



Инструкция по монтажу и применению

Version 1.0 © 2020 KRAUSE-Werk



Лестница с платформой с односторонним/ двухсторонним подъемом



www.krause-systems.com



RU Лестница с платформой с односторонним/двухсторонним подъемом 3





СОДЕРЖАНИЕ

1. Общие положения	4
1.1 Ответственность пользователя:.....	4
1.2 Производитель.....	4
1.3 Свидетельство о проверке:	4
1.4 Гарантийные обязательства	4
1.5 Авторские права производителя	5
1.6 Дата издания.....	5
2. Данные о продукте	5
2.1 Целевое использование	5
2.2 Нецелевое использование	5
2.3 Технические данные.....	6
3. Требования безопасности	7
3.1 Действующие требования.....	7
3.2 Требования безопасности при монтаже и использовании	7
3.3 Требования безопасности при перемещении лестницы	9
3.4 Контроль, уход и обслуживание	9
4. Монтаж	9
4.1 Общие положения	9
4.2 Обозначения составных частей	10
4.3 Монтаж платформы.....	11
4.4 Монтаж лестницы и опорной рамы	13
4.5 Монтаж соединительных перекладин	14
4.6 Монтаж траверсы	15
4.7 Монтаж роликов.....	16
4.8 Монтаж ограждения	17
4.9 Монтаж поручней.....	18
5. Контрольный лист	20





1. Общие положения

Эта инструкция описывает монтаж и демонтаж односторонних лестниц с платформой KRAUSE, а также правила их применения. В этой инструкции указаны важные требования безопасности. В связи с этим прочтите внимательно эту инструкцию до начала монтажа и ознакомьтесь с требованиями безопасности. Если у Вас возникнут дополнительные вопросы по монтажу или правилам применения лестниц с платформой, то обратитесь за разъяснениями к Вашему поставщику. Мы оставляем за собой право на технические изменения лестницы с платформой. Мы также не несем ответственность за опечатки в данной инструкции.

1.1 Ответственность пользователя:

Пользователь лестницей лично несет ответственность за то, что:

- данная инструкция должна быть доступна для пользователя при каждом использовании, монтаже/демонтаже
- персонал, работающий с лестницей с платформой проинформирован о содержании и требованиях норм безопасности, указанных в этой инструкции, и соблюдает их
- соблюдаются все местные инструкции и положения
- лестница с платформой используется строго по назначению, предусмотренному в этой инструкции
- соблюдаются все указанные в данной инструкции предписания для безопасного использования

1.2 Производитель

Производителем данной лестницы с платформой является фирма: ООО КРАУЗЕ-Верк

ул. Прижелезнодорожная, 50
390028, г. Рязань
телефон/факс: +7(4912) 30-74-66

1.3 Свидетельство о проверке:

Лестница с платформой проверена и сертифицирована организацией по ГОСТ 26887-86 и соответствует действующим нормам.

1.4 Гарантийные обязательства

Подробное изложение гарантийных обязательств представлено в общих условиях продажи и поставки поставщика. На дефекты материала гарантийные обязательства действуют в течение 2-х лет со дня продажи. Производитель может по своему усмотрению поменять или отремонтировать поврежденную



деталь. Для гарантийных обязательств, согласно документации, действует инструкция по монтажу и применению, действующая на день приобретения. Гарантийные права теряются при следующих обстоятельствах:

- Неознакомление или несоблюдение требований инструкции по монтажу и применению. В особенности требований безопасности, целевому применению, предписаний по уходу и техническому обслуживанию, правил монтажа и демонтажа.
- Недостаточная квалификация или неполное информирование рабочего персонала
- Применение неоригинальных запасных частей или принадлежностей
- Применение повреждённых или неисправных составных частей
- Увеличение рабочей высоты посредством лестниц, ящиков или других предметов

1.5 Авторские права производителя

Все авторские права инструкции по монтажу и применению принадлежат производителю. Любая форма копирования, в том числе частично, разрешена только с согласия производителя. Производитель оставляет за собой право выдачи патентов и регистрации моделей. Нарушения данных прав влекут обязанность возмещения ущерба!

1.6 Дата издания

Датой издания данной инструкции по применению и монтажу является 01.11.2019.

2. Данные о продукте

2.1 Целевое использование

Указанные в данной инструкции по монтажу и применению лестницы с платформой могут быть использованы только в соответствии с ГОСТ 26887-86, с Правилами по охране труда при работе с инструментом и приспособлениями, утвержденными приказом Министерства труда и социальной защиты Российской Федерации от 17 августа 2015 г. №552 и Правилами по охране труда при работе на высоте, утвержденными приказом Минтруда России от 28.03.2014 г. № 155н.

Перед использованием лестницы с платформой необходимо убедиться в том, что необходимые требования безопасности соблюдены и лестница установлена надлежащим образом, как описано в данной инструкции. Недопустимо превышение максимальной нагрузки на лестницу 150 кг и высоты рабочей площадки 1,94 м.

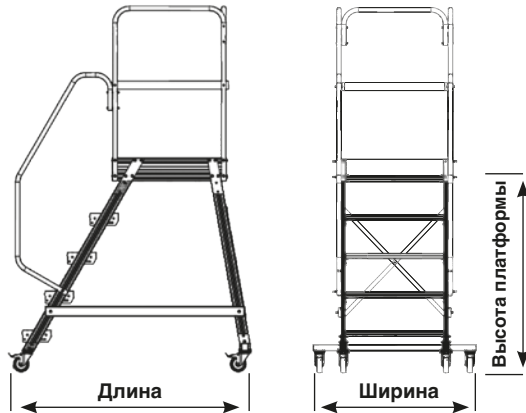
2.2 Нецелевое использование

Лестницы с платформой разрешено использовать только в случаях, указанных в разделе 2.1. Отклонение от них считается нарушением правил использования.

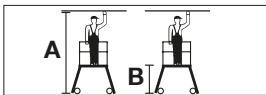


2.3 Технические данные

Лестница с платформой, односторонняя



Макс. нагрузка:	150 кг	Поручень:	Алюм. труба Ø 30 мм, высота 1,05 м
Глубина ступени:	175 мм	Перила:	Алюм. труба Ø 30 мм,
Размер платформы:	600 x 700 мм	Ролики:	Ø 100 мм, поворотные с фиксаторами



Рабочая высота	м	A	2,74	2,98	3,22	3,46	3,70	3,94
Высота платформы	м	B	0,74	0,98	1,22	1,46	1,70	1,94
Количество ступеней			3	4	5	6	7	8
Размеры по полу	м		1,01 x 1,13	1,01 x 1,32	1,01 x 1,5	1,01 x 1,68	1,01 x 1,86	1,01 x 2,04
Вес	кг		31	34	37	40	43	46
№ арт.			820013	820020	820037	820044	820051	820068

Запасные части									
за 1 шт.	перила на подъемную часть 1 шт.	перила на подъемную часть 1 шт.	перила на подъемную часть 1 шт.	перила на подъемную часть 1 шт.	перила на подъемную часть 1 шт.	перила на подъемную часть 1 шт.	боковое ограждение площадки	торцевое ограждение площадки	ролик с фиксатором
Размер	на 3 ступени	на 4 ступени	на 5 ступеней	на 6 ступеней	на 7 ступеней	на 8 ступеней	-	-	-
№ арт.	3160827	3160828	3160829	3160830	3160831	3160832	3160797	3160798	540776R



3. Требования безопасности

3.1 Действующие требования

При монтаже, демонтаже и использовании лестницы с платформой действуют следующие предписания и положения:

ГОСТ 26887-86

Лестницы и площадки для строительно-монтажных работ. Требования и контроль

Правила по охране труда при работе на высоте, утверждённые приказом Минтруда России от 28.03.2014 г. № 155н

Руководство по работе с лестницами и подставками

3.2 Требования безопасности при монтаже и использовании

- Используйте лестницу с платформой только в тех случаях, если не существует более безопасного и удобного способа выполнения работ. При исследовании уровня безопасности должны учитываться рабочие средства и методы, а также условия работы, с целью принятия мер для устранения источников опасности. Использование лестницы с платформой должно ограничиваться теми случаями, когда использование более безопасных конструкций из-за низкого уровня опасности и ограниченного времени использования или особенностей места использования, которые невозможно изменить, являются неоправданными.
- Высота лестницы с платформой должна выбираться так, чтобы ее пользователь без труда мог добраться до рабочей высоты, при этом сильно не вытягиваясь. Использование дополнительных средств, например, табурета на лестнице с платформой недопустимо.
- Пользователь должен позаботиться о том, чтобы ответственное за безопасность лицо периодически проверяло исправность лестницы. Систематический контроль лестниц и подставок можно проводить при помощи контрольного листа (приложение). Интервалы для контроля определяются особенностями производства. В случае постоянного и интенсивного применения лестницы с платформой ее необходимо проверять ежедневно. Независимо от интервалов контроля, пользователь обязан перед использованием лестницы проверять ее пригодность и состояние.
- Недопустимо использование неисправной лестницы с платформой. Такая лестница может снова применяться лишь после ее ремонта и контроля квалифицированным персоналом, в случае восстановления ее прежней прочности и устойчивости. Лестницы, подлежащие восстановлению, должны немедленно утилизироваться. Это, как правило, самый надежный метод, исключающий использование лестницы.



-
- Пользователь не должен использовать лестницу для работ, при которых лестница может быть повреждена. Также во время складирования лестницы должна обеспечиваться ее защита от вредных воздействий. При наличии повреждений лестницы, возникших вследствие воздействия на нее атмосферных явлений, влаги, температурных перепадов, контакта с кислотой или щелочью, ее использование недопустимо.
 - Лестница с платформой должна использоваться только в полностью собранном виде. Недопустимо использование ее отдельных составных частей.
 - При использовании лестницы с платформой возле мест или в местах общественного движения необходимо позаботиться о достаточной маркировке лестницы и ее защите от столкновений. В зависимости от интенсивности движения возможно установление предупреждающих постов, если ограждениями и знаками нельзя ограничиться. Недопустимо использование лестницы вблизи незапертых дверей и окон.
 - Недопустима установка лестницы с платформой на неподходящей для этого поверхности, например, на ящиках, кирпичках, камнях, столах и т.д., равно как на незафиксированных поверхностях, например, коврах и пластиковых пленках. Также недопустимо использование лестницы с платформой на мокрых, масляных, грязных, а также покрытых снегом или льдом поверхностях. Недопустимо использование лестницы с платформой вне помещений при плохих погодных условиях, например, сильном ветре, дожде и т.д.
 - Монтаж и демонтаж лестницы с платформой должны осуществляться лицами, изучившими данную инструкцию и ознакомленными с особенностями ее использования. Монтаж и демонтаж лестницы должны проводить как минимум два человека. Допустимо использование только исправных оригинальных составных частей.
 - Лестницы с платформой должны устанавливаться и использоваться на поверхностях, способных выдержать ее вес. Так как металлические лестницы проводят электричество, недопустимо их использование или установка в непосредственной близости к электрическим проводам и установкам.
 - Перед каждым использованием ролики должны быть застопорены посредством нажатия вниз тормозных рычагов, а составные части лестницы проверены на их исправность и функциональность.
 - Инструменты и материалы должны подниматься и спускаться пользователем по самой лестнице. При этом необходимо учитывать их вес, чтобы не перегрузить лестницу. Недопустимо применение вспомогательных устройств для поднятия инструментов и материалов на лестницу.
 - Необходимо исключить возможность использования лестницы детьми или лицами с ограниченными физическими возможностями.



- Подъём и спуск должны осуществляться лицом к лестнице, при этом пользователь должен держаться за поручни. Использование лестницы допустимо в прочной обуви без каблуков. Нельзя прыгать, свешиваться или отталкиваться на лестнице. Подъём и спуск должны осуществляться только по ступенькам самой лестницы. Недопустимо использование лестницы в качестве промежуточного помоста.
- Недопустимо превышение общей нагрузки в 150 кг.

3.3 Требования безопасности при перемещении лестницы

- При перемещении лестницы с платформой на ней не должны находиться люди или предметы.
- Лестницу с платформой перемещать только вручную, по твёрдой и ровной поверхности.
- Недопустимо перемещение лестницы при помощи любых транспортных средств.
- Недопустимо передвижение быстрее, чем со скоростью шага (3 км/ч)
- Поверхность всей площади, по которой передвигается лестница с платформой, должна выдерживать ее вес.
- Поднимание или подвешивание лестницы не допускается.
- Перед использованием лестницы с платформой необходимо убедиться, что соблюдены все меры предосторожности от самопроизвольного ее движения. Например, застопорены ходовые ролики.

3.4 Контроль, уход и обслуживание

Перед началом монтажа необходимо проверить все составные части и, в случае обнаружения повреждений или неисправности, заменить. Разрешено применение только оригинальных частей. Необходимо визуально проверить состояние материалов, деталей и узлов. Детали не должны иметь трещин, изменения формы или вмятин. Необходимо обратить внимание на рабочее состояние частей лестницы, таких как ролики, поручни и перила.

4. Монтаж

4.1 Общие положения

Монтаж лестницы с платформой должен проводиться только после ознакомления с продуктом (раздел 2) и требованиями безопасности (раздел 3). Монтаж и демонтаж должны проводить минимум два человека. Перед монтажом убедиться, что в наличии есть все необходимые для этого части и инструменты и в том, что составные части не имеют повреждений. Разрешено применение только оригинальных частей, предусмотренных для этого изготовителем.



ПРИМЕЧАНИЯ ПО ИСПОЛЬЗОВАНИЮ ИНСТРУКЦИИ ПО МОНТАЖУ

Инструкция описывает порядок монтажа лестниц с платформой в различных вариантах исполнения. Перед монтажом прочтите всю инструкцию по монтажу и обратите внимание на отличия при монтаже различных вариантов.

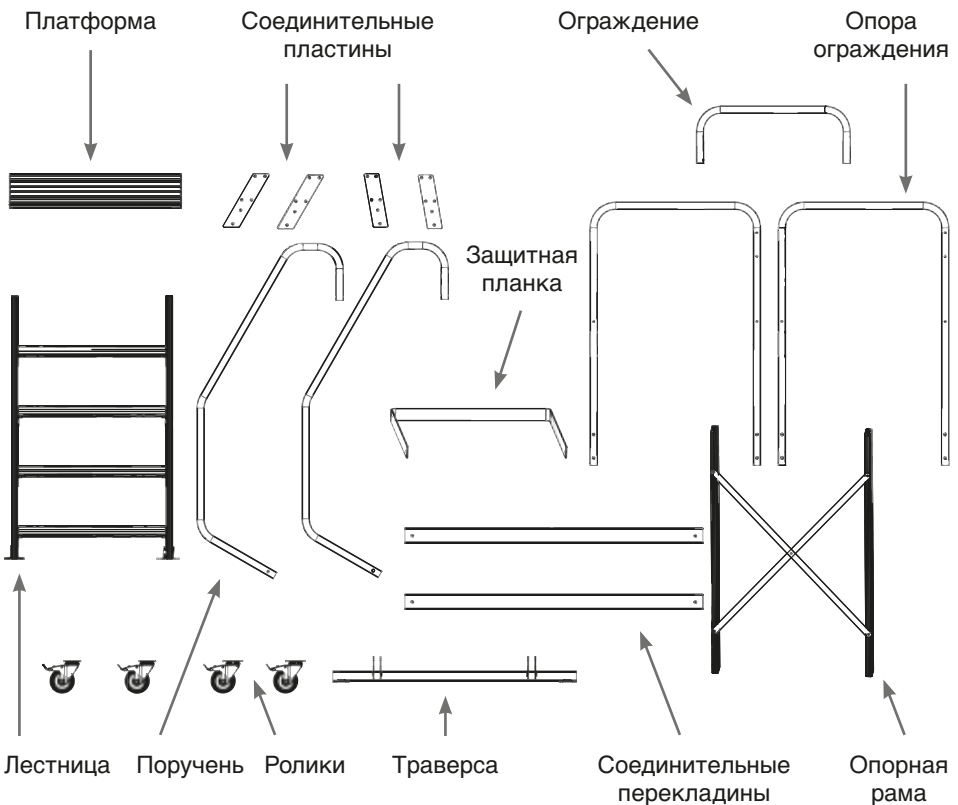
Необходимый инструмент

1 х гаечный ключ на 10

2 х гаечных ключа на 13

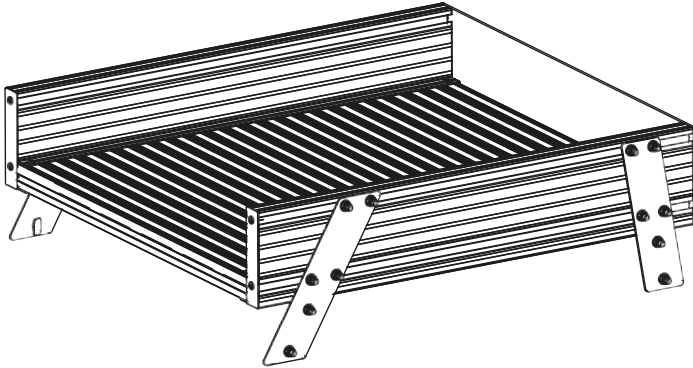
Ключ имбусовый шестигранный на 4

4.2 Обозначения составных частей





4.3 Монтаж платформы



M 8 x 20 мм



24 x

8,4 мм



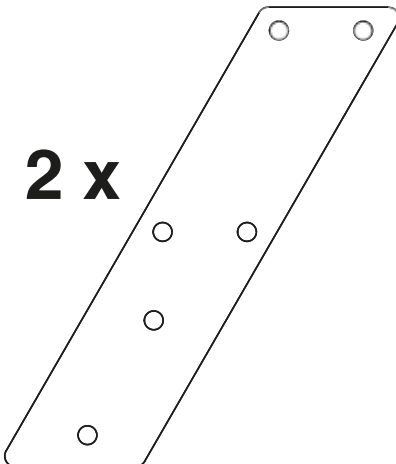
24 x

M 8

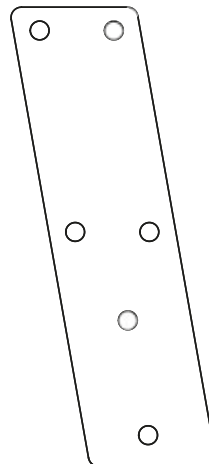


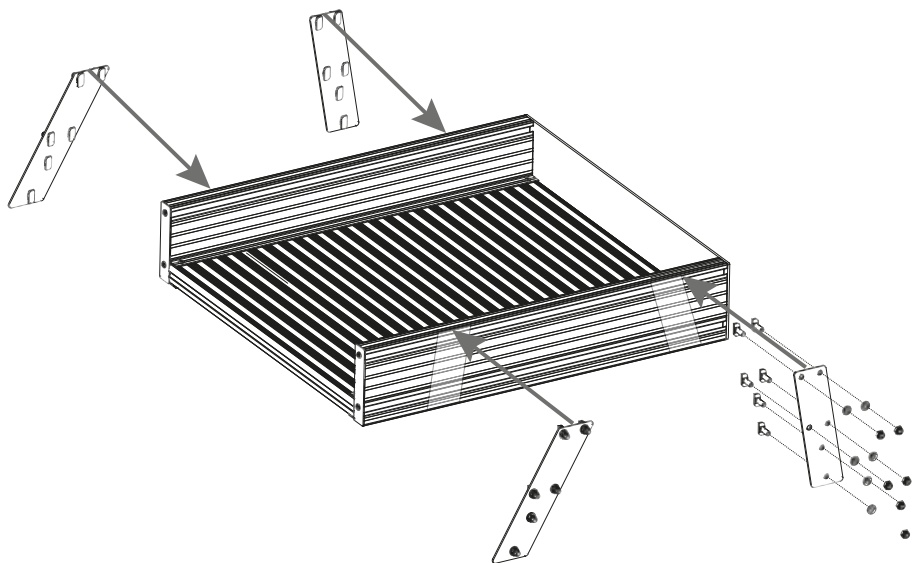
24 x

2 x



2 x



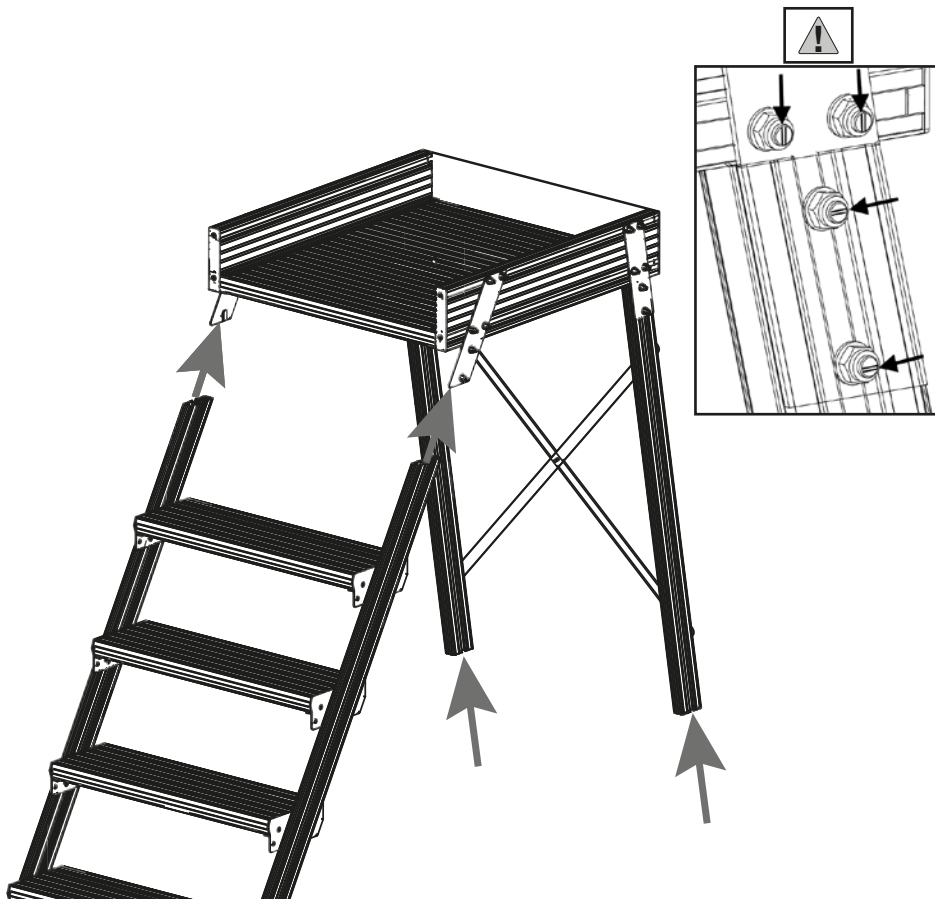


пластины крепятся по маркировке



4.4 Монтаж лестницы и опорной рамы

Момент затяжки гаек 20 Nm





4.5 Монтаж соединительных перекладин

M 8 x 35 мм



4 x

19 мм



4 x

8,4 мм

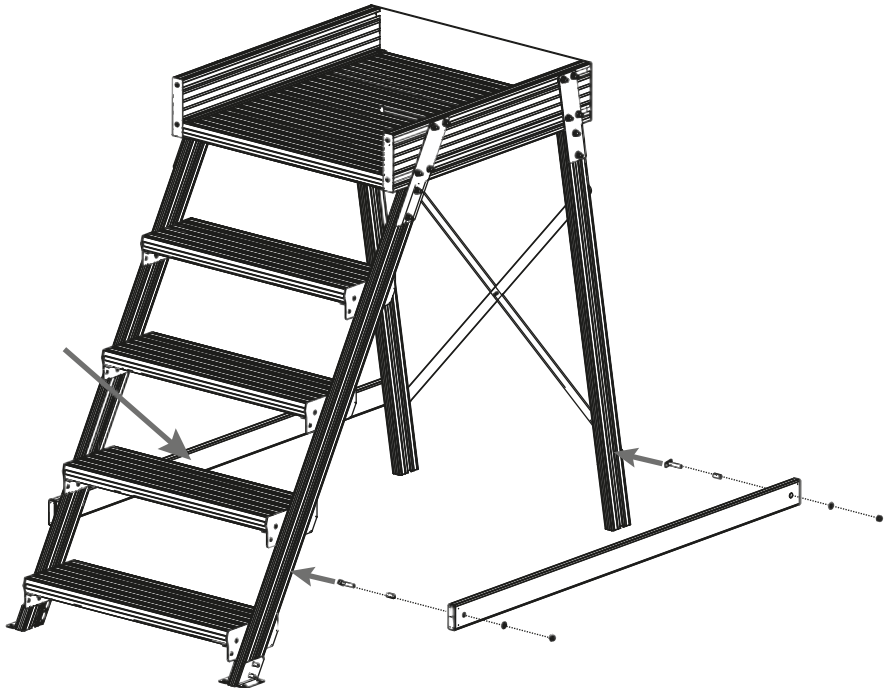


4 x

M 8



4 x



Внимание! На лестницу подниматься еще нельзя!

Обе соединительные перекладины крепятся на маркированных местах боковин снаружи лестницы.



4.6 Монтаж траверсы

M 8 x 35 мм



8 x

8,4 мм

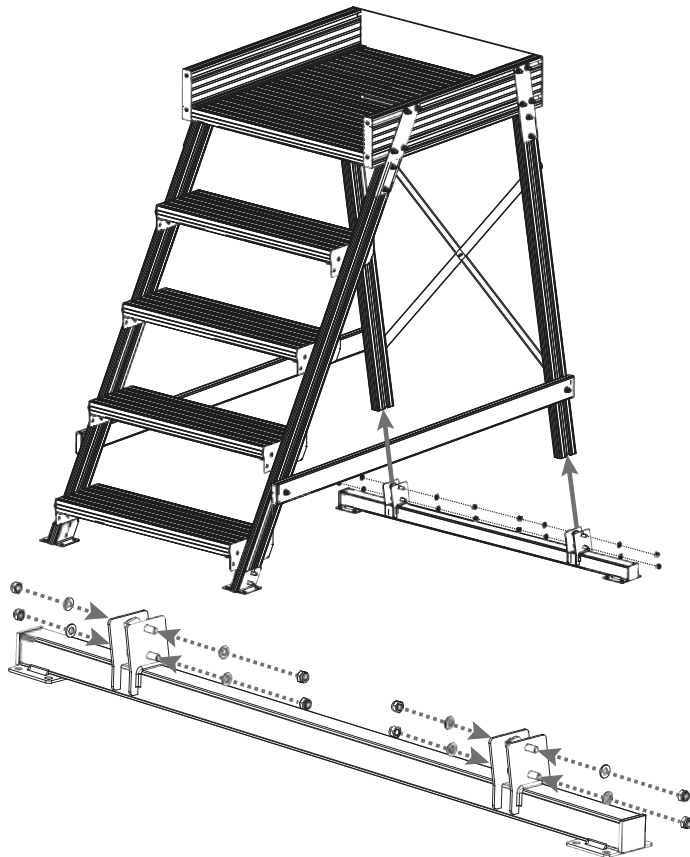


8 x

M 8



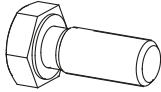
8 x





4.7 Монтаж роликов

M 8 x 20 мм



16 x

8,4 мм

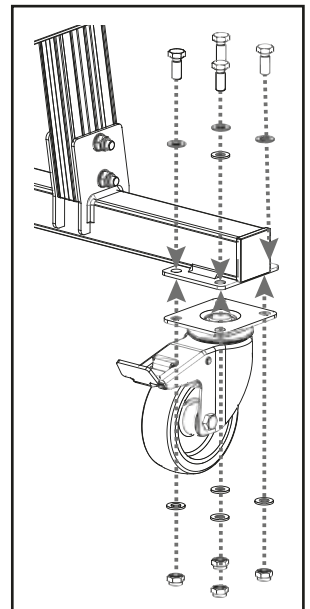
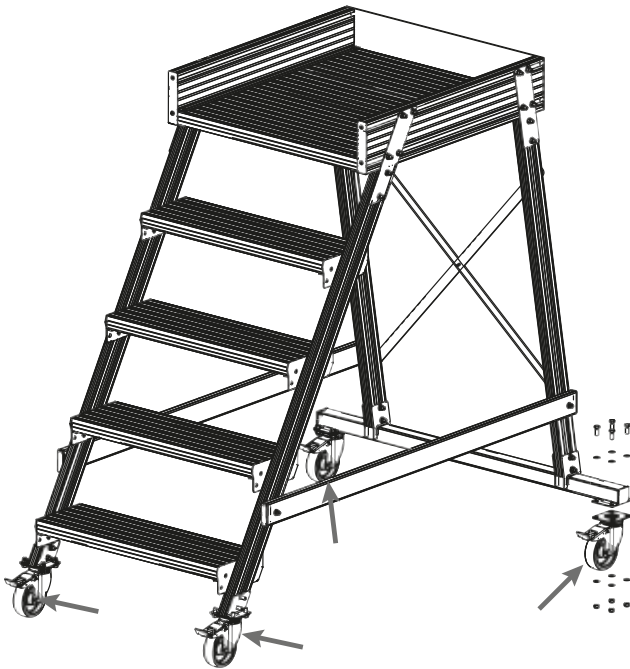


32 x

M 8



16 x





4.8 Монтаж ограждения

M 8 x 40 мм

8,4 мм

M 8

M 6 x 70 мм

6,4 мм

M 6

M 6 x 45

Ø 10 x 29



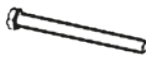
8 x



8 x



8 x



4 x



8 x



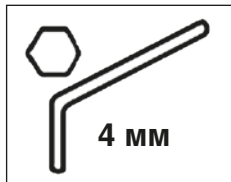
8 x



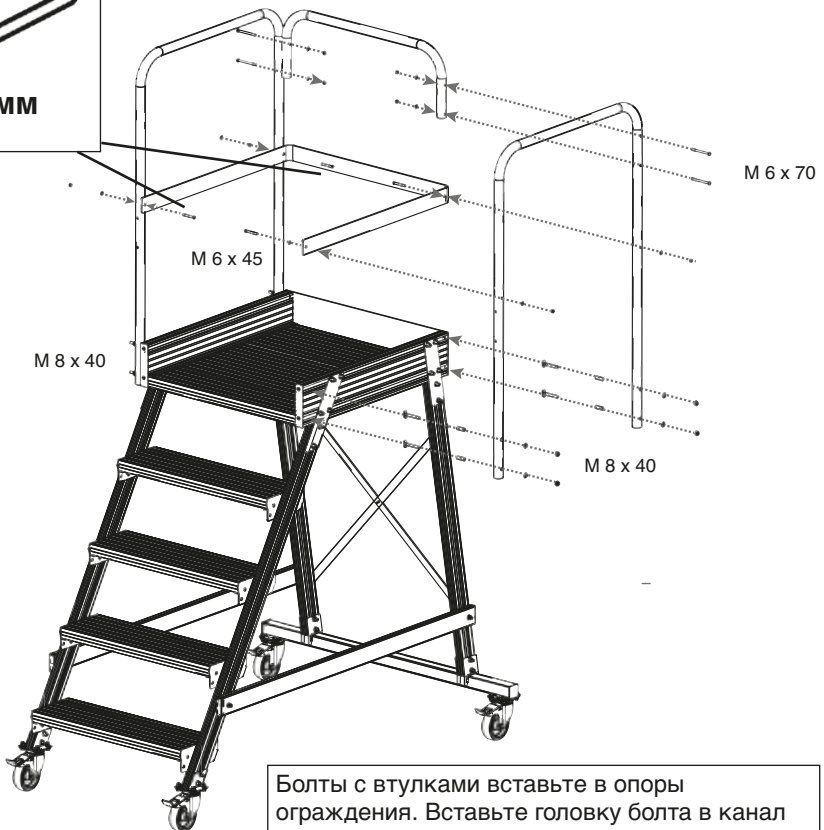
4 x



8 x



4 мм



Болты с втулками вставьте в опоры ограждения. Вставьте головку болта в канал бокового профиля. Затяните гайку.

Окончательную затяжку производить после сборки всех элементов!



4.9 Монтаж поручней

M 8 x 40 мм

8,4 мм

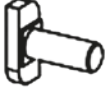
M 8

M 6 x 70 мм

6,4 мм

M 6

Ø 10 x 29



2 x



2 x



2 x



4 x



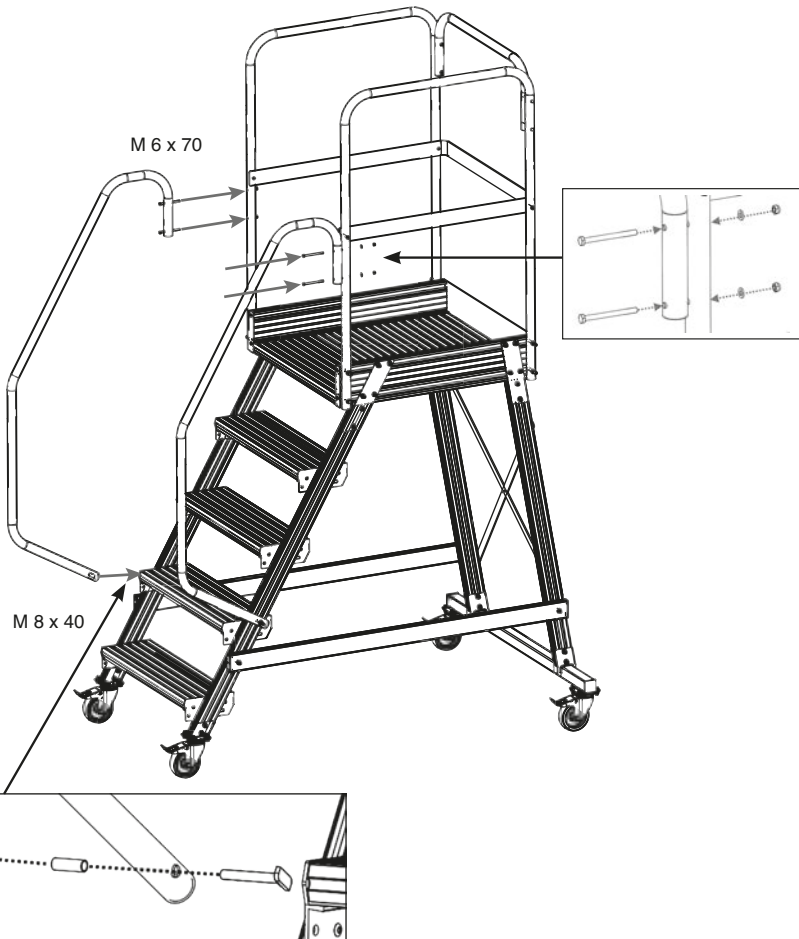
4 x



4 x



2 x





Заметки:

5. Контрольный лист



Контрольный лист для лестниц и подставок для проведения визуальной и функциональной проверки

Контроль исправности лестниц с платформой должен проводиться регулярно квалифицированным персоналом. Интервалы контроля зависят от частоты и интенсивности использования лестницы, а также частоты и сложности ранее выявленных дефектов.

– Минимальный интервал между проверками один год –

Инвентарный номер: _____ Количество ступеней: _____

Отдел/подразделение: _____

- Вид:**
- Приставная лестница
 - Стремянка
 - Универсальная лестница
 - Шарнирная лестница

- Лестница с тросом Вставная лестница
- Лестница с платформой Подставка
- Другое _____

- Материал:**
- Алюминий Дерево
- Сталь Нержавеющая сталь
- Пластик Другое

Производитель/поставщик: _____

Дата покупки: _____ **№ арт.:** _____

Наименование лестницы: _____

Имя, отдел проверяющего: _____

Примечания: _____



Критерии контроля	1. Проверка	2. Проверка	3. Проверка	4. Проверка	5. Проверка
Заглушки					
Наличие/ крепление					
Наличие профиля					
Функциональность					
Траверса/ крепление					
Боковины/ перекладыни/ ступени					
Соединения (клепки, развальцовка, острые края, сколы)					
Наличие профиля					
Повреждения (вмятины, трещины)					
Защитная обработка (дерев. лестницы)					
Боковины (повреждения)					
Ограничители/Стопоры					
Платформа/ шарниры					
Функциональность					
Наличие профиля					
Резьбовые соединения					
Смазка					
Ремень/цепи/планки					
Наличие					
Крепление					
Состояние					

Функциональность					
Направляющие, крепления					
Крепление/ функциональность					
Крюки/Замки					
Тросы (состояние/ функцион.)					
Смазка					
Аксессуары (если имеются)					
Ролики (состояние/ функцион)					
Удлинитель боковин, наконечники					
И Используйте только оригинальные запчасти					
Маркировка					
Наклейки					
Инструкция					
Тест					
Результаты проверки					
Лестница/подставка в порядке					
Необходим ремонт					
Утилизация					
Проверка проведена					
Дата					
Подпись					
Следующая проверка					
Дата (месяц/год отметить на наклейке)					

Примечания: _____



KRAUSE-Werk GmbH & Co. KG
Am Kreuzweg 3
D 36304 Alsfeld

Telefon: 06631 / 795-0
Telefax: 06631 / 795-139
www.krause-systems.com