

Инструкция по эксплуатации подъемно-поворотного устройства YAESU G-5500 для антенн



Содержание:

Технические требования	2
Распаковка и проверка	2
Подготовка и подключение управляющего кабеля	3
Предмонтажная регулировка	4
Азимутный индикатор	4
Индикатор угла возвышения	4
Внешний регулятор	5
Установка поворотного устройства	5
Монтаж блоков поворотного комплекса рядом	6
Монтаж блоков поворотного комплекса отдельно	6
Установка штанги в блоке вертикального перемещения	7
Установка мачтового фиксатора на азимутное поворотное устройство и ориентирование антенны	8
Принципиальная схема устройства G-5500	10

Устройство компании Yaesu G-5500 обеспечивает управление перемещением систем однонаправленных спутниковых антенн малого и среднего размера в диапазонах 450° по азимуту и 180° в вертикальной плоскости. Управление осуществляется дистанционно со стационарного рабочего места. Два поворотных блока в заводской смазке заключены в алюминиевый корпус, отлитый под давлением и покрытый меламиновой смолой, что обеспечивает функционирование в любых климатических условиях, не требующее технического обслуживания. Поворотные блоки могут монтироваться рядом на мачте, либо независимо друг от друга, при этом азимутный поворотный блок устанавливается внутри опоры, а блок вертикального перемещения – на мачте.

Блок управления представляет собой эстетично оформленный прибор, снабженный двумя шкалами и регуляторами азимута, по шкале компаса, и угла возвышения от 0° до 180° . На задней панели блока управления имеется гнездо для подключения внешнего регулятора вывода информации через цифро-аналоговый преобразователь на внешний микрокомпьютер либо другой орган отображения / управления.

Перед установкой поворотного комплекса, прочтите внимательно данную инструкцию по эксплуатации.

Технические требования

Напряжение питания: 110-120 В или 200-240 В переменного тока

Рабочее напряжение двигателя: 24 В переменного тока

Время полного оборота (приблизительное, на частоте 60Hz):

- Подъем (180°): 67 с.
- Азимут (360°): 58 с.

Максимальное время непрерывной работы: 5 минут

Момент вращения:

- Подъем: 14 кг-м (101 футов на фунт)
- Азимут: 6 кг-м (44 футов на фунт)

Тормозной момент:

- Подъем: 40 кг-м (289 футов на фунт)
- Азимут: 40 кг-м (289 футов на фунт)

Вертикальная нагрузка: 200 кг (440 фунтов)

Точность наведения: $\pm 4\%$

Площадь парусности: 1 м²

Управляющие кабели: 2 шестижильных, калибра 20 AWG или больше

Диаметр мачты: 38 - 63 мм (1-1/2 до 2-1/2 дюйма)

Диаметр штанги: 32 – 43 мм (1-1/4 до 1-5/8 дюйма)

Масса:

- Поворотный комплекс: 9 кг (20 фунтов)
- Управляющий блок: 3 кг (6,6 фунтов)

Распаковка и проверка

При распаковке поворотного комплекса, убедитесь в наличии следующих элементов:

Блок вертикального перемещения - 1

Азимутный поворотный блок - 1

Управляющий блок - 1

Мачтовый фиксатор (пара) - 2

Трубный хомут - 2

П-образная скоба - 1

Болт М8 X 16 с шестигранной головкой - 4

Болт М8 X 25 с шестигранной головкой - 8

Болт М8 X 70 с шестигранной головкой - 4

Болт М8 X 95 с шестигранной головкой под торцевой ключ - 1

П-образный болт-скоба - 2

Пружинная шайба 6 мм - 4

Плоская шайба 6 мм - 4

Пружинная шайба 8 мм - 18

Плоская шайба 8 мм - 12

Квадратная гайка М8 - 1

Шестигранная гайка М8 - 4

Шестигранная гайка М6 - 4

Разъем DIN на 8 штырьков - 1

Металлический разъем на 7 штырьков - 2

Водоотталкивающий колпачок - 2

Запасной предохранитель (117 В – 2 А, 220 В – 1 А) - 1

Инструкция по эксплуатации - 1

Перед тем, как начинать установку, убедитесь, что напряжение питания изделия, указанное на этикетке на задней панели блока управления, совпадает с напряжением вашей сети: либо "117 В" для сети 110 - 120 В переменного тока, либо "220" для сети 220 - 240 В переменного тока. Если указанное на этикетке напряжение не совпадает с сетевым, верните блок управления продавцу, у которого вы его приобрели (для разных номиналов напряжения устанавливаются разные силовые трансформаторы).

Заметьте, что кабель в комплект поставки не входит, так как его длина определяется индивидуально на месте. Чтобы приобрести кабель нужной длины, свяжитесь с местным представителем компании Yaesu. Для расстояний более 30 м вместо кабеля с жилой сечением 0,52 мм² (20 AWG) применяйте кабель с жилой 0,82 мм² (18 AWG).

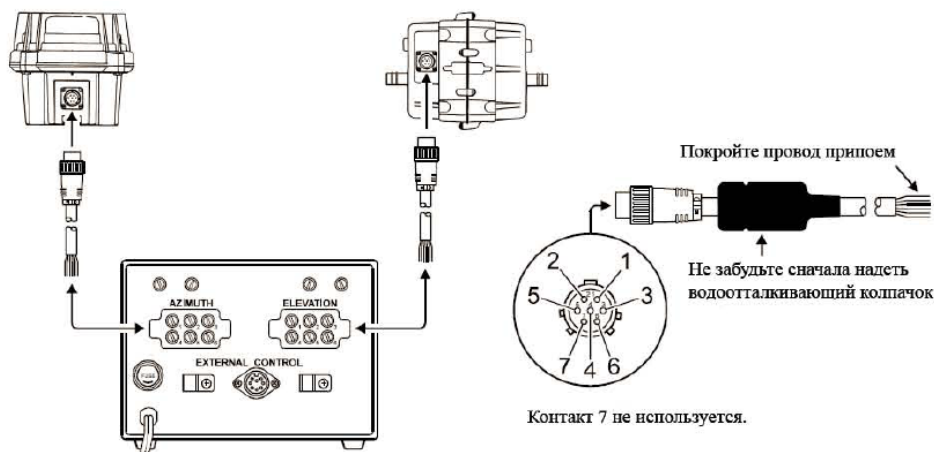
Подготовка и подключение управляющего кабеля

Перед установкой поворотного устройства, мачты и антенны, подготовьте управляющий кабель поворотного устройства и проверьте работоспособность поворотной системы на земле, следуя описанной ниже процедуре. Управляющие кабели должны иметь шесть витых многожильных проводов сечением не менее 0,52 мм² каждый, если кабель короче 30 м.

1. Соберите кабель согласно схемам, приведенным ниже.
2. Подсоедините каждый провод к контактам на задней панели блока управления, следя при этом, чтобы номера на штырьках совпадали, и вставьте разъем в гнездо на поворотном устройстве.
3. Убедитесь, что переключатель СЕТЬ (POWER) на блоке управления находится в положении ВЫКЛ (OFF), и включите питающий шнур в сеть переменного тока.
4. Включите переключатель СЕТЬ (POWER). Должны загореться контрольно-измерительные лампочки, а стрелка на шкале угла возвышения (ELEVATION) должна остановиться на центре шкалы (90°).
5. Нажмите переключатель ВВЕРХ (UP). Блок вертикального перемещения поворачивается по мере движения стрелки индикатора вправо. Отпустите переключатель ВВЕРХ (UP) и убедитесь, что блок медленно остановился.
6. Повторите шаг 5, нажав вместо переключателя ВВЕРХ (UP) переключатель ВНИЗ (DOWN). Блок вертикального перемещения должен начать поворот в противоположном направлении по мере того, как стрелка индикатора отклоняется влево.
7. Если устройство не работает так, как описано выше, проверьте правильность соединения проводов на разъемах кабеля блока вертикального перемещения.
8. Нажмите переключатель ВЛЕВО (LEFT). Азимутный поворотный блок должен начать вращение против часовой стрелки по мере того, как стрелка индикатора будет отклоняться влево. Отпустите переключатель ВЛЕВО (LEFT) и убедитесь, что поворотный блок медленно остановился.
9. Повторите шаг 8, нажав вместо переключателя ВЛЕВО (LEFT) переключатель ВПРАВО (RIGHT). Азимутный поворотный блок должен начать вращение по часовой стрелке по мере того, как стрелка индикатора отклоняется вправо.

10. Если устройство не работает так, как описано в пунктах 8 и 9, проверьте правильность соединения проводов на разъемах кабеля блока азимутного поворота.

11. После того, как работа устройства проверена по вышеперечисленным пунктам, надвиньте на разъемы поворотного устройства водоотталкивающий колпачок. Снимите с блока управления зажимы для крепления кабелей, закрепите в них кабели, и вновь зафиксируйте зажимы на блоке управления при помощи винтов. Затем снимите крышки с двух контактных колодок на блоке управления.



Предмонтажная регулировка

Выключите управляющий блок и, если необходимо, подстройте стрелки индикаторов при помощи регулировочных винтов 0. ADJ, расположенных под каждым индикатором. Стрелка каждого индикатора должна быть выставлена по левому краю шкалы. Затем вновь включите блок управления для дальнейшей регулировки.

Азимутный индикатор

Нажмите и удерживайте переключатель ВЛЕВО (LEFT) и позвольте поворотному блоку вращаться до тех пор, пока он не достигнет крайнего положения останова. Запомните точное положение поворотного блока (при необходимости сделайте пометку на корпусе), а затем нажмите и удерживайте переключатель ВПРАВО (RIGHT), чтобы поворотный блок совершил полный оборот и остановился в том же положении. Сейчас стрелка индикатора должна указывать точно на отметку 360°. Если этого не произошло, подстройте переменный резистор регулировки полной шкалы (FULL SCALE ADJ), находящийся в верхнем углу на задней панели, над контактной площадкой АЗИМУТ (AZIMUTH). Вновь нажмите переключатель ВПРАВО (RIGHT), чтобы поворотный блок продолжил вращение по часовой стрелке до крайнего положения останова. Стрелка индикатора должна теперь указывать на правый край (90°) шкалы.

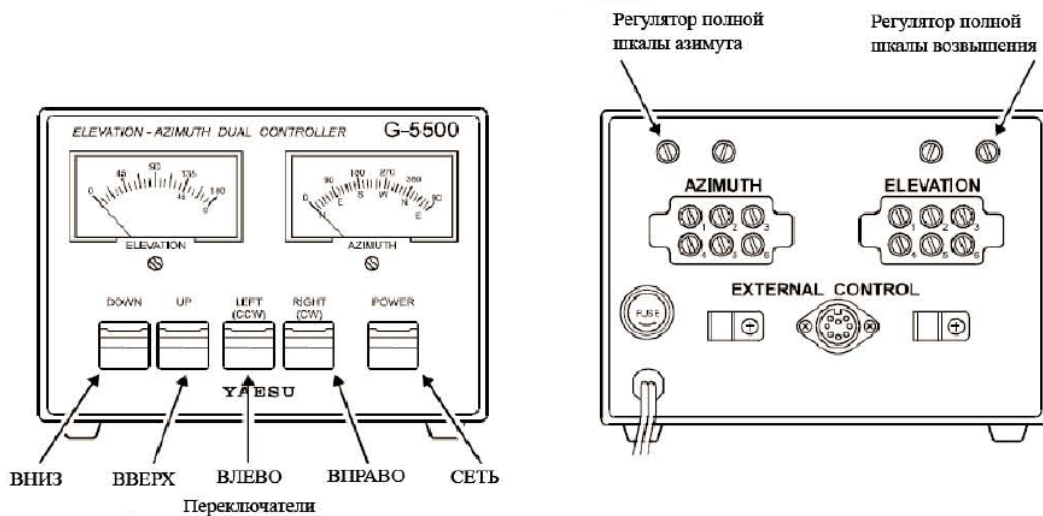
Индикатор угла возвышения

Чтобы совместить отметки 180° на поворотном блоке, нажмите переключатель ВВЕРХ (UP). Стрелка индикатора должна указывать точно на отметку 180° на правом краю шкалы. Если этого не произошло, подстройте переменный резистор регулировки полной шкалы (FULL SCALE ADJ), находящийся в верхнем углу на задней панели, над контактной площадкой ВОЗВЫШЕНИЕ (ELEVATION).

Примечания по работе блока управления:

- Двигатели поворотного комплекса рассчитаны на работу в повторно-кратковременном режиме в течение 5 минут. Однако после этого им нужно дать по крайней мере 15 минут на то, чтобы остыть.
- Если переключатели ВВЕРХ (UP) и ВНИЗ (DOWN) или ВПРАВО (RIGHT) и ВЛЕВО (LEFT) нажаты одновременно, то соответствующий поворотный блок вращается по часовой стрелке (вверх или вправо).

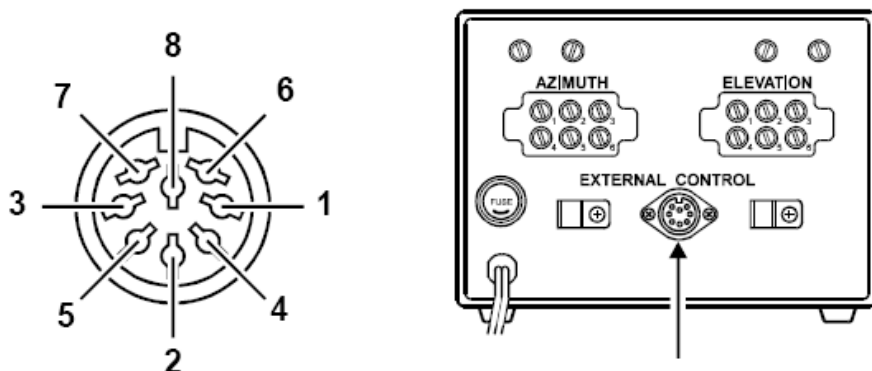
- Отпускайте переключатель, когда стрелка на индикаторе указывает, что поворотный блок достиг предела перемещения (поворотный блок останавливается).
- Не забывайте выключать блок управления, если поворотные блоки не используются.



Внешний регулятор

Если будет устанавливаться дополнительный блок управления GS-232 с компьютерным интерфейсом, в это гнездо подключается кабель интерфейса RS-232C, который закрепляется на месте полиамидным кабельным хомутом.

Штырек	Назначение
6	Передает сигнал 2 – 4,5 В пост. тока, соответствующий 0 – 450°
1	Передает сигнал 2 – 4,5 В пост. тока, соответствующий 0 – 180°
4	При подключении к штырьку 8 - поворот влево (против часовой стрелки)
2	При подключении к штырьку 8 – поворот вправо (по часовой стрелке)
5	При подключении к штырьку 8 - поворот ВВЕРХ
3	При подключении к штырьку 8 - поворот ВНИЗ
7	Подает сигнал 17 В постоянного тока, до 200 мА
8	Общая земля



Внешний регулятор

Установка поворотного устройства

Максимальная допустимая нагрузка на устройство G-5500 зависит от физических размеров антенны, способа и качества механической установки, а также скорости ветра в месте установки.

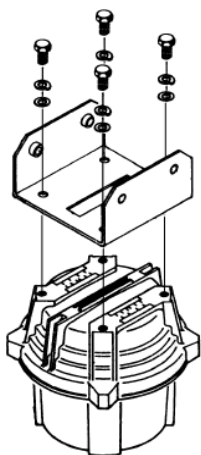
Следует помнить, что наиболее приемлемым способом монтажа является такой, при котором место крепления каждой антенны к штанге совпадает с центром тяжести антенны. В свою очередь, место крепления штанги к подъемно-поворотному корпусу совпадает с центром тяжести штанги. Таким образом, максимально снижаются механические нагрузки на подъемно-поворотный комплекс, особенно при сильных порывах ветра.

Азимутный поворотный блок может монтироваться на мачте рядом с блоком вертикального перемещения, либо независимо, внутри опоры. Последний способ обладает большей общей прочностью и является предпочтительным для применения в местах с сильными ветрами или для установки больших антенн, но он требует применения некоторого дополнительного крепежа, не входящего в комплект поставки G-5500.

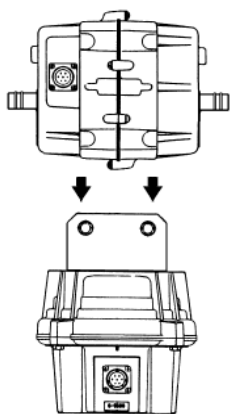
Монтаж блоков поворотного комплекса рядом

Примечание: на мачте будет устанавливаться только блок вертикального перемещения, пропустите данный раздел и смотрите "Монтаж блоков поворотного комплекса отдельно".

1. Закрепите П-образную скобу на верхней части азимутного поворотного устройства с помощью четырех болтов М8 X 16, пружинных и плоских шайб.



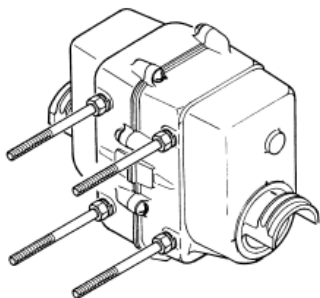
2. Установите блок вертикального перемещения в П-образную скобу, затем закрепите его с помощью четырех болтов М8 X 25, пружинных и плоских шайб.



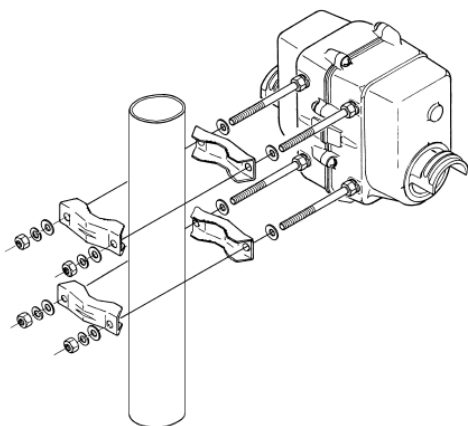
Монтаж блоков поворотного комплекса отдельно

Выполняйте такую установку, если на мачте нужно смонтировать только блок вертикального перемещения. Вам понадобится четыре длинных резьбовых шпильки и четыре дополнительных трубных хомутов (можно приобрести у вашего продавца).

1. Наденьте на конический конец каждой шпильки по одной пружинной шайбе 8 мм (x4), и надежно винтите шпильки в отверстия на боку блока вертикального перемещения.



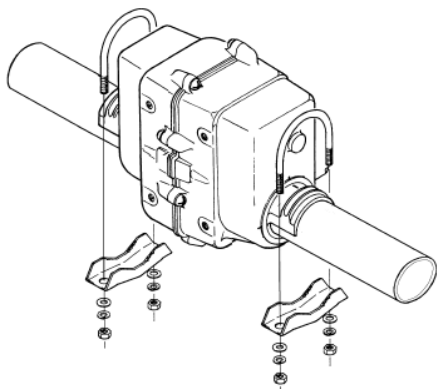
2. Наденьте на каждую винченную шпильку по плоской шайбе 8 мм, а затем – трубные хомуты. Наденьте еще по одной плоской и пружинной шайбе на каждую шпильку и наживите по гайке, чтобы крепеж не рассыпался.



Установка штанги в блоке вертикального перемещения

Выполняйте данные действия для любого типа монтажа.

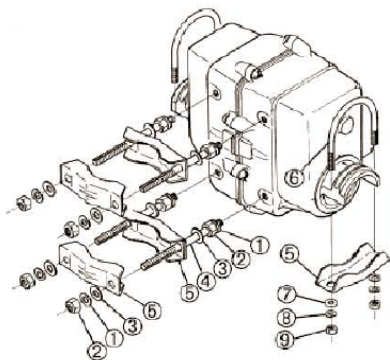
1. Проденьте штангу в блок вертикального перемещения.
2. Разместите на каждой лапке блока поворота по одному П-образному болту и соберите на эти болты трубный зажим, плоские шайбы, пружинные шайбы и гайки. Тщательно отцентрируйте штангу и поочередно затяните гайки на П-образных болтах. Затягивайте их еще на пол-оборота после того, как спрямились пружинные шайбы.



Убедитесь, что оставили достаточный запас управляющего кабеля подъемного устройства и коаксиального кабеля антенного фидера возле азимутного поворотного блока, и что антенна сможет поворачиваться на 450°, не натягивая их. На двойных параллельных системах фидеры следует

зафиксировать на штанге изоляционной лентой по обеим сторонам от поворотного блока, оставив достаточный запас для того, чтобы система могла перемещаться на 180°, не натягивая их.

№	Кол-во	Описание
1	8	Пружинная шайба 8 мм
2	8	Гайка 8 мм
3	8	Шайба 8 мм
4	4	Шпилька 8 мм
5	6	Хомут для мачты / штанги
6	2	П-образный болт
7	4	Шайба 6 мм
8	4	Пружинная шайба 6 мм
9	4	Гайка 6 мм



Установка мачтового фиксатора на азимутное поворотное устройство и ориентирование антенны

Важно! Перед монтажом мачты на азимутное поворотное устройство, в нижней ее части нужно просверлить сквозное отверстие под стопорный болт, который соединяет обе створки фиксатора основания:

1. Просверлите сквозное отверстие диаметром 9 мм в обеих стенках мачты, центр отверстия должен находиться в 50 мм от ее нижнего торца (см. Рисунок 1). При сверлении держите дрель строго перпендикулярно и по центру мачты, чтобы отверстия в ней потом совпали с отверстиями в фиксаторе основания.
2. Сверяясь с Рисунком 2, прикрепите створки мачтового фиксатора (1) к корпусу поворотного блока, используя для этого четыре болта М8 X 25 (2), плоские и пружинные шайбы. Болты пока не затягивайте.
3. Вставьте мачту в фиксатор, закрепите ее с помощью четырех болтов М8 X 70 (3) с пружинными и плоскими шайбами и гайками (4). Наживите болты руками. С одной стороны фиксатора, на каждом отверстии для болтов есть фигурные гребешки. Болты нужно устанавливать с этой стороны, чтобы головки болтов упирались торцом в гребешки и не проворачивались.
4. Наживите руками болт М8 X 95 с головкой под торцевой ключ (5) с гайкой (6).
5. Подключите поворотное устройство, настройте управляющий блок так, чтобы он указывал точно на отметку 0° (Север). Затем, с помощью подробной карты и ориентиров на местности, сориентируйте антенну так, чтобы она указывала на географический север (не применяя управляющий блок). Либо сверьтесь с геодезической картой вашей местности и определите девиацию компаса для вашего местоположения, а затем с помощью компаса сориентируйте антенну на географический север

(магнитный север + девиация компаса). Когда на следующем шаге будете затягивать болты на мачтовом фиксаторе, делайте это осторожно, чтобы не сбить ориентирование антенны.

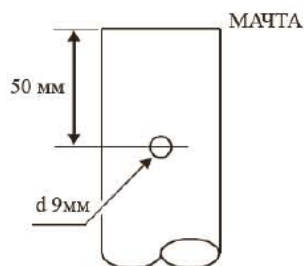


Рисунок 1

6. После того, как антенна сориентирована, выставьте мачту по центру верхней части азимутного поворотного блока и начните попеременно затягивать болты М8 X 25 (2) с каждой стороны, чтобы зазор с каждого бока мачты оставался неизменным. Чтобы облегчить данный процесс, на верхней части азимутного поворотного блока нанесены маркировочные обозначения.

7. Убедитесь, что мачта и фиксатор выставлены точно по центру азимутного поворотного блока и затяните четыре болта (3), прикрепляя мачтовый фиксатор к верхней части азимутного поворотного устройства.

Внимание!

Не затягивайте четыре болта на фиксаторе слишком сильно. Затягивайте их до тех пор, пока пружинная шайба не выпрямится.

Азимутный поворотный блок предназначен только для монтажа в вертикальном положении. На корпусе с одной стороны есть пометка ВЕРХ (TOP SIDE). Если блок устанавливается в горизонтальном положении или вверх ногами, вода и загрязняющие вещества повредят двигатель.

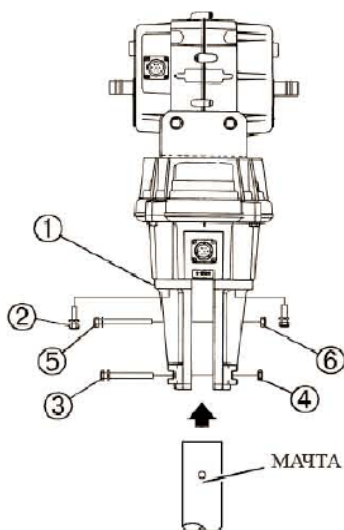


Рисунок 2

Принципиальная схема устройства G-5500

