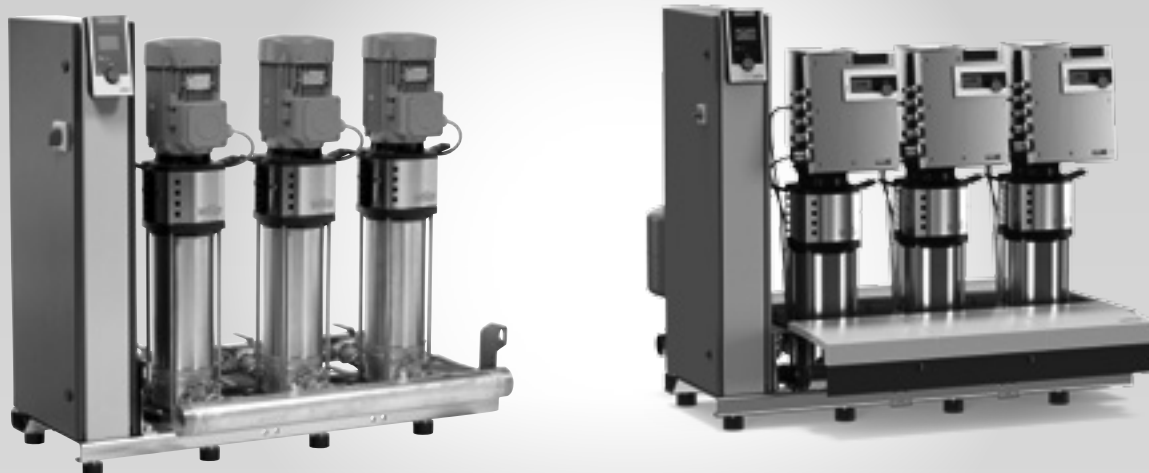


Wilo-SiBoost Smart (FC) ... Helix V/... Helix VE/... Helix EXCEL



ru Инструкция по монтажу и эксплуатации

Fig. 1a:

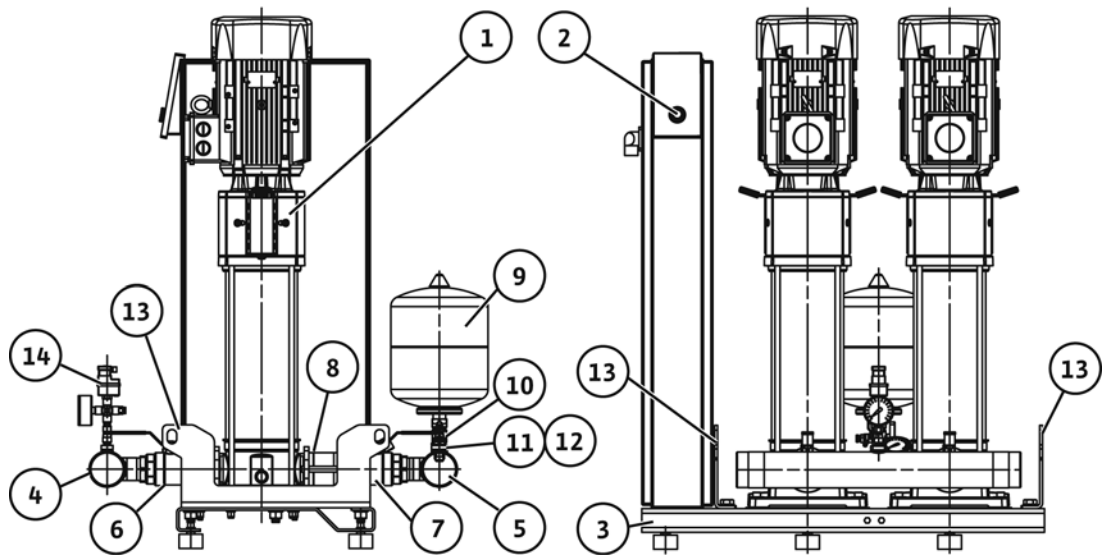


Fig. 1b:

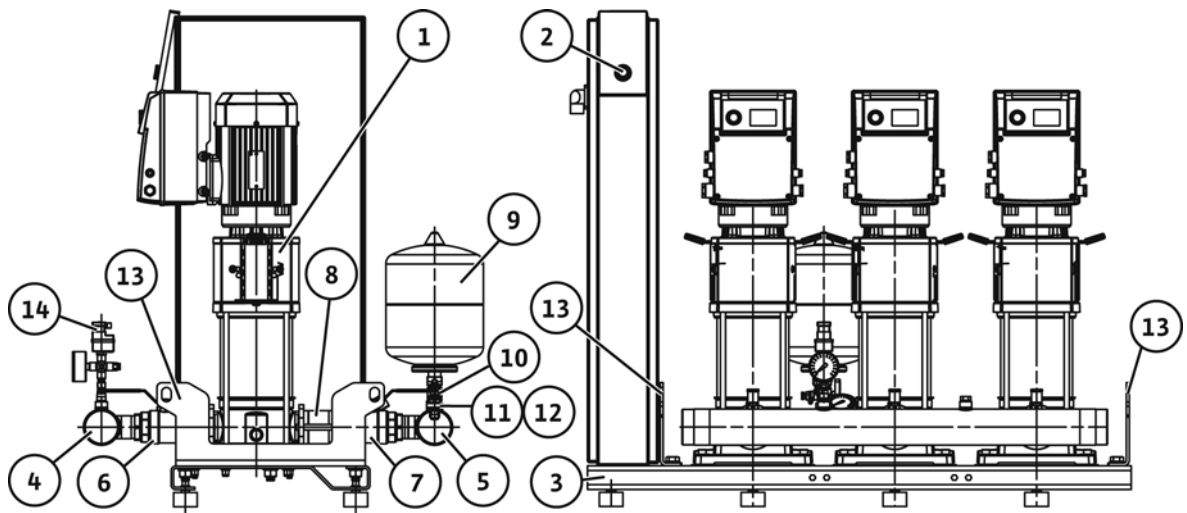


Fig. 1c:

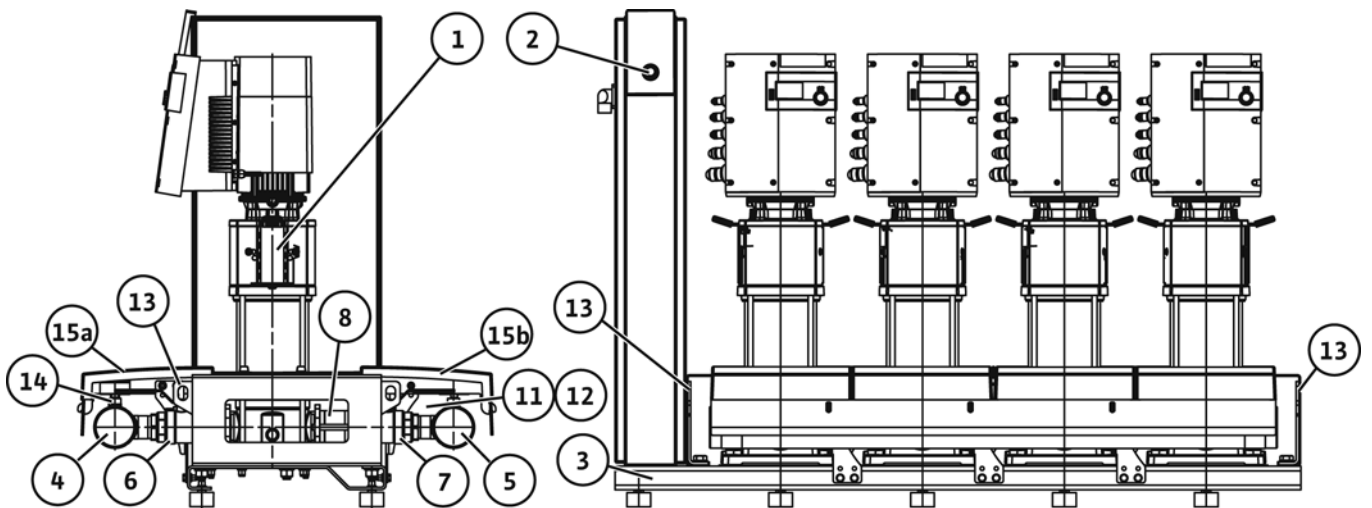


Fig. 2a:

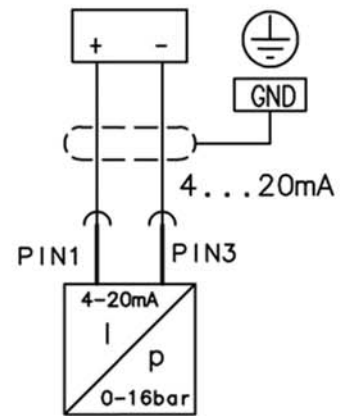
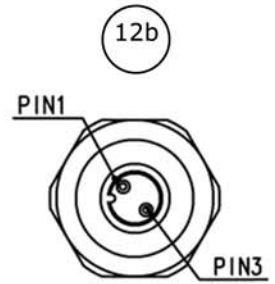
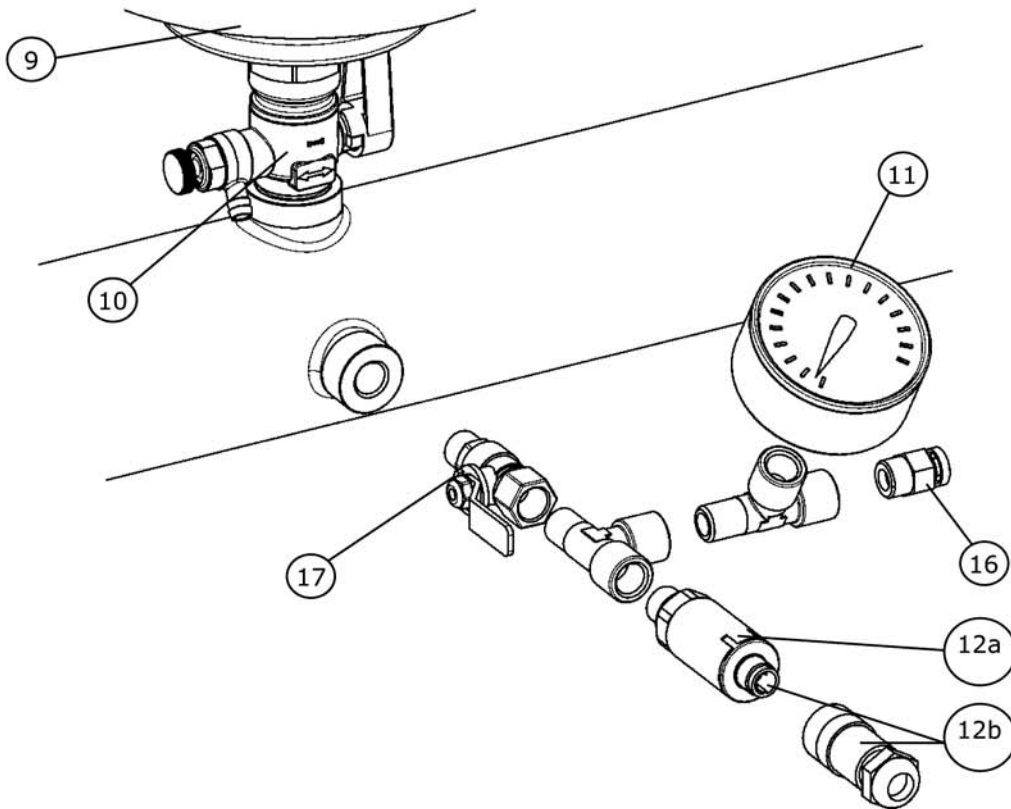
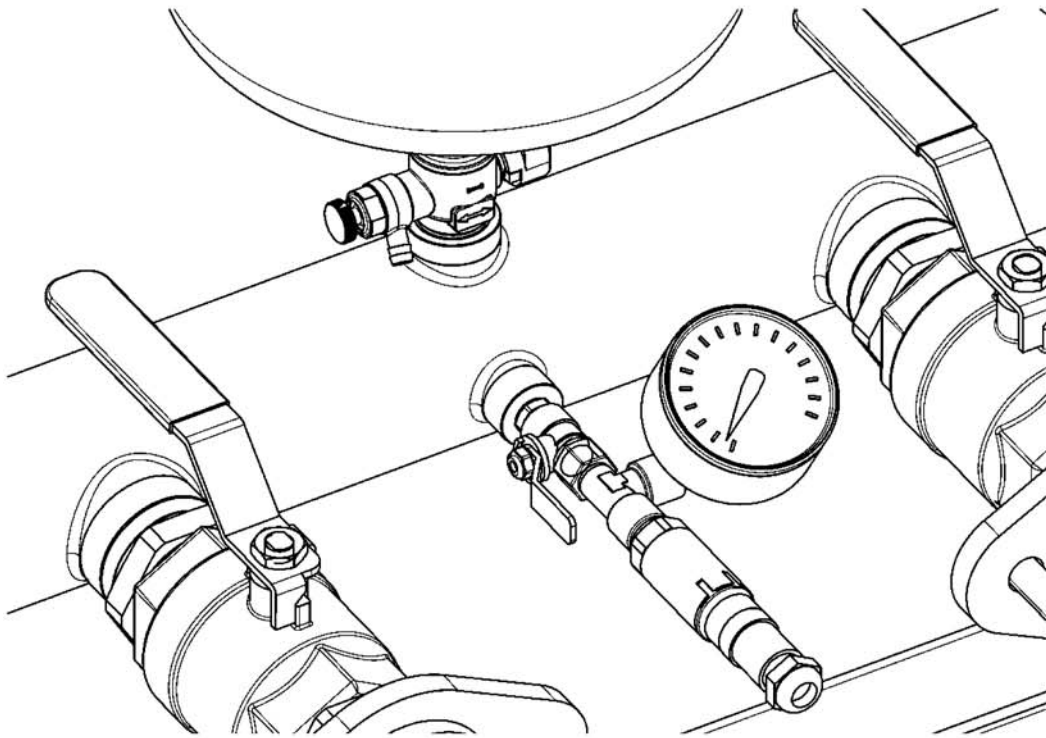


Fig. 2b:

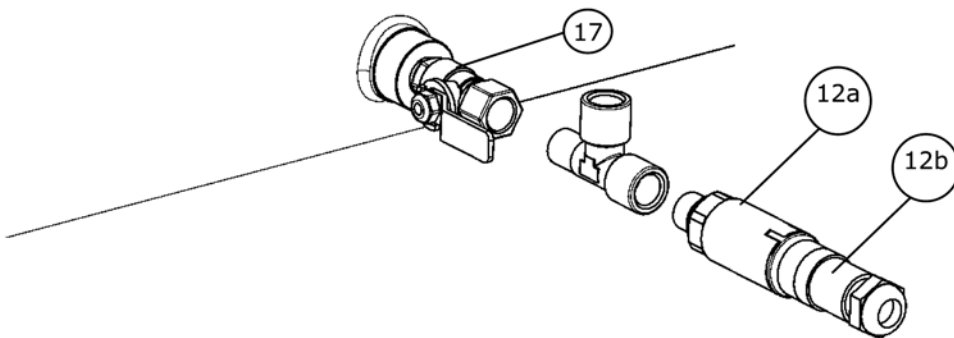
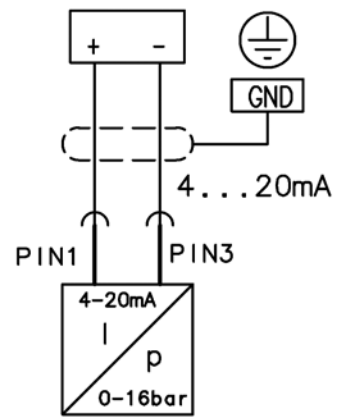
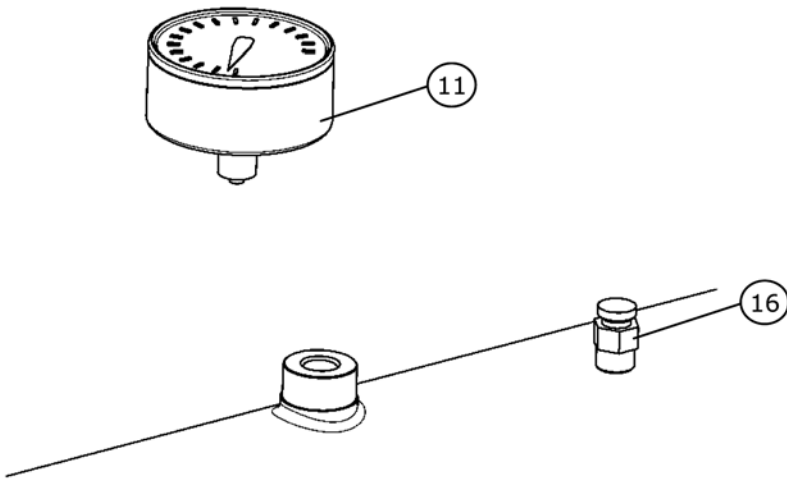
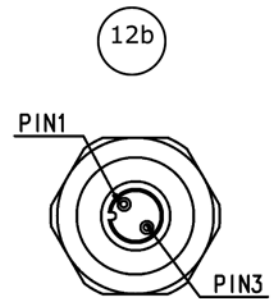
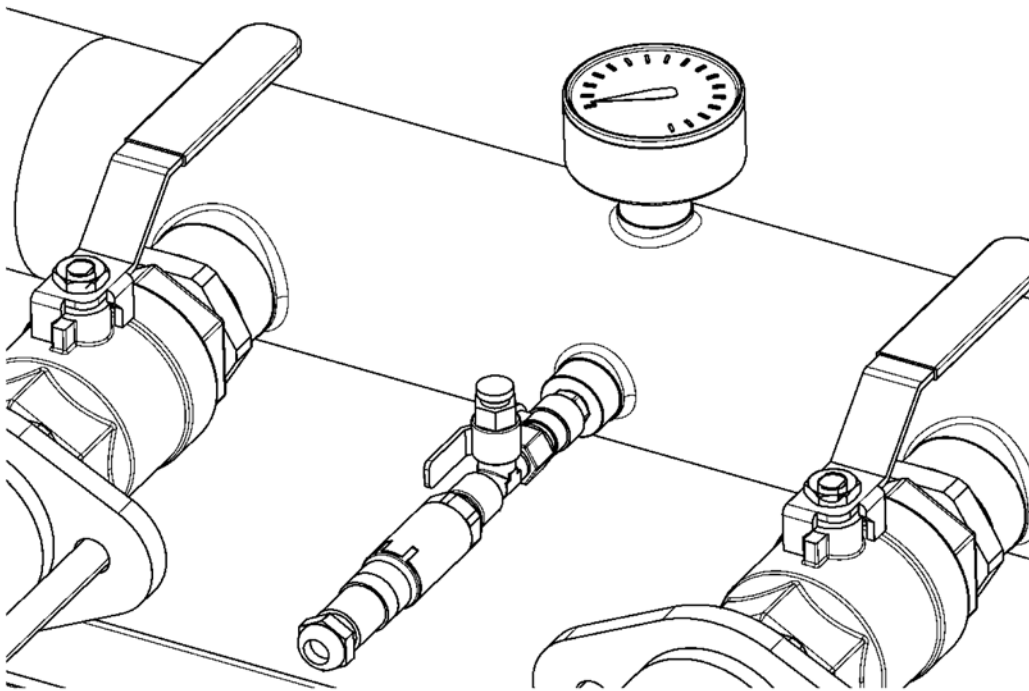


Fig. 3:

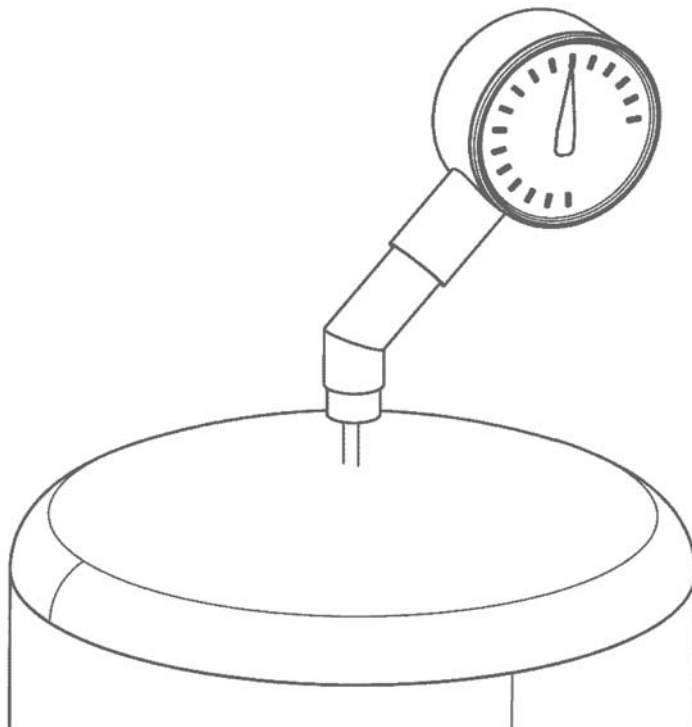
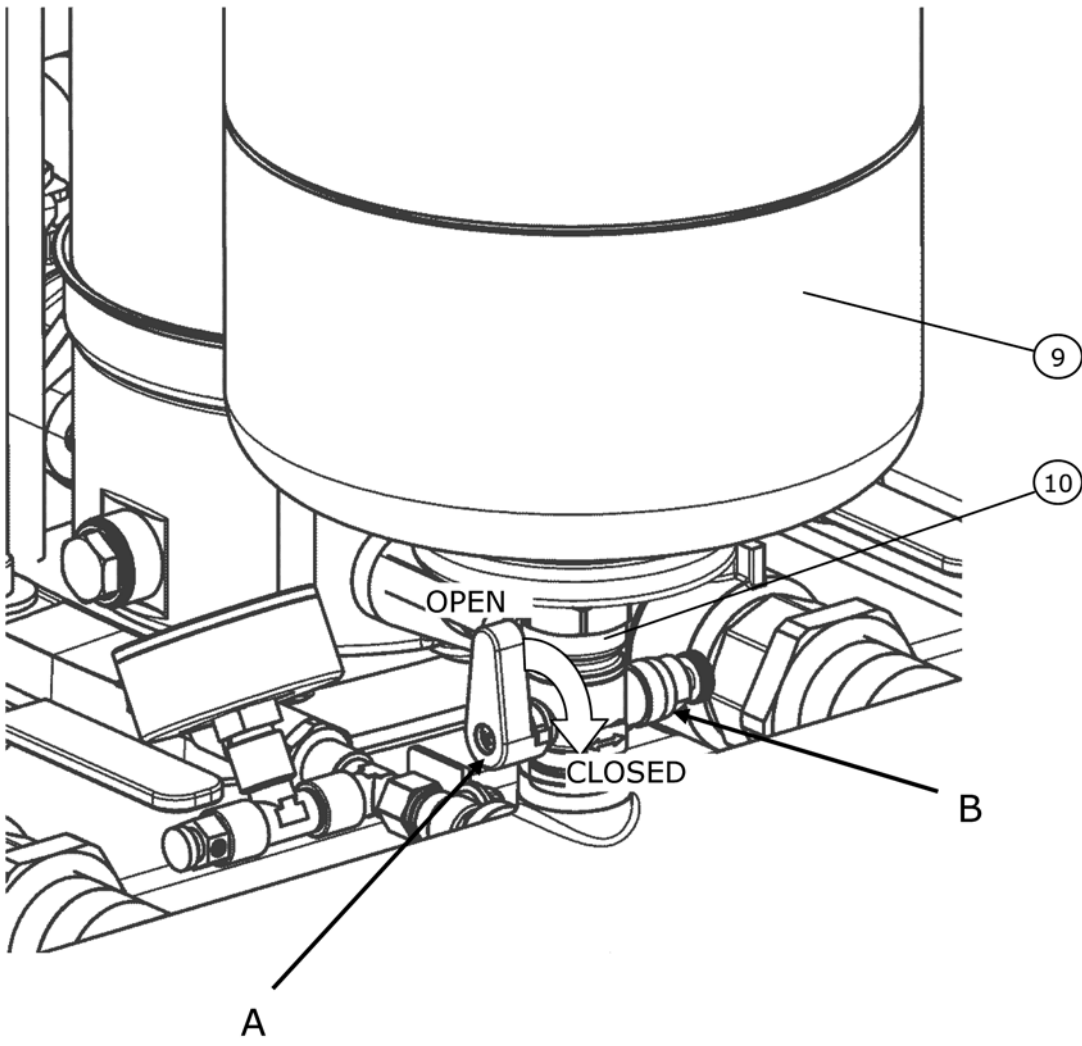


Fig. 4:

Hinweis / advice / attention / atención

a → Stickstoffdruck entsprechend der Tabelle / Nitrogen pressure according to the table
 Pression d'azote conformément au tableau / Presión del nitrógeno según la tabla

b → PE [bar] Einschaltdruck / starting pressure / Pression de démarrage / Comenzar la presión

c → PN₂ [bar] Stickstoffdruck / Nitrogen pressure / Pression d'azote / Presión del nitrógeno

PE	2	2,5	3	3,5	4	4,5	5	5,5	6	6,5	7	7,5
PN ₂	1,8	2,3	2,8	3,2	3,7	4,2	4,7	5,2	5,7	6,1	6,6	7,1

PE	8	8,5	9	9,5	10	10,5	11	11,5	12	12,5	13	13,5
PN ₂	7,5	8	8,5	9	9,5	10	10,5	11	11,5	12	12,5	13

1bar = 100000Pa = 0.1MPa = 0.1N/mm² = 10200kp/m² = 1.02kp/cm²(at) = 0.987atm = 750Torr = 10.2mWs

d → Stickstoffmessung ohne Wasser / Nitrogen measurement without water /
 Mesure d'azote hors eau / Medida del nitrógeno sin el agua

e → **Achtung: Nur Stickstoff einfüllen / Note: Only fill in nitrogen /**
Nota: Remplir Seulement à l'azote / Nota: Completar solamente el nitrógeno

Fig. 5:

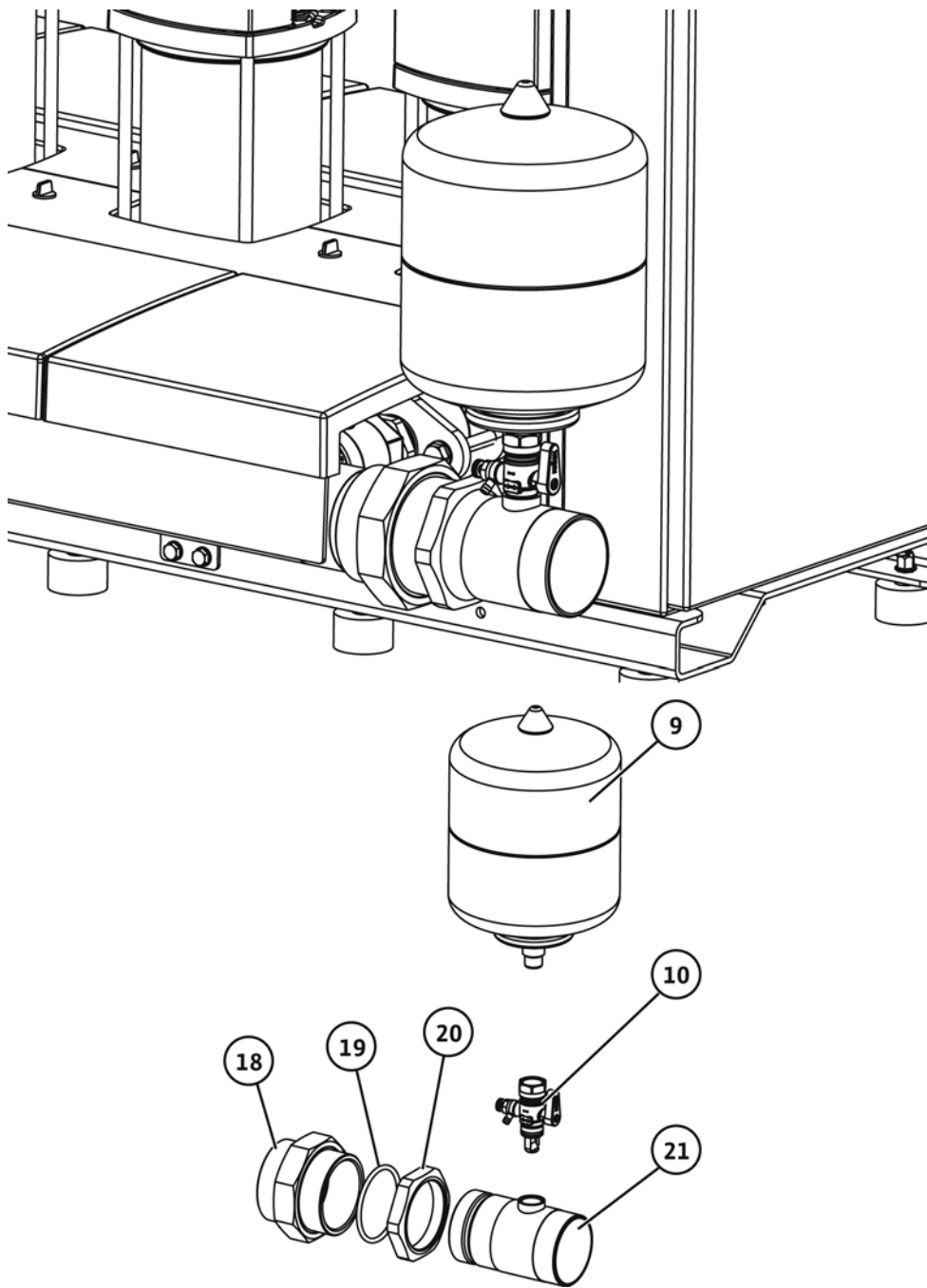


Fig. 6a:

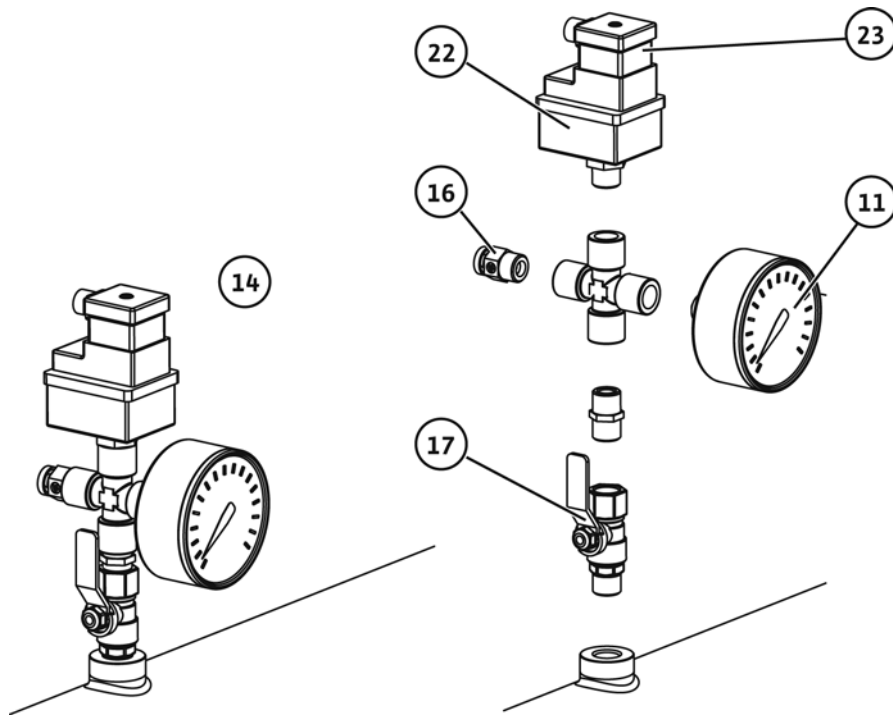


Fig. 6b:

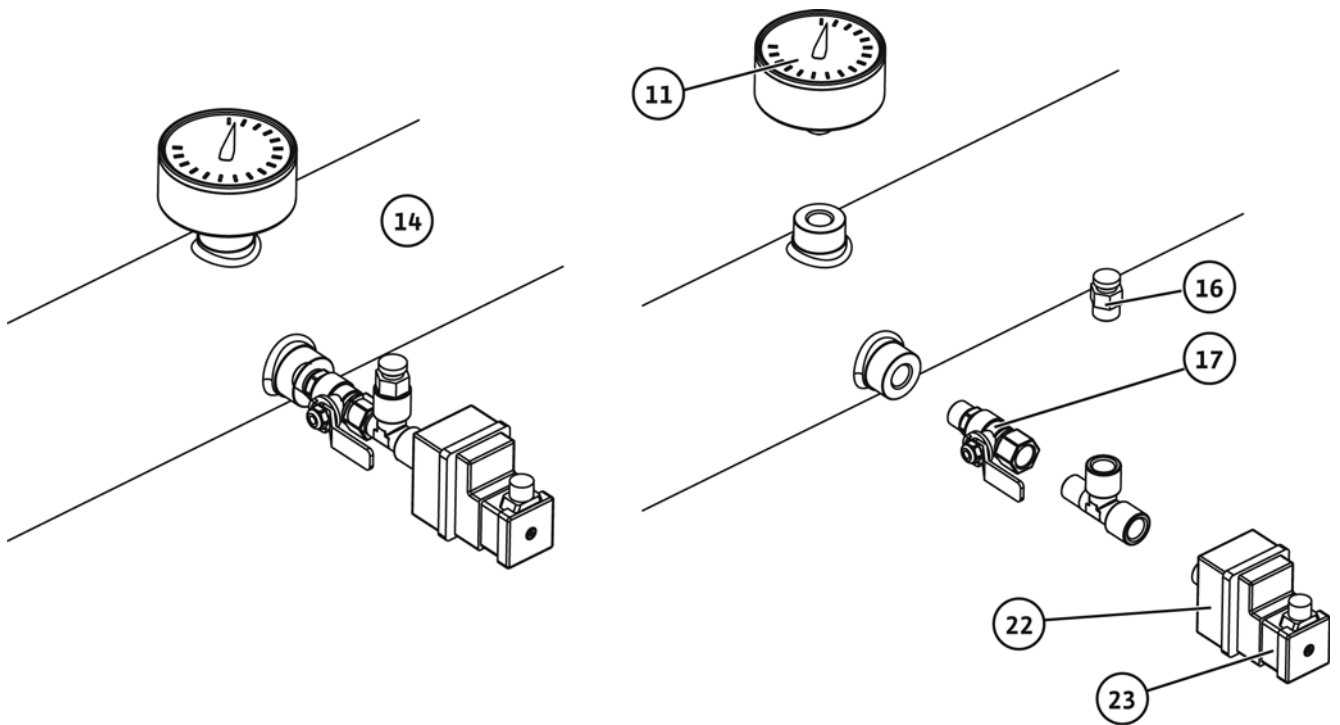


Fig. 6c:

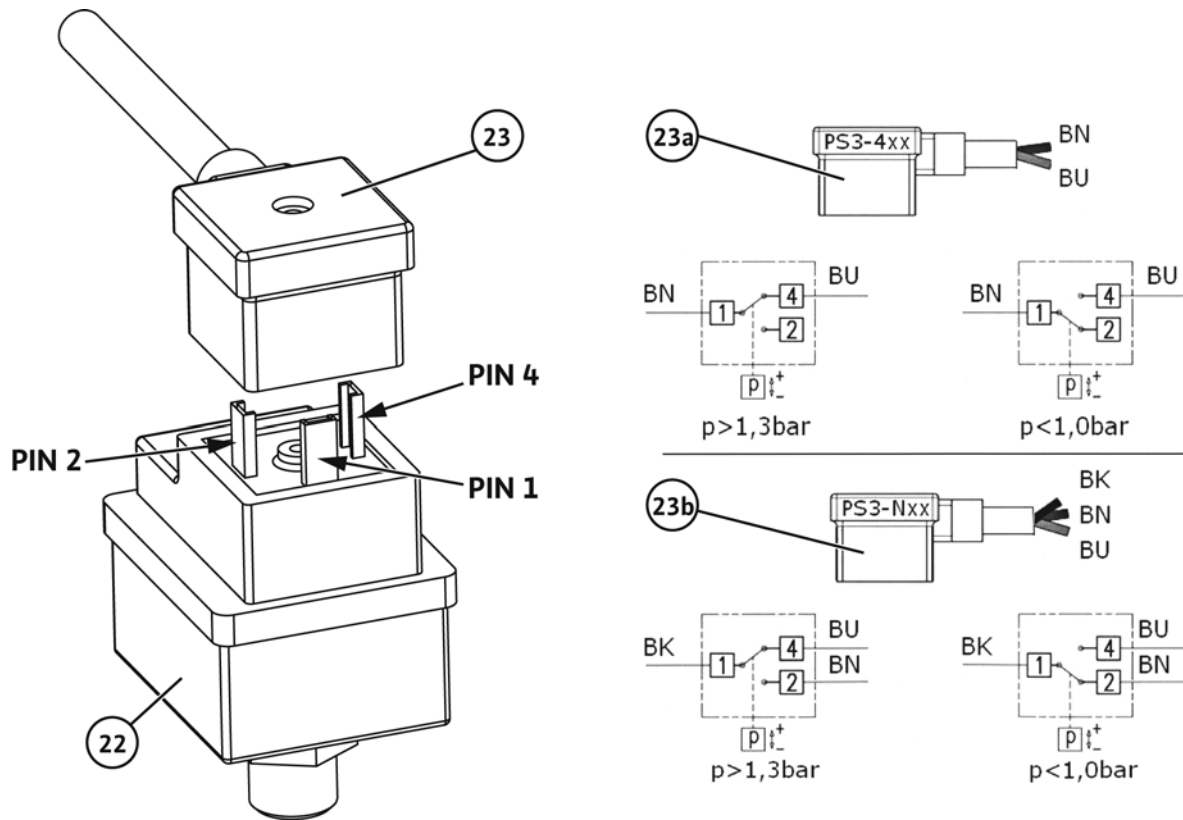


Fig. 7:

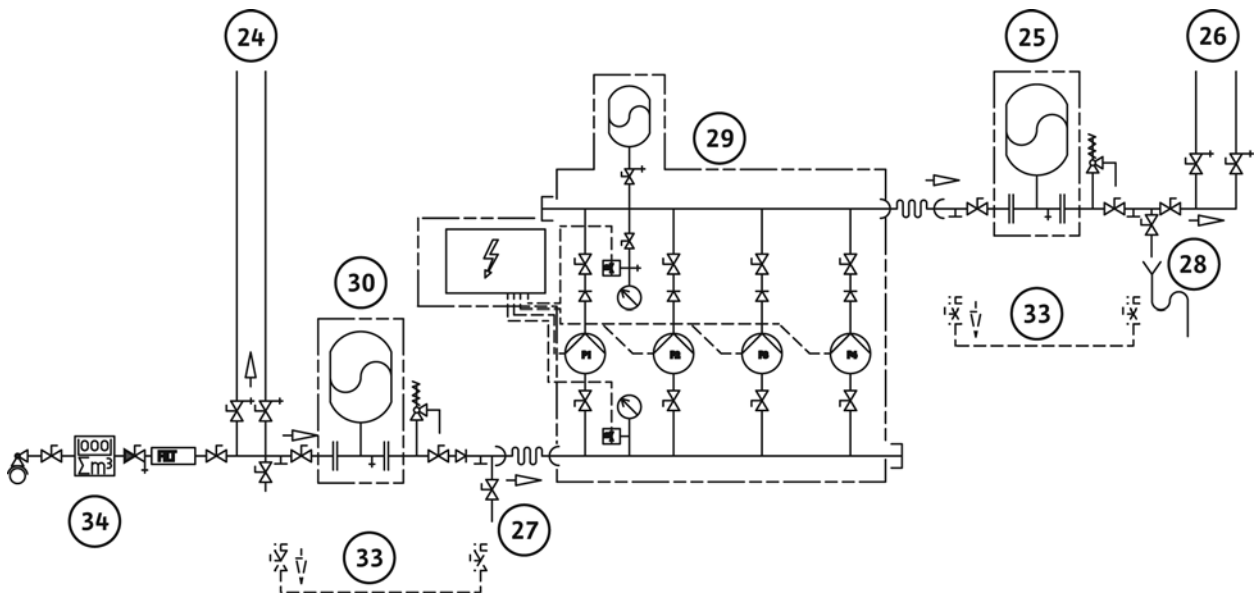


Fig. 8:

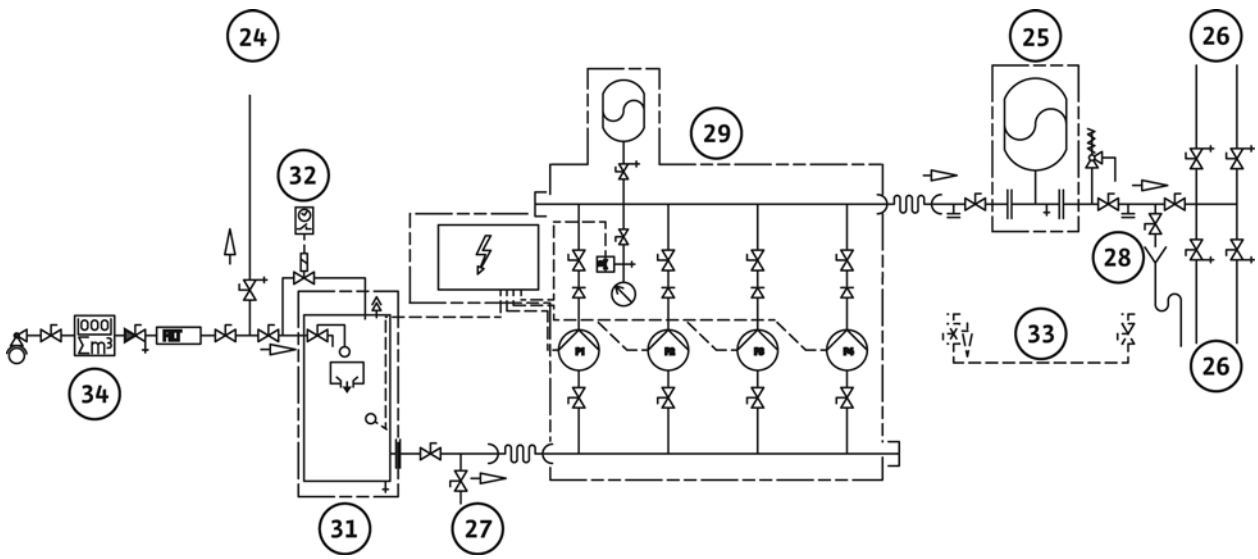


Fig. 9:

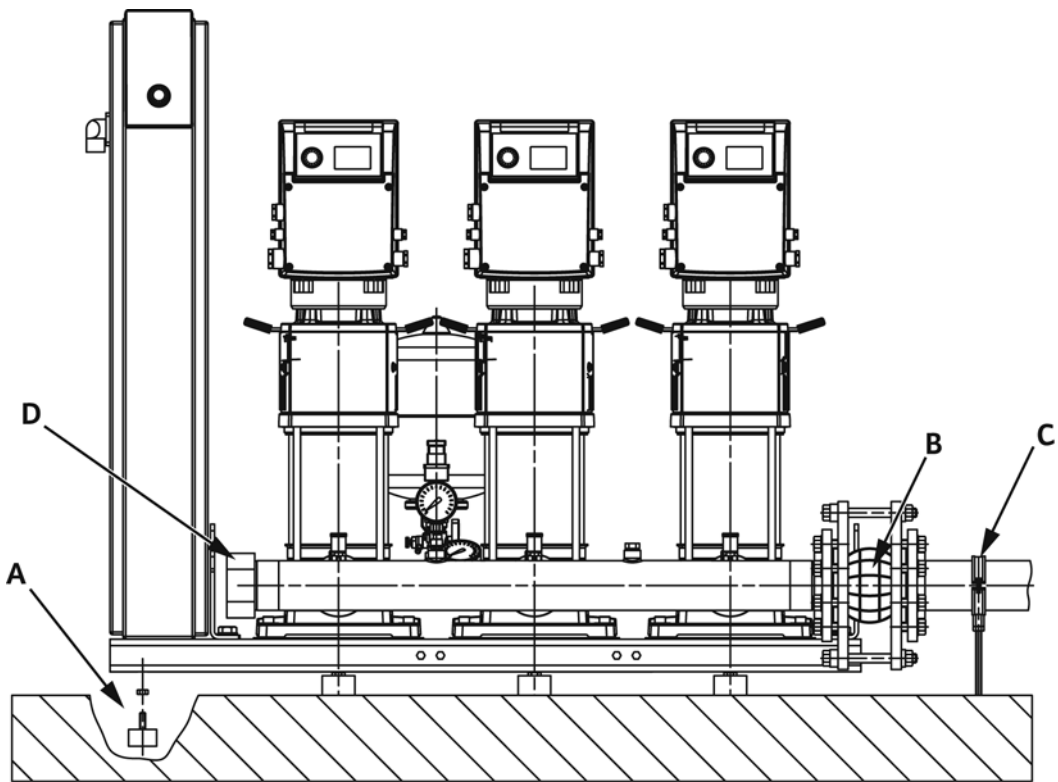


Fig. 10:

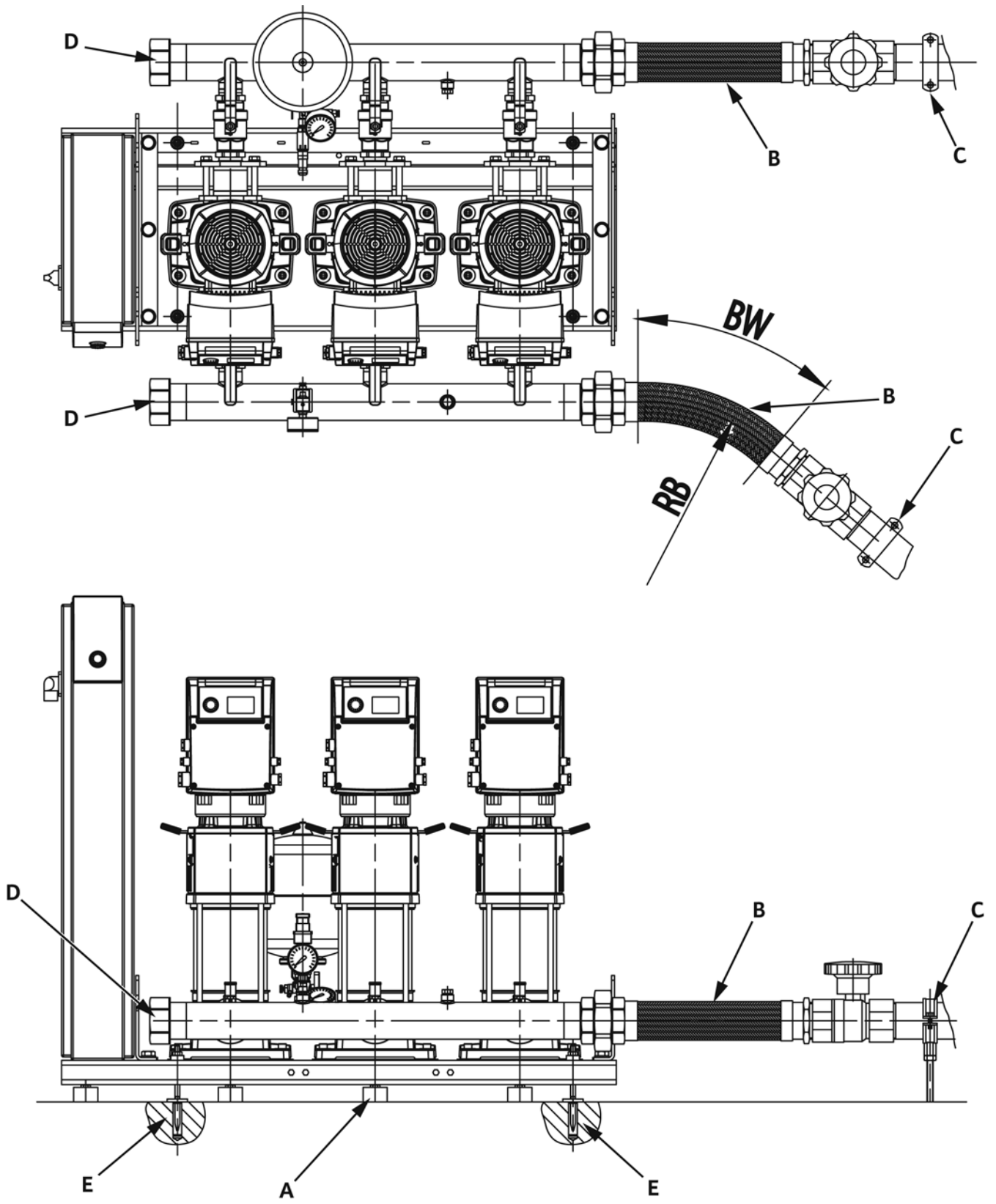


Fig. 11a:

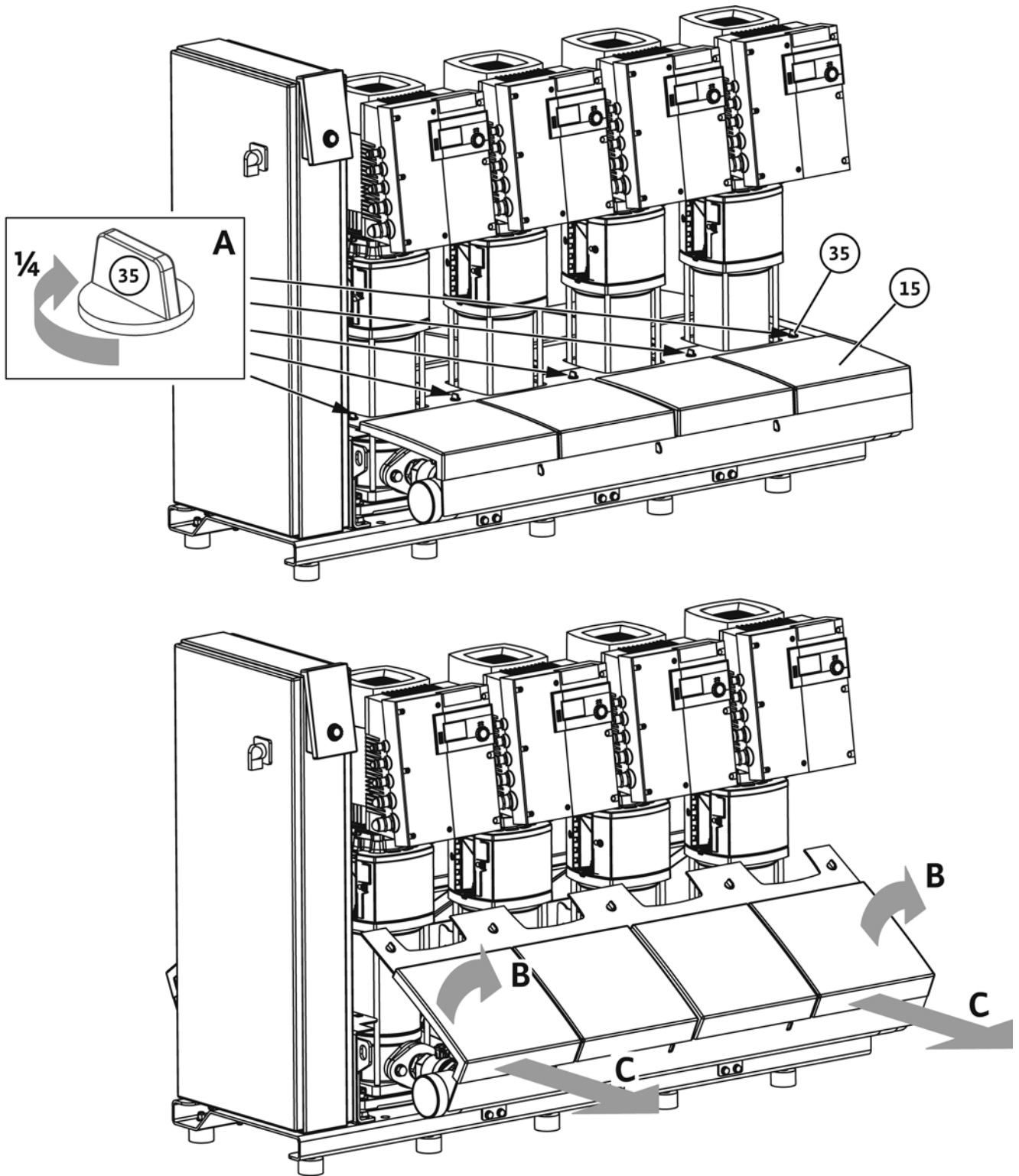


Fig. 11b:

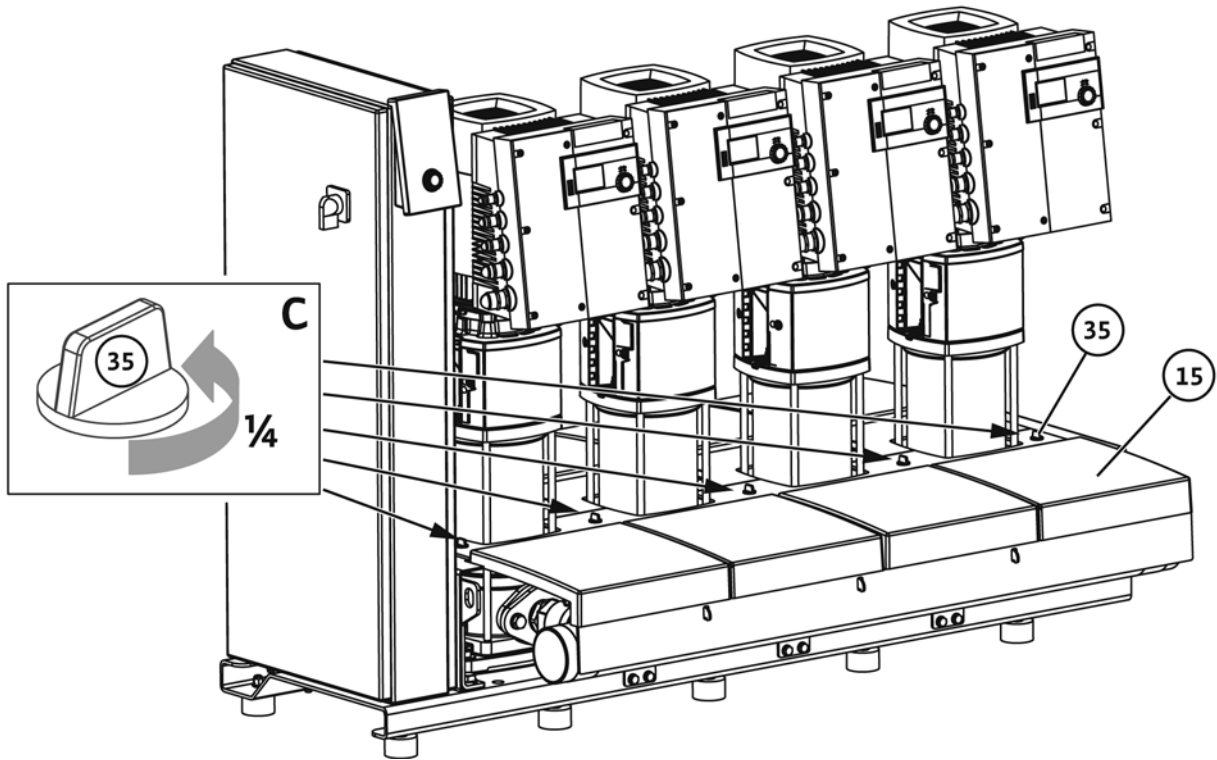
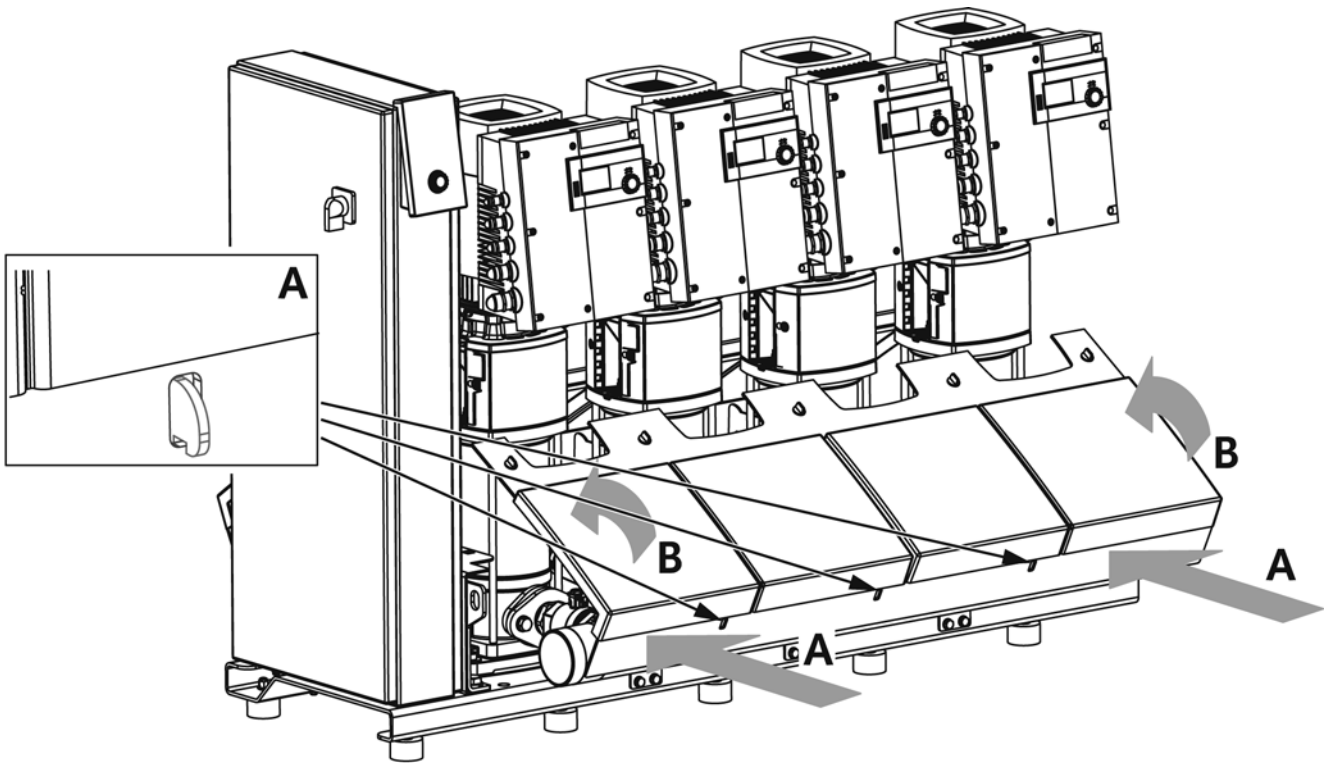


Fig. 12:

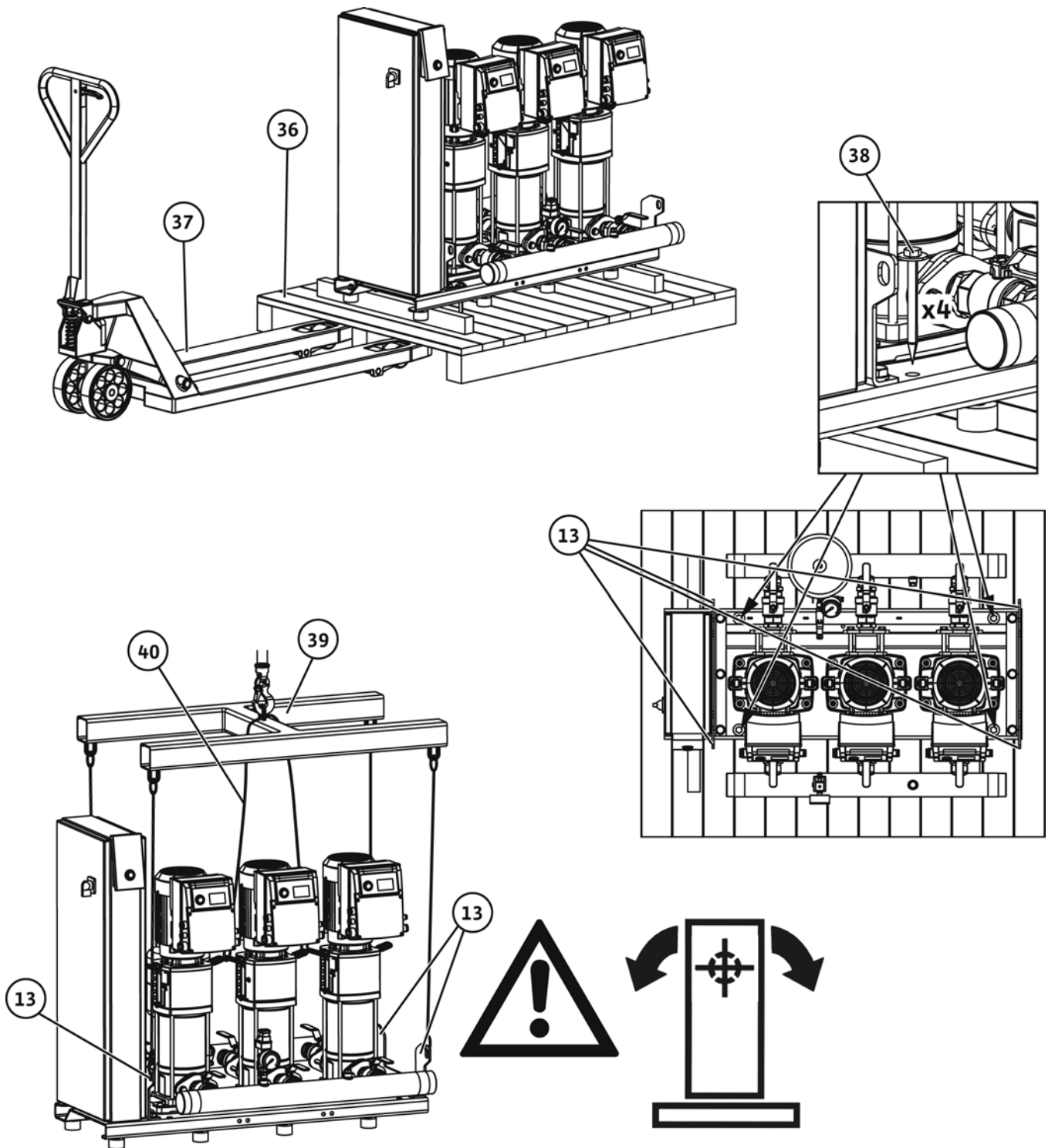


Fig. 13a:

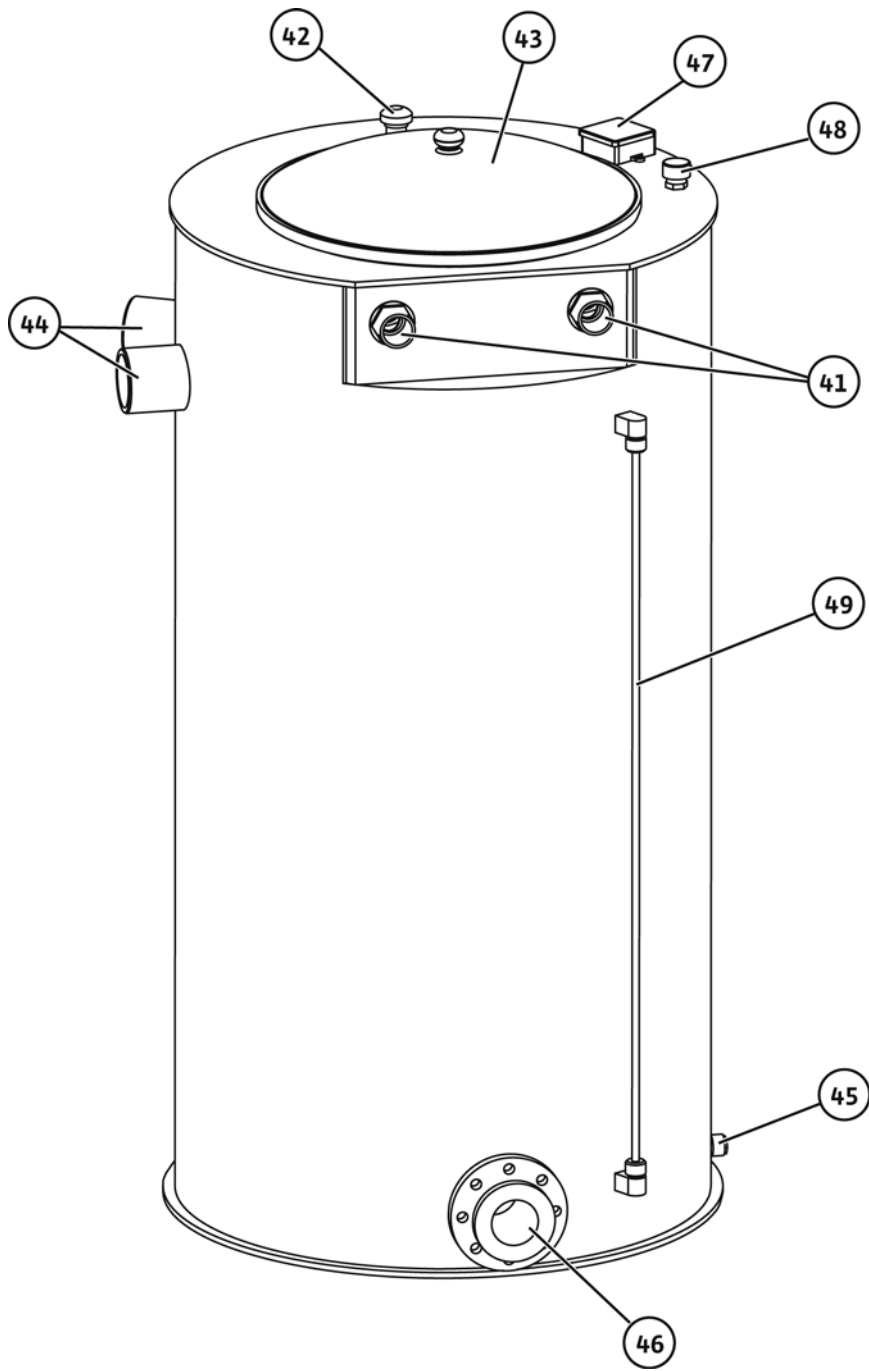


Fig. 13b:

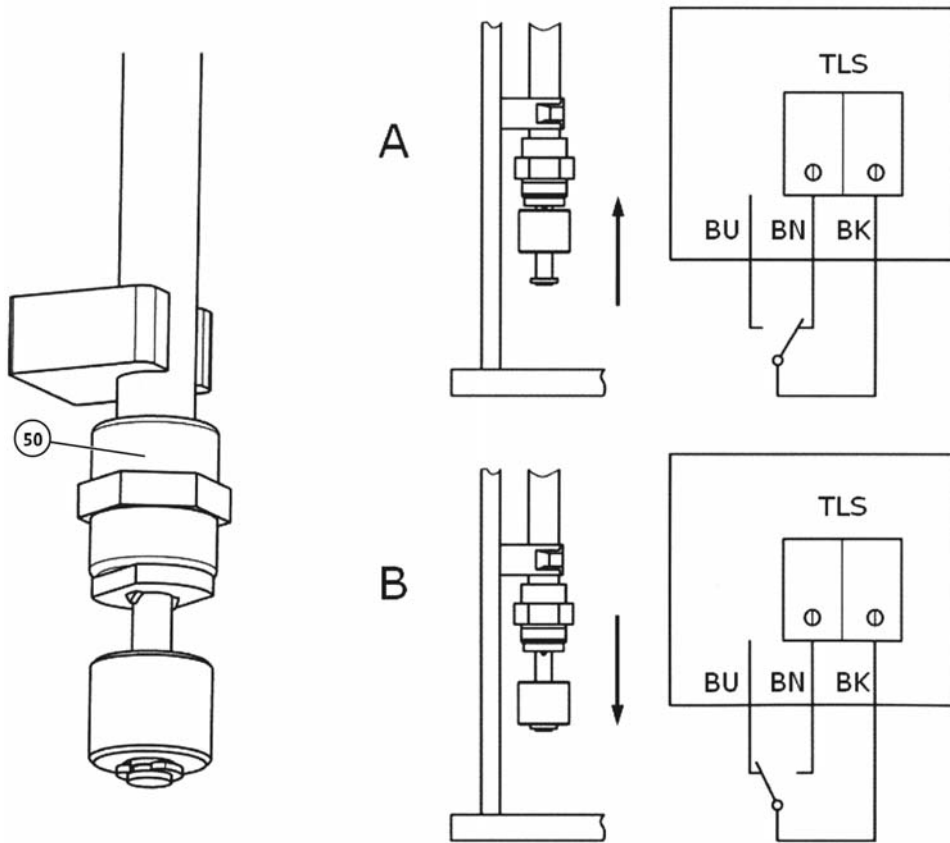
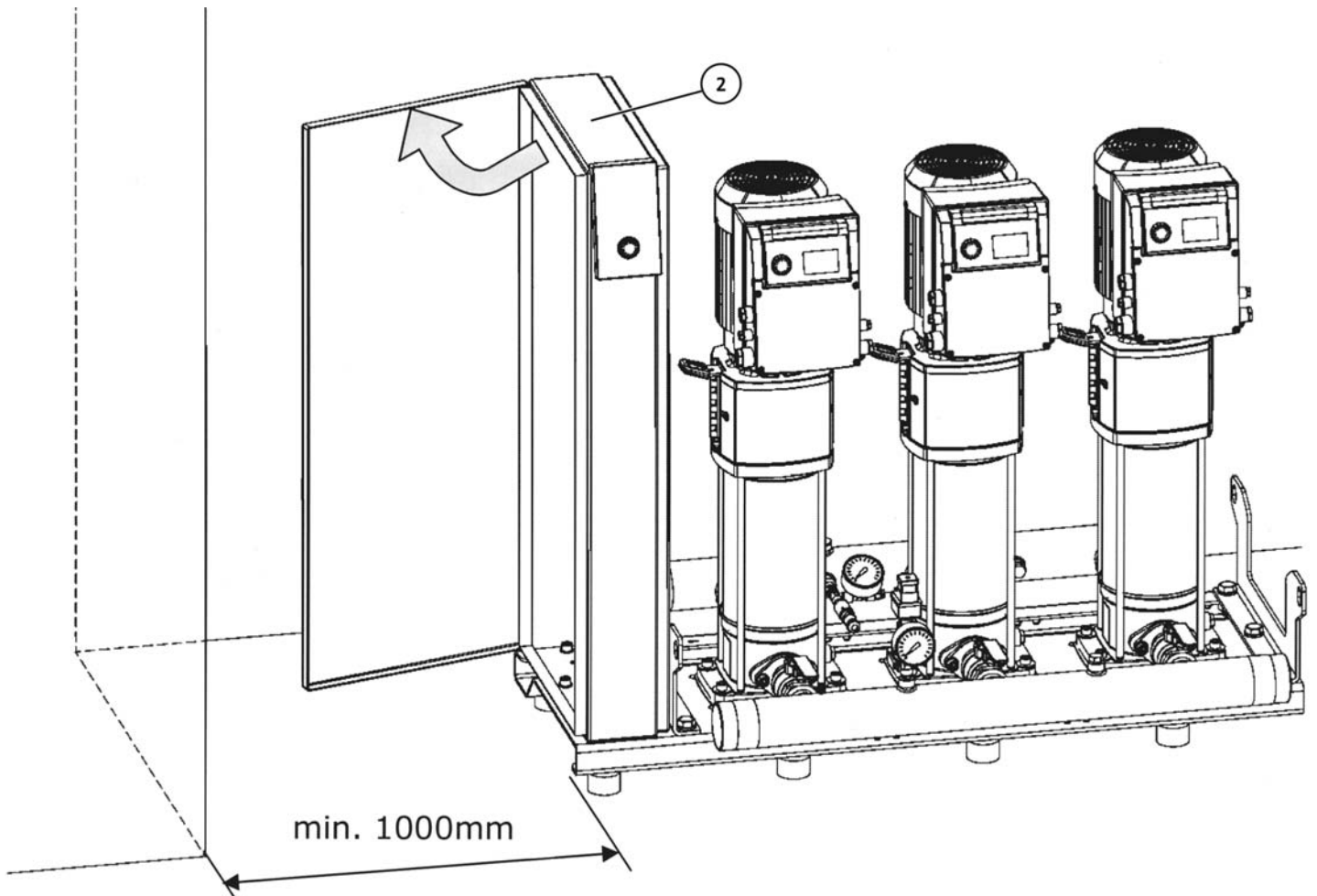


Fig. 14:



Легенды к рисункам:

Рис. 1а		Пример установки повышения давления SiBoost Smart 2Helix V...
Рис. 1б		Пример установки повышения давления SiBoost Smart 3Helix V...
Рис. 1с		Пример установки повышения давления SiBoost Smart 4Helix V...
1		Насосы
2		Прибор управления
3		Фундаментная рама
4		Подводящий магистральный трубопровод
5		Нагнетательный трубопровод
6		Запорная арматура со стороны подвода
7		Запорная арматура с напорной стороны
8		Обратный клапан
9		Мембранный напорный бак
10		Проточная арматура
11		Манометр
12		Датчик давления
13		Захват для подъемника
14		Защита от сухого хода (WMS), опционально
15		Обшивка (только к насосам типа Helix EXCEL)
15a		Крышка обшивки со стороны подвода (только к насосам типа Helix EXCEL)
15b		Крышка обшивки с напорной стороны (только к насосам типа Helix EXCEL)

Рис. 2а		Комплект датчика давления (серия к Helix V и Helix VE)
9		Мембранный напорный бак
10		Проточная арматура
11		Манометр
12a		Датчик давления
12b		Датчик давления (штекер), электро-подключение, разводка контактов
16		Отвод воды/отвод воздуха
17		Запорный клапан

рис. 2б		Комплект датчика давления (серия к Helix EXCEL)
11		Манометр
12a		Датчик давления
12b		Датчик давления (штекер), электро-подключение, разводка контактов
16		Отвод воды/отвод воздуха
17		Запорный клапан

Рис. 3		Обслуживание проточной арматуры; испытание давлением мембранного напорного бака
9		Мембранный напорный бак
10		Проточная арматура
A		Открыть/закрыть
B		Дренаж
C		Проверить давление предварительного нагнетания

Рис. 4		Таблица с указаниями по давлению азота в мембранном напорном баке (пример) (прилагается в виде наклейки!)
a		Давление азота согласно таблице
b		Давление включения главного насоса, бар, – PE
c		Давление азота, бар, – PN2
d		Указание: Замер азота без воды
e		Указание: Внимание! Заливать только азот

Рис. 5		Комплект с мембранным напорным резервуаром емкостью 8 л (только для SiBoost Smart Helix EXCEL)
9		Мембранный напорный бак
10		Проточная арматура
18		Резьбовое соединение труб (согласно номинальному диаметру установки)
19		Уплотнительное кольцо
20		Контргайка
21		Трубный ниппель

Рис. 6а	Комплект защиты от сухого хода (SiBoost Smart Helix V и Helix VE)
Рис. 6б	Комплект защиты от сухого хода (SiBoost Smart Helix EXCEL)
14	Защита от сухого хода (WMS), опционально
11	Манометр
16	Отвод воды/отвод воздуха
17	Запорный клапан
22	Манометрический выключатель
23	Штекерный соединитель

Рис. 6с	Комплект защиты от сухого хода, разводка контактов и электроподключение
22	Манометрический выключатель (тип PS3..)
23	Штекерный соединитель
23а	Штекерный соединитель, тип PS3-4xx (2 жилы) (размыкающий контакт)
23б	Штекерный соединитель, тип PS3-Nxx (3 жилы) (переключающий контакт)
	Цвета жил
BN	КОРИЧНЕВЫЙ
BU	СИНИЙ
BK	ЧЕРНЫЙ

Рис. 7	Пример прямого подключения (гидравлическая схема)
Рис. 8	Пример непрямого подключения (гидравлическая схема)
24	Подключение потребителей до установки повышения давления
25	Мембранный напорный бак со стороны конечного давления
26	Подключение потребителей после установки повышения давления
27	при промывке установки (номин. диаметр = соединение насоса)
28	Патрубок для удаления воды при промывке установки (номин. диаметр = соединение насоса)
29	Установка повышения давления (здесь с 4 насосами)
30	Мембранный напорный бак со стороны подвода
31	Безнапорный приемный резервуар со стороны подвода
32	Промыватель для подводящего патрубка приемного резервуара
33	Байпас для профилактических осмотров/техобслуживания (временная установка)
34	Подключение дома к сети водоснабжения

Рис. 9 Пример монтажа: виброгаситель и компенсатор	
A	Виброгаситель (ввинтить в предусмотренные для этого резьбовые вставки и застопорить контргайками)
B	Компенсатор с ограничителями длины (принадлежности)
C	Крепление трубопроводов после установки повышения давления, например, с помощью хомутов (предоставляются заказчиком)
D	Резьбовые крышки (принадлежности)

Рис. 10 Пример монтажа: Гибкие соединительные трубопроводы и напольное крепление	
A	Виброгаситель (ввинтить в предусмотренные для этого резьбовые вставки и застопорить контргайками)
B	Гибкий соединительный трубопровод (принадлежности)
BW	Угол сгиба
RB	Радиус сгиба
C	Крепление трубопроводов после установки повышения давления, например, с помощью хомутов (предоставляются заказчиком)
D	Резьбовые крышки (принадлежности)
E	Напольное крепление, изолированное от корпусного шума (предоставляется заказчиком)

Рис. 11a Снятие обшивки	
15	Обшивка (только к насосам типа Helix EXCEL)
35	Быстродействующий затвор для обшивки
A	Открыть быстродействующие затворы
B	Откинуть крышки обшивки вверх
C	Снять крышки обшивки

Рис. 11b Монтаж обшивки	
15	Обшивка (только к насосам типа Helix EXCEL)
35	Быстродействующий затвор для обшивки
A	Установить крышки обшивки на место (по направляющим)
B	Опустить крышки обшивки
C	Закрыть быстродействующие затворы

Рис. 12 Рекомендации по транспортировке	
13	Захват для подъемника
36	Транспортный паллет (пример)
37	Транспортное устройство (например, гидравлическая тележка)
38	Транспортировочное крепление (болты)
39	Подъемное приспособление (например, грузовая траверса)
40	Страховочная петля (пример)

Рис. 13а Приемный контейнер (пример принадлежностей)	
41	Подвод (с поплавковым клапаном (принадлежности))
42	Подача и удаление воздуха с защитой от насекомых
43	Смотровое отверстие
44	Перелив Следить за достаточностью отвода Предусмотреть защиту сифона или клапана от насекомых Напрямую подключать к канализации запрещается (свободный сток согл. EN1717)
45	Опорожнение
46	Забор воды (подключение к установке повышения давления)
47	Клеммная коробка для датчика сигнала сухого хода
48	Подключение для подвода промывателя
49	Индикатор уровня

Рис. 13б Датчик сигнала сухого хода (поплавковый выключатель) со схемой соединений	
50	Датчик сигнала сухого хода/поплавковый выключатель
A	Бак заполнен, контакт замкнут (вода есть)
B	Бак пуст, контакт разомкнут (воды нет)
	Цвета жил
BN	КОРИЧНЕВЫЙ
BU	СИНИЙ
BK	ЧЕРНЫЙ

Рис. 14 Пространство, необходимое чтобы подойти к прибору управления	
2	Прибор управления

1	Введение	7
2	Техника безопасности	7
2.1	Обозначения указаний в настоящей инструкции по эксплуатации	7
2.2	Квалификация персонала	7
2.3	Опасности при несоблюдении рекомендаций по технике безопасности	7
2.4	Выполнение работ с учетом техники безопасности	8
2.5	Рекомендации по технике безопасности для пользователя	8
2.6	Указания по технике безопасности при монтаже и техническом обслуживании	8
2.7	Самовольное изменение конструкции и изготовление запасных частей	8
2.8	Недопустимые способы эксплуатации	8
3	Транспортировка и промежуточное хранение	9
4	Назначение	10
5	Характеристики изделия	10
5.1	Код	10
5.2	Технические характеристики (стандартное исполнение)	11
5.3	Объем поставки	12
5.4	Принадлежности	12
6	Описание изделия и принадлежностей	13
6.1	Общее описание	13
6.2	Компоненты установки повышения давления	13
6.3	Функционирование установки повышения давления	14
6.4	Шумовые характеристики	15
7	Монтаж/установка	17
7.1	Место монтажа	17
7.2	Монтаж	17
7.2.1	Фундамент/основание	17
7.2.2	Гидравлические соединения и трубопроводы	17
7.2.3	Гигиена (TrinkwV 2001)	17
7.2.4	Защита от сухого хода/от нехватки воды (принадлежности)	18
7.2.5	Мембранный напорный бак (принадлежности)	18
7.2.6	Предохранительный клапан (принадлежности)	19
7.2.7	Безнапорный приемный резервуар (принадлежности)	19
7.2.8	Компенсаторы (принадлежности)	19
7.2.9	Гибкие соединительные трубопроводы (принадлежности)	20
7.2.10	Понижитель давления (принадлежности)	20
7.3	Электроподключение	20
8	Ввод в эксплуатацию/эксплуатация	21
8.1	Общие подготовительные и контрольные операции	21
8.2	Защита от нехватки воды (WMS)	22
8.3	Введение установки в эксплуатацию	22
8.4	Вывод установки из эксплуатации	22
9	Техническое обслуживание	22
10	Неисправности, причины и способы устранения	23
11	Запчасти	26

1 Введение

Информация об этом документе

Оригинал инструкции по монтажу и эксплуатации составлен на немецком языке. Все остальные языки настоящей инструкции являются переводом оригинальной инструкции. Инструкция по монтажу и эксплуатации является неотъемлемой частью изделия, поэтому ее всегда следует держать рядом с изделием. Точное соблюдение данной инструкции является обязательным условием использования устройства по назначению и его правильной эксплуатации.

Инструкция по монтажу и эксплуатации соответствует модели изделия, а также основным положениям и нормам техники безопасности, действующим на момент сдачи инструкции в печать.

Сертификат соответствия директивам ЕС

Копия сертификата соответствия директивам ЕС является частью настоящей инструкции по монтажу и эксплуатации.

При внесении технических изменений в указанную в сертификате конструкцию без согласования с производителем или при несоблюдении содержащихся в инструкции по эксплуатации указаний по технике безопасности персонала при работе с изделием сертификат теряет свою силу.

2 Техника безопасности

Данная инструкция содержит основополагающие указания, которые необходимо соблюдать при монтаже, эксплуатации и техническом обслуживании. Поэтому перед монтажом и вводом в эксплуатацию эту инструкцию обязательно должны прочесть монтажник и ответственный технический персонал/ответственные представители эксплуатирующей организации.

Необходимо соблюдать не только общие требования по технике безопасности, приведенные в данном разделе, но и специальные требования по технике безопасности, отмеченные символами опасности в последующих разделах.

2.1 Обозначения указаний в настоящей инструкции по эксплуатации



Символы:
Общая опасность



Опасность поражения электрическим током



УКАЗАНИЕ

Сигнальные слова:
ОПАСНО!

Чрезвычайно опасная ситуация.

Несоблюдение правил грозит смертью или тяжелыми травмами.

ОСТОРОЖНО!

Существует опасность получения пользователем (тяжелых) травм. Сигнальное слово «Осторожно» указывает на вероятность получения (тяжелых) травм при несоблюдении указания.

ВНИМАНИЕ!

Существует опасность повреждения насоса/установки. Предупреждение «Внимание» относится к возможным повреждениям изделия при несоблюдении указаний.

УКАЗАНИЕ:

Полезная информация об эксплуатации изделия и трудностях, которые могут во время нее возникнуть.

Указания, размещенные непосредственно на изделии, например:

- стрелка направления вращения;
- маркировка соединений;
- фирменная табличка;
- предупреждающие наклейки необходимо обязательно соблюдать и поддерживать в полностью читаемом состоянии.

2.2 Квалификация персонала

Персонал, выполняющий монтаж, управление и техническое обслуживание, должен иметь соответствующую квалификацию для данных работ. Сферы ответственности, обязанности и контроль за персоналом должны быть регламентированы предприятием-пользователем. Если персонал не обладает необходимыми знаниями, необходимо обеспечить его обучение и инструктаж. При необходимости предприятие-пользователь может поручить эту задачу производителю изделия.

2.3 Опасности при несоблюдении рекомендаций по технике безопасности

Несоблюдение указаний по технике безопасности может привести к травмированию людей, загрязнению окружающей среды и повреждению изделия/установки. Несоблюдение указаний по технике безопасности ведет к утрате всех прав на возмещение убытков.

Несоблюдение предписаний по технике безопасности может, в частности, иметь следующие последствия:

- травмирование персонала вследствие поражения электрическим током, механических и бактериологических воздействий;
- загрязнение окружающей среды при утечках опасных материалов;
- материальный ущерб;
- отказ важных функций изделия/установки;
- отказ предписанных технологий технического обслуживания и ремонтных работ.

2.4 Выполнение работ с учетом техники безопасности

Следует строго соблюдать приведенные в данной инструкции указания по технике безопасности, существующие национальные предписания по предотвращению несчастных случаев, а также возможно имеющиеся внутрипроизводственные рабочие инструкции и инструкции по технике безопасности эксплуатирующей организации.

2.5 Рекомендации по технике безопасности для пользователя

Лицам (включая детей) с физическими, сенсорными или психическими нарушениями, а также лицам, не обладающим достаточными знаниями/опытом, разрешено использовать данное устройство исключительно под контролем или руководством лица, отвечающего за безопасность вышеупомянутых лиц.

Дети должны находиться под присмотром, чтобы исключить их игры с устройством.

- Если горячие или холодные компоненты изделия/установки являются источником опасности, пользователь должен принять меры, чтобы предотвратить контакт с ними людей.
- Во время эксплуатации изделия запрещается снимать защиту от контакта с движущимися компонентами (напр., муфты).
- Утечки (напр., через уплотнение вала) опасных перекачиваемых сред (напр., взрывоопасных, ядовитых, горячих) должны отводиться таким образом, чтобы это не создавало опасности для персонала и окружающей среды. Национальные правовые предписания являются обязательными к соблюдению.
- Запрещается держать вблизи изделия легковоспламеняемые материалы.
- Необходимо исключить риск получения удара электрическим током. Необходимо соблюдать все общие и местные стандарты (напр. МЭК, VDE и т. п.), а также предписания местных энергоснабжающих организаций.

2.6 Указания по технике безопасности при монтаже и техническом обслуживании

Эксплуатирующая организация обязана обеспечить, чтобы все работы по монтажу и техническому обслуживанию выполнялись имеющим допуск квалифицированным персоналом, который должен внимательно изучить инструкцию по эксплуатации.

Работы разрешено выполнять только на выключенном изделии/установке. Запрещается нарушать последовательность действий по остановке изделия/установки, приведенную в инструкции по монтажу и эксплуатации.

Сразу по завершении работ все предохранительные и защитные устройства должны быть установлены на место и/или приведены в действие.

2.7 Самовольное изменение конструкции и изготовление запасных частей

Самовольное изменение конструкции и изготовление запасных частей угрожают безопасности изделия/персонала и лишают силы приведенные изготовителем указания по технике безопасности.

Внесение изменений в конструкцию изделия допускается только при согласовании с производителем. Фирменные запасные части и разрешенная изготовителем оснастка гарантируют надежную работу изделия. При использовании других запасных частей изготовитель не несет ответственности за возможные последствия.

2.8 Недопустимые способы эксплуатации

Безопасность эксплуатации поставленного изделия гарантируется только при условии его использования по назначению в соответствии с разделом 4 инструкции по эксплуатации. При эксплуатации строго запрещается нарушать предельные значения, указанные в каталоге/спецификации.

3 Транспортировка и промежуточное хранение

Установка повышения давления поставляется на палете (см. пример на рис. 12), на поддонах для транспортировки или в транспортировочном ящике. Она защищена пленкой от влаги и пыли. Запрещается нарушать приведенные на упаковке указания по транспортировке и хранению.



ВНИМАНИЕ! Риск материального ущерба!
Транспортировку оборудования необходимо выполнять с помощью специального грузоподъемного устройства (рис. 12). При этом следует особо следить за устойчивостью, т.к. ввиду конструктивных особенностей центр тяжести в насосах смещен вверх (перетяжение верхней части!). Транспортировочные ремни или тросы зацепить за конструктивные рымы (см. рис. 1а, 1б, 1с, 12 – поз. 13) либо провести под фундаментной рамой. Трубопроводы не приспособлены для принятия нагрузок, поэтому их запрещено использовать в качестве упора при транспортировке.



ВНИМАНИЕ! Опасность повреждения!
Нагрузка на трубопроводы при транспортировке может привести к разгерметизации соединений!



УКАЗАНИЕ!
В случае если установка имеет обшивку, последнюю перед применением грузозахватных приспособлений рекомендуется снять, а по окончании всех монтажных и установочных работ – установить на место (см. рис. 11а и 11б).

Значения транспортировочных размеров и веса, информация о требуемых отверстиях или свободной площади для транспортировки установки приводятся в прилагаемом плане монтажа или прочей документации.



ВНИМАНИЕ! Опасность повреждения!
Необходимо принять меры для защиты установки от влаги, низких и высоких температур, а также от механических повреждений!
При доставке и распаковке установки повышения давления и сопутствующей оснастки сначала следует проверить на наличие повреждений упаковку.

При обнаружении повреждений, возникших вследствие падения или схожих причин, следует:

- проверить установку повышения давления и оснастку на возможные повреждения;
- сообщить об этом компании-поставщику (перевозчику) либо в нашу клиентскую службу (также при отсутствии явных повреждений установки или оснастки).

После снятия упаковки установку следует хранить или монтировать согласно описанным условиям монтажа (см. раздел «Монтаж»).

4 Назначение

Установки повышения давления из серии SiBoost-Smart разработаны компанией Wilo для повышения давления и его удержания в системах водоснабжения.

Рекомендуемое применение:

- установки по обеспечению питьевой водой (в первую очередь в жилых домах, больницах, административных и промышленных зданиях), которые при монтаже, функционировании и изменении условий работы соответствуют следующим нормам и директивам:
 - DIN1988 (для Германии),
 - DIN2000 (для Германии),
 - Директива ЕС 98/83/EG,
 - Постановление о питьевой воде TrinkwV2001(для Германии)
 - Директивы DVGW (для Германии);
- системы промышленного водоснабжения и охлаждения;
- установки снабжения водой для самостоятельного пожаротушения;
- ирригационные и оросительные установки. Перекачиваемая жидкость не должна оказывать химического или механического воздействия на материалы установки и не должна содержать абразивных и длинноволокнистых частиц.

Вода в автоматически регулируемые установки повышения давления подается либо непосредственно (прямое подключение) из центрального хозяйственно-питьевого водопровода, либо через приемный резервуар (непрямое подключение). Такие приемные резервуары закрыты и безнапорны, т.е. находятся только под атмосферным давлением.

5 Характеристики изделия

5.1 Код

Пример: Wilo-SiBoost-Smart-2 Helix V605	
Wilo	Название марки
SiBoost	Продуктовая линейка: установки повышения давления (система Intelligenz Booster – «умный» бустер)
Smart	Обозначение серии
2	Количество насосов
Helix	Обозначение серий насосов (см. прилагающуюся документацию на насосы)
V	Тип насоса, вертикальное стандартное исполнение
6	Номинальный расход Q [м ³ /ч] (2 полюса, исполнение 50 Гц)
05	Число секций насосов

Пример: Wilo-SiBoost-Smart-2 Helix V604/380-60	
Wilo	Название марки
SiBoost	Продуктовая линейка: установки повышения давления (система Intelligenz Booster – «умный» бустер)
Smart	Обозначение серии
2	Количество насосов
Helix	Обозначение серий насосов (см. прилагающуюся документацию на насосы)
V	Тип насоса, вертикальное стандартное исполнение
6	Номинальный расход Q [м ³ /ч] (2 полюса, исполнение 60 Гц)
04	Число секций насосов
380	Номинальное напряжение 380 В (3~)
60	Частота, в данном случае спец. 60 Гц

Пример: Wilo-SiBoost-Smart FC-3 Helix V1007	
Wilo	Название марки
SiBoost	Продуктовая линейка: установки повышения давления (система Intelligenz Booster – «умный» бустер)
Smart	Обозначение серии
FC	Со встроенным частотным преобразователем в приборе управления
3	Количество насосов
Helix	Обозначение серий насосов (см. прилагающуюся документацию на насосы)
V	Тип насоса, вертикальное стандартное исполнение
10	Номинальный расход Q [м ³ /ч] (2 полюса, исполнение 50 Гц)
07	Число секций насосов

Пример: Wilo-SiBoost-Smart -4 Helix VE1603	
Wilo	Название марки
SiBoost	Продуктовая линейка: установки повышения давления
Smart	Обозначение серии
4	Количество насосов
Helix	Обозначение серий насосов (см. прилагающуюся документацию по насосам)
VE	Тип насоса, вертикальное электронное исполнение (с частотным преобразователем)
16	Номинальный расход Q [м ³ /ч] (2 полюса, исполнение 50 или 60 Гц)
03	Число секций насосов

Пример: Wilo-SiBoost-Smart -4 Helix EXCEL1005	
Wilo	Название марки
SiBoost	Продуктовая линейка: установки повышения давления
Smart	Обозначение серии
4	Количество насосов
Helix	Обозначение серий насосов (см. прилагающуюся документацию на насосы)
EXCEL	Тип насоса (высокоэффективный мотор с частотным преобразователем)
10	Номинальный расход Q [м ³ /ч] (2 полюса, исполнение 50 или 60 Гц)
05	Число секций насосов

5.2 Технические характеристики (стандартное исполнение)	
Макс. расход	см. каталог/спецификацию
Макс. напор	см. каталог/спецификацию
Частота вращения	2800–2900 об/мин (фиксированная частота вращения) Helix V 900–3600 об/мин (переменная частота вращения) Helix EXCEL 500–3600 об/мин (переменная частота вращения) Helix EXCEL 3500 об/мин (фиксированная частота вращения) Helix V 60 Гц
Сетевое напряжение	3~ 400 В ±10 % В (L1, L2, L3, PE) 3~ 380 В ±10 % В (L1, L2, L3, PE) версия 60 Гц
Номинальный ток	См. фирменную табличку
Частота	50 Гц (Helix V, спецверсия: 60 Гц) 50/60 Гц (Helix VE, Helix EXCEL)
Электроподключение	(см. инструкцию по монтажу и эксплуатации, а также схему подключения прибора управления)
Класс изоляции	F
Класс защиты	IP 54
Потребляемая мощность P1	см. фирменную табличку насоса/мотора
Потребляемая мощность P2	см. фирменную табличку насоса/мотора
Номинальные диаметры	
Подключение Впускной/напорный трубопровод	<p>R 1½/R 1½ (..2 Helix VE 2..) (..2 Helix V/VE/EXCEL 4..) (..3 Helix VE 2..) (..3 Helix V 4..) (..2 Helix V 60 Hz 4..)</p> <p>R 2/R 2 (..2 Helix V/VE/EXCEL 6..) (..3 Helix VE/EXCEL 4..) (..4 Helix VE 2..) (..4 Helix V 4..) (..2 Helix V 60 Hz 6..) (..3 Helix V 60 Hz 4..)</p> <p>R 2½/R 2½ (..2 Helix V/VE/EXCEL 10..) (..2 Helix V 16..) (..3 Helix V/VE/EXCEL 6..) (..3 Helix V/VE/EXCEL 10..) (..4 Helix VE/EXCEL 4..) (..4 Helix V/VE/EXCEL 6..) (..2 Helix V 60 Hz 10..) (..3 Helix V 60 Hz 6..) (..3 Helix V 60 Hz 10..) (..4 Helix V 60 Hz 4..) (..4 Helix V 60 Hz 6..)</p> <p>R 3/R 3 (..2 Helix VE/EXCEL 16..) (..2 Helix V/VE/EXCEL 22..) (..3 Helix V 16..) (..4 Helix V/VE/EXCEL 10..) (..2 Helix V 60 Hz 16..) (..4 Helix V 60 Hz 10..)</p> <p>DN 100/DN 100 (..2 Helix V/VE/EXCEL 36..) (..3 Helix VE/EXCEL 16..) (..3 Helix V/VE/EXCEL 22..) (..4 Helix V/VE/EXCEL 16..) (..3 Helix V 60 Hz 16..) (..4 Helix V 60 Hz 16..)</p>

	DN 125/DN 125 (..2 Helix V/VE/EXCEL 52..) (..3 Helix V/VE/EXCEL 36..) (..4 Helix V/VE/EXCEL 22..) DN 150/DN 150 (..3 Helix V/VE/EXCEL 52..) (..4 Helix V/VE/EXCEL 36..) DN 200/DN 200 (..4 Helix V/VE/EXCEL 52..) (Возможны изменения / см. также прилагаемую схему установки)
Допустимая температура окружающей среды	от 5 °C до 40 °C
Допустимые перекачиваемые среды	чистая вода без осаждающихся веществ
Допустимая температура перекачиваемой среды	от 3 °C до 50 °C
Макс. допустимое рабочее давление	с напорной стороны 16 бар (см. фирменную табличку)
Макс. допустимое входное давление	непрямое подключение (не более 6 бар)
Дополнительные сведения	
Мембранный напорный бак	8 л

5.3 Объем поставки

- Установка повышения давления;
- инструкция по монтажу и эксплуатации установки повышения давления;
- инструкция по монтажу и эксплуатации насосов;
- инструкция по монтажу и эксплуатации прибора управления;
- заводской сертификат о приемке (согласно EN10204 3.1.B);
- при необходимости – план монтажа;
- при необходимости – схема электроподключения;
- при необходимости – инструкция по монтажу и эксплуатации частотного преобразователя;
- при необходимости – вкладной лист «Заводская установка частотного преобразователя»;
- при необходимости – инструкция по монтажу и эксплуатации датчика сигналов;
- при необходимости – список запчастей.

5.4 Принадлежности

- Принадлежности при необходимости заказываются отдельно. Примеры принадлежностей из ассортимента Wilo:
- открытый приемный резервуар (пример на рис. 13а);
 - мембранный напорный бак большого размера (с подводящей или напорной стороны);
 - предохранительный клапан;
 - защита от сухого хода:
 - устройство защиты от недостатка воды (WMS) (рис. 6а и 6b) для режима подвода (мин. 1,0 бар) (в зависимости от заказа поставляется смонтированным на установке);
 - поплавковый выключатель;
 - электроды для защиты от сухого хода с реле уровня;
 - электроды для резервуаров заказчика (специальные принадлежности по запросу).
 - гибкие соединительные трубопроводы (рис. 10 – В);
 - компенсаторы (рис. 9 – В);
 - резьбовые фланцы и крышки (рис. 9 и 10 – D);
 - шумопоглощающая обшивка (специальные принадлежности по запросу).

6 Описание изделия и принадлежностей

6.1 Общее описание

Установка повышения давления SibooSmart поставляется компанией Wilo в виде компактной, готовой к подключению установки с интегрированной системой управления.

В нее входят от 2 до 4 нормально-всасывающих многоступенчатых высоконапорных центробежных вертикальных насосов, соединенных трубопроводами и установленных на общую фундаментную раму. После поставки необходимо подсоединить только патрубки для подводящего и напорного трубопровода, а также выполнить электроподключение. Кроме того, по месту монтируются заказанные отдельно и пришедшие в поставке принадлежности.

Установка повышения давления с нормально-всасывающими насосами может подключаться к сети водоснабжения как через резервуар (рис. 8 – Разделение системы безнапорным резервуаром), так и напрямую (рис. 7 – Подключение без разделения системы).

Подробные сведения об используемом типе насоса приводятся в прилагаемой к насосу инструкции по монтажу и эксплуатации.

При использовании установки для снабжения питьевой водой и (или) для снабжения водой в целях пожаротушения следует учитывать соответствующие действующие законы и нормы. **Чтобы гарантировать постоянную безопасность эксплуатации систем водоснабжения и не допустить негативного влияния на сеть центрального водоснабжения или другие внутренние установки, установку повышения давления следует эксплуатировать и обеспечивать ее техобслуживание согласно действующим предписаниям (в Германии – согласно DIN 1988 (DVGW)).**

Подключение (в т.ч. тип подключения) к центральной системе водоснабжения должно соответствовать действующим положениям или нормам (см. раздел 1.1), а также **предписаниям местного предприятия водоснабжения (WVU) или соответствующей противопожарной службы**, если последние применимы. Кроме этого, следует учитывать местные особенности – например, слишком высокое давление на входе или сильные его колебания, из-за чего может потребоваться установка редукционного клапана.

6.2 Компоненты установки повышения давления

Установка состоит из нескольких основных узлов. В комплект поставки входит отдельная инструкция по монтажу и эксплуатации относящихся к системе управления компонентов. (См. также прилагаемый план монтажа.)

Механические и гидравлические компоненты установки (рис. 1a, 1b и 1c)

Компактная установка установлена на фунда-

ментной раме с виброгасителями (3). В нее входит от 2 до 4 высоконапорных центробежных насосов (1), объединенных в одну систему посредством подающего (4) и нагнетательного (5) трубопроводов. На каждый насос установлена запорная арматура со стороны подвода (6) и с напорной стороны (7); с напорной стороны установлен также обратный клапан (8). На нагнетательном трубопроводе установлен запорный элемент из датчика давления (12) и манометра (11) (см. также рис. 2a и 2b).

В установках с насосами серий Helix V и Helix VE на коллектор напорного трубопровода (5) установлен мембранный напорный резервуар емкостью 8 л (9) с запорной проточной арматурой (10) (для потока согласно DIN 4807, ч. 5) (см. также рис. 3). В комплект поставки установок с насосами серии Helix EXCEL входит мембранный напорный резервуар емкостью 8 л (см. рис. 5).

Кроме того, опционально может устанавливаться защита от сухого хода (WMS) (14), которая монтируется на подводящем трубопроводе либо после насоса.

Прибор управления (2) установлен непосредственно на фундаментную раму и поставляется со смонтированной электрической частью установки. Для установок большего размера прибор управления поставляется в отдельно стоящем напольном шкафу (BM), а электрические компоненты подключаются посредством соединительного кабеля. В случае отдельно стоящего шкафа (BM) окончательное электроподключение выполняется заказчиком (см. раздел 7.3 и прилагаемую к прибору управления документацию).

В данной инструкции по монтажу и эксплуатации описывается только установка в целом.

Установки с насосами серии Helix EXCEL (за исключением насосов серии 52) поставляются с дополнительной обшивкой (рис. 1c, 15a и 15b) арматуры и накопительного трубопровода.

Высоконапорные центробежные насосы (1) в зависимости от области применения и требуемых параметров мощности в установку повышения давления встраиваются различные типы многосекционных высоконапорных центробежных насосов. Их количество может варьироваться от 2 до 4. В установку могут устанавливаться как насосы со встроенным преобразователем частоты (Helix VE или Helix EXCEL), так и без него (Helix V). Информация о насосах содержится в прилагаемой к ним инструкции по монтажу и эксплуатации.

Прибор управления (2)

Для управления и регулировки установок повышения давления SibooSmart используется прибор управления серии SC, размеры и комплектующие которого зависят от типа и мощности насосов. Информация о встроенном в данную установку приборе управления

содержится в прилагаемой к нему инструкции по монтажу и эксплуатации, а также в схеме подключения.

Комплект с мембранным напорным резервуаром (рис. 3 или рис. 5):

- Мембранный напорный бак (9) с запорной прочной арматурой (10)

Датчик давления в комплекте (рис. 2a и 2b)

- Манометр (11)
- Датчик давления (12a)
- Электроподключение, датчик давления (12b)
- Отвод воды/воздуха (16)
- Запорный клапан (17)

6.3 Функционирование установки повышения давления

В типовом исполнении установки повышения давления Wilo серии SiBoost-Smart оснащаются нормальновсасывающими многоступенчатыми высоконапорными центробежными вертикальными насосами со встроенными преобразователем частоты или без него. Вода в насосы поступает из подводящего трубопровода.

При специальном исполнении с использованием самовсасывающих насосов или всасывания воды из расположенных ниже резервуаров для каждого насоса следует установить отдельный устойчивый к вакууму и давлению всасывающий трубопровод с приемным клапаном (трубопровод прокладывается с постоянным подъемом от резервуара к установке). Насосы повышают давление и направляют воду по напорной линии к потребителю. С этой целью они включаются и выключаются, а также регулируются, в зависимости от давления. Датчик давления постоянно измеряет фактическое значение давления, преобразует его в токовый сигнал и передает на прибор управления.

Прибор управления служит для включения, выключения и подключения насосов в зависимости от потребности и способа регулировки. Наличие встроенного преобразователя частоты обеспечивает изменение частоты вращения одного или нескольких насосов вплоть до достижения установленных параметров регулировки. (Подробное описание способа и процесса регулирования приводится в инструкции по монтажу и эксплуатации прибора управления.)

Общий расход воды установки распределяется на несколько насосов. Большой плюс такого подхода в том, что он позволяет очень точно регулировать мощность установки в зависимости от фактических потребностей и эксплуатировать каждый из насосов в оптимальном диапазоне. В итоге данная концепция обеспечивает более высокий КПД и экономное потребление энергии установкой.

Насос, который запускается первым, называется главным. Остальные насосы (или один, если в установке их всего два), необходимые

для выхода на рабочую точку установки, называются насосами пиковой нагрузки. При подготовительных расчетах следует учесть, что согласно норме DIN 1988 в установке, используемой для снабжения питьевой водой, должен быть один резервный насос, который не будет задействован (или будет находиться в состоянии готовности) даже при максимальных нагрузках. Для равномерного использования всех насосов в установке предусмотрено поочередная их смена. Она предполагает поочередное включение насосов и регулярное перераспределение функций главного, резервного насоса и насоса пиковой нагрузки.

Установленный мембранный напорный резервуар (общий объем прилб. 8 литров) оказывает определенное буферное действие на датчик давления и предотвращает колебания прибора управления при включении и выключении установки. Помимо того, в него набирается незначительное количество воды (например, при микроутечках) из накопительного резервуара без включения главного насоса, благодаря чему снижается частота включений и стабилизируется эксплуатационное состояние установки повышения давления.



ВНИМАНИЕ! Опасность повреждения!

Во избежание повреждения скользящего торцевого уплотнения или подшипников скольжения запрещается использовать насосы на сухом ходу. Сухой ход может привести к нарушению герметичности насоса!

Для случаев прямого подключения установки к центральной сети водоснабжения в качестве принадлежностей предлагаются различные узлы – например, защита от сухого хода (WMS) (14) (рис. 6a и 6b) со встроенным манометрическим выключателем (22). Этот выключатель контролирует создаваемое давление и при его снижении посылает на прибор управления коммутационный сигнал.

Для установки указанной принадлежности на подводящем трубопроводе предусмотрено монтажное место.

При непрямом подключении (разделении систем посредством безнапорного приемного резервуара) в качестве защиты от сухого хода следует предусмотреть зависящий от уровня воды датчик сигналов, который устанавливается в приемный резервуар. При использовании приемного резервуара Wilo (как на рис. 13a) в поставку уже входит поплавковый выключатель (см. рис. 13b).

Для резервуаров заказчика в ассортименте Wilo имеются различные датчики сигналов, которые монтируются по месту (например, поплавковый выключатель WA65 или электроды сухого хода с реле уровня).

ОСТОРОЖНО! Опасно для здоровья!

Для водопроводов питьевой воды следует использовать материалы, не влияющие на качество воды!



6.4 Шумовые характеристики

Как указывалось в п. 5.1, установки повышения давления поставляются с насосами различных типов и с разным количеством насосов. В этой связи не представляется возможным привести здесь уровни шума для всех возможных комплектаций установок.

Приведенные ниже данные касаются случаев использования насосов стандартных серий MVI/Helix V до максимальной мощности мотора 37 кВт **без** преобразователя частоты:

Макс. уровень шума (*) L _{ра} в дБ(A)	Номинальная мощность мотора (кВт)										
	0,37	0,55	0,75	1,1	1,5	2,2	3	4	5,5	7,5	
1 насос	56	57	58	58	58	62	63	68	69	69	
2 насоса	59	60	61	61	61	65	66	71	72	72	
3 насоса	61	62	63	63	63	66	68	73	74	74	
4 насоса	62	63	64	64	64	68	69	74	75	75	

(*) Значение для 50 Гц (фиксированная частота оборотов) с допуском +3дБ(A)
L_{ра} = уровень выделения шума на рабочем месте в дБ(A)

Макс. уровень шума (*) L _{ра} в дБ(A)	Номинальная мощность мотора (кВт)							
	9	11	15	18,5	22	30	37	
1 насос	70	71	71	72	74	75	80 LWA=91дБ(A)	
2 насоса	73	74	74	75	77	78	83 LWA=94дБ(A)	
3 насоса	75	76	76	77	79	80 LWA=91дБ(A)	85 LWA=96дБ(A)	
4 насоса	76	77	77	78	80 LWA=91дБ(A)	81 LWA=92дБ(A)	86 LWA=97дБ(A)	

(*) Значение для 50 Гц (фиксированная частота оборотов) с допуском +3дБ(A)
L_{ра} = уровень выделения шума на рабочем месте в дБ(A)
LWA = указывается мощность звука в дБ(A) при L_{ра} = 80 дБ(A)

Приведенные ниже данные касаются случаев использования насосов стандартных серий

MVIE Helix VE до максимальной мощности мотора 22 кВт с преобразователем частоты:

Макс. уровень шума (**) L _{ра} в дБ(A)	Номинальная мощность мотора (кВт)							
	0,55	0,75	1,1	1,5	2,2	3	4	
1 насос	66	68	70	70	70	71	71	
2 насоса	69	71	73	73	73	74	74	
3 насоса	71	73	75	75	75	76	76	
4 насоса	72	74	76	76	76	77	77	

(**) Значение для 60 Гц (переменная частота оборотов) с допуском +3дБ(A)
L_{ра} = уровень выделения шума на рабочем месте в дБ(A)

		Номинальная мощность мотора (кВт)					
		5,5	7,5	11	15	18,5	22
Макс. уровень шума (**) L _{ра} в [дБ(A)]	1 насос	72	72	78	78	81 LWA=92дБ(A)	81 LWA=92дБ(A)
	2 насоса	75	75	81 LWA=92дБ(A)	81 LWA=92дБ(A)	84 LWA=95дБ(A)	84 LWA=95дБ(A)
	3 насоса	77	77	83 LWA=94дБ(A)	83 LWA=94дБ(A)	86 LWA=97дБ(A)	86 LWA=97дБ(A)
	4 насоса	78	78	84 LWA=95дБ(A)	84 LWA=95дБ(A)	87 LWA=98дБ(A)	87 LWA=98дБ(A)

(**) Значение для 60 Гц (переменная частота оборотов) с допуском +3дБ(A)
L_{ра} = уровень выделения шума на рабочем месте в дБ(A)
LWA = указывается мощность звука в дБ(A) при L_{ра} = 80 дБ(A)

Приведенные ниже данные касаются случаев использования насосов стандартных серий

MVIE Helix VE до максимальной мощности мотора 7,5 кВт с преобразователем частоты:

		Номинальная мощность мотора (кВт)						
		1,1	2,2	3,2	4,2	5,5	6,5	7,5
Макс. уровень шума (**) L _{ра} в [дБ(A)]	1 насос	70	70	71	71	72	72	72
	2 насоса	73	73	74	74	75	75	75
	3 насоса	75	75	76	76	77	77	77
	4 насоса	76	76	77	77	78	78	78

(**) Значение для 60 Гц (переменная частота оборотов) с допуском +3дБ(A)
L_{ра} = уровень выделения шума на рабочем месте в дБ(A)

Фактическая номинальная мощность мотора поставляемых насосов указывается на фирменной табличке мотора.
Уровень шума, производимого одним насосом, для мощностей мотора, здесь отсутствующих, и (или) для других типов насосов можно найти

в инструкции по монтажу и эксплуатации насосов либо в данных каталога. Зная значение шума для одного насоса поставленного типа, можно рассчитать приблизительный общий уровень шума установки по приведенной ниже схеме.

Расчет		
Одинарный насос	дБ(A)
2 насоса вместе	+3	дБ(A) (допуск +0,5)
3 насоса вместе	+4,5	дБ(A) (допуск +1)
4 насоса вместе	+6	дБ(A) (допуск +1,5)
Общий уровень шума =	дБ(A)

Пример (установка повышения давления на 4 насоса)		
Одинарный насос	74	дБ(A)
4 насоса вместе	+6	дБ(A) (допуск +3)
Общий уровень шума =	80–83	дБ(A)



ОСТОРОЖНО! Опасно для здоровья!
Если уровень шума превышает 80 дБ(A), обслуживающий персонал и лица, находя-

щиеся вблизи установки, обязаны принимать меры для защиты слуха!

7 Монтаж/установка

7.1 Место монтажа

- Установку повышения давления следует монтировать в техническом помещении или в отдельном сухом, хорошо проветриваемом, защищенном от мороза и запираемом на ключ помещении (например, требования стандарта DIN 1988).
- В помещении для монтажа следует обеспечить достаточный водоотвод пола (подключение к каналу или подобному оборудованию).
- В помещении не должно быть опасных газов.
- Следует предусмотреть достаточно места для технических работ. Основные размеры приводятся в прилагаемом плане установки. К установке должен быть открыт свободный доступ как минимум с двух сторон.
- Следует предусмотреть достаточно свободного пространства для открывания дверцы прибора управления (слева, если смотреть на блок управления) и технических работ (не менее 1000 мм – см. рис. 14).
- Поверхность для монтажа установки должна быть горизонтальной и ровной. Виброгасители, на которые помещается фундаментная рама, дают возможность незначительного выравнивания поверхности по уровню для большей устойчивости. При необходимости для этого нужно ослабить контргайку и немного вытащить соответствующий виброгаситель. Затем контргайку следует снова затянуть.
- Установка рассчитана на максимальную температуру окружающей среды от +0 °C до 40 °C при относительной влажности воздуха 50 %.
- Не рекомендуется производить монтаж и эксплуатацию установки вблизи жилых и спальных помещений.
- Чтобы предотвратить передачу корпусного шума и обеспечить соединение без напряжения с трубопроводами, подключаемыми до и после, необходимо использовать компенсаторы (рис. 9 – В) с ограничителями длины или гибкие соединительные трубопроводы (рис. 10 – В)!

7.2 Монтаж

7.2.1 Фундамент/основание

Конструкция установки повышения давления позволяет производить монтаж на ровном забетонированном полу. Регулируемые по высоте виброгасители, на которые помещается фундаментная рама, обеспечивают изоляцию элементов конструкции от корпусного шума.

УКАЗАНИЕ!

Из-за особенностей транспортировки виброгасители при поставке могут быть сняты. Перед монтажом установки повышения давления следует убедиться, что все виброгаси-

тели смонтированы и законтрены гайками с резьбой (см. также рис. 9).

Внимание!

Если заказчиком выполняется дополнительное крепление к полу, следует принять меры по предотвращению передачи вибрации.

7.2.2 Гидравлические соединения и трубопроводы

При подключении к центральному хозяйственно-питьевому водопроводу необходимо учитывать требования местных предприятий водоснабжения.

Подключение установки возможно только после завершения всех сварочно-паяльных работ, обязательной промывки и дезинфекции трубопроводной системы и поставляемой установки повышения давления (см. пункт 7.2.3).

Трубопроводы заказчика следует устанавливать без напряжения. Для этого рекомендуется использовать компенсаторы с ограничителями длины или гибкие соединительные трубопроводы, чтобы не допустить заклинивания трубных соединений и свести к минимуму передачу вибраций установке здания. Во избежание передачи корпусного шума на элемент конструкции запрещается закреплять фиксаторы трубопроводов на системах трубопроводов установки (пример, см. рис. 9, 10 – С).

Подключение может осуществляться как слева, так и справа, в зависимости от места установки. Уже смонтированные фланцевые заглушки или резьбовые крышки при необходимости следует сдвинуть.

Гидравлическое сопротивление всасывающего трубопровода необходимо удерживать как можно более низким (т.е. малая длина, низкое число колен, запорная арматура достаточного размера). В противном случае при большом расходе ввиду высоких потерь давления может сработать защита от сухого хода. (Учитывать NPSH насоса, избегать потерь давления и кавитации.)

УКАЗАНИЕ!

В случае, если установка имеет обшивку, последнюю рекомендуется перед подключением снять и установить на место по окончании всех монтажных и установочных работ (см. рис. 11a и 11b).

7.2.3 Гигиена (TrinkwV 2001)

Настоящая установка повышения давления отвечает положениям действующих технических нормативов (в частности, DIN 1988) и прошла заводские эксплуатационные испытания. Следует обратить внимание, что при использовании с питьевой водой вся система снабжения питьевой водой при передаче пользователю должна находиться в гигиенически безупречном состоянии.

В этой связи обязательными к соблюдению



являются соответствующие положения разд. 11.2 ч. 2 норматива DIN 1988 и комментарии к стандарту DIN. Они, в частности, согласно п. 4 § 5 TwVO предусматривают микробиологическую обработку: по необходимости промывку или, при соответствующих условиях, также дезинфекцию. Обязательные предельные значения приводятся в § 5 стандарта TwVO.



ОСТОРОЖНО! Загрязненная питьевая вода опасна для здоровья!

Промывка трубопроводов и установки уменьшает риск ухудшения качества питьевой воды.

При долговременном простое установки обязательно обновить воду!

Для упрощения промывки установки рекомендуется установить тройник на стороне конечного давления установки (при наличии с напорной стороны мембранного напорного бака – непосредственно за ним) перед следующим запорным устройством. Данное ответвление, оснащенное запорным устройством, служит для отвода воды в канализацию во время промывки. Его размеры должны соответствовать максимальному расходу одного одинарного насоса (см. рис. 7 и 8, п. 28). Если нет возможности для свободного стока, то при подсоединении, например, шланга необходимо учитывать требования DIN 1988 T5.

7.2.4 Защита от сухого хода/от нехватки воды (принадлежности)

Монтаж устройства защиты от сухого хода

- При непрямом подсоединении к сети центрального водоснабжения:
Ввести защиту от нехватки воды (WMS) в специально предназначенные патрубки всасывающего водопровода и загерметезировать его (при последующем монтаже). Выполнить электрическое подключение на приборе управления согласно инструкции по монтажу и эксплуатации, а также схеме электроподключения (рис. 6a и 6b).
- При непрямом подсоединении, т.е. для эксплуатации с имеющимися резервуарами заказчика:
Поплавковый выключатель в резервуаре установить так, чтобы при снижении уровня воды на высоте прибл. 100 мм над отверстием для водозабора срабатывал коммутационный сигнал «Отсутствие воды». (При использовании резервуаров из ассортимента Wilo последние поставляются с предустановленным поплавковым выключателем (см. рис. 13 a и 13b).)
- Альтернатива: Установить в приемный резервуар три погружных электрода. Придерживаться следующего расположения: первый электрод расположить в качестве массового невысоко над дном резервуара (должен быть всегда в погруженном состоянии), для нижнего уровня переключения (отсутствие воды);

второй электрод расположить прибл. в 100 мм над отверстием для водозабора. Для верхнего уровня переключения («Отсутствие воды отменено») расположить третий электрод мин. в 150 мм над нижним электродом. Выполнить электрическое соединение в приборе управления согласно инструкции по монтажу и эксплуатации и схеме подключения прибора управления.

7.2.5 Мембранный напорный бак (принадлежности)

Входящий в комплект поставки мембранный напорный резервуар (8 литров) из-за особенностей транспортировки и в гигиенических целях может быть поставлен в немонтированном состоянии (т. е. в отдельной упаковке). Перед запуском установки в эксплуатацию мембранный напорный бак следует установить на проточную арматуру (см. рис. 2a и 3).

УКАЗАНИЕ

При этом следует обратить внимание, чтобы проточная арматура не была перекручена. Арматура установлена верно, если спускной клапан (см. также рис. 3 B) или стрелка указателя направления потока расположены параллельно накопительному трубопроводу. U zařizení s čerpadly konstrukční řady Helix EXCEL (s krytem!) je montážní sada s membránovou tlakovou nádobou obsažena v rozsahu dodávky. При необходимости установить дополнительный мембранный напорный бак большего размера следует опираться на соответствующую инструкцию по монтажу и эксплуатации. Для хозяйственно-питьевых водопроводов в соответствии с DIN4807 необходимо использовать проточный мембранный напорный бак. Кроме того, вокруг мембранного напорного бака следует предусмотреть достаточно свободного пространства для выполнения технических работ (работ по замене).

УКАЗАНИЕ

Согласно Директиве 97/23/EG мембранный напорный бак требует регулярных проверок! (В Германии дополнительно с соблюдением предписаний по производственной безопасности §§ 15(5) и 17, а также Приложения 5). До и после резервуара необходимо установить запорную арматуру для контроля, осмотра и техобслуживания трубопровода. Чтобы избежать простоя установки, в целях техобслуживания можно проделать отверстия для байпаса до и после мембранного напорного бака. Во избежание скопления непроточной воды следует полностью удалить байпас (пример см. на рис. 7 и 8, п. 33) после завершения работ! Специальные указания по техобслуживанию и контролю приводятся в инструкции по монтажу и эксплуатации, прилагаемой к каждому мембранному напорному баку. При выборе размеров мембранного напорного бака следует учитывать соответствующие пропорции и рабочие характеристики уста-

новки. Особое внимание при этом необходимо обратить на достаточную проточность мембранного бака. Максимальный расход установки не должен превышать максимально допустимый

расход подключения мембранного напорного бака (см. таблицу 1, данные фирменной таблички и инструкцию по монтажу и эксплуатации бака).

Номинальный диаметр Подключения	DN 20 (Rp ¾")	DN 25 (Rp 1")	DN 32 (Rp 1¼")	DN 50 Фланец	DN 65 Фланец	DN 80 Фланец	DN 100 Фланец
Макс. расход [м³/ч]	2,5	4,2	7,2	15	27	36	56

Таблица 1

7.2.6 Предохранительный клапан (принадлежности)

Если сумма максимально возможного давления на входе и максимального давления на выходе установки повышения давления может превысить допустимое избыточное рабочее давление одного из встроенных компонентов установки, на стороне конечного давления следует установить предохранительный клапан (прошедший покомпонентные испытания). Предохранительный клапан должен быть рассчитан таким образом, чтобы при превышении допустимого избыточного рабочего давления в 1,1 раза (данные для расчетов приводятся в техпаспорте/характеристиках установки повышения давления) он снижал расход расход установки. Следует обеспечить безопасное отведение сливаемой воды. При установке предохранительного клапана следует придерживаться указаний соответствующей инструкции по монтажу и эксплуатации и действующих норм.



жения. Это значит, что подсоединение должно осуществляться посредством гибких конструктивных элементов – например, компенсаторов или шлангов. Переливное устройство резервуара подсоединить согласно действующим предписаниям (в Германии DIN 1988/ТЗ). Следует принять меры для предотвращения передачи тепла соединительными трубопроводами. Полиэтиленовые резервуары из ассортимента Wilo предназначены только для чистой воды. Максимальная температура воды не должна превышать 50 °C!

Внимание! Риск материального ущерба! Резервуары рассчитаны на номинальную емкость при статическом использовании. Внесение дополнительных изменений может привести к ухудшению статических характеристик, недопустимой деформации или даже к поломке резервуара!

Перед вводом установки в эксплуатацию следует выполнить электрическое соединение (защиты от нехватки воды) с прибором управления установки (соответствующие данные приводятся в инструкции по монтажу и эксплуатации прибора управления).

УКАЗАНИЕ!

Перед заполнением резервуар необходимо очистить и промыть!

Внимание! Опасно для здоровья! Опасность повреждения!

Пластмассовые резервуары не выдерживают вес человека! Запрещается ходить по резервуару и нагружать крышку – это может вести к несчастным случаям и повреждению оборудования!

7.2.7 Безнапорный приемный резервуар (принадлежности)

Для непрямого подключения установки к центральному хозяйственно-питьевому водопроводу необходима установка безнапорного приемного резервуара согласно DIN 1988. В отношении монтажа приемного резервуара действуют те же правила, что и для установки повышения давления (см. 7.1). Днище резервуара должно полностью лежать на прочном основании.

При расчете несущей способности основания учитывается максимальная емкость соответствующего резервуара. При монтаже следить за тем, чтобы оставалось достаточно места для техосмотров (минимум 600 мм над резервуаром и 1000 мм по бокам подключения). Наклонное положение наполненного резервуара недопустимо, т.к. неравномерная нагрузка может привести к разрушению конструкции. Поставляемый нами в качестве принадлежности безнапорный (т.е. находящийся под атмосферным давлением) закрытый полиэтиленовый резервуар следует устанавливать в соответствии с прилагаемой к резервуару инструкцией по монтажу и эксплуатации. Ниже дается общее описание монтажа. Перед вводом в эксплуатацию выполнить механическое подсоединение резервуара без напря-



7.2.8 Компенсаторы (принадлежности)

Для монтажа установки без напряжения соединить трубопроводы с компенсаторами (рис. 9 – В). В целях погашения противодействующих сил компенсаторы должны быть оснащены ограничителями длины, изолирующими корпусный шум. При установке компенсаторов в трубопроводы следует избегать их перегиба. Выравнивание ошибок соосности или смещения труб за счет компенсаторов не допускается. При установке винты следует затягивать равномерно крест-накрест. Концы винтов не должны выступать за фланец. При проведении сварочных работ вблизи компен-

саторов их следует закрыть (защита от искр, излучения тепла). На резиновые детали компенсаторов нельзя наносить краску; их необходимо защищать от масла. Запрещается закрывать компенсаторы трубной изоляцией, т.к. к ним всегда должен быть обеспечен свободный доступ в целях проверки.



УКАЗАНИЕ!

Компенсаторы подвержены износу. Необходимо регулярный контроль на наличие трещин или образование пузырьков, на наличие незащищенных поверхностей или других дефектов (см. рекомендации DIN 1988).

7.2.9 Гибкие соединительные трубопроводы (принадлежности)

В трубопроводах с резьбовыми присоединительными отверстиями, в целях монтажа установки без напряжения и при небольшом смещении труб, можно использовать гибкие соединительные трубопроводы (рис. 10 – В). Гибкие соединительные трубопроводы из ассортимента Wilo выполнены из высококачественного гофрированного шланга из

нержавеющей стали с оплеткой из нержавеющей стали. Для монтажа на установку на одном конце трубопроводов предусмотрено резьбовое соединение из нержавеющей стали с плоским уплотнением и внутренней резьбой. Для подключения к смежным трубопроводам на другом их конце имеется наружная трубная резьба. В зависимости от размера при регулировке следует учесть максимально допустимую деформацию (см. таблицу 2 и рис. 10). Гибкие соединительные трубопроводы не предназначены для гашения осевых колебаний и выравнивания соответствующих смещений. Чтобы не допустить перегиба или скручивания при монтаже, необходимо использовать специально предназначенный инструмент. При угловом перекосе трубопроводов необходимо закрепить установку с учетом надлежащих мер для снижения корпусного шума. Запрещается закрывать компенсаторы трубной изоляцией, т.к. к ним всегда должен быть обеспечен свободный доступ в целях проверки.

Номинальный диаметр Подключение	Резьба Резьбовое соединение	Коническая внешняя резьба	Макс. радиус изгиба RB в мм	Макс. угол изгиба BW in °
DN 40	Rp 1½"	R 1½"	260	60
DN 50	RP 2"	R 2"	300	50
DN 65	Rp 2½"	R 2½"	370	40

Таблица 2



УКАЗАНИЕ!

Гибкие соединительные трубопроводы подвержены эксплуатационному износу. Необходимо регулярно проверять их на нарушение герметичности или другие дефекты (см. рекомендации DIN 1988).

7.2.10 Понижитель давления (принадлежности)

Использование понизителя давления необходимо при колебаниях давления в подводящем трубопроводе выше 1 бар. Также он необходим в случаях, если колебания давления на входе настолько высоки, что необходимо отключение установки, либо суммарное давление (давление на входе и высота подачи насоса в точке нулевого расхода – см. характеристики) установки превышает номинальное давление. Чтобы понизитель давления мог выполнять свои функции, необходим минимальный перепад давлений припл. 5 м или 0,5 бар. Давление за понизителем давления (давление на выходе) является исходным значением для определения полной высоты подачи установки повышения давления. Для установки понизителя давления на всасывающей стороне следует предусмотреть монтажный участок длиной ок. 600 мм.

7.3 Электроподключение



ОПАСНО! Угроза жизни!

Электроподключение должно выполняться сертифицированной местным предприятием энергоснабжения электромонтажной фирмой в соответствии с действующими в месте установки предписаниями (предписаниями VDE).

Установки повышения давления SiBoost Smart оснащаются приборами управления серии SC, SC-FC или SCe. При подключении обязательно придерживаться соответствующих инструкций по монтажу и эксплуатации, а также прилагаемых схем электрического соединения. Ниже приводится общее описание подключения.

- Вид тока и напряжение в сети должны соответствовать данным на фирменной табличке и схеме подключения прибора управления.
- Размер электрического соединительного провода рассчитывается в соответствии с общей мощностью установки (см. фирменную табличку и паспорт оборудования).
- Внешние предохранители размещаются согласно DIN 57100/VDE0100, ч. 430 и ч. 523 (см. паспорт оборудования и схемы подключения).

- В качестве защитной меры установку следует заземлить в соответствии с предписаниями (то есть согласно местным предписаниям и условиям); предусмотренные для этого подключения имеют соответствующую маркировку (см. также схему подключения).



ОПАСНО! Угроза жизни!

В качестве меры защиты от опасного контактного напряжения необходимо установить:

- **в установках без частотного преобразователя (SC) устройство защитного отключения при перепаде напряжения для тока срабатывания 30 мА;**
- **в установках с частотным преобразователем (SC-FC или SCe) универсальное устройство защитного отключения при перепаде напряжения для тока срабатывания 300 мА;**
- **вид защиты установки и отдельных компонентов указан на фирменных табличках и (или) в паспорте оборудования;**
- **другие меры/настройки и т.д. указаны в инструкции по монтажу и эксплуатации, а также в схеме подключения прибора управления.**

8 Ввод в эксплуатацию/эксплуатация

Ввод установки в эксплуатацию рекомендуется поручить техническому персоналу компании Wilo. Для этого следует связаться с дистрибьютором, ближайшим представительством компании Wilo или непосредственно с нашим центральным техническим отделом.

8.1 Общие подготовительные и контрольные операции

- Перед первым включением необходимо проверить правильность выполнения заказчиком электроподключения, особенно заземления.
- Проверить соединения трубопроводов на наличие напряжения.
- Заполнить установку и через смотровое окно проверить на герметичность.
- Открыть запорную арматуру насосов, всасывающего и напорного трубопроводов.
- Открыть винты удаления воздуха из насосов и медленно заполнить насосы водой, чтобы полностью удалить воздух.



Внимание! Риск материального ущерба!

Не допускать сухого хода насоса. Сухой ход разрушает скользящее торцевое уплотнение насоса и ведет к перегрузке мотора.

- В режиме всасывания (отрицательное значение разности уровней между приемным резервуаром и насосами) насос и всасывающий трубопровод следует наполнять через отверстие винта удаления воздуха (возможно, потребуются использовать воронку).
- При установленном мембранном напорном баке (опционально либо в качестве принадлежности) его следует проверить на правильность настройки давления предварительного нагнетания (см. рис. 3 и 4).

- Для этого:
 - Полностью сбросить давление в резервуаре со стороны подвода воды (закрывать проточную арматуру (А, рис. 3) и спустить остаточную воду через спускное отверстие (В, рис. 3)).
 - Проверить давление газа на клапане мембранного напорного бака (вверху, удалить защитный колпачок) с помощью барометра (С, рис. 3). При необходимости откорректировать давление (PN2 = давление включения насоса р_{min} за вычетом 0,2–0,5 бар или значение согласно таблице на резервуаре (рис. 3) путем наполнения азотом (технический отдел Wilo)).
 - Если давление слишком высокое – спустить азот на клапане до достижения требуемого значения.
 - Установить корпус манометрического выключателя.
 - Закрывать спускной клапан на проточной арматуре и открыть проточную арматуру.
- При давлении в установке > PN16 учитывать инструкции изготовителя по наполнению мембранного напорного бака согласно прилагаемой инструкции по монтажу и эксплуатации.



ОПАСНО! Угроза жизни!

Слишком высокое давление предварительного нагнетания (азота) в мембранном напорном баке может привести к повреждению или разрушению бака и травмам персонала. При обращении с баками высокого давления и техническими газами следует соблюдать меры безопасности.

В этой документации данные о давлении (рис. 5) указаны в бар (!). При использовании других шкал измерения следует применять формулы пересчета!

- При непрямом подсоединении проверить приемный резервуар на достаточный уровень воды или при прямом подсоединении – на достаточное входное давление (мин. входное давление 1 бар).
- Правильность установки подходящего приспособления для защиты от сухого хода (раздел 7.2.4).
- В приемном резервуаре разместить поплавковый выключатель или, соответственно, электроды защиты от нехватки воды так, чтобы установка выключалась при минимально допустимом уровне воды (раздел 7.2.4).
- Контроль направления вращения насосов со стандартным двигателем без встроенного частотного преобразователя (Helix-V): Посредством кратковременного включения проверить, совпадает ли направление вращения со стрелкой на корпусе насоса. При неправильном направлении вращения поменять 2 фазы.



ОПАСНО! Возможны смертельные травмы! Перед сменой фаз выключить главный выключатель установки!

- Проверить защитные выключатели двигателей в приборе управления на правильность настройки номинального тока согласно заданным значениям на фирменных табличках двигателей.
- Насосы можно включать при закрытой задвижке с напорной стороны только кратковременно.
- Проверка и настройка требуемых рабочих параметров на приборе управления согласно прилагающейся инструкции по монтажу и эксплуатации.

8.2 Защита от нехватки воды (WMS)

Манометрический выключатель защиты от нехватки воды (WMS) (рис. 6с) для контроля давления на входе устанавливается заводом-изготовителем на фиксированное значение 1 бар (отключение при недостаточном давлении) и 1,3 бар (повторное включение при повышении).

8.3 Введение установки в эксплуатацию

После выполнения всех подготовительных и контрольных операций согласно разделу 8.1 следует включить установку с помощью главного выключателя и перевести систему регулирования на автоматический режим. Датчик давления измеряет фактическое давление и подает соответствующий токовый сигнал на прибор управления. При давлении ниже установленного значения включения прибор управления, в зависимости от установленных параметров и типа управления, включает главный насос и при необходимости насос(ы) пиковой нагрузки до тех пор, пока трубопроводы потребителя не наполнятся водой и не будет достигнуто установленное значение.



Осторожно! Угроза здоровью!

Если к данному моменту установка еще не промыта, ее обязательно необходимо тщательно промыть. (См. раздел 7.2.3.)

8.4 Вывод установки из эксплуатации

При необходимости вывести установку из эксплуатации для проведения технического обслуживания, ремонта или других мероприятий, выполняются следующие шаги:

- отключить подвод напряжения и защитить установку от несанкционированного включения;
- закрыть запорную арматуру до и после установки;
- закрыть и опорожнить мембранный напорный бак на проточной арматуре;
- при необходимости полностью опорожнить установку.

9 Техническое обслуживание

Чтобы гарантировать максимально безопасную эксплуатацию при минимальных эксплуатационных затратах, установку повышения давления рекомендуется регулярно проверять и проводить ее техобслуживание (см. норму DIN 1988). Для этих целей рекомендуется заключить договор на техническое обслуживание со специализированной мастерской или с нашим центральным техническим отделом. Следующие виды проверок необходимо выполнять регулярно:

- Проверка готовности установки к работе.
- Контроль скользящего торцевого уплотнения насоса. Для смазки скользящим торцевым уплотнением необходима вода, которая в небольших количествах может выступать из уплотнения. При заметно обильном выделении воды необходимо заменить скользящее торцевое уплотнение;
- Проверка мембранного напорного бака (опционально или в качестве принадлежности) (рекомендуется трехмесячный цикл) на правильность настройки давления предварительного нагнетания (см. рис. 3 и 4).



Внимание! Риск материального ущерба!

При неправильном давлении предварительного нагнетания нормальное функционирование мембранного напорного бака не гарантировано, что повышает износ мембраны и может вызвать неисправность установки.

Чтобы проверить давление предварительного нагнетания:

- Полностью сбросить давление в резервуаре со стороны подвода воды (закрывать проточную арматуру (А, рис. 3) и спустить остаточную воду через спускное отверстие (В, рис. 3)).
- Проверить давление газа на клапане мембранного напорного бака (вверху, удалить защитный колпачок) с помощью барометра (С, рис. 3).
- При необходимости откорректировать давление путем наполнения азотом. (PN2 = давление включения насоса р_{min} за вычетом 0,2–0,5 бар или значение согласно таблице на резервуаре (рис. 4) – технический отдел Wilo). Если давление слишком высокое, спустить азот на клапане.

В установках с частотным преобразователем необходимо производить чистку входного и выходного фильтра вентилятора при достижении заметной степени загрязнения.

При выводе из работы на длительный срок следовать указаниям раздела 8.4 и опорожнить насос путем открывания спускных пробок в основании насоса.

10 Неисправности, причины и способы устранения

Неисправности, в частности на насосах или в системе регулирования, должны устраняться исключительно работниками технического отдела Wilo или специализированной компании.



УКАЗАНИЕ!

При проведении любых работ по техобслуживанию и ремонту следует соблюдать общие указания по технике безопасности! Обязательно соблюдать инструкции по монтажу и эксплуатации насосов и прибора управления!

Неисправность	Причина	Способ устранения
Насос не запускается (Насосы не запускаются)	Нет подключения к сети	Проверить предохранители, кабели и подключения
	Главный выключатель «ВЫКЛ»	Включить главный выключатель
	Слишком низкий уровень воды в приемном резервуаре, т.е. достигнут уровень нехватки воды	Проверить подводящую арматуру / трубопровод приемного резервуара
	Сработала защита от сухого хода	Проверить входное давление
	Дефект защиты от сухого хода	Проверить, при необходимости заменить защиту от сухого хода
	Неправильно подключены электроды или настроен манометрический выключатель	Проверить подключение электродов или настройки выключателя
	Входное давление выше давления включения	Проверить значения включения, при необходимости откорректировать
	Задвижка датчика давления закрыта	Проверить, при необходимости открыть запорную арматуру
	Слишком высокое значение давления	Проверить настройки, при необходимости откорректировать
	Неисправен предохранитель	Проверить предохранители и при необходимости заменить
	Сработала защита мотора	Сверить настройки с данными насосов и мотора, по возможности заменить значения тока. При необходимости откорректировать настройки, проверить мотор на наличие дефектов и заменить в случае неисправности.
	Неисправна защита от перегрузок	Проверить и при необходимости заменить
	Межвитковое замыкание в моторе	Проверить, при необходимости заменить или отремонтировать мотор
Насос не отключается (Насосы не отключаются)	Сильные колебания входного давления	Проверить входное давление, при необходимости принять меры по его стабилизации (например, установить понизитель давления)
	Забит или перекрыт подводящий трубопровод	Проверить подводящий трубопровод, при необходимости устранить пробку или открыть запорную арматуру
	Слишком маленький номинальный диаметр подводящего трубопровода	Проверить подводящий трубопровод, при необходимости увеличить его сечение
	Неправильная установка подводящего трубопровода	Проверить подводящий трубопровод, при необходимости изменить разводку
	На подводе поступает воздух	Проверить, при необходимости герметизировать трубопровод, удалить воздух из насосов
	Засорены рабочие колеса	Проверить насосы, при необходимости заменить или отремонтировать
	Обратный клапан негерметичен	Проверить, при необходимости заменить уплотнение или заменить обратный клапан
	Обратный клапан забит	Проверить, при необходимости устранить пробку или заменить обратный клапан

Неисправность	Причина	Способ устранения	
<i>Насос не отключается (Насосы не отключаются)</i>	Запорная заслонка установки закрыта или не полностью открыта.	Проверить, при необходимости полностью открыть запорную арматуру	
	Слишком высокий расход	Проверить данные насоса и значения включения, при необходимости откорректировать	
	Задвижка датчика давления закрыта	Проверить, при необходимости открыть запорную арматуру	
	Слишком высокое значение давления выключения	Проверить настройки, при необходимости откорректировать	
	Неправильное направление вращения моторов	Проверить направление вращения и при необходимости сменить фазы	
Слишком высокая частота переключений или беспорядочное срабатывание	Сильные колебания входного давления	Проверить входное давление, при необходимости принять меры по его стабилизации (например, установить понизитель давления)	
	Забит или перекрыт подводящий трубопровод	Проверить подводящий трубопровод, при необходимости устранить пробку или открыть запорную арматуру	
	Слишком маленький номинальный диаметр подводящего трубопровода	Проверить подводящий трубопровод, при необходимости увеличить его сечение	
	Неправильная установка подводящего трубопровода	Проверить подводящий трубопровод, при необходимости изменить разводку	
	Задвижка датчика давления закрыта	Проверить, при необходимости открыть запорную арматуру	
	Отсутствует мембранный напорный бак (опционально или в качестве принадлежности)	Установить мембранный напорный бак	
	Неправильное давление предварительного нагнетания на мембранном напорном баке	Давление предварительного нагнетания проверить, при необходимости откорректировать	
	Закрыта арматура на мембранном напорном баке	Проверить арматуру, при необходимости открыть	
	Дефект мембранного напорного бака	Проверить бак, при необходимости заменить	
	Слишком малая разность между значениями включения и выключения	Проверить настройки, при необходимости откорректировать	
	Насос работает (Насосы работают) нестабильно и (или) издает (издают) необычные шумы	Сильные колебания входного давления	Проверить входное давление, при необходимости принять меры по его стабилизации (например, установить понизитель давления)
		Забит или перекрыт подводящий трубопровод	Проверить подводящий трубопровод, при необходимости устранить пробку или открыть запорную арматуру
		Слишком маленький номинальный диаметр подводящего трубопровода	Проверить подводящий трубопровод, при необходимости увеличить его сечение
Неправильная установка подводящего трубопровода		Проверить подводящий трубопровод, при необходимости изменить разводку	
На подводе поступает воздух		Проверить, при необходимости герметизировать трубопровод, удалить воздух из насосов	
Воздух в насосе		Удалить воздух из насоса, проверить всасывающий трубопровод на герметичность и при необходимости уплотнить	
Засорены рабочие колеса		Проверить насосы, при необходимости заменить или отремонтировать	
Слишком высокий расход		Проверить данные насоса и значения включения, при необходимости откорректировать	

Неисправность	Причина	Способ устранения
<i>Насос(ы) работает нестабильно и (или) издает необычные шумы</i>	Неправильное направление вращения моторов	Проверить направление вращения и при необходимости сменить фазы
	Сетевое напряжение: нет фазы	Проверить предохранители, кабели и подключения
	Насос недостаточно прочно закреплен на фундаментной раме	Проверить крепления, при необходимости затянуть крепежные болты
	Повреждение подшипника	Проверить насос/мотор, при необходимости заменить или отремонтировать
Мотор или насос слишком сильно нагревается	На подводе поступает воздух	Проверить, при необходимости герметизировать трубопровод, удалить воздух из насосов
	Запорная заслонка установки закрыта или не полностью открыта.	Проверить, при необходимости полностью открыть запорную арматуру
	Засорены рабочие колеса	Проверить насосы, при необходимости заменить или отремонтировать
	Обратный клапан забит	Проверить, при необходимости устранить пробку или заменить обратный клапан
	Задвижка датчика давления закрыта	Проверить, при необходимости открыть запорную арматуру
	Слишком высокое значение выключения	Проверить настройки, при необходимости откорректировать
	Повреждение подшипника	Проверить насос/мотор, при необходимости заменить или отремонтировать
	Межвитковое замыкание в моторе	Проверить, при необходимости заменить или отремонтировать мотор
Сетевое напряжение: нет фазы	Проверить предохранители, кабели и подключения	
Слишком высокое энергопотребление	Обратный клапан негерметичен	Проверить, при необходимости заменить уплотнение или заменить обратный клапан
	Слишком высокий расход	Проверить данные насоса и значения включения, при необходимости откорректировать
	Межвитковое замыкание в моторе	Проверить, при необходимости заменить или отремонтировать мотор
	Сетевое напряжение: нет фазы	Проверить предохранители, кабели и подключения
Срабатывает реле защиты мотора	Дефект обратного клапана	Проверить, при необходимости заменить обратный клапан
	Слишком высокий расход	Проверить данные насоса и значения включения, при необходимости откорректировать
	Неисправна защита от перегрузок	Проверить и при необходимости заменить
	Межвитковое замыкание в моторе	Проверить, при необходимости заменить или отремонтировать мотор
	Сетевое напряжение: нет фазы	Проверить предохранители, кабели и подключения
Насос(ы) качает слабо или вообще не качает	Сильные колебания входного давления	Проверить входное давление, при необходимости принять меры по его стабилизации (например, установить понизитель давления)
	Забит или перекрыт подводящий трубопровод	Проверить подводящий трубопровод, при необходимости устранить пробку или открыть запорную арматуру
	Слишком маленький номинальный диаметр подводящего трубопровода	Проверить подводящий трубопровод, при необходимости увеличить его сечение

Неисправность	Причина	Способ устранения
Насос(ы) качает слабо или вообще не качает	Неправильная установка подводящего трубопровода	Проверить подводящий трубопровод, при необходимости изменить разводку
	На подводе поступает воздух	Проверить, при необходимости герметизировать трубопровод, удалить воздух из насосов
	Засорены рабочие колеса	Проверить насосы, при необходимости заменить или отремонтировать
	Обратный клапан негерметичен	Проверить, при необходимости заменить уплотнение или заменить обратный клапан
	Обратный клапан забит	Проверить, при необходимости устранить пробку или заменить обратный клапан
	Запорная заслонка установки закрыта или не полностью открыта.	Проверить, при необходимости полностью открыть запорную арматуру
	Сработала защита от сухого хода	Проверить входное давление
	Неправильное направление вращения моторов	Проверить направление вращения и при необходимости сменить фазы
	Межвитковое замыкание в моторе	Проверить, при необходимости заменить или отремонтировать мотор
Защита от сухого хода отключает мотор, несмотря на наличие воды	Сильные колебания входного давления	Проверить входное давление, при необходимости принять меры по его стабилизации (например, установить понизитель давления)
	Слишком маленький номинальный диаметр подводящего трубопровода	Проверить подводящий трубопровод, при необходимости увеличить его сечение
	Неправильная установка подводящего трубопровода	Проверить подводящий трубопровод, при необходимости изменить разводку
	Слишком высокий расход	Проверить данные насоса и значения включения, при необходимости откорректировать
	Неправильно подключены электроды или настроен манометрический выключатель	Проверить подключение электродов или настройки выключателя
	Дефект защиты от сухого хода	Проверить, при необходимости заменить защиту от сухого хода
Защита от сухого хода не срабатывает, несмотря на отсутствие воды	Неправильно подключены электроды или настроен манометрический выключатель	Проверить подключение электродов или настройки выключателя
	Дефект защиты от сухого хода	Проверить, при необходимости заменить защиту от сухого хода
Горит контрольная лампа направления вращения (только для некоторых насосов)	Неправильное направление вращения моторов	Проверить направление вращения и при необходимости сменить фазы

Пояснения к неисправностям насосов или прибора управления, не указанным в данном разделе, приводятся в прилагаемой документации соответствующих компонентов.

Если устранить неисправность не удастся, следует обратиться в специализированную мастерскую или в сервисный центр Wilo.

11 Запчасти

Заказ запчастей или заказ на выполнение ремонтных работ осуществляется через местную специализированную мастерскую и/или технический отдел компании Wilo. Во избежание необходимости в уточнениях или ошибочных поставках в каждом заказе следует указывать все данные фирменной таблички.

Возможны технические изменения!

Дополнительная информация:

I. Информация о дате изготовления

Дата изготовления указана на заводской табличке оборудования. Разъяснения по определению даты изготовления: Например: YYwWW = 14w30

YY = год изготовления

w = символ «Неделя»

WW= неделя изготовления

II. Сведения об обязательной сертификации.

Сертификат соответствия



№ ТС RU C-DE.AB24.B.01945, срок действия с 26.12.2014 по 25.12.2019, выдан органом по сертификации продукции ООО «СП «СТАНДАРТ ТЕСТ», город Москва.

Оборудование соответствует требованиям Технического Регламента Таможенного Союза ТР ТС 010/2011 «О безопасности машин и оборудования»

III. Информация о производителе и официальных представительствах.

1. Информация об изготовителе.

Изготовитель: WILO SE (ВИЛО СЕ)

Страна производства указана на заводской табличке оборудования.

2. Официальные представительства на территории Таможенного Союза.

Россия:

ООО «ВИЛО РУС», 123592, г. Москва, ул. Кулакова, д. 20

Телефон +7 495 781 06 90,

Факс + 7 495 781 06 91,

E-mail: wilo@wilo.ru

Беларусь:

ИООО "ВИЛО БЕЛ", 220035, г. Минск
ул. Тимирязева, 67, офис 1101, п/я 005

Телефон: 017 228-55-28

Факс: 017 396-34-66

E-mail: wilo@wilo.by

Казахстан:

ТОО «WILO Central Asia», 050002, г. Алматы,
Джангильдина, 31

Телефон +7 (727) 2785961

Факс +7 (727) 2785960

E-mail: info@wilo.kz

IV Дополнительная информация к инструкции по монтажу и эксплуатации.

Срок хранения:

Новое оборудование может храниться как минимум в течение 1 года. Оборудование должно быть тщательно очищено перед помещением на временное хранение. Оборудование следует хранить в чистом, сухом, защищенном от замерзания месте.

Техническое обслуживание:

Оборудование не требует обслуживания. Рекомендуется регулярная проверка каждые 15 000 ч.

Срок службы:

При правильном режиме эксплуатации, соблюдении всех указаний Инструкции по монтажу и эксплуатации и при своевременном выполнении планово-предупредительных ремонтов, срок службы оборудования -10 лет.

Уровень шума:

Уровень шума оборудования составляет не более 80дБ(А). В случае превышения указанного значения информация указывается на наклейке оборудования или в инструкции по монтажу и эксплуатации.

Безопасная утилизация:

Благодаря правильной утилизации и надлежащему вторичному использованию данного изделия предотвращается нанесение ущерба окружающей среде и опасности для здоровья персонала. Правила утилизации требуют опорожнения и очистки, а также демонтажа оборудования.

Собрать смазочный материал. Выполнить сортировку деталей по материалам (металл, пластик, электроника).

1. Для утилизации данного изделия, а также его частей следует привлекать государственные или частные предприятия по утилизации.

2. Дополнительную информацию по надлежащей утилизации можно получить в муниципалитете, службе утилизации или в месте, где изделие было куплено.

DE EG – Konformitätserklärung
EN EC – Declaration of conformity
FR Déclaration de conformité CE

(gemäß 2006/42/EG Anhang II,1A und 2004/108/EG Anhang IV,2,
according 2006/42/EC annex II,1A and 2004/108/EC annex IV,2,
conforme 2006/42/CE appendice II,1A et 2004/108/CE appendice IV,2)

Hiermit erklären wir, dass die Nassläufer-Umwälzpumpen der Baureihe :
Herewith, we declare that the glandless circulating pumps of the series:
Par le présent, nous déclarons que les circulateurs des séries :

CO(R)- ... Helix V ...
COR- ... Helix VE ...
SiBoost Smart Helix V(E)
SiBoost Smart Helix EXCEL

(Die Seriennummer ist auf dem Typenschild des Produktes angegeben. /
The serial number is marked on the product site plat. /
Le numéro de série est inscrit sur la plaque signalétique du produit.)

in der gelieferten Ausführung folgenden einschlägigen Bestimmungen entspricht:
in its delivered state complies with the following relevant provisions:
est conforme aux dispositions suivantes dont il relève:

EG-Maschinenrichtlinie

2006/42/EG

EC-Machinery directive

Directives CE relatives aux machines

Die Schutzziele der Niederspannungsrichtlinie 2006/95/EG werden gemäß Anhang I, Nr. 1.5.1 der Maschinenrichtlinie 2006/42/EG eingehalten /
The protection objectives of the low-voltage directive 2006/95/EC are realized according annex I, No. 1.5.1 of the EC-Machinery directive 2006/42/EC / Les objectifs protection de la directive basse-tension 2006/95/CE sont respectées conformément à appendice I, n° 1.5.1 de la directive CE relatives aux machines 2006/42/CE.

Elektromagnetische Verträglichkeit – Richtlinie

2004/108/EG

Electromagnetic compatibility – directive

Compatibilité électromagnétique- directive

angewendete harmonisierte Normen, insbesondere:
as well as following harmonized standards:
ainsi qu'aux normes harmonisées suivantes:

EN ISO 12100, EN 60204-1,
EN 61000-6-1,
EN 61000-6-2,
EN 61000-6-3,
EN 61000-6-4

Bei einer mit uns nicht abgestimmten technischen Änderung der oben genannten Bauarten, verliert diese Erklärung ihre Gültigkeit.
If the above mentioned series are technically modified without our approval, this declaration shall no longer be applicable.
Si les pompes mentionnées ci-dessus sont modifiées sans notre approbation, cette déclaration perdra sa validité.

Bevollmächtigter für die Zusammenstellung der technischen Unterlagen ist:
Authorized representative for the completion of the technical documentation:
Mandataire pour le complément de la documentation technique est :

Pompes Salmson S.A. – Laval
Division Pumps & Systems
PBU Multistage & Domestic Pumps – Quality
80 Bd de l'Industrie
BP 0527
F-52005 Laval Cédex

Dortmund, 13.02.2012


Oliver Breuing
Quality Manager

wilo

WILO SE
Nortkirchenstraße 100
44263 Dortmund
Germany

<p>NL EG-verklaring van overeenstemming Hiermede verklaren wij dat dit aggregaat in de geleverde uitvoering voldoet aan de volgende bepalingen: EG-richtlijnen betreffende machines 2006/42/EG Elektromagnetische compatibiliteit 2004/108/EG gebruikte geharmoniseerde normen, in het bijzonder: zie vorige pagina</p>	<p>IT Dichiarazione di conformità CE Con la presente si dichiara che i presenti prodotti sono conformi alle seguenti disposizioni e direttive rilevanti: Direttiva macchine 2006/42/EG Compatibilità elettromagnetica 2004/108/EG norme armonizzate applicate, in particolare: vedi pagina precedente</p>	<p>ES Declaración de conformidad CE Por la presente declaramos la conformidad del producto en su estado de suministro con las disposiciones pertinentes siguientes: Directiva sobre máquinas 2006/42/EG Directiva sobre compatibilidad electromagnética 2004/108/EG normas armonizadas adoptadas, especialmente: véase página anterior</p>
<p>PT Declaração de Conformidade CE Pela presente, declaramos que esta unidade no seu estado original, está conforme os seguintes requisitos: Directivas CEE relativas a máquinas 2006/42/EG Compatibilidade electromagnética 2004/108/EG normas harmonizadas aplicadas, especialmente: ver página anterior</p>	<p>SV CE- försäkran Härmed förklarar vi att denna maskin i levererat utförande motsvarar följande tillämpliga bestämmelser: EG-Maskindirektiv 2006/42/EG EG-Elektromagnetisk kompatibilitet – riktlinje 2004/108/EG tillämpade harmoniserade normer, i synnerhet: se föregående sida</p>	<p>NO EU-Overensstemmelseserklæring Vi erklærer hermed at denne enheten i utførelse som levert er i overensstemmelse med følgende relevante bestemmelser: EG-Maskindirektiv 2006/42/EG EG-EMV-Elektromagnetisk kompatibilitet 2004/108/EG anvendte harmoniserte standarder, særlig: se forrige side</p>
<p>FI CE-standardinmukaisuuslause Ilmoitamme täten, että tämä laite vastaa seuraavia asiaankuuluvia määräyksiä: EU-konedirektiivit: 2006/42/EG Sähkömagneettinen soveltuvuus 2004/108/EG käytetyt yhteensovitetut standardit, erityisesti: katso edellinen sivu.</p>	<p>DA EF-overensstemmelseserklæring Vi erklærer hermed, at denne enhed ved levering overholder følgende relevante bestemmelser: EU-maskindirektiver 2006/42/EG Elektromagnetisk kompatibilitet: 2004/108/EG anvendte harmoniserede standarder, særligt: se forrige side</p>	<p>HU EK-megfelelőségi nyilatkozat Ezennel kijelentjük, hogy az berendezés megfelel az alábbi irányelveknek: Gépek irányelv: 2006/42/EK Elektromágneses összeférhetőség irányelv: 2004/108/EK alkalmazott harmonizált szabványoknak, különösen: lásd az előző oldalt</p>
<p>CS Prohlášení o shodě ES Prohlašujeme tímto, že tento agregát v dodaném provedení odpovídá následujícím příslušným ustanovením: Směrnice ES pro strojní zařízení 2006/42/ES Směrnice o elektromagnetické kompatibilitě 2004/108/ES použité harmonizační normy, zejména: viz předchozí strana</p>	<p>PL Deklaracja Zgodności WE Niniejszym deklarujemy z pełną odpowiedzialnością, że dostarczony wyrób jest zgodny z następującymi dokumentami: dyrektywą maszynową WE 2006/42/WE dyrektywą dot. kompatybilności elektromagnetycznej 2004/108/WE stosowanymi normami zharmonizowanymi, a w szczególności: patrz poprzednia strona</p>	<p>RU Декларация о соответствии Европейским нормам Настоящим документом заявляем, что данный агрегат в его объеме поставки соответствует следующим нормативным документам: Директивы ЕС в отношении машин 2006/42/EG Электромагнитная устойчивость 2004/108/EG Используемые согласованные стандарты и нормы, в частности : см. предыдущую страницу</p>
<p>EL Δήλωση συμμόρφωσης της ΕΕ Δηλώνουμε ότι το προϊόν αυτό ο' αυτή την κατάσταση παράδοσης ικανοποιεί τις ακόλουθες διατάξεις : Οδηγίες ΕΚ για μηχανήματα 2006/42/ΕΚ Ηλεκτρομαγνητική συμβατότητα ΕΚ-2004/108/ΕΚ Ενσωματωμένα χρησιμοποιούμενα πρότυπα, ιδιαίτερα: Βλέπε προηγούμενη σελίδα</p>	<p>TR CE Uygunluk Teyid Belgesi Bu cihazın teslim edildiği şekliyle aşağıdaki standartlara uygun olduğunu teyid ederiz: AB-Makina Standartları 2006/42/EG Elektromanyetik Uyumluluk 2004/108/EG kismen kullanılan standartlar için: bkz. bir önceki sayfa</p>	<p>RO EC-Declarație de conformitate Prin prezenta declarăm că acest produs așa cum este livrat, corespunde cu următoarele prevederi aplicabile: Directiva CE pentru mașini 2006/42/EG Compatibilitatea electromagnetică – directiva 2004/108/EG standarde armonizate aplicate, îndeosebi: vezi pagina precedentă</p>
<p>ET EÜ vastavusdeklaratsioon Käesolevaga tõendame, et see toode vastab järgmistele asjakohastele direktiividele: Masinadirektiiv 2006/42/EÜ Elektromagnetilise ühilduvuse direktiiv 2004/108/EÜ kohaldatud harmoneeritud standardid, eriti: vt eelmist lk</p>	<p>LV EC - atbilstības deklarācija Ar šo mēs apliecinām, ka šis izstrādājums atbilst sekojošiem noteikumiem: Mašīnu direktīva 2006/42/EK Elektromagnētiskās savietojamības direktīva 2004/108/EK piemēroti harmonizēti standarti, tai skaitā: skatīt iepriekšējo lappusi</p>	<p>LT EB atitikties deklaracija Šiuo pažymima, kad šis gaminytis atitinka šias normas ir direktyvas: Mašinų direktyvą 2006/42/EB Elektromagnetinio suderinamumo direktyvą 2004/108/EB pritaikytus vieningus standartus, o būtent: žr. ankstesniame puslapyje</p>
<p>SK ES vyhlášení o zhode Týmto vyhlasujeme, že konštrukcie tejto konštrukčnej série v dodanom vyhotovení vyhovujú nasledujúcim príslušným ustanoveniam: Stroje – smernica 2006/42/ES Elektromagnetická zhoda – smernica 2004/108/ES používané harmonizované normy, najmä: pozri predchádzajúcu stranu</p>	<p>SL ES – izjava o skladnosti Izjavljamo, da dobavljene vrste izdelbe te serije ustrezajo sledečim zadevnim določilom: Direktiva o strojih 2006/42/ES Direktiva o elektromagnetni združljivosti 2004/108/ES uporabljeni harmonizirani standardi, predvsem: glejte prejšnjo stran</p>	<p>BG EO-Декларация за съответствие Декларираме, че продуктът отговаря на следните изисквания: Машинна директива 2006/42/EO Електромагнитна съвместимост – директива 2004/108/EO Хармонизирани стандарти: вж. предната страница</p>
<p>MT Dikjarazzjoni ta' konformità KE B'dan il-mezz, niddikjaraw li l-prodotti tas-serje jissodisfaw id-dispożizzjonijiet relevanti li ġejjin: Makkinarju – Direttiva 2006/42/KE Kompatibbiltà elettromanjetika – Direttiva 2004/108/KE b'mod partikolari: ara l-paġna ta' qabel</p>	<p>HR EZ izjava o skladnosti Ovim izjavljujemo da vrste konstrukcije serije u isporučenoj izvedbi odgovaraju sljedećim važećim propisima: EZ smjernica o strojevima 2006/42/EZ Elektromagnetna kompatibilnost – smjernica 2004/108/EZ primijenjene harmonizirane norme, posebno: vidjeti prethodnu stranicu</p>	<p>SR EZ izjava o usklađenosti Ovim izjavljujemo da vrste konstrukcije serije u isporučenoj verziji odgovaraju sledećim važećim propisima: EZ direktiva za mašine 2006/42/EZ Elektromagnetna kompatibilnost – direktiva 2004/108/EZ primenjeni harmonizovani standardi, a posebno: videti prethodnu stranu</p>

wilo

WILO SE
Nortkirchenstraße 100
44263 Dortmund
Germany

Wilo – International (Subsidiaries)

Argentina

WILO SALMSON
Argentina S.A.
C1295ABI Ciudad
Autónoma de Buenos Aires
T +54 11 4361 5929
carlos.musich@wilo.com.ar

Australia

WILO Australia Pty Limited
Murrarie, Queensland, 4172
T +61 7 3907 6900
chris.dayton@wilo.com.au

Austria

WILO Pumpen Österreich
GmbH
2351 Wiener Neudorf
T +43 507 507-0
office@wilo.at

Azerbaijan

WILO Caspian LLC
1065 Baku
T +994 12 5962372
info@wilo.az

Belarus

WILO Bel IOOO
220035 Minsk
T +375 17 3963446
wilo@wilo.by

Belgium

WILO NV/SA
1083 Ganshoren
T +32 2 4823333
info@wilo.be

Bulgaria

WILO Bulgaria EOOD
1125 Sofia
T +359 2 9701970
info@wilo.bg

Brazil

WILO Comercio e
Importacao Ltda
Jundiaí – São Paulo – Brasil
13.213-105
T +55 11 2923 9456
wilo@wilo-brasil.com.br

Canada

WILO Canada Inc.
Calgary, Alberta T2A 5L7
T +1 403 2769456
info@wilo-canada.com

China

WILO China Ltd.
101300 Beijing
T +86 10 58041888
wilobj@wilo.com.cn

Croatia

WILO Hrvatska d.o.o.
10430 Samobor
T +38 51 3430914
wilo-hrvatska@wilo.hr

Cuba

WILO SE
Oficina Comercial
Edificio Simona Apto 105
Siboney. La Habana. Cuba
T +53 5 2795135
T +53 7 272 2330
raul.rodriguez@wilo-cuba.com

Czech Republic

WILO CS, s.r.o.
25101 Cestlice
T +420 234 098711
info@wilo.cz

Denmark

WILO Danmark A/S
2690 Karlslunde
T +45 70 253312
wilo@wilo.dk

Estonia

WILO Eesti OÜ
12618 Tallinn
T +372 6 509780
info@wilo.ee

Finland

WILO Finland OY
02330 Espoo
T +358 207401540
wilo@wilo.fi

France

Wilo Salmson France S.A.S.
53005 Laval Cedex
T +33 2435 95400
info@wilo.fr

Great Britain

WILO (U.K.) Ltd.
Burton Upon Trent
DE14 2WJ
T +44 1283 523000
sales@wilo.co.uk

Greece

WILO Hellas SA
4569 Anixi (Attika)
T +302 10 6248300
wilo.info@wilo.gr

Hungary

WILO Magyarország Kft
2045 Törökbálint
(Budapest)
T +36 23 889500
wilo@wilo.hu

India

Wilo Mather and Platt Pumps
Private Limited
Pune 411019
T +91 20 27442100
services@matherplatt.com

Indonesia

PT. WILO Pumps Indonesia
Jakarta Timur, 13950
T +62 21 7247676
citrawilo@cbn.net.id

Ireland

WILO Ireland
Limerick
T +353 61 227566
sales@wilo.ie

Italy

WILO Italia s.r.l.
Via Novegro, 1/A20090
Segrate MI
T +39 25538351
wilo.italia@wilo.it

Kazakhstan

WILO Central Asia
050002 Almaty
T +7 727 312 40 10
info@wilo.kz

Korea

WILO Pumps Ltd.
20 Gangseo, Busan
T +82 51 950 8000
wilo@wilo.co.kr

Latvia

WILO Baltic SIA
1019 Riga
T +371 6714-5229
info@wilo.lv

Lebanon

WILO LEBANON SARL
Jdeideh 1202 2030
Lebanon
T +961 1 888910
info@wilo.com.lb

Lithuania

WILO Lietuva UAB
03202 Vilnius
T +370 5 2136495
mail@wilo.lt

Morocco

WILO Maroc SARL
20250 Casablanca
T +212 (0) 5 22 66 09 24
contact@wilo.ma

The Netherlands

WILO Nederland B.V.
1551 NA Westzaan
T +31 88 9456 000
info@wilo.nl

Norway

WILO Norge AS
0975 Oslo
T +47 22 804570
wilo@wilo.no

Poland

WILO Polska Sp. z o.o.
5-506 Lesznowola
T +48 22 7026161
wilo@wilo.pl

Portugal

Bombas Wilo-Salmson
Sistemas Hidraulicos Lda.
4475-330 Maia
T +351 22 2080350
bombas@wilo.pt

Romania

WILO Romania s.r.l.
077040 Com. Chiajna
Jud. Ilfov
T +40 21 3170164
wilo@wilo.ro

Russia

WILO Rus ooo
123592 Moscow
T +7 495 7810690
wilo@wilo.ru

Saudi Arabia

WILO Middle East KSA
Riyadh 11465
T +966 1 4624430
wshoula@wataniaind.com

Serbia and Montenegro

WILO Beograd d.o.o.
11000 Beograd
T +381 11 2851278
office@wilo.rs

Slovakia

WILO CS s.r.o., org. Zložka
83106 Bratislava
T +421 2 33014511
info@wilo.sk

Slovenia

WILO Adriatic d.o.o.
1000 Ljubljana
T +386 1 5838130
wilo.adriatic@wilo.si

South Africa

Wilo Pumps SA Pty LTD
1685 Midrand
T +27 11 6082780
patrick.hulley@salmson.co.za

Spain

WILO Ibérica S.A.
8806 Alcalá de Henares
(Madrid)
T +34 91 8797100
wilo.iberica@wilo.es

Sweden

WILO NORDIC AB
35033 Växjö
T +46 470 727600
wilo@wilo.se

Switzerland

Wilo Schweiz AG
4310 Rheinfelden
T +41 61 836 80 20
info@wilo.ch

Taiwan

WILO Taiwan CO., Ltd.
24159 New Taipei City
T +886 2 2999 8676
nelson.wu@wilo.com.tw

Turkey

WILO Pompa Sistemleri
San. ve Tic. A.Ş.
34956 İstanbul
T +90 216 2509400
wilo@wilo.com.tr

Ukraine

WILO Ukraina t.o.w.
08130 Kiev
T +38 044 3937384
wilo@wilo.ua

United Arab Emirates

WILO Middle East FZE
Jebel Ali Free zone – South
PO Box 262720 Dubai
T +971 4 880 91 77
info@wilo.ae

USA

WILO USA LLC
Rosemont, IL 60018
T +1 866 945 6872
info@wilo-usa.com

Vietnam

WILO Vietnam Co Ltd.
Ho Chi Minh City, Vietnam
T +84 8 38109975
nkminh@wilo.vn

wilo

Pioneering for You

WILO SE
Nortkirchenstraße 100
D-44263 Dortmund
Germany
T +49(0)231 4102-0
F +49(0)231 4102-7363
wilo@wilo.com
www.wilo.com