

Wilo-Helix V 2-4-6-10-16 Wilo-Helix FIRST V 2-4-6-10-16



de Einbau- und Betriebsanleitung
en Installation and operating instructions
fr Notice de montage et de mise en service
nl Inbouw- en bedieningsvoorschriften
ru Инструкция по монтажу и эксплуатации
es Instrucciones de instalación y funcionamiento
it Istruzioni di montaggio, uso e manutenzione
pt Manual de Instalação e funcionamento
el Οδηγίες εγκατάστασης και λειτουργίας
tr Montaj ve kullanma kılavuzu
sv Monterings- och skötselansvisning
no Monterings- og driftsveiledning
fi Asennus- ja käyttöohje

da Monterings- og driftsvejledning
hu Beépítési és üzemeltetési utasítás
pl Instrukcja montażu i obsługi
cs Návod k montáži a obsluze
et Paigaldus- ja kasutusjuhend
lv Uzstādīšanas un ekspluatācijas instrukcija
lt Montavimo ir naudojimo instrukcija
sk Návod na montáž a obsluhu
sl Navodila za vgradnjo in obratovanje
hr Upute za ugradnju i uporabu
sr Uputstvo za ugradnju i upotrebu
ro Instrucțiuni de montaj și exploatare
bg Инструкция за монтаж и експлоатация

Fig. 1

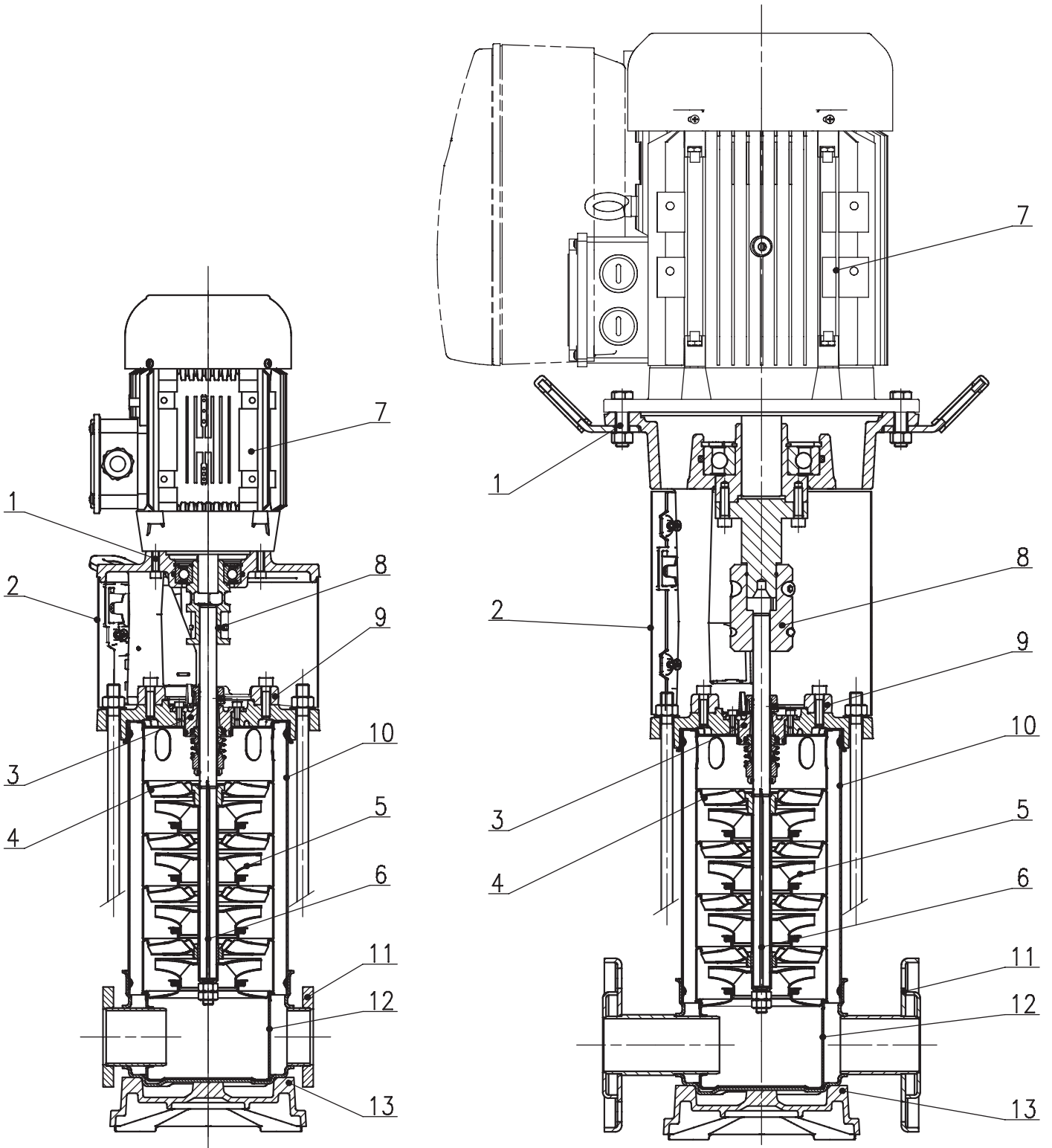


Fig. 2

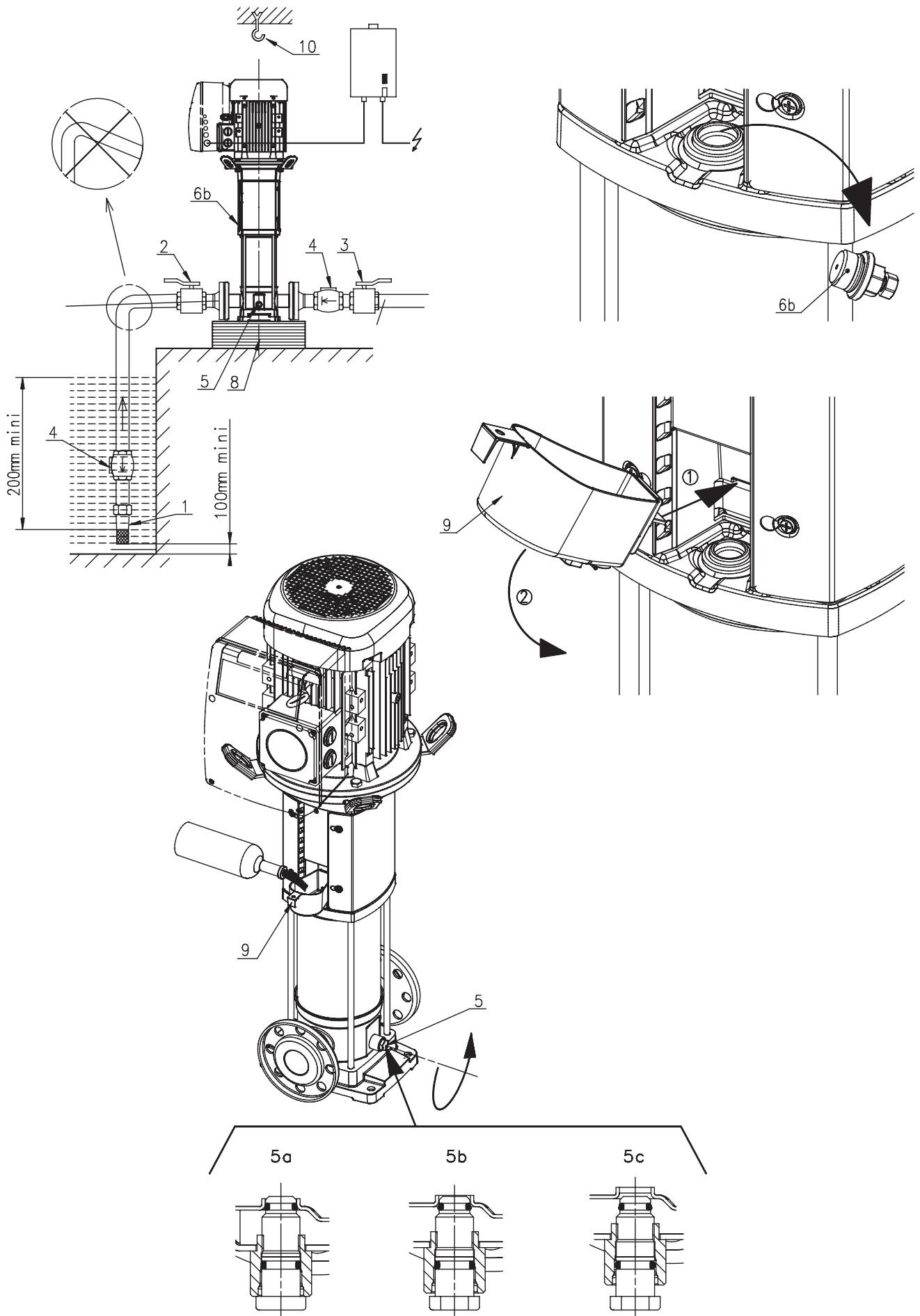


Fig. 3

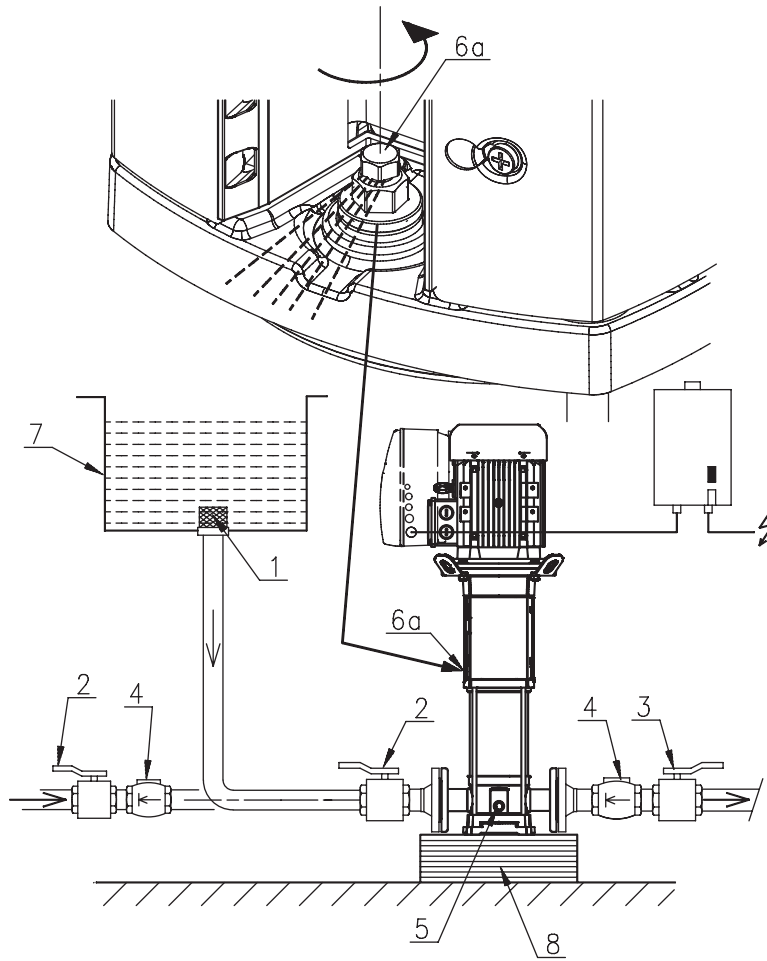
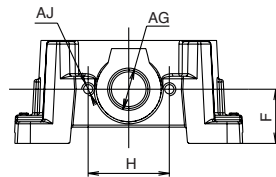
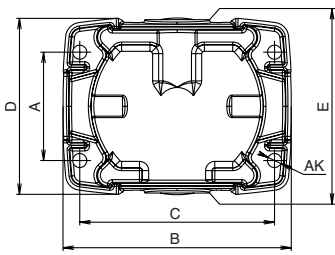
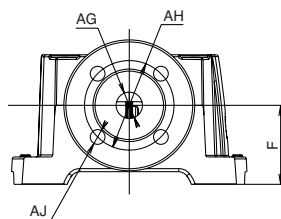
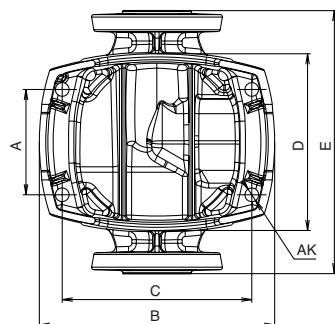


Fig. 4



| Type | (mm) | | | | | | | | | | |
|--------------|------|-----|-----|-----|-----|-----|----|-----|-----|-------|-------|
| | A | B | C | D | E | F | G | H | J | K | |
| HELIX V2... | PN16 | 100 | 212 | 180 | 162 | 160 | 50 | D32 | 75 | 2xM10 | 4xØ13 |
| HELIX V4... | PN16 | 100 | 212 | 180 | 162 | 160 | 50 | D32 | 75 | 2xM10 | 4xØ13 |
| HELIX V6... | PN16 | 100 | 212 | 180 | 162 | 160 | 50 | D32 | 75 | 2xM10 | 4xØ13 |
| HELIX V10... | PN16 | 130 | 251 | 215 | 181 | 200 | 80 | D50 | 100 | 2xM12 | 4xØ13 |
| HELIX V16... | PN16 | 130 | 251 | 215 | 181 | 200 | 90 | D50 | 100 | 2xM12 | 4xØ13 |



| Type | (mm) | | | | | | | | | | |
|--------------|-----------|-----|-----|-----|-----|-----|----|-----|-----|-------|-------|
| | A | B | C | D | E | F | G | H | J | K | |
| HELIX V2... | PN25/PN30 | 100 | 212 | 180 | 172 | 250 | 75 | D25 | 85 | 4xM12 | 4xØ13 |
| HELIX V4... | PN25/PN30 | 100 | 212 | 180 | 172 | 250 | 75 | D25 | 85 | 4xM12 | 4xØ13 |
| HELIX V6... | PN25/PN30 | 100 | 212 | 180 | 172 | 250 | 75 | D32 | 100 | 4xM16 | 4xØ13 |
| HELIX V10... | PN25/PN30 | 130 | 252 | 215 | 187 | 280 | 80 | D40 | 110 | 4xM16 | 4xØ13 |
| HELIX V16... | PN25/PN30 | 130 | 252 | 215 | 187 | 300 | 90 | D50 | 125 | 4xM16 | 4xØ13 |

Fig. 5

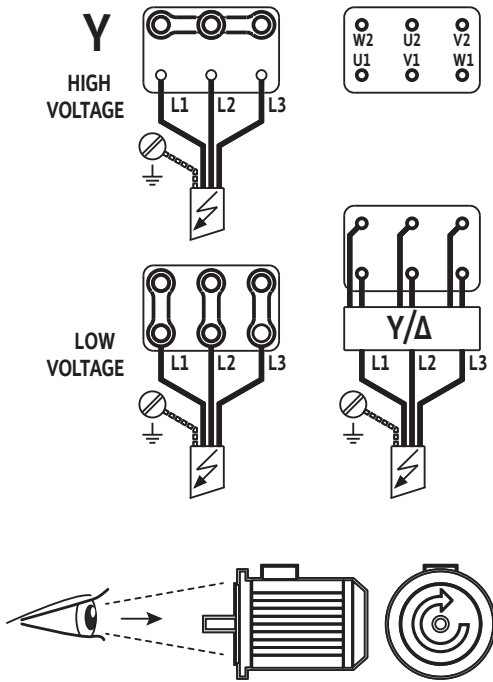


Fig. 6

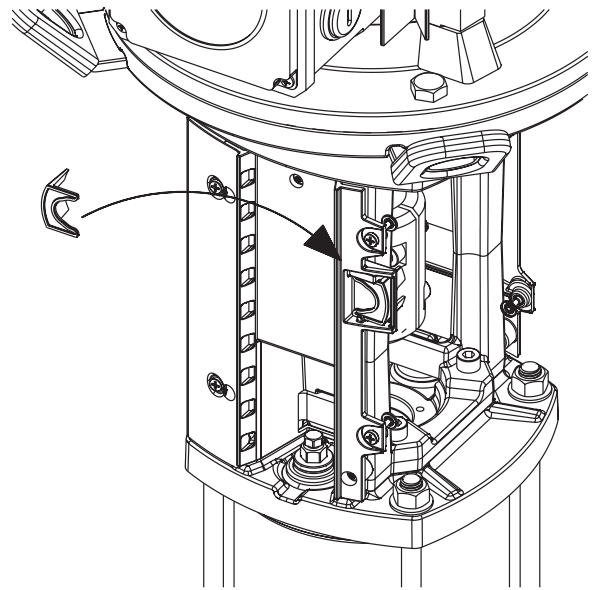
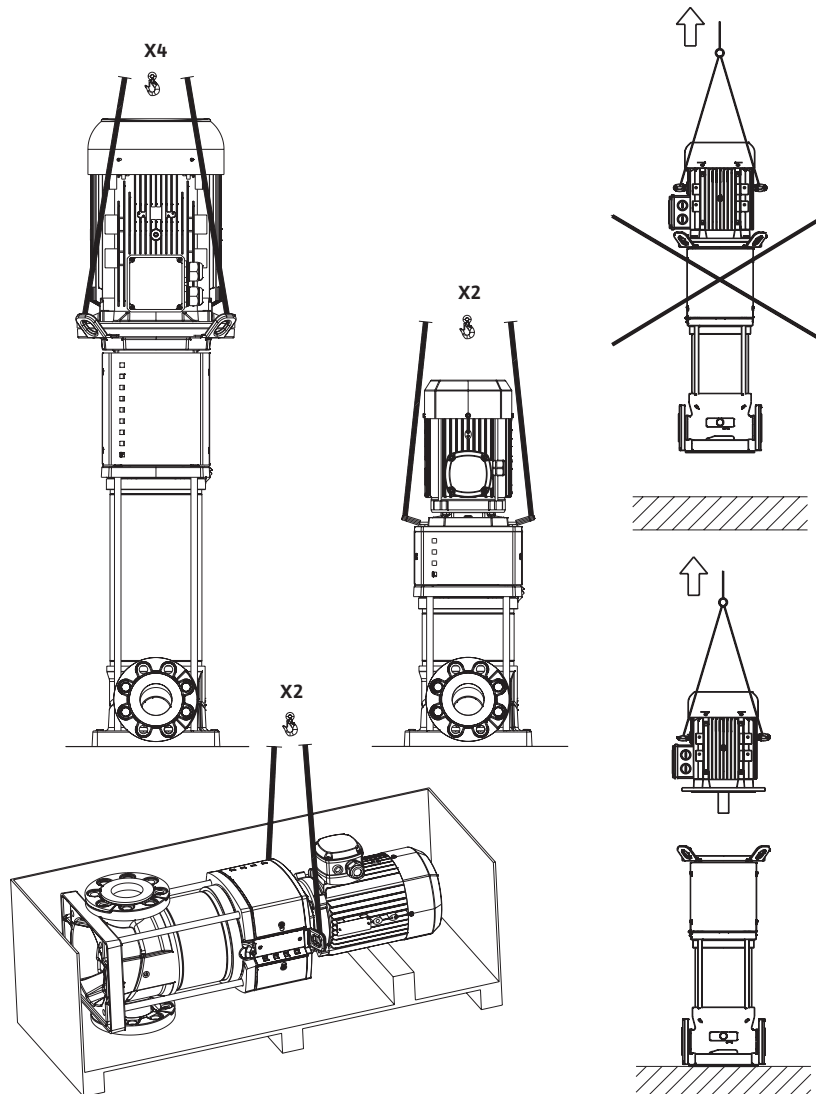


Fig. 7



1 Введение

1.1 Информация об этом документе

Оригинал инструкции по монтажу и эксплуатации составлен на английском языке. Тексты на всех остальных языках являются переводом оригинальной инструкции.

Инструкция по монтажу и эксплуатации является неотъемлемой частью устройства. Поэтому ее всегда следует держать рядом с устройством. Точное соблюдение данной инструкции является обязательным условием использования устройства по назначению и его правильной работы.

Данная инструкция по монтажу и эксплуатации соответствует исполнению устройства и базовым нормам техники безопасности, действующим на момент сдачи в печать.

Декларация соответствия директивам ЕС:

Копия декларации соответствия директивам ЕС является частью настоящей инструкции по монтажу и эксплуатации.

При внесении технических изменений в указанную в сертификате конструкцию без согласования с производителем сертификат теряет силу.

2 Техника безопасности

Данная инструкция содержит основополагающие рекомендации, которые необходимо соблюдать при монтаже и эксплуатации.

Кроме того, данная инструкция необходима монтажникам для осуществления монтажа и ввода в эксплуатацию, а также для пользователя. Необходимо не только соблюдать общие требования по технике безопасности, приведенные в данном разделе, но и специальные требования по технике безопасности.

2.1 Обозначения рекомендаций в инструкции по эксплуатации

Символы:



Общий символ опасности



Опасность поражения электрическим током



УКАЗАНИЕ: ...

Предупреждающие символы:

ОПАСНО!

Чрезвычайно опасная ситуация.

Несоблюдение приводит к смерти или тяжелым травмам.

ОСТОРОЖНО!

Пользователь может получить (тяжелые) травмы. Символ «Осторожно» указывает на вероятность получения (тяжелых) травм при несоблюдении указания.

ВНИМАНИЕ!

Существует опасность повреждения насоса/установки. «Внимание» указывает на возможное повреждение оборудования при несоблюдении указания.

УКАЗАНИЕ:

Полезное указание по использованию изделия. Оно также указывает на возможные сложности.

2.2 Квалификация персонала

Персонал, выполняющий монтаж, должен иметь соответствующую квалификацию для выполнения работ.

2.3 Опасности при несоблюдении рекомендаций по технике безопасности

Несоблюдение предписаний по технике безопасности может нанести ущерб персоналу и оборудованию. Несоблюдение предписаний по технике безопасности может привести к потере права на предъявление претензий.

Несоблюдение предписаний по технике безопасности может, в частности, иметь следующие последствия:

- отказ важных функций прибора,
- нарушение работы насоса/установки после выполнения работ по техобслуживанию и ремонту в соответствии с предписанной технологией,
- механические травмы персонала и поражение электрическим током, механических и бактериологических воздействий,
- материальный ущерб

2.4 Рекомендации по технике безопасности для пользователя

Необходимо соблюдать существующие предписания для предотвращения несчастных случаев.

Следует исключить риск получения удара электрическим током. Следует учесть предписания местных энерго-снабжающих организаций.

2.5 Рекомендации по технике безопасности для оператора

Лицам (включая детей) с физическими, сенсорными или психическими нарушениями, а также лицам, не обладающим достаточными знаниями/опытом, разрешено использовать данное устройство исключительно под контролем или наставлением лица, ответственного за безопасность вышеупомянутых лиц. Дети должны находиться под присмотром. Игры с устройством строго запрещены.

- Необходимо обеспечить достаточное ограждение горячих или холодных компонентов изделия/установки, являющихся источником опасности, чтобы предотвратить вероятный контакт с ними.
- В процессе эксплуатации запрещено снимать ограждения для защиты от контакта с движущимися компонентами (например, муфтами).
- Утечки (например, через уплотнения вала) опасных перекачиваемых жидкостей (в частности взрывоопасных, токсичных, горячих) должны отводиться безопасно для персонала и окружающей среды. Необходимо соблюдать национальные нормативные требования.
- Легковоспламеняющиеся материалы следует держать на безопасном расстоянии от изделия.
- Необходимо принять меры для защиты от удара электрическим током. Следует соблюдать местные и национальные нормы и правила [например, IEC, VDE и пр.], а также указания местных энергоснабжающих организаций.

2.6 Самовольное изменение конструкции и изготовление запасных частей

Внесение изменений в конструкцию прибора допускается только по договоренности с изготовителем. Фирменные запасные части и разрешенные изготовителем принадлежности гарантируют надежную работу. При использовании других запасных частей изготовитель не несет ответственность за последствия.

2.7 Недопустимые способы эксплуатации

Эксплуатационная надежность поставляемого прибора гарантируется только в случае использования по назначению в соответствии с разделом 4 инструкции по монтажу и эксплуатации. При эксплуатации выходить за рамки предельных значений, указанных в каталоге/спецификации.

2.8 Недопустимые способы эксплуатации

Безопасная эксплуатация устройства гарантирована только при условии его применения по назначению в соответствии с разделом 4 инструкции по монтажу и эксплуатации. При эксплуатации строго запрещено выходить за рамки предельных значений, указанных в каталоге/листах данных.

3. Транспортировка и промежуточное хранение

При получении немедленно проверить изделие на возможные повреждения при транспортировке. В случае обнаружения повреждений при транспортировке следует предпринять необходимые шаги, обратившись к экспедитору в соответствующие сроки.



ВНИМАНИЕ! Воздействие внешних факторов может стать причиной возникновения повреждений. Если позже устанавливается дополнительный материал, то его необходимо хранить в сухом месте. Изделие необходимо предохранять от столкновений/ударов и воздействия внешних факторов (влаги, низких температур и т. д. ...).
Перед помещением устройства на временное хранение следует выполнить его тщательную очистку. Срок допустимого хранения устройства составляет до одного года.

С насосом следует обращаться осторожно во избежание нанесения повреждений перед монтажом.

4. Область применения

Насос служит для перекачивания холодной или горячей воды, водоглицеролевых смесей или других перекачиваемых сред с низким уровнем вязкости, не содержащих минеральные масла, твердые или абразивные компоненты или длинноволокнистые материалы. Использование насоса для перекачивания химических или коррозионных веществ необходимо согласовать с производителем.



ОПАСНО! Опасность взрыва!

Ни в коем случае не использовать насос для перекачивания воспламеняющихся или взрывоопасных сред.

4.1 Области применения

- Водоснабжение и установки повышения давления.
- Промышленные циркуляционные системы.
- Технологическая вода.
- Контуры циркуляции охлаждающей воды.
- Установки для пожаротушения и мойки машин
- Дождевальные и ирригационные системы и т.д.

5. Характеристики изделия

5.1 Шифр

| Example: Helix V1605-1/16/E/KS/400-50xxxx | | | | |
|---|--|-----|--|----------------------------------|
| Helix V Helix FIRST V | Вертикальный многоступенчатый центробежный насос высокого давления в линейном исполнении | | | |
| 16 | Номинальный расход в м ³ /ч | | | |
| 05 | Кол-во рабочих колес | | | |
| 1 | Код материала насоса 1 = Корпус из нержавеющей стали 1.4301 (AISI 304) + гидравлика 1.4307 (AISI 304) 2 = Корпус из нержавеющей стали 1.4404 (AISI 316L) + гидравлика 1.4404 (AISI 316L) 5 = Корпус из углеродистой стали EN-GJL-250 (стандартное покрытие) + гидравлика 1.4307 (AISI 304) | | | |
| 16 | Соединение с трубопроводом 16 = овальные фланцы PN16 25 = круглые фланцы PN25 30 = круглые фланцы PN40 | | | |
| E | Код типа уплотнения E = ЭПДМ V = фтор-каучук | | | |
| KS | K = патронное уплотнение, исполнения без «K» оснащаются простым торцевым уплотнением S = поворотный фонарь, ориентированный по всасывающей трубе X = исполнение X-Cage | | | |
| С электродвигателем | | ИЛИ | Насос со свободным концом вала (без электродвигателя) | |
| 400 460 | Напряжение электродвигателя (В) | | 50 60 | Частота электродвигателя (Гц) |
| 50 60 | Частота электродвигателя (Гц) | | -38FF265 | Ø вала двигателя – размер фонаря |
| xxxx | Код дополнительного оборудования (если есть) | | | |

5.2 Технические характеристики

| Максимальное рабочее давление | |
|--|--|
| Корпус насоса | 16, 25 или 30 бар в зависимости от модели |
| Максимальное давление всасывания | 10 бар Примечание: фактическое давление на входе (P _{вход}) + давление при нулевом расходе на стороне нагнетания насоса, должно быть ниже максимального рабочего давления насоса. В случае превышения максимального рабочего давления возможны повреждения шарикового подшипника и механического уплотнения или сокращение срока их службы. P на входе + P при 0 расходе ≤ P _{max} насоса Данные о максимальном давлении см. на паспортной табличке насоса: P _{max} |
| Температурный диапазон | |
| Температура жидкости | от -30°C до +120°C от -15°C до +90°C (с уплотнением из фтор-каучука) от -20°C до +120°C (с корпусом из углеродистой стали) |
| Температура окружающей среды | от -15° до +40°C Другая температура по запросу |
| Электрические характеристики | |
| КПД электродвигателя | Электродвигатель по IEC 60034-30 |
| Класс защиты электродвигателя | IP 55 |
| Класс изоляции | 155 (F) |
| Частота | см. табличку данных электродвигателя |
| Напряжение питания | см. табличку данных электродвигателя |
| Прочие данные | |
| Влажность | < 90% без конденсации |
| Высота над уровнем моря | < 1000 м (> 1000 м по требованию) |
| Максимальная высота всасывания | зависит от кавитационного запаса насоса |
| Уровень звукового давления дБ(А) 0/+3 дБ(А) | Мощность (кВт) |
| | 0.37 0.55 0.75 1.1 1.5 2.2 3 4 5.5 7.5 11 15 18.5 22 30 37 45 |
| | 50Hz 56 57 58 62 64 68 69 71 74 76 |
| 60Hz 60 61 63 67 71 72 74 78 81 84 | |

5.3 Объем поставки

- насоса.
- Инструкция по эксплуатации.
- Контрфланец + винты и уплотнительные кольца для соединений PN16.

5.4 Принадлежности

Данные оригинальные принадлежности предлагаются для серии HELIX:

| Обозначение | № арт. |
|---|---------|
| 2x овальных контрфланца из нержавеющей стали 1.4301 (PN16 – 1") | 4016168 |
| 2x круглых контрфланца из нержавеющей стали 1.4404 (PN25 – DN25) | 4016165 |
| 2x круглых контрфланца из стали (PN25 – DN25) | 4016162 |
| 2x овальных контрфланца из нержавеющей стали 1.4301 (PN16 – 1" ^{1/4}) | 4016169 |
| 2x круглых контрфланца из нержавеющей стали 1.4404 (PN25 – DN32) | 4016166 |
| 2x круглых контрфланца из стали (PN25 – DN32) | 4016163 |
| 2 овальных контрфланца из нержавеющей стали 1.4301 (PN16 – 1" ^{1/2}) | 4016170 |
| 2 круглых контрфланца из нержавеющей стали 1.4404 (PN25 – DN40) | 4016167 |
| 2 круглых контрфланца из стали (PN25 – DN40) | 4016164 |
| 2 овальных контрфланца из нержавеющей стали 1.4301 (PN16 – 2") | 4055063 |
| 2 круглых контрфланца из нержавеющей стали 1.4404 (PN25 – DN50) | 4038589 |
| 2 круглых контрфланца из стали (PN25 – DN50) | 4038588 |
| Комплект байпаса, 25 бар | 4146786 |
| Комплект байпаса (с манометром, 25 бар) | 4146788 |
| Опорная плита с амортизаторами насосов до 5,5 кВт | 4157154 |

Рекомендуется использовать новые принадлежности.

6. Описание и функции

6.1 Описание изделия

Рис. 1

- 1 – Болты крепления мотора
- 2 – Защита муфты
- 3 – Скользящее торцевое уплотнение в виде патрона
- 4 – Ступени
- 5 – Рабочие колеса
- 6 – Вал насоса
- 7 – Мотор
- 8 – Муфта
- 9 – Фонарь
- 10 – Трубный кожух
- 11 – Фланец
- 12 – Корпус насоса
- 13 – Фундаментальная рама

Рис. 2 и 3

- 1 – Всасывающий фильтр
- 2 – Запорный вентиль, на стороне всасывания
- 3 – Запорный вентиль, с напорной стороны
- 4 – Обратный клапан
- 5 – Резьбовая пробка сливного отверстия
- 6 – Резьбовая пробка воздуховыпускного отверстия
- 7 – Мембранный напорный бак
- 8 – Основание
- 10 – Подъемный крюк

6.2 Функции изделия

- Насосы HELIX являются вертикальными, нормально всасывающими высоконапорными центробежными насосами с подключениями Inline.
- Насосы HELIX оснащены высокоэффективной гидравлической системой и мотором.
- Все детали, контактирующие с перекачиваемой средой, выполнены из нержавеющей стали и серого чугуна.
- Специальная сменная муфта предоставляет возможность смены скользящего торцевого уплотнения на тяжелых моторах (> 40 кг) без необходимости демонтажа мотора. Вместо этого используются удобные для техобслуживания скользящие торцевые уплотнения в виде картриджа.

- Специальный встроенный в насос подъемный механизм предусмотрен для упрощения процесса монтажа (рис. 7).

7. Монтаж и электроподключение

Работы по установке и электроподключению насоса должны проводиться только квалифицированным в соответствии с местными предписаниями персоналом!



ОСТОРОЖНО! Опасность телесных повреждений!
Следует соблюдать действующие правила техники безопасности.



ОСТОРОЖНО! Опасность вследствие электрического напряжения!
Следует исключить риск получения повреждений электрическим напряжением.

7.1 Получение

Распаковать насос и утилизировать упаковку согласно нормативным актам по охране окружающей среды.

7.2 Установка

Насос следует установить в сухом, хорошо проветриваемом месте, где температура воздуха не опускается ниже 0°C.



ВНИМАНИЕ! Опасность вследствие износа насоса! Инородные тела и нечистоты в корпусе насоса могут нарушить исправность функционирования изделия.

- Все сварочные и паяльные работы рекомендуется проводить перед установкой насоса.
- Перед установкой и вводом в эксплуатацию следует полностью промыть контур насоса.

- Для упрощения проведения проверки или замены насос необходимо установить в легко доступном месте.
- Чтобы упростить демонтаж тяжелых насосов, необходимо использовать подъемный крюк, устанавливаемый сверху насосов (рис. 2, поз. 10).



ВНИМАНИЕ! Опасность получения ожогов при контакте с горячими поверхностями!
Насос должен быть установлен таким образом, чтобы исключить возможность соприкосновения с горячими поверхностями во время эксплуатации.

- Установить насос в сухом месте, защищенном от низких температур, лучше всего на цементной поверхности, и закрепить его предусмотренными для этого винтами. Под бетонным блоком установить изоляционный материал (упрочненная пробка или резина) во избежание передачи шума или вибрации на устройство.



ОСТОРОЖНО! Опасность вследствие падения насоса!
Насос должен быть закреплен в полу.

- Для упрощения проведения проверок и работ по техническому обслуживанию насос следует установить в легкодоступном месте. Насос всегда следует устанавливать вертикально на бетонном основании.



ОСТОРОЖНО! Опасность вследствие загрязнения насоса!

Проследить за тем, чтобы перед установкой были сняты запорные элементы с корпуса насоса.



УКАЗАНИЕ: Так как производителем проверяется мощность всех насосов, в них может содержаться остаточная вода. Согласно

требованиям гигиены перед каждым использованием рекомендуется промывать насос питьевой водой.

- Измерения для установки и стороны подключения указаны в разделе 5.2.
- Осторожно приподнять насос, используя встроенные проушины. При необходимости использовать полиспаст и тросовую расчалку в соответствии с приложенной к тросовой системе инструкцией по эксплуатации.



ОСТОРОЖНО! Опасность вследствие падения насоса!

При покупке больших моделей насоса следует учесть, что эксплуатация насоса с высоко расположенным центром тяжести рискованна.



ОСТОРОЖНО! Опасность вследствие падения насоса!

Использовать встроенные транспортировочные кольца только в неповрежденном состоянии (при отсутствии коррозии и т. д.). При необходимости заменить.



ОСТОРОЖНО! Опасность вследствие падения насоса!

Ни в коем случае не поднимать насос за крюки мотора: они рассчитаны только на вес мотора.

7.3 Подключение к трубопроводной системе

- Соединить насосы с трубами с помощью приемлемых контрфланцев, болтов, гаек и прокладок.



ОСТОРОЖНО!

Не превышать момент затяжки винтов или болтов:

| | |
|--------------------------|--------------|
| Конфигурация PN16 / PN25 | |
| M10 – 20 N.m | M12 – 30 N.m |
| Конфигурация PN40 | |
| M12 – 50 N.m | M16 – 80 N.m |

Запрещено использовать электроотвертку с питанием от аккумулятора.

- Направление потока перекачиваемой среды указано на фирменной табличке изделия.
- При монтаже всасывающих патрубков и напорных штуцеров убедиться, что насос не находится под напряжением. Трубы должны быть закреплены так, чтобы их вес не передавался на насос.
- Рекомендуется установить запорную задвижку на стороне всасывания и с напорной стороны.
- Использование компенсаторов способствует уменьшению шума и вибрации от насоса.
- Диаметр трубопровода, по меньшей мере, должен соответствовать диаметру всасывающего отверстия насоса.
- Для защиты насоса от ударов давления с напорной стороны можно установить обратный клапан.
- Если насос подключен непосредственно к общественной трубопроводной сети для питьевой воды, всасывающий патрубок должен быть оснащен как обратным клапаном, так и запорной задвижкой.
- Если насос подключен к трубопроводу через мембранный напорный бак, то всасывающий патрубок должен быть оснащен всасывающим фильтром во избежание попадания нечистот в насос и обратный клапан.

7.4 Установка мотора в насос (поставка без мотора)

- Снять защитную муфту.



УКАЗАНИЕ: Защитная муфта снимается без предварительного полного отвинчивания винтов.

- Установить мотор в насос при помощи винтов (для фонарей размера FT – см. описание изделия), гаек, болтов или вспомогательных средств (для фонарей размера FF – см. описание изделия), которые прилагались к насосу: Мощность и размеры мотора можно найти в каталоге WIL0.



УКАЗАНИЕ: Мощность мотора можно отрегулировать в соответствии с характеристиками перекачиваемой среды. При необходимости обратиться в технический отдел WIL0 .

- Снова закрыть защиту муфты, затянув приложенные к насосу винты.

7.5 Подключение электричества



ОСТОРОЖНО! Опасность вследствие электрического напряжения!

Следует исключить риск получения повреждений электрическим напряжением.

- Работы по электроподключению может проводить только электрик!
- Электроподключение можно выполнять только после выключения электропитания и обеспечения защиты от его несанкционированного.
- Насос/установку необходимо заземлить согласно местным предписаниям. Использование устройства защитного отключения при перепаде напряжения обеспечивает дополнительную защиту.

- Убедиться, что значения номинального тока, напряжения и частоты соответствуют данным на типовой фирменной табличке мотора.
- Насос необходимо подключить к сети при помощи кабеля, оснащенного штекером или главным выключателем электроснабжения.
- Заказчику необходимо оснастить трехфазные моторы допущенным к использованию защитным выключателем мотора. Значение номинального тока должно соответствовать данным на типовой фирменной табличке мотора.
- Соединительный кабель должен быть расположен таким образом, чтобы он ни в коем случае не соприкасался с системой трубопроводов и/или корпусом насоса и мотора.
- Подключение к сети необходимо осуществлять согласно плану подключения (Рис. 5).

7.6 Эксплуатация с частотным преобразователем

- Встроенные в насос моторы можно подключать к частотному преобразователю для регулировки мощности насоса в соответствии с рабочей точкой.
- Частотный преобразователь не должен создавать на клеммах мотора пик напряжения более 850 В и изменение напряжения dU/dt более 2500 В/мкс.
- При создании больших значений необходимо установить подходящий фильтр: для правильного выбора фильтра обратиться к изготовителю частотного преобразователя.
- Необходимо строго соблюдать инструкцию по монтажу и эксплуатации частотного преобразователя от изготовителя.
- Переменная минимальная частота вращения не должна быть ниже значения, равного 40% от номинальной частоты вращения насоса.

8. Ввод в эксплуатацию

8.1 Заполнение системы и удаление воздуха из системы



ВНИМАНИЕ! Опасность повреждения насоса!
Ни в коем случае не допускать сухого хода насоса. Перед включением насоса необходимо вы-полнить заполнение системы.

8.1.1 Удаление воздуха – напорный режим (рис. 3)

- Закрыть оба запорных вентиля (2, 3).
- Открыть резьбовую пробку воздуховыпускного отверстия (6a).
- Медленно открыть запорный вентиль со стороны всасывания (2).
- После того как весь воздух вышел и из насоса начала вытекать жидкость, снова закрыть резьбовую пробку воздуховыпускного отверстия (6a).



ОСТОРОЖНО!

При горячей жидкости и высоком давлении существует опасность получения ожогов и других телесных повреждений струей жид-кости, выходящей из сливного крана.

- Полностью открыть запорный вентиль со стороны всасывания (2).
- Включить насос и убедиться, что направление вращения соответствует данным на фирменной табличке насоса. Если это условие не выполняется, поменять местами две клеммы.



ВНИМАНИЕ!

Вследствие неправильного направления вращения снижается мощность насоса и воз-можно повреждение муфты.

- Открыть запорный вентиль с напорной стороны.

8.1.2 Удаление воздуха – режим всасывания (см. рис. 2)

- Закрыть запорный вентиль с напорной стороны (3). Открыть запорный вентиль со стороны всасывания (2).
- Удалить резьбовую пробку воздуховыпускного отверстия (6b).
- Частично открыть резьбовую пробку сливного отверстия (5b).
- Заполнить водой насос и всасывающий трубопровод.
- Убедиться, что ни в насосе, ни во всасывающем трубопроводе нет воздуха: следовательно заполнение необходимо до полного уда-ления воздуха.
- Закрыть резьбовую пробку воздуховыпускного отверстия (6b).
- Включить насос и убедиться, что направление вращения соответствует данным на фирменной табличке насоса. Если это условие не выполняется, поменять местами две клеммы.



ВНИМАНИЕ!

Вследствие неправильного направления вращения снижается мощность насоса и воз-можно повреждение муфты.

- Частично открыть запорный вентиль с напорной стороны (3).
- Открыть резьбовую пробку воздуховыпускного отверстия, чтобы обеспечить полное удаление воздуха (6a).
- После того как весь воздух вышел и из насоса начала вытекать жидкость, снова закрыть резьбовую пробку воздуховыпускного отверстия.



ОСТОРОЖНО!

При горячей жидкости и высоком давлении существует опасность получения ожогов и других телесных повреждений струей жид-кости, выходящей из сливного крана.

- Полностью открыть запорный вентиль с на-порной стороны (3).
- Закрыть резьбовую пробку сливного отвер-ствия (5a).

8.2 Ввод в эксплуатацию



ВНИМАНИЕ!

Насос не должен работать при нулевой подаче (запорный вентиль с напорной стороны закрыт).



ОСТОРОЖНО! Опасность телесных повреж-дений!

При эксплуатации насоса должна быть уста-новлена защита муфты, а также должны быть затянуты все необходимые винты.



ОСТОРОЖНО! Высокий уровень шума!

Уровень шума насосов высокой мощности может быть очень высоким: при продол-жи-тельной работе вблизи насоса необходи-мо принять подходящие защитные меры.



ОСТОРОЖНО!

Установка должна иметь такую конструк-цию, при которой исключена возможность травмирования в случае выхода жидкости (неисправ-ность скользящего торцевого уплотнения ...).

9. Техническое обслуживание – ремонт

Все работы по техобслуживанию должны проводиться уполномоченными и квалифи-цированными специалистами!



ОСТОРОЖНО! Опасность вследствие элек-трического напряжения!

Следует исключить опасность вследствие электрического напряжения. Перед проведением работ с электроком-по-нентами необходимо отключить элек-тропи-тание насоса и предохранить насос от не-преднамеренного повторного включения.



ОСТОРОЖНО! Опасность телесных повреж-дений!

При высокой температуре воды и высоком системном давлении закрыть запорные вен-тили с напорной стороны и со стороны всасыва-ния. Сначала подождать, пока насос остынет.

- Aucun entretien particulier en cours de Эти насосы требуют незначительного техниче-ского обслуживания. Тем не менее, рекомен-дуется проводить регулярные проверки через каждые 15 000 часов наработки.
- На некоторых моделях скользящее торцевое уплотнение легко можно заменить благодаря его патронному типу. Установив положение торцевого уплотнения, вставить регулирую-щий клин в корпус (рис. 6).
- Следить, чтобы насос был чистым.
- В период холодного времени года неэксплу-атируемые насосы необходимо промыть во избежание повреждений: закрыть запорный вентиль, полностью от-крыть резьбовую пробку воздуховыпуск-ного и сливного отверстий.
- Срок службы: 10 лет в зависимости от усло-вий эксплуатации и соблюдения требований, приведенных в руководстве по эксплуатации.

10. Неисправности, причины и способы устранения



ОСТОРОЖНО! Опасность вследствие электротрического напряжения!

Следует исключить опасность вследствие электрического напряжения.

Перед проведением работ с электрокомпонентами необходимо отключить электропитание насоса и предохранить насос от непреднамеренного повторного включения.



ОСТОРОЖНО! Опасность получения ожогов!

При высокой температуре воды и высоком системном давлении закрыть запорные вентили с напорной стороны насоса и со стороны всасывания.

Сначала подождать, пока насос остынет.

| Неисправности | Причины | Способы устранения |
|---|---|--|
| Насос не работает | Отсутствует подача питания | Проверить предохранители, кабели и подключения |
| | Сработал защитный выключатель мотора | Устранить перегрузку мотора |
| Насос работает, однако не достигает своей рабочей точки | Неправильное направление вращения | Проверить и при необходимости откорректировать направление вращения |
| | Компоненты насоса заблокированы посторонними предметами | Проверить и очистить насос и систему трубопроводов |
| | Воздух во всасывающем трубопроводе | Герметизировать всасывающий трубопровод |
| | Слишком маленький диаметр всасывающего трубопровода | Установить всасывающий трубопровод большего диаметра |
| | Запорный вентиль недостаточно открыт | Открыть запорный вентиль в достаточной мере |
| Перекачивание насосом выполняется неравномерно | Воздух в насосе | Удалить воздух из насоса и убедиться, что всасывающий трубопровод герметизирован. При необходимости запустить насос на 20–30 с. Открыть резьбовую пробку воздухо-выпускного отверстия таким образом, чтобы был возможен выход воздуха. Закрыть резьбовую пробку воздуховыпускного отверстия. Повторять процесс до тех пор, пока из резьбовой пробки воздуховыпускного отверстия не перестанет выходить воздух. |
| Насос вибрирует или работает громко | Посторонние предметы в насосе | Удалить посторонние предметы |
| | Насос неправильно зафиксирован в грунте | Затянуть анкерные болты |
| | Поврежден подшипник | Обратиться в технический отдел WILO |
| Мотор перегревается, срабатывает защита мотора | Прервана фаза | Проверить предохранители, кабели и подключения |
| | Превышена температура окружающей среды | Обеспечить охлаждение |
| Скользящее торцевое уплотнение негерметично | Скользящее торцевое уплотнение повреждено | Заменить скользящее торцевое уплотнение |

Если устранение неисправности невозможно, обратиться в технический отдел WILO.

11. Запчасти

Все запчасти необходимо заказывать непосредственно у технического отдела WILO.

Во избежание необходимости в уточнениях или ошибочных поставок, при каждом заказе следует указывать все данные фирменной таблички. Каталог запасных частей см. на интернет-странице: www.wilo.com.

12. Безопасная утилизация

Правильная утилизация и переработка данного устройства предотвращают причинение вреда окружающей среде и здоровью людей.

Правила утилизации требуют предварительно слить и очистить устройство.



Обязательно собрать все смазочные материалы. Компоненты насоса необходимо рассортировать по типам материала (металл, синтетический материал, электронные компоненты).

1. Для утилизации данного устройства, а также его частей следует обращаться в государственные или частные специализированные предприятия.

2. Для получения дополнительной информации о надлежащей утилизации, свяжитесь с местным органом власти или службой утилизации отходов или поставщиком, от которого получено изделие.

ПРИМЕЧАНИЕ: Утилизация устройства вместе с бытовыми отходами не допускается. Дополнительную информацию по переработке можно найти на сайте www.wilo-recycling.com.

Возможны технические изменения!

**EG KONFORMITÄTSERKLÄRUNG
EC DECLARATION OF CONFORMITY
DECLARATION DE CONFORMITE CE**

Als Hersteller erklären wir hiermit, dass die Pumpenbauarten der Baureihen
We, the manufacturer, declare that the pump types of the series
Nous, fabricant, déclarons que les types de pompes des séries

**HELIX
HELIX FIRST**

**V2
V4
V6
V10
V16**

(Die Seriennummer ist auf dem Typenschild des Produktes nach Punkten b) & c) von §1.7.4.2 und §1.7.3 des Anhanges I der Maschinenrichtlinie angegeben. / *The serial number is marked on the product site plate according to points b) & c) of §1.7.4.2 and §1.7.3 of the annex I of the Machinery directive. / Le numéro de série est inscrit sur la plaque signalétique du produit en accord avec les points b) & c) du §1.7.4.2 et du §1.7.3 de l'annexe I de la Directive Machines.*)

in der gelieferten Ausführung folgenden einschlägigen Bestimmungen entsprechen :
In their delivered state comply with the following relevant directives :
dans leur état de livraison sont conformes aux dispositions des directives suivantes :

– **Maschinenrichtlinie 2006/42/EG**

– **Machinery 2006/42/EC**

– **Machines 2006/42/CE**

und gemäss Anhang 1, §1.5.1, werden die Schutzziele der Niederspannungsrichtlinie 2006/95/EG eingehalten,
and according to the annex 1, §1.5.1, comply with the safety objectives of the Low Voltage Directive 2006/95/EC.
et, suivant l'annexe 1, §1.5.1, respectent les objectifs de sécurité de la Directive Basse Tension 2006/95/CE.

– **Elektromagnetische Verträglichkeit-Richtlinie 2004/108/EG**

– **Electromagnetic compatibility 2004/108/EC**

– **Compabilité électromagnétique 2004/108/CE**

– **Richtlinie energieverbrauchsrelevanter Produkte 2009/125/EG**

– **Energy-related products 2009/125/EC**

– **Produits liés à l'énergie 2009/125/CE**

Nach den Okodesign-Anforderungen der Verordnung 640/2009 für Ausführungen mit einem einstufigen Dreiphasen - 50Hz - Käfigläufer - Induktionselektromotor / Nach den Ökodesign-Anforderungen der Verordnung 547/2012 für Wasserpumpen,
This applies according to eco-design requirements of the regulation 640/2009 to the versions with an induction electric motor, squirrel cage, three-phase, single speed, running at 50Hz / This applies according to eco-design requirements of the regulation 547/2012 for water pumps, suivant les exigences d'éco-conception du règlement 640/2009 aux versions comportant un moteur électrique à induction à cage d'écureuil, triphasé, mono-vitesse, fonctionnant à 50Hz / suivant les exigences d'éco-conception du règlement 547/2012 pour les pompes à eau

und entsprechender nationaler Gesetzgebung,
and with the relevant national legislation,
et aux législations nationales les transposant,

sowie auch den Bestimmungen zu folgenden harmonisierten europäischen Normen :
comply also with the following relevant harmonized European standards :
sont également conformes aux dispositions des normes européennes harmonisées suivantes :

**EN 809+A1
EN ISO 12100**

**EN 60034-1
EN 60204-1**

EN 60034-30-1

Bevollmächtigter für die Zusammenstellung der technischen Unterlagen ist:

Person authorized to compile the technical file is :

Personne autorisée à constituer le dossier technique est :

Dortmund,

Digital unterschrieben

von
holger.herchenhein@wilo.
com

Datum: 2015.06.15
07:51:48 +02'00'

**H. HERCHENHEIN
Senior Vice President - Group Quality**

Division Pumps and Systems
Quality Manager - PBU Multistage and Domestic Pumps
WILO SALMSON FRANCE SAS
80 Bd de l'Industrie - BP 0527
F-53005 Laval Cedex

wilo

**WILO SE
Nortkirchenstraße 100
44263 Dortmund - Germany**

N°2117757.03 (CE-A-S n°4151602)

| | |
|---|--|
| <p align="center">(BG) - Български език ДЕКЛАРАЦИЯ ЗА СЪОТЕТСТВИЕ ЕО</p> <p>WILO SE декларира, че продуктите посочени в настоящата декларация съответстват на разпоредбите на следните европейски директиви и приелите ги национални законодателства:</p> <p>Машини 2006/42/ЕО ; Електромагнитна съвместимост 2004/108/ЕО ; Продукти, свързани с енергопотреблението 2009/125/ЕО</p> <p>както и на хармонизираните европейски стандарти, упоменати на предишната страница.</p> | <p align="center">(CS) - Čeština ES PROHLÁŠENÍ O SHODĚ</p> <p>WILO SE prohlašuje, že výrobky uvedené v tomto prohlášení odpovídají ustanovením níže uvedených evropských směrnic a národním právním předpisům, které je přejímají:</p> <p>Stroje 2006/42/ES ; Elektromagnetická Kompatibilita 2004/108/ES ; Výrobků spojených se spotřebou energie 2009/125/ES</p> <p>a rovněž splňují požadavky harmonizovaných evropských norem uvedených na předcházející stránce.</p> |
| <p align="center">(DA) - Dansk EF-OVERENSSTEMMELSESERKLÆRING</p> <p>WILO SE erklærer, at produkterne, som beskrives i denne erklæring, er i overensstemmelse med bestemmelserne i følgende europæiske direktiver, samt de nationale lovgivninger, der gennemfører dem:</p> <p>Maskiner 2006/42/EF ; Elektromagnetisk Kompatibilitet 2004/108/EF ; Energi-relaterede produkter 2009/125/EF</p> <p>De er ligeledes i overensstemmelse med de harmoniserede europæiske standarder, der er anført på forrige side.</p> | <p align="center">(EL) - Ελληνικά ΔΗΛΩΣΗ ΣΥΜΜΟΡΦΩΣΗΣ ΕΚ</p> <p>WILO SE δηλώνει ότι τα προϊόντα που ορίζονται στην παρούσα ευρωπαϊκή δήλωση είναι σύμφωνα με τις διατάξεις των παρακάτω οδηγιών και τις εθνικές νομοθεσίες στις οποίες έχει μεταφερθεί:</p> <p>Μηχανήματα 2006/42/ΕΚ ; Ηλεκτρομαγνητικής συμβατότητας 2004/108/ΕΚ ; Συνδεδεμένα με την ενέργεια προϊόντα 2009/125/ΕΚ</p> <p>και επίσης με τα εξής εναρμονισμένα ευρωπαϊκά πρότυπα που αναφέρονται στην προηγούμενη σελίδα.</p> |
| <p align="center">(ES) - Español DECLARACIÓN CE DE CONFORMIDAD</p> <p>WILO SE declara que los productos citados en la presenta declaración están conformes con las disposiciones de las siguientes directivas europeas y con las legislaciones nacionales que les son aplicables :</p> <p>Máquinas 2006/42/CE ; Compatibilidad Electromagnética 2004/108/CE ; Productos relacionados con la energía 2009/125/CE</p> <p>Y igualmente están conformes con las disposiciones de las normas europeas armonizadas citadas en la página anterior.</p> | <p align="center">(ET) - Eesti keel EÜ VASTAVUSDEKLARATSIOONI</p> <p>WILO SE kinnitab, et selles vastavustunnistuses kirjeldatud tooted on kooskõlas alljärgnevale Euroopa direktiivide sätetega ning riiklike seadusandlustega, mis nimetatud direktiivid üle on võtnud:</p> <p>Masinaid 2006/42/EÜ ; Elektromagnetilist Ühilduvust 2004/108/EÜ ; Energiatõuga toodete 2009/125/EÜ</p> <p>Samuti on tooted kooskõlas eelmisel leheküljel ära toodud harmoniseeritud Euroopa standarditega.</p> |
| <p align="center">(FI) - Suomen kieli EY-VAATIMUSTENMUKAISUUSVAKUUTUS</p> <p>WILO SE vakuuttaa, että tässä vakuutuksessa kuvatut tuotteet ovat seuraavien eurooppalaisten direktiivien määräysten sekä niihin sovellettavien kansallisten lakiasetusten mukaisia:</p> <p>Koneet 2006/42/EY ; Sähkömagneettinen Yhteensopivuus 2004/108/EY ; Energiaan liittyvien tuotteiden 2009/125/EY</p> <p>Lisäksi ne ovat seuraavien edellisellä sivulla mainittujen yhdenmukaistettujen eurooppalaisten normien mukaisia.</p> | <p align="center">(HR) - Hrvatski EZ IZJAVA O SUKLADNOSTI</p> <p>WILO SE izjavljuje da su proizvodi navedeni u ovoj izjavi u skladu sa sljedećim prihvaćenim europskim direktivama i nacionalnim zakonima:</p> <p>EZ smjernica o strojevima 2006/42/EZ ; Elektromagnetna kompatibilnost - smjernica 2004/108/EZ ; Smjernica za proizvode relevantne u pogledu potrošnje energije 2009/125/EZ</p> <p>i usklađenim europskim normama navedenim na prethodnoj stranici.</p> |
| <p align="center">(HU) - Magyar EK-MEGFELELŐSÉGI NYILATKOZAT</p> <p>WILO SE kijelenti, hogy a jelen megfelelőségi nyilatkozatban megjelölt termékek megfelelnek a következő európai irányelvek előírásainak, valamint azok nemzeti jogrendbe átültetett rendelkezéseinek:</p> <p>Gépek 2006/42/EK ; Elektromágneses összeférhetőségre 2004/108/EK ; Energiával kapcsolatos termékek 2009/125/EK</p> <p>valamint az előző oldalon szereplő, harmonizált európai szabványoknak.</p> | <p align="center">(IT) - Italiano DICHIARAZIONE CE DI CONFORMITÀ</p> <p>WILO SE dichiara che i prodotti descritti nella presente dichiarazione sono conformi alle disposizioni delle seguenti direttive europee nonché alle legislazioni nazionali che le traspongono :</p> <p>Macchine 2006/42/CE ; Compatibilità Elettromagnetica 2004/108/CE ; Prodotti connessi all'energia 2009/125/CE</p> <p>E sono pure conformi alle disposizioni delle norme europee armonizzate citate a pagina precedente.</p> |
| <p align="center">(LT) - Lietuvių kalba EB ATITIKTIES DEKLARACIJA</p> <p>WILO SE pareiškia, kad šioje deklaracijoje nurodyti gaminiai atitinka šių Europos direktyvų ir jas perkeliančių nacionalinių įstatymų nuostatus:</p> <p>Mašinos 2006/42/EB ; Elektromagnetinis Suderinamumas 2004/108/EB ; Energija susijusiems gaminiams 2009/125/EB</p> <p>ir taip pat harmonizuotas Europos normas, kurios buvo cituotos ankstesniame puslapyje.</p> | <p align="center">(LV) - Latviešu valoda EK ATBILSTĪBAS DEKLARĀCIJU</p> <p>WILO SEdeklarē, ka izstrādājumi, kas ir nosaukti šajā deklarācijā, atbilst šeit uzskaitīto Eiropas direktīvu nosacījumiem, kā arī atsevišķu valstu likumiem, kuros tie ir ietverti:</p> <p>Mašīnas 2006/42/EK ; Elektromagnētiskās Saderības 2004/108/EK ; Enerģiju saistītiem ražojumiem 2009/125/EK</p> <p>un saskaņotajiem Eiropas standartiem, kas minēti iepriekšējā lappusē.</p> |
| <p align="center">(MT) - Malti DIKJARAZZJONI KE TA' KONFORMITÀ</p> <p>WILO SE jiddikjara li l-prodotti speċifikati f'din id-dikjarazzjoni huma konformi mad-direttivi Ewropej li jsegwu u mal-legislazzjonijiet nazzjonali li japplikawhom:</p> <p>Makkinarju 2006/42/KE ; Kompatibbiltà Elettromanjetika 2004/108/KE ; Prodotti relatati mal-enerġija 2009/125/KE</p> <p>kif ukoll man-normi Ewropej armonizzati li jsegwu imsemmija fil-paġna preċedenti.</p> | <p align="center">(NL) - Nederlands EG-VERKLARING VAN OVEREENSTEMMING</p> <p>WILO SE verklaart dat de in deze verklaring vermelde producten voldoen aan de bepalingen van de volgende Europese richtlijnen evenals aan de nationale wetgevingen waarin deze bepalingen zijn overgenomen:</p> <p>Machines 2006/42/EG ; Elektromagnetische Compatibiliteit 2004/108/EG ; Energiegerelateerde producten 2009/125/EG</p> <p>De producten voldoen eveneens aan de geharmoniseerde Europese normen die op de vorige pagina worden genoemd.</p> |

| | |
|--|---|
| <p align="center">(NO) - Norsk EU-OVERENSSTEMMELSESERKLÆING</p> <p>WILO SE erklærer at produktene nevnt i denne erklæringen er i samsvar med følgende europeiske direktiver og nasjonale lover:</p> <p>EG-Maskindirektiv 2006/42/EG ; EG-EMV-Elektromagnetisk kompatibilitet 2004/108/EG ; Direktiv energirelaterte produkter 2009/125/EF</p> <p>og harmoniserte europeiske standarder nevnt på forrige side.</p> | <p align="center">(PL) - Polski DEKLARACJA ZGODNOŚCI WE</p> <p>WILO SE oświadcza, że produkty wymienione w niniejszej deklaracji są zgodne z postanowieniami następujących dyrektyw europejskich i transponującymi je przepisami prawa krajowego:</p> <p>Maszyn 2006/42/WE ; Kompatybilności Elektromagnetycznej 2004/108/WE ; Produktów związanych z energią 2009/125/WE</p> <p>oraz z następującymi normami europejskich zharmonizowanymi podanymi na poprzedniej stronie.</p> |
| <p align="center">(PT) - Português DECLARAÇÃO CE DE CONFORMIDADE</p> <p>WILO SE declara que os materiais designados na presente declaração obedecem às disposições das directivas europeias e às legislações nacionais que as transcrevem :</p> <p>Máquinas 2006/42/CE ; Compatibilidade Electromagnética 2004/108/CE ; Produtos relacionados com o consumo de energia 2009/125/CE</p> <p>E obedecem também às normas europeias harmonizadas citadas na página precedente.</p> | <p align="center">(RO) - Română DECLARAȚIE DE CONFORMITATE CE</p> <p>WILO SE declară că produsele citate în prezenta declarație sunt conforme cu dispozițiile directivelor europene următoare și cu legislațiile naționale care le transpun :</p> <p>Mașini 2006/42/CE ; Compatibilitate Electromagnetică 2004/108/CE ; Produselor cu impact energetic 2009/125/CE</p> <p>și, de asemenea, sunt conforme cu normele europene armonizate citate în pagina precedentă.</p> |
| <p align="center">(RU) - русский язык Декларация о соответствии Европейским нормам</p> <p>WILO SE заявляет, что продукты, перечисленные в данной декларации о соответствии, отвечают следующим европейским директивам и национальным предписаниям:</p> <p>Директива ЕС по машинному оборудованию 2006/42/ЕС ; Директива ЕС по электромагнитной совместимости 2004/108/ЕС ; Директива о продукции, связанной с энергопотреблением 2009/125/ЕС</p> <p>и гармонизированным европейским стандартам, упомянутым на предыдущей странице.</p> | <p align="center">(SK) - Slovenčina ES VYHLÁSENIE O ZHODE</p> <p>WILO SE čestne prehlasuje, že výrobky ktoré sú predmetom tejto deklarácie, sú v súlade s požiadavkami nasledujúcich európskych direktív a odpovedajúcich národných legislatívnych predpisov:</p> <p>Strojových zariadeniach 2006/42/ES ; Elektromagnetickú Kompatibilitu 2004/108/ES ; Energeticky významných výrobkov 2009/125/ES</p> <p>ako aj s harmonizovanými európskych normami uvedenými na predchádzajúcej strane.</p> |
| <p align="center">(SL) - Slovenščina ES-IZJAVA O SKLADNOSTI</p> <p>WILO SE izjavlja, da so izdelki, navedeni v tej izjavi, v skladu z določili naslednjih evropskih direktiv in z nacionalnimi zakonodajami, ki jih vsebujejo:</p> <p>Stroji 2006/42/ES ; Elektromagnetno Združljivostjo 2004/108/ES ; Izdelkov, povezanih z energijo 2009/125/ES</p> <p>pa tudi z usklajenimi evropskih standardi, navedenimi na prejšnji strani.</p> | <p align="center">(SV) - Svenska EG-FÖRSÄKRAN OM ÖVERENSSTÄMMELSE</p> <p>WILO SE intygar att materialet som beskrivs i följande intyg överensstämmer med bestämmelserna i följande europeiska direktiv och nationella lagstiftningar som inför dem:</p> <p>Maskiner 2006/42/EG ; Elektromagnetisk Kompatibilitet 2004/108/EG ; Energirelaterade produkter 2009/125/EG</p> <p>Det överensstämmer även med följande harmoniserade europeiska standarder som nämnts på den föregående sidan.</p> |
| <p align="center">(TR) - Türkçe CE UYGUNLUK TEYID BELGESİ</p> <p>WILO SEbu belgede belirtilen ürünlerin aşağıdaki Avrupa yönetmeliklerine ve ulusal kanunlara uygun olduğunu beyan etmektedir:</p> <p>Makine Yönetmeliği 2006/42/AT ; Elektromanyetik Uyumluluk Yönetmeliği 2004/108/AT ; Eko Tasarım Yönetmeliği 2009/125/AT</p> <p>ve önceki sayfada belirtilen uyumlaştırılmış Avrupa standartlarına.</p> | |
| | |
| | |

Wilo – International (Subsidiaries)

Argentina

WILO SALMSON
Argentina S.A.
C1295ABI Ciudad
Autónoma de Buenos Aires
T+ 54 11 4361 5929
info@salmson.com.ar

Australia

WILO Australia Pty Limited
Murrarie, Queensland,
4172
T +61 7 3907 6900
chris.dayton@wilo.com.au

Austria

WILO Pumpen
Österreich GmbH
2351 Wiener Neudorf
T +43 507 507-0
office@wilo.at

Azerbaijan

WILO Caspian LLC
1014 Baku
T +994 12 5962372
info@wilo.az

Belarus

WILO Bel OOO
220035 Minsk
T +375 17 2535363
wilo@wilo.by

Belgium

WILO SA/NV
1083 Ganshoren
T +32 2 4823333
info@wilo.be

Bulgaria

WILO Bulgaria Ltd.
1125 Sofia
T +359 2 9701970
info@wilo.bg

Brazil

WILO Brasil Ltda
Jundiaí – SP – CEP
13.201-005
T + 55 11 2817 0349
wilo@wilo-brasil.com.br

Canada

WILO Canada Inc.
Calgary, Alberta T2A 5L4
T +1 403 2769456
bill.lowe@wilo-na.com

China

WILO China Ltd.
101300 Beijing
T +86 10 58041888
wilobj@wilo.com.cn

Croatia

WILO Hrvatska d.o.o.
10090 Zagreb
T +38 51 3430914
wilo-hrvatska@wilo.hr

Czech Republic

WILO Praha s.r.o.
25101 Cestlice
T +420 234 098711
info@wilo.cz

Denmark

WILO Danmark A/S
2690 Karlslunde
T +45 70 253312
wilo@wilo.dk

Estonia

WILO Eesti OÜ
12618 Tallinn
T +372 6 509780
info@wilo.ee

Finland

WILO Finland OY
02330 Espoo
T +358 207401540
wilo@wilo.fi

France

WILO S.A.S.
78390 Bois d'Arcy
T +33 1 30050930
info@wilo.fr

Great Britain

WILO (U.K.) Ltd.
DE14 2WJ Burton-
Upon-Trent
T +44 1283 523000
sales@wilo.co.uk

Greece

WILO Hellas AG
14569 Anixi (Attika)
T +302 10 6248300
wilo.info@wilo.gr

Hungary

WILO Magyarország Kft
2045 Törökbálint
(Budapest)
T +36 23 889500
wilo@wilo.hu

India

WILO India Mather and
Platt Pumps Ltd.
Pune 411019
T +91 20 27442100
service@
pun.matherplatt.co.in

Indonesia

WILO Pumps Indonesia
Jakarta Selatan 12140
T +62 21 7247676
citrawilo@cbn.net.id

Ireland

WILO Ireland
Limerick
T +353 61 227566
sales@wilo.ie

Italy

WILO Italia s.r.l.
20068 Peschiera
Borromeo (Milano)
T +39 25538351
wilo.italia@wilo.it

Kazakhstan

WILO Central Asia
050002 Almaty
T +7 727 2785961
info@wilo.kz

Korea

WILO Pumps Ltd.
621-807 Gimhae
Gyeongnam
T +82 55 3405890
wilo@wilo.co.kr

Latvia

WILO Baltic SIA
1019 Riga
T +371 7 145229
mail@wilo.lv

Lebanon

WILO SALMSON
Lebanon
12022030 El Metn
T +961 4 722280
wsl@cyberia.net.lb

Lithuania

WILO Lietuva UAB
03202 Vilnius
T +370 5 2136495
mail@wilo.lt

Morocco

WILO Maroc
SARLQUARTIER
INDUSTRIEL AIN SEBAA
20250
CASABLANCA
T +212 (0) 5 22 660 924
contact@wilo.ma

The Netherlands

WILO Nederland b.v.
1551 NA Westzaan
T +31 88 9456 000
info@wilo.nl

Norway

WILO Norge AS
0975 Oslo
T +47 22 804570
wilo@wilo.no

Poland

WILO Polska Sp. z o.o.
05-090 Raszyn
T +48 22 7026161
wilo@wilo.pl

Portugal

Bombas Wilo-Salmson
Portugal Lda.
4050-040 Porto
T +351 22 2080350
bombas@wilo.pt

Romania

WILO Romania s.r.l.
077040 Com. Chiajna
Jud. Ilfov
T +40 21 3170164
wilo@wilo.ro

Russia

WILO Rus ooo
123592 Moscow
T +7 495 7810690
wilo@wilo.ru

Saudi Arabia

WILO ME – Riyadh
Riyadh 11465
T +966 1 4624430
wshoula@wataniaind.com

Serbia and Montenegro

WILO Beograd d.o.o.
11000 Beograd
T +381 11 2851278
office@wilo.co.yu

Slovakia

WILO Slovakia s.r.o.
83106 Bratislava
T +421 2 33014511
wilo@wilo.sk

Slovenia

WILO Adriatic d.o.o.
1000 Ljubljana
T +386 1 5838130
wilo.adriatic@wilo.si

South Africa

Salmson South Africa
1610 Edenvale
T +27 11 6082780
errol.cornelius@
salmson.co.za

Spain

WILO Ibérica S.A.
28806 Alcalá de Henares
(Madrid)
T +34 91 8797100
wilo.iberica@wilo.es

Sweden

WILO Sverige AB
35246 Växjö
T +46 470 727600
wilo@wilo.se

Switzerland

EMB Pumpen AG
4310 Rheinfelden
T +41 61 83680-20
info@emb-pumpen.ch

Taiwan

WILO-EMU Taiwan Co. Ltd.
110 Taipei
T +886 227 391655
nelson.wu@
wiloemutaiwan.com.tw

Turkey

WILO Pompa Sistemleri
San. ve Tic. A.Ş.
34956 İstanbul
T +90 216 2509400
wilo@wilo.com.tr

Ukraine

WILO Ukraina t.o.w.
01033 Kiev
T +38 044 2011870
wilo@wilo.ua

United Arab Emirates

WILO Middle East FZE
Jebel Ali Free Zone –
South – Dubai
T +971 4 880 91 77
info@wilo.ae

USA

WILO USA LLC
Rosemont, IL 60018
T +1 866 945 6872
info@wilo-usa.com

Vietnam

WILO Vietnam Co Ltd.
Ho Chi Minh City, Vietnam
T +84 8 38109975
nkminh@wilo.vn

wilo

Pioneering for You

WILO SE
Nortkirchenstraße 100
D-44263 Dortmund
Germany
T +49(0)231 4102-0
F +49(0)231 4102-7363
wilo@wilo.com
www.wilo.com