

Технические данные
NSPG CF80/400-4.0
 Тип: Погружной насос (отвод стоков)

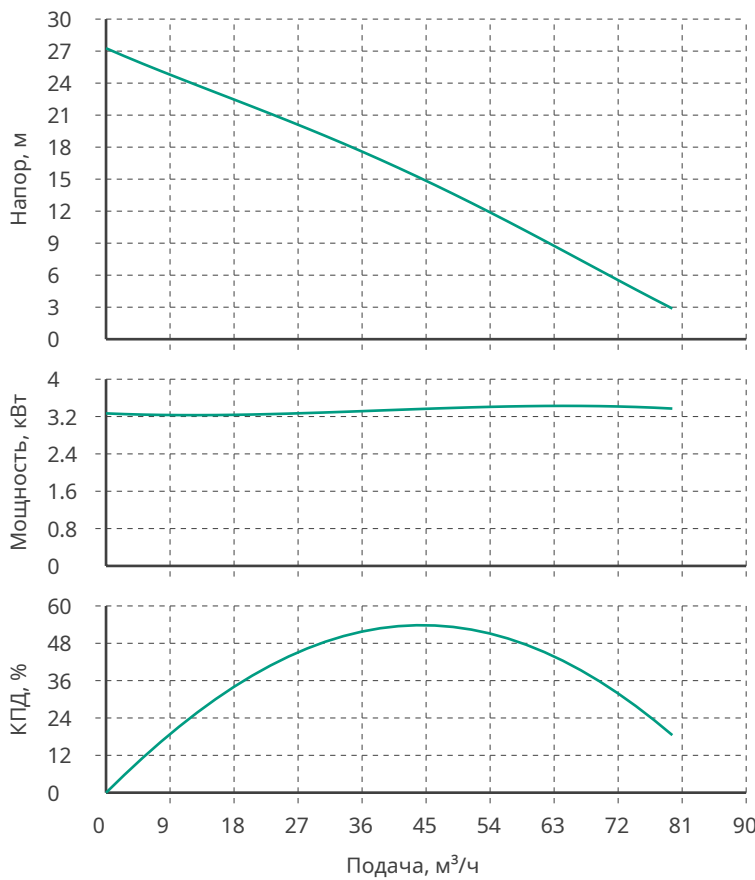


Разработал:

Дата: 26.02.2025

Проект:

Назначение:



Данные продукта

Макс. рабочее давление	10 бар
T мин. перекачиваемой жидкости	3 °C
T макс. перекачиваемой жидкости	40 °C
Режущий механизм	Да
Свободный проход рабочего колеса	25 мм
Тип рабочего колеса	Свободновихревое

Данные мотора

Подключение к сети	3~400 В / 50 Гц
Допустимый перепад напряжения	+/- 10%
Номинальная частота вращения	2850 об/мин
Номинальная мощность	4 кВт
Номинальный ток	8.36 А
Коэффициент мощности	0.87
КПД	85.8 %
Класс нагревостойкости изоляции	F
Защита электродвигателя от перегрева	Биметалл
Тип включения	Прямой пуск от сети
Режим работы (в погружном состоянии)	S1
Количество пусков в час	72
Тип кабеля электропитания	H07RN-F 6x1.5
Длина кабеля	10 м

Материалы

Уплотнение со стороны рабочего колеса	SiC: graphite/TC-SiC
Гидравлический корпус	Чугун EN-GJL-200
Рабочее колесо	Нерж.сталь AISI 420
Вал электродвигателя	Нерж.сталь AISI 304
Корпус электродвигателя	Чугун EN-GJL-200
Кольцевые уплотнения	NBR

Подсоединение к трубопроводу

DNs	
DNd	DN80

Дополнительная информация

Вес	51 кг
Артикул	3601264



Технические данные

NSPG CF80/400-4.0

Тип: Погружной насос (отвод стоков)



Разработал:

Дата: 26.02.2025

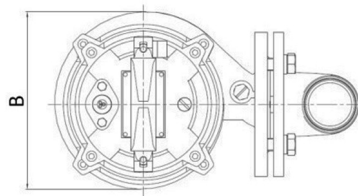
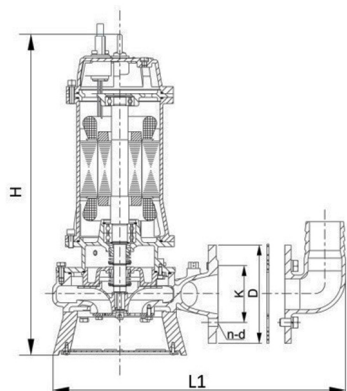
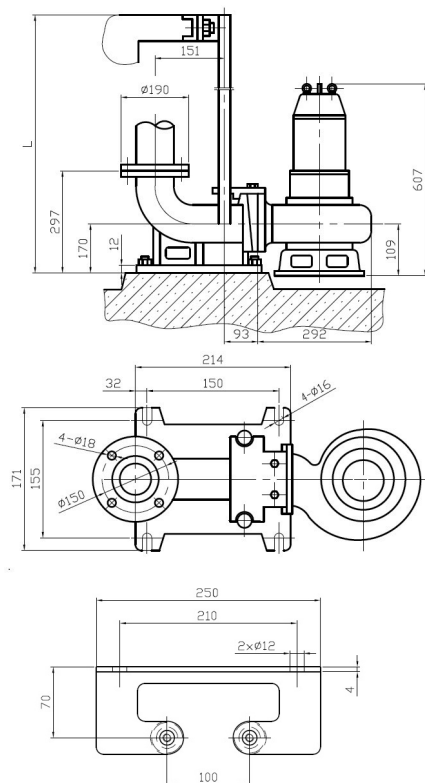
Проект:

Назначение:

Информация о серии

Полностью погружной насос с режущим механизмом для отвода сточных вод для стационарной и мобильной установки в погруженном состоянии, для перекачивания хозяйственных стоков. Гидравлический корпус и корпус электродвигателя из серого чугуна, рабочее колесо и режущий механизм из нержавеющей стали. Электродвигатель насоса для однофазного или трехфазного подключения, с масляной камерой, защитой обмоток от перегрева и соединительным кабелем длиной 10 м. Однофазное исполнение с УЗО. Однофазное исполнение S с подключенным поплавковым выключателем и УЗО.

Габаритные размеры



L1: 420
H: 610
DN: 80
D: 190
K: 150
d: 16
n: 4
B: 224