

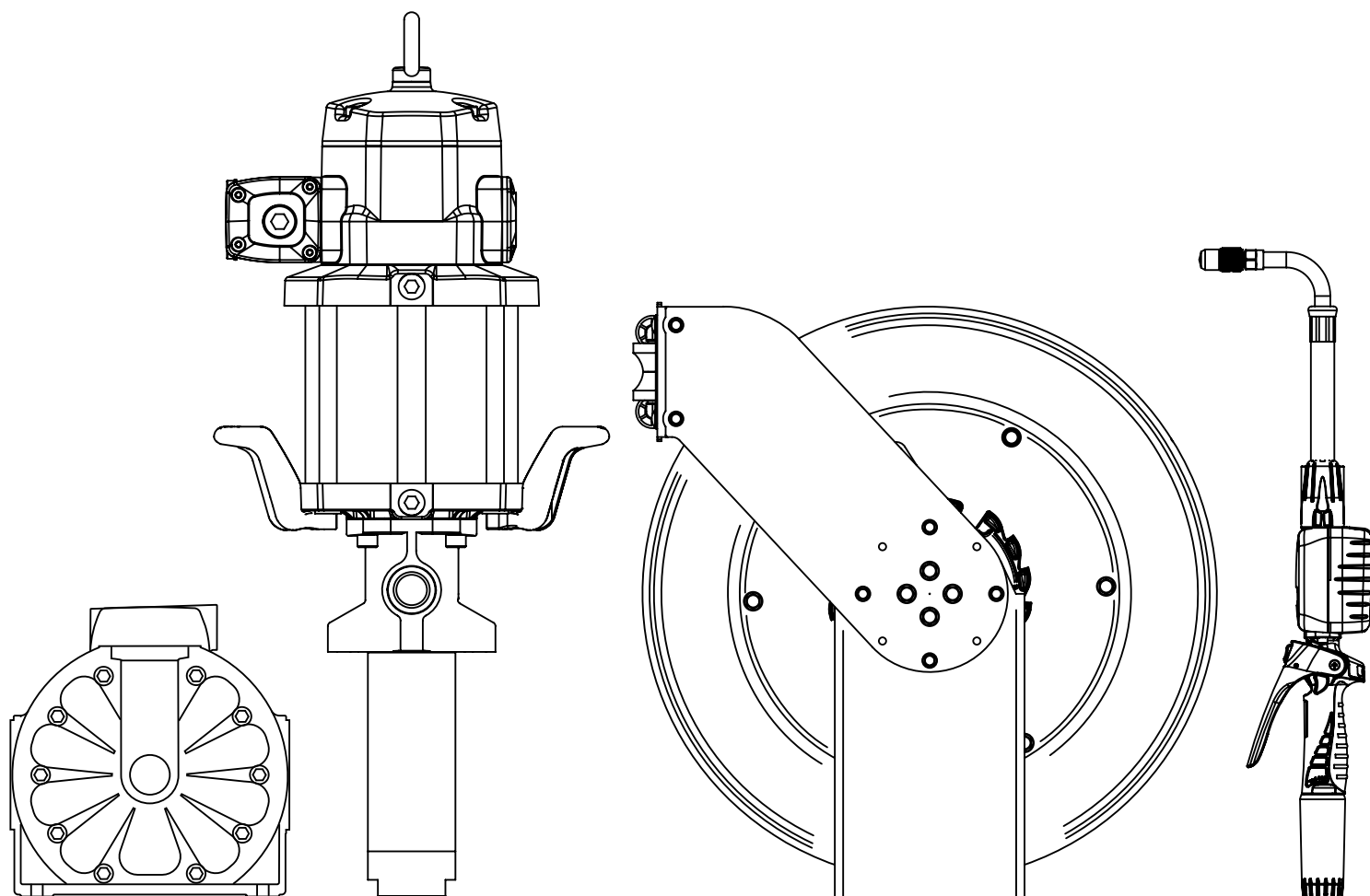


LEADING THROUGH INNOVATION

V218

КАТАЛОГ ПРОДУКЦИИ

ОБОРУДОВАНИЕ ДЛЯ МАСЛА И СМАЗОЧНЫХ МАТЕРИАЛОВ
АВТОТРАНСПОРТ • НЕФТЕПРОДУКТЫ • ПРОМЫШЛЕННОСТЬ





Штаб-квартира и Технический Центр в Хихоне (Испания)

КАЧЕСТВО И ПЕРЕДОВЫЕ ТЕХНОЛОГИИ SAMOA

ТЕХНОЛОГИЯ ПОДАЧИ ЖИДКОСТЕЙ

SAMOA это частная компания, ведущий европейский производитель оборудования для смазочных материалов и подачи рабочих жидкостей. Продукция SAMOA используются для перекачки, подачи, дозирования и откачивания. SAMOA разрабатывает и производит широкую линейку продуктов, которая включает пневматические поршневые и диафрагменные насосы, линейные счетчики, раздаточные пистолеты, электронные компоненты для системы внутреннего контроля, катушки со шлангами, ручные насосы и аксессуары.

РАЗРАБОТКА ПРОДУКТОВ

Фундаментальной основой философии SAMOA являются исследования и разработка продуктов. Мы постоянно находимся в тесном контакте с пользователями нашей продукции, чтобы выявлять новые потребности наших клиентов, и удовлетворять эти потребности усовершенствованиями и новыми разработками продуктов.

ПРОИЗВОДСТВО

Штаб-квартира SAMOA находится в Хихоне на северном побережье Испании уже более 55 лет. Производственные площадки SAMOA оснащены оборудованием и технологиями по последнему слову техники. Мы придерживаемся принципов высокого качества производства, экологической устойчивости, здоровья и безопасности на рабочем месте; наш производственный процесс и площадки соответствуют стандартам и сертифицированы ISO 9001, ISO 14001 и OHSAS 18001.

ДИСТРИБУЦИЯ

Продукция SAMOA распространяются через собственную сеть опытных дистрибьюторов. Эта глобальная сеть оказывает услуги по реализации и консалтингу, помогает подобрать оптимальное оборудование, а также предоставляет послепродажное обслуживание для обеспечения длительной и надежной эксплуатации наших изделий.

ГЛОБАЛЬНАЯ КОНКУРЕНТОСПОСОБНОСТЬ

Непрерывное совершенствование нашей продукции гарантирует решение задач, стоящих перед нашими партнерами по всему миру, в том числе в самых сложных условиях эксплуатации. Мы с гордостью можем сказать, что результатом является многолетняя бесперебойная работа оборудования SAMOA более чем в 100 странах мира.



Научно-исследовательский и производственный центр в Хихоне (Испания)



SAMOA: ЛИДЕРСТВО ЧЕРЕЗ ИННОВАЦИИ

- ▶ **ИССЛЕДОВАНИЯ И РАЗРАБОТКИ**
- ▶ **ИНЖЕНЕРНО-ТЕХНИЧЕСКОЕ ПРОЕКТИРОВАНИЕ ОБОРУДОВАНИЯ**
- ▶ **МОДЕЛИРОВАНИЕ И ИСПЫТАНИЯ ПРОДУКЦИИ**
- ▶ **РОБОТИЗИРОВАННОЕ ПРОИЗВОДСТВО НА СТАНКАХ С ЧПУ**
- ▶ **КОНТРОЛЬ КАЧЕСТВА, ВКЛЮЧАЮЩИЙ ФУНКЦИОНАЛЬНЫЕ ИСПЫТАНИЯ**
- ▶ **БЫСТРОЕ И НАДЕЖНОЕ ВЫПОЛНЕНИЕ ЗАКАЗОВ**
- ▶ **ЭФФЕКТИВНОЕ ПОСЛЕПРОДАЖНОЕ ОБСЛУЖИВАНИЕ**





01

НАСОСЫ
ДЛЯ МАСЛА

ПНЕВМАТИЧЕСКИЕ НАСОСЫ ДЛЯ МАСЛА И КОМПЛЕКТЫ

ПНЕВМАТИЧЕСКИЕ НАСОСЫ ДЛЯ МАСЛА	6
PUMPMASTER 2 - НАСОСЫ ДЛЯ МАСЛА 1:1	8
PUMPMASTER 2 - НАСОСЫ ДЛЯ МАСЛА 3:1	10
АКСЕССУАРЫ ДЛЯ PUMPMASTER 2, МОБИЛЬНЫЕ МАСЛОРАЗДАТЧИКИ.....	13
PUMPMASTER 4 - НАСОСЫ ДЛЯ МАСЛА 3:1	14
PUMPMASTER 4 - НАСОСЫ ДЛЯ МАСЛА 5:1	15
PUMPMASTER 4 - КОМПЛЕКТЫ ДЛЯ УСТАНОВКИ МАСЛЯНЫХ НАСОСОВ 3:1, 5:1 И АКСЕССУАРЫ.....	16
PUMPMASTER 35 - НАСОСЫ ДЛЯ МАСЛА 5:1	17
PUMPMASTER 35 - НАСОСЫ ДЛЯ МАСЛА 8:1	18
PUMPMASTER 35 - КОМПЛЕКТЫ ДЛЯ УСТАНОВКИ МАСЛЯНЫХ НАСОСОВ 5:1, 8:1 И АКСЕССУАРЫ	19
PUMPMASTER 45 - НАСОСЫ ДЛЯ МАСЛА 3:1	20
PUMPMASTER 45 - НАСОСЫ ДЛЯ МАСЛА 6:1	21
PUMPMASTER 45 - НАСОСЫ ДЛЯ МАСЛА 10:1	22
PUMPMASTER 60 - НАСОСЫ ДЛЯ МАСЛА 6:1	23
PUMPMASTER 60 - НАСОСЫ ДЛЯ МАСЛА 12:1	24
АКСЕССУАРЫ ДЛЯ PUMPMASTER 45 И 60.	25
АКСЕССУАРЫ К НАСОСАМ ДЛЯ МАСЛА	26



02

НАСОСЫ ДЛЯ
СМАЗКИ

ПНЕВМАТИЧЕСКИЕ НАСОСЫ ДЛЯ КОНСИСТЕНТНОЙ СМАЗКИ И КОМПЛЕКТЫ

ПНЕВМАТИЧЕСКИЕ НАСОСЫ ДЛЯ КОНСИСТЕНТНОЙ СМАЗКИ	30
PUMPMASTER 3 - НАСОСЫ ДЛЯ КОНСИСТЕНТНОЙ СМАЗКИ 55:1	32
PUMPMASTER 35 - НАСОСЫ ДЛЯ КОНСИСТЕНТНОЙ СМАЗКИ 60:1	34
АКСЕССУАРЫ ДЛЯ PUMPMASTER 3 И PUMPMASTER 35	37
PUMPMASTER 45 - НАСОСЫ ДЛЯ КОНСИСТЕНТНОЙ СМАЗКИ 25:1	38
PUMPMASTER 45 - НАСОСЫ ДЛЯ КОНСИСТЕНТНОЙ СМАЗКИ 40:1	39
PUMPMASTER 45 - НАСОСЫ ДЛЯ КОНСИСТЕНТНОЙ СМАЗКИ 70:1	40
PUMPMASTER 60 - НАСОСЫ ДЛЯ КОНСИСТЕНТНОЙ СМАЗКИ 12:1	41
PUMPMASTER 60 - НАСОСЫ ДЛЯ КОНСИСТЕНТНОЙ СМАЗКИ 80:1	42
КОМПЛЕКТЫ ДЛЯ УСТАНОВКИ PUMPMASTER 45 И 60.....	43
КОМПЛЕКТЫ С НАСОСАМИ ДЛЯ КОНСИСТЕНТНОЙ СМАЗКИ PUMPMASTER 45 И 60	44
КОМПЛЕКТЫ С НАСОСАМИ ДЛЯ КОНСИСТЕНТНОЙ СМАЗКИ PUMPMASTER 35, 45 И 60	45
АКСЕССУАРЫ К НАСОСАМ ДЛЯ КОНСИСТЕНТНОЙ СМАЗКИ PUMPMASTER 35, 45 И 60.....	46
ПРОЧИЕ АКСЕССУАРЫ К НАСОСАМ ДЛЯ КОНСИСТЕНТНОЙ СМАЗКИ.....	47
СВОДНАЯ ТАБЛИЦА АКСЕССУАРОВ	48



03

НАСОСЫ ДЛЯ
ПРОЧИХ
ЖИДКОСТЕЙ

ПНЕВМАТИЧЕСКИЕ НАСОСЫ ДЛЯ РАЗЛИЧНЫХ РАБОЧИХ ЖИДКОСТЕЙ

ИННОВАЦИОННАЯ ТЕХНОЛОГИЯ ПРЯМОГО ПОТОКА	50
СРАВНИТЕЛЬНАЯ ТАБЛИЦА НАСОСОВ DIRECTFLO®	51
DIRECTFLO® CUSTOM СЕРИЯ	52
DIRECTFLO® FUNCTION СЕРИЯ	53
DIRECTFLO® PERFORMER СЕРИЯ.....	57
АКСЕССУАРЫ ДЛЯ ДИАФРАГМЕННЫХ НАСОСОВ.....	58
ПНЕВМАТИЧЕСКИЕ ПОРШНЕВЫЕ НАСОСЫ ДЛЯ ЖИДКОСТЕЙ	60



04

КАТУШКИ СО
ШЛАНГОМ

КАТУШКИ СО ШЛАНГОМ

РЕКОМЕНДАЦИИ ПО УСТАНОВКЕ КАТУШЕК СО ШЛАНГОМ	62
RM-12 ДВУПЛЕЧНЫЕ КАТУШКИ СО ШЛАНГОМ	63
RM-12S ОДНОПЛЕЧНЫЕ АЛЮМИНИЕВЫЕ КАТУШКИ СО ШЛАНГОМ	64
RM-12CL ЗАКРЫТЫЕ КАТУШКИ СО ШЛАНГОМ	65
RM-12L ПРОМЫШЛЕННЫЕ КАТУШКИ СО ШЛАНГОМ	66
RM-34 ПРОМЫШЛЕННЫЕ КАТУШКИ СО ШЛАНГОМ	67
RM-100 ПРОМЫШЛЕННЫЕ ВЫСОКОПРОИЗВОДИТЕЛЬНЫЕ КАТУШКИ СО ШЛАНГОМ.....	68
RM-150 ПРОМЫШЛЕННЫЕ ВЫСОКОПРОИЗВОДИТЕЛЬНЫЕ КАТУШКИ СО ШЛАНГОМ.....	69
КОМПАКТНЫЕ КАТУШКИ СО ШЛАНГОМ ДЛЯ ВОЗДУХА И КАБЕЛЕЙ	70
АКСЕССУАРЫ ДЛЯ КАТУШЕК СО ШЛАНГОМ	71



05

ПИСТОЛЕТЫ
И СЧЕТЧИКИ

ПИСТОЛЕТЫ ДЛЯ РАЗДАЧИ ЖИДКОСТЕЙ И РАСХОДОМЕРЫ

ПИСТОЛЕТЫ ДЛЯ РАЗДАЧИ МАСЛА И ДРУГИХ ЖИДКОСТЕЙ.....	74
ПИСТОЛЕТЫ С ЭЛЕКТРОННЫМ РАСХОДОМЕРОМ ДЛЯ РАЗДАЧИ МАСЛА И ДРУГИХ ЖИДКОСТЕЙ.....	76
ПИСТОЛЕТЫ С МЕХАНИЧЕСКИМ РАСХОДОМЕРОМ ДЛЯ РАЗДАЧИ МАСЛА И ДРУГИХ ЖИДКОСТЕЙ.....	78
ПИСТОЛЕТЫ С МЕХАНИЧЕСКИМ РАСХОДОМЕРОМ С ПРЕДУСТАНОВКОЙ ДЛЯ РАЗДАЧИ МАСЛА И ДРУГИХ ЖИДКОСТЕЙ.....	79
ЛИНЕЙНЫЕ РАСХОДОМЕРЫ.....	80
ПУЛЬСОМЕТРЫ.....	81
ПРОЧИЕ РАСХОДОМЕРЫ И АКССУАРЫ.....	82
ПИСТОЛЕТЫ ДЛЯ РАЗДАЧИ КОНСИСТЕНТНОЙ СМАЗКИ И АКССУАРЫ.....	83
СТОЙКИ ДЛЯ РАЗДАЧИ МАСЛА, КРАНЫ И ПИСТОЛЕТЫ ДЛЯ РАЗДАЧИ ПРОЧИХ ЖИДКОСТЕЙ.....	84



06

СИСТЕМА
МАСЛОРАЗДАЧИ

ЦЕНТРАЛИЗОВАННАЯ СИСТЕМА МАСЛОРАЗДАЧИ

ЦЕНТРАЛИЗОВАННАЯ СИСТЕМА МАСЛОРАЗДАЧИ НОВОГО ПОКОЛЕНИЯ NEX-U®.....	86
ВАРИАНТЫ ПОДКЛЮЧЕНИЯ К NEX-U®.....	92



07

ОТРАБОТАННОЕ
МАСЛО

ОБОРУДОВАНИЕ ДЛЯ ОТРАБОТАННОГО МАСЛА

УСТАНОВКИ ДЛЯ СБОРА ОТРАБОТАННЫХ ЖИДКОСТЕЙ.....	96
УСТАНОВКИ ДЛЯ СЛИВА И ОТКАЧКИ ОТРАБОТАННОГО МАСЛА, 100 И 70 ЛИТРОВ.....	97
УСТАНОВКИ ДЛЯ СЛИВА ОТРАБОТАННОГО МАСЛА / СПЕЦИАЛЬНЫЕ УСТАНОВКИ ДЛЯ СБОРА ОТРАБОТАННЫХ ЖИДКОСТЕЙ.....	98
КОМПЛЕКТЫ С НАСОСОМ ДЛЯ ОТКАЧКИ ОТРАБОТАННОГО МАСЛА.....	99
УСТАНОВКА EVACUMASTER ДЛЯ ОТКАЧКИ ОТРАБОТАННОГО МАСЛА.....	100
АКССУАРЫ К ОБОРУДОВАНИЮ ДЛЯ ОТРАБОТАННОГО МАСЛА.....	101



08

ЭЛЕКТРИЧЕСКИЕ
НАСОСЫ

ЭЛЕКТРИЧЕСКИЕ НАСОСЫ И КОМПЛЕКТЫ ДЛЯ ДИЗЕЛЬНОГО ТОПЛИВА, МАСЛА И ADBLUE®/DEF

ЭЛЕКТРОНАСОСЫ ПОСТОЯННОГО ТОКА ДЛЯ ДИЗЕЛЬНОГО ТОПЛИВА И КОМПЛЕКТЫ С НИМИ - СЕРИЯ POLUX.....	104
ЭЛЕКТРОНАСОСЫ ПЕРЕМЕННОГО ТОКА ДЛЯ ДИЗЕЛЬНОГО ТОПЛИВА И КОМПЛЕКТЫ С НИМИ - СЕРИЯ POLARIS.....	105
АКССУАРЫ К НАСОСАМ ДЛЯ ДИЗЕЛЬНОГО ТОПЛИВА.....	107
ЭЛЕКТРОНАСОСЫ ДЛЯ МАСЛА - СЕРИЯ FLOWSTAR.....	108
КОМПЛЕКТЫ С ЭЛЕКТРОНАСОСАМИ ДЛЯ МАСЛА - СЕРИЯ FLOWSTAR.....	109
КОМПЛЕКТЫ С НАСОСАМИ И МОБИЛЬНЫЕ УСТАНОВКИ ДЛЯ ADBLUE®/DEF – ПНЕВМАТИЧЕСКИЕ НАСОСЫ.....	110
КОМПЛЕКТЫ С НАСОСАМИ И МОБИЛЬНЫЕ УСТАНОВКИ ДЛЯ ADBLUE®/DEF – ЭЛЕКТРИЧЕСКИЕ НАСОСЫ.....	111
АКССУАРЫ ДЛЯ ADBLUE®/DEF.....	112



09

ИНСТРУМЕНТЫ
ДЛЯ СМАЗКИ

ИНСТРУМЕНТЫ И АКССУАРЫ ДЛЯ СМАЗОЧНЫХ МАТЕРИАЛОВ

ПРЕСС-МАСЛЕНКИ ДЛЯ КОНСИСТЕНТНОЙ СМАЗКИ.....	113
ФИТИНГИ ДЛЯ КОНСИСТЕНТНОЙ СМАЗКИ.....	116
РЫЧАЖНЫЕ НАСОСЫ ДЛЯ КОНСИСТЕНТНОЙ СМАЗКИ.....	117
НАСОСЫ ДЛЯ КОНСИСТЕНТНОЙ СМАЗКИ НАЖИМНОГО ДЕЙСТВИЯ.....	118
ПНЕВМАТИЧЕСКИЕ И АККУМУЛЯТОРНЫЕ ПОРТАТИВНЫЕ НАСОСЫ ДЛЯ СМАЗКИ, ЗАПРАВочНЫЕ НАСОСЫ И ФИТИНГИ.....	119
СОЛИДОЛОНАГНЕТАТЕЛИ И НАСОСЫ С ОВАЛЬНОЙ ЕМКОСТЬЮ.....	120
БОЧКОВЫЕ НАСОСЫ ДЛЯ МАСЛА.....	121
БОЧКОВЫЕ НАСОСЫ ДЛЯ РАЗНЫХ ЖИДКОСТЕЙ.....	122
ВОРОНКИ, МЕРНЫЕ ЕМКОСТИ, САМОТЕЧНЫЕ КРАНЫ, КАНИСТРЫ И ШПРИЦЫ ДЛЯ ОТСОСА МАСЛА.....	123
БЛОКИ ПОДГОТОВКИ ВОЗДУХА И ВОЗДУШНЫЕ ШЛАНГИ.....	124
МУФТЫ И ПЕРЕХОДНИКИ ДЛЯ СЖАТОГО ВОЗДУХА.....	125

10

УКАЗАТЕЛЬ.....	127
----------------	-----

01 ПНЕВМАТИЧЕСКИЕ НАСОСЫ ДЛЯ МАСЛА И КОМПЛЕКТЫ

ПНЕВМАТИЧЕСКИЕ НАСОСЫ ДЛЯ МАСЛА	6
PUMPMASTER 2 - НАСОСЫ ДЛЯ МАСЛА 1:1	8
PUMPMASTER 2 - НАСОСЫ ДЛЯ МАСЛА 3:1	10
АКСЕССУАРЫ ДЛЯ PUMPMASTER 2, МОБИЛЬНЫЕ МАСЛОРАЗДАТЧИКИ	13
PUMPMASTER 4 - НАСОСЫ ДЛЯ МАСЛА 3:1	14
PUMPMASTER 4 - НАСОСЫ ДЛЯ МАСЛА 5:1	15
PUMPMASTER 4 - КОМПЛЕКТЫ ДЛЯ УСТАНОВКИ МАСЛЯНЫХ НАСОСОВ 3:1, 5:1 И АКСЕССУАРЫ	16
PUMPMASTER 35 - НАСОСЫ ДЛЯ МАСЛА 5:1	17
PUMPMASTER 35 - НАСОСЫ ДЛЯ МАСЛА 8:1	18
PUMPMASTER 35 - КОМПЛЕКТЫ ДЛЯ УСТАНОВКИ МАСЛЯНЫХ НАСОСОВ 5:1, 8:1 И АКСЕССУАРЫ	19
PUMPMASTER 45 - НАСОСЫ ДЛЯ МАСЛА 3:1	20
PUMPMASTER 45 - НАСОСЫ ДЛЯ МАСЛА 6:1	21
PUMPMASTER 45 - НАСОСЫ ДЛЯ МАСЛА 10:1	22
PUMPMASTER 60 - НАСОСЫ ДЛЯ МАСЛА 6:1	23
PUMPMASTER 60 - НАСОСЫ ДЛЯ МАСЛА 12:1	24
АКСЕССУАРЫ ДЛЯ PUMPMASTER 45 И 60.	25
АКСЕССУАРЫ К НАСОСАМ ДЛЯ МАСЛА	26



Все начинается с насоса, сердца системы. Выбирая насос для долгих лет безотказной работы системы, требуется принять во внимание множество факторов. Инженеры SAMOA разработали большое предложение масляных насосов для различных сфер применения. Широкая линейка позволяет подобрать модель для емкостей различного размера и объема. А также подходящий насос как для простой перекачки масла, так и для больших централизованных систем.

ДАВЛЕНИЕ И ОБЪЕМ

Важный и часто сбивающий с толку аспект выбора насоса - это определение степени сжатия и размеров насоса. Коэффициент сжатия насоса равен отношению площади поверхности поршня пневмомотора к площади поверхности поршня на стороне выпуска жидкости. Максимальное давление на выпуске, которое может создать насос, равно произведению давления воздуха на входе на коэффициент сжатия насоса. Трубопроводы, в зависимости от длины и диаметра, шланги, катушки со шлангами, электромагнитные клапаны, пульсометры, раздаточные пистолеты и другие элементы создают сопротивление в системе. Давление жидкости должно преодолевать это сопротивление, чтобы получить требуемый объем выдачи масла на каждой точке раздачи. Размер насоса определяет количество жидкости, протекающей через выпускное отверстие поршневого насоса во время каждого цикла. У трех насосов разного объема с одинаковым коэффициентом сжатия будут три разных показателя производительности. Важно учитывать множество факторов (количество точек раздачи, требуемый объем выдачи и тип раздаваемого масла, и др.) при выборе подходящего размера насоса для вашей системы.



СТАНДАРТНЫЕ

УТИЛИТАРНЫЕ НАСОСЫ



ПРОМЫШЛЕННЫЕ



Максимальная длина линии и количество одновременно работающих точек раздачи также зависят от диаметра линии, вязкости жидкости и требуемого объема подачи.

	PUMPMASTER 2 - 1:1	PUMPMASTER 2 - 3:1	PUMPMASTER 4 - 3:1	PUMPMASTER 4 - 5:1	PUMPMASTER 35 - 5:1	PUMPMASTER 35 - 8:1
ОПИСАНИЕ НАСОСА	Насос для перекачки	Стандартный насос среднего давления	Насос высокой производительности, среднего давления	Насос высокой производительности, среднего давления	Промышленный, среднего давления	Промышленный, высокого давления
КОЛИЧЕСТВО ТОЧЕК РАЗДАЧИ	1 (БЕЗ КАТУШЕК)	1	От 1 до 2	От 1 до 2	От 1 до 3	От 1 до 2
МАКС. ДЛИНА ЛИНИИ	30м - 100'	60м - 200'	60м - 200'	150м - 500'	150м - 500'	200м - 650'
СФЕРА ПРИМЕНЕНИЯ	<ul style="list-style-type: none"> - Ремонтные мастерские - Производственные установки - С/х - Морской флот 	<ul style="list-style-type: none"> - Дилерские сервисные центры - Ремонтные мастерские - Станции экспресс замены масла - С/х - Морской флот 	<ul style="list-style-type: none"> - Дилерские сервисные центры - Обслуживание транспортного парка - Экспресс замена масла - Производственные установки 	<ul style="list-style-type: none"> - Дилерские сервисные центры - Обслуживание транспортного парка - Морской флот - Производственные установки 	<ul style="list-style-type: none"> - Дилерские сервисные центры - Обслуживание транспортного парка - Горная добыча и строительство - Мобильные заправки смазочными материалами - Ж/д и массовый транспорт - Морской флот - Производственные установки 	<ul style="list-style-type: none"> - Сервисные центры для спецтехники - Обслуживание транспортного парка - Морской флот - Горная добыча и строительство - Мобильные заправки смазочными материалами



ПРОМЫШЛЕННЫЕ



PUMPMASTER 45 - 3:1	PUMPMASTER 45 - 6:1	PUMPMASTER 45 - 10:1	PUMPMASTER 60 - 6:1	PUMPMASTER 60 - 12:1
Промышленный насос для перекачки объемов	Промышленный насос большой производительности	Промышленный насос высокого давления	Промышленный насос максимальной производительности	Промышленный насос высокого давления и большой производительности
От 3 до 4	От 3 до 4	От 3 до 4	От 3 до 4	От 3 до 4
75м - 250'	160м - 525'	240м - 800'	160м - 525'	250м - 800'
<ul style="list-style-type: none"> - Строительное оборудование - Горнодобывающее оборудование - Обслуживание больших транспортных парков - Ж/д и массовый транспорт - Морской флот - Производственные установки 	<ul style="list-style-type: none"> - Большие сервисные центры легковых и грузовых авто - Строительное оборудование - Горнодобывающее оборудование - Ж/д и массовый транспорт - Обслуживание больших транспортных парков - Мобильные заправщики смазочными материалами - Морской флот - Производственные установки 	<ul style="list-style-type: none"> - Большие сервисные центры легковых и грузовых авто - Строительное оборудование - Горнодобывающее оборудование - Ж/д и массовый транспорт - Обслуживание больших транспортных парков - Мобильные заправщики смазочными материалами - Морской флот - Производственные установки 	<ul style="list-style-type: none"> - Очень большие сервисные центры легковых и грузовых авто - Строительное оборудование - Горнодобывающее оборудование - Обслуживание больших транспортных парков - Ж/д и массовый транспорт - Морской флот - Производственные установки 	<ul style="list-style-type: none"> - Очень большие сервисные центры легковых и грузовых авто - Строительное оборудование - Горнодобывающее оборудование - Обслуживание больших транспортных парков - Ж/д и массовый транспорт - Морской флот - Производственные установки

PUMPMASTER 2 - НАСОСЫ ДЛЯ МАСЛА 1:1

351 120

СТАНДАРТНЫЕ НАСОСЫ ДЛЯ ПЕРЕКАЧКИ

Пневматический насос двойного действия предназначен для перекачки смазочных материалов. Насос имеет регулируемый по высоте переходник 2" BSP (M) для монтажа на емкость или бочку.



ПОДХОДИТ ДЛЯ ЖИДКОСТЕЙ

- Синтетические и минеральные смазочные материалы
- Трансмиссионная жидкость
- Гидравлическое масло
- Дизельное топливо

ОБЛАСТИ ПРИМЕНЕНИЯ

- Ремонтные мастерские
- Производственные установки
- С/х
- Морской флот
- Горнодобывающая и строительная промышленность

МОДЕЛИ				
№ В КАТАЛОГЕ	ОБЛАСТЬ ПРИМЕНЕНИЯ	ВЫСОТА ТРУБЫ НАСОСА	ОБЩАЯ ВЫСОТА	ВЕС
351 120	Универсальный короткий насос	215 мм	500 мм	2,5 кг
356 120	Насос для бочек 60л (16 гал)	700 мм	985 мм	4,8 кг
352 120	Насос для бочек 205л (55 гал)	915 мм	1200 мм	5,4 кг

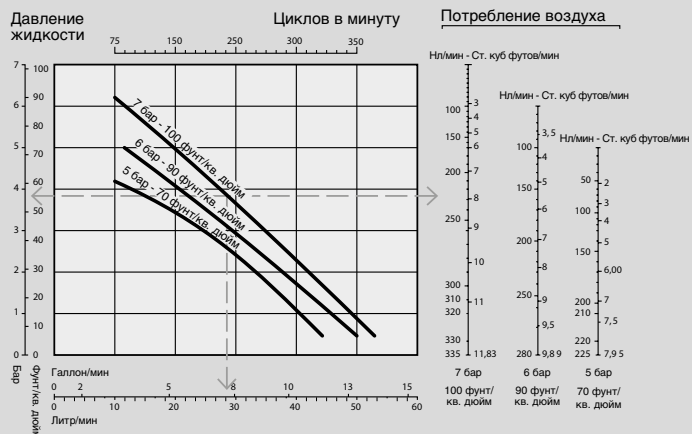
ТЕХНИЧЕСКИЕ ПАРАМЕТРЫ	
Коэффициент сжатия насоса	1:1
Диапазон рабочего давления сжатого воздуха	1,5-10 бар (от 20 до 140 фунт/кв. дюйм)
Расход воздуха ⁽¹⁾	150 Нл/мин (5.3 куб. фут/мин)
Максимальное давление жидкости на выпуске	10 бар (140 фунт/кв. дюйм)
Диаметр пневмодвигателя	51 мм (2")
Эффективный диаметр пневмодвигателя	35 мм (1.4")
Ход пневмодвигателя	75 мм (3")
Производительность при 150 циклах/мин	20 л/мин (5.3 Галлон США/мин)
Максимальная производительность ⁽²⁾	52 л/мин (13.7 Галлон США/мин)
Соединение на впуске воздуха	1/4" NPSM (F)
Соединение на впуске жидкости (короткий насос)	1" BSP (F)
Соединение на выпуске жидкости	3/4" NPSM (F)
Материал смачиваемых частей и уплотнений	Алюминий/сталь/цинк/NBR (бутадиен-нитрильный каучук)/ацеталь/полиуретан
Уровень шума ⁽³⁾	80 дБ

(1) Потребление воздуха при давлении входящего воздуха 6 бар и 150 циклах в минуту

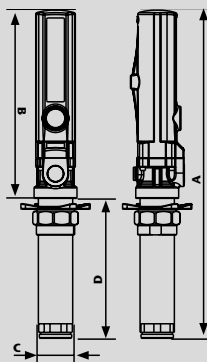
(2) Максимальная производительность при давлении 7 бар.

(3) Максимальный уровень шума, замеренный на расстоянии 1 м от насоса, при давлении воздуха 7 бар и свободном нагнетании.

ПРОИЗВОДИТЕЛЬНОСТЬ ПРИ УСЛОВИЯХ: SAE 30 - 20 °C (68 °F)



МОДЕЛЬ	РАЗМЕРЫ (мм)		
	351 120	356 120	352 120
A (мм)	500	985	1200
B (мм)	285	285	285
C (мм)	52	52	52
D (мм)	215	700	915



PUMPMASTER 2 - НАСОСЫ ДЛЯ МАСЛА 1:1



PUMPMASTER 2 - КОМПЛЕКТЫ С НАСОСОМ 1:1 ДЛЯ БОЧЕК 205 ЛИТРОВ

Комплекты с пневматическим насосом низкого давления для откачки масла. Насос спроектирован так, чтобы проходить через отверстие для пробки на бочках с маслом на 50 и 205 литров. Также насос можно установить на специальную крышку для бочки. Насос крепится с помощью регулируемого по высоте переходника.

Насосы 1:1 используются для чистой и эффективной перекачки смазочных материалов из оригинальной бочки в разнообразные переносные установки с насосами для смазки и масла, бады, дополнительные баки и пр. без риска попадания грязи в смазочный материал.

Воздушный клапан или опциональный регулятор давления позволяют пользователю контролировать скорость работы насоса и скорость подачи смазочных материалов. Это очень полезно во время наполнения открытых баков, чтобы избежать всплесков и перелива через край емкости.

454 002

454 003

454 010

454 009



№ В КАТАЛОГЕ	ОПИСАНИЕ	ПРИМЕНЕНИЕ	НАСОС	ШЛАНГ	РАЗДАТОЧНЫЙ ПИСТОЛЕТ	ПРИСПОСОБЛЕНИЕ НА ВХОДЕ ВОЗДУХА	ПРИБЛИЗИТЕЛЬНАЯ ПРОИЗВОДИТЕЛЬНОСТЬ
454 002	1:1 комплект для перекачки больших объемов	Бочка 205 л	352 120	3м x 3/4" 362 303	Высокопропускной пистолет 361 000	Игольчатый воздушный клапан 950 302	30 л/мин ⁽¹⁾
454 003	1:1 комплект для перекачки	Бочка 205 л	352 120	3м x 1/2" 362 103	Пистолет для раздачи масла 363 115	-	15 л/мин ⁽¹⁾
454 010	1:1 комплект для перекачки, со счетчиком	Бочка 205 л	352 120	3м x 1/2" 362 103	Шланг и счетчик 363 535	-	10 л/мин ⁽¹⁾
454 009 ⁽³⁾	1:1 комплект для перекачки смазки	Бочка 185 кг	352 120	3м x 3/4" 362 303	Шаровой клапан с угловой насадкой	Игольчатый воздушный клапан 950 302	3,2 кг/мин ⁽²⁾

(1) Производительность с SAE30 при входящем давлении 7 бар и температуре 20 °С.

(2) Производительность со смазкой NLGI2 при входящем давлении 7 бар и температуре 20 °С.

(3) Модель 454 009 также включает крышку на бочку № 418 006 и следящую пластину № 417 004 для бочек со смазкой 185 кг.

Не включенные опции:

239 000: Переходник 1/4" BSP (MM).

240 200: Регулятор давления 0 - 12 бар, 1/4" BSP (FF).

240 500: Воздушный фильтр и регулятор давления, 0 - 12 бар, 1/4" BSP (FF).

Пневматический насос двойного действия для раздачи смазочных материалов из переносных установок, комплектов для раздачи масла и небольших систем. Насос имеет регулируемый по высоте переходник 2" BSP (M) для монтажа на емкость или бочку и отверстие для установки клапана сброса давления (№ 609 007).



ПОДХОДИТ ДЛЯ ЖИДКОСТЕЙ

- Синтетические и минеральные смазочные материалы
- Гидравлическое масло
- Трансмиссионное масло
- Трансмиссионная жидкость

ОБЛАСТИ ПРИМЕНЕНИЯ

- Дилерские сервисные центры
- Обслуживание транспортного парка
- Центры экспресс замены масла
- Сельское хозяйство
- Морской транспорт
- Горнодобывающая и строительная промышленность

МОДЕЛИ				
№ В КАТАЛОГЕ	ОБЛАСТЬ ПРИМЕНЕНИЯ	ВЫСОТА ТРУБЫ НАСОСА	ОБЩАЯ ВЫСОТА	ВЕС
353 120	Универсальный короткий насос	200 мм	495 мм	2 кг
358 120	Насос для бочек 60л (16 гал)	700 мм	995 мм	3 кг
354 120	Насос для бочек 205л (55 гал)	905 мм	1200 мм	3,5 кг

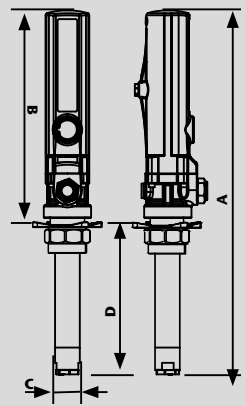
ТЕХНИЧЕСКИЕ ПАРАМЕТРЫ	
Коэффициент сжатия насоса	3:1
Диапазон рабочего давления сжатого воздуха	1,5 - 10 бар (от 20 до 140 фунт/кв. дюйм)
Расход воздуха ⁽¹⁾	180 Нл/мин (6.4 куб. фут/мин)
Максимальное давление жидкости на выпуске	30 бар (420 фунт/кв. дюйм)
Диаметр пневмодвигателя	51 мм (2")
Эффективный диаметр пневмодвигателя	35 мм (1.4")
Ход пневмодвигателя	75 мм (3")
Производительность при 150 циклах/мин	10 л/мин (2.7 Галлон США/мин)
Максимальная производительность ⁽²⁾	35 л/мин (9.3 Галлон США/мин)
Соединение на впуске воздуха	1/4" NPSM (F)
Соединение на впуске жидкости (короткий насос)	3/4" BSP (F)
Соединение на выпуске жидкости	1/2" BSP (F)
Материал смачиваемых частей и уплотнений	Алюминий/сталь/NBR (бутадиен-нитрильный каучук)/тефлон
Уровень шума ⁽³⁾	80 дБ

(1) Потребление воздуха при давлении входящего воздуха 6 бар и 200 циклах в минуту

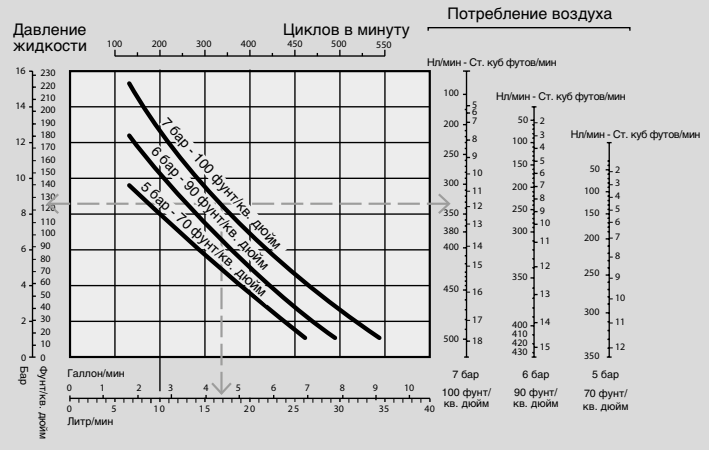
(2) Максимальная производительность при давлении 7 бар.

(3) Максимальный уровень шума, замеренный на расстоянии 1 м от насоса, при давлении воздуха 7 бар и свободном нагнетании.

РАЗМЕРЫ (мм)			
МОДЕЛЬ	353 120	358 120	354 120
A (мм)	495	995	1200
B (мм)	295	295	295
C (мм)	34	34	34
D (мм)	200	700	905



ПРОИЗВОДИТЕЛЬНОСТЬ ПРИ УСЛОВИЯХ: SAE 30 - 20 °C (68 °F)



PUMPMASTER 2 - НАСОСЫ ДЛЯ МАСЛА 3:1



Система раздачи смазочных материалов требует большего, чем просто насос. SAMOA предлагает линейку комплектов с насосом и наборов для монтажа, которые включают все необходимые аксессуары, требуемые для эффективной раздачи и перекачки смазочных материалов. Комплекты и наборы могут использоваться с бочками на 205 литров, контейнерами на 1000 литров и баками. Каждый комплект обеспечивает простое решение для соответствующего применения.



КОМПЛЕКТЫ С НАСОСОМ ДЛЯ МАСЛА PUMPMASTER 2 - 3:1

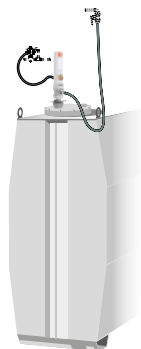
№ В КАТАЛОГЕ	ОПИСАНИЕ	ПРИМЕНЕНИЕ	НАСОС	ШЛАНГ	РАЗДАТОЧНЫЙ ПИСТОЛЕТ	ПРИБЛИЗИТЕЛЬНАЯ ПРОИЗВОДИТЕЛЬНОСТЬ
454 110	3:1 комплект для перекачки со счетчиком	Бочка 205 л	354 120	3м x 1/2"	Пистолет со счетчиком	12 л/мин ⁽¹⁾
454 111	3:1 комплект для перекачки	Бочка 205 л	354 120	3м x 1/2"	Пистолет для раздачи масла	15 л/мин ⁽¹⁾
454 100	Перекачной насос с краном	Бочка 205 л	352 220 ⁽²⁾	-	Кран для масла 361 100 и каплеуловитель 736 462	23 л/мин ⁽¹⁾
454 150	3:1 насос для перекачки + крепление на еврокуб 1000 л ⁽³⁾	Еврокуб 1000 л	353 120	6м x 1/2"	Пистолет со счетчиком	12 л/мин ⁽¹⁾

(1) Потребление воздуха при давлении входящего воздуха 6 бар и 200 циклах в минуту.

(2) Включает всасывающий шланг 745 304 с коленом и соединителями.

(3) Насос с коэффициентом сжатия 2:1.

379 003



379 000



379 300



НАБОРЫ С НАСОСОМ ДЛЯ МАСЛА PUMPMASTER 2 - 3:1

	PUMPMASTER 2 НАБОР ДЛЯ МОНТАЖА НАСОСА К БАКУ	PUMPMASTER 2 НАБОР ДЛЯ МОНТАЖА НАСОСА НА СТЕНУ	PUMPMASTER 2 НАБОР ДЛЯ МОНТАЖА НАСОСА НА БОЧКУ
№ ПО КАТАЛОГУ	379 003	379 000	379 300
ПРИМЕНЕНИЕ	Баки	Бочка 205 л	Бочка 205 л
НАСОС	353 120	353 120	354 120
НАБОР ДЛЯ ОТКАЧКИ	1400 мм всасывающая труба 368 104	367 102	-
НАБОР СОЕДИНИТЕЛЬНЫХ ШЛАНГОВ	362 910	362 910	362 910

АКСЕССУАРЫ ДЛЯ КОМПЛЕКТОВ И НАБОРОВ С НАСОСОМ

239 000: Переходник 1/4" BSP (MM).

240 200: Регулятор давления воздуха, 0-12 бар, 1/4" BSP (FF).

240 500: Воздушный фильтр и регулятор давления, 0-12 бар, 1/4" BSP (FF).

609 007: Клапан сброса давления, 1/4" BSP (M) - примерное давление открытия 60 бар. Когда установлен на корпус насоса, предотвращает повреждение системы, вызванное повышением давления из-за термического расширения (повышение температуры на 1 °C может повысить давление в системе на 10 бар).

950 300: Шаровой клапан 1/2" BSP (FF).

PUMPMASTER 2 - НАСОСЫ ДЛЯ МАСЛА 3:1

454 605



454 659



454 694



454 699



КОМПЛЕКТЫ С НАСОСОМ ДЛЯ МАСЛА PUMPMASTER 2 - 3:1

№ ПО КАТАЛОГУ	ПРИМЕНЕНИЕ	НАСОС	РАЗДАТОЧНЫЙ ПИСТОЛЕТ СО СЧЕТЧИКОМ	КАТУШКА СО ШЛАНГОМ	НАБОР СОЕДИНИТЕЛЬНЫХ ШЛАНГОВ	НАБОР ДЛЯ ОТКАЧКИ	КРОНШТЕЙН НАСОСА	КАПЛЕУЛОВИТЕЛЬ
454 605	Для бочки 205 л, установка на бочку	354 120	365 535	506 202	362 910	-	-	-
454 600	Для бочки 205 л, установка на бочку	354 120	365 535	501 200	362 910	-	-	-
454 651	Для бочки 205 л, крепление на стену	353 120	365 535	506 202	362 910	367 000	360 102	360 127
454 653	Для бочки 205 л, крепление на стену	353 120	365 535	501 200	362 910	367 000	360 102	360 127
454 659	Для бочки 205 л, крепление на стену	353 120	365 535	507 202	362 910	367 000	360 102	360 127
454 694	Еврокуб 1000 л, крепление на верх бака	353120	365 535	506 202	-	745 300 + 745 301 + 945 572	360 102 + 360 106	-
454 695	Еврокуб 1000 л, крепление на верх бака	353 120	365 535	501 200	-	745 300 + 745 301 + 945 572	360 102 + 360 106	-
454 699	Еврокуб 1000 л, крепление на верх бака	353 120	365 535	506 202	-	745 301 + 745 302 + 945 572	360 102 + 360 107	-
454 697	Еврокуб 1000 л, крепление на верх бака	353 120	365 535	501 200	-	745 301 + 745 302 + 945 572	360 102 + 360 107	-

376 300 - 376 610 - 378 120

МОБИЛЬНЫЕ УСТАНОВКИ С НАСОСОМ ДЛЯ МАСЛА PUMPMASTER 3:1



№ ПО КАТАЛОГУ	ПРИМЕНЕНИЕ	НАСОС	РАЗДАТОЧНЫЙ ПИСТОЛЕТ СО СЧЕТЧИКОМ	ВЫПУСКНОЙ ШЛАНГ	ТЕЛЕЖКА	ДРУГИЕ АКСЕССУАРЫ
370 400	Бочка 50 л	358 120	365 535	3 м x 1/2" 362 103	431 000	Крышка для бочки
328 010	Автономный, 70 л	358 120	365 535	3 м x 1/2" 362 103	373 310	Автономная емкость 70 л
376 300	Бочка 205 л	354 120	365 535	3 м x 1/2" 362 103	432 000	-
376 610	Бочка 205 л	353 120	365 535	3 м x 1/2" 362 103	432 814	Всасывающий шланг
378 120	Бочка 205 л	353 120	365 535	10 м катушка со шлангом 506 202	432 814	Всасывающий шланг



АКСЕССУАРЫ ДЛЯ PUMPMaster 2, МОБИЛЬНЫЕ МАСЛОРАЗДАТЧИКИ



АКСЕССУАРЫ ДЛЯ PUMPMaster 2

360 102



360 102 Кронштейн на стену.
360 120 Кронштейн на пол.

360 120



360 001



ПЕРЕХОДНИКИ 2" (М) НА ОТВЕРСТИЯ В
КРЫШКЕ БОЧКИ И В ТАНКАХ

360 000 Переходник на бочку для насосов
PM2 3:1 Внешний диаметр трубы насоса: 34 мм.

360 001 Переходник на бочку для насосов
PM2 1:1 Внешний диаметр трубы насоса: 52 мм.

АКСЕССУАРЫ ДЛЯ ВОЗДУХА
См. страницу 27.

367 000



КОМПЛЕКТЫ ДЛЯ ОТКАЧКИ МАСЛА И ВСАСЫВАЮЩИЕ ШЛАНГИ

Комплекты откачки для насосов, крепящихся на стену. Комплекты включают трубу для откачки \varnothing 42 с обратным клапаном, регулируемый по высоте 2" переходник и резиновый соединительный шланг 2 м x 3/4".

367 000 Комплекты для откачки из еврокуба 1000 л и бочек на 205 л. Труба для откачки 1060 мм.

367 003 Комплекты для откачки из бака. Труба для откачки 1600 мм.

367 011 Прозрачный всасывающий шланг, усиленный пружиной

Для бочек на 205 л и еврокубов на 1000 л. 3 м x 3/4".

367 012 Прозрачный всасывающий шланг с обратным клапаном, усиленный пружиной

Для бочек на 205 л и еврокубов на 1000 л. 3 м x 3/4", включает обратный клапан.

367 102 Набор для откачки насосом

Включает комплект для откачки 367 000 и кронштейн насоса 360 102.

367 011



362 910



НАБОР СОЕДИНИТЕЛЬНЫХ ШЛАНГОВ

362 910 Набор соединительных шлангов для PM2 246 010 воздушный шланг 1 м x 1/4", один 945 516 соединительный переходник 1/2" BSP (M) x 1/4" BSP (F), 1 м x 1/2" масляный шланг с 1/2" BSP (MM) фитингами, одна автоматическая быстрозажимная воздушная муфта 1/4" BSP (F) 253 114 и быстрозажимной воздушный коннектор 1/4" BSP (M).

609 007



КЛАПАН СБРОСА ДАВЛЕНИЯ

Насосы SAMOA имеют заглушку 1/4", которая может быть снята и заменена клапаном сброса давления.

609 007 Клапан сброса давления.

Открывается при давлении примерно 60 бар. Можно присоединить также шланг 1/4" с хомутом или шланг с фитингом 1/8" BSP (F) для возврата масла в бочку.

МОБИЛЬНЫЕ МАСЛОРАЗДАТЧИКИ



НАКАЧИВАЕМЫЙ МАСЛОРАЗДАТЧИК 25 ЛИТРОВ

Мобильная установка для раздачи вязких смазочных материалов со стальной емкостью 25 л. Установка накачивается с помощью насоса для шин. Макс. давление 7 бар (100 фунт/кв. дюйм), предохранительный клапан входит в комплект. Поставляется с подающим шлангом длиной 1,5 м и раздаточным пистолетом для масла.

324 000 Накачиваемый масло-раздатчик, 25 литров.

324 010 Накачиваемый масло-раздатчик со счетчиком, 25 литров.



МАСЛОРАЗДАТЧИК С ПНЕВМАТИЧЕСКИМ ПРИВОДОМ, 25 ЛИТРОВ

Автономная установка для раздачи вязких смазочных материалов со стальной емкостью 25 л. Установка включает в себя пневмонасос с коэффициентом сжатия 2:1, расходомер на выходе из насоса, подающий шланг длиной 1,5 м и пистолет для раздачи масла с безкапельной насадкой.

327 020 Автономная установка с пневматическим приводом и расходомером для раздачи вязких смазочных материалов, 25 литров.



РУЧНОЙ МАСЛОРАЗДАТЧИК, 25 ЛИТРОВ

Мобильная установка для раздачи вязких смазочных материалов со стальной емкостью 25 л. В комплект входит ручной насос и шланг длиной 1,5 м с насадкой, изогнутой под углом. 325 000 Автономный ручной раздатчик смазочных материалов, 25 литров.

325 010 Автономный ручной раздатчик смазочных материалов с расходомером, 25 литров. В комплект входит линейный расходомер на выходе насоса.



РУЧНОЙ МАСЛОРАЗДАТЧИК, 70 ЛИТРОВ

Мобильная установка с емкостью 70 л для раздачи вязких смазочных материалов. Установка включает ручной насос и шланг длиной 1,5 м с насадкой, изогнутой под углом.

326 000 Автономный ручной раздатчик смазочных материалов, 65 литров.

326 010 Автономный ручной раздатчик смазочных материалов с расходомером, 65 литров. Включает расходомер на выходе из насоса.

340 120

НАСОСЫ ВЫСОКОЙ ПРОИЗВОДИТЕЛЬНОСТИ СРЕДНЕГО ДАВЛЕНИЯ

Пневматический насос двойного действия среднего давления для раздачи большого объема смазочных материалов в системах среднего размера. Насос имеет регулируемый по высоте переходник 2" BSP (M) для монтажа на бочку или емкость, и отверстие для установки клапана сброса давления (№ 609 007).



ПОДХОДИТ ДЛЯ ЖИДКОСТЕЙ

- Синтетические и минеральные смазочные материалы
- Трансмиссионное масло
- Гидравлическое масло
- Трансмиссионная жидкость

ОБЛАСТИ ПРИМЕНЕНИЯ

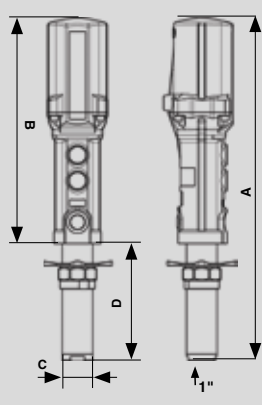
- Дилерские сервисные центры
- Обслуживание транспортного парка
- Центры экспресс замены масла
- Производственные установки

МОДЕЛИ				
№ В КАТАЛОГЕ	ОБЛАСТЬ ПРИМЕНЕНИЯ	ВЫСОТА ТРУБЫ НАСОСА	ОБЩАЯ ВЫСОТА	ВЕС
340 120	Универсальный настенный насос	200 мм	585 мм	5,7 кг
341 120	Для монтажа на бочку 205 л (55 гал)	910 мм	1295 мм	7,7 кг

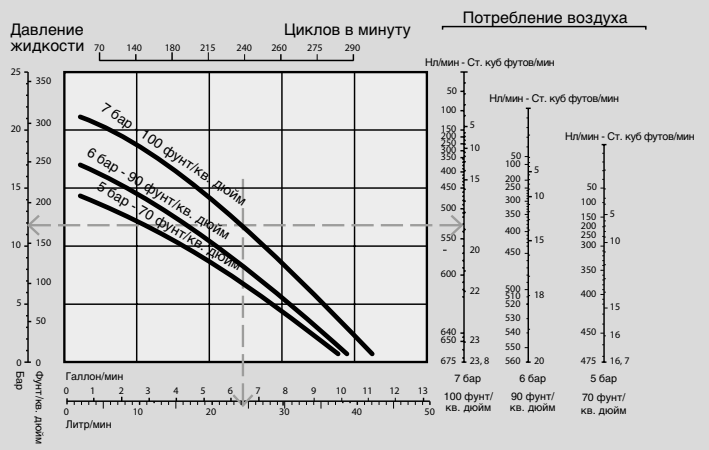
ТЕХНИЧЕСКИЕ ПАРАМЕТРЫ	
Коэффициент сжатия насоса	3:1
Диапазон рабочего давления сжатого воздуха	1,5 - 10 бар (от 20 до 140 фунт/кв. дюйм)
Расход воздуха ⁽¹⁾	285 Нл/мин (10 куб. фут/мин)
Максимальное давление жидкости на выпуске	30 бар (420 фунт/кв. дюйм)
Диаметр пневмодвигателя	88 мм (3.5")
Эффективный диаметр пневмодвигателя	60 мм (2.4")
Ход пневмодвигателя	100 мм (4")
Производительность при 150 циклах/мин	10 л/мин (2.7 Галлон США/мин)
Максимальная производительность ⁽²⁾	42 л/мин (11.1 Галлон США/мин)
Соединение на впуске воздуха	3/8" NPSM (F)
Соединение на впуске жидкости (короткий насос)	1" BSP (F)
Соединение на выпуске жидкости	3/4" NPSM (F)
Материал смачиваемых частей и уплотнений	Алюминий/сталь/NBR (бутадиен-нитрильный каучук)/тефлон
Уровень шума ⁽³⁾	93 дБ

(1) Потребление воздуха при давлении входящего воздуха 6 бар и производительности 10 л/мин.
 (2) Максимальная производительность при давлении 7 бар.
 (3) Максимальный уровень шума, замеренный на расстоянии 1 м от насоса, при давлении воздуха 7 бар и свободном нагнетании.

РАЗМЕРЫ (мм)		
МОДЕЛЬ	340 120	341 120
A (мм)	585	1295
B (мм)	385	385
C (мм)	52	52
D (мм)	200	910



ПРОИЗВОДИТЕЛЬНОСТЬ ПРИ УСЛОВИЯХ: SAE 30 - 20 °C (68 °F)



PUMPMASTER 4 - НАСОСЫ ДЛЯ МАСЛА 5:1



НАСОСЫ ВЫСОКОЙ ПРОИЗВОДИТЕЛЬНОСТИ СРЕДНЕГО ДАВЛЕНИЯ

347 120

Пневматический насос двойного действия высокого давления для раздачи смазочных материалов в системах среднего и большого размера с несколькими одновременно работающими точками раздачи. Насос имеет регулируемый по высоте переходник 2" BSP (M) для монтажа на емкость или бочку и отверстие для установки клапана сброса давления (№ 609 007).

ПОДХОДИТ ДЛЯ ЖИДКОСТЕЙ

- Синтетические и минеральные смазочные материалы
- Трансмиссионное масло
- Гидравлическое масло
- Трансмиссионная жидкость

ОБЛАСТИ ПРИМЕНЕНИЯ

- Дилерские сервисные центры
- Обслуживание транспортного парка
- Центры экспресс замены масла
- Производственные установки

МОДЕЛИ				
№ В КАТАЛОГЕ	ОБЛАСТЬ ПРИМЕНЕНИЯ	ВЫСОТА ТРУБЫ НАСОСА	ОБЩАЯ ВЫСОТА	ВЕС
347 120	Универсальный настенный насос	278 мм	663 мм	5,6 кг
348 120	Для монтажа на бочку 205 л (55 гал)	915 мм	1300 мм	7,4 кг

ТЕХНИЧЕСКИЕ ПАРАМЕТРЫ	
Коэффициент сжатия насоса	5:1
Диапазон рабочего давления сжатого воздуха	1,5 - 10 бар (от 20 до 140 фунт/кв. дюйм)
Расход воздуха ⁽¹⁾	400 Нл/мин (14 куб. фут/мин)
Максимальное давление жидкости на выпуске	50 бар (700 фунт/кв. дюйм)
Диаметр пневмодвигателя	88 мм (3.5")
Эффективный диаметр пневмодвигателя	60 мм (2.4")
Ход пневмодвигателя	100 мм (4")
Производительность при 150 циклах/мин	10 л/мин (2.7 Галлон США/мин)
Максимальная производительность ⁽²⁾	25 л/мин (6.6 Галлон США/мин)
Соединение на впуске воздуха	3/8" NPSM (F)
Соединение на впуске жидкости (короткий насос)	1" BSP (F)
Соединение на выпуске жидкости	3/4" NPSM (F)
Материал смазываемых частей и уплотнений	Алюминий/сталь/полиуретан/NBR (бутадиен-нитрильный каучук)/тефлон
Уровень шума ⁽³⁾	95 дБ

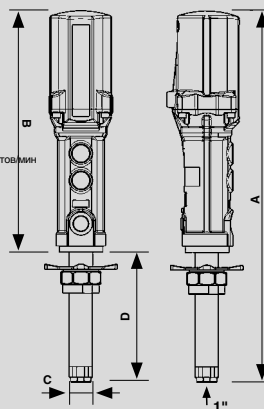
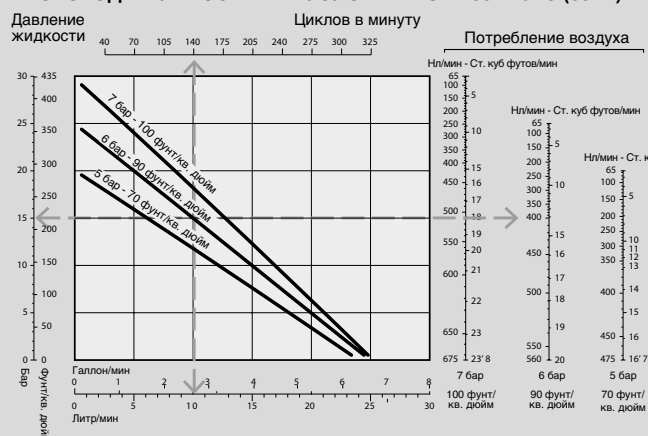
(1) Потребление воздуха при давлении входящего воздуха 6 бар и производительности 10 л/мин.

(2) Максимальная производительность при давлении 7 бар.

(3) Максимальный уровень шума, замеренный на расстоянии 1 м от насоса, при давлении воздуха 7 бар и свободном нагнетании.



ПРОИЗВОДИТЕЛЬНОСТЬ ПРИ УСЛОВИЯХ: SAE 30 - 20 °C (68 °F)



РАЗМЕРЫ (мм)		
МОДЕЛЬ	347 120	348 120
A (мм)	663	1300
B (мм)	385	385
C (мм)	42	42
D (мм)	278	915

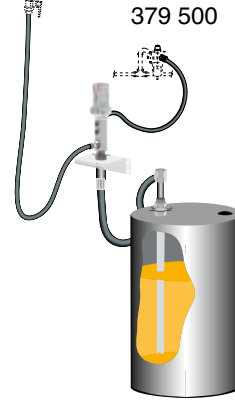
PUMPMASTER 4 - КОМПЛЕКТЫ ДЛЯ УСТАНОВКИ МАСЛЯНЫХ НАСОСОВ 3:1, 5:1 И АКСЕССУАРЫ

Система раздачи смазочных материалов требует большего, чем просто насос. SAMOA предлагает линейку монтажных комплектов, которая включает все необходимые аксессуары, требуемые для эффективной раздачи и перекачки смазочных материалов. Комплекты и наборы могут использоваться с бочками на 205 литров, еврокубами на 1000 литров и баками. Каждый комплект обеспечивает простое решение для соответствующего применения.

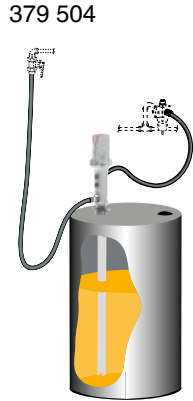
379 503



379 500



379 504



КОЭФФИЦИЕНТ СЖАТИЯ НАСОСА	КОМПЛЕКТ ДЛЯ УСТАНОВКИ НА БАК		КОМПЛЕКТ ДЛЯ МОНТАЖА НА СТЕНУ		КОМПЛЕКТ ДЛЯ УСТАНОВКИ НА БОЧКУ 205 Л	
	PM4 - 3:1	PM4 - 5:1	PM4 - 3:1	PM4 - 5:1	PM4 - 3:1	PM4 - 5:1
№ ПО КАТАЛОГУ	379 403	379 503	379 400	379 500	379 404	379 504
НАСОС	340 120	347 120	340 120	347 120	341 120	348 120
КОМПЛЕКТ ДЛЯ ОТКАЧКИ	368 105 Труба для откачки 1400 мм	368 105 Труба для откачки 1400 мм	367 105	367 105	-	-
НАБОР СОЕДИНИТЕЛЬНЫХ ШЛАНГОВ	362 911	362 911	362 911	362 911	362 911	362 911

НАБОР АКСЕССУАРОВ ДЛЯ НАСОСА

239 004 1/2" BSP (MM) переходник.

241 201 Регулятор давления воздуха, 0 - 12 бар, 3/8" BSP (F) - 1/2" BSP (F).

241 501 Воздушный фильтр + регулятор, 0-12 бар, 3/8" BSP (F) - 1/2" BSP (F).

609 007 Клапан сброса давления, 1/4" BSP (M) - давление открывания 60 бар. Когда установлен на корпус насоса, предотвращает повреждение системы, вызванное повышением давления из-за термического расширения (повышение температуры на 1 °C может повысить давление в системе на 10 бар).

950 303 Шаровой кран 3/4" BSP (FF).

АКСЕССУАРЫ ДЛЯ НАСОСА PUMPMASTER 4

360 102



360 102 Кронштейн на стену.

360 120 Кронштейн на пол.

360 120



367 000



КОМПЛЕКТЫ И ШЛАНГИ ДЛЯ ОТКАЧКИ

Комплекты откачки для насосов, крепящихся на стену. Комплекты включают трубу для откачки Ø 42 с обратным клапаном, регулируемую по высоте 2" переходник и 2 м x 3/4" резиновый соединительный шланг.

367 000 Комплекты для откачки из еврокуба 1000 л и бочек на 205 л

Труба для откачки 1060 мм.

367 003 Комплекты для откачки из бака

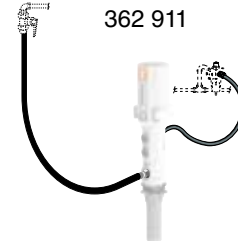
Труба для откачки 1060 мм

362 400 Всасывающий шланг 1 м x 1". Для подключения PM4 к баку. 1" BSP(M) на каждой стороне, колено 90° с одной из сторон.

945 670 Переходник 1" BSP (M) x 3/4" BSP (M)

Требуется для соединения комплекта откачки с насосом PM4.

362 911



НАБОР СОЕДИНИТЕЛЬНЫХ ШЛАНГОВ

362 911 Набор для подключения насоса PumpMaster 4 Включает 247 710 воздушный шланг 1 м x 3/8" с фитингами 1/2" и 3/8" BSP (M), масляный шланг 1,5 м x 3/4" с 362 301 фитингами 3/4" BSP (MM), одну автоматическую 253 138 быстросъемную муфту 3/8" BSP (F) и один 259 038 быстросъемной соединитель 3/8" BSP(M).

609 007



КЛАПАН СБРОСА ДАВЛЕНИЯ

Насосы SAMOA имеют заглушку 1/4", которая может быть снята и заменена клапаном сброса давления.

609 007 Клапан сброса давления

Открывается при давлении примерно 60 бар. Можно присоединить также шланг 1/4" с хомутом или шланг с фитингом 1/8" BSP (F) для возврата масла в бочку.

360 002



ПЕРЕХОДНИКИ 2" (M) НА ОТВЕРСТИЯ В КРЫШКЕ БОЧКИ И В ТАНКАХ

360 001 Переходник на бочку для насосов PM4 3:1

Внешний диаметр трубы насоса: 52 мм.

360 002 Переходник на бочку для насосов PM4 5:1

Внешний диаметр трубы насоса: 42 мм.

АКСЕССУАРЫ ДЛЯ ВОЗДУХА

См. страницу 27.

PUMPMASTER 35 - НАСОСЫ ДЛЯ МАСЛА 5:1



ПРОМЫШЛЕННЫЕ НАСОСЫ СРЕДНЕГО ДАВЛЕНИЯ

535 530

Надежный пневматический насос двойного действия среднего давления для раздачи смазочных материалов. Насос имеет регулируемый по высоте переходник 2" BSP (M) для монтажа на бочку или емкость, и отверстие для установки клапана сброса давления (№ 609 007).

ПОДХОДИТ ДЛЯ ЖИДКОСТЕЙ

- Синтетические и минеральные смазочные материалы
- Трансмиссионное масло
- Гидравлическое масло
- Трансмиссионная жидкость

ОБЛАСТИ ПРИМЕНЕНИЯ

- Дилерские сервисные центры
- Обслуживание транспортного парка
- Горная добыча и строительство
- Мобильные заправщики смазочными материалами
- Ж/д и массовый транспорт
- Морской флот
- Производственные установки



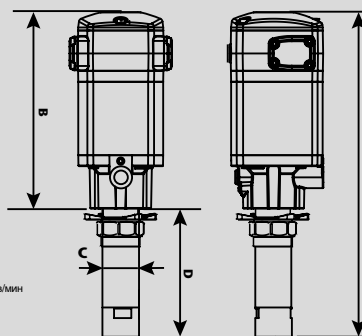
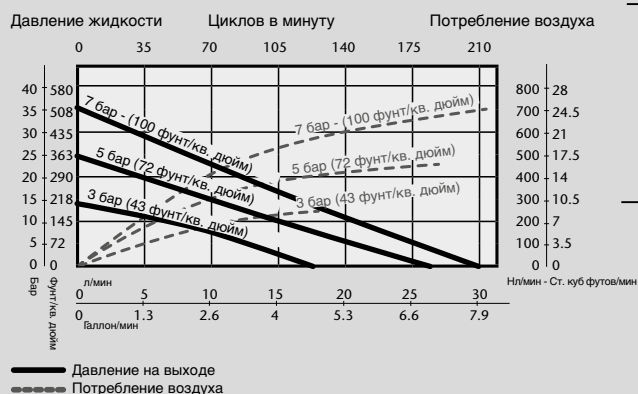
МОДЕЛИ				
№ ПО КАТАЛОГУ	СФЕРА ПРИМЕНЕНИЯ	ВЫСОТА ТРУБЫ НАСОСА	ОБЩАЯ ВЫСОТА	ВЕС
535 530	Универсальный короткий насос с переходником на бочку	200 мм	469 мм	5,6 кг
535 580	Универсальный короткий насос	200 мм	469 мм	5,3 кг
535 510	Насос для бочки 205 л (55 гал)	925 мм	1194 мм	8 кг

ТЕХНИЧЕСКИЕ ПАРАМЕТРЫ	
Коэффициент сжатия	5:1
Диапазон рабочего давления сжатого воздуха	2 - 12 бар (от 30 до 175 фунт/кв. дюйм)
Расход воздуха ⁽¹⁾	350 Нл/мин (12.4 куб. фут/мин)
Максимальное давление жидкости на выпуске	60 бар (875 фунт/кв. дюйм)
Эффективный диаметр пневмодвигателя	80 мм (3.15")
Ход пневмодвигателя	80 мм (3.15")
Производительность при 85 циклах/мин	12 л/мин (3.2 Галлон/мин)
Максимальная производительность свободного потока	30 л/мин (8 Галлон/мин)
Соединение на впуске воздуха	3/8" BSP (F)
Соединение на впуске жидкости	1 1/2" BSP (F)
Соединение на выпуске жидкости	1/2" BSP (F)
Материал смазываемых частей и уплотнений	Хромированная сталь/сталь/полиуретан/NBR (бутадиен-нитрильный каучук)/алюминий
Уровень шума ⁽²⁾	80 дБ

(1) Максимальное потребление воздуха при давлении входящего воздуха 5 бар и 80 ц/мин.

(2) Максимальный уровень шума, замеренный на расстоянии 1 м от насоса, при давлении воздуха 7 бар и свободном нагнетании.

ПРОИЗВОДИТЕЛЬНОСТЬ ПРИ УСЛОВИЯХ: SAE 10 - 21 °C (70 °F)



МОДЕЛЬ	РАЗМЕРЫ (мм)		
	535 530	535 580	535 510
A (мм)	469	469	1194
B (мм)	269	269	269
C (мм)	52	52	52
D (мм)	200	200	925

535 830

ПРОМЫШЛЕННЫЕ НАСОСЫ ВЫСОКОГО ДАВЛЕНИЯ

Надежный пневматический насос двойного действия высокого давления для раздачи смазочных материалов. Насос имеет регулируемый по высоте переходник 2" BSP (M) для монтажа на бочку или емкость, и отверстие для установки клапана сброса давления (№ 609 008).



ПОДХОДИТ ДЛЯ ЖИДКОСТЕЙ

- Синтетические и минеральные смазочные материалы
- Трансмиссионное масло
- Гидравлическое масло
- Трансмиссионная жидкость
- Антикоррозийная жидкость

ОБЛАСТИ ПРИМЕНЕНИЯ

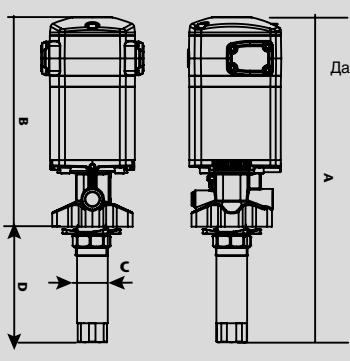
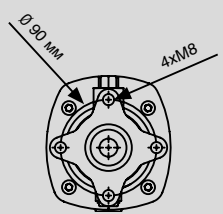
- Дилерские сервисные центры
- Обслуживание транспортного парка
- Горная добыча и строительство
- Мобильные заправщики смазочными материалами
- Ж/д и массовый транспорт
- Морской флот
- Производственные установки

МОДЕЛИ				
№ ПО КАТАЛОГУ	СФЕРА ПРИМЕНЕНИЯ	ВЫСОТА ТРУБЫ НАСОСА	ОБЩАЯ ВЫСОТА	ВЕС
535 830	Универсальный короткий насос с переходником на бочку	200 мм	487 мм	6,8 кг
535 880	Универсальный короткий насос	200 мм	487 мм	6,4 кг
535 810	Насос для бочки 205 л (55 гал)	925 мм	1212 мм	8,3 кг

ТЕХНИЧЕСКИЕ ПАРАМЕТРЫ	
Коэффициент сжатия	8:1
Диапазон рабочего давления сжатого воздуха	2 - 12 бар (от 30 до 175 фунт/кв. дюйм)
Расход воздуха ⁽¹⁾	350 Нл/мин (12,4 куб. фут/мин)
Максимальное давление жидкости на выпуске	96 бар (1,400 фунт/кв. дюйм)
Эффективный диаметр пневмодвигателя	80 мм (3.15")
Ход пневмодвигателя	80 мм (3.15")
Производительность при 85 циклах/мин	7 л/мин (1.9 Галлон/мин)
Максимальная производительность свободного потока	17 л/мин (4.5 Галлон/мин)
Соединение на впуске воздуха	3/8" BSP (F)
Соединение на впуске жидкости	1" BSP (F)
Соединение на выпуске жидкости	1/2" BSP (F)
Материал смачиваемых частей и уплотнений	Чугун/хромированная сталь/сталь/полиуретан/NBR (бутадиен-нитрильный каучук)
Уровень шума ⁽²⁾	80 дБ

(1) Максимальное потребление воздуха при давлении входящего воздуха 5 бар и 80 ц/мин.
 (2) Максимальный уровень шума, замеренный на расстоянии 1 м от насоса, при давлении воздуха 7 бар и свободном нагнетании.

МОДЕЛЬ	РАЗМЕРЫ (мм)		
	535 830	535 880	535 810
A (мм)	487	487	1212
B (мм)	287	287	287
C (мм)	42	42	42
D (мм)	200	200	925



ПРОИЗВОДИТЕЛЬНОСТЬ ПРИ УСЛОВИЯХ: SAE 10 - 21 °C (70 °F)



PUMPMASTER 35 - КОМПЛЕКТЫ ДЛЯ УСТАНОВКИ МАСЛЯНЫХ НАСОСОВ 5:1, 8:1 И АКСЕССУАРЫ



Система раздачи смазочных материалов требует большего, чем просто насос. SAMOA предлагает линейку монтажных комплектов, которая включает все необходимые аксессуары, требуемые для эффективной раздачи и перекачки смазочных материалов. Комплекты и наборы могут использоваться с бочками на 205 литров, еврокубами на 1000 литров и баками. Каждый комплект обеспечивает простое решение для соответствующего применения.



	КОМПЛЕКТ ДЛЯ УСТАНОВКИ НА ТАНК		КОМПЛЕКТ ДЛЯ МОНТАЖА НА СТЕНУ		КОМПЛЕКТ ДЛЯ УСТАНОВКИ НА БОЧКУ 205 Л	
КОЭФФИЦИЕНТ СЖАТИЯ НАСОСА	PM35 - 5:1	PM35 - 8:1	PM35 - 5:1	PM35 - 8:1	PM35 - 5:1	PM35 - 8:1
№ ПО КАТАЛОГУ	539 531	539 831	539 530	539 830	539 510	539 810
НАСОС	535 530	535 830	535 530	535 830	535 510	535 810
КОМПЛЕКТ ДЛЯ ОТКАЧКИ	368 112	368 105	367 106	367 107	-	-
НАБОР СОЕДИНИТЕЛЬНЫХ ШЛАНГОВ	539 805	539 805	539 805	539 805	539 805	539 805

НАБОР АКСЕССУАРОВ ДЛЯ НАСОСА

239 004: 1/2" BSP (MM) переходник.

241 201: Регулятор давления воздуха, 0 - 12 бар, 3/8" BSP (F) - 1/2" BSP (F).

241 501: Воздушный фильтр + регулятор, 0 - 12 бар, 3/8" BSP (F) - 1/2" BSP (F).

609 007: Клапан сброса давления, 1/4" BSP (M) - давление открывания 60 бар.

609 008: Клапан сброса давления, 1/4" BSP (M) - давление открывания 100 бар.

950 303: Шаровой кран 3/4" BSP (FF).

АКСЕССУАРЫ ДЛЯ НАСОСА PUMPMASTER 35

360 139



609 007



КРОНШТЕЙНЫ ДЛЯ НАСОСА

360 139 Настенный кронштейн для насоса с резьбой (2" F)

360 140 Настенный кронштейн для насоса с фланцем (4 x M8)

КЛАПАН СБРОСА ДАВЛЕНИЯ

Для защиты системы от увеличения давления из-за термального расширения (увеличение температуры на 1°C может вызвать рост давления в системе на 10 бар). Клапан открывается при давлении 60 бар (870 фунт/кв. дюйм). Возможно подключить шланг 1/4" с хомутом или шланг с фитингом 1/8" BSP (F), как линию возврата в емкость. Насосы SAMOA имеют заглушку 1/4", которая может быть снята и заменена клапаном сброса давления.

609 007 PM35 - 5:1 Клапан сброса давления.

Открывается при давлении примерно 60 бар. Можно присоединить также шланг 1/4" с хомутом или шланг с фитингом 1/8" BSP (F) для возврата масла в бочку.

609 008 PM35 - 8:1 Клапан сброса давления.

Аналогичен 609 007, но на 100 бар.

367 006



КОМПЛЕКТЫ И ШЛАНГИ ДЛЯ ОТКАЧКИ

Комплекты откачки для насосов, крепящихся на стену. Комплекты включают трубу для откачки Ø 42 с обратным клапаном, регулирующую по высоте 2" переходник и 2 м x 1" резиновый соединительный шланг.

367 006 Комплекты для откачки из еврокуба

1000 л и бочек на 205 л. Труба для откачки 1060 мм.

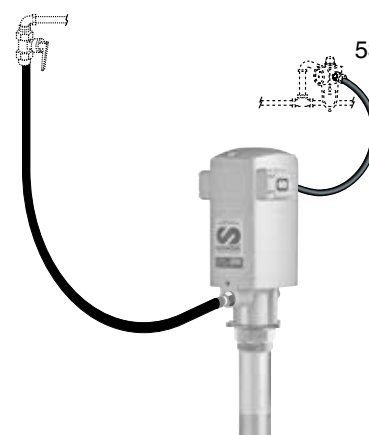
362 400 1 м x 1" всасывающий шланг. Для соединения PM4 к баку 1" BSP (M) на каждой стороне, с соединителем под 90 °C одной стороны.

945 555, 1" BSP (MM) переходник. Требуется для подключения комплекта откачки с насосом PM35 - 8:1.

945 681, 1" BSP (M) - 1 1/2" BSP (M) переходник.

Требуется для подключения комплекта откачки с насосом PM35 - 5:1.

539 805



НАБОР СОЕДИНИТЕЛЬНЫХ ШЛАНГОВ

539 805 Набор для соединения насоса PM35 Включает воздушный шланг 1 м x 3/8" (247 710) с коленом (239 350), быстрозажимную муфту (253 138), быстрозажимной соединитель (259 038) и масляный шланг 1,5 м x 1/2" (362 101) с шарнирным коленом (945 736).

АКСЕССУАРЫ ДЛЯ ВОЗДУХА

См. страницу 27.



PUMPMASTER 45 - НАСОСЫ ДЛЯ МАСЛА 3:1

536 330

ПРОМЫШЛЕННЫЕ НАСОСЫ ДЛЯ ПЕРЕКАЧКИ БОЛЬШИХ ОБЪЕМОВ

Пневматический высокопроизводительный насос двойного действия для перекачки большого объема смазочных материалов. Встроенный порт для опционального клапана сброса давления (№ 609 007). Закрепляется с помощью фланца.

ПОДХОДИТ ДЛЯ ЖИДКОСТЕЙ

- Синтетические и минеральные смазочные материалы
- Гидравлическое масло
- Трансмиссионное масло
- Трансмиссионная жидкость

ОБЛАСТИ ПРИМЕНЕНИЯ

- Строительное оборудование
- Горнодобывающее оборудование
- Обслуживание транспортного парка
- Обслуживание ж/д и массового транспорта
- Морской флот
- Производственные установки для раздачи и перекачки масла

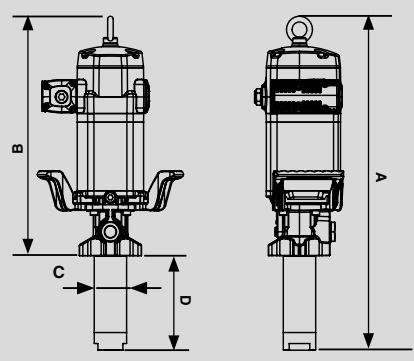
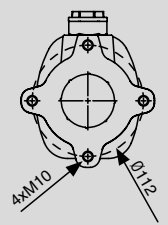


МОДЕЛИ				
№ ПО КАТАЛОГУ	СФЕРА ПРИМЕНЕНИЯ	ВЫСОТА ТРУБЫ НАСОСА	ОБЩАЯ ВЫСОТА	ВЕС
536 330	Универсальный короткий насос	200 мм	702 мм	17 кг

ТЕХНИЧЕСКИЕ ПАРАМЕТРЫ	
Коэффициент сжатия	3:1
Диапазон рабочего давления сжатого воздуха	1,5 - 12 бар (от 20 до 170 фунт/кв. дюйм)
Расход воздуха ⁽¹⁾	800 Нл/мин (28 куб. фут/мин)
Максимальное давление жидкости на выпуске	36 бар (510 фунт/кв. дюйм)
Эффективный диаметр пневмодвигателя	115 мм (4 1/2")
Ход пневмодвигателя	100 мм (4")
Производительность при 80 циклах/мин	45 л/мин (11.88 Галлон/мин)
Максимальная производительность	120 л/мин (31.70 Галлон/мин)
Соединение на впуске воздуха	1/2" BSP (F)
Соединение на впуске жидкости	1 1/2" BSP (F)
Соединение на выпуске жидкости	3/4" BSP (F)
Материал смачиваемых частей и уплотнений	Чугун/никель/алюминий/сталь/полиуретан/NBR (бутадиен-нитрильный каучук)
Уровень шума ⁽²⁾	80 дБ

(1) Максимальное потребление воздуха при давлении входящего воздуха 5 бар и 80 циклах в минуту.
 (2) Максимальный уровень шума, замеренный на расстоянии 1 м от насоса, при давлении воздуха 7 бар и свободном нагнетании.

РАЗМЕРЫ (мм)	
МОДЕЛЬ	536 330
A (мм)	702
B (мм)	502
C (мм)	90
D (мм)	200



ПРОИЗВОДИТЕЛЬНОСТЬ ПРИ УСЛОВИЯХ: SAE 10 - 21 °C (70 °F)



PUMPMASTER 45 - НАСОСЫ ДЛЯ МАСЛА 6:1



ПРОМЫШЛЕННЫЕ НАСОСЫ БОЛЬШОЙ ПРОИЗВОДИТЕЛЬНОСТИ

536 630

Пневматический насос двойного действия среднего давления для больших систем с несколькими одновременно работающими точками раздачи, которые требуют высокой производительности. Встроенный порт для опционального клапана сброса давления (№ 609 007). Закрепляется с помощью фланца.

ПОДХОДИТ ДЛЯ ЖИДКОСТЕЙ

- Синтетические и минеральные смазочные материалы
- Гидравлическое масло
- Трансмиссионное масло
- Трансмиссионная жидкость

ОБЛАСТИ ПРИМЕНЕНИЯ

- Большие дилерские центры легковых и грузовых авто
- Строительное оборудование
- Горнодобывающее оборудование
- Обслуживание транспортного парка
- Обслуживание ж/д и массового транспорта
- Морской флот
- Производственные установки для раздачи и перекачки масла



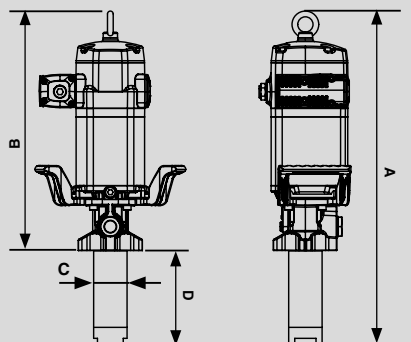
МОДЕЛИ				
№ ПО КАТАЛОГУ	СФЕРА ПРИМЕНЕНИЯ	ВЫСОТА ТРУБЫ НАСОСА	ОБЩАЯ ВЫСОТА	ВЕС
536 630	Универсальный короткий насос	200 мм	702 мм	17 кг

ТЕХНИЧЕСКИЕ ПАРАМЕТРЫ	
Коэффициент сжатия	6:1
Диапазон рабочего давления сжатого воздуха	1,5 - 12 бар (от 20 до 170 фунт/кв. дюйм)
Расход воздуха ⁽¹⁾	830 Нл/мин (29 куб. фут/мин)
Максимальное давление жидкости на выпуске	72 бар (1,020 фунт/кв. дюйм)
Эффективный диаметр пневмодвигателя	115 мм (4 1/2")
Ход пневмодвигателя	100 мм (4")
Производительность при 80 циклах/мин	25 л/мин (6.60 Галлон/мин)
Максимальная производительность	95 л/мин (25.09 Галлон/мин)
Соединение на впуске воздуха	1/2" BSP (F)
Соединение на впуске жидкости	1 1/2" BSP (F)
Соединение на выпуске жидкости	3/4" BSP (F)
Материал сменяемых частей и уплотнений	Чугун/хромированная сталь/сталь/полиуретан/NBR (бутадиен-нитрильный каучук)
Уровень шума ⁽²⁾	80 дБ

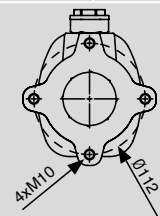
(1) Максимальное потребление воздуха при давлении входящего воздуха 5 бар и 80 циклах в минуту.

(2) Максимальный уровень шума, замеренный на расстоянии 1 м от насоса, при давлении воздуха 7 бар и свободном нагнетании.

ПРОИЗВОДИТЕЛЬНОСТЬ ПРИ УСЛОВИЯХ: SAE 10 - 21 °C (70 °F)



РАЗМЕРЫ (мм)	
МОДЕЛЬ	536 630
A (мм)	702
B (мм)	502
C (мм)	70
D (мм)	200



536 010

ПРОМЫШЛЕННЫЕ НАСОСЫ ВЫСОКОГО ДАВЛЕНИЯ

Пневматический высокопроизводительный насос высокого давления двойного действия для использования в очень больших системах маслораздачи или при низком давлении воздуха или низких температурах, которые могут ограничивать производительность насоса. Встроенный порт для опционального клапана сброса давления (№ 609 007). Закрепляется с помощью фланца. Насос 536 010 может также использовать переходник (№ 360 006) для монтажа.

ПОДХОДИТ ДЛЯ ЖИДКОСТЕЙ

- Синтетические и минеральные смазочные материалы
- Гидравлическое масло
- Трансмиссионное масло
- Трансмиссионная жидкость

ОБЛАСТИ ПРИМЕНЕНИЯ

- Большие дилерские центры легковых и грузовых авто
- Строительное оборудование
- Горнодобывающее оборудование
- Обслуживание транспортного парка
- Обслуживание ж/д и массового транспорта
- Мобильные заправщики смазочными материалами
- Морской флот
- Производственные установки для раздачи и перекачки масла



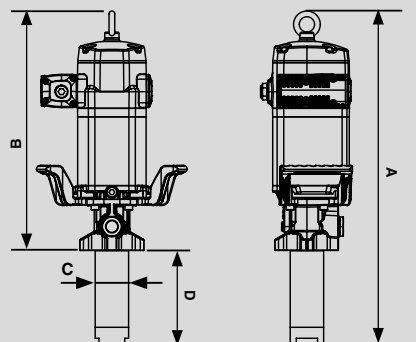
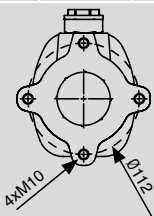
МОДЕЛИ				
№ ПО КАТАЛОГУ	СФЕРА ПРИМЕНЕНИЯ	ВЫСОТА ТРУБЫ НАСОСА	ОБЩАЯ ВЫСОТА	ВЕС
536 030	Универсальный короткий насос	200 мм	702 мм	16,5 кг
536 010	Насос для монтажа на бочку 205 л	855 мм	1357 мм	17 кг

ТЕХНИЧЕСКИЕ ПАРАМЕТРЫ	
Коэффициент сжатия	10:1
Диапазон рабочего давления сжатого воздуха	1,5 - 12 бар (от 20 до 170 фунт/кв. дюйм)
Расход воздуха ⁽¹⁾	850 Нл/мин (30 куб. фут/мин)
Максимальное давление жидкости на выпуске	120 бар (1,700 фунт/кв. дюйм)
Эффективный диаметр пневмодвигателя	115 мм (4 1/2")
Ход пневмодвигателя	100 мм (4")
Производительность при 80 циклах/мин	15 л/мин (4 Галлон/мин)
Максимальная производительность	65 л/мин (17.17 Галлон/мин)
Соединение на впуске воздуха	1/2" BSP (F)
Соединение на впуске жидкости	1 1/2" BSP (F)
Соединение на выпуске жидкости	3/4" BSP (F)
Материал смазываемых частей и уплотнений	Чугун/хромированная сталь/сталь/полиуретан/NBR (бутадиен-нитрильный каучук)
Уровень шума ⁽²⁾	80 дБ

(1) Максимальное потребление воздуха при давлении входящего воздуха 5 бар и 80 циклах в минуту.

(2) Максимальный уровень шума, замеренный на расстоянии 1 м от насоса, при давлении воздуха 7 бар и свободном нагнетании.

РАЗМЕРЫ (мм)		
МОДЕЛЬ	536 030	536 010
A (мм)	702	1357
B (мм)	502	502
C (мм)	54	54
D (мм)	200	855



ПРОИЗВОДИТЕЛЬНОСТЬ ПРИ УСЛОВИЯХ: SAE 10 - 21 °C (70 °F)



PUMPMaster 60 - НАСОСЫ ДЛЯ МАСЛА С КОЭФФИЦИЕНТОМ 6:1



ПРОМЫШЛЕННЫЕ НАСОСЫ МАКСИМАЛЬНОЙ ПРОИЗВОДИТЕЛЬНОСТИ ДЛЯ БОЛЬШИХ ОБЪЕМОВ

537 630

Пневматический высокопроизводительный насос среднего давления двойного действия для больших систем с несколькими одновременно работающими точками раздачи или для мест, где требуется большой постоянный уровень подачи. Встроенный вход для опционального клапана сброса давления (№ 609 007). Закрепляется с помощью фланца.

ПОДХОДИТ ДЛЯ ЖИДКОСТЕЙ

- Синтетические и минеральные смазочные материалы
- Гидравлическое масло
- Трансмиссионное масло
- Трансмиссионная жидкость

ОБЛАСТИ ПРИМЕНЕНИЯ

- Большие дилерские центры легковых и грузовых авто
- Строительное оборудование
- Горнодобывающее оборудование
- Обслуживание транспортного парка
- Обслуживание ж/д и массового транспорта
- Морской флот
- Производственные установки для раздачи и перекачки масла

МОДЕЛИ				
№ ПО КАТАЛОГУ	СФЕРА ПРИМЕНЕНИЯ	ВЫСОТА ТРУБЫ НАСОСА	ОБЩАЯ ВЫСОТА	ВЕС
537 630	Универсальный короткий насос	200 мм	716 мм	19 кг

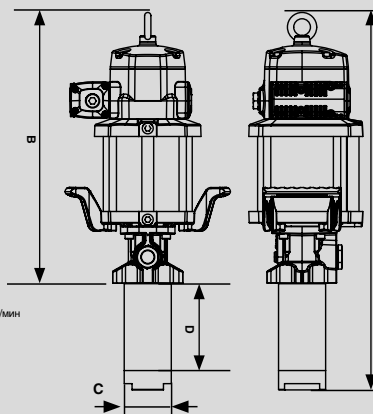
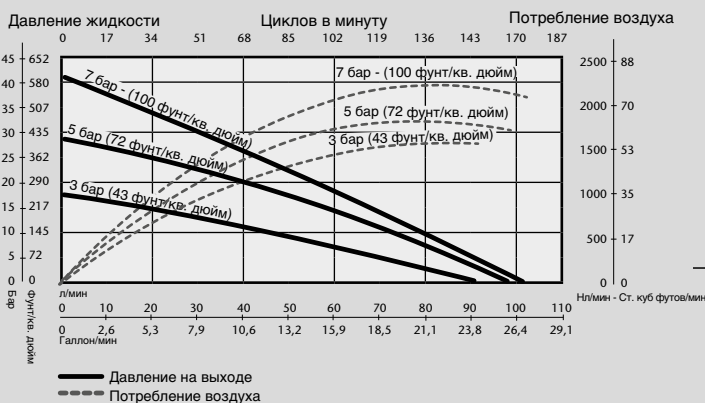
ТЕХНИЧЕСКИЕ ПАРАМЕТРЫ	
Коэффициент сжатия	6:1
Диапазон рабочего давления сжатого воздуха	1,5 - 12 бар (от 20 до 170 фунт/кв. дюйм)
Расход воздуха ⁽¹⁾	1100 Нл (39 куб. фут/мин)
Максимальное давление жидкости на выпуске	72 бар (1,020 фунт/кв. дюйм)
Эффективный диаметр пневмодвигателя	150 мм (6")
Ход пневмодвигателя	100 мм (4")
Производительность при 80 циклах/мин	35 л/мин (9.25 Галлон/мин)
Максимальная производительность	100 л/мин (26.42 Галлон/мин)
Соединение на впуске воздуха	1/2" BSP (F)
Соединение на впуске жидкости	1 1/2" BSP (F)
Соединение на выпуске жидкости	3/4" BSP (F)
Материал смачиваемых частей и уплотнений	Чугун/алюминий/никель/сталь/полиуретан/NBR (бутадиен-нитрильный каучук)
Уровень шума ⁽²⁾	80 дБ

(1) Максимальное потребление воздуха при давлении входящего воздуха 5 бар и 80 циклах в минуту.

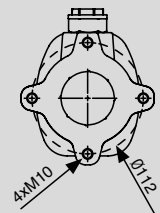
(2) Максимальный уровень шума, замеренный на расстоянии 1 м от насоса, при давлении воздуха 7 бар и свободном нагнетании.



ПРОИЗВОДИТЕЛЬНОСТЬ ПРИ УСЛОВИЯХ: SAE 10 - 21 °C (70 °F)



РАЗМЕРЫ (мм)	
МОДЕЛЬ	537 630
A (мм)	716
B (мм)	516
C (мм)	90
D (мм)	200





PUMPMASTER 60 - НАСОСЫ ДЛЯ МАСЛА 12:1

537 130

ПРОМЫШЛЕННЫЕ НАСОСЫ БОЛЬШОЙ ПРОИЗВОДИТЕЛЬНОСТИ ВЫСОКОГО ДАВЛЕНИЯ

Пневматический высокопроизводительный насос двойного действия высокого давления для больших систем с несколькими одновременно работающими точками раздачи или для мест, где низкий уровень давления воздуха может ограничивать производительность насоса. Встроенный вход для опционального клапана сброса давления (№ 609 007). Закрепляется с помощью фланца.



ПОДХОДИТ ДЛЯ ЖИДКОСТЕЙ

- Синтетические и минеральные смазочные материалы
- Гидравлическое масло
- Трансмиссионное масло
- Трансмиссионная жидкость

ОБЛАСТИ ПРИМЕНЕНИЯ

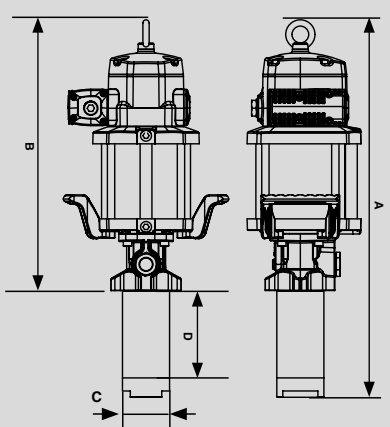
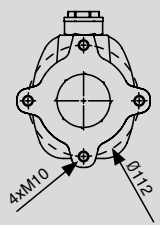
- Очень большие дилерские центры легковых и грузовых авто
- Обслуживание строительного оборудования
- Обслуживание горнодобывающего оборудования
- Обслуживание большого транспортного парка
- Обслуживание ж/д и массового транспорта
- Морской флот
- Установки для раздачи и перекачки масла

МОДЕЛИ				
№ ПО КАТАЛОГУ	СФЕРА ПРИМЕНЕНИЯ	ВЫСОТА ТРУБЫ НАСОСА	ОБЩАЯ ВЫСОТА	ВЕС
537 130	Универсальный короткий насос	200 мм	716 мм	19 кг

ТЕХНИЧЕСКИЕ ПАРАМЕТРЫ	
Коэффициент сжатия	12:1
Диапазон рабочего давления сжатого воздуха	1,5 - 12 бар (от 20 до 170 фунт/кв. дюйм)
Расход воздуха ⁽¹⁾	1150 Нл (41 куб. фут/мин)
Максимальное давление жидкости на выпуске	144 бар (2,040 фунт/кв. дюйм)
Эффективный диаметр пневмодвигателя	150 мм (6")
Ход пневмодвигателя	100 мм (4")
Производительность при 80 циклах/мин	20 л/мин (5.30 Галлон/мин)
Максимальная производительность	65 л/мин (17 Галлон/мин)
Соединение на впуске воздуха	1/2" BSP (F)
Соединение на впуске жидкости	1 1/2" BSP (F)
Соединение на выпуске жидкости	3/4" BSP (F)
Материал смачиваемых частей и уплотнений	Чугун/хромированная сталь/сталь/полиуретан/NBR (бутадиен-нитрильный каучук)
Уровень шума ⁽²⁾	80 дБ

(1) Максимальное потребление воздуха при давлении входящего воздуха 5 бар и 80 циклах в минуту.
 (2) Максимальный уровень шума, замеренный на расстоянии 1 м от насоса, при давлении воздуха 7 бар и свободном нагнетании.

РАЗМЕРЫ (мм)	
МОДЕЛЬ	537 130
A (мм)	716
B (мм)	516
C (мм)	70
D (мм)	200



ПРОИЗВОДИТЕЛЬНОСТЬ ПРИ УСЛОВИЯХ: SAE 10 - 21 °C (70 °F)



АКСЕССУАРЫ ДЛЯ PUMPMASTER 45 И 60



КОМПЛЕКТ СОЕДИНИТЕЛЬНЫХ ШЛАНГОВ

539 009

539 009 Набор соединительных шлангов для масляных насосов PM45 и PM60

Включает шланг (248 018) 1 м x 1/2" с шарнирным коленом (239 352), быстрозажимную воздушную муфту (251 412), воздушный ниппель (255 312), и масляный шланг (362 302) 2 м x 3/4" с шарнирным коленом (945 738).

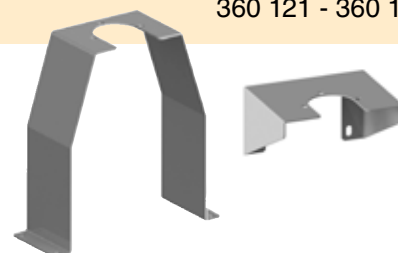


КРОНШТЕЙНЫ ДЛЯ НАСОСА

360 121 - 360 132

360 132 Кронштейн на стену. Для универсальных укороченных насосов PM45 и PM60.

360 121 Кронштейн на пол. Для универсальных укороченных насосов PM45 и PM60.



ПЕРЕХОДНИКИ ДЛЯ БОЧЕК

360 006

Только для насосов PM45 10:1

PM45 10:1 это единственная модель с трубой 2". Поэтому это единственная модель, подходящая для 2" отверстий в крышках бочек или танков. Все остальные насосы PM45 и PM60 должны быть установлены на пол или стену с помощью соответствующего кронштейна и комплекта для откачки.

360 006 Переходник на отверстие

Только для насосов PM45 10:1.



АКСЕССУАРЫ ДЛЯ ОТКАЧКИ МАСЛА

367 016 Приспособление для откачки из бочек 205 л и еврокубов. Для использования только с универсальным укороченным насосом PM45 10:1, установленным на стену.

Включает 42 мм x 2 м трубу для откачки с обратным клапаном и 2 м x 3/4" шланг.

362 402 Соединительный резиновый шланг для откачки 1800 мм x 1-1/2".

1-1/2" BSP (M) соединительное шарнирное колено с одной стороны и прямое соединение 1-1/2" (M) с другой.

945 724 Переходник, 1-1/2" BSP (MM).

945 737 Колено, 1-1/2" BSP (FF).

609 104 Переходник на крышку.

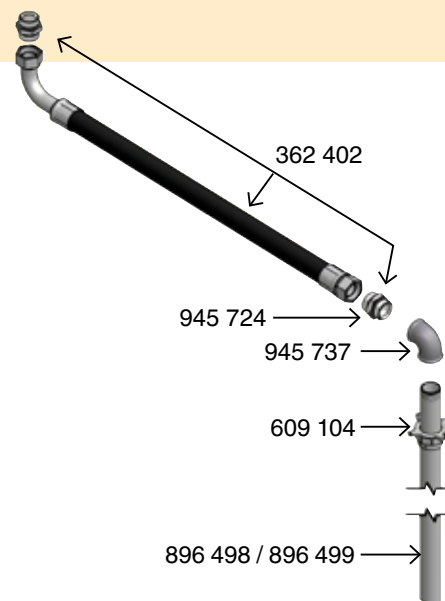
Переходник для фиксации трубы 736 771 к отверстию крышки 2".

896 498 Труба для откачки.

1000 x 1-1/2", соединительные резьбы 1-1/2" BSP (MF).

896 499 Труба для откачки.

1250 x 1-1/2", соединительные резьбы 1-1/2" BSP (MF).



КЛАПАН СБРОСА ДАВЛЕНИЯ

609 007

Предотвращает повреждения от избыточного давления из-за термического расширения.

609 007 Клапан сброса давления. Открывается при давлении примерно 60 бар.

609 008 Клапан сброса давления. Открывается при давлении примерно 100 бар.



АКСЕССУАРЫ К НАСОСАМ ДЛЯ МАСЛА

КРОНШТЕЙНЫ ДЛЯ НАСОСА

КРОНШТЕЙНЫ ДЛЯ НАСОСОВ РМ2 И РМ4

360 102 Кронштейн на стену

360 120 Кронштейн на пол

306 106 Кронштейн для монтажа насоса и катушки на верх еврокуба 1000 л

Требуется кронштейн для насоса 360 102 (не включен).

360 107 Кронштейн для монтажа насоса и катушки сбоку еврокуба 1000 л

Требуется кронштейн для насоса 360 102 (не включен).

360 108 Кронштейн для монтажа насоса сбоку еврокуба 1000 л

Требуется кронштейн для насоса 360 102 (не включен).



360 102

360 120

360 108



360 139

360 132

КРОНШТЕЙНЫ ДЛЯ НАСОСА РМ35

360 139 Настенный кронштейн с резьбой (2" F)

360 140 Настенный кронштейн с фланцем (4 x M8)

КРОНШТЕЙНЫ ДЛЯ НАСОСОВ РМ45 И РМ60

360 132 Кронштейн на стену

360 121 Кронштейн на пол

ПЕРЕХОДНИКИ И КЛАПАНЫ

ПЕРЕХОДНИКИ

945 590, 1/4" BSP (MM).

945 592, 3/8" BSP (MM).

945 558, 1/2" BSP (MM).

945 551, 3/4" BSP (MM).

945 555, 1" BSP (MM).

945 724, 1 1/2" BSP (MM).

945 681, 1 1/2" BSP (M) - 1" BSP (M).

945 552 1" BSP (M) - 3/4" BSP (M).

945 554, 3/4" BSP (M) - 1/2" BSP (M).

945 557, 1/2" BSP (M) - 3/8" BSP (M).

945 567, 2" BSP (M) - 1 1/2" BSP (M).

945 565, 2" BSP (M) - 1" BSP (F).

945 513, 1 1/4" BSP (M) - 3/4" BSP (F).

945 670, 1" BSP (M) - 3/4" BSP (F).

369 900, 3/4" BSP (M) - 1/2" BSP (F).

945 556, 1/2" BSP (M) - 3/8" BSP (F).

369 601, 1/2" BSP (MM) 45° колено.

945 572, 3/4" BSP (MF) 90° колено.

945 548, 1/2" BSP (MM) 90° колено.

945 738, 3/4" BSP (M) - 3/4" BSP (F) 90° колено.



945 557

950 306

950 304

950 302

КЛАПАНЫ НИЗКОГО И СРЕДНЕГО ДАВЛЕНИЯ

950 305, 1/4" BSP (FF), клапан 65 бар на четверть оборота.

950 320, 3/8" BSP (FF), клапан 65 бар на четверть оборота.

950 300, 1/2" BSP (FF), клапан 65 бар на четверть оборота.

950 306, 1" BSP (FF), клапан 40 бар на четверть оборота.

950 312, 1-1/2" BSP (FF), клапан 25 бар на четверть оборота.

950 308, 2" BSP (FF), клапан 25 бар на четверть оборота.

КЛАПАНЫ ВЫСОКОГО ДАВЛЕНИЯ

950 304, 1/2" BSP (FF), клапан 500 бар на четверть оборота.

950 328, 3/4" BSP (FF), клапан 400 бар на четверть оборота.

950 329, 1" BSP (FF), клапан 350 бар на четверть оборота.

КЛАПАНЫ ПЕРЕКРЫТИЯ ЛИНИИ СЖАТОГО ВОЗДУХА

950 302, Игольчатый воздушный клапан 1/4" BSP (FF).

950 321, Воздушный клапан 1/4" BSP (FF).

950 318, Воздушный клапан 3/8" BSP (FF).

950 319, Воздушный клапан 1/2" BSP (FF).

362 104

ШЛАНГИ ДЛЯ МАСЛА

Произведены из NBR (бутадиен-нитрильный каучук) с армированием стальной оплеткой. С двумя обжимными гайками и папа-папа переходниками с обоих концов.

362 100, 1 м x 1/2". Рабочее давление: 160 бар. Соединительная резьба: 1/2" BSP (MM)

362 101, 1,5 м x 1/2". Рабочее давление: 160 бар. Соединительная резьба: 1/2" BSP (MM).

362 102, 2 м x 1/2". Рабочее давление: 160 бар. Соединительная резьба: 1/2" BSP (MM).

362 103, 3 м x 1/2". Рабочее давление: 160 бар. Соединительная резьба: 1/2" BSP (MM).

362 104, 4 м x 1/2". Рабочее давление: 160 бар. Соединительная резьба: 1/2" BSP (MM).

362 300, 1 м x 3/4". Рабочее давление: 100 бар. Соединительная резьба: 3/4" BSP (MM).

362 301, 1,5 м x 3/4". Рабочее давление: 100 бар. Соединительная резьба: 3/4" BSP (MM).

362 302, 1,8 м x 3/4". Рабочее давление: 100 бар. Соединительная резьба: 3/4" BSP (MM).

362 303, 3 м x 3/4". Рабочее давление: 100 бар. Соединительная резьба: 3/4" BSP (MM).



АКСЕССУАРЫ К НАСОСАМ ДЛЯ МАСЛА



БЫСТРОСЪЕМНЫЕ СОЕДИНИТЕЛИ ДЛЯ СЖАТОГО ВОЗДУХА

Быстросъемные соединители стандартных серий

Выполнены из латуни, никелированный корпус и смачиваемые части из нержавеющей стали. Совместимы с US MIL C4109 - ISO 6150 B12. Производительность: 1000 л/мин.

№ ПО КАТАЛОГУ	РЕЗЬБА	ПРИМЕНЕНИЕ
253 114	1/4" BSP (F)	Насос РМ2
253 138	3/8" BSP(F)	Насосы РМ4 и РМ35
253 112	1/2" BSP (F)	Насосы РМ45 и РМ60



253 114

Защитные быстросъемные соединители

Управление в один шаг. Ослабление и выпуск за один шаг быстро снижает давление в системе, позволяя безопасно разъединиться. Выполнены из нержавеющей стали, никелированной латуни, NBR и TPE. Совместимы с ISO 6150 B12. Производительность: 1200 л/мин.

№ ПО КАТАЛОГУ	РЕЗЬБА	ПРИМЕНЕНИЕ
250 614	1/4" BSP (F)	Насос РМ2
250 638	3/8" BSP(F)	Насосы РМ4 и РМ35
250 612	1/2" BSP (F)	Насосы РМ45 и РМ60



250 612



250 614

ВОЗДУШНЫЕ СОЕДИНИТЕЛИ

Совместимы с US MIL C4109 - ISO 6150 B12.

№ ПО КАТАЛОГУ	РЕЗЬБА	ПРИМЕНЕНИЕ
259 014	1/4" BSP (M)	Насос РМ2
259 038	3/8" BSP(M)	Насосы РМ4 и РМ35
259 012	1/2" BSP (M)	Насосы РМ45 и РМ60



259 014

БЛОКИ ПОДГОТОВКИ ВОЗДУХА

№ ПО КАТАЛОГУ	РЕЗЬБА	КОМПОНЕНТ	ПРИМЕНЕНИЕ
240 000	1/4" BSP (FF)	Комбинированный фильтр, регулятор и лубрикатор	Насосы РМ2
240 201		Комбинированный фильтр и регулятор	
240 200		Регулятор давления воздуха	
241 001	1/2" BSP (FF)) с 1/2" BSP(M) - 3/8" BSP(F) переходники	Комбинированный фильтр, регулятор и лубрикатор	Насосы РМ4 и РМ35
241 501		Комбинированный фильтр и регулятор	
241 201		Регулятор давления воздуха	
242 102	3/4" BSP (FF)	Комбинированный фильтр, регулятор и лубрикатор	Насосы РМ45 и РМ60
242 302		Комбинированный фильтр и регулятор	
242 202		Регулятор давления воздуха	



240 000

ШЛАНГИ ДЛЯ ВОЗДУХА

№ ПО КАТАЛОГУ	ДЛИНА	ВНУТР. ДИАМЕТР	СОЕДИНИТЕЛЬНЫЕ РЕЗЬБЫ	ПРИМЕНЕНИЕ
246 006	0,6 м	1/4" - 6 мм	1/4" BSPT (MM)	Насосы РМ2
246 010	1,0 м	1/4" - 6 мм	1/4" BSPT (MM)	
246 015	1,5 м	1/4" - 6 мм	1/4" BSPT (MM)	
247 706	0,6 м	3/8" - 10 мм	3/8" x 1/2" BSPT (MM)	Насосы РМ4 и РМ35
247 710	1,0 м	3/8" - 10 мм	3/8" x 1/2" BSPT (MM)	
247 715	1,5 м	3/8" - 10 мм	3/8" x 1/2" BSPT (MM)	
362 100	1,0 м	1/2" - 12 мм	1/2" BSPT (MM)	Насосы РМ45 и РМ60
362 101	1,5 м	1/2" - 12 мм	1/2" BSPT (MM)	



246 010

КРАТКИЙ СПРАВОЧНИК АКСЕССУАРОВ ДЛЯ МОНТАЖА МАСЛЯНЫХ НАСОСОВ

НАСОС	PUMPMASTER 2		PUMPMASTER 4		PUMPMASTER 35		PUMPMASTER 45			PUMPMASTER 60	
КОЭФФИЦИЕНТ СЖАТИЯ	1:1	3:1	3:1	5:1	5:1	8:1	3:1	6:1	10:1	6:1	12:1
ПЕРЕХОДНИК НА КРЫШКУ	360 001	360 000	360 001	360 002	360 001	360 002	(1)	(1)	360 006	(1)	(1)
НАБОР СОЕДИНИТЕЛЬНЫХ ШЛАНГОВ	362 910	362 910	362 911	362 911	539 805	539 805	539 009	539 009	539 009	539 009	539 009
КРОНШТЕЙН НА СТЕНУ	360 102	360 102	360 102	360 102	360 139	360 139	360 132	360 132	360 132	360 132	360 132
КРОНШТЕЙН НА ПОЛ	360 120	360 120	360 120	360 120	-	-	360 121	360 121	360 121	360 121	360 121
КЛАПАН СБРОСА ДАВЛЕНИЯ	Не нужен	609 007	609 007	609 007	609 007	609 008	609 007	609 008	609 008	609 008	609 008
РЕГУЛЯТОР ВОЗДУХА С МАНОМЕТРОМ	240 200	240 200	241 201	241 201	241 201	241 201	241 201	241 201	241 201	241 201	241 201
ФИЛЬТР И ЛУБРИКАТОР	240 500	240 500	241 501	241 501	241 501	241 501	241 501	241 501	241 501	241 501	241 501
FRL	240 000	240 000	241 001	241 001	241 001	241 001	241 001	241 001	241 001	241 001	241 001
КЛАПАН ПЕРЕКРЫТИЯ ЛИНИИ СЖАТОГО ВОЗДУХА	950 302	950 321	950 318	950 318	950 318	950 318	950 319	950 319	950 319	950 319	950 319
КЛАПАН ПЕРЕКРЫТИЯ ЛИНИИ ПОДАЧИ ЖИДКОСТИ	950 303	950 303	950 303	950 303	950 303	950 303	950 303	950 303	950 328	950 303	950 328
НАБОР ДЛЯ ОТКАЧКИ (*)	367 000	367 000	367 000	367 000	367 006	367 006	(2)	(2)	367 016	(2)	(2)
БЫСТРОСЪЕМНАЯ ВОЗДУШНАЯ МУФТА	253 114	253 114	253 138	253 138	253 138	253 138	251 412	251 412	251 412	251 412	251 412
БЫСТРОСЪЕМНЫЙ СОЕДИНИТЕЛЬ	259 014	259 014	259 038	259 038	259 038	259 038	255 312	255 312	255 312	255 312	255 312
ВНУТРЕННИЙ ДИАМЕТР АКСЕССУАРОВ ДЛЯ ПНЕВМОЛИНИИ	1/4" - 6 мм	1/4" - 6 мм	3/8" - 8 мм	3/8" - 8 мм	3/8" - 8 мм	3/8" - 8 мм	1/2" - 12 мм	1/2" - 12,5 мм	1/2" - 12,5 мм	1/2" - 12,5 мм	1/2" - 12,5 мм

(*) Набор для откачки из бочек 200 л. Кронштейн для насоса не входит в комплект.

(1) Насос должны быть монтированы на стену или пол.

(2) SAMOA рекомендует использовать максимальную длину шланга 1-1/2" x 2 м в комплекте для откачки. См. стр. 25.

РЕКОМЕНДАЦИИ ПО УСТАНОВКЕ НАСОСА

- Всегда используйте шаровой клапан между выпускным отверстием емкости и шлангом откачки.
- Всегда используйте шаровой клапан между выпускным отверстием насоса и линией раздачи жидкости.

02 ПНЕВМАТИЧЕСКИЕ НАСОСЫ ДЛЯ КОНСИСТЕНТНОЙ СМАЗКИ И КОМПЛЕКТЫ

ПНЕВМАТИЧЕСКИЕ НАСОСЫ ДЛЯ КОНСИСТЕНТНОЙ СМАЗКИ	30
PUMPMaster 3 - НАСОСЫ ДЛЯ КОНСИСТЕНТНОЙ СМАЗКИ 55:1	32
PUMPMaster 35 - НАСОСЫ ДЛЯ КОНСИСТЕНТНОЙ СМАЗКИ 60:1	34
АКСЕССУАРЫ ДЛЯ PUMPMaster 3 И PUMPMaster 35	37
PUMPMaster 45 - НАСОСЫ ДЛЯ КОНСИСТЕНТНОЙ СМАЗКИ 25:1	38
PUMPMaster 45 - НАСОСЫ ДЛЯ КОНСИСТЕНТНОЙ СМАЗКИ 40:1	39
PUMPMaster 45 - НАСОСЫ ДЛЯ КОНСИСТЕНТНОЙ СМАЗКИ 70:1	40
PUMPMaster 60 - НАСОСЫ ДЛЯ КОНСИСТЕНТНОЙ СМАЗКИ 12:1	41
PUMPMaster 60 - НАСОСЫ ДЛЯ КОНСИСТЕНТНОЙ СМАЗКИ 80:1	42
КОМПЛЕКТЫ ДЛЯ УСТАНОВКИ PUMPMaster 45 И 60	43
КОМПЛЕКТЫ С НАСОСАМИ ДЛЯ КОНСИСТЕНТНОЙ СМАЗКИ PUMPMaster 45 И 60	44
КОМПЛЕКТЫ С НАСОСАМИ ДЛЯ КОНСИСТЕНТНОЙ СМАЗКИ PUMPMaster 35, 45 И 60	45
АКСЕССУАРЫ К НАСОСАМ PUMPMaster 45 И 60	46
ПРОЧИЕ АКСЕССУАРЫ К НАСОСАМ ДЛЯ КОНСИСТЕНТНОЙ СМАЗКИ	47
СВОДНАЯ ТАБЛИЦА АКСЕССУАРОВ	48



ПНЕВМАТИЧЕСКИЕ НАСОСЫ ДЛЯ КОНСИСТЕНТНОЙ СМАЗКИ

02
НАСОСЫ ДЛЯ
СМАЗКИ



SAMOA предлагает линейку высокопроизводительных насосов большого давления для консистентной смазки в различных условиях применения. Из этой линейки можно подобрать насос по размеру используемой емкости: от небольших ведер до бочек, баков, специальных резервуаров. Также и по сфере применения: от переносных и мобильных комплектов до больших систем раздачи смазки.

Насосы SAMOA для консистентной смазки разработаны для долгих лет безотказной работы. Сбалансированная линейная конструкция обеспечивает максимальную эффективность насоса. Все насосы SAMOA - двойного действия, т.е. качают материал при ходе поршня вверх и вниз. Эффективный поршень обеспечивает принудительную подачу в насос, даже при работе с высоковязкими или липкими смазками. Упрочненный обратный клапан минимизирует повреждение насоса, вызванное загрязнением. Антикоррозийная обработка пневмомотора защищает от влаги в сжатом воздухе.

СТАНДАРТНЫЙ НАСОС

ПРОМЫШЛЕННЫЙ



PUMP MASTER®

Максимальная длина линии и количество одновременно работающих точек раздачи также зависят от диаметра линии, вязкости жидкости и требуемого объема подачи.

	PUMPMASTER 3 - 55:1	PUMPMASTER 35 - 60:1
ОПИСАНИЕ НАСОСА	Стандартный насос высокого давления	Промышленный насос высокого давления
КОЛИЧЕСТВО ТОЧЕК РАЗДАЧИ	Не для катушек, только для мобильных установок	3
МАКСИМАЛЬНАЯ ДЛИНА ЛИНИИ	15 м - 50'	75 м - 250'
СФЕРА ПРИМЕНЕНИЯ	С/х Ремонтные мастерские Легкая промышленность	Сервисные центры для спецтехники Обслуживание парков транспорта Мобильные заправщики смазочными материалами Горнодобывающая и строительная промышленность Производственные установки Ж/д и массовый транспорт



ПРОМЫШЛЕННЫЕ



PUMPMASTER 45 - 25:1	PUMPMASTER 45 - 40:1	PUMPMASTER 45 - 70:1	PUMPMASTER 60 - 12:1	PUMPMASTER 60 - 80:1
Промышленный насос для перекачки под давлением	Промышленный высокопроизводительный насос	Промышленный насос высокого давления	Промышленный насос для перекачки больших объемов	Промышленный насос большой производительности и высокого давления
1, не для катушек, только для мобильных установок	4 и более	4 и более	1, Перекачка больших объемов	4 и более
75 м - 250'	125 м - 400'	175 м - 600'	50 м - 175'	250 м - 800'
Перекачка под умеренным давлением Мобильные заправщики смазочными материалами Горнодобывающая и строительная промышленность Производственные установки	Сервисные центры для спецтехники Обслуживание парков транспорта Мобильные заправщики смазочными материалами Горнодобывающая и строительная промышленность Производственные установки Ж/д и массовый транспорт Морской флот	Сервисные центры для спецтехники Обслуживание парков транспорта Мобильные заправщики смазочными материалами Горнодобывающая и строительная промышленность Производственные установки Ж/д и массовый транспорт Морской флот	Перекачка больших объемов под низким давлением Горнодобывающая и строительная промышленность Производственные установки Ж/д и массовый транспорт	Обслуживание парков транспорта Мобильные заправщики смазочными материалами Горнодобывающая и строительная промышленность Производственные установки Ж/д и массовый транспорт Морской флот

407 200

СТАНДАРТНЫЕ НАСОСЫ ВЫСОКОГО ДАВЛЕНИЯ

Легкий и эффективный пневматический насос высокого давления специально спроектирован для использования в передвижных и переносных установках для раздачи консистентной смазки.

Насосы могут комплектоваться всасывающими трубами четырех длин, чтобы подходить ко всем стандартным емкостям с консистентной смазкой: 12,5 - 20 кг (40 фунтов), 50 кг (120 фунтов) и 185 кг (400 фунтов). Насос имеет регулируемый по высоте переходник 2" BSP (M).

ПОДХОДИТ ДЛЯ МАТЕРИАЛОВ

- Все смазки до NLGI-2

СФЕРЫ ПРИМЕНЕНИЯ

- С/х
- Ремонтные мастерские
- Легкая промышленность



МОДЕЛИ				
№ ПО КАТАЛОГУ	СФЕРА ПРИМЕНЕНИЯ	ВЫСОТА ТРУБЫ НАСОСА	ОБЩАЯ ВЫСОТА	ВЕС
404 100	12,5 - 20 кг (40 фунтов) ведро	410 мм	650 мм	3,5 кг
405 100	50 кг (120 фунтов) бочка	510 мм	710 мм	3,7 кг
407 200	50 кг (120 фунтов) бочка	725 мм	925 мм	4,3 кг
409 200	185 кг (400 фунтов) бочка	920 мм	1120 мм	4,8 кг

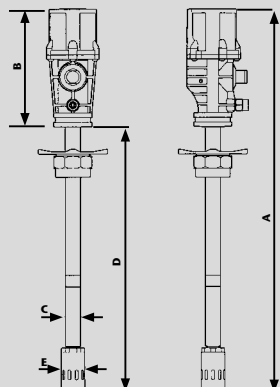
ТЕХНИЧЕСКИЕ ПАРАМЕТРЫ	
Коэффициент сжатия	55:1
Диапазон рабочего давления сжатого воздуха	1,5-10 бар (20-140 фунт/кв. дюйм)
Расход воздуха ⁽¹⁾	165 Нл/мин (5.8 станд. куб. футов в минуту)
Максимальное давление жидкости на выпуске	550 бар (7,700 фунт/кв. дюйм)
Диаметр пневмодвигателя	70 мм (2.75")
Ход пневмодвигателя	35 мм (1.4")
Производительность при 110 циклах/мин	300 г/мин (0.67 фунтов/мин)
Максимальная производительность ⁽²⁾	540 г/мин (1.2 фунтов/мин)
Соединение на впуске воздуха	1/4" NPSM (F)
Соединение на выпуске жидкости	1/4" NPSM (F)
Материал смачиваемых частей и уплотнений	Сталь/NBR (бутадиен-нитрильный каучук)/Тефлон
Уровень шума ⁽³⁾	92 дБ

(1) Максимальное потребление воздуха при давлении входящего воздуха 6 бар, смазке NLGI-2 при температуре 20 °C и 100 циклах в минуту.

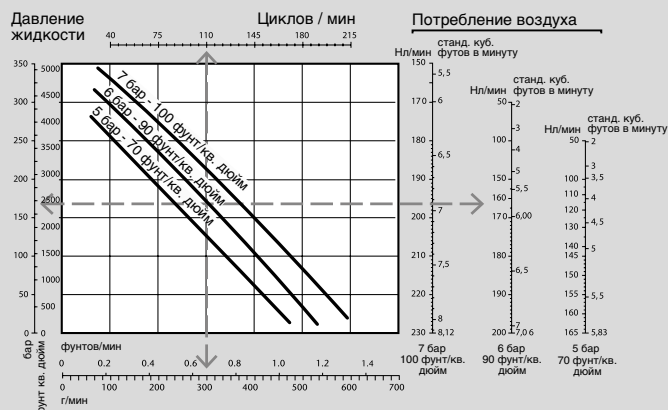
(2) Максимальная производительность при давлении 7 бар. Смазка NLGI-2.

(3) Максимальный уровень шума на расстоянии 1 м от насоса при давлении воздуха на входе 7 бар, свободное нагнетание.

РАЗМЕРЫ (мм)				
МОДЕЛЬ	404 100	405 100	407 200	409 200
A (мм)	610	710	925	1120
B (мм)	200	200	200	200
C (мм)	26	26	26	26
D (мм)	410	510	725	920
E (мм)	38	38	38	38



ПРОИЗВОДИТЕЛЬНОСТЬ ПРИ NLGI-2, 20 °C (60 °F)



PUMPMASTER 3 - НАСОСЫ ДЛЯ КОНСИСТЕНТНОЙ СМАЗКИ 55:1



424 172 - 424 152

482 200

425 150.002

428 243

Передвижные и переносные установки, подходящие для бочек 18, 20, 50 и 185 кг.

02

НАСОСЫ ДЛЯ
СМАЗКИ



№ ПО КАТАЛОГУ	СФЕРА ПРИМЕНЕНИЯ	НАСОС	КРЫШКА ДЛЯ БОЧКИ	СЛЕДЯЩАЯ ПЛАСТИНА	ВЫПУСКНОЙ ШЛАНГ	РАЗДАТОЧНЫЙ ПИСТОЛЕТ С Z-ШАРНИРОМ	ТЕЛЕЖКА
424 150	Передвижная установка, 12,5 - 18 кг ⁽¹⁾	404 100	418 013	-	2 м x 1/4" 412 102	413 080	430 000
424 152	Передвижная установка, 20 кг ⁽¹⁾	404 100	418 002	-	2 м x 1/4" 412 102	413 080	430 000
424 170	Переносная установка, 12,5 - 18 кг ⁽¹⁾	404 100	418 013	-	2 м x 1/4" 412 102	413 080	-
424 170.800	Переносная установка, 12,5 - 18 кг ⁽¹⁾	404 100	418 013	417 001	2 м x 1/4" 412 102	413 080	-
424 172	Переносная установка, 20 кг ⁽¹⁾	404 100	418 002	-	2 м x 1/4" 412 102	413 080	-
424 172.710	Переносная установка, 20 кг ⁽¹⁾	404 100	418 002	417 001	2 м x 1/4" 412 102	413 080	-
482 200	Передвижная установка, 12 - 20 кг ⁽²⁾	404 100	-	-	2 м x 1/4" 412 102	413 080	480 021
425 150	Передвижная установка, бочка 50 кг	407 200	418 004	-	3 м x 1/4" 412 103	413 080	431 000
425 150.002	Передвижная установка, бочка 50 кг	407 200	418 004	417 002	3 м x 1/4" 412 103	413 080	431 000
425 290	Передвижная установка, бочка 50 кг	407 200	418 004	-	2 м x 1/4" 412 102	413 080	430 000
482 500	Передвижная установка, бочка 50 кг ⁽³⁾	407 200	-	-	3 м x 1/4" 412 103	413 080	480 050
428 243	Передвижная установка, бочка 185 кг	409 200	418 006	417 004	4 м x 1/4" 412 104	413 080	432 000
428 262	Стационарная установка, бочка 185 кг	409 200	418 006	417 004	4 м x 1/4" 412 104	413 080	-

(1) Включает ручку для переноски 741 602.

(2) Солидолонагнетатель с кожухом. Включает платформу с 4 роликами.

(3) Солидолонагнетатель с кожухом. Включает основу с 2 роликами и 2 колесами.

Опции, не включенные в комплектацию:

239 000: Переходник 1/4" BSP (MM).

240 500: Воздушный фильтр и регулятор давления, 0-12 бар, 1/4" BSP (FF).

417 001: Следящая пластина 298 - 260 мм. Для ведер 12,5 и 18 кг.

417 002: Следящая пластина 370 - 330 мм. Для 50 кг бочек стандартного диаметра.

417 003: Следящая пластина 405 - 360 мм. Для 50 кг бочек большого диаметра.

417 005: Следящая пластина 340 - 300 мм. Для ведер 20 кг.

411 100: Линейный счетчик для пистолета раздачи консистентной смазки.

530 610

ПРОМЫШЛЕННЫЕ НАСОСЫ ВЫСОКОГО ДАВЛЕНИЯ

Промышленный насос двойного действия, совмещающий высокое давление (коэффициент сжатия 60:1) и подачу объема. Рекомендован для использования в системах раздачи и смазки, которые включают трубы, катушки со шлангом и пр. До двух одновременно работающих точек раздачи, при том, что общее количество точек раздачи в системе может быть больше. Насос имеет регулируемый по высоте переходник 2" BSP (M).

ПОДХОДИТ ДЛЯ МАТЕРИАЛОВ

- Все смазки до NLGI-2

СФЕРЫ ПРИМЕНЕНИЯ

- Ремонтные мастерские для спецтехники
- Обслуживание парков транспорта
- Мобильные заправщики смазочными материалами
- Горнодобывающая и строительная промышленность
- Ж/д и массовый транспорт
- Производственные установки



МОДЕЛИ				
№ ПО КАТАЛОГУ	СФЕРА ПРИМЕНЕНИЯ	ВЫСОТА ТРУБЫ НАСОСА	ОБЩАЯ ВЫСОТА	ВЕС
530 610	185 кг (400 фунтов) бочка	925 мм	1212 мм	11 кг
530 620	50 кг (120 фунтов) бочка	730 мм	1017 мм	10 кг
530 630	12,5 - 20 кг (40 фунтов) ведро	516 мм	803 мм	9 кг

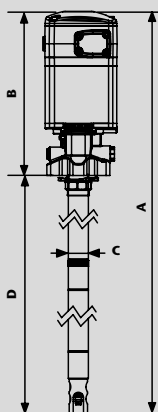
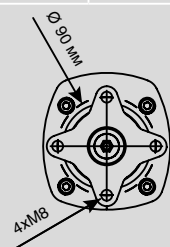
ТЕХНИЧЕСКИЕ ПАРАМЕТРЫ	
Коэффициент сжатия	60:1
Производительность при постоянной нагрузке (1)	900 г/мин (2 фунтов/мин)
Максимальная производительность	2 кг/мин (4.4 фунтов/мин)
Диапазон рабочего давления сжатого воздуха	От 2 до 10 бар (20 до 145 фунт/кв. дюйм)
Максимальное давление жидкости на выпуске	600 бар (8,700 фунт/кв. дюйм)
Эффективный диаметр пневмодвигателя	80 мм (3.15")
Ход пневмодвигателя	80 мм (3.15")
Расход воздуха (2)	450 Нл/мин (15.9 станд. куб. футов в минуту)
Соединение на впуске воздуха	3/8" BSP (F)
Соединение на выпуске жидкости	3/8" BSP (F)
Материал смачиваемых частей и уплотнений	Чугун/хромированная сталь/сталь/UHMWPE (сверхвысокомолекулярный полиэтилен)/NBR /Тефлон/Витон
Уровень шума (3)	80 дБ

(1) Производительность при 80 циклах в минуту.

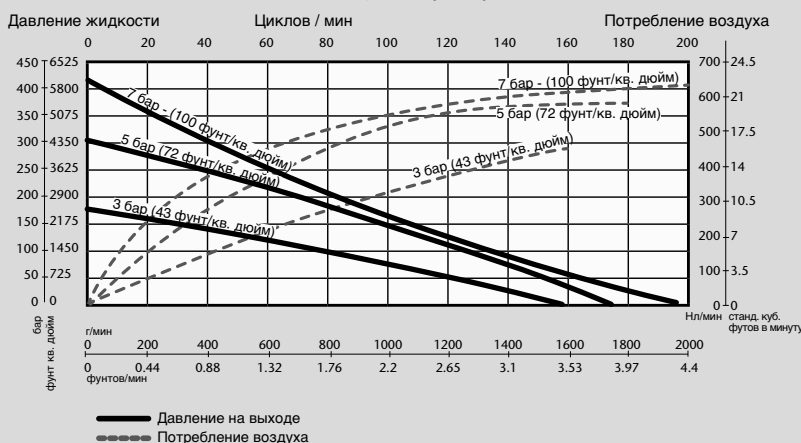
(2) Потребление воздуха при давлении входящего воздуха 5 бар, смазке NLGI-2 при температуре 20 °C и 80 циклах в минуту.

(3) Уровень шума на расстоянии 1 м от насоса при давлении воздуха на входе 7 бар, свободное нагнетание.

РАЗМЕРЫ (мм)			
МОДЕЛЬ	530 610	530 620	530 630
A (мм)	1212	1017	803
B (мм)	287	287	287
C (мм)	35	35	35
D (мм)	925	730	516



ПРОИЗВОДИТЕЛЬНОСТЬ ПРИ NLGI-2, 21 °C (70 °F)



PUMPMASTER 35 - НАСОСЫ ДЛЯ КОНСИСТЕНТНОЙ СМАЗКИ 60:1



КОМПЛЕКТЫ С НАСОСОМ PUMPMASTER 35 - 60:1

02

НАСОСЫ ДЛЯ СМАЗКИ



534 610

534 620 Комплект с насосом PUMPMASTER 35 - 60:1 для 50 кг бочек

Включает насос 530 620 с коэффициентом 60:1 для 50 кг бочек, 418 004 крышку на 50 кг бочку, 417 002 следящую пластину для 50 кг бочки и 534 600 набор шлангов для подключения.

534 610 Комплект с насосом PUMPMASTER 35 - 60:1 для 185 кг бочек

Включает насос 530 610 с коэффициентом 60:1 для 185 кг бочек, 418 006 крышку на 185 кг бочку, 417 004 следящую пластину для 185 кг бочки и 534 600 набор шлангов для подключения.



453 612



426 244



486 510



423 160

КОМПЛЕКТЫ С НАСОСОМ PUMPMASTER 35 - 60:1 ДЛЯ 185 КГ, 50 КГ БОЧЕК

№ ПО КАТАЛОГУ	КОМПЛЕКТ НАСОС И КАТУШКА СО ШЛАНГОМ ДЛЯ 185 КГ БОЧЕК	МОБИЛЬНЫЙ КОМПЛЕКТ ДЛЯ 185 КГ БОЧЕК	МОБИЛЬНЫЙ КОМПЛЕКТ ДЛЯ 50 КГ БОЧЕК ⁽¹⁾	МОБИЛЬНЫЙ КОМПЛЕКТ ДЛЯ 50 КГ БОЧЕК
№ ПО КАТАЛОГУ	453 612	426 244	486 510	423 160
НАСОС	530 610	530 610	530 620	530 620
КРЫШКА НА БОЧКУ	418 006	418 006	-	418 016
СЛЕДЯЩАЯ ПЛАСТИНА	417 004	417 004	-	-
НАБОР ДЛЯ ПОДКЛЮЧЕНИЯ НАСОСА	534 600	-	-	-
ПИСТОЛЕТ ДЛЯ РАЗДАЧИ МАСЛА С Z-ШАРНИРОМ	413 080	413 080	413 080	413 080
ШЛАНГ ДЛЯ СМАЗКИ	15 м Катужка со шлангом 504 351	4 м x 3/8" 412 394	3 м x 3/8" 412 393	3 м x 1/4" 412 393
ТЕЛЕЖКА ДЛЯ БОЧКИ	-	432 000	480 050 ⁽¹⁾	431 000

(1) Защитный кожух. Включает платформу с 2 колесами и 2 роликами.
(2) Защитный кожух. Включает платформу с 4 роликами.

Опции, не включенные в комплектацию:

- 239 000: Переходник 1/4" BSP (MM).
- 240 500: Воздушный фильтр и регулятор давления, 1/4" BSP (FF).
- 417 001: Следящая пластина 298 - 260 мм. Для ведер 12,5 и 18 кг.
- 417 002: Следящая пластина 370 - 330 мм. Для 50 кг бочек стандартного диаметра.
- 417 003: Следящая пластина 405 - 360 мм. Для 50 кг бочек большого диаметра.
- 417 005: Следящая пластина 340 - 300 мм. Для ведер 20 кг.
- 411 100: Линейный счетчик для пистолета раздачи смазки.

Характеристики продуктов могут быть изменены без предварительного уведомления

486 210 - 423 021

КОМПЛЕКТЫ С НАСОСОМ PUMPMASTER 35 - 60:1 ДЛЯ 20 - 18 КГ ВЕДЕР

02

НАСОСЫ ДЛЯ СМАЗКИ



	МОБИЛЬНЫЙ КОМПЛЕКТ ДЛЯ 20 КГ ВЕДЕР ⁽²⁾	ПЕРЕНОСНОЙ КОМПЛЕКТ ДЛЯ 18 КГ ВЕДЕР
№ ПО КАТАЛОГУ	486 210	423 021
НАСОС	530 630	530 630
КРЫШКА НА БОЧКУ	-	418 013
СЛЕДЯЩАЯ ПЛАСТИНА	-	417 001
НАБОР ДЛЯ ПОДКЛЮЧЕНИЯ НАСОСА	-	-
ПИСТОЛЕТ ДЛЯ РАЗДАЧИ МАСЛА С Z-ШАРНИРОМ	413 080	413 080
ШЛАНГ ДЛЯ СМАЗКИ	2 м x 3/8" 412 390	2 м x 3/8" 412 390
ТЕЛЕЖКА ДЛЯ БОЧКИ	480 021 ⁽²⁾	-

(1) Защитный кожух. Включает платформу с 2 колесами и 2 роликами.

(2) Защитный кожух. Включает платформу с 4 роликами.

424 062

МОБИЛЬНАЯ ЭКСТРУЗИОННАЯ УСТАНОВКА ДЛЯ ВЕДЕР 12-20 КГ



Мобильная установка специально спроектирована для использования с липкими и высоковязкими консистентными смазками, которые трудно перекачивать (до NLGI-3). К нижнему концу насоса прикреплена экструзионная пластина. Насос установлен на пневмоцилиндр, который поднимает насос, чтобы заменить пустое ведро. Пневмоцилиндр оказывает давление вниз, вдавливая насос и следящую пластину в смазку, и таким образом способствуя работе насоса, позволяя качать очень вязкую консистентную смазку. Установка включает насос РМ 35 - 60:1. Установлена на платформу с 4 колесами, два из которых имеют тормоз.

424 062 Мобильная экструзионная установка

Включает 3 м шланг высокого давления и пистолет для раздачи смазки с Z-шарниром и гидравлическим наконечником.

424 063 Мобильная экструзионная установка

Аналогична модели 424 062, но не имеет шланга и пистолета для раздачи смазки.

Опции, не включенные в комплектацию:

239 001: Переходник 1/4" BSP (M) - 3/8" BSP (M).

240 500: Воздушный фильтр и регулятор давления, 1/4" BSP (FF).

360 111: Поворотный кронштейн для катушки со шлангом.

360 127: Держатель раздаточного пистолета и каплеуловитель.

417 001: Следящая пластина 298 - 260 мм. Для ведер 12,5 и 18 кг.

417 002: Следящая пластина 370 - 330 мм. Для 50 кг бочек стандартного диаметра.

417 003: Следящая пластина 405 - 360 мм. Для 50 кг бочек большого диаметра.

417 005: Следящая пластина 340 - 300 мм. Для ведер 20 кг.

411 100: Линейный счетчик для пистолета раздачи смазки.

КРЫШКИ НА БОЧКУ И СЛЕДЯЩИЕ ПЛАСТИНЫ

418 004 - 417 003 - 360 133

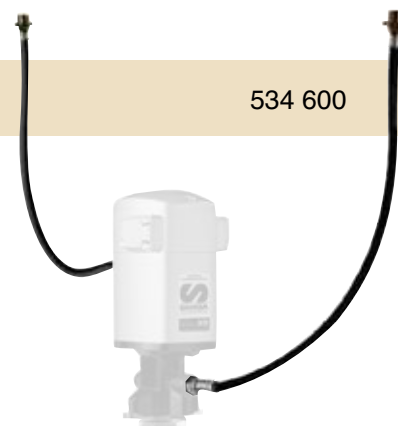
Крышки на бочку. Очень прочная конструкция. Резьба 2" BSP (F) для переходника насоса.

№ ПО КАТАЛОГУ	ТИП БОЧКИ	ВНЕШНИЙ ДИАМЕТР БОЧКИ (МИН. - МАКС.)
418 013	от 12,5 до 18 кг ведро	265 - 310 мм
418 002	20 кг ведро	285 - 330 мм
418 016	50 кг бочка	350 - 395 мм
418 004	50 кг бочка	360 - 405 мм
418 006	185 кг бочка	565 - 610 мм

Следящая пластина исключает воздушные карманы и способствует работе насоса. Резиновый фланец минимизирует загрязнения. Имеется ручка для снятия с пустой бочки.

№ ПО КАТАЛОГУ	ТИП БОЧКИ	ВНЕШНИЙ ДИАМЕТР БОЧКИ (МИН. - МАКС.)
417 006	12,5 кг ведро	230 - 260 мм
417 001	от 12,5 до 18 кг ведро	260 - 298 мм
417 005	20 кг ведро	300 - 340 мм
417 002	50 кг бочка	330 - 370 мм
417 003	50 кг бочка	360 - 405 мм
417 004	185 кг бочка	550 - 590 мм

360 133 Переходник для крышки на бочку. Позволяет устанавливать бочковой насос PM35 на крышки с фланцем для промышленных условий 418 026 и 418 017 (См. страницу 46).



02

НАСОСЫ ДЛЯ
СМАЗКИ

КОМПЛЕКТ ШЛАНГОВ ДЛЯ ПОДКЛЮЧЕНИЯ

534 600

534 600 Комплект шлангов для подключения только насоса Pump Master 35.

Включает шланг (247 710) 1 м х 3/8" с соединениями 3/8" - 1/2" BSP (MM), быстрозажимную воздушную муфту (251 438), воздушный ниппель (255 338), и шланг для смазки (412 392) 1,5 м х 3/8" с соединениями 3/8" - 1/2" BSP (MM).

АКСЕССУАРЫ ДЛЯ ВОЗДУХА

См. страницу 46.

ТЕЛЕЖКИ ДЛЯ БОЧКИ

430 000 - 431 000 - 432 814 - 432 000

430 000 Тележка для 20 кг ведер

Тележка с двумя колесами с трубчатой рамой для 20 и 50 кг бочек.

431 000 Тележка для 50 и 20 кг бочек

Тележка с четырьмя колесами с трубчатой рамой.

431 001 Тележка для 50 и 20 кг бочек

Тележка с двумя колесами и двумя передними резиновыми суппортами и трубчатой рамой.

480 050 Передвижной защитный корпус для бочки 50 кг

480 021 Передвижной защитный корпус для бочки 20 кг

432 000 Тележка для бочки 185 кг

Два фиксированных резиновых колеса и одно поворотное резиновое колесо с тормозом. Катушка со шлангом и насос могут быть установлены с помощью опционального крепления.

360 134 Крепление насоса

Для установки короткого насоса на тележку 432 000.

360 135 Крепление катушки со шлангом

Для установки катушки со шлангом на тележку 432 000.

432 814 Усиленная тележка для бочек 185 кг

Два 260 мм передних колеса и одно поворотное резиновое колесо с тормозом. Катушка со шлангом может быть установлена с помощью опционального крепления.

360 113 Крепление катушки со шлангом

Для установки катушки со шлангом на тележку 432 814.



531 210

ПРОМЫШЛЕННЫЕ НАСОСЫ ДЛЯ ПЕРЕКАЧКИ ПОД ДАВЛЕНИЕМ

Высокопроизводительный насос умеренного давления двойного действия для перекачки консистентной смазки до NLGI-2. Также рекомендован для использования со смазками низкой вязкости в централизованных системах раздачи смазки, которые не требуют очень высокого выпускного давления, и в больших системах раздачи масел высокой вязкости.

Насосы оснащены трубой такой длины, чтобы подходить к стандартным бочкам 185 кг - 400 фунтов. Насосы можно устанавливать на открытые бочки 185 кг - 400 фунтов, используя крышку на бочку 418 017.

ПОДХОДИТ ДЛЯ МАТЕРИАЛОВ

- Все смазки до NLGI-2
- Масла высокой вязкости

СФЕРЫ ПРИМЕНЕНИЯ

- Мобильные заправщики смазочными материалами
- Горнодобывающая и строительная промышленность
- Производственные установки

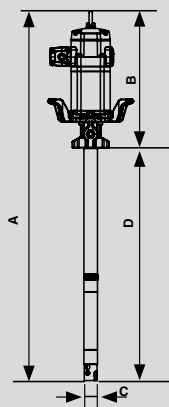
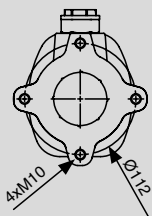


МОДЕЛИ				
№ ПО КАТАЛОГУ	СФЕРА ПРИМЕНЕНИЯ	ВЫСОТА ТРУБЫ НАСОСА	ОБЩАЯ ВЫСОТА	ВЕС
531 210	185 кг (400 фунтов) бочка	855 мм	1357 мм	24 кг

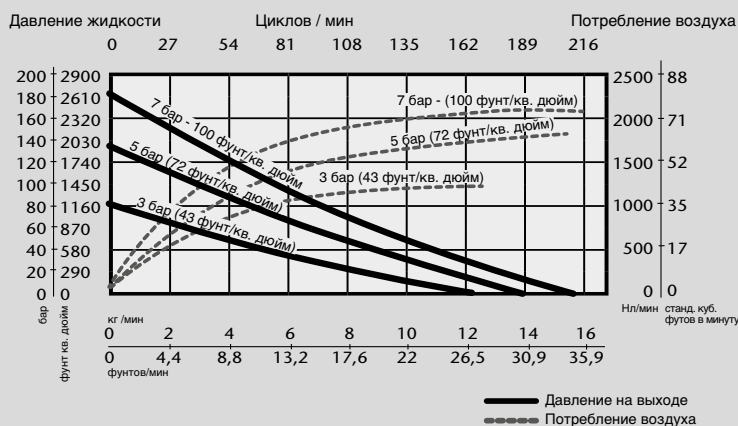
ТЕХНИЧЕСКИЕ ПАРАМЕТРЫ	
Коэффициент сжатия	25:1
Производительность при постоянной нагрузке	6 кг/мин (13.2 фунтов/мин)
Максимальная производительность	16 кг/мин (35.3 фунтов/мин)
Диапазон рабочего давления сжатого воздуха	1,5 - 14 бар (20 - 200 фунт/кв. дюйм)
Максимальное давление жидкости на выпуске	350 бар (5,000 фунт/кв. дюйм)
Эффективный диаметр пневмодвигателя	115 мм (4.5")
Ход пневмодвигателя	100 мм (4")
Расход воздуха (1)	1340 Нл/мин (47 станд. куб. футов в минуту)
Соединение на впуске воздуха	1/2" BSP (F)
Соединение на выпуске жидкости	1/2" BSP (F)
Материал смачиваемых частей и уплотнений	Чугун/сталь /хромированная сталь /UHMWPE (сверхвысокомолекулярный полиэтилен)/NBR
Уровень шума (2)	80 дБ

(1) Потребление воздуха при давлении входящего воздуха 5 бар, смазке NLGI-0 при температуре 20 °C и 80 циклах в минуту.
 (2) Максимальный уровень шума на расстоянии 1 м от насоса при давлении воздуха на входе 7 бар, свободное нагнетание.

РАЗМЕРЫ (мм)	
МОДЕЛЬ	531 210
A (мм)	1357
B (мм)	502
C (мм)	50
D (мм)	855



ПРОИЗВОДИТЕЛЬНОСТЬ ПРИ NLGI-0, 21 °C (70 °F)



PUMPMASTER 45 - НАСОСЫ ДЛЯ КОНСИСТЕНТНОЙ СМАЗКИ 40:1

ПРОМЫШЛЕННЫЕ ВЫСОКОПРОИЗВОДИТЕЛЬНЫЕ НАСОСЫ

531 410

Высокопроизводительный насос высокого давления двойного действия для использования в системах, требующих сочетания высокой производительности и высокого давления на точке раздачи. Насос подходит для консистентных смазок вязкости до NLGI-2. Рекомендован для использования в централизованных системах с несколькими точками одновременной раздачи и средней длиной линий подачи.

Насосы можно устанавливать на открытые бочки 50 кг - 120 фунтов и 185 кг - 400 фунтов, а также горизонтально монтировать к наливной цистерне или прочей крупной таре.

ПОДХОДИТ ДЛЯ МАТЕРИАЛОВ

- Все смазки до NLGI-2

СФЕРЫ ПРИМЕНЕНИЯ

- Мастерские по обслуживанию спецтехники
- Обслуживание парков транспорта
- Ж/д и массовый транспорт
- Горнодобывающая и строительная промышленность
- Производственные установки
- Морской флот

02

НАСОСЫ ДЛЯ СМАЗКИ



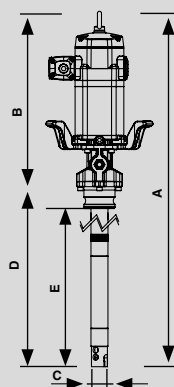
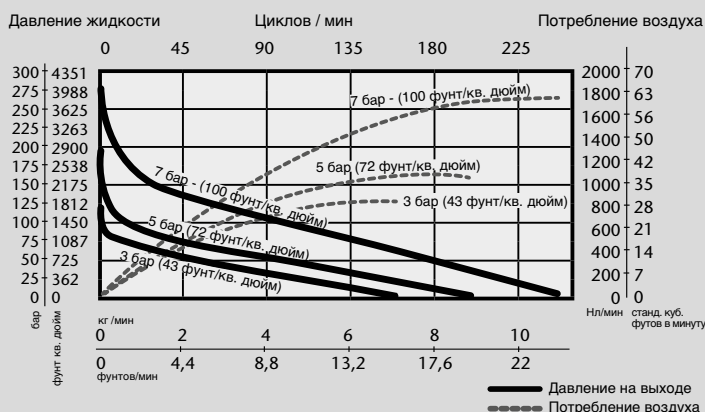
МОДЕЛИ				
№ ПО КАТАЛОГУ	СФЕРА ПРИМЕНЕНИЯ	ВЫСОТА ТРУБЫ НАСОСА	ОБЩАЯ ВЫСОТА	ВЕС
531 410	185 кг (400 фунтов) бочка	855 мм	1357 мм	25 кг
531 420	50 кг (120 фунтов) бочка	650 мм	1152 мм	22 кг
531 430*	Наливная цистерна	490 мм	992 мм	26 кг

* Включает переходник 753 110 для соединения с камлоком 3" для подключения к наливной цистерне и крупной таре.

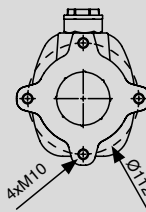
ТЕХНИЧЕСКИЕ ПАРАМЕТРЫ	
Коэффициент сжатия	40:1
Производительность при постоянной нагрузке	3,5 кг/мин (7.5 фунтов/мин)
Максимальная производительность	11 кг/мин (24.3 фунтов/мин)
Диапазон рабочего давления сжатого воздуха	1,5 - 14 бар (20 - 200 фунт/кв. дюйм)
Максимальное давление жидкости на выпуске	560 бар (8,000 фунт/кв. дюйм)
Эффективный диаметр пневмодвигателя	115 мм (4.5")
Ход пневмодвигателя	100 мм (4")
Расход воздуха (1)	750 Нл/мин (26.5 станд. куб. футов в минуту)
Соединение на впуске воздуха	1/2" BSP (F)
Соединение на выпуске жидкости	1/2" BSP (F)
Материал смачиваемых частей и уплотнений	Чугун/сталь/хромированная сталь /UHMWPE (сверхвысокомолекулярный полиэтилен)/NBR/Тефлон
Уровень шума (2)	80 дБ

(1) Потребление воздуха при давлении входящего воздуха 5 бар, смазке NLGI-2 при температуре 20 °C и 80 циклах в минуту.
 (2) Максимальный уровень шума на расстоянии 1 м от насоса при давлении воздуха на входе 7 бар, свободное нагнетание.

ПРОИЗВОДИТЕЛЬНОСТЬ ПРИ NLGI-2, 21 °C (70 °F)



РАЗМЕРЫ (мм)			
МОДЕЛЬ	531 410	531 420	531 430*
A (мм)	1357	1152	992
B (мм)	502	502	502
C (мм)	50	50	50
D (мм)	855	650	490
E (мм)	-	-	410



531 710

ПРОМЫШЛЕННЫЕ НАСОСЫ ВЫСОКОГО ДАВЛЕНИЯ

02

НАСОСЫ ДЛЯ СМАЗКИ



Насос высокого давления двойного действия для использования в системах, требующих очень высокого давления на точке раздачи. Или при низких температурах и низком давлении воздуха, которые ограничивают производительность. Насос подходит для консистентных смазок вязкостью до NLGI-2. Рекомендован для использования в больших системах с несколькими точками одновременной раздачи. Насосы можно устанавливать на открытые бочки 50 кг - 120 фунтов и 185 кг - 400 фунтов, а также горизонтально монтировать к наливной цистерне или прочей крупной таре.

ПОДХОДИТ ДЛЯ МАТЕРИАЛОВ

- Все смазки до NLGI-2

СФЕРЫ ПРИМЕНЕНИЯ

- Мастерские по обслуживанию спецтехники
- Обслуживание парков транспорта
- Заправщики смазочными материалами
- Ж/д и массовый транспорт
- Горнодобывающая и строительная промышленность
- Производственные установки
- Морской флот

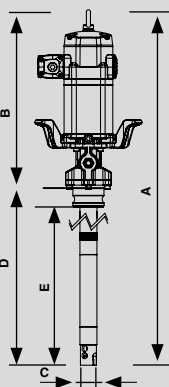
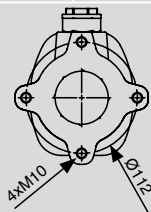
МОДЕЛИ				
№ ПО КАТАЛОГУ	СФЕРА ПРИМЕНЕНИЯ	ВЫСОТА ТРУБЫ НАСОСА	ОБЩАЯ ВЫСОТА	ВЕС
531 710	185 кг (400 фунтов) бочка	855 мм	1357 мм	25 кг
531 720	50 кг (120 фунтов) бочка	650 мм	1152 мм	22 кг
531 730*	Наливная цистерна	490 мм	992 мм	21 кг

*Включает переходник 753 110 для соединения с камлоком 3" для подключения к наливной цистерне и крупной таре.

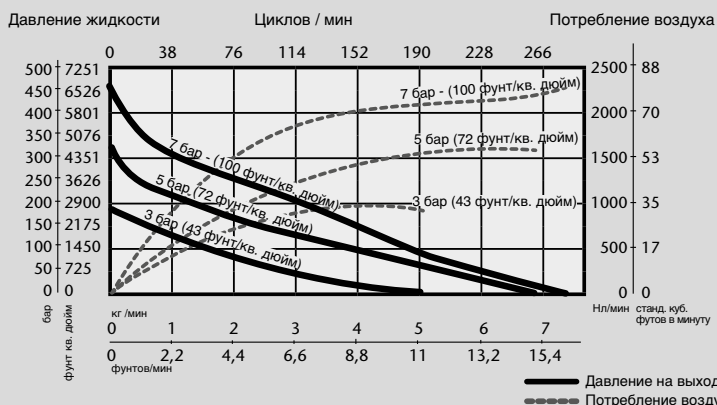
ТЕХНИЧЕСКИЕ ПАРАМЕТРЫ	
Коэффициент сжатия	70:1
Производительность при постоянной нагрузке	2 кг/мин (4.5 фунтов/мин)
Максимальная производительность	7,5 кг/мин (16.5 фунтов/мин)
Диапазон рабочего давления сжатого воздуха	1,5 - 7 бар (20 - 100 фунт/кв. дюйм)
Максимальное давление жидкости на выпуске	490 бар (7,000 фунт/кв. дюйм)
Эффективный диаметр пневмодвигателя	115 мм (4.5")
Ход пневмодвигателя	100 мм (4")
Расход воздуха (1)	925 Нл/мин (32.6 станд. куб. футов в минуту)
Соединение на впуске воздуха	1/2" BSP (F)
Соединение на выпуске жидкости	1/2" BSP (F)
Материал смачиваемых частей и уплотнений	Чугун/сталь/хромированная сталь /UHMWPE (сверхвысокомолекулярный полиэтилен)/NBR/Тефлон
Уровень шума (2)	80 дБ

(1) Потребление воздуха при давлении входящего воздуха 5 бар, смазке NLGI-2 при температуре 20 °C и 80 циклах в минуту.
 (2) Максимальный уровень шума на расстоянии 1 м от насоса при давлении воздуха на входе 7 бар, свободное нагнетание.

РАЗМЕРЫ (мм)			
МОДЕЛЬ	531 710	531 720	531 730*
A (мм)	1357	1152	992
B (мм)	502	502	502
C (мм)	50	50	50
D (мм)	855	650	490
E (мм)	-	-	410



ПРОИЗВОДИТЕЛЬНОСТЬ ПРИ NLGI-2, 21 °C (70 °F)



PUMPMASTER 60 - НАСОСЫ ДЛЯ КОНСИСТЕНТНОЙ СМАЗКИ 12:1



ПРОМЫШЛЕННЫЕ НАСОСЫ ДЛЯ ПЕРЕКАЧКИ БОЛЬШИХ ОБЪЕМОВ

532 130

Насос умеренного давления двойного действия для перекачки очень больших объемов. Насос подходит для консистентных смазок вязкостью до NLGI-2.

Насос включает переходник 753 110 для соединения с камлоком 3" и подходит для горизонтального монтажа к наливной цистерне или контейнеру с консистентной смазкой. Если насос установлен на пневматическую экструзионную установку, его можно использовать с бочками 185 кг - 400 фунтов (см. главу "Комплекты с насосами для смазки")

ПОДХОДИТ ДЛЯ МАТЕРИАЛОВ

- Все смазки до NLGI-2

СФЕРЫ ПРИМЕНЕНИЯ

- Ж/д и массовый транспорт
- Горнодобывающая и строительная промышленность
- Производственные установки

02

НАСОСЫ ДЛЯ СМАЗКИ



МОДЕЛИ				
№ ПО КАТАЛОГУ	СФЕРА ПРИМЕНЕНИЯ	ВЫСОТА ТРУБЫ НАСОСА	ОБЩАЯ ВЫСОТА	ВЕС
532 130*	Наливная цистерна	226 мм	742 мм	19 кг

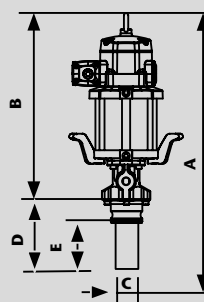
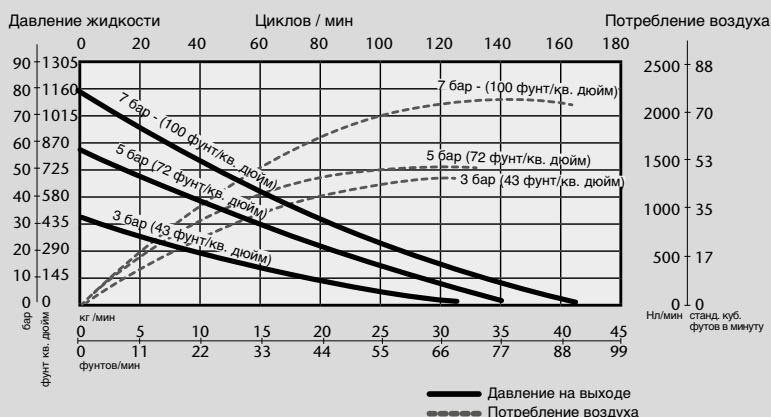
*Включает переходник 753 110 для соединения с камлоком 3" для подключения к наливной цистерне и крупной таре.

ТЕХНИЧЕСКИЕ ПАРАМЕТРЫ	
Коэффициент сжатия	12:1
Производительность при постоянной нагрузке	15 кг/мин (33 фунтов/мин)
Максимальная производительность	40 кг/мин (88 фунтов/мин)
Диапазон рабочего давления сжатого воздуха	1,5 - 7 бар (20 - 100 фунт/кв. дюйм)
Максимальное давление жидкости на выпуске	84 бар (1,200 фунт/кв. дюйм)
Эффективный диаметр пневмодвигателя	150 мм (6")
Ход пневмодвигателя	100 мм (4")
Расход воздуха (1)	1100 Нл/мин (39 станд. куб. футов в минуту)
Соединение на впуске воздуха	1/2" BSP (F)
Соединение на выпуске жидкости	1" BSP (F)
Материал смачиваемых частей и уплотнений	Чугун/сталь/хромированная сталь /UHMWPE (сверхвысокомолекулярный полиэтилен)/NBR/Тефлон/Полиуретан
Уровень шума (2)	80 дБ

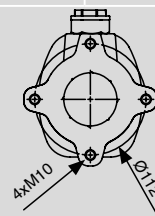
(1) Потребление воздуха при давлении входящего воздуха 5 бар, смазке NLGI-2 при температуре 20 °C и 60 циклах в минуту.

(2) Максимальный уровень шума на расстоянии 1 м от насоса при давлении воздуха на входе 7 бар, свободное нагнетание.

ПРОИЗВОДИТЕЛЬНОСТЬ ПРИ NLGI-2, 21 °C (70 °F)



РАЗМЕРЫ (мм)	
МОДЕЛЬ	532 130
A (мм)	742
B (мм)	516
C (мм)	70
D (мм)	226
E (мм)	146



Характеристики продуктов могут быть изменены без предварительного уведомления

532 810

ПРОМЫШЛЕННЫЕ НАСОСЫ БОЛЬШОЙ ПРОИЗВОДИТЕЛЬНОСТИ ВЫСОКОГО ДАВЛЕНИЯ

Насос двойного действия очень высокого давления и высокой производительности для использования в местах, требующих очень высокого давления на точке раздачи и производительности, а также когда низкие температуры и низкое давление воздуха ограничивает производительность. Насос подходит для консистентных смазок вязкостью до NLGI-2. Рекомендован для использования в больших системах раздачи с несколькими точками одновременной раздачи.

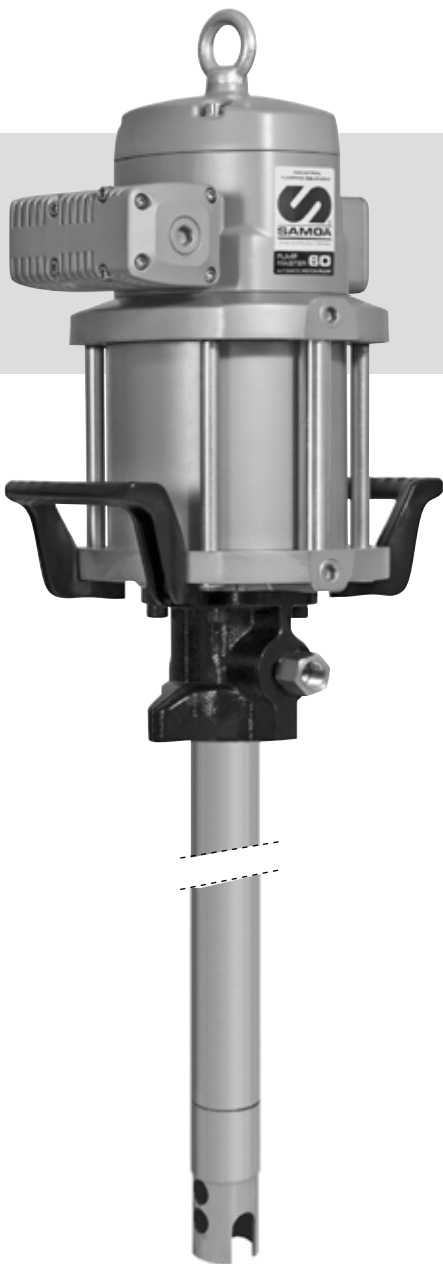
Насос можно установить на открытые бочки 50 кг - 120 фунтов и 185 кг - 400 фунтов, а также монтировать сбоку к наливной цистерне со смазкой.

ПОДХОДИТ ДЛЯ МАТЕРИАЛОВ

- Все смазки до NLGI-2

СФЕРЫ ПРИМЕНЕНИЯ

- Горнодобывающая и строительная промышленность
- Производственные установки
- Ж/д и массовый транспорт
- Мобильные заправщики смазочными материалами
- Обслуживание парков транспорта

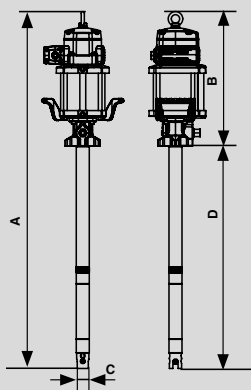
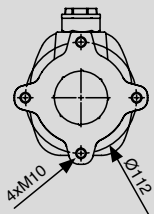


МОДЕЛИ				
№ ПО КАТАЛОГУ	СФЕРА ПРИМЕНЕНИЯ	ВЫСОТА ТРУБЫ НАСОСА	ОБЩАЯ ВЫСОТА	ВЕС
532 810	185 кг (400 фунтов) бочка	855 мм	1371 мм	27 кг
532 820	50 кг (120 фунтов) бочка	650 мм	1166 мм	24 кг

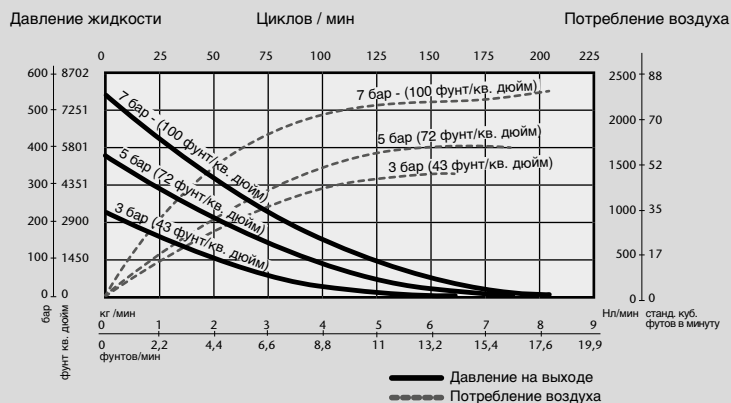
ТЕХНИЧЕСКИЕ ПАРАМЕТРЫ	
Коэффициент сжатия	80:1
Производительность при постоянной нагрузке	2,5 кг/мин (5,5 фунтов/мин)
Максимальная производительность	8 кг/мин (17,6 фунтов/мин)
Диапазон рабочего давления сжатого воздуха	1,5 - 7 бар (20 - 100 фунт/кв. дюйм)
Максимальное давление жидкости на выпуске	560 бар (8,000 фунт/кв. дюйм)
Эффективный диаметр пневмодвигателя	150 мм (6")
Ход пневмодвигателя	100 мм (4")
Расход воздуха (1)	1000 Нл/мин (35 станд. куб. футов в минуту)
Соединение на впуске воздуха	1/2" BSP (F)
Соединение на выпуске жидкости	1/2" BSP (F)
Материал смачиваемых частей и уплотнений	Чугун/сталь/хромированная сталь /UHMWPE (сверхвысокомолекулярный полиэтилен)/NBR/Тефлон
Уровень шума (2)	80 дБ

(1) Потребление воздуха при давлении входящего воздуха 5 бар, смазке NLGI-2 при температуре 20 °C и 60 циклах в минуту.
 (2) Максимальный уровень шума на расстоянии 1 м от насоса при давлении воздуха на входе 7 бар, свободное нагнетание.

РАЗМЕРЫ (мм)		
МОДЕЛЬ	532 810	532 820
A (мм)	1371	1166
B (мм)	516	516
C (мм)	50	50
D (мм)	855	650



ПРОИЗВОДИТЕЛЬНОСТЬ ПРИ NLGI-2, 21 °C (70 °F)



КОМПЛЕКТЫ ДЛЯ УСТАНОВКИ PUMPMASTER 45 И 60

КОМПЛЕКТЫ ДЛЯ УСТАНОВКИ PUMPMASTER 45

534 710

Комплекты для установки насосов РМ45 на бочки 50 кг и 185 кг, наливные цистерны и крупную тару.

	№ КОМПЛЕКТА ПО КАТАЛОГУ	НАСОС	КОЭФФИЦИЕНТ	КРЫШКА	СЛЕДЯЩАЯ ПЛАСТИНА	НАБОР ДЛЯ ПОДКЛЮЧЕНИЯ	КАМЛОК, МАМА	КАМЛОК, ПАПА
КОМПЛЕКТ ДЛЯ УСТАНОВКИ НАСОСА НА БОЧКУ 50 КГ	534 420	531 420	40:1	418 017	(1)	534 103	-	-
	534 720	531 720	70:1	418 017	(1)	534 103	-	-
КОМПЛЕКТ ДЛЯ УСТАНОВКИ НАСОСА НА БОЧКУ 185 КГ	534 410	531 410	40:1	418 026	417 009	534 103	-	-
	534 710	531 710	70:1	418 026	417 009	534 103	-	-
	534 210	531 210	25:1	418 026	417 009	534 103	-	-
КОМПЛЕКТ ДЛЯ МОНТАЖА НАСОСА СБОКУ К НАЛИВНОЙ ЦИСТЕРНЕ	534 240	531 210	25:1	-	-	534 103	950 358	753 110
	534 440	531 410	40:1	-	-	534 103	950 358	753 110
	534 740	531 710	70:1	-	-	534 103	950 358	753 110
КОМПЛЕКТ ДЛЯ МОНТАЖА ГОРИЗОНТАЛЬНО К НАЛИВНОЙ ЦИСТЕРНЕ	534 441	531 430	40:1	-	-	534 103	950 358	(2)
	534 741	531 730	70:1	-	-	534 103	950 358	(2)

(1) Используйте следящую пластину 417 010 или 417 011. Следящая пластина не входит в комплект.
 (2) Входит в комплект с насосом.

SAMOA рекомендует использовать воздушный фильтр и регулятор давления на входном отверстии насоса и игольчатый клапан высокого давления между шлангом подачи смазки и линией подачи.



02
НАСОСЫ ДЛЯ СМАЗКИ

КОМПЛЕКТЫ ДЛЯ УСТАНОВКИ PUMPMASTER 60

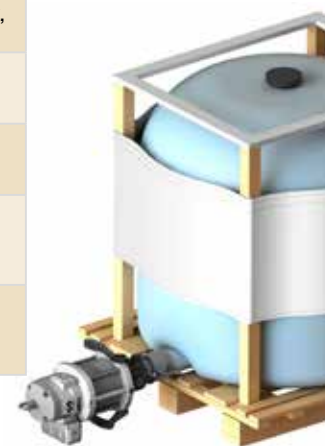
534 141

Комплекты для установки насосов РМ60 на бочки 50 кг и 185 кг, наливные цистерны и крупную тару.

	№ КОМПЛЕКТА ПО КАТАЛОГУ	НАСОС	КОЭФФИЦИЕНТ	КРЫШКА	СЛЕДЯЩАЯ ПЛАСТИНА	НАБОР ДЛЯ ПОДКЛЮЧЕНИЯ	КАМЛОК, МАМА	КАМЛОК, ПАПА
КОМПЛЕКТ ДЛЯ УСТАНОВКИ НАСОСА НА БОЧКУ 50 КГ	534 820	532 820	80:1	418 017	(1)	534 103	-	-
КОМПЛЕКТ ДЛЯ УСТАНОВКИ НАСОСА НА БОЧКУ 185 КГ	534 810	532 810	80:1	418 026	417 009	534 103	-	-
КОМПЛЕКТ ДЛЯ МОНТАЖА НАСОСА СБОКУ К НАЛИВНОЙ ЦИСТЕРНЕ	534 840	532 810	80:1	-	-	534 103	950 358	753 110
КОМПЛЕКТ ДЛЯ МОНТАЖА ГОРИЗОНТАЛЬНО К НАЛИВНОЙ ЦИСТЕРНЕ	534 141	532 130	12:1	-	-	539 009	950 358	(2)

(1) Используйте следящую пластину 417 010 или 417 011. Следящая пластина не входит в комплект.
 (2) Входит в комплект с насосом.

SAMOA рекомендует использовать воздушный фильтр и регулятор давления на входном отверстии насоса и игольчатый клапан высокого давления между шлангом подачи смазки и линией подачи.



ПОДЪЕМНИК НАСОСА

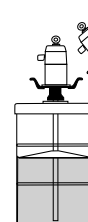
391 022 Подъемник насоса

Пневматический подъемник поднимает и опускает насос, делает замену бочки легче, быстрее и безопаснее. Плечо подъемника настраивается для насосов разной длины и поворачивается на полные 360°, обслуживая один или несколько насосов. Может использоваться с бочками 185 кг - 400 фунтов или 50 кг - 120 фунтов.

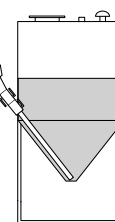
Максимальная высота подъема: 2630 мм.

Минимальная высота опускания: 1630 мм.

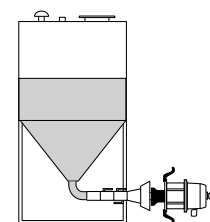
391 022



УСТАНОВКА НАСОСА НА БОЧКУ



УСТАНОВКА НАСОСА НА СТЕНКУ НАЛИВНОЙ ЦИСТЕРНЫ



ГОРИЗОНТАЛЬНАЯ УСТАНОВКА НАСОСА К НАЛИВНОЙ ЦИСТЕРНЕ

ПНЕВМАТИЧЕСКАЯ ЭКСТРУЗИОННАЯ УСТАНОВКА С НАСОСОМ ДЛЯ БОЧЕК 185 КГ

02

НАСОСЫ ДЛЯ СМАЗКИ



Насосы для консистентной смазки PumpMaster 45 и PumpMaster 60 установлены на экструзионную пластину для работы с высоковязкими, трудными для всасывания смазками напрямую из 185 кг бочек.

Когда экструзионная пластина со сдвоенной кромкой зафиксирована на нижнем конце трубы насоса, она направляет давление пневматики, силу тяжести и атмосферное давление на материал, способствуя работе насоса. Экструзионная пластина также является защитой от попадания посторонних веществ и исключает загрязнение смазки.

Доступны две модели экструзионной установки.

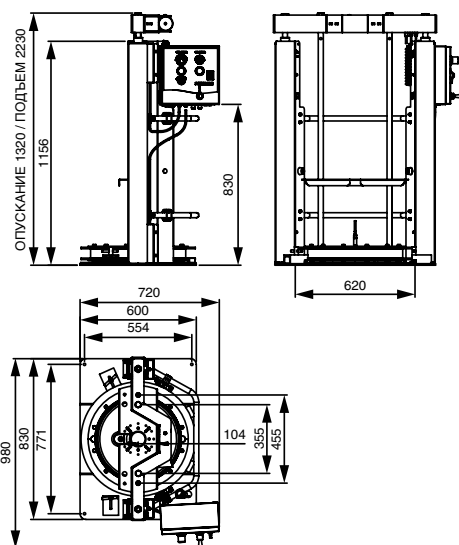
Базовая экструзионная установка включает:

- Следящую пластину со сдвоенной кромкой из Випа-N.
- Основание с фиксаторами бочки.
- Пульт управления подъемом и опусканием следящей пластины с регулятором давления.
- Кран для отключения вакуума вручную, когда следящая пластина извлечена из пустой бочки.
- Переходник для фиксации насоса к следящей пластине.

Аксессуары для подключения сжатого воздуха к насосу не включены.

Автоматическая экструзионная установка включает такие же функции, что и базовая модель, плюс:

- Аксессуары для подключения сжатого воздуха к насосу
- Вкл./Выкл. насоса.
- Вверх/Вниз, управление подъемником для упрощения замены бочки.
- Два независимых регулятора давления воздуха, один для насоса и другой для пневмоцилиндров подъемника.
- Независимый манометр Насоса/Подъемника.
- Автоматическое выключение насоса при опустошении бочки.
- Автоматический сброс давления.



Размеры в мм

НОМЕР ПО КАТАЛОГУ БАЗОВОЙ ЭКСТРУЗИОННОЙ УСТАНОВКИ	НОМЕР ПО КАТАЛОГУ АВТОМАТИЧЕСКОЙ ЭКСТРУЗИОННОЙ УСТАНОВКИ	НАСОС
534 421.001	534 421	531 420 (PM45 - 40:1)
534 721.001	534 721	531 720 (PM45 - 70:1)
534 121.001	534 121	532 130 (PM60 - 12:1)
534 821.001	534 821	532 820 (PM60 - 80:1)

КОМПЛЕКТЫ С НАСОСАМИ ДЛЯ КОНСИСТЕНТНОЙ СМАЗКИ PUMPMASTER 35, 45 И 60

СИСТЕМА С ПНЕВМАТИЧЕСКИМ ПОДЪЕМНИКОМ НАСОСА И ГРАВИТАЦИОННОЙ ЭКСТРУЗИОННОЙ УСТАНОВКОЙ ДЛЯ БОЧЕК 185 КГ

534 611

Насосы для консистентной смазки PumpMaster 45 и 60 крепятся к следящей пластине, приводимой в действие силой тяжести, и к пневматическому подъемнику насоса для работы с 185 кг бочками.

Пневматический подъемник поднимает и опускает насос, делает замену бочки проще, быстрее и безопаснее. Нижний конец насоса жестко закреплен к следящей пластине с резиновой кромкой. Насос, кронштейн насоса и следящей пластины плюс атмосферное давление совместно давят на материал, исключая образование каналов и воздушных карманов, защищая смазочные материалы от посторонних веществ, снижая загрязнение и способствуя работе насоса.

534 611, Установка с насосом PM35 - 60:1, подъемником и экструзионной пластиной для бочек 185 кг
Включает насос 530 620 и набор шлангов для подключения 534 612.

534 411, Установка с насосом PM45 - 40:1, подъемником и экструзионной пластиной для бочек 185 кг
Включает насос 531 410 и набор шлангов для подключения 534 414.

534 711, Установка с насосом PM45 - 70:1, подъемником и экструзионной пластиной для бочек 185 кг
Включает насос 531 710 и набор шлангов для подключения 534 414.

534 811, Установка с насосом PM60 - 80:1, подъемником и экструзионной пластиной для бочек 185 кг
Включает насос 532 810 и набор шлангов для подключения 534 414.



02

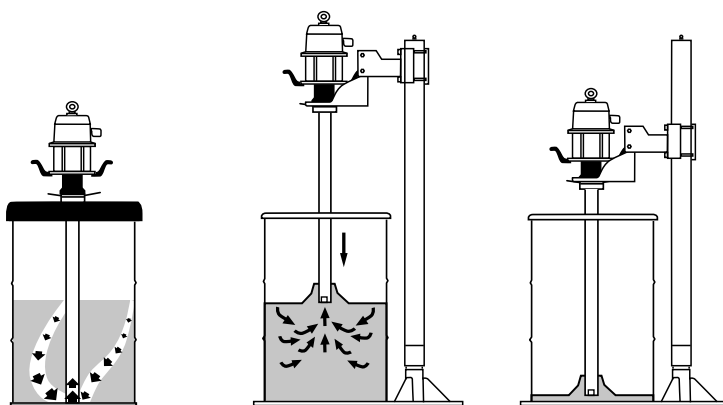
НАСОСЫ ДЛЯ СМАЗКИ



Опция:

399 101 Стальная пластина для фиксации 185 кг бочек

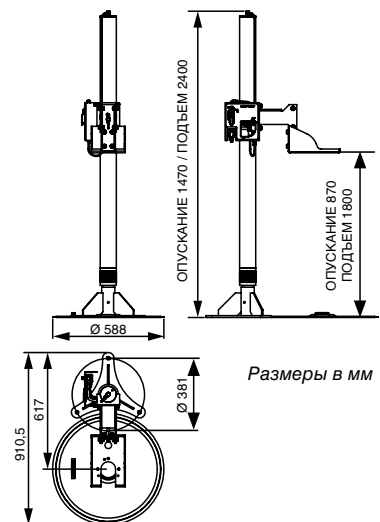
Включает фиксаторы бочки. Необходимо прикрепить к полу.
Размеры: 800 x 900 x 36 мм.



БЕЗ ЭКСТРУЗИОННОЙ ПЛАСТИНЫ. МОГУТ ВОЗНИКАТЬ ВОЗДУШНЫЕ КАНАЛЫ И КАРМАНЫ

С ЭКСТРУЗИОННОЙ ПЛАСТИНОЙ. НАСОС ПОСТОЯННО РАБОТАЕТ С ВЫСОКИМИ ПОКАЗАТЕЛЯМИ

ЭКСТРУЗИОННАЯ ПЛАСТИНА СПОСОБСТВУЕТ МИНИМИЗАЦИИ ПОПАДАНИЯ ГРЯЗИ В БОЧКУ

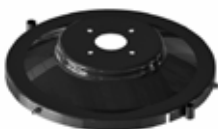


Размеры в мм

КРЫШКИ НА БОЧКУ ДЛЯ ПРОМЫШЛЕННЫХ УСЛОВИЙ



418 026



418 017

Крышки сделаны из прочной стали, чтобы выдерживать большие нагрузки. Фланец-крышка обеспечивает твердость и жесткую позицию на бочке. Насос для смазки устанавливается в центр крышки с помощью четырех болтов.

№ ПО КАТАЛОГУ	ПРИМЕНЕНИЕ	МАКС. - МИН. ДИАМЕТР БОЧКИ
ДЛЯ НАСОСОВ РМ45 И РМ60		
418 026	185 кг - 400 фунтов	620 - 580 мм
418 017	50 кг - 120 фунтов	395 - 350 мм

СЛЕДЯЩИЕ ПЛАСТИНЫ ДЛЯ ПРОМЫШЛЕННЫХ УСЛОВИЙ



417 009

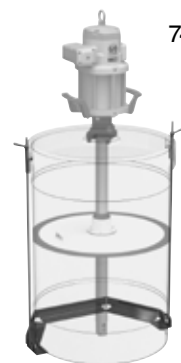


417 010

Следящие пластины исключают образование воздушных каналов и карманов, не допускают попадания загрязнений в смазочные материалы, вытесняют всю смазку из бочки и способствуют работе насоса. Изготовлены из оцинкованной стали, центральная часть из алюминия, что позволяет прикрепить трубу насоса, используя уплотнительные кольца, чтобы достичь идеального соединения.

№ ПО КАТАЛОГУ	ПРИМЕНЕНИЕ	МАКС. - МИН. ДИАМЕТР БОЧКИ
Для насосов РМ45 и РМ60		
417 009	185 кг - 400 фунтов	590 - 550 мм
417 010	50 кг - 120 фунтов	305 - 360 мм
417 011	50 кг - 120 фунтов	370 - 330 мм

ФИКСАТОРЫ БОЧКИ



741 604

Насос, следящая пластина, крышка на бочку и бочка не входят в комплект.

Позволяют фиксировать 185 кг или 50 кг бочку при транспортировке, при использовании совместно с крышками для бочек 418 026 и 418 017.

741 604 Фиксатор бочки 185 кг - 400 фунтов
Для использования с крышками для бочек 418 026.
741 605 Фиксатор бочки 50 кг - 129 фунтов
Для использования с крышками для бочек 418 017.

АКСЕССУАРЫ ДЛЯ ВОЗДУХА

№ ПО КАТАЛОГУ	РЕЗЬБА	КОМПОНЕНТ	ПРИМЕНЕНИЕ
БЛОКИ ПОДГОТОВКИ ВОЗДУХА			
241 001	1/2" BSP (FF) с переходниками 1/2" BSP (M) - 3/8" BSP (F)	Комбинированный фильтр, регулятор и лубрикатор	ДЛЯ НАСОСОВ РМ35
241 501		Комбинированный фильтр и регулятор	
241 201		Регулятор давления воздуха	
242 102	3/4" BSP (FF)	Комбинированный фильтр, регулятор и лубрикатор	ДЛЯ НАСОСОВ РМ45 И РМ60
242 302		Воздушный фильтр	
242 202		Регулятор давления воздуха	



240 000



534 103

534 103 Включает воздушный шланг 1 м x 3/8" (247 710) с соединительной резьбой 3/8" - 1/2" BSP (MM), быстроразъемную муфту для воздуха (251 438), воздушный ниппель (255 338), шланг 1,5 м x 3/8" высокого давления для смазки (412 392) с соединительной резьбой 3/8" - 1/2" BSP (MM). Для использования со всеми насосами для консистентной смазки РМ45 и РМ60, за исключением насоса РМ60 12:1.

№ ПО КАТАЛОГУ	РЕЗЬБА	ПРИМЕНЕНИЕ
СТАНДАРТНАЯ СЕРИЯ БЫСТРОРАЗЪЕМНЫХ МУФТ		
253 138	3/8" BSP(F)	ДЛЯ НАСОСОВ РМ35
253 112	1/2" BSP (F)	ДЛЯ НАСОСОВ РМ45 И РМ60
ПРЕДОХРАНИТЕЛЬНЫЕ БЫСТРОРАЗЪЕМНЫЕ МУФТЫ		
250 638	3/8" BSP(F)	ДЛЯ НАСОСОВ РМ35
250 612	1/2" BSP (F)	ДЛЯ НАСОСОВ РМ45 И РМ60

253 112



250 612



259 012



№ ПО КАТАЛОГУ	РЕЗЬБА	ПРИМЕНЕНИЕ
ВОЗДУШНЫЕ ШТУЦЕРЫ		
259 038	3/8" BSP(M)	ДЛЯ НАСОСОВ РМ35
259 012	1/2" BSP (M)	ДЛЯ НАСОСОВ РМ45 И РМ60

КАМЛОКИ



753 110



950 358

Позволяют фиксировать насос горизонтально или вертикально к наливным цистернам и прочей крупной таре.

753 110 Камлок папа
Фиксируется к нижнему концу корпуса насоса для смазки. Подходит ко всем стандартным эксцентриковым соединителям мама 3".
950 358 Камлок мама
Соединительная резьба 3" BSP (F).

ШЛАНГИ ДЛЯ КОНСИСТЕНТНОЙ СМАЗКИ

412 103

Выполнены из NBR (бутадиен-нитрильный каучук) с оплеткой из стали высокой прочности. Две обжимных гайки и папа-папа переходники на обоих концах.

412 101, 1 м x 1/4". Рабочее давление: 400 бар. Соединительная резьба: 1/4" BSP (MM).

412 190, 1,5 м x 1/4". Рабочее давление: 400 бар. Соединительная резьба: 1/4" BSP (MM).

412 102, 2 м x 1/4". Рабочее давление: 400 бар. Соединительная резьба: 1/4" BSP (MM).

412 103, 3 м x 1/4". Рабочее давление: 400 бар. Соединительная резьба: 1/4" BSP (MM).

412 104, 4 м x 1/4". Рабочее давление: 400 бар. Соединительная резьба: 1/4" BSP (MM).

412 391, 1,5 м x 3/8". Рабочее давление: 330 бар. Соединительная резьба: 1/4" - 3/8" BSP (MM).

412 392, 1,5 м x 3/8". Рабочее давление: 330 бар. Соединительная резьба: 3/8" BSP (MM).

412 390, 2 м x 3/8". Рабочее давление: 330 бар. Соединительная резьба: 1/4" - 3/8" BSP (MM).

412 393, 3 м x 3/8". Рабочее давление: 330 бар. Соединительная резьба: 1/4" - 3/8" BSP (MM).

412 394, 4 м x 3/8". Рабочее давление: 330 бар. Соединительная резьба: 1/4" - 3/8" BSP (MM).

412 202, 1,8 м x 1/2". Рабочее давление: 275 бар. Соединительная резьба: 1/2" BSP (MM).

412 203, 3 м x 1/2". Рабочее давление: 275 бар. Соединительная резьба: 1/2" BSP (MM).



02

НАСОСЫ ДЛЯ
СМАЗКИ

КЛАПАНЫ

950 304

КЛАПАН НИЗКОГО И СРЕДНЕГО ДАВЛЕНИЯ

950 305	1/4" BSP (FF), 65 бар, клапан на четверть оборота
950 320	3/8" BSP (FF), 65 бар, клапан на четверть оборота
950 300	1/2" BSP (FF), 65 бар, клапан на четверть оборота

КЛАПАН ВЫСОКОГО ДАВЛЕНИЯ

950 304	1/2" BSP (FF), 500 бар, клапан на четверть оборота
950 328	3/4" BSP (FF), 400 бар, клапан на четверть оборота
950 329	1" BSP (FF), 350 бар, клапан на четверть оборота

КЛАПАН ПЕРЕКРЫТИЯ ЛИНИИ СЖАТОГО ВОЗДУХА

950 318	Воздушный клапан, 3/8" BSP (FF)
950 319	Воздушный клапан, 1/2" BSP (FF)



КРАТКИЙ СПРАВОЧНИК АКСЕССУАРОВ К НАСОСАМ ДЛЯ КОНСИСТЕНТНОЙ СМАЗКИ

НАСОС	PUMPMASTER 3	PUMPMASTER 35	PUMPMASTER 45			PUMPMASTER 60 ⁽¹⁾	
Коэффициент	55:1	60:1	25:1	40:1	70:1	12:1	80:1
Переходник	410 000	410 001	⁽²⁾	⁽²⁾	⁽²⁾	⁽²⁾	⁽²⁾
Набор соединительных шлангов	412 910	534 600	534 103	534 103	534 103	539 009	534 103
Крышка на бочку 185 кг	418 006	418 006	418 026	418 026	418 026	Не доступно	418 026
Крышка на бочку 50 кг	418 004	418 004	Не доступно	418 017	418 017	Не доступно	418 017
Следящая пластина для бочки 185 кг	417 004	417 004	417 009	417 009	417 009	Не доступно	417 009
Следящая пластина для бочки 50 кг	417 002	417 002	Не доступно	417 011	417 011	Не доступно	417 011
Камлок переходник	Не доступно	Не доступно	Не доступно	753 110 ⁽³⁾	753 110 ⁽³⁾	753 110 ⁽³⁾	753 110 ⁽⁴⁾
Камлок соединение	Не доступно	Не доступно	Не доступно	950 358	950 358	950 358	Не доступно
Регулятор давления с манометром	240 200	241 201	241 201	241 201	241 201	241 201	241 201
Лубрикатор воздуха	240 500	241 501	241 501	241 501	241 501	241 501	241 501
Фильтр, регулятор, лубрикатор	240 000	241 001	241 001	241 001	241 001	241 001	241 001
Клапан перекрытия пневмолинии	950 321	950 319	950 319	950 319	950 319	950 319	950 319
Клапан перекрытия жидкости	950 304	950 304	950 328	950 304	950 304	950 328	950 304
Быстросъемная воздушная муфта	253 114	255 338	251 412	251 412	251 412	251 412	251 412
Быстросъемное воздушное соединение	259 014	251 438	255 312	255 312	255 312	255 312	255 312
Аксессуары для пневмолинии	1/4" - 6 мм	3/8" - 9,5 мм	1/2" - 12,5 мм	1/2" - 12,5 мм	1/2" - 12,5 мм	1/2" - 12,5 мм	1/2" - 12,5 мм

(1) Насос РМ60, 12:1 подходит только для горизонтального монтажа на контейнер, наливную цистерну и прочую крупную тару.

(2) Насос с монтажным фланцем. Нет переходника для фиксации к крышке.

(3) Включен в комплект к короткому насосу для горизонтального монтажа на контейнер, наливную цистерну и прочую крупную тару. Требуется для вертикального монтажа на емкости со смазкой (длинные насосы).

(4) Только для вертикального монтажа на емкости со смазкой (длинные насосы).

03 ПНЕВМАТИЧЕСКИЕ НАСОСЫ ДЛЯ РАЗЛИЧНЫХ РАБОЧИХ ЖИДКОСТЕЙ

ИННОВАЦИОННАЯ ТЕХНОЛОГИЯ ПРЯМОГО ПОТОКА	50
СРАВНИТЕЛЬНАЯ ТАБЛИЦА НАСОСОВ DIRECTFLO®	51
DIRECTFLO® CUSTOM СЕРИЯ	52
DIRECTFLO® FUNCTION СЕРИЯ	53
DIRECTFLO® PERFORMER СЕРИЯ	57
АКСЕССУАРЫ ДЛЯ ДИАФРАГМЕННЫХ НАСОСОВ	58
ПНЕВМАТИЧЕСКИЕ ПОРШНЕВЫЕ НАСОСЫ ДЛЯ ЖИДКОСТЕЙ	60

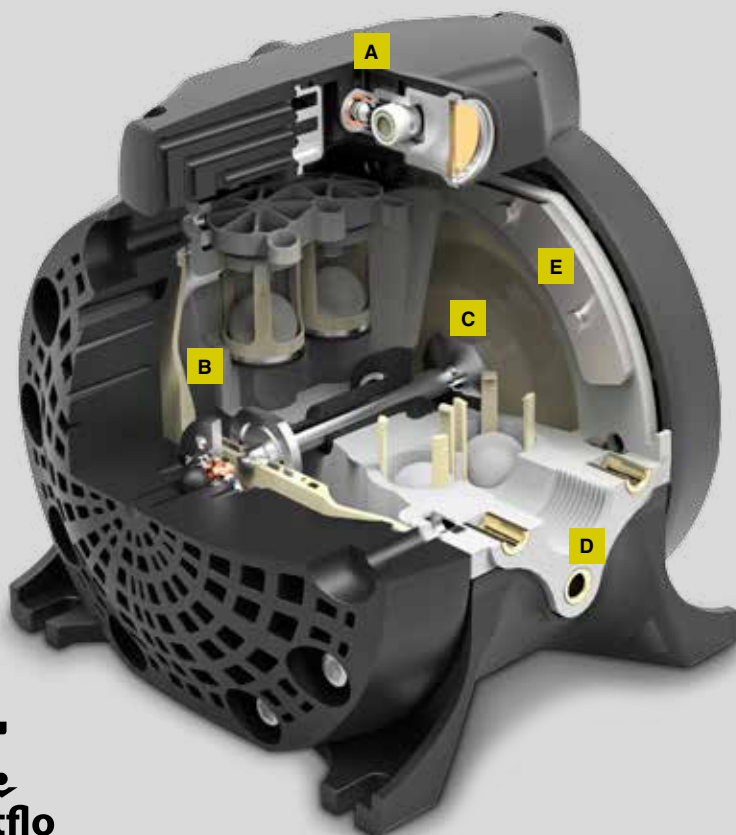


ИННОВАЦИОННЫЕ ТЕХНОЛОГИИ СОЗДАЮТ РАЗЛИЧИЕ

Обычные пневматические мембранные насосы перекачивают жидкость вдоль боковых стенок, а сжатый воздух воздействует на внутреннюю поверхность мембран. В насосах Directflo® жидкость перекачивается через центр насоса, а сжатый воздух воздействует на наружную поверхность мембран.

03

НАСОСЫ ДЛЯ
ПРОЧИХ
ЖИДКОСТЕЙ




directflo
Central flow technology

ПРЕВОСХОДНЫЕ ХАРАКТЕРИСТИКИ ПРИ ПЕРЕКАЧИВАНИИ РАЗЛИЧНЫХ ЖИДКОСТЕЙ

- Большая высота сухого всасывания устраняет проблемы, связанные с самозаливкой насоса.
- Подача жидкости под давлением до 8 бар, что позволяет перекачивать даже средневязкие жидкости по длинным трубопроводам и на большую высоту.
- Эффективное потребление сжатого воздуха.

A

РАБОТАЮЩИЙ БЕЗ ТРЕНИЯ КАЧАЮЩИЙСЯ ВОЗДУШНЫЙ КЛАПАН

- Высокая эксплуатационная надежность.
- Возможность изменения давления и расхода путем регулировки давления воздуха.
- Бесперебойная работа.
- Устойчивость к обмерзанию.
- Самоочистка.
- Снижение расхода воздуха и уменьшение пульсаций благодаря очень быстрому переключению хода клапана.
- Короткие ходы снижают износ мембран, увеличивая их ресурс.
- Потенциальная возможность работы на замасленном, сухом, влажном или загрязненном сжатом воздухе.

B

ШАРОВЫЕ ОБРАТНЫЕ КЛАПАНЫ РЯДОМ С МЕМБРАНАМИ

- Шаровые обратные клапаны обладают очень высоким быстродействием даже при перекачивании вязких жидкостей. В сочетании с работающим без трения быстродействующим качающимся воздушным клапаном, они обеспечивают короткий ход штока, что снижает износ диафрагм, увеличивая их ресурс.
- Это также способствует отличной всасывающей способности насоса, что положительно влияет на весь процесс его работы.

C

КРЕПЛЕНИЕ ДИАФРАГМ, СНИЖАЮЩЕЕ НАГРУЗКУ НА НИХ

- Нефиксированное скользящее соединение между штоком и диафрагмой предотвращает механическую нагрузку на них.
- Длительный срок службы диафрагм и отсутствие течи. Быстрое и простое обслуживание диафрагм.

D

ЦЕЛЬНЫЙ ЛИТОЙ КОРПУС НАСОСА

- Минимизация потерь энергии, вырабатываемой деталями насоса.
- Отсутствие течи.
- Компактность.

E

ФЛАНЦЕВЫЕ КРЕПЕЖНЫЕ ПЛАСТИНЫ

- Насосы с пластиковым корпусом оснащаются фланцевыми крепежными пластинами из нержавеющей стали, обеспечивающими распределение нагрузки.
- Снижение риска повреждения пластикового корпуса в случае чрезмерного затягивания болтов фланцев.
- Улучшение уплотнения в местах фиксации фланцевых болтов и, как следствие, снижение риска течи между фланцев.

СРАВНИТЕЛЬНАЯ ТАБЛИЦА НАСОСОВ DIRECTFLO®

ПОДХОДИТ ДЛЯ ЖИДКОСТЕЙ

- Смазочные материалы.
- Антифриз.
- Стеклоомывающая жидкость.
- Дизельное топливо.
- AdBlue® / DEF.
- Вода.
- Отработанные жидкости.

СФЕРЫ ПРИМЕНЕНИЯ

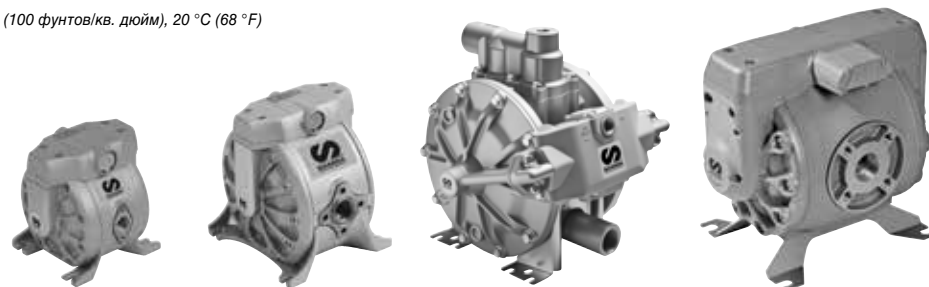
- Мастерские по техобслуживанию транспортных средств
- Горнодобывающая и строительная промышленность
- Ж/д и массовый транспорт
- Мобильные заправщики смазочными материалами.
- Центры по техобслуживанию автопарка
- Производственные установки.
- Центры быстрой замены масла.



ПОЛИПРОПИЛЕНОВЫЕ НАСОСЫ

СЕРИЯ DIRECTFLO®	DC20	DF30	DF50	DF100	DP200
КОЭФФИЦИЕНТ СЖАТИЯ	1:1	1:1	1:1	1:1	1:1
МАКСИМАЛЬНАЯ ПРОИЗВОДИТЕЛЬНОСТЬ	20 л/мин	38 л/мин	50 л/мин	100 л/мин	200 л/мин
ПРОИЗВОДИТЕЛЬНОСТЬ ЗА ТАКТ	0,03 литра	0,07 литра	0,1 литра	0,25 литра	0,50 литра
ПРОИЗВОДИТЕЛЬНОСТЬ ЗА ЦИКЛ (2 ТАКТА)	0,06 литра	0,14 литра	0,20 литра	0,50 литра	1 литр
ДИАПАЗОН РАБОЧЕГО ДАВЛЕНИЯ	от 1,5 до 7 бар	от 1,5 до 8 бар	от 1,5 до 8 бар	от 1,5 до 8 бар	от 1,5 до 8 бар
МАКСИМАЛЬНЫЙ РАЗМЕР ЧАСТИЦ В СМЕСИ	2 мм	3 мм	3 мм	4 мм	6 мм
МАКСИМАЛЬНАЯ ВЫСОТА СУХОГО ВСАСЫВАНИЯ	2 м	4 м	6 м	4,5 м	5 м
МАКСИМАЛЬНАЯ ВЫСОТА МОКРОГО ВСАСЫВАНИЯ	7 м	8 м	8 м	7 м	8 м
ВЕС	1,2 кг	1,9 кг	2,2 кг	5,1 кг	10,5 кг
СОЕДИНЕНИЕ НА ВПУСКЕ ЖИДКОСТИ	Впуск: 1/4" BSPP (F) Выпуск: 3/4" NPT (M)	DF30: 1/2" BSP (F) DF30T: 2 x 3/8" BSP (F)	DF50: 1/2" BSP (F) DF50T: 2 x 3/8" BSP (F)	1" BSP (F)	DIN DN 25 и 1" фланец ANSI
СОЕДИНЕНИЕ НА ВЫПУСКЕ ЖИДКОСТИ	Впуск: 1/4" BSPP (F) Выпуск: 3/4" NPT (M)	1/2" BSP (F)	1/2" BSP (F)	1" BSP (F)	DIN DN 25 и 1" фланец ANSI
СОЕДИНЕНИЕ НА ВПУСКЕ ВОЗДУХА	3/8" NPSM (F)	3/8" NPSM (F)	3/8" NPSM (F)	3/8" NPSM (F)	3/8" NPSM (F)

(1) Данные замеры с водой, давление на впуске воздуха 7 бар (100 фунтов/кв. дюйм), 20 °C (68 °F)



АЛЮМИНИЕВЫЕ НАСОСЫ

СЕРИЯ DIRECTFLO®	DF50	DF100	DP200	DF250
КОЭФФИЦИЕНТ СЖАТИЯ	1:1	1:1	1:1	1:1
МАКСИМАЛЬНАЯ ПРОИЗВОДИТЕЛЬНОСТЬ	50 л/мин	100 л/мин	200 л/мин	250 л/мин
ПРОИЗВОДИТЕЛЬНОСТЬ ЗА ТАКТ	0,1 литра	0,25 литра	0,50 литра	0,6 литра
ПРОИЗВОДИТЕЛЬНОСТЬ ЗА ЦИКЛ (2 ТАКТА)	0,2 литра	0,5 литра	1 литр	1,2 литра
ДИАПАЗОН РАБОЧЕГО ДАВЛЕНИЯ	1,5 до 8 бар	1,5 до 8 бар	1,5 до 8 бар	1,5 до 8 бар
МАКСИМАЛЬНЫЙ РАЗМЕР ЧАСТИЦ В СМЕСИ	3 мм	4 мм	6 мм	6 мм
МАКСИМАЛЬНАЯ ВЫСОТА СУХОГО ВСАСЫВАНИЯ	6 м	4,5 м	5 м	5 м
МАКСИМАЛЬНАЯ ВЫСОТА МОКРОГО ВСАСЫВАНИЯ	8 м	7 м	8 м	8 м
ВЕС	3,5 кг	7,2 кг	11,5 кг	20 кг
СОЕДИНЕНИЕ НА ВПУСКЕ ЖИДКОСТИ	1/2" NPSM (F)	1" BSP (F)	1" BSPP (F)	1 1/2" BSP (F) и фланец DIN PN-10
СОЕДИНЕНИЕ НА ВЫПУСКЕ ЖИДКОСТИ	1/2" BSP (F)	1" BSP (F)	1" BSPP (F)	1 1/2" BSP (F) и фланец DIN PN-10
СОЕДИНЕНИЕ НА ВПУСКЕ ВОЗДУХА	3/8" NPSM (F)	3/8" NPSM (F)	3/8" NPSM (F)	1/2" NPSM (F)

(1) Данные замеры с водой, давление на впуске воздуха 7 бар (100 фунтов/кв. дюйм), 20 °C (68 °F)

556 115

DC20 ПОЛИПРОПИЛЕНОВЫЙ ДИАФРАГМЕННЫЙ НАСОС. 20 Л/МИН

Очень компактный и надежный диафрагменный полипропиленовый насос для перекачки небольших объемов (до 20 л/мин), дозирования или распыления разных жидкостей. Корпус и пневмомотор из полипропилена. Мембраны и шары возвратного клапана из тефлона для широкой химической совместимости.



03

НАСОСЫ ДЛЯ
ПРОЧИХ
ЖИДКОСТЕЙ

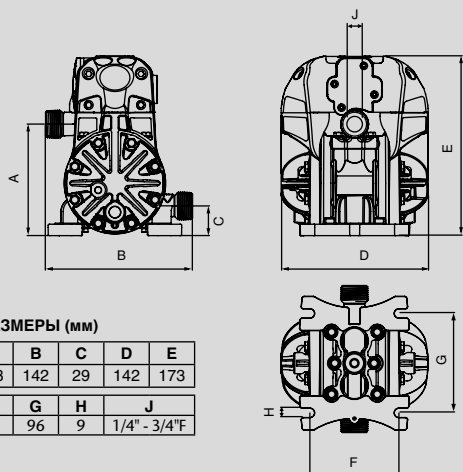
ПОДХОДИТ ДЛЯ ЖИДКОСТЕЙ

- Антифриз и растворы антифриза
- Стеклоомывающая жидкость
- Моющие средства
- AdBlue®/DEF

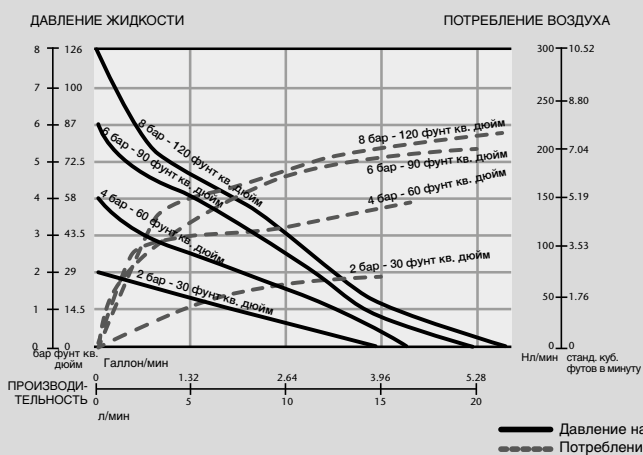
СФЕРЫ ПРИМЕНЕНИЯ

- СТО
- Дилерские сервисные центры
- Производственные установки
- С/х

МОДЕЛИ						
№ ПО КАТАЛОГУ	КОРПУС НАСОСА	ДИАФРАГМЫ	ШАРЫ	СЁДЛА	ДРУГИЕ СМАЧИВАЕМЫЕ ПОВЕРХНОСТИ	ПРИМЕНЕНИЕ
556 115	Полипропилен	Тефлон®	Тефлон®	Полипропилен	Витон®	Антифриз, растворы стеклоомывающей жидкости, AdBlue®/DEF



Протестировано при комнатной температуре, с водой и погруженным в воду насосом. Высота воды над выпуском насоса - 800 мм (31,5").



DF30 ПОЛИПРОПИЛЕНОВЫЕ ДИАФРАГМЕННЫЕ НАСОСЫ. 38 Л/МИН

553 164 / 553 124

Очень компактные и надежные диафрагменные полипропиленовые насосы для перекачки малых и средних объемов (до 38 л/мин), дозирования, распыления или раздачи разных жидкостей.

Типичные сферы применения – перекачка и раздача растворов стеклоомывающей жидкости или антифриза, чистой стеклоомывающей жидкости и AdBlue®/DEF. Одобрённые ATEX насосы можно использовать во взрывоопасных средах и с легковоспламеняющимися жидкостями, такими как чистый этиловый спирт.

Могут использоваться как отдельно стоящие насосы для перекачки или как часть системы раздачи с катушками со шлангом.

Насосы с двойным входным отверстием подходят для смешивания в пропорции 1:1 жидкостей с одинаковой вязкостью, например, стеклоомывающей жидкости или антифриза с водой. Все насосы с двумя входными отверстиями имеют два впуска 3/8" BSP (F).

ПОДХОДИТ ДЛЯ ЖИДКОСТЕЙ

- Антифриз и растворы антифриза
- Стеклоомывающая жидкость и ее растворы
- Моющие средства
- AdBlue®/DEF
- Чистая стеклоомывающая жидкость и этиловый спирт

СФЕРЫ ПРИМЕНЕНИЯ

- СТО
- Дилерские сервисные центры
- Производственные установки
- С/х

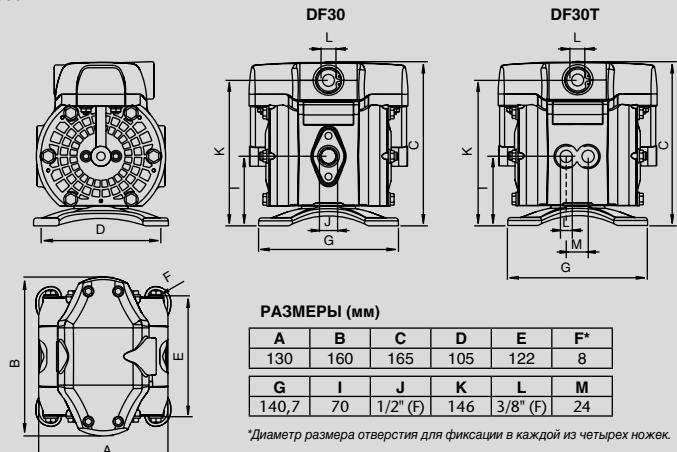
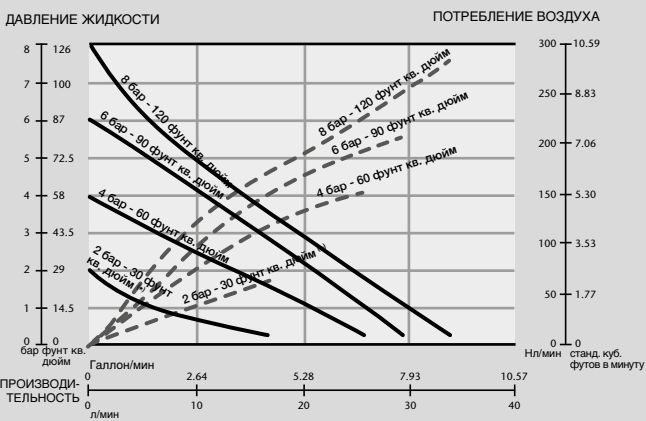


03

НАСОСЫ ДЛЯ ПРОЧИХ ЖИДКОСТЕЙ

МОДЕЛИ						
№ ПО КАТАЛОГУ	КОРПУС НАСОСА	ДИАФРАГМЫ	ШАРЫ	СЁДЛА	ДРУГИЕ СМАЧИВАЕМЫЕ ПОВЕРХНОСТИ	ПРИМЕНЕНИЕ
553 164	Полипропилен	Хайтрел®	Хайтрел®	Нержавеющая сталь	Витон®	Растворы антифриза и стеклоомывающей жидкости, AdBlue®/DEF
553 162	Проводящий полипропилен	Тефлон®	Тефлон®	Нержавеющая сталь	Витон®	⊗ Насосы ATEX для чистого этилового спирта, чистой стеклоомывающей жидкости
553 124	Полипропилен Двойное входное отверстие	Хайтрел®	Тефлон®	Нержавеющая сталь	Витон®	1:1 вода/ стеклоомывающая жидкость или растворы антифриза

Протестировано при комнатной температуре, с водой и погруженным в воду насосом. Высота воды над выпуском насоса - 800 мм (31,5").



(*) Тестировалось при давлении 2 бара, насос с тефлоновой диафрагмой.

552 164 / 552 030

DF50 ПОЛИПРОПИЛЕНОВЫЕ И АЛЮМИНИЕВЫЕ ДИАФРАГМЕННЫЕ НАСОСЫ. 50 Л/МИН



Очень компактные и надежные диафрагменные полипропиленовые и алюминиевые насосы для перекачки средних объемов (до 50 л/мин), дозирования, распыления или раздачи разных жидкостей.

ПОЛИПРОПИЛЕНОВЫЕ НАСОСЫ имеют полипропиленовый пневмомотор. Типичные сферы применения - перекачка и раздача растворов стеклоомывающей жидкости или антифриза, чистой стеклоомывающей жидкости и AdBlue®/DEF. Одобрённые АTEX насосы можно использовать во взрывоопасных средах и с легковоспламеняющимися жидкостями, такими как чистый этиловый спирт.

АЛЮМИНИЕВЫЕ НАСОСЫ имеют алюминиевый пневмомотор. Типичные сферы применения – перекачка и раздача растворов стеклоомывающей жидкости или антифриза, смазочных материалов и дизельного топлива, откачка отработанного масла.

Могут использоваться как отдельно стоящие насосы для перекачки или как часть системы раздачи с катушками со шлангом.

Полипропиленовые насосы с двойным входным отверстием подходят для смешивания в пропорции 1:1 жидкостей с одинаковой вязкостью, например, стеклоомывающей жидкости или антифриза с водой. Все насосы с двумя входными отверстиями имеют два впуска 3/8" BSP (F).

ПОДХОДИТ ДЛЯ ЖИДКОСТЕЙ

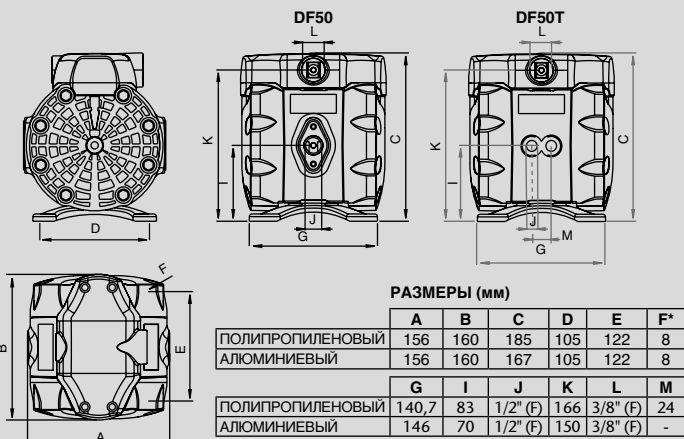
- Антифриз и растворы антифриза
- Стеклоомывающая жидкость и ее растворы
- Чистая стеклоомывающая жидкость и этиловый спирт
- Моющие средства
- AdBlue®/DEF
- Смазочные материалы
- Отработанное масло

СФЕРЫ ПРИМЕНЕНИЯ

- СТО
- Легковые и грузовые дилерские сервисные центры
- Производственные установки
- С/х
- Мобильные заправщики смазочными материалами

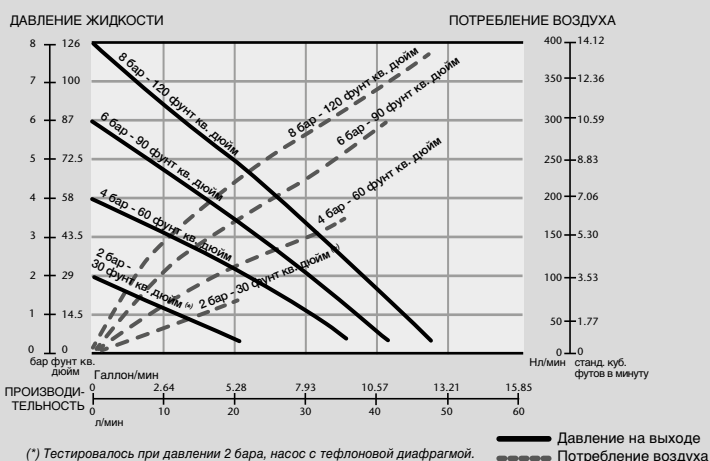
03
НАСОСЫ ДЛЯ
ПРОЧИХ
ЖИДКОСТЕЙ

МОДЕЛИ						
№ ПО КАТАЛОГУ	КОРПУС НАСОСА	ДИАФРАГМЫ	ШАРЫ	СЁДЛА	ДРУГИЕ СМАЧИВАЕМЫЕ ПОВЕРХНОСТИ	ПРИМЕНЕНИЕ
552 164	Полипропилен	Хайтрел®	Хайтрел®	Нержавеющая сталь	Витон®	Растворы антифриза и стеклоомывающей жидкости, AdBlue®/DEF
552 162	Проводящий полипропилен	Тефлон	Тефлон	Нержавеющая сталь	Витон®	⚠ Насосы АTEX для чистого этилового спирта, чистой стеклоомывающей жидкости
552 124	Полипропилен Двойное входное отверстие	Хайтрел®	Тефлон	Нержавеющая сталь	Витон®	1:1 вода/стеклоомывающая жидкость или растворы антифриза
552 010	Алюминий	Хайтрел®	Хайтрел®	Нержавеющая сталь	Витон®	Растворы антифриза и стеклоомывающей жидкости
552 030	Алюминий	Vuna-N (бутадиенакрило-нитрильный каучук)	Vuna-N (бутадиенакрило-нитрильный каучук)	Нержавеющая сталь	-	Растворы антифриза, смазочные материалы, откачка и перекачка отработанного масла



*Диаметр размера отверстия для фиксации в каждой из четырех ножек.

Протестировано при комнатной температуре, с водой и погруженным в воду насосом. Высота воды над выпуском насоса - 800 мм (31,5").



DF100 ПОЛИПРОПИЛЕНОВЫЕ И АЛЮМИНИЕВЫЕ ДИАФРАГМЕННЫЕ НАСОСЫ. 100 Л/МИН

551 164 / 551 030

Очень компактные и надежные диафрагменные полипропиленовые и алюминиевые насосы для перекачки больших объемов (до 100 л/мин), дозирования, распыления или раздачи разных жидкостей.

ПОЛИПРОПИЛЕНОВЫЕ НАСОСЫ имеют композитный пневмомотор. Типичные сферы применения – перекачка и раздача растворов стеклоомывающей жидкости или антифриза, чистой стеклоомывающей жидкости и AdBlue®/DEF. Одобренные ATEX насосы можно использовать во взрывоопасных средах и с легковоспламеняющимися жидкостями, такими как чистый этиловый спирт.

АЛЮМИНИЕВЫЕ НАСОСЫ имеют алюминиевый пневмомотор. Типичные сферы применения – перекачка и раздача растворов стеклоомывающей жидкости или антифриза, смазочных материалов и дизельного топлива, откачка отработанного масла.

Могут использоваться как отдельно стоящие насосы для перекачки или как часть системы раздачи с катушками со шлангом.



03

НАСОСЫ ДЛЯ ПРОЧИХ ЖИДКОСТЕЙ

ПОДХОДИТ ДЛЯ ЖИДКОСТЕЙ

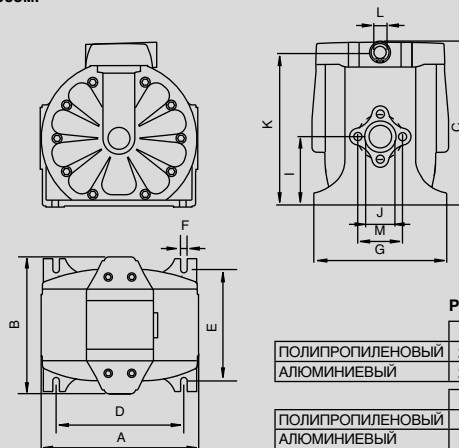
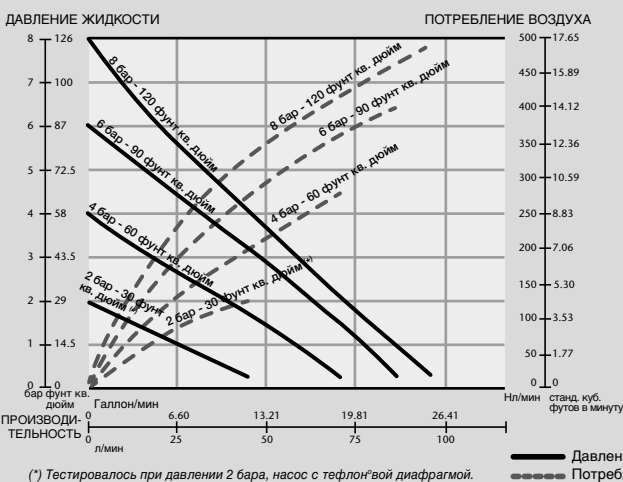
- Антифриз и растворы антифриза
- Стеклоомывающая жидкость и ее растворы
- Чистая стеклоомывающая жидкость и этиловый спирт
- Моющие средства
- AdBlue®/DEF
- Смазочные материалы
- Отработанное масло
- Дизельное топливо

СФЕРЫ ПРИМЕНЕНИЯ

- СТО
- Легковые и грузовые дилерские сервисные центры
- Производственные установки
- С/х
- Мобильные заправщики смазочными материалами
- Горнодобывающая промышленность и строительство
- Ж/д и массовый транспорт

МОДЕЛИ						
№ ПО КАТАЛОГУ	КОРПУС НАСОСА	ДИАФРАГМЫ	ШАРЫ	СЁДЛА	ДРУГИЕ СМАЧИВАЕМЫЕ ПОВЕРХНОСТИ	ПРИМЕНЕНИЕ
551 164	Полипропилен	Хайтрел®	Хайтрел®	Нержавеющая сталь	Витон®	Растворы антифриза и стеклоомывающей жидкости, AdBlue®/DEF
551 162	Проводящий полипропилен	Тефлон®	Тефлон®	Нержавеющая сталь	Витон®	⊕ Насосы ATEX для чистого этилового спирта, чистой стеклоомывающей жидкости
551 010	Алюминий	Хайтрел®	Хайтрел®	Нержавеющая сталь	Витон®	Растворы антифриза и стеклоомывающей жидкости
551 030	Алюминий	Випа-N (бутадиенакрило-нитрильный каучук)	Випа-N (бутадиенакрило-нитрильный каучук)	Нержавеющая сталь	-	Растворы антифриза, смазочные материалы, дизельное топливо, откачка и перекачка отработанного масла

Протестировано при комнатной температуре, с водой и погруженным в воду насосом. Высота воды над выпуском насоса - 800 мм (31,5").



РАЗМЕРЫ (мм)

	A	B	C	D	E	F*
ПОЛИПРОПИЛЕНОВЫЙ	216	218	230	175	154	8
АЛЮМИНИЕВЫЙ	216	189	227	175	154	9
	G	I	J	K	L	M
ПОЛИПРОПИЛЕНОВЫЙ	184	94,5	1" (F)	211,5	3/8" (F)	62
АЛЮМИНИЕВЫЙ	184	94,5	1" (F)	210	3/8" (F)	62**

*Диаметр размера отверстия для фиксации в каждой из четырех ножек.
**Фланцевое соединение: 2 болта – M5 (41 мм между центрами).

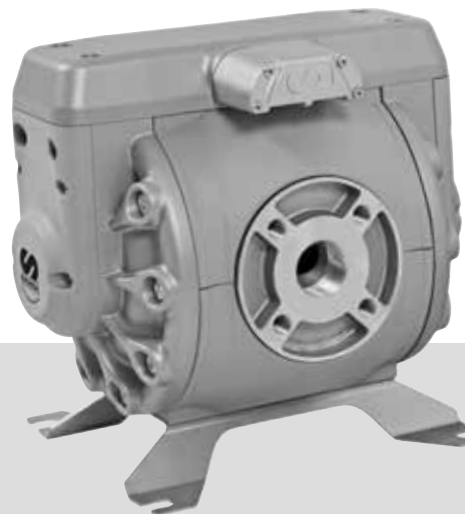
554 010

DF250 АЛЮМИНИЕВЫЕ ДИАФРАГМЕННЫЕ НАСОСЫ. 250 Л/МИН

Очень надежные диафрагменные алюминиевые насосы для перекачки больших объемов (до 250 л/мин), раздачи или откачки разных жидкостей.

Эти насосы имеют алюминиевый пневмомотор. Типичные сферы применения – перекачка и раздача растворов антифриза, смазочных материалов и дизельного топлива, откачка отработанного масла.

Могут использоваться как отдельно стоящие насосы для перекачки или как часть системы раздачи с катушками со шлангом.



ПОДХОДИТ ДЛЯ ЖИДКОСТЕЙ

- Антифриз и растворы антифриза
- Смазочные материалы
- Отработанное масло
- Дизельное топливо

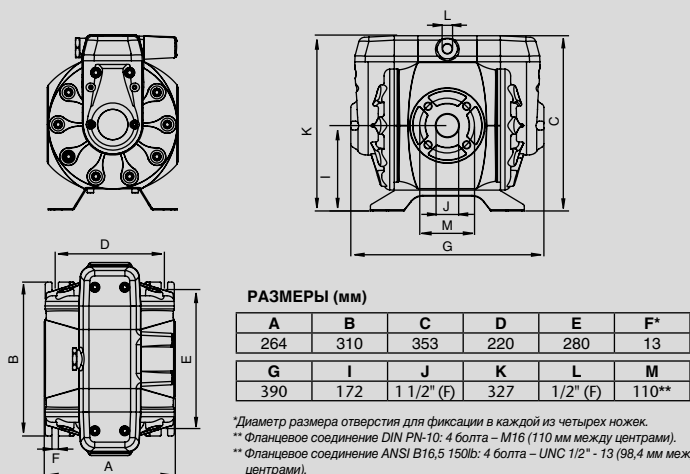
СФЕРЫ ПРИМЕНЕНИЯ

- СТО
- Легковые и грузовые дилерские сервисные центры
- Производственные установки
- С/х
- Мобильные заправщики смазочными материалами
- Горнодобывающая промышленность и строительство
- Ж/д и массовый транспорт

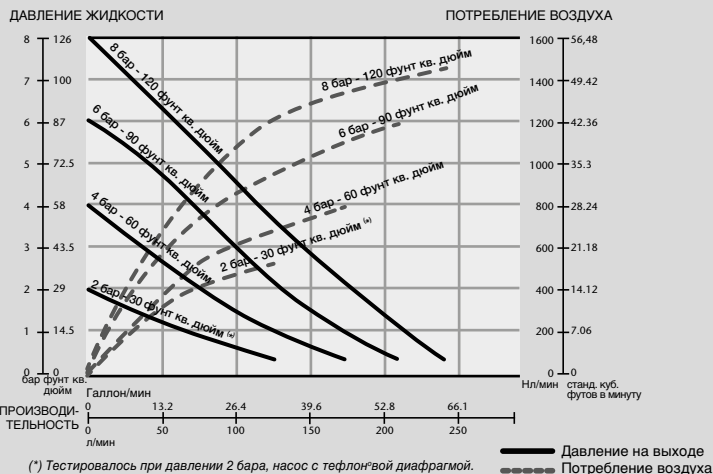
03

НАСОСЫ ДЛЯ ПРОЧИХ ЖИДКОСТЕЙ

МОДЕЛИ						
№ ПО КАТАЛОГУ	КОРПУС НАСОСА	ДИАФРАГМЫ	ШАРЫ	СЁДЛА	ДРУГИЕ СМАЧИВАЕМЫЕ ПОВЕРХНОСТИ	ПРИМЕНЕНИЕ
554 010	Алюминий	Хайтрел®	Хайтрел®	Нержавеющая сталь	Витон®	Растворы антифриза
554 030	Алюминий	Vupa-N (бутадиенакрилонитрильный каучук)	Vupa-N (бутадиенакрилонитрильный каучук)	Нержавеющая сталь	-	Растворы антифриза, смазочные материалы, дизельное топливо, откачка и перекачка отработанного масла



Протестировано при комнатной температуре, с водой и погруженным в воду насосом. Высота воды над выпуском насоса - 800 мм (31,5").



DP200 ПОЛИПРОПИЛЕНОВЫЕ И АЛЮМИНИЕВЫЕ ДИАФРАГМЕННЫЕ НАСОСЫ. 200 Л/МИН

555 164 / 555 030

Очень надежные диафрагменные полипропиленовые и алюминиевые насосы для перекачки больших объемов (до 200 л/мин), дозирования и раздачи разных жидкостей.

ПОЛИПРОПИЛЕНОВЫЕ НАСОСЫ имеют полипропиленовый пневмомотор. Типичные сферы применения – перекачка и раздача растворов стеклоомывающей жидкости или антифриза, AdBlue®/DEF.

АЛЮМИНИЕВЫЕ НАСОСЫ имеют алюминиевый пневмомотор. Типичные сферы применения – перекачка и раздача растворов антифриза, смазочных материалов и дизельного топлива, откачка отработанного масла.

Могут использоваться как отдельно стоящие насосы для перекачки или как часть системы раздачи с катушками со шлангом.

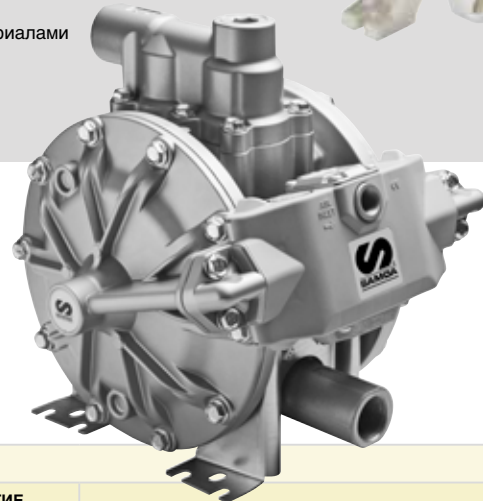
Впуск и выпуск насосов могут быть установлены в разных положениях по необходимости.

ПОДХОДИТ ДЛЯ ЖИДКОСТЕЙ

- Антифриз и растворы антифриза
- AdBlue®/DEF
- Смазочные материалы
- Отработанное масло
- Дизельное топливо

СФЕРЫ ПРИМЕНЕНИЯ

- СТО
- Легковые и грузовые дилерские сервисные центры
- Производственные установки
- С/х
- Мобильные заправщики смазочными материалами
- Горнодобывающая промышленность и строительство
- Ж/д и массовый транспорт
- Ж/д и массовый транспорт



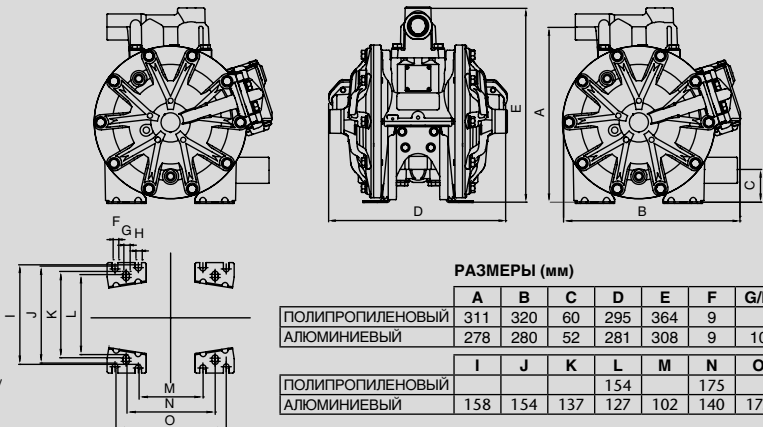
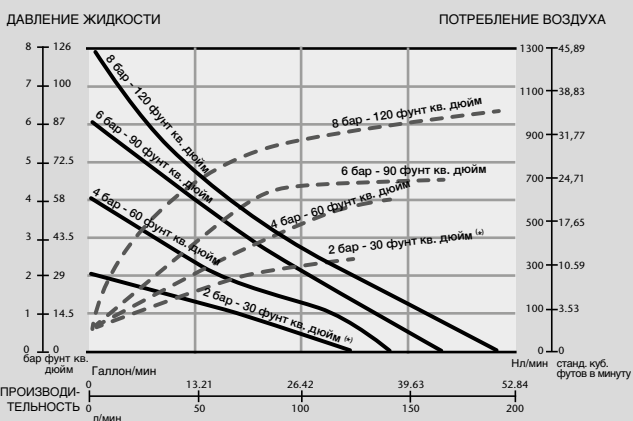
03

НАСОСЫ ДЛЯ ПРОЧИХ ЖИДКОСТЕЙ

МОДЕЛИ

№ ПО КАТАЛОГУ	КОРПУС НАСОСА	ДИАФРАГМЫ	ШАРЫ	СЁДЛА	ДРУГИЕ СМАЧИВАЕМЫЕ ПОВЕРХНОСТИ	ПРИМЕНЕНИЕ
555 164	Полипропилен	Хайтрел®	Тефлон	Полипропилен	Витон®, Нержавеющая сталь	Растворы антифриза и стеклоомывающей жидкости, AdBlue®/DEF
555 010	Алюминий	Хайтрел®	Ацеталь	Хайтрел®	Витон®, Нержавеющая сталь	Растворы антифриза
555 030	Алюминий	Vupa-N (бутадиенакрило-нитрильный каучук)	Ацеталь	Vupa-N (бутадиенакрило-нитрильный каучук)	Нержавеющая сталь	Смазочные материалы, дизельное топливо, откачка и перекачка отработанного масла

Протестировано при комнатной температуре, с водой и погруженным в воду насосом. Высота воды над выпуском насоса - 800 мм (31,5").



РАЗМЕРЫ (мм)

	A	B	C	D	E	F	G/H
ПОЛИПРОПИЛЕНОВЫЙ	311	320	60	295	364	9	
АЛЮМИНИЕВЫЙ	278	280	52	281	308	9	10

	I	J	K	L	M	N	O
ПОЛИПРОПИЛЕНОВЫЙ				154		175	
АЛЮМИНИЕВЫЙ	158	154	137	127	102	140	175

(*) Тестировалось при давлении 2 бара, насос с тефлоновой диафрагмой.

КРОНШТЕЙНЫ НА СТЕНУ ДЛЯ ДИАФРАГМЕННЫХ НАСОСОВ



360 100

360 101

360 100 Кронштейн на стену для насосов DF30 и DF50.

360 101 Кронштейн на стену для насосов DF100.

360 142 Кронштейн на стену для насосов DP200.

360 144 Кронштейн на стену для насосов DF250.

КОМПЛЕКТЫ ОТКАЧКИ ОТРАБОТАННЫХ ЖИДКОСТЕЙ

367 023



367 022 Комплект откачки для насосов DF50. Включает гидравлический соединитель 3/4", всасывающий шланг 1,5 x 3/4", Y-фильтр и переходники для установки комплекта на алюминиевый насос DF50.

367 023 Комплект откачки для насосов DF100 и DP200. Включает гидравлический соединитель 3/4", всасывающий шланг 1,5 x 3/4", Y-фильтр и переходники для установки комплекта на алюминиевый насос DF100 или DP200.

ГЛУШИТЕЛЬ СЕРИИ DIRECTFLO®

558 338

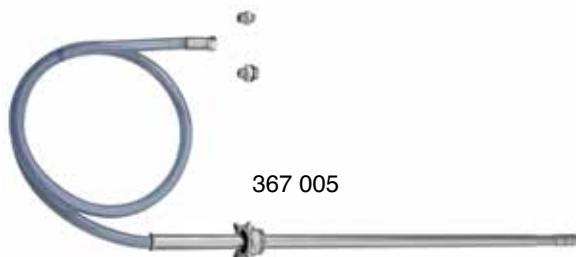


558 338 Глушитель насоса.

Снижает уровень шума насоса ниже 70 дБ, когда установлен в разъем для отвода воздуха.

АКСЕССУАРЫ ДЛЯ ДИАФРАГМЕННЫХ НАСОСОВ

КОМПЛЕКТЫ ОТКАЧКИ СМАЗОЧНЫХ МАТЕРИАЛОВ ДЛЯ ДИАФРАГМЕННЫХ НАСОСОВ



367 005

Для использования с 205 л бочкой или еврокубом 1000 л.

367 005 Комплект откачки для насосов DF100 и DF50.

Включает металлическую трубу для откачки с обратным клапаном и переходником на отверстие бочки. Труба для откачки 1,2 м и всасывающий шланг 2 м. Включает переходники 3/4" x 1" MM и 3/4" x 1/2" MM для подключения к насосу DF100 или DF50.

367 007 Комплект откачки для насосов DF250 и DP200.

Включает металлическую трубу для откачки 1,20 м x 1" с обратным клапаном и переходником на отверстие бочки и колено для присоединения всасывающего шланга 2 м x 1".

КОМПЛЕКТЫ ОТКАЧКИ ЖИДКОСТЕЙ НА ВОДНОЙ ОСНОВЕ ДЛЯ ДИАФРАГМЕННЫХ НАСОСОВ

367 021



Для использования с 205 л бочкой или еврокубом 1000 л. Не для использования со смазочными материалами.

367 020 Комплект откачки для насосов DF30 и DF50. Включает всасывающий шланг 1,5 м x 1/2" из EPDM (этиленпропиленовый каучук), обратный клапан с фильтром и два штуцера 1/2" BSP (M) с зажимами.

367 021 Комплект откачки для насосов DF100 и DP200. Включает всасывающий шланг 1,5 м x 1/2" из EPDM (этиленпропиленовый каучук), обратный клапан с фильтром и два штуцера 1" BSP (M) с зажимами.

КЛАПАНЫ СБРОСА ДАВЛЕНИЯ



362 925

При подключении к выпуску насоса помогает предотвратить повреждения в насосе и линии раздачи, вызванные избыточным давлением из-за термального расширения жидкости.

362 925, Клапан сброса давления 1/2". Для диафрагменных насосов DF30 и DF50. Открывается примерно при 18 барах. Включает клапан, прозрачный шланг 1 м x 1/4" и переходник 1/2".

362 927, Клапан сброса давления 1". Для диафрагменных насосов DF250 и DP200. Открывается примерно при 10 барах. Включает клапан, прозрачный шланг 1 м x 1/4" и переходник 1".

АКСЕССУАРЫ ДЛЯ ДИАФРАГМЕННЫХ НАСОСОВ

КОМПЛЕКТЫ ДЛЯ ПОДКЛЮЧЕНИЯ СЖАТОГО ВОЗДУХА К ДИАФРАГМЕННЫМ НАСОСАМ



362 920

Комплекты подключения сжатого воздуха включают регулятор давления для управления скоростью работы насоса.

№ ПО КАТАЛОГУ	362 920	362 921	362 928
ПРИМЕНЕНИЕ	DF30, DF50, DF100	DP200	DF250
БЫСТРОСЪЕМНАЯ ВОЗДУШНАЯ МУФТА	1/4" BSP (F) 253 114	3/8" BSP (F) 253 138	3/8" BSP (F) 253 138
БЫСТРОСЪЕМНЫЙ ВОЗДУШНЫЙ ШТУЦЕР	3/8" BSP (M) 259 038	3/8" BSP (M) 259 038	1/2" BSP (M) 259 012
ВОЗДУШНЫЙ ШЛАНГ	1 м x 1/4" 246 010	1 м x 3/8" 247 710	1 м x 3/8" 247 710
РЕГУЛЯТОР ДАВЛЕНИЯ ВОЗДУХА	1/4" BSP (FF) 240 200	1/2" BSP (FF) 240 201	1/2" BSP (FF) 240 201
ПЕРЕХОДНИК	1/4" x 3/8" BSP (MM) 239 001	1/2" x 3/8" BSP (MM) 239 003	1/2" x 3/8" BSP (MM) 239 003
ВОЗДУШНЫЙ КЛАПАН	3/8" BSP (FF) 950 318	3/8" BSP (FF) 950 318	3/8" BSP (FF) 950 318

КЛАПАНЫ СБРОСА ВОЗДУХА



362 922

При подключении к выпуску насоса помогают предотвратить загибание воздуха в насосе и линии всасывания, способствуя работе насоса.

362 922, Клапан сброса воздуха 1/2"
Для диафрагменных насосов DF30 и DF50.

362 923, Клапан сброса воздуха 3/4"
Для диафрагменных насосов DF100.

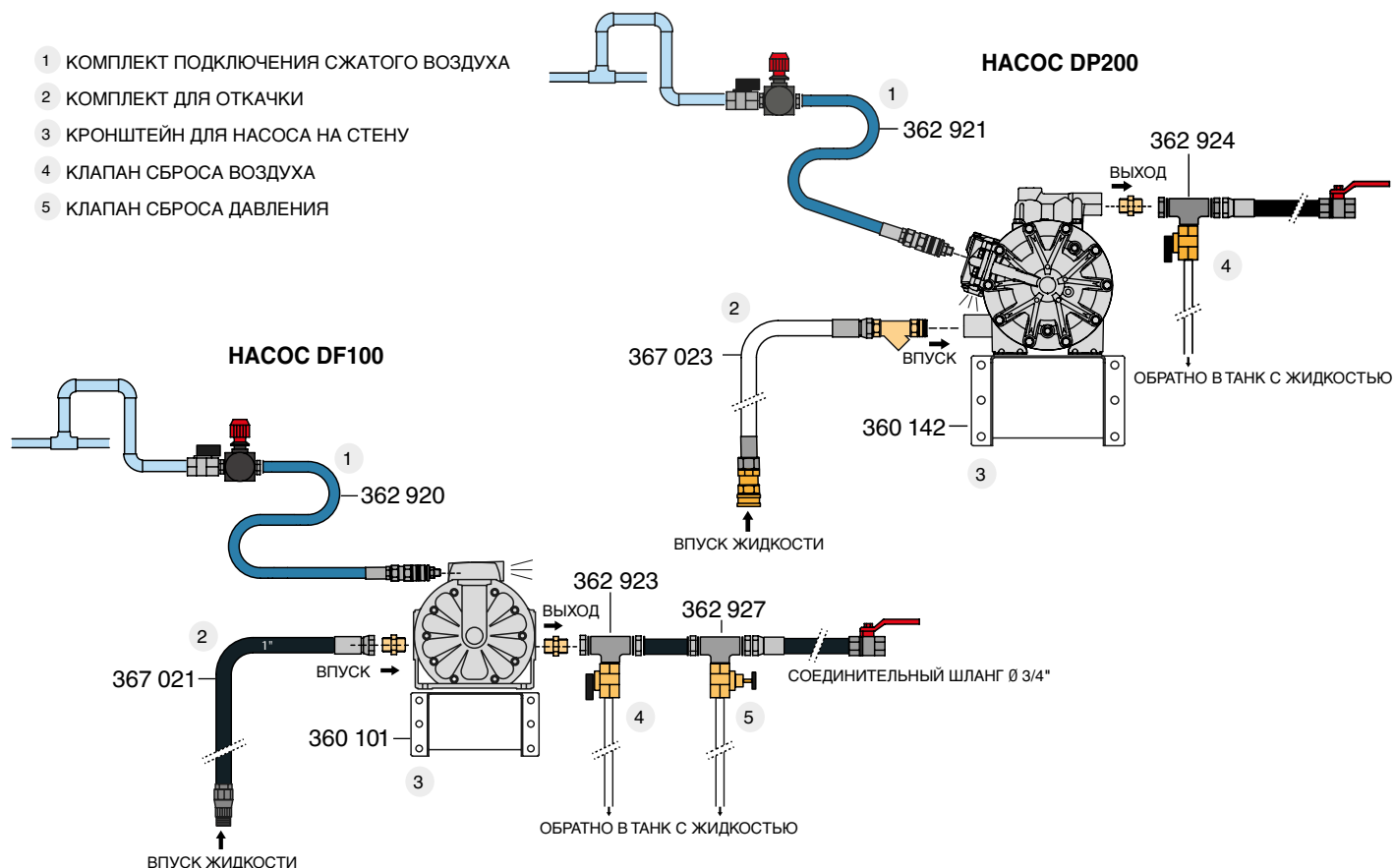
362 924, Клапан сброса воздуха 1"
Для диафрагменных насосов DF250 и DP200.

03

НАСОСЫ ДЛЯ ПРОЧИХ ЖИДКОСТЕЙ

ПРИМЕРЫ УСТАНОВКИ НАСОСА

- 1 КОМПЛЕКТ ПОДКЛЮЧЕНИЯ СЖАТОГО ВОЗДУХА
- 2 КОМПЛЕКТ ДЛЯ ОТКАЧКИ
- 3 КРОНШТЕЙН ДЛЯ НАСОСА НА СТЕНУ
- 4 КЛАПАН СБРОСА ВОЗДУХА
- 5 КЛАПАН СБРОСА ДАВЛЕНИЯ



ПНЕВМАТИЧЕСКИЕ ПОРШНЕВЫЕ НАСОСЫ ДЛЯ ЖИДКОСТЕЙ



03
НАСОСЫ ДЛЯ
ПРОЧИХ
ЖИДКОСТЕЙ

PUMP MASTER®

	PUMPMASTER 2		PUMPMASTER 4
	НИКЕЛИРОВАННЫЙ НАСОС	НАСОС ИЗ НЕРЖАВЕЮЩЕЙ СТАЛИ	НАСОС ИЗ НЕРЖАВЕЮЩЕЙ СТАЛИ
№ ПО КАТАЛОГУ	332 120	331 120	333 120
ТИП НАСОСА	Универсальный укороченный насос	Универсальный укороченный насос; раздельный	Универсальный укороченный насос; раздельный
КОЭФФИЦИЕНТ СЖАТИЯ	1:1	1:1	3:1
ЭФФЕКТИВНЫЙ ДИАМЕТР ПОРШНЯ	35 мм (1 1/2")	35 мм (1 1/2")	60 мм (2 1/2")
ХОД ПОРШНЯ	75 мм (3")	75 мм (3")	75 мм (3")
ДИАПАЗОН РАБОЧЕГО ДАВЛЕНИЯ СЖАТОГО ВОЗДУХА	От 1,5 до 10 бар (от 20 до 145 фунт/кв. дюйм)	От 1,5 до 10 бар (от 20 до 145 фунт/кв. дюйм)	От 1,5 до 10 бар (от 20 до 145 фунт/кв. дюйм)
ВПУСК ВОЗДУХА	1/4" BSP (F)	1/4" BSP (F)	3/8" BSP (F)
ВПУСК ЖИДКОСТИ	1" BSP (F)	1" BSP (F)	1" BSP (F)
ВЫПУСК ЖИДКОСТИ	3/4" BSP (F)	3/4" BSP (F)	3/4" BSP (F)
ПРОИЗВОДИТЕЛЬНОСТЬ ПРИ 100 ЦИКЛАХ/МИН	13,5 л/мин - 3.6 гал/мин	25 л/мин - 6.6 гал/мин	25 л/мин - 6.6 гал/мин
МАКСИМАЛЬНАЯ ПРОИЗВОДИТЕЛЬНОСТЬ	55 л/мин - 14.5 гал/мин	38 л/мин - 10 гал/мин	40 л/мин - 10.6 гал/мин
МАТЕРИАЛ СМАЧИВАЕМЫХ ЧАСТЕЙ И УПЛОТНЕНИЙ	Никелированные алюминий и сталь, нержавеющая сталь, ацеталь, NBR (бутадиен-нитрильный каучук), полиуретан	Тефлон, Витон, нержавеющая сталь	Тефлон, Витон, нержавеющая сталь
РЕГУЛИРУЕМЫЙ ПО ВЫСОТЕ ПЕРЕХОДНИК НА ОТВЕРСТИЕ БОЧКИ	Включен	Включен	Включен

Аксессуары для пневматических поршневых насосов:
№ 331 110.002, Всасывающая труба из ПВХ для бочек 205 л.

351 121



СПЕЦИАЛЬНЫЙ НАСОС

351 121 PumpMaster 2, насос с коэффициентом давления 1:1

Насос PumpMaster 2, коэффициент давления 1:1, с модифицированным воздушным клапаном, что позволяет меньшему движению поршня вверх увеличить мощность всасывания и исключить образование пустот во время всасывания жидкостей, например, отработанного масла через заборный шуп малого диаметра.

04 КАТУШКИ СО ШЛАНГОМ

РЕКОМЕНДАЦИИ ПО УСТАНОВКЕ КАТУШЕК СО ШЛАНГОМ	62
RM-12 ДВУПЛЕЧНЫЕ КАТУШКИ СО ШЛАНГОМ	63
RM-12S ОДНОПЛЕЧНЫЕ АЛЮМИНИЕВЫЕ КАТУШКИ СО ШЛАНГОМ	64
RM-12CL ЗАКРЫТЫЕ КАТУШКИ СО ШЛАНГОМ	65
RM-12L ПРОМЫШЛЕННЫЕ КАТУШКИ СО ШЛАНГОМ	66
RM-34 ПРОМЫШЛЕННЫЕ КАТУШКИ СО ШЛАНГОМ	67
RM-100 ПРОМЫШЛЕННЫЕ ВЫСОКОПРОИЗВОДИТЕЛЬНЫЕ КАТУШКИ СО ШЛАНГОМ	68
RM-150 ПРОМЫШЛЕННЫЕ ВЫСОКОПРОИЗВОДИТЕЛЬНЫЕ КАТУШКИ СО ШЛАНГОМ	69
КОМПАКТНЫЕ КАТУШКИ СО ШЛАНГОМ ДЛЯ ВОЗДУХА И КАБЕЛЕЙ	70
АКСЕССУАРЫ ДЛЯ КАТУШЕК СО ШЛАНГОМ	71





Благодаря высокому качеству, катушки со шлангом компании SAMOA используются по всему миру. Катушки могут монтироваться на стену, пол или на потолок, одиночно или серией по несколько штук. Они подходят для применения с высоким, средним и низким давлением. Линейка состоит из катушек различной производительности, чтобы обеспечивать максимальную гибкость при выборе катушки для любого специфического применения. Катушки со шлангом SAMOA спроектированы без препятствий для прохода жидкости, а для каждого условия применения правильно подобран диаметр шланга, что обеспечивает быструю подачу материала.

Катушки со шлангом SAMOA оснащены пружиной, с помощью которой шланг собирается обратно; стопор может зафиксировать шланг на необходимой длине, затем за счет плавного натяжения шланга стопор раскрывается, и шланг равномерно возвращается на катушку. Направляющий кронштейн шланга может быть размещен в разных положениях, чтобы соответствовать любому типу монтажа, и позволяет шлангу автоматически разматываться или собираться без перегибов, уменьшая нагрузку на шланг и минимизируя повреждения шланга.

REEL MASTER®

СЖАТЫЙ ВОЗДУХ • ВОДА • ДИЗЕЛЬНОЕ ТОПЛИВО • СМАЗОЧНЫЕ МАТЕРИАЛЫ • АНТИФРИЗ • СТЕКЛООЧИСТИТЕЛЬ • КОНСИСТЕНТНАЯ СМАЗКА • AdBlue®

ПРЕИМУЩЕСТВА КАТУШЕК

- Повышение производительности труда.
- Снижение износа, повышение долговечности шлангов.
- Упрощение хранения и работы со шлангами.
- Снижение риска несчастных случаев (шланги не лежат на полу).
- Улучшение условий труда.

ХАРАКТЕРИСТИКИ ВСЕХ КАТУШЕК СО ШЛАНГОМ SAMOA

- Очень надежная силовая пружина из специальной усталостнопрочной стали гарантирует длительный и безотказный срок службы и обеспечивает натяжение в любой момент, когда шланг разматывается или собирается.
- Простой и удобный в обращении сверхпрочный храповой механизм с большой эффективной радиальной площадью запираения для легкого и удобного использования.
- Износостойкие металлические опоры, корпус, основание и бобина с покрытием на основе порошковой эпоксидной смолы для увеличения износостойкости.
- SAMOA использует шланги только самого высокого качества, специально разработанные для использования с катушками.

СПЕЦИФИКАЦИЯ ШЛАНГОВ

Сжатый воздух, вода под низким давлением - Синтетический каучук SBR с текстильной оплеткой и оцинкованными фитингами.

Масло, растворы антифриза - Синтетический каучук NBR со стальной оплеткой и оцинкованными фитингами.

Консистентная смазка под высоким давлением - Синтетический каучук NBR с высокоплотной стальной оплеткой и оцинкованными фитингами.

Растворы стеклоочистителя, AdBlue®/DEF - EPDM шланг с текстильной оплеткой и фитингами из нержавеющей стали.

Вода под высоким давлением - Синтетический каучук SBR со стальной оплеткой и оцинкованными фитингами.

РЕКОМЕНДАЦИИ ПО МОНТАЖУ КАТУШЕК СО ШЛАНГОМ

- При монтаже катушек на стену или потолок, размещайте их как можно выше. Минимальная высота от нижнего края катушки до пола должна быть 2,5 м.
- Старайтесь не тянуть шланг перпендикулярно плоскости катушки. Если избежать этого не получается, то в случае использования отдельно стоящей катушки, используйте поворотный кронштейн.
- Катушки со шлангом позволяют размещать выпускной конец шланга в разных позициях. Всегда выбирайте такую позицию, чтобы разматывание шланга происходило по касательной к окружности катушки.
- Отсечной клапан необходимо устанавливать на выпускной шланг, для изоляции катушки на время технического обслуживания.

МАКСИМАЛЬНАЯ ДЛИНА ШЛАНГА - 10 МЕТРОВ

501 200

ПОДХОДИТ ДЛЯ МАТЕРИАЛОВ

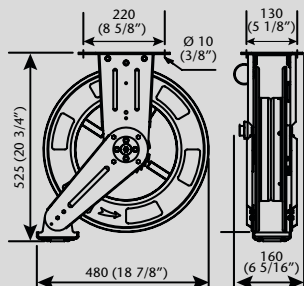
- Воздух
- Вода
- Растворы антифриза
- Синтетические и минеральные масла
- Консистентная смазка

СФЕРЫ ПРИМЕНЕНИЯ

- Ремонт и обслуживание транспортных средств
- Станция ТО
- Производство
- Сервисные станции
- Центры быстрой замены смазочных материалов

МОНТАЖ

- На пол
- На стену
- На потолок
- На контейнер



Размеры мм (дюймы)

Цельнометаллическая катушка со шлангом, может использоваться шланг до 10 м x 1/2"



04
КАТУШКИ СО ШЛАНГОМ

- Очень надежная силовая пружина из специальной усталостнопрочной стали гарантирует длительный и безотказный срок службы и обеспечивает натяжение в любой момент, когда оттягивается или собирается шланг.
- Цельнометаллическая конструкция с двойной опорой и покрытием на основе порошковой эпоксидной смолы для увеличения износостойкости.
- Кованный латунный вал обеспечивает отсутствие протечек во время использования.
- Катушки со шлангом включают впускной шланг 0,8 м.

№ ПО КАТАЛОГУ	ПУСТАЯ КАТУШКА	ВНУТРЕННИЙ Ø ШЛАНГА	ДЛИНА ШЛАНГА	РЕЗЬБА НА ВПУСКЕ	РЕЗЬБА НА ВЫПУСКЕ	ДИАПАЗОН ДАВЛЕНИЯ	ВЕС (СО ШЛАНГОМ)
ВОЗДУХ/ВОДА/РАСТВОРЫ АНТИФРИЗА							
501 100	501 198	3/8"	10 м	1/2" BSP (M)	1/4" BSPT (M)	15 бар	17,9 кг
МИНЕРАЛЬНЫЕ И СИНТЕТИЧЕСКИЕ СМАЗОЧНЫЕ МАТЕРИАЛЫ							
501 200	501 298	1/2"	10 м	1/2" BSP (M)	1/2" BSP (M)	160 бар	20 кг
КОНСИСТЕНТНАЯ СМАЗКА							
501 300	501 398	1/4"	10 м	1/2" BSP (M)	1/4" BSP (M)	350 бар	19,2 кг

Пустая катушка включает фиксатор шланга и переходники для соединения впускного и выпускного шлангов.



Катушка с опорой, монтаж на потолок.

506 202

МАКСИМАЛЬНАЯ ДЛИНА ШЛАНГА - 15 МЕТРОВ

Алюминиевая основа и кронштейн, композитная катушка, может использоваться шланг до 15 м x 1/2".



ПОДХОДИТ ДЛЯ МАТЕРИАЛОВ

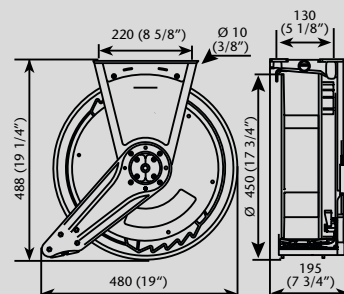
- Воздух
- Вода
- Растворы антифриза и стеклоочистителя
- Вода высокой температуры под высоким давлением
- Синтетические и минеральные масла
- AdBlue/DEF
- Консистентная смазка

СФЕРЫ ПРИМЕНЕНИЯ

- Ремонт и обслуживание транспортных средств
- Станция ТО
- Центры по техобслуживанию автопарка
- Производство
- Сервисные станции
- Заправщики смазочными материалами
- Центры быстрой замены смазочных материалов

МОНТАЖ

- На пол
- На стену
- На потолок
- На контейнер



Размеры мм (дюймы)

- Алюминиевое основание и кронштейн обеспечивают прочность для работы в самых тяжелых условиях, и в то же время небольшой вес, позволяющий легко устанавливать катушку.
- Очень надежная силовая пружина из специальной усталостнопрочной стали гарантирует длительный и безотказный срок службы и обеспечивает натяжение в любой момент, когда оттягивается или собирается шланг.
- Вал и шарнир с полнопроходным отверстием во избежание сопротивления потоку.
- Катушка, установлена на двух смазанных закрытых шарикоподшипниках для уменьшения нагрузки крутящего момента на силовую пружину, для плавной работы и увеличения ресурса.
- Большая эффективная радиальная площадь загираания.
- Устройство выпуска шланга с шестью роликами повышает долговечность шланга, предотвращает зажим шланга и снижает трение.
- Направляющий шланг кронштейн может быть зафиксирован в разных позициях, чтобы соответствовать любому способу монтажа катушки.
- Катушки со шлангом включают впускной шланг 0,8 м.



Катушка с направляющим кронштейном при монтаже на потолок.

№ ПО КАТАЛОГУ	ПУСТАЯ КАТУШКА	ВНУТРЕННИЙ Ø ШЛАНГА	ДЛИНА ШЛАНГА	РЕЗЬБА НА ВПУСКЕ	РЕЗЬБА НА ВЫПУСКЕ	ДИАПАЗОН ДАВЛЕНИЯ	ВЕС (СО ШЛАНГОМ)
ВОЗДУХ/ВОДА/РАСТВОРЫ АНТИФРИЗА							
506 101	506 910	3/8"	10 м	3/8" BSP (M)	3/8" BSP (M)	15 бар	12,1 кг
506 121	506 912	3/8"	15 м	3/8" BSP (M)	3/8" BSP (M)	15 бар	14,2 кг
506 122	506 919	1/2"	15 м	1/2" BSP (M)	1/2" BSP (M)	15 бар	14,9 кг
СТЕКЛООЧИСТИТЕЛЬ И ЕГО РАСТВОРЫ / ADBLUE - DEF / ПРИСАДКИ							
506 762	506 976	1/2"	10 м	1/2" BSP (M)	1/2" BSP (M)	20 бар	13 кг
506 782	506 982	1/2"	15 м	1/2" BSP (M)	1/2" BSP (M)	20 бар	15,5 кг
МИНЕРАЛЬНЫЕ И СИНТЕТИЧЕСКИЕ МАСЛА							
506 202	506 920	1/2"	10 м	1/2" BSP (M)	1/2" BSP (M)	160 бар	12,6 кг
506 222	506 922	1/2"	15 м	1/2" BSP (M)	1/2" BSP (M)	160 бар	14,9 кг
506 212*	506 921	1/2"	15 + 3 м	1/2" BSP (M)	1/2" BSP (M)	160 бар	15,7 кг
ОТКАЧКА ОТРАБОТАННОГО МАСЛА							
506 503	506 950	5/8"	6 м	1/2" BSP (M)	1/2" BSP (M)	Вакуум	13,3 кг
КОНСИСТЕНТНАЯ СМАЗКА И ГИДРАВЛИЧЕСКАЯ ЖИДКОСТЬ							
506 300	506 930	1/4"	10 м	1/4" BSP (M)	1/4" BSP (M)	350 бар	12,4 кг
506 301	506 934	3/8"	10 м	3/8" BSP (M)	1/4" BSP (M)	280 бар	12,9 кг
506 321	506 936	3/8"	15 м	3/8" BSP (M)	1/4" BSP (M)	280 бар	16 кг
506 311*	506 935	3/8"	15 + 3 м	3/8" BSP (M)	1/4" BSP (M)	280 бар	17 кг
ВОДА ВЫСОКОЙ ТЕМПЕРАТУРЫ ПОД ВЫСОКИМ ДАВЛЕНИЕМ (ДО 100 °C)							
506 421	506 942	3/8"	15 м	3/8" BSP (M)	1/4" BSP (M)	170 бар	15,1 кг

*Модели 15 + 3 м могут использоваться в установках, позволяющих свисать шлангу на 3 м от катушки.

МАКСИМАЛЬНАЯ ДЛИНА ШЛАНГА - 15 МЕТРОВ

507 202

ПОДХОДИТ ДЛЯ МАТЕРИАЛОВ

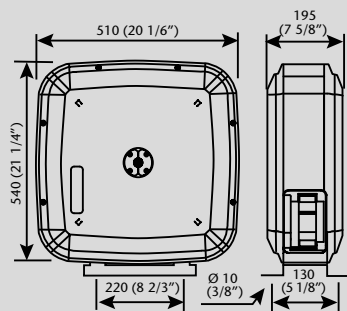
- Воздух
- Вода
- Растворы антифриза и стеклоочистителя
- Вода высокой температуры под высоким давлением
- Синтетические и минеральные масла
- AdBlue/DEF
- Консистентная смазка

СФЕРЫ ПРИМЕНЕНИЯ

- Ремонт и обслуживание транспортных средств
- Станция ТО
- Центры по техобслуживанию автопарка
- Производство
- Сервисные станции
- Заправщики смазочными материалами
- Центры быстрой замены смазочных материалов

МОНТАЖ

- На пол
- На стену
- На потолок
- На контейнер



Размеры мм (дюймы)

Алюминиевый корпус и кронштейн, композитная катушка, может использоваться шланг до 15 м x 1/2".



04
КАТУШКИ СО ШЛАНГОМ

№ ПО КАТАЛОГУ	ПУСТАЯ КАТУШКА	ВНУТРЕННИЙ Ø ШЛАНГА	ДЛИНА ШЛАНГА	РЕЗЬБА НА ВПУСКЕ	РЕЗЬБА НА ВЫПУСКЕ	ДИАПАЗОН ДАВЛЕНИЯ	ВЕС (СО ШЛАНГОМ)
ВОЗДУХ/ВОДА/РАСТВОРЫ АНТИФРИЗА							
507 101	507 910	3/8"	10 м	3/8" BSP (M)	3/8" BSP (M)	15 бар	18,4 кг
507 121	507 912	3/8"	15 м	3/8" BSP (M)	3/8" BSP (M)	15 бар	20,7 кг
507122	507 919	1/2"	15 м	1/2" BSP (M)	1/2" BSP (M)	15 бар	21,4 кг
СТЕКЛООЧИСТИТЕЛЬ И ЕГО РАСТВОРЫ / ADBLUE – DEF / ПРИСАДКИ							
507 762	507 976	1/2"	10 м	1/2" BSP (M)	1/2" BSP (M)	20 бар	19 кг
507 782	507 978	1/2"	15 м	1/2" BSP (M)	1/2" BSP (M)	20 бар	20,5 кг
МИНЕРАЛЬНЫЕ И СИНТЕТИЧЕСКИЕ МАСЛА							
507 202	507 920	1/2"	10 м	1/2" BSP (M)	1/2" BSP (M)	160 бар	18,9 кг
507 222	507 922	1/2"	15 м	1/2" BSP (M)	1/2" BSP (M)	160 бар	21,4 кг
507 212*	507 921	1/2"	15 + 3 м	1/2" BSP (M)	1/2" BSP (M)	160 бар	22,2 кг
ОТКАЧКА ОТРАБОТАННОГО МАСЛА							
507 503	507 950	5/8"	6 м	1/2" BSP (M)	1/2" BSP (M)	Вакуум	19,1 кг
КОНСИСТЕНТНАЯ СМАЗКА И ГИДРАВЛИЧЕСКАЯ ЖИДКОСТЬ							
507 300	507 930	1/4"	10 м	1/4" BSP (M)	1/4" BSP (M)	350 бар	18,8 кг
507 301	507 934	3/8"	10 м	3/8" BSP (M)	1/4" BSP (M)	280 бар	19,5 кг
507 321	507 936	3/8"	15 м	3/8" BSP (M)	1/4" BSP (M)	280 бар	22,6 кг
507 311*	507 935	3/8"	15 + 3 м	3/8" BSP (M)	1/4" BSP (M)	280 бар	23,6 кг
ВОДА ВЫСОКОЙ ТЕМПЕРАТУРЫ ПОД ВЫСОКИМ ДАВЛЕНИЕМ (ДО 100 °C)							
507 421	507 942	3/8"	15 м	3/8" BSP (M)	1/4" BSP (M)	170 бар	22,2 кг

- Коррозионностойкие алюминиевые пластины образуют сверхпрочную и лёгкую конструкцию, имеющую привлекательный внешний вид.
- Очень надёжная силовая пружина из специальной усталостнопрочной стали гарантирует длительный и безотказный срок службы и обеспечивает натяжение в любой момент, когда оттягивается или собирается шланг.
- Вал и шарнир с полнопроходным отверстием во избежание сопротивления потоку.
- Катушка, установлена на двух смазанных закрытых шарикоподшипниках для уменьшения нагрузки крутящего момента на силовую пружину, для плавной работы и увеличения ресурса.
- Большая эффективная радиальная площадь запираания.
- Устройство выпуска шланга с шестью роликами повышает долговечность шланга, предотвращает зажим шланга и снижает трение.
- Регулируемые монтажные кронштейны для удобной работы при любом типе крепления.
- Очень лёгкое обслуживание благодаря двум широким боковым сервисным окнам.
- Катушки со шлангом включают впускной шланг 0,8 м.



Катушка с направляющим кронштейном при монтаже на потолок.

*Модели 15 + 3 м могут устанавливаться так, чтобы шланг свисал на 3 м от катушки.

504 250

МАКСИМАЛЬНАЯ ДЛИНА ШЛАНГА - 15 МЕТРОВ

Цельнометаллическая катушка для тяжелых условий применения, может использоваться шланг до 15 м x 1/2".



ПОДХОДИТ ДЛЯ МАТЕРИАЛОВ

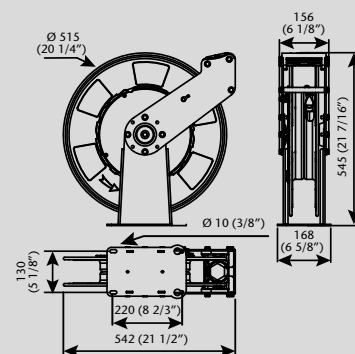
- Воздух
- Вода
- Растворы антифриза и стеклоочистителя
- Вода высокой температуры под высоким давлением
- Синтетические и минеральные масла
- Консистентная смазка

СФЕРЫ ПРИМЕНЕНИЯ

- Ремонт и обслуживание транспортных средств
- Станция ТО
- Центры по техобслуживанию автопарка
- Заправщики смазочными материалами
- Горнодобывающая и строительная промышленность
- Ж/д и массовый транспорт
- Производство

МОНТАЖ

- На пол
- На стену
- На потолок
- На контейнер



Размеры мм (дюймы)

- Очень мощная конструкция, подходящая для постоянной работы в промышленных условиях.
- Очень надежная силовая пружина из специальной усталостнопрочной стали гарантирует длительный и безотказный срок службы и обеспечивает натяжение в любой момент, когда оттягивается или собирается шланг.
- Вал и шарнир с полнопроходным отверстием во избежание сопротивления потоку.
- Катушка, установлена на двух смазанных закрытых шарикоподшипниках для уменьшения нагрузки крутящего момента на силовую пружину, для плавной работы и увеличения ресурса.
- Большая эффективная радиальная площадь запираания.
- Направляющий шланг кронштейн может быть зафиксирован в разных позициях, чтобы соответствовать любому способу монтажа катушки.
- Небольшая площадь основания позволяет устанавливать больше катушек на одной платформе
- Катушки со шлангом включают впускной шланг 0,8 м.



Катушка с направляющим шланг кронштейном при монтаже на потолок.

№ ПО КАТАЛОГУ	ПУСТАЯ КАТУШКА	ВНУТРЕННИЙ Ø ШЛАНГА	ДЛИНА ШЛАНГА	РЕЗЬБА НА ВПУСКЕ	РЕЗЬБА НА ВЫПУСКЕ	ДИАПАЗОН ДАВЛЕНИЯ	ВЕС (СО ШЛАНГОМ)
ВОЗДУХ/ВОДА/РАСТВОРЫ АНТИФРИЗА							
504 150	504 159	1/2"	15 м	1/2" BSP (M)	1/2" BSP (M)	15 бар	24 кг
МИНЕРАЛЬНЫЕ И СИНТЕТИЧЕСКИЕ МАСЛА							
504 250	504 259	1/2"	15 м	1/2" BSP (M)	1/2" BSP (M)	160 бар	24 кг
КОНСИСТЕНТНАЯ СМАЗКА И ГИДРАВЛИЧЕСКАЯ ЖИДКОСТЬ							
504 350	504 359.001	1/4"	15 м	1/4" BSP (M)	1/4" BSP (M)	350 бар	27,5 кг
504 351	504 359	3/8"	15 м	3/8" BSP (M)	1/4" BSP (M)	280 бар	26 кг
ВОДА ВЫСОКОЙ ТЕМПЕРАТУРЫ ПОД ВЫСОКИМ ДАВЛЕНИЕМ (ДО 100 °С)							
504 450	504 459	3/8"	15 м	3/8" BSP (M)	1/4" BSP (M)	170 бар	26 кг

МАКСИМАЛЬНАЯ ДЛИНА ШЛАНГА - 15 И 20 МЕТРОВ

505 224

ПОДХОДИТ ДЛЯ МАТЕРИАЛОВ

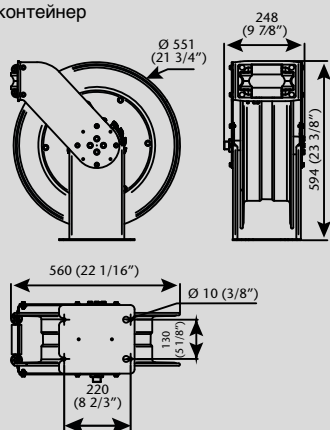
- Воздух
- Вода
- Растворы антифриза и стеклоочистителя
- Синтетические и минеральные масла
- AdBlue / DEF
- Откачка отработанного масла
- Дизельное топливо
- Консистентная смазка

СФЕРЫ ПРИМЕНЕНИЯ

- Ремонт и обслуживание грузовых машин
- Станция ТО
- Центры по техобслуживанию автопарка
- Мобильные заправщики смазочными материалами
- Горнодобывающая и строительная промышленность
- Ж/д и массовый транспорт
- Производство

МОНТАЖ

- На пол
- На стену
- На потолок
- На контейнер



Размеры мм (дюймы)

Цельнометаллическая катушка с двойным основанием для тяжелых условий применения, может использоваться шланг до 15 м x 3/4" и 20 м x 1/2".



04
КАТУШКИ СО ШЛАНГОМ

- Очень мощная конструкция, подходящая для постоянной работы в промышленных условиях.
- Очень надежная силовая пружина из специальной усталостнопрочной стали гарантирует длительный и безотказный срок службы и обеспечивает натяжение в любой момент, когда оттягивается или собирается шланг.
- Вал и шарнир с полнопроходным отверстием во избежание сопротивления потоку.
- Катушка, установлена на двух смазанных закрытых шарикоподшипниках для уменьшения нагрузки крутящего момента на силовую пружину, для плавной работы и увеличения ресурса.
- Большая эффективная радиальная площадь запираения.
- Направляющий шланг кронштейн может быть зафиксирован в разных позициях, чтобы соответствовать любому способу монтажа катушки.
- Небольшая площадь основания позволяет устанавливать больше катушек на одной платформе.
- Катушки со шлангом включают впускной шланг 0,8 м.

№ ПО КАТАЛОГУ	ПУСТАЯ КАТУШКА	ВНУТРЕННИЙ Ø ШЛАНГА	ДЛИНА ШЛАНГА	РЕЗЬБА НА ВПУСКЕ	РЕЗЬБА НА ВЫПУСКЕ	ДИАПАЗОН ДАВЛЕНИЯ	ВЕС (СО ШЛАНГОМ)
ВОЗДУХ/ВОДА/РАСТВОРЫ АНТИФРИЗА/ДИЗЕЛЬНОЕ ТОПЛИВО/СМАЗОЧНЫЕ МАТЕРИАЛЫ							
505 232	505 932	1/2"	20 м	1/2" BSP (M)	1/2" BSP (M)	160 бар	36 кг
505 224	505 924	3/4"	15 м	3/4" BSP (M)	3/4" BSP (M)	105 бар	38 кг
ADBLUE®- DEF/РАСТВОРЫ СТЕКЛООЧИСТИТЕЛЯ/МОЮЩИЕ СРЕДСТВА							
505 524	505 529	3/4"	15 м	3/4" BSP (F)	3/4" BSP (F)	20 бар	39 кг
КОНСИСТЕНТНАЯ СМАЗКА И ГИДРАВЛИЧЕСКАЯ ЖИДКОСТЬ							
505 332	505 339	1/2"	20 м	1/2" BSP (M)	1/2" BSP (M)	275 бар	39 кг

508 225

МАКСИМАЛЬНАЯ ДЛИНА ШЛАНГА - 15, 20, 25 И 30 МЕТРОВ

Цельнометаллическая катушка с двойным основанием для тяжелых условий применения, может использоваться шланг до 15 м x 1", 20 м или 25 м x 3/4" и 30 м x 1/2".

ПОДХОДИТ ДЛЯ МАТЕРИАЛОВ

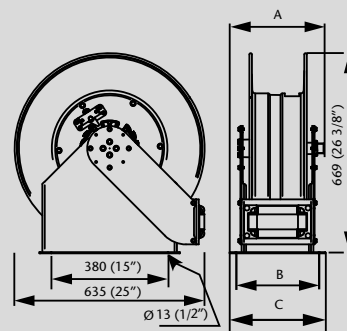
- Воздух
- Вода
- Растворы антифриза
- Синтетические и минеральные масла
- Откачка отработанного масла
- Дизельное топливо

СФЕРЫ ПРИМЕНЕНИЯ

- Центры по техобслуживанию автопарка
- Мобильные заправщики смазочными материалами
- Горнодобывающая и строительная промышленность
- Ж/д и массовый транспорт
- Производство

МОНТАЖ

- На пол
- На контейнер



Размеры мм (дюймы)

№ ПО КАТАЛОГУ	РАЗМЕРЫ ММ (ДЮЙМЫ)	
	508 925	508 942 508 944
A	315 (12 3/8")	349 (13 3/4")
B	290 (11 3/8")	320 (12 5/16")
C	320 (12 5/16")	353 (13 15/16")

- Очень мощная конструкция высокопроизводительной катушки, подходящая для постоянной работы в промышленных условиях.
- Очень надежная силовая пружина из специальной усталостнопрочной стали гарантирует длительный и безотказный срок службы и обеспечивает натяжение в любой момент, когда оттягивается или собирается шланг.
- Вал и шарнир с полнопроходным отверстием во избежание сопротивления потоку.
- Катушка, установлена на двух смазанных закрытых шарикоподшипниках для уменьшения нагрузки крутящего момента на силовую пружину, для плавной работы и увеличения ресурса.
- Большая эффективная радиальная площадь запираания.
- Направляющий шланг кронштейн может быть зафиксирован в разных позициях, чтобы соответствовать любому способу монтажа катушки.
- Небольшая площадь основания позволяет устанавливать больше катушек на одной платформе
- Катушки со шлангом включают впускной шланг 0,8 м.

№ ПО КАТАЛОГУ	ПУСТАЯ КАТУШКА	ВНУТРЕННИЙ Ø ШЛАНГА	ДЛИНА ШЛАНГА	РЕЗЬБА НА ВПУСКЕ	РЕЗЬБА НА ВЫПУСКЕ	ДИАПАЗОН ДАВЛЕНИЯ	ВЕС (СО ШЛАНГОМ)
ВОЗДУХ/ВОДА/РАСТВОРЫ АНТИФРИЗА/ДИЗЕЛЬНОЕ ТОПЛИВО / СМАЗОЧНЫЕ МАТЕРИАЛЫ/ОТКАЧКА ОТРАБОТАННОГО МАСЛА							
508 225	508 925	1"	15 м	1" BSP (M)	1" BSP (M)	90 бар	56 кг
508 234	508 944	3/4"	20 м	3/4" BSP (M)	3/4" BSP (M)	90 бар	55 кг
508 244	508 944	3/4"	25 м	3/4" BSP (M)	3/4" BSP (M)	90 бар	57 кг
508 252	508 942	1/2"	30 м	1" BSP (M)	1/2" BSP (M)	90 бар	55 кг

RM-150 ПРОМЫШЛЕННЫЕ ВЫСОКОПРОИЗВОДИТЕЛЬНЫЕ КАТУШКИ СО ШЛАНГОМ



МАКСИМАЛЬНАЯ ДЛИНА ШЛАНГА - 15 МЕТРОВ

508 810

ПОДХОДИТ ДЛЯ МАТЕРИАЛОВ

- Вода
- Дизельное топливо

СФЕРЫ ПРИМЕНЕНИЯ

- Центры по техобслуживанию автопарка
- Мобильные заправщики смазочными материалами
- Горнодобывающая и строительная промышленность
- Ж/д и массовый транспорт
- Производство

МОНТАЖ

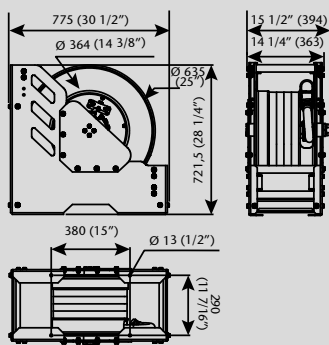
- На пол
- На контейнер

Цельнометаллическая катушка для тяжелых условий применения, может использоваться шланг до 15 м x 1-1/2".



04

КАТУШКИ СО ШЛАНГОМ



Размеры мм (дюймы)

- Очень мощная конструкция очень высокопроизводительной катушки, подходящая для постоянной работы в промышленных условиях.
- Очень надежная силовая пружина из специальной усталостнопрочной стали гарантирует длительный и безотказный срок службы и обеспечивает натяжение в любой момент, когда оттягивается или собирается шланг.
- Вал и шарнир с полнопроходным отверстием во избежание сопротивления потоку.
- Катушка, установлена на двух смазанных закрытых шарикоподшипниках для уменьшения нагрузки крутящего момента на силовую пружину, для плавной работы и увеличения ресурса.
- Большая эффективная радиальная площадь запираания.
- Направляющий шланг кронштейн может быть зафиксирован в разных позициях, чтобы соответствовать любому способу монтажа катушки.
- Небольшая площадь основания позволяет устанавливать больше катушек на одной платформе.

№ ПО КАТАЛОГУ	ПУСТАЯ КАТУШКА	ВНУТРЕННИЙ Ø ШЛАНГА	ДЛИНА ШЛАНГА	РЕЗЬБА НА ВПУСКЕ	РЕЗЬБА НА ВЫПУСКЕ	ДИАПАЗОН ДАВЛЕНИЯ	ВЕС (СО ШЛАНГОМ)
ВОДА/ДИЗЕЛЬНОЕ ТОПЛИВО							
508 810	508 890	1-1/2"	15 м	1-1/2" BSP (F)	1-1/2" BSP (F)	20 бар	87 кг

500 115

КОМПАКТНЫЕ КАТУШКИ ДЛЯ ВОЗДУХА - СЕРИЯ RM-38

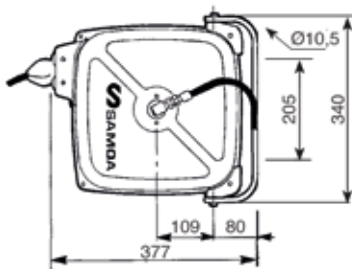
Компактные закрытые катушки для сжатого воздуха, выполнены из стали. Все катушки оборудованы поворотным настенным кронштейном для простого и удобного монтажа. Катушки поставляются со шлангами из ПВХ для максимального рабочего давления 15 бар (285 фунт/кв. дюйм).

500 115: Компактная катушка для воздуха со шлангом 15 м x 8 мм

Компактная катушка для воздуха и воды со шлангом длиной 15 м диаметром 8 мм. Включает впускной шланг длиной 0,8 м и поворотный кронштейн. Резьба на входе: 3/8" BSP (M). Резьба на выходе: 1/4" BSP (M).

500 116: Компактная катушка для воздуха со шлангом 12 м x 10 мм

Компактная катушка для воздуха со шлангом длиной 12 м диаметром 10 мм. Включает впускной шланг длиной 0,8 м и поворотный кронштейн. Резьба на входе: 3/8" BSP (M). Резьба на выходе: 3/8" BSP (M).



04

КАТУШКИ СО ШЛАНГОМ

612 400 - 612 100

КАТУШКИ ДЛЯ КАБЕЛЯ - СЕРИЯ RM-POWER

Компактные катушки с прочным корпусом из термопласта. При компактных размерах имеют широкое выходное отверстие для удобного вытягивания кабеля без сопротивления. Все катушки включают поворотный кронштейн, кабель, указанный для каждой модели, и прерыватель перенапряжения кабеля. Только для напряжения 230 В – 50 Гц.



612 400: Катушка для кабеля 230 В, 50 Гц с трансформатором из 230 В~ / 24 В= с LED лампой.

Включает 15-метровый кабель H05RN-F 2x1 мм². А также трансформатор из 230 В AC в 24 В DC и LED лампу на 900 люмен.

612 100: Катушка для кабеля 230 В, 50 Гц

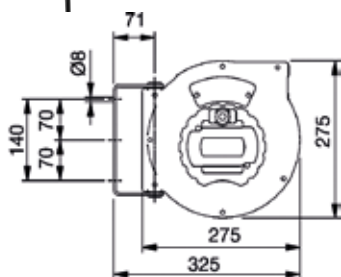
Включает 15-метровый кабель H05VV-F 3x1,5 мм², 230 В – 50 Гц. Макс. мощность: 800 Вт с намотанным кабелем и 2000 Вт с полностью размотанным кабелем.

612 200: Катушка для кабеля 230 В, 50 Гц с трансформатором 230 В~ / 24 В=

Включает 15-метровый кабель H05VV-F 2x1 мм². Макс. мощность: 60 Вт. Включает трансформатор 230 В~ / 24 В=. Для лампы E27 24 В= (лампа не входит в комплект поставки).

612 300: Катушка для кабеля 230 В, 50 Гц с трансформатором 230 В~ / 12 В=

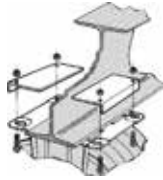
Включает 15-метровый кабель H05VV-F 2x1 мм. Макс. мощность: 60 Вт. Включает трансформатор 230 В~ / 12 В=. Для лампы E27 12 В= (контрольная лампочка включена в комплект, большая лампа не входит).



КРОНШТЕЙН ДЛЯ МОНТАЖА ОДНОЙ КАТУШКИ



360 111



360 116



360 119

360 111 Поворотный настенный кронштейн. Для использования с катушками серий RM12S, RM12CL, RM12, RM12L и RM34.

360 116 Кронштейн для балки углового сечения. Включает пару кронштейнов и оснастку. Позволяет избежать сверление колонны или балки, когда используется для монтажа отдельной катушки к фланцу балки. Для использования с катушками серий RM12S, RM12CL, RM12 и RM12L.

360 135 Кронштейн для крепления катушек серий RM12S, RM12CL, RM12 или RM12L на тележку для бочки (432 000).

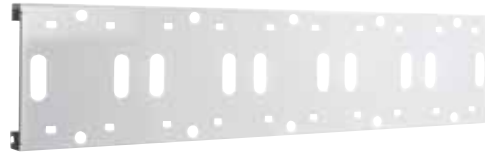
360 113 Кронштейн для крепления одной катушки на тележку 432 814 Для использования с катушками серий RM12S, RM12CL, RM12 и RM12L.

360 119 Кронштейн для быстрой установки. Осуществляет монтаж катушки на стену или потолок. Для использования с катушками серий RM12S, RM12CL, RM12, RM12L и RM34.

КРОНШТЕЙНЫ ДЛЯ ГРУППЫ КАТУШЕК

Кронштейны для монтажа нескольких катушек RM12S, RM12CL, RM12 и RM12L. Кронштейн имеет несколько отверстий для фиксации катушек. Гайки, винты и шайбы включены.

360 117



360 114 Кронштейн на 2 катушки.

Размеры: 550 x 308 x 75 мм.

360 115 Кронштейн на 3 катушки.

Размеры: 825 x 308 x 75 мм. Этот кронштейн подходит также для монтажа 2х катушек серии RM34.

360 117 Кронштейн на 5 катушек.

Размеры: 1375 x 308 x 75 мм. Этот кронштейн подходит также для монтажа 3х катушек серии RM34.

ДЕРЖАТЕЛИ ПИСТОЛЕТА И КАПЛЕУЛОВИТЕЛИ

360 127



360 122



360 126



360 122 Настенный каплеуловитель.

360 126 Держатель пистолета для катушек.

360 127 Настенный каплеуловитель и держатель пистолета.

СТЕНДЫ ДЛЯ КАТУШЕК



360 161



360 162

360 161 Стенд на две катушки со шлангом

Для использования с парой любых катушек RM-12. Высота: 2375 мм.

360 162 Стенд на три катушки со шлангом

Для использования со всеми моделями RM-12, включает каплеуловитель. Размеры: 1200 x 400 x 2220 мм

360 163



СТЕНД НА ПЯТЬ КАТУШЕК СО ШЛАНГОМ

360 163 Стенд на пять катушек со шлангом
Для использования с любыми катушками RM12 в комплект входит каплеуловитель.
Размеры: 1750 x 400 x 2220 мм.

360 160



СТЕНД НА ШЕСТЬ КАТУШЕК СО ШЛАНГОМ

Очень мощная конструкция позволяет монтировать шесть катушек RM12 и RM34. Две дополнительных катушки могут быть установлены, используя опциональное приспособление. Стенд включает в себя перфорированные панели и каплеуловитель.

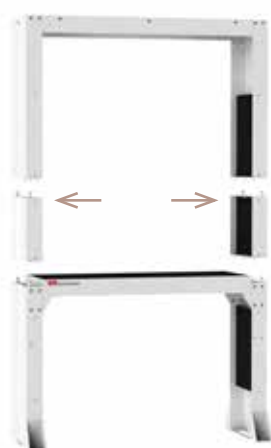
360 160 Стенд на шесть катушек со шлангом

Узкая модель для использования с катушками RM12.
Размеры: 1543 x 760 x 2600 мм.

360 165 Стенд на шесть катушек со шлангом

Широкая модель для использования с катушками RM12CL и RM34.
Размеры: 1972 x 760 x 2600 мм.

360 166



360 164



АКСЕССУАРЫ ДЛЯ СТЕНДА НА ШЕСТЬ КАТУШЕК

Для использования со стендами 360 160 и 360 165.

360 164 Набор для увеличения высоты стенда

Набор позволяет увеличить высоту стенда на 500 мм. Для использования со стендами 360 160 и 360 165.

360 166 Дополнительный кронштейн для двух катушек со шлангом

Дополнительный кронштейн позволяет монтировать две катушки дополнительно на одну сторону стенда для шести катушек 360 160 и 160 165.

360 168 Дополнительный каплеуловитель

Для использования на одной стороне стенда на шесть катушек 360 160 и 360 165, когда они оборудованы дополнительным кронштейном 360 166.

736 229 Набор выдвижных секций

Набор позволяет установить две выдвижные секции с замками на стенд для шести катушек 360 160.

05 ПИСТОЛЕТЫ ДЛЯ РАЗДАЧИ ЖИДКОСТЕЙ И РАСХОДОМЕРЫ

ПИСТОЛЕТЫ ДЛЯ РАЗДАЧИ МАСЛА И ДРУГИХ ЖИДКОСТЕЙ	74
ПИСТОЛЕТЫ С ЭЛЕКТРОННЫМ РАСХОДОМЕРОМ ДЛЯ РАЗДАЧИ МАСЛА И ДРУГИХ ЖИДКОСТЕЙ	76
ПИСТОЛЕТЫ С МЕХАНИЧЕСКИМ РАСХОДОМЕРОМ ДЛЯ РАЗДАЧИ МАСЛА И ДРУГИХ ЖИДКОСТЕЙ	78
ПИСТОЛЕТЫ С МЕХАНИЧЕСКИМ РАСХОДОМЕРОМ С ПРЕДУСТАНОВКОЙ ДЛЯ РАЗДАЧИ МАСЛА И ДРУГИХ ЖИДКОСТЕЙ	79
ЛИНЕЙНЫЕ РАСХОДОМЕРЫ	80
ПУЛЬСОМЕТРЫ	81
ПРОЧИЕ РАСХОДОМЕРЫ И АКСЕССУАРЫ	82
ПИСТОЛЕТЫ ДЛЯ РАЗДАЧИ КОНСИСТЕНТНОЙ СМАЗКИ И АКСЕССУАРЫ	83
СТОЙКИ ДЛЯ РАЗДАЧИ МАСЛА, КРАНЫ И ПИСТОЛЕТЫ ДЛЯ РАЗДАЧИ ПРОЧИХ ЖИДКОСТЕЙ	84



363 115

РА40 - ПИСТОЛЕТ ДЛЯ РАЗДАЧИ МАСЛА, 40 Л/МИН

Раздаточные пистолеты SAMOA используются на конце шланга для раздачи смазочных материалов и растворов антифриза.

ПОДХОДИТ К ЖИДКОСТЯМ

- Синтетические и минеральные смазочные материалы
- Трансмиссионные масла
- Гидравлические масла и жидкости
- Жидкости для АКПП
- Растворы антифриза

СФЕРЫ ПРИМЕНЕНИЯ

- Ремонт и обслуживание транспорта
- Станции ТО и экспресс замены масла
- Центры по техобслуживанию автопарка
- Горнодобывающая и строительная промышленность
- Заправщики смазочными материалами

НАДЕЖНОСТЬ И ФУНКЦИОНАЛЬНОСТЬ

- Прошел разносторонние суровые полевые испытания. Высочайшие характеристики.
- Алюминиевый корпус, низкий вес и эргономичный дизайн. Мягкий курок для комфортного использования.
- Эксцентрик и поршневой клапан спроектированы для минимального сопротивления потоку.
- Большой выпускной шарнир и выпускной фильтр с большой рабочей поверхностью.
- Предохранительный затвор должен быть зажат перед тем, как начнется раздача. Курок можно зафиксировать в открытом положении для раздачи больших объемов.
- Большая линейка наконечников на выпускное отверстие.



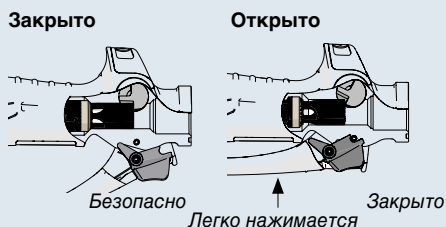
ТЕХНИЧЕСКИЕ ХАРАКТЕРИСТИКИ

Максимальная производительность	40 л/мин (11 галлон/мин)
Максимальное рабочее давление	100 бар (1,450 фунт/кв. дюйм)
Диапазон рабочей температуры	от -10 °C до 70 °C (от 14 до 160°F)
Резьба на впуске жидкости	1/2" BSP (F)
Резьба на выпуске жидкости	1/2" BSP (F)
Материал смачиваемых поверхностей	Алюминий, оцинкованная сталь, ТПУ, Полиамид
Совместимость с жидкостями	Смазочные материалы, трансмиссионные жидкости, антифриз (гликоль) и водные растворы антифриза
Вес	470 г (1 фунт)

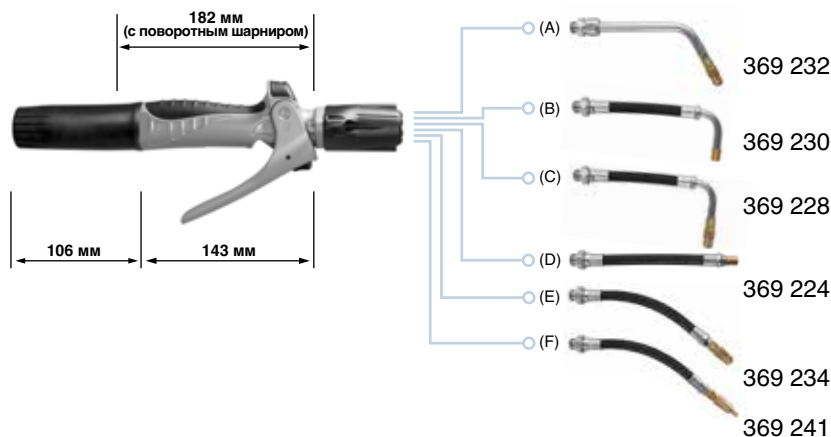
ИНФОРМАЦИЯ ДЛЯ ЗАКАЗА

№ ПО КАТАЛОГУ	ТИП ВЫПУСКНОЙ ТРУБКИ	№ ПО КАТАЛОГУ ВЫПУСКНОГО НАКОНЕЧНИКА	
363 100	Нет выпускной трубки	-	
363 116	Жесткая выпускная трубка под углом 60° и четверть-оборотный безкапельный наконечник	369 232	(A)
363 115	Гибкая выпускная трубка под углом 90° и автоматический безкапельный наконечник	369 230	(B)
363 114	Гибкая выпускная трубка под углом 90° и четверть-оборотный безкапельный наконечник	369 228	(C)
363 112	Гибкая выпускная трубка и автоматический безкапельный наконечник	369 224	(D)
363 117	Формуемая выпускная трубка и четверть-оборотный безкапельный наконечник	369 234	(E)
363 118	Формуемая выпускная трубка и четверть-оборотный безкапельный узкий наконечник (Ø 8 мм)	369 241	(F)

Безкапельные наконечники сделаны из латуни.



Новый золотник обеспечивает свободное прохождение потока и высокий контроль. Пистолет объединяет эргономичную рукоятку, защиту от случайного нажатия, фиксацию в открытом положении и легко-нажимающийся курок.



ЗАПАТЕНТОВАННЫЙ ДИЗАЙН

ПИСТОЛЕТЫ ДЛЯ РАЗДАЧИ МАСЕЛ И ДРУГИХ ЖИДКОСТЕЙ



РА70 - ВЫСОКОПРОПУСКНОЙ ПИСТОЛЕТ ДЛЯ РАЗДАЧИ МАСЛА, 70 Л/МИН

363 053

Высокопропускные раздаточные пистолеты SAMOA используются на конце шланга для раздачи больших объемов смазочных материалов и растворов антифриза.

ПОДХОДИТ К ЖИДКОСТЯМ

- Синтетические и минеральные смазочные материалы
- Трансмиссионные масла
- Гидравлические масла и жидкости
- Жидкости для АКПП
- Растворы антифриза

СФЕРЫ ПРИМЕНЕНИЯ

- Ремонт и обслуживание грузового транспорта
- Центры по техобслуживанию автопарка
- Горнодобывающая и строительная промышленность
- Заправщики смазочными материалами
- Ж/д и массовый транспорт

НАДЕЖНОСТЬ И ФУНКЦИОНАЛЬНОСТЬ

- Прошел разносторонние суровые полевые испытания. Высочайшие характеристики.
- Усиленный литой под давлением алюминиевый корпус для самых тяжелых рабочих условий.
- Высокопропускной золотник, балансирующий давление для комфортного использования.
- Большой впускной шарнир (1" и 3/4"). Впускной фильтр с большой рабочей поверхностью.
- Предохранительный затвор исключает случайное открытие.
- Курок можно зафиксировать в открытом положении для раздачи больших объемов.
- Выпускное отверстие имеет соединительную резьбу 3/4" BSP (M) и использует неподвижную уплотнительную шайбу во избежание протечек.

ТЕХНИЧЕСКИЕ ХАРАКТЕРИСТИКИ

Максимальная производительность	90 л/мин (24 галлон/мин)
Максимальное рабочее давление	100 бар (1,450 фунт/кв. дюйм)
Диапазон рабочей температуры	от -10 °C до 70 °C (от 14 до 160 °F)
Резьба на впуске жидкости	3/4" BSP (F) или 1" BSP (F)
Резьба на выпуске жидкости	3/4" BSP (F)
Материал смачиваемых поверхностей	Алюминий, оцинкованная сталь и латунь, NBR (бутадиен-нитрильный каучук)
Совместимость с жидкостями	Все типы синтетических и минеральных масел, растворы антифриза, гидравлическая жидкость
Вес	2,05 кг (4,5 фунт)

ИНФОРМАЦИЯ ДЛЯ ЗАКАЗА

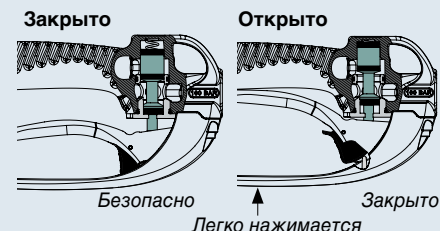
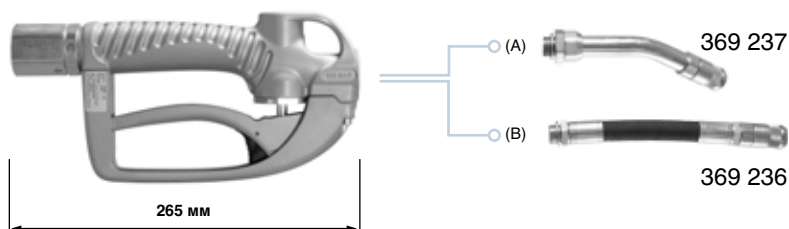
№ ПО КАТАЛОГУ	ТИП ВЫПУСКНОЙ ТРУБКИ	РЕЗЬБА ВПУСКНОГО ШАРНИРА	
363 053	Жесткий полуавтоматический безкапельный наконечник под углом 30°	3/4" BSP (F)	(A)
363 054	Гибкая выпускная трубка с полуавтоматическим безкапельным наконечником	3/4" BSP (F)	(B)
363 055	Жесткий полуавтоматический безкапельный наконечник под углом 30°	1" BSP (F)	(A)
363 056	Гибкая выпускная трубка с полуавтоматическим безкапельным наконечником	1" BSP (F)	(B)



05

ПИСТОЛЕТЫ И СЧЕТЧИКИ

ЗАПАТЕНТОВАННЫЙ ДИЗАЙН



Новый золотник обеспечивает свободное прохождение потока и высокий контроль. Пистолет объединяет эргономичную рукоятку, защиту от случайного нажатия, фиксацию в открытом положении и легко-нажимающийся курок.

365 534

ЕС30 - ПИСТОЛЕТ С ЦИФРОВЫМ РАСХОДОМЕРОМ, 30 Л/МИН

Раздаточные пистолеты SAMOA с расходомером используются на конце шланга для раздачи больших объемов смазочных материалов и растворов антифриза с учетом.

ПОДХОДИТ К ЖИДКОСТЯМ

- Синтетические и минеральные смазочные материалы
- Трансмиссионные масла
- Гидравлические масла и жидкости
- Жидкости для АКПП
- Растворы антифриза

СФЕРЫ ПРИМЕНЕНИЯ

- Ремонт и обслуживание легкового и грузового транспорта
- Станции ТО и экспресс замены масла
- Центры по техобслуживанию автопарка
- Горнодобывающая и строительная промышленность
- Мобильные заправщики смазочными материалами

ТОЧНОСТЬ, НАДЕЖНОСТЬ И ВЫСОКИЕ ХАРАКТЕРИСТИКИ

- Прошел разносторонние суровые полевые испытания. Высочайшие характеристики.
- Обработка на высокоточном оборудовании с жесткими допусками, высококачественные шестерни и валы из легированной стали устраняют необходимость калибровки при настройке для вязкости жидкости.
- Герметичный отсек для батареек и изолированный счетчик для увеличения ресурса.
- Легко читаемые большие символы на дисплее, дозировка, обнуляемый счетчик промежуточного итога и функция суммирования.
- Корпус счетчика из термопластичного эластомера (ТПЭ) для еще большей прочности.
- Заменяемые батарейки ААА.

ТЕХНИЧЕСКИЕ ХАРАКТЕРИСТИКИ

Максимальная производительность	30 л/мин (8 галлон/мин)
Точность	+/- 0,5 %
Максимальное рабочее давление	100 бар (1,450 фунт/кв. дюйм)
Диапазон рабочей температуры	от -10 °С до 60 °С (от 14 до 140 °F)
Резьба на впуске жидкости	1/2" BSP (F)
Резьба на выпуске жидкости	1/2" BSP (F)
Материал смачиваемых поверхностей	Ацеталь, алюминий, легированная сталь, NBR (бутадиен-нитрильный каучук), оцинкованная сталь, термополиуретан, полиамид
Совместимость с жидкостями	Смазочные материалы, трансмиссионная жидкость, антифриз (гликоль) и растворы антифриза
Вес	1,30 кг (2.86 фунт)

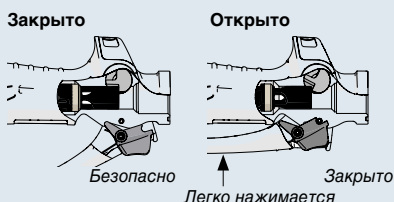
ИНФОРМАЦИЯ ДЛЯ ЗАКАЗА

№ ПО КАТАЛОГУ	ТИП ВЫПУСКНОЙ ТРУБКИ	№ ПО КАТАЛОГУ ВЫПУСКНОГО НАКОНЕЧНИКА
365 521	Шланг и счетчик без выпускной трубки	-
365 536	Жесткая выпускная трубка под углом 60° и четверть-оборотный безкапельный наконечник	369 232 (A)
365 535	Гибкая выпускная трубка под углом 90° и автоматический безкапельный наконечник	369 230 (B)
365 534	Гибкая выпускная трубка под углом 90° четверть-оборотный безкапельный наконечник	369 228 (C)
365 532	Гибкая выпускная трубка и автоматический безкапельный наконечник	369 224 (D)
365 537	Формуемая выпускная трубка и четверть-оборотный безкапельный наконечник	369 234 (E)
365 538	Формуемая выпускная трубка и четверть-оборотный безкапельный узкий наконечник (8 мм)	369 241 (F)

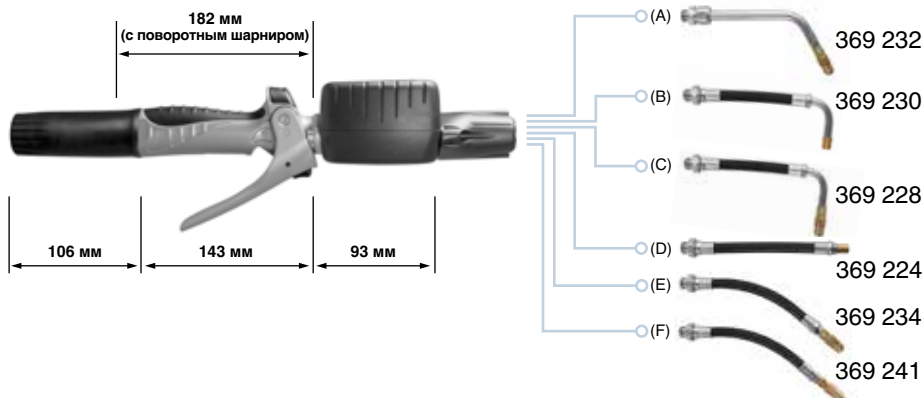
Безкапельные наконечники сделаны из латуни.



ЗАПАТЕНТОВАННЫЙ ДИЗАЙН



Новый золотник обеспечивает свободное прохождение потока и высокий контроль. Пистолет объединяет эргономичную рукоятку, защиту от случайного нажатия, фиксацию в открытом положении и легко-нажимающийся курок.



ПИСТОЛЕТЫ С ЭЛЕКТРОННЫМ РАСХОДОМЕРОМ ДЛЯ РАЗДАЧИ МАСЕЛ И ДРУГИХ ЖИДКОСТЕЙ



ЕС70 - ПИСТОЛЕТ С ЦИФРОВЫМ РАСХОДОМЕРОМ, 70 Л/МИН

365 655

Высокопропускные раздаточные пистолеты SAMOA с расходомером используются на конце шланга для раздачи больших объемов смазочных материалов и растворов антифриза с учетом.

ПОДХОДИТ К ЖИДКОСТЯМ

- Синтетические и минеральные смазочные материалы
- Трансмиссионные масла
- Гидравлические масла и жидкости
- Жидкости для АКПП
- Растворы антифриза

СФЕРЫ ПРИМЕНЕНИЯ

- Ремонт и обслуживание грузового транспорта
- Центры по техобслуживанию автопарка
- Горнодобывающая и строительная промышленность
- Мобильные заправщики смазочными материалами
- Ж/д и массовый транспорт

ТОЧНОСТЬ, НАДЕЖНОСТЬ И ВЫСОКИЕ ХАРАКТЕРИСТИКИ

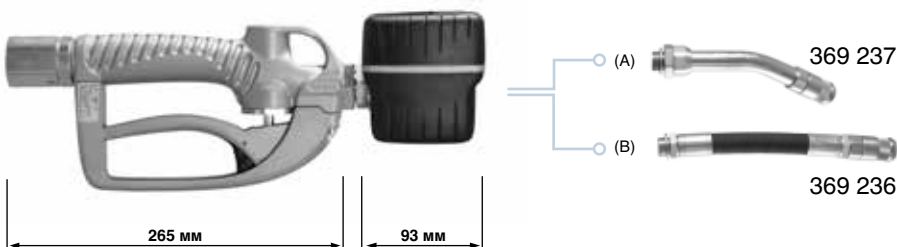
- Прошел разносторонние суровые полевые испытания. Высочайшие характеристики.
- Обработка на высокоточном оборудовании с жесткими допусками, высококачественные шестерни и валы из легированной стали устраняют необходимость калибровки при настройке для вязкости жидкости.
- Герметичный отсек для батареек и изолированный счетчик для увеличения ресурса.
- Легко читаемые большие символы на дисплее, дозировка, обнуляемый счетчик промежуточного итога и функция суммирования.
- Корпус счетчика из термопластичного эластомера (ТПЭ) для еще большей прочности.
- Заменяемые батарейки AAA.

ТЕХНИЧЕСКИЕ ХАРАКТЕРИСТИКИ

Максимальная производительность	70 л/мин (19 галлон/мин)
Точность	+/- 0,5%
Максимальное рабочее давление	100 бар (1,450 фунт/кв. дюйм)
Диапазон рабочей температуры	от -10 °C до 60 °C (от 14 до 140 °F)
Резьба на впуске жидкости	3/4" BSP (F) или 1" BSP (F)
Резьба на выпуске жидкости	3/4" BSP (F)
Материал смачиваемых поверхностей	Ацеталь, алюминий, легированная сталь, оцинкованная сталь и латунь, NBR (бутадиен-нитрильный каучук)
Совместимость с жидкостями	Масла
Вес	2,85 кг (6.30 фунт)

ИНФОРМАЦИЯ ДЛЯ ЗАКАЗА

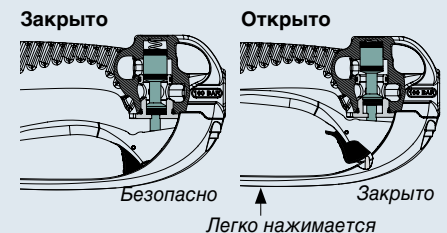
№ ПО КАТАЛОГУ	ТИП ВЫПУСКНОЙ ТРУБКИ	РЕЗЬБА ВПУСКНОГО ШАРНИРА	
365 655	Жесткий полуавтоматический безкапельный наконечник под углом 30°	3/4" BSP (F)	(A)
365 654	Гибкая выпускная трубка с полуавтоматическим безкапельным наконечником	3/4" BSP (F)	(B)
365 657	Жесткий полуавтоматический безкапельный наконечник под углом 30°	1" BSP (F)	(A)
365 656	Гибкая выпускная трубка с полуавтоматическим безкапельным наконечником	1" BSP (F)	(B)



05

ПИСТОЛЕТЫ И СЧЕТЧИКИ

ЗАПАТЕНТОВАННЫЙ ДИЗАЙН



Новый золотник обеспечивает свободное прохождение потока и высокий контроль. Пистолет объединяет эргономичную рукоятку, защиту от случайного нажатия, фиксацию в открытом положении и легко-нажимающийся курок.

365 803

МС30 - ПИСТОЛЕТ С РОТОРНЫМ РАСХОДОМЕРОМ, 30 Л/МИН

Раздаточные пистолеты SAMOA с механическим расходомером используются на конце шланга для раздачи смазочных материалов и растворов антифриза с учетом в промышленных условиях при высокой нагрузке.

ПОДХОДИТ К ЖИДКОСТЯМ

- Синтетические и минеральные смазочные материалы
- Трансмиссионные масла
- Гидравлические масла и жидкости
- Жидкости для АКПП
- Растворы антифриза
- Доступны специальные модели для растворов антифриза

СФЕРЫ ПРИМЕНЕНИЯ

- Ремонт и обслуживание легкового и грузового транспорта
- Станции ТО и экспресс замены масла
- Центры по техобслуживанию автопарка
- Горнодобывающая и строительная промышленность
- Мобильные заправщики смазочными материалами
- Ж/д и массовый транспорт



ТОЧНОСТЬ, НАДЕЖНОСТЬ И ПРИЗНАННАЯ РАБОТОСПОСОБНОСТЬ

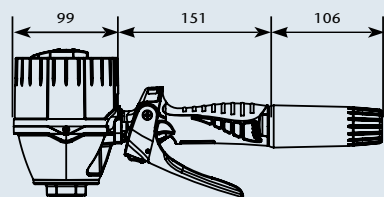
- Прошел разносторонние суровые полевые испытания. Высочайшие характеристики.
- Не требует калибровки. Высокая точность с жидкостями разной вязкости.
- Моноблочный корпус счетчика на основе поликарбоната и литая ручка гарантируют максимальную точность работы даже после падения счетчика или удара по нему. Также обеспечивает высочайшую защиту от влаги.
- Полностью механический счетчик.
- Простой и легко читаемый циферблат с 5-цифровым сумматором.
- Очень прочная механическая конструкция, счетчик отлично подходит для интенсивной нагрузки и использования на открытом воздухе.
- Раздаточный пистолет РА40 имеет фланцевое соединение, чтобы не использовать переходники и исключить протечки.

ТЕХНИЧЕСКИЕ ХАРАКТЕРИСТИКИ

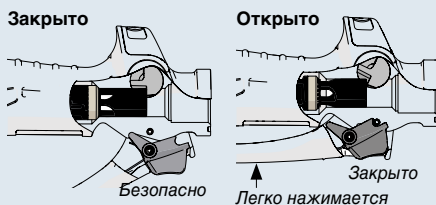
Максимальная производительность	30 л/мин (8 галлон/мин)
Точность	+/- 0,65 %
Максимальное рабочее давление	100 бар (1,450 фунт/кв. дюйм)
Диапазон рабочей температуры	от -10 °C до 60 °C (от 14 до 140 °F)
Резьба на впуске жидкости	1/2" BSP (F)
Резьба на выпуске жидкости	1/2" BSP (F)
Материал смачиваемых поверхностей	Алюминий, цинковый сплав, оцинкованная сталь, NBR (бутадиен-нитрильный каучук), латунь, сталь, термополиуретан, полиамид
Совместимость с жидкостями	Синтетические и минеральные масла, жидкость для АКПП, антифриз
Вес	1,7 кг (3.74 фунт)

ИНФОРМАЦИЯ ДЛЯ ЗАКАЗА

№ ПО КАТАЛОГУ	ТИП ВЫПУСКНОЙ ТРУБКИ	№ ПО КАТАЛОГУ ВЫПУСКНОГО НАКОНЕЧНИКА
МЕТРИЧЕСКИЕ СЧЕТЧИКИ. Шкала 0 -10 Литров, Сумматор в литрах – Смазочные материалы		
365 801	Нет выпускной трубки. Включает впускной шарнир с защитой	-
365 803	Гибкая выпускная трубка и автоматический безкапельный наконечник	369 224
365 804	Формуемая выпускная трубка и четверть-оборотный узкий безкапельный наконечник	369 234
МЕТРИЧЕСКИЕ СЧЕТЧИКИ. Шкала 0 -10 Литров, Сумматор в литрах – Антифриз		
365 824	Формуемая выпускная трубка и четверть-оборотный узкий безкапельный наконечник	369 234
СЧЕТЧИКИ В КВАРТАХ/ГАЛЛОНАХ. Шкала 4-16 Квартов, Сумматор в галлонах – Смазочные материалы		
365 802	Нет выпускной трубки. Включает впускной шарнир с защитой	-
365 805	Гибкая выпускная трубка и автоматический безкапельный наконечник	369 224
365 806	Формуемая выпускная трубка и четверть-оборотный узкий безкапельный наконечник	369 234
СЧЕТЧИКИ В КВАРТАХ/ГАЛЛОНАХ. Шкала 4-16 Квартов, Сумматор в галлонах – Антифриз		
365 826	Формуемая выпускная трубка и четверть-оборотный узкий безкапельный наконечник	369 234



Размеры (мм)



Новый золотник обеспечивает свободное прохождение потока и высокий контроль. Пистолет объединяет эргономичную рукоятку, защиту от случайного нажатия, фиксацию в открытом положении и легко-нажимающийся курок.

Безкапельные сопла сделаны из латуни.

Все модели включают впускной шарнир в кожухе и выпускной наконечник, обозначенный в каждой модели.

ПИСТОЛЕТЫ С МЕХАНИЧЕСКИМ РАСХОДОМЕРОМ ДЛЯ РАЗДАЧИ МАСЕЛ И ДРУГИХ ЖИДКОСТЕЙ

MP30 - ПИСТОЛЕТ С РОТОРНЫМ РАСХОДОМЕРОМ С ПРЕДУСТАНОВКОЙ, 30 л/мин

365 811

Раздаточные пистолеты SAMOA с механическим расходомером позволяют автоматически заполнять картеры, двигатели или прочие резервуары для смазочных материалов. Для автоматической работы необходимо установить стрелку циферблата на нужное количество, нажать на курок до фиксации. Тогда пистолет выдаст точно заданное количество, а затем остановится.

ПОДХОДИТ К ЖИДКОСТЯМ

- Синтетические и минеральные смазочные материалы
- Трансмиссионные масла
- Гидравлические масла и жидкости
- Жидкости для АКПП

СФЕРЫ ПРИМЕНЕНИЯ

- Ремонт и обслуживание легкового и грузового транспорта
- Станции ТО и экспресс замены масла
- Центры по техобслуживанию автопарка
- Горнодобывающая и строительная промышленность
- Мобильные заправщики смазочными материалами
- Ж/д и массовый транспорт

ТОЧНОСТЬ, НАДЕЖНОСТЬ И ПРИЗНАННАЯ РАБОТОСПОСОБНОСТЬ

- Прошел разносторонние суровые полевые испытания. Высочайшие характеристики.
- Не требует калибровки. Высокая точность с жидкостями разной вязкости.
- Моноблочный корпус счетчика на основе поликарбоната и литая ручка гарантируют максимальную точность работы даже после падения счетчика или удара по нему. Также обеспечивает высочайшую защиту от влажности.
- Механизм сброса включает в себя предохранительную муфту для защиты механизма предустановки в случае поворота регулятора в неправильном направлении.
- Высокая устойчивость механизма сброса к износу и нагрузкам.
- Простой и легко читаемый циферблат с 5-цифровым сумматором.
- Очень прочная механическая конструкция, счетчик отлично подходит для интенсивной нагрузки и использования на открытом воздухе.
- Раздаточный пистолет PA40 имеет фланцевое соединение, чтобы не использовать переходники и исключить протечки.

ТЕХНИЧЕСКИЕ ХАРАКТЕРИСТИКИ

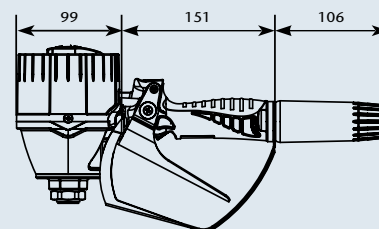
Максимальная производительность	30 л/мин (8 галлон/мин)
Точность	+/- 0,65 %
Максимальное рабочее давление	100 бар (1,450 фунт/кв. дюйм)
Диапазон рабочей температуры	от -10 °C до 60 °C (от 14 до 140 °F)
Резьба на впуске жидкости	1/2" BSP (F)
Резьба на выпуске жидкости	1/2" BSP (F)
Материал смачиваемых поверхностей	Алюминий, цинковый сплав, оцинкованная сталь, NBR (бутадиен-нитрильный каучук), латунь, сталь, термополиуретан, полиамид
Совместимость с жидкостями	Синтетические и минеральные масла, жидкость для АКПП
Вес	2 кг (4.40 фунт)

ИНФОРМАЦИЯ ДЛЯ ЗАКАЗА

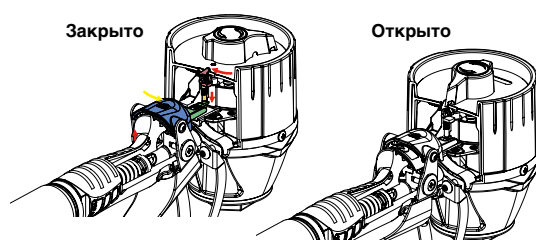
№ ПО КАТАЛОГУ	ТИП ВЫПУСКНОЙ ТРУБКИ	№ ПО КАТАЛОГУ ВЫПУСКНОГО НАКОНЕЧНИКА
МЕТРИЧЕСКИЕ СЧЕТЧИКИ. Шкала 0 - 60 Литров, Сумматор в литрах		
365 811	Жесткая трубка с полуавтоматическим безкапельным наконечником	369 244
СЧЕТЧИКИ В КВАРТАХ/ГАЛЛОНАХ. Шкала 0 - 60 Квартов, Сумматор в галлонах		
365 812	Жесткая трубка с полуавтоматическим безкапельным наконечником	369 244
СЧЕТЧИКИ В КВАРТАХ/ГАЛЛОНАХ. Шкала 0 - 60 Галлонов, Сумматор в галлонах		
365 813	Жесткая трубка с полуавтоматическим безкапельным наконечником	369 244



05
ПИСТОЛЕТЫ И СЧЕТЧИКИ



Размеры (мм)



366 000 - 366 010 - 366 020

1/2" ЛИНЕЙНЫЕ РАСХОДОМЕРЫ С30, 30 - 50 Л/МИН



ЗАПАТЕНТОВАННЫЙ ДИЗАЙН

Расходомеры с овальными шестернями для использования как линейные счетчики с маслами, DEF/AdBlue®, растворами стеклоочистителя или антифриза, в зависимости от смачиваемых материалов счетчика. Они могут быть установлены на линию подачи жидкости или на выпускном отверстии насоса.

Расходомер включает электронный счетчик, управляемый смачиваемыми магнитами и питаемый двумя алкалиновыми батарейками AAA. Счетчик удароустойчив и изолирован от прокачиваемых жидкостей. Дисплей расходомера многофункциональный, показывает объем прошедшей жидкости за раздачу, имеет непрерывный и обнуляемый сумматор. Дисплей может быть запрограммирован, чтобы показывать раздачу в литрах, квартах, пинтах и галлонах США. Устройство находится в литом корпусе из термополиуретана.

МОДЕЛИ И ТЕХНИЧЕСКИЕ ХАРАКТЕРИСТИКИ

	366 000	366 010	366 020
Смачиваемые материалы	АЛЮМИНИЙ , ацеталь, легированная сталь AISI 316, NBR (бутадиен-нитрильный каучук)	ПВХ , ацеталь, легированная сталь AISI 316, Витон®	НЕРЖАВЕЮЩАЯ СТАЛЬ AISI 316, ацеталь, Витон®
Сфера применения	Раздача смазочных материалов под средним давлением до 5000 мПа	Раздача под низким давлением DEF/AdBlue®, стеклоочистителя и растворов антифриза	Раздача под средним давлением DEF/AdBlue®, стеклоочистителя и растворов антифриза
Соединительная резьба	1/2" BSP (F)	1/2" BSP (F)	1/2" BSP (F)
Скорость потока	1 - 30 л/мин	1 - 50 л/мин	1 - 50 л/мин
Количество пульсов на литр	164 п/л	150 п/л	164 п/л
Точность	+/- 0.5 %	+/- 0.5 %	+/- 0.5 %
Максимальное рабочее давление	100 бар	30 бар	100 бар
Диапазон температуры (жидкости)	от -10 °C до 60 °C	от -10 °C до 60 °C	от -10 °C до 70 °C
Калибровка	Можно калибровать	Можно калибровать	Можно калибровать
Вес	0,53 кг	0,50 кг	0,85 кг

366 060

3/4" ЛИНЕЙНЫЙ РАСХОДОМЕР ДЛЯ БОЛЬШИХ ОБЪЕМОВ С70, 80 Л/МИН



ЗАПАТЕНТОВАННЫЙ ДИЗАЙН

Расходомер с овальными шестернями для использования как линейный счетчик с маслами или дизельным топливом. Может быть установлен в линию подачи жидкости или на выпускном отверстии насоса.

Расходомер включает электронный счетчик, управляемый смачиваемыми магнитами и питаемый двумя алкалиновыми батарейками AAA. Счетчик удароустойчив и изолирован от прокачиваемых жидкостей. Дисплей расходомера многофункциональный, показывает объем прошедшей жидкости за раздачу, имеет непрерывный и обнуляемый сумматор. Дисплей может быть запрограммирован, чтобы показывать раздачу в литрах, квартах, пинтах и галлонах США. Устройство находится в литом корпусе из термополиуретана. Также может быть настроен на показ скорости потока в минуту.

МОДЕЛИ И ТЕХНИЧЕСКИЕ ХАРАКТЕРИСТИКИ

	366 060
Смачиваемые материалы	АЛЮМИНИЙ , ацеталь, легированная сталь AISI 316, NBR (бутадиен-нитрильный каучук)
Сфера применения	Раздача смазочных материалов под средним давлением до 5000 мПа
Соединительная резьба	3/4" BSP (F)
Скорость потока	8 - 80 л/мин
Количество пульсов на литр	109 п/л
Точность	+/- 0.5 %
Максимальное рабочее давление	100 бар
Диапазон температуры (жидкости)	от -10 °C до 60 °C
Калибровка	Можно калибровать
Вес	0,80 кг

1/2" ПУЛЬСОМЕТР, 30 - 50 Л/МИН

366 050 - 366 053 - 366 055

Расходомер с овальными шестернями для использования как линейный счетчик с маслами, DEF/AdBlue®, растворами стеклоочистителя или антифриза, в зависимости от смачиваемых материалов счетчика. Может быть установлен в линию подачи жидкости или на выпускном отверстии насоса.

Счетчик удароустойчив и изолирован от прокачиваемых жидкостей. Устройство находится в литом корпусе из термополиуретана.

Счетчик имеет светодиод, который показывает, открыт или закрыт электромагнитный клапан, если счетчик подключен к Системе Управления Запасами.

МОДЕЛИ И ТЕХНИЧЕСКИЕ ХАРАКТЕРИСТИКИ			
	366 050	366 053	366 055
Смачиваемые материалы	АЛЮМИНИЙ , ацеталь, легированная сталь AISI 316, NBR (бутадиен-нитрильный каучук)	ПВХ , ацеталь, легированная сталь AISI 316, Витон®	НЕРЖАВЕЮЩАЯ СТАЛЬ AISI 316, ацеталь, Витон®
Сфера применения	Раздача смазочных материалов под средним давлением до 5000 мПа	Раздача под низким давлением DEF/AdBlue®, стеклоочистителя и растворов антифриза	Раздача под средним давлением DEF/AdBlue®, стеклоочистителя и растворов антифриза
Соединительная резьба	1/2" BSP (F)	1/2" BSP (F)	1/2" BSP (F)
Скорость потока	1 - 30 л/мин	1 - 50 л/мин	1 - 50 л/мин
Количество пульсов на литр	328 п/л	320 п/л	320 п/л
Точность	+/- 0.5 %	+/- 0.5 %	+/- 0.5 %
Максимальное рабочее давление	100 бар	30 бар	100 бар
Диапазон температуры (жидкости)	от -10 °С до 60 °С	от -10 °С до 60 °С	от -10 °С до 70 °С



ЗАПАТЕНТОВАННЫЙ ДИЗАЙН

3/4" ВЫСОКОПРОПУСКНОЙ ИМПУЛЬСНЫЙ СЧЕТЧИК, 80 Л/МИН

366 057

Счетчик с овальными шестернями для использования как линейный счетчик с маслами или дизельным топливом. Может быть установлен в линию подачи жидкости или на выпускном отверстии насоса. Счетчик работает в обе стороны, что позволяет учитывать масло, проходящее обратно.

Счетчик удароустойчив и изолирован от прокачиваемых жидкостей. Устройство находится в литом корпусе из термополиуретана.

Счетчик имеет светодиод, который показывает, открыт или закрыт электромагнитный клапан, если счетчик подключен к Системе Управления Запасами.

МОДЕЛИ И ТЕХНИЧЕСКИЕ ХАРАКТЕРИСТИКИ	
	366 057
Смачиваемые материалы	АЛЮМИНИЙ , ацеталь, легированная сталь AISI 316, NBR (бутадиен-нитрильный каучук)
Сфера применения	Раздача смазочных материалов под средним давлением до 5000 мПа
Соединительная резьба	3/4" BSP (F)
Скорость потока	8 - 80 л/мин
Количество пульсов на литр	109 п/л
Точность	+/- 0.5 %
Максимальное рабочее давление	100 бар
Диапазон температуры (жидкости)	от -10 °С до 60 °С



ЗАПАТЕНТОВАННЫЙ ДИЗАЙН

05

ПИСТОЛЕТЫ
И СЧЕТЧИКИ

365 300



ЦИФРОВОЙ РАСХОДОМЕР С ПРЕДУСТАНОВКОЙ

365 300 Цифровой расходомер с предустановкой

Счетчик с овальными шестернями и функцией предустановки. Режим раздачи с предустановкой позволяет проводить операцию автоматически, так как счетчик автоматически прекратит подачу, как только заданный объем прошел. Счетчик с цифровым дисплеем, работает с четырьмя легко заменяемыми щелочными батарейками 1,5 В ААА. В комплект входит выпускной шарнир и жесткий выпускной шланг с безкапельным наконечником.

365 575



РАСХОДОМЕР ДЛЯ ЖИДКОСТЕЙ НА ВОДНОЙ ОСНОВЕ

365 575 Расходомер для жидкостей на водной основе

Счетчик с овальными шестернями с цифровым дисплеем для измерения раздачи стеклоочистителя, хладагента и растворов антифриза. Дисплей питается от двух легко заменяемых щелочных батареек 1,5 В ААА. Счетчик может замерять в литрах, квартах, пинтах или галлонах США. Счетчик соединен фланцем с раздаточным пистолетом 186 300. Впускное отверстие для жидкости: 1/2" BSP (F). Максимальный поток: 30 л/мин. Максимальное рабочее давление: 30 бар. Диапазон рабочих температур: от 10 до 60 °C (14 до 140 °F).

186 300



РАЗДАТОЧНЫЙ ПИСТОЛЕТ ДЛЯ ЖИДКОСТЕЙ НА ВОДНОЙ ОСНОВЕ

186 300 Раздаточный пистолет для жидкостей на водной основе

Раздаточный пистолет с усиленным полиамидным корпусом и клапаном из легированной стали для использования с такими жидкостями, как растворы стеклоочистителя, растворы гликоля (антифриз и другие растворы на водной основе). Включает латунный впускной шарнир с соединительной резьбой 1/2" BSP (F) и гибкой выпускной трубкой с соплом под углом 90° с четверть-оборотным открывающим/закрывающим безкапельным наконечником.

ВЫПУСКНЫЕ ТРУБКИ С СОЕДИНИТЕЛЬНОЙ РЕЗЬБОЙ 1/2"

Подходят для всех раздаточных пистолетов для масла со счетчиками и без них: ЕС30, РА40, МС30 и МР30. Соединительная резьба: 1/2" BSP (M). Безкапельные наконечники выполнены из латуни.

369 224



369 224 Гибкая выпускная трубка с автоматически открывающимся/закрывающимся безкапельным наконечником.

369 228



369 228 Гибкая выпускная трубка с соплом под углом 90° с четверть-оборотным открывающимся/закрывающимся безкапельным наконечником.

369 230



369 230 Гибкая выпускная трубка с соплом под углом 90° с автоматическим открывающимся/закрывающимся безкапельным наконечником.

369 232



369 232 Жесткая выпускная трубка под углом 60° с четверть-оборотным открывающимся/закрывающимся безкапельным наконечником.

369 234



369 234 Формуемая выпускная трубка с четверть-оборотным открывающимся/закрывающимся безкапельным наконечником

369 241



369 241 Формуемая выпускная трубка с четверть-оборотным открывающимся/закрывающимся узким (Ø 8 мм) безкапельным наконечником.



369 244

369 244 Жесткая прямая выпускная трубка с полуавтоматическим безкапельным наконечником. Для механического счетчика с предустановкой МР30.

369 606 Набор четырехцветных предохранителей. Для установки на выпускные трубки счетчиков ЕС30 и раздаточных пистолетов РА40.



369 606

369 236 - 369 237



ВЫПУСКНЫЕ ТРУБКИ С СОЕДИНИТЕЛЬНОЙ РЕЗЬБОЙ 3/4"

Подходят для всех раздаточных пистолетов ЕС70 и РА70 со счетчиками и без них. Соединительная резьба: 3/4" BSP (M) и неподвижная уплотнительная шайба.



369 236 Гибкая выпускная трубка с полуавтоматическим безкапельным наконечником.

369 237 Жесткая выпускная трубка под углом 30° с полуавтоматическим безкапельным наконечником.

ПИСТОЛЕТЫ ДЛЯ РАЗДАЧИ КОНСИСТЕНТНОЙ СМАЗКИ И АКСЕССУАРЫ К НИМ



413 077



415 002



ПИСТОЛЕТЫ ДЛЯ РАЗДАЧИ КОНСИСТЕНТНОЙ СМАЗКИ

413 077 Пистолет для раздачи консистентной смазки. Пистолет для раздачи консистентной смазки с жесткой выпускной трубкой и 3-лепестковым соединителем (номер детали 121 050).

413 080: Пистолет для раздачи консистентной смазки с Z-образным шарниром. Пистолет для раздачи консистентной смазки с Z-образным шарниром (номер детали 414 300), жесткой выпускной трубкой и 3-лепестковым соединителем (номер детали 741 300).

413 081: Пистолет для раздачи консистентной смазки. Пистолет для раздачи консистентной смазки с резиновым шлангом длиной 450 мм с двойной стальной оплеткой (номер детали 140 050) с 3-лепестковым соединителем (номер детали 121 050).

413 082: Пистолет для раздачи консистентной смазки с Z-образным шарниром. Пистолет для раздачи консистентной смазки с Z-образным шарниром (номер детали 414 300) и резиновым шлангом длиной 450 мм с двойной стальной оплеткой (номер детали 140 050) с 3-лепестковым соединителем (номер детали 121 050).

ПИСТОЛЕТ ДЛЯ РАЗДАЧИ СМАЗКИ С РАСХОДОМЕРОМ

415 002 Высоконапорный пистолет для раздачи консистентной смазки с электронным счетчиком

Включает: Резиновый шланг с двойной стальной оплеткой (400 мм) с гидравлическим соединителем для консистентной смазки и Z-образным шарниром.

415 000 Высоконапорный пистолет для раздачи консистентной смазки с электронным счетчиком

Включает: Z-образный шарнир, без выпускных трубок и наконечников.

Высоконапорные пистолеты для раздачи консистентной смазки с эргономичным корпусом и курком, снижающим усталость руки оператора. Выполнен из алюминия со вставками из стали для высокого давления.

Максимальное рабочее давление: 500 бар (7150 фунт/кв. дюйм).

Резьба на входе: 1/4" BSP (F).

Резьба на выходе: 1/8" BSP (F).

414 300 - 414 100



ШАРНИРЫ ДЛЯ ПИСТОЛЕТОВ ДЛЯ КОНСИСТЕНТНОЙ СМАЗКИ

Шариковые подшипники обеспечивают легкое вращение даже при высоком давлении. Для получения лучшего результата рекомендуется использовать прямой шарнир между насосом и раздаточным шлангом и Z-образный шарнир между шлангом и пистолетом для раздачи консистентной смазки. Максимальное рабочее давление: 500 бар (7150 фунт/кв. дюйм).

414 100 Прямой шарнир для консистентной смазки. 1/4" BSP (MF).

414 200 L-образный шарнир для консистентной смазки. 1/4" BSP (MF).

414 300 Z-образный шарнир для консистентной смазки. 1/4" BSP (MF).

140 050 - 741 300



НАКОНЕЧНИКИ К ПИСТОЛЕТАМ ДЛЯ КОНСИСТЕНТНОЙ СМАЗКИ

741 306 Жесткая выпускная трубка с гидравлическим соединителем для консистентной смазки.

741 300 Жесткая выпускная трубка с 3-лепестковым гидравлическим соединителем для консистентной смазки (121 050).

140 050 Шланг с двойной стальной оплеткой, 450 мм.

741 304 Жесткая выпускная трубка.

411 100



ЛИНЕЙНЫЙ СЧЕТЧИК СМАЗКИ С ЦИФРОВОМ ДИСПЛЕЕМ

411 100 Линейный счетчик консистентной смазки. Высоконапорный счетчик с овальными шестернями и цифровым дисплеем. Счетчик имеет два отдельных дисплея: сбрасываемый 4-разрядный дозировочный дисплей и 6-разрядный постоянный сумматор. Работает с двумя 1,5 В щелочными батарейками AAA.

Максимальное давление: 500 бар (7140 фунт/кв. дюйм).

Максимальная скорость потока: до 1 кг/мин (2,2 фунт/мин).

Точность: +/- 3,0%. Резьба на впускном и выпускном отверстиях: 1/8" BSP (F).

СТОЙКИ ДЛЯ РАЗДАЧИ МАСЛА, КРАНЫ И ПИСТОЛЕТЫ ДЛЯ РАЗДАЧИ ПРОЧИХ ЖИДКОСТЕЙ

361 200 - 361 100



СТОЙКА ДЛЯ РАЗДАЧИ МАСЛА

361 200 Стойка для раздачи масла
Стойка для раздачи масла (четыре продукта).
Поставляется с одним краном, дополнительно
можно монтировать 1, 2 или 3 клапана.

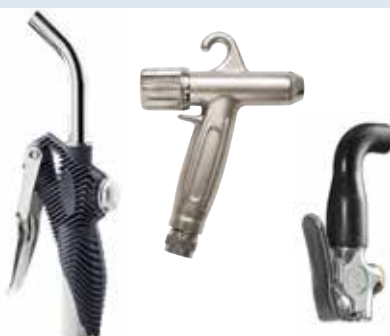
**361 110 Дополнительный кран для
раздаточных стоек.**

**366 550 Комплект линейных счетчиков для
раздаточной стойки.**

361 100 Кран для масла

Для подсоединения к выпускному отверстию
насоса. Соединительная резьба 3/4" BSP (M).

186 000 - 185 001 - 186 010



ПИСТОЛЕТЫ ДЛЯ РАЗДАЧИ ВОДЫ

Для использования только с водой и растворами
антифриза.

186 000 Водяной пистолет

Максимальное рабочее давление 10 бар.

Соединительная резьба 1/4" BSP (F).

186 010 Кран для воды

Максимальное рабочее давление 10 бар.

Соединительная резьба 1/4" BSP (F).

185 001 Мочный пистолет

Максимальное рабочее давление 30 бар.

Соединительная резьба 1/2" BSP (F).

187 000 - 187 001



РАСПЫЛИТЕЛЬ

187 000 Распылитель Мин. – макс. давление: от
3 до 10 бар, соединительная резьба 1/4" BSP (F).
Алюминиевый корпус распылителя и алюминиевая
емкость на 1 л.

187 001 Распылитель Мин. – макс. давление: от
3 до 10 бар, соединительная резьба 1/4" BSP (F).
Алюминиевый корпус распылителя, металлическое
сопло и алюминиевая емкость на 1 л.

184 000 Распылитель Мин. – макс. давление: от
4 до 10 бар, соединительная резьба 1/4" BSP (F).
Пластиковый корпус распылителя, металлическое
сопло и пластиковая емкость на 0,75 л.

184 050 Распылитель Мин. – макс. давление: от 4
до 10 бар, соединительная резьба 1/4" BSP (F). Пла-
стиковый корпус распылителя, пластиковое сопло и
пластиковая емкость на 0,75 л.

188 000 - 188 100



ПРОМЫШЛЕННЫЕ ВОЗДУШНЫЕ РАС- ПЫЛИТЕЛИ

Алюминиевые распылители с противоскользким
покрытием. Большой поток воздуха и широкая ли-
нейка аксессуаров. Максимальное – минимальное
давление: от 3 до 8 бар, соединительная резьба:
1/4" BSP (F). Включает очень тихое сопло.

**188 000 Промышленный воздушный распыли-
тель**

188 100 Компактный воздушный распылитель

Аксессуары к воздушным распылителям:

180 801 Сопло для интенсивного потока

180 802 Очень тихое сопло (стандарт в промыш-
ленных воздушных распылителях).

180 803 Защита от брызг

180 800, 150 мм удлинительная трубка

Две или более трубок могут быть соединены для
получения длинной трубки.

184 200 - 184 201



ТЕРМОПЛАСТИЧНЫЙ ВОЗДУШНЫЙ РАСПЫЛИТЕЛЬ

**184 200 Термопластичный воздушный
распылитель**
1/4" BSP (F).

**184 201 Термопластичный воздушный
распылитель с регулятором потока**
1/4" BSP (F).

199 800



РУЧНОЙ НАСОС ДЛЯ ШИН

195 000 Ручной насос для шин, стандарт ЕЕС
Насос одобрен по стандарту 86/217 ЕЕС.

500 мм резиновый шланг с соединительным
зажимом.

Резьба на входе: 1/4" BSP (M).

199 800 Стандартный ручной насос для шин

600 мм резиновый шланг с соединительным
зажимом.

Резьба на входе: 1/4" BSP (M).

06 ЦЕНТРАЛИЗОВАННАЯ СИСТЕМА МАСЛОРАЗДАЧИ

ЦЕНТРАЛИЗОВАННАЯ СИСТЕМА МАСЛОРАЗДАЧИ НОВОГО ПОКОЛЕНИЯ NEX-U.®	86
ВАРИАНТЫ ПОДКЛЮЧЕНИЯ К NEX-U.®	92





NEX·U®

FLUID MANAGEMENT SYSTEM

NEXUS + YOU = NEX·U®



В название NEX·U® сочетаются латинское слово «NEXUS», которое означает соединение, и слово «U» (You, в переводе с англ. «Вы»), пользователь системы, человек.

06

СИСТЕМА
МАСЛОРАЗДАЧИ

ХОРОШЕЕ СТАНОВИТСЯ ЕЩЕ ЛУЧШЕ

После нескольких лет надежной работы системы AMS, подтвержденной на практике, SAMOA с гордостью представляет централизованную систему маслораздачи NEX·U®. NEX·U® это гибридная система, совмещающая гибкость беспроводной и надежность проводной систем.

ГИБКОСТЬ БЕСПРОВОДНОЙ СИСТЕМЫ

- Данные могут передаваться беспроводным способом между различными компонентами системы, без использования длинных и дорогих трасс кабелей.
- Простое добавление новых компонентов, если ваше предприятие расширяется.
- Система использует существующие сети Wi-Fi, упрощая инсталляцию. Не требует специальных индивидуально разработанных сетевых компонентов.

НАДЕЖНОСТЬ ПРОВОДНОЙ СИСТЕМЫ

- Постоянный и надежный источник питания, который безотказно обеспечивает подачу энергии в электромагнитные клапаны.
- Нет разрядившихся батареек, которые могли бы подвести.
- Передача данных по проводу, чтобы избежать помех и препятствий, которые могли бы затруднить передачу данных по беспроводной сети.

NEX·U® была спроектирована с точки зрения пользователя, делая управление маслораздачей и контроль остатков простой, беспроблемной операцией. NEX·U® способствует увеличению рентабельности и эффективности технического обслуживания:

- Обеспечивает полный контроль и запись каждой раздачи каждой жидкости.
- Разрешает доступ к жидкостям только авторизованным пользователям.
- Обеспечивает точную информацию об остатках жидкостей в реальном времени.

ЦЕНТРАЛЬНЫЙ ПРОЦЕССОР

U-net

U-net

U-net это ключевой компонент системы NEX-U.®. Используя мощный процессор 2,4 МГц, 4 Гб оперативной памяти и 64 Гб жесткий диск, он контролирует все функции системы и управляет проводной и беспроводной связью между компонентами NEX-U.®

U-net также включает программное обеспечение U-track. U-track может работать в существующей или в новой сети в любом лицензированном терминале. U-track также может работать как автономная система с доступом через клавиатуры U-dat.

U-net имеет следующие порты подключения.

- USB или RS232 для подключения периферийных устройств (принтер чеков, устройство для чтения RFID карт и пр.)
- Порт Ethernet для подключения NEX-U.® к сети предприятия, используя роутер или ПК.
- Порты для входа и выхода шины Can; для проводного подключения других компонентов системы.



ПРОГРАММНОЕ ОБЕСПЕЧЕНИЕ ДЛЯ ПК

U-track

U-track

Полнофункциональный пакет программного обеспечения, который дает Вам полный контроль над запасами и использованием жидкостей. Это веб-версия программного обеспечения, которая позволяет нескольким пользователям одновременно работать с системой. Все ПК или планшеты одной сети могут иметь доступ к U-track (требуется многопользовательская лицензия). U-track может работать, используя ОС Windows или Linux.

U-track обеспечивает простую, интуитивно понятную настройку системы и упрощает технические задачи: добавление или удаление пользователей, управление остатками и создание больших отчетов.

U-track обеспечивает:

- Простую и интуитивно понятную настройку системы.
- Упрощение технических операций в системе (управление пользователями, остатками жидкостей и пр.).
- Управление проводной и беспроводной коммуникацией системы.
- Создание самых разных отчетов, которые могут быть легко экспортированы в формат Excel.
- Внесение в систему отложенных транзакций и управление ими (необходимо при использовании U-vision).
- Трансформирование любого ПК или другого устройства на предприятии в виртуальную клавиатуру NEX-U.® (требуется многопользовательская лицензия).

U-track также способствует увеличению эффективности и рентабельности ваших операций:

- Контролирует каждую каплю выданной жидкости в системе.
- Увеличивает точность инвентаризации, создает автоматические предупреждения и электронные уведомления о размещении нового заказа для наполнения танка и достижения критического уровня запасов.
- Создание самых разных отчетов, которые помогают Вам перенести информацию о транзакциях: дата и время, оператор, номер работы, выданная жидкость, выданное количество и пр.

U-track имеет возможность интеграции с большинством баз данных, используемых на предприятиях.

U-track может работать, используя ПК, соединенный с U-net и с Wi-Fi сетью, или как автономный компонент. В этом случае, доступ к U-track осуществляется через клавиатуру U-dat.



06

СИСТЕМА
МАСШТАБИРУЕМА

Udat

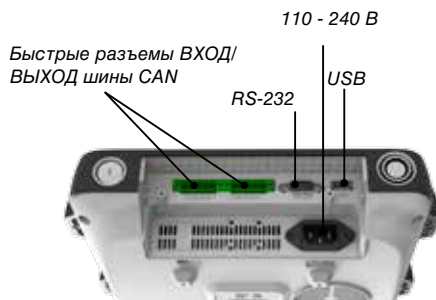
КЛАВИАТУРА ДОСТУПА В СИСТЕМУ



Клавиатура доступа в систему включает 7" полноцветный графический дисплей и полную клавиатуру QWERTY. U-dat открывает доступ в систему операторам через PIN код или RFID карту.

U-dat поддерживает соединение шиной CAN, которая передает данные и электропитание, чтобы открывать электромагнитные клапаны в системе. Очень простое подключение с помощью соединений типа "plug-and-play". U-dat включает трансформатор, требующийся для одновременного открытия до 8 электромагнитных клапанов.

U-dat также поддерживает передачу данных остальным компонентам системы через Wi-Fi. U-dat требуется источник питания 110-240 В.



110 - 240 В
Быстрые разъемы ВХОД/
ВЫХОД шины CAN

RS-232

USB

Панель подключения U-dat.
Все кабели можно быстро и легко подключить без открывания U-dat.

Uvision⁺

РАЗДАТОЧНЫЙ ПИСТОЛЕТ С ДИСПЛЕЕМ И КЛАВИАТУРОЙ ДОСТУПА

U-vision⁺

Дисплей с фоновой подсветкой. Соединен через Bluetooth с U-valve, U-meter⁺ или модулем U-count. Отображает следующие параметры:

- Катушка (номер точки выдачи и тип выдаваемой жидкости)
- Уровни заряда батареи и силы сигнала Bluetooth
- Количество выданной жидкости и прогресс операции
- Закрыт или открыт электромагнитный клапан U-valve

U-vision⁺ включает шестикнопочную клавиатуру. Ее можно использовать вместо клавиатуры U-dat для ввода данных в систему. Клавиатура позволяет делать следующие операции:

- Ввод PIN кода.
- Прокрутка и выбор существующих открытых заказ-нарядов для каждой операции.
- Ввод количества жидкости для выдачи.
- Подтверждение типа жидкости и транзакции.



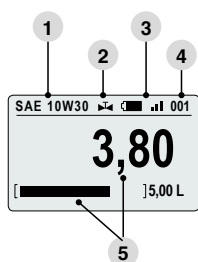
Кнопка ввода
Четыре стрелки / кнопки навигации

Введение PIN кода оператора

Ввод / выбор номера заказ-наряда

Ввод / выбор количества для выдачи

U-vision⁺ работает от 4 алкалиновых батареек AA 1,5 В.



- 1 Тип выдаваемой жидкости.
- 2 Открыт или закрыт электромагнитный клапан.
- 3 Уровни заряда батареи и силы сигнала Bluetooth.
- 4 Катушка / номер точки выдачи.
- 5 Количество выданной жидкости и прогресс операции.

КОМПОНЕНТЫ NEX-U® ДЛЯ УПРАВЛЕНИЯ ДВИЖЕНИЕМ ЖИДКОСТИ



NEX-U® предлагает несколько опций для управления движением жидкостей. Все опции основаны на пульсомере и электромагнитном клапане 24 В, использующих постоянный и надежный источник питания для безотказного и точного управления движением жидкостей. Все расходомеры NEX-U® имеют двойной герконовый переключатель. Это позволяет замечать изменения в направлении потока.

КЛАПАН ПОДАЧИ

U-valve совмещает в компактном устройстве высокоточный пульсомер, электромагнитный клапан и большой легко очищаемый сетчатый фильтр для жидкости с электроникой, необходимой для управления расходомером, действиями клапана и коммуникациями с другими компонентами системы. Уменьшает время установки и исключает риск протечки, когда используются отдельные компоненты. Он имеет большой легко читаемый LED дисплей, показывающий номер U-valve, присвоенный системой, четыре цветных LED индикатора, которые показывают, какую операцию выполняет U-valve, и две кнопки для системных настроек. U-valve поддерживает подключение через шину CAN, которая передает данные и электропитание, необходимое для открывания электромагнитного клапана. Он также поддерживает коммуникацию по Bluetooth для соединения с раздаточным пистолетом U-vision или U-vision⁺ с дисплеем. Требуется питание 24 В от U-dat или модуля U-power.

U-valve⁺

Аналогичен U-valve, а также поддерживает Wi-Fi для коммуникации с другими компонентами системы. U-valve и U-valve⁺ имеют быстрые разъемы ВХОД/ВЫХОД для подключения шины CAN.

Uvalve Uvalve⁺



Компонент	Пульсо-метр	Электро-магнитный клапан	Модуль подклю-чения	Bluetooth ⁺	Wi-Fi ⁺	Материалы и доступные порты впуск/выпуск
U-valve	Да	Да	Да	Да	-	Алюминий 1/2"
U-valve ⁺	Да	Да	Да	Да	Да	

РАСХОДОМЕР

U-meter

Высокоточный пульсомер объединяет в компактном модуле электронику, необходимую для управления расходомером, действиями клапана и коммуникациями с другими компонентами системы через соединение шиной CAN. Имеет LED дисплей, показывающий номер U-meter, присвоенный системой, четыре цветных LED индикатора, которые показывают, какую операцию выполняет U-meter и две кнопки для системных настроек. Оснащен быстрыми разъемами ВХОД/ВЫХОД для шины CAN. Доступен в различных материалах и размерах для разных условий применения. Только для подключения к U-dat, ближайшему U-meter, U-valve или U-valve⁺. Требуется электромагнитный клапан 24 В.

U-meter⁺

Аналогичен U-meter, а также поддерживает Bluetooth для подключения к раздаточному пистолету U-vision или U-vision⁺.

Umeter Umeter⁺



U-meter из нержавеющей стали (стеклоомывающая жидкость, AdBlue, антифриз).



U-meter⁺ из алюминия (масла, растворы антифриза).

Компонент	Пульсо-метр	Электро-магнитный клапан	Модуль подклю-чения	Bluetooth ⁺	Wi-Fi ⁺	Материалы и доступные порты впуск/выпуск
U-meter	Да	-	Да	-	-	Алюминий 1/2" и 3/4"
U-meter ⁺	Да	-	Да	Да	-	ПВХ и нержавеющая сталь 1/2"

06

СИСТЕМА
МАСЛОРАЗДАЧИ

U-pulser U-pulser+

ПУЛЬСОМЕТР



3/4" алюминий. U-pulser для больших объемов масел и дизельного топлива.



1/2" алюминий. U-pulser+

U-pulser

Высокоточный магистральный пульсометр. Оснащен клеммами подключения и светодиодным индикатором открывания клапана. Только для подключения к модулю U-count. Этот пульсометр не имеет дисплея и функциональных кнопок. Доступен в различных материалах и размерах для разных условий применения.

U-pulser+

Высокоточный магистральный пульсометр, оснащенный электромагнитным клапаном 24 В для начала и остановки движения жидкости, и внутренним сетчатым фильтром. Уменьшает время установки и исключает риск протечки, в отличие от использования отдельных компонентов. Оснащен быстрым разъемом ВХОД/ВЫХОД для подключения шины CAN. Только для подключения к модулю U-count. Этот пульсометр не имеет дисплея и функциональных кнопок.

Компонент	Пульсо-метр	Электро-магнитный клапан	Модуль подклю-чения	Bluetooth [®]	Wi-Fi [®]	Материалы и доступные порты впуск/выпуск
U-pulser	Да	-	-	-	-	Алюминий 1/2" и 3/4" ПВХ и нержавеющая сталь 1/2"
U-pulser+	Да	Да	-	-	-	Алюминий 1/2"

Ucount+

МОДУЛЬ УПРАВЛЕНИЯ ДВИЖЕНИЕМ ЖИДКОСТИ



U-pulser и электромагнитный клапан из нержавеющей стали управляются модулем U-count+.

U-count+

Контрольный модуль, который включает легко читаемый LED дисплей и программное обеспечение, необходимое для управления комбинацией U-pulser или U-pulser+ с электромагнитным клапаном. LED дисплей показывает номер U-valve, присвоенный системой, четыре цветных LED индикатора, которые показывают, какую операцию выполняет U-valve, и две кнопки для системных настроек. U-count поддерживает подключение через шину CAN, которая передает данные и электропитание, необходимое для открывания электромагнитного клапана. Также поддерживает Wi-Fi[®] для коммуникации с другими компонентами системы и Bluetooth[®] для соединения с раздаточным пистолетом U-vision или U-vision+.

Компонент	Пульсо-метр	Электро-магнитный клапан	Модуль подклю-чения	Bluetooth [®]	Wi-Fi [®]	Материалы и доступные порты впуск/выпуск
U-count+	-	-	Да	Да	Да	Не доступно

АКСЕССУАРЫ NEX-U.®

Электромагнитные клапаны

Для работы NEX-U.® необходимо электропитание 24 В и нормально закрытые электромагнитные клапаны. U-valve, U-valve+ и U-pulser+ имеют электромагнитный клапан. С другими измерительными элементами должен использоваться электромагнитный клапан, подходящий для конкретной жидкости и условий применения. SAMOA предлагает полную линейку электромагнитных клапанов разных материалов и размеров, чтобы удовлетворить ваши потребности.

U-power

Источник электропитания для подачи энергии на электромагнитные клапаны, когда клавиатура U-dat не используется. 110-240 В на входе; 24 В на выходе. Доступны две модели:

U-power (75 Вт) может подавать электропитание на максимум 2 электромагнитных клапана.

U-power+ (300 Вт) может подавать электропитание на максимум 8 электромагнитных клапанов.



Электромагнитный пневмоклапан для управления подачей воздуха в насос.



U-pulser с электромагнитным клапаном и Y-фильтром для масел.

УДАЛЕННЫЕ ДИСПЛЕИ NEX-U® - МОДУЛЬ КОНТРОЛЯ ЗАПАСОВ



УДАЛЕННЫЙ LED ДИСПЛЕЙ

Uview

U-view

Удаленный легко читаемый LED дисплей, который показывает объем, выданный через несколько клапанов U-valve (не поддерживает одновременную работу нескольких клапанов). U-view поддерживает Wi-Fi и проводное подключение. U-view необходимо проводное подключение (данные и электропитание) к клавиатуре U-dat или к источнику питания 110-240 В, используя внешний трансформатор 24 В.



РАЗДАТОЧНЫЙ ПИСТОЛЕТ С ФОНОВОЙ ПОДСВЕТКОЙ

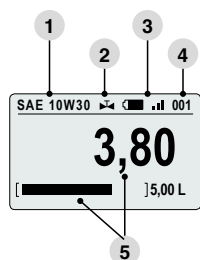
Uvision

U-vision

Раздаточный пистолет с фоновой подсветкой. Подключается к U-valve, U-meter или U-count через Bluetooth.

U-vision показывает номер катушки (точки раздачи), тип выдаваемой жидкости, заряд батареи и силу сигнала Bluetooth, положение электромагнитного клапана (открыт или закрыт), выданный объем и прогресс выдачи.

Для работы U-vision требуются 4 алкалиновые батарейки AA 1,5 В.



- 1 Тип выдаваемой жидкости.
- 2 Открыт или закрыт электромагнитный клапан.
- 3 Уровни заряда батареи и силы сигнала Bluetooth.
- 4 Номер катушки / точки выдачи.
- 5 Количество выданной жидкости и прогресс операции.



МОДУЛЬ КОНТРОЛЯ УРОВНЯ В ТАНКЕ

Utank

Модуль контроля уровня в танке работает с двумя танками. Если подключен к системе NEX-U®, он передает данные в реальном времени и увеличивает безопасность, предотвращая поступление воздуха в насос, когда танк пустой, и перелив при заливке свежего или отработанного масла в танк. Может также использоваться для контроля главной магистрали сжатого воздуха, питающей насосы.

U-tank имеет два независимых графических дисплея и две шкалы уровня в баках, каждая из которых показывает запас в каждом танке. Он также имеет клавиатуру для настройки уровня остатков при необходимости.

Количество портов входа и выхода:

- Один аналоговый вход на каждый танк для датчика (барометрический или ультразвуковой датчик) с 4-20 мА или 0-10 В.
- Три цифровых входа на каждый танк для датчиков минимального, среднего и высокого уровней ⁽¹⁾.
- Один выход на каждый танк для электромагнитного клапана, контролирующего подачу воздуха в каждый насос.
- Один выход на каждый танк для электропневматического клапана, предотвращающего перелив танка.
- Один выход для контроля электромагнитного пневмоклапана, останавливающего подачу воздуха ко всем насосам, когда предприятие закрыто.

U-tank поддерживает подключение через шину Can или Wi-Fi к остальным компонентам системы NEX-U®. Требуется электропитание 110 - 240 В.

⁽¹⁾ Использование цифровых датчиков не допускает мониторинг запасов в реальном времени. NEX-U® будет использовать снижающийся остаток для учета запасов и будет необходима ручная настройка остатков.



Существует два способа создания беспроводной сети:

- Используя существующую сеть Wi-Fi®. Требуется доступ к учетным данным существующей сети.
- Создание отдельной Wi-Fi® сети. Для этой сети создаются новые учетные данные. В обоих случаях необходимы IP адреса, сеть и основной шлюз. Основной компонент - U-net.

ИСПОЛЬЗОВАНИЕ СУЩЕСТВУЮЩЕЙ СЕТИ



Если сеть использует Wi-Fi®, компоненты NEX-U.® с Wi-Fi® могут подключаться к сети через Wi-Fi®. Дополнительно доступ к U-track могут иметь прочие лицензированные терминалы (ноутбуки, планшеты, смартфоны).

СОЗДАНИЕ НОВОЙ СЕТИ

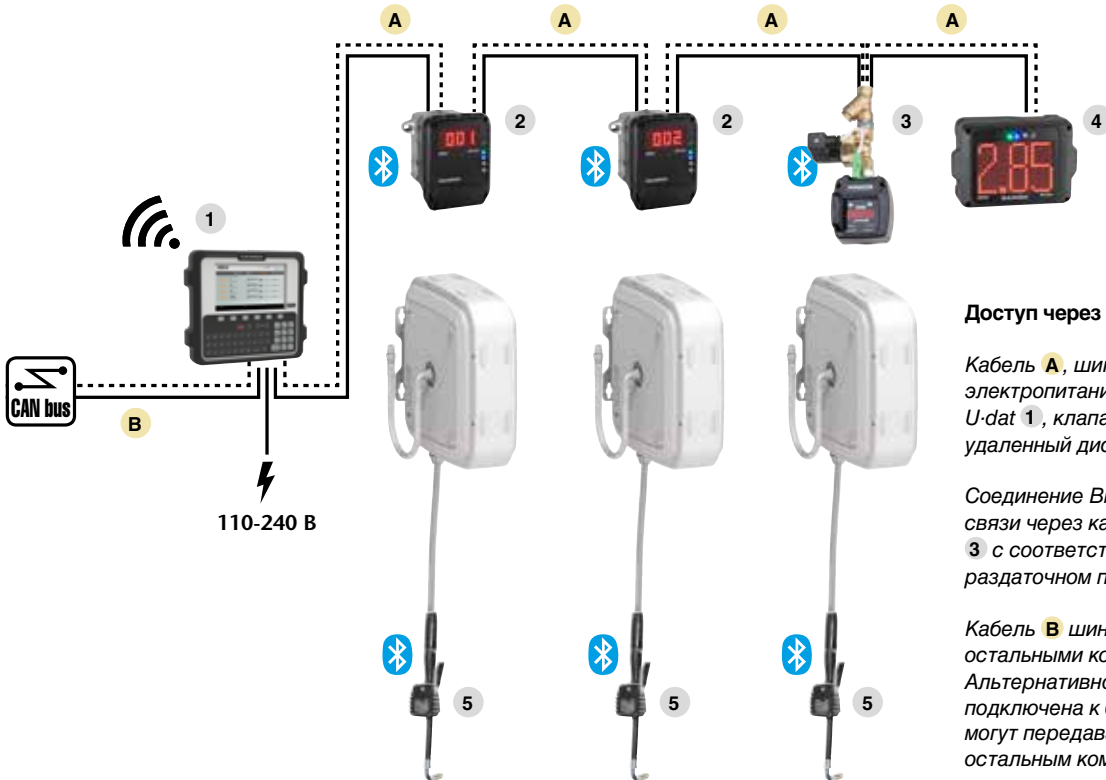


Лицензированные терминалы (ПК, планшеты, смартфоны) могут быть подключены к сети NEX-U.® и иметь доступ к компонентам системы NEX-U.® через U-track.

Компоненты NEX-U.® могут быть подключены к беспроводной сети NEX-U.® для передачи данных между ними.

NEX·U® обеспечивает максимальную гибкость в выборе способа взаимодействия пользователя с системой, наиболее эффективном методе подключения и увеличении возможностей отчетов.

ДОСТУП ЧЕРЕЗ U-DAT



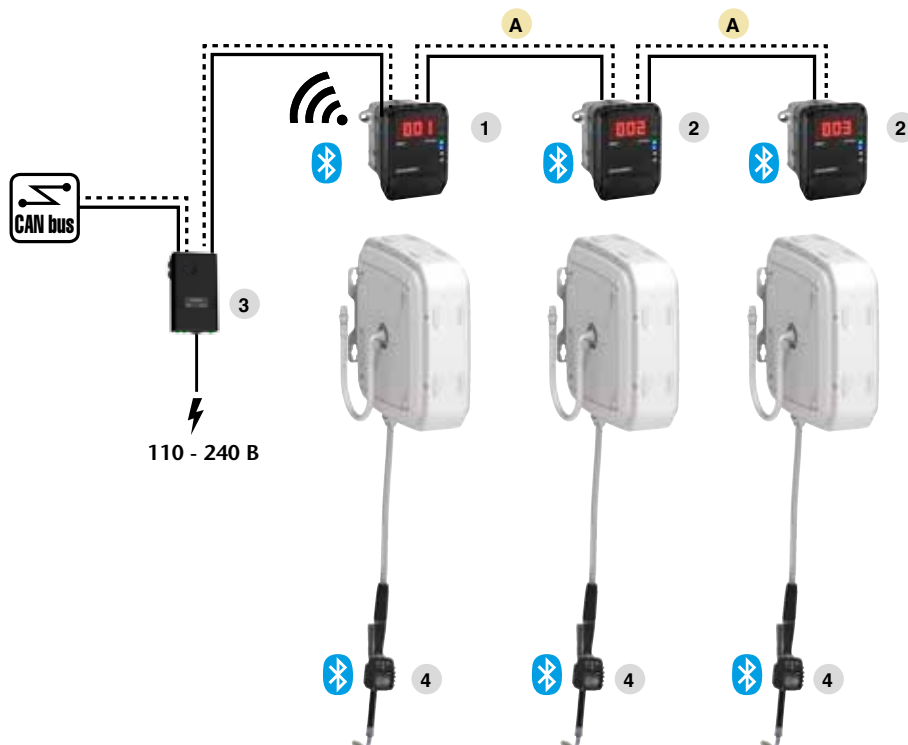
Доступ через U-dat

Кабель **A**, шины CAN передает электропитание и данные через клавиатуру U-dat **1**, клапаны U-valve **2**, U-meter+ **3** и удаленный дисплей U-view **4**.

Соединение Bluetooth используется для связи через каждый U-valve **2** и U-meter+ **3** с соответствующим дисплеем на раздаточном пистолете U-vision **5**.

Кабель **B** шины CAN соединяется с остальными компонентами NEX·U®. Альтернативно, и если клавиатура **1**, подключена к беспроводной сети, данные могут передаваться по беспроводной сети к остальным компонентам NEX·U®.

ДОСТУП ЧЕРЕЗ U-VISION+



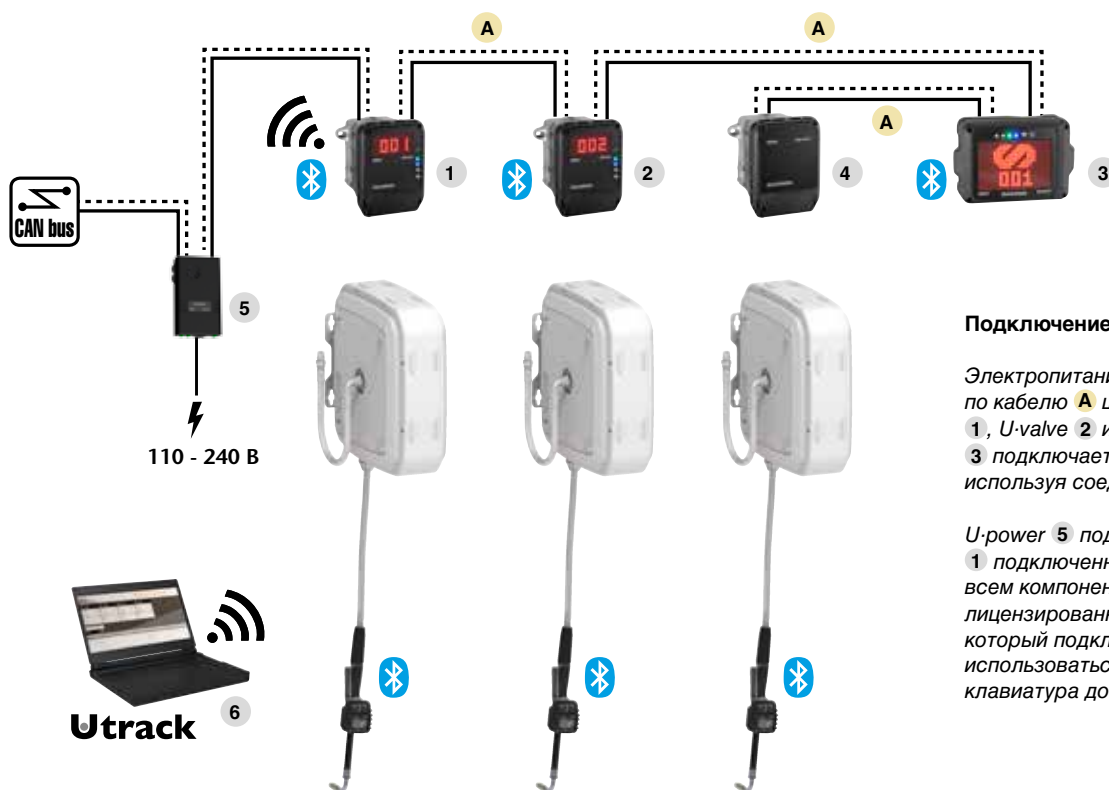
Доступ через U-vision+

Электропитание и данные передаются по кабелю **A** шины CAN, через U-valve+ **1** и другие клапаны U-valve **2**. Энергию для питания электромагнитных клапанов подает U-power **3**, подключенный к U-valve+ **1**.

Каждый U-valve+ **1** и U-valve **2** подключен к соответствующему U-vision+ **4**, дисплею раздаточного пистолета и клавиатуре доступа в систему.

Беспроводная передача данных происходит через U-valve+ **1**.

ПОДКЛЮЧЕНИЕ ПК - НОУТБУК

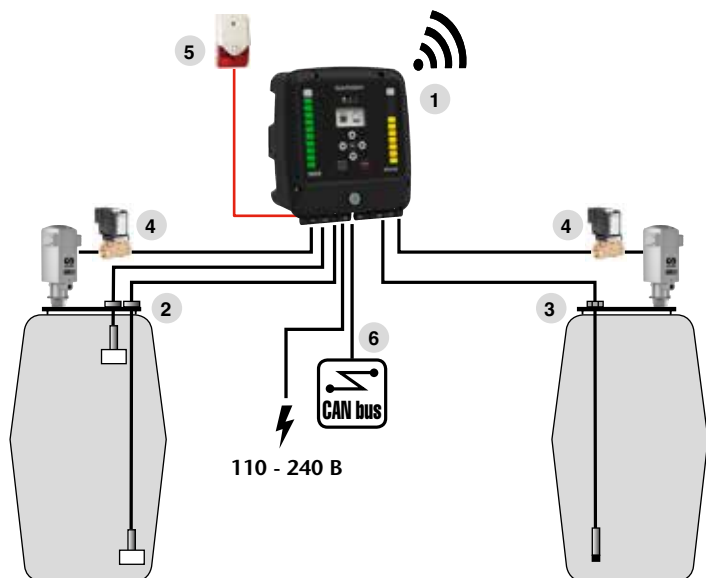


Подключение ПК - ноутбук

Электропитание и данные передаются по кабелю **A** шины CAN через U-valve+ **1**, U-valve **2** и U-count+ **3**. U-count+ **3** подключается к U-pulser+ **4** также используя соединение шины CAN.

U-power **5** подает 24 В на U-valve+ **1** подключенный через Wi-Fi® ко всем компонентам системы, включая лицензированный терминал **6** который подключен к U-track и может использоваться как виртуальная клавиатура доступа.

УПРАВЛЕНИЕ ОСТАТКАМИ В ТАНКЕ



Управление остатками в танке

U-tank **1** может контролировать до двух танков. Каждый танк может быть оснащен датчиками нижнего и верхнего уровней **2** с манометром **3** для контроля остатков в танке в реальном времени. U-tank **1** может также контролировать работу насоса, открывая или закрывая электромагнитный воздушный клапан **4** который предотвращает работу насоса всухую или попадание воздуха в линию подачи масла, если в танках нет масла.

U-tank **1** может также управлять удаленной световой или звуковой сигнализацией **5**, чтобы сообщить, что один из танков пустой.

U-tank **1** может подключаться к другим элементам NEX-U.® через Wi-Fi® или через кабель шины CAN **6**.

БЫСТРЫЙ РАЗЪЕМ ШИНЫ CAN



U-dat, U-valve, U-meter, U-count, U-tank и U-net используют быстрые разъемы вход/выход для шины CAN, которые делают подключение проще, быстрее и предотвращают разъединения.

07 ОБОРУДОВАНИЕ ДЛЯ ОТРАБОТАННОГО МАСЛА

УСТАНОВКИ ДЛЯ СБОРА ОТРАБОТАННЫХ ЖИДКОСТЕЙ	96
УСТАНОВКИ ДЛЯ СЛИВА И ОТКАЧКИ ОТРАБОТАННОГО МАСЛА, 100 И 70 ЛИТРОВ	97
УСТАНОВКИ ДЛЯ СЛИВА ОТРАБОТАННОГО МАСЛА / СПЕЦИАЛЬНЫЕ УСТАНОВКИ ДЛЯ СБОРА ОТРАБОТАННЫХ ЖИДКОСТЕЙ	98
КОМПЛЕКТЫ С НАСОСОМ ДЛЯ ОТКАЧКИ ОТРАБОТАННОГО МАСЛА	99
УСТАНОВКА EVACUMASTER ДЛЯ ОТКАЧКИ ОТРАБОТАННОГО МАСЛА	100
АКСЕССУАРЫ К ОБОРУДОВАНИЮ ДЛЯ ОТРАБОТАННОГО МАСЛА	101



ОБОРУДОВАНИЕ ДЛЯ СБОРА ОТРАБОТАННОГО МАСЛА

Мобильные установки разработаны для сбора отработанных жидкостей, таких как моторное масло, трансмиссионное масло, антифриз и охлаждающие жидкости, а также прочих неагрессивных автомобильных жидкостей класса A-III.

Самотечные модели оснащены подъемной чашей, которая может использоваться для сбора отработанных жидкостей под подъемником или внутри смотровых ям.

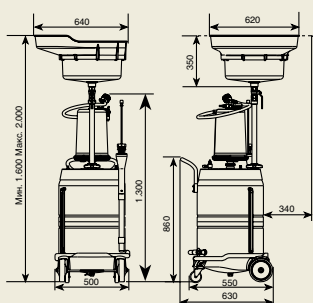
Модели с пневматическим вакуумным насосом могут использоваться для откачки отработанного масла с помощью масляного шупа с переходником или заборного шупа. Пневматический вакуумный насос не имеет движущихся или изнашиваемых деталей, и может достигать 80% вакуума. Такие установки оснащены полным комплектом заборных шупов и переходников

После заполнения емкость может быть опорожнена через соединитель гидравлического типа, установленный в нижней части установки, с помощью удаленного насоса, с помощью поршневого насоса, прилагаемого к установке, или с помощью создания давления 0,5 бар в емкости насосом для подкачки шин.



100
ЛИТРОВ

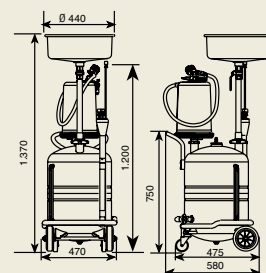
ОБЩИЕ ХАРАКТЕРИСТИКИ



- 100 л (26 галлонов) стальная емкость со шкалой уровня сбоку.
- Большой поддон для инструментов, шайб, фильтров и т.п. на вершину емкости.
- Целая прессованная накладка для крепления выпускного шланга в моделях с опорожнением под давлением.
- Два усиленных ролика и два усиленных колеса.
- Стальная емкость с покрытием на основе порошковой эпоксидной смолы.
- Самотечные модели включают сливную воронку с расширителем из композита на телескопической трубе, поворачивающуюся на 360°. Бортик для защиты от брызг, на который можно складывать использованные фильтры.

70
ЛИТРОВ

ОБЩИЕ ХАРАКТЕРИСТИКИ



- 70 л (17 галлонов) стальная емкость со шкалой уровня сбоку.
- Два усиленных ролика и два усиленных колеса.
- Стальная емкость с покрытием на основе порошковой эпоксидной смолы.

УСТАНОВКИ ДЛЯ СБОРА ОТРАБОТАННЫХ ЖИДКОСТЕЙ ВСАСЫВАЮЩЕГО ТИПА



Комбинированные установки для откачки и слива с прозрачной колбой. Установки с 10-литровыми прозрачными колбами, которые могут использоваться как вакуумный резервуар и позволяют быстро оценить состояние отработанного масла. Могут использоваться удаленно, если внутри стальной емкости создан вакуум. Опорожнение через выпускной шланг 1,5 м путем создания давления в емкости. Поставляется с предохранительным клапаном, защищающим от чрезмерного давления.

372 000 Комбинированная установка объемом 100 л для откачки и слива, с прозрачной мерной колбой.

373 000 Комбинированная установка объемом 70 л для откачки и слива, с прозрачной мерной колбой.

Комбинированные установки для откачки и слива. Они могут использоваться удаленно, если внутри стальной емкости создан вакуум. Опорожнение через выпускной шланг 1,5 м путем создания давления в емкости. Поставляется с предохранительным клапаном, защищающим от чрезмерного давления.

372 500 Комбинированная установка объемом 100 л для откачки и слива.

373 500 Комбинированная установка объемом 70 л для откачки и слива.



Установки для откачки отработанного масла с прозрачной колбой.

Установки с 10 литровыми прозрачными колбами, которые могут использоваться как вакуумный резервуар и позволяют быстро оценить состояние отработанного масла. Они могут использоваться удаленно, если внутри стальной емкости создан вакуум. Опорожнение через выпускной шланг 1,5 м путем создания давления в емкости. Поставляется с предохранительным клапаном, защищающим от чрезмерного давления.

372 100 Установка для откачки отработанного масла 100 л, с прозрачной мерной колбой.

373 100 Установка для откачки отработанного масла 70 л, с прозрачной мерной колбой.

Установки для откачки отработанного масла. Они могут использоваться удаленно, если внутри стальной емкости создан вакуум. Опорожнение через выпускной шланг 1,5 м путем создания давления в емкости (кроме модели 371 600). Поставляется с предохранительным клапаном, защищающим от чрезмерного давления.

372 600 Установка для откачки отработанного масла 100 л.

373 600 Установка для откачки отработанного масла 70 л.

371 600, Установка для откачки отработанного масла 24 л.

САМОТЕЧНЫЕ МАСЛОСБОРНИКИ



Самотечные маслосборники с опорожнением давлением. Опорожнение через выпускной шланг 1,5 м путем создания давления 0,5 бар в емкости. Поставляется с предохранительным клапаном, защищающим от чрезмерного давления.

372 400 Самотечный маслосборник объемом 100 л. Опорожнение под давлением.

373 400 Самотечный маслосборник объемом 70 л. Опорожнение под давлением.

Самотечные маслосборники с опорожнением насосом. Опорожнение происходит с помощью пневматического поршневого насоса 1:1, прикрепленного к задней части установки и 1,5 м шланга с соединением гидравлического типа.

372 200 Самотечный маслосборник объемом 100 л. Опорожнение насосом.

373 200 Самотечный маслосборник объемом 70 л. Опорожнение насосом.

Самотечные маслосборники с опорожнением удаленным насосом.

Опорожнение происходит с помощью подключения установки к настенному насосу через гидравлическое соединение в нижней части емкости.

372 300 Самотечный маслосборник объемом 100 л. Слив удаленным насосом.

373 300 Самотечный маслосборник объемом 70 л. Слив удаленным насосом.

СПЕЦИАЛЬНЫЕ УСТАНОВКИ ДЛЯ СБОРА ОТРАБОТАННЫХ ЖИДКОСТЕЙ

436 100



Низкопрофильные подкатные ванны для сбора отработанного масла и автомобильных жидкостей, таких как растворы антифриза. Рекомендовано для использования при отсутствии подъемника и смотровой ямы. Опорожнение самотеком через спускной кран или с помощью комплекта с насосом для откачки (№ 559 100) через гидравлический соединитель (№ 950 352) (не входит в комплект поставки).

435 000 Низкопрофильная подкатная ванна, 20 л 20 л (5,2 галлона США).

436 000 Низкопрофильная подкатная ванна, 95 л 95 л (25 галлонов США).

436 100 Установка для слива и обратной заливки охлаждающей жидкости Низкопрофильная подкатная ванна 436 000 оборудована мембранным насосом DF50. Благодаря наличию мембранного насоса и раздаточного пистолета, охлаждающую жидкость можно залить обратно.

437 300



437 300 Установка для сбора отработанного масла из мотоциклов, 35 литров

Установка представляет собой низкопрофильную поворотную чашу для сбора жидкостей самотеком из мотоциклов на подъемниках. Опорожнение сжатым воздухом. Шланг для опорожнения также служит датчиком уровня. Установка оснащена защитным клапаном и регулятором давления воздуха, настроенного на производстве, чтобы гарантировать низкое давление и безопасное опорожнение. Максимальная/минимальная высота верхнего края чаши: 1000 / 700 мм.

439 100



439 100 Перекатная ванна на яму для сбора отработанного масла, 95 л

Ванна для слива масла с роликами для установки на направляющие смотровой ямы с мин. / макс. шириной 1040 / 1450 мм. Объем 95 л (25 галлонов). Ванна имеет бортик, предотвращающий расплескивание, четыре вертикальных и четыре горизонтальных ролика для перемещения и выпускное отверстие с шаровым краном 1-1/4". Возможно подключение гидравлического соединителя для опорожнения ванны с помощью комплекта с насосом для откачки.

КОМПЛЕКТЫ С НАСОСОМ ДЛЯ ОТКАЧКИ ОТРАБОТАННОГО МАСЛА

559 101 - 559 501

559 101 Комплект с насосом для откачки отработанного масла

Комплект с двухмембранным насосом DF100 для опорожнения ванн с отработанным маслом через гидравлический соединитель. Комплект включает: двухмембранный насос DF100 (551 030: улучшенные характеристики всасывания, мембраны из NBR) с настенным кронштейном, воздушный соединительный шланг 1,5 м с быстротъемной муфтой и соединителем, шланг для слива масла 1,5 м и прозрачный всасывающий шланг 1,5 м с гидравлическим соединителем 950 352.

559 501 Настенный комплект с насосом для откачки отработанного масла

Аналогичен комплекту 559 101, но включает 555 030 диафрагменный насос DP200.

Рекомендованные аксессуары:

950 303, 3/4" BSP (FF) отсечной клапан.

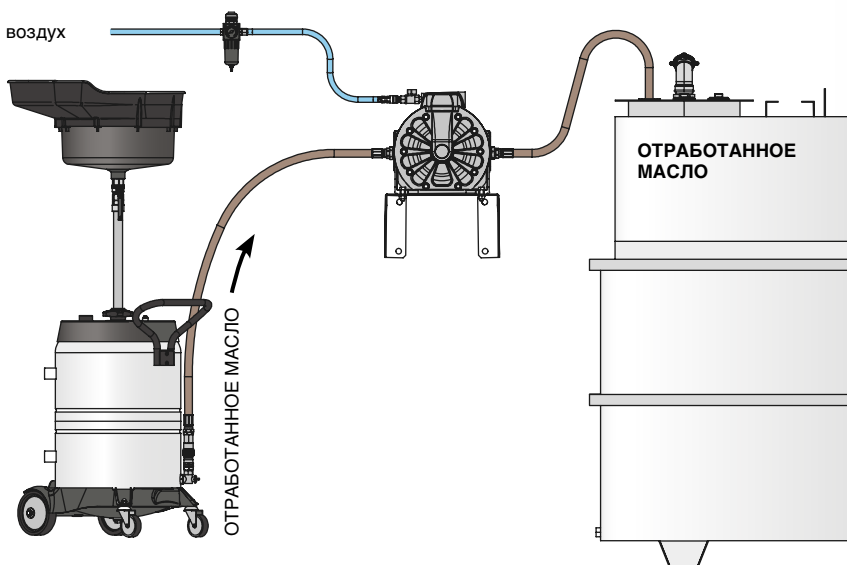
950 353, 3/4" BSP (FF) гидравлическое соединение.

240 500, воздушный фильтр и регулятор давления.

239 001, 3/8" BSPT (M) x 1/4" BSPT (M) переходник.

945 551, 3/4" BSP (MM) переходник.

Сжатый воздух



КОМПЛЕКТ ДЛЯ ОТКАЧКИ ОТРАБОТАННОГО МАСЛА В СТРОИТЕЛЬНОЙ И ГОРНОДОБЫВАЮЩЕЙ ПРОМЫШЛЕННОСТИ

559 111

559 111 Комплект для откачки отработанного масла для машин горнодобывающей и строительной отраслей

Катушка с большой пропускной способностью 15 м x 1", подключенная впускным шлангом с двухдиафрагменному насосу DF100. Комплект обеспечивает чистую, быструю и эффективную откачку отработанного масла из транспортных средств, используемых в строительной и горнодобывающей промышленности. Подсоединяется к двигателю машины с помощью разъема, совместимого с одним из сливных отверстий машины (гидравлический соединитель или камлок).

Комплект включает катушку со шлангом 15 м x 1", алюминиевый диафрагменный насос DF100 (551 030: улучшенные характеристики всасывания, мембраны из NBR), сливной шланг 1,5 м x 3/4" и воздушный шланг 1,5 м с быстротъемным соединением.

Рекомендованные аксессуары:

950 303, 3/4" BSP (FF) перекрывающий клапан.

950 353, 3/4" BSP (FF) гидравлическое соединение.

240 500, воздушный фильтр и регулятор давления.

239 001, 3/8" BSPT (M) x 1/4" BSPT (M) переходник.

945 551, 3/4" BSP (MM) переходник.



07
ОТРАБОТАННОЕ
МАСЛО

379 710

УСТАНОВКА EVACUMASTER ДЛЯ ОТКАЧКИ ОТРАБОТАНОГО МАСЛА



Одноточечная установка для откачки отработанного масла непосредственно из двигателя транспортного средства с помощью заборного шупа, вставленного в отверстие для масляного шупа двигателя. Установка монтируется вблизи площадки для обслуживания и обеспечивает самый чистый способ сбора отработанного масла.

Прямая подача от двигателя в резервуар исключает контакт оператора с отработанным маслом, а также исключает брызги и проливы отработанного масла. Она также исключает использование мобильных установок и устраняет проблемы, связанные с протечкой в соединениях маслосборников.

Пневмонасос, специально разработанный для всасывания, откачивает отработанное масло и перекачивает его в удаленный резервуар. Установка может использоваться вместе с катушкой для отработанного масла (506 503 или 506 703) для увеличения дистанции досягаемости.

Установка включает специальный поршневой насос для откачки отработанного масла, клапан вкл/выкл, воздушный фильтр с регулятором давления, вакуумметр для контроля показателей установки, всасывающий фильтр очень высокой производительности, 3 м всасывающий шланг и полный комплект заборных шупов и переходников.

379 711 Установка для откачки отработанного масла с монтажом на стену.

379 710 Установка для откачки отработанного масла с монтажом на стойку.

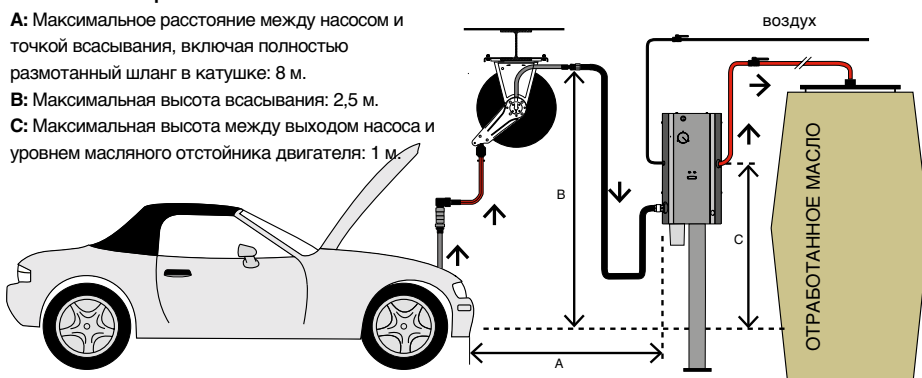
ТИПИЧНАЯ УСТАНОВКА

Максимальные расстояния:

A: Максимальное расстояние между насосом и точкой всасывания, включая полностью размотанный шланг в катушке: 8 м.

B: Максимальная высота всасывания: 2,5 м.

C: Максимальная высота между выходом насоса и уровнем масляного отстойника двигателя: 1 м.



КАТУШКИ СО ШЛАНГОМ ДЛЯ ОТРАБОТАНОГО МАСЛА

507 503



07

ОТРАБОТАННОЕ МАСЛО

506 503



Для использования с EVACUMASTER.

506 503 Алюминиевая одноплечная катушка со шлангом для отработанного масла

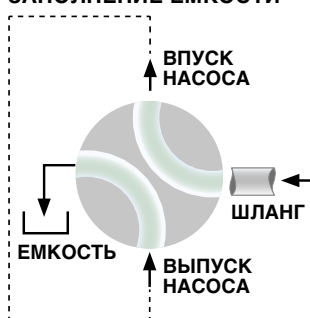
Включает 6 м x 5/8" всасывающий шланг и 0,8 м x 5/8" соединительный шланг.

507 503 Закрытая катушка со шлангом для отработанного масла

Включает 6 м x 5/8" всасывающий шланг и 0,8 м x 5/8" соединительный шланг.

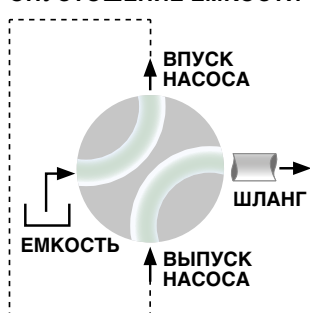
ЧЕТЫРЕХХОДОВОЙ КЛАПАН

ЗАПОЛНЕНИЕ ЕМКОСТИ



361 300

ОПУСТОШЕНИЕ ЕМКОСТИ



361 300 Четырехходовой клапан

Упрощает систему труб и позволяет использовать один насос для всасывания и прокачки отработанных жидкостей в емкость или из нее с помощью переключения рукоятки.

Клапан выполнен из анодированного алюминия и ацетала. Имеет соединительные резьбы 1" BSP (F).

- Лубтраки.
- Горная добыча и строительство.
- Производство.

АКСЕССУАРЫ ДЛЯ ОТРАБОТАННОГО МАСЛА

372 003

372 003 Комплект с прозрачной мерной колбой

Прозрачная мерная колба 10 л к мобильным установкам для откачки отработанного масла объемом 70 и 100 л. Включает вакуумный насос, вакуумметр и всасывающий шланг 2 м с резиновой ручкой и переходником для транспортных средств Mercedes Benz.

737 967 Всасывающий шланг в сборе

Всасывающий шланг 2 м с резиновой ручкой, отсечной клапан и переходник для транспортных средств Mercedes Benz.



ЧАША ДЛЯ СБОРА ОТРАБОТАННОГО МАСЛА

372 002 / 743 305

372 002 Подъемная чаша для маслосборника 100 л Включает металлическую чашу объемом 20 л, расширитель, бортик от брызг, трубу, отсечный кран, шарнир и переходник для крепления трубы к маслосборнику.

373 002 Подъемная чаша для маслосборника 70 л Включает металлическую чашу объемом 20 л, трубу, отсечный кран, шарнир и переходник для крепления трубы к маслосборнику.

743 305 Емкость 20 л Металлическая емкость для сбора отработанного масла, объем 20 л. Включает трубу и переходник 2" для фиксации к пустой бочке.



ТЕЛЕЖКИ ДЛЯ БОЧЕК

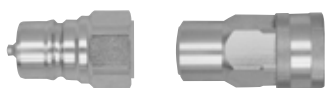
431 000 / 432 000

432 000 Тележка для бочки 185 кг / 200 л.

431 000 Тележка для бочки 50 кг.



ГИДРАВЛИЧЕСКИЕ СОЕДИНИТЕЛИ И РАЗЪЕМЫ



Сухие гидравлические соединители и разъемы.

950 352, 3/4" BSP (F) гидравлический соединитель.

950 353, 3/4" BSP (F) гидравлическая муфта.

950 354, 1" BSP (F) гидравлический соединитель.

950 355, 1" BSP (F) гидравлическая муфта.

950 356, 1-1/2" BSP (F) гидравлический соединитель.

950 357, 1-1/2" BSP (F) гидравлическая муфта.

ОТСЕЧНЫЕ КЛАПАНЫ



950 303, 3/4" BSP (FF), 40 бар, четверть-оборотный клапан.

950 306, 1" BSP (FF), 40 бар, четверть-оборотный клапан.

950 312, 1-1/2" BSP (FF), 25 бар, четверть-оборотный клапан.

950 308, 2" BSP (FF), 25 бар, четверть-оборотный клапан.

СОЕДИНИТЕЛЬНЫЕ ПЕРЕХОДНИКИ



945 551, 3/4" BSP (MM).

945 555, 1" BSP (MM).

945 724, 1 1/2" BSP (MM).

945 681, 1 1/2" BSP (M) - 1" BSP (M).

945 552, 1" BSP (M) - 3/4" BSP (M).

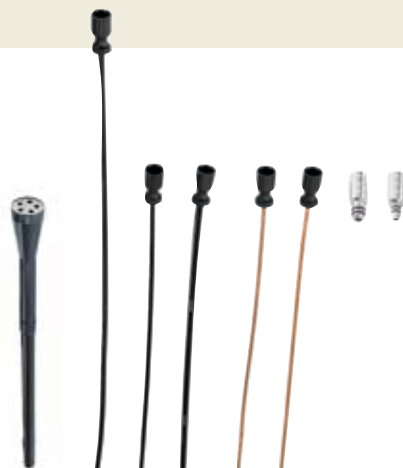
945 554, 3/4" BSP (M) - 1/2" BSP (M).

945 557, 1/2" BSP (M) - 3/8" BSP (M).

945 567, 2" BSP (M) - 1 1/2" BSP (M).

945 565, 2" BSP (M) - 1" BSP (F).

ЗАБОРНЫЕ ЩУПЫ И ПЕРЕХОДНИКИ



737 950 Комплект переходников и заборных щупов

Включает щупы 739 949, 737 952, 737 953, 737 954, 737 955 и переходники 737 947 и 737 948.

737 972 Комплект переходников и заборных щупов с держателем

Аналогично комплекту 737 950, но с держателем щупов.

ЩУПЫ И ПЕРЕХОДНИКИ

№ ПО КАТАЛОГУ	ТИП	ВНЕШНИЙ ДИАМЕТР X ВНУТРЕННИЙ ДИАМЕТР X ДЛИНА
737 952	Гибкий	6 x 4 x 700 мм
737 953	Гибкий	8 x 6 x 700 мм
737 954	Твердый Медный	5 x 4 x 700 мм
737 955	Твердый Медный	6 x 5 x 700 мм
737 949	Гибкий	7 x 5 x 1,000 мм
737 958	Гибкий	6 x 4 x 1,200 мм
737 959	Гибкий	8 x 6 x 1,200 мм
737 946	Гибкий	8 x 6 x 1,700 мм

08 ЭЛЕКТРИЧЕСКИЕ НАСОСЫ И КОМПЛЕКТЫ ДЛЯ ДИЗЕЛЬНОГО ТОПЛИВА, МАСЛА И ADBLUE®/DEF

ЭЛЕКТРОНАСОСЫ ПОСТОЯННОГО ТОКА ДЛЯ ДИЗЕЛЬНОГО ТОПЛИВА И КОМПЛЕКТЫ С НИМИ - СЕРИЯ POLUX	104
ЭЛЕКТРОНАСОСЫ ПЕРЕМЕННОГО ТОКА ДЛЯ ДИЗЕЛЬНОГО ТОПЛИВА И КОМПЛЕКТЫ С НИМИ - СЕРИЯ POLARIS	105
АКСЕССУАРЫ К НАСОСАМ ДЛЯ ДИЗЕЛЬНОГО ТОПЛИВА	107
ЭЛЕКТРОНАСОСЫ ДЛЯ МАСЛА - СЕРИЯ FLOWSTAR	108
КОМПЛЕКТЫ С ЭЛЕКТРОНАСОСАМИ ДЛЯ МАСЛА - СЕРИЯ FLOWSTAR	109
КОМПЛЕКТЫ С НАСОСАМИ И МОБИЛЬНЫЕ УСТАНОВКИ ДЛЯ ADBLUE®/DEF – ПНЕВМАТИЧЕСКИЕ НАСОСЫ	110
КОМПЛЕКТЫ С НАСОСАМИ И МОБИЛЬНЫЕ УСТАНОВКИ ДЛЯ ADBLUE®/DEF – ЭЛЕКТРИЧЕСКИЕ НАСОСЫ	111
АКСЕССУАРЫ ДЛЯ ADBLUE®/DEF	112



ЭЛЕКТРОНАСОСЫ ПОСТОЯННОГО ТОКА ДЛЯ ДИЗЕЛЬНОГО ТОПЛИВА И КОМПЛЕКТЫ С НИМИ - СЕРИЯ POLUX

684 530 - 684 451

ЭЛЕКТРОНАСОСЫ ПОСТОЯННОГО ТОКА ДЛЯ ДИЗЕЛЬНОГО ТОПЛИВА И КОМПЛЕКТЫ С НИМИ - СЕРИЯ POLUX

Центробежные электронасосы 12 В и 24 В с двигателем постоянного тока для дизельного топлива

Самозаливные насосы с саморегулируемыми лопастями. Корпус насоса выполнен из чугуна с антикоррозийной обработкой, ротор из спеченной стали и лопасти из ацетиловой смолы. Насос оборудован байпасным клапаном и встроенным фильтром, который легко извлекается для чистки. Насос может быть установлен вертикально или горизонтально, имеет ручку для переноски и 2-метровый кабель с зубчатыми зажимами.

Соединение на входе/выходе: 1" BSP (F) или фланцевая муфта.

Максимальная высота всасывания: 2,5 м.

Электродвигатель, степень защиты IP-55, допускающий постоянное использование с максимальным циклом 30 минут.

Вкл/Выкл переключатель с предохранителем.



№ ПО КАТАЛОГУ	ПИТАНИЕ	ТОК	МОЩНОСТЬ	ДАВЛЕНИЕ	ПРОИЗВОДИТЕЛЬНОСТЬ
684 530	12 В=	22 А	140 Вт	0,8 бар	40 л/мин
684 451	12 В=	38 А	220 Вт	0,8 бар	60 л/мин
684 531	24 В=	13 А	160 Вт	0,8 бар	43 л/мин
684 450	24 В=	25 А	240 Вт	0,8 бар	65 л/мин

684 512 - 684 514

КОМПЛЕКТЫ ДЛЯ ПЕРЕКАЧКИ ДИЗЕЛЬНОГО ТОПЛИВА С НАСОСОМ 12 В СЕРИИ POLUX

Переносной комплект для перекачки с насосом серии Polux 12 В=, выпускной шланг, пистолет, счетчик, фиттинги и набор для откачки, в зависимости от модели.

Заказывайте аксессуары для откачки отдельно, если они не включены в комплект.



№ ПО КАТАЛОГУ	НАСОС	ВЫПУСКНОЙ ШЛАНГ	ПИСТОЛЕТ	НАБОР ДЛЯ ОТКАЧКИ
684 512	684 530	4 м (689 024)	Стандартный (361 000)	-
684 951	684 530	4 м (689 024)	Стандартный (361 000)	2 м (689 030)
684 514	684 530	4 м (689 024)	Стандартный + Счетчик (361 000) + (366 976)	2 м (689 030)
684 461	684 451	4 м (689 021)	Автоматический (688 300)	-
684 465	684 451	4 м (689 021)	Автоматический + Счетчик (688 300) + (366 976)	2 м (689 030)

684 460 - 684 464

КОМПЛЕКТЫ ДЛЯ ПЕРЕКАЧКИ ДИЗЕЛЬНОГО ТОПЛИВА С НАСОСОМ 24 В СЕРИИ POLUX

Переносной комплект для перекачки с насосом серии Polux 24 В=, выпускной шланг, пистолет, счетчик, фиттинги и набор для откачки, в зависимости от модели.

Заказывайте аксессуары для откачки отдельно, если они не включены в комплект.



№ ПО КАТАЛОГУ	НАСОС	ВЫПУСКНОЙ ШЛАНГ	ПИСТОЛЕТ	НАБОР ДЛЯ ОТКАЧКИ
684 524	684 531	4 м (689 024)	Стандартный (361 000)	-
684 526	684 531	4 м (689 024)	Стандартный (361 000)	2 м (689 030)
684 527	684 531	4 м (689 024)	Стандартный + Счетчик (361 000) + (366 976)	2 м (689 030)
684 460	684 450	4 м (689 021)	Автоматический (688 300)	-
684 464	684 450	4 м (689 021)	Автоматический + Счетчик (688 300) + (366 976)	2 м - (689 030)

ЭЛЕКТРОНАСОСЫ ПЕРЕМЕННОГО ТОКА ДЛЯ ДИЗЕЛЬНОГО ТОПЛИВА И КОМПЛЕКТЫ С НИМИ - СЕРИЯ POLARIS



ЦЕНТРОБЕЖНЫЕ ЭЛЕКТРОНАСОСЫ 230 В - 50 Гц С ДВИГАТЕЛЕМ ПЕРЕМЕННОГО ТОКА - СЕРИЯ POLARIS

685 720 - 685 722

Центробежные электронасосы 230 В - 50 Гц для дизельного топлива

Самозаливные насосы с саморегулируемыми лопастями. Корпус насоса выполнен из чугуна с антикоррозийной обработкой, ротор из спеченной стали и лопасти из ацетиловой смолы. Насос оборудован байпасным клапаном и встроенным фильтром, который легко извлекается для чистки. Насос может быть установлен вертикально или горизонтально, имеет кабель 1,8 метра с вилкой. Соединение на входе/выходе: 1" BSP (F) или фланцевая муфта.

Максимальная высота всасывания: 2,5 м.

Электродвигатель, степень защиты IP-55, допускающий постоянное использование.

Вкл/Выкл переключатель с предохранителем.

№ ПО КАТАЛОГУ	ПИТАНИЕ	ТОК	МОЩНОСТЬ	ДАВЛЕНИЕ	ПРОИЗВОДИТЕЛЬНОСТЬ
685 720	230 В~	2,2 А	370 Вт	1,7 бар	50 л/мин
685 721	230 В~	3 А	500 Вт	1,7 бар	70 л/мин
685 722*	230 В~	4,6 А	750 Вт	1,7 бар	95 л/мин

* Не включает встроенный фильтр.



КОМПЛЕКТЫ ДЛЯ ПЕРЕКАЧКИ ДИЗЕЛЬНОГО ТОПЛИВА С НАСОСОМ 230 В СЕРИИ POLARIS

685 741 - 685 742

Комплект с насосом серии Polaris 230 В~, включает выпускной шланг и пистолет, фиттинги и набор для откачки, в зависимости от модели.

Заказывайте аксессуары для откачки отдельно, если они не включены в комплект.

№ ПО КАТАЛОГУ	НАСОС	ВЫПУСКНОЙ ШЛАНГ	ПИСТОЛЕТ	НАБОР ДЛЯ ОТКАЧКИ
685 741	685 720	4 м (689 024)	Стандартный (361 000)	-
685 974	685 720	4 м (689 024)	Стандартный (361 000)	2 м (689 030)
685 742	685 720	4 м (689 021)	Автоматический (688 300)	-
685 743	685 720	4 м (689 021)	Автоматический (688 300)	2 м (689 030)
685 771	685 721	4 м (689 024)	Стандартный (361 000)	-
685 772	685 721	4 м (689 021)	Автоматический (688 300)	-



КОМПЛЕКТЫ ДЛЯ ПЕРЕКАЧКИ ДИЗЕЛЬНОГО ТОПЛИВА С НАСОСОМ 230 В СЕРИИ POLARIS И СЧЕТЧИКОМ

685 750 - 685 752

Комплект с насосом серии Polaris 230 В~, набор с механическим счетчиком (№ 680 300), выпускной шланг и пистолет, фиттинги и набор для откачки, в зависимости от модели.

Заказывайте аксессуары для откачки отдельно, если они не включены в комплект.

№ ПО КАТАЛОГУ	НАСОС	ВЫПУСКНОЙ ШЛАНГ	ПИСТОЛЕТ	НАБОР ДЛЯ ОТКАЧКИ
685 750	685 720	4 м (689 024)	Стандартный (361 000)	-
685 752	685 720	4 м (689 021)	Автоматический (688 300)	-
685 754	685 720	4 м (689 021)	Автоматический (688 300)	689 036
685 751	685 721	4 м (689 024)	Стандартный (361 000)	-
685 753	685 721	4 м (689 021)	Автоматический (688 300)	-
685 755	685 721	4 м (689 021)	Автоматический (688 300)	689 036



08

ЭЛЕКТРИЧЕСКИЕ НАСОСЫ

КОМПЛЕКТЫ С ЭЛЕКТРОНАСОСАМИ ПЕРЕМЕННОГО ТОКА ДЛЯ ДИЗЕЛЬНОГО ТОПЛИВА - СЕРИЯ POLARIS

685 716

НАСТЕННЫЕ КОМПЛЕКТЫ ДЛЯ ПЕРЕКАЧКИ С НАСОСАМИ 230 В СЕРИИ POLARIS



Насос с производительностью 50 или 70 л/мин серии POLARIS с крепежной пластиной для монтажа на стену или бак. Комплект включает насос для перекачки дизельного топлива 230 В, 50 Гц с переключателем ВКЛ/ВЫКЛ, кабель 1,8 м с вилкой, крепежную пластину, подающий шланг 4 м, пистолет и трехразрядный счетчик (№ 680 300) с шарнирным угловым патрубком 90°, который прифланцовывается к насосу. Соединение на впуске жидкости 1" BSP (F).

Заказывайте аксессуары для откачки отдельно, если они не включены в комплект.

Счетчик предназначен только для некоммерческого применения.

№ ПО КАТАЛОГУ	НАСОС	ВЫПУСКНОЙ ШЛАНГ	ПИСТОЛЕТ	СЧЕТЧИК	НАБОР ДЛЯ ОТКАЧКИ
685 710	685 720	4 м (689 024)	Стандартный (361 000)	680 300	-
685 717	685 720	4 м (689 021)	Автоматический (688 300)	680 300	-
685 708	685 720	4 м (689 021)	Автоматический (688 300)	680 300	689 037
685 713	685 721	4 м (689 024)	Стандартный (361 000)	680 300	-
685 716	685 721	4 м (689 021)	Автоматический (688 300)	680 300	-
685 709	685 721	4 м (689 021)	Автоматический (688 300)	680 300	689 037
НАСТЕННЫЕ КОМПЛЕКТЫ С ФИЛЬТРОМ (689 090)					
685 719	685 720	4 м (689 021)	Автоматический (688 300)	680 300 + фильтр	-
685 718	685 721	4 м (689 021)	Автоматический (688 300)	680 300 + фильтр	-

685 715

НАСТЕННЫЕ ШКАФЫ С НАСОСОМ 230 В СЕРИИ POLARIS



Насос с производительностью 50 или 70 л/мин серии POLARIS в шкафу для монтажа на стену или бак. Комплект включает насос для перекачки дизельного топлива 230 В, 50 Гц, кабель 1,8 м с вилкой, шкаф с держателем пистолета с автоматическим переключателем вкл/выкл, подающий шланг 4 м, автоматический пистолет и трехразрядный счетчик с шарнирным угловым патрубком 90°, который прифланцовывается к насосу. Соединение на впуске жидкости 1" BSP (F).

Заказывайте аксессуары для откачки отдельно, если они не включены в комплект.

Счетчик предназначен только для некоммерческого применения.

№ ПО КАТАЛОГУ	НАСОС	ВЫПУСКНОЙ ШЛАНГ	ПИСТОЛЕТ	СЧЕТЧИК
685 712	680 720	4 м (689 021)	Автоматический (688 300)	680 300
685 715	680 721	4 м (689 021)	Автоматический (688 300)	680 300

685 715

НАСТЕННЫЕ ЗАПИРАЮЩИЕСЯ ШКАФЫ С НАСОСОМ 230 В СЕРИИ POLARIS



Насос с производительностью 50 или 70 л/мин серии POLARIS в шкафу с замком для монтажа на стену или бак. Комплект включает насос для перекачки дизельного топлива 230 В, 50 Гц, кабель 1,8 м с вилкой, шкаф с держателем пистолета с автоматическим переключателем вкл/выкл, подающий шланг 4 м, автоматический пистолет и трехразрядный счетчик с шарнирным угловым патрубком 90°, который прифланцовывается к насосу.

Соединение на впуске жидкости 1" BSP (F). Заказывайте аксессуары для откачки отдельно, если они не включены в комплект.

Счетчик предназначен только для некоммерческого применения.

№ ПО КАТАЛОГУ	НАСОС	ВЫПУСКНОЙ ШЛАНГ	ПИСТОЛЕТ	СЧЕТЧИК
685 777	680 720	4 м (689 021)	Автоматический (688 300)	680 300
685 778	680 721	4 м (689 021)	Автоматический (688 300)	680 300

СЧЕТЧИКИ ДИЗЕЛЬНОГО ТОПЛИВА

Дисковый счётчик для дизельного топлива с механическим регистратором. Очень низкий перепад давления; может использоваться при подаче самотеком. Сбрасываемый текущий счетчик до 999,9 л и постоянный 6-разрядный сумматор. Вход и выход 1" BSP (F), имеют фланец для опционального фланцевого крепления. Вход и выход могут находиться в четырех положениях. Максимальное рабочее давление: 10 бар. Производительность: 20-100 л/мин. Погрешность после калибровки: ± 1%. Счетчик предназначен только для некоммерческого применения.

680 300: Счетчик дизельного топлива с механическим 3-разрядным регистратором

680 301: Счетчик дизельного топлива с механическим 4-разрядным регистратором

689 044: Шарнирное колено для выхода счетчика 1" BSP (MF)

680 301



361 000



688 100



689 090

ПИСТОЛЕТЫ ДЛЯ ДИЗЕЛЬНОГО ТОПЛИВА

361 000: Алюминиевый ручной пистолет. Впуск жидкости: 1" BSP (F) - 100 л/мин.

689 910: Ручной пистолет из термoplastика. Впуск жидкости: 1" BSP (F) - 80 л/мин.

688 300: Алюминиевый автоматический пистолет. Впуск жидкости: 1" BSP (F) - 60 л/мин.

688 001: Алюминиевый автоматический пистолет. Впуск жидкости: 1" BSP (F) - 80 л/мин.

688 100: Алюминиевый автоматический пистолет. Впуск жидкости: 1" BSP (F) - 120 л/мин.

364 030: Алюминиевый впускной шарнир. 1" BSP (FM) (включен в автоматические пистолеты).

ФИЛЬТРЫ ДЛЯ ДИЗЕЛЬНОГО ТОПЛИВА

Исключают попадание твердых частиц размером до 30 микрон и частиц воды в дизельное топливо.

689 090, 110 л/мин дизельный фильтр, 1" BSP (F).

689 098, 65 л/мин дизельный фильтр, 1" BSP (F).

689 091 Сменный картридж

Для фильтра 689 090.

689 099 Сменный картридж

Для фильтра 689 098.

ШЛАНГИ ДЛЯ ДИЗЕЛЬНОГО ТОПЛИВА

Резиновые шланги с обжатými концами 1" BSP (M).

689 021



№ ПО КАТАЛОГУ	ДЛИНА ШЛАНГА И Ø
689 021	4 м x Ø 19 мм
689 022	4 м x Ø 25 мм
689 023	6 м x Ø 19 мм

КРОНШТЕЙНЫ ДЛЯ НАСОСА

689 052 Крепление насоса на стену

756 200 Крепление насоса с ручкой

360 137 Универсальное крепление для 205 литровой бочки и еврокуба

756 200



ТРУБЫ ДЛЯ ОТКАЧКИ

Телескопические трубы для откачки для подключения непосредственно к входу насоса.

Соединение 1" BSP (M), переходник 2" (M) и обратный клапан с фильтром, (№ 689 042).

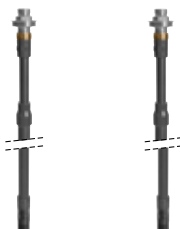
689 035: Для бочек и баков с максимальной высотой 1 м

689 036: Для баков с максимальной высотой 1 - 1,75 м

689 037: Вспомогательный всасывающий шланг.

Включает шланг 2 м x 25 мм, отсечной клапан и телескопическую трубу для откачки 689 036

689 035



689 036

СОЕДИНИТЕЛЬНЫЕ ПЕРЕХОДНИКИ ДЛЯ ШЛАНГОВ

689 042 Обратный клапан с фильтром к трубе для откачки, 1" BSP (F)

689 015 Латунный обратный клапан с фильтром к трубе для откачки, 1" BSP (F)

689 041 Фильтр для всасывающего шланга, Ø 25 мм

689 016 Латунный фильтр для всасывающего шланга, 1" BSP (F)

689 040 "Y" фильтр, 1" BSP (F)

689 019 Латунный "Y" фильтр, 1" BSP (F)

689 047 Штуцер для шланга Ø 19 мм с зажимами, 1" BSP (M)

689 048 Штуцер для шланга Ø 25 мм с зажимами, 1" BSP (M)

689 017 Латунный штуцер для шланга Ø 19 мм с зажимами, 1" BSP (M)

689 018 Латунный штуцер для шланга Ø 25 мм с зажимами, 1" BSP (M)

689 053 Насос, бочка и переходник для подсоединения к комплекту откачки, 2 x 1" BSP (M) / 2" BSP (M)



689 041



689 042



689 040



689 053



689 047

ВСАСЫВАЮЩИЕ ШЛАНГИ

Прозрачные ПВХ шланги со стальной оплеткой. Всасывающие шланги включают фиттинги из штампованного металла 1" BSP (M) и обратный клапан.

689 030, 2 м x Ø 25 мм

689 031, 4 м x Ø 25 мм

689 030



561 012

НАСОСЫ ДЛЯ МАСЛА С ЭЛЕКТРОДВИГАТЕЛЕМ 12 В И 24 В - СЕРИЯ FLOWSTAR



Шестеренчатые насосы с мотором 12 В= и 24 В=, класс защиты IP55, переключатель вкл/выкл, предохранитель и кабель 2 м с клеммами. Насос может работать непрерывными циклами по 30 минут и имеет встроенный байпасный клапан.

Соединение на впуске: 3/4" BSP (F).

Соединение на выпуске: 1/2" BSP (F).

Максимальная высота всасывания: 2,5 м.

№ ПО КАТАЛОГУ	ИСТОЧНИК ПИТАНИЯ	МОЩНОСТЬ ЭЛЕКТРОМОТОРА	МАКСИМАЛЬНОЕ ДАВЛЕНИЕ	МАКСИМАЛЬНАЯ ПРОИЗВОДИТЕЛЬНОСТЬ
561 012	12 В=	200 Вт	11,5 бар	5,2 л/мин
561 024	24 В=	200 Вт	12,5 бар	5,6 л/мин

561 300 - 561 210

НАСОСЫ ДЛЯ МАСЛА С ЭЛЕКТРОДВИГАТЕЛЕМ 230 В И 380 В - СЕРИЯ FLOWSTAR



Шестеренчатые электрические насосы для смазочных материалов. 230 В - 50 Гц (однофазный) или 380 В - 50 Гц (трехфазный) мотор, в зависимости от модели, класс защиты IP55 и двухпозиционный переключатель. Чугунный корпус мотора, шестерни из спеченной стали и байпасный клапан. Двигатель с монтажной опорой, насос может монтироваться горизонтально на плоскую поверхность или вертикальную стену.

Модели с электронным реле давления автоматически начинают работать, когда в магистрали падает давление (т.е. когда раздаточный пистолет открыт) и останавливается, как только давление в магистрали возвращается к норме (т.е. когда раздаточный пистолет закрыт).

№ ПО КАТАЛОГУ	ИСТОЧНИК ПИТАНИЯ	МОЩНОСТЬ ЭЛЕКТРОМОТОРА	МАКСИМАЛЬНОЕ ДАВЛЕНИЕ	МАКСИМАЛЬНАЯ ПРОИЗВОДИТЕЛЬНОСТЬ	ЭЛЕКТРОННОЕ РЕЛЕ ДАВЛЕНИЯ
561 100	230 В - 50 Гц	600 Вт	10 бар	10 л/мин	НЕТ
561 101	400 В - 50 Гц	600 Вт	10 бар	10 л/мин	НЕТ
561 110	230 В - 50 Гц	600 Вт	10 бар	10 л/мин	ДА
561 200	230 В - 50 Гц	780 Вт	15 бар	13 л/мин	НЕТ
561 201	400 В - 50 Гц	780 Вт	15 бар	13 л/мин	НЕТ
561 210	230 В - 50 Гц	780 Вт	15 бар	13 л/мин	ДА
561 300	230 В - 50 Гц	780 Вт	24 бар	11 л/мин	НЕТ
561 301	400 В - 50 Гц	780 Вт	24 бар	11 л/мин	НЕТ
561 310	230 В - 50 Гц	780 Вт	24 бар	11 л/мин	ДА

561 610

ВЫСОКОПРОИЗВОДИТЕЛЬНЫЕ ЭЛЕКТРОНАСОСЫ ДЛЯ МАСЛА - СЕРИЯ FLOWSTAR HV

Высокопроизводительные шестеренчатые насосы, непосредственно соединенные с электродвигателем со степенью защиты IP-55, для перекачки и раздачи больших объемов смазочных материалов. Шестерни выполнены из стали и корпус насоса из чугуна. Все насосы имеют регулируемый байпасный клапан.



№ ПО КАТАЛОГУ	ИСТОЧНИК ПИТАНИЯ	МОЩНОСТЬ ЭЛЕКТРОМОТОРА	МАКСИМАЛЬНОЕ ДАВЛЕНИЕ	МАКСИМАЛЬНАЯ ПРОИЗВОДИТЕЛЬНОСТЬ
561 615	230 В - 50 Гц	750 Вт	8 бар	25 л/мин
561 614	230 В - 50 Гц	1500 Вт	8 бар	50 л/мин
561 611	230 В - 50 Гц	2000 Вт	8 бар	70 л/мин
561 613	400 В - 50 Гц	1500 Вт	10 бар	50 л/мин
561 610	400 В - 50 Гц	1500 Вт	9,5 бар	70 л/мин

КОМПЛЕКТЫ С ЭЛЕКТРОНАСОСАМИ ДЛЯ МАСЛА - СЕРИЯ FLOWSTAR



ПЕРЕНОСНЫЕ КОМПЛЕКТЫ С ЭЛЕКТРОНАСОСАМИ ДЛЯ МАСЛА - СЕРИЯ FLOWSTAR

561 014 - 561 013



№ ПО КАТАЛОГУ	ИСТОЧНИК ПИТАНИЯ	НАСОС	ВЫПУСКНОЙ ШЛАНГ	РАЗДАТОЧНЫЙ ПИСТОЛЕТ	АКСЕССУАРЫ ДЛЯ ОТКАЧКИ	ПРОЧИЕ АКСЕССУАРЫ
562 000	230 В~	561 100	3 м (362 103)	Раздаточный пистолет со счетчиком 365 535	3 м с обратным клапаном 367 012	Кронштейн 756 012
562 010	230 В~	561 300	3 м (362 103)	Раздаточный пистолет со счетчиком 365 535	3 м с обратным клапаном 367 012	Кронштейн 756 012
561 014	12 В=	561 012	3 м (362 103)	Раздаточный пистолет 363 115	3 м с обратным клапаном 367 012	-
561 013	12 В=	561 012	3 м (362 103)	Раздаточный пистолет со счетчиком 365 535	3 м с обратным клапаном 367 012	-
561 026	24 В=	561 024	3 м (362 103)	Раздаточный пистолет 363 115	3 м с обратным клапаном 367 012	-
561 025	24 В=	561 024	3 м (362 103)	Раздаточный пистолет со счетчиком 365 535	3 м с обратным клапаном 367 012	-

МОБИЛЬНЫЕ МАСЛОРАЗДАТЧИКИ ДЛЯ БОЧЕК 205 Л С ЭЛЕКТРОНАСОСОМ 230 В - СЕРИЯ FLOWSTAR

562 100

Мобильный маслораздатчик с электронасосом серии Flowstar. Включает аксессуары для подключения, пистолет со счетчиком и тележку для бочек 205 л.

№ ПО КАТАЛОГУ	НАСОС	ВЫПУСКНОЙ ШЛАНГ	РАЗДАТОЧНЫЙ ПИСТОЛЕТ	АКСЕССУАРЫ ДЛЯ ОТКАЧКИ	ПРОЧИЕ АКСЕССУАРЫ
562 100	561 100	3 м (362 103)	Раздаточный пистолет со счетчиком (365 535)	3 м (367 012)	Тележка (432 000) + (360 134)



ПНЕВМАТИЧЕСКИЕ НАСОСЫ ДЛЯ AdBlue®/DEF - СЕРИЯ DIRECTFLO®



552 164



551 164

Пневматические полипропиленовые насосы DirectFlo® для раздачи AdBlue®/DEF. Использование внутри помещения. Модуль воздушного клапана и боковые крышки насоса изготовлены из проводящего полипропилена. Могут использоваться как отдельные насосы для перекачки, так и в качестве системных насосов в системе раздачи, включающей катушки со шлангом.

РАЗМЕР НАСОСА	№ ПО КАТАЛОГУ	КОРПУС НАСОСА	ДИАФРАГМА	ШАРЫ	ДРУГИЕ СМАЧИВАЕМЫЕ ПОВЕРХНОСТИ
DF30 (38 л/мин)	553 164	Полипропилен	Термопласт	Тефлон	Фторуглерод, Нержавеющая сталь
DF50 (50 л/мин)	552 164	Полипропилен	Термопласт	Тефлон	Фторуглерод, Нержавеющая сталь
DF100 (100 л/мин)	551 164	Полипропилен	Термопласт	Тефлон	Фторуглерод, Нержавеющая сталь

557 950

КОМПЛЕКТЫ С ПНЕВМАТИЧЕСКИМ НАСОСОМ ДЛЯ AdBlue®/DEF - СЕРИЯ DIRECTFLO®



557 950 Комплект для AdBlue®/DEF с пневматическим диафрагменным насосом серии Directflo®. На бочку или еврокуб, с ручным раздаточным пистолетом.

Комплект включает: 552 163 Пневматический диафрагменный насос DF50, 50 л/мин. 361 003.370 Ручной пистолет (термопласт) для раздачи AdBlue®/DEF, 1" (F). 360 137 Кронштейн насоса. 560 901 Быстросъемное соединение, Ø 19 мм соединение штуцера шланга. 930 507 Шланг из пропиленового каучука Ø 19 мм, 3 м + 1,5 м. 944 628 Зажим 26-29. 259 038 Воздушный ниппель, 3/8" BSP (M). 689 045 Полипропиленовый фитинг, Ø 19 мм, 1" BSP (M). 689 054 Полипропиленовый фитинг, Ø 19 мм, 1/2" BSP (M). 689 055 Полипропиленовый переходник 1/2" BSP (FF).

557 951 Комплект для AdBlue®/DEF с пневматическим диафрагменным насосом серии Directflo®. На бочку или еврокуб, с автоматическим раздаточным пистолетом.

Такой же как 557 950, но с автоматическим раздаточным пистолетом (569 001).

559 011 Комплект для AdBlue®/DEF с пневматическим диафрагменным насосом серии Directflo®, на стену.

Комплект включает: 552 164 Пневматический диафрагменный насос DF50, 50 л/мин. 360 100 Кронштейн на стену. 560 901 Быстросъемное соединение, Ø 19 мм соединение штуцера шланга. 930 507 Шланг из пропиленового каучука Ø 19 мм, 5 м. 246 010, 1 м шланг, резьба 1/4" BSP (H). 944 627 Зажим 19 мм. 253 114 Автоматическое быстросъемное соединение 1/4" BSP (F). 259 014 Автоматическое быстросъемное соединение 1/4" BSP (M). 945 516 Переходник 1/2" BSP (M) – 1/4" BSP (F). 689 047 Набор полипропиленовых штуцеров под шланг Ø 19 мм, 1" BSP (M) с соединительными зажимами. 689 054 Полипропиленовый фитинг, Ø 19 мм, 1/2" BSP (M).

МОБИЛЬНЫЕ УСТАНОВКИ ДЛЯ РАЗДАЧИ AdBlue®/DEF

Мобильные установки для раздачи AdBlue®/DEF из бочек с насосом Directflo®, электронным счетчиком, раздаточным пистолетом и катушкой со шлангом (опция).



557 952



557 953

НОМЕР ПО КАТАЛОГУ	НАСОС	КАТУШКА	КРОНШТЕЙН	РАЗДАТОЧНЫЙ ПИСТОЛЕТ	СЧЕТЧИК	АКСУССУАРЫ ДЛЯ ОТКАЧКИ	ТЕЛЕЖКА
557 952	Диафрагменный насос серии DF30 (553 164)	Воздух, 15 м	Для насоса и катушки	Автоматический (569 005)	ХПВХ линейный счетчик (366 010)	Шланги и аксессуары	Промышленная тележка под 205 л бочку (432 814)
557 953	Диафрагменный насос серии DF30 (553 164)	-	Для насоса и катушки	Автоматический (569 005)	ХПВХ линейный счетчик (366 010)	Шланги и аксессуары	Промышленная тележка под 205 л бочку (432 814)

КОМПЛЕКТЫ С НАСОСАМИ И МОБИЛЬНЫЕ УСТАНОВКИ ДЛЯ AdBlue®/DEF - ЭЛЕКТРИЧЕСКИЕ НАСОСЫ



ЭЛЕКТРИЧЕСКИЕ НАСОСЫ ДЛЯ AdBlue®/DEF - СЕРИЯ SOLURA

560 224

Мультидиафрагменные насосы 12 и 24 В, а также 230 В, 50Гц без механических уплотнений, разработаны для раздачи AdBlue®/DEF. Насосы самозаливающиеся и имеют байпасный клапан. Электромотор имеет степень защиты IP55, встроенный переключатель вкл/выкл, предохранитель и 2 м кабель с зажимами (постоянный ток) или вилку (переменный ток).

Соединение на впуске/выпуске: 1" BSP (M).

Максимальная высота всасывания: 1,8 м.

Максимальное давление при подаче: 1,6 бар.

Максимальная производительность: до 32 л/мин.



№ ПО КАТАЛОГУ	ПИТАНИЕ	МОЩНОСТЬ ЭЛЕКТРОМОТОРА	МАКСИМАЛЬНАЯ ПРОИЗВОДИТЕЛЬНОСТЬ
560 230	230 В 50 Гц ~	400 Вт	30 л/мин
560 215	120 В~	500 Вт	30 л/мин
560 224	24 В=	310 Вт	32 л/мин
560 212	12 В=	260 Вт	32 л/мин

КОМПЛЕКТЫ С НАСОСОМ ДЛЯ AdBlue®/DEF

560 304

Все насосы включают подающий шланг 4 м x 19 мм из EPDM (этилен-пропиленовый каучук) и аксессуары, описанные в таблице:



№ ПО КАТАЛОГУ	ПИТАНИЕ	СФЕРА ПРИМЕНЕНИЯ	НАСОС	КРОНШТЕЙН	ПИСТОЛЕТ	СЧЕТЧИК	АКСЕССУАРЫ ДЛЯ ОТКАЧКИ
560 301	230 В~	Еврокубы и бочки	560 230	360 137	361 001.370 раздаточный пистолет	-	Шланг 1 м и CSC соединитель
560 302	230 В~	Еврокубы и бочки	560 230	360 137	361 001.370 раздаточный пистолет	366 760	Шланг 1 м и CSC соединитель
560 303	230 В~	Еврокубы и бочки	560 230	360 137	569 000 автоматический	-	Шланг 1 м и CSC соединитель
560 304	230 В~	Еврокубы и бочки	560 230	360 137	569 000 автоматический	366 760	Шланг 1 м и CSC соединитель
560 300	230 В~	Еврокубы и бочки	560 230	-	361 001.370 ручной	-	Шланг 2,5 м и обратный клапан
560 310	12 В=	Еврокубы и бочки	560 212	-	361 001.370 ручной	-	Шланг 2,5 м и обратный клапан
560 320	24 В=	Еврокубы и бочки	560 224	-	361 001.370 ручной	-	Шланг 2,5 м и обратный клапан

МОБИЛЬНЫЕ УСТАНОВКИ ДЛЯ РАЗДАЧИ AdBlue®/DEF

560 307

Мобильные установки для раздачи AdBlue®/DEF из бочек с электрическим насосом серии SOLURA, цифровым счетчиком, раздаточным пистолетом и катушкой с кабелем (опция).



НОМЕР ПО КАТАЛОГУ	НАСОС	КАТУШКА	КРОНШТЕЙН	РАЗДАТОЧНЫЙ ПИСТОЛЕТ	СЧЕТЧИК	АКСУССУАРЫ ДЛЯ ОТКАЧКИ	ТЕЛЕЖКА
560 307	Электрический насос серии Solura	Кабель, 15 м (612 100)	Для насоса и катушки	Автоматический (569 005)	ХПВХ линейный счетчик (366 010)	Шланги и аксессуары	Промышленная тележка под 205 л бочку (432 814)
560 308	Электрический насос серии Solura	-	Для насоса и катушки	Автоматический (569 005)	ХПВХ линейный счетчик (366 010)	Шланги и аксессуары	Промышленная тележка под 205 л бочку (432 814)

366 010

ЭЛЕКТРОННЫЕ МАГИСТРАЛЬНЫЕ СЧЕТЧИКИ ДЛЯ AdBlue®/DEF



366 010 Счетчик с овальными шестернями для AdBlue®/DEF, 1/2" BSP (F) Счетчик с овальными шестернями, сделанный из ХПВХ, нержавеющей стали и LCP (полимер) для AdBlue®/DEF. Цифровой дисплей работает от двух щелочных батареек AAA. Впускная/выпускная резьбы 1/2" BSP (F). Производительность: 1-50 л/мин.

569 000

РАЗДАТОЧНЫЕ ПИСТОЛЕТЫ ДЛЯ AdBlue®/DEF



Раздаточные пистолеты для AdBlue/DEF из нержавеющей стали и термопластика. В зависимости от модели могут быть ручными или автоматическими, со шпонкой или резьбой.

361 003.370 Ручной (термопластичный), 90 л/мин, внутренняя резьба 1" BSP (F).

361 002.370 Ручной (термопластичный), 90 л/мин, внутренний штуцер для шланга Ø 25 мм.

361 001.370 Ручной (термопластичный), 90 л/мин, внутренний штуцер для шланга Ø 19 мм.

569 000 Автоматический (нержавеющая сталь), 45 л/мин, внутренний штуцер для шланга Ø 19 мм.

569 001 Автоматический (нержавеющая сталь/полипропилен), 45 л/мин, внутренний штуцер для шланга Ø 19 мм.

СПЕЦИАЛЬНО ДЛЯ ПАССАЖРСКИХ АВТОМОБИЛЕЙ

569 005 Автоматический (нержавеющая сталь/ полипропилен), 10 л/мин, внутренний штуцер для шланга Ø 19 мм.

569 006 Автоматический (нержавеющая сталь/полипропилен), 5 л/мин, внутренняя резьба 1" BSP (M) Встроенная защита от перелива.

РЫЧАЖНЫЕ НАСОСЫ ДЛЯ AdBlue®/DEF



Комплект с полипропиленовым рычажным насосом (прокладки из этилен-пропиленового каучука) для установки на 205 л бочку, подходит для AdBlue®.

НОМЕР ПО КАТАЛОГУ	ОПИСАНИЕ	ПЕРЕХОДНИК
300 006	Рычажный насос из полипропилена/EPDM	2" BSP (M)
300 900	Шланг 1" x 2 м для центробежного насоса пластик	Нет

АКСЕССУАРЫ ДЛЯ AdBlue®/DEF



689 041



560 901

689 042 Полипропиленовый обратный клапан с фильтром. 1" BSP (F).

560 903 Полипропиленовый обратный клапан. 1" BSP (F).

689 041 Полипропиленовый фильтр для шланга откачки, Ø 25 мм, штуцер "елочка".

689 047 Набор полипропиленовых шланговых соединений, Ø 19 мм, 1" BSP (M), с соединительными зажимами.

689 048 Набор полипропиленовых шланговых соединений, Ø 25 мм, 1" BSP (M), с соединительными зажимами.

560 901 CSC быстросъемное соединение, Ø 19 мм, штуцер "елочка".

560 902 Труба для откачки для CSC соединения. С 2" BSP (M) соединением.

560 906 Труба для откачки для CSC соединения. С 2" TRISURE соединением.

560 904 Запорный клапан 1" BSP (F)



360 137

360 137 Универсальный кронштейн для насоса

Позволяет монтировать насос на 205 л бочку или на еврокуб 1000л. С ручкой для переноски и каплеуловителем.

09 ИНСТРУМЕНТЫ И АКСЕССУАРЫ ДЛЯ СМАЗОЧНЫХ МАТЕРИАЛОВ

ПРЕСС-МАСЛЕНКИ ДЛЯ КОНСИСТЕНТНОЙ СМАЗКИ	113
ФИТИНГИ ДЛЯ КОНСИСТЕНТНОЙ СМАЗКИ.....	116
РЫЧАЖНЫЕ НАСОСЫ ДЛЯ КОНСИСТЕНТНОЙ СМАЗКИ.....	117
НАСОСЫ ДЛЯ КОНСИСТЕНТНОЙ СМАЗКИ НАЖИМНОГО ДЕЙСТВИЯ	118
ПНЕВМАТИЧЕСКИЕ И АККУМУЛЯТОРНЫЕ ПОРТАТИВНЫЕ НАСОСЫ ДЛЯ СМАЗКИ, ЗАПРАВОЧНЫЕ НАСОСЫ И ФИТИНГИ	119
СОЛИДОЛОНАГНЕТАТЕЛИ И НАСОСЫ С ОВАЛЬНОЙ ЕМКОСТЬЮ	120
БОЧКОВЫЕ НАСОСЫ ДЛЯ МАСЛА	121
БОЧКОВЫЕ НАСОСЫ ДЛЯ РАЗНЫХ ЖИДКОСТЕЙ	122
ВОРОНКИ, МЕРНЫЕ ЕМКОСТИ, САМОТЕЧНЫЕ КРАНЫ, КАНИСТРЫ И ШПРИЦЫ ДЛЯ ОТСОСА МАСЛА	123
БЛОКИ ПОДГОТОВКИ ВОЗДУХА И ВОЗДУШНЫЕ ШЛАНГИ	124
МУФТЫ И ПЕРЕХОДНИКИ ДЛЯ СЖАТОГО ВОЗДУХА	125

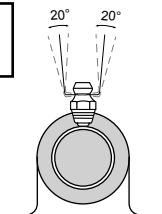




550 бар



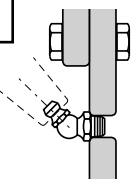
DIN 71412
Форма А



MT 503



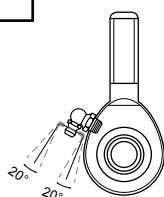
DIN 71412
Форма В
45°



MT 506



DIN 71412
Форма С
90°



MT 508



MT 505



ГИДРАВЛИЧЕСКИЕ ПРЕСС-МАСЛЕНКИ ДЛЯ КОНСИСТЕНТНОЙ СМАЗКИ

MT 503 ПРЯМЫЕ	MT 506 УГОЛ 45°	MT 508 УГОЛ 90°	РЕЗЬБА	ШАГ
011 060	013 060	015 060	Метрическая	M 6 x 1,00
011 100	013 100	015 100	Метрическая	M 7 x 1,00
011 140	013 140	015 140	Метрическая	M 8 x 1,00
011 160	013 160	015 160	Метрическая	M 8 x 1,25
011 180	013 180	015 180	Метрическая	M 9 x 1,00
011 220	013 220	015 220	Метрическая	M 10 x 1,00
011 240	013 240	015 240	Метрическая	M 10 x 1,25
011 260	013 260	015 260	Метрическая	M 10 x 1,50
011 280	013 280	015 280	Метрическая	M 12 x 1,00
011 300	013 300	015 300	Метрическая	M 12 x 1,25
011 320	013 320	015 320	Метрическая	M 12 x 1,50
011 340	013 340	015 340	Метрическая	M 12 x 1,75
011 600	013 600	015 600	BSP	1/8"
011 620	013 620	015 620	BSP	1/4"
011 500	013 500	015 500	SAE (UNF)	1/4" (x 28)
011 520	013 520	015 520	SAE (UNF)	5/16" (x 18)
011 540	013 540	015 540	SAE (UNF)	3/8" (x 16)
011 700	013 700	015 700	Резьба Витворта	1/4"
011 720	013 720	015 720	Резьба Витворта	5/16"
011 740	013 740	015 740	Резьба Витворта	3/8"
011 900	013 900	015 900	NPT	1/8"
011 910	013 910	015 910	NPT	1/4"
011 930	НЕ ДОСТУПНО	НЕ ДОСТУПНО	нет	Ø 6 мм
011 940	НЕ ДОСТУПНО	НЕ ДОСТУПНО	нет	Ø 8 мм
011 950	НЕ ДОСТУПНО	НЕ ДОСТУПНО	нет	Ø 10 мм

ГИДРАВЛИЧЕСКИЕ ПРЕСС-МАСЛЕНКИ ДЛИННЫЕ

MT 505	
012 020	Гидравлическая пресс-масленка, длинная - M 6 x 1,00
012 220	Гидравлическая пресс-масленка, длинная - 1/4" SAE

НАБОР ГИДРАВЛИЧЕСКИХ ПРЕСС-МАСЛЕНОК ДЛЯ КОНСИСТЕНТНОЙ СМАЗКИ

050 001	Набор из 140 гидравлических пресс-масленок для консистентной смазки. Включает прямые и изогнутые по углам 45° и 90° пресс-масленки с наиболее используемыми резьбами.			
ТИП	M 6 X 1,00	M 8 X 1,25	M 10 X 1,00	1/8" BSP
ПРЯМОЙ	25 шт	25 шт	15 шт	15 шт
УГОЛ 45°	10 шт	10 шт	5 шт	5 шт
УГОЛ 90°	10 шт	10 шт	5 шт	5 шт

НАБОР ГИДРАВЛИЧЕСКИХ ПРЕСС-МАСЛЕНОК В БЛИСТЕРЕ

051 060	20 прямых пресс-масленок M 6 x 1,00
051 160	20 прямых пресс-масленок M 8 x 1,25
051 220	10 прямых пресс-масленок M 10 x 1,00
051 260	10 прямых пресс-масленок M 10 x 1,50
051 600	10 прямых пресс-масленок 1/8" BSP
052 060	10 изогнутых пресс-масленок M 6 x 1,00 (45° - 5 шт., 90° - 5 шт.)
052 160	10 изогнутых пресс-масленок M 8 x 1,00 (45° - 5 шт., 90° - 5 шт.)
052 220	10 изогнутых пресс-масленок M 10 x 1,00 (45° - 5 шт., 90° - 5 шт.)
052 260	10 изогнутых пресс-масленок M 10 x 1,50 (45° - 5 шт., 90° - 5 шт.)
052 600	10 изогнутых пресс-масленок 1/8" BSP (45° - 5 шт., 90° - 5 шт.)

ПРЕСС-МАСЛЕНКИ ДЛЯ МАСЛА УТОПЛЕННОГО ТИПА	
НОМЕР ДЕТАЛИ	ДИАМЕТР
031 939	Ø 6 мм
031 949	Ø 8 мм
031 950	Ø 10 мм
031 960	Ø 12 мм

ПРЕСС-МАСЛЕНКИ КОНУСНОГО ТИПА		
НОМЕР ДЕТАЛИ	РЕЗЬБА	ШАГ
032 060	Метрическая	M 6 x 1,00
032 160	Метрическая	M 8 x 1,20
032 220	Метрическая	M 10 x 1,00
032 260	Метрическая	M 10 x 1,50
032 600	BSP	1/8"
032 620	BSP	1/4"
032 740	Резьба Витворта	3/8"
032 939	Нет	Ø 6 мм
032 949	Нет	Ø 8 мм
032 959	Нет	Ø 10 мм

ПРЕСС-МАСЛЕНКИ С ШЕСТИГРАННОЙ ГОЛОВКОЙ 15 ММ					
НОМЕР ДЕТАЛИ	РЕЗЬБА	ШАГ	№ ПО КАТАЛОГУ	РЕЗЬБА	ШАГ
021 060	Метрическая	M 6 x 1,00	021 380	Метрическая	M 14 x 2,00
021 140	Метрическая	M 8 x 1,00	021 600	BSP	1/8"
021 160	Метрическая	M 8 x 1,25	021 620	BSP	1/4"
021 220	Метрическая	M 10 x 1,00	021 640	BSP	3/8"
021 240	Метрическая	M 10 x 1,25	021 500	SAE (UNF)	1/4" (x 28)
021 260	Метрическая	M 10 x 1,50	021 520	SAE (UNF)	5/16" (x 18)
021 280	Метрическая	M 12 x 1,00	021 540	SAE (UNF)	3/8" (x 16)
021 300	Метрическая	M 12 x 1,25	021 700	Резьба Витворта	1/4"
021 320	Метрическая	M 12 x 1,50	021 720	Резьба Витворта	5/16"
021 340	Метрическая	M 12 x 1,75	021 740	Резьба Витворта	3/8"

ПРЕСС-МАСЛЕНКИ С ДВУМЯ ШЕСТИГРАННИКАМИ И КРУГЛОЙ ГОЛОВКОЙ				
НОМЕР ДЕТАЛИ	ДИАМЕТР	РЕЗЬБА	ШАГ	ПРИМ.
022 160	16 мм	Метрическая	M 8 x 1,25	MT 153 - двойной шестигранник 15 мм
022 220	16 мм	Метрическая	M 10 x 1,00	MT 153 - двойной шестигранник 15 мм
022 260	16 мм	Метрическая	M 10 x 1,50	MT 153 - двойной шестигранник 15 мм
022 600	16 мм	BSP	1/8"	MT 153 - двойной шестигранник 15 мм
022 620	16 мм	BSP	1/4"	MT 153 - двойной шестигранник 15 мм
023 220	16 мм	Метрическая	M 10 x 1,00	MT 156 - круглая головка
023 600	16 мм	BSP	1/8"	MT 156 - круглая головка
023 620	16 мм	BSP	1/4"	MT 156 - круглая головка
023 640	16 мм	BSP	3/8"	MT 156 - круглая головка
024 620	22 мм	BSP	1/4"	MT 157 - круглая головка
024 640	22 мм	BSP	3/8"	MT 157 - круглая головка
025 620	22 мм	BSP	1/4"	MT 930 - круглая головка
025 640	22 мм	BSP	3/8"	MT 930 - круглая головка

031 950



150 бар

032 260



400 бар



400 бар

MT 150



400 бар

MT 153

MT 157



MT 156

MT 930



РЕЗЬБОВОЙ КАЛИБР

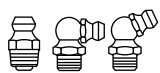
- 070 000 Метрический резьбовой калибр.
- 070 001 Резьбовой калибр для BSP и резьбы Витворта.
- 070 002 Резьбовой калибр для SAE и BSF.



070 000



500 бар



121 011 121 050 121 020 121 000 121 060

ФИТИНГИ, КОННЕКТОРЫ И АКСЕССУАРЫ ДЛЯ КОНСИСТЕНТНОЙ СМАЗКИ

Для использования с гидравлическими фитингами для консистентной смазки. Все головки фитингов, контактные поверхности и лепестки выполнены из закаленной стали. Соединительная резьба 1/8" NPT (F).



Гидравлические коннекторы с запорным клапаном



Гидравлические коннекторы без запорного клапана

Запорный клапан предотвращает выделение капель смазки, когда насос не используется.

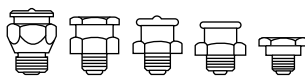
№ ПО КАТАЛОГУ	Ø	ДЛИНА	УПЛОТНЕНИЕ ФИТИНГА	ЛЕПЕСТКИ
121 011	15 мм	37 мм	Резина	4
121 050	18 мм	43 мм	Сталь	3 (отворот.)

№ ПО КАТАЛОГУ	Ø	ДЛИНА	УПЛОТНЕНИЕ ФИТИНГА	ЛЕПЕСТКИ
121 020	15 мм	37 мм	Резина	4
121 000	15 мм	37 мм	Резина	3

121 060 Плавный механизм герметичного подключения, облегчающий подсоединение и отсоединение фитинга. Прочный коннектор без лепестков с семью удерживающими шариками, которые обеспечивают надлежащее уплотнение между фитингом и насосом при давлении до 700 бар.



150 бар



122 011 122 001

СОЕДИНИТЕЛИ ДЛЯ СМАЗКИ И АКСЕССУАРЫ

Для ручного смазочного оборудования с пресс-масленками со сферической головкой. Максимально рабочее давление 150 бар. Соединительная резьба 1/8" NPT (F).

№ ПО КАТАЛОГУ	Ø ФИТИНГА	УПЛОТНЕНИЕ ФИТИНГА
122 001	15/16 мм	Резина
122 011	22 мм	Резина

Только для ручных пистолетов для консистентной смазки. Соединительная резьба 1/8" NPT (F). Рекомендуемое рабочее давление 150 бар.



150 бар

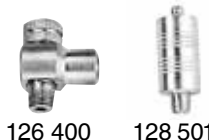


123 001 123 011 126 500 124 011 126 200 126 000

№ ПО КАТАЛОГУ	ОПИСАНИЕ	ДЛИНА	СФЕРА ПРИМЕНЕНИЯ
123 001	Большая чашеобразная насадка	43 мм	Для вогнутых внутрь пресс-масленок DIN 3405
123 011	Чашеобразные насадки для консистентной смазки	14 мм	Для вогнутых внутрь пресс-масленок DIN 3405
126 500	Игловидный переходник	37 мм	Для труднодоступных точек смазывания
124 011	Насадка Зерка для консистентной смазки	16,60 мм	Для пресс-масленок Зерка DIN 3402
126 200	Быстроразъемный переходник	49 мм	Для смазочных отверстий, шпинделей и U-соединений
126 000	Игольчатая насадка для консистентной смазки	96 мм	С втягивающейся защитной муфтой

ПРОЧИЕ АКСЕССУАРЫ

№ ПО КАТАЛОГУ	ОПИСАНИЕ
126 400	Шарнирный переходник для использования с гибким шлангом 1/8" NPT (MF)
128 501	Быстросъемный переходник для гидравлических соединителей Ø 18 мм



126 400 128 501

ТРУБКИ ДЛЯ КОНСИСТЕНТНОЙ СМАЗКИ - 1/8" NPT (ММ)



710 659



710 298



400 бар



415 бар



136 021



140 020

710 659 Устанавливаемая под 45° жесткая трубка с четырехлепестковым соединением и запорным клапаном (№ 121 011).

710 214 Угловая трубка с четырехлепестковым соединением (№ 121 011).

710 710 Прямая трубка с четырехлепестковым соединением (№ 121 011).

710 297 Прямая трубка с чашеобразным наконечником (№ 123 011).

710 298 Прямая трубка с наконечником Зерка (№ 124 011).

ВЫПУСКНЫЕ ШЛАНГИ ДЛЯ КОНСИСТЕНТНОЙ СМАЗКИ

Выпускные резиновые шланги, усиленные полиэфирной оплеткой. Максимальное рабочее давление: 400 бар. Минимальное давление разрыва: 1000 бар. Резьба 1/8" NPT (ММ). Для ручных смазочных насосов.

№ ПО КАТАЛОГУ (ТОЛЬКО ШЛАНГ)	№ ШЛАНГА ДЛЯ СМАЗКИ С ФИТИНГОМ 121 011	ДЛИНА ШЛАНГА
136 021	137 021	300 мм
136 041	137 041	400 мм
136 051	137 051	500 мм
136 201	137 201	2000 мм

Выпускные резиновые шланги, усиленные двойной стальной оплеткой. Максимальное рабочее давление: 415 бар. Минимальное давление разрыва: 1650 бар. Резьба 1/8" NPT (ММ). Для ручных и пневматических смазочных насосов.

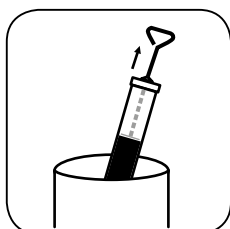
№ ПО КАТАЛОГУ (ТОЛЬКО ШЛАНГ)	№ ШЛАНГА ДЛЯ СМАЗКИ С ФИТИНГОМ 121 020	ДЛИНА ШЛАНГА
140 020	141 020	300 мм
140 040	141 040	400 мм
140 050	141 050	500 мм
140 100	НЕ ДОСТУПНО	1000 мм
140 200	141 200	2000 мм
140 400	141 400	4000 мм

Все рычажные насосы для консистентной смазки SAMOA отличаются следующими особенностями и преимуществами:

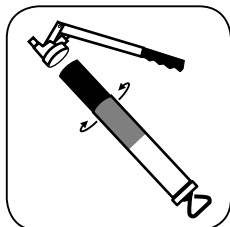
- Сверхпрочная чугунная крышка обеспечивает максимальную надежность, постоянство давления и расхода во время всего периода эксплуатации насоса.
- Обработанный на станке с особо высокой точностью поршень гарантирует работу под высоким давлением без утечек и не требует уплотнений.
- Прочный насеченный поршневой блок с большим шагом резьбы упрощает заправку.
- Блокирующий стержень толкателя, скошенный толкатель и пружина повышенной прочности.
- Поставляется готовым к заполнению разными способами (картридж, заправочный насос, всасывание).



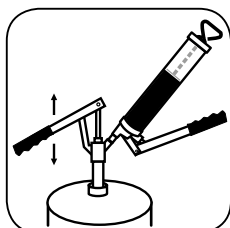
Закрывается храповой защелкой



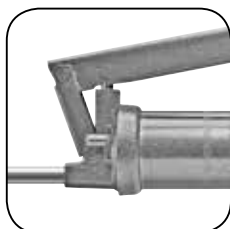
Заправка всасыванием



Установка картриджа



Заправка заправочным насосом

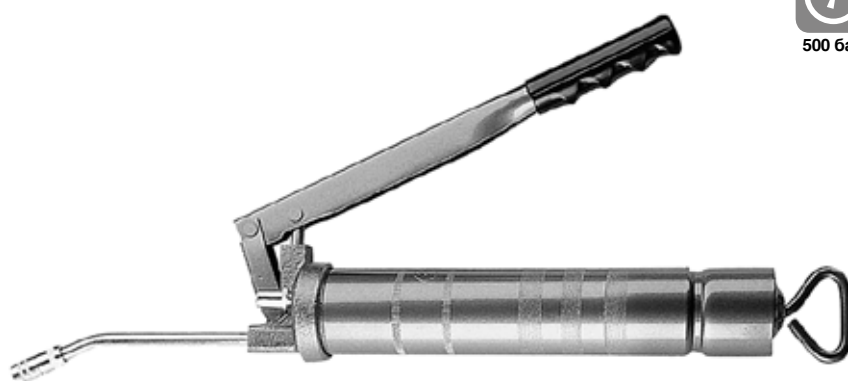


Сверхпрочная чугунная крышка насоса для износостойкости

101 200



500 бар



РЫЧАЖНЫЕ НАСОСЫ ДЛЯ КОНСИСТЕНТНОЙ СМАЗКИ 500 CM³

Универсальные рычажные насосы для смазочных патронов 400 г (14 унций) или консистентной смазки в емкостях. Заправка из емкостей путем всасывания или с помощью заправочного насоса. Максимальное рабочее давление: 500 бар (7250 фунт/кв. дюйм).

101 202 Рычажный насос для консистентной смазки объемом 500 см³

Отдельно упакованный насос для консистентной смазки с заправочным клапаном 128 003.

101 200: Рычажный насос для консистентной смазки объемом 500 см³

Отдельно упакованный насос для консистентной смазки с заливочным клапаном 128 003 и трубой с четырехлепестковым гидравлическим соединителем (№ 710 214).

101 240 Рычажный насос для консистентной смазки объемом 500 см³

Отдельно упакованный насос для консистентной смазки с заливочным клапаном 128 003 и резиновым шлангом с металлической оплеткой длиной 300 мм с четырехлепестковым гидравлическим соединителем (№ 137 031).

101 211 Рычажный насос для консистентной смазки объемом 500 см³

Упакованный в блистер насос для консистентной смазки с жесткой трубкой с четырехлепестковым гидравлическим соединителем (№ 710 214).

101 300 Рычажный насос для консистентной смазки объемом 600 см³

101 800 Рычажный насос для консистентной смазки объемом 1000 см³

НАСОСЫ ДЛЯ КОНСИСТЕНТНОЙ СМАЗКИ НАЖИМНОГО ДЕЙСТВИЯ

106 200

НАСОСЫ ДЛЯ КОНСИСТЕНТНОЙ СМАЗКИ 500 CM³



250 бар



Насос для консистентной смазки с пистолетной ручкой для смазки в труднодоступных точках. Три способа заправки: смазочные патроны 400 г (14 унций), всасывание из емкостей, заливочный насос. Сверхпрочная чугунная крышка с поршнем с точной посадкой. Максимальное рабочее давление: выше 250 бар (3650 фунт/кв. дюйм).

106 200 Насос для консистентной смазки объемом 500 см³ с пистолетной ручкой

Отдельно упакованный насос для консистентной смазки с заливочным клапаном 128 003 и прямой трубой с четырехлепестковым гидравлическим соединителем (№ 710 710)

106 240 Насос для консистентной смазки объемом 500 см³ с пистолетной ручкой

Отдельно упакованный насос для консистентной смазки с заливочным клапаном 128 003 и выпускным шлангом с одной металлической оплеткой длиной 300 мм с четырехлепестковым гидравлическим соединителем (номер детали 137 031).

102 102 - 102 103

НАСОСЫ ДЛЯ КОНСИСТЕНТНОЙ СМАЗКИ НАЖИМНОГО ДЕЙСТВИЯ



150 бар



Насос нажимного действия для консистентной смазки. Подает консистентную смазку или масло под давлением до 150 бар при нажатии на пресс-масленку. Цельнометаллическая конструкция для заправки из емкости со смазкой.

102 100 Стальной корпус 60 см³, насадка Зерка (смазка/масло).

102 101 Стальной корпус 60 см³, насадка вогнутая внутрь (смазка/масло).

102 102 Стальной корпус 150 см³, насадка Зерка (смазка/масло).

102 103 Стальной корпус 150 см³, коническая насадка (смазка/масло).

109 900

НАСОС ДЛЯ КОНСИСТЕНТНОЙ СМАЗКИ РЫЧАЖНОГО ДЕЙСТВИЯ ДЛЯ ЕМКостей

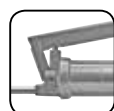


500 бар



Все насосы отдельно упакованы и поставляются с заливочным ниппелем для заправки с помощью заливочного насоса и трубой с четырехлепестковым гидравлическим соединителем.

109 900 Насос для консистентной смазки рычажного действия объемом 300 см³



Сверхпрочная чугунная крышка насоса для износостойкости



Закрывается храповой защелкой



Заправка всасыванием



Заправка заправочным насосом

100 900

РЫЧАЖНЫЙ НАСОС ДЛЯ КОНСИСТЕНТНОЙ СМАЗКИ ОБЪЕМОМ 500 CM³ С ПЕРЕМЕННЫМ ХОДОМ



700 бар

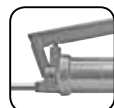


100 900 Рычажный насос для консистентной смазки объемом 500 см³ с переменным ходом

Высокопрочный рычажный насос для консистентной смазки, управляемый из емкости или смазочными патронами 400 г (14 унций). Насос с переменным ходом: высокое давление при коротком ходе, большой объем при полном ходе. Сверхпрочная чугунная крышка с закаленным поршнем, воздуховыпускной клапан, заливочный клапан, запорный клапан и крышка поршневого блока (снимаются для очистки) и вращающаяся на 360° выпускная труба с четырехлепестковым гидравлическим соединителем.

100 940 Рычажный насос для консистентной смазки объемом 500 см³ с переменным ходом

Аналогично модели № 100 900, но с резиновым шлангом с одной металлической оплеткой длиной 300 мм с четырехлепестковым гидравлическим соединителем (номер детали 137 031).



Сверхпрочная чугунная крышка насоса для износостойкости



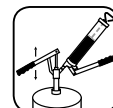
Переменный ход



Заправка всасыванием



Установка картриджа



Заправка заправочным насосом

ПНЕВМАТИЧЕСКИЕ И АККУМУЛЯТОРНЫЕ ПОРТАТИВНЫЕ НАСОСЫ ДЛЯ СМАЗКИ, ЗАПРАВОЧНЫЕ НАСОСЫ И ФИТИНГИ



167 500 - 168 600



ПОРТАТИВНЫЕ ПНЕВМАТИЧЕСКИЕ НАСОСЫ ДЛЯ КОНСИСТЕНТНОЙ СМАЗКИ

Высоконапорные пневматические насосы для консистентной смазки с коэффициентом сжатия 60:1. Могут присоединяться к линии сжатого воздуха или контуру пневматического тормоза грузовика. Подача: 1 см³ при каждом нажатии курка. Максимальное давление воздуха: 10 бар, резьба соединения для воздуха 1/4" BSP (F).

167 500 Пневматический насос для консистентной смазки объемом 1000 см³

Поршневой блок объемом 1000 см³ с толкателем с пневматическим приводом. Рекомендуются для смазки высокой вязкости и при низкой температуре. Поставляется с выпускным шлангом с двойной металлической оплеткой длиной 400 мм с 4-лепестковым гидравлическим соединителем (№ 141 040) и заливочным ниппелем. Заправка из емкостей - с помощью заливочного насоса.

168 600: Пневматический насос для консистентной смазки объемом 500 см³

Поршневой блок объемом 500 см³ с толкателем с пружинным приводом. Рекомендуются для смазки высокой вязкости и при низкой температуре. Поставляется с выпускным шлангом с двойной металлической оплеткой длиной 400 мм с четырехлепестковым гидравлическим соединителем (№ 141 040) и заливочным ниппелем. Три способа заправки: смазочные патроны 400 г (14 унций), всасывание из емкостей, заливочный насос. Поставляется с выпускным шлангом с двойной металлической оплеткой длиной 400 мм с 4-лепестковым гидравлическим соединителем (№ 141 040) и заливочным ниппелем.

168 601 Пневматический насос для консистентной смазки объемом 500 см³ Аналогично модели 168 600, с выпускной трубой с четырехлепестковым гидравлическим соединителем (№ 710 214).

128 003 - 128 005

ЗАЛИВОЧНЫЕ КЛАПАНЫ И ФИТИНГИ ДЛЯ ЗАПРАВКИ



128 003 Заливочный клапан для шприцов для консистентной смазки, Ø 9 мм.

128 033 Заливочный клапан для шприцов для консистентной смазки, Ø 12,5 мм.

128 005 Фитинг для заправки консистентной смазкой. Для клапана Ø 9 мм 1/4" BSP (M).

128 004 Фитинг для заправки консистентной смазкой. Для клапана Ø 12,5 мм. 1/4" BSP (M).

ЗАЛИВОЧНЫЕ НАСОСЫ ДЛЯ ШПРИЦОВ ДЛЯ КОНСИСТЕНТНОЙ СМАЗКИ

Для быстрой, чистой и простой заправки ручных, пневматических и аккумуляторных шприцов для консистентной смазки с заправочным клапаном. Каждый комплект включает рычажный насос среднего давления с двумя заправочными фитингами для наиболее используемых заливочных клапанов (Ø 9 мм и Ø 12,5 мм), крышку для бочки и следящую пластину.

108 000 Заливочный насос для шприцов для консистентной смазки для бочек 12, 18 кг В комплекте - крышка для бочки 310 мм.

108 050 Заливочный насос для шприцов для консистентной смазки для бочек 20 кг. В комплекте - крышка для бочки 330 мм.

108 100 Заливочный насос для шприцов для консистентной смазки для бочек 50 кг. В комплекте - крышка для бочки 405 мм.

ЗАЛИВОЧНЫЕ НАСОСЫ ДЛЯ ЦЕНТРАЛИЗОВАННОЙ СИСТЕМЫ СМАЗКИ

Рычажный насос среднего давления с шлангом 1,5 м и гидравлическим соединителем 2-НК (1/4") для заправки резервуара централизованной системы смазки. В комплекте - насос, крышка, шланг, гидравлический соединитель.

108 501 Заливочный насос для централизованных систем смазки, для бочек 12, 18 кг В комплекте - крышка для бочки 310 мм.

108 502 Заливочный насос для централизованных систем смазки, для бочек 20 кг В комплекте - крышка для бочки 330 мм.

108 503 Заливочный насос для централизованных систем смазки, для бочек 50 кг В комплекте - крышка для бочки 405 мм.

160 100



450 бар

Ni-MH

18В



Установка картриджа



Заправка заправочным насосом (используя заливочный клапан: 128 003)

АККУМУЛЯТОРНЫЕ НАСОСЫ ДЛЯ СМАЗКИ

160 100 Насос для консистентной смазки с питанием от аккумуляторов 18 В NiMH Для стандартных смазочных патронов или смазки из емкости.

Подача с высоким давлением - макс 450 бар (6500 фунт/кв. дюйм), расход 80 г/мин. Поставляется с двумя перезаряжаемыми аккумуляторами NiMH 18 В, зарядным устройством 230 В, выпускным шлангом 1 м с гидравлической муфтой, воздуховыпускным клапаном и ремнем для переноски. Насос поставляется в прочном футляре.

160 101 Насос для консистентной смазки с питанием от аккумуляторов 18 В Li-ION Аналогично модели 160 100, но с аккумуляторами Li-ION.

160 103 Насос для консистентной смазки с питанием от аккумуляторов 18 В Li-ION Аналогично модели 160 101, но с аккумулятором Li-ION (один аккумулятор в комплекте).

108 050



108 502



151 102



ВЫСОКОНАПОРНЫЕ НАСОСЫ ДЛЯ КОНСИСТЕНТНОЙ СМАЗКИ

Высоконапорные стальные насосы, монтируются непосредственно на бочку с консистентной смазкой.

Максимальное давление: 350 бар (5000 фунт/кв. дюйм).

Объем подачи за один ход: 2 см³.

Насос с ручкой для переноски, крышкой с переходником для насоса, мембраной и шланг высокого давления 1,5 м с трубой и четырехлепестковым гидравлическим соединителем.

151 100 Высоконапорный насос для консистентной смазки для бочек 12,5 - 18 кг

В комплекте - крышка для бочки 310 мм.

151 102 Высоконапорный насос для консистентной смазки для бочек 20 кг

В комплекте - крышка для бочки 330 мм.

150 000



НАСОСЫ С ОВАЛЬНОЙ ЕМКОСТЬЮ

Насосы с цельнометаллической герметичной овальной емкостью объемом 16 л с ручкой для переноски и опорой для ноги, которая обеспечивает удобство работы и устойчивость насоса.

150 000 Насос с овальной емкостью для консистентной смазки объемом 16 л с регулируемым давлением

Вместительный насос для консистентной смазки для работы в тяжелых условиях с тремя положениями рычага для любых рабочих условий и всех типов смазочных материалов (зима / лето, консистентная смазка с высокой или низкой вязкостью, масло). Диапазон максимального давления: 175-350 бар (2500-5000 фунт/кв. дюйм) с производительностью 20, 15 или 10 грамм за один ход в зависимости от положения рычага. В комплекте - шланг высокого давления 1,5 м с трехлепестковым гидравлическим фитингом (номер детали 715 429).

320 400 Насос с овальной емкостью для масла объемом 16 л

Для раздачи смазки высокой вязкости. В комплекте - рычажный насос среднего давления (объем подачи 100 см³ за один ход) с резиновым шлангом 1,5 м с запорным клапаном и изогнутой насадкой 135°.

157 000

ПЕДАЛЬНЫЙ НАСОС ДЛЯ КОНСИСТЕНТНОЙ СМАЗКИ, 5 КГ

157 000 Педальный насос для консистентной смазки

Педальный насос для консистентной смазки для работы в тяжелых условиях. Подпружиненная мембрана и чугунный насосный механизм гарантируют эффективность перекачки смазки самой высокой вязкости. Максимальное давление: 500 бар (7150 фунт/кв. дюйм).

Объем подачи за один ход педали: 2 г.

Стальной герметичный резервуар для консистентной смазки, объем макс. 5 кг. В комплекте - клапан для выпуска воздуха и 2-метровый шланг высокого давления для консистентной смазки.



306 100 - 314 540



НАСОСЫ СРЕДНЕГО ДАВЛЕНИЯ

Рычажные насосы для перекачки высоковязких смазочных материалов. В комплекте - регулируемый по высоте переходник 2" для монтажа непосредственно на бочки, крышки или контейнеры. Стальные всасывающая труба, обратный клапан и поршень, уплотнения из NBR (бутадиен-нитрильный каучук). Производительность: 100 см³ за один ход. Резьба на выходе: 3/4" BSP (M).

Насосы для перекачки со средним давлением

306 300 для бочек 20 л. Всасывающая труба 450 мм.

306 200 для бочек 20 и 60 л. Всасывающая труба 620 мм.

306 100 для бочек 60 л. Всасывающая труба 760 мм.

306 400 для бочек 205 л. Всасывающая труба 1100 мм.

Аксессуары:

730 603 Изогнутый стальной подающий штуцер. Монтируется непосредственно на выход насоса.

314 530 Подающий шланг. Прозрачный шланг 1,5 м с насадкой 135°.

314 540 Подающий шланг. Резиновый шланг 1,5 м, с запорным клапаном и насадкой 135°.

308 010



ЦЕНТРОБЕЖНЫЕ НАСОСЫ

308 010 **Алюминиевый центробежный насос для бочек**

Для перекачки жидкостей на нефтяной основе низкой и средней вязкости. Алюминиевый корпус насоса с ротором и валом из цинкового сплава. Производительность 0,3 л/об. В комплекте регулируемый по высоте переходник на крышку, всасывающая труба из трех частей и подающий шланг длиной 1 м.

308 300 **Чугунный центробежный насос для бочек**

Для перекачки жидкостей на нефтяной основе низкой и средней вязкости. Чугунный корпус насоса со стальным валом. Производительность 0,3 л/об. В комплекте регулируемый по высоте переходник на крышку, всасывающая труба из трех частей с обратным клапаном и подающий шланг длиной 1 м.

605 000



ВЫСОКОПРОИЗВОДИТЕЛЬНЫЙ НАСОС ДЛЯ БОЧЕК

605 000 **Высокопроизводительный насос для бочек**

Рычажный насос для перекачки любых типов смазочных материалов, включая такие высоковязкие материалы как трансмиссионное масло. Рычаг может монтироваться в четырех положениях, от которых зависит объем подачи за один ход: 0,10 л, 0,15 л, 0,20 л или 0,25 л за один ход. В комплекте телескопическая всасывающая труба для бочек 60 и 205 л и переходник 2".

Поставляется по заказу:

314 540 Резиновый подающий шланг, 1,5 м, с запорным клапаном и насадкой.

304 500



РЫЧАЖНЫЙ НАСОС ДЛЯ БОЧЕК

304 500 **Рычажный насос для бочек**

Рычажный насос для перекачки масел низкой вязкости из бочек 60-205 л. Стальные корпус, подающий штуцер и телескопическая всасывающая труба. Стальной поршень с латунными кольцами и уплотнениями из NBR (бутадиен-нитрильный каучук). Переходники 2" и M64 x 4. Производительность 0,35 л за один ход.

304 509 **Рычажный насос для бочек с уплотнителями из Viton®**

Может использоваться с жидкостями типа антифриза и другими не коррозионными жидкостями. Чтобы избежать коррозии, рекомендуется промыть насос дизельным топливом после использования с жидкостями, не являющимися смазочными материалами.

НАСОС ДЛЯ РАЗДАЧИ ТРАНСМИССИОННОГО МАСЛА

320 300 **Насос для раздачи трансмиссионного масла**

В комплекте - крышка 330 мм для бочек 20 л.

320 310 **Насос для раздачи трансмиссионного масла**

В комплекте - крышка 310 мм для бочек 12-18 л.

741 602 **Ручка для переноски**

Для крышек бочек 310 и 330 мм.

320 300



300 401 - 300 500



ПОДЪЕМНЫЙ НАСОС ДЛЯ ХИМИКАТОВ

300 401 Подъемный насос для химикатов для бочек 205 л

Подъемный насос с поршнем с нейлоновым покрытием и уплотнениями из ПТФЭ. Всасывающая труба 1000 мм, переходник 2" и выпускной штуцер. Насос черного цвета с красным переходником и гайкой штуцера. Рекомендуется для кислотных жидкостей, мощных средств и растворителей на основе керосина.

300 400 Подъемный насос для химикатов для бочек 20-25-50 л.

Аналогично модели 300 401, но с всасывающей трубой 500 мм для бочек 20-25-50 л.

300 500 Подъемный насос для химикатов для бочек 20, 25, 50 л

Подъемный насос с поршнем с нейлоновым покрытием и уплотнениями из ПТФЭ. Всасывающая труба 500 мм, переходник Ø 60 мм с тремя винтами и выпускной штуцер. Насос черного цвета с желтым переходником и гайкой штуцера. Рекомендуется для растворителей.

300 501 Подъемный насос для химикатов для бочек 205 л

Аналогично модели 300 500, но с всасывающей трубой 1000 мм для бочек 205 л.

Прим.: Убедитесь в совместимости жидкости с насосом до начала эксплуатации.

302 001



СИФОННЫЙ НАСОС ДЛЯ ПЕРЕКАЧКИ

302 001 Сифонный насос для перекачки

Рычажный сифонный насос. Перекачка сифоном после заправки насоса с непрерывным расходом 8 л/мин. Пробочная резьба для бочек 50 и 205 л. Прозрачный шланг 1,5 м, металлическая насадка, всасывающая труба из ПВХ. Для антифриза, легких минеральных масел, дизельного топлива, мощных средств и других автомобильных жидкостей, и жидкостей на основе легкой нефти.

300 006



ПЛАСТИКОВЫЙ РЫЧАЖНЫЙ НАСОС

Рычажный насос уникальной конструкции с коленно-рычажным механизмом в ручке для корректировки положения поршня относительно вала, обеспечивающим плавность работы. Целиком из полипропилена, переходник 2" и регулируемая гайка для блокировки насоса в требуемом положении на бочке. Производительность: 500 см³/ход.

300 006 Рычажный насос из полипропилена/EPDM (этилен-пропиленовый каучук)
Насос синего цвета с уплотнителями из EPDM. Может использоваться с AdBlue/DEF.

300 007 Рычажный насос из полипропилена/Viton
Насос красного цвета с уплотнителями из Viton. Подходит к широкой линейке химикатов.

300 009 Рычажный насос из полипропилена/NBR (бутадиен-нитрильный каучук)
Насос белого цвета с уплотнителями из NBR. Подходит для смазочных материалов.

300 900 Шланг 1" x 2 м для центробежного насоса пластик

308 200



ЦЕНТРОБЕЖНЫЙ БОЧКОВОЙ НАСОС ИЗ ПВХ

308 200 Центробежный бочковой насос из ПВХ (полипропилен/EPDM)
Для длительной перекачки кислотных жидкостей и жидкостей на водной основе из бочек 20, 50 или 205 л. Насос из ПВХ со стальным валом. Производительность: 0,25 л/ход. В комплекте регулируемый по высоте переходник на крышку, всасывающая труба и подающий шланг.

300 900 Шланг 1" x 2 м для центробежного насоса из ПВХ

ВОРОНКИ, МЕРНЫЕ ЕМКОСТИ, КАНИСТРЫ И САМОТЕЧНЫЕ КРАНЫ



670 019 - 671 030



ВОРОНКИ

Воронки с гибким носиком

Воронки для быстрого и чистого слива без брызг и пролива. С фильтром и гибким носиком для труднодоступных мест.

670 019* Воронка с фильтром и гибким носиком

Диаметр 190 мм. Объем 2 л.

670 023* Воронка с фильтром и гибким носиком

Диаметр 230 мм. Объем 3,5 л.

*При заказе от 1000 шт воронки могут быть кастомизированы.

Промышленные воронки

Воронки большой вместительности, 5 л. 300 x 200 x 300 мм.

671 030 Промышленная воронка

С фильтром для дизельного топлива.

671 031 Промышленная воронка

С фильтром для смазочных материалов.

АКСЕССУАРЫ ДЛЯ ВОРОНОК

679 010 Фильтр для 670 019

679 011 Фильтр для 670 023

679 001 Небольшой гибкий удлинитель

Для мерных емкостей на 1, 2 и 3 литра и для воронок Ø 190 мм.

679 002 Большой гибкий удлинитель

Для мерных емкостей на 5 литров и для воронок Ø 230 мм.

675 002



МЕРНЫЕ ЕМКОСТИ

Мерные емкости для жидкостей

Для смазочных материалов, антифриза, тормозной жидкости, бензина, дизельного топлива и т.д. Из полиэтилена высокой плотности, с гибким носиком.

675 001 Пластиковая мерная емкость

Градуированная 0 - 1 л.

675 002 Пластиковая мерная емкость

Градуированная 0 - 2 л.

675 003 Пластиковая мерная емкость

Градуированная 0 - 3 л.

675 005 Пластиковая мерная емкость

Градуированная 0 - 5 л.

АКСЕССУАРЫ ДЛЯ МЕРНЫХ ЕМКОСТЕЙ



679 009

679 007 Пластиковая крышка для 675 001

679 008 Пластиковая крышка для 675 002 и 675 003

679 009 Пластиковая крышка для 675 005

622 020



СТАЛЬНЫЕ КАНИСТРЫ

Канистры зеленого цвета с защитным покрытием внутри. Без выпускного штуцера.

622 005 Канистра 5 л по стандарту U.N.

622 010 Канистра 10 л по стандарту U.N.

622 020 Канистра 20 л по стандарту U.N.

По заказу:

629 001 Окрашенный выпускной штуцер для канистр.

629 002 Оцинкованный выпускной штуцер для канистр.

318 000 - 318 001



САМОТЕЧНЫЕ КРАНЫ

Для бочек 60 - 205 л, размещенных в горизонтальном положении. С автоматическим запорным клапаном.

318 000 Самотечный кран

3/4" BSP (M).

318 001 Самотечный кран

2" BSP (M).

113 910



ШПРИЦЫ ДЛЯ ОТСОСА МАСЛА

Для отсоса и слива смазочных материалов, для заправки или дозаправки трансмиссий, коробок передач, фильтров и т.д.

113 710: Шприц для отсоса масла

500 см³ с шлангом 290 мм из ПВХ.

113 700: Шприц для отсоса масла

500 см³ с одним изогнутым и одним прямым выпускным патрубком.

113 910: Шприц для отсоса масла

800 см³ с шлангом 290 мм из ПВХ.

ОБЩАЯ ИНФОРМАЦИЯ

Фильтры сжатого воздуха

Для защиты клапанов, приводов насосов или пневматических инструментов от повреждения или износа под действием загрязненного или слишком сжатого воздухом. Полуавтоматический выпускной клапан.

Регулятор давления

Для поддержания постоянного давления (от 0 до 12 бар), устранения риска создания сверхдавления и ошибочной работы оборудования. Также имеются регуляторы, комбинированные с воздушным фильтром в одном компактном устройстве.

Лубрикатеры пневматической линии

Для создания масляного тумана, который способствует повышению долговечности насосов и других пневматических инструментов. Отверстие для заливки масла сверху, ручка регулировки плотности тумана.

240 000



241 001



242 102



КОМПОНЕНТЫ ДЛЯ ПНЕВМАТИЧЕСКОЙ ЛИНИИ Ø 1/4"

Максимальное рабочее давление 12 бар.
Соединительная резьба: 1/4" BSP (FF).

240 000: Комбинированный воздушный фильтр-регулятор и лубрикатер, Ø 1/4"

240 500: Комбинированный воздушный фильтр, регулятор, Ø 1/4", 0 - 12 бар.

240 201: Регулятор для пневматической линии, Ø 1/4". Без манометра.

240 200: Регулятор для пневматической линии, Ø 1/4". С манометром.

240 300: Воздушный фильтр, Ø 1/4"
Полуавтоматический выпускной клапан.

240 400: Лубрикатер воздуха, Ø 1/4"

КОМПОНЕНТЫ ДЛЯ ПНЕВМАТИЧЕСКОЙ ЛИНИИ Ø 1/2"

Максимальное рабочее давление 12 бар.
Соединительная резьба: 1/2" BSP (FF) с переходниками 1/2" BSP (M) - 3/8" BSP (F).

241 001: Комбинированный воздушный фильтр-регулятор и лубрикатер, Ø 1/2"

241 501: Комбинированный воздушный фильтр, регулятор, Ø 1/2"
0 - 12 бар.

241 201: Регулятор для пневматической линии, Ø 1/2"
0 - 12 бар.

241 301: Воздушный фильтр, Ø 1/2"
Полуавтоматический выпускной клапан.

241 401: Лубрикатер воздуха, Ø 1/2"

КОМПОНЕНТЫ ДЛЯ ПНЕВМАТИЧЕСКОЙ ЛИНИИ Ø 3/4"

Максимальное рабочее давление 16 бар.
Соединительная резьба: 3/4" BSP (FF).

242 102: Комбинированный воздушный фильтр-регулятор и лубрикатер, Ø 3/4"

242 202: Регулятор давления воздуха, Ø 3/4"
от 0 до 12 бар.

242 302: Воздушный фильтр, Ø 3/4"
Полуавтоматический выпускной клапан.

242 402: Лубрикатер воздуха, Ø 3/4"

246 010

ВОЗДУШНЫЕ ШЛАНГИ

Шланги низкого давления для сжатого воздуха с обжатым фитингом "мама" и двойным переходником "папа".



№ ПО КАТАЛОГУ	ДЛИНА	ВНУТР. Ø	СОЕДИНИТЕЛЬНАЯ РЕЗЬБА	РАБОЧЕЕ ДАВЛЕНИЕ
246 006	0,6 м	1/4" - 6 мм	1/4" BSPT (MM)	15 бар
246 010	1,0 м	1/4" - 6 мм	1/4" BSPT (MM)	15 бар
246 015	1,5 м	1/4" - 6 мм	1/4" BSPT (MM)	15 бар
246 030	3,0 м	1/4" - 6 мм	1/4" BSPT (MM)	15 бар
246 060	6,0 м	1/4" - 6 мм	1/4" BSPT (MM)	15 бар
246 100	10,0 м	1/4" - 6 мм	1/4" BSPT (MM)	15 бар
246 150	15,0 м	1/4" - 6 мм	1/4" BSPT (MM)	15 бар
247 706	0,6 м	3/8" - 10 мм	3/8" BSPT (M) - 1/2" BSPT (M)	15 бар
247 710	1,0 м	3/8" - 10 мм	3/8" BSPT (M) - 1/2" BSPT (M)	15 бар
247 715	1,5 м	3/8" - 10 мм	3/8" BSPT (M) - 1/2" BSPT (M)	15 бар

СТАНДАРТНАЯ СЕРИЯ БЫСТРОРАЗЪЕМНЫХ МУФТ Ø 1/4"	
АВТОМАТИЧЕСКАЯ БЫСТРОРАЗЪЕМНАЯ МУФТА С ВНУТРЕННЕЙ РЕЗЬБОЙ, Ø 1/4"	
№ ПО КАТАЛОГУ	СОЕДИНИТЕЛЬНАЯ РЕЗЬБА
253 114	1/4" BSP (F)
253 138	3/8" BSP (F)
253 112	1/2" BSP (F)
АВТОМАТИЧЕСКИЙ БЫСТРОСЪЕМНЫЙ РАЗЪЕМ "ПАПА" Ø 1/4"	
№ ПО КАТАЛОГУ	СОЕДИНИТЕЛЬНАЯ РЕЗЬБА
253 014	1/4" BSP (M)
253 038	3/8" BSP (M)
253 012	1/2" BSP (M)
АВТОМАТИЧЕСКИЙ БЫСТРОСЪЕМНЫЙ РАЗЪЕМ СО ШТУЦЕРОМ ДЛЯ ШЛАНГА	
№ ПО КАТАЛОГУ	ШЛАНГ
253 206	6 мм (1/4")
253 208	8 мм (5/16")
253 210	10 мм (3/8")
253 213	13 мм (1/2")



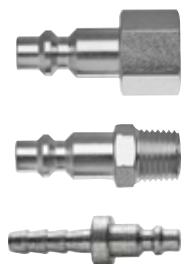
Латунные, с никелированным корпусом, изнашиваемые части из нержавеющей стали для большего срока службы. Совместимость: US MIL C4109 - ISO 6150 B12. Пропускная способность: 1000 л/мин.

ПРЕДОХРАНИТЕЛЬНЫЕ МУФТЫ	
ПРЕДОХРАНИТЕЛЬНЫЕ МУФТЫ "МАМА" С РЕЗЬБОЙ BSP	
№ ПО КАТАЛОГУ	СОЕДИНИТЕЛЬНАЯ РЕЗЬБА
250 614	1/4" BSP (F)
250 638	3/8" BSP (F)
250 612	1/2" BSP (F)
ПРЕДОХРАНИТЕЛЬНЫЕ МУФТЫ "ПАПА" С РЕЗЬБОЙ BSP	
№ ПО КАТАЛОГУ	СОЕДИНИТЕЛЬНАЯ РЕЗЬБА
250 514	1/4" BSP (M)
250 538	3/8" BSP (M)
250 512	1/2" BSP (M)
ПРЕДОХРАНИТЕЛЬНЫЕ МУФТЫ СО ШТУЦЕРОМ ДЛЯ ШЛАНГА	
№ ПО КАТАЛОГУ	СОЕДИНЕНИЕ
250 708	8 мм (5/16")
250 710	10 мм (3/8")



Быстроразъемные муфты безопасности для сжатого воздуха. Одношаговое разъединение и выхлоп воздуха быстро понижает давление в системе, обеспечивая безопасное разъединение. Изготавливаются из нержавеющей стали, никелированной латуни, нитрильного каучука и технополимера. Муфты соответствуют стандарту ISO 6150 B12. Пропускная способность: 1200 л/мин. Давление: от 1 до 15 бар.

ШТУЦЕРЫ ДЛЯ ВОЗДУХА 1/4"	
ШТУЦЕРЫ ДЛЯ ВОЗДУХА "МАМА" Ø 1/4"	
№ ПО КАТАЛОГУ	СОЕДИНИТЕЛЬНАЯ РЕЗЬБА
259 114	1/4" BSP (F)
259 138	3/8" BSP (F)
259 112	1/2" BSP (F)
ШТУЦЕРЫ ДЛЯ ВОЗДУХА "ПАПА" Ø 1/4"	
№ ПО КАТАЛОГУ	СОЕДИНИТЕЛЬНАЯ РЕЗЬБА
259 014	1/4" BSP (M)
259 038	3/8" BSP (M)
259 012	1/2" BSP (M)
ШТУЦЕРЫ ДЛЯ ВОЗДУХА СО ШТУЦЕРОМ ДЛЯ ШЛАНГА	
№ ПО КАТАЛОГУ	ШЛАНГ
259 206	6 мм (1/4")
259 208	8 мм (5/16")
259 210	10 мм (3/8")
259 213	13 мм (1/2")



Для стандартных и промышленных быстроразъемных муфт Ø 1/4". Совместимость: US MIL C4109 - ISO 6150 B12.

ШЛАНГОВЫЕ ПЕРЕХОДНИКИ "ПАПА"	
1/4" BSPT (M) ШЛАНГОВЫЕ ПЕРЕХОДНИКИ	
№ ПО КАТАЛОГУ	ШЛАНГОВЫЕ ПЕРЕХОДНИКИ
238 102	1/4" BSPT (M) - Ø 6 мм
238 100	1/4" BSPT (M) - Ø 8 мм
238 101	1/4" BSPT (M) - Ø 10 мм
3/8" BSPT (M) ШЛАНГОВЫЕ ПЕРЕХОДНИКИ	
№ ПО КАТАЛОГУ	ШЛАНГОВЫЕ ПЕРЕХОДНИКИ
238 301	3/8" BSPT (M) - Ø 8 мм
238 300	3/8" BSPT (M) - Ø 10 мм
238 302	3/8" BSPT (M) - Ø 13 мм
1/2" BSPT (M) ШЛАНГОВЫЕ ПЕРЕХОДНИКИ	
№ ПО КАТАЛОГУ	ШЛАНГОВЫЕ ПЕРЕХОДНИКИ
238 500	1/2" BSPT (M) - Ø 13 мм



ШЛАНГОВЫЕ ПЕРЕХОДНИКИ "МАМА"	
1/4" BSP (F) ШЛАНГОВЫЕ ПЕРЕХОДНИКИ	
№ ПО КАТАЛОГУ	ШЛАНГОВЫЕ ПЕРЕХОДНИКИ
238 001	1/4" BSP (F) - Ø 6 мм
238 000	1/4" BSP (F) - Ø 8 мм
3/8" BSP (F) ШЛАНГОВЫЕ ПЕРЕХОДНИКИ	
№ ПО КАТАЛОГУ	ШЛАНГОВЫЕ ПЕРЕХОДНИКИ
238 201	3/8" BSP (F) - Ø 8 мм
238 200	3/8" BSP (F) - Ø 10 мм
1/2" BSP (F) ШЛАНГОВЫЕ ПЕРЕХОДНИКИ	
№ ПО КАТАЛОГУ	ШЛАНГОВЫЕ ПЕРЕХОДНИКИ
238 400	1/2" BSP (F) - Ø 13 мм



ПЕРЕХОДНИКИ С РЕЗЬБОЙ "ПАПА" С ДВУХ СТОРОН	
№ ПО КАТАЛОГУ	ШЛАНГОВЫЕ ПЕРЕХОДНИКИ
239 000	1/4" BSPT (MM)
239 002	3/8" BSPT (MM)
239 004	1/2" BSPT (MM)
239 001	3/8" - 1/4" BSPT (MM)
239 005	1/2" - 1/4" BSPT (MM)
239 003	1/2" - 3/8" BSPT (MM)



ПЕРЕХОДНИКИ "ПАПА-МАМА"	
№ ПО КАТАЛОГУ	СОЕДИНИТЕЛЬНЫЙ ПЕРЕХОДНИК
239 101	3/8" BSPT (M) - 1/4" BSP (F)
239 103	1/2" BSPT (M) - 3/8" BSP (F)
239 102	1/4" BSPT (M) - 3/8" BSP (F)
239 104	3/8" BSPT (M) - 1/2" BSP (F)



ПЕРЕХОДНИКИ ПОД УГЛОМ 90°	
№ ПО КАТАЛОГУ	СОЕДИНИТЕЛЬНЫЙ ПЕРЕХОДНИК
239 300	1/4" BSP (FF)
239 302	3/8" BSP (FF)
239 303	1/2" BSP (FF)
239 350	3/8" BSP (MF)



ДВУХХОДОВЫЕ РАЗДЕЛИТЕЛИ ПОТОКА ВОЗДУХА	
№ ПО КАТАЛОГУ	СОЕДИНИТЕЛЬНЫЙ ПЕРЕХОДНИК
239 200	1/4" BSP (MF)
239 201	3/8" (MF)



10 УКАЗАТЕЛЬ



КАТАЛОЖНЫЙ НОМЕР	СТР.	КАТАЛОЖНЫЙ НОМЕР	СТР.	КАТАЛОЖНЫЙ НОМЕР	СТР.	КАТАЛОЖНЫЙ НОМЕР	СТР.
011060	114	015220	114	032060	115	122011	116
011100	114	015240	114	032160	115	123001	116
011140	114	015260	114	032220	115	123011	116
011160	114	015280	114	032260	115	124011	116
011180	114	015300	114	032600	115	126000	116
011220	114	015320	114	032620	115	126200	116
011240	114	015340	114	032740	115	126400	116
011260	114	015500	114	032939	115	126500	116
011280	114	015520	114	032949	115	128003	119
011300	114	015540	114	032959	115	128004	119
011320	114	015600	114	050001	114	128005	119
011340	114	015620	114	051060	114	128033	119
011500	114	015700	114	051160	114	128501	116
011520	114	015720	114	051220	114	136021	116
011540	114	015740	114	051260	114	136041	116
011600	114	015900	114	051600	114	136051	116
011620	114	015910	114	052060	114	136201	116
011700	114	021060	115	052160	114	137021	116
011720	114	021140	115	052220	114	137041	116
011740	114	021160	115	052260	114	137051	116
011900	114	021220	115	052600	114	137201	116
011910	114	021240	115	070000	115	140020	116
011930	114	021260	115	070001	115	140040	116
011940	114	021280	115	070002	115	140050	83, 116
011950	114	021300	115	100900	118	140100	116
012020	114	021320	115	100940	118	140200	116
012220	114	021340	115	101200	117	140400	116
013060	114	021380	115	101202	117	141020	116
013100	114	021500	115	101211	117	141040	116
013140	114	021520	115	101240	117	141050	116
013160	114	021540	115	101300	117	141200	116
013180	114	021600	115	101800	117	141400	116
013220	114	021620	115	102100	118	150000	120
013240	114	021640	115	102101	118	151100	120
013260	114	021700	115	102102	118	151102	120
013280	114	021720	115	102103	118	157000	120
013300	114	021740	115	106200	118	160100	119
013320	114	022160	115	106240	118	160101	119
013340	114	022220	115	108000	119	160103	119
013500	114	022260	115	108050	119	167500	119
013520	114	022600	115	108100	119	168600	119
013540	114	022620	115	108501	119	168601	119
013600	114	023220	115	108502	119	180800	84
013620	114	023600	115	108503	119	180801	84
013700	114	023620	115	109900	118	180802	84
013720	114	023640	115	113700	123	180803	84
013740	114	024620	115	113710	123	184000	84
013900	114	024640	115	113910	123	184050	84
013910	114	025620	115	121000	116	184200	84
015060	114	025640	115	121011	116	184201	84
015100	114	031939	115	121020	116	185001	84
015140	114	031949	115	121050	116	186000	84
015160	114	031950	115	121060	116	186010	84
015180	114	031960	115	122001	116	186300	82

КАТАЛОЖНЫЙ НОМЕР	СТР.	КАТАЛОЖНЫЙ НОМЕР	СТР.	КАТАЛОЖНЫЙ НОМЕР	СТР.	КАТАЛОЖНЫЙ НОМЕР	СТР.
187000	84	246100	124	318001	123	360140	19, 26
187001	84	246150	124	320300	121	360142	58
188000	84	247706	27, 124	320310	121	360144	58
188100	84	247710	27, 124	320400	120	360160	72
195100	84	247715	27, 124	324000	13	360161	71
199800	84	250512	125	324010	13	360162	71
238000	125	250514	125	325000	13	360163	72
238001	125	250538	125	325010	13	360164	72
238100	125	250612	27, 46, 125	326000	13	360165	72
238101	125	250614	27, 125	326010	13	360166	72
238102	125	250638	27, 46, 125	327020	13	360168	72
238200	125	250708	125	328010	12	361000	107
238201	125	250710	125	331120	60	361001.370	112
238300	125	253012	125	332120	60	361002.370	112
238301	125	253014	125	333120	60	361003.370	112
238302	125	253038	125	340120	14	361100	84
238400	125	253112	27, 46, 125	341120	14	361110	84
238500	125	253114	27, 125	347120	15	361200	84
239000	11, 125	253138	27, 46, 125	348120	15	361300	100
239001	99, 125	253206	125	351120	8	362100	26, 27
239002	125	253208	125	351121	60	362101	26, 27
239003	125	253210	125	352120	8	362102	26
239004	16, 19, 125	253213	125	353120	10	362103	26
239005	125	259012	27, 46, 125	354120	10	362104	26
239101	125	259014	27, 125	356120	8	362300	26
239102	125	259038	27, 46, 125	358120	10	362301	26
239103	125	259112	125	360000	13	362302	26
239104	125	259114	125	360001	13, 16	362303	26
239200	125	259138	125	360002	16	362400	16, 19
239201	125	259206	125	360006	25	362402	25
239300	125	259208	125	360100	58	362910	13
239302	125	259210	125	360101	58	362911	16
239303	125	259213	125	360102	13, 16, 26	362920	59
239350	125	300006	112, 122	360106	26	362921	59
240000	27, 124	300007	122	360107	26	362922	59
240200	11, 27, 124	300009	122	360108	26	362923	59
240201	27, 124	300400	122	360111	71	362924	59
240300	124	300401	122	360113	37, 71	362925	58
240400	124	300500	122	360114	71	362927	58
240500	11, 99, 124	300501	122	360115	71	362928	59
241001	27, 46, 124	300900	112, 122	360116	71	363053	75
241201	16, 19, 27, 46, 124	302001	122	360117	71	363054	75
241301	124	304500	121	360119	71	363055	75
241401	124	304509	121	360120	13, 16, 26	363056	75
241501	16, 19, 27, 46, 124	306100	121	360121	25, 26	363100	74
242102	27, 46, 124	306200	121	360122	71	363112	74
242202	27, 46, 124	306300	121	360126	71	363114	74
242302	27, 46, 124	306400	121	360127	71	363115	74
242402	124	308010	121	360132	25, 26	363116	74
246006	27, 124	308200	122	360133	37	363117	74
246010	27, 124	308300	121	360134	37	363118	74
246015	27, 124	314530	121	360135	37, 71	364030	107
246030	124	314540	121	360137	107, 112	365300	82
246060	124	318000	123	360139	19, 26	365521	76

КАТАЛОЖНЫЙ НОМЕР	СТР.	КАТАЛОЖНЫЙ НОМЕР	СТР.	КАТАЛОЖНЫЙ НОМЕР	СТР.	КАТАЛОЖНЫЙ НОМЕР	СТР.
365532	76	369606	82	413077	83	454009	9
365534	76	369900	26	413080	83	454010	9
365535	76	370400	12	413081	83	454100	11
365536	76	371600	97	413082	83	454110	11
365537	76	372000	97	414100	83	454111	11
365538	76	372002	101	414200	83	454150	11
365575	82	372003	101	414300	83	454600	12
365654	77	372100	97	415000	83	454605	12
365655	77	372200	98	415002	83	454651	12
365656	77	372300	98	417001	37	454653	12
365657	77	372400	98	417002	37	454659	12
365801	78	372500	97	417003	37	454694	12
365802	78	372600	97	417004	37	454695	12
365803	78	373000	97	417005	37	454697	12
365804	78	373002	101	417006	37	454699	12
365805	78	373100	97	417009	46	480021	37
365806	78	373200	98	417010	46	480050	37
365811	79	373300	98	417011	46	482200	33
365812	79	373400	98	418002	37	482500	33
365813	79	373500	97	418004	37	486210	36
365824	78	373600	97	418006	37	486510	35
365826	78	376300	12	418013	37	500115	70
366000	80	376610	12	418016	37	500116	70
366010	80, 112	378120	12	418017	46	501100	63
366020	80	379000	11	418026	46	501198	63
366050	81	379003	11	423021	36	501200	63
366053	81	379300	11	423160	35	501298	63
366055	81	379400	16	424062	36	501300	63
366057	81	379403	16	424063	36	501398	63
366060	80	379404	16	424150	33	504150	66
366550	84	379500	16	424152	33	504159	66
367000	13, 16	379503	16	424170	33	504250	66
367003	13, 16	379504	16	424170.800	33	504259	66
367005	58	379710	100	424172	33	504350	66
367006	19	379711	100	424172.710	33	504351	66
367007	58	391022	43	425150	33	504359	66
367011	13	399101	45	425150.002	33	504359.001	66
367012	13	404100	32	425290	33	504450	66
367016	25	405100	32	426244	35	504459	66
367020	58	407200	32	428243	33	505224	67
367021	58	409200	32	428262	33	505232	67
367022	58	411100	83	430000	37	505332	67
367023	58	412101	47	431000	37, 101	505339	67
367102	13	412102	47	431001	37	505524	67
369224	82	412103	47	432000	37, 101	505529	67
369228	82	412104	47	432814	37	505924	67
369230	82	412190	47	435000	98	505932	67
369232	82	412202	47	436000	98	506101	64
369234	82	412203	47	436100	98	506121	64
369236	82	412390	47	437300	98	506122	64
369237	82	412391	47	439100	98	506202	64
369241	82	412392	47	453612	35	506212	64
369244	82	412393	47	454002	9	506222	64
369601	26	412394	47	454003	9	506300	64

КАТАЛОЖНЫЙ НОМЕР	СТР.	КАТАЛОЖНЫЙ НОМЕР	СТР.	КАТАЛОЖНЫЙ НОМЕР	СТР.	КАТАЛОЖНЫЙ НОМЕР	СТР.
506301	64	508890	69	536630	21	560904	112
506311	64	508925	68	537130	24	560906	112
506321	64	508942	68	537630	23	561012	108
506421	64	508944	68	539009	25	561013	109
506503	64, 100	530610	34	539510	19	561014	109
506762	64	530620	34	539530	19	561024	108
506782	64	530630	34	539531	19	561025	109
506910	64	531210	38	539805	19	561026	109
506912	64	531410	39	539810	19	561100	108
506919	64	531420	39	539830	19	561101	108
506920	64	531430	39	539831	19	561110	108
506921	64	531710	40	551010	55	561200	108
506922	64	531720	40	551030	55	561201	108
506930	64	531730	40	551162	55	561210	108
506934	64	532130	41	551164	55, 110	561300	108
506935	64	532810	42	552010	54	561301	108
506936	64	532820	42	552030	54	561310	108
506942	64	534103	46	552124	54	561610	108
506950	64	534121	44	552162	54	561611	108
506976	64	534121.001	44	552164	54, 110	561613	108
506982	64	534141	43	553124	53	561614	108
507101	65	534210	43	553162	53	561615	108
507121	65	534240	43	553164	53, 110	562000	109
507122	65	534410	43	554010	56	562010	109
507202	65	534411	45	554030	56	562100	109
507212	65	534420	43	555010	57	569000	112
507222	65	534421	44	555030	57	569001	112
507300	65	534421.001	44	555164	57	569005	112
507301	65	534440	43	556115	52	569006	112
507311	65	534441	43	557950	110	605000	121
507321	65	534600	37	557951	110	609007	11, 13, 16, 19, 25
507421	65	534611	45	557952	110	609008	19, 25
507503	65, 100	534710	43	557953	110	609104	25
507762	65	534711	45	558338	58	612100	70
507782	65	534720	43	559011	110	612200	70
507910	65	534721	44	559101	99	612300	70
507912	65	534721.001	44	559111	99	612400	70
507919	65	534740	43	559501	99	622005	123
507920	65	534741	43	560212	111	622010	123
507921	65	534810	43	560215	111	622020	123
507922	65	534811	45	560224	111	629001	123
507930	65	534820	43	560230	111	629002	123
507934	65	534821	44	560300	111	670019	123
507935	65	534821.001	44	560301	111	670023	123
507936	65	534840	43	560302	111	671030	123
507942	65	535510	17	560303	111	671031	123
507950	65	535530	17	560304	111	675001	123
507976	65	535580	17	560307	111	675002	123
507978	65	535810	18	560308	111	675003	123
508225	68	535830	18	560310	111	675005	123
508234	68	535880	18	560320	111	679001	123
508244	68	536010	22	560901	112	679002	123
508252	68	536030	22	560902	112	679007	123
508810	69	536330	20	560903	112	679008	123



УКАЗАТЕЛЬ

КАТАЛОЖНЫЙ НОМЕР	СТР.	КАТАЛОЖНЫЙ НОМЕР	СТР.	КАТАЛОЖНЫЙ НОМЕР	СТР.	КАТАЛОЖНЫЙ НОМЕР	СТР.
679009	123	689021	107	945554	26, 102		
679010	123	689022	107	945555	19, 26, 102		
679011	123	689023	107	945556	26		
680300	107	689030	107	945557	26, 102		
680301	107	689031	107	945558	26		
684450	104	689035	107	945565	26, 102		
684451	104	689036	107	945567	26, 102		
684460	104	689037	107	945572	26		
684461	104	689040	107	945590	26		
684464	104	689041	107, 112	945592	26		
684465	104	689042	107, 112	945670	16, 26		
684512	104	689044	107	945681	19, 26, 102		
684514	104	689047	107, 112	945724	25, 26, 102		
684524	104	689048	107, 112	945737	25		
684526	104	689052	107	945738	26		
684527	104	689053	107	950300	11, 26, 47		
684530	104	689090	107	950302	26		
684531	104	689091	107	950303	16, 19, 26, 99, 102		
684951	104	689098	107	950304	26, 47		
685708	106	689099	107	950305	26, 47		
685709	106	689910	107	950306	26, 102		
685710	106	710214	116	950308	26, 102		
685712	106	710297	116	950312	26, 102		
685713	106	710298	116	950318	26, 47		
685715	106	710659	116	950319	26, 47		
685716	106	710710	116	950320	26, 47		
685717	106	730603	121	950321	26		
685718	106	736229	72	950328	26, 47		
685719	106	737946	102	950329	26, 47		
685720	105	737949	102	950352	102		
685721	105	737950	102	950353	99, 102		
685722	105	737952	102	950354	102		
685741	105	737953	102	950355	102		
685742	105	737954	102	950356	102		
685743	105	737955	102	950357	102		
685750	105	737958	102	950358	46		
685751	105	737959	102				
685752	105	737967	101				
685753	105	737972	102				
685754	105	741300	83				
685755	105	741304	83				
685771	105	741306	83				
685772	105	741602	121				
685777	106	741604	46				
685778	106	741605	46				
685974	105	743305	101				
688001	107	753110	46				
688100	107	756200	107				
688300	107	896498	25				
689015	107	896499	25				
689016	107	945513	26				
689017	107	945548	26				
689018	107	945551	26, 99, 102				
689019	107	945552	26, 102				

SAMOA РОССИЯ ОФИС ПРОДАЖ

ВАРШАВСКОЕ ШОССЕ, 28А
117105, МОСКВА, РОССИЙСКАЯ ФЕДЕРАЦИЯ
ТЕЛ.: +7 915 240 08 94
russia@samoaindustrial.com

SAMOA INDUSTRIAL, S.A. - HEADQUARTERS

SPAIN AND EXPORT MARKETS
POL. IND. PORCEYO, I-14 - CAMINO DEL FONTÁN, 831
E-33392 GIJÓN (ASTURIAS), SPAIN
TEL.: +34 985 381 488 - FAX: + 34 985 147 213
export@samoaindustrial.com - www.samoaindustrial.com

SAMOA LTD.

UNITED KINGDOM AND REP. OF IRELAND
ASTURIAS HOUSE - BARRS FOLD ROAD
WINGATES INDUSTRIAL PARK
WESTHOUGHTON, BL5 3XP, UK
TEL.: +44 1942 850600 - FAX: +44 1942 812160
sales@samoaltd.uk - www.samoaltd.uk

SAMOA S.A.R.L.

FRANCE
P.A.E.I. DU GIESSEN
3, RUE DE BRISCHBACH
67750 SCHERWILLER, FRANCE
TEL.: +33 3 88 82 79 62 - FAX: +33 3 88 82 77 88
samoafrance@samoafrance.com - www.samoafrance.com

SAMOA-HALLBAUER GMBH

GERMANY AND AUSTRIA
INDUSTRIESTRASSE, 18
D-68519 VIERNHEIM, GERMANY
TEL.: +49 6204 7095-0 - FAX: +49 6204 7095-33
info@samoahallbauer.de - www.samoahallbauer.de

SAMSON CORPORATION

NORTH AMERICA
ONE SAMSON WAY
SWANNANOVA, NC 28778, USA
TEL.: +1 828 686 8511 - FAX: +1 828 686 8533
info@samsoncorporation.com - www.samsoncorporation.com

SAMOA CHINA SALES OFFICE

ROOM 702, RONG GUANG BUSINESS CENTER
572 KUN MING ROAD, SHANGHAI 200082, P.R. CHINA
TEL.: +86 21 3319 0210 - FAX: +86 21 5102 7883
china@samoaindustrial.com

©Copyright, SAMOA INDUSTRIAL, S.A.

SAMOA Industrial, S.A. is an ISO 9001, ISO 14001
and OHSAS 18001 certified company.



