

**Технические данные**  
**NSPG CF80/400-5.5**  
 Тип: Погружной насос (отвод стоков)

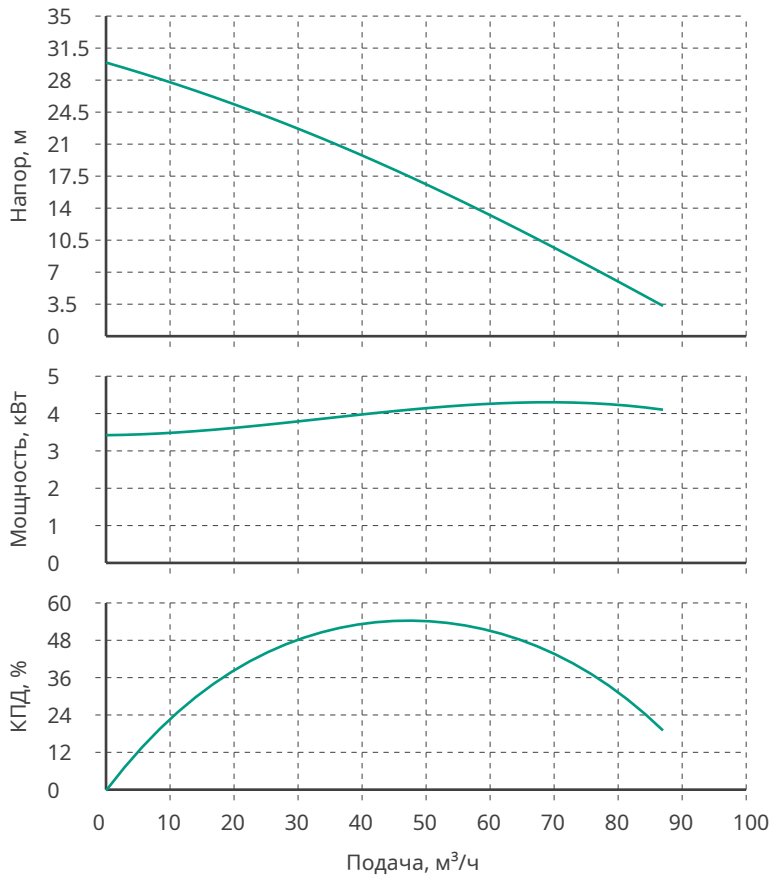


Разработал:

Дата: 26.02.2025

Проект:

Назначение:



**Данные продукта**

Макс. рабочее давление	10 бар
T мин. перекачиваемой жидкости	3 °C
T макс. перекачиваемой жидкости	40 °C
Режущий механизм	Да
Свободный проход рабочего колеса	25 мм
Тип рабочего колеса	Свободновихревое

**Данные мотора**

Подключение к сети	3~400 В / 50 Гц
Допустимый перепад напряжения	+/- 10%
Номинальная частота вращения	2850 об/мин
Номинальная мощность	5.5 кВт
Номинальный ток	11.1 А
Коэффициент мощности	0.88
КПД	87 %
Класс нагревостойкости изоляции	F
Защита электродвигателя от перегрева	Биметалл
Тип включения	Прямой пуск от сети
Режим работы (в погружном состоянии)	S1
Количество пусков в час	60
Тип кабеля электропитания	H07RN-F 6x1.5
Длина кабеля	10 м

**Материалы**

Уплотнение со стороны рабочего колеса	SiC: graphite/TC-SiC
Гидравлический корпус	Чугун EN-GJL-200
Рабочее колесо	Нерж.сталь AISI 420
Вал электродвигателя	Нерж.сталь AISI 304
Корпус электродвигателя	Чугун EN-GJL-200
Кольцевые уплотнения	NBR

**Подсоединение к трубопроводу**

DNs	
DNd	DN80

**Дополнительная информация**

Вес	75 кг
Артикул	3601265



# Технические данные

NSPG CF80/400-5.5

Тип: Погружной насос (отвод стоков)



Разработал:

Дата: 26.02.2025

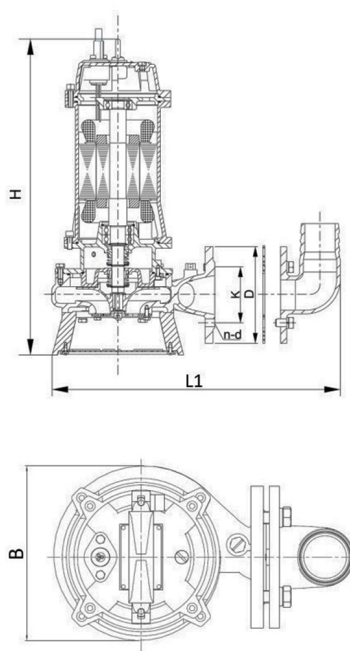
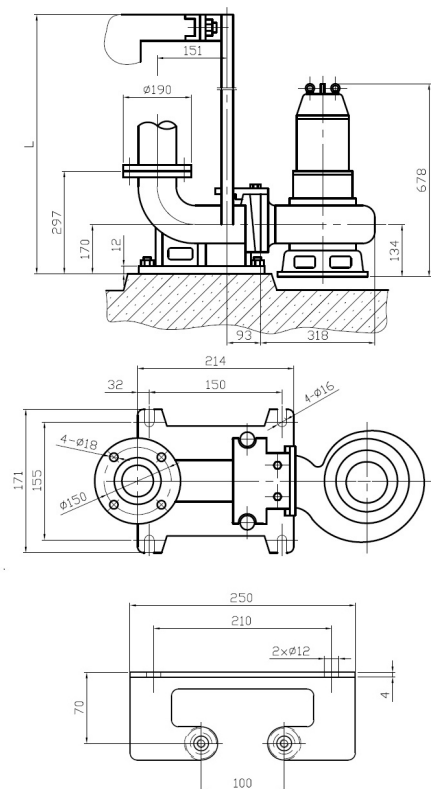
Проект:

Назначение:

## Информация о серии

Полностью погружной насос с режущим механизмом для отвода сточных вод для стационарной и мобильной установки в погруженном состоянии, для перекачивания хозяйственных стоков. Гидравлический корпус и корпус электродвигателя из серого чугуна, рабочее колесо и режущий механизм из нержавеющей стали. Электродвигатель насоса для однофазного или трехфазного подключения, с масляной камерой, защитой обмоток от перегрева и соединительным кабелем длиной 10 м. Однофазное исполнение с УЗО. Однофазное исполнение S с подключенным поплавковым выключателем и УЗО.

## Габаритные размеры



L1: 445  
H: 677  
DN: 80  
D: 190  
K: 150  
d: 16  
n: 4  
B: 244