

Wilo-Rexa MINI3



da Monterings- og driftsvejledning

no Monterings- og driftsveiledning

tr Montaj ve kullanma kılavuzu

hr Upute za ugradnju i uporabu

mk Упатство за вградување и работа

sr Uputstvo za ugradnju i upotrebu

sk Návod na montáž a obsluhu

et Paigaldus- ja kasutusjuhend

lt Montavimo ir naudojimo instrukcija

lv Uzstādīšanas un ekspluatācijas instrukcija

bg Инструкция за монтаж и експлоатация

ro Instrucțiuni de montaj și exploatare

uk Інструкція з монтажу та експлуатації

ru Инструкция по монтажу и эксплуатации



Dansk.....	4
Norsk	30
Türkçe.....	56
Hrvatski	82
македонски јазик.....	108
Srpski.....	135
Slovenská	161
Eesti	187
Lietuviškai.....	212
Latviski	238
Български.....	264
Română.....	291
Українська.....	318
Русский	346

Indholdsfortegnelse

1	Generelt	6
1.1	Om denne vejledning.....	6
1.2	Ophavsret.....	6
1.3	Ændringer forbeholdt.....	6
2	Sikkerhed	6
2.1	Mærkning af sikkerhedsforskrifter.....	6
2.2	Personalekvalifikationer.....	7
2.3	Elektrisk tilslutning.....	7
2.4	Sundhedsfarlige pumpemedier.....	8
2.5	Anvendelse i spildevandsanlæg.....	8
2.6	Transport.....	8
2.7	Installation.....	8
2.8	Under drift.....	9
2.9	Afmontering.....	9
2.10	Vedligeholdelsesarbejder.....	9
2.11	Forbrugsmidler.....	10
3	Indsats/anvendelse	10
3.1	Anvendelsesformål.....	10
3.2	Ukorrekt anvendelse.....	11
4	Produktbeskrivelse	11
4.1	Konstruktion.....	11
4.2	Drift med frekvensomformer.....	12
4.3	Tekniske data.....	12
4.4	Typekode.....	13
4.5	Leveringsomfang.....	14
5	Transport og opbevaring	14
6	Installation og elektrisk tilslutning	15
6.1	Opstillingstyper.....	15
6.2	Installation.....	15
6.3	Elektrisk tilslutning.....	17
7	Ibrugtagning	20
7.1	Funktionsmåde.....	20
7.2	Ibrugtagning ved stationær installation.....	20
7.3	Ibrugtagning ved transportabel installation.....	21

7.4	Under drift	21
8	Driftsstandsning/afmontering.....	22
8.1	Driftsstandsning.....	22
8.2	Afmontering og rengøring.....	23
9	Service.....	25
9.1	Forbrugsmidler	25
9.2	Olieskift	26
9.3	Hovedeftersyn	26
10	Fejl, årsager og afhjælpning	27
11	Reserve dele	28
12	Bortskaffelse	28
12.1	Information om indsamling af brugte el- og elektronikprodukter	28
12.2	Olie	29

1 Generelt

1.1 Om denne vejledning

Monterings- og driftsvejledningen er en fast del af produktet. Læs denne vejledning før alle aktiviteter, og opbevar den altid tilgængeligt. Tilsigtet brug og korrekt håndtering af produktet forudsætter, at vejledningen overholdes nøje. Følg alle oplysninger og mærkninger på produktet.

Den originale driftsvejledning er på tysk. Alle andre sprog i denne vejledning er oversættelser af den originale driftsvejledning.

1.2 Ophavsret

Ophavsretten til denne monterings- og driftsvejledning tilhører producenten. Ingen dele af indholdet må mangfoldiggøres, distribueres eller ubeføjet anvendes til konkurrenceformål eller meddeles andre.

1.3 Ændringer forbeholdt

Producenten forbeholder sig retten til at udføre tekniske ændringer på produktet eller enkelte komponenter. De anvendte billeder kan afvige fra originalen og vises kun som eksempler på produkterne.

2 Sikkerhed

Dette kapitel indeholder grundlæggende anvisninger, som skal overholdes i alle produktets faser. Manglende overholdelse af disse anvisninger kan medføre elektriske eller mekaniske farer for personer. Ved manglende overholdelse af anvisningerne bortfalder ethvert erstatningskrav.

Overhold desuden anvisningerne og sikkerhedsforskrifterne i de øvrige kapitler!

2.1 Mærkning af sikkerhedsforskrifter

I denne monterings- og driftsvejledning vises sikkerhedsforskrifter på følgende måde:

- Fare for personer: Sikkerhedsforskrifter har et **foranstillet symbol** og har grå baggrund.
- Materielle skader: Sikkerhedsforskrifter begynder med et signalord og vises **uden symbol**.

Signalord

- **FARE!**
Manglende overholdelse medfører død eller meget alvorlige kvæstelser!
- **ADVARSEL!**
Manglende overholdelse kan føre til (meget alvorlige) kvæstelser!
- **FORSIGTIG!**
Manglende overholdelse kan føre til materielle skader med risiko for totalskade.
- **BEMÆRK!**
Nyttig oplysning vedrørende håndtering af produktet

Symboler

I denne vejledning anvendes følgende symboler:



Fare for elektrisk spænding



Fare for eksplosion



Advarsel om skæreskader



Advarsel om sundhedsskader



Personlige værnemidler: Bær beskyttelseshandsker



Personlige værnemidler: Bær åndedrætsværn



Personlige værnemidler: Bær beskyttelsesbriller



Nyttig oplysning

2.2 Personalekvalifikationer

- Privatpersoner i huslige omgivelser
- Monterings- og driftsvejledningen er læst og forstået

BEMÆRK! Børn og personer under 16 år eller med nedsatte evner (fysisk, sensorisk eller mentalt) må ikke arbejde med produktet!

2.3 Elektrisk tilslutning

- Lysnet med korrekt installeret beskyttelsesledersystem.
- RCD (fejlstrømsrelæ) med 30 mA er installeret.
- Sikring på maks. 16 A.
- Produktets tekniske data (se typeskiltet) stemmer overens med lysnettets data.

▪ Tilslutningskabel med stik:

- Sørg for, at der er en stikkontakt med beskyttelseskontakt til rådighed.

▪ Tilslutningskabel uden stik:

- Få en elektriker til at udføre den elektriske tilslutning!

En elektriker er en person med en faglig uddannelse, og som dermed kan slutte produktet korrekt til det lokale lysnet. Elektrikeren er på baggrund af sin viden og erfaring også i stand til at se og undgå farerne i forbindelse med elektricitet.

- Forbind produktet til jord i henhold til forskrifterne!
- Installér motorværnskontakt!

Mindstekravet er et termisk relæ/motorværnskontakt med temperaturkompensation, differentialudløsning og gentilkoblingsspærre iht. de lokalt gældende forskrifter.

2.4 Sundhedsfarlige pumpemedier

I stillestående vand (f.eks. pumpebrønd, drænbrønd ...) kan der dannes sundhedsfarlige bakterier. Der er fare for en bakteriel infektion! Rengør og desinficér produktet grundigt efter afmontering og før videre brug. **Ved afmontering og rengøring** skal der bæres følgende personlige værnemidler:

- Lukkede beskyttelsesbriller
- Åndedrætsværn
Minimumkrav iht. EN 149: beskyttelsesklasse FFP2
- Beskyttelseshandsker
Minimumkrav iht. EN ISO 374-1:2016: Type C

FARE! Instrué alle personer om pumpemediet og desinfektionsmidlet, de hertil knyttede farer samt den korrekte håndtering af disse!

2.5 Anvendelse i spildevandsanlæg

Denne monterings- og driftsvejledning omhandler privat brug af produktet i bygninger og på grunde. Ved anvendelse i spildevandsanlæg gælder følgende:

- Der er yderligere forskrifter og bestemmelser vedrørende personers egen sikkerhed, som skal overholdes.
- Ejeren af spildevandsanlægget skal give brugeren den nødvendige instruktion og undervisning.

FARE! Denne monterings- og driftsvejledning indeholder ikke de nødvendige informationer vedrørende anvendelse af produktet i spildevandsanlæg. Kontakt kundeservice, såfremt produktet skal anvendes i spildevandsanlæg. Kundeservice er uddannet til at udføre den type arbejde. Kundeservice kan installere produktet og tage det i brug i henhold til gældende forskrifter!

2.6 Transport

- Bær beskyttelseshandsker!
Minimumkrav iht. EN 388:2016, kategori II: 3131X
- Hold altid i bærehåndtaget. Træk aldrig i tilslutningskablet!
- Opbevar den originale emballage til senere transport.

FORSIGTIG! Gennemblødt emballage kan gå op og beskytter ikke produktet tilstrækkeligt! Produktet kan falde ubeskyttet ned på jorden og blive ødelagt. Gennemblødt emballage skal løftes forsigtigt og straks skiftes ud!

2.7 Installation

- Bær beskyttelseshandsker!
Minimumkrav iht. EN 388:2016, kategori II: 3131X
- Kontrollér produktet for beskadigelse. Defekte produkter på ikke anvendes!
- Trykledningen må **ikke** være mindre end pumpens tryktilslutning.

- Anvendelsesstedet skal være rent, tørt og frostfrit.
- Hvis der er risiko for bakteriedannelse, skal anvendelsesstedet desinficeres!

2.8 Under drift

- Bassiner, der kan gås på*: Hvis personer kommer i berøring med pumpemediet, må pumpen ikke tages i brug. I tilfælde af fejl kan et elektrisk stød være dødeligt!
- Åbn alle afspærringsventiler i trykledningen.
- Flydekontakten skal bevæge sig frit.
- Tilslutningskablet må ikke klemmes eller føres hen over skarpe kanter.
- Overhold grænsen for lavest tilladt vandstand.

****Definition af "Bassiner, der kan gås på"***

Anvendelsessted, som uden hjælpemidler (f.eks. stiger) kan betrædes direkte af personer:

- Havedam
- Soppebassin
- Sivebrønd
- Springvand, ...

BEMÆRK! For bassiner, der kan gås på, gælder de samme krav som til svømmebassiner.

2.9 Afmontering

- Afbryd produktet fra strømforsyningen:
 - **Produkt med stik:** Træk stikket ud!
 - **Produkt uden stik:** Få en elektriker til at afmontere tilslutningskablet fra strømforsyningen.
- Bær beskyttelseshandsker!
Minimumkrav iht. EN 388:2016, kategori II: 3131X
- Husdele kan alt efter pumpemedium blive over 40 °C (104 °F) varme. Hold altid produktet i bærehåndtaget, og lad det køle af, inden der udføres yderligere arbejder.
- Rengør produktet grundigt, og desinficer det om nødvendigt!
- Led rengøringsvandet ud i kloaksystemet.

2.10 Vedligeholdelsesarbejder

- Bær beskyttelseshandsker!
Minimumkrav iht. EN 388:2016, kategori II: 3131X
- Udfør kun vedligeholdelsesarbejder, som er beskrevet i denne monterings- og driftsvejledning.
- Udfør vedligeholdelsesarbejdet på et rent, tørt og godt oplyst sted.
- Brug udelukkende originale dele fra producenten. Brugen af uoriginale dele fritager producenten for ethvert ansvar.
- Opsaml straks lækager af pumpemedie og forbrugsmiddel.
- Forbrugsmidler skal bortskaffes hos et dertil certificeret indsamlingssted.

2.11 Forbrugsmidler

Mellem motor og pumpe er der et oliespærrekammer. Oliespærrekammeret er fyldt med olie (smørelolie iht. ISO VG klasse 32). Mindre olielækager er uproblematisk, men skal straks opsamles. **BEMÆRK! Store olielækager tyder på en brudt pakning. Kontakt kundeservice!**

3 Indsats/anvendelse

3.1 Anvendelsesformål

Dykpumperne egner sig til pumpning af:

- Spildevand uden fækalier
 - Vaskekumme
 - Bruser/badekar
 - Vaskemaskine
- Snavset vand (med små mængder sand og grus)
 - Regnvand
 - Drænvand

Begrænset anvendelse



BEMÆRK

Kun til brug i bygninger

I henhold til EN 60335: Pumper med et tilslutningskabel under 10 m (33 ft) må kun anvendes i bygninger. Udendørs anvendelse er forbudt!

Pumpetype	Længde tilslutningskabel	Udendørs anvendelse	Indendørs anvendelse
Rexa MINI3-V04...-5M	5 m (16,5 ft)	—	•
Rexa MINI3-V04...-10M	10 m (33 ft)	•	•

Signaturforklaring:

— = ikke tilladt, • = tilladt

3.2

Ukorrekt anvendelse

**FARE****Eksplosion som følge af pumpning af eksplosive medier!**

Pumpning af let antændelige og eksplosive medier (benzin, kerosin osv.) i ren form er strengt forbudt. Der er livsfare som følge af eksplosion! Pumperne er ikke konstrueret til disse pumpemedier.

Dykpumperne må **ikke bruges** til pumpning af:

- Ubehandlet spildevand
- Spildevand med fækalier (iht. EN 12050-1)
- Drikkevand
- Pumpemedier med hårde bestanddele (f.eks. sten, træ, metal osv.)
- Pumpemedier med stort indhold af slibende materialer (f.eks. sand, grus).

Til den tilsigtede anvendelse hører også, at denne vejledning overholdes. Enhver anvendelse derudover anses for at være ukorrekt.

4 Produktbeskrivelse

4.1 Konstruktion

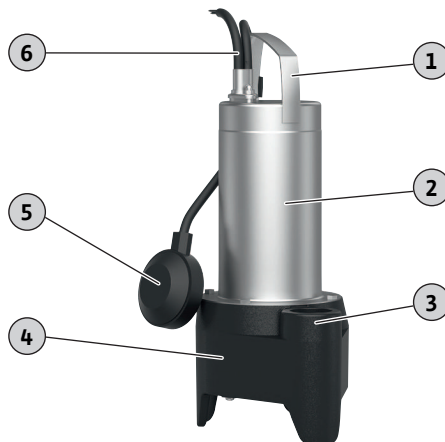


Fig. 1: Oversigt

1	Bærehåndtag
2	Motorhus
3	Tryktilslutning

4	Pumpehus
5	Flydekontakt
6	Tilslutningskabel

Beskrivelse

Pumpe med friløbspumpehjul og lodret tryktilslutning. Overfladekølet vekselstrøms- eller trefasestrømmotor med selvkoblende termisk motorovervågning. Motorvarmen afgives direkte til pumpemediet via motorhuset. Motoren kan dykke op under driften. Motoren frakobles, hvis den overophedes, og tilkobles igen automatisk efter afkøling.

For at beskytte motoren er der placeret et oliespærrekammer med dobbelt pakning mellem motor og pumpe. På motorsiden er der tale om en radialakseltætning, på pumpesiden er det en akseltætning. Oliespærrekammeret er fyldt med olie for at sikre den nødvendige smøring af pakningerne.

Versjoner

- Rexa MINI3-V.../A...
Pumpe med monteret flydekontakt og stik. Den monterede flydekontakt giver mulighed for automatisk til- og frakobling af pumpen afhængig af påfyldningsniveauet.
- Rexa MINI3-V.../P...
Pumpe med monteret stik, **uden** flydekontakt.
- Rexa MINI3-V.../O...
Pumpe med fri kabelende, til tilslutning til styringer på opstillingsstedet. **BE-MÆRK! Pumpe uden flydekontakt og stik!**

Materiale

- Pumpehus: støbejern
- Pumpehjul: kompositmateriale
- Dækplade på sugestuds: Rustfrit stål
- Motorhus: Rustfrit stål
- Aksel: Rustfrit stål

4.2 Drift med frekvensomformer

Drift med frekvensomformer er ikke tilladt.

4.3 Tekniske data

Produktionsdato	Se typeskiltet ¹⁾
Nettilslutning	Se typeskilt
Mærkekapacitet	Se typeskilt
Maks. løftehøjde	Se typeskilt
Maks. flow	Se typeskilt
Tilkoblingstype	Se typeskilt

Hastighed	Se typeskilt
Tryktilslutning*	G 1½ IG
Driftstype, neddykket	S1
Driftstype, opdykket	S3 20% ²⁾
Medietemperatur	3 ... 40 °C (37 ... 104 °F)
Medietemperatur, kortvarigt i 3 min	—
Maks. nedsænkingsdybde, 5 m (16,5 ft) tilslutningskabel	2 m (6,5 ft)
Maks. nedsænkingsdybde, 10 m (33 ft) tilslutningskabel	7 m (23 ft)
Kapslingsklasse	IP68
Isoleringsklasse	F
Maks. koblingsfrekvens	30

Signaturforklaring

* IG = indvendigt gevind, AG = udvendigt gevind

¹⁾ Oplysning iht. ISO8601

²⁾ 2 min drift/8 min pause

4.4 Typekode

Eksempel: Wilo-Rexa MINI3-V04.11/M06-523/A-5M

MINI3	Serie
V	Pumpehjulform = friløbspumpehjul
04	Nominal diameter for tryktilslutning
11	Maks. løftehøjde i m
M	Version af nettilslutning: M = 1~, T = 3~
06	/10 = mærkekapacitet P ₂ i kW
5	Frekvens nettilslutning: 5 = 50 Hz, 6 = 60 Hz
23	Nøgle til dimensioneringsspænding
A	Elektrisk ekstraudstyr: O = med fri kabelende P = med stik A = med flydekontakt og stik
5M	Kabellængde

4.5 Leveringsomfang

Udstyr	Flydekontakt (monteret)	Schuko-stik (monteret)	Monterings- og drifts- vejledning
Rexa MINI3-V.../M.../A...	•	•	•
Rexa MINI3-V.../M.../P...	–	•	•
Rexa MINI3-V.../T.../O...	–	–	•

Signaturforklaring:

– = ikke indeholdt i leverancen, • = indeholdt i leverancen

5 Transport og opbevaring

FORSIGTIG

Gennemblødt emballage kan revne!

Uden beskyttelse kan produktet gå i stykker, hvis det falder på gulvet. Gennemblødt emballage skal fjernes forsigtigt og udskiftes med det samme!

- Bær beskyttelseshandsker!
Minimumkrav iht. EN 388:2016, kategori II: 3131X
- Hold altid pumpen i bærehåndtaget. Træk aldrig i tilslutningskablet!
- Pumpen skal opbevares i rengjort og evt. desinficeret tilstand.
 - Snavs fremmer bakteriedannelse.
 - Skorpedannelse kan føre til blokering af pumpehjulet.
- Luk tryktilslutningen.
- Beskyt tilslutningskabler mod knæk og beskadigelser.
- Pumpen skal emballeres tørt. En våd eller fugtig pumpe kan opløse emballagen.
- Brug den originale emballage.
- Opbevaring: -15 °C til +60 °C (5 til 140 °F), maks. luftfugtighed 90 %, ikke-kondenserende.
Anbefalet opbevaring: 5 til 25 °C (41 til 77 °F), relativ luftfugtighed fra 40 til 50 %.

6 Installation og elektrisk tilslutning

6.1 Opstillingstyper

- Stationær vådinstallation
 - Transportabel vådinstallation
- Følgende opstillingstyper er **ikke** tilladt:

- Tørintallation
- Vandret opstilling

6.2 Installation

- Bær beskyttelseshandsker!
Minimumkrav iht. EN 388:2016, kategori II: 3131X
- Klargør anvendelsesstedet:
 - Rent og rengjort for grove faste stoffer
 - Tørt
 - Frostfrit
 - Eventuelt desinficeret
- Træk tilslutningskablet således, at det ikke giver anledning til farlige situationer under drift.
- Flydekontakter kan bevæge sig frit!
- Undgå luftindføring i pumpemediet! Luft i pumpemediet kan ophobes i rørlednings-systemet og føre til driftsbetingelser, der ikke er tilladt. Fjern luftlommer via ventilationssystemer!
- Drift af pumpen i tørløb er forbudt! Lad aldrig vandstanden komme under minimum.

6.2.1 Stationær vådinstallation

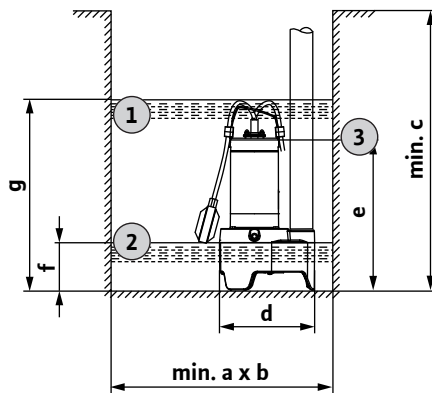


Fig. 2: Installationsmål og skiftepunkter

Skiftepunkter

- 1 = tilkoblingsniveau (g)
- 2 = frakoblingsniveau (f)
- 3 = laveste vandstand for S1-drift, herfra S3-drift (e)

Installationsmål

	a	b	c	d	e	f	g
Dimensioner i mm	450	450	500	216	335	113	416
Dimensioner i inch	18	18	20	8,5	13	5	16

Ved den stationære vådinstallation installeres pumpen direkte på trykledningen. Læs og følg nedenstående punkter:

- Den tilsluttede trykledning skal være selvbærende. Pumpen må ikke understøtte trykledningen.
- Pumpen kan svinge let under drift. Disse svingninger skal afledes via trykledningen.
- Skru trykledningen spændingsfrit fast.
- Tætn rørtilslutninger med teflonbånd.
- Installér alle foreskrevne armaturer i henhold til de lokale forskrifter (afspæringsventil, kontraventil).
- Træk trykledningen frostsikkert.
- For at undgå tilbageløb fra den offentlige samlekanal skal trykledningen udføres som "rørsløjfe".

Rørsløjfens nederste kant skal ligge på det højeste punkt over det lokalt fastlagte tilbageløbsniveau!

✓ Anvendelsesstedet er klargjort til installationen.

✓ Trykledningen er udført i henhold til de lokale forskrifter.

1. Skru trykrøret ind i pumpens tryktilslutning indtil anslag.
2. Placér pumpen på opstillingsstedet.

FORSIGTIG! For at forhindre at pumpen synker i, hvis jorden er blødt, skal der anvendes et hårdt underlag på opstillingsstedet.

3. Forbind trykrøret med trykledningen (f.eks. fleksibelt slangestykke).
 4. Fastgør tilslutningskablet til trykledningen, og træk kablet hen til stikkontakten/strømtilslutningen.
- Pumpen er installeret.

6.2.2 Transportabel vådinstallation

Ved den transportable vådinstallation placeres pumpen frit på anvendelsesstedet. Læs og følg nedenstående punkter:

- Sørg for at sikre, at pumpen ikke kan vælte eller flytte sig.

- Fastgør trykslangen omhyggeligt på slangetilslutningen.
 - ✓ Anvendelsesstedet er klargjort til installationen
 - ✓ Trykslange forefindes: Indvendig diameter min. 1½"
 - ✓ Slangeklemme forefindes: Indvendig diameter 40 – 60 mm (1,6 – 2,4 in)
 - ✓ Slangetilslutning forefindes: G 1½" (med udvendigt gevind)
 1. Montér slangetilslutningen.
Skru slangetilslutningen ind i trykstudsens indtil anslag.
 2. Skub slangeklemmen hen over trykslangen.
 3. Skub trykslangen hen over slangetilslutningen på trykstudsens.
 4. Fastgør trykslangen med slangeklemmen på slangetilslutningen.
 5. Placér pumpen på opstillingsstedet.
FORSIGTIG! For at forhindre at pumpen synker i, hvis jorden er blødt, skal der anvendes et hårdt underlag på opstillingsstedet.
 6. Træk trykslangen, og fastgør den det ønskede sted (f.eks. afløb). **BEMÆRK! Hvis pumpen placeres i den fulde skakt, skal pumpen holdes let skråt under neddykning. På den måde slipper luften lettere ud af pumpen!**
 7. Træk tilslutningskablet hen til stikkontakten/strømtilslutningen. **ADVARSEL! Træk tilslutningskablet således, at det ikke giver anledning til farlige situationer (f.eks. snublefare)!**
- ▶ Pumpen er installeret.

6.3 Elektrisk tilslutning



FARE

Livsfare på grund af elektrisk strøm!

Ukorrekt adfærd under udførelse af elarbejder kan medføre død som følge af elektrisk stød! Elarbejder skal udføres af en elinstallatør i henhold til de lokalt gældende forskrifter.

- Lysnet med korrekt installeret beskyttelsesledersystem.
- RCD (fejlstømsrelæ) med 30 mA er installeret.
- Sikring på maks. 16 A.
- Produktets tekniske data (se typeskiltet) stemmer overens med lysnettets data.
- **Tilslutningskabel med stik:**
 - Sørg for, at der er en stikkontakt med beskyttelseskontakt til rådighed.
- **Tilslutningskabel uden stik:**
 - Få en elektriker til at udføre den elektriske tilslutning!

En elektriker er en person med en faglig uddannelse, og som dermed kan slutte produktet korrekt til det lokale lysnet. Elektrikeren er på baggrund af sin viden og erfaring også i stand til at se og undgå farerne i forbindelse med elektricitet.

- Forbind produktet til jord i henhold til forskrifterne!
- Installér motorværnskontakt!

Mindstekravet er et termisk relæ/motorværnskontakt med temperaturkompensation, differentialudløsning og gentilkoblingsspærre iht. de lokalt gældende forskrifter.

Under følgende betingelser må pumpen ikke sluttes til:

- Tilslutningskablet er beskadiget

Få tilslutningskablet skiftet ud af en elektriker/kundeservice.

- Standalone-vekselretter

Standalone-vekselrettere anvendes ved autonome strømforsyninger som f.eks. sole-nergiforsyning og kan frembringe overspænding. Overspænding kan ødelægge pumpen.

- Multistikdåse
- "Energisparestik"

Dermed reduceres energiforsyningen til pumpen, og pumpen kan blive for varm.

6.3.1 Tilslutning: Pumpe med stik



BEMÆRK

Pumpen er klar til drift eller starter!

Tilslutningen til lysnettet foretages ved at sætte stikket i stikkontakten. Når stikket sættes i stikkontakten, er pumpen straks klar til drift eller starter:

- Pumpe **uden flydekontakt**: Pumpen tænder direkte!
 - Pumpe **med flydekontakt**: Pumpen er klar til drift og tænder afhængigt af påfyldningsniveauet!
- Det anbefales at tænde og slukke for stikkontakten via en separat hovedafbryder!

6.3.2 Tilslutning: Pumpe uden stik



FARE

Livsfare på grund af elektrisk strøm!

Ukorrekt adfærd under udførelse af elarbejder kan medføre død som følge af elektrisk stød! Elarbejder skal udføres af en elinstallatør i henhold til de lokalt gældende forskrifter.

FORSIGTIG**Totalskade som følge af indtrængende vand**

Et tilslutningskabel uden stik har frie kabelender. Via denne kabelende kan der trænge vand ind i tilslutningskablet og pumpen. Derved ødelægges tilslutningskablet og pumpen. Tilslutningskablets frie ende må aldrig dyppes ned i væske, og den skal være lukket omhyggeligt under opbevaring.

Pumpe med vekselstrømmotor

Hvis pumpen sluttes til en styreenhed, skal stikkes klippes af. Udfør tilslutningen i styreenheden på følgende måde:

Lederfarve	Klemme i styreenheden
Brun (bn)	L (fase)
Blå (bl)	N (neutral leder)
Grøn/gul (gn-ye)	Jord (beskyttelsesleder)

Pumpe med trefasestrømmotor

Pumpen er egnet til tilslutning til et højreroterende rotationsfelt. Kontrollér rotationsfeltet ved hjælp af en rotationsfelttester inden tilslutning, og korriger om nødvendigt.

FORSIGTIG! Pumpen er ikke godkendt til drift med et venstreroterende rotationsfelt!

Udfør tilslutningen i styreenheden på følgende måde:

Lederfarve	Klemme i styreenheden
Brun (bn)	U
Sort (bk)	V
Blå (bl)	W
Grøn/gul (gn-ye)	Jord (beskyttelsesleder)

Indstilling af motorværn

Indstil motorværnskappen til dimensioneringsstrømmen (se typeskiltet).

7 Ibrugtagning



FARE

Livsfare som følge af elektrisk strøm i bassiner, der kan gås på!

Pumpen må ikke tages i brug, når der opholder sig personer i pumpemediet. I tilfælde af fejl kan et elektrisk stød være dødeligt! Tænd først for pumpen, når der ikke længere opholder sig personer i pumpemediet.



BEMÆRK

Kontrollér tilløbsmængden!

Det maksimalt tilløbende gennemstrømningsvolumen skal være mindre end pumpens maksimale pumpeydelse. Hvis tilløbsmængden er større, kan pumpen ikke nå at pumpe det aktuelle gennemstrømningsvolumen væk. Skakten kan løbe over!

Kontrollér følgende punkter inden ibrugtagning:

- Er den elektriske tilslutning udført i henhold til forskrifterne?
- Er tilslutningskablet trukket på en sikker måde?
- Kan flydekontakterne bevæge sig frit?
- Er skifteniveauet kontrolleret (minimumvandstand)?
- Er pumpemediets min./maks.-temperatur overholdt?
- Er maks. nedsænkningedybde overholdt?
- Er trykledning og pumpebrønd fri for aflejringer?

7.1 Funktionsmåde

Pumpe med stik, uden flydekontakt

Pumpen tænder straks, når stikket sættes i stikkontakten. Pumpen kører, indtil stikket trækkes ud.

Pumpe med stik og flydekontakt

Pumpen tænder og slukker automatisk, når skifteniveauet er nået.

Pumpe uden stik

Pumpen tændes og slukkes via en separat styring. Læs styringens monterings- og driftsvejledning, hvis du ønsker yderligere oplysninger.

7.2 Ibrugtagning ved stationær installation

Ved stationær installation skal der til ibrugtagningen udføres en testkørsel med tre pumpninger. Kontrollér skiftepunkterne under testkørslen.

- ✓ Installation og elektrisk tilslutning er udført i henhold til forskrifterne.

- ✓ Punkterne vedrørende ibrugtagning er kontrolleret.
 1. Tænd for pumpen.
Sæt stikket i, og slå hovedafbryderen til.
 2. Åbn alle afspærringsventiler i trykledningen.
 3. Fyld skakten: Åbn tilløbet.
Vandtilløbet må ikke indvirke direkte på pumpen. Luftpuden kan påvirke pumpens funktion.
BEMÆRK! Den nødvendige tilløbsmængde til testkørslen kan også simuleres via en anden vandkilde.
 4. Tilkoblingsniveau nået: Pumpen starter (se kapitel "Installation/installationsmål").
 5. Pumpen kører indtil frakoblingsniveau: Pumpen standser (se kapitlet "Installation/installationsmål").
 6. Gentag yderligere to pumpninger.
 - ▶ Når der er udført tre pumpninger uden problemer, er testkørslen afsluttet. Pumpen kan anvendes i konkret praksis.

7.3 Ibrugtagning ved transportabel installation

- ✓ Installation og elektrisk tilslutning er udført i henhold til forskrifterne.
- ✓ Punkterne vedrørende ibrugtagning er kontrolleret.
 1. Tænd for pumpen.
Sæt stikket i, og slå hovedafbryderen til.
 2. Pumpe **med** flydekontakt: Tilkoblingsniveau nået: Pumpen starter.
Pumpe **uden** flydekontakt: Pumpen starter straks!
 3. Pumpe **med** flydekontakt: Pumpen kører indtil frakoblingsniveau: Pumpen standser.
Pumpe **uden** flydekontakt: Pumpen kører, indtil strømtilførslen afbrydes!

Når pumpningen er afsluttet, og pumpen ikke længere skal bruges, skal den afmonteres.

7.4 Under drift

FORSIGTIG

Pumpen må ikke løbe tør!

Det er ikke tilladt at bruge pumpen uden pumpemedium (tørsløb). Sluk for pumpen, når restvandniveauet er nået. Tørsløb kan ødelægge pakningen og resulterer i to-talskade af pumpen.

Stationær opstilling

Kontrollér følgende punkter én gang i kvartalet:

- Tilløbsmængden svarer til pumpens pumpeydelse.
- Flydekontakten arbejder korrekt.
- Tilslutningskablet er ikke beskadiget.

Bærbar installation

Kontrollér følgende punkter under brug:

- Trykslangen er uden aflejringer.
- Sugekurven er uden aflejringer og skorpedannelse.
- Tilslutningskablet bliver ikke beskadiget.

8 Driftsstandsning/afmontering

8.1 Driftsstandsning

Ved driftsstandsning slukkes pumpen, men forbliver installeret. På den måde er pumpen altid driftsklar.

- ✓ Beskyt pumpen mod frost og is:
 - Dyk pumpen helt ned i pumpemediet.
 - Min. omgivende temperatur: +3 °C (+37 °F)
- ✓ Pumpemediet skal forblive flydende og må ikke fryse til is:
 - Min. temperatur for pumpemediet: +3 °C (+37 °F)
 1. Sluk for pumpen.
Træk stikket ud, og slå hovedafbryderen fra.
 2. Spær for tilløbet.
 - Pumpen er ude af drift og kan nu afmonteres.

Overhold følgende punkter, hvis pumpen forbliver installeret efter driftsstandsningen:

- Sørg for, at forudsætningerne for driftsstandsning er opfyldt under hele driftsstandsningensperiode. Afmonter pumpen, hvis ikke det kan garanteres, at forudsætningerne er opfyldt!
- For at forebygge skorpedannelse og tilstopning ved længere tids tilstand skal der hver 2. måned tændes for pumpen tændes og udføres en pumpning. **FORSIGTIG! Pumpningen må kun udføres under de gældende driftsbetingelser. Tørløb er strengt forbudt! Manglende overholdelse af denne anvisning resulterer i to-talskade på pumpen!**

8.2 Afmontering og rengøring



FARE

Infektionsfare som følge af sundhedsfarlige pumpemedier!

I stillestående vand (f.eks. pempebrønd, drænbrønd ...) kan der dannes sundhedsfarlige bakterier. Desinficér pumpen efter afmontering! Ved afmontering og rengøring af pumpen skal der bæres følgende personlige værnemidler:

- Lukkede beskyttelsesbriller
- Åndedrætsmaske (minimumkrav iht. EN 149: beskyttelsesklasse FFP2)
- Beskyttelseshandsker (minimumkrav iht. EN ISO 374-1:2016: type C)



ADVARSEL

Håndlæsioner som følge af manglende personlige værnemidler!

Under arbejdet er der fare for (alvorlige) kvæstelser af hænderne. Bær beskyttelseshandsker (minimumkrav iht. EN 388:2016, kategori II: 3131X)!

- Husdele kan alt efter pumpemedium blive over 40 °C (104 °F) varme. Hold altid produktet i bærehåndtaget, og lad det køle af, inden der udføres yderligere arbejder.
- Rengør produktet grundigt, og desinficer det om nødvendigt!

8.2.1 Stationær vådinstallation

- ✓ Pumpen er taget ud af drift.
- ✓ Afspæringsventilerne på tilløbs- og tryksiden er lukkede.
 1. Afbryd pumpen fra strømforsyningen.

FARE! Få en elektriker til at udføre den elektriske tilslutning!
 2. Løsn tilslutningskablet fra trykledningen.
 3. Løsn pumpen med trykrøret fra trykledningen.
 4. Løft pumpen ud af driftsrummet. **FORSIGTIG! Træk aldrig i tilslutningskablet! Hold altid i bærehåndtaget.**
 5. Skru trykrøret af trykstuds.
 6. Rul tilslutningskablet op, og læg det sammen med pumpen.
 7. Rengør pumpe og trykrør grundigt (se kapitlet "Rengøring og desinfektion").

8.2.2 Transportabel vådinstallation

- ✓ Pumpen er taget ud af drift.
 1. Afbryd pumpen fra strømforsyningen.

2. Løft pumpen ud af driftsrummet. **FORSIGTIG! Træk aldrig i tilslutningskablet! Hold altid i bærehåndtaget.**
3. Løsn slangeklemmen, og træk trykslangen af trykstudsens.
4. Rul tilslutningskablet op, og læg det sammen med pumpen.
5. Rengør pumpen grundigt (se kapitlet "Rengøring og desinfektion").

8.2.3 Rengøring og desinfektion

- ✓ Pumpen er afmonteret.
- ✓ Led rengøringsvandet ud i kloaksystemet.
- ✓ Der er desinfektionsmiddel til rådighed.
 1. Tætn stik eller fri kabelende vandtæt!
 2. Skyl pumpe og kabel under rindende, rent vand.
BEMÆRK! Når der anvendes desinfektionsmidler, skal producentens anvisninger vedrørende anvendelse overholdes nøje!
 3. Til rengøring af pumpehjulet og den indvendige del af pumpen skal vandstrålen føres ind via trykstudsens.
 4. Skyl påbygningsdele såsom trykrør eller trykslange under rindende, rent vand.
 5. Skyl al resterende snavs på gulvet ud i kloaksystemet.
 6. Lad pumpen tørre ud.
 7. Stik eller fri kabelende må kun rengøres med en fugtig klud!
 - ▶ Pumpen er rengjort. Pak pumpen ind, og stil den hen til opbevaring.

BEMÆRK! Hvis sugestudsens er kraftigt tilsmudset, skal dækpladen afmonteres, så der kan udføres en grundig rengøring!

8.2.3.1 Rengøring af pumpens indre



ADVARSEL

Skarpe kanter på pumpehjul og sugestuds!

Der kan dannes skarpe kanter på pumpehjul og sugestuds. Der er fare for skæreskader! Bær beskyttelseshandsker!

Ved kraftig tilsmudsning og skorpedannelse skal dækpladen på sugestudsens afmonteres, og pumpens indre rengøres.

1. Læg pumpen vandret på et fast underlag. **ADVARSEL! Fare for kvæstelse af hænderne. Sørg for at sikre, at pumpen ikke glider væk!**
2. Skru 3x fastgørelsesskruer på dækpladen af.
3. Tag dækpladen af.

4. Skyl pumpens indre igennem med rindende, rent vand. Fjern faste stoffer med hænderne.
 5. Kontrollér O-ringen på sugestuds. Hvis O-ringen er beskadiget (revner, porøse eller klemte steder), skal den skiftes ud.
 6. Læg dækpladen på sugestuds.
 7. Skru 3x fastgørelsesskruer i indtil anslag. **BEMÆRK! Skift slidte skruer ud!**
- Pumpens indre er rengjort, og dækpladen er monteret igen. Afslut rengøringsarbejderne.

9 Service



ADVARSEL

Håndlæsioner som følge af manglende personlige værnemidler!

Under arbejdet er der fare for (alvorlige) kvæstelser af hænderne. Bær beskyttelseshandsker (minimumkrav iht. EN 388:2016, kategori II: 3131X)!

- Udfør kun vedligeholdelsesarbejder, som er beskrevet i denne monterings- og driftsvejledning.
- Udfør vedligeholdelsesarbejdet på et rent, tørt og godt oplyst sted.
- Brug udelukkende originale dele fra producenten. Brugen af uoriginale dele fritager producenten for ethvert ansvar.
- Opsaml straks lækager af pumpemedie og forbrugsmiddel.
- Forbrugsmidler skal bortskaffes hos et dertil certificeret indsamlingssted.

9.1 Forbrugsmidler

- Olietyper:
 - ELFOLNA DS 22
 - Shell Turbo T 32
 - Smøreolie iht. ISO VG klasse 32
- Oliemængde: 220 ml (7,4 US.fl.oz)
- Skifteinterval: 720 driftstimer eller 1x årligt

9.2 Olieskift

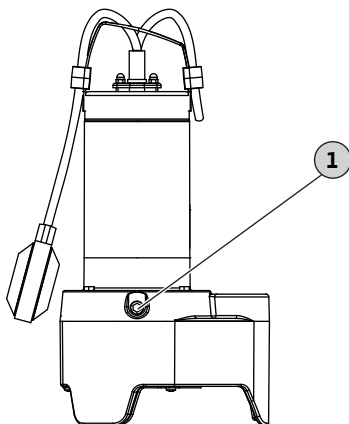


Fig. 3: Olieskift oliespærrekammer

1 Lukkeskrue oliespærrekammer

- ✓ Beskyttelseshandsker taget på!
- ✓ Pumpen er afmonteret, rengjort og eventuelt desinficeret.
- ✓ Der forefindes en oliebestandig samletank, som kan lukkes.
 1. Læg pumpen på tværs på et fast underlag. Lukkeskruen peger opad. **ADVARSEL! Fare for kvæstelse af hænderne. Kontrollér, at pumpen ikke kan vælte eller glide!**
 2. Skru lukkeskruen langsomt ud.
 3. Placér samletanken under pumpen.
 4. Aftap olien: Drej pumpen, indtil åbningen vender nedad.
 5. Kontrollér olien: Kontakt kundeservice, hvis der er metalspånere i olien!
 6. Drej pumpen, indtil åbningen vender opad igen.
 7. Fyld olie på: Fyld olie på via åbningen.
 - ⇒ Overhold anvisningerne vedrørende olietype og -mængde!
 8. Rengør lukkeskruen, sæt en ny tætningsring på, og skru den i til anslag.

9.3 Hovedeftersyn

Få kundeservice til at kontrollere pumpen efter 1500 driftstimer. Alle komponenter kontrolleres for slitage, og beskadigede komponenter skiftes ud.

10 Fejl, årsager og afhjælpning

Pumpen starter ikke eller slukker efter kort tid

1. Afbrydelse af strømforsyningen
 - ⇒ Kontrollér pumpens elektriske tilslutning.
 - ⇒ Få en elektriker til at kontrollere sikringer/fejlstrømsrelæ.
2. Den termiske motorovervågning har udløst
 - ⇒ Lad pumpen køle af, pumpen starter automatisk.
 - ⇒ Pumpen tænder/slukker for ofte. Kontrollér flydekontaktens koblingscyklus.
 - ⇒ Pumpemediets temperatur for høj. Kontrollér temperaturen, og brug om nødvendigt en anden pumpe.
3. Sugekurv/pumpehjul sandet/stoppet til
 - ⇒ Stands pumpen, afmontér og rengør den.
4. Flydekontakten virker ikke
 - ⇒ Flydekontakten skal kunne bevæge sig frit.

Pumpen starter, men pumper ikke

1. Trykledning/trykrør stoppet
 - ⇒ Skyl trykledningen fri.
 - ⇒ Skyl trykslangen ren.
 - ⇒ Fjern eventuelle knæk på trykslangen.
2. Kontraventil tilsmudset
 - ⇒ Stands pumpen, afmontér den, og rengør tryktilslutningen.
 - ⇒ Udskift defekt kontraventil.
3. For lav vandstand
 - ⇒ Kontrollér tilløbet.
 - ⇒ Pumpen pumper for dybt. Kontrollér flydekontaktens koblingscyklus.
4. Sugekurv sandet/stoppet til
 - ⇒ Stands pumpen, afmontér og rengør den.
5. Luft i pumpen/trykledning
 - ⇒ Stil pumpen let skråt, luften kan slippe ud.
 - ⇒ Placér en udluftningsanordning i trykledningen.

Pumpen kører, pumpeydelsen aftager

1. Trykledning/trykrør stoppet
 - ⇒ Skyl trykledningen fri.
 - ⇒ Skyl trykslangen ren.

- ⇒ Fjern eventuelle knæk på trykslangen.
- 2. Sug kurv sandet/stoppet til
 - ⇒ Stands pumpen, afmontér og rengør den.
- 3. Luft i pumpen/trykledningen
 - ⇒ Stil pumpen let skråt, luften kan slippe ud.
 - ⇒ Placér en udluftningsanordning i trykledningen.
- 4. Tegn på slitage
 - ⇒ Kontakt kundeservice.

Kundeservice

Kontakt kundeservice, hvis det ikke lykkes at afhjælpe fejlen ved hjælp af de her nævnte punkter. Hvis der gøres brug af yderligere ydelser fra kundeservice, kan det medføre ekstra omkostninger for dig! Du kan få yderligere oplysninger herom hos kundeservice.

11 Reserve dele

Reserve dele bestilles via kundeservice. For at undgå opfølgende spørgsmål og fejlbestillinger skal serie- og artikelnummeret altid oplyses ved bestillinger. **Der tages forbehold for tekniske ændringer!**

12 Bortskaffelse

12.1 Information om indsamling af brugte el- og elektronikprodukter

Med korrekt bortskaffelse og sagkyndig genanvendelse af dette produkt undgås miljøskader og sundhedsfarer for den enkelte.



BEMÆRK

Forbud mod bortskaffelse som husholdningsaffald!

Inden for EU kan dette symbol forekomme på produktet, på emballagen eller i de ledsagende dokumenter. Det betyder, at det ikke er tilladt at bortskaffe de pågældende el- og elektronikprodukter sammen med almindeligt husholdningsaffald.

For at behandle, genanvende og bortskaffe de pågældende udtjente produkter korrekt skal man overholde følgende punkter:

- Aflever altid disse produkter til et indsamlingssted, der er godkendt og beregnet til formålet.
- Følg lokalt gældende forskrifter!

Indhent oplysninger om korrekt bortskaffelse hos den lokale kommune, på den nærmeste genbrugsplads eller hos den forhandler, hvor produktet blev købt. Flere oplysninger om genanvendelse findes på www.wilo-recycling.com.

12.2

Olie

**ADVARSEL****Fare som følge af forkert bortskaffelse af olier!**

Olie er miljø- og sundhedsskadelig! Olie må ikke bortskaffes som husholdningsaffald eller via kloaksystemet! Olien skal opsamles i en oliebestandig og aflukkelig beholder og afleveres hos et certificeret indsamlingssted.

Innholdsfortegnelse

1	Generelt	32
1.1	Om denne veiledningen	32
1.2	Opphavsrett	32
1.3	Forbehold om endring	32
2	Sikkerhet	32
2.1	Merking av sikkerhetsforskrifter	32
2.2	Personalets kvalifisering	33
2.3	Elektrisk tilkobling	33
2.4	Helseskadelige medier	34
2.5	Bruk i spillvannsanlegg	34
2.6	Transport	34
2.7	Installasjon	34
2.8	Under drift	35
2.9	Demontering	35
2.10	Vedlikeholdsoppgaver	35
2.11	Driftsmidler	36
3	Innsats/bruk	36
3.1	Tiltenkt bruk	36
3.2	Ikke tiltenkt bruk	37
4	Produktbeskrivelse	37
4.1	Utførelse	37
4.2	Drift frekvensomformer	38
4.3	Tekniske spesifikasjoner	38
4.4	Typenøkkel	39
4.5	Leveringsomfang	40
5	Transport og lagring	40
6	Installasjon og elektrisk tilkobling	41
6.1	Oppstillingstyper	41
6.2	Installasjon	41
6.3	Elektrisk tilkobling	43
7	Oppstart	46
7.1	Funksjonsmåte	46
7.2	Oppstart ved stasjonær installasjon	46
7.3	Oppstart ved transportabel installasjon	47

7.4	Under drift	47
8	Avstengning/demontering.....	48
8.1	Avstengning.....	48
8.2	Demontering og rengjøring	49
9	Service.....	51
9.1	Driftsmidler	51
9.2	Oljeskift	52
9.3	Generaloverhaling	52
10	Feil, årsaker og utbedring	53
11	Reservedeler	54
12	Avfallshåndtering.....	54
12.1	Informasjon om innsamling av brukte elektriske og elektroniske produkter.....	54
12.2	Olje	55

1 Generelt

1.1 Om denne veiledningen

Monterings- og driftsveiledningen er en fast del av produktet. Les denne anvisningen før alle oppgaver og oppbevar den tilgjengelig til enhver tid. Det er en forutsetning for riktig bruk og håndtering av produktet at denne veiledningen følges nøye. Følg alle angivelsene og merkingene på produktet.

Den originale driftsveiledningen er på tysk. Alle andre språk i denne veiledningen er oversatt fra originalversjonen.

1.2 Opphavsrett

Opphavsretten til denne monterings- og driftsveiledningen forblir hos produsenten. Alle typer innhold skal verken mangfoldiggjøres eller i konkurranseøymed anvendes eller meddeles tredjeparter.

1.3 Forbehold om endring

Produsenten forbeholder seg retten til å gjennomføre tekniske endringer på produktet eller enkeltkomponenter. Illustrasjonene som er brukt, kan avvike fra originalen, og tjener som eksemplarisk fremstilling av produktet.

2 Sikkerhet

Dette kapitlet inneholder grunnleggende informasjon for de enkelte livsfasene. Hvis det ikke tas hensyn til denne informasjonen, kan det føre til elektrisk eller mekanisk risiko for mennesker. Manglende overholdelse av informasjonen fører til tap av eventuelle erstatningskrav.

Følg dessuten anvisninger og sikkerhetsforskrifter i de andre kapitlene!

2.1 Merking av sikkerhetsforskrifter

I denne monterings- og driftsveiledningen fremstilles sikkerhetsforskrifter på følgende måte:

- Risiko for mennesker: Sikkerhetsforskrifter har et aktuelt **symbol foran** og har grå bakgrunn.
- Materielle skader: Sikkerhetsforskrifter starter med et signalord og vises **uten** symbol.

Signalord

- **FARE!**
Død eller alvorlige personskader oppstår hvis instruksjonene ikke overholdes!
- **ADVARSEL!**
Manglende overholdelse kan føre til (svært alvorlige) personskader!
- **FORSIKTIG!**
Manglende overholdelse kan føre til materielle skader, totalskade er mulig.
- **LES DETTE!**
Nyttig informasjon om håndtering av produktet

Symboler

I denne veiledningen brukes følgende symboler:



Fare for elektrisk spenning



Fare pga. eksplosjon



Advarsel mot kuttskader



Advarsel mot helsefarlige skader



Personlig verneutstyr: Bruk vernehansker



Personlig verneutstyr: Bruk vernemaske



Personlig verneutstyr: Bruk vernebriller



Nyttig informasjon

2.2 Personalets kvalifisering

- Privatpersoner i hjemmeomgivelser
- Lest og forstått monterings- og driftsveiledningen

LES DETTE! Barn og personer under 16 år eller med begrensede (fysiske, sensoriske eller mentale) evner har forbud mot å håndtere produktet!

2.3 Elektrisk tilkobling

- Strømnett med forskriftsmessig installert jordingskabelsystem.
- RCD (sikkerhetsbryter for jordfeil) med 30 mA er installert.
- Sikring maks. 16 A.
- De tekniske spesifikasjonene til produktet (se typeskilt) stemmer overens med dataene for strømmettet.
- **Tilkoblingskabel med støpsel:**
 - Utstyr stikkontakten med jordet støpsel.
- **Tilkoblingskabel uten støpsel:**
 - Forbindelsen skal utføres av en elektriker!

En elektriker er en person med fagutdannelse for korrekt tilkobling av produktet til det lokale strømmettet. En elektriker kan dessuten takket være kunnskap og erfaringer gjenkjenne og unngå farer på grunn av elektrisitet.
 - Sørg for forskriftsmessig jording av produktet!

- Sørg for motorvern Bryter!

Minstekravet er et termisk relé / en motorvern bryter med temperaturkompensasjon, differensialutløser og gjeninnkoblingsperre iht. lokale forskrifter.

2.4 Helsekadelige medier

I stillestående vann (f.eks. pumpekum, sikkerhetssjakt) kan det dannes helsekadelige mikroorganismer. Det er fare for bakteriell infeksjon! Produktet må rengjøres grundig og desinfiseres etter demontering og før ny bruk. Bruk følgende verneutstyr **ved demontering og rengjøring:**

- Lukkede vernebriller
- Pustebeskyttelse
Minstekrav i henhold til EN 149: Beskyttelsesklasse FFP2
- Vernehansker
Minstekrav i henhold til EN ISO 374-1:2016: Type C

FARE! Alle personer er informert om mediet og desinfeksjonsmiddelet, farene de representerer og riktig håndtering av dem!

2.5 Bruk i spillvannsanlegg

Denne monterings- og driftsveiledningen gjelder privat bruk av produktet i bygninger og tomter. For bruk i spillvannsanlegg gjelder følgende:

- Ytterligere forskrifter og retningslinjer må overholdes for egen sikkerhet.
- Brukeren må ha fått en relevant opplæring og utdanning fra den driftsansvarlige for spillvannsanlegget.

FARE! Denne monterings- og driftsveiledningen inneholder ikke den nødvendige informasjonen for bruk av produktet i spillvannsanlegg. Informer kundeservice hvis produktet brukes i spillvannsanlegg. Kundeservice er opplært for disse arbeidene. Kundeservice kan montere og sette i drift produktet forskriftsmessig!

2.6 Transport

- Bruk vernehansker!
Minstekrav i henhold til EN 388:2016, kategori II: 3131X
- Løft alltid etter bærehåndtaket. Trekk aldri i tilkoblingskabelen!
- Oppbevar den original esken for senere transport.

FORSIKTIG! Gjennomfuktede forpakninger kan revne og gir ikke tilstrekkelig beskyttelse! Produktet kan falle ubeskyttet ned på gulvet og bli ødelagt. Gjennomfuktede forpakninger må løftes forsiktig og byttes umiddelbart!

2.7 Installasjon

- Bruk vernehansker!
Minstekrav i henhold til EN 388:2016, kategori II: 3131X
- Kontroller produktet med henblikk på eventuelle skader. Ikke bruk defekte produkter!
- Trykkledningen må **ikke** være mindre enn trykktilkoblingen til pumpen.

- Bruksstedet må være rent, tørt og frostfritt.
- Desinfiser bruksstedet hvis det er fare for dannelse av mikroorganismer!

2.8 Under drift

- Gangsterkt basseng: Ikke sett i drift pumpen hvis personer kommer i kontakt med mediet. I tilfelle feil kan et elektrisk støt føre til dødsfall!
- Åpne alle stengeventiler i trykkledningen.
- Flottørbryteren må bevege seg fritt.
- Ikke klem tilkoblingskabelen eller skrap den over skarpe kanter.
- Ikke underskrid minimum tillatt vannivå.

***Definisjon «Gangsterkt basseng»**

Brukssted der personer kan gå direkte uten hjelpemidler (f.eks. stiger):

- Hagedam
- Vadebasseng
- Kloakkummer
- Fontener ...

LES DETTE! For gangsterke bassenger gjelder de samme kravene som for svømmebasseng.

2.9 Demontering

- Koble produktet fra strømnettet:
 - **Produkt med støpsel:** Trekk ut støpslet!
 - **Produkt uten støpsel:** Få elektriker til å koble fra tilkoblingskabelen.
- Bruk vernehansker!
Minstekrav i henhold til EN 388:2016, kategori II: 3131X
- Husdeler kan bli over 40 °C (104 °F) varme avhengige av mediet. Løft produktet bare etter bærehåndtaket, og la det avkjøles før ytterligere arbeid.
- Rengjør produktet grundig, og desinfiser ved behov!
- Tøm rengjøringsvannet ut i spillvannkanalen.

2.10 Vedlikeholdsoppgaver

- Bruk vernehansker!
Minstekrav i henhold til EN 388:2016, kategori II: 3131X
- Gjennomfør kun vedlikeholdsarbeider som er beskrevet i denne monterings- og driftsveiledningen.
- Gjennomfør vedlikeholdsarbeider på et rent, tørt og godt opplyst sted.
- Bruk kun originaldeler fra produsenten. Bruk av annet enn originaldeler fritar produsenten for alt ansvar.
- Lekkasje av medium og driftsmiddel må samles opp umiddelbart.
- Avhend driftsmiddel hos sertifiserte innsamlingssteder.

2.11 Driftsmidler

Mellom motoren og pumpen befinner det seg et oljesperrekammer. Oljesperrekammeret er fylt med olje (smøreolje i henhold til ISO VG klasse 32). Mindre oljelekkasjer er uproblematisk, men samle dem opp straks. **LES DETTE! Store lekkasjer tyder på en ødelagt tetning, informer kundeservice!**

3 Innsats/bruk**3.1 Tiltent bruk**

De senkbare pumpene er egnet for transport av:

- Spillvann uten fekalier
 - Håndvask
 - Dusj/badekar
 - Vaskemaskin
- Avløpsvann (med små mengder sand og grus)
 - Regnvann
 - Dreneringsvann

Begrenset bruk**LES DETTE****Kun for bruk i bygninger**

I henhold til EN 60335: Bruk pumper med en tilkoblingskabel under 10 m (33 ft) kun inne i bygninger. Bruk utendørs er forbudt!

Pumpetype	Lengde tilkoblingskabel	Bruk utendørs	Bruk i bygning
Rexa MINI3-V04...-5M	5 m (16,5 ft)	—	•
Rexa MINI3-V04...-10M	10 m (33 ft)	•	•

Forklaring:

— = ikke tillatt, • = tillatt

3.2 Ikke tiltenkt bruk



FARE

Eksplosjon ved transport av eksplosive medier!

Transport av lett antennelige og eksplosive medier (bensin, parafin osv.) i ren form er strengt forbudt. Livsfare pga. eksplosjon! Pumpene er ikke konstruert for disse mediene.

De senkbare pumpene skal **ikke brukes** til transport av:

- Råkloakk
- Spillvann med fekalier (iht. EN 12050-1)
- Drikkevann
- Transportmedier med harde bestanddeler (f.eks. stein, tre, metall, osv.)
- Transportmedier med store mengder slipende materialer (f.eks. sand, grus).

Tiltenkt bruk betyr også at denne veiledningen overholdes. All annen bruk gjelder som ikke tiltenkt bruk.

4 Produktbeskrivelse

4.1 Utførelse



Fig. 1: Oversikt

1	Bærehåndtak
2	Motorhus
3	Trykktilkobling

4	Pumpehus
5	Flottørbryter
6	Tilkoblingskabel

Beskrivelse

Pumpe med fristrømløpehjul og vertikal trykktilkobling. Overflateavkjølt vekselstrøms- og trefasevekselstrømsmotor med selvkoblende termisk motorovervåking. Motorvarmen avgis direkte til mediet via motorhuset. Motoren kan tas ut av væsken under drift. Motoren slår seg av ved overopphetning og automatisk på igjen etter å ha kjølt seg ned.

For å beskytte motoren er det et oljesperrekammer med dobbel tetning mellom motoren og pumpen. På motorsiden er det montert en roterende akseltetning, på pumpesiden en glideringspakning. For å sikre nødvendig smøring av tetningene er oljesperrekammeret fylt med olje.

Utførelser

- Rexa MINI3-V.../A...
Pumpe med påmontert flottørbryter og støpsel. Den monterte flottørbryteren gjør det mulig å slå pumpen av og på automatisk avhengig av oppfyllingsnivået.
- Rexa MINI3-V.../P...
Pumpe med påmontert støpsel, **uten** flottørbryter.
- Rexa MINI3-V.../O...
Pumpe med fri kabelende, for tilkobling på styringer på monteringsstedet. **LES DETTE! Pumpe uten flottørbryter og støpsel!**

Materiale

- Pumpehus: Grått støpejern
- Løpehjul: Komposittmateriale
- Platedeksel på sugestussen: Rustfritt stål
- Motorhus: Rustfritt stål
- Aksel: Rustfritt stål

4.2 Drift frekvensomformer

Drift på frekvensomformer er ikke tillatt.

4.3 Tekniske spesifikasjoner

Produksjonsdato	Se typeskilt ¹⁾
Nettilkobling	Se typeskilt
Nominell effekt	Se typeskilt
Maks. løftehøyde	Se typeskilt
Maks. væskestrøm	Se typeskilt

Innkoblingstype	Se typeskilt
Turtall	Se typeskilt
Trykktilkobling*	G 1½ IG
Driftstype, nedsenket	S1
Driftstype, ikke-nedsenket	S3 20% ²⁾
Medietemperatur	3 ... 40 °C (37 ... 104 °F)
Maks. medietemperatur, kortvarig for 3 min	—
Maks. nedsenkingsdybde, 5 m (16,5 ft) tilkoblingskabel	2 m (6,5 ft)
Maks. nedsenkingsdybde, 10 m (33 ft) tilkoblingskabel	7 m (23 ft)
Kapslingsklasse	IP68
Isolasjonsklasse	F
Maks. frekvens	30

Forklaring

* IG = innvendig gjenge, AG = utvendig gjenge

¹⁾ Angivelse i henhold til ISO8601

²⁾ 2 min drift/8 min pause

4.4 Typenøkkel

Eksempel: Wilo-Rexa MINI3-V04.11/M06-523/A-5M

MINI3	Serie
V	Løpehjulform = fristrømløpehjul
04	Nominell diameter trykktilkobling
11	Maks. løftehøyde i m
M	Nettilkoblingsutførelse: M = 1~, T = 3~
06	/10 = nominell effekt P ₂ i kW
5	Frekvens nettilkobling: 5 = 50 Hz, 6 = 60 Hz
23	Nøkkel for målespenning
A	Elektrisk tilleggsutrustning: O = med fri kabelende P = med støpsel A = med flottørbryter og støpsel
5M	Kabellengde

4.5 Leveringsomfang

Utrustning	Flottørbytter (montert)	Jordet støpsel (montert)	Monterings- og driftsveiledning
Rexa MINI3-V.../M.../A...	•	•	•
Rexa MINI3-V.../M.../P...	–	•	•
Rexa MINI3-V.../T.../O...	–	–	•

Forklaring:

– = ikke del av leveringsomfanget, • = del av leveringsomfanget

5 Transport og lagring

FORSIKTIG

Gjennomfuktede pakninger kan sprekke!

Produktet kan falle ubeskyttet ned på gulvet og bli ødelagt. Gjennomfuktede pakninger må løftes forsiktig og byttes umiddelbart!

- Bruk vernehansker!
Minstekrav i henhold til EN 388:2016, kategori II: 3131X
- Løft pumpen etter bærehåndtaket. Trekk aldri i tilkoblingskabelen!
- Lagre pumpen i ren og eventuelt desinfisert tilstand.
 - Tilsmussing bidrar til dannelse av mikroorganismer.
 - Skorpedannelse kan føre til blokkering av løpehjulet.
- Steng trykktilkoblingen.
- Tilkoblingskabelen må beskyttes mot knekking og skader.
- Pakk pumpen tørt. En våt eller fuktig pumpe kan svekke forpakningen.
- Bruk originalforpakningen.
- Lagring: -15 °C til +60 °C (5 til 140 °F), maks. relativ luftfuktighet 90 %, ikke-kondenserende.
Anbefalt lagring: 5 til 25 °C (41 til 77 °F), relativ luftfuktighet fra 40 til 50 %.

6 Installasjon og elektrisk tilkobling

6.1 Oppstillingstyper

- Stasjonær nedsenkbar installasjon
 - Transportabel nedsenkbar installasjon
- De følgende oppstillingstypene er **ikke** tillatt:
- Tørroppstilling
 - Horisontal oppstilling

6.2 Installasjon

- Bruk vernehansker!
- Minstekrav i henhold til EN 388:2016, kategori II: 3131X
- Forbered bruksstedet:
 - Rent, rengjort for grove faste stoffer
 - Tørr
 - Frostfri
 - Eventuelt desinfisert
- Legg tilkoblingskabelen slik at den ikke utgjør en fare under drift.
- Flottørbrytere kan bevege seg fritt!
- Unngå luftinntak til mediet! Luft i mediet kan samle seg i rørledningssystemet og føre til ikke tillatte driftsbetingelser. Luftansamlinger må fjernes via ventilasjonssystemer!
- Tørrkjøring av pumpen er forbudt! Laveste vannstand må aldri underskrides.

6.2.1 Stasjonær nedsenkbar installasjon

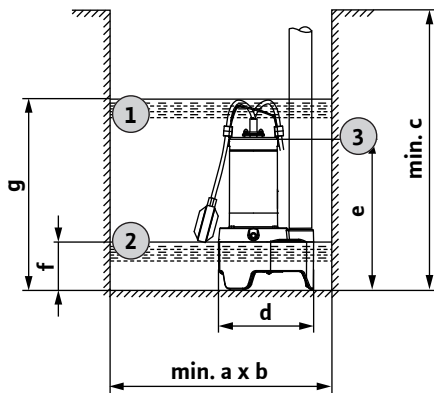


Fig. 2: Installasjonsmål og vekslingspunkter

Vekslingspunkter

- 1 = innkoblingsnivå (g)
- 2 = utkoblingsnivå (f)
- 3 = Minimalt vannnivå S1-drift, herfra S3-drift (e)

Installasjonsmål

	a	b	c	d	e	f	g
Dimensjoner i mm	450	450	500	216	335	113	416
Dimensjoner i inch	18	18	20	8,5	13	5	16

Ved stasjonær nedsenkbar installasjon monteres pumpen direkte på trykkledningen.

Ta hensyn til og overhold følgende punkter:

- Den tilkoblede trykkledningen må være selvbærende. Pumpen må ikke støtte trykkledningen.
- Pumpen kan vibrere lett under drift. Disse vibrasjonene må avledes via trykkledningen.
- Skru fast trykkledningen spenningsløst.
- Tett rørtilkoblingene med teflonbånd.
- Installer alle foreskrevne fittinger i henhold til lokale forskrifter (stengeventil, tilbakeslagsventil).
- Koble til trykkledningen frostsikkert.
- For å unngå tilbakeslag fra den offentlige oppsamlingskanalen skal trykkledningen legges som en «rørsløyfe».

Rørsløyfens underkant må ligge på det høyeste punktet over det lokalt fastsatte selvfallsnivået!

- ✓ Bruksstedet er klargjort for installasjonen.
- ✓ Trykkledningen er utført i henhold til lokale forskrifter.
 1. Skru trykkrøret inn i trykktilkoblingen til pumpen til anslag.
 2. Sett pumpen på bruksstedet.

FORSIKTIG! Bruk et hardt underlag på bruksstedet for å forhindre nedsynkning ved myk bunn.

 3. Forbind trykkrøret med trykkledningen (f.eks. fleksibelt slangestykke).
 4. Fest tilkoblingskabelen til trykkledningen, og legg den til stikkkontakten/strømtilkoblingen.
 - ▶ Pumpen er installert.

6.2.2 Transportabel nedsenkbar installasjon

Ved transportabel nedsenkbar installasjon installeres pumpen fritt på installasjonsstedet. Ta hensyn til og overhold følgende punkter:

- Sikre pumpen så den ikke kan velte eller forflytte seg.
- Fest trykkslangen fast på slangetilkoblingen.
 - ✓ Bruksstedet er klargjort for installasjonen
 - ✓ Trykkslange til stede: Innvendig diameter min. 1½"
 - ✓ Slangeklemme til stede: Innvendig diameter 40 – 60 mm (1,6 – 2,4 in)
 - ✓ Slangetilkobling til stede: G 1½" (med utvendig gjenge)
 1. Monter slangetilkoblingen.
Skruslangetilkoblingen inn i trykkstussen til anslag.
 2. Skyv slangeklemmen over trykkslangen.
 3. Skyv trykkslangen på slangetilkoblingen på trykkstussen.
 4. Fest trykkslangen med slangeklemmen på slangetilkoblingen.
 5. Sett pumpen på bruksstedet.
FORSIKTIG! Bruk et hardt underlag på bruksstedet for å forhindre nedsynkning ved myk bunn.
 6. Legg trykkslangen og fest den på passende steder (f.eks. utløp). **LES DETTE! Hvis pumpen settes ned i en full sjakt, må pumpen holdes litt på skrå mens den senkes ned. Dermed slipper luften lettere ut av pumpen!**
 7. Legg tilkoblingskabelen til stikkkontakten/strømtilkoblingen. **ADVARSEL! Legg tilkoblingskabelen slik at den ikke utgjør en fare (f.eks. for snubling)!**
- ▶ Pumpen er installert.

6.3 Elektrisk tilkobling



FARE

Livsfare på grunn av elektrisk strøm!

Feil håndtering ved elektriske arbeider fører til død ved strømsjokk! Elektriske arbeider må utføres av en elektriker i henhold til lokale forskrifter.

- Strømnett med forskriftsmessig installert jordingskabelsystem.
- RCD (sikkerhetsbryter for jordfeil) med 30 mA er installert.
- Sikring maks. 16 A.
- De tekniske spesifikasjonene til produktet (se typeskilt) stemmer overens med dataene for strømnettet.
- **Tilkoblingskabel med støpsel:**
 - Utstyr stikkkontakten med jordet støpsel.
- **Tilkoblingskabel uten støpsel:**
 - Forbindelsen skal utføres av en elektriker!

En elektriker er en person med fagutdannelse for korrekt tilkobling av produktet til det lokale strømmettet. En elektriker kan dessuten takket være kunnskap og erfaringer gjenkjenne og unngå farer på grunn av elektrisitet.

- Sørg for forskriftsmessig jording av produktet!
- Sørg for motorvernbytter!

Minstekravet er et termisk relé / en motorvernbytter med temperaturkompensasjon, differensialutløser og gjeninnkoblingsperre iht. lokale forskrifter.

Ikke koble til pumpen under følgende forhold:

- Tilkoblingskabel skadet
Få en elektriker / kundeservice til å skifte ut tilkoblingskabelen.
- Frittstående omformer
Frittstående omformere brukes ved autonome strømforsyninger, som solkraftforsyninger, og kan generere overspenning. Overspenning kan ødelegge pumpen.
- Flerveisstikkontakt
- «Energisparingsstøpsel»
Det reduserer energitilførselen til pumpen, og pumpen kan varmes opp for mye.

6.3.1 Tilkobling: Pumpe med støpsel



LES DETTE

Pumpen er driftsklar eller starter!

Tilkoblingen til strømmettet skjer ved at støpselet kobles til stikkkontakten. Når støpselet settes inn i stikkkontakten, er pumpen straks driftsklar eller starter:

- Pumpe **uten flottørbytter**: Pumpen kobles inn direkte!
 - Pumpe **med flottørbytter**: Pumpen er driftsklar og kobles inn avhengig av oppfyllingsnivået!
- Det anbefales å koble stikkkontakten inn og ut via en separat hovedbrytter!

6.3.2 Tilkobling: Pumpe uten støpsel



FARE

Livsfare på grunn av elektrisk strøm!

Feil håndtering ved elektriske arbeider fører til død ved strømsjokk! Elektriske arbeider må utføres av en elektriker i henhold til lokale forskrifter.

FORSIKTIG**Totalskade på grunn av vanninntrengning**

Tilkoblingskabler uten støpsel har frie kabelender. Via denne kabelenden kan vann trenge inn i tilkoblingskabelen og pumpen. Det ødelegger tilkoblingskabelen og pumpen. Den frie enden på tilkoblingskabelen skal aldri senkes ned i væske og skal være tett lukket under lagring.

Pumpe med vekselstrømsmotor

Skjær av støpselet hvis pumpen kobles til på en styreenhet. Utfør tilkobling i styreenheten på følgende måte:

Lederfarge	Klemme i styreenheten
Brun (bn)	L (fase)
Blå (bl)	N (nulleleder)
Grønn/gul (gn-ye)	Jord (jordingskabel)

Pumpe med trefasevekselstrømsmotor

Pumpen egner seg for tilkobling på et høyredreie dreiefelt. Kontroller dreiefeltet før tilkobling med et kontrollapparat for dreiefelt, og korrigjer eventuelt.

FORSIKTIG! Pumpen er ikke godkjent for drift med et venstredreie dreiefelt!

Utfør tilkobling i styreenheten på følgende måte:

Lederfarge	Klemme i styreenheten
Brun (bn)	U
Svart (bk)	V
Blå (bl)	W
Grønn/gul (gn-ye)	Jord (jordingskabel)

Innstill motorvern

Still motorvern Bryteren inn på målestrømmen (se typeskiltet).

7

Oppstart

**FARE****Risiko for fatal skade på grunn av elektrisk strøm i gangsterkt basseng!**

Ikke sett pumpen i drift hvis det er personer i mediet. I tilfelle feil kan et elektrisk støt føre til dødsfall! Slå på pumpen først når det ikke oppholder seg personer i mediet lenger.

**LES DETTE****Kontroller innløpsstrømmen!**

Den maksimale innløpsvæskestrømmen må være mindre enn den maksimale transportytelsen til pumpen. Hvis innløpsstrømmen er større, kan ikke pumpen transportere bort væskestrømmen. Sjakten kan renne over!

Kontroller følgende punkter før oppstart:

- Elektrisk tilkobling forskriftsmessig gjennomført?
- Tilkoblingskabel lagt sikkert?
- Flottørbryter kan bevege seg fritt?
- Koblingsnivå kontrollert (minimum vannivå)?
- Min./maks. temperatur på mediet overholdt?
- Maks. nedsenkningsdybde overholdt?
- Er trykkledningen og pumpekummen fri for avleiringer?

7.1

Funksjonsmåte***Pumpe med støpsel, uten flottørbryter***

Pumpen slås på direkte etter at støpselet er satt inn. Pumpen er i drift til støpselet trekkes ut.

Pumpe med støpsel og flottørbryter

Pumpen kobles automatisk inn og ut når koblingsnivået nås.

Pumpe uten støpsel

Pumpen kobles inn og ut via en separat styring. Les monterings- og driftsveiledningen til styringen for mer informasjon.

7.2

Oppstart ved stasjonær installasjon

Ved stasjonær installasjon må det gjennomføres en prøvekjøring med tre pumpeomganger for oppstart. Kontroller vekslingspunktene under prøvekjøringen.

- ✓ Installasjon og elektrisk tilkobling er forskriftsmessig utført.

- ✓ Punktene for oppstart er kontrollert.
 1. Koble inn pumpen.
Sett i støpselet, koble inn hovedbryteren.
 2. Åpne alle stengeventiler i trykkledningen.
 3. Sett sjakten under vann: Åpne innløpet.
Vanntilførselen må ikke påvirke pumpen direkte. Luftputer kan forringe funksjonen til pumpen.
LES DETTE! Den nødvendige innløpsstrømmen for prøvekjøringen kan også simuleres via en annen vannkilde.
 4. Innkoblingsnivå nådd: Pumpen starter (se kapittelet «Installasjon/ installasjonsmål»).
 5. Pumpen går til utkoblingsnivået: Pumpen stopper (se kapittelet «Installasjon/ installasjonsmål»).
 6. Gjenta to pumpeomganger til.
 - ▶ Hvis tre pumpeomganger er gjennomført uten problemer, er prøvekjøringen fullført. Pumpen kan brukes i faktisk drift.

7.3 Oppstart ved transportabel installasjon

- ✓ Installasjon og elektrisk tilkobling er forskriftsmessig utført.
- ✓ Punktene for oppstart er kontrollert.
 1. Koble inn pumpen.
Sett i støpselet, koble inn hovedbryteren.
 2. Pumpe **med** flottørbryter: Innkoblingsnivå nådd: Pumpen starter.
Pumpe **uten** flottørbryter: Pumpen starter straks!
 3. Pumpe **med** flottørbryter: Pumpen går til utkoblingsnivået: Pumpen stopper.
Pumpe **uten** flottørbryter: Pumpen går til strømtilførselen avbrytes!

Demonter pumpen når pumpingen er avsluttet og det ikke er behov for pumpen mer.

7.4 Under drift

FORSIKTIG

Tørrkjøring av pumpen er forbudt!

Drift av pumpen uten medium (tørrkjøring) er forbudt. Slå av pumpen når restvannivet er nådd. Tørrkjøring kan ødelegge tetningen og fører til at pumpen blir totalskadet.

Stasjonær oppstilling

Kontroller følgende punkter én gang i kvartalet:

- Innløpsstrømmen tilsvarer transportytelsen til pumpen.
- Flottørbryteren fungerer som den skal.
- Tilkoblingskabelen er ikke skadd.

Bærbar installasjon

Sikre følgende punkter under bruk:

- Trykkslangen er fri for avleiringer.
- Sugefilteret er fritt for avleiringer og skorpedannelser.
- Tilkoblingskabelen skades ikke.

8 Avstengning/demontering

8.1 Avstengning

Ved avstengning av pumpen kobles den ut, men forblir installert. Dermed er pumpen til enhver tid klar til drift.

- ✓ Beskytt pumpen mot frost og is:
 - Senk den helt ned i mediet.
 - Min omgivelsestemperatur: +3 °C (+37 °F)
 - ✓ Mediet må holde seg flytende og ikke fryse:
 - Min. temperatur på mediet: +3 °C (+37 °F)
1. Slå av pumpen.
Trek ut støpselet, koble ut hovedbryteren.
 2. Sperr innløpet.
 - ▶ Pumpen er ute av drift, og kan nå demonteres.

Hvis pumpen forblir installert etter avstengning, må man følge følgende punkter:

- Forutsetningene for avstengning må være sikret i hele tidsrommet. Hvis forutsetningene ikke kan garanteres, må pumpen demonteres!
- Slå på pumpen annenhver måned for en pumpeomgang for å forebygge skorpedannelse og tilstoppinger ved lengre stillstand. **FORSIKTIG! Pumpeomgangen må bare utføres når driftsbetingelsene er oppfylt. Tørrkjøring er strengt forbudt! Hvis det ikke overholdes, blir pumpen totalskadet!**

8.2 Demontering og rengjøring



FARE

Fare for infeksjoner på grunn av helseskadelige medier!

I stillestående vann (f.eks. pumpekum, sikkerhetssjakt) kan det dannes helseskadelige mikroorganismer. Desinfiser pumpen etter demonteringen! Bruk følgende verneutstyr ved demontering og rengjøring av pumpen:

- Lukkede vernebriller
- Pustebeskyttelse (minstekrav i henhold til EN 149: beskyttelsesklasse FFP2)
- Venehansker (minstekrav i henhold til EN ISO 374-1:2016: type C)



ADVARSEL

Håndskader ved manglende verneutstyr!

Under arbeidet er det fare for (alvorlige) skader på hendene. Bruk vernehansker (minstekrav i henhold til EN 388:2016, kategori II: 3131X)!

- Husdeler kan bli over 40 °C (104 °F) varme avhengige av mediet. Løft produktet bare etter bærehåndtaket, og la det avkjøles før ytterligere arbeid.
- Rengjør produktet grundig, og desinfiser ved behov!

8.2.1 Stasjonær nedsenkbar installasjon

- ✓ Pumpen er tatt ut av drift.
- ✓ Stengeventil på innløp- og trykkside er lukket.

1. Koble pumpen fra strømmettet.

FARE! Elektriske arbeider skal utføres av en elektriker!

2. Løsne tilkoblingskabelen fra trykkledningen.

3. Løsne pumpen med trykkrøret fra trykkledningen.

4. Løft pumpen ut av driftsrommet. **FORSIKTIG! Trekk aldri i tilkoblingskabelen! Løft alltid etter bærehåndtaket.**

5. Skru trykkrøret av trykkstussen.

6. Vikle på tilkoblingskabelen, og legg den ved pumpen.

7. Rengjør pumpen og trykkrøret grundig (se kapittelet «Rengjøre og desinfisere»).

8.2.2 Transportabel nedsenkbar installasjon

- ✓ Pumpen er tatt ut av drift.
- 1. Koble pumpen fra strømmettet.

2. Løft pumpen ut av driftsrommet. **FORSIKTIG! Trekk aldri i tilkoblingskabelen! Løft alltid etter bærehåndtaket.**
3. Løsne slangeklemmen, og trekk trykkslangen av trykkstussen.
4. Vikle på tilkoblingskabelen, og legg den ved pumpen.
5. Rengjør pumpen grundig (se kapittelet «Rengjøre og desinfisere»).

8.2.3 Rengjøre og desinfisere

- ✓ Pumpen er demontert.
- ✓ Tøm rengjøringsvannet ut i spillvannkanalen.
- ✓ Desinfeksjonsmiddel er tilgjengelig.
 1. Pakk støpsel eller fri kabelende vanntett!
 2. Skyll av pumpen og kabelen under rennende, klart vann.
LES DETTE! Følg nøye produsentens spesifikasjoner ved bruk av desinfeksjonsmiddel!
 3. For innvendig rengjøring av løpehjulet og pumpen, føres vannstrålen inn i pumpen via trykkstussen.
 4. Spyl gjennom monteringsdeler som trykkrør eller trykkslange under rennende, klart vann.
 5. Spyl alle smussrester på gulvet til spillvannkanalen.
 6. La pumpen tørke.
 7. Rengjør støpsel eller fri kabelende kun med en fuktig klut!
 - ▶ Pumpen er rengjort. Pakk og lagre pumpen.

LES DETTE! Hvis sugestussen er kraftig tilsmusset, må platedekselet demonteres for en grundig rengjøring!

8.2.3.1 Rengjøre pumpen innvendig



ADVARSEL

Skarpe kanter på løpehjulet og sugestussen!

På løpehjulet og sugestussen kan det danne seg skarpe kanter. Det er fare for kuttskader! Bruk vernehansker!

Demonter og rengjør platedekselet på sugestussen ved kraftig tilsmussing og skorpedannelse.

1. Legg pumpen horisontalt på et fast underlag. **ADVARSEL! Fare for klemskader på hendene. Sikre at pumpen ikke sklir!**
2. Skru ut 3x festeskruer på platedekselet.
3. Ta av platedekselet.

4. Spyl gjennom innsiden av pumpen med rennende, klart vann. Fjern faste stoffer med hendene.
 5. Kontroller O-ringen på sugestussen. Skift ut O-ringen hvis den er skadet (sprekker, porøs, klemsteder).
 6. Legg platedekselet på sugestussen.
 7. Skru inn 3x festeskruer til anslag. **LES DETTE! Skift ut slitte skruer!**
- Innsiden av pumpen rengjort og platedekselet montert igjen, avslutt rengjøringsarbeidene.

9 Service



ADVARSEL

Håndskader ved manglende verneutstyr!

Under arbeidet er det fare for (alvorlige) skader på hendene. Bruk vernehansker (minstekrav i henhold til EN 388:2016, kategori II: 3131X)!

- Gjennomfør kun vedlikeholdsarbeider som er beskrevet i denne monterings- og driftsveiledningen.
- Gjennomfør vedlikeholdsarbeider på et rent, tørt og godt opplyst sted.
- Bruk kun originaldeler fra produsenten. Bruk av annet enn originaldeler fritar produsenten for alt ansvar.
- Lekkasje av medium og driftsmiddel må samles opp umiddelbart.
- Avhend driftsmiddel hos sertifiserte innsamlingssteder.

9.1 Driftsmidler

- Oljetyper:
 - ELFOLNA DS 22
 - Shell Turbo T 32
 - Smøreolje i henhold til ISO VG klasse 32
- Oljemengde: 220 ml (7,4 US.fl.oz)
- Skifteintervall: 720 driftstimer eller 1x per år

9.2 Oljeskift

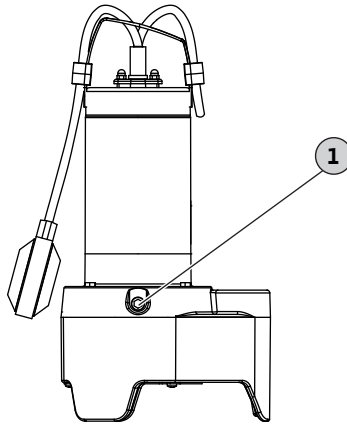


Fig. 3: Oljeskift oljesperrekammer

1 Låseskrue oljesperrekammer

- ✓ Vernehansker er på!
- ✓ Pumpen er demontert, rengjort og eventuelt desinfisert.
- ✓ Oljebestandig og låsbar samletank til stede.
 1. Legg pumpen på tvers på et fast underlag. Låseskruen peker oppover.

ADVARSEL! Fare for klemskader på hendene. Sikre at pumpen ikke kan velte eller skli unna!
 2. Skru ut låseskruen langsomt.
 3. Plasser samletanken under pumpen.
 4. Tapp av olje: Vri pumpen til åpningen vender nedover.
 5. Kontroller olje: Hvis det er metallspen i oljen, må du varsle kundeservice!
 6. Drei pumpen til åpningen vender oppover igjen.
 7. Fyll på olje: Fyll på olje via åpningen.

⇒ Følg angivelsene om oljetype og -mengde!
 8. Rengjør låseskruen, sett på en ny tetningsring, og skru inn til anslag.

9.3 Generaloverhaling

Få kundeservice til å kontrollere pumpen etter 1500 driftstimer. Alle komponenter kontrolleres med tanke på slitasje, skadde komponenter skiftes ut.

10 Feil, årsaker og utbedring

Pumpen starter ikke eller kobles ut etter kort tid

1. Brudd på strømtilførselen
 - ⇒ Kontroller elektrisk tilkobling av pumpen.
 - ⇒ Få elektrikeren til å kontrollere sikringer / sikkerhetsbryter for jordfeil.
2. Termisk motorovervåkning er utløst
 - ⇒ La pumpen avkjøles, pumpen starter automatisk.
 - ⇒ Pumpen kobles av/på for ofte. Kontroller driftssyklusen til flottørbryteren.
 - ⇒ Temperaturen til mediet for høy. Kontroller temperaturen, bruk eventuelt en annen pumpe.
3. Sugefilter/løpéhjul tilsandet/tilstoppet
 - ⇒ Sett pumpen ut av drift, og demonter og rengjør den.
4. Flottørbryter fungerer ikke
 - ⇒ Flottørbryteren må kunne bevege seg fritt.

Pumpen starter, men pumper ikke

1. Trykkledning/trykkør tilstoppet
 - ⇒ Spyl trykkledningen ren.
 - ⇒ Spyl gjennom trykkslangen.
 - ⇒ Fjern knekker i trykkslangen.
2. Tilbakeslagsventil tilsmusset
 - ⇒ Sett pumpen ut av drift, demonter den, og rengjør trykktilkoblingen.
 - ⇒ Skift ut defekt tilbakeslagsventil.
3. Vannivå for lavt
 - ⇒ Kontroller innløpet.
 - ⇒ Pumpen pumper for dypt. Kontroller driftssyklusen til flottørbryteren.
4. Sugefilter tilsandet/tilstoppet
 - ⇒ Sett pumpen ut av drift, og demonter og rengjør den.
5. Luft i pumpen/trykkledningen
 - ⇒ Plasser pumpen litt på skrå, luft kan slippe ut.
 - ⇒ Plasser lufteinnetning i trykkledningen.

Pumpen går, transportytelsen er dårlig

1. Trykkledning/trykkør tilstoppet
 - ⇒ Spyl trykkledningen ren.
 - ⇒ Spyl gjennom trykkslangen.
 - ⇒ Fjern knekker i trykkslangen.

2. Sugefilter tilsandet/tilstoppet
⇒ Sett pumpen ut av drift, og demonter og rengjør den.
3. Luft i pumpen/trykkledningen
⇒ Plasser pumpen litt på skrå, luft kan slippe ut.
⇒ Plasser lufteinnetning i trykkledningen.
4. Slitasjespor
⇒ Informer kundeservice.

Kundeservice

Dersom punktene som er nevnt her, ikke bidrar til å utbedre feilen, tar du kontakt med kundeservice. Når man tar i bruk tjenester fra kundeservice, kan kostnader påløpe! Spør om nøyaktig informasjon om dette hos kundeservice.

11 Reservedeler

Reservedeler bestilles hos kundeservice. For å unngå unødige forespørsler og feilbestillinger, må man alltid oppgi serie- eller artikkelnummer. **Med forbehold om endringer!**

12 Avfallshåndtering

12.1 Informasjon om innsamling av brukte elektriske og elektroniske produkter

Riktig avfallshåndtering og fagmessig god gjenvinning av produktet hindrer miljøskader og farer for personlig helse.



LES DETTE

Det er forbudt å kaste produktet i husholdningsavfallet!

I EU kan dette symbolet vises på produktet, emballasjen eller på de vedlagte dokumentene. Det betyr at de aktuelle elektriske eller elektroniske produktene ikke må kastes i husholdningsavfallet.

Følg disse punktene for riktig behandling, gjenvinning og avfallshåndtering av de aktuelle utgatte produktene:

- Disse produktene må bare leveres til godkjente innsamlingssteder som er beregnet på dette.
- Følg gjeldende lokale forskrifter!

Informasjon om riktig avfallshåndtering får du hos de lokale myndighetene, avfallshåndteringsselskaper i nærheten eller hos forhandleren der du kjøpte produktet. Mer informasjon om resirkulering finner du på www.wilo-recycling.com.

12.2

Olje

**ADVARSEL****Fare på grunn av feil avfallshåndtering av olje!**

Olje er miljø- og helseskadelig! Ikke avhend olje via husholdningsavfall eller spillvannskanalen! Samle opp oljen i en oljebestandig og låsbar beholder, og lever den på et sertifisert innsamlingssted.

İçindekiler

1 Genel hususlar	58
1.1 Bu kılavuzla ilgili	58
1.2 Telif hakkı	58
1.3 Değişiklik yapma hakkı saklıdır	58
2 Güvenlik	58
2.1 Güvenlik talimatlarıyla ilgili işaretler	58
2.2 Personel eğitimi	59
2.3 Elektrik bağlantısı	59
2.4 Sağlığa zararlı akışkanlar	60
2.5 Atık su tesislerinde uygulama	60
2.6 Nakliye	60
2.7 Montaj	60
2.8 İşletim sırasında	61
2.9 Sökme işlemi	61
2.10 Bakım çalışmaları	61
2.11 İşletme sınırları	62
3 Kullanım	62
3.1 Kullanım amacı	62
3.2 Amacına uygun olmayan kullanım	63
4 Ürünün açıklaması	63
4.1 Konstrüksiyon	63
4.2 Frekans konvertörü ile işletim	64
4.3 Teknik veriler	64
4.4 Tip kodu	65
4.5 Teslimat kapsamı	66
5 Nakliye ve depolama	66
6 Montaj ve elektrik bağlantısı	67
6.1 Kurulum türleri	67
6.2 Montaj	67
6.3 Elektrik bağlantısı	69
7 Devreye alma	72
7.1 İşleyiş şekli	72
7.2 Sabit montajda devreye alma	72
7.3 Taşınabilir montajda devreye alma	73

7.4	İşletim sırasında	73
8	İşletimden çıkarma/sökme	74
8.1	İşletimden çıkarma	74
8.2	Sökme işlemi ve temizlik	75
9	Periyodik bakım	77
9.1	İşletme sınırları	77
9.2	Yağ değişimi	78
9.3	Genel revizyon	78
10	Arızalar, nedenleri ve giderilmeleri	79
11	Yedek parçalar	80
12	İmha	80
12.1	Kullanılmış elektrikli ve elektronik ürünlerin toplanmasına ilişkin bilgiler	80
12.2	Yağ	81

1 Genel hususlar

1.1 Bu kılavuzla ilgili

Montaj ve kullanma kılavuzu ürünün ayrılmaz bir parçasıdır. Her türlü işe başlamadan önce bu kılavuzu okuyun ve daima erişilebilir bir yerde bulundurun. Bu kılavuzda yer verilen talimatlara harfiyen uyulması ürünün amacına uygun ve doğru kullanımı için koşuldur. Üründeki tüm bilgileri ve işaretleri dikkate alın.

Orijinal montaj ve kullanma kılavuzunun dili Almancadır. Bu kılavuzdaki tüm diğer diller, orijinal montaj ve kullanım kılavuzunun bir çevirisidir.

1.2 Telif hakkı

Bu montaj ve kullanma kılavuzunun telif hakkı üreticiye aittir. İçeriklerden herhangi biri ne tamamen ne de kısmen çoğaltılamaz, dağıtılamaz veya izinsiz rekabet amaçlı değerlendirilemez ve başkalarıyla paylaşılamaz.

1.3 Değişiklik yapma hakkı saklıdır

Üretici, üründe veya tek komponentlerde teknik değişiklikler yapma hakkını saklı tutar. Kullanılan çizimler ürünün örnek niteliğinde gösterimdir ve orijinalden farklı olabilir.

2 Güvenlik

Bu bölüm, her bir aşama için temel bilgiler içerir. Bu bilgiler dikkate alınmadığında, sonucunda kişilerin maruz kalabileceği elektriksel veya mekanik tehlikeler meydana gelebilir. Bilgilerin dikkate alınmaması durumunda tazminat talebinde bulunulamaz.

Ek olarak diğer bölümlerdeki talimatları ve güvenlik talimatlarını dikkate alın!

2.1 Güvenlik talimatlarıyla ilgili işaretler

Bu montaj ve kullanma kılavuzunda güvenlik talimatları aşağıdaki gibi gösterilmektedir:

- İnsanların zarar görme tehlikesi: Güvenlik talimatlarının önünde ilgili bir **sembol** bulunur ve gri arka planla gösterilir.
- Maddi hasarlar: Güvenlik talimatları bir sinyal kelimesiyle başlar ve sembol **olmadan** görüntülenir.

Uyarı kelimeleri

- **TEHLİKE!**
Uyulmadığında, ölüme veya en ağır yaralanmalara yol açar!
- **UYARI!**
Uyulmadığında (en ağır) yaralanmalara neden olabilir!
- **DİKKAT!**
Uyulmadığında, maddi hasarlara yol açabilir ve komple hasar meydana gelebilir.
- **DUYURU!**
Ürünün kullanımına yönelik faydalı duyuru

Semboller

Bu kılavuzda aşağıdaki semboller kullanılmaktadır:



Elektrik gerilimi tehlikesi



Patlama tehlikesi



Kesilmeye dair yaralanma uyarısı



Sağlık zararlarına dair uyarı



Kişisel koruyucu ekipman: El koruyucusu kullanın



Kişisel koruyucu ekipman: Ağızlık kullanın



Kişisel koruyucu ekipman: Koruyucu gözlük kullanın



Faydalı duyuru

2.2 Personel eğitimi

- Eysel ortamda özel kişi
 - Montaj ve kullanma kılavuzu okunmuş ve anlaşılmış olmalıdır
- DUYURU! 16 yaşından küçük veya sınırlı becerilere (fiziksel, duyuşsal veya zihinsel) sahip çocukların ve kişilerin kullanması yasaktır!**

2.3 Elektrik bağlantısı

- Yönetmeliklere uygun koruyucu iletken sistemli elektrik şebekesi.
- RCD (Kaçak akıma karşı koruma şalteri) 30 mA ile kurulu.
- Sigorta maks. 16 A.
- Ürünün teknik verileri (bkz. tip levhası) elektrik şebekesinin verileriyle örtüşüyor.
- **Fişli bağlantı kablosu:**
 - Prizi koruyucu kontakla donatın.
- **Fişsiz bağlantı kablosu:**
 - Bağlantının bir elektrik uzmanı tarafından yapılmasını sağlayın!

Bir elektrik uzmanı, ürünün yerel akım şebekesine doğru şekilde bağlantısının gerçekleştirilmesi için alansal eğitime sahip bir kişidir. Ayrıca bir elektrik uzmanı, bilgileri ve tecrübeleri sayesinde elektrik nedeniyle tehlikeleri algılayabilir ve önleyebilir.
 - Ürünü yönetmeliklere uygun olarak topraklayın!

- Motor koruma şalteri donatın!

Yerel yönetmeliklere göre minimum gereksinim sıcaklık dengeleme, diferansiyel tetikleme ve tekrar açmaya karşı kilitleme özelliklerine sahip bir termik röle/motor koruma şalteridir.

2.4 Sağlığa zararlı akışkanlar

Durgun sularda (örn. pompa çukuru, damla kuyusu) sağlığa zararlı mikroplar oluşabilir. Bakteriyel enfeksiyon tehlikesi vardır! Ürünü söktükten sonra ve tekrar kullanmadan önce itinalı şekilde temizleyin ve dezenfekte edin. **Sökme ve temizleme** sırasında aşağıdaki koruyucu ekipmanı kullanın:

- Kapalı koruyucu gözlük
- Solunum maskesi
EN 149 uyarınca minimum gereksinim: Koruma sınıfı FFP2
- Koruyucu eldiven
EN ISO 374-1:2016 uyarınca minimum gereksinim: Tip C

TEHLİKE! Tüm kişileri akışkan ve dezenfeksiyon maddeleri, bunlar nedeniyle oluşabilecek tehlikeler ve doğru kullanım hakkında eğitin!

2.5 Atık su tesislerinde uygulama

Bu montaj ve kullanma kılavuzu, binalar ve araziler dahilinde ürünün özel kullanımına bağlıdır. Atık su tesislerinde uygulama için şunlar geçerli:

- Kendi emniyetiniz için ayrıntılı yönetmeliklere ve direktiflere uyulmalıdır.
- Kullanıcının, atık su tesisinin işleticisi tarafından ilgili bir bilgilendirme ve eğitim alması gerekmektedir.

TEHLİKE! Bu montaj ve kullanma kılavuzu, ürünün atık su tesislerinde uygulanmasına yönelik gerekli bilgileri içermemektedir. Ürün atık su tesislerinde kullanıldığında yetkili servisi bilgilendirin. Yetkili servis bu çalışmalar için eğitim almıştır. Yetkili servis, ürünü yönetmeliklere uygun olarak monte edebilir ve işleme alabilir!

2.6 Nakliye

- Koruyucu eldiven kullanın!
EN 388:2016 uyarınca minimum gereksinim, kategori II: 3131X
- Daima taşıma sapından tutun. Asla bağlantı kablosundan çekmeyin!
- Orijinal kartonu sonradan taşıma için saklayın.

DİKKAT! Islanmış ambalajlar yırtılabilir ve yeterli koruma sağlamamaktadır! Ürün korumasız olduğunda yere düşebilir ve hasar görebilir. Islanmış ambalajları dikkatlice kaldırın ve hemen değiştirin!

2.7 Montaj

- Koruyucu eldiven kullanın!
EN 388:2016 uyarınca minimum gereksinim, kategori II: 3131X
- Ürünü hasarlara dair kontrol edin. Hasarlı ürünleri kullanmayın!

- Basınç hattı, pompanın basınç bağlantısından daha küçük **olmamalıdır**.
- Uygulama yeri temiz, kuru olmalıdır ve don olmamalıdır.
- Bakteri oluşumu tehlikesi varsa, uygulama yerini dezenfekte edin!

2.8 İşletim sırasında

- Üzerine basılabilir havuz*: Kişiler akışkanla temas ederse, pompayı işleme almayın. Hata durumunda bir elektrik çarpması ölüme neden olabilir!
- Basınç hattındaki bütün sürgülü vanaları açın.
- Şamandıra şalter serbest hareket etmemelidir.
- Bağlantı kablolarını ezmeyin veya keskin kenarlar üzerinde aşınmamasına dikkat edin.
- Minimum izin verilen su seviyesinin altına düşmeyin.

***Tanım "üzerine basılabilir havuz"**

Yardımcı gereç olmadan (örn. merdiven) doğrudan kişiler tarafından üzerine basılabilir uygulama yeri:

- Bahçe göleti
- Bebek havuzu
- Damla çukuru
- Çeşme, ...

DUYURU! Üzerine basılabilir havuzlar için yüzme havuzlarıyla aynı gereksinimler geçerlidir.

2.9 Sökme işlemi

- Ürünü elektrik şebekesinden ayırın:
 - **Fişli ürün:** Fişi çekin!
 - **Fişsiz ürün:** Bağlantı kablosunun, bir elektrik uzmanı tarafından akım bağlantısından ayrılmasını sağlayın.
- Koruyucu eldiven kullanın!
EN 388:2016 uyarınca minimum gereksinim, Kategori II: 3131X
- Gövde parçaları akışkana göre 40 °C (104 °F) üzerinde sıcaklığa sahip olabilir. Ürünü sadece taşıma sapından tutun ve diğer çalışmalardan önce soğumasını bekleyin.
- Ürünü iyice temizleyin ve gerekiyorsa dezenfekte edin!
- Temizlik suyunu atık su kanalına iletin.

2.10 Bakım çalışmaları

- Koruyucu eldiven kullanın!
EN 388:2016 uyarınca minimum gereksinim, Kategori II: 3131X
- Sadece bu montaj ve kullanma kılavuzunda açıklanan bakım çalışmalarını gerçekleştirin.
- Bakım çalışmalarını sadece temiz, kuru ve iyi aydınlatılmış bir ortamda gerçekleştirin.
- Sadece üreticinin orijinal parçalarını kullanın. Orijinal parçaların kullanılmaması, üreticiyi her türlü sorumluluktan muaf tutar.
- Akışkan ve işletme sıvılarının sızıntısı derhal toplanmalı.

- İşletme sıvılarını sertifikalı toplama yerlerinde bertaraf edin.

2.11

İşletme sıvıları

Motor ve pompa arasında bir yağ kesme odası vardır. Yağ kesme odası yağ (ISO VG sınıf 32 uyarınca yağlama yağı) ile doldurulmuştur. Küçük yağ sızıntıları önemli değildir, ancak hemen toplanmalıdır. **DUYURU! Büyük yağ kaçaqları kırılmış bir yalıtıma işaret etmektedir, yetkili servisi bilgilendirin!**

3

Kullanım

3.1

Kullanım amacı

Dalgıç motorlu pompalar aşağıdaki akışkanların basılması için uygundur:

- Foseptik içermeyen atık sular
 - Lavabo
 - Duş/küvet
 - Çamaşır makinesi
- Kirli su (düşük miktarda kum ve çakıl ile)
 - Yağmur suyu
 - Drenaj suyu

Kısıtlayıcı kullanım



DUYURU

Sadece binalar dahilinde kullanım için

EN 60335 uyarınca: 10 m (33 ft) altında bağlantı kablosuna sahip pompaları sadece binalar dahilinde kullanın. Dış mekanda uygulama yasaktır!

Pompa tipi	Bağlantı kablosu uzunluğu	Dış mekanda uygulama	Bina içinde uygulama
Rexa MINI3-V04...-5M	5 m (16,5 ft)	—	•
Rexa MINI3-V04...-10M	10 m (33 ft)	•	•

Açıklama:

— = izin verilmez, • = izin verilir

3.2

Amacına uygun olmayan kullanım

**TEHLİKE****Patlayıcı akışkanların pompalanmasından kaynaklanan patlama!**

Son derece yanıcı ve patlayıcı akışkanların (benzin, gaz yağı vs.) saf formlarında taşınması kesinlikle yasaktır. Patlama sonucu ölüm tehlikesi bulunmaktadır! Pompalar, bu akışkanlar için tasarlanmamıştır.

Dalgıç motorlu pompalar aşağıdaki akışkanların basılması için **kullanılamaz**:

- Kaba atık su
- Foseptik içeren atık su (EN 12050-1 uyarınca)
- İçme suyu
- Sert bileşenleri olan akışkanlar (örn. taş, ahşap, metal vs.)
- Büyük miktarda aşındırıcı bileşenleri olan akışkanlar (örn. kum, çakıl).

Bu kılavuzdaki talimatlara uyulması da ürünün amacına uygun kullanımı kapsamındadır. Kılavuzda belirtilmeyen her türlü kullanım, amacına uygun değildir.

4 Ürünün açıklaması

4.1 Konstrüksiyon

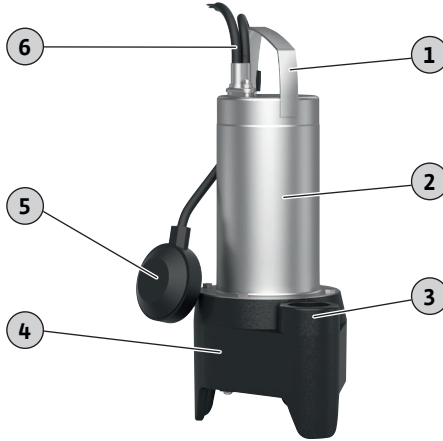


Fig. 1: Genel bakış

1	Taşıma sapı
2	Motor gövdesi
3	Basınç bağlantısı

4	Pompa gövdesi
5	Şamandıra şalter
6	Bağlantı kablosu

Açıklama

Serbest akış çarklı ve dikey basınç bağlantılı pompa. Kendiliğinden devreye giren termik motor denetimli yüzey soğutmalı alternatif akım veya trifaze akım motoru. Motor ısı, motor gövdesi üzerinden doğrudan akışkana iletilir. İşletim sırasında motor sıvının üstüne çıkabilir. Aşırı ısınma durumunda motor kapatılır ve soğuma sonrasında tekrar otomatik olarak açılır.

Motorun korunması için motor ve pompa arasında, çift yalıtıma sahip bir yağ kesme odası vardır. Motor taraflı bir radyal mil salmastrası, pompa taraflı bir mekanik salmastra takılıdır. Contaların gerekli yağlamasını sağlamak için, yağ kesme odası yağ ile doldurulmuştur.

Modeller

- Rexa MINI3-V.../A...

Takılı şamandıra şalterli ve fişli pompa. Takılı şamandıra şalter, dolum seviyesine bağlı olarak pompanın otomatik açılmasını ve kapatılmasını sağlamaktadır.

- Rexa MINI3-V.../P...

Takılı fişli, şamandıra şalteri **olmayan** pompa.

- Rexa MINI3-V.../O...

Müşteri taraflı kumandalara bağlantı için açık kablo uçlu pompa. **DUYURU! Şamandıra şalter ve fiş olmayan pompa!**

Malzeme

- Pompa gövdesi: Pik döküm
- Çark: Kompozit malzeme
- Emme ağzında kapatma plakası: Paslanmaz çelik
- Motor gövdesi: Paslanmaz çelik
- Mil: Paslanmaz çelik

4.2 Frekans konvertörü ile işletim

Frekans konvertöründe işletmeye izin verilmez.

4.3 Teknik veriler

Üretim tarihi	Bkz. tip levhası ¹⁾
Elektrik şebekesi bağlantısı	Bkz. tip levhası
Nominal motor gücü	Bkz. tip levhası
Maks. basma yüksekliği	Bkz. tip levhası
Maks. debi	Bkz. Tip levhası

Açma türü	Bkz. tip levhası
Devir sayısı	Bkz. tip levhası
Basınç bağlantısı*	G 1½ IG
İşletim tipi, su altında	S1
İşletim tipi, su altından çıkarılmış	S3 20% ²⁾
Akışkan sıcaklığı	3 ... 40 °C (37 ... 104 °F)
Akışkan sıcaklığı, kısa süreliğine 3 dak	—
Maks. daldırma derinliği, 5 m (16,5 ft) bağlantı kablosu	2 m (6,5 ft)
Maks. daldırma derinliği, 10 m (33 ft) bağlantı kablosu	7 m (23 ft)
Koruma sınıfı	IP68
Yalıtım sınıfı	F
Maks. kumanda sıklığı	30

Açıklama

* IG = iç vida dişi, AG = dıştan dişli

¹⁾ ISO8601 uyarınca bilgi

²⁾ 2 min işletim/8 min mola

4.4 Tip kodu**Örnek: Wilo-Rexa MINI3-V04.11/M06-523/A-5M**

MINI3	Ürün serisi
V	Çark şekli = serbest akış çarkı
04	Basınç bağlantısı nominal çapı
11	Maks. basma yüksekliği, m cinsinden
M	Elektrik şebekesi bağlantısı modeli: M = 1~, T = 3~
06	/10 = nominal motor gücü P ₂ , kW cinsinden
5	Elektrik şebekesi bağlantısı frekansı: 5 = 50 Hz, 6 = 60 Hz
23	Ölçüm voltajı kodu
A	Elektrikli ek donanım: O = açık kablo uçlu P = fişli A = şamandıra şalterli ve fişli
5M	Kablo uzunluğu

4.5 Teslimat kapsamı

Donanım	Şamandıra şalter (takılı)	Topraklı fiş (takılı)	Montaj ve kullanma Kılavuzu
Rexa MINI3-V.../M.../A...	•	•	•
Rexa MINI3-V.../M.../P...	-	•	•
Rexa MINI3-V.../T.../O...	-	-	•

Açıklama:

- = teslimat kapsamına dahil değildir, • = teslimat kapsamına dahil

5 Nakliye ve depolama

DİKKAT

Islak ambalajlar yırtılarak açılabilir!

Ürün korumasız bir şekilde zemine düşebilir ve hasar görebilir. Su ile nemlenmiş ambalajlar dikkatlice kaldırılmalı ve hemen değiştirilmelidir!

- Koruyucu eldiven kullanın!
EN 388:2016 uyarınca minimum gereksinim, Kategori II: 3131X
- Pompayı taşıma sapından tutun. Asla bağlantı kablosundan çekmeyin!
- Pompayı temiz ve gerektiğinde dezenfekte edilmiş şekilde depolayın.
 - Kirlenmeler bakteri oluşumunu tetikler.
 - Kireç bağlaması çarkın bloke olmasına neden olabilir.
- Basınç bağlantısını kapatın.
- Bağlantı kablosunu bükülmeye ve hasara karşı koruyun.
- Pompayı kuru paketleyin. Islak veya nemli bir pompa ambalaja zarar verebilir.
- Orijinal ambalajı kullanın.
- Depolama: -15 °C ila +60 °C (5 ila 140 °F), maks. hava nemi %90, yoğuşmasız.
Tavsiye edilen depolama: 5 ila 25 °C (41 ila 77 °F), %40 ila 50 bağıl hava nemi.

6 Montaj ve elektrik bağlantısı

6.1 Kurulum türleri

- Sabit ıslak kurulum
 - Taşınabilir ıslak kurulum
- Aşağıdaki kurulum türlerine izin **verilmez**:
- Kuru kurulum
 - Yatay kurulum

6.2 Montaj

- Koruyucu eldiven kullanın!
EN 388:2016 uyarınca minimum gereksinim, Kategori II: 3131X
- Uygulama yerini hazırlama:
 - Temiz, büyük katı maddelerden arındırılmış
 - Kuru
 - Don olmadan
 - Gerekliyse dezenfekte edilmiş
- Bağlantı kablosunu, işletim sırasında tehlike oluşturmak şeklinde döşeyin.
- Şamandıra şalterleri serbest hareket edebilmelidir!
- Akışkan içine hava girişini önleyin! Akışkanda, boru hattı sisteminde hava birikebilir ve izin verilmeyen işletim koşullarına neden olabilir. Hava cepleri, hava tahliye tertibatlarıyla giderilmelidir!
- Pompanın kuru çalışması yasaktır! Asla minimum su seviyesinin altında kalınmamalıdır.

6.2.1 Sabit ıslak kurulum

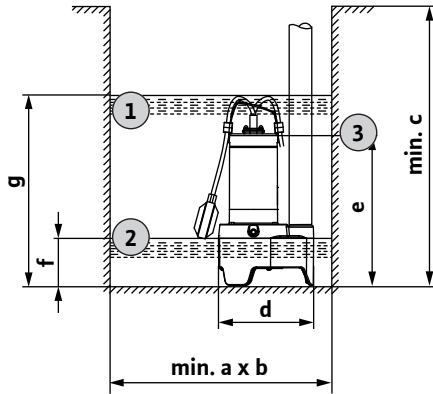


Fig. 2: Montaj ölçüleri und anahtarlama noktaları

Anahtarlama noktaları

- 1 = Açılma seviyesi (g)
- 2 = Kapatma seviyesi (f)
- 3 = S1 işletimi için minimum su seviyesi, buradan itibaren S3 işletimi (e)

Montaj ölçüleri

	a	b	c	d	e	f	g
Ölçüler, mm cinsinden	450	450	500	216	335	113	416
Ölçüler, inç cinsinden	18	18	20	8,5	13	5	16

Sabit ıslak kurulum şeklinde pompa, doğrudan basınç hattına bağlanır. Aşağıdaki noktaları dikkate alın ve bunlara uyun:

- Bağlı basınç hattı sistemi kendini taşıyabilmelidir. Pompa, basınç hattı sistemini desteklememelidir.
 - Pompa, işletim sırasında hafiften sallanabilir. Sallanmalar basınç hattı üzerinden iletilmelidir.
 - Basınç hattını gerilimsiz vidalayın.
 - Boru bağlantılarını teflon bant ile yalıtın.
 - Tüm öngörülen armatürleri, yerel yönetmeliklere uygun olarak monte edin (sürgülü vana, çek valf).
 - Basınç hattı, dona karşı emniyetli şekilde döşenmelidir.
 - Kanalizasyon toplama kanalından olası geri akımlara karşı koruma sağlamak için, basınç hattı "boru halkası" biçiminde döşenmelidir.
- Boru halkasının alt kenarı, en yüksek noktasındayken yerel olarak belirlenmiş karşı basınç seviyesinin üzerinde olmalıdır!

✓ Kurulum yeri montaj için hazırlanmıştır.

✓ Basınç hattı, yerel yönetmeliklere uygundur.

1. Basınç borusunu, dayanana kadar pompanın basınç bağlantısına vidalayın.

2. Pompayı uygulama yerine bırakın.

DİKKAT! Yumuşak zeminlerde zemine gömülmeyi önlemek için uygulama yerinde sert bir altlık kullanılmalıdır.

3. Basınç borusunu basınç hattıyla birleştirin (örn. esnek hortum parçası).

4. Bağlantı kablosunu basınç hattına sabitleyin ve prize/akım bağlantısına döşeyin.

► Pompa kurulmuştur.

6.2.2 Taşınabilir ıslak kurulum

Taşınabilir ıslak kurulumda, pompa uygulama yerine serbest şekilde yerleştirilir. Aşağıdaki noktaları dikkate alın ve bunlara uyun:

- Pompayı devrilmeye ve uzaklaşmasına karşı emniyete alın.

- Basınç hortumunu hortum bağlantısına sıkıca sabitleyin.
 - ✓ Uygulama yeri montaj için hazırlanmıştır
 - ✓ Basınç hortumu mevcut: İç çap min. 1½"
 - ✓ Hortum kelepçesi mevcut: İç çap 40 – 60 mm (1,6 – 2,4 in)
 - ✓ Hortum bağlantısı mevcut: G 1½" (dıştan dişli)
 1. Hortum bağlantısını takın.
Hortum bağlantısını dayanma noktasına kadar basma ağzına vidalayın.
 2. Hortum kelepçesini basınç hortumu üzerine itin.
 3. Basınç hortumunu, basma ağzındaki hortum bağlantısı üzerine itin.
 4. Basınç hortumunu, hortum kelepçesiyle birlikte hortum bağlantısına sabitleyin.
 5. Pompayı uygulama yerine bırakın.
DİKKAT! Yumuşak zeminlerde zemine gömülmeyi önlemek için uygulama yerinde sert bir altlık kullanılmalıdır.
 6. Basınç hortumunu döşeyin ve belirtilen yerde (örn. çıkış) sabitleyin.
DUYURU! Pompa dolu baca durumunda yerleştirilirse, pompayı daldırma sırasında hafif eğik tutun. Bu sayede pompa içerisindeki hava daha iyi tahliye olur!
 7. Bağlantı kablosunu prize/akım bağlantısına döşeyin. **UYARI! Bağlantı kablosunu, tehlike oluşturmayacak şekilde döşeyin (örn. tokezeleme engeli)!**
 - ▶ Pompa kurulmuştur.

6.3 Elektrik bağlantısı



TEHLİKE

Elektrik akımından kaynaklanan hayati tehlike!

Elektrik işleri sırasında yanlış davranış, elektrik çarpması kaynaklı ölüme yol açar! Elektrik işleri, bir elektrik teknisyeni tarafından yerel yönetmeliklere göre gerçekleştirilmelidir.

- Yönetmeliklere uygun koruyucu iletken sistemli elektrik şebekesi.
- RCD (Kaçak akıma karşı koruma şalteri) 30 mA ile kurulu.
- Sigorta maks. 16 A.
- Ürünün teknik verileri (bkz. tip levhası) elektrik şebekesinin verileriyle örtüşüyor.
- **Fişli bağlantı kablosu:**
 - Prizi koruyucu kontakla donatın.
- **Fişsiz bağlantı kablosu:**
 - Bağlantının bir elektrik uzmanı tarafından yapılmasını sağlayın!

Bir elektrik uzmanı, ürünün yerel akım şebekesine doğru şekilde bağlantısının gerçekleştirilmesi için alansal eğitime sahip bir kişidir. Ayrıca bir elektrik uzmanı, bilgileri ve tecrübeleri sayesinde elektrik nedeniyle tehlikeleri algılayabilir ve önleyebilir.

- Ürünü yönetmeliklere uygun olarak topraklayın!
- Motor koruma şalteri donatın!

Yerel yönetmeliklere göre minimum gereksinim sıcaklık dengeleme, diferansiyel tetikleme ve tekrar açmaya karşı kilitleme özelliklerine sahip bir termik röle/motor koruma şalteridir.

Aşağıdaki koşullar altında pompayı bağlamayın:

- Bağlantı kablosu hasarlı
Bağlantı kablosunun bir uzman elektrikçi/yetkili servis tarafından değiştirilmesini sağlayın.
- Bağımsız invertör
Bağımsız invertörler otonom akım beslemelerinde, örn. güneş enerjisi beslemesinde kullanılır ve aşırı voltaj üretebilirler. Aşırı voltajlar pompayı tahrip edebilir.
- Çoklu priz
- "Enerji tasarruf fişi"
Bu sırada pompaya giden enerji beslemesi azaltılır ve pompa çok fazla ısınabilir.

6.3.1 Bağlantı: Fişli pompa



DUYURU

Pompa işleme hazır veya çalışmaya başlıyor!

Şebeke bağlantısı fişin prize takılmasıyla kurulur. Fiş prize takıldığında, pompa hemen işleme hazırdır veya çalışmaya başlar:

- **Şamandıra şalter olmayan** pompa: Pompa doğrudan çalışıyor!
 - **Şamandıra şalterli** pompa: Pompa işleme hazır ve dolun seviyesine bağlı olarak açılıyor!
- Prizi ayrı bir ana şalter üzerinden açmak ve kapatmak tavsiye edilir!

6.3.2 Bağlantı: Fişsiz pompa



TEHLİKE

Elektrik akımından kaynaklanan hayati tehlike!

Elektrik işleri sırasında yanlış davranış, elektrik çarpması kaynaklı ölüme yol açar! Elektrik işleri, bir elektrik teknisyeni tarafından yerel yönetmeliklere göre gerçekleştirilmelidir.

DİKKAT

Suyun içeri sızması nedeniyle komple hasar

Fişsiz bağlantı kabloları açık kablo uçlarına sahiptir. Bu kablo ucu üzerinden bağlantı kablosuna ve pompaya su girebilir. Bu nedenle bağlantı kablosu ve pompa tahrip olabilir. Bağlantı kablosunun açık ucunu asla sıvıya daldırmayın ve depolama sırasında sıkıca kapatın.

Alternatif akım motorlu pompa

Pompa bir kumanda cihazına bağlandığında fişi kesin. Kumanda cihazındaki bağlantıyı aşağıdaki gibi gerçekleştirin:

Damar rengi	Kumanda cihazındaki klemens
Kahverengi (bn)	L (Faz)
Mavi (bl)	N (Nötr iletken)
Yeşil/sarı (gn-ye)	Toprak (Koruyucu iletken)

Trifaze akım motorlu pompa

Pompa, bir doğru dönme yönlü dönme alanı bağlantısı için uygundur. Dönme alanını bağlantıdan önce bir dönme alanı test cihazıyla kontrol edin ve gerekiyorsa düzeltin.

DİKKAT! Pompa sola doğru dönen bir dönme alanında işletim için onaylanmamıştır!

Kumanda cihazındaki bağlantıyı aşağıdaki gibi gerçekleştirin:

Damar rengi	Kumanda cihazındaki klemens
Kahverengi (bn)	U
Siyah (bk)	V
Mavi (bl)	W
Yeşil/sarı (gn-ye)	Toprak (Koruyucu iletken)

Motor korumasını ayarlama

Motor koruma şalterini nominal akıma (bkz. tip levhası) ayarlayın.

7

Devreye alma

**TEHLİKE****Üzerine basılabilir havuzda elektrik akımı nedeniyle ölüm tehlikesi!**

Akışkanda kişiler bulunduğunda pompayı işleme almayın. Hata durumunda bir elektrik çarpması ölüme neden olabilir! Akışkanda artık kişiler bulunmadığında pompayı açın.

**DUYURU****Giriş miktarını kontrol edin!**

Maksimum giren debi, pompanın maksimum basma gücünden daha küçük olmalıdır. Giriş miktarı daha fazlaysa, pompa mevcut debiyi basamayabilir. Baca taşabilir!

Devreye almadan önce aşağıdaki maddeleri kontrol edin:

- Elektrik bağlantısı talimatlara uygun şekilde gerçekleştirildi mi?
- Bağlantı kablosu güvenli şekilde döşendi mi?
- Şamandıra şalter serbest hareket edebiliyor mu?
- Kumanda seviyesi kontrol edildi mi (Asgari su seviyesi)?
- Akışkanın min./maks. sıcaklığına uyuldu mu?
- Maks. daldırma derinliğine uyuldu mu?
- Basınç hattında ve pompa çukurunda çökelti var mı?

7.1

İşleyiş şekli***Fişli, şamandıra şaltersiz pompa***

Pompa, fişi takıldıktan hemen sonra açılır. Pompa, fiş çekilene kadar çalışır.

Fişli ve şamandıra şalterli pompa

Pompa, kumanda seviyesine ulaşıldıktan sonra otomatik olarak açılır ve kapanır.

Fişsiz pompa

Pompa ayrı bir kumanda üzerinden açılır ve kapatılır. Daha fazla ayrıntı için kumandanın montaj ve kullanım kılavuzunu okuyun.

7.2

Sabit montajda devreye alma

Sabit montajda, devreye alma için üç pompa işlemleri bir test çalışması gerçekleştirilmelidir. Test çalışması sırasında anahtarlar noktasını kontrol edin.

- ✓ Montaj ve elektrik bağlantısı talimatlara uygun olarak gerçekleştirildi.

- ✓ Devre almaya yönelik maddeler kontrol edidi.
- 1. Pompayı açın.
Fişi takın, ana şalteri açın.
- 2. Basınç hattındaki bütün sürgülü vanaları açın.
- 3. Baca doldurun: Girişi açın.
Su gelişi pompa üzerine doğrudan etki etmemelidir. Hava yastıkları pompanın işlevini olumsuz etkileyebilir.
DUYURU! Deneme çalışması için giriş miktarı farklı bir su kaynağı vasıtasıyla da simüle edilebilir.
- 4. Açılma seviyesine ulaşıldı: Pompa başlıyor (bkz. bölüm "Montaj/montaj ölçüleri").
- 5. Pompa kapanma seviyesine kadar çalışıyor: Pompa durur (bkz. bölüm "Montaj/montaj ölçüleri").
- 6. İki pompalama işlemini daha tekrarlayın.
- Sorunsuz üç pompalama işlemi gerçekleştikten sonra deneme çalışması tamamlanmıştır. Pompa gerçek işletimde kullanılabilir.

7.3 Taşınabilir montajda devreye alma

- ✓ Montaj ve elektrik bağlantısı talimatlara uygun olarak gerçekleştirildi.
- ✓ Devre almaya yönelik maddeler kontrol edidi.
- 1. Pompayı açın.
Fişi takın, ana şalteri açın.
- 2. Şamandıra **şalterli** pompa: Açılma seviyesine ulaşıldı: Pompa çalışmaya başlıyor.
Şamandıra şalteri **olmayan** pompa: Pompa hemen çalışmaya başlar!
- 3. Şamandıra **şalterli** pompa: Pompa kapanma seviyesine kadar çalışıyor: Pompa durur.
Şamandıra şalteri **olmayan** pompa: Pompa, elektrik beslemesi kesilene kadar çalışmaya devam eder!

Pompalama işlemi tamamlandıktan sonra ve pompaya artık ihtiyaç duyulmadığında pompayı sökün.

7.4 İşletim sırasında

DİKKAT

Pompanın kuru çalışması yasaktır!

Pompanın akışkan olmadan işletilmesi (kuru çalışma) yasaktır. Kalan su seviyesine ulaşıldıktan sonra pompayı kapatın. Kuru çalışma yalıtımı tahrip edebilir ve pompanın komple bozulmasına neden olur.

Sabit kurulum

Aşağıdaki maddeleri her üç ayda bir kontrol edin:

- Giriş miktarı, pompanın basma gücüne denk.
- Şamandıra şalter doğru çalışıyor.
- Bağlantı kablosu hasarlı değil.

Taşınabilir kurulum

Kullanım sırasında aşağıdaki maddelerden emin olun:

- Basınç hortumunda çökelti yok.
- Pislik tutucuda çökelti ve kireç bağlaması yok.
- Bağlantı kablosu hasar görmez.

8 İşletimden çıkarma/sökme

8.1 İşletimden çıkarma

İşletimden çıkarma sırasında pompa kapatılır, ancak monte edilmiş durumda kalır. Böylece pompa her zaman çalışmaya hazırdır.

- ✓ Pompayı don ve buza karşı koryun:
 - Pompayı komple akışkana daldırın.
 - Min. ortam sıcaklığı: +3 °C (+37 °F)
 - ✓ Akışkan sıvı kalmalı ve buz tutmamalıdır:
 - Akışkanın minimum sıcaklığı: +3 °C (+37 °F)
1. Pompayı kapatın.
Fişi çekin, ana şalteri kapatın.
 2. Girişi kapatın.
- Pompa işletimden çıktı ve artık sökülebilir.

İşletimden çıkarmadan sonra pompa takılı kalırsa aşağıdaki hususları dikkate alın:

- İşletimden çıkarma için koşullar, işletimden çıkarma işleminin tam zaman aralığı süresince sağlanmalıdır. Koşullar sağlanmamişsa pompayı sökün!
- Uzun süreli durma durumunda kireç bağlamalarını ve tıkanmaları önlemek için pompayı her 2 ayda bir, bir pompa işletimi için çalıştırın. **DİKKAT! Pompa işletimini sadece geçerli işletim koşulları altında gerçekleştirin. Kuru çalışma yasaktır! Dikkate alınmadığında pompanın komple bozulmasına neden olur!**

8.2 Sökme işlemi ve temizlik



TEHLİKE

Sağlığa zararlı akışkanlar nedeniyle enfeksiyon tehlikesi!

Durgun sularda (örn. pompa çukuru, damla kuyusu ...) sağlığa zararlı mikroplar oluşabilir. Pompayı sökmeden sonra dezenfekte edin! Pompanın sökülmesi ve temizlenmesi sırasında aşağıdaki koruyucu ekipmanı kullanın:

- Kapalı koruyucu gözlük
- Solunum maskesi (EN 149 uyarınca minimum gereksinim: Koruma sınıfı FFP2)
- Koruyucu eldiven (EN ISO 374-1:2016 uyarınca minimum gereksinim: Tip C)



UYARI

Eksik koruyucu ekipman nedeniyle el yaralanmaları!

Çalışma sırasında ellerde (ağır) yaralanma tehlikesi vardır. Koruyucu eldiven kullanın (EN 388:2016 uyarınca minimum gereksinim, Kategori II: 3131X)!

- Gövde parçaları akışkana göre 40 °C (104 °F) üzerinde sıcaklığa sahip olabilir. Ürünü sadece taşıma sapından tutun ve diğer çalışmalardan önce soğumasını bekleyin.
- Ürünü iyice temizleyin ve gerekiyorsa dezenfekte edin!

8.2.1 Sabit ıslak kurulum

- ✓ Pompa işletimden çıkarıldı.
- ✓ Giriş ve basınç tarafındaki sürgülü vana kapalı.
 1. Pompayı elektrik şebekesinden ayırın.

TEHLİKE! Elektrikli çalışmaların sadece bir elektrik uzmanı tarafından yapılmasını sağlayın!
 2. Bağlantı kablosunu basınç hattından sökün.
 3. Pompayı basınç borusuyla birlikte basınç hattından sökün.
 4. Pompayı, çalışma yerinden çıkarın. **DİKKAT! Asla bağlantı kablosundan çekmeyin! Daima taşıma sapından tutun.**
 5. Basınç borusunu basma ağzından sökün.
 6. Bağlantı kablosunu sarın ve pompanın yanına koyun.
 7. Pompayı ve basınç borusunu iyice temizleyin (bkz. "Temizleme ve dezenfekte etme" bölümü).

8.2.2 Taşınabilir ıslak kurulum

- ✓ Pompa işletimden çıkarıldı.

1. Pompayı elektrik şebekesinden ayırın.
2. Pompayı, çalışma yerinden çıkarın. **DİKKAT! Asla bağlantı kablosundan çekmeyin! Daima taşıma sapından tutun.**
3. Hortum kelepçesini sökün ve basınç hortumunu basma ağzından çekin.
4. Bağlantı kablosunu sarın ve pompanın yanına koyun.
5. Pompayı itinalı bir şekilde temizleyin (bkz. "Temizleme ve dezenfekte etme" bölümü).

8.2.3 Temizleme ve dezenfekte etme

- ✓ Pompa söküldü.
 - ✓ Temizlik suyunu atık su kanalına iletin.
 - ✓ Dezenfeksiyon maddesi mevcut.
1. Fişi veya açık kablo ucunu su geçirmeyecek şekilde paketleyin!
 2. Pompayı ve kabloyu akan temiz suyun altında durulayın.
DUYURU! Dezenfeksiyon maddeleri uygulanması durumunda, kullanım için üreticinin bilgilerine sıkı bir şekilde uyulmalıdır!
 3. Çark ve pompa iç kısmının temizlenmesi için su jetini basma ağzı üzerinden içeri doğru yönlendirin.
 4. Basınç borusu veya basınç hortumu gibi sistem parçalarını akan temiz suyun altında durulayın.
 5. Zemindeki tüm kir kalıntılarını atık su kanalına doğru durulayın.
 6. Pompayı kurumaya bırakın.
 7. Fişi veya açık kablo ucunu sadece bir nemli bezle temizleyin!
- Pompa temizlenmiş. Pompayı paketleyin ve depolayın.

DUYURU! Emme ağzı şiddetli şekilde kirlenmişse, itinalı bir temizlik için kapatma plakasını sökün!

8.2.3.1 Pompa iç alanının temizlenmesi



UYARI

Çarkta ve emme ağzında keskin kenarlar!

Çarkta ve emme ağzında keskin kenarlar oluşabilir. Kesilme nedeniyle yaralanma tehlikesi vardır! Koruyucu eldiven kullanın!

Şiddetli kirlenme ve kireç bağlama durumunda emme ağzında kapatma plakasını sökün ve pompa iç alanını temizleyin.

1. Pompayı yatay olarak sağlam bir zemin üzerine yerleştirin. **UYARI! Ellerin ezilmesi tehlikesi. Pompanın kaymamasından emin olun!**

2. Kapatma plakasındaki 3x sabitleme civatasını sökün.
 3. Kapatma plakasını çıkarın.
 4. Pompa iç alanını akan temiz suyla durulayın. Katı maddeleri elle çıkartın.
 5. Emme ağzındaki O-ring contasını kontrol edin. O-Ring contası hasarlıysa (çatlak, sızıntılı, ezilme yerleri), O-Ring contasını değiştirin.
 6. Kapatma plkasını emme ağzı üzerine yerleştirin.
 7. 3x sabitleme civatasını dayanana kadar vidalayın. **DUYURU! Aşınan civataları değiştirin!**
- Pompa iç alanı temizlendi ve kapatma plakası tekrar monte edildi, temizlik çalışmalarını tamamlayın.

9 Periyodik bakım



UYARI

Eksik koruyucu ekipman nedeniyle el yaralanmaları!

Çalışma sırasında ellerde (ağır) yaralanma tehlikesi vardır. Koruyucu eldiven kullanın (EN 388:2016 uyarınca minimum gereksinim, Kategori II: 3131X)!

- Sadece bu montaj ve kullanma kılavuzunda açıklanan bakım çalışmalarını gerçekleştirin.
- Bakım çalışmalarını sadece temiz, kuru ve iyi aydınlatılmış bir ortamda gerçekleştirin.
- Sadece üreticinin orijinal parçalarını kullanın. Orijinal parçaların kullanılmaması, üreticiyi her türlü sorumluluktan muaf tutar.
- Akışkan ve işletme sıvılarının sızıntısı derhal toplanmalı.
- İşletme sıvılarını sertifikalı toplama yerlerinde bertaraf edin.

9.1 İşletme sıvıları

- Yağ türü:
 - ELFOLNA DS 22
 - Shell Turbo T 32
 - ISO VG sınıf 32 yağlama yağı
- Yağ miktarı: 220 ml (7,4 US.fl.oz)
- Değiştirme aralığı: 720 işletim saati veya yılda 1x

9.2 Yağ deęiřimi

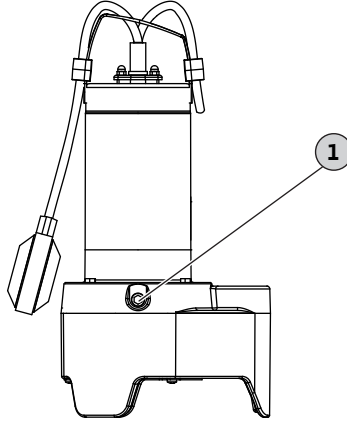


Fig. 3: Yağ kesme odası yağ deęiřimi

1 Yağ kesme odası vidalı kapak

- ✓ Koruyucu eldiven takılmış!
- ✓ Pompa söküldü, temizlendi ve gerektiğinde dezenfekte edildi.
- ✓ Yağa karşı dayanıklı ve kapatılabilir toplama haznesi mevcut.
 1. Pompayı çapraz olarak sağlam bir zemin üzerine yerleştirin. Vidalı kapak yukarıya doğru bakar. **UYARI! Ellerin ezilmesi tehlikesi. Pompanın devrilmemesini veya kaymamasını sağlayın!**
 2. Vidalı kapağı yavaşça sökün.
 3. Toplama haznesini pompanın altına yerleştirin.
 4. Yağı boşaltın: Açıklık aşıya gelinceye kadar pompayı döndürün.
 5. Yağın kontrol edilmesi: Yağda metal talaş bulunuyorsa, yetkili servisi bilgilendirin!
 6. Açıklık tekrar yukarıya gelinceye kadar pompayı döndürün.
 7. Yağ doldurun: Açıklık üzerinden yağ doldurun.
 - ⇒ Yağ türüne ve miktarına dair bilgilere uyun!
 8. Vidalı kapağı temizleyin, yeni bir sızdırmazlık halkası ile donatın ve dayanana kadar vidalayın.

9.3 Genel revizyon

1500 işletim saatinden sonra pompanın yetkili servis tarafından kontrol edilmesini sağlayın. Tüm komponentler aşınma bakımından kontrol edilir, hasarlı komponentler deęiřtirilir.

10 Arızalar, nedenleri ve giderilmeleri

Pompa çalıştırılmıyor veya kısa bir süre sonra kapanıyor

1. Elektrik beslemesi kesilmesi
 - ⇒ Pompanın elektrik bağlantısını kontrol edin.
 - ⇒ Sigortaların/kaçak akıma karşı koruma şalterlerinin elektrik uzmanı tarafından kontrol edilmesini sağlayın.
2. Termik motor denetimi tetiklendi
 - ⇒ Pompanın soğumasını bekleyin, pompa otomatik olarak çalışmaya başlar.
 - ⇒ Pompa çok sık açılıyor/kapanıyor. Şamandıra şalterinin anahtarlama döngüsünü kontrol edin.
 - ⇒ Akışkanın sıcaklığı çok yüksek. Sıcaklığı kontrol edin, gerekiyorsa farklı bir pompa kullanın.
3. Pislik tutucu/çark kumlanmış/tıkanmış
 - ⇒ Pompayı işletimden alın, sökün ve temizleyin.
4. Şamandıra şalter çalışmıyor
 - ⇒ Şamandıra şalter serbest hareket etmelidir.

Pompa çalışmaya başlıyor, fakat basmıyor

1. Basınç hattı/basınç borusu tıkalı
 - ⇒ Basınç hattını durulayarak açın.
 - ⇒ Basınç hortumu içini durulayın.
 - ⇒ Basınç hortumundaki bükük yerleri giderin.
2. Çek valf kirliliği
 - ⇒ Pompayı işletimden alın, sökün ve basınç bağlantısını temizleyin.
 - ⇒ Arızalı çek valfi değiştirin.
3. Su seviyesi çok düşük
 - ⇒ Girişi kontrol edin.
 - ⇒ Pompa çok derin pompalıyor. Şamandıra şalterinin anahtarlama döngüsünü kontrol edin.
4. Pislik tutucu kumlanmış/tıkanmış
 - ⇒ Pompayı işletimden alın, sökün ve temizleyin.
5. Pompada/basınç hattında hava
 - ⇒ Pompayı hafif eğik konumlandırın, hava dışarı çıkabilir.
 - ⇒ Basınç hattına hava tahliye tertibatını takın.

Pompa çalışıyor, basma gücü azalıyor

1. Basınç hattı/basınç borusu tıkalı
 - ⇒ Basınç hattını durulayarak açın.

- ⇒ Basınç hortumu içini durulayın.
- ⇒ Basınç hortumundaki bükük yerleri giderin.
- 2. Pislik tutucu kumlanmış/tıkanmış
 - ⇒ Pompayı işletimden alın, sökün ve temizleyin.
- 3. Pompada/basınç hattında hava
 - ⇒ Pompayı hafif eğik konumlandırın, hava dışarı çıkabilir.
 - ⇒ Basınç hattına hava tahliye tertibatını takın.
- 4. Aşınma belirtileri
 - ⇒ Yetkili servise başvurun.

Yetkili servis

Burada belirtilen noktalar arızayı gidermek için yardımcı olmazsa, yetkili servis ile irtibata geçin. Yetkili servisten alınan hizmetler ücrete tabi olabilir! Bu konu ile ilgili ayrıntılı bilgileri yetkili servisten öğrenebilirsiniz.

11 Yedek parçalar

Yedek parça siparişi, yetkili servis üzerinden verilir. Soruların oluşmasını ve hatalı siparişleri önlemek için verilen her siparişte seri ve/veya ürün numarası belirtilmelidir.

Teknik değişiklik yapma hakkı saklıdır!

12 İmha

12.1 Kullanılmış elektrikli ve elektronik ürünlerin toplanmasına ilişkin bilgiler

Bu ürünün usulüne uygun şekilde bertaraf edilmesi ve geri dönüşümünün gerektiği gibi yapılması sayesinde, çevre için oluşabilecek zararlar önlenir ve kişilerin sağlığı tehlikeye atılmamış olur.



DUYURU

Evsel atıklar ile birlikte bertaraf edilmesi yasaktır!

Avrupa Birliği ülkelerinde ürün, ambalaj veya sevkiyat belgeleri üzerinde bu sembol yer alabilir. Sembol, söz konusu elektrikli ve elektronik ürünlerin evsel atıklar ile bertaraf edilmesinin yasak olduğu anlamına gelir.

Sözü edilen kullanılmış ürünlerin usulüne uygun şekilde elleçlenmesi, geri dönüşümünün sağlanması ve bertaraf edilmesi için aşağıdaki noktalar dikkate alınmalıdır:

- Bu ürünler sadece gerçekleştirilecek işlem için özel sertifika verilmiş yetkili toplama merkezlerine teslim edilmelidir.
- Yürürlükteki yerel yönetmelikler dikkate alınmalıdır!

Usulüne uygun bertaraf etme ile ilgili bilgiler için belediyeye, en yakın atık bertaraf etme merkezine veya ürünü satın aldığınız bayiye danışabilirsiniz. Geri dönüşüm ile ilgili ayrıntılı bilgiler için bkz. www.wilo-recycling.com.

12.2

Yağ



UYARI

Yağların yanlış bertaraf edilmesi nedeniyle tehlike!

Yağ, çevreye ve sağlığa zararlıdır! Yağı evsel atıkla birlikte veya atık su kanalından bertaraf etmeyin! Yağı, yağa karşı dayanıklı ve kapatılabilir bir haznede toplayın ve sertifikalı bir toplama yerine verin.

Sadržaj

1	Općenito	84
1.1	O ovim Uputama	84
1.2	Autorsko pravo	84
1.3	Pravo na preinake	84
2	Sigurnost	84
2.1	Oznaka sigurnosnih napomena	84
2.2	Kvalifikacija osoblja	85
2.3	Električni priključak	85
2.4	Mediji koji ugrožavaju zdravlje	86
2.5	Primjena u objektima za zbrinjavanje otpadnih voda	86
2.6	Transport	86
2.7	Ugradnja	86
2.8	Tijekom pogona	87
2.9	Demontaža	87
2.10	Radovi održavanja	87
2.11	Pogonska sredstva	88
3	Primjena/upotreba	88
3.1	Namjenska uporaba	88
3.2	Nenamjenska uporaba	89
4	Opis proizvoda	89
4.1	Konstrukcija	89
4.2	Pogon s pretvaračem frekvencije	90
4.3	Tehnički podatci	90
4.4	Ključ tipa	91
4.5	Opseg isporuke	92
5	Transport i skladištenje	92
6	Instalacija i električni priključak	93
6.1	Načini postavljanja	93
6.2	Ugradnja	93
6.3	Električni priključak	95
7	Puštanje u pogon	98
7.1	Način funkcioniranja	98
7.2	Puštanje u pogon pri stacionarnoj montaži	98
7.3	Puštanje u pogon pri montaži koja se može transportirati	99

7.4	Tijekom pogona.....	99
8	Stavljanje izvan rada / vađenje	100
8.1	Stavljanje izvan pogona.....	100
8.2	Demontaža i čišćenje.....	101
9	Servisiranje	103
9.1	Pogonska sredstva.....	103
9.2	Zamjena ulja.....	104
9.3	Kompletno obnavljanje	104
10	Smetnje, uzroci i uklanjanje	105
11	Rezervni dijelovi	106
12	Zbrinjavanje	106
12.1	Informacije o sakupljanju rabljenih električnih i elektroničkih proizvoda.....	106
12.2	Ulje	107

1 Općenito

1.1 O ovim Uputama

Upute za ugradnju i uporabu sastavni su dio proizvoda. Prije svih radova pročitajte ove upute i čuvajte ih tako da uvijek budu dostupne. Točno pridržavanje ovih uputa preduvjet je za namjensku uporabu i ispravno rukovanje proizvodom. Pridržavajte se svih podataka i oznaka na proizvodu.

Originalne upute za uporabu napisane su na njemačkom jeziku. Verzije ovih uputa na ostalim jezicima prijevod su originalnih uputa za uporabu.

1.2 Autorsko pravo

Proizvođač pridržava autorsko pravo nad ovim uputama za ugradnju i uporabu. Sadržaj svake vrste ne smije se umnožavati, distribuirati ili neovlašteno koristiti u svrhe natjecanja ili prenositi drugim osobama.

1.3 Pravo na preinake

Proizvođač pridržava sva prava na tehničke izmjene na proizvodu ili pojedinim dijelovima. Korištene slike mogu odstupati od originala i služe kao primjer za prikaz proizvoda.

2 Sigurnost

U ovom se poglavlju nalaze temeljne napomene za pojedine faze vijeka trajanja. Zanemarivanje ovih napomena može predstavljati električnu ili mehaničku opasnost za osobe. Nepridržavanje napomena vodi do gubitka prava za naknadu štete.

Osim toga treba se pridržavati i uputa i sigurnosnih napomena u daljnjim poglavljima!

2.1 Oznaka sigurnosnih napomena

U ovim uputama za ugradnju i uporabu predstavljaju se sigurnosne napomene kao u nastavku:

- Opasnost od ozljeda: Sigurnosne napomene imaju odgovarajući **simbol ispred sebe** i označene su sivom bojom.
- Materijalna šteta: Sigurnosne napomene počinju signalnom riječi i prikazuju se **bez** simbola.

Signalne riječi

- **OPASNOST!**
Nepoštivanje uzrokuje smrt ili najteže ozljede!
- **UPOZORENJE!**
Nepoštivanje može uzrokovati (najteže) ozljede!
- **OPREZ!**
Nepoštivanje može izazvati materijalne štete, moguća je totalna šteta.
- **UPUTA!**
Korisna napomena za rukovanje proizvodom

Simboli

U ovim uputama upotrebljavaju se sljedeći simboli:



Opasnost od električnog napona



Opasnost od eksplozije



Upozorenje na posjekotine



Upozorenje na štetne utjecaje na zdravlje



Osobna zaštitna oprema: Nosite rukavice



Osobna zaštitna oprema: Nosite zaštitu za usta



Osobna zaštitna oprema: Nosite zaštitne naočale



Korisna uputa

2.2 Kvalifikacija osoblja

- Privatne osobe u kućnom okruženju
- S razumijevanjem pročitati upute za ugradnju i uporabu

UPUTA! Djeci i osobama mlađim od 16 godina ili osobama ograničenih sposobnosti (tjelesnih, osjetilnih ili umnih) zabranjeno je rukovanje proizvodom!

2.3 Električni priključak

- Električna mreža s propisno instaliranim sustavom zaštitnih vodova.
- RCD (zaštitna nadstrujna sklopka) s 30 mA je instalirana.
- Osiguranje iznosi maks. 16 A.
- Tehnički podaci proizvoda (vidi tipsku pločicu) odgovaraju podacima električne mreže.

▪ Priključni kabel s utikačem:

- Utičnica je predviđena sa zaštitnim kontaktom.

▪ Priključni kabel bez utikača:

- Priključak mora ugrađivati električar!

Električar je osoba stručne naobrazbe za ispravan priključak proizvoda na lokalnu električnu mrežu. Električar nadalje može na temelju znanja i iskustva prepoznati i izbjeći opasnosti od elektriciteta.

- Propisno uzemljite proizvod!
- Predviđena zaštitna sklopka motora!

Minimalan je zahtjev termički relej/zaštitna sklopka motora s kompenzacijom temperature, aktiviranjem diferencijala i blokadom protiv ponovnog uključivanja prema lokalnim propisima.

2.4 Mediji koji ugrožavaju zdravlje

U stajaćim vodama (npr. sabirnoj jami, skupljajućim bunarima...) mogu se nakupljati klice koje su opasne za zdravlje. Postoji opasnost od bakterijske infekcije! Nakon vađenja i prije ponovne upotrebe proizvod treba temeljito očistiti i dezinficirati. **Pri demontaži i čišćenju** nosite sljedeću zaštitnu opremu:

- Zatvorene naočale
- Zaštitna maska za disanje
Minimalni zahtjevi prema EN 149: Stupanj zaštite FFP2
- Zaštitne rukavice
Minimalni zahtjevi prema EN ISO 374-1:2016: TipC

OPASNOST! Sve su osobe prošle obuku o mediju i dezinfekcijskom sredstvu, opasnosti koja iz njih proizlazi i načinu kako treba njima rukovati!

2.5 Primjena u objektima za zbrinjavanje otpadnih voda

Ove upute za ugradnju i uporabu odnose se na privatnu upotrebu proizvoda unutar zgrada i zemljišta. Za primjenu objektima za zbrinjavanje otpadnih voda vrijedi:

- Potrebno je pridržavati se sljedećih propisa i smjernica za vlastitu sigurnost.
- Korisnika rukovatelj objekta za zbrinjavanje otpadnih voda mora odgovarajuće uputiti i obučiti.

OPASNOST! Ove upute za ugradnju i uporabu ne sadrže potrebne informacije za primjenu proizvoda u objektima za zbrinjavanje otpadnih voda. Ako se proizvod upotrebljava u objektima za zbrinjavanje otpadnih voda, obavijestite korisničku službu. Korisnička služba obučena je za ove radove. Korisnička služba može propisno ugraditi proizvod i pustiti ga u pogon!

2.6 Transport

- Nosite zaštitne rukavice!
Minimalni zahtjevi prema EN 388:2016, kategorija II: 3131X
- Uvijek zahvatite za ručku za nošenje. Nikada ne provlačite na priključni kabel!
- Originalni karton čuvajte za kasniji transport.

OPREZ! Namočena pakiranja mogu puknuti i ne nude dovoljno zaštite! Proizvod može pasti na pod nezaštićen i uništiti se. Promoćene ambalaže pažljivo podignite i odmah zamijenite!

2.7 Ugradnja

- Nosite zaštitne rukavice!
Minimalni zahtjevi prema EN 388:2016, kategorija II: 3131X
- Provjerite je li proizvod oštećen. Ne upotrebljavajte neispravne proizvode!
- Tlačni vod **ne** smije biti manji od tlačnoga priključka pumpe.

- Mjesto primjene mora biti čisto, suho i bez nakupljanja leda.
- Ako nastane opasnost od taloženja klica, dezinficirajte mjesto primjene!

2.8 Tijekom pogona

- Bazen s mogućnošću hodanja preko njega*: Ako osobe ne dođu u dodir s medijem, pumpu nemojte pustiti u pogon. U slučaju pogreške strujni udar može voditi do smrti!
- Otvorite sve zasune u tlačnom vodu.
- Sklopka s plovkom mora se slobodno pokretati.
- Nemojte gnječiti priključni kabel niti ga trljati o oštre rubove.
- Minimalna dopuštena razina vode nije prekoračena.

** Definicija „Bazena s mogućnošću hodanja preko njega“*

Mjesto primjene, kojem osobe mogu izravno pristupiti bez pomoćnog sredstva (npr. vodiča):

- Vrtno jezerce
- Bazen za djecu
- Jame za poniranje
- Vodoskok,...

UPUTA! Za bazene s mogućnošću hodanja preko njih vrijede isti zahtjevi kao za bazene za plivanje.

2.9 Demontaža

- Odvojite proizvod od električne mreže:
 - **Proizvod s utikačem:** Povlačenje utikača!
 - **Produkt bez utikača:** Električar treba stegnuti priključni kabel na strujni priključak.
- Nosite zaštitne rukavice!
Minimalni zahtjevi prema EN 388:2016, kategorija II: 3131X
- Dijelovi kućišta mogu se ovisno o mediju zagrijati do temperature od preko 40 °C (104 °F). Proizvod primite samo za ručku za nošenje i pustite da se ohladi prije daljnjih radova.
- Proizvod temeljito očistite i po potrebi dezinficirajte!
- Vodu za čišćenje dovedite kanalu za otpadnu vodu.

2.10 Radovi održavanja

- Nosite zaštitne rukavice!
Minimalni zahtjevi prema EN 388:2016, kategorija II: 3131X
- Obavljati samo one radove održavanja koji su opisani u ovim uputama za ugradnju i uporabu.
- Radove održavanja provedite na čistom, suhom i dobro osvijetljenom mjestu.
- Upotrebljavajte samo originalne proizvođačeve dijelove. Upotreba drugih dijelova osim originalnih oslobađa proizvođača od svake odgovornosti.
- Transportni medij i pogonsko sredstvo koji ispire odmah treba prikupiti.
- Pogonsko sredstvo zbrinite na certificiranim sakupljalištima.

2.11 Pogonska sredstva

Između motora i pumpe nalazi se zaporna uljna komora. Zaporna uljna komora napunjena je uljem (ulje za podmazivanje prema normi ISO VG razred 32). Manja su curenja ulja bezopasna, ali odmah ih prikupite. **UPUTA! Velika curenja ulja ukazuju na puknuto brtvljenje, obavijestite korisničku službu!**

3 Primjena/upotreba**3.1 Namjenska uporaba**

Potopne pumpe prikladne su za transportiranje sljedećih medija:

- Otpadna voda bez fekalija
 - Bazen za pranje
 - Tuš/kada
 - Stroj za pranje rublja
- Prijava voda (s malim količinama pijeska i šljunka)
 - Kišnica
 - Odvodna voda

Ograničena upotreba**UPUTA****Samo za upotrebu unutar zgrade**

Prema EN 60335: Pumpe s priključnim kablom kraćim od 10 m (33 ft) upotrebljavajte samo unutar zgrade. Primjena je na otvorenom zabranjena!

Tip pumpe	Duljina priključnog kabela	Primjena na otvorenom	Primjena u zgradama
Rexa MINI3-V04...-5M	5 m (16,5 ft)	—	•
Rexa MINI3-V04...-10M	10 m (33 ft)	•	•

Legenda:

— = nije dopušteno, • = dopušteno

3.2

Nenamjenska uporaba

**OPASNOST****Eksplozija uslijed transporta eksplozivnih medija!**

Transport lako zapaljivih i eksplozivnih medija (benzina, kerozina itd.) u njihovom čistom obliku najstrože je zabranjen. Postoji opasnost od smrtnih ozljeda uslijed eksplozije! Pumpe nisu konstruirane za te medije.

Potopne pumpe **ne smiju** se upotrebljavati za transportiranje sljedećeg:

- neprerađene otpadne vode
- otpadne vode s fekalijama (prema EN 12050-1)
- pitke vode
- medija s krutim sastavnim dijelovima (npr. kamenje, drvo, metal, pijesak itd.)
- medija s velikim količinama abrazivnih sastojaka (npr. pijesak, šljunak).

U namjensku uporabu ubraja se i poštivanje ovih uputa. Svaka uporaba izvan navedenih okvira smatra se nenamjenskom.

4 Opis proizvoda

4.1 Konstrukcija

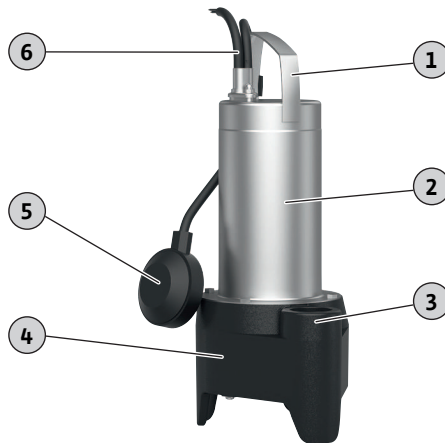


Fig. 1: Pregled

1	Ručka za nošenje
2	Kućište motora
3	Tlačni priključak

4	Kućište pumpe
5	Sklopka s plovkom
6	Priključni kabel

Opis

Pumpa s vortex radnim kolom i okomitim tlačnim priključkom. Motor na izmjeničnu struju ili trofazni motor s površinskim hlađenjem s termičkim nadzorom motora koji se sam uključuje. Toplina motora izravno se predaje mediju preko kućišta motora. Motor tijekom pogona može izroniti. Motor se isključuje u slučaju pregrijavanja te se automatski ponovno uključuje nakon hlađenja.

Za zaštitu motora između motora i pumpe nalazi se zaporna uljna komora s dvostrukim brtvljenjem. Sa strane motora ugrađen je radijalni brtveni prsten vratila, a sa strane pumpe klizno-mehanička brtva. Da bi se omogućilo nužno podmazivanje brtvi, zaporna uljna komora puni se uljem.

Izvedbe

- Rexa MINI3-V.../A...
Pumpa s ugrađenom sklopkom s plovkom i utikačem. Ugrađena sklopka s plovkom omogućuje automatsko uključivanje i isključivanje pumpe ovisno o stanju punjenja.
- Rexa MINI3-V.../P...
Pumpa s ugrađenim utikačem, **bez** sklopke s plovkom.
- Rexa MINI3-V.../O...
Pumpa sa slobodnim krajem kabela, za priključak na lokalna upravljanja.

UPUTA! Pumpa bez sklopke s plovkom i utikača!

Materijal

- Kućište pumpe: Sivi lijev
- Radno kolo: Materijal za spajanje
- Pokrovna ploča na usisnom nastavku: Plemeniti čelik
- Kućište motora: Plemeniti čelik
- Vratilo: Plemeniti čelik

4.2 Pogon s pretvaračem frekvencije

Rad na pretvaraču frekvencije nije dopušten.

4.3 Tehnički podatci

Datum proizvodnje	Vidi tipsku pločicu ¹⁾
Mrežni priključak	Vidi tipsku pločicu
Nazivna snaga motora	Vidi tipsku pločicu
Maks. visina dobave	Vidi tipsku pločicu
Maks. količina protoka	Vidi tipsku pločicu

Vrsta uključjenja	Vidi tipsku pločicu
Broj okretaja	Vidi tipsku pločicu
Tlačni priključak*	G 1½ IG
Vrsta rada, uronjen	S1
Vrsta rada, izronjen	S3 20% ²⁾
Temperatura medija	3 ... 40 °C (37 ... 104 °F)
Temperatura medija, kratkoročno za 3 min	—
Maks. dubina uranjanja 5 m (16,5 ft) Priključni kabel	2 m (6,5 ft)
Maks. dubina uranjanja 10 m (33 ft) Priključni kabel	7 m (23 ft)
Stupanj zaštite	IP68
Klasa izolacije	F
Maks. učestalost uključivanja	30

Legenda

* IG = unutarnji navoj, AG = vanjski navoj

¹⁾ Podaci prema ISO8601

²⁾ 2 min pogon/8 min stanika

4.4 Ključ tipa**Primjer: Wilo-Rexa MINI3-V04.11/M06-523/A-5M**

MINI3	Serija
V	Oblik radnog kola = vortex radno kolo
04	Nazivni promjer tlačnog priključka
11	Maks. visina dobave u m
M	Izvedba mrežnog priključka: M = 1~, T = 3~
06	/10 = nazivna snaga motora P ₂ u kW
5	Frekvencija mrežnog priključka: 5 = 50 Hz, 6 = 60 Hz
23	Ključ za napon dimenzioniranja
A	Električna dodatna oprema: O = sa slobodnim krajem kabela P = s utikačem P = sa sklopkom s plovkom i utikačem
5M	Duljina kabela

4.5 Opseg isporuke

Opremljenost	Sklopka s plovkom (ugrađena)	Utikač sa zaštitnim kontaktom (montirano)	Upute za ugradnju i uporabu
Rexa MINI3-V.../M.../A...	•	•	•
Rexa MINI3-V.../M.../P...	–	•	•
Rexa MINI3-V.../T.../O...	–	–	•

Legenda:

– = ne nalazi se u opsegu isporuke, • = nalazi se u opsegu isporuke

5 Transport i skladištenje

OPREZ

Promoćene ambalaže mogu puknuti!

Proizvod može pasti na pod nezaštićen i uništiti se. Promoćene ambalaže pažljivo podignite i odmah zamijenite!

- Nosite zaštitne rukavice!
Minimalni zahtjevi prema EN 388:2016, kategorija II: 3131X
- Pumpu zahvatite za ručku za nošenje. Nikada ne provlačite na priključni kabel!
- Pumpu skladištite očišćenu i, po potrebi, dezinficiranu.
 - Zaprljanosti pogoduju nakupljanju klica.
 - Stvaranje kore može dovesti do blokiranja radnoga kola.
- Zatvorite tlačni priključak.
- Zaštitite priključni kabel od presavijanja i oštećenja.
- Pumpu zapakirajte suho. Mokra ili vlažna pumpa može namočiti pakiranje.
- Upotrijebite originalno pakiranje.
- Skladištenje: od $-15\text{ }^{\circ}\text{C}$ do $+60\text{ }^{\circ}\text{C}$ ($5 - 140\text{ }^{\circ}\text{F}$) pri maks. vlažnosti zraka od 90 %, bez kondenzacije.
Preporučeno skladištenje: od 5 do $25\text{ }^{\circ}\text{C}$ (od 41 do $77\text{ }^{\circ}\text{F}$), relativna vlažnost zraka od 40 do 50 %.

6 Instalacija i električni priključak

6.1 Načini postavljanja

- Stacionarna mokra ugradnja
- Prenosiva mokra ugradnja
- Sljedeći načini montaže **nisu** dopušteni:
 - Suha ugradnja
 - Vodoravno postavljanje

6.2 Ugradnja

- Nosite zaštitne rukavice!
- Minimalni zahtjevi prema EN 388:2016, kategorija II: 3131X
- Priprema mjesta primjene:
 - Čisto, očišćeno od grubih krutih tvari
 - Suho
 - Bez mraza
 - Dezinficirati po potrebi
- Priključni kabel tako položite da tijekom pogona iz toga ne proizlazi opasnost.
- Sklopke s plovkom mogu se slobodno pomicati!
- Izbjegavajte unos zraka u mediju! Zrak u mediju može se nakupljati u cjevovodnom sustavu i uzrokovati nedopuštene radne uvjete. Uklonite zračne mjehuriće uz pomoć odzračnih naprava!
- Zabranjen je rad pumpe na suho! Razina vode nikada ne smije biti niža od najmanje dopuštene.

6.2.1 Stacionarna mokra ugradnja

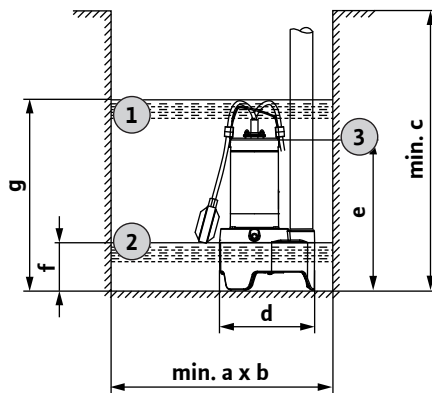


Fig. 2: Dimenzije montaže i uključne točke

Uključne točke

- 1 = razina isključivanja (f)
- 2 = razina isključivanja (f)
- 3 = minimalna razina vode za S1-pogon, od S3-pogona ovdje (e)

Dimenzije montaže

	a	b	c	d	e	f	g
Dimenzije u mm	450	450	500	216	335	113	416
Dimenzije u inčima	18	18	20	8,5	13	5	16

Pri stacionarnom mokrom postavljanju pumpa je ugrađena izravno na tlačni vod. Potrebno je voditi računa o sljedećim stavkama i pridržavati ih se:

- Priključeni tlačni vod mora biti samonosiv. Pumpa ne smije podupirati tlačni vod.
- Tijekom pogona pumpa se može lagano njihati. Te vibracije moraju se odvoditi tlačnim vodom.
- Tlačni vod zavrnite bez naprezanja.
- Priključke cijevi zabrtvite teflonskom trakom.
- Sve propisane armature instalirajte prema lokalnim propisima (zasun, blokada povratnog toka).
- Tlačni vod treba odložiti i zaštititi od smrzavanja.
- Kako bi se spriječio mogući uspor iz javnog sabirnog kanala, tlačni vod mora se postaviti kao „cijevna petlja”.

Donji rub cijevne petlje mora se nalaziti na najvišoj točki iznad lokalno utvrđene razine uspora!

- ✓ Mjesto primjene pripremljeno je za montažu.
- ✓ Tlačni vod provedite u skladu s lokalnim propisima.
 1. Tlačnu cijev zavrnite u tlačni priključak pumpe do graničnika.
 2. Pumpu odložiti na mjestu montaže.

OPREZ! Da biste spriječili tonjenje kod mekih podloga, na mjestu montaže upotrijebite čvrsti podložak.
 3. Tlačnu cijev povežite s tlačnim vodom (npr. fleksibilni komad crijeva).
 4. Priključni kabel učvrstite na tlačni vod i premjestite do utičnice/do priključka struje.
- ▶ Pumpa je instalirana.

6.2.2 Prenosiva mokra ugradnja

Prilikom mokrog postavljanja koje se može transportirati, pumpa se slobodno stavlja na mjesto primjene. Potrebno je voditi računa o sljedećim stavkama i pridržavati ih se:

- Osigurajte pumpu od prevrtanja i klizanja.

- Tlačno crijevo učvrstite čvrsto na priključak za crijevo.
 - ✓ Mjesto primjene pripremljeno je za montažu
 - ✓ Dostupno tlačno crijevo: Unutarnji promjer min. 1½"
 - ✓ Dostupna obujmica crijeva: Unutarnji promjer 40 – 60 mm (1,6 – 2,4 in)
 - ✓ Dostupan priključak za crijevo: G 1½" (s vanjskim navojem)
 1. Ugradite priključak za crijevo.
Priključak za crijevo zavrnite u tlačni nastavak do graničnika.
 2. Obujmicu crijeva gurnite preko tlačnoga crijeva.
 3. Tlačno crijevo gurnite na priključak crijeva na tlačnom nastavku.
 4. Tlačno crijevo učvrstite obujmicom za crijevo na priključku za crijevo.
 5. Pumpu odložiti na mjestu montaže.
OPREZ! Da biste spriječili tonjenje kod mekih podloga, na mjestu montaže upotrijebite čvrsti podložak.
 6. Tlačno crijevo položiti i pričvrstiti na zadanom mjestu (npr. odvod). **UPUTA! Ako se pumpa odloži u punom oknu, pumpu pri uranjanju lagano nagnite. Time zrak bolje izlazi iz pumpe!**
 7. Priključni kabel premjestite do utičnice/do priključka struje.
UPOZORENJE! Priključni kabel tako položite da tijekom pogona iz toga ne proizlazi opasnost (npr. opasnost od spoticanja)!
 - ▶ Pumpa je instalirana.

6.3 Električni priključak



OPASNOST

Opasnost za život zbog električne struje!

Nestručno ponašanje prilikom električnih radova rezultira smrću strujnim udarom! Električne radove mora obaviti električar u skladu s lokalnim propisima.

- Električna mreža s propisno instaliranim sustavom zaštitnih vodova.
- RCD (zaštitna nadstrujna sklopka) s 30 mA je instalirana.
- Osiguranje iznosi maks. 16 A.
- Tehnički podaci proizvođa (vidi tipsku pločicu) odgovaraju podacima električne mreže.
- **Priključni kabel s utikačem:**
 - Utičnica je predviđena sa zaštitnim kontaktom.
- **Priključni kabel bez utikača:**
 - Priključak mora ugrađivati električar!

Električar je osoba stručne naobrazbe za ispravan priključak proizvoda na lokalnu električnu mrežu. Električar nadalje može na temelju znanja i iskustva prepoznati i izbjeći opasnosti od elektriciteta.

- Propisno uzemljite proizvod!
- Predviđena zaštitna sklopka motora!

Minimalan je zahtjev termički relej/zaštitna sklopka motora s kompenzacijom temperature, aktiviranjem diferencijala i blokadom protiv ponovnog uključivanja prema lokalnim propisima.

Pod sljedećim uvjetima nemojte priključivati pumpu:

- Priključni kabel oštećen je
Priključne kabele treba zamijeniti električar/korisnička služba.
- Samostalni inverter
Samostalni invertori primjenjuju se pri autonomnim opskrbama strujom, kao npr. opskrbom solarnom strujom i mogu stvarati prenapon. Prenaponi mogu uništiti pumpu.
- Višestruka utičnica
- „Utikač za uštedu energije“
Pritom se smanjuje dovod energije do pumpe i pumpa se može snažno zagrijati.

6.3.1 Priključak: Pumpa s utikačem



UPUTA

Pumpa je spremna za rad ili se pokreće!

Priključivanje na strujnu mrežu odvija se uticanjem utikača u utičnicu. Ako je utikač umetnut u utičnicu, pumpa je odmah spremna za rad ili se pokreće:

- Pumpa **bez sklopke s plovkom**: Pumpa se izravno uključuje!
 - Pumpa **sa sklopkom s plovkom**: Pumpa je spremna za rad i ovisno o razini punjenja uključuje se i isključuje!
- Preporučuje se uključivati i isključivati utičnicu putem zasebne glavne sklopke!

6.3.2 Priključak: Pumpa bez utikača



OPASNOST

Opasnost za život zbog električne struje!

Nestručno ponašanje prilikom električnih radova rezultira smrću strujnim udarom! Električne radove mora obaviti električar u skladu s lokalnim propisima.

OPREZ

Totalna šteta zbog vode koja ulazi

Priključni kabeli bez utikača imaju slobodne krajeve kabela. Ovim krajem kabela voda može ući u priključni kabel i pumpu. Time se priključni kabel i pumpa uništavaju. Slobodni kraj voda priključnoga kabela nikada ne uranjajte u tekućinu, a tijekom uskladištenja čvrsto ga zatvorite.

Pumpa s motorom na izmjeničnu struju

Ako se pumpa priključuje na uključni uređaj, odrežite utikač. Priključak u uključnom uređaju provedite kao u nastavku:

Boja žile	Stezaljka u uključnom uređaju
Smeđa (bn)	L (faza)
Plava (bl)	N (nulti vodič)
Zelena/žuta (gn-ye)	Uzemljenje (zaštitni vodič)

Pumpa s trofaznim motorom

Pumpa je prikladna za priključak na okretno polje koje se vrti udesno. Okretno polje provjerite prije priključka uređajem za provjeru okretnog polja i po potrebi korigirajte.

OPREZ! Pumpa nije odobrena za pogon na lijevom okretnom polju!

Priključak u uključnom uređaju provedite kao u nastavku:

Boja žile	Stezaljka u uključnom uređaju
Smeđa (bn)	U
Crna (bk)	V
Plava (bl)	W
Zelena/žuta (gn-ye)	Uzemljenje (zaštitni vodič)

Namještanje zaštite motora

Zaštitnu sklopku motora namjestite na nazivnu struju (vidi tipsku pločicu).

7 Puštanje u pogon



OPASNOST

Opasnost od smrtnih ozljeda zbog električne struje u bazenu s mogućnošću hodanja preko njega!

Ako se osobe zadržavaju u mediju, pumpu nemojte pustiti u pogon. U slučaju pogreške strujni udar može voditi do smrti! Tek kada se u mediju više ne zadržavaju osobe, uključite pumpu.



UPUTA

Provjerite dovodnu količinu!

Maksimalna dovodna količina protoka mora biti manja od maksimalnog prijenosnog radnog učina pumpe. Ako je dovodna količina veća, pumpa više ne može transportirati nastalu količinu protoka. Okno se može preplaviti!

Provjerite sljedeće stavke prije puštanja u pogon:

- Propisno je provedeno električno priključivanje?
- Priključni kabel stručno je položen?
- Sklopka s plovkom može se slobodno pomicati?
- Provjerena razina prebacivanja (minimalna razina vode)?
- Održava li se min./maks. temperatura medija?
- Zadržite maks. dubinu uranjanja?
- Tlačni vod i sabirna jama slobodni su od taloga?

7.1 Način funkcioniranja

Pumpa s utikačem, bez sklopke s plovkom

Pumpa se uključuje izravno nakon uključivanja utikača. Pumpa radi dok se utikač ne povuče.

Pumpa s utikačem i sklopkom s plovkom

Pumpa se automatski uključuje i isključuje pri postizanju razine prebacivanja.

Pumpa bez utikača

Pumpa se uključuje odn. isključuje preko zasebnog upravljanja. Za daljnje pojedinosti čitajte upute za ugradnju i uporabu upravljanja.

7.2 Puštanje u pogon pri stacionarnoj montaži

Pri stacionarnoj montaži za puštanje u pogon mora se obaviti probni rad s tri postupka pumpanja. Tijekom probnog rada provjerite ključne točke.

- ✓ Instalacija i električni priključak propisno su provedeni.

- ✓ Provjeravaju se stavke za puštanje u pogon.
 1. Uključite pumpu.
Umetnite utikač, uključite glavnu sklopku.
 2. Otvorite sve zasune u tlačnom vodu.
 3. Okno poplavljeno: Otvorite dovod.
Dotok vode ne smije izravno djelovati na pumpu. Zračni jastuci mogu omesti funkciju pumpe.
UPUTA! Potrebna količina dovoda za testni rad može se simulirati i putem drugoga izvora vode.
 4. Postiže se prag uključivanja: Pumpa je pokrenuta (vidi poglavlje „Montaža/dimenzije montaže“).
 5. Pumpa radi do razine isključivanja: Pumpa je zaustavljena (vidi poglavlje „Montaža/dimenzije montaže“).
 6. Ponovite dva sljedeća postupka pumpanja.
 - ▶ Ako se tri postupka pumpanja provode bez problema, probni se rad završava. Pumpa se može upotrebljavati u stvarnom pogonu.

7.3 Puštanje u pogon pri montaži koja se može transportirati

- ✓ Instalacija i električni priključak propisno su provedeni.
- ✓ Provjeravaju se stavke za puštanje u pogon.
 1. Uključite pumpu.
Umetnite utikač, uključite glavnu sklopku.
 2. Pumpa **sa** sklopkom s plovkom: Postiže se prag uključivanja: Pumpa se pokreće.
Pumpa **bez** sklopke s plovkom: Pumpa se pokreće odmah!
 3. Pumpa **sa** sklopkom s plovkom: Pumpa radi do razine isključivanja: Pumpa se zaustavlja.
Pumpa **bez** sklopke s plovkom: Pumpa radi dok se ne prekine dovod struje!

Ako je postupak pumpanja isključen i pumpa više nije potrebna, uklonite pumpu.

7.4 Tijekom pogona

OPREZ

Zabranjen je rad pumpe na suho!

Pogon je pumpe bez medija (rad na suho) zabranjen. Kad se dostigne razina preostale vode, isključite pumpu. Rad na suho može uništiti brtvljenje i rezultira totalnim oštećenjem pumpe.

Stacionarna montaža

Jednom kvartalno provjerite sljedeće stavke:

- Dovodna količina odgovara prijenosnom radnom učinku pumpe.
- Sklopka s plovkom radi ispravno.
- Priključni kabel nije oštećen.

Prenosivo postavljanje

Tijekom primjene osigurajte sljedeće stavke:

- Tlačno crijevo slobodno je od taloga.
- Usisna košara slobodna od taloga i stvaranja kore.
- Priključni kabel nije oštećen.

8 Stavljanje izvan rada / vađenje

8.1 Stavljanje izvan pogona

Prilikom stavljanja izvan pogona pumpa se isključuje, ali ostaje ugrađena. Na taj je način pumpa u svakom trenutku spremna za rad.

- ✓ Pumpu zaštitite od mraza i leda:
 - Pumpu potpuno uronite u medij
 - Min. temperatura okoline: +3 °C (+37 °F)
- ✓ Medij mora ostati tekuć i ne smije se smrznuti:
 - min. temperatura medija: +3 °C (+37 °F)

1. Isključite pumpu.
Povucite utikač, isključite glavnu sklopku.

2. Blokirate dovod.

- Pumpa ne radi pa se sada može izvaditi.

Ako pumpa ostane ugrađena nakon stavljanja izvan pogona, treba uzeti u obzir sljedeće:

- Preduvjeti za stavljanje izvan pogona moraju se osigurati za čitavo razdoblje stavljanja izvan pogona. Ako nije moguće osigurati ove preduvjete, izvadite pumpu!
- Da bi se izbjeglo nastajanje kore pri duljem mirovanju, pumpu treba svaka 2 mjeseca uključiti za postupak pumpanja. **OPREZ! Postupak pumpanja provodite samo u važećim radnim uvjetima. Rad na suho strogo je zabranjen! Zanemarivanje rezultira totalnim oštećenjem pumpe!**

8.2 Demontaža i čišćenje



OPASNOST

Opasnost od infekcije zbog medija koji ugrožavaju zdravlje!

U stajaćim vodama (npr. sabirnoj jami, skupljajućim bunarima...) mogu se nakupljati klice koje su opasne za zdravlje. Pumpu dezinficirajte nakon demontaže! Pri demontaži i čišćenju pumpe nosite sljedeću zaštitnu opremu:

- zatvorene naočale
- Zaštitna maska za disanje (minimalni zahtjevi prema EN 149: stupanj zaštite FFP2)
- Zaštitne rukavice (minimalni zahtjevi prema EN ISO 374-1:2016: tip C)



UPOZORENJE

Ozljede šaka zbog nenošenja zaštitne opreme!

Tijekom rada postoji opasnost od (teških) ozljeda šaka. Nosite zaštitne rukavice (minimalni zahtjevi prema EN 388:2016, kategorija II: 3131X)!

- Dijelovi kućišta mogu se ovisno o mediju zagrijati do temperature od preko 40 °C (104 °F). Proizvod primite samo za ručku za nošenje i pustite da se ohladi prije daljnjih radova.
- Proizvod temeljito očistite i po potrebi dezinficirajte!

8.2.1 Stacionarna mokra ugradnja

- ✓ Pumpa je stavljena izvan pogona.
- ✓ Zatvoreni su zasuni na dovodnoj i tlačnoj strani.
 1. Pumpu odvojite od električne mreže.
 - OPASNOST! Električne radove mora provesti stručni električar!**
 2. Priključni kabel otpustite s tlačnog voda.
 3. Pumpu s tlačnom cijevi otpustite s tlačnog voda.
 4. Pumpu dignite iz radnog prostora. **OPREZ! Nikada ne provlačite na priključni kabel! Uvijek zahvatite za ručku za nošenje.**
 5. Tlačnu cijev odvrnite od tlačnog nastavka.
 6. Razmotajte priključni kabel i odložite pokraj pumpe.
 7. Temeljito očistite pumpu i tlačnu cijev (vidi poglavlje „Čišćenje i dezinfekcija“).

8.2.2 Prenosiva mokra ugradnja

- ✓ Pumpa je stavljena izvan pogona.

1. Odvojite pumpu od električne mreže.
2. Pumpu dignite iz radnog prostora. **OPREZ! Nikada ne provlačite na priključni kabel! Uvijek zahvatite za ručku za nošenje.**
3. Otpustite crijevo i odvojite tlačno crijevo od tlačnoga nastavka.
4. Razmotajte priključni kabel i odložite pokraj pumpe.
5. Temeljito očistite pumpu (vidi poglavlje „Čišćenje i dezinfekcija”).

8.2.3 Čišćenje i dezinfekcija

- ✓ Pumpa je izvađena.
 - ✓ Vodu za čišćenje dovedite kanalu za otpadnu vodu.
 - ✓ Dezinfekcijsko sredstvo stoji na raspolaganju.
1. Utikač ili slobodan kraj kabela vodonepropusno zapakirajte!
 2. Pumpu i kabel isprati pod tekućom čistom vodom.
UPUTA! Pri primjeni dezinfekcijskih sredstava treba se strogo pridržavati proizvođačevih podataka za primjenu!
 3. Za čišćenje radnog kola i unutrašnjosti pumpe uvedite vodeni mlaz putem tlačnog nastavka prema unutra.
 4. Dogradne dijelove poput tlačne cijevi ili tlačnog crijeva ispirite pod tekućom, čistom vodom.
 5. Svu preostalu prljavštinu na podu isperite u kanal za otpadnu vodu.
 6. Ostavite pumpu da se osuši.
 7. Utikač ili slobodni kraj kabela očistite samo vlažnom krpom!
- Pumpa očišćena. Zapakirajte i skladištite pumpu.

UPUTA! Ako je usisni nastavak jako zaprljan, pokrovnu ploču uklonite za temeljito čišćenje!

8.2.3.1 Očistite unutrašnjost pumpe



UPOZORENJE

Oštri rubovi na radnom kolu i usisnom nastavku!

Na radnom kolu i usisnom nastavku mogu nastati oštri rubovi. Postoji opasnost od porezotina! Nosite zaštitne rukavice!

Pri jakim zaprljanjima i stvaranju kore pokrovnu ploču na usisnom nastavku uklonite i očistite unutrašnjost pumpe.

1. Odložite pumpu vodoravno na čvrstu podlogu. **UPOZORENJE! Opasnost od prignječenja ruku. Pobrnite se da se pumpa ne otkliže!**
2. 3x pričvrсна vijka zavrnite na pokrovnoj ploči.

3. Uklonite pokrovnu ploču.
 4. Unutrašnjost pumpe ispirite pod tekućom, čistom vodom. Krute tvari uklonite rukama.
 5. Provjerite okrugli brtveni prsten na usisnom nastavku. Ako je okrugli brtveni prsten oštećen (pukotine, poroznost, mjesta nagnječenja), zamijenite okrugli brtveni prsten.
 6. Pokrovnu ploču položite na usisni nastavak.
 7. 3x pričvrсна vijka uvrnite do graničnika. **UPUTA! Zamijenite istrošene vijke!**
- Unutrašnjost pumpe očišćena je i pokrovna je ploča opet montirana, završite radove čišćenja.

9 Servisiranje



UPOZORENJE

Ozljede šaka zbog nenošenja zaštitne opreme!

Tijekom rada postoji opasnost od (teških) ozljeda šaka. Nosite zaštitne rukavice (minimalni zahtjevi prema EN 388:2016, kategorija II: 3131X)!

- Obavljati samo one radove održavanja koji su opisani u ovim uputama za ugradnju i uporabu.
- Radove održavanja provedite na čistom, suhom i dobro osvijetljenom mjestu.
- Upotrebljavajte samo originalne proizvođačke dijelove. Upotreba drugih dijelova osim originalnih oslobađa proizvođača od svake odgovornosti.
- Transportni medij i pogonsko sredstvo koji is cure odmah treba prikupiti.
- Pogonsko sredstvo zbrinite na certificiranim sakupljalištima.

9.1 Pogonska sredstva

- Vrsta ulja:
 - ELFOLNA DS 22
 - Shell Turbo T 32
 - Ulje za podmazivanje prema normi ISO VG razred 32
- Količina ulja: 220 ml (7,4 US.fl.oz)
- Interval izmjene: 720 pogonskih sati ili 1x po godini

9.2 Zamjena ulja

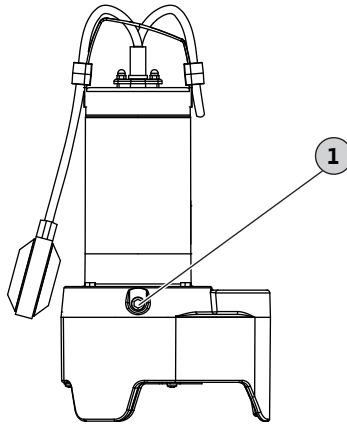


Fig. 3: Zamjena ulja zaporne uljne komore

1 Zaporni vijak komore zaporne uljne komore

- ✓ Zaštitne rukavice navučene!
- ✓ Pumpa je izvađena, temeljito je očišćena i po potrebi dezinficirana.
- ✓ Dostupan sabirni spremnik otporan na ulje koji se može zatvoriti.
 1. Odložite pumpu poprečno na čvrstu podlogu. Zaporni vijak pokazuje prema gore. **UPOZORENJE! Opasnost od prignječenja ruku. Osigurajte da se pumpa ne može prevrnuti ili skliznuti!**
 2. Polagano odvijte zaporni vijak.
 3. Prihvatni spremnik postavite ispod pumpe.
 4. Ispuštanje ulja: Okrećite pumpu sve dok otvor ne bude okrenut prema dolje.
 5. Provjerite ulje: Ako ulje sadrži metalne strugotine, obavijestite korisničku službu!
 6. Okrećite pumpu sve dok otvor ne bude opet okrenut prema gore.
 7. Punjenje ulja: Ulje napunite putem otvora.
 - ⇒ Sadrži podatke o vrsti i količini ulja!
 8. Očistite zaporni vijak, po potrebi stavite novi brtveni prsten i zavrnite ga do graničnika.

9.3 Kompletno obnavljanje

Nakon 1500 radnih sati pumpu treba provjeriti korisnička služba. Kontrolira se trošenje svih dijelova, oštećeni se dijelovi zamjenjuju.

10 Smetnje, uzroci i uklanjanje

Pumpa ne radi ili se nakon kraćega vremena isključuje

1. Prekid naponskog napajanja
 - ⇒ Provjerite električni priključak pumpe.
 - ⇒ Osiguranje/zaštitnu nadstrujnu sklopku treba provjeriti električar.
2. Termički se nadzor motora aktivirao
 - ⇒ Pustite pumpu da se ohladi, pumpa se pokreće automatski.
 - ⇒ Pumpa se prečesto uključuje/isključuje. Provjerite ciklus prebacivanja sklopke s plovkom.
 - ⇒ Temperatura je medija previsoka. Provjerite temperaturu, po potrebi upotrijebite drugu pumpu.
3. Usisna košara/radno kolo zatrpani muljem / začepljeni
 - ⇒ Pumpu stavite izvan pogona, izvadite je i očistite.
4. Sklopka s plovkom ne funkcionira
 - ⇒ Sklopka s plovkom mora se moći slobodno pokretati.

Pumpa radi, ali nema transporta

1. Začepljeni tlačni vod/tlačna cijev
 - ⇒ Tlačni vod isperite slobodno.
 - ⇒ Isperite tlačno crijevo.
 - ⇒ Uklonite mjesta savijanja u tlačnom crijevu.
2. Blokada povratnog toka zaprljana
 - ⇒ Pumpu stavite izvan pogona, izvadite je i očistite tlačni priključak.
 - ⇒ Zamijenite neispravnu blokadu povratnog toka.
3. Stanje vode prenisko
 - ⇒ Provjerite dovod.
 - ⇒ Pumpa preduboko pumpa. Provjerite ciklus prebacivanja sklopke s plovkom.
4. Usisna košara zatrpana muljem/začepljena
 - ⇒ Pumpu stavite izvan pogona, izvadite je i očistite.
5. Zrak u pumpi/tlačnom vodu
 - ⇒ Pumpa je lagano nagnuta, zrak može izlaziti.
 - ⇒ Napravu za odzračivanje stavite u tlačni vod.

Pumpa radi, prijenosni radni učin popušta

1. Začepljeni tlačni vod/tlačna cijev
 - ⇒ Tlačni vod isperite slobodno.
 - ⇒ Isperite tlačno crijevo.

- ⇒ Uklonite mjesta savijanja u tlačnom crijevu.
- 2. Usisna košara zatrpana muljem/začepljena
 - ⇒ Pumpu stavite izvan pogona, izvadite je i očistite.
- 3. Zrak u pumpi/tlačnom vodu
 - ⇒ Pumpa je lagano nagnuta, zrak može izlaziti.
 - ⇒ Napravu za odzračivanje stavite u tlačni vod.
- 4. Znakovi habanja
 - ⇒ Obavijestite korisničku službu.

Korisnička služba

Ako navedeni naputci ne pomažu da se ukloni smetnja, treba obavijestiti korisničku službu. Upotreba dodatnih usluga korisničke službe može uzrokovati troškove! Za točne podatke posavjetujte se s korisničkom službom.

11 Rezervni dijelovi

Rezervni dijelovi naručuju se putem korisničke službe. Da biste izbjegli dodatna pitanja i pogrešne narudžbe, treba uvijek navesti serijski broj ili broj artikla.

Zadržavamo pravo na tehničke izmjene!

12 Zbrinjavanje**12.1 Informacije o sakupljanju rabljenih električnih i elektroničkih proizvoda**

Propisnim zbrinjavanjem i stručnim recikliranjem ovog proizvoda izbjegavaju se štete za okoliš i opasnosti za osobno zdravlje ljudi.

**UPUTA****Zabranjeno je zbrinjavanje u kućni otpad!**

U Europskoj uniji ovaj se simbol može pojaviti na proizvodu, pakiranju ili popratnoj dokumentaciji. Označava da se dotični električni i elektronički proizvodi ne smiju zbrinuti zajedno s kućnim otpadom.

Za propisno rukovanje, recikliranje i zbrinjavanje dotičnih rabljenih proizvoda obratite pažnju na sljedeće:

- Ove proizvode predajte isključivo na sakupljalištima otpada koja su za to predviđena i certificirana.
- Pridržavajte se lokalno valjanih propisa!

Informacije o propisnom zbrinjavanju potražite u lokalnoj općini, najbližoj službi za zbrinjavanje otpada ili kod trgovca kod kojeg je proizvod kupljen. Ostale informacije na temu recikliranja na www.wilo-recycling.com.

12.2

Ulje

**UPOZORENJE****Opasnost zbog pogrešnog zbrinjavanja ulja!**

Ulje šteti okolišu i zdravlju! Ulje nemojte zbrinjavati u kućni otpad ili kanal za otpadnu vodu! Ulje zahvatite u spremnik koji je otporan na ulje i koji se može zatvoriti i predati na certificiranom sakupljalištu.

Содржина

1	Општо	110
1.1	За овие упатства	110
1.2	Авторско право	110
1.3	Подложно на промени	110
2	Безбедност	110
2.1	Приказ на безбедносни напомени	110
2.2	Квалификации на персоналот	111
2.3	Електрично поврзување	111
2.4	Медиуми опасни по здравјето	112
2.5	Примена во постројки за отпадна вода	112
2.6	Транспорт	112
2.7	Инсталација	113
2.8	За време на работата	113
2.9	Демонтирање	113
2.10	Одржување	114
2.11	Работен материјал	114
3	Примена/употреба	114
3.1	Прописна употреба	114
3.2	Не се употребува прописно	115
4	Опис на производот	116
4.1	Конструкција	116
4.2	Работа со фреквентен конвертор	117
4.3	Технички податоци	117
4.4	Означување на типот	118
4.5	Опсег на испорака	118
5	Транспорт и складирање	119
6	Инсталација и електрично поврзување	119
6.1	Начини на поставување	119
6.2	Инсталација	119
6.3	Електрично поврзување	122
7	Пуштање во работа	125
7.1	Принцип на функција	125
7.2	Пуштање во работа при стационарна инсталација	126
7.3	Пуштање во работа пренослива инсталација	126

7.4	За време на работата.....	127
8	Отстранување од употреба.....	127
8.1	Отстранување од употреба	127
8.2	Демонтирање и чистење.....	128
9	Сервисирање.....	130
9.1	Работен материјал	131
9.2	Замена на масло	131
9.3	Генералка	132
10	Дефекти, причини и отстранување	132
11	Резервни делови.....	133
12	Фрлање во отпад	134
12.1	Информации за собирањето користени електрични и електронски производи	134
12.2	Масло	134

1 Општо

1.1 За овие упатства

Упатството за вградување и работа е нераздвоив составен дел на производот. Прочитајте ги и секогаш нека ви бидат достапни овие упатства пред каква било активност. Предуслов за правилна употреба на производот и негово ракување е точно придржување до овие упатства. Внимавајте на сите податоци и ознаки на производот.

Оригиналните упатства за работа се на германски јазик. Сите други верзии на упатствата на други јазици претставуваат превод на оригиналните упатства.

1.2 Авторско право

Производителот го задржува авторското право на овие упатства за вградување и работа. Содржината не смее да се репродуцира, дистрибуира или употребува за конкурентни намени без одобрение и известување.

1.3 Подложно на промени

Производителот го задржува секое право за техничка промена на производот или на поедини составни елементи. Употребените слики може да отстапуваат од оригиналот и служат само за пример за производот.

2 Безбедност

Ова поглавје содржи основни напомени за поединечните фази од работниот век на производот. Невнимавање на овие напомени може да предизвика електрични или механички опасности по луѓето. Доколку не се внимава на напомените, може да дојде до поништување на правото за отшета.

Освен тоа, внимавајте и на дополнителните инструкции и безбедносни напомени во другите поглавја!

2.1 Приказ на безбедносни напомени

Во ова Упатство за вградување и работа ќе пронајдете безбедносни напомени прикажани на следниот начин:

- Опасност по луѓето: Безбедносните совети го имаат соодветниот **симбол** којшто е со сива позадина.
- Материјални штети: Безбедносните напомени започнуваат со сигнален збор и се прикажани **без** симбол.

Сигнални зборови

- **ОПАСНОСТ!**
Невнимание може да предизвика смрт или најтешки повреди!
- **ПРЕДУПРЕДУВАЊЕ!**
Невнимание може да предизвика (најтешки) повреди!
- **ВНИМАТЕЛНО!**
Невнимание може да предизвика материјални штети, а можна е и целосна хаварија.

■ ИЗВЕСТУВАЊЕ!

Корисни напомени за ракување со производот

Симболи

Во овие упатства се употребуваат следните симболи:



Опасност од електричен напон



Опасност од експлозија



Предупредување за повреди од исекување



Предупредување за штети по здравјето



Лична заштитна опрема: Носете заштитни ракавици



Лична заштитна опрема: Носете заштита за устата



Лична заштитна опрема: Носете заштитни очила



Корисни забелешки

2.2 Квалификации на персоналот

- Приватни лица во домашно опкружување
- Читање и разбирање на Упатството за вградување и работа

НАПОМЕНА! Забранета е употреба од страна на деца и лица под 16 години или со ограничени способности (физички, сензорни или ментални)!

2.3 Електрично поврзување

- Електрична мрежа со прописно инсталиран систем на заштита.
- Инсталиран е RCD (заштитен прекинувач за резидуална струја) со 30 mA.
- Осигурувачот изнесува макс. 16 A.
- Техничките податоци за производот (видете ја натписната плочка) се согласуваат со податоците за електричната мрежа.

■ Кабел за поврзување со утикач:

- Предвидена е приклучна дозна со заштитен контакт.

■ Кабел за поврзување без утикач:

- Приклучувањето мора да го прави стручен електричар!

Стручен електричар е лице со стручна обука за точното приклучување на производот со локалната електрична мрежа. Освен тоа, стручен електричар

може да ги препознае и избегне опасностите благодарение на своето искуство и искуство со електрика.

- Прописно заземјете го производот!
- Предвиден е заштитен прекинувач на моторот!

Минималниот услов е термичко реле/заштитен прекинувач на моторот со компензација за температурата, диференцијален активатор и блокада од повторно вклучување согласно локалните прописи.

2.4 Медиуми опасни по здравјето

Во застоени води (пр. пумпна јама, сливна јама ...) може да се насоберат штетни бактерии. Постои опасност од инфекција поради бактерии! Темелно да се исчисти и дезинфицира производот по демонирањето и пред повторната употреба. Носете ја следната заштитна опрема **при демонирање и чистење**:

- Затворени заштитни очила
- Гасна маска
Минимален услов според EN 149: Класа на заштита FFP2
- Заштитни ракавици
Минимален услов според EN ISO 374-1:2016: Тип C

ОПАСНОСТ! Информирајте ги сите за опасностите од медиумот што се пумпа и средството за дезинфекција и како правилно треба да се ракува!

2.5 Примена во постројки за отпадна вода

Ова Упатство за вградување и работа се однесува на приватна употреба на производот во згради или на имот. При примена во постројки за отпадна вода, важи следново:

- Мора да се придржувате до прописи и правилата за вашата безбедност.
- Корисникот мора да има соодветна обука и познавања стекнати со помош на раководителот на постројката за отпадна вода.

ОПАСНОСТ! Ова Упатство за вградување и работа не ги содржи важните информации за примена на производот во постројки за отпадна вода. Кога се користи производот во постројка за отпадна вода, информирајте ја службата за односи со корисниците. Службата за односи со корисниците е обучена за такви работи. Службата за односи со корисниците може прописно да го монтира и оспособи моторот за работа!

2.6 Транспорт

- Носете заштитни ракавици!
Минимален услов според EN 388:2016, категорија II: 3131X
- Секогаш фаќајте за рачката. Никогаш не влечете за кабелот за поврзување!
- Зачувајте ја оригиналната кутија за транспорт.

ВНИМАТЕЛНО! Намокрното пакување може да напукне и не нуди доволна заштита! Производот може да падне на земјата незаштитен и да се скрши. Внимателно подигнете го пакувањето и веднаш заменете го!

2.7 Инсталација

- Носете заштитни ракавици!
Минимален услов според EN 388:2016, категорија II: 3131X
- Проверете го производот дали е оштетен. Не користете дефектни производи!
- Притисочната линија **не** смее да биде помала од потисниот приклучок на пумпата.
- Местото на примена мора да биде чисто, суво и без мраз.
- Кога постои опасност од насобирање бактерии, дезинфицирајте го местото на примена!

2.8 За време на работата

- Корито по кое може да се оди*: Ако некој дојде во контакт со медиумот што е пумпа, не користете ја пумпата повеќе. Во случај на грешка, струјниот удар може да предизвика смрт!
- Отворете ги сите засуни во притисочната линија.
- Пливачкиот прекинувач мора да се движи слободно.
- Не нагмечувајте го кабелот за поврзување или не влечете го преку остри рабови.
- Почитувајте го минималното ниво на водата.

****Дефиниција за „Корито по кое може да се оди“***

Место на примена без помошен материјали (пр. линии) за да биде директно пристапно за луѓето:

- Езерце во градина
- Мало базенче
- Септички јами
- Фонтана, ...

НАПОМЕНА! За коритата по кои може да се оди важат истите барања како за тие за базените.

2.9 Демонтирање

- Исклучете го производот од електричната мрежа:
 - **Производ со утикач:** Извлечете го утикачот!
 - **Производ без утикач:** Кабелот за поврзување треба да го исклучи стручен електричар.
- Носете заштитни ракавици!
Минимален услов според EN 388:2016, категорија II: 3131X
- Куќиштето може да биде жешко зависно од медиумот и до преку 40 °C (104 °F). Фаќајте го производот само за рачката и оставете го да се излади пред да работите.
- Темелно исчистете го и ако треба дезинфицирајте го производот!
- Одведете ја водата за чистење преку каналот за отпадна вода.

2.10 Одржување

- Носете заштитни ракавици!
Минимален услов според EN 388:2016, категорија II: 3131X
- Треба да се врши одржување само како што е опишано во ова „Упатство за вградување и работа“.
- Одржувањето мора да се прави на чисто, суво и добро осветлено место.
- Користите само оригинални делови од производителот. Ако употребите други неоригинални делови, производителот нема да преземе одговорност за производот.
- Веднаш соберете го протеченото од транспортираниот медиум и работниот материјал.
- Одложете го работниот материјал во сертификирани собирни центри.

2.11 Работен материјал

Помеѓу моторот и пумпата се наоѓа маслена затворачка комора. Маслената затворачка комора е наполнета со масло (масло за подмачкување согласно ISO VG класа 32). Помалите протекувања се безопасни, но треба веднаш да се отстранат. **НАПОМЕНА! Големите протекувања значат оштетено заптивање, контактирајте со служба за односи со корисниците!**

3 Примена/употреба

3.1 Прописна употреба

Потопните пумпи се наменети за транспорт на медиуми од:

- Отпадна вода без фекалии
 - Лавабо
 - Туш/када
 - Машина за алишта
- Нечиста вода (со мала количина песок и шљунак)
 - Дождовница
 - Дренажна вода

Ограничена употреба



НАПОМЕНА

Само за употреба во згради

Според EN 60335: Пумпи со кабел за поврзување пократок од 10 m (33 ft) се употребуваат само за згради. Забранета е примена надвор!

Тип на пумпа	Долг кабел за поврзување	Надворешна примена	Примена во објект
Rexa MINI3-V04...-5M	5 m (16,5 ft)	—	•
Rexa MINI3-V04...-10M	10 m (33 ft)	•	•

Легенда:

— = не е дозволено, • = дозволено

3.2 Не се употребува прописно**ОПАСНОСТ****Експлозија поради пренос на експлозивни медиуми!**

Строго забрането е пренесување на лесно запаливи и експлозивни медиуми (бензин, керозин итн.) во чиста форма. Постои опасност по животот поради експлозија! Пумпите не се осмислени за вакви медиуми.

Потопните пумпи **не се користат** за транспорт на:

- Сива отпадна вода
- Отпадна вода со фекалии (согласно EN 12050-1)
- Вода за пиење
- Транспортирани медиуми со тврди делови (пр. камен, дрво, метал итн.)
- Транспортирани медиуми со големи количини абразивна содржина на материјал (пр. песок, шљунак).

Прописната употреба вклучува и придржување до овие упатства. Секое отстапување од нив се смета за непрописно.

4 Опис на производот

4.1 Конструкција

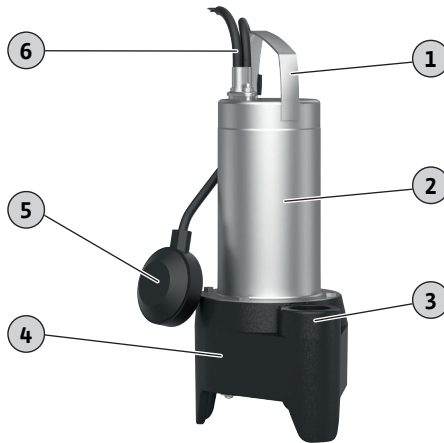


Fig. 1: Преглед

1	Рачка
2	Куќиште на мотор
3	Потисен приклучок
4	Куќиште на пумпа
5	Пливачки прекинувач
6	Кабел за поврзување

Опис

Пумпата работно коло со слободно струење и вертикален потисен приклучок. Монофазен или трифазен мотор со пасивно ладење со самовклучувачко термичко надгледување на моторот. Топлината на моторот преку куќиштето на моторот се пренесува директно на медиумот. Моторот може да биде непотопен за време на работата. При прегревање, моторот се исклучува и, откако ќе се излади, автоматски повторно се вклучува.

За заштита на моторот постои маслена затворачка комора меѓу моторот и пумпата со двојно заптивање. Од страната на моторот има радијална заптивка на вратило, од страна на пумпата е вградена механичка заптивка. За да се загарантира потребното подмачкување на заптивањето, маслената затворачка комора мора да биде исполнета со масло.

Изведби

- Rexa MINI3-V.../A...

Пумпа со вграден пливачки прекинувач и утикач. Вградениот пливачки прекинувач овозможува автоматско вклучување и исклучување на пумпата во зависност од нивото.

- Rexa MINI3-V.../P...

Пумпа со вграден утикач, **без** пливачки прекинувач.

- Rexa MINI3-V.../O...

Пумпа со слободен крај на кабелот за приклучување на управување што го обезбедува корисникот. **НАПОМЕНА! Пумпа без пливачки прекинувач и утикач!**

Материјал

- Куќиште на пумпа: Сиво леано железо
- Работно коло: Материјал за поврзување
- Покривна плоча на вшмукателната наставка: Нерѓосувачки челик
- Куќиште на мотор: Нерѓосувачки челик
- Вратило: Нерѓосувачки челик

4.2 Работа со фреквентен конвертор

Не е дозволена работа на фреквентен конвертор.

4.3 Технички податоци

Датум на производство	Видете ја натписната плочка ¹⁾
Приклучување на мрежа	Видете ја натписната плочка
Номинална моќност на мотор	Видете ја натписната плочка
Макс. напор	Видете ја натписната плочка
Макс. проток	Видете ја натписната плочка
Режим на вклучување	Видете ја натписната плочка
Број на вртежи	Видете ја натписната плочка
Потисен приклучок*	G 1½ IG
Начин на работа, потопен	S1
Начин на работа, непотопен	S3 20% ²⁾
Температура на медиум	3 ... 40 °C (37 ... 104 °F)
Температура на медиум, краткотрајна за 3 min	—
Макс. длабочина на потопување, 5 m (16,5 ft) кабел за поврзување	2 m (6,5 ft)
Макс. длабочина на потопување, 10 m (33 ft) кабел за поврзување	7 m (23 ft)
Вид на заштита	IP68

Класа на изолација	F
Макс. зачестеност на вклучување	30

Легенда

* IG = внатрешен навој, AG = надворешен навој

¹⁾ Податок според ISO8601

²⁾ 2 min работа/8 min пауза

4.4 Означување на типот

Пример: Wilo-Rexa MINI3-V04.11/M06-523/A-5M	
MINI3	Серија
V	Форма на работното коло = работно коло со слободно струење
04	Номинален дијаметар на потисен приклучок
11	Макс. напор во m
M	Изведба на приклучување на мрежа: M = 1~, T = 3~
06	/10 = номинална моќност на мотор P ₂ во kW
5	Фреквенција на приклучување на мрежа: 5 = 50 Hz, 6 = 60 Hz
23	Клуч за димензиониран напон
A	Електрична дополнителна опрема: O = со слободен крај на кабелот P = со утикач A = со пливачки прекинувач и утикач
5M	Должина на кабел

4.5 Опсег на испорака

Опрема	Пливачки прекинувач (вградено)	Утикач со заштитен контакт (вградено)	Упатство за вградување и работа
Rexa MINI3-V.../M.../A...	•	•	•
Rexa MINI3-V.../M.../P...	-	•	•
Rexa MINI3-V.../T.../O...	-	-	•

Легенда:

- = не е дел од опсегот на испорака, • = дел од опсегот на испорака

5 Транспорт и складирање

ВНИМАТЕЛНО

Намокрената амбалажа може да се искрши!

Производот може да падне на под и да се искрши. Внимателно подигнете ја намокрената амбалажа и веднаш заменете ја!

- Носете заштитни ракавици!
Минимален услов според EN 388:2016, категорија II: 3131X
- Секогаш фаќајте за рачката на пумпата. Никогаш не влечете за кабелот за поврзување!
- Исчистете ја пумпата и складирајте ја дезинфицирана ако е потребно.
 - Загадувањето го помага собирањето бактерии.
 - Закоравените слоеви може да го блокираат работното коло.
- Изабен потисен приклучок.
- Заштитете го кабелот за поврзување од превиткување или оштетување.
- Спакувајте ја пумпата сува. Водената или влажна пумпа може да пробие низ пакувањето.
- Употребете го оригиналното пакување.
- Складирање: $-15\text{ }^{\circ}\text{C}$ до $+60\text{ }^{\circ}\text{C}$ (5 до $140\text{ }^{\circ}\text{F}$) при макс. влажност на воздухот од 90 %, некондензирачка.
Препорачано складирање: 5 до $25\text{ }^{\circ}\text{C}$ (41 до $77\text{ }^{\circ}\text{F}$) со релативна влажност на воздухот од 40 до 50 %.

6 Инсталација и електрично поврзување

6.1 Начини на поставување

- Стационарно водено поставување
- Преносливо водено поставување
Следните начини на поставување **не** се дозволени:
- Поставување на суво
- Хоризонтално поставување

6.2 Инсталација

- Носете заштитни ракавици!
Минимален услов според EN 388:2016, категорија II: 3131X
- Подготовка на местото на примена:
 - Да нема големи предмети наоколу
 - Да биде суво

- Да нема мраз
- Ако треба дезинфицирајте
- Кабелот за поврзување треба да го поставите така што нема да предизвикува опасност за време на работата.
- Пливачкиот прекинувач може да се движи слободно!
- Избегнувајте навлегување воздух во медиумот! Воздухот во медиумот може да се насобере во цевководот и да доведе до недозволен работни услови. Отстранете го воздухот преку опрема за обезвоздушвање!
- Забрането е пумпата да работи на суво! Секогаш почитувајте го минималното покривање со вода.

6.2.1 Стационарно водено поставување

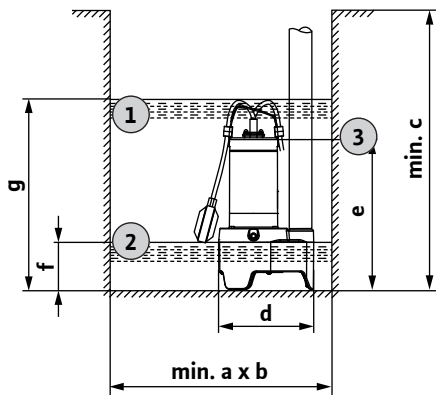


Fig. 2: Димензии на инсталација и точки на прекинување

Точки на прекинување

- 1 = Ниво на вклучување (g)
- 2 = Ниво на исклучување (f)
- 3 = минимална вода за S1-работа, од тука S3-работа (e)

Димензии на инсталација

	a	b	c	d	e	f	g
Димензии во mm	450	450	500	216	335	113	416
Димензии во инчи	18	18	20	8,5	13	5	16

При стационарно водено поставување, пумпата се инсталира директно на притисочната линија. Внимавајте и придржувајте се до следниве точки:

- Поврзаната притисочна линија мора да биде самоподдржувачка. Пумпата не смее да биде потпора за притисочната линија.
- За време на работата пумпата може да вибрира малку. Таквите вибрации мора да се ублажат преку притисочната линија.
- Зашрафете ја притисочната линија без напрегање.
- Ставете заптивки на приклучоците за цевка со тефлонска лента.
- Инсталирајте ги сите пропишани арматури согласно локалните прописи (засун, неповратни вентили).
- Положете ја притисочната линија така што ќе биде заштитена од мраз.
- За да избегнете застој на јавниот собирен канал, притисочната линија треба да биде изведена како „јамка од цевки“.

Долниот раб на јамката од цевки мора да се наоѓа на највисоката точка над нивото на повратниот притисок!

- ✓ Местото на примена треба да е подготвено за инсталација.
- ✓ Притисочната линија е изведена согласно прописите.
 1. Притисочната цевка треба да се навртува во потисниот приклучок на пумпата додека не запре.
 2. Спуштете ја пумпата на местото на примена.
ВНИМАНИЕЛНО! За да се избегне тонењето кога подлогата е мека, местото на примена мора да има тврда подлога.
 3. Поврзете ја притисочната цевка со притисочната линија (на пр. флексибилно црево).
 4. Прицврстете го кабелот за поврзување на притисочната линија и ставете го во приклучната дозна/приклучувањето за струја.
- Пумпата е инсталирана.

6.2.2 Преносливо водено поставување

При преносливо водено поставување, пумпата се поставува слободно на местото на примена. Внимавајте и придржувајте се до следниве точки:

- Обезбедете ја пумпата од превртување и поместување.
- Прицврстете го притисочното црево на приклучокот за црево.
 - ✓ Местото на примена е подготвено за инсталација
 - ✓ Има притисочно црево: Внатрешен пречник мин. 1½"
 - ✓ Има шелни за црево: Внатрешен пречник 40 – 60 mm (1,6 – 2,4 in)
 - ✓ Има приклучок за црево: G 1½" (со надворешен навој)
 1. Монтирајте приклучок за црево.
Навртете приклучок за црево на притисочната наставка додека не запре.
 2. Ставете го црево преку притисочното црево.

3. Ставете го притисочното црево на приклучокот за црево на притисочната наставка.
4. Прицврстете го притисочното црево со шелни за црево на приклучокот за црево.
5. Спуштете ја пумпата на местото на примена.
ВНИМАНИЕЛНО! За да се избегне тонењето кога подлогата е мека, местото на примена мора да има тврда подлога.
6. Поставете го притисочното црево и прицврстете го на даденото место (пр. на испуштањето). **НАПОМЕНА! Кога пумпата е ставена целосно во шахтата, држете ја малку навалена. Така подобро се испушта воздухот од пумпата!**
7. Поставете кабел за поврзување до приклучната дозна/приклучувањето за струја. **ПРЕДУПРЕДУВАЊЕ! Кабелот за поврзување треба да го поставите така што нема да предизвикува опасност (пр. од сопнување)!**
 - ▶ Пумпата е инсталирана.

6.3 Електрично поврзување



ОПАСНОСТ

Опасност по животот од струен удар!

Неправилното ракување со електриката може да доведе до смрт поради струен удар! На електриката треба да работи стручен електричар следејќи ги локалните прописи.

- Електрична мрежа со прописно инсталиран систем на заштита.
- Инсталиран е RCD (заштитен прекинувач за резидуална струја) со 30 mA.
- Осигурувачот изнесува макс. 16 A.
- Техничките податоци за производот (видете ја натписната плочка) се согласуваат со податоците за електричната мрежа.
- **Кабел за поврзување со утикач:**
 - Предвидена е приклучна дозна со заштитен контакт.
- **Кабел за поврзување без утикач:**
 - Приклучувањето мора да го прави стручен електричар!

Стручен електричар е лице со стручна обука за точното приклучување на производот со локалната електрична мрежа. Освен тоа, стручен електричар може да ги препознае и избегне опасностите благодарение на своето искуство и искуство со електрика.
 - Прописно заземјете го производот!
 - Предвиден е заштитен прекинувач на моторот!

Минималниот услов е термичко реле/заштитен прекинувач на моторот со компензација за температурата, диференцијален активатор и блокада од повторно вклучување согласно локалните прописи.

Не приклучувајте ја пумпата под следните услови:

- Ако е оштетен кабелот за поврзување
Оставете кабелот за поврзување да го замени стручен електричар/служба за односи со корисниците.
- Изолиран инвертер
Изолираниот инвертер се користи кај автономно снабдување со струја, како соларно напојување и може да предизвика наднапон. Наднапонот може да ја оштети пумпата.
- Повеќекратна приклучна дозна
- „Штедливи утикач“
Така се намалува доводот на струја до пумпата и пумпата може да се прегрее.

6.3.1 Приклучување: Пумпа со утикач



НАПОМЕНА

Пумпата е подготвена или стартувана!

Приклучувањето на електричната мрежа се прави по поврзување на утикачот во приклучната дозна. Кога утикачот е приклучен со приклучната дозна, пумпата е веднаш подготвена за работа или стартува:

- Пумпа **без пливачки прекинувач**: Пумпата се вклучува директно!
- Пумпа **со пливачки прекинувач**: Пумпата е подготвена за работа и се вклучува во зависност од нивото!
- ▶ Се препорачува приклучната дозна да се вклучува и исклучува преку одделен главен прекинувач!

6.3.2 Приклучување: Пумпа без утикач



ОПАСНОСТ

Опасност по животот од струен удар!

Неправилното ракување со електриката може да доведе до смрт поради струен удар! На електриката треба да работи стручен електричар следејќи ги локалните прописи.

ВНИМАНИЕЛНО

Целосно расипување поради навлезена вода

Кабелот за поврзување без утикач има слободни краеви. Преку тој крај на кабелот водата може да навлезе во кабелот за поврзување и во пумпата. Така може да се расипе кабелот за поврзување и пумпата. Слободниот крај на кабелот за поврзување не смее никогаш да се потопува во течност и треба биде добро заштитен при складирање.

Пумпа со монофазен мотор

Кога пумпата е приклучена на приклучна табла, извадете го утикачот. Приклучувањето во приклучната табла се прави на следниот начин:

Боја на жица	Стега во приклучна табла
Кафена (bn)	L (фаза)
Сина (bl)	N (неутрален кондуктор)
Зелена/жолта (gn-ye)	Заземјување (заштитен спроводник)

Пумпа со трифазен мотор

Пумпата е наменета за приклучување на вртежно поле што врти десно. Проверете го вртежното поле со тест-уред за вртежно поле и ако треба коригирајте го. **ВНИМАНИЕЛНО! Пумпата не е дозволена за работа со вртежно поле што се врти лево!**

Приклучувањето во приклучната табла се прави на следниот начин:

Боја на жица	Стега во приклучна табла
Кафена (bn)	U
Црна (bk)	V
Сина (bl)	W
Зелена/жолта (gn-ye)	Заземјување (заштитен спроводник)

Нагодување заштита на мотор

Нагодете го заштитниот прекинувач на моторот според измерената струја (видете ја натписната плочка).

7 Пуштање во работа



ОПАСНОСТ

Опасност по животот од струен удар во корито по кое може да се оди!

Ако има луѓе во медиумот што се пумпа, пумпата не треба да работи. Во случај на грешка, струјниот удар може да предизвика смрт! Пумпата можете да ја вклучите само кога веќе нема луѓе во медиумот што се пумпа.



НАПОМЕНА

Проверете ја приливната количина!

Максималниот проток мора да е помал од максималната проточна стапка на пумпата. Ако приливната количина е поголема, пумпата може нема да може да го пумпа протокот. Шахтата може да се преплави!

Проверете ги следните точки пред пуштање во работа:

- Дали електричното поврзување е прописно изведено?
- Дали кабелот за поврзување е безбедно поставен?
- Дали пливачкиот прекинувач може да се движи слободно?
- Дали е проверено нивото на вклучување (минималното ниво на водата)?
- Дали постои придржување до мин./макс. температура на медиумот?
- Дали постои придржување до макс. длабочина на потопување?
- Дали притисочната линија и пумпната јама се без таложеење?

7.1 Принцип на функција

Пумпа со утикач, без пливачки прекинувач

Пумпата се вклучува директно по ставањето на утикачот. Пумпата работи додека не го извлечете утикачот.

Пумпа со утикач и пливачки прекинувач

Пумпата автоматски се вклучува или исклучува при постигнување на нивото на вклучување.

Пумпа без утикач

Пумпата се вклучува или исклучуваат преку одделно управување. За повеќе детали, прочитајте го Упатство за вградување и работа за управувањето.

7.2 Пуштање во работа при стационарна инсталација

При стационарна инсталација, пуштањето во работа мора да следува пробно работење со три процеси на пумпање. Проверувајте ги точките на прекинување за време на пробното работење.

- ✓ Инсталацијата и приклучувањето на струја се прават прописно.
- ✓ Се проверува точката за пуштање во работа.
 1. Вклучување на пумпата.
Ставете го утикачот, вклучете го главниот прекинувач.
 2. Отворете ги сите засуни во притисочната линија.
 3. Преплавување на шахта: Отворање на прилив.
Приливот на вода не смее да има директен ефект врз пумпата. Меурчињата воздух може да ја ограничат функцијата на пумпата.
НАПОМЕНА! Потребната приливна количина за пробното работење може да се симулира и преку друг извор на вода.
 4. Достигнато ниво на вклучување: Пумпата стартува (погледнете го поглавјето „Инсталација/димензии на инсталација“).
 5. Пумпата работи до нивото на исклучување: Пумпата запира (погледнете го поглавјето „Инсталација/димензии на инсталација“).
 6. Повторете ги двата процеси на пумпа.
 - ▶ Кога трите процеси на пумпата работат без проблем, пробното работење е завршено. Пумпата може да се користи за вистинска работа.

7.3 Пуштање во работа пренослива инсталација

- ✓ Инсталацијата и приклучувањето на струја се прават прописно.
- ✓ Се проверува точката за пуштање во работа.
 1. Вклучување на пумпата.
Ставете го утикачот, вклучете го главниот прекинувач.
 2. Пумпа **со** пливачки прекинувач: Достигнато ниво на вклучување: Пумпата стартува.
Пумпа **без** пливачки прекинувач: Пумпата веднаш стартува!
 3. Пумпа **со** пливачки прекинувач: Пумпата работи до нивото на исклучување: Пумпата запира.
Пумпа **без** пливачки прекинувач: Пумпата работи додека не дојде до прекин во струјата!

Откако ќе заврши процесот на пумпата, таа веќе не е потребна и се демонтира.

7.4 За време на работата

ВНИМАНИТЕЛНО

Забрането е пумпата да работи на суво (сув од)!

Забрането е пумпата да работи без медиум (сув од). Кога ќе се достигне нивото за остаток од водата, пумпата се исклучува. Работата на суво (сув од) може да го уништи заптивањето и да доведе до целосно расипување на пумпата.

Стационарно поставување

Внимавајте на следниве точки секој квартал:

- Приливот да одговара на проточна стапка на пумпата.
- Пливачкиот прекинувач да работи правилно.
- Кабелот за поврзување да не е оштетен.

Преносливо поставување

Внимавајте на следните точки за време на употребата:

- Притисочното црево да е без таложeње.
- Вшмукателната корпа да е без таложeње и закоравени наслаги.
- Кабелот за поврзување да не е оштетен.

8 Отстранување од употреба

8.1 Отстранување од употреба

При отстранување од употреба, пумпата се исклучува, но останува вградена. Така пумпата е постојано подготвена за работа.

- ✓ Заштитете ја пумпата од мраз:
 - Целосно потопете ја пумпата во медиум.
 - Мин. температура на околината: +3 °C (+37 °F)
 - ✓ Медиум мора да биде во течна состојба и не смее да замрзне:
 - мин. температура на медиум: +3 °C (+37 °F)
1. Исклучување на пумпа.
Извлечете го утикачот, исклучете го главниот прекинувач.
 2. Затворете го приливот.

- ▶ Пумпата е отстранета од работа и може да се демантира.

Ако пумпата остане монтиран по отстранувањето од работа, внимавајте на следните точки:

- Обезбедете ги предусловите за отстранување од работа за време на целиот процес. Ако не се обезбедат предусловите, пумпата треба да се демантира!

- За да се избегнат закоравени наслаги и затнувања кога е во подолг период на мирување, пумпата треба да се вклучува на секои 2 месеци со процес на пумпа. **ВНИМАНИЕЛНО! Процесот на пумпата треба да се изведува само согласно важечките услови за работа. Строго е забранет сув од на пумпата! Невниманието може да предизвика целосен крах на пумпата!**

8.2 Демонтирање и чистење



ОПАСНОСТ

Опасност од инфекција поради медиуми опасни по здравјето!

Во застоени води (пр. пумпна јама, сливна јама ...) може да се насоберат штетни бактерии. Дезинфицирајте ја пумпата по демонтирање! Носете ја следната заштитна опрема при демонтирање и чистење на пумпата:

- затворени заштитни очила
- Гасна маска (минимален услов според EN 149: вид на заштита FFP2)
- Заштитни ракавици (минимален услов според EN ISO 374-1:2016: вид C)



ПРЕДУПРЕДУВАЊЕ

Повреда на дланките поради немање заштитна опрема!

За време на работата постои опасност од (тешки) повреди на рацете. Носете заштитни ракавици (минимален услов според EN 388:2016, категорија II: 3131X)!

- Кукиштето може да биде жешко зависно од медиумот и до преку 40 °C (104 °F). Фаќајте го производот само за рачката и оставете го да се излади пред да работите.
- Темелно исчистете го и ако треба дезинфицирајте го производот!

8.2.1 Стационарно водено поставување

- ✓ Извадете ја пумпата од работа.
- ✓ Затворете го засунот на приливната и притисочната страна.
 1. Исклучете ја пумпата од електричната мрежа.

ОПАСНОСТ! На електриката мора да работи стручен електричар!
 2. Исклучете го кабелот за поврзување од притисочна линија.
 3. Исклучете ја пумпата со притисочната цевка од притисочната линија.
 4. Полека подигајте ја пумпата од работната просторија.

ВНИМАНИЕЛНО! Никогаш не влечете за кабелот за поврзување! Секогаш фаќајте за рачката.

5. Отшрафете ја притисочната цевка од притисочната наставка.
6. Замотајте го кабелот за поврзување и поставете го покрај пумпата.
7. Темелно исчистете ја пумпата и притисочната цевка (погледнете го поглавјето „Чистење и дезинфекција“).

8.2.2 Преносливо водено поставување

- ✓ Тргнете ја пумпата од работа.
- 1. Исклучете ја пумпата од електричната мрежа.
- 2. Полека подигајте ја пумпата од работната просторија.
ВНИМАТЕЛНО! Никогаш не влечете за кабелот за поврзување! Секогаш фаќајте за рачката.
- 3. Отстранете ги шелните за црево и извлечете го притисочното црево од притисочната наставка.
- 4. Замотајте го кабелот за поврзување и поставете го покрај пумпата.
- 5. Темелно исчистете ја пумпата (погледнете го поглавјето „Чистење и дезинфекција“).

8.2.3 Чистење и дезинфицирање

- ✓ Пумпата е демонтирана.
- ✓ Одведете ја водата за чистење преку каналот за отпадна вода.
- ✓ На располагање имате средство за дезинфекција.
- 1. Утикачот или слободниот крај на кабелот се спакувани отпорни на вода!
- 2. Исплакнете ги пумпата и кабелот под вода што тече.
НАПОМЕНА! Строго следете ги податоците за употреба од производителот при примена на средство за дезинфекција!
- 3. За да го исчистите работното коло и внатрешноста на пумпата, млазот вода треба да поминува преку притисочната наставка.
- 4. Исплакнете ги темелно деловите како притисочната цевка или притисочното црево со чиста вода што тече.
- 5. Испуштете ги нечистотиите на подот и во каналот за отпадна вода.
- 6. Оставете пумпата да се исуши.
- 7. Чистете го утикачот или слободниот крај на кабелот само со влажна крпа!
 - ▶ Исчистете ја пумпата. Спакувајте ја пумпата и складирајте ја.

НАПОМЕНА! Ако вшмукателната наставка е многу загадена, демонтирајте ја покривната плоча за темелно чистење!

8.2.3.1 Чистење на внатрешната просторија на пумпата



ПРЕДУПРЕДУВАЊЕ

Остри рабови на работното коло и вшмукателната наставка!

На работното коло и вшмукателната наставка може да има остри рабови. Постои опасност од повреди поради исекување! Носете заштитни ракавици!

Демонтирајте и исчистете ја покривната плоча на вшмукателната наставка доколку е многу загадена и има закоравени слоеви.

1. Поставете ја пумпата хоризонтално на цврста подлога.

ПРЕДУПРЕДУВАЊЕ! Опасност од нагмечување на дланките. Осигурете се дека пумпата нема да се излизга!

2. Одвртете ги сите 3 шrafoви за прицврстување на покривната плоча.
3. Отстранете ја покривната плоча.
4. Исплакнете ја просторијата на пумпата со чиста вода што тече. Отстранете ги цврстите материји со раце.
5. Проверете го O-прстенот на вшмукателната наставка. Кога е оштетен O-прстенот (исекотини, порозност, места на нагмечување), заменете го.
6. Поставете ја покривната плоча на вшмукателната наставка.
7. Завртете сите 3 шrafoви за прицврстување додека не запрат.

НАПОМЕНА! Заменете ги изабените шrafoви!

- Просторијата на пумпата е исчистена и покривната плоча е монтирана, работите за чистење се завршени.

9

Сервисирање



ПРЕДУПРЕДУВАЊЕ

Повреда на дланките поради немање заштитна опрема!

За време на работата постои опасност од (тешки) повреди на рацете. Носете заштитни ракавици (минимален услов според EN 388:2016, категорија II: 3131X)!

- Треба да се врши одржување само како што е опишано во ова „Упатство за вградување и работа“.
- Одржувањето мора да се прави на чисто, суво и добро осветлено место.
- Користите само оригинални делови од производителот. Ако употребите други неоригинални делови, производителот нема да преземе одговорност за производот.

- Веднаш соберете го протеченото од транспортираниот медиум и работниот материјал.
- Одложете го работниот материјал во сертифицирани собирни центри.

9.1 Работен материјал

- Вид масло:
 - ELFOLNA DS 22
 - Shell Turbo T 32
 - Масло за подмачкување според ISO VG класа 32
- Количина масло: 220 ml (7,4 US.fl.oz)
- Интервал на замена: 720 Работни часови или 1 годишно

9.2 Замена на масло

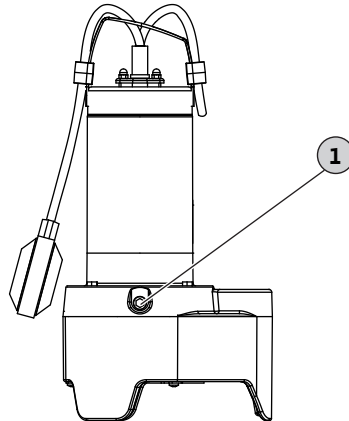


Fig. 3: Замена на масло на маслена затворачка комора

1	Шраф за затворање на маслена затворачка комора
---	--

- ✓ Носете заштитни ракавици!
- ✓ Демонтирајте ја пумпата, исчистете ја и дезинфицирајте ја ако е потребно.
- ✓ Достапен е сад за собирање отпорен на масло кој може да се затвора.
 1. Поставете ја пумпата попречно на цврста подлога. Шрафот за затворање покажува нагоре. **ПРЕДУПРЕДУВАЊЕ! Опасност од нагмечување на дланките. Осигурете се дека пумпата не може да падне или да се излизга!**
 2. Полека одвртете го шрафот за затворање.
 3. Поставете сад за собирање под пумпата.

4. Испуштете го маслото: Вртете ја пумпата додека отворот не се насочи кон долу.
5. Проверете го маслото: Ако во маслото има метални честички, стапете во контакт со службата за односи со корисниците!
6. Вртете ја пумпата додека отворот повторно не се насочи нагоре.
7. Наполнете масло: Полнете масло со помош на отворот.
⇒ Придржувајте се до податоците за видот и количината масло!
8. Исчистете го шрафот за затворање, ставете нов заптивен прстен и повторно завртете го додека не запре.

9.3 Генералка

Проверете ја пумпата повторно по 1500 работни часови со службата за односи со корисниците. Се проверуваат сите составни елементи и се проверуваат дали се изабени, оштетените составни делови се заменуваат.

10 Дефекти, причини и отстранување

Пумпата не работи или се исклучува по кратко време

1. Прекин во напојувањето со струја
⇒ Проверете го електричниот приклучок на пумпата.
⇒ Стручен електричар треба да ги провери осигурувачите/заштитниот прекинувач за резидуална струја.
2. Термичкото надгледување на моторот е активирано
⇒ Оставете пумпата да се излади, пумпата стартува автоматски.
⇒ Пумпата пречесто се вклучува/исклучува. Проверете го префрлувачкиот циклус на пливачкиот прекинувач.
⇒ Превисока температура на медиумот. Проверете ја температурата, ако треба употребете друга пумпа.
3. Вшмукателната корпа/работното коло е со песок/затнато е
⇒ Тргнете ја пумпата од работа, демантирајте ја и исчистете ја.
4. Пливачкиот прекинувач не работи
⇒ Пливачкиот прекинувач мора да може да се движи слободно.

Пумпата работи, но не пумпа

1. Затната притисочна линија/притисочна цевка
⇒ Исплакнете ја притисочната линија.
⇒ Исплакнете го притисочното црево.
⇒ Отстранете ги превиткувањата на притисочното црево.
2. Загадени неповратни вентили

- ⇒ Тргнете ја пумпата од работа, демантирајте ја и исчистете го потисниот приклучок.
 - ⇒ Заменете ги дефектните неповратни вентили.
3. Прениско ниво на вода
- ⇒ Проверете го приливот.
 - ⇒ Пумпата предлабоко пумпа. Проверете го префрлувачкиот циклус на пливачкиот прекинувач.
4. Вшмукателната корпа е со песок/затната е
- ⇒ Тргнете ја пумпата од работа, демантирајте ја и исчистете ја.
5. Воздух во пумпата/притисочната линија
- ⇒ Малку навалете ја пумпата за воздухот да може да излезе.
 - ⇒ Донесете опрема за обезвоздушвање на притисочната линија.

Пумпа работа, се намалува проточната стапка

1. Затната притисочна линија/притисочна цевка
 - ⇒ Исплакнете ја притисочната линија.
 - ⇒ Исплакнете го притисочното црево.
 - ⇒ Отстранете ги превиткувањата на притисочното црево.
2. Вшмукателната корпа е со песок/затната е
 - ⇒ Тргнете ја пумпата од работа, демантирајте ја и исчистете ја.
3. Воздух во пумпата/притисочната линија
 - ⇒ Малку навалете ја пумпата за воздухот да може да излезе.
 - ⇒ Донесете опрема за обезвоздушвање на притисочната линија.
4. Знаци на трошење
 - ⇒ Повикајте ја службата за односи со корисниците.

Служба за односи со корисниците

Доколку овдедадените точки не ви помагаат да го отстраните дефектот, треба да стапите во контакт со службата за односи со корисниците. Услугите на службата за односи со корисниците може да чинат! За точни податоци, обратете се кај службата за односи со корисниците.

11 Резервни делови

Резервните делови се нарачуваат преку службата за односи со корисниците. За да избегнете повторно јавување и погрешни порачки, секогаш мора да ги наведете серискиот број или бројот на производот. **Го задржуваме правото на технички промени!**

12 Фрлање во отпад

12.1 Информации за собирањето користени електрични и електронски производи

Прописното отстранување и правилното рециклирање на производот гарантираат дека нема да има штети по околината и опасност по личното здравје.



НАПОМЕНА

Забрането е да се фрла заедно со домаќинскиот отпад!

Во Европската Унија овој симбол се појавува на производот, амбалажата или на придружните документи. Тоа значи дека електричните и електронските производи во прашање не смее да се фрлаат заедно со домаќинскиот отпад.

Треба да се внимава на следново за прописно ракување, рециклирање и фрлање во отпад на стари производи:

- Овие производи треба да се носат само во собирните центри сертифицирани за тоа.
- Внимавајте на локалните прописи на сила!
Побарајте информации за правилното фрлање во отпад од локалните служби, најблискиот отпад или дистрибутерот од каде што сте го купиле производот. Повеќе информации ќе најдете на www.wilo-recycling.com.

12.2 Масло



ПРЕДУПРЕДУВАЊЕ

Опасност поради погрешно отклонување масла!

Маслото е штетно за животната околина и човековото здравје! Не фрлајте го маслото заедно со домаќинскиот отпад или во канал за отпадна вода!
Соберете го маслото во резервоар отпорен на масло што може да се затвора и однесете го кај службите сертифицирани за собирање масла.

Sadržaj

1 Opšte	137
1.1 O ovom uputstvu.....	137
1.2 Autorsko pravo	137
1.3 Zadržavanje prava na izmene	137
2 Sigurnost	137
2.1 Označavanje bezbednosnih uputstava	137
2.2 Kvalifikacija osoblja.....	138
2.3 Električno povezivanje	138
2.4 Opasnost od fluida opasnog po zdravlje.....	139
2.5 Primena u objektima za otpadnu vodu	139
2.6 Transport	139
2.7 Instalacija.....	140
2.8 Za vreme rada	140
2.9 Demontaža.....	140
2.10 Radovi na održavanju.....	140
2.11 Pogonska sredstva	141
3 Primena/upotreba	141
3.1 Namenska upotreba.....	141
3.2 Nenamenska upotreba	142
4 Opis proizvoda	143
4.1 Konstrukcija	143
4.2 Pogon sa frekventnim regulatorom.....	144
4.3 Tehnički podaci	144
4.4 Način označavanja	145
4.5 Opseg isporuke.....	145
5 Transport i skladištenje	146
6 Instalacija i električno povezivanje	146
6.1 Načini postavljanja	146
6.2 Instalacija.....	146
6.3 Električno povezivanje	149
7 Puštanje u rad	151
7.1 Princip rada.....	152
7.2 Puštanje u rad pri stacionarnoj instalaciji	152
7.3 Puštanje u rad prilikom prenosne instalacije.....	152

7.4	Za vreme rada	153
8	Stavljanje van pogona / demontaža	153
8.1	Staviti van pogona	153
8.2	Demontaža i čišćenje.....	154
9	Održavanje	156
9.1	Pogonska sredstva	156
9.2	Zamena ulja	157
9.3	Generalni remont	158
10	Greške, uzroci i otklanjanje.....	158
11	Rezervni delovi	159
12	Odvod	159
12.1	Informacije o sakupljanju iskorišćenih električnih i elektronskih proizvoda	159
12.2	Ulje	160

1 Opšte

1.1 O ovom uputstvu

Uputstvo za ugradnju i upotrebu je sastavni deo proizvoda. Pre svih radova pročitati ovo uputstvo i uvek ga čuvati na dostupnom mestu. Potpuno uvažavanje ovog uputstva je preduslov za propisnu upotrebu i pravilno rukovanje proizvodom. Obratite pažnju na sve podatke i oznake na proizvodu.

Jezik originalnog uputstva je nemački. Svi ostali jezici ovog uputstva su prevod originalnog uputstva.

1.2 Autorsko pravo

Autorsko pravo za ovo uputstvo za ugradnju i upotrebu zadržava proizvođač. Sadržaji bilo koje vrste ne smeju da se umnožavaju, da se distribuiraju ili neovlašćeno koriste ili drugima daju na korišćenje u konkurentne svrhe.

1.3 Zadržavanje prava na izmene

Proizvođač zadržava sva prava da vrši tehničke izmene na proizvodu ili pojedinim komponentama. Korišćene ilustracije mogu odstupati od originala i služe kao primer za prikaz proizvoda.

2 Sigurnost

Ovo poglavlje sadrži osnovna uputstva za pojedine faze tokom veka trajanja. Zanemarivanje ovih napomena može dovesti do električnih ili mehaničkih opasnosti osoba. Nepoštovanje ovih uputstava može da dovede do gubitka prava na naknadu štete po osnovu garancije.

Pored toga, mora se obratiti pažnja na bezbednosna uputstva u ostalim poglavljima!

2.1 Označavanje bezbednosnih uputstava

U ovom uputstvu za ugradnju i upotrebu koriste se bezbednosna uputstva prikazana na sledeći način:

- **Ugrožavanje ljudi:** Bezbednosna uputstva počinju signalnom reči ispred koje je postavljen odgovarajući **simbol** i označena su sivom bojom.
- **Materijalne štete:** Bezbednosna uputstva počinju signalnom reči i predstavljene su **bez** simbola.

Signalne reči

- **OPASNOST!**
Nepoštovanje dovodi do smrti ili ozbiljnih povreda!
- **UPOZORENJE!**
Nepoštovanje može dovesti do (ozbiljnih) povreda!
- **OPREZ!**
Nepoštovanje može dovesti do materijalne štete ili havarije.
- **NAPOMENA!**
Korisna napomena za rukovanje proizvodom

Simboli

U ovom uputstvu se koriste sledeći simboli:



Opasnost od električnog napona



Opasnost od eksplozije



Upozorenje na opasnost od posekotina



Upozorenje o oštećenju zdravlja



Lična zaštitna oprema: Nositi zaštitu za ruke



Lična zaštitna oprema: Nositi zaštitu za usta



Lična zaštitna oprema: Nositi zaštitne naočare



Korisna napomena

2.2 Kvalifikacija osoblja

- Privatne osobe u okruženju iz domaćinstva
- su pročitale i razumele uputstva za ugradnju i upotrebu

NAPOMENA! Deci i licima mlađim od 16 godina, kao i licima sa ograničenim sposobnostima (fizičkim, čulnim ili psihičkim) je zabranjen rad sa ovim proizvodom!

2.3 Električno povezivanje

- Strujna mreža sa pravilno instaliranim sistemom zaštitnog provodnika.
- RCD (prekostrujna zaštitna sklopka) sa 30 mA je instalirana.
- Osigurač iznosi maks. 16 A.
- Tehnički podaci proizvoda (vidi natpisnu pločicu) su u skladu sa podacima strujne mreže.
- **Priključni kabl sa utikačem:**
 - Predvideti utičnicu sa zaštitnim kontaktom.
- **Priključni kabl bez utikača:**
 - Priključivanje mora uvek da izvede električar!

Kvalifikovani električar je osoba sa stručnim obrazovanjem za pravilno priključivanje proizvoda na lokalnu strujnu mrežu. Nadalje, kvalifikovani električar, na osnovu

svog znanja može da prepozna i izbegne opasnosti uzrokovane električnom energijom.

- Proizvod uzemljiti u skladu sa propisima!
- Predvideti zaštitni prekidač motora!

Minimalni zahtev je termički relej/zaštitni prekidač motora sa kompenzacijom temperature, diferencijalnim aktiviranjem i blokadom ponovnog uključivanja prema lokalnim propisima.

2.4 Opasnost od fluida opasnog po zdravlje

U ustajalim vodama (npr. pumpni šaht, drenažni bunar...) mogu da se formiraju klice opasne po zdravlje. Postoji opasnost od bakterijske infekcije! Ovaj proizvod mora temeljno da se očisti i dezinfikuje nakon demontaže i pre dalje upotrebe. **Prilikom demontaže i čišćenja** nositi sledeću zaštitnu opremu:

- Zatvorene zaštitne naočare
- Zaštitnu masku za disanje
Minimalni zahtev prema EN 149: Klasa zaštite FFP2
- Zaštitne rukavice
Minimalni zahtev prema EN ISO 374-1:2016: Tip C

OPASNOST! Sve osobe moraju da budu informisane o fluidu i dezinfekcionom sredstvu, povezanim opasnostima i pravilnom postupanju sa njim!

2.5 Primena u objektima za otpadnu vodu

Ovo uputstvo za ugradnju i upotrebu se odnosi na privatnu upotrebu proizvoda unutar zgrada i imanja. Za primenu u objektima za otpadnu vodu važi:

- Potrebno je poštovati dodatne propise i direktive zarad sopstvene bezbednosti.
- Korisnik mora dobiti odgovarajuće uputstvo i obuku od operatera objekta za otpadnu vodu.

OPASNOST! Ovo uputstvo za ugradnju i upotrebu ne sadrži potrebne informacije o primeni proizvoda u objektima za otpadnu vodu. Kada koristite proizvod u objektu za otpadnu vodu, obavestite službu za korisnike. Služba za korisnike je obučena za ove poslove. Služba za korisnike može da pravilno instalira proizvod i da ga pusti u rad!

2.6 Transport

- Nosite zaštitne rukavice!
Minimalni zahtev prema EN 388:2016, kategorija II: 3131X
- Uvek hvatajte ručku. Nikada ne vucite priključni kabl!
- Čuvajte originalnu kutiju za kasniji transport.

OPREZ! Pokvašena pakovanja mogu da se rasparaju i ne pružaju dovoljnu zaštitu! Proizvod bez zaštite može da padne na pod i da se ošteti. Pažljivo podignite navlažena pakovanja i odmah ih zamenite!

2.7 Instalacija

- Nosite zaštitne rukavice!
Minimalni zahtev prema EN 388:2016, kategorija II: 3131X
- Proverite proizvod na oštećenja. Ne koristite neispravne proizvode!
- Potisni vod **ne** sme biti manji od priključka pritiska pumpe.
- Mesto primene mora da bude čisto, suvo i zaštićeno od mraza.
- Ako postoji opasnost od nukleacije, dezinfikujte mesto primene!

2.8 Za vreme rada

- Bazen po kojem može da se hoda*: Ne puštati pumpu u rad, ako osobe dođu u kontakt sa fluidom. U slučaju greške strujni udar može dovesti do smrti!
- Otvoriti zasun u potisnom vodu.
- Plivajući prekidač mora da ima slobodno kretanje.
- Nemojte pritiskati priključni kabl ili ga ribati preko oštrih ivica.
- Ne prekoračivati minimalni dozvoljeni nivo vode.

**Definicija „Bazen po kojem može da se hoda“*

Mesto primene, kome se može pristupiti direktno od strane osoba bez pomoćnih sredstava (npr. merdevina):

- Baštenski ribnjak
- Bazen za decu
- Septičke jame
- Fontane, ...

NAPOMENA! Za bazen po kojem može da se hoda važe isti zahtevi kao za bazene za plivanje.

2.9 Demontaža

- Proizvod odvojiti od strujne mreže:
 - **Proizvod sa utikačem:** Izvući utikač!
 - **Proizvod bez utikača:** Povezivanje priključnog kabla na strujni priključak izvršiti od strane električara.
- Nosite zaštitne rukavice!
Minimalni zahtev prema EN 388:2016, kategorija II: 3131X
- Kućište motora, u zavisnosti od fluida, može biti zagrejano iznad 40 °C (104 °F).
Proizvod uvek hvatati za dršku i pre daljih radova ga pustiti da se ohladi.
- Proizvod dobro očistiti i po potrebi dezinfikovati!
- Dovedi vodu od čišćenja u kanal za otpadnu vodu.

2.10 Radovi na održavanju

- Nosite zaštitne rukavice!
Minimalni zahtev prema EN 388:2016, kategorija II: 3131X
- Obavljati samo radove na održavanju koji su opisani u ovom uputstvu za ugradnju i upotrebu.

- Radove na održavanju sprovesti na čistom, suvom i dobro osvetljenom mestu.
- Koristiti samo originalne rezervne delove proizvođača. Upotreba drugih delova, koji nisu originalni delovi, oslobađa proizvođača bilo kakve odgovornosti.
- Propuštanje fluida i pogonskog sredstva mora odmah da se pokupi.
- Odložiti pogonsko sredstvo na sertifikovanim mestima za sakupljanje otpada.

2.11 Pogonska sredstva

Između motora i pumpe se nalazi uljna komora. Uljna komora je napunjena uljem za podmazivanje (ulje za podmazivanje prema ISO VG klasa 32). Manja curenja ulja su bezopasna, ali ih treba odmah pokupiti. **NAPOMENA! Velika curenja ulja ukazuju na polomljeno zaptivanje, obavestite službu za korisnike!**

3 Primena/upotreba

3.1 Namenska upotreba

Uronjive pumpe su pogodne za pumpanje:

- Otpadne vode bez fekalija
 - Lavabo
 - Tuš/Kada
 - Mašina za pranje veša
- Otpadna voda (sa manjim količinama peska i šljunka)
 - Kišnica
 - Drenažna voda

Ograničena upotreba



NAPOMENA

Samo za upotrebu unutar zgrada

U skladu sa EN 60335: Pumpe sa priključnim kablom manjim od 10 m (33 ft) koristiti samo unutar zgrada. Primena na otvorenom je zabranjena!

Tip pumpe	Dužina priključnog kabla	Primena na otvorenom	Primena u zgradi
Rexa MINI3-V04...-5M	5 m (16,5 ft)	—	•
Rexa MINI3-V04...-10M	10 m (33 ft)	•	•

Tip pumpe	Dužina priključnog kabela	Primena na otvorenom	Primena u zgradi

Legenda:

— = nije dozvoljeno, • = dozvoljeno

3.2**Nenamenska upotreba****OPASNOST****Eksplzija usled pumpanja eksplozivnih fluida!**

Pumpanje lakozapaljivih i eksplozivnih fluida (benzina, kerozina itd.) u njihovom čistom obliku najstrože je zabranjeno. Postoji opasnost po život usled eksplozije! Pumpe nisu koncipirane za ove fluide.

Uronjive pumpe **ne smeju** da se koriste za pumpanje:

- Nепреčišćene otpadne vode
- Otpadne vode sa fekalijama (u skladu sa EN 12050-1)
- Pitke vode
- Fluida sa sastojcima u čvrstom stanju (npr. drvo, metal itd.)
- Fluida sa velikim količinama abrazivnih sastojaka (npr. pesak, šljunak).

Namenska upotreba takođe uključuje poštovanje ovih uputstava. Svaka drugačija primena smatra se nenamenskom.

4 Opis proizvoda

4.1 Konstrukcija



Fig. 1: Pregled

1	Drška
2	Kućište motora
3	Priključak pritiska
4	Kućište pumpe
5	Plivajući prekidač
6	Priključni kabl

Opis

Pumpa sa Vortex radnim kolom i vertikalnim priključkom pritiska. Monofazni ili trofazni motor sa površinskim hlađenjem sa automatskim termičkim nadzorom motora. Toplota motora se preko kućišta motora odvodi direktno u fluid. Motor može da izranja u toku rada. U slučaju pregrevanja motor se isključuje i automatski uključuje kada se ohladi.

Za zaštitu motora između motora i pumpe se nalazi uljna komora sa dvostrukim zaptivanjem. Sa strane motora je zaptivni prsten radijalnog vratila, na strani pumpe je ugrađen mehanički zaptivač. Da bi se osiguralo neophodno podmazivanje zaptivača, uljna komora je napunjena uljem.

Verzije

- Rexa MINI3-V.../A...

Pumpa sa ugrađenim plivajućim prekidačem i utikačem. Ugrađeni plivajući prekidač omogućava automatsko uključivanje i isključivanje pumpe u zavisnosti od nivoa punjenja.

- Rexa MINI3-V.../P...

Pumpe sa instaliranim utikačem, **bez** plivajućeg prekidača.

- Rexa MINI3-V.../O...

Pumpa sa slobodnim krajem kabla, do priključka na objektu upravljačkih jedinica.

NAPOMENA! Pumpa bez plivajućeg prekidača i utikača!

Materijal

- Kućište pumpe: Sivi liv
- Radno kolo: Kompozitni materijal
- Poklopac na usisnom nastavku: Nerđajući čelik
- Kućište motora: Nerđajući čelik
- Vratilo: Nerđajući čelik

4.2 Pogon sa frekventnim regulatorom

Rad na frekventnom regulatoru nije dozvoljen.

4.3 Tehnički podaci

Datum proizvodnje	Pogledajte natpisnu pločicu ¹⁾
Mrežni priključak	Vidi natpisnu pločicu
Nominalna snaga motora	Vidi natpisnu pločicu
Maks. napor	Vidi natpisnu pločicu
Maks. protok	Vidi natpisnu pločicu
Način uključivanja	Vidi natpisnu pločicu
Broj obrtaja	Vidi natpisnu pločicu
Priključak pritiska*	G 1½ IG
Režim rada, uronjen	S1
Režim rada, izronjen	S3 20% ²⁾
Temperatura fluida	3 ... 40 °C (37 ... 104 °F)
Temperatura fluida, kratkotrajno za 3 minuta	—
Maks. dubina uranjanja, 5 m (16,5 ft) priključni kabl	2 m (6,5 ft)
Maks. dubina uranjanja, 10 m (33 ft) priključni kabl	7 m (23 ft)
Klasa zaštite	IP68
Klasa izolacije	F
Maks. broj uključivanja	30

Legenda

* IG = unutrašnji navoj, AG = spoljni navoj

¹⁾ podatak prema ISO8601²⁾ 2 min korišćenje/8 min pauza**4.4 Način označavanja****Primer: Wilo-Rexa MINI3-V04.11/M06-523/A-5M**

MINI3	Serija
V	Oblik radnog kola = Vortex radno kolo
04	Nominalni prečnik priključka pritiska
11	Maks. napor u m
M	Verzija mrežnog priključka: M = 1~, T = 3~
06	/10 = nominalna snaga motora P ₂ u kW
5	Frekvencija mrežnog priključka: 5 = 50 Hz, 6 = 60 Hz
23	Ključ za određeni napon
A	Električna dodatna oprema: O = sa slobodnim krajem kabla P = sa utikačem A = sa plivajućim prekidačem i utikačem
5M	Dužina kabla

4.5 Opseg isporuke

Oprema	Plivajući prekidač (ugrađen)	Utikač sa zaštitnim kontaktom (ugrađen)	Uputstvo za ugradnju i upotrebu
Rexa MINI3-V.../M.../A...	•	•	•
Rexa MINI3-V.../M.../P...	–	•	•
Rexa MINI3-V.../T.../O...	–	–	•

Legenda:

– = nije uključeno u opsegu isporuke, • = uključeno u opsegu isporuke

5 Transport i skladištenje

OPREZ

Navlažena pakovanja mogu da se pocepaju!

Proizvod bez zaštite može da padne na pod i da se ošteti. Pažljivo podignite navlažena pakovanja i odmah ih zamenite!

- Nosite zaštitne rukavice!
Minimalni zahtev prema EN 388:2016, kategorija II: 3131X
- Pumpu uvek hvatajte za ručku. Nikada ne vucite priključni kabl!
- Uskladištiti pumpu očišćenu i po potrebi dezinfikovano.
 - Nečistoće pospešuju nukleaciju.
 - Okorenja mogu da dovedu do blokade radnog kola.
- Priključiti priključak pritiska.
- Priključni kabl zaštititi od savijanja i oštećenja.
- Zapakovati pumpu tako da bude suva. Mokra ili vlažna pumpa može omekšati ambalažu.
- Koristi originalno pakovanje.
- Skladištenje: $-15\text{ }^{\circ}\text{C}$ do $+60\text{ }^{\circ}\text{C}$ (5 do $140\text{ }^{\circ}\text{F}$), maks. vlažnost vazduha od 90%, bez kondenzacije.
Preporučeno skladištenje: 5 do $25\text{ }^{\circ}\text{C}$ (41 do $77\text{ }^{\circ}\text{F}$), relativna vlažnost vazduha od 40 do 50%.

6 Instalacija i električno povezivanje

6.1 Načini postavljanja

- Stacionarna montaža u vlažnom prostoru
- Prenosna montaža u vlažnom prostoru
Sledeće vrste montaže **nisu** dozvoljene:
 - Montaža na suvom
 - Horizontalna montaža

6.2 Instalacija

- Nosite zaštitne rukavice!
Minimalni zahtev prema EN 388:2016, kategorija II: 3131X
- Priprema mesta primene:
 - Čisto, očišćeno od grubih nečistoća
 - Suvo
 - Zaštićeno od mraza

- Po potrebi dezinfikovano
- Položiti priključni kabl na taj način, da za vreme pogona ne dođe do opasnosti uzrokovanoj time.
- Plivajući prekidač može slobodno da se kreće!
- Izbegavati unos vazduha u fluid! Vazduh u fluidu može da se nakupi u cevovodnom sistemu i da dovede do nedozvoljenih radnih uslova. Prodore vazduha otkloniti preko uređaja za odušivanje!
- Rad pumpe na suvo je zabranjen! Minimalni nivo vode nikad ne prekoračivati.

6.2.1 Stacionarna montaža u vlažnom prostoru

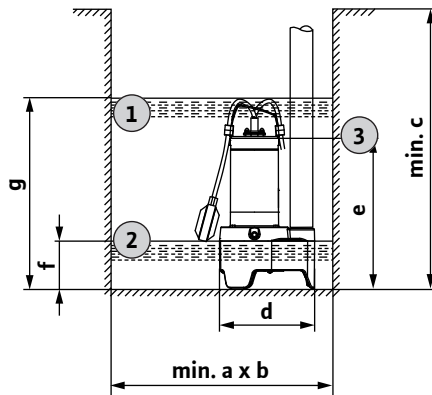


Fig. 2: Montažne dimenzije i tačke uključivanja/isključivanja

Tačke uključivanja/isključivanja

- 1 = Nivo uključivanja (g)
- 2 = Nivo isključivanja (f)
- 3 = Minimalni nivo vode za S1-pogon, od ovde S3-pogon (e)

Montažne dimenzije

	a	b	c	d	e	f	g
Dimenzije u mm	450	450	500	216	335	113	416
Dimenzije u inčima	18	18	20	8,5	13	5	16

Kod stacionarne montaže u vlažnom prostoru pumpa se direktno priključuje na potisni vod. Obratiti pažnju na sledeće stavke i pridržavati ih se:

- Priključeni potisni vod mora da bude samonoseći. Pumpa ne sme da podupire potisni vod.

- Za vreme rada pumpa može da blago osciluje. Ove oscilacije moraju da se odvede preko potisnog voda.
- Pričvrstiti potisni vod bez opterećenja.
- Izvršiti zaptivanje cevnih priključaka s teflonskom trakom.
- Instalirati sve propisane armature prema lokalnim propisima (zasun, nepovratni ventil).
- Potisni vod, alternativno postavljen horizontalno.
- Da bi se sprečilo eventualno vraćanje iz javnog sabirnog kanala, potisni vod treba izvesti kao „cevnu petlju”.

Donja ivica cevne petlje mora da se nalazi na nivou najviše tačke iznad lokalno definisanog nivoa vraćanja vode!

- ✓ Mesto primene je pripremljeno za instalaciju.
- ✓ Potisni vod je sproveden u skladu sa lokalnim propisima.
 1. Zavrnuti potisnu cev u priključak pritiska pumpe do kraja.
 2. Spustiti pumpu na mestu primene.
 - OPREZ! Da bi se izbeglo tonjenje u mekane podloge, na mestu primene koristiti tvrdi podmetač.**
 3. Spojiti potisnu cev sa potisnim vodom (npr. fleksibilni komad creva).
 4. Učvrstiti priključni kabl na potisni vod i položiti na utičnicu/strujni priključak.
 - ▶ Pumpa je instalirana.

6.2.2 Prenosna montaža u vlažnom prostoru

Kod prenosive montaže u vlažnom prostoru pumpa se slobodno postavlja na mestu primene. Obratiti pažnju na sledeće stavke i pridržavati ih se:

- Pumpu osigurati od pada i kotrljanja.
- Čvrsto pričvrstiti potisno crevo fest na priključak za crevo.
 - ✓ Mesto primene je pripremljeno za instalaciju
 - ✓ Potisno crevo postoji: Unutrašnji prečnik min. 1½"
 - ✓ Obujmice za crevo postoje: Unutrašnji prečnik 40 – 60 mm (1,6 – 2,4 in)
 - ✓ Priključak za crevo postoji: G 1½" (sa spoljnim navojem)
 1. Montirati priključak za crevo.
 - zavrnuti priključak za crevo do kraja u potisni nastavak.
 2. Navući obujmice za crevo preko potisnog creva.
 3. Navući potisno crevo na priključak za crevo na potisnom nastavku.
 4. Pričvrstiti potisno crevo sa obujmicom za crevo na priključku za crevo.
 5. Spustiti pumpu na mestu primene.
 - OPREZ! Da bi se izbeglo tonjenje u mekane podloge, na mestu primene koristiti tvrdi podmetač.**

6. Potisno crevo položiti i pričvrstiti na navedenom mestu (npr. na odvodu).
NAPOMENA! Kada se pumpa ugasi u punom šahtu, prilikom uranjanja držati pumpu blago pod uglom. Time se bolje rasterećuje vazduh iz pumpe!
7. Položiti priključni kabl do utičnice/strujnog priključka. **UPOZORENJE! Položiti priključni kabl na taj način, da ne dođe do opasnosti uzrokovano time (npr. slučajevi spoticanja)!**
 - ▶ Pumpa je instalirana.

6.3 Električno povezivanje



OPASNOST

Opasnost po život usled električne struje!

Nepravilno postupanje pri električnim radovima dovodi do smrti usled električnog udara! Električne radove moraju da izvode električari u skladu sa lokalnim propisima.

- Strujna mreža sa pravilno instaliranim sistemom zaštitnog provodnika.
- RCD (prekostrujna zaštitna sklopka) sa 30 mA je instalirana.
- Osigurač iznosi maks. 16 A.
- Tehnički podaci proizvođa (vidi natpisnu pločicu) su u skladu sa podacima strujne mreže.
- **Priključni kabl sa utikačem:**
 - Predvideti utičnicu sa zaštitnim kontaktom.
- **Priključni kabl bez utikača:**
 - Priključivanje mora uvek da izvede električar!
 - Kvalifikovani električar je osoba sa stručnim obrazovanjem za pravilno priključivanje proizvoda na lokalnu strujnu mrežu. Nadalje, kvalifikovani električar, na osnovu svog znanja može da prepozna i izbegne opasnosti uzrokovane električnom energijom.
 - Proizvod uzemljiti u skladu sa propisima!
 - Predvideti zaštitni prekidač motora!
 - Minimalni zahtev je termički relej/zaštitni prekidač motora sa kompenzacijom temperature, diferencijalnim aktiviranjem i blokadom ponovnog uključivanja prema lokalnim propisima.
 - Ne priključivati pumpu pod sledećim uslovima:
- Priključni kabl je oštećen
 - Električar/služba za korisnike treba odmah da zameni priključni kabl.
- Inverter napona
 - Inverteri napona se koriste u autonomnim strujnim napajanja, kao npr. za solarno strujno napajanje i mogu da kreiraju prenapone. Prenaponi mogu da unište pumpu.

- Višestruka utičnica
 - „Štedljiva utičnica“
- Pritom se smanjuje snabdevanje energijom pumpe i pumpa može da se pregreje.

6.3.1 Priključak: Pumpa sa utikačem



NAPOMENA

Pumpa je spremna za rad ili se pokreće!

Priključivanje na električnu mrežu obavlja se uticanjem utikača u utičnicu. Nakon umetanja utikača u utičnicu odgovarajuća pumpa je odmah spremna za rad ili se pokreće:

- Pumpa **bez plivajućeg prekidača**: Pumpa se direktno uključuje!
 - Pumpa sa **plivajućim prekidačem**: Pumpa je spremna za rad i uključuje se u zavisnosti od nivoa punjenja!
- Preporučuje se uključivanje i isključivanje utičnice putem odvojenog glavnog prekidača!

6.3.2 Priključak: Pumpa bez utikača



OPASNOST

Opasnost po život usled električne struje!

Nepripravno postupanje pri električnim radovima dovodi do smrti usled električnog udara! Električne radove moraju da izvode električari u skladu sa lokalnim propisima.

OPREZ

Havarija usled prodora vode

Priključni kablovi bez utikača imaju slobodan kraj kabla. Kroz ovaj kraj kabla voda može da prodre u priključni kabl i pumpu. Time se uništavaju priključni kabl i pumpa. Slobodni kraj priključnog kabla se nikad ne sme uranjati u tečnost i mora da bude dobro zatvoren tokom skladištenja.

Pumpa sa monofaznim motorom

Kada se pumpa priključi na upravljački uređaj, odseći utikač. Sprovesti priključak na upravljačkom uređaju na sledeći način:

Boja žice	Stezaljka u upravljačkom uređaju
Smeđa (bn)	L (faza)
Plavi (bl)	N (nulti provodnik)
Zelena/žuta (gn-ye)	Uzemljenje (zaštitni provodnik)

Pumpa sa trofaznim motor

Pumpa je pogodna za priključak na desno obrtno polje. Ispitati obrtno polje pre priključka pomoću ispitnog uređaja za obrtno polje i po potrebi korigovati.

OPREZ! Pumpa nije odobrena za rad na levom obrtnom polju!

Sprovesti priključak na upravljačkom uređaju na sledeći način:

Boja žice	Stezaljka u upravljačkom uređaju
Smeđa (bn)	U
Crna (bk)	V
Plavi (bl)	W
Zelena/žuta (gn-ye)	Uzemljenje (zaštitni provodnik)

Podšavanje motorne zaštite

Podesiti zaštitni prekidač motora na nominalnu struju (vidi natpisnu pločicu).

7 Puštanje u rad



OPASNOST

Opasnost od smrtonosnih povreda usled električne struje u bazenu po kojem može da se hoda!

Pumpu ne puštati u rad ako se osobe nalaze u fluidu. U slučaju greške strujni udar može dovesti do smrti! Uključiti pumpu tek kada se osobe više ne nalaze u fluidu.



NAPOMENA

Ispitati količinu dotoka!

Maksimalni dotok fluida mora biti manji nego maksimalni protok pumpe. Kada je količina dotoka veća, pumpa ne može da pumpa preostali protok. Šaht može da prelije!

Pre puštanja u rad ispitati sledeće stavke:

- Da li je električni priključak propisno sproveden?

- Da li e priključni kabl sigurno položen?
- Da li plivajući prekidač može slobodno da se kreće?
- Da li je proveren preklopni nivo (minimalni nivo vode)?
- Da li je ispoštovana min./maks. temperatura fluida?
- Da li je ispoštovana dubina uranjanja?
- Da li na potisnom vodu i pumpnom šahtu nema taloga?

7.1 Princip rada

Pumpa sa utikačem, bez plivajućeg prekidača

Pumpa se uključuje direktno nakon umetanja utikača. Pumpa radi dok se utikač ne povuče.

Pumpa sa utikačem i plivajući prekidač

Pumpa se automatski uključuje i isključuje prilikom postizanja nivoa punjenja.

Pumpa bez utikača

Pumpa se ručno uključuje i isključuje preko zasebne upravljačke jedinice. Za dalje detalje pročitajte uputstva za ugradnju i upotrebu upravljačke jedinice.

7.2 Puštanje u rad pri stacionarnoj instalaciji

Kod stacionarne instalacije, za puštanje u rad potrebno je izvršiti probni rad sa tri postupka pumpanja. Za vreme probnog rada proveriti tačke uključjenja.

✓ Instalacija i električno povezivanje su sprovedeni u skladu sa propisima.

✓ Stavke puštanja u rad su proverene.

1. Uključiti pumpu.

Utaknuti utikač, uključiti glavni prekidač.

2. Otvoriti zasun u potisnom vodu.

3. Poplaviti šaht: Otvoriti dotok.

Dovod vode ne sme direktno da deluje na pumpu. Vazdušni jastnuci mogu da pogoršaju funkciju pumpe.

NAPOMENA! Potrebna količina dotoka za probni rad može da se simulira i preko drugog izvora vode.

4. Dostignut je nivo uključivanja: Pumpa se pokreće (vidi poglavlje „instalacija/montažne dimenzije“).

5. Pumpa radi do nivoa isključivanja: Pumpa se zaustavlja (vidi poglavlje „instalacija/montažne dimenzije“).

6. Ponovite još dva postupka pumpanja.

► Ako su tri postupka pumpanja završena bez problema, probni rad je završen. Pumpa može da se koristi u stvarnom radu.

7.3 Puštanje u rad prilikom prenosne instalacije

✓ Instalacija i električno povezivanje su sprovedeni u skladu sa propisima.

- ✓ Stavke puštanja u rad su proverene.
 1. Uključiti pumpu.
Utaknuti utikač, uključiti glavni prekidač.
 2. Pumpa **sa** plivajućim prekidačem: Dostignut je nivo uključivanja: Pumpa se pokreće.
Pumpa **bez** plivajućeg prekidača: Pumpa se pokreće odmah!
 3. Pumpa **sa** plivajućim prekidačem: Pumpa radi do nivoa isključivanja: Pumpa se zaustavlja.
Pumpa **bez** plivajućeg prekidača: Pumpa radi dok se ne prekine napajanje strujom!

Kada je postupak pumpanja završen i pumpa više nije potrebna, demontirati pumpu.

7.4 Za vreme rada

OPREZ

Rad pumpe na suvo je zabranjen!

Rad pumpe bez fluida (rad na suvo) je zabranjen. Kada se dostigne nivo zaostale vode, sve pumpe se isključuju. Rad na suvo može da uništi zaptivanje i dovodi do havarije pumpe.

Stacionarna montaža

Proveriti sledeće stavke jednom na svaka četiri meseca:

- Količina dotoka odgovara protoku pumpe.
- Plivajući prekidač radi pravilno.
- Priključni kabl nije oštećen.

Prenosna montaža

Tokom upotrebe, voditi računa o sledećim stavkama:

- Potisno crevo nema taloge.
- Usisna korpa nema taloge i okorenja.
- Priključni kabl se ne oštećuje.

8 Stavljanje van pogona / demontaža

8.1 Staviti van pogona

Prilikom stavljanja van pogona pumpa se isključuje, ali ostaje i dalje ugrađena. Time je pumpa uvek spremna za rad.

- ✓ Štititi pumpu od mržnjenja i leda:
 - Potpuno uroniti pumpu u fluid.
 - Min. temperatura okoline: +3 °C (+37 °F)

- ✓ Fluid mora da ostane tečan i ne sme da se zaledi:
 - min. temperatura fluida: +3 °C (+37 °F)

1. Isključiti pumpu.
Izvući utikač, isključiti glavni prekidač.
2. Ograditi dotok.

- Pumpa je van pogona i sada može da se demontira.

Kada pumpa ostane ugrađena nakon stavljanja van pogona, pridržavati se sledećih tačaka:

- Obezbediti preduoslove za stavljanje van pogona tokom celog perioda stavljanja van pogona. Kada ovi preduoslovi nisu garantovani, demontirati pumpu!
- Da bi se sprečio nastanak okorenja i začepjenja tokom dužeg perioda mirovanja, uključite pumpu svaka 2 meseca na jedan postupak pumpanja. **OPREZ! Postupak pumpanja sme da se vrši samo pod važećim radnim uslovima. Rad na suvo je strogo zabranjen! Zanemarivanje može da dovede do havarije pumpe!**

8.2 Demontaža i čišćenje



OPASNOST

Opasnost od infekcije od fluida opasnih po zdravlje!

U ustajalim vodama (npr. pumpni šaht, drenažni bunar...) mogu da se formiraju klice opasne po zdravlje. Nakon demontaže dezinfikovati pumpu! Prilikom demontaže i čišćenja pumpe nositi sledeću zaštitnu opremu:

- zatvorene zaštitne naočare
- Zaštitnu masku za disanje (minimalni zahtev prema EN 149: klasa zaštite FFP2)
- Zaštitne rukavice (minimalni zahtev prema EN ISO 374-1:2016: tip C)



UPOZORENJE

Povrede ruku zbog nedostatka zaštitne opreme!

Za vreme rada postoji opasnost od (teških) povreda na rukama. Nosite zaštitne rukavice (minimalni zahtev prema EN 388:2016, kategorijall: 3131X)!

- Kučište motora, u zavisnosti od fluida, može biti zagrejano iznad 40 °C (104 °F). Proizvod uvek hvatati za dršku i pre daljih radova ga pustiti da se ohladi.
- Proizvod dobro očistiti i po potrebi dezinfikovati!

8.2.1 Stacionarna montaža u vlažnom prostoru

- ✓ Pumpa je stavljena van pogona.

- ✓ Zasuni na strani dotoka i na potisnoj strani su zatvoreni.
 1. Odvojite pumpu od strujne mreže.
OPASNOST! Električne radove mora uvek da izvede električar!
 2. Oslobodite priključni kabl od potisnog voda.
 3. Oslobodite pumpu sa potisnom cevi od potisnog voda.
 4. Pumpu podignuti iz radnog prostora. **OPREZ! Nikada ne vucite priključni kabl! Uvek hvatajte ručku.**
 5. Odvojiti potisnu cev od potisnog nastavka.
 6. Skupiti priključni kabl i odložiti ga kod pumpe.
 7. Temeljno očistiti pumpu i potisnu cev (vidi poglavlje „Čišćenje i dezinfekcija”).

8.2.2 Prenosna montaža u vlažnom prostoru

- ✓ Pumpu staviti van pogona.
 1. Pumpu odvojiti od strujne mreže.
 2. Pumpu podignuti iz radnog prostora. **OPREZ! Nikada ne vucite priključni kabl! Uvek hvatajte ručku.**
 3. Odvojiti obujmice za crevo i izvući potisno crevo od potisnog nastavka.
 4. Skupiti priključni kabl i odložiti ga kod pumpe.
 5. Temeljno očistiti pumpu (vidi poglavlje „Čišćenje i dezinfekcija”).

8.2.3 Čišćenje i dezinfekcija

- ✓ Pumpa je demontirana.
- ✓ Dovedi vodu od čišćenja u kanal za otpadnu vodu.
- ✓ Dezinfekciono sredstvo stoji na raspolaganju.
 1. Upakovati utikač ili slobodan kraj kabla na način koji je otporan na vodu!
 2. Isprati pumpu i kabl pod tekućom, bistrom vodom.
NAPOMENA! Prilikom primene dezinfekcionih sredstava strogo se pridržavati podataka za upotrebu proizvođača!
 3. Za čišćenje radnog kola i unutrašnjeg prostora pumpe, vodeni mlaz mora da se uvede preko potisnog nastavka ka unutra.
 4. Isprati ugradne delove kao potisnu cev ili potisno crevo pod tekućom, bistrom vodom.
 5. Sve ostatke prljavštine na podu isprati u kanal za otpadnu vodu.
 6. Sačekati da se pumpa osuši.
 7. Očistiti utikač ili slobodan kraj kabla pomoću vlažne krpe!
 - ▶ Pumpa je očišćena. Upakovati i uskladištiti pumpu.

NAPOMENA! Kada je usisni nastavak jako zaprljan, demontirati poklopac za temeljno čišćenje!

8.2.3.1 Čišćenje unutrašnjosti pumpe



UPOZORENJE

Oštre ivice na radnom kolu i usisnom nastavku!

Na radnom kolu i usisnom nastavku mogu da se stvore oštre ivice. Postoji opasnost od posekotina! Nosite zaštitne rukavice!

Kod jakih nečistoća i okorenja demontirati i očistiti poklopac na usisnom nastavku i očistiti unutrašnjost pumpe.

1. Pumpu odložiti horizontalno na čvrstu podlogu. **UPOZORENJE! Opasnost od prignječenja ruku. Voditi računa da pumpa ne isklizne!**
 2. Odvrnuti 3x pričvrсна vijka na poklopcu.
 3. Skinuti poklopac.
 4. Isprati usisno crevo pod tekućom, bistrom vodom. Čvrste materije ukloniti rukama.
 5. Proveriti O-prsten na usisnom nastavku. Kada je O-prsten oštećen (naprsline, porozno, mesta prignječenja), zameni O-prsten.
 6. Postaviti poklopac na usisni nastavak.
 7. Navrteti 3x pričvrсна vijka do kraja. **NAPOMENA! Zameniti pohabane zavrtnje!**
- Unutrašnjost pumpe očišćena i poklopac ponovo montiran, radovi na čišćenju završeni.

9 Održavanje



UPOZORENJE

Povrede ruku zbog nedostatka zaštitne opreme!

Za vreme rada postoji opasnost od (teških) povreda na rukama. Nosite zaštitne rukavice (minimalni zahtev prema EN 388:2016, kategorijall: 3131X)!

- Obavljati samo radove na održavanju koji su opisani u ovom uputstvu za ugradnju i upotrebu.
- Radove na održavanju sprovesti na čistom, suvom i dobro osvetljenom mestu.
- Koristiti samo originalne rezervne delove proizvođača. Upotreba drugih delova, koji nisu originalni delovi, oslobađa proizvođača bilo kakve odgovornosti.
- Propuštanje fluida i pogonskog sredstva mora odmah da se pokupi.
- Odložiti pogonsko sredstvo na sertifikovanim mestima za sakupljanje otpada.

9.1 Pogonska sredstva

- Vrste ulja:

- ELFOLNA DS 22
- Shell Turbo T 32
- Ulje za podmazivanje prema ISO VG klasa 32
- Količina ulja: 220 ml (7,4 US.fl.oz)
- Interval za zamenu: 720 radnih sati ili 1x godišnje

9.2 Zamena ulja

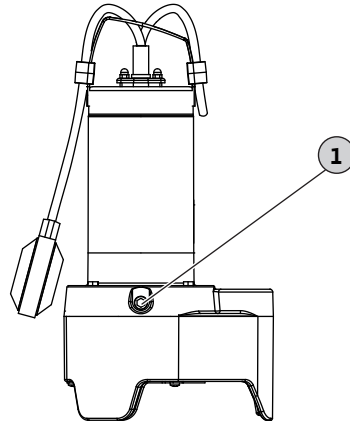


Fig. 3: Zamena ulja u uljnoj komori

1 Navojni zavrtanj uljne komore

- ✓ Navučene zaštitne rukavice!
- ✓ Pumpa je demontirana, očišćena i po potrebi dezinfikovana.
- ✓ Na raspolaganju je otpremnik za sakupljanje ulja i zbirni rezervoar.
 1. Pumpu odložiti poprečno na čvrstu podlogu. Navojni zavrtanj je okrenut prema gore. **UPOZORENJE! Opasnost od prignječenja ruku. Obezbediti da pumpa ne može da padne ili isklizne!**
 2. Navojni zavrtanj postepeno odvrnuti.
 3. Zbirni rezervoar postavite ispod pumpe.
 4. Ispuštanje ulja: Pumpu okretati sve dok otvor ne bude okrenut nadole.
 5. Provera ulja: Kada u ulju ima metalnih opiljaka, obavestiti službu za korisnike!
 6. Pumpu okretati sve dok otvor ponovo ne bude okrenut nagore.
 7. Sipanje ulja: Sipajte ulje kroz otvor.
 - ⇒ Pridržavati se podataka o vrsti i količini ulja!
 8. Očistiti navojni zavrtanj, postaviti novi zaptivni prsten i ponovo navrteti do kraja.

9.3 Generalni remont

Nakon 1500 radnih sati proveriti pumpu od strane službe za korisnike. Sve komponente se proveravaju na habanje, a oštećene komponente se zamenjuju.

10 Greške, uzroci i otklanjanje

Pumpa ne radi ili se isključuje nakon kraćeg vremena

1. Prekid napajanja strujom
 - ⇒ Proveriti električno priključivanje pumpe.
 - ⇒ Proveriti osigurače/prekostrujnu zaštitnu sklopku od strane kvalifikovanog električara.
2. Termički nadzor motora je aktiviran
 - ⇒ Ohladiti pumpu, pumpa se pokreće automatski.
 - ⇒ Pumpa se prečesto uključuje/isključuje. Proveriti radni ciklus plivajućeg prekidača.
 - ⇒ Temperatura fluida je previsoka. Proveriti temperaturu, po potrebi koristiti drugu pumpu.
3. Usisna korpa/radno kolo rasplinjen(a)/zapušen(a)
 - ⇒ Pumpu staviti van pogona, demontirati i očistiti.
4. Plivajući prekidač ne funkcioniše
 - ⇒ Plivajući prekidač mora da ima mogućnost slobodnog kretanja.

Pumpa radi, ali ne pumpa

1. Potisni vod/potisna cev začepljen(a)
 - ⇒ Isprati potisni vod.
 - ⇒ Isprati potisno crevo.
 - ⇒ Ukloniti mesta preloma u potisnom crevu.
2. Nepovratni ventil zaprljan
 - ⇒ Pumpu staviti van pogona, demontirati i očistiti priključak pritiska.
 - ⇒ Zameniti neispravan nepovratni ventil.
3. Nivo vode suviše nizak
 - ⇒ Ispitati dotok.
 - ⇒ Pumpa prenisko ispumpava. Proveriti radni ciklus plivajućeg prekidača.
4. Usisna korpa rasplinjena/zapušena
 - ⇒ Pumpu staviti van pogona, demontirati i očistiti.
5. U pumpi/potisnom vodu ima vazduha
 - ⇒ Lagano nagnuti pumpu, vazduh može da izađe.
 - ⇒ Pričvrstiti mehanizam za odzračivanje na potisni vod.

Pumpa radi, protok se smanjuje

1. Potisni vod/potisna cev začepljen(a)
 - ⇒ Isprati potisni vod.
 - ⇒ Isprati potisno crevo.
 - ⇒ Ukloniti mesta preloma u potisnom crevu.
2. Usisna korpa rasplinjena/zapušena
 - ⇒ Pumpu staviti van pogona, demontirati i očistiti.
3. U pumpi/potisnom vodu ima vazduha
 - ⇒ Lagano nagnuti pumpu, vazduh može da izađe.
 - ⇒ Pričvrstiti mehanizam za odzračivanje na potisni vod.
4. Pojave habanja
 - ⇒ Obavestite službu za korisnike.

Služba za korisnike

Ako ovde navedene tačke ne pomognu pri otklanjanju greške, kontaktirati sa službom za korisnike. U slučaju korišćenja usluga službe za korisnike mogu da nastanu dodatni troškovi! Tačne podatke o tome zatražite od službe za korisnike.

11 Rezervni delovi

Poručivanje rezervnih delova se vrši preko službe za korisnike. Kako biste izbegli povratna pitanja i pogrešne porudžbine, uvek navedite serijski broj ili broj artikla.
Zadržavamo pravo na tehničke izmene!

12 Odvod**12.1 Informacije o sakupljanju iskorišćenih električnih i elektronskih proizvoda**

Pravilno odlaganje i stručno recikliranje ovih proizvoda sprečava ekološke štete i opasnosti po zdravlje ljudi.

**NAPOMENA****Zabranjeno je odlaganje otpada u kućno smeće!**

U Evropskoj uniji ovaj simbol se može pojaviti na proizvodu, pakovanju ili pratećoj dokumentaciji. On znači da se dati električni i elektronski proizvodi ne smeju odlagati sa kućnim smećem.

Za pravilno rukovanje, recikliranje i odlaganje na otpad datih dotrajalih proizvoda voditi računa o sledećim tačkama:

- Ove proizvode predavati samo na predviđena i sertifikovana mesta za sakupljanje otpada.

- Pridržavati se važećih lokalnih propisa!
Informacije o pravilnom odlaganju na otpad potražiti od lokalnih vlasti, najbližeg mesta za odlaganje otpada ili u prodavnici u kojoj je proizvod kupljen. Dodatne informacije u vezi sa recikliranjem nalaze se na www.wilo-recycling.com.

12.2

Ulje



UPOZORENJE

Opasnost usled nepravilnog odlaganja ulja na otpad!

Ulje je štetno po životnu sredinu i zdravlje! Ne odlagati ulje preko kućnog otpada ili kanalizacije! Sakupiti ulje u rezervoar, koji je otporan na ulje i zaptiv i predati ga na sertifikovano mesto za sakupljanje otpada.

Obsah

1	Všeobecne.....	163
1.1	O tomto návode	163
1.2	Autorské práva.....	163
1.3	Výhrada zmien	163
2	Bezpečnosť.....	163
2.1	Označenie bezpečnostných informácií.....	163
2.2	Kvalifikácia personálu	164
2.3	Elektrické pripojenie	164
2.4	Zdraviu škodlivé médiá.....	165
2.5	Použitie v zariadeniach na spracovanie splaškovej vody	165
2.6	Preprava.....	165
2.7	Inštalácia.....	166
2.8	Počas prevádzky	166
2.9	Demontáž	166
2.10	Údržbové práce	166
2.11	Prevádzkové prostriedky.....	167
3	Použitie.....	167
3.1	Účel použitia	167
3.2	Používanie v rozpore s určením.....	168
4	Popis výrobku	169
4.1	Konštrukcia	169
4.2	Prevádzka s frekvenčným meničom.....	170
4.3	Technické údaje	170
4.4	Typový kľúč.....	171
4.5	Rozsah dodávky.....	171
5	Preprava a skladovanie.....	172
6	Inštalácia a elektrické pripojenie.....	172
6.1	Druhy inštalácie	172
6.2	Inštalácia.....	172
6.3	Elektrické pripojenie	175
7	Uvedenie do prevádzky	177
7.1	Princíp fungovania	178
7.2	Uvedenie do prevádzky pri stacionárnej inštalácii	178
7.3	Uvedenie do prevádzky pri mobilnej inštalácii.....	179

7.4	Počas prevádzky	179
8	Vyradenie z prevádzky/demontáž.....	179
8.1	Vyradenie z prevádzky	179
8.2	Demontáž a čistenie	180
9	Údržba	182
9.1	Prevádzkové prostriedky.....	183
9.2	Výmena oleja	183
9.3	Generálna oprava	184
10	Poruchy, príčiny porúch a ich odstraňovanie	184
11	Náhradné diely.....	185
12	Odstránenie	185
12.1	Informácia o zbere použitých elektrických a elektronických výrobkov.....	185
12.2	Olej	186

1 Všeobecne

1.1 O tomto návode

Návod na montáž a obsluhu je pevnou súčasťou výrobku. Pred akýmkoľvek činnosťou si prečítajte tento návod a uschovajte ho tak, aby bol kedykoľvek dostupný. Presné dodržiavanie tohto návodu je predpokladom pre používanie výrobku v súlade s účelom a pre správnu obsluhu výrobku. Dodržiavajte všetky informácie a označenia na výrobku.

Originál návodu na obsluhu je v nemčine. Všetky ďalšie jazykové verzie sú prekladom originálu návodu na obsluhu.

1.2 Autorské práva

Autorské práva týkajúce sa tohto návodu na montáž a obsluhu zostávajú vo vlastníctve výrobcu. Kompletné alebo čiastočné rozmnožovanie, distribúcia, zneužívanie na účely hospodárskej súťaže alebo zverejňovanie jeho obsahu tretím osobám je zakázané.

1.3 Výhrada zmien

Výrobca si vyhradzuje všetky práva na vykonanie technických zmien na jednotlivých konštrukčných dieloch. Použitie obrázky sa môžu od originálu líšiť a slúžia len na ilustračné zobrazenie výrobku.

2 Bezpečnosť

Táto kapitola obsahuje základné upozornenia pre jednotlivé fázy života. Nerešpektovanie týchto upozornení môže mať za následok elektrické alebo mechanické ohrozenie osôb. Následkom nerešpektovania upozornení je zánik nárokov na náhradu škody.

Okrem toho dodržiavajte pokyny a bezpečnostné informácie uvedené v ďalších kapitolách!

2.1 Označenie bezpečnostných informácií

V tomto návode na montáž a obsluhu sú uvedené bezpečnostné upozornenia nasledovne:

- Ohrozenie osôb: Bezpečnostné pokyny majú na začiatku príslušný **symbol** a sivé pozadie.
- Vecné škody: Bezpečnostné pokyny začínajú signálnym slovom a sú znázornené **bez** symbolu.

Signálne slová

- **NEBEZPEČENSTVO!**
Nerešpektovanie má za následok smrť alebo ťažké zranenia!
- **VAROVANIE!**
Nerešpektovanie môže viesť k (najťažším) zraneniam osôb!
- **UPOZORNENIE!**
Nerešpektovanie môže viesť k vecným škodám, môže vzniknúť aj totálna škoda.

▪ OZNÁMENIE!

Užitočné upozornenie na manipuláciu s výrobkom

Symboly

V tomto návode boli použité nasledovné symboly:



Nebezpečenstvo elektrického napätia



Nebezpečenstvo výbuchu



Varovanie pred porezaním



Varovanie pred poškodením zdravia



Osobné ochranné prostriedky: Noste ochranné rukavice



Osobné ochranné prostriedky: Noste rúško na ústa



Osobné ochranné prostriedky: Noste ochranné okuliare



Užitočné oznámenie

2.2 Kvalifikácia personálu

- Súkromné osoby v domácom prostredí
- Prečítať návod na montáž a obsluhu a porozumieť mu

OZNÁMENIE! Deťom a osobám mladším ako 16 rokov alebo s obmedzenými (fyzickými, zmyslovými alebo duševnými) schopnosťami je použitie zakázané!

2.3 Elektrické pripojenie

- Elektrická sieť s nainštalovaným systémom ochranných vodičov podľa predpisu.
- RCD (ochranný spínač proti chybnému prúdu) s 30 mA je nainštalovaný.
- Istenie má max. 16 A.
- Technické údaje výrobku (pozri typový štítok) súhlasia s údajmi elektrickej siete.

▪ Pripojovací kábel so zástrčkou:

- Vybavte zásuvku ochranným kontaktom.

▪ Pripojovací kábel bez zástrčky:

- Elektrické pripojenie musí vykonať kvalifikovaný elektrikár!

Kvalifikovaný elektrikár je osoba s odborným vzdelaním pre správne pripojenie výrobku na lokálnu elektrickú sieť. Okrem toho kvalifikovaný elektrikár dokáže na zá-

klade znalostí a skúseností rozpoznať riziká spôsobené elektrickým prúdom a zabrániť im.

- Výrobok uzemnite podľa predpisov!
- Zabezpečte motorový istič!

Minimálna požiadavka je tepelné relé/motorový istič s kompenzáciou teploty, diferenciálnou aktiváciou a zablokovaním opätovného zapnutia podľa príslušných miestnych predpisov.

2.4 Zdraviu škodlivé médiá

V stojacich vodách (napr. čerpacia šachta, vsakovacia šachta...) sa môžu vytvárať zdraviu škodlivé zárodky. Existuje nebezpečenstvo bakteriálnej infekcie! Výrobok musí byť po demontáži a pred opätovným použitím dôkladne očistený a vydezinfikovaný. **Pri demontáži a čistení** noste tieto ochranné prostriedky:

- Uzavreté ochranné okuliare
- Ochrannú dýchaciu masku

Minimálna požiadavka podľa EN 149: Trieda ochrany FFP2

- Ochranné rukavice

Minimálna požiadavka podľa EN ISO 374-1:2016: Typ C

NEBEZPEČENSTVO! Všetky osoby musia byť poučené o prepravovanom médiu a dezinfekčnom prostriedku, súvisiacich hroziacich nebezpečenstvách a správnej manipulácii!

2.5 Použitie v zariadeniach na spracovanie splaškovej vody

Tento návod na montáž a obsluhu sa týka súkromného použitia výrobku v budovách a na pozemkoch. Pre použitie v zariadeniach na spracovanie splaškovej vody platí:

- Pre vlastnú bezpečnosť je potrebné dodržiavať ďalšie predpisy a smernice.
- Používateľ musí dostať od prevádzkovateľa zariadení na spracovanie splaškovej vody príslušné poučenie a školenie.

NEBEZPEČENSTVO! Tento návod na montáž a obsluhu neobsahuje dôležité informácie o použití výrobku v zariadeniach na spracovanie splaškovej vody. Pri použití výrobku v zariadeniach na spracovanie splaškovej vody informujte servisnú službu. Servisná služba je vyškolená pre tieto práce. Servisná služba dokáže výrobok zabudovať a uviesť do prevádzky podľa predpisu!

2.6 Preprava

- Noste ochranné rukavice!

Minimálna požiadavka podľa EN 388:2016, kategória II: 3131X

- Vždy uchopte za držiak. Nikdy neťahajte za pripojovací kábel!
- Originálny kartón si uschovajte na ďalšiu prepravu.

UPOZORNENIE! Premočené obaly sa môžu roztrhnúť a neposkytujú dostatočnú ochranu! Nechránený produkt môže spadnúť na podlahu a môže sa zničiť. Premočené obaly opatrne nadvihnite a okamžite vymeňte!

2.7 Inštalácia

- Noste ochranné rukavice!
Minimálna požiadavka podľa EN 388:2016, kategória II: 3131X
- Skontrolujte, či výrobok nie je poškodený. Nepoužívajte poškodené výrobky!
- Výtlačné potrubie **nesmie** byť menšie ako je tlaková prípojka čerpadla.
- Miesto inštalácie musí byť čisté, suché a chránené pred mrazom.
- Ak existuje nebezpečenstvo tvorby zárodkov, miesto inštalácie dezinfikujte!

2.8 Počas prevádzky

- Pochôdzne nádrže*: Keď sa osoby dostanú do kontaktu s prepravovaným médiom, čerpadlo neuvádzajte do prevádzky. V prípade chyby môže zásah elektrickým prúdom spôsobiť smrť!
- Otvorte všetky uzatváracie posúvače na výtlačnom potrubí.
- Plavákový spínač sa musí voľne pohybovať.
- Pripojovací kábel nestláčajte alebo neťahajte cez ostré hrany.
- Dodržte minimálnu povolenú hladinu vody.

***Definícia „pochôdzne nádrže“**

Miesto inštalácie, na ktoré môžu osoby vstúpiť bez pomôcok (napr. rebríkov):

- záhradné jazierko
- detský bazén
- vsakovacia šachta
- fontána,...

OZNÁMENIE! Na pochôdzne nádrže platia rovnaké požiadavky ako na bazény.

2.9 Demontáž

- Odpojte výrobok od elektrickej siete:
 - **Výrobok so zástrčkou:** Vytiahnite zástrčku!
 - **Výrobok bez zástrčky:** Pripojovacie káble musí z elektrickej prípojky odpojiť kvalifikovaný elektrikár.
- Noste ochranné rukavice!
Minimálna požiadavka podľa EN 388:2016, kategória II: 3131X
- Časti telesa sa podľa prepravovaného média môžu zahriať na viac ako 40 °C (104 °F). Výrobok chytajte len za držiak a pred ďalším spustením ho nechajte vychladnúť.
- Výrobok dôkladne vyčistite a v prípade potreby vydezinfikujte!
- Čistiacu vodu privedte do odpadového kanála.

2.10 Údržbové práce

- Noste ochranné rukavice!
Minimálna požiadavka podľa EN 388:2016, kategória II: 3131X
- Vykonávajte len tie údržbové práce, ktoré sú opísané v tomto návode na montáž a obsluhu.

- Údržbové práce vykonávajte na čistom, suchom a dobre vetranom mieste.
- Používajte len originálne diely výrobcu. Pri použití iných než originálnych dielov zaniká akákoľvek záruka výrobcu.
- Priesak prepravovaného média a prevádzkového prostriedku sa musí okamžite zachytiť.
- Prevádzkové prostriedky likvidujte na certifikovaných zberných miestach.

2.11 Prevádzkové prostriedky

Medzi motorom a čerpadlom sa nachádza olejová upchávková komora. Olejová upchávková komora je naplnená olejom (mazací olej podľa ISO VG trieda 32). Malé úniky oleja sú zanedbateľné, treba ich však okamžite zachytiť. **OZNÁMENIE! Veľké úniky oleja upozorňujú na poškodené tesnenie, informujte servisnú službu!**

3 Použitie

3.1 Účel použitia

Ponorné čerpadlá sú vhodné na čerpanie:

- odpadovej vody bez fekálií
 - umývadla
 - sprchy/vane
 - práčky
- odpadovej vody (s malým množstvom piesku a štrku)
 - dažďovej vody
 - drenážnej vody

Obmedzené použitie



OZNÁMENIE

Len na použitie v budovách

Podľa normy EN 60335: Čerpadlá s pripojovacím káblom kratším ako 10 m (33 ft) používajte len v budovách. Použitie vonku je zakázané!

Typ čerpadla	Dĺžka pripojovacieho kábla	Použitie vonku	Použitie v budove
Rexa MINI3-V04...-5M	5 m (16,5 ft)	—	•

Typ čerpadla	Dĺžka pripojovacieho kábla	Použitie vonku	Použitie v budove
Rexa MINI3-V04...-10M	10 m (33 ft)	•	•

Legenda:

— = nepovolené, • = povolené

3.2**Používanie v rozpore s určením****NEBEZPEČENSTVO****Nebezpečenstvo výbuchu pri čerpaní výbušných médií!**

Čerpanie ľahko zápalných a výbušných médií (benzín, kerozín atď.) v ich čistej forme je prísne zakázané. Hrozí nebezpečenstvo ohrozenia života v dôsledku výbuchu! Čerpadlá nie sú koncipované na tieto médiá.

Ponorné čerpadlá sa **nesmú používať** na čerpanie:

- surovej odpadovej vody
- odpadovej vody s fekáliami (podľa EN 12050-1)
- pitnej vody
- čerpaných médií s tvrdými zložkami (napr. kamene, drevo, kovy atď.)
- čerpaných médií s veľkým množstvom abrazívnych látok (napr. piesok, štrk).

K používaniu výrobku v súlade s účelom použitia patrí aj dodržiavanie tohto návodu. Akékoľvek iné používanie sa považuje za používanie, ktoré je v rozpore s účelom výroby.

4 Popis výrobku

4.1 Konštrukcia



Fig. 1: Prehľad

1	Držiak
2	Teleso motora
3	Tlaková prípojka
4	Teleso čerpadla
5	Plavákový spínač
6	Pripojovací kábel

Opis

Čerpadlo s vírivým obežným kolesom a vertikálnou tlakovou prípojkou. Povrchovo chladený motor na striedavý prúd alebo trojfázový motor so samočinným tepelným monitorovaním motora. Teplo z motora sa odvádza prostredníctvom telesa motora priamo do čerpaného média. Motor smie byť počas prevádzky vynorený. Pri prehrievaní sa motor vypne a po vychladnutí sa znovu automaticky zapne.

Na ochranu motora sa medzi motorom a čerpadlom nachádza olejová upchávková komora s dvojitým utesnením. Na strane motora je zabudovaný radiálny tesniaci krúžok hriadeľa, na strane čerpadla mechanická upchávka. Na zaistenie požadovaného mazania tesnení je olejová upchávková komora naplnená olejom.

Vyhotovenia

- Rexa MINI3-V.../A...

Čerpadlo so vstavaným plavákovým spínačom a zástrčkou. Zabudovaný plavákový spínač umožňuje automatické zapnutie a vypnutie čerpadla v závislosti od naplnenia.

- Rexa MINI3-V.../P...
Čerpadlo so zabudovanou zástrčkou, **bez** plavákového spínača.
- Rexa MINI3-V.../O...
Čerpadlo s voľným koncom kábla, na pripojenie riadení zákazníka. **OZNÁMENIE! Čerpadlo bez plavákového spínača a zástrčky!**

Materiál

- Teleso čerpadla: sivá liatina
- Obežné koleso: kompozitný materiál
- Krycia doska na sacom hrdle: ušľachtilá oceľ
- Teleso motora: ušľachtilá oceľ
- Hriadeľ: ušľachtilá oceľ

4.2 Prevádzka s frekvenčným meničom

Prevádzka na frekvenčnom meniči nie je povolená.

4.3 Technické údaje

Dátum výroby	Pozri typový štítok ¹⁾
Pripojenie na sieť	Pozri typový štítok
Menovitý výkon motora	Pozri typový štítok
Max. dopravná výška	Pozri typový štítok
Max. prietok	Pozri typový štítok
Druh zapínania	Pozri typový štítok
Počet otáčok	Pozri typový štítok
Tlaková prípojka*	G 1½ IG
Prevádzkový režim, s ponorením	S1
Prevádzkový režim, s vynorením	S3 20% ²⁾
Teplota média	3 ... 40 °C (37 ... 104 °F)
Teplota média, krátkodobo na 3 min.	—
Max. hĺbka ponoru, 5 m (16,5 ft) pripojovací kábel	2 m (6,5 ft)
Max. hĺbka ponoru, 10 m (33 ft) pripojovací kábel	7 m (23 ft)
Druh krytia	IP68
Trieda izolácie	F
Max. frekvencia spínania	30

Legenda

* IG = vnútorný závit, AG = vonkajší závit

¹⁾ údaj podľa ISO8601

²⁾ 2 min prevádzka/8 min prestávka

4.4 Typový kľúč

Príklad: Wilo-Rexa MINI3-V04.11/M06-523/A-5M

MINI3	Konštrukčný rad
V	Tvar obežného kola = vírivé obežné koleso
04	Menovitá svetlosť tlakovej prípojky
11	Max. dopravná výška v m
M	Vyhotovenie pripojenia na sieť: M = 1~, T = 3~
06	/10 = menovitý výkon motora P ₂ v kW
5	Frekvencia pripojenia na sieť: 5 = 50 Hz, 6 = 60 Hz
23	Kľúč pre menovité napätie
A	Doplnkové vybavenie elektrickej časti: O = s voľným koncom kábla P = so zástrčkou A = plavákový spínač so zástrčkou
5M	Dĺžka kábla

4.5 Rozsah dodávky

Vybavenie	Plavákový spínač (namontovaný)	Konektor s ochranným kontaktom (namontovaný)	Návod na montáž a ob- sluhu
Rexa MINI3-V.../M.../A...	•	•	•
Rexa MINI3-V.../M.../P...	–	•	•
Rexa MINI3-V.../T.../O...	–	–	•

Legenda:

– = nie je zahrnuté do rozsahu dodávky, • = zahrnuté v rozsahu dodávky

5 Preprava a skladovanie

UPOZORNENIE

Premočené obaly sa môžu roztrhnúť!

Nechránený produkt môže spadnúť na podlahu a môže sa zničiť. Premočené obaly opatrne nadvihnite a okamžite vymeňte!

- Noste ochranné rukavice!
Minimálna požiadavka podľa EN 388:2016, kategória II: 3131X
- Čerpadlo vždy uchopte za držiak. Nikdy neťahajte za pripojovací kábel!
- Čerpadlo skladujte vyčistené a prípadne aj vydezinfikované.
 - Znečistenia podporujú tvorbu zárodkov.
 - Nánosy môžu spôsobiť zablokovanie obežného kolesa.
- Uzavrte tlakovú prípojku.
- Pripojovacie káble chráňte pred zalomeniami a poškodeniami.
- Čerpadlo zabaľte suché. Mokrú alebo vlhkú čerpadlo môže obal rozmočiť.
- Použite originálny obal.
- Skladovanie: -15 °C až $+60\text{ °C}$ ($+5\text{ °F}$ až $+140\text{ °F}$) pri max. nekondenzujúcej vlhkosti vzduchu 90 %.
Odporúčané skladovanie: 5 °C až 25 °C (41 °F až 77 °F), relatívna vlhkosť vzduchu 40 až 50 %.

6 Inštalácia a elektrické pripojenie

6.1 Druhy inštalácie

- Stac. inštalácia do mokrého prostredia
- Mobilná inštalácia do mokrého prostredia
Nasledujúce druhy inštalácie **nie sú** prípustné:
- Suchá inštalácia
- Horizontálna inštalácia

6.2 Inštalácia

- Noste ochranné rukavice!
Minimálna požiadavka podľa EN 388:2016, kategória II: 3131X
- Príprava miesta inštalácie:
 - Čisté, očistené od hrubých pevných látok
 - Suché prostredie
 - Bez mrazu
 - Prípadne vydezinfikované

- Pripojovací kábel uložte tak, aby počas prevádzky nepredstavoval nebezpečenstvo.
- Plavákové spínače sa musia voľne pohybovať!
- Zabráňte nasávaniu vzduchu do média! Vzduch nasatý do prepravovaného média sa môže hromadiť v potrubí a vytvárať nepovolené prevádzkové podmienky. Vzduchové bubliny odstráňte prostredníctvom odvzdušňovacích zariadení!
- Chod čerpadla nasucho je zakázaný! Zabezpečte, aby hladina vody neklesla pod minimálnu hodnotu.

6.2.1 Stac. inštalácia do mokrého prostredia

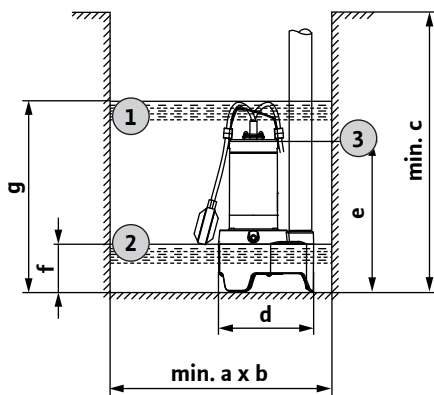


Fig. 2: Montážne rozmery a spínacie body

Spínacie body

- 1 = spínacia hladina (g)
- 2 = vypínacia hladina (f)
- 3 = minimálna hladina vody pre S1-prevádzka, tu od S3-prevádzka (e)

Montážne rozmery

	a	b	c	d	e	f	g
Rozmery v mm	450	450	500	216	335	113	416
Rozmery v cóloch	18	18	20	8,5	13	5	16

Pri stacionárnej inštalácii do mokrého prostredia je čerpadlo priamo pripojené k výtláčnemu potrubiu. Je nutné dbať na nasledovné body:

- Pripojené výtláčné potrubie musí byť samonosné. Čerpadlo nesmie podopierať výtláčné potrubie.
- Počas prevádzky môže čerpadlo ľahko vibrovať. Tieto vibrácie sa musia odvádzať výtláčnym potrubím.

- Výtlačné potrubie spojte skrutkami bez pnutia.
- Potrubné prípojky utesnite teflónovou páskou.
- Všetky predpísané armatúry nainštalujte podľa miestnych predpisov (uzatvárací posúvač, spätná klapka).
- Výtlačné potrubie ukladajte tak, aby bolo chránené voči mrazu.
- Aby sa zabránilo prípadnému spätnému vzdutiu z verejného zberného kanála, výtlačné potrubie je nutné vyhotoviť ako „potrubnú slučku“.

Dolná hrana potrubnej slučky sa musí nachádzať na najvyššom bode nad miestne stanovenou hladinou spätného vzdutia!

- ✓ Miesto použitia je pripravené na inštaláciu.
- ✓ Výtlačné potrubie je vyhotovené podľa miestnych predpisov.
 1. Tlakovú rúru zaskrutkujte do tlakovej prípojky čerpadla až na doraz.
 2. Osadte čerpadlo v mieste inštalácie.

UPOZORNENIE! Na mieste inštalácie je potrebné použiť tvrdú podložku, ktorá na mäkkých podkladoch zabráni sadaniu čerpadla.
 3. Tlakovú rúru spojte s výtlačným potrubím (napr. flexibilná hadicová tvarovka).
 4. Pripojovací kábel upevnite na výtlačné potrubie a položte k zásuvke/elektrickej prípojke.
- ▶ Čerpadlo je nainštalované.

6.2.2 Mobilná inštalácia do mokrého prostredia

Pri mobilnej inštalácii do mokrého prostredia sa čerpadlo umiestni voľne v mieste použitia. Je nutné dbať na nasledovné body:

- Čerpadlo zabezpečte proti pádu a posunutiu.
- Tlakovú hadicu pevne upevnite na hadicovú prípojku.
 - ✓ Miesto použitia je pripravené na inštaláciu
 - ✓ Tlaková hadica k dispozícii: Vnútorný priemer min. 1½"
 - ✓ Hadicová spona k dispozícii: Vnútorný priemer 40 – 60 mm (1,6 – 2,4 in)
 - ✓ Hadicová prípojka k dispozícii: G 1½" (s vonkajším závitom)
 1. Namontujte hadicovú prípojku.
Hadicovú prípojku zaskrutkujte až na doraz do výtlačného hrdla.
 2. Hadicovú sponu nasuňte cez tlakovú hadicu.
 3. Tlakovú hadicu nasuňte na hadicovú prípojku na výtlačnom hrdle.
 4. Tlakovú hadicu upevnite hadicovou sponou na hadicovú prípojku.
 5. Osadte čerpadlo v mieste inštalácie.

UPOZORNENIE! Na mieste inštalácie je potrebné použiť tvrdú podložku, ktorá na mäkkých podkladoch zabráni sadaniu čerpadla.

6. Položte tlakovú hadicu a upevnite ju na uvedenom mieste (napr. na odtoku).
OZNÁMENIE! V prípade umiestnenia čerpadla v plnej šachte podržte čerpadlo pri ponorení mierne šikmo. Tak lepšie unikne vzduch z čerpadla!
7. Pripojovací kábel položte k zásuvke/k elektrickej prípojke. **VAROVANIE! Pripojovací kábel uložte tak, aby nepredstavoval nebezpečenstvo (napr. zakopnutie)!**
 - ▶ Čerpadlo je nainštalované.

6.3 Elektrické pripojenie



NEBEZPEČENSTVO

Nebezpečenstvo ohrozenia života vplyvom elektrického prúdu!

Neodborná manipulácia pri elektrických prácach spôsobuje smrť zásahom elektrického prúdu! Elektrické práce musí vykonávať elektrikár podľa miestnych predpisov.

- Elektrická sieť s nainštalovaným systémom ochranných vodičov podľa predpisu.
- RCD (ochranný spínač proti chybnému prúdu) s 30 mA je nainštalovaný.
- Istenie má max. 16 A.
- Technické údaje výrobku (pozri typový štítok) súhlasia s údajmi elektrickej siete.
- **Pripojovací kábel so zástrčkou:**
 - Vybavte zásuvku ochranným kontaktom.
- **Pripojovací kábel bez zástrčky:**
 - Elektrické pripojenie musí vykonať kvalifikovaný elektrikár!
Kvalifikovaný elektrikár je osoba s odborným vzdelaním pre správne pripojenie výrobku na lokálnu elektrickú sieť. Okrem toho kvalifikovaný elektrikár dokáže na základe znalostí a skúseností rozpoznať riziká spôsobené elektrickým prúdom a zabrániť im.
 - Výrobok uzemnite podľa predpisov!
 - Zabezpečte motorový istič!
Minimálna požiadavka je tepelné relé/motorový istič s kompenzáciou teploty, diferenciálnou aktiváciou a zablokovaním opätovného zapnutia podľa príslušných miestnych predpisov.
Čerpadlo nepripájajte ak sa vyskytujú nasledovné podmienky:
- Poškodený pripojovací kábel
Pripojovací kábel nechajte bezodkladne vymeniť kvalifikovaným elektrikárom/servisnou službou.
- Menič

Meniče sa používajú pri autonómnom napájaní prúdom, napr. pri napájaní solárnou elektrinou a dokážu vytvárať napäťové špičky. Napäťové špičky dokážu čerpadlo zničiť.

- Viacnásobná zásuvka
- „Úsporná zástrčka“

Pritom sa zredukuje prívod energie do čerpadla a čerpadlo sa môže silno zahrievať.

6.3.1 Prípojka: Čerpadlo so zástrčkou



OZNÁMENIE

Čerpadlo je pripravené na prevádzku alebo sa spúšťa!

Motor sa do elektrickej siete pripojí zastrčením zástrčky do zásuvky. Po zastrčení zástrčky do zásuvky je čerpadlo okamžite pripravené na prevádzku alebo sa spúšťa:

- Čerpadlo **bez plavákového spínača**: Čerpadlo sa priamo zapína!
 - Čerpadlo **s plavákovým spínačom**: Čerpadlo je pripravené na prevádzku a zapína sa a vypína v závislosti od stavu hladiny!
- Odporúčame zásuvku zapínať a vypínať samostatným hlavným spínačom!

6.3.2 Prípojka: Čerpadlo bez zástrčky



NEBEZPEČENSTVO

Nebezpečenstvo ohrozenia života vplyvom elektrického prúdu!

Neodborná manipulácia pri elektrických prácach spôsobuje smrť zásahom elektrického prúdu! Elektrické práce musí vykonávať elektrikár podľa miestnych predpisov.

UPOZORNENIE

Totálna škoda vniknutou vodou

Pripojovacie káble bez zástrčky majú voľné konce kábla. Cez tento koniec kábla sa do pripojovacieho kábla a čerpadla môže dostať voda. Tým sa pripojovací kábel a čerpadlo môžu zničiť. Voľný koniec pripojovacieho kábla nikdy neponárajte do kvapaliny a počas skladovania ho pevne uzatvorte.

Čerpadlo so striedavým motorom

Pri pripojení čerpadla na spínací prístroj zástrčku odrežte. Prípojku v spínacom prístroji vytvorte nasledovne:

Farba žíl	Svorka v spínacom prístroji
Hnedá (bn)	L (fáza)
Modrá (bl)	N (nulový vodič)
Zelená/žltá (gn-ye)	Uzemnenie (ochranný vodič)

Čerpadlo s trojfázovým motorom

Čerpadlo je vhodné na pripojenie na pravotočivé pole. Točivé pole pred pripojením skontrolujte prístrojom na skúšanie točivého poľa a prípadne upravte. **UPOZORNENIE! Čerpadlo nie je určené na prevádzku s ľavotočivým poľom!**

Prípojku v spínacom prístroji vytvorte nasledovne:

Farba žíl	Svorka v spínacom prístroji
Hnedá (bn)	U
Čierna (bk)	V
Modrá (bl)	W
Zelená/žltá (gn-ye)	Uzemnenie (ochranný vodič)

Nastavenie ochrany motora

Nastavte motorový istič na menovitý prúd (pozri typový štítok).

7 Uvedenie do prevádzky



NEBEZPEČENSTVO

Riziko smrteľného zranenia zásahom elektrickým prúdom v pôchodných nádržiach!

Ak sa v prepravovanom médiu nachádzajú osoby, čerpadlo neuvádzajte do prevádzky. V prípade chyby môže zásah elektrickým prúdom spôsobiť smrť! Ak sa v prepravovanom médiu nenachádzajú už žiadne osoby, čerpadlo zapnite.



OZNÁMENIE

Skontrolujte prítokové množstvo!

Maximálny prítok musí byť nižší ako maximálny dopravný výkon čerpadla. Ak je prítok vyšší, čerpadlo nedokáže prepravované množstvo prepravovať ďalej. Šachta môže pretiecť!

Pred uvedením do prevádzky skontrolujte nasledovné body:

- Je elektrické pripojenie vykonané v súlade s predpismi?
- Je pripojovací kábel uložený bezpečne?
- Môže sa plavákový spínač voľne pohybovať?
- Je spínacia hladina (minimálna výška hladiny vody) skontrolovaná?
- Je dodržaná min./max. teplota čerpaného média?
- Je dodržaná max. hĺbka ponoru?
- Neobsahuje výtlačné potrubie a čerpacia šachta usadeniny?

7.1 Princíp fungovania

Čerpadlo so zástrčkou, bez plavákového spínača

Čerpadlo sa zapne hneď po zasunutí zástrčky. Čerpadlo beží, kým sa nevytiahne zástrčka.

Čerpadlo so zástrčkou a plavákovým spínačom

Čerpadlo sa automaticky zapína a vypína pri dosiahnutí spínacej hladiny.

Čerpadlo bez zástrčky

Čerpadlo sa zapína a vypína prostredníctvom samostatného riadenia. Pre ďalšie detaily si prečítajte návod na montáž a obsluhu riadenia.

7.2 Uvedenie do prevádzky pri stacionárnej inštalácii

Pri stacionárnej inštalácii sa na uvedenie do prevádzky musí vykonať testovací chod s tromi procesmi čerpania. Počas testovacieho chodu skontrolujte spínacie body.

- ✓ Inštalácia a elektrické pripojenie boli vykonané podľa predpisu.
- ✓ Body na uvedenie do prevádzky boli skontrolované.
 1. Zapnite čerpadlo.
Zasuňte zástrčku, zapnite hlavný spínač.
 2. Otvorte všetky uzatváracie posúvače na výtlačnom potrubí.
 3. Zatopenie šachty: Otvorte prítok.
Prítok vody nesmie na čerpadlo priamo pôsobiť. Vzduchové vankúše môžu mať negatívny vplyv na funkciu čerpadla.
OZNÁMENIE! Požadovaný prítok pre testovací chod možno simulovať aj cez iný vodný zdroj.
 4. Dosiahnutá spínacia hladina: Čerpadlo sa spúšťa (pozri kapitolu „Inštalácia/montážne rozmery“).
 5. Čerpadlo beží až po vypínaciu hladinu: Čerpadlo sa zastavilo (pozri kapitolu „Inštalácia/montážne rozmery“).
 6. Zopakujte ďalšie dva procesy čerpania.
- Ak prebehli tri procesy čerpania bez problémov, je testovací chod ukončený. Čerpadlo môže byť uvedené do reálnej prevádzky.

7.3 Uvedenie do prevádzky pri mobilnej inštalácii

- ✓ Inštalácia a elektrické pripojenie boli vykonané podľa predpisu.
- ✓ Body na uvedenie do prevádzky boli skontrolované.
 1. Zapnite čerpadlo.
Zasuňte zástrčku, zapnite hlavný spínač.
 2. Čerpadlo **s** plavákovým spínačom: Dosiahnutá spínacia hladina: Čerpadlo sa spúšťa.
Čerpadlo **bez** plavákového spínača: Čerpadlo sa okamžite spúšťa!
 3. Čerpadlo **s** plavákovým spínačom: Čerpadlo beží až po vypinaciu hladinu: Čerpadlo sa zastavilo.
Čerpadlo **bez** plavákového spínača: Čerpadlo beží až do prerušenia prívodu elektriny!

Keď je čerpanie ukončené a čerpadlo už nie je potrebné, čerpadlo demontujte.

7.4 Počas prevádzky

UPOZORNENIE

Chod čerpadla nasucho je zakázaný!

Prevádzka čerpadla bez prepravovaného média (chod nasucho) je zakázaná. Ak je dosiahnutá hladina zvyškovej vody, čerpadlo vypnite. Chod nasucho môže zničiť tesnenie a má za následok úplné zničenie čerpadla.

Stacionárna inštalácia

Nasledovné body skontrolujte raz za štvrtrok:

- Prítok zodpovedá dopravnému výkonu čerpadla.
- Plavákový spínač pracuje správne.
- Pripojovací kábel nie je poškodený.

Mobilná inštalácia

Počas použitia zabezpečte nasledujúce body:

- Tlaková hadica neobsahuje usadeniny.
- Nasávací kôš neobsahuje usadeniny a pevné látky.
- Pripojovací kábel sa nepoškodí.

8 Vyradenie z prevádzky/demontáž

8.1 Vyradenie z prevádzky

Pri vyradení z prevádzky sa čerpadlo vypne, zostane však naďalej namontované. Týmto je čerpadlo stále pripravené na prevádzku.

- ✓ Čerpadlo chráňte pred mrazom a ľadom:
 - Čerpadlo úplne ponorte do prepravovaného média.
 - Min. teplota okolia: +3 °C (+37 °F)

- ✓ Médium musí ostať tekuté a nesmie zamrznúť:
 - Min. teplota prepravovaného média: +3 °C (+37 °F)

1. Čerpadlo vypnite.
Zástrčku vytiahnite, hlavný spínač vypnite.

2. Uzavrite prítok.

- Čerpadlo je vyradené z prevádzky a môže sa demontovať.

Ak zostane čerpadlo po vyradení z prevádzky namontované, dodržte nasledovné body:

- Zabezpečte podmienky na vyradenie z prevádzky počas celého obdobia vyradenia z prevádzky. Ak nie sú predpoklady zabezpečené, čerpadlo demontujte!
- Aby ste vylúčili usadeniny a upchatia pri dlhšej nečinnosti, čerpadlo každé 2 mesiace zapnite na jeden proces čerpania. **UPOZORNENIE! Čerpanie vykonávajúte len v rámci platných prevádzkových podmienok. Chod nasucho je prísne zakázaný! Nerešpektovanie má za následok úplné zničenie čerpadla!**

8.2

Demontáž a čistenie



NEBEZPEČENSTVO

Nebezpečenstvo infekcie pri čerpaní zdraviu škodlivých médií!

V stojacich vodách (napr. žumpa, čerpacia šachta...) sa môžu vytvárať zdraviu škodlivé zárodky. Čerpadlo po demontáži vydezinfikujte! Pri demontáži a čistení čerpadla noste tieto ochranné prostriedky:

- uzavreté ochranné okuliare
- ochrannú dýchaciu masku (minimálna požiadavka podľaFFP2: trieda ochrany EN 149)
- Ochranné rukavice (minimálna požiadavka podľa EN ISO 374-1:2016: typ C)



VAROVANIE

Poranenia rúk v dôsledku chýbajúcich ochranných prostriedkov!

Počas práce hrozí nebezpečenstvo (vážnych) zranení rúk. Noste ochranné rukavice (minimálna požiadavka podľa EN 388:2016, kategória II: 3131X)!

- Časti telesa sa podľa prepravovaného média môžu zahriať na viac ako 40 °C (104 °F). Výrobok chytajte len za držiak a pred ďalším spustením ho nechajte vychladnúť.

- Výrobok dôkladne vyčistite a v prípade potreby vydezinfikujte!

8.2.1 Stacionárna inštalácia do mokrého prostredia

- ✓ Čerpadlo je vyradené z prevádzky.
- ✓ Uzatváracie posúvače na prítokovej a výtlačnej strane sú zatvorené.
 1. Čerpadlo odpojte od elektrickej siete.
NEBEZPEČENSTVO! Elektrické práce musí vykonávať kvalifikovaný elektrikár!
 2. Pripojovací kábel uvoľnite z výtlačného potrubia.
 3. Čerpadlo s tlakovou rúrou uvoľnite z výtlačného potrubia.
 4. Čerpadlo vytiahnite z prevádzkového priestoru. **UPOZORNENIE! Nikdy neťahajte za pripojovací kábel! Vždy uchopte za držiak.**
 5. Tlakovú rúru vyskrutkujte z výtlačného hrdla.
 6. Naviňte pripojovací kábel a uložte pri čerpadle.
 7. Čerpadlo a tlakovú rúru dôkladne očistite (pozri kapitolu „Čistenie a dezinfekcia“).

8.2.2 Mobilná inštalácia do mokrého prostredia

- ✓ Čerpadlo je vyradené z prevádzky.
 1. Odpojte čerpadlo od elektrickej siete.
 2. Čerpadlo vytiahnite z prevádzkového priestoru. **UPOZORNENIE! Nikdy neťahajte za pripojovací kábel! Vždy uchopte za držiak.**
 3. Hadicovú sponu uvoľnite a vytiahnite tlakovú hadicu z výtlačného hrdla.
 4. Naviňte pripojovací kábel a uložte pri čerpadle.
 5. Čerpadlo dôkladne očistite (pozri kapitolu „Čistenie a dezinfekcia“).

8.2.3 Čistenie a dezinfekcia

- ✓ Čerpadlo je demontované.
- ✓ Čistiacu vodu privedte do odpadového kanála.
- ✓ K dispozícii je dezinfekčný prostriedok.
 1. Zástrčku alebo voľný koniec kábla vodotesne zabaľte!
 2. Čerpadlo a kábel opláchnite pod tečúcou čistou vodou.
OZNÁMENIE! Pri použití dezinfekčných prostriedkov striktno dodržiavajte informácie výrobcu o použití!
 3. Na čistenie obežného kolesa a vnútorného priestoru čerpadla nasmerujte prúd vody cez výtlačné hrdlo smerom dnu.
 4. Montované diely, ako sú tlaková rúra alebo tlaková hadica, vypláchnite pod tečúcou čistou vodou.
 5. Všetky zvyšky nečistôt na zemi spláchnite do odpadového kanála.

6. Čerpadlo nechajte vysušiť.
 7. Zástrčku alebo voľný koniec kábla čistite len vlhkou handrou!
- Čerpadlo je vyčistené. Čerpadlo zabaľte a uskladnite.

OZNÁMENIE! Ak je sacie hrdlo silne znečistené, na dôkladné vyčistenie demontujte kryciu dosku!

8.2.3.1 Čistenie vnútorného priestoru čerpadla



VAROVANIE

Obežné koleso a sacie hrdlo majú ostré hrany!

Na obežnom kolese a sacom hrdle sa môžu vytvoriť ostré hrany. Hrozí nebezpečenstvo porezania! Noste ochranné rukavice!

Pri silnom znečistení a jeho zanesení usadeninami demontujte kryciu dosku na sacom hrdle a vyčistite vnútorný priestor čerpadla.

1. Čerpadlo uložte horizontálne na pevný podklad. **VAROVANIE! Nebezpečenstvo pomliaždenia rúk. Zabezpečte, aby sa čerpadlo nezošmyklo!**
 2. Vyskrutkujte 3x upevňovacie skrutky na krycej doske.
 3. Snímate kryciu dosku.
 4. Vnútorný priestor čerpadla vypláchnite pod tečúcou čistou vodou. Pevné časti odstráňte manuálne.
 5. Skontrolujte kruhový tesniaci krúžok na sacom hrdle. Vymeňte kruhový tesniaci krúžok ak je poškodený (trhliny, porézny, stlačenia).
 6. Kryciu dosku uložte na sacie hrdlo.
 7. Zaskrutkujte 3x upevňovacie skrutky až na doraz. **OZNÁMENIE! Opatrebované skrutky vymeňte!**
- Vnútorný priestor čerpadla je vyčistený a namontovaný, ukončíte čistiace práce.

9

Údržba



VAROVANIE

Poranenia rúk v dôsledku chýbajúcich ochranných prostriedkov!

Počas práce hrozí nebezpečenstvo (vážnych) zranení rúk. Noste ochranné rukavice (minimálna požiadavka podľa EN 388:2016, kategória II: 3131X)!

- Vykonať len tie údržbové práce, ktoré sú opísané v tomto návode na montáž a obsluhu.

- Údržbové práce vykonávajte na čistom, suchom a dobre vetranom mieste.
- Používajte len originálne diely výrobcu. Pri použití iných než originálnych dielov zaniká akákoľvek záruka výrobcu.
- Priesak prepravovaného média a prevádzkového prostriedku sa musí okamžite zachytiť.
- Prevádzkové prostriedky likvidujte na certifikovaných zberných miestach.

9.1 Prevádzkové prostriedky

- Druh oleja:
 - ELFOLNA DS 22
 - Shell Turbo T 32
 - Mazací olej podľa ISO VG trieda 22
- Množstvo oleja: 220 ml (7,4 US.fl.oz)
- Interval výmeny: 720 prevádzkových hodín alebo 1x za rok

9.2 Výmena oleja

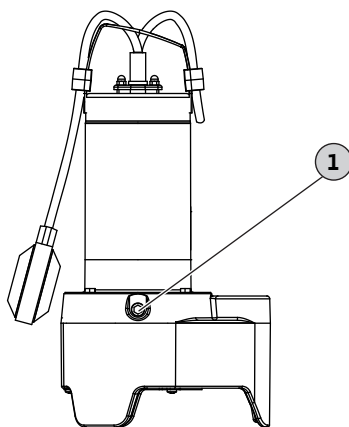


Fig. 3: Výmena oleja olejová upchávková komora

1 Uzatváracia skrutka olejová upchávková komora

- ✓ Natiahnuté ochranné rukavice!
- ✓ Čerpadlo je demontované, vyčistené a prípadne aj vydezinfikované.
- ✓ K dispozícii je olejovzdorná a uzatvárateľná záchytná nádrž.
 1. Čerpadlo uložte krížom na pevnú podložku. Uzatváracia skrutka smeruje nahor. **VAROVANIE! Nebezpečenstvo pomliaždenia rúk. Zabezpečte, aby čerpadlo nemohlo spadnúť alebo sa zošmyknúť!**
 2. Pomaly vykrúťte uzatváraciu skrutku.

3. Pod čerpadlo umiestnite záchytnú nádrž.
4. Vypustenie oleja: Čerpadlo otáčajte dovtedy, kým otvor nesmeruje nadol.
5. Kontrola oleja: Ak olej obsahuje kovové piliny, informujte servisnú službu!
6. Čerpadlo otáčajte dovtedy, kým otvor nesmeruje znovu hore.
7. Naplnenie oleja: Olej naplňte cez otvor.
 - ⇒ Dodržte údaje o type a množstve oleja!
8. Očistite uzatváraciu skrutku, nasadte nový tesniaci krúžok a skrutku zaskrutkujte až na doraz.

9.3 Generálna oprava

Po 1500 prevádzkových hodinách čerpadlo nechajte skontrolovať servisnou službou. Bude skontrolované poškodenie všetkých dielov, poškodené časti budú vymenené.

10 Poruchy, príčiny porúch a ich odstraňovanie

Čerpadlo sa nerozbíha alebo sa po krátkom čase vypne

1. Prerušenie prívodu prúdu
 - ⇒ Skontrolujte elektrickú prípojku čerpadla.
 - ⇒ Istenie/ochranný spínač proti chybnému prúdu nechajte skontrolovať kvalifikovanému elektrikárovi.
2. Zareagovalo tepelné monitorovanie motora
 - ⇒ Čerpadlo nechajte vychladnúť, čerpadlo sa spustí automaticky.
 - ⇒ Čerpadlo sa zapína a vypína príliš často. Skontrolujte spínací cyklus plavákového spínača.
 - ⇒ Teplota prepravovaného média je príliš vysoká. Skontrolujte teplotu, prípadne použite iné čerpadlo.
3. Nasávací kôš/obežné koleso je zanesené pieskom/upchaté
 - ⇒ Čerpadlo uveďte mimo prevádzky, demontujte a vyčistite.
4. Plavákový spínač nefunguje
 - ⇒ Plavákový spínač sa musí voľne pohybovať.

Čerpadlo nenabíha, avšak prepravuje

1. Výtlačné potrubie/tlaková rúra sú upchaté
 - ⇒ Výtlačné potrubie voľne vypláchnite.
 - ⇒ Tlakovú hadicu prepláchnite.
 - ⇒ Odstráňte zalomenia v tlakovej hadici.
2. Spätná klapka je znečistená
 - ⇒ Čerpadlo uveďte mimo prevádzky, demontujte a vyčistite tlakovú prípojku.
 - ⇒ Poškodenú spätnú klapku vymeňte.

3. Hladina vody je príliš nízka
 - ⇒ Skontrolujte prítok.
 - ⇒ Čerpadlo čerpá príliš hlboko. Skontrolujte spínací cyklus plavákového spínača.
4. Nasávací kôš je zanesený pieskom/upchatý
 - ⇒ Čerpadlo uveďte mimo prevádzky, demontujte a vyčistite.
5. Vzduch v čerpadle/výtlačnom potrubí
 - ⇒ Čerpadlo umiestnite mierne šikmo, vzduch môže uniknúť.
 - ⇒ Do výtlačného potrubia umiestnite odvzdušňovacie zariadenie.

Čerpadlo beží, slabý dopravný výkon

1. Výtlačné potrubie/tlaková rúra sú upchaté
 - ⇒ Výtlačné potrubie voľne vypláchnite.
 - ⇒ Tlakovú hadicu prepláchnite.
 - ⇒ Odstráňte zalomenia v tlakovej hadici.
2. Nasávací kôš je zanesený pieskom/upchatý
 - ⇒ Čerpadlo uveďte mimo prevádzky, demontujte a vyčistite.
3. Vzduch v čerpadle/výtlačnom potrubí
 - ⇒ Čerpadlo umiestnite mierne šikmo, vzduch môže uniknúť.
 - ⇒ Do výtlačného potrubia umiestnite odvzdušňovacie zariadenie.
4. Znamky opotrebenia
 - ⇒ Informujte servisnú službu.

Servisná služba

Ak tieto uvedené body nepomôžu pri odstraňovaní poruchy, kontaktujte servisnú službu. Pri využití výkonov servisnej služby môžu vzniknúť náklady! Podrobnosti získate od servisnej služby.

11 Náhradné diely

Náhradné diely objednávajte prostredníctvom servisnej služby. Aby sa predišlo dodatočným otázkam a nesprávnym objednávkam, vždy uvádzajte sériové číslo alebo číslo výrobu. **Technické zmeny vyhradené!**

12 Odstránenie

12.1 Informácia o zbere použitých elektrických a elektronických výrobkov

Likvidácia v súlade s predpismi a správna recyklácia tohto výrobku zabráni škodám na životnom prostredí a ohrozeniu zdravia osôb.



OZNÁMENIE

Likvidácia s domovým odpadom je zakázaná!

V Európskej únii môže byť tento symbol na výrobku, obale alebo na sprievodnej dokumentácii. To znamená, že príslušné elektrické a elektronické výrobky sa nesmú likvidovať s domovým odpadom.

Pre správnu manipuláciu, recykláciu a likvidáciu príslušných použitých výrobkov dodržte nasledujúce body:

- Tieto výrobky odovzdajte len do certifikovaných zberníc, ktoré sú na to určené.
- Dodržte miestne platné predpisy!

Informácie o likvidácii v súlade s predpismi si vyžiadajte na príslušnom mestskom úrade, najbližšom stredisku na likvidáciu odpadu alebo u predajcu, u ktorého ste si výrobok kúpili. Ďalšie informácie týkajúce sa recyklácie nájdete na www.wilo-recycling.com.

12.2

Olej



VAROVANIE

Nebezpečenstvo následkom nesprávnej likvidácie olejov!

Olej poškodzuje životné prostredie a zdravie! Olej nevyhadzujte do komunálneho odpadu alebo nevypúšťajte do kanalizácie! Olej zachyťte do olejovzdornej nádoby s možnosťou uzavretia a odovzdajte na certifikovanom zbernom mieste.

Sisukord

1	Üldist	189
1.1	Selle kasutusjuhendi kohta.....	189
1.2	Autoriõigus.....	189
1.3	Muudatuste õigus reserveeritud.....	189
2	Ohutus.....	189
2.1	Ohutusjuhiste märgistamine.....	189
2.2	Töötajate kvalifikatsioon.....	190
2.3	Elektriühendus.....	190
2.4	Tervist ohustavad vedelikud.....	191
2.5	Kasutamine reoveejaamades.....	191
2.6	Transport.....	191
2.7	Paigaldus.....	191
2.8	Töötamise ajal.....	192
2.9	Demonteerimine.....	192
2.10	Hooldustööd.....	192
2.11	Töövedelikud.....	193
3	Kasutamine	193
3.1	Otstarbekohane kasutamine.....	193
3.2	Mitteotstarbekohane kasutamine.....	194
4	Tootekirjeldus.....	194
4.1	Konstruksioon.....	194
4.2	Sagedusmuunduriga töötamine.....	195
4.3	Tehnilised andmed.....	195
4.4	Tüübikood.....	196
4.5	Tarnekomplekt.....	197
5	Transport ja ladustamine.....	197
6	Paigaldamine ja elektriühendus.....	198
6.1	Paigaldusviisid.....	198
6.2	Paigaldus.....	198
6.3	Elektriühendus.....	200
7	Kasutuselevõtmine	202
7.1	Tööpõhimõte.....	203
7.2	Kasutuselevõtmine statsionaarse paigaldamise korral.....	203
7.3	Kasutuselevõtmine teisaldatava paigaldamise korral.....	204

7.4	Töötamise ajal.....	204
8	Kasutuselt kõrvaldamine/demonteerimine.....	205
8.1	Kasutuselt kõrvaldamine.....	205
8.2	Demonteerimine ja puhastamine.....	205
9	Korrashoid.....	207
9.1	Töövedelikud.....	208
9.2	Õlivahetus.....	208
9.3	Kapitaalremont.....	209
10	Rikked, põhjused ja kõrvaldamine.....	209
11	Varuosad.....	210
12	Jäätmekäitlus.....	210
12.1	Kasutatud elektri- ja elektroonikatoodete kogumise teave.....	210
12.2	Õli.....	211

1 Üldist

1.1 Selle kasutusjuhendi kohta

Paigaldus- ja kasutusjuhend on toote kindel osa. Lugege juhend enne toimingute tegemist läbi ja hoidke alati kättesaadavana. Selle kasutusjuhendi täpne järgimine on toote sihipärase kasutamise ja õige käsitsemise eeldus. Järgige kõiki andmeid ja märke tootel.

Originaalkasutusjuhend on saksa keeles. Selle kasutusjuhendi kõik teised keeled on tõlked originaalkeelest.

1.2 Autoriõigus

Selle paigaldus- ja kasutusjuhendi autoriõigus jääb tootjale. Selle sisu ükskõik mis osa ei tohi paljundada, levitada ega konkurentsi eesmärgil loata kasutada ega teistele edastada.

1.3 Muudatuste õigus reserveeritud

Tootja jätab endale õiguse teha tehnilisi muudatusi tootele või selle komponentidele. Kasutatud joonised võivad originaalist erineda ja on mõeldud üksnes toote näitlikuks kujutamiseks.

2 Ohutus

Selles peatükis kirjeldatakse peamisi juhiseid toote eri elufaaside kohta. Nende juhiste eiramisega võib kaasnedä elektriline või mehaaniline oht inimestele. Juhiste eiramise korral ei ole õigust kahjude hüvitamisele.

Lisaks tuleb järgida teistes peatükkides toodud ohutusjuhiseid!

2.1 Ohutusjuhiste märgistamine

Selles paigaldus- ja kasutusjuhendis kujutatakse ohutusjuhiseid alljärgnevalt.

- Oht inimestele: Ohutusjuhiste **ees on vastav sümbol** ja neil on hall taust.
- Materiaalne kahju: Ohutusjuhised algavad märgusõnaga ja neid on kujutatud **ilma sümbolita**.

Märgusõnad

- **OHT!**
Selle eiramine võib põhjustada surma või üliraskeid vigastusi!
- **HOIATUS!**
Selle eiramine võib põhjustada (üliraskeid) vigastusi!
- **ETTEVAATUST!**
Selle eiramine võib põhjustada materiaalselt kahju, ka täielikku hävinemist.
- **TEATIS!**
Vajalik märkus toote käsitsemise kohta

Sümbolid

Selles juhendis on kasutusel järgmised sümbolid:



Elektripingest tingitud oht



Plahvatusoht



Lõikevigastuse hoiatus



Tervisekahjustuste hoiatus



Isikukaitsevahendid: Kandke kaitsekindaid



Isikukaitsevahendid: Kandke maski



Isikukaitsevahendid: Kandke kaitseprille



Kasulik nõuanne

2.2 Töötajate kvalifikatsioon

- Eraisikud majapidamises
- Paigaldus- ja kasutusjuhend loetud ning sellest aru saadud

TEATIS! Toodet ei tohi kasutada alla 16aastased lapsed ega isikud, kelle võimed (füüsilised, sensoorsed või vaimsed) on piiratud!

2.3 Elektriühendus

- Nõuetekohaselt paigaldatud kaitsejuhtide süsteemiga vooluvõrk.
- RCD (rikkevoolukaitselülitit) ja 30 mA on paigaldatud.
- Kaitse on max 16 A.
- Toote tehnilised andmed (vt tüübisilti) on kooskõlas vooluvõrgu andmetega.

▪ Pistikuga ühenduskaabel:

- Pistikupesal peab olema kaitsekontakt.

▪ Pistikuta ühenduskaabel:

- Laske ühendus teha elektrikul!

Elektrik on isik, kellel on erialane väljaõpe toote korrektseks ühendamiseks kohalikku vooluvõrku. Lisaks võib elektrik tunda ja hoida teadmiste ning kogemuste põhjal ära elektrist tulenevaid ohte.

- Maandage toode nõuetekohaselt!
- Kasutage mootori kaitselülitit!

Miimumnõudeks on termiline relee/temperatuuri kompensatsiooniga mootori kaitselüliti, diferentsiaalkäivitus ja vastavate kohalike eeskirjade kohane taassiselülitamistõkis.

2.4 Tervist ohustavad vedelikud

Seisvates veekogudes (nt pumbavann, settekaev ...) võivad moodustuda tervist ohustavad mikroobid. Esineb bakteriaalse infektsiooni oht! Toode tuleb pärast eemaldamist ja enne uut kasutamist põhjalikult puhastada ja desinfitseerida.

Demonteerimisel ja puhastamisel kandke alljärgnevat kaitsevarustust.

- Suletud kaitseprillid
- Hingamisteede kaitsemask
Miimumnõue EN 149 järgi: Kaitseklass FFP2
- Kaitsekindad
Miimumnõue EN ISO 374-1:2016 järgi: Tüüp C

OHT! Kõiki isikuid tuleb juhendada, kuidas vedelikku ja desinfitseerimisvahendeid õigesti käidelda ning sellest tulenevaid ohtusid vältida!

2.5 Kasutamine reoveejaamades

Käesolev paigaldus- ja kasutusjuhend käsitleb toote eraviisilist kasutamist hoonetes ja kruntidel. Kasutamisele reoveejaamades kehtib alljärgnev.

- Enda ohutuse huvides tuleb järgida põhjalikumaid eeskirju ja direktiive.
- Reoveejaama käitaja peab kasutajat vastavalt instrueerima ja koolitama.

OHT! Käesolev paigaldus- ja kasutusjuhend ei sisalda vajalikku teavet toote kasutamise kohta reoveejaamades. Kui toodet kasutatakse reoveejaamades, võtke ühendust klienditeenindusega. Klienditeenindus on saanud nende tööde kohta väljaõppe. Klienditeenindus võib toote nõuetekohaselt paigaldada ja kasutusele võtta!

2.6 Transport

- Kandke kaitsekindaid!
Miimumnõue EN 388:2016, kategooria II järgi: 3131X
- Hoidke alati kandesangast. Ärge kunagi tõmmake ühenduskaablist!
- Säilitage originaalpakend hilisemaks transportimiseks.

ETTEVAATUST! Läbiligunenud pakendid võivad rebeneda ja need ei kaitse piisavalt! Kaitsmata toode võib põrandale kukkuda ja kahjustada saada. Läbiligunenud pakendeid tuleb tõsta ettevaatlikult ja need tuleb kohe välja vahetada!

2.7 Paigaldus

- Kandke kaitsekindaid!
Miimumnõue EN 388:2016, kategooria II järgi: 3131X
- Kontrollige toodet kahjustuste suhtes. Ärge kasutage defektseid tooteid!
- Survetoru **ei tohi** olla väiksem kui pumba rõhuotsak.

- Kasutuskoht peab olema puhas, kuiv ja külmumiskindel.
- Kui esineb mikroobide tekke oht, desinfitseerige kasutuskohta!

2.8 Töötamise ajal

- Käidavad basseinid*: Kui inimesed puutuvad kokku vedelikuga, ärge võtke pumpa kasutusele. Vea korral võib saada elektrilöögist surma!
- Avage survetorus kõik sulgventiilid.
- Ujuküliti peab olema vabalt liikuv.
- Ärge muljuge ega vedage ühenduskaablit üle teravate servade.
- Ärge laske veetaset alla minimaalset lubatud taset.

****Definitsioon „käidavad basseinid“***

Kasutuskoht, kuhu isikud võivad siseneda otse ilma abivahenditeta (nt redel):

- Aiatiik
- Sulistusbassein
- Nõrgveekaevud
- Purskkaevud, ...

TEATIS! Käidavatele basseinidele kehtivad samad nõuded nagu ujumisbasseinidele.

2.9 Demonteerimine

- Eraldage toode vooluvõrgust:
 - **Pistikuga toode:** Tõmmake pistik välja!
 - **Pistikuta toode:** Laske ühenduskaabel elektrikul vooluühendusest lahti ühendada.
- Kandke kaitsekindaid!
Miinimumnõue EN 388:2016, kategooria II järgi: 3131X
- Korpuse osade temperatuur võib tõusta olenevalt vedelikust üle 40 °C (104 °F).
Hoidke toodet ainult kandesangast ja laske sellel enne järgmisi töid maha jahtuda.
- Puhastage ja vajaduse korral desinfitseerige toode põhjalikult!
- Juhtige puhastusvesi heitveekanalisse.

2.10 Hooldustööd

- Kandke kaitsekindaid!
Miinimumnõue EN 388:2016, kategooria II järgi: 3131X
- Teha tuleb ainult neid hooldustöid, mida on kirjeldatud selles paigaldus- ja kasutusjuhendis.
- Tehke hooldustöid puhtas, kuivas ja hästi valgustatud kohas.
- Kasutada tohib ainult tootja originaalosi. Muude kui originaalosa kasutamise korral loobub tootja igasugusest vastutusest.
- Pumbatava vedeliku ja töövedelike lekke korral tuleb vedelikud kohe kokku koguda.
- Viige töövedelikud sertifitseeritud kogumiskohtadesse.

2.11 Töövedelikud

Mootori ja pumba vahel on õlieralduskamber. See õlieralduskamber on täidetud õliga (määrdeõli ISO VG klassi 32 järgi). Väiksemad õlilekked on kahjutud, aga õli tuleb kohe kokku koguda. **TEATIS! Suured õlilekked viitavad purunenud tihendile, võtke ühendust klienditeenindusega!**

3 Kasutamine

3.1 Otstarbekohane kasutamine

Sukelpumbad on mõeldud alljärgnevatel vedelike pumpamiseks:

- fekaalideta heitvesi
 - valamu
 - dušš/vann
 - pesumasin
- heitvesi (vähese liiva- ja kruusakogusega)
 - vihmavesi
 - drenaaživesi

Piiratud kasutamine



TEATIS

Ainult hoonetes kasutamiseks

Standardi EN 60335 järgi: Kasutage pumpasid ühenduskaabliga alla 10 m (33 ft) ainult hoonetes. Rakendamine vabas õhus on keelatud!

Pumba tüüp	Ühenduskaabli pikkus	Rakendamine vabas õhus	Rakendamine hoones
Rexa MINI3-V04...-5M	5 m (16,5 ft)	—	•
Rexa MINI3-V04...-10M	10 m (33 ft)	•	•

Legend:

— = pole lubatud, • = lubatud

3.2 Mitteotstarbekohane kasutamine



OHT

Plahvatusohtlike vedelike pumpamisel tekkinud plahvatus!

Kergestisüttivate ja plahvatusohtlike vedelike (bensiin, petrooleum jne) pumpamine nende puhtal kujul on rangelt keelatud. Plahvatuse tõttu eluohtlik! Pumbad ei ole selliste ainete jaoks mõeldud.

Sukelpumpasid **ei tohi** kasutada järgmiste vedelike pumpamiseks:

- töötlemata heitvesi
- fekaalidega heitvesi (standardi EN 12050-1 kohaselt)
- joogivesi
- tahkeid osakesi (näiteks kive, puitu, metalli, jms) sisaldavad pumbatavad ained;
- abrasiivsete ainete suure sisaldusega vedelikud (nt liiv, kruus).

Otstarbekohane kasutamine tähendab ka selle kasutusjuhendi järgimist. Igasugune muu kasutamine on mitteotstarbekohane.

4 Tootekirjeldus

4.1 Konstruktsioon



Fig. 1: Ülevaade

1	Kandesang
2	Mootori korpus
3	Rõhuotsak

4	Pumbakorpus
5	Ujuklüüti
6	Ühenduskaabel

Kirjeldus

Vabavoolu tööratata ja vertikaalse rõhuotsakuga pump. Iselülituv termilise mootoriseirega pindjahutusega vahelduvvoolu- või kolmefaasiline mootor. Mootori soojus juhitakse mootori korpuse kaudu otse pumbatavasse vedelikku. Mootor võib töö ajal pinnale tõusta. Mootor lülitatakse ülekuumenemisel välja ja jahtumisel automaatselt uuesti sisse.

Mootori kaitseks on mootori ja pumba vahel kahekordse tihendiga õlieralduskamber. Mootoripoolel on paigaldatud radiaalvõlli rõngastihend, pumbapoolel võllitihend. Tihendite vajaliku määrimise tagamiseks on õlieralduskamber õliga täidetud.

Versioonid

- Rexa MINI3-V.../A...

Paigaldatud ujuklüütiga ja pistikuga pump. Paigaldatud ujuklüüti võimaldab pumba automaatset sisse- ja väljalülitamist sõltuvalt täietasemest.

- Rexa MINI3-V.../P...

Paigaldatud pistikuga pump, ilma ujuklüütita.

- Rexa MINI3-V.../O...

Vaba kaabliotsaga pump, ühendamiseks kohapealsete juhtseadmetega.

TEATIS! Ujuklüüti ja pistikuta pump!

Materjal

- Pumbakorpus: hallmalm
- Tööratas: komposiitmaterjal
- Katteplaat imiaval: roostevaba teras
- Mootori korpus: roostevaba teras
- Võll: roostevaba teras

4.2 Sagedusmuunduriga töötamine

Sagedusmuunduriga töötamine ei ole lubatud.

4.3 Tehnilised andmed

Tootmiskuupäev	Vt tüübisilti ¹⁾
Võrguühendus	Vt tüübisilti
Mootori nimivõimsus	Vt tüübisilti
Max tõstekõrgus	Vt tüübisilti
Max vooluhulk	Vt tüübisilti
Sisselülitusviis	Vt tüübisilti

Pöörmiskiirus	Vt tüübisilti
Rõhuotsak*	G 1½ IG
Töörežiim, sukeldatud	S1
Töörežiim, mittesukeldatud	S3 20% ²⁾
Vedeliku temperatuur	3 ... 40 °C (37 ... 104 °F)
Vedeliku temperatuur lühiajaliselt 3 min jooksul	—
Max sukeldussügavus, 5 m (16,5 ft) ühenduskaabel	2 m (6,5 ft)
Max sukeldussügavus, 10 m (33 ft) ühenduskaabel	7 m (23 ft)
Kaitseklass	IP68
Isolatsiooniklass	F
Max lülitussagedus	30

Legend

* IG = sisekeere, AG = väliskeere

¹⁾ Andmed ISO8601 järgi

²⁾ 2 min töö/8 min paus

4.4 Tüübikood

Näide: Wilo-Rexa MINI3-V04.11/M06-523/A-5M

MINI3	Seeria
V	Tööratta kuju = vabavoolu tööratas
04	Rõhuotsaku nimiläbimõõt
11	Max tõstekõrgus m-tes
M	Võrguühenduse versioon: M = 1~, T = 3~
06	/10 = mootori nimivõimsus P ₂ , kW
5	Võrguühenduse sagedus: 5 = 50 Hz, 6 = 60 Hz
23	Mõõtepinge võtmekood
A	Elektriline lisavarustus: O = vaba kaabliotsaga P = pistikuga A = ujuklüüti ja pistikuga
5M	Kaablipikkus

4.5 Tarnekomplekt

Varustus	Ujuklüüti (paigaldatud)	Schuko-pistik (paigaldatud)	Paigaldus- ja kasutusjuhend
Rexa MINI3-V.../M.../A...	•	•	•
Rexa MINI3-V.../M.../P...	–	•	•
Rexa MINI3-V.../T.../O...	–	–	•

Legend:

– = ei sisaldu tarnekomplektis, • = sisaldub tarnekomplektis

5 Transport ja ladustamine

ETTEVAATUST

Läbiligunenud pakend võib rebeneda!

Kaitsmata toode võib pörandale kukkuda ja kahjustada saada. Läbiligunenud pakendeid tuleb tõsta ettevaatlikult ja need tuleb kohe välja vahetada.

- Kandke kaitsekindaid!
Miinimumnõue EN 388:2016, kategooria II järgi: 3131X
- Hoidke pumpa kandesangast. Ärge kunagi tõmmake ühenduskaablist!
- Ladustage pump puhtana ja vajaduse korral desinfitseerituna.
 - Mustus soodustab mikroobide teket.
 - Ladestused võivad põhjustada tööratte blokeerumist.
- Sulgege rõhuotsak.
- Ühenduskaableid tuleb kaitsta murdumise ning kahjustuste eest.
- Pakkige pump kuivana. Märg või niiske pump võib pakendi pehmeks muuta.
- Kasutage originaalpakendit.
- Ladustamine: –15 °C kuni +60 °C (+5 °F kuni +140 °F), suhteline õhuniiskus 90 % (mittekondenseeruv).
Soovitav ladustamine: 5 kuni 25 °C (41 kuni 77 °F), suhteline õhuniiskus 40 kuni 50 %.

6 Paigaldamine ja elektriühendus

6.1 Paigaldusviisid

- Statsionaarne märgpaigaldus
- Teisaldatav märgpaigaldus
Järgmised paigaldusviisid **ei ole** lubatud:
- Kuivpaigaldus
- Horisontaalne paigaldamine

6.2 Paigaldus

- Kandke kaitsekindaid!
Miinimumnõue EN 388:2016, kategooria II järgi: 3131X
- Kasutuskoha ettevalmistamine:
 - Puhas, suurtest tahketest osistest puhastatud
 - Kuiv
 - Jäävaba
 - Vajaduse korral desinfitseeritud
- Paigutage ühenduskaabel nii, et see ei põhjusta töö ajal ohtu.
- Ujuklülitid saavad vabalt liikuda!
- Vältige õhu sissevoolu pumbatavasse vedelikku! Õhk vedelikus võib koguneda torujuhtmesüsteemi ja põhjustada keelatud töötingimusi. Õhu sissetungimist tuleb vältida õhutustamisest abil.
- Pumba kuivalt töötamine on keelatud! Vee minimaalne tase ei tohi langeda.

6.2.1 Statsionaarne märgpaigaldus

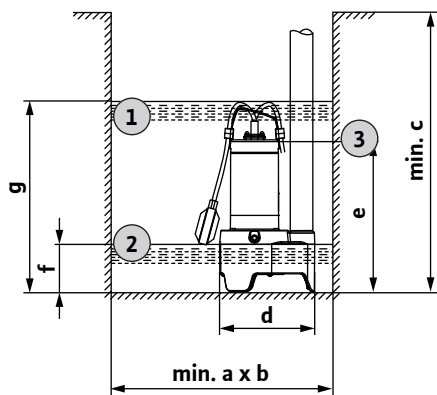


Fig. 2: Paigaldusmõõdud ja lülituspunktid

Lülituspunktid

- 1 = sisselülitustase (g)
- 2 = väljalülitustase (f)
- 3 = minimaalne veetase S1-töö jaoks, siit alates S3-töö (e)

Paigaldusmõõdud

	a	b	c	d	e	f	g
Mõõtmed (mm)	450	450	500	216	335	113	416
Mõõtmed (inch)	18	18	20	8,5	13	5	16

Stationsaarsel märgpaigaldusel paigaldatakse pump otse survetorule. Arvestage ja järgige järgmisi punkte.

- Ühendatud survetoru peab olema isekandev. Pump ei tohi survetoru toetada.
- Töötamise ajal võib pump kergelt vibreerida. Need vibratsioonid tuleb survetoru kaudu ära suunata.
- Kruvige survetoru pingestamata kinni.
- Tihendage toruühendused teflonribaga.
- Paigaldage kõik ettenähtud toruliitmikud kohalike eeskirjade kohaselt (sulgeventiil, tagasilöögiklapp).
- Survetoru peab olema paigaldatud külmumiskindlalt.
- Selleks et vältida paisuvett avatud kogumiskanalis, tuleb survetoru paigaldada silmutoruna.

Silmustoru alumine serv peab olema kohapeal kindlaks määratud paisuvee taseme kõrgeimas punktis!

✓ Kasutuskoht on paigaldamiseks ette valmistatud.

✓ Survetoru on tehtud kohalike eeskirjade kohaselt.

1. Keerake survetoru pumba rõhuotsakusse kuni piirajani sisse.

2. Asetage pump kasutuskohas maha.

ETTEVAATUST! Pehme aluspinna korral tuleb sissevajumise takistamiseks kasutada kasutuskohas kõva alust.

3. Ühendage survetorud omavahel (nt painduv voolikudetail).

4. Kinnitage ühenduskaabel survetorule ja paigutage pistikupesani/vooluühenduseni.

► Pump on paigaldatud.

6.2.2 Teisaldatav märgpaigaldus

Teisaldatava märgpaigalduse puhul asetatakse pump vabalt kasutuskohta. Arvestage ja järgige järgmisi punkte.

- Kindlustage pump ümberkukkumise ja paigaltnihkumise vastu.

- Kinnitage survevoolik kindlalt voolikuliitmikule.
 - ✓ Kasutuskoht on paigaldamiseks ette valmistatud.
 - ✓ Survevoolik olemas: Siseläbimõõt min 1½"
 - ✓ Voolikuklamber olemas: Siseläbimõõt 40–60 mm (1,6–2,4 in)
 - ✓ Voolikuliitmik olemas: G 1½" (väliskeermega)
 1. Paigaldage voolikuliitmik.
Keerake voolikuliitmik kuni piirajani surveliitmikusse.
 2. Lükake voolikuklamber üle survevooliku.
 3. Lükake survevoolik voolikuliitmikule surveliitmikul.
 4. Kinnitage survevoolik voolikuklambriga voolikuliitmikule.
 5. Asetage pump kasutuskohas maha.
ETTEVAATUST! Pehme aluspinna korral tuleb sissevajumise takistamiseks kasutada kasutuskohas kõva alust.
 6. Paigaldage survevoolik ettenähtud kohta (nt äravool) ja kinnitage. **TEATIS! Kui pump asetatakse täis kogumiskaevu, hoidke pumpa sukeldamisel kergelt viiltu. Nii eraldub õhk pumbast paremini!**
 7. Vedage ühenduskaabel pistikupesani/vooluühenduseni. **HOIATUS! Paigutage ühenduskaabel nii, et see ei põhjusta ohtu (nt komistamist)!**
 - ▶ Pump on paigaldatud.

6.3

Elektriühendus

**OHT****Elektrivoolu tõttu eluohtlik!**

Ebapädev elektritööde tegemine võib põhjustada surmava elektrilöögi! Elektrik peab tegema elektritöid vastavalt kohalikele eeskirjadele.

- Nõuetekohaselt paigaldatud kaitsejuhtide süsteemiga vooluvõrk.
- RCD (rikkevoolukaitselüüti) ja 30 mA on paigaldatud.
- Kaitse on max 16 A.
- Toote tehnilised andmed (vt tüübisilti) on kooskõlas vooluvõrgu andmetega.
- **Pistikuga ühenduskaabel:**
 - Pistikupesal peab olema kaitsekontakt.
- **Pistikuta ühenduskaabel:**
 - Laske ühendus teha elektrikul!

Elektrik on isik, kellel on erialane väljaõpe toote korrektseks ühendamiseks kohalikku vooluvõrku. Lisaks võib elektrik tunda ja hoida teadmiste ning kogemuste põhjal ära elektrist tulenevaid ohte.

- Maandage toode nõuetekohaselt!
- Kasutage mootori kaitselülitit!

Miimumnõudeks on termiline relee/temperatuuri kompensatsiooniga mootori kaitselülitit, diferentsiaalkäivitus ja vastavate kohalike eeskirjade kohane taasiselülitamistõkis.

Ärge ühendage pumpa järgmistel tingimustel.

- Ühenduskaabel on kahjustatud
Laske ühenduskaabel elektrikul/klienditeenindusel välja vahetada.
- Isoleeritud inverter
Isoleeritud invertereid kasutatakse autonoomsete vooluvarustuste, nt päikeseenergiavarustuse juures ja need võivad tekitada ülepinget. Ülepinged võivad pumpa lõhkuda.
- Mitmikpistikupesaga
- „Energiasäätupistik“
Seejuures vähendatakse pumpa energiatoidet ja pump võib liiga tugevalt soojeneda.

6.3.1 Ühendus: Pistikuga pump



TEATIS

Pump on töövalmis või käivitus!

Toitevõrku ühendamiseks ühendatakse pistik pistikupesaga. Pärast pistiku ühendamist pistikupesasse on pump kohe töövalmis või käivitus:

- **Ilma ujuklülitita** pump: Pump lülitub otse sisse!
 - **Ujuklülitiga** pump: Pump on töövalmis ja lülitub sõltuvalt täitetasemest sisse!
- Soovituslik on lülitada pistikupesaga eraldi pealülitist sisse ja välja!

6.3.2 Ühendus: Ilma pistikuta pump



OHT

Elektrivoolu tõttu eluohtlik!

Ebapädev elektritööde tegemine võib põhjustada surmava elektrilöögi! Elektrik peab tegema elektritööd vastavalt kohalikele eeskirjadele.

ETTEVAATUST

Täielik hävinemine sissetungiva vee tõttu

Pistikuta ühenduskaablitel on vabad kaabliotsad. Selle kaabliotsa kaudu võib vesi ühenduskaablisse ja pumpa tungida. See hävitab ühenduskaabli ja pumpa.

Ühenduskaabli vaba otsa ei tohi kunagi pista vedelikku ja ladustamise ajal tuleb see korralikult sulgeda.

Vahelduvvoolumootoriga pump

Kui pump ühendatakse lülitusseadisega, lõigake pistik ära. Teostage ühendus lülitusseadisest järgmiselt.

Soone värv	Klemm lülitusseadisest
Pruun (bn)	L (faas)
Sinine (bl)	N (nulljuhe)
Roheline/kollane (gn-ye)	Maandus (kaitsejuht)

Kolmefaasilise mootoriga pump

Pump sobib ühendamiseks paremale pöörleva pöördväljaga. Kontrollige pöördvälja enne ühendust pöördvälja kontrollseadmega ja vajaduse korral korrigeerige.

ETTEVAATUST! Pumpa ei ole lubatud kasutada vasakpoolse pöördväljaga!

Teostage ühendus lülitusseadisest järgmiselt.

Soone värv	Klemm lülitusseadisest
Pruun (bn)	U
Must (bk)	V
Sinine (bl)	W
Roheline/kollane (gn-ye)	Maandus (kaitsejuht)

Mootori kaitsme seadistamine

Seadistage mootori kaitselüliti (vt tüübisilti) vastavalt mõõtevoolule.

7 Kasutuselevõtmine



OHT

Elektrivoolu tõttu surmavate vigastuste oht käidavates basseinides!

Kui vedelikus on isikud, ärge võtke pumpa kasutusele. Vea korral võib saada elektrilöögist surma! Alles siis, kui vedelikus ei viibi isikuid, võite pumba sisse lülitada.



TEATIS

Kontrollige sisestuskogust!

Maksimaalselt sisenev vooluhulk peab olema väiksem kui pumba maksimaalne pumpamisvõimsus. Kui sisestuskogus on suurem, ei saa pump tekkivat vooluhulka ära pumbata. Kogumiskaev võib hakata üle ujutama!

Enne kasutuselevõttu kontrollige järgmisi punkte.

- Kas elektriühendused on tehtud nõuetekohaselt?
- Kas ühenduskaabel on õigesti paigaldatud?
- Kas ujuklülitit saab vabalt liikuda?
- Kas lülitustase on kontrollitud (minimaalne veetase)?
- Kas vedeliku min/max temperatuuri on järgitud?
- Kas max sukeldussügavust on järgitud?
- Kas survetorus ja pumbavannis ei leidu setteid?

7.1 Tööpõhimõte

Pistikuga pump, ilma ujuklülitita

Pärast pistiku pistikupessa panemist hakkab pump kohe tööle. Pump töötab kuni pistiku väljatõmbamiseni.

Pistiku ja ujuklülitiga pump

Pump lülitub automaatselt lülitustaseme saavutamisel sisse ja välja.

Ilma pistikuta pump

Pump lülitatakse sisse ja välja eraldi juhtseadme kaudu. Täiendavate üksikasjade kohta lugege juhtseadme paigaldus- ja kasutusjuhendit.

7.2 Kasutuselevõtmise statsionaarse paigaldamise korral

Statsionaarse paigaldamise korral peab toimuma kasutuselevõtmiseks proovikäivitus kolme pumpamisega. Proovikäivituse ajal kontrollige lülituspunkte.

- ✓ Paigaldamine ja elektriühendus on tehtud nõuetekohaselt.
- ✓ Kasutuselevõtmise punktid on kontrollitud.

1. Lülitage pump sisse.

Ühendage pistik, lülitage pealüliti sisse.

2. Avage survetorus kõik sulgeventiilid.

3. Kogumiskaevu üleujutamine: Avage sisend.

Veevarustus ei tohi otse pumbale mõjuda. Õhkpadjad võivad pumba talitlust kahjustada.

TEATIS! Proovikäivituse jaoks vajalikku sisestuskogust võib simuleerida ka mõne muu veeallika kaudu.

4. Sisselülitustase saavutatud: Pump käivitub (vt peatükki „Paigaldamine/paigaldusmõõdud“).
5. Pump töötab kuni väljalülitustasemeni: Pump seiskub (vt peatükki „Paigaldamine/paigaldusmõõdud“).
6. Korrake pumpamist kaks korda.
 - ▶ Kui kolm pumpamist on tehtud probleemideta, on proovikäivitus lõpetatud. Pumba võib kasutada reaalses kasutusolukorras.

7.3 Kasutuselevõtmine teisaldatava paigaldamise korral

- ✓ Paigaldamine ja elektriühendus on tehtud nõuetekohaselt.
- ✓ Kasutuselevõtmise punktid on kontrollitud.
 1. Lülitage pump sisse.
Ühendage pistik, lülitage pealüliti sisse.
 2. **Ujuklülitiga** pump: Sisselülitustase saavutatud: Pump käivitub.
Ilma ujuklülitita pump: Pump käivitub kohe.
 3. **Ujuklülitiga** pump: Pump töötab kuni väljalülitustasemeni: Pump seiskub.
Ilma ujuklülitita pump: Pump töötab kuni elektritoite katkestamiseni!

Kui pumpamine on lõpetatud ja pumba ei vajata enam, demonteerige pump.

7.4 Töötamise ajal

ETTEVAATUST

Pumba kuivalt töötamine on keelatud!

Pumba töö ilma vedelikuta (kuivalt töötamine) on keelatud. Kui jääkvee tase on saavutatud, lülitage pump välja. Kuivalt töötamine võib tihendit kahjustada ja põhjustab pumba täieliku hävinemise.

Statsionaarne paigaldamine

Kontrollige kord kvartalis järgmisi punkte.

- Sisestuskogus vastab pumba pumpamisvõimsusele.
- Ujuklüliti töötab õigesti.
- Ühenduskaabel ei ole kahjustatud.

Teisaldatav paigaldamine

Tagage kasutamise ajal järgmised punktid.

- Survevoolikus ei leidu setteid.
- Imikurnas ei leidu setteid ja ladestusi.
- Ühenduskaabel ei ole kahjustatud.

8 Kasutuselt kõrvaldamine/demonteerimine

8.1 Kasutuselt kõrvaldamine

Kasutuselt kõrvaldamisel lülitatakse pump välja, aga see võib jääda paigaldatuks. Sellega on pump igal ajal töövalmis.

- ✓ Kaitske pumba külmumise ja jää eest:
 - Sukeldage pump täielikult vedelikku.
 - Min keskkonnatemperatuur: +3 °C (+37 °F)
 - ✓ Vedelik peab jääma vedelaks ja ei tohi jäätuda:
 - Vedeliku min temperatuur: +3 °C (+37 °F)
1. Lülitage pump välja.
Tõmmake pistik välja, lülitage pealüliti välja.
 2. Sulgege sisend.

► Pump on nüüd kasutuselt kõrvaldatud ja selle võib demonteerida.

Kui pump jääb pärast kasutuselt kõrvaldamist paigaldatuks, tuleb järgida alljärgnevat punkte:

- Kogu kasutuselt kõrvaldatud oldud aja tuleb tagada kasutuselt kõrvaldatud olemise tingimused. Kui neid tingimusi ei saa tagada, tuleb pump demonteerida!
- Ladestuste ja ummistuste ennetamiseks pikemal seisakul lülitage pump iga 2 kuu järel pumpamiseks sisse. **ETTEVAATUST! Pumbata tohib ainult kehtivates töötingimustes. Kuivalt töötamine rangelt keelatud! Eiramine põhjustab pumba täieliku hävinemise!**

8.2 Demonteerimine ja puhastamine



OHT

Tervist ohustavatest vedelikest tingitud infektsioonioht!

Seisvates veekogudes (nt pumbavann, settekaev ...) võivad moodustuda tervist ohustavad mikroobid. Desinfitseerige pump pärast demonteerimist! Pumba demonteerimisel ja puhastamisel kandke alljärgnevat kaitsevarustust.

- Suletud kaitseprillid
- Hingamisteede kaitsemask (miinimumnõue EN 149 järgi: kaitseklass FFP2)
- Kaitsekindad (miinimumnõue EN ISO 374-1:2016 järgi: tüüp C)



HOIATUS

Puuduva kaitsevarustuse tõttu võib saada käevigastusi!

Töö ajal esineb (raskete) käevigastuste oht. Kandke kaitsekindaid (miinimumnõue EN 388:2016, kategooria II järgi: 3131X)!

- Korpuse osade temperatuur võib tõusta olenevalt vedelikust üle 40 °C (104 °F). Hoidke toodet ainult kandesangast ja laske sellel enne järgmisi töid maha jahtuda.
- Puhastage ja vajaduse korral desinfitseerige toode põhjalikult!

8.2.1 Statsionaarne märgpaigaldus

- ✓ Kasutuselt kõrvaldatud pump.
- ✓ Sulgeventiilid on sisend- ja survepoolel suletud.
 1. Eraldage pump vooluvõrgust.
OHT! Laske elektritööd teha elektrikul!
 2. Vabastage ühenduskaabel survetorult.
 3. Vabastage survetoruga pump survetorult.
 4. Tõstke pump tööruumist välja. **ETTEVAATUST! Ärge kunagi tõmmake ühenduskaablist! Hoidke alati kandesangast.**
 5. Keerake survetoru surveliitmikult maha.
 6. Siduge ühenduskaabel kokku ja asetage pumba juurde.
 7. Puhastage pumba ja survetoru põhjalikult (vt peatükki „Puhastamine ja desinfitseerimine“).

8.2.2 Teisaldatav märgpaigaldus

- ✓ Pump on kasutuselt kõrvaldatud.
 1. Eraldage pump vooluvõrgust.
 2. Tõstke pump tööruumist välja. **ETTEVAATUST! Ärge kunagi tõmmake ühenduskaablist! Hoidke alati kandesangast.**
 3. Vabastage voolikuklamber ja tõmmake survevoolik surveliitmikult maha.
 4. Siduge ühenduskaabel kokku ja asetage pumba juurde.
 5. Puhastage pumba põhjalikult (vt peatükki „Puhastamine ja desinfitseerimine“).

8.2.3 Puhastamine ja desinfitseerimine

- ✓ Pump on demonteeritud.
- ✓ Juhtige puhastusvesi heitveekanalisse.
- ✓ Desinfektsioonivahend on käepärast.
 1. Pakkige pistik või vaba kaabliots veekindlalt!
 2. Loputage pumba ja kaablit voolava puhta veega.
TEATIS! Desinfektsioonivahendite kasutamisel tuleb rangelt järgida tootja andmeid!
 3. Tööratta ja pumba sisemuse puhastamiseks tuleb veejuga juhtida üle surveliitmike pumba sisemusse.
 4. Loputage lisadetailid nagu survetoru või survevoolik voolava puhta vee all läbi.

5. Kõik mustuse jäägid tuleb põrandalt heitveekanalisse loputada.
 6. Laske pumbal kuivada.
 7. Puhastage pistikut või vaba kaabliotsa ainult niiske lapiga!
- Pump on puhastatud. Pakkige ja ladustage pump.

TEATIS! Kui imiava on väga must, eemaldage katteplaat põhjalikuks puhastamiseks!

8.2.3.1 Pumba sisemuse puhastamine



HOIATUS

Tööratta ja imiava servad on teravad!

Töörattal ja imiaval võivad tekkida teravad servad. Lõikevigastuste oht! Kandke kaitsekindaid!

Suure mustuse ja ladestuste korral eemaldage imiavalt katteplaat ja puhastage pumba sisemus.

1. Asetage pump horisontaalselt kindlale aluspinnale. **HOIATUS! Käte muljumisoht. Veenduge, et pump ei nihkuks paigalt!**
 2. Keerake 3 kinnituskrugi katteplaadil välja.
 3. Eemaldage katteplaat.
 4. Loputage pumba sisemus voolava puhta vee all läbi. Eemaldage käsitsi tahked osakesed.
 5. Kontrollige imiaval rõngastihendit. Kui rõngastihend on kahjustatud (mõrad, poorid, hõõrdekohad), vahetage rõngastihend välja.
 6. Asetage katteplaat imiavale.
 7. Keerake 3 kinnituskrugi kuni piirajani sisse. **TEATIS! Vahetage kulunud kruvid välja!**
- Pumba sisemus on puhastatud ja katteplaat uuesti monteeritud, lõpetage puhastustööd.

9 Korrashoid



HOIATUS

Puuduva kaitsevarustuse tõttu võib saada käevigastusi!

Töö ajal esineb (raskete) käevigastuste oht. Kandke kaitsekindaid (miinimumnõue EN 388:2016, kategooria II järgi: 3131X)!

- Teha tuleb ainult neid hooldustöid, mida on kirjeldatud selles paigaldus- ja kasutusjuhendis.
- Tehke hooldustöid puhtas, kuivas ja hästi valgustatud kohas.
- Kasutada tohib ainult tootja originaalosi. Muude kui originaalosa kasutamise korral loobub tootja igasugusest vastutusest.
- Pumbatava vedeliku ja töövedelike lekke korral tuleb vedelikud kohe kokku koguda.
- Viige töövedelikud sertifitseeritud kogumiskohtadesse.

9.1 Töövedelikud

- Õlisort:
 - ELFOLNA DS 22
 - Shell Turbo T 32
 - Määrdeõli ISO VG klassi 32 järgi
- Õlikogus: 220 ml (7,4 US.fl.oz)
- Vahetusintervall: 720 töötundi või 1 kord aastas

9.2 Õlivahetus

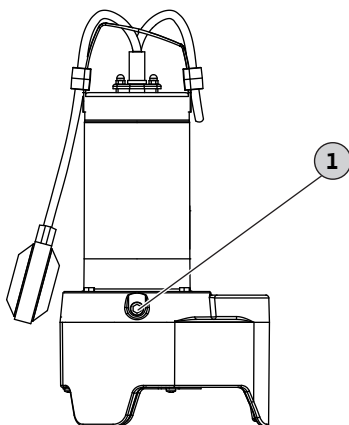


Fig. 3: Õlieralduskambri õlivahetus

1 Õlieralduskambri kruvikork

- ✓ Kaitsekindad on käes!
 - ✓ Pump on demonteeritud, puhastatud ja vajaduse korral desinfitseeritud.
 - ✓ Õlile vastupidav ja suletav kogumismahuti on olemas.
1. Asetage pump risti kindlale aluspinnale. Kruvikork on suunaga ülespoole.
HOIATUS! Käte muljumisoht. Veenduge, et pump ei kukuks ümber ega nihkuks paigalt!

2. Keerake kruvikork aeglaselt välja.
3. Asetage kogumismahuti pumba alla.
4. Laske õli välja: Keerake pumba, kuni avaus on suunaga allapoole.
5. Kontrollige õli: Kui õli sisaldab metallipuru, võtke ühendust klienditeenindusega!
6. Keerake pumba, kuni avaus on uuesti suunaga ülespoole.
7. Lisage õli: Valage õli avausest sisse.
 - ⇒ Järgige õlisordi ja -koguse andmeid!
8. Puhastage kruvikork, pange sellele uus rõngastihend ja keerake kuni piirajani sisse.

9.3 Kapitaalremont

Laske pumba 1500 töötunni järel klienditeenindusel kontrollida. Kõiki komponente kontrollitakse kulumise suhtes, kahjustatud komponendid vahetatakse välja.

10 Rikked, põhjused ja kõrvaldamine

Pump ei tööta või lülitub veidi aja pärast välja

1. Elektritoite katkestus
 - ⇒ Kontrollige pumba elektriühendust.
 - ⇒ Laske kaitsmeid/rikkevoolukaitselülitit elektrikul kontrollida.
2. Termiline mootoriseire on rakendunud
 - ⇒ Laske pumbal maha jahtuda, pump käivitub automaatselt.
 - ⇒ Pump lülitub liiga tihti sisse/välja. Kontrollige ujuklüliti lülitustsüklit.
 - ⇒ Pumbatava vedeliku temperatuur on liiga kõrge. Kontrollige temperatuuri, vajaduse korral kasutage teist pumba.
3. Imikurn/tööratas liivane/ummistunud
 - ⇒ Kõrvaldage pump kasutuselt, demonteerige ja puhastage.
4. Ujuklüliti ei tööta
 - ⇒ Ujuklüliti peab olema vabalt liikuv.

Pump töötab, aga ei pumba

1. Survetoru ummistunud
 - ⇒ Loputage survetoru.
 - ⇒ Loputage survevoolikut.
 - ⇒ Eemaldage survevoolikult murdekohad.
2. Tagasilöögiklapp on must
 - ⇒ Kõrvaldage pump kasutuselt, demonteerige ja puhastage rõhuotsak.
 - ⇒ Vahetage defektne tagasilöögiklapp välja.
3. Veetase on liiga madal

- ⇒ Kontrollige sisendit.
- ⇒ Pump pumpab liiga sügavalt. Kontrollige ujuklüüti lülitustsüklit.
- 4. Imikurn liivane/ummistunud
 - ⇒ Kõrvaldage pump kasutuselt, demonteerige ja puhastage.
- 5. Õhk pumbas/survetorus
 - ⇒ Asetage pump kergelt viltu, õhk saab väljuda.
 - ⇒ Paigaldage survetorule õhueemaldusseadis.

Pump töötab, pumpamisvõimsus väheneb

1. Survetoru ummistunud
 - ⇒ Loputage survetoru.
 - ⇒ Loputage survevoolikut.
 - ⇒ Eemaldage survevoolikult murdekohad.
2. Imikurn liivane/ummistunud
 - ⇒ Kõrvaldage pump kasutuselt, demonteerige ja puhastage.
3. Õhk pumbas/survetorus
 - ⇒ Asetage pump kergelt viltu, õhk saab väljuda.
 - ⇒ Paigaldage survetorule õhueemaldusseadis.
4. Kulumisilmingud
 - ⇒ Võtke ühendust klienditeenindusega.

Klienditeenindus

Kui siin nimetatud punktid ei aita riket kõrvaldada, konsulteerige klienditeenindusega. Klienditeeninduse abi võib olla tasuline! Täpsed andmed selle kohta saate klienditeenindusest.

11 Varuosad

Varuosasid saab tellida klienditeenindusest. Järelepäringute ning valetellimuste vältimiseks tuleb alati märkida seeria- või tootenumber. **Tehniliste muudatuste õigus reserveeritud!**

12 Jäätmekäitlus

12.1 Kasutatud elektri- ja elektroonikatoodete kogumise teave

Nende toodete reeglitekohane jäätmekäitlus ja asjakohane ümbertöötlemine aitavad vältida keskkonnakahjustusi ning ohtu inimeste tervisele.



TEATIS

Keelatud visata olmeprügi hulka!

Euroopa Liidus võib see sümbol olla tootel, pakendil või tarnedokumentidel. See tähendab, et neid elektri- ja elektroonikatooteid ei tohi visata olmeprügi hulka.

Vanade toodete reeglitekohase käsitlemise, ümbertöötlemise ja jäätmekäitluse korral järgige allolevaid punkte.

- Need tooted tuleb viia selleks ette nähtud sertifitseeritud kogumiskohtadesse.
- Järgige kohalikke kehtivaid eeskirju!

Reeglitekohase jäätmekäitluse kohta küsige teavet kohaliku omavalitsusest, lähimast jäätmekäitluskeskusest või edasimüüjalt, kelle käest toote ostsite. Jäätmekäitluse lisateavet leiate veebisaidilt www.wilo-recycling.com.

12.2

Õli



HOIATUS

Väärast õli jäätmekäitlusest tingitud oht!

Õli on keskkonnale ja tervisele kahjulik! Ärge visake õli olmeprügi hulka ega heitveekanalisse! Koguge õli õlile vastupidavasse ja suletavasse mahutisse ning viige sertifitseeritud kogumiskohta.

Turiny

1 Bendroji dalis	214
1.1 Apie šią instrukciją	214
1.2 Autorių teisės.....	214
1.3 Išlyga dėl pakeitimų	214
2 Sauga	214
2.1 Saugos nurodymų žymėjimas.....	214
2.2 Personalo kvalifikacija	215
2.3 Prijungimas prie elektros tinklo.....	215
2.4 Sveikatai pavojingos terpės.....	216
2.5 Naudojimas nuotekų įrenginiuose	216
2.6 Gabenimas.....	216
2.7 Montavimas.....	217
2.8 Eksploatuojant.....	217
2.9 Išmontavimas.....	217
2.10 Techninės priežiūros darbai	217
2.11 Eksploatacinė medžiaga.....	218
3 Naudojimas /paskirtis	218
3.1 Paskirtis	218
3.2 Naudojimas ne pagal paskirtį.....	219
4 Gaminio aprašymas	220
4.1 Konstrukcija	220
4.2 Veikimas su dažnio keitikliu.....	221
4.3 Techniniai duomenys.....	221
4.4 Modelio kodo paaiškinimas.....	222
4.5 Tiekimo komplektacija	222
5 Transportavimas ir sandėliavimas	223
6 Instaliacija ir prijungimas prie elektros tinklo.....	223
6.1 Išdėstymo būdai	223
6.2 Montavimas.....	223
6.3 Prijungimas prie elektros tinklo.....	226
7 Eksploatacijos pradžia	228
7.1 Veikimo principas.....	229
7.2 Eksploatacijos pradžia montuojant stacionariai	229
7.3 Eksploatacijos pradžia montuojant kilnojamu būdu.....	230

7.4	Ekspluatuojant.....	230
8	Ekspluatacijos nutraukimas /išmontavimas	230
8.1	Išėmimas iš eksploatacijos.....	230
8.2	Išmontavimas ir valymas	231
9	Techninė priežiūra.....	233
9.1	Eksploatacinė medžiaga.....	234
9.2	Alyvos pakeitimas	234
9.3	Kapitalinis remontas	235
10	Sutrikimai, priežastys ir pašalinimas	235
11	Atsarginės dalys	236
12	Utilizavimas	237
12.1	Informacija apie panaudotų elektrinių ir elektroninių gaminių surinkimą	237
12.2	Alyva.....	237

1 Bendroji dalis

1.1 Apie šią instrukciją

Montavimo ir naudojimo instrukcija yra neatsiejama gaminio dalis. Prieš imantis bet kokios veiklos šią instrukciją būtina perskaityti, ji turi būti laikoma lengvai pasiekiamoje vietoje. Tikslus šios instrukcijos laikymasis yra būtina prietaiso naudojimo pagal paskirtį ir tinkamo jo eksploataavimo sąlyga. Atkreipkite dėmesį į visus ant gaminio pateiktus duomenis ir ženklus.

Originali naudojimo instrukcija sudaryta vokiečių kalba. Visos kitos šios instrukcijos kalbos yra originalios naudojimo instrukcijos vertimas.

1.2 Autorių teisės

Šios montavimo ir naudojimo instrukcijos autoriaus teisės priklauso gamintojui. Jis turinį draudžiama dauginti, platinti ar be leidimo naudoti konkurencijos tikslais arba perduoti kitiems asmenims.

1.3 Išlyga dėl pakeitimų

Gamintojas pasilieka visas teises atlikti techninius gaminio arba atskirų sudedamųjų jo dalių pakeitimus. Pateiktos iliustracijos gali skirtis nuo tikrojo objekto, todėl jos naudojamos tik kaip pavyzdžiai, siekiant pavaizduoti gaminį.

2 Sauga

Šiame skyriuje pateikiami pagrindiniai nurodymai, kurių reikia laikytis įvairiais gaminio gyvavimo ciklo etapais. Nesilaikant šių nurodymų kyla mechaninis pavojus ir pavojus asmenims patirti sužeidimų dėl elektros. Nesilaikant šių nurodymų galima padaryti žalos ir netekti teisės į garantiją.

Taip pat laikykitės tolesniuose skyriuose pateiktų instrukcijų ir saugos nurodymų!

2.1 Saugos nurodymų žymėjimas

Šioje montavimo ir naudojimo instrukcijoje saugos nurodymai pateikiami taip, kaip nurodyta toliau.

- Žmonių sužeidimo pavojus: saugos nurodymai žymimi **priekyje atitinkamu simboliu** ir pateikiami pilkame fone.
- Materialinės žalos pavojus: saugos nurodymai pradedami įspėjamoju žodžiu ir pateikiami **be** simbolio.

Įspėjamieji žodžiai

- **PAVOJUS!**
Nesilaikant šio reikalavimo galimi labai sunkūs ar net mirtini sužeidimai!
- **ĮSPĖJIMAS!**
Nesilaikant šio reikalavimo galimi (labai sunkūs) sužeidimai!
- **PERSPĖJIMAS!**
Nesilaikant šio reikalavimo gali būti padaryta žala turtui, taip pat gali būti nepataisomai sugadintas gaminys.

▪ PRANEŠIMAS!

Naudinga nuoroda, kaip naudoti gaminį.

Simboliai

Šioje instrukcijoje naudojami tokie simboliai:



Elektros įtampos pavojus



Sprogimo pavojus



Įspėjimas apie įpjovimų pavojų



Įspėjimas dėl žalos sveikatai



Asmeninės apsaugos priemonės: naudoti rankų apsaugos priemones



Asmeninės apsaugos priemonės: dėvėti veido kaukę



Asmeninės apsaugos priemonės: dėvėti apsauginius akinius



Naudinga nuoroda

2.2 Personalo kvalifikacija

- Privatūs asmenys buityje
- Perskaityta ir suprasta montavimo ir naudojimo instrukcija

PRANEŠIMAS! Vaikams ir jaunesniems nei 16 metų arba ribotų (psichinių, jutiminių ar protinių) gebėjimų asmenims naudoti gaminį draudžiama!

2.3 Prijungimas prie elektros tinklo

- Elektros tinklas su laikantis reikalavimų įrengta apsaugine grandine.
- Įrengta RCD (srovės nuotėkio relė), kurios srovė 30 mA.
- Saugiklis – maks. 16 A.
- Gaminio techniniai duomenys (žr. vardinę kortelę) sutampa su elektros tinklo duomenimis.
- **Jungiamasis kabelis su kištuku:**
 - Kištukinis lizdas su apsauginiu laidininku.
- **Jungiamasis kabelis be kištuko:**
 - Prijungti turi kvalifikuotas elektrikas!

Kvalifikuotas elektrikas – tai toks asmuo, kuris turi pakankamą profesinį pasirengimą, kad galėtų tinkamai prijungti gaminį prie vietinio elektros tinklo. Taip

pat jis turi turėti pakankamai žinių ir patirties, kad galėtų atpažinti galimus pavojus dėl elektros ir padėti jų išvengti.

- Įžeminkite gaminį pagal reikalavimus!
- Įrenkite variklio apsaugos jungiklį!

Minimalūs reikalavimai yra šiluminė relė / variklio apsauginis jungiklis su temperatūros kompensavimo, diferencijuoto atjungimo ir kartotinio įjungimo blokavimo funkcijomis, įrengti pagal vietoje galiojančias taisykles.

2.4 Sveikatai pavojingos terpės

Stovinčiame vandenyje (pvz., siurblio dumblinėje, drenažinėje šachtoje ir t. t.) gali susidaryti kenksmingos bakterijos. Kyla bakterinės infekcijos pavojus! Išmontavus ir prieš toliau naudojant gaminys turi būti kruopščiai išvalytas ir dezinfekuotas.

Išmontuojant ir valant turi būti naudojamos šios apsaugos priemonės:

- Uždari apsauginiai akiniai
- Apsauginė kaukė
Minimalūs reikalavimai pagal EN 149: apsaugos klasėFFP2
- Apsauginės pirštinės
Minimalūs reikalavimai pagal EN ISO 374–1:2016: tipas C

PAVOJUS! Visi asmenys turi būti informuoti apie darbinę terpę, dezinfekantus, dėl jų kylantį pavojų, ir apie tinkamą jų naudojimą!

2.5 Naudojimas nuotekų įrenginiuose

Ši naudojimo ir montavimo instrukcija taikoma asmeniniais tikslais naudojamiems gaminiams, įrengiamiems pastatuose ir žemės sklypuose. Naudojant nuotekų įrenginiuose reikia atsižvelgti į toliau pateiktus punktus.

- Jūsų pačių saugumui reikia laikytis toliau nurodytų reglamentų ir direktyvų.
- Naudotojas turi būti tinkamai nuotekų įrenginio valdytojo instrukuotas ir išmokytas naudotis.

PAVOJUS! Šioje naudojimo ir montavimo instrukcijoje nėra pateikta būtina informacija, kaip gaminį naudoti nuotekų įrenginiuose. Jeigu gaminys bus naudojamas nuotekų įrenginiuose, susisiekite su klientų aptarnavimo tarnyba. Klientų aptarnavimo tarnyba pasirengusi suteikti pagalbą dėl šių darbų. Klientų aptarnavimo tarnyba gali tinkamai įmontuoti ir paleisti gaminį.

2.6 Gabenimas

- Mūvėkite apsaugines pirštines!
Minimalūs reikalavimai pagal EN 388:2016, II kategorija: 3131X
- Gaminį galima imti tik už rankenos. Jokiu būdu netraukite už sujungimo kabelio!
- Originalią pakuotės dėžę išsaugokite, jei vėliau prireiktų gaminį transportuoti.

PERSPĖJIMAS! Permirkusios pakuotės gali suplyšti, jose gaminys nepakankamai apsaugomas! Neapsaugotas gaminys gali nukristi ant žemės ir būti sugadintas. Atsargiai kelkite ir nedelsdami pakeiskite permirkusias pakuotes!

2.7 Montavimas

- Mūvėkite apsaugines pirštines!
Minimalūs reikalavimai pagal EN 388:2016, II kategorija: 3131X
- Patikrinkite, ar gaminys nėra pažeistas. Nenaudokite sugadintų produktų!
- Slėgio linijos skersmuo **negali** būti mažesnis nei siurblio slėgio įvado.
- Eksploatavimo vieta turi būti švari, sausa ir apsaugota nuo šalčio.
- Jei kyla bakterijų susidarymo pavojus, eksploatavimo vietą reikia dezinfekuoti!

2.8 Eksploatuojant

- Laisvai prieinami vandens telkiniai*. Jei asmenys gali pažeisti darbinę terpę, siurblio eksploatuoti negalima. Atsiradus trikdžiai kyla pavojus gyvybei dėl elektros smūgio!
- Atidarykite visas slėgio linijos uždaramąsias sklendes.
- Plūdinis jungiklis turi laisvai judėti.
- Nesuspauškite sujungimo laidų, nebraukite jų aštriomis briaunomis.
- Minimalus vandens lygis negali nukristi žemiau leidžiamos ribos.

***Sąvoka „Laisvai prieinami vandens telkiniai“**

Eksploatavimo vieta, kurią tiesiogiai gali pasiekti asmenys be jokių pagalbinių priemonių (pvz., kopėčių):

- sodų tvenkiniai,
- pliuškenimosi baseinai,
- surenkamieji šuliniai,
- fontanai, ...

PRANEŠIMAS! Laisvai prieinamiems vandens telkiniams taikomi tie patys reikalavimai kaip ir plaukiojimo baseinams.

2.9 Išmontavimas

- Atjunkite gaminį nuo elektros tinklo.
 - **Gaminys su kištuku:** ištraukite kištuką.
 - **Gaminys be kištuko:** Paveskite kvalifikuotą elektriką atjungti sujungimo kabelį.
- Mūvėkite apsaugines pirštines!
Minimalūs reikalavimai pagal EN 388:2016, II kategorija: 3131X
- Priklausomai nuo darbinės terpės, korpuso dalys gali įkaisti daugiau negu 40 °C (104 °F). Gaminį imkite tik už rankenos, prieš toliau dirbdami palaukite, kol atvės.
- Gaminį kruopščiai išvalykite, prireikus išdezinfekuokite.
- Išpilkite valymo vandenį į nuotekų kanalą.

2.10 Techninės priežiūros darbai

- Mūvėkite apsaugines pirštines!
Minimalūs reikalavimai pagal EN 388:2016, II kategorija: 3131X
- Turi būti atliekami tik šioje montavimo ir naudojimo instrukcijoje aprašyti techninės priežiūros darbai.

- Techninės priežiūros darbus atlikite švarioje, sausoje ir gerai apšviestoje vietoje.
- Naudokite tik originalias gamintojo dalis. Jei naudojamos neoriginalios dalys, gamintojas atleidžiamas nuo bet kokios atsakomybės.
- Ištekėjusi darbinė terpė ir eksploatacinė medžiaga turi būti nedelsiant surinktos.
- Eksploatacinę medžiagą utilizuokite atiduodami sertifikuotoms surinkimo vietoms.

2.11 Eksploatacinė medžiaga

Tarp variklio ir siurblio yra alyvos kamera. Alyvos kamera užpildyta alyva (tepalinė alyva, pagal ISO VG 32 klasė). Nedideli alyvos nuotėkiai nepavojingi, bet alyvą reikia nedelsiant surinkti. **PRANEŠIMAS! Dideli alyvos nuotėkiai signalizuoja apie pažeistus sandariklius – susisiekite su klientų aptarnavimo tarnyba!**

3 Naudojimas / paskirtis

3.1 Paskirtis

Panardinamaisiais siurbliais gali būti pumpuojami:

- nuotekos be fekalijų
 - iš praustuvų,
 - dušų/vonių,
 - skalbimo mašinų;
- nutekamieji vandenys (su nedideliu kiekiu smėlio ir žvyro):
 - lietaus vanduo,
 - drenažo vanduo.

Naudojimo apribojimai



PRANEŠIMAS

Tik naudojant pastatų viduje

Pagal EN 60335: siurblius, kurių sujungimo kabelis trumpesnis nei 10 m (33 ft), galima naudoti tik pastatų viduje. Naudoti lauke draudžiama!

Siurblio tipas	Sujungimo kabelio ilgis	Naudojimas lauke	Naudojimas pastato viduje
„Rexa MINI3-V04...-5M“	5 m (16,5 ft)	—	•
„Rexa MINI3-V04...-10M“	10 m (33 ft)	•	•

Siurblio tipas	Sujungimo kabelio ilgis	Naudojimas lauke	Naudojimas pastato viduje

Paiškinimai:

— = negalima, • = galima

3.2**Naudojimas ne pagal paskirtį****PAVOJUS****Pumpuojant sprogius skysčius kyla sproginimo pavojus!**

Pumpuoti neskiestus lengvai užsiliepsnojančius ir sprogius skysčius (benziną, žibalą ir t. t.) griežtai draudžiama. Mirtino sužeidimo rizika dėl sproginimo! Siurbliai nėra skirti šiems skysčiams pumpuoti.

Panardinamaisiais siurbliais **negali būti** pumpuojama:

- Vamzdžio nuotekos
- Nuotekos su fekalijomis (pagal standartą EN 12050-1)
- Geriamasis vanduo
- Darbinės terpės su kietomis sudedamosiomis dalimis (pvz., akmenimis, mediena, metalais ir t. t.)
- Darbinės terpės su dideliu kiekiu abrazyvinių medžiagų (pvz., smėlio, žvyro).

Tinkamas naudojimas apima ir šių nurodymų laikymąsi. Bet koks kitoks naudojimas laikomas naudojimu ne pagal paskirtį.

4 Gaminio aprašymas

4.1 Konstrukcija



Fig. 1: Apžvalga

1	Nešti skirta rankena
2	Variklio korpusas
3	Slėgio įvadas
4	Siurblio korpusas
5	Plūdinis jungiklis
6	Sujungimo kabelis

Aprašymas

Siurblys su laisvos srovės darbaračiu ir vertikaliu slėgio įvadu. Pumpuojama terpe aušinamas kintamosios srovės arba trifazis variklis su savaimė įsijungiančiu terminės variklio kontrolės įtaisu. Variklio šiluma per variklio korpusą patenka tiesiai į darbinę terpę. Eksploatuojant įrenginį variklis gali iškilti. T. y. perkaitęs variklis išsijungia, o atvėsęs automatiškai vėl įsijungia.

Siekiant apsaugoti variklį tarp variklio ir siurblio įrengta alyvos kamera su dviguba sandarinimo sistema. Variklio pusėje yra veleno sandarinimo žiedas, siurblio pusėje – mechaninis sandariklis. Kad sandarikliai būtų tinkamai sutepti, alyvos kamera užpildyta alyva.

Modeliai

- „Rexa MINI3-V.../A...“

Siurblys su sumontuotu plūdiniu jungikliu ir kištuku. Dėl įmontuoto plūdinio jungiklio siurblys gali būti automatiškai įjungiamas ir išjungiamas, atsižvelgiant į prisipildymo lygį.

- „Rexa MINI3–V.../P...“
Siurblys su sumontuotu kištuku, **be** plūdinio jungiklio.
 - „Rexa MINI3–V.../O...“
Siurblys su atviru kabelio galu, jungiamu montuojant vietoje prie valdiklio.
- PRANEŠIMAS! Siurblys be plūdinio jungiklio ir kištuko!**

Medžiaga

- Siurblio korpusas: ketus
- Darbaratis: kompozicinė medžiaga
- Įsiurbimo atvamzdžio dengiamoji plokštė: nerūdijantysis plienas
- Variklio korpusas: nerūdijantysis plienas
- Velenas: nerūdijantysis plienas

4.2 Veikimas su dažnio keitikliu

Negalima eksploatuoti su dažnio keitikliu.

4.3 Techniniai duomenys

Pagaminimo data	Žr. vardinę kortelę ¹⁾
Maitinimo įtampa	Žr. vardinę kortelę
Nominalioji variklio galia	Žr. vardinę kortelę
Didž. spūdzio aukštis	Žr. vardinę kortelę
Didž. debitas	Žr. vardinę kortelę
Įjungimo būdas	Žr. vardinę kortelę
Sukimosi greitis	Žr. vardinę kortelę
Slėgio įvadas*	G 1½ IG
Darbo režimas panardinus	S1
Darbo režimas napanardinus	S3 20% ²⁾
Darbinės terpės temperatūra	3 ... 40 °C (37 ... 104 °F)
Darbinės terpės temperatūra, trumpą laiką – 3 min.	—
Didž. panardinimo gylis, 5 m (16,5 ft) Sujungimo kabelis	2 m (6,5 ft)
Didž. panardinimo gylis, 10 m (33 ft) Sujungimo kabelis	7 m (23 ft)
Apsaugos klasė	IP68
Izoliacijos klasė	F

Didž. įsijungimo dažnis

30

Paaiškinimai

* IG = vidinis sriegis, AG = išorinis sriegis

¹⁾ Duomenys pagal ISO8601²⁾ 2 min veikimas/8 min pertrauka**4.4 Modelio kodo paaiškinimas**

Pavyzdys: „Wilo-Rexa MINI3-V04.11/M06-523/A-5M“

MINI3	Konstruktinė serija
V	Darbaračio forma = laisvos srovės darbaratis
04	Vardinis slėgio įvado skersmuo
11	Didž. kėlimo aukštis m
M	Maitinimo įtampos tipas: M = 1~, T = 3~
06	/10 = nominalioji variklio galia P ₂ , kW
5	Maitinimo įtampos dažnis: 5 = 50 Hz, 6 = 60 Hz
23	Matuojamosios įtampos raktas
A	Papildoma elektros įranga: O = su laisvu kabelio galu P = su kištuku A = su plūdiniu jungikliu ir kištuku
5M	Kabelio ilgis

4.5 Tiekimo komplektacija

Įranga	Plūdinis jungiklis (sumontuotas)	Kištukas su žemintu kontaktu (sumontuotas)	Montavimo ir naudojimo instrukcija
„Rexa MINI3-V.../M.../A...“	•	•	•
„Rexa MINI3-V.../M.../P...“	–	•	•
„Rexa MINI3-V.../T.../O...“	–	–	•

Paaiškinimai:

– = nėra tiekimo komplektacijoje, • = yra tiekimo komplektacijoje

5 Transportavimas ir sandėliavimas

PERSPĖJIMAS

Permirkusios pakuotės gali suplyšti!

Neapsaugotas gaminytis gali nukristi ant žemės ir būti sugadintas. Atsargiai pakelkite ir nedelsdami pakeiskite permirkusias pakuotes!

- Mūvėkite apsaugines pirštines!
Minimalūs reikalavimai pagal EN 388:2016, II kategorija: 3131X
- Siurbļj galima imti tik už rankenos. Jokių būdu netraukite už sujungimo kabelio!
- Siurbļj dėkite sandėliuoti išvalytą ir, jei reikia, išdezinsekuotą.
 - Nešvarumai sukuria sąlygas bakterijoms susidaryti.
 - Nuosėdos gali blokuoti darbatį.
- Nutieskite slėginį atvamzdį.
- Saugokite sujungimo kabelį, kad jis nebūtų sulankstytas ir sugadintas.
- Siurbļj pakuokite sausą. Šlapias arba drėgnas siurbļys gali sušlapinti pakuotę.
- Naudokite originalią pakuotę.
- Sandėliavimas: nuo $-15\text{ }^{\circ}\text{C}$ iki $+60\text{ }^{\circ}\text{C}$ (nuo $5\text{ }^{\circ}\text{F}$ iki $140\text{ }^{\circ}\text{F}$), maks. santykinė oro drėgmė – 90 %, nesikondensuojant.
Rekomenduojama sandėliuoti: nuo 5 iki $25\text{ }^{\circ}\text{C}$ (41 iki $77\text{ }^{\circ}\text{F}$), santykinė oro drėgmė – nuo 40 % iki 50 %.

6 Instaliacija ir prijungimas prie elektros tinklo

6.1 Išdėstymo būdai

- Stacionarus panardinamas montavimas
- Kilnojamas panardinamas montavimas
Toliau nurodyti pastatymo būdai **neleidžiami**:
- Sausasis montavimas
- Horizontalus pastatymas

6.2 Montavimas

- Mūvėkite apsaugines pirštines!
Minimalūs reikalavimai pagal EN 388:2016, II kategorija: 3131X
- Eksploatavimo vietos paruošimas:
 - Švari, be stambių kietų nešvarumų
 - Sausa
 - Apsaugota nuo šalčio
 - Prireikus išdezinsekuota

- Taip nutieskite sujungimo kabelį, kad eksploatuojant nekiltų joks pavojus.
- Plūdiniai jungikliai gali laisvai judėti!
- Į darbinę terpę neturi patekti oro! Į darbinę terpę patekęs oras gali kauptis vamzdžių sistemoje, todėl gali susidaryti netinkamos eksploataavimo sąlygos. Oro kamščius šalinkite naudodami oro išleidimo sistemas!
- Draudžiama eksploatuoti siurblių sausąja eiga! Vandens lygis negali būti mažesnis už minimalų lygį.

6.2.1 Stacionarus panardinamas montavimas

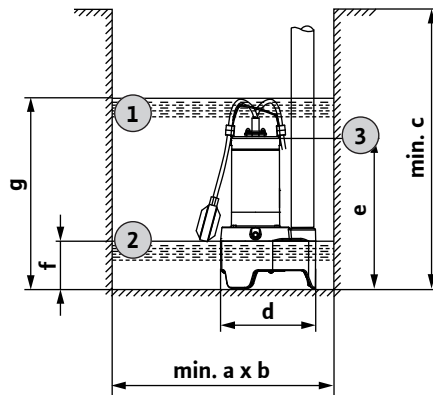


Fig. 2: Montavimo matmenys ir prijungimo taškai

Prijungimo taškai

- 1 = įsijungimo lygis (g)
- 2 = išsijungimo lygis (f)
- 3 = minimalus vandens lygis eksploatuojant S1 režimu, nuo čia S3 režimas (e)

Montavimo matmenys

	a	b	c	d	e	f	g
Matmenys, m	450	450	500	216	335	113	416
Matmenys, col.	18	18	20	8,5	13	5	16

Stacionarus statymo pumpuojamoje terpėje atveju siurblys prijungiamas tiesiogiai prie slėgio linijos. Atkreipkite dėmesį į toliau pateiktus punktus ir laikykitės jų.

- Prijungta slėgio linija turi būti savilaikė. Siurblys negali paremti slėgio linijos.
- Eksploatuojant siurblys gali nestipriai vibruoti. Vibracija turi būti nukreipiama slėgio linija.

- Slėgio linija turi būti prisukta be įtempimo.
 - Vamzdžių jungtis užsandarinkite teflonine juosta.
 - Visas nurodytas armatūras reikia montuoti laikantis vietoje galiojančių taisyklių (uždaromoji sklendė, atbulinis vožtuvas).
 - Slėgio linijos turi būti tiesiamos taip, kad būtų apsaugotos nuo šalčio.
 - Siekiant apsisaugoti nuo atgalinės patvankos iš viešosios kanalizacijos, slėgio linijos turi būti įrengiamos kaip „vamzdyno kilpa“.
- Apatinis vamzdyno kilpos kraštas turi būti aukščiausioje atgalinės patvankos lygmens vietoje!

✓ Eksploatavimo vieta paruošta montuoti.

✓ Slėgio linija įrengta laikantis vietoje galiojančių taisyklių.

1. Įsukite iki galo slėgio vamzdį į siurblio slėgio įvadą.

2. Nuleiskite siurblių į eksploatavimo zoną.

PERSPĖJIMAS! Siekiant išvengti grimzdimo įrengimo vietose su minkštu gruntu, eksploatavimo vietoje būtina pakloti tvirtą pagrindą.

3. Sujunkite slėgio vamzdį su slėgio linija (pvz., lanksčia žarna).

4. Pritvirtinkite sujungimo kabelį prie slėgio linijos ir nutieskite iki kištukinio lizdo / maitinimo jungties.

► Siurblys sumontuotas.

6.2.2 Kilojamas panardinamas montavimas

Kilojamo panardinamojo montavimo atveju siurblys įrengiamas laisvai eksploatavimo vietoje. Atkreipkite dėmesį į toliau pateiktus punktus ir laikykitės jų.

- Siurblių reikia paremti, kad jis neapvirstų ir nenuplauktų.
- Pritvirtinkite slėgio žarną prie žarnos jungties.

✓ Eksploatavimo vieta paruošta montuoti.

✓ Yra slėgio žarna: vidinis skersmuo min. 1½".

✓ Yra žarnos apkaba: vidinis skersmuo 40 – 60 mm (1,6 – 2,4 in).

✓ Yra žarnos jungtis: G 1½" (su išoriniu sriegiu)

1. Prijunkite žarnos jungtį.

Įsukite iki galo žarnos jungtį į slėgio atvamzdį.

2. Užmaukite žarnos apkabą ant slėgio žarnos.

3. Užmaukite slėgio žarną ant slėgio atvamzdžio žarnos jungties.

4. Pritvirtinkite slėgio žarną su žarnos apkaba prie žarnos jungties.

5. Nuleiskite siurblių į eksploatavimo zoną.

PERSPĖJIMAS! Siekiant išvengti grimzdimo įrengimo vietose su minkštu gruntu, eksploatavimo vietoje būtina pakloti tvirtą pagrindą.

6. Nutieskite slėgio žarną ir pritvirtinkite nurodytoje vietoje (pvz., prie nutekėjimo linijos). **PRANEŠIMAS! Jei siurblys statomas pilnoje šachtoje, panardinant siurbį reikia laikyti šiek tiek pakreiptą. Tokiu būdu iš siurblio geriau pašalinamas oras.**
7. Nutieskite sujungimo kabelį iki kištukinio lizdo / maitinimo jungties. **ĮSPĖJIMAS! Taip nutieskite sujungimo kabelį, kad nekiltų joks pavojus (pvz., užkliuvimo pavojus).**
 - ▶ Siurblys sumontuotas.

6.3 Prijungimas prie elektros tinklo



PAVOJUS

Elektros srovės keliamas pavojus gyvybei!

Netinkamai elgiantis su darbų elektros įtaisais kyla pavojus gyvybei dėl elektros smūgio! Elektros darbus turi atlikti kvalifikuotas elektrikas, vadovaudamasis vietoje galiojančiais reikalavimais.

- Elektros tinklas su laikantis reikalavimų įrengta apsaugine grandine.
 - Įrengta RCD (srovės nuotėkio relė), kurios srovė 30 mA.
 - Saugiklis – maks. 16 A.
 - Gaminio techniniai duomenys (žr. vardinę kortelę) sutampa su elektros tinklo duomenimis.
 - **Jungiamasis kabelis su kištuku:**
 - Kištukinis lizdas su apsauginiu laidininku.
 - **Jungiamasis kabelis be kištuko:**
 - Prijungti turi kvalifikuotas elektrikas!

Kvalifikuotas elektrikas – tai toks asmuo, kuris turi pakankamą profesinį pasirengimą, kad galėtų tinkamai prijungti gaminį prie vietinio elektros tinklo. Taip pat jis turi turėti pakankamai žinių ir patirties, kad galėtų atpažinti galimus pavojus dėl elektros ir padėti jų išvengti.
 - Įžeminkite gaminį pagal reikalavimus!
 - Įrenkite variklio apsaugos jungiklį!

Minimalūs reikalavimai yra šiluminė relė / variklio apsauginis jungiklis su temperatūros kompensavimo, diferencijuoto atjungimo ir kartotinio įjungimo blokavimo funkcijomis, įrengti pagal vietoje galiojančias taisykles.
- Esant toliau išvardytoms sąlygoms siurblio nejunkite.
- Pažeistas sujungimo kabelis

Sujungimo kabelį turi pakeisti kvalifikuotas elektrikas / klientų aptarnavimo tarnyba.
 - Autonominis inverteris

Autonominiai inverteriai naudojami autonominiam elektros energijos tiekimui, pvz., sulės energijos, jie gali generuoti pikinę įtampą. Pikinė įtampa gali sugadinti siurbį.

- Kištukinių lizdų blokas
- „Energijos taupymo kištukas“

Taip sumažinamas elektros energijos tiekimas į siurbį, ir siurblys gali per stipriai įkaisti.

6.3.1 Jungtis: siurblys su kištuku



PRANEŠIMAS

Siurblys parengtas naudoti arba paleidžiamas!

Prie elektros tinklo prijungiama kištuką įkišant į lizdą. Įkišus kištuką į lizdą, siurblys iškart parengiamas naudoti arba paleidžiamas:

- Siurblys **be plūdinio jungiklio**: siurblys iškart įsijungia.
- Siurblys **su plūdiniu jungikliu**: siurblys parengtas naudoti ir įsijungia, atsižvelgiant į pripildymo lygį.

► Rekomenduojama kištukinį lizdą įjungti ir išjungti atskiru pagrindiniu jungikliu.

6.3.2 Jungtis: siurblys be kištuko



PAVOJUS

Elektros srovės keliamas pavojus gyvybei!

Netinkamai elgiantis su darbų elektros įtaisais kyla pavojus gyvybei dėl elektros smūgio! Elektros darbus turi atlikti kvalifikuotas elektrikas, vadovaudamasis vietoje galiojančiais reikalavimais.

PERSPĖJIMAS

Nepataisoma žala dėl į vidų besiskverbiančio vandens

Sujungimo kabeliai be kištuko turi atvirus galus. Per šiuos galus į sujungimo kabelių ir siurblių vidų gali skverbtis vanduo. Tokiu būdu galima sugadinti sujungimo kabelį ir siurbį. Niekada nemerkite atviro sujungimo kabelio galo į skystį, o sandėliuojant tvirtai pritvirtinkite.

Siurblys su kintamosios srovės varikliu

Jei siurblys jungiamas prie valdiklio, nupjaukite kištuką. Prijunkite jį prie valdiklio, kaip nurodyta toliau.

Gyslos spalva	Gnybtas valdiklyje
Ruda (bn)	L (fazė)
Mėlyna (bl)	N (nulinis laidas)
Žalia/geltona (gn-ye)	Įžeminimas (apsauginis kabelis)

Siurblys su trifaziu varikliu

Siurblys pritaikytas jungti prie pagal laikrodžio rodyklę besisukančio magnetinio lauko. Patikrinkite sukamąjį lauką besisukančio magnetinio lauko patikrinimo prietaisu prieš jungdami, prireikus pakoreguokite. **PERSPĖJIMAS! Siurblys netinkamas naudoti su fazių sekos lauku, kuris sukasi prieš laikrodžio rodyklę!**

Prijunkite jį prie valdiklio, kaip nurodyta toliau.

Gyslos spalva	Gnybtas valdiklyje
Ruda (bn)	U
Juoda (bk)	V
Mėlyna (bl)	W
Žalia/geltona (gn-ye)	Įžeminimas (apsauginis kabelis)

Variklio apsaugos nustatymas

Variklio apsaugos jungiklis turi būti nustatytas pagal vardinę srovę (žr. vardinę kortelę).

7 Eksploatacijos pradžia



PAVOJUS

Elektros srovės laisvai prieinamuose vandens telkiniuose keliamas pavojus gyvybei!

Jei darbinėje terpėje yra asmenų, siurblio eksploatuoti negalima. Atsiradus trikdžiai kyla pavojus gyvybei dėl elektros smūgio! Siurblij galima įjungti tik tada, kai darbinėje terpėje nėra asmenų.



PRANEŠIMAS

Patikrinkite įtako tūrį!

Maks. įtako debitas turi būti mažesnis nei siurblio maksimali darbinė galia. Jei įtako tūris didesnis, siurblys negali išpumpuoti esamo debito. Šachta gali būti užpilta!

Prieš pradėdant eksploatuoti reikia patikrinti šiuos punktus:

- Ar pagal taisyklės atliktas prijungimas prie elektros tinklo?
- Ar saugiai nutiestas sujungimo kabelis?
- Ar plūdinis jungiklis gali laisvai judėti?
- Ar patikrintas perjungimo lygis (mažiausias vandens lygis)?
- Ar išlaikyta min. / maks. darbinės terpės temperatūra?
- Išlaikytas maks. panardinimo gylis?
- Ar slėgio linijoje ir siurblio dugninėje nėra nuosėdų?

7.1 Veikimo principas

Siurblys su kištuku, be plūdinio jungiklio

Siurblys įsijungia vos įkišus kištuką į lizdą. Siurblys veikia, iki kol ištraukiamas kištukas.

Siurblys su kištuku ir plūdinio jungikliu

Siurblys automatiškai įsijungia ir išsijungia pasiekus perjungimo lygį.

Siurblys be kištuko

Siurblys įjungiamas ir išjungiamas atskiru valdymo pultu. Išsamesnę informaciją rasite valdymo pulto montavimo ir naudojimo instrukcijoje.

7.2 Eksploatacijos pradžia montuojant stacionariai

Kai montuojama stacionariai, pradedant eksploatuoti reikia atlikti bandomąją eigą su trim pumpavimo ciklais. Atliekant bandomąją eigą reikia patikrinti prijungimo taškus.

- ✓ Montavimas ir prijungimas prie elektros tinklo atlikti pagal taisyklės.
- ✓ Buvo patikrinti punktai dėl eksploatacijos pradžios.
 1. Įjunkite siurbį.
Įkiškite kištuką, įjunkite pagrindinį jungiklį.
 2. Atidarykite visas slėgio linijos uždaramąsias sklendes.
 3. Šachtos pripildymas: Atidarykite įtaką.
Tiekiamas vanduo neturi tiesiogiai paveikti siurblio. Oro kamščiai gali pakenkti siurbliui.
PRANEŠIMAS! Bandomajai eigai reikiamą įtako tūrį galima imituoti naudojantis kitu vandens šaltiniu.
 4. Pasiektas įsijungimo lygis: siurblys paleidžiamas (žr. skyrių „Montavimas / montavimo matmenys“).
 5. Siurblys veikia, kol pasiekiamas išsijungimo lygis: siurblys sustoja (žr. skyrių „Montavimas / montavimo matmenys“).
 6. Pakartokite pumpavimo ciklą dar du kartus.
- Jei atliekant tris pumpavimo ciklus nenustatyta jokių problemų, bandomoji eiga baigiama. Siurbį galima naudoti realaus eksploatavimo režimu.

7.3 Eksploatacijos pradžia montuojant kilnojamu būdu

- ✓ Montavimas ir prijungimas prie elektros tinklo atlikti pagal taisykles.
- ✓ Buvo patikrinti punktai dėl eksploatacijos pradžios.
 1. Įjunkite siurblių.
Įkiškite kištuką, įjunkite pagrindinį jungiklį.
 2. Siurblys **su** plūdiniu jungikliu: pasiektas įsijungimo lygis: siurblys paleidžiamas.
Siurblys **be** plūdinio jungiklio: siurblys iškart įsijungia!
 3. Siurblys **su** plūdiniu jungikliu: siurblys veikia, kol pasiekiamas išsijungimo lygis: siurblys sustoja.
Siurblys **be** plūdinio jungiklio: siurblys veikia, kol nenustojama tiekti elektros energija.

Pasibaigus pumpavimo ciklui, kai jau siurblys nebereikalingas, siurblių išmontuokite.

7.4 Eksploatuojant

PERSPĖJIMAS

Draudžiama eksploatuoti siurblių sausąja eiga!

Draudžiama eksploatuoti siurblių be darbinės terpės (sausąja eiga). Pasiekus likutinio vandens lygį siurblių išjunkite. Eksploatuojant sausąją eiga galima pažeisti sandarinimo sistemą ir nepataisomai sugadinti siurblių.

Stacionarus montavimas

Patikrinkite siurblių pagal šiuos punktus kartą per metų ketvirtį:

- Įtako tūris atitinka siurblio darbinę galią.
- Plūdinis jungiklis tinkamai veikia.
- Sujungimo kabelis nepažeistas.

Kilnojamasis montavimas

Naudodami įsitikinkite, kad išpildomos šių punktų sąlygos:

- Slėgio žarnoje nėra nuosėdų.
- Įsiurbimo filtre nėra nuosėdų ir kietųjų medžiagų.
- Nepažeidžiamas sujungimo kabelis.

8 Eksploatacijos nutraukimas / išmontavimas

8.1 Išėmimas iš eksploatacijos

Nutraukus eksploataciją siurblys išjungiamas, bet lieka sumontuotas. Tokiu būdu siurblys yra visada paruoštas dirbti.

- ✓ Apsaugokite siurbį nuo šalčio ir ledo:
 - Panardinkite visą siurbį į darbinę terpę.
 - Min. aplinkos temperatūra: +3 °C (+37 °F)
 - ✓ Darbinė terpė turi išlikti skysta, negali sušalti į ledą:
 - Min. darbinės terpės: +3 °C (+37 °F)
1. Išjunkite siurbį.
Ištraukite kištuką, išjunkite pagrindinį jungiklį.
 2. Užtvarkite įtaką.
 - ▶ Siurblys išjungtas ir gali būti išmontuotas.

Kai nutraukus eksploataciją siurblys paliekamas sumontuotas, turi būti laikomasi šių reikalavimų:

- Visą laikotarpį, kurį siurblys neeksploatuojamas, turi būti laikomasi eksploataavimo nutraukimo sąlygų. Jei nesilaikoma šių reikalavimų, siurblys turi būti išmontuotas!
- Siekiant išvengti kietųjų medžiagų ir kamščių nenaudojant ilgesnį laiką, įjunkite siurbį kas 2 mėnesius vienam pumpavimo ciklui. **PERSPĖJIMAS! Pumpavimo ciklas gali vykti tik tuomet, kai įvykdomos prietaiso darbui reikalingos sąlygos. Griežtai draudžiama įrenginį eksploatuoti sausąja eiga! Nesilaikant šio nurodymo siurblys bus nepataisomai sugadintas!**

8.2 Išmontavimas ir valymas



PAVOJUS

Naudojant sveikatai pavojingose terpėse kyla infekcijos pavojus!

Stovinčiame vandenyje (pvz., siurblio dumblinėje, drenažinėje šachtoje ir t. t.) gali susidaryti kenksmingos bakterijos. Išmontavus siurbį reikia dezinfekuoti! Išmontuojant ir valant siurbį turi būti naudojami šios apsaugos priemonės:

- Uždari apsauginiai akiniai
- Apsauginė kaukė (minimalūs reikalavimai pagal EN 149: apsaugos klasė FFP2)
- Apsauginės pirštinės (minimalūs reikalavimai pagal EN ISO 374-1:2016: tipas C)



ĮSPĖJIMAS

Rankų traumų pavojus nenaudojant apsaugos priemonių!

Vykdamas darbus kyla (sunkių) rankų sužeidimų pavojus. Dėvėkite apsaugines pirštines (minimalūs reikalavimai pagal EN 388:2016, II kategorija: 3131X)!

- Priklausomai nuo darbinės terpės, korpuso dalys gali įkaisti daugiau negu 40 °C (104 °F). Gaminį imkite tik už rankenos, prieš toliau dirbdami palaukite, kol atvės.
- Gaminį kruopščiai išvalykite, prireikus išdezinfekuokite.

8.2.1 Stacionarus panardinamas montavimas

- ✓ Siurblio eksploatavimas nutrauktas.
- ✓ Įtako ir slėgio pusės uždaromosios sklendės uždarytos.
 1. Atjunkite siurblį nuo elektros tinklo.
PAVOJUS! Elektros darbus atlikti gali tik kvalifikuotas elektrikas!
 2. Atjunkite sujungimo kabelį nuo slėgio linijos.
 3. Atjunkite siurblį su slėgio vamzdžiu nuo slėgio linijos.
 4. Iškelkite siurblį iš darbo zonos. **PERSPĖJIMAS! Jokių būdu netraukite už sujungimo kabelio! Gaminį galima imti tik už rankenos.**
 5. Nusukite slėgio vamzdį nuo slėgio atvamzdžio.
 6. Suvyniokite sujungimo kabelį ir padėkite prie siurblio.
 7. Kruopščiai išvalykite siurblį ir slėgio vamzdį (žr. skyrių „Valymas ir dezinfekavimas“).

8.2.2 Kilnojamas panardinamas montavimas

- ✓ Siurblio eksploatavimas nutrauktas.
- 1. Siurblį atjunkite nuo elektros tinklo.
- 2. Iškelkite siurblį iš darbo zonos. **PERSPĖJIMAS! Jokių būdu netraukite už sujungimo kabelio! Gaminį galima imti tik už rankenos.**
- 3. Atlaisvinkite žarnos apkabą ir nutraukite slėgio žarną nuo slėgio atvamzdžio.
- 4. Suvyniokite sujungimo kabelį ir padėkite prie siurblio.
- 5. Kruopščiai išvalykite siurblį (žr. skyrių „Valymas ir dezinfekavimas“).

8.2.3 Valymas ir dezinfekavimas

- ✓ Siurblys išmontuotas.
- ✓ Išpilkite valymo vandenį į nuotekų kanalą.
- ✓ Galima naudoti dezinfekantus.
 1. Kištukas arba atviras kabelio galas turi būti hermetiški!
 2. Nuplaukite siurblį ir kištuką švarių tekančiu vandeniu
PRANEŠIMAS! Naudojant dezinfekantus turi būti griežtai laikomasi gamintojo naudojimo instrukcijos!
 3. Norėdami išvalyti darbaratį ir siurblio vidų, vandens srovę per slėgio atvamzdį nukreipkite į vidų.
 4. Primontuojamas dalis, pvz., slėgio vamzdį ar slėgio žarną, plaukite švarių tekančiu vandeniu.

5. Visus ant grindų esančius nešvarumų likučius nuplaukite į nuotekų kanalą.
6. Palaukite, kol siurblys išdžius.
7. Kištuką arba atvirą kabelio galą valykite tik drėgna šluoste!

► Siurblys išvalytas. Supakuokite siurblį ir padėkite sandėliuoti.

PRANEŠIMAS! Jeigu įsiurbimo atvamzdžis stipriai užsiteršęs, išmontuokite dengiamąją plokštę, kad galėtumėte jį kruopščiai išvalyti.

8.2.3.1 Siurblio vidaus valymas



ĮSPĖJIMAS

Aštrios darbaračio ir įsiurbimo atvamzdžio briaunos!

Darbaračio ir įsiurbimo atvamzdžio briaunos gali būti aštrios. Kyla įpjovimo pavojus! Mūvėkite apsaugines pirštines!

Jei yra daug nešvarumų ir nuosėdų, įsiurbimo atvamzdžio dengiamąją plokštę išmontuokite ir išvalykite siurblio vidų.

1. Paguldykite siurblį horizontaliai ant tvirtu pagrindo. **ĮSPĖJIMAS! Kyla rankų prispaudimo pavojus. Užtikrinkite, kad siurblys nenuslys.**
 2. Išsukite 3 tvirtinimo varžtus iš dengiamosios plokštės.
 3. Nuimkite dengiamąją plokštę.
 4. Siurblio vidų nuplaukite švariu tekančiu vandeniu. Pašalinkite kietąsias medžiagas rankomis.
 5. Patikrinkite įsiurbimo atvamzdžio sandarinimo žiedą. Jei sandarinimo žiedas pažeistas (yra įtrūkimų, suspaustų vietų, jis akytas), pakeiskite sandarinimo žiedą.
 6. Uždėkite dengiamąją plokštę ant įsiurbimo atvamzdžio.
 7. Įsukite iki galo 3 tvirtinimo varžtus. **PRANEŠIMAS! Pakeiskite nusidėvėjusius varžtus!**
- Išvalę siurblio vidų ir sumontavę atgal dengiamąją plokštę, baikite valymo darbus.

9 Techninė priežiūra



ĮSPĖJIMAS

Rankų traumų pavojus nenaudojant apsaugos priemonių!

Vykdam darbus kyla (sunkių) rankų sužeidimų pavojus. Dėvėkite apsaugines pirštines (minimalūs reikalavimai pagal EN 388:2016, II kategorija: 3131X)!

- Turi būti atliekami tik šioje montavimo ir naudojimo instrukcijoje aprašyti techninės priežiūros darbai.
- Techninės priežiūros darbus atlikite švarioje, sausoje ir gerai apšviestoje vietoje.
- Naudokite tik originalias gamintojo dalis. Jei naudojamos neoriginalios dalys, gamintojas atleidžiamas nuo bet kokios atsakomybės.
- Ištekėjusi darbinė terpė ir eksploatacinė medžiaga turi būti nedelsiant surinktos.
- Eksploatacinę medžiagą utilizuokite atiduodami sertifikuotoms surinkimo vietoms.

9.1 Eksploatacinė medžiaga

- Alyvos rūšis:
 - ELFOLNA DS 22
 - „Shell Turbo T 32“
 - Tepalinė alyva pagal ISO VG 32 klasė
- Alyvos kiekis: 220 ml (7,4 US.fl.oz)
- Keitimo intervalas 720 darbo valandų arba 1 kartą per metus

9.2 Alyvos pakeitimas

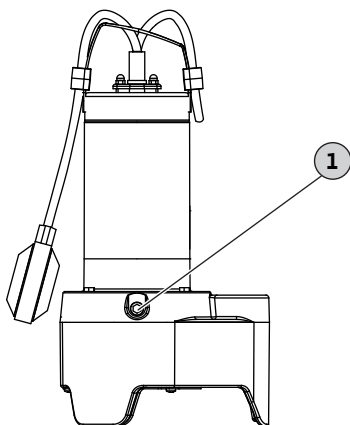


Fig. 3: Alyvos pakeitimas alyvos kameroje

1 Alyvos kameros uždarymo varžtas

- ✓ Mūvėkite apsaugines pirštines!
- ✓ Siurblys išmontuotas, išvalytas ir, jei reikia, išdezinfluotas.
- ✓ Yra atsparus alyvai uždaromas rezervuaras.

1. Paguldykite siurblių horizontaliai ant tvirto pagrindo. Uždarymo varžtas nukreiptas į viršų. **ĮSPĖJIMAS! Kyla rankų prispaudimo pavojus. Būtina užtikrinti, kad siurblys negalėtų apvirsti arba nuslysti!**

2. Lėtai išsukite uždarymo varžtą.
3. Padėkite rezervuarą po siurbliu.
4. Išleiskite alyvą: sukite siurbį tol, kol kiaurymė atsiders apatinėje padėtyje.
5. Patikrinkite alyvos lygį: jei alyvoje yra metalo drožlių, susisiekite su klientų aptarnavimo tarnyba.
6. Sukite siurbį tol, kol kiaurymė vėl atsiders viršutinėje padėtyje.
7. Įpilkite alyvos: alyvą pilkite per kiaurymę.
 - ⇒ Vadovaukitės duomenimis apie alyvos rūšį ir kiekį.
8. Nuvalykite uždarymo varžtą, uždėkite naują žiedinį sandariklį ir užsukite iki galo varžtą.

9.3 Kapitalinis remontas

Praėjus 1500 darbo valandų paveskite siurbį patikrinti klientų aptarnavimo tarnybai. Būna patikrinamos visos konstrukcinės dalys ieškant nusidėvėjimo požymių, pažeistos dalys pakeičiamos.

10 Sutrikimai, priežastys ir pašalinimas

Siurblys neįsijungia arba netrukus išsijungia

1. Elektros energijos tiekimo nutraukimas
 - ⇒ Patikrinkite siurblio elektros jungtį.
 - ⇒ Paveskite kvalifikuotam elektrikui patikrinti saugiklius / srovės nuotėkio relę.
2. Suveikė šiluminės variklio apsaugos įtaisas
 - ⇒ Palikite siurbį atvėsti, siurblys įsijungs automatiškai.
 - ⇒ Siurblys per dažnai įsijungia / išsijungia. Patikrinkite plūdinio jungiklio perjungimo ciklus.
 - ⇒ Per aukšta darbinės terpės temperatūra. Patikrinkite temperatūrą, prireikus naudokite kitą siurbį.
3. Užterštas smėliu / užsikimšęs įsiurbimo filtras / darbaratis
 - ⇒ Nutraukite siurblio eksploatavimą, išmontuokite ir išvalykite siurbį.
4. Neveikia plūdinis jungiklis
 - ⇒ Plūdinis jungiklis turi laisvai judėti.

Siurblys įsijungia, bet nepumpuoja

1. Užsikimšusi slėgio linija / slėgio vamzdis
 - ⇒ Išskalaukite slėgio liniją.
 - ⇒ Išskalaukite slėgio žarną.
 - ⇒ Ištiesinkite slėgio žarną, jei užsilenkusi.
2. Užsiteršęs atbulinis vožtuvas

- ⇒ Nutraukite siurblio eksploatavimą, išmontuokite siurblį ir išvalykite slėgio įvadą.
- ⇒ Pakeiskite pažeistą atbulinį vožtuvą.
- 3. Per žemas vandens lygis
 - ⇒ Patikrinkite įtaką.
 - ⇒ Siurblys per žemai pumpuoja. Patikrinkite plūdinio jungiklio perjungimo ciklus.
- 4. Užterštas smėliu / užsikimšęs įsiurbimo filtras
 - ⇒ Nutraukite siurblio eksploatavimą, išmontuokite ir išvalykite siurblį.
- 5. Siurblyje / slėgio linijoje yra oro
 - ⇒ Šiek tiek palenkite siurblį, kad oras išeitų.
 - ⇒ Įrenkite slėgio linijoje oro išleidimo įtaisą.

Siurblys veikia, darbinė galia per maža

1. Užsikimšusi slėgio linija / slėgio vamzdis
 - ⇒ Išskalaukite slėgio liniją.
 - ⇒ Išskalaukite slėgio žarną.
 - ⇒ Ištiesinkite slėgio žarną, jei užsilenkusi.
2. Užterštas smėliu / užsikimšęs įsiurbimo filtras
 - ⇒ Nutraukite siurblio eksploatavimą, išmontuokite ir išvalykite siurblį.
3. Siurblyje / slėgio linijoje yra oro
 - ⇒ Šiek tiek palenkite siurblį, kad oras išeitų.
 - ⇒ Įrenkite slėgio linijoje oro išleidimo įtaisą.
4. Nusidėvėjimo požymiai
 - ⇒ Kreipkitės į klientų aptarnavimo tarnybą.

Klientų aptarnavimo tarnyba

Jei atlikus nurodytus veiksmus nepavyko pašalinti gedimo, susisiekite su klientų aptarnavimo tarnyba. Naudojantis klientų aptarnavimo tarnybos paslaugomis gali būti taikomas mokestis. Dėl išsamesnės informacijos kreipkitės į klientų aptarnavimo tarnybą.

11 Atsarginės dalys

Atsarginės detalės užsakomos iš klientų aptarnavimo tarnybos. Siekiant išvengti papildomų užklausų ir neteisingų užsakymų, visada reikia nurodyti serijos arba prekės numerį. **Galimi techniniai pakeitimai!**

12 Utilizavimas

12.1 Informacija apie panaudotų elektrinių ir elektroninių gaminių surinkimą

Tinkamai utilizuojant ir tinkamai perdirbant šį gaminį bus išvengta žalos aplinkai ir grėsmės žmonių sveikatai.



PRANEŠIMAS

Draudžiama utilizuoti kartu su buitinėmis atliekomis!

Europos Sąjungoje šis simbolis gali būti ant gaminio, pakuotės arba lydimočiuose dokumentuose. Jis reiškia, kad atitinkamus elektrinius ir elektroninius gaminius draudžiama šalinti kartu su buitinėmis atliekomis.

Dėl susijusių senų gaminių tinkamo tvarkymo, perdirbimo ir utilizavimo atsižvelkite į šiuos dalykus:

- šiuos gaminius reikia atiduoti tik tam numatytuose sertifikuotuose surinkimo centruose,
- būtina laikytis vietoje galiojančių taisyklių!

Informacijos apie tinkamą utilizavimą teiraukitės vietos bendruomenės administracijoje, artimiausioje atliekų šalinimo aikštelėje arba prekybininko, iš kurio įsigijote gaminį. Daugiau informacijos apie grąžinamąjį perdirbimą pateikta www.wilo-recycling.com.

12.2

Alyva



ĮSPĖJIMAS

Pavojus dėl netinkamai šalinamos alyvos!

Alyva pavojinga aplinkai ir sveikatai! Nešalinkite alyvos kartu su buitinėmis atliekomis arba išpildami į nuotekų kanalą! Alyvą surinkite į alyvai atsparų uždaromą rezervuarą ir atiduokite sertifikuotoms surinkimo vietoms.

Satura rādītājs

1	Vispārīga informācija	240
1.1	Par šo instrukciju	240
1.2	Autortiesības.....	240
1.3	Tiesības veikt izmaiņas.....	240
2	Drošība	240
2.1	Drošības norādījumu apzīmējumi.....	240
2.2	Personāla kvalifikācija.....	241
2.3	Pieslēgšana elektrotīklam	241
2.4	Veselībai kaitīgi šķidrumi	242
2.5	Izmantošanai notekūdeņu apstrādes stacijās.....	242
2.6	Transportēšana.....	242
2.7	Montāža.....	242
2.8	Darbības laikā.....	243
2.9	Demontāža.....	243
2.10	Apkopes darbības.....	243
2.11	Darbības līdzekļi	244
3	Izmantošana/pielietojums	244
3.1	Izmantošanas joma	244
3.2	Izmantošana neatbilstoši noteikumiem.....	245
4	Ražojuma apraksts	245
4.1	Konstrukcija	245
4.2	Darbība ar frekvences pārveidotāju.....	246
4.3	Tehniskie parametri	246
4.4	Modeļa koda atšifrējums	247
4.5	Piegādes komplektācija.....	248
5	Transportēšana un uzglabāšana	248
6	Montāža un pieslēgums elektrotīklam.....	249
6.1	Uzstādīšanas veidi.....	249
6.2	Montāža.....	249
6.3	Pieslēgšana elektrotīklam	252
7	Ekspluatācijas uzsākšana	254
7.1	Darbības princips.....	255
7.2	Ekspluatācijas uzsākšana ar stacionāru montāžu.....	255
7.3	Ekspluatācijas uzsākšana pārvietojamās montāžas gadījumā.....	255

7.4	Darbības laikā.....	256
8	Ekspluatācijas pārtraukšana / demontāža.....	256
8.1	Ekspluatācijas pārtraukšana	256
8.2	Demontāža un tīrīšana	257
9	Uzturēšana tehniskā kārtībā.....	259
9.1	Darbības līdzekļi	260
9.2	Eļļas nomaiņa	260
9.3	Kapitālais remonts	261
10	Darbības traucējumi, cēloņi un to novēršana.....	261
11	Rezerves daļas	262
12	Utilizācija.....	262
12.1	Informācija par nolietoto elektropreču un elektronikas izstrādājumu savākšanu	262
12.2	Eļļa	263

1 Vispārīga informācija

1.1 Par šo instrukciju

Uzstādīšanas un ekspluatācijas instrukcija ir produkta neatņemama sastāvdaļa. Pirms lietošanas izlasiet šīs instrukcijas un glabājiet tās, lai instrukcijas būtu pieejamas jebkurā laikā. Precīza šajā instrukcijā sniegto norādījumu ievērošana ir priekšnoteikums, lai produktu atbilstoši izmantotu un prasmīgi apietos ar to. Ievērojiet visus datus un apzīmējumus uz produkta.

Orīģinālās lietošanas instrukcijas valoda ir vācu valoda. Visas pārējās šajā instrukcijā iekļautās valodas ir oriģinālās lietošanas instrukcijas tulkojums.

1.2 Autortiesības

Ražotājs saglabā autortiesības uz šo uzstādīšanas un ekspluatācijas instrukciju. Jebkura veida saturu aizliegts pavairot, izplatīt, neatļauti izmantot konkurences mērķiem un nodot trešajām pusēm.

1.3 Tiesības veikt izmaiņas

Ražotājs saglabā tiesības veikt tehniskas izmaiņas produktam vai atsevišķām detaļām. Izmantotie attēli var atšķirties no oriģināla un ir paredzēti produkta parauga attēlojumam.

2 Drošība

Šajā nodaļā ir ietverti pamatnorādījumi, kas ir jāievēro atsevišķajās darbības fāzēs. Šo noteikumu neievērošana var izraisīt personu elektrisku vai mehānisku apdraudējumu. Ja norādījumi netiek ievēroti, tiek zaudētas tiesības pieprasīt bojājumu kompensāciju.

Papildus ievērojiet pamācības un drošības norādījumus citās nodaļās!

2.1 Drošības norādījumu apzīmējumi

Šajā uzstādīšanas un ekspluatācijas instrukcijā tiek sniegti šādi drošības norādījumi:

- Personu apdraudējums: Drošības norādījumiem pirms tiem ir novietots atbilstošs **simbols**, un tie ir uz pelēka fona.
- Materiālie zaudējumi: Drošības norādījumi sākas ar brīdinājuma vārdu un tiek attēloti **bez** simbola.

Brīdinājumi

- **BĪSTAMI!**
Neievērojot norādījumus, iespējama nāve vai smagi savainojumi!
- **BRĪDINĀJUMS!**
Neievērošana var radīt (nopietnus) savainojumus!
- **UZMANĪBU!**
Neievērošana var radīt mantiskus bojājumus, iespējami neatgriezeniski bojājumi.
- **IEVĒRĪBAI!**
Noderīga norāde par produkta lietošanu

Apzīmējumi

Šajā instrukcijā tiek izmantoti tālāk norādītie apzīmējumi:



Apdraudējums, ko rada elektriskais spriegums



Apdraudējums, ko rada eksplozijas risks



Brīdinājums par iespējamiem grieztiem ievainojumiem



Brīdinājums par kaitējumu veselībai



Personiskais aizsargaprīkojums: Valkāt aizsargcimdus



Personiskais aizsargaprīkojums: Lietot sejas aizsargmasku



Personiskais aizsargaprīkojums: Lietot aizsargbrilles



Noderīga norāde

2.2 Personāla kvalifikācija

- Privātpersonas mājāsaimniecības vidē
- Jābūt izlasījušam un sapratušam uzstādīšanas un ekspluatācijas instrukciju
IEVĒRĪBAI! Bērniem un personām, kas ir jaunākas par 16 gadiem vai ar ierobežotām spējām (fiziskajām sensoriskajām vai garīgajām), ir aizliegts darboties ar produktu!

2.3 Pieslēgšana elektrotīklam

- Elektrotīkls ar atbilstoši noteikumiem uzstādītu aizsargvada sistēmu.
- Ir uzstādīts RCD (FI slēdzis) ar 30 mA.
- Maks. drošinātājs 16 A.
- Produkta tehniskie parametri (skat. tipa tehnisko datu plāksnīti) atbilst elektrotīkla datiem.
- **Pieslēguma kabelis ar spraudni:**
 - Kontaktligzdu apīkot ar drošības kontaktu.
- **Pieslēguma kabelis bez spraudņa:**
 - Pieslēgumu jāizveido kvalificētam elektriķim!
Kvalificēts elektriķis ir persona ar profesionālu izglītību par pareizu produkta pieslēgumu vietējam elektrotīklam. Turklāt elektriķis ir savām zināšanām un pieredzi var atpazīt un novērst bīstamību, kas saistīta ar elektrību.
 - Produkts jāiezemē atbilstoši noteikumiem!

- Ir jāparedz motora aizsardzības slēdzis!

Minimālā prasība ir termiskais relejs/motora aizsardzības slēdzis ar temperatūras kompensāciju, diferenciālo nostrādi un atkārtotas ieslēgšanas bloķētāju saskaņā ar vietējiem noteikumiem.

2.4 Veselībai kaitīgi šķidrumi

Stāvošos ūdeņos (piem., sūkņa iebedrē, infiltrācijas akā) var veidoties veselībai bīstami mikroorganismi. Pastāv bakteriālas infekcijas apdraudējums! Pēc demontāžas un tālākas izmantošanas kārtīgi iztīriet un dezinficējiet produktu. **Veicot demontāžu un tīrīšanu**, valkājiet šādus aizsardzības līdzekļus:

- Slēgtas aizsargbrilles
- Elpceļu aizsargmasku
Minimālās prasības atbilstoši EN 149: Aizsardzības pakāpe FFP2
- Aizsargcimdus
Minimālās prasības atbilstoši EN ISO 374-1:2016: Tips C

BĪSTAMI! Visas personas ir jāapmāca par šķidrumu un dezinfekcijas līdzekļiem kā arī to izraisīto apdraudējumu un pareizu apiešanos ar to!

2.5 Izmantošanai notekūdeņu apstrādes stacijās

Šī uzstādīšanas un ekspluatācijas instrukcija attiecas uz privātu produkta izmantošanu ēkās un gruntsgabalos. Uz izmantošanu notekūdeņu apstrādes stacijās attiecas šādi noteikumi:

- Ir jāievēro turpmākie noteikumi un vadlīnijas par personisko drošību.
- Operators sniedz lietotājam atbilstošas instrukcijas un apmācību par notekūdeņu apstrādes staciju.

BĪSTAMI! Šajā uzstādīšanas un ekspluatācijas instrukcijā nav iekļauta nepieciešamā informācija par produkta izmantošanu notekūdeņu apstrādes stacijās. Ja produkts tiek izmantots notekūdeņu apstrādes stacijās, dariet to zināmu klientu servisam. Klientu servisa darbinieki ir apmācīti šādiem darbiem. Klientu servisa darbinieki var uzstādīt produktu un uzsākt tā ekspluatāciju atbilstoši noteikumiem!

2.6 Transportēšana

- Valkājiet aizsargcimdus!
Minimālās prasības atbilstoši EN 388:2016, kategorija II: 3131X
- Vienmēr satveriet aiz roktura. Nekad nevelciet aiz pieslēguma kabeļa!
- Saglabājiet oriģinālo kartona iepakojumu vēlākai transportēšanai.

UZMANĪBU! Samirkušī iepakojumi var pārplīst, tie nenodrošina pietiekamu aizsardzību! Neaizsargāts produkts var nokrist zemē un tikt sabojāts. Samirkušus iepakojumus paceliet uzmanīgi un nekavējoties nomainiet tos!

2.7 Montāža

- Valkājiet aizsargcimdus!
Minimālās prasības atbilstoši EN 388:2016, kategorija II: 3131X

- Pārbaudiet, vai produktam nav bojājumu. Nelietojiet bojātus produktus!
- Spiediena caurule **nedrīkst** būt mazāka par sūkņa spiediena īscauruli.
- Izmantošanas vietai jābūt tīrai, sausai un bez sasaluma.
- Ja pastāv mikroorganismu veidošanās apdraudējums, dezinficējiet izmantošanas vietu!

2.8 Darbības laikā

- Pārstaigājama tvertne*: Ja personas nonāk saskarē ar šķidrumu, neuzsāciet sūkņa darbību. Kļūdas gadījumā strāvas trieciens var izraisīt nāvi!
- Atveriet visus spiediena caurules noslēdzošos aizbīdņus.
- Pludiņslēdzim brīvi jākustas.
- Pieslēguma kabeli nesaspiest un nelocīt vai nerīvēt pret asām šķautnēm.
- Ūdens līmenis nedrīkst būt zemāks par minimālo līmeni.

**Definīcija „Pārstaigājama tvertne“*

Izmantošanas vieta, kurā personas var ieiet tieši, neizmantojot palīglīdzekļus (piem., kāpnes):

- Dārza dīķis
- Bērnu peldbaseins
- Infiltrācijas akas
- Strūklakas, ...

IEVĒRĪBA! Uz pārstaigājamām tvertnēm attiecas tās pašas prasības kā uz baseiniem.

2.9 Demontāža

- Atvienojiet produktu no elektrotīkla:
 - **Produkts ar spraudni:** Atvienot spraudni!
 - **Produkts bez spraudņa:** Pieslēguma kabeli no strāvas pieslēguma atvieno profesionāls elektriķis.
- Valkājiet aizsargcimdus!
 - Minimālās prasības atbilstoši EN 388:2016, kategorija II: 3131X
- Korpusa daļas atkarībā no šķidruma var sakarst vairāk nekā 40 °C (104 °F) temperatūrā. Satveriet produktu tikai aiz roktura un pirms tālāku darbu veikšanas ļaujiet tam atdzist.
- Produktu pamatīgi notīriet un, ja nepieciešams, dezinficējiet!
- Novadiet mazgāšanas ūdeni uz notekūdeņu kanālu.

2.10 Apkopes darbības

- Valkājiet aizsargcimdus!
 - Minimālās prasības atbilstoši EN 388:2016, kategorija II: 3131X
- Veiciet tikai tos apkopes darbus, kas ir aprakstīti šajā uzstādīšanas un ekspluatācijas instrukcijā.
- Veiciet apkopes darbus tīrā, sausā un labi apgaismotā vietā.

- Izmantojiet tikai ražotāja oriģinālās detaļas. Ja tiek izmantotas neoriģinālas rezerves daļas, ražotājs tiek atbrīvots no jebkādas atbildības.
- Nekavējoties savāciet noplūdušo šķidrumu un darbības līdzekļus.
- Darbības līdzekļus utilizējiet sertificētās savākšanas vietās.

2.11 Darbības līdzekļi

Starp motoru un sūkni atrodas eļļu aizturošs nodalījums. Eļļu aizturošais nodalījums ir pildīts ar eļļu (smērēļa atbilstoši ISO VG klasei 32). Nelielas eļļas noplūdes ir drošas, tomēr tās ir nekavējoties jāuzslauka. **IEVĒRĪBAI! Lielas eļļas noplūdes norāda uz bojātu blīvējumu, sazinieties ar klientu servisu!**

3 Izmantošana/pielietojums

3.1 Izmantošanas joma

legremdējamie sūkņi ir piemēroti tālāk norādīto šķidrumu sūknēšanai:

- Notekūdeņi bez fekālijām
 - Izlietne
 - Duša/vanna
 - Veļas mazgājamā mašīna
- Kanalizācijas ūdens (ar nelielu daudzumu smilšu un grants)
 - Lietusūdens
 - Drenāžas ūdens

ierobežota izmantošana



IEVĒRĪBAI

Izmantošana tikai ēkās

Atbilstoši EN 60335: Izmantojiet sūkņus ar pieslēguma kabeli, kas īsāks par 10 m (33 ft), tikai ēkās. Izmantošana ārpus telpām ir aizliegta!

Sūkņa tips	Pieslēguma kabeļa garums	Izmantošana ārpus telpām	Izmantošana ēkā
Rexa MINI3-V04...-5M	5 m (16,5 ft)	—	•
Rexa MINI3-V04...-10M	10 m (33 ft)	•	•

Apzīmējumi:

— = nav atļauts, • = atļauts

3.2**Izmantošana neatbilstoši noteikumiem****BĪSTAMI****Eksplozija, sūkņējot sprādzienbīstamus šķidrumus!**

Viegli uzliesmojošu un sprādzienbīstamu šķidrumu (benzīna, petrolejas utt.) sūkņēšana tīrā veidā ir stingri aizliegta. Pastāv dzīvības apdraudējums eksplozijas dēļ! Sūkņi nav izstrādāti šādiem šķidrumiem.

Iegremdējamos sūkņus **nedrīkst izmantot** tālāk norādīto šķidrumu sūkņēšanai:

- Notekūdeņi ar rupjiem piemaisījumiem
- Notekūdeņi ar fekālijām (saskaņā ar EN 12050-1)
- Dzeramais ūdens
- Šķidrumi ar cietām sastāvdaļām (piem., akmeņiem, koku, metālu)
- Šķidrumi ar abrazīvu materiālu lielu daudzumu (piem., smiltis, grants)

Prasībām atbilstoša ierīces izmantošana ietver arī šajā instrukcijā minēto norādījumu ievērošanu. Jebkura cita veida izmantošana uzskatāma par neatbilstošu.

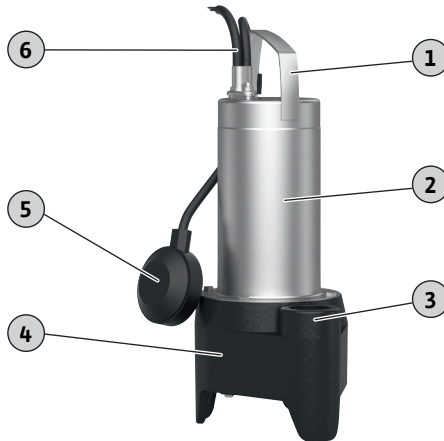
4 Ražojuma apraksts**4.1****Konstrukcija**

Fig. 1: Pārskats

1	Rokturis
---	----------

2	Motora korpuss
3	Spiediena īscaurule
4	Sūkņa korpuss
5	Pludiņslēdzis
6	Pieslēguma kabelis

Apraksts

Sūknis ar tiešās plūsmas darba ratu un vertikālu spiediena īscauruli. Virsmas dzesēšanas maiņstrāvas vai trīsfāzu maiņstrāvas motors ar autonomas darbības termisko motora kontroli. Motora siltums tiešā veidā tiek pārņemts no motora korpusa uz šķidrumu. Motors darbības laikā drīkst būt ārpus šķidruma. Motors pārkaršanas brīdī tiek izslēgts un pēc atdzišanas automātiski atkal ieslēgts.

Motora aizsardzībai starp motoru un sūkni atrodas eļļu aizzurošs nodalījums ar divkāršu blīvējumu. Motora pusē ir uzstādīts radiālais vārpstas blīvējums, sūkņa pusē – gala blīvējums. Lai garantētu nepieciešamo blīvējumu eļļošanu, eļļu aizzurošais nodalījums ir pildīts ar eļļu.

Modeļi

- Rexa MINI3-V.../A...

Sūknis ar pierīkotu pludiņslēdzi un spraudni. Uzstādītais pludiņslēdzis nodrošina sūkņa automātisku ieslēgšanu un izslēgšanu atkarībā no uzpildes līmeņa.

- Rexa MINI3-V.../P...

Sūknis ar piemontētu spraudni, **bez** pludiņslēdža.

- Rexa MINI3-V.../O...

Sūknis ar brīvu kabeļa galu pieslēguma izveidei pie pasūtītāja nodrošinātām vadības ierīcēm. **IEVĒRĪBA! Sūknis bez pludiņslēdža un spraudņa!**

Materiāls

- Sūkņa korpuss: Pelēkais ķeta
- Darba rats: Kombinētais materiāls
- Sūkšanas īscaurules pārsegplāksne: Nerūsējošs tērauds
- Motora korpuss: Nerūsējošs tērauds
- Vārpsta: Nerūsējošs tērauds

4.2 Darbība ar frekvences pārveidotāju

Sūkni nedrīkst izmantot ar frekvences pārveidotāju.

4.3 Tehniskie parametri

Ražošanas datums	Sk. tipa tehnisko datu plāksnīti ¹⁾
Elektrotīkla pieslēgums	Skatiet tipa tehnisko datu plāksnīti
Motora nominālā jauda	Skatiet tipa tehnisko datu plāksnīti

Maks. sūkņēšanas augstums	Skatiet tipa tehnisko datu plāksnīti
Maks. sūkņēšanas plūsma	Skatiet tipa tehnisko datu plāksnīti
Ieslēgšanas veids	Skatiet tipa tehnisko datu plāksnīti
Apgriezienu skaits	Skatiet tipa tehnisko datu plāksnīti
Spiediena īscaurule*	G 1½ IG
Darbības režīms, iegremdējot	S1
Darbības režīms, neiegremdējot	S3 20% ²⁾
Šķidrums temperatūra	3 ... 40 °C (37 ... 104 °F)
Šķidrums temperatūra, īslaicīgi uz 3 min	—
Maks. iegremdēšanas dziļums, 5 m (16,5 ft) pieslēguma kabelis	2 m (6,5 ft)
Maks. iegremdēšanas dziļums, 10 m (33 ft) pieslēguma kabelis	7 m (23 ft)
Aizsardzības pakāpe	IP68
Aizsardzības klase	F
Maks. ieslēgšanās un izslēgšanās biežums	30

Apzīmējumi

* IG = iekšējā vītne, AG = ārējā vītne

¹⁾ norāde saskaņā ar ISO8601

²⁾ 2 min darbība/8 min pauze

4.4 Modeļa koda atšifrējums

Piemērs: Wilo-Rexa MINI3-V04.11/M06-523/A-5M

MINI3	Sērija
V	Darba rata forma = tiešās plūsmas darba rats
04	Spiediena īscaurules nominālais diametrs
11	Maks. sūkņēšanas augstums, m
M	Elektrotīkla pieslēguma veids: M = 1~, T = 3~
06	/10 = motora nominālā jauda P ₂ kW
5	Elektrotīkla pieslēguma frekvence: 5 = 50 Hz, 6 = 60 Hz
23	Aplēses sprieguma kods
A	Elektriskais papildaprīkojums: O = ar brīvu kabeļa galu

Piemērs: Wilo-Rexa MINI3-V04.11/M06-523/A-5M

P = ar spraudni
A = ar pludiņslēdzi un spraudni

5M Kabeļa garums

4.5 Piegādes komplektācija

Aprīkojums	Pludiņslēdzis (uzstādīts)	Šuko spraudnis (uzstādīts)	Uzstādīšanas un ekspluatācijas instrukcija
Rexa MINI3-V.../M.../A...	•	•	•
Rexa MINI3-V.../M.../P...	–	•	•
Rexa MINI3-V.../T.../O...	–	–	•

Apzīmējumi:

– = nav iekļauts piegādes komplektācijā, • = ir iekļauts piegādes komplektācijā

5 Transportēšana un uzglabāšana

UZMANĪBU

Samircis iepakojums var saplīst!

Neaizsargāts izstrādājums var nokrist zemē un tikt sabojāts. Samirkušus iepakojumus paceliet uzmanīgi un nekavējoties nomainiet tos!

- Valkājiet aizsargcimdus!
Minimālās prasības atbilstoši EN 388:2016, kategorija II: 3131X
- Vienmēr satveriet sūkni aiz roktura. Nekad nevelciet aiz pieslēguma kabeļa!
- Sūkni glabājiet notīrītu un nepieciešamības gadījumā dezinficētu.
 - Piesārņojums veicina mikroorganismu veidošanos.
 - Nogulsnes var izraisīt darba rata nobloķēšanos.
- Noslēdziet spiediena īscauruli.
- Sargājiet pieslēguma kabelus no saliekšanas un bojājumiem.
- Iesaiņojiet sūkni sausā veidā. Slapjš vai mitrs sūknis var samitrināt iepakojumu.
- Izmantojiet oriģinālo iepakojumu.

- Uzglabāšana: no -15 °C līdz $+60\text{ °C}$ (no 5 °F līdz 140 °F) ar maks. gaisa mitrumu 90 %, nekondensējošs.
Ieteicamā uzglabāšana: no 5 °C līdz 25 °C (41 °C līdz 77 °F), relatīvais gaisa mitrums no 40 līdz 50 %.

6 Montāža un pieslēgums elektrotīklam

6.1 Uzstādīšanas veidi

- Stacionārā uzstādīšana iegremdējot
- Pārvietojamā uzstādīšana iegremdējot
Šādi uzstādīšanas veidi **nav** atļauti:
- Uzstādīšana sausā vietā
- Horizontāla uzstādīšana

6.2 Montāža

- Valkājiet aizsargcimdus!
Minimālās prasības atbilstoši EN 388:2016, kategorija II: 3131X
- Izmantošanas vietas sagatavošana:
 - Tīra, attīrīta no lielām cietvielu daļiņām
 - Sausa
 - Aizsargāta pret salu
 - Dezinficēta, ja nepieciešams
- Izvietojiet pieslēguma kabeli tādā veidā, lai tas darbības laikā nerada apdraudējumu.
- Pludiņslēdži spēj brīvi kustēties!
- Nepieļaujiet gaisa ieraušānu šķidrumā! Šķidrumā esošais gaiss var uzkrāties cauruļvadu sistēmā un radīt nepieļaujamus darbības apstākļus. Novērsiet gaisa ieslēgumus ar atgaisošanas ierīcēm!
- Sūkni aizliegts darbināt bez ūdens! Nekad nepieļaujiet ūdens līmeni zem minimālās vērtības.

6.2.1 Stacionārā uzstādīšana iegremdējot

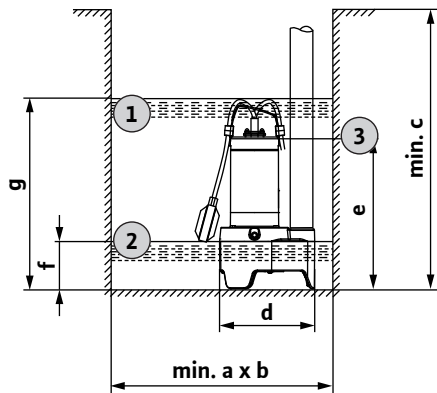


Fig. 2: Montāžas izmēri un pārslēgšanas punkti

Pārslēgšanas punkti

- 1 = ieslēgšanas līmenis (g)
- 2 = izslēgšanas līmenis (f)
- 3 = minimālais ūdens līmenis S1-darbībai, no šīs vietas S3-darbība (e)

Montāžas izmēri

	a	b	c	d	e	f	g
Izmēri milimetros	450	450	500	216	335	113	416
Izmēri collās	18	18	20	8,5	13	5	16

Veicot stacionāro uzstādīšanu iegremdējot, sūkni tieši pievieno spiediena caurulei. Ievērojiet un izpildiet tālāk sniegtos norādījumus:

- Pievienotajai spiediena caurulei jābūt nostiprinātai atsevišķi. Sūknis nedrīkst balstīt spiediena cauruli.
- Darbības laikā sūknis var viegli šūpoties. Šīs šūpošanās kustības ir jānovada pa spiediena cauruli.
- Saskrūvējiet spiediena cauruli bez sprieguma.
- Bļivējiet cauruļu pieslēgumus ar teflona lenti.
- Uzstādiet visas noteiktās armatūras saskaņā ar vietējiem noteikumiem (noslēdzošais aizbīdnis, pretvārsts).
- Ierīkojiet spiediena cauruli tā, lai tā būtu pasargāta no sala.
- Lai novērstu atpakaļplūdi no atvārtā savākšanas kanāla, ierīkojiet sūkšanu ar spiediena caurules izliekumu.

Caurules izliekuma apakšējai malai jāatrodas augstākajā punktā virs attiecīgajā vietā noteiktā pretpiediena līmeņa!

- ✓ Izmantošanas vieta ir sagatavota montāžai.
- ✓ Spiediena cauruļvads ir uzstādīts saskaņā ar vietējiem noteikumiem.
 1. Ieskrūvējiet spiediena cauruli sūkņa spiediena tīscaurulēs līdz galam.
 2. Novietojiet sūkni izmantošanas vietā.

UZMANĪBU! Lai sūknis neiegrimtu mīkstā pamatnē, uzstādīšanas vietā izmantojiet cietu palīktni.
 3. Savienojiet spiediena cauruli ar spiediena cauruļvadu (piem., lokanas šļūtenes gabals).
 4. Nostipriniet pieslēguma kabelis pie spiediena cauruļvada un izvadiet līdz kontaktligzdai/strāvas pieslēgumam.
- ▶ Sūknis ir uzstādīts.

6.2.2 Pārvietojamā uzstādīšana iegremdējot

Veicot uzstādīšanu iegremdējot, sūknis tiek novietots brīvi izmantošanas vietā. Ievērojiet un izpildiet tālāk sniegtos norādījumus:

- Nodrošiniet sūkni pret nokrišanu un aizsīdēšanu.
- Cieši nostipriniet spiediena šļūteni šļūtenes pieslēgumā.
 - ✓ Izmantošanas vieta ir sagatavota montāžai
 - ✓ Spiediena šļūtene pieejama: lekšējais diametrs min. 1½"
 - ✓ Šļūtenes apskava pieejama: lekšējais diametrs 40 – 60 mm (1,6 – 2,4 in)
 - ✓ Šļūtenes pieslēgums pieejams: G 1½" (ar ārējo vītņi)
 1. Uzstādiat šļūtenes pieslēgumu. Ieskrūvējiet šļūtenes pieslēgumu spiediena tīscaurulē līdz galam.
 2. Uzvirziet šļūtenes apskavu uz spiediena šļūtenes.
 3. Uzvirziet spiediena šļūteni uz spiediena tīscaurules šļūtenes pieslēguma.
 4. Spiediena šļūteni nostipriniet ar šļūtenes apskavu pie šļūtenes pieslēguma.
 5. Novietojiet sūkni izmantošanas vietā.

UZMANĪBU! Lai sūknis neiegrimtu mīkstā pamatnē, uzstādīšanas vietā izmantojiet cietu palīktni.
 6. Spiediena šļūteni novietojiet un nostipriniet norādītajā vietā (piem., notekā).

IEVĒRĪBA! Ja sūknis tiek uzstādīts pilnā akā, iegremdējot turiet sūkni nedaudz slīpi. Šādā veidā gaiss no sūkņa izdalās labāk!
 7. Vadiet pieslēguma kabeli līdz kontaktligzdai/strāvas pieslēgumam.

BRĪDINĀJUMS! Izvietojiet pieslēguma kabeli tādā veidā, lai nerodas apdraudējums (piem., pakļupšanas vieta)!
- ▶ Sūknis ir uzstādīts.

6.3 Pieslēgšana elektrotīklam



BĪSTAMI

Elektriskās strāvas radīti draudi dzīvībai!

Neatbilstoša izturēšanās ar elektrību saistīto darbu laikā izraisa nāvi no elektriskās strāvas trieciena! Ar elektrību saistītie darbi ir jāveic kvalificētam elektriķim saskaņā ar vietējiem noteikumiem.

- Elektrotīkls ar atbilstoši noteikumiem uzstādītu aizsargvada sistēmu.
 - Ir uzstādīts RCD (FI slēdzis) ar 30 mA.
 - Maks. drošinātājs 16 A.
 - Produkta tehniskie parametri (skat. tipa tehnisko datu plāksnīti) atbilst elektrotīkla datiem.
 - **Pieslēguma kabelis ar spraudni:**
 - Kontaktligzdu aprīkot ar drošības kontaktu.
 - **Pieslēguma kabelis bez spraudņa:**
 - Pieslēgumu jāizveido kvalificētam elektriķim!

Kvalificēts elektriķis ir persona ar profesionālu izglītību par pareizu produkta pieslēgumu vietējam elektrotīklam. Turklāt elektriķis ar savām zināšanām un pieredzi var atpazīt un novērst bīstamību, kas saistīta ar elektrību.
 - Produkts jāieņemē atbilstoši noteikumiem!
 - Ir jāparedz motora aizsardzības slēdzis!

Minimālā prasība ir termiskais relejs/motora aizsardzības slēdzis ar temperatūras kompensāciju, diferenciālo nostrādi un atkārtotas ieslēgšanas bloķētāju saskaņā ar vietējiem noteikumiem.
- Nepievienojiet sūkni, ja radušies tālāk norādītie apstākļi:
- Bojāts pieslēguma kabelis

Pieslēguma kabeli lūdziet nomainīt profesionālam elektriķim/klientu servisam.
 - Autonomis invertors

Autonomi invertori tiek izmantoti autonomas strāvas padeves, piem., solārās strāvas padeves gadījumā un var radīt pārspriegumus. Pārspriegumi var neatgriezeniski sabojāt sūkni.
 - Vairākas kontaktligzdas
 - „Enerģijas taupīšanas spraudnis“

Ar to tiek samazināta enerģijas padeve sūknim, un sūknis var stipri sakarst.

6.3.1 Pieslēgums: Sūkņis ar spraudni



IEVĒRĪBAI

Sūkņis ir darba gatavībā vai notiek tā palaide!

Pieslēgumu strāvas padeves tīklam nodrošina, iespraužot spraudni kontaktligzdā. Kad spraudnis ir iesprausts kontaktligzdā, sūkņis ir tūlīt gatavs vai sāk darboties:

- Sūkņis **bez pludiņslēdža**: Sūkņis ieslēdzas tieši!
 - Sūkņis **ar pludiņslēdzi**: Sūkņis ir gatavs darbam un ieslēdzas atkarībā no uzpildes līmeņa!
- Ieteicams kontaktligzdu ieslēgt un izslēgt, izmantojot atsevišķu galveno slēdzi!

6.3.2 Pieslēgums: Sūkņis bez spraudņa



BĪSTAMI

Elektriskās strāvas radīti draudi dzīvībai!

Neatbilstoša izturēšanās ar elektrību saistīto darbu laikā izraisa nāvi no elektriskās strāvas trieciena! Ar elektrību saistītie darbi ir jāveic kvalificētam elektriķim saskaņā ar vietējiem noteikumiem.

UZMANĪBU

Neatgriezeniski bojājumi, iekļūstot ūdenim

Pieslēguma kabelim bez spraudņa ir brīvs kabeļa gals. Pa šo kabeļa galu pieslēguma kabeli un sūknī var iekļūt ūdens. Tādējādi pieslēguma kabelis un sūkņis var tikt neatgriezeniski bojāts. Brīvo pieslēguma kabeļa galu nekad neiegremdējiet šķidrumā un glabāšanas laikā cieši noslēdziet.

Sūkņis ar maiņstrāvas motoru

Ja sūkņis tiek pievienots vadības ierīcei, nogrieziet spraudni. Pieslēgumu vadības ierīcei veidojiet, kā norādīts tālāk:

Dzīslas krāsa	Spaile vadības ierīcē
Brūna (bn)	L (fāze)
Zila (bl)	N (nulles vads)
Zaļa/dzeltena (gn-ye)	Zemējums (aizsargvads)

Sūknis ar trīsfāzu maiņstrāvas motoru

Sūknis ir piemērots pieslēgšanai pa labi rotējošam rotācijas laukam. Pārbaudiet rotācijas lauku pirms pieslēgšanas, izmantojot rotācijas lauka pārbaudes ierīci, un koriģējiet, ja nepieciešams. **UZMANĪBU! Sūkni nav atļauts darbināt ar pa kreisi rotējošu elektromagnētisko lauku!**

Pieslēgumu vadības ierīcei veidojiet, kā norādīts tālāk:

Dzīslas krāsa	Spaile vadības ierīcē
Brūna (bn)	U
Melna (bk)	V
Zila (bl)	W
Zaļa/dzeltena (gn-ye)	Zemējums (aizsargvads)

Motora aizsardzības iestatīšana

Iestatiet motora aizsardzības slēdzi atbilstoši nominālajai strāvai (skatiet tipa tehnisko datu plāksnīti).

7 Eksploatācijas uzsākšana**BĪSTAMI****Elektriskās strāvas radīti draudi dzīvībai pārstaigājamā tvertnē!**

Ja šķīdumā uzturas personas, neuzsāciet sūkņa darbināšanu. Kļūdas gadījumā strāvas trieciens var izraisīt nāvi! Ieslēdziet sūkni tikai tad, kad šķīdumā vairs neuzturas neviena persona.

**IEVĒRĪBAI****Pārbaudiet pieplūdes daudzumu!**

Maksimālajai sūknēšanai plūsmai ir jābūt mazākai par maksimālo sūkņa sūknēšanas jaudu. Ja sūknēšanas plūsma ir lielāka, sūknis nevar pārsūknēt esošo šķīdumu. Aka var pārplūst!

Pirms eksploatācijas uzsākšanas pārbaudiet tālāk minētos punktus:

- Vai pieslēgšana elektrotīklam ir izveidota pareizi?
- Vai pieslēguma kabelis ir izvietots droši?
- Vai pludiņslēdzis var brīvi kustēties?
- Vai pieslēgšanas līmenis (minimālais ūdens līmenis) pārbaudīts?
- Vai ir ievērota sūknējamā šķīduma min./maks. temperatūra?

- Vai ir ievērtos maks. iegremdēšanas dziļums?
- Vai spiediena caurulē un sūkņa iebedrē nav nosēdumu?

7.1 Darbības princips

Sūknis ar spraudni, bez pludiņslēdža

Sūknis tiek ieslēgts, tiklīdz spraudnis tiek iesprausts kontaktligzdā. Sūknis darbojas līdz spraudnis tiek atvienots no elektrotīkla.

Sūknis ar spraudni un pludiņslēdzi

Sūknis tiek automātiski ieslēgts un izslēgts, sasniedzot pieslēgšanas līmeni.

Sūknis bez spraudņa

Sūkni ieslēdz un izslēdz, izmantojot atsevišķu vadības ierīci. Papildu informāciju lasiet vadības uzstādīšanas un ekspluatācijas instrukcijā.

7.2 Ekspluatācijas uzsākšana ar stacionāru montāžu

Stacionāras montāžas gadījumā ekspluatācijas uzsākšana ir jāveic testa režīmā ar trīs sūknēšanas darbībām. Darbināšanas laikā testa režīmā pārbaudiet pārslēgšanas punktus.

- ✓ Montāža un pieslēgums elektrotīklam ir veikti atbilstoši noteikumiem.
- ✓ Punkti ekspluatācijas uzsākšanai ir pārbaudīti.
 1. Ieslēdziet sūkni.
Iespraudiet spraudni, ieslēdziet galveno slēdzi.
 2. Atveriet visus spiediena caurules noslēdzošos aizbīdņus.
 3. Akas pieplūdināšana: Atveriet pieplūdi.
Ūdens pieplūde nedrīkst iedarboties tieši uz sūkni. Gaisa spilveni var negatīvi ietekmēt sūkņa darbību.
IEVĒRĪBAI! Nepieciešamo pieplūdes daudzumu testa režīmam var simulēt arī, izmantojot citu ūdens avotu.
 4. Sasniegts ieslēgšanas līmenis: Sūknis sāk darbu (skat. nodaļu „Montāža/Montāžas izmēri“).
 5. Sūknis darbojas līdz izslēgšanas līmenim: Sūknis pārtrauc darbu (skat. nodaļu „Montāža/Montāžas izmēri“).
 6. Atkārtojiet vēl divas sūkņa darbības reizes.
 - ▶ Ja trīs reizes sūknis ir darbojies bez problēmām, testa režīms ir pabeigts. Sūkni var izmantot paredzētajai darbībai.

7.3 Ekspluatācijas uzsākšana pārvietojamās montāžas gadījumā

- ✓ Montāža un pieslēgums elektrotīklam ir veikti atbilstoši noteikumiem.
- ✓ Punkti ekspluatācijas uzsākšanai ir pārbaudīti.

1. Ieslēdziet sūkni.
Iespraudiet spraudni, ieslēdziet galveno slēdzi.
2. Sūknis **ar** pludiņslēdzi: Sasniegts ieslēgšanas līmenis: Sūknis sāk darbu.
Sūknis **bez** pludiņslēdža: Sūkni sāk darbu nekavējoties!
3. Sūknis **ar** pludiņslēdzi: Sūknis darbojas līdz izslēgšanas līmenim: Sūknis tiek apturēts.
Sūknis **bez** pludiņslēdža: Sūknis darbojas, līdz tiek pārtraukta strāvas padeve!

Kad sūkņa darbības process ir pabeigts, un sūknis vairs nav nepieciešams, demontējiet to.

7.4 Darbības laikā

UZMANĪBU

Sūkņa darbošanās bez ūdens ir aizliegta!

Sūkņa darbība bez šķidruma (darbošanās bez ūdens) ir aizliegta. Ja tiek sasniegts atlikušā ūdens līmenis, izslēdziet sūkni. Darbošanās bez ūdens var sabojāt blīvījumus un rada neatgriezenisku sūkņa bojājumu.

Stacionārā uzstādīšana

Vienu reizi kvartālā pārbaudiet tālāk norādītos apstākļus:

- Pieplūdes daudzums atbilst sūknēšanas jaudai.
- Pludiņslēdzis darbojas pareizi.
- Pieslēguma kabelis nav bojāts.

Pārvietojama uzstādīšana

Izmantošanas laikā ievērojiet šādus nosacījumus:

- Spiediena šļūtenē nav nosēdumu.
- Sūknēšanas nodalījuma vāks ir brīvs no nogulsnēm un cietajām frakcijām.
- Pieslēguma kabelis netiek bojāts.

8 Eksploatācijas pārtraukšana / demontāža

8.1 Eksploatācijas pārtraukšana

Eksploatācijas pārtraukšanas gadījumā sūkni izslēdz, tomēr tas paliek iemontēts. +Līdz ar to sūknis būs gatavs eksploatācijai katrā brīdī.

- ✓ Sargājiet sūkni no sala un ledus:
 - pilnībā iegremdējiet sūkni šķidrumā.
 - min. apkārtējā gaisa temperatūra: +3 °C (+37 °F)
- ✓ Šķidrumam ir jābūt šķidram, tas nedrīkst sasalt:
 - min. šķidruma temperatūra: +3 °C (+37 °F)

1. Izslēdziet sūkni.
Atvienojiet spraudni, izslēdziet galveno slēdzi.
2. Bloķējiet pieplūdi.

► Sūkņa darbība ir pārtraukta, un tagad to var demontēt.

Ja sūknis pēc ekspluatācijas pārtraukšanas paliek iemontēts, ņemiet vērā tālāk norādītos aspektus:

- Nodrošiniet ekspluatācijas pārtraukšanas nosacījumus visu laika periodu, kurā ekspluatācija ir pārtraukta. Ja šos nosacījumus nevar nodrošināt, demontējiet sūkni!
- Lai novērstu nogulsnes un aizsērējumus ilgāka miera stāvokļa laikā, ieslēdziet sūkni reizi 2 mēnešos vienam sūknēšanas ciklam. **UZMANĪBU! Veiciet sūknēšanas ciklu tikai atbilstošos darbības apstākļos. Darbošanās bez ūdens ir stingri aizliegta! Šī norādījuma neievērošana rada neatgriezenisku sūkņa bojājumu!**

8.2 Demontāža un tīrīšana



BĪSTAMI

Veselībai kaitīgu šķidrumu radīts infekcijas risks!

Stāvošos ūdeņos (piem., sūkņa iebedrē, infiltrācijas akā) var veidoties veselībai bīstami mikroorganismi. Pēc demontāžas dezinficējiet sūkni! Veicot sūkņa demontāžu un tīrīšanu, valkājiet šādus aizsardzības līdzekļus:

- slēgtas aizsargbrilles
- Elpceļu aizsargmasku (minimālās prasības atbilstoši EN 149: aizsardzības klase FFP2)
- Aizsargcimdus (minimālās prasības atbilstoši EN ISO 374-1:2016: tips C)



BRĪDINĀJUMS

Roku savainojumi trūkstoša aizsargaprikojuma dēļ!

Darba laikā pastāv (smagu) roku savainojumu apdraudējums. Valkājiet aizsargcimdus (minimālās prasības atbilstoši EN 388:2016, kategorija II: 3131X)!

- Korpusa daļas atkarībā no šķidruma var sakarst vairāk nekā 40 °C (104 °F) temperatūrā. Satveriet produktu tikai aiz roktura un pirms tālāku darbu veikšanas ļaujiet tam atdzist.
- Produktu pamatīgi notīriet un, ja nepieciešams, dezinficējiet!

8.2.1 Stacionārā uzstādīšana iegremdējot

- ✓ Sūkņa darbība ir pārtraukta.
- ✓ Noslēdzšie aizbīdņi pieplūdes un spiediena pusē ir aizvērti.

1. Atvienojiet sūkni no elektrotīkla.
BĪSTAMI! Ar elektrību saistītos darbus jāveic kvalificētam elektriķim!
2. Atbrīvojiet pieslēguma kabeli no spiediena caurules.
3. Sūkni ar spiediena cauruli atvienojiet no spiediena cauruļvadiem.
4. Izceliet sūkni no darbības telpas. **UZMANĪBU! Nekad nevelciet aiz pieslēguma kabeļa! Vienmēr satveriet aiz roktura.**
5. Noskrūvējiet spiediena cauruli no spiediena tīscaurules.
6. Saritiniet pieslēguma kabeli un novietojiet pie sūkņa.
7. Kārtīgi iztīriet sūkni un spiediena cauruli (skat. sadaļu „Tīrīšana un dezinficēšana“).

8.2.2 Pārvietojamā uzstādīšana iegremdējot

- ✓ Sūkņa darbība ir pārtraukta.
 1. Atvienojiet sūkni no elektrotīkla.
 2. Izceliet sūkni no darbības telpas. **UZMANĪBU! Nekad nevelciet aiz pieslēguma kabeļa! Vienmēr satveriet aiz roktura.**
 3. Atbrīvojiet šļūtenes apskavu un novelciet spiediena šļūteni no spiediena tīscaurules.
 4. Saritiniet pieslēguma kabeli un novietojiet pie sūkņa.
 5. Kārtīgi iztīriet sūkni (skat. sadaļu „Tīrīšana un dezinficēšana“).

8.2.3 Tīrīšana un dezinficēšana

- ✓ Sūknis ir demontēts.
- ✓ Novadiet mazgāšanas ūdeni uz notekūdeņu kanālu.
- ✓ Ir pieejams dezinfekcijas līdzeklis.
 1. Izolējiet spraudni vai brīvu kabeļa galu ūdens necaurīdīgā veidā!
 2. Noskalojiet sūkni un kabeli zem tekošas tīra ūdens strūkļas.
IEVĒRĪBA! Izmantojot dezinfekcijas līdzekli, stingri ievērojiet ražotāja norādījumus par lietošanu!
 3. Lai iztīrītu darba ratu un sūkņa iekšpusi, virziet ūdens strūkļu caur spiediena tīscauruli uz iekšu.
 4. Izskalojiet daļas, piemēram, spiediena cauruli vai spiediena šļūteni zem tekošas tīra ūdens strūkļas.
 5. Visas uz pamatnes esošās netīrumu paliekas ieskalojiet notekūdeņu kanālā.
 6. Ļaujiet sūknim izžūt.
 7. Tīriet spraudni vai brīvo kabeļa galu tikai ar mitru drānu!
- Sūknis notīrīts. Iesaiņojiet sūkni un novietojiet glabāšanai.

IEVĒRĪBAI! Ja sūkšanas īscaurule ir ļoti netīrs, demontējiet pārsegplāksni, lai to rūpīgi notīrītu!

8.2.3.1 Sūkņa iekšpuses tīrīšana



BRĪDINĀJUMS

Darba ratam un sūkšanas īscaurulei ir asas malas!

Pie darba rata un sūkšanas īscaurules var veidoties asas malas. Iespējams iegriezumu radīts apdraudējums! Valkājiet aizsargcimdus!

Ja sūkšanas īscaurules pārsegplāksne ir klāta ar apjomīgiem netīrumiem un nogulsnēm, demontējiet to un iztīriet sūkņa iekšpusi.

1. Novietojiet sūkni horizontālā stāvoklī uz stingras pamatnes.

BRĪDINĀJUMS! Roku iespiešanas risks. Nodrošināt, lai sūknis neslīd!

2. Izskrūvējiet 3 x stiprinājuma skrūves uz pārsegplāksnes.
3. Noņemiet pārsegplāksni.
4. Izskalojiet sūkņa iekšpusi zem tekošas tīra ūdens strūkļas. Cietās vielas noņemiet ar rokām.
5. Pārbaudiet blīvgredzenu uz sūkšanas īscaurules. Ja blīvgredzens ir bojāts (plaisas, porainība, saspiedumi), nomainiet to.
6. Uzlieciet pārsegplāksni uz sūkšanas īscaurules.
7. Ieskrūvējiet 3 x stiprinājuma skrūves līdz galam. **IEVĒRĪBAI! Nomainiet nodilušās daļas!**
 - Sūkņa iekšpuse ir iztīrīta un pārsegplāksne uzstādīta atpakaļ, pabeidziet tīrīšanas darbus.

9 Uzturēšana tehniskā kārtībā



BRĪDINĀJUMS

Roku savainojumi trūkstoša aizsargaprīkojuma dēļ!

Darba laikā pastāv (smagu) roku savainojumu apdraudējums. Valkājiet aizsargcimdus (minimālās prasības atbilstoši EN 388:2016, kategorija II: 3131X)!

- Veiciet tikai tos apkopes darbus, kas ir aprakstīti šajā uzstādīšanas un ekspluatācijas instrukcijā.
- Veiciet apkopes darbus tīrā, sausā un labi apgaismotā vietā.
- Izmantojiet tikai ražotāja oriģinālās detaļas. Ja tiek izmantotas neoriģinālās rezerves daļas, ražotājs tiek atbrīvots no jebkādas atbildības.
- Nekavējoties savāciet noplūdušo šķidrumu un darbības līdzekļus.

- Darbības līdzekļus utilizējiet sertificētās savākšanas vietās.

9.1 Darbības līdzekļi

- Eļļas veids:
 - ELFOLNA DS 22
 - Shell Turbo T 32
 - Smēreļļa atbilstoši ISO VG klasei 32
- Eļļas daudzums: 220 ml (7,4 US.fl.oz)
- Maiņas intervāls: 720 darba stundas vai 1 x gadā

9.2 Eļļas nomaīņa

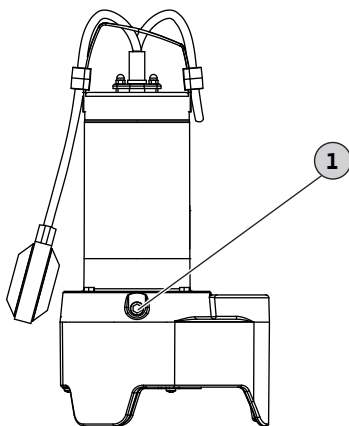


Fig. 3: Eļļas nomaīņa eļļu aizzurošajā nodalījumā

1 Eļļu aizzurošā nodalījuma noslēgskrūve

- ✓ Uzvelciet aizsargcimdus!
- ✓ Sūkni ir demontēts ir iztīrīts un nepieciešamības gadījumā dezinficēts.
- ✓ Ir pieejams eļļas izturīga un noslēdzama savākšanas tvertne.
 1. Novietojiet sūkni šķērsām uz stingras pamatnes. Noslēgskrūve rāda uz augšu.
BRĪDINĀJUMS! Roku iespiešanas risks. Pārliecinieties, ka sūkni nevar nokrist vai aizslīdēt!
 2. Lēnām izskrūvējiet noslēgskrūvi.
 3. Savākšanas tvertni novietojiet zem sūkņa.
 4. Eļļas iztecinašana: Pagrieziet sūkni tā, lai atvere atrastos uz leju.
 5. Pārbaudiet eļļu: Ja eļļa satur metāla skaidiņas, sazinieties ar klientu servisu!
 6. Pagrieziet sūkni tā, lai atvere atkal atrastos uz augšu.

7. Eļļas uzpilde: Iepildiet eļļu caur atveri.
 - ⇒ Ievērojiet datus par eļļas veidiem un daudzumu!
8. Notīriet noslēgskrūvi, aprikojiet ar jaunu blīvgrezenu un ieskrūvējiet līdz galam.

9.3 Kapitālais remonts

Pēc 1500 ekspluatācijas stundām lūdziet sūknī pārbaudīt klientu servisam. Tiek pārbaudīts visu detaļu nolietojum, bojātās detaļas tiek nomainītas.

10 Darbības traucējumi, cēloņi un to novēršana

Sūknis neieslēdzas vai pēc īsa laika izslēdzas

1. Strāvas padeves pārtraukums
 - ⇒ Pārbaudiet sūkņa elektrotīkla pieslēgumu.
 - ⇒ Lūdziet elektriķim pārbaudīt drošinātājus/FI slēdzi.
2. Nostrādājusi termiskā motora kontrole
 - ⇒ Ļaujiet sūknim atdzist, sūknis sāks darbu automātiski.
 - ⇒ Sūknis pārāk bieži ieslēdzas/izslēdzas. Pārbaudiet pludiņslēdža pārslēgšanās ciklus.
 - ⇒ Sūknējamā šķidruma temperatūra ir pārāk augsta. Pārbaudiet temperatūru, ja nepieciešams, izmantojiet citu sūkni.
3. Sūknēšanas nodalījuma vāks/darba rats klāts ar smiltīm/nosprostots
 - ⇒ Pārtrauciet sūkņa darbību, demontējiet un notīriet to.
4. Pludiņslēdzis nedarbojas
 - ⇒ Pludiņslēdzim jāvar brīvi kustēties.

Notiek sūkņa palaide, bet tas nesūknē

1. Spiediena vads/spiediena caurule nosprostota
 - ⇒ Izskalojiet spiediena cauruļvadu.
 - ⇒ Izskalojiet spiediena šļūteni.
 - ⇒ Novērsiet spiediena šļūtenes saspiedumu vietas.
2. Netīrs pretvārsts
 - ⇒ Pārtrauciet sūkņa darbību, demontējiet un notīriet spiediena tīcauruli.
 - ⇒ Bojāts pretvārsts jānomaina.
3. Ūdens līmenis pārāk zems
 - ⇒ Pārbaudiet pieplūdi.
 - ⇒ Sūknis sūknē pārāk dziļi. Pārbaudiet pludiņslēdža pārslēgšanās ciklus.
4. Sūknēšanas nodalījuma vāks klāts ar smiltīm/nosprostots
 - ⇒ Pārtrauciet sūkņa darbību, demontējiet un notīriet to.
5. Sūknī/spiediena cauruļvadā ir gaiss

- ⇒ Novietojiet sūkni nedaudz slīpi, lai gaiss var izkļūt ārā.
- ⇒ Pievienojiet spiediena cauruļvadam atgaisošanas ierīci.

Sūknis darbojas, sūknēšanas jauda samazinās

1. Spiediena vads/spiediena caurule nosprostota
 - ⇒ Izskalojiet spiediena cauruļvadu.
 - ⇒ Izskalojiet spiediena šļūteni.
 - ⇒ Novērsiet spiediena šļūtenes saspiedumu vietas.
2. Sūknēšanas nodalījuma vāks klāts ar smiltīm/nosprostots
 - ⇒ Pārtrauciet sūkņa darbību, demontējiet un notīriet to.
3. Sūknī/spiediena cauruļvadā ir gaiss
 - ⇒ Novietojiet sūkni nedaudz slīpi, lai gaiss var izkļūt ārā.
 - ⇒ Pievienojiet spiediena cauruļvadam atgaisošanas ierīci.
4. Nodiluma pazīmes
 - ⇒ Informējiet klientu servisu.

Klientu serviss

Ja šeit minētie punkti nepalīdz novērst traucējumu, sazinieties ar klientu servisu. Saņemot klientu servisa pakalpojumus, var rasties izmaksas! Precīzāku informāciju pieprasiet klientu servisā.

11 Rezerves daļas

Rezerves daļas var pasūtīt ar klientu servisa starpniecību. Lai izvairītos no jautājumiem un kļūdainiem pasūtījumiem, vienmēr norādiet sērijas vai preces numuru. **Paturētas tiesības veikt tehniskas izmaiņas!**

12 Utilizācija

12.1 Informācija par nolietoto elektropreču un elektronikas izstrādājumu savākšanu

Pareizi utilizējot un saskaņā ar prasībām pārstrādājot šo izstrādājumu, var izvairīties no kaitējuma videi un personīgajai veselībai.



IEVĒRĪBAI

Aizliegts utilizēt kopā ar sadzīves atkritumiem!

Eiropas Savienībā šis simbols var būt attēlots uz izstrādājuma, iepakojuma vai uz pavaddokumentiem. Tas nozīmē, ka attiecīgo elektropreci vai elektronikas izstrādājumu nedrīkst utilizēt kopā ar sadzīves atkritumiem.

Lai attiecīgie nolietotie izstrādājumi tiktu pareizi apstrādāti, pārstrādāti un utilizēti, ievērojiet tālāk minētos norādījumus:

- Nododiet šos izstrādājumus tikai nodošanai paredzētās, sertificētās savākšanas vietās.
- Ievērojiet vietējos spēkā esošos noteikumus!

Informāciju par pareizu utilizāciju jautājiet vietējā pašvaldībā, tuvākajā atkritumu utilizācijas vietā vai tirgotājam, pie kura izstrādājums pirkts. Papildinformāciju par utilizāciju skatiet vietnē www.wilo-recycling.com.

12.2

Eļļa



BRĪDINĀJUMS

Nepareizas eļļu utilizācijas radīts apdraudējums!

Eļļa apdraud apkārtējo vidi un ir kaitīga veselībai! Neutilizējiet eļļu māsaimniecības atkritumos vai notekūdeņu kanālā! Eļļa ir jāsavāc pret eļļu izturīgā un noslēdzamā tvertnē un jānodod sertificētā savākšanas vietā.

Съдържание

1	Обща информация	266
1.1	За тази инструкция	266
1.2	Авторско право	266
1.3	Запазено право на изменения	266
2	Безопасност	266
2.1	Обозначения на изискванията за безопасност	266
2.2	Обучение на персонала	267
2.3	Електрическо свързване	267
2.4	Опасни за здравето флуиди	268
2.5	Употреба в съоръжения за отпадни води	268
2.6	Транспорт	268
2.7	Монтаж	269
2.8	По време на експлоатация	269
2.9	Демонтаж	269
2.10	Работи по техническото обслужване	270
2.11	Работна точност	270
3	Работа/употреба	270
3.1	Предназначение	270
3.2	Използване не по предназначение	271
4	Описание на продукта	272
4.1	Конструкция	272
4.2	Експлоатация с честотен преобразувател	273
4.3	Технически характеристики	273
4.4	Кодово означение на типовете	274
4.5	Комплект на доставката	274
5	Транспорт и съхранение	275
6	Монтаж и електрическо свързване	275
6.1	Видове инсталиране	275
6.2	Монтаж	275
6.3	Електрическо свързване	278
7	Пускане в експлоатация	281
7.1	Начин на функциониране	281
7.2	Пускане в експлоатация за стационарен монтаж	282
7.3	Пускане в експлоатация с транспортируем монтаж	282

7.4	По време на експлоатация.....	283
8	Извеждане от експлоатация/демонтаж	283
8.1	Извеждане от експлоатация.....	283
8.2	Демонтаж и почистване.....	284
9	Поддържане в изправно положение	286
9.1	Работна течност	287
9.2	Смяна на маслото.....	287
9.3	Основен ремонт.....	288
10	Повреди, причини и отстраняване	288
11	Резервни части.....	289
12	Изхвърляне.....	290
12.1	Информация относно събирането на употребявани електрически и електронни продукти	290
12.2	Масло	290

1 Обща информация

1.1 За тази инструкция

Инструкцията за монтаж и експлоатация е неразделна част от продукта. Преди каквито и да било дейности, прочетете тази инструкция и я съхранявайте на достъпно място по всяко време. Точното спазване на инструкцията осигурява правилната работа и обслужването на продукта. Моля, спазвайте всички указания и маркировки, обозначени по продукта.

Оригиналната инструкция за експлоатация е на немски език. Инструкциите на всички други езици представляват превод на оригиналната инструкция за експлоатация.

1.2 Авторско право

Авторското право върху тази инструкция за монтаж и експлоатация принадлежи на производителя. Забранено е размножаването, изменението или използването за целите на конкуренцията без разрешение и предоставянето на трети лица на съдържанието или части от него.

1.3 Запазено право на изменения

Производителят си запазва правото на технически изменения по продукта или отделните му части. Възможно е използваните изображения да се различават от оригинала; те служат за примерното онагледяване на продукта.

2 Безопасност

Тази глава съдържа основни указания за отделните фази на експлоатация. Неспазването на тези инструкции може да доведе до електрически или механични опасности за хората. Неспазването на тези указания води до загуба на правото Ви за обезщетение.

Допълнително да се спазват указанията и изискванията за безопасност в следващите глави!

2.1 Обозначения на изискванията за безопасност

В тази инструкция за монтаж и експлоатация изискванията за безопасност са представени, както следва:

- **Засягане на лица:** Изискванията за безопасност се **предхождат от съответния символ** и са на сив фон.
- **Материални щети:** Изискванията за безопасност започват със сигнална дума и са представени **без** символ.

Сигнални думи

- **ОПАСНОСТ!**
Неспазването на изискването води до смърт или тежки наранявания!
- **ПРЕДУПРЕЖДЕНИЕ!**
Неспазването на изискването може да доведе до (тежки) наранявания!

■ **ВНИМАНИЕ!**

Неспазването на изискването може да причини материални щети или смърт.

■ **ЗАБЕЛЕЖКА!**

Важна забележка за работа с продукта

Символи

В тази инструкция са използвани следните символи:



Опасност от електрическо напрежение



Опасност от експлозия



Предупреждение за опасност от порязване



Предупреждение за увреждане на здравето



Лични предпазни средства: Трябва да се носят защитни ръкавици



Лични предпазни средства: Трябва да се носи защитна маска



Лични предпазни средства: Трябва да се носят защитни очила



Полезна забележка

2.2 Обучение на персонала

- Частни лица в домашната среда
 - Инструкцията за монтаж и експлоатация е прочетена и разбрана
- ЗАБЕЛЕЖКА! Забранява се работата с продукта на деца и лица под 16-годишна възраст или с ограничени способности (физически, сензорни или умствени)!**

2.3 Електрическо свързване

- Електрическа мрежа с правилно инсталирана система от защитни проводници.
- RCD (дефектнотокова защита) с 30 mA е инсталиран.
- Защитата с предпазители е макс. 16 A.
- Техническите характеристики на продукта (виж фирмената табелка) са в съответствие с данните за електрическата мрежа.
- **Захранващ кабел с щепсел:**
 - Осигурете контактна кутия със защитен контакт.
- **Захранващ кабел без щепсел:**

- Връзката да се извършва винаги от електротехник!
Квалифициран електротехник е лице с техническа подготовка за правилното свързване на продукта към локалната електрическа мрежа. Освен това, квалифицираният електротехник, на база знанията и опита, може да разпознае и да избегне опасностите свързани с електричеството.
- Заемете помпата в съответствие с разпоредбите!
- Предвидете защитен прекъсвач на мотора!
Минималното изискване е термично реле/защитен прекъсвач на мотора с температурна компенсация, диференциално задействане и блокировка на повторното включване съгласно националните разпоредби.

2.4 Опасни за здравето флуиди

В застояли води (напр. помпен резервоар, дренажна шахта ...) могат да се образуват вредни микроби. Съществува опасност от бактериална инфекция! След демонтаж и преди по-нататъшна употреба, основно почистете и дезинфекцирайте продукта. **Вeim демонтаж и почистване** носете следните лични предпазни средства:

- Защитни очила от затворен тип
- Дихателна маска
Минимално изискване EN 149: Клас на защита FFP2
- Защитни ръкавици
Минимално изискване EN ISO 374-1:2016: Тип C

ОПАСНОСТ! Информирайте всички лица за флуида и дезинфекционен препарат, свързаната с това опасност и правилното боравене!

2.5 Употреба в съоръжения за отпадни води

Тези инструкции за монтаж и експлоатация се отнасят до частната употреба на продукта в сгради и земя. При приложение в съоръжения за отпадни води е в сила:

- Трябва да се спазват и други разпоредби и насоки за Вашата безопасност.
- Потребителят трябва да получи съответен инструктаж и обучение от оператора на съоръжението за отпадни води.

ОПАСНОСТ! Тази инструкция за монтаж и експлоатация не съдържа необходимата информация за приложението на продукта в съоръжения за отпадни води. Ако продуктът се използва в съоръжения за отпадни води, свържете се със сервизна служба. Сервизната служба е обучена за тези дейности. Сервизната служба може да инсталира и пусне а в експлоатация продукта, съгласно предписанията!

2.6 Транспорт

- Носете защитни ръкавици!
Минимално изискване според EN 388:2016, категорияII: 3131X

- Винаги хващайте за дръжката за носене. Никога не дърпайте хранващия кабел!
- Съхранявайте оригиналната кутия за по-късен транспорт.
ВНИМАНИЕ! Мократа опаковка може да се скъса и не осигурява достатъчна защита! Продуктът може да падне небезопасен на земята и да се повреди. Внимателно повдигнете мокрите опаковки и незабавно ги подменете!

2.7 Монтаж

- Носете защитни ръкавици!
Минимално изискване според EN 388:2016, категорияII: 3131X
- Проверете продукта за повреди. Не използвайте дефектни продукти!
- Напорния тръбопровод **не** трябва да бъде по-малък от изходния отвор на помпата.
- Мястото на инсталация трябва да е чисто, сухо и без опасност от замръзване.
- Ако съществува опасност от опасността от възникване на бактерии, дезинфекцирайте мястото на употреба!

2.8 По време на експлоатация

- Водоеми, в които може да се стъпва*: Не въвеждайте в експлоатация помпата, ако хора влизат в контакт с флуида. В случай на повреда, токовия удар може да доведе до смърт!
- Отворете всички спирателни кранове в напорния тръбопровод.
- Поплавъчният превключвател трябва да се движи свободно.
- Не допускате притискане или хранващия кабел или триенето в остри ръбове.
- Не падайте под минимално допустимото ниво на водата.

***Определение „водоеми, в които може да се стъпва“**

Място на употреба, което без помощни средства (напр. стълби) е достъпно от хора:

- Градинско езеро
- Детски басейни
- Дренажни изкопи
- Фонтани, ...

ЗАБЕЛЕЖКА! Водоемите, в които може да се стъпва, имат същите изисквания като плувните басейни.

2.9 Демонтаж

- Изключете продукта от електрическата мрежа:
 - **Продукт с щепсел:** Издърпайте щепсела!
 - **Продукт без щепсел:** Връзката на хранващите кабели към електричеството се прекъсва от електротехник.
- Носете защитни ръкавици!

Минимално изискване според EN 388:2016, категорияII: 3131X

- Частите на корпуса могат да се нагорещят над 40 °C (104 °F) в зависимост от флуида. Дръжте продукта само за дръжката за носене и го оставете да изстине преди по-нататъшна дейност.
- Почистете основно продукта и, ако е необходимо, дезинфекцирайте!
- Отведете водата за почиране в канала за отпадъчни води.

2.10 **Работи по техническото обслужване**

- Носете защитни ръкавици!
Минимално изискване според EN 388:2016, категорияII: 3131X
- Изпълняват се само онези дейности по поддръжката, които са описани в инструкцията за монтаж и експлоатация.
- Извършвайте дейностите по поддръжката на чисто, сухо и добре осветено място.
- Използват се само оригинални резервни части на производителя.
Производителят не носи отговорност за щети от какъвто и да е характер, породени от използването на неоригинални резервни части.
- Събирайте незабвно течове на флуида и работната течност.
- Изхвърляйте работната течност в сертифицирани пунктове за събиране.

2.11 **Работна течност**

Между мотора и помпа се намира маслената камера. Маслената камера е пълна с масло (смазочно масло съгласно ISO VG клас 32). По-малките течове на масло са безвредни, но ги съберете веднага. **ЗАБЕЛЕЖКА! Големите течове на масло са сигнал за счупено уплътнение, уведомете сервизната служба!**

3 **Работа/употреба**

3.1 **Предназначение**

Потопяемите помпи са подходящи за изпомпване на:

- Отпадъчни води без фекалии
 - Мивки
 - Душ/вана
 - Миялна машина
- Отпадни води (с малки количества плясък и чакъл)
 - Дъждовна вода
 - Дренажни води

Ограничена употреба**ЗАБЕЛЕЖКА****Само за употреба в сгради**

Съгласно EN 60335: Използвайте помпи със захранващ кабел, по-къс от 10 m (33 ft) само в сгради. Приложението на открито не е разрешено!

Модел на помпата	Дължина захранващ кабел	Приложение на открито	Приложение в сграда
Rexa MINI3-V04...-5M	5 m (16,5 ft)	—	•
Rexa MINI3-V04...-10M	10 m (33 ft)	•	•

Легенда:

— = не е разрешено, • = разрешено

3.2**Използване не по предназначение****ОПАСНОСТ****Експлозия поради транспортиране на експлозивни флуиди!**

Транспортирането на лесно запалими и експлозивни флуиди (бензин, керосин и т.н.) в чист вид е строго забранено. Има опасност за живота поради експлозия! Помпите не са разработени за такива флуиди.

Потопиемите помпи **не могат** да се използват за изпомпване на:

- Необработена отпадна вода
 - Отпадъчни води с фекалии (съгл. EN 12050-1)
 - Питейна вода
 - Работни флуиди с твърди частици (напр. камъчета, дърво, метал и др.)
 - Работни флуиди с големи количества абразивни съставки (напр. пясък, чакъл).
- Към употребата по предназначение спада и спазването на тази инструкция. Всяко използване, което излиза извън тези рамки, се третира като използване не по предназначение.

4 Описание на продукта

4.1 Конструкция



Fig. 1: Преглед

1	Дръжка за носене
2	Корпус на мотора
3	Изходен отвор
4	Корпус на помпата
5	Поплавъчен превключвател
6	Захранващ кабел

Описание

Помпа с работно колело със свободен проход и вертикален изходен отвор. Повърхностно охлаждан монофазен или трифазен мотор със самовключваща се термична защита на мотора. Топлината от мотора се отдава през корпуса на мотора директно на флуида. По време на експлоатация моторът може да работи в непотопено състояние. При прегряване моторът се изключва, а след охлаждането му се включва отново автоматично.

За защита на мотора между него и помпата се намира маслена камера с двойно уплътнение. От страната на мотора е монтирано радиално уплътнение на вала, от страната на помпата има механично уплътнение. За да се осигури необходимото смазване на уплътненията, маслената камера е пълна с масло.

Изпълнения

- Rexa MINI3-V.../A...

Помпа с монтиран поплавъчен превключвател и щепсел. Вграденият поплавъчен превключвател позволява автоматично включване и изключване на помпата в зависимост от нивото на напълване.

- Rеха MINI3-V.../P...

Помпа с монтиран щепсел, **без** поплавъчен превключвател.

- Rеха MINI3-V.../O...

Помпа със свободен край на кабела за свързване към управления осигурени от монтажника. **ЗАБЕЛЕЖКА! Помпа без поплавъчен превключвател и щепсел!**

Материал

- Корпус на помпата: Сив чугун
- Работно колело: Композитен материал
- Капак на смукателния вход: Неръждаема стомана
- Корпус на мотора: Неръждаема стомана
- Вал: Неръждаема стомана

4.2 Експлоатация с честотен преобразувател

Експлоатацията с честотен преобразувател не е разрешена.

4.3 Технически характеристики

Дата на производство	Виж фирмена табелка ¹⁾
Захранване от мрежата	Виж фирмената табелка
Номинална мощност на мотора	Виж фирмената табелка
Макс. напор	Виж фирмената табелка
Макс. дебит	Виж фирмената табелка
Вид стартиране	Виж фирмената табелка
Обороти	Виж фирмената табелка
Изходен отвор*	G 1½ IG
Режим на работа, потопен	S1
Режим на работа, непотопен	S3 20% ²⁾
Температура на флуида	3 ... 40 °C (37 ... 104 °F)
Температура на флуида, краткосрочно за 3 мин.	—
Максимална дълбочина на потапяне, 5 m (16,5 ft) захранващ кабел	2 m (6,5 ft)
Максимална дълбочина на потапяне, 10 m (33 ft) захранващ кабел	7 m (23 ft)
Степен на защита	IP68
Клас на изолация	F

Макс. честота на включване

30

Легенда

* IG = вътрешна резба, AG = външна резба

¹⁾ определени съгласно ISO8601²⁾ 2 min експлоатация/8 min пауза**4.4 Кодово означение на типовете****Пример: Wilo-Rexa MINI3-V04.11/M06-523/A-5M**

MINI3	Серия
V	Форма на работното колело = работно колело със свободен проход
04	Номинален диаметър на изходния отвор
11	Макс. напорна височина в m
M	Изпълнение на захранване от мрежата: M = 1~, T = 3~
06	/10 = номинална мощност на мотора P ₂ в kW
5	Честота на захранване от мрежата: 5 = 50 Hz, 6 = 60 Hz
23	Код за номиналното изчислително напрежение
A	Допълнително електрическо оборудване: O = със свободен край на кабела P = с щепсел A = поплавчен превключвател с щепсел
5M	Дължина на кабела

4.5 Комплект на доставката

Окомплектовка	Поплавъчен превключвател (монтиран)	Щепсел Шуко (монтиран)	Инструкция за монтаж и експлоатация
Rexa MINI3-V.../M.../A...	•	•	•
Rexa MINI3-V.../M.../P...	-	•	•
Rexa MINI3-V.../T.../O...	-	-	•

Легенда:

- = не са включени в комплекта на доставката, • = включени в комплекта на доставката

5 Транспорт и съхранение

ВНИМАНИЕ

Мокрите опаковки може да се скъсат!

Продуктът може да падне необезопасен на земята и да се повреди.
Внимателно повдигнете мокрите опаковки и незабавно ги подменете!

- Носете защитни ръкавици!
Минимално изискване според EN 388:2016, категорияII: 3131X
- Винаги хващайте помпата за дръжката за носене. Никога не дърпайте захранващия кабел!
- Съхранявайте помпата чиста и, ако е необходимо, дезинфекцирана.
 - Замърсяването насърчава възникване на бактерии.
 - Образуванията на кристална кора могат да доведат до блокиране на работното колело.
- Затворете изходния отвор.
- Захранващите кабели да се защитят срещу пречупване и повреждане.
- Опакувайте помпата суха. Мократа или влажна помпа може да размекне опаковката.
- Използвайте оригинална опаковка.
- Съхранение: 15 °C до +60 °C (5 °F до 140 °F) при максимална влажност на въздуха 90 %, некондензираща.
Препоръчителни лагериng: 5 до 25 °C (41 до 77 °F), относителна влажност на въздуха:от 40 до 50 %.

6 Монтаж и електрическо свързване

6.1 Видове инсталиране

- Стационарен мокър монтаж
- Мобилен мокър монтаж
Следните видове инсталиране **не** са допустими:
- Сух монтаж
- Хоризонтален монтаж

6.2 Монтаж

- Носете защитни ръкавици!
Минимално изискване според EN 388:2016, категорияII: 3131X
- Подгответе мястото на приложение:
 - Чисто, почистено от груби твърди материали
 - Сухо

- Защитено от замръзване
- Ако е необходимо, дезинфекцирайте
- Прекърайте захранващия кабел по такъв начин, че да няма опасност по време на експлоатация.
- Поплавъчните превключватели могат да се движат свободно!
- Избягвайте внасяне на въздух във флуида! Въздухът във флуида може да се натрупа в тръбопроводната система и да доведе до недопустими експлоатационни условия. Въздушните включения трябва да се отстраняват посредством обезвъздушителни устройства!
- Работа на помпата на сухо е забранена! Нивото на водата никога да не пада под минималното.

6.2.1 Стационарен мокър монтаж

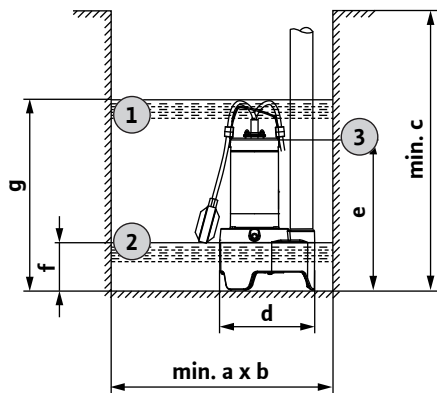


Fig. 2: Монтажни размери и точки на превключване

Точки на превключване

- 1 = ниво на включване (g)
- 2 = ниво на изключване (f)
- 3 = Минимално ниво на водата für S1-експлоатация, над него S3-експлоатация (e)

Монтажни размери

	a	b	c	d	e	f	g
Размери в mm	450	450	500	216	335	113	416
Размери в инчове	18	18	20	8,5	13	5	16

При стационарен мокър монтаж помпата се монтира директно върху напорния тръбопровод. Обърнете внимание на и спазвайте следните точки:

- Свързаният напорен тръбопровод трябва да бъде самоносещ. Помпата не трябва да подпират напорния тръбопровод.
- По време на експлоатацията помпата може леко да вибрира. Тези вибрации трябва да се отведат през напорния тръбопровод.
- Завийте напорния тръбопровод без напрежение.
- Уплътнете тръбните присъединявания с тefлонова лента.
- Монтирайте всички необходими арматури в съответствие с местните разпоредби (шибърен вентил, възвратен клапан).
- Напорният тръбопровод да се положи защитен от замръзване.
- За избягване на подприщване от обществената канализация напорният тръбопровод до се изпълни „с извивка“.

Долният ръб на извивката на тръбата трябва да е разположен в най-високата точка над определеното на място ниво на обратно подприщване!

- ✓ Местоположението е подготвено за монтаж.
- ✓ Напорният тръбопровод се изпълнява съобразно местните разпоредби.
 1. Завийте напорната тръба до упор в изходния отвор на помпата.
 2. Спуснете помпата на мястото на използване.

ВНИМАНИЕ! За да предотвратите потъване в меки почви, използвайте твърда подложка на мястото на употреба.
 3. Свържете напорната тръба към напорния тръбопровод (например парче гъвкав маркуч).
 4. Закрепете захранващия кабел към напорния тръбопровод и го положете до контакта/връзката за електричество.
- Помпата е инсталирана.

6.2.2 Мобилен мокър монтаж

За преносим мокър монтаж помпата се поставя свободно на мястото на употреба. Обърнете внимание на и спазвайте следните точки:

- Подсигурете помпата срещу преобръщане и изместване.
- Фиксирайте напорния маркуч плътно към съединителя за маркуч.
 - ✓ Местоположението е подготвено за монтаж
 - ✓ Наличен е напорен маркуч: Вътрешен диаметър мин. 1½"
 - ✓ Налична скоба за маркуч: Вътрешен диаметър 40 – 60 mm (1,6 – 2,4 in)
 - ✓ Наличен съединител за маркуч: G 1½" (с външна резба)
 1. Инсталирайте съединител за маркуч.
Завийте съединителя за маркуч в нагнетателя до упор.
 2. Плъзнете скобата на маркуча над напорния маркуч.

3. Натиснете напорния маркуч върху съединителя за маркуч на нагнетателя.
 4. Закрепете напорния маркуч със скобата на маркуча към съединителя за маркуч.
 5. Спуснете помпата на мястото на използване.
ВНИМАНИЕ! За да предотвратите потъване в меки почви, използвайте твърда подложка на мястото на употреба.
 6. Положете напорния маркуч и го закрепете на даденото място (например преливник). **ЗАБЕЛЕЖКА! Когато помпата бъде поставена в пълна шахта, при потопяване дръжте помпата леко наклонена. В резултат на това въздухът излиза от помпата по-добре!**
 7. Положете захранващия кабел в контакта/към електрическата връзка.
ПРЕДУПРЕЖДЕНИЕ! Положете захранващия кабел така, че да не представлява опасност (напр. опасност от спъване)!
- Помпата е инсталирана.

6.3 Електрическо свързване



ОПАСНОСТ

Опасност за живота поради електрически ток!

Неправилното извършване на работи по електрически инсталации води до смърт вследствие на токов удар! Работите по електрически инсталации трябва да се извършват от електротехник в съответствие с националните разпоредби.

- Електрическа мрежа с правилно инсталирана система от защитни проводници.
- RCD (дефектнотокова защита) с 30 mA е инсталиран.
- Защитата с предпазители е макс. 16 A.
- Техническите характеристики на продукта (виж фирмената табелка) са в съответствие с данните за електрическата мрежа.
- **Захранващ кабел с щепсел:**
 - Осигурете контактна кутия със защитен контакт.
- **Захранващ кабел без щепсел:**
 - Връзката да се извършва винаги от електротехник!

Квалифициран електротехник е лице с техническа подготовка за правилното свързване на продукта към локалната електрическа мрежа. Освен това, квалифицираният електротехник, на база знанията и опита, може да разпознае и да избегне опасностите свързани с електричеството.
 - Заземете помпата в съответствие с разпоредбите!
 - Предвидете защитен прекъсвач на мотора!

Минималното изискване е термично реле/защитен прекъсвач на мотора с температурна компенсация, диференциално задействане и блокировка на повторното включване съгласно националните разпоредби.

Не свързвайте помпата при следните условия:

- Повреден е захранващия кабел
Захранващите кабели да се подменят от електротехник/сервизната служба.
- Изолирана инвертор
Островните инвертори се използват в автономни захранващи устройства, като например. Б. Използваното слънчево захранване и може да генерира пренапрежение. Пренапрежението могат да повреди помпата.
- Разклонител
- „Енергоспестяващ щепсел“
При това подаването на енергия към помпата се намалява и помпата може силно да се нагрее.

6.3.1 Свързване: Помпа с щепсел



ЗАБЕЛЕЖКА

Помпата е готова за експлоатация или стартира!

Свързването към електрическата мрежа става посредством пъхане на щепсела в контакта. Когато щепселът е поставен в контактната кутия, помпата е готова за работа в стартира:

- Помпа **без поплавъчен превключвател**: Помпата се включва директно!
 - Помпа **с поплавъчен превключвател**: Помпата е готова за експлоатация и се включва в зависимост от нивото на напълване!
- Препоръчително е да включите и изключите контакта чрез отделен главен прекъсвач!

6.3.2 Свързване: Помпа без щепсел



ОПАСНОСТ

Опасност за живота поради електрически ток!

Неправилното извършване на работи по електрически инсталации води до смърт вследствие на токов удар! Работите по електрически инсталации трябва да се извършват от електротехник в съответствие с националните разпоредби.

ВНИМАНИЕ

Цялостно повреждане поради навлизане на вода

Захранващите кабели без щепсел имат свободни крайща на кабела. През този край на кабела може да попадне вода в захранващия кабел и помпата. В резултат от това се унищожават захранващите кабели и помпата. Никога не потапяйте свободния край на захранващия кабел в течност и при съхранение го затваряйте добре.

Помпа с монофазен мотор

Ако помпата е свързана към табло за управление, отрежете щепсела. Изпълнете свързването в таблото за управление както следва:

Цвят на жилото	Клема в таблото за управление
Кафяво (bn)	L (фаза)
Синьо (bl)	N (нулев проводник)
Зелено/жълто (gn-ye)	Земя (защитен проводник)

Помпа с трифазен мотор

Помпата е предвидена за свързване към дясно въртящо се поле. Проверете въртящото се поле преди свързването с измервателен уред и коригирайте, ако е необходимо. **ВНИМАНИЕ! Не е разрешена експлоатация на помпата при ляво въртящо се магнитно поле!**

Изпълнете свързването в таблото за управление както следва:

Цвят на жилото	Клема в таблото за управление
Кафяво (bn)	U
Черно (bk)	V
Синьо (bl)	W
Зелено/жълто (gn-ye)	Земя (защитен проводник)

Настройка на защитата на мотора

При пълно натоварване защитният прекъсвач на мотора се настройва на изчислителния ток съгласно (вж. фирмената табелка).

7 Пускане в експлоатация



ОПАСНОСТ

Опасност за живота поради електрически ток във водоемите, в които може да се стъпва!

Не въвеждайте в експлоатация помпата ако има хора във флуида. В случай на повреда, токовия удар може да доведе до смърт! Включете помпата само когато няма повече хора във флуида.



ЗАБЕЛЕЖКА

Проверете входящото количество!

Максималният приточен дебит трябва да бъде по-малък от максималната производителност на помпата. Ако входящото количество е по-голямо, помпата не може да постигне изисквания дебит. Шахтата може да прелее!

Проверете следните точки преди пускане в експлоатация:

- Съгласно разпоредбите ли е изпълнено електрическото свързване?
- Захранващият кабел положен ли е безопасно?
- Може ли поплавъчния превключвател да се движи свободно?
- Проверете нивото на включване (минимално ниво на водата)?
- Спазена ли е мин./макс. температурата на флуида?
- Спазена ли е максималната дълбочина на потапяне?
- Има ли задържания по напорния тръбопровод и помпения резервоар?

7.1 Начин на функциониране

Помпа с щепсел, без поплавъчен превключвател

Помпата се включва след включване на щепсела в контакта. Помпата работи докато издърпате щепсела.

Помпа с щепсел и поплавъчен превключвател

Помпата се включва и изключва автоматично при достигане на нивото на включване.

Помпа без щепсел

Помпата се включва и изключва от отделно управление. За повече детайли прочетете инструкцията за монтаж и експлоатация на управлението.

7.2 Пускане в експлоатация за стационарен монтаж

За стационарен монтаж, за пускане в експлоатация, трябва да се извърши тетов ход с три помпени операции. Проверете точките на превключване по време на тестовия ход.

- ✓ Монтажът и електрическото свързване са изпълнени съгласно предписанията.
- ✓ Проверени са точките за пускане в експлоатация.
 1. Включете помпата.
Включете щепсела, включете главния прекъсвач.
 2. Отворете всички спирателни кранове в напорния тръбопровод.
 3. Наводняване на шахта: Отворете входа.
Входът на вода не трябва да действа директно върху помпата. Въздушните възглавници могат да нарушат на функцията на помпата.
ЗАБЕЛЕЖКА! Необходимото входно количество за тестов ход може да се симулира и чрез друг водоизточник.
 4. Нивото на включване е достигнато: Помпата стартира (виж глава „Монтаж/монтажни размери“).
 5. Помпата работи до нивото на изключване: Помпата спира (виж глава „Монтаж/монтажни размери“).
 6. Повторете още две помпени операции.
 - ▶ Ако три помпени процеса са приключени без никакви проблеми, тестовия ход е приключен. Помпата може да бъде използвана при реална експлоатация.

7.3 Пускане в експлоатация с транспортируем монтаж

- ✓ Монтажът и електрическото свързване са изпълнени съгласно предписанията.
- ✓ Проверени са точките за пускане в експлоатация.
 1. Включете помпата.
Включете щепсела, включете главния прекъсвач.
 2. Помпа с поплавъчен превключвател: Нивото на включване е достигнато: Помпата се включва.
Помпа **без** поплавъчен превключвател: Помпата стартира веднага!
 3. Помпа с поплавъчен превключвател: Помпата работи до нивото на изключване: Помпата спира.
Помпа **без** поплавъчен превключвател: Помпата работи, докато захранването не бъде прекъснато!

Когато помпеният процес е завършен и помпата вече не е необходима, я демонтирайте.

7.4 По време на експлоатация

ВНИМАНИЕ

Забранено е помпата да работи на сухо!

Експлоатацията на помпата без флуид (работа на сухо) е забранена. Когато се достигне нивото на остатъчната вода, изключете помпата. Работата на сухо може да унищожи уплътнението и води до цялостно повреждане на помпата.

Стационарен монтаж

Следните точки трябва да се проверяват един път на тримесечие:

- Входящото количество съответства на производителността на помпата.
- Поплавъчният превключвател работи правилно.
- Захранващият кабел не е повреден.

Мобилен монтаж

Осигурете следните точки по време на използване:

- Напорният маркуч няма задържания.
- Смукателният филтър е свободен от задържания и образувания на кристална кора.
- Захранващият кабел няма да се повреди.

8 Извеждане от експлоатация/демонтаж

8.1 Извеждане от експлоатация

При извеждане от експлоатация помпата се изключва, но остава вградена. По този начин помпата винаги е готова за експлоатация.

- ✓ Защитете помпата от замръзване и залежаване:
 - Винаги потапяйте помпата изцяло във флуида.
 - Мин. температура на околната среда: +3 °C (+37 °F)
 - ✓ Флуидът трябва да остане течен и не трябва да замръзва:
 - Мин. температура на флуида: +3 °C (+37 °F)
1. Изключете помпата.
Издърпайте щепсела, изключете главния прекъсвач.
 2. Затворете входа.
 - ▶ Сега помпата е изведена от експлоатация и може да бъде демонтирана.

Ако помпата ще остане монтирана след извеждане от експлоатация, съблюдавайте следното:

- Да се осигурят предпоставките за извеждане от експлоатация за целия период на извеждане от експлоатация. Ако предпоставките не са осигурени, демонтирайте помпата!
- Да да предотвратите образуванятия на кристална кора и запушванията по време на продължителни състояния на покой, включвайте помпата на всеки 2 месеца за един процес на изпомпване. **ВНИМАНИЕ! Пуск на помпата да се извършва само при правилните експлоатационни условия. Работа на сухо е строго забранена! Неспазването води до цялостно повреждане на помпата!**

8.2 Демонтаж и почистване



ОПАСНОСТ

Опасност от инфекция поради вредни за здравето флуиди!

В застояли води (напр. помпен резервоар, дренажна шахта ...) могат да се образуват вредни за здравето микроби. Дезинфекцирайте помпата след демонтаж! При демонтаж и почистване на помпата носете следните лични предпазни средства:

- защитни очила от затворен тип
- Дихателна маска (минимално изискване според EN 149: Клас на защита FFP2)
- Защитни ръкавици (Минимално изискване EN ISO 374-1:2016: Тип C)



ПРЕДУПРЕЖДЕНИЕ

Наранявания на ръцете поради липсващи лични предпазни средства!

По време на работа съществува опасност от (тежки) наранявания на ръцете. Носете предпазни ръкавици (Минимално изискване според EN 388:2016, категорияII: 3131X)!

- Частите на корпуса могат да се нагорещят над 40 °C (104 °F) в зависимост от флуида. Дръжте продукта само за дръжката за носене и го оставете да изстине преди по-нататъшна дейност.
- Почистете основно продукта и, ако е необходимо, дезинфекцирайте!

8.2.1 Стационарен мокър монтаж

- ✓ Помпата е изведена от експлоатация.
- ✓ Спирателните кранове на входната и напорната страна са затворени.

1. Отделете помпата от електрическата мрежа.
ОПАСНОСТ! Дейностите по електрическата част се извършват винаги от електротехник!
2. Отстранете захранващия кабел от напорния тръбопровод.
3. Откачете помпата с напорната тръба от напорния тръбопровод.
4. Извадете помпата от работното помещение. **ВНИМАНИЕ! Никога не дърпайте захранващия кабел! Винаги хващайте за дръжката за носене.**
5. Развийте напорната тръба от нагнетателя.
6. Навийте захранващия кабел и го поставете в помпата.
7. Почистете основно помпата и напорната тръба (виж глава „Почистване и дезинфекция“).

8.2.2 Мобилен мокър монтаж

- ✓ Помпата е изведена от експлоатация.
 1. Изключете помпата от електрическата мрежа.
 2. Извадете помпата от работното помещение. **ВНИМАНИЕ! Никога не дърпайте захранващия кабел! Винаги хващайте за дръжката за носене.**
 3. Освободете скобата на маркуча и издърпайте напорния маркуч от нагнетателя.
 4. Навийте захранващия кабел и го поставете в помпата.
 5. Почистете основно помпата (виж глава „Почистване и дезинфекция“).

8.2.3 Почистване и дезинфекция

- ✓ Помпата е демонтирана.
- ✓ Отведете водата за почистане в канала за отпадъчни води.
- ✓ Наличен е дезинфекционен препарат.
 1. Опаковайте щепсела или свободния край на кабела водонепропускливо!
 2. Изплакнете помпата и кабела под работеща чиста вода.
ЗАБЕЛЕЖКА! Когато използвате дезинфектанти, стриктно спазвайте инструкциите употреба на производителя!
 3. За почистване на работното колело и на вътрешността на помпата насочете водната струя навътре през нагнетателя.
 4. Изплакнете допълнителните части, като например напорната тръба или напорния маркуч с течаща чиста вода.
 5. Отмийте всички остатъци от замърсяването по земята в канала за отпадъчни води.
 6. Оставете помпата да изсъхне.
 7. Почиствайте щепсела или свободния край на кабела само с влажна кърпа!

- Помпата е почистена. Пакетирайте и съхранявайте помпата.

ЗАБЕЛЕЖКА! Ако смукателният вход е силно замърсен, демонтирайте капака за основно почистване!

8.2.3.1 Почистване на хидравличната система



ПРЕДУПРЕЖДЕНИЕ

Остри ръбове по работното колело и смукателния вход!

На работното колело и смукателния вход могат да се образуват остри ръбове. Има опасност от порязване! Носете защитни ръкавици!

В случай на силно замърсяване и образуване на кристална кора, отстранете капака от смукателния вход и почистете вътрешността на помпата.

1. Поставете помпата хоризонтално върху твърда основа.
ПРЕДУПРЕЖДЕНИЕ! Опасност от премазване на ръцете. Уверете се, че помпата не се изплъзва!
 2. Развийте 3x скрепителни болта на капака.
 3. Свалете капака.
 4. Изплакнете вътрешността на помпата с течаща, чиста вода. Отстранете твърдите вещества с ръце.
 5. Проверете уплътнителния пръстен на смукателния вход. Ако уплътнителният пръстен е повреден (пукнатини, порьозен, места на притискване), го сменете.
 6. Поставете капака на смукателния вход.
 7. Завийте 3x скрепителни болта до упор. **ЗАБЕЛЕЖКА! Подменете износените болтове!**
- Вътрешността на помпата е почистена и капакът е монтиран отново, приключване на дейностите по почистването.

9 Поддържане в изправно положение



ПРЕДУПРЕЖДЕНИЕ

Наранявания на ръцете поради липсващи лични предпазни средства!

По време на работа съществува опасност от (тежки) наранявания на ръцете. Носете предпазни ръкавици (Минимално изискване според EN 388:2016, категорияII: 3131X)!

- Изпълняват се само онези дейности по поддръжката, които са описани в инструкцията за монтаж и експлоатация.
- Извършвайте дейностите по поддръжката на чисто, сухо и добре осветено място.
- Използват се само оригинални резервни части на производителя. Производителят не носи отговорност за щети от какъвто и да е характер, породени от използването на неоригинални резервни части.
- Събирайте незабвно течове на флуида и работната течност.
- Изхвърляйте работната течност в сертифицирани пунктове за събиране.

9.1 **Работна течност**

- Вид масло:
 - ELFOLNA DS 22
 - Shell Turbo T 32
 - Смазочно масло съгласно ISO VG клас 32
- Количество масло: 220 ml (7,4 US.fl.oz)
- Интервал на смяна: 720 работни часа или 1 път на година

9.2 **Смяна на маслото**

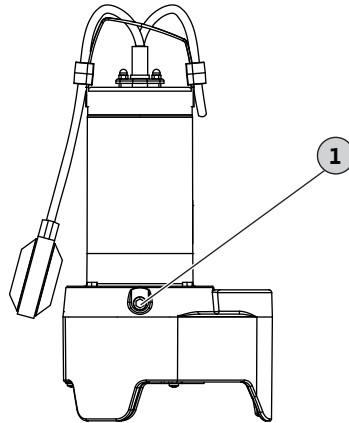


Fig. 3: Смяна на маслото в маслената камера

1	Винтова тапа на маслената камера
----------	----------------------------------

- ✓ Защитни ръкавици поставени!
- ✓ Помпата е демонтирана, почистена и ако е необходимо дезинфекциран.
- ✓ Наличен е маслосустойчив и затварящ се входящ резервоар.

1. Поставете помпата напреко върху твърда основа. Винтовата тапа е насочена нагоре. **ПРЕДУПРЕЖДЕНИЕ! Опасност от премазване на ръцете. Уверете се, че помпата не може да се преобърне или претъркаля!**
2. Развийте бавно винтовата тапа.
3. Поставете входния резервоар под помпата.
4. Изпускане на маслото: Завъртете помпата така, че отворът да сочи надолу.
5. Контролиране на маслото: Уведомете сервизната служба, ако в маслото има метални стружки!
6. Завъртете помпата така, че отворът отново да сочи нагоре.
7. Пълнене на маслото: Налейте масло през отвора.
⇒ Спазвайте данните относно вида и количеството на маслото!
8. Почистете винтовата тапа, поставете нов уплътнителен пръстен и я завийте до упор.

9.3 Основен ремонт

След 1500 часа работни часа помпата трябва да бъде проверена от сервизната служба. Всички детайли се проверяват за износване, а повредените се подменят.

10 Повреди, причини и отстраняване

Помпата не започва да работи и се изключва след кратко време

1. Прекъсване на електрическото захранване
⇒ Проверете електрическото свързване на помпата.
⇒ Защита с предпазители/дефектнотоковата защита да бъдат проверени от квалифициран електротехник.
2. Термичната защита на мотора се е задействала
⇒ Оставете помпата да се охлади, ще се стартира автоматично.
⇒ Помпата се включва/изключва твърде често. Проверете настройката за пуск на поплавъчния превключвател.
⇒ Температурата на флуида е твърде висока. Проверете температурата, ако е необходимо, използвайте друга помпа.
3. Смукателният филтър/работното колело пълен(о) с пясък/запушен(о)
⇒ Извадете помпата от експлоатация, демонтирайте и почистете.
4. Поплавъчният превключвател не функционира
⇒ Поплавъчният превключвател трябва да може да се движи свободно.

Помпата тръгва, но не изпомпва

1. Напорният тръбопровод/напорната тръба е запушен/а
⇒ Освободете напорния тръбопровод чрез промиване.

- ⇒ Промийте напорния маркуч.
- ⇒ Отстранете местата на прегъване в напорния маркуч.
- 2. Възвратният клапан е замърсен
 - ⇒ Изведете помпата от експлоатация, демонтирайте и почистете изходния отвор.
 - ⇒ Подменете дефектния възвратен клапан.
- 3. Нивото на водата е твърде ниско
 - ⇒ Проверете входа.
 - ⇒ Помпата изпомпва твърде дълбоко. Проверете настройката за пуск на поплавъчния превключвател.
- 4. Смукателният филтър е пълен с пясък/запушен
 - ⇒ Извадете помпата от експлоатация, демонтирайте и почистете.
- 5. Въздух в помпата/напорния тръбопровод
 - ⇒ Поставете помпата леко наклонена, въздухът може да излезе.
 - ⇒ Поставете устройство за обезвъздушаване в напорния тръбопровод.

Помпата работи, производителността на помпата намалява

1. Напорният тръбопровод/напорната тръба е запушен/а
 - ⇒ Освободете напорния тръбопровод чрез промиване.
 - ⇒ Промийте напорния маркуч.
 - ⇒ Отстранете местата на прегъване в напорния маркуч.
2. Смукателният филтър е пълен с пясък/запушен
 - ⇒ Извадете помпата от експлоатация, демонтирайте и почистете.
3. Въздух в помпата/напорния тръбопровод
 - ⇒ Поставете помпата леко наклонена, въздухът може да излезе.
 - ⇒ Поставете устройство за обезвъздушаване в напорния тръбопровод.
4. Признаци на износване
 - ⇒ Уведомете сервизната служба.

Сервизна служба

Ако изброените до тук точки не помогнат за отстраняване на повредата, свържете се със сервизната служба. При ангажиране на определени услуги на сервизната служба може да възникнат разходи! За по-точна информация попитайте сервизната служба.

11 Резервни части

Поръчката на резервни части се извършва посредством сервизната служба. За да се избегнат обратни въпроси и погрешни поръчки, винаги трябва да се

посочва серийният номер или каталожният номер на продукта. **Запазено право за технически изменения!**

12 Изхвърляне

12.1 Информация относно събирането на употребявани електрически и електронни продукти

Правилното изхвърляне и регламентираното рециклиране на този продукт предотвратява екологични щети и опасности за личното здраве.



ЗАБЕЛЕЖКА

Забранено за изхвърляне с битови отпадъци!

В Европейския съюз този символ може за бъде изобразен върху продукта, опаковката или съпътстващата документация. Той указва, че съответните електрически и електронни продукти не трябва да се изхвърлят заедно с битови отпадъци.

За правилното третиране, рециклиране и изхвърляне на съответните отпадъци спазвайте следните изисквания:

- Предавайте тези продукти само в предвидените сертифицирани пунктове за събиране на отпадъци.
- Спазвайте приложимата национална нормативна уредба!

Изискайте информация относно правилното изхвърляне от местната община, най-близкото депо за отпадъци или търговеца, от който е закупен продукта. Допълнителна информация относно тема Рециклиране, вж. на www.wilo-recycling.com.

12.2 Масло



ПРЕДУПРЕЖДЕНИЕ

Опасност поради неправилно изхвърляне на масла!

Маслото е вредно за околната среда и здравето! Не изхвърляйте масло в битовите отпадъци или канала за отпадъчни води! Съберете маслото в маслоустойчив съд, с възможност за затваряне и го предайте в сертифициран пункт за събиране.

Cuprins

1	Generalități	293
1.1	Despre aceste instrucțiuni	293
1.2	Dreptul de autor	293
1.3	Rezerva asupra modificărilor	293
2	Siguranță	293
2.1	Marcarea instrucțiunilor de siguranță.....	293
2.2	Calificarea personalului	294
2.3	Racordarea electrică	294
2.4	Medii nocive pentru sănătate	295
2.5	Utilizare în instalații pentru apă uzată	295
2.6	Transport	295
2.7	Instalarea	296
2.8	În timpul funcționării	296
2.9	Demontare	296
2.10	Lucrări de întreținere	297
2.11	Substanțe necesare funcționării	297
3	Utilizare/folosire	297
3.1	Domeniul de utilizare.....	297
3.2	Utilizarea neconformă cu destinația	298
4	Descrierea produsului	299
4.1	Concepție	299
4.2	Funcționare cu convertizor de frecvență.....	300
4.3	Date tehnice.....	300
4.4	Codul de identificare.....	301
4.5	Conținutul livrării.....	301
5	Transport și depozitare	302
6	Instalarea și racordarea electrică	302
6.1	Tipuri de amplasare.....	302
6.2	Instalarea	302
6.3	Racordarea electrică	305
7	Punerea în funcțiune.....	307
7.1	Mod de funcționare.....	308
7.2	Punerea în funcțiune în cazul instalării staționare	308
7.3	Punerea în funcțiune în cazul instalării transportabile	309

7.4	În timpul funcționării	309
8	Scoaterea din funcțiune/demontarea	310
8.1	Scoaterea din funcțiune	310
8.2	Demontare și curățare	311
9	Mentenanța	313
9.1	Substanțe necesare funcționării	313
9.2	Schimb de ulei	314
9.3	Revizie generală	314
10	Defecțiuni, cauze și remediere	315
11	Piese de schimb	316
12	Eliminarea	316
12.1	Informații privind colectarea produselor electrice și electronice uzate	316
12.2	Ulei	317

1 Generalități

1.1 Despre aceste instrucțiuni

Instrucțiunile de montaj și exploatare constituie parte integrantă fixă a produsului. Aceste instrucțiuni trebuie citite înainte de orice operațiune și trebuie păstrate la îndemână. Respectarea strictă a acestor instrucțiuni reprezintă condiția de bază pentru utilizarea conform destinației și manipularea corectă a produsului. Respectați toate informațiile și marcasele.

Varianta originală a instrucțiunilor de montaj și exploatare este în limba germană. Variantele în toate celelalte limbi sunt traduceri ale instrucțiunilor originale de montaj și exploatare.

1.2 Dreptul de autor

Dreptul de autor asupra acestor instrucțiuni de montaj și exploatare aparține producătorului. Sunt interzise multiplicarea, distribuirea sau valorificarea neautorizată a conținutului în scopuri concurențiale sau comunicarea lor către terți.

1.3 Rezerva asupra modificărilor

Producătorul își rezervă orice drept privind efectuarea modificărilor tehnice asupra produsului sau componentelor individuale. Ilustrațiile folosite pot diferi de original și servesc doar reprezentării exemplificative a produsului.

2 Siguranță

Acest capitol conține indicații de bază pentru etapele de viață individuale. Nerespectarea acestor indicații poate atrage după sine un pericol electric sau mecanic pentru persoane. Nerespectarea indicațiilor duce la pierderea pretențiilor de despăgubire.

Suplimentar, respectați indicațiile și instrucțiunile de siguranță din următoarele capitole!

2.1 Marcarea instrucțiunilor de siguranță

În aceste Instrucțiuni de montaj și exploatare sunt prezentate instrucțiuni de siguranță, după cum urmează:

- Punerea în pericol a persoanelor: Instrucțiunile de siguranță sunt **precedate de un simbol** corespunzător și sunt prezentate pe un fundal gri.
- Daune materiale: Instrucțiunile de siguranță încep cu un cuvânt de atenționare și sunt prezentate **fără** simbol.

Cuvinte de atenționare

- **PERICOL!**
Nerespectarea duce la deces sau vătămări deosebit de grave!
- **AVERTISMENT!**
Nerespectarea poate duce la vătămări corporale (deosebit de grave)!
- **ATENȚIE!**
Nerespectarea poate duce la daune materiale, fiind posibilă o daună totală.

▪ NOTĂ!

O notă utilă privind manipularea produsului

Simboluri

În aceste instrucțiuni sunt folosite următoarele simboluri:



Pericol de tensiune electrică



Pericol de explozie



Avertisment privind răni provocate prin tăiere



Avertisment privind efecte adverse asupra sănătății



Echipament individual de protecție: Purtați protecție pentru mâini



Echipament individual de protecție: Purtați protecție pentru gură



Echipament individual de protecție: Purtați ochelari de protecție



Notă utilă

2.2 Calificarea personalului

- Persoane fizice în mediu casnic
- Să fi citit și înțeles instrucțiunile de montaj și exploatare

NOTĂ! Este interzisă utilizarea pentru copii și persoanele sub 16 ani sau cu capacități (fizice, senzoriale sau psihice) limitate!

2.3 Racordarea electrică

- Rețea electrică cu sistem de conductori de împământare instalați conform prevederilor.
- RCD (disjunctor) cu 30 mA este instalat.
- Siguranța este de max. 16 A.
- Datele tehnice ale produsului (vezi plăcuța de identificare) corespund cu datele rețelei electrice.
- **Cablu de conectare cu ștecher:**
 - Priza trebuie prevăzută cu contact de protecție.
- **Cablu de conectare fără ștecher:**
 - Dispuneți racordarea de către un electrician calificat!

Un electrician calificat este o persoană cu o pregătire profesională pentru racordarea corectă a produsului la rețeaua electrică locală. În plus, un electrician calificat, pe baza cunoștințelor și experiențelor sale, poate recunoaște și evita pericolele pe care le prezintă electricitatea.

- Produsul trebuie împământat conform indicațiilor!
- Trebuie prevăzut un disjuncteur de protecție a motorului!

Cerința minimă este un releu termic/disjuncteur de protecție a motorului cu funcție de compensare a temperaturii, declanșare diferențială și blocare împotriva repornirii în conformitate cu prevederile locale.

2.4 Medii nocive pentru sănătate

În ape stătătoare (de ex. căminul pompei, cămin de decantare etc.) se pot forma germeni periculoși pentru sănătate. Există pericol de infecție bacteriană! Curățați și dezinfecțați temeinic produsul după demontare și înaintea oricărei alte utilizări. **La demontare și curățare**, purtați următorul echipament de protecție:

- Ochelari de protecție ermetici
- Mască pentru protecția sistemului respirator
Cerință minimă conform EN 149: Clasa de protecție FFP2
- Mănuși de protecție
Cerință minimă conform EN ISO 374-1:2016: Tip C

PERICOL! Toate persoanele trebuie să fie informate cu privire la fluidul pompat și la dezinfectant, pericolele cauzate de acestea și modul corect de utilizare!

2.5 Utilizare în instalații pentru apă uzată

Aceste instrucțiuni de montaj și exploatare se referă la utilizarea privată a produsului în interiorul clădirilor și al terenurilor. Pentru utilizarea în instalații pentru apă uzată se aplică:

- Trebuie respectate dispozițiile stricte și directivele privind propria siguranță.
- Utilizatorul trebuie să primească un instructaj și o pregătire corespunzătoare din partea beneficiarului instalației pentru apă uzată.

PERICOL! Aceste Instrucțiuni de montaj și exploatare nu cuprind informațiile necesare pentru utilizarea produsului în instalații pentru apă uzată. Dacă produsul este utilizat în instalații pentru apă uzată, notificați departamentul de service. Departamentul de service este pregătit pentru aceste lucrări. Departamentul de service poate monta și pune în funcțiune produsul conform prevederilor!

2.6 Transport

- Purtați mănuși de protecție!
Cerință minimă conform EN 388:2016, categoria II: 3131X
- Prindeți întotdeauna de mâner. Nu trageți niciodată de cablul de conectare!
- Păstrați cutia de carton originală, pentru transport ulterior.

ATENȚIE! Ambalajele umezite se pot rupe și nu oferă o protecție suficientă! Produsul poate cădea neprotejat pe sol și se poate distruge. Îndepărtați cu atenție ambalajele umezite și înlocuiți-le imediat!

2.7 Instalarea

- Purtați mănuși de protecție!
Cerință minimă conform EN 388:2016, categoria II: 3131X
- Verificați dacă produsul prezintă deteriorări. Nu folosiți produse defecte!
- Conducta de refluxare **nu** trebuie să fie mai mică decât racordul de refluxare al pompei.
- Locul de utilizare trebuie să fie curat, uscat și ferit de îngheț.
- Dacă există pericolul de formare de germeni, dezinfecțați locul de utilizare!

2.8 În timpul funcționării

- Bazine circulabile pedestru*: Pompa nu va fi pusă în funcțiune dacă persoane intră în contact cu fluidul pompat. În caz de defecțiune, o electrocutare poate duce la deces!
- Deschideți toate vanele glisante de închidere de pe conducta de refluxare.
- Comutatorul cu plutitor trebuie să se miște liber.
- Nu striviți și nu frecați de margini ascuțite cablul de conectare.
- Nivel apei nu trebuie să fie sub nivelul minim admis.

****Definiție „Bazine circulabile pedestru”***

Locul de utilizare, care poate fi accesat direct de către persoane, fără mijloace auxiliare (de ex. scări):

- Iaz de grădină
- Bazin cu apă mică
- Puțuri de decantare
- Fântâni arteziene, ...

NOTĂ! Pentru bazine circulabile pedestru sunt valabile aceleași cerințe ca și pentru bazine de înot.

2.9 Demontare

- Decuplați produsul de la rețeaua electrică:
 - **Produs cu ștecher:** Scoateți ștecherul!
 - **Produs fără ștecher:** Dispuneți decuplarea cablului de conectare de la racordul electric de către un electrician calificat.
- Purtați mănuși de protecție!
Cerință minimă conform EN 388:2016, categoria II: 3131X
- Piesele carcasei motorului se pot încălzi la peste 40 °C (104 °F) în funcție de fluidul pompat. Prindeți produsul numai de mâner și lăsați-l să se răcească înainte de efectuarea altor lucrări.
- Curățați temeinic și dezinfecțați produsul, dacă este cazul!
- Eliminați apa de curățare în canalul pentru apă uzată.

2.10 Lucrări de întreținere

- Purtați mănuși de protecție!
Cerință minimă conform EN 388:2016, categoria II: 3131X
- Realizați doar lucrările de întreținere care sunt descrise în aceste instrucțiuni de montaj și exploatare.
- Realizați lucrările de întreținere într-un loc curat, uscat și bine iluminat.
- Folosiți numai piese originale ale producătorului. Folosirea altor piese decât cele originale absolvă producătorul de orice răspundere.
- Captați imediat scurgerile de fluid pompat și de substanțe necesare funcționării.
- Eliminați substanțele necesare funcționării la puncte de colectare certificate.

2.11 Substanțe necesare funcționării

Între motor și pompă se află o cameră cu separare de ulei. Camera cu separare de ulei este umplută cu ulei (ulei de lubrifiere conform ISO VG Clasa 32). Scurgerile mai mici de ulei sunt neproblematic, dar trebuie captate imediat. **NOTĂ! Scurgerile mari de ulei indică o garnitură ruptă, notificați departamentul de service!**

3 Utilizare/folosire

3.1 Domeniul de utilizare

Pompele submersibile sunt adecvate pentru pomparea de:

- Apă uzată fără fecale
 - Chiuvetă
 - Duș/cadă de baie
 - Mașină de spălat
- Apă murdară (cu o concentrație redusă de nisip și pietriș)
 - Apă de ploaie
 - Apă de drenare

Restricții privind utilizarea



NOTĂ

Nu numai pentru utilizare în interiorul clădirilor

Conform EN 60335: Utilizați pompele cu un cablu de conectare mai scurt de 10 m (33 ft) numai în interiorul clădirilor. O utilizare în aer liber este interzisă!

Tipul pompei	Lungimea cablului de conectare	Utilizare în aer liber	Utilizare în clădire
Rexa MINI3-V04...-5M	5 m (16,5 ft)	—	•
Rexa MINI3-V04...-10M	10 m (33 ft)	•	•

Legendă:

— = nepermis, • = permis

3.2 Utilizarea neconformă cu destinația**PERICOL****Explozie din cauza pompării fluidelor explozive!**

Este interzisă pomparea fluidelor ușor inflamabile și a fluidelor explozive în formă pură (benzină, kerosen etc.). Există risc de leziuni fatale din cauza exploziei! Pompele nu sunt concepute pentru aceste fluide.

Este interzisă folosirea pompelor submersibile pentru pomparea de:

- ape uzate brute
 - apă uzată cu fecaloide (conform EN 12050-1)
 - apă potabilă
 - fluide pompate cu componente solide (de exemplu pietre, lemn, metale etc.)
 - fluide pompate cu un volum ridicat de materiale abrazive (de exemplu, nisip, pietriș).
- Utilizarea conform destinației include și respectarea acestor instrucțiuni. Orice altă utilizare se consideră neconformă.

4 Descrierea produsului

4.1 Concepție



Fig. 1: Prezentare generală

1	Mâner
2	Carcasa motorului
3	Racord de refulare
4	Carcasa pompei
5	Comutator cu plutitor
6	Cablu de conectare

Descriere

Pompă cu rotor retras și racord de refulare vertical. Motor de curent alternativ sau motor trifazat cu răcire prin suprafață, cu supraveghere termică automată a motorului. Căldura motorului este transportată prin intermediul carcasei motorului direct la fluidul pompat. Motorul poate să fie scos din apă în timpul funcționării. În caz de supraîncălzire, motorul este oprit și repornit automat după răcire.

Pentru protecția motorului, între motor și pompă se află o cameră de separare cu ulei, cu o etanșare dublă. Pe partea motorului este montat un simering radial, pe partea pompei o etanșare mecanică. Pentru a asigura lubrifierea necesară a etanșărilor, camera de separare cu ulei este umplută cu ulei.

Modele

- Rexa MINI3-V.../A...

Pompă cu comutator cu plutitor atașat și ștecher. Comutatorul cu plutitor atașat permite pornirea și oprirea automată a pompei, în funcție de nivelul de umplere.

- Rexa MINI3-V.../P...
Pompă cu ștecher atașat, **fără** comutator cu plutitor.
- Rexa MINI3-V.../O...
Pompă cu capăt liber al cablului, pentru conectarea la sisteme de comandă puse la dispoziție de client. **NOTĂ! Pompă fără comutator cu plutitor și ștecher!**

Material

- Carcasa pompei: Fontă cenușie
- Rotor hidraulic: Material compozit
- Placă de acoperire la ștuțul de aspirație: Oțel inoxidabil
- Carcasa motorului: Oțel inoxidabil
- Arbore: Oțel inoxidabil

4.2 Funcționare cu convertizor de frecvență

Nu este permisă funcționarea pe convertizorul de frecvență.

4.3 Date tehnice

Data fabricației	Vezi plăcuța de identificare ¹⁾
Alimentare electrică	Vezi plăcuța de identificare
Putere nominală a motorului	Vezi plăcuța de identificare
Înălțime max. de pompare	Vezi plăcuța de identificare
Debit max.	Vezi plăcuța de identificare
Tip de pornire	Vezi plăcuța de identificare
Turație	Vezi plăcuța de identificare
Racord de refulare*	G 1½ IG
Mod de funcționare, imersat	S1
Mod de funcționare, în afara apei	S3 20% ²⁾
Temperatura fluidului pompat	3 ... 40 °C (37 ... 104 °F)
Temperatura fluidului pompat, pe termen scurt pentru 3 min	—
Adâncime max. de imersare, 5 m (16,5 ft) cablu de conectare	2 m (6,5 ft)
Adâncime max. de imersare, 10 m (33 ft) cablu de conectare	7 m (23 ft)
Grad de protecție	IP68
Clasă de izolație	F
Frecvență max. a comutării	30

Legendă

* IG = filet interior, AG = filet exterior

¹⁾ Specificație conform ISO8601²⁾ 2 min funcționare/8 min Pauză**4.4 Codul de identificare****Exemplu: Wilo-Rexa MINI3-V04.11/M06-523/A-5M**

MINI3	Seria constructivă
V	Forma rotorului hidraulic = rotor retras
04	Diametru nominal racord de refulare
11	Înălțime de pompare max. în m
M	Versiune alimentare electrică: M = 1~, T = 3~
06	/10 = puterea nominală a motorului P ₂ în kW
5	Frecvență alimentare electrică: 5 = 50 Hz, 6 = 60 Hz
23	Cod pentru tensiune nominală
A	Dotare electrică suplimentară: O = cu capăt liber al cablului P = cu ștecher A = cu comutator cu plutitor și ștecher
5M	Lungimea cablului

4.5 Conținutul livrării

Echipare	Comutator cu plutitor (montat)	Ștecher Schuko (montat)	Instrucțiuni de montaj și exploatare
Rexa MINI3-V.../M.../A...	•	•	•
Rexa MINI3-V.../M.../P...	-	•	•
Rexa MINI3-V.../T.../O...	-	-	•

Legendă:

- = nu este cuprins în conținutul livrării, • = cuprins în conținutul livrării

5 Transport și depozitare

ATENȚIE

Ambalajele umezite se pot desface!

Produsul poate cădea neprotejat pe sol și se poate distruge. Îndepărtați cu atenție ambalajele umezite și înlocuiți-le imediat!

- Purtați mănuși de protecție!
Cerință minimă conform EN 388:2016, categoria II: 3131X
- Prindeți pompa de mâner. Nu trageți niciodată de cablul de conectare!
- Depozitați pompa curată și dezinfectată, dacă este cazul.
 - Impuritățile favorizează formarea de germeni.
 - Încrustările pot duce la blocarea rotorului hidraulic.
- Închideți racordul de refulare.
- Protejați cablurile de conectare împotriva îndoirii și deteriorării.
- Ambalați pompa uscată. O pompă udă sau umedă poate umezi ambalajul.
- Utilizați ambalajul original.
- Depozitare: -15 °C până la +60 °C (5 până la 140 °F), umiditate max. a aerului 90 %, fără condensare.
Depozitare recomandată: 5 până la 25 °C (41 până la 77 °F), umiditate relativă a aerului de 40 până la 50 %.

6 Instalarea și racordarea electrică

6.1 Tipuri de amplasare

- Montare staționară imersată
- Montare imersată transportabilă
Nu sunt permise următoarele moduri de amplasare:
 - Montare în spațiu uscat
 - Amplasare pe orizontală

6.2 Instalarea

- Purtați mănuși de protecție!
Cerință minimă conform EN 388:2016, categoria II: 3131X
- Pregătirea locului de utilizare:
 - Curat, curățat de impurități de mari dimensiuni
 - Uscat
 - Ferit de îngheț
 - Dacă este cazul, dezinfectat

- Pozați cablul de conectare astfel încât în timpul funcționării să nu prezinte niciun pericol.
- Comutatoarele cu plutitor se pot mișca liber!
- Evitați pătrunderea aerului în fluidul pompat! Aerul din fluidul pompat se poate acumula în sistemul de conducte și poate duce la condiții de funcționare nepermise. Îndepărtați pătrunderile de aer prin folosirea dispozitivelor de dezaerisire!
- Funcționarea pompei fără apă este interzisă! Nu coborâți niciodată sub nivelul minim al apei.

6.2.1 Montare staționară imersată

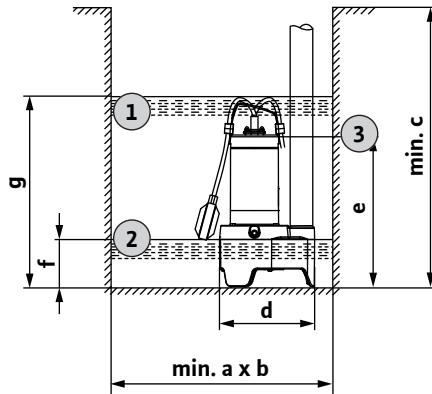


Fig. 2: Dimensiuni de instalare și puncte de comutare

Puncte de comutare

- 1 = nivel de pornire (g)
- 2 = nivel de oprire (f)
- 3 = nivel de apă minim pentru funcționare S1, de aici funcționare S3 (e)

Dimensiuni de instalare

	a	b	c	d	e	f	g
Dimensiuni în mm	450	450	500	216	335	113	416
Dimensiuni în inch	18	18	20	8,5	13	5	16

În cazul montării imersate staționare, pompa este atașată direct la conducta de refulare. Aveți în vedere și respectați următoarele puncte:

- Conducta de refulare racordată trebuie să fie autoportantă. Pompa nu trebuie să sprijine conducta de refulare.

- În timpul funcționării, este posibil ca pompa să vibreze ușor. Aceste vibrații trebuie să fie redirecționate prin conducta de refulare.
 - Înșurubați conducta de refulare fără tensiune.
 - Etașați racordurile conductelor cu bandă de teflon.
 - Instalați toate armăturile conform prevederilor locale (vană de închidere cu sertar, clapetă de reținere).
 - Instalați conducta de refulare astfel încât să fie ferită de îngheț.
 - Pentru a evita un eventual reflux din canalul colector public, conducta de refulare trebuie realizată ca „buclă de retenție”.
- Marginea inferioară a buclei de retenție trebuie să fie situată în punctul cel mai înalt deasupra nivelului de retenție stabilit local!

✓ Locul de utilizare este pregătit pentru instalare.

✓ Conducta de refulare este realizată conform prevederilor locale.

1. Introduceți țeava de refulare în conducta de refulare a pompei până la capăt.
2. Așezați pompa la locul de utilizare.

ATENȚIE! Pentru a evita scufundarea în spații cu o bază instabilă, utilizați un suport rigid la locul de utilizare.

3. Îmbinați țeava de refulare cu conducta de refulare (de ex. bucată de furtun flexibil).
4. Fixați cablul de conectare la conducta de refulare și pozați la priză/racordul electric.

► Pompa este instalată.

6.2.2 Montare imersată transportabilă

La montarea imersată transportabilă, pompa se plasează liber în locul de utilizare. Aveți în vedere și respectați următoarele puncte:

- Asigurați pompa împotriva căderii și deplasării.
 - Fixați bine furtunul de presiune de racordul pentru furtun.
- ✓ Locul de utilizare este pregătit pentru instalare
 - ✓ Furtun de refulare existent: Diametru interior min. 1½"
 - ✓ Colier de furtun existent: Diametru interior 40 – 60 mm (1,6 – 2,4 in)
 - ✓ Racord pentru furtun existent: G 1½" (cu filet exterior)
1. Montați racordul pentru furtun.
Introduceți racordul pentru furtun până la capăt în ștuțul de refulare.
 2. Împingeți colierul pentru furtun peste furtunul de presiune.
 3. Împingeți furtunul de presiune pe racordul pentru furtun la ștuțul de refulare.
 4. Fixați furtunul de presiune cu colierul pentru furtun la racordul pentru furtun.

5. Așezați pompa la locul de utilizare.
ATENȚIE! Pentru a evita scufundarea în spații cu o bază instabilă, utilizați un suport rigid la locul de utilizare.
6. Montați furtunul de presiune și fixați-l în punctul prevăzut (de exemplu, la scurgere). **NOTĂ! Dacă pompa este așezată în căminul plin, la imersare țineți pompa ușor înclinată. Astfel, aerul iese mai bine din pompă!**
7. Pozați cablul de conectare la priză/racordul electric. **AVERTISMENT! Pozați cablul de conectare astfel încât în timpul funcționării să nu prezinte niciun pericol (de ex. pericol de împiedicare)!**
 - ▶ Pompa este instalată.

6.3 Racordarea electrică



PERICOL

Pericol de moarte prin electrocutare!

Comportamentul neadecvat la executarea lucrărilor electrice conduce la decesul prin electrocutare! Lucrările electrice trebuie executate de electricieni calificați conform prevederilor locale.

- Rețea electrică cu sistem de conductori de împământare instalați conform prevederilor.
- RCD (disjunctori) cu 30 mA este instalat.
- Siguranța este de max. 16 A.
- Datele tehnice ale produsului (vezi plăcuța de identificare) corespund cu datele rețelei electrice.
- **Cablu de racordare cu ștecher:**
 - Priza trebuie prevăzută cu contact de protecție.
- **Cablu de conectare fără ștecher:**
 - Dispuneți racordarea de către un electrician calificat!
Un electrician calificat este o persoană cu o pregătire profesională pentru racordarea corectă a produsului la rețeaua electrică locală. În plus, un electrician calificat, pe baza cunoștințelor și experiențelor sale, poate recunoaște și evita pericolele pe care le prezintă electricitatea.
 - Produsul trebuie împământat conform indicațiilor!
 - Trebuie prevăzut un disjunctori de protecție a motorului!
Cerința minimă este un releu termic/disjunctori de protecție a motorului cu funcție de compensare a temperaturii, declanșare diferențială și blocare împotriva repornirii în conformitate cu prevederile locale.
Nu racordați pompa în următoarele condiții:
- Cablu de conectare deteriorat

Dispuneți înlocuirea cablului de conectare de către un electrician calificat/ departamentul de service.

- Invertor
Invertoarele se folosesc la alimentările autonome cu curent, ca de ex. alimentare cu curent solar și pot produce vârfuri de tensiune. Vârfulurile de tensiune pot distruge pompa.
- Priză multiplă
- „Ștecher cu economie de energie”
Astfel este redusă alimentarea cu energie a pompei, iar pompa se poate încălzi prea tare.

6.3.1 Racord: Pompă cu ștecher



NOTĂ

Pompa este pregătită pentru funcționare sau pornește!

Racordarea la rețeaua electrică se realizează prin introducerea ștecherului în priză. Dacă ștecherul este introdus în priză, pompa este pregătită imediat pentru funcționare sau pornește:

- Pompă **fără comutator cu plutitor**: Pompa pornește direct!
- Pompă **cu comutator cu plutitor**: Pompa este pregătită pentru funcționare și pornește în funcție de nivelul de umplere!
- Se recomandă pornirea și oprirea prizei prin intermediul unui comutator principal separat!

6.3.2 Racord: Pompă fără ștecher



PERICOL

Pericol de moarte prin electrocutare!

Comportamentul neadecvat la executarea lucrărilor electrice conduce la decesul prin electrocutare! Lucrările electrice trebuie executate de electricieni calificați conform prevederilor locale.

ATENȚIE

Daună totală din cauza pătrunderii apei

Cablurile de conectare fără ștecher au capete libere ale cablului. Prin intermediul acestui capăt liber al cablului poate pătrunde apă în cablul de conectare și în pompă. Astfel, cablul de conectare și pompa sunt distruse. Nu scufundați

niciodată capătul liber al cablului de conectare într-un lichid și etanșați-l în timpul depozitării.

Pompă cu motor de curent alternativ

Dacă pompa este conectată la un panou electric, tăiați ștecherul. Realizați racordul în panoul electric după cum urmează:

Culoarea conductorului	Bornă în panoul electric
Maro (bn)	L (fază)
Albastru (bl)	N (conductor neutru)
Verde/galben (gn-ye)	Masă (conductor de împământare)

Pompă cu motor trifazat

Pompa este adecvată pentru racordarea la un câmp rotativ care se rotește în sensul acelor de ceasornic. Verificați și, dacă este cazul, corectați câmpul rotativ înainte de racordare, cu ajutorul unui dispozitiv de verificare a câmpului rotativ.

ATENȚIE! Pompa nu este autorizată pentru funcționarea pe un câmp rotativ în sens de rotație antiorar!

Realizați racordul în panoul electric după cum urmează:

Culoarea conductorului	Bornă în panoul electric
Maro (bn)	U
Negru (bk)	V
Albastru (bl)	W
Verde/galben (gn-ye)	Masă (conductor de împământare)

Reglarea protecției motorului

Reglați disjunctorul de protecție a motorului la curentul nominal (vezi plăcuța de identificare).

7 Punerea în funcțiune



PERICOL

Risc de leziuni fatale prin electrocutare în bazine circulabile pedestru!

Dacă se află persoane în fluidul pompat, nu puneți pompa în funcțiune. În caz de defecțiune, o electrocutare poate duce la deces! Porniți pompa abia după ce nu se mai află nicio persoană în fluidul pompat.



NOTĂ

Verificați cantitatea de alimentare!

Debitul maxim de intrare trebuie să fie mai mic decât capacitate maximă de pompare a pompei. Dacă debitul de intrare este mai mare, pompa nu poate deplasa debitul rezultat. Căminul poate deborda!

Verificați următoarele puncte înainte de punerea în funcțiune:

- Racordul electric este realizat conform prevederilor?
- Cablul de conectare este pozat în siguranță?
- Comutatorul cu plutitor se poate mișca liber?
- Nivelul de comutare este verificat (nivelul minim al apei)?
- Temperatura min./max. a fluidului pompat este respectată?
- Adâncimea max. de imersare este respectată?
- Conducta pe refluxare și conducta de refluxare nu conțin depuneri?

7.1 Mod de funcționare

Pompă cu ștecher, fără comutator cu plutitor

Pompa pornește imediat după introducerea ștecherului. Pompa funcționează până când ștecherul este scos din priză.

Pompă cu ștecher și comutator cu plutitor

Pompa pornește și se oprește automat la atingerea nivelului de comutare.

Pompă fără ștecher

Pompa este pornită și oprită de la un sistem de comandă separat. Pentru detalii suplimentare, citiți instrucțiunile de montaj și exploatare ale sistemului de comandă.

7.2 Punerea în funcțiune în cazul instalării staționare

La instalarea staționară, pentru punerea în funcțiune trebuie efectuat un test de funcționare cu trei cicluri de pompare. În timpul testului de funcționare, verificați punctele de comutare.

- ✓ Montarea și racordarea electrică au fost efectuate conform prevederilor.
- ✓ Punctele pentru punerea în funcțiune au fost verificate.
 1. Porniți pompa.
Introduceți ștecherul în priză, porniți comutatorul principal.
 2. Deschideți toate vanele glisante de închidere de pe conducta de refluxare.
 3. Inundați căminul: Deschideți intrarea.
Intrarea apei nu trebuie să aibă efect direct asupra pompei. Pernele de aer pot afecta funcționarea pompei.

NOTĂ! Debitul de intrare necesar pentru testul de funcționare poate fi simulat și prin intermediul unei alte surse de apă.

4. Nivel de comutare atins: Pompa pornește (vezi capitolul „Instalarea/dimensiuni de instalare”).
5. Pompa funcționează până la nivelul de oprire: Pompa se oprește (vezi capitolul „Instalarea/dimensiuni de instalare”).
6. Repetați alte două cicluri de pompare.
 - ▶ Dacă au fost efectuate fără probleme trei cicluri de pompare, testul de funcționare este încheiat. Pompa poate fi folosită în condiții reale.

7.3 Punerea în funcțiune în cazul instalării transportabile

- ✓ Montarea și racordarea electrică au fost efectuate conform prevederilor.
- ✓ Punctele pentru punerea în funcțiune au fost verificate.
 1. Porniți pompa.
Introduceți ștecherul în priză, porniți comutatorul principal.
 2. Pompă **cu** comutator cu plutitor: Nivel de comutare atins: Pompa pornește.
Pompă **fără** comutator cu plutitor: Pompa pornește imediat!
 3. Pompă **cu** comutator cu plutitor: Pompa funcționează până la nivelul de oprire: Pompa se oprește.
Pompă **fără** comutator cu plutitor: Pompa funcționează până când este întreruptă alimentarea cu energie electrică!

Dacă ciclul de pompare este încheiat și pompa nu mai este necesară, demontați pompa.

7.4 În timpul funcționării

ATENȚIE

Funcționarea pompei fără apă este interzisă!

Este interzisă funcționarea pompei fără fluid pompat (funcționare fără apă). Dacă a fost atins nivelul de apă reziduală, opriți pompa. O funcționare fără apă poate distruge etanșarea și duce la o daună totală a pompei.

Montare staționară

Verificați următoarele puncte o dată pe trimestru:

- Debitul de intrare corespunde capacității de pompare a pompei.
- Comutatorul cu plutitor funcționează corect.
- Cablul de conectare nu este deteriorat.

Amplasare transportabilă

Asigurați următoarele aspecte în timpul utilizării:

- Furtunul de presiune nu are depuneri.
- Sorbul nu are depuneri și încrustări.
- Cablul de conectare nu se deteriorează.

8 Scoaterea din funcțiune/demontarea

8.1 Scoaterea din funcțiune

La scoaterea din funcțiune se decuplează pompa, dar aceasta rămâne încorporată. Astfel, pompa este mereu pregătită pentru funcționare.

- ✓ Protejați pompa împotriva înghețului și a gheții:
 - Imersați pompa complet în fluidul pompat.
 - Temperatură ambiantă min.: +3 °C (+37 °F)
- ✓ Fluidul pompat trebuie să rămână lichid și nu trebuie să înghețe:
 - Temperatura min. a fluidului pompat: +3 °C (+37 °F)

1. Opriți pompa.

Scoateți ștecherul din priză, opriți comutatorul principal.

2. Închideți intrarea.

► Pompa nu este în funcțiune și poate fi acum demontată.

Dacă pompa rămâne atașată după scoaterea din funcțiune, respectați următoarele puncte:

- Asigurați condițiile pentru scoaterea din funcțiune pe întreaga perioadă a scoaterii din funcțiune. În cazul în care nu sunt asigurate condițiile preliminare, demontați pompa!
- Pentru a preveni încrustări și înfundări în cazul opririi mai îndelungate, porniți pompa la fiecare 2 luni pentru un ciclu de pompare. **ATENȚIE! Efectuați ciclul de pompare doar în condițiile de funcționare valabile. Funcționarea fără apă este strict interzisă! Nerespectarea duce la defectarea totală a pompei!**

8.2 Demontare și curățare



PERICOL

Pericol de infectare din cauza fluidelor nocive pentru sănătate!

În ape stătătoare (de ex. căminul pompei, cămin de decantare etc.) se pot forma germeni periculoși pentru sănătate. După demontare, dezinfecțați pompa! La demontarea și curățarea pompei, purtați următorul echipament de protecție:

- ochelari de protecție ermetici
- mască de protecție a sistemului respirator (cerință minimă conform EN 149: grad de protecție FFP2)
- mănuși de protecție (cerință minimă conform EN ISO 374-1:2016: tip C)



AVERTISMENT

Leziuni ale mâinilor din cauza lipsei echipamentului de protecție!

În timpul lucrului există pericol de accidentări (grave) la mâini. Purtați mănuși de protecție (cerință minimă conform EN 388:2016, categoria II: 3131X)!

- Piesele carcasei motorului se pot încălzi la peste 40 °C (104 °F) în funcție de fluidul pompat. Prindeți produsul numai de mâner și lăsați-l să se răcească înainte de efectuarea altor lucrări.
- Curățați temeinic și dezinfecțați produsul, dacă este cazul!

8.2.1 Montare staționară imersată

- ✓ Pompa este scoasă din funcțiune.
- ✓ Vanele de închidere cu sertar de pe partea de intrare și de refulare sunt închise.
 1. Decuplați pompa de la rețeaua electrică.
PERICOL! Dispuneți efectuarea lucrărilor electrice de către un electrician calificat!
 2. Decuplați cablul de conectare de la conducta de refulare.
 3. Decuplați pompa cu țeava de refulare de la conducta de refulare.
 4. Ridicați pompa din spațiul de lucru. **ATENȚIE! Nu trageți niciodată de cablul de conectare! Prindeți întotdeauna de mâner.**
 5. Deșurubați țeava de refulare de pe ștuțul de refulare.
 6. Înfășurați cablul de conectare și așezați-l lângă pompă.
 7. Curățați temeinic pompa și țeava de refulare (vezi capitolul „Curățare și dezinfectare”).

8.2.2 Montare imersată transportabilă

- ✓ Pompa este scoasă din funcțiune.
 1. Decuplați pompa de la rețeaua electrică.
 2. Ridicați pompa din spațiul de lucru. **ATENȚIE! Nu trageți niciodată de cablul de conectare! Prindeți întotdeauna de mâner.**
 3. Desfaceți colierul pentru furtun și trageți furtunul de presiune de pe ștuțul de refulare.
 4. Înfășurați cablul de conectare și așezați-l lângă pompă.
 5. Curățați temeinic pompa (vezi capitolul „Curățare și dezinfectare”).

8.2.3 Curățare și dezinfectare

- ✓ Pompă demontată.
- ✓ Eliminați apa de curățare în canalul pentru apă uzată.
- ✓ Este disponibil dezinfectant.
 1. Ambalați etanș ștecherul sau capătul liber al cablului!
 2. Clătiți pompa și cablul sub jet de apă curată.
NOTĂ! Respectați cu strictețe informațiile producătorului privind folosirea dezinfectanților!
 3. Pentru curățarea rotorului hidraulic și a spațiului interior al pompei, ghidați jetul de apă spre interior prin ștuțul de refulare.
 4. Clătiți componentele atașate precum țeava de refulare sau furtunul de presiune sub jet de apă curată.
 5. Clătiți toate resturile de murdărie de pe pardoseală în canalul pentru apă uzată.
 6. Lăsați pompa să se usuce.
 7. Curățați ștecherul sau capătul liber al cablului numai cu o cârpă umedă!
 - Pompa este curățată. Ambalați și depozitați pompa.

NOTĂ! Dacă ștuțul de aspirație este foarte murdar, demontați placa de acoperire pentru o curățare temeinică!

8.2.3.1 Curățați spațiul interior al pompei



AVERTISMENT

Muchii ascuțite la rotorul hidraulic și ștuțul de aspirație!

Pe rotor și ștuțurile de aspirație se pot forma muchii ascuțite. Există pericol de leziuni prin tăiere! Purtați mănuși de protecție!

În caz de murdărire puternică și încrustare, demontați placa de acoperire la ștuțul de aspirație și curățați spațiul interior al pompei.

1. Așezați pompa în poziție orizontală pe o suprafață rezistentă.
AVERTISMENT! Pericol de strivire a mâinilor. Asigurați-vă că pompa nu alunecă!
 2. Desfaceți 3x șuruburi de fixare de la placa de acoperire.
 3. Îndepărtați placa de acoperire.
 4. Clătiți spațiul interior al pompei cu jet de apă curată. Îndepărtați materialele solide cu mâinile.
 5. Verificați inelul de etanșare la ștuțul de aspirație. Dacă inelul de etanșare este deteriorat (fisuri, poros, puncte de strivire), înlocuiți inelul de etanșare.
 6. Așezați placa de acoperire pe ștuțul de aspirație.
 7. Înșurubați până la capăt 3x șuruburi de fixare. **NOTĂ! Înlocuiți șuruburile uzate!**
- Spațiul interior al pompei curățat și placa de acoperire remontată; finalizați lucrările de curățare.

9 Mentenanța



AVERTISMENT

Leziuni ale mâinilor din cauza lipsei echipamentului de protecție!

În timpul lucrului există pericol de accidentări (grave) la mâini. Purtați mănuși de protecție (cerință minimă conform EN 388:2016, categoria II: 3131X)!

- Realizați doar lucrările de întreținere care sunt descrise în aceste instrucțiuni de montaj și exploatare.
- Realizați lucrările de întreținere într-un loc curat, uscat și bine iluminat.
- Folosiți numai piese originale ale producătorului. Folosirea altor piese decât cele originale absolvă producătorul de orice răspundere.
- Captați imediat scurgerile de fluid pompat și de substanțe necesare funcționării.
- Eliminați substanțele necesare funcționării la puncte de colectare certificate.

9.1 Substanțe necesare funcționării

- Sortiment de ulei:
 - ELFOLNA DS 22
 - Shell Turbo T 32
 - Ulei de lubrifiere conform ISO VG Clasa 32
- Cantitate de ulei: 220 ml (7,4 US.fl.oz)
- Interval de schimbare: 720 ore de funcționare sau 1x pe an

9.2 Schimb de ulei

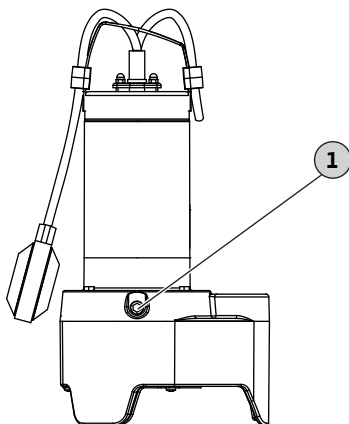


Fig. 3: Schimb de ulei la camera de separare cu ulei

1 Șurub de închidere la camera de separare cu ulei

- ✓ Mănuși de protecție trase pe mână!
- ✓ Pompa demontată, curățată și dezinfectată, dacă este cazul.
- ✓ Rezervor de acumulare existent, rezistent la ulei și cu închidere.
 1. Așezați pompa în poziție transversală pe o suprafață rezistentă. Șurubul de închidere indică în sus. **AVERTISMENT! Pericol de strivire a mâinilor. Asigurați-vă că pompa nu se poate răsturna sau aluneca!**
 2. Desfaceți încet șurubul de închidere.
 3. Plasați rezervorul de acumulare sub pompă.
 4. Scurgeți uleiul: Rotiți pompa până ce orificiul indică în jos.
 5. Verificarea uleiului: Dacă în ulei se găsesc așchii de metal, anunțați departamentul de service!
 6. Rotiți pompa până ce orificiul indică din nou în sus.
 7. Umpleți cu ulei: Turnați ulei prin orificiu.
 - ⇒ Respectați datele privind sortimentul și cantitatea de ulei!
 8. Curățați șurubul de închidere, montați un nou inel de etanșare și înșurubați până la capăt.

9.3 Revizie generală

După 1500 ore de funcționare, dispuneți verificarea pompei de către departamentul de service. Sunt controlate toate piesele cu privire la uzură, piesele deteriorate sunt înlocuite.

10 Defecțiuni, cauze și remediere

Pompa nu pornește sau se oprește după scurt timp

1. Întreruperea alimentării cu energie electrică
 - ⇒ Verificați racordul electric al pompei.
 - ⇒ Dispuneți verificarea siguranțelor/disjuncteurului de către un electrician calificat.
2. Monitorizarea termică a motorului s-a declanșat
 - ⇒ Lăsați pompa să se răcească, pompa pornește automat.
 - ⇒ Pompa pornește/se oprește prea des. Verificați ciclul de funcționare al comutatorului cu plutitor.
 - ⇒ Temperatura fluidului pompat este prea ridicată. Verificați temperatura, dacă este cazul folosiți o altă pompă.
3. Sorbul/rotorul hidraulic este împotmolit/înfundat
 - ⇒ Scoateți pompa din funcțiune, demontați-o și curățați-o.
4. Comutatorul cu plutitor nu funcționează
 - ⇒ Comutatorul cu plutitor trebuie să se poată mișca liber.

Pompa pornește, dar nu pompează

1. Conducta/țeava de refulare înfundată
 - ⇒ Clătiți conducta de refulare.
 - ⇒ Clătiți furtunul de refulare.
 - ⇒ Înlăturați punctele de îndoire ale furtunului de presiune.
2. Clapetă de reținere murdară
 - ⇒ Scoateți pompa din funcțiune, demontați-o și curățați racordul de refulare.
 - ⇒ Înlocuiți clapeta de reținere defectă.
3. Nivelul de apă prea mic
 - ⇒ Verificați alimentarea.
 - ⇒ Pompa pompează prea jos. Verificați ciclul de funcționare al comutatorului cu plutitor.
4. Sorbul este împotmolit/înfundat
 - ⇒ Scoateți pompa din funcțiune, demontați-o și curățați-o.
5. Aer în pompă/conducta de refulare
 - ⇒ Așezați pompa ușor înclinat, aerul poate scăpa.
 - ⇒ Montați un dispozitiv de dezaerare în conducta de refulare.

Pompa funcționează, capacitatea de pompare scade

1. Conducta/țeava de refulare înfundată
 - ⇒ Clătiți conducta de refulare.

- ⇒ Clățiți furtunul de refulare.
- ⇒ Înlăturați punctele de îndoire ale furtunului de presiune.
- 2. Sorbul este împotmolit/înfundat
 - ⇒ Scoateți pompa din funcțiune, demontați-o și curățați-o.
- 3. Aer în pompă/conducta de refulare
 - ⇒ Așezați pompa ușor înclinat, aerul poate scăpa.
 - ⇒ Montați un dispozitiv de dezaerare în conducta de refulare.
- 4. Semne de uzură
 - ⇒ Anunțați departamentul de service.

Departament de service

Dacă punctele menționate aici nu ajută la remedierea defecțiunii, contactați departamentul de service. La solicitarea de servicii ale departamentului de service pot rezulta costuri! Solicitați pentru aceasta indicații exacte de la departamentul de service.

11 Piese de schimb

Piesele de schimb se comandă prin intermediul departamentului de service. Pentru a evita întrebări suplimentare și comenzi greșite, trebuie întotdeauna specificate seria și numărul articolului. **Sub rezerva modificărilor tehnice!**

12 Eliminarea

12.1 Informații privind colectarea produselor electrice și electronice uzate

Prin eliminarea regulamentară și reciclarea corespunzătoare a acestui produs se evită poluarea mediului și pericolele pentru sănătatea persoanelor.



NOTĂ

Se interzice eliminarea împreună cu deșeurile menajere!

În Uniunea Europeană, acest simbol poate apărea pe produs, ambalaj sau pe documentele însoțitoare. Aceasta înseamnă că produsele electrice și electronice vizate nu trebuie eliminate împreună cu deșeurile menajere.

Pentru un tratament corespunzător, pentru reciclarea și eliminarea produselor vechi vizate, se vor respecta următoarele puncte:

- Aceste produse se pot preda doar în locurile de colectare certificate, prevăzute în acest sens.
- Se vor respecta prevederile legale aplicabile la nivel local!

Solicitați informațiile privind eliminarea regulamentară la autoritățile locale, cel mai apropiat loc de eliminare a deșeurilor sau la comercianții de la care ați cumpărat

produsul. Informații suplimentare privind reciclarea se găsesc la adresa www.wilo-recycling.com.

12.2

Ulei



AVERTISMENT

Pericol din cauza utilizării greșite a uleiurilor!

Uleiul este dăunător pentru mediu și sănătate! Nu eliminați uleiul împreună cu gunoiul menajer sau în canalul pentru apă uzată! Colectați uleiul într-un rezervor rezistent la ulei și cu închidere și predați-l la un punct de colectare certificat.

Зміст

1	Загальні положення	320
1.1	Про цю інструкцію.....	320
1.2	Авторське право	320
1.3	Право на внесення змін.....	320
2	Безпека	320
2.1	Позначення правил техніки безпеки.....	320
2.2	Кваліфікація персоналу	321
2.3	Електричне під'єднання	321
2.4	Середовища, небезпечні для здоров'я	322
2.5	Застосування в установках для відведення стічної води.....	322
2.6	Транспортування.....	322
2.7	Монтаж	323
2.8	Під час експлуатації.....	323
2.9	Демонтаж.....	323
2.10	Роботи з технічного обслуговування	324
2.11	Робоча рідина.....	324
3	Застосування/використання	324
3.1	Використання за призначенням	324
3.2	Використання не за призначенням.....	325
4	Опис виробу.....	326
4.1	Конструкція.....	326
4.2	Робота з частотним перетворювачем.....	327
4.3	Технічні характеристики	327
4.4	Типовий код	328
4.5	Комплект постачання.....	329
5	Транспортування та зберігання	329
6	Установка та електричне підключення.....	330
6.1	Види встановлення	330
6.2	Монтаж	330
6.3	Електричне під'єднання	333
7	Введення в експлуатацію	335
7.1	Принцип роботи	336
7.2	Введення в експлуатацію при стаціонарному монтажі	336
7.3	Введення в експлуатацію при переносному монтажі	337

7.4	Під час експлуатації.....	337
8	Виведення з експлуатації / демонтаж	338
8.1	Виведення з експлуатації.....	338
8.2	Демонтаж та очищення.....	339
9	Поточний ремонт.....	341
9.1	Робоча рідина.....	341
9.2	Заміна мастила.....	342
9.3	Капітальний ремонт	342
10	Несправності, їх причини та усунення	343
11	Запасні частини	344
12	Видалення відходів.....	344
12.1	Інформація про збирання відпрацьованих електричних та електронних виробів.....	344
12.2	Масло	345

1 Загальні положення

1.1 Про цю інструкцію

Інструкція з монтажу та експлуатації є невід'ємною складовою виробу. Перед виконанням будь-яких дій прочитайте цю інструкцію та зберігайте її у доступному місці. Точне дотримання цієї інструкції є передумовою для використання згідно з приписом та правильною експлуатації виробу. Звертайте увагу на всі дані та позначення на виробі.

Німецька мова є мовою оригінальної інструкції з експлуатації. Всі інші мови цієї інструкції є перекладами оригінальної інструкції з експлуатації.

1.2 Авторське право

Авторське право на цю інструкцію з монтажу та експлуатації зберігає за собою виробник. Її зміст будь-якого виду забороняється відтворювати, поширювати, несанкціоновано використовувати в цілях конкуренції або передавати іншим.

1.3 Право на внесення змін

Виробник залишає за собою повне право на внесення технічних змін в виріб та/або в окремі деталі. Використовувані малюнки можуть відрізнятися від оригіналу та призначені виключно для схематичного представлення виробу.

2 Безпека

Ця глава містить основні вказівки щодо окремих етапів життєвого циклу виробу. Недотримання цих вказівок може призвести до електричної чи механічної небезпеки для людей. Недотримання вказівок призводить до втрати права на відшкодування збитків.

Додатково дотримуйтесь інструкцій та правил техніки безпеки, що наведено далі у главах.

2.1 Позначення правил техніки безпеки

Далі у цій інструкції з монтажу та експлуатації представлені правила техніки безпеки.

- **Небезпека для людей:** правилам техніки безпеки **передуює відповідний символ**, а самі правила техніки безпеки мають сіре тло.
- **Матеріальні збитки:** правила техніки безпеки починаються з сигнального слова та наводяться **без** символу.

Сигнальні слова

- **НЕБЕЗПЕКА!**
Недотримання призводить до смерті або тяжких травм.
- **ПОПЕРЕДЖЕННЯ!**
Недотримання може призвести до (тяжких) травм.
- **ОБЕРЕЖНО!**
Недотримання може призвести до матеріальних збитків, можливе повне пошкодження.

■ **ВКАЗІВКА!**

Корисна вказівка щодо використання виробу.

Символи

У цій інструкції використовуються символи, що наведено далі.



Небезпека через електричну напругу



Небезпека вибуху



Попередження про можливість порізів



Попередження про можливу небезпеку для здоров'я



Засоби індивідуального захисту: носити захисні рукавиці



Засоби індивідуального захисту: носити захисну маску



Засоби індивідуального захисту: носити захисні окуляри



Корисна вказівка

2.2 Кваліфікація персоналу

- Приватні особи у побутових умовах.
- Особи, що прочитали та зрозуміли інструкцію з монтажу та експлуатації.
ВКАЗІВКА! Дітям та особам віком до 16 років або з обмеженими можливостями (фізичними, сенсорними чи психічними) забороняється використовувати виріб.

2.3 Електричне під'єднання

- Електромережа з системою проводів захисного заземлення, встановленою відповідно до приписів.
- RCD (запобіжний вимикач в електромережі) на 30 mA встановлено.
- Захист запобіжником становить макс. 16 A.
- Технічні характеристики виробу (див. заводську табличку) відповідають характеристикам електромережі.
- **Під'єднувальний кабель зі штекером**
 - Розетка має захисний контакт.
- **Під'єднувальний кабель без штекера**
 - Під'єднання повинен виконувати електрик.

Електрик — особа, що має професійну освіту, яка дозволяє правильно виконати під'єднання виробу до місцевої електромережі. Крім того, електрик завдяки своїм знанням і досвіду вмiє розпізнавати небезпеки, пов'язані з електричним струмом, і уникати їх.

- Виріб слід належним чином заземлити.
- Має бути наявним захисний вимикач двигуна.

Мінімальними вимогами є теплове реле/захисний вимикач двигуна з компенсацією температурних впливів, диференційним вимиканням та блокуванням повторного ввімкнення згідно з місцевими приписами.

2.4 Середовища, небезпечні для здоров'я

У стоячій воді (наприклад, у приймку насоса, фільтраційному колодязі тощо) можуть з'являтися мікроорганізми, небезпечні для здоров'я. Існує небезпека бактеріального зараження. Після демонтажу та перед подальшим застосуванням ретельно очистьте та продезінфікуйте виріб. **При виконанні демонтажу й очищення** використовуйте засоби захисту, що наведено далі.

- Закриті захисні окуляри.
- Захисна маска.
Мінімальні вимоги згідно з EN 149: клас захисту FFP2.
- Захисні рукавиці.
Мінімальні вимоги згідно з EN ISO 374-1:2016: тип C.

НЕБЕЗПЕКА! Усі особи мають пройти інструктаж стосовно середовища та засобу для дезінфекції, небезпек, що вони становлять, та правильного поводження з ними.

2.5 Застосування в установках для відведення стічної води

Ця інструкція з монтажу та експлуатації стосується приватного використання виробу в будівлях і на ділянках. Для застосування в установках для відведення стічної води використовуйте інформацію, що наведено далі.

- Необхідно дотримуватися додаткових приписів та директив для власної безпеки.
- Оператор установки для відведення стічної води має забезпечити користувачам відповідний інструктаж і навчання щодо її використання.

НЕБЕЗПЕКА! Ця інструкція з монтажу та експлуатації не містить необхідної інформації щодо застосування виробу в установках для відведення стічної води. Якщо виріб використовується в установках для відведення стічної води, зверніться до сервісного центру. Працівники сервісного центру мають необхідну освіту для виконання відповідних робіт. Працівники сервісного центру можуть змонтувати виріб та ввести в експлуатацію відповідно до приписів.

2.6 Транспортування

- Використовуйте захисні рукавиці.

Мінімальні вимоги згідно EN 388:2016, категорія II: 3131X.

- Завжди тримайтеся за ручку. Ніколи не тягніть за під'єднувальний кабель.
- Зберігайте оригінальну упаковку для подальшого транспортування.

ОБЕРЕЖНО! Промоклі упаковки можуть розірватися і не забезпечують достатній захист. Незахищений виріб може впасти на землю та пошкодитися. Слід обережно підняти промоклу упаковку та негайно її замінити.

2.7 Монтаж

- Використовуйте захисні рукавиці.

Мінімальні вимоги згідно EN 388:2016, категорія II: 3131X.

- Перевірте виріб на наявність пошкоджень. Не використовуйте пошкоджені вироби.
- Напірний трубопровід **не** може бути меншим за під'єднання до напірного трубопроводу насоса.
- Місце застосування повинне бути чистим, сухим і захищеним від морозу.
- Якщо існує небезпека утворення мікроорганізмів, продезінфікуйте місце застосування.

2.8 Під час експлуатації

- Водойми, що прохідні для пішоходів*: якщо особи контактують з середовищем, не вводьте насос у експлуатацію. У випадку несправності можлива смерть через ураження струмом.
- Відкрийте всі засувки в напірному трубопроводі.
- Поплавковий вимикач має переміщуватися вільно.
- Не затискайте під'єднувальний кабель і не давайте йому тертися об гострі країки.
- Не дозволяйте воді опускатися нижче мінімального дозволеного рівня.

* Визначення «водойми, що прохідні для пішоходів»

Місця застосування, доступні для людей без допоміжних засобів (наприклад, драбин), наведено далі.

- Садовий ставок.
- Дитячий басейн.
- Дренажний колодезь.
- Фонтан тощо.

ВКАЗІВКА! Для водойм, що прохідні для пішоходів, діють ті ж вимоги, що й для плавальних басейнів.

2.9 Демонтаж

- Від'єднайте виріб від електромережі:
 - **виріб зі штекером**: вийміть штекер;
 - **виріб без штекера**: зверніться до електрика для від'єднання під'єднувального кабелю від клем електромережі.

- Використовуйте захисні рукавиці.
Мінімальні вимоги згідно EN 388:2016, категорія II: 3131X.
- Деталі корпусу в залежності від середовища можуть нагріватися до температури, що перевищує 40 °C (104 °F). Беріть виріб лише за ручку, а перед подальшими роботами дайте йому охолонути.
- Ретельно очистьте виріб і за необхідності продезінфікуйте.
- Промивна вода відводиться до каналізаційного каналу.

2.10 Роботи з технічного обслуговування

- Використовуйте захисні рукавиці.
Мінімальні вимоги згідно EN 388:2016, категорія II: 3131X.
- Виконуйте лише роботи з технічного обслуговування, що наведено в цій інструкції з монтажу та експлуатації.
- Виконуйте роботи з технічного обслуговування у чистому, сухому і добре освітленому місці.
- Використовуйте лише оригінальні запчастини від виробника. Застосування інших запчастин, відмінних від оригінальних, звільняє виробника від будь-якої відповідальності.
- Негайно локалізуйте протікання середовища та робочої рідини.
- Для утилізації робочої рідини здавайте її в сертифіковані пункти збору.

2.11 Робоча рідина

Між двигуном і насосом знаходиться маслозаповнена камера. Маслозаповнена камера наповнена маслом (мастилом, що відповідає ISO VG, клас 32). Незначні протікання масла не становлять загрози, однак негайно локалізуйте їх.

ВКАЗІВКА! Значні протікання масла свідчать про несправність ущільнення, зверніться до сервісного центру.

3 Застосування/використання

3.1 Використання за призначенням

Використовуйте занурювані насоси, придатні для подачі, у випадках, що наведено далі.

- Стічні вод без фекалій:
 - з раковин;
 - з душових/ванн;
 - з пральних машин.
- Брудної води (з невеликою кількістю піску та гравію):
 - дощової води;
 - дренажної води.

Обмеження використання**ВКАЗІВКА****Лише для використання в будівлях.**

Відповідно до EN 60335: насоси з під'єднувальним кабелем коротше 10 м (33 футів) можна використовувати лише в будівлях. Застосування просто неба заборонене.

Тип насоса	Довжина під'єднувального кабелю	Застосування просто неба	Застосування в будинку
Rexa MINI3-V04...-5M	5 m (16,5 ft)	—	•
Rexa MINI3-V04...-10M	10 m (33 ft)	•	•

Умовні позначення:

— = не дозволено; • = дозволено.

3.2**Використання не за призначенням****НЕБЕЗПЕКА****Вибух через подачу вибухонебезпечних середовищ!**

Подача легкозаймистих і вибухонебезпечних середовищ (бензин, керосин тощо) у нерозбавленому вигляді категорично заборонена. Існує небезпека для життя через можливість вибуху! Насоси не розраховані на такі середовища.

Занурювальні насоси **не можна використовувати** для перекачування:

- необроблених стічних вод;
- стічних вод із фекаліями (згідно з EN 12050-1);
- питної води;
- перекачуваних середовищ, що містять тверді компоненти (наприклад, каміння, деревину, метал тощо);
- перекачуваних середовищ, що містять велику кількість абразивних компонентів (наприклад, пісок, гравій).

Застосування за призначенням передбачає зокрема й дотримання цієї інструкції. Будь-яке застосування, крім вищезазначеного, вважається таким, що не відповідає призначенню.

4 Опис виробу

4.1 Конструкція



Fig. 1: Огляд

1	Ручка
2	Корпус двигуна
3	Під'єднання до напірного трубопроводу
4	Корпус насоса
5	Поплавковий вимикач
6	Під'єднувальний кабель

Опис

Насос із вільнопротічним робочим колесом і вертикальним під'єднанням до напірного трубопроводу. Двигун однофазного або трифазного струму з поверхневим охолодженням і з термічним контролем двигуна, що вмикається самостійно. Тепло від двигуна через корпус двигуна передається безпосередньо в перекачуване середовище. Двигун під час експлуатації може бути в незануреному стані. У разі перегрівання двигун вимикається та знову автоматично вмикається після охолодження.

Для захисту двигуна між двигуном і насосом знаходиться маслозаповнена камера з підвійним ущільненням. Зі сторони двигуна встановлене радіальне ущільнення валу, зі сторони насоса — ковзаюче торцеве ущільнення. Щоб

забезпечити достатнє змащування ущільнень, маслозаповнена камера наповнена маслом.

Виконання

- Rexa MINI3-V.../A...
Насос із вмонтованим поплавковим вимикачем та штекером. Вмонтований поплавковий вимикач дозволяє автоматичне вмикання та вимкнення насоса в залежності від рівня заповнення.
- Rexa MINI3-V.../P...
Насос із вмонтованим штекером, **без** поплавкового вимикача.
- Rexa MINI3-V.../O...
Насос із вільним кінцем кабелю, для під'єднання до систем керування на місці встановлення. **ВКАЗІВКА! Насос без поплавкового вимикача і штекера.**

Матеріал

- Корпус насоса: сірий чавун.
- Робоче колесо: композитний матеріал.
- Кришка на всмоктуючому патрубку: нержавіюча сталь.
- Корпус двигуна: нержавіюча сталь.
- Вал: нержавіюча сталь.

4.2 Робота з частотним перетворювачем

Експлуатація з частотним перетворювачем не дозволяється.

4.3 Технічні характеристики

Дата виготовлення	Див. заводську табличку ¹⁾
Під'єднання до мережі	Див. заводську табличку
Номінальна потужність двигуна	Див. заводську табличку
Макс. висота подачі	Див. заводську табличку
Макс. подача	Див. заводську табличку
Тип увімкнення	Див. заводську табличку
Число обертів	Див. заводську табличку
Під'єднання до напірного трубопроводу*	G 1½ IG
Режим роботи, у зануреному стані	S1
Режим роботи, у незануреному стані	S3 20% ²⁾
Температура середовища	3 ... 40 °C (37 ... 104 °F)
Температура середовища, припустима протягом короткого часу (3 хвилини)	—

Макс. глибина занурення, під'єднувальний кабель довжиною 5 m (16,5 ft)	2 m (6,5 ft)
Макс. глибина занурення, під'єднувальний кабель довжиною 10 m (33 ft)	7 m (23 ft)
Клас захисту	IP68
Клас ізоляції	F
Макс. частота увімкнень	30

Умовні позначення

* IG = внутрішня різьба; AG = зовнішня різьба.

¹⁾ Дані згідно до ISO8601.

²⁾ 2 min у режимі роботи/8 min при зупинці.

4.4 Типовий код

Приклад: Wilo-Rexa MINI3-V04.11/M06-523/A-5M	
MINI3	Конструктивний ряд
V	Форма робочого колеса = вільнопротічне робоче колесо
04	Номінальний діаметр під'єднання до напірного трубопроводу
11	Макс. висота подачі, м
M	Виконання під'єднання до мережі: M = 1~, T = 3~
06	/10 = номінальна потужність P ₂ в кВт
5	Частота під'єднання до мережі: 5 = 50 Гц, 6 = 60 Гц
23	Ключ номінальної напруги
A	Додаткове електричне спорядження: O = з вільним кінцем кабелю; P = зі штекером; A = з поплавковим вимикачем та штекером
5M	Довжина кабелю

4.5 Комплект постачання

Спорядження	Поплавковий вимикач (вбудований)	Штекер із захищеним контактом (вбудований)	Інструкція з монтажу та експлуатації
Rexa MINI3-V.../M.../A...	•	•	•
Rexa MINI3-V.../M.../P...	–	•	•
Rexa MINI3-V.../T.../O...	–	–	•

Умовні позначення:

– = не входить у комплект постачання; • = входить у комплект постачання.

5 Транспортування та зберігання

ОБЕРЕЖНО**Намочені упаковки можуть розірватися!**

Незафіксований виріб може впасти на землю та пошкодитися. Слід обережно підняти намочене пакування та негайно його замінити!

- Використовуйте захисні рукавиці.
Мінімальні вимоги згідно EN 388:2016, категорія II: 3131X.
- Тримайте насос за ручку. Ніколи не тягніть за під'єднувальний кабель.
- Перш ніж покласти насос на зберігання, очистьте і за необхідності продезінфікуйте його.
 - Забруднення сприяють утворенню мікроорганізмів.
 - Засмічення можуть призвести до блокування робочого колеса.
- Закрийте під'єднання до напірного трубопроводу.
- Бережіть під'єднувальний кабель від перегинання та пошкодження.
- Упакуйте насос у сухому вигляді. Мокрий чи вологий насос може розмочити упаковку.
- Використовуйте оригінальну упаковку.
- Зберігання: від –15 до +60 °C (від +5 до +140 °F), макс. відносна вологість повітря 90 %, без конденсації.
Рекомендовані умови зберігання: від 5 до 25 °C (від 41 до 77 °F), відносна вологість повітря від 40 до 50 %.

6 Установка та електричне підключення

6.1 Види встановлення

- Стаціонарна «мокра» установка.
- Переносна «мокра» установка.
Не допускаються види встановлення, що наведено далі.
- Суха установка.
- Горизонтальна установка.

6.2 Монтаж

- Використовуйте захисні рукавиці.
Мінімальні вимоги згідно EN 388:2016, категорія II: 3131X.
- Підготуйте місце застосування:
 - чисте, очищене від грубих твердих часток;
 - сухе;
 - захищене від морозу;
 - за необхідності продезінфіковане.
- Прокладайте під'єднувальний кабель так, щоб це не спричинило небезпеки під час експлуатації.
- Поплавкові вимикачі мають бути здатні вільно рухатися.
- Уникайте потрапляння повітря в середовище. Повітря в середовищі може накопичуватися в системі трубопроводів та призводити до неприпустимих умов експлуатації. Видаляйте повітря, що потрапило всередину, через відповідні пристрої для випуску повітря.
- Сухий хід насоса заборонений. Ніколи не допускайте, щоб вода опустилася нижче мінімального рівня.

6.2.1 Стационарна «мокра» установка

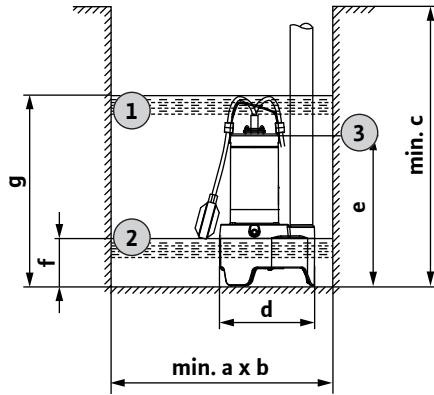


Fig. 2: Монтажні розміри та точки перемикання

Точки перемикання

- 1 = рівень ввімкнення (g).
- 2 = рівень вимкнення (f).
- 3 = мінімальний рівень води для режиму роботи S1; рівень води для режиму роботи S3 має бути вищим від цього значення (e).

Монтажні розміри

	a	b	c	d	e	f	g
Розміри в мм	450	450	500	216	335	113	416
Розміри в дюймах	18	18	20	8,5	13	5	16

У разі стаціонарної «мокрої» установки насос під'єднують безпосередньо до напірного трубопроводу. Зверніть увагу на моменти, що наведено далі.

- Під'єднаний напірний трубопровід повинен бути самонесним. Напірний трубопровід не має спиратися на насос.
- Під час експлуатації насос може трохи коливатися. Ці коливання мають відводитися через напірний трубопровід.
- Пригвинтіть напірний трубопровід без внутрішніх напружень.
- Ущільніть трубні під'єднання тефлоновою стрічкою.
- Встановіть усю передбачену арматуру (засувку, зворотній клапан) відповідно до місцевих приписів.
- Прокладайте напірний трубопровід так, щоб він був захищеним від замерзання.

- Щоб уникнути можливого зворотного потоку з громадського дренажного каналу, виконайте напірний трубопровід як «петлю трубопроводу». Нижній край петлі трубопроводу має розміщуватися в найвищій точці над визначеним на місці монтажу рівнем зворотного потоку.
 - ✓ Місце застосування підготовлено для монтажу.
 - ✓ Напірний трубопровід виконано відповідно до місцевих приписів.
 1. До упора вкрутіть напірну трубу у під'єднання до напірного трубопроводу насоса.
 2. Опустіть насос до місця його застосування.

ОБЕРЕЖНО! Щоб уникнути заглиблення в м'який ґрунт, на місці встановлення слід використовувати тверду основу.
 3. З'єднайте напірну трубу з напірним трубопроводом (наприклад, за допомогою гнучкого шланга).
 4. Підключіть під'єднувальний кабель до напірного трубопроводу і протягніть під'єднувальний кабель до розетки/під'єднання до електромережі.
- ▶ Насос встановлено.

6.2.2 Переносна «мокра» установка

У разі переносної «микрої» установки насос вільно розміщують на місці застосування. Зверніть увагу на моменти, що наведено далі.

- Захистіть насос від перекидання та зсування.
- Міцно під'єднайте напірний шланг до шлангового з'єднання.
 - ✓ Місце застосування підготовлено для монтажу.
 - ✓ Напірний шланг наявний: внутрішній діаметр — мін. 1½".
 - ✓ Шланговий хомут наявний: внутрішній діаметр — 40 – 60 мм (1,6 – 2,4 дюйма).
 - ✓ Шлангове з'єднання наявне: G 1½" (із зовнішньою різьбою).
 1. Встановіть шлангове з'єднання. Закрутіть шлангове з'єднання на напірному патрубку до упора.
 2. Натягніть шланговий хомут на напірний шланг.
 3. Натягніть напірний шланг на шлангове з'єднання, встановлене на напірному патрубку.
 4. Закріпіть напірний шланг на шланговому з'єднанні за допомогою шлангового хомута.
 5. Опустіть насос до місця його застосування.

ОБЕРЕЖНО! Щоб уникнути заглиблення в м'який ґрунт, на місці встановлення слід використовувати тверду основу.
 6. Прокладіть напірний шланг та закріпіть його на відповідному місці (наприклад, на витоці). **ВКАЗІВКА! Якщо насос встановлюється до**

заповненої шахти, під час занурення тримайте насос трохи косо. При цьому повітря краще виходитиме з насоса.

7. Прокладіть під'єднувальний кабель до розетки/під'єднання до електромережі. **ПОПЕРЕДЖЕННЯ! Прокладайте під'єднувальний кабель так, щоб це не спричинило небезпеки (наприклад, щоб через нього не можна було спіткнутися).**
 - ▶ Насос встановлено.

6.3 Електричне під'єднання



НЕБЕЗПЕКА

Небезпека для життя через електричний струм!

Неправильна поведінка під час виконання електричних робіт призводить до смерті через ураження струмом! Фахівець–електрик повинен виконувати електричні роботи відповідно до місцевих приписів.

- Електромережа з системою проводів захисного заземлення, встановленою відповідно до приписів.
- RCD (запобіжний вимикач в електромережі) на 30 mA встановлено.
- Захист запобіжником становить макс. 16 A.
- Технічні характеристики виробу (див. заводську табличку) відповідають характеристикам електромережі.
- **Під'єднувальний кабель зі штекером**
 - Розетка має захисний контакт.
- **Під'єднувальний кабель без штекера**
 - Під'єднання повинен виконувати електрик.

Електрик — особа, що має професійну освіту, яка дозволяє правильно виконати під'єднання виробу до місцевої електромережі. Крім того, електрик завдяки своїм знанням і досвіду вмiє розпізнавати небезпеки, пов'язані з електричним струмом, і уникати їх.
 - Виріб слід належним чином заземлити.
 - Має бути наявним захисний вимикач двигуна.

Мінімальними вимогами є теплове реле/захисний вимикач двигуна з компенсацією температурних впливів, диференційним вимиканням та блокуванням повторного ввімкнення згідно з місцевими приписами.
 - Не під'єднуйте насос за умов, що наведено далі.
- Під'єднувальний кабель пошкоджено.

Негайно зверніться до електрика/сервісного центру для заміни під'єднувального кабелю.
- Автономний інвертор.

Автономні інвертори використовуються при автономному електроживленні, наприклад, сонячному електроживленні, і можуть створювати піки напруги. Піки напруги можуть пошкодити насос.

- Багатоcontactна розетка.
- «Енергозберігаючий штекер».

При його використанні подача живлення до насоса знижується, і насос може занадто сильно нагріватися.

6.3.1 Під'єднання: насос зі штекером



ВКАЗІВКА

Насос готовий до роботи або запускається.

Для під'єднання до електромережі використовують штекер, який вставляють у розетку. Одразу після того, як штекер вставлено в розетку, насос готовий до роботи або запускається.

- Насос **без поплавкового вимикача**: насос вмикається безпосередньо.
 - Насос **із поплавковим вимикачем**: насос готовий до роботи та запускається в залежності від рівня заповнення.
- Рекомендовано вмикати та вимикати розетку окремим головним вимикачем.

6.3.2 Під'єднання: насос без штекера



НЕБЕЗПЕКА

Небезпека для життя через електричний струм!

Неправильна поведінка під час виконання електричних робіт призводить до смерті через ураження струмом! Фахівець–електрик повинен виконувати електричні роботи відповідно до місцевих приписів.

ОБЕРЕЖНО

Повне пошкодження при потраплянні води

Під'єднувальні кабелі без штекера мають вільні кінці кабелю. Через ці кінці вода може потрапити в під'єднувальний кабель і насос. В такому разі під'єднувальний кабель і насос буде пошкоджено. Ніколи не занурюйте вільний кінець під'єднувального кабелю в рідину, а під час зберігання надійно закривайте його.

Насос з однофазним двигуном

Коли насос підключається до приладу керування, відріжте штекер. Виконуйте підключення до приладу керування, як наведено далі.

Колір жили	Клема на приладі керування
Коричневий (bn)	L (фаза)
Синій (bl)	N (нульовий провід)
Зелений/жовтий (gn-ye)	Заземлення (провід захисного заземлення)

Насос з трифазним двигуном

Насос придатний для під'єднання до правостороннього обертового поля. Перед під'єднанням перевірте обертове поле за допомогою приладу перевірки обертового поля і за необхідності відкоригуйте. **ОБЕРЕЖНО! Насос не призначений для експлуатації в лівосторонньому обертовому полі.**

Виконуйте підключення до приладу керування, як наведено далі.

Колір жили	Клема на приладі керування
Коричневий (bn)	U
Чорний (bk)	V
Синій (bl)	W
Зелений/жовтий (gn-ye)	Заземлення (провід захисного заземлення)

Налаштування захисту двигуна

Налаштуйте захисний вимикач двигуна на номінальний струм (див. заводську таблицю).

7 Введення в експлуатацію

**НЕБЕЗПЕКА**

Ризик смертельного травмування через електричний струм у водоймах, що прохідні для пішоходів.

Якщо особи контактують із середовищем, не вводьте насос у експлуатацію. У випадку несправності можлива смерть через ураження струмом. Вмикайте насос лише тоді, коли жодна особа не контактує із середовищем.



ВКАЗІВКА

Перевірте підвідний потік.

Максимальна подача має бути нижчою за максимальну гідравлічну потужність насоса. Якщо підвідний потік вищий, насос не встигає перекачувати рідину, що подається до нього. Це може призвести до затоплення шахти.

Перед введенням в експлуатацію перевірте дані, що наведено далі.

- Чи виконано електричне під'єднання згідно приписів?
- Чи безпечно прокладено під'єднувальний кабель?
- Чи може поплавковий вимикач вільно рухатися?
- Рівень увімкнення (мінімальний рівень води) перевірено?
- Мін/макс температура середовища відповідає вимогам?
- Макс. глибина занурення відповідає вимогам?
- Чи вільні напірний трубопровід і прямик насоса від відкладень?

7.1

Принцип роботи

Насос зі штекером, без поплавкового вимикача

Насос вмикається безпосередньо після підключення штекера до розетки. Насос працює, доки штекер не витягнуто з розетки.

Насос зі штекером і поплавковим вимикачем

Насос вмикається і вимикається автоматично, залежно досягнення рівня увімкнення.

Насос без штекера

Насос вмикається і вимикається з окремого блока керування. Додаткова інформація міститься в інструкції з монтажу та експлуатації блока керування.

7.2

Введення в експлуатацію при стаціонарному монтажі

При стаціонарному монтажі перед введенням в експлуатацію виконайте пробний пуск на три насосні цикли. Під час пробного пуску перевірте точки перемикання.

- ✓ Монтаж та електричне під'єднання виконані відповідно до вимог.
- ✓ Точки перемикання перевірено перед введенням в експлуатацію.
 1. Увімкніть насос.
Вставте штекер до розетки, увімкніть головний вимикач.
 2. Відкрийте всі засувки в напірному трубопроводі.
 3. Наповніть шахту: відкрийте впуск.
Прилив води не має безпосередньо діяти на насос. Повітряні подушки

можуть зашкодити функціонуванню насоса.

ВКАЗІВКА! Необхідний для пробного пуску відповідний потік можна також забезпечити за рахунок іншого джерела води.

4. Коли досягнуто рівня ввімкнення: насос запускається (див. главу «Монтаж/монтажні розміри»).
 5. Насос працює, доки не досягнуто рівня вимкнення: тоді насос зупиняється (див. главу «Монтаж/монтажні розміри»).
 6. Виконайте ще два насосні цикли, повторивши вищезазначені дії.
- Якщо три насосні цикли пройшли без проблем, пробний пуск завершено. Після цього можна вводити насос до реальної експлуатації.

7.3 Введення в експлуатацію при переносному монтажі

- ✓ Монтаж та електричне під'єднання виконані відповідно до вимог.
- ✓ Точки перемикання перевірено перед введенням в експлуатацію.

1. Увімкніть насос.

Вставте штекер до розетки, увімкніть головний вимикач.

2. Насос із поплавковим вимикачем: коли досягнуто рівня ввімкнення: насос запускається.

Насос **без** поплавкового вимикача: насос запускається одразу.

3. Насос із поплавковим вимикачем: насос працює, доки не досягнуто рівня вимкнення: насос зупиняється.

Насос **без** поплавкового вимикача: насос працює, доки не буде вимкнено подачу електроживлення.

Коли завершено насосний цикл і насос більше не потрібний, демонтуйте насос.

7.4 Під час експлуатації

ОБЕРЕЖНО

Сухий хід насоса заборонений.

Експлуатація насоса без середовища (сухий хід) заборонена. Вимкніть насос при досягненні рівня залишкової води. Сухий хід може зруйнувати ущільнення і призвести до повного пошкодження насоса.

Стационарне встановлення

Один раз на квартал перевіряйте дані, що наведено далі.

- Відповідний потік має відповідати гідравлічній потужності насоса.
- Поплавковий вимикач має працювати правильно.
- Під'єднувальний кабель не повинен бути пошкоджений.

Пересувне встановлення

Під час застосування перевіряйте дані, що наведено далі.

- Напірний шланг має бути вільним від відкладень.
- Всмоктувальний кошик має бути вільним від відкладень та засмічень.
- Під'єднувальний кабель не повинен бути пошкодженим.

8 Виведення з експлуатації / демонтаж**8.1 Виведення з експлуатації**

При виведенні з експлуатації насос вимикається, однак залишається у змонтованому стані. Отже, насос залишається весь час готовим до роботи.

- ✓ Захистіть насос від морозу і льоду:
 - повністю занурте насос у середовище;
 - мін. температура навколишнього середовища: +3 °C (+37 °F).
- ✓ Середовище має лишатися рідким і не повинно замерзати:
 - мін. температура середовища: +3 °C (+37 °F).

1. Вимкніть насос.

Витягніть штекер з розетки, вимкніть головний вимикач.

2. Заблокуйте впуск.

- ▶ Насос виведений з експлуатації, і тепер його можна демонтувати.

Якщо насос після виведення з експлуатації залишається у змонтованому стані, зверніть увагу на дані, що наведено далі.

- Забезпечуйте передумови для виведення з експлуатації на весь проміжок часу, коли насос лишається виведеним з експлуатації. Якщо такі умови не забезпечуються, демонтуйте насос.
- Щоб запобігти засміченню і блокуванню при довгому простої, кожні 2 місяці вмикайте насос і виконуйте один насосний цикл. **ОБЕРЕЖНО! Виконуйте насосний цикл лише за відповідних умов експлуатації. Сухий хід суворо заборонено. Недотримання цієї вимоги призведе до повного пошкодження насоса.**

8.2

Демонтаж та очищення

**НЕБЕЗПЕКА****Загроза інфекції через середовища, небезпечні для здоров'я.**

У стоячій воді (наприклад, у приямку насоса, фільтраційному колодязі тощо) можуть з'являтися мікроорганізми, небезпечні для здоров'я. Після демонтажу насоса продезінфікуйте його. При виконанні демонтажу й очищення насоса використовуйте такі засоби захисту:

- закриті захисні окуляри;
- захисна маска (мінімальні вимоги згідно з EN 149: клас захисту FFP2);
- захисні рукавиці (мінімальні вимоги згідно з EN ISO 374-1:2016: тип C).

**ПОПЕРЕДЖЕННЯ****Травми рук через відсутність захисних засобів.**

Під час роботи існує небезпека отримання (важких) травм рук.

Використовуйте захисні рукавиці (мінімальні вимоги згідно EN 388:2016, категорія II: 3131X).

- Деталі корпусу в залежності від середовища можуть нагріватися до температури, що перевищує 40 °C (104 °F). Беріть виріб лише за ручку, а перед подальшими роботами дайте йому охолонути.
- Ретельно очистьте виріб і за необхідності продезінфікуйте.

8.2.1

Стаціонарна «мокра» установка

- ✓ Насос виведений з експлуатації.
- ✓ Засувки на стороні приливу та з напірної сторони закриті.
 1. Від'єднайте насос від електромережі.
НЕБЕЗПЕКА! Електричні роботи повинен виконувати електрик.
 2. Від'єднайте під'єднувальний кабель від напірного трубопроводу.
 3. Від'єднайте насос з напірною трубою від напірного трубопроводу.
 4. Підніміть насос із робочої зони. **ОБЕРЕЖНО! Ніколи не тягніть за під'єднувальний кабель. Завжди тримайтеся за ручку.**
 5. Відкрутіть напірну трубу від напірного патрубку.
 6. Змотайте під'єднувальний кабель і покладіть коло насоса.
 7. Ретельно очистьте насос і напірну трубу (див. главу «Очищення та дезінфекція»).

8.2.2 Пересувна «мокра» установка

- ✓ Насос виведений з експлуатації.
 1. Від'єднайте насос від електромережі.
 2. Підніміть насос із робочої зони. **ОБЕРЕЖНО! Ніколи не тягніть за під'єднувальний кабель. Завжди тримайтеся за ручку.**
 3. Ослабте шланговий хомут і витягніть напірний шланг із напірного патрубку.
 4. Змотайте під'єднувальний кабель і покладіть коло насоса.
 5. Ретельно очистьте насос (див. главу «Очищення та дезінфекція»).

8.2.3 Очищення та дезінфекція

- ✓ Насос демонтовано.
 - ✓ Промивна вода відводиться до каналізаційного каналу.
 - ✓ Засіб для дезінфекції наявний.
 1. Упакуйте штекер або вільний кінець кабелю так, щоб захистити їх від води.
 2. Промийте насос і кабель під чистою проточною водою.
ВКАЗІВКА! Застосовуючи засоби для дезінфекції, суворо дотримуйтеся вказівок виробника щодо застосування.
 3. Для очищення робочого колеса та внутрішньої камери насоса спрямуйте струмінь води через напірний патрубок всередину.
 4. Промийте навесні деталі, такі як напірна труба чи напірний шланг, під чистою проточною водою.
 5. Змийте всі залишкові забруднення з підлоги до каналізаційного каналу.
 6. Дайте насосу висохнути.
 7. Штекер або вільний кінець кабелю очищуйте лише вологою тканиною.
- Насос очищено. Упакуйте насос і покладіть його на зберігання.

ВКАЗІВКА! Якщо всмоктуючий патрубок сильно забруднений, демонтуйте кришку для ретельного очищення.

8.2.3.1 Очищення внутрішньої камери насоса



ПОПЕРЕДЖЕННЯ

Гострі краї на робочому колесі і всмоктуючому патрубку.

На робочому колесі та всмоктуючому патрубку можуть утворюватися гострі краї. Існує небезпека порізів. Використовуйте захисні рукавиці.

При сильному забрудненні і засміченні демонтуйте кришку на всмоктуючому патрубку і очистьте внутрішню камеру насоса.

1. Покладіть насос горизонтально на тверду основу.
ПОПЕРЕДЖЕННЯ! Небезпека затискання рук. Переконайтеся, що насос не може зсунутися.
 2. Викрутіть 3 гвинти кріплення на кришці.
 3. Зніміть кришку.
 4. Промийте внутрішню камеру насоса чистою проточною водою. Руками видаліть тверді речовини.
 5. Перевірте ущільнювальне кільце на всмоктуючому патрубку. Якщо ущільнювальне кільце пошкоджене (тріщини, пори, місця защемлення), замініть його.
 6. Покладіть кришку на всмоктуючий патрубок.
 7. Закрутіть 3 гвинти кріплення до упору. **ВКАЗІВКА! Замініть зношені гвинти.**
- Коли внутрішню камеру насоса очищено і кришку знову змонтовано, завершіть роботи з очистки.

9

Поточний ремонт



ПОПЕРЕДЖЕННЯ

Травми рук через відсутність захисних засобів.

Під час роботи існує небезпека отримання (важких) травм рук. Використовуйте захисні рукавиці (мінімальні вимоги згідно EN 388:2016, категорія II: 3131X).

- Виконуйте лише роботи з технічного обслуговування, що наведено в цій інструкції з монтажу та експлуатації.
- Виконуйте роботи з технічного обслуговування у чистому, сухому і добре освітленому місці.
- Використовуйте лише оригінальні запчастини від виробника. Застосування інших запчастин, відмінних від оригінальних, звільняє виробника від будь-якої відповідальності.
- Негайно локалізуйте протікання середовища та робочої рідини.
- Для утилізації робочої рідини здавайте її в сертифіковані пункти збору.

9.1

Робоча рідина

- Сорти масла:
 - ELFOLNA DS 22;
 - Shell Turbo T 32;
 - мастило, що відповідає ISO VG, клас 32.
- Кількість масла: 220 ml (7,4 US.fl.oz).
- Частота заміни: кожні 720 напрацьованих годин або один раз на рік.

9.2 Заміна мастила

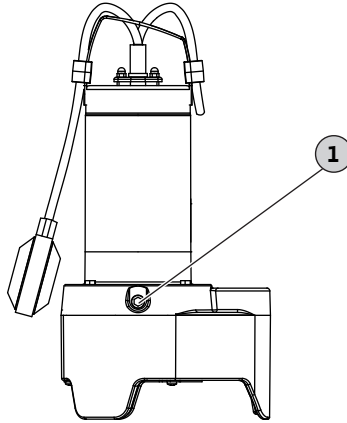


Fig. 3: Заміна мастила в маслозаповненій камері

1 Різьбова заглушка маслозаповненої камери

- ✓ Захисні рукавиці одягнені.
- ✓ Насос демонтовано, очищено та за необхідності дезінфіковано.
- ✓ Наявний приймальний резервуар, що стійкий до масла і закривається.
 1. Покладіть насос уперек на тверду основу. Різьбова заглушка має бути спрямована вгору. **ПОПЕРЕДЖЕННЯ! Небезпека затискання рук. Переконайтеся, що насос не може впасти або зсунутися.**
 2. Повільно викрутіть різьбову заглушку.
 3. Розмістіть приймальний резервуар під насосом.
 4. Злийте масло: повертайте насос, поки отвір не опиниться знизу.
 5. Перевірте масло: якщо масло містить металеву стружку, зверніться до сервісного центру.
 6. Повертайте насос, поки отвір знову не опиниться зверху.
 7. Налийте масло: залийте масло через отвір.
 - ⇒ Дотримуйтесь вимог до сортів масла та його кількості.
 8. Очистьте різьбову заглушку, встановіть нове ущільнювальне кільце і закрутіть заглушку до упора.

9.3 Капітальний ремонт

Кожні 1500 напрацьованих годин насос має бути перевірений сервісним центром. При цьому будуть перевірені всі деталі на зношення, пошкоджені деталі будуть замінені.

10 Несправності, їх причини та усунення

Насос не працює або вмикається через короткий час

1. Переривання подачі електроживлення.
 - ⇒ Перевірте електричне під'єднання насоса.
 - ⇒ Зверніться до електрика для перевірки запобіжників/запобіжного вимикача в електромережі.
2. Спрацював термічний контроль двигуна.
 - ⇒ Дайте насосу охолонути, насос запуститься автоматично.
 - ⇒ Насос надто часто вмикається/вмикається. Перевірте робочий цикл поплавкового вимикача.
 - ⇒ Температура середовища занадто висока. Перевірте температуру, за необхідності використовуйте інші насоси.
3. Всмоктувальний кошик/робоче колесо засмічені/заблоковані.
 - ⇒ Виведіть насос з експлуатації, демонтуйте і очистьте його.
4. Поплавковий вимикач не працює.
 - ⇒ Поплавковий вимикач має переміщуватися вільно.

Насос працює, однак не подає середовище

1. Напірний трубопровід/напірна труба заблоковані.
 - ⇒ Промийте напірний трубопровід для його очищення.
 - ⇒ Промийте напірний шланг.
 - ⇒ Усуньте перегини в напірному шлангу.
2. Зворотній клапан засмічений.
 - ⇒ Виведіть насос з експлуатації, демонтуйте його і очистьте під'єднання до напірного трубопроводу.
 - ⇒ Замініть пошкоджений зворотній клапан.
3. Занизький рівень води.
 - ⇒ Перевірте прилив.
 - ⇒ Насос перекачує середовище до занадто низького рівня. Перевірте робочий цикл поплавкового вимикача.
4. Всмоктувальний кошик засмічений/заблокований.
 - ⇒ Виведіть насос з експлуатації, демонтуйте і очистьте його.
5. Повітря в насосі/напірному трубопроводі.
 - ⇒ Злегка нахиліть насос, повітря вийде з нього.
 - ⇒ Встановіть пристрій видалення повітря в напірному трубопроводі.

Насос працює, однак гідравлічна потужність знижується

1. Напірний трубопровід/напірна труба заблоковані.

- ⇒ Промийте напірний трубопровід для його очищення.
- ⇒ Промийте напірний шланг.
- ⇒ Усуньте перегини в напірному шлангу.
- 2. Всмоктувальний кошик засмічений/заблокований.
 - ⇒ Виведіть насос з експлуатації, демонтуйте і очистьте його.
- 3. Повітря в насосі/напірному трубопроводі.
 - ⇒ Злегка нахиліть насос, повітря вийде з нього.
 - ⇒ Встановіть пристрій видалення повітря в напірному трубопроводі.
- 4. Поява ознак зношення.
 - ⇒ Зверніться до сервісного центру.

Сервісний центр

Якщо наведені тут пункти не допомогли усунути несправність, зверніться до сервісного центру. За користування послугами сервісного центру може стягуватися додаткова плата. Детальну інформацію ви можете отримати в сервісному центрі.

11 Запасні частини

Замовлення запасних частин здійснюється через сервісний центр. Щоб уникнути непорозумінь і помилкових замовлень, завжди слід вказувати серійний номер або артикул. **Можливі технічні зміни!**

12 Видалення відходів

12.1 Інформація про збирання відпрацьованих електричних та електронних

виробів

Правильне видалення відходів та належна вторинна переробка цього виробу запобігають шкоді для навколишнього середовища та небезпеці для здоров'я людей.



ВКАЗІВКА

Заборонено утилізувати з побутовими відходами!

В Європейському Союзі цей символ може бути на виробі, на упаковці або в супровідних документах. Він означає, що відповідні електричні та електронні вироби не можна утилізувати разом з побутовими відходами.

Для правильної переробки, вторинного використання та видалення відходів відпрацьованих виробів необхідно враховувати такі моменти:

- Ці вироби можна здавати лише до передбачених для цього сертифікованих пунктів збору.

- Дотримуйтесь чинних місцевих правил!

Інформацію про видалення відходів згідно з правилами можна отримати в органах місцевого самоврядування, найближчому пункті утилізації відходів або в дилера, у якого був придбаний виріб. Більш докладна інформація про видалення відходів міститься на сайті www.wilo-recycling.com.

12.2

Масло



ПОПЕРЕДЖЕННЯ

Небезпека через неправильне видалення мастил.

Масло шкідливе для навколишнього середовища і здоров'я. Не утилізуйте масло з побутовим сміттям і не зливайте до каналізаційних каналів. Зберіть масло в резервуар, що стійкий до масла і закривається, і здайте до сертифікованого збірного пункту.

Содержание

1	Общая информация	348
1.1	О данной инструкции.....	348
1.2	Авторское право.....	348
1.3	Право на внесение изменений.....	348
2	Техника безопасности	348
2.1	Обозначение инструкций по технике безопасности	348
2.2	Квалификация персонала	349
2.3	Электроподключение.....	349
2.4	Опасные для здоровья жидкости.....	350
2.5	Применение в установках для отвода сточных вод.....	350
2.6	Транспортировка	351
2.7	Установка	351
2.8	Во время эксплуатации.....	351
2.9	Демонтаж.....	352
2.10	Работы по техническому обслуживанию	352
2.11	Эксплуатационные материалы.....	352
3	Применение/использование	353
3.1	Область применения	353
3.2	Использование не по назначению	354
4	Описание изделия	354
4.1	Конструкция	354
4.2	Эксплуатация с частотным преобразователем.....	355
4.3	Технические характеристики	356
4.4	Расшифровка наименования	356
4.5	Комплект поставки.....	357
5	Транспортировка и хранение	357
6	Монтаж и электроподключение	358
6.1	Виды установки	358
6.2	Установка	358
6.3	Электроподключение.....	361
7	Ввод в эксплуатацию	364
7.1	Принцип действия	364
7.2	Ввод в эксплуатацию при стационарной установке	365
7.3	Ввод в эксплуатацию при переносной установке.....	365

7.4	Во время эксплуатации.....	366
8	Вывод из работы/демонтаж.....	366
8.1	Вывод из работы.....	366
8.2	Демонтаж и очистка.....	367
9	Техническое обслуживание и ремонт.....	370
9.1	Эксплуатационные материалы.....	370
9.2	Замена масла.....	371
9.3	Капитальный ремонт.....	372
10	Неисправности, причины и способы устранения.....	372
11	Запчасти.....	373
12	Утилизация.....	373
12.1	Информация о сборе бывших в употреблении электрических и электронных изделий.....	373
12.2	Масло.....	374

1 Общая информация

1.1 О данной инструкции

Инструкция по монтажу и эксплуатации является неотъемлемой составной частью изделия. Перед выполнением любых операций необходимо прочитать эту инструкцию; она должна быть всегда доступна. Точное соблюдение данной инструкции является обязательным условием использования изделия по назначению и корректного обращения с ним. Соблюдать все данные и обозначения на изделии.

Оригинал инструкции по монтажу и эксплуатации составлен на немецком языке. Все остальные языки настоящей инструкции являются переводом оригинальной инструкции.

1.2 Авторское право

Авторское право на данную инструкцию по монтажу и эксплуатации сохраняется за изготовителем. Содержимое любого вида не разрешается копировать, распространять, незаконно использовать в целях конкурентной борьбы и передавать третьим лицам.

1.3 Право на внесение изменений

Изготовитель сохраняет за собой все права на внесение технических изменений в изделие или отдельные элементы конструкции. Используемые изображения могут отличаться от оригинала и служат для иллюстрации изделия в качестве примера.

2 Техника безопасности

В этой главе содержатся основные указания касательно отдельных фаз жизненного цикла. Несоблюдение этих указаний может создать опасность травмирования электрическим током или получения механических травм. При несоблюдении этих указаний не принимаются иски на возмещение ущерба.

Также соблюдать инструкции и указания по технике безопасности, приведенные в следующих главах.

2.1 Обозначение инструкций по технике безопасности

В этой инструкции по монтажу и эксплуатации инструкции по технике безопасности приводятся следующим ниже способом.

- Опасность травмирования персонала: инструкции по технике безопасности начинаются с соответствующего **символа** и приведены на сером фоне.
- Материальный ущерб: инструкции по технике безопасности начинаются с главного слова и приводятся **без** символа.

Предупреждающие символы

- **ОПАСНО!**

Игнорирование приводит к смерти или тяжелым травмам.

- **ОСТОРОЖНО!**

Игнорирование может привести к (тяжелым) травмам.

- **ВНИМАНИЕ!**

Игнорирование может привести к материальному ущербу, возможно полное разрушение.

- **УВЕДОМЛЕНИЕ!**

Полезное указание по использованию изделия.

Символы

В данной инструкции используются приведенные ниже символы.



Опасное электрическое напряжение



Опасность взрыва



Предупреждение о резаных травмах



Предупреждение об опасности для здоровья



Средства индивидуальной защиты: использовать защитные перчатки



Средства индивидуальной защиты: использовать респиратор



Средства индивидуальной защиты: использовать защитные очки



Полезное указание

2.2 Квалификация персонала

- Частные лица в кругу семьи.
- Прочитать и усвоить инструкцию по монтажу и эксплуатации.

УВЕДОМЛЕНИЕ! Не допускать к обращению с изделием детей и лиц моложе 16 лет или с ограниченными физическими, сенсорными или психическими возможностями.

2.3 Электроподключение

- Электросеть с системой заземляющих проводов, установленной в соответствии с предписаниями.
- Установлено RCD (устройство защитного отключения при перепаде напряжения) с напряжением 30 mA.
- Макс. номинал предохранителей составляет не более 16 A.

- Технические характеристики изделия (см. фирменную табличку) совпадают с данными электросети.
- **Кабель электропитания со штекером**
 - Предусмотреть защитный контакт для розетки.
- **Кабель электропитания без штекера**
 - Подсоединение должен выполнять квалифицированный электрик.
Профессиональным электриком считается специалист, который благодаря прохождению профессионального обучения способен правильно подсоединить изделие к местной электрической сети. Также благодаря своим знаниям и опыту профессиональный электрик может распознать и предотвратить опасности, исходящие от электричества.
 - Заземлить изделие в соответствии с предписаниями.
 - Предусмотреть защитный выключатель электродвигателя.
Минимальные требования — температурное реле/защитный выключатель электродвигателя с температурной компенсацией, срабатывание дифференциального реле и устройство против повторного включения согласно местным предписаниям.

2.4 Опасные для здоровья жидкости

В водоемах со стоячей водой (например, дно шахты, дренажная шахта и др.) могут образовываться опасные для здоровья микроорганизмы. Существует опасность бактериального заражения. После демонтажа и перед дальнейшим применением изделие следует тщательно очистить и продезинфицировать.

При выполнении работ по демонтажу и очистке использовать следующие средства защиты.

- Закрытые защитные очки.
- Фильтрующая защитная маска.
Минимальные требования согласно EN 149: класс защиты FFP2.
- Защитные перчатки.
Минимальные требования согласно EN ISO 374–1:2016: тип C.

ОПАСНО! Все лица должны быть проинформированы о перекачиваемой жидкости и дезинфицирующем средстве, исходящих от них опасностях и правильном обращении с ними.

2.5 Применение в установках для отвода сточных вод

Настоящая инструкция по монтажу и эксплуатации относится к частному использованию изделия внутри зданий и на земельных участках. При применения в установках для отвода сточных вод соблюдать следующие указания.

- Для обеспечения собственной безопасности соблюдать дополнительные предписания и директивы.
- Пользователь должен пройти соответствующий инструктаж и обучение, проводимые оператором установки для отвода сточных вод.

ОПАСНО! В данной инструкции по монтажу и эксплуатации не содержатся необходимые сведения о применении изделия в установках для отвода сточных вод. Если планируется применение изделия в установках для отвода сточных вод, уведомить технический отдел. Сотрудники технического отдела прошли обучение для проведения данных работ. Сотрудники технического отдела могут выполнить установку изделия и ввод в эксплуатацию в соответствии с предписаниями.

2.6 Транспортировка

- Работать в защитных перчатках.
Минимальные требования согласно EN 388:2016, категория II: 3131X.
- Всегда брать изделие за ручку для переноса. Никогда не тянуть за кабель электропитания.
- Сохранить оригинальную картонную коробку для выполнения транспортировки в будущем.

ВНИМАНИЕ! Промокшая упаковка может порваться и не обеспечить достаточной защиты. Незащищенное изделие может упасть на землю и разрушиться. Промокшую упаковку необходимо осторожно поднять и немедленно заменить.

2.7 Установка

- Работать в защитных перчатках.
Минимальные требования согласно EN 388:2016, категория II: 3131X.
- Проверить изделие на предмет повреждений. Не использовать неисправные изделия.
- Диаметр напорного трубопровода должен быть **не** меньше, чем диаметр подсоединения к напорному патрубку насоса.
- Место применения должно быть чистым, сухим, воздействие отрицательных температур должно быть исключено.
- Если существует риск образования микроорганизмов, продезинфицировать место применения.

2.8 Во время эксплуатации

- Резервуары, выдерживающие вес человека*: при контакте людей с перекачиваемой жидкостью не вводить насос в эксплуатацию. В случае неисправности возможна смерть из-за поражения электрическим током.
- Открыть все запорные задвижки в напорном трубопроводе.
- Поплавковый выключатель должен свободно перемещаться.
- Не допускать передавливания и трения об острые кромки кабеля электропитания.
- Минимальный уровень воды не должен быть меньше допустимого.

*** Определение «резервуаров, выдерживающих вес человека»**

Далее указаны места применения, к которым возможен непосредственный доступ людей без использования вспомогательных средств (например, лестниц).

- Пруд в саду.
- Бассейн для детей.
- Поглощающие колодцы.
- Фонтаны и др.

УВЕДОМЛЕНИЕ! Для резервуаров, выдерживающих вес человека, действуют те же требования, что и для бассейнов.

2.9 Демонтаж

- Отсоединить изделие от электросети:
 - **изделие со штекером:** извлечь сетевой штекер;
 - **изделие без штекера:** квалифицированный электрик должен отсоединить кабель электропитания от источника тока.
- Работать в защитных перчатках.
Минимальные требования согласно EN 388:2016, категория II: 3131X.
- В зависимости от перекачиваемой жидкости детали корпуса могут нагреваться до 40 °C (104 °F). Брать изделие только за ручку для переноса, перед выполнением дальнейших работ дожидаться остывания.
- Тщательно очистить и при необходимости продезинфицировать изделие.
- Отвести загрязненную воду в канализационный канал.

2.10 Работы по техническому обслуживанию

- Работать в защитных перчатках.
Минимальные требования согласно EN 388:2016, категория II: 3131X.
- Выполнять только те работы по техническому обслуживанию, которые описаны в данной инструкции по монтажу и эксплуатации.
- Работы по техническому обслуживанию выполнять в чистом, сухом и хорошо освещенном месте.
- Использовать только оригинальные детали изготовителя. Использование неоригинальных деталей освобождает изготовителя от какой-либо ответственности.
- Немедленно устранять утечки перекачиваемой жидкости и эксплуатационных материалов.
- Выполнять утилизацию эксплуатационных материалов в сертифицированных сборных пунктах.

2.11 Эксплуатационные материалы

Между электродвигателем и насосом находится масляная камера. Масляная камера заполнена маслом (смазочное масло согласно ISO VG, класс 32). Допускаются небольшие утечки масла, однако их следует сразу устранять. **УВЕДОМ-**

ВНИМАНИЕ! Большие утечки масла указывают на повреждение уплотнения, уведомить технический отдел.

3 Применение/использование

3.1 Область применения

Погружные насосы пригодны для перекачивания следующих сред.

- Сточные воды без фекалий:
 - вода из умывальника;
 - вода из душа/ванны;
 - вода из стиральной машины.
- Загрязненная вода (с небольшим количеством песка и гравия):
 - дождевая вода;
 - дренажная вода.

Применение с ограничениями



УВЕДОМЛЕНИЕ

Только для применения внутри зданий.

Согласно EN 60335: насосы с кабелем электропитания длиной менее 10 м (33 футов) использовать только внутри зданий. Применение на открытом воздухе запрещено.

Тип насоса	Длина кабеля электрoпитания	Применение на открытом воздухе	Применение внутри здания
Rexa MINI3-V04...-5M	5 m (16,5 ft)	—	•
Rexa MINI3-V04...-10M	10 m (33 ft)	•	•

Условные обозначения:

— = запрещено; • = разрешено.

3.2 Использование не по назначению



ОПАСНО

Взрыв при перекачивании взрывоопасных жидкостей!

Перекачивание легковоспламеняющихся и взрывоопасных сред (бензин, керосин и т. д.) в чистом виде категорически запрещается. Существует опасность для жизни из-за угрозы взрыва! Насосы не предназначены для этих сред.

Погружные насосы **не разрешается использовать** для перекачивания следующих сред:

- неочищенные сточные воды;
- сточные воды с фекалиями (согласно EN 12050-1);
- питьевая вода;
- перекачиваемые жидкости, содержащие твердые компоненты (например, камни, древесина, металл и т. д.);
- перекачиваемые среды, содержащие большое количество абразивных компонентов (например, песок, гравий).

К использованию по назначению относится также соблюдение данной инструкции. Любое использование, выходящее за рамки указанных требований, считается применением не по назначению.

4 Описание изделия

4.1 Конструкция



Fig. 1: Обзор

1	Ручка для переноса
2	Корпус электродвигателя
3	Подсоединение к напорному патрубку
4	Корпус насоса
5	Поплавковый выключатель
6	Кабель электропитания

Описание

Насос со свободновихревым рабочим колесом и вертикальным подсоединением к напорному патрубку. Однофазный или трехфазный электродвигатель с поверхностным охлаждением с самостоятельно включающимся датчиком контроля температуры обмотки электродвигателя. Тепло двигателя отдается непосредственно перекачиваемой жидкости через корпус электродвигателя. Во время эксплуатации электродвигатель может выниматься из среды. Электродвигатель отключается при перегреве, а после охлаждения вновь автоматически включается.

Для защиты электродвигателя между электродвигателем и насосом находится масляная камера с двойным уплотнением. Со стороны электродвигателя имеется радиальное кольцевое уплотнение, со стороны насоса — торцевое уплотнение. Для обеспечения необходимой смазки уплотнений масляная камера заполнена маслом.

Варианты исполнения

- Rexa MINI3-V.../A...

Насос со встроенным поплачковым выключателем и штекером. Встроенный поплачковый выключатель обеспечивает автоматическое включение и выключение насоса в зависимости от уровня заполнения.

- Rexa MINI3-V.../P...

Насос со встроенным штекером, **без** поплачкового выключателя.

- Rexa MINI3-V.../O...

Насос со свободным концом кабеля, для подсоединения к устройствам управления, предоставляемым заказчиком. **УВЕДОМЛЕНИЕ! Насос без поплачкового выключателя и штекера.**

Материал

- Корпус насоса: серый чугуn.
- Рабочее колесо: композитный материал.
- Защитная пластина на всасывающем патрубке: нержавеющая сталь.
- Корпус электродвигателя: нержавеющая сталь.
- Вал: нержавеющая сталь.

4.2 Эксплуатация с частотным преобразователем

Эксплуатация с частотным преобразователем не допускается.

4.3 Технические характеристики

Дата изготовления	См. фирменную табличку ¹⁾
Подключение к сети	См. фирменную табличку
Номинальная мощность электродвигателя	См. фирменную табличку
Макс. напор	См. фирменную табличку
Макс. расход	См. фирменную табличку
Тип включения	См. фирменную табличку
Частота вращения	См. фирменную табличку
Подсоединение к напорному патрубку*	G 1½ IG
Режим работы, в погруженном состоянии	S1
Режим работы, в непогруженном состоянии	S3 20% ²⁾
Температура перекачиваемой жидкости	3 ... 40 °C (37 ... 104 °F)
Макс. температура перекачиваемой жидкости, кратковременно на 3 минуты	—
Макс. глубина погружения, кабель электропитания 5 м (16,5 ft)	2 м (6,5 ft)
Макс. глубина погружения, кабель электропитания 10 м (33 ft)	7 м (23 ft)
Класс защиты	IP68
Класс нагревостойкости изоляции	F
Макс. частота включений	30

Условные обозначения

* IG = внутренняя резьба; AG = внешняя резьба.

¹⁾ Данные согласно ISO8601.

²⁾ 2 min работа/8 min пауза.

4.4 Расшифровка наименования

Пример: Wilo-Rexa MINI3-V04.11/M06-523/A-5M

MINI3	Серия
V	Форма рабочего колеса = свободновихревое рабочее колесо
04	Номинальный диаметр подсоединения к напорному патрубку
11	Макс. напор (м)
M	Исполнение подключения к сети: M = 1~, T = 3~
06	/10 = номинальная мощность P ₂ в кВт

Пример: Wilo-Rexa MINI3-V04.11/M06-523/A-5M

5	Подключение к сети, частота: 5 = 50 Гц, 6 = 60 Гц
23	Обозначение напряжения электросети
A	Дополнительно подключенное электрооборудование: O = со свободным концом кабеля; P = со штекером; A = с поплавковым выключателем и штекером
5M	Длина кабеля

4.5 Комплект поставки

Оснащение	Поплавковый выключатель (смонтирован)	Штекер Schuko (смонтирован)	Инструкция по монтажу и эксплуатации
Rexa MINI3-V.../M.../A...	•	•	•
Rexa MINI3-V.../M.../P...	–	•	•
Rexa MINI3-V.../T.../O...	–	–	•

Условные обозначения:

– = не входит в комплект поставки; • = входит в комплект поставки.

5 Транспортировка и хранение**ВНИМАНИЕ****Промокшая упаковка может порваться!**

Изделие, будучи не защищенным, может упасть на землю и разрушиться. Промокшую упаковку следует осторожно поднять и немедленно заменить!

- Работать в защитных перчатках.
Минимальные требования согласно EN 388:2016, категория II: 3131X.
- Брать насос за ручку для переноса. Никогда не тянуть за кабель электропитания.
- Перед помещением на хранение очистить и при необходимости продезинфицировать насос.
– Загрязнения способствуют образованию микроорганизмов.

- Образование корки может привести к блокировке рабочего колеса.
 - Закрывать подсоединение к напорному патрубку.
 - Кабели электропитания защитить от перегибов и повреждений.
 - Хранить насос сухим. Мокрый или влажный насос может размягчить упаковку.
 - Использовать оригинальную упаковку.
 - Хранение: от -15 до $+60$ °C (от $+5$ до $+140$ °F) при макс. относительной влажности 90 %, без конденсации.
- Рекомендуемое хранение: от 5 до 25 °C (от 41 до 77 °F) при относительной влажности от 40 до 50 %.

6 Монтаж и электроподключение

6.1 Виды установки

- Стационарная установка в погруженном состоянии.
 - Переносная установка в погруженном состоянии.
- Не допускаются** нижеследующие способы монтажа.
- Установка в непогруженном состоянии.
 - Горизонтальная установка.

6.2 Установка

- Работать в защитных перчатках.
- Минимальные требования согласно EN 388:2016, категория II: 3131X.
- Подготовка места применения:
 - обеспечить чистоту, отсутствие крупных твердых частиц;
 - не должно быть влаги;
 - должно быть исключено воздействие отрицательных температур;
 - при необходимости должна быть проведена дезинфекция.
 - Проложить кабель электропитания так, чтобы при эксплуатации от него не исходила опасность.
 - Поплавковые выключатели могут свободно перемещаться.
 - Избегать поступления воздуха в перекачиваемую жидкость. Воздух в перекачиваемой жидкости может скапливаться в системе трубопроводов и приводить к недопустимым условиям эксплуатации. Воздушные включения устранять с помощью подходящих устройств для вентиляции.
 - Сухой ход насоса запрещен. Никогда не допускать опускания уровня воды ниже минимального.

6.2.1 Стационарная установка в погруженном состоянии

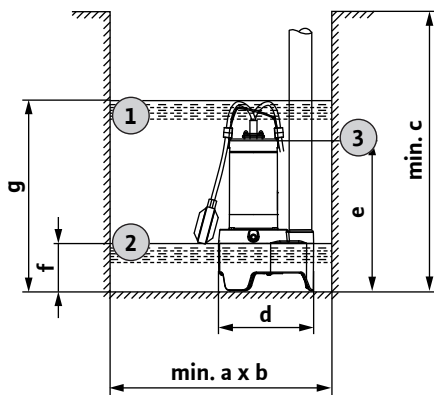


Fig. 2: Установочные размеры и точки переключения

Точки переключения

- 1 = уровень включения (g).
- 2 = уровень выключения (f).
- 3 = минимальный уровень воды для режима работы S1, с этого момента — режим работы S3 (e).

Установочные размеры

	a	b	c	d	e	f	g
Размеры в мм	450	450	500	216	335	113	416
Размеры в дюймах	18	18	20	8,5	13	5	16

При стационарной установке в погруженном состоянии насос устанавливается непосредственно на напорном трубопроводе. Учитывать и соблюдать нижеприведенные пункты.

- Подсоединенный напорный трубопровод должен быть самонесущим. Насос не должен быть опорой для напорного трубопровода.
- Во время эксплуатации возможна легкая вибрация насоса. Эти вибрации должны отводиться через напорный трубопровод.
- Напорный трубопровод привинчивать без напряжений.
- Подсоединения к трубопроводам герметизировать тефлоновой лентой.
- Всю необходимую арматуру (запорная задвижка, обратный клапан) утилизировать согласно местным предписаниям.
- Напорный трубопровод прокладывать с защитой от замерзания.

- Для защиты от обратного подпора из центрального дренажного канала выполнить напорный трубопровод в виде петли.
Нижняя кромка петли трубопровода должна находиться в наивысшей точке над уровнем обратного подпора, определенным местными нормами.
 - ✓ Подготовить место применения к монтажу.
 - ✓ Утилизировать напорный трубопровод согласно местным предписаниям.
 1. Вкручивать напорную трубу в подсоединение к напорному патрубку насоса до упора.
 2. Опустить насос в месте применения.

ВНИМАНИЕ! Для предотвращения оседания на мягких основаниях в месте применения использовать твердую подкладку.
 3. Соединить напорную трубу с напорным трубопроводом (например, при помощи гибкой шланговой вставки).
 4. Закрепить кабель электропитания на напорном трубопроводе и проложить до розетки / источника тока.
- ▶ Насос установлен.

6.2.2 Переносная установка в погруженном состоянии

При переносной установке в погруженном состоянии насос свободно устанавливается в месте применения. Учитывать и соблюдать нижеприведенные пункты.

- Обеспечить защиту насоса от падения и смещения.
- Надежно закрепить напорный шланг на подсоединении шланга.
 - ✓ Подготовить место применения к монтажу.
 - ✓ Имеется напорный шланг: внутренний диаметр — мин. 1½".
 - ✓ Имеется хомут для шланга: внутренний диаметр — 40 – 60 мм (1,6 – 2,4 дюйма).
 - ✓ Имеется подсоединение шланга: G 1½" (с внешней резьбой).
 1. Выполнить подсоединение шланга.
Вкрутить подсоединение шланга до упора в напорный патрубок.
 2. Надеть хомут для шланга на напорный шланг.
 3. Надеть напорный шланг на подсоединение шланга на напорном патрубке.
 4. Закрепить напорный шланг на подсоединении шланга хомутом для шланга.
 5. Опустить насос в месте применения.

ВНИМАНИЕ! Для предотвращения оседания на мягких основаниях в месте применения использовать твердую подкладку.
 6. Проложить напорный шланг и закрепить его в нужном месте (например, слив). **УВЕДОМЛЕНИЕ! При опускании насоса в заполненной шахте удар-**

живать его под небольшим наклоном. Благодаря этому из насоса лучше выходит воздух.

7. Проложить кабель электропитания к розетке/источнику тока. **ОСТОРОЖНО! Проложить кабель электропитания так, чтобы от него не исходила опасность (например, опасность спотыкания).**

► Насос установлен.

6.3 Электроподключение



ОПАСНО

Опасность для жизни вследствие поражения электрическим током!

Ненадлежащие действия во время работ с электрооборудованием приводят к смерти вследствие поражения электрическим током. Работы с электрооборудованием должен проводить электрик в соответствии с местными предписаниями.

- Электросеть с системой заземляющих проводов, установленной в соответствии с предписаниями.
- Установлено RCD (устройство защитного отключения при перепаде напряжения) с напряжением 30 mA.
- Макс. номинал предохранителей составляет не более 16 A.
- Технические характеристики изделия (см. фирменную табличку) совпадают с данными электросети.
- **Кабель электропитания со штекером**
 - Предусмотреть защитный контакт для розетки.
- **Кабель электропитания без штекера**
 - Подсоединение должен выполнять квалифицированный электрик.

Профессиональным электриком считается специалист, который благодаря прохождению профессионального обучения способен правильно подсоединить изделие к местной электрической сети. Также благодаря своим знаниям и опыту профессиональный электрик может распознать и предотвратить опасности, исходящие от электричества.
 - Заземлить изделие в соответствии с предписаниями.
 - Предусмотреть защитный выключатель электродвигателя.

Минимальные требования — температурное реле/защитный выключатель электродвигателя с температурной компенсацией, срабатывание дифференциального реле и устройство против повторного включения согласно местным предписаниям.

Не подключать насос в следующих условиях.

- Кабель электропитания поврежден.
Неисправный кабель электропитания должен быть заменен квалифицированным электриком/сотрудником технического отдела.
- Автономный инвертор.
Автономные инверторы используются при автономном электроснабжении, например при питании от солнечной энергии, и могут создавать перенапряжение. Перенапряжение может повредить насос.
- Многоместная розетка.
- «Энергосберегающий штекер».
При этом снижается подача электроэнергии на насос, поэтому он может перегреться.

6.3.1 Подсоединение: насос со штекером



УВЕДОМЛЕНИЕ

Насос готов к работе или запускается.

Для подсоединения к сети штекер вставляется в розетку. Если штекер вставлен в розетку, насос сразу готов к эксплуатации или запускается.

- Насос **без поплавкового выключателя и штекера**: насос сразу включается.
 - Насос **с поплавковым выключателем**: насос готов к работе и включается в зависимости от уровня заполнения.
- Рекомендуется включать и выключать розетку отдельным главным выключателем.

6.3.2 Подсоединение: насос без штекера



ОПАСНО

Опасность для жизни вследствие поражения электрическим током!

Ненадлежащие действия во время работ с электрооборудованием приводят к смерти вследствие поражения электрическим током. Работы с электрооборудованием должен проводить электрик в соответствии с местными предписаниями.

ВНИМАНИЕ

Полное разрушение вследствие проникновения воды

Кабели электропитания без штекера имеют свободные концы кабеля. Через этот конец кабеля в кабель электропитания может проникнуть вода и повре-

дить насос. Это приведет к полному повреждению кабеля электропитания и насоса. Никогда не погружать свободный конец кабеля электропитания в жидкость и плотно закрывать его во время хранения.

Насос с однофазным электродвигателем

Если насос подключен к прибору управления, отрезать штекер. Выполнить подсоединение к прибору управления следующим образом.

Цвет жилы	Клемма в приборе управления
Коричневый (bn)	L (фаза)
Синий (bl)	N (нулевой провод)
Зеленый/желтый (gn-ye)	Земля (заземляющий провод)

Насос с трехфазным электродвигателем

Насос подходит для подсоединения к полю правого вращения. Перед подсоединением проверить вращающееся поле с помощью прибора для проверки вращающегося поля, при необходимости откорректировать. **ВНИМАНИЕ! Эксплуатация насоса при наличии поля левого вращения не допускается.**

Выполнить подсоединение к прибору управления следующим образом.

Цвет жилы	Клемма в приборе управления
Коричневый (bn)	U
Черный (bk)	V
Синий (bl)	W
Зеленый/желтый (gn-ye)	Земля (заземляющий провод)

Настройка защитного автомата электродвигателя

Настроить защитный выключатель электродвигателя на расчетный ток (см. фирменную табличку).

7

Ввод в эксплуатацию**ОПАСНО****Опасность для жизни вследствие поражения электрическим током в резервуарах, выдерживающих вес человека.**

Не вводить в эксплуатацию насос, если в перекачиваемой жидкости находятся люди. В случае неисправности возможна смерть из-за поражения электрическим током. Включать насос только, если в перекачиваемой жидкости не находятся люди.

**УВЕДОМЛЕНИЕ****Проверить приток жидкости.**

Максимальный приточный расход должен быть меньше, чем максимальная производительность насоса. Если приточный расход будет больше, насос не справится с откачиванием жидкости. Возможно переполнение шахты.

Перед вводом в эксплуатацию проверить следующее.

- Электроподключение выполнено согласно предписаниям?
- Кабель электропитания проложен надлежащим образом?
- Поплавковый выключатель может свободно перемещаться?
- Проверен уровень выключения (минимальный уровень воды)?
- Мин./макс. температура перекачиваемой жидкости соблюдена?
- Макс. глубина погружения соблюдена?
- В напорном трубопроводе и на дне шахты нет твердых включений?

7.1

Принцип действия***Насос со штекером, без поплавкового выключателя***

Насос включается сразу после вставления штекера в розетку. Насос работает, пока штекер не будет извлечен.

Насос со штекером и поплавковым выключателем

Насос включается и выключается автоматически после достижения уровня включения или выключения соответственно.

Насос без штекера

Насос включается и выключается с помощью отдельного устройства управления. Для получения подробной информации прочитать инструкцию по монтажу и эксплуатации устройства управления.

7.2

Ввод в эксплуатацию при стационарной установке

При стационарной установке для ввода в эксплуатацию необходимо провести пробный пуск, включающий три процесса перекачивания. При выполнении пробного пуска проверить точки переключения.

- ✓ Установка и подсоединение к электросети выполнены в соответствии с предписаниями.
- ✓ Проверено соблюдение указаний, приведенных в пунктах о вводе в эксплуатацию.
 1. Включить насос.
Вставить штекер, включить главный выключатель.
 2. Открыть все запорные задвижки в напорном трубопроводе.
 3. Залить водой шахту: открыть приточное отверстие.
Подвод воды не должен воздействовать на насос напрямую. Воздушные подушки могут отрицательно повлиять на функционирование насоса.
УВЕДОМЛЕНИЕ! Приток жидкости, необходимый для пробного пуска, также можно моделировать с помощью другого источника воды.
 4. Достигнут уровень включения: насос запускается (см. главу «Установка/установочные размеры»).
 5. Насос работает до уровня выключения: насос останавливается (см. главу «Установка/установочные размеры»).
 6. Повторить выполнение двух дополнительных процессов перекачивания.
- ▶ Пробный пуск считается завершенным при беспрепятственном выполнении трех процессов перекачивания. Насос может использоваться для реальной эксплуатации.

7.3

Ввод в эксплуатацию при переносной установке

- ✓ Установка и подсоединение к электросети выполнены в соответствии с предписаниями.
- ✓ Проверено соблюдение указаний, приведенных в пунктах о вводе в эксплуатацию.
 1. Включить насос.
Вставить штекер, включить главный выключатель.
 2. Насос **с** поплавковым выключателем: достигнут уровень включения: насос запускается.
Насос **без** поплавкового выключателя: насос запускается сразу.
 3. Насос **с** поплавковым выключателем: насос работает до уровня выключения: насос останавливается.
Насос **без** поплавкового выключателя: насос работает до прекращения подачи тока.

Если процесс перекачивания завершен и насос больше не требуется, его следует демонтировать.

7.4 Во время эксплуатации

ВНИМАНИЕ

Запрещен сухой ход насоса.

Запрещена эксплуатация насоса без перекачиваемой жидкости (сухой ход). После достижения уровня остаточных вод насос выключается. Сухой ход может разрушить уплотнение и приводит к полному разрушению насоса.

Стационарная установка

Ежеквартально проверять следующее.

- Приточный расход соответствует производительности насоса.
- Поплавковый выключатель функционирует правильно.
- Кабель электропитания не поврежден.

Мобильный монтаж

При использовании учитывать следующие пункты.

- В напорном трубопроводе нет твердых включений.
- Во всасывающем фильтре нет твердых включений и корки.
- Кабель электропитания не поврежден.

8 Вывод из работы/демонтаж

8.1 Вывод из работы

При выводе из работы насос отключается, но может оставаться установленным. В этом случае насос всегда будет готов к эксплуатации.

- ✓ Обеспечить защиту насоса от замерзания и оледенения:
 - полностью погрузить насос в перекачиваемую жидкость;
 - мин. температура окружающей среды: +3 °C (+37 °F).
 - ✓ Перекачиваемая жидкость должна оставаться в жидком состоянии и не должна превращаться в лед:
 - мин. температура перекачиваемой жидкости: +3 °C (+37 °F).
1. Выключить насос.
Извлечь штекер, выключить главный выключатель.
 2. Заблокировать приточное отверстие.
- Насос выведен из эксплуатации и может быть демонтирован.

Если после вывода из работы насос остается установленным, соблюдать следующее.

- Условия вывода из работы должны соблюдаться в течение всего периода вывода насоса из работы. Если гарантировать соблюдение этих условий невозможно, демонтировать насос.
- Чтобы избежать образования корки и засорений во время длительного нахождения насоса, раз в 2 месяца включать насос для выполнения одного процесса перекачивания. **ВНИМАНИЕ! Процесс перекачивания выполнять только при действующих условиях эксплуатации. Сухой ход строго запрещен. Несоблюдение этого запрета приводит к полному разрушению насоса.**

8.2 Демонтаж и очистка



ОПАСНО

Опасность заражения в связи с наличием перекачиваемых жидкостей, опасных для здоровья.

В водоемах со стоячей водой (например, дно шахты, дренажная шахта и др.) могут образовываться опасные для здоровья микроорганизмы. После демонтажа дезинфицировать насос. При выполнении работ по демонтажу и очистке насоса использовать указанные ниже средства защиты:

- закрытые защитные очки;
- фильтрующая защитная маска (минимальные требования согласно EN 149: класс защиты FFP2);
- защитные перчатки (минимальные требования согласно EN ISO 374-1:2016: тип C).



ОСТОРОЖНО

Травмы кистей рук из-за отсутствия средств защиты.

Во время работы возникает опасность получения (тяжелых) травм кистей рук. Работать в защитных перчатках (минимальные требования согласно EN 388:2016, категория II: 3131X).

- В зависимости от перекачиваемой жидкости детали корпуса могут нагреваться до 40 °C (104 °F). Брать изделие только за ручку для переноса, перед выполнением дальнейших работ дождаться остывания.
- Тщательно очистить и при необходимости продезинфицировать изделие.

8.2.1 Стационарная установка в погруженном состоянии

- ✓ Насос выведен из эксплуатации.

- ✓ Задвижки с проточной и напорной стороны закрыты.
- 1. Отсоединить насос от электросети.
ОПАСНО! Электромонтажные работы должен выполнять квалифицированный электрик.
- 2. Отсоединить кабель электропитания от напорного трубопровода.
- 3. Отсоединить насос с напорной трубой от напорного трубопровода.
- 4. Подняв насос, извлечь его из рабочего пространства. **ВНИМАНИЕ! Никогда не тянуть за кабель электропитания. Всегда брать изделие за ручку для переноса.**
- 5. Открутить напорную трубу от напорного патрубка.
- 6. Смотать кабель электропитания и уложить рядом с насосом.
- 7. Тщательно очистить насос и напорную трубу (см. главу «Очистка и дезинфекция»).

8.2.2 Переносная установка в погруженном состоянии

- ✓ Насос выведен из эксплуатации.
- 1. Отсоединить насос от электросети.
- 2. Подняв насос, извлечь его из рабочего пространства. **ВНИМАНИЕ! Никогда не тянуть за кабель электропитания. Всегда брать изделие за ручку для переноса.**
- 3. Отсоединить хомут для шланга и снять напорный шланг с напорного патрубка.
- 4. Смотать кабель электропитания и уложить рядом с насосом.
- 5. Тщательно очистить насос (см. главу «Очистка и дезинфекция»).

8.2.3 Очистка и дезинфекция

- ✓ Насос демонтирован.
- ✓ Отвести загрязненную воду в канализационный канал.
- ✓ Имеется дезинфицирующее средство.
- 1. Поместить штекер или свободный конец кабеля в водонепроницаемую упаковку.
- 2. Промыть насос и кабель под чистой проточной водой.
УВЕДОМЛЕНИЕ! При использовании дезинфицирующих средств строго следовать указаниям по применению, составленным изготовителем.
- 3. Для очистки рабочего колеса и внутреннего пространства насоса направлять струю воды через напорный патрубок вовнутрь.
- 4. Промыть навесные детали, например напорную трубу или напорный шланг, под чистой проточной водой.
- 5. Смыть в канализационный канал все оставшиеся на земле загрязнения.

6. Дать насосу высохнуть.
 7. Очищать штекер или свободный конец кабеля только влажной салфеткой.
- Насос очищен. Упаковать насос и поместить на хранение.

УВЕДОМЛЕНИЕ! Если всасывающий патрубок сильно загрязнен, для выполнения тщательной очистки демонтировать защитную пластину.

8.2.3.1 Очистка внутреннего пространства насоса



ОСТОРОЖНО

Острые кромки на рабочем колесе и всасывающем патрубке.

На рабочем колесе и всасывающем патрубке могут образовываться острые кромки. Возникает опасность получения резаных травм. Работать в защитных перчатках.

При наличии сильных загрязнений и образовании корки демонтировать защитную пластину на всасывающем патрубке и очистить внутреннее пространство насоса.

1. Положить насос на устойчивое основание горизонтально. **ОСТОРОЖНО! Опасность защемления рук. Убедиться в том, что насос не смещается.**
 2. Выкрутить 3 крепежных винта на защитной пластине.
 3. Снять защитную пластину.
 4. Промыть внутреннее пространство насоса под чистой проточной водой. Вручную удалить твердые вещества.
 5. Проверить уплотнительное кольцо на всасывающем патрубке. При повреждении уплотнительного кольца (разрывы, пористость, пережатия) выполнить его замену.
 6. Положить защитную пластину на всасывающий патрубок.
 7. Вкрутить 3 крепежных винта до упора. **УВЕДОМЛЕНИЕ! Заменить изношенные винты.**
- Внутреннее пространство насоса очищено, защитная пластина смонтирована, работы по очистке завершены.

9 Техническое обслуживание и ремонт



ОСТОРОЖНО

Травмы кистей рук из-за отсутствия средств защиты.

Во время работы возникает опасность получения (тяжелых) травм кистей рук. Работать в защитных перчатках (минимальные требования согласно EN 388:2016, категория II: 3131X).

- Выполнять только те работы по техническому обслуживанию, которые описаны в данной инструкции по монтажу и эксплуатации.
- Работы по техническому обслуживанию выполнять в чистом, сухом и хорошо освещенном месте.
- Использовать только оригинальные детали изготовителя. Использование неоригинальных деталей освобождает изготовителя от какой-либо ответственности.
- Немедленно устранять утечки перекачиваемой жидкости и эксплуатационных материалов.
- Выполнять утилизацию эксплуатационных материалов в сертифицированных сборных пунктах.

9.1 Эксплуатационные материалы

- Марка масла:
 - ELFOLNA DS 22;
 - Shell Turbo T 32;
 - смазочное масло согласно ISO VG, класс 32.
- Объем масла: 220 ml (7,4 US.fl.oz).
- Интервал замены: 720 часов эксплуатации или один раз в год.

9.2 Замена масла

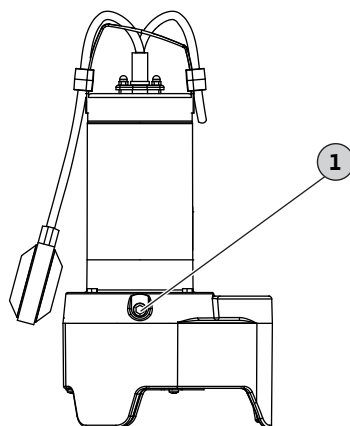


Fig. 3: Замена масла в масляной камере

1	Резьбовая пробка масляной камеры
---	----------------------------------

- ✓ Защитные перчатки надеть.
 - ✓ Насос демонтирован, очищен, при необходимости продезинфицирован.
 - ✓ Имеется маслостойкий и запираемый приемный резервуар.
1. Уложить насос на устойчивое основание поперек. Резьбовая пробка направлена вверх. **ОСТОРОЖНО! Опасность защемления рук. Исключить вероятность падения или соскальзывания насоса.**
 2. Медленно вывинтить резьбовую пробку.
 3. Установить приемный резервуар под насосом.
 4. Слить масло: поворачивать насос до тех пор, пока отверстие не окажется внизу.
 5. Проверить масло: если в эксплуатационном материале содержится металлическая стружка, необходимо связаться с техническим отделом.
 6. Поворачивать насос до тех пор, пока отверстие не будет снова направлено вверх.
 7. Залить масло: залить масло через отверстие.
 - ⇒ Учитывать информацию о марке и количестве масла.
 8. Резьбовую пробку очистить, заменить уплотнительное кольцо и завинтить до упора.

9.3 Капитальный ремонт

Через 1500 часов эксплуатации поручить проверку насоса техническому отделу. Выполняется проверка всех элементов конструкции на наличие следов износа и замена поврежденных деталей.

10 Неисправности, причины и способы устранения

Насос не работает или отключается через небольшой промежуток времени

1. Прерывание подачи тока.
 - ⇒ Проверить электроподключение насоса.
 - ⇒ Поручить проверку предохранителей/устройств защитного отключения при перепаде напряжения квалифицированному электрику.
2. Сработал датчик контроля температуры обмотки электродвигателя.
 - ⇒ Дать насосу остыть, насос запустится автоматически.
 - ⇒ Насос слишком часто включается и выключается. Проверить цикл переключения поплавкового выключателя.
 - ⇒ Температура перекачиваемой жидкости слишком высокая. Проверить температуру, при необходимости использовать другой насос.
3. Всасывающий фильтр/рабочее колесо засорен(-о) песком или заблокирован(-о).
 - ⇒ Вывести насос из эксплуатации, демонтировать и очистить.
4. Поплавковый выключатель не работает.
 - ⇒ Поплавковый выключатель должен свободно перемещаться.

Насос запускается, но не перекачивает жидкость

1. Напорный трубопровод/напорная труба засорен(-а).
 - ⇒ Прочистить напорный трубопровод.
 - ⇒ Промыть напорный шланг.
 - ⇒ Устранить изломы напорного шланга.
2. Обратный клапан загрязнен.
 - ⇒ Вывести насос из эксплуатации, демонтировать и очистить подключение к напорному патрубку.
 - ⇒ Заменить неисправный обратный клапан.
3. Уровень воды слишком низкий.
 - ⇒ Проверить приточное отверстие.
 - ⇒ Насос откачивает слишком низко. Проверить цикл переключения поплавкового выключателя.
4. Всасывающий фильтр засорен песком или заблокирован.

- ⇒ Вывести насос из эксплуатации, демонтировать и очистить.
- 5. Воздух в насосе/напорном трубопроводе.
 - ⇒ Слегка наклонить насос, чтобы мог выйти воздух.
 - ⇒ Установить воздуховыпускное устройство в напорном трубопроводе.

Насос работает, производительность снижается

1. Напорный трубопровод/напорная труба засорен(-а).
 - ⇒ Прочистить напорный трубопровод.
 - ⇒ Промыть напорный шланг.
 - ⇒ Устранить изломы напорного шланга.
2. Всасывающий фильтр засорен песком или заблокирован.
 - ⇒ Вывести насос из эксплуатации, демонтировать и очистить.
3. Воздух в насосе/напорном трубопроводе.
 - ⇒ Слегка наклонить насос, чтобы мог выйти воздух.
 - ⇒ Установить воздуховыпускное устройство в напорном трубопроводе.
4. Проявления износа.
 - ⇒ Связаться с техническим отделом.

Технический отдел

Если указанные здесь меры не помогают устранить неисправность, обратиться в технический отдел. Услуги технического отдела могут быть платными. Точную информацию об этом следует запросить в техническом отделе.

11 Запчасти

Заказ запчастей осуществляется через технический отдел. Во избежание необходимости уточнений или риска неправильных заказов всегда следует указывать серийный или артикульный номер. **Возможны технические изменения!**

12 Утилизация

12.1 Изделий

Информация о сборе бывших в употреблении электрических и электронных

Правильная утилизация и надлежащая вторичная переработка этого изделия обеспечивают предотвращение экологического ущерба и опасности для здоровья людей.



УВЕДОМЛЕНИЕ

Запрещено утилизировать вместе с бытовыми отходами!

В Европейском Союзе этот символ может находиться на изделии, упаковке или в сопроводительных документах. Он означает, что соответствующие

электрические и электронные изделия нельзя утилизировать вместе с бытовыми отходами.

Для правильной обработки, вторичного использования и утилизации соответствующих отработавших изделий необходимо учитывать указанные ниже моменты.

- Сдавать эти изделия только в предусмотренные для этого сертифицированные сборные пункты.
- Соблюдать местные действующие правила!

Информацию о надлежащем порядке утилизации можно получить в органах местного самоуправления, ближайшем пункте утилизации отходов или у дилера, у которого было куплено изделие. Дополнительную информацию о вторичной переработке см. на сайте www.wilo-recycling.com.

12.2

Масло



ОСТОРОЖНО

Опасность вследствие неправильной утилизации масел.

Масло опасно для окружающей среды и для здоровья. Не утилизировать масло вместе с бытовым мусором и не сливать его в канализационный канал. Собрать масло в маслостойкий и запираемый резервуар и сдать в сертифицированный сборный пункт.

Wilo – International (Subsidiaries)

Argentina WILO SALMSON Argentina S.A. C1295ABI Ciudad Autónoma de Buenos Aires T +54 11 4361 5929 matias.monea@wilo.com.ar	Croatia WILO Hrvatska d.o.o. 10430 Samobor T +38 51 3430914 wilo-hrvatska@wilo.hr	India Wilo Mather and Platt Pumps Private Limited Pune 411019 T +91 20 27442100 services@matherplatt.com	Norway WILO Nordic Alf Bjerckes vei 20 NO-0582 Oslo T +47 22 80 45 70 wilo@wilo.no	Sweden WILO NORDIC Isbjörnsvägen 6 SE-352 45 Växjö T +46 470 72 76 00 wilo@wilo.se
Australia WILO Australia Pty Limited Murrarie, Queensland, 4172 T +61 7 3907 6900 chris.dayton@wilo.com.au	Cuba WILO SE Oficina Comercial Edificio Simona Apto 105 Siboney, La Habana. Cuba T +53 5 2795135 T +53 7 272 2330 raul.rodriguez@wilo-cuba.com	Indonesia PT. WILO Pumps Indonesia Jakarta Timur, 13950 T +62 21 7247676 citrawilo@cbn.net.id	Poland WILO Polska Sp. z o.o. 5-506 Lesznolowa T +48 22 7026161 wilo@wilo.pl	Switzerland Wilo Schweiz AG 4310 Rheinfelden T +41 61 836 80 20 info@wilo.ch
Austria WILO Pumpen Österreich GmbH 2351 Wiener Neudorf T +43 507 507-0 office@wilo.at	Czech Republic WILO CS, s.r.o. 25101 Cestlice T +420 234 098711 info@wilo.cz	Ireland WILO Ireland Limerick T +353 61 227566 sales@wilo.ie	Portugal Bombas Wilo-Salmson Sistemas Hidraulicos Lda. 4475-330 Maia T +351 22 2080350 bombas@wilo.pt	Taiwan WILO Taiwan CO., Ltd. 24159 New Taipei City T +886 2 2999 8676 nelson.wu@wilo.com.tw
Azerbaijan WILO Caspian LLC 1065 Baku T +994 12 5962372 info@wilo.az	Denmark WILO Nordic Drejergangen 9 DK-2690 Karlslunde T +45 70 253 312	Italy WILO Italia s.r.l. Via Novegro, 1/A20090 Segrate MI T +39 25538351 wilo.italia@wilo.it	Romania WILO Romania s.r.l. 077040 Com. Chiajna Jud. Ilfov T +40 21 3170164 wilo@wilo.ro	Turkey WILO Pompa Sistemleri San. ve Tic. A.Ş. 34956 Istanbul T +90 216 2509400 wilo@wilo.com.tr
Belarus WILO Bel IOOO 220035 Minsk T +375 17 3963446 wilo@wilo.by	Estonia WILO Eesti OÜ 12618 Tallinn T +372 6 509780 info@wilo.ee	Kazakhstan WILO Central Asia 050002 Almaty T +7 727 312 40 10 info@wilo.kz	Russia WILO Rus ooo 123592Moscow T +7 496 514 6110 wilo@wilo.ru	Ukraine WILO Ukraine t.o.w. 08130 Kiev T +38 044 3937384 wilo@wilo.ua
Belgium WILO NV/SA 1083 Ganshoren T +32 2 4823333 info@wilo.be	Finland WILO Nordic Tillinmäentie 1 A FIN-02330 Espoo T +358 207 401 540 wilo@wilo.fi	Korea WILO Pumps Ltd. 20 Gangseo, Busan T +82 51 950 8000 wilo@wilo.co.kr	Saudi Arabia WILO Middle East KSA Riyadh 11465 T +966 1 4624430 wshoula@watanaiind.com	United Arab Emirates WILO Middle East FZE Jebel Ali Free zone – South PO Box 262720 Dubai T +971 4 880 91 77 info@wilo.ae
Bulgaria WILO Bulgaria EOOD 1125 Sofia T +359 2 9701970 info@wilo.bg	France Wilo Salmson France S.A.S. 53005 Laval Cedex T +33 2435 95400 info@wilo.fr	Latvia WILO Baltic SIA 1019 Riga T +371 6714-5229 info@wilo.lv	Serbia and Montenegro WILO Beograd d.o.o. 11000 Beograd T +381 11 2851278 office@wilo.rs	USA WILO USA LLC Rosemont, IL 60018 T +1 866 945 6872 info@wilo-usa.com
Brazil WILO Comercio e Importa- cao Ltda Jundiá – São Paulo – Brasil 13.213-105 T +55 11 2923 9456 wilo@wilo-brasil.com.br	United Kingdom WILO (U.K.) Ltd. Burton Upon Trent DE14 2WJ T +44 1283 523000 sales@wilo.co.uk	Lebanon WILO LEBANON SARL Jdeideh 1202 2030 Lebanon T +961 1 888910 info@wilo.com.lb	Slovakia WILO CS s.r.o., org. Zložka 83106 Bratislava T +421 2 33014511 info@wilo.sk	Vietnam WILO Vietnam Co Ltd. Ho Chi Minh City, Vietnam T +84 8 38109975 nkminh@wilo.vn
Canada WILO Canada Inc. Calgary, Alberta T2A 5L7 T +1 403 2769456 info@wilo-canada.com	Greece WILO Hellas SA 4569 Anixi (Attika) T +302 10 6248300 wilo.info@wilo.gr	Lithuania WILO Lietuva UAB 03202 Vilnius T +370 5 2136495 mail@wilo.lt	Slovenia WILO Adriatic d.o.o. 1000 Ljubljana T +386 1 5838130 wilo.adriatic@wilo.si	
China WILO China Ltd. 101300 Beijing T +86 10 58041888 wilobj@wilo.com.cn	Hungary WILO Magyarország Kft 2045 Törökbálint (Budapest) T +36 23 889500 wilo@wilo.hu	Morocco WILO Maroc SARL 20250 Casablanca T +212 (0) 5 22 66 09 24 contact@wilo.ma	South Africa Wilo Pumps SA Pty LTD Sandton T +27 11 6082780 gavin.bruggen@wilo.co.za	
		The Netherlands WILO Nederland B.V. 1551 NA Westzaan T +31 88 9456 000 info@wilo.nl	Spain WILO Ibérica S.A. 28806 Alcalá de Henares (Madrid) T +34 91 8797100 wilo.iberica@wilo.es	

wilo

Pioneering for You

WILO SE
Nortkirchenstr. 100
44263 Dortmund
Germany
T +49 (0)231 4102-0
T +49 (0)231 4102-7363
wilo@wilo.com
www.wilo.com