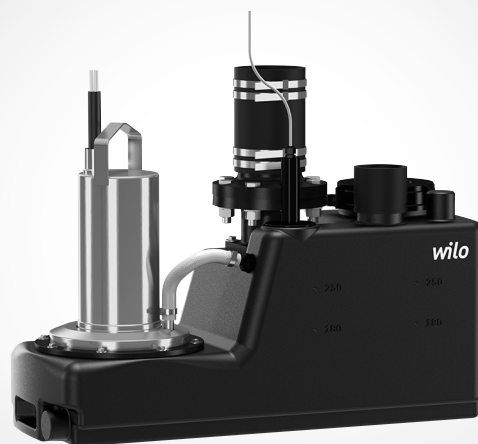


Wilo-DrainLift S



- de** Einbau- und Betriebsanleitung
- en** Installation and operating instructions
- fr** Notice de montage et de mise en service
- es** Instrucciones de instalación y funcionamiento
- it** Istruzioni di montaggio, uso e manutenzione
- pt** Manual de Instalação e funcionamento
- nl** Inbouw- en bedieningsvoorschriften
- sv** Monterings- och skötselanvisning
- hu** Beépítési és üzemeltetési utasítás
- cs** Návod k montáži a obsluze
- ru** Инструкция по монтажу и эксплуатации
- uk** Інструкція з монтажу та експлуатації

Fig. 1

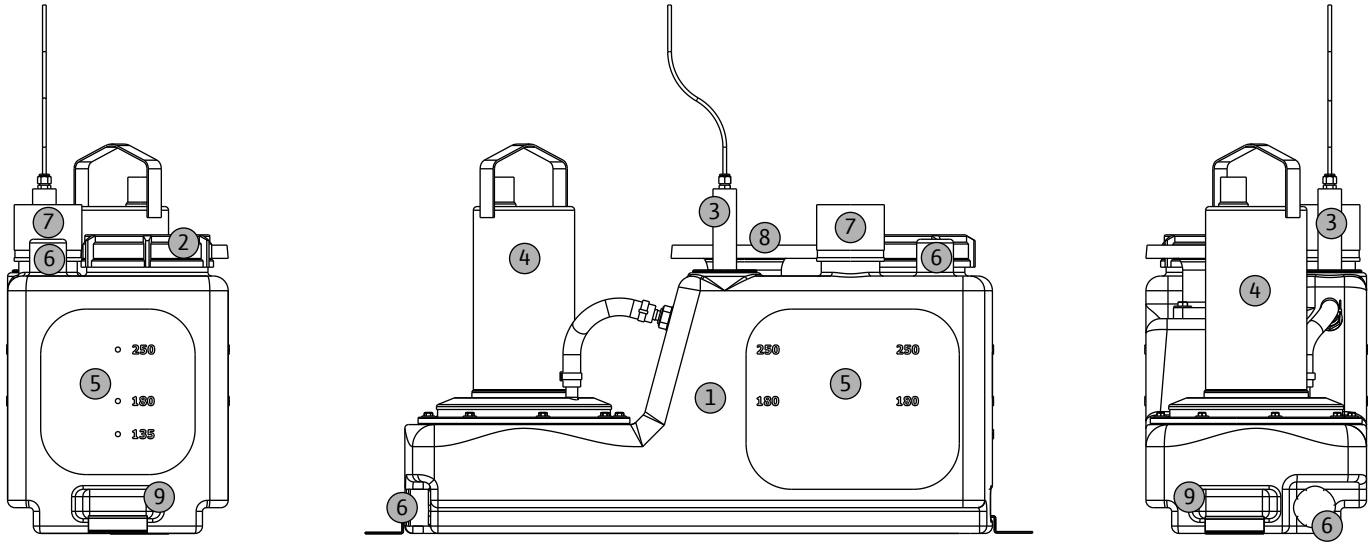


Fig. 2

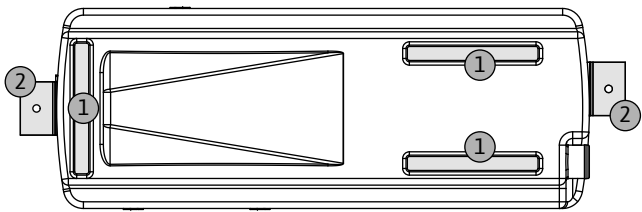


Fig. 3

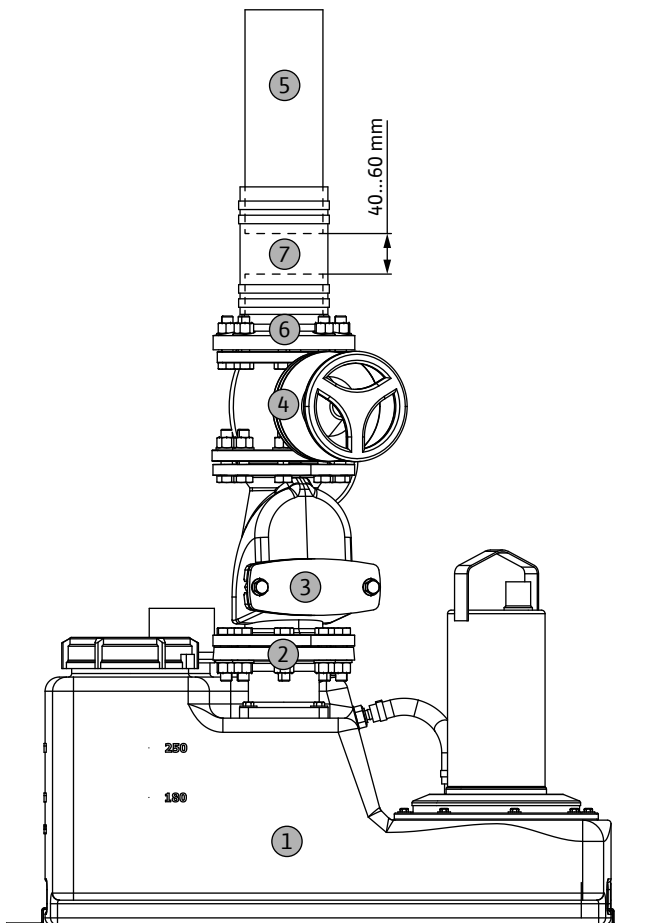


Fig. 5

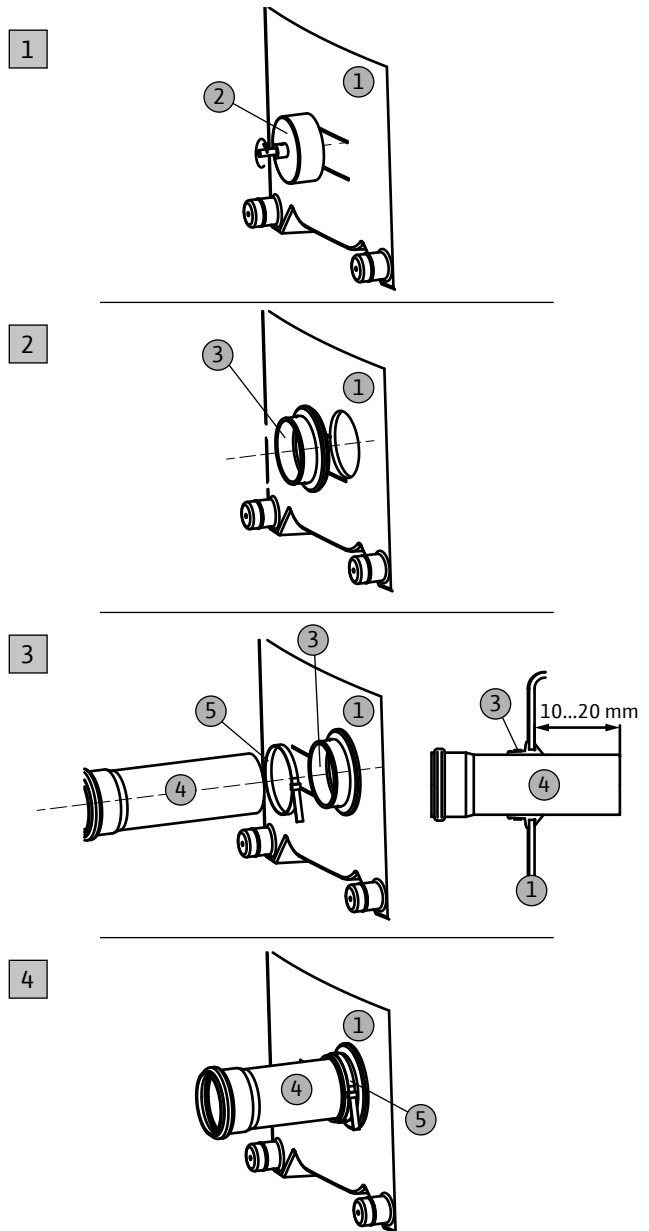


Fig. 4

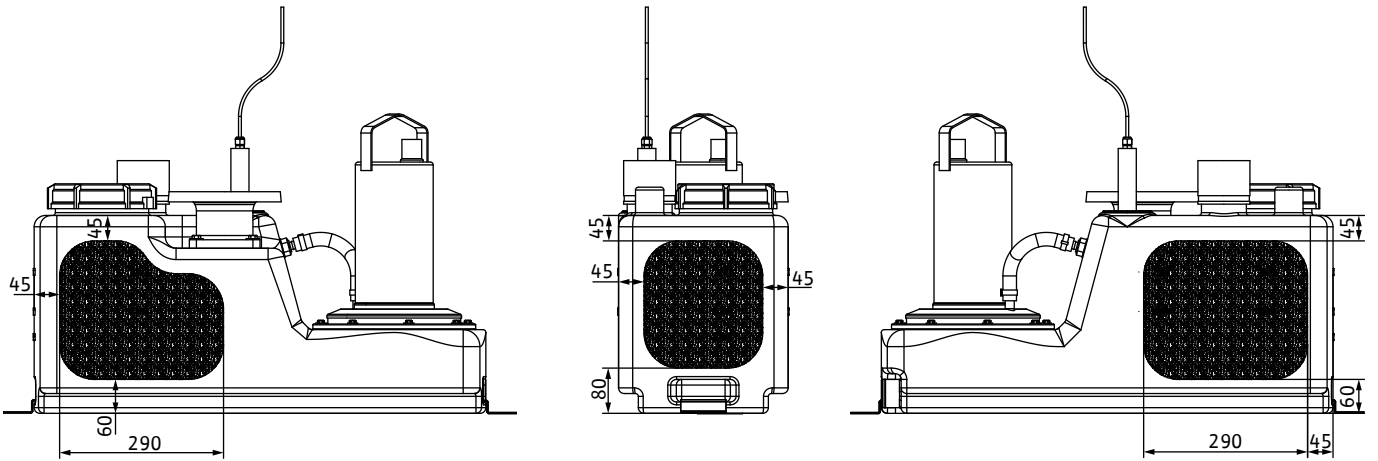


Fig. 6

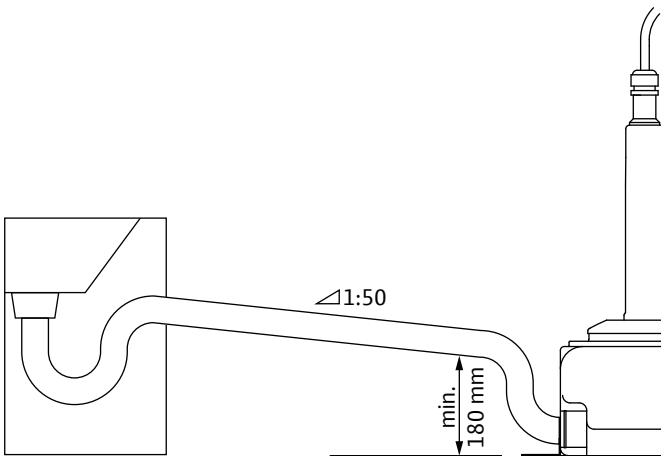


Fig. 7

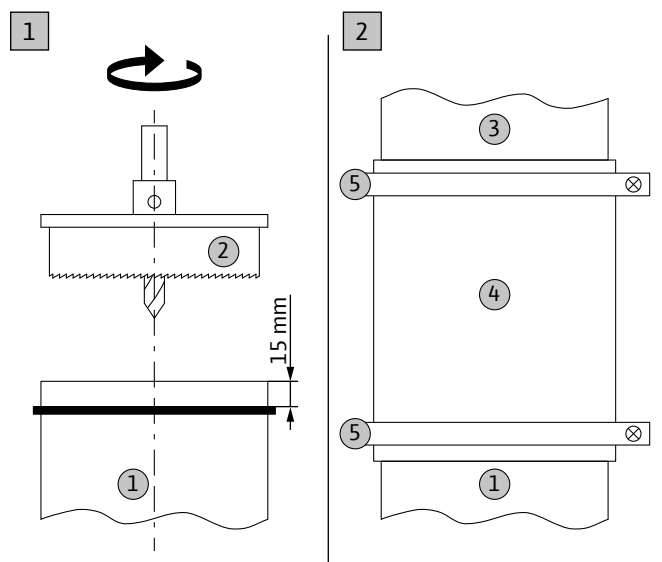


Fig. 8

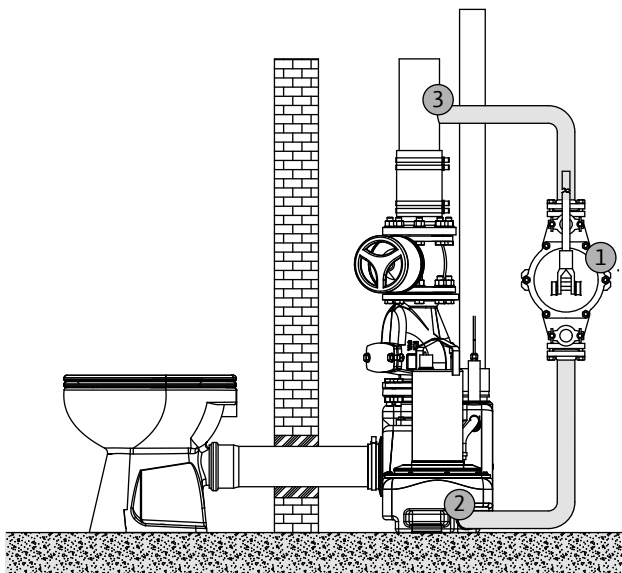
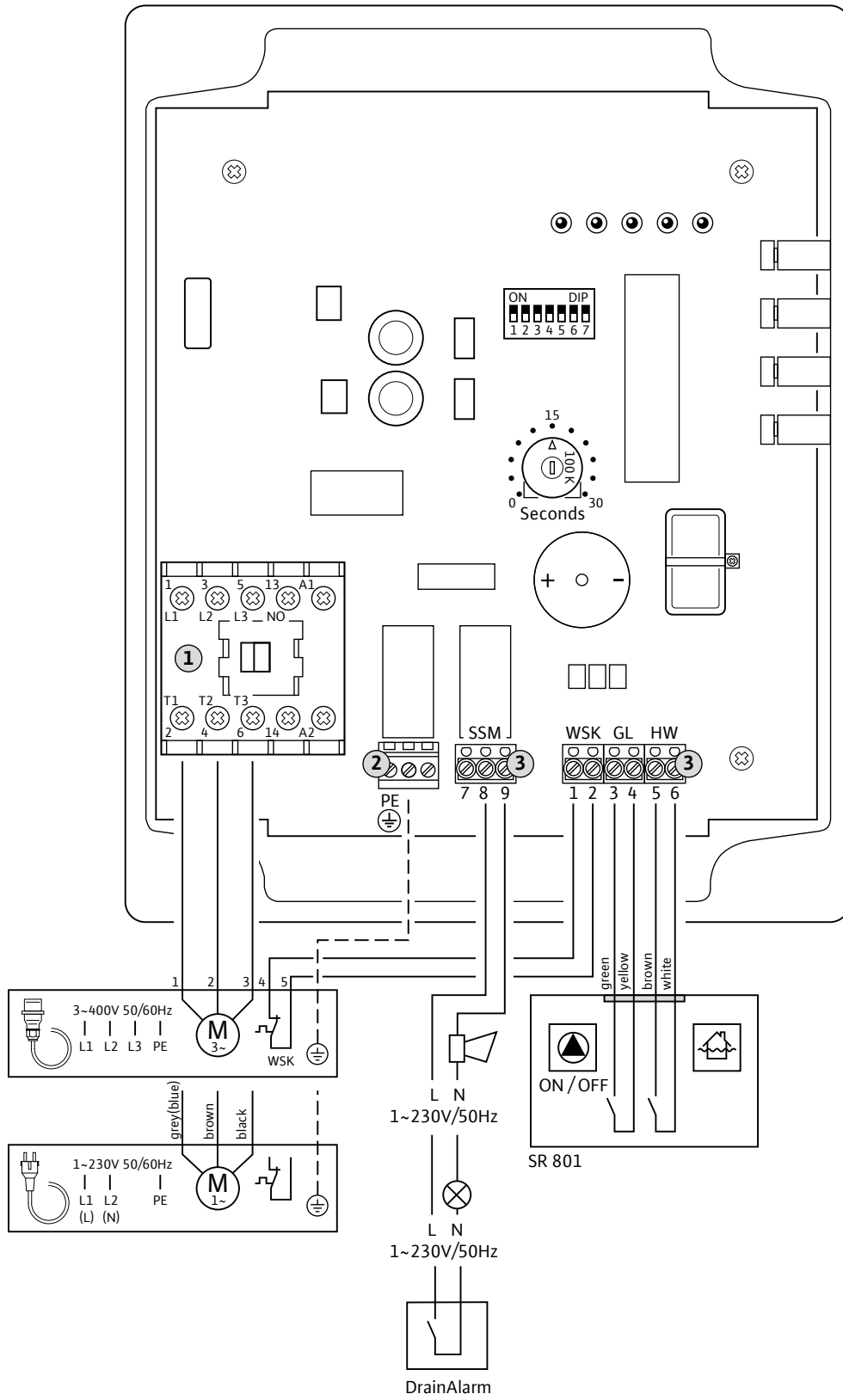


Fig. 9



1.	Вступление	182	8.	Содержание в исправности	199
1.1.	Информация об этом документе	182	9.	Поиск и устранение неисправностей	199
1.2.	Квалификация персонала	182	9.1.	Обзор возможных неисправностей	199
1.3.	Авторское право	182	9.2.	Обзор возможных причин и их устранение	199
1.4.	Право на внесение изменений	182	9.3.	Дальнейшие шаги по устранению неисправностей	200
1.5.	Гарантия	182	10.	Приложение	200
2.	Техника безопасности	183	10.1.	ЕАС	200
2.1.	Инструкции и указания по технике безопасности	183	10.2.	Запчасти	200
2.2.	Общие правила техники безопасности	183			
2.3.	Работы на электрических устройствах	184			
2.4.	Предохранительные и защитные устройства	184			
2.5.	Правила эксплуатации установки	185			
2.6.	Перекачиваемые жидкости	185			
2.7.	Уровень звукового давления	185			
2.8.	Действующие стандарты и директивы	185			
2.9.	Маркировка CE	185			
3.	Описание изделия	185			
3.1.	Использование по назначению и области применения	185			
3.2.	Конструкция	186			
3.3.	Принцип действия	187			
3.4.	Режимы работы	187			
3.5.	Технические характеристики	187			
3.6.	Расшифровка типовых обозначений	188			
3.7.	Комплект поставки	188			
3.8.	Принадлежности (доступны опционально)	188			
4.	Транспортировка и хранение	188			
4.1.	Поставка	188			
4.2.	Транспортировка	188			
4.3.	Хранение	188			
4.4.	Возврат	189			
5.	Монтаж	189			
5.1.	Общая информация	189			
5.2.	Способы монтажа	190			
5.3.	Установка	190			
5.4.	Электроподключение	194			
6.	Ввод в эксплуатацию	195			
6.1.	Проверка монтажа	195			
6.2.	Управление	196			
6.3.	Контроль направления вращения (только для трехфазных электродвигателей)	196			
6.4.	Контроль уровня	196			
6.5.	Работа	196			
6.6.	Аварийный режим	197			
7.	Вывод из эксплуатации/утилизация	198			
7.1.	Выключение установки	198			
7.2.	Демонтаж	198			
7.3.	Возврат/хранение	198			
7.4.	Утилизация	199			

1. Вступление

1.1. Информация об этом документе

Оригинал инструкции по монтажу и эксплуатации составлен на немецком языке. Все остальные языки настоящей инструкции являются переводом оригинальной инструкции.

Инструкция состоит из отдельных глав, которые приведены в оглавлении. Каждая глава имеет заголовок, позволяющий определить, что описывается в этой главе.

копия декларации о соответствии директивам ЕС является частью настоящей инструкции по монтажу и эксплуатации.

При внесении технических изменений в указанную в сертификате конструкцию без согласования с изготовителем сертификат теряет силу.

1.2. Квалификация персонала

Весь персонал, выполняющий какие-либо работы с или на данной установке водоотведения, должен иметь соответствующую квалификацию, например, работы на электрических устройствах должны выполнять только квалифицированные специалисты-электрики. Весь персонал должен быть совершеннолетним.

Обслуживающий персонал должен также дополнительно соблюдать действующие местные правила по технике безопасности и предотвращению несчастных случаев.

Необходимо убедиться, что персонал прочел и понял данную инструкцию по монтажу и эксплуатации, при необходимости дополнительно заказать инструкцию на необходимом языке у изготовителя устройства.

Лицам (включая детей) с физическими, сенсорными или психическими нарушениями, а также лицам, не обладающим достаточными знаниями/опытом, разрешено использовать данную установку водоотведения исключительно под контролем или наставлением лица, ответственного за безопасность вышеупомянутых лиц.

Необходимо контролировать детей, не допуская игр с установкой водоотведения.

1.3. Авторское право

Авторское право на данную инструкцию по монтажу и эксплуатации сохраняется за изготовителем. Инструкция предназначена для персонала, обеспечивающего монтаж, управление и техническое обслуживание установки. В ней приведены предписания и иллюстрации технического характера, которые ни целиком, ни частично не разрешается копировать, распространять, незаконно использовать в целях конкурентной борьбы или передавать третьим лицам. Иллюстрированные изображения могут отличаться от оригинала и служат исключительно для примерной иллюстрации установки водоотведения.

1.4. Право на внесение изменений

Изготовитель сохраняет за собой все права на внесение технических изменений в установки и/или конструктивные детали. Данная инструкция по монтажу и эксплуатации относится к указанной на титульном листе установке водоотведения.

1.5. Гарантия

Как правило, в отношении гарантии действуют спецификации, указанные в «Общих условиях заключения торговых сделок» (AGB). Информацию об этих условиях можно найти на веб-сайте www.wilo.com/agb

Любые отклонения от этих условий необходимо внести в договор и рассматривать в приоритетном порядке.

1.5.1. Общая информация

Изготовитель обязуется устранить любые дефекты в проданной установке водоотведения при условии соблюдения перечисленных ниже условий:

- Дефекты в качестве материалов, изготовления и/или конструкции устройства.
- О дефектах пользователь должен сообщить изготовителю в письменной форме в пределах согласованного гарантийного срока.
- Установка водоотведения должна использоваться только в соответствующих ее назначению условиях эксплуатации.
- К установке должны быть подсоединены и проверены перед вводом в эксплуатацию все контрольные устройства.

1.5.2. Гарантийный срок

Срок действия гарантии регламентируется в «Общих условиях заключения торговых сделок» (AGB).

Отклонения от этих условий необходимо внести в договор!

1.5.3. Запчасти, дополнения конструкции и переоборудование

Для ремонта, замены, дополнений конструкции и переоборудования разрешается использовать только оригинальные запчасти изготовителя. Самовольные дополнения конструкции и переоборудование, а также использование неоригинальных деталей могут привести к серьезным повреждениям установки водоотведения и/или травмированию персонала.

1.5.4. Техническое обслуживание

Следует регулярно проводить предусмотренные работы по техническому обслуживанию и осмотрам. Их проведение разрешается доверять только опытным, квалифицированным и получившим специальный допуск лицам.

1.5.5. Повреждения изделия

Неполадки и неисправности, ухудшающие безопасность, должны быть незамедлительно

и квалифицированно устранены обученным этому персоналом. Эксплуатировать установку водоотведения разрешается только в технически исправном состоянии. Как правило, ремонтные работы выполняются только специалистами технического отдела компании Wilo.

1.5.6. Исключение ответственности

Изготовитель не несет ответственности и не обеспечивает гарантийного обслуживания при повреждении установки водоотведения вследствие одной или нескольких из перечисленных ниже причин:

- Неправильно выполненные изготовителем расчеты из-за неверных данных пользователя или заказчика
- Несоблюдение указаний по технике безопасности и рабочих инструкций в соответствии с этой инструкцией по монтажу и эксплуатации
- Использование не по назначению
- Неправильное хранение и транспортировка
- Не соответствующий правилам монтаж/демонтаж
- Неправильное техническое обслуживание
- Неправильно выполненные ремонтные работы
- Проблемы грунта или неправильно выполненные строительные работы
- Химические, электрохимические и электрические воздействующие факторы
- Износ

При этом исключается любая ответственность изготовителя за причиненный физический и/или материальный ущерб.

2. Техника безопасности

В данной главе приводятся все общие правила техники безопасности и технические инструкции. Кроме того, в каждой последующей главе приводятся особые указания по технике безопасности и технические инструкции. Во время различных фаз эксплуатации данной установки водоотведения (монтаж, эксплуатация, техническое обслуживание, транспортировка и т. д.) необходимо учитывать и соблюдать все приведенные указания и инструкции! Пользователь несет ответственность за то, чтобы весь персонал исполнял эти указания и инструкции.

2.1. Инструкции и указания по технике безопасности

В этой инструкции по эксплуатации и техническому обслуживанию используются инструкции и указания по технике безопасности для предотвращения материального ущерба и травмирования персонала. Для однозначного их выделения в тексте, инструкции и указания по технике безопасности различаются следующим образом:

- Инструкции печатаются полужирным шрифтом и относятся непосредственно к предшествующему тексту или разделу.

- Указания по технике безопасности печатаются с небольшим отступом и полужирным шрифтом и всегда начинаются с сигнального слова.

- **Опасно**
Опасность тяжелых травм или смертельного исхода!
- **Предупреждение**
Опасность тяжелых травм!
- **Осторожно**
Опасность травмирования!
- **Осторожно** (указание без символа)
Опасность серьезного материального ущерба, не исключено полное разрушение!

- Указания по технике безопасности в отношении травм людей печатаются шрифтом черного цвета и всегда связаны с предупреждающим символом. В качестве предупреждающих символов используются символы опасности, запрещающие и предписывающие символы. Пример:



Символ опасности: Общие виды опасности



Символ опасности, например, «Электрический ток»



Запрещающий символ, например, «Вход запрещен!»



Предписывающий символ, например, «Носить средства индивидуальной защиты!»

Используемые пиктограммы соответствуют общепринятым стандартам и предписаниям, например, DIN, ANSI.

- Указания по технике безопасности в отношении только материального ущерба печатаются шрифтом серого цвета и без предупреждающих символов.

2.2. Общие правила техники безопасности

- Все работы (монтаж, демонтаж, техническое обслуживание) разрешается выполнять только при отключенной установке водоотведения. Установка водоотведения должна быть отсоединена от электросети и предохранена от возможности непреднамеренного включения подачи тока. Все вращающиеся детали должны перестать вращаться.
- Пользователь должен незамедлительно сообщать о любой неисправности или неправильной работе старшему ответственному лицу.
- При возникновении повреждений, угрожающих безопасности, пользователь должен немедленно остановить установку. К таким факторам относятся:
 - Отказ предохранительных и/или защитных устройств
 - Повреждения на накопительном резервуаре

- Повреждения электрических устройств, кабелей и изоляции.
- При монтаже и демонтаже установки водоотведения не разрешается работать в канализационных колодцах в одиночку. При этом обязательно необходимо присутствие второго человека. Кроме того, должна обеспечиваться достаточная вентиляция.
- Инструменты и прочая оснастка должны храниться в отведенных местах, чтобы обеспечить надежную и безопасную работу.
- При выполнении сварочных работ и/или работ с электрическими устройствами необходимо убедиться, что отсутствует опасность взрыва.
- Разрешается использовать только строповочные приспособления, допущенные к эксплуатации и соответствующие действующим предписаниям.
- Строповочные приспособления следует выбирать с учетом конкретных особенностей (погоды, приспособлений для подвешивания, характеристик груза и т. д.) и аккуратно хранить.
- Мобильные устройства для подъема грузов следует использовать таким образом, чтобы гарантировать устойчивость устройства при его эксплуатации.
- При использовании мобильных устройств для подъема грузов без опоры принять соответствующие меры для предотвращения опрокидывания, смещения, соскальзывания груза и т. д.
- Необходимо принять меры, чтобы исключить возможность нахождения людей под подвешенными грузами. Кроме того, запрещается перемещение подвешенных грузов над рабочими площадками, на которых находятся люди.
- При использовании мобильных устройств для подъема грузов при необходимости (напр., при недостаточном обзоре) привлечь второго человека, который будет координировать процесс.
- Поднимаемый груз необходимо транспортировать таким образом, чтобы исключить возможность травм при сбое в подаче энергии. Кроме того, при проведении таких работ под открытым небом их следует прервать при ухудшении погодных условий.

Строго соблюдать данные указания. Их несоблюдение может привести к травмированию персонала и/или серьезному материальному ущербу.

2.3. Работы на электрических устройствах



ОПАСНОСТЬ поражения электрическим током!

При неправильных действиях во время проведения работ на электрических устройствах существует угроза для жизни вследствие удара электрическим током! Эти работы должны выполняться только квалифицированными специалистами – электриками.

ОСТОРОЖНО! Не допускать попадания влаги!

При попадании влаги в кабель возможно повреждение кабеля и установки водоотведения. Ни в коем случае не погружать конец кабеля в жидкости и защищать его от проникновения влаги. Неиспользуемые жилы кабеля должны быть изолированы!

Данные установки водоотведения могут работать как от однофазного, так и от трехфазного тока. Соблюдать действующие в стране использования директивы, нормы и предписания (например, VDE 0100), а также предписания местного предприятия энергоснабжения (EVO).

Пользователь должен быть проинструктирован о подаче электропитания к установке водоотведения и возможностях ее отключения. Обязательно предусмотреть устройство защитного отключения при перепаде напряжения (RCD).

При подсоединении учитывать указания, приведенные в главе «Электроподсоединение». Строго соблюдать все технические параметры! Данную установку водоотведения следует обязательно заземлить.

Если установка водоотведения была отключена защитным устройством, то ее повторное включение разрешается только после устранения ошибки.

При подсоединении установки к электрической распределительной системе для соблюдения требований по электромагнитной совместимости (ЭМС) принимать во внимание предписания изготовителей распределительных устройств.

Подсоединение разрешается выполнять только в том случае, если распределительные устройства соответствуют гармонизированным нормам ЕС. Переносные радиоприборы могут вызвать помехи на установке.

ПРЕДУПРЕЖДЕНИЕ об электромагнитном излучении!

Электромагнитное излучение опасно для жизни лиц с кардиостимуляторами. Закрепить на установке соответствующие предупреждающие таблички и проинструктировать заинтересованные лица!



2.4. Предохранительные и защитные устройства

Электродвигатель оснащен устройством термического контроля обмотки. Если во время работы он слишком нагревается, происходит отключение установки водоотведения.

Устройство контроля на заводе-изготовителе подсоединено к прибору управления.

Персонал должен быть проинструктирован об установленных устройствах и их функциях.

ВНИМАНИЕ!

Если устройство контроля обмотки демонтировано, повреждено и/или не функционирует, установку водоотведения запрещается использовать!

2.5. Правила эксплуатации установки

При эксплуатации установки водоотведения необходимо учитывать все действующие в месте применения предписания по защите рабочего места, предотвращению несчастных случаев и обращению с электрическими устройствами. Для гарантии безопасного рабочего процесса пользователь должен четко распределить обязанности персонала. Весь персонал несет ответственность за соблюдение предписаний.

2.6. Перекачиваемые жидкости

Установка водоотведения преимущественно предназначена для сбора и перекачивания сточных вод с фекалиями. Поэтому смена перекачиваемой жидкости не представляется возможной.

Не допускается использование установки для перекачивания питьевой воды!

2.7. Уровень звукового давления

В зависимости от различных факторов (напр., особенностей монтажа, крепления принадлежностей и трубопровода, рабочей точки и т. д.) уровень звукового давления во время работы установки может варьироваться.

Поэтому пользователю рекомендуется выполнить дополнительное измерение на рабочем месте, когда установка водоотведения расположена в рабочей точке и выдерживаются все рабочие условия.



ВНИМАНИЕ! Использовать средства защиты от шума!

Согласно действующим законам и предписаниям при звуковом давлении свыше 85 дБ (А) следует обязательно использовать средства защиты органов слуха! Пользователь несет ответственность за соблюдение данного предписания!

2.8. Действующие стандарты и директивы

Установка водоотведения подчиняется ряду европейских директив и гармонизированных стандартов. Подробная информация указана в декларации соответствия директивам ЕС.

Кроме того, при использовании, монтаже и демонтаже установки водоотведения дополнительно подразумевается обязательное соблюдение различных предписаний.

2.9. Маркировка CE

Знак CE указан на заводской табличке.

3. Описание изделия

Данная установка водоотведения изготавливается с особой тщательностью и подвергается постоянному контролю качества. При правильной установке и техническом обслуживании гарантируется его бесперебойная работа.

3.1. Использование по назначению и области применения**ОПАСНОСТЬ вследствие взрыва!**

При перекачивании сточных вод с фекалиями в накопительном резервуаре могут скапливаться газы. При ненадлежащей установке и эксплуатации установки водоотведения эти газы могут воспламениться и вызвать взрыв.

- Накопительный резервуар ни в коем случае не должен иметь повреждений (трещин, точек утечки, пористости материала)!
- Магистраль подачи и стока, а также вентиляции должны быть подсоединены абсолютно герметично и с соблюдением всех предписаний!

**ОПАСНОСТЬ, вызываемая взрывоопасными средами!**

Перекачивание взрывоопасных жидкостей (например, бензина, керосина и пр.) строго запрещено. Установки водоотведения не предназначены для этих перекачиваемых жидкостей!

Данная установка водоотведения служит для надежного дренажа водостоков зданий и земельных участков, место слива которых расположено ниже уровня обратного подпора, и на основании стандарта EN 12050-1 подходит для перекачивания сточных вод (с фекалиями или без них) из жилых домов в соответствии со стандартом EN 12056-1.

При необходимости перекачивания жиросодержащих сточных вод следует установить жируловитель!

Установку водоотведения запрещено использовать для перекачивания следующих материалов:

- строительного мусора, пепла, бытового мусора, стекла, песка, гипса, цемента, извести, растворов, волокнистых веществ, текстильных изделий, бумажных полотенец, влажных салфеток (напр., тканевых салфеток, влажных гигиенических салфеток), подгузников, картона, плотной бумаги, синтетической смолы, смолы, пищевых отходов, жиров, масел;
- боенских отходов, трупов животных и отходов животноводства (навоза и т. д.);
- ядовитых, агрессивных и коррозионных веществ, например, тяжелых металлов, биоцидов, сельскохозяйственных ядохимикатов, кислот, щелочей, солей, воды из плавательных бассейнов;

- очищающих, дезинфицирующих средств, средств для мытья посуды и стиральных средств в сверхбольших количествах или со слишком большим пенообразованием;
 - сточных вод из источников, находящихся выше уровня обратного подпора, сточные воды которых могут быть отведены за счет естественного перепада высот (согласно EN 12056-1);
 - взрывоопасных жидкостей;
 - питьевая вода;
- Установку следует монтировать согласно общим правилам в соответствии с EN 12056 и DIN 1986-100.

К использованию по назначению относится также соблюдение данной инструкции. Любое использование, выходящее за рамки указанных требований, считается использованием не по назначению.

3.1.1. Предельные значения рабочих параметров



ОПАСНОСТЬ при превышении давления
При превышении предельных значений рабочих параметров в накопительном резервуаре может возникнуть избыточное давление. Это может привести к разрыву резервуара! При контакте с насыщенными бактериями сточными водами (с фекалиями) существует опасность для здоровья. Всегда соблюдать предельные значения рабочих параметров и обеспечить выключение подачи при выходе установки из строя.

Строго соблюдать приведенные ниже предельные значения рабочих параметров!

- Макс. приточный расход/ч: 600 л
Макс. возможный приточный расход должен быть всегда меньше расхода насоса в соответствующей рабочей точке.
- Макс. высота подсоединения приточного трубопровода: 5 м
- Макс. допустимое давление в напорном трубопроводе: 1,5 бар
- Макс. температура перекачиваемой жидкости: 40 °C, 60 °C в течение макс. 3 мин
- Макс. температура окружающей среды: 40 °C
- Режим работы: S3 15 %, 120 с
Установка не предназначена для перекачивания в длительном режиме работы! Макс. расход относится к повторно-кратковременному режиму работы согласно EN 60034-1!
- Необходимо учитывать и другие данные, приведенные в разделе «Технические характеристики»!

3.2. Конструкция

Wilo-DrainLift S — это готовая к подсоединению автоматическая напорная установка с одним насосом для отвода сточных вод.

Fig. (Рис.) 1.: Описание

1	Накопительный резервуар	6	Приточное отверстие DN 40
2	Смотровое отверстие	7	Подсоединение для вентиляции
3	Контроль уровня	8	Подсоединения к напорному патрубку
4	Электродвигатель	9	Крепежные пластины
5	Произвольно выбираемые поверхности для подсоединения приточных патрубков		

3.2.1. Накопительный резервуар

Газо- и водонепроницаемый накопительный резервуар из полиэфирной пластмассы с наклонным дном для предотвращения образования отложений и гарантии надежной эксплуатации.

Места подключения приточного трубопровода DN 100 расположены на обеих боковых сторонах и на передней стороне. Соединение для напорного патрубка DN 80 выполнено вертикально вверх резервуара. Кроме того, установка водоотведения имеет два соединения для приточных трубопроводов DN 40 и подсоединение для вентиляции DN 70.

Для упрощения технического обслуживания накопительный резервуар оснащен смотровым отверстием.

Кроме того, резервуар имеет две крепежные пластины, с помощью которых установка водоотведения посредством прилагающегося крепежного материала в фиксированном положении крепится к полу. Одновременно крепежные пластины служат транспортировочными ручками.

3.2.2. Электродвигатель

Электродвигатель выполнен в виде водонепроницаемого герметизированного электродвигателя насоса с сухим ротором и корпусом из нержавеющей стали. Охлаждение осуществляется за счет окружающего воздуха. Отвод тепла передается окружающему воздуху через корпус электродвигателя.

Электродвигатель оснащен устройством термического контроля обмотки с биметаллическими датчиками:

- Сигналы устройства контроля обмотки двигателя трехфазного тока отображаются на подключенном приборе управления, с помощью которого также можно выполнить сброс.
- Устройство контроля обмотки однофазного электродвигателя срабатывает автоматически. То есть электродвигатель при перегреве автоматически выключается, а после охлаждения вновь автоматически включается.

3.2.3. Контроль уровня

Устройство контроля уровня смонтировано в накопительный резервуар. В качестве датчика сигналов используется рычажный поплавковый выключатель. Параметры включения

насоса и подачи сигнала о переполнении резервуара настроены заранее. Насос выключается по истечении настроенной продолжительности работы.

3.2.4. Прибор управления

Управление установкой осуществляется установленным прибором управления. Через него можно также реализовать обобщенную сигнализацию неисправности (SSM). Длина кабеля от электродвигателя до прибора управления составляет 4 м, от прибора управления до штекера — 1,5 м. Более подробные сведения о приборе управления приведены в прилагаемой инструкции по монтажу и эксплуатации.

При подключении соблюдать данные из схемы соединений, приведенной в настоящей инструкции по эксплуатации и техобслуживанию.

3.2.5. Варианты исполнения

Установка водоотведения предлагается в следующих вариантах исполнения:

- Однофазное исполнение с прибором управления и штекером системы Schuko
- Трехфазное исполнение с прибором управления и штекером системы CEE

3.3. Принцип действия

Поступающие сточные воды через приточные трубопроводы направляются в накопительный резервуар и собираются в нем.

Когда уровень воды поднимается до уровня включения, посредством встроенного устройства контроля уровня происходит включение насоса и перекачивание собранных сточных вод в подсоединенный напорный трубопровод.

При достижении уровня выключения насос отключается, когда истекает настроенное время задержки выключения.

При высоком уровне заполнения подается звуковой и визуальный сигнал предупреждения, принудительно включается насос и активируется сигнал общей неисправности. Как только уровень воды опустится ниже максимального уровня заполнения, насос отключается по истечении времени задержки, и автоматически квитируется предупредительная сигнализация.

3.4. Режимы работы

3.4.1. Режим работы S3 (повторно-кратковременный)

Данный режим работы характеризует максимальное соотношение между продолжительностью работы и продолжительностью покоя: S3 15 %/120 с продолжительность работы 18 с / продолжительность покоя 102 с

3.5. Технические характеристики

Допустимая область применения	
Макс. приточный расход/ч:	600 л
Макс. допустимое давление в напорном трубопроводе:	1,5 бар
Макс. напор [H]:	См. фирменную табличку
Макс. подача насоса [Q]:	См. фирменную табличку
Макс. допустимый геодезический напор:	5 м
Температура перекачиваемой жидкости [t]:	от +3 до +40 °C
Макс. температура перекачиваемой жидкости:	+60 °C макс. в течение 3 мин.
Температура окружающей среды:	от +3 до +40 °C
Макс. размер зерен твердых частиц:	40 км
Данные электродвигателя	
Электроподключение к сети [U/f]:	См. фирменную табличку
Потребляемая мощность [P ₁]:	См. фирменную табличку
Номинальная мощность электродвигателя [P ₂]:	См. фирменную табличку
Номинальный ток [IN]:	См. фирменную табличку
Частота вращения [n]:	См. фирменную табличку
Тип включения [AT]:	Прямой
Класс защиты установки:	IP 68 (2 м вод. ст., 7 дней)
Класс защиты прибора управления:	IP 54
Класс нагревостойкости изоляции [Cl.]:	H
Макс. включений/ч	30
Длина кабеля:	4 м + 1,5 м
Режим работы:	S3 15 %/120 с
Подсоединения	
Подсоединение к напорному патрубку:	DN 80/PN 10
Подключение к подводящему трубопроводу:	DN 100, 2x DN 40
Подсоединение для вентиляции:	DN 70
Размеры и вес	
Общий объем:	45 л
Объем включения:	21 л
Уровень включения (относительно монтажного уровня):	180 мм
Размеры (ШxВxГ):	799 x 499 x 300 мм
Размер по диагонали:	853 мм
Уровень шума*:	70 дБ(A)
Вес:	30 кг

*Уровень шума зависит от рабочей точки и может варьироваться. Неправильный монтаж или эксплуатация могут повысить уровень шума.

3.6. Расшифровка типовых обозначений

Пример:	Wilо-DrainLift S 1/6M RV
DrainLift	Установка водоотведения
S	Типоразмер
1	Однонасосная установка
6	Максимальный напор в м при Q = 0
M	Тип электроподключения к сети: M = 1~230 В, 50 Гц T = 3~400 В, 50 Гц
RV	Исполнение с обратным клапаном

3.7. Комплект поставки

- Готовая к подсоединению напорная установка для отвода сточных вод с прибором управления и штекером
- 1 уплотнение для приточного трубопровода DN 100, для пластмассовой трубы (Ø 110 мм)
- 1 кольцевая пила (Ø 124) для приточного отверстия DN 100
- 1 обратный клапан DN 80 (только модель «RV»)
- 1 фланцевый переходник DN 80/100
- 1 шланговая вставка из ПВХ (Ø 50 мм) с хомутами для подключения к подводящему трубопроводу DN 40
- 1 манжета для подсоединения для вентиля-ции DN 70
- 1 комплект крепежного материала (2 крепежных уголка, винты, дюбели, подкладные шайбы)
- 3 шумопоглощающие полоски для звукоизоляции корпуса
- Инструкция по монтажу и эксплуатации

3.8. Принадлежности (доступны опционально)

- С напорной стороны:
 - Фланцевый переходник DN 80 для подсоединения напорного трубопровода DN 80
 - Запорная задвижка фланца DN 80 из литого металла
- С приточной стороны:
 - Фланцевый переходник DN 100 для подсоединения запорной задвижки фланца
 - Запорная задвижка фланца DN 100 из литого металла
 - Запорная задвижка DN 100 из ПВХ с жесткими патрубками
 - Уплотнение для приточного трубопровода DN 100
- Общая информация:
 - Ручной мембранный насос с подсоединением R 1½ (без шланга)
 - Трехходовой кран для переключения на ручную откачку из дна шахты/резервуара
 - Звуковая сигнализация 230 В, 50 Гц
 - Световая сигнализация 230 В/50 Гц

- Сигнальная лампа 230 В, 50 Гц
- Радиопередатчик Smart Home для подключения к Wilo wibutler

4. Транспортировка и хранение



ОПАСНОСТЬ вследствие воздействия ядовитых веществ!

Установки водоотведения, перекачивающие опасные для здоровья перекачиваемые жидкости, перед проведением любых других работ следует продезинфицировать! В противном случае существует опасность для жизни! При выполнении работ по дезинфекции использовать необходимые индивидуальные средства защиты!

4.1. Поставка

После доставки весь груз сразу же проверить на комплектность и отсутствие повреждений. Об обнаруженных недостатках следует сообщить транспортному предприятию либо же фирме изготовителю еще в день доставки, в противном случае любые претензии будут отклонены. Обнаруженные повреждения должны быть зафиксированы в перевозочных документах!

4.2. Транспортировка

Для транспортировки использовать только предусмотренные для этого и допущенные к эксплуатации строповочные, транспортировочные и подъемные устройства. Они должны обладать достаточной грузоподъемностью и несущим усилием, чтобы обеспечить безопасную транспортировку установки водоотведения. При применении цепей они должны быть предохранены от проскальзывания.

Персонал должен иметь необходимую для проведения данных работ квалификацию и соблюдать во время работ все национальные предписания по предотвращению несчастных случаев.

Установки водоотведения поставляются изготовителем (или поставщиком) в подходящей упаковке. Как правило, это исключает опасность повреждений при транспортировке и хранении. При частой смене места расположения устройства следует бережно хранить упаковку для повторного использования.

4.3. Хранение

Новые установки водоотведения подготовлены таким образом, что могут храниться на складе не менее 1 года. При промежуточном хранении до помещения на склад установку водоотведения необходимо тщательно промыть чистой водой, чтобы предотвратить засорения и отложения в накопительном резервуаре, на устройстве контроля уровня и в гидравлической части подачи.



ОПАСНОСТЬ вследствие воздействия ядовитых веществ!

При промывке установки водоотведения промывочная вода загрязняется фекалиями. При контакте с опасными для здоровья перекачиваемыми жидкостями существует опасность для жизни! Обязательно использовать необходимые индивидуальные средства защиты и слить промывочную воду в подходящих для этого местах в систему канализации!

При помещении на хранение учитывать следующее:

- Надежно установить установку водоотведения на прочное основание и предохранить от падения и соскальзывания. Установки водоотведения следует хранить в горизонтальном положении.
- Установки водоотведения должны храниться в опорожненном состоянии и при температуре макс. $-15\text{ }^{\circ}\text{C}$. Складское помещение должно быть сухим. Мы рекомендуем хранение в защищенном от мороза помещении при температуре от 5 до $25\text{ }^{\circ}\text{C}$.
- Установку водоотведения нельзя хранить в помещениях, в которых осуществляются сварочные работы, так как образующиеся при этом газы или излучения могут повредить эластомеры.
- Все подсоединения должны быть герметично закрыты, чтобы предотвратить загрязнение.
- Все кабели подачи электропитания должны быть защищены от сгибов, повреждения и попадания влаги. Кроме того, от попадания влаги также следует защитить смонтированные штекеры и приборы управления.



ОПАСНОСТЬ поражения электрическим током!

При дефектах электрических компонентов (например, кабелей электропитания, приборов управления, штекеров) существует угроза для жизни вследствие удара электрическим током! Поврежденные кабели необходимо сразу заменить, обратившись к квалифицированному электрику.

ОСТОРОЖНО! Не допускать попадания влаги!

При попадании влаги в электрические компоненты (кабели, штекеры, прибор управления) возможно повреждение этих компонентов и установки водоотведения. Ни в коем случае не погружать электрические компоненты в жидкость. Беречь их от проникновения влаги.

- Установка водоотведения должна быть защищена от прямых солнечных лучей и мороза. Солнечные лучи и мороз могут стать причиной серьезных повреждений накопительного резервуара или электрических компонентов!

- Перед вводом установки в эксплуатацию после длительного хранения необходимо провести работы по техническому обслуживанию согласно EN 12056-4.

При соблюдении данных правил насос можно хранить в течение длительного времени. Тем не менее, следует учитывать, что компоненты из эластомеров и покрытия подвержены естественному охрупчиванию. После хранения на складе в течение более 6 месяцев рекомендуется проверить эти компоненты и покрытия и при необходимости заменить. Для этого обратиться за консультацией к изготовителю.

4.4. Возврат

Установки водоотведения, которые необходимо вернуть на завод, должны быть очищены от загрязнений и, если они перекачивали опасные для здоровья жидкости, предварительно продезинфицированы.

Для отсылки элементы должны быть герметично закрыты в прочные, достаточно большие пластиковые пакеты и непротекаемую упаковку. Кроме того, упаковка должна защищать установку водоотведения от возможных повреждений при транспортировке. При возникновении вопросов обращаться к изготовителю.

5. Монтаж

Во избежание поломок изделия и опасных травм при монтаже следует соблюдать следующие требования:

- Установочные работы – монтаж и установку установки водоотведения – разрешается выполнять только квалифицированным специалистам с соблюдением рекомендаций по технике безопасности.
- До начала монтажа следует проверить установку водоотведения на отсутствие повреждений, полученных при транспортировке.

5.1. Общая информация

При планировании и эксплуатации технических установок для отвода сточных вод соблюдать требования общих и местных предписаний и нормативных актов, действующих в отношении оборудования по обработке сточных вод (напр., предписание Немецкой ассоциации очистки сточных вод ATV).

В первую очередь, учитывать, что возникающие пики давления (например, при заперении обратного клапана) в зависимости от эксплуатационных условий могут в несколько раз превышать допустимое давление насоса. Такие пики давления могут серьезно повредить установку. **Поэтому следить за устойчивостью к давлению и использовать соединительные элементы трубопровода с продольным силовым замыканием.**

Кроме того, проверить правильность подсоединения имеющихся трубопроводов к установке. Существующая система трубопроводов

должна быть самонесущей и не опираться на установку водоотведения.

При монтаже установок водоотведения, в первую очередь, учитывать следующие действующие предписания:

- DIN 1986-100;
- EN 12050-1 и EN 12056 (гравитационные установки водоотведения внутри зданий).

Соответствующим образом соблюдать местные, действующие в стране пользователя предписания (например, СНИП)!

5.2. Способы монтажа

- Стационарный непогружной монтаж в зданиях и шахтах

5.3. Установка



ОПАСНОСТЬ при превышении давления
При превышении предельных значений рабочих параметров в накопительном резервуаре может возникнуть избыточное давление. Это может привести к разрыву резервуара! При контакте с насыщенными бактериями сточными водами (с фекалиями) существует опасность для здоровья. Обеспечить выключение подачи при выходе установки из строя.
Строго соблюдать приведенные ниже предельные значения рабочих параметров!

- **Макс. приточный расход/ч: 600 л**
- **Макс. высота подсоединения приточного трубопровода: 5 м**
- **Макс. допустимое давление в напорном трубопроводе: 1,5 бар**



ОПАСНОСТЬ, вызываемая взрывоопасной атмосферой!
Во внутреннем пространстве накопительного резервуара может образоваться взрывоопасная атмосфера. При открытии накопительного резервуара (например, для технического обслуживания, ремонта, поиска дефектов) такая взрывоопасная атмосфера может образоваться и в рабочем отсеке. Опасность для жизни из-за угрозы взрыва! Пользователь обязан определить границы соответствующей взрывоопасной зоны. Учитывать следующее:

- **Установка водоотведения и установленный на ней прибор управления не имеют допуска на эксплуатацию во взрывоопасной среде!**
- **Принять соответствующие меры, препятствующие образованию взрывоопасной атмосферы в рабочем отсеке!**

При монтаже установки водоотведения учитывать следующее:

- Работы по монтажу должны выполнять соответствующие специалисты, а работы на электрических устройствах – только специалисты-электрики.

- Рабочий отсек должен быть чистым, сухим, хорошо освещаться, быть защищенным от мороза и подходить для монтажа соответствующей установки водоотведения.
- К рабочему отсеку должен обеспечиваться свободный доступ. Проверить, что обеспечиваются достаточно широкие пути доступа для транспортировочного устройства, вкл. установку водоотведения, и что возможно используемые лифты имеют достаточный размер и грузоподъемность.
- Необходимо гарантировать достаточную вентиляцию рабочего отсека.
- Для управления и технического обслуживания к установке водоотведения должен обеспечиваться свободный доступ. Вокруг установки должно выдерживаться свободное пространство не менее 60 см (по ширине, высоте и глубине).
- Монтажная поверхность должна быть прочной (подходить для установки дюбелей), горизонтальной и ровной.
- Проверить расположение уже имеющихся или еще монтируемых трубопроводов (приточных, напорных и вентиляционных) относительно возможности подсоединения к установке.
- Для отвода сточных вод из помещения в рабочем отсеке должно иметься дно шахты. Его размеры должны быть не менее 500 x 500 x 500 мм. Используемый насос необходимо выбирать в соответствии с напором установки водоотведения. В аварийной ситуации должна иметься возможность вручную опорознить дно шахты.
- Кабели подачи электропитания должны быть проложены таким образом, чтобы гарантировалась безопасная эксплуатация и постоянная возможность быстрого монтажа/демонтажа. Ни в коем случае не разрешается поднимать/тянуть установку водоотведения за кабель подачи электропитания. Проверить поперечное сечение используемых кабелей и выбранный тип прокладки, а также достаточную длину имеющихся кабелей.
- Установленный прибор управления не защищен от затопления, поэтому необходимо обеспечить соответствующий монтаж.
- Элементы строительных конструкций и фундаменты должны иметь достаточную прочность, чтобы обеспечить надежное и функциональное крепление. За подготовку фундамента и соответствие его габаритов, прочности и нагрузочной способности ответственность несет пользователь или поставщик данных услуг!
- Проверить комплектность и правильность данных проектной документации (монтажные схемы, исполнение рабочего отсека, условия притока сточных вод).
- Кроме того, принять во внимание национальные предписания по предотвращению несчастных случаев и правила техники безопасности, сформулированные соответствующими профессиональными объединениями.

- При монтаже установки водоотведения в шахте дополнительно соблюдать следующее:



ОПАСНОСТЬ падения!

При установке установки водоотведения и ее принадлежностей может потребоваться выполнение работ прямо у края шахты. При невнимательности и/или неверном выборе одежды существует риск падения. Опасность для жизни! Чтобы предотвратить возможность падения, необходимо принять все меры по обеспечению безопасности.

- Крупные твердые частицы должны быть удалены.
- При необходимости шахту необходимо продезинфицировать.
- При выполнении работ для подстраховки должно присутствовать второе лицо.
- Если существует опасность скопления ядовитых или удушливых газов, принять необходимые меры противодействия!
- Учитывать размер установки водоотведения по диагонали.
- Гарантировать возможность беспрепятственного монтажа подъемного устройства, которое необходимо для монтажа/демонтажа установки водоотведения должно быть доступным для подъемного устройства с соблюдением всех мер безопасности. Место разгрузки должно иметь прочное основание. Для транспортировки установки водоотведения в качестве грузозахватных приспособлений использовать два транспортных ремня. Их необходимо закрепить на резервуаре. Разрешается использовать только строповочные приспособления, допущенные для использования в строительной технике. Кроме того, использовать все предписания, правила и законы, касающиеся работ с тяжелыми и подвешиваемыми грузами. Использовать необходимые индивидуальные средства защиты!

5.3.1. Основные указания к креплению установки водоотведения

Установки водоотведения следует монтировать с защитой от проворачивания и, в зависимости от области применения, с защитой от воздействия подъемной силы. Для этого установку необходимо закрепить на полу рабочего отсека и зафиксировать. Монтаж можно выполнять на различных строительных конструкциях (на бетоне, пластмассе и пр.). Поэтому подходящий крепежный материал в зависимости от конструкции должен предоставляться заказчиком.

Касательно крепежного материала учитывать следующие указания:

- Следить за правильным расстоянием от края, чтобы не допустить появления трещин или откалывания материала.

- Длина просверливаемого отверстия зависит от длины винта. Рекомендуется иметь запас для отверстия +5 мм по отношению к длине винта.
- Пыль от сверления негативно сказывается на прочности крепления. Поэтому учитывать следующее: Обязательно продуть просверленное отверстие/выдуть из него пыль.
- При монтаже следить за тем, чтобы не повредить крепежный материал.

5.3.2. Стационарный непогружной монтаж в зданиях и шахтах

Этапы работы

Монтаж установки водоотведения выполняется в следующей последовательности:

- Позиционирование установки водоотведения и фиксация ее на полу
- Подключение напорного трубопровода
- Подсоединение главного подводящего патрубка DN 100
- Подключение трубопровода вентиляции
- Подсоединение подводящих патрубков DN 40

Позиционирование установки водоотведения и фиксация ее на полу

Fig. (Рис.) 2.: Монтаж установки водоотведения

1	Вибропоглощающие накладки	2	Монтажный уголок
---	---------------------------	---	------------------

Установка водоотведения крепится к полу с помощью двух уголков.

1. Опустить установку в необходимую точку и выровнять.
2. Вставить монтажные уголки в обе крепежные пластины (с передних сторон) и отметить необходимое расположение отверстий.
3. Отодвинуть установку водоотведения в сторону и просверлить отверстия в соответствии с используемым крепежным материалом.
4. Прикрепить вибропоглощающие накладки к нижней стороне установки.
5. Повторно позиционировать установку водоотведения, вставить монтажные уголки и закрепить их соответствующим крепежным материалом.

Подключение напорного трубопровода

ОСТОРОЖНО! Не допускать гидравлических ударов!

Возникающие пики давления могут в несколько раз превысить макс. допустимое давление насоса. Это может привести к разрыву напорного трубопровода! Стараться препятствовать возникновению пиков давления уже при прокладке напорного трубопровода. Используемые трубопроводы и соединительные элементы должны обладать соответствующей устойчивостью к давлению!



УКАЗАНИЕ

- Согласно требованиям стандарта DIN EN 12050-1 напорный трубопровод должен иметь условный проход DN 80 или DN 100!
- В соответствии с EN 12056-4 скорость потока в напорном трубопроводе должна составлять от 0,7 м/с до 2,3 м/с.
- Уменьшение диаметра трубы в напорном трубопроводе не допускается.

При подсоединении напорного трубопровода учитывать следующее:

- Напорный трубопровод должен быть самонесущим.
- Напорный трубопровод должен быть смонтирован гибко, без возможности вибраций и со звукоизоляцией.
- Подсоединение к патрубку и все соединения должны быть абсолютно герметичны.
- При использовании хомутов для крепления труб **макс. момент затяжки составляет 5 Нм**.
- Напорный трубопровод должен быть проложен с защитой от мороза.
- Для защиты от возможного обратного подпора из центрального дренажного канала напорный трубопровод следует выполнить в виде петли. Нижняя кромка петли должна находиться в наивысшей точке над уровнем обратного подпора, определенным местными нормами.
- Сразу же за напорным патрубком следует установить обратный клапан с устройством для принудительного подрыва. Данное устройство необходимо для опорожнения напорного трубопровода при последующем демонтаже установки.
- Сразу же за обратным клапаном следует установить запорную задвижку. К ней с помощью фланцевого переходника монтируется напорный трубопровод.

Fig. (Рис.) 3.: Подключение напорного трубопровода

1	Установка водоотведения	5	Напорный трубопровод
2	Напорный патрубок	6	Фланцевый переходник
3	Обратный клапан	7	Гибкий соединительный шланг
4	Задвижка		

1. Проложить напорный трубопровод таким образом, чтобы он проходил перпендикулярно напорному патрубку. Точные размеры установки водоотведения указаны на монтажном чертеже в каталоге.
2. Смонтировать на напорный патрубок обратный клапан.
3. Монтировать запорную задвижку на обратный клапан.
4. Надеть гибкий соединительный шланг на напорный трубопровод.

5. Вставить фланцевый переходник в гибкий шланг и смонтировать его на запорной задвижке.

Для подключения установки к напорному трубопроводу с акустической развязкой зазор между концом напорного трубопровода и концом фланцевого переходника должен составлять 40–60 мм!

Если зазор меньше, необходимо укоротить напорный трубопровод или фланцевый переходник. Если зазор больше, правильно закрепить шланг невозможно.

6. Выровнять по центру гибкий шланг и закрепить на фланцевом переходнике и напорном трубопроводе прилагающимися хомутами. **Макс. момент затяжки: 5 Нм**

Подсоединение главного подводящего патрубка DN 100

Приток можно по выбору осуществлять на боковых сторонах или с задней стороны.

Кроме того, на резервуаре имеются маркировки для прямого подсоединения

- напольного унитаза на высоте 180 мм;
- настенного унитаза на высоте 250 мм.

Fig. (Рис.) 4.: Произвольно выбираемые поверхности для подсоединения приточных патрубков

При подсоединении приточного трубопровода учитывать следующее:

- Приток должен выполняться только в отмеченных маркировкой зонах. Если приток осуществляется за пределами отмеченных зон, **может возникнуть**
 - протечка установки;
 - обратный подпор в подсоединенных приточных трубопроводах.
- Приточный трубопровод должен быть проложен таким образом, чтобы он опорожнялся самостоятельно. Кроме того, избегать возможности волнообразного поступления воды и поступления воздуха.

При волнообразном поступлении воды и/или поступлении воздуха возможны функциональные сбои в работе установки водоотведения!

- Мин. высота подсоединения составляет 180 мм.

При подсоединении на высоте ниже данного значения в поводящем трубопроводе возникает обратный подпор.

- Подсоединение к патрубку и все соединения должны быть абсолютно герметичны.
- В приточном отверстии перед резервуаром должна быть установлена запорная задвижка!
- Затягивать хомуты для крепления труб разрешается **с макс. моментом затяжки 5 Нм**.

Fig. (Рис.) 5.: Подсоединение приточного трубопровода

1	Стенка резервуара	4	Приточный трубопровод
2	Кольцевая ножовка	5	Хомут
3	Уплотнение для приточного трубопровода		

1. Провести приточный трубопровод до резервуара и отметить место подключения к подводющему трубопроводу на резервуаре.
2. С помощью входящей в комплект поставки кольцевой ножовки просверлить приточное отверстие в стенке резервуара. При этом учитывать следующее:
 - Учитывать размеры поверхностей для подсоединения приточных патрубков
 - Макс. частота вращения сверлильного станка: 200 об/мин
 - Следить за чистым съемом стружки!
 - Если съем стружки ухудшается, это значит, что материал слишком быстро нагревается и начинает плавиться.

Прервать процесс сверления, дать материалу остыть и очистить кольцевую ножовку!

- Снизить частоту вращения сверлильного станка.
 - Варьировать усилие подачи при сверлении.
- Проверить диаметр отверстия:
DN 100 = 124 мм



УКАЗАНИЕ

Сверлить отверстие для подсоединения приточного трубопровода следует аккуратно и внимательно. От его качества в дальнейшем будет зависеть герметичность подсоединения!

3. Снять с поверхности реза заусенцы и сгладить.
4. Вставить в отверстие уплотнение для приточного трубопровода.
5. Обработать внутреннюю поверхность уплотнения для приточного трубопровода смазочным материалом.
6. Надвинуть на уплотнение для приточного трубопровода хомут.
7. Вставить в уплотнение приточный трубопровод. Приточный трубопровод должна быть задвинута в резервуар на 10 – 20 мм.
8. Прочно соединить уплотнение для приточного трубопровода и приточную трубу с хомутом.
Макс. момент затяжки: 5 Нм.

Подключение трубопровода вентиляции

При подсоединении трубопровода вентиляции обратить внимание на следующие пункты:

- Подсоединение трубопровода вентиляции предписывается правилами и обязательно необходимо для правильного функционирования установки водоотведения.
- Трубопровод вентиляции прокладывается через крышу.

- Трубопровод вентиляции должен быть самонесущим.
- Трубопровод вентиляции должен быть монтирован без возможности вибраций.
- Подсоединение к патрубку и все соединения должны быть абсолютно герметичны.
- При использовании хомутов для крепления труб **макс. момент затяжки составляет 5 Нм.** Соединительный патрубок DN 70 выполнен открытым на заводе-изготовителе и закреплен на резервуаре с помощью соединительного элемента Kopfix. Для подсоединения трубопровода вентиляции соединительный элемент Kopfix необходимо открыть, сильно потянув за язычок. После этого требуется просто вставить вентиляционную трубу.

Подсоединение подводящих патрубков DN 40

Обычно рекомендуется направить все приточные патрубки к установке водоотведения через приточный трубопровод. Так как это не всегда возможно, установка Wilo-DrainLift S оснащена двумя дополнительными соединениями DN 40:

- одним около подсоединения для вентиляции;
 - одним с передней стороны.
- Чтобы обеспечить безупречный подвод и работу установки водоотведения, следует использовать только подсоединение DN 40 около подсоединения для вентиляции. Подсоединение DN 40 с передней стороны в основном предназначено для фиксированного подсоединения ручного мембранного насоса. При использовании соединений DN 40 учитывать следующее:
- Приток должен выполняться только через имеющиеся патрубки.
 - Приточный трубопровод должен быть проложен таким образом, чтобы он опорожнялся самостоятельно. Кроме того, избегать возможности волнообразного поступления воды и поступления воздуха.

При волнообразном поступлении воды и/или поступлении воздуха возможны функциональные сбои в работе установки водоотведения!

- Мин. высота подсоединения составляет 180 мм.



УКАЗАНИЕ

При использовании подсоединения DN 40 с передней стороны по физическим причинам могут возникнуть проблемы со стоком. Приточный трубопровод должен быть установлен в виде петли. Уровень дна петли должен находиться на высоте 180 мм!

Fig. (Рис.) 6.: Пример монтажа приточного отверстия DN 40 на передней стороне

- Подсоединение к патрубку и все соединения должны быть абсолютно герметичны.
- Затягивать хомуты для крепления труб разрешается с **макс. моментом затяжки 5 Нм**.

Fig. (Рис.) 7.: Монтаж приточного отверстия DN 40 рядом с вентиляционной трубой

1	Приточный патрубок	4	Шланговая вставка
2	Кольцевая ножовка для DN 40	5	Хомут
3	Приточный трубопровод		

1. Открыть соединительный патрубок с помощью подходящей кольцевой ножовки. Если кольцевой ножовки нет в наличии, патрубок также можно открыть с помощью ручной пилы. Для этого отпилить крышку над утолщением.
2. Снять с поверхности отверстия заусенцы и сгладить.
3. Насадить прилегающую шланговую вставку на соединительный патрубок и закрепить его хомутом. **Макс. момент затяжки: 5 Нм**
4. Насадить на шланговую вставку другой хомут, вставить приточное отверстие в шланговую вставку и прочно соединить оба элемента с хомутом. **Макс. момент затяжки: 5 Нм**

5.3.3. Монтаж ручного мембранного насоса для опорожнения накопительного резервуара вручную

При выходе установки водоотведения из строя она, в зависимости от объема притока, может в течение определенного времени продолжать принимать и накапливать поступающие сточные воды. Чтобы предотвратить более серьезный ущерб и/или разрыв накопительного резервуара, всю собранную воду можно с помощью ручного мембранного насоса вручную перекачать в напорный трубопровод.

Для этого к установке водоотведения можно фиксированно подключить ручной мембранный насос. При этом учитывать следующее:

- Для возможности оптимального управления ручной мембранный насос должен монтироваться на соответствующей высоте.
- Все подсоединения должны быть абсолютно герметичны.
- Для надежного и стабильного функционирования также принимать во внимание требования инструкции по монтажу и эксплуатации ручного мембранного насоса.

Fig. (Рис.) 8.: Монтаж ручного мембранного насоса

1	Ручной мембранный насос
2	Подключение к подводящему трубопроводу DN 40 на передней стороне
3	Напорный трубопровод



УКАЗАНИЕ

Напорную сторону ручного мембранного насоса можно через петлю обратного подпора напрямую подключить к накопительному трубопроводу!

5.4. Электроподключение



ОПАСНОСТЬ для жизни вследствие поражения электрическим током!

В случае подсоединения к электросети неквалифицированным персоналом существует угроза поражения электрическим током. Поручать выполнение электроподсоединения только специалистам-электрикам, допущенным к такого рода работам местным поставщиком электроэнергии. Электроподсоединение должно быть выполнено в соответствии с действующими местными предписаниями. Обязательно прочитать инструкцию по монтажу и эксплуатации прибора управления!

- Параметры тока и напряжения в сети должны соответствовать данным на фирменной табличке.
- Заземлить установку водоотведения в соответствии с предписаниями. Поперечное сечение подсоединяемого заземляющего провода должно быть согласовано в соответствии с требованиями местных предписаний.
- Должно быть установлено устройство защитного отключения при перепаде напряжения (RCD) в соответствии с действующими в месте использования установки предписаниями.
- Прибор управления должен располагаться в месте, защищенном от затопления.
- Электропитание от сети трехфазного тока (3~400 В) должно иметь поле правого вращения.

5.4.1. Предохранители со стороны сети

Подключение к локальной электросети выполняется через прибор управления.

Обязательно соблюдать инструкцию по монтажу и эксплуатации прибора управления!

5.4.2. Электроподключение к сети

Установка водоотведения оснащается штекером системы Schuko или CEE. Для подсоединения к электросети на месте эксплуатации должна быть предусмотрена розетка системы Schuko (согласно VDE 0620 или местным предписаниям) или CEE (согласно VDE 0623 или местным предписаниям).

Обязательно учитывать инструкцию по монтажу и эксплуатации прибора управления!

При подключении соблюдать данные из схемы соединений, приведенной в настоящей инструкции по эксплуатации и техобслуживанию.

Fig. (Рис.) 9.: Схема соединений установки Wilo-DrainLift S

1	Защита электродвигателя
2	Клеммы заземления
3	Клеммная колодка для сигнализаторов

5.4.3. Настройка защитного автомата электродвигателя

Электронная защита электродвигателя в приборе управления контролирует макс. номинальный ток электродвигателя. Настройка уже выполнена на заводе, однако ее необходимо еще раз проверить. Для этого следует проверить положения отдельных микропереключателей.

Обязательно прочитайте инструкцию по монтажу и эксплуатации прибора управления!

5.4.4. Подсоединение внешней аварийной сигнализации

Прибор управления оснащен на заводе-изготовителе зуммером. Дополнительно через беспотенциальный контакт (SSM) к прибору управления можно подключить внешнюю аварийную сигнализацию (например, прибор аварийной сигнализации о переливе, звуковой сигнал, проблесковый маячок).

Уровень включения аварийной сигнализации находится примерно на высоте 220 мм (над верхним краем монтажной поверхности).



УКАЗАНИЕ

Соблюдать уровень включения аварийной сигнализации для защиты источников сточных вод, расположенных ниже уровня!

Точные сведения о переключающем контакте, а также отдельных рабочих шагах для подсоединения приведены в инструкции по монтажу и эксплуатации прибора управления.

5.4.5. Эксплуатация с частотным преобразователем

Эксплуатация с частотным преобразователем невозможна.

6. Ввод в эксплуатацию

В главе «Ввод в эксплуатацию» приводятся все наиболее важные указания для обслуживающего персонала для надежного ввода в эксплуатацию и управления установкой водоотведения.

Обязательно соблюдать и проверять следующие граничные условия:

- Режим работы
- Макс. приточный расход/ч

- Макс. высота подсоединения приточного трубопровода

После продолжительного простоя также необходимо проверить данные граничные условия и устранить выявленные несоответствия!

Настоящая инструкция должна всегда храниться около установки водоотведения или в специально предусмотренном для этого месте, доступном для всего персонала.

Для предотвращения материального ущерба и травмирования персонала во время ввода установки водоотведения в эксплуатацию обязательно следовать следующим инструкциям:

- Электротехнические и механические настройки разрешается выполнять только квалифицированным специалистам при условии соблюдения правил техники безопасности.
- Весь персонал, выполняющий какие-либо работы с или на данной установке водоотведения, должен прочитать, понять данную инструкцию и следовать ее указаниям.
- К установке должны быть подсоединены и проверены на безупречное функционирование все предохранительные устройства и устройства аварийного выключения.
- Установка водоотведения предназначена для использования с соблюдением указанных условий эксплуатации.
- При выполнении работ в шахтах должно присутствовать второе лицо. Если существует опасность образования ядовитых газов, обеспечить достаточную вентиляцию.

6.1. Проверка монтажа

Ввод в эксплуатацию разрешается выполнять только в том случае, если монтаж полностью выполнен, соблюдены все соответствующие правила техники безопасности (например, в Германии – предписания Союза немецких электротехников (VDE)), а также региональные предписания, и все было проверено по пунктам.

ВНИМАНИЕ! Опасность материального ущерба!

Если монтаж и последующие проверки выполнены ненадлежащим образом, возможны значительные повреждения установки водоотведения во время эксплуатации. Проверьте монтаж и выполните следующие проверки.

6.1.1. Проверка монтажа

Проверить монтаж на надлежащее исполнение всех требуемых работ:

- Крепление к основанию
- Механические подсоединения
 - Приточное отверстие с запорной арматурой
 - Напорная труба с обратным клапаном и запорной арматурой

- Проверка правильного положения винта подрыва на обратном клапане
- Вентиляция через крышку
- Электроподсоединение:
 - Трехфазное исполнение: наличие поля правого вращения.
 - Установка водоотведения должна быть предохранена и заземлена согласно предписаниям.
 - Монтаж прибора управления
 - Монтаж розетки системы Schuko или CEE
 - Прокладка кабелей электропитания
 - Монтаж внешней аварийной сигнализации (опционально)
- Монтаж ручного мембранного насоса для аварийного слива
- Установка полностью очищена, особенно от твердых частиц.

6.2. Управление

Управление установкой водоотведения осуществляется установленным прибором управления. Прибор управления уже предварительно настроен для управления установкой.

Все необходимые сведения об управлении прибором управления, а также отдельных индикаторах приведены в инструкции по монтажу и эксплуатации установленного прибора управления.

6.3. Контроль направления вращения (только для трехфазных электродвигателей)

Контроль направления вращения осуществляется прибором управления.

Все необходимые сведения о контроле направления вращения, а также устранении отдельных неисправности приведены в инструкции по монтажу и эксплуатации установленного прибора управления.

6.4. Контроль уровня

Точки переключения устройства контроля уровня отрегулированы на заводе без возможности изменить значения.

6.5. Работа

6.5.1. Условия эксплуатации

Эксплуатировать установку водоотведения разрешается только при соблюдении следующих условий:

- Макс. приточный расход/ч: 600 л
- Макс. высота подсоединения приточного трубопровода: 5 м
- Макс. допустимое давление в напорном трубопроводе: 1,5 бар
- Макс. температура перекачиваемой жидкости: 40 °C, 60 °C в течение макс. 3 мин
- Температура окружающей среды: от 3 до 40 °C
- Режим работы: S3 15 %, 120 с
- Наличие перекачиваемой жидкости.

Сухой ход может при вести к повреждению электродвигателя и строго запрещается!

6.5.2. Первичный ввод в эксплуатацию

Перед вводом установки водоотведения в эксплуатацию сначала следует ее заполнить и выполнить пробный пуск. Пробный пуск должен предусматривать проверку полного цикла работы насоса, который позволяет проверить герметичность установки.

При необходимости следует настроить продолжительность работы насоса, чтобы обеспечить оптимальное функционирование установки.

ВНИМАНИЕ! Не допускать работы со сбоями!

После вставки штекера прибор управления запускается в последнем установленном режиме. Перед тем как вставить штекер, прочтите инструкцию по монтажу и эксплуатации прибора управления, чтобы ознакомиться с управлением и индикацией прибора управления.

Пробный пуск для проверки на безупречное функционирование и герметичность

1. Включить установку водоотведения: вставить штекер в розетку.
2. Проверить текущий режим работы прибора управления. Прибор управления должен находиться в автоматическом режиме.
3. Открыть запорные арматуры с приточной и напорной сторон. Накопительный резервуар медленно заполняется.
4. Теперь включение и выключение установки будет осуществляться устройством контроля уровня.
5. Во время пробного пуска необходимо проверить весь цикл работы насоса.
6. Закрыть запорную задвижку в приточном отверстии. В нормальном состоянии установка водоотведения после этого больше не должна включаться, так как не поступает перекачиваемая жидкость.

Если установка водоотведения все-таки снова включается, обратный клапан негерметичен. В этом случае проверить положение винта подрыва обратного клапана!

7. Проверить герметичность на всех соединениях трубопроводов и на накопительном резервуаре.

Если все компоненты герметичны и обратный клапан закрыт должным образом, установку можно эксплуатировать в автоматическом режиме.

Снова открыть запорную задвижку в приточном отверстии, чтобы поступала перекачиваемая жидкость!

Настройка времени задержки выключения для насосов

По умолчанию продолжительность работы насоса настроена на 8 с. Если хлюпающий шум, ненадолго возникающий в конце цикла

работы насоса мешает, можно сократить время работы насоса.

Указания по настройке продолжительности работы насоса приведены в инструкции по эксплуатации и техобслуживанию прибора управления!

- При настройке времени работы насосов учитывать следующее:
 - Макс. время работы насоса не должно превышать 18 с.

Превышать эти значения не допускается, так как в противном случае установка работает в недопустимом режиме!

ВНИМАНИЕ! Опасность материального ущерба!

В зависимости от условий на месте монтажа и расположения напорного трубопровода возможно возникновение гидравлических ударов, которые могут повредить или разрушить установку и/или напорный трубопровод! В этом случае рекомендуется использовать обратный клапан с дополнительным противовесом.

6.5.3. Автоматический режим

В стандартном случае установка водоотведения работает в автоматическом режиме и включается/выключается посредством встроенного устройства контроля уровня.

1. Включить установку водоотведения: вставить штекер в розетку.
2. Проверить режим работы прибора управления. Прибор управления должен находиться в автоматическом режиме.
3. Установка начинает работать в автоматическом режиме.



ОСТОРОЖНО! Опасность ожогов!

Корпус электродвигателя во время работы может нагреваться до температуры выше 40 °C. Существует опасность ожогов! Ни в коем случае не касаться корпуса электродвигателя при работе или останове.

6.5.4. Ручной режим

Для кратковременного тестового режима или опорожнения накопительного резервуара в аварийной ситуации ручную установку водоотведения также можно включить вручную.

Подробное описание ручного режима содержится в инструкции по эксплуатации и техобслуживанию прибора управления.

ОСТОРОЖНО! Не допускать перегрузки!

Установка водоотведения допускается к эксплуатации только в повторно-кратковременном режиме работы (S3). В длительном режиме работы возможна перегрузка электродвигателя и его повреждение. Ручной режим не должен продолжаться более 18 с. После него соблюдать время покоя 102 с!

6.6. Аварийный режим

В случае выхода установки из строя имеется несколько способов поддерживать работу установки в аварийном режиме.



ОПАСНОСТЬ вследствие воздействия ядовитых веществ!

Во время аварийного режима персонал может войти в контакт с опасными для здоровья перекачиваемыми жидкостями. Обязательно соблюдение следующих условий:

- Использовать соответствующие защитные средства для всего тела, а также защитные очки и респиратор.
- После использования промыть ручной мембранный насос и использовавшиеся шланги (при временном монтаже) чистой водой и продезинфицировать их.
- При затоплении установки водоотведения основательно очистить установку и рабочий отсек, а также все подвергшиеся затоплению компоненты и продезинфицировать их.
- Сразу же удалять появляющиеся капли перекачиваемой жидкости.
- Промывочную воду сливать в подходящем для этого месте в систему канализации!
- После этого утилизировать защитную одежду и использованную тряпку согласно Коду утилизации отходов TA 524 02 и Директиве ЕС 91/689/ЕЭС или в соответствии с местными правилами утилизации!

6.6.1. Затопление установки водоотведения

Установка водоотведения имеет защиту от затопления и при затоплении может продолжать работу. Не разрешается превышать следующие предельные значения:

- Макс. высота затопления: 2 м вод. ст.
- Макс. продолжительность затопления: 7 дней.



УКАЗАНИЕ

Установленный прибор управления не защищен от затопления. Чтобы обеспечить работу установки, в том числе, при затоплении, электрические подсоединения должны быть смонтированы на соответствующей высоте!

6.6.2. Неисправность устройства контроля уровня

При неисправности устройства контроля уровня накопительный резервуар можно опорожнить в ручном режиме. Указания см. в разделе «Ручной режим».

6.6.3. Выход установки водоотведения из строя

При полном выходе установки водоотведения из строя сточные воды из накопительного резервуара можно с помощью ручного мембранного насоса перекачать в напорный трубопровод.

1. Закрыть запорную задвижку в приточном отверстии.
2. Закрыть запорную задвижку в напорном трубопроводе.

3. С помощью ручного мембранного насоса перекачать рабочую среду из накопительного резервуара в напорный трубопровод. При этом принимать во внимание требования инструкции по эксплуатации ручного мембранного насоса.

7. Вывод из эксплуатации/утилизация

- Все работы должны выполняться с особой тщательностью.
- Следует пользоваться требуемыми средствами индивидуальной защиты.
- При работах в шахтах обязательно соблюдать действующие в регионе пользователя защитные меры. При выполнении работ для подстраховки должно присутствовать второе лицо.
- Для подъема и опускания установки водоотведения использовать технически исправные грузоподъемные средства и официально разрешенные к применению грузозахватные приспособления.



УГРОЗА жизни при неисправностях!
Грузозахватные и грузоподъемные средства должны находиться в технически исправном состоянии. Начинать работу можно только после проверки исправности грузоподъемного средства. Без такой проверки существует опасность для жизни!

7.1. Выключение установки



ОСТОРОЖНО! Опасность ожогов!
Корпус электродвигателя может нагреваться до температуры выше 40 °C. Существует опасность ожогов! После выключения сначала дать электродвигателю остыть до температуры окружающей температуры.

1. Закрывать запорную задвижку в приточном трубопроводе.
2. Опорожнить накопительный резервуар. Для этого ручным переключателем макс. на 20 с включить установку в ручной режим.
3. С помощью прибора управления переключить установку водоотведения в режим ожидания.
4. Вынуть штекер из розетки.
5. Предохранить установку от непреднамеренного включения!
6. Закрывать запорную задвижку в напорном трубопроводе.
7. Теперь можно начинать работы по демонтажу, техническому обслуживанию или помещению на хранение.

7.2. Демонтаж



ОПАСНОСТЬ вследствие воздействия ядовитых веществ!
Во время демонтажа персонал может войти в контакт с опасными для здоровья перекачиваемыми жидкостями. Обязательно соблюдение следующих условий:

- Использовать соответствующие защитные средства для всего тела, а также защитные очки и респиратор.
- Сразу же удалять появляющиеся капли перекачиваемой жидкости.
- Очистить и продезинфицировать все компоненты!
- Промывочную воду сливать в подходящем для этого месте в систему канализации!
- После этого утилизировать защитную одежду и использованную тряпку согласно Коду утилизации отходов TA 524 02 и Директиве ЕС 91/689/ЕЭС или в соответствии с местными правилами утилизации!

1. Выключить установку, как описано в разделе «Выключение установки».
2. Закрывать все запорные задвижки.
3. Чтобы опорожнить напорный трубопровод в резервуар, посредством устройства для принудительного подрыва открыть обратный клапан.
4. Разъединить приточный трубопровод и уплотнение для приточного трубопровода и извлечь приточный трубопровод из уплотнения.
5. Разъединить обратный клапан и напорный патрубок.
6. Разъединить трубу и подсоединение для вентиляции и снять трубу с патрубка в направлении вверх.
7. Демонтировать подающие патрубки DN 40, если имеются.
8. При наличии разъединить подсоединение установки водоотведения с ручным мембранным насосом.
9. После разъединения всех подсоединений ослабить крепление установки к полу.
10. Теперь осторожно извлечь установку водоотведения из системы трубопроводов.
11. Промыть установку чистой водой и продезинфицировать.
12. Закрывать все соединительные трубы, очистить их и продезинфицировать.
13. Очистить рабочий отсек, при необходимости продезинфицировать.

7.3. Возврат/хранение

Установки водоотведения, которые необходимо вернуть на завод, должны быть очищены от загрязнений и, если они перекачивали опасные для здоровья жидкости, предварительно продезинфицированы.

Для отсылки элементы должны быть герметично закрыты в прочные, достаточно большие пластиковые пакеты и непротекае-

мую упаковку. Кроме того, упаковка должна защищать установку водоотведения от возможных повреждений при транспортировке. При возникновении вопросов обращаться к изготовителю.

При возврате и хранении также учитывать указания, приведенные в главе «Транспортировка и хранение»!

7.4. Утилизация

7.4.1. Защитная одежда

После этого утилизировать защитную одежду и использованную тряпку согласно Коду утилизации отходов TA 524 02 и Директиве ЕС 91/689/ЕЭС или в соответствии с местными правилами утилизации.

7.4.2. Изделие

Надлежащая утилизация данного изделия предотвращает нанесение вреда окружающей среде и опасность для здоровья людей.

- Для утилизации изделия и его компонентов следует воспользоваться услугами государственных или частных компаний по переработке отходов.
- Дополнительную информацию по надлежащей утилизации можно получить в городской администрации, службе утилизации или в организации, где изделие было приобретено.

8. Содержание в исправности

Содержание установки водоотведения в исправности в целях безопасности и гарантии безупречного функционирования установки всегда должно осуществляться техническим отделом компании Wilo.

Интервалы технического обслуживания установок водоотведения определяются по стандарту EN 12056-4 следующим образом:

- ¼ года для промышленных предприятий;
- ½ года для установок в многоквартирных домах;
- 1 год для установок в многоквартирных домах. После проведения любых работ по техническому обслуживанию и ремонту должен быть составлен протокол, который подписывается работником технического отдела Wilo и пользователем.



УКАЗАНИЕ

Для регулярного технического обслуживания рекомендуется заключить договор о техническом обслуживании. Для получения информации по этому вопросу обращаться в технический отдел компании Wilo.

9. Поиск и устранение неисправностей

Для предотвращения материального ущерба и травмирования персонала при устранении

неисправностей на установке обязательно следовать следующим инструкциям:

- Устранять неисправность следует только при наличии квалифицированного персонала; т. е. соответствующие работы должны выполняться обученными специалистами, например, работы на электрических устройствах должны выполнять только специалисты-электрики.
- Обязательно предохранить установку водоотведения от непреднамеренного запуска, отключив ее от сети. Принять все меры предосторожности.
- Также учитывать требования инструкций по эксплуатации используемых принадлежностей!
- При самовольных изменениях пользователем данной установки на свой риск изготовитель снимает с себя все гарантийные обязательства!

9.1. Обзор возможных неисправностей

Неисправность	Код причины и способа устранения
Установка водоотведения не качает	1, 3, 5, 6, 7, 8, 9, 10, 11, 12, 15, 16, 17
Расход слишком низок	1, 2, 3, 4, 5, 7, 8, 11, 12, 13
Энергопотребление слишком велико	1, 2, 3, 4, 5, 7, 13
Напор слишком низок	1, 2, 3, 4, 5, 8, 11, 12, 13, 16
Неспокойный ход установки/сильные шумы	1, 2, 3, 9, 12, 13, 14, 16

9.2. Обзор возможных причин и их устранение

1. Засорение приточного отверстия или рабочего колеса
 - Удалить отложения в приточном трубопроводе, в резервуаре и/или насосе ⇒ технический отдел Wilo
2. Неправильное направление вращения
 - Поменять 2 фазы токоподвода ⇒ технический отдел Wilo
3. Износ внутренних деталей (напр., рабочего колеса, подшипников)
 - Заменить изношенные детали ⇒ технический отдел Wilo
4. Слишком низкое рабочее напряжение
 - Проверить электроподключение к сети ⇒ специалист-электрик
5. Работа на двух фазах
 - Заменить неисправные предохранители ⇒ специалист-электрик
 - Проверить электроподсоединение ⇒ специалист-электрик
6. Электродвигатель не работает, т. к. отсутствует напряжение
 - Проверить электроподсоединение ⇒ специалист-электрик
7. Повреждение обмотки электродвигателя или электрокабеля
 - Проверить электродвигатель и электроподсоединение ⇒ технический отдел Wilo

8. Засорение обратного клапана
 - Очистить обратный клапан ⇒ технический отдел Wilo
9. Слишком сильное понижение уровня воды в резервуаре
 - Проверить устройство контроля уровня, при необходимости заменить ⇒ технический отдел Wilo
10. Поврежден датчик сигналов контроля уровня
 - Проверить датчик сигналов контроля уровня, при необходимости заменить ⇒ технический отдел Wilo
11. Задвижка в напорном трубопроводе не открыта или открыта не полностью
 - Открыть задвижку полностью
12. Недопустимое содержание воздуха или газа в перекачиваемой жидкости
 - ⇒ технический отдел Wilo
13. Неисправность радиальных подшипников в электродвигателе
 - ⇒ технический отдел Wilo
14. Вибрация установки
 - Проверить эластичные соединения трубопроводов ⇒ при необходимости обратиться в технический отдел Wilo
15. Устройство контроля температуры обмотки отключилось вследствие слишком высокой температуры обмотки
 - Электродвигатель автоматически включается после охлаждения.
 - Частое отключение установки устройством контроля температуры обмотки ⇒ технический отдел Wilo
16. Засорение воздухоотвода насоса
 - Очистить трубопровод вентиляции насоса ⇒ технический отдел Wilo
17. Срабатывание электронной защиты электродвигателя
 - Превышен номинальный ток, сбросить защиту электродвигателя кнопкой сброса на приборе управления
 - Частое отключение установки электронной защитой электродвигателя ⇒ технический отдел Wilo

9.3. Дальнейшие шаги по устранению неисправностей

Если указанные меры не помогают устранить неисправности, обратиться в технический отдел компании Wilo.
Необходимо учитывать, что определенные услуги нашего технического отдела могут потребовать дополнительной оплаты со стороны пользователя! Точную информацию можно получить в техническом отделе компании Wilo.

10. Приложение

10.1. EAC

Дополнительная информация

10.1.1. Назначенные срок службы и ресурс

Срок службы и ресурс оборудования указан в п.8.2 инструкции по монтажу и эксплуатации.

10.1.2. Дата изготовления

Дата изготовления указывается в соответствии с международным стандартом ISO 8601 и находится на заводской табличке оборудования: **Например:** YYYWww = 2014W30

- **YYYY** = год изготовления
- **“W”** = символ «Неделя»
- **ww** = неделя изготовления

10.1.3. Сведения об обязательной сертификации.



- Сертификат соответствия
 - № TC RU C-DE.AB24.B.01947, срок действия с 26.12.2014 по 25.12.2019.
 - № TC RU C-DE.AB24.B.01949, срок действия с 26.12.2014 по 25.12.2019.
 - выдан органом по сертификации продукции ООО «СП «СТАНДАРТ ТЕСТ», город Москва.
- Оборудование соответствует требованиям следующих Технических Регламентов Таможенного Союза:
 - ТР ТС 004/2011 «О безопасности низковольтного оборудования»
 - ТР ТС 020/2011 «Электромагнитная совместимость технических средств»
- Оборудование соответствует требованиям Технического Регламента Таможенного Союза ТР ТС 010/2011 «О безопасности машин и оборудования»

10.1.4. Информация о производителе и представительствах

1. Информация об изготовителе.
Изготовитель:
WILO SE (ВИЛО СЕ), Германия
2. Официальные представительства на территории Таможенного Союза.
Россия:
ООО «ВИЛО РУС»
123592, г. Москва, ул. Кулакова, д. 20
Телефон +7 495 7810690
Факс + 7 495 7810691
E-mail: wilo@wilo.ru
Беларусь:
ИООО «ВИЛО БЕЛ»
220035, г. Минск ул. Тимирязева, 67, офис 1101, п/я 005
Телефон: 017 2285528
Факс: 017 3963466
E-mail: wilo@wilo.by
Казахстан:
ТОО «WILo Central Asia»
050002, г. Алматы, Джангильдина, 31
Телефон +7 (727) 2785961
Факс +7 (727) 2785960
E-mail: info@wilo.kz

10.2. Запчасти

Заказ запчастей осуществляется через технический отдел компании Wilo. Во избежание необходимости уточнений или риска неправильных заказов всегда необходимо указывать серийный и/или артикульный номер.

Возможны технические изменения!



wilo

Pioneering for You

WILO SE
Nortkirchenstraße 100
44263 Dortmund
Germany
T +49 (0)231 4102-0
F +49 (0)231 4102-7363
wilo@wilo.com
www.wilo.com