

Технические данные
NOZ 30/9 EM S3
Тип: Насос с мокрым ротором

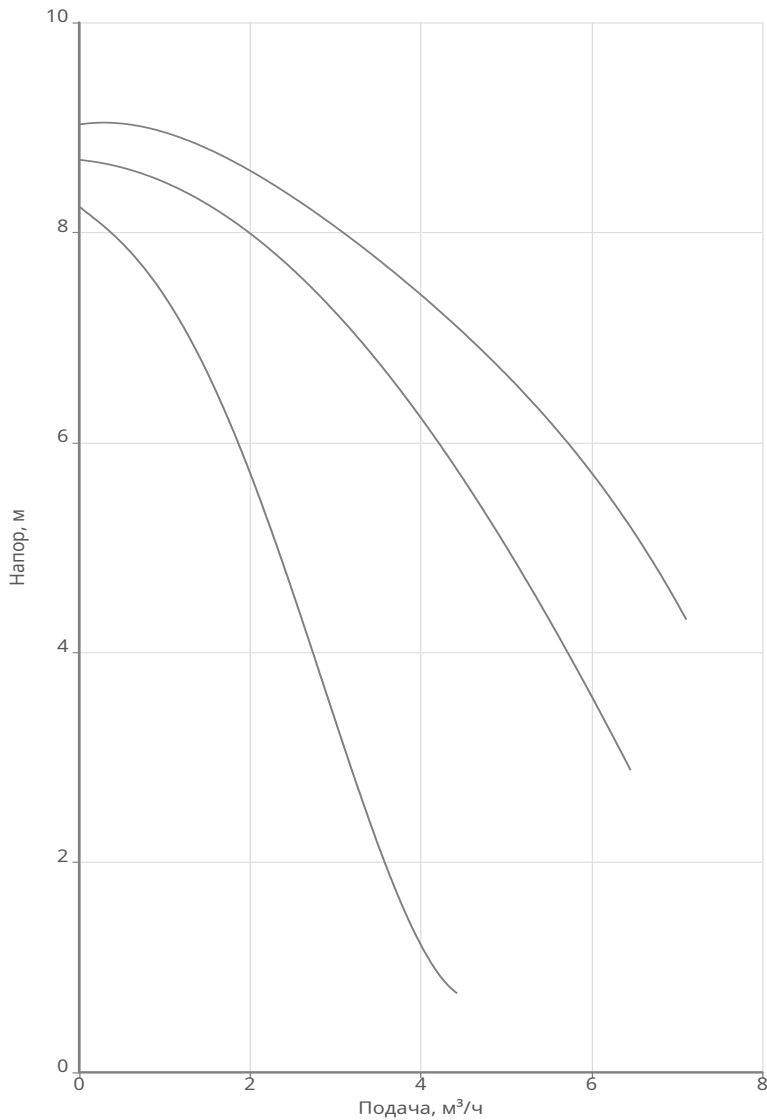


Разработал: Kakaev Pavel

Дата: 23.03.2026

Проект:

Назначение:



Данные продукта

Макс. рабочее давление	10 бар
Макс. напор	9.03 м
Т мин. перекачиваемой жидкости	2 °C
Т макс. перекачиваемой жидкости	110 °C
Габаритная длина	180 мм

Данные мотора

Принцип действия	Асинхронный (АС)
Подключение к сети	1~230 В / 50 Гц
Допустимый перепад напряжения	+/- 10%
Номинальная частота вращения	2900 об/мин
Потребляемая мощность	0.3 кВт
Номинальный ток	1.5 А
Степень защиты	IP 44
Класс нагревостойкости изоляции	Н
Уровень звукового давления	50 dB(A)
Защита электродвигателя от перегрева	Биметалл

Материалы

Гидравлический корпус	Чугун EN-GJL-250
Рабочее колесо	Композитный материал
Вал электродвигателя	Керамика
Подшипник	Керамика
Корпус электродвигателя	Алюминий

Подсоединение к трубопроводу

DNs	G 2 PN10
DNd	G 2 PN10

Дополнительная информация

Вес	7 кг
Артикул	3601409





Информация о серии

Тип:

Стандартный, высокопроизводительный циркуляционный насос с мокрым ротором с резьбовым или фланцевым соединением.

Применение:

Насос предназначен для установки в системах отопления, вентиляции и ГВС.

Ваши преимущества

- Низкий уровень шума и увеличенная производительность благодаря обновлению конструкции ротора и гидравлической части
- Все модели насосов имеют три скорости
- Новые высокопроизводительные модели DN50, DN65 и DN80
- Широкий диапазон рабочих характеристик
- Не требует технического обслуживания
- Встроенная тепловая защита мотора
- Комбинированный фланец PN6/10
- Катафорезное покрытие гидравлической части

Технические характеристики:

- Подключение к сети: 1~230 В/50 Гц или 3~400 В/50 Гц
- Максимальное рабочее давление: 10 бар
- Тип перекачиваемой жидкости: чистая вода без абразивных частиц и водогликолевые смеси с концентрацией до 50%
- Температура перекачиваемой жидкости: от +2 °С до +110 °С
- Температура окружающей среды: от 0 °С до +40 °С
- Степень защиты: IP 42 или IP44 (в зависимости от модели)
- Класс нагревостойкости изоляции: F или H (в зависимости от модели)
- Уровень звукового давления:
 - при максимальной производительности ≤50 dB (A)
 - при рабочем режиме ≤48 dB (A)

Комплект поставки:

- Циркуляционный насос в сборе
- Комплект гаек (для резьбовых насосов)
- Комплект уплотнений
- Инструкция по монтажу и эксплуатации



Быстрый подбор эффективного оборудования в selectonline.ru



Гарантия на оборудования от 2 до 5 лет.
Сервисная поддержка по всей стране.



BIM и CAD библиотека.
Инструкции и сертификаты на wilo.ru в разделе Библиотека.



Подробнее о наших технологиях.
Сделано в России

Технические данные

NOZ 30/9 EM S3

Тип: Насос с мокрым ротором



Разработал: Kakaev Pavel

Дата: 23.03.2026

Проект:

Назначение:

Габаритные размеры

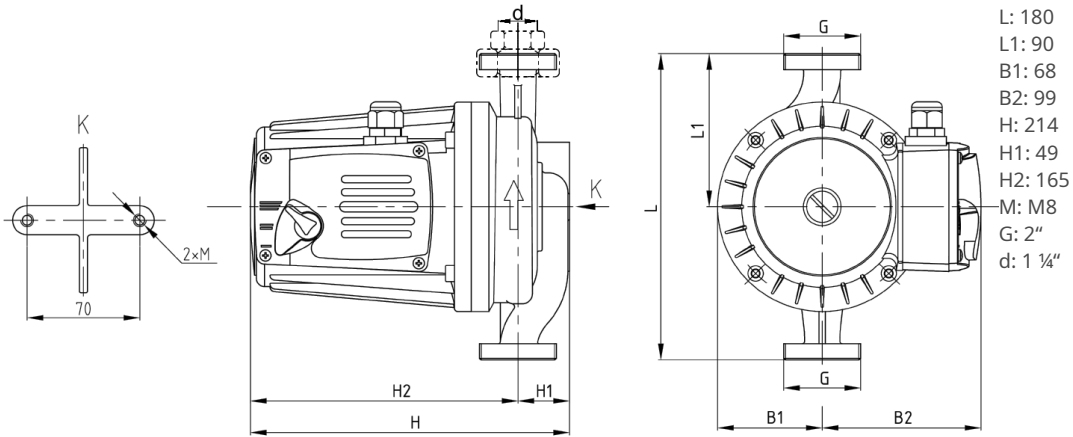


Схема подключения

