

## Wilo-DrainLift M1/8

- |           |   |            |   |
|-----------|---|------------|---|
| <b>D</b>  | Einbau- und Betriebsanleitung                 | <b>S</b>   | Monterings- och skötselanvisning        |
| <b>GB</b> | Installation and operating instructions       | <b>H</b>   | Beépítési és üzemeltetési utasítás      |
| <b>F</b>  | Notice de montage et de mise en service       | <b>PL</b>  | Instrukcja montażu i obsługi            |
| <b>NL</b> | Inbouw- en bedieningsvoorschriften            | <b>CZ</b>  | Návod k montáži a obsluze               |
| <b>E</b>  | Instrucciones de instalación y funcionamiento | <b>RUS</b> | Инструкция по монтажу и эксплуатации    |
| <b>I</b>  | Istruzioni di montaggio, uso e manutenzione   | <b>UA</b>  | Інструкція з монтажу та експлуатації    |
| <b>GR</b> | Οδηγίες εγκατάστασης και λειτουργίας          | <b>RO</b>  | Instrucțiuni de montaj și de exploatare |

## 1 Введение

### Информация об этом документе

Оригинал инструкции по монтажу и эксплуатации составлен на немецком языке. Все остальные языки настоящей инструкции являются переводом оригинальной инструкции.

Инструкция по монтажу и эксплуатации является неотъемлемой частью изделия. Поэтому ее всегда следует держать рядом с прибором. Точное соблюдение данной инструкции является обязательным условием использования устройства по назначению и корректного управления его работой.

Инструкция по монтажу и эксплуатации соответствует исполнению прибора и базовым нормам техники безопасности, действующим на момент сдачи в печать. Сертификат соответствия директивам ЕС:

Копия сертификата соответствия директивам ЕС является частью настоящей инструкции по монтажу и эксплуатации.

При внесении технических изменений в указанную в сертификате конструкцию без согласования с производителем сертификат теряет силу.

## 2 Техника безопасности

Данная инструкция содержит основополагающие рекомендации, которые необходимо соблюдать при монтаже и эксплуатации. Кроме того, данная инструкция необходима монтажникам для осуществления монтажа и ввода в эксплуатацию, а также для пользователя.

Необходимо не только соблюдать общие требования по технике безопасности, приведенные в данном разделе, но и специальные требования по технике безопасности.

### 2.1 Обозначения рекомендаций в инструкции по эксплуатации

Символы:



Общий символ опасности



Опасность поражения электрическим током



УКАЗАНИЕ

Предупреждающие символы:

**ОПАСНО!**

Чрезвычайно опасная ситуация.

Несоблюдение приводит к смерти или тяжелым травмам.

**ОСТОРОЖНО!**

Пользователь может получить (тяжелые) травмы. Символ «Осторожно» указывает на вероятность получения (тяжелых) травм при несоблюдении указания.

**ВНИМАНИЕ!**

Существует опасность повреждения изделия/установки. Предупреждение «Внимание» относится к возможным повреждениям изделия при несоблюдении указаний.

УКАЗАНИЕ: Полезное указание по использованию изделия. Оно также указывает на возможные сложности.

### 2.2 Квалификация персонала

Персонал, выполняющий монтаж, должен иметь соответствующую квалификацию для выполнения работ.

### 2.3 Опасности при несоблюдении рекомендаций по технике безопасности

Несоблюдение указаний по технике безопасности может привести к травмированию людей и повреждению изделия/установки. Несоблюдение предписаний по технике безопасности может привести к потере права на предъявление претензий. Несоблюдение предписаний по технике безопасности может, в частности, иметь следующие последствия:

- отказ важных функций изделия/установки,
- отказ предписанных технологий технического обслуживания и ремонтных работ,

- механические травмы персонала и поражение электрическим током, механических и бактериологических воздействий,
- материальный ущерб.

#### 2.4 Рекомендации по технике безопасности для пользователя

Необходимо соблюдать существующие предписания для предотвращения несчастных случаев.

Следует исключить риск получения удара электрическим током. Следует учесть предписания местных энергоснабжающих организаций.

Лицам (включая детей) с физическими, сенсорными или психическими нарушениями, а также лицам, не обладающим достаточными знаниями/опытом, разрешено использовать данное устройство исключительно под контролем или наставлением лица, ответственного за безопасность вышеупомянутых лиц.

Дети должны находиться под присмотром, чтобы они не играли с устройством.

#### 2.5 Рекомендации по технике безопасности при проверке и монтаже

Пользователь должен учесть, что все проверки и монтажные работы должны выполняться имеющим допуск квалифицированным персоналом, который должен внимательно изучить инструкцию по монтажу и эксплуатации.

Работы разрешено выполнять только на изделии/установке, находящемся/находящейся в состоянии покоя. Необходимо обязательно соблюдать последовательность действий по выключению изделия/установки, приведенную в инструкции по монтажу и эксплуатации.

#### 2.6 Самовольное изменение конструкции и изготовление запасных частей

Внесение изменений в конструкцию изделия допускается только при согласовании с производителем. Фирменные запасные части и разрешенные изготовителем принадлежности гарантируют надежную работу. При использовании других запасных частей изготовитель не несет ответственность за последствия.

#### 2.7 Недопустимые способы эксплуатации

Безопасность эксплуатации поставленного изделия гарантирована только при их использовании по назначению в соответствии с разделом 4 Инструкция по монтажу и эксплуатации. При эксплуатации не выходить за рамки предельных значений, указанных в каталоге/спецификации.

### 3 Транспортировка и промежуточное хранение

Установка и отдельные компоненты поставляются на палете.

Сразу после получения изделия:

- немедленно проверить изделие на возможные повреждения при транспортировке;
- В случае обнаружения повреждений при транспортировке следует предпринять необходимые шаги, обратившись к экспедитору в соответствующие сроки.



**ВНИМАНИЕ! Опасность материального ущерба!**

**Выполненные ненадлежащим образом транспортировка и промежуточное хранение могут привести к материальному ущербу.**

- **Транспортировать изделие на палете только при помощи допущенных грузозахватных приспособлений.**
- **При транспортировке следить за устойчивостью и избегать механических повреждений.**
- **До установки хранить изделие на палете в сухом, защищенном от прямых солнечных лучей месте.**

### 4 Область применения

Напорная установка для отвода сточных вод DrainLift M1/8 в соответствии с EN 12050-1 является автоматической напорной установкой для сбора и перекачивания содержащих или не содержащих фекалии сточных вод из зданий, где место слива расположено ниже уровня обратного подпора.

Сточные воды разрешается сбрасывать из хозяйственно-бытовой зоны согласно EN 12056-1. Согласно DIN 1986-3 [в Германии] не разрешается сбрасывать взрывчатые и вредные вещества, как, например, твердые вещества, строительный мусор, пепел, бытовой мусор, стекло, песок, гипс, цемент, известь, раствор, волокнистые вещества, текстильные изделия, бумажные полотенца, подгузники, картон, плотную бумагу, синтетическую смолу, смолу, пищевые отбросы, жиры, масла, боевые отходы, трупы животных и отходы животноводства (навоз и т. д.); ядовитые, агрессивные и коррозионные вещества, как, например, тяжелые металлы, биоциды, ядо-

химикаты, кислоты, щелочи, соли, очищающие, дезинфицирующие, средства, средства для мытья посуды и стиральные средства в сверхбольших количествах, а также таковые со слишком большим пенообразованием, а также воду плавательного бассейна.

При необходимости сброса жиросодержащих сточных вод следует предусмотреть наличие жируловителя.

Согласно EN 12056-1 не разрешается сбрасывать сточные воды из приемников сточных вод, находящихся выше уровня обратного подпора, сточные воды которых могут быть отведены благодаря естественному перепаду высот.



**УКАЗАНИЕ:** Во время установки и эксплуатации обязательно соблюдать государственные и региональные стандарты и предписания.

Следует также соблюдать указания из инструкции по монтажу и эксплуатации прибора управления.



**ОПАСНО! Опасность взрыва!**

**Сточные воды с содержанием фекалий в накопительных резервуарах могут стать причиной скопления газов, которые могут воспламениться вследствие ненадлежащей установки и эксплуатации.**

- При использовании установки для сточных вод с содержанием фекалий следует соблюдать действующие предписания по взрывозащите.



**ОСТОРОЖНО! Угроза здоровью!**

**Не пригоден для перекачивания питьевой воды из-за содержащихся в нем материалов! Сточные воды создают опасность нанесения ущерба здоровью.**



**ВНИМАНИЕ! Опасность материального ущерба!**

**Сброс недопустимых веществ может привести к материальному ущербу.**

- Ни в коем случае не сбрасывать твердые, волокнистые вещества, смолу, песок, цемент, пепел, плотную бумагу, бумажные полотенца, картон, строительный и бытовой мусор, боевые отходы, жиры или масла!

**При необходимости перекачивания жиросодержащих сточных вод следует предусмотреть наличие жируловителя.**

- Недопустимые способы эксплуатации и перегрузка вызывают повреждения изделия.
- Максимально возможный подводимый расход должен быть всегда меньше расхода насоса в соответствующей рабочей точке.

#### **Предельные значения рабочих параметров**

Установка не предназначена для непрерывной эксплуатации!

Указанный максимальный расход действителен только для кратковременного режима (S3 – 15 %/80 с, т. е. макс. 12 с время работы, мин. 68 с время покоя).

Установку разрешается включать макс. 45 раз в час, не превышать время работы насоса, включая время задержки выключения 12 с (время задержки выключения = время работы насоса по окончании перекачивания воды). Время работы, включая времени задержки выключения (если требуется), должно быть настроено на наименьшее возможное значение.

Геодезический напор не должен составлять более 6,5 м вод. ст.



**ОСТОРОЖНО! Опасность получения ожогов!**

**В зависимости от рабочего состояния установки весь насос может стать очень горячим. Существует опасность получения ожогов при соприкосновении с насосом.**



**ОСТОРОЖНО! Опасность от превышения давления!**

**Если наименьшая высота подачи составляет больше 5 м, при выходе установки из строя это приводит к превышению давления в резервуаре. Вследствие этого существует опасность разрыва резервуара.**

**В случае неисправности следует немедленно заблокировать подводный патрубок!**

К условиям использования по назначению относится также соблюдение настоящей инструкции.

Любое использование, выходящее за рамки указанных требований, считается использованием не по назначению.

## 5 Характеристики изделия

### 5.1 Шифр

Например:	DrainLift M 1/8 (1~) DrainLift M 1/8 (3~) RV
DrainLift	Напорная установка для отвода сточных вод
M	Указание размера
1	1 = однонасосная установка
/8	Макс. напор [м] при Q=0 м³/ч
(1~)	1~: исполнение для однофазного тока 3~: исполнение для трехфазного тока
RV	RV = исполнение с обратным клапаном

### 5.2 Технические характеристики

Подключаемое напряжение	[В]	1~230 +10/-5 %, 3~400 ± 10 %
Исполнение подключения		1~: прибор управления с кабелем и штекером с защитным контактом 3~: прибор управления с кабелем и штекером CEE
Потребляемая мощность P <sub>1</sub>	[кВт]	См. фирменную табличку установки
Номинальный ток	[А]	См. фирменную табличку установки
Частота тока	[Гц]	50
Класс защиты		Установка: IP 67 (2 м вод. ст., 7 дней) Прибор управления: IP 54
Частота вращения	[об/мин]	2900
Режим работы		S3-15 %/80 с
Макс. частота включений (насос)	[1/ч]	45
Общий напор макс.	[м вод. ст.]	8,5
Макс. допустимый геодезический напор	[м вод. ст.]	6,5
Макс. допустимое давление в напорном трубопроводе	[бар]	1,5
Расход макс.	[м³/ч]	35
Макс. температура перекачиваемых сред	[°C]	40 (60° C, 3 мин)
Макс. температура окружающей среды	[°C]	40
Макс. размер зерен твердых частиц	[мм]	45
Уровень шума (в зависимости от рабочей точки)	[дБ(A)]	< 70 * <sup>1)</sup>
Общий объем	[л]	62
Уровень включения	[л]	24
Размеры (ШxВxГ)	[мм]	600x505x580
Вес нетто	[кг]	40
Напорный патрубок	[DN]	80
Впускные соединения	[DN]	40, 100, 150
Отвод воздуха	[DN]	70

\*<sup>1)</sup> Ненадлежащий монтаж установки и труб, а также недопустимая эксплуатация могут повысить звукоизлучение

<b>CE</b>
WILO SE Dortmund Nortkirchenstr. 100, 44263 Dortmund <b>09</b>
<b>EN 12050-1</b>
Напорная установка для отвода фекалий для зданий DN 80
<b>Действие водоотведения</b> – см. характеристику насоса
<b>Уровень шума</b> – < 70 дБ(A)
<b>Защита от коррозии</b> – материалы с покрытием или коррозионно-стойкие материалы Inox/Composite

Для заказа запчастей необходимо указать все данные на фирменной табличке установки.

### 5.3 Объем поставки

Напорная установка для отвода сточных вод, включая:

прибор управления (1~ 230 В/3~ 400 В),

- 1 уплотнение подводящего патрубка DN 100 (для трубы  $\varnothing$  110 мм)
- 1 ножовка  $\varnothing$  124 для подводящего патрубка DN 100
- 1 коннектор ПВХ  $\varnothing$  50 мм с хомутами для подключения подводящего патрубка DN 50
- 1 специальное манжетное уплотнение для соединения впускной трубы ручного мембранного насоса DN 50
- 1 манжета для вентиляционного патрубка DN 70
- 1 комплект крепежных материалов
- 6 шумопоглощающих полосок для звукоизоляции корпуса
- 1 фланцевый переходник DN 80/100 с плоским уплотнением, эластичным коннектором, хомутами и гайками для подключения к напорному трубопроводу DN 100
- 1 инструкция по монтажу и эксплуатации

### 5.4 Принадлежности

Принадлежности следует заказывать отдельно, см. подробный перечень и описание в каталоге/прейскуранте.

Имеются следующие принадлежности:

- Обратный клапан DN 80 для прямого монтажа на установке DrainLift M1/8 (в исполнении DrainLift M1/8...RV уже входит в объем поставки)
- Фланцевый переходник DN 80, DN 80/100/(1 шт. DN 80/100 уже входит в объем поставки), DN 100, DN 150 для подключения задвижки с подводящей и напорной стороны к трубопроводу
- Уплотнение для другого подводящего патрубка DN 100 (уже входит в объем поставки в одном экземпляре)
- Комплект для подключения подводящего патрубка DN 150 (устройство для круговой резки, уплотнение входного отверстия)
- Запорная задвижка DN 80 для напорной трубы
- Запорная задвижка DN 100, DN 150 для подводящей трубы
- Ручной мембранный насос R 1½ (без шланга)
- Трехходовой кран для переключения на ручную откачку из приемка насоса/резервуара
- Прибор управления с аварийной сигнализацией
- Аккумулятор (NiMH) 9 В/200 мАч
- Звуковая сигнализация 230 В/50 Гц
- Световая сигнализация 230 В/50 Гц
- Сигнальная лампа 230 В/50 Гц

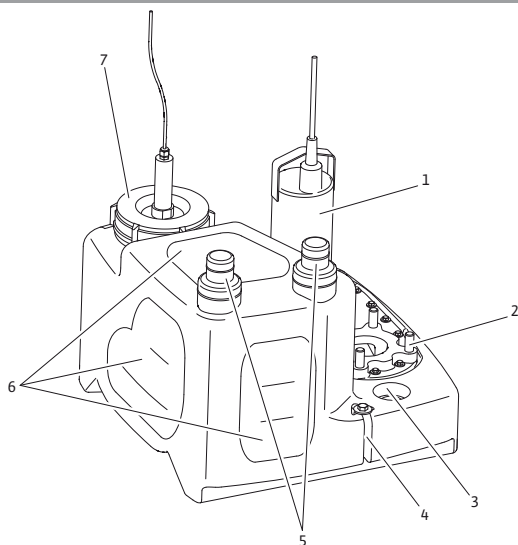
## 6 Описание и функции

### 6.1 Описание установки

Напорная установка для отвода сточных вод DrainLift M 1/8 (рис. 1) является готовой к подключению, полностью погружной напорной установкой для отвода сточных вод (глубина погружения: 2 м вод. ст., время погружения: 7 дней) с газо- и водонепроницаемым сборником и защитой от вытеснения. Благодаря особым геометрическим параметрам резервуара в насос подаются также осаждающиеся вещества, что позволяет избежать образования отложений в резервуаре.

Встроенный центробежный насос со свободновихревым рабочим колесом, защищенным от засорения, оснащен мотором однофазного и трехфазного тока. Для автоматической работы с прибором управления со штекером с защитным контактом или штекером CEE, беспотенциальным контактом, встроенной аварийной сигнализацией; энергонезависимый благодаря встроенному аккумулятору (принадлежности).

Рис. 1: Описание установки



1	Насос
2	Подключение для обратного клапана (принадлежности)
3	Низкий подводящий патрубок DN 50
4	Защита от противодавления
5	Комбинированный подводящий патрубок/патрубок для выпуска воздуха DN 50/DN 70
6	Произвольно выбираемые приточные поверхности для главного подводящего патрубка DN 100/DN 150
7	Контрольное отверстие + переключение по уровню с помощью стержневого поплавкового выключателя

## 6.2 Функция

Сброшенные сточные воды принимаются в сборнике установки водоотведения. Сброс осуществляется посредством подводящих труб для сточных вод, которые можно произвольно подключать к отмеченным участкам резервуара.

Если уровень воды поднимается до уровня включения, во встроенном стержневом поплавковом выключателе замыкается контакт. Посредством прибора управления включается один из насосов, смонтированных на резервуаре, и собранные сточные воды автоматически перекачиваются в подключенный внешний трубопровод сточных вод.

Отключение насоса выполняется посредством реле времени в приборе управления. Путем настройки времени работы насоса на данном реле в соответствии с напорным трубопроводом, находящимся в здании, можно оптимизировать режим работы установки. Например, посредством настройки времени задержки выключения до работы с подсосом воздуха можно предотвратить биение обратного клапана. Обратный клапан (требующиеся принадлежности), который необходимо монтировать непосредственно за установкой согласно EN 12056, предотвращает обратное течение перекачиваемой среды в установку после отключения насоса.

## 7 Монтаж и электроподключение



### ОПАСНО! Угроза жизни!

Монтаж и электроподключение, выполненные ненадлежащим образом, могут создать угрозу жизни.

- Работы по монтажу и электроподключению должен выполнять только квалифицированный персонал в соответствии с действующими предписаниями!
- Соблюдать предписания по технике безопасности!



### ОПАСНО! Опасность задохнуться!

Ядовитые или вредные для здоровья вещества в шахтах сточных вод могут вызвать инфицирование или удушье.

- При выполнении работ в шахтах для подстраховки должно присутствовать второе лицо.
- Хорошо проверить место установки.

### 7.1 Подготовка монтажа



#### ВНИМАНИЕ! Опасность материального ущерба!

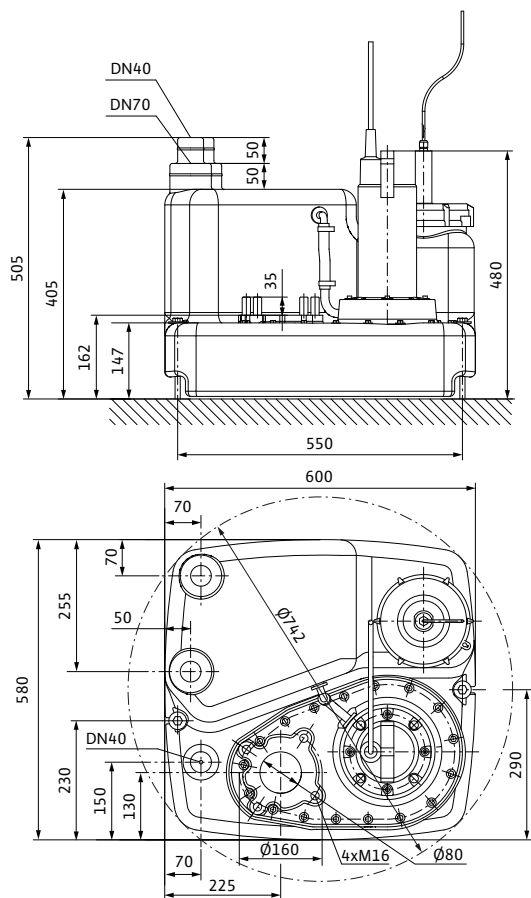
Неправильная установка может привести к материальному ущербу.

- Установку поручать только квалифицированному персоналу!
- Соблюдать государственные и региональные предписания!
- Соблюдать инструкции по монтажу и эксплуатации принадлежностей!
- При монтаже установки ни в коем случае не тянуть за кабель!

При монтаже установок водоотведения следует в частности соблюдать регионально действующие предписания (например, в Германии – Landesbauordnung (Земельные строительные правила), DIN 1986–100) и в целом – соответствующие

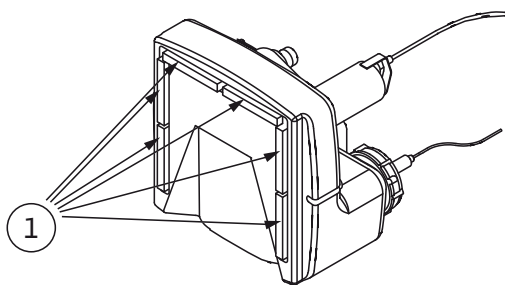
указания стандартов EN 12050-1 и EN 12056 (гравитационные установки водоотведения внутри зданий)!

Рис. 2: монтажный чертеж



- Соблюдать размеры согласно монтажному чертежу (рис. 2).
- Согласно EN 12056-4 места монтажа установок водоотведения должны быть достаточно большими, чтобы обеспечить свободный доступ к установке во время управления или работ по техническому обслуживанию.
- Для эксплуатации и технического обслуживания деталей необходимо оставить рядом с ними и над ними достаточное рабочее пространство шириной или высотой как минимум 60 см.
- Место монтажа должно быть защищено от мороза, проветрено и иметь хорошее освещение.
- Монтажная поверхность должна быть прочной (подходить для установки дюбелей), горизонтальной и ровной.
- Проверить расположение уже имеющихся или еще монтируемых подводящих и напорных трубопроводов, а также воздухоотводов относительно возможности подключения к установке.
- Соблюдать инструкции по монтажу и эксплуатации принадлежности!

Рис. 3: установка шумопоглощающих полосок



Для монтажа установки с обеспечением звукоизоляции наклеить прилагающиеся шумопоглощающие полоски в предназначенные для этого углубления на дне резервуара (см. рис. 3, поз. 1).



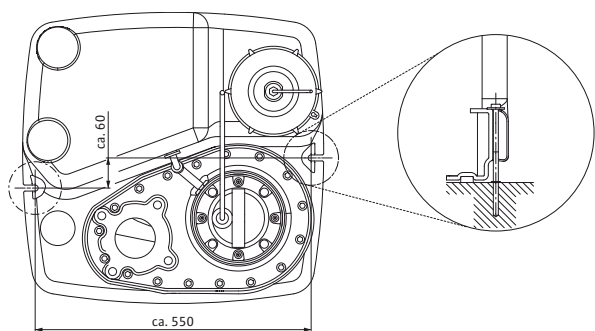
## 7.2 Монтаж

Поставить установку на ровный прочный пол и выверить ее.

Согласно EN 12056-4 напорные установки для отвода сточных вод должны быть смонтированы в фиксированном положении.

Установки с опасностью от противодавления следует монтировать с защитой от противодавления.

Рис. 4: защита от противодавления



Посредством прилагающегося крепежного материала зафиксировать установку на полу (рис. 4).

- Обозначить положение отверстий на полу для крепления в боковые шлицы резервуара
- Просверлить в полу отверстия
- Правильно зафиксировать установку на полу посредством дюбелей и винтов

## 7.3 Подключение трубопроводов

Все трубопроводы должны быть смонтированы гибко, без напряжения и со звуко-изоляцией. На установку не должны воздействовать усилия трубопроводов и моменты; трубы (включая арматуру) следует закреплять и подпирать таким образом, чтобы на установку не воздействовали ни растягивающие усилия, ни усилия сжатия.

Тщательно выполнить все присоединения к линии. При соединениях посредством шланговых хомутиков тщательно их затянуть (**крутящий момент затяжки 5 Нм!**). Не уменьшать диаметр трубы по направлению потока.

В подводящем трубопроводе перед резервуаром и после обратного клапана согласно EN 12056-4 всегда требуется задвижка. (рис. 12).

### 7.3.1 Напорный трубопровод



**ВНИМАНИЕ! Опасность материального ущерба!**

Возникающие пики давления (например, при заперении обратного клапана) в зависимости от эксплуатационных условий могут в несколько раз превышать давление насоса (способы предотвращения см. 8.2.2 Настройка времени работы насоса).

- Поэтому наряду с соответствующим сопротивлением давления необходимо следить за соединительными элементами трубопровода с продольным силовым замыканием!
- Напорный трубопровод со всеми встроенными деталями должен надежно выдерживать возникающее рабочее давление.

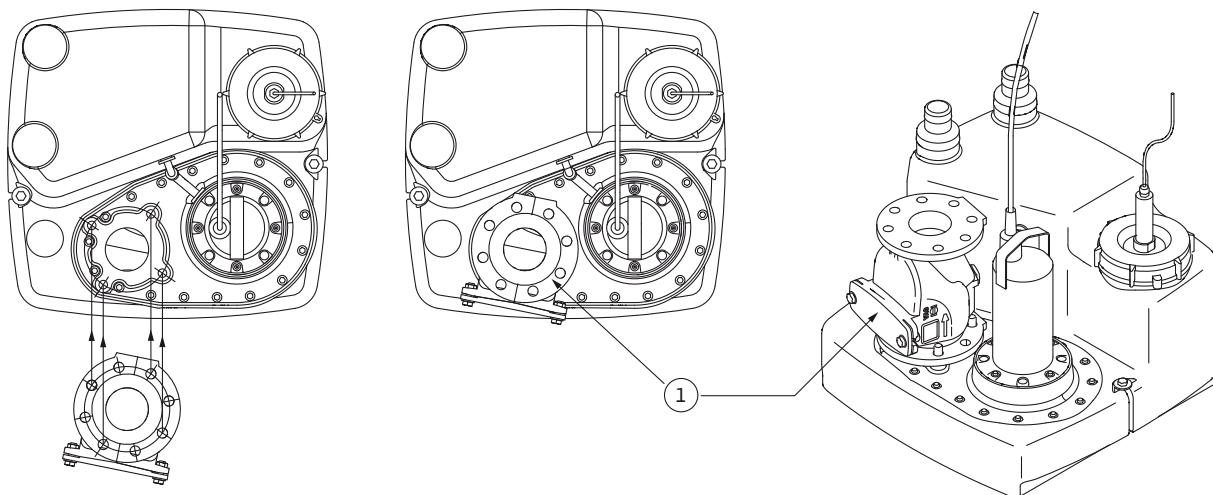
Для защиты от возможного обратного подпора из центрального дренажного канала напорный трубопровод следует выполнить в качестве петли трубопровода, нижняя кромка которой должна находиться в наивысшей точке над уровнем обратного подпора, определенным местными нормами (как правило, уровень дорожного покрытия). (сравни также рис. 12).

Напорный трубопровод прокладывать с защитой от мороза.

На напорном патрубке установки смонтировать задвижку DN 80 (имеется в качестве принадлежности, прилагаются гайки, шайбы, плоское уплотнение). Подпереть вес арматуры!

Монтировать обратный клапан только в указанном положении 1 (рис. 5)

Рис. 5: установка/выверка обратного клапана



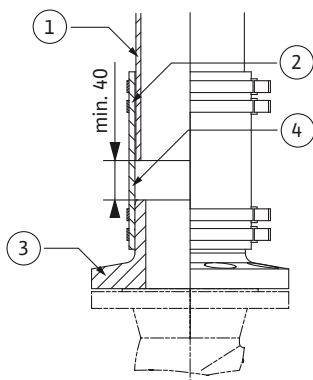
**ВНИМАНИЕ! Опасность материального ущерба!**

Использование арматуры, отличной от принадлежностей Wilo, может привести к функциональным нарушениям или повреждению изделия!

При использовании другой арматуры следить за соответствием обратного клапана стандарту EN 12050-4, а также за достаточным сопротивлением давлению (PN10) арматуры.

Затем присоединить напорный трубопровод непосредственно к задвижке (прилагаются фланцевый переходник, эластичный коннектор, плоское уплотнение и соединительные элементы).

Рис. 6: гибкое подключение напорного трубопровода



Чтобы избежать передачу сил и колебаний между установкой и напорным трубопроводом, соединение необходимо выполнять гибко. Для этого соблюдать расстояние между фланцевым переходником и напорным трубопроводом (рис. 6).

- |   |                                      |
|---|--------------------------------------|
| 1 | Напорный трубопровод                 |
| 2 | Манжета шланга                       |
| 3 | Фланцевый переходник                 |
| 4 | Соблюдать расстояние прибл. 40–60 мм |

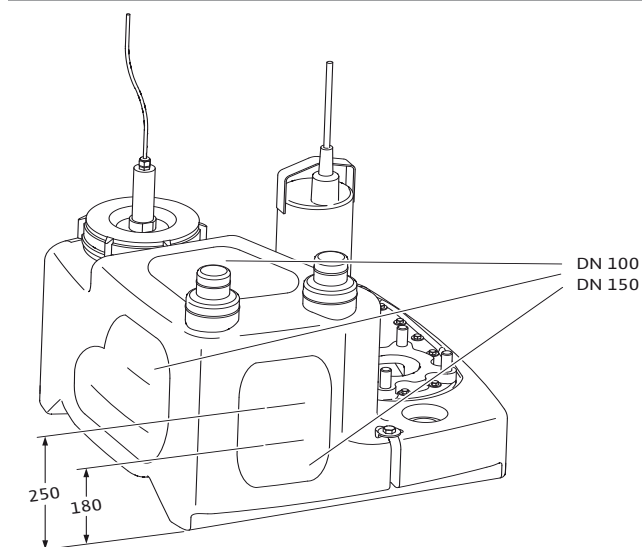
**7.3.2 Впускные соединения**

Прокладывать впускной трубопровод таким образом, чтобы он самостоятельно мог опорожняться.

**Главный подводящий патрубок DN 100/DN 150**

Ввести главный впускной трубопровод DN 100 или DN 150 в резервуар только в отмеченные зоны.

Рис. 7: допустимые зоны для главного впускного трубопровода DN 100/DN 150



При этом отверстие, прорезанное ножовкой, должно находиться в **пределах** данных зон (рис. 7).



**ВНИМАНИЕ! Опасность материального ущерба!**

Подключение подводящего трубопровода вне отмеченных зон может привести к негерметичности, функциональным нарушениям и повреждениям изделия!

- Измерить положение, следить за минимальной высотой присоединения подводящего патрубка в резервуаре и вертикальным входом в резервуар ( $90^\circ \pm 5^\circ$ ). Горизонтальные метки в резервуаре предназначены для облегчения расположения монтажной высоты 180 мм и 250 мм (середина трубы). Возможны другие бесступенчатые монтажные высоты.



**УКАЗАНИЕ:** Впускные соединения ниже 180 мм хотя и возможны, однако становятся причиной возникновения соответствующего обратного подпора в подводящем трубопроводе. В данном случае, если время работы насоса настроено на малое значение, существует опасность неполного опорожнения трубопровода вследствие слишком незначительного понижения уровня воды в резервуаре и образование там отложений (см. 8.2.2 Настройка времени работы насоса).

- Выбрать положение и подвеску трубопровода таким образом, чтобы по возможности избежать волнообразного поступления воды и сильного поступления воздуха.

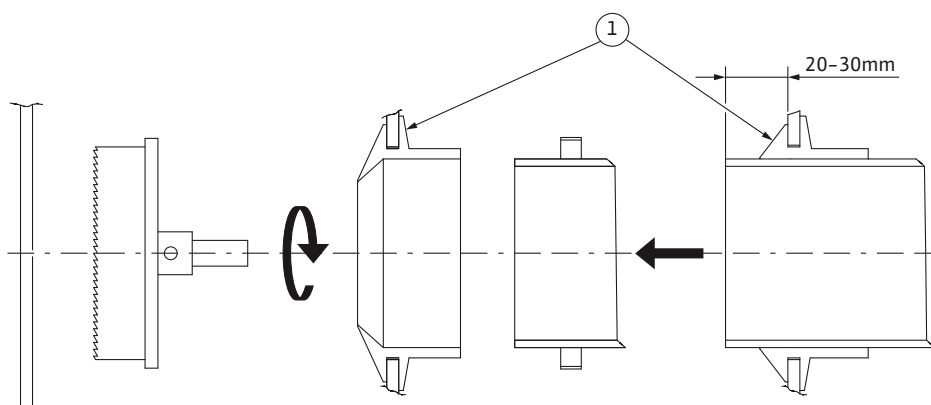


**ВНИМАНИЕ! Опасность функциональных нарушений!**

Волнообразное поступление воды может нарушить функционирование установки.

Подключить подводящую трубу таким образом, чтобы поступающий поток воды не направлялся непосредственно на плавающий корпус регулировки уровня!

Рис. 8: подключение подводящего патрубка DN 100/DN 150





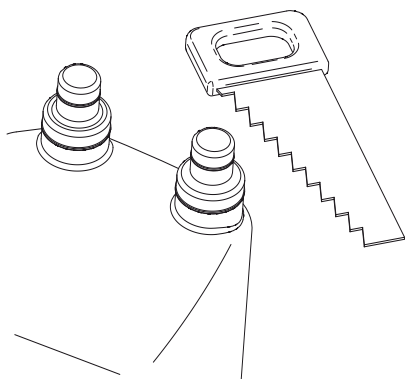
- Посредством ножовки выпилить отверстие для подводящего патрубка (DN 100 объем поставки, DN 150 принадлежности) в одной из предусмотренных для этого поверхностей резервуара (рис. 8). Следить за чистым съемом стружки! Макс. частота вращения 200 об/мин; если требуется, время от времени останавливать пильный станок, чтобы удалить стружку. Если чистый съем стружки не обеспечен, материал резервуара нагревается и начинает плавиться; прервать процесс резки, дать материалу остыть и очистить пильный станок; Уменьшить частоту вращения, изменить надвигание и при необходимости изменить направление вращения (левое вращение макс. 200 об/мин), пока снова не будет достигнут чистый съем стружки. УКАЗАНИЕ: Время от времени проверять соблюдение диаметра распила 124 мм для DN 100 или 175 мм для DN 150, т. к. от этого в значительной степени зависит герметичность присоединения трубы.
- Удалить заусенцы с поверхности распила и отполировать для точной посадки уплотнения.
- Вставить уплотнение входного отверстия (рис. 8, поз. 1),
  1. Внутренний участок уплотнения смазать смазочным материалом,
  2. Надеть шланговый хомутик на трубу и вставить подводящую трубу прилб. на 20–30 мм вглубь,
  3. Прочно соединить впускную трубу и уплотнение входного отверстия посредством шлангового хомутика.

В подводящем трубопроводе перед резервуаром при монтаже установки внутри здания согласно EN 12056–4 требуется задвижка (принадлежности) (рис. 12).

#### Подводящий патрубок DN 50

В дополнение к главному подводящему патрубку можно подключить подводящий патрубок DN 50 на одном из двух комбинированных штуцеров DN 50/DN 70 на крышке резервуара.

Рис. 9: подготовка подключаемого штуцера резервуара

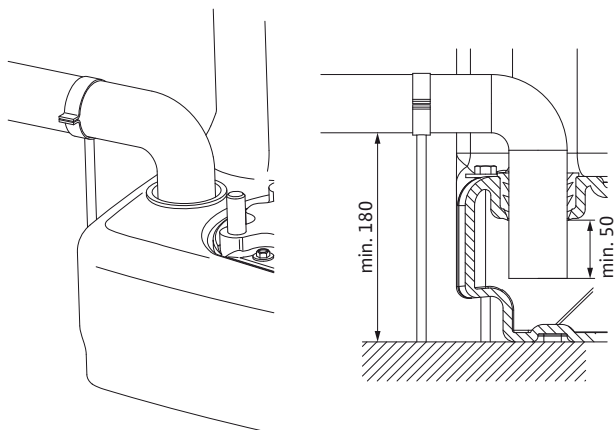


Открытие соединительного штуцера осуществляется путем отпиливания нижней части штуцера DN 50 прилб. 15 мм выше ребра (рис. 9).

Удалить стружку и излишний материал. Выполнить соединения посредством прилагающегося коннектора и шланговых хомутиков или стандартных соединительных элементов Konfix

Дополнительный подводящий патрубок DN 50 можно подсоединить к месту подключения ручного мембранного насоса.

Рис. 10: монтаж подводящей трубы DN 50 в нижней позиции притока



Выполнение соединения на резервуаре см. в разделе 7.3.4 Подключение аварийного отвода (рис. 11).

Зафиксировать подводящую трубу посредством хомутов против выскальзывания из отверстия резервуара (рис. 10).

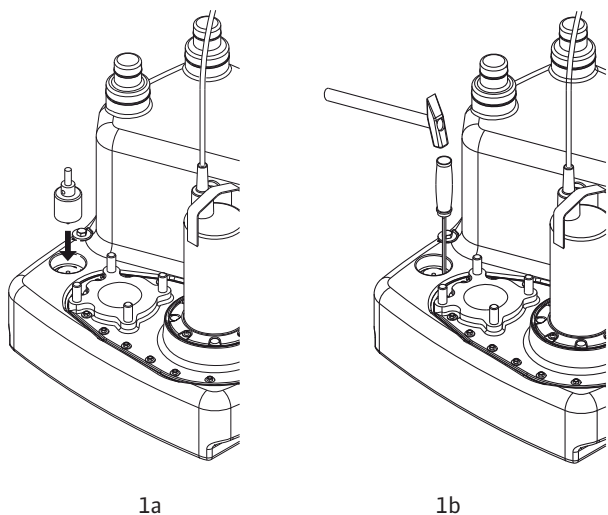
### 7.3.3 Патрубок для удаления воздуха DN 70

Стандарт EN 12050-1 предписывает подключение установки к воздухоотводу, удаляющему воздух через крышу, обязательно требующемуся для безупречного функционирования установки. Подключение выполняется на одном из двух комбинированных штуцеров DN 50/DN 70 на крышке резервуара посредством прилегающего соединительного элемента Konfix. Для этого отпиливается нижняя часть соединительного штуцера DN 70 прибл. 15 мм выше ребра (см. рис. 9). Удалить стружку и излишний материал. Соединительный элемент Konfix надеть до внутреннего буртика и закрепить прилегающим шланговым хомутиком, затем открыть при помощи разворота на накладке и вставить воздухоотводную трубу, смазав ее смазочным средством. Закрепить воздухоотводную трубу от выскальзывания хомутами и всегда прокладывать ее с уклоном по отношению к установке.

### 7.3.4 Подключение аварийного спускного отверстия (ручной мембранный насос)

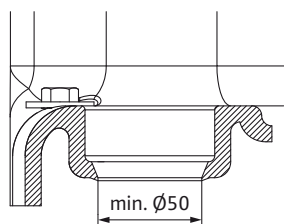
Как правило, для аварийного отвода воды из резервуара рекомендуется устанавливать ручной мембранный насос (принадлежности). Подключение всасывающего трубопровода для ручного мембранного насоса (наружный диаметр 50 мм) выполняется в углублении  $\varnothing$  65 мм на уровне насоса резервуара (рис. 11).

Рис. 11: подключение всасывающей трубы для ручного мембранного насоса



1a

1b

min.  $\varnothing$ 50

Удалить дно углубления.

1a. Для этого использовать ножовку (наружный  $\varnothing$  50–56 мм).



**ВНИМАНИЕ! Опасность материального ущерба!**

Удалить дно из резервуара, т. к. в противном случае могут возникнуть повреждения на установке!

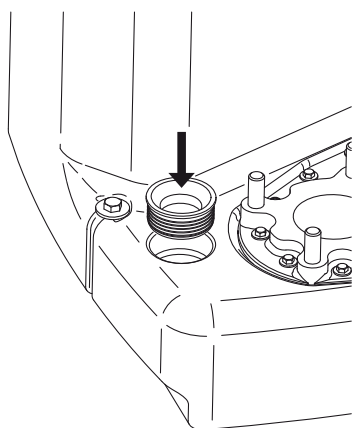
1b. Если подходящей ножовки нет, отверстие можно вырезать посредством узкого долота или острой шлицевой отвертки (макс. 5 мм в ширину). Для этого острым инструментом и легкими ударами молотком обрабатывать весь диаметр кольцевой выточки до тех пор, пока дно медленно не отделится.



**ВНИМАНИЕ! Опасность повреждения оборудования!**

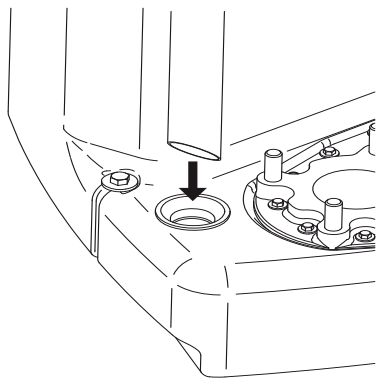
При отделении не повредить боковую поверхность  $\varnothing$  65 мм (поверхность уплотнения), а также дно резервуара!

- При использовании молотка и острого просечного штампа производить только несильные удары, т. к. существует опасность появления трещин в резервуаре!
- Удалить отделенное дно из резервуара, т. к. в противном случае могут возникнуть повреждения на установке!

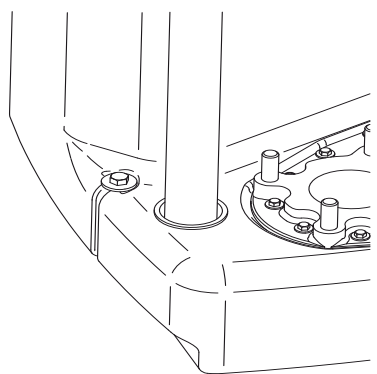


2. Полностью вставить прилагающееся уплотнение.

Рис. 11: подключение всасывающей трубы для ручного мембранного насоса



3. Скосить всасывающую трубу (наружный  $\varnothing$  50 мм) на стороне всасывания (прибл.  $30^\circ$  до  $45^\circ$ ) и, смазав смазочным средством, вставить через уплотнение до дна.



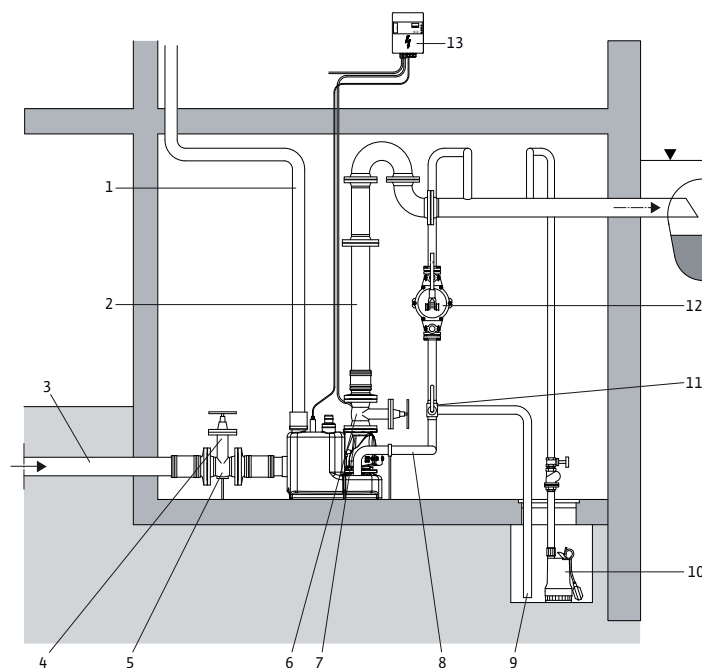
4. Следить за точной посадкой уплотнения. Зафиксировать всасывающую трубу хомутами от выскальзывания из отверстия резервуара.

### 7.3.5 Отвод воды из подвалов

Для автоматического отвода воды из места монтажа напорной установки для отвода фекалий согласно EN 12056-4 следует установить приемок насоса (рис. 12).

- Определить параметры насоса (поз. 10) согласно напору установки. Размеры котлована на полу места монтажа составляют как минимум 500 x 500 x 500 мм.
- Благодаря трехходовому крану (поз. 11, принадлежности) осуществляется переключение как ручного отвода воды из резервуара, так и приема насоса посредством ручного мембранного насоса (поз. 12).

Рис. 12: пример установки



▼ Уровень обратного подпора (обычно верхний край дорожного покрытия)

- |    |  |
|----|--|
| 1  | Воздухоотвод (через крышу)                                 |
| 2  | Напорный трубопровод                                       |
| 3  | Подводящий патрубок  |
| 4  | Задвижка на подводящем трубопроводе                        |
| 5  | Арматурная опора, предназначенная для весового уравнивания |
| 6  | Задвижка в напорной линии                                  |
| 7  | Обратный клапан  |
| 8  | Трубопровод для опорожнения, резервуар                     |
| 9  | Трубопровод для опорожнения, приемок насоса                |
| 10 | Насос для водоотведения                                    |
| 11 | Трехходовой кран   |
| 12 | Ручной мембранный насос                                    |
| 13 | Прибор управления EC-Drain LS1                             |

#### 7.4 Подключение электричества



##### ОПАСНО! Угроза жизни!

При некачественном выполнении электроподключения существует угроза жизни от удара электрическим током.

- Электроподключение должно выполняться только электромонтером, уполномоченным местным поставщиком электроэнергии, в соответствии с действующими местными предписаниями.
- Соблюдать инструкции по монтажу и эксплуатации прибора управления и принадлежностей!

- Вид тока и напряжение в сети должны соответствовать данным на типовой табличке.
- Предохранители со стороны сети:
  - DrainLift M1/8 (1~): 16 А, инерционные
  - DrainLift M1/8 (3~): 16 А, инерционные



УКАЗАНИЕ: В целях повышения безопасности эксплуатации предписывается использование защитного автомата с характеристической кривой К, разъединяющего все фазы.

- Заземлить установку в соответствии с предписаниями.
- Прокладывать соединительный кабель согласно действующим стандартам/предписаниям и подключать в соответствии с распределением жил.
- Настоятельно рекомендуется использование устройства защитного отключения при перепаде напряжения  $\leq 30$  мА в соответствии с действующими местными предписаниями.
- Прибор управления и датчик аварийной сигнализации должны устанавливаться в сухих помещениях в защите от затопления. При позиционировании соблюдать государственные предписания [в Германии – VDE 0100].
- Обеспечить отдельное электроснабжение прибора управления с аварийной сигнализацией согласно данным фирменной таблички. Подключить прибор управления с аварийной сигнализацией.
- При исполнении для трехфазного тока создать правое вращающееся поле.
- При подключении соблюдать технические условия подключения местного предприятия энергоснабжения.

#### 7.4.1 Подключение к сети

##### DrainLift M1/8 (1~)

L, N, PE:

подключение к сети 1~230 В, PE, исполнение: прибор управления со штекером с защитным контактом для розетки [согласно VDE 0620 в Германии].

##### DrainLift M1/8 (3~)

L1, L2, L3, PE:

подключение к сети 3~400 В, PE, исполнение: прибор управления со штекером CEE для розетки CEE [согласно VDE 0623 в Германии].

Исполнение для однофазного тока DrainLift M1/8 (1~) согласно DIN EN/IEC 61000-3-11 предназначено для эксплуатации в сети электроснабжения с сопротивлением системы на домовом присоединении  $Z_{\text{макс.}} = 0,218$  Ом при максимальном количестве переключений 45 в час.



УКАЗАНИЕ: Если сетевое сопротивление и число переключений в час больше вышеуказанных значений, то из-за неудачных сетевых условий возможны кратковременные спады напряжения и колебания напряжения, нарушающие работу установки. Поэтому для того, чтобы установку было возможно эксплуатировать в данном месте подключения по назначению, могут потребоваться специальные меры. Необходимо проконсультироваться с местным предприятием энергоснабжения и изготовителем устройства.

#### 7.4.2 Подключения аварийной сигнализации

Установка DrainLift M1/8 в заводском исполнении оснащена акустическим датчиком сигналов в приборе управления.

Посредством беспотенциального контакта (SSM) в приборе управления можно подключить внешний прибор управления с аварийной сигнализацией, звуковую сигнализацию или световую сигнализацию.

Нагрузка на контакты:

- минимально допустимая: 12 В пост. тока, 10 мА;
- максимально допустимая: 250 В перем. тока, 1 А



**Подключение внешней аварийной сигнализации:****ОПАСНО! Угроза жизни!****При работах на открытом приборе управления существует опасность поражения электротоком от находящихся под напряжением деталей.****К проведению работ допускаются только специалисты!****При подключении аварийной сигнализации отключить устройство от источника электропитания и заблокировать от несанкционированного повторного включения.**

Соблюдать инструкцию по монтажу и эксплуатации прибора управления EC-Drain LS1!

- Вынуть сетевой штекер!
- Открыть крышку прибора управления.
- Удалить защитный кожух кабельного ввода.
- Провести кабель через резьбовое соединение и соединить с беспотенциальным контактом аварийной сигнализации согласно схеме подключения.
- По завершении подключения кабеля для аварийного сигнала закрыть крышку прибора управления и затянуть кабельный ввод.
- Снова вставить сетевой штекер.



**УКАЗАНИЕ:** Аварийная сигнализация срабатывает в заводской настройке при уровне наполнения резервуара припл. 220 мм выше верхней кромки площади монтажа установки. Это необходимо учесть в том случае, если при помощи сигнализации установки требуется предохранение также приемников сточных вод, расположенных относительно низко (например, стоки в полу).

**8 Ввод в эксплуатацию**

Рекомендуется поручить ввод в эксплуатацию специалистам технического отдела компании Wilo.

**8.1 Проверка установки****ВНИМАНИЕ! Опасность материального ущерба!****Загрязнения и твердые вещества, а также неправильный ввод в эксплуатацию могут во время эксплуатации привести к повреждениям установки или отдельных компонентов.**

- **Перед вводом в эксплуатацию очистить всю установку, в особенности от твердых веществ.**
- **Соблюдать инструкции по монтажу и эксплуатации прибора управления и принадлежностей!**

Ввод в эксплуатацию разрешается выполнять только в том случае, если соблюдены соответствующие правила техники безопасности, предписания VDE, а также региональные предписания.

- Проверка на наличие и надлежащее исполнение всех требующихся компонентов и подключений (подводящие патрубки, напорная труба с запорной арматурой, отвод воздуха через крышу, напольное крепление, подключение электричества).
- Проверка положения винта для открывания обратного клапана на беспрепятственное прилегание клапана в месте его посадки и уплотняющее положение уплотнительной гайки.

**ВНИМАНИЕ! Опасность материального ущерба!****Если винт для открывания с уплотнительной гайкой не находится в предписанном положении, это может привести к повреждениям клапана и установки, а также к сильному шумообразованию.**

- Проверка регулировки уровня на безупречное механическое состояние. Для этого открыть резьбовую пробку и проверить поплавковый выключатель на легкоходность и прочность посадки поплавкового корпуса и контргайки. Затем снова плотно закрыть резьбовую крышку.

**8.2 Первичный ввод в эксплуатацию**

- Подключить сетевой штекер.
- Открыть запорную арматуру.
- Заполнять установку посредством подключенного подводящего патрубка до тех пор, пока насос не выполнит откачивание хотя бы два раза, и напорный трубопровод не заполнится полностью.

При заполненном напорном трубопроводе и закрытом подводящем патрубке уровень наполнения в резервуаре подниматься не должен. Если уровень наполнения

продолжает расти, то клапан обратного клапана негерметичен (требуется проверка клапана и положения винта для открывания).

Для тестового пуска перед достижением уровня включения в резервуаре можно также нажать кнопку на приборе управления «Работа в ручном режиме».

- Проверить установку и трубные соединения на герметичность и безупречность функционирования (включение и выключение насоса).

### 8.2.1 Настройки прибора управления

Прибор управления предварительно настроен на заводе. Проверку направления вращения, настройку микропереключателя и прочие настройки см. в инструкции по монтажу и эксплуатации прибора управления Wilo EC-Drain LS1.

- Сравнить величину тока мотора с данными на фирменной табличке мотора и, если требуется, правильно ее настроить.

### 8.2.2 Настройка времени работы насоса

Время работы насоса должно быть настроено в приборе управления на поворотном потенциометре (для настройки времени задержки выключения).



**ОПАСНО! Угроза жизни!**

**При работах на открытом приборе управления существует опасность поражения электротоком от находящихся под напряжением деталей.**

**К проведению работ допускаются только специалисты!**

**Перед изменением настройки потенциометра устройство отключить от источника электропитания и заблокировать от повторного включения.**

- Настроить время работы насоса таким образом, чтобы
  - количество сточных вод в процессе перекачивания было максимально большим (использование максимального уровня включения),
  - были предотвращены нагрузки на установку и трубопровод, и
  - шумообразование оставалось минимальным.
- Если после отключения насоса при перекачивании воды без подсоса воздуха (слышимое перекачивание водно-воздушной смеси) не возникает или возникает еле заметный стук клапана (звук закрывания клапана), время работы насоса должно быть настроено таким образом, чтобы насос выключался незадолго до начала подсоса воздуха.
- Если клапан закрывается после выключения насоса с сильным ударом в сочетании с вибрацией установки и системы трубопроводов, то это следует отрегулировать путем настройки времени работы насоса. Для этого регулировать потенциометр для времени работы насоса до тех пор, пока в конце процесса перекачивания не будет слышен подсос водно-воздушной смеси.
- Время подсоса воздуха не должно превышать 2 с, общее время работы насоса в процессе перекачивания – 12 с. В противном случае установка работает в недопустимом диапазоне (слишком большой напор, слишком большой приток).

### 8.3 Вывод из эксплуатации

Для проведения работ по техобслуживанию или демонтажа установка должна быть выведена из эксплуатации.



**ОСТОРОЖНО! Опасность получения ожогов!**

**В зависимости от рабочего состояния установки весь насос может стать очень горячим. Существует опасность получения ожогов при соприкосновении с насосом.**

**Дать остыть установке и насосу до температуры в помещении.**

#### **Демонтаж и установка**

- Демонтаж и установка осуществляются только квалифицированным персоналом!
- Отключить подачу напряжения установки и защитить от несанкционированного включения!
- Перед проведением работ на деталях, находящихся под давлением, сбросить с них давление.
- Закрыть задвижку (подводящий и напорный трубопровод)!
- Опорожнить накопительный резервуар (например, посредством ручного мембранного насоса)!
- Для очистки отвинтить и снять ревизионную крышку.



**ОПАСНО! Опасность заражения!**

**Если установка или ее детали должны быть отправлены на ремонт, установка, находящаяся в эксплуатации, по гигиеническим соображениям перед транспор-**

тировкой должна быть опорожнена и очищена. Кроме того, должны быть продезинфицированы все детали, с которыми возможно соприкосновение (аэрозольная дезинфекция). Данные детали должны быть герметично закрыты в прочные, достаточно больше пластиковые пакеты и непротекаемую упаковку. Их следует незамедлительно отправить, воспользовавшись услугами проинструктированных экспедиторов.

Для более продолжительного времени простоя рекомендуется проверить установку на наличие загрязнений и при необходимости очистить.

## 9 Техническое обслуживание



### ОПАСНО! Угроза жизни!

При работе с электрическими устройствами существует угроза жизни от удара электрическим током.

- При проведении любых работ по техническому обслуживанию и ремонту следует обесточить установку и предохранить ее от несанкционированного включения.
- Работы на электродеталях установки разрешается выполнять исключительно квалифицированному электромонтеру.



### ОПАСНО!

Ядовитые или вредные для здоровья вещества в сточных водах могут вызвать инфицирование или удушье.

- Перед проведением работ по техническому обслуживанию тщательно проветрить место монтажа.
- Во избежание возможной опасности заражения при проведении работ по техническому обслуживанию следует работать с соответствующими защитными средствами.
- При выполнении работ в шахтах для подстраховки должно присутствовать второе лицо.
- Опасность взрыва при открывании (избегать открытые источники воспламенения)!
- Соблюдать инструкции по монтажу и эксплуатации установки, прибора управления и принадлежностей!

Перед выполнением работ по техническому обслуживанию соблюдать главу «Вывод из эксплуатации».

Пользователь установки должен позаботиться о том, чтобы все работы по техническому обслуживанию, инспектированию и монтажу проводились сертифицированным квалифицированным персоналом, подробно изучившим Инструкцию по монтажу и эксплуатации в достаточном объеме.

- Техническое обслуживание напорных установок для отвода сточных вод должно проводиться компетентными специалистами согласно EN 12056-4. Интервалы не должны превышать:
  - ¼ года для промышленных предприятий,
  - ½ года для установок в многоквартирных домах,
  - 1 год для установок в многоквартирных домах.
- О проведенном техническом обслуживании должен быть составлен протокол. Рекомендуется поручать техобслуживание и проверку установки сотрудникам технического отдела Wilo.



УКАЗАНИЕ: Составление плана проведения технического обслуживания позволяет свести до минимума затраты по техобслуживанию, избежать дорогостоящего ремонта и обеспечить безаварийную работу установки. Технический отдел Wilo готов оказать любое содействие в проведении работ по вводу в эксплуатацию и техническому обслуживанию оборудования.

После успешно проведенных работ по техническому обслуживанию и ремонту смонтировать или подключить установку согласно главе «Монтаж и электроподключение». Включение установки выполняется согласно главе «Ввод в эксплуатацию».

**10 Неисправности, причины и способы устранения****Устранение неисправностей поручать только квалифицированному персоналу!****Придерживаться рекомендаций по технике безопасности в разделе 9 Техническое обслуживание.**

- Соблюдать инструкции по монтажу и эксплуатации установки, прибора управления и принадлежностей!
- Если устранить эксплуатационную неисправность не удастся, следует обратиться в специализированную мастерскую или в ближайшую сервисную службу фирмы Wilo или ее представительство.

Неисправности	Шифр: Причина и способ устранения
Насос не качает	1, 6, 7, 8, 9, 10, 11, 15, 16, 17
Расход слишком низок	1, 2, 3, 7, 8, 11, 12, 13
Энергопотребление слишком велико	1, 2, 4, 5, 7, 13
Напор слишком низок	1, 2, 3, 5, 8, 11, 12, 13, 16
Насос работает неровно/сильное шумообразование	1, 2, 3, 9, 12, 13, 14, 16

Причина	Способ устранения <sup>1)</sup>
1	Приток насоса или рабочее колесо засорены • Удалить отложения в насосе и/или резервуаре
2	Неправильное направление вращения • Поменять 2 фазы токоподвода
3	Износ внутренних деталей (рабочего колеса, подшипников) • Заменить изношенные детали
4	Слишком низкое рабочее напряжение
5	Работа на двух фазах (только при 3~ исполнении) • Заменить неисправные предохранители • Проверить все присоединения к линии
6	Мотор не работает, т. к. отсутствует напряжение • Проверить электромонтаж
7	Обмотка мотора или электрокабель неисправны <sup>2)</sup>
8	Обратный клапан засорен • Очистить обратный клапан
9	Слишком сильное понижение уровня воды в резервуаре • Проверить/заменить реле указателя уровня
10	Реле указателя уровня неисправно • Проверить реле указателя уровня
11	Задвижка в напорном трубопроводе не открыта или открыта не полностью • Открыть задвижку полностью
12	Недопустимое содержание воздуха или газа в перекачиваемой среде <sup>2)</sup>
13	Радиальные подшипники в моторе неисправны <sup>2)</sup>
14	Вибрация установки • Проверить трубопроводы на наличие эластичных соединений
15	Тепловое реле для контроля обмотки отключилось вследствие слишком высокой температуры обмотки • После охлаждения мотор снова автоматически включается
16	Воздухоотвод насоса засорен • Очистить воздухоотвод
17	Сработал термический контроль тока перегрузки • Восстановить прежнее состояние контроля тока перегрузки в приборе управления

<sup>1)</sup> Для устранения неисправностей на деталях, находящихся под давлением, следует снять с них давление (открыть обратный клапан и опорожнить резервуар ручным мембранным насосом).

<sup>2)</sup> Требуется уточнение

**11 Запчасти**

Заказ запчастей осуществляется через местную специализированную мастерскую и/или технический отдел фирмы Wilo.

Во избежание необходимости в уточнениях или ошибочных поставок при каждом заказе следует указывать все данные фирменной таблички.

**12 Утилизация**

Благодаря надлежащей утилизации данного изделия можно избежать ущерба окружающей среде и нарушения здоровья людей.

1. Для утилизации данного изделия, а также его частей следует привлекать государственные или частные предприятия по утилизации.
2. Дополнительную информацию по надлежащей утилизации можно получить в муниципалитете, службе утилизации или там, где изделие было куплено.

**Возможны технические изменения!**

**D EG – Konformitätserklärung**  
**GB EC – Declaration of conformity**  
**F Déclaration de conformité CE**

(gemäß 2006/42/EG Anhang II,1A, 89/106/EWG Anhang 4 und 2004/108/EG Anhang IV,2,  
according 2006/42/EC annex II,1A, 89/106/EEC annex 4 and 2004/108/EC annex IV,2,  
conforme 2006/42/CE appendice II,1A, 89/106/CEE appendice 4 et 2004/108/CE appendice IV,2)

Hiermit erklären wir, dass die Bauart der Baureihe :  
*Herewith, we declare that the product type of the series:*  
*Par le présent, nous déclarons que l'agrégat de la série :*

**DrainLift M1/8**  
**DrainLift M2/8**  
**DrainLift L**  
**DrainLift XL**

(Die Seriennummer ist auf dem Typenschild des Produktes angegeben. /  
*The serial number is marked on the product site plate. /*  
*Le numéro de série est inscrit sur la plaque signalétique du produit.)*

in der gelieferten Ausführung folgenden einschlägigen Bestimmungen entspricht:  
*in its delivered state complies with the following relevant provisions:*  
*est conforme aux dispositions suivantes dont il relève:*

**EG-Maschinenrichtlinie**  
**EC-Machinery directive**

**2006/42/EG**

**Directives CE relatives aux machines**

Die Schutzziele der Niederspannungsrichtlinie 2006/95/EG werden gemäß Anhang I, Nr. 1.5.1 der Maschinenrichtlinie 2006/42/EG eingehalten.

*The protection objectives of the low-voltage directive 2006/95/EC are realized according annex I, No. 1.5.1 of the EC-Machinery directive 2006/42/EC.*

*Les objectifs protection de la directive basse-tension 2006/95/CE sont respectées conformément à appendice I, n° 1.5.1 de la directive CE relatives aux machines 2006/42/CE.*

**Elektromagnetische Verträglichkeit – Richtlinie**  
**Electromagnetic compatibility – directive**  
**Compatibilité électromagnétique- directive**

**2004/108/EG**

**Bauproduktenrichtlinie**

**89/106/EWG**

**Construction product directive**

i.d.F/ as amended/ avec les amendements suivants :

**Directive de produit de construction**

93/68/EWG

Angewendete harmonisierte Normen, insbesondere:

*Applied harmonized standards, in particular:*

*Normes harmonisées, notamment:*

**EN ISO 12100**

**EN 60730-2-16**

**EN ISO 14121-1**

**EN 61000-6-2**

**EN 60034-1**

**EN 61000-6-3**

**EN 60204-1**

**DIN EN 12050-1**

**EN 60335-2-41**

**DIN EN 12050-4 \*)**

**\*) refers to units with integrated non-return valve**

Bei einer mit uns nicht abgestimmten technischen Änderung der oben genannten Bauarten, verliert diese Erklärung ihre Gültigkeit.

*If the above mentioned series are technically modified without our approval, this declaration shall no longer be applicable.*

*Si les gammes mentionnées ci-dessus sont modifiées sans notre approbation, cette déclaration perdra sa validité.*

Bevollmächtigter für die Zusammenstellung der technischen Unterlagen ist:

*Authorized representative for the completion of the technical documentation:*

*Mandataire pour le complément de la documentation technique est :*

Wilo SE, Werk Hof

Division Submersible & High Flow Pumps

Quality

Heimgartenstraße 1-3

95030 Hof/Germany

Dortmund, 09.02.2011

i. V.   
Erwin Prieß  
Quality Manager



WILO SE  
Nortkirchenstraße 100  
44263 Dortmund  
Germany









WILO SE  
Nortkirchenstraße 100  
44263 Dortmund  
Germany  
T 0231 4102-0  
F 0231 4102-7363  
wilo@wilo.com  
www.wilo.de

## Wilo-Vertriebsbüros in Deutschland

### Nord

WILO SE  
Vertriebsbüro Hamburg  
Beim Strohhouse 27  
20097 Hamburg  
T 040 5559490  
F 040 55594949  
hamburg.anfragen@wilo.com

### Ost

WILO SE  
Vertriebsbüro Dresden  
Frankenring 8  
01723 Kesselsdorf  
T 035204 7050  
F 035204 70570  
dresden.anfragen@wilo.com

### Süd-West

WILO SE  
Vertriebsbüro Stuttgart  
Hertichstraße 10  
71229 Leonberg  
T 07152 94710  
F 07152 947141  
stuttgart.anfragen@wilo.com

### West

WILO SE  
Vertriebsbüro Düsseldorf  
Westring 19  
40721 Hilden  
T 02103 90920  
F 02103 909215  
duesseldorf.anfragen@wilo.com

### Nord-Ost

WILO SE  
Vertriebsbüro Berlin  
Juliusstraße 52-53  
12051 Berlin-Neukölln  
T 030 6289370  
F 030 62893770  
berlin.anfragen@wilo.com

### Süd-Ost

WILO SE  
Vertriebsbüro München  
Adams-Lehmann-Straße 44  
80797 München  
T 089 4200090  
F 089 42000944  
muenchen.anfragen@wilo.com

### Mitte

WILO SE  
Vertriebsbüro Frankfurt  
An den drei Hasen 31  
61440 Oberursel/Ts.  
T 06171 70460  
F 06171 704665  
frankfurt.anfragen@wilo.com

### Kompetenz-Team Gebäudetechnik

WILO SE  
Nortkirchenstraße 100  
44263 Dortmund  
T 0231 4102-7516  
T 01805 R•U•F•W•I•L•O\*  
7•8•3•9•4•5•6  
F 0231 4102-7666

Erreichbar Mo-Fr von 7-18 Uhr.

- Antworten auf
  - Produkt- und Anwendungsfragen
  - Liefertermine und Lieferzeiten
- Informationen über Ansprechpartner vor Ort
- Versand von Informationsunterlagen

### Kompetenz-Team Kommune Bau + Bergbau

WILO SE, Werk Hof  
95030 Hof  
Heimgartenstraße 1-3  
T 09281 974-550  
F 09281 974-551

### Werkskundendienst Gebäudetechnik Kommune Bau + Bergbau Industrie

WILO SE  
Nortkirchenstraße 100  
44263 Dortmund  
T 0231 4102-7900  
T 01805 W•I•L•O•K•D\*  
9•4•5•6•5•3  
F 0231 4102-7126  
kundendienst@wilo.com

Täglich 7-18 Uhr erreichbar  
24 Stunden Technische  
Notfallunterstützung

- Kundendienst-Anforderung
- Werksreparaturen
- Ersatzteilfragen
- Inbetriebnahme
- Inspektion
- Technische  
Service-Beratung
- Qualitätsanalyse

### Wilo-International

#### Österreich

Zentrale Wiener Neudorf:  
Wilo Pumpen Österreich GmbH  
Max Weishaupt Straße 1  
A-2351 Wiener Neudorf  
T +43 507 507-0  
F +43 507 507-15

Vertriebsbüro Salzburg:  
Gnigler Straße 56  
5020 Salzburg  
T +43 507 507-13  
F +43 507 507-15

Vertriebsbüro Oberösterreich:  
Trattnachtalstraße 7  
4710 Grieskirchen  
T +43 507 507-26  
F +43 507 507-15

#### Schweiz

EMB Pumpen AG  
Gerstenweg 7  
4310 Rheinfelden  
T +41 61 83680-20  
F +41 61 83680-21

### Standorte weiterer Tochtergesellschaften

Argentinien, Aserbaidschan,  
Belarus, Belgien, Bulgarien,  
China, Dänemark, Estland,  
Finnland, Frankreich,  
Griechenland, Großbritannien,  
Indien, Indonesien, Irland,  
Italien, Kanada, Kasachstan,  
Korea, Kroatien, Lettland,  
Libanon, Litauen,  
Niederlande, Norwegen,  
Polen, Portugal, Rumänien,  
Russland, Saudi-Arabien,  
Schweden, Serbien und  
Montenegro, Slowakei,  
Slowenien, Spanien,  
Südafrika, Taiwan,  
Tschechien, Türkei, Ukraine,  
Ungarn, USA, Vereinigte  
Arabische Emirate, Vietnam

Die Adressen finden Sie unter  
[www.wilo.com](http://www.wilo.com).

Stand August 2010

\* 0,14 €/Min. aus dem Festnetz,  
Mobilfunk max. 0,42 €/Min.