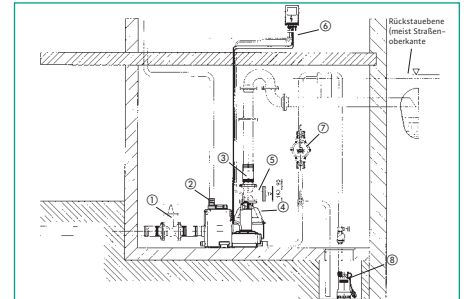


## Wilo-DrainLift M/L – Installation leicht gemacht.

### Lieferumfang



- ① Absperrschieber DN 100 oder DN 150 (Zubehör)
- ② Entlüftungsanschluss DN 70
- ③ Flanschstutzen DN 80/100
- ④ Rückflussverhinderer (im Druckstutzen integriert)
- ⑤ Absperrschieber DN 80 (Zubehör)
- ⑥ Schaltgerät DrainLift M
- ⑦ Handmembranpumpe (Zubehör)
- ⑧ Entwässerungspumpe Twister



### Anschluss Zulauf



### Montage Dämmstreifen



### Montage Auftriebssicherung



### Anschluss Druckseite

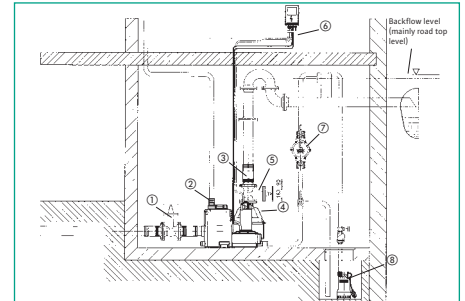
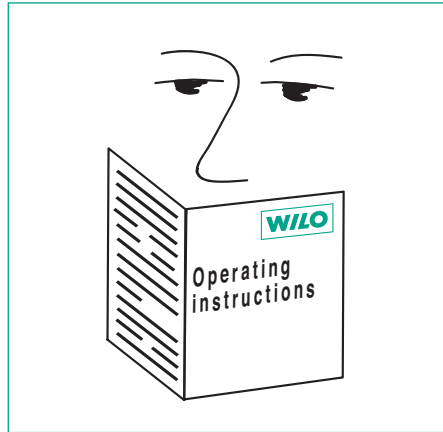


### Anschluss Entlüftung



## Wilo-DrainLift M/L – Installation made easy.

### Scope of supply



- ① Gate valve DN 100 or DN 150 (Accessories)
- ② Vent connection DN 70
- ③ Flanged socket DN 80/100
- ④ Checkvalve (integrated in the discharge port)
- ⑤ Gate valve DN 80 (Accessories)
- ⑥ Switchbox DrainLift M
- ⑦ Diaphragm hand-operated pump (Accessories)
- ⑧ Drainage water pump Twister



**Inlet connection**



**Assembly dampening strips**



**Assembly anti-buoyancy safeguard**



**Discharge connection**



**Vent connection**

