
Клапан управления Water Specialist

модель WS1TC



Показан с байпасом. Байпас в комплекте не идет.

Инструкция по настройке и эксплуатации

Клапан управления Water Specialist модель WS1TC.

Данный клапан управления поддерживает многоуровневые настройки, благодаря чему можно его подстроить под большинство требований систем водоподготовки. Возможность работы с баллонами диаметром до 22" по сервисным расходам и на обратную промывку

- Моноблочная электронная панель с легким фронтальным доступом
- Дополнительная обратная промывка позволяет провести более эффективную и оптимальную регенерацию и очистку
- Регулировка периодичности промывок: 1...99 дней (стандартная установка), 1...7 дней (настраиваемая)
- Регенерация потоком вниз
- На выбор 10 предварительно настроенных циклов регенерации
- Хранение настроек системных и рабочих данных в энергонезависимой памяти
- Сетевой адаптер, устанавливаемый для обеспечения безопасной эксплуатации, с выходным напряжением питания 12 В упрощает установку
- Клапан управления разработан с учетом оптимизации сервисных потоков и потоков на обратную промывку
- Наполнение реагентного бака обработанной водой

Технические характеристики клапана управления.

Таблица 1.

| | |
|--|--------------|
| Диаметр Вход/Выход, мм | 25,4 |
| Количество рабочих циклов | 1-8 |
| Максимальный сервисный поток (при потерях 1 бар), л/мин | 102 |
| Максимальный поток на обратную промывку (при потерях 1,7 бар), л/мин | 102 |
| Рабочая температура, °C | 4,4-43,3 |
| Рабочее давление, бар | 1,4-8,6 |
| Тип регенерации | Верхний. |
| Погрешность счетчика обработанной воды | ± 5% |
| Скорость потока через счетчик, л/мин | 0,95-102 |
| Емкость счетчика, м ³ | 0.02-65000 |
| Скорость потока на наполнение солевого бака, л/мин | 1,9 (0,5gpm) |
| Габаритные и присоединительные размеры. | |
| Диаметр присоединяемого дистрибьютора, мм | 26?7 (1.05") |
| Диаметр выхода дренажной линии, мм | 19,05/25,4 |
| Диаметр солезаборной линии, мм | 9,5/12,7 |
| Диаметр горловины напорного бака, мм | 63.5-NPSM |
| Высота клапана над горловиной бака, мм | 187 |
| Вес, кг | 2 |
| Напряжение питания, В | 220 |
| Потребляемый ток, А | 0,25 |

Основные требования:

- параметры водопроводной и электрической сетей должны соответствовать требованиям, указанным в таблице 1.
- установочные переходники, байпасы и фитинги предназначены для подсоединения клапана управления к водопроводной сети, но не для поддержания присоединительных труб.

Внимание! Не используйте для смазки резиновых уплотнений вазелин, масло и смазки на углеводородной основе.

После предварительной настройки, к каждому этапу цикла регенерации можно обращаться в любое время по необходимости.

Во время работы дисплей показывает пользовательскую информацию: время суток, или количество дней до регенерации. Если во время корректировки пауза между нажатиями превысит 5 минут, то клапан выйдет из режима настройки. Все изменения, введенные до выхода из режима настройки, будут приняты.

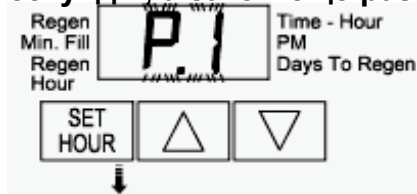
Для быстрого входа в режим настройки умягчителя, фильтра, режим программирования, статистики или диагностики нажмите SET HOUR+DOWN. Любые изменения сделанные до выхода будут сохранены. Для возвращения к нормальному состоянию дисплея нажмите одновременно кнопки SET HOUR+DOWN, или отключите электрическое питание на короткое время.

Установка времени нажать **«SET HOUR»** установить текущее время. Нажать **«SET HOUR»**

Программирование процессора.

1. Программирование системы

Для входа в режим программирования **одновременно нажмите «SET HOUR» и «UP» на 3 секунды, а затем ещё раз «SET HOUR» и «UP» на 3 секунды.**



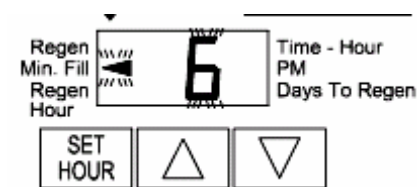
1 шаг: Выбор программы регенерации.
Для выбора нажать **«UP»** или **«DOWN»**.

Таблица для выбора программы регенерации:

| Программа | Время указано в минутах. | | | | |
|-----------|--------------------------|-----------------------------|-------------------------|------------------------|-----------------------------------|
| | C1 Обратная промывка | C2 Промывка регенерантом | C3 Обратная промывка | C4 Быстрая промывка | C5 Наполнение бака с реагентом |
| P0 | 3 | 50 | 3 | 3 | 1-99 |
| P1 | 8 | 50 | 8 | 4 | 1-99 |
| P2 | 8 | 70 | 10 | 6 | 1-99 |
| P3 | 12 | 70 | 12 | 8 | 1-99 |
| P4 | 10 | 50 | — | 8 | 1-99 |
| P5 | 4 | 50 | — | 4 | 1-99 |
| P6 | 12 | 6 | — | 12 | 1-99 |
| P7 | 6 | — | — | 4 | — |
| P8 | 10 | — | — | 6 | — |
| P9 | 14 | — | — | 8 | — |

Во время регенерации дисплей будет показывать C1, C2 и тд. Если цикл не выполняется, его номер будет пропущен.

Для перехода к следующему шагу нажать **«SET HOUR»**.



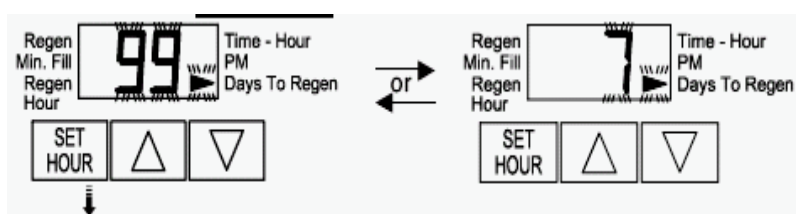
2 шаг: Установка времени наполнения бака с реагентом.

Если установлена программа P0-P6, то необходимо ввести время наполнения бака с реагентом.

Для выбора нажать **«UP»** или **«DOWN»**.

Если выбрана программа P7, P8 или P9, то время вводить не надо и на экране будет прочерк.

Для перехода к следующему шагу нажать **«SET HOUR»**.



3 шаг: Выбор типа таймера.

Можно устанавливать частоту промывок в интервале:

- 1-99 дней.
- 7-дневный таймер (промывки можно программировать по дням недели).

Для выбора нажать **«UP»** или **«DOWN»**.

Для перехода к следующему шагу нажать **«SET HOUR»**.



4 шаг: Выбор частоты электросети.
Выбрать 50 Гц.

Для перехода к следующему шагу нажать «SET HOUR».



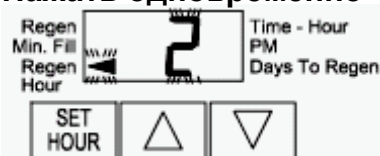
5 шаг:
В данном шаге выбрать «dP со стрелкой».

Нажать «SET HOUR» для выхода в основной режим.

2. Программирование частоты промывок.

2.1. Программирование частоты промывок, если выбран тип таймера 1-99 дней (п.1 шаг3)

Нажать одновременно «SET HOUR» и «UP» на 3 секунды.



1 шаг: Установка времени начала регенерации.
Для выбора нажать «UP» или «DOWN».

Для перехода к следующему шагу нажать «SET HOUR».

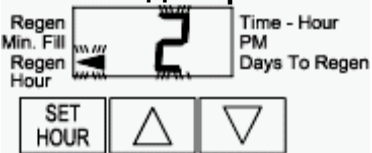


2 шаг: Установка количества дней между регенерациями.
Для выбора нажать «UP» или «DOWN».

Нажать «SET HOUR» для выхода из режима программирования.

2.2. Программирование частоты промывок, если выбран 7-дневный тип таймера (п.1 шаг3).

Нажать одновременно «SET HOUR» и «UP» на 3 секунды.



1 шаг: Установка времени начала регенерации.
Для выбора нажать «UP» или «DOWN».

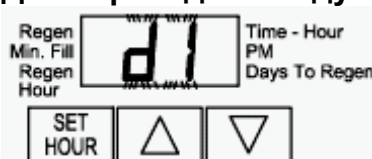
Для перехода к следующему шагу нажать «SET HOUR».

2 шаг: Выбор текущего дня недели.
Для выбора нажать «UP» или «DOWN».



D1 — Воскресенье
D2 — Понедельник
D3 — Вторник
D4 — Среда
D5 — Четверг
D6 — Пятница
D7 — Суббота

Для перехода к следующему шагу нажать «SET HOUR».



3-9 шаг: Установка регенерации в определённый день недели.
На экране будет показано «D1»(Воскресенье), если хотите установить регенерацию в этот день нажмите «UP» или «DOWN» пока на экране напротив «REGEN» не загорится стрелка.

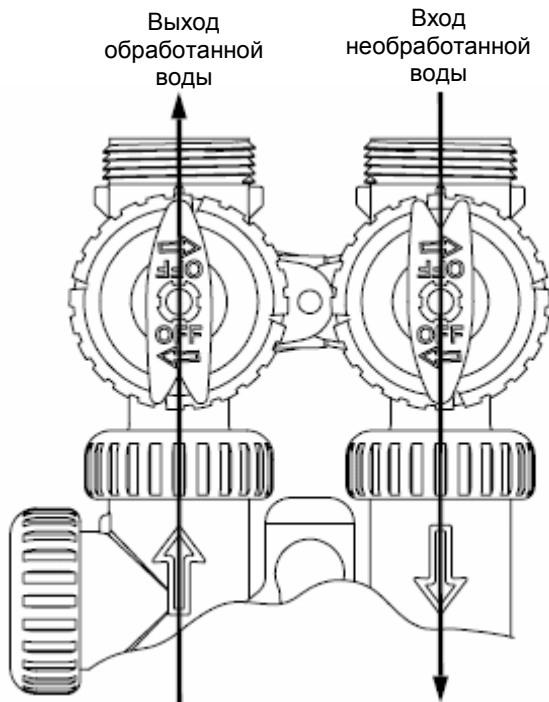
Для перехода к следующему шагу нажать «SET HOUR».

Далее для каждого дня.

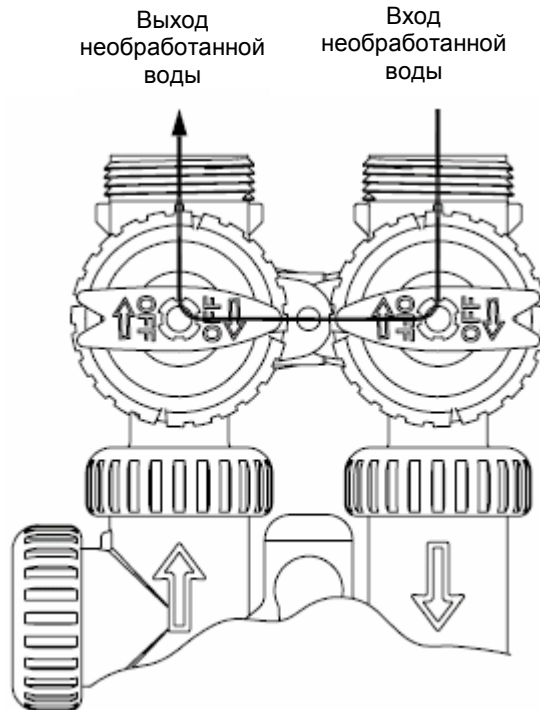
Нажать «SET HOUR» для завершения программирования.

РАБОТА БАЙПАСНОГО УЗЛА

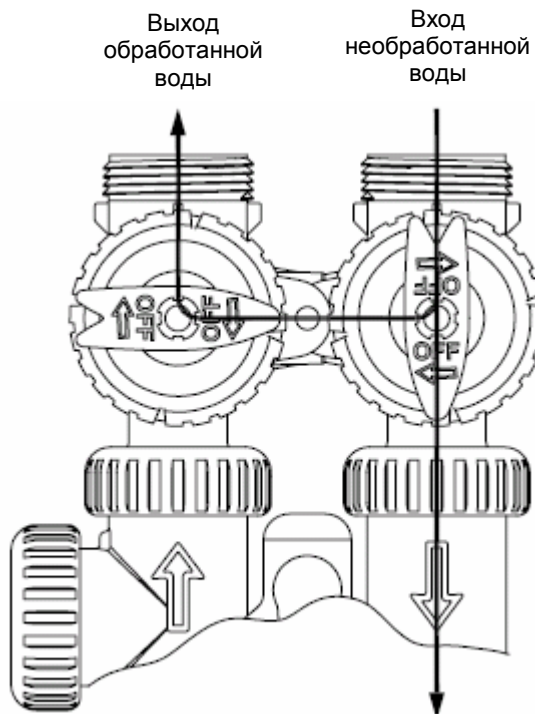
Нормальный режим



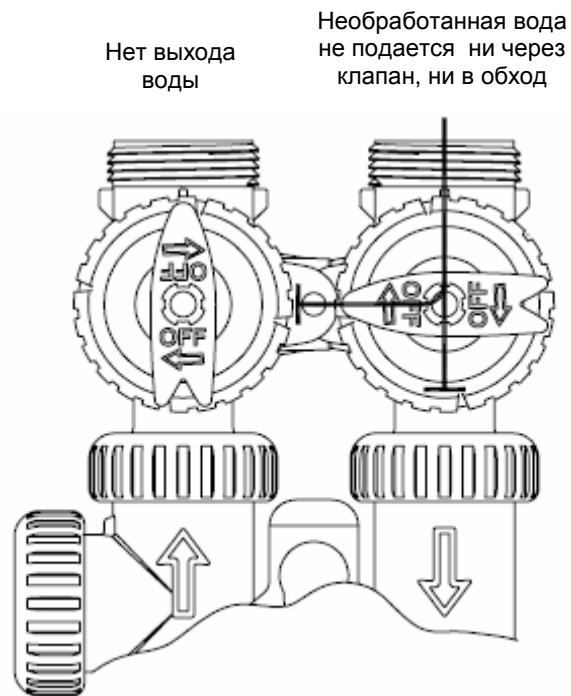
Байпасный режим

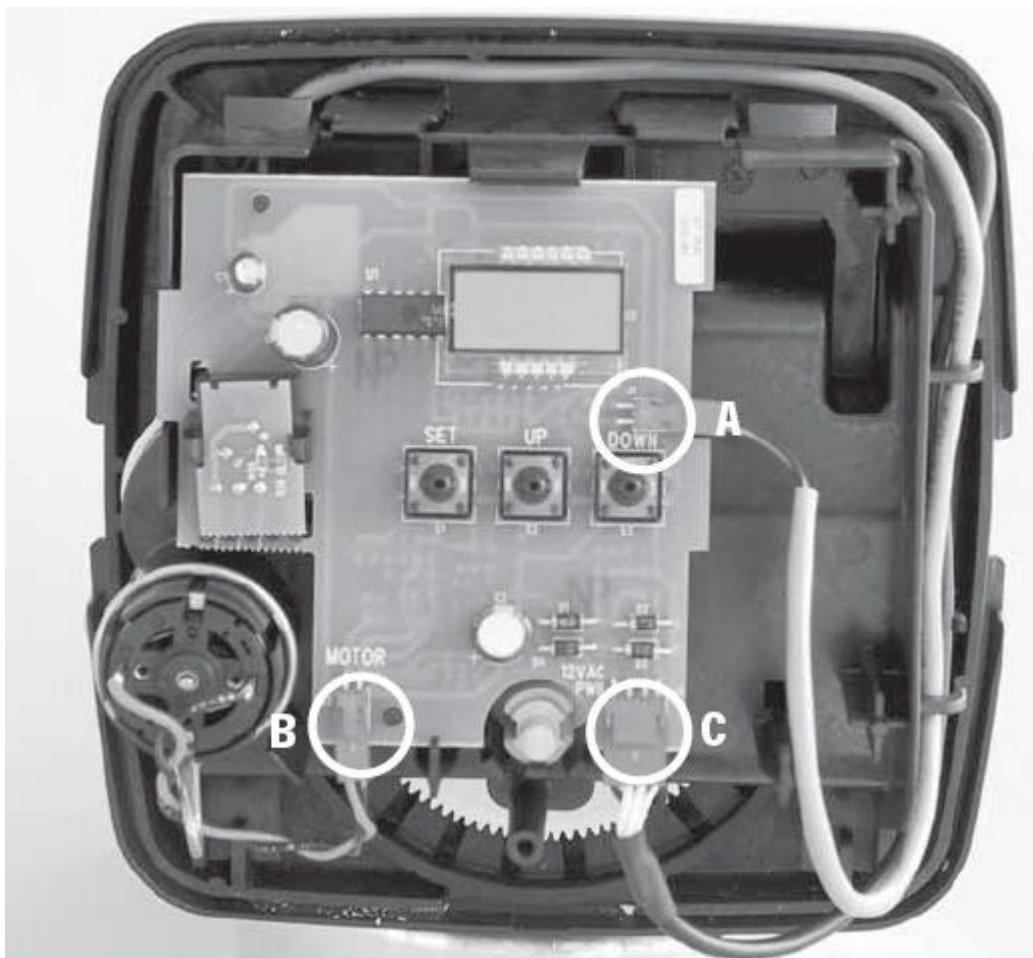


Диагностический режим



Отключение





Внимание: регенерация будет начата или запланирована после того, как контроль получил сигнал в течение двух минут.

A. Соединение дифференциального выключателя давления.

B. Провод соединения мотора.

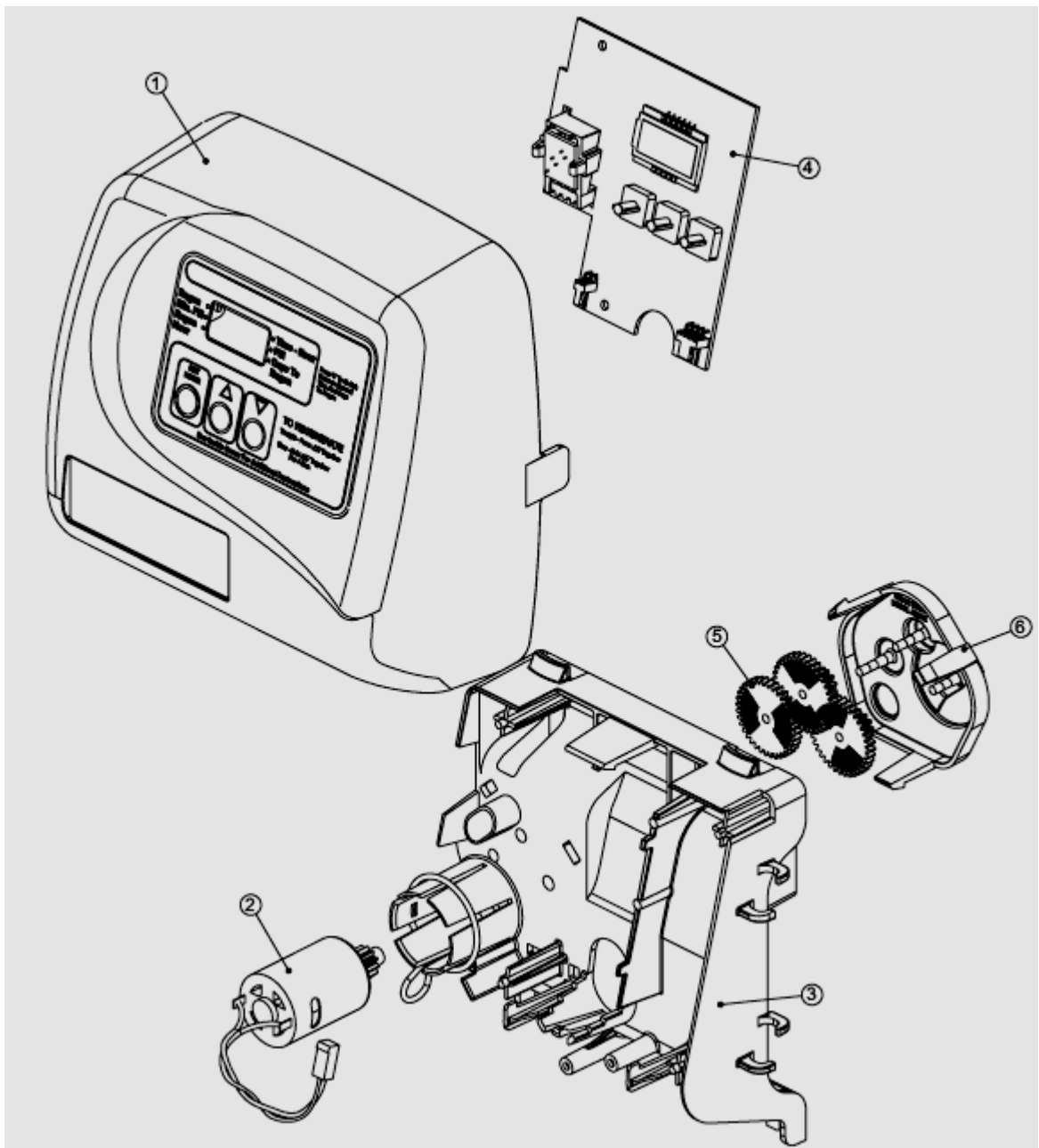
C. Провод соединения блока питания.

Рисунок частей числа 2 - 6 может быть куплен как полное собрание, часть V3002.

ПЕРЕДНЯЯ ПАНЕЛЬ И ПРИВОДНОЙ УЗЕЛ

| Номер на рисунке | Артикул | Наименование | Количество |
|------------------|------------|--------------------------------------|------------|
| 1 | V3175TC-01 | WS1TC Передняя панель ASY | 1 |
| 2 | V3107-01 | WS1 Мотор | 1 |
| 3 | V3106-01 | WS1 Скобка привода и пружинный зажим | 1 |
| 4 | V3108TC | WS1TC Плата управления | 1 |
| 5 | V3110 | WS1 Ведущая шестерня 12 x 36 | 3 |
| 6 | V3109 | WS1 Покрытие ведущей шестерни | 1 |
| | V3002TC | WS1TC Привод ASY | * |
| Не показан | V3186EU | WS1 AC ADAPTER 220-240V-12V EU | 1 |

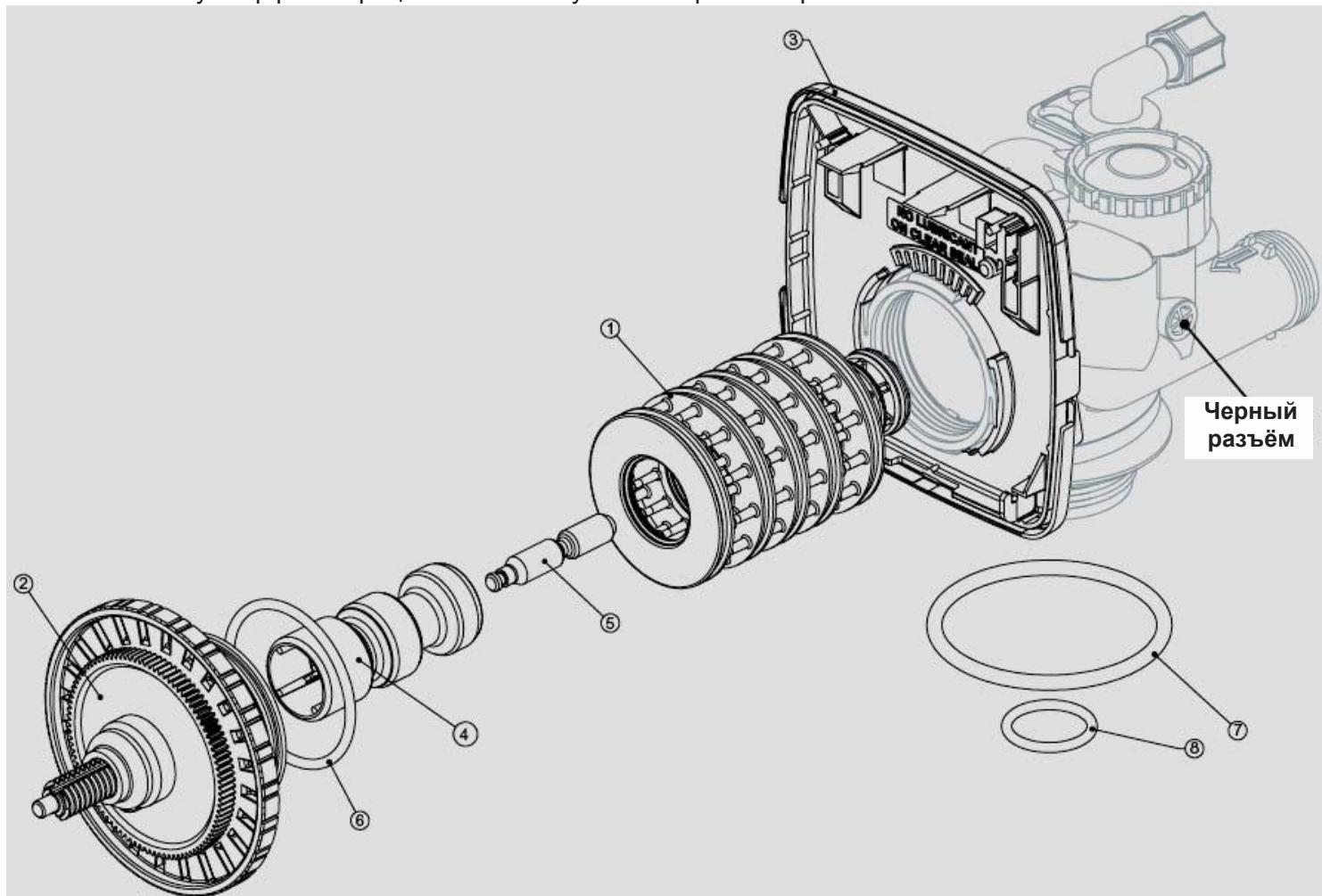
* Части 2 — 6 могут быть куплены в сборе как позиция V3002 «WS1TC Привод ASY».



БЛОК НАСАДКИ ПРИВОДА WS1ТС, ПЛУНЖЕР НИСХОДЯЩЕГО ПОТОКА, ПЛУНЖЕР РЕГЕНЕРАНТА И БЛОК НАБОРНОГО МОДУЛЯ

| Позиция | Артикул | Наименование | Количество |
|------------|----------|--------------------------------------|------------|
| 1 | V3005 | WS1 Блок распорной детали | 1 |
| 2 | V3004 | Насадка привода ASY | 1 |
| 3 | V3178 | WS1 Задняя пластина привода | 1 |
| 4 | V3011 | WS1 Плунжер нисходящего потока ASY | 1 |
| 5 | V3174 | WS1 Плунжер регенеранта | 1 |
| 6 | V3135 | O-ring 228 | 1 |
| 7 | V3180 | O-ring 337 | 1 |
| 8 | V3105 | O-ring 215 (Труба дистрибьютера) | 1 |
| Не показан | V3001 | WS1 Body ASY Downflow | 1 |
| | V3001-02 | WS1 Корпус смесительного клапана ASY | 1 |

Внимание: плунжер регенерации не используется в обратной промывке.

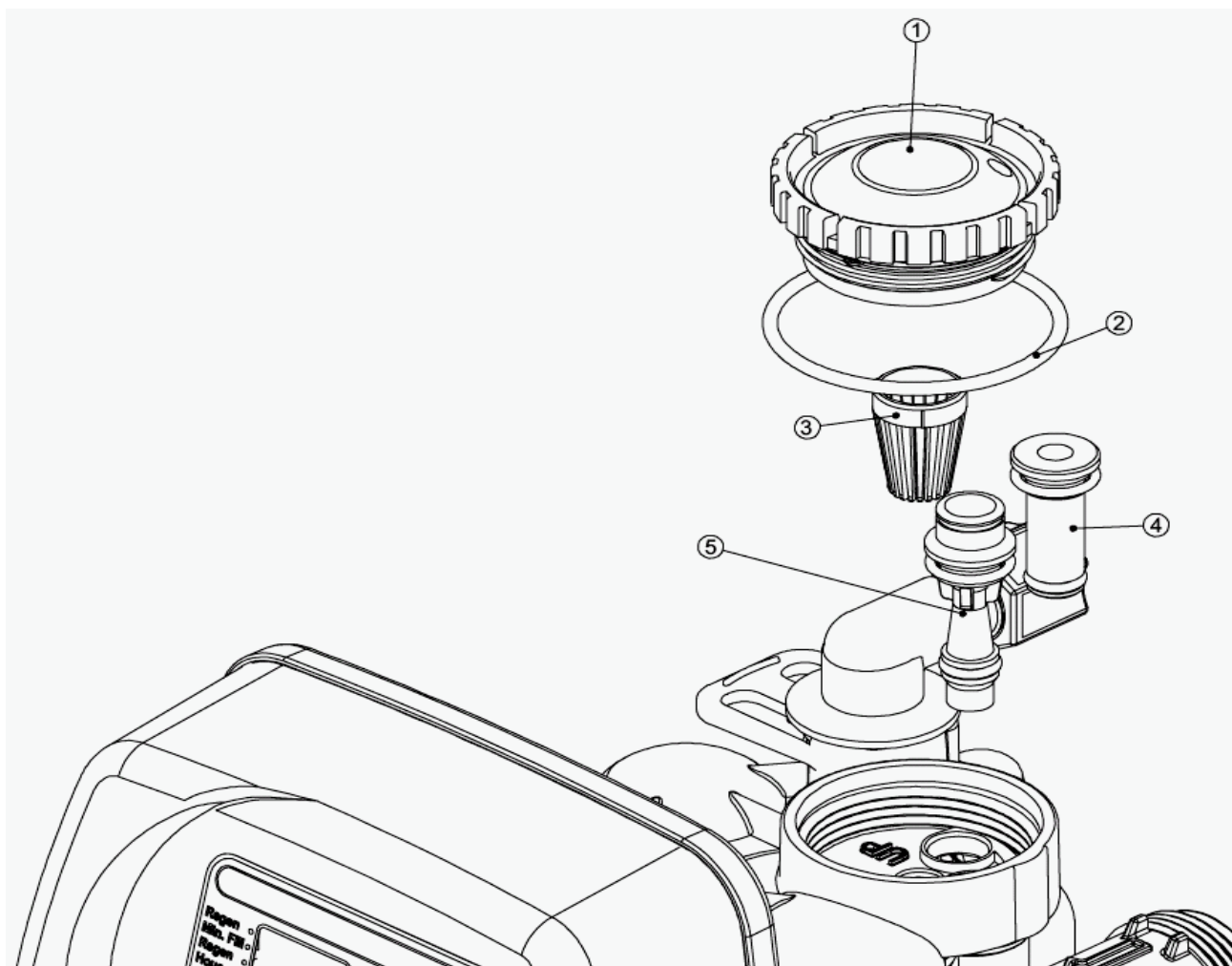


КРЫШКА ИНЖЕКТОРА, ЭКРАН ИНЖЕКТОРА, ИНЖЕКТОР, РАЗЪЁМ И КОЛЬЦО O-RING

| Позиция | Артикул | Наименование | Количество |
|---------|----------|-----------------------------------|------------|
| 1 | V3176 | Крышка инжектора | 1 |
| 2 | V3152 | Кольцо O-ring 135 | 1 |
| 3 | V3177 | Экран инжектора | 1 |
| 4 | V3010-1Z | WS1 Разъём инжектора asy z | 1 |
| 5 | V3010-1A | WS1 Инжектор ASY A Черный | 1 |
| | V3010-1B | WS1 Инжектор ASY B Коричневый | |
| | V3010-1C | WS1 Инжектор ASY C Фиолетовый | |
| | V3010-1D | WS1 Инжектор ASY D Красный | |
| | V3010-1E | WS1 Инжектор ASY E Белый | |
| | V3010-1F | WS1 Инжектор ASY F Синий | |
| | V3010-1G | WS1 Инжектор ASY G Желтый | |
| | V3010-1H | WS1 Инжектор ASY H Зеленый | |
| | V3010-1I | WS1 Инжектор ASY I Оранжевый | |
| | V3010-1J | WS1 Инжектор ASY J Голубой | |
| | V3010-1K | WS1 Инжектор ASY K Светло-зеленый | |
| | V3170 | Кольцо O-ring 011 | * |
| | V3171 | Кольцо O-ring 013 | * |

*Каждый разъём и инжектор содержит одно кольцо O-ring 011 (ниже) и кольцо O-ring 013 (выше).

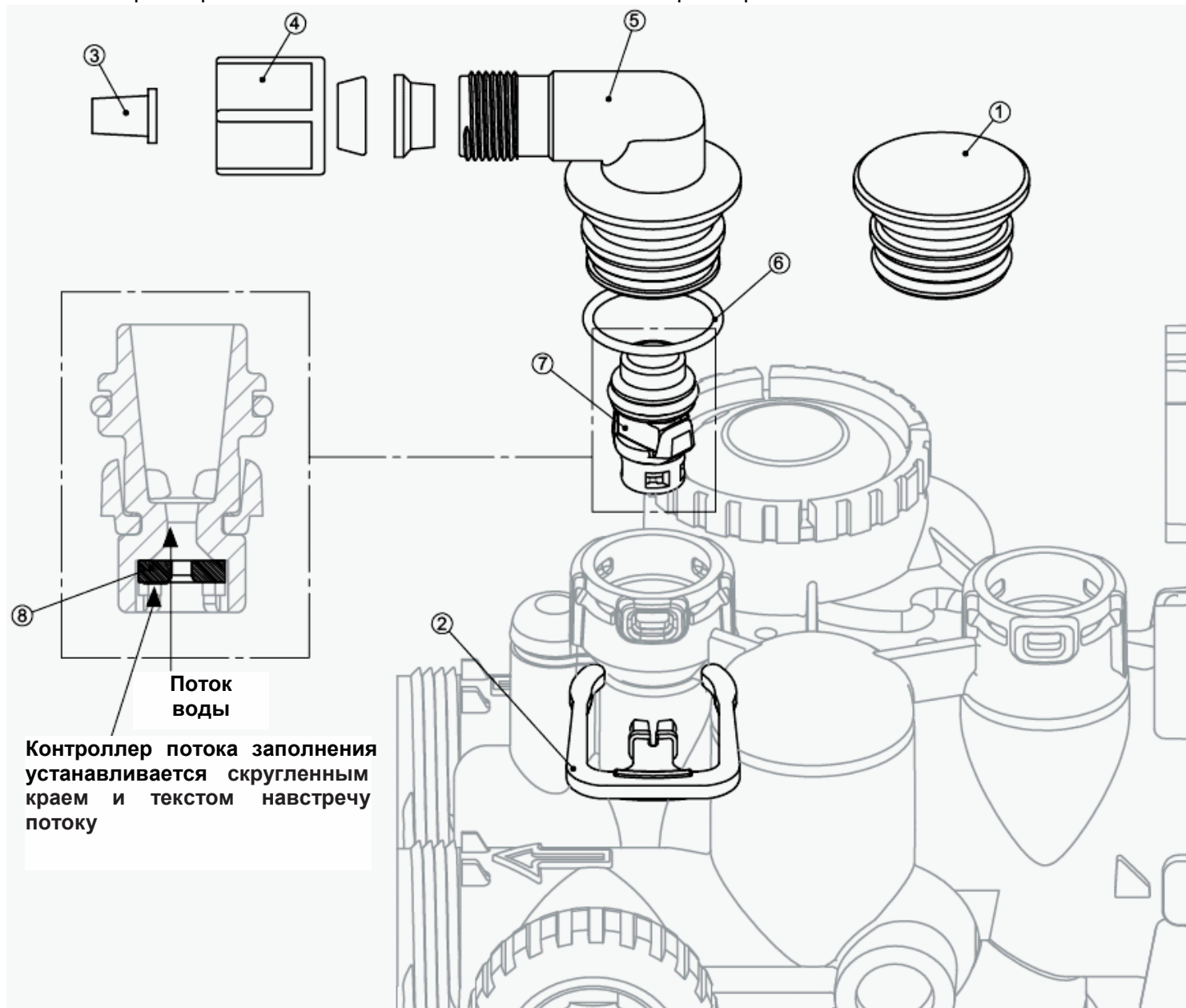
Внимание: для нисходящего потока, инжектор расположен в нижнем отверстии.



Блок контроллера потока заполнения и порт разъёма заполнения реактивного бака

| Позиция | Артикул | Наименование | Количество |
|------------|------------|--------------------------------------|------------|
| 1 | V3195-01 | WS1 Порт разъёма заполнения ASY | 1 |
| 2 | H4615 | Зажим запирающего колена | 1 |
| 3 | JCP-P-6 | Вкладыш политрубы 3/8" | 1 |
| 4 | JCPG-6PBLK | Гайка 3/8" | 1 |
| 5 | H4613 | Насадка колена 3/8" | 1 |
| 6 | V3163 | Кольцо O-ring 019 | 1 |
| 7 | V3165-01* | WS1 RFC Сепаратор ASY | 1 |
| 8 | V3182 | WS1 RFC Контроллер потока заполнения | 1 |
| Не показан | H4650 | Колено 1/2" с гайкой и вкладышем | Опция |

* Блок контроллера потока заполнения включает в себя контроллер потока заполнения WS1 RFC.



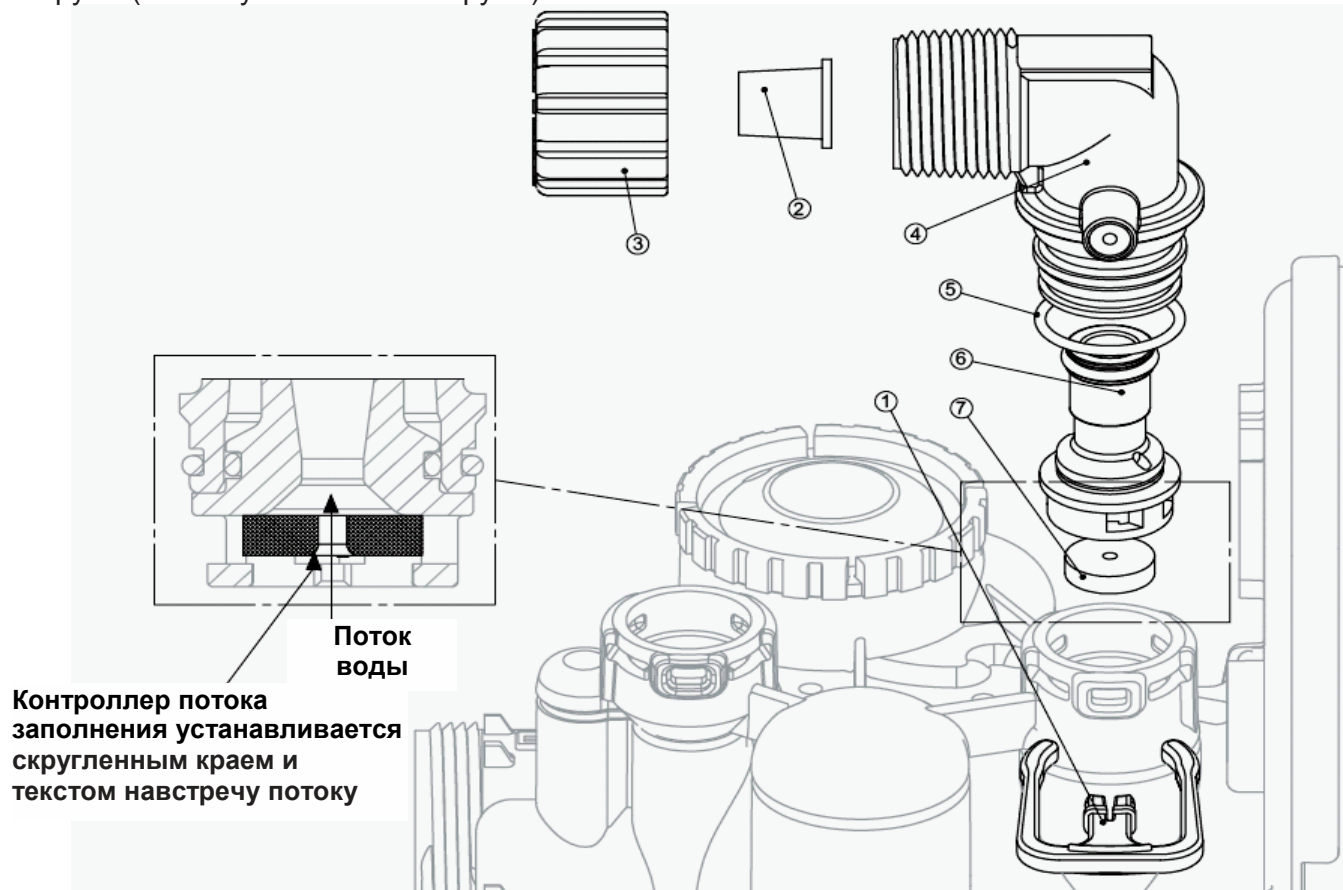
ДРЕНАЖНАЯ ЛИНИЯ — 3/4"

| Позиция | Артикул | Наименование | Количество |
|-----------|----------------------------|----------------------------------|---|
| 1 | H4615 | Запирающий зажим колена | 1 |
| 2 | PKP10TS8-BULK | Вкладыш политрубы 5/8" | Опция |
| 3 | V3192 | WS1 Гайка 3/4" дренажного колена | Опция |
| 4 | V3158-01 | WS1 Дренажное колено 3/4" Male | 1 |
| 5 | V3163 | Кольцо O-ring 019 | 1 |
| 6 | V3159-01 | WS1 DLFC Сепаратор ASY | 1 |
| 7 | V3162-007 | WS1 DLFC 0.7 gpm for 3/4" | Должен использоваться один контроллер потока дренажной линии, если используется 3/4" фитинг |
| | V3162-010 | WS1 DLFC 1.0 gpm for 3/4" | |
| | V3162-013 | WS1 DLFC 1.3 gpm for 3/4" | |
| | V3162-017 | WS1 DLFC 1.7 gpm for 3/4" | |
| | V3162-022 | WS1 DLFC 2.2 gpm for 3/4" | |
| | V3162-027 | WS1 DLFC 2.7 gpm for 3/4" | |
| | V3162-032 | WS1 DLFC 3.2 gpm for 3/4" | |
| | V3162-042 | WS1 DLFC 4.2 gpm for 3/4" | |
| | V3162-053 | WS1 DLFC 5.3 gpm for 3/4" | |
| | V3162-065 | WS1 DLFC 6.5 gpm for 3/4" | |
| | V3162-075 | WS1 DLFC 7.5 gpm for 3/4" | |
| | V3162-090 | WS1 DLFC 9.0 gpm for 3/4" | |
| V3162-100 | WS1 DLFC 10.0 gpm for 3/4" | | |

DLFC — контроллер потока дренажной линии

Клапаны отправлены без контроллера потока дренажной линии (DLFC) - установите DLFC перед использованием.

Клапаны отправлены без гайки 3/4" дренажного колена (только установка политрубы), и 5/8" вкладыша политрубы (только установка политрубы).

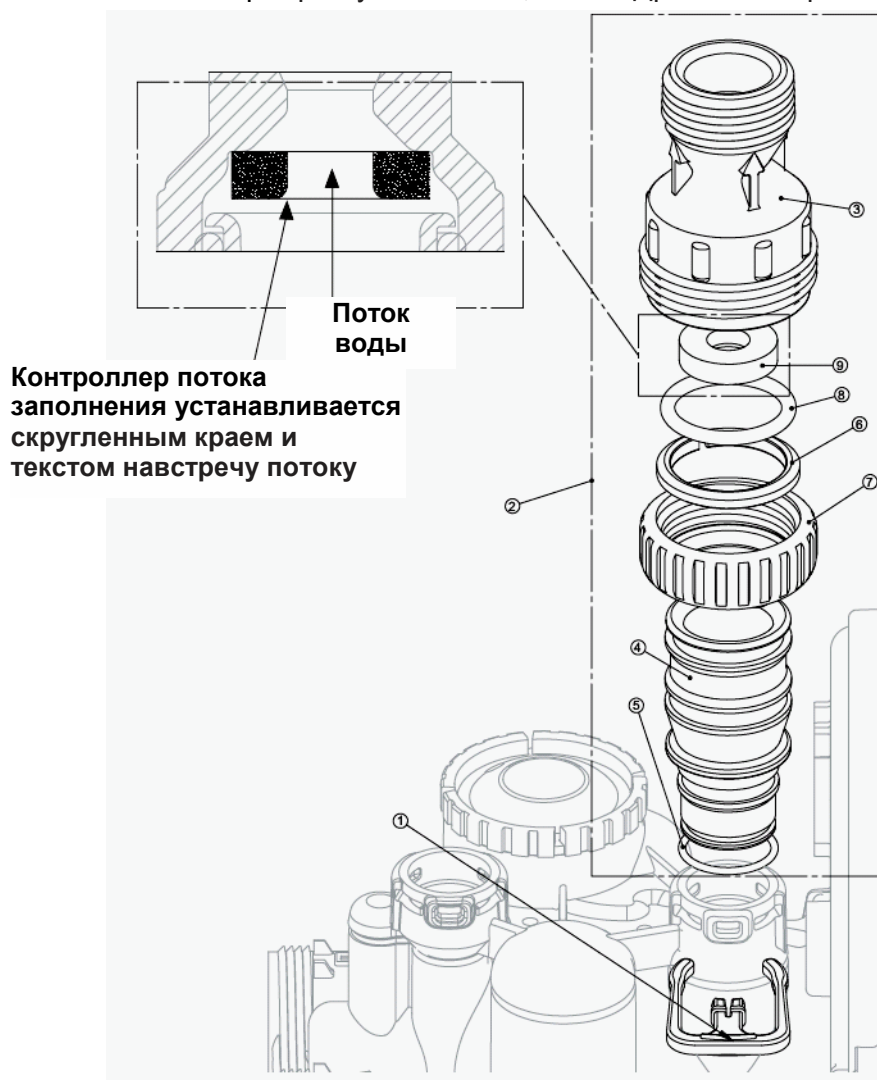


ДРЕНАЖНАЯ ЛИНИЯ — 1”

| Позиция | Артикул | Наименование | Количество |
|---------|-----------|-----------------------------------|---|
| 1 | H4615 | Запирающий зажим колена | 1 |
| 2 | V3008-02 | WS1 Дренажный фитинг 1” прямой | 1 |
| 3* | V3166 | WS1 Корпус дренажного фитинга 1” | 1 |
| 4* | V3167 | WS1 Адаптер дренажного фитинга 1” | 1 |
| 5* | V3163 | Кольцо O-ring 019 | 1 |
| 6* | V3150 | WS1 Кольцо Split Ring | 1 |
| 7* | V3151 | WS1 Гайка 1” QC | 1 |
| 8* | V3105 | Кольцо O-ring 215 | 1 |
| 9 | V3190-090 | WS1 DLFC 9,0 gpm for 1 | Должен использоваться один контроллер потока дренажной линии, если используется 1” фитинг |
| | V3190-100 | WS1 DLFC 10,0 gpm for 1 | |
| | V3190-110 | WS1 DLFC 11,0 gpm for 1 | |
| | V3190-130 | WS1 DLFC 13,0 gpm for 1 | |
| | V3190-150 | WS1 DLFC 15,0 gpm for 1 | |
| | V3190-170 | WS1 DLFC 17,0 gpm for 1 | |
| | V3190-200 | WS1 DLFC 20,0 gpm for 1 | |
| | V3190-250 | WS1 DLFC 25,0 gpm for 1 | |

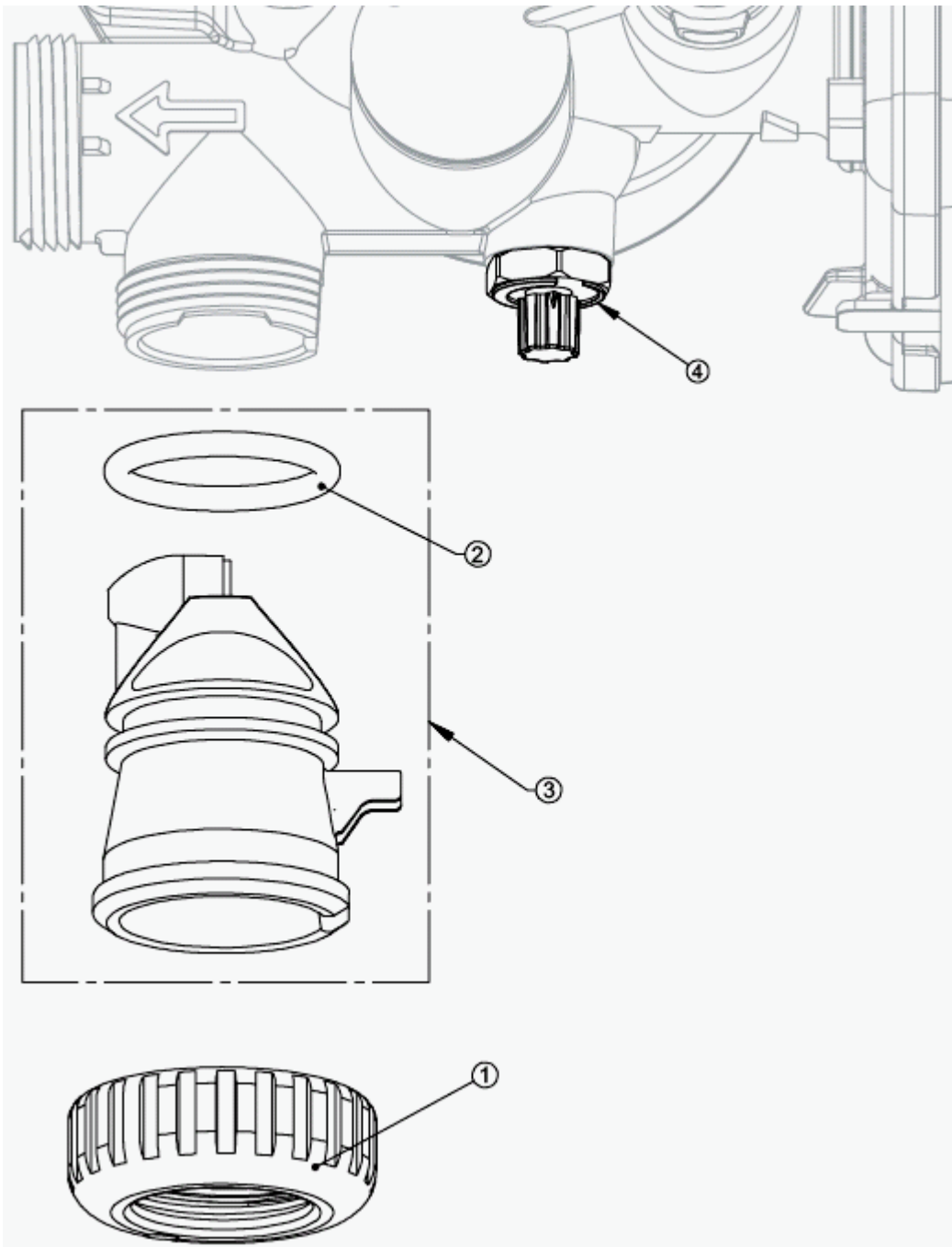
DLFC — контроллер потока дренажной линии

* Может быть заказан как набор. Артикул V3008-02, « WS1 Дренажный фитинг 1” прямой».



РАЗЪЁМ СЧЕТЧИКА И СМЕШИВАЮЩИЙ КЛАПАН

| Позиция | Артикул | Наименование | Количество |
|---------|----------|-------------------------|------------|
| 1 | V3151 | WS1 ГАЙКА 1" QC | 1 |
| 2 | V3005 | Кольцо O-RING 215 | 1 |
| 3 | V3003-01 | WS1 Разъём счетчика ASY | 1 |
| 4 | V3013 | Смешивающий клапан | Опция |

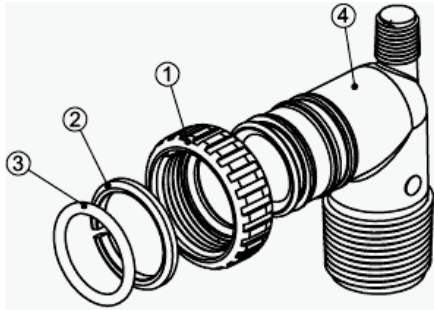


УСТАНОВКА ФИТИНГОВЫХ УЗЛОВ

Артикул V3007

Узел фитинговый WS1 коленчатый на 1" ПВХ Male NPT

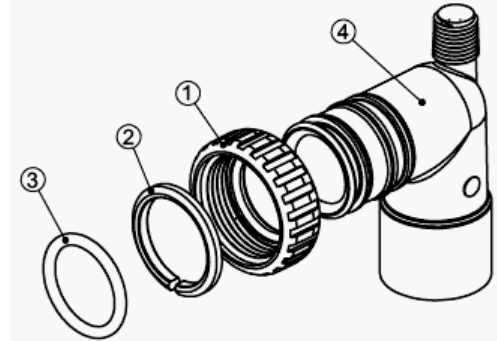
| Позиция | Артикул | Наименование | Кол-во |
|---------|---------|---------------------------------------|--------|
| 1 | V3151 | WS1 ГАЙКА 1" QC | 2 |
| 2 | V3150 | WS1 Кольцо Split Ring | 2 |
| 3 | V3105 | Кольцо O-Ring 215 | 2 |
| 4 | V3149 | WS1 Фитинг коленчатый 1" ПВХ Male NPT | 2 |



Артикул V3007-01

Узел фитинговый WS1 на 3/4" & 1" ПВХ Solvent 90°

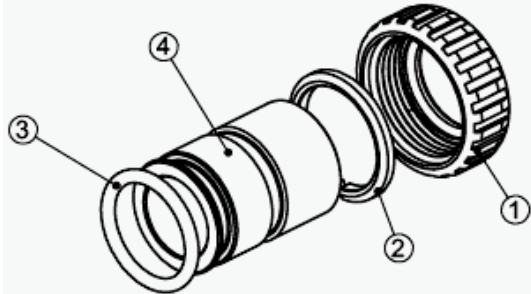
| Позиция | Артикул | Наименование | Кол-во |
|---------|---------|-------------------------------------|--------|
| 1 | V3151 | WS1 ГАЙКА 1" QC | 2 |
| 2 | V3150 | WS1 Кольцо Split Ring | 2 |
| 3 | V3105 | Кольцо O-Ring 215 | 2 |
| 4 | V3189 | WS1 Фитинг 3/4" & 1" ПВХ Solvent 90 | 2 |



Артикул V3007-02

Узел фитинговый WS1 на 1" Brass Sweat

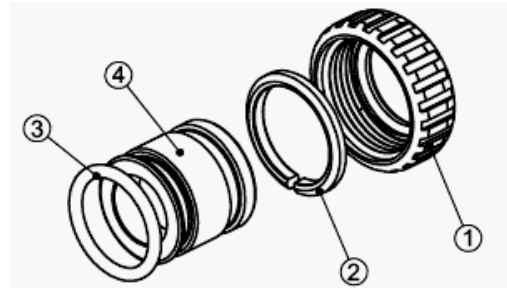
| Позиция | Артикул | Наименование | Кол-во |
|---------|---------|-----------------------------------|--------|
| 1 | V3151 | WS1 ГАЙКА 1" QC | 2 |
| 2 | V3150 | WS1 Кольцо Split Ring | 2 |
| 3 | V3105 | Кольцо O-Ring 215 | 2 |
| 4 | V3188 | WS1 Фитинг 1 Brass Sweat Assembly | 2 |



Артикул V3007-03

Узел фитинговый WS1 на 3/4" Brass Sweat

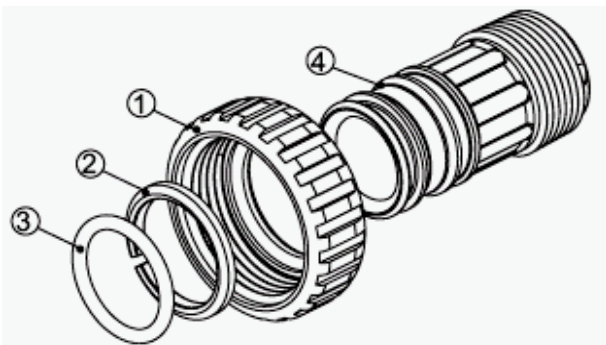
| Позиция | Артикул | Наименование | Кол-во |
|---------|----------|------------------------------|--------|
| 1 | V3151 | WS1 ГАЙКА 1" QC | 2 |
| 2 | V3150 | WS1 Кольцо Split Ring | 2 |
| 3 | V3105 | Кольцо O-Ring 215 | 2 |
| 4 | V3188-01 | WS1 Fitting 3/4" Brass Sweat | 2 |



Артикул V3007-04

Узел фитинговый WS1 1" Plastic Male NPT

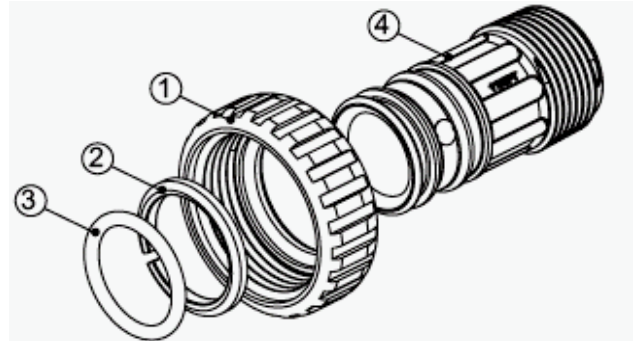
| Позиция | Артикул | Наименование | Кол-во |
|---------|---------|--------------------------------|--------|
| 1 | V3151 | WS1 ГАЙКА 1" QC | 2 |
| 2 | V3150 | WS1 Кольцо Split Ring | 2 |
| 3 | V3105 | Кольцо O-Ring 215 | 2 |
| 4 | V3164 | WS1 Фитинг 1" Plastic Male NPT | 2 |



Артикул V3007-06

Узел фитинговый WS1 на 1" Plastic Male BSPT

| Позиция | Артикул | Наименование | Кол-во |
|---------|---------|---------------------------------|--------|
| 1 | V3151 | WS1 ГАЙКА 1" QC | 2 |
| 2 | V3150 | WS1 Кольцо Split Ring | 2 |
| 3 | V3105 | Кольцо O-Ring 215 | 2 |
| 4 | V3316 | WS1 Фитинг 1" Plastic Male BSPT | 2 |

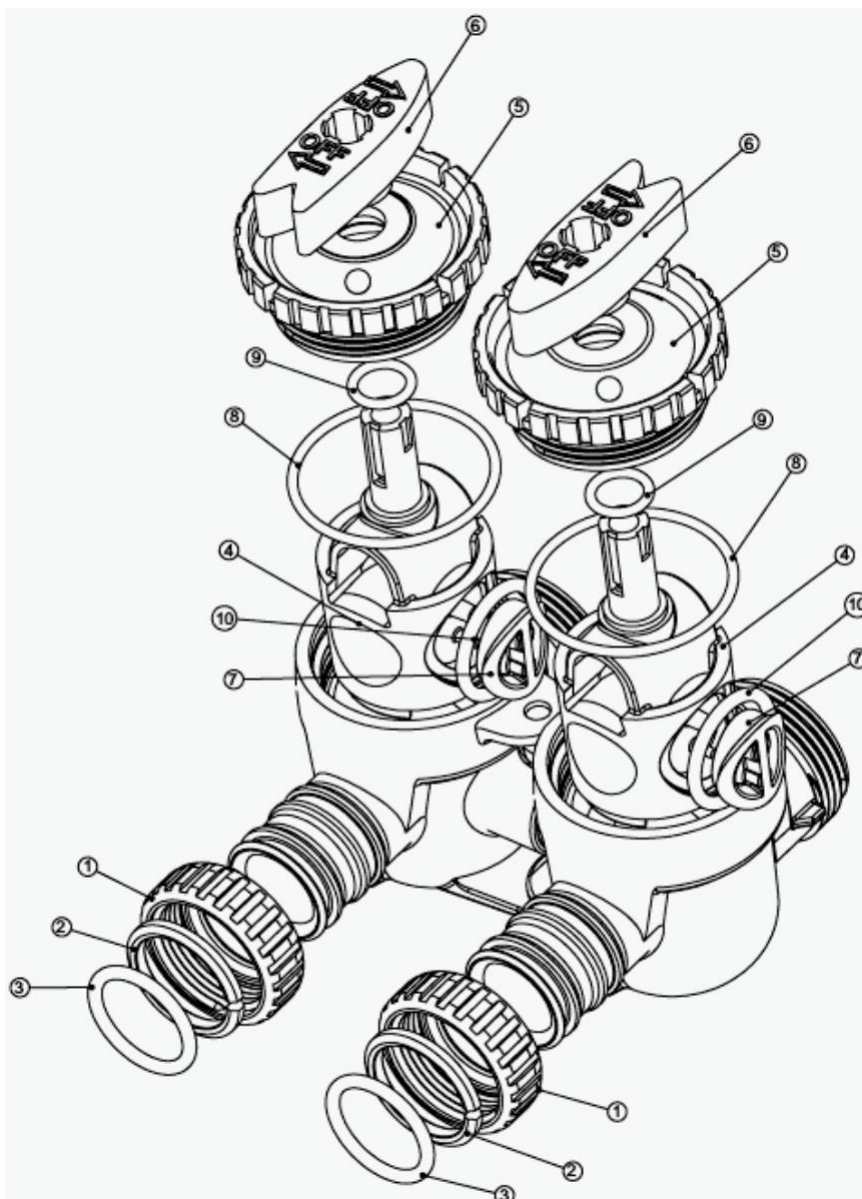


ПЕРЕПУСКНОЙ КЛАПАН (БАЙПАС)

| Позиция | Артикул | Наименование | Количество |
|---------|---------|--|------------|
| 1 | V3151 | WS1 ГАЙКА 1" QC | 2 |
| 2 | V3150 | WS1 Кольцо Split Ring | 2 |
| 3 | V3105 | Кольцо O-Ring 215 | 2 |
| 4 | V3145 | WS1 Ротор байпаса 1" | 2 |
| 5 | V3146 | WS1 Крышка байпаса | 2 |
| 6 | V3147 | WS1 Ручка байпаса | 2 |
| 7 | V3148 | WS1 Фиксатор уплотнения ротора байпаса | 2 |
| 8 | V3152 | Кольцо O-ring 135 | 2 |
| 9 | V3155 | Кольцо O-ring 112 | 2 |
| 10 | V3156 | Кольцо O-ring 214 | 2 |

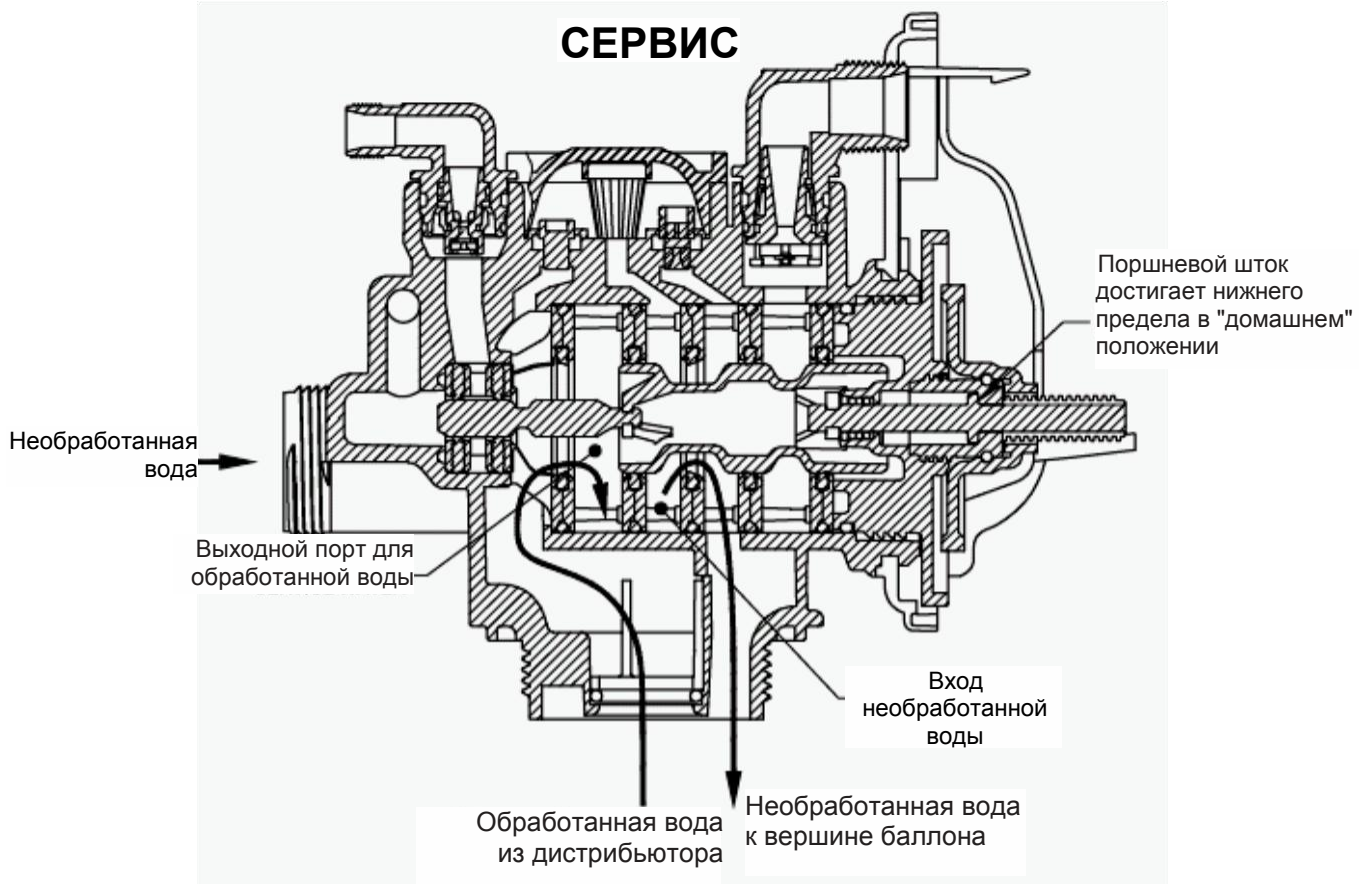
(НЕ ПОКАЗАН) Артикул V3191-01 Наименование: «Компоновка вертикального адаптера байпаса»

| Артикул | Наименование | Количество |
|---------|----------------------------------|------------|
| V3151 | WS1 ГАЙКА 1" QC | 2 |
| V3150 | WS1 Кольцо Split Ring | 2 |
| V3105 | Кольцо O-Ring 215 | 2 |
| V3191 | WS1 вертикальный адаптер байпаса | 2 |

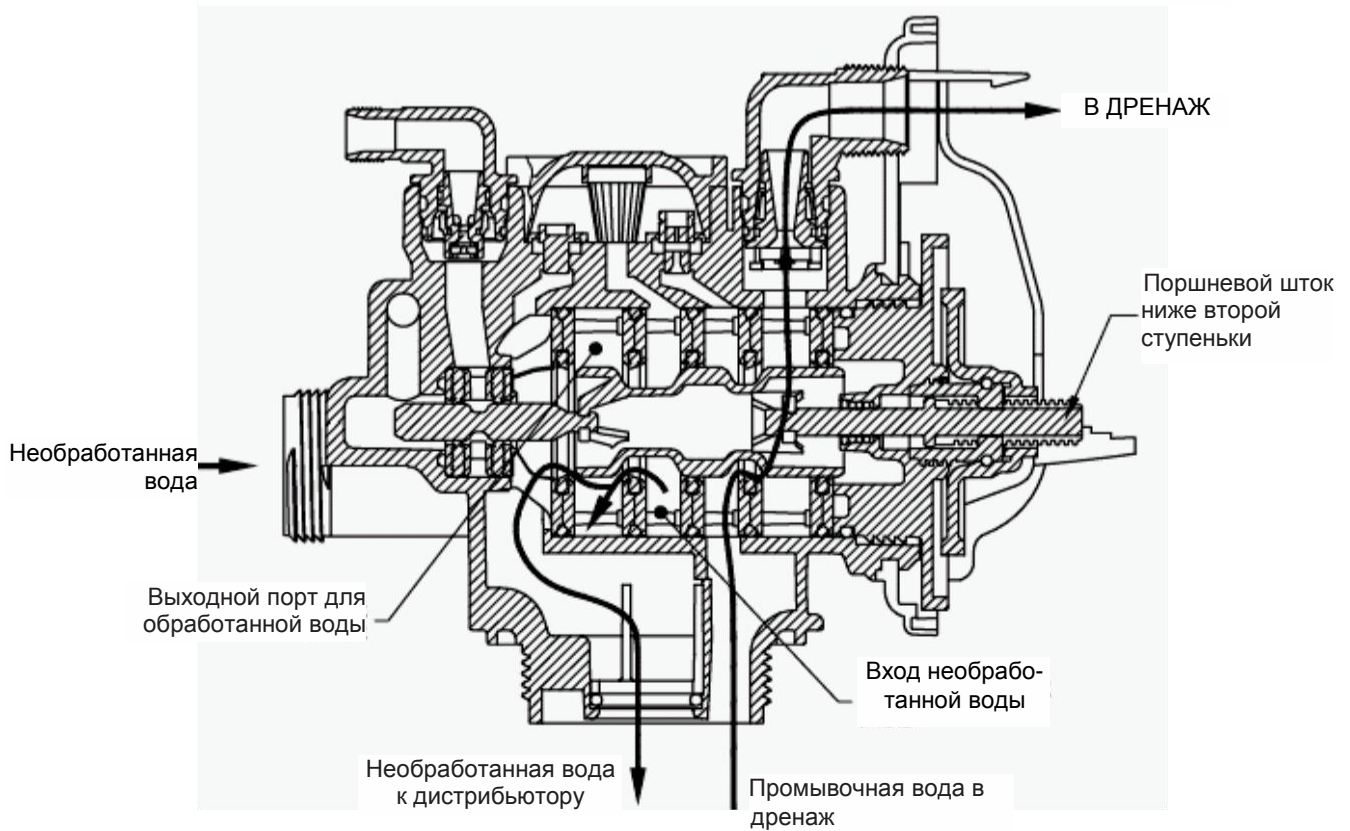


ДИАГРАММЫ ПОТОКА

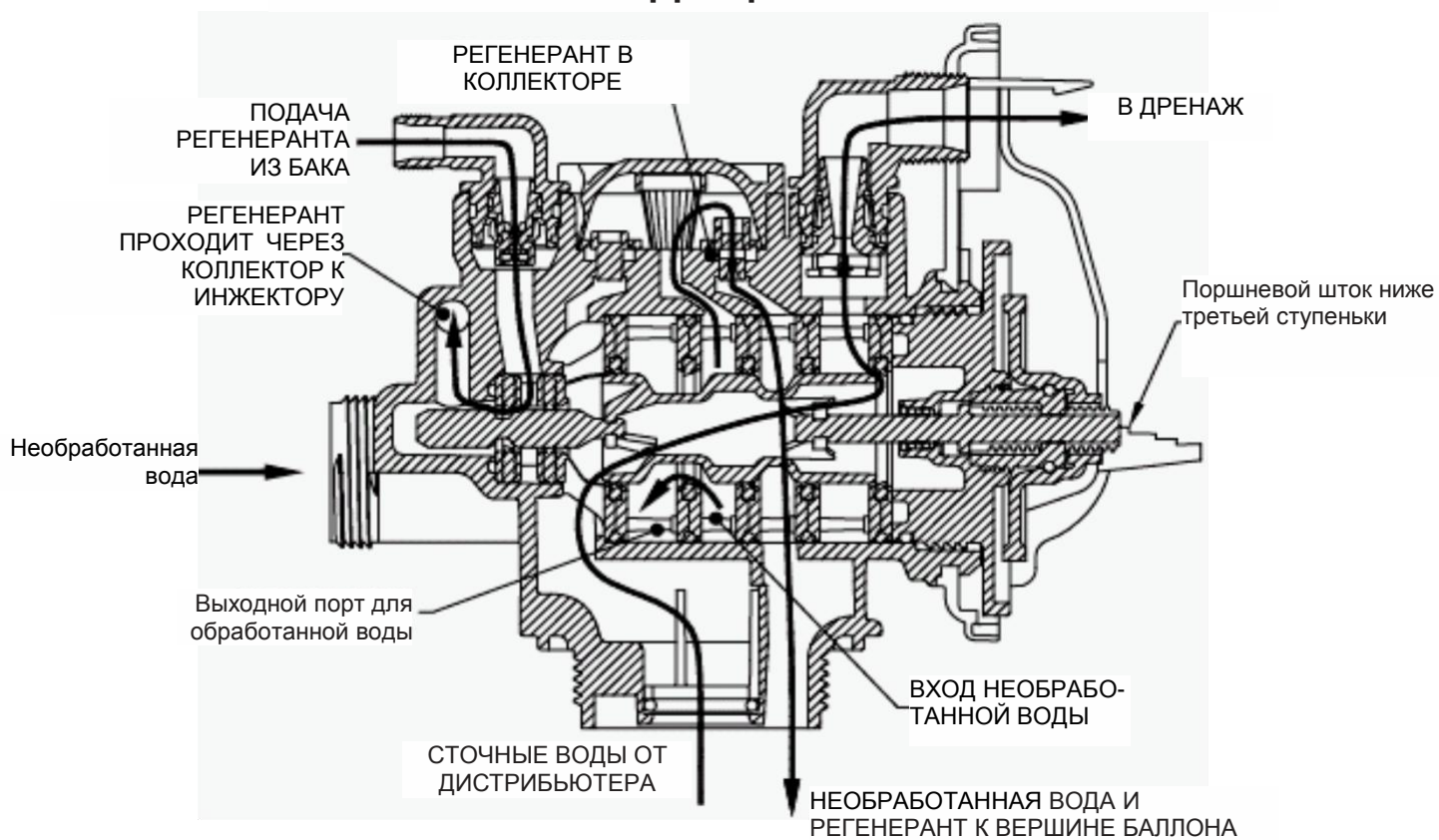
СЕРВИС



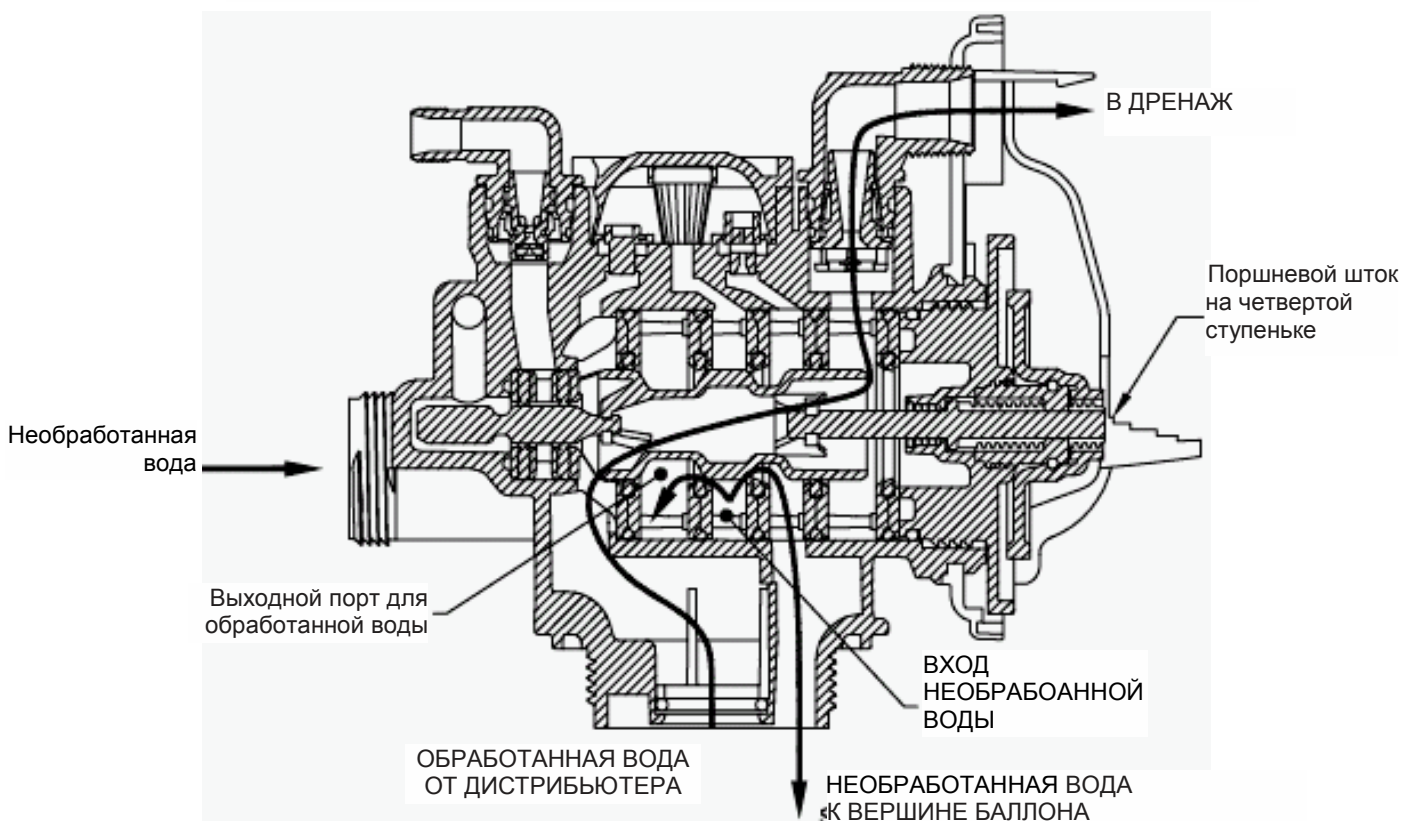
ОБРАТНАЯ ПРОМЫВКА



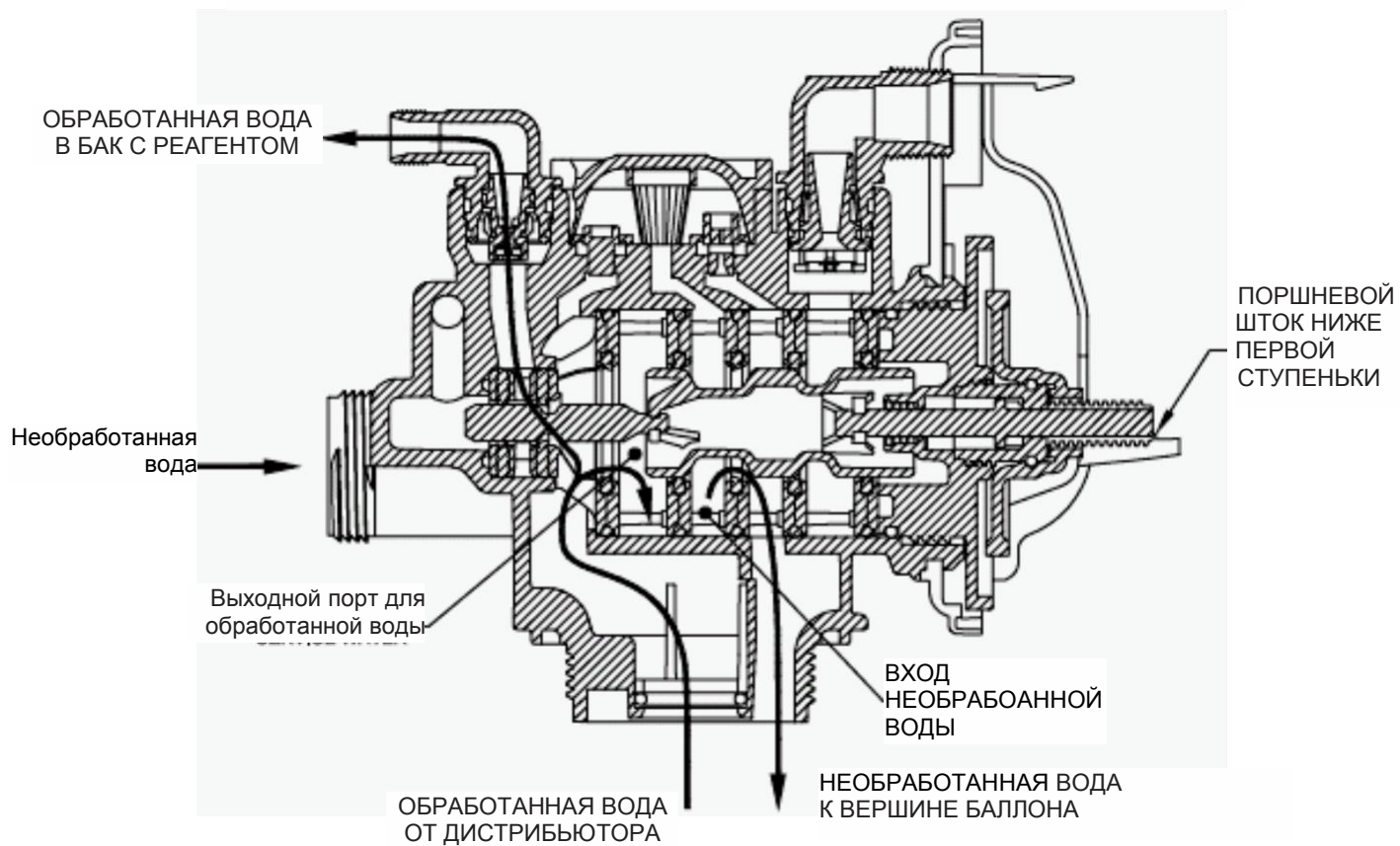
ПОДАЧА РЕГЕНЕРИРУЮЩЕГО РАСТВОРА НИСХОДЯЩИМ ПОТОКОМ



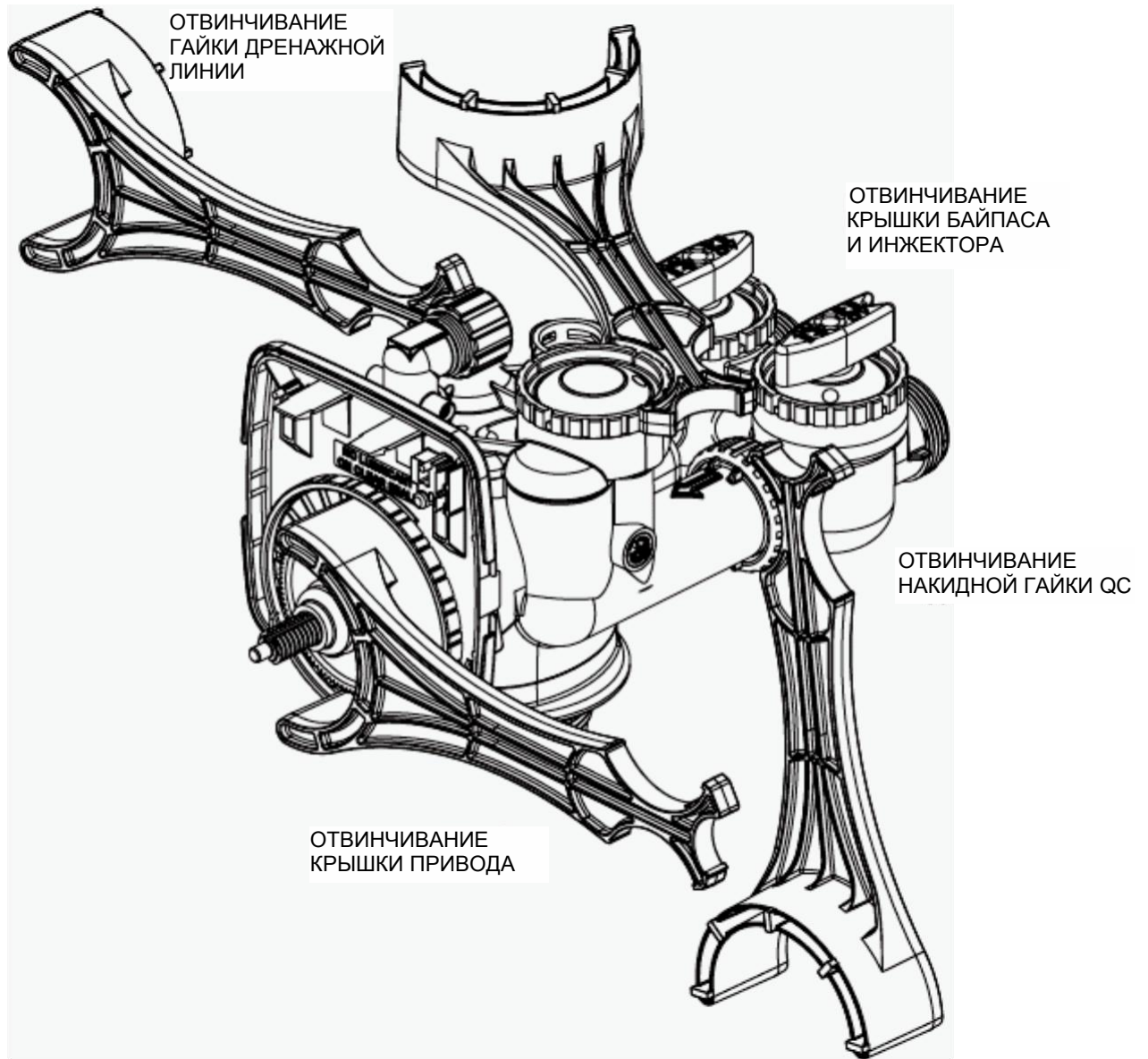
СМЕЩЕНИЕ (МЕДЛЕННАЯ ПРОМЫВКА)



НАПОЛНЕНИЕ БАКА С РЕАГЕНТОМ



КЛЮЧ ДЛЯ КЛАПАНА WS1



| Применение | Инжектор и/или разъемы | Main Piston | Главный плунжер | Stack | Body |
|---|--|--------------------|------------------------|--------------|-------------------------------|
| WS1TC Downflow Softener or Regenerating Filter | Injector in "DN" hole, Plug in "UP" hole | V3011 | V3174 | V3005 | V3001 or V3001-02 (Mixing) |
| WS1TC Backwash Only Filter | Plug in "DN" and "UP" holes, Install Refi II Port Plug | V3011 | None | V3005 | V3001 or V3001-02 (Mixing) |
| WS1.25TC Downflow Softener or Regenerating Filter (1.32" Distributor) | Injector in "DN" hole, Plug in "UP" hole | V3407 | V3174 | V3430 | V3020 or V3020-01 (Mixing) |
| WS1.25TC Backwash Only Filter (1.32" Distributor) | Plug in "DN" and "UP" holes, Install Refi II Port Plug | V3407 | None | V3430 | V3020 or V3020-01 (Mixing) |
| WS1.25TC Downflow Softener or Regenerating Filter (32mm Distributor) | Injector in "DN" hole, Plug in "UP" hole | V3407 | V3174 | V3430 | V3020-02 or V3020-03 (Mixing) |
| WS1.25TC Backwash Only Filter (32mm Distributor) | Plug in "DN" and "UP" holes, Install Refi II Port Plug | V3407 | None | V3430 | V3020-02 or V3020-03 (Mixing) |