

**Инструкция по монтажу и
эксплуатации
системы автоматического управления
насосом**

САУН-24л



Инструкция по монтажу, эксплуатации САУН-24л

1. Назначение

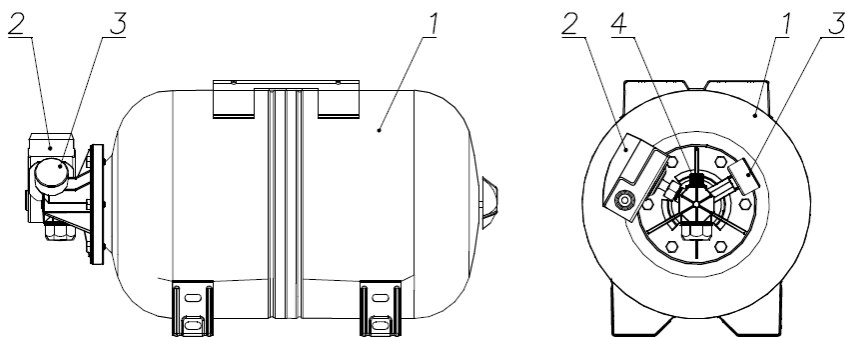
Система автоматического регулирования САУН-24л предназначена для автоматического управления жидкостными электронасосами, контроля и поддержания заданного давления в системе водоснабжения.

Автоматическое включение и выключение электронасосов для водоснабжения при открытии и закрытии крана.

Снабжена 24 литровым мембранным баком для поддержания установленного давления в системе водоснабжения.

2. Технические характеристики

Модель	САУН-24л
Присоединение к насосу	3/8" наружная цилиндрическая резьба
Рабочий диапазон регулирования давления, бар	1,0-5,6
Ток, А	10
Напряжение, В/Гц	220/50
Рабочая среда	Вода
Максимальная температура жидкости, С	40
Заводская настройка	
Нижний предел включения, бар	1,4
Верхний предел включения, бар	2,8
Класс защиты	IP54
Минимальный перепад давления, бар	1
Объем бака, л	24
Максимальное рабочее давление, бар	6
Предварительное давление в воздушной полости, атм	1,5



1. Мембранный расширительный бак для водоснабжения 24л
2. Реле давления
3. Манометр
4. Присоединение к насосу

3. Рекомендации по монтажу

- Установите насос на монтажную площадку мембранного бака (поз.1)
- Соедините сливной патрубок насоса с присоединением для насоса САУН-24л (поз.4) с помощью гибкой подводки.

- Подключите кабель насоса к реле давления (поз.2) и к электросети.

Подключение реле давления к электросети и насосу должно выполняться аттестованным электриком.

Электрический кабель подключается на две подводящие клеммы L и

N. К клеммам M подключается кабель электронасоса. К клеммам, обозначенным знаком \perp , подключается провод заземления.

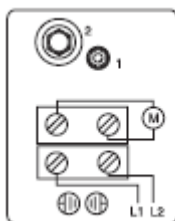


Рис. 1

Внимание: подключение заземления обязательно.

Регулировка нижнего предела давления включения насоса осуществляется гайкой 2. Для увеличения давления – необходимо закручивать гайку по часовой стрелке. Для уменьшения давления – необходимо откручивать гайку против часовой стрелки.

Регулировка дельты между давлением включения и отключения насоса осуществляется гайкой 1. Для уменьшения давления – необходимо откручивать гайку против часовой стрелки.

Сечение проводов подводящего кабеля должно соответствовать мощности насоса

4. Гарантийные обязательства.

1. Изготовитель гарантирует соответствие САУН-24л требованиям безопасности, при условии соблюдения потребителем правил хранения, монтажа и эксплуатации. Гарантийный срок эксплуатации реле давления – 1 год со дня продажи.
2. Гарантия распространяется на все дефекты, возникшие по вине завода-изготовителя.
3. Гарантия не распространяется на дефекты, возникшие по вине потребителя в результате нарушения правил установки и эксплуатации, а также при наличии механических повреждений.