

---

# Клапан управления Water Specialist

## модель WS1CI



Показан с байпасом. Байпас в комплекте не идет.

### Инструкция по настройке и эксплуатации

# Клапан управления Water Specialist модель WS1C1

Данный клапан управления поддерживает многоуровневые настройки, благодаря чему можно его подстроить под большинство требований систем водоподготовки. Настройки включают в себя:

- Настройка продолжительности этапов регенерации
- Настройка емкости установки
- Настройка системы водоподготовки
- Пользовательские установки и индикация
- Монтажные установки и индикация
- Диагностика
- Статистика

## Технические характеристики клапана управления.

Таблица 1.

Диаметр Вход/Выход, мм	25,4
Количество рабочих циклов	1-8
Максимальный сервисный поток (при потерях 1 бар), л/мин	102
Максимальный поток на обратную промывку (при потерях 1,7 бар), л/мин	102
Рабочая температура, °C	4,4-43,3
Рабочее давление, бар	1,4-8,6
Тип регенерации	Верхний/нижний
Погрешность счетчика обработанной воды	± 5%
Скорость потока через счетчик, л/мин	0,95-102
Емкость счетчика, м <sup>3</sup>	0.02-65000
Скорость потока на наполнение солевого бака, л/мин	1,9 (0,5gpm)
Габаритные и присоединительные размеры.	
Диаметр присоединяемого дистрибьютора, мм	26,7 (1.05")
Диаметр выхода дренажной линии, мм	19,05/25,4
Диаметр солезаборной линии, мм	9,5/12,7
Диаметр горловины напорного бака, мм	63.5-8NPSM
Высота клапана над горловиной бака, мм	187
Вес, кг	2
Напряжение питания, В	220
Потребляемый ток, А	0,25

### Основные требования:

- параметры водопроводной и электрической сетей должны соответствовать требованиям, указанным в таблице 1.
- установочные переходники, байпасы и фитинги предназначены для подсоединения клапана управления к водопроводной сети, но не для поддержания присоединительных труб.

**Внимание! Не используйте для смазки резиновых уплотнений вазелин, масло и смазки на углеводородной основе.**

После предварительной настройки, к каждому этапу цикла регенерации можно обращаться в любое время по необходимости.

Производителем заложена возможность блокировки технических настроек. Для блокировки просмотра статистики, диагностики и коррекции настроек, за исключением жесткости, периодичности и времени регенераций и времени дня, одновременно нажмите кнопки «вверх», «NEXT», «DOWN» и «SET CLOCK» после ввода настроек. Для отключения блокировки и изменения настроек, также одновременно нажмите «вверх», «NEXT», «DOWN» и «SET CLOCK».

Во время работы дисплей показывает пользовательскую информацию: время суток, оставшуюся емкость системы до регенерации или день до регенерации. Если во время корректировки пауза между нажатиями превысит 5 минут, то клапан выйдет из режима настройки. Все изменения, введенные до выхода из режима настройки, будут приняты.

Для быстрого входа в режим настройки умягчителя, фильтра, режим программирования, статистики или диагностики нажмите «SET CLOCK». Любые изменения сделанные до выхода будут сохранены. При установке клапана вся диагностическая информация может быть стерта. Для удаления информации нажмите и удерживайте кнопки «NEXT» и «DOWN» в течении 3 секунд. Нажмите и удерживайте кнопки «DOWN» и «UP» в течение 3 секунд для обнуления диагностических данных.

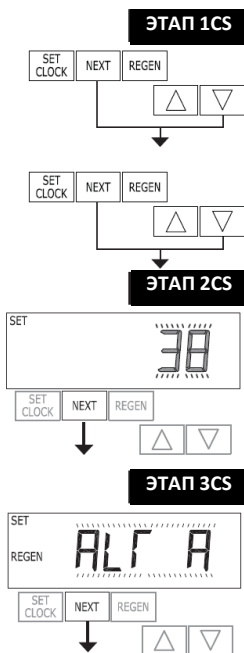
При необходимости проведения 2 регенераций в течении 24 часов и затем возвращения к обычному циклу регенераций необходимо:

- нажать один раз кнопку «**REGEN**». На дисплее будет мигать надпись «**REGEN TODAY**».
- нажать и удерживать кнопку «**REGEN**» в течение 3 секунд до тех пор, пока не начнется регенерация.

После окончания начавшейся регенерации, установка начнет регенерацию еще раз в назначенное для регенерации время.

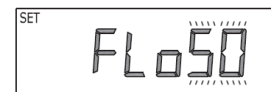
## Программирование процессора.

### 1. Установка единиц измерения жесткости и циклов регенерации



**Этап 1CS** – Нажмите одновременно кнопки «NEXT» и ▼ на три секунды и отпустите. Затем нажмите одновременно кнопки «NEXT» и ▼ на три секунды и отпустите. Если экран, показанный для этапа 2CS, не появляется в течение 5 секунд, это означает, что клапан заблокирован. Для разблокировки нажмите последовательно ▼, «NEXT», ▲, и «SET CLOCK», затем нажмите одновременно «NEXT» и ▼ на три секунды и отпустите. Затем нажмите одновременно кнопки «NEXT» и ▼ на три секунды и отпустите.

**Этап 2CS** – Используя кнопки ▲ и ▼, выберите 25 для клапана WS1, 32 для клапана WS1.25, 38 для клапана WS1.5, 50 для WS2 или 50L для клапана WS2L.<sup>1</sup> При выборе 50 или 50L появляется дополнительный экран. Он служит для выбора типоразмера расходомера, который используется с клапаном, 38 мм или 50 мм. Нажмите «NEXT» для перехода к этапу 3CS.



Нажмите «REGEN» для выхода из режима задания циклической последовательности OEM.

**Этап 3CS** – Выбор одного из следующих вариантов, с помощью кнопок ▲ и ▼:

- клапан управления используется для работы без перепускного канала жесткой воды;
- клапан управления используется в качестве распределителя; или
- клапан управления работает с отдельным источником во время цикла регенерации.

Выберите «OFF», если ни одна из этих функций не используется.

При выборе этих функций необходимо использовать только клапаны Clack без перепускного канала жесткой воды или распределительные клапаны Clack с электроприводом (MAV). Клапаны Clack без перепускного канала жесткой воды (1" или 1,25" V3070FF или V3070FM) не предназначены для использования в качестве распределителя или для работы с отдельным источником. Распределительные клапаны с электроприводом V3063 и V3063BSPT не предназначены для работы без перепускного канала жесткой воды или работы с отдельным источником, если разность давления превышает 60 фунтов/кв.дюйм.

Настройка клапана управления для работы без перепускного канала жесткой воды:

Выберите nHbP для операции управления. При использовании клапана без перепускного канала жесткой воды трехконтактный разъем не применим. Данная функция требует подключения MAV или клапана Clack с помощью двухконтактного разъема с меткой «ALTERNATOR DRIVE» («ПРИВОД РАСПРЕДЕЛИТЕЛЯ»), расположенного на печатной плате. При использовании MAV вход А должен быть закрыт, а выход клапана подсоединен к входу В. При переходе в режим nHbP, MAV будет закрываться перед первым циклом регенерации, не являющимся циклом «FILL», «SOFTENING» или «FILTERING», и открываться после последнего цикла регенерации, который не является циклом «FILL».

**ПРИМЕЧАНИЕ:** Если клапан управления в процессе регенерации переходит в состояние ошибки, то клапан без перепускного канала жесткой воды останется в текущем состоянии до тех пор, пока ошибка не будет исправлена или сообщение о ней не будет отменено.

Настройка клапана при работе с отдельным источником: Выберите SEPS для операции управления. При работе клапана с отдельным источником трехконтактный разъем не применим. Данная функция требует подключения клапана Clack с электроприводом (MAV) с помощью двухконтактного разъема с меткой «ALTERNATOR DRIVE», расположенного на печатной плате. Вход С устройства MAV должен быть подключен ко входу рассматриваемого клапана, а вход А подключен к отдельному источнику, используемому в процессе регенерации. Вход В подключается к источнику питательной воды. При переходе в режим SEPS, MAV будет закрываться перед первым циклом регенерации и открываться после последнего цикла регенерации.

**ПРИМЕЧАНИЕ:** Если клапан управления в процессе регенерации переходит в состояние ошибки, MAV останется в текущем состоянии до тех пор, пока ошибка не будет исправлена или сообщение о ней не будет отменено.

<sup>1</sup> При использовании клапана управления WS2, программное обеспечение печатной платы должно обеспечивать выбор расходомера 50 и 50L. При выполнении программирования клапан WS2 необходимо настроить на расходомер 50. Если программное обеспечение не позволяет выбрать 50 или 50L, обратитесь к поставщику для замены печатной платы. При использовании клапана WS2L с программным обеспечением устаревшей версии, которое не обеспечивает возможность выбора 50 и 50L, во время программирования клапан нужно настроить на 50 для расходомера 2" (дюйма) или на 38 для расходомера 1,5". Если используется клапан WS2L с программным обеспечением новой версии, которое обеспечивает возможность выбора 50 и 50L, во время программирования клапан нужно настроить на 50L.

**Настройка клапана управления для работы в качестве распределителя:**

Перед началом программирования подключите соединительный провод к каждому трехконтактному разъему печатной платы клапана управления с меткой «INTERCONNECT» («МЕЖКОМПОНЕНТНОЕ СОЕДИНЕНИЕ»). Также необходимо подключить провод расходомера к трехконтактному разъему обоих клапанов управления с меткой «METER» («РАСХОДОМЕР»).			
Этапы программирования клапана умягчителя воды			
Задание циклической послед. OEM	Этап 3CS	Установите режим ALTA. Подключите клапан ALTA ко входу А клапана MAV, подключите двухконтактный разъем клапана MAV к двухконтактному разъему клапана ALTA с меткой «DRIVE» («ПРИВОД»).	Установите режим ALTb. Подключите клапан ALTb ко входу В клапана MAV. Электрические соединения между клапаном ALTB и MAV не требуются.
Задание циклической послед. OEM	Этап 5CS	Выберите ppm, FH или dH	Выберите ppm, FH или dH
Настройка системы умягчения воды	Этап 7S	Задайте «Volume Capacity» («Объем») в м <sup>3</sup>	Задайте «Volume Capacity» («Объем») в м <sup>3</sup>
Настройка системы умягчения воды	Этап 8S	Установите в «AUTO» («АВТО»)	Установите в «AUTO» («АВТО»)
Настройка системы умягчения воды	Этап 9S	Присвойте параметру «Regeneration time» («Время регенерации») значение «On 0».	Присвойте параметру «Regeneration time» («Время регенерации») значение «On 0».
Настройки наладчика системы	Этап 4I	Присвойте параметру «Day Override» («День блокировки») значение «OFF»	Присвойте параметру «Day Override» («День блокировки») значение «OFF»

При настройке клапана системы фильтрации, на этапе 7F следует задать «Volume Capacity» в м<sup>3</sup>; на этапе 8F присвоить параметру «Regeneration Time» значение «on 0»; и на этапе 4I присвоить параметру «Day Override» значение «OFF».

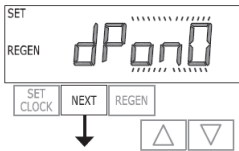
**ПРИМЕЧАНИЕ:** Если во время режима регенерации клапан управления переходит в состояние ошибки, клапан MAV закрывает вход В и оставляет открытым вход А до тех пор, пока ошибка не будет исправлена или сообщение о ней не будет отменено.

В системах распределителей компании Clack Corporation, использующих клапаны WS1, WS1.25, WS1.5 и WS2L, запасной резервуар будет периодически подключаться на непродолжительное время для поддержания уровня пресной воды. Порядок работы заключается в следующем: резервуар находится в резерве, и каждый день в 6:00 или 18:00 выполняется включение запасного резервуара до тех пор, пока через него не пройдет 10 галлонов (37,8 литров) жидкости. После этого резервуар снова возвращается в резервное состояние.

В системах распределителей компании Clack Corporation, использующих клапан WS2, при нажатии кнопки «NEXT» после выбора ALTA или ALTb, дисплей позволяет пользователю задать длительность предварительной промывки запасного резервуара перед его возвратом в рабочее состояние.



Нажмите «NEXT» для перехода к этапу 4CS. Нажмите «REGEN» для возврата к предыдущему этапу.

**ЭТАП 4CS**

**Step 4CS** – Если на этапе 3CS не был выбран параметр ALTA или ALTb, можно выбрать один из следующих вариантов с помощью кнопок ▲ или ▼:

- внешний сигнал для начала цикла регенерации;
- внешний сигнал для отмены или задержки цикла регенерации.

Сделанный выбор имеет значение, если выполнено подключение к двухконтактному разъему с меткой «DP SWITCH» на печатной плате. Ниже представлено описание доступных опций:

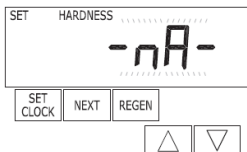
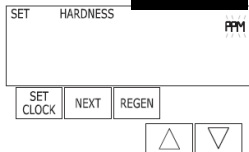
OFF – Функция не используется.

dPon0 – Если переключатель dP был замкнут в течение общего времени 2 минуты, цикл регенерации запускается немедленно.

dPDEL – Если переключатель dP был замкнут в течение общего времени 2 минуты, цикл регенерации запускается в запланированное время.

HoLd – Если переключатель dP замкнут, цикл регенерации не запускается.

Нажмите «NEXT» для перехода к этапу 5CS. Нажмите «REGEN» для возврата к предыдущему этапу.

**ЭТАП 5CS**

**Step 5CS** – Определение единицы измерения для расчета объемной производительности. Доступны следующие варианты:

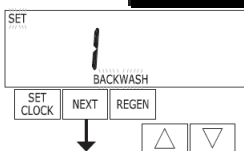
**ppm** - промилле

**FH** – французские градусы

**dH** - немецкие градусы

**-nA-** Параметр -nA- позволяет поставщику комплектного оборудования непосредственно задать объем обработанной воды вместо объема системы в меню «Настройка системы умягчения воды OEM».

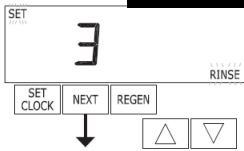
**ПРИМЕЧАНИЕ:** Если планируется применять клапан для управления системой фильтрации, данные настройки не могут быть выполнены. Нажмите «NEXT» для перехода к этапу 6CS. Нажмите «REGEN» для возврата к предыдущему этапу.

**ЭТАП 6CS**

**Step 6CS** – Нажимайте кнопки ▼ и ▲ до появления надписи «BACKWASH». Нажмите «NEXT» для перехода к этапу 7CS. Нажмите «REGEN» для возврата к предыдущему этапу.

**ЭТАП 7CS**

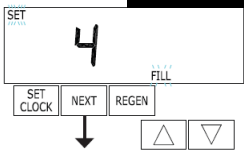
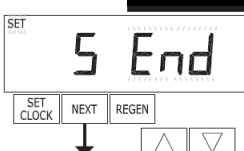
**Step 7CS** – Нажимайте кнопки ▼ и ▲ до появления надписи «dn BRINE». Нажмите «NEXT» для перехода к этапу 8CS. Нажмите «REGEN» для возврата к предыдущему этапу. Для клапана управления WS1: перед выбором режима регенерации, необходимо проверить правильность подбора корпуса клапана, основного плунжера, плунжера подачи регенерационного раствора, наличие отводной трубы, а также правильность расположения инжектора или инжекторных вставок. См. таблицу «Применимость корпусов клапанов» в разделе «Общая информация WS1 и WS1.25».

**ЭТАП 8CS**

**Step 8CS** – Нажимайте кнопки ▼ и ▲ до появления надписи «RINSE». Нажмите «NEXT» для перехода к этапу 9CS. Нажмите «REGEN» для возврата к предыдущему этапу.

**Step 9CS** – Нажимайте кнопки ▼ и ▲ до появления надписи «FILL». Нажмите «NEXT» для перехода к этапу 10CS. Нажмите «REGEN» для возврата к предыдущему этапу.

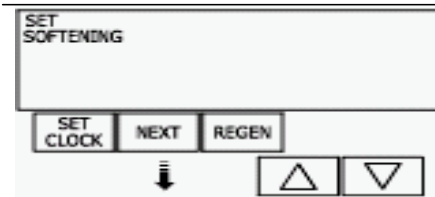
**Step 10CS** – Нажимайте кнопки ▼ и ▲ до появления надписи «END». Нажмите «NEXT» для выхода из режима задания циклической последовательности OEM. Нажмите «REGEN» для возврата к предыдущему этапу.

**ЭТАП 9CS****ЭТАП 10CS**

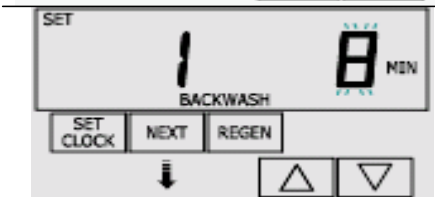
ВОЗВРАТ В  
ОБЫЧНЫЙ РЕЖИМ

## 2. Программирование продолжительности циклов регенерации при умягчении

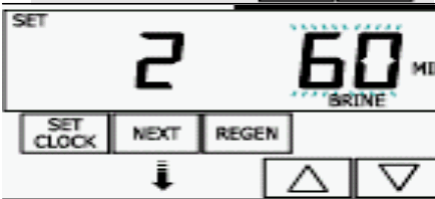
Для начала программирования одновременно нажмите кнопки «NEXT» и «DOWN» на 3 секунды.



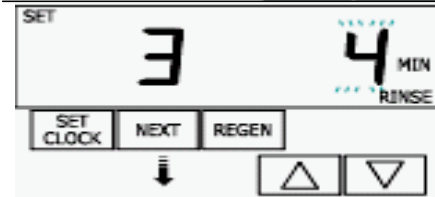
1. Выбор типа фильтровальной установки:  
Нажать «UP» или «DOWN» и выбрать –Softening или Filtering.  
**Softening (УМЯГЧЕНИЕ)**  
Для перехода к следующему шагу нажать «NEXT».  
Для выхода из режима программирования нажмите «REGEN»



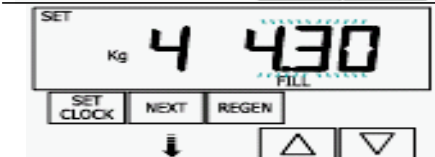
2. Устанавливается время первого цикла.  
Нажать «UP» или «DOWN».  
Для перехода к следующему шагу нажать «NEXT».  
Для возврата к предыдущему шагу нажмите «REGEN»



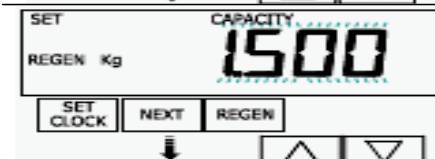
3. Устанавливается время второго цикла.  
Нажать «UP» или «DOWN».  
Для перехода к следующему шагу нажать «NEXT».  
Для возврата к предыдущему шагу нажмите «REGEN»



4. Устанавливается время третьего цикла.  
Нажать «UP» или «DOWN»  
Для перехода к следующему шагу нажать «NEXT».  
Для возврата к предыдущему шагу нажмите «REGEN»



5. На данном шаге устанавливается количество соли, используемой для регенерации фильтр  
Нажать «UP» или «DOWN»  
Для перехода к следующему шагу нажать «NEXT».  
Для возврата к предыдущему шагу нажмите «REGEN»

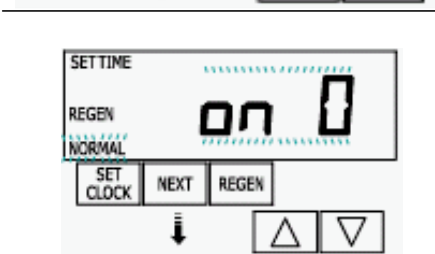


6. Установите емкость системы (объем воды, если выбран формат -лА-).  
Нажать «UP» или «DOWN»  
Для перехода к следующему шагу нажать «NEXT».  
Для возврата к предыдущему шагу нажмите «REGEN»



7. Установите объем воды.  
«AUTO» -объем воды и резервный объем воды будут вычисляться автоматически.  
«OFF» -регенерация будет базироваться на показаниях таймера (регенерация по таймеру) или на предустановленном объеме воды (регенерация по расходу). Если выбрана установка «OFF» или используется объем, то при программировании ввести жесткость исходной воды невозможно. Для выбора нажать «UP» или «DOWN»

Для перехода к следующему шагу нажать «NEXT».  
Для возврата к предыдущему шагу нажмите «REGEN»



8. Установка времени начала регенерации  
«NORMAL» -позволяет установить регенерацию в определенное время (отложенная регенерация по расходомеру).

«on 0» -устанавливает немедленную регенерацию по расходомеру.  
«NORMAL+ on 0» -позволяет совершать регенерацию в следующих случаях:  
а) в установленное время, когда оставшаяся емкость будет ниже резервной ёмкости;  
б) после 10 минут после окончания разбора воды при истечении обменной ёмкости системы.

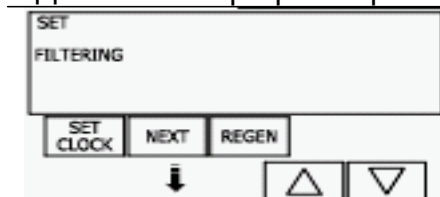
Для выбора нажать «UP» или «DOWN»  
Для перехода к следующему шагу нажать «NEXT».  
Для возврата к предыдущему шагу нажмите «REGEN»



9. Установите минимальный запас соли в солевом баке  
«OFF» процессор не следит за уровнем соли «FILL SALT», надпись будет мигать при снижении количества соли ниже допустимого. Можно задавать в пределах от 5 до 200 кг. Для выбора нажать «UP» или «DOWN»  
Нажать «NEXT» для выхода.

## 2. Программирование продолжительности циклов регенерации при фильтрации

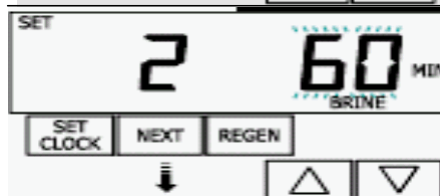
Для начала программирования одновременно нажмите кнопки «NEXT» и «DOWN» на 3 секунды.



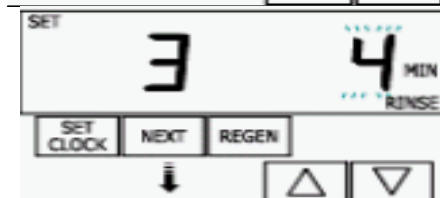
1. Выбор типа фильтровальной установки:  
Нажать «UP» или «DOWN» и выбрать –Softening или Filtering.  
Filtering (ФИЛЬТРАЦИЯ)  
Для перехода к следующему шагу нажать «NEXT». Для выхода из режима программирования нажмите «REGEN»



2. Устанавливается время первого цикла.  
Нажать «UP» или «DOWN».  
Для перехода к следующему шагу нажать «NEXT».  
Для возврата к предыдущему шагу нажмите «REGEN»



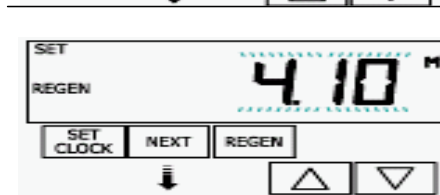
3. Устанавливается время второго цикла.  
Нажать «UP» или «DOWN».  
Для перехода к следующему шагу нажать «NEXT».  
Для возврата к предыдущему шагу нажмите «REGEN»



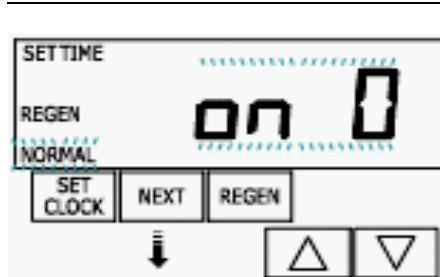
4. Устанавливается время третьего цикла.  
Нажать «UP» или «DOWN»  
Для перехода к следующему шагу нажать «NEXT».  
Для возврата к предыдущему шагу нажмите «REGEN»



5. На данном шаге устанавливается объём в литрах для цикла «FILL»  
Нажать «UP» или «DOWN»  
Для перехода к следующему шагу нажать «NEXT».  
Для возврата к предыдущему шагу нажмите «REGEN»



7. Установите объём воды.  
«OFF» -регенерация будет базироваться на показаниях таймера (регенерация по таймеру) или на предустановленном объёме воды (регенерация по расходу). Если выбрана установка «OFF» или используется объём, то при программировании ввести жесткость исходной воды невозможно. Для выбора нажать «UP» или «DOWN»  
Для перехода к следующему шагу нажать «NEXT».  
Для возврата к предыдущему шагу нажмите «REGEN»



8. Установка времени начала регенерации  
«NORMAL» -позволяет установить регенерацию в определенное время (отложенная регенерация по расходомеру).  
«on 0» -устанавливает немедленную регенерацию по расходомеру.  
«NORMAL+ on 0» -позволяет совершать регенерацию в следующих случаях:  
а) в установленное время, когда оставшаяся емкость будет ниже резервной ёмкости;  
б) после 10 минут после окончания разбора воды при истечении обменной ёмкости системы.  
Для выбора нажать «UP» или «DOWN»  
Для возврата к предыдущему шагу нажмите «REGEN»  
Нажать «NEXT» для выхода.



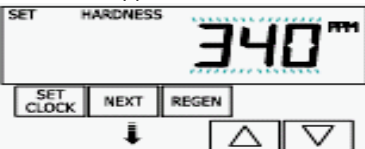
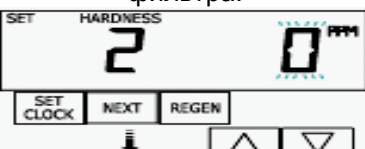

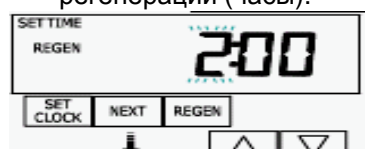

Шаги регенерации	Единицы измерения	Возможные пределы установок	Заводская установка
Обратная промывка « <b>BACKWASH</b> »	минуты	1-1200	8
Быстрая промывка « <b>RINSE</b> »	минуты	1-1200	4
Медленная промывка и забор реагента (сверху вниз) « <b>DNBRINE</b> »	минуты	1-1200	60
Медленная промывка и забор реагента (снизу вверх) « <b>UPBRINE</b> »	минуты	1-1200	60
Наполнение солевого бака « <b>FILL</b> »	кг	0,05-95,00	4,3
Сервис « <b>SERVICE</b> »	минуты	1-1200	240

**Внимание! Если выбрана программа с медленной промывкой регенерантом снизу проверьте:**

- установлен ли в клапане управления пистон, обеспечивающий данный тип промывки?
- установлены ли инжектор и пробка в соответствующие отверстия?

### 3. Установка жесткости, время регенерации, количества дней между регенерациями.

Для входа в режим программирования **одновременно нажать «NEXT» и «UP».**

<p>1. Введите жесткость.</p> 	<p>Жесткость необходимо вводить в единицах установленных в 1 пункте программирования. Для выбора нажать «UP» или «DOWN»</p>	<p>Для перехода к следующему шагу нажать «NEXT».</p>
<p>2. Установите жесткость после фильтра.</p> 	<p>Для выбора нажать «UP» или «DOWN»</p>	<p>Для перехода к следующему шагу нажать «NEXT». Для перехода к предыдущему шагу нажмите «REGEN»</p>
<p>3. Установите количество дней между регенерациями.</p> 	<p>Пределы установки 0-28 дней. Заводская установка 14 дней. Для выбора нажать «UP» или «DOWN»</p>	<p>Для перехода к следующему шагу нажать «NEXT». Для перехода к предыдущему шагу нажмите «REGEN»</p>
<p>4. Установите время начала регенерации (часы).</p> 	<p>Если выбрать в п.2 шаг №8 «on 0» регенерация начнется незамедлительно по истечении общей ёмкости системы. Для выбора нажать «UP» или «DOWN»</p>	<p>Для перехода к следующему шагу нажать «NEXT».</p>
<p>5. Установите время начала регенерации (минуты).</p> 	<p>Для выбора нажать «UP» или «DOWN»</p>	<p>Нажать «NEXT» для выхода.</p>

## Пример программирования клапана управления для умягчителя WS1CI S948 – 100.

### 1. Установка единиц измерения жесткости и циклов регенерации

**Одновременно нажмите и удерживайте кнопки «NEXT» и «DOWN» в течении 3 секунд, после этого ещё раз нажать и удерживать в течении 3 секунд кнопки «NEXT» и «DOWN».**

1. Выбирается формат измерения жесткости и ёмкости системы. [ dH ].

**Нажать «NEXT».**

2. Программирование последовательности циклов регенерации.

Нажимая «UP» или «DOWN» выбрать [BACKWASH].

**Нажать «NEXT».**

3. Нажимая «UP» или «DOWN» выбрать [dnBRINE].

**Нажать «NEXT».**

4. Нажимая «UP» или «DOWN» выбрать [RINSE].

**Нажать «NEXT».**

5. Нажимая «UP» или «DOWN» выбрать [FILL].

**Нажать «NEXT».**

6. Нажимая «UP» или «DOWN» выбрать [END].

**Нажать «NEXT» для выхода.**

### 2. Программирование продолжительности циклов регенерации.

Для начала программирования одновременно нажмите кнопки «NEXT» и «DOWN» на 3 секунды.

1. Нажимая «UP» или «DOWN» выбрать [Softening]. **Нажать «NEXT».**

2. Установить время цикла «BACKWASH». Нажимая «UP» или «DOWN» выбрать [10].

**Нажать «NEXT».**

3. Установить время цикла «dnBRINE». Нажимая «UP» или «DOWN» выбрать [60].

**Нажать «NEXT».**

4. Установить время цикла «RINSE». Нажимая «UP» или «DOWN» выбрать [5]. **Нажать «NEXT».**

5. Установить количество соли на регенерацию:

для модели **WS1CI S948-100=4,5 кг**

Нажимая «UP» или «DOWN» выбрать [4,5]. **Нажать «NEXT».**

6. Установить ёмкость системы [42]. **Нажать «NEXT».**

7. Нажимая «UP» или «DOWN» выбрать [AUTO].

Объём воды и резервный объём будут вычисляться автоматически. **Нажать «NEXT».**

8. Установка времени начала регенерации

Нажимая «UP» или «DOWN» выбрать [NORMAL].

Позволяет установить регенерацию в определенное время (отложенная регенерация по расходомеру) **Нажать «NEXT».**

9. Нажимая «UP» или «DOWN» выбрать [OFF].

Процессор не следит за уровнем соли.

**Нажать «NEXT». Выход в обычный режим.**

### 3. Установка жесткости, время регенерации, количества дней между регенерациями.

Для входа в режим программирования **одновременно нажать «NEXT» и «UP».**

1. Вводится жесткость. Например 7 мг-экв/л.

Нажимая «UP» или «DOWN» выбрать [7]. **Нажать «NEXT».**

2. Вводится жесткость после фильтра

Нажимая «UP» или «DOWN» выбрать [0]. **Нажать «NEXT».**

3. Установите количество дней между регенерациями.

Нажимая «UP» или «DOWN» выбрать [0].

При этой установке фильтр будет промываться только по счетчику. **Нажать «NEXT».**

4. Установить время начала регенерации (часы)

Нажимая «UP» или «DOWN» выбрать [2]. **Нажать «NEXT».**

5. Установить время начала регенерации (минуты).

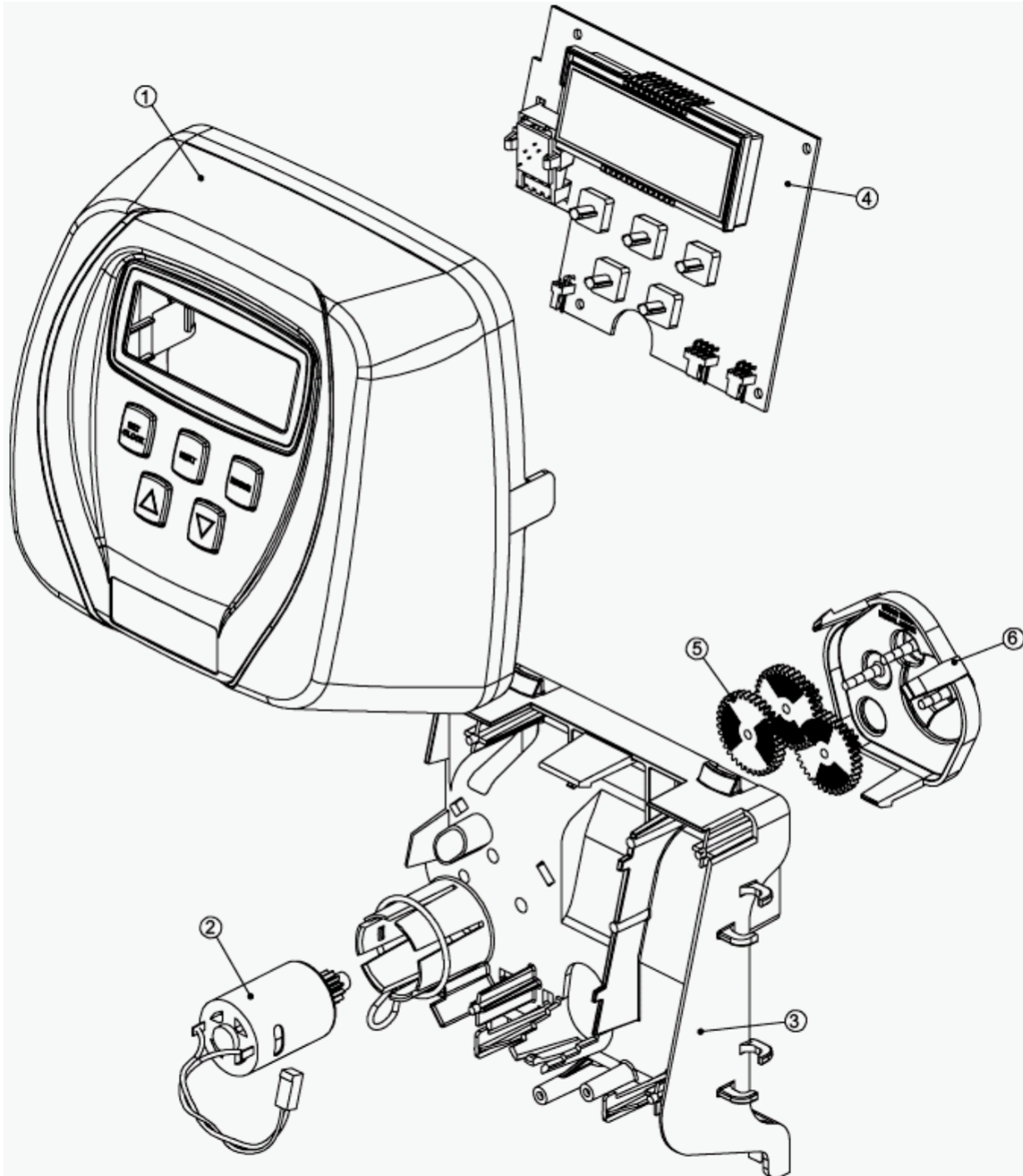
Нажимая «UP» или «DOWN» выбрать [00]. **Нажать «NEXT». Выход в основной режим.**

**Программирование завершено.**

## ПЕРЕДНЯЯ ПАНЕЛЬ И ПРИВОДНОЙ УЗЕЛ

Номер на рисунке	Артикул	Наименование	Количество
1	V3175 CI -01	WS1TC Передняя панель ASY	1
2	V3107-01	WS1 Мотор	1
3	V3106-01	WS1 Скобка привода и пружинный зажим	1
4	V3108 CI	WS1 CI Плата управления	1
5	V3110	WS1 Ведущая шестерня 12 x 36	3
6	V3109	WS1 Покрытие ведущей шестерни	1
	V3002 CI	WS1 CI Привод ASY	*
Не показан	V3186EU	WS1 AC ADAPTER 220-240V-12V EU	1

\* Части 2 — 6 могут быть куплены в сборе как позиция V3002CI «WS1CI Привод ASY».

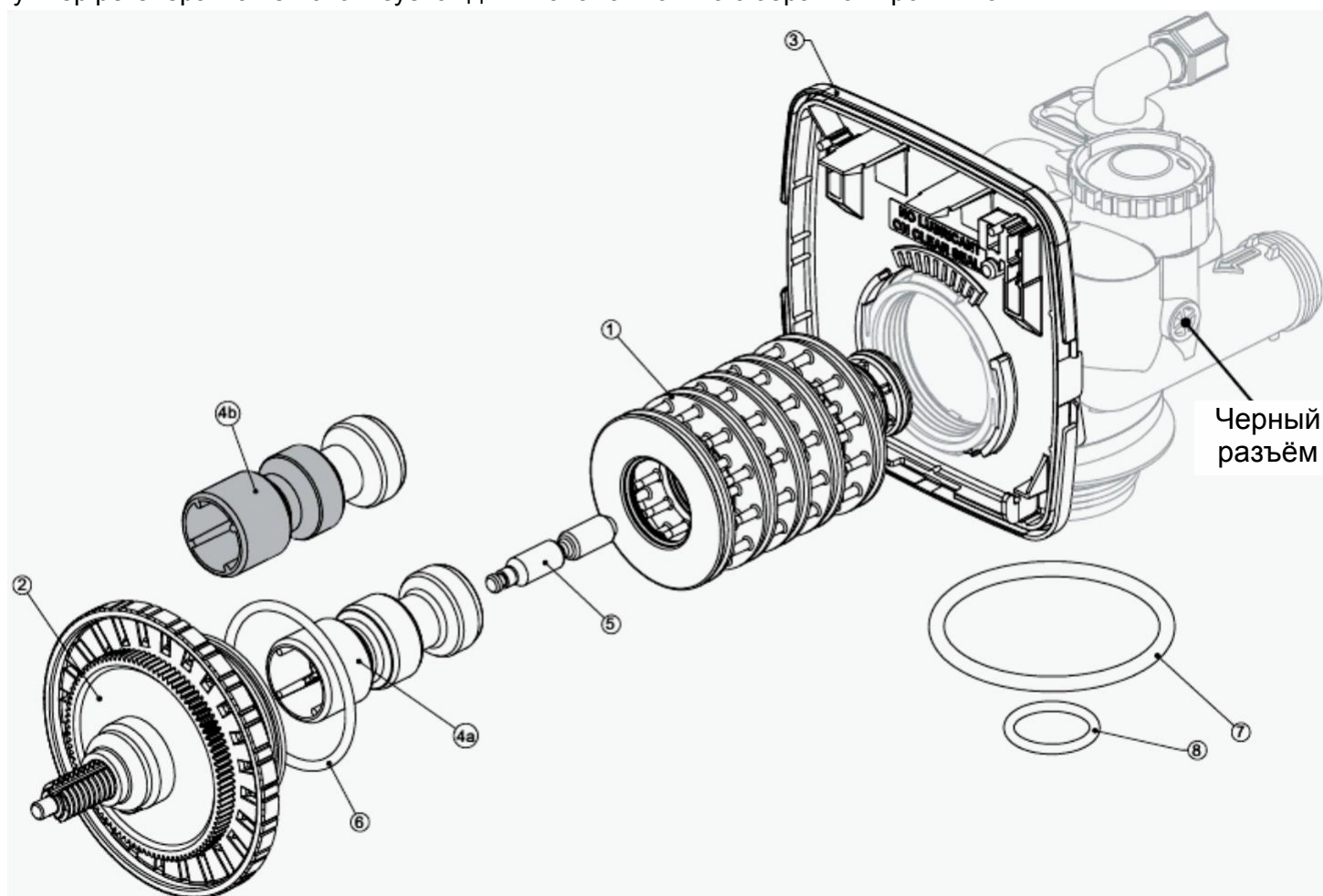


**БЛОК НАСАДКИ ПРИВОДА WS1CI, ПЛУНЖЕР НИСХОДЯЩЕГО ПОТОКА, ПЛУНЖЕР ВОСХОДЯЩЕГО ПОТОКА ПЛУНЖЕР РЕГЕНЕРАНТА, БЛОК РАСПОРНОЙ ДЕТАЛИ.**

Позиция	Артикул	Наименование	Количество
1	V3005	WS1 Блок распорной детали	1
2	V3004	WS1 Насадка привода ASY	1
3	V3178	WS1 Задняя пластина привода	1
4a	V3011*	WS1 Плунжер нисходящего потока ASY	1
4b	V3011-01*	WS1 Плунжер восходящего потока ASY	1
5	V3174*	WS1 Плунжер регенеранта	1
6	V3135	Кольцо O-ring 228	1
7	V3180	Кольцо O-ring 337	1
8	V3105	Кольцо O-ring 215 (труба дистрибьютора)	1
Не показан	V3001	WS1 Корпус клапана нисходящего потока	1
	V3001-02	WS1 Корпус смешивающего клапана ASY	1
	V3401UP	WS1 Корпус клапана восходящего потока	1
	V3401-02 UP	WS1 WS1 Корпус смешивающего клапана восходящего потока ASY	1

\*V3011 помечен **DN** и V3011-01 помечен **UP**.

Плунжер регенеранта не используется для клапанов только с обратной промывкой.

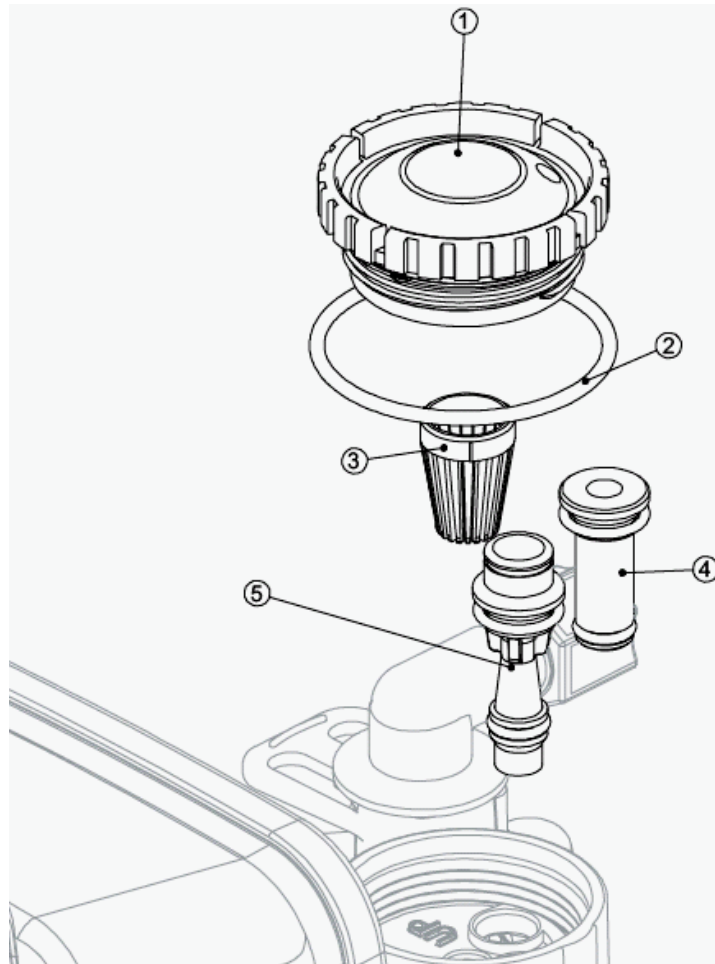


## КРЫШКА ИНЖЕКТОРА, ЭКРАН ИНЖЕКТОРА, ИНЖЕКТОР, РАЗЪЁМ И КОЛЬЦО O-RING

Позиция	Артикул	Наименование	Количество
1	V3176	Крышка инжектора	1
2	V3152	Кольцо O-ring 135	1
3	V3177	Экран инжектора	1
4	V3010-1Z	WS1 Разъём инжектора asy z	1
5	V3010-1A	WS1 Инжектор ASY A Черный	1
	V3010-1B	WS1 Инжектор ASY B Коричневый	
	V3010-1C	WS1 Инжектор ASY C Фиолетовый	
	V3010-1D	WS1 Инжектор ASY D Красный	
	V3010-1E	WS1 Инжектор ASY E Белый	
	V3010-1F	WS1 Инжектор ASY F Синий	
	V3010-1G	WS1 Инжектор ASY G Желтый	
	V3010-1H	WS1 Инжектор ASY H Зеленый	
	V3010-1I	WS1 Инжектор ASY I Оранжевый	
	V3010-1J	WS1 Инжектор ASY J Голубой	
Не показан	V3170	Кольцо O-ring 011	*
	V3171	Кольцо O-ring 013	*

\*Каждый разъём и инжектор содержит одно кольцо O-ring 011 (ниже) и кольцо O-ring 013 (выше).

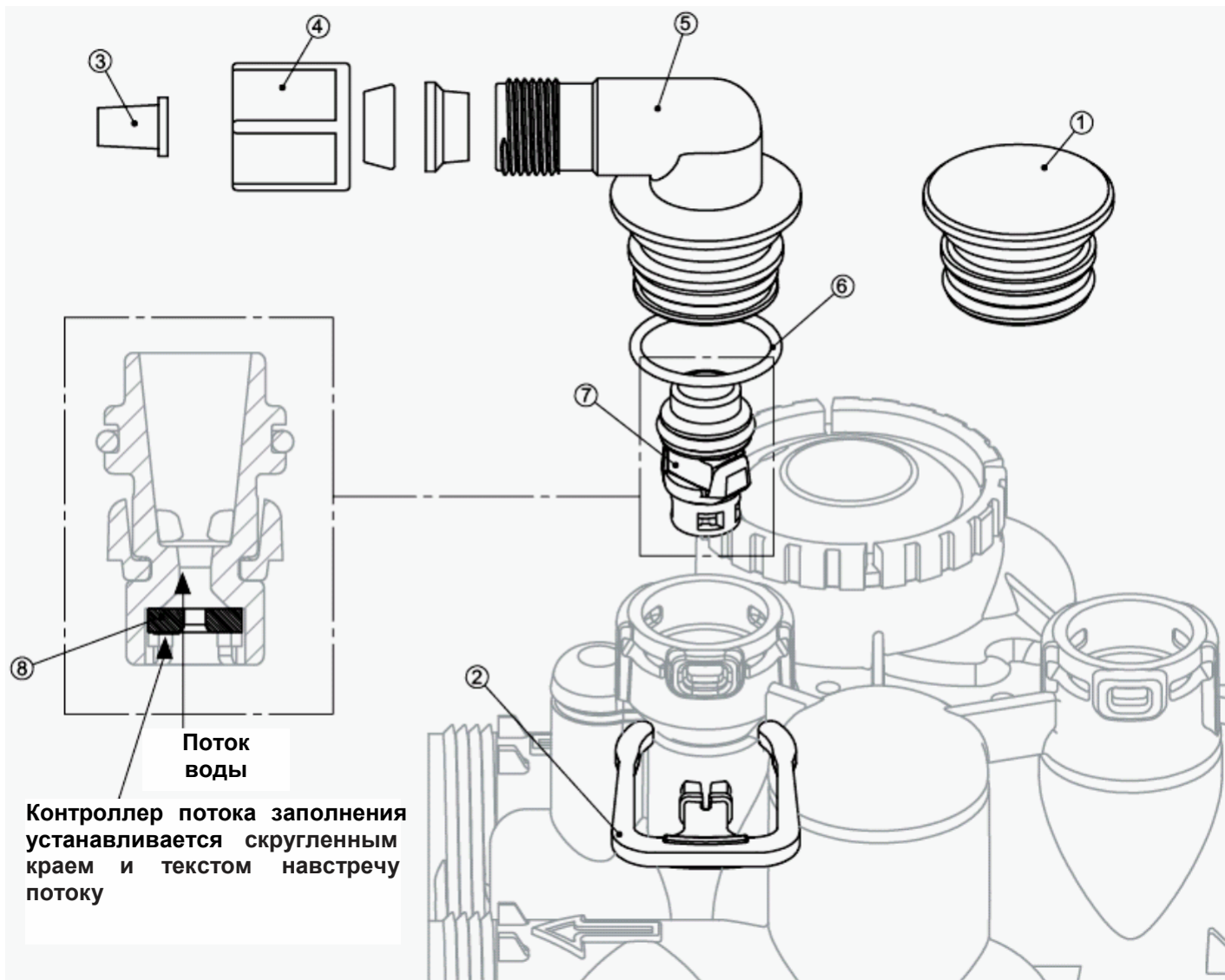
**Внимание:** для восходящего потока, инжектор расположен в верхнем отверстии и разъём инжектора расположен в другом отверстии. Корпуса восходящего потока можно узнать по отсутствию метки DN WS1CI. Только для фильтров с обратной промывкой, разъёмы инжектора расположены в обоих отверстиях.



### Блок контроллера потока заполнения и порт разъёма заполнения реакгентного бака

Позиция	Артикул	Наименование	Количество
1	V3195-01	WS1 Порт разъёма заполнения ASY	Только для систем с обратной промывкой
2	H4615	Зажим запирающего колена	1
3	JCP-P-6	Вкладыш политрубы 3/8"	1
4	JCPG-6PBLK	Гайка 3/8"	1
5	H4613	Насадка колена 3/8"	1
6	V3163	Кольцо O-ring 019	1
7	V3165-01*	WS1 RFC Сепаратор ASY	1
8	V3182	WS1 RFC Контроллер потока заполнения	1
Не показан	H4650	Колено 1/2" с гайкой и вкладышем	Опция

\* Блок контроллера потока заполнения включает в себя контроллер потока заполнения WS1 RFC.



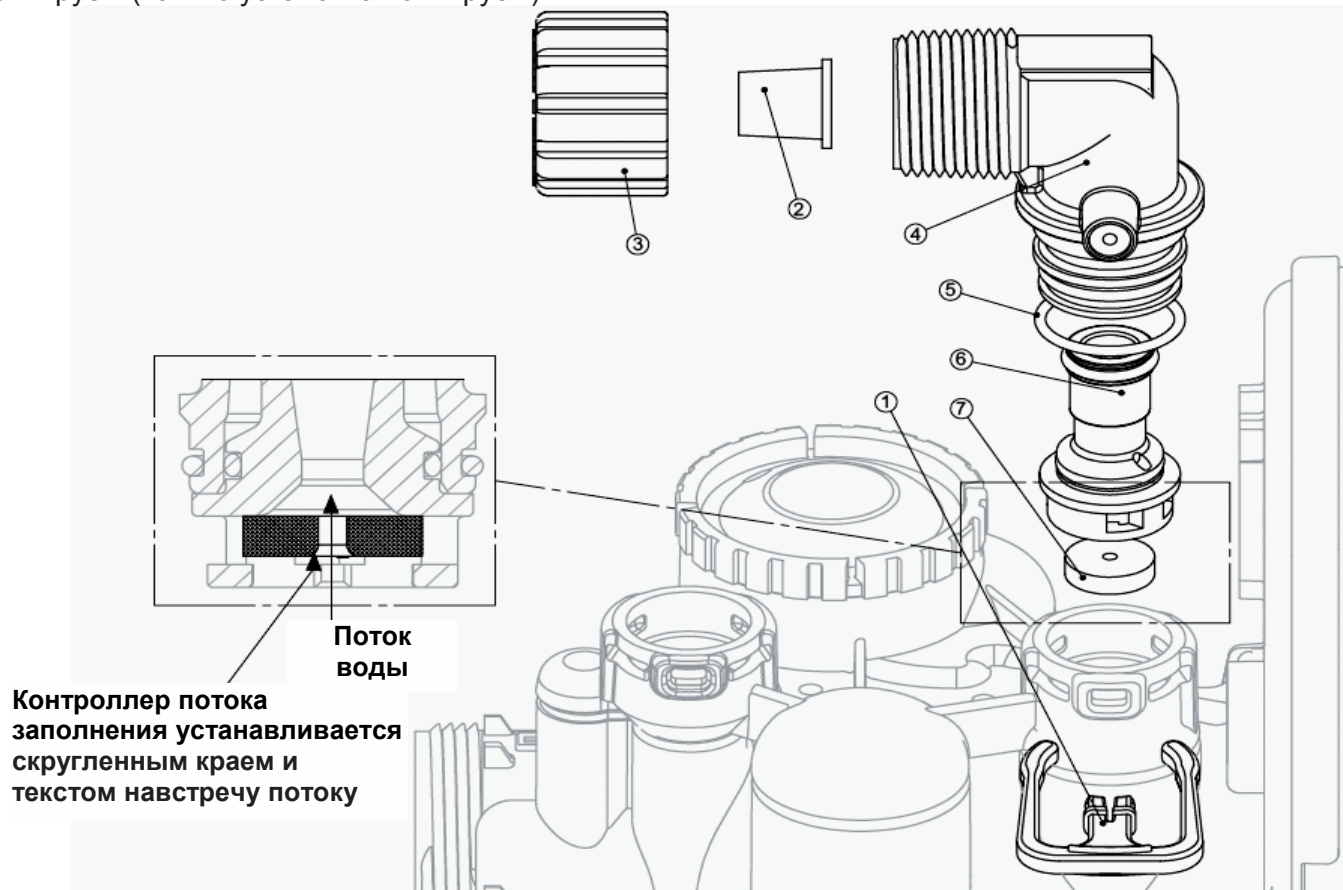
## ДРЕНАЖНАЯ ЛИНИЯ — 3/4"

Позиция	Артикул	Наименование	Количество
1	H4615	Запирающий зажим колена	1
2	PKP10TS8-BULK	Вкладыш политрубы 5/8"	Опция
3	V3192	WS1 Гайка 3/4" дренажного колена	Опция
4	V3158-01	WS1 Дренажное колено 3/4" Male	1
5	V3163	Кольцо O-ring 019	1
6	V3159-01	WS1 DLFC Сепаратор ASY	1
7	V3162-007	WS1 DLFC 0.7 gpm for 3/4"	Должен использоваться один контроллер потока дренажной линии, если используется 3/4" фитинг
	V3162-010	WS1 DLFC 1.0 gpm for 3/4"	
	V3162-013	WS1 DLFC 1.3 gpm for 3/4"	
	V3162-017	WS1 DLFC 1.7 gpm for 3/4"	
	V3162-022	WS1 DLFC 2.2 gpm for 3/4"	
	V3162-027	WS1 DLFC 2.7 gpm for 3/4"	
	V3162-032	WS1 DLFC 3.2 gpm for 3/4"	
	V3162-042	WS1 DLFC 4.2 gpm for 3/4"	
	V3162-053	WS1 DLFC 5.3 gpm for 3/4"	
	V3162-065	WS1 DLFC 6.5 gpm for 3/4"	
	V3162-075	WS1 DLFC 7.5 gpm for 3/4"	
	V3162-090	WS1 DLFC 9.0 gpm for 3/4"	
V3162-100	WS1 DLFC 10.0 gpm for 3/4"		

DLFC — контроллер потока дренажной линии

Клапаны отправлены без контроллера потока дренажной линии (DLFC) - установите DLFC перед использованием.

Клапаны отправлены без гайки 3/4" дренажного колена (только установка политрубы), и 5/8" вкладыша политрубы (только установка политрубы).

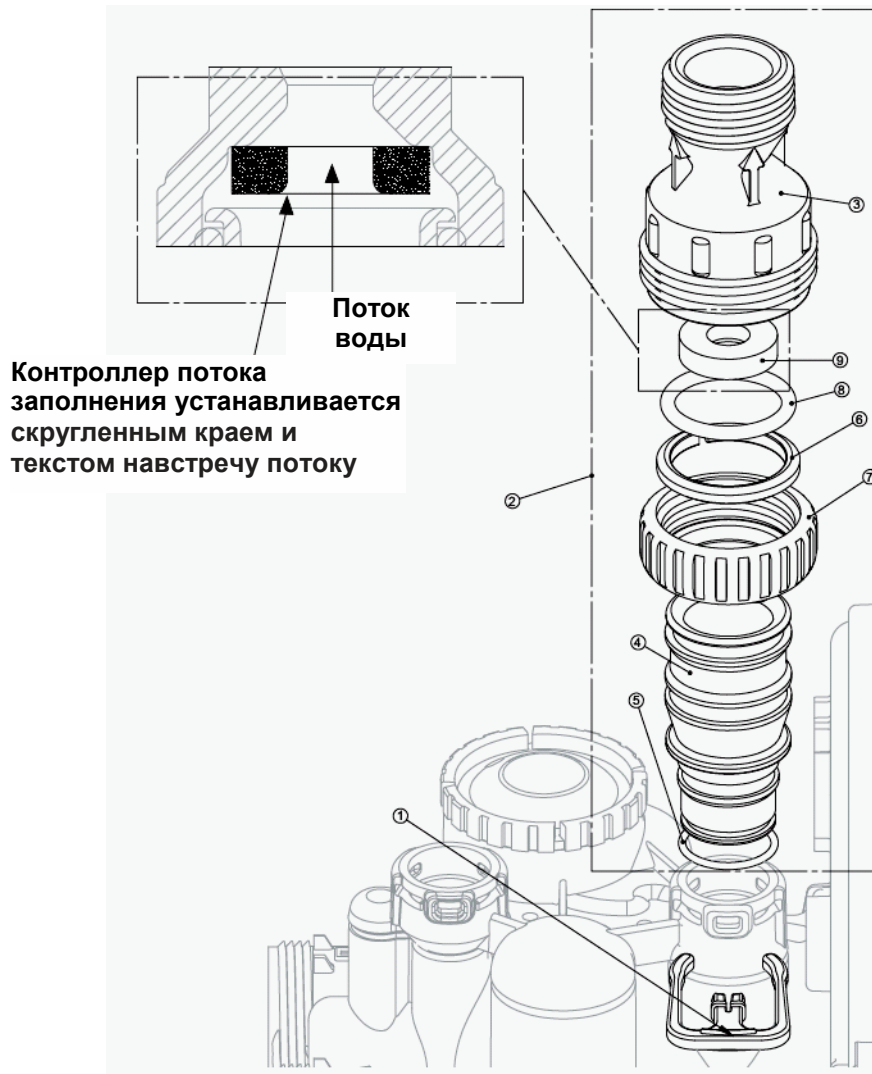


## ДРЕНАЖНАЯ ЛИНИЯ — 1”

Позиция	Артикул	Наименование	Количество
1	H4615	Запирающий зажим колена	1
2	V3008-02	WS1 Дренажный фитинг 1” прямой	1
3*	V3166	WS1 Корпус дренажного фитинга 1”	1
4*	V3167	WS1 Адаптер дренажного фитинга 1”	1
5*	V3163	Кольцо O-ring 019	1
6*	V3150	WS1 Кольцо Split Ring	1
7*	V3151	WS1 Гайка 1” QC	1
8*	V3105	Кольцо O-ring 215	1
9	V3190-090	WS1 DLFC 9,0 gpm for 1”	Должен использоваться один контроллер потока дренажной линии, если используется 1” фитинг
	V3190-100	WS1 DLFC 10,0 gpm for 1”	
	V3190-110	WS1 DLFC 11,0 gpm for 1”	
	V3190-130	WS1 DLFC 13,0 gpm for 1”	
	V3190-150	WS1 DLFC 15,0 gpm for 1”	
	V3190-170	WS1 DLFC 17,0 gpm for 1”	
	V3190-200	WS1 DLFC 20,0 gpm for 1”	
V3190-250	WS1 DLFC 25,0 gpm for 1”		

DLFC — контроллер потока дренажной линии

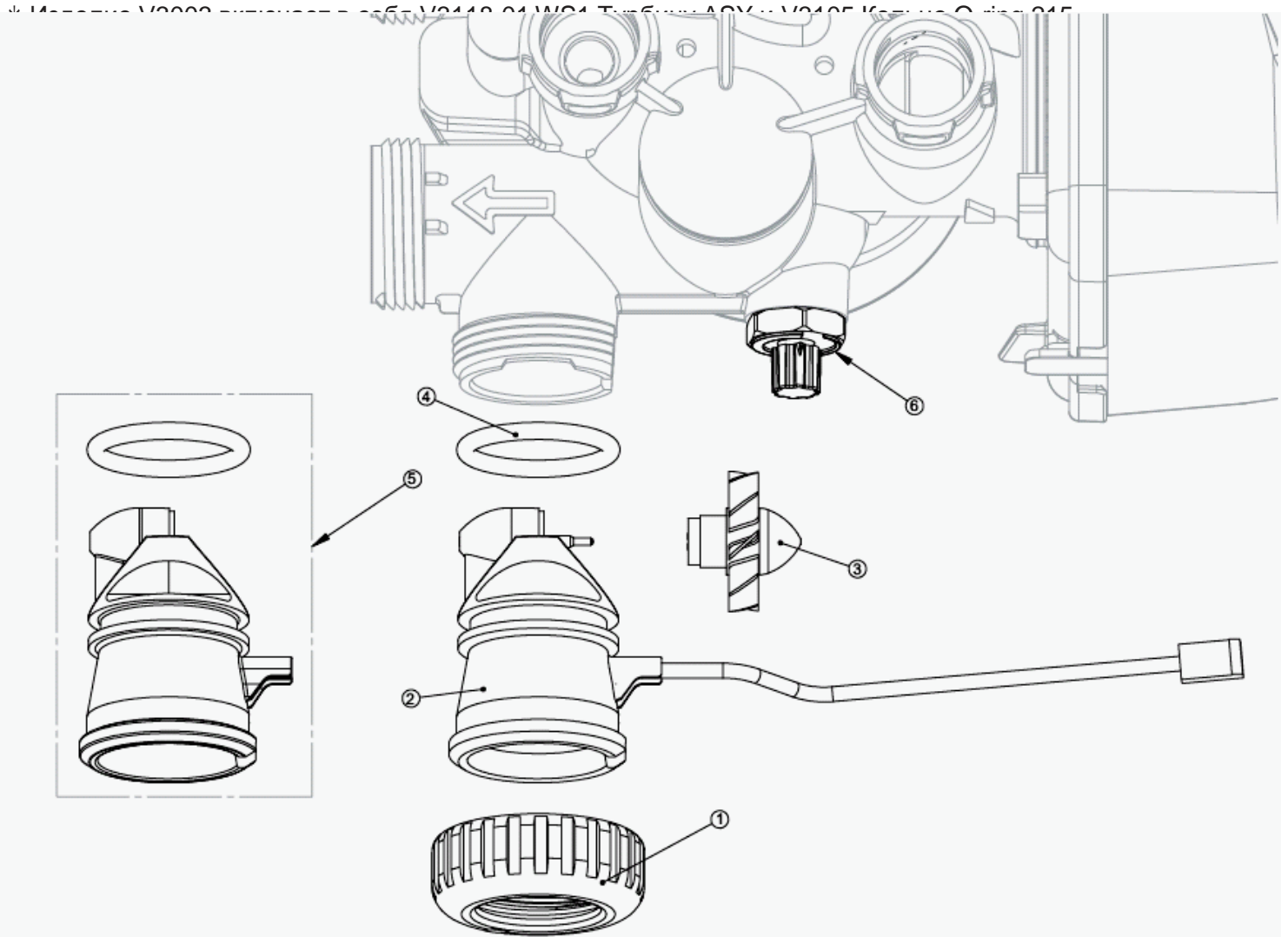
\* Может быть заказан как набор. Артикул V3008-02, « WS1 Дренажный фитинг 1” прямой».





## СЧЕТЧИК, РАЗЪЁМ СЧЕТЧИКА И СМЕШИВАЮЩИЙ КЛАПАН

Позиция	Артикул	Наименование	Количество
1	V3151	WS1 Гайка 1" QC	1
2	V3003*	WS1 Счетчик ASY	
3	V3118-01	WS1 Турбина счетчика ASY	
4	V3105	Кольцо O-RING 215	1
5	V3003-01	WS1 Разъём счетчика ASY	1
6	V3013	Смешивающий клапан	Опция

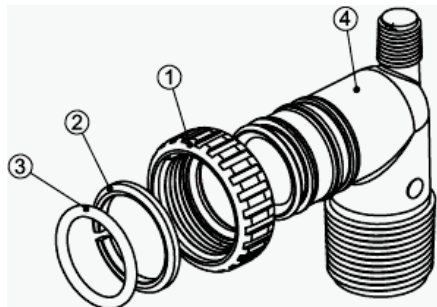


## УСТАНОВКА ФИТИНГОВЫХ УЗЛОВ

### Артикул V3007

Узел фитинговый WS1 коленчатый на 1" PBX Male NPT

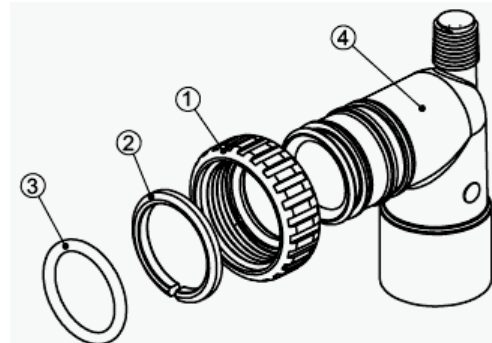
Позиция	Артикул	Наименование	Кол-во
1	V3151	WS1 Гайка 1" QC	2
2	V3150	WS1 Кольцо Split Ring	2
3	V3105	Кольцо O-Ring 215	2
4	V3149	WS1 Фитинг коленчатый 1" PBX Male NPT	2



### Артикул V3007-01

Узел фитинговый WS1 на 3/4 & 1" PBX Solvent 90°

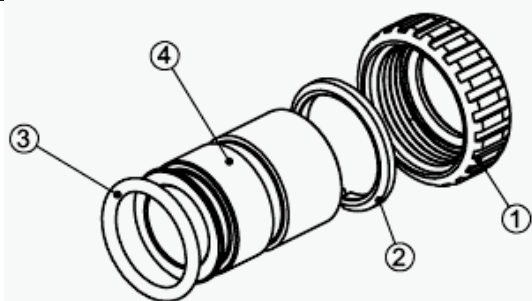
Позиция	Артикул	Наименование	Кол-во
1	V3151	WS1 ГАЙКА 1" QC	2
2	V3150	WS1 Кольцо Split Ring	2
3	V3105	Кольцо O-Ring 215	2
4	V3189	WS1 Фитинг 3/4" & 1" PBX Solvent 90	2



### Артикул V3007-02

Узел фитинговый WS1 на 1" Brass Sweat

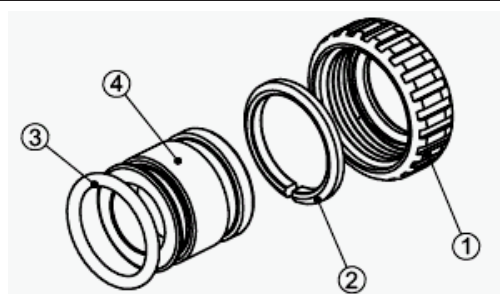
Позиция	Артикул	Наименование	Кол-во
1	V3151	WS1 ГАЙКА 1" QC	2
2	V3150	WS1 Кольцо Split Ring	2
3	V3105	Кольцо O-Ring 215	2
4	V3188	WS1 Фитинг 1" Brass Sweat	2



### Артикул V3007-03

Узел фитинговый WS1 на 3/4" Brass Sweat

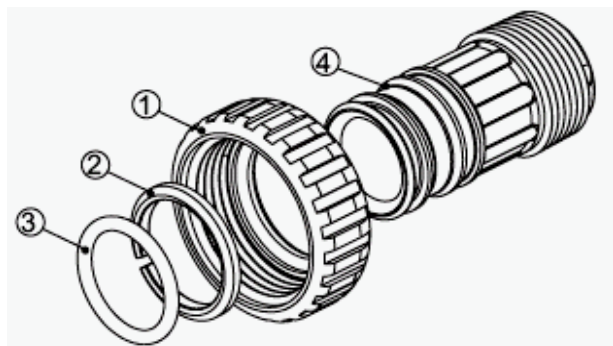
Позиция	Артикул	Наименование	Кол-во
1	V3151	WS1 ГАЙКА 1" QC	2
2	V3150	WS1 Кольцо Split Ring	2
3	V3105	Кольцо O-Ring 215	2
4	V3188-01	WS1 Фитинг 3/4" Brass Sweat	2



### Артикул V3007-04

Узел фитинговый WS1 1" Plastic Male NPT

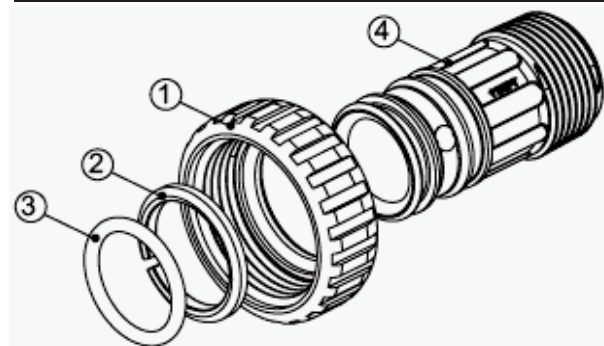
Позиция	Артикул	Наименование	Кол-во
1	V3151	WS1 ГАЙКА 1" QC	2
2	V3150	WS1 Кольцо Split Ring	2
3	V3105	Кольцо O-Ring 215	2
4	V3164	WS1 Фитинг 1" Plastic Male NPT	2



### Артикул V3007-06

Узел фитинговый WS1 на 1" Plastic Male BSPT

Позиция	Артикул	Наименование	Кол-во
1	V3151	WS1 ГАЙКА 1" QC	2
2	V3150	WS1 Кольцо Split Ring	2
3	V3105	Кольцо O-Ring 215	2
4	V3316	WS1 Фитинг 1" Plastic Male BSPT	2

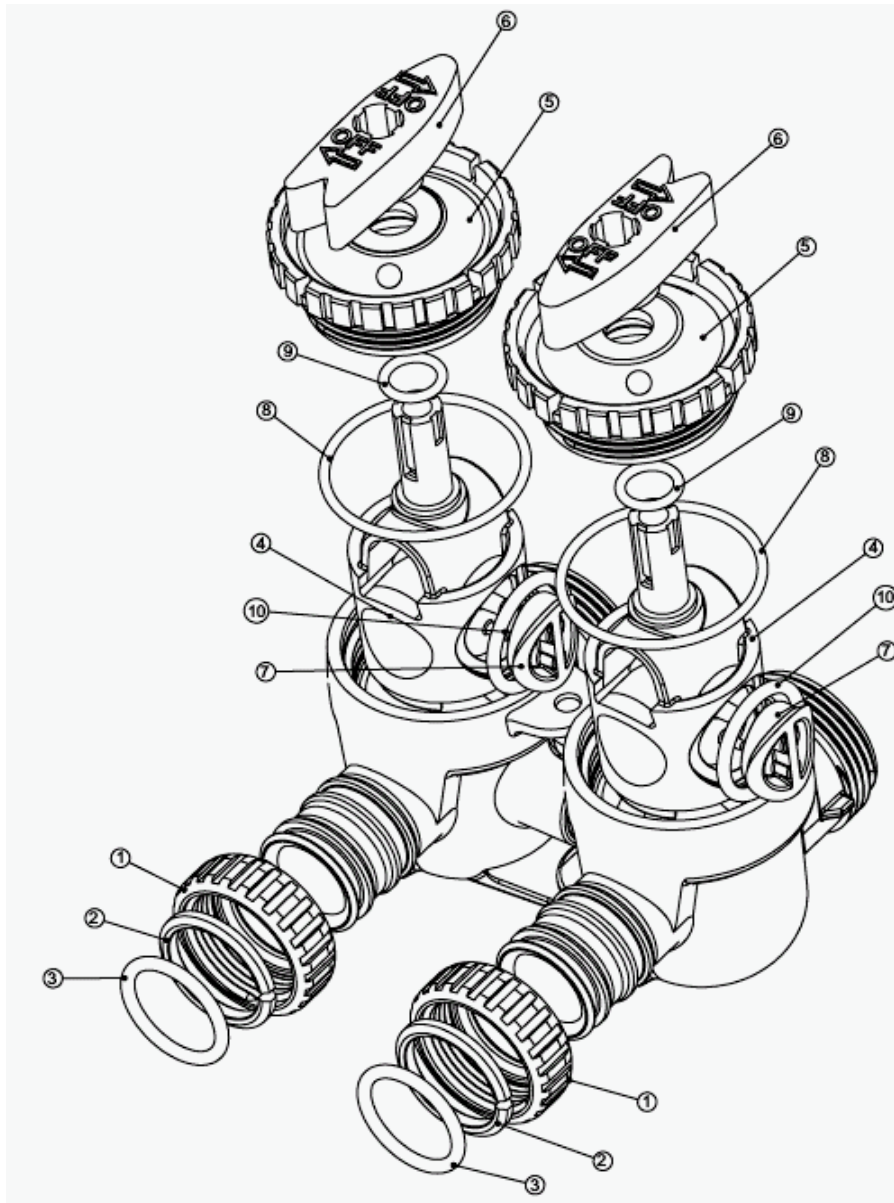


### ПЕРЕПУСКНОЙ КЛАПАН (БАЙПАС)

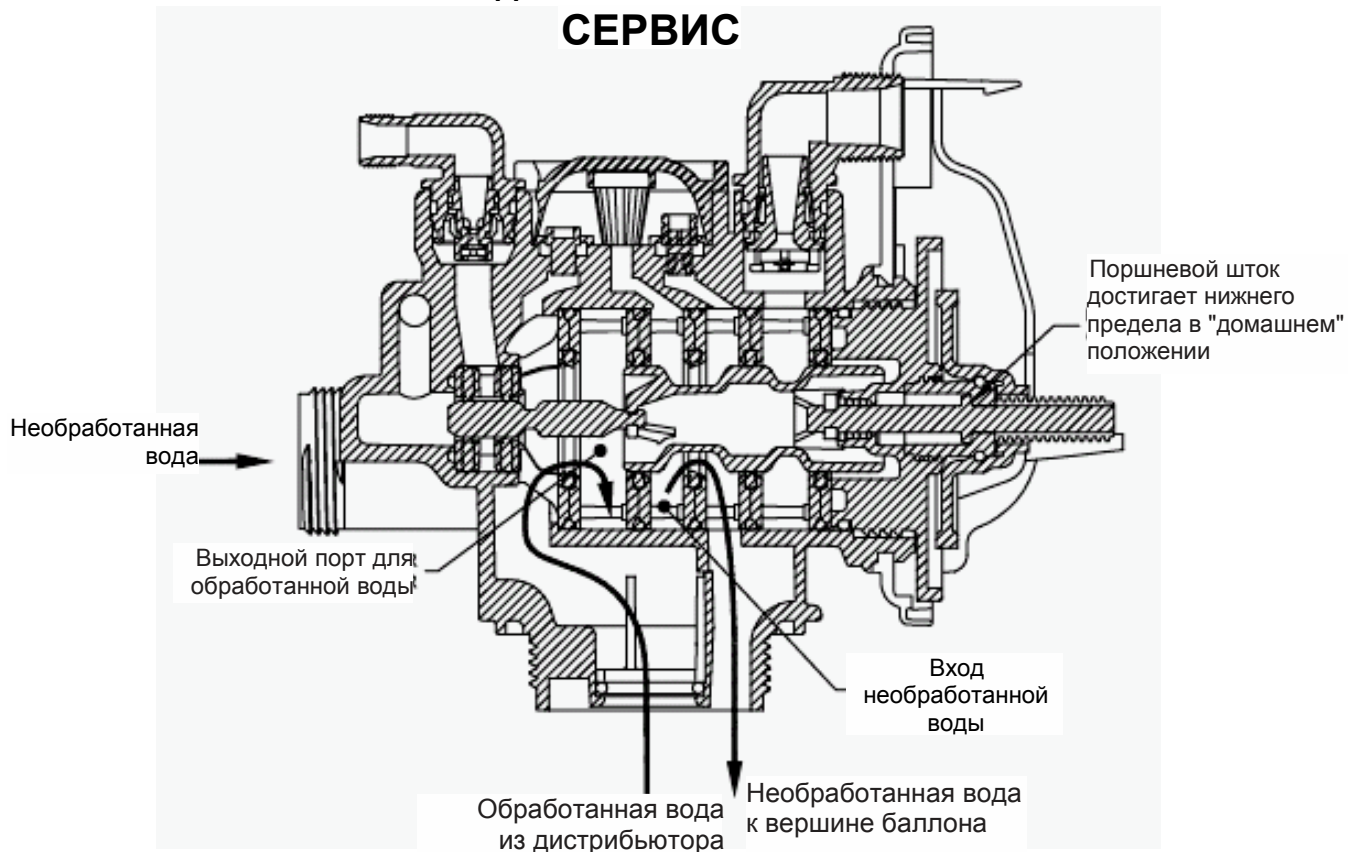
Позиция	Артикул	Наименование	Количество
1	V3151	WS1 Гайка 1" QC	2
2	V3150	WS1 Кольцо Split Ring	2
3	V3105	Кольцо O-Ring 215	2
4	V3145	WS1 Ротор байпаса 1"	2
5	V3146	WS1 Крышка байпаса	2
6	V3147	WS1 Ручка байпаса	2
7	V3148	WS1 Фиксатор уплотнения ротора байпаса	2
8	V3152	Кольцо O-ring 135	2
9	V3155	Кольцо O-ring 112	2
10	V3156	Кольцо O-ring 214	2

(НЕ ПОКАЗАН) Артикул V3191-01 Наименование: «Компоновка вертикального адаптера байпаса»

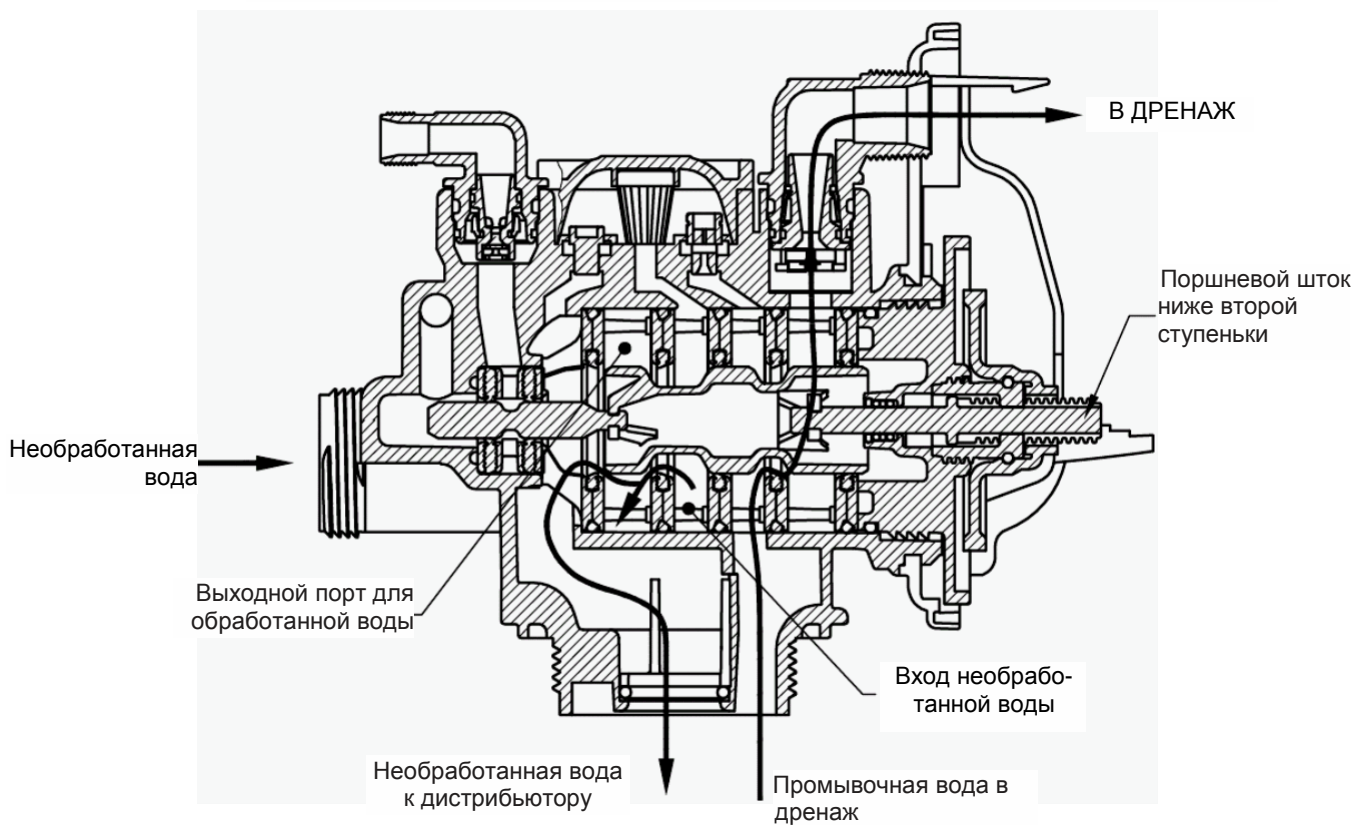
Артикул	Наименование	Количество
V3151	WS1 Гайка 1" QC	2
V3150	WS1 Кольцо Split Ring	2
V3105	Кольцо O-Ring 215	2
V3191	WS1 Вертикальный адаптер байпаса	2



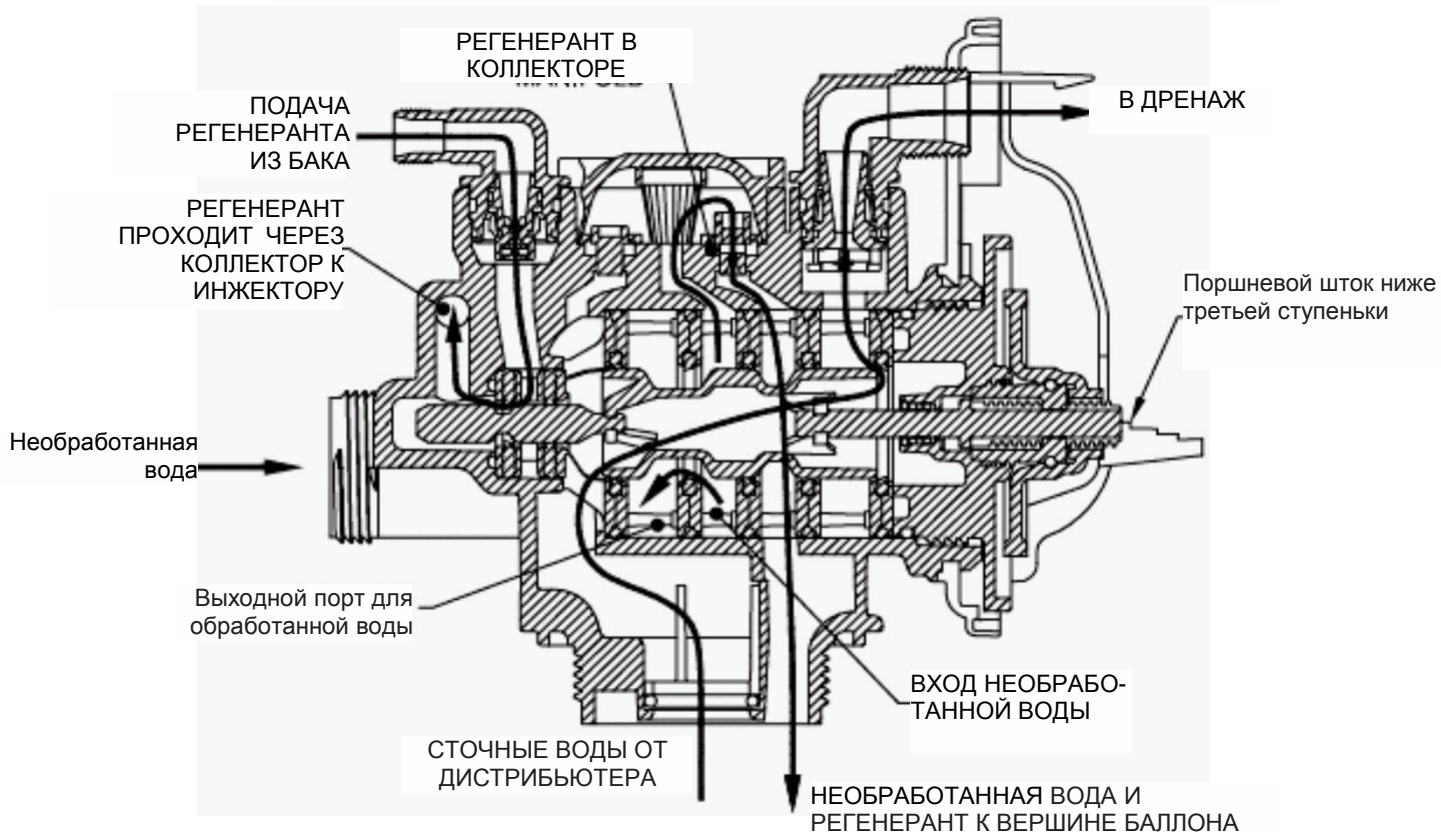
## ДИАГРАММЫ ПОТОКА СЕРВИС



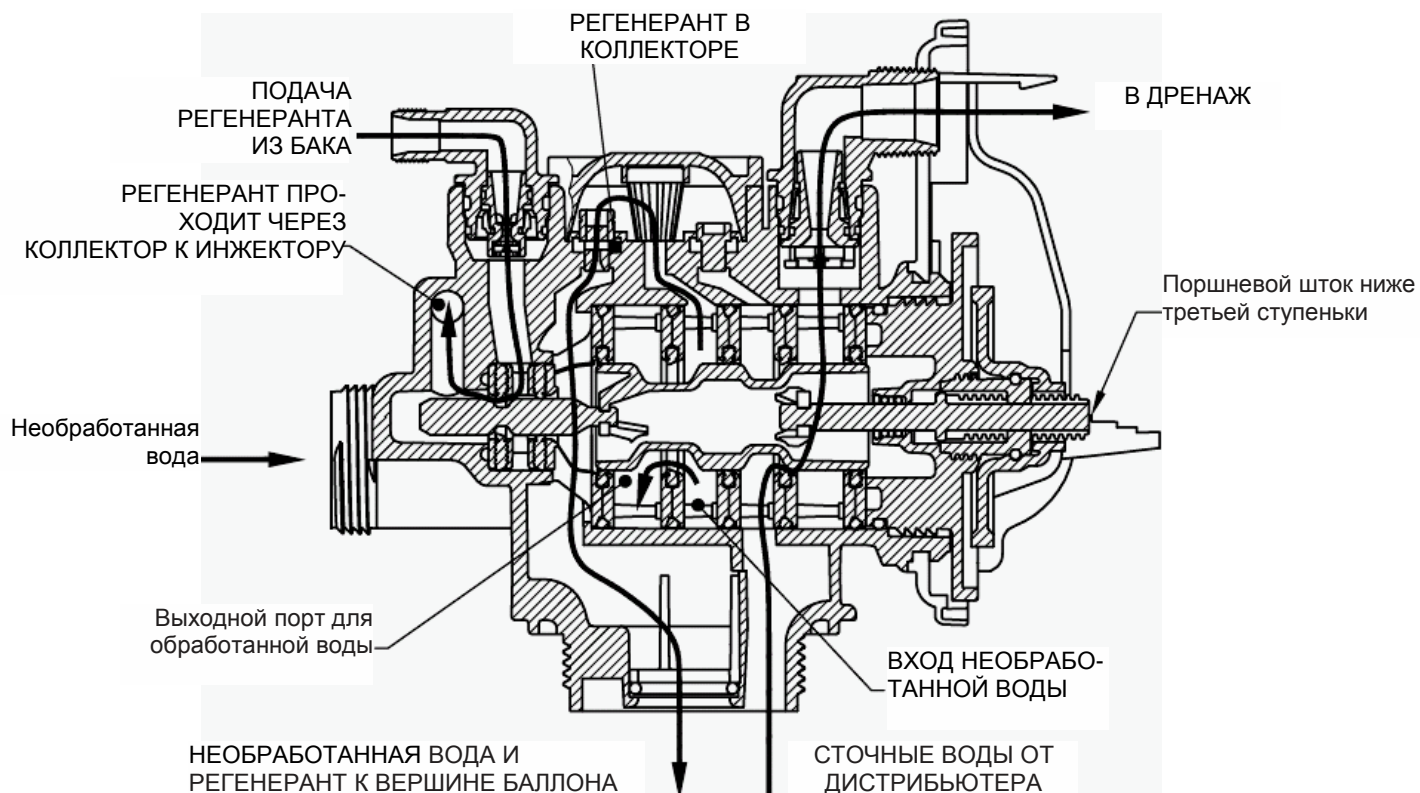
## ОБРАТНАЯ ПРОМЫВКА



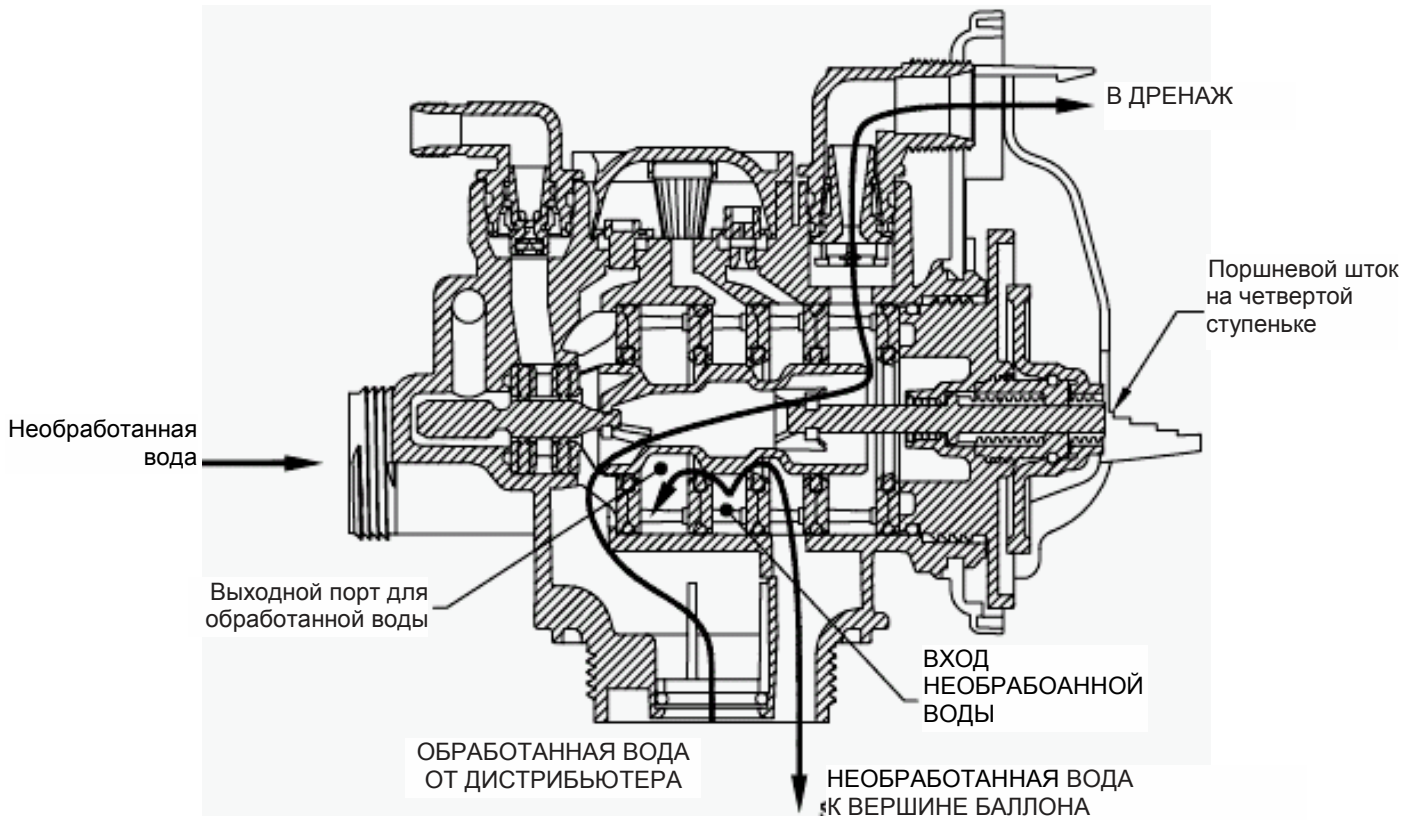
## ПОДАЧА РЕГЕНЕРИРУЮЩЕГО РАСТВОРА НИСХОДЯЩИМ ПОТОКОМ



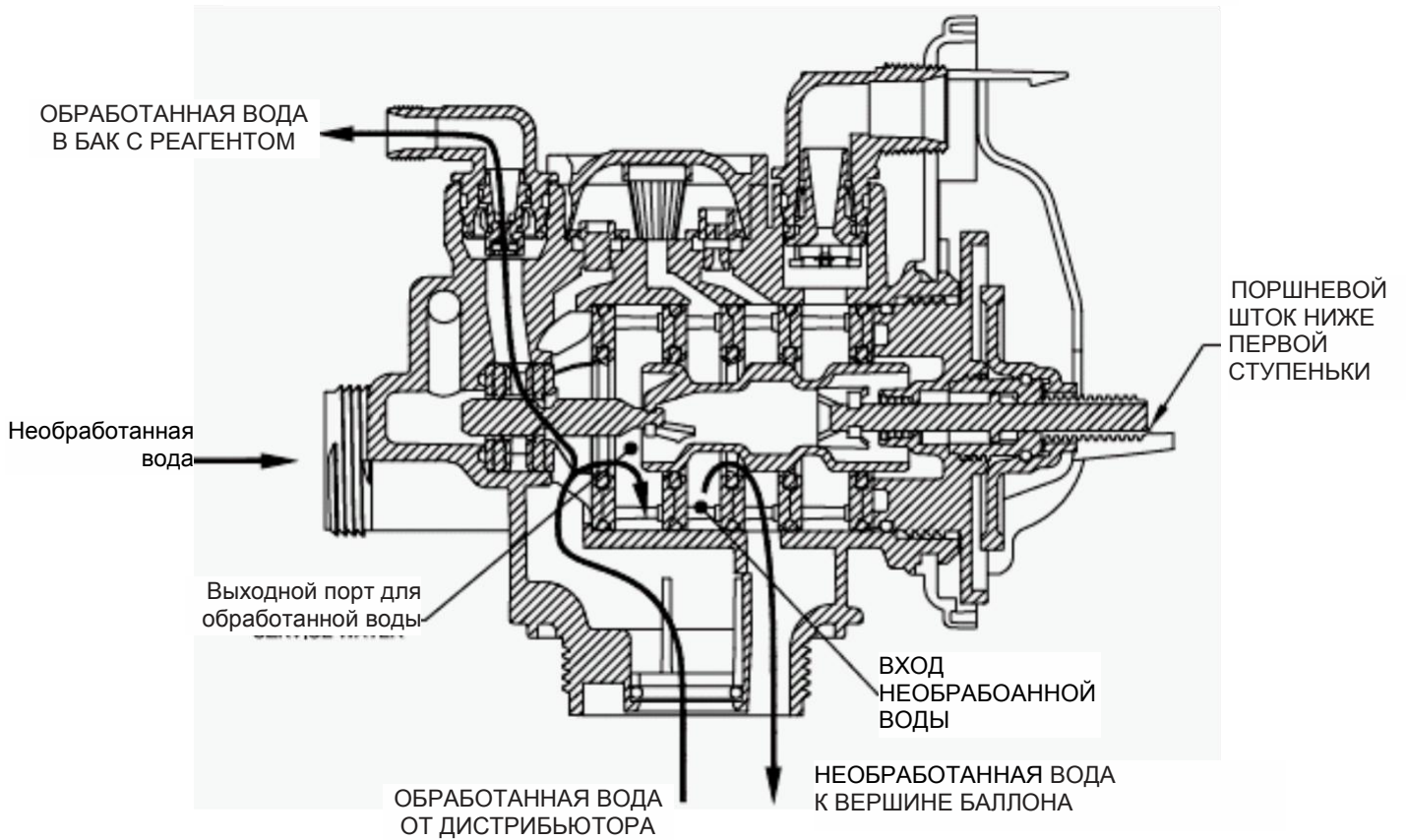
## ПОДАЧА РЕГЕНЕРИРУЮЩЕГО РАСТВОРА ВОСХОДЯЩИМ ПОТОКОМ



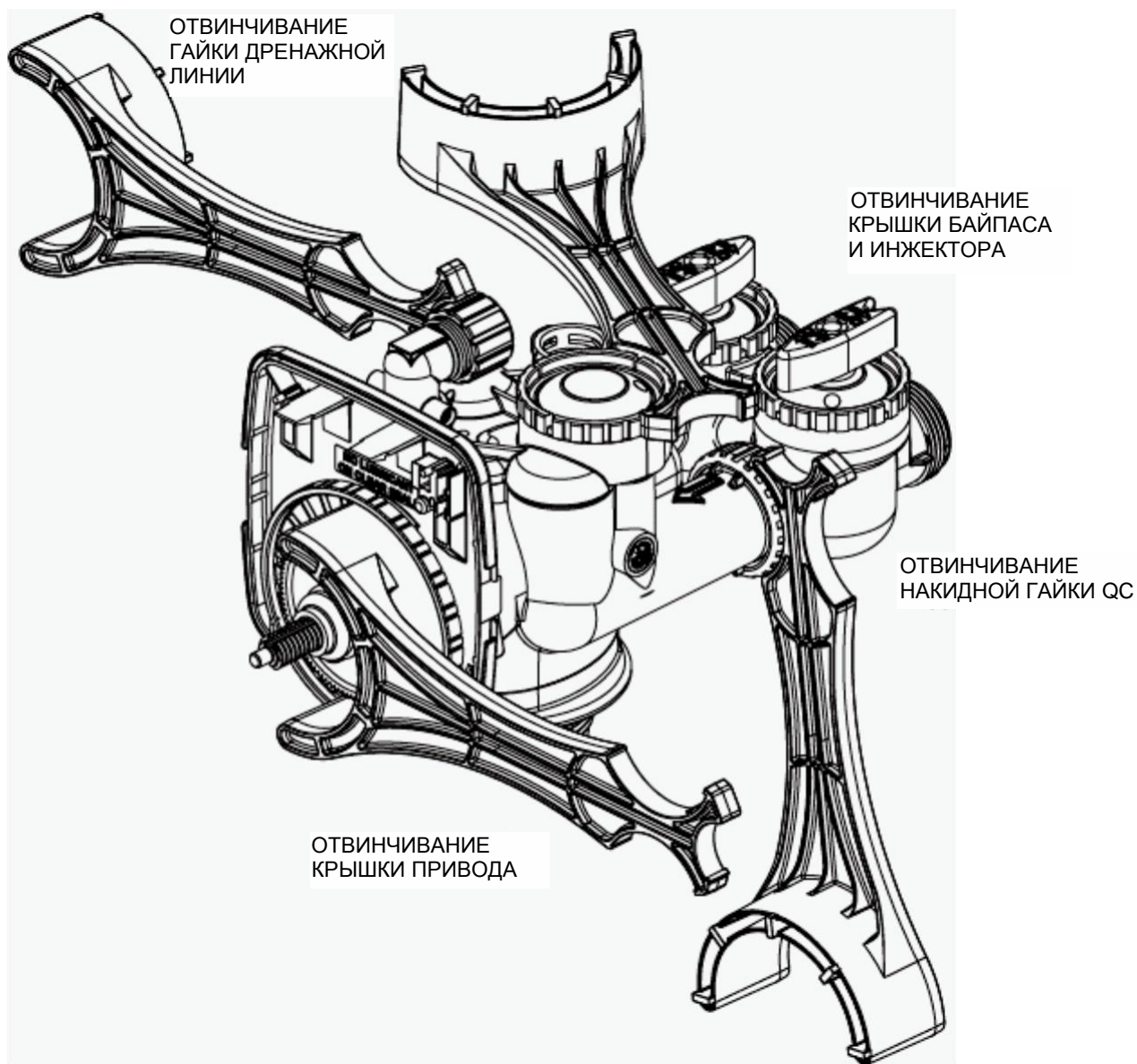
## СМЕЩЕНИЕ (МЕДЛЕННАЯ ПРОМЫВКА)



## НАПОЛНЕНИЕ БАКА С РЕАГЕНТОМ



# КЛЮЧ ДЛЯ КЛАПАНА WS1



**ТАБЛИЦА СООТВЕТСТВИЙ**

Применение	Инжектор и/или разъем	Главный плунжер	Плунжер регенеранта	Комплект	Корпус
WS1CI умягчители с нисходящим потоком или реагентные фильтры	Инжектор в отверстии "DN", разъем в отверстии "UP"	V3011	V3174	V3005	V3001 или V3001-02 (сочетание)
WS1CI фильтры с обратной промывкой	Разъем в отверстии "DN" и "UP", установите разъем порта заполнения	V3011	НЕТ	V3005	V3001 или V3001-02 (сочетание)
WS1CI умягчители с восходящим потоком	Инжектор в отверстии "UP", разъем в непомеченном отверстии	V3011-01	V3174	V3005	V3001UP или V3001-02UP (сочетание)