

Водонагреватель косвенного  
нагрева серии WHZ тип 5



## Инструкция по монтажу, эксплуатации и паспорт изделия



Внимательно прочитайте перед монтажом и техническим обслуживанием

[www.wester.su](http://www.wester.su)

1. Общие положения	3
2. Введение	3
3. Технические характеристики	4
4. Монтаж водонагревателя	5
5. Ввод в эксплуатацию	7
6. Техническое обслуживание	8
7. Гарантийные обязательства	8

Производитель сохраняет за собой право на внесение технических изменений или модернизацию изделий в любое время без предварительного уведомления, с сохранением основных технических характеристик.

Наряду с приведенными в паспорте указаниями по применению материалов при проведении работ следует руководствоваться соответствующими СП (СНиП) и инструкциями.

Техническое описание не заменяет профессиональные знания и навыки исполнителя работ.

## 1. ОБЩИЕ ПОЛОЖЕНИЯ



### **ВНИМАНИЕ!**

**Работы по монтажу, вводу в эксплуатацию и сервисному обслуживанию должны проводиться только квалифицированными специалистами.**

**В случае несоблюдения данной инструкции теряют силу любые гарантийные обязательства фирмы и, кроме того, возникает опасность травматизма персонала и повреждения оборудования.**

**Производитель не несет ответственности за любой ущерб вызванный последствиями неправильной установки.**

1. Водонагреватели косвенного нагрева Wester серии WHZ (далее — водонагреватель, бойлер) разработаны и изготовлены в соответствии с новейшим уровнем технологических знаний и соответствуют правилам техники безопасности. Для надежной, экономичной эксплуатации водонагревателя рекомендуется изучить инструкцию по монтажу и техническому обслуживанию и соблюдать указания по технике безопасности.
2. Водонагреватели Wester серии WHZ предназначены для нагрева и хранения горячей воды. Для питьевой воды действуют соответствующие требования стандартов по ее приготовлению. Водонагреватель может работать только в закрытых отопительных установках; нагрев воды может осуществляться котловой водой или электрическим нагревательным элементом — ТЭНом (опция).
3. Замена водонагревателя должна производиться специализированной организацией с соблюдением правил охраны окружающей среды.
4. Производитель не принимает претензии в отношении работоспособности оборудования, установленного не в соответствии с указаниями завода изготовителя и с применением компонентов не указанных в инструкции.
5. Срок службы изделия — 10 лет при соблюдении условий монтажа и эксплуатации.
6. Оборудование, отслужившее свой срок, необходимо отправлять на повторное использование. Компоненты оборудования легко разобрать, отсортировать и отправить на повторную обработку или утилизацию. Упаковка оборудования также подлежит повторной переработке.
7. При обнаружении неисправности оборудования необходимо обратиться в специализированный сервисный центр или обслуживающую сервисную организацию.
8. Оборудование поставляется собранным и готовым к эксплуатации.

Состав при поставке:

- Водонагреватель Wester серии WHZ — 1 шт.
- Инструкция по монтажу и техническому обслуживанию — 1 шт.

## 2. ВВЕДЕНИЕ

- В конструкции водонагревателя Wester серии WHZ используется система нагрева санитарной воды от теплообменника, выполненного в виде змеевика. Теплообменник (змеевик) расположен внутри эмалированной емкости с санитарной водой. В процессе работы бойлера теплоноситель системы отопления циркулирует по змеевику, передавая свое тепло холодной санитарной воде тем самым нагревая её.
- Емкость для санитарной воды выполнена из углеродистой стали. Внутренняя поверхность емкости, контактирующая с используемой водой, покрыта титановой эмалью, что обеспечивает коррозионную стойкость, гигиеничность и повышенную прочность бака. Для дополнительной защиты от коррозии в емкости установлен магниевый анодный стержень. Применение магниевого анода способствует продлению срока службы бойлера.

- Емкость для санитарной воды выполнена из углеродистой стали. Внутренняя поверхность емкости, контактирующая с используемой водой, покрыта титановой эмалью, что обеспечивает коррозионную стойкость, гигиеничность и повышенную прочность бака. Для дополнительной защиты от коррозии в емкости установлен магниевый анодный стержень. Применение магниевого анода способствует продлению срока службы бойлера.
- Конструкция и расположение змеевикового теплообменника способствуют равномерному нагреву всего объема воды в бойлере и позволяют исключить наличие непрогретых зон в емкости с санитарной водой. Теплообменник выполнен из углеродистой стали и покрыт слоем титановой эмали.
- Конструкция бойлера предусматривает установку электрического нагревательного элемента (ТЭНа) для дополнительного нагрева санитарной воды как совместно с теплоносителем, так и самостоятельно в случаях невозможности нагрева воды от теплоносителя.
- Для снижения теплотерь бойлер утеплен слоем высокоэффективной полиуретановой изоляции толщиной 50 мм.
- Принципиальная схема водонагревателя

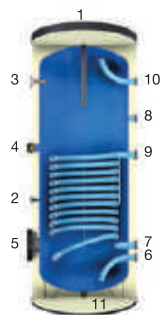


Рис. 1.

1. Магниевый анод
2. Гильза для датчика
3. Термометр
4. Патрубок для присоединения ТЭНа.
5. Ревизионный люк
6. Вход холодной санитарной воды
7. Выход теплоносителя
8. Патрубок рециркуляции ГВС
9. Вход теплоносителя
10. Выход горячей санитарной воды
11. Патрубок для слива

### 3. ТЕХНИЧЕСКИЕ ХАРАКТЕРИСТИКИ

#### Эксплуатационные параметры

Максимальное рабочее давление 6 бар  
Максимальная рабочая температура 90 °С

#### Габаритные размеры и подключения

Модель бойлера	WHZ 100	WHZ 160	WHZ 200	WHZ 300	WHZ 400	WHZ 500
A	1100	1135	1340	1860	1500	1845
B	910	910	1110	1640	1210	1550
C	710	610	610	750	740	800
D	480	580	580	580	740	740
E	830	730	735	875	860	920
F	310	335	335	335	380	380
G	230	245	245	245	290	290

#### Требования к воде:

- качество воды соответствует СанПин 2.1.4.1074-01
- содержание хлоридов < 150 мг/л
- pH: от 6 до 8

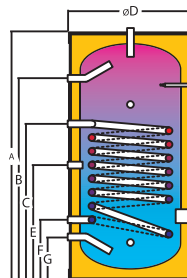


Рис. 2.

Модель бойлера	WHZ 100	WHZ 160	WHZ 200	WHZ 300	WHZ 400	WHZ 500
Объем, л	100	160	200	300	400	500
Присоединение первичного контура (змеевика)	1"	1 1/4"	1 1/4"	1 1/4"	1 1/4"	1 1/4"
Присоединение вторичного контура (ГВС)	3/4"	3/4"	3/4"	3/4"	1"	1"
Присоединение рециркуляции ГВС	3/4"	3/4"	3/4"	3/4"	3/4"	3/4"
Подключение анода	1 1/4"	1 1/4"	1 1/4"	1 1/4"	1 1/4"	1 1/4"
Гильза для датчиков	1/2"	1/2"	1/2"	1/2"	1/2"	1/2"
Подключение ТЭН	1 1/2"	1 1/2"	1 1/2"	1 1/2"	1 1/2"	1 1/2"
Инспекционный фланец, мм	Ø100	Ø100	Ø100	Ø100	Ø100	Ø100
Подключение термометра	1/2"	1/2"	1/2"	1/2"	1/2"	1/2"
Максимально допустимая длина ТЭН, мм	220	220	220	310	310	450

### Технические характеристики

Производительность, при подаче в теплообменник 80°C  
 Вход холодной воды: 10 °C | Выход горячей воды: 45 °C

Модель бойлера	WHZ 100	WHZ 160	WHZ 200	WHZ 300	WHZ 400	WHZ 500
Производительность, л/час	522	584	626	894	1078	1262
Подводимая мощность, кВт	20,9	22	24,4	35,8	43,2	50,6
Расход теплоносителя, м3/час	3,5	7,0	7,0	7,0	7,0	7,0

Вход холодной воды: 10 °C | Выход горячей воды: 60 °C

Модель бойлера	WHZ 100	WHZ 160	WHZ 200	WHZ 300	WHZ 400	WHZ 500
Производительность, л/час	290	305	353	508	626,5	745
Подводимая мощность, кВт	16,6	17,4	19,7	29,1	35,9	42,7
Расход теплоносителя, м3/час	3,5	7,0	7,0	7,0	7,0	7,0

## 4. МОНТАЖ ВОДОНАГРЕВАТЕЛЯ



### ВНИМАНИЕ!!

**Установка должна производиться в соответствии с данной инструкцией и действующими стандартами в отношении систем по приготовлению санитарной горячей воды.**

1. Помещение, в котором устанавливается оборудование, должно быть сухим и защищенным от холода (замерзание бойлера не допускается!!!). Бойлер выполнен для напольного исполнения.
2. Должен быть обеспечен достаточный доступ к бойлеру со стороны монтажа контуров отопления и водоснабжения. Также необходимо обеспечить достаточно места для возможности доступа к технологическим устройствам (термометру, ревизионному люку, датчикам, ТЭНу).
3. При подключении дополнительного электрооборудования бойлера (ТЭНа) к источнику электропитания необходимо руководствоваться соответствующими разделами Правил устройства электроустановок (ПУЭ).

### Присоединение контура системы отопления

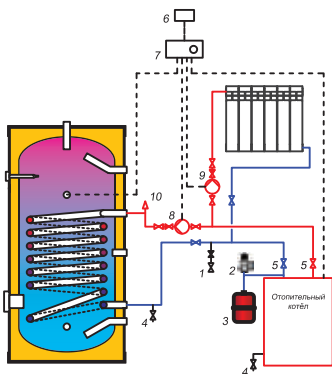


Рис. 3.

1. Клапан заполнения системы
2. Предохранительный клапан
3. Расширительный бак
4. Сливной кран
5. Отсечной кран системы управления
6. Комнатный термостат
7. Дополнительная автоматика управления
8. Циркуляционный насос бойлера
9. Циркуляционный насос системы отопления
10. Воздухоудалитель

### Присоединение контура ГВС

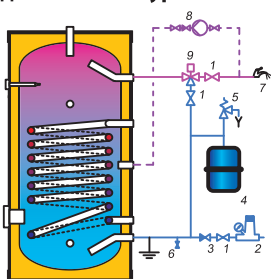


Рис. 4.

1. Отсекающий кран
2. Регулятор давления
3. Обратный клапан
4. Расширительный бак
5. Предохранительный клапан
6. Сливной кран
7. Точка водоразбора
8. Циркуляционный насос ГВС
9. Термостатический смеситель



#### **ВНИМАНИЕ!!**

**Установка предохранительного клапана с максимальным давлением до 6 бар на контур нагрева санитарной воды обязательна!**

Если патрубок рециркуляции не используется, то его необходимо заглушить. Трубопровод подачи холодной санитарной воды в бойлер должен присоединяться через группу безопасности, содержащую следующие устройства:

- Отсекающий кран
- Обратный клапан
- Предохранительный клапан
- Расширительный бак системы ГВС.

Установка расширительного бака предотвращает срабатывание предохранительного клапана, и, следовательно, потерю воды.

Необходимый объем расширительного бака:

Модель бойлера	WHZ 100	WHZ 160	WHZ 200	WHZ 300	WHZ 400	WHZ 500
Объем расширительного бака, л	12	24	24	35	50	50

## 5. ВВОД В ЭКСПЛУАТАЦИЮ И ОТКЛЮЧЕНИЕ



### **ВНИМАНИЕ!!**

**Контур отопления и контур водоснабжения должны быть заполнены перед использованием бойлера.**

#### **Заполнение контура отопления.**

- Откройте запорные краны на линиях подключения бойлера к системе отопления.
- При заполнении контура отопления бойлера теплоносителем необходимо удалить воздух из контура через воздухоудалительный клапан, который устанавливается на подающем трубопроводе подачи теплоносителя от источника тепла (котла) в бойлер.
- Следуйте так же указаниям инструкции по заполнению, поставляемой вместе с котлом.

#### **Заполнение контура водоснабжения**

- Откройте запорный вентиль для заполнения.
- Удалите воздух из контура ГВС через кран точки водоразбора. Проводите заполнение до стабилизации потока через точки водоразбора.
- Закройте кран точки водоразбора.



### **ВНИМАНИЕ!!**

**Если в контуре отопления используется специальная жидкость для систем отопления (антифриз), запросите у ее производителя совместимость с конструкционными материалами бойлера.**



### **ВНИМАНИЕ!!**

**Перед запуском обязательно проверить**

- 1. Предохранительная арматура контура отопления и ГВС установлены и присоединены к сливам в канализацию.**
- 2. Контур водоснабжения и контур отопления заполнены водой.**
- 3. Патрубки холодной и горячей воды контура ГВС правильно присоединены к бойлеру.**
- 4. Подающая и обратная магистрали контура отопления правильно присоединены к бойлеру.**
- 5. Электрические подключения выполнены правильно.**
- 6. Соединения проверены и герметичны.**

Необходимо сливать водонагреватель, если оборудование не эксплуатируется в зимний период, так как возникает риск повреждения в результате замерзания воды. Если в контуре отопления используется антифриз, необходимо слить только воду из контура водоснабжения. Если в системе отопления используется вода, необходимо слить контур отопления и контур водоснабжения. Перед сливом жидкостей системы отопления и ГВС необходимо произвести демонтаж электропроводки подключенной к водонагревателю.

## 6. ТЕХНИЧЕСКОЕ ОБСЛУЖИВАНИЕ

Ежемесячное обслуживание оборудования проводит пользователь.

В рамках проверки, необходимо проконтролировать давление в контуре отопления, оно должно быть не более 6 бар. Провести осмотр запорно-предохранительной арматуры, трубопроводов и фитингов на предмет возможных утечек.

Ежегодное обслуживание производится только специализированной организацией. При обслуживании проверяется работоспособность всех узлов необходимых для нормальной эксплуатации изделия, в том числе и работоспособность компонентов водонагревателя.



### **ВНИМАНИЕ!!!**

**Магний анод подлежит замене по мере износа, но не реже одного раза в год**

## 7. ГАРАНТИЙНЫЕ ОБЯЗАТЕЛЬСТВА

Изготовитель гарантирует соответствие водонагревателей серии WHZ требованиям безопасности, при условии соблюдения потребителем правил транспортировки, хранения, монтажа и эксплуатации оборудования. Гарантийный срок — 2 года со дня продажи. Гарантия распространяется на все дефекты, возникшие по вине завода – изготовителя. Гарантия не распространяется на дефекты, возникшие по вине потребителя в результате нарушения правил установки и эксплуатации, а также при наличии механических повреждений.

Дата продажи: \_\_\_\_\_

Подпись продавца: \_\_\_\_\_

Название и адрес торговой организации: \_\_\_\_\_

\_\_\_\_\_  
\_\_\_\_\_

М.П.

Производитель:

«KODSAN KAZAN INSAAT SANAYII TICARET A.S.»

Organize Sanayi Bolgesi Karamanlilar Cad., No:10, Sincan 06935 Ankara, Турция

Импортер:

ООО «ТД Импульс»

143422, МО, г. Красногорск, с. Петрово-Дальнее,  
ул. Промышленная, д. 3, стр. 7

