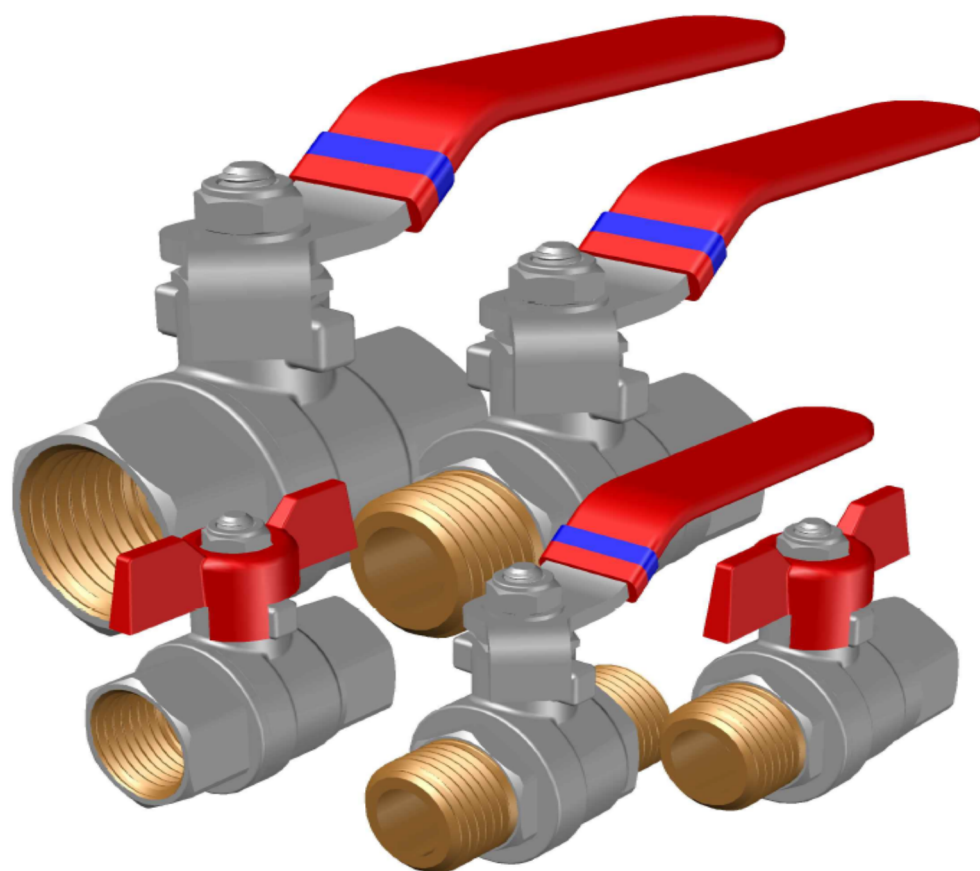


ПАСПОРТ

Краны шаровые WESTER

Серии W54,W56,W57



www.wester.su

1. Назначение и области применения

Краны шаровые используются в качестве запорной арматуры в системах отопления, питьевого и хозяйственного водоснабжения, горячего водоснабжения, сжатого воздуха, в технологических системах, где используются жидкости не агрессивные к материалам кранов, в том числе водные растворы гликолей с содержанием гликоля не более 45%.

2. Артикулы

W54 – кран со стальной ручкой-рычагом, резьба внутренняя-внутренняя

W56 – кран со стальной ручкой –рычагом, резьба внутренняя-наружная

W57 – кран со стальной ручкой – рычагом, резьба наружная-наружная

W54A - кран с ручкой – бабочкой, резьба внутренняя –внутренняя

W56A – кран с ручкой – бабочкой, резьба внутренняя – наружная

Число после серии крана указывает на его диаметр, например:

W54A34 – кран с ручкой–бабочкой, резьба внутренняя-внутренняя, диаметр подключения – 3/4"

3. Технические характеристики

№	Параметр	Значение
1	Температура рабочей среды, С	-10 --- +110
2	Рабочее давление, бар	до 30 *
3	Тип по диаметру	полнопроходной
4	Ремонтопригодность	ремонтопригоден
5	Ресурс	до 60 000 циклов
6	Срок службы	30 лет
7	Номинальные диаметры, Dп	От 1/2" до 2"

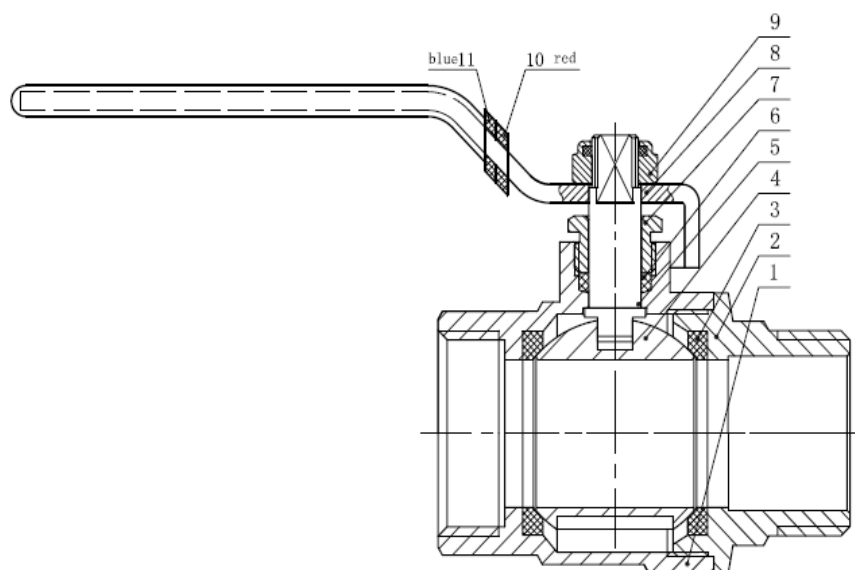
*см. таблицу "рабочее давление кранов шаровых"

Рабочее давление кранов шаровых

Производитель оставляет за собой право на изменения!

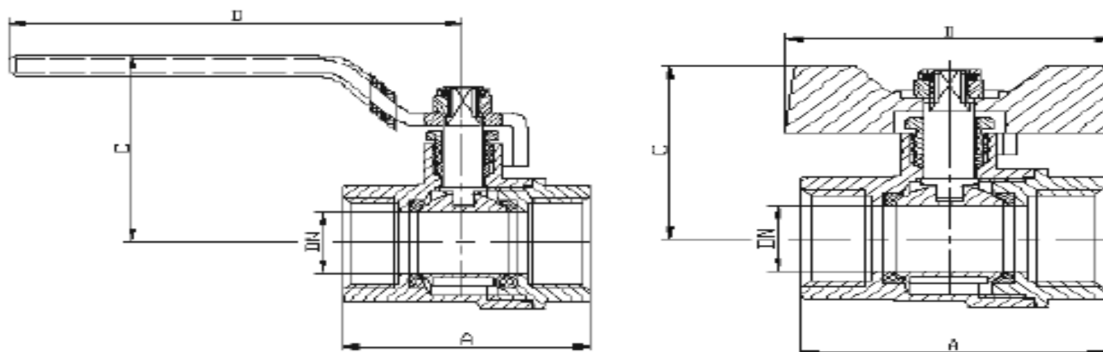
Вследствие постоянного технического совершенствования возможны незначительные изменения в рисунках, функциональных решениях и технических параметрах

4. Конструкция и материалы



№	Элемент конструкции	Материал
1,2	Корпус	Латунь CW617N никелированная
3	Уплотнение седла	Фторопласт - PTFE
4	Затвор шаровой	Латунь CW617N хромированная
5	Шток	Латунь CW614N
6	Уплотнение штока (сальник)	Фторопласт - PTFE
7	Гайка сальниковая	Латунь CW614N никелированная
8	Ручка-рычаг	Хромированная сталь с покрытием ПВХ
	Ручка - бабочка	Цинковый сплав с эпоксидной окраской
9	Гайка крепления ручки	Нержавеющая сталь
10,11	Информационные кольца	Силикон

5. Габаритные размеры



Dn	W54			W56			W57			W54A			W56A		
	A, мм	C, мм	D, мм	A, мм	C, мм	D, мм	A, мм	C, мм	D, мм	A, мм	C, мм	D, мм	A, мм	C, мм	D, мм
1/2"	48	44	88	56	44	88	54	40	97	48	38	52	56	38	52
3/4"	56	48	88	63	48	88	61	43	97	56	41	52	63	41	52
1"	64	56	104	70	56	104	74	56	112	64	51	67			
1 1/4"	78	68	120	85	68	120									
1 1/2"	87	75	150												
2"	102	86	150												
Вес, г															
Dn	W54			W56			W57			W54A			W56A		
1/2"	170			186			203			150			165		
3/4"	254			276			299			238			250		
1"	399			429			479			377					
1 1/4"	600			705											
1 1/2"	910														
2"	1310														

6. Указание по монтажу и эксплуатации кранов шаровых

- 6.1. Установка кранов допускается в любом монтажном положении
- 6.2. Соединение кранов с иными элементами системы должно осуществляться с применением уплотнительных материалов (льняная нить, силиконовая нить и т.п.)
- 6.3. Воздействие монтажного ключа при установке крана допускается только на присоединяемую сторону корпуса крана.
- 6.4. На устанавливаемую арматуру не допускается воздействие нагрузок от трубопровода, таких как перекосы, изгиб, несоосность, вибрация и т.п.
- 6.5. Эксплуатация кранов шаровых допускается только при условиях изложенных в таблице с техническими характеристиками.

7. Условия транспортировки и хранения

- 7.1. Транспортировать изделия допускается в соответствии с условиями 5 по ГОСТ 15150

- 7.2. Изделия необходимо хранить в упаковке предприятия – изготовителя в соответствии с условиями 5 по ГОСТ 15150

8. Гарантийные обязательства

1. Изготовитель гарантирует соответствие кранов шаровых требованиям безопасности, при условии соблюдения потребителем правил транспортировки, хранения, монтажа и эксплуатации. Гарантийный срок – 1 год со дня продажи.
2. Гарантия распространяется на все дефекты, возникшие по вине завода-изготовителя.
3. Гарантия не распространяется на дефекты, возникшие по вине потребителя в результате нарушения правил установки и эксплуатации, а также при наличии механических повреждений.

Сервисный центр:

Московская область, Люберецкий район, г. Котельники, Новорязанское ш., д. 6В

тел.: +7 (495) 543-96-15; +7 (495) 543-96-18

Дата продажи _____

Подпись продавца _____

Название и адрес торгующей организации

М.П.

Производитель:

«ZHEJIANG VALOGIN TECHNOLOGY CO., LTD.»

Qinggang Technological Industrial Zone, Yuhuan, Zhejiang, China.