



**WACKER
NEUSON**

all it takes!

Руководство по эксплуатации Виброплита

BPS



Тип машины	BPS1030A, BPS1135A, BPS1340A, BPS1550A, BPS2050A
Номер материала	5100060584
Версия	5
Дата	01/2023
Язык	[ru]



5100060584

Содержание

1 Декларация соответствия нормам ЕС	
2 Предисловие	
2.1 Введение	8
2.2 Место хранения руководства по эксплуатации.....	8
2.3 Правила предотвращения несчастных случаев	10
2.4 Контактное лицо	10
2.5 Ограничение ответственности	10
2.6 Использование руководства по эксплуатации.....	10
3 Применение	
3.1 Использование по назначению	12
3.2 Использование не по назначению	12
4 Безопасность	
4.1 Символы безопасности и сигнальные слова	13
4.2 Основные положения.....	13
4.3 Внесение конструктивных изменений.....	14
4.4 Ответственность эксплуатирующей стороны	14
4.5 Обязанности эксплуатирующей стороны	15
4.6 Квалификация персонала.....	15
4.7 Общие правила техники безопасности	16
4.8 Специфические указания по технике безопасности для работы с виброплитами	20
4.9 Защитные устройства	22
4.10 Сервис.....	22
4.11 ГСМ.....	24
4.12 Двигатель внутреннего сгорания	25
5 Описание машины	
5.1 Фирменные таблички и наклейки	27
5.2 Компоненты.....	29
5.3 Элементы управления	29
6 Транспортировка	
6.1 Указания по технике безопасности при транспортировке	31
6.2 Условия и подготовительные работы.....	31
6.3 Подъем машины	31
6.4 Крепление машины	33
7 Ввод в эксплуатацию	
7.1 Указания по технике безопасности при эксплуатации	34
7.2 Контрольные проверки перед пуском в эксплуатацию	35
7.3 Ввод в эксплуатацию с двигателем Honda	36
8 Управление	



Содержание

8.1 Эксплуатация машины.....	38
8.2 Вывод из эксплуатации с двигателем Honda.....	38
9 Техобслуживание	
9.1 Указания по безопасности при техобслуживании.....	39
9.2 План техобслуживания.....	41
9.3 Работы по техобслуживанию.....	42
10 Неисправности	
10.1 Устранение неисправностей машины.....	48
11 Вывод из эксплуатации	
11.1 Временный вывод из эксплуатации.....	49
11.2 Окончательный вывод из эксплуатации.....	49
12 Принадлежности	
12.1 Принадлежности.....	50
13 Технические характеристики	
13.1 Общие указания.....	52
13.2 Сведения о шуме и вибрации.....	52
13.3 BPS Honda.....	52
13.4 Двигатель внутреннего сгорания.....	57
13.5 Таблица перерасчета.....	59



**WACKER
NEUSON**
all it takes!

ЕС Декларация о соответствии

Производитель

Wacker Neuson Produktion GmbH & Co. KG, Wackerstraße 6, 85084 Reichertshofen (DE)

Ответственность за оформление данного сертификата соответствия лежит исключительно на производителе.

Продукт	BPS1030, BPS1135, BPS1340
Вид изделия	Виброплита
Функция изделия	Уплотнение грунта
Номер материала	5100054202, 5100058916, 5100059657, 5100059658, 5100059659, 5100059662, 5100059906, 5100060129, 5100067726
Установленная полезная мощность	2,6 kW
Измеренный уровень звуковой мощности	104 dB(A)
Гарантированный уровень звуковой мощности	105 dB(A)

Метод оценки соответствия

2000/14/ЕС, Приложение VIII

Уполномоченный орган

TÜV Rheinland LGA Products GmbH, Tillystr. 2, 90431 Nürnberg (DE) (NB 0197)

Директивы и нормы

Настоящим мы заявляем, что данный продукт соответствует соответствующим предписаниям и требованиям следующих директив и норм:

2006/42/ЕС • 2000/14/ЕС • 2014/30/EU • EN 500-1:2006 + A1:2009 • EN 500-4:2011

EN ISO 13766-1:2018

Уполномоченный по технической документации

Wacker Neuson Produktion GmbH & Co. KG, Wackerstraße 6, 85084 Reichertshofen (DE)

Reichertshofen (DE), 21.12.2022

Helmut Bauer

Управляющий

Оригинальная Декларация о соответствии

BPS1030, BPS1135, BPS1340_CE_ru



**WACKER
NEUSON**
all it takes!

ЕС Декларация о соответствии

Производитель

Wacker Neuson Produktion GmbH & Co. KG, Wackerstraße 6, 85084 Reichertshofen (DE)

Ответственность за оформление данного сертификата соответствия лежит исключительно на производителе.

Продукт	BPS1550
Вид изделия	Виброплита
Функция изделия	Уплотнение грунта
Номер материала	5100054202, 5100061215, 5100061216, 5100067727
Установленная полезная мощность	3,6 kW
Измеренный уровень звуковой мощности	103 dB(A)
Гарантированный уровень звуковой мощности	108 dB(A)

Метод оценки соответствия

2000/14/ЕС, Приложение VIII

Уполномоченный орган

TÜV Rheinland LGA Products GmbH, Tillystr. 2, 90431 Nürnberg (DE) (NB 0197)

Директивы и нормы

Настоящим мы заявляем, что данный продукт соответствует соответствующим предписаниям и требованиям следующих директив и норм:

2006/42/ЕС • 2000/14/ЕС • 2014/30/EU • EN 500-1:2006 + A1:2009 • EN 500-4:2011

EN ISO 13766-1:2018

Уполномоченный по технической документации

Wacker Neuson Produktion GmbH & Co. KG, Wackerstraße 6, 85084 Reichertshofen (DE)

Reichertshofen (DE), 21.12.2022

Helmut Bauer

Управляющий

Оригинальная Декларация о соответствии

BPS1550_CE_ru



**WACKER
NEUSON**
all it takes!

ЕС Декларация о соответствии

Производитель

Wacker Neuson Produktion GmbH & Co. KG, Wackerstraße 6, 85084 Reichertshofen (DE)
Ответственность за оформление данного сертификата соответствия лежит исключительно на производителе.

Продукт	BPS2050
Вид изделия	Виброплита
Функция изделия	Уплотнение грунта
Номер материала	5100054202, 5100061217, 5100061218
Установленная полезная мощность	3,6 kW
Измеренный уровень звуковой мощности	104 dB(A)
Гарантированный уровень звуковой мощности	108 dB(A)

Метод оценки соответствия

2000/14/ЕС, Приложение VIII

Уполномоченный орган

TÜV Rheinland LGA Products GmbH, Tillystr. 2, 90431 Nürnberg (DE) (NB 0197)

Директивы и нормы

Настоящим мы заявляем, что данный продукт соответствует соответствующим предписаниям и требованиям следующих директив и норм:

2006/42/ЕС • 2000/14/ЕС • 2014/30/EU • EN 500-1:2006 + A1:2009 • EN 500-4:2011
EN ISO 13766-1:2018

Уполномоченный по технической документации

Wacker Neuson Produktion GmbH & Co. KG, Wackerstraße 6, 85084 Reichertshofen (DE)

Reichertshofen (DE), 21.12.2022

Helmut Bauer

Управляющий

2 Предисловие

2.1 Введение

В настоящем руководстве по эксплуатации содержатся важные сведения и описание методов для обеспечения безопасной, надлежащей и экономичной эксплуатации данной машины. Его внимательное прочтение, понимание и соблюдение поможет избежать опасностей, снизить расходы на ремонт, сократить время простоев и тем самым повысить эксплуатационную готовность и срок службы машины.

Настоящее руководство по эксплуатации не является пособием для выполнения масштабного техобслуживания и проведения ремонтных работ. Такая работа должна проводиться силами партнера по сервисному обслуживанию или уполномоченными специалистами. Техобслуживание машины и управление ею необходимо выполнять согласно указаниям, содержащимся в настоящем руководстве по эксплуатации. Ненадлежащая эксплуатация или ненадлежащее техобслуживание могут представлять потенциальную опасность.

Неисправные детали машины следует немедленно заменять!

При возникновении вопросов по эксплуатации или техобслуживанию производитель готов помочь в любое время.

2.2 Место хранения руководства по эксплуатации

Настоящее руководство по эксплуатации следует хранить в непосредственной близости от машины, в пределах постоянной доступности для персонала.

В случае утери настоящего руководства по эксплуатации или необходимости иметь его второй экземпляр на выбор можно воспользоваться следующими возможностями получения нового документа:

- Веб-сайт: <http://www.wackerneuson.com>.
- Связаться с партнером по сервисному обслуживанию.

2.2.1 Понимание настоящего руководства

Настоящий раздел помогает понять руководство по эксплуатации и приведенные в нем изображения.





Целевая группа

Лица, работающие с данной машиной, должны регулярно инструктироваться об опасностях при обращении с машиной.

Настоящее руководство по эксплуатации ориентировано на:

- Обслуживающий персонал:
 - Данные лица проинструктированы относительно машины и проинформированы о возможных опасностях в случае ненадлежащего выполнения работ.
- Специалистов:
 - Данные лица имеют специальное образование, а также дополнительные знания и опыт. Они в состоянии оценивать порученные им задачи и распознавать возможные опасности.

Пояснение условных знаков

Знак	Пояснение
1., 2., 3...	Означает действие. Необходимо соблюдать последовательность шагов выполнения действий.
⇒	Обозначает результат или промежуточный результат действия.
✓	Обозначает условия, которые необходимо создать для действия.
•	Обозначает перечисление, например, в списке названий нескольких деталей.
-	Обозначает дополнительное перечисление, например, когда одна деталь состоит из нескольких
	Обозначает позицию, чаще всего, детали или элемента управления на изображении. Нумерация может быть порядковой или с римскими цифрами.
1; A	Обозначает название деталей в поясняемом тексте. Совпадает с расположенными рядом позициями на изображениях.
 	Обозначает направление движения или различные положения переключателей.
	Обозначает предотвращение опасностей в предупреждениях.
[▶52]	Обозначает перекрестную ссылку в таблицах. Здесь, например, ссылка на страницу 52

2.2.1.1 Пояснения к символам

Ниже представлены пояснения к символам, используемым в руководстве по эксплуатации. Данные символы используются только в предупреждениях, указаниях по защите окружающей среды и дополнительных сведениях. Предупреждения направлены на защиту операторов, третьих лиц и имущества от причинения ущерба и требуют обязательного соблюдения.



Символ предупреждений

Данный символ обозначает общее предупреждение. Используется для предупреждения о возможной опасности травмирования, несчастного случая и др.



Символ опасности технических повреждений

Данный символ сопровождает предупреждения об опасности технических повреждений. Используется для указания на ситуации, в которых существует угроза причинения ущерба машине или имуществу третьих лиц.



Символ указаний по защите окружающей среды

Данный символ обозначает указания по защите окружающей среды. Применяется с целью предупреждения о возможном нанесении ущерба окружающей среде.



Символ информации

Данный символ обозначает информацию. Такой информацией могут быть, например, полезные советы по управлению. Они помогают лучше понимать и эксплуатировать машину.

2.3 Правила предотвращения несчастных случаев

Наряду с указаниями и инструкциями по технике безопасности, содержащимися в настоящем руководстве по эксплуатации, действуют местные правила предотвращения несчастных случаев и национальные положения по охране труда.

2.4 Контактное лицо

Контактным лицом в зависимости от страны является партнер по сервисному обслуживанию, дочерняя компания или дистрибьютор.

- Веб-сайт: <http://www.wackerneuson.com>.

2.5 Ограничение ответственности

Производитель не несет никакой ответственности за травмы персонала и материальный ущерб в случае следующих нарушений:

- Действия вопреки настоящему руководству по эксплуатации.
- Использование не по назначению.
- Привлечение не проинструктированного персонала.
- Применение не утвержденных запчастей и принадлежностей.
- Обращение не надлежащим образом.
- Любые конструктивные изменения.
- Несоблюдение общих условий заключения сделок (ОУЗС).

2.6 Использование руководства по эксплуатации

Настоящее руководство по эксплуатации:

- следует рассматривать как составную часть машины и хранить в течение всего срока службы машины;
- необходимо передавать каждому последующему собственнику или оператору этой машины.
- действительно для различных типов машины производственной серии. По этой причине некоторые изображения могут отличаться от внешнего вида приобретенной машины. Кроме того, могут быть описаны зависящие от варианта компоненты, которые не входят в объем поставки.

Производитель сохраняет за собой право на изменение информации, содержащейся в данном руководстве по эксплуатации, без предварительного уведомления.

Необходимо позаботиться о том, чтобы возможные изменения или дополнения со стороны производителя незамедлительно добавлялись в настоящее руководство по эксплуатации.

Группа, тип	Каталожный номер (кат. №)
Конфигурируемая машина*	5100054202
BPS1030A	5100059658
BPS1030Aw	5100058916
BPS1135A	5100059662
BPS1135Aw	5100059657

Группа, тип	Каталожный номер (кат. №)
BPS1340A	5100059906
BPS1340Aw	5100059659
BPS1340Aws (Loxam)	5100060129
BPS1340Aws	5100067726
BPS1550A	5100061215
BPS1550Aw	5100061216
BPS1550Aws	5100067727
BPS2050A	5100061217
BPS2050Aw	5100061218
* Для конфигурируемых машин соотнесение технических характеристик происходит через торговое обозначение машины.	

3 Применение

3.1 Использование по назначению

Использование по назначению также подразумевает соблюдение всех указаний и инструкций по технике безопасности, содержащихся в настоящем руководстве по эксплуатации, а также соблюдение предписанных указаний по уходу и техническому обслуживанию.

Машина предназначена для:

- Уплотнения в грунтовых и гравийных работах.
- Уплотнение смешанных и зернистых грунтов.
- Уплотнения асфальта.
- Вибрационного уплотнения брусчатки.

Любое другое применение считается использованием не по назначению. За связанный с этим ущерб производитель ответственности не несет, а его гарантийные обязательства утрачивают силу. Все риски несет исключительно эксплуатирующая сторона.

3.2 Использование не по назначению

Производитель не несет никакой ответственности за травмы и материальный ущерб, возникшие вследствие использования машины не по назначению. Среди прочего, к использованию не по назначению относятся:

- Уплотнение сильно связных грунтов.
- Уплотнение замерзших грунтов.
- Уплотнение твердых, не уплотняемых грунтов.
- Уплотнение грунтов, не способных нести нагрузку.

4 Безопасность

4.1 Символы безопасности и сигнальные слова

Следующий символ обозначает указания по технике безопасности. Он используется для предупреждения о возможных опасностях для человека.



⚠ ОПАСНО

ОПАСНОСТЬ обозначает ситуацию, которая, если ее не предотвратить, приведет к смерти или тяжелым травмам.

Последствия в случае несоблюдения.

- ▶ Во избежание травматизма или смерти.



⚠ ПРЕДУПРЕЖДЕНИЕ

ПРЕДУПРЕЖДЕНИЕ обозначает ситуацию, которая, если ее не предотвратить, может привести к смерти или тяжелым травмам.

Последствия в случае несоблюдения.

- ▶ Во избежание травматизма или смерти.



⚠ ОСТОРОЖНО

ОСТОРОЖНО обозначает ситуацию, которая, если ее не предотвратить, может привести к травмам.

Последствия в случае несоблюдения.

- ▶ Во избежание травматизма.



УКАЗАНИЕ

УКАЗАНИЕ обозначает ситуацию, которая в случае несоблюдения приведет к возникновению материального ущерба.

Последствия в случае несоблюдения.

- ▶ Во избежание материального ущерба.

4.2 Основные положения

Машина создана по последнему слову техники и по признанным правилам техники безопасности.

Предупреждение! Опасность травмирования из-за ненадлежащего применения.

В случае ненадлежащего применения может возникнуть опасность для здоровья и жизни оператора, третьих лиц или опасность повреждения машины и другого имущества.

- Необходимо прочесть и соблюдать все указания и инструкции по технике безопасности, приведенные в настоящем руководстве по эксплуатации. Несоблюдение этих указаний может привести к по-

ражению электрическим током, пожару и/или серьезным травмам, а также к повреждению машины и/или другому материальному ущербу.

- Правила техники безопасности и указания следует сохранить для дальнейшего использования.

4.3 Внесение конструктивных изменений

Предупреждение! Опасность травмирования в результате внесения изменений в конструкцию.

Внесение несогласованных конструктивных изменений в данную машину ведет к опасности для оператора и/или третьих лиц, а также к опасности повреждения машины и/или возникновения иного материального ущерба.

- Вносить изменения в конструкцию без письменного согласия производителя запрещено.

Конструктивными изменениями, в частности, считаются:

- Открытие машины и демонтаж компонентов на длительное время.
- Установка запчастей, которые были изготовлены не производителем или же по конструкции и качеству неравноценны оригинальным деталям.
- Установка любых принадлежностей, которые изготовлены не производителем.

В случае несогласованного конструктивного изменения производитель ответственности не несет, а его гарантийные обязательства утрачивают силу.

Запчасти или принадлежности, изготовленные производителем, можно монтировать и устанавливать без опасений.

Дальнейшую информацию см. в Интернете по адресу <http://www.wackerneuson.com>.

4.4 Ответственность эксплуатирующей стороны

Эксплуатирующая сторона — это лицо, которое самостоятельно эксплуатирует данную машину в промышленных или коммерческих целях или предоставляет ее для использования/применения третьим лицам и во время эксплуатации несет юридическую ответственность за защиту персонала или третьих лиц.

- Эксплуатирующая организация должна обеспечить персоналу постоянный доступ к руководству по эксплуатации и убедиться в том, что оператор прочел и понял настоящее руководство по эксплуатации.
- Руководство по эксплуатации должно храниться в готовности к использованию на машине или на месте ее работы.
- Эксплуатирующая сторона обязана передавать настоящее руководство по эксплуатации каждому следующему оператору или последующему собственнику агрегата.
- Обязательному соблюдению подлежат и местные предписания, стандарты и директивы по предотвращению несчастных случаев и по защите окружающей среды. Настоящее руководство по экс-

пулатации следует дополнить прочими указаниями с учетом производственных, ведомственных, национальных или общепризнанных указаний по технике безопасности.

4.5 Обязанности эксплуатирующей стороны

- Знать и применять действующие положения по охране труда.
- В рамках оценки рисков определять опасности, которые возникают из-за условий труда на месте эксплуатации.
- Составлять рабочие инструкции по эксплуатации данной машины.
- Регулярно проверять, соответствуют ли рабочие инструкции актуальному состоянию нормативных документов.
- Однозначно определить и регламентировать ответственность за монтаж, обслуживание, устранение неисправностей, техобслуживание и очистку.
- Регулярно обучать персонал и информировать его о потенциальных опасностях.
- Регулярно проводить повторный инструктаж.
- Сохранять отметки о прохождении инструктажа и предоставлять их по требованию компетентным органам.
- Предоставить персоналу необходимые средства защиты.

4.6 Квалификация персонала

Предупреждение! Опасность травмирования в результате ненадлежащего применения.

В случае ненадлежащего применения, использования не по назначению или обслуживания необученным персоналом существует опасность для здоровья операторов и/или третьих лиц, а также опасность повреждения или полного отказа машины и/или возникновения иного материального ущерба.

- Данную машину разрешено вводить в эксплуатацию и обслуживать только обученному персоналу.

Кроме того, в отношении оператора действуют следующие требования:

- Физическая и психологическая пригодность для выполнения соответствующей работы.
- Минимальный возраст 18 лет.
- Отсутствие нарушенной реакции вследствие приема наркотических средств, алкоголя или медикаментов.
- Знание инструкций по технике безопасности, приведенных в настоящем руководстве по эксплуатации.
- Знание использования данной машины по назначению.
- Прохождение инструктажа по поводу самостоятельной эксплуатации машины.

4.7 Общие правила техники безопасности

Правила техники безопасности в данной главе содержат «Общие правила техники безопасности», которые по применимым стандартам должны приводиться в руководстве по эксплуатации. Могут содержаться правила, которые не относятся к данной машине.

4.7.1 Рабочее место

Предупреждение! Опасность отравления отработавшими газами.

Отработавшие газы содержат монооксид углерода. Вдыхание отработавших газов может в течение нескольких минут привести к смерти.

- Не вдыхать отработавшие газы.
- Не эксплуатировать машину в закрытом / частично закрытом месте либо в месте с плохой приточной или вытяжной вентиляцией.
- При выполнении работ в котлованах необходимо проявлять особую осмотрительность, так как в таких местах уже через короткое время может образовываться монооксид углерода высокой концентрации.
- Обеспечить достаточную приточную/вытяжную вентиляцию.

Предупреждение! Опасность взрыва, исходящая от паров топлива.

Пары топлива способны легко воспламениться и могут привести к взрыву. В результате этого существует риск получения тяжелых травм и возникновения материального ущерба.

- Запускать двигатель вблизи пролитого топлива запрещается.
- Запрещается пользоваться открытым огнем и курить!

Предупреждение! Опасность травмирования, исходящая от небезопасной рабочей среды.

Небезопасная рабочая среда может привести к опрокидыванию, откатыванию, скольжению или падению машины. В результате существует опасность получения тяжелых травм.

- Перед началом работы следует ознакомиться с рабочей средой: например, несущей способностью грунта или находящимися поблизости препятствиями.
- Всегда принимать меры для предотвращения опрокидывания, откатывания, скольжения и падения машины.
- Учитывайте изменяющиеся грунтовые условия местности, в частности, обращайтесь внимание на неровную и мягкую почву или на склоны. Защищайте машину от сползания!
- При выполнении работ вблизи котлованов, карьеров или плато действуйте осторожно! Грузоподъемность основания должна соответствовать весу машины и оператора.

Предупреждение! Опасность травмирования в результате отвлечения внимания посторонними.

Отвлечение внимания посторонними может привести к потере контроля над машиной. В результате этого существует риск получения тяжелых травм и возникновения материального ущерба.

- Ограждать рабочую зону от дорог общего пользования.
- Во время выполнения работ с данной машиной не допускать к ней детей и посторонних лиц.

Предупреждение! Опасность травмирования, исходящая от неблагоприятных рабочих условий.

Если в рабочей зоне отсутствует порядок и нет достаточного освещения, то это может послужить причиной несчастного случая. Работники могут оступиться, упасть и, как следствие, получить тяжелые травмы.

- Поддерживать порядок в рабочей зоне.
- Обеспечить достаточное освещение.

4.7.2 Безопасность людей

Предупреждение! Опасность травмирования при наличии физических нарушений.

Физические нарушения могут ухудшить способность к реагированию. Это может привести к потере контроля над машиной. В результате существует опасность получения тяжелых травм.

- Запрещается выполнять работы под воздействием наркотиков, алкоголя или медикаментов.

Предупреждение! Опасность втягивания при работе в неподходящей одежде и с небранными длинными волосами.

Широкая или свободная одежда, защитные перчатки, украшения или небранные длинные волосы могут быть захвачены и втянуты подвижными/вращающимися частями машины. Это может привести к тяжелым травмам.

- Держать широкую или свободную одежду и защитные перчатки подальше от подвижных/вращающихся частей машины.
- Перед началом работы снимать украшения.
- Длинные волосы следует убирать или использовать сетку для волос.

Предупреждение! Опасность падения при работе в неустойчивом положении.

Выполнение работ в неустойчивом положении может привести к падению. Это, в свою очередь, грозит тяжелыми травмами.

- Всегда сохранять равновесие.
- Всегда работать так, чтобы обе ноги находились на земле.

Предупреждение! Опасность травмирования посторонних.

Посторонние лица могут получить тяжелые травмы в результате происшествий в рабочей зоне.

- Убедиться, что в опасной зоне нет других людей.

Осторожно! Вред здоровью в результате вибронагрузки.

В случае продолжительной работы с этой машиной из-за вибраций могут возникать долговременные повреждения или нарушения кровообращения в пальцах, ладонях и запястьях. Признаками этого могут быть затекание указанных частей тела, зуд, боли, ощущения покалывания и изменение цвета кожного покрова.

В случае индивидуальной предрасположенности к нарушению кровотока время работы, несмотря на ношение защитных перчаток и регулярные перерывы, может сократиться.

- Работать с регулярными перерывами достаточной продолжительности.
- В случае появления этих симптомов незамедлительно обратиться к врачу.
- Соблюдать национальные предписания по охране труда.

Вибронагрузка, см. [Технические характеристики на стр. 52](#).

Средства индивидуальной защиты

Во время всех работ необходимо использовать подходящие средства защиты. Средства индивидуальной защиты позволяют значительно снизить риск травмирования.

Предупреждение! Опасность нарушения слуха в результате превышения допустимых предельных значений шума.

Работа с машиной без использования средства защиты органов слуха может привести к длительному нарушению слуха.

- При работе с машиной всегда использовать средства защиты органов слуха.
- При работе с защитными наушниками следует проявлять особую внимательность и осторожность, так как шум, например, крики или сигналы, воспринимаются ограниченно.

4.7.3 Обращение и использование

Предупреждение! Опасность травмирования при падении груза.

При выполнении транспортировки ненадлежащим образом или с помощью неподходящих подъемных устройств возможно падение груза. Падающий груз может задеть людей и вызвать тяжелые травмы, вплоть до летального исхода.

- Запрещается находиться под приподнятым грузом.
- Использовать только подходящие и проверенные подъемные механизмы и грузозахватные приспособления достаточной грузоподъемности.
- Надежно закреплять машину на подъемном механизме.
- Использовать подходящие методы транспортировки.

Предупреждение! Опасность защемления раскачивающимся грузом.

При выполнении транспортировки ненадлежащим образом груз может начать раскачиваться. Раскачивающийся груз может задеть людей или зацемить, в результате чего вызовет тяжелые травмы, вплоть до летального исхода.

- Выдерживать достаточное расстояние до приподнятого груза.
- Зафиксировать приподнятый груз от раскачивания.

Предупреждение! Опасность для жизни при самостоятельном устранении неисправностей.

Самостоятельное устранение неисправностей может привести к непредвиденным состояниям машины. В результате существует опасность получения тяжелых травм.

- Если на машине возникают неисправности, не описанные в данном руководстве по эксплуатации, необходимо связаться с заводом-изготовителем.
- Не устранять неисправности самостоятельно.

Предупреждение! Опасность травмирования в случае неисправности машин или компонентов.

Неисправные машины или компоненты могут привести к непредвиденным состояниям машины. В результате существует опасность получения тяжелых травм.

- Машины требуют осторожного обращения.
- Ввод в эксплуатацию неисправной машины запрещен.
- Необходимо позаботиться о замене неисправных деталей перед эксплуатацией машины.

Предупреждение! Опасность травмирования, исходящая от элементов управления с ограниченной работоспособностью.

Элементы управления с неполноценной работоспособностью могут привести к непредвиденным состояниям машины. В результате существует опасность получения тяжелых травм.

- Перед эксплуатацией машины проверить элементы управления на работоспособность.
- Запрещается блокировать, изменять элементы управления машины или вмешиваться в их функционирование иным образом.

Предупреждение! Опасность травмирования в результате некомпетентно выполненного ввода в эксплуатацию.

Некомпетентно выполненный ввод в эксплуатацию может привести к опасным ситуациям. В результате существует опасность получения тяжелых травм задействованными лицами.

- Управление машиной поручать только авторизованному персоналу.
- На время, пока машины не используются, должны быть приняты меры по недопущению их запуска посторонними лицами.
- После эксплуатации машину следует хранить в запортом чистом, защищенном от мороза, сухом месте, недоступном для детей и других лиц.
- Использовать машину, принадлежности, инструменты и т. д. в соответствии с данными инструкциями.

4.8 Специфические указания по технике безопасности для работы с виброплитами

4.8.1 Внешние факторы влияния

Предупреждение! Опасность возникновения пожара и взрыва.

Эксплуатация машины во взрывоопасной среде или вблизи открытого огня может привести к взрыву или пожару. В результате этого существует риск получения тяжелых травм и возникновения материального ущерба.

- Работа с машиной во взрывоопасной среде запрещается.
- Не эксплуатировать машину в нефтеносных районах. Возможен выход природного газа из почв.
- Работа с машиной вблизи открытого огня запрещается.
- Работать с машиной по сухой, легко воспламеняющейся растительности запрещается.

Осторожно! Опасность получения травм при скольжении машины.

При сильном дожде машина может скользить на наклонных поверхностях. В результате существует риск травмирования персонала и повреждения машины.

- Не эксплуатировать машину при сильном дожде на наклонных поверхностях.

4.8.2 Эксплуатационная безопасность

Предупреждение! Опасность травмирования из-за неконтролируемого ведения машины.

Потеря контроля над машиной может привести к получению серьезных травм оператором или посторонними.

- Всегда удерживать машину обеими руками.
- Занимать устойчивое положение.

Предупреждение! Опасность травмирования вследствие опрокидывания или соскальзывания машины.

Вблизи края обрыва машина может опрокинуться или соскользнуть. В результате люди могут пострадать и получить тяжелые травмы.

Убедиться, что как минимум 2/3 машины находятся на устойчивой поверхности.

В противном случае вывести машину из эксплуатации и переместить ее на устойчивую поверхность.

Осторожно! Опасность получения травм при соскальзывании машины.

При эксплуатации машины на наклонных поверхностях она может соскользнуть вниз или опрокинуться. В результате существует риск травмирования персонала и повреждения машины.

- Въезжать на склоны снизу.
- При выполнении трамбовочных работ поперек склона оставаться над машиной.
- Во время работы нельзя покидать предназначенное рабочее место оператора.
- Вблизи ям и откосов следует работать с особой внимательностью.
- Следить за устойчивостью.

Осторожно! Опасность завала в котлованах и шахтах.

При эксплуатации машины в котлованах и шахтах боковые стены могут обвалиться под воздействием вибрации. В результате существует опасность оказаться под завалом и получить тяжелые травмы.

- Перед началом работ проверить боковые стены на прочность.
- В котлованах и шахтах уделять максимально усиленное внимание боковым стенам.

Осторожно! Опасность травмирования посторонних при работе машины.

При эксплуатации машины существует риск травмирования людей, находящихся в рабочей зоне.

- Ни в коем случае нельзя оставлять машину работать без присмотра.
- Необходимо с большим запасом оградить рабочую зону и не допускать нахождения в ней посторонних лиц.
- Следить за тем, чтобы находящиеся в рабочей зоне люди соблюдали минимальное расстояние в 2 метра до работающей машины.

Осторожно! Опасность травмирования при запуске с помощью ручного стартера.

Ненадлежащие действия при запуске могут привести к травмированию оператора или посторонних.

- Тянуть за пусковую рукоятку на ручном стартере только в том случае, если имеется достаточно места и в непосредственной близости нет людей.

4.8.2.1 Безопасные расстояния

Указание! Риск возникновения материального ущерба вследствие неосмотрительной работы.

Из-за неосмотрительности при работе проложенные под землей линии могут быть повреждены.

- При работе машины необходимо следить за тем, чтобы не были повреждены линии газо-, водо- и электроснабжения и трубы.

Указание! Риск возникновения материального ущерба из-за воздействия вибрации.

Работы по уплотнению вблизи сооружений могут привести к повреждению зданий.

- Заблаговременно проверить все возможные воздействия и вибрацию на соседних зданиях.
- Соблюдать соответствующие предписания и правила в отношении измерения, оценки и уменьшения вибрации, в частности DIN 4150-3.

Информация! За возможные повреждения зданий производитель не несет никакой ответственности.

4.9 Защитные устройства

Защитные устройства предохраняют оператора данной машины от существующей опасности. Речь в данном случае идет об ограждениях (оградительных устройствах) и других технических мерах, способных исключить или уменьшить риски.

Предупреждение! Опасность травмирования в результате изменения или демонтажа защитных устройств.

В случае изменения или демонтажа защитных устройств соответствующие защитные функции более не обеспечиваются. В результате существует опасность травмирования.

- Эксплуатация машины разрешается только с правильно установленными, исправными защитными устройствами.
- Не изменять и не демонтировать защитные устройства.
- Защитные и предохранительные устройства, которые были сняты для проведения технического/сервисного обслуживания, по завершении соответствующих работ необходимо установить на место (например, защита клинового ремня).



Защита клинового ремня **1** защищает оператора от защемления и зажатия.

4.10 Сервис

Предупреждение! Опасность травмирования при эксплуатации неисправной машины.

Машины, если они не прошли техобслуживание или не были отремонтированы либо если эти работы были выполнены ненадлежащим образом, могут иметь незаметные неисправности. В результате этого существует риск получения травм и возникновения материального ущерба.

- Соблюдать интервалы техобслуживания согласно плану техобслуживания.
- Ремонт и техобслуживание следует поручать только квалифицированным специалистам.
- Не указанные в плане техобслуживания работы должны выполняться партнером по сервисному обслуживанию.
- Сразу же заменять изношенные или поврежденные детали машины.
- Использовать только оригинальные запасные части и принадлежности. Благодаря этому обеспечивается эксплуатационная безопасность машины.
- Выполнять работы по техобслуживанию в чистом и сухом месте (например, в мастерской).
- Отсутствующие, поврежденные или нечитаемые защитные наклейки необходимо сразу же заменить. Информационно-указательные наклейки содержат важную информацию для безопасности оператора.
- Содержать машину в чистоте.

Предупреждение! Опасность травмирования в результате изменения или демонтажа защитных устройств.

В случае изменения или демонтажа защитных устройств соответствующие защитные функции более не обеспечиваются. В результате существует опасность травмирования.

- Эксплуатация машины разрешается только с правильно установленными, исправными защитными устройствами.
- Не изменять и не демонтировать защитные устройства.
- Защитные и предохранительные устройства, которые были сняты для проведения технического/сервисного обслуживания, по завершении соответствующих работ необходимо установить на место (например, защита клинового ремня).

Осторожно! Опасность заземления / получения ожога при работе машины.

Подвижные/вращающиеся части машины могут привести к заземлению. Горячие части машины, если к ним прикоснуться, могут вызвать ожоги.

- Запрещается проводить обслуживание, ремонт, наладку или очистку машины во включенном состоянии.
- Выключить машину и дать ей остыть.

4.10.1 Резьбовые соединения

Осторожно! Опасность травмирования, исходящая от отсутствующих или ослабленных резьбовых соединений.

Отсутствие или ослабление резьбовых соединений может привести к расшатыванию частей машины. В результате существует опасность травмирования.

- Все резьбовые соединения должны соответствовать предусмотренным спецификациям и быть прочными.
- Соблюдать предписанные значения момента затяжки.
- Винты и гайки не должны быть деформированными или поврежденными.
- Особое внимание:
 - Открученные самостопорящиеся гайки и микрокапсулированные винты нельзя использовать повторно. Они теряют свое защитное действие.
 - Резьбовые соединения с фиксацией клеем/жидким клеем (например, Loctite) после откручивания подлежат очистке и повторному покрытию составом перед вторичным использованием.

Информация! Следовать указаниям производителя клея.

4.11 ГСМ

Предупреждение! Опасность получения ожогов при контакте с горячими ГСМ.

ГСМ уже через короткое время работы могут сильно нагреться. Контакт с горячими ГСМ ведет к тяжелым ожогам.

- Выключить машину и дать ей остыть.
- Использовать защитные перчатки.

Предупреждение! Опасность возникновения пожара и взрыва, исходящая от горючих чистящих средств.

Горючие чистящие средства могут вызвать пожар и взрыв. В результате существует опасность получения тяжелых травм.

- Не чистить машину и ее компоненты бензином или другими растворителями.

Осторожно! Опасность вреда здоровью.

ГСМ могут содержать ядовитые вещества, которые в случае контакта вызывают тяжелые повреждения глаз, слизистой и кожи.

- Не вдыхать пары.
- Не допускать попадания в глаза и на кожу.
- При обращении с ГСМ необходимо всегда использовать защитные очки и защитные перчатки.
- Если ГСМ попали в глаза, незамедлительно обратиться к врачу.
- В случае попадания ГСМ на кожу незамедлительно промыть пораженный участок водой с мылом.
- Во время работы с ГСМ запрещается принимать пищу и пить.

Указание! Опасность повреждения машины.

Загрязненные ГСМ (например, если попала грязь или вода) ведут к преждевременному износу или выходу машины из строя.

- Не допускать загрязнения ГСМ.
- Загрязненные ГСМ подлежат замене.
- Если ГСМ выступают из машины, следует остановить эксплуатацию машины и незамедлительно направить ее в ремонт, связавшись с партнером компании по сервисному обслуживанию.

Экология: опасность причинения вреда окружающей среде.

Попадание ГСМ в почву, водоемы или канализационную систему ведет к причинению вреда окружающей среде.

- Рабочую поверхность закрыть непроницаемой пленкой.
- Использовать приемный уловитель для ГСМ.
- Утилизировать замененные или пролитые ГСМ согласно действующим положениям по защите окружающей среды.
- Машину следует чистить в подходящем месте, где грязные сточные воды можно собрать в соответствии с требованиями по защите окружающей среды.
- Загрязненную воду собирать и утилизировать в соответствии с требованиями по защите окружающей среды.

4.12 Двигатель внутреннего сгорания

Предупреждение! Опасность возникновения пожара, исходящая от горячих частей двигателя и топлива.

Горячие части двигателя могут привести к воспламенению топлива и горючих материалов. В результате этого существует риск получения тяжелых ожогов и возникновения материального ущерба.

- Следить за тем, чтобы в выхлопной системе двигателя не было горючих деталей.
- Перед заправкой выключать двигатель и давать ему остыть.
- Не проливать топливо. Пролитое топливо сразу же следует вытирать.
- Запрещается использовать спрей для облегчения пуска. Он может вызвать пожар, пропуски зажигания и выход двигателя из строя.

Осторожно! Опасность получения ожога при контакте с горячими частями двигателя.

Поверхность двигателя и выхлопная система через короткое время работы очень сильно нагреваются. При контакте с горячими частями двигателя можно получить ожоги.

- Выключить двигатель и дать ему остыть.

Указание! Повреждение машины в результате вытекания топлива или использования неподходящего, загрязненного топлива.

- Использовать подходящие сорта топлива.
- Если машина оснащена двухтактным двигателем, соблюдать предписанное соотношение составных компонентов смеси.
- Для заправки использовать чистые вспомогательные заправочные средства.
- Перед началом работы проверять двигатель на предмет негерметичности, трещин в топливопроводах, проверять бак и крышку.
- Не запускать неисправный двигатель. Поврежденные детали следует немедленно заменять.

Указание! Повреждение машины в результате неверно настроенной частоты вращения.

- Предварительно настроенную частоту вращения двигателя изменять запрещается. Это может привести к его повреждению.

5 Описание машины

5.1 Фирменные таблички и наклейки

5.1.1 Фирменная табличка

На машине расположена стационарная фирменная табличка.

Прочие фирменные таблички

Кроме того, собственными фирменными табличками снабжены следующие компоненты машины:

- двигатель внутреннего сгорания;

Символы на фирменной табличке

На фирменную табличку или рядом с ней могут быть нанесены различные символы и обозначения национальных и международных допусков.

5.1.1.1 Обозначение машины

Данные с фирменной таблички

На фирменной табличке приведены сведения, которые однозначно идентифицируют данную машину. Эти данные требуются для заказа запчастей и при возникновении технических вопросов.

Внесите данные, имеющиеся на машине, в следующую таблицу:

Обозначение	Ваши данные
Группа, тип	
Номер материала (№ мат.)	
Версия машины (версия)	
Номер машины (№ маш.)	
Год выпуска	

5.1.2 Предупреждающие и указательные наклейки

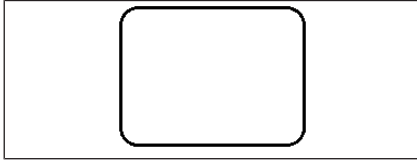


▲ ПРЕДУПРЕЖДЕНИЕ

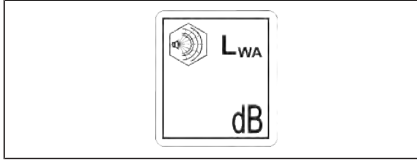
Опасность травмирования при отсутствии или повреждении наклеек и табличек!

На этих наклейках содержится важная информация о защите оператора.

- ▶ Поддерживайте все указания по технике безопасности, предупреждения и указания по обслуживанию в читабельном состоянии.
- ▶ Отсутствующие, поврежденные или нечитаемые наклейки и таблички необходимо сразу же заменить.



Фирменная табличка



Гарантированный уровень звуковой мощности.



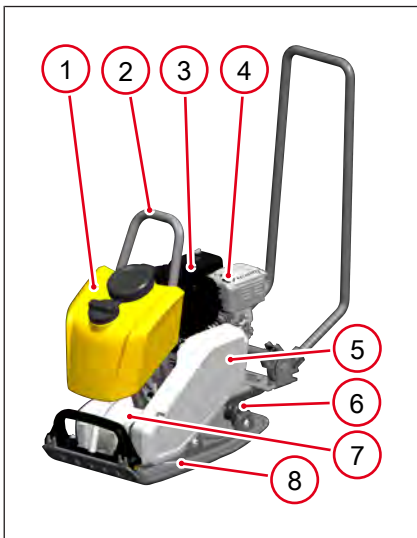
Опасность пожара!

Курение и открытый огонь запрещены.



Поднимайте машину только за центральную подвеску при помощи проверенного подъемника и грузозахватных приспособлений (грузового крюка с защитой).

5.2 Компоненты

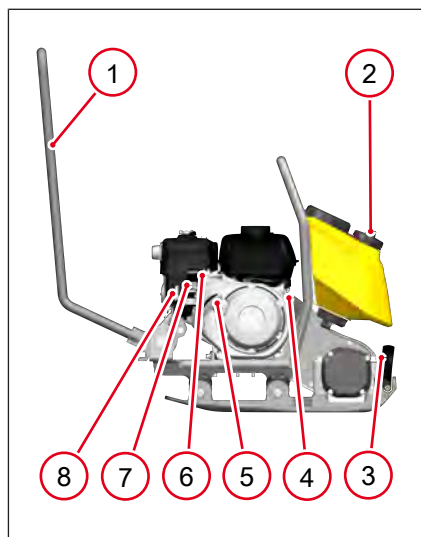


- | | |
|---|---------------------------|
| 1 | Водяной бак |
| 2 | Центральный подвес |
| 3 | Топливный бак |
| 4 | Приводной двигатель |
| 5 | Клиновой ремень с защитой |
| 6 | Резинометаллический буфер |
| 7 | Генератор |
| 8 | Опорная плита |

5.3 Элементы управления

Элементы индикации и управления машиной необходимо всегда содержать в сухом и чистом состоянии, без масла и смазки.

Запрещается блокировать, изменять элементы управления машины или вмешиваться в их функционирование иным образом.



- 1 Направляющая скоба
- 2 Регулятор системы водяного орошения
- 3 Рукоятка
- 4 Выключатель двигателя
- 5 Ручка реверсивного стартера
- 6 Рычаг газа
- 7 Рычаг привода воздушной заслонки
- 8 Топливный кран

6 Транспортировка

6.1 Указания по технике безопасности при транспортировке



⚠ ПРЕДУПРЕЖДЕНИЕ

Опасность, вызванная падением!

В случае падения машина может стать причиной тяжелых травм, например, в результате заземления.

- ▶ Используйте только подходящие и проверенные подъемные механизмы и грузозахватные приспособления (безопасные крюки) с достаточной грузоподъемностью.
- ▶ Поднимайте машину только за центральный подвес.
- ▶ Надежно закрепляйте машину на подъемном механизме.
- ▶ Не поднимать машину за ручку.
- ▶ При подъеме все должны покинуть опасную зону, запрещается стоять под висящим грузом.



⚠ ПРЕДУПРЕЖДЕНИЕ

Опасность пожара, обусловленная топливом!

Вытекающее топливо может загореться и стать причиной тяжелых ожогов.

- ▶ Перед транспортировкой опорожнить топливный бак.

6.2 Условия и подготовительные работы

- Выключить машину и дать ей остыть.
- Использовать только подходящие подъемники с достаточной грузоподъемностью.
- Используйте только подходящие подъемные устройства с достаточной грузоподъемностью, см. [см. Технические характеристики на стр. 52](#).
- Транспортное средство должно иметь достаточную грузоподъемность и подходящую грузовую платформу.

6.3 Подъем машины

Подъем с помощью подъемного приспособления и подъемника



⚠ ПРЕДУПРЕЖДЕНИЕ

Опасность заземления!

Если машина нестабильна, подъемные устройства и подъемник могут выйти из строя и упасть.

- ▶ Проверить стабильность поднятой машины, прежде чем продолжать работы.

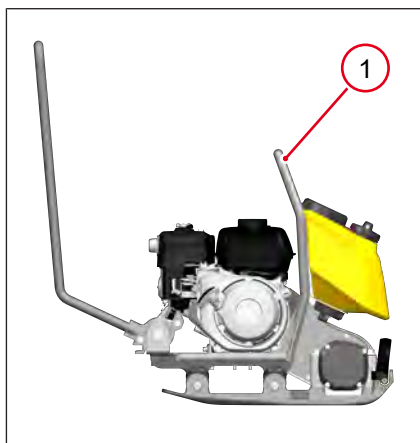


⚠ ОСТОРОЖНО

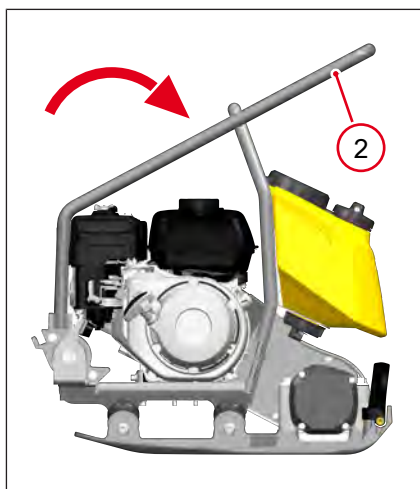
Опасность получения ожога при контакте с горячими поверхностями!

Машина, двигатель и выхлопная система могут быстро нагреваться до высокой температуры, контакт с кожей может привести к серьезным ожогам.

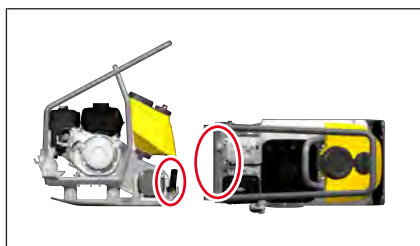
- ▶ Всегда давать машине, двигателю и выхлопной системе остыть после работы.
- ▶ Если время охлаждения выдержать нельзя (например, в случае аварии), использовать защитные жаростойкие перчатки.



1. Для безопасного выполнения процесса подъема назначьте опытного помощника.
2. Используйте только допущенные опорные и крепежные средства.
3. Закрепите подходящее грузозахватное приспособление на центральном подвесе 1.
4. Погрузите машину на подходящее транспортное средство.



5. Сложите направляющую скобу 2 при транспортировке.



Подъем за рукоятки

1. Для безопасного выполнения процесса подъема назначьте как минимум двух человек.
2. Операция выполняется вдвоем: машину необходимо поднять за предусмотренные для этого рукоятки обеими руками.
3. Погрузите машину на подходящее транспортное средство.

6.4 Крепление машины



УКАЗАНИЕ

Для крепления груза использовать противоскользящие маты.



Для фиксации машины используйте только предусмотренные для этого точки крепления.

- Закрепите машину согласно изображению.
- ⇒ Машина защищена от скатывания, соскальзывания и опрокидывания.

7 Ввод в эксплуатацию

7.1 Указания по технике безопасности при эксплуатации



⚠ ПРЕДУПРЕЖДЕНИЕ

Опасность опрокидывания машины при соскальзывании или потере равновесия!

Вблизи краев площадки по крайней мере 2/3 машины должны находиться на устойчивой поверхности.

- ▶ Вывести машину из эксплуатации и вернуть ее на устойчивую поверхность.



⚠ ПРЕДУПРЕЖДЕНИЕ

Ненадлежащее обращение может привести к травмам или тяжелому материальному ущербу.

- ▶ Прочитать и соблюдать все указания по безопасности, приведенные в данном руководстве по эксплуатации.



⚠ ПРЕДУПРЕЖДЕНИЕ

Опасность повреждения органов слуха при превышении предельно допустимого уровня шума, принятого в конкретной стране применения!

Работа с машиной без использования средства защиты органов слуха может привести к длительному нарушению слуха.

- ▶ Надевайте защитные наушники.
- ▶ При использовании средств защиты органов слуха следует работать особенно внимательно и осторожно.



⚠ ОСТОРОЖНО

Опасность для здоровья, обусловленная вибрациями!

Телесные повреждения, вызванные вибрацией.

- ▶ Регулярно делать перерывы в работе.



⚠ ОСТОРОЖНО

Опасность обвала и завала!

При работах на краю разломов, котлованов, отвалов и откосов, на краю карьеров и выступов существует опасность травмирования в результате падения или завала.

- ▶ Следить за стенками и их прочностью.
- ▶ Следить за устойчивостью.

Работа на склонах**УКАЗАНИЕ**

Техническое повреждение в результате нехватки смазки двигателя!

- ▶ Не превышать максимально допустимый угол наклона, см. [см. Технические характеристики на стр. 52.](#)

- Въезжать на склоны только снизу.

Свойства грунта

Максимальная высота насыпи зависит от нескольких факторов, которые определяются свойствами грунта. Указать точное значение этого параметра нельзя.

- Максимальную высоту насыпи можно определить, выполнив пробные уплотнения или взяв пробу грунта.

Вибрационное уплотнение брусчатки

- Во избежание повреждения машины или уплотняющего материала использовать скользящее устройство, [см. Принадлежности на стр. 50.](#)

Уплотнение асфальта

- Во избежание образования трещин и приклеивания к асфальту использовать водяной бак с оросительной установкой, [см. Принадлежности на стр. 50.](#)

7.2 Контрольные проверки перед пуском в эксплуатацию**Информация**

Дополнительная информация и подробное описание, [см. Техобслуживание на стр. 39.](#)

Выполните следующие проверки:

- Проверьте машину и ее компоненты на наличие повреждений.
 - Ввод в эксплуатацию поврежденной машины запрещен. Незамедлительно поручайте устранение повреждений и дефектов.
- Проверить уровень топлива.
- Проверьте герметичность топливопроводов.
- Проверьте воздушный фильтр.
- Проверить уровень моторного масла.
- Проверьте реверсивный стартер.
- Проверьте плотность затяжки резьбовых соединений.
- Проверьте исправность функционирования элементов управления.

7.3 Ввод в эксплуатацию с двигателем Honda

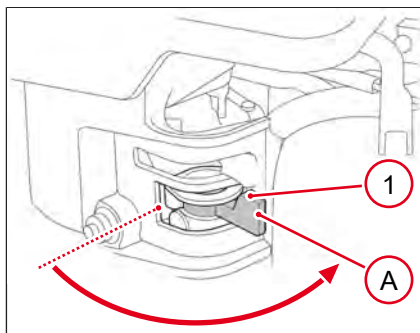


⚠ ПРЕДУПРЕЖДЕНИЕ

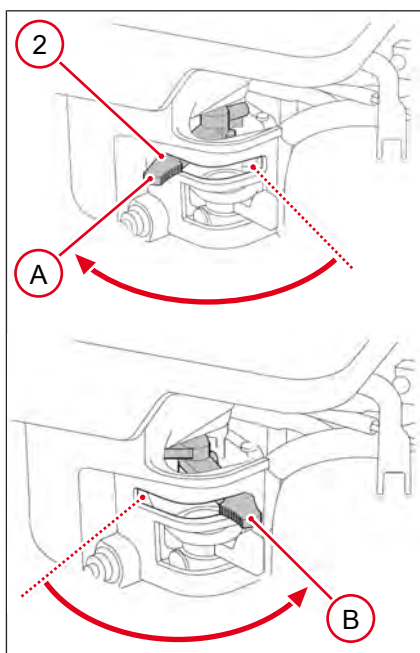
Опасность ожога при использовании пусковой жидкости в аэрозольной упаковке!

Пусковая жидкость в аэрозольной упаковке может воспламениться и стать причиной тяжелых ожогов.

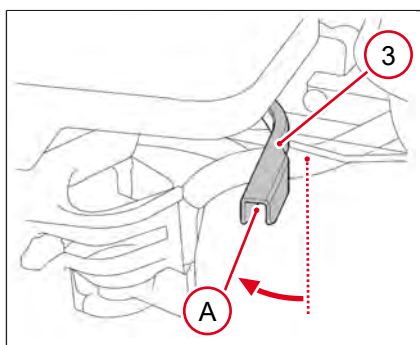
- ▶ Не использовать никакую пусковую жидкость в аэрозольной упаковке.



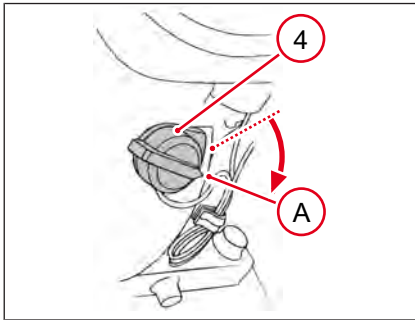
1. Топливный кран **1** установить в положение **A**.



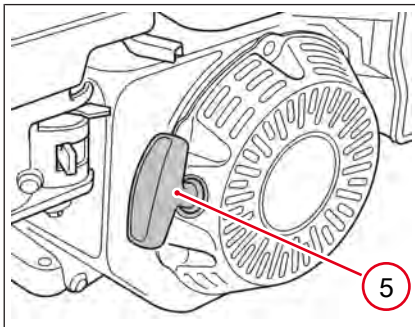
2. Рычаг привода воздушной заслонки **2** при холодном двигателе установить в положение **A**.
3. Рычаг привода воздушной заслонки при разогретом двигателе установить в положение **B**.



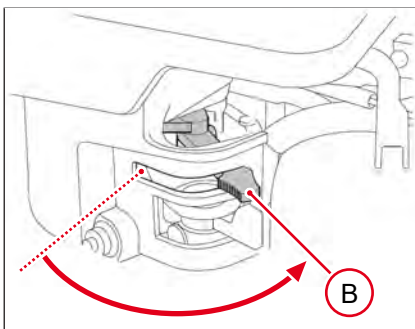
4. Рычаг газа **3** установить в положение **A**.



5. Выключатель двигателя **4** установить в положение **A**.



6. Потянуть пусковую рукоятку **5**.
⇒ Легко потянуть пусковую рукоятку, пока не будет заметно сопротивление, затем сильно потянуть. Медленно вернуть пусковую рукоятку назад.



7. Для запуска рычаг привода воздушной заслонки установить в положение **A**, если двигатель нагрет, рычаг привода воздушной заслонки снова перевести в положение **B**.
⇒ Двигатель работает.

8 Управление

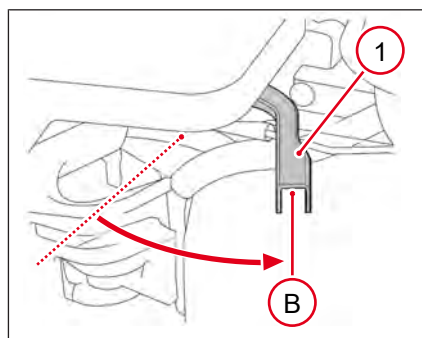
8.1 Эксплуатация машины

Предназначенное для оператора рабочее место находится позади машины.

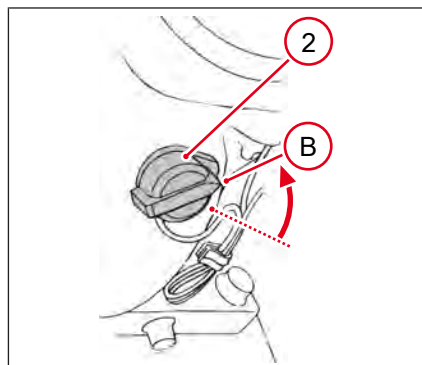
Ведите и направляйте машину за направляющую скобу.

8.2 Вывод из эксплуатации с двигателем Honda

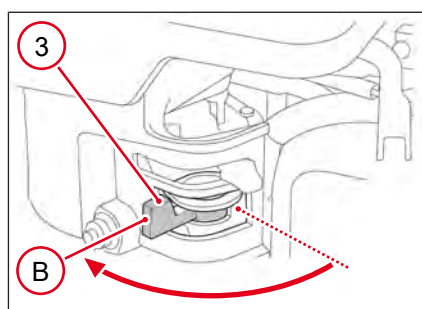
✓ Машина стоит на ровной площадке.



1. Установите рычаг газа **1** в положение **B**.



2. Установите выключатель двигателя **2** в положение **B**.



3. Установите топливный кран **3** в положение **B**.

⇒ Дайте машине и двигателю остыть.

9 Техобслуживание

9.1 Указания по безопасности при техобслуживании



⚠ ПРЕДУПРЕЖДЕНИЕ

Ненадлежащее обращение может привести к травмам или тяжелому материальному ущербу.

- ▶ Прочитать и соблюдать все указания по безопасности, приведенные в данном руководстве по эксплуатации.



⚠ ПРЕДУПРЕЖДЕНИЕ

Опасность отравления отработавшими газами!

Отработавшие газы содержат токсичный монооксид углерода, вдыхание которого может привести к потере сознания или смерти.

- ▶ Работы по техобслуживанию выполняются только после выключения двигателя и вывода машины из эксплуатации.



⚠ ПРЕДУПРЕЖДЕНИЕ

Опасность получения травм при неконтролируемом движении машины и ее подвижных узлов!

- ▶ Работы по техобслуживанию выполняются только после выключения двигателя и вывода машины из эксплуатации.



⚠ ПРЕДУПРЕЖДЕНИЕ

Опасность пожара и взрыва топлива или его паров!

Топливо и его пары могут воспламениться или загореться и стать причиной тяжелых ожогов.

- ▶ Не курить.
- ▶ Не выполняйте заправку вблизи открытого огня.
- ▶ Перед заправкой выключить двигатель и дать ему остыть.



⚠ ПРЕДУПРЕЖДЕНИЕ

Опасность пожара и взрыва при использовании горючих чистящих средств!

- ▶ Не чистить машину и ее компоненты бензином или другими растворителями.



⚠ ПРЕДУПРЕЖДЕНИЕ

Опасность ошпаривания горячим моторным маслом!

Горячие брызги масла могут приводить к ошпариванию кожи.

- ▶ Выключите двигатель и дайте ему остыть.
- ▶ Надевайте защитные перчатки.



⚠ ПРЕДУПРЕЖДЕНИЕ

Опасность травмирования при отсутствии или отказе предохранительных устройств!

- ▶ Эксплуатация машины разрешается только с установленными и исправно функционирующими защитными устройствами.
- ▶ Не изменяйте и не демонтируйте защитные устройства.



⚠ ОСТОРОЖНО

Опасность получения ожога при контакте с горячими поверхностями!

Машина, двигатель и выхлопная система могут быстро нагреваться до высокой температуры, контакт с кожей может привести к серьезным ожогам.

- ▶ Всегда давать машине, двигателю и выхлопной системе остыть после работы.
- ▶ Если время охлаждения выдержать нельзя (например, в случае аварии), использовать защитные жаростойкие перчатки.



⚠ ОСТОРОЖНО

Опасность для здоровья, обусловленная эксплуатационными материалами!

- ▶ Не вдыхать пары.
- ▶ Избегать попадания на кожу и в глаза.



УКАЗАНИЕ

Риск повреждения двигателя в результате работы без воздушного фильтра!

Работа двигателя без воздушного фильтра грозит быстрым износом двигателя.

- ▶ Работа двигателя без крышки воздушного фильтра запрещена.



Экология

Загрязнение почвы вытекшим или перелившимся маслом.

- ▶ Рабочую поверхность закрыть непроницаемой пленкой.
- ▶ Использовать сборную емкость для отработанного масла.
- ▶ Отработанное масло утилизировать экологически безопасным способом согласно действующему законодательству.



Экология

Избегать экологического ущерба!

- ▶ Машину следует чистить в подходящем месте, где грязные сточные воды можно собрать в соответствии с требованиями по защите окружающей среды.
- ▶ Загрязненную воду собирайте и утилизируйте в соответствии с требованиями по защите окружающей среды.

9.2 План техобслуживания



УКАЗАНИЕ

Опасность повреждения двигателя!

- ▶ При вводе в эксплуатацию новых машин первую смену масла следует выполнить после 20 часов эксплуатации.

Работы по техобслуживанию	ежедневно	ежемесячно	через каждые 100 ч	через каждые 125 ч	через каждые 300 ч	через каждые 500 ч
Очистить машину. • Визуальный контроль целостности. • Визуальный контроль повреждений.	•					
Проверить уровень моторного масла.	•					
Проверить область всасывания воздушного фильтра.	•					
Проверить резьбовые соединения.	•					
Проверка уровня топлива	•					
Очистить и проверить воздушный фильтр.		•				
Проверить натяжение клинового ремня.		•				
Очистить стакан для грязевых отложений.			•			
Заменить моторное масло.			•			
Проверить свечи зажигания.			•			
Очистить топливный фильтр.*			•			
Проверить резиновый буфер.*				•		
Проверить зазор клапанов.*					•	
Заменить топливный фильтр.*						•

* Для выполнения этих работ обратиться к партнеру по сервисному обслуживанию.

9.3 Работы по техобслуживанию

Выполнение подготовительных работ:

1. Установить машину на ровную площадку.
2. Выключить машину.
3. Дать машине остыть.

9.3.1 Очистка машины

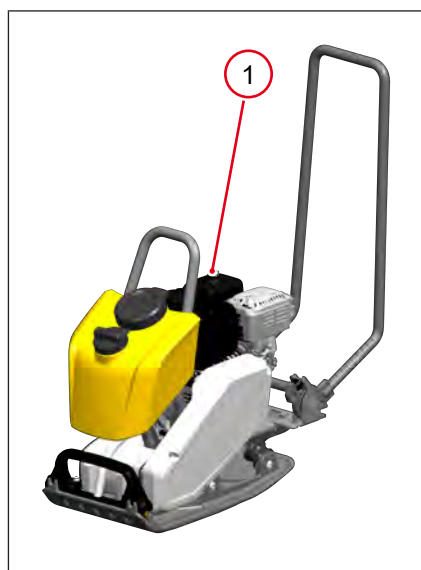
При очистке с использованием установки для мытья под давлением необходимо соблюдать следующее:

1. Не направлять установку для мытья под давлением прямо на область всасывания воздуха и на электрические компоненты.
2. Не держать установку для мытья под давлением вплотную к машине, чтобы не повредить наклейки и чувствительные конструктивные элементы.

Визуальный контроль после очистки:

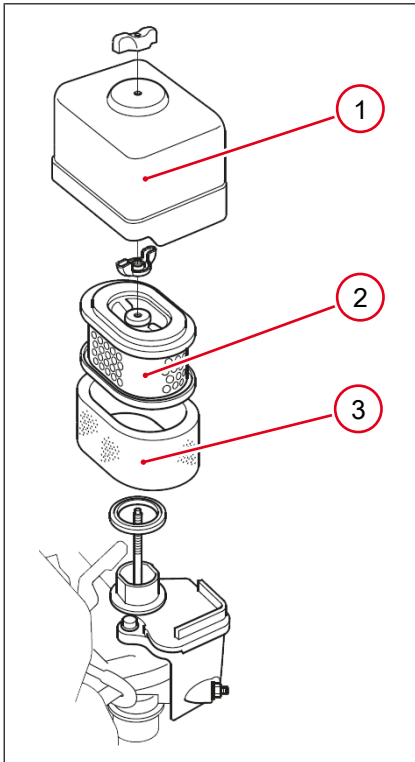
1. Проверить кабели шланги и провода на герметичность и перетертые участки.
2. Проверить резьбовые соединения.
⇒ Поврежденные детали заменить.
3. Проверить все носители с указаниями по технике безопасности, предупреждениями и указаниями по управлению на целостность.
⇒ Отсутствующие, поврежденные или неподдающиеся прочтению наклейки и таблички необходимо сразу же заменить.

9.3.2 Проверка уровня топлива и при необходимости дозаправка



1. Удалить загрязнения.
2. Открыть крышку бака 1.
3. Проверить уровень топлива.
⇒ Максимальный уровень топлива — до нижнего края заправочного патрубка.
4. При необходимости долить топливо, [см. Технические характеристики на стр. 52](#).
5. Плотнo закройте крышку бака.

9.3.3 Очистка и проверка воздушного фильтра



Типы двигателя GX 120 и GX 160

1. Снять крышку воздушного фильтра 1.
2. Фильтрующий элемент вынуть и разъединить.
⇒ Бумажный патрон 2 и пенный фильтр 3
3. Оба патрона воздушного фильтра проверить на наличие трещин и разрывов, при повреждении заменить.

Очистка бумажного патрона фильтра

1. Выбить патрон об твердую поверхность.
2. Сжатым воздухом продуйте патрон изнутри.
⇒ Не чистить щеткой, так как грязь может забиться в волокна.
⇒ При сильном загрязнении заменить.

Очистка пенного фильтра

1. Промыть патрон в мыльной воде.
2. Тщательно прополоскать в чистой воде.
3. Дать высохнуть.
4. Погрузить в новое моторное масло, см. [Технические характеристики на стр. 52](#).
5. Выжать патрон.
⇒ Избыточное моторное масло выгорит при запуске двигателя.

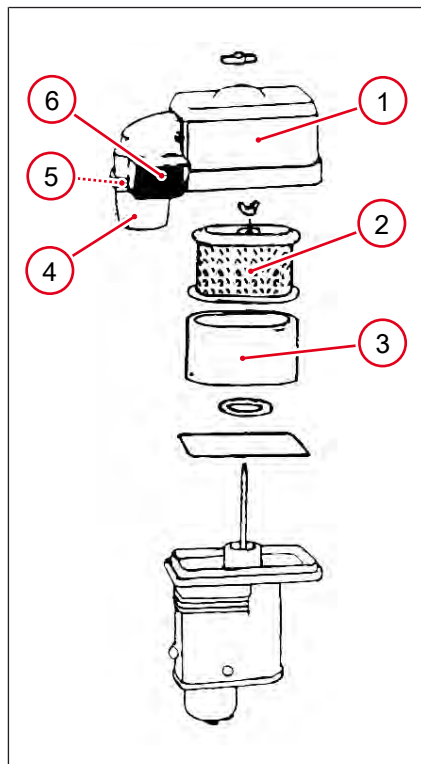
Тип двигателя GX 160 (циклонного типа)



УКАЗАНИЕ

Опасность повреждения двигателя!

- ▶ При установке на место циклонного сепаратора следить за тем, чтобы воздуховпускные лапки входили точно в паз крышки фильтра грубой очистки.
- ▶ Установить воздуховод в правильном направлении.



1. Снять крышку воздушного фильтра 1.
2. Фильтрующий элемент вынуть и разъединить.
3. Бумажный патрон 2 и пенный фильтр 3.
4. Оба патрона воздушного фильтра проверить на наличие трещин и разрывов, при повреждении заменить.

Очистка бумажного патрона фильтра

1. Выбить патрон об твердую поверхность.
2. Сжатым воздухом продуйте патрон изнутри.
3. Не чистить щеткой, так как грязь может забиться в волокна.
4. При сильном загрязнении заменить.

Очистка пенного фильтра

1. Промыть патрон в мыльной воде.
2. Тщательно прополоскать в чистой воде.
3. Дать высохнуть.
4. Погрузить в новое моторное масло, см. [Технические характеристики на стр. 52](#).
5. Выжать патрон.
6. Избыточное моторное масло выгорит при запуске двигателя.

Очистка корпуса циклонного сепаратора

1. Отвернуть винты на корпусе.
2. Компоненты протереть или промыть водой.
3. Циклонный сепаратор 4, воздуховод 5 и воздуховпускные лапки 6.
4. Основательно просушить компоненты и выполнить сборку.

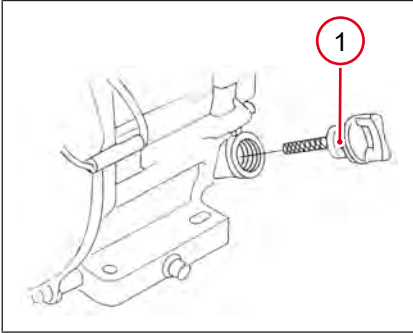
9.3.4 Проверка уровня и доливка моторного масла



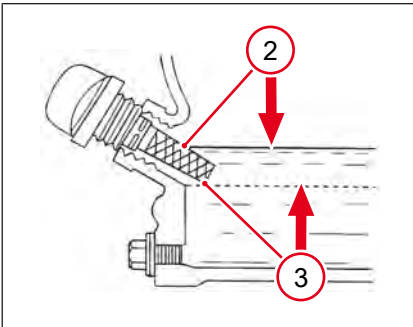
УКАЗАНИЕ

Опасность повреждения двигателя!

- ▶ Замену масла выполнять только при двигателе, нагретом до рабочей температуры.
- ▶ Использовать только моторное масло с правильной спецификацией, см. [Технические характеристики на стр. 52](#).

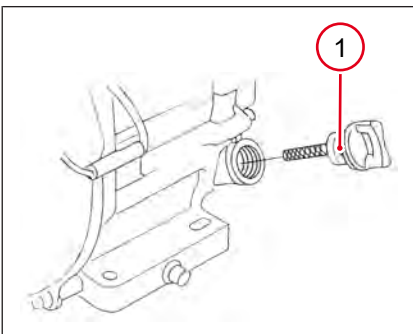


1. Удалить загрязнения.
2. Машина должна стоять горизонтально.
3. Выкрутить щуп для измерения моторного масла **1**.
4. Протереть щуп для измерения моторного масла чистой ветошью, не оставляющей волокон.

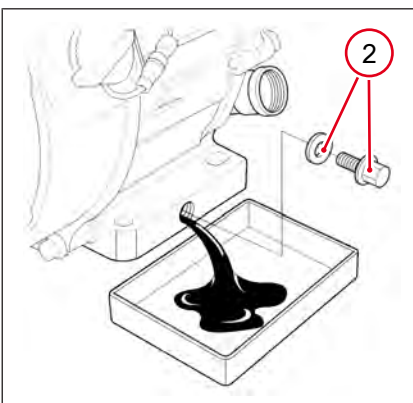


5. Снова вставить щуп для измерения моторного масла.
6. Еще раз извлечь щуп для измерения моторного масла.
7. Проверить уровень моторного масла.
 - ⇒ Если уровень моторного масла находится у нижней границы заполнения **3**, долить моторное масло, см. [Технические характеристики на стр. 52](#).
 - ⇒ Долить моторное масло до верхней границы заполнения **2**, не переливать.
- Снова вкрутить щуп для измерения моторного масла.

9.3.5 Замена моторного масла

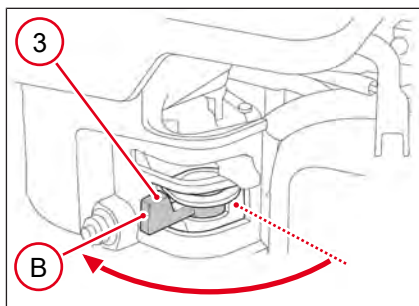


1. Удалить загрязнения.
2. Подготовьте подходящую емкость для сбора отработанного масла.
3. Выкрутить щуп для измерения моторного масла **1**.

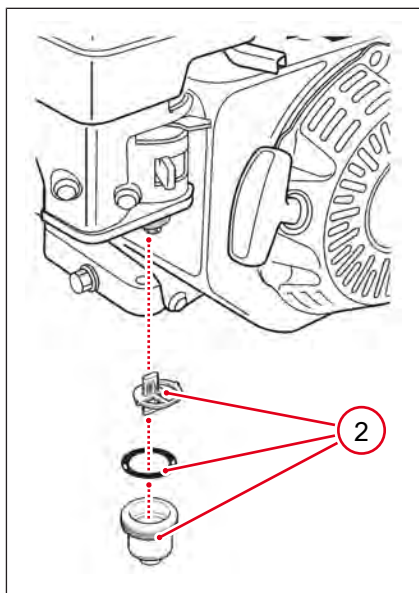


4. Вывинтить резьбовую пробку сливного отверстия для слива моторного масла вместе с уплотнительным кольцом **2**.
5. Полностью слить отработанное масло.
6. Ввинтить и затянуть резьбовую пробку сливного отверстия для слива моторного масла с новым уплотнительным кольцом, момент затяжки 18 Нм.
7. Установить машину горизонтально.
8. Залить новое моторное масло, см. [Проверка уровня и доливка моторного масла на стр. 44](#).
9. Снова вкрутить щуп для измерения моторного масла.

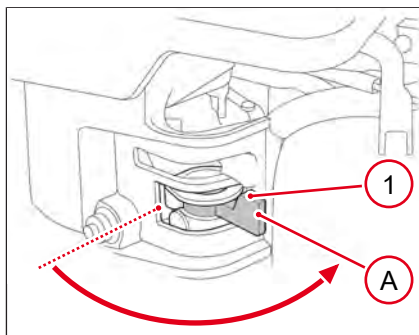
9.3.6 Очистка стакана для грязевых отложений



1. Топливный кран **3** установить в положение **В**.



2. Снять стакан для грязевых отложений, фильтр и уплотнительное кольцо круглого сечения **2**.
3. Очистить и высушить стакан для грязевых отложений и фильтр.
4. Снова закрепить уплотнительное кольцо круглого сечения, фильтр и стакан для грязевых отложений.



5. Топливный кран **1** установить в положение **А**.
6. Проверить герметичность топливной системы.

9.3.7 Проверка свечи зажигания

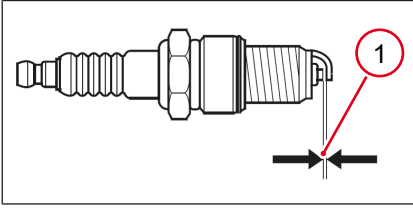


УКАЗАНИЕ

Опасность повреждения двигателя!

Неправильная свеча зажигания может стать причиной повреждения двигателя, см. [Технические характеристики на стр. 52](#).

- ▶ Коррекция расстояния между электродами.
- ▶ Отсутствие отложений.



1. Снять свечной наконечник.
2. Удалить грязь в области свечи зажигания.
3. Выкрутить и проверить свечу зажигания.
4. При повреждении или сильном загрязнении заменить.
5. Измерить расстояние между электродами **1**, см. [Технические характеристики на стр. 52](#).
 - ⇒ Осторожно сгибая, скорректировать расстояние между электродами.
6. Снова вкрутить свечу зажигания, момент затяжки 18 Нм.
7. Надеть на свечу зажигания свечной наконечник.

9.3.8 Подтяжка и замена клинового ремня

Выполнение подготовительных работ:

1. Установить машину на ровную площадку.
2. Выключить машину.
3. Дать машине остыть.

Подтяжка клинового ремня

1. Снять защиту клинового ремня.
2. Выкрутить винты клиноременного шкива генератора.
3. Снять внешнюю часть клиноременного шкива.
4. Снять промежуточный диск.
5. Снятые промежуточные диски и внешнюю часть клиноременного шкива выровнять и закрепить.



Информация

При затягивании гаек проворачивать клиноременной шкив, чтобы избежать заклинивания ремня.

1. Затянуть винты.
2. Установить защиту клинового ремня, момент затяжки — 10 Н·м.

10 Неисправности

10.1 Устранение неисправностей машины



⚠ ПРЕДУПРЕЖДЕНИЕ

Опасность для жизни при самостоятельном устранении неисправностей!

- ▶ Если на машине возникают неисправности, не описанные в данном руководстве по эксплуатации, свяжитесь с заводом-изготовителем.
- ▶ Не устранять неисправности самостоятельно.

Неисправность	Возможная причина	Устранение
Двигатель не запускается.	Выключатель двигателя в положении «выключено».	Включить выключатель двигателя.
	Рычаг газа в положении остановки или холостого хода.	Включить рычаг газа.
	Закрыт топливный кран.	Открыть топливный кран.
	Слишком мало топлива.	Долить топливо. Проверить топливный фильтр и топливопроводы.
	Неправильный зазор клапанов.	Проверить зазор клапанов, при необходимости — отрегулировать.*
	Износ клапанов.	Сдать машину в ремонт.*
	Износ цилиндра и/или поршневых колец.	
	Износ свечей зажигания.	
Недостаточный уровень моторного масла.	Долить моторное масло.	
Нет вибрации при работающем двигателе.	Изношены клиновые ремни.	Заменить клиновые ремни.
	Изношены фрикционные накладки сцепления.	Заменить фрикционные накладки сцепления.*

* Для выполнения этих работ обратиться к партнеру по сервисному обслуживанию.

11 Вывод из эксплуатации

11.1 Временный вывод из эксплуатации



Информация

Дополнительная информация и подробное описание, см. [Техобслуживание на стр. 39.](#)

Условия хранения

- Хранить в сухом и непыльном месте.
- Не хранить под открытым небом.
- Защищать от прямых солнечных лучей.
- Соблюдать температуру хранения, см. [см. Технические характеристики на стр. 52.](#)
- Хранить в запираемом на замок и недоступном для детей месте.

Если машина выводится из эксплуатации на срок более 1 месяца, необходимо выполнить следующее:

Машина в целом	<ul style="list-style-type: none"> • Тщательно очистить. • При необходимости устранить все недостатки. • Проверить герметичность, при необходимости устранить все недостатки.
Топливный бак	<p>Пластмассовый бак:</p> <ul style="list-style-type: none"> • Полностью слить топливо. <p>Металлический бак:</p> <ul style="list-style-type: none"> • Долить топливо.
Двигатель	<ul style="list-style-type: none"> • Проверить уровень моторного масла, при необходимости долить. • Проверить и очистить воздушный фильтр. • Очистить топливный фильтр.
Детали, подверженные коррозии	Смазать маслом или консистентной смазкой.

Если машина выводится из эксплуатации на срок более 6 месяцев, необходимо обратиться к партнеру по сервисному обслуживанию.

11.2 Окончательный вывод из эксплуатации

Если машина больше не будет использоваться и окончательное выводится из эксплуатации, необходимо слить все эксплуатационные материалы.

Поручить демонтаж и утилизацию машины специализированному предприятию, имеющему соответствующее разрешение.

Надлежащая утилизация этой машины позволяет избежать негативного воздействия на людей и окружающую среду, служит целенаправленной очистке от вредных веществ и позволяет повторно использовать ценное сырье.

12 Принадлежности

12.1 Принадлежности



⚠ ОСТОРОЖНО

Опасность травмирования и возможное повреждение машины!

Использование неоригинальных запчастей или принадлежностей может привести к травмированию людей или повреждению машины.

- ▶ Используйте только оригинальные запасные части и принадлежности.
- ▶ Невыполнение этого требования влечет за собой утрату любой ответственности.



⚠ ОСТОРОЖНО

Устойчивость машины с колесной парой!

При переворачивании или откатывании машины можно получить травмы или может возникнуть материальный ущерб.

- ▶ Безопасно остановить машину.
- ▶ Зафиксировать колесную пару от откатывания или откинуть ее вверх.



Водяной бак

Водяной бак с плавно регулируемой оросительной установкой, см. [Указания по технике безопасности при эксплуатации на стр. 35.](#)



Колесная пара

Колесная пара для облегчения транспортировки на стройплощадку.



Скользящее устройство

Защита поверхности, см. [Указания по технике безопасности при эксплуатации на стр. 35.](#)

13 Технические характеристики

13.1 Общие указания



Информация

По техническим причинам в таблице технических характеристик могут отображаться пустые столбцы, а также неправильно отображаться цифры и буквы в верхнем/нижнем регистре, например:

- ▶ уровень звуковой мощности LWA вместо L_{WA}
- ▶ уровень звукового давления LpA вместо L_{pA}
- ▶ общее значение вибрации a_{hv} вместо a_{nv}
- ▶ двуокись углерода CO2 вместо CO_2
- ▶ единица измерения m/c^2 вместо m/c^2

13.2 Сведения о шуме и вибрации

Приведенные здесь сведения о вибрации и шуме были определены согласно следующим директивам с типичными для машины рабочими состояниями и специальными условиями испытаний, а также с применением унифицированных стандартов:

- Директива по машиностроению 2006/42/EC
- Директива по уровню шума 2000/14/EC

В промышленном использовании в зависимости от преобладающих рабочих условий значения могут быть иными.

Уровень звукового давления на месте оператора

- Величина L_{pA} измерена согласно EN ISO 11201 и EN 500-4.

Гарантированный уровень звуковой мощности

- Величина L_{WA} измерена согласно EN ISO 3744 и EN 500-4.

Взвешенное общее значение вибрации кистей и рук

- a_{nv} определено согласно EN ISO 20643 и EN 500-4.

13.3 BPS Honda

Тип	BPS1030Aw	BPS1030A
Номер материала, машина	5100058916	5100059658
Номер материала двигателя	5100045994	5100045994
Центробежная сила [кН]	10	10
Вибрация [Гц]	98	98
Вибрация [1/мин]	5880	5880
Производительность в единицах площади* [м ² /ч]	500	500
Подача [м/мин]	26	26
Способность преодолевать подъемы [%]	36,4	36,4
Длина (дышло в рабочем положении) [мм]	930	930

Тип	BPS1030Aw	BPS1030A
Номер материала, машина	5100058916	5100059658
Ширина [мм]	320	320
Высота [мм]	663	663
Дорожный просвет [мм]	663	663
Эксплуатационная масса [кг]	56	53
Номинальная мощность**[кВт]	2,6	2,6
Номинальная частота вращения [1/мин]	3600	3600
Диапазон рабочих температур [°C]	-15 - +45	-15 - +45
Диапазон температур хранения [°C]	-15 - +40	-15 - +40
Уровень звукового давления на месте оператора LpA [дБ(А)]	92	92
Уровень звуковой мощности LWA, измеренный [дБ(А)]	104	104
Уровень звуковой мощности LWA, гарантированный [дБ(А)]	105	105
Общее значение вибрации ahv [м/с ²]	4.6	4.6
Погрешность измерения общего значения вибрации ahv [м/с ²]	0.5	0.5
* В зависимости от свойств почвы.		
** Соответствует инсталлированной полезной мощности согласно директиве 2000/14/EC.		

Тип	BPS1135Aw	BPS1135A
Номер материала, машина	5100059657	5100059662
Номер материала двигателя	5100045994	5100045994
Центробежная сила [кН]	11	11
Вибрация [Гц]	98	98
Вибрация [1/мин]	5880	5880
Производительность в единицах площади* [м ² /ч]	546	546
Подача [л/мин]	26	26
Способность преодолевать подъемы [%]	36,4	36,4
Длина (дышло в рабочем положении) [мм]	930	930
Ширина [мм]	350	350
Высота [мм]	663	663
Дорожный просвет [мм]	663	663
Эксплуатационная масса [кг]	63	61
Номинальная мощность**[кВт]	2,6	2,6
Номинальная частота вращения [1/мин]	3600	3600
Диапазон рабочих температур [°C]	-15 - +45	-15 - +45
Диапазон температур хранения [°C]	-15 - +40	-15 - +40
Уровень звукового давления на месте оператора LpA [дБ(А)]	93	93
Уровень звуковой мощности LWA, измеренный [дБ(А)]	104	104
Уровень звуковой мощности LWA, гарантированный [дБ(А)]	105	105

Тип	BPS1135Aw	BPS1135A
Номер материала, машина	5100059657	5100059662
Общее значение вибрации ahv [м/с ²]	4.5	4.5
Погрешность измерения общего значения вибрации ahv [м/с ²]	0.5	0.5
* В зависимости от свойств почвы.		
** Соответствует установленной полезной мощности согласно директиве 2000/14/ЕС.		

Тип	BPS1340Aw	BPS1340A
Номер материала, машина	5100059659	5100059906
Номер материала двигателя	5100045994	5100045994
Центробежная сила [кН]	13	13
Вибрация [Гц]	98	98
Вибрация [1/мин]	5880	5880
Производительность в единицах площади* [м ² /ч]	624	624
Подача [м/мин]	26	26
Способность преодолевать подъемы [%]	36,4	36,4
Длина (дышло в рабочем положении) [мм]	930	930
Ширина [мм]	400	400
Высота [мм]	663	663
Дорожный просвет [мм]	663	663
Эксплуатационная масса [кг]	75	71
Номинальная мощность** [кВт]	2,6	2,6
Номинальная частота вращения [1/мин]	3600	3600
Диапазон рабочих температур [°C]	-15 - +45	-15 - +45
Диапазон температур хранения [°C]	-15 - +40	-15 - +40
Уровень звукового давления на месте оператора LpA [дБ(A)]	93	93
Уровень звуковой мощности LWA, измеренный [дБ(A)]	104	104
Уровень звуковой мощности LWA, гарантированный [дБ(A)]	105	105
Общее значение вибрации ahv [м/с ²]	4,6	4.6
Погрешность измерения общего значения вибрации ahv [м/с ²]	0,5	0.5
* В зависимости от свойств почвы.		
** Соответствует установленной полезной мощности согласно директиве 2000/14/ЕС.		

Тип	BPS1340Aws (Loxam)	BPS1340Aws
Номер материала, машина	5100060129	5100067726
Номер материала двигателя	5100045994	5100045994
Центробежная сила [кН]	13	13
Вибрация [Гц]	98	98
Вибрация [1/мин]	5880	5880
Производительность в единицах площади* [м ² /ч]	624	624
Подача [м/мин]	26	26

Тип	BPS1340Aws (Loxam)	BPS1340Aws
Номер материала, машина	5100060129	5100067726
Способность преодолевать подъемы [%]	36,4	36,4
Длина (дышло в рабочем положении) [мм]	930	930
Ширина [мм]	400	400
Высота [мм]	663	663
Дорожный просвет [мм]	663	663
Эксплуатационная масса [кг]	71	77,7
Номинальная мощность**[кВт]	2,6	2,6
Номинальная частота вращения [1/мин]	3600	3600
Диапазон рабочих температур [°C]	-15 - +45	-15 - +45
Диапазон температур хранения [°C]	-15 - +40	-15 - +40
Уровень звукового давления на месте оператора LpA [дБ(A)]	93	93
Уровень звуковой мощности LWA, измеренный [дБ(A)]	104	104
Уровень звуковой мощности LWA, гарантированный [дБ(A)]	105	105
Общее значение вибрации ahv [м/с ²]	4.6	4.6
Погрешность измерения общего значения вибрации ahv [м/с ²]	0.5	0.5
* В зависимости от свойств почвы.		
** Соответствует инсталлированной полезной мощности согласно директиве 2000/14/EC.		

Тип	BPS1550Aw	BPS1550A
Номер материала, машина	5100061216	5100061215
Номер материала двигателя	5100045995 5100046324	5100045995 5100046324
Центробежная сила [кН]	15	15
Вибрация [Гц]	98	98
Вибрация [1/мин]	5880	5880
Производительность в единицах площади* [м ² /ч]	750	750
Подача [м/мин]	25	25
Способность преодолевать подъемы [%]	36,4	36,4
Длина (дышло в рабочем положении) [мм]	970	970
Ширина [мм]	500	500
Высота [мм]	663	663
Дорожный просвет [мм]	663	663
Эксплуатационная масса [кг]	89,1	83,7
Номинальная мощность**[кВт]	3,6	3,6
Номинальная частота вращения [1/мин]	3600	3600
Диапазон рабочих температур [°C]	-15 - +45	-15 - +45
Диапазон температур хранения [°C]	-15 - +40	-15 - +40
Уровень звукового давления на месте оператора LpA [дБ(A)]	95	95

Тип	BPS1550Aw	BPS1550A
Номер материала, машина	5100061216	5100061215
Уровень звуковой мощности LWA, измеренный [дБ(А)]	107	107
Уровень звуковой мощности LWA, гарантированный [дБ(А)]	108	108
Общее значение вибрации a _{hν} [м/с ²]	4,1	4,1
Погрешность измерения общего значения вибрации a _{hν} [м/с ²]	0,5	0,5
* В зависимости от свойств почвы.		
** Соответствует инсталлированной полезной мощности согласно директиве 2000/14/ЕС.		

Тип	BPS1550Aws
Номер материала, машина	5100067727
Номер материала двигателя	5100045995 5100046324
Центробежная сила [кН]	15
Вибрация [Гц]	98
Вибрация [1/мин]	5880
Производительность в единицах площади* [м ² /ч]	750
Подача [м/мин]	25
Способность преодолевать подъемы [%]	36,4
Длина (дышло в рабочем положении) [мм]	970
Ширина [мм]	500
Высота [мм]	663
Дорожный просвет [мм]	663
Эксплуатационная масса [кг]	89,1
Номинальная мощность** [кВт]	3,6
Номинальная частота вращения [1/мин]	3600
Диапазон рабочих температур [°C]	-15 - +45
Диапазон температур хранения [°C]	-15 - +40
Уровень звукового давления на месте оператора L _{pA} [дБ(А)]	95
Уровень звуковой мощности LWA, измеренный [дБ(А)]	107
Уровень звуковой мощности LWA, гарантированный [дБ(А)]	108
Общее значение вибрации a _{hν} [м/с ²]	4,1
Погрешность измерения общего значения вибрации a _{hν} [м/с ²]	0,5
* В зависимости от свойств почвы.	
** Соответствует инсталлированной полезной мощности согласно директиве 2000/14/ЕС.	

Тип	BPS2050Aw	BPS2050A
Номер материала, машина	5100061218	5100061217
Номер материала двигателя	5100045995 5100046324	5100045995 5100046324

Тип	BPS2050Aw	BPS2050A
Номер материала, машина	5100061218	5100061217
Центробежная сила [кН]	20	20
Вибрация [Гц]	98	98
Вибрация [1/мин]	5880	5880
Производительность в единицах площади* [м ² /ч]	750	750
Подача [м/мин]	25	25
Способность преодолевать подъемы [%]	36,4	36,4
Длина (дышло в рабочем положении) [мм]	970	970
Ширина [мм]	500	500
Высота [мм]	663	663
Дорожный просвет [мм]	663	663
Эксплуатационная масса [кг]	99,1	93,7
Номинальная мощность**[кВт]	3,6	3,6
Номинальная частота вращения [1/мин]	3600	3600
Диапазон рабочих температур [°C]	-15 - +45	-15 - +45
Диапазон температур хранения [°C]	-15 - +40	-15 - +40
Уровень звукового давления на месте оператора LpA [дБ(A)]	95	95
Уровень звуковой мощности LWA, измеренный [дБ(A)]	107	107
Уровень звуковой мощности LWA, гарантированный [дБ(A)]	108	108
Общее значение вибрации ahv [м/с ²]	4,1	4,1
Погрешность измерения общего значения вибрации ahv [м/с ²]	0,5	0,5
* В зависимости от свойств почвы.		
** Соответствует установленной полезной мощности согласно директиве 2000/14/ЕС.		

13.4 Двигатель внутреннего сгорания

Производитель двигателя	Honda
Номер материала двигателя	5100045994
Тип двигателя	GX 120
Процесс сгорания	четырёхтактный
Охлаждение	Воздух
Цилиндр	1
Рабочий объем [см ³]	118
Наклонное положение макс. [°]	20
Тип топлива	Бензин
Расход топлива [л/ч]	1
Емкость бака [л]	2,5
Спецификация масла	SAE 10W-30
Заправка маслом макс. [л]	0,6
Мощность макс. [кВт]	2,6



Производитель двигателя	Honda
Номер материала двигателя	5100045994
Частота вращения [1/мин]	3600
Норма	SAE J1349
Норма токсичности отработанных газов	ЕС: ступень V; США: фаза 2
Эмиссия CO ₂ * [г/кВт•ч]	976
Тип свечи зажигания	NGK BP-6 ES
Расстояние между электродами [мм]	0,7 - 0,8
* Установленное значение выбросов CO ₂ при сертификации двигателя без учета его применения на машине.	

Производитель двигателя	Honda
Номер материала двигателя	5100045995
Тип двигателя	GX 160
Процесс сгорания	четырёхтактный
Охлаждение	Воздух
Цилиндр	1
Рабочий объем [см ³]	163
Наклонное положение макс. [°]	20
Тип топлива	Бензин
Расход топлива [л/ч]	0,8
Емкость бака [л]	3,6
Спецификация масла	SAE 10W-30
Заправка маслом макс. [л]	0,6
Мощность макс. [кВт]	3,6
Частота вращения [1/мин]	3600
Норма	SAE J1349
Норма токсичности отработанных газов	ЕС: ступень V; США: фаза 2
Эмиссия CO ₂ * [г/кВт•ч]	757
Тип свечи зажигания	NGK BP-6 ES
Расстояние между электродами [мм]	0,7 - 0,8
* Установленное значение выбросов CO ₂ при сертификации двигателя без учета его применения на машине.	

Производитель двигателя	Honda
Номер материала двигателя	5100046324
Тип двигателя	GX 160
Процесс сгорания	четырёхтактный
Охлаждение	Воздух
Цилиндр	1
Рабочий объем [см ³]	163
Наклонное положение макс. [°]	20
Тип топлива	Бензин
Расход топлива [л/ч]	0,8
Емкость бака [л]	3,6
Спецификация масла	SAE 10W-30

Производитель двигателя	Honda
Номер материала двигателя	5100046324
Заправка маслом макс. [л]	0,6
Мощность макс. [кВт]	3,6
Частота вращения [1/мин]	3600
Норма	SAE J1349
Норма токсичности отработанных газов	ЕС: ступень V; США: фаза 2
Эмиссия CO ₂ * [г/кВт•ч]	757
Тип свечи зажигания	NGK BP-6 ES
Расстояние между электродами [мм]	0,7 - 0,8
* Установленное значение выбросов CO ₂ при сертификации двигателя без учета его применения на машине.	

13.5 Таблица перерасчета

Приведенные ниже таблицы пересчета позволяют пересчитать метрические значения, приведенные в руководстве, в частности, в технических характеристиках, в имперскую систему мер.

Таблица пересчета	
Единицы измерения объема	
1 см ³	0,061 дюймов ³
1 м ³	35,31 фут ³
1 мл	0,034 жидк. унц. США
1 л	0,26 галлон
1 л/мин	0,26 гал/ мин
Единицы измерения длины	
1 мм	0,039 дюйма
1 м	3.28 ft
Вес	
1 кг	2,2 фунта
1 г	0,035 унц.
Давление	
1 бар	14,5 фунта на кв. дюйм
1 кг/см ²	14,22 фунта/дюйм ²
Сила/мощность	
1 кН	224,81 фунт-силы
1 кВт	1,34 л. с.
1 л. с.	0,986 л. с.
Крутящий момент	
1 Н·м	0,74 фунта силы на фут
Скорость	
1 км/ч	0,62 мили/час
Ускорение	
1 м/с ²	3,28 фута/с ²