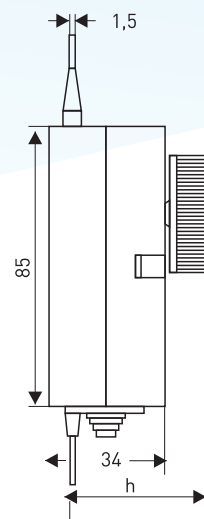


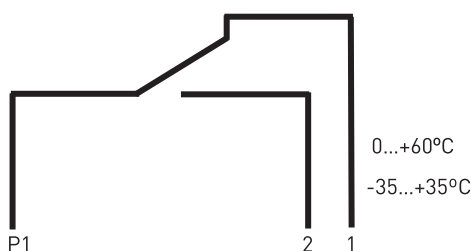
TS-K1.5

Термостаты регулирующие капиллярные для помещений



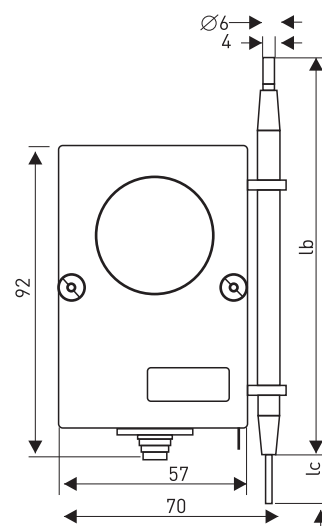
Капиллярные термостаты с переключающим контактом SPDT предназначены для автоматического поддержания температуры. Термостат используется в системах автоматизации для управления исполнительными устройствами, а также для прямого включения исполнительных устройств. Диапазон измерения и регулировки 0...60°C и -35...35°C, корпус выполнен из пластика и изолирован от воздействий окружающей среды по стандарту IP54.

Принцип работы основан на свойстве объемного температурного расширения. Чувствительным элементом является термобаллон. Жидкость, находящаяся в баллоне термостата, нагревается, расширяется, и через капиллярную трубку избыточный объем переходит в сильфон. Сильфон удлиняется и передает усилие на контактную группу, замыкается группа контактов, работающая на охлаждение. Когда температура среды понижается, жидкость в баллоне термостата остывает, сильфон уменьшается, давление с контакта пропадает, замыкается другая группа контактов, работающая на нагрев. Таким образом осуществляется автоматическое поддержание заданной температуры в системе.



При текущей температуре ниже заданной - замкнуты контакты P1 и 2.

При текущей температуре выше заданной - замкнуты контакты P1 и 4.



ТЕХНИЧЕСКИЕ ХАРАКТЕРИСТИКИ

TS-K1.5-060	Термостат для помещений IP54 (капилляр 1,5 м. диапазон 0...+60)
TS-K1.5-3535	Термостат для помещений IP54 (капилляр 1,5 м. диапазон -35...+35)
Диапазон регулирования	0...+60°C и -35...+35°C
Гистерезис	2-4°C
Точность	1-2°C
Номинальный ток	16 А контакт P1-1 (нагрев), 4 А P1-2 (охлаждение)
Монтаж	На стену (с помощью монтажной пластины)
Степень защиты	IP 54
Механическая износостойкость	10 ⁵ циклов
Габаритные размеры (блок)	92x57x34 мм
Материал корпуса	Пластик



RGP

ПРОИЗВОДИТЕЛЬ:

000 «Завод РГП»
190020, г. Санкт-Петербург,
наб. Обводного канала
д. 223-225, лит. С

✉ info@rgp-tech.ru
✉ sales@rgp-tech.ru
☎ +7 (812) 425-61-16
🌐 www.rgp-tech.ru