

## Погружные электронасосы

 Чистая вода

 В быту

 В коммунальном секторе



### РАБОЧИЙ ДИАПАЗОН

- Производительность до **400 л/мин** (24 м<sup>3</sup>/ч)
- Напор до **13 м**

### LIMITI D'IMPIEGO

- Глубина погружения до **5 м**  
(с кабелем электропитания соответствующей длины)
- Температура жидкости до **+40 °C**
- Прохождение твердых частиц во взвешенном остоянии:
  - до **Ø 30 mm** для ZXm 2/30
  - до **Ø 40 mm** для ZXm 2/40
- Минимальный уровень погружения при непрерывном режиме работы:
  - **265 mm** для ZXm 2/30
  - **275 mm** для ZXm 2/40

### ИСПОЛНЕНИЕ И НОРМЫ БЕЗОПАСНОСТИ

В поставке идет:

- Кабель питания длиной **5 м**
- Внешний поплавковый выключатель
- Шланговое соединение Ø 50 мм

EN 60335-1  
IEC 60335-1  
CEI 61-150

EN 60034-1  
IEC 60034-1  
CEI 2-3



### СЕРТИФИКАЦИЯ

Сертифицированная система менеджмента DNV  
ISO 9001: Система менеджмента качества



### ОБЛАСТИ ПРИМЕНЕНИЯ И УСТАНОВКА

Насосы **ZX2** рекомендуются для дренажа сточной воды в бытовом и в коммунальном секторах, для отвода загрязненной воды, в том числе при присутствии в взвеси твердых частиц размером до Ø 40 мм. Отличаются простотой монтажа и надежностью работы в автоматическом режиме при использовании в стационарном варианте.

### ПАТЕНТЫ - МАРКИ - МОДЕЛИ

- Патент номер n° EP2313658
- Патент заявлен номер n° BO2015A000116

### ИСПОЛНЕНИЕ ПО ЗАКАЗУ

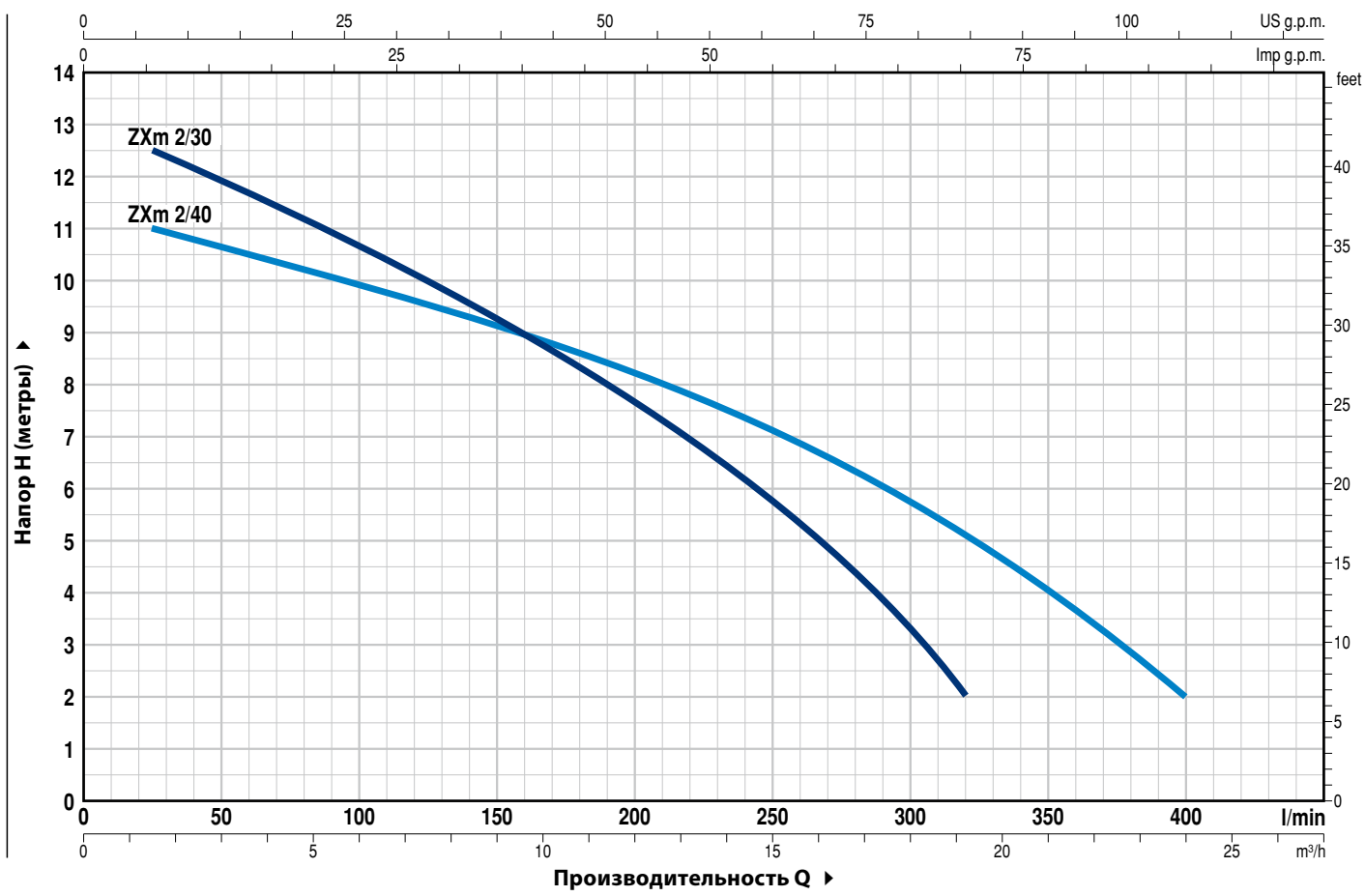
- Электронасосы D8-10-20 с кабелем питания длиной 10 м.
  - ➔ N.B.: Кабель электропитания длиной 10 м обязателен при эксплуатации вне помещений в соответствии со стандартом EN 60335-2-41
- Однофазные электронасосы без поплавкового выключателя
- Другое напряжение питания или частота 60 Гц

### ГАРАНТИЯ

2 года в соответствии с нашими общими условиями продажи.

## РАБОЧИЕ ХАРАКТЕРИСТИКИ И ТЕХНИЧЕСКИЕ ДАННЫЕ

50 Гц n= 2900 об/мин

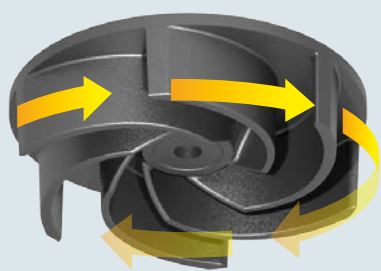


ТИП Однофазный	МОЩНОСТЬ (P <sub>2</sub> )		Q м³/ч л/мин	0	1,5	3	6	9	12	15	18	19,2	21	24
	кВт	л.с.		0	25	50	100	150	200	250	300	320	350	400
ZXm 2/30	0,55	0,75	H метры	13	12,5	11,8	10,6	9,3	7,6	5,8	3,3	2		
ZXm 2/40	0,55	0,75		11,5	11	10,6	9,8	9,2	8,2	7,2	5,7	5,2	4	2

Q - Производительность H - Общий манометрический напор

Допустимое отклонение характеристик насосов соответствует классу 3B согласно EN ISO 9906.

### РАБОЧЕЕ КОЛЕСО ТИПА «VORTEX»



## ПОЗ. КОМПОНЕНТ      КОНСТРУКТИВНЫЕ ХАРАКТЕРИСТИКИ

1	<b>КОРПУС НАСОСА</b>	Технополимер, укрепленный стеклоармированной сеткой, с резьбовым патрубком в соответствии со стандартом ISO 228/1 (5 лет гарантии)
2	<b>ОСНОВАНИЕ НАСОСА</b>	Технополимер, укрепленный стеклоармированной сеткой
3	<b>РАБОЧЕЕ КОЛЕСО</b>	Тип «VORTEX», из технополимера, укрепленного стеклоармированной сеткой
4	<b>КОЖУХ ДВИГАТЕЛЯ</b>	Нержавеющая сталь AISI 304
5	<b>ОБЛОЖКА ДВИГАТЕЛЯ</b>	Нержавеющая сталь AISI 304
6	<b>ВАЛ ДВИГАТЕЛЯ</b>	Нержавеющая сталь AISI 431

### 7 ДВОЙНОЕ УПЛОТНЕНИЕ ВАЛА СО ВСТАВЛЕННОЙ МАСЛЯНОЙ КАМЕРОЙ

Уплотнение Тип	Вал Диаметр	Позиция	Материалы		
			Неподвижное кольцо	Вращающееся кольцо	Эластомер
MG1-14D SIC	Ø 14 мм	Сторона двигателя	Карборунд	Графит	NBR
		Сторона насоса	Карборунд	Карборунд	NBR

8 **ПОДШИПНИКИ**      6203 ZZ / 6203 ZZ

### 9 КОНДЕНСАТОР

**Электронасос**  
(220-230 В или 240 В)  
20 µF 450 В

### 10 ЭЛЕКТРОДВИГАТЕЛЬ

**ZXm 2:** однофазный 220-230 В - 50 Гц  
с тепловой защитой, встроенной в обмотку  
– изоляция класса F,  
– степень защиты IP X8

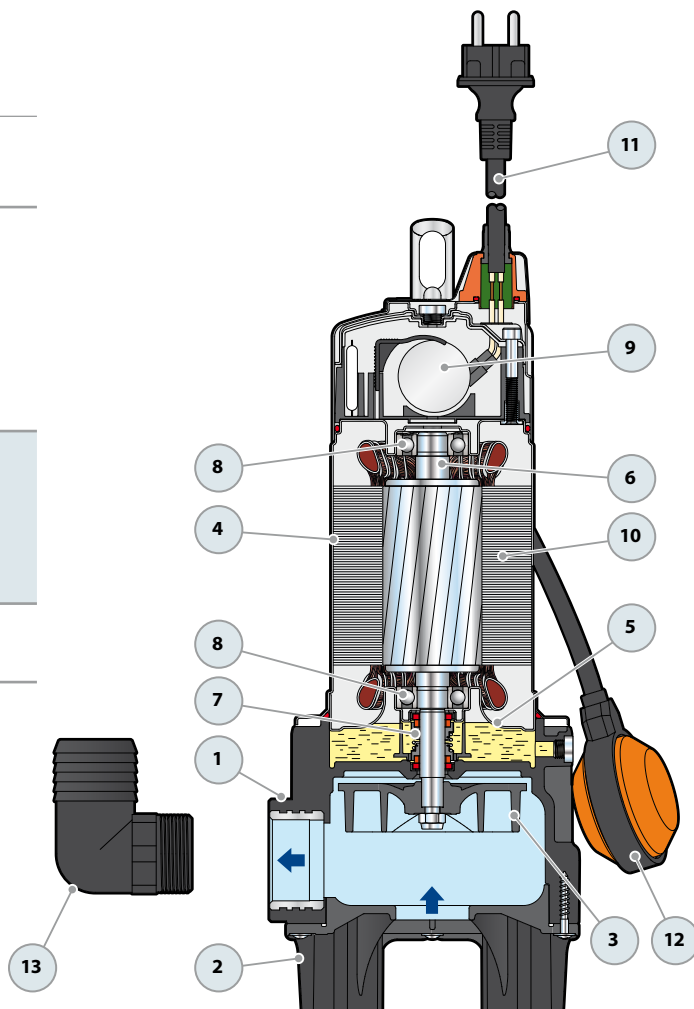
### 11 КАБЕЛЬ ЭЛЕКТРОПИТАНИЯ

Тип H07 RN-F  
(с вилкой Schuko только для однофазных версий)  
**Стандартная длина 5 метров**

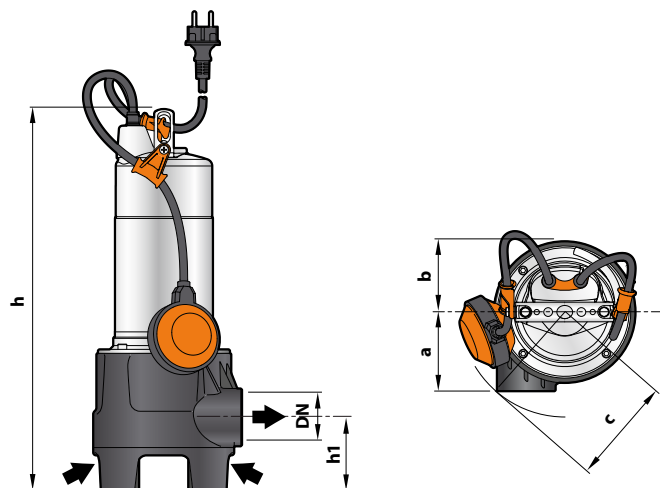
### 12 ВНЕШНИЙ ПОПЛАВКОВЫЙ ВЫКЛЮЧАТЕЛЬ

### 13 ШТУЦЕР

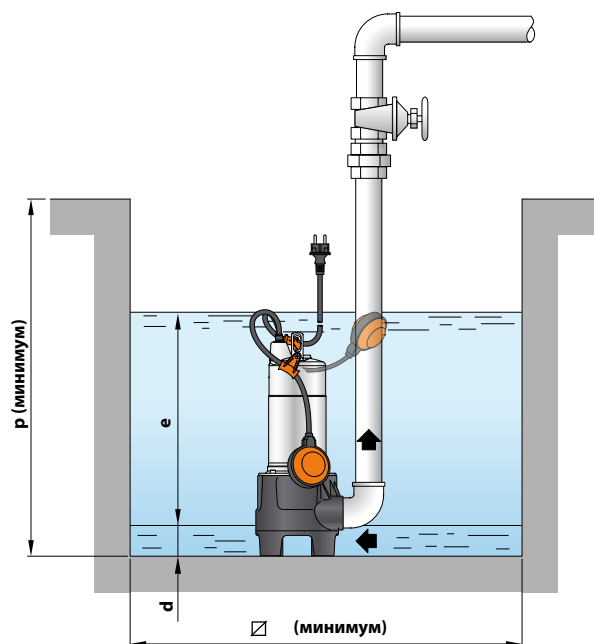
Ø 50 мм



## РАЗМЕРЫ И ВЕС



Типовая схема монтажа



ТИП	ПАТРУБОК	Прохождение твердых частиц во взвешенном состоянии до	РАЗМЕРЫ, мм									кг	
			a	b	c	h	h1	d	e	p	Ø		
Однофазный	DN												1~
ZXm 2/30	1½"	Ø 30 mm	90	81	118	412	73	50	регулир.	500	500		10,8
ZXm 2/40		Ø 40 mm				422	83						10,9

## ПОТРЕБЛЯЕМЫЙ ТОК

ТИП	НАПРЯЖЕНИЕ	
	230 В	240 В
ZXm 2/30	4,0 А	3,9 А
ZXm 2/40	4,0 А	3,9 А

## ПАЛЛЕТИЗАЦИЯ

ТИП	Перевозка автотранспортом
ZXm 2/30	54
ZXm 2/40	54