

# ИНСТРУКЦИЯ ПО ЭКСПЛУАТАЦИИ



**65700000 Т-600Р  
РЕЙСМУСОВЫЙ СТАНОК**

---

## **ВВЕДЕНИЕ**

Фуговально-рейсмусовый станок модели Т-600Р это одно из распространенных приспособлений для обработки фурнитуры. Данный станок используется для обработки разных видов древесины, что бы сделать ее более гладкой. Данный станок обладает крепким корпусом, стабильным функционированием, высокой точностью и легкостью в эксплуатации. Также он имеет функцию подачи/вывода с двумя степенями давления, Данная функция регулируется четырьмя регуляторами для изменения скорости, чтобы добиться большей скорости или более высокой эффективности.

В каждом разделе этого руководства предоставляется подробная информация по эксплуатации и безопасному обслуживанию станка. ПРИМЕЧАНИЕ: Данный станок может использовать только специально обученный оператор. Во избежание проблем при эксплуатации, необходимо предварительно прочитать данное руководство. В соответствующем разделе данного руководства описаны необходимые действия для обеспечения удачного обслуживания каждой детали станка.

Благодарим за использование нашего фуговально-рейсмусового станка, мы производим множество станков по деревообработке для обрабатывания плоской и массивной фурнитуры. Для удовлетворения потребностей клиентов, мы готовы принять любые пожелания, возникшие во время использования станка.

---

## **ПРАВИЛА ПО ТЕХНИКЕ БЕЗОПАСНОСТИ**

1. Перед эксплуатацией станка обязательно прочтите данное руководство.
2. Перед использованием станка просмотрите отдельные надписи.
3. Перед запуском станка обратите внимание на все знаки предупреждения.
4. Перед использованием станка, проверьте исправность каждой его детали.
5. Запрещается использовать данный станок в местах с повышенной влажностью, на открытой местности или в помещениях с плохим освещением.
6. Используйте специальную одежду.
7. Для обеспечения безопасности работы, не передвигайте станок после регулировки скорости.
8. Самым главным является управление и обслуживание станка.
9. Не подпускайте к станку необученный персонал. Все горючие вещества должны находиться на безопасном расстоянии от станка.

### **ПРИМЕЧАНИЕ:**

1. Используйте только качественный инструмент.
2. Перед обслуживанием, заменой ножа или детали станка, необходимо отключить питание.
3. Любое обслуживание электрической части станка, должно выполняться квалифицированным персоналом.
4. Используйте подходящий переключатель для снижения риска возгорания.

### **ПРЕДУПРЕЖДЕНИЕ:**

1. Эффект фугования: для обеспечения эффективного фугования, обрабатываемая заготовка должна быть длиннее 250 мм; заготовка должна подаваться между передним и задним подающими шпинделями. Макс. рабочая ширина составляет 630 мм, а макс. режущая толщина составляет 3 мм.
2. Во время фугования лучше размещать заготовку одну за другой.
3. Во время фугования длинной или тяжелой заготовки, ее необходимо продвигать медленно.
4. Не пытайтесь убрать вставленную в станок заготовку, подождите пока она выйдет с тыльной стороны.
5. После включения питания не используйте станок для других целей.
6. Во время подачи не прикасайтесь к блоку питания или другому переключателю.
7. Перед использованием станка прочитайте данное руководство по эксплуатации.
8. Во время эксплуатации необходимо носить защитные очки.

---

## ТЕХНИЧЕСКИЕ ПАРАМЕТРЫ

1	Макс. рабочая ширина	630 мм
2	Рабочая толщина	10~270 мм
3	Макс. режущая способность	5 мм
4	Мин. рабочая длинна	230 мм
5	Размер ножа	630x30x3 мм
6	Диаметр шпинделя ножа	Ø 120 мм
7	Мощность основного двигателя	7,5 кВт
8	Мощность двигателя подачи	0,75 кВт
9	Шпиндель ножа	6 200 об/мин
10	Напряжение	380 В/50 Гц/3-х фазное
11	Скорость подачи	5/8/12/18 м/мин
12	Габариты (ДхВхШ)	1200x1000x1100
13	Масса	800 кг

## II Маркировка деталей устройства

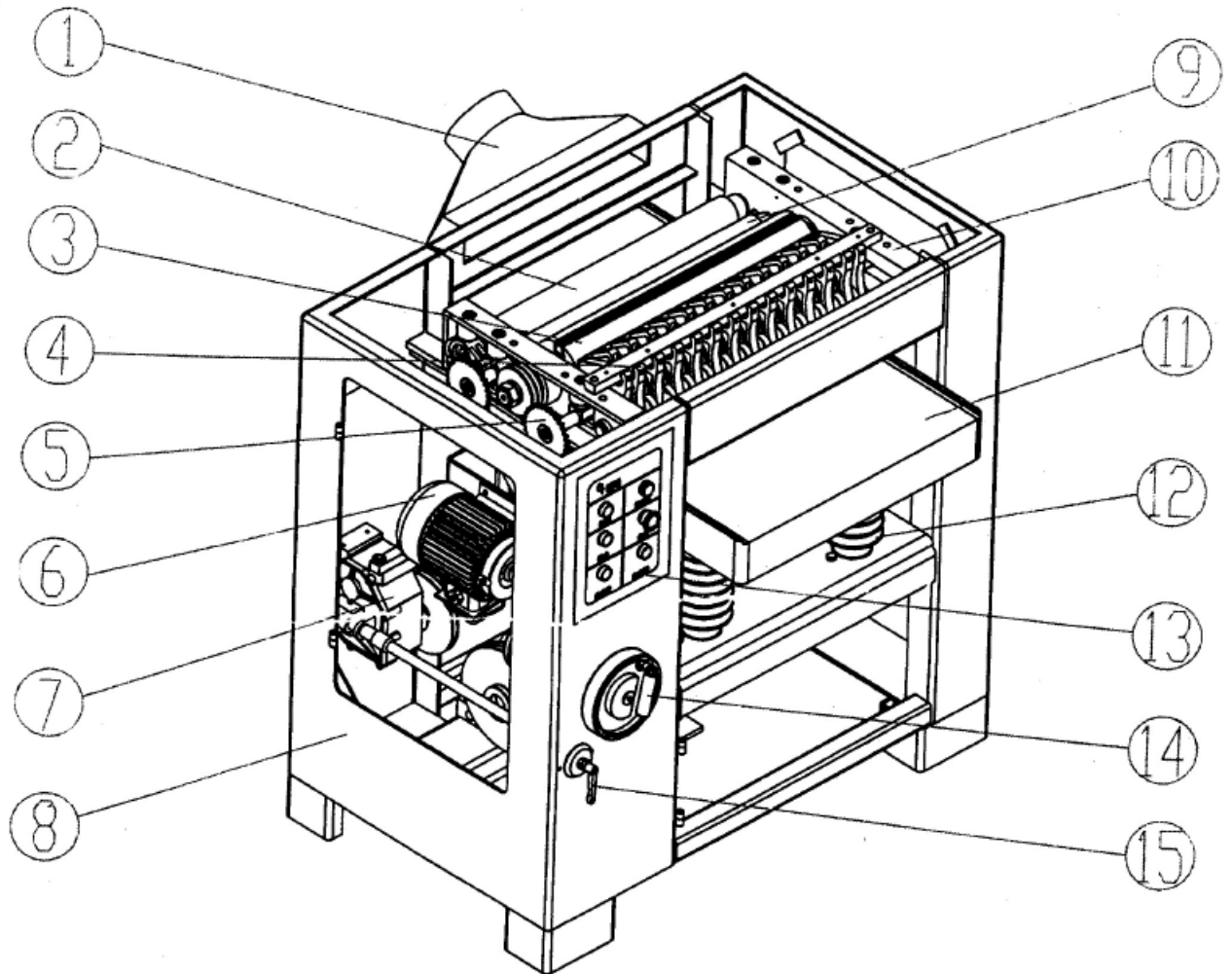


Рисунок 1

1. Система отвода пыли. 2. Пластиковый выводной вал. 3. Нажимной фуговальный вал в сборе. 4. Вырубной пресс в сборе. 5. Нажимное колесо подачи в сборе. 6. Подъемное червячное колесо в сборе. 7. Картер коробки передач в сборе. 8. Корпус фуговально-рейсмусового станка. 9. Выводной вал. 10. Опора подшипника. 11. Рабочий стол. 12. Подъемный ходовой винт в сборе. 13. Электрические кнопки управления. 14. Устройство ручного смещения вверх/вниз. 15. Ручка регулировки подачи.

### III Информация о деталях станка

#### 1. Устройство вывода

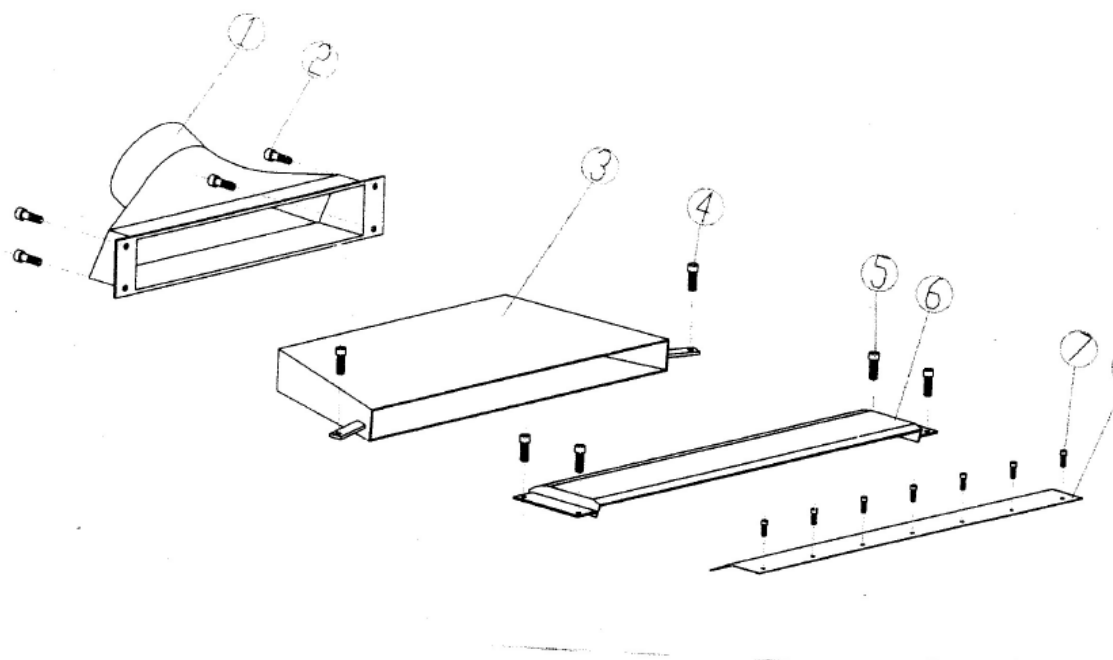


Рисунок 2

№	Описание	Спец.	Кол-во	№	Описание	Спец.	Кол-во
1	Вывод		1	5	Болт	M5*10	4
2	Болт	M6*15	4	6	Крышка		1
3	Кожух		1	7	Болт	M4*10	7
4	Болт	M8*15	2	8	Крышка		1

## 2. Часть узла корпуса

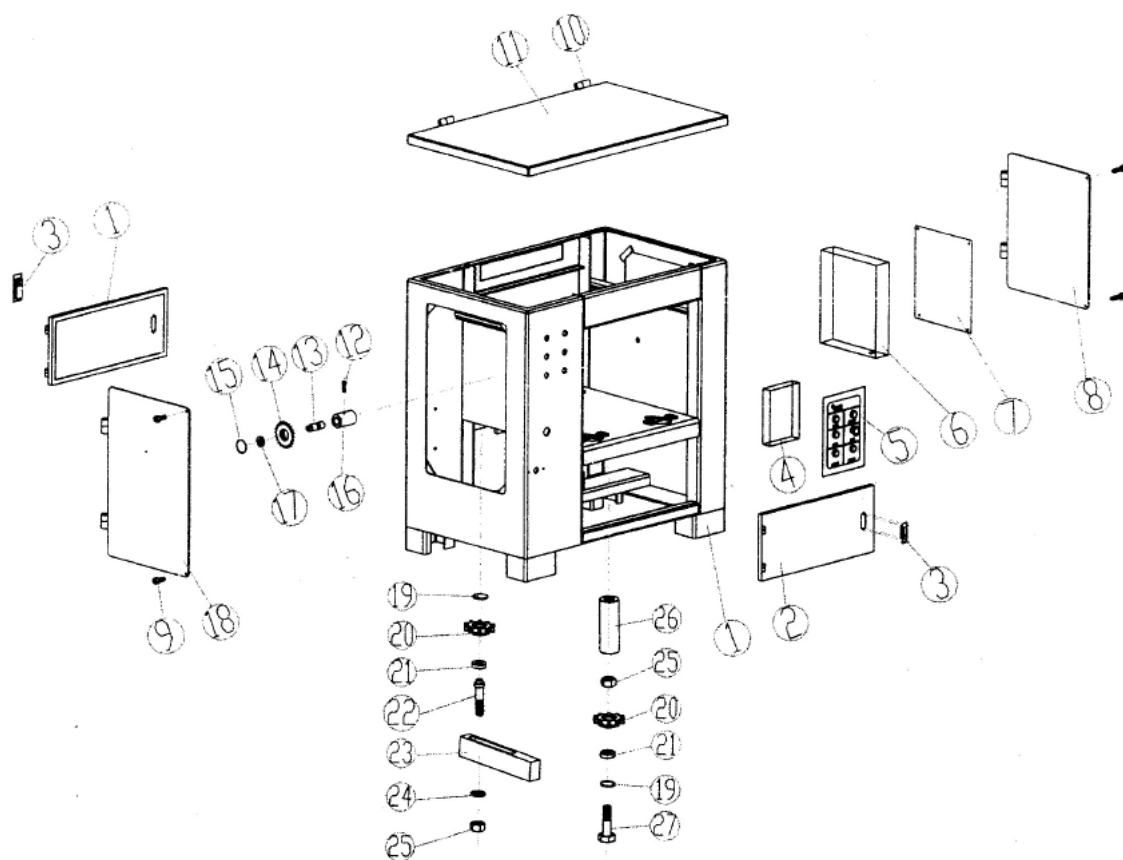


Рисунок 3

№	Описание	Спец.	Кол-во	№	Описание	Спец.	Кол-во
1	Корпус		1	15	Пружинное кольцо	Ø 42	1
2	Передняя/задняя дверца		2	16	Втулка		1
3	Замок		2	17	Подшипник	6004	1
4	Блок питания		1	18	Левая дверца		1
5	Нажимная кнопка		1	19	Пружинное кольцо	Ø 22	2
6	Блок питания		1	20	Зубчатое колесо	Z=12	2
7	Крышка		1	21	Подшипник	6900	2
8	Правая дверца		1	22	Регулировочный вал		1
9	Болт	M6*10	4	23	Регулировочная доска	M8*40	1
10	Петли		8	24	Прижимная шайба	Ø 10	1
11	Крышка		1	25	Гайка	M10	2
12	Болт	M8*25	1	26	Соединительная гильза		1
13	Вал		1	27	Болт	M10*40	1
14	Зубчатое колесо	Z=22	1				

### 3. Часть узла фуговально-рейсмусового вала

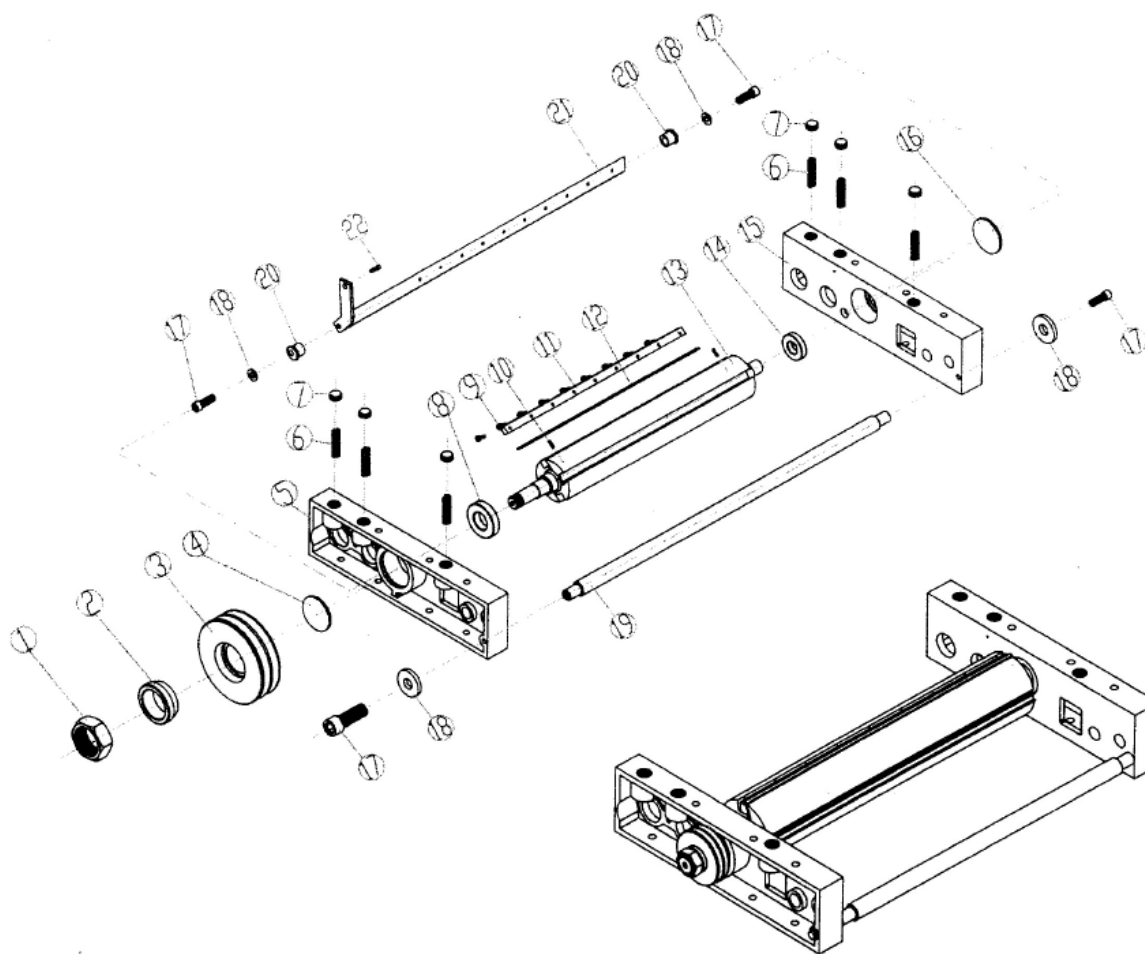


Рисунок 4

№	Описание	Спец.	Кол-во	№	Описание	Спец.	Кол-во
1	Гайка		1	13	Вал	Ø 120	1
2	Коническая втулка		1	14	Подшипник	SKF 6207	1
3	Колесо ременной передачи		1	15	Левая опора подшипника		1
4	Пружинное кольцо	Ø 80	1	16	Пружинное кольцо	Ø 72	1
5	Правая опора подшипника		1	17	Болт	M8*30	4
6	Пружина	Ø 20xØ 13x3,5	6	18	Шайба	Ø 8	4
7	Регулировочный болт		6	19	Опорный вал		1
8	Подшипник	SKF 6208	1	20	Эксцентричная втулка		2
9	Болт	M8*15	36	21	Поперечная рейка		1
10	Пружина	Ø 6xØ 4x0,8	9	22	Болт	M8*25	1
11	Прижимная балка		4	23			
12	Фуговальный нож	630x35x3	4	24			



#### 4. Часть узла выводного вала

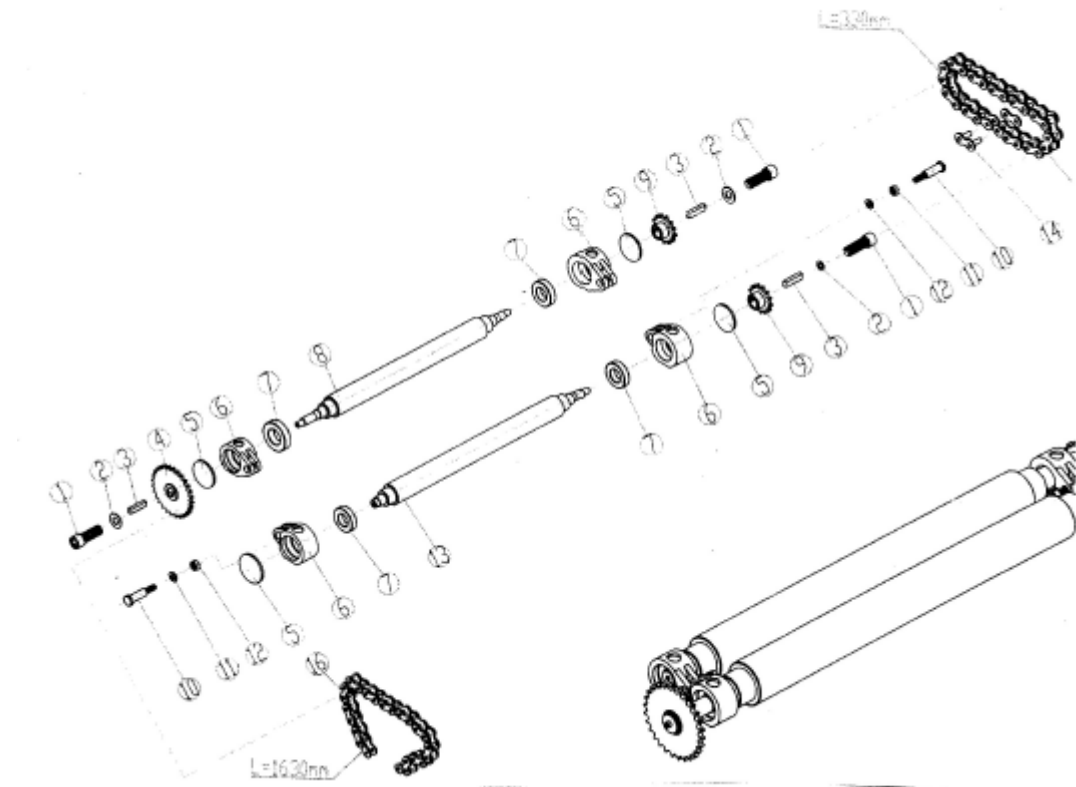


Рисунок 5

№	Описание	Спец.	Кол-во	№	Описание	Спец.	Кол-во
1	Болт	M6*25	4	9	Зубчатое колесо	Z=13	2
2	Шайба	Ø 30xØ 6	4	10	Соединяющий штифт		2
3	Соединитель	6x6x25	4	11	Шайба	Ø 12	2
4	Зубчатое колесо	Z=28	2	12	Гайка	M12	2
5	Пружинное кольцо	Ø 47	4	13	Вал		1
6	Подшипник		4	14	Звено	08B	1
7	Подшипник	6005	4	15	Цепь	08B	1
8	Коллоидный выводной вал		1	16	Цепь	08B	1

## 5. Часть узла коллектора опилок

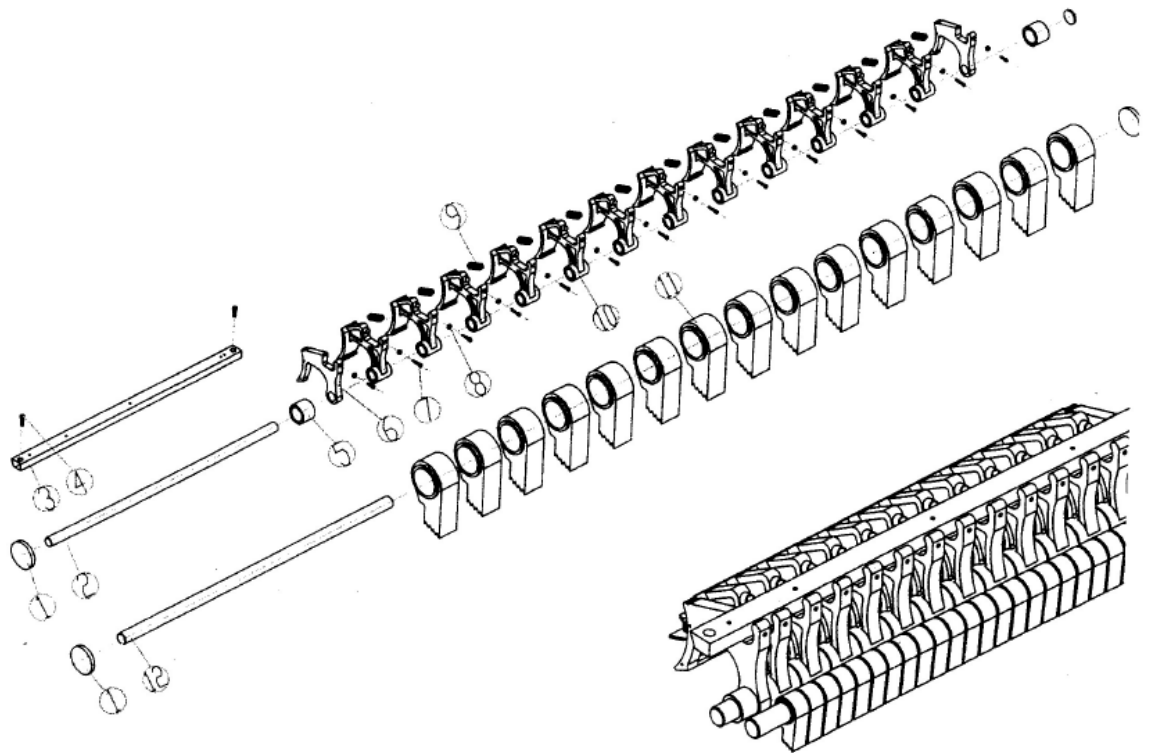


Рисунок 6

№	Описание	Спец.	Кол-во	№	Описание	Спец.	Кол-во
1	Пружинное кольцо	Ø 25	2	7	Болт	M5*35	14
2	Вал		1	8	Гайка	M5	14
3	Рейка		1	9	Пружина	Ø 20xØ 16,5*1,5	12
4	Болт	M8*30	2	10	Коллектор опилок		12
5	Прокладка		2	11	Нереверсивный прижим		25
6	Боковая планка		2	12	Нереверсивный вал		1

## 6. Часть узла вала подачи

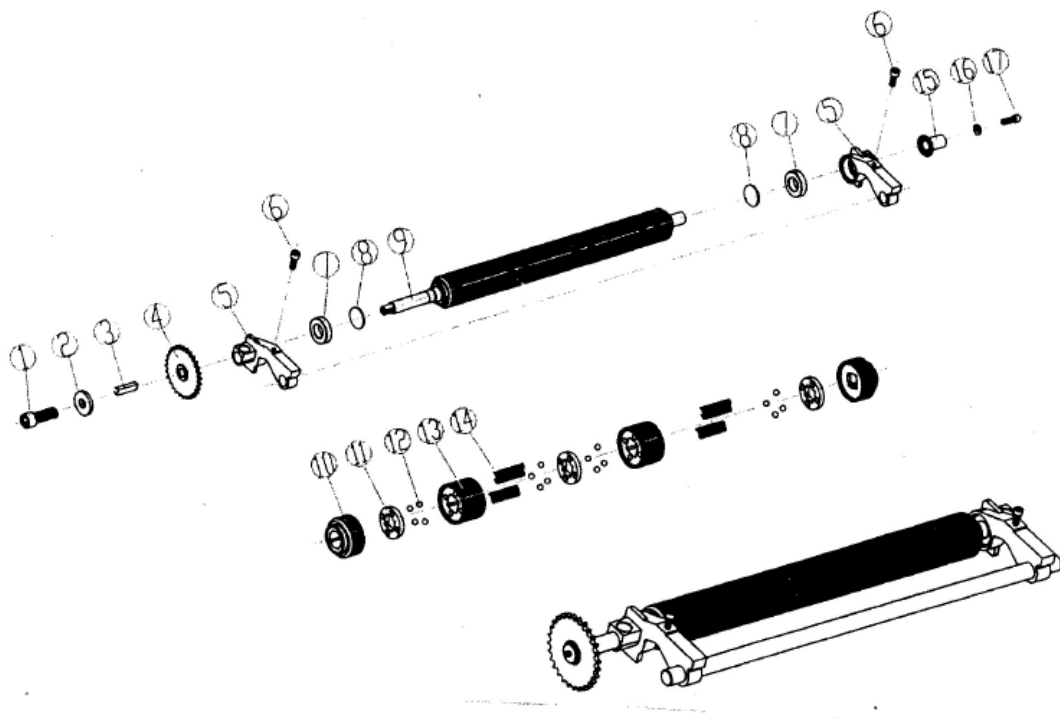


Рисунок 7

№	Описание	Спец.	Кол-во	№	Описание	Спец.	Кол-во
1	Болт	M6*25	1	9	Нажимное колесо		2
2	Шайба	Ø 30xØ 6	1	10	Пружинная втулка		13
3	Соединитель	6x6x25	1	11	Тело качения	Ø 8	96
4	Зубчатое колесо	Z=28	1	12	Конвейерное колесо		12
5	Регулировочная опора		2	13	Пружина	Ø 8xØ 5,5*1	48
6	Подшипник	6005	2	14	Втулка		1
7	Пружинное кольцо	Ø 47	2	15	Шайба	Ø 30xØ 8	1
8	Вал		1	16	Болт	M8*30	1

## 7. Часть узла подъемного червячного колеса

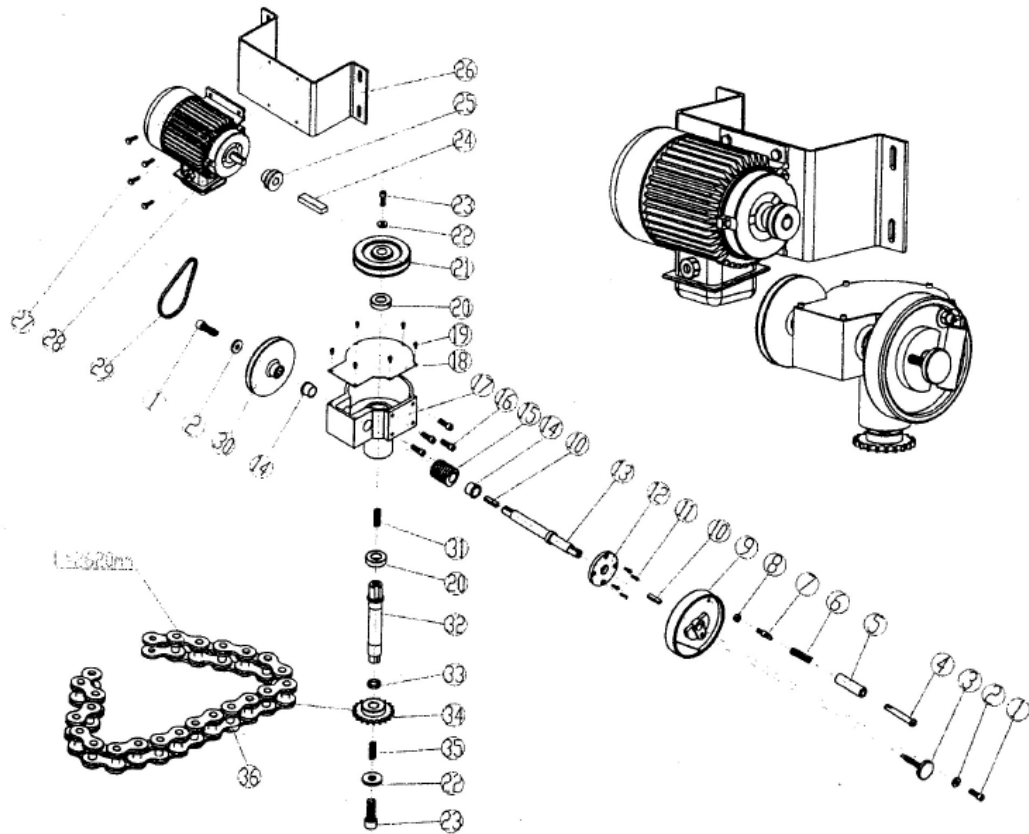


Рисунок 8

№	Описание	Спец.	Кол-во	№	Описание	Спец.	Кол-во
1	Болт	M6*30	2	19	Болт	M5*10	6
2	Шайба	Ø 6	2	20	Подшипник	6205	2
3	Стопорная ручка		1	21	Червячное колесо		1
4	Вал		1	22	Шайба	Ø 30*Ø 8	2
5	Втулка		1	23	Болт	M8*35	2
6	Пружина	Ø 18*14,5*1,5	1	24	Соединитель	6*6*35	1
7	Вал		1	25	Ременное колесо		1
8	Гайка	M10	1	26	Крепежная скоба		1
9	Маховик		1	27	Болт	M8*35	4
10	Соединитель	6*6*25	2	28	Двигатель	0,75кВт	1
11	Болт	M8*25	4	29	Клиновой ремень	XPZ-560	1
12	Фланец		1	30	Ременное колесо		1
13	Вал		1	31	Соединитель	8*8*30	1
14	Медная втулка		2	32	Вал		1
15	Червячное колесо		1	33	Пружинное кольцо	Ø 25	1
16	Болт	M6*25	4	34	Зубчатая звездочка	Z=20	1
17	Блок червячного колеса		1	35	Соединитель	6*6*25	1
18	Крышка		1	36	Цепь	08B	1

## 8. Коробка передач в сборе

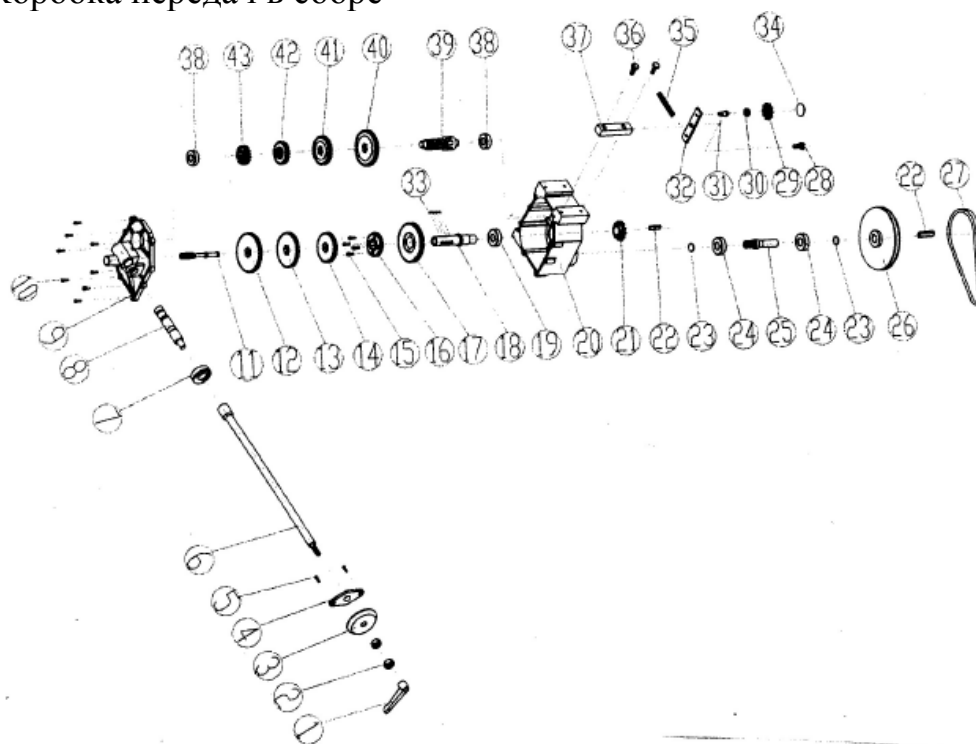


Рисунок 9

№	Описание	Спец.	Кол-во	№	Описание	Спец.	Кол-во
1	Регулировочная ручка	M12	1	23	Пружинное кольцо	Ø 20	2
2	Гайка	M12	2	24	Подшипник	6204	2
3	Регулирующая рипшайба		1	25	Шток		1
4	Крепление		1	26	Ременное колесо		1
5	Болт	M8*20	2	27	Клиновой ремень	XPZ-850	1
6	Ударный стержень		1	28	Болт	M10*25	1
7	Крышка		1	29	Зубчатое колесо	Z=10	1
8	Болт		1	30	Подшипник	6900	1
9	Крышка		1	31	Направляющий штырь		1
10	Вал	M5*20	8	32	Направляющая стяжка		1
11	Шток		1	33	Тело качения	Ø 7	12
12	Зубчатое колесо (4)	Z=52	4	34	Пружинное кольцо	Ø 22	1
13	Зубчатое колесо (3)	Z=46	1	35	Пружина	Ø 20*Ø 16,5*1,5	1
14	Зубчатое колесо (2)	Z=39	1	36	Болт	M8*25	2
15	Болт	M5*15	4	37	Направляющая		1
16	Шестерня	Z=31	1	38	Подшипник	6202	2
17	Коническое зубчатое колесо	Z=69	1	39	Шток		1
18	Шток		1	40	Зубчатое ведущее колесо (1)	Z=39	1
19	Подшипник	6005	1	41	Зубчатое ведущее колесо (1)	Z=31	1
20	Блок червячного колеса		1	42	Зубчатое ведущее колесо (1)	Z=24	1
21	Зубчатое колесо	Z=10	1	43	Зубчатое ведущее колесо (1)	Z=18	1
22	Соединитель	6*6*30	2				

## 9. Часть узла двигателя

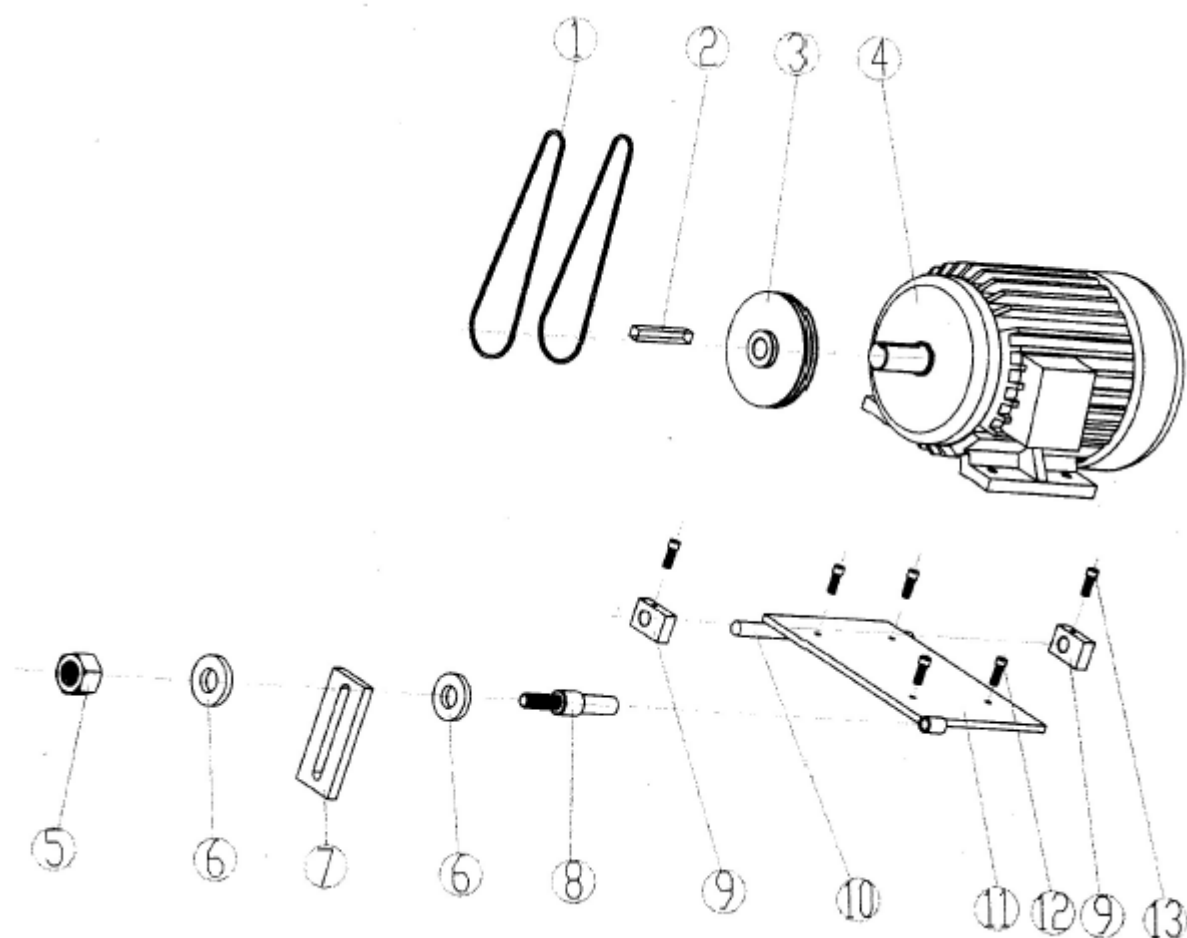


Рисунок 10

№	Описание	Спец.	Кол-во	№	Описание	Спец.	Кол-во
1	Клиновой ремень	XPZ-1900	2	8	Регулирующий малый шток		1
2	Соединитель	12*12*45	1	9	Подвижная опора		2
3	Ременное колесо		1	10	Шток		1
4	Двигатель	7,5кВт	1	11	Основная панель подключения двигателя		1
5	Гайка	M12	1	12	Болт	M10*30	4
6	Шайба	Ø 12	1	13	Болт	M8*30	2
7	Регулирующая пластина		1	14			

## 10. Часть узла рабочего стола

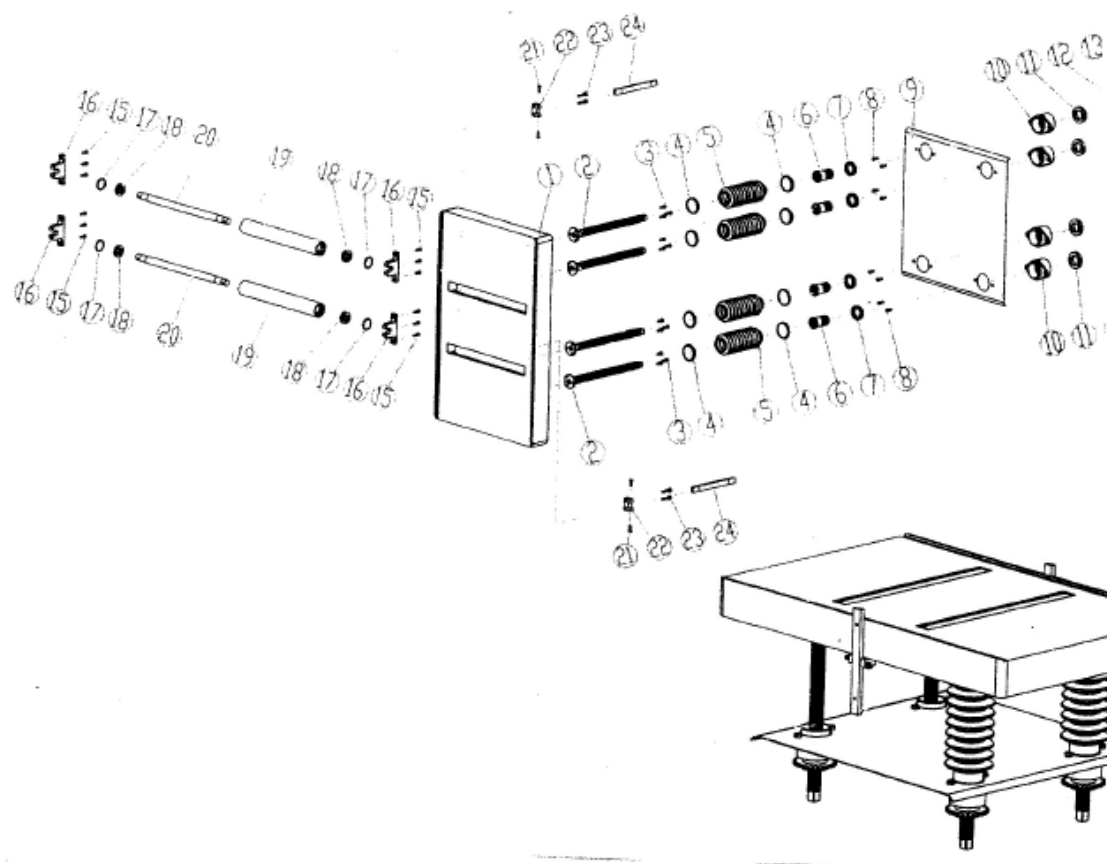


Рисунок 11

№	Описание	Спец.	Кол-во	№	Описание	Спец.	Кол-во
1	Рабочий стол		1	13	Шайба	Ø 45	4
2	Винт		4	14	Гайка		4
3	Болт	M8*30	12	15	Болт	M10*35	12
4	Кольцо	Ø 76~Ø 80	8	16	Опора нижнего выводного вала		4
5	Втулка с защитой от пыли		4	17	Пружинное кольцо	Ø 55	4
6	Подъемная втулка		4	18	Подшипник	6006DD U	4
7	Подшипник	51109	4	19	Ролик		2
8	Болт	M8*35	8	20	Вал		2
9	Крышка		1	21	Болт	M8*40	4
10	Подъемная втулка		4	22	Направляющая		2
11	Подшипник	6009DDU	4	23	Болт	M10*45	4
12	Зубчатое колесо	Z=25	4	24	Направляющая плита		2

## 11. Часть узла регулирующей опоры ножа

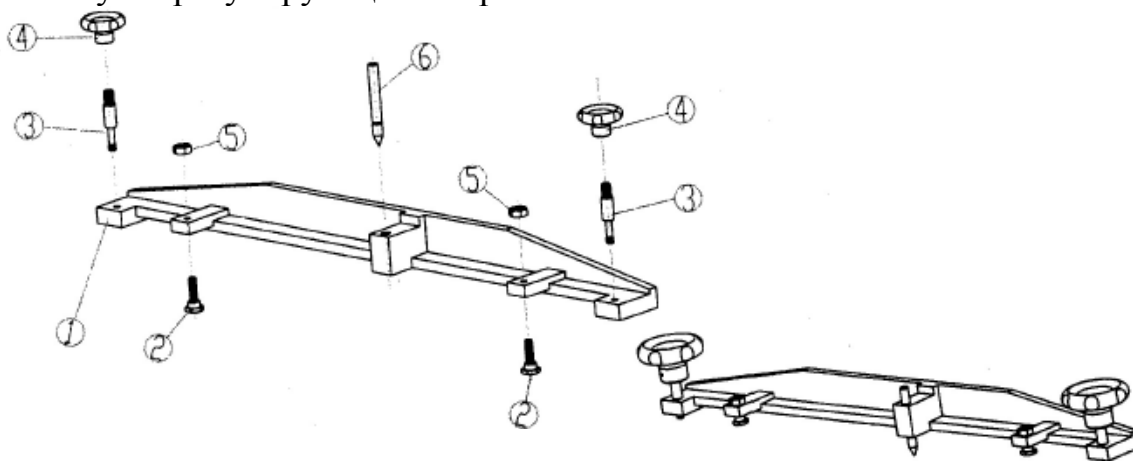


Рисунок 12

№	Описание	Спец.	Кол-во	№	Описание	Спец.	Кол-во
1	Регулирующая опора ножа		1	4	Высококачественная ручка	M10	2
2	Регулирующий болт		2	5	Гайка	M8	2
3	Винт		2	6	Регулирующий шток		1

## IV Установка и регулировка фуговально-рейсмусовой головки.

### Замена фуговального ножа

1. Для начала, во избежание опасности, выключите питание станка.
2. Когда станок полностью остановиться, откройте дверцу на корпусе станка, затем снимите фуговально-рейсмусового вала защитную пластину (см. рисунок 13), выкрутите болт D, который находится на зажиме C. Обратите внимание на четыре пружины, которые позволят фуговальному ножу выдвинуться немного вперед.
3. Зафиксируйте Регулирующую опору ножа (Регулировка ножа была произведена на заводе), выведете обе стороны на одинаковый уровень, затем затяните болт B на обеих сторонах Регулирующей опоры ножа. Надежно закрепите опору. Необходимый выступ ножа над уровнем вала должен составлять 4 мм. (рисунок 14)



4. Разместите пружины в отверстия, которые находятся под ножом.
5. Вставьте зажим С, вставьте нож, отрегулируйте выступ ножа до уровня болта на Регулирующей опоре ножа, затем затяните немного все болты на прижимной накладке, и наконец, затяните, один за другим, все болты. Избегайте отклонения ножа в одну сторону.
6. После замены ослабьте болт В на Регулирующей опоре ножа (см. рисунок 14), поверните ножевой вал, затем поочередно замените все четыре ножа, после чего проверьте затяг всех болтов, вставьте защитную пластину, затем затяните болты до предела.

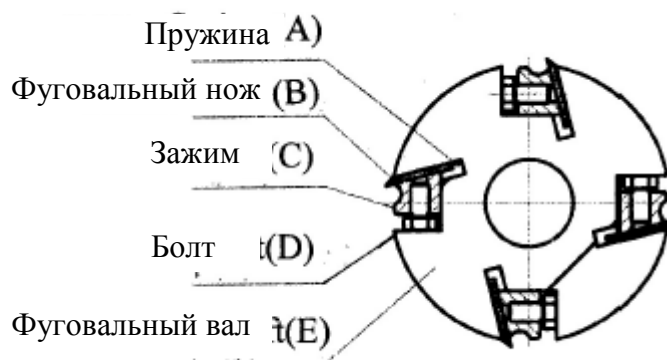


Рисунок 13 Фуговальный вал

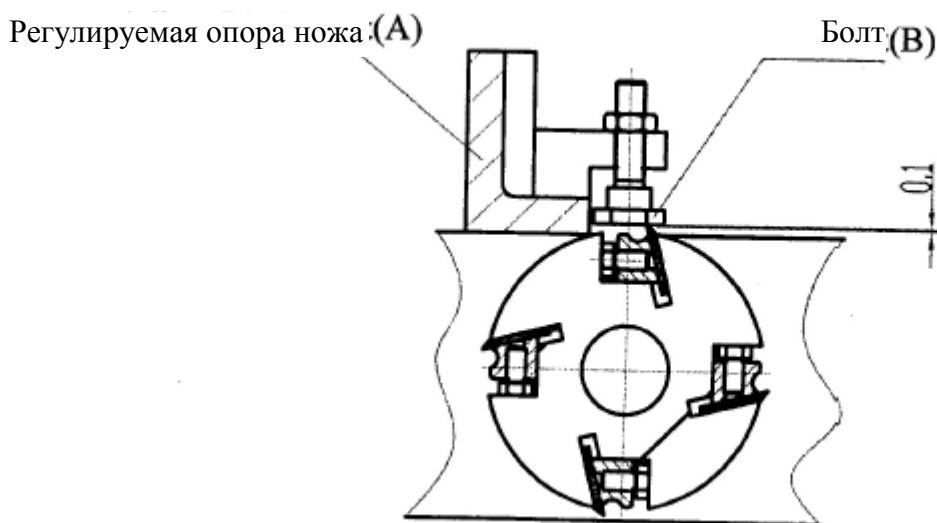


Рисунок 14 Фуговальный вал и Регулирующая опора ножа

---

## V Регулировка валов подачи и вывода

1. Регулировка нажатия вала подачи E и вала вывода B была произведена на заводе. В случае если трансмиссионный вал вращается очень быстро, необходимо выполнить регулировку следующим образом (см. рисунок 16): при повороте винта A против часовой стрелки увеличивается сила давления трансмиссионного вала на заготовку, при повороте винта A по часовой стрелке сила давления уменьшается. До завершения фугования поверхность заготовки будет оставаться гладкой. Примечание: Если меньшая сила нажатия приведет к более высокому качеству фугования, то большая сила нажатия приведет к большей фуговальной способности. (Таким образом, толщина заготовки не должна превышать высоту стола вместе с ножом 1~5 мм)
2. Регулировка высоты валов подачи и вывода была произведена на заводе. Однако после длительного использования станка, когда ролики не будут находиться на одинаковом уровне, необходимо выполнить следующие действия: как показано на рисунке 15, отключите питание, разместите фугованную заготовку на рабочий стол. Позвольте столу пройти под роликами. Отрегулируйте винты C и D (они находятся под валами подачи и вывода), поворачивая их по часовой или против часовой стрелки. Затем, на обеих сторонах вала подачи, поверните болты M8 против часовой стрелки и вниз. Вал подачи должен иметь большую силу нажатия для передвижения заготовки. Вал подачи должен размещаться на 1 мм ниже ножевого вала. (см. рисунок 16)
3. Станок имеет режущую способность в 1-6 мм. При необходимости ее можно увеличить до 8 мм, путем регулировки винта D (см. рисунок 16). Поверните винт по часовой стрелке до предела. Теперь режущая способность станка составляет 8 мм.

Обратите внимание: Когда установлена режущая возможность на 8 мм, вал подачи E не сможет прижимать заготовки, ширина которых составляет 1-2 мм. Во избежание несчастных случаев необходимо выставлять режущую способность согласно ширине заготовки. А во время регулировки, следите за балансом вала подачи.

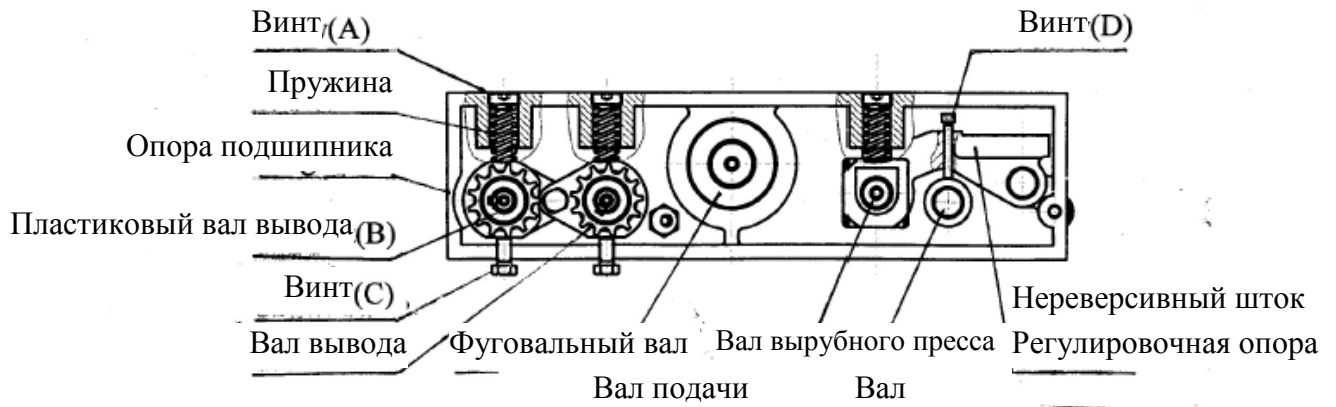


Рисунок 16

## VI Настройка передней и задней защиты от щепок, а также вырубного пресса.

1. Регулировка передней защиты от щепок была произведена на заводе. Данная функция позволяет деревянным щепкам попадать в шламовое отверстие, таким образом, предотвращая попадание этих щепок на оператора. Эта функция не подлежит регулировке.
2. Задняя поперечная рейка защиты от щепок (см. рисунок 17)  
Эта функция существует для предотвращения выброса щепок после окончания фугования. Эта функция обеспечивает ровное фугование. Задняя поперечная рейка защиты от щепок зафиксирована и ее положение неизменно.
3. Нереверсивный прижим  
Функцией данного нереверсивного зажима является предотвращение отскока заготовки во время подачи. Поскольку передвижение заготовки происходит только вперед, во время этого может произойти отскок заготовки, тогда, для обеспечения безопасности оператора, нереверсивный прижим заблокирует этот отскок.

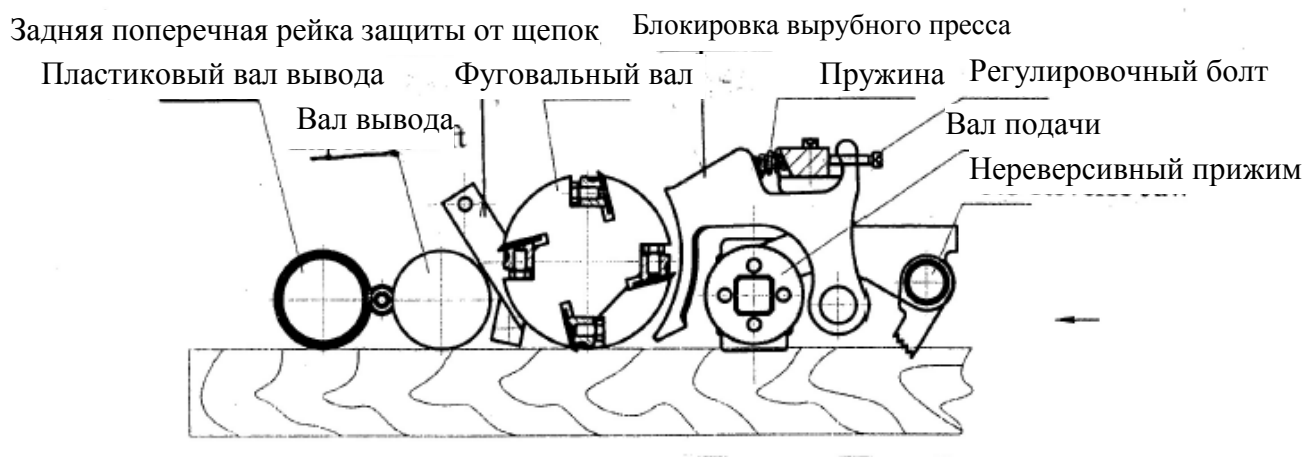


Рисунок 17 Регулировка передней и задней защиты от щепок, а также вырубного пресса

---

## **VII Регулировка рабочего стола и ролика.**

### **1. Регулировка ролика.**

Все виды регулировки ролика были произведены на заводе. В случае если эта регулировка не подходит, проделайте следующие шаги: выключите питание, поверните нижнюю плавающую регулируемую штангу ролика, нижний ролик регулируется при помощи винта, который находится на нижней части рабочего стола. Обратите внимание, что ролик должен выступать над уровнем рабочего стола на 1-1,2 мм. Во время фугования изогнутой заготовки, положение ролика должно быть выше. Если ролик выступает очень сильно, то во время фугования на заготовке появятся зазубрины. После регулировки затяните болт до предела.

### **2. Регулировка рабочего стола**

Регулировка данного стола была произведена на заводе. Если, после долгого использования, была утрачена параллельность, то необходимо проделать следующее:

- 1) Разместите две параллельные и одинаковые по толщине заготовки по краям рабочего стола, затем поверните ручку поднятия, и ослабляйте болт, фиксирующий положение стола, до той степени пока заготовка не будет касаться ножа.
- 2) Разместите одну фугованную заготовку на левой стороне, другую заготовку, на правой стороне. Затем при помощи штангенциркуля сравните толщину заготовок, в случае отсутствия разницы, ослабьте натяжку приводной цепи при помощи четырех верхних и нижних ходовых винтов, размещенных на нижней части рабочего стола. Затем вручную поворачивайте ходовой винт привода (регулирующая сила должна быть одинаковой), до той степени пока рабочий стол не станет на тот же уровень, что и нож. После регулировки закройте и заблокируйте приводную цепь.
- 3) Разместите стол в исходное положение, и затяните ручку, регулиующую смещение вверх и вниз.

- 
- 4) Отрегулируйте параллельность ролика с двух сторон, иначе по ролику заготовки будут смещаться либо влево, либо в правую сторону.
  - 5) Во время изменения фуговальной способности, при помощи электрической регулировки или маховика, можно отрегулировать высоту стола вверх и вниз.

### **VIII Измерение смещения рабочего стола вверх и вниз**

1. Смещение рабочего стола вверх и вниз (линейка размещается на передней части станка), отображает настройку высоты рабочего стола; во время смещения рабочего стола вверх и вниз, расстояние движения опорной поверхности и будет расстоянием смещения рабочего стола вверх и вниз.
2. Проверьте достоверность показаний линейки: при помощи штангенциркуля измерьте уже фугованную заготовку, сверьте показания на линейке с показаниями штангенциркуля. В случае если показания линейки являются неточными или недостаточная гибкость ведет к ошибке, отрегулируйте указатель уровня, который находится рядом с рабочим столом, и верните его в нормальное положение.

### **IX Регулировка скорости вращения ролика, и валов подачи и вывода.**

Существует 4 варианта настройки скорости – 5м/8м/12м в минуту. При вращении маховика по часовой стрелке скорость будет снижаться, а при вращении его против часовой стрелки скорость будет увеличиваться.

**(ПРИМЕЧАНИЕ: используйте эту функции только во время работы станка)**

---

## **Х Примечание по обслуживанию и поддержке рабочего состояния станка**

1. Перед обслуживанием необходимо отключить питание;
2. После долгого использования фуговальный нож необходимо очистить и заточить.
3. Необходимо смазывать все детали и все валы вовремя. Используйте только качественную и подходящую смазку.
4. Очищать станок необходимо при помощи щетки. Следите за чистотой внешних деталей и коробки передач. Не допускайте попадания в двигатель жидкости и смазки.

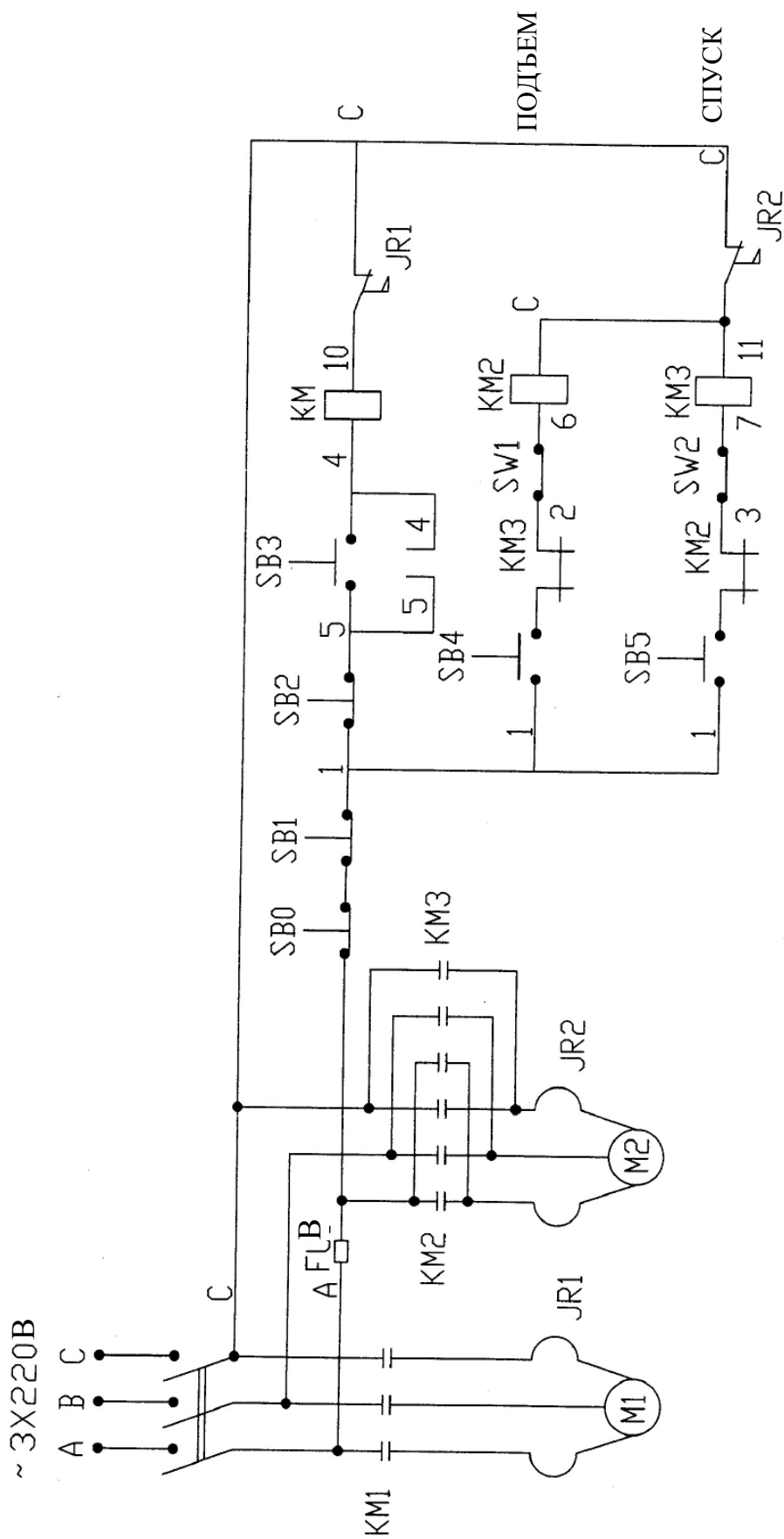


СХЕМА ЭЛЕКТРИЧЕСКОЙ ЦЕПИ ФУГОВАЛЬНО-РЕЙСМОВОГО СТАНКА



## Упаковочный лист

		<b>Упаковочный лист</b>	
		Фуговально-рейсмусовый станок модели МВ630	
Габариты: 1 160x1 000x1 100 (мм)		Вес нетто: 800 кг	
№	Наименование	Кол-во	Примечание
1	Основной станок	Один	
2	Головка коллектора пыли	Один	Устанавливается на заводе
3	Регулировочный корпус ножа	Один	
4	3,4,5,6,8 мм шестигранный ключ	Один/каждого	
5	8-10, 12-14, 17-19 мм регулируемый гаечный ключ	Один/каждого	
6	Прямой нож 630x30x3 мм	Четыре	Устанавливается на заводе
7	Ящик с инструментами	Один	
8	Руководство по эксплуатации	Один	
9	Сертификат	Один	
10	Упаковочный лист	Один	
Инспектор по упаковке:		Дата проверки:	

## **9. Демонтаж и утилизация.**

- Отключите станок от электросети;
- демонтируйте станок;
- Все части распределите согласно классам отходов (сталь, чугун, цветные металлы, резина, пластмасса, кабель) и отдайте их для промышленной утилизации.

## **10. Заказ запасных частей.**

Перечень составных частей Вы найдете в приложенной документации. В данной документации, на схеме станок разбит на отдельные части и детали, которые можно заказать с помощью этой схемы.

При заказе запасных частей на станок, в случае повреждения деталей во время транспортировки или в результате износа при эксплуатации, для более быстрого и точного выполнения заказа в рекламации или в заявке следует указывать следующие данные:

- А) марку оборудования;
- Б) заводской номер оборудования – номер машины;
- В) год производства и дату продажи станка;
- Д) номер детали на схеме.

## 11. Форма заказа запасных частей.

Уважаемый владелец оборудования PROMA Тел. 495-645-84-19

Для заказа запасных частей и комплектующих просим Вас пользоваться следующим бланком заказа:



Дата \_\_\_\_\_ ЗАЯВКА-ЗАКАЗ

Название фирмы: \_\_\_\_\_ Телефон: \_\_\_\_\_

Факс: \_\_\_\_\_ Контактное лицо: \_\_\_\_\_

Модель оборудования		Заводской номер	Год выпуска	
Наименование запасной части, узла	Кол-во ШТУК.	Марка, тип, размер	Страница паспорта	Номер позиции из паспорта


## **12. Правила техники безопасности.**

### **1. ОБЩИЕ ТРЕБОВАНИЯ БЕЗОПАСНОСТИ.**

1.1. К самостоятельной работе с абразивным инструментом допускаются обученные рабочие, старше 18 лет.

1.2. У каждого шлифовального или заточного станка должна быть таблица с указанием допустимого числа оборотов шпинделя, рабочей окружной скорости используемых кругов.

1.3. Станки, работающие без охлаждения, должны быть обеспечены вытяжной вентиляцией с местным отсосом пыли.

1.4. В случае недомоганий или получения травмы, даже самой незначительной, необходимо прекратить работу и обратиться в лечебное учреждение.

1.5. Работник обязан выполнять правила внутреннего трудового распорядка, курить и принимать пищу только в установленных для этого местах.

### **2. ТРЕБОВАНИЯ БЕЗОПАСНОСТИ ПЕРЕД НАЧАЛОМ РАБОТЫ.**

2.1. Перед началом работы необходимо надеть средства индивидуальной защиты (костюм х\б, ботинки, головной убор, респиратор) и застегнуть обшлага рукавов.

2.2. Подготовить рабочее место, убрать все лишнее с рабочей площадки и оборудования, подготовить необходимый инструмент и приспособления, проверить визуально заземляющий провод, исправность оборудования, целостность шлифовальной ленты и диска..

2.3. Проверить местное освещение, чтобы свет не слепил глаза,

### **3. ТРЕБОВАНИЯ БЕЗОПАСНОСТИ ВО ВРЕМЯ РАБОТЫ.**

3.1. Работать в рукавицах, перчатках, с забинтованными руками или пальцами рук запрещается.

3.2. Рабочее место содержать в чистоте и порядке, не загромождать проходы.

3.3. Во время работы станка открывать или снимать ограждения и предохранительные устройства запрещается.

3.4. При уходе от работающего станка, даже на короткое время, при временном прекращении работы, уборке, смазке и чистке, регулировке, станка, необходимо выключить электродвигатель и дождаться его полной остановки. Отключить станок от электросети.

3.5. Удаление абразивной и металлической пыли производить щеткой-сметкой.

### **4. ТРЕБОВАНИЯ БЕЗОПАСНОСТИ В АВАРИЙНЫХ СИТУАЦИЯХ.**

4.1. При возникновении ситуаций, которые могут привести к авариям и несчастным случаям необходимо:

прекратить работу, выключить электрооборудование.

- при возникновении пожара немедленно сообщить в пожарную охрану по телефону «01» и приступить к его ликвидации имеющимися первичными средствами

пожаротушения.

4.2. При наличии пострадавших в результате аварии и несчастного случая необходимо устранить воздействие на организм пострадавшего повреждающих факторов, оказать доврачебную помощь.

## 5. ТРЕБОВАНИЯ БЕЗОПАСНОСТИ ПО ОКОНЧАНИИ РАБОТЫ.

5.1. По окончании работы необходимо выключить станок .

5.2. Навести порядок на рабочем месте.

5.3. Лицо и руки вымыть теплой водой с мылом, а при необходимости принять душ.

## **Условия гарантийного сопровождения станков «PROMA».**

Уважаемые пользователи оборудования компании PROMA.

Для того чтобы приобретенное оборудование позволило достичь максимальных результатов, советуем Вам внимательно ознакомиться с изложенными ниже условиями гарантийного сопровождения и документацией на оборудование.

Гарантийное сопровождение на все оборудование предоставляется сертифицированными сервисными центрами PROMA в течение 3 лет, включая дополнительную годовую гарантию.

Дополнительная гарантия действует в случае, если пуско-наладка оборудования была проведена специалистами сервисного центра PROMA, либо Вы заключили с PROMA договор на проведение планово-предупредительного ремонта (ППР) приобретенного оборудования.

В течение гарантийного срока мы бесплатно предоставим вышедшие из строя детали и проведем все работы по их замене.

Действие срока гарантийного сопровождения начинается с даты, указанной в гарантийном талоне. В случае если этой даты нет, датой начала гарантии будет считаться дата передачи оборудования по накладной.

Чтобы сберечь Ваше время и эффективно организовать работу наших специалистов, при направлении претензии просим Вас сообщить нам следующие сведения:

- данные оборудования (заводской номер и дата продажи оборудования);
- данные о его приобретении (место, дата, реквизиты документов (накладной, счета, счета-фактуры и т.п.);
- описание выявленного дефекта;
- Ваши реквизиты для связи.

Для Вашего удобства мы прилагаем образец возможной рекламации.

Претензии просим направлять по месту приобретения оборудования или в ближайший сертифицированный сервисный центр PROMA.

Наши специалисты приступят к гарантийному ремонту сразу после проверки представленных Вами документов и осмотра оборудования, доставленного в сервисный центр, на предмет возможного наличия оснований, исключающих применение гарантийных условий.

Срок гарантийного ремонта – не более 15 дней. В случае продления сроков при необходимости поставки отдельных запасных частей Вы будете незамедлительно уведомлены об этом.

При обнаружении дефекта, устранение которого не входит в состав работ по

гарантийному сопровождению, Вы будете обязательно проинформированы. В дальнейшем сервисный центр будет действовать в соответствии с полученными от Вас указаниями.

В рамках гарантийного сопровождения не осуществляются:

- Сборка оборудования после его приобретения, пуско-наладочные работы;
- Периодическое профилактическое обслуживание, подстройка узлов и агрегатов, смазка и чистка оборудования, замена расходных материалов. Эти работы не требуют специальной подготовки и могут быть выполнены самим пользователем оборудования в соответствии с порядком изложенным в инструкции по эксплуатации.

Мы будем вынуждены отказать Вам в гарантийном сопровождении (ремонте и/или замене) оборудования в следующих случаях:

- выхода из строя расходных материалов, быстроизнашиваемых деталей и рабочего инструмента, таких как, например ремни, щетки и т.п., а также при использовании неоригинальных запасных частей или ремонта неуполномоченным лицом;
- когда поломка стала следствием нарушений условий эксплуатации оборудования, непрофессионального обращения, перегрузки, применения непригодных (не рекомендованных производителем) рабочих инструментов, приспособлений и сопряженного оборудования, неисправности или неправильного подключения электрических сетей;
- когда оборудование было повреждено в результате его хранения в неудовлетворительных условиях, при транспортировке, а также из-за невыполнения (ненадлежащего выполнения) периодических профилактических работ; перечень обязательных профилактических мероприятий указывается в документации на оборудование.
- когда причиной неисправности является механическое повреждение (включая случайное), естественный износ, а также форс-мажорные обстоятельства (пожар, стихийное бедствие и т.д.).

Наличие указанных выше оснований для отказа в выполнении гарантийного ремонта (замены) устанавливается в результате проведения осмотра оборудования и оформляется актом. С актом Вы будете незамедлительно ознакомлены. Вы также имеете право присутствовать при проведении осмотра и установлении причин дефектов.

По истечении срока гарантийного сопровождения, а также в случае, если гарантийное сопровождение не может быть предоставлено, мы можем предоставить Вам соответствующие услуги по действующим на дату обращения в сертифицированный сервисный центр PROMA тарифам.

Настоящие гарантийные обязательства ни при каких обстоятельствах не предусматривают оплаты клиенту расходов, связанных с доставкой оборудования до сервисного центра и обратно, выездом к Вам специалистов, а также возмещением любого ущерба, прямо не указанного в настоящих гарантийных условиях, включая (но не ограничиваясь) ущербом от повреждения сопряженного оборудования, потерей прибыли или иных косвенных потерь, упущенной выгоды, а равно иных аналогичных расходов.

Выезд специалистов сервисного центра PROMA для выполнения работ по гарантийному сопровождению осуществляется только в исключительных случаях после предварительного согласования условий такого выезда. Если повреждений оборудования выявлено не будет, Вам в любом случае придется оплатить расходы на выезд наших специалистов и стоимость тестирования оборудования.

В отдельных случаях, по своему усмотрению, мы можем предложить Вам выкуп неисправного станка по остаточной стоимости с зачетом выкупной суммы при

приобретении другого необходимого оборудования. Все условия выкупа согласовываются после осмотра оборудования.

В случае возникновения у Вас каких-либо вопросов, связанных с эксплуатацией и обслуживанием оборудования, а также с условиями гарантийного обслуживания, наши специалисты предоставят Вам необходимые разъяснения и комментарии. Необходимую информацию Вы также можете найти на сайте компании [www.stanki-proma.ru](http://www.stanki-proma.ru)

Мы будем признательны Вам за замечания и предложения, связанные с приобретением нашего оборудования, его сопровождением и использованием.



### 13. Гарантийный талон и паспортные данные станка.

#### Рекламация

(Направляется в адрес ближайшего сертифицированного сервисного центра PROMA в случае возникновения гарантийного случая).

Наименование покупателя \_\_\_\_\_

Фактический адрес покупателя \_\_\_\_\_

Телефон \_\_\_\_\_

#### Паспортные данные оборудования

Наименование оборудования	Модель	Заводской номер	Дата приобретения

Описание неисправностей, обнаруженных в ходе эксплуатации оборудования:

\_\_\_\_\_

\_\_\_\_\_

\_\_\_\_\_  
Ф.И.О. и должность ответственного лица

Центральный сервис «ПРОМА» : [www.stanki-proma.ru](http://www.stanki-proma.ru)

143909, МО, г. Балашиха, ул. Лукино, вл.49; +7(495)645-84-19 д.110

#### ГАРАНТИЙНЫЙ ТАЛОН

Наименование оборудования. <b><u>рейсмусовый станок</u></b>	
Модель. <b><u>Т-600Р</u></b>	
Дата приобретения.	Заводской номер.
Печать и подпись (продавца)	№ рем.:                      Дата:
	№ рем.:                      Дата: