

# STIHL RM 4 R, RM 4 RT RM 4 RV, RM 4 RTP

# STIHL



- DE** Gebrauchsanleitung
- EN** Instruction manual
- FR** Manuel d'utilisation
- NL** Gebruiksaanwijzing
- IT** Istruzioni per l'uso
- ES** Manual de instrucciones
- PT** Manual de utilização
- NO** Bruksanvisning
- SV** Bruksanvisning
- FI** Käyttöopas
- DA** Betjeningsvejledning
- PL** Instrukcja obsługi
- HU** Használati útmutató
- HR** Upute za uporabu
- CS** Návod k použití
- LV** Lietošanas pamācība
- LT** Naudojimo instrukcija
- RU** Инструкция по эксплуатации
- ET** Kasutusjuhend

RM 4.0 R

RM 4.0 RT

RM 4.0 RTP

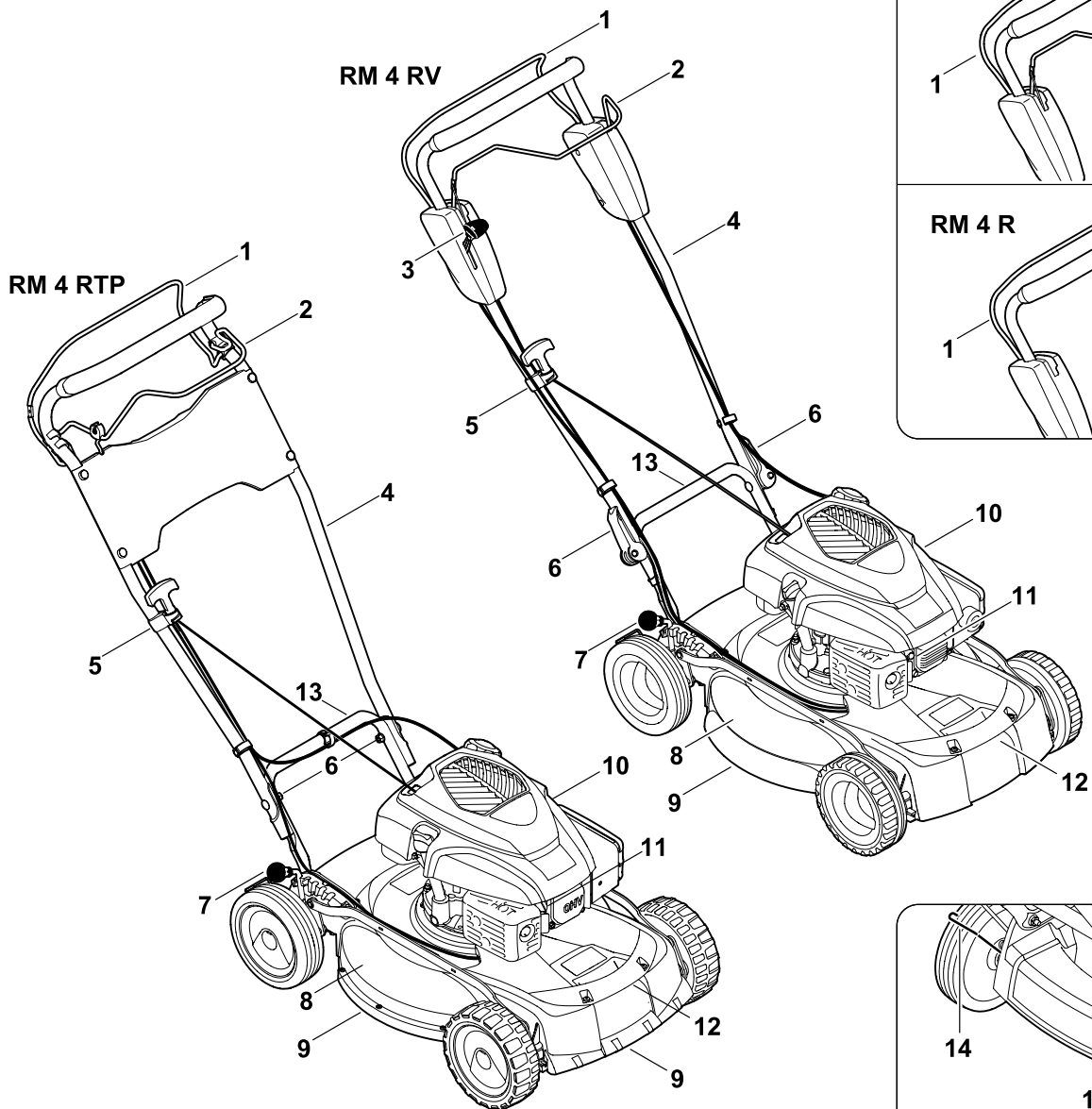
RM 4.0 RV

**B**

**INT 1**

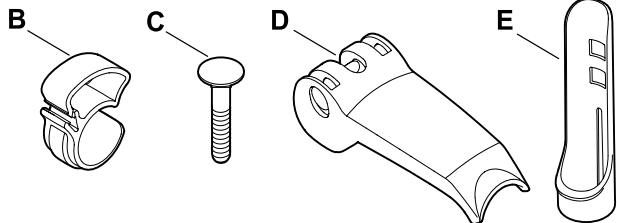
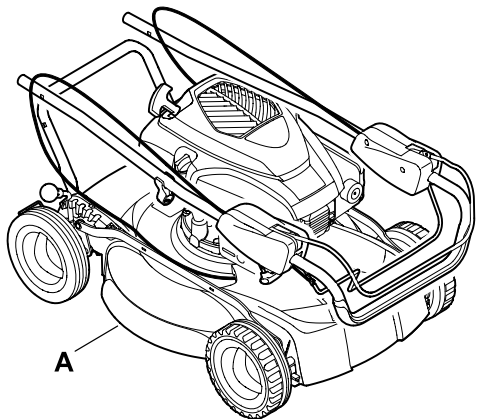




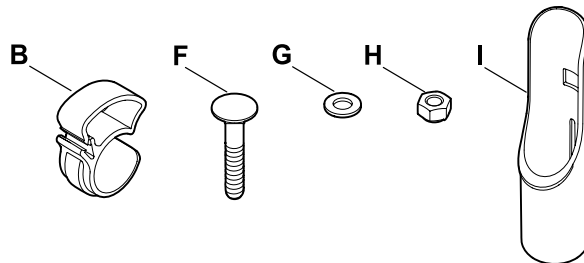
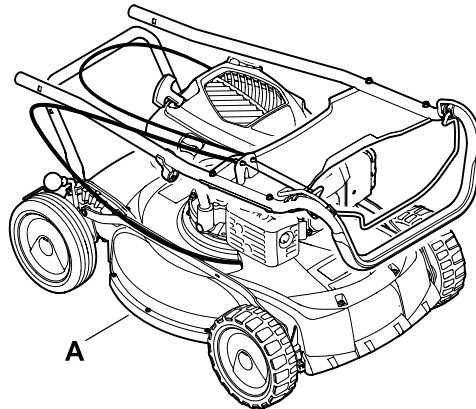


2

RM 4 R, RM 4 RT, RM 4 RV

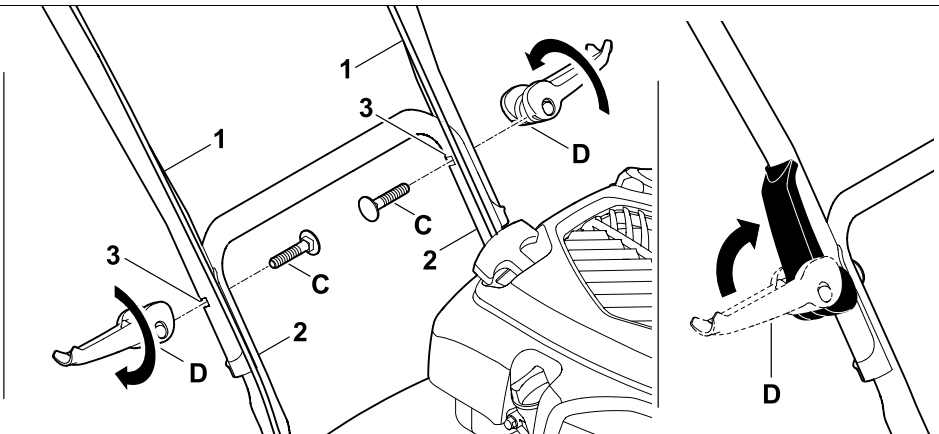
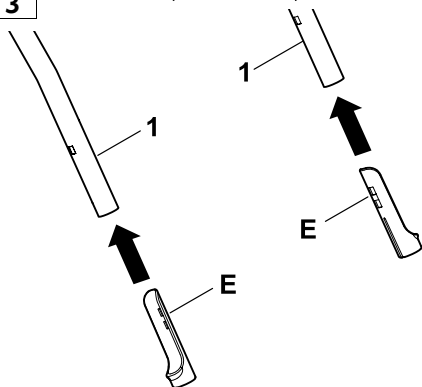


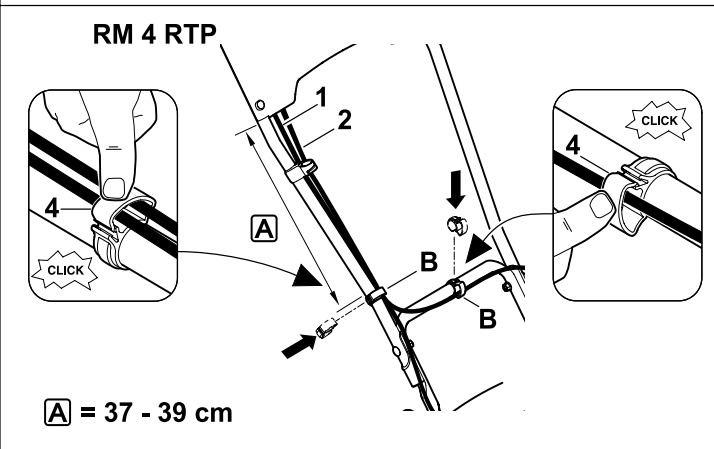
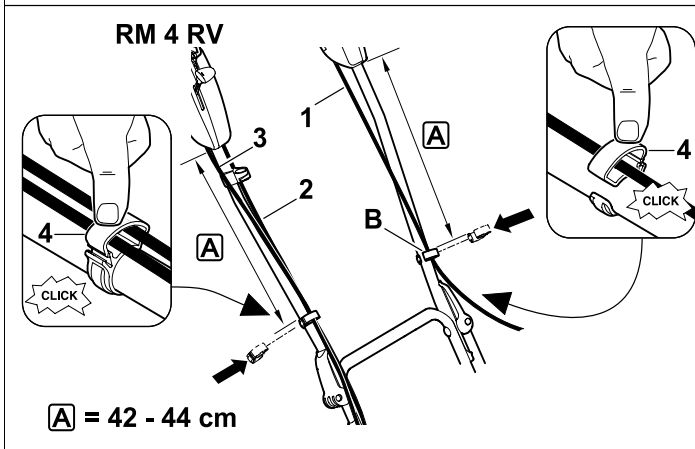
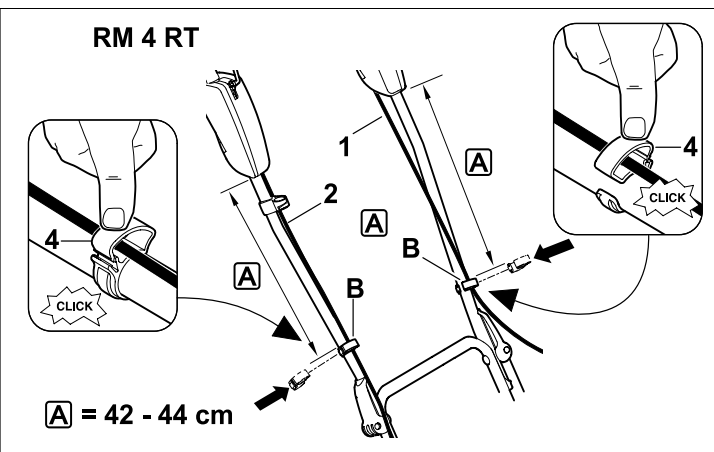
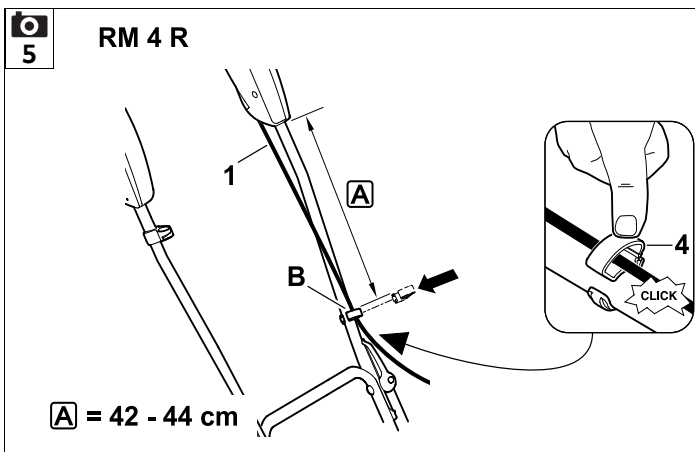
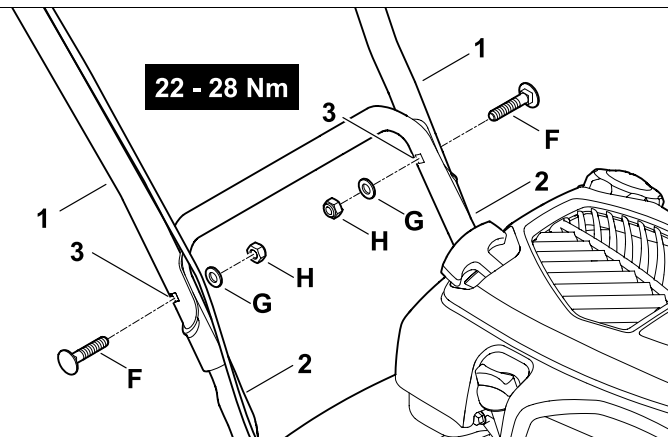
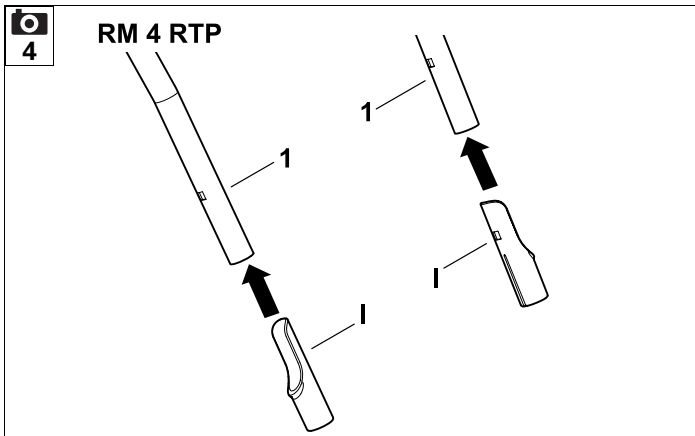
RM 4 RTP

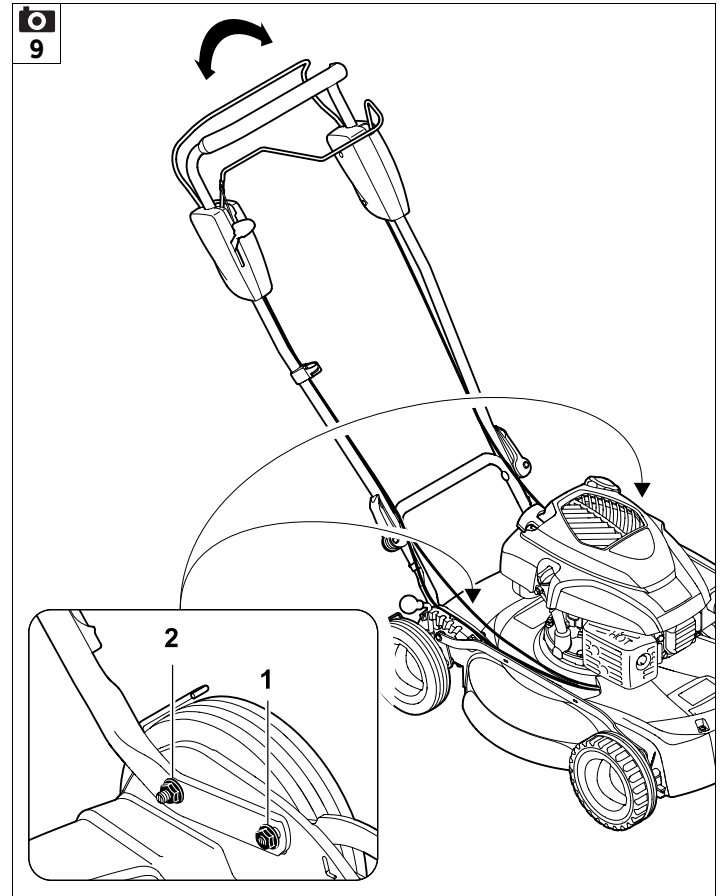
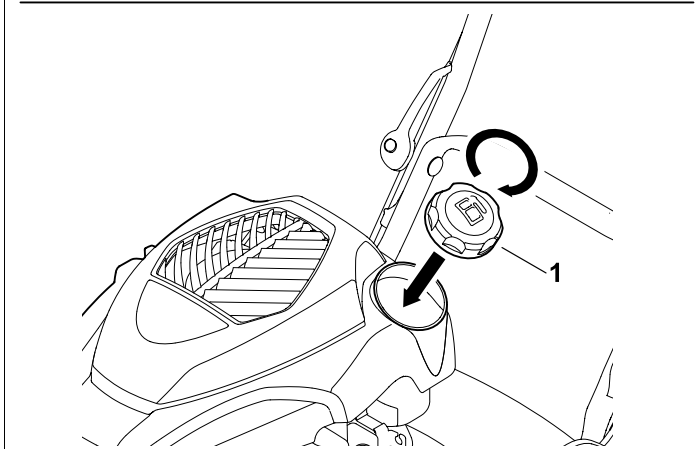
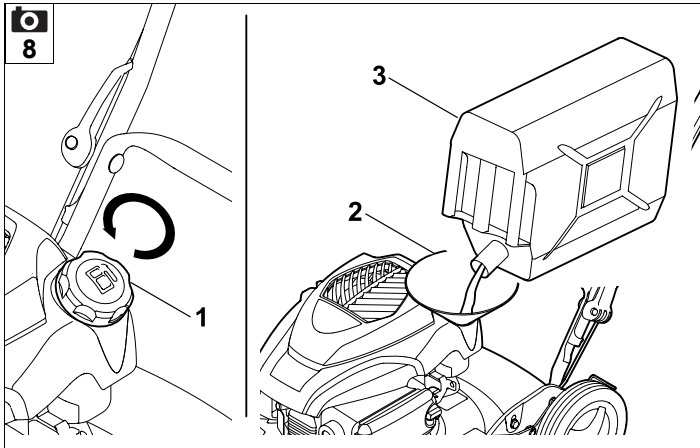
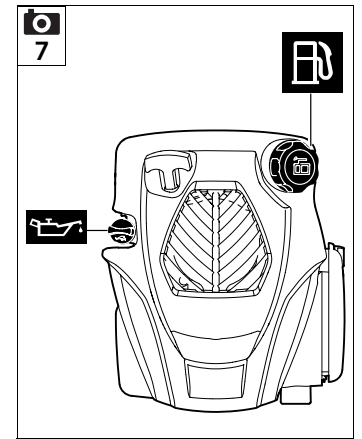
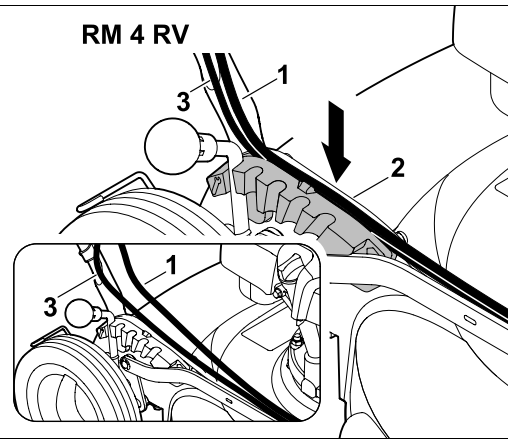
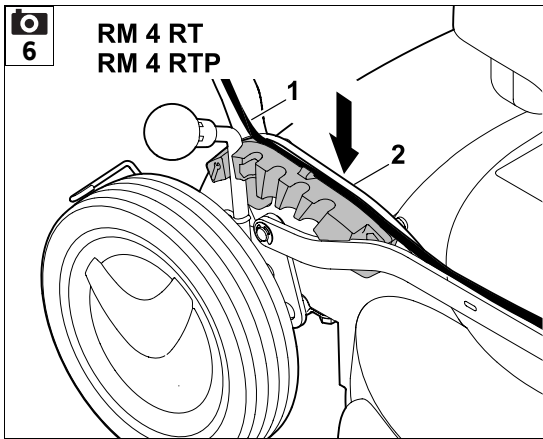


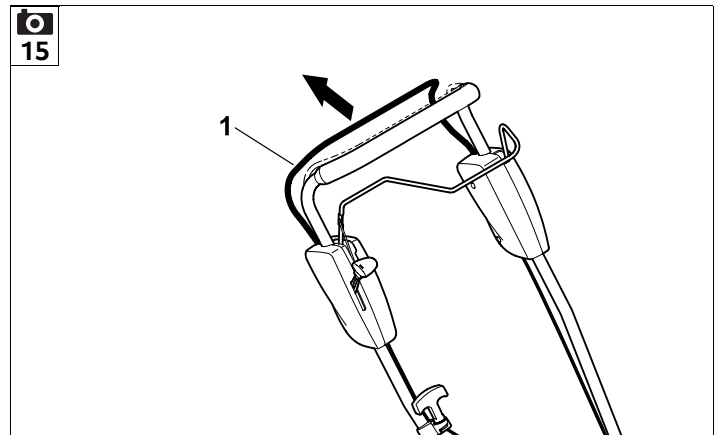
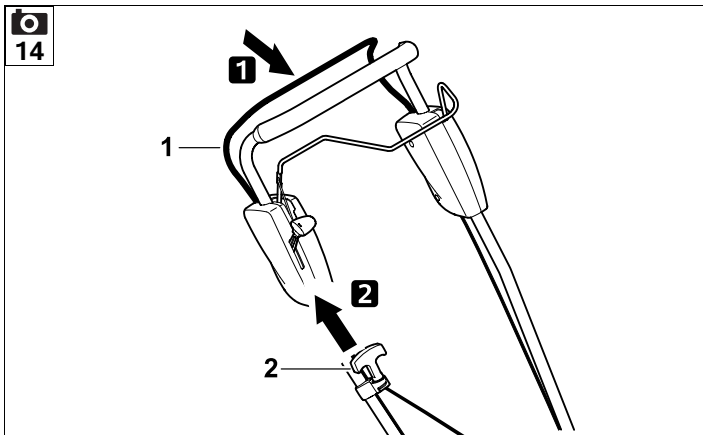
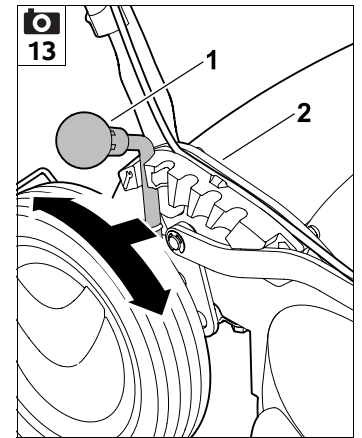
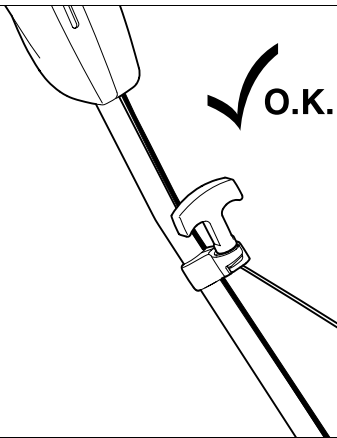
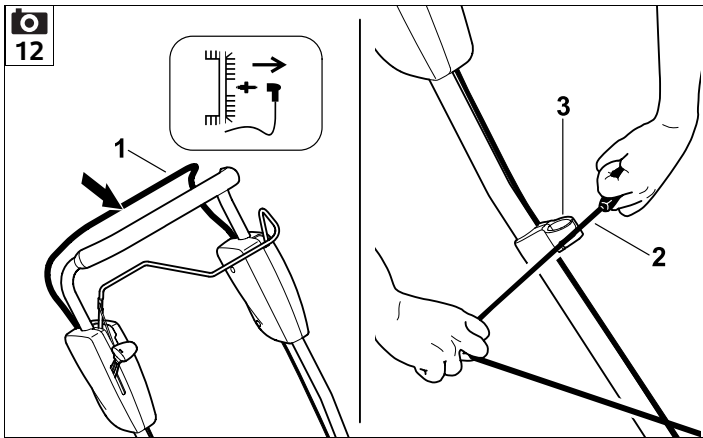
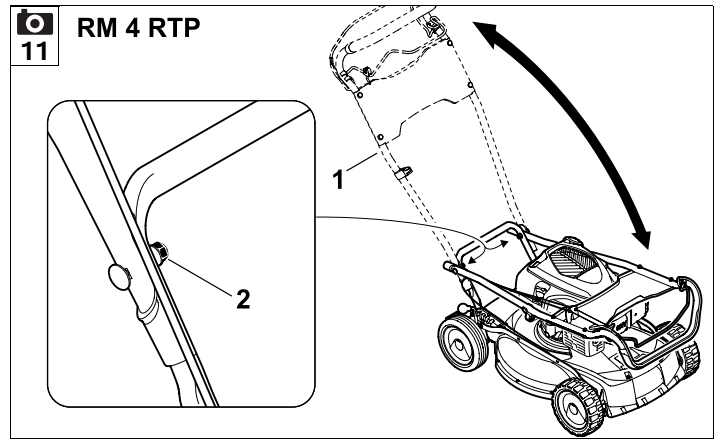
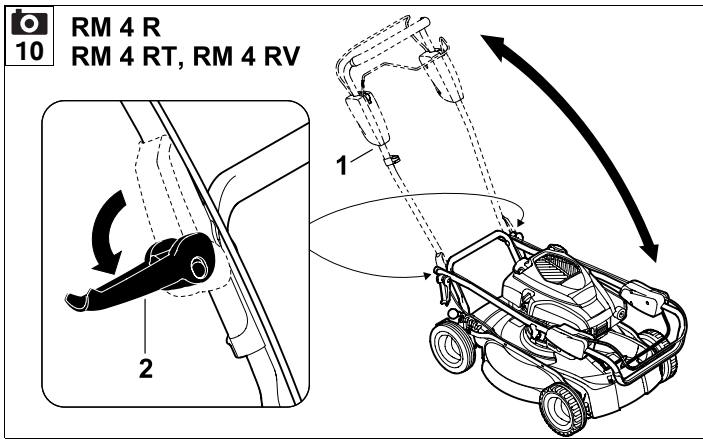
3

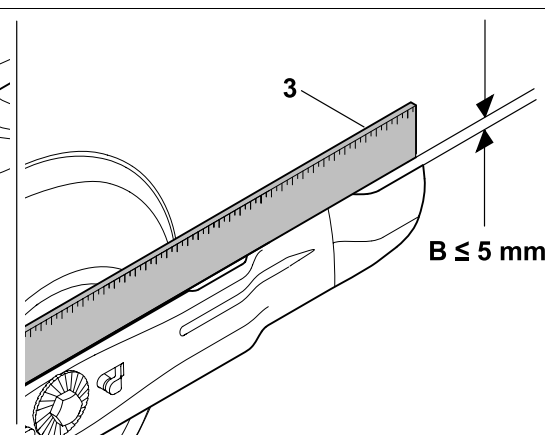
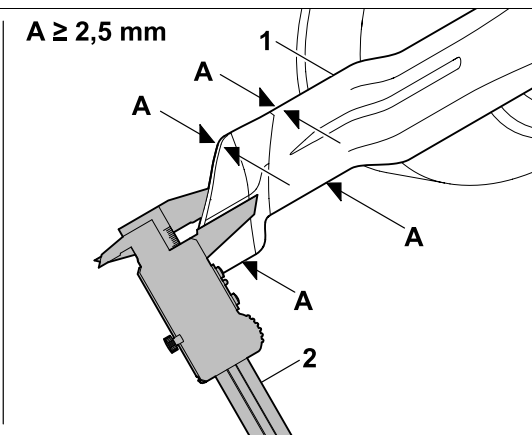
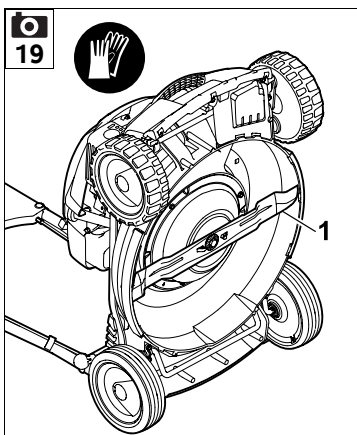
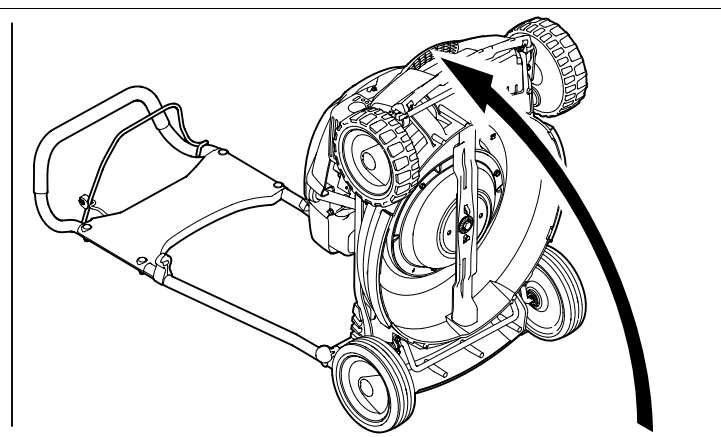
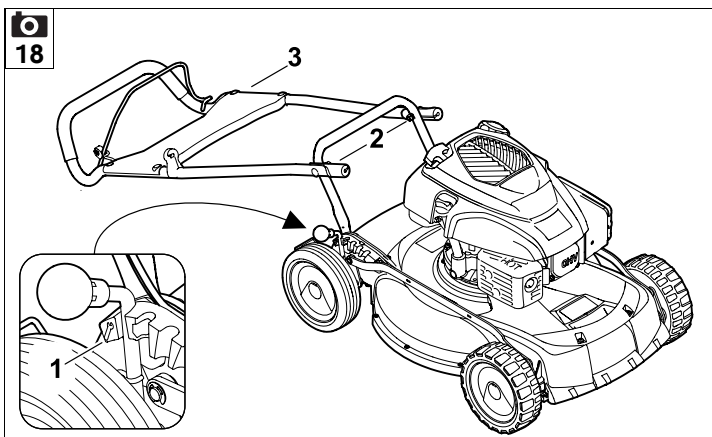
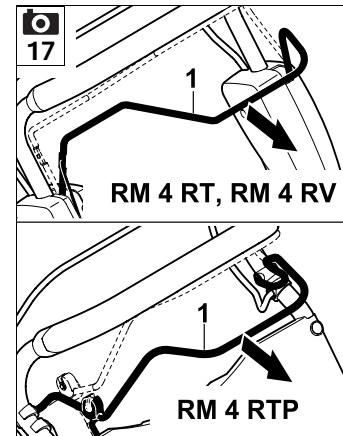
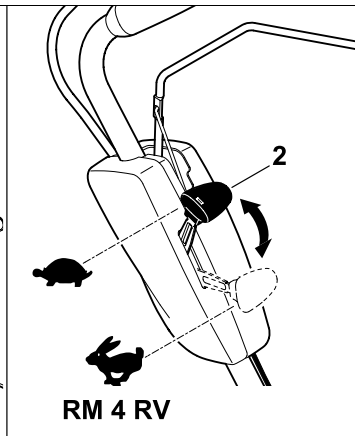
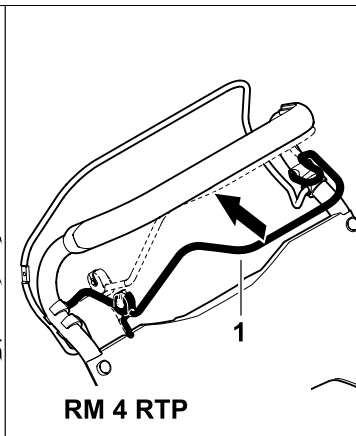
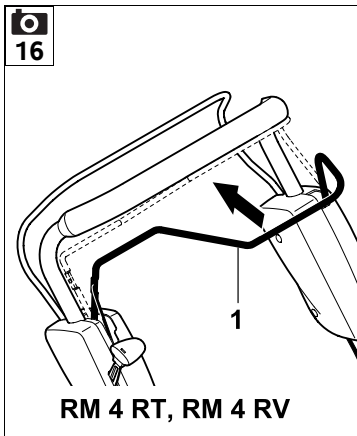
RM 4 R, RM 4 RT, RM 4 RV



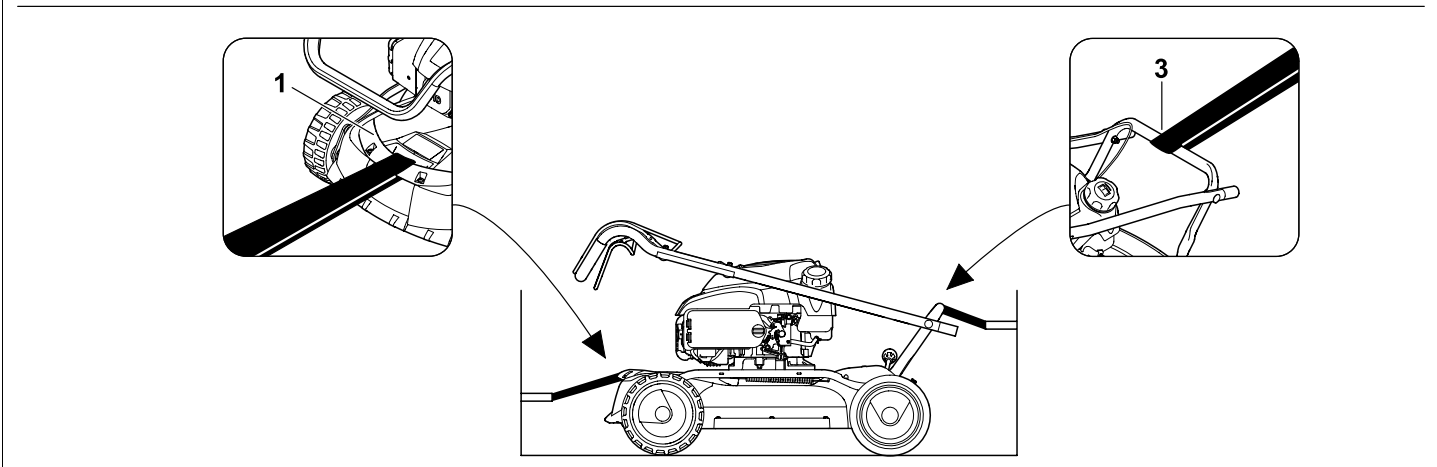
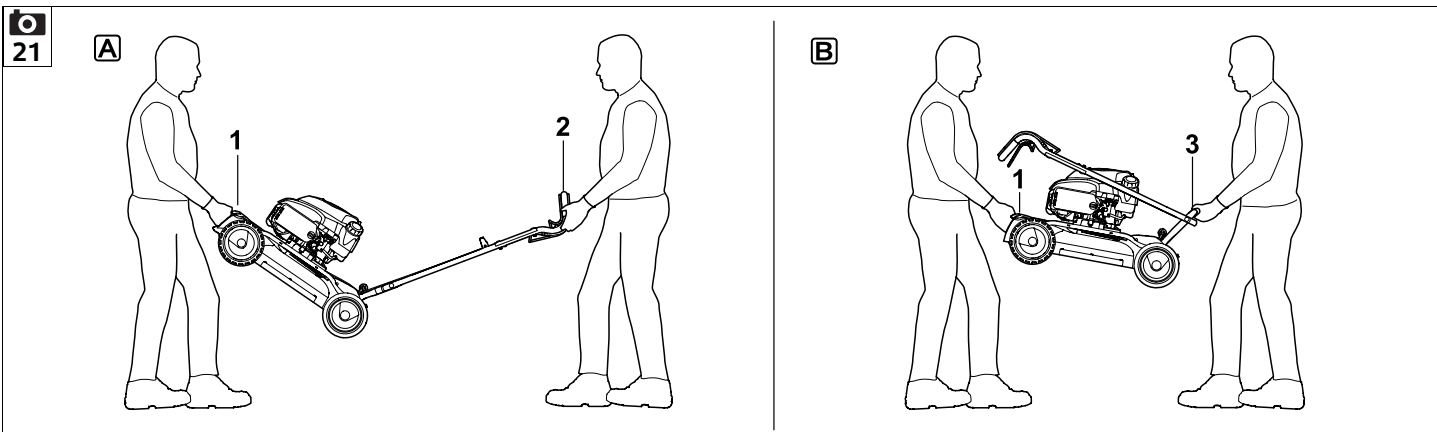
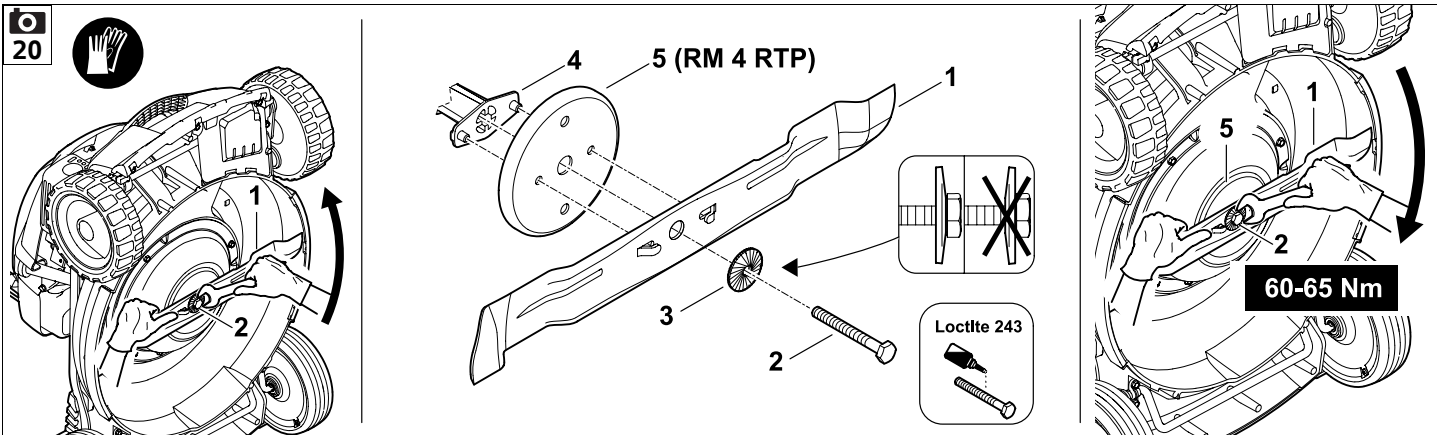




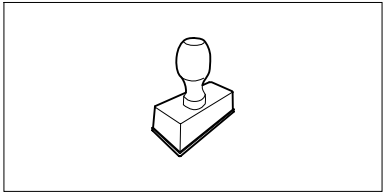






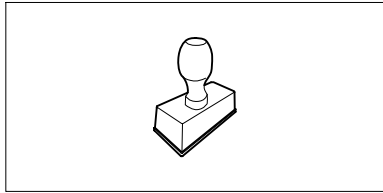


UU \_\_\_\_\_ 2.0



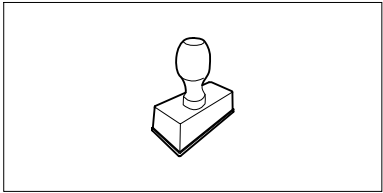
▶UU \_\_\_\_\_ 2.0

UU \_\_\_\_\_ 2.0



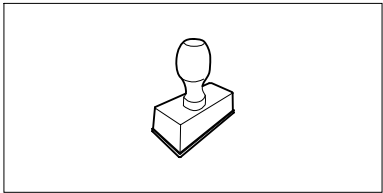
▶UU \_\_\_\_\_ 2.0

UU \_\_\_\_\_ 2.0



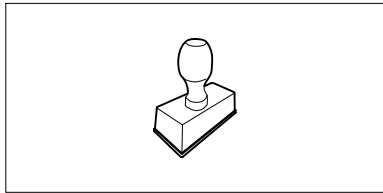
▶UU \_\_\_\_\_ 2.0

UU \_\_\_\_\_ 2.0



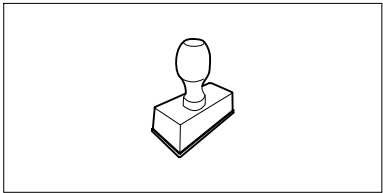
▶UU \_\_\_\_\_ 2.0

UU \_\_\_\_\_ 2.0



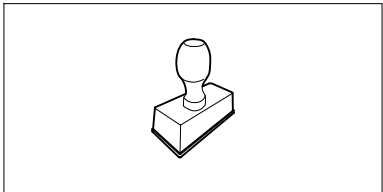
▶UU \_\_\_\_\_ 2.0

UU \_\_\_\_\_ 2.0



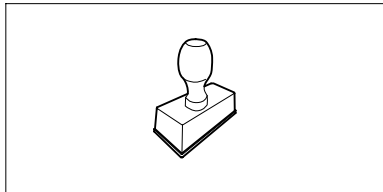
▶UU \_\_\_\_\_ 2.0

UU \_\_\_\_\_ 2.0



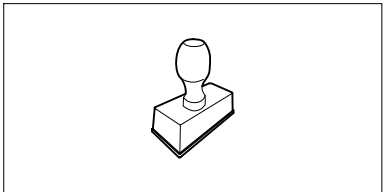
▶UU \_\_\_\_\_ 2.0

UU \_\_\_\_\_ 2.0



▶UU \_\_\_\_\_ 2.0

UU \_\_\_\_\_ 2.0




▶UU \_\_\_\_\_ 2.0

## Уважаемый клиент,

мы рады, что вы выбрали изделие STIHL. Мы разрабатываем и производим продукцию высочайшего качества, соответствующую потребностям наших клиентов. Наша продукция обеспечивает высокую надежность даже при экстремальных нагрузках.

STIHL – это и высочайшее качество обслуживания. Наши представители всегда готовы провести для Вас компетентную консультацию и инструктаж, а также обеспечить обширную техническую поддержку.

Мы благодарим Вас за доверие и желаем приятных впечатлений от Вашего нового изделия STIHL.



Д-р Николас Штиль

**ВАЖНО! ПЕРЕД ПРИМЕНЕНИЕМ  
ОЗНАКОМИТЬСЯ И СОХРАНИТЬ.**

Svanen



Модели **RM 4.0 R, RM 4.0 RT, RM 4.0 RV, RM 4.0 RTP** отмечены скандинавским экологическим знаком.

## 1. Содержание

<b>О пользовании данной инструкцией по эксплуатации</b>	<b>356</b>
Общие сведения	356
Указание по прочтению инструкции по эксплуатации	356
<b>Описание устройства</b>	<b>357</b>
<b>Техника безопасности</b>	<b>357</b>
Общие сведения	357
Заправка – обращение с бензином	358
Рабочая одежда и средства защиты	359
Транспортировка устройства	359
Перед работой	360
Во время работы	360
Техническое обслуживание и ремонтные работы	362
Хранение при длительных перерывах в работе	364
Утилизация	364
<b>Описание символов</b>	<b>364</b>
<b>Комплект поставки</b>	<b>365</b>
<b>Подготовка устройства к работе</b>	<b>365</b>
Общая информация	365
Монтаж ведущей ручки (RM 4 R, RM 4 RT, RM 4 RV)	365
Монтаж ведущей ручки (RM 4 RTP)	366
Монтаж зажимов кабеля	366
Фиксация троса привода движения	366
Топливо и моторное масло	366
<b>Элементы управления</b>	<b>367</b>
Общая информация	367
Регулировка высоты ведущей ручки	367
Складывание ведущей ручки	367
Установка и снятие троса стартера	367
Регулировка высоты срезания	368
<b>Защитные устройства</b>	<b>368</b>
Бугель остановки двигателя	368
<b>Рекомендации по работе</b>	<b>368</b>
Общая информация по мульчированию	368
Когда разрешается мульчирование?	368
Как следует выполнять мульчирование?	369
Как часто следует выполнять мульчирование?	369
<b>Введение устройства в работу</b>	<b>369</b>
Запуск двигателя внутреннего сгорания	369
Выключение двигателя внутреннего сгорания	369
Привод движения (RM 4 RT, RM 4 RV, RM 4 RTP)	369
<b>Техническое обслуживание</b>	<b>370</b>
Очистка устройства	370
Проверка износа ножа	371
Заточка ножа косилки	371
Демонтаж и монтаж ножа косилки	371
Двигатель внутреннего сгорания	371
Хранение (в зимний период)	372
<b>Транспортировка</b>	<b>372</b>
Транспортировка	372
<b>Охрана окружающей среды</b>	<b>372</b>
<b>Сведение к минимуму износа и предотвращение повреждений</b>	<b>373</b>
<b>Стандартные запчасти</b>	<b>374</b>

<b>Декларация изготовителя о соответствии директивам EU</b>	<b>374</b>
Бензиновые газонокосилки (STIHL RM)	374
Знаки соответствия	374
Установленный срок службы	375
Штаб-квартира STIHL	375
Дочерние компании STIHL	375
Представительства STIHL	375
Импортёры STIHL	375
<b>Технические данные</b>	<b>376</b>
REACH	377
<b>Поиск неисправностей</b>	<b>377</b>
<b>График сервисного обслуживания</b>	<b>378</b>
Подтверждение передачи	378
Подтверждение сервисного обслуживания	378

## 2. О пользовании данной инструкцией по эксплуатации

### 2.1 Общие сведения

Данная инструкция по эксплуатации является **переводом оригинальной инструкции по эксплуатации** производителя согласно директиве EC 2006/42/EC.

Компания STIHL постоянно работает над усовершенствованием ассортимента своей продукции, поэтому мы оставляем за собой право на изменения внешнего вида поставляемых изделий, технологии и оснащения. Вследствие этого претензии в

отношении технических данных или рисунков этой брошюры не принимаются.

В данной инструкции по эксплуатации могут быть описаны модели, которые доступны не во всех странах.

Данная инструкция по эксплуатации защищена законодательством об авторском праве. Все авторские права сохраняются, в частности на тиражирование, перевод и обработку с использованием электронных систем.

### 2.2 Указание по прочтению инструкции по эксплуатации

На рисунках и в текстах описывается определенная последовательность операций.

В данной инструкции по эксплуатации поясняются все пиктограммы, которые нанесены на устройстве.

#### Направление взгляда:

Направление взгляда при употреблении терминов **слева** и **справа** в инструкции по эксплуатации: пользователь стоит за устройством (рабочее положение).

#### Ссылка на главы:

Для ссылок на соответствующие главы и разделы с целью подробных объяснений используется стрелка. В следующем примере приведена ссылка на главу: (⇒ 4.)

#### Обозначение разделов текста:

Описанные указания могут выглядеть, как в следующих примерах.

Операции, требующие вмешательства пользователя:

- Ослабить винт (1) с помощью отвертки, нажать рукоятку (2) ...

Общее перечисление:

- Применение изделия для спортивных мероприятий или конкурсов

#### Тексты с дополнительной значимостью:

Разделы текста с дополнительной значимостью помечены в инструкции по эксплуатации одним из приведенных далее символов для обращения на них особого внимания.



#### Опасность!

Предупреждает об опасности несчастных случаев и получения тяжелых травм для людей. Требуется соблюдать определенные правила поведения и воздерживаться от нарушений.



#### Предупреждение!

Опасность получения травм для людей. Определенные правила поведения исключают возможные или вероятные травмы.



#### Осторожно!

Получение легких травм или нанесение материального ущерба можно избежать, соблюдая определенные правила поведения.



#### Указание

Информация для оптимального использования устройства и предотвращения возможных ошибок управления.

## Тексты с ссылками на рисунки:

Рисунки, поясняющие пользование устройством, находятся в самом начале инструкции по эксплуатации.

Символ фотоаппарата служит для связи рисунков на страницах с рисунками с соответствующей частью текста в инструкции по эксплуатации.



## 3. Описание устройства



- 1 Бугель остановки двигателя
- 2 Бугель привода движения (RM 4 RT, RM 4 RV, RM 4 RTP)
- 3 Рукоятка регулируемого привода (RM 4 RV)
- 4 Ведущая ручка
- 5 Направляющая троса
- 6 Резьбовое соединение ведущей ручки (RM 4 RTP)  
Быстрозажимной фиксатор (RM 4 R, RM 4 RT, RM 4 RV)
- 7 Рукоятка регулировки высоты скашивания
- 8 Корпус
- 9 Защитные планки
- 10 Двигатель внутреннего сгорания
- 11 Штекер провода свечи зажигания
- 12 Передняя лямка
- 13 Задняя лямка
- 14 Скребок для колеса

## 4. Техника безопасности

### 4.1 Общие сведения



При работе с устройством необходимо обязательно соблюдать данные требования по технике безопасности.



Перед первым вводом в работу необходимо внимательно прочитать всю инструкцию по эксплуатации.

Инструкцию по эксплуатации следует бережно сохранять для дальнейшего пользования.

Следует соблюдать указания по управлению и техническому обслуживанию, которые Вы найдете в отдельной инструкции по эксплуатации двигателя внутреннего сгорания.

Соблюдение этих мер предосторожности необходимо для обеспечения Вашей безопасности, однако их перечень не является полным. Применять устройство следует в соответствии с чувством здравого смысла и ответственности, не забывая при этом, что пользователь несет ответственность за несчастные случаи с другими лицами или за их собственность.

Ознакомьтесь с элементами управления и особенностями применения устройства.

Работать с устройством разрешается только лицам, изучившим инструкцию по эксплуатации и имеющим навыки управления устройством. Перед первым вводом устройства в

эксплуатацию пользователь должен пройти квалифицированный инструктаж, ориентированный на практический опыт. Пользователь должен пройти инструктаж по безопасному обращению с устройством у продавца или другого специалиста.

В частности, в ходе этого инструктажа пользователю следует разъяснить, что работа с устройством требует особой осмотрительности и концентрации внимания.

Даже если вы эксплуатируете данное устройство надлежащим образом, не стоит забывать про возможность возникновения остаточных рисков.



### Опасность для жизни вследствие удушья!

Опасность удушья для детей во время игр с упаковочным материалом. Упаковочный материал следует непременно хранить в недоступном для детей месте.

Устройство со всем навесным оборудованием можно передавать или одалживать только тем пользователям, которые, в принципе, знакомы с данной моделью и обслуживанием устройства. Устройство необходимо передавать всегда с инструкцией по эксплуатации.

Пользоваться устройством разрешается только, находясь в хорошем физическом и психическом состоянии. Если у Вас имеются проблемы со здоровьем, то следует обратиться к врачу и выяснить, можно ли Вам работать с устройством. Запрещается работать с устройством после употребления алкогольных напитков, наркотиков или приема

лекарств, которые могут оказать негативное влияние на реакции работающего.

Строго запрещается пользоваться устройством детям и лицам с физическими, психическими или умственными недостатками, а также лицам, обладающим недостаточным опытом и знаниями, или лицам, которые не ознакомлены с необходимыми инструкциями.

Запрещается пользоваться устройством детям или подросткам, не достигшим 16 лет. Местные предписания могут определять минимальный возраст пользователя.

Модели RM 4 R, RM 4 RT, RM 4 RV разработаны для личного использования.

Модель RM 4 RTP разработана для профессионального применения.

### **Внимание – опасность несчастных случаев!**

Газонокосилка предназначена только для скашивания газонов. Иное применение запрещено, так как может привести к опасным последствиям или повреждению устройства.

Из-за опасности получения травм пользователем газонокосилку запрещается применять для следующих работ (неполное перечисление):

- для подрезки веток, зеленых ограждений и кустов,
- для подрезки вьющихся растений,
- для ухода за растениями на крышах и в ящиках на балконах,
- для измельчения обрезков деревьев и кустарников,

- для очистки дорожек (всасыванием, продувкой),
- для выравнивания поверхности почвы, например, при наличии земляных холмиков, сделанных кротами.

Из соображений безопасности запрещается любое изменение на устройстве, за исключением квалифицированной установки принадлежностей, допущенных компанией STIHL. Кроме того, изменения устройства приводят к лишению права на гарантийный ремонт. Сведения о разрешенных к использованию принадлежностях вы получите у дилеров STIHL.

Запрещены изменения устройства с целью увеличения мощности или частоты вращения двигателя внутреннего сгорания или электродвигателя.

Запрещается использование устройства для транспортировки предметов, животных или людей, в особенности детей.

Особую осторожность следует проявлять при применении устройства в зонах зеленых насаждений, парках, на спортплощадках, на улицах и предприятиях лесного и сельского хозяйства.



**Внимание! Опасность для здоровья вследствие вибрации!** Чрезмерная нагрузка, вызванная

вибрациями, может нанести ущерб системе кровообращения и нервной системе, особенно у лиц с нарушениями кровообращения. При появлении симптомов, которые могут появиться из-за вибрационной

нагрузки, необходимо обратиться к врачу.

Нижеуказанные симптомы появляются в основном в пальцах, на руках или запястных суставах (неполный перечень примеров):

- потеря чувствительности,
- боли,
- миастения,
- дисхромия кожи,
- неприятные явления формикации.

Необходимо обеими руками крепко, но без напряжения, удерживать ведущую ручку в предусмотренных местах.

Необходимо спланировать рабочее время так, чтобы можно было длительное время избегать чрезмерных нагрузок.

---

## **4.2 Заправка – обращение с бензином**



### **Опасность для жизни!**

Бензин токсичен и сильно горюч.

Хранить бензин только в предназначенных для этого емкостях (канистрах), которые прошли соответствующую проверку. Крышки заправочных емкостей необходимо всегда правильно накручивать и затягивать до отказа. Из соображений безопасности поврежденные крышки должны быть заменены.

Для утилизации или хранения производственных материалов, например, топлива запрещается использовать бутылки для напитков или

подобные емкости. Нельзя исключить, что жидкость в бутылках может кто-то выпить, это особенно опасно для детей.



Бензин хранить вдали от источников искр, открытого пламени, постоянного горения, а также источников тепла и других источников возгорания. Не курить!

Заправку производить только на воздухе и не курить во время заправки.

Перед заправкой надо выключить двигатель внутреннего сгорания и подождать, когда он остынет.

Заливать бензин необходимо перед запуском двигателя внутреннего сгорания. Во время работы двигателя внутреннего сгорания или при неостывшей машине запрещается открывать крышку бензобака или доливать бензин.

#### Не допускать переливания топливного бака!

Чтобы оставить место для расширения топлива, нельзя заливать топливо выше нижней кромки наливного патрубка топливного бака. Дополнительно соблюдать данные, приведенные в «Инструкции по эксплуатации двигателя внутреннего сгорания».



Если Вы перелили бензин через край, то запускать двигатель внутреннего сгорания можно только после очистки поверхности, залитой бензином. Не включать зажигание до того момента, пока пары бензина не улетучились (протереть насухо).

Пролитое топливо необходимо всегда вытирать.

Если бензин попал на одежду, то ее необходимо сменить.

Нельзя оставлять устройство с бензином в бензобаке в помещении. Там имеется возможность вступления в контакт бензиновых паров с открытым огнем или искрами, что может привести к воспламенению паров.

Если необходимо опорожнить топливный бак, это следует выполнять вне помещения.

#### 4.3 Рабочая одежда и средства защиты



При работе всегда носить прочную обувь с нескользкой подошвой. Нельзя работать босиком или, например, в сандалиях.



Кроме того, во время работ по техобслуживанию и очистке, а также при транспортировке устройства следует надевать прочные перчатки, не носить распущенными длинные волосы и покрывать их (использовать головной убор, шапку и т. п.).



При заточке ножа косилки необходимо пользоваться подходящими защитными очками.

Работать с устройством разрешается только в длинных брюках и в плотно прилегающей одежде.

Нельзя надевать свободную одежду, которая может зацепиться за движущиеся узлы (рычаги управления), также не разрешается носить украшения, галстуки и шарфы.



Во время работы возникает шум. Шум может навредить слуху.

Необходимо использовать защитные наушники.

#### 4.4 Транспортировка устройства

Для предотвращения травм острыми и горячими частями устройства следует работать в перчатках.

Нельзя транспортировать устройство при работающем двигателе внутреннего сгорания. Перед транспортировкой выключить двигатель внутреннего сгорания, дождаться остановки ножа и вынуть штекер провода свечи зажигания.

Устройство следует транспортировать только с остывшим двигателем внутреннего сгорания и без топлива.

Для погрузки использовать подходящие средства (погрузочные платформы, подъемные приспособления).

Устройство и его транспортируемые узлы должны быть зафиксированы на погрузочной платформе с помощью подходящих средств крепления (ремней, тросов и т. д.).

При подъеме и переносе не допускать прикосновений к ножу косилки.

Соблюдать указания, содержащиеся в главе «Транспортировка». В ней описано, как поднимать или закреплять устройство. (⇒ 13.)

При транспортировке устройства необходимо соблюдать местные законодательные предписания, в

особенности по безопасности погрузки и транспортировке предметов на погрузочных платформах.

#### 4.5 Перед работой

Следует удостовериться, что с устройством работают только те лица, которые знакомы с инструкцией по эксплуатации.

Перед вводом устройства в работу проверить топливную систему на герметичность, особенно видимые детали, например, топливный бак, крышку топливного бака, шланговые соединения. В случае негерметичности или повреждения не запускать двигатель внутреннего сгорания – **опасность пожара!**

Перед вводом в работу сдать устройство на ремонт в специализированный сервисный центр.

Для устройств по уходу за садовыми участками с двигателями внутреннего сгорания или электродвигателями следует соблюдать муниципальные предписания по продолжительности работы.

Тщательно осмотреть участок, на котором будет работать устройство, и убрать все камни, палки, проволоку, кости и иные посторонние предметы, которые могли бы быть захвачены вверх. В высокой траве можно не заметить препятствия (например, пни и корни деревьев).

Поэтому перед работой с устройством на газонном участке следует пометить все скрытые объекты (препятствия), которые невозможно убрать.

Перед использованием устройства следует заменять поврежденные и изношенные детали. Необходимо вовремя обновлять на устройстве нечитабельные или поврежденные наклейки с предупреждениями и указаниями об имеющихся опасностях. Новые наклейки и все остальные запасные части имеются у дилеров STIHL.

Перед использованием устройства проверить прочное и надежное положение штекера провода свечи зажигания на свече зажигания.

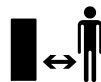
Устройство разрешается использовать только в технически безопасном состоянии. Перед каждым использованием устройства следует проверять:

- монтаж устройства в соответствии с предписаниями;
- исправность режущего инструмента и всего режущего механизма (ножа косилки, крепежных элементов, корпуса косилочного механизма). Особое внимание следует обращать на надежность фиксации, отсутствие повреждений (насечек или трещин) и износа. (⇒ 12.2)
- правильность установки крышки топливного бака;
- состояние топливного бака и узлов, связанных с подачей топлива, а также крышки топливного бака; оно должно быть безукоризненным;
- исправность и правильность работы защитных устройств (например, бугеля остановки двигателя, корпуса, ведущей ручки, защитной решетки);

- правильность установки резьбовой пробки масляного бака.

В случае необходимости выполнить все требуемые работы или обратиться к дилеру. Компания STIHL рекомендует обращаться к дилеру STIHL.

#### 4.6 Во время работы



Не работать, если в опасной зоне находятся животные или люди, особенно дети.

Запрещается удалять или переключать установленные на устройстве переключающие и защитные устройства. В частности, нельзя фиксировать бугель остановки двигателя на ведущей ручке (например, путем привязывания).



#### Внимание – опасность получения травм!

Ни в коем случае не класть руки или ноги на вращающиеся детали или под них. Запрещено прикасаться к вращающемуся ножу.

Всегда соблюдать безопасное расстояние от устройства, обеспеченное ведущей ручкой. Ведущая ручка всегда должна быть смонтирована надлежащим образом. Запрещается внесение изменений в ее конструкцию. Запрещается начинать работу устройства со сложенной ведущей ручкой.

Никогда не закрепляйте предметы на ведущей ручке (например, рабочую одежду).

Следует работать только при дневном свете или хорошем искусственном освещении.



Нельзя работать с устройством во время дождя и грозы, особенно в случае опасности удара молнии.

При наличии влажной поверхности неустойчивое положение пользователя увеличивает опасность несчастного случая.

Следует работать, соблюдая особую осторожность, чтобы не подскользнуться. По возможности избегать применения устройства на влажной поверхности.

#### Отработавшие газы:



#### Опасность для жизни вследствие отравления!

При появлении тошноты, головной боли, нарушения зрения (например, уменьшение поля зрения), нарушении слуха, головокружении, ухудшающей способности концентрации необходимо срочно прекратить работу. Эти симптомы могут, кроме прочего, быть вызваны слишком высокой концентрацией отработавших газов.



Устройство выделяет ядовитые отработавшие газы во время работы двигателя внутреннего сгорания. В них содержится ядовитая окись углерода – газ, не имеющий цвета и запаха, а также и другие вредные вещества. Запрещается работа двигателя внутреннего сгорания в закрытых или плохо проветриваемых помещениях.

#### Запуск:

Запуск устройства производить с осторожностью, соблюдая указания главы «Введение устройства в работу»

(⇒ 11.). Запуск в соответствии с указаниями уменьшает опасность травматизма.

#### Опасность получения травм!

Если трос стартера быстро возвращается обратно, то перемещение ладони и руки к двигателю внутреннего сгорания происходит быстрее, чем отпускание троса. Возникающая вследствие этого отдача может привести к переломам костей, ущемлениям и растяжениям.

При запуске ноги всегда должны находиться на достаточном расстоянии от режущего инструмента.

При запуске запрещается опрокидывать устройство.

При запуске запрещается приводить в действие бугель привода движения.

#### Работы на склонах:

Наклонные участки всегда обрабатывать в поперечном направлении, ни в коем случае не в продольном направлении. Если пользователь при косьбе в продольном направлении потеряет контроль, это может привести к тому, что он попадет под работающее устройство.

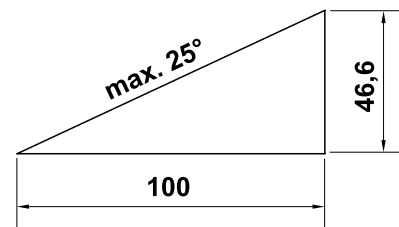
Будьте особо осторожны, если Вы меняете направление движения на склоне.

Всегда следите за тем, чтобы состояние склонов было хорошим, и избегайте работ с устройством на слишком крутых склонах.

Из соображений безопасности запрещено использовать устройство на склонах крутизной более 25° (46,6 %).

#### Опасность получения травм!

Угол наклона 25° соответствует вертикальному подъему 46,6 см при 100 см горизонтали.



Для обеспечения достаточной смазки двигателя внутреннего сгорания при работе устройства на склонах необходимо соблюдать дополнительные сведения в имеющейся инструкции по эксплуатации двигателя внутреннего сгорания.

#### Во время работы:



#### Опасность получения травм!

Никогда не класть руки или ноги на вращающиеся детали, а также не держать их над или под этими деталями.



Не пытаться осматривать нож во время работы газонокосилки. Вращающийся нож может стать причиной телесных повреждений.

Передвигайтесь с устройством только в темпе шага – при работе быстрое передвижение запрещено. Вследствие быстрого перемещения возрастает опасность несчастных случаев из-за спотыкания, скольжения и т. д.

Будьте особо осторожны, если Вы поворачиваете устройство или подвигаете его к себе.

#### Опасность споткнуться!

Соблюдайте особую осторожность при использовании устройства вблизи склонов, кромок участков, канав и прудов. В частности следует выдерживать достаточное расстояние до подобных опасных зон.

Необходимо огибать невидимые объекты на луговине (брызгальные установки для газонов, забитые в почву сваи, водяные вентили, фундаменты, электрические кабели и т. п.). Наезд на такие посторонние объекты запрещен.



Следить за инерционным движением режущего инструмента, которое длится несколько секунд до полной остановки.

Выключить двигатель внутреннего сгорания, дождаться полной остановки рабочего органа и вынуть штекер провода свечи зажигания,

- прежде чем оставить устройство, или, в том случае, если устройство находится без присмотра,
- перед заправкой. Заправку производить только при остывшем двигателе внутреннего сгорания.  
**Опасность пожара!**
- прежде чем освободить блокировки или снять заглушки с корпуса косилочного механизма,
- перед подъемом и переноской устройства;
- перед транспортировкой устройства;
- прежде чем выполнить работы на ноже косилки,
- прежде чем проверить или очистить устройство или выполнить на нем иные работы (например, складывание ведущей ручки),

- если задет посторонний предмет или у газонокосилки появились ненормальные сильные вибрации. В этих случаях необходимо проверить устройство, в особенности режущий механизм (ножи, ножевой вал, крепление ножа) на отсутствие повреждений, и выполнить необходимый ремонт, прежде чем снова приступить к работе.



#### **Опасность получения травм!**

Наличие сильной вибрации, как правило, свидетельствует о неисправности. Запрещается приводить газонокосилку в действие, например, с поврежденным или погнутым ножевым валом, а также с поврежденным или погнутым ножом косилки. При отсутствии необходимых знаний следует поручать ремонт специалистам: компания STIHL рекомендует обращаться к дилерам STIHL.

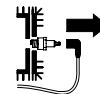
Необходимо выключить двигатель внутреннего сгорания,

- если устройство перемещается со скашиваемого газонного участка или на него,
- перед тем как переместить устройство на участок, не поросший травой,
- если устройство необходимо опрокинуть для транспортировки,
- перед тем как установить высоту срезания.

## **4.7 Техническое обслуживание и ремонтные работы**

Перед проведением работ по очистке, регулировке, ремонту и техобслуживанию:

- ставить устройство на твердую и ровную поверхность,
- выключить двигатель внутреннего сгорания и дать ему остыть,
- вынуть штекер провода свечи зажигания.



#### **Внимание – опасность получения травм!**

Штекер провода свечи зажигания должен находиться вдали от свечи зажигания: случайная искра зажигания может привести к возгоранию или удару электрическим током. Непреднамеренный контакт свечи зажигания со штекером провода свечи зажигания может вызвать нежелательный запуск двигателя внутреннего сгорания.



#### **Опасность получения травм из-за ножа косилки!**

Вытягивание троса стартера приводит к вращению рабочего органа. Всегда находиться на достаточном расстоянии от ножа косилки, особенно следить за положением рук и ног, во время вытягивания троса стартера.

Перед выполнением работ, прежде всего в области двигателя внутреннего сгорания, выпускного коллектора и глушителя следует дождаться остывания устройства. Температуры могут достигать 80° C и выше.

#### **Опасность ожогов!**

Непосредственный контакт с моторным маслом может быть опасным. Кроме того, не допускается проливание моторного масла.

Компания STIHL рекомендует по поводу заливки или замены моторного масла обращаться в специализированный центр STIHL.

#### **Очистка:**

После работы все устройство необходимо тщательно очистить. (⇒ 12.1)

Удалить остатки травы деревянной палочкой. Очистить щеткой и водой нижнюю поверхность косилки.

Запрещается использовать аппарат для очистки высокого давления, а также промывать устройство струями воды (например, при помощи садового шланга).

Запрещается использовать агрессивные чистящие средства. Они могут повредить пластмассу и металл, что может вызвать нарушение безопасной эксплуатации устройства STIHL.

С целью исключения возгорания отверстия охлаждения, ребра охлаждения и область выхлопа должны быть чистыми, например, от травы, соломы, мха, листьев или вытекшей смазки.

#### **Работы по техническому обслуживанию:**

Разрешается выполнять только те работы по техническому обслуживанию, которые описаны в данной инструкции по эксплуатации. Все другие работы должны производиться дилером.

Для получения необходимых сведений и помощи обращайтесь **всегда** к

дилеру.

Компания STIHL рекомендует выполнять работы по техническому обслуживанию и ремонту только у дилеров STIHL.

Дилеры STIHL регулярно предоставляют программы обучения и техническую информацию.

Необходимо использовать только инструменты, принадлежности или навесные устройства, допущенные STIHL для данного устройства, или технически аналогичные узлы. В ином случае нельзя исключить несчастные случаи, приводящие к получению травм или повреждению устройства. При возникновении вопросов обращаться к дилеру.

Оригинальные инструменты, принадлежности и запчасти STIHL по своим качествам оптимально соответствуют устройству и удовлетворяют требованиям пользователя. Оригинальные запасные части STIHL опознаются по номеру запасной части STIHL, по надписи STIHL и при необходимости по знаку запасных частей STIHL. На маленьких деталях знак может стоять также отдельно.

Из соображений безопасности необходимо регулярно проверять узлы, связанные с подачей топлива (топливопровод, топливный кран, топливный бак, запорное устройство топливного бака, подсоединения и т. п.) на отсутствие повреждений и герметичность, при необходимости соответствующие узлы должны заменяться специалистом (компания STIHL рекомендует обратиться к дилеру STIHL).

Наклейки с предупреждениями и указаниями следует всегда содержать в чистом и хорошо читабельном состоянии. Поврежденные или утерянные наклейки необходимо заменить новыми оригинальными, которые можно получить у дилеров STIHL. При замене узла или детали новым узлом или деталью, следить, чтобы новые части получили такие же наклейки, как и прежние узлы и детали.

При работе с режущим механизмом необходимо всегда носить прочные рабочие перчатки и соблюдать предельную осторожность.

Для того чтобы устройство работало надежно, следует затягивать все гайки, болты и винты до упора, в особенности винт ножа.

Следует регулярно проверять все устройство, особенно перед установкой на длительное хранение (например, в зимний период), на отсутствие износа и повреждений. Из соображений безопасности необходимо сразу заменять изношенные или поврежденные детали, обеспечивая тем самым надежную работу устройства.

Нельзя менять основное положение двигателя внутреннего сгорания и переворачивать его.

В случае снятия каких-либо деталей или защитных приспособлений во время проведения работ по техническому обслуживанию их необходимо немедленно снова установить на место в соответствии с подписаниями.

## 4.8 Хранение при длительных перерывах в работе

Перед тем как ставить устройство в закрытое помещение, следует дать возможность двигателю внутреннего сгорания остыть.

Перед тем как накрыть устройство, дождаться его полного остывания.

Устройство следует хранить с опустошенным топливным баком и запасом топлива в закрываемом хорошо вентилируемом помещении.

Необходимо исключить вероятность пользования устройством посторонними лицами (например, детьми).

Если требуется опустошить бак, например, при прекращении работы в зимний период, опорожнение топливного бака должно производиться только на открытом воздухе (путем выработки топлива на холостом ходу).

Перед установкой на хранение (например, в зимний период) устройство следует тщательно очищать.

Устройство следует хранить только с вынутым штекером провода свечи зажигания.

Хранить устройство в состоянии готовности к эксплуатации.

## 4.9 Утилизация

Такие отходы, как отработанное масло или топливо, смазочные средства, фильтры, аккумуляторные батареи и подобные быстроизнашивающиеся узлы могут причинять вред людям,

животным и экологии, поэтому они должны быть утилизированы надлежащим образом.

Чтобы получить информацию о правильной утилизации отходов, обращайтесь в Ваш центр по утилизации или иной специализированный сервисный центр. Компания STIHL рекомендует обращаться к дилеру STIHL.

Следует обеспечить правильную утилизацию отслужившего устройства. Перед утилизацией приведите устройство в непригодное состояние. Во избежание несчастных случаев надо специально удалить провод высокого напряжения, опустошить топливный бак и слить моторное масло.

### Опасность получения травм из-за ножа косилки!

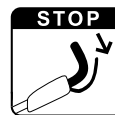
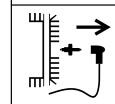
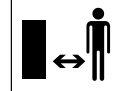
Кроме того, запрещается оставлять отслужившую газонокосилку без присмотра. Удостовериться, что устройство и особенно нож косилки хранятся в недоступном для детей месте.

## 5. Описание символов



### Внимание!

Перед первым применением прочитайте инструкцию по эксплуатации.



### Опасность получения травм!

Запрещено присутствие посторонних лиц в рабочей зоне.

### Опасность получения травм!

Перед работами с режущим инструментом, а также перед работами по техобслуживанию и очистке следует вынимать штекер провода свечи зажигания.

### Опасность получения травм!

Руки и ноги держать на расстоянии от ножей!

Режущий инструмент продолжает вращаться по инерции в течение нескольких секунд после выключения (тормоз двигателя внутреннего сгорания/ножа).

### RM 4 R, RM 4 RT, RM 4 RV:

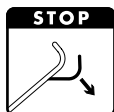
Запустить двигатель внутреннего сгорания.

### RM 4 RTP:

Запустить двигатель внутреннего сгорания.

### RM 4 R, RM 4 RT, RM 4 RV:

Выключить двигатель внутреннего сгорания.



**RM 4 RTP:**  
Выключить двигатель внутреннего сгорания.



**RM 4 RT, RM 4 RV:**  
Включить привод движения.



**RM 4 RTP:**  
Включить привод движения.



**RM 4 RV:**  
Отрегулировать скорость движения. (⇒ 11.3)



**RM 4 RTP:**  
Во время работы использовать защитные наушники.



Маркировка положения для сервисного обслуживания на фиксирующем сегменте. (⇒ 12.1)

## 6. Комплект поставки



Поз.	Наименование	Шт.
<b>A</b>	Базовое устройство с ведущей ручкой	1
–	Инструкция по эксплуатации	1
–	Инструкция по эксплуатации двигателя внутреннего сгорания	1

### RM 4 R, RM 4 RT, RM 4 RV:

<b>B</b>	Зажим кабеля	2
<b>C</b>	Винты с полупотайной головкой	2
<b>D</b>	Быстрозажимной фиксатор	2
<b>E</b>	Защитные втулки	2

### RM 4 RTP:

<b>B</b>	Зажим кабеля	2
<b>F</b>	Винты с полупотайной головкой	2
<b>G</b>	Стопорные шайбы	2
<b>H</b>	Стопорные гайки	2
<b>I</b>	Защитные втулки	2

## 7. Подготовка устройства к работе

### 7.1 Общая информация



**Опасность получения травм**  
Следует соблюдать предписания по технике безопасности в главе «Техника безопасности» (⇒ 4.).

- Для выполнения всех описанных работ устройство должно быть горизонтально установлено на ровном и твердом основании.

### 7.2 Монтаж ведущей ручки (RM 4 R, RM 4 RT, RM 4 RV)



- Установить защитные втулки (E) на верхнюю часть ведущей ручки (1) так, чтобы их длинная сторона была обращена вовнутрь.
- Удерживать верхнюю часть ведущей ручки (1) на нижней части ведущей ручки (2) и вставить винты (C) в отверстия (3) по направлению изнутри наружу.
- Навинтить быстрозажимные фиксаторы (D) на винты (C) (должны выступать примерно на один виток резьбы) и откинуть их вверх.

- Проверка правильности монтажа: Быстрозажимные фиксаторы (D) должны быть затянуты с такой силой, чтобы они плотно прилегали к ведущей ручке, а ее верхняя часть была прочно соединена с нижней частью. Если ведущая ручка закреплена непрочно, или быстрозажимные фиксаторы установлены неправильно, необходимо откинуть быстрозажимные фиксаторы и правильно отрегулировать их путем вращения в обе стороны.

### 7.3 Монтаж ведущей ручки (RM 4 RTP)



- Установить защитные втулки (I) на верхнюю часть ведущей ручки (1) так, чтобы их длинная сторона была обращена вовнутрь.
- Удерживать верхнюю часть ведущей ручки (1) на нижней части ведущей ручки (2) и вставить винты (F) в отверстия (3) с наружной стороны по направлению вовнутрь. Надеть и затянуть стопорные шайбы (G) и стопорные гайки (H).  
Момент затяжки:  
**22 - 28 Нм**
- Проверка правильности монтажа: Верхняя часть ведущей ручки должна быть прочно соединена с нижней частью ведущей ручки.

### 7.4 Монтаж зажимов кабеля



- Прижать зажимы кабеля (B) к верхней части ведущей ручки согласно приведенному далее описанию. Вложить тросы в зажим кабеля (B), как показано на рисунке, закрыть и зафиксировать язычок (4).
- **RM 4 R:**  
Закрепить трос устройства остановки двигателя (1) с помощью зажима кабеля (B) на левой верхней части ведущей ручки.
- **RM 4 RT:**  
Закрепить трос устройства остановки двигателя (1) с помощью зажима кабеля (B) на левой верхней части ведущей ручки.  
Закрепить трос привода движения (2) с помощью зажима кабеля (B) на правой верхней части ведущей ручки.
- **RM 4 RV:**  
Закрепить трос устройства остановки двигателя (1) с помощью зажима кабеля (B) на левой верхней части ведущей ручки.  
Закрепить трос привода движения (2) и трос регулируемого привода (3) с помощью зажима кабеля (B) на правой верхней части ведущей ручки.
- **RM 4 RTP:**  
Закрепить трос устройства остановки двигателя (1) и трос привода движения (2) с помощью зажима кабеля (B) на правой верхней части ведущей ручки.  
Закрепить трос устройства остановки двигателя (1) с помощью зажима кабеля (B) по центру задней ручки для переноса.

Соблюдать расстояние **A** между нижней кромкой манжеты/панели и зажимом кабеля.

**RM 4 R, RM 4 RT, RM 4 RV:**

**A** = 42 - 44 см

**RM 4 RTP:**

**A** = 37 - 39 см

### 7.5 Фиксация троса привода движения



- **RM 4 RT, RM 4 RTP:**  
Вдавить трос привода движения (1) в направляющую (2) на фиксирующем сегменте.
- **RM 4 RV:**  
Вложить трос регулируемого привода (3) в направляющую (2) на фиксирующем сегменте, поверх вдавить трос привода движения (1) в направляющую.

### 7.6 Топливо и моторное масло



#### Топливо

Использовать только свежее топливо марочных сортов:

- экологически безопасный, неэтилированный бензин.

Точные сведения о качестве топлива (октановом числе) и использовании специальных экологически безопасных сортов топлива приведены в «Инструкции по эксплуатации двигателя внутреннего сгорания».


#### Моторное масло

Использовать только следующие биологически расщепляемые моторные масла:



- STIHL SAE 30
- STIHL 10W-30

Сведения о количестве заливаемого масла можно найти в «Инструкции по эксплуатации двигателя внутреннего сгорания».


-  Регулярно проверять уровень масла согласно «Инструкции по эксплуатации двигателя внутреннего сгорания».

### Заливка топлива

Чтобы не пролить топливо, для заливки следует всегда использовать воронку подходящих размеров.




- Открутить крышку топливного бака (1).
- Вставить воронку (2).
- Крепко удерживая канистру (3), в несколько этапов осторожно залить топливо максимум до нижней кромки наливного патрубка, чтобы осталось место для расширения топлива. Чем больше топлива уже залито, тем меньше должны быть заливаемые порции на каждом последующем этапе. Периодически проверять уровень заполнения бака, извлекая воронку.
- Снова закрутить крышку топливного бака (1).

-  **Указание**  
Топливная система газонокосилки STIHL сконструирована таким образом, что выброс летучих веществ сведен к минимуму.

## 8. Элементы управления

### 8.1 Общая информация

-  **Опасность получения травм**  
Следует соблюдать предписания по технике безопасности в главе «Техника безопасности» (⇒ 4.).

- Для выполнения всех описанных работ устройство должно быть горизонтально установлено на ровном и твердом основании.

### 8.2 Регулировка высоты ведущей ручки



Высота ведущей ручки поддается индивидуальной регулировке.

- Ослабить гайки (1) и (2).
- Двигая ведущую ручку вверх-вниз, выбрать удобную высоту и удерживать ручку в этом положении.
- Снова затянуть гайки (1) и (2).

### 8.3 Складывание ведущей ручки



Для удобной транспортировки и компактного хранения ведущую ручку можно сложить.



### Риск защемления!

В результате ослабления быстрозажимных фиксаторов или резьбового соединения ведущая ручка может самопроизвольно сложиться.

Поэтому во время ослабления крепления всегда удерживать ведущую ручку одной рукой.

- Выключить двигатель внутреннего сгорания и извлечь штекер провода свечи зажигания. (⇒ 11.2)
- Извлечь трос стартера. (⇒ 8.4)
- **RM 4 R, RM 4 RT, RM 4 RV:**  
Удерживая ведущую ручку (1), открыть быстрозажимные фиксаторы (2) слева и справа и осторожно отвести ведущую ручку вперед.
- **RM 4 RTP:**  
Удерживая ведущую ручку (1), ослабить гайки (2) слева и справа и осторожно отвести ведущую ручку вперед.

### 8.4 Установка и снятие троса стартера



#### Установка

- Отсоединить штекер провода свечи зажигания от двигателя внутреннего сгорания.
- Прижать бугель остановки двигателя (1) к ведущей ручке и удерживать его в этом положении.
- Медленно вытянуть трос стартера (2).
- Отпустить бугель остановки двигателя (1) и вставить трос стартера (2) в держатель троса (3).

- Вставить штекер провода свечи зажигания.

### Снятие

- Отсоединить штекер провода свечи зажигания от двигателя внутреннего сгорания.
- Вынуть трос стартера (2) из его направляющей (3).

## 8.5 Регулировка высоты срезания



### Опасность получения травм!

Перед регулировкой высоты срезания выключить двигатель внутреннего сгорания.

Можно устанавливать 5 различных уровней высоты срезания.

Если выбран максимальный уровень срезания (70 мм), то рукоятка регулировки высоты срезания находится в крайнем заднем положении (см. маркировку).



Если выбран минимальный уровень срезания (30 мм), то рукоятка регулировки высоты срезания находится в крайнем переднем положении.

- Прижать рукоятку регулировки высоты срезания (1) к заднему колесу по направлению к внешней стороне и удерживать ее в этом положении.
- Установить рукоятку регулировки высоты срезания (1) в требуемое положение в фиксирующем сегменте (2) и защелкнуть ее.

## 9. Защитные устройства

### 9.1 Бугель остановки двигателя

Газонокосилка оснащена устройством остановки двигателя.

Во время работы при отпуске бугеля остановки двигателя двигатель внутреннего сгорания отключается. Двигатель внутреннего сгорания и нож полностью останавливаются в течение 3 секунд.



### Опасность получения травм!

Если время движения ножа по инерции превышает указанное значение, то устройство не подлежит дальнейшему использованию и требует проверки у дилера.

### Измерение времени работы по инерции

После включения двигателя внутреннего сгорания нож начинает вращаться, при этом слышен создаваемый потоком воздуха шум. Время движения по инерции соответствует продолжительности этого шума после выключения двигателя внутреннего сгорания. Его можно измерить с помощью секундомера.

## 10. Рекомендации по работе

### 10.1 Общая информация по мульчированию

Благодаря особым характеристикам прохождения воздушного потока в области ножа при мульчировании срезанная трава многократно измельчается и выдувается обратно на луговину. Срезанная трава остается на газонном участке.

### Польза

Перегнившая трава возвращает почве органические питательные вещества, выполняя роль натурального удобрения.

### Преимущества

Не требуется опустошение травосборника, а также удаление срезанной травы. Это позволяет замедлить рост сорняков и сэкономить значительное количество удобрений.

### 10.2 Когда разрешается мульчирование?

Компания STIHL рекомендует производить мульчирование только на сухом газоне и при не слишком высокой траве.

Если трава слишком высокая, то газон следует стричь в два прохода. (⇒ 10.3)



### Осторожно!

При слишком низкой высоте скашивания или мокром газоне корпус устройства может забиваться и блокировать нож!



---

### 10.3 Как следует выполнять мульчирование?

Условия для достижения хорошего результата мульчирования:

- Установить оптимальную высоту срезания: необходимо срезать треть высоты травы.
- Работать с хорошо заточенными ножами.
- Менять направление движения при кошении и следить за тем, чтобы полосы при кошении не пересекались.

#### Порядок работ при высокой траве

Газон с высокой травой следует обрабатывать в два прохода.

Первый проход:

Предварительно подрезать траву на газоне, установив максимальный уровень срезания.

Второй проход:

Через 12 - 24 ч после первого прохода, двигаясь перпендикулярно направлению первой подрезки, выполнить мульчирование газона, срезав траву до требуемой высоты.

---

### 10.4 Как часто следует выполнять мульчирование?

Для получения красивого газона с густой травой мульчирование необходимо производить часто, срезая при этом траву коротко.

#### Период активного роста травы:

Весна:

выполнять мульчирование не менее 2 раз в неделю.

Лето и осень:  
выполнять мульчирование не менее 1 раза в неделю.

## 11. Введение устройства в работу

---

### 11.1 Запуск двигателя внутреннего сгорания



#### Не допускать повреждений устройства!

Перед первым пуском залить моторное масло (см. «Инструкцию по эксплуатации двигателя внутреннего сгорания»).



Не запускать двигатель внутреннего сгорания в высокой траве или при минимальной высоте скашивания. Это может повлечь за собой проблемы при запуске.

- Прижать бугель остановки двигателя (1) к ведущей ручке и удерживать его в этом положении.
- Медленно вытянуть трос стартера (2) до появления сопротивления натяжению. Затем резко дернуть за трос, быстро вытянув его на длину руки.
- Медленно вернуть трос стартера (2) на место так, чтобы он намотался обратно. Повторять процесс до тех пор, пока двигатель внутреннего сгорания не запустится.

Благодаря регулятору подачи топлива с фиксированным положением двигатель внутреннего сгорания после запуска всегда работает с оптимальной рабочей частотой вращения.

---

### 11.2 Выключение двигателя внутреннего сгорания



- Отпустить бугель остановки двигателя (1).

Двигатель внутреннего сгорания и нож полностью останавливаются в течение 3 секунд.

---

### 11.3 Привод движения (RM 4 RT, RM 4 RV, RM 4 RTP)

Модели RM 4 RT, RM 4 RV, RM 4 RTP оснащены приводом передних колес.

#### RM 4 RT, RM 4 RTP:

Одна скорость движения переднего хода (одноступенчатая коробка передач)

#### RM 4 RV:

Плавно регулируемая скорость движения переднего хода (регулируемая коробка передач)

#### Включение привода движения



- Запустить двигатель внутреннего сгорания. (⇒ 11.1)
- Потянуть бугель привода движения (1) к ведущей ручке и удерживать его в этом положении.



Привод движения включается, и газонокосилка начинает двигаться вперед.

## Регулировка скорости движения (RM 4 RV):



### Не допускать повреждений устройства!

Рукоятку регулируемого привода (2) задействовать только при работающем двигателе внутреннего сгорания.

- Увеличение скорости движения:  
Перевести рукоятку регулируемого привода (2) вперед во время движения. 
- Уменьшение скорости движения:  
Потянуть рукоятку регулируемого привода (2) назад во время движения. 

### Выключение привода движения



- Отпустить бугель привода движения (1).

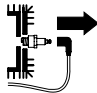
Привод движения выключается, и газонокосилка останавливается. Двигатель внутреннего сгорания и нож продолжают работать.

## 12. Техническое обслуживание



### Опасность получения травм!

Перед всеми работами по техобслуживанию или очистке устройства необходимо внимательно прочитать главу «Техника безопасности» (⇒ 4.), в особенности раздел «Техобслуживание и ремонт» (⇒ 4.7), точно выполнять все приведенные там предписания по технике безопасности.

Перед всеми работами по техобслуживанию и очистке необходимо дождаться охлаждения устройства и вынуть штекер провода свечи зажигания! 

### Ежегодное техническое обслуживание дилером:

Газонокосилку следует ежегодно проверять у дилера. Компания STIHL рекомендует обращаться к дилеру STIHL.

### 12.1 Очистка устройства



#### Периодичность технического обслуживания:

после каждого применения.




### Опасность получения травм!

Выключить двигатель внутреннего сгорания, дождаться охлаждения устройства и извлечь штекер провода свечи зажигания.

## Установка устройства в положение для сервисного обслуживания



Очистку газонокосилки следует производить только в описанном положении. Тем самым исключается возможность утечки топлива и моторного масла.

- Перед очисткой проверить, правильно ли закручены крышка топливного бака и колпачок масляного бака.
- Установить рукоятку регулировки высоты скашивания в крайнее верхнее положение (1). (⇒ 8.5) 
- Ослабить резьбовое соединение ведущей ручки или быстрозажимной фиксатор (2) и отвести верхнюю часть ведущей ручки (3) назад.
- Приподнять устройство спереди и установить его в положение, предназначенное для сервисного обслуживания, как показано на рисунке.
- Предварительно удалить из корпуса остатки травы деревянной палочкой.
- Используя небольшое количество воды, с помощью щетки или салфетки произвести очистку всего устройства, в частности, ножа косилки и двигателя внутреннего сгорания. Ни в коем случае не направлять струю воды (аппарата для очистки струями высокого давления) на узлы двигателя внутреннего сгорания, уплотнения и места установки подшипников, не применять агрессивные чистящие средства.

## 12.2 Проверка износа ножа



### Опасность получения травм!

Износ ножей зависит от места и продолжительности эксплуатации. При эксплуатации устройства на песчаной поверхности или при частой эксплуатации в условиях пониженной влажности нагрузка на нож повышается, и он изнашивается быстрее.

Изношенный нож может сломаться и стать причиной получения серьезных травм. Поэтому следует всегда соблюдать инструкции по техобслуживанию ножа.

### Периодичность технического обслуживания:

перед каждым применением.

### Процесс проверки

- Установить устройство в положение, предназначенное для сервисного обслуживания. (⇒ 12.1)
- Очистить нож (1).
- Измерить толщину ножа (А) в нескольких местах с помощью штангенциркуля (2).
- Измерить степень износа ножа (В). Для этого приложить линейку (3) к передней кромке ножа, как показано на рисунке.

### Пределы износа

Толщина ножа (А):  
**> 2,5 мм**

Степень износа ножа (В):  
**< 5 мм**



Нож подлежит замене, если измеренные значения в одном или нескольких местах достигли указанных величин или выходят за допустимые пределы.

## 12.3 Заточка ножа косилки

Если вам не хватает знаний или вспомогательных средств, мы рекомендуем поручать заточку ножа специалисту. Неправильно заточенный нож (неправильный угол заточки, дисбаланс и т. д.) нарушает нормальный ход работы устройства.

### Руководство по заточке

- Снять нож косилки. (⇒ 12.4)
- Во время заточки следует охлаждать нож косилки, например, водой. Нельзя допускать появления синеватого цвета, так как в этом случае уменьшается долговечность ножа.
- Нож косилки следует точить равномерно, чтобы избежать вибрации из-за дисбаланса.
- Угол заточки должен составлять **30°**.
- Учитывать пределы износа (⇒ 12.2).

## 12.4 Демонтаж и монтаж ножа косилки

### Демонтаж

- Удерживая нож косилки (1), ослабить винт ножа (2).
- Удалить винт ножа (2), стопорную шайбу (3) и нож косилки (1).



## Монтаж



### Опасность получения травм!

Нож косилки подлежит замене, если видны насечки или трещины, а также следы износа. (⇒ 12.2)

- Очистить поверхность контакта ножа и втулку ножа (4).
- Нанести на резьбу винта ножа (2) средство **Loctite 243**.
- Установить нож косилки (1) на втулку ножа (4), как показано на рисунке. **RM 4 RTP:** следить за правильным положением упорного диска (5).
- Установить стопорную шайбу (3), как показано на рисунке, и затянуть винтом ножа (2).  
Момент затяжки:  
**60 - 65 Нм**



### Опасность получения травм!

Необходимо соблюдать предписанный момент затяжки винта ножа. При каждой установке ножа следует заменять стопорную шайбу (3). При каждой замене ножа винт ножа (2) также подлежит замене.

## 12.5 Двигатель внутреннего сгорания

### Периодичность технического обслуживания:

См. «Инструкцию по эксплуатации двигателя внутреннего сгорания».

## Общие указания:

Соблюдать указания по управлению и техобслуживанию, приведенные в прилагаемой «Инструкции по эксплуатации двигателя внутреннего сгорания».

Для обеспечения продолжительного срока службы особенно важным всегда является достаточный уровень масла, а также регулярная замена масляных и воздушных фильтров.

Рекомендуемые интервалы замены масла-и сведения о моторном масле и количестве масла для заливки также приведены в «Инструкции по эксплуатации двигателя внутреннего сгорания».

Чтобы обеспечить достаточное охлаждение двигателя внутреннего сгорания, ребра охлаждения должны всегда оставаться чистыми.

## 12.6 Хранение (в зимний период)

При длительном простое устройства (в период зимнего хранения) соблюдать следующие пункты:

- Тщательно очистить все наружные части устройства.
- Все движущиеся детали хорошо смазать.
- Опустошить топливный бак и карбюратор (выработать топливо на холостом ходу).
- Вывинтить свечу зажигания (см. «Инструкцию по эксплуатации двигателя внутреннего сгорания») и залить припл. 3 см<sup>3</sup> моторного масла в двигатель внутреннего сгорания

через отверстие для свечи зажигания. Прокрутить двигатель внутреннего сгорания несколько раз без свечи зажигания (потянуть за трос стартера).



### Опасность пожара!

Штекер провода свечи зажигания из-за опасности воспламенения держать вдали от отверстия под свечу зажигания.

- Вновь ввинтить свечу зажигания (см. «Инструкцию по эксплуатации двигателя внутреннего сгорания»).
- Сменить масло (см. «Инструкцию по эксплуатации двигателя внутреннего сгорания»).
- Устройство необходимо хранить в сухом, закрытом и непыльном помещении. Удостоверьтесь, что устройство находится в недоступном для детей месте.

## 13. Транспортировка



### 13.1 Транспортировка



### Опасность получения травм!

Перед транспортировкой соблюдать требования главы «Техника безопасности». (⇒ 4.4) Переносить устройство следует только вдвоем. При этом всегда носить подходящую защитную одежду (защитные ботинки, прочные перчатки). Перед подъемом или транспортировкой вынуть штекер провода свечи зажигания.

## Подъем или перенос устройства

-  Ведущая ручка установлена: держать устройство за переднюю ручку для переноса (1) и за ведущую ручку (2).
-  Ведущая ручка сложена: держать устройство за переднюю ручку для переноса (1) и за заднюю ручку для переноса (3).

## Транспортировка устройства

Транспортировка устройства разрешается на чистой и ровной погрузочной платформе, если устройство стоит на всех своих 4 колесах.

- Устройство необходимо закреплять при помощи подходящих средств крепления так, чтобы исключить возможность его соскальзывания. Закрепить тросы или ремни на передней ручке для переноса (1) и на задней ручке для переноса (3).

## 14. Охрана окружающей среды



Скошенная трава не относится к отходам, ее следует использовать для приготовления компоста.

Устройство, принадлежности к нему и их упаковка изготовлены из материалов, пригодных для вторичного использования, и подлежат соответствующей утилизации.

Раздельная утилизация остатков материалов, удовлетворяющая экологическим требованиям, способствует возможности многократного применения материалов. По этой причине после

истечения обычного срока службы устройство следует отправлять на пункт утилизации. При утилизации следует соблюдать данные в главе «Утилизация» (⇒ 4.9).

Обращайтесь в Ваш пункт приема утильсырья или в специализированный центр, чтобы получить информацию о правильной утилизации отходов.

## 15. Сведение к минимуму износа и предотвращение повреждений

### Важные указания по техническому обслуживанию и уходу для следующих групп изделий

#### Бензиновые газонокосилки (STIHL RM)

Компания STIHL не несет никакой ответственности за получение травм и нанесение материального ущерба, которые произошли вследствие несоблюдения инструкции по эксплуатации, в особенности в отношении безопасности, управления и технического обслуживания, или в результате использования не допущенных навесных узлов или неоригинальных запчастей.

Для предотвращения возникновения повреждений или чрезмерного износа деталей Вашего устройства STIHL обязательно соблюдайте следующие важные указания:

#### 1. Быстроизнашивающиеся компоненты

Некоторые детали устройства STIHL даже при использовании их по назначению подвергаются нормальному износу и их необходимо

своевременно заменять в зависимости от вида и продолжительности эксплуатации.

К ним относятся:

- нож косилки
- клиновой ремень (RM 4 RT, RM 4 RV, RM 4 RTP)
- шины

#### 2. Соблюдение предписаний данной инструкции по эксплуатации

Использование, техническое обслуживание и хранение устройства STIHL должны осуществляться точно так, как описано в данной инструкции по эксплуатации. Пользователь сам несет ответственность за все повреждения и ущерб, вызванные несоблюдением предписаний по технике безопасности, указаний по управлению устройством и техническому обслуживанию.

В частности, это распространяется на:

- технические изменения изделия, несогласованные с компанией STIHL;
- использование неразрешенных компанией STIHL производственных материалов (смазочные средства, бензин и моторное масло: см. указания производителя двигателя внутреннего сгорания);
- применение инструментов или принадлежностей, которые не допущены, не пригодны для устройства или являются низкокачественными;
- использование изделия не по назначению;

– применение изделия во время спортивных мероприятий или конкурсов;

– косвенные убытки в результате использования изделия с неисправными деталями.

#### 3. Работы по техническому обслуживанию

Все работы, приведенные в разделе «Техническое обслуживание», должны выполняться регулярно.

Если эти работы пользователь не может производить самостоятельно, то необходимо обратиться к дилеру.

Компания STIHL рекомендует выполнять работы по техническому обслуживанию и ремонту только у дилера STIHL.

Дилеры STIHL регулярно предоставляют программы обучения и техническую информацию.

В случае ущерба из-за повреждений вследствие невыполненных работ по техническому обслуживанию ответственность несет пользователь.

К таким повреждениям относятся:

- Коррозийные повреждения и другие последствия неправильного хранения.
- Повреждения устройства в результате применения некачественных запчастей.

- Повреждения вследствие несвоевременности или недостаточности технического обслуживания, или работ по техническому обслуживанию и ремонту, которые производились неуполномоченными специалистами не в специализированных мастерских.

## 16. Стандартные запчасти

Нож косилки (нож для мульчирования)  
6383 702 0100

Винт ножа  
9008 319 9067

Стопорная шайба  
0000 702 6600



Крепежные элементы ножа косилки (например, винт ножа, стопорную шайбу) необходимо менять каждый раз при замене или монтаже ножа. Запасные части можно приобрести у дилера STIHL.

## 17. Декларация изготовителя о соответствии директивам EU

### 17.1 Бензиновые газонокосилки (STIHL RM)

STIHL Tirol GmbH  
Hans Peter Stihl-Straße 5  
6336 Langkampfen  
Австрия

заявляет под собственную ответственность, что машина

Газонокосилка, перемещаемая вручную, с двигателем внутреннего сгорания (STIHL RM)

**Заводская марка:** STIHL  
**Тип:** RM 4.0 R  
RM 4.0 RT  
RM 4.0 RV  
RM 4.0 RTP  
**Серийный номер** 6383

соответствует следующим директивам Европейского Сообщества (ЕС):  
2011/65/EU, 2000/14/EC, 2014/30/EU, 2006/42/EC

Изделие было разработано в соответствии со следующими нормами: EN ISO 5395-1, EN ISO 5395-2, EN 14982

Процессы разработки и производства изделий регламентированы стандартами в редакции, действующей на момент проведения этих работ.

Примененный метод оценки соответствия директивам:  
Приложение VIII (2000/14/EC)

Название и адрес принимавшей участие инстанции:

TÜV Rheinland LGA Products GmbH  
Tillystraße 2  
D-90431 Nürnberg

Составление и хранение технической документации:  
Свен Циммерманн  
STIHL Tirol GmbH

Год выпуска и номер машины указаны на фирменной табличке устройства с паспортными данными.

**RM 4.0 R, RM 4.0 RT, RM 4.0 RV:**

Измеренный уровень шума:  
93,1 dB(A)

Гарантированный уровень шума:  
94 dB(A)

**RM 4.0 RTP:**

Измеренный уровень шума:  
91,2 dB(A)

Гарантированный уровень шума:  
93 dB(A)

Лангкампфен,  
2019-01-02 (ГГГГ-ММ-ДД)

STIHL Tirol GmbH

И.о.

Sven Zimmermann

Руководитель конструкторского отдела

### 17.2 Знаки соответствия



Сведения о сертификатах ЕАС и декларациях соответствия, подтверждающих

выполнение технических правил и требований Таможенного союза, представлены на сайтах [www.stihl.ru/eac](http://www.stihl.ru/eac) или могут быть затребованы по телефону в соответствующем местном представительстве STIHL.



Технические правила и требования для Украины выполнены.

---

### 17.3 Установленный срок службы

Полный установленный срок службы – до 30 лет.

Для выработки установленного срока службы необходимы своевременное техническое обслуживание и уход согласно руководству по эксплуатации.

---

### 17.4 Штаб-квартира STIHL

ANDREAS STIHL AG & Co. KG  
Badstrasse 115  
71336 Waiblingen

Германия

---

### 17.5 Дочерние компании STIHL

#### В Российской Федерации:

ООО «АНДРЕАС ШТИЛЬ МАРКЕТИНГ»  
ул. Тамбовская, дом 12, лит В, офис 52  
192007 Санкт-Петербург, Россия  
Горячая линия: +7 800 4444 180  
Эл. почта: info@stihl.ru

#### УКРАИНА

ТОВ «Андреас Штіль»  
вул. Антонова 10, с. Чайки  
08135 Київська обл., Україна  
Телефон: +38 044 393-35-30  
Факс: +380 044 393-35-70  
Эл. почта: info@stihl.ua  
www.stihl.ua  
Гаряча лінія: +38 0800 501 930

---

### 17.6 Представительства STIHL

#### В Белоруссии:

Представительство  
ANDREAS STIHL AG & Co. KG  
ул. К. Цеткин, 51-11а  
220004 Минск, Беларусь  
Горячая линия: +375 17 200 23 76

#### В Казахстане:

Представительство  
ANDREAS STIHL AG & Co. KG  
ул. Шагабутдинова, 125А, оф. 2  
050026 Алматы, Казахстан  
Горячая линия: +7 727 225 55 17

---

### 17.7 Импортёры STIHL

#### В Российской Федерации:

ООО «ШТИЛЬ ЗЮДВЕСТ»  
тер. отдел. №2 АФ «Солнечная», д. 7/2  
350000 Краснодар, Россия

ООО «ЭТАЛОН»  
лин. 5-я В.О., дом 32, лит. Б  
199004 Санкт-Петербург

ООО «ПРОГРЕСС»  
ул. Маленковская, д. 32, стр. 2  
107113 Москва, Россия

ООО «АРНАУ»  
ул. Космонавта Леонова, д. 64 А, п. В  
236023 Калининград, Россия

ООО «ИНКОР»  
ул. Павла Корчагина, д. 1Б  
610030 Киров, Россия

ООО «УРАЛТЕХНО»  
ул. Карьерная, дом 2, оф. 202  
620030 Екатеринбург, Россия

ООО «ТЕХНОТОРГ»  
ул. Парашютная, д. 15  
660121 Красноярск, Россия

ООО «ЛЕСОТЕХНИКА»  
ул. Чапаева, дом 1, оф. 39  
664540 с. Хомутово, Россия

#### УКРАИНА

ТОВ «Андреас Штіль»  
вул. Антонова 10, с. Чайки  
08135 Київська обл., Україна

#### В Белоруссии:

ООО «ПИЛАКОС»  
ул. Тимирязева 121/4 офис 6  
220020 Минск, Беларусь

УП «Беллесэкспорт»  
ул. Скрыганова 6, 403  
220073 Минск, Беларусь

#### В Казахстане:

ИП «ВОРОНИНА Д.И.»  
пр. Райымбека 312  
050005 Алматы, Казахстан

#### КИРГИЗИЯ

ОсОО «Муза»  
ул. Киевская 107  
720001 Бишкек, Киргизия

#### АРМЕНИЯ

ООО «ЮНИТУЛЗ»  
ул. Г. Парпеци 22  
0002 Ереван, Армения

## 18. Технические данные

### RM 4.0 R, RM 4.0 RT, RM 4.0 RV, RM 4.0 RTP:

Серийный номер	6383
Двигатель внутреннего сгорания, констр. испол.	4-тактный ДВС
Топливный бак	1,4 л
Режущий механизм	ножевая траверса
Ширина реза	53 см
Предохранительное устройство	устройство остановки двигателя
Пусковое устройство	запуск тросом
Момент затяжки винта ножа	60 - 65 Нм
Высота скашивания	30 - 70 мм
Вес RM 4.0 R	34 кг
Вес RM 4.0 RT	35 кг
Вес RM 4.0 RV	36 кг
Вес RM 4.0 RTP	44 кг

### RM 4.0 R, RM 4.0 RT, RM 4.0 RV:

Тип двигателя	Kohler XT675
Расход топлива	427 г/кВт-ч (сред.)
Рабочий объем	149 куб. см
Номин. мощн. при номин. частоте вращ.	2,2 - 2800 кВт - об/мин
Частота вращения двигателя	2800 об/мин

### RM 4.0 R, RM 4.0 RT, RM 4.0 RV:

Скорость вращения режущего механизма	2800 об/мин
Привод RM 4.0 RT	переднее колесо 1 передача переднего хода
Привод RM 4.0 RV	переднее колесо регулир.
Диаметр передних колес	200 мм
Диаметр задних колес	200 мм
Длина	140 см
Ширина	57 см
Высота	107 см

#### Акустическая эмиссия:

В соотв. с директивой 2000/14/ЕС:

Гарантированный уровень шума  $L_{WAd}$  94 dB(A)

В соотв. с директивой 2006/42/ЕС:

Уровень звука на рабочем месте  $L_{pA}$  82 dB(A)

Погрешность  $K_{pA}$  1 dB(A)

#### Вибрация, передав. на кисти/руки:

Заданное значение вибрации согласно EN 12096:

Замеренное значение  $a_{hw}$  3,33 м/с<sup>2</sup>

Погрешность  $K_{hw}$  1,67 м/с<sup>2</sup>

Замер согласно EN 20643

### RM 4.0 RTP:

Тип двигателя	Kohler XT8
Расход топлива	441 г/кВт-ч (сред.)
Рабочий объем	173 куб. см

### RM 4.0 RTP:

Номин. мощн. при номин. частоте вращ.	2,6 - 2800 кВт - об/мин
Частота вращения двигателя	2800 об/мин
Скорость вращения режущего механизма	2800 об/мин
Привод	переднее колесо 1 передача переднего хода
Диаметр передних колес	210 мм
Диаметр задних колес	205 мм
Длина	140 см
Ширина	57 см
Высота	108 см

#### Акустическая эмиссия:

В соотв. с директивой 2000/14/ЕС:

Гарантированный уровень шума  $L_{WAd}$  93 dB(A)

В соотв. с директивой 2006/42/ЕС:

Уровень звука на рабочем месте  $L_{pA}$  80 dB(A)

Погрешность  $K_{pA}$  1 dB(A)

#### Вибрация, передав. на кисти/руки:

Заданное значение вибрации согласно EN 12096:

Замеренное значение  $a_{hw}$  2,40 м/с<sup>2</sup>

Погрешность  $K_{hw}$  1,20 м/с<sup>2</sup>

Замер согласно EN 20643



## 18.1 REACH

REACH – это технический регламент ЕС, регулирующий производство и оборот химических веществ, включая их обязательную регистрацию.

Информацию об исполнении предписания REACH (EC) № 1907/2006 см. на сайте [www.stihl.com/reach](http://www.stihl.com/reach).

## 19. Поиск неисправностей

✂ При необходимости обращаться к дилеру, компания STIHL рекомендует дилера STIHL.

📖 См. «Инструкцию по эксплуатации двигателя внутреннего сгорания».

### Неисправность:

Двигатель внутреннего сгорания не запускается

### Возможная причина:

- Бугель остановки двигателя не приведен в действие.
- Отсутствует топливо в баке.
- Топливопровод засорен.
- Плохое, загрязненное или старое топливо в баке.
- Воздушный фильтр загрязнен.
- Штекер провода свечи зажигания отсоединен от свечи зажигания; провод высокого напряжения плохо закреплен в штекере.
- Свеча зажигания закопталась или имеет повреждения; неправильное расстояние между электродами.

### Устранение:

- Прижать бугель остановки двигателя к ведущей ручке и удерживать его в этом положении. (⇒ 9.1)

- Долить топливо. (⇒ 7.6)
- Прочистить топливопровод. 📖, ✂
- Использовать всегда свежее топливо марочных сортов, неэтилированный бензин; очистить карбюратор. 📖, ✂
- Очистить воздушный фильтр. 📖, ✂
- Вставить штекер провода свечи зажигания; проверить соединение между проводом высокого напряжения и штекером. 📖, ✂
- Очистить или заменить свечу зажигания; отрегулировать расстояние между электродами. ✂

### Неисправность:

Затрудненный пуск или снижение мощности двигателя внутреннего сгорания.

### Возможная причина:

- Засорен корпус газонокосилки.
- Косыба на слишком низком уровне срезания или со слишком большой скоростью движения по сравнению с высотой срезания.
- Вода в топливном баке и карбюраторе; карбюратор засорен.
- Засорен топливный бак.
- Засорен воздушный фильтр.
- Закопталась свеча зажигания.

### Устранение:

- Очистить корпус газонокосилки (отсоединить штекер провода свечи зажигания!). (⇒ 12.1)
- Установить больший уровень срезания или понизить скорость движения. (⇒ 8.5)
- Опорожнить топливный бак, очистить топливопровод и карбюратор. ✂
- Очистить топливный бак. ✂
- Очистить воздушный фильтр. ✂
- Очистить свечу зажигания. ✂

### Неисправность:

Двигатель внутреннего сгорания сильно нагревается.

### Возможная причина:

- Слишком низкий уровень масла в двигателе внутреннего сгорания.
- Ребра охлаждения загрязнены.

### Устранение:

- Заменить моторное масло. (⇒ 7.6)
- Очистить ребра охлаждения. (⇒ 12.1)

### Неисправность:

Повышенная вибрация во время работы.

### Возможная причина:

- Режущий механизм неисправен.
- Крепление двигателя внутреннего сгорания ослаблено.

### Устранение:

- Проверить и в случае необходимости отремонтировать нож косилки, ножевой валик и крепление ножа (винт ножа и стопорная шайба). ✂
- Затянуть винты крепления двигателя внутреннего сгорания. ✂

### Неисправность:

Отсутствует тяга при приведении в действие бугеля привода движения. (RM 4 RT, RM 4 RT, RM 4 RTP)

### Возможная причина:

- Трос привода движения поврежден (например, перегнут)

### Устранение:

- Заменить трос ✂

---

**Неисправность:**

Нечистое срезание, газон становится желтым

**Возможная причина:**

– Нож косилки затуплен или изношен

**Устранение:**

– Заточить или заменить нож косилки  
(⇒ 12.3), (⇒ 12.4), ✕

## 20. График сервисного обслуживания

### 20.1 Подтверждение передачи

Модель:	_____
Серийный номер:	
	<input type="text"/> <input type="text"/> <input type="text"/> <input type="text"/> <input type="text"/> <input type="text"/> <input type="text"/> <input type="text"/>
Дата:	<input type="text"/> <input type="text"/> <input type="text"/> <input type="text"/> <input type="text"/> <input type="text"/>
	
Следующий техосмотр	
Дата:	<input type="text"/> <input type="text"/> <input type="text"/> <input type="text"/> <input type="text"/> <input type="text"/>

В соответствующих полях он поставит отметку о проведении работ по сервисному обслуживанию.

Сервисное обслуживание проведено

Дата следующего сервисного обслуживания

---

### 20.2 Подтверждение сервисного обслуживания

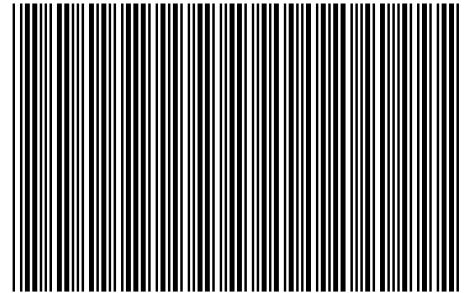


В случае выполнения работ по техобслуживанию передайте эту «Инструкцию по эксплуатации» Вашему дилеру STIHL.



STIHL RM 4 R, RM 4 RT  
RM 4 RV, RM 4 RTP

***STIHL***



0478 111 9935 B

**B**

**INT 1**