

STIHL FC-MM

Инструкция по эксплуатации



Содержание

Мультисистема	2
К данной инструкции по эксплуатации	2
Указания по технике безопасности и технике работы	2
Применение	7
Допустимые мультидвигатели	9
Монтаж мультиинструмента	9
Пуск / остановка мотора	10
Хранение устройства	11
Указания по техобслуживанию и техническому уходу	11
Минимизация износа, а также избежание повреждений	12
Важные комплектующие	13
Технические данные	14
Указания по ремонту	14
Устранение отходов	15
Сертификат соответствия ЕС	15
Адреса	16

Уважаемые покупатели,

большое спасибо за то, что вы решили приобрести высококачественное изделие фирмы STIHL.

Данное изделие было изготовлено с применением передовых технологий производства, а также с учетом всех необходимых мер по обеспечению качества. Мы стараемся делать все возможное, чтобы Вы были довольны данным агрегатом и могли беспрепятственно работать с ним.

При возникновении вопросов относительно Вашего агрегата, просим вас обратиться, к Вашему дилеру или непосредственно в нашу бытовую компанию.

Ваш

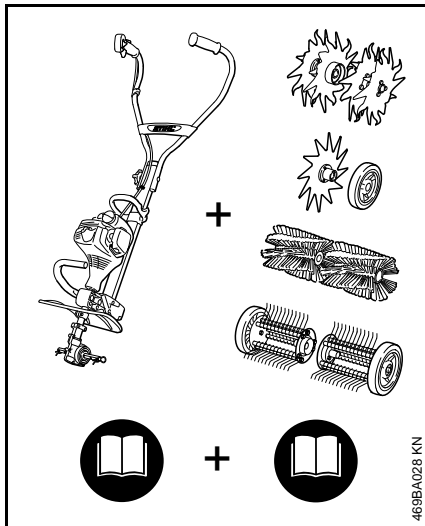


Др. Nikolas Stihl

STIHL®

FC-MM

Мультисистема



У мультисистемы STIHL различные мотодвигатели и мультиинструменты сведены в одном мотоустройстве. Работоспособная конструктивная единица, состоящая из мотодвигателя и мультиинструмента, называется в данной инструкции по эксплуатации мотоустройством.

В соответствии с этим, инструкции по эксплуатации мотодвигателя и мультиинструмента составляют общую инструкцию по эксплуатации мотоустройства.

Перед первым вводом в эксплуатацию необходимо внимательно ознакомиться с **обеими** инструкциями по эксплуатации и сохранить для последующего использования.

К данной инструкции по эксплуатации

Символы на картинках

Все символы на картинках, которые нанесены на устройство, объясняются в данной инструкции по эксплуатации.

Обозначение разделов текста

ПРЕДУПРЕЖДЕНИЕ

Предупреждение об опасности несчастного случая и травмы для людей а также тяжёлого материального ущерба.

УКАЗАНИЕ

Предупреждение о возможности повреждения устройства либо отдельных комплектующих.

Техническая разработка

Компания STIHL постоянно работает над дальнейшими разработками всех машин и устройств; поэтому права на все изменения комплектации поставки в форме, технике и оборудовании мы должны оставить за собой.

Поэтому относительно указаний и рисунков данной инструкции по эксплуатации не могут быть предъявлены никакие претензии.

Указания по технике безопасности и технике работы



Требуются особые меры при работе с кромкорезом, поскольку работа выполняется с высокой частотой вращения ножа и остроконечным инструментом.



Всегда перед первым вводом в эксплуатацию необходимо внимательно ознакомиться с обеими инструкциями по эксплуатации (мотодвигателя и мультиинструмента) и сохранить их для последующего пользования. Несоблюдение инструкций по эксплуатации может оказаться опасным для жизни.

Агрегат разрешается передавать или давать напрокат только тем людям, которые хорошо ознакомлены с данной моделью и обучены обращению с нею – при этом, должны непременно прилагаться инструкции по эксплуатации мотодвигателя и мультиинструмента.

Кромкорез использовать только для подрезания кромок на дорожках, клумбах и газонах.

Устройство не должно использоваться для других целей – **опасность несчастного случая!**

Применять только такие рабочие инструменты или принадлежности, которые допущены компанией STIHL для данного мотоустройства, или комплектующие, которые технически идентичны. При возникновении вопросов обратиться к специализированному дилеру.

Применять только высококачественные инструменты или принадлежности. В противном случае, существует опасность несчастных случаев либо повреждения агрегата.

Компания STIHL рекомендует использовать оригинальные инструменты и принадлежности марки STIHL. Они оптимально согласованы по своим свойствам с агрегатом и соответствуют требованиям пользователя.

Защита мотоустройства не может защитить пользователя от всех предметов (камни, стекло, проволока и т.д.), отбрасываемых рабочим инструментом. Данные предметы могут где-либо отскочить рикошетом и попасть в пользователя.

Не вносить какие-либо изменения в конструкцию агрегата – это может отрицательно сказаться на безопасности. Компания STIHL снимает с себя ответственность за ущерб, нанесенный людям и имуществу, вследствие применения не допущенных STIHL рабочих инструментов.

Не применять мойку высокого давления для очистки агрегата. Сильная струя воды может повредить детали агрегата.

Одежда и оснащение

Носить предписанные одежду и оснащение.



Одежда должна соответствовать цели применения и не должна мешать при работе. Плотная прилегающая одежда – комбинезон, а не рабочий халат.

Не носить одежду, которая могла бы зацепиться за дерево, кустарник или подвижные детали агрегата. А также шарф, галстук и какие-либо украшения. Длинные волосы связать и закрепить (платок, шапка, каска и т.п.).



Носить защитную обувь с нескользящей ребристой подошвой и носками со стальной вставкой.



ПРЕДУПРЕЖДЕНИЕ



Чтобы уменьшить угрозу травмирования глаз, следует надевать плотно прилегающие защитные очки в соответствии со стандартом EN 166. Следить за правильным положением очков.

Носить защитную маску и следить за ее плотным прилеганием. Защитная маска не является достаточной защитой для глаз.

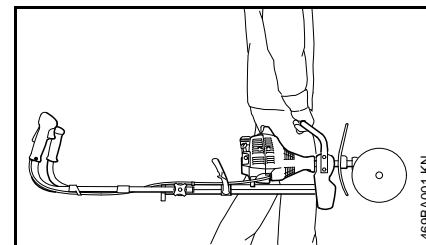
Носить средства "индивидуальной" защиты слуха, например, беруши.



Надевайте прочные рабочие перчатки из износостойкого материала (например, из кожи).

Компания STIHL предлагает широкий ассортимент средств индивидуальной защиты.

Транспортировка агрегата



Всегда следует останавливать двигатель.

Мотоустройство носить за рукоятку для транспортировки, рабочим инструментом вперед.

Не касаться горячих деталей машины – **опасность ожогов!**

На транспортных средствах: мотоустройство заблокировать от опрокидывания, повреждения и вытекания топлива.

Перед запуском

Проверить безупречность рабочего состояния мотоустройства – обратить внимание на соответствующую главу в инструкциях по эксплуатации мультидвигателя и мультиинструмента:

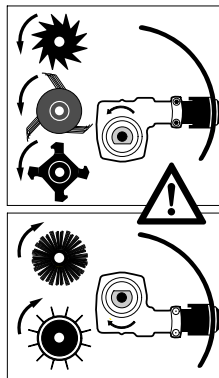
- Ножи: правильная установка, плотность посадки и безупречное состояние (чистые, подвижные и не деформированные)
- Расширения защиты проверить на наличие повреждений либо износ. Устройство не эксплуатировать с повреждённой защитой – заменить повреждённые комплектующие.
- Запрещается вносить любые изменения в элементы управления или защитные механизмы
- Рукоятки должны быть чистыми и сухими, очищенными от масла и грязи – для надежного управления агрегатом
- Открыть двуручную рукоятку и затянуть с помощью поворотной ручки. См. раздел "Регулировка двуручной рукоятки" в инструкции по эксплуатации мультидвигателя

Агрегат должен эксплуатироваться только в надежном эксплуатационном состоянии – **опасность несчастного случая!**

Проверить правильность положения передачи, при необходимости, отрегулировать. Из-за неправильного

направления вращения мультиинструмента – **опасность получения травмы!**

См. также инструкции в разделе "Монтаж мультиинструмента".



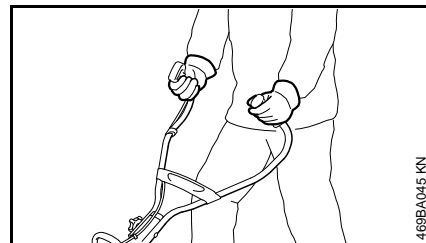
У металлических инструментов передачу расположить таким образом, чтобы вал находился под штоком.

Использовать у:

- почвенной фрезы BF-MM,
- почворыхлителя BK-MM,
- кромкореза для газонов FC-MM,
- аэратора для газонов RL-MM,
- мохоудалителя MF-MM.

Как держать и вести агрегат

Всегда занимать надежное и устойчивое положение.

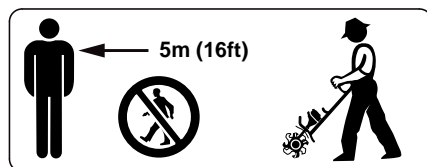


Мотустройство всегда удерживайте надежно обеими руками за рукоятки.

Правая рука находится на рукоятке управления, левая рука – на ручке трубчатой рукоятке.

Во время работы

Если угрожает опасность или в аварийном случае немедленно остановить двигатель – универсальный рычажок / переключатель остановки / кнопку остановки установить в положение **0** и **STOP**.



Отлетающие далеко от места работы предметы могут привести к несчастному случаю, поэтому в радиусе 15 м не должны находиться посторонние люди. Данное расстояние должно соблюдаться также по отношению к предметам (транспортные средства, оконные стекла) – **опасность нанесения**

материального ущерба! Даже на расстоянии более 15 м опасность не исключается.

Следить за безупречной работой двигателя на холостом ходу, чтобы рабочий инструмент после отпускания рычага газа больше не двигался. Регулярно проверять регулировку режима холостого хода и корректировать её. Если рабочий инструмент в режиме холостого хода всё же двигается, устройство следует отдать в ремонт специализированному дилеру – см. инструкция по эксплуатации мультидвигателя.



Редуктор во время эксплуатации нагревается. Не касаться корпуса передачи – **опасность получения ожогов!**

Никогда не работать без защиты устройства и рабочего инструмента – отбрасываемые предметы, либо контакт с рабочим инструментом – **могут привести к травмам!**

Во время работы всегда стоять за защитой либо сбоку от устройства – никогда не стоять спереди перед рабочим инструментом.

Осторожно при гололедице, влажности, на снегу, на льду, на склонах гор, на неровной местности пр. – **опасность поскользнуться!**

Удалить препятствия, либо посторонние предметы из рабочей зоны – **опасность несчастного случая!**

Проверить местность – твёрдые предметы (камни, металлические детали и пр.) могут повредить рабочий инструмент.



В области над и непосредственно под поверхностью земли, где уложены кабели либо провода, работать ни в коем случае не разрешается – **опасность удара током!** Если рабочий инструмент их касается либо разрушает, это может привести к опасным для жизни или **даже смертельным травмам.**

Мотоустройство вести только со скоростью шага.

Особое внимание требуется при приближении мотоустройства к оператору – из-за вращающегося рабочего инструмента – **опасность получения травм!**

Всегда занимать надежное и устойчивое положение.

Предельно осторожным следует быть при поворачивании мотоустройства – особенно на склонах.

На склонах всегда работать в поперечном направлении к склону. При скольжении на повороте или при контакте с рабочим инструментом – **опасность получения травм!**

Никогда не работать на вертикальных склонах. Из-за потери контроля над мотоустройством – **опасность получения травм!**

В непосредственной близости от ограждений, стен, камней, областей корневой системы, деревьев либо в густо заросшей местности работать следует особенно осторожно. Твёрдые предметы могут быть отброшены, либо могут повредить рабочий инструмент – **опасность несчастного случая!**

При кошении вдоль высокой кустарниковой заросли, кустов и живой изгороди: не подвергать опасности животных!

При пользовании берушами необходимо быть особенно внимательным и осмотрительным – так как восприятие предупреждающих звуков (крики, сигнальные тона и т.д.) ограничено.

Для предотвращения чрезмерного утомления следует своевременно делать перерывы в работе – **опасность несчастного случая!**

Работать спокойно и обдуманно – только при хорошей освещенности и видимости. Работайте осмотрительно, не подвергая опасности других людей.

В случае если агрегат подвергся нагрузке не по назначению (например, воздействие силы в результате удара или падения), то перед дальнейшей работой обязательно проверить эксплуатационное состояние агрегата – см. также раздел "Перед запуском". Особенно тщательно проверить функционирование устройств безопасности. Запрещается работать с агрегатами, которые не находятся в безупречном

эксплуатационном состоянии. В сомнительном случае обратиться к специализированному дилеру.

Не дотрагиваться до рабочего инструмента при работающем двигателе. При блокировании рабочего инструмента каким-либо предметом, остановить немедленно двигатель – только после этого устранить предмет – **опасность получения травм!**

Блокирование рабочего инструмента и одновременное нажатие газа повышает нагрузку и понижает рабочее число оборотов двигателя. Это, вследствие длительного проскальзывания муфты, ведет к перегреву и повреждению важных деталей (например, муфты, полимерных деталей корпуса) – вследствие, например, движения рабочего инструмента в режиме холостого хода – **опасность получения травмы!**

Режущий инструмент проверять регулярно через короткие промежутки времени и немедленно при заметных изменениях:

- Остановить двигатель, прочно удерживать мотоустройство
- Проверить состояние и прочность посадки, обратить внимание на трещины
- Повреждённый рабочий инструмент немедленно заменить, также при незначительных трещинах толщиной с волос

Область рабочего инструмента и защиты регулярно чистить, включая во время работы.

- остановить двигатель
- Использовать перчатки
- Удалить траву, сорняки, налипшую землю (комки!) и подобное

Перед заменой рабочего инструмента остановить двигатель – **опасность получения травмы!**

Поврежденные, либо треснувшие рабочие инструменты больше не использовать и не ремонтировать – например, посредством сварки или рихтовки – изменение формы (дисбаланс).

Если вращающийся металлический режущий инструмент коснется камня или иного твердого предмета, может появиться искра, вследствие чего при определенных обстоятельствах могут загореться легко воспламеняющиеся материалы. Сухие растения и кустарник являются легковоспламеняемыми, особенно в жаркую, сухую погоду. Если существует опасность пожара, не использовать металлические режущие инструменты вблизи легковоспламеняющихся материалов, сухих растений и кустарника. Обязательно выяснять у компетентных органов лесного хозяйства, не существует ли опасность пожара.

По окончании работы

После окончания работы или прежде чем оставить агрегат: двигатель остановить.

Рабочий инструмент регулярно очищать после окончания работы от грязи, земли и частей растений – использовать перчатки – **опасность получения травм!**

Для чистки не использовать растворяющие жир средства.

Поверхность рабочих инструментов из металла после основательной чистки смазать средством против коррозии.

Техническое обслуживание и ремонт

Проводить регулярно техническое обслуживание мотоустройства. Выполнять только те работы по техническому обслуживанию и ремонту, которые описаны в инструкциях по эксплуатации для мультиинструмента и мультидвигателя. Выполнение всех других работ поручить специализированному дилеру.

Компания STIHL рекомендует поручить проведение работ по техобслуживанию и ремонту только специализированному дилеру STIHL. Специализированные дилеры STIHL посещают регулярно курсы по повышению квалификации и в их распоряжении предоставляется техническая информация.

Применять только высококачественные комплектующие. Иначе существует опасность возникновения несчастных случаев или повреждения устройства. При возникновении вопросов обратиться к специализированному дилеру.

Фирма STIHL рекомендует использовать оригинальные запасные части фирмы STIHL. Данные запчасти оптимально согласованы по своим свойствам с устройством и соответствуют требованиям пользователя.

При ремонте, техобслуживании и очистке всегда выключать двигатель – **опасность травмы!**

Применение



Мультиинструмент кромкорез FC-MM служит для остроконечного обрезания кромок площадей зелёных насаждений. С помощью данного устройства могут резаться почти все виды травы, сорняков или зелёной растительности.

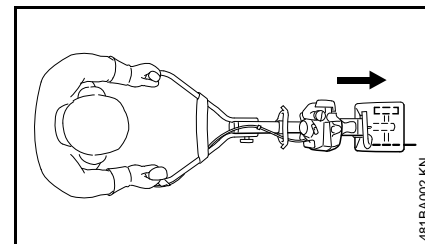
Подготовка

Очень сухие рабочие площади слегка обрызгать водой: это немного размочит землю, будет меньше пыли! – увлажнённые растения легче резать.

ПРЕДУПРЕЖДЕНИЕ

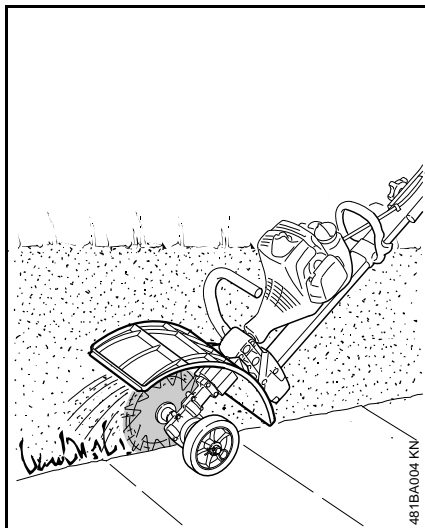
Удалить препятствия либо предметы из рабочей зоны.

- Установить направление движения для резки



С помощью мультидвигателя с использованием кромкореза FC-MM работа выполняется по направлению вперёд.

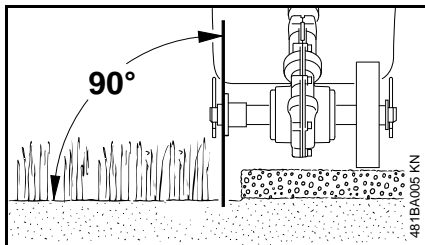
Нож может эксплуатироваться только в одном положении. Стрелки на ноже показывают требуемое направление вращения, см. "Монтаж мультиинструмента".



ПРЕДУПРЕЖДЕНИЕ

Никогда не работать без защиты!
Это отводит снятый и отрезанный материал в сторону от устройства и человека.

Подрезка кромок



- Двухручную рукоятку привести в рабочую позицию
- Запуск двигателя

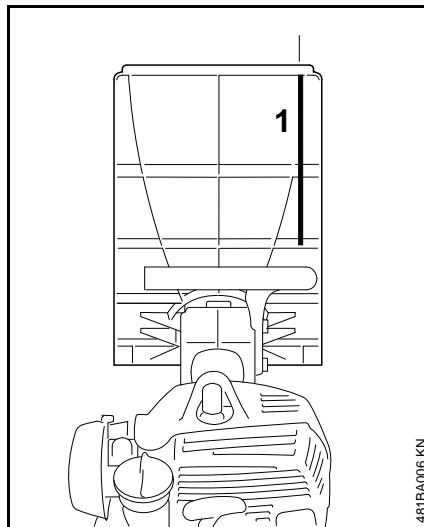
- минимум с полугазом двигаться в резке и резать всегда с полным газом
- Устройство вести вертикально
- Напорное усилие выбрать таким образом, чтобы число оборотов двигателя не падало существенно – не нажимать с большой силой
- Скорость напорного усилия выбирать не больше чем нормальная скорость шага
- Ножами не давить в землю
- Устройство вести только вперёд, не подтягивать
- Резать равномерно – таким образом можно избежать нескольких рабочих заходов

Чистка ножа

Во время работы части растений, такие как, например, корни, могут очень плотно накручиваться вокруг крепления инструмента. Для чистки ножа:

- Остановить двигатель
- Одеть перчатки
- Пружинный штекер вынуть из вала
- Нож снять с вала
- Удалить остатки корней, растений и земли

Для монтажа см. "Монтаж мультинструмента".



- Нож выровнять над измерительной планкой (1) для края резки

Допустимые мультидвигатели

Применять только мультидвигатели, поставляемые STIHL или допущенные компанией для монтажа на устройстве.

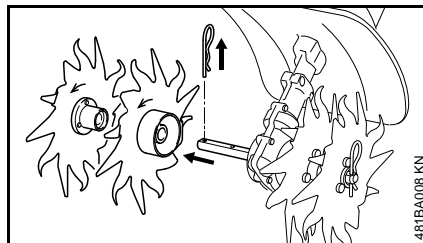
Эксплуатация данного мультинструмента допускается только с мультидвигателем STIHL MM 55.

Монтаж мультинструмента

Демонтировать мультинструменты

! ПРЕДУПРЕЖДЕНИЕ

Одеть перчатки – **опасность получения травм** острыми, остроконечными мультинструментами и/или горячей поверхностью передачи.



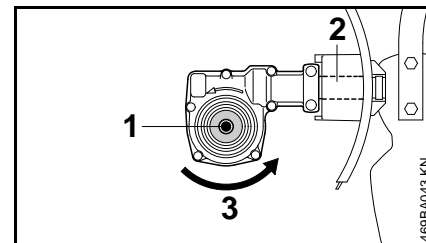
- Снять пружинный штекер, и, при необходимости, имеющиеся мультинструменты с вала – см. также "Монтаж мультинструмента" в инструкции по эксплуатации имеющегося в наличии мультинструмента
- Передачу при необходимости почистить

Проверить положение передачи

! ПРЕДУПРЕЖДЕНИЕ

Проверить, при необходимости, отрегулировать правильное положение передачи – **опасность**

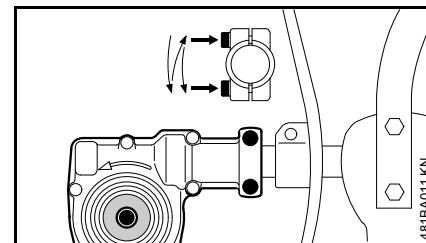
получения травм неправильным направлением вращения мультинструмента!



Вал (1) лежит под штоком (2).

Направление вращения (3) мультинструмента.

Положение передачи, при необходимости, отрегулировать



- Ослабить стопорные винты на передаче
- Передачу повернуть на 180°
- Передачу выровнять в правильном положении
- Оба стопорных винта на передаче затянуть по следующей схеме:

- Первый болт лишь слегка затянуть
- Второй болт лишь слегка затянуть
- Первый болт затянуть
- Второй болт затянуть

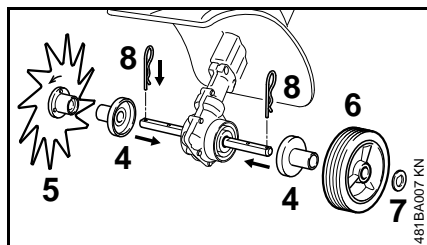


УКАЗАНИЕ

Передача на штоке не должна перекручиваться.

Монтаж мультиинструмента

Направление вращения на передаче и ноже обозначено стрелкой и должно совпадать.



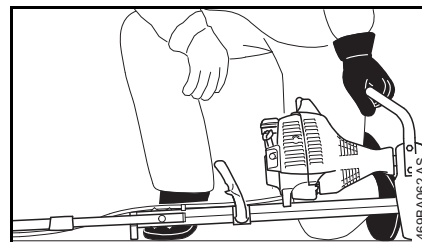
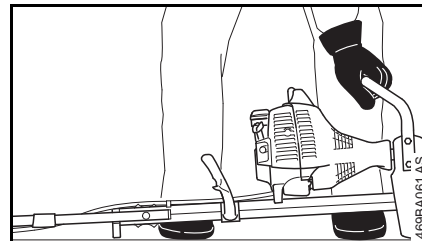
- Обе втулки (4) ввести в вал слева и справа
- Нож (5) (в направлении вращения справа) повернуть на вале до тех пор, пока он не оденется – при этом учитывать обе стрелки направления вращения

- Колесо (6) (в направлении вращения слева) и шайбу (7) одеть на вал
- Оба пружинных штекера (8) установить и зафиксировать в отверстиях вала – пружинный штекер вплотную прилегает к ножу и на крае

Пуск / остановка мотора

Запустить двигатель

Для запуска существенно соблюдать указания по обслуживанию мультидвигателя!



- Двухручную рукоятку поднять в рабочее положение
- Колёса, если есть в наличии, убрать – см. "Колёса" в инструкции по эксплуатации мультидвигателя
- Зуб кирки, если имеется, убрать
- Устройство надёжно поставить на землю: рабочий инструмент не должен касаться ни земли, ни

каких-либо предметов – фланец на двигателе и подпорка на раме образуют подставку

- Занять надёжное положение – как на рисунке

ПРЕДУПРЕЖДЕНИЕ

Всегда стоять сбоку от устройства, никогда спереди в области режущего инструмента – **опасность получения травм** вращающимся рабочим инструментом!

- Устройство левой рукой **крепко** прижать к земле – рука на несущей рукоятке – при этом не касаться ни рычага газа, ни стопорного рычага

УКАЗАНИЕ

Не ставить ногу на шток, либо раму и не становиться коленом.

ПРЕДУПРЕЖДЕНИЕ

Если двигатель запускается, то сразу же после запуска может приводиться в действие рабочий инструмент – поэтому, сразу после срабатывания коротко нажать рычаг газа – двигатель переходит в режим холостого хода.

Дальнейшая процедура запуска описана в инструкции по эксплуатации мультидвигателя.

остановить двигатель

- См. инструкцию по эксплуатации для мультидвигателя

Хранение устройства

При паузах в работе от ок. 3 месяцев

- Ножи снять, почистить и проверить
- Устройство хранить в сухом и надёжном месте. Защитить от несанкционированного использования (например, детьми)

Указания по техобслуживанию и техническому уходу

Следующие данные касаются нормальных условий эксплуатации. При усложнённых условиях (сильное пылеобразование пр.) и более длительных ежедневных часах работы указанные интервалы следует соответствующим образом сократить.

Доступные болты и гайки

- При необходимости, затянуть

Рабочее колесо

- Визуальный контроль перед началом работы
- При необходимости, заменить

Нож

- Провести визуальный контроль, проверить плотность посадки перед началом работы и после каждой заправки бака
- При необходимости, отдать на проверку дисбаланса, при наличии дисбаланса заменить
- При наличии повреждения заменить

Наклейка с предупреждающей надписью

- Наклейки с предупреждающей надписью, которые нельзя прочесть, заменить

Минимизация износа, а также избежание повреждений

Выполнение предписаний данной инструкции по эксплуатации и предписаний инструкции по эксплуатации мультидвигателя предотвращает чрезмерный износ и повреждения устройства.

Эксплуатация, техническое обслуживание и хранение устройства должны осуществляться так тщательно, как это описано в данной инструкции по эксплуатации.

За все повреждения, которые были вызваны несоблюдением указаний относительно техники безопасности, работы и технического обслуживания, ответственность несёт сам пользователь. Это особенно актуально для таких случаев:

- Внесение изменений в продукте, которые не разрешены фирмой STIHL,
- Были использованы инструменты либо принадлежности, которые не допускаются к использованию с данным устройством, не подходят либо имеют низкое качество,
- Пользование устройством не по назначению,
- Устройство было использовано для спортивных мероприятий и соревнований,
- Повреждение вследствие эксплуатации устройства с дефектными комплектующими.

Работы по техническому обслуживанию

Все работы, перечисленные в разделе "Указания по техническому обслуживанию и уходу" должны проводиться регулярно. В случае если данные работы по техническому обслуживанию не могут быть выполнены самим пользователем, необходимо обратиться к специализированному дилеру.

Компания STIHL рекомендует поручить проведение работ по техобслуживанию и ремонту только специализированному дилеру STIHL. Специализированные дилеры STIHL посещают регулярно курсы по повышению квалификации и в их распоряжении предоставляется техническая информация.

Если данные работы не проводятся либо выполняются не надлежащим образом, то могут возникнуть повреждения, за которые отвечает сам пользователь. К ним кроме прочего относятся:

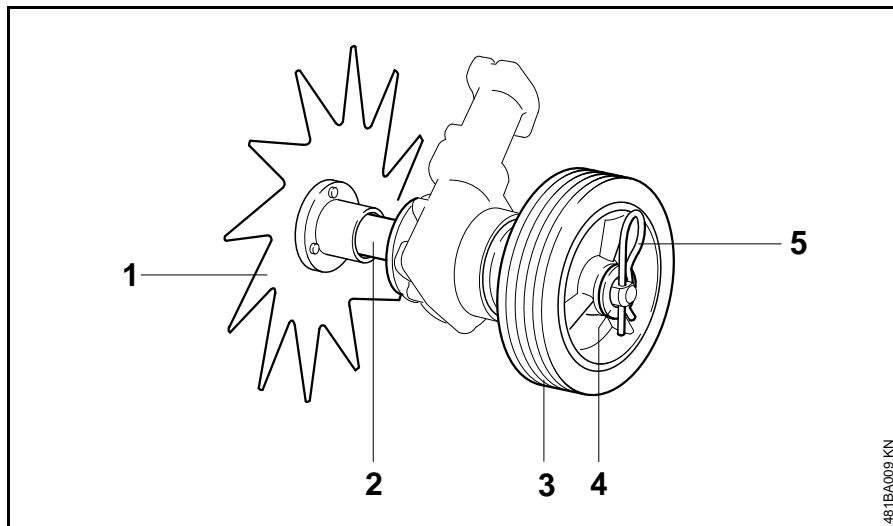
- Коррозия и другие повреждения как следствие неправильного хранения,
- Повреждения устройства вследствие использования запасных частей низкого качества.

Детали подлежащие износу

Некоторые детали устройства, даже при применении их по назначению, подвержены нормальному износу и должны своевременно заменяться, в зависимости от вида и продолжительности их использования. К ним относятся:

- Нож
- Крепёжные детали для ножей
- Защита

Важные комплектующие



- 1 Нож
- 2 Втулка
- 3 Колесо
- 4 Шайба
- 5 Пружинный штекер

481BA009 KN

Технические данные

Рабочий инструмент

Нож
Диаметр: 230 мм

Вес

Кромкорез с колесом: 0,8 кг

Величина звука и вибраций

Для определения величины звука и вибраций у устройств с мультиинструментом FC-ММ учитывались режимы работы холостой ход и номинальная максимальная частота вращения в равной степени.

Дальнейшие данные для выполнения директивы относительно вибраций 2002/44/EG см. www.stihl.com/vib

Уровень звукового давления $L_{\text{ред}}$ согласно ISO 11201

ММ 55 с FC-ММ: 90 дБ (А)

Уровень мощности звука $L_{\text{век}}$ согласно ISO 3744

ММ 55 с FC-ММ: 100 дБ (А)

Величина вибраций $a_{\text{hv,eq}}$ согласно ISO 11789

	Рукоятка левая	Рукоятка правая
ММ 55 с FC-ММ:	2,4 м/с ²	3,4 м/с ²

Для уровня звукового давления и уровня звуковой мощности величина K - составляет согласно RL 2006/42/EG = 2,5 дБ(А); для уровня вибраций величина K - составляет согласно RL 2006/42/EG = 2,0 м/с².

REACH

REACH обозначает постановление ЕС для регистрации, оценки и допуска химикатов.

Информация для выполнения постановления REACH (EC) № 1907/2006 см. www.stihl.com/reach

Установленный срок службы

Полный установленный срок службы составляет до 30 лет.

Установленный срок службы предполагает соответствующие и своевременные обслуживание и уход согласно руководству по эксплуатации.


Указания по ремонту

Пользователи данного устройства могут осуществлять только те работы по техническому обслуживанию и уходу, которые описаны в данной инструкции по эксплуатации. Остальные виды ремонтных работ могут осуществлять только специализированные дилеры.

Фирма STIHL рекомендует поручить проведение работ по техобслуживанию и ремонту только специализированному дилеру фирмы STIHL. Специализированные дилеры фирмы STIHL посещают регулярно курсы по повышению квалификации и в их распоряжении предоставляется техническая информация.

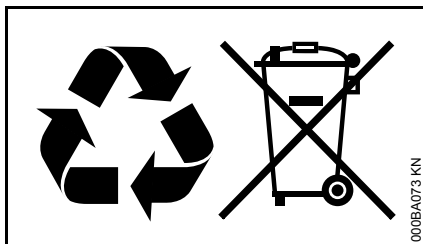
При ремонте монтировать только те комплектующие, которые допущены компанией STIHL для данного моторизированного устройства либо технически равноценные комплектующие. Применяйте только высококачественные запасные части. Иначе существует опасность возникновения несчастных случаев или повреждения устройства.

Фирма STIHL рекомендует использовать оригинальные запасные части фирмы STIHL.

Оригинальные запасные части фирмы STIHL можно узнать по номеру комплектующей STIHL, по надписи **STIHL** и при необходимости по обозначению комплектующей STIHL  (на маленьких комплектующих может быть только одно обозначение).

Устранение отходов

При утилизации следует соблюдать специфические для страны нормы по утилизации отходов.



Продукты компании STIHL не являются бытовыми отходами. Продукт STIHL, аккумулятор, принадлежность и упаковка подлежат не загрязняющей окружающую среду повторной переработке.

Актуальную информацию относительно утилизации можно получить у специализированного дилера STIHL.

Сертификат соответствия ЕС

ANDREAS STIHL AG & Co. KG
Badstr. 115
D-71336 Waiblingen

Германия

заявляет под собственную ответственность, что

Конструкция: Мультиинструмент

Фабричная марка: STIHL

Серия: FC-MM

Серийная идентификация: 4601

Рабочий объем с MM 55: 27,2 см³

соответствует положениям директивы 2006/42/EG, разработана и изготовлена в соответствии со следующими действующими на момент изготовления нормами:

EN ISO 12100, EN 11789 (в сочетании с указанным мультидвигателем MM 55)

Хранение технической документации:

ANDREAS STIHL AG & Co. KG
Допуск продукта к эксплуатации

Waiblingen, 28.10.2016

ANDREAS STIHL AG & Co. KG

Ваш

Томас Эльзнер

Руководитель отдела управления производством и услугами

Информация о сертификатах соответствия техническим регламентам Таможенного Союза и иных документах, подтверждающих соответствие продукции требованиям Таможенного Союза, доступна в интернете на сайте производителя www.stihl.ru/eac, а также может быть запрошена по номерам телефонов бесплатной горячей линии в вашей стране, смотрите в разделе "Адреса".

Адреса

В Российской Федерации:

ООО «Андреас Штиль Маркетинг»
ул. Тамбовская 12/В, оф. 52
БЦ «Информ Футуре»
192007 Санкт-Петербург, Россия
Горячая линия: +7 800 4444 180

В Белоруссии:

Представительство
ANDREAS STIHL AG & Co. KG
ул. К. Цеткин, 51-11а
220004 Минск, Белоруссия
Горячая линия: +375 17 200 23 76

В Казахстане:

Представительство
ANDREAS STIHL AG & Co. KG
ул. Шагабутдинова, 125А, оф. 2
050026 Алматы, Казахстан
Горячая линия: +7 727 225 55 17

0458-481-1821

russisch



www.stihl.com



0458-481-1821