

**STIHL RT 5097, RT 5097 C, RT 5097 Z  
RT 5112 Z, RT 6112 C, RT 6112 ZL, RT 6127 ZL**

***STIHL***

- PL** Instrukcja obsługi
- HU** Használati útmutató
- CS** Návod k použití
- RU** Инструкция по эксплуатации



RT 5097.0

RT 5097.0 C

RT 5097.0 Z

RT 5112.0 Z

RT 6112.0 C

RT 6112.0 ZL

RT 6127.0 ZL

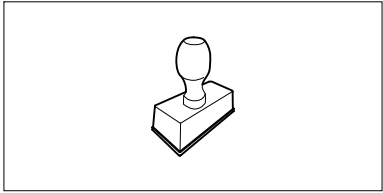
**A**

**OST 1**



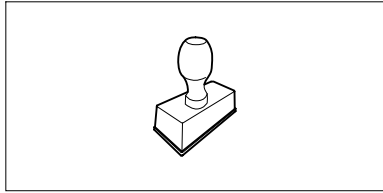


UU \_\_\_\_\_ 2.0



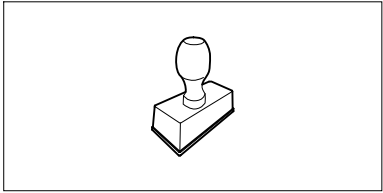
UU \_\_\_\_\_ 2.0

UU \_\_\_\_\_ 2.0



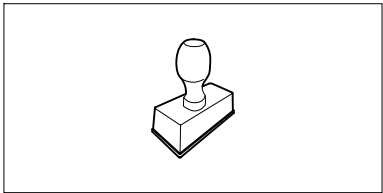
UU \_\_\_\_\_ 2.0

UU \_\_\_\_\_ 2.0



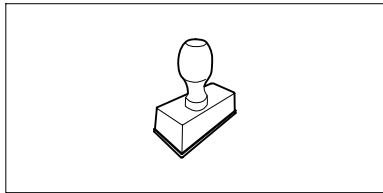
UU \_\_\_\_\_ 2.0

UU \_\_\_\_\_ 2.0



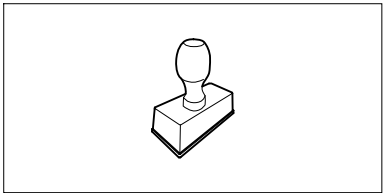
UU \_\_\_\_\_ 2.0

UU \_\_\_\_\_ 2.0



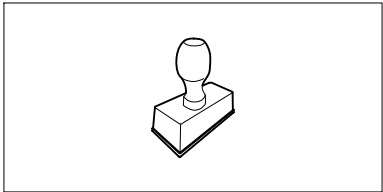
UU \_\_\_\_\_ 2.0

UU \_\_\_\_\_ 2.0



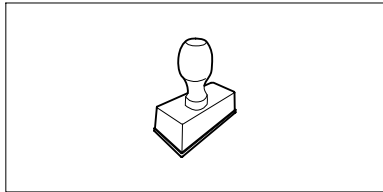
UU \_\_\_\_\_ 2.0

UU \_\_\_\_\_ 2.0



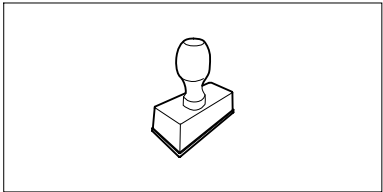
UU \_\_\_\_\_ 2.0

UU \_\_\_\_\_ 2.0



UU \_\_\_\_\_ 2.0

UU \_\_\_\_\_ 2.0



UU \_\_\_\_\_ 2.0



## Drodzy Klienci!

Dziękujemy za zakup urządzenia marki STIHL. Nasze produkty projektujemy i produkujemy z zachowaniem wysokiej jakości i z uwzględnieniem potrzeb naszych klientów. W ten sposób powstają produkty o wyjątkowej niezawodności także w ekstremalnych warunkach.

STIHL wyróżnia się też wysoką jakością pod względem obsługi serwisowej. Sieć naszych autoryzowanych dealerów gwarantuje kompetentne doradztwo i szkolenia oraz kompleksową obsługę techniczną.

Dziękujemy za okazane zaufanie i życzymy zadowolenia z nabytego produktu STIHL.

Dr Nikolas Stihl

**WAŻNE! ZAPOZNAĆ SIĘ PRZED UŻYCIEM I ZACHOWAĆ.**

## 1. Spis treści

|   |           |  |           |
|---|-----------|--|-----------|
| <b>Uwagi dotyczące instrukcji obsługi</b>                         | <b>5</b>  | Przycisk ssania (RT 5097 Z, RT 5112 Z, RT 6112 ZL, RT 6127 ZL)         | 21        |
| Informacje ogólne   | 5         | Przełącznik zespołu tnącego (RT 5097, RT 5097 C, RT 5097 Z, RT 5112 Z) | 22        |
| Wskazówki dotyczące instrukcji obsługi                            | 5         | Przycisk zespołu tnącego (RT 6112 C, RT 6112 ZL, RT 6127 ZL)           | 22        |
| <b>Opis urządzenia</b>  | <b>6</b>  | Przycisk tempomatu (RT 6112 ZL, RT 6127 ZL)                            | 23        |
| Kosiarki samojezdne   | 6         | Wyłącznik bezpieczeństwa koszenia na biegu wstecznym                   | 23        |
| Deska rozdzielcza   | 8         | Dźwignia kierunku jazdy  | 24        |
| <b>Zasady bezpiecznej pracy</b>                                   | <b>9</b>  | Koło kierownicy  | 24        |
| Informacje ogólne   | 9         | Regulacja fotela kierowcy  | 24        |
| Szkolenie z zakresu obsługi urządzenia                            | 10        | Pedał napędu   | 25        |
| Transport kosiarki samojezdnej                                    | 10        | Pedał hamulca  | 25        |
| Tankowanie paliwa – sposób postępowania                           | 11        | Hamulec postojowy  | 25        |
| Odzież robocza i sprzęt ochronny                                  | 11        | Dźwignia regulacji wysokości koszenia                                  | 26        |
| Przed rozpoczęciem pracy  | 12        | Dźwignia opróżniania kosza na trawę                                    | 27        |
| Praca z urządzeniem   | 12        | Dźwignia odblokowywania kosza na trawę                                 | 27        |
| Konserwacja i naprawy   | 15        | Dźwignia wyłącznika sprzęgła jednokierunkowego                         | 28        |
| Przechowywanie urządzenia podczas dłuższych przerw w eksploatacji | 17        | Czujnik napełnienia kosza na trawę                                     | 29        |
| Utylizacja  | 17        | <b>Układ elektroniczny</b>   | <b>29</b> |
| <b>Objaśnienie symboli</b>  | <b>18</b> | Diagnostyka podczas uruchamiania                                       | 29        |
| <b>Wyposażenie standardowe</b>                                    | <b>19</b> | Usterka kosiarki samojezdnej podczas pracy                             | 30        |
| <b>Czynności wykonywane przed pierwszym uruchomieniem</b>         | <b>20</b> | Usterka układu elektronicznego   | 30        |
| <b>Elementy obsługi</b>   | <b>20</b> | <b>Wyświetlacz RM 6112 C, RM 6112 ZL, RM 6127 ZL</b>                   | <b>30</b> |
| Stacyjka z wyłącznikiem świateł                                   | 20        | Pięcioznakowy wskaźnik segmentowy                                      | 31        |
| Dźwignia gazu z funkcją ssania (RT 5097, RT 5097 C, RT 6112 C)    | 20        | Przycisk Set (ustawianie)  | 31        |
| Dźwignia gazu (RT 5097 Z, RT 5112 Z, RT 6112 ZL, RT 6127 ZL)      | 21        |  |           |

|  |           |   |           |                                   |           |
|--|-----------|---|-----------|-----------------------------------|-----------|
| Przycisk Mode (tryb)   | 31        | Sprawdzanie poziomu oleju silnikowego                         | 50        | <b>Dane techniczne</b>            | <b>65</b> |
| Wskazania usterek  | 31        | Wymiana oleju silnikowego                                     | 50        | Wymiary                           | 69        |
| Wyświetlanie informacji eksploatacyjnych                         | 32        | Wlewanie oleju silnikowego                                    | 51        | Rozporządzenie REACH              | 69        |
| Wskazywanie aktywnych funkcji                                    | 33        | Sprawdzanie urządzeń zabezpieczających                        | 51        | <b>Wykrywanie usterek</b>         | <b>70</b> |
| <b>Wskazówki dotyczące wykonywania pracy</b>                     | <b>33</b> | Czyszczenie czujnika napełnienia kosza na trawę               | 52        | <b>Plan czynności serwisowych</b> | <b>73</b> |
| <b>Urządzenia zabezpieczające</b>                                | <b>34</b> | Obsługa noży kosiarki   | 52        | Potwierdzenie przekazania         | 73        |
| <b>Uruchamianie urządzenia</b>                                   | <b>34</b> | Sprawdzanie pozycji montażu zespołu tnącego                   | 55        | Potwierdzenie obsługi serwisowej  | 73        |
| Wlewanie paliwa  | 35        | Wymiana kół   | 56        |                                   |           |
| Uruchamianie silnika spalinowego                                 | 35        | Ciśnienie powietrza w oponach                                 | 57        |                                   |           |
| Wyłączanie silnika spalinowego                                   | 36        | Smarowanie  | 57        |                                   |           |
| Jazda  | 36        | Otwieranie i zamykanie schowka akumulatora                    | 58        |                                   |           |
| Hamowanie  | 37        | Wymontowanie i wmontowanie akumulatora                        | 58        |                                   |           |
| Regulacja wysokości koszenia                                     | 37        | Bezpieczniki  | 60        |                                   |           |
| Koszenie   | 37        | Ładowanie akumulatora przy użyciu przyłącza                   | 61        |                                   |           |
| Programowanie automatycznego wyłączania sprzęgła zespołu tnącego | 38        | Wymiana żarówki reflektora                                    | 61        |                                   |           |
| Opróżnianie kosza na trawę                                       | 38        | Silnik spalinowy  | 62        |                                   |           |
| Zdejmowanie i zakładanie kosza na trawę                          | 39        | Przekładnia   | 62        |                                   |           |
| Ciągnięcie ładunków  | 40        | Przechowywanie  | 62        |                                   |           |
| Praca na zboczach  | 41        | Dłuższy przestój (np. przerwa zimowa)                         | 62        |                                   |           |
| <b>Zespół tnący</b>  | <b>41</b> | Po dłuższym przestoju kosiarki (np. po przerwie zimowej)      | 62        |                                   |           |
| Wymontowanie zespołu tnącego                                     | 41        | <b>Transport</b>  | <b>62</b> |                                   |           |
| Zamontowanie zespołu tnącego                                     | 43        | <b>Typowe części zamienne</b>                                 | <b>63</b> |                                   |           |
| <b>Konserwacja</b>   | <b>46</b> | <b>Wyposażenie dodatkowe</b>                                  | <b>63</b> |                                   |           |
| Plan konserwacji   | 47        | <b>Ochrona środowiska</b>                                     | <b>63</b> |                                   |           |
| Czyszczenie urządzenia   | 48        | <b>Ograniczanie zużycia i zapobieganie uszkodzeniom</b>       | <b>64</b> |                                   |           |
| Otwieranie pokrywy silnika                                       | 48        | <b>Deklaracja zgodności UE</b>                                | <b>64</b> |                                   |           |
| Zamykanie pokrywy silnika  | 49        | Kosiarka z fotelem kierowcy i silnikiem spalinowym (STIHL RT) | 64        |                                   |           |
| Zdemontowanie kanału wyrzutowego                                 | 49        |   |           |                                   |           |
| Zamontowanie kanału wyrzutowego                                  | 49        |   |           |                                   |           |
| Zawór paliwa   | 49        |   |           |                                   |           |

## 2. Uwagi dotyczące instrukcji obsługi

### 2.1 Informacje ogólne

Niniejsza instrukcja obsługi jest **oryginalną instrukcją obsługi** Producenta według dyrektywy WE 2006/42/EC.

Firma STIHL stale udoskonala swoje wyroby i dlatego zastrzega sobie prawo dokonywania zmian dotyczących kształtu, rozwiązań technicznych oraz wyposażenia w dostarczanych wyrobach. W związku z tym dane i rysunki w tej broszurze nie mogą być podstawą do jakichkolwiek roszczeń.

Niniejsza instrukcja obsługi może ewentualnie zawierać opisy modeli, które nie są dostępne we wszystkich krajach.

Niniejsza instrukcja obsługi jest chroniona prawem autorskim. Wszelkie prawa zastrzeżone. Dotyczy to zwłaszcza prawa do powielania, tłumaczenia i przetwarzania w systemach elektronicznych.

### 2.2 Wskazówki dotyczące instrukcji obsługi

Rysunki wraz z opisami przedstawiają określone czynności.

Wszystkie symbole graficzne umieszczone na urządzeniu zostały objaśnione w niniejszej instrukcji obsługi.

### Kierunek patrzenia

Przyporządkowanie pojęć „w lewo” i „w prawo” w niniejszej instrukcji obsługi: Użytkownik stoi z tyłu za urządzeniem i patrzy w kierunku jazdy do przodu.

### Odsyłacz

Odpowiedni rozdział i podrozdział wskazano za pomocą strzałki. Poniżej podano przykład odsyłacza do rozdziału: (⇒ 4.)

### Oznaczenie fragmentów tekstu

Instrukcje mogą być oznaczone w sposób opisany w następujących przykładach.

Czynności, które wymagają ingerencji użytkownika:

- Śrubę (1) odkręcić wkrętakiem, nacisnąć dźwignię (2) ...

Ogólne zestawienie czynności:

- wykorzystywanie urządzenia podczas imprez lub zawodów sportowych

### Fragmenty tekstu o specjalnym znaczeniu:

Fragmenty tekstu o specjalnym znaczeniu są oznaczone opisanymi poniżej symbolami graficznymi w celu ich dodatkowego wyróżnienia.



#### Niebezpieczeństwo!

Niebezpieczeństwo wypadku i poważnych obrażeń ciała. Określone zachowanie jest niezbędne lub zabronione.



#### Ostrzeżenie!

Niebezpieczeństwo zranienia osób. Określone postępowanie zapobiega możliwym lub prawdopodobnym obrażeniom ciała.



#### Ostrożnie!

Lekkie obrażenia ciała lub szkody materialne, których można uniknąć przez odpowiednie postępowanie.



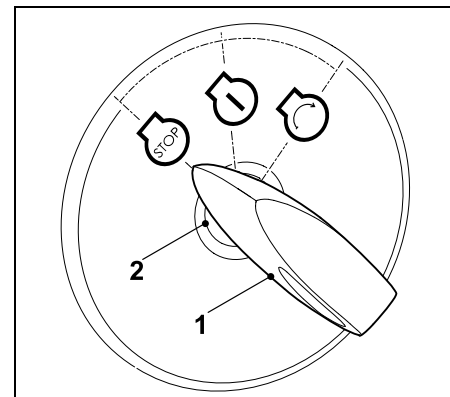
#### Wskazówka

Informacja dotycząca lepszego wykorzystania urządzenia i zapobiegania ewentualnym błędom w obsłudze.

### Rysunki z fragmentem tekstu

Opisy czynności przedstawionych na rysunku są umieszczone bezpośrednio pod rysunkiem, zawierającym numery odpowiednich części.

Przykład:



Włożyć kluczyk (1) do stacyjki (2).

### Fragmenty tekstu odnoszące się do rysunku:

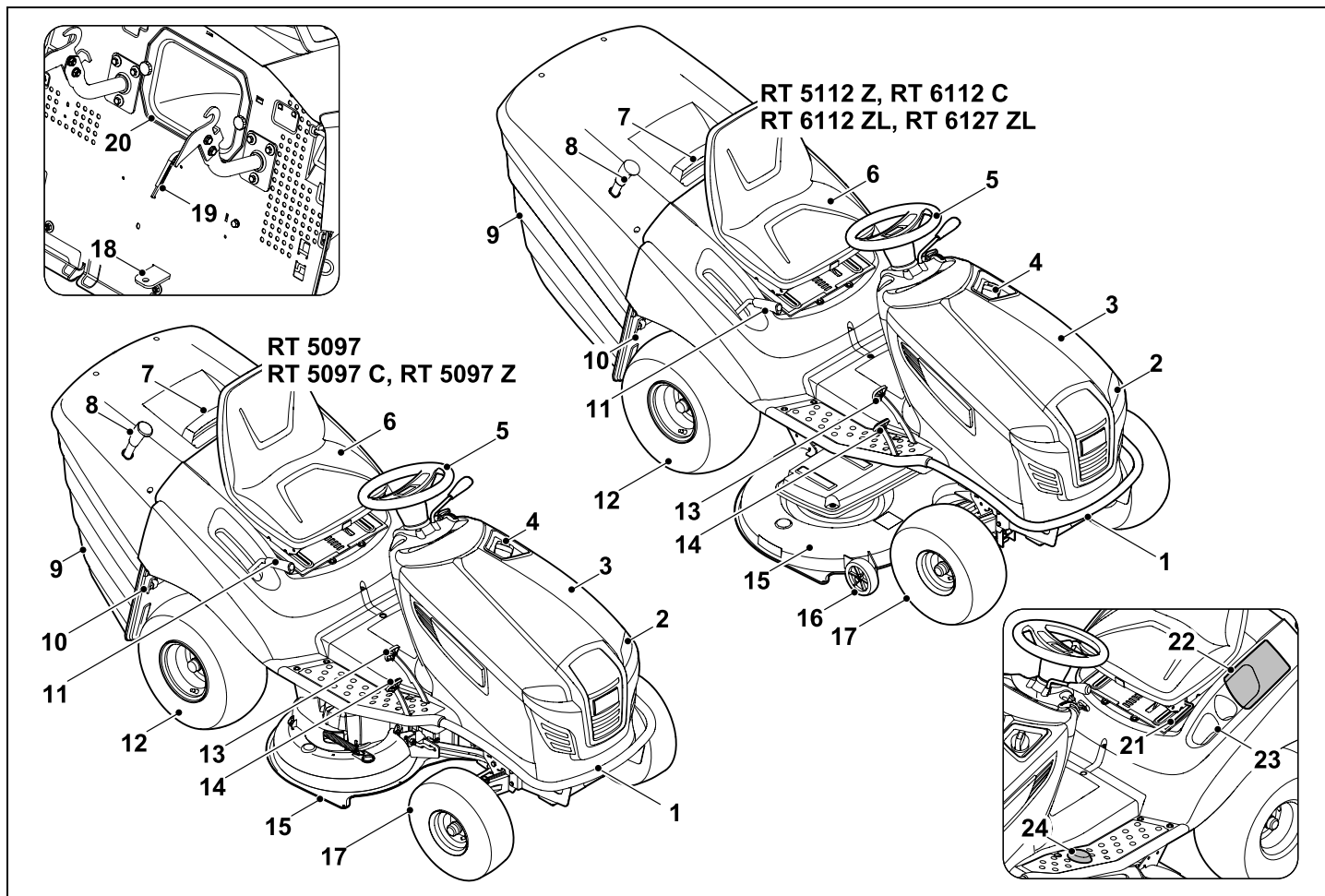
Rysunki, które objaśniają sposób korzystania z urządzenia, znajdują się na początku instrukcji obsługi.

Symbol aparatu fotograficznego ułatwia odnalezienie rysunków do określonych części tekstu w instrukcji obsługi.



### 3. Opis urządzenia

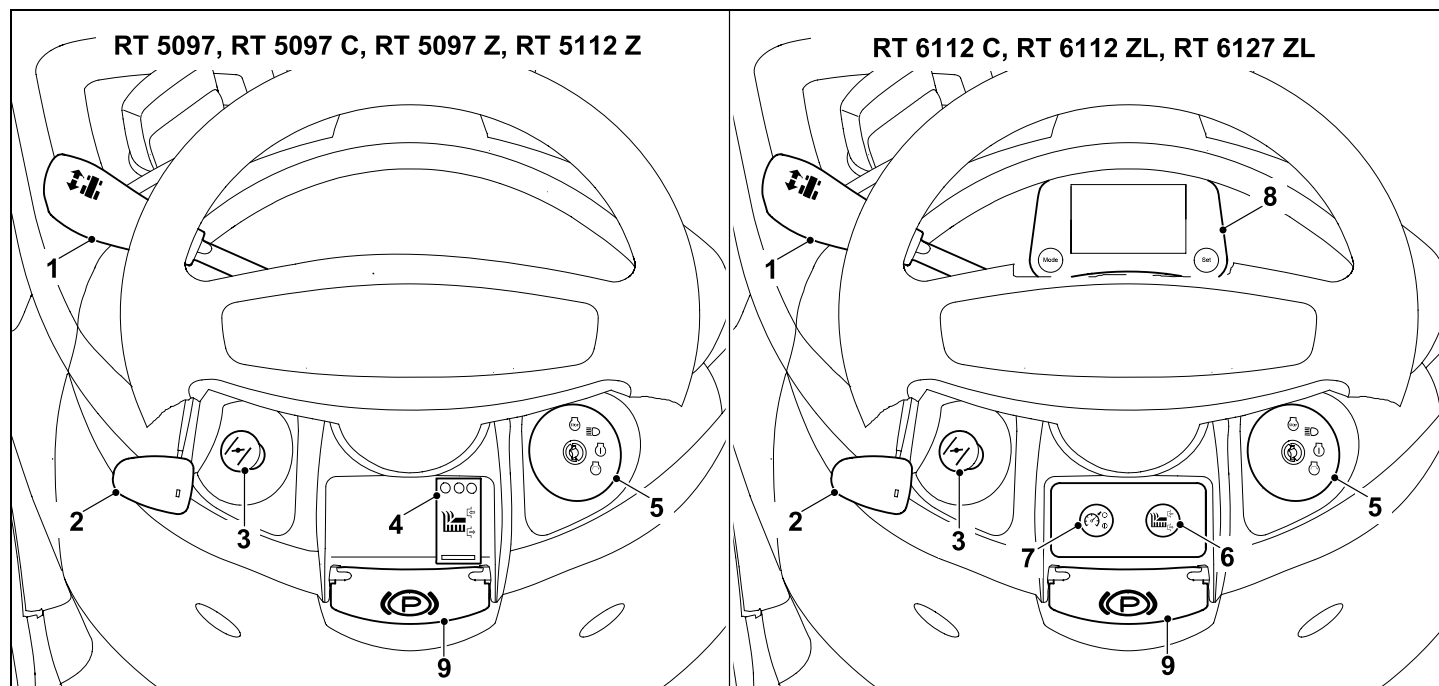
#### 3.1 Kosiarki samojezdne





- 1 Zderzak
- 2 Reflektor
- 3 Pokrywa silnika
- 4 Korek wlewu paliwa
- 5 Koło kierownicy
- 6 Fotel kierowcy
- 7 Uchwyt kosza na trawę z dźwignią odblokowywania kosza
- 8 Dźwignia opróżniania kosza na trawę
- 9 Kosz na trawę
- 10 Dźwignia wyłącznika sprzęgła jednokierunkowego
- 11 Dźwignia regulacji wysokości koszenia
- 12 Koło tylne
- 13 Pedał hamulca
- 14 Pedał napędu (prędkość jazdy)
- 15 Zespół tnący
- 16 Koła dystansowe
- 17 Koło przednie
- 18 Zespół haka holowniczego
- 19 Czujnik napelnienia kosza na trawę
- 20 Kanał wyrzutowy
- 21 Dźwignia regulacji fotela kierowcy
- 22 Schowek akumulatora
- 23 Schowek na napoje
- 24 Wyłącznik bezpieczeństwa koszenia na biegu wstecznym

### 3.2 Deska rozdzielcza



- |   |   |   |   |   |  |
|---|---|---|---|---|--|
| 1 | Dźwignia kierunku jazdy<br>(do przodu lub do tyłu)<br>(⇒ 8.9)                             | 4 | Przełącznik zespołu tnącego<br>(RT 5097, RT 5097 C, RT 5097 Z,<br>RT 5112 Z)<br>(⇒ 8.5) | 8 | Wyświetlacz z przyciskami<br>(RT 6112 C, RT 6112 ZL,<br>RT 6127 ZL)<br>(⇒ 10.) |
| 2 | Dźwignia gazu z wbudowaną<br>funkcją ssania<br>(RT 5097, RT 5097 C, RT 6112 C)<br>(⇒ 8.2) | 5 | Stacyjka z wyłącznikiem świateł<br>(⇒ 8.1)  | 9 | Dźwignia hamulca postojowego<br>(⇒ 8.14)                                       |
| 2 | Dźwignia gazu<br>(RT 5097 Z, RT 5112 Z,<br>RT 6112 ZL, RT 6127 ZL)<br>(⇒ 8.3)             | 6 | Przycisk zespołu tnącego<br>(RT 6112 C, RT 6112 ZL,<br>RT 6127 ZL)<br>(⇒ 8.6)           |   |  |
| 3 | Przycisk ssania<br>(RT 5097 Z, RT 5112 Z,<br>RT 6112 ZL, RT 6127 ZL)<br>(⇒ 8.4)           | 7 | Przycisk tempomatu<br>(RT 6112 ZL, RT 6127 ZL)<br>(⇒ 8.7)                               |   |  |

## 4. Zasady bezpiecznej pracy

### 4.1 Informacje ogólne



Podczas pracy z urządzeniem należy przestrzegać przepisów bezpieczeństwa pracy.



Przed pierwszym uruchomieniem urządzenia należy uważnie przeczytać instrukcję obsługi.

Przechowywać starannie instrukcję obsługi, aby móc korzystać z niej w przyszłości.

Należy przestrzegać wskazówek dotyczących obsługi i konserwacji zawartych w osobnej instrukcji obsługi silnika spalinowego.

Zachowanie tych środków bezpieczeństwa jest niezbędne w celu zapewnienia bezpieczeństwa użytkownika, zestawienie nie obejmuje wszystkich przypadków. Z urządzenia należy korzystać w sposób rozważny i odpowiedzialny, pamiętając o tym, że osoba obsługująca urządzenie jest odpowiedzialna za wypadki z udziałem osób trzecich i ich mienia.



#### **Niebezpieczeństwo uduszenia!**

Niebezpieczeństwo uduszenia się dzieci podczas zabawy z opakowaniem. Opakowania należy przechowywać w miejscach niedostępnych dla dzieci.

Urządzenie wraz z osprzętem może być udostępniane lub wypożyczane tylko osobom, które dokładnie poznały dany

model i jego obsługę. Instrukcję obsługi, stanowiącą część urządzenia, należy wraz z nim przekazywać.

Z urządzenia nie mogą korzystać osoby, w tym również dzieci, o ograniczonych zdolnościach fizycznych, sensorycznych lub psychicznych, a także osoby nieposiadające wystarczającego doświadczenia i wiedzy oraz nieznające instrukcji.

Pod żadnym pozorem urządzenia nie należy udostępniać dzieciom lub młodzieży w wieku poniżej 16 lat. Wiek użytkownika może być określony przez przepisy lokalne.

Urządzenie może być używane tylko przez wypoczętą osobę będącą w dobrej kondycji fizycznej i psychicznej. W przypadku problemów zdrowotnych należy zapytać lekarza o możliwość pracy przy użyciu urządzenia. Urządzenia nie wolno obsługiwać po spożyciu alkoholu, zażyciu narkotyków lub leków opóźniających reakcję.

#### **Uwaga – niebezpieczeństwo wypadku!**

Kosiarka samojezdna jest przeznaczona tylko do koszenia trawy – zastosowanie kosiarki do innych celów jest niedozwolone.

Urządzenie może być wyposażone tylko w oryginalny osprzęt firmy STIHL. Umożliwia to zastosowanie urządzenia do innych celów. Informacji na ten temat udzielają Autoryzowani Dealerzy firmy STIHL.

Z powodu niebezpieczeństwa zranienia użytkownika lub innych osób urządzenie nie może być wykorzystywane m.in. do:

- do obcinania pędów czepnych,
- rozdrabniania ściętych fragmentów drzew i żywopłotów,

- czyszczenia ścieżek (odsysanie, przedmuchiwanie),
- do odśnieżania przy użyciu zespołu tnącego,
- do pielęgnacji trawy rosnącej na dachu,
- do wyrównywania nierówności powierzchni, np. kopców wykonanych przez krety.
- do transportu ściętej trawy poza przewidzianym do tego celu koszem na trawę.

Urządzenie nie jest dopuszczone do ruchu po drogach publicznych.

Niedozwolony jest przewóz osób (zwłaszcza dzieci) i zwierząt.

Nie wchodzić na zespół tnący, zwłaszcza na rolki dystansowe.

Transport przedmiotów jest dozwolony tylko przy użyciu odpowiedniego wyposażenia dodatkowego (przyczepy); zabroniony jest transport przedmiotów na urządzeniu. Należy przestrzegać maksymalnej masy urządzeń. (⇒ 13.11)

Należy zachować szczególną ostrożność podczas pracy w miejscach publicznych, parkach, obiektach sportowych oraz podczas eksploatacji w rolnictwie i leśnictwie.

Urządzenia nie wolno używać podczas imprez i zawodów sportowych.

Ze względów bezpieczeństwa każda modyfikacja urządzenia, z wyjątkiem prawidłowego montażu urządzeń dodatkowych i akcesoriów dopuszczonych przez firmę STIHL, jest zabroniona i powoduje utratę gwarancji. Informacji o dopuszczonych urządzeniach dodatkowych i akcesoriach udzielają Autoryzowani Dealerzy firmy STIHL.

Zabronione jest zwłaszcza dokonywanie jakichkolwiek zmian w urządzeniu zwiększających moc, obroty silnika spalinowego lub prędkość urządzenia.

Urządzenie jest wyposażone w układ elektroniczny, którego nie można modyfikować lub usuwać.

Ze względów bezpieczeństwa nie wolno zmieniać oprogramowania urządzenia lub przy nim manipulować.



**Uwaga! Zagrożenie dla zdrowia spowodowane przez wibracje!** Nadmierne

obciążenie organizmu przez drgania może być przyczyną uszkodzenia układu krążenia lub układu nerwowego, zwłaszcza u osób z chorobami układu krążenia. Należy udać się do lekarza w przypadku wystąpienia objawów, które mogą być spowodowane przez wibracje. Do tych objawów, które występują przede wszystkim w palcach, rękach lub przegubach rąk, należą (zestawienie niekompletne):

- brak czucia,
- bóle,
- osłabienie mięśni,
- przebarwienia skóry,
- nieprzyjemne mrowienie.

Podczas pracy trzymać uchwyt kierujący mocno (ale nie sztywno) dwiema rękami w odpowiednich miejscach.

Czas pracy zaplanować w taki sposób, aby unikać większych obciążeń przez dłuższy czas.

---

## 4.2 Szkolenie z zakresu obsługi urządzenia

Prosimy też o dokładne zapoznanie się z elementami obsługi i mechanizmami regulacji oraz prawidłową eksploatacją urządzenia. Użytkownik powinien zwłaszcza wiedzieć, jak można szybko zatrzymać narzędzie robocze i silnik spalinowy urządzenia.

Urządzenie może być używane tylko przez osoby, które przeczytały niniejszą instrukcję obsługi i zapoznały się z jego obsługą. Przed pierwszym uruchomieniem urządzenia jego użytkownik powinien zadbać o odbycie przeszkolenia fachowego i praktycznego. Sprzedawca lub specjalista powinien udzielić użytkownikowi instruktażu na temat bezpiecznej obsługi urządzenia.

Podczas tego instruktażu należy zwłaszcza poinformować użytkownika, że:

- praca przy użyciu urządzenia wymaga szczególnej staranności i koncentracji,
- kontroli nad kosiarką samojezdną, zsuwającą się po zboczach, nie odzyskuje się przez uruchamianie hamulca.

Głównymi przyczynami utraty kontroli nad kosiarką samojezdną mogą być m.in.:

- słaba przyczepność kół do podłoża;
- zbyt szybka jazda;
- nieodpowiednie hamowanie;
- niewłaściwe użycie kosiarki samojezdnej (np. do imprez sportowych itp.);
- brak wiedzy o wpływie właściwości gleby, zwłaszcza na zboczach wzniesień (zob. rozdział „Zasady bezpiecznej pracy”, punkt „Praca na zboczach”);

- niewłaściwe przyłączenie ładunku i złe rozłożenie obciążenia.

Także w przypadku prawidłowej obsługi urządzenia zawsze występują inne zagrożenia.

---

## 4.3 Transport kosiarki samojezdnej

Kosiarka samojezdna ma na tyle dużą masę, że może spowodować poważne uszkodzenie ciała. W przypadku transportu kosiarki samojezdnej samochodem lub przyczepą należy zachować szczególną ostrożność podczas załadunku i rozładunku kosiarki.

Nie można holować kosiarki samojezdnej. Po drogach publicznych kosiarka musi być przewożona odpowiednim pojazdem lub odpowiednią przyczepą.

Na czas transportu należy zamocować kosiarkę samojezdną na powierzchni ładunkowej w sposób podany w tej instrukcji obsługi. Zawsze zaciągać hamulec postojowy. (⇒ 16.)

Przed transportem wyłączyć sprzęgło napędu noża lub akcesoriów.

Podczas transportu urządzenia należy przestrzegać krajowych przepisów prawa, a zwłaszcza przepisów dotyczących bezpieczeństwa ładunków i transportu przedmiotów na platformach ładunkowych.

Po przeładunku i przed dalszym transportem należy pozostawić urządzenie, zwłaszcza silnik spalinowy i tłumik, do całkowitego schłodzenia. Podczas transportu na powierzchni ładunkowej oraz w okolicach tłumika i silnika spalinowego nie mogą znajdować się materiały palne, np. słoma, liście lub suche pozostałości trawy.

#### 4.4 Tankowanie paliwa – sposób postępowania



##### Zagrożenie życia!

Benzyna jest trująca i łatwopalna.

Benzynę należy przechowywać tylko w odpowiednich i sprawdzonych pojemnikach (kanistrach). Zbiorniki paliwa należy bezpiecznie zamknąć przy użyciu korków zamykających, mocno je dokręcając. Ze względów bezpieczeństwa należy wymienić uszkodzone korki wlewu.



Benzynę przechowywać z dala od czynników mogących wywołać zapłon, np. od padających iskier, otwartego ognia, płomieni, źródeł ciepła. Nie palić!

Zbiornik paliwa należy napełniać tylko na wolnym powietrzu; w czasie tankowania nie wolno palić.

Przed tankowaniem paliwa wyłączyć i schłodzić silnik spalinowy.

Benzynę należy uzupełniać przed uruchomieniem silnika spalinowego. Nie wolno odkręcać korka zbiornika paliwa lub dolewać paliwa podczas pracy silnika spalinowego lub przy rozgrzanej maszynie.

Powoli i ostrożnie zamknąć korek wlewu paliwa. Odczekać do wyrównania się ciśnienia i dopiero wtedy całkowicie zdjąć korek wlewu paliwa.

Aby zapobiec wylaniu paliwa na silnik spalinowy, obudowę lub trawnik, należy wlewać paliwo przy użyciu odpowiedniego lejka lub rurki.

##### Nie napełniać nadmiernie zbiornika paliwa!

Ze względu na rozszerzalność cieplną paliwa nie wolno napełniać zbiornika powyżej dolnej krawędzi króćca wlewowego.

Ponadto należy przestrzegać informacji podanych w instrukcji obsługi silnika spalinowego.

W przypadku przelania się benzyny, należy natychmiast oczyścić zanieczyszczoną powierzchnię obudowy; dopiero wówczas można uruchomić silnik spalinowy. Unikać jakichkolwiek prób uruchomienia silnika przed odparowaniem resztek benzyny (wyrzeć je do sucha).

Natychmiast wytrzeć rozlane paliwo.

Należy zmienić odzież, jeżeli została zanieczyszczona benzyną.

Po każdym tankowaniu należy odpowiednio wkręcić korek wlewu paliwa i dobrze dokręcić. Urządzenia nie wolno uruchamiać bez nakręconego oryginalnego korka wlewu paliwa.

Ze względów bezpieczeństwa należy regularnie sprawdzać przewód paliwa, zbiornik paliwa, korek wlewu paliwa i przyłącza pod względem uszkodzenia, starzenia się materiału (łamliwości), dobrego zamocowania i szczelności i wymienić uszkodzone elementy (prosimy o skontaktowanie się z serwisem Autoryzowanego Dealera STIHL).

Jeżeli istnieje konieczność opróżnienia zbiornika paliwa, należy zrobić to na wolnym powietrzu.

Do utylizacji lub przechowywania materiałów eksploatacyjnych, np. paliwa, nie używać butelek po napojach lub podobnych. Osoby, a zwłaszcza dzieci, mógłby się z nich napić.



Urządzenia nie wolno przechowywać z napełnionym zbiornikiem paliwa wewnątrz budynku. Powstające opary benzyny mogą zetknąć się z otwartym ogniem i ulec zapłonowi.

Urządzenia i zbiornika paliwa nie ustawiać w pobliżu urządzeń grzewczych, promienników ciepła, spawarek i innych źródeł ciepła. **Niebezpieczeństwo wybuchu!**

#### 4.5 Odzież robocza i sprzęt ochronny



Przed rozpoczęciem pracy należy założyć mocne obuwie z przeciwpoślizgową podeszwą.

Nie wykonywać pracy boso ani np. w sandałach.

Urządzenie może być uruchamiane tylko przez osobę ubraną w długie spodnie i odzież dobrze przylegającą do ciała.

Nie zakładać luźnej odzieży, która może zostać pochwycona przez ruchome części (dźwignię sterowania), a także ozdób, krawata i szalika.



Czynności konserwacyjne, czyszczenie oraz transport urządzenia należy wykonywać w rękawicach ochronnych i ze związanymi oraz zabezpieczonymi długimi włosami (za pomocą chusty na głowę, czapki itp.).



Nóż kosiarki należy ostrzyć w odpowiednich okularach ochronnych.



Podczas pracy powstaje hałas. Może on uszkodzić słuch.

Zakładać nauszники ochronne.

## 4.6 Przed rozpoczęciem pracy

Urządzenie może być używane tylko przez osoby znające instrukcję obsługi.

Przed uruchomieniem urządzenia sprawdź szczelność układu paliwowego, a zwłaszcza jego widocznych z zewnątrz części, takich jak zbiornik paliwa, korek wlewu paliwa, złącza przewodów. W przypadku nieszczelności lub uszkodzenia nie uruchamiać silnika spalinowego –

### **zagrożenie pożarowe!**

Przed uruchomieniem urządzenia zlecić jego naprawę w autoryzowanym serwisie.

Należy przestrzegać przepisów dotyczących czasu pracy urządzeń ogrodowych z silnikiem spalinowym lub elektrycznym.

Należy dokładnie przeszukać teren, na którym urządzenie będzie użytkowane i usunąć wszystkie kamienie, patyki, druty, kości i inne przedmioty, które mogą zostać wyrzucone do góry przez urządzenie. W wysokiej trawie można nie zauważyć przeszkód (np. pniaków, korzeni).

Dlatego przed rozpoczęciem pracy z użyciem urządzenia należy oznakować wszystkie przeszkody ukryte w trawie, których nie można usunąć.

Przed użyciem urządzenia należy wymienić wszystkie wadliwe oraz zużyte i uszkodzone części. Należy wymienić na nowe tabliczki ostrzegawcze umieszczone na urządzeniu, jeżeli stały się nieczytelne lub zostały uszkodzone. Autoryzowani dealerzy firmy STIHL mają do dyspozycji zamienne naklejki ostrzegawcze i inne części zamienne.

Nie należy nigdy stosować urządzenia w przypadku uszkodzenia lub braku elementów zabezpieczających.

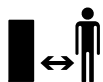
Przed każdym uruchomieniem należy sprawdzić działanie hamulca. (⇒ 13.5)

Przed każdym uruchomieniem sprawdzić, czy:

- narzędzie tnące i cały zespół tnący (nóż kosiarki, sprzęgło noża, hamulec noża, trzpienie mocujące, obudowa zespołu tnącego) są w dobrym stanie technicznym. Należy regularnie sprawdzać ich zamocowanie, uszkodzenia oraz zużycie;
- korek wlewu paliwa jest dobrze dokręcony;
- zbiornik paliwa, elementy układu paliwowego oraz korek wlewu paliwa są w dobrym stanie technicznym;
- urządzenia zabezpieczające są w dobrym stanie technicznym i czy prawidłowo działają;
- ogumienie (ciśnienie powietrza, uszkodzenie, zużycie) i rama są w dobrym stanie technicznym. Sprawdzić dokręcenie wszystkich połączeń śrubowych. Ponadto należy wykonać wszystkie czynności konserwacyjne, które zostały podane w planie obsługi technicznej w kolumnie „Przed każdym uruchomieniem“. (⇒ 15.1)

W razie potrzeby zwrócić się do serwisu Autoryzowanego Dealera. Zaleca się korzystanie z usług serwisu Autoryzowanego Dealera firmy STIHL.

## 4.7 Praca z urządzeniem



Nie wykonywać czynności roboczych, jeżeli w pobliżu znajdują się osoby postronne, w szczególności dzieci lub zwierzęta. Uważać, aby trawa nie była wyrzucana w kierunku osób postronnych.

Nie pracować z urządzeniem podczas deszczu i burzy, a zwłaszcza wyładowań atmosferycznych.

## Spaliny:



### **Zagrożenie dla zdrowia i życia spowodowane zatruciem!**

Natychmiast przerwać pracę w przypadku mdłości, bólu głowy, zaburzeń widzenia (np. zmniejszania się pola widzenia), zaburzeń słuchu, zawrotów głowy lub pogorszenia koncentracji. Objawy te mogą być spowodowane między innymi przez zbyt wysokie stężenie spalin.



Pracujący silnik spalinowy urządzenia wytwarza toksyczne spaliny. Zawierają one trujący tlenek węgla (bezbardwy i bezwonny gaz) oraz inne substancje szkodliwe. Nie wolno uruchamiać silnika spalinowego w pomieszczeniach zamkniętych lub słabo przewietrzanych.

### **Uruchamianie urządzenia:**

Urządzenie może być uruchamiane tylko przez osobę siedzącą w fotelu kierowcy.

Przed uruchomieniem urządzenia należy ustawić je na równej powierzchni, a nie na zboczu.

Silnik spalinowy można uruchamiać tylko w dobrze wietrzonych pomieszczeniach; należy dbać o wystarczającą wentylację zwłaszcza w garażach.

Przed uruchomieniem silnika spalinowego należy wyłączyć sprzęgła narzędzia tnącego, akcesoriów oraz napędu i mocno wcisnąć pedał hamulca.

Podczas uruchamiania zwracać uwagę na odpowiedni odstęp stóp od narzędzia tnącego.

Nie uruchamiać silnika spalinowego przez zwieranie zacisków rozrusznika. Obejście obwodu rozrusznika może spowodować, że kosiarka samojezdna nagle ruszy.

Nie uruchamiać silnika spalinowego, jeżeli unosi się zapach benzyny – **niebezpieczeństwo wybuchu!**

### Zastosowanie do pracy:



### Ostrzeżenie – niebezpieczeństwo skałeczenia!

Uważać na obszar pracy noża kosiarki. Nie zbliżać rąk lub stóp do obracających się elementów. Nie dotykać obracającego się noża kosiarki. Zachować właściwą odległość od otworu wyrzutowego. Należy zawsze zachować bezpieczny odstęp.



Czynności robocze należy wykonywać tylko przy świetle dziennym lub przy dobrym oświetleniu sztucznym.

Podczas jazdy poza trawnikiem lub przejazdu bez koszenia należy odłączać noże kosiarki i ustawiać zespół tnący na najwyższej pozycji koszenia.

Omiać przedmioty ukryte w trawie (instalacje do zraszania trawników, pale, zawory wody, fundamenty, przewody elektryczne itp.). Nie należy najeżdżać na takie przedmioty.

Podczas jazdy kierownicę należy trzymać oburącz.

Szczególną ostrożność należy zachować podczas jazdy po trawnikach i innych nierównych powierzchniach, ponieważ zagłębienia terenu, pagórki, uderzenia mogą być przyczyną samoczynnego obrócenia się kierownicy.

### Niebezpieczeństwo zranienia rąk!

Natychmiast wyłączyć silnik spalinowy, jeżeli podczas pracy stwierdzi się uszkodzenie zbiornika paliwa, korka wlewu paliwa lub elementów układu paliwowego (przewodów paliwowych). Następnie należy skontaktować się z Autoryzowanym Dealerem. Zaleca się korzystanie z usług serwisu Autoryzowanego Dealera firmy STIHL.

Uważać na zagłębienia terenu (dziury) i inne niewidoczne niebezpieczne miejsca. W wysokiej trawie można nie zauważyć przeszkód.

Należy odpowiednio dostosować prędkość jazdy.

Korzystając z urządzenia w pobliżu zboczy, krawędzi terenu, dołów i grobli, należy zachować szczególną ostrożność. Należy zwłaszcza zwrócić uwagę na zachowanie odpowiedniej odległości od takich niebezpiecznych miejsc.

Szczególną uwagę należy zachować w miejscach o utrudnionej widoczności, przy krzakach, drzewach i innych przeszkodach, za którymi mogą znajdować się osoby, zwłaszcza dzieci lub zwierzęta.

Jeżeli ktoś wejdzie na obszar koszenia, należy natychmiast zatrzymać kosiarkę samojezdną i wyłączyć noże kosiarki.

Należy stale obserwować obszar przed pojazdem. Uważać na przeszkody, aby można było je zawczasu ominąć.

Przed jazdą do tyłu sprawdzić obszar za kosiarką samojezdną i odłączyć akcesoria (jeżeli są). Nie kosić podczas jazdy do tyłu, jeżeli nie jest to niezbędne. Zachować szczególną ostrożność przy koszeniu podczas jazdy do tyłu; przed rozpoczęciem koszenia dokładnie sprawdzić cały obszar za kosiarką samojezdną.

W przypadku pracy zespołowej należy z wyprzedzeniem informować innych członków zespołu o swoich zamiarach. Zachować odpowiedni odstęp!

Przed zmianą kierunku należy zmniejszyć prędkość jazdy, aby zachować kontrolę nad urządzeniem i zapobiec jego przewróceniu.

Podczas pracy w pobliżu ulic oraz podczas przejeżdżania dróg należy uważać na innych uczestników ruchu drogowego.

Zachować szczególną ostrożność podczas koszenia w pobliżu ulic, ścieżek rowerowych i chodników. Odrzucany materiał może spowodować uszkodzenia i poważne obrażenia ciała.

Kosz na trawę może być opróżniany tylko przez osobę siedzącą w fotelu kierowcy.

Przed opróżnianiem kosza na trawę należy koniecznie wyłączyć sprzętło noża kosiarki i poczekać, aż nóż się zatrzyma.

W przypadku eksploatacji kosiarki samojezdnej z akcesoriami należy zawsze przestrzegać instrukcji i przepisów bezpieczeństwa dostarczonych z akcesoriami.

Wyłączyć napęd, wyłączyć silnik spalinowy i poczekać, aż noże kosiarki całkowicie się zatrzymają; zaciągnąć hamulec postojowy i wyciągnąć kluczyk zapłonu:

- po zakończeniu pracy lub przed transportem urządzenia;
- przed usunięciem przyczyny zablokowania lub niedrożności kanału wyrzutowego;
- przed kontrolą i czyszczeniem kosiarki samojezdnej lub przed wykonywaniem prac przy niej jakichkolwiek prac;

- jeżeli nóż kosiarki natrafił na przeszkodę. Sprawdzić, czy maszyna oraz narzędzie tnące nie są uszkodzone i przed ponownym uruchomieniem maszyny zlecić wykonanie niezbędnych napraw. W modelach RT 5112 Z, RT 6112 C, RT 6112 ZL, RT 6127 ZL należy dodatkowo sprawdzić pozycję montażu noży kosiarki – nie wolno włączać sprzęgła zespołu tnącego, gdy ostrza są ustawione względem siebie pod innym kątem niż podano w rozdziale „Konserwacja noży kosiarki“; (⇒ 15.13)

- jeżeli urządzenie zaczyna nadmierne wibrować. Konieczna jest natychmiastowa kontrola.

Wyłączyć silnik spalinowy i poczekać, aż noże kosiarki całkowicie się zatrzymają:

- przed uzupełnianiem paliwa,
- przed zdejmowaniem kosza na trawę,
- przed podniesieniem pokrywy silnika.

### Jazda z tempomatem:

Włączenie tempomatu w przypadku mokrej gleby lub gleby o niekorzystnych właściwościach oraz podczas ciągnięcia ładunków zwiększa ryzyko wypadku.

Podczas wyłączenia tempomatu kosiarka samojezdna gwałtownie hamuje.

Tempomat jest urządzeniem pomocniczym, wspomagającym użytkownika. Odpowiedzialność za prędkość kosiarki i odpowiednie hamowanie zawsze ponosi użytkownik.

Tempomat nie reaguje na przeszkody ani na zmianę właściwości gleby. Wyłączyć tempomat w przypadku zbliżania się do przeszkody, której nie można ominąć przy nastawionej prędkości kosiarki.

Ze względu na zwiększone ryzyko wypadku nie wolno korzystać z tempomatu:

- w sytuacjach, które nie pozwalają na jazdę ze stałą prędkością (np. niekorzystne właściwości mokrej gleby lub na zboczach);
- na śliskim podłożu. Koła mogą utracić przyczepność i kosiarka może zostać zarzucona;
- przy złej widoczności, np. podczas mgły, ulewnego deszczu lub w nocy.

### Praca na zboczach

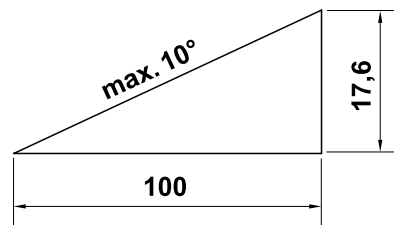
Podczas pracy na zboczach najczęściej dochodzi do wypadków połączonych z utratą kontroli nad kosiarką samojezdną; urządzenie wywraca się, co może spowodować ciężkie lub nawet poważne obrażenia ciała.

Nie ma bezpiecznego zbocza. Jazda po zboczach porośniętych trawą wymaga szczególnej ostrożności.

Ze względów bezpieczeństwa urządzenia nie można używać na zboczach o nachyleniu przekraczającym  $10^\circ$  (17,6 %).

#### Niebezpieczeństwo zranienia!

Kąt nachylenia zbocza  $10^\circ$  odpowiada 17,6 cm wzniesienia pionowego, które przypada na 100 cm odległości w poziomie.



Aby zagwarantować wystarczające smarowanie silnika spalinowego podczas eksploatacji urządzenia na zboczach, należy także zwrócić uwagę na informacje podane w dostarczonej instrukcji obsługi silnika spalinowego.

Jeżeli nie można wjechać na zbocze tyłem lub jeżeli pojawiają się wątpliwości dotyczące bezpieczeństwa, nie należy wjeżdżać na taką powierzchnię.

Należy unikać ruszania lub zatrzymywania się na pochyłości.

Nie używać urządzenia w takich miejscach, w których może ono wywrócić się lub ześlizgnąć (np. zbocza, doły). Niebezpieczeństwo wywrócenia lub ześlizgnięcia się jest większe na podłożu luźnym lub wilgotnym.

Po zboczach należy jechać w kierunku wzdłużnym. Jazda w poprzek zbocza zwiększa niebezpieczeństwo wywrócenia się kosiarki.

Podczas jazdy na zboczu nie należy gwałtownie zmieniać prędkości lub kierunku. Praca w takich sytuacjach wymaga ostrożnej, spokojnej i równomiernej obsługi kosiarki samojezdnej.

Należy unikać zmiany kierunku jazdy na zboczu wzniesienia. Na pochyłości należy skręcać tylko wówczas, gdy jest to niezbędne; jeżeli można, należy jechać powoli i zjechać ze wzniesienia szerokim łukiem.

Ponieważ mokra trawa zmniejsza przyczepność podłoża, nie można jej kosić zwłaszcza na zboczach. Kosiarka samojezdna mogłaby się ześlizgnąć, a użytkownik utraciłby nad nią kontrolę.



Podczas jazdy na wzniesieniu nie wolno odblokowywać przekładni przy użyciu sprzęgła jednokierunkowego.

W przypadku pracy z akcesoriami należy zachować szczególną ostrożność (zmienione rozłożenie masy).

W przypadku wystąpienia poślizgu kół lub utknięcia kosiarki podczas jazdy w górę, należy wyłączyć sprzęgło noży kosiarki lub odłączyć akcesoria. Następnie zjechać ze zbocza, jadąc w dół powoli i prosto.

Nie stabilizować kosiarki samojezdnej przez podparcie jej stopą ustawioną na glebie.

Masa kosza na trawę (zwłaszcza napelnionego) zwiększa niebezpieczeństwo wywrócenia się urządzenia.

Nie opróżniać i nie podnosić kosza na trawę, gdy kosiarka znajduje się na pochyłości.

### Ciągnięcie ładunków

W celu uniknięcia poważnych lub śmiertelnych obrażeń ciała w następstwie wywrócenia się kosiarki samojezdnej, należy zachować szczególną uwagę podczas ciągnięcia ładunków.

Do transportu przedmiotów używać tylko wyposażenia dodatkowego dopuszczonego przez firmę STIHL. Transport przedmiotów na kosiarce samojezdnej w koszu na trawę lub na nim jest niedozwolony.

Do ciągnięcia ładunków używać tylko zaczepu sprzęgającego. Nie wolno mocować ładunków do obudowy osi lub w innych miejscach nad zaczepem sprzęgającym.

Dane dotyczące poziomego i pionowego obciążenia zaczepu podano w rozdziale „Ciągnięcie ładunku”. (⇒ 13.11)

Przekroczenie podanych obciążeń jest niebezpieczne i może spowodować uszkodzenie urządzenia (silnika spalinowego, przekładni itp.).

Masę ładunków transportowanych na zboczach należy dostosować tak, aby zapewnić bezpieczną obsługę kosiarki samojezdnej (np. hamowanie, zmianę kierunku, ruszanie).

Sprawdzić, czy ładunki są odpowiednio zamocowane. Ładunki należy mocować pasami.

Zwrócić uwagę na równomierne rozłożenie obciążenia.

Użyć odpowiednich obciążników dodatkowych (wyposażenie dodatkowe), jeżeli ich zastosowanie jest opisane w instrukcji obsługi urządzenia dodatkowego.

Nie wykonywać ostrych skrętów. Należy szczególnie uważać podczas jazdy do tyłu.

Nie należy gwałtownie zmieniać prędkości lub kierunku.

### Zatrzymywanie i wyłączanie

Kosiarkę samojezdną należy wyłączać tylko na płaskiej powierzchni.

Przed zejściem z kosiarki samojezdnej należy upewnić się, czy kosiarka całkowicie się zatrzymała.



Należy pamiętać o bezwładnym ruchu narzędzia tnącego trwającym kilka sekund po wyłączeniu silnika.

Przed opuszczeniem fotela kierowcy należy wyłączyć sprzęgło noża kosiarki lub napędu akcesoriów, opuścić zespół tnący i wszystkie urządzenia dodatkowe, wszystkie dźwignie sterujące ustawić w położeniu neutralnym, zaciągnąć hamulec postojowy, wyłączyć silnik spalinowy i wyjąć kluczyk zapłonu.

Kluczyk zapłonu przechowywać tak, aby miały do niego dostęp tylko upoważnione osoby.

### 4.8 Konserwacja i naprawy



Przed rozpoczęciem czyszczenia, regulacji, napraw i konserwacji ustawić urządzenie na stabilnym, równym podłożu, zaciągnąć hamulec postojowy, wyłączyć i schłodzić silnik spalinowy oraz wyjąć kluczyk zapłonu.

Przed rozpoczęciem pracy przy silniku spalinowym, kolektorze wydechowym i tłumiku poczekać, aż urządzenie ostygnie – dotyczy to także wykonywania czynności konserwacyjnych zespołu tnącego. Części urządzenia mogą osiągnąć temperaturę ponad 80° C. **Niebezpieczeństwo poparzenia!**

Bezpośredni kontakt z olejem silnikowym może być niebezpieczny; nie wolno go rozlewać.

Firma STIHL zaleca, aby napełnianie układu smarowania olejem silnikowym lub wymianę oleju silnikowego powierzyć Autoryzowanemu Dealerowi.

### Czyszczenie

Po pracy należy wyczyścić całą kosiarkę samojezdną i akcesoria. Należy usunąć przede wszystkim pozostałości trawy, ponieważ zawarta w nich wilgoć może spowodować trwałe uszkodzenia.

Firma STIHL nie zaleca stosowania wysokociśnieniowych urządzeń czyszczących. (⇒ 15.2)

Przed czyszczeniem należy zdemontować zespół tnący. Zespołu tnącego nie wolno czyścić strumieniem wody (np. z węża ogrodowego) lub przez włączanie sprzęgła w kałuży.

W celu wykonania czyszczenia (np. ramy kosiarki samojezdnej) nie podjeżdżać w pobliże krawędzi lub dołu.

Silnik spalinowy, żebra chłodzące, schowek akumulatora i miejsca przy zbiorniku paliwa i układzie wydechowym nie mogą stykać się z trawą, liśćmi lub wpływającym olejem (smarem), ponieważ grozi to pożarem.

Czyścić regularnie kosz na trawę.

#### **Czynności konserwacyjne:**

Można wykonywać tylko czynności konserwacyjne opisane w niniejszej instrukcji obsługi; wykonanie innych czynności należy zlecić autoryzowanemu dealerowi.

Z pytaniami dotyczącymi urządzenia i środków pomocniczych prosimy **zawsze** zwracać się do autoryzowanego dealera. Firma STIHL zaleca, aby prace konserwacyjne oraz naprawy były wykonywane wyłącznie przez autoryzowanego dealera firmy STIHL. Dla dealerów firmy STIHL organizowane są regularne szkolenia; oferowana jest też informacja techniczna.

Należy stosować tylko narzędzia, wyposażenie dodatkowe i akcesoria dopuszczone przez firmę STIHL do stosowania z tym urządzeniem lub części tego samego typu. W przeciwnym razie może zaistnieć niebezpieczeństwo

zranienia osób lub uszkodzenia urządzenia. Z pytaniami należy zwrócić się do autoryzowanego dealera.

Oryginalne narzędzia, wyposażenie dodatkowe i części zamienne firmy STIHL są optymalnie dopasowane do urządzenia i do wymagań użytkownika. Oryginalne części zamienne STIHL rozpoznaje się po numerze części zamiennej STIHL, po napisie STIHL i ewentualnie po oznakowaniu części zamiennej STIHL. W przypadku małych części może być tylko oznakowanie.

Kosiarka samojezdna i wszystkie akcesoria powinny być raz w roku sprawdzane przez autoryzowany serwis. (⇒ 15.1)

Naklejki ostrzegawcze i informacyjne muszą być czyste i czytelne. W przypadku uszkodzenia lub zgubienia naklejek należy zastąpić je nowymi naklejkami dostępnymi u autoryzowanego dealera firmy STIHL. W przypadku zastępowania elementu nową częścią należy na niej nakleić taką samą naklejkę.

Ze względów bezpieczeństwa należy regularnie sprawdzać, czy części, którymi przepływa paliwo (przewód paliwa, zawór paliwa, zbiornik paliwa, korek wlewu paliwa, przyłącza itp.) nie są uszkodzone; sprawdzać nieszczelne elementy i w razie potrzeby zlecić wykwalifikowanemu pracownikowi ich wymianę (STIHL poleca Autoryzowanych Dealerów swojej firmy).

Przed rozpoczęciem pracy przy elementach elektrycznych lub w ich pobliżu należy odłączyć od akumulatora przewód ujemny (–).

Urządzenie jest wyposażone w liczne urządzenia zabezpieczające. Urządzeń tych nie wolno usuwać lub modyfikować (mostkować itp.); należy regularnie je

sprawdzać w odpowiednich odstępach czasowych. Czynności dotyczące urządzeń zabezpieczających może wykonywać tylko autoryzowany serwis. Zaleca się korzystanie z usług serwisu Autoryzowanego Dealera firmy STIHL.

Zwrócić uwagę, że ruch jednego narzędzia tnącego powoduje obrót pozostałych narzędzi tnących.

Wszystkie nakrętki, trzpienie i śruby, zwłaszcza śruby mocujące noże, powinny być mocno dokręcone, aby zagwarantować niezawodną pracę urządzenia.

Ze względów bezpieczeństwa należy natychmiast wymieniać zużyte i uszkodzone części.

Należy regularnie sprawdzać zespół gromadzenia trawy (np. kosz na trawę, kanał wyrzutowy) pod kątem zużycia, uszkodzeń i prawidłowego działania.

Ze względu na masę kosiarki samojezdnej wykonywanie czynności pod kosiarką wymaga zachowania szczególnej ostrożności. Dlatego należy zwrócić się do Autoryzowanego Dealera firmy STIHL. Dysponuje on kanałem naprawczym lub podnośnikiem hydraulicznym.

Sprawdzić mocowanie kół przednich i tylnych.

Utrzymywać kosiarkę samojezdną i urządzenia dodatkowe w dobrym stanie technicznym; kosiarka musi być wyposażona we wszystkie sprawne urządzenia zabezpieczające.

Sprawdzić, czy ciśnienie w oponach jest prawidłowe. Ciśnienie powietrza nie może przekraczać wartości podanej w instrukcji obsługi.

Czynności dotyczące noży kosiarki wykonywać w mocnych rękawicach roboczych przy zachowaniu szczególnej uwagi.

Działanie hamulca sprawdzać regularnie w krótkich odstępach czasu i ewentualnie zlecić autoryzowanemu serwisowi wykonanie wymaganych czynności regulacyjnych lub konserwacyjnych. Zaleca się korzystanie z usług serwisu Autoryzowanego Dealera firmy STIHL.

#### Układ elektryczny i akumulator

Aby zapobiec iskrzeniu w następstwie zwarcia, najpierw należy odłączyć ujemny przewód akumulatora (-); podłącza się go w ostatniej kolejności.



Nie palić papierosów podczas prac przy akumulatorze. Akumulator należy zabezpieczyć przed iskrami, otwartym ogniem i innymi źródłami ciepła.

W przypadku użycia przewodów rozruchowych niezbędna jest szczególna ostrożność. Należy przestrzegać odpowiednich instrukcji, aby zapobiec uszkodzeniu kosiarki samojezdnej (uruchamiać rozrusznik maksymalnie na 10 sekund). (⇒ 13.2)

W przypadku ładowania akumulatora za pomocą innych urządzeń należy przestrzegać instrukcji podanych w rozdziale „Ładowanie akumulatora”. (⇒ 15.21)

Nie otwierać i nie dopuścić do upadku akumulatora.

Ładować akumulator w zamkniętym pomieszczeniu z dobrą wentylacją, suchym i zabezpieczonym przed czynnikami atmosferycznymi.

Nie należy zwierać przyłączy akumulatora.

Nie można używać zdeformowanych lub uszkodzonych akumulatorów, z których wycieka elektrolit; należy je wymienić i utylizować zgodnie z przepisami ochrony środowiska. Należy przestrzegać przepisów obowiązujących w poszczególnych krajach.

Z uszkodzonych akumulatorów może wypływać elektrolit. Unikać dotknięcia! W razie przypadkowego zetknięcia się z płynem akumulatorowym należy splukać go wodą. W przypadku zanieczyszczenia oka płynem należy dodatkowo skorzystać z pomocy lekarza. Wypływający elektrolit może powodować podrażnienia skóry i oparzenia oraz działać żrąco.

Regularnie sprawdzać wzrokowo, czy przewody podłączone do akumulatora nie są uszkodzone. Zlecić wymianę uszkodzonego przewodu autoryzowanemu serwisowi.

Bezpieczników nie należy nigdy mostkować. Nie zakładać bezpiecznika o innej obciążalności (w amperach) niż wymagana.

#### 4.9 Przechowywanie urządzenia podczas dłuższych przerw w eksploatacji

Przed pozostawieniem urządzenia w zamkniętym pomieszczeniu należy odczekać, aż schłodzi się silnik spalinowy.

Kosiarkę samojezdną z opróżnionym zbiornikiem paliwa i paliwo przechowywać w zamkniętym i dobrze przewietrzanym pomieszczeniu.

Urządzenia z napełnionym zbiornikiem paliwa nie wolno przechowywać w budynku, w którym ewentualnie zgromadzone pary benzyny mogą zetknąć się z otwartym ogniem lub iskrami.

Jeżeli trzeba opróżnić zbiornik paliwa (np. przed przerwą zimową), należy zrobić to na wolnym powietrzu (np. przez pracę silnika spalinowego bez wykonywania pracy).

Przechowywać urządzenie w dobrym stanie technicznym.

Należy wyjąć kluczyk zapłonu i przechowywać go w bezpiecznym miejscu, aby zapobiec użyciu urządzenia przez nieuprawnione osoby lub jego nieodpowiedniemu użyciu przez dzieci i inne osoby.

Przed przechowywaniem kosiarki samojezdnej (np. przed przerwą zimową) należy ją dokładnie wyczyścić. Sucha trawa i liście, znajdujące się w pobliżu tłumika, mogą się zapalić.

#### Niebezpieczeństwo zapłonu!

Przed przykryciem urządzenia należy pozostawić je do całkowitego schłodzenia.

Przed składowaniem należy wykonać wszystkie niezbędne czynności konserwacyjne. (⇒ 15.1)

Jeżeli kosiarka samojezdna będzie wyłączona z eksploatacji przez dłuższy czas, należy odłączyć przewody akumulatora. STIHL zaleca wymontowanie akumulatora i przechowywanie go w suchym i zamkniętym pomieszczeniu po całkowitym naładowaniu. (⇒ 15.19)

Należy zabezpieczyć akumulatory przed nieuprawnionym użyciem (np. przez dzieci).

#### 4.10 Utylizacja

Odpady, takie jak przepracowany olej lub paliwo, zużyte smary, filtry, baterie i podobne części zużywające się, mogą być

szkodliwe dla ludzi, zwierząt oraz środowiska naturalnego i dlatego należy je odpowiednio utylizować.

Skontaktować się z firmą zajmującą się recyklingiem lub z Autoryzowanym Dealerem, aby uzyskać informacje na temat prawidłowej utylizacji odpadów. Zaleca się korzystanie z usług serwisu Autoryzowanego Dealera firmy STIHL.

Wyeksploatowane urządzenie należy przekazać do odpowiedniej utylizacji. Przed utylizacją należy wykonać czynności, które uniemożliwią korzystanie z urządzenia. W celu zapobieżenia wypadkom należy usunąć kluczyk zapłonu, akumulator i przewód zapłonowy do silnika spalinowego.

### Niebezpieczeństwo skażenia się nożem!

Kosiarkę samojezdną należy zostawiać w bezpiecznym miejscu. Urządzenie, a zwłaszcza noże kosiarki, należy przechowywać w miejscu niedostępnym dla dzieci.

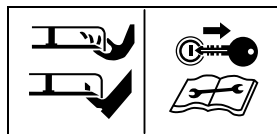
Akumulator należy utylizować osobno; nie wolno utylizować go razem z urządzeniem. Należy zapewnić bezpieczną utylizację akumulatorów zgodnie z przepisami o ochronie środowiska.

## 5. Objaśnienie symboli



### Uwaga!

Przed pierwszym uruchomieniem należy przeczytać instrukcję obsługi oraz wskazówki dotyczące bezpieczeństwa i ich przestrzegać.



### Niebezpieczeństwo zranienia!

Kluczyk zapłonu należy wyjmować przed przystąpieniem do wykonywania wszystkich prac przy narzędziu tnącym, przed czynnościami konserwacyjnymi i czyszczeniem.



### Uwaga!

Zachować odpowiednią odległość.



### Uwaga!

Przy pracującym silniku spalinowym zwrócić uwagę na części, które mogą zostać odrzucone – pracować z koszem na trawę lub z deflektorem (wyposażenie dodatkowe).



### Niebezpieczeństwo zranienia!

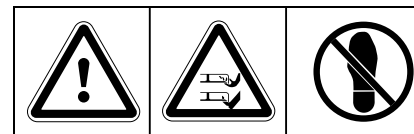
Nie jeździć po zboczach o pochyleniu przekraczającym 10° (17%) i nie kosić na nich trawy.

### Niebezpieczeństwo wywrócenia!



### Niebezpieczeństwo zranienia!

Osoby postronne powinny przebywać w bezpiecznej odległości od obszaru zagrożenia.

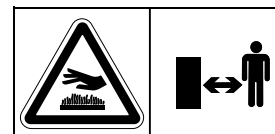


### Uwaga!

Podczas pracy silnika spalinowego nie zbliżać się do obszaru pracy noży kosiarki.

### Niebezpieczeństwo zranienia!

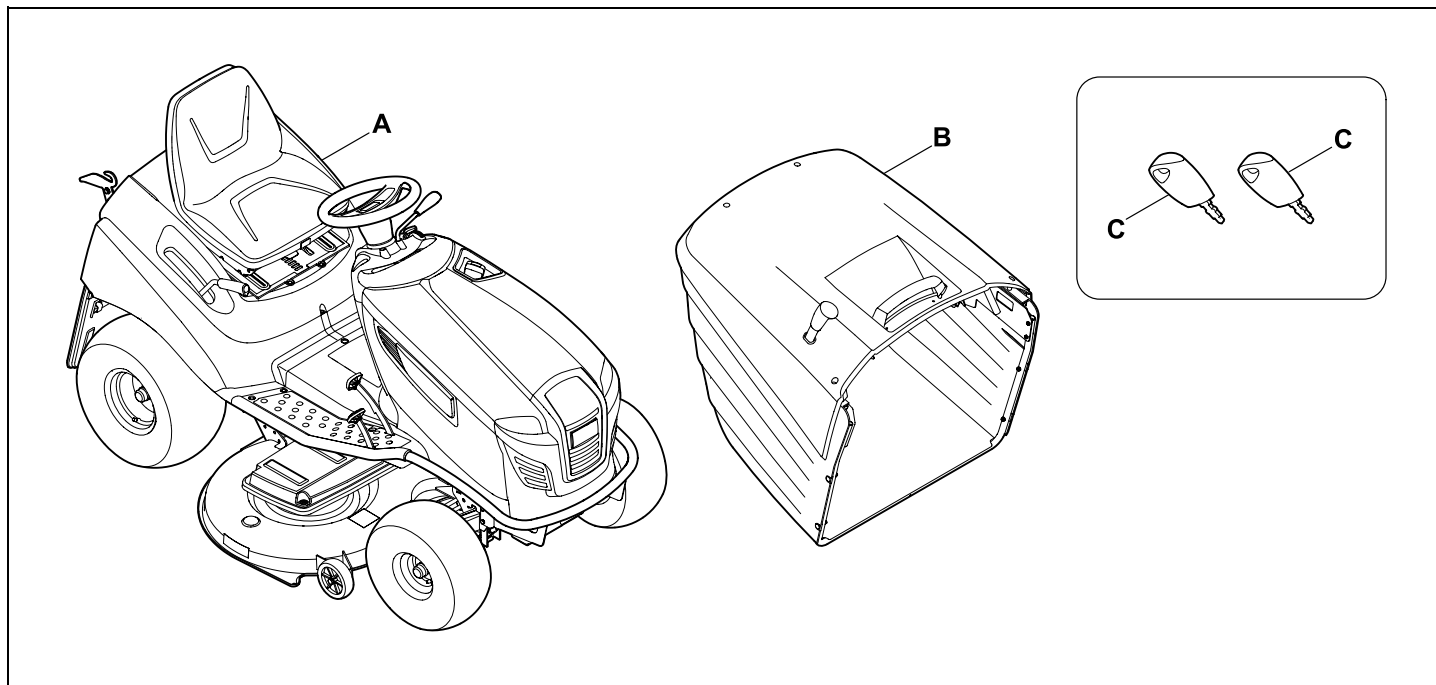
Nie wchodzić na zespół tnący.



### Niebezpieczeństwo poparzenia!

Nie dotykać gorących powierzchni. Części silnika spalinowego, a zwłaszcza tłumik, stają się bardzo gorące.

## 6. Wyposażenie standardowe



| Poz. | Nazwa                                  | Liczba |
|------|--|--------|
| A    | Urządzenie zasadnicze                  | 1      |
| B    | Kosz na trawę                          | 1      |
| C    | Kluczyk zapłonu                        | 2      |
| -    | Instrukcja obsługi                     | 1      |
| -    | Instrukcja obsługi silnika spalinowego | 1      |

## 7. Czynności wykonywane przed pierwszym uruchomieniem



### Ostrzeżenie!

Przed rozpoczęciem prac przy kosiarce samojezdnej dokładnie przeczytać rozdział „Zasady bezpiecznej pracy” i postępować według zawartych w nim instrukcji! (⇒ 4.)

- Sprawdzić poziom oleju silnikowego. (⇒ 15.8)
- Włączyć paliwo. (⇒ 13.1)
- Otworzyć zawór paliwa. (⇒ 15.7)
- Skorygować ciśnienie powietrza w oponach. (⇒ 15.16)

## 8. Elementy obsługi

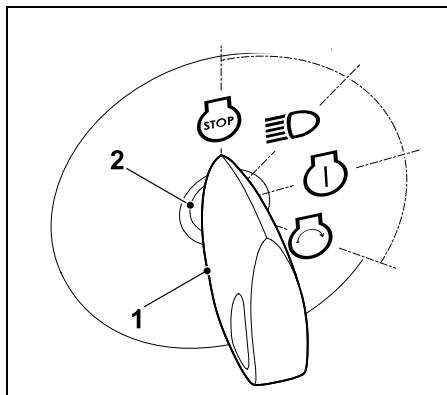
### 8.1 Stacyjka z wyłącznikiem świateł

Stacyjka służy do uruchamiania i wyłączenia silnika spalinowego oraz do włączania i wyłączenia reflektorów.



### Zabezpieczać urządzenie przed uszkodzeniami!

Kluczyk zapłonu można wkladać i wyjmować tylko w położeniu wyłączenia silnika spalinowego. Stacyjkę należy przełączać tylko za pomocą odpowiedniego kluczyka zapłonu – nigdy nie używać wkrętaka lub podobnego narzędzia.



Włożyć kluczyk (1) do stacyjki (2).

Kluczyk zapłonu można ustawić w **czterech** położeniach:

### Silnik spalinowy wyłączony:

Silnik spalinowy jest wyłączony lub wyłączany. Światła są wyłączone, można wyjąć kluczyk zapłonu.



### Włączanie świateł (praca ze światłami):

Pracujący silnik spalinowy: Światła są włączane, silnik spalinowy pracuje nadal.



Wyłączony silnik spalinowy: Światła są włączane.

### Zapłon włączony lub silnik spalinowy pracuje:

Zapłon jest włączany, światła są wyłączone. Po zakończeniu rozruchu kluczyk zapłonu powraca automatycznie do tego położenia i silnik spalinowy pracuje.



### Uruchamianie silnika spalinowego:



Silnik spalinowy uruchamia się po spełnieniu wszystkich warunków dotyczących bezpieczeństwa rozruchu i po ustawieniu kluczyka zapłonu w tym położeniu.

Po zwolnieniu kluczyka zapłonu powraca on automatycznie do położenia „Praca silnika spalinowego“.



### Wskazówka

W przypadku wyłączonego silnika spalinowego w położeniach „Światła włączone” i „Włączanie zapłonu” po 20 s emitowany jest sygnał akustyczny. Sygnał akustyczny zwraca uwagę na rozładowywanie się akumulatora. W celu wyłączenia sygnału akustycznego należy obrócić kluczyk zapłonu do położenia „Wyłączenie silnika spalinowego” lub uruchomić silnik spalinowy.

### 8.2 Dźwignia gazu z funkcją ssania (RT 5097, RT 5097 C, RT 6112 C)

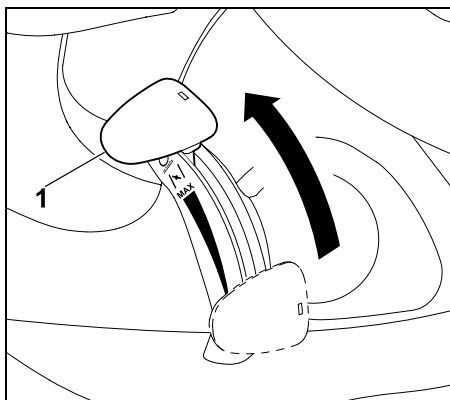
W celu uruchomienia zimnego silnika spalinowego w modelach RT 5097, RT 5097 C i RT 6112 C ustawić dźwignię gazu w położeniu ssania.



Ciepły silnik spalinowy uruchamiać bez ssania (dźwignia gazu w położeniu MAX).

Po uruchomieniu silnika spalinowego wyłączyć ssanie. Przy pracującym silniku spalinowym nie ustawiać dźwigni gazu w położeniu ssania.

## Położenie ssania:

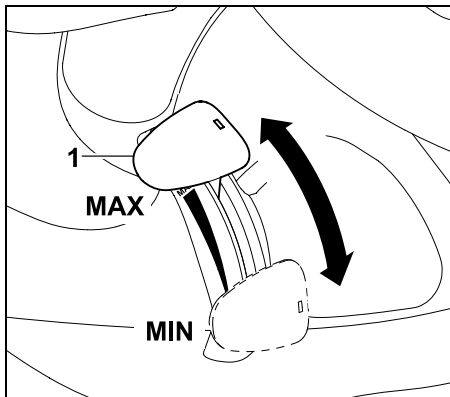


Przestawić dźwignię gazu (1) maksymalnie do przodu do położenia ssania (zwrócić uwagę na element zatraskowy).

## Regulacja prędkości obrotowej silnika spalinowego:



**i** Podczas koszenia i włączania silnika spalinowego ustawiać dźwignię gazu w położeniu MAX.



Przestawienie dźwigni gazu (1) do dołu lub do góry powoduje zmianę prędkości obrotowej silnika spalinowego, a przy włączonym sprzęgle zespołu tnącego – także prędkości obrotowej noża kosiarki.

## Pozycja MAX

Przestawienie dźwigni gazu (1) do przodu w kierunku znaku MAX powoduje zwiększenie prędkości obrotowej silnika spalinowego.

## Pozycja MIN

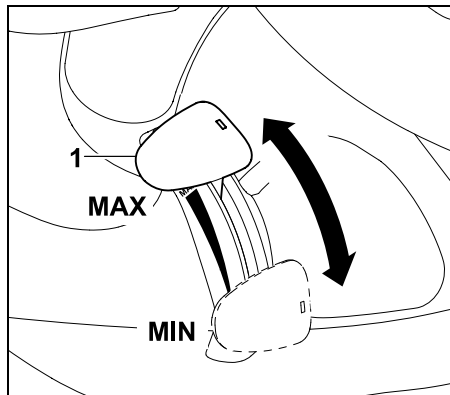
Przestawienie dźwigni gazu (1) do tyłu w kierunku znaku MIN powoduje zmniejszenie prędkości obrotowej silnika spalinowego.

## 8.3 Dźwignia gazu (RT 5097 Z, RT 5112 Z, RT 6112 ZL, RT 6127 ZL)

### Regulacja prędkości obrotowej silnika spalinowego:



**i** Podczas koszenia i włączania silnika spalinowego ustawiać dźwignię gazu w położeniu MAX. W celu uruchomienia zimnego silnika spalinowego należy dodatkowo wyciągnąć przycisk ssania.



Przestawienie dźwigni gazu (1) do dołu lub do góry powoduje zmianę prędkości obrotowej silnika spalinowego, a przy włączonym sprzęgle zespołu tnącego – także prędkości obrotowej noży kosiarki.

## Pozycja MAX

Przestawienie dźwigni gazu (1) do przodu w kierunku znaku MAX powoduje zwiększenie prędkości obrotowej silnika spalinowego.

## Pozycja MIN

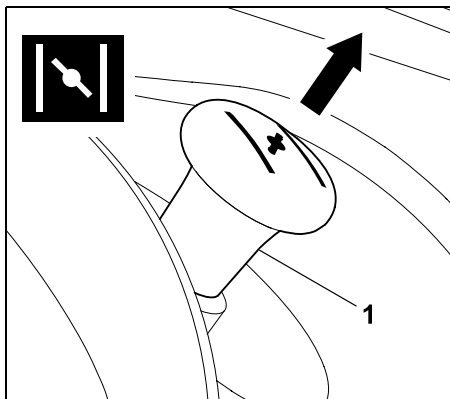
Przestawienie dźwigni gazu (1) do tyłu w kierunku znaku MIN powoduje zmniejszenie prędkości obrotowej silnika spalinowego.

## 8.4 Przycisk ssania (RT 5097 Z, RT 5112 Z, RT 6112 ZL, RT 6127 ZL)

Modele RT 5097 Z, RT 5112 Z, RT 6112 ZL, RT 6127 ZL są wyposażone w przycisk ssania używany podczas uruchamiania zimnego silnika spalinowego.

**i** Ciepły silnik spalinowy należy uruchamiać bez ssania. Po uruchomieniu się silnika spalinowego wcisnąć przycisk ssania do położenia początkowego. Nie włączać ssania po uruchomieniu silnika spalinowego.

## Włączanie ssania:



Przed uruchomieniem silnika wyciągnąć do oporu przycisk ssania (1).

## Wyłączanie ssania

- Przycisk ssania wcisnąć do oporu.

## 8.5 Przełącznik zespołu tnącego (RT 5097, RT 5097 C, RT 5097 Z, RT 5112 Z)

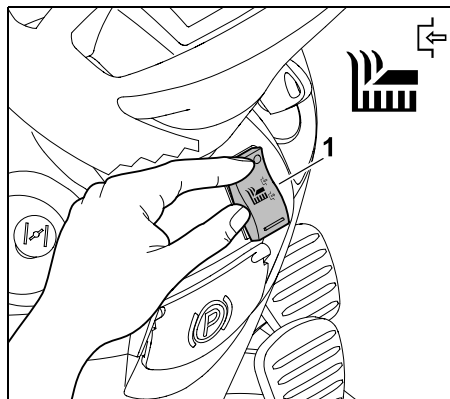
Za pomocą wyłącznika zespołu tnącego można włączać sprzęgło zespołu tnącego przy pracującym silniku spalinowym; należy przy tym obserwować działanie urządzeń zabezpieczających (⇒ 12.).

### ! Zabezpieczyć urządzenie przed uszkodzeniami!

Nie należy włączać sprzęgła noży w wysokiej trawie i przy najniższej wysokości koszenia.

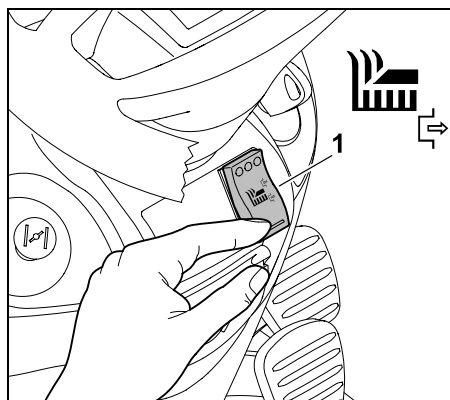
Zespół tnący włączać tylko przy maksymalnej prędkości obrotowej (dźwignia gazu w położeniu MAX).

## Włączanie sprzęgła zespołu tnącego:



Nacisnąć do oporu górną część przełącznika zespołu tnącego (1).

## Wyłączanie sprzęgła zespołu tnącego:



Nacisnąć do oporu dolną część przełącznika zespołu tnącego (1).

**i** W razie potrzeby układ elektroniczny można zaprogramować w taki sposób, aby przy pełnym koszu na trawę nastąpiło automatyczne wyłączenie sprzęgła zespołu tnącego. (⇒ 13.8)

## 8.6 Przycisk zespołu tnącego (RT 6112 C, RT 6112 ZL, RT 6127 ZL)

Za pomocą przycisku zespołu tnącego można włączać sprzęgło zespołu tnącego przy pracującym silniku spalinowym; należy przy tym obserwować działanie urządzeń zabezpieczających (⇒ 12.).

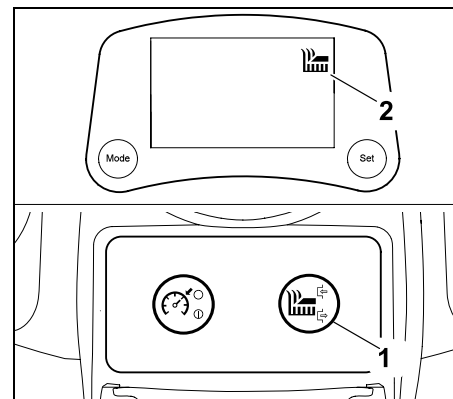


### Zabezpieczyć urządzenie przed uszkodzeniami!

Nie należy włączać sprzęgła noży w wysokiej trawie i przy najniższej wysokości koszenia.

Zespół tnący włączać tylko przy maksymalnej prędkości obrotowej (dźwignia gazu w położeniu MAX).

## Włączanie sprzęgła zespołu tnącego:



Naciskać przycisk zespołu tnącego (1) przynajmniej przez sekundę. Sprzęgło zespołu tnącego zostanie włączone, gdy na wyświetlaczu pojawi się symbol włączenia zespołu tnącego (2).



## Wyłączanie sprzęgła zespołu tnącego:

- Nacisnąć przycisk zespołu tnącego. Sprzęgło zespołu tnącego zostanie wyłączone, gdy na wyświetlaczu zgaśnie symbol włączenia zespołu tnącego.

**i** W razie potrzeby układ elektroniczny można zaprogramować w taki sposób, aby przy pełnym koszu na trawę nastąpiło automatyczne wyłączenie sprzęgła zespołu tnącego. (⇒ 13.8)

## 8.7 Przycisk tempomatu (RT 6112 ZL, RT 6127 ZL)

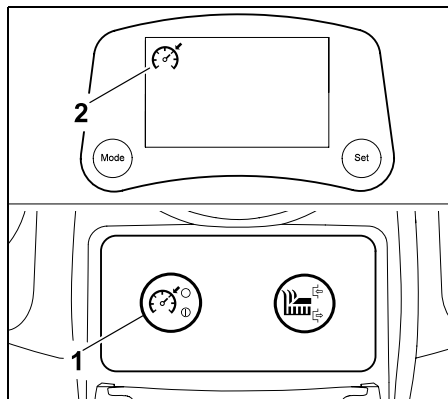
Przycisk tempomatu umożliwia utrzymywanie chwilowej prędkości podczas jazdy.



**i** Podczas jazdy do tyłu po naciśnięciu przycisku tempomatu na wyświetlaczu pojawi się symbol włączonego tempomatu, ale ze względów bezpieczeństwa pozostanie on wyłączony.

W modelu RT 6112 C przycisk tempomatu nie powoduje żadnego działania.

## Włączanie tempomatu



Wybrać odpowiednią prędkość kosiarki i wcisnąć przycisk tempomatu (1) przynajmniej przez sekundę. Tempomat zostanie włączony, gdy na wyświetlaczu pojawi się symbol włączonego tempomatu (2). Pedał napędu zostaje unieruchomiony i utrzymywana jest chwilowa prędkość kosiarki. Można zdjąć stopę z pedału napędu.

### Wyłączanie tempomatu:



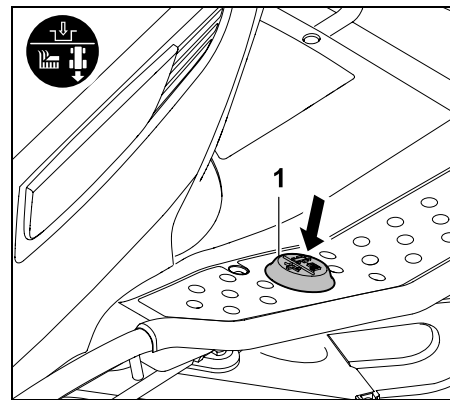
#### Niebezpieczeństwo zranienia!

Przed wyłączeniem tempomatu należy postawić stopę na pedale napędu, aby zapobiec jego odskoczeniu i gwałtownemu zahamowaniu kosiarki samojezdnej.

- Nacisnąć przycisk tempomatu, wstać z fotela kierowcy lub nacisnąć pedał hamulca. Tempomat zostanie wyłączony, gdy zgaśnie symbol włączonego tempomatu.

## 8.8 Wyłącznik bezpieczeństwa koszenia na biegu wstecznym

Wyłącznik bezpieczeństwa koszenia na biegu wstecznym służy do zezwalania na koszenie zespołu tnącego na biegu wstecznym. Jeżeli nie będzie zezwolenia, to ze względów bezpieczeństwa sprzęgło zespołu tnącego zostanie automatycznie wyłączone.



W celu koszenia na biegu wstecznym w określonym przedziale czasowym nacisnąć krótko lewą stopą wyłącznik bezpieczeństwa koszenia na biegu wstecznym (1).

### **1** Zezwolenie przy wyłączonym sprzęgłe zespołu tnącego:

- Zatrzymać kosiarkę samojezdną i wybrać jazdę do tyłu. (⇒ 8.9)
- Nacisnąć krótko lewą stopą wyłącznik bezpieczeństwa koszenia na biegu jałowym.

- Włączyć sprzęgło zespołu tnącego i w ciągu 5 sekund rozpocząć koszenie na biegu wstecznym. (⇒ 8.5), (⇒ 8.6)  
Zezwolenie może nastąpić także maksymalnie po 1 sekundzie od ruszenia.

## 2 Zezwolenie przy włączonym sprzęgle zespołu tnącego:

- Podczas koszenia nacisnąć krótko lewą nogą wyłącznik bezpieczeństwa koszenia na biegu wstecznym.
- W ciągu 5 sekund włączyć jazdę do tyłu i kosić dalej. (⇒ 8.9)  
Zezwolenie może nastąpić także maksymalnie po 1 sekundzie od zmiany kierunku jazdy.

**i** Jeżeli wyłącznik bezpieczeństwa koszenia na biegu wstecznym jest stale wciśnięty, należy go zwolnić w przedziale czasowym i ponownie nacisnąć.

W modelach RT 6112 C, RT 6112 ZL i RT 6127 ZL aż do zezwolenia na wyświetlaczu miga symbol koszenia na biegu wstecznym. (⇒ 10.5)

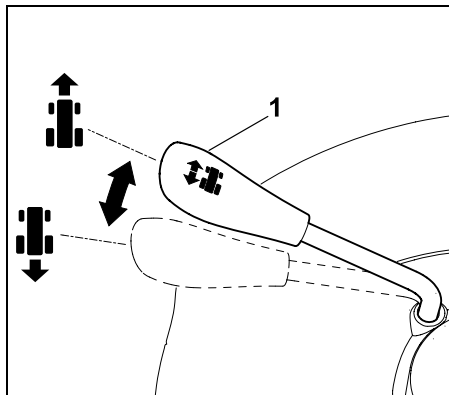
## 8.9 Dźwignia kierunku jazdy

Kierunek jazdy wybiera się za pomocą dźwigni kierunku jazdy. Po naciśnięciu pedału napędu kosiarka samojezdna jedzie w wybranym kierunku – samo przestawienie dźwigni kierunku jazdy nie powoduje ruszenia urządzenia.



**i** Przy wciśniętym pedale napędu dźwignia kierunku jazdy jest zablokowana ze względów bezpieczeństwa. Dlatego przed przestawieniem dźwigni kierunku jazdy należy zwolnić pedał napędu.

### Wybór kierunku jazdy:



#### Jazda do przodu

Przestawić dźwignię kierunku jazdy (1) do przodu.

#### Jazda do tyłu

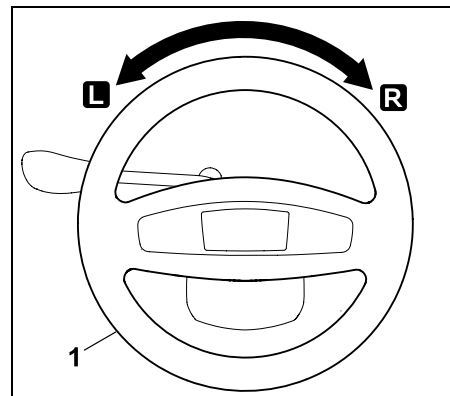
Przestawić dźwignię kierunku jazdy (1) do tyłu.

## 8.10 Koło kierownicy



### Ostrzeżenie!

Podczas jazdy koło kierownicy należy zawsze trzymać oburącz.



Obracanie koła kierownicy (1 w lewo **L** lub w prawo **R**) zmienia kierunek jazdy urządzenia.

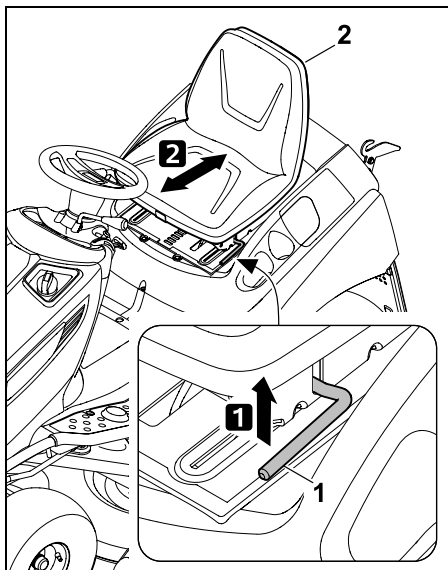
Im bardziej będzie obrócone koło kierownicy (1), tym mniejszy będzie promień skrętu.

## 8.11 Regulacja fotela kierowcy

Fotel kierowcy można zablokować w jednym z siedmiu położeń.



- Wyłączyć silnik spalinowy. (⇒ 13.3)
- Usiąść w fotelu kierowcy i położyć prawą rękę na kierownicy.



- 1** Lewą ręką podnieść i przytrzymać dźwignię regulacji fotela kierowcy (1).
- 2** Ustawić fotel kierowcy (2) w dogodnym położeniu. Następnie zwolnić dźwignię regulacji fotela kierowcy i doprowadzić do jej zablokowania.

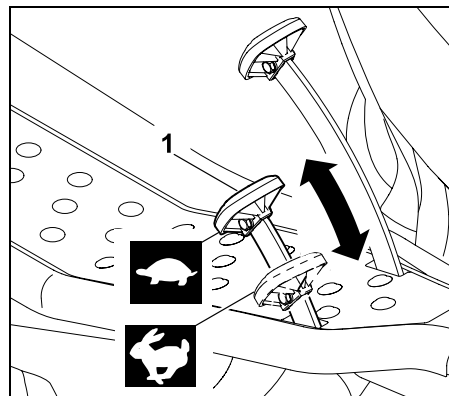
## 8.12 Pedał napędu



### Wskazówka

Przed naciśnięciem pedału napędu wybrać właściwy kierunek jazdy za pomocą dźwigni kierunku jazdy. Nie można wcisnąć pedału napędu przy zaciągniętym hamulcu postojowym lub wciśniętym pedale hamulca.

Pedał napędu umożliwia bezstopniową regulację prędkości.



### Zatrzymanie

Zdjąć stopę z pedału napędu kół (1).

### Zmniejszanie prędkości kosiarki:

Zmniejszyć nacisk na pedał napędu (1).



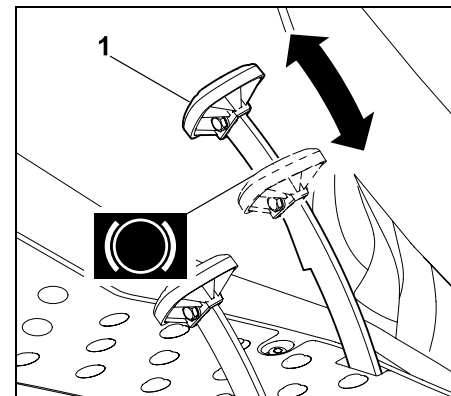
### Zwiększanie prędkości kosiarki:

Wcisnąć w dół pedał napędu kół (1).



## 8.13 Pedał hamulca

Za pomocą pedału hamulca można zahamować urządzenie podczas jazdy lub zablokować podczas postoju.



Nacisnąć pedał hamulca (1).

Im bardziej będzie wciśnięty pedał hamulca (1), tym bardziej zostaną zahamowane koła tylne.



### Ostrzeżenie!

Nie uruchamiać urządzenia z uszkodzonym hamulcem. Naprawę lub regulację uszkodzonego hamulca zlecić Autoryzowanemu Dealerowi. Zaleca się korzystanie z usług serwisu Autoryzowanego Dealera firmy STIHL. Nie przeprowadzać samodzielnie konserwacji hamulca.

## 8.14 Hamulec postojowy

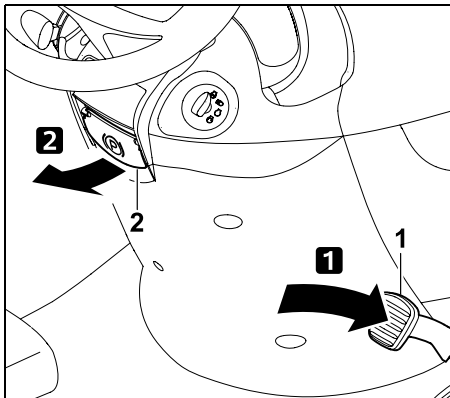
Zaciągnięcie hamulca postojowego powoduje zablokowanie tylnych kół urządzenia. Zapobiega to samoczynnemu ruszeniu kosiarki samojezdnej (np. na zboczach itp.).



### Wskazówka

Przed zaciągnięciem hamulca postojowego sprawdzić działanie hamulca.

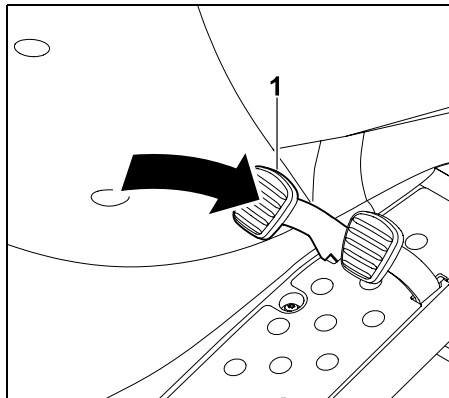
## Zaciąganie hamulca postojowego:



Pedał hamulca (1) wcisnąć stopą do oporu i przytrzymać. Dźwignię hamulca postojowego (2) pociągnąć do góry.

- Zwolnić pedał hamulca. Hamulec postojowy jest uruchomiony, gdy pedał hamulca pozostaje wciśnięty. W modelach RT 6112 C, RT 6112 ZL i RT 6127 ZL po zaciągnięciu hamulca postojowego na wyświetlaczu pojawi się symbol zaciągniętego hamulca postojowego. (⇒ 10.5)
- Zwolnić dźwignię hamulca postojowego. Dźwignia odchyła się w dół. Koła tylne są zablokowane.

## Zwalnianie hamulca postojowego:



Na moment nacisnąć pedał hamulca (1).

- Po zdjęciu stopy z pedału hamulca ustawia się on ponownie w położeniu początkowym. Hamulec postojowy zostaje zwolniony i przestaje blokować koła tylne.

## 8.15 Dźwignia regulacji wysokości koszenia

Dźwignia regulacji wysokości koszenia umożliwia ustawienie 8 wysokości koszenia.



### Podnoszenie i opuszczanie zespołu tnącego:

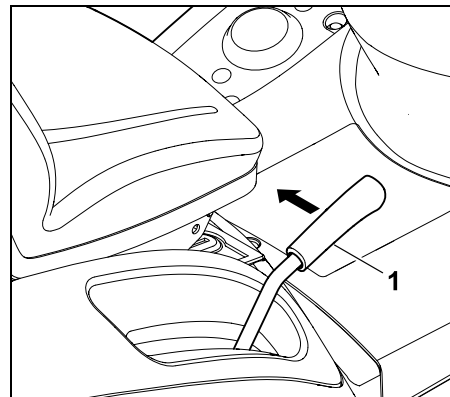


#### Niebezpieczeństwo zranienia!

Podczas regulacji cały czas mocno trzymać dźwignię regulacji wysokości koszenia. Wysokość koszenia można ustawiać tylko po zatrzymaniu kosiarki samojezdnej.



Sposób odblokowania dźwigni regulacji wysokości koszenia zależy od tego, czy zespół tnący jest zamontowany, czy zdemontowany.



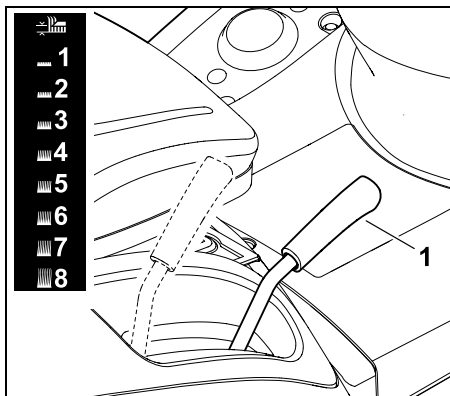
Odblokowanie dźwigni regulacji wysokości koszenia:

#### Po zamontowaniu zespołu tnącego

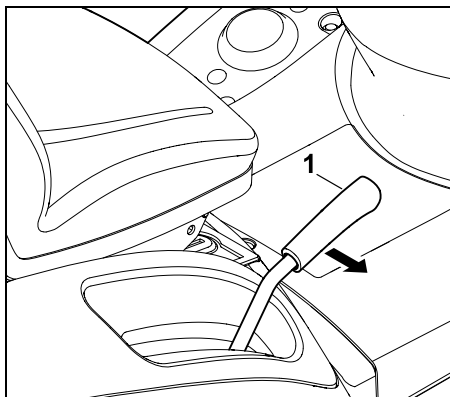
dźwignię regulacji wysokości koszenia (1) przyciągnąć do środka (w kierunku fotela kierowcy) i przytrzymać.

#### Po zdemontowaniu zespołu tnącego

dźwignię regulacji wysokości koszenia (1) nacisnąć lekko w dół, przyciągnąć do środka (w kierunku fotela kierowcy) i przytrzymać.



Poprowadzić odblokowaną dźwignię regulacji wysokości koszenia (1) w górę lub w dół i ustawić odpowiednią wysokość koszenia.



Blokowanie dźwigni regulacji wysokości koszenia:

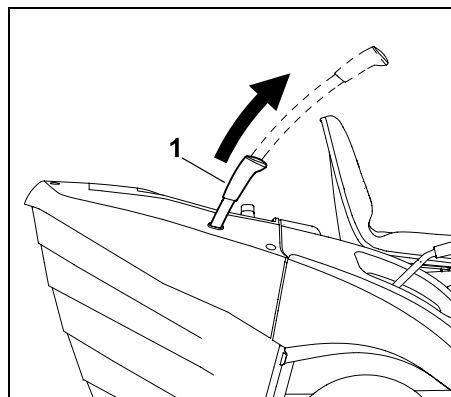
Poprowadzić dźwignię regulacji wysokości koszenia (1) na zewnątrz, aż zablokuje się na wybranym stopniu blokady.

## 8.16 Dźwignia opróżniania kosza na trawę

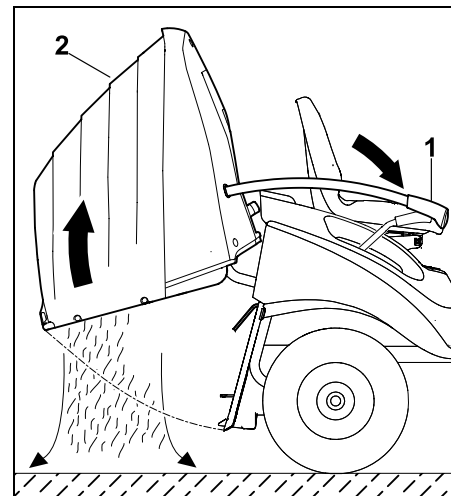
Za pomocą dźwigni opróżniania kosza na trawę użytkownik kosiarki może opróżnić kosz na trawę bez konieczności opuszczania fotela.



- Wyłączyć sprzęgło zespołu tnącego. (⇒ 8.5), (⇒ 8.6)
- Całkowicie zatrzymać urządzenie.
- Wcisnąć i przytrzymać pedał hamulca lub zaciągnąć hamulec postojowy.



Wyciągnąć dźwignię opróżniania kosza na trawę (1) do góry.



Nacisnąć dźwignię opróżniania kosza na trawę (1) do przodu. Kosz na trawę (2) przechylił się do góry; wypada skoszona trawa.

W modelach RT 6112 C, RT 6112 ZL i RT 6127 ZL po podniesieniu kosza na trawę do góry na wyświetlaczu pojawi się symbol otwartego lub brakującego kosza na trawę. (⇒ 10.5)

- Dźwignię opróżniania kosza na trawę powoli odchylić do tyłu i doprowadzić kosz na trawę do zablokowania się na tylnej ścianie kosiarki.
- Wsunąć dźwignię opróżniania kosza na trawę do położenia początkowego.

## 8.17 Dźwignia odblokowywania kosza na trawę



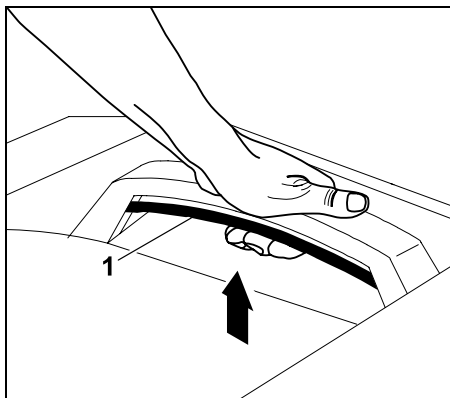
### Ostrzeżenie!

Podczas obsługi dźwigni odblokowywania kosza na trawę należy uważać, aby nie przykleszczyć sobie palców.

Dźwignia odblokowywania kosza na trawę znajduje się pod uchwytem kosza na trawę.

Przed założeniem lub zdjęciem kosza na trawę należy wyciągnąć do góry i przytrzymać dźwignię odblokowywania kosza.

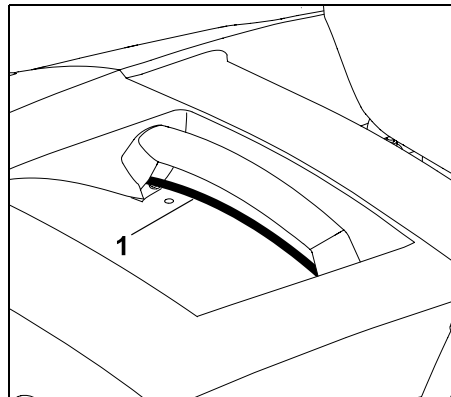
#### Odblokowywanie kosza na trawę:



Pociągnąć maksymalnie do góry i przytrzymać dźwignię odblokowywania kosza (1).

- Kosz na trawę jest odblokowany i można go zdjąć.

#### Zablokowanie kosza na trawę:



Po założeniu kosza na trawę zwolnić wyciągniętą dźwignię odblokowywania kosza (1). Należy przy tej okazji pamiętać o tym, aby nastąpiło całkowite zatrzaśnięcie się blokady.

- Po zablokowaniu kosz na trawę jest ponownie zamocowany do urządzenia.

#### 8.18 Dźwignia wyłącznika sprzęgła jednokierunkowego

Za pomocą dźwigni wyłącznika sprzęgła jednokierunkowego można sprzęgło przekładni wyłączyć (np. w celu przepchnięcia urządzenia) lub włączyć (w celu włączenia napędu kół).

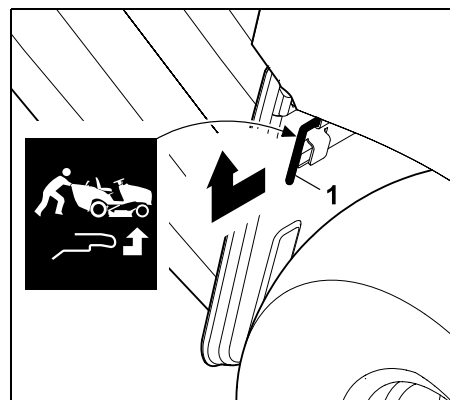


#### Ostrzeżenie! Niebezpieczeństwo zgniecenia!

Dźwignię wyłącznika sprzęgła jednokierunkowego należy wyciągać tylko po ustawieniu urządzenia na płaskiej powierzchni, ponieważ w przeciwnym razie urządzenie może samoczynnie ruszyć.

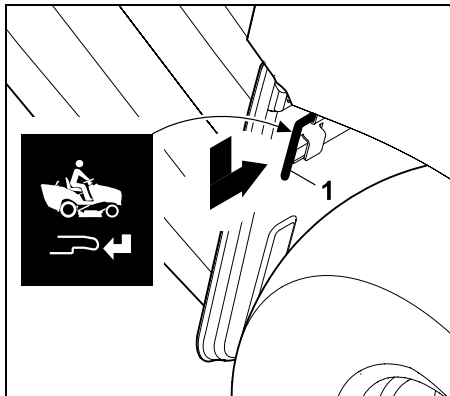
W przypadku wyłączenia urządzenia przy wyłączonym sprzęgłe przekładni należy zaciągnąć hamulec postojowy.

#### Wyłączanie sprzęgła przekładni napęd do przekładni:



Dźwignię wyłącznika sprzęgła jednokierunkowego (1) wyciągnąć na zewnątrz do oporu i podnieść do góry.

## Włączanie sprzęgła przekazującego napęd do przekładni:



Dźwignię wyłącznika sprzęgła jednokierunkowego (1) poprowadzić w dół i przesunąć do wnętrza do oporu.

### 8.19 Czujnik napełnienia kosza na trawę

Po napełnieniu się kosza na trawę włącza się ciągły sygnał akustyczny. Sygnalizuje on konieczność opróżnienia kosza na trawę.

**i** Ciągły sygnał akustyczny wyłącza się po wyłączeniu sprzęgła zespołu tnącego.

Przez zmianę długości czujnika napełnienia kosza na trawę zmienia się moment wysyłania sygnału o napełnieniu kosza na trawę.

Dzięki temu można dopasować napełnienie kosza na trawę do właściwości skoszzonej trawy.

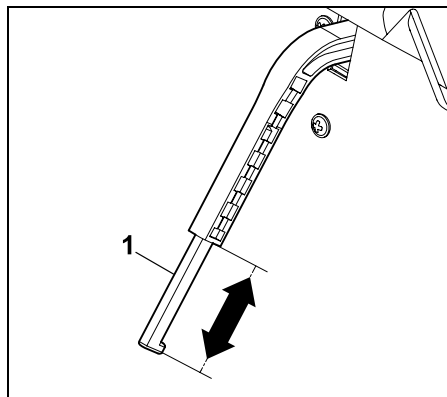
Z reguły krótszy czujnik powoduje późniejsze wysłanie sygnału (kosz na trawę zostanie bardziej napełniony, idealne ustawienie dla bardzo suchej trawy).

Czujnik napełnienia można ustawiać 6 położeniach.

Kosiarka jest dostarczana z całkowicie wyciągniętym czujnikiem napełnienia kosza na trawę.

### Przestawianie czujnika napełnienia kosza:

- Wyłączyć silnik spalinowy. (⇒ 13.3)
- Zaciągnąć hamulec postojowy. (⇒ 8.14)
- Zdjąć kosz na trawę. (⇒ 13.10)



Suwak (1) czujnika napełnienia kosza na trawę można wydłużyć lub skrócić przez przesuwanie go w kierunku strzałki.

- Założyć kosz na trawę. (⇒ 13.10)

## 9. Układ elektroniczny

Kosiarka samojezdna jest wyposażona w układ elektroniczny, który sprawdza wszystkie urządzenia zabezpieczające przed rozruchem i podczas pracy, gwarantując bezpieczną obsługę.

**i** Układ elektroniczny modeli RT 6112 C, RT 6112 ZL, RT 6127 ZL steruje także wyświetlaczem. Dlatego w tych modelach na wyświetlaczu są dodatkowe informacje.

### 9.1 Diagnostyka podczas uruchamiania

Przed uruchomieniem silnika spalinowego układ elektroniczny przeprowadza diagnostykę kosiarki samojezdnej. Podczas niej sprawdzana jest prawidłowość działania wyłączników, przewodów itp.

#### Włączanie diagnostyki:

- Usiąść na fotelu kierowcy.
- Zwolnić hamulec postojowy. (⇒ 8.14)
- Obrócić kluczyk zapłonu do pozycji „Zapłon włączony” (⇒ 8.1) – nie uruchamiać przy tym żadnego przycisku, wyłącznika i pedału.

#### Diagnostyka bez usterki

Włączany jest krótki sygnał akustyczny – włączany jest układ elektroniczny i kosiarka jest gotowa do uruchomienia.

RT 6112 C, RT 6112 ZL, RT 6127 ZL: Na wyświetlaczu przez 2 sekundy są wyświetlane wszystkie symbole. Wskazanie godzin pracy można odczytywać przez 5 sekund.

- Włączyć silnik spalinowy. (⇒ 13.2)

### Diagnostyka z usterką

Włączany jest ciągły sygnał akustyczny lub trzy następujące po sobie sygnały akustyczne.

**Ciągły sygnał akustyczny** sygnalizuje usterkę w układzie elektronicznym lub nieprawidłowe podłączenie akumulatora (zła polaryzacja).

- Obrócić kluczyk zapłonu do położenia „Wyłączenie silnika spalinowego“. (⇒ 8.1)
- Sprawdzić biegunowość przyłączy akumulatora i ewentualnie prawidłowo podłączyć przewody. (⇒ 15.19)
- Powtórzyć diagnostykę. Jeżeli ciągły sygnał dźwiękowy utrzymuje się także po prawidłowym podłączeniu akumulatora, oznacza to usterkę układu elektronicznego. Należy zwrócić się do Autoryzowanego Dealera firmy STIHL.

**Trzy następujące po sobie sygnały dźwiękowe** sygnalizują usterkę w układzie elektronicznym (zwarcie) lub w mikrowyłączniku fotela. Nie można uruchomić silnika spalinowego.

RT 6112 C, RT 6112 ZL, RT 6127 ZL: Na wyświetlaczu migają odpowiednie symbole i napis ERROR (błąd).

- Obrócić kluczyk zapłonu do położenia „Wyłączenie silnika spalinowego“. (⇒ 8.1)
- Zlecić przeprowadzenie szczegółowej diagnostyki w serwisie Autoryzowanego Dealera. Zaleca się korzystanie z usług serwisu Autoryzowanego Dealera firmy STIHL.

### 9.2 Usterka kosiarki samojezdnej podczas pracy

Podczas pracy układ elektroniczny monitoruje stan urządzenia. Po wykryciu usterki w układzie elektronicznym (zwarcie, luźne wtyki, przerwanie przewodu) włączane są trzy następujące po sobie sygnały akustyczne.

Silnik spalinowy jest wyłączany – w modelach RT 6112 C, RT 6112 ZL, RT 6127 ZL na wyświetlaczu migają odpowiedni symbol i napis „ERROR“ (błąd).

#### Sposób postępowania:

- Obrócić kluczyk zapłonu do położenia „Wyłączenie silnika spalinowego“. (⇒ 8.1)
- Włączyć diagnostykę. (⇒ 9.1)

**i** Jeżeli nie można usunąć usterki, należy przeprowadzić szczegółową diagnostykę. Należy zwrócić się do Autoryzowanego Dealera firmy STIHL.

### 9.3 Usterka układu elektronicznego

Czasem podczas pracy może wystąpić usterka samego układu elektronicznego. Włączany jest sygnał akustyczny i wyłącza się silnik spalinowy.

#### Sposób postępowania:

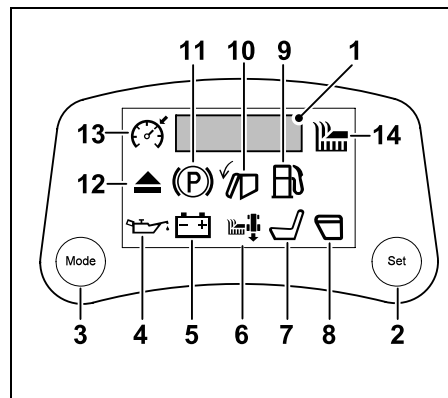
- Obrócić kluczyk zapłonu do położenia „Wyłączenie silnika spalinowego“. (⇒ 8.1)
- Włączyć diagnostykę. (⇒ 9.1)
- Ponownie uruchomić silnik spalinowy. (⇒ 13.2)

**i** Jeżeli nie można usunąć usterki, należy przeprowadzić szczegółową diagnostykę. Należy zwrócić się do Autoryzowanego Dealera firmy STIHL.

## 10. Wyświetlacz RM 6112 C, RM 6112 ZL, RM 6127 ZL

Na wyświetlaczu wyświetlane są wskazania usterek i aktywnych funkcji oraz informacje dotyczące eksploatacji.

**i** Konstrukcja wyświetlacza chroni go przed uszkodzeniem (np. przez wodę). Wahań temperatury i dużej wilgotności powietrza mogą być przyczyną zaparowania wyświetlacza. Po uruchomieniu kosiarki samojezdnej wilgoć jest usuwana w ciągu kilku minut pod wpływem ciepła wytwarzanego przez silnik spalinowy.



- 1 Pięciodziankowy wskaźnik segmentowy (⇒ 10.1)
- 2 Przycisk Set (ustawianie) (⇒ 10.2)
- 3 Przycisk Mode (tryb) (⇒ 10.3)



**Usterki (⇒ 10.4)**

- 4 Zbyt niskie ciśnienie oleju silnikowego (RT 6127 ZL)
- 5 Usterka akumulatora

**Informacje eksploatacyjne (⇒ 10.5)**

- 6 Koszenie na biegu wstecznym
- 7 Niezajęty fotel kierowcy
- 8 Otwarty kosz na trawę lub jego brak
- 9 Rezerwa paliwa
- 10 Zapelniony kosz na trawę
- 11 Zaciągnięty hamulec postojowy
- 12 Wymontowany kanał wyrzutowy

**Aktywne funkcje (⇒ 10.6)**

- 13 Tempomat aktywny
- 14 Włączenie zespołu tnącego

**10.1 Pięciodziankowy wskaźnik segmentowy**

Pięciodziankowy wskaźnik segmentowy wyświetla godziny pracy i napięcie akumulatora. Ponadto sygnalizuje usterki, wyświetlając napis ERROR (błąd).

Podczas pracy można wyświetlić godziny pracy i napięcie akumulatora przez naciśnięcie przycisku Mode (tryb). (⇒ 10.3)

**Godziny pracy:**

Wskazanie godzin pracy silnika spalinowego w pełnych godzinach (np. 281 h).

Wskazań licznika godzin pracy nie można cofać.

Na podstawie licznika godzin pracy ustala się termin przeprowadzenia czynności

konserwacyjnych i serwisowych, podanych w planie obsługi technicznej. (⇒ 15.1)

**Napięcie akumulatora:**

Wskazanie aktualnego napięcia akumulatora w woltach (np. 12,0 V).

**10.2 Przycisk Set (ustawianie)**

Naciśnięcie przycisku Set podczas wyświetlania godzin pracy lub napięcia akumulatora umożliwia ich długotrwałe wyświetlanie.



Obrócenie kluczyka zapłonu do położenia „Wyłączenie silnika spalinowego“ umożliwia ponowny powrót do ustawienia początkowego (wskazanie godzin pracy lub napięcia akumulatora będzie wyświetlane przez 5 sekund).

**10.3 Przycisk Mode (tryb)**

Naciskanie przycisku Mode (tryb) umożliwia wyświetlenie kolejno następujących parametrów:



- 1 godziny pracy [h]
- 2 napięcie akumulatora [V]
- 3 brak wskazania

Wskazania godzin pracy i napięcia akumulatora są wyświetlane przez 5 sekund. W celu stałego wyświetlania wskazań należy nacisnąć przycisk Set (ustawianie). (⇒ 10.2)

**10.4 Wskazania usterek**

Symbol **zbyt niskiego ciśnienia oleju silnikowego:**



Ciśnienie oleju jest zbyt niskie, aby zapewnić prawidłową pracę silnika spalinowego.

Silnik spalinowy wyłączy się w ciągu 3 sekund.

**Zabezpieczać urządzenie przed uszkodzeniami!**

Ostrzeżenie dotyczące ciśnienia oleju nie jest wskazaniem poziomu oleju. Dlatego należy regularnie sprawdzać poziom oleju.

- Nie próbować uruchamiać silnika.
- Sprawdzać wzrokowo, czy z silnika spalinowego nie wypływa olej.
- Sprawdzać poziom oleju, w razie potrzeby uzupełnić olej silnikowy.

**Symbol usterki akumulatora:**

Występuje zbyt niskie napięcie akumulatora. Akumulator jest uszkodzony lub nie został naładowany. Ponadto na wyświetlaczu wyświetlane jest aktualne napięcie w woltach (np. 10,5 V). Silnik spalinowy zostaje wyłączony lub nie daje się uruchomić.

- Nie próbować uruchamiać silnika.
- Sprawdzić napięcie akumulatora na wyświetlaczu.
- Sprawdzić bezpieczniki i ewentualnie wymienić. (⇒ 15.20)
- Sprawdzić wzrokowo, czy nie wycieka elektrolit z akumulatora.
- Sprawdzić przyłącza akumulatora pod względem korozji i zamocowania.
- Naładować akumulator. (⇒ 15.21)
- Wymienić uszkodzony akumulator. (⇒ 15.19)

## 10.5 Wyświetlanie informacji eksploatacyjnych



Przyczyną niewyświetlania symboli w oczekiwany sposób lub niegaśnięcia ich zgodnie z opisem może być usterka określonego wyłącznika, złączy wtykowych lub przewodów. Należy zwrócić się do serwisu Autoryzowanego Dealera. Zaleca się korzystanie z usług serwisu Autoryzowanego Dealera firmy STIHL.

### Symbol koszenia na biegu wstecznym:



Symbol jest stale wyświetlany po zezwoleniu na koszenie na biegu wstecznym.

Symbol miga po naciśnięciu wyłącznika bezpieczeństwa koszenia na biegu wstecznym lub w przypadku, gdy wymagane jest zezwolenie na koszenie na biegu wstecznym. (⇒ 8.8)

### Wskazanie gaśnie:

- gdy koszenie na biegu wstecznym zostanie zakończone.

### Zmiana z migania na stałe wyświetlanie:

- gdy wydano zezwolenie na koszenie na biegu wstecznym,
- gdy w określonym przedziale czasu ręcznie wyłączono sprzęgło zespołu tnącego,
- gdy sprzęgło zespołu tnącego zostało automatycznie wyłączone w przypadku braku zezwolenia na koszenie na biegu wstecznym.

### Symbol niezajętego fotela kierowcy:



Fotel kierowcy nie jest zajęty. Mikrowyłącznik fotela zalicza się do urządzeń zabezpieczających (⇒ 12.) w kosiarce samojezdnej.

Jeżeli na wyświetlaczu pojawia się symbol niezajętego fotela kierowcy, to nie można uruchomić silnika spalinowego bez zaciągnięcia hamulca postojowego i włączyć sprzęgła zespołu tnącego.

### Wskazanie gaśnie:

- gdy użytkownik siądzie na fotelu kierowcy.

### Symbol otwartego kosza na trawę lub jego braku:



Kosz na trawę jest otwarty lub kosz na trawę albo deflektor (osprzęt) nie jest zamontowany lub prawidłowo zablokowany. Symbol jest także wyświetlany podczas opróżniania kosza na trawę. (⇒ 13.9)

Jeżeli przy włączonym sprzęgłe zespołu tnącego kosz na trawę zostanie odchyłony do góry (np. w celu opróżnienia), to silnik zatrzyma się ze względów bezpieczeństwa.

### Wskazanie gaśnie,

- gdy kosz na trawę zostanie zamknięty, (⇒ 13.9)
- gdy kosz na trawę lub deflektor (osprzęt) zostanie prawidłowo zamontowany. (⇒ 13.10)

### Symbol rezerwy paliwa:



Paliwo zostało zużyte i jego poziom obniżył się do poziomu rezerwy; w zbiorniku są jeszcze ok. 2 litry paliwa. (⇒ 13.1)

### Wskazanie gaśnie,

- gdy zostanie zatankowane paliwo.

### Symbol pełnego kosza na trawę:



Kosz na trawę jest napełniony, włączony jest ciągły sygnał akustyczny. (⇒ 8.19)

Po wyłączeniu sprzęgła zespołu tnącego wyłącza się ciągły sygnał akustyczny. (⇒ 8.5)

### Wskazanie gaśnie:

- gdy kosz na trawę zostanie opróżniony.

### Symbol zaciągniętego hamulca postojowego:



Hamulec postojowy jest zaciągnięty. (⇒ 8.14)

### Wskazanie gaśnie,

- gdy hamulec postojowy zostanie zwolniony.

### Symbol wymontowanego kanału wyrzutowego:



Kanał wyrzutowy został wymontowany. (⇒ 15.5)

Ze względów bezpieczeństwa nie można uruchomić silnika spalinowego.

### Wskazanie gaśnie:

- gdy kanał wyrzutowy jest prawidłowo zamontowany. (⇒ 15.6)

## 10.6 Wskazywanie aktywnych funkcji



Przyczyną niewyświetlania symboli w oczekiwany sposób lub niegaśnięcia ich zgodnie z opisem może być usterka określonego wyłącznika, złączy wtykowych lub przewodów. Należy zwrócić się do serwisu Autoryzowanego Dealera. Zaleca się korzystanie z usług serwisu Autoryzowanego Dealera firmy STIHL.

Symbol **włączonego tempomatu:**



Tempomat jest włączony. (⇒ 8.7)

**Wskazanie gaśnie** podczas wyłączania tempomatu.

Symbol **włączenia zespołu tnącego:**



Sprzęgło zespołu tnącego jest włączone. (⇒ 8.6)

**Wskazanie gaśnie** podczas wyłączania sprzęgła zespołu tnącego.

## 11. Wskazówki dotyczące wykonywania pracy



### Ostrzeżenie!

#### Niebezpieczeństwo skaleczenia!

Przed każdym uruchomieniem należy zapoznać się ze wszystkimi informacjami dotyczącymi bezpiecznej eksploatacji urządzenia.

Praca na zboczach wymaga szczególnej uwagi i ostrożności.



### Wskazówka

Przed rozpoczęciem pracy należy sprawdzić, czy zespół tnący jest prawidłowo zamontowany. Przy pierwszym użyciu urządzenia wybrać płaski, równy teren; kosić proste pasy trawnika (podczas próbnego koszenia powinny one nieco na siebie nachodzić). Zawsze należy kosić suchą trawę.

#### Ładny i gęsty trawnik uzyskuje się:

- przez koszenie przy dużych obrotach (dźwignia gazu w położeniu MAX) i małej prędkości kosiarki;
- przez częste koszenie i utrzymywanie krótkiej trawy;
- w klimacie gorącym i suchym trawa nie jest ścinana zbyt krótko, ponieważ powoduje to wysychanie trawnika i jego wypalanie przez słońce, traci on przez to na wyglądzie;
- przez używanie ostrych noży kosiarki. Dlatego należy je regularnie ostrzyć lub wymieniać;
- przez zmianę kierunku koszenia.

#### Koszenie wysokiej trawy

W przypadku bardzo wysokiej trawy lepiej jest kosić trawnik w dwóch etapach:

- pierwsze koszenie przy dużej wysokości koszenia, maksymalnych obrotach silnika i małej prędkości kosiarki;
- drugie koszenie przy wybranej wysokości koszenia i maksymalnych obrotach silnika. Prędkość jazdy należy dostosować do stanu trawnika.



### Ostrzeżenie – zagrożenie pożarowe!

Należy unikać przeciążania napędu zespołu tnącego; przeciążenie może doprowadzić do trwałego poślizgu paska klinowego stwarzającego zagrożenie pożarowe w wyniku przegrzania.

Nietypowe odgłosy pracy paska klinowego, np. pisk (odgłosy szlifowania), wskazują na przeciążenie. Dlatego w wysokiej trawie nigdy nie można kosić z zatkanym kanałem wyrzutowym lub napelnionym koszem na trawę; w razie potrzeby użyć zestawu do mulczowania KIT (wyposażenie dodatkowe).

Aby wyeliminować zagrożenie pożarowe, należy chronić zespół tnący, zwłaszcza w okolicy paska klinowego przed gromadzeniem się łatwopalnych materiałów (trawy, liści itp.) i regularnie czyścić.

#### Zapobieganie niedrożności kanału wyrzutowego

W przypadku zapchania się kanału wyrzutowego trawą należy zmniejszyć szybkość jazdy. Może być ona zbyt duża w odniesieniu do stanu trawnika. Ponadto należy całkowicie wyciągnąć suwak czujnika napelnienia. (⇒ 8.19)

Jeżeli niedrożność nadal występuje, jej prawdopodobną przyczyną może być uszkodzenie lub zużycie łopatek noży kosiarki. Wymienić noże kosiarki. (⇒ 15.13)

Zespół tnący, kanał wyrzutowy i noże kosiarki należy czyścić po każdym użyciu, aby nie osadziły się na nich resztki trawy. (⇒ 15.2)

## Nawożenie

W wyniku koszenia gleba stale traci substancje odżywcze, które można do niej wprowadzić za pomocą wysokiej jakości nawozów do trawy o wydłużonym działaniu. Zwykle potrzebne są trzy dawki nawozu na sezon koszenia. Trawnik powinien być wówczas suchy, aby nawóz nie przyklejał się na źdźbłach trawy i ich nie spalił. Lepiej poleć trawnik wodą, aby na wszelki wypadek spłukać nawóz z listków trawy. Przestrzegać instrukcji podanych przez producenta.

Koszenie trawnika można połączyć z jego naturalnym nawożeniem. Umożliwia to zestaw do mulczowania. Zestaw do mulczowania należy do wyposażenia dodatkowego i nie jest dostarczany z kosiarką. Szczegółowych informacji udzielają Autoryzowani Dealerzy firmy STIHL.

## Ochrona gleby podczas pracy

Najważniejszymi czynnikami, wpływającymi na ochronę gleby podczas koszenia, są technika pracy i wilgotność gleby.

W celu uzyskania ładnego wyglądu trawnika należy dopasować prędkość kosiarki do stanu koszonej trawy (wysokość i gęstość) oraz wilgotności trawnika.

Zbyt ostre skręty zwiększają obciążenie darni i w przypadku mokrej trawy prowadzą do uzyskania złych wyników koszenia, ponieważ koła grzęzną w miękkim trawniku.

## 12. Urządzenia zabezpieczające

Urządzenie zostało wyposażone w wiele urządzeń zabezpieczających, gwarantujących bezpieczną obsługę i zabezpieczających je przed nieprawidłowym użyciem.



### Niebezpieczeństwo zranienia!

W przypadku stwierdzenia usterki urządzeń zabezpieczających nie wolno uruchamiać urządzenia. Należy zwrócić się do autoryzowanego dealera firmy STIHL.

### Warunki uruchomienia silnika spalinowego:

- kanał wyrzutowy prawidłowo zamontowany,
- wciśnięty pedał hamulca lub zaciągnięty hamulec postojowy.

### Silnik spalinowy jest wyłączany, gdy użytkownik:

- opuści fotel kierowcy przy włączonym sprzęgle zespołu tnącego,
- przechyli lub podniesie kosz na trawę albo zdejmie deflektor (osprzęt) przy włączonym sprzęgle zespołu tnącego,
- zdemontuje kanał wyrzutowy przy wyłączonym sprzęgle zespołu tnącego,
- opuści fotel kierowcy przy niezaciągniętym hamulcu postojowym.

### Zintegrowany hamulec wybiegowy noży

RT 5097, RT 5097 C, RT 5097 Z,  
RT 5112 Z, RT 6112 C, RT 6112 ZL:  
Po wyłączeniu sprzęgła noże kosiarki zatrzymają się najpóźniej po **5 sekundach**.

RT 6127 ZL:

Po wyłączeniu sprzęgła noże kosiarki zatrzymają się najpóźniej po **7 sekundach**.



Po włączeniu sprzęgła zespołu tnącego noże wirują, co jest przyczyną powstawania odgłosu podmuchu.

Czas wybiegu jest równy czasowi utrzymywania się odgłosu podmuchu po wyłączeniu sprzęgła; można zmierzyć go stoperem.

## 13. Uruchamianie urządzenia



### Niebezpieczeństwo zranienia!

Przed pierwszym uruchomieniem należy dokładnie przeczytać cały rozdział „Zasady bezpiecznej pracy” i postępować według zawartych w nim instrukcji. (⇒ 4.)

Ze względów bezpieczeństwa urządzenia nie można używać na zboczach o nachyleniu przekraczającym 10° (17,6 %). Nachylenie zbocza wynoszące 17,6 % odpowiada 17,6 cm wzniesienia pionowego, które przypada na 100 cm odległości w poziomie.

- Przed uruchomieniem urządzenia należy zapoznać się ze wszystkimi elementami obsługi urządzenia. (⇒ 8.)
- Przed uruchomieniem należy sprawdzić plan obsługi technicznej i wykonać wszystkie przewidziane czynności konserwacyjne. (⇒ 15.1)

- Przed każdym uruchomieniem sprawdzać urządzenia zabezpieczające. (⇒ 12.)  
Nie wolno uruchamiać kosiarki samojezdnej w przypadku stwierdzenia braku, uszkodzenia, zmostkowania lub zmiany urządzeń zabezpieczających.

### 13.1 Wlewanie paliwa

#### Maksymalna pojemność zbiornika paliwa:

9 L



#### Zalecenie:

Stosować świeże paliwo dobrej jakości; informacje dotyczące jakości paliwa (liczby oktanowej) podano w Instrukcji obsługi silnika spalinowego.

– Benzyna bezołowiowa.

#### Tankowanie:

- Wyłączyć i schłodzić silnik spalinowy, aż będzie lekko ciepły. (⇒ 13.3)
- Zaciągnąć hamulec postojowy. (⇒ 8.14)

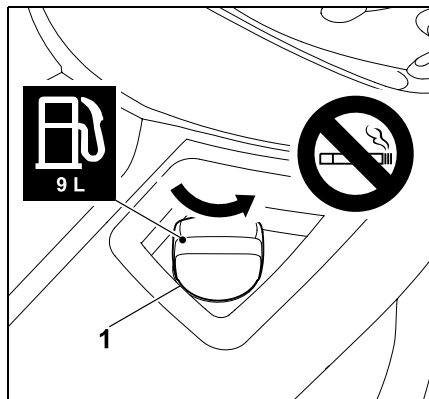


Aby zapobiec rozlaniu się paliwa, do jego wlewania należy użyć odpowiedniego lejka (nie należy do wyposażenia standardowego).

Paliwo wlewać powoli i ostrożnie. Aby zapobiec przelaniu się paliwa, należy wlewać je w kilku etapach.

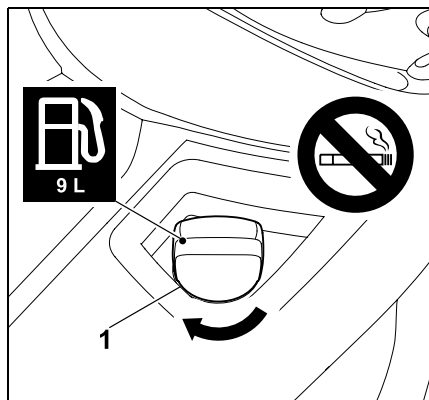
Pomiędzy poszczególnymi etapami wlewania wyjąć lejek i przez wziernik sprawdzić poziom paliwa w zbiorniku. Wraz ze zwiększaniem się objętości wlanego paliwa należy zmniejszać objętość wlewaną w poszczególnych etapach. Ze względu na rozszerzalność cieplną paliwa nie wolno napełniać zbiornika powyżej dolnej krawędzi króćca wlewowego.

#### Korek wlewu paliwa:



Wykręcić korek wlewu paliwa (1) (zwrócić uwagę na kierunek strzałki) i go wyjąć.

- Wlać paliwo za pomocą odpowiedniego lejka (nie należy do wyposażenia standardowego) – zob. „Tankowanie”



Założyć i wkręcić korek wlewu paliwa (1) (zwrócić uwagę na kierunek strzałki). Następnie dokręcić mocno ręką korek wlewu paliwa (1).

- Przed uruchomieniem silnika spalinowego wytrzeć do sucha rozlane paliwo i pozostawić na pewien czas, aż odparuje.

### 13.2 Uruchamianie silnika spalinowego



#### Zabezpieczać urządzenie przed uszkodzeniami!

Jeżeli silnik spalinowy nie uruchomi się natychmiast, należy robić przerwy pomiędzy kolejnymi próbami rozruchu. Czas ustawienia kluczyka zapłonu w położeniu „Rozruch silnika spalinowego” nigdy nie powinien przekroczyć 10 sekund.



Silnik spalinowy można uruchomić tylko wtedy, gdy kanał wyrzutowy jest prawidłowo zamontowany. (⇒ 15.6)

#### Przed uruchomieniem:

- Sprawdzić poziom oleju silnikowego. (⇒ 15.8)
- Usunąć pozostałości trawy z zespołu tnącego i komory silnika.
- Sprawdzić paliwo, w razie potrzeby zatankować. (⇒ 13.1)
- Przed każdym uruchomieniem należy sprawdzić działanie hamulca. (⇒ 13.5)
- Dostosować urządzenie do użytkownika (wyregulować fotel) – przy wyłączonym silniku spalinowym!
- Nie uruchamiać urządzenia, jeżeli w pobliżu znajdują się inne osoby, zwłaszcza dzieci, lub zwierzęta.

#### Kolejność rozruchu:

- Otworzyć zawór paliwa. (⇒ 15.7)
- Usiąść na fotelu kierowcy.

- Przed uruchomieniem wcisnąć do oporu i przytrzymać pedał hamulca lub zaciągnąć hamulec postojowy. (⇒ 8.13), (⇒ 8.14)
- Włożyć kluczyk do stacyjki i obrócić go do położenia „Włączanie zapłonu“. (⇒ 8.1)
- **Zimny silnik spalinowy:**  
RT 5097, RT 5097 C, RT 6112 C:  
Ustawić dźwignię gazu w położeniu ssania. (⇒ 8.2)  
RT 5097 Z, RT 5112 Z, RT 6112 ZL, RT 6127 ZL:  
Ustawić dźwignię gazu w położeniu MAX i pociągnąć przycisk ssania. (⇒ 8.3), (⇒ 8.4)
- **Ciepły silnik spalinowy:**  
Dźwignię gazu ustawić w położeniu MAX. (⇒ 8.2), (⇒ 8.3)
- Obrócić kluczyk zapłonu do położenia „Rozruch silnika spalinowego“. Silnik spalinowy się uruchamia. Po uruchomieniu się silnika spalinowego puścić kluczyk zapłonu. Powraca on samoczynnie do położenia „Praca silnika spalinowego“.
- RT 5097, RT 5097 C, RT 6112 C:  
Przy pracującym silniku spalinowym ustawić dźwignię gazu w położeniu MAX.  
Zwrócić uwagę na element zatraskowy! (⇒ 8.2)  
RT 5097 Z, RT 5112 Z, RT 6112 ZL, RT 6127 ZL:  
Wcisnąć przycisk ssania. (⇒ 8.4)
- Przy pracującym silniku spalinowym można zdjąć stopę z pedału hamulca lub zwolnić hamulec postojowy.

### 13.3 Wyłączanie silnika spalinowego

- Całkowicie zatrzymać urządzenie.

- Wyłączyć sprzęgło zespołu tnącego. (⇒ 8.5), (⇒ 8.6)
- Dźwignię gazu ustawić w położeniu MIN. (⇒ 8.2), (⇒ 8.3)
- Obrócić kluczyk zapłonu do położenia „Wyłączenie silnika spalinowego“. Silnik spalinowy jest wyłączany.
- Zaciągnąć hamulec postojowy. (⇒ 8.14)
- W razie potrzeby zamknąć zawór paliwa. (⇒ 15.7)
- Wyciągnąć kluczyk zapłonu i przechowywać go w bezpiecznym miejscu.

### 13.4 Jazda



#### Ostrzeżenie!

W terenie należy jechać z mniejszą prędkością. Przed zmianą kierunku jazdy, zwłaszcza na zbozczach, należy odpowiednio zmniejszyć prędkość jazdy.



#### Zabezpieczać urządzenie przed uszkodzeniami!

Jechać zawsze przy maksymalnej prędkości obrotowej silnika spalinowego, aby zapewnić optymalne chłodzenie przekładni. Dlatego prędkości jazdy nie należy regulować dźwignią gazu lecz tylko pedałem napędu.

#### Przed rozpoczęciem jazdy:

- Włączyć dźwignię wyłącznika sprzęgła jednokierunkowego. (⇒ 8.18)

- RT 5112 Z, RT 6112 C, RT 6112 ZL, RT 6127 ZL:  
Przy wymontowanym zespole tnącym przesunąć dźwignię napinacza paska klinowego do przodu i unieruchomić. (⇒ 14.1)
- Włączyć silnik spalinowy. (⇒ 13.2)

#### Jazda do przodu

- Wybrać jazdę do przodu. (⇒ 8.9)
- Jeżeli hamulec postojowy jest zaciągnięty, zwolnić go. (⇒ 8.14)
- Nacisnąć pedał napędu – urządzenie rusza do przodu. (⇒ 8.12)

#### Jazda do tyłu

- Wybrać jazdę do tyłu. (⇒ 8.9)
- Jeżeli hamulec postojowy jest zaciągnięty, zwolnić go. (⇒ 8.14)
- Nacisnąć pedał napędu – urządzenie rusza do tyłu. (⇒ 8.12)

#### Jazda do przodu z użyciem tempomatu (RT 6112 ZL, RT 6127 ZL):

- Przy wymontowanym zespole tnącym przesunąć dźwignię napinacza paska klinowego do przodu i unieruchomić. (⇒ 14.1)
- Włączyć silnik spalinowy. (⇒ 13.2)
- Dźwignię gazu ustawić w położeniu MAX. (⇒ 8.3)
- Przetawić dźwignię kierunku jazdy do przodu (jazda do przodu). (⇒ 8.9)
- Jeżeli hamulec postojowy jest zaciągnięty, zwolnić go. (⇒ 8.14)
- Prędkość reguluje się przez naciskanie pedału napędu; urządzenie rusza do przodu.

### • Włączanie tempomatu

Utrzymywać odpowiednią prędkość jazdy i przez sekundę naciskać przycisk tempomatu. (⇒ 8.7)

Tempomat jest włączony, gdy na wyświetlaczu wyświetlany jest symbol włączonego tempomatu, a pedał napędu jest unieruchomiony. Przy włączonym tempomacie przez naciśnięcie pedału napędu można zwiększyć nastawioną prędkość kosiarki.

- Można zdjąć stopę z pedału napędu.

### • Wyłączanie tempomatu:

Nacisnąć pedał hamulca lub przycisk tempomatu. (⇒ 8.7)

Tempomat zostanie wyłączony, gdy na wyświetlaczu zgaśnie symbol włączonego tempomatu.

## 13.5 Hamowanie

- Zmniejszać prędkość jazdy przez zmniejszenie nacisku na pedał napędu – nie hamować gwałtownie przy maksymalnej prędkości. (⇒ 8.12)
- Wcisnąć równomiernie pedał hamulca, aż urządzenie się zatrzyma. (⇒ 8.13)

## 13.6 Regulacja wysokości koszenia



### Niebezpieczeństwo zranienia!

Wysokość koszenia można ustawiać tylko po zatrzymaniu kosiarki samojezdnej.

- Całkowicie zatrzymać urządzenie.
- Odblokować dźwignię regulacji wysokości koszenia i ustawić odpowiednią wysokość koszenia. (⇒ 8.15)

**Stopień 1** najmniejsza wysokość koszenia

**Stopień 8** największa wysokość koszenia



**RT 5112 Z, RT 6112 C,  
RT 6112 ZL, RT 6127 ZL:**

STIHL zaleca, aby obie rolki dystansowe zamontować w niższym położeniu. Przy najmniejszej wysokości koszenia rolki dystansowe zwiększają odległość zespołu tnącego od gleby i umożliwiają optymalne doprowadzanie powietrza. W efekcie uzyskuje się ładny wygląd trawnika oraz dużą wydajność zbierania trawy.

## 13.7 Koszenie



Po włączeniu sprzęgła zespołu tnącego podczas jazdy następuje krótkotrwałe zmniejszenie się prędkości obrotowej silnika spalinowego spowodowane dodatkowym obciążeniem (uruchamianie noży kosiarki).

### Przed koszeniem:

- Przeczytać i przestrzegać instrukcji podanych w rozdziale „Wskazówki dotyczące koszenia”. (⇒ 11.)
- Podczas koszenia zawsze ustawiać maksymalne obroty silnika. Nóż kosiarki jest zoptymalizowany do tych obrotów, co umożliwi uzyskanie najlepszego wyglądu trawnika i największego działania ssącego, niezbędnego do zbierania skoszonej trawy.

## Sprzęgło noża zespołu tnącego należy włączać w następującej kolejności:

- Włączyć silnik spalinowy. (⇒ 13.2)
- Dźwignię gazu ustawić w położeniu MAX. (⇒ 8.2), (⇒ 8.3)
- Wjechać kosiarką samojezdną na trawnik przeznaczony do koszenia. Nie należy włączać sprzęgła zespołu tnącego w wysokiej trawie i przy najmniejszej wysokości koszenia. Włączyć sprzęgło zespołu tnącego dopiero wtedy, gdy urządzenie znajdzie się na trawniku przeznaczonym do koszenia.
- **Koszenie do przodu:** Ustawić kierunek jazdy do przodu (⇒ 8.9), a następnie włączyć sprzęgło zespołu tnącego, naciskając wyłącznik lub przycisk zespołu tnącego. (⇒ 8.5), (⇒ 8.6)
- **Koszenie na biegu wstecznym:** Ustawić kierunek jazdy do tyłu (⇒ 8.9) i nacisnąć na chwilę wyłącznik bezpieczeństwa koszenia na biegu wstecznym (⇒ 8.8), następnie w ciągu 6 sekund włączyć sprzęgło zespołu tnącego, naciskając wyłącznik lub przycisk zespołu tnącego. (⇒ 8.5), (⇒ 8.6)

### Podczas koszenia:

- Dźwignię gazu ustawić w położeniu MAX. (⇒ 8.2), (⇒ 8.3)
- Należy dostosować prędkość jazdy do wysokości trawy lub wysokości koszenia. Przy wysokiej trawie lub małej wysokości koszenia należy jechać z małą prędkością.



Utrzymujący się ciągly sygnał akustyczny sygnalizuje napełnienie się kosza na trawę. (⇒ 13.9)

### Zmiana kierunku jazdy przy włączonym sprzęgle zespołu tnącego:

- W celu **koszenia na biegu wstecznym** nacisnąć na chwilę wyłącznik bezpieczeństwa w odpowiednim przedziale czasowym (5 sekund przed przełączeniem lub 1 sekunda po nim). (⇒ 8.8)
- Zatrzymać urządzenie na koszonej powierzchni i za pomocą dźwigni kierunku jazdy wybrać odpowiedni kierunek jazdy. (⇒ 8.9)
- Kontynuować koszenie.

### Sprzęgło noża zespołu tnącego należy wyłączać w następującej kolejności:

- Wjechać kosiarką na skoszoną powierzchnię lub ustawić maksymalną wysokość koszenia. (⇒ 8.15)
- Wyłączyć sprzęgło zespołu tnącego przez naciśnięcie wyłącznika lub przycisku zespołu tnącego. (⇒ 8.5), (⇒ 8.6)



#### **Niebezpieczeństwo zranienia!**

Po wyłączeniu sprzęgła zespołu tnącego nóż obraca się bezwładnie maks. przez 7 sekund, zanim się zatrzyma. (⇒ 12.)

### 13.8 Programowanie automatycznego wyłączenia sprzęgła zespołu tnącego

Elektromagnetyczne sprzęgło noży można zaprogramować w taki sposób, aby przy pełnym koszu na trawę nastąpiło automatyczne wyłączenie sprzęgła zespołu tnącego. Zwiększa to komfort obsługi, ponieważ może zapobiec zapchaniu się kanału wyrzutowego.



- Wyłączyć silnik spalinowy. (⇒ 13.3)

- Kluczyk zapłonu obrócić do położenia „Włączanie silnika”. (⇒ 8.1)
- Poczekać na diagnostykę układu elektronicznego – nie naciskać żadnych przycisków.

### Włączanie automatycznego wyłączenia sprzęgła:

- Jednocześnie naciskać przez 5 sekund wyłącznik bezpieczeństwa koszenia na biegu wstecznym i pedał napędu. Krótki sygnał akustyczny sygnalizuje włączenie automatyki.
- Aktualne ustawienie jest zapisywane w pamięci trwalej.

### Wyłączanie automatycznego wyłączenia sprzęgła:

- Jednocześnie naciskać przez 5 sekund wyłącznik bezpieczeństwa koszenia na biegu wstecznym i pedał napędu. Trzy sygnały akustyczne następujące krótko po sobie sygnalizują, że automatyka jest wyłączona.
- Aktualne ustawienie jest zapisywane w pamięci trwalej.

### Programowanie automatycznego wyłączenia sprzęgła przyciskiem Mode (tryb) (tylko w RT 6112 C, RT 6112 ZL, RT 6127 ZL):

- Naciskać dłużej przycisk zespołu tnącego i jednocześnie nacisnąć przycisk Mode – automatyczne wyłączenie sprzęgła jest włączane lub wyłączane przyciskiem Mode (wskazanie ON lub OFF na wyświetlaczu).
- Aktualne ustawienie jest zapisywane w pamięci trwalej.

### Sprawdzanie programowania (tylko w RT 6112 C, RT 6112 ZL, RT 6127 ZL):

- Nacisnąć i przytrzymać przycisk zespołu tnącego. Na wyświetlaczu pojawia się symbol włączenia zespołu tnącego i napis ON lub OFF.  
**ON** – po napełnieniu kosza na trawę sprzęgło zespołu tnącego zostanie automatycznie wyłączone.  
**OFF** – po napełnieniu kosza na trawę sprzęgło zespołu tnącego nie zostanie automatycznie wyłączone.

### 13.9 Opróżnianie kosza na trawę



#### **Niebezpieczeństwo zranienia!**

Kosz na trawę opróżniać tylko na płaskich powierzchniach, ponieważ odchylenie do góry kosza na trawę powoduje zmianę punktu ciężkości, co zwiększa niebezpieczeństwo wywrócenia się kosiarki.



Utrzymujący się podczas koszenia ciąglej sygnał akustyczny sygnalizuje, że kosz na trawę jest całkowicie napełniony i należy go opróżnić.

Po wyłączeniu sprzęgła zespołu tnącego wyłącza się sygnał akustyczny.

W modelach RT 6112 C, RT 6112 ZL i RT 6127 ZL po napełnieniu kosza na trawę na wyświetlaczu pojawi się symbol pełnego kosza na trawę. (⇒ 10.5)

#### **Jeżeli kosz na trawę nie napełnia się całkowicie, należy zwrócić uwagę na następujące punkty:**

- Prawidłowo wyregulować czujnik napełnienia kosza na trawę. (⇒ 8.19)



- Podczas opróżniania kosza na trawę sprawdzić, czy kanał wyrzutowy jest drożny i w razie potrzeby go wyczyścić.
- Sprawdzić, czy łopatki noży kosiarki nie są uszkodzone lub zużyte; wymienić w razie potrzeby. (⇒ 15.13)

#### Opróżnianie kosza na trawę:

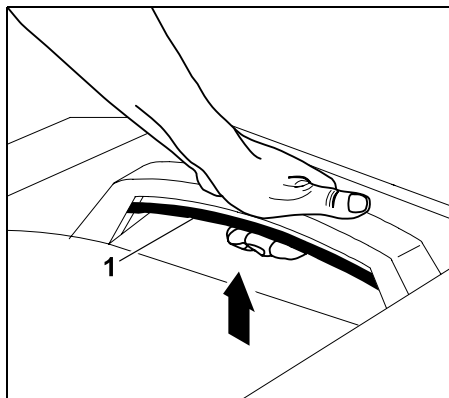
- Wyłączyć sprzęgło zespołu tnącego. (⇒ 8.5), (⇒ 8.6)  
Włącza się ciągły sygnał akustyczny.
- Ustawić największą wysokość koszenia. (⇒ 8.15)
- Podjechać kosiarką do miejsca opróżniania kosza.
- Wyciągnąć dźwignię opróżniania kosza na trawę i nacisnąć ją do przodu. (⇒ 8.16)  
Kosz na trawę odchyła się do góry i wypada z niego skoszona trawa.
- W razie potrzeby podjechać nieco do przodu przy odchyleniu do góry kosza na trawę.
- Odchyłać kosz na trawę nieco w górę i w dół, aby całkowicie wyrzucić skoszoną trawę z kosza.
- Dźwignię opróżniania kosza na trawę powoli odchyłać do tyłu i doprowadzić kosz na trawę do zablokowania się na tylnej ścianie kosiarki.
- Zwolnić dźwignię opróżniania kosza na trawę i nacisnąć ją w dół, aż znajdzie się w położeniu początkowym.

- Opróżnić kosz na trawę. (⇒ 13.9)
- Zaciągnąć hamulec postojowy. (⇒ 8.14)
- Wyłączyć silnik spalinowy. (⇒ 13.3)

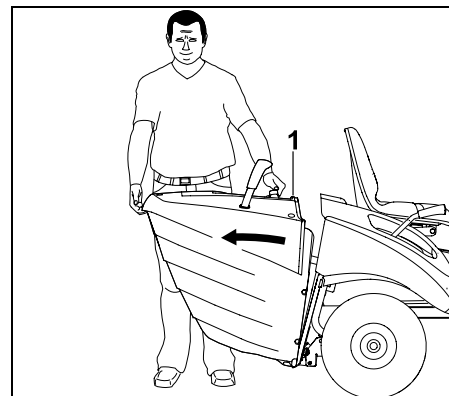


Podczas zdejmowania i zakładania kosza na trawę dźwignia odblokowywania kosza musi znajdować się w położeniu odblokowanym do czasu całkowitego zdjęcia lub założenia kosza na trawę.

#### Zdejmowanie kosza na trawę:



Pociągnąć do góry i przytrzymać dźwignię odblokowywania kosza (1).



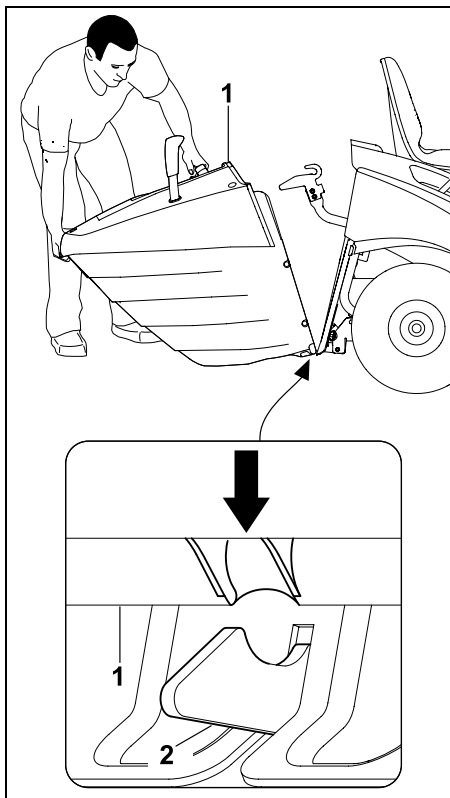
Zdjąć kosz na trawę (1).

### 13.10 Zdejmowanie i zakładanie kosza na trawę

#### Przed zdjęciem kosza należy:

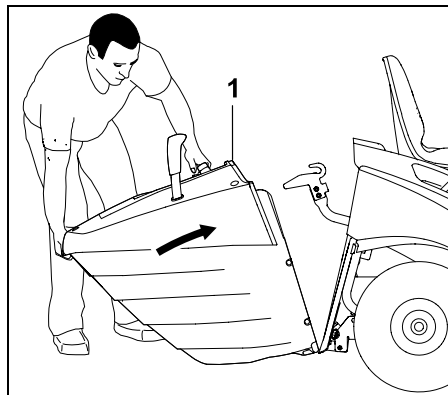
- Wyłączyć sprzęgło zespołu tnącego. (⇒ 8.5), (⇒ 8.6)

## Zakładanie kosza na trawę:



Założyć kosz na trawę (1) na dwa uchwyty zatrzaskowe (2) na ścianie tylnej.

- Wyciągnąć i przytrzymać dźwignię odblokowywania kosza. (⇒ 8.17)



Podnieść kosz na trawę (1) do oporu.

- Zwolnić dźwignię odblokowania kosza na trawę i sprawdzić, czy kosz na trawę się zatrzasnął. (⇒ 8.17)



W przypadku uruchamiania urządzenia bez kosza na trawę lub deflektora (osprzęt) nie można włączyć sprzęgła zespołu tnącego. Nastąpi wówczas automatyczne wyłączenie silnika spalinowego.

## 13.11 Ciągnięcie ładunków



### Niebezpieczeństwo zranienia!

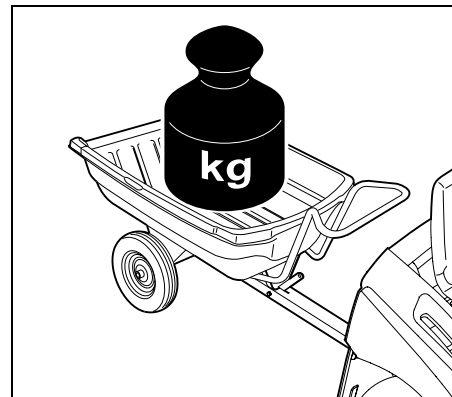
Podczas transportu ładunków zmieniają się właściwości jezdne urządzenia (np. wydłużona droga hamowania). Im cięższy jest ładunek, tym bardziej zmieniają się właściwości jezdne! Dlatego podczas ciągnięcia ładunków kosiarka powinna jechać z mniejszą prędkością.



### Zabezpieczać urządzenie przed uszkodzeniami!

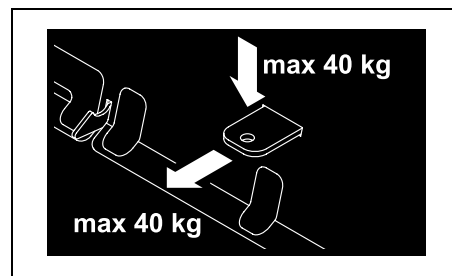
Na wzniesieniach obowiązuje mniejsze poziome obciążenie zaczepu.

- Przed przyłączeniem ładunków sprawdzić działanie hamulca. (⇒ 13.5)



Maksymalna masa przyczepy na płaskiej powierzchni = **250 kg**

Maksymalna masa przyczepy przy maksymalnym nachyleniu 10° = **100 kg**



Maksymalny nacisk na zaczep = **40 kg**

Maksymalne poziome obciążenie zaczepu = **40 kg**

**i** Poziome obciążenie zaczepu, wynoszące 40 kg, osiąga się na płaskiej powierzchni podczas ciągnięcia przyczepy o masie 250 kg.

### 13.12 Praca na zboczach

- Przed pracą na zboczu sprawdzić działanie hamulca. (⇒ 13.5)
- Po zboczach należy jechać w kierunku wzdłużnym. Jazda w poprzek zbocza zwiększa niebezpieczeństwo wywrócenia się urządzenia – przestrzegać maksymalnego nachylenia zbocza. (⇒ 4.7)
- Należy unikać zmian kierunku jazdy na zboczach – należy zachować szczególną ostrożność podczas zmian kierunku, których nie udało się uniknąć.

## 14. Zespół tnący

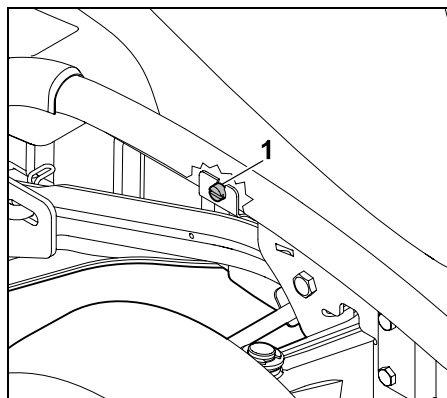
### 14.1 Wymontowanie zespołu tnącego

**!** **Niebezpieczeństwo zranienia!** Przed rozpoczęciem prac przy zespole tnącym dokładnie przeczytać rozdział „Zasady bezpiecznej pracy” i postępować według zawartych w nim instrukcji! (⇒ 4.)

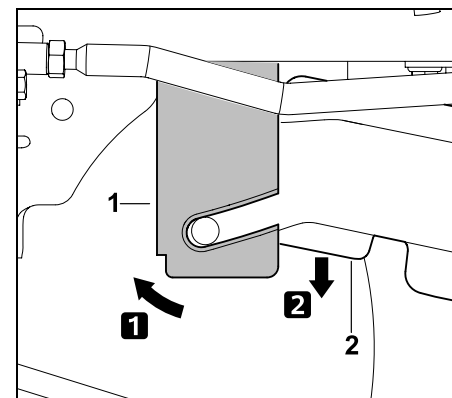
Duża masa własna zespołu tnącego stwarza **zagrożenie zgniecenia części ciała** podczas demontażu. Dlatego należy zwrócić uwagę, aby nie wkładać żadnej części ciała (palców, ręki, stopy itp.) bezpośrednio pod zespół tnący.

- Ustawić urządzenie na płaskim i stabilnym podłożu.
- Skręcić koła przednie do oporu w lewą lub prawą stronę.
- Wyłączyć silnik spalinowy. (⇒ 13.3)
- Wyjąć kluczyk zapłonu.
- Zaciągnąć hamulec postojowy. (⇒ 8.14)
- Ustawić najmniejszą wysokość koszenia. (⇒ 13.6)
- Zdjąć kosz na trawę. (⇒ 13.10)
- Zdemontować kanał wyrzutowy. (⇒ 15.5)

#### Poluzowanie osłony paska klinowego:

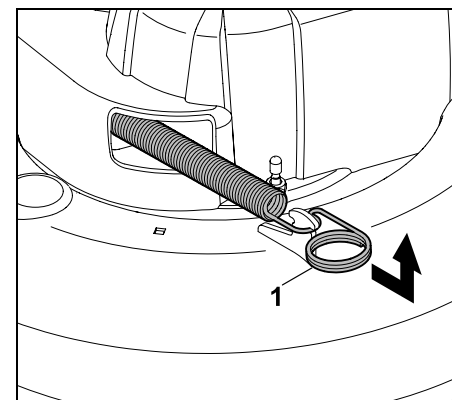


Wykręcić śrubę (1) za prawym kołem przednim, aż będzie się swobodnie obracała.



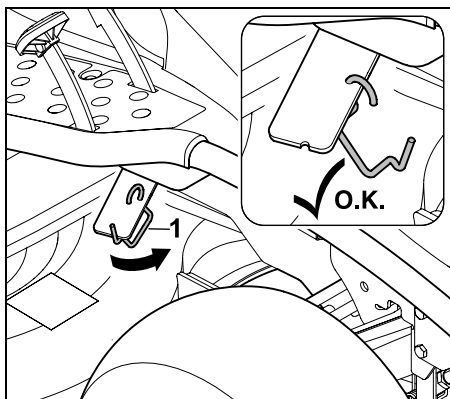
Nacisnąć lekko do przodu uchwyt blaszany (1) i przytrzymać. Opuścić osłonę paska klinowego (2).

#### Luzowanie paska klinowego (RT 5097, RT 5097 C, RT 5097 Z):

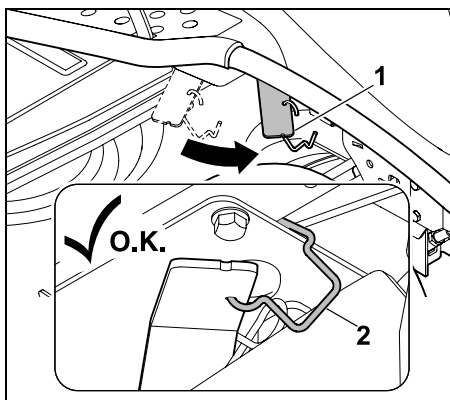


Pociągnąć do przodu sprężynę napinającą (1), odcepić ją i odłożyć.

**Luzowanie paska klinowego  
(RT 5112 Z, RT 6112 C, RT 6112 ZL,  
RT 6127 ZL):**



Zdjąć uchwyt (1) z dźwigni napinacza paska klinowego.



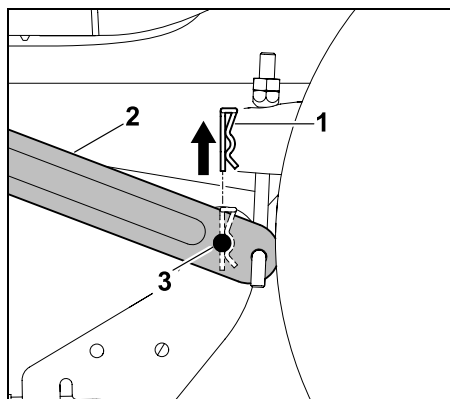
Przestawić dźwignię napinacza paska klinowego (1) do przodu i przytrzymać. Założyć uchwyt (2) na ramię w sposób pokazany na rysunku. Zwrócić uwagę, aby dźwignia napinacza paska klinowego była unieruchomiona w przednim położeniu.

**Zdemontowanie tylnej części zespołu tnącego:**



**Niebezpieczeństwo zranienia!**

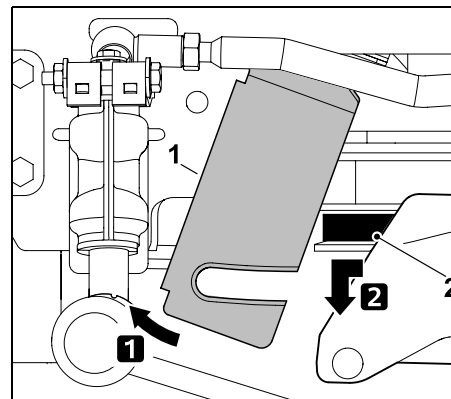
Po zdjęciu zespołu tnącego dźwignia regulacji wysokości koszenia jest dociągnięta. Dlatego bezpośrednio po zdjęciu zespołu ostrożnie ustawić największą wysokość koszenia.



Wyciągnąć do góry zawleczkę (1). Nieco podnieść i przytrzymać zespół tnący. Przesunąć zawieszenie (2) na zewnątrz i wyjąć trzpień mocujący (3) z zawieszenia.

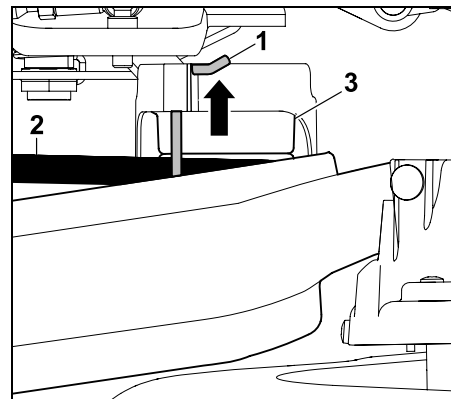
- Powtórzyć czynność po drugiej stronie.
- Powoli i ostrożnie odłożyć zespół tnący.

**Zdejmowanie paska klinowego:**



Nacisnąć do przodu uchwyt blaszany (1) i przytrzymać. Pociągnąć do przodu pasek klinowy (2) i go zdjąć.

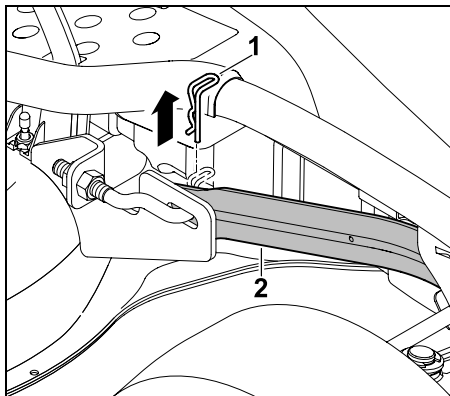
**Zdejmowanie paska klinowego z rolki napinającej (RT 5112 Z, RT 6112 C, RT 6112 ZL, RT 6127 ZL):**



Nacisnąć trzpień zabezpieczający (1) ok. 0,5 cm do góry i przytrzymać. Zdjąć pasek klinowy (2) z rolki napinającej (3).

**i** Po zdjęciu paska klinowego nacisnąć trzpień zabezpieczający z powrotem do oporu w dół, aż zablokuje się on przy osłonie. Po zablokowaniu trzpienia zabezpieczającego sprawdzić, czy jest on dobrze zamocowany.

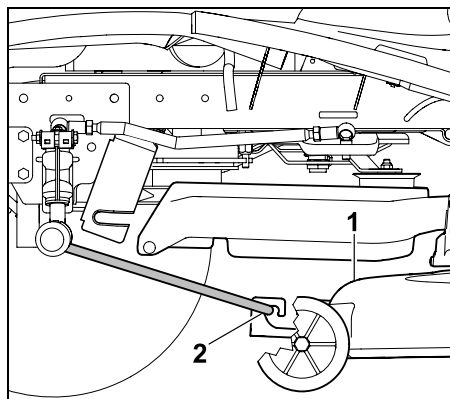
### Zdemontowanie przedniej części zespołu tnącego (RT 5097, RT 5097 C, RT 5097 Z):



Wyciągnąć zawleczkę (1). Podnieść nieco zespół tnący i zluźnić z przedniego zawieszenia zespołu tnącego (2). Ostrożnie puścić zespół tnący.

- Powtórzyć czynność po drugiej stronie.
- Powoli i ostrożnie odłożyć zespół tnący.

### Zdemontowanie przedniej części zespołu tnącego (RT 5112 Z, RT 6112 C, RT 6112 ZL, RT 6127 ZL):

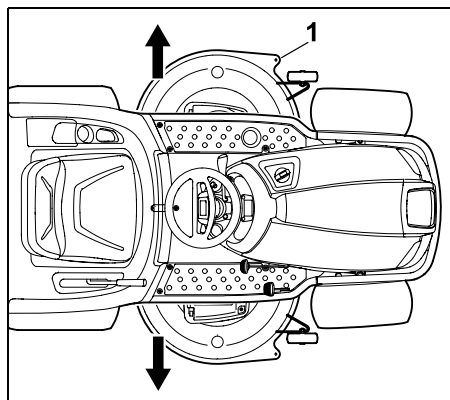


Zespół tnący (1) przesunąć równolegle do przodu i zdjąć z przedniego zawieszenia zespołu tnącego (2). Zawieszenie samoczynnie się podnosi.

- Powoli i ostrożnie odłożyć zespół tnący.

### Wymowanie zespołu tnącego:

- Ustawić największą wysokość koszenia.



Zespół tnący (1) można wyciągnąć pod kosiarką samojezdną z lewej lub z prawej strony.

### 14.2 Zamontowanie zespołu tnącego

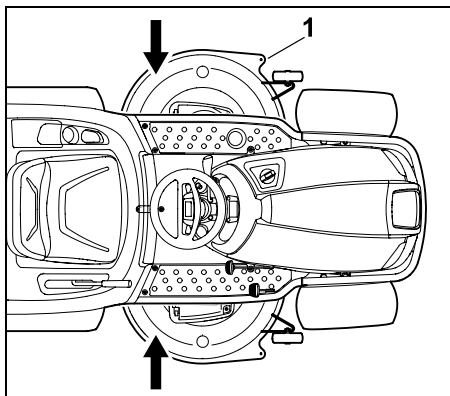
**! Niebezpieczeństwo zranienia!** Przed rozpoczęciem prac przy zespole tnącym dokładnie przeczytać rozdział „Zasady bezpiecznej pracy“ i postępować według zawartych w nim instrukcji! (⇒ 4.)

Duża masa własna zespołu tnącego stwarza **zagrożenie zgniecenia części ciała** podczas montażu. Dlatego należy zwrócić uwagę, aby nie wkładać żadnej części ciała (palców, ręki, stopy itp.) bezpośrednio pod zespół tnący.

- Ustawić urządzenie na płaskim i stabilnym podłożu.
- Skręcić koła przednie do oporu w lewą lub prawą stronę.
- Wyłączyć silnik spalinowy. (⇒ 13.3)
- Wyjąć kluczyk zapłonu.
- Zaciągnąć hamulec postojowy. (⇒ 8.14)
- Ustawić największą wysokość koszenia. (⇒ 13.6)
- Zdjąć kosz na trawę. (⇒ 13.10)
- Zdemontować kanał wyrzutowy. (⇒ 15.5)

### Wsuwanie zespołu tnącego:

- Ustawić pasek klinowy w otworze osłony paska klinowego w taki sposób, aby był dostępny i można go było założyć.



Wsunąć zespół tnący (1) z lewej lub prawej strony pod kosiarkę samojezdną.

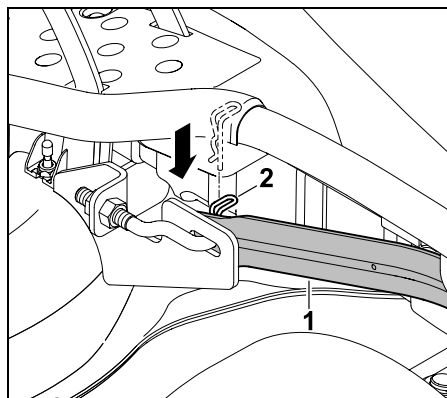
- Ustawić najmniejszą wysokość koszenia.



**Niebezpieczeństwo zranienia!**

Przy najmniejszej wysokości koszenia dźwignia regulacji wysokości koszenia jest dociągnięta. Podczas montażu zespołu tnącego nie dotykać dźwigni regulacji wysokości koszenia.

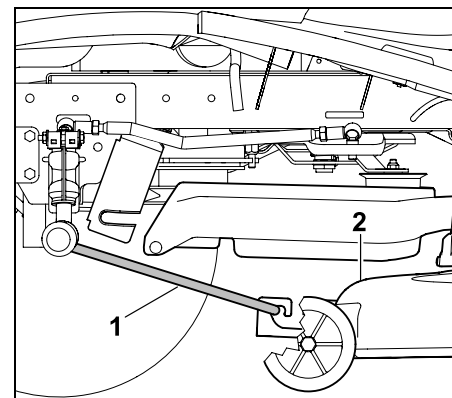
**Zakładanie przedniej części zespołu tnącego (RT 5097, RT 5097 C, RT 5097 Z):**



Pociągnąć w dół przednie zawieszenie zespołu tnącego (1) i przytrzymać. Podnieść nieco ręką zespół tnący, wprowadzając trzpień mocujący zespół tnący w otwór przedniego zawieszenia zespołu tnącego (1). Przełożyć zawleczkę (2) przez otwór w trzpieniu mocującym.

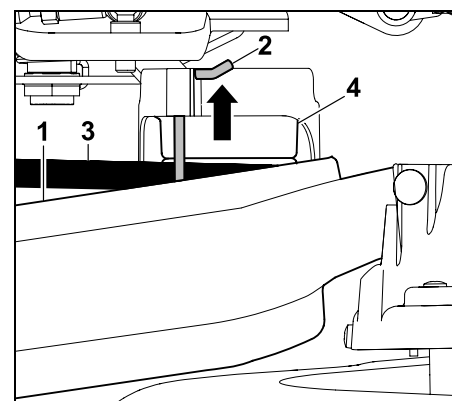
- Powtórzyć czynność po drugiej stronie.

**Zakładanie przedniej części zespołu tnącego (RT 5112 Z, RT 6112 C, RT 6112 ZL, RT 6127 ZL):**

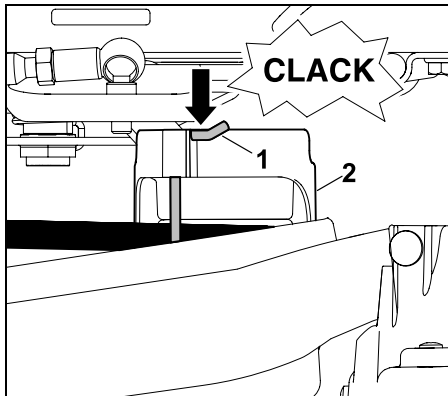


Przechylić w dół przednie zawieszenie zespołu tnącego (1) i zamontować do zespołu tnącego (2) w sposób pokazany na rysunku. Przesunąć do tyłu zespół tnący (2) i w ten sposób zamontować przednie zawieszenie (1) do zespołu tnącego.

**Zakładanie paska klinowego na rolkę napinającą RT 5112 Z, RT 6112 C, RT 6112 ZL, RT 6127 ZL:**



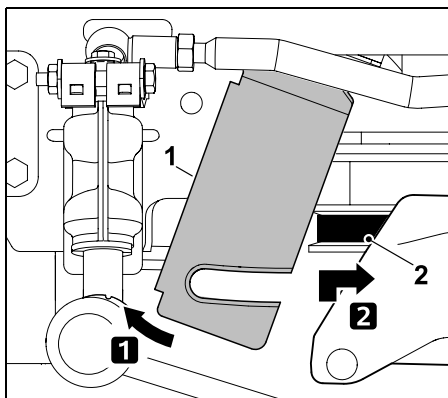
Wcisnąć osłonę (1) w dół i przytrzymać. Przesunąć trzpień zabezpieczający (2) ok. 0,5 cm w górę. Założyć pasek klinowy (3) na rolkę napinającą (4).



Nacisnąć trzpień zabezpieczający (1) do oporu w dół. Trzpień zabezpieczający (1) musi zablokować się przy osłonie (2).

**i** Sprawdzić, czy trzpień zabezpieczający jest prawidłowo i mocno zamocowany.

**RT 5097, RT 5097 C, RT 5097 Z,  
RT 5112 Z, RT 6112 C, RT 6112 ZL,  
RT 6127 ZL:**



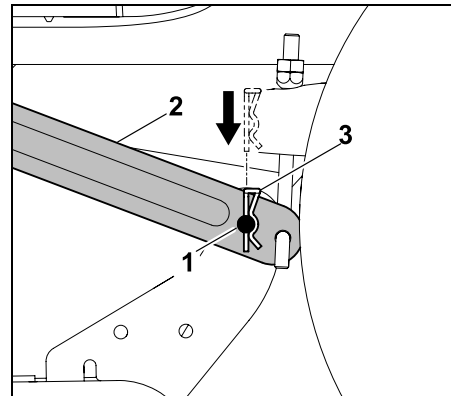
Nacisnąć do przodu uchwyt blaszany (1) i przytrzymać. Pociągnąć pasek klinowy (2) do przodu i podnieść z osłoną paska klinowego.

Założyć prawidłowo pasek klinowy (2) (bez skręceń) na koło pasowe.

**Zamontowanie tylnej części zespołu tnącego:**

**i** Przed zamontowaniem należy sprawdzić, czy zespół tnący jest prawidłowo zamontowany na przednim zawieszeniu zespołu tnącego.

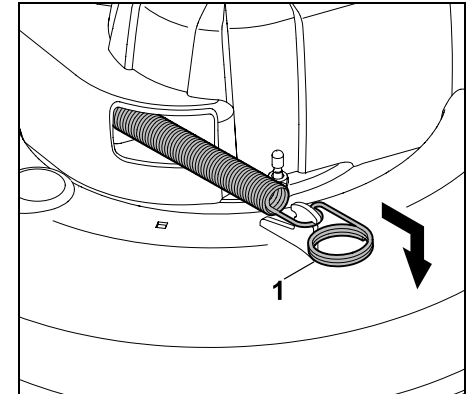
- Podnieść ręką zespół tnący i przytrzymać. Otwory zawieszenia i trzpień mocujący zespół tnący powinny być ustawione naprzeciw siebie.



Wprowadzić trzpień mocujący (1) w otwór zawieszenia (2). Włożyć zawleczkę (3) od góry w otwór trzpienia mocującego i doprowadzić do zablokowania.

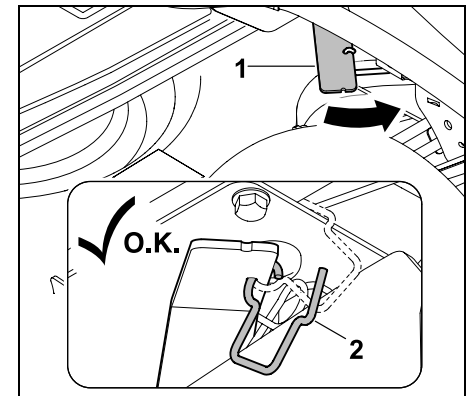
- Powtórzyć czynność po drugiej stronie.

**Napężenie paska klinowego (RT 5097, RT 5097 C, RT 5097 Z):**

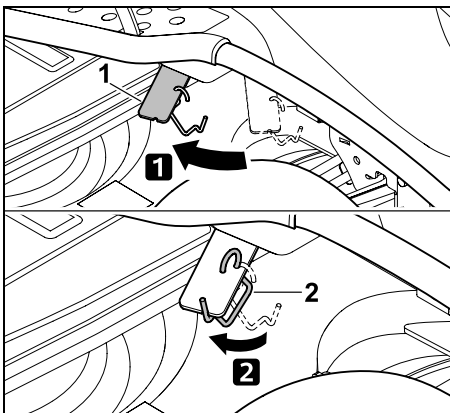


Pociągnąć sprężynę napinającą (1) do przodu i zaczepić na zespole tnącym w sposób pokazany na rysunku.

**Napężenie paska klinowego (RT 5112 Z, RT 6112 C, RT 6112 ZL, RT 6127 ZL):**

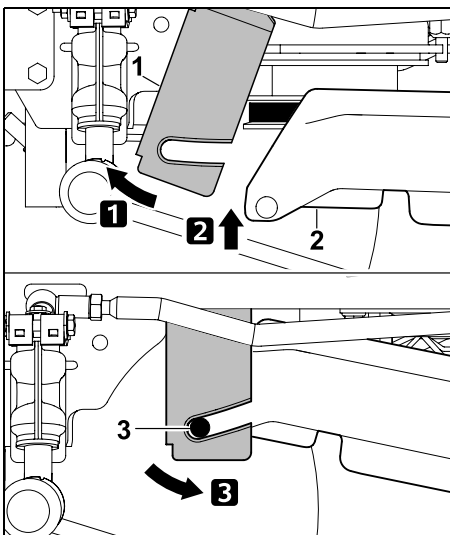


Przesunąć dźwignię napinacza paska klinowego (1) do przodu i przytrzymać. Zdjąć uchwyt (2).

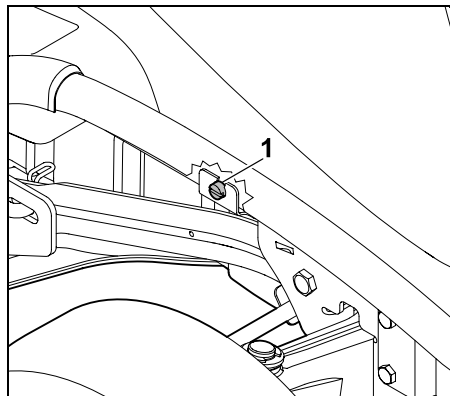


Napiąć pasek klinowy przez zwolnienie dźwigni napinacza paska klinowego (1). Założyć uchwyt (2) na dźwignię napinacza paska klinowego (1) w sposób pokazany na rysunku.

#### Zamontowanie osłony paska klinowego:



Nacisnąć lekko do przodu uchwyt blaszany (1) i przytrzymać. Podnieść osłonę paska klinowego (2). Odchylić do tyłu uchwyt blaszany (1) i za pomocą dwóch występów mocujących (3) zamocować do osłony paska klinowego.



Dokręcić uchwyt blaszany śrubą (1).

- Zamontować kanał wyrzutowy. (⇒ 15.6)

## 15. Konserwacja

**! Niebezpieczeństwo zranienia!** Przed rozpoczęciem konserwacji i naprawy dokładnie przeczytać rozdział „Zasady bezpiecznej pracy“, a zwłaszcza podrozdział „Konserwacja i naprawy“, i postępować według zawartych w nim instrukcji. (⇒ 4.)

Wyciągnąć kluczyk zapłonu, aby zapobiec niezamierzonemu uruchomieniu silnika spalinowego.



Pracować wyłącznie w rękawicach ochronnych.



Nigdy nie dotykać noży kosiarki przed ich całkowitym zatrzymaniem się.

Ze względów bezpieczeństwa wykonywanie konserwacji hamulca jest zabronione. Wykonanie regulacji i konserwacji należy zlecić serwisowi Autoryzowanego Dealera. Zaleca się korzystanie z usług serwisu Autoryzowanego Dealera firmy STIHL.

#### Wskazówki ogólne dotyczące napraw i konserwacji

- Należy przestrzegać planu i terminów obsługi technicznej.
- Przestrzegać harmonogramu konserwacji i wykonywania czynności konserwacyjnych opisanych w instrukcji obsługi silnika spalinowego.



## Przed konserwacją, naprawą i czyszczeniem:

- Ustawić urządzenie na płaskim i stabilnym podłożu.
- Wyłączyć silnik spalinowy. (⇒ 13.3)
- Zaciągnąć hamulec postojowy. (⇒ 8.14)
- Pozostawić silnik spalinowy i tłumik do całkowitego ostygnięcia.

## Czynności, dotyczące konserwacji i napraw, opisane w instrukcji obsługi silnika spalinowego:

- wymiana filtra powietrza,
- dane dotyczące oleju silnikowego (typ, objętość oleju itp.),
- sprawdzanie i wymiana świecy zapłonowej,
- wymiana filtra paliwa,
- czyszczenie silnika spalinowego.

### 15.1 Plan konserwacji

Należy postępować dokładnie według informacji podanych w Planie obsługi technicznej.

Nieprzestrzeganie Planu obsługi technicznej może być przyczyną poważnych uszkodzeń urządzenia.



## Wskazówka

W przypadku większych obciążeń, zwłaszcza przy eksploatacji w ramach działalności gospodarczej, okresy między czynnościami mogą być krótsze od podanych. Ponadto wyjątkowo ekstremalne warunki zewnętrzne, takie jak piaszczyste lub kamieniste gleby lub pył, mogą wpłynąć na skrócenie okresów międzyobsługowych podanych w instrukcji obsługi. Co 100 godzin pracy lub raz w roku Autoryzowany Dealer powinien przeprowadzić przegląd kosiarki. Zaleca się korzystanie z usług serwisu Autoryzowanego Dealera firmy STIHL.

## Wskazanie godzin pracy (RT 6112 C, RT 6112 ZL, RT 6127 ZL):

W celu umożliwienia dokładnego przestrzegania różnych okresów międzyobsługowych kosiarki samojezdne RT 6112 C, RT 6112 ZL, RT 6127 ZL są wyposażone w licznik godzin pracy. Godziny pracy są wyświetlane w całym godzinach.

- Przy **wyłączonym silniku spalinowym** obrócić kluczyk zapłonu do położenia „Włączanie zapłonu“. (⇒ 8.1)  
Godziny pracy są wyświetlane na wyświetlaczu przez 5 sekund. (⇒ 10.1)
- Przy **pracującym silniku spalinowym** nacisnąć przycisk Mode (tryb). (⇒ 10.3)  
Godziny pracy są wyświetlane na wyświetlaczu przez 5 sekund.

## Czynności konserwacyjne wykonywane przed każdym uruchomieniem

W celu osiągnięcia wydajnej i bezpiecznej pracy oraz uniknięcia zakłóceń niezbędne jest poznanie stanu urządzenia.

Dlatego przed każdym uruchomieniem należy sprawdzić (przeprowadzić kontrolę wzrokową):

- ciśnienie powietrza w oponach; (⇒ 15.16)
- zużycie i uszkodzenie opon;
- szczelność przewodów paliwowych;
- poziom oleju silnikowego (zob. Instrukcja obsługi silnika spalinowego);
- poziom paliwa;
- urządzenie i zespół tnący (ogólna kontrola wzrokowa). Przede wszystkim należy sprawdzić, czy osłony ochronne nie są uszkodzone;
- dobre zamocowanie połączeń śrubowych.

## Czynności konserwacyjne wykonywane po każdym użyciu:

- Wyczyścić całe urządzenie (z zespołem tnącym, kanałem wyrzutowym, koszem na trawę) i wszystkie akcesoria.
- Przestrzegać informacji dotyczących czyszczenia silnika spalinowego (zob. Instrukcja obsługi silnika spalinowego).
- Wyczyścić szczotką przekładnię z pozostałości trawy; usunąć z przekładni inne zanieczyszczenia.
- Sprawdzić żebra chłodzące silnika spalinowego oraz hydrostatycznej skrzyni biegów i wyczyścić w razie potrzeby.

### Czynności konserwacyjne po pierwszych 10 godzinach pracy:

- Zaleca się przeprowadzenie przeglądu przez Autoryzowanego Dealera. Zaleca się korzystanie z usług serwisu Autoryzowanego Dealera firmy STIHL.

### Czynności konserwacyjne po każdym 25 godzinach pracy:

- Sprawdzić zamocowanie noży i granice ich zużycia.
- Sprawdzić zamontowanie noży kosiarki (RT 5112 Z, RT 6112 C, RT 6112 ZL, RT 6127 ZL).

### Czynności konserwacyjne po każdym 50 godzinach pracy:

- Sprawdzić pozycję montażu zespołu tnącego. (⇒ 15.14)

### Czynności konserwacyjne po każdym 100 godzinach pracy:

- Wymiana noży kosiarki.
- Obsługa techniczna pasków klinowego i zębatego.
- Przegląd przeprowadzony przez serwis Autoryzowanego Dealera. Zaleca się korzystanie z usług serwisu Autoryzowanego Dealera firmy STIHL.

**i** Podczas przeglądu wykonywane są wszystkie wymagane czynności obsługowe dotyczące układu hamulcowego i przekładni.

## 15.2 Czyszczenie urządzenia



**Zabezpieczać urządzenie przed uszkodzeniami!** Nie kierować strumienia wody (z wysokociśnieniowego urządzenia czyszczącego) na części silnika, uszczelki, elementy elektryczne (akumulator, wiązki przewodów itp.) i miejsca łożyskowania. Może to spowodować uszkodzenia wymagające drogich napraw.

Nie wolno używać agresywnych środków czyszczących. Mogą one uszkodzić tworzywa sztuczne i metale, co może pogorszyć bezpieczeństwo pracy urządzenia STIHL. Do usuwania zanieczyszczeń, których nie można usunąć za pomocą wody i szczotki lub szmatki, firma STIHL zaleca stosowanie specjalnego środka czyszczącego (np. firmy STIHL).



Przed czyszczeniem i konserwacją należy zdemontować zespół tnący.

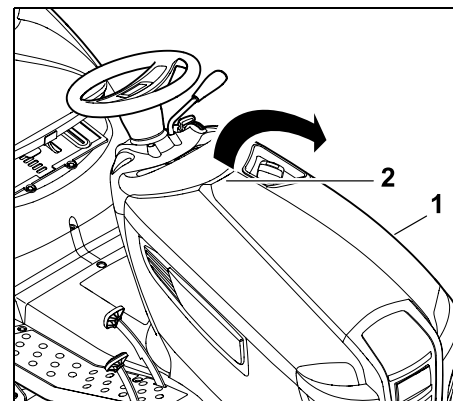
- Wyłączyć silnik spalinowy. (⇒ 13.3)
- Zaciągnąć hamulec postojowy. (⇒ 8.14)
- Wyciągnąć kluczyk zapłonu i przechowywać go w bezpiecznym miejscu.
- Zdemonstrować zespół tnący. (⇒ 14.1)
- Najpierw należy usunąć przy pomocy patyczka resztki trawy osadzone w obudowie zespołu tnącego.
- Dolną część zespołu tnącego oczyścić przy użyciu szczotki i wody.

- Podczas czyszczenia górnej części zespołu tnącego zwrócić uwagę, aby woda nie przedostała się na paski klinowy i zębaty – nigdy nie kierować strumienia wody na otwory osłon.
- Wymontowany kanał wyrzutowy wyczyścić bieżącą wodą i szczotką z dala od urządzenia.
- Usuwać resztki trawy z zespołu tnącego (górnej i dolnej części), komory silnika i przekładni. Wyczyścić zebra chłodzące silnika spalinowego i przekładni.
- Wyczyścić noże kosiarki szczotką i wodą – w celu usunięcia zanieczyszczeń nie wolno uderzać w noże kosiarki (np. młotkiem).
- Zdjąć kosz na trawę i wyczyścić go bieżącą wodą i szczotką z dala od urządzenia. (⇒ 13.10)

## 15.3 Otwieranie pokrywy silnika

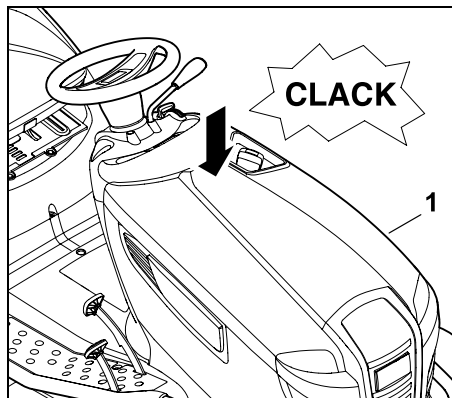


**Niebezpieczeństwo poparzenia!** Pokrywę silnika otwierać tylko po ostygnięciu silnika spalinowego.



Chwycić ręką pokrywę silnika (1) za uchwyt (2), lekko szarpnąć i otworzyć do góry.  
Pokrywę silnika (1) podnieść do oporu do przodu.

#### 15.4 Zamykanie pokryw silnika



Ostrożnie i powoli zamknąć pokrywę silnika (1) i doprowadzić do jej zatrzasknięcia.

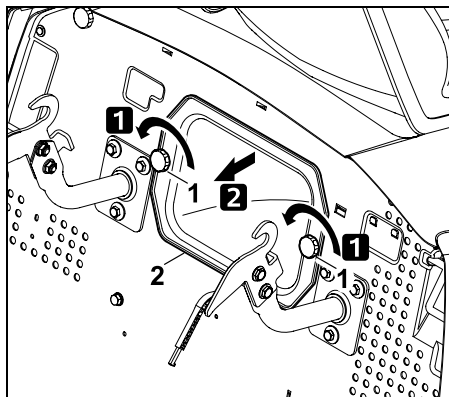
#### 15.5 Zdemontowanie kanału wyrzutowego

Kanał wyrzutowy można wymontować do czyszczenia bez potrzeby użycia dodatkowych narzędzi. Nie można uruchomić silnika spalinowego po wymontowaniu kanału wyrzutowego.

**Przed zdemontowaniem należy wykonać następujące czynności:**

- Wyłączyć silnik spalinowy. (⇒ 13.3)
- Wyciągnąć kluczyk zapłonu i przechowywać go w bezpiecznym miejscu.

- Zaciągnąć hamulec postojowy. (⇒ 8.14)
- Zdjąć kosz na trawę. (⇒ 13.10)



Wykręcić nakrętki zamykające (1), wyciągnąć kanał wyrzutowy (2).

**i** W modelach RT 6112 C, RT 6112 ZL i RT 6127 ZL po obróceniu kluczyka zapłonu do położenia „Włączanie świateł” lub „Włączanie zapłonu” na wyświetlaczu pojawia się symbol wymontowania kanału wyrzutowego. (⇒ 10.5)

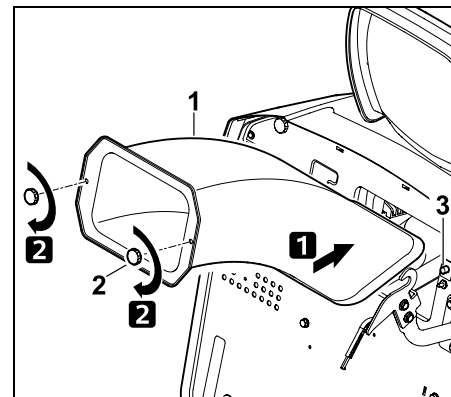
#### 15.6 Zamontowanie kanału wyrzutowego

**i** Podczas każdego czyszczenia lub montowania kanału wyrzutowego dodatkowo należy sprawdzić czujnik napełnienia kosza na trawę i w razie potrzeby go wyczyścić.

**Przed montażem należy wykonać następujące czynności:**

- Zaciągnąć hamulec postojowy. (⇒ 8.14)

- Zdjąć kosz na trawę. (⇒ 13.10)
- Ustawić najmniejszą wysokość koszenia.



Wsunąć do oporu kanał wyrzutowy (1). Podczas wsuwania kanału wyrzutowego uważać, aby był on ze wszystkich stron wciśnięty nad otworem wyrzutowym zespołu tnącego. Wkręcić nakrętki zamykające (2) i je dokręcić.



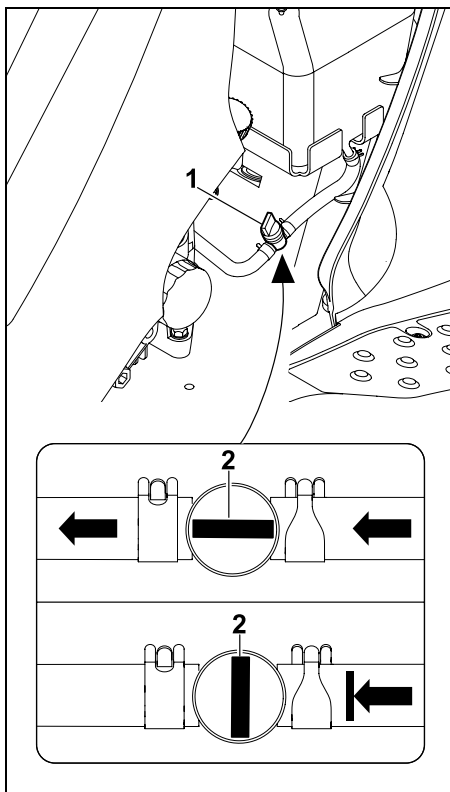
#### **Ostrzeżenie!**

Kanał wyrzutowy zalicza się do osłon ochronnych. Nie wolno uruchamiać kosiarki samojezdnej z uszkodzonym kanałem wyrzutowym. Podczas montażu kanału wyrzutowego zwrócić uwagę na uruchomienie wyłącznika stykowego (3).

#### 15.7 Zawór paliwa

Otwierając lub zamykając zawór paliwa, otwiera się lub odcina przepływ paliwa w przewodzie paliwowym. Zawór paliwa znajduje się pod zbiornikiem paliwa po lewej stronie.

- Wyłączyć silnik spalinowy. (⇒ 13.3)
- Zaciągnąć hamulec postojowy. (⇒ 8.14)



Zawór paliwa (1) otwiera się lub zamyka przez obracanie zaworu regulacyjnego (2).

### 15.8 Sprawdzenie poziomu oleju silnikowego

- Ustawić urządzenie na płaskim i poziomym podłożu.
- Wyłączyć silnik spalinowy. (⇒ 13.3)

- Zaciągnąć hamulec postojowy. (⇒ 8.14)
- Poczekać, aż silnik spalinowy ostygnie.
- Otworzyć pokrywę silnika. (⇒ 15.3)
- Sprawdzać poziom zgodnie z instrukcją obsługi silnika spalinowego – w razie potrzeby wlać olej silnikowy. (⇒ 15.10)

### 15.9 Wymiana oleju silnikowego



#### Niebezpieczeństwo zranienia!

Przed dolaniem oleju silnikowego lub przed jego wymianą odczekać do całkowitego ostygnięcia silnika spalinowego. Niebezpieczeństwo poparzenia gorącym olejem silnikowym!

Informacje o wymaganym oleju silnikowym i jego ilości podano w instrukcji obsługi silnika spalinowego. Wymienić olej dopiero wtedy, gdy silnik spalinowy ostygnie. Podstawić odpowiedni pojemnik na olej (zwrócić uwagę na pojemność układu smarowania) pod rurę spustową oleju. Zużyty olej utylizować zgodnie z przepisami ustawowymi.

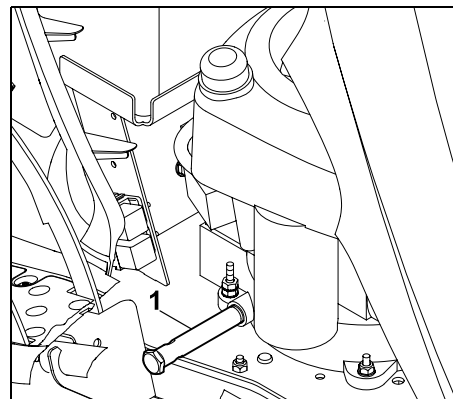
#### Okresy między wymianami oleju

Zalecane okresy między wymianami oleju podano w instrukcji obsługi silnika spalinowego.

#### Spuszczanie oleju silnikowego

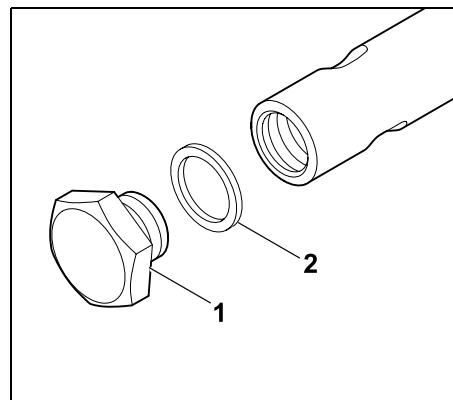
- Wyłączyć silnik spalinowy. (⇒ 13.3)
- Zaciągnąć hamulec postojowy. (⇒ 8.14)
- Wyciągnąć kluczyk zapłonu i przechowywać go w bezpiecznym miejscu.

- Poczekać, aż silnik spalinowy ostygnie (do temperatury odpowiedniej dla dłoni).
- Otworzyć pokrywę silnika. (⇒ 15.3)
- Odkręcić korek wlewu oleju (zob. także Instrukcja obsługi silnika spalinowego).



Rura spustowa oleju (1) znajduje się po prawej stronie silnika spalinowego w pobliżu obu pedałów.

- Podstawić odpowiedni pojemnik na olej.



Za pomocą dwóch kluczy płaskich (19 i 15 mm) odkręcić i wyjąć korek spustu oleju (1). Przekazać pierścień uszczelniający (2) do utylizacji.

- Całkowicie spuścić olej silnikowy. Następnie założyć nowy pierścień uszczelniający (2) na korek spustu oleju (1). Wkręcić korek spustu oleju w rurę spustową oleju i dokręcić momentem **12 - 14 Nm**.

## 15.10 Wlewanie oleju silnikowego



### **Zabezpieczać urządzenie przed uszkodzeniami!**

Unikać zbyt wysokiego i zbyt niskiego poziomu oleju silnikowego.

- Otworzyć pokrywę silnika. (⇒ 15.3)
- Sprawdzić poziom oleju silnikowego. (⇒ 15.8)
- Wlewać olej silnikowy zgodnie z instrukcją obsługi silnika spalinowego – używać odpowiedniego lejka.
- Zamknąć pokrywę silnika. (⇒ 15.4)

## 15.11 Sprawdzanie urządzeń zabezpieczających



### **Niebezpieczeństwo zranienia!**

Urządzenia zabezpieczające mogą być sprawdzane tylko przez kierowcę siedzącego w fotelu. W pobliżu nie mogą znajdować się inne osoby, zwłaszcza dzieci lub zwierzęta.

Działanie urządzeń zabezpieczających należy sprawdzać przynajmniej raz w miesiącu.

Po dłuższej przerwie w eksploatacji, w przypadku mniej używanych urządzeń lub po naprawach należy przed pierwszym uruchomieniem sprawdzić wszystkie urządzenia zabezpieczające.

### **Sprawdzanie mikrowyłącznika hamulca:**

- Usiąść na fotelu kierowcy.
- Wyłączyć silnik spalinowy i poczekać, aż się zatrzyma. (⇒ 13.3)
- Zwolnić hamulec postojowy i nie naciskać pedału hamulca.
- Obrócić kluczyk zapłonu do położenia „Rozruch silnika spalinowego“. (⇒ 8.1)

### **Przy działającym wyłączniku stykowym hamulca uruchomienie silnika spalinowego jest niemożliwe.**

### **Sprawdzanie mikrowyłącznika fotela:**

- Usiąść na fotelu kierowcy.
- Uruchomić silnik spalinowy (⇒ 13.2) i ustawić maksymalną prędkość obrotową silnika. (⇒ 8.2), (⇒ 8.3)

- Włączyć sprzęgło zespołu tnącego. (⇒ 8.5), (⇒ 8.6)

- Odciążyć fotel kierowcy (np. powoli i ostrożnie wstając). Nie wysiadać!

### **Przy działającym mikrowyłączniku fotela następuje wyłączenie się silnika spalinowego.**

### **Sprawdzanie wyłącznika stykowego kosza na trawę:**

- Usiąść na fotelu kierowcy.
- Uruchomić silnik spalinowy (⇒ 13.2) i ustawić maksymalną prędkość obrotową silnika. (⇒ 8.2), (⇒ 8.3)
- Włączyć sprzęgło zespołu tnącego. (⇒ 8.5), (⇒ 8.6)
- Siedząc w fotelu kierowcy, opróżnić kosz na trawę przez przechylenie do góry dźwigni opróżniania kosza. (⇒ 13.9)

### **Przy działającym włączniku stykowym kosza na trawę wyłącza się silnik spalinowy i sprzęgło zespołu tnącego.**

### **Sprawdzanie wyłącznika stykowego kanału wyrzutowego:**

- Wymontować kanał wyrzutowy, (⇒ 15.5) a następnie założyć kosz na trawę. (⇒ 13.10)
- Usiąść na fotelu kierowcy.
- Wcisnąć pedał hamulca do oporu i przytrzymać. (⇒ 8.13)
- Obrócić kluczyk zapłonu do położenia „Rozruch silnika spalinowego“. (⇒ 8.1)

Przy działającym wyłączniku stykowym kanału wyrzutowego uruchomienie silnika spalinowego jest niemożliwe.

#### Sprawdzanie wyłącznika bezpieczeństwa koszenia na biegu wstecznym:

- Usiąść na fotelu kierowcy; **nie** naciskać wyłącznika bezpieczeństwa koszenia na biegu wstecznym.
- Uruchomić silnik spalinowy (⇒ 13.2) i ustawić maksymalną prędkość obrotową silnika. (⇒ 8.2), (⇒ 8.3)
- Włączyć sprzęgło zespołu tnącego. (⇒ 8.5), (⇒ 8.6)
- Ustawić kierunek jazdy do tyłu i rozpocząć jazdę. (⇒ 8.9)

**W przypadku działającego wyłącznika bezpieczeństwa koszenia na biegu wstecznym sprzęgło zespołu tnącego zostanie wyłączone po 1 sekundzie.**

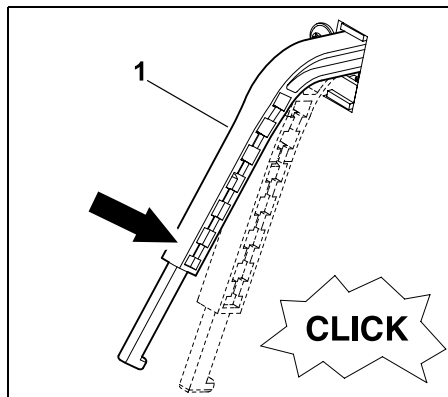
#### 15.12 Czyszczenie czujnika napętnienia kosza na trawę

Podczas koszenia czujnik napętnienia kosza na trawę może zostać zabrudzony przez mokrą lub wilgotną trawę. Może to wpłynąć na jego działanie.

W celu uniknięcia zakłóceń należy czyścić czujnik napętnienia po każdym koszeniu lub podczas każdego czyszczenia kanału wyrzutowego.

- Wyłączyć silnik spalinowy. (⇒ 13.3)
- Wyciągnąć kluczyk zapłonu i przechowywać go w bezpiecznym miejscu.
- Zaciągnąć hamulec postojowy. (⇒ 8.14)

- Zdjąć kosz na trawę. (⇒ 13.10)



Lekko naciskając, wcisnąć w dół czujnik napętnienia kosza na trawę (1). Powinien on z łatwością się poruszać; powinno być słychać ciche pstryknięcie wyłącznika. Po zwolnieniu czujnika napętnienia musi on samoczynnie ustawić się u góry w położeniu wyjściowym.

- W przypadku utrudnionego ruchu czujnika napętnienia lub jego zabrudzenia należy oczyścić go ostrożnie szczotką – nie stosować wody.

#### 15.13 Obsługa noży kosiarki



##### Niebezpieczeństwo zranienia!



Pracować wyłącznie w rękawicach ochronnych. Z pytaniami dotyczącymi urządzenia lub środków pomocniczych prosimy **zawsze** zwracać się do serwisu Autoryzowanego Dealera firmy STIHL.

Nigdy nie dotykać noży kosiarki przed ich całkowitym zatrzymaniem się.

Zespół tnący stawiać na podłożu zabezpieczającym przed poślizgiem.

##### Konserwacja:

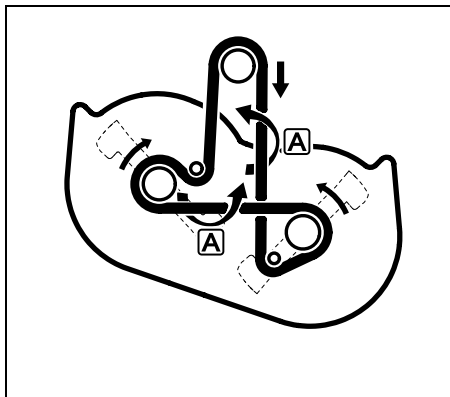
Co 25 godzin pracy

##### Czynności konserwacyjne:

- Sprawdzić zużycie noży kosiarki.
- RT 5112 Z, RT 6112 C, RT 6112 ZL, RT 6127 ZL:  
Sprawdzić zamontowanie noży kosiarki.

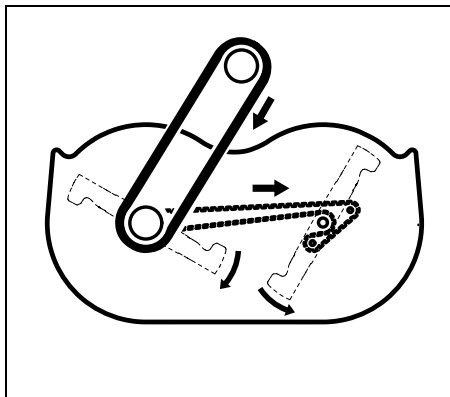
- W razie potrzeby (niezadawalający rezultat koszenia) naostrzyć lub wymienić noże kosiarki.

**Przebieg paska klinowego i kierunek obrotu noży kosiarki w modelach RT 5097, RT 5097 C, RT 5097 Z:**



- i** Pasek klinowy, ze względu na dwie rolki zwrotne w pozycjach **A**, obraca się każdorazowo o 180°.

**Przebieg paska klinowego lub zębatego i kierunek obrotu noży kosiarki w modelach RT 5112 Z, RT 6112 C, RT 6112 ZL, RT 6127 ZL:**



- i** Wykonywanie wszystkich czynności konserwacyjnych i kontrolnych dotyczących paska zębatego jest zastrzeżone dla serwisu Autoryzowanego Dealera firmy STIHL.

**Sprawdzanie granicy zużycia noży kosiarki:**

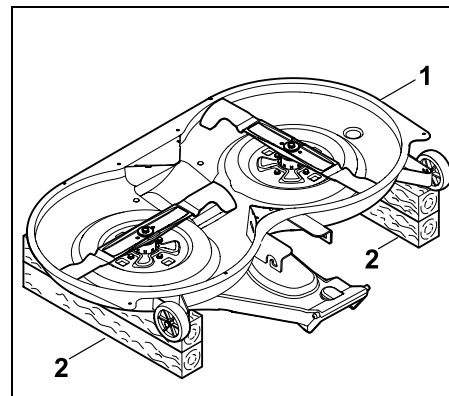
- !** **Niebezpieczeństwo zranienia!** Zużyty nóż może odłamać się i spowodować bardzo poważne obrażenia. W związku z tym należy przestrzegać przepisów dotyczących konserwacji noży. Noże kosiarek mogą ulegać różnicowanemu zużyciu w zależności od miejsca i czasu eksploatacji. Jeżeli urządzenie używane jest na piaszczystym podłożu lub w suchym otoczeniu, to noże ulegają znacznie szybszemu zużyciu.

**Uwaga!**

Podczas wymiany noża należy **zawsze** wymieniać **śrubę noża i podkładkę zabezpieczającą**.

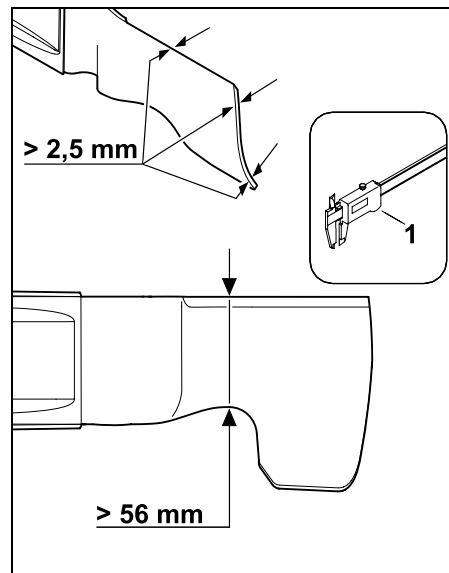
- i** Firma STIHL zaleca, aby w celu sprawdzenia zużycia noża wymontować zespół tnący. W przypadku posiadania odpowiedniego podnośnika zużycie noża można sprawdzić także przy zamontowanym zespole tnącym.

- Zdemontować zespół tnący. (⇒ 14.1)



Obrócić zespół tnący (1) i z nożami skierowanymi do góry położyć na kłocach drewnianych (2) o wysokości ok. 20 cm i odpowiedniej długości, ułożonych na podłożu.

- Starannie wyczyścić zespół tnący i nóż kosiarki. (⇒ 15.2)



Grubość noży kosiarki powinna wynosić przynajmniej **2,5 mm** a szerokość w najwęższym miejscu – przynajmniej **56 mm**.

**Grubość** obu noży kosiarki mierzyć w kilku miejscach za pomocą suwmiarki (1). **Szerokość noży** należy sprawdzać w pokazanym miejscu również za pomocą suwmiarki (1).

Wymienić noże kosiarki, gdy w jednym miejscu wymagane wartości nie zostaną osiągnięte.

**Sprawdzanie zamontowania noży kosiarki (RT 5112 Z, RT 6112 C, RT 6112 ZL, RT 6127 ZL):**



#### **Niebezpieczeństwo zranienia!**

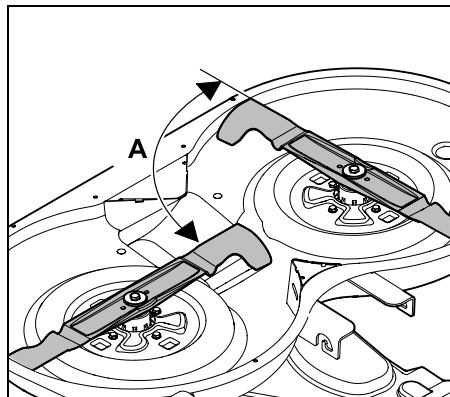
Aby podczas koszenia noże kosiarki się nie stykały, należy je zamontować z przesunięciem kątowym wynoszącym ok. 90°. Nie wolno włączać sprzęgła zespołu tnącego, jeżeli ostrza są ustawione względem siebie pod innym kątem.

W razie potrzeby zwrócić się do serwisu Autoryzowanego Dealera. Zaleca się korzystanie z usług serwisu Autoryzowanego Dealera firmy STIHL.



Firma STIHL zaleca, aby w celu sprawdzenia pozycji montażu wymontować zespół tnący. W przypadku posiadania odpowiedniego podnośnika pozycję montażu można sprawdzić także przy zamontowanym zespole tnącym.

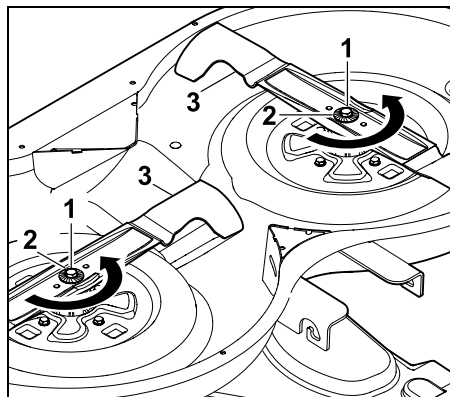
- W razie potrzeby położyć zespół tnący na dwóch odpowiednich klocach drewnianych na podłożu.



Noże kosiarki obrócić w sposób pokazany na rysunku i sprawdzić kąt **A** (ok. 90°), pod jakim ostrza są ustawione względem siebie.

#### **Wymontowanie noża kosiarki:**

- Zdemontować zespół tnący. (⇒ 14.1)
- Położyć zespół tnący na odpowiednich klocach drewnianych na podłożu.



Poluzować śrubę noża (1) i odkręcić kluczem płaskim 17 mm (nie należy do wyposażenia standardowego). Przytrzymać noż kosiarki podczas

luzowania śruby noża. Wyjąć śrubę noża (1) z podkładką zabezpieczającą (2) i nożem kosiarki (3).

#### **Ostrzenie noża kosiarki:**

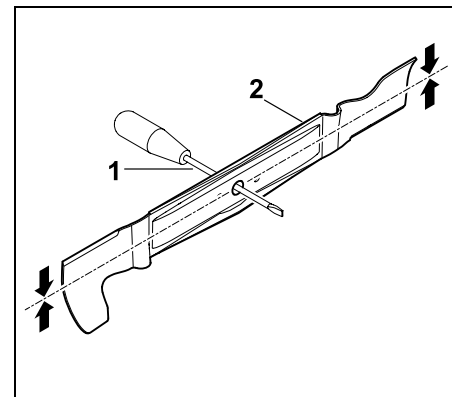


#### **Niebezpieczeństwo zranienia!**

Ostrzenie należy wykonywać zawsze w okularach i rękawicach ochronnych.

- Podczas ostrzenia schładzać nóż kosiarki, np. wodą. Nie wolno dopuścić do wystąpienia niebieskawego zabarwienia, ponieważ oznaczałoby to obniżenie zdolności tnących ostrza.
- Nóż ostrzyć równomiernie, aby zapobiec drganiom wynikającym z niewyważenia.
- Należy zachować kąt ostrzenia wynoszący 30°.
- Podczas ostrzenia nie przekraczać granicy zużycia.

#### **Sprawdzanie wyważenia noża kosiarki:**



Wkrętak (1) przełożyć przez otwór środkowy.

Jeżeli nóż kosiarki (2) jest prawidłowo wyważony, powinien ustawić się w pozycji pokazanej na rysunku.



- ! Niebezpieczeństwo zranienia!**  
Jeżeli nóż kosiarki nie jest wyważony, należy powtarzać ostrzenie, aż nóż będzie wyważony. Nóż kosiarki można wyważyć tylko poprzez zeszlifowanie ostrzy.

#### Montaż noża kosiarki:

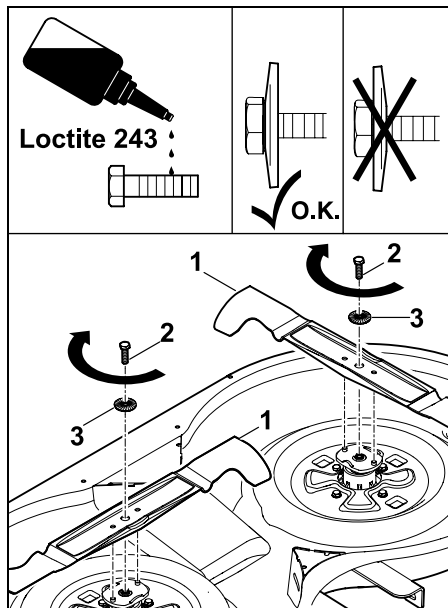
- ! Niebezpieczeństwo zranienia!**  
Przed zamontowaniem należy sprawdzić, czy noże tnące nie są uszkodzone (karby lub pęknięcia) lub zużyte. Zużyte lub uszkodzone noże należy wymienić.

Podczas każdego montażu noża należy wymieniać podkładkę zabezpieczającą.

Śrubę noża zabezpieczyć dodatkowo przy użyciu **Loctite 243**.

Należy przestrzegać wymaganego momentu dokręcania dla śrub noża, który wynosi **65 - 70 Nm**, gdyż gwarantuje to niezawodne zamocowanie narzędzia tnącego.

- Nóż należy zamontować w taki sposób, aby odgięte łopatki noża były skierowane do góry (w stronę zespołu tnącego).



Założyć nóż kosiarki (1), wkręcić śrubę noża (2 – posmarować preparatem **Loctite 243**) z podkładką zabezpieczającą (3 – zwrócić uwagę na wypukłość podkładki) i dokręcić momentem **65 - 70 Nm**. Przytrzymać nóż kosiarki podczas dokręcania śruby noża.

- RT 5112 Z, RT 6112 C, RT 6112 ZL, RT 6127 ZL:  
Sprawdzić zamontowanie noży kosiarki.

### 15.14 Sprawdzanie pozycji montażu zespołu tnącego

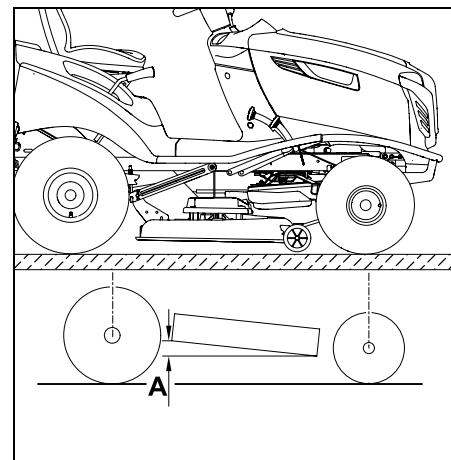
#### Okresy międzyobsługowe:

Co 50 godzin pracy lub w razie potrzeby (np. po silnych uderzeniach w zespół tnący lub w przypadku nierównego koszenia).

- i** Jednakowe ciśnienie w oponach jest warunkiem sprawdzania prawidłowej pozycji montażu. Dlatego przed kontrolą pozycji montażu należy sprawdzić ciśnienie we wszystkich oponach i w razie potrzeby wyrównać. (⇒ 15.16)

Zespół tnący znajduje się w prawidłowej pozycji montażu, gdy jest nieco pochylony do przodu – przednia część znajduje się nieco niżej niż część tylna.

- Ustawić urządzenie na płaskim podłożu.
- Wyłączyć silnik spalinowy. (⇒ 13.3)
- Zaciągnąć hamulec postojowy. (⇒ 8.14)
- Wyciągnąć kluczyk zapłonu i przechowywać go w bezpiecznym miejscu.
- Ustawić najniższą wysokość koszenia. (⇒ 8.15)



Różnica wysokości **A = 10 mm**.

## 15.15 Wymiana kół

W razie uszkodzeń kół (dziur, rys, nacięć itp.) zdemontować uszkodzone koło i zwrócić się do Autoryzowanego Dealera.

### Podnoszenie i podpieranie urządzenia:



#### Niebezpieczeństwo zranienia!

Przed podniesieniem urządzenia należy zwrócić uwagę na jego dużą masę (zob. rozdz. „Dane techniczne“). (⇒ 22.)

W razie potrzeby podnosić urządzenie przy udziale drugiej osoby lub za pomocą podnośnika samochodowego (nie należy do wyposażenia standardowego). Przed podniesieniem zabezpieczyć urządzenie przed przetoczeniem. Hamulec działa tylko na koła tylne. Przed podniesieniem osi tylnej należy zabezpieczyć urządzenie przed przetoczeniem.



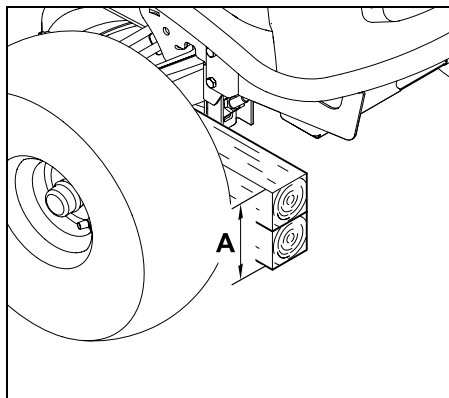
#### Zabezpieczać urządzenie przed uszkodzeniami

Przy podpieraniu zwrócić uwagę, aby urządzenie przylegało do podpory tylko osi lub zaczepem holowniczym.

Podnosząc urządzenie, należy chwytać je tylko za odpowiednie elementy (np. ramę, zderzak, felgi, oś). Elementy z tworzyw sztucznych nie mogą być wykorzystywane podczas podnoszenia lub podpierania urządzenia.

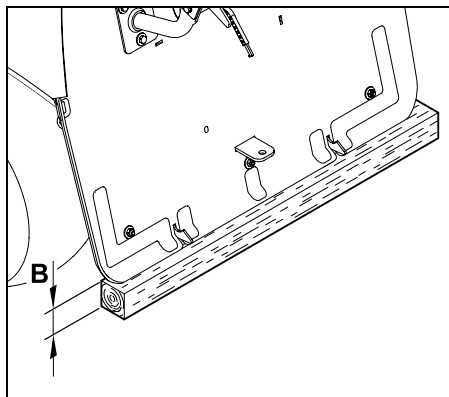
- Urządzenie postawić tylko na płaskim i stabilnym podłożu, zabezpieczając je przed przetoczeniem.
- Wyłączyć silnik spalinowy. (⇒ 13.3)

- Zaciągnąć hamulec postojowy. (⇒ 8.14)
- Wyciągnąć kluczyk zapłonu i przechowywać go w bezpiecznym miejscu.



W celu odciążenia **kół przednich** podeprzeć oś przednią kosiarki samojazdnej:

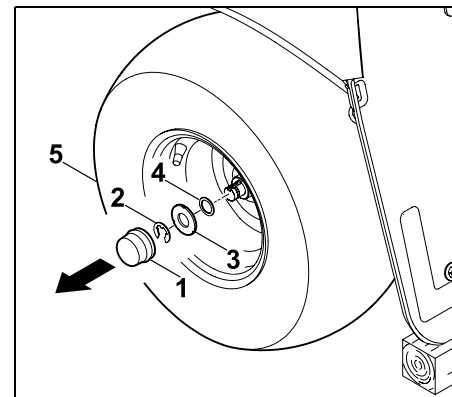
A = przynajmniej **260 mm**



W celu odciążenia **kół tylnych** podeprzeć ścianę tylną kosiarki samojazdnej:

B = przynajmniej **120 mm**

### Zdemontowanie koła:



Zdjąć kołpak (1). Wyjąć wkrętakiem pierścień osadczy (2).

Zdjąć z osi koła dużą podkładkę (3) i małą podkładkę (4 – tylko w kołach tylnych) wraz z kołem (5).



#### Zabezpieczać urządzenie przed uszkodzeniami!

Podczas demontażu kół tylnych uważać, aby nie zgubić zabieraków (wpustów pasowanych).

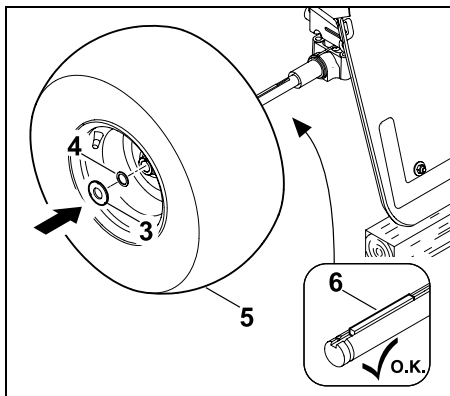
### Zamontowanie koła:



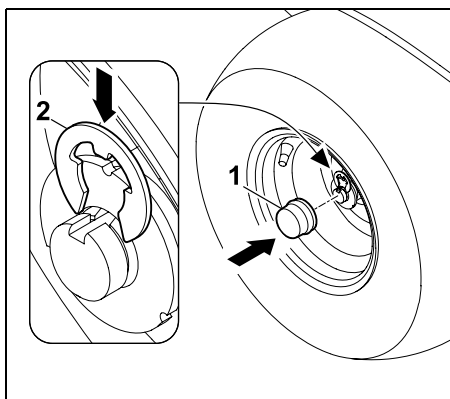
#### Zabezpieczać urządzenie przed uszkodzeniami!

Przed zamontowaniem kół tylnych zwrócić uwagę na prawidłowe położenie zabieraków (wpustów pasowanych) w rowku osi kół.

- Wyczyścić oś kół.
- Przed montażem posmarować oś kół niewielką ilością smaru.



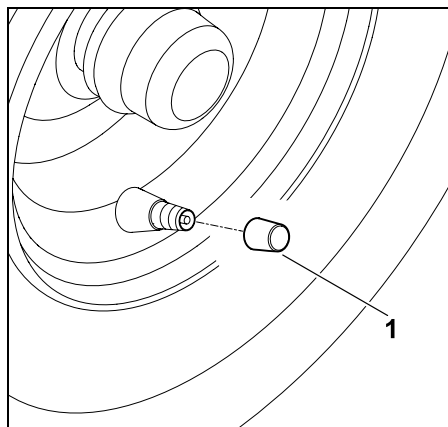
Wpust pasowany (6) włożyć w oś kół tylnych. Na oś kół nasunąć koło (5 – zawór skierowany na zewnątrz) z małą podkładką (4 – tylko w przypadku koła tylnego) i dużą podkładką (3).



Doprowadzić do zablokowania się pierścienia osadczego (2) w rowku osi. Założyć kołpak (1) na oś kół.

## 15.16 Ciśnienie powietrza w oponach

**i** Prawidłowe ciśnienie w oponach jest podstawowym warunkiem właściwego ustawienia zespołu tnącego i uzyskania równomiernego wyglądu skoszonego trawnika. Ponadto przy zbyt dużym ciśnieniu powietrza w oponach ich bieżnik uszkadza darń.



Odkręcić kapturek z zaworu (1). Za pomocą odpowiedniej pompy powietrza z manometrem napompować opony do następującego ciśnienia:

**Opony przednie:** 0,8 – 1,0 bar

**Opony tylne:** 0,6 – 0,8 bar

## 15.17 Smarowanie

Obie zwrotnice przednie należy smarować, korzystając z dwóch gniazd smarowych osi przedniej.

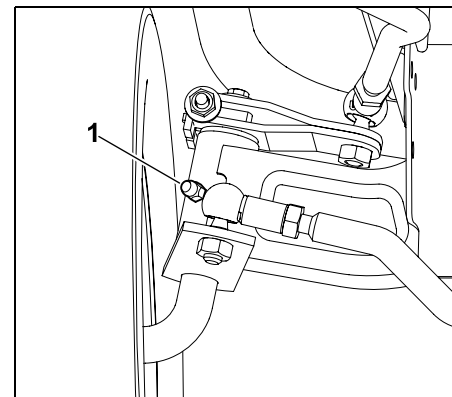


### Wskazówka

Przed każdym smarowaniem należy odciążyć oś przednią przez jej odpowiednie podparcie. Przed każdym smarowaniem należy oczyścić gniazdo smarowe, aby do zwrotnicy nie przedostały się zanieczyszczenia. Po każdym smarowaniu usunąć (wyrzeć) smar, który wydostał się na zewnątrz. Używać ogólnie dostępnego smaru.

### Smarowanie:

- Wyłączyć silnik spalinowy. (⇒ 13.3)
- Wyciągnąć kluczyk zapłonu i przechowywać go w bezpiecznym miejscu.
- Zaciągnąć hamulec postojowy. (⇒ 8.14)
- Odciążyć oś przednią przez podparcie (podnieść). (⇒ 15.15)



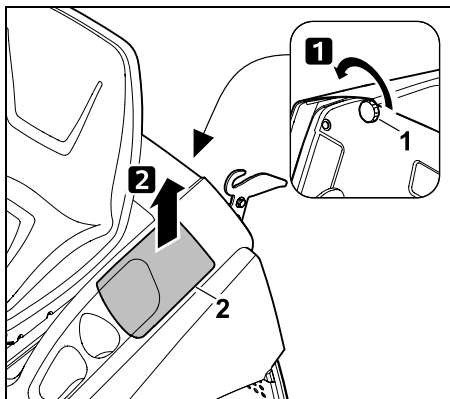
Za pomocą smarownicy (nie należy do wyposażenia standardowego) wcisnąć smar po obu stronach przez gniazda smarowe (1), aż smar zacznie wychodzić przy zwrotnicach.

- Usunąć nadmiar smaru.
- Usunąć podparcie osi przedniej.

### 15.18 Otwieranie i zamykanie schowka akumulatora

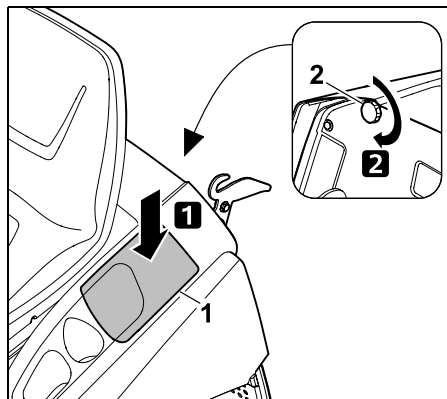
- Wyłączyć silnik spalinowy. (⇒ 13.3)
- Zaciągnąć hamulec postojowy. (⇒ 8.14)
- Wyciągnąć kluczyk zapłonu i przechowywać go w bezpiecznym miejscu.
- Zdjąć kosz na trawę. (⇒ 13.10)

#### Otwieranie schowka akumulatora:



Wykręcić nakrętkę zamykającą (1) i zdjąć pokrywę schowka akumulatora (2) do przodu.

#### Zamykanie schowka akumulatora:



Założyć pokrywę schowka akumulatora (1) w sposób pokazany na rysunku i zamocować nakrętką zamykającą (2).

### 15.19 Wymontowanie i wmontowanie akumulatora



#### Niebezpieczeństwo zranienia!

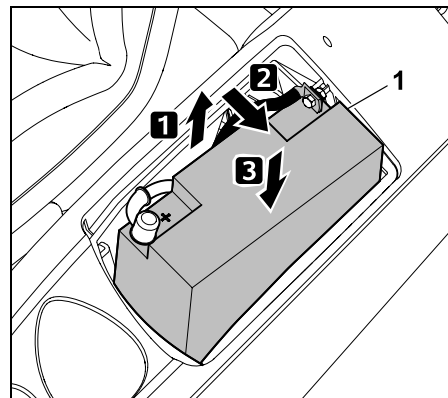
Zawsze odłączać najpierw czarny przewód ujemny (-), a następnie – czerwony przewód dodatni (+)! Podczas podłączania akumulatora najpierw podłączać czerwony przewód dodatni (+).



Akumulator jest bezobsługowy; należy go wymienić tylko w przypadku uszkodzenia lub wymontować po dłuższym postoju (np. po przerwie zimowej) lub przed utylizacją urządzenia. Nie utylizować akumulatora z odpadami komunalnymi, lecz przekazać go Dealerowi lub oddać w punkcie zbiórki odpadów specjalnych.

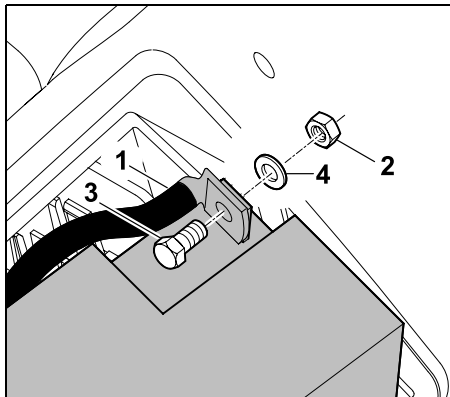
- Wyłączyć silnik spalinowy. (⇒ 13.3)
- Zaciągnąć hamulec postojowy. (⇒ 8.14)
- Wyciągnąć kluczyk zapłonu i przechowywać go w bezpiecznym miejscu.
- Otworzyć schowek akumulatora. (⇒ 15.18)

#### Położenie montażowe

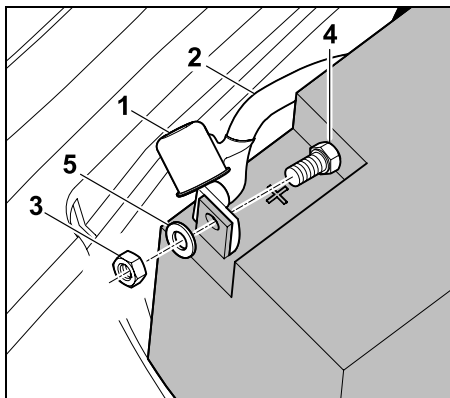


W celu podłączenia lub odłączenia akumulatora (1) wyciągnąć go do połowy ze schowka i przechylić na bok. Następnie wprowadzić w dół i odłożyć; sprawdzić, czy jest w bezpiecznej pozycji.

## Odlączenie akumulatora:



Odłączyć czarny przewód (1) od bieguna ujemnego (-) akumulatora; w tym celu odkręcić nakrętkę (2) za pomocą dwóch kluczy płaskich 8 mm i wyjąć ze śrubą (3) oraz podkładką (4).



Zdjąć kołpak (1). Odłączyć czerwony przewód (2) od bieguna dodatniego (+) akumulatora; w tym celu odkręcić nakrętkę (3) za pomocą dwóch kluczy płaskich 8 mm i wyjąć ze śrubą (4) oraz podkładką (5).

- W razie potrzeby wyjąć akumulator.

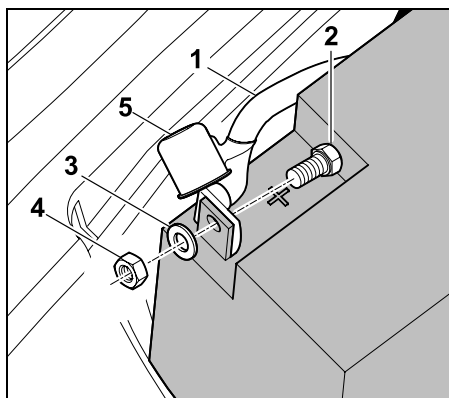
- W celu przechowania w komplecie przykręcić śruby, podkładki i nakrętki do biegunów akumulatora.
- W razie potrzeby umieścić przewody przyłączeniowe w schowku akumulatora i go zamknąć. (⇒ 15.18)

## Podłączenie akumulatora:

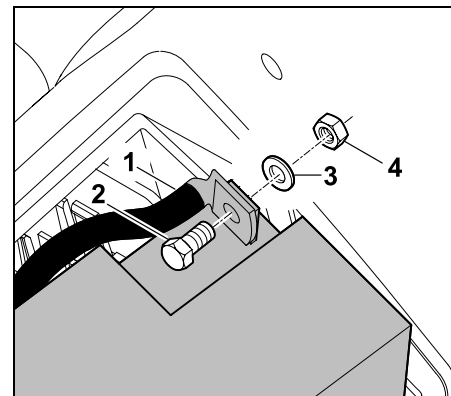
**i** Przed zamontowaniem akumulatora należy sprawdzić jego naładowanie.

Jeżeli napięcie jest mniejsze od **11,5 V**, to przed zamontowaniem akumulatora należy go doładować przy użyciu odpowiedniej ładowarki.

- Ustawić akumulator w pozycji montażowej.
- W razie potrzeby zdjąć z akumulatora śruby, podkładki i nakrętki.

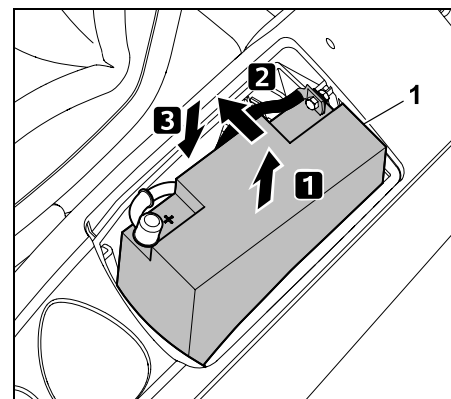


Zamocować czerwony przewód (1) do bieguna dodatniego (+) akumulatora za pomocą śruby (2), podkładki (3) i nakrętki (4). Połączenie śrubowe dokręcić za pomocą dwóch kluczy płaskich 8 mm momentem **4 - 5 Nm**. Nasunąć całkowicie kołpak (5) na połączenie śrubowe.



Zamocować czarny przewód (1) do bieguna ujemnego (-) akumulatora za pomocą śruby (2), podkładki (3) i nakrętki (4).

Połączenie śrubowe dokręcić za pomocą dwóch kluczy płaskich 8 mm momentem **4 - 5 Nm**.



Podnieść akumulator (1) i przechylić go nieco do środka. Ostrożnie włożyć akumulator, uważając przy tym, aby oba przewody przyłączeniowe były prawidłowo umieszczone w schowku akumulatora.

- Zamknąć schowek akumulatora. (⇒ 15.18)

## 15.20 Bezpieczniki



### Niebezpieczeństwo pożaru!

Nie mostkować bezpieczników za pomocą drutu lub folii.  
Nie zakładać bezpiecznika o innej obciążalności (w amperach) niż wymagana.

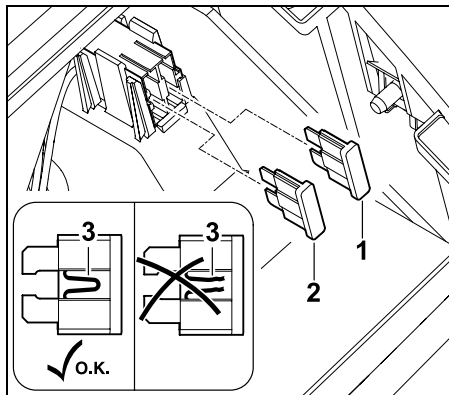


Przepalenie się nowego bezpiecznika po krótkim czasie może wskazywać na usterkę (np. zwarcie).  
Należy skontaktować się z Autoryzowanym Dealerem. Zaleca się korzystanie z usług serwisu Autoryzowanego Dealera firmy STIHL.

### Sprawdzanie bezpieczników płaskich:

Bezpieczniki płaskie znajdują się w schowku akumulatora.

- Wyłączyć silnik spalinowy. (⇒ 13.3)
- Zaciągnąć hamulec postojowy. (⇒ 8.14)
- Wyciągnąć kluczyk zapłonu i przechowywać go w bezpiecznym miejscu.
- Otworzyć schowek akumulatora. (⇒ 15.18)



Wyciągnąć bezpieczniki płaskie (1,2).  
Wzrokowo sprawdzić, czy wtopiony w plastik drucik (3) nie uległ uszkodzeniu (przepaleniu).  
Wymienić uszkodzone bezpieczniki.

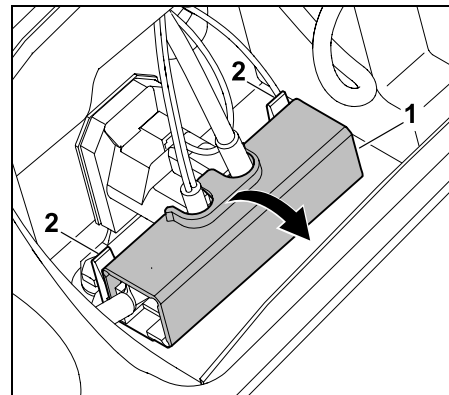
**Alternator (1): 15 A**  
**Układ elektryczny (2): 10 A**

- Zamknąć schowek akumulatora. (⇒ 15.18)

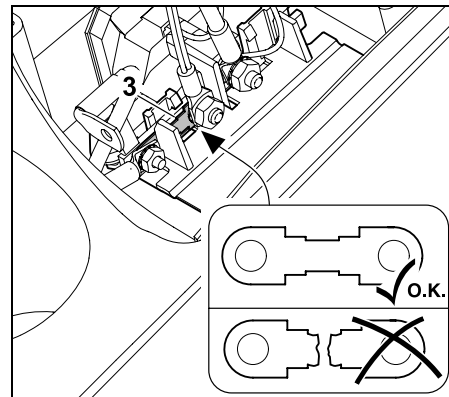
### Sprawdzanie bezpiecznika głównego

Bezpiecznik główny (150 A) znajduje się za akumulatorem.

- Wymontować akumulator. (⇒ 15.19)



Otworzyć osłonę (1), lekko naciskając do tyłu zaczepy (2).



Sprawdzić wzrokowo, czy bezpiecznik (3) jest uszkodzony (przepalony). W razie potrzeby zlecić wymianę bezpiecznika (3) w serwisie Autoryzowanego Dealera. Zaleca się korzystanie z usług serwisu Autoryzowanego Dealera firmy STIHL.

- Zamknąć osłonę.
- Zamontować akumulator. (⇒ 15.19)

## 15.21 Ładowanie akumulatora przy użyciu przyłącza

Do przyłącza tego można podłączyć ładowarkę do ładowania konserwacyjnego STIHL ACB 010 lub ładowarkę diagnostyczną STIHL ADL 012 (obie nie należą do wyposażenia standardowego).

Za pomocą ładowarki do ładowania konserwacyjnego STIHL ACB 010 można przeprowadzić tylko ładowanie konserwacyjne.

Ładowarka diagnostyczna ADL 012 umożliwia ładowanie konserwacyjne i ładowanie pełne (ładowanie rozładowanego akumulatora).

### ! Zabezpieczać urządzenie przed uszkodzeniami! Nie ładować akumulatora przy pracującym silniku spalinowym.

Do przyłącza do ładowania wolno podłączać wyłącznie ładowarkę do ładowania konserwacyjnego STIHL ACB 010 lub ładowarkę diagnostyczną STIHL ADL 012.

Inne ładowarki, zwłaszcza o wyższym prądzie ładowania, mogą uszkodzić urządzenie.

W razie ładowania akumulatora przy użyciu innych ładowarek należy najpierw wymontować akumulator.

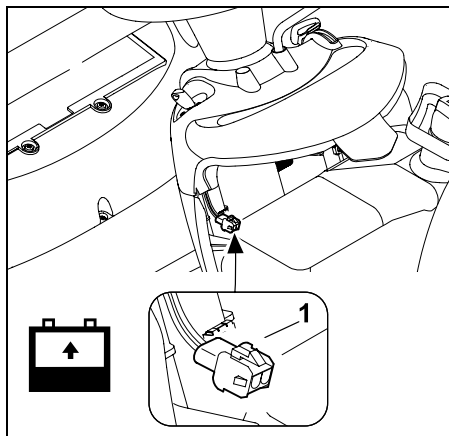
### Przed podłączeniem:

- Przeczytać wskazówki zamieszczone w instrukcjach obsługi ładowarek STIHL i ich przestrzegać.
- Przeczytać wskazówki zamieszczone w załączniku dotyczącym akumulatora i ich przestrzegać.

### Podłączanie:

- Wyłączyć silnik spalinowy. (⇒ 13.3)

- Zaciągnąć hamulec postojowy. (⇒ 8.14)
- Otworzyć pokrywę silnika. (⇒ 15.3)



Do przyłącza do ładowania (1) podłączyć ładowarkę do ładowania konserwacyjnego STIHL ACB 010 lub ładowarkę diagnostyczną STIHL ADL 012.

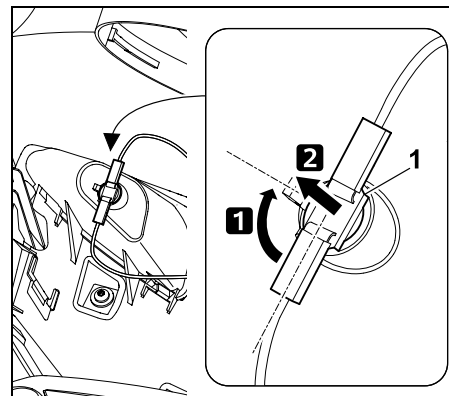
## 15.22 Wymiana żarówki reflektora

**i** Wymieniając uszkodzone żarówki, należy stosować żarówki 12 V o mocy 6 W.

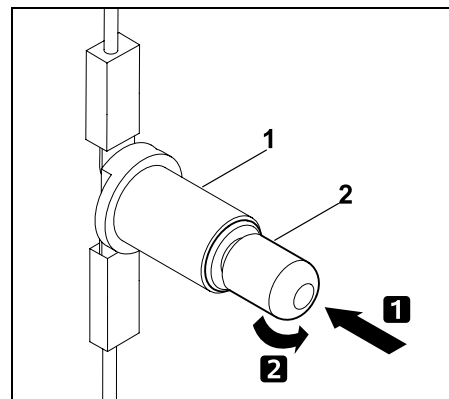
### Oznaczenie żarówki:

12V 6W BA9s

- Otworzyć pokrywę silnika. (⇒ 15.3).

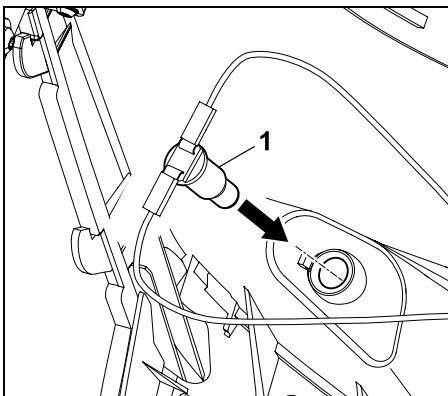


Obrócić oprawkę (1) o około 90° i wyciągnąć.



Wcisnąć żarówkę (2) w kierunku oprawki (1) i przytrzymać. Ostrożnie obrócić żarówkę (2) i ją wyjąć.

- Założyć żarówkę w odwrotnej kolejności.



Wcisnąć oprawkę (1) w obudowę reflektora.

- Zamknąć pokrywę silnika. (⇒ 15.4)

### 15.23 Silnik spalinowy

Należy przestrzegać wskazówek dotyczących obsługi i konserwacji zawartych w załączonej instrukcji obsługi silnika spalinowego.

Szczególnie ważne dla długotrwałej eksploatacji są: odpowiedni poziom oleju silnikowego, regularna wymiana oleju silnikowego i filtra powietrza.

### 15.24 Przekładnia

Przekładnia nie wymaga obsługi ze strony użytkownika.

Podczas przeglądów urządzenia u Autoryzowanego Dealera przeprowadzane są przypadające w określonym czasie czynności obsługowe dotyczące przekładni.

### 15.25 Przechowywanie

- Przechowywać urządzenie w suchym i niezakurczonym pomieszczeniu niedostępnym dla dzieci i osób nieupoważnionych.
- Ewentualne usterki urządzenia usunąć przed umieszczeniem go w magazynie, aby zawsze było sprawne.
- Zamknąć zawór paliwa. (⇒ 15.7)
- Wyjąć kluczyk zapłonu i przechowywać go tak, aby nie miały do niego dostępu nieupoważnione osoby, a zwłaszcza dzieci.

### 15.26 Dłuższy przestój (np. przerwa zimowa)

- Całkowicie wyczyścić całe urządzenie. Wyczyścić starannie także wszystkie zewnętrzne części silnika spalinowego i przekładni, zwłaszcza żebra chłodzące.
- Dobrze nasmarować lub naoliwić wszystkie części ruchome.
- Spuścić paliwo ze zbiornika paliwa i opróżnić gaźnik (np. przez włączenie silnika).
- Zaciągnąć hamulec postojowy. (⇒ 8.14)
- Przestrzegać wskazówek dotyczących przestoju podanych w instrukcji obsługi silnika spalinowego.
- Wymienić olej silnikowy (Instrukcja obsługi silnika spalinowego). (⇒ 15.9)
- Wymontować akumulator. (⇒ 15.19)
- Całkowicie naładowany akumulator przechowywać w chłodnym i suchym pomieszczeniu niedostępnym dla dzieci.

### 15.27 Po dłuższym przestoju kosiarki (np. po przerwie zimowej)

- Sprawdzić napięcie akumulatora przed jego zamontowaniem. Jeżeli napięcie akumulatora jest mniejsze od **11,5 V**, przed zamontowaniem akumulatora należy go całkowicie doładować przy użyciu prostownika. (⇒ 15.21)
- Zamontować akumulator. (⇒ 15.19)
- Sprawdzić ciśnienie w oponach kół. (⇒ 15.16)
- Otworzyć zawór paliwa. (⇒ 15.7)
- Włączyć paliwo. (⇒ 13.1)
- Sprawdzić poziom oleju silnikowego. (⇒ 15.8)

## 16. Transport



### Niebezpieczeństwo zranienia!

Przed przewożeniem urządzenia należy dokładnie przeczytać rozdział „Zasady bezpiecznej pracy”, a zwłaszcza podrozdział „Transport kosiarki samojezdnej”, i postępować według zawartych w nich instrukcji. (⇒ 4.), (⇒ 4.3) Przejżdżać urządzeniem przez rampę załadunkową bardzo ostrożnie i z małą prędkością; uważać aby nie wyjechać kołami poza rampę – **niebezpieczeństwo spadnięcia!** Nie należy gwałtownie zmieniać prędkości lub kierunku.



Po drogach publicznych urządzenie należy przewozić odpowiednim pojazdem lub odpowiednią przyczepą! **Nie holować urządzenia!**



- Przed załadunkiem ustawić największą wysokość koszenia. (⇒ 13.6)
- Przyczepę należy podeprzeć z przodu, aby nie przechyliła się pod wpływem masy urządzenia.
- Do załadunku użyć odpowiedniego urządzenia podnoszącego lub odpowiedniej i stabilnej rampy załadowniczej o odpowiedniej szerokości.
- Bezpiecznie ustawić i zamocować rampę załadowniczą – zwrócić uwagę na rozstaw osi i kół kosiarki samojezdnej. (⇒ 22.)
- Zwrócić uwagę na równomierne rozłożenie obciążenia przyczepy.
- Po załadunku ustawić najmniejszą wysokość koszenia. (⇒ 13.6)
- Wyłączyć silnik spalinowy. (⇒ 13.3)
- Urządzenie przesunąć całkowicie do przodu, aż będzie dotykało zderzakiem do burty przyczepy lub pojazdu.
- Zaciągnąć hamulec postojowy. (⇒ 8.14)
- Zamknąć zawór paliwa. (⇒ 15.7)
- Za pomocą odpowiednich środków mocujących (pasów, lin itp.) zabezpieczyć urządzenie, mocując jego przedni zderzak do burty przyczepy lub pojazdu.
- Dodatkowo podłożyć pod koła kliny (nie należą do wyposażenia standardowego), aby zapobiec niezamierzonemu przetoczeniu się urządzenia.

## 17. Typowe części zamienne

Śruba noża:  
9010 345 2430

Podkładka podatna:  
0000 702 6600

### RT 5097, RT 5097 C, RT 5097 Z:

Nóż prawy:  
6160 702 0105  
Nóż lewy:  
6160 702 0100

### RT 5112 Z, RT 6112 C, RT 6112 ZL:

Nóż prawy:  
6170 702 0135  
Nóż lewy:  
6170 702 0130

### RT 6127 ZL:

Nóż prawy:  
6170 702 0145  
Nóż lewy:  
6170 702 0140



Podczas każdego montażu noża należy wymieniać podkładkę podatną, a podczas każdej wymiany noża – śrubę noża. Części zamienne są dostępne u Autoryzowanego Dealera firmy STIHL.

## 18. Wyposażenie dodatkowe

Do urządzenia dostępne jest także inne wyposażenie dodatkowe. Szczegółowych informacji udzielają Autoryzowani Dealerzy STIHL; można je znaleźć także w internecie ([www.stihl.com](http://www.stihl.com)) i w katalogu STIHL.



Ze względów bezpieczeństwa urządzenie można eksploatować tylko z wyposażeniem dodatkowym dopuszczonym przez firmę STIHL.

## 19. Ochrona środowiska

Skoszonoj trawy nie należy wyrzucać do śmieci – powinna ona podlegać kompostowaniu. Opakowanie, urządzenie i osprzęt zostały wyprodukowane z materiałów będących surowcami wtórnymi, w związku z czym należy je odpowiednio utylizować.



Sortowanie i utylizacja odpadów są korzystne dla środowiska i umożliwiają ponowne wykorzystanie surowców. Z tego względu po upływie okresu eksploatacji należy urządzenie przekazać do punktu skupu surowców wtórnych.

Odpady, takie jak zużyty olej (silnikowy, przekładniowy), paliwo i akumulatory, należy odpowiednio utylizować. Przestrzegać lokalnych przepisów prawnych! Przed utylizacją urządzenia należy wymontować akumulator.

Nie utylizować akumulatora z odpadami komunalnymi, lecz przekazać go Dealerowi lub oddać w punkcie zbiórki odpadów specjalnych.

Skontaktować się z firmą zajmującą się recyklingiem lub z Autoryzowanym Dealerem, aby uzyskać informacje na temat prawidłowej utylizacji odpadów. Zaleca się korzystanie z usług serwisu Autoryzowanego Dealera firmy STIHL.

## 20. Ograniczanie zużycia i zapobieganie uszkodzeniom

### Wskazówki dotyczące konserwacji i pielęgnacji

#### Kosiarka z fotelem kierowcy i silnikiem spalinowym (STIHL RT)

Firma STIHL nie ponosi żadnej odpowiedzialności za szkody materialne i osobiste, powstałe w wyniku nieprzestrzegania wskazówek zawartych w niniejszej instrukcji obsługi, w szczególności tych, które dotyczą bezpiecznej pracy, obsługi i konserwacji lub tych, które wystąpią w wyniku zastosowania niewłaściwych akcesoriów lub części zamiennych.

Aby zapobiec uszkodzeniu lub nadmiernemu zużyciu urządzenia STIHL, należy przestrzegać następujących wskazówek.

#### 1. Części zużywające się

Nawet w przypadku właściwej eksploatacji urządzeń STIHL niektóre części ulegają normalnemu zużyciu i powinny być wymieniane w zależności od rodzaju i czasu pracy.

Należą do nich m.in.:

- noże kosiarki
- kosz na trawę
- pasek klinowy
- pasek zębaty
- bezpieczniki płaskie
- akumulator
- opony, rolki
- świeca zapłonowa

#### 2. Przestrzeganie zaleceń instrukcji obsługi

Urządzenie STIHL należy eksploatować, konserwować i przechowywać w sposób przedstawiony w instrukcji obsługi. Użytkownik odpowiada za wszystkie uszkodzenia wynikające z nieprzestrzegania przepisów bezpieczeństwa oraz wskazówek dotyczących obsługi i konserwacji urządzenia.

Dotyczy to przede wszystkim:

- niezgodnej z przeznaczeniem eksploatacji urządzenia;
- stosowania niedopuszczonych przez firmę STIHL materiałów eksploatacyjnych (środków smarowych, benzyny i oleju silnikowego – zob. informacje podane przez producenta silnika spalinowego);
- dokonywania zmian w urządzeniu bez zgody firmy STIHL;
- użycia narzędzi lub akcesoriów, które nie zostały dopuszczone dla danego urządzenia, nie są odpowiednie lub są niskiej jakości;
- wykorzystywania urządzenia podczas imprez sportowych lub w zawodach;
- szkód wynikłych z eksploatacji urządzenia z uszkodzonymi częściami.

#### 3. Czynności konserwacyjne

Należy regularnie wykonywać wszystkie czynności podane w rozdziale „Konserwacja“.

Jeżeli użytkownik nie może sam wykonać czynności związanych z konserwacją, powinien zlecić ich wykonanie Dealerowi.

Firma STIHL zaleca, aby prace konserwacyjne oraz naprawy były wykonywane wyłącznie przez autoryzowanego dealera firmy STIHL.

Dla dealerów firmy STIHL organizowane są regularne szkolenia; oferowana jest też informacja techniczna.

W wyniku niewykonania tych czynności mogą powstać uszkodzenia, za które odpowiada użytkownik.

Zalicza się do nich m.in.:

- korozję i inne uszkodzenia wynikłe z niewłaściwego składowania,
- uszkodzenie urządzenia wynikłe z używania części zamiennych niskiej jakości,
- uszkodzenia w następstwie nieterminowo lub niewłaściwie wykonanej konserwacji lub napraw wykonywanych w warsztatach, które nie należą do Dealera.

## 21. Deklaracja zgodności UE

### 21.1 Kosiarka z fotelem kierowcy i silnikiem spalinowym (STIHL RT)

STIHL Tirol GmbH  
Hans Peter Stihl-Straße 5  
6336 Langkampfen  
Austria

oświadcza na własną odpowiedzialność, że następujące urządzenie

kosiarka z fotelem kierowcy i silnikiem spalinowym (STIHL RT),

**Producent:** STIHL  
**Typ:** RT 5097.0

**Producent:** STIHL  
RT 5097.0 C  
RT 5097.0 Z  
RT 5112.0 Z

Nr identyfikacji serii: 6160

**Producent:** STIHL  
Typ: RT 6112.0 C  
RT 6112.0 ZL  
RT 6127.0 ZL

Nr identyfikacji serii: 6170

odpowiada następującym dyrektywom WE:  
2011/65/EU, 2000/14/EC, 2014/30/EU, 2006/42/EC, 2006/66/EC

Urządzenie to zostało skonstruowane i wyprodukowane zgodnie z następującymi normami:  
EN ISO 5395-1, EN ISO 5395-3

Wyroby są projektowane i produkowane zgodnie z wersjami norm obowiązującymi w dniu produkcji.

Zastosowana procedura oceny zgodności: załącznik VIII (2000/14/EC)

Nazwa i adres jednostki certyfikującej:  
TÜV Rheinland LGA Products GmbH  
Tillystraße 2  
D-90431 Nürnberg

Miejsce złożenia i przechowywania Dokumentacji technicznej:  
Sven Zimmermann  
STIHL Tirol GmbH

Rok produkcji i numer serii urządzenia są podane na jego tabliczce znamionowej.

**Zmierzony poziom mocy akustycznej:**  
RT 5097.0 99,4 dB(A)  
RT 5097.0 C  
RT 5097.0 Z

**Zmierzony poziom mocy akustycznej:**  
RT 5112.0 Z 99,8 dB(A)  
RT 6112.0 C  
RT 6112.0 ZL  
RT 6127.0 ZL 104,8 dB(A)

**Gwarantowany poziom mocy akustycznej:**  
RT 5097.0 100 dB(A)  
RT 5097.0 C  
RT 5097.0 Z  
RT 5112.0 Z  
RT 6112.0 C  
RT 6112.0 ZL  
RT 6127.0 ZL 105 dB(A)  
Langkampfen,  
2019-01-02 (RRRR-MM-DD)

STIHL Tirol GmbH  
wz.



Sven Zimmermann

Kierownik działu konstrukcyjnego

## 22. Dane techniczne

**RT 5097.0, RT 5097.0 C, RT 5097.0 Z, RT 5112.0 Z, RT 6112.0 C, RT 6112.0 ZL, RT 6127.0 ZL:**  
Silnik, rodzaj konstrukcji 4-suwowy silnik spalinowy

**RT 5097.0, RT 5097.0 C, RT 5097.0 Z, RT 5112.0 Z, RT 6112.0 C, RT 6112.0 ZL, RT 6127.0 ZL:**

Zbiornik paliwa 9 l  
Urządzenie rozruchowe rozrusznik elektryczny uruchamiany kluczykiem  
Rodzaj akumulatora ołowiowy żelowy  
– Napięcie znamionowe 12 V  
Narzędzie tnące 2 noże listwowe  
Moment dokręcania śrub noża 65 - 70 Nm  
Napęd kół tylnych bezstopniowy do przodu i do tyłu

### RT 5097.0:

Nr identyfikacji serii 6160  
Typ silnika B&S  
Seria 3130  
Pojemność skokowa 344 cm<sup>3</sup>  
Moc znam. przy znam. prędkości obr. 6,5 - 2750 kW - obr/min  
Maks. prędkość obr.: 2750 obr/min  
Szerokość koszenia 95 cm  
Napęd noża listwowego asynchroniczny  
Wysokość koszenia 8 stopni,  
30 - 100 mm  
Koła przednie, ciśnienie w oponach 15x6.00-6, 0,8 - 1,0 bar  
Koła tylne, ciśnienie w oponach 18x8.50-8, 0,6 - 0,8 bar  
Pojemność kosza na trawę 250 l  
Masa z zespołem tnącym i pustym koszem na trawę 228 kg  
Zgodnie z dyrektywą 2000/14/EC:

**RT 5097.0:**

|  |                       |
|--|-----------------------|
| Gwarantowany poziom mocy akustycznej $L_{WAd}$             | 100 dB(A)             |
| Zgodnie z dyrektywą 2006/42/EC:                            |                       |
| Poziom ciśnienia akustycznego na stanowisku pracy $L_{pA}$ | 86 dB(A)              |
| Niepewność pomiarowa $K_{pA}$                              | 2 dB(A)               |
| Zgodnie z EN ISO 5395-1/-3, EN 1032:                       |                       |
| Drgania na fotelu (przyspieszenie całego ciała) $a_w$      | 0,98 m/s <sup>2</sup> |
| Niepewność pomiarowa $K_w$                                 | 0,49 m/s <sup>2</sup> |
| Zgodnie z EN ISO 5395-1/-3, EN 20643:                      |                       |
| Drgania na kole kierownicy $a_{hw}$                        | 2,60 m/s <sup>2</sup> |
| Niepewność pomiarowa $K_{hw}$                              | 1,30 m/s <sup>2</sup> |
| Wartości przyspieszenia drgań wg normy EN 12096            |                       |

**RT 5097.0 C:**

|                                     |                             |
|-------------------------------------|-----------------------------|
| Nr identyfikacji serii              | 6160                        |
| Typ silnika                         | B&S<br>Seria 4155           |
| Pojemność skokowa                   | 500 cm <sup>3</sup>         |
| Moc znam. przy znam. prędkości obr. | 8,2 - 2750 kW - obr/min     |
| Maks. prędkość obr.:                | 2750 obr/min                |
| Szerokość koszenia                  | 95 cm                       |
| Napęd noża listwowego               | asynchroniczny              |
| Wysokość koszenia                   | 8 stopni,<br>30 - 100 mm    |
| Koła przednie, ciśnienie w oponach  | 15x6.00-6,<br>0,8 - 1,0 bar |

**RT 5097.0 C:**

|  |                             |
|--|-----------------------------|
| Koła tylne, ciśnienie w oponach                            | 18x8.50-8,<br>0,6 - 0,8 bar |
| Pojemność kosza na trawę                                   | 250 l                       |
| Masa z zespołem tnącym i pustym koszem na trawę            | 231 kg                      |
| Zgodnie z dyrektywą 2000/14/EC:                            |                             |
| Gwarantowany poziom mocy akustycznej $L_{WAd}$             | 100 dB(A)                   |
| Zgodnie z dyrektywą 2006/42/EC:                            |                             |
| Poziom ciśnienia akustycznego na stanowisku pracy $L_{pA}$ | 86 dB(A)                    |
| Niepewność pomiarowa $K_{pA}$                              | 2 dB(A)                     |
| Zgodnie z EN ISO 5395-1/-3, EN 1032:                       |                             |
| Drgania na fotelu (przyspieszenie całego ciała) $a_w$      | 0,98 m/s <sup>2</sup>       |
| Niepewność pomiarowa $K_w$                                 | 0,49 m/s <sup>2</sup>       |
| Zgodnie z EN ISO 5395-1/-3, EN 20643:                      |                             |
| Drgania na kole kierownicy $a_{hw}$                        | 2,60 m/s <sup>2</sup>       |
| Niepewność pomiarowa $K_{hw}$                              | 1,30 m/s <sup>2</sup>       |
| Wartości przyspieszenia drgań wg normy EN 12096            |                             |

**RT 5097.0 Z:**

|                                     |                         |
|-------------------------------------|-------------------------|
| Nr identyfikacji serii              | 6160                    |
| Typ silnika                         | B&S<br>Seria 7160       |
| Pojemność skokowa                   | 656 cm <sup>3</sup>     |
| Moc znam. przy znam. prędkości obr. | 8,7 - 2750 kW - obr/min |
| Maks. prędkość obr.:                | 2750 obr/min            |

**RT 5097.0 Z:**

|  |                             |
|--|-----------------------------|
| Szerokość koszenia   | 95 cm                       |
| Napęd noża listwowego                                      | asynchroniczny              |
| Wysokość koszenia  | 8 stopni,<br>30 - 100 mm    |
| Koła przednie, ciśnienie w oponach                         | 15x6.00-6,<br>0,8 - 1,0 bar |
| Koła tylne, ciśnienie w oponach                            | 18x8.50-8,<br>0,6 - 0,8 bar |
| Pojemność kosza na trawę                                   | 250 l                       |
| Masa z zespołem tnącym i pustym koszem na trawę            | 236 kg                      |
| Zgodnie z dyrektywą 2000/14/EC:                            |                             |
| Gwarantowany poziom mocy akustycznej $L_{WAd}$             | 100 dB(A)                   |
| Zgodnie z dyrektywą 2006/42/EC:                            |                             |
| Poziom ciśnienia akustycznego na stanowisku pracy $L_{pA}$ | 86 dB(A)                    |
| Niepewność pomiarowa $K_{pA}$                              | 2 dB(A)                     |
| Zgodnie z EN ISO 5395-1/-3, EN 1032:                       |                             |
| Drgania na fotelu (przyspieszenie całego ciała) $a_w$      | 0,98 m/s <sup>2</sup>       |
| Niepewność pomiarowa $K_w$                                 | 0,49 m/s <sup>2</sup>       |
| Zgodnie z EN ISO 5395-1/-3, EN 20643:                      |                             |
| Drgania na kole kierownicy $a_{hw}$                        | 2,20 m/s <sup>2</sup>       |
| Niepewność pomiarowa $K_{hw}$                              | 1,10 m/s <sup>2</sup>       |
| Wartości przyspieszenia drgań wg normy EN 12096            |                             |

**RT 5112.0 Z:**

|   |                             |
|---|-----------------------------|
| Nr identyfikacji serii  | 6160                        |
| Typ silnika   | B&S<br>Seria 7160           |
| Pojemność skokowa   | 656 cm <sup>3</sup>         |
| Moc znam. przy znam. prędkości obr.                               | 8,7 - 2700 kW - obr/min     |
| Maks. prędkość obr.:  | 2700 obr/min                |
| Szerokość koszenia  | 110 cm                      |
| Napęd noża listwowego   | synchroniczny               |
| Wysokość koszenia   | 8 stopni,<br>30 - 100 mm    |
| Koła przednie, ciśnienie w oponach                                | 15x6.00-6,<br>0,8 - 1,0 bar |
| Koła tylne, ciśnienie w oponach                                   | 18x8.50-8,<br>0,6 - 0,8 bar |
| Pojemność kosza na trawę  | 350 l                       |
| Masa z zespołem tnącym i pustym koszem na trawę                   | 246 kg                      |
| Zgodnie z dyrektywą 2000/14/EC:                                   |                             |
| Gwarantowany poziom mocy akustycznej L <sub>WA</sub> d            | 100 dB(A)                   |
| Zgodnie z dyrektywą 2006/42/EC:                                   |                             |
| Poziom ciśnienia akustycznego na stanowisku pracy L <sub>pA</sub> | 86 dB(A)                    |
| Niepewność pomiarowa K <sub>pA</sub>                              | 2 dB(A)                     |
| Zgodnie z EN ISO 5395-1/-3, EN 1032:                              |                             |
| Drgania na fotelu (przyspieszenie całego ciała) a <sub>w</sub>    | 0,98 m/s <sup>2</sup>       |
| Niepewność pomiarowa K <sub>w</sub>                               | 0,49 m/s <sup>2</sup>       |
| Zgodnie z EN ISO 5395-1/-3, EN 20643:                             |                             |

**RT 5112.0 Z:**

|   |                       |
|---|-----------------------|
| Drgania na kole kierownicy a <sub>hw</sub>      | 4,40 m/s <sup>2</sup> |
| Niepewność pomiarowa K <sub>hw</sub>            | 2,20 m/s <sup>2</sup> |
| Wartości przyspieszenia drgań wg normy EN 12096 |                       |

**RT 6112.0 C:**

|   |                             |
|---|-----------------------------|
| Nr identyfikacji serii  | 6170                        |
| Typ silnika   | B&S<br>Seria 4175           |
| Pojemność skokowa   | 500 cm <sup>3</sup>         |
| Moc znam. przy znam. prędkości obr.                               | 8,7 - 2550 kW - obr/min     |
| Maks. prędkość obr.:  | 2550 obr/min                |
| Szerokość koszenia  | 110 cm                      |
| Napęd noża listwowego   | synchroniczny               |
| Wysokość koszenia   | 8 stopni,<br>30 - 100 mm    |
| Koła przednie, ciśnienie w oponach                                | 15x6.00-6,<br>0,8 - 1,0 bar |
| Koła tylne, ciśnienie w oponach                                   | 18x8.50-8,<br>0,6 - 0,8 bar |
| Pojemność kosza na trawę  | 350 l                       |
| Masa z zespołem tnącym i pustym koszem na trawę                   | 247 kg                      |
| Zgodnie z dyrektywą 2000/14/EC:                                   |                             |
| Gwarantowany poziom mocy akustycznej L <sub>WA</sub> d            | 100 dB(A)                   |
| Zgodnie z dyrektywą 2006/42/EC:                                   |                             |
| Poziom ciśnienia akustycznego na stanowisku pracy L <sub>pA</sub> | 86 dB(A)                    |
| Niepewność pomiarowa K <sub>pA</sub>                              | 2 dB(A)                     |

**RT 6112.0 C:**

|  |                       |
|--|-----------------------|
| Zgodnie z EN ISO 5395-1/-3, EN 1032:                           |                       |
| Drgania na fotelu (przyspieszenie całego ciała) a <sub>w</sub> | 0,50 m/s <sup>2</sup> |
| Niepewność pomiarowa K <sub>w</sub>                            | 0,25 m/s <sup>2</sup> |
| Zgodnie z EN ISO 5395-1/-3, EN 20643:                          |                       |
| Drgania na kole kierownicy a <sub>hw</sub>                     | 4,40 m/s <sup>2</sup> |
| Niepewność pomiarowa K <sub>hw</sub>                           | 2,20 m/s <sup>2</sup> |
| Wartości przyspieszenia drgań wg normy EN 12096                |                       |

**RT 6112.0 ZL:**

|   |                              |
|---|------------------------------|
| Nr identyfikacji serii                          | 6170                         |
| Typ silnika                                     | B&S<br>Seria 7160            |
| Pojemność skokowa                               | 656 cm <sup>3</sup>          |
| Moc znam. przy znam. prędkości obr.             | 8,7 - 2700 kW - obr/min      |
| Maks. prędkość obr.:                            | 2700 obr/min                 |
| Szerokość koszenia                              | 110 cm                       |
| Napęd noża listwowego                           | synchroniczny                |
| Wysokość koszenia                               | 8 stopni,<br>30 - 110 mm     |
| Koła przednie, ciśnienie w oponach              | 16x7.50-8,<br>0,8 - 1,0 bar  |
| Koła tylne, ciśnienie w oponach                 | 20x10.00-8,<br>0,6 - 0,8 bar |
| Pojemność kosza na trawę                        | 350 l                        |
| Masa z zespołem tnącym i pustym koszem na trawę | 263 kg                       |
| Zgodnie z dyrektywą 2000/14/EC:                 |                              |

**RT 6112.0 ZL:**

Gwarantowany poziom mocy akustycznej  $L_{WAd}$  100 dB(A)

Zgodnie z dyrektywą 2006/42/EC:

Poziom ciśnienia akustycznego na stanowisku pracy  $L_{pA}$  86 dB(A)

Niepewność pomiarowa  $K_{pA}$  2 dB(A)

Zgodnie z EN ISO 5395-1/-3, EN 1032:

Drgania na fotelu (przyspieszenie całego ciała)  $a_w$  0,50 m/s<sup>2</sup>

Niepewność pomiarowa  $K_w$  0,25 m/s<sup>2</sup>

Zgodnie z EN ISO 5395-1/-3, EN 20643:

Drgania na kole kierownicy  $a_{hw}$  4,40 m/s<sup>2</sup>

Niepewność pomiarowa  $K_{hw}$  2,20 m/s<sup>2</sup>

Wartości przyspieszenia drgań wg normy EN 12096

**RT 6127.0 ZL:**

Nr identyfikacji serii 6170

Typ silnika B&S  
Seria 8240

Pojemność skokowa 725 cm<sup>3</sup>

Moc znam. przy znam. prędkości obr. kW - obr/min

Maks. prędkość obr.: 3000 obr/min

Szerokość koszenia 125 cm

Napęd noża listwowego synchroniczny

Wysokość koszenia 8 stopni,  
30 - 110 mm

Koła przednie, ciśnienie w oponach 16x7.50-8,  
0,8 - 1,0 bar

**RT 6127.0 ZL:**

Koła tylne, ciśnienie w oponach 20x10.00-8,  
0,6 - 0,8 bar

Pojemność kosza na trawę 350 l

Masa z zespołem tnącym i pustym koszem na trawę 269 kg

Zgodnie z dyrektywą 2000/14/EC:

Gwarantowany poziom mocy akustycznej  $L_{WAd}$  105 dB(A)

Zgodnie z dyrektywą 2006/42/EC:

Poziom ciśnienia akustycznego na stanowisku pracy  $L_{pA}$  88 dB(A)

Niepewność pomiarowa  $K_{pA}$  2 dB(A)

Zgodnie z EN ISO 5395-1/-3, EN 1032:

Drgania na fotelu (przyspieszenie całego ciała)  $a_w$  0,50 m/s<sup>2</sup>

Niepewność pomiarowa  $K_w$  0,25 m/s<sup>2</sup>

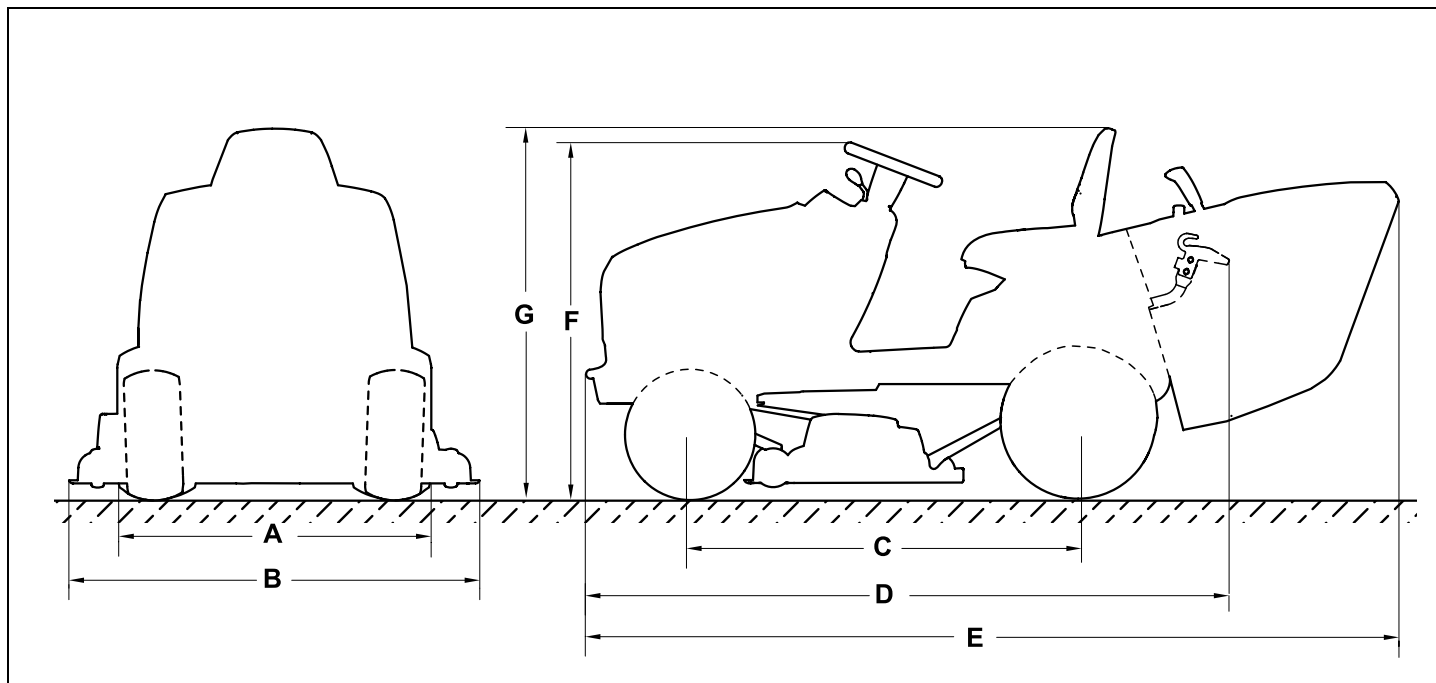
Zgodnie z EN ISO 5395-1/-3, EN 20643:

Drgania na kole kierownicy  $a_{hw}$  4,40 m/s<sup>2</sup>

Niepewność pomiarowa  $K_{hw}$  2,20 m/s<sup>2</sup>

Wartości przyspieszenia drgań wg normy EN 12096

## 22.1 Wymiary



RT 5097.0, RT 5097.0 C, RT 5097.0 Z,  
RT 5112.0 Z, RT 6112.0 C:

**A=96,8 cm**

RT 6112.0 ZL, RT 6127.0 ZL:

**A=98,7 cm**

RT 5097.0, RT 5097.0 C, RT 5097.0 Z:

**B=100,6 cm**

RT 5112.0 Z, RT 6112.0 C, RT 6112.0 ZL:

**B=116,9 cm**

RT 6127.0 ZL:

**B=131,8 cm**

**C=125 cm**

**D=206 cm**

RT 5097.0, RT 5097.0 C, RT 5097.0 Z:

**E=241,6 cm**

RT 5112.0 Z, RT 6112.0 C, RT 6112.0 ZL,  
RT 6127.0 ZL:

**E=260,3 cm**

RT 5097.0, RT 5097.0 C, RT 5097.0 Z,  
RT 5112.0 Z, RT 6112.0 C:

**F=111 cm**

RT 6112.0 ZL, RT 6127.0 ZL:

**F=113 cm**

RT 5097.0, RT 5097.0 C, RT 5097.0 Z,  
RT 5112.0 Z, RT 6112.0 C:

**G=116 cm**

RT 6112.0 ZL, RT 6127.0 ZL:

**G=118 cm**

## 22.2 Rozporządzenie REACH

Rozporządzenie REACH wydane przez Wspólnotę Europejską dotyczy rejestracji, oceny i dopuszczania substancji chemicznych.

Informacje dotyczące rozporządzenia REACH (WE) nr 1907/2006 podano na stronie: [www.stihl.com/reach](http://www.stihl.com/reach).

## 23. Wykrywanie usterek

✘ ewent. zwrócić się do autoryzowanego dealera firmy STIHL.

📖 zob. Instrukcja obsługi silnika spalinowego.

### Usterka:

Rozrusznik obraca wał korbowy, ale silnik spalinowy się nie uruchamia

### Możliwa przyczyna:

- Dźwignia gazu jest w położeniu MIN.
- Dźwignia gazu nie jest ustawiona w położeniu ssania lub przycisk ssania nie jest wyciągnięty.
- Brak paliwa w zbiorniku.
- Zamknięty zawór paliwa.
- Brak dopływu paliwa.
- Świeca zapłonowa zakopcona lub uszkodzona.
- Niewłaściwy odstęp między elektrodami.
- Nasadka świecy zapłonowej zdjęta ze świecy.
- Silnik spalinowy został „zalany” po kilku próbach rozruchu.
- Niedrożny filtr powietrza.
- Akumulator prawie rozładowany.

### Usunięcie usterki:

- Dźwignię gazu ustawić w położeniu MAX.
- Dźwignię gazu ustawić w położeniu ssania (⇒ 8.2) lub wyciągnąć przycisk ssania. (⇒ 8.4)
- Dołączyć paliwo.
- Otworzyć zawór paliwa. (⇒ 15.7)
- Sprawdzić filtr paliwa. (📖)
- Oczyszczyć lub wymienić świecę zapłonową. (📖)
- Wyregulować odstęp elektrod. (✘)

- Założyć nasadkę świecy zapłonowej; sprawdzić połączenie między przewodem wysokiego napięcia a nasadką. (✘)
- Wykręcić i osuszyć świecę zapłonową; dźwignię gazu ustawić w położeniu MIN i przy wyjętej świecy zapłonowej kilkakrotnie uruchamiać silnik; wkręcić świecę zapłonową i założyć nasadkę świecy zapłonowej. (📖)
- Oczyszczyć filtr powietrza. (📖)
- Sprawdzić stan naładowania akumulatora i w razie potrzeby go doładować. (⇒ 15.21)

### Usterka:

Rozrusznik nie działa.

### Możliwa przyczyna:

- Urządzenia zabezpieczające blokują rozrusznik.
- Akumulator niepodłączony lub podłączony niewłaściwie.
- Akumulator całkowicie rozładowany lub niewystarczająco naładowany.
- Uszkodzenie bezpiecznika głównego (150 A).
- Nieprawidłowe podłączenie masy do silnika spalinowego lub podwozia.
- Uszkodzenie rozrusznika.

### Usunięcie usterki:

- Sprawdzić urządzenia zabezpieczające. (⇒ 12.)
- Sprawdzić zaciski akumulatora. (⇒ 15.19)
- Naładować akumulator. (⇒ 15.21)
- Wymienić bezpiecznik główny. (✘)
- Sprawdzić podłączenie przewodu przyłączeniowego do akumulatora i podwozia. (✘)
- Naprawić rozrusznik. (✘)

### Usterka:

Utrudnione uruchamianie silnika spalinowego lub spadek jego mocy.

### Możliwa przyczyna:

- Woda w zbiorniku paliwa i w gaźniku; niedrożny gaźnik.
- Zabrudzony zbiornik paliwa.
- Zanieczyszczony filtr powietrza.
- Zakopcona świeca zapłonowa.
- Koszenie zbyt wysokiej lub zbyt wilgotnej trawy.

### Usunięcie usterki:

- Opróżnić zbiornik paliwa, oczyścić zbiornik paliwa, przewód paliwowy i gaźnik. (✘)
- Wyczyścić zbiornik paliwa. (✘)
- Oczyszczyć / wymienić filtr powietrza. (📖)
- Wyczyścić świecę zapłonową. (📖)
- Dopasować wysokość koszenia i prędkość jazdy do warunków koszenia.

### Usterka:

Silnik spalinowy staje się bardzo gorący.

### Możliwa przyczyna:

- Zanieczyszczone żebra chłodzące.
- Zbyt niski poziom oleju silnikowego.
- Zużyty pasek klinowy.

### Usunięcie usterki:

- Wyczyścić żebra chłodzące. (📖)
- Sprawdzić poziom oleju silnikowego i uzupełnić olej. (⇒ 15.8)
- Wymienić pasek klinowy. (✘)

### Usterka:

Urządzenie nie jedzie.

### Możliwa przyczyna:

- Wyłączone sprzęgło przekazujące napęd do przekładni.
- Zdjęty pasek klinowy z przekładni.



- Zużyty lub uszkodzony pasek klinowy przekładni.
- Brakujący wpust między osią tylną a kołami tylnymi.

#### Usunięcie usterki:

- Włączyć sprzęgło przekazujące napęd do przekładni (dźwignią mechanizmu wolnobiegu). (⇒ 8.18)
- Założyć pasek klinowy na przekładnię. (✘)
- Wymienić pasek klinowy przekładni. (✘)
- Zamontować wpust pasowany. (⇒ 15.15)

#### Usterka:

Silne wibracje podczas pracy.

#### Możliwa przyczyna:

- Noże kosiarki są niewyważone w wyniku niewłaściwego ostrzenia lub uszkodzenia.
- Niedokręcone odpowiednio śruby noża.
- Nieodpowiednie dokręcenie mocowania silnika spalinowego.
- Uszkodzony pasek klinowy lub zębaty.

#### Usunięcie usterki:

- Ponownie naostrzyć i wyważyć nóż tnący lub go wymienić. (⇒ 15.13)
- Śruby noży dokręcić wymaganym momentem. (⇒ 15.13)
- Dokręcić mocowanie silnika spalinowego. (✘)
- Wymienić pasek klinowy lub zębaty. (✘)

#### Usterka:

Nierównomierne koszenie, trawnik żółknie po skoszeniu.

#### Możliwa przyczyna:

- Stępiony lub zużyty nóż kosiarki.

- Prędkość kosiarki jest zbyt duża w stosunku do warunków koszenia (wysokości koszenia, stanu trawnika).
- Nie zostały ustawione maksymalne obroty silnika (dźwignia gazu nie jest w pozycji MAX).
- Nieprawidłowe ustawienie zespołu tnącego.
- Niedrożny kanał wyrzutowy.
- Zespół tnący jest zabrudzony pozostałościami trawy (przyklejonymi na wewnętrznej części obudowy zespołu tnącego).

#### Usunięcie usterki:

- Naostrzyć lub wymienić nóż kosiarki (zwrócić uwagę na granicę zużycia). (⇒ 15.13)
- Zmniejszyć prędkość jazdy lub ustawić większą wysokość koszenia.
- Dźwignię gazu ustawić w położeniu MAX. (⇒ 8.2), (⇒ 8.3)
- Sprawdzić ustawienie zespołu tnącego i w razie potrzeby prawidłowo je wyregulować. (⇒ 15.14)
- Zdjąć kosz na trawę i usunąć pozostałości trawy z kanału wyrzutowego.
- Wyczyścić wewnętrzną część zespołu tnącego.

#### Usterka:

Niedrożny kanał wyrzutowy.

#### Możliwa przyczyna:

- Uszkodzone lub zużyte łopatki noży kosiarki.
- Koszenie zbyt wysokiej lub zbyt wilgotnej trawy.
- Prędkość kosiarki jest za duża w stosunku do ustawionej wysokości koszenia.
- Nie zostały ustawione maksymalne obroty silnika (dźwignia gazu nie jest w pozycji MAX).

- Nieprawidłowe wyregulowanie czujnika napełnienia.

#### Usunięcie usterki:

- Wymienić noże kosiarki. (⇒ 15.13)
- Trawniki kosić w dwóch etapach: 1. koszenie przy największej wysokości koszenia, 2. koszenie przy wybranej wysokości koszenia.
- Zmniejszyć prędkość jazdy lub ustawić większą wysokość koszenia.
- Dźwignię gazu ustawić w położeniu MAX. (⇒ 8.2), (⇒ 8.3)
- Wyregulować czujnik napełnienia (całkowicie wyciągnąć suwak). (⇒ 8.19)

#### Usterka:

Kosz na trawę nie jest napełniany całkowicie.

#### Możliwa przyczyna:

- Nieprawidłowo wyregulowany czujnik napełnienia.
- Ustawiona zbyt mała wysokość koszenia.
- Trawa jest zbyt mokra; w związku z tym jest zbyt ciężka i prąd powietrza nie przenosi jej przez kanał wyrzutowy do kosza na trawę.
- Stępione lub zużyte noże kosiarki.
- Zbyt wysoka trawa.
- Niedrożne otwory powietrza w koszu na trawę (brak przepływu powietrza przez kosz).
- Zabrudzenie kanału wyrzutowego lub zespołu tnącego osadzonymi resztkami trawy (pozostałościami trawy z ostatniego koszenia).

#### Usunięcie usterki:

- Wyregulować czujnik napełnienia. (⇒ 8.19)
- Ustawić większą wysokość koszenia.
- Odczekać do wyschnięcia trawnika.

- Naostrzyć lub wymienić nóż kosiarki. (⇒ 15.13)
- Trawnik kosić w dwóch etapach: 1. koszenie przy największej wysokości koszenia, 2. koszenie przy wybranej wysokości koszenia.
- Wyczyścić kosz na trawę (oczyścić otwory wylotu powietrza).
- Wyczyścić kanał wyrzutowy lub wewnątrz zespołu tnącego.

---

#### **Usterka:**

Czujnik napełnienia kosza na trawę nie działa prawidłowo.

#### **Możliwa przyczyna:**

- Czujnik napełnienia kosza na trawę zanieczyszczony resztkami trawy.
- Nieprawidłowo wyregulowany czujnik napełnienia kosza na trawę.
- Jazda ze zbyt dużą prędkością.

#### **Usunięcie usterki:**

- Wyczyścić czujnik napełnienia kosza na trawę i sprawdzić, czy porusza się z łatwością.
- Wyregulować czujnik napełnienia kosza na trawę. (⇒ 8.19)
- Dopasować prędkość do warunków koszenia (zmniejszyć prędkość).

---

#### **Usterka:**

Noże kosiarki się nie włączają lub się nie obracają.

#### **Możliwa przyczyna:**

- Urządzenia zabezpieczające uniemożliwiają włączenie noży kosiarki.
- Zużyty, zdjęty lub uszkodzony pasek klinowy zespołu tnącego.

#### **Usunięcie usterki:**

- Sprawdzić, czy spełnione są wszystkie warunki bezpieczeństwa niezbędne do włączenia noży kosiarki. (⇒ 12.)

- Sprawdzić pasek klinowy zespołu tnącego i w razie potrzeby wymienić. (✘)

---

#### **Usterka:**

Silnik spalinowy gaśnie podczas włączania zespołu tnącego.

#### **Możliwa przyczyna:**

- Użytkownik nie siedzi na fotelu lub siedzi nieprawidłowo.
- Niewciśnięty lub uszkodzony wyłącznik kosza na trawę lub wyłącznik kanału wyrzutowego.
- Uszkodzenie mikrowyłącznika fotela lub odpowiednich przewodów.

#### **Usunięcie usterki:**

- Usiąść na fotelu kierowcy lub zmienić pozycję siedzenia.
- Zamontować kosz na trawę lub deflektor (osprzęt), sprawdzić prawidłowość założenia kanału wyrzutowego (⇒ 15.6), naprawić lub wymienić wyłącznik lub przewody. (✘)
- Naprawić lub wymienić mikrowyłącznik fotela lub przewod. (✘)

---

#### **Usterka:**

Sprzęgło zespołu tnącego jest wyłączane podczas koszenia na biegu wstecznym.

#### **Możliwa przyczyna:**

- Wyłącznik bezpieczeństwa koszenia na biegu wstecznym nie został naciśnięty.

#### **Usunięcie usterki:**

- Zwolnić noże kosiarki w określonym przedziale czasowym (od 5 sekund przed do 1 sekundy po włączeniu sprzęgła lub zmianie kierunku jazdy). (⇒ 8.8)

---

#### **Usterka:**

Silnik spalinowy gaśnie po opuszczeniu fotela kierowcy.

#### **Możliwa przyczyna:**

- Niezaciągnięty hamulec postojowy.
- Włączone sprzęgło zespołu tnącego (urządzenia zabezpieczające).

#### **Usunięcie usterki:**

- Przed opuszczeniem fotela kierowcy należy zaciągnąć hamulec postojowy. (⇒ 8.14)
- Przed opuszczeniem fotela kierowcy należy wyłączyć sprzęgło zespołu tnącego. (⇒ 8.5), (⇒ 8.6)

---

#### **Usterka:**

Na wyświetlaczu miga napis ERROR (błąd), w krótkich odstępach czasu rozlegają się trzy sygnały akustyczne.

#### **Możliwa przyczyna:**

- Usterka w mikrowyłączniku fotela lub w układzie elektrycznym (zwarcie)

#### **Usunięcie usterki:**

- Obrócić kluczyk zapłonu do położenia „Wyłączenie silnika spalinowego”, przeprowadzić diagnostykę. (⇒ 9.1)

---

#### **Usterka:**

Włączony ciągły sygnał akustyczny.

#### **Możliwa przyczyna:**

- Zapelniony kosz na trawę
- Usterka układu elektronicznego
- Nieprawidłowe podłączenie biegunów akumulatora

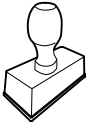
#### **Usunięcie usterki:**

- Wyłączyć sprzęgło zespołu tnącego i opróżnić kosz na trawę. (⇒ 13.9)
- Obrócić kluczyk zapłonu do położenia „Wyłączenie silnika spalinowego”, przeprowadzić diagnostykę. (⇒ 9.1)

- Sprawdzić biegunowość przyłączy akumulatora, ewentualnie prawidłowo podłączyć przewody. (⇒ 15.19)

## 24. Plan czynności serwisowych

### 24.1 Potwierdzenie przekazania

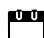
|   |  |
|---|--|
| <b>Model:</b>   | _____  |
| <b>Numer seryjny:</b>   | <input type="text"/> <input type="text"/> <input type="text"/> <input type="text"/> <input type="text"/> <input type="text"/> <input type="text"/> <input type="text"/> <input type="text"/> |
| <b>Data:</b>  | <input type="text"/> <input type="text"/> <input type="text"/> <input type="text"/> <input type="text"/> <input type="text"/>  |
|  |  |
| Następny przegląd   |  |
| <b>Data:</b>  | <input type="text"/> <input type="text"/> <input type="text"/> <input type="text"/> <input type="text"/> <input type="text"/>  |

### 24.2 Potwierdzenie obsługi serwisowej



Niniejszą instrukcję obsługi należy przekazać autoryzowanemu dealerowi firmy STIHL wykonującemu czynności konserwacyjne.

W wydrukowanych polach Dealer potwierdza wykonanie czynności serwisowych.

 Data wykonania obsługi serwisowej

 Data następnej obsługi serwisowej



## Tisztelt vevő!

Örvendünk, hogy a STIHL mellett döntött. Termékeinket csúcsmínőségben fejlesztjük ki és gyártjuk, ügyfeleink szükségleteinek megfelelően. Így nagy megbízhatóságú termékek jönnek létre, extrém igénybevétel esetén is.

A STIHL a szerviz terén is csúcsmínőséget nyújt. Márkaszervizünk kompetens tanácsadást és betanítást, valamint átfogó műszaki segítséget nyújt.

Köszönjük bizalmát, és sok örömet kívánunk a STIHL terméke használatával.

Dr. Nikolas Stihl

**FONTOS! HASZNÁLAT ELŐTT  
OLVASSA EL ÉS ŐRIZZE MEG.**

## 1. Tartalomjegyzék

|  |            |
|--|------------|
| <b>A használati útmutatóhoz</b>  | <b>76</b>  |
| Általános információk  | 76         |
| Útmutató a használati útmutató olvasásához                             | 76         |
| <b>A gép leírása</b>   | <b>78</b>  |
| Fűnyíró traktorok  | 78         |
| Műszerfal  | 80         |
| <b>A biztonság érdekében</b>   | <b>81</b>  |
| Általános információk  | 81         |
| Előkészületek – megismerkedés a gép használatával                      | 82         |
| A fűnyíró traktor szállítása   | 82         |
| Tankolás – a benzin kezelése   | 82         |
| Ruházat és felszerelés   | 83         |
| Munkavégzés előtt  | 83         |
| Munka közben   | 84         |
| Karbantartás és javítások  | 87         |
| Tárolás hosszabb üzemszünet esetén                                     | 89         |
| Hulladékkezelés  | 89         |
| <b>A szimbólumok leírása</b>   | <b>89</b>  |
| <b>Szállítási terjedelem</b>   | <b>91</b>  |
| <b>Az első üzembehelyezés előtti munkák</b>                            | <b>92</b>  |
| <b>Kezelőelemek</b>  | <b>92</b>  |
| Gyújtászár világításkapcsolóval  | 92         |
| Gázkar szívatófunkcióval (RT 5097, RT 5097 C, RT 6112 C)               | 92         |
| Gázkar (RT 5097 Z, RT 5112 Z, RT 6112 ZL, RT 6127 ZL)                  | 93         |
| Szívatógomb (RT 5097 Z, RT 5112 Z, RT 6112 ZL, RT 6127 ZL)             | 93         |
| A nyírószerkezet kapcsolója (RT 5097, RT 5097 C, RT 5097 Z, RT 5112 Z) | 94         |
| Nyírószerkezet-kapcsoló gomb (RT 6112 C, RT 6112 ZL, RT 6127 ZL)       | 94         |
| „Sebességtartó” gomb (RT 6112 ZL, RT 6127 ZL)                          | 95         |
| Biztonsági kapcsoló a hátrafelé nyíráshoz                              | 95         |
| Menetirány-választó kar  | 96         |
| Kormánykerék   | 96         |
| A vezetőülés állítása  | 96         |
| Gázpedál   | 97         |
| Fékpédál   | 97         |
| Parkolófék   | 97         |
| Vágásmagasság-állító kar   | 98         |
| Kosárürítő kar   | 98         |
| Kosárrögzítést kioldó kengyel  | 99         |
| Szabadonfutó kar   | 99         |
| Telítettségerzékelő (fűgyűjtő kosár)                                   | 100        |
| <b>Elektronika</b>   | <b>100</b> |
| Önellenzés indításkor  | 100        |
| Hiba a fűnyíró traktor üzemeltetése közben                             | 101        |
| Elektronikai hiba  | 101        |
| <b>Kijelző (RM 6112 C, RM 6112 ZL, RM 6127 ZL)</b>                     | <b>101</b> |
| Ötjegyű szegmenskijelző  | 102        |
| „Set” gomb   | 102        |
| „Mode” gomb  | 102        |
| Hibajelzések   | 102        |
| Üzemeltetési információk megjelenítése                                 | 103        |
| Aktív funkciók megjelenítése   | 103        |
| <b>Munkavégzési tanácsok</b>   | <b>104</b> |
| <b>Biztonsági berendezések</b>   | <b>105</b> |
| <b>A gép üzembe helyezése</b>  | <b>105</b> |

|   |            |   |            |
|---|------------|---|------------|
| Üzemanyag betöltése                                       | 106        | Kenés   | 127        |
| A benzinmotor beindítása                                  | 106        | Az akkumulátortartó rekesz kinyitása és becsukása                 | 128        |
| A benzinmotor leállítása                                  | 107        | Az akkumulátor kiszerelése és beszerelése                         | 128        |
| Vezetés   | 107        | Biztosítók  | 130        |
| Fékezés   | 108        | Az akkumulátor feltöltése a töltődugason keresztül                | 131        |
| A vágási magasság beállítása                              | 108        | A fényszóróizzók cseréje  | 131        |
| Nyírás  | 108        | Benzinmotor   | 132        |
| A nyírószerkezet automatikus kikapcsolásának programozása | 109        | Váltómű   | 132        |
| A fűgyűjtő kosár ürítése                                  | 109        | Tárolás   | 132        |
| A fűgyűjtő kosár levétele és visszahelyezése              | 110        | Üzemen kívül helyezés hosszabb szünet esetén (pl. téli leállítás) | 132        |
| Terhek vontatása  | 111        | Hosszabb szünet (pl. téli leállítás) után                         | 132        |
| Üzemeltetés lejtős terepen                                | 111        | <b>Szállítás</b>  | <b>132</b> |
| <b>Nyírószerkezet</b>                                     | <b>111</b> | <b>Általános pótalkatrészek</b>                                   | <b>133</b> |
| A nyírószerkezet leszerelése                              | 111        | <b>Külön tartozékok</b>   | <b>133</b> |
| A nyírószerkezet felszerelése                             | 114        | <b>Környezetvédelem</b>   | <b>133</b> |
| <b>Karbantartás</b>                                       | <b>117</b> | <b>A kopás minimalizálása és a meghibásodások elkerülése</b>      | <b>134</b> |
| Karbantartási terv  | 117        | <b>A gyártó uniós megfelelési nyilatkozata</b>                    | <b>134</b> |
| A gép tisztítása  | 118        | Benzinmotoros, vezetőléssel felszerelt fűnyíró gép (STIHL RT)     | 134        |
| A motorházfedél felnyitása                                | 118        | <b>Műszaki adatok</b>   | <b>135</b> |
| A motorházfedél lezárása                                  | 119        | Méretek   | 139        |
| A kidobócsatorna leszerelése                              | 119        | REACH   | 139        |
| A kidobócsatorna felszerelése                             | 119        | <b>Hibakeresés</b>  | <b>140</b> |
| Üzemanyagcsap   | 120        | <b>Szervizelési időpontok</b>                                     | <b>143</b> |
| A motorolaj szintjének ellenőrzése                        | 120        | Az átadás igazolása   | 143        |
| Motorolajcsere  | 120        | A szervizelés igazolása   | 143        |
| Motorolaj betöltése                                       | 121        |   |            |
| A biztonsági berendezések ellenőrzése                     | 121        |   |            |
| A telítettségérzékelő (fűgyűjtő kosár) tisztítása         | 122        |   |            |
| A fűnyíró kés karbantartása                               | 122        |   |            |
| A nyírószerkezet beszerelési helyzetének ellenőrzése      | 125        |   |            |
| Kerékcseré  | 126        |   |            |
| Abronsnyomás  | 127        |   |            |

## 2. A használati útmutatóhoz

### 2.1 Általános információk

Ez a használati utasítás a 2006/42/EC irányelv értelmében a gyártó által kiadott **eredeti használati útmutató**nak minősül.

A STIHL folyamatosan dolgozik termékpalalettájának továbbfejlesztésén, ezért fenntartjuk a termékkialakítás, a technológia és a felszereltség megváltoztatásának jogát.

A fentiek miatt ennek a kiadványnak az adatai és ábrái alapján semmilyen igény nem támasztható.

A jelen használati utasításban adott esetekben olyan modellek leírása is szerepelhet, amely nem minden országban kaphatók.

Ezt a használati utasítást szerzői jogok védik. Minden jog fenntartva, különös tekintettel a sokszorosítás, a fordítás és az elektronikus rendszerek segítségével történő feldolgozás jogára.

### 2.2 Útmutató a használati útmutató olvasásához

Az ábrák és a szövegek adott kezelési lépéseket írnak le.

A gépen található valamennyi szimbólum magyarázata megtalálható a jelen használati útmutatóban.

#### Az ábrák nézőpontja:

A „bal” és a „jobb” értelmezése a használati útmutatóban:  
A kezelő a gép mögött áll (munkahelyzet), és a haladási irányban előrefelé tekint.

## Hivatkozás fejezetre:

Kapcsolódó és további magyarázatot nyújtó fejezetekre és pontokra nyíl hívja fel a figyelmet. A következő példában egy fejezetre történő utalás látható: (⇒ 4.)

## Szövegrészek jelölése:

A leírt utasítások az alábbi példákban látható módon lehetnek jelölve.

A felhasználó beavatkozását igénylő kezelési lépések:

- Lazítsuk meg az 1-es csavart csavarhúzóval, húzzuk meg a 2-es kart ...

Általános felsorolások:

- a termék sportrendezvényeken vagy egyéb versenyeken való használata

## Kiemelt jelentőségű szövegrészek:

A kiemelt jelentőségű szövegrészek hangsúlyozása érdekében ezeket a részeket a használati útmutatóban az alábbi szimbólumok egyikével jelöljük.



### Veszély!

Figyelmeztetés balesetveszélyre és súlyos személyi sérülésekre. A leírt tevékenységet szükséges vagy tilos elvégezni.



### Figyelem!

Figyelmeztetés személyi sérülések veszélyére. A leírt tevékenység lehetséges vagy valószínű sérülésektől óv meg.



### Vigyázat!

A leírt tevékenységgel könnyű sérülések, ill. anyagi károk kerülhetnek el.



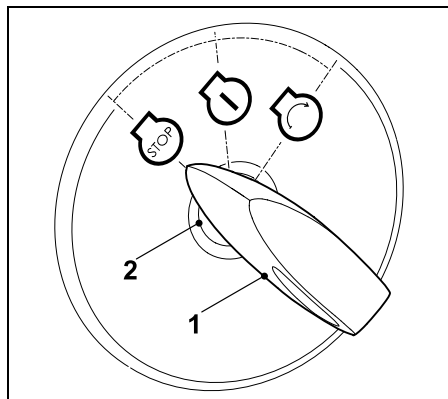
## Megjegyzés

A gép tökéletesebb használatára vagy a lehetséges hibás kezelés elkerülésére vonatkozó információ.

## Szövegrészek ábrával:

Az adott ábrára vonatkozó kezelési leírás közvetlenül az ábra után, az ábrán látható alkatrészekre utaló számokkal együtt található.

Példa:



Helyezzük a gyújtáskulcsot (1) a gyújtáskapcsolóba (2).

## Ábrára hivatkozó szövegrészek:

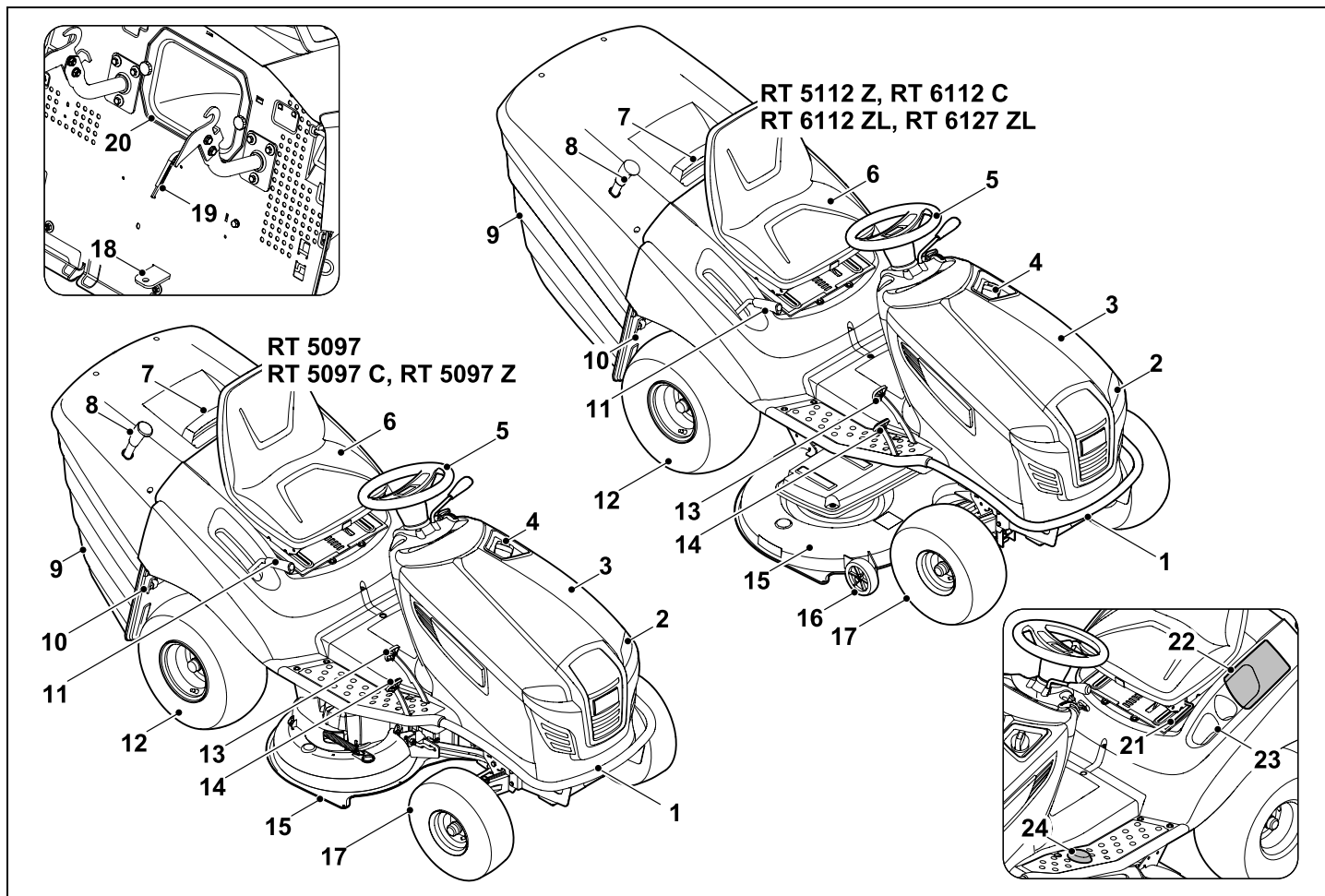
A gép használatát magyarázó ábrák a használati útmutató elején találhatóak.

A használati útmutató szövegrészei mellett látható fényképezőgép-szimbólum az ábraoldalakon található megfelelő ábrára hivatkozik.



### 3. A gép leírása

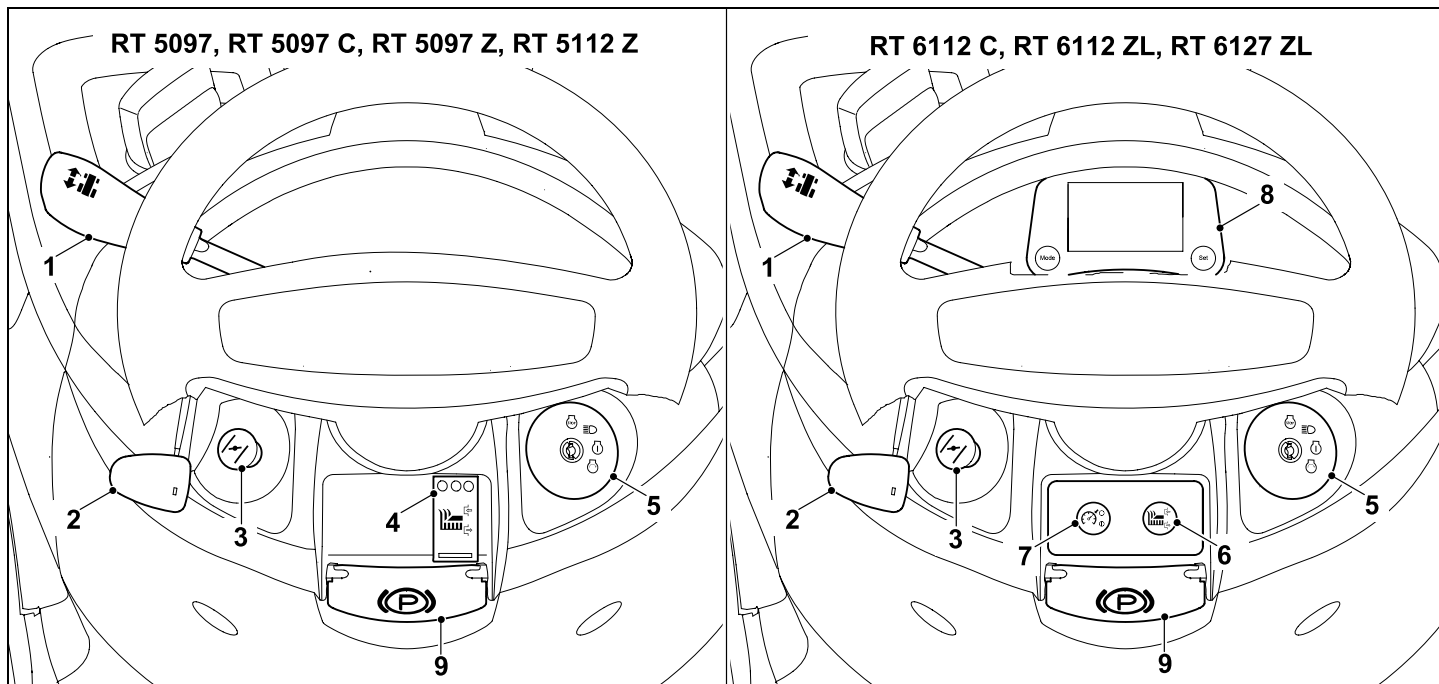
#### 3.1 Fűnyíró traktorok





- 1 Lökharító
- 2 Fényszóró
- 3 Motorházfedél
- 4 Tanksapka
- 5 Kormánykerék
- 6 Vezetőülés
- 7 A fűgyűjtő kosár fogantyúja a kosárrögzítést kioldó kengyellel
- 8 Kosárürítő kar
- 9 Fűgyűjtő kosár
- 10 Szabadonfutókar
- 11 Vágásmagasság-állító kar
- 12 Hátsó kerék
- 13 Fékpedál
- 14 Gázpedál (menetsebesség)
- 15 Nyírószerkezet
- 16 Távtartó kerekek
- 17 Első kerék
- 18 Vonószerkezet
- 19 Telítettségérzékelő (fűgyűjtő kosár)
- 20 Kidobócsatorna
- 21 Vezetőülés-állító kar
- 22 Akkumulátortartó rekesz
- 23 Palacktartó fiók
- 24 Biztonsági kapcsoló a hátrafelé nyíráshoz

### 3.2 Műszerfal



- 1 Menetirány-választó kar (előre- és hátramenet) (⇒ 8.9)
- 2 Gázkar beépített szívatófunkcióval (RT 5097, RT 5097 C, RT 6112 C) (⇒ 8.2)
- 2 Gázkar (RT 5097 Z, RT 5112 Z, RT 6112 ZL, RT 6127 ZL) (⇒ 8.3)
- 3 Szívatógomb (RT 5097 Z, RT 5112 Z, RT 6112 ZL, RT 6127 ZL) (⇒ 8.4)

- 4 A nyírószerkezet kapcsolója (RT 5097, RT 5097 C, RT 5097 Z, RT 5112 Z) (⇒ 8.5)
- 5 Gyújtásár világításkapcsolóval (⇒ 8.1)
- 6 Nyírószerkezet-kapcsoló gomb (RT 6112 C, RT 6112 ZL, RT 6127 ZL) (⇒ 8.6)
- 7 „Sebességtartó” gomb (RT 6112 ZL, RT 6127 ZL) (⇒ 8.7)

- 8 Kijelző kezelőgombokkal (RT 6112 C, RT 6112 ZL, RT 6127 ZL) (⇒ 10.)
- 9 Parkolófékkar (⇒ 8.14)

## 4. A biztonság érdekében

### 4.1 Általános információk



A géppel való munkavégzés közben feltétlenül tartsuk be az alábbi balesetvédelmi előírásokat.



Az első üzembe helyezés előtt figyelmesen el kell olvasni a teljes használati útmutatót. A használati útmutatót a későbbi használat érdekében gondosan meg kell őrizni.

Figyelembe kell venni a benzinmotor külön használati utasításában található kezelési és karbantartási utasításokat.

Az alábbi óvintézkedések elengedhetetlenek a személyi biztonság érdekében, azonban a felsorolás nem teljes körű. A gépet mindig előrelátóan, felelősségteljesen kell üzemeltetni, és szem előtt kell tartani, hogy a felhasználó felelős a más személyeket ért balesetekért vagy azok tulajdonának károsodásáért.



#### **Fulladás miatti életveszély!**

A csomagolóanyaggal játszó gyermekeket fulladásveszély fenyegeti. A csomagolóanyagot mindig tartsuk távol a gyermekektől.

A gépet – ideértve valamennyi kiegészítő berendezését – csak olyan személyeknek szabad tovább-, ill. kölcsönadni, akik alapvetően ismerik e géptípust és kezelését. A használati utasítás a géphez tartozik, ezért mindig a géppel együtt kell továbbadni.

A gépet soha nem használhatják gyermekek, korlátozott fizikai, érzékelési vagy szellemi képességű személyek, valamint megfelelő tapasztalattal és tudással nem rendelkező személyek, akik nem ismerik a gépre vonatkozó utasításokat.

Soha ne engedjük meg, hogy gyermekek vagy 16 év alatti személyek használják a gépet. Helyi rendelkezések korhatárhoz köthetik a gép használatát.

A gépet csak kipihenten, jó szellemi és fizikai kondícióban szabad használni. Egészségügyi panaszok esetén javasolt az orvos megkérdezése arról, lehetséges-e a géppel történő munkavégzés. A reakcióképességet befolyásoló gyógyszerek szedése, alkohol, illetve kábítószeres fogyasztása után tilos a géppel dolgozni.

#### **Figyelem – balesetveszély!**

A fűnyíró traktor csak fűnyírásra való, egyéb célú alkalmazása nincs megengedve.

A gép felszerelhető a STIHL cég eredeti tartozékaival. Így további alkalmazások lehetségesek. Részletes információkkal a STIHL szakkereskedői szolgálnak.

A felhasználó vagy más személyek testi épségének veszélyeztetése miatt a gépet nem szabad például az alábbiakra használni (nem teljes körű felsorolás):

- futónövények nyírására,
- fa- és sövénynyesedék aprítására,
- gyalogutak tisztítására (felszívás, lefújás),
- a nyírószerkezet segítségével történő hőeltakarításra,
- tetőkerteken történő fűápolásra,

- talajegyenletlenségek, pl. vakondtúrások elegyengetésére.
- a lenyírt fű szállítására, az erre szolgáló fűgyűjtő kosár kivételével.

A gép nem közlekedhet közúti forgalomban.

Személyek (különösen gyerekek) és állatok szállítása tilos.

Soha ne lépünk a nyírószerkezetre – ez különösen vonatkozik a távtartó kerekekre.

Magán a gépen tilos tárgyakat szállítani, bármilyen szállítás ugyanis kizárólag a STIHL által engedélyezett utánfutóval (tartozék) szabad. A súlyra vonatkozó határértékeket mindig be kell tartani. (⇒ 13.11)

Közterületen, parkokban, sportpályákon, út mentén, mező- és erdőgazdasági üzemekben történő használat során különös óvatosság szükséges.

Tilos a gépet sport- és versenyrendezvényeken használni.

Biztonsági okokból a STIHL által jóváhagyott tartozékok és kiegészítő berendezések szakszerű felszerelésén kívül a gép minden módosítása tilos, és a garancia megszűnéséhez vezet. A jóváhagyott tartozékokkal és kiegészítő berendezésekkel kapcsolatban a STIHL szakkereskedőknél tájékozódhat.

Különösen tilos a gépen a benzinmotor teljesítményének vagy fordulatszámának vagy a menetsebességnek a módosítására irányuló bármilyen beavatkozást végezni.

A gép olyan elektronikával van felszerelve, amelyet tilos módosítani vagy eltávolítani.

A gép szoftverét biztonsági okokból soha nem szabad módosítani vagy manipulálni.



### **Figyelem! A fellépő rezgések veszélyeztethetik az egészséget!** A rezgések miatti túlzott terhelés keringési vagy idegrendszeri károk okozhat, különösen keringési problémákkal rendelkező személyek esetén. Forduljon orvoshoz, amennyiben olyan tünetek jelentkeznek, amelyeket a rezgési terhelés válthatott ki. Ilyen – főként az ujjakban, a kezekben vagy a csuklókon jelentkező – tünetek lehetnek többek között például az alábbiak:

– érzéketlenség,  
– fájdalomérzet,  
– izomgyengeség,  
– bőrszíneződés,  
– kellemetlen bizsergés.

- érzéketlenség,
- fájdalomérzet,
- izomgyengeség,
- bőrszíneződés,
- kellemetlen bizsergés.

Használat közben erősen, azonban ne görcsösen tartsuk a tolókart két kézzel, az erre szolgáló helyeken.

Az üzemidőt úgy tervezzük meg, hogy elkerülhető legyen a hosszabb időtartamú nagyfokú terhelés.

---

## **4.2 Előkészületek – megismerkedés a gép használatával**

Ismerkedjünk meg a gép kezelőelemeivel, az állítható alkatrészekkel és a gép megfelelő használatával. A kezelőnek különösen azzal kell tisztában lennie, hogyan lehet a gép meghajtott eszközeit és benzinmotorját gyorsan megállítani.

A gépet csak olyan személyek használhatják, akik elolvasták a használati utasítást, és értenek a gép kezeléséhez. Az első üzembe helyezés előtt a felhasználónak törekednie kell arra, hogy szakszerű és gyakorlati eligazításban

részesüljön. Az eladónak vagy más szakembernek el kell magyaráznia a felhasználónak, hogyan használható a gép biztonságosan.

Az eligazítás során fel kell hívni a felhasználó figyelmét,

- hogy a munka során gondosság és koncentráció szükséges.
- a lejtőn lecsúszó fűnyíró traktor fölött nem szerezhető vissza az ellenőrzés fékezéssel.

Az önjáró fűnyíró traktor fölötti ellenőrzés elvesztését többek között a következők okozhatják:

- a kerekek nem megfelelően tapadnak a talajon,
- túl magas sebesség,
- nem megfelelő fékezés,
- a nem megfelelő alkalmazás (sportrendezvények stb.),
- hiányos ismeretek a talajviszonyokból eredő hatásokról, különösen lejtőkön (lásd A biztonság érdekében című fejezetben a „Munkavégzés lejtős terepen” pontot),
- terhek nem megfelelő csatlakoztatása, valamint a rossz teherelosztás.

A kockázatok a gép előírászerű használata esetén sem küszöbölhetők ki teljes mértékben.

---

## **4.3 A fűnyíró traktor szállítása**

A fűnyíró traktor önsúlyánál fogva súlyos zúzódásos sérüléseket okozhat. A fűnyíró traktor más járművön vagy utánfutón történő szállításakor különös óvatossággal kell eljárni a fel- és lerakódás során.

Tilos a fűnyíró traktort vontatni. Közúti szállításhoz megfelelő járművet vagy utánfutót kell használni.

A fűnyíró traktort szállításkor az ezen használati utasításban leírtak szerint kell a rakfelületen rögzíteni. Mindig húzzuk be a parkolóféket. (⇒ 16.)

Szállítás előtt ki kell kapcsolni a fűnyíró kés, ill. a kiegészítő berendezések hajtását.

A gép szállításakor be kell tartani a helyi jogszabályi előírásokat, különösen a rakományok biztonságára és a tárgyak rakodófelületeken történő szállítására vonatkozó előírásokat.

A rakodás után és a továbbiállítás előtt hagyjuk teljesen lehűlni a gépet, különösen a benzinmotort és a hangtompítót. A rakodófelületől, valamint a hangtompítótól és a benzinmotor környékétől távol kell tartani a gyúlékony anyagokat, például a szalmát, faleveleket vagy száraz fűmaradványokat aállítás során.

---

## **4.4 Tankolás – a benzin kezelése**



### **Életveszély!**

A benzin mérgező és rendkívül gyúlékony.

Benzin csak arra alkalmas és bevizsgált tartályokban (kannákban) tárolható. A benzintartályok sapkáját mindig szabályszerűen be kell csavarni és erősen meg kell húzni. A sérült zárósapkákat biztonsági okokból ki kell cserélni.



Tartsuk távol a benzint szikrától, nyílt lángtól, állandó lángtól, hőforrásoktól és egyéb gyújtóforrásoktól. Tilos a dohányzás!

Az üzemanyag töltését csak a szabadban végezzük, és közben ne dohányozzunk.

Az üzemanyag betöltése előtt állítsuk le, és hagyjuk lehűlni a benzinmotort.

A benzint a benzinmotor indítása előtt kell betölteni. Amíg a benzinmotor jár, vagy a gép forró, nem szabad kinyitni a tanksapkát, sem benzint betölteni.

A tanksapkát óvatosan és lassan kell kinyitni. Várjuk meg a nyomás kiegyenlítését, és csak azután vegyük le teljesen a tanksapkát.

Az üzemanyag betöltéséhez megfelelő tölcsejt vagy töltőcsövet használjunk, hogy ne kerülhessen üzemanyag a benzinmotorra, a házra, ill. a gyepre.

### Ne töltsük túl az üzemanyagtartályt!

Soha ne töltsük fel az üzemanyagtartályt a töltőcső alsó pereme feletti szintig, hogy az üzemanyag elegendő helye legyen a táguláshoz. Vegyük figyelembe a benzinmotor használati utasításában leírtakat is.



Ha melléfolyt az üzemanyag, ne indítsuk el a benzinmotort, amíg nem tisztítottuk meg a benzinnel szennyezett felületet. Nem szabad indítási (gyújtási) kísérletet végezni, amíg a benzingőzök el nem párologtak (szárazra törlés).

A kiömlött üzemanyagot mindig fel kell törölni.

A benzinnel szennyezett ruhadarabokat le kell cserélni.

A tanksapkát minden üzemanyag-betöltés után szabályszerűen vissza kell csavarni és erősen meg kell húzni. Tilos a gépet becsavart eredeti tanksapka nélkül üzemeltetni.

Biztonsági okokból rendszeresen ellenőrizzük az üzemanyag-vezeték, az üzemanyagtartály, a tanksapka és a csatlakozások épségét, öregedését (töredezetségét), megfelelő rögzítettségét és tömörségét, és szükség esetén cseréljük ki őket (forduljunk szakszervizhez, lehetőleg STIHL szakszervizhez).

Ha ki kell üríteni az üzemanyagtartályt, azt a szabadban végezzük.

Ne használjunk italos palackokat vagy hasonlókat üzemanyagok hulladékkezelésére vagy tárolására. A palack arra indíthat esetleg valakit – különösen gyerekeket –, hogy igyon belőle.

Soha ne legyen benzin a gép üzemanyagtartályában, ha a gépet épületen belül tároljuk. A keletkezett benzingőzök nyílt láng vagy szikra hatására meggyulladhatnak.

Ne állítsuk a gépet és az üzemanyag-tároló kannákat fűtőtest, hőszugárzó, hegesztőkészülék és egyéb hőforrások közelébe. **Robbanásveszély!**

### 4.5 Ruházat és felszerelés



A munka során mindig erős, nem csúszó talpú lábbelit viseljünk. Soha ne dolgozzunk mezítláb vagy például szandálban.

A gépet csak hosszú nadrágban és szoros ruházatban szabad üzembe helyezni.

Soha ne viseljünk nem testhez simuló ruhadarabokat, amelyek a mozgatható alkatrészekbe (kezelőkarok) akadhatnak, így tilos az ékszerek, nyakkendők, sálak viselése.



Ezenfelül a karbantartási és a tisztítási munkák során, valamint a gép szállításakor mindig erős lábbelit kell viselni, továbbá a hosszú hajat össze kell fogni és biztosítani kell (fejkendő, sapka stb.).



A fűnyíró kés élezésekor megfelelő védőszemüveget kell viselni.



Munka közben zaj keletkezik. A zaj károsíthatja a hallást.

Viseljünk hallásvédőt.

### 4.6 Munkavégzés előtt

Biztosítani szükséges, hogy a géppel csak olyan személyek dolgozzanak, akik ismerik a használati útmutatót.

A gép üzembe helyezése előtt ellenőrizni kell az üzemanyagrendszer tömítettségét, különösen a látható alkatrészeket, pl. az üzemanyagtartályt, a tanksapkát és a tömlőcsatlakozásokat. Tömítetlenség vagy sérülés esetén tilos beindítani a benzinmotort – **tűzveszély!** A gépet üzembe helyezés előtt szakszervizben meg kell javíttatni.

Be kell tartani a benzinmotoros, ill. villanymotoros kerti gépek használati idejére vonatkozó helyi rendeleteket.

Alaposan vizsgáljuk át a terepet, ahol a gépet használni fogjuk, és távolítsunk el minden követ, botot, drótot, csontot és más kemény tárgyat, amelyet a gép a magasba repíthet. Az akadályok (pl. fatöncök, gyökerek) a magas fűben sokszor nehezen vehetők észre.

Ezért a géppel végzett munka előtt jelöljük meg a füves területen nem észrevehető és nem eltávolítható valamennyi idegen tárgyat (akadályt).

A gép használata előtt ki kell cserélni a hibás, elhasználódott vagy sérült alkatrészeket. A gép olvashatatlaná vált vagy megsérült figyelmeztető és veszélyjelzéseit ki kell cserélni. A pótmaticák és minden további pótalkatrész beszerezhető a STIHL szakkereskedőknél.

Soha ne használjuk a gépet, ha a védelmi berendezések sérültek vagy nincsenek felszerelve.

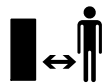
Minden használat előtt ellenőrizni kell a fék működését. (⇒ 13.5)

Üzembe helyezés előtt mindig győződjünk meg a következőkről:

- Kifogástalan állapotban van a vágóeszköz és a teljes vágóegység (a fűnyíró kés, a késkuplung, késfékek, rögzítőcsavarok és a nyírószerkezet háza). Különös figyelmet kell fordítani az alkatrészek biztonságos rögzítésére és esetleges kopására.
- Erősen fel van csavarva a tanksapka.
- Kifogástalan állapotban van az üzemanyagtartály, az üzemanyag-továbbító alkatrészek és a tanksapka.
- kifogástalan állapotban vannak-e és szabályszerűen működnek-e a biztonsági berendezések.
- kifogástalan állapotban vannak-e a gumiabroncsok (nyomás, sérülések, elhasználódás) és az alváz. A csavarkötések rögzítésének ellenőrzése. Különösen fontos elvégezni a karbantartási ütemtervben a Minden használat előtt pont alatt felsorolt egyes karbantartási munkálatokat. (⇒ 15.1)

Szükség esetén keresse fel valamelyik szakszervizt. A STIHL cég erre a célra a STIHL szakszervizeket ajánlja.

#### 4.7 Munka közben



Soha ne dolgozzunk a géppel, ha más személyek – főleg gyermekek – vagy állatok vannak a közelben. Ügyeljünk arra, hogy a gép a lenyírt fűvet soha ne személyek felé dobja ki.

Tilos a géppel dolgozni esőben, viharban, illetve különösen villámcsapás veszélye esetén.

#### Füstgázok:



#### Mérgezés miatti életveszély!

Roszsullét, fejfájás, látászavar (pl. szűkülő látómező), hallászavar, szédülés, csökkenő koncentrációképesség esetén a munkát azonnal be kell fejezni. Ezeket a tüneteket többek között a túl magas füstgáz-koncentráció is okozhatja.



A gép a benzinmotor beindulásakor azonnal mérgező kipufogógázokat termel. Ezek a gázok mérgező, színtelen és szagtalan szén-monoxidot, valamint egyéb káros anyagokat tartalmaznak. Benzinmotoros gépet sosem szabad zárt vagy rosszul szellőző helyiségben üzembe helyezni.

#### Indítás:

A gépet csak a vezetőüléshől szabad beindítani.

A gépet sík felületen indítsuk be, ne lejtős terepen.

A benzinmotort csak jól szellőző munkaterületen szabad beindítani; különösen garázsban kell ügyelni a megfelelő szellőzésre.

A benzinmotor beindítása előtt válasszuk le a meghajtásról a vágóeszközt, a kiegészítő berendezéseket és a kerékjáratot, és nyomjuk le erősen a fékpedált.

Az indítás során ügyeljünk arra, hogy a lábunk megfelelő távolságban legyen a vágóeszköztől.

Soha ne indítsuk be a benzinmotort az önindítókapocs rövidre zárásával. Ha megkerüljük az önindító normál kapcsolási áramkörét, a fűnyíró traktor hirtelen megindulhat.

Soha ne indítsuk be a benzinmotort, ha benzin szaga érezhető – **robbanásveszély!**

#### Munkavégzés:



#### Figyelem – sérülésveszély!

Ügyeljünk a fűnyíró kés munkaterületére. Soha ne tegyük a kezünket vagy a lábunkat a forgó alkatrészekre vagy azok alá. Soha ne érjünk a forgó késhez. Mindig maradjunk távol a kidobónyílástól. Mindig tartsuk be a megfelelő biztonsági távolságot.



Csak napfény vagy megfelelő mesterséges megvilágítás mellett dolgozzunk.

Ha a járművel nem füves területen haladunk, vagy nem fűnyírást végzünk, a fűnyíró kések meghajtását ki kell kapcsolni, és a nyírószerkezetet a legmagasabb vágási fokozatba kell állítani.

A füves talajon lévő nehezen látható tárgyakat (öntözőberendezések, cölöpök, vízcsapok, alapok, elektromos vezetékek stb.) ki kell kerülni. Soha ne haladjunk át ezeken a tárgyakon.

Menet közben a kormánykereket mindig erősen, két kézzel kell tartani.

Különös óvatosság szükséges füves és egyéb egyenetlen területen történő haladáskor, mivel a kormánykerék a lyukak, kiemelkedések, ütések stb. miatt magától elfordulhat.

### **Kéz- és ujsérülések veszélye!**

Amennyiben az üzemeltetés során sérülést fedez fel az üzemanyagtartályon, a tanksapkán vagy az üzemanyagot továbbító alkatrészekon (üzemanyag-vezetékeken), a benzinmotort azonnal le kell állítani. Ezután forduljon szakszervizhez. A STIHL cég erre a célra a STIHL szakszervizeket ajánlja.

Figyeljünk a terepen található mélyedésekre (lyukakra) és más nem látható veszélyforrásokra. Az akadályok a magas fűben sokszor nem könnyen vehetők észre.

Mindig megfelelő menetsebességet válasszunk.

Fokozott elővigyázattal használjuk a gépet, ha lejtők, peremek, mélyedések vagy töltések közelében dolgozunk. Különösen figyeljünk arra, hogy megfelelő távolságot tartsunk az ilyen veszélyforrásoktól.

Különös figyelem szükséges nem átlátható helyeken, bokroknál, fáknál és egyéb olyan akadályoknál, amelyek mögött személyek – különösen gyerekek – vagy állatok tartózkodhatnak.

Azonnal állítsuk le a fűnyíró traktort és a fűnyíró késeket, ha valaki a nyírási területre lép.

A jármű előtti területet mindig tartsuk szem előtt. Figyeljünk az akadályokra, hogy időben ki tudjuk őket kerülni.

Minden hátramenet előtt ellenőrizzük a fűnyíró traktor mögötti területet, és ha kiegészítő berendezés van felszerelve, annak meghajtását kapcsoljuk ki. Soha ne nyírjunk fűvet hátrafelé, ha nem feltétlenül szükséges. Hátrafelé nyírásakor különösen óvatosan kell eljárni, és a nyírás kezdete előtt alaposan ellenőrizni kell a fűnyíró traktor mögötti teljes területet.

Csoportos munkavégzés előtt mindig időben közölni kell a többiekkel, mit szándékozunk tenni. Ügyeljünk a biztonsági távolság betartására!

Minden irányváltás előtt a sebességet le kell csökkenteni annyira, hogy a felhasználó mindig ellenőrzése alatt tartsa a gépet, és a fűnyíró traktor ne borulhasson fel.

Utak közelében végzett munkák és közlekedési utak keresztezése során különösen figyelni kell a forgalom többi résztvevőjére.

Fokozott óvatosság szükséges utak, kerékpárutak és gyalogutak közelében történő fűnyírás során. A kirepített tárgyak súlyos sérüléseket vagy károkat okozhatnak.

A fűgyűjtő kosár ürítését csak a vezetőülésből végezzük.

A fűgyűjtő kosár ürítése előtt a nyírókéseket mindig ki kell kapcsolni, és meg kell várni, amíg leállnak.

Ha a fűnyíró traktort kiegészítő berendezésekkel üzemeltetjük, mindig be kell tartani a mellékelt utasításokat és biztonsági előírásokat.

Kapcsoljuk ki a hajtást, állítsuk le a benzinmotort, várjuk meg, amíg a fűnyíró kések teljesen megállnak, kapcsoljuk be a parkolóféket és húzzuk ki a gyújtáskulcsot a következő esetekben:

- Mielőtt felügyelet nélkül hagyjuk vagy szállítani kezdenénk a gépet.
- Mielőtt a szorulások vagy a kidobócsatornában keletkezett eltömődések megszüntetéséhez kezdünk.
- A fűnyíró traktor ellenőrzése, tisztítása vagy a rajta végzendő bármilyen munkálat előtt.
- Ha a fűnyíró kés idegen testbe ütközött. Ilyenkor vizsgáljuk át a gépet és a vágóeszközt, nincsenek-e rajta esetleges sérülések, és végezzessük el a szükséges javításokat a gép ismételt beindítása előtt. Az RT 5112 Z, RT 6112 C, RT 6112 ZL és RT 6127 ZL modelleknél ezenkívül ellenőrizzük a fűnyíró kések beszerelési helyzetét – a nyírószerkezetnek nem szabad bekapcsolt állapotban lennie, ha a vágóélek nem abban a szögben állnak egymáshoz képest, mint ami „A fűnyíró kés karbantartása” című fejezetben meg van adva. (⇒ 15.13)
- Ha szokatlanul erős rezgések lépnek fel a gépen. Ilyenkor azonnali átvizsgálásra van szükség.

Állítsuk le a benzinmotort, és várjuk meg, amíg a fűnyíró kések teljesen megállnak:

- üzemanyag betöltése előtt,
- a fűgyűjtő kosár levétele előtt,
- a motorházfedél felnyitása előtt.

## Vezetés „Sebességtartóval”:

A „Sebességtartó” nedves vagy kedvezőtlen talajviszonyok esetén, valamint terhek vontatásakor történő bekapcsolása nagyobb baleseti kockázattal jár.

A „Sebességtartó” kikapcsolásakor a fűnyíró traktor hirtelen lefékező.

A „Sebességtartó” csak a vezetés segítésére szolgáló segédeszköz. A választott sebességre és az időben történő fékezésre vonatkozó felelősséget mindig a felhasználó viseli.

A „Sebességtartó” nem reagál az akadályokra vagy a megváltozott talajviszonyokra. Ha egy akadályt a beállított menetsebességgel nem lehet kikerülni, akkor a „Sebességtartót” ki kell kapcsolni.

A megnövekedett baleseti kockázat miatt a „Sebességtartót” nem szabad használni:

- olyan helyzetekben, amelyek nem engedik meg az állandó sebességgel történő haladást (pl. nedvesség miatt kedvezőtlen talajviszonyok esetén vagy lejtős terepen),
- síkos talajon; a kerekek ekkor elveszítik tapadásukat, és a jármű megcsúszhat,
- rossz látási viszonyok, pl. köd, heves esőzés vagy sötétség esetén.

## Munkavégzés lejtős terepen:

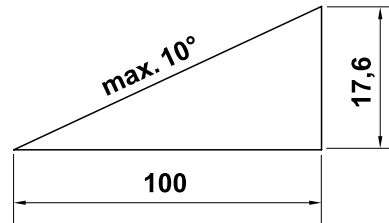
A lejtős terep a balesetek egyik fő oka, mivel a kezelő elveszítheti az ellenőrzést a gép felett, és az felborulhat, ami súlyos, akár halálos sérüléseket is okozhat.

Nem létezik „biztonságos” lejtő. A füves lejtőn történő haladás különös odafigyelést igényel.

A gépet biztonsági okokból nem szabad 10°-nál (17,6%) meredekebb domboldalokon használni.

## Sérülésveszély!

10° meredekség 100 cm-es vízszintes távolságra vetítve 17,6 cm-es függőleges emelkedésnek felel meg.



A benzinmotor megfelelő kenésének biztosítása érdekében a gép emelkedőn történő használatakor figyelembe kell venni a benzinmotor mellékelt használati utasításában foglaltakat is.

Ha nem tudunk hátramenetben felhajtani az emelkedőn, vagy kétségek merülnek fel a biztonságossággal kapcsolatban, javasolt az adott terület kihagyása.

Kerülni kell a lejtőn történő elindulást és megállást.

Ne használjuk a gépet olyan helyen – pl. lejtő, árok –, ahol felborulhat vagy megcsúszhat. A borulás és a megcsúszás veszélye nagyobb laza vagy nedves talaj esetén.

A lejtőn hosszirányban kell haladni. A lejtőre merőleges haladás fokozottan borulásveszélyes.

Lejtőn haladásakor ne változtassuk meg hirtelen a sebességet vagy az irányt. Az ilyen helyzetekben történő munkavégzés a fűnyíró traktor óvatos, nyugodt, egyenletes kezelését kívánja meg.

Lejtős terepen kerülni kell az irányváltoztatást. Csak akkor forduljunk meg a géppel lejtős terepen, amennyiben elkerülhetetlen; ha lehetséges, a lejtő irányába, lassan, nagy ívben forduljunk.

Ne nyírjunk nedves fűvet, különösen lejtős területen, mivel a nedves fű csökkenti az abroncsok tapadását. Ilyen esetben a fűnyíró traktor megcsúszhat, és a felhasználó elveszítheti az ellenőrzést a gép fölött.

Lejtőn haladásakor tilos a váltóművet szabadonfutásra kapcsolni.

Kiegészítő berendezések lejtőn történő használatakor különös óvatossággal kell eljárni (megváltozott súlyeloszlás).

Ha a kerekek átpördülnek, vagy a jármű a lejtőn felfelé beragad, ki kell kapcsolni a fűnyíró kések, ill. a kiegészítő berendezés meghajtását. Ezután lassú, egyenes irányú lefelé haladással hagyjuk el az emelkedőt.

Soha ne próbáljuk meg a fűnyíró traktort lábbal történő megtámasztással stabilizálni.

A fűgyűjtő kosár súlya növeli a gép borulásveszélyét, különösen, ha a fűgyűjtő kosár megtelt.

Soha ne ürítsük ki vagy emeljük meg a fűgyűjtő kosarat ferde talajon.

## Terhek vontatása:

Terhek vontatásakor különös óvatossággal kell eljárni, hogy elkerülhetők legyenek a fűnyíró traktor borulása miatti súlyos, akár halálos sérülések.

Tárgyak szállítására csak a STIHL által jóváhagyott külön tartozékok használhatók. A fűnyíró traktoron tilos tárgyakat szállítani a fűgyűjtő kosárban.



Terhek húzására csak a vonószerkezet használható. Tilos tárgyakat rögzíteni a tengely házára vagy a vonószerkezet fölötti más helyre.

A vonó- és a támaszterhelésre vonatkozó adatok a „Terhek húzása” fejezetben találhatóak. (⇒ 13.11)

A feltüntetett terhelés túllépése veszélyesnek minősül, és a gép károsodásához (benzinmotor, váltómű stb.) vezethet.

A terhelést a lejtős terepen történő szállításkor úgy kell megválasztani, hogy a fűnyíró traktor biztonságos irányítása (pl. fékezés, irányváltás, elindulás) mindig biztosított legyen.

Ellenőrizzük, hogy a terhek szakszerűen és erősen vannak-e rögzítve. A terhek rögzítéséhez feszítő hevedereket kell használni.

Ügyeljünk a kiegyensúlyozott teherelosztásra.

Használjunk megfelelő kiegészítő súlyokat (külön rendelhető tartozék), ha használatuk szerepel a kiegészítő berendezés használati utasításában.

Ne haladjunk szűk kanyarokban. Különös óvatosság szükséges hátramenetben.

Ne változtassuk meg hirtelen a sebességet vagy az irányt.

#### **Megállás és parkolás:**

A fűnyíró traktort csak sík terepen állítsuk le.

Győződjünk meg arról, hogy a fűnyíró traktor teljesen leállt, mielőtt leszállunk róla.



Vegyük figyelembe a vágóeszköz utánforgási idejét, ami a teljes leállásig néhány másodpercet vehet igénybe.

A vezetőülés elhagyása előtt kapcsoljuk ki a a fűnyíró kések vagy a kiegészítő berendezések meghajtását, süllyesszük le a nyírószerkezetet és az összes kiegészítő berendezést, állítsunk minden kezelőkart a semleges állásába, kapcsoljuk be a parkolóféket, állítsuk le a benzinmotort, és húzzuk ki a gyújtáskulcsot.

A gyújtáskulcsot úgy kell tárolni, hogy csak arra jogosult személyek férjenek hozzá.

---

#### **4.8 Karbantartás és javítások**



Tisztítási, beállítási, javítási és karbantartási munkák megkezdése előtt állítsuk a gépet szilárd, sík talajra, kapcsoljuk be a parkolóféket, állítsuk le és hagyjuk kihűlni a benzinmotort, valamint húzzuk ki a gyújtáskulcsot.

A benzinmotoron, a kipufogó-gyújtócsövön és a hangtompító területén végzett munkák előtt hagyjuk lehűlni a gépet – különösen vonatkozik ez a nyírószerkezeten végzett bármilyen karbantartási munkára. Ezek a területek akár 80 °C-osak is lehetnek. **Égési sérülés veszélye!**

A motorolajjal történő közvetlen érintkezés veszélyes lehet, továbbá figyelni kell arra, hogy ne öntsük mellé a motorolajat. A motorolaj betöltését, ill. a motorolaj cseréjét javasolt STIHL szakkereskedőkre bízni.

#### **Tisztítás:**

Használat után meg kell tisztítani az egész fűnyíró traktort és a kiegészítő berendezéseket. Különösen el kell távolítani minden fűmaradványt, mert az azokban lévő nedvesség hosszú távon károsodásokat okoz.

A STIHL azt javasolja, hogy ne használjon nagy nyomású tisztítóberendezést. (⇒ 15.2)

A tisztítási munkákhoz szereljük le a nyírószerkezetet. A nyírószerkezetet soha ne tisztítsuk vízsugárral (pl. locsolótömlővel), vagy víztócsában történő bekapcsolással.

Tisztítási munkákhoz (pl. a fűnyíró traktor alvázán) soha ne hajtsunk közel szegélyekhez vagy árkokhoz.

A tűzveszély elkerülése érdekében a benzinmotort, a hűtőbordákat, az akkumulátortartó rekeszt, az üzemanyagtartály és a kipufogó körüli területet tartsuk tisztán a fűtől, falevelektől vagy a kifolyó olajtól (zsírtól).

Mindig tisztítsuk meg a fűgyűjtő kosarat.

#### **Karbantartási munkák:**

Csak a jelen használati utasításban leírt karbantartási munkákat végezheti el a felhasználó, minden más munkát szakszervizben kell elvégeztetni. Ha Ön nincs a szükséges ismeretek vagy segédeszközök birtokában, **mindig** forduljon szakszervizhez.

A STIHL azt javasolja, hogy a karbantartási és javítási munkákat csak STIHL szakszervizzel végeztesse el. A STIHL szakszervizek munkatársai oktatásokon vesznek részt, és rendelkezésükre állnak a cég által kiadott műszaki információk is.

Csak olyan szerszámokat, tartozékokat és kiegészítő berendezéseket használjon, amelyeket a STIHL az adott géphez jóváhagyott vagy azokkal műszakilag egyenértékűek, ellenkező esetben személyi sérüléssel vagy a gép károsodásával járó baleset veszélye következhet be. Kérdéseivel forduljon bizalommal valamelyik szakszervizhez.

A STIHL eredeti szerszámjai, tartozékai és a pótalkatrészek optimálisan az adott berendezéshez, és a kezelő igényeihez vannak hangolva. Az eredeti STIHL pótalkatrészek a STIHL alkatrészszámról, a STIHL feliratról és adott esetben a STIHL alkatrészszimbólumról ismerhetők fel. Kisméretű alkatrészeken szerepelhet a szimbólum magában is.

A fűnyíró traktort és valamennyi kiegészítő berendezést javasolt évenként egyszer szakszervizzel ellenőriztetni. (⇒ 15.1)

Mindig tartsa tisztán és olvashatóan a figyelmeztető és tájékoztató címkéket. A sérült vagy elveszett címkéket a STIHL szakkereskedőknél beszerezhető eredeti címkékre kell kicserélni. Ha valamelyik alkatrészt újra cseréli ki, ügyeljen arra, hogy az új alkatrész ugyanolyan címkével legyen ellátva.

Biztonsági okokból rendszeresen ellenőrizzük az üzemanyagot továbbító alkatrészek (üzemanyag-vezeték, üzemanyagcsap, üzemanyagtartály, tanksapka, csatlakozások stb.) épségét és tömítettségét. Szükség esetén cseréltesük ki azokat szakemberrel (lehetőleg STIHL szakszervizhez forduljunk).

Mielőtt az elektromos alkatrészekre vagy azok közelében munkákat végeznénk, le kell kötni a negatív pólus kábelét (–) az akkumulátorról.

A gép számos biztonsági berendezéssel rendelkezik. Ezeket a berendezéseket tilos eltávolítani vagy módosítani (áthidalni stb.), és rendszeres időközönként ellenőrizni kell őket. A biztonsági berendezéseken csak szakember végezhet munkákat. A STIHL cég erre a célra a STIHL szakszervizeket ajánlja.

Ügyeljünk arra, hogy bármelyik vágóeszköz mozgása a többi vágóeszköz forgását is eredményezi.

A gép biztonságos üzemállapota érdekében minden anyacsavar, csapszeg és csavar, különösen a késrögzítő csavarok mindig erősen legyenek meghúzva.

Az elhasználdott vagy sérült alkatrészeket biztonsági okokból azonnal ki kell cserélni.

Rendszeresen ellenőrizzük a fűgyűjtő berendezés (pl. fűgyűjtő kosár, kidobócsatorna) kopottságát, épségét és működőképességét.

A gép alatt végzett munkák különös óvatosságot igényelnek az önjáró fűnyíró traktor súlya miatt. Forduljon szakszervizhez, lehetőség szerint STIHL szakszervizhez. A szakszerviz rendelkezik szerelőknával vagy hidraulikus emelővel.

Ellenőrizzük az első és a hátsó kerék biztonságos rögzítését.

Tartsuk a fűnyíró traktort és a kiegészítő berendezéseket mindig kifogástalan üzemállapotban; valamennyi biztonsági berendezésnek rendelkezésre kell állnia, és kifogástalan állapotban kell működnie.

Ügyeljünk az abroncsok megfelelő nyomására. Tilos túllépni a használati utasításban feltüntetett abroncsnyomást.

A fűnyíró késeken végzett munkák csak vastag munkakesztyűben, a legnagyobb óvatossággal végezhetők.

A fém működését rendszeresen, rövid időközönként ellenőrizni kell, és szükség esetén szakemberrel kell elvégeztetni a beállításokat, ill. a karbantartási műveleteket – A STIHL cég erre a célra a STIHL szakszervizeket ajánlja.

### **Elektromos alkatrészek és akkumulátor:**

A rövidzárlat miatti szikraképződés elkerülése érdekében először mindig a negatív pólus kábelét (–) kell levenni az akkumulátorról, és visszaszereléskor utolsónként azt kell csatlakoztatni.



Az akkumulátoron végzett munkák során tilos a dohányzás. Az akkumulátort távol kell tartani szikrától, nyílt lángtól és egyéb hőforrásoktól.

Indítókábel használatakor különös óvatosság szükséges. Tartsuk be a vonatkozó utasításokat a fűnyíró traktor megrongálódásának elkerülése érdekében (különösen az önindítót max. 10 másodpercig szabad működtetni). (⇒ 13.2)

Az akkumulátor más töltési rendszerrel történő töltésekor be kell tartani „Az akkumulátor feltöltése” fejezetben foglalt utasításokat. (⇒ 15.21)

Tilos az akkumulátort felnyitni, valamint nem szabad leejteni.

Az akkumulátort mindig jól szellőző, zárt helyiségben, szárazon és az időjárás viszontagságaitól védetten töltsük fel.

Tilos az akkumulátor pólusait rövidre zárni.

Deformálódott vagy sérült (szívárgó) akkumulátort nem szabad használni és ki kell cserélni, továbbá hulladékkezelését a környezetvédelmi szempontok szerint kell végezni. Be kell tartani az adott országban érvényes előírásokat.

A sérült akkumulátorokból folyadék távozhat. Kerülni kell ennek megérintését! Véletlen érintkezés esetén a bőrt vízzel le kell öblíteni. Ha a folyadék a szembe kerül, orvosi segítséget is kell kérni. Az akkumulátorból kikerülő folyadék bőrirritációt és égési sérüléseket okozhat.

Rendszeresen ellenőrizzük szemrevételezéssel az akkumulátor csatlakozókábeleinek épségét. A sérült kábeleket szakemberrel ki kell cseréltetni.

A biztosítékokat soha nem szabad áthidalni. Soha ne helyezünk be az előírttól eltérő terhelhetőségű (A) biztosítékot.

#### 4.9 Tárolás hosszabb üzemszünet esetén

Várjuk meg, amíg a benzinmotor lehűl, és csak azután vigyük a gépet zárt helyiségbe.

A fűnyíró traktort – üres tankkal – és az üzemanyagokat zárható, jól szellőző helyiségben tároljuk.

Soha ne tároljuk a gépet benzint tartalmazó üzemanyagtartállyal olyan épületben, ahol a benzingőzök esetleg nyílt lánggal vagy szikrával érintkezhetnek.

Ha ki kell üríteni az üzemanyagtartályt (pl. téli leállítás előtti üzemben kívül helyezés esetén), az üzemanyagtartály kiürítését csak szabadban végezzük (pl. a benzinmotor járatásával a szabadban).

A gépet csak üzembiztos állapotban szabad tárolni.

A gyújtáskulcsot mindig ki kell venni és biztonságosan kell tárolni, hogy megakadályozzuk a gyermekek vagy más személyek általi illetéktelen vagy szakszerűtlen használatot.

Tárolás (pl. téli leállítás) előtt a fűnyíró traktort alaposan meg kell tisztítani. A száraz fűmaradványok és falevelek a hangtompító közelében meggyulladhatnak. **Gyulladásveszély!**

Letakarás előtt hagyjuk a gépet teljesen kihűlni.

A tárolás előtt el kell végezni az összes szükséges karbantartási munkát. (⇒ 15.1)

Ha az önjáró fűnyíró traktort hosszabb időre üzemben kívül helyezi, le kell kötni az akkumulátor kábeleit. Az akkumulátort teljesen feltöltött állapotban száraz, zárt helyiségben kell tárolni. (⇒ 15.19)

Gondoskodni kell arról, hogy illetéktelen személyek (pl. gyermekek) ne férhessenek hozzá az akkumulátorhoz.

#### 4.10 Hulladékkezelés

A hulladékok (pl. fáradt olaj, üzemanyag, használt kenőanyag, szűrők, akkumulátorok és hasonló kopó alkatrészek) károsak lehetnek az egészségre, az állatokra és a környezetre, ezért szakszerűen ártalmatlanítani kell ezeket.

A hulladékok szakszerű ártalmatlanításával kapcsolatban forduljunk a helyi hulladék-újrahasznosító telephez vagy a szakszervizhez. A STIHL erre a célra a STIHL szakszervizeket ajánlja.

A már nem használt gép hulladékkezelését szakszerű módon kell végezni. Az ártalmatlanítás előtt a gépet működésképtelenné kell tenni. A balesetek megelőzése érdekében különösen a gyújtáskulcsot, az akkumulátort és a benzinmotorról a gyújtáskábelt kell eltávolítani.

#### Sérülésveszély a fűnyíró kés miatt!

A már nem használt fűnyíró traktort se hagyjuk soha felügyelet nélkül. A gépet és különösen a fűnyíró késeket úgy kell tárolni, hogy gyermekek ne férhessenek hozzájuk.

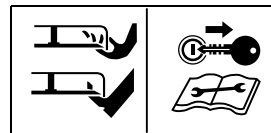
Az akkumulátor leselejtezését a géptől külön kell végezni. Biztosítani szükséges, hogy az akkumulátorok ártalmatlanítására biztonságos és környezetbarát módon kerül sor.

## 5. A szimbólumok leírása



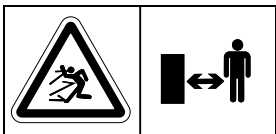
#### Figyelem!

Üzembe helyezés előtt olvassuk el és tartsuk be a használati utasítást és a biztonsági előírásokat.



#### Sérülésveszély!

A vágóeszközön végzett minden munka, valamint a karbantartási és a tisztítási munkák előtt vegyük ki a gyújtáskulcsot.

**Figyelem!**

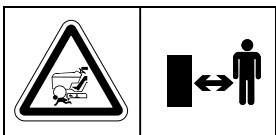
Tartsunk megfelelő távolságot.

**Figyelem!**

Járó benzinmotor mellett ügyeljünk a felrepülő tárgyakra – a munkát fűgyűjtő kosárral vagy terelőlemezzel (külön tartozék) kell végezni.

**Sérülésveszély!**

Ne nyírjunk fűvet és ne haladjunk 10°-nál (17%) meredekebb lejtőkön.

**Borulásveszély!****Sérülésveszély!**

Tartsunk távol másokat a veszélyes területtől.

**Figyelem!**

Járó benzinmotor mellett soha ne nyúljunk a fűnyíró kés munkaterületére.

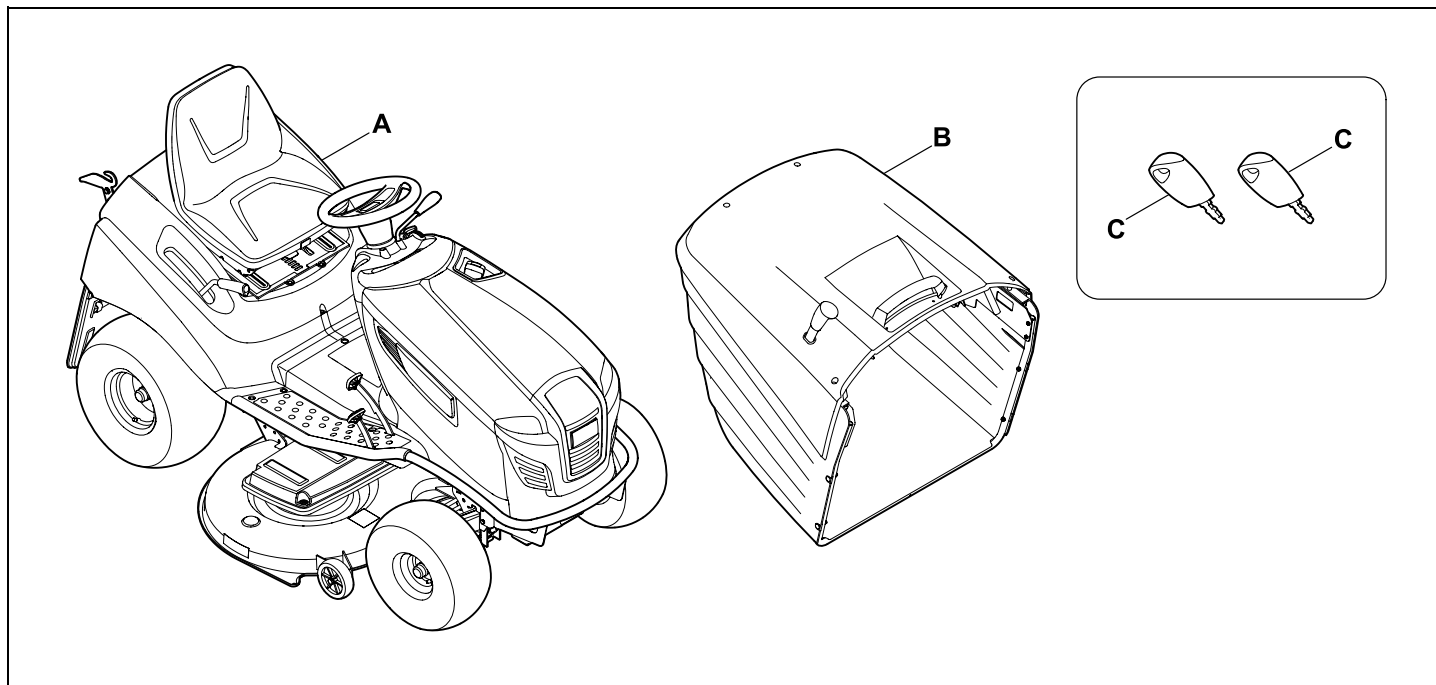
**Sérülésveszély!**

Ne lépünk a nyírószerkezetre.

**Égési sérülés veszélye!**

Ne érjünk a forró felületekhez. A benzinmotor alkatrészei – különösen a hangtompítók – rendkívül felforrósodnak.

## 6. Szállítási terjedelem



| Poz. | Megnevezés                         | db |
|------|------------------------------------|----|
| A    | Alapgép                            | 1  |
| B    | Fügyűjtő kosár                     | 1  |
| C    | Gyújtáskulcs                       | 2  |
| -    | Használati utasítás                | 1  |
| -    | A benzinmotor használati utasítása | 1  |

## 7. Az első üzembehelyezés előtti munkák

### Figyelem!

A fűnyíró traktoron végzett minden munka előtt gondosan el kell olvasni és be kell tartani „A biztonság érdekében” fejezetben foglaltakat! (⇒ 4.)

- Ellenőrizzük a motorolaj szintjét. (⇒ 15.8)
- Töltsünk be üzemanyagot. (⇒ 13.1)
- Nyissuk ki az üzemanyagcsapot. (⇒ 15.7)
- Állítsuk be megfelelően az abroncsok nyomását. (⇒ 15.16)

## 8. Kezelőelemek

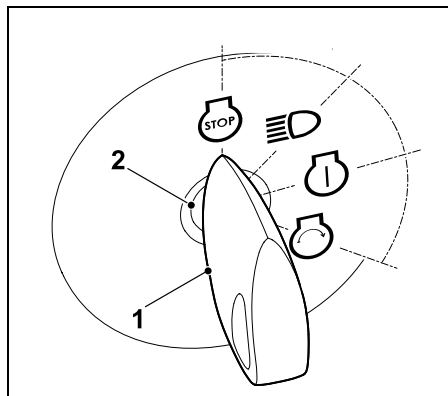
### 8.1 Gyújtászár világításkapcsolóval

A gyújtászár a benzinmotor beindítására és leállítására, valamint a fényszórók be- és kikapcsolására szolgál.



### Ügyeljünk a gép épségére!

A gyújtáskulcs csak a „Benzinmotor ki” állásban helyezhető be és vehető ki.  
A gyújtászár csak a megfelelő gyújtáskulccsal használható – soha ne használjunk csavarhúzó vagy hasonló eszközt.



Helyezzük a gyújtáskulcsot (1) a gyújtászárba (2).

A gyújtáskulcs a következő **négy** helyzetbe fordítható:

#### Benzinmotor ki:

A benzinmotor kikapcsolt állapotban van, ill. leáll. A világítás kikapcsol, a gyújtáskulcsot ki lehet húzni.



#### Világítás be (üzemeltetés világítással):

Ha a benzinmotor jár:  
A világítás bekapcsol, a benzinmotor továbbra is jár.



Ha a benzinmotor ki van kapcsolva:  
A világítás bekapcsol.

#### Gyújtás be, ill. járó benzinmotor:

A gyújtás bekapcsol, a világítás kikapcsolva marad.  
Az indítás után a gyújtáskulcs automatikusan visszatér ebbe a helyzetbe, miközben a benzinmotor jár.



#### A benzinmotor indítása:

Ha az indítás minden biztonsági előfeltétele teljesült és a gyújtáskulcsot ebbe a helyzetbe fordítjuk, a benzinmotor beindul. A gyújtáskulcs az elengedéskor visszaugrik a „járó benzinmotor” helyzetbe.



#### i Megjegyzés

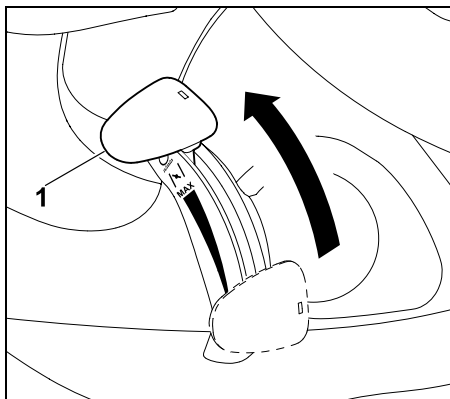
Nem üzemelő benzinmotor mellett a „világítás be” és a „gyújtás be” állásokban 20 másodperc elteltével jelzőhang szólal meg. Ez az akkumulátor lemerülésének veszélyére figyelmeztet. A jelzőhang kikapcsolásához fordítsuk a gyújtáskulcsot a „benzinmotor ki” állásba, illetve indítsuk be a benzinmotort.

### 8.2 Gázkar szívatófunkcióval (RT 5097, RT 5097 C, RT 6112 C)

Ha a benzinmotor hideg, indításkor az RT 5097, RT 5097 C és RT 6112 C modelleknél a gázkart állítsuk szívatóállásba.

i A meleg benzinmotort szívató nélkül indítsuk be (a gázkar legyen a MAX állásban).  
Amint a benzinmotor jár, kapcsoljuk ki a szívatót.  
Járó benzinmotornál soha ne állítsuk a gázkart szívatóállásba.

## A gázkar szívató állása:

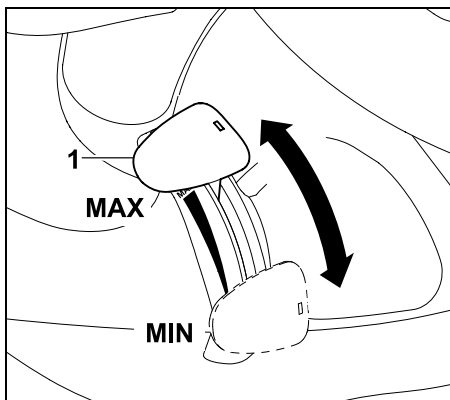


Toljuk teljesen előre a gázkart (1) a szívató állásba (a karnak ebben a fokozatban rögzülnie kell).

## A benzinmotor fordulatszámának beállítása:



**i** A fűtési munkáknál és a benzinmotor beindításához állítsuk a gázkart a MAX-állásba.



Ha a gázkart (1) lefelé vagy felfelé mozgatjuk, megváltozik a benzinmotor fordulatszáma, és ha a nyírószerkezet be van kapcsolva, a fűtőképek fordulatszáma is.

## MAX állás:

Ha a gázkart (1) előre, a MAX-jelölés irányába állítjuk, a benzinmotor fordulatszáma magasabb lesz.

## MIN állás:

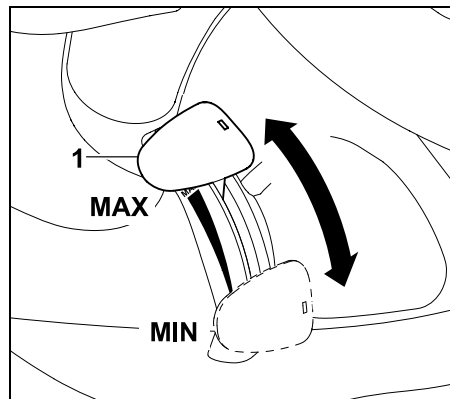
Ha a gázkart (1) hátra, a MIN-jelölés irányába állítjuk, a benzinmotor fordulatszáma alacsonyabb lesz.

## 8.3 Gázkar (RT 5097 Z, RT 5112 Z, RT 6112 ZL, RT 6127 ZL)

## A benzinmotor fordulatszámának beállítása:



**i** A fűtési munkáknál és a benzinmotor beindításához állítsuk a gázkart a MAX-állásba. Ha a benzinmotor hideg, a beindításához ezenkívül a szívató gombot is kell működtetni kell.



Ha a gázkart (1) felfelé vagy lefelé mozgatjuk, megváltozik a benzinmotor fordulatszáma, és ha a nyírószerkezet be van kapcsolva, a fűtőképek fordulatszáma is.

## MAX állás:

Ha a gázkart (1) előre, a MAX-jelölés irányába állítjuk, magasabb lesz a benzinmotor fordulatszáma.

## MIN állás:

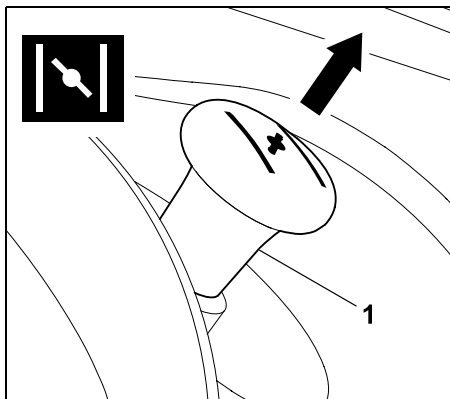
Ha a gázkart (1) hátra, a MIN-jelölés irányába állítjuk, alacsonyabb lesz a benzinmotor fordulatszáma.

## 8.4 Szívatógomb (RT 5097 Z, RT 5112 Z, RT 6112 ZL, RT 6127 ZL)

A hideg benzinmotor beindításához az RT 5097 Z, RT 5112 Z, RT 6112 ZL és RT 6127 ZL modellek szívatógombbal vannak felszerelve.

**i** A meleg benzinmotort szívató nélkül indítsuk be. Amint a benzinmotor jár, a szívatógombot vissza kell nyomni a kiindulási helyzetébe. Járó benzinmotor mellett soha ne kapcsoljuk be a szívatót.

## A szivató bekapcsolása:



Indítás előtt húzzuk ki ütközésig a szivatógombot (1).

## A szivató kikapcsolása:

- Nyomjuk be ütközésig a szivatógombot.

## 8.5 A nyírószerkezet kapcsolója (RT 5097, RT 5097 C, RT 5097 Z, RT 5112 Z)

A nyírószerkezet kapcsolójával a benzinmotor járó állapotában kapcsolható be a nyírószerkezet az összes biztonsági berendezés felügyelete mellett (⇒ 12.).

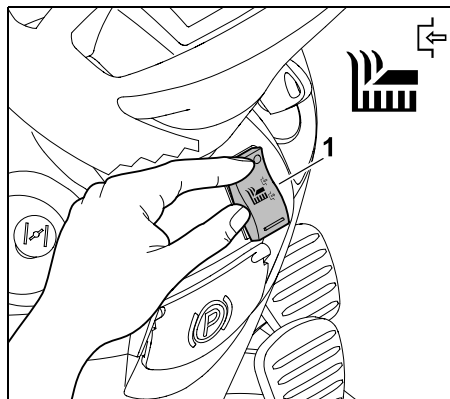


### Ügyeljünk a gép épségére!

A fűnyíró késeket nem szabad magas fűben vagy a legalacsonyabb vágási fokozaton bekapcsolni.

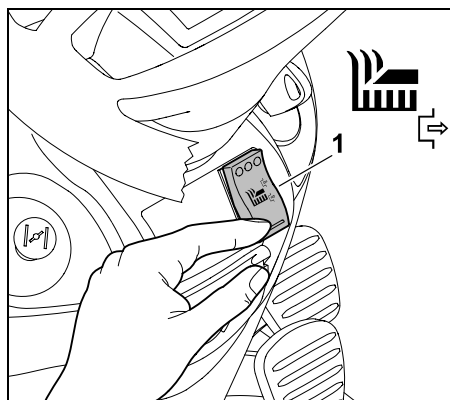
A nyírószerkezetet csak a motor maximális fordulatszáma mellett (a gázkar MAX állásában) szabad bekapcsolni.

## A nyírószerkezet bekapcsolása:



Nyomjuk a „nyírószerkezet” kapcsolót (1) a felső oldalán ütközésig.

## A nyírószerkezet kikapcsolása:



Nyomjuk a „nyírószerkezet” kapcsolót (1) az alsó oldalán ütközésig.



Igény esetén az elektronika beprogramozható úgy, hogy a nyírószerkezet automatikusan kikapcsoljon, amikor a fűgyűjtő kosár megtelt. (⇒ 13.8)

## 8.6 Nyírószerkezet-kapcsoló gomb (RT 6112 C, RT 6112 ZL, RT 6127 ZL)

A nyírószerkezet-kapcsoló gombbal a benzinmotor járó állapotában kapcsolható be a nyírószerkezet az összes biztonsági berendezés felügyelete mellett (⇒ 12.).

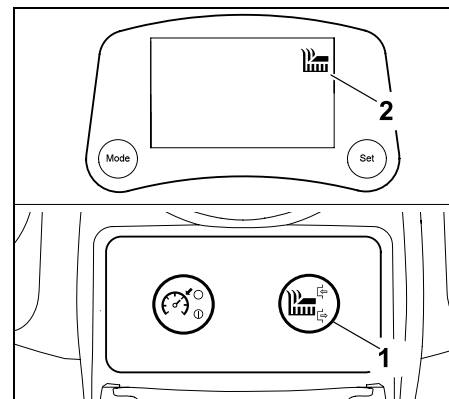


### Ügyeljünk a gép épségére!

A fűnyíró késeket nem szabad magas fűben vagy a legalacsonyabb vágási fokozaton bekapcsolni.

A nyírószerkezetet csak a motor maximális fordulatszáma mellett (a gázkar MAX állásában) szabad bekapcsolni.

## A nyírószerkezet bekapcsolása:



Nyomja le a nyírószerkezet-kapcsoló gombot (1) legalább 1 másodpercig. A nyírószerkezet akkor van bekapcsolva, amikor megjelenik a „Nyírószerkezet bekapcsolva” (2) szimbólum a kijelzőn.



## A nyírószerkezet kikapcsolása:

- Nyomjuk le a nyírószerkezet-kapcsoló gombot. A nyírószerkezet akkor van kikapcsolva, amikor a „Nyírószerkezet bekapcsolva” szimbólum kialszik a kijelzőn.



Igény esetén az elektronika beprogramozható úgy, hogy a nyírószerkezet automatikusan kikapcsoljon, amikor a fűgyűjtő kosár megtelt. (⇒ 13.8)

## 8.7 „Sebességtartó” gomb (RT 6112 ZL, RT 6127 ZL)

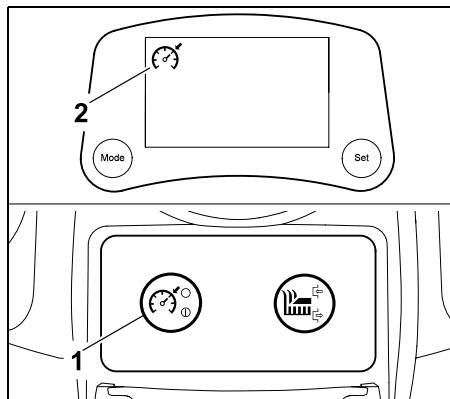
A „Sebességtartó” gomb segítségével rögzíteni lehet az aktuális menetsebességet.



Ha a „Sebességtartó” gombot hátramenet közben nyomjuk meg, ugyan megjelenik a „Tempomat bekapcsolva” szimbólum a kijelzőn, de a sebességtartás biztonsági okokból kikapcsolt állapotban marad.

A „Sebességtartó” gombnak az RT 6112 C modellnél nincs funkciója.

## A sebességtartó bekapcsolása:



Állítsuk be a kívánt menetsebességet, majd legalább 1 másodpercig tartuk lenyomva a „Sebességtartó” gombot (1). A „Sebességtartó” akkor van bekapcsolva, amikor a „Sebességtartó bekapcsolva” (2) szimbólum látható a kijelzőn. A gázpedál ekkor rögzül, és a gép tartja az aktuális menetsebességet. Ilyenkor levehetjük a lábunkat a gázpedálról.

## A sebességtartó kikapcsolása:



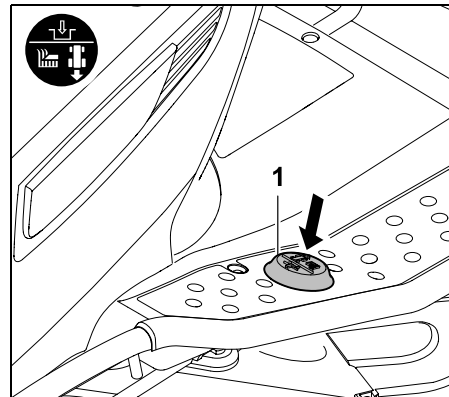
### Sérülésveszély!

A „Sebességtartó” kikapcsolása előtt a gázpedálra kell lépni, hogy elkerülhető legyen a gázpedál visszaugrása, és ezáltal a fűnyíró traktor hirtelen lefékezése.

- Nyomjuk meg a „Sebességtartó” gombot, majd álljunk fel a vezetőülésből vagy lépünk a fékpedálra. A „Sebességtartó” akkor van kikapcsolva, amikor a kijelzőn nem világít a „Sebességtartó bekapcsolva” szimbólum.

## 8.8 Biztonsági kapcsoló a hátrafelé nyíráshoz

A hátrafelé nyírás biztonsági kapcsolójával be lehet kapcsolni a nyírószerkezetet a hátrafelé haladás közbeni nyíráshoz. Ezen engedélyezés nélkül a nyírószerkezet biztonsági okokból automatikusan ki van kapcsolva.



A hátrafelé nyíráshoz egy meghatározott időtartamon belül egyszer röviden nyomjuk le bal lábbal a hátrafelé nyírás biztonsági kapcsolóját (1).

### Engedélyezés kikapcsolt nyírószerkezet esetén:

- Állítsuk meg a fűnyíró traktort, és válasszuk ki a hátramenetet. (⇒ 8.9)
- Egyszer röviden nyomjuk le a hátrafelé nyírás biztonsági kapcsolóját bal lábbal.
- Kapcsoljuk be a nyírószerkezetet, és 5 másodpercen belül indítsuk el a hátrafelé nyírást. (⇒ 8.5), (⇒ 8.6) Az engedélyezésre az elindulás után 1 másodpercen belül is van mód.

## 2 Engedélyezés bekapcsolt nyírószerkezet esetén:

- Nyírás közben egyszer röviden nyomjuk le bal lábbal a hátrafelé nyírás biztonsági kapcsolóját.
- 5 másodpercen belül kapcsoljunk hátramenetbe, majd folytassuk a nyírást. (⇒ 8.9)  
Az engedélyezésre a menetirány megváltoztatása után 1 másodpercen belül is van mód.

**i** Ha a hátrafelé nyírás biztonsági kapcsolóját folyamatosan lenyomva tartjuk, a kapcsolót egy meghatározott időtartamon belül fel kell engedni, majd újra le kell nyomni.

Az RT 6112 C, RT 6112 ZL és RT 6127 ZL modelleknél az engedélyezéskor villog a „Hátrafelé nyírás” szimbóluma a kijelzőn. (⇒ 10.5)

## 8.9 Menetirány-választó kar

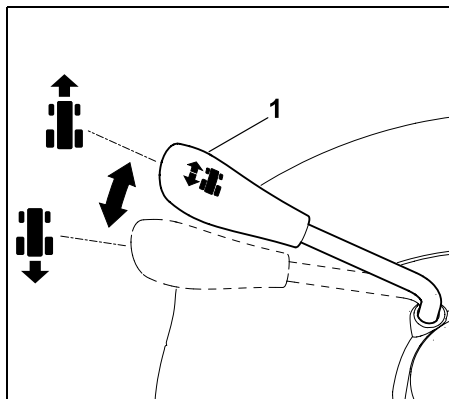
A menetirány-választó kar segítségével lehet a menetirányt kiválasztani.



A gázpedál működtetése után a fűnyíró traktor elindul a kiválasztott irányba – a menetirány-váltó kar működtetése önmagában nem elegendő ahhoz, hogy a gép mozgásba lendüljön.

**i** A gázpedál benyomott állapotában a menetirány-váltó kar biztonsági okokból reteszelve van. A kar működtetése előtt ezért fel kell engedni a gázpedált.

## A menetirány kiválasztása:



### Előremenet:

Állítsuk a menetirány-választó kart (1) az előlő állásba.

### Hátramenet:

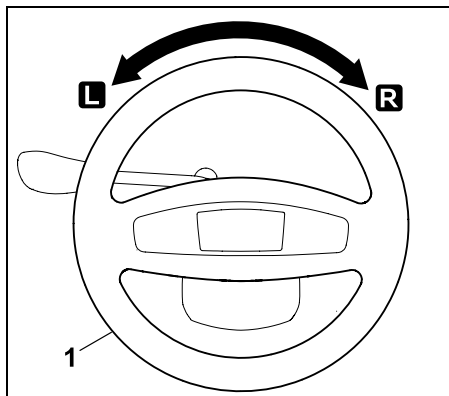
Állítsuk a menetirány-választó kart (1) a hátsó állásba.

## 8.10 Kormánykerék



### Figyelem!

Menet közben a kormányt mindig erősen, két kézzel kell tartani.



A kormány (1) balra (L) vagy jobbra (R) forgatásával megváltoztatható a gép menetiránya.

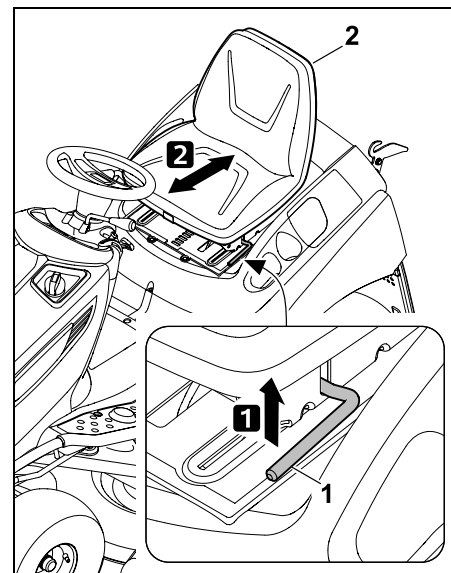
Minél tovább fordítjuk el a kormányt (1), annál kisebb lesz a fordulókör.

## 8.11 A vezetőülés állítása

A vezetőülés hét fokozatban állítható.



- Állítsuk le a benzinmotort. (⇒ 13.3)
- Ülünk a vezetőülésbe, és jobb kezünket tegyük a kormánykerékre.



**1** A bal kezünkkel emeljük meg és tartjuk ebben a helyzetben a vezetőülés-állító kart (1).

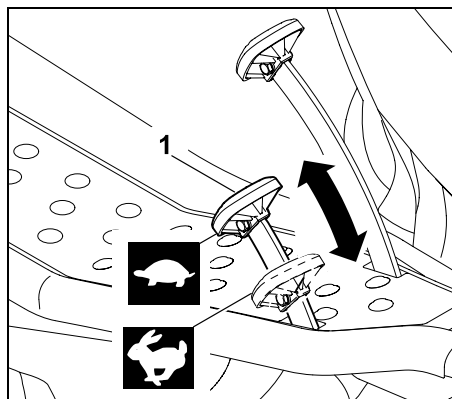
**2** Állítsuk a vezetőülést (2) a kívánt helyzetbe. Ezt követően engedjük vissza a vezetőülés-állító kart, és győződjünk meg arról, hogy az a helyére pattant.

## 8.12 Gázpedál

### **i** Megjegyzés

A gázpedál működtetése előtt ügyeljünk arra, hogy a menetirányválasztó karral a megfelelő menetirány legyen kiválasztva. Ha a parkolófék be van húzva, vagy a fékpedál le van nyomva, a gázpedál nem működtethető.

A gázpedállal fokozat nélkül szabályozható a gép menetsebessége.



### **Megállás:**

Vegyük le a lábunkat a gázpedálról (1).

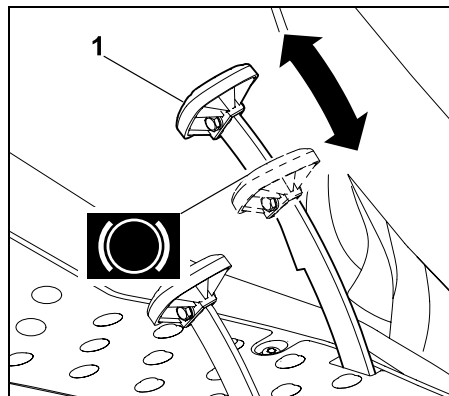
### **A menetsebesség csökkentése:**

Csökkentsük a gázpedálra (1) kifejtett nyomást.



### **A menetsebesség növelése:**

Nyomjuk lefelé a gázpedált (1).



Nyomja le a fékpedált (1). Minél erősebben nyomja a fékpedált (1), annál jobban fékeződnek le a hátsó kerekek.

### **⚠ Figyelem!**

Soha ne üzemeltesse a gépet hibás fékkel.

A hibás féket mindig szakszervizzel kell megjavíttatni vagy beállíttatni. A STIHL cég erre a célra a STIHL szakszervizeket ajánlja. Soha ne próbálja meg saját maga elvégezni a fék karbantartását.

## 8.14 Parkolófék

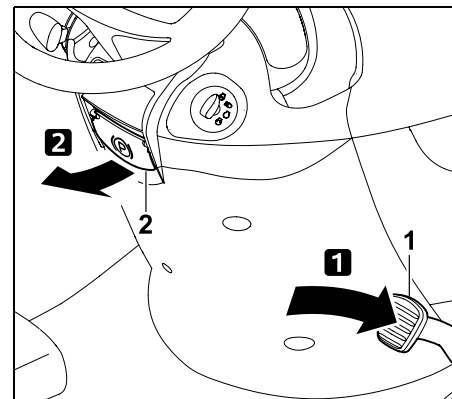
A parkolófék behúzott állásában a gép hátsó kerekei blokkolva vannak. Ez megakadályozza, hogy a fűnyíró traktor magától elmozdulhasson (pl. lejtőn stb.).

### **i** Megjegyzés

A parkolófék behúzása előtt mindig ellenőrizni kell a fék működését.



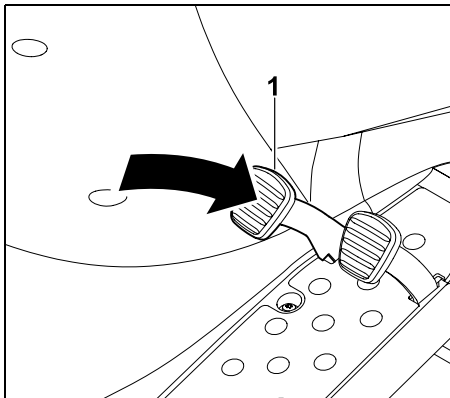
## A parkolófék bekapcsolása:



Ütközésig nyomjuk le a fékpedált (1), és tartjuk ebben a helyzetben. Húzzuk felfelé a parkolófék karját (2).

- Engedjük fel a fékpedált. A parkolófék akkor van bekapcsolva, ha a fékpedál lenyomva marad. Az RT 6112 C, RT 6112 ZL és RT 6127 ZL modelleknél a parkolófék behúzásakor a kijelzőn megjelenik a „Parkolófék behúzva” szimbólum. (⇒ 10.5)
- Engedjük vissza a parkolófék karját. A kar visszakerül kiindulási helyzetébe. A hátsó kerekek blokkolva vannak.

## A parkolófék kioldása:



Lépjünk röviden a fékpedálra (1).

- A fékpedál visszatér kiindulási helyzetébe (nem lenyomott állapotába). A parkolófék ki van kapcsolva, a hátsó kerekek nincsenek blokkolva.

## 8.15 Vágásmagasság-állító kar

A vágásmagasság-állító karral 8 vágási fokozat állítható be.



### A nyírószerkezet felemelése és leengedése:



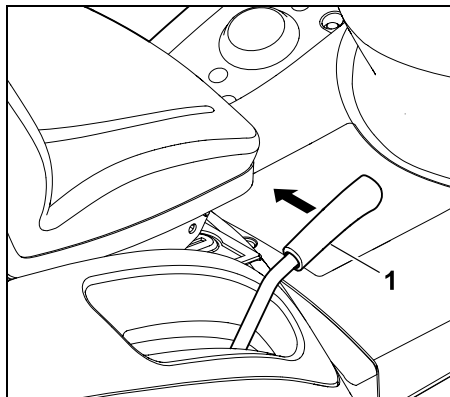
#### Sérülésveszély!

A beállítás során végig tartunk erősen a vágásmagasság-állító karral.

A vágási magasságot csak a fűnyíró traktor álló helyzetében szabad beállítani.



A vágásmagasság-állító kar rögzítésének kioldása attól függ, hogy fel van-e szerelve a nyírószerkezet, vagy nem.



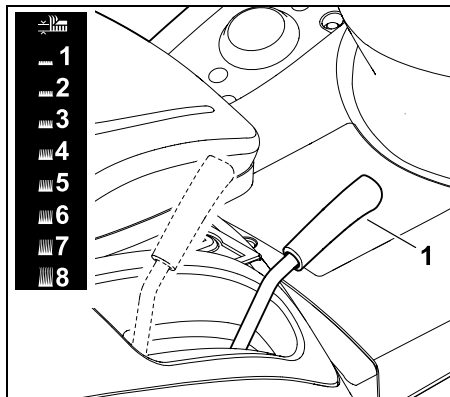
A vágásmagasság-állító kar rögzítésének kioldása:

#### Felszerelt nyírószerkezet esetén:

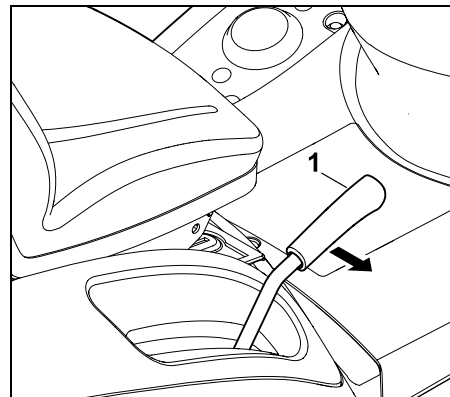
Húzzuk a vágásmagasság-állító kart (1) befelé (a vezetőülés felé), és tartsuk meg így.

#### Leszerelt nyírószerkezet esetén:

Nyomjuk kissé lefelé a vágásmagasság-állító kart (1), majd húzzuk befelé (a vezetőülés felé), és tartsuk meg így.



A kireteszelt vágásmagasság-állító kart (1) vezessük felfelé vagy lefelé, ezzel állítjuk be a kívánt vágási magasságot.



A vágásmagasság-állító kar rögzítése:

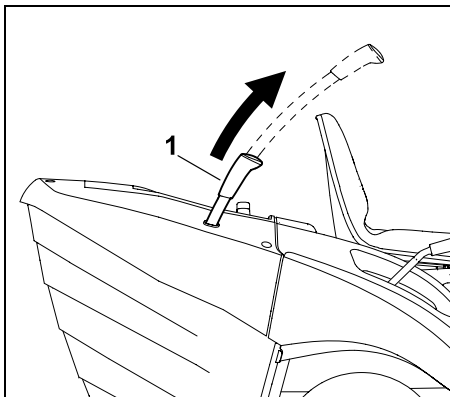
Toljuk kifelé a vágásmagasság-állító kart (1), amíg a helyére nem pattan.

## 8.16 Kosárürítő kar

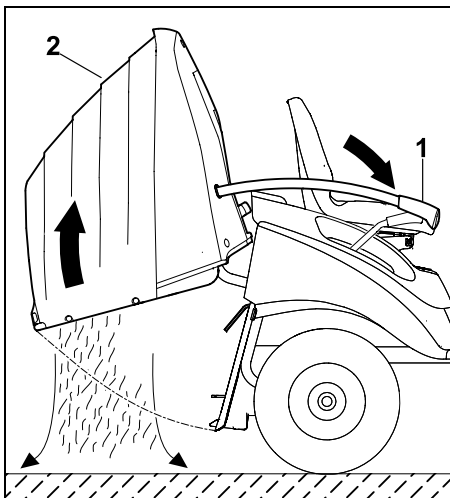
A kosárürítő karral a fűgyűjtő kosár anélkül üríthető ki, hogy a felhasználónak fel kellene állnia a vezetőülésből.



- Kapcsoljuk ki a nyírószerkezetet. (⇒ 8.5), (⇒ 8.6)
- Fékezzük le a gépet megállásig.
- Tartsuk lenyomva a fékpedált, vagy húzzuk be a parkolóféket.



Húzzuk ki felfelé a kosárürítő kart (1).



Nyomjuk előre a kosárürítő kart (1). A fűgyűjtő kosár (2) felemelkedik, és a lenyírt fű kihullik.

Az RT 6112 C, RT 6112 ZL és RT 6127 ZL modelleknél a fűgyűjtő kosár felemelésekor a kijelzőn megjelenik a „Nyitott vagy hiányzó fűgyűjtő kosár” szimbólum. (⇒ 10.5)

- Engedjük lassan hátra a kosárürítő kart, amíg a fűgyűjtő kosár vissza nem kattann a helyére a fűnyíró traktor hátoldalán.
- Nyomjuk le a kosárürítő kart, és állítsuk vissza a behúzott kiindulási helyzetébe.

### 8.17 Kosárrögzítést kioldó kengyel

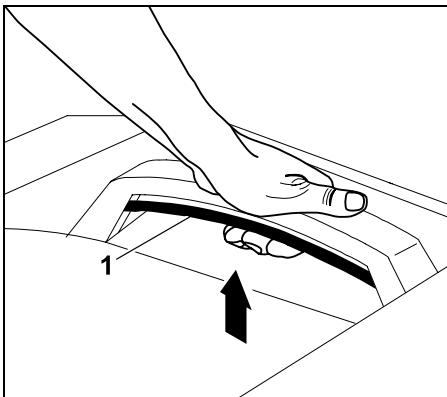


#### Figyelem!

A kosárrögzítést kioldó kengyel működtetésekor ügyeljünk az ujjak becsípődésének veszélyére.

A kosárrögzítést kioldó kengyel a fűgyűjtő kosár fogantyúja alatt helyezkedik el. A fűgyűjtő kosár levétele, ill. visszahelyezése előtt húzzuk felfelé a kosárrögzítést kioldó kengyelt és tartsuk meghúzott állapotban.

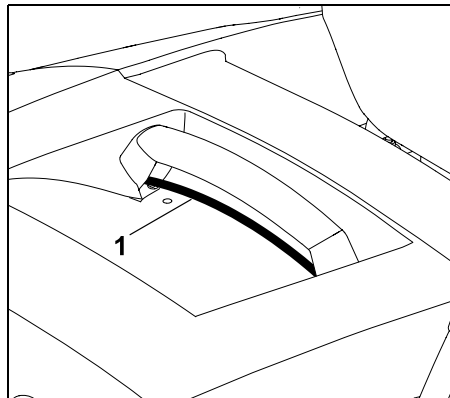
#### A fűgyűjtő kosár rögzítésének kioldása:



Húzzuk fel teljesen a kosárrögzítést kioldó kengyelt (1) és tartsuk ebben a helyzetben.

- Ekkor a fűgyűjtő kosár rögzítése kioldódott, és a kosár levehető.

### A fűgyűjtő kosár rögzítése:



A fűgyűjtő kosár visszahelyezése után engedjük el a meghúzott kosárrögzítést kioldó kengyelt (1). Eközben ügyeljünk arra, hogy a rögzítés teljes mértékben a helyére kattanjon.

- Ekkor a fűgyűjtő kosár újra rögzítve van a gépen.

### 8.18 Szabadonfutó kar

A váltómű a szabadonfutó kar segítségével leválasztható a motorról (pl. a gép tolasához), ill. összekapcsolható a motorral (a kerékjáratához).

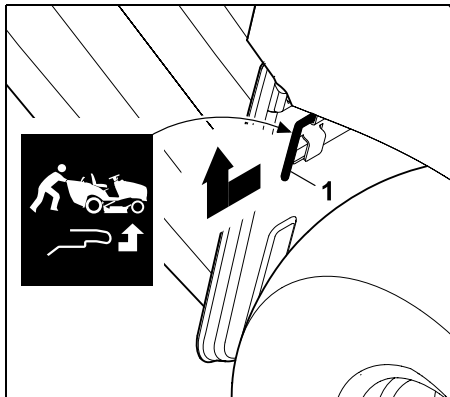


#### Figyelem!

#### Zúzóási sérülések veszélye!

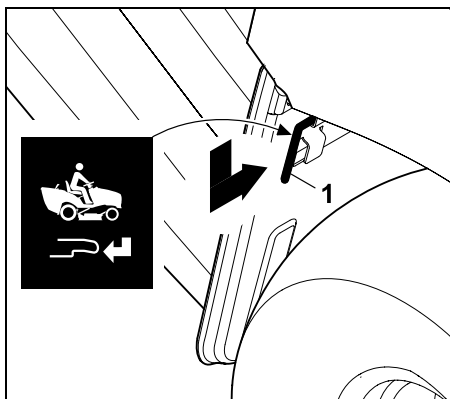
A szabadonfutó kart csak sík terepen szabad kihúzni, mert ekkor a gép magától mozgásba lendülhet. Ha a gépet a motorról leválasztott váltóművel állítjuk le, mindig be kell húzni a parkolóféket.

### A váltómű és a motor szétválasztása:



Húzzuk kifelé a szabadonfutó kart (1) ütközésig, majd emeljük fel.

### A váltómű és a motor összekapcsolása:



Nyomjuk lefelé a szabadonfutó kart (1), majd toljuk be ütközésig.

### 8.19 Telítettségérzékelő (fügyűjtő kosár)

Há a fügyűjtőkosár megtelt, erre folyamatos hangjelzés figyelmeztet. Ez azt jelzi, hogy ki kell üríteni a fügyűjtő kosarat.

**i** A folyamatos hangjelzés a nyírószerkezet kikapcsolásakor megszűnik.

A telítettségérzékelő (fügyűjtő kosár) hosszának módosításával befolyásolni lehet a fügyűjtő kosár megteléséről tájékoztató jelzés időpontját.

Ezzel hozzá lehet igazítani a fügyűjtő kosár megtelését a lenyírt fű tulajdonságaihoz.

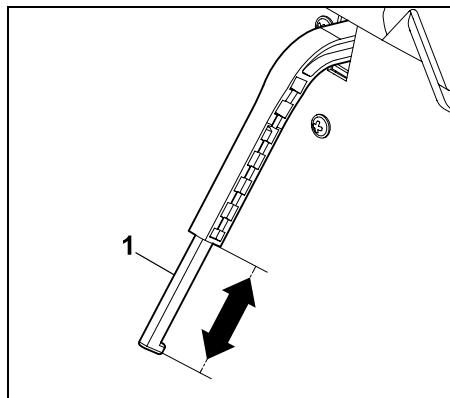
Általában a rövidebb érzékelő a jelzés későbbi kiváltását eredményezi (a fügyűjtő kosár jobban megtelik, ez ideális a száraz lenyírt fűhöz).

A telítettségérzékelő 6 bepattintási helyre állítható be.

Kiszállításkor a telítettség-érzékelő (fügyűjtő kosár) teljesen ki van húzva.

#### A telítettségérzékelő beállítása:

- Állítsuk le a benzinmotort. (⇒ 13.3)
- Húzzuk be a parkolóféket. (⇒ 8.14)
- Vegyük le a fügyűjtő kosarat. (⇒ 13.10)



Változtassuk meg a telítettségérzékelő (fügyűjtő kosár) hosszát a tolóka (1) nyíl irányába történő mozgásával.

- Akasszuk vissza a fügyűjtő kosarat. (⇒ 13.10)

## 9. Elektronika

A fűnyíró traktort olyan elektronikával szerelték fel, amely minden indítás előtt és üzem közben is ellenőrzi az összes biztonsági berendezést, így garantálva a biztonságos működtetést.

**i** Az RT 6112 C, RT 6112 ZL és RT 6127 ZL modellek elektronikája vezérli a kijelzőt is. Ezeknél a modelleknél ezért a kijelzőn kiegészítő információk is megjelennek.

### 9.1 Önellenőrzés indításkor

A benzinmotor beindítása előtt az elektronika önellenőrzést hajt végre. Ennek során ellenőrzi a rendszer a kapcsolók, kábelek stb. megfelelő működését.

#### Az önellenőrzés elindítása:

- Ülünk a vezetőülésre.
- Oldjuk ki a parkolóféket. (⇒ 8.14)
- Fordítsuk a gyújtáskulcsot a „Gyújtás be” állásba (⇒ 8.1) – eközben ne működtessünk egyetlen gombot, kapcsolót vagy pedált sem.

#### Önellenőrzés hibák nélkül:

Rövid sípoló hang hallható – az elektronika be van kapcsolva, és a fűnyíró traktor készen áll a beindításra.

RT 6112 C, RT 6112 ZL, RT 6127 ZL:  
A kijelzőn az összes szimbólum látható 2 másodpercig. Az üzemórak száma 5 másodpercig leolvasható.

- Indítsuk be a benzinmotort. (⇒ 13.2)

### Önellenőrzés hibákkal:

Folyamatos sípoló hang, illetve egymás után három sípoló hang hallható.

Ha **folyamatos** sípoló hang hallható, akkor meghibásodott az elektronika, vagy az akkumulátor fordított polaritással van csatlakoztatva.

- Fordítsuk a gyújtáskulcsot a „Benzinmotor ki” állásba. (⇒ 8.1)
- Ellenőrizzük az akkumulátorcsatlakozók polaritását, és szükség esetén csatlakoztassuk megfelelően újra a kábelt. (⇒ 15.19)
- Ismételjük meg az önellenőrzést. Ha az akkumulátor megfelelő csatlakoztatása ellenére a folyamatos sípoló hang továbbra is hallható, akkor meghibásodott az elektronika. Forduljunk szakszervizhez, lehetőség szerint STIHL szakszervizhez.

### Az egymást követő három sípoló hang

azt jelzi, hogy meghibásodott az ülés érintkezőkapcsolója vagy az elektromos rendszer (rövidzárlat). A benzinmotor nem indítható be.

RT 6112 C, RT 6112 ZL, RT 6127 ZL:

A kijelzőn villognak a megfelelő szimbólumok és az ERROR (Hiba) szöveg.

- Fordítsuk a gyújtáskulcsot a „Benzinmotor ki” állásba. (⇒ 8.1)
- Végeztessük el a részletes diagnosztikát szakszervizzel. A STIHL cég erre a célra a STIHL szakszervizeket ajánlja.

## 9.2 Hiba a fűnyíró traktor üzemeltetése közben

Az elektronika ellenőrzi a működés közbeni biztonságos állapotot. Elektromos hiba (rövidzárlat, kilazult csatlakozó, kábeltörés) esetén egymás utáni három sípoló hang hallatszik.

A benzinmotor leáll – az RT 6112 C, RT 6112 ZL és RT 6127 ZL modelleknél a megfelelő szimbólum és az ERROR (Hiba) szöveg villog a kijelzőn.

### Teendők:

- Fordítsuk a gyújtáskulcsot a „Benzinmotor ki” állásba. (⇒ 8.1)
- Indítsuk el az önellenőrzést. (⇒ 9.1)

**i** Amennyiben a meghibásodás nem hárítható el, részletes diagnosztika szükséges. Forduljunk szakszervizhez, lehetőség szerint STIHL szakszervizhez.

## 9.3 Elektronikai hiba

Ritka esetben üzemeltetés közben maga az elektronika is meghibásodhat. Ekkor folyamatos sípoló hang hallható, és a benzinmotor leáll.

### Eljárás:

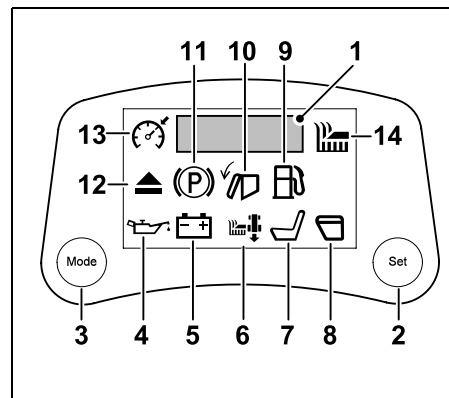
- Fordítsa a gyújtáskulcsot a Benzinmotor ki állásba. (⇒ 8.1)
- Indítsa el az önellenőrzést. (⇒ 9.1)
- Indítsa be újra a benzinmotort. (⇒ 13.2)

**i** Amennyiben a meghibásodás nem hárítható el, részletes diagnosztika szükséges. Forduljon szakszervizhez, lehetőség szerint STIHL szakszervizhez.

## 10. Kijelző (RM 6112 C, RM 6112 ZL, RM 6127 ZL)

A kijelzőn a hibák, az üzemeltetési információk és az aktív funkciók jelennek meg.

**i** A kijelzőt szerkezeti kialakítása védi a károsodásoktól (pl. a víztől). A kijelző nagy hőingadozás és magas páratartalom esetén bepárásodhat. A bejutott nedvesség a fűnyíró traktor üzembe vétele után néhány perc alatt eltűnik, többek között a benzinmotor által keltett hő hatására.



- 1 Ötjegyű szegmenskijelző (⇒ 10.1)
- 2 „Set” gomb (⇒ 10.2)
- 3 „Mode” gomb (⇒ 10.3)

### Hibák (⇒ 10.4)

- 4 Túl alacsony motorolajnyomás szimbóluma (RT 6127 ZL):
- 5 Akkumulátorhiba

### Üzemeltetési információk (⇒ 10.5)

- 6 Hátrafelé nyírás

## Üzemeltetési információk (⇒ 10.5)

- 7 Üres vezetőülés
- 8 Nyitott vagy hiányzó fűgyújtó kosár
- 9 Túl kevés üzemanyag
- 10 Fűgyújtó kosár megtelt
- 11 Parkolófék behúzva
- 12 Kidobócsatorna leszerelve

## Aktív funkciók (⇒ 10.6)

- 13 Sebességtartó bekapcsolva
- 14 Nyírószerkezet bekapcsolva

## 10.1 Ötjegyű szegmenskijelző

Az ötjegyű szegmenskijelző az üzemórák számáról és az akkumulátorfeszültségről ad tájékoztatást. Ezenkívül jelzi a hibákat az ERROR (Hiba) szöveg megjelenítésével.

A „Mode” gomb megnyomásával üzemelés közben is elő lehet hívni az üzemórák számát vagy az akkumulátorfeszültséget. (⇒ 10.3)

### Üzemórák:

A kijelzőn a benzinmotor üzemóráinak száma látható egész órákban kifejezve (pl. 281 h).

Az üzemóra-számláló nem nullázható le. Az üzemóra-számláló alapján lehet megállapítani a karbantartási tervben megadott karbantartási és szervizelési munkák megfelelő időpontját. (⇒ 15.1)

### Akkumulátorfeszültség:

Az akkumulátor pillanatnyi feszültségének kijelzése Voltban (pl. 12,0 V).

## 10.2 „Set” gomb

Ha az üzemórák vagy az akkumulátorfeszültség megjelenítése közben megnyomjuk a „Set” gombot, a kijelző az adott érték folyamatos kijelzésére vált át.



Ha a gyújtáskulcsot a „Benzinmotor ki” állásba fordítjuk, a kijelzés visszaáll az előzetes beállításra (üzemórák és akkumulátorfeszültség 5 másodpercenként váltakozó kijelzése).

## 10.3 „Mode” gomb

A „Mode” gomb megnyomásakor a kijelzőn a következők jelennek meg felváltva:



- 1 üzemórák [h],
- 2 akkumulátorfeszültség [V],
- 3 nincs kijelzés.

Az üzemórák száma és az akkumulátorfeszültség 5-5 másodpercig látható. A folyamatos megjelenítéshez nyomjuk meg a „Set” gombot. (⇒ 10.2)

## 10.4 Hibajelzések

### Túl alacsony motorolajnyomás szimbóluma:



Az olajnyomás kisebb a benzinmotor szabályszerű üzemeltetéséhez szükséges értéknél. A benzinmotor 3 másodpercen belül leáll.



### Ügyeljünk a gép épségére!

Az alacsony olajnyomásra vonatkozó figyelmeztetés nem minősül az olajsint kijelzésének. Ezért az olajsintet rendszeres időközönként ellenőrizni kell.

- Ne próbálkozzunk újabb indításokkal.
- Szemrevételezéssel ellenőrizzük, nem látható-e olajfolyás a benzinmotoron.
- Ellenőrizzük a motorolajsintet, és szükség esetén töltünk be motorolajat.

### „Akkumulátorhiba” szimbólum:



Az akkumulátor feszültsége túl alacsony. Az akkumulátor meghibásodott, vagy nincs feltöltve. A kijelzőn ezenkívül látható az akkumulátor aktuális feszültsége Voltban (pl. 10,5 V). A benzinmotor leáll, ill. nem indítható be.

- Ne próbálkozzunk újabb indításokkal.
- Ellenőrizzük az akkumulátor feszültségét a kijelzőn.
- Ellenőrizzük a biztosítókat, és szükség esetén cseréljük ki őket. (⇒ 15.20)
- Szemrevételezéssel ellenőrizzük az akkumulátor szivárgását.
- Ellenőrizzük az akkumulátor-csatlakozások korrodálódását és rögzítettségét.
- Töltsük fel az akkumulátort. (⇒ 15.21)
- Cseréljük ki a meghibásodott akkumulátort. (⇒ 15.19)



## 10.5 Üzemeltetési információk megjelenítése



Ha a szimbólumok nem az elvárt módon jelennek meg vagy nem a leírtak szerint alszanak ki, akkor az ok az adott kapcsoló, a dugaszcsatlakozók vagy a kábelek meghibásodása lehet. Forduljunk szakszervizhez. A STIHL cég erre a célra a STIHL szakszerveket ajánlja.

### Hátrafelé nyírás szimbólum:



A szimbólum folyamatosan látható, ha engedélyezve van a hátrafelé nyírás.

A szimbólum villog, amikor a hátrafelé nyírás biztonsági kapcsolóját működtetjük, ill. a hátrafelé nyírás engedélyezésére van szükség. (⇒ 8.8)

### A kijelzés megszűnik::

- amikor befejezzük a hátrafelé nyírást.

### Váltás a villogásról a folyamatos kijelzésre:

- amikor engedélyezzük a hátrafelé nyírást,
- amikor a nyírószerkezetet egy meghatározott időtartamon belül kézzel kikapcsoljuk,
- amikor a nyírószerkezet a hátrafelé nyírás engedélyezésének hiányában biztonsági okokból automatikusan kikapcsol.

### Üres vezetőülés szimbólum:



A vezetőülés üres. Az ülés érintkezőkapcsolója a fűnyíró traktor biztonsági berendezései (⇒ 12.) közé tartozik.

Amikor a kijelzőn megjelenik az „Üres vezetőülés” szimbólum, a benzinmotort nem lehet beindítani, ha a parkolófék nincs behúzva, és a nyírószerkezetet nem lehet bekapcsolni.

### A kijelzés megszűnik::

- ha a felhasználó ráül a vezetőülésre.

### Nyitott vagy hiányzó fűgyűjtő kosár szimbólum:



A fűgyűjtő kosár nyitva van, ill. a fűgyűjtő kosár vagy a terelőlemez (tartozék) nincs felszerelve, vagy nincs pontosan a helyén. A szimbólum a fűgyűjtő kosár kiürítésekor is megjelenik. (⇒ 13.9)

Ha a nyírószerkezet bekapcsolt állapotában a fűgyűjtő kosarat (pl. ürítéskor) felemeljük, a benzinmotor biztonsági okokból leáll.

### A kijelzés megszűnik::

- a fűgyűjtő kosár becsukásakor, (⇒ 13.9)
- a fűgyűjtő kosár vagy a terelőlemez (tartozék) megfelelő felszerelésekor. (⇒ 13.10)

### Túl kevés üzemanyag szimbólum:



Az üzemanyag a tartalékszintig kifogyott, még kb. 2 liter üzemanyag található a tartályban. (⇒ 13.1)

### A kijelzés megszűnik::

- üzemanyag betöltésekor.

### Fűgyűjtő kosár megtelt szimbólum:



A fűgyűjtő kosár megtelt, erre folyamatos hangjelzés figyelmeztet. (⇒ 8.19)  
A folyamatos hangjelzés a nyírószerkezet kikapcsolásakor megszűnik. (⇒ 8.5)

### A kijelzés megszűnik::

- a fűgyűjtő kosár kiürítésekor.

### Parkolófék behúzva szimbólum:



A parkolófék be van húzva. (⇒ 8.14)

### A kijelzés megszűnik::

- a parkolófék kioldásakor.

### Kidobócsatorna leszerelve szimbólum:



A kidobócsatorna le van szerelve. (⇒ 15.5)

A benzinmotort biztonsági okokból nem lehet beindítani.

### A kijelzés megszűnik::

- a kidobócsatorna szabályszerű felszerelésekor. (⇒ 15.6)

## 10.6 Aktív funkciók megjelenítése



Ha a szimbólumok nem az elvárt módon jelennek meg vagy nem a leírtak szerint alszanak ki, akkor az ok az adott kapcsoló, a dugaszcsatlakozók vagy a kábelek meghibásodása lehet. Forduljunk szakszervizhez. A STIHL cég erre a célra a STIHL szakszerveket ajánlja.

### Sebességtartó bekapcsolva szimbólum:



A sebességtartó be van kapcsolva. (⇒ 8.7)

A kijelzés megszűnik a sebességtartó kikapcsolásakor.

**Nyírószerkezet bekapcsolva**  
szimbólum:



A nyírószerkezet be van kapcsolva. (⇒ 8.6)

A kijelzés megszűnik a nyírószerkezet kikapcsolásakor.

## 11. Munkavégzési tanácsok



### **Figyelem!** **Sérülésveszély!**

Minden használat előtt figyelembe kell venni a gép biztonságos üzemeltetésére vonatkozó minden információt.

A lejtőn végzett munka különös odafigyelést és óvatosságot igényel.



### **Megjegyzés**

A munka előtt ellenőrizzük a nyírószerkezet megfelelő beépítési helyzetét.

A gép első használatához sík, sima területet válasszunk, és egyenesen, a gyakorlás céljából egymást kissé átfedő sávokban nyírjunk fűvet. A fűvet mindig száraz állapotában javasolt nyírni.

**Szép és dús gyept a következőképpen érhető el:**

- magas fordulatszámon (gázkar a MAX állásban) és lassú menetsebességgel történő fűnyírással,
- gyakori fűnyírással és a gyept röviden tartásával,

- ha forró és száraz időjárás esetén nem nyírjuk túl rövidre a fűvet, mert akkor kiegészíti a nap, és nem lesz tetszetős,
- éles fűnyíró kések alkalmazásával; ezért rendszeresen élezzük meg, ill. cseréljük ki a fűnyíró késeket,
- a vágásirány váltogatásával.

### **Magas fű nyírása**

Nagyon magas fű esetén javasolt a gyept két menetben történő nyírása:

- az első nyírás során a legmagasabb vágási fokozattal, maximális fordulatszámon, lassú menetsebesség mellett;
- a második nyírás során a kívánt vágási fokozat beállításával és maximális fordulatszám mellett. A menetsebességet a gyept jellegének megfelelően kell megválasztani.



### **Figyelmeztetés – tűzveszély!**

Kerülni kell a nyírószerkezet hajtásának túlterhelését, mivel a túlterhelés az ékszíj tartós csúszását okozhatja, valamint további következményként a túlmelegedés miatt tűzveszélyhez vezethet.

A szokatlan működési zajok – például az ékszíj „sivítása” (köszörülési zaj) – túlzott igénybevételt jeleznek. Ezért magas fűben soha ne nyírjunk fűvet eltömődött kidobócsatornával vagy telítődött fűgyűjtő kosárral; szükség esetén használjunk mulcsozó készletet (külön tartozék).

A nyírószerkezetet – mindenekelőtt az ékszíj területénél – mindig tisztán kell tartani a gyúlékony anyagoktól (fű, levelek stb.), és a tűzveszély elkerülése érdekében rendszeresen meg kell tisztítani.

### **A kidobócsatorna eltömődésének elkerülése**

Csökkentsük a menetsebességet, ha a kidobócsatorna eltömődött a lenyírt fűvel. A sebesség a gyept állapotához képest túl nagy lehet. Húzzuk ki továbbá teljesen a telítettségerzékelő tolokáját. (⇒ 8.19)

Ha a probléma továbbra is fennáll, a valószínű ok a fűnyíró kések szárnylapátjainak sérülése vagy elhasználódása. Cseréljük ki a fűnyíró késeket. (⇒ 15.13)

A nyírószerkezetet, a kidobócsatornát, valamint a fűnyíró késeket minden használat után meg kell tisztítani, hogy ne rakódhassanak le rajtuk fűmaradványok. (⇒ 15.2)

## Trágyázás

A nyírás folyamatosan tápanyagokat von el a talajtól, amelyek minőségi gyeprágyával visszajuttathatók a talajba. Általában nyírási szezononként háromszori trágyázás szükséges. Ekkor a gyepek száraznak kell lennie, hogy a trágya ne tapadjon meg a fűszálakon, megégetve azokat. Inkább locsolja meg a fűvet, így a trágya mindenképp lemosódik a fűszálakról. (Tartsa be a gyártó felhasználási előírásait.)

A levágott és felaprított fűvel természetes trágyázás érhető el. Ez mulcsozó készlet használatával lehetséges. A mulcsozó készlet különleges tartozék, és nem képezi a szállítási csomag részét. (Részletes információkkal a STIHL szakkereskedői szolgálnak.)

## Talajkímélő munkavégzés

A talajkímélő munkavégzés legfontosabb tényezői a munkavégzési technika és a talajnedvesség.

A tiszta nyírási eredmény elérése érdekében a menetsebességet a nyírandó fű állapotához (magasság és sűrűség) kell igazítani.

A túl élesen bevett kanyarok növelik a füves talaj terhelését, és rosszabb nyírási eredményhez vezetnek, mivel a kerekek belesüppednek a puha fűbe.

## 12. Biztonsági berendezések

A gép a biztonságos kezelés érdekében és a szakszerűtlen kezelés megakadályozása érdekében több biztonsági berendezéssel van felszerelve.



### Sérülésveszély!

Ha valamelyik biztonsági berendezésen hibát észlel, akkor a gépet tilos üzembe helyezni. Forduljunk szakszervizhez, lehetőség szerint STIHL szakszervizhez.

### A benzinmotor beindításához a következőknek kell minden esetben teljesülniük:

- a kidobócsatornának szabályszerűen fel kell szerelve lennie,
- a fékpedálnak lenyomva, vagy a parkolóféknek bekapcsolt állapotban kell lennie.

### A benzinmotor kikapcsol, ha a kezelő:

- a nyírószerkezet bekapcsolt állapotában elhagyja a vezetőülést,
- a nyírószerkezet bekapcsolt állapotában megdönti vagy megemeli a fűgyűjtő kosarat, illetve leveszi a terelőlemezt (külön rendelhető tartozék),
- a nyírószerkezet kikapcsolt állapotában leszereli a kidobócsatornát,
- elhagyja a vezetőülést úgy, hogy nincs bekapcsolva a parkolófék.

### Beépített késleállító fék:

RT 5097, RT 5097 C, RT 5097 Z, RT 5112 Z, RT 6112 C, RT 6112 ZL:  
A késmeghajtás kikapcsolása után a fűnyíró kések legkésőbb 5 másodperc múlva megállnak.

RT 6127 ZL:

A késmeghajtás kikapcsolása után a fűnyíró kések legkésőbb 7 másodperc múlva megállnak.



A nyírószerkezet bekapcsolása után a fűnyíró kések forogni kezdenek, és szélzúgásszerű hang hallható.

A késleállási idő a késmeghajtás kikapcsolása után hallható szélzúgásszerű hang időtartamának felel meg, amely stopperórával lemérhető.

## 13. A gép üzembe helyezése



### Sérülésveszély!

Üzembe helyezés előtt gondosan és végig el kell olvasni és be kell tartani „A biztonság érdekében” című fejezetben foglaltakat. (⇒ 4.)

A gépet biztonsági okokból nem szabad 10°-nál (17,6 %) meredekebb domboldalakon használni.

A 17,6%-os meredekség 100 cm-es vízszintes távolságra vetítve 17,6 cm-es függőleges emelkedésnek felel meg.

- Üzembe helyezés előtt ismerkedjünk meg a gép kezelőelemeivel. (⇒ 8.)
- Üzembe helyezés előtt nézzük meg a karbantartási ütemtervet, és végezzünk el minden esedékes karbantartási munkát. (⇒ 15.1)
- Minden használat előtt ellenőrizzük a biztonsági berendezéseket. (⇒ 12.) A fűnyíró traktort tilos üzembe helyezni, ha valamelyik biztonsági berendezés hiányzik, meghibásodott, ki van iktatva vagy meg lett változtatva.

### 13.1 Üzemanyag betöltése

**A benzintartály max. térfogata:**  
9 liter



#### Javaslat:

A friss, márkás üzemanyagokra és az üzemanyag minőségére (oktánszám) vonatkozó adatok a benzinmotor használati utasításában található.

– ólommentes benzin.

#### A betöltés folyamata:

- Állítsuk le és hagyjuk lehűlni a benzinmotort (kézmelegre). (⇒ 13.3)
- Húzzuk be a parkolóféket. (⇒ 8.14)



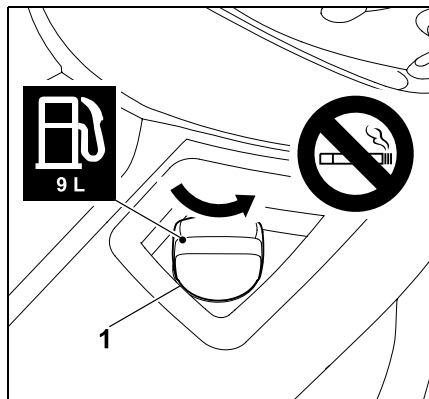
Az üzemanyag kifolyásának megakadályozása érdekében a betöltéshez célszerű tölcserűt használni (nincs mellékelve).

Az üzemanyagot lassan és óvatosan töltsük be. A túltöltés megakadályozása érdekében javasolt a betöltést több szakaszban végezni.

Az egyes töltési szakaszok között vegyük ki a tölcserűt, és szemrevételezéssel ellenőrizzük a telítettséget az üzemanyagtartályban.

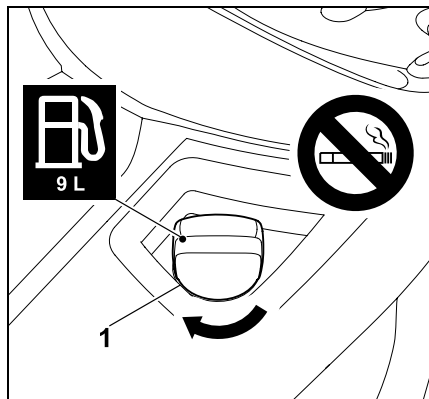
Minél több üzemanyagot töltöttünk már be, annál kisebb mennyiséget javasolt szakaszonként betölteni. Soha ne töltsük fel az üzemanyagtartályt a töltőcsomagtól alsó pereme feletti szintig, hogy az üzemanyagnak elegendő helye legyen a táguláshoz.

### Tanksapka:



Csavarjuk le a tanksapkát (1) (ügyeljünk a nyíl irányára) és vegyük le.

- Töltsünk be üzemanyagot megfelelő tölcserű (nincs mellékelve) segítségével a tartályba (lásd „A betöltés folyamata” pontot).



Helyezzük vissza és csavarjuk be a tanksapkát (1) (ügyeljünk a nyíl irányára). Ezután húzzuk meg kézzel a tanksapkát (1).

- Töröljük szárazra a kiömlött üzemanyagot és hagyjuk rövid ideig elpárologni a benzinmotor beindítása előtt.

### 13.2 A benzinmotor beindítása



#### Ügyeljünk a gép épségére!

Ha a benzinmotor nem indul be azonnal, tartsunk szüneteket az indítási kísérletek között.

Soha ne fordítsuk a gyújtáskulcsot 10 másodpercnél hosszabb ideig a „Benzinmotor beindítása” állásba.



A benzinmotort csak akkor lehet beindítani, ha a kidobócsatorna szabályszerűen fel van szerelve. (⇒ 15.6)

#### Elindulás előtt:

- Ellenőrizzük a motorolajszintet. (⇒ 15.8)
- Tisztítsuk meg a nyírószerkezetet és a motorteret a lenyírt fű maradványaitól.
- Ellenőrizzük az üzemanyagot, és szükség esetén töltsük utána. (⇒ 13.1)
- Minden üzembe helyezés előtt ellenőrizzük a fék működését. (⇒ 13.5)
- Végezzünk el minden egyéni beállítást (a vezetőlés beállítása) a gépen – még a benzinmotor beindítása előtt!
- Ne indítsuk el a gépet, ha emberek – különösen gyermekek – vagy állatok vannak a közelben.

#### Indítási sorrend:

- Nyissuk ki az üzemanyagcsapot. (⇒ 15.7)
- Ülünk a vezetőlésre.

- Indítás előtt nyomjuk le a fékpedált ütközésig, és tartjuk ebben a helyzetben, vagy húzzuk be a parkolóféket. (⇒ 8.13), (⇒ 8.14)
- Helyezzük a gyújtáskulcsot a gyújtászárba, és fordítsuk a „Gyújtás be” állásba. (⇒ 8.1)
- **Ha a benzinmotor hideg:**  
RT 5097, RT 5097 C, RT 6112 C:  
Állítsuk a gázkart a szívatóállásba. (⇒ 8.2)  
RT 5097 Z, RT 5112 Z, RT 6112 ZL, RT 6127 ZL:  
Állítsuk a gázkart a MAX állásba, és húzzuk ki a szívatógombot. (⇒ 8.3), (⇒ 8.4)  
**Ha a benzinmotor meleg:**  
Állítsuk a gázkart a MAX állásba. (⇒ 8.2), (⇒ 8.3)
- Fordítsuk a gyújtáskulcsot a „Benzinmotor indítása” állásba. A benzinmotor beindul. Amint a benzinmotor jár, engedjük vissza a gyújtáskulcsot. A kulcs magától visszatér a „Járó benzinmotor” állásba.
- RT 5097, RT 5097 C, RT 6112 C:  
Járó benzinmotor mellett állítsuk vissza a gázkart a MAX állásba.  
Ügyeljünk arra, hogy a kar a rögzített helyzetbe pattanjon! (⇒ 8.2)  
RT 5097 Z, RT 5112 Z, RT 6112 ZL, RT 6127 ZL:  
Nyomjuk be a szívatógombot. (⇒ 8.4)
- Amint a benzinmotor jár, a lábunkat levehetjük a fékpedálról, ill. kioldhatjuk a parkolóféket.

### 13.3 A benzinmotor leállítása

- Fékezzük le a gépet megállásig.

- Kapcsoljuk ki a nyírószerkezetet. (⇒ 8.5), (⇒ 8.6)
- Állítsuk a gázkart a MIN-állásba. (⇒ 8.2), (⇒ 8.3)
- Fordítsuk a gyújtáskulcsot a „Benzinmotor ki” állásba. A benzinmotor leáll.
- Húzzuk be a parkolóféket. (⇒ 8.14)
- Szükség esetén zárjuk el az üzemanyagcsapot. (⇒ 15.7)
- Húzzuk ki és tegyük el biztonságos helyre a gyújtáskulcsot.

### 13.4 Vezetés



#### Figyelem!

Terepen mindig kisebb menetsebességet válasszunk. A menetirány megváltoztatása előtt – különösen lejtős terepen – mindig megfelelő módon csökkentjük a menetsebességet.



#### Ügyeljünk a gép épségére!

A váltómű optimális hűtése érdekében haladás közben a benzinmotor fordulatszámát mindig legyen maximális. Ezért a gép menetsebességét mindig csak a gázpedállal szabályozzuk, ne a gázkarral.

#### Elindulás előtt:

- Toljuk be a szabadonfutókart. (⇒ 8.18)
- RT 5112 Z, RT 6112 C, RT 6112 ZL, RT 6127 ZL:  
A nyírószerkezet leszerelt állapotában nyomjuk előre az ékszíjfeszítő kart, és rögzítsük. (⇒ 14.1)
- Indítsuk be a benzinmotort. (⇒ 13.2)

#### Előremenet:

- Állítsuk be az „előre” menetirányt. (⇒ 8.9)
- Oldjuk ki a parkolóféket, amennyiben be van húzva. (⇒ 8.14)
- Lépünk a gázpedálra – a gép megindul előre. (⇒ 8.12)

#### Hátramenet:

- Állítsuk be a „hátramenet” menetirányt. (⇒ 8.9)
- Oldjuk ki a parkolóféket, amennyiben be van húzva. (⇒ 8.14)
- Lépünk a gázpedálra – a gép megindul hátrafelé. (⇒ 8.12)

#### Előremenet sebességtartóval (RT 6112 ZL, RT 6127 ZL):

- A nyírószerkezet leszerelt állapotában nyomjuk előre az ékszíjfeszítő kart, és rögzítsük. (⇒ 14.1)
- Indítsuk be a benzinmotort. (⇒ 13.2)
- Állítsuk a gázkart a MAX állásba. (⇒ 8.3)
- Állítsuk a menetirány-választó kart az elülső állásba (menetirány előre). (⇒ 8.9)
- Oldjuk ki a parkolóféket, amennyiben be van húzva. (⇒ 8.14)
- A menetsebesség a gázpedálra kifejtett nyomással szabályozható, a gép pedig elindul előre felé.
- **A sebességtartó bekapcsolása:**  
Állítsuk be a kívánt menetsebességet, majd 1 másodpercig nyomjuk meg a „Sebességtartó” gombot. (⇒ 8.7)  
A sebességtartó akkor van bekapcsolva, amikor a kijelzőn megjelenik a „Sebességtartó

bekapcsolva” szimbólum, és a gázpedál helyzete rögzül. Bekapcsolt sebességtartó mellett a beállított menetsebesség a gázpedál megnyomásával növelhető.

- Ilyenkor levehetjük a lábunkat a gázpedálról.
- **A sebességtartó kikapcsolása:** Lépünk a fékpedálra, ill. nyomjuk meg a „Sebességtartó” gombot. (⇒ 8.7) A sebességtartó akkor van kikapcsolva, amikor kialszik a „Sebességtartó bekapcsolva” szimbólum a kijelzőn.

---

### 13.5 Fékezés

- Csökkentsük a menetsebességet a gázpedál felengedésével – a teljes menetsebességnél kerüljük a hirtelen fékezést. (⇒ 8.12)
- Nyomjuk le egyenletesen a fékpedált, amíg a gép meg nem áll. (⇒ 8.13)

---

### 13.6 A vágási magasság beállítása



#### Sérülésveszély!

A vágási magasságot csak a fűnyíró traktor álló helyzetében szabad beállítani.

- Fékezzük le a gépet megállásig.
- Oldjuk ki a vágásmagasság-állító kar rögzítését, és állítsuk be a kívánt vágási magasságot. (⇒ 8.15)

- 1. fokozat** legkisebb vágási magasság
- 8. fokozat** legnagyobb vágási magasság



#### RT 5112 Z, RT 6112 C, RT 6112 ZL, RT 6127 ZL:

A STIHL azt javasolja, hogy a két távtartó kereket alacsonyabb helyzetben szereljük fel. A távtartó kerekek alacsonyabb helyzete növeli a nyírószerkezet és a talaj közötti távolságot, ezáltal optimális légáramlást tesz lehetővé. Ez szebb nyírési képet és jobb gyűjtési teljesítményt eredményez.

---

### 13.7 Nyírás



Ha a nyírószerkezetet menet közben kapcsoljuk be, akkor a megnövekedett terhelés (a fűnyíró kések beindulása) miatt rövid időre lecsökken a benzinmotor fordulatszáma.

#### A fűnyírás előtt:

- El kell olvasni és be kell tartani a „Munkavégzési tanácsok” című fejezetben foglaltakat. (⇒ 11.)
- Fűnyírás közben mindig a maximális motorfordulatszámot állítsuk be. A fűnyíró kés erre a fordulatszámra van optimalizálva – így érhető el a legszebb nyírési kép, valamint a legnagyobb szívóhatás a lenyírt fű összegyűjtéséhez.

#### A nyírószerkezetet a következő sorrendben kell bekapcsolni:

- Indítsuk be a benzinmotort. (⇒ 13.2)
- Állítsuk a gázkart a MAX-állásba. (⇒ 8.2), (⇒ 8.3)

- Hajtsunk a fűnyíró traktorral a nyírandó füves területre.

Ne kapcsoljuk be a nyírószerkezetet magas fűben vagy a legalacsonyabb vágási fokozaton. A nyírószerkezetet csak akkor szabad bekapcsolni, ha a gép már a nyírandó területen van.

#### Nyírás előremenetben:

Állítsuk be az előre menetirányt (⇒ 8.9), majd a nyírószerkezet kapcsolójának vagy gombjának megnyomásával kapcsoljuk be a nyírószerkezetet. (⇒ 8.5), (⇒ 8.6)

#### Hátrafelé nyírás:

Állítsuk be a hátra menetirányt (⇒ 8.9), egyszer röviden működtessük a hátrafelé nyírás biztonsági kapcsolóját (⇒ 8.8), majd a nyírószerkezet kapcsolójának vagy gombjának megnyomásával 6 másodpercen belül kapcsoljuk be a nyírószerkezetet. (⇒ 8.5), (⇒ 8.6)

#### Fűnyírás közben:

- Állítsuk a gázkart a MAX-állásba. (⇒ 8.2), (⇒ 8.3)
- Mindig igazítsuk a menetsebességet a fű magasságához, ill. az adott vágási fokozathoz. Magas fűben, ill. alacsony vágási fokozat esetén csökkentsük a menetsebességet.



Folyamatos hangjelzés figyelmeztet arra, ha a fűgyűjtőkosár megtelt. (⇒ 13.9)

### A menetirány megváltoztatása a nyírószerkezet bekapcsolt állapotában:

- A hátrafelé nyíráshoz a hátrafelé nyírás biztonsági kapcsolóját egyszer röviden működtessük a meghatározott időablakon belül (5 másodperccel az átkapcsolás előtt, ill. 1 másodperccel utána). (⇒ 8.8)
- Állítsuk le a gépet a füves területen, majd állítsuk be a kívánt menetirányt a menetirány-választó karral. (⇒ 8.9)
- Folytassuk a fűnyírást.

### A nyírószerkezetet a következő sorrendben kell kikapcsolni:

- Álljunk a géppel egy már lenyírt területre, vagy válasszuk ki a legmagasabb vágási fokozatot. (⇒ 8.15)
- A nyírószerkezet kapcsolójának vagy gombjának megnyomásával kapcsoljuk ki a nyírószerkezetet. (⇒ 8.5), (⇒ 8.6)



#### Sérülésveszély!

A nyírószerkezet kikapcsolása után vegyük figyelembe az utánforgási időt, ami a fűnyíró kés teljes leállásig akár 7 másodperc is lehet. (⇒ 12.)

### 13.8 A nyírószerkezet automatikus kikapcsolásának programozása

Az elektromágneses késkuplung beprogramozható úgy, hogy a nyírószerkezet automatikusan kikapcsoljon, amikor a fűgyűjtő kosár megtelt. Ez növeli a kezelés kényelmét, mivel így megakadályozható a kidobócsatorna eltömődése.



- Állítsuk le a benzinmotort. (⇒ 13.3)

- Fordítsuk a gyújtáskulcsot a „Benzinmotor be” állásba. (⇒ 8.1)
- Várjuk meg az elektronika önellenőrzését – ne nyomjuk meg egyik gombot sem.

### A nyírókések automatikus kikapcsolásának engedélyezése:

- 5 másodpercig tartunk egyidejűleg lenyomva a hátrafelé nyírás biztonsági kapcsolóját és a gázpedált. Rövid sípoló hang jelzi, hogy az automatika bekapcsolt.
- A pillanatnyi beállítást ekkor tartósan tárolja a rendszer.

### Az automatikus kikapcsolás letiltása:

- 5 másodpercig tartunk egyidejűleg lenyomva a hátrafelé nyírás biztonsági kapcsolóját és a gázpedált. 3 egymást követő rövid sípoló hang jelzi, hogy az automatika kikapcsolt.
- A pillanatnyi beállítást ekkor tartósan tárolja a rendszer.

### A nyírókések automatikus kikapcsolásának programozása a „Mode” gombbal (csak az RT 6112 C, RT 6112 ZL és RT 6127 ZL modelleknél):

- Tartsuk lenyomva a nyírószerkezet-kapcsoló gombot, és egyidejűleg nyomjuk meg a „Mode” gombot – a „Mode” gomb megnyomása be- vagy kikapcsolja az automatikus késkikapcsolás funkciót (a kijelzőn az ON vagy OFF felirat látszik).
- A pillanatnyi beállítást ekkor tartósan tárolja a rendszer.

### A programozás ellenőrzése (csak az RT 6112 C, RT 6112 ZL és RT 6127 ZL modelleknél):

- Tartsuk lenyomva a nyírószerkezet-kapcsoló gombot. A kijelzőn megjelenik a „Nyírószerkezet bekapcsolva” szimbólum és az ON vagy OFF szöveg. **ON** – A nyírószerkezet automatikusan kikapcsol, amikor a fűgyűjtő kosár megtelik. **OFF** – A nyírószerkezet nem kapcsol ki automatikusan, amikor a fűgyűjtő kosár megtelik.

### 13.9 A fűgyűjtő kosár ürítése



#### Sérülésveszély!

A fűgyűjtő kosarat csak vízszintes sík területen ürítsük ki, mivel a fűgyűjtő kosár felemelése miatt a gép súlypontja megváltozik, így megnő a borulásveszély.



Fűnyírásközben folyamatos hangjelzés jelzi, ha a fűgyűjtő kosár teljesen megtelt, és ki kell üríteni. A folyamatos hangjelzés a nyírószerkezet kikapcsolásakor megszűnik. Az RT 6112 C, RT 6112 ZL és RT 6127 ZL modelleknél a fűgyűjtő kosár megtelésekor a kijelzőn megjelenik a „Fűgyűjtő kosár megtelt” szimbólum. (⇒ 10.5)

### Ha a fűgyűjtő kosár nem telik meg teljesen, a következőket kell tenni:

- Állítsuk be helyesen a telítettség-érzékelőt (fűgyűjtő kosár). (⇒ 8.19)
- A fűgyűjtő kosár ürítésekor ellenőrizzük, hogy a kidobócsatorna nem tömődött-e el, és szükség esetén tisztítsuk meg azt.

- Ellenőrizzük a fűnyíró kések szárnyainak épségét vagy kopását, és szükség esetén cseréljük ki azokat. (⇒ 15.13)

### A fűgyűjtő kosár üritése:

- Kapcsoljuk ki a nyírószerkezetet. (⇒ 8.5), (⇒ 8.6)  
A folyamatos hangjelzés elhallgat.
- Állítsuk be a legmagasabb vágási fokozatot. (⇒ 8.15)
- Hajtsunk a géppel az üritési helyre.
- Húzzuk ki és nyomjuk előre a kosárürítő kart. (⇒ 8.16)  
A fűgyűjtő kosár felemelkedik, és a lenyírt fű kihullik belőle.
- Szükség esetén kissé haladjunk előre a felemelt fűgyűjtő kosárral.
- Mozgassuk röviden fel-le a fűgyűjtő kosarat, hogy a lenyírt fű teljesen kihulljon belőle.
- Engedjük lassan hátra a kosárürítő kart, amíg a fűgyűjtő kosár vissza nem kattant a fűnyíró traktor hátoldalán található helyére.
- Engedjük el újra és nyomjuk le a kosárürítő kart, amíg vissza áll a behúzott kiindulási helyzetébe.

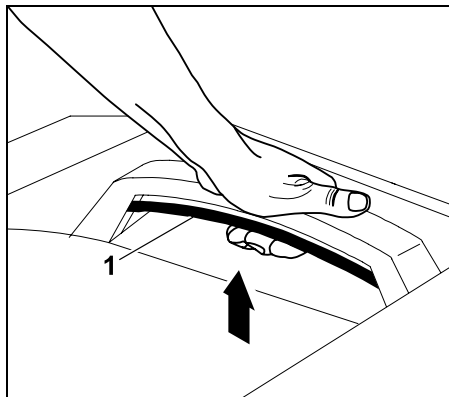
## 13.10 A fűgyűjtő kosár levétele és visszahelyezése

### A levétel előtt be kell tartani a következőket:

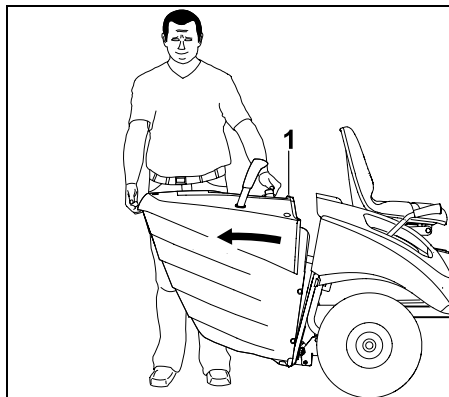
- Kapcsoljuk ki a nyírószerkezetet. (⇒ 8.5), (⇒ 8.6)
- Üritsük ki a fűgyűjtő kosarat. (⇒ 13.9)
- Húzzuk be a parkolóféket. (⇒ 8.14)
- Állítsuk le a benzinmotort. (⇒ 13.3)

**i** A fűgyűjtő kosár levétele és beakasztása során a kosárrögzítést kioldó kengyelnek mindig kioldott helyzetben kell lennie, amíg a fűgyűjtő kosarat teljesen le nem vesszük, ill. be nem akasztjuk.

### A fűgyűjtő kosár levétele:

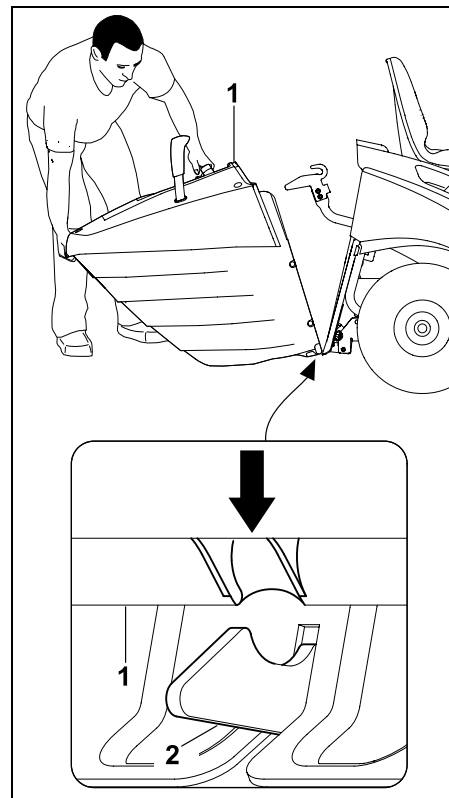


Húzzuk felfelé a kosárrögzítést kioldó kengyelt (1), és tartsuk ebben a helyzetben.



Vegyük le a fűgyűjtő kosarat (1).

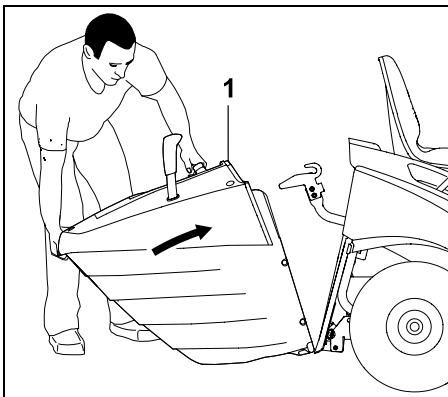
### A fűgyűjtő kosár felhelyezése:



Helyezzük a fűgyűjtő kosarat (1) a hátoldalán található két tartókampóra (2).

- Húzzuk meg a kosárrögzítést kioldó kengyelt, és tartsuk ebben a helyzetben. (⇒ 8.17)





Hajtsuk fel ütközésig a fűgyűjtő kosarat (1).

- Engedjük el a kosárrögzítést kioldó kengyelt, és ügyeljünk arra, hogy a fűgyűjtő kosár a helyére kattanjon. (⇒ 8.17)



Ha a gépet fűgyűjtő kosár vagy terelőlemez (tartozék) nélkül helyezük üzembe, a nyírószerkezet nem lehet bekapcsolni. Ebben az esetben a benzinmotor automatikusan leáll.

### 13.11 Terhek vontatása



#### Sérülésveszély!

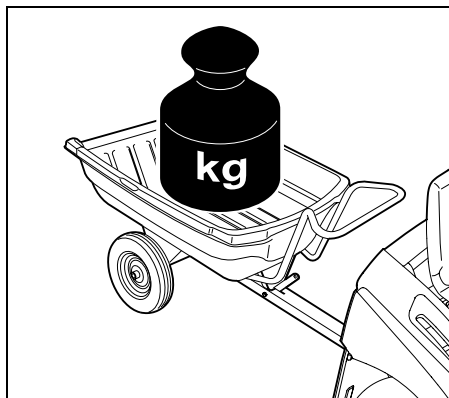
A gép menettulajdonságai megváltoznak a terhek szállítása során (pl. hosszabb fékút). Minél nehezebb a teher, annál inkább megváltoznak a menettulajdonságok! Ezért terhek vontatásakor mindig kisebb menetsebességet válasszunk.



#### Ügyeljünk a gép épségére!

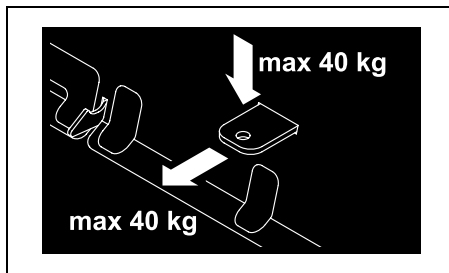
Emelkedőkön kisebb a maximálisan megengedett vontatható teher mértéke.

- Terhek vontatása előtt ellenőrizni kell a fék működését. (⇒ 13.5)



Max. vontatható tömeg sík terepen = **250 kg**

Max. vontatható tömeg max. 10°-os emelkedőn = **100 kg**



Max. támaszterhelés = **40 kg**

Max. vonóterhelés = **40 kg**



40 kg-os vonóterhelés az utánfutó csatlakoztatásánál 250 kg-os tömegű utánfutó sík terepen történő vontatásakor lép fel.

### 13.12 Üzemeltetés lejtős terepen

- Lejtőn történő használat előtt mindig ellenőrizzük a fék működését. (⇒ 13.5)
- A lejtőn hosszirányban kell haladni. A lejtőre merőleges haladás fokozott borulásveszélyt jelent – tartsuk be a megengedett maximális meredekséget. (⇒ 4.7)
- Kerüljük az irányváltásokat a lejtőn – amennyiben az irányváltoztatás nem kerülhető el, azt fokozott óvatossággal kell végrehajtani.

## 14. Nyírószerkezet

### 14.1 A nyírószerkezet leszerelése



#### Sérülésveszély!

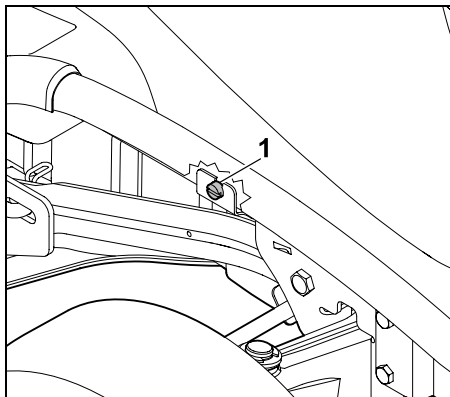
A nyírószerkezetten végzett minden munka előtt gondosan el kell olvasni és be kell tartani „A biztonság érdekében” című fejezetben foglaltakat. (⇒ 4.)

A leszerelés közben a nyírószerkezet saját súlya miatt fennáll a **becsípődés veszélye**. Ezért ügyeljünk arra, hogy ne legyenek testrészek (ujj, kéz, láb stb.) közvetlenül a nyírószerkezet alatt.

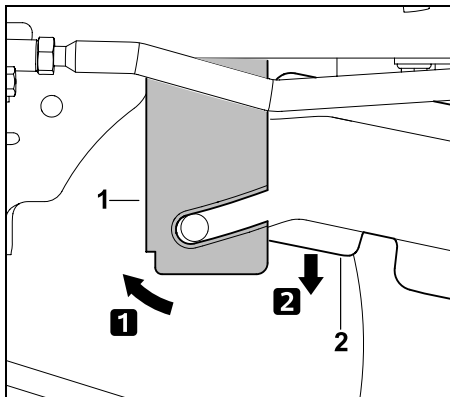
- Állítsuk a gépet szilárd, sík talajra.
- Kormányozzuk az első kerekeket ütközésig balra vagy jobbra.
- Állítsuk le a benzinmotort. (⇒ 13.3)
- Vegyük ki a gyújtáskulcsot.
- Húzzuk be a parkolóféket. (⇒ 8.14)

- Állítsuk be a legalacsonyabb vágási fokozatot. (⇒ 13.6)
- Vegyük le a fűgyűjtő kosarat. (⇒ 13.10)
- Szereljük le a kidobócsatornát. (⇒ 15.5)

#### Az ékszíjburkolat meglazítása:

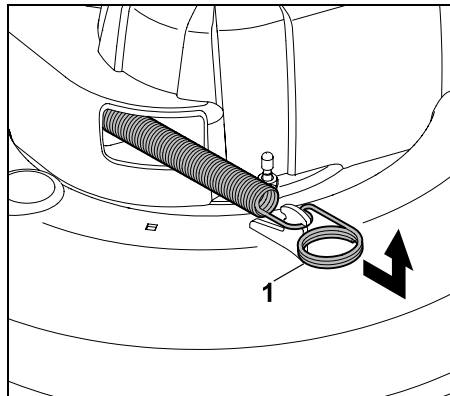


A jobb első kerék mögötti csavart (1) addig csavarjuk ki, amíg szabadon nem forog.



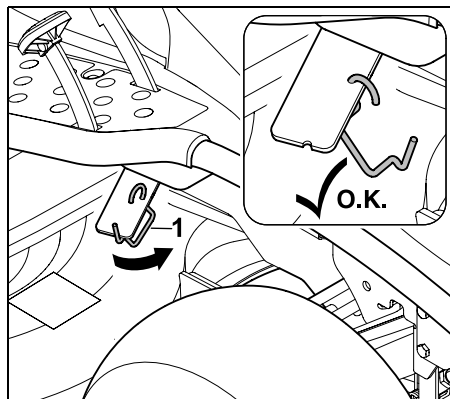
Nyomjuk előre a tartólemezt (1), és tartsuk meg így. Hajtsuk le az ékszíjburkolatot (2).

#### Az ékszíj meglazítása (RT 5097, RT 5097 C, RT 5097 Z):

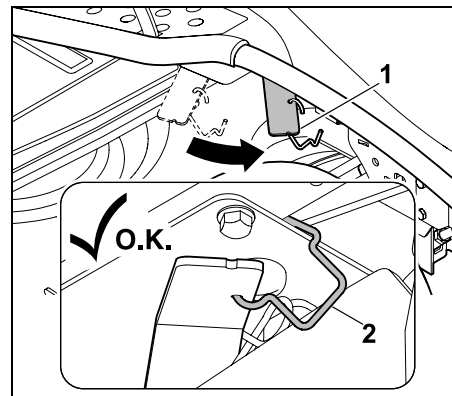


Húzzuk előre, akasszuk ki és tegyük félre a feszítőrugót (1).

#### Az ékszíj meglazítása (RT 5112 Z, RT 6112 C, RT 6112 ZL, RT 6127 ZL):



Akasszuk ki a tartókengyelt (1) az ékszíjfeszítő karból.



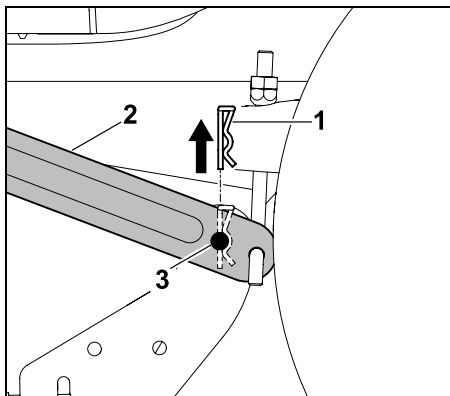
Nyomjuk előre az ékszíjfeszítő kart (1), és tartsuk ebben a helyzetben. Az ábra szerint akasszuk be a tartókengyelt (2) az alvázba. Ügyeljünk arra, hogy az ékszíjfeszítő kar az elülső helyzetben rögzüljön.

#### A nyírószerkezet kiakasztása hátul:



#### Sérülésveszély!

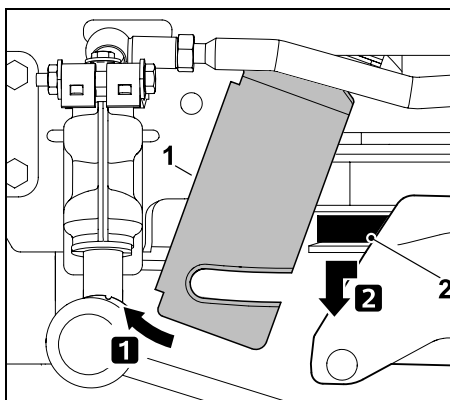
A nyírószerkezet karjának kiakasztását követően a vágásmagasság-állítás karja előfeszített állapotban van. Ezért közvetlenül a nyírószerkezet kiakasztása után óvatosan állítsuk be a legmagasabb vágási fokozatot.



Emeljük ki a biztosítószegyet (1). Emeljük meg kissé a nyírószerkezetet, és tartjuk ebben a helyzetben. Nyomjuk kifelé a felfüggesztést (2), és bújtaszuk ki a rögzítőcsapot (3) a felfüggesztésből.

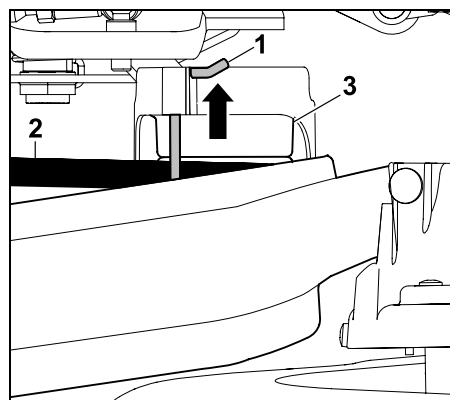
- Ismételjük meg a műveletet a másik oldalon.
- Lassan és óvatosan engedjük le a nyírószerkezetet.

#### Az ékszíj kiakasztása:



Nyomjuk előre a tartólemezt (1), és tartjuk ebben a helyzetben. Húzzuk előre és akasszuk ki az ékszíjat (2).

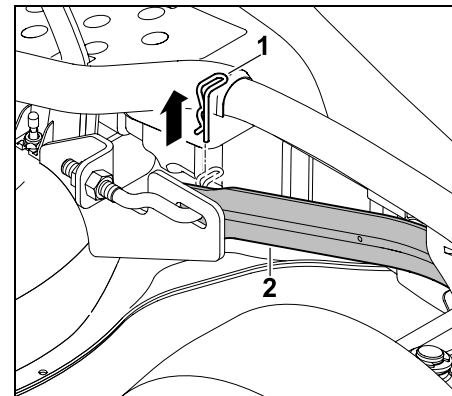
#### Az ékszíj leakasztása a feszítőgörgőről (RT 5112 Z, RT 6112 C, RT 6112 ZL, RT 6127 ZL):



Kb. 0,5 cm-rel nyomjuk felfelé a biztosítócsapot (1), és tartjuk ebben a helyzetben. Akasszuk le az ékszíjat (2) a feszítőgörgőről (3).

**i** Az ékszíj leakasztását követően ütközésig nyomjuk vissza lefelé a biztosítócsapot, amíg az a helyére nem pattan a burkolatban. A biztosítócsap helyére pattintását követően ellenőrizzük a megfelelő rögzítettséget.

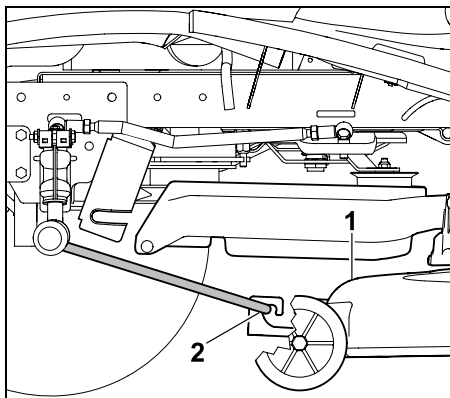
#### A nyírószerkezet kiakasztása elől (RT 5097, RT 5097 C, RT 5097 Z):



Húzzuk ki a biztosítószegyet (1). Emeljük meg kissé a nyírószerkezetet, és oldjuk le az első nyírószerkezet-felfüggesztésről (2). Engedjük el óvatosan a nyírószerkezetet.

- Ismételjük meg a műveletet a másik oldalon.
- Lassan és óvatosan engedjük le a nyírószerkezetet.

## A nyírószerkezet kiakasztása elől (RT 5112 Z, RT 6112 C, RT 6112 ZL, RT 6127 ZL):

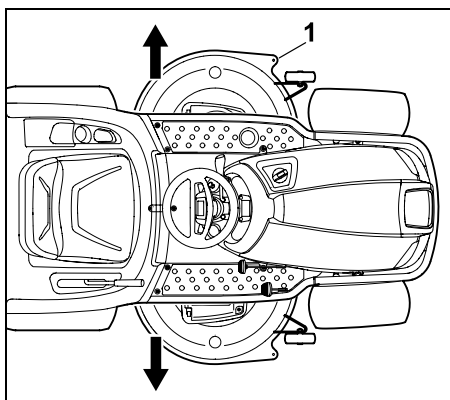


Vízszintesen húzzuk előre felé a nyírószerkezetet (1), és oldjuk le az első nyírószerkezet-felfüggesztésről (2). A felfüggesztés magától felfelé csapódik.

- Lassan és óvatosan engedjük le a nyírószerkezetet.

### A nyírószerkezet kivétele:

- Állítsuk be a legmagasabb vágási fokozatot.



Tetszés szerint balra vagy jobbra húzza ki a nyírószerkezetet (1) a fűnyíró traktor alól.

## 14.2 A nyírószerkezet felszerelése



### Sérülésveszély!

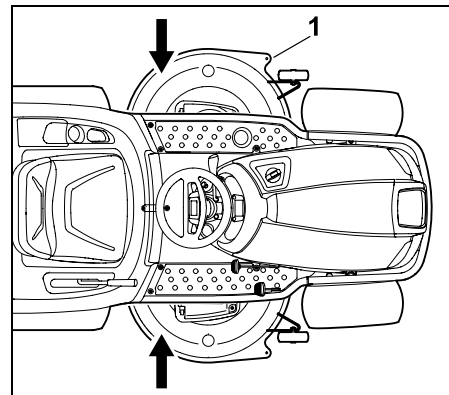
A nyírószerkezetten végzett minden munka előtt gondosan el kell olvasni és be kell tartani „A biztonság érdekében” című fejezetben foglaltakat. (⇒ 4.)

A felszerelés közben a nyírószerkezet saját súlya miatt fennáll a **becsípődés veszélye**. Ezért ügyeljünk arra, hogy ne legyenek testrészek (ujj, kéz, láb stb.) közvetlenül a nyírószerkezet alatt.

- Állítsuk a gépet szilárd, sík talajra.
- Kormányozzuk az első kerekeket ütközésig balra vagy jobbra.
- Állítsuk le a benzinmotort. (⇒ 13.3)
- Vegyük ki a gyújtáskulcsot.
- Húzzuk be a parkolóféket. (⇒ 8.14)
- Állítsuk be a legmagasabb vágási fokozatot. (⇒ 13.6)
- Vegyük le a fűgyűjtő kosarat. (⇒ 13.10)
- Szereljük le a kidobócsatornát. (⇒ 15.5)

### A nyírószerkezet betolása:

- Az ékszíjat úgy kell elhelyezni az ékszíjburkolat nyílásában, hogy az elérhető és beakasztható legyen.



Tetszés szerint balról vagy jobbról toljuk be a nyírószerkezetet (1) a fűnyíró traktor alá.

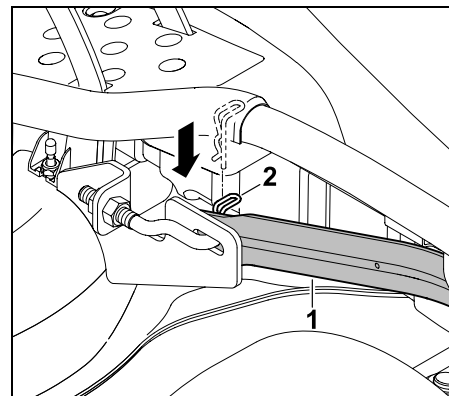
- Állítsuk be a legalacsonyabb vágási fokozatot.



### Sérülésveszély!

A legalacsonyabb vágási fokozatban a vágásmagasság-állító kar feszültség alatt áll. A nyírószerkezet beszerelése során ne érjünk hozzá a vágásmagasság-állító karhoz.

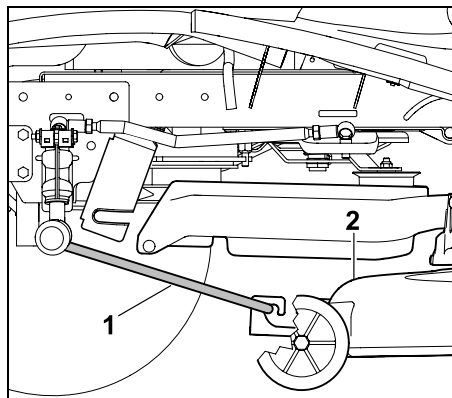
## A nyírószerkezet beakasztása elől (RT 5097, RT 5097 C, RT 5097 Z):



Húzzuk lefelé az elülső nyírószerkezet-felfüggesztést (1), és tartsuk ebben a helyzetben. Emeljük meg kissé a nyírószerkezetet egy kézzel, és ennek során helyezzük be a nyírószerkezet felfüggesztőcsapszegét az elülső nyírószerkezet-felfüggesztés (1) furatába. Csúsztassuk át a biztosítószegyet (2) a felfüggesztőcsapszeg furatán.

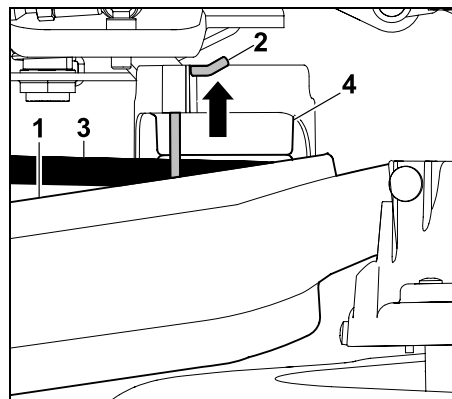
- Ismételjük meg a műveletet a másik oldalon.

#### A nyírószerkezet beakasztása elől (RT 5112 Z, RT 6112 C, RT 6112 ZL, RT 6127 ZL):

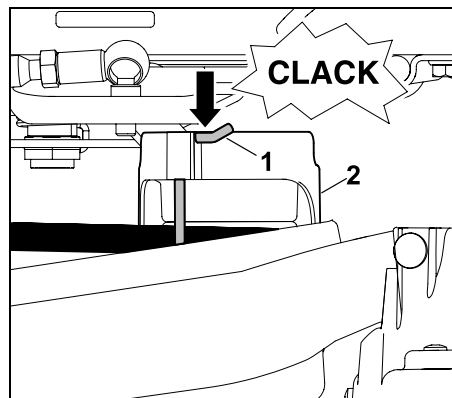


Hajtsuk le az elülső nyírószerkezet-felfüggesztést (1), és az ábra szerint akasszuk be a nyírószerkezetbe (2). Toljuk hátra a nyírószerkezetet (2), és ezzel rögzítsük az elülső nyírószerkezet-felfüggesztést (1) a nyírószerkezeten.

#### Az ékszíj beakasztása a feszítőgörgőre (RT 5112 Z, RT 6112 C, RT 6112 ZL, RT 6127 ZL):



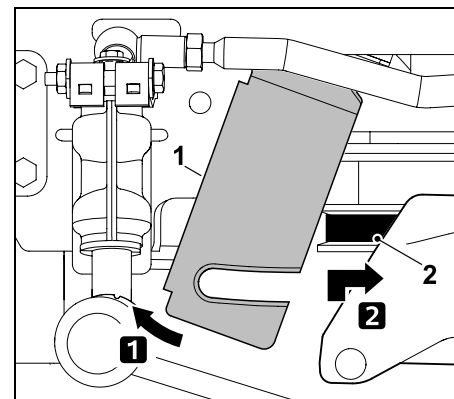
Nyomjuk lefelé a burkolatot (1), és tartsuk ebben a helyzetben. Kb. 0,5 cm-rel nyomjuk felfelé a biztosítócsapot (2). Akasszuk be az ékszíjat (3) a feszítőgörgőre (4).



Ütközésig nyomjuk lefelé a biztosítócsapot (1). A biztosítócsapnak (1) a burkolatba (2) kell pattannia.

**i** Ellenőrizzük a biztosítócsap megfelelő rögzítettségét.

#### RT 5097, RT 5097 C, RT 5097 Z, RT 5112 Z, RT 6112 C, RT 6112 ZL, RT 6127 ZL:

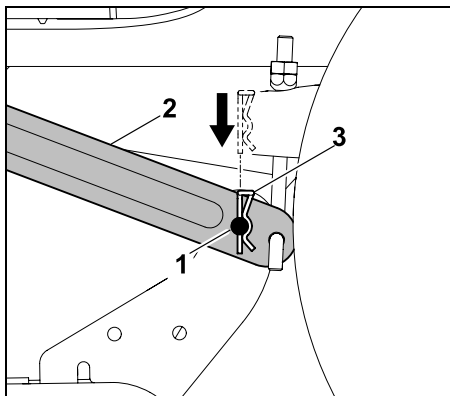


Nyomjuk előre a tartólemezt (1), és tartsuk ebben a helyzetben. Húzzuk előre az ékszíjat (2), és emeljük meg az ékszíjburkolattal együtt. Helyezzük az ékszíjat (2) megfelelő módon (megcsavarodás nélkül) az ékszíjtárcsára.

#### A nyírószerkezet beakasztása hátul:

**i** A nyírószerkezet beakasztása előtt győződjünk meg arról, hogy a nyírószerkezet megfelelően be van akasztva az elülső nyírószerkezet-felfüggesztésbe.

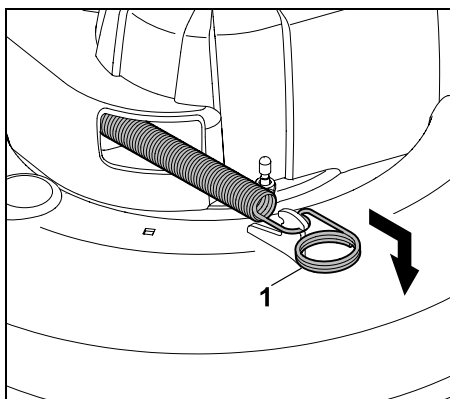
- Emeljük meg a nyírószerkezetet egy kézzel, és tartsuk ebben a helyzetben. A felfüggesztés furatának a nyírószerkezet rögzítőcsapjai fölé kell kerülniük.



Illesszük be a rögzítőcsapot (1) a felfüggesztés (2) furatába. Felülről helyezzük be a biztosítószegyet (3) a rögzítőcsap furatába, és pattintsuk helyére.

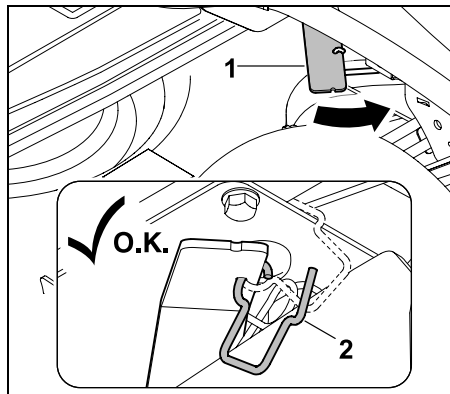
- Ismételjük meg a műveletet a másik oldalon.

**Az ékszíj megfeszítése (RT 5097, RT 5097 C, RT 5097 Z):**

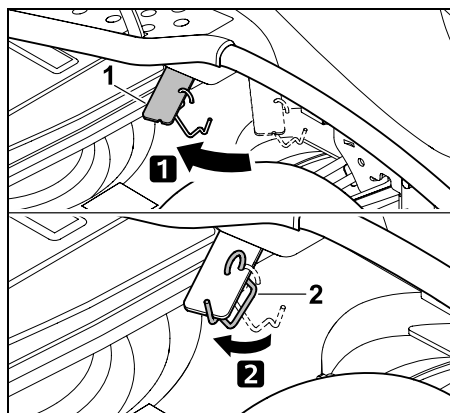


Húzzuk előre a feszítőrugót (1), és az ábra szerint akasszuk be a nyírószerkezetbe.

**Az ékszíj megfeszítése (RT 5112 Z, RT 6112 C, RT 6112 ZL, RT 6127 ZL):**

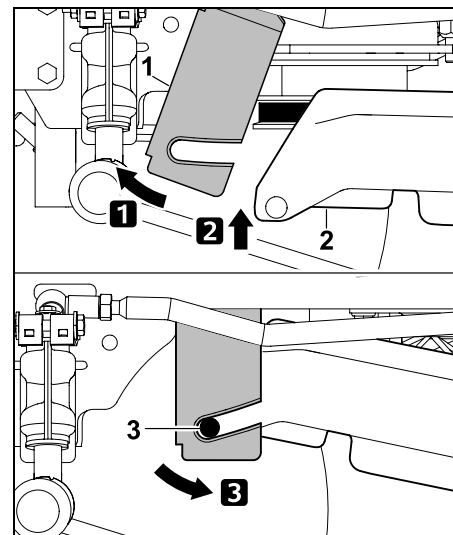


Nyomjuk előre az ékszíjfeszítő kart (1), és tartjuk ebben a helyzetben. Akasszuk ki a tartókengyelt (2).

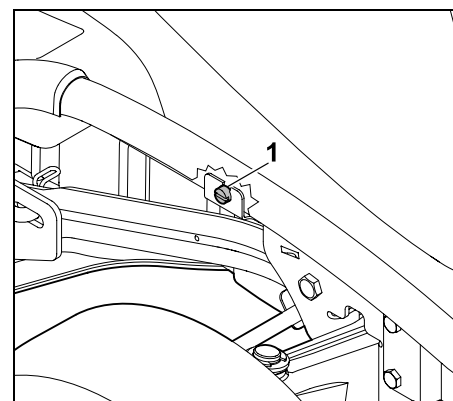


Feszítjük meg az ékszíjat az ékszíjfeszítő kar (1) elengedésével. Az ábra szerint akasszuk be a tartókengyelt (2) az ékszíjfeszítő karba (1).

**Az ékszíjburkolat felszerelése:**



Nyomjuk előre a tartólemezt (1), és tartjuk meg így. Hajtsuk fel az ékszíjburkolatot (2). Húzzuk hátra a tartólemezt (1), és akasszuk be a két tartófülnél (3) fogva az ékszíjburkolatba.



Húzzuk meg erősen a tartólemez csavarját (1).

- Szereljük fel a kidobócsatornát. (⇒ 15.6)

## 15. Karbantartás



### Sérülésveszély!

Minden karbantartási és javítási munka előtt gondosan el kell olvasni és be kell tartani „A biztonság érdekében” fejezetben, különösen a „Karbantartás és javítás” pontban foglaltakat. (⇒ 4.)

Húzzuk ki a gyújtáskulcsot, hogy elkerüljük a benzinmotor véletlen beindulását.



Csak kesztyűben dolgozzunk.



Soha ne érjünk a fűnyíró késekhez, amíg teljesen meg nem álltak.

Biztonsági okokból tilos a féken karbantartási munkákat végezni. A beállítási és karbantartási munkákat csak szakkereskedővel végeztessük el. A STIHL cég erre a célra a STIHL szakszervizeket ajánlja.

### Általános karbantartási tudnivalók:

- A karbantartási tervet és a karbantartási időközöket pontosan be kell tartani.
- Tartsuk be a benzinmotor használati utasításában található karbantartási tervet és karbantartási munkákat.

### Karbantartási, javítási és tisztítási munkák előtt:

- Állítsuk a gépet szilárd, sík talajra.
- Állítsuk le a benzinmotort. (⇒ 13.3)

- Húzzuk be a parkolóféket. (⇒ 8.14)
- Hagyjuk teljesen kihűlni a benzinmotort és a hangtompítót.

### A következő karbantartási és javítási munkákat a benzinmotor kezelési és karbantartási utasítása ismerteti:

- a légszűrő cseréje,
- a motorolajra vonatkozó adatok (típus, olajmennyiség stb.),
- a gyújtógyertya ellenőrzése és cseréje,
- az üzemanyagszűrő cseréje,
- a benzinmotor tisztítása.

### 15.1 Karbantartási terv

A feltüntetett karbantartási adatokat pontosan be kell tartani. A jelen karbantartási terv figyelmen kívül hagyása a motor jelentős károsodásához vezethet.



### Megjegyzés

Nagyobb igénybevétel – különösen professzionális üzemeltetés – esetén az itt feltüntetettnél rövidebb karbantartási időközök lehetnek szükségesek.

A használati utasításban megadottaknál rövidebb karbantartási intervallumok lehetnek szükségesek különösen nehéz körülmények esetén, például homokos vagy köves talajnál. 100 üzemóránként vagy évente egyszer a gépet szakszerviz általi műszaki vizsgálatnak kell alávetni. A STIHL cég erre a célra a STIHL szakszervizeket ajánlja.

### Az üzemórák kijelzése (RT 6112 C, RT 6112 ZL, RT 6127 ZL):

Annak érdekében, hogy a különböző karbantartási időközöket pontosan be lehessen tartani, az RT 6112 C, RT 6112 ZL és RT 6127 ZL típusú fűnyíró traktorok üzemóra-számlálóval vannak felszerelve. Az üzemórák száma egész órákra kerekítve jelenik meg a kijelzőn.

- **Ha a benzinmotor ki van kapcsolva,** fordítsuk a gyújtáskulcsot a „Gyújtás be” állásba. (⇒ 8.1)  
A kijelzőn az üzemórák 5 másodpercig láthatók. (⇒ 10.1)
- **Ha a benzinmotor jár,** nyomjuk meg a „Mode” gombot. (⇒ 10.3)  
A kijelzőn az üzemórák 5 másodpercig láthatók.

### Minden üzembe helyezés előtt elvégzendő munkálatok:

A nagy teljesítményű és biztonságos üzemeltetés, valamint a hibák elkerülése érdekében fontos a gép állapotának ismerete.

Ehhez a következő vizsgálatok szükségesek minden beindítás előtt (szemrevételezéses ellenőrzés):

- abroncsnyomás (⇒ 15.16)
- az abroncsok kopása és épsége
- az üzemanyag-vezetékek tömítettsége
- a motorolaj szintje (lásd a benzinmotor használati utasítását)
- az üzemanyag szintje
- a gép és a nyírószerkezet általános szemrevételezéses ellenőrzése. Különösen a védőburkolatok épségét kell ellenőrizni.
- a csavarkötések feszsége

### **Karbantartási munkák minden használat után:**

- Tisztítsuk meg az egész gépet (beleértve a nyírószerkezetet, a kidobócsatornát, a fűgyűjtő kosarat) és az összes kiegészítő berendezést.
- Be kell tartani a benzinmotor tisztítására vonatkozó előírásokat (lásd a benzinmotor használati utasítását).
- Tisztítsuk meg a váltóművet a fűmaradványoktól vagy egyéb szennyeződésektől (lesöprés).
- Ellenőrizzük és szükség esetén tisztítsuk meg a benzinmotor és a hidrosztatikus váltómű hűtőbordáit.

### **Karbantartási munkák az első 10 üzemóra (első üzembe helyezés) után:**

- Javasolt a szakszerviz általi műszaki vizsgálat.  
A STIHL cég erre a célra a STIHL szakszervizeket ajánlja.

### **Karbantartási munkák 25 üzemóránként:**

- A késrögzítések és a fűnyíró kések kopáshatárának ellenőrzése.
- A fűnyíró kések beszerelési helyzetének ellenőrzése (RT 5112 Z, RT 6112 C, RT 6112 ZL, RT 6127 ZL).

### **Karbantartási munkák 50 üzemóránként:**

- Ellenőrizzük a nyírószerkezet beszerelési helyzetét. (⇒ 15.14)

### **Karbantartási munkák 100 üzemóránként:**

- A fűnyíró kések cseréje.
- Az ékszíjak és fogasszíjak karbantartása.

- Átvizsgálattás szakszervizben. A STIHL cég erre a célra a STIHL szakszervizeket ajánlja.



Az átvizsgálás során elvégzik a fékrendszer és a váltómű szükséges karbantartási munkáit is.

## **15.2 A gép tisztítása**



**Ügyeljünk a gép épségére!** Soha ne irányítsunk vízsugarat (nagy nyomású mosót) a motor alkatrészeire, a tömítésekre, az elektromos alkatrészekre (akkumulátor, kábelköteg stb.) és a csapágyakra. Ennek figyelmen kívül hagyása meghibásodásokhoz, illetve drága javításokhoz vezethet.

Ne használjunk agresszív tisztítószereket. Az ilyen tisztítószerek a műanyag és fém alkatrészek sérülését okozhatják, ami hátrányosan befolyásolhatja a STIHL gép biztonságos működését. Ha a szennyeződések vízzel, kefe vagy rongy segítségével nem távolíthatók el, a STIHL speciális tisztítószert használata javasolja (pl. STIHL speciális tisztítószert).



A tisztítási és karbantartási munkákhoz mindig szereljük le a nyírószerkezetet.

- Állítsuk le a benzinmotort. (⇒ 13.3)
- Húzzuk be a parkolóféket. (⇒ 8.14)
- Húzzuk ki és tegyük biztonságos helyre a gyújtáskulcsot.
- Szereljük le a nyírószerkezetet. (⇒ 14.1)

- A nyírószerkezet házán található fűmaradványokat először fadarabbal lazítsuk fel.
- A nyírószerkezet alsó részét kefével és vízzel tisztítsuk meg.
- A nyírószerkezet felső részének tisztításakor ügyeljünk arra, hogy ne kerüljön víz az ékszíjra és a fogasszíjra – soha ne irányítsuk a vízsugarat a fedelek nyílásaira.
- Folyóvízzel és kefével tisztítsuk meg a kiserelt kidobócsatornát – távol a géptől.
- Tisztítsuk meg a fűmaradványoktól a nyírószerkezetet (az alsó és felső részét egyaránt), a motorteret és a váltóművet. Tisztítsuk meg a benzinmotor és a váltómű hűtőbordáit.
- A fűnyíró kést kefével és vízzel tisztítsuk meg – a szennyeződések fellazítása céljából soha ne ütögessük a fűnyíró kést (pl. kalapáccsal).
- Vegyük le a fűgyűjtő kosarat, és távol a géptől tisztítsuk meg folyóvízzel és kefével. (⇒ 13.10)

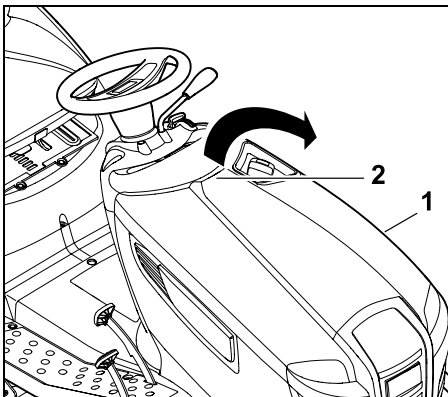
## **15.3 A motorházfedél felnyitása**



### **Égési sérülés veszélye!**

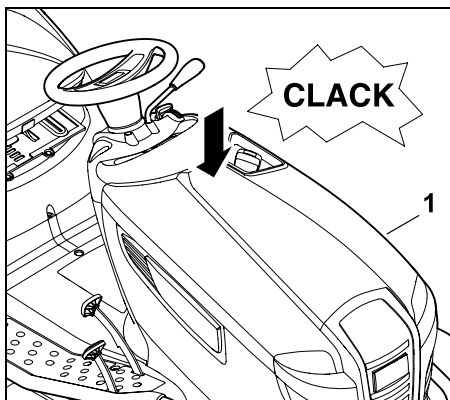
A motorházfedelet csak akkor szabad felnyitni, ha a benzinmotor már kihült.





Egy kézzel fogjuk meg a motorházfedelet (1) a tartófogantyúnál (2) fogva, és enyhe rántással nyissuk felfelé. Hajtsuk előre ütközésig a motorházfedelet (1).

#### 15.4 A motorházfedél lezárása



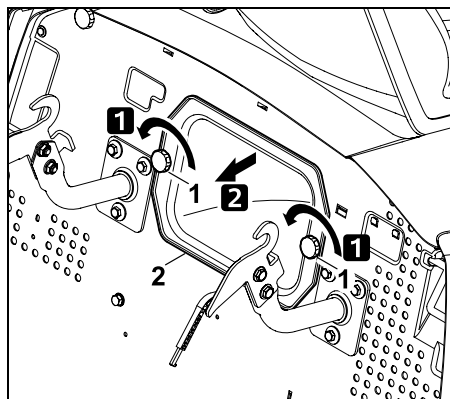
Hajtsuk le lassan és óvatosan a motorházfedelet (1), és hagyjuk, hogy a helyére pattanjon.

#### 15.5 A kidobócsatorna leszerelése

A kidobócsatorna a tisztításhoz külön szerszámok nélkül leszerelhető. A benzinmotort nem lehet beindítani, ha a kidobócsatorna le van szerelve.

**A leszerelés előtt a következőket kell végrehajtani:**

- Állítsuk le a benzinmotort. (⇒ 13.3)
- Húzzuk ki és tegyük biztonságos helyre a gyújtáskulcsot.
- Húzzuk be a parkolóféket. (⇒ 8.14)
- Vegyük le a fűgyújtó kosarat. (⇒ 13.10)



Csavarjuk ki a záróanyákat (1), és húzzuk ki a kidobócsatornát (2).

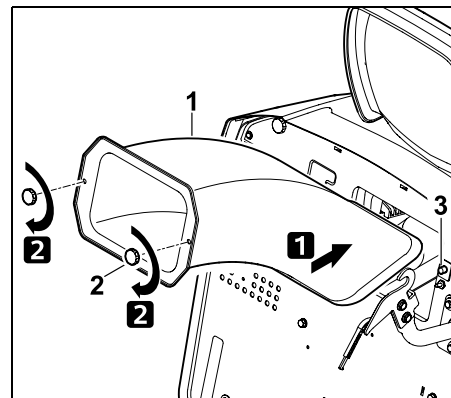
**i** Az RT 6112 C, RT 6112 ZL és RT 6127 ZL modelleknél a kijelzőn megjelenik a „Kidobócsatorna leszerelve” szimbólum, amikor a gyújtáskulcsot a „Világítás be”, ill. „Gyújtás be” állásba fordítjuk. (⇒ 10.5)

#### 15.6 A kidobócsatorna felszerelése

**i** A kidobócsatorna minden tisztításakor vagy minden beszereléskor ellenőrizzük a telítettség-érzékelőt (fűgyújtó kosár) is, és szükség esetén tisztítsuk meg.

**A felszerelés előtt be kell tartani a következőket:**

- Húzzuk be a parkolóféket. (⇒ 8.14)
- Vegyük le a fűgyújtó kosarat. (⇒ 13.10)
- Állítsuk be a legalacsonyabb vágási fokozatot.



Toljuk be ütközésig a kidobócsatornát (1). A kidobócsatorna betolásakor ügyeljünk arra, hogy a kidobócsatorna valamennyi oldalon illeszkedjen a nyírószerkezet kidobónyílásához. Csavarjuk be és húzzuk meg a záróanyákat (2).



### Figyelem!

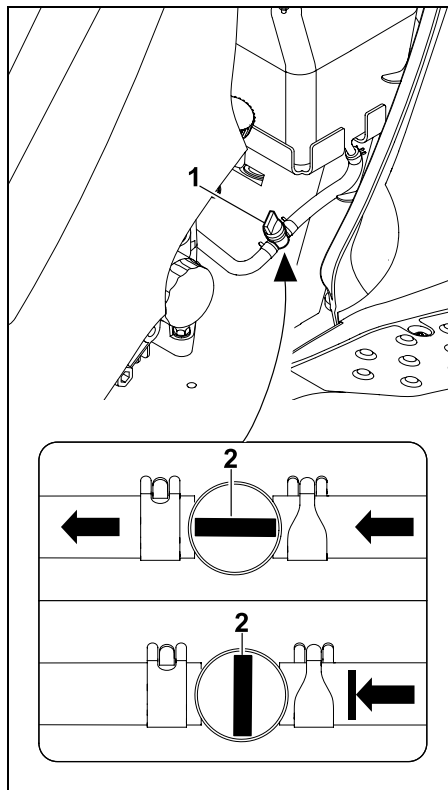
A kidobócsatorna a védőburkolatok közé tartozik. Tilos a fűnyíró traktort üzembe helyezni, ha a kidobócsatorna megrongálódott. A kidobócsatorna felszerelésekor ügyeljünk arra, hogy az érintkezőkapcsoló (3) működjön.

## 15.7 Üzemanyagcsap

Az üzemanyagcsap nyitásával és zárásával engedélyezhető, ill. megszakítható az üzemanyag áramlása az üzemanyag-vezetékben.

Az üzemanyagcsap az üzemanyagtartály alatt balra található.

- Állítsuk le a benzinmotort. (⇒ 13.3)
- Húzzuk be a parkolóféket. (⇒ 8.14)



Nyissuk ki, ill. zárjuk el az üzemanyagcsapot (1) az állítószелеp (2) elfordításával.

## 15.8 A motorolaj szintjének ellenőrzése

- Állítsuk a gépet vízszintes sík talajra.
- Állítsuk le a benzinmotort. (⇒ 13.3)
- Húzzuk be a parkolóféket. (⇒ 8.14)
- Hagyjuk lehűlni a benzinmotort.
- Nyissuk fel a motorházfedelet. (⇒ 15.3)

- Ellenőrizzük a motorolaj szintjét a benzinmotor használati utasítása szerint – szükség esetén töltünk be motorolajat. (⇒ 15.10)

## 15.9 Motorolajcsere



### Sérülésveszély!

A motorolaj betöltése vagy cseréje előtt hagyjuk lehűlni a benzinmotort.

Sérülésveszély áll fenn a forró motorolaj miatt.

Az előírt motorolajra és az olajmennyiségre vonatkozó információk a benzinmotor használati utasításában található.

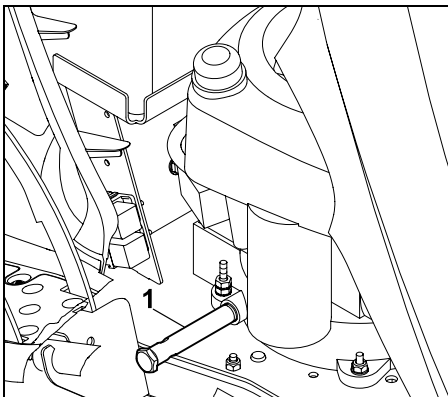
Akkor végezzük el az olajcserét, amikor a benzinmotor kézmeleg. Helyezzünk megfelelő olajfelfogó edényt (ügyeljünk az olajmennyiségre) az olajleeresztő cső alá. A fáradt olaj hulladékkezelését a jogszabályi előírásoknak megfelelően kell végezni.

### Olajcsere gyakorisága:

Az olajcsere ajánlott gyakorisága a benzinmotor használati utasításában található.

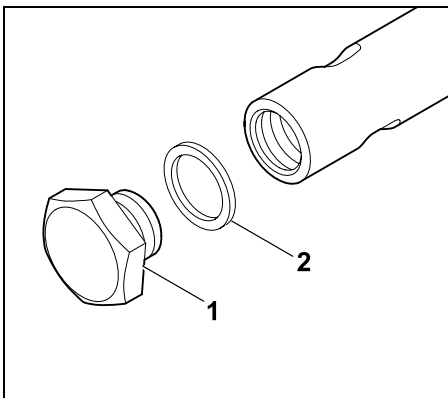
### A motorolaj leeresztése:

- Állítsuk le a benzinmotort. (⇒ 13.3)
- Húzzuk be a parkolóféket. (⇒ 8.14)
- Húzzuk ki és tegyük biztonságos helyre a gyújtáskulcsot.
- Hagyjuk lehűlni a benzinmotort (kézmelegre).
- Nyissuk fel a motorházfedelet. (⇒ 15.3)
- Csavarjuk le az olajsapkát (lásd a benzinmotor használati útmutatóját).



Az olajleeresztő cső (1) a benzinmotor jobb oldalán, a két pedál közelében található.

- Helyezzünk a cső alá megfelelő olajfelfogó tartályt.



Két (19-es és 15-ös kulcsnyílású) csavarkulcs segítségével csavarjuk ki és vegyük ki az olajleeresztő dugót (1). A tömítőgyűrűt (2) kezeljük hulladékként.

- Engedjük le teljesen a motorolajat. Ezt követően helyezzünk új tömítőgyűrűt (2) az olajleeresztő dugóra (1). Csavarjuk vissza az olajleeresztő dugót az olajleeresztő csőbe, és húzzuk meg a dugót **12 - 14 Nm** nyomatékkal.

### 15.10 Motorolaj betöltése

**⚠** **Ügyeljünk a gép épségére!**  
A túl alacsony vagy túl magas motorolajsint kerülendő.

- Nyissuk fel a motorházfedelelet. (⇒ 15.3)
- Ellenőrizzük a motorolaj szintjét. (⇒ 15.8)
- A motorolajat a benzinmotor használati utasítása szerint töltjük be – használjunk megfelelő tölcserőt.
- Cszukjuk le a motorházfedelelet. (⇒ 15.4)

### 15.11 A biztonsági berendezések ellenőrzése

**⚠** **Sérülésveszély!**  
A biztonsági berendezéseket csak a vezetőlülésben ülve szabad ellenőrizni.

Ennek során nem tartózkodhatnak más személyek – különösen gyermekek – vagy állatok a közelben.

Valamennyi biztonsági berendezés működését legalább havonta egyszer ellenőrizni kell. Hosszabb üzemszünet után, keveset használt gépen vagy javítások után az újbóli üzembe helyezés előtt mindig ellenőrizzük valamennyi biztonsági berendezést.

### A fék érintkezőkapcsolójának ellenőrzése:

- Ülünk a vezetőlülésre.
- Állítsuk le a benzinmotort, és várjuk meg, amíg teljesen leáll. (⇒ 13.3)
- Oldjuk ki a parkolóféket, és ne működtessük a fékpedált.
- Fordítsuk a gyújtáskulcsot a „Benzinmotor indítása” állásba. (⇒ 8.1)

**Ha a fék érintkezőkapcsolója működik, a benzinmotort ekkor nem lehet beindítani.**

### Az ülés érintkezőkapcsolójának ellenőrzése:

- Ülünk a vezetőlülésre.
- Indítsuk be a benzinmotort (⇒ 13.2), és járassuk maximális fordulatszámom. (⇒ 8.2), (⇒ 8.3)
- Kapcsoljuk be a nyírószerkezetet. (⇒ 8.5), (⇒ 8.6)
- Tehermentesítsük a vezetőlést lassú és óvatos felállással. Ne szálljunk le a gépről!

**Ha az ülés érintkezőkapcsolója működik, a benzinmotor ekkor kikapcsol.**

### A fűgyújtó kosár érintkezőkapcsolójának ellenőrzése:

- Ülünk a vezetőlülésre.
- Indítsuk be a benzinmotort (⇒ 13.2), és járassuk maximális fordulatszámom. (⇒ 8.2), (⇒ 8.3)
- Kapcsoljuk be a nyírószerkezetet. (⇒ 8.5), (⇒ 8.6)

- A kosárürítő kar segítségével a vezetőlésből billentsük fel a fűgyújtó kosarat (kiürítés). (⇒ 13.9)

**Ha a fűgyújtó kosár érintkezőkapcsolója működik, a benzinmotor ekkor leáll, és a nyírószerkezet kikapcsol.**

**A kidobócsatorna érintkezőkapcsolójának ellenőrzése:**

- Szereljük le a kidobócsatornát (⇒ 15.5), majd utána helyezzük fel újra a fűgyújtó kosarat. (⇒ 13.10)
- Üljünk a vezetőlésre.
- Nyomjuk le a fékpedált ütközésig, és tartunk lenyomva. (⇒ 8.13)
- Fordítsuk a gyújtáskulcsot a „Benzinmotor indítása” állásba. (⇒ 8.1)

**Ha a kidobócsatorna érintkezőkapcsolója működik, a benzinmotort ekkor nem lehet beindítani.**

**A hátrafelé nyírás biztonsági kapcsolójának ellenőrzése:**

- Üljünk a vezetőlésbe – **ne** működtessük a hátrafelé nyírás biztonsági kapcsolóját.
- Indítsuk be a benzinmotort (⇒ 13.2), és járassuk maximális fordulatszámom. (⇒ 8.2), (⇒ 8.3)
- Kapcsoljuk be a nyírószerkezetet. (⇒ 8.5), (⇒ 8.6)
- Válasszuk ki a hátramenet menetirányt, és induljunk el a géppel. (⇒ 8.9)

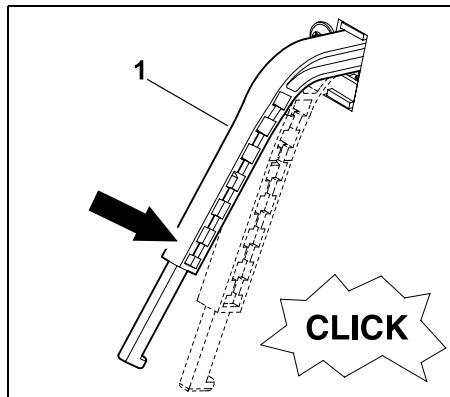
**Ha a hátrafelé nyírás biztonsági kapcsolója működik, a nyírószerkezet 1 másodperc múlva kikapcsol.**

## 15.12 A telítettségérzékelő (fűgyújtó kosár) tisztítása

A telítettségérzékelő (fűgyújtó kosár) vizes vagy nedves fű nyírásakor beszennyeződhet. Ez akadályozza a működést.

A megelőzés érdekében a telítettségérzékelőt minden fűnyírás után, ill. a kidobócsatorna minden tisztításakor tisztítsuk meg.

- Állítsuk le a benzinmotort. (⇒ 13.3)
- Húzzuk ki és tegyük el biztonságos helyre a gyújtáskulcsot.
- Húzzuk be a parkolóféket. (⇒ 8.14)
- Vegyük le a fűgyújtó kosarat. (⇒ 13.10)



Enyhén nyomjuk le a fűgyújtó kosár telítettségérzékelőjét (1). Ennek során az érzékelőnek könnyen mozgathatónak kell lennie, és a kapcsoló halk „kattanásának” kell hallatszania.

A telítettségérzékelő elengedése után annak magától vissza kell állnia a felső kiinduló állásába.

- Amennyiben a telítettségérzékelő nem mozgatható könnyen vagy szennyezett, kefe segítségével meg kell tisztítani azt – vizet ne használjunk.

## 15.13 A fűnyíró kés karbantartása



### Sérülésveszély!

Csak kesztyűben dolgozzunk.

Ha nem vagyunk a szükséges ismeretek vagy segédeszközök birtokában, **mindig** forduljunk szakszervizhez (lehetőleg STIHL szakszervizhez). Soha ne érnünk a fűnyíró késekhez, amíg teljesen meg nem álltak. A nyírószerkezetet mindig csúszásmentes talajra állítsuk.



### Karbantartás gyakorisága:

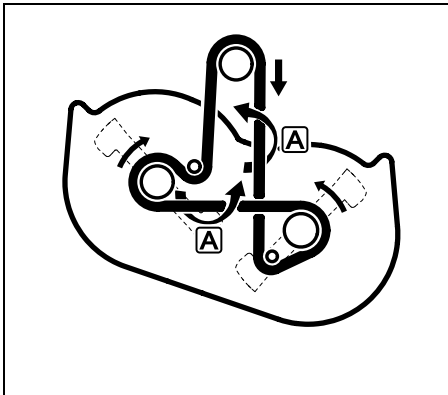
25 üzemóránként

### Karbantartási munkák:

- Ellenőrizzük a fűnyíró kések kopáshatárait.
- RT 5112 Z, RT 6112 C, RT 6112 ZL, RT 6127 ZL:  
Ellenőrizzük a fűnyíró kések beszerelési helyzetét.

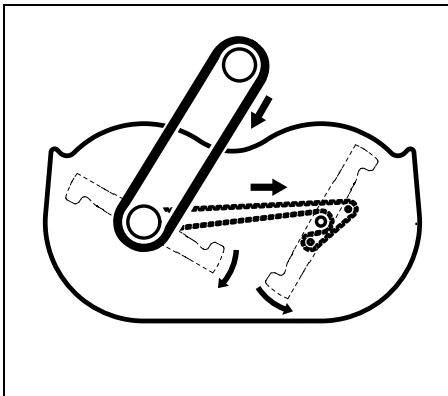
- Szükség esetén (rosszabb nyírási eredmény) élezzük meg, ill. cseréljük ki a fűnyíró késeket.

**Az ékszíj elvezetése és a fűnyíró kések forgásiránya az RT 5097, RT 5097 C és RT 5097 Z modelleknél:**



- i** Az ékszíj a kettős terelés miatt az **A** betűvel jelzett helyeken 180°-kal elcsavarodik.

**Az ékszíj, illetve fogasszíj elvezetése és a fűnyíró kések forgásiránya az RT 5112 Z, RT 6112 C, RT 6112 ZL és RT 6127 ZL modelleknél:**



- i** A fogasszíjon végzendő mindennemű karbantartási és ellenőrzési munkát a STIHL szakkereskedéseknek kell végeztetniük.

**A fűnyíró kések kopáshatárainak ellenőrzése:**

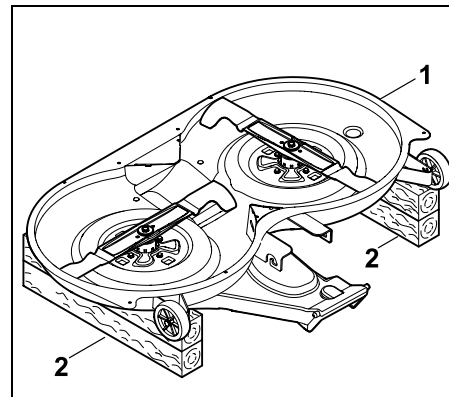
- !** **Sérülésveszély!**  
A kopott fűnyíró kés eltörhet, és súlyos sérüléseket okozhat. Ezért be kell tartani a kés karbantartására vonatkozó utasításokat. A fűnyíró kések a használat helyétől és időtartamától függően különböző mértékben használódnak el. Ha a gépet homokos talajon, illetve gyakran száraz körülmények között használjuk, a fűnyíró kések nagyobb igénybevételnek vannak kitéve, és a szokásosnál gyorsabban kopnak.

**Figyelem!**

A fűnyíró kés cseréje során **mindig** cseréljük ki a **késrögzítő csavart** és a **biztosító alátétet** is.

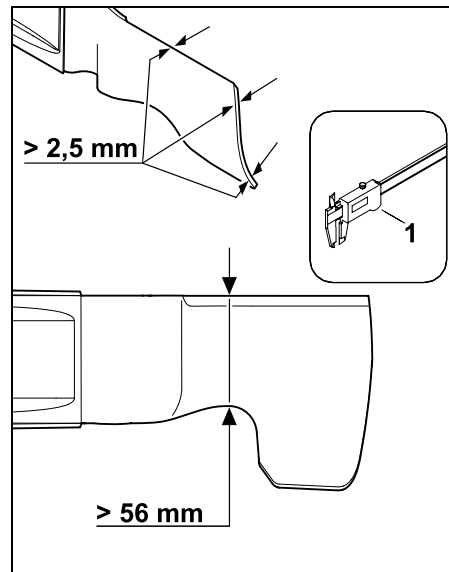
- i** A kopáshatárok ellenőrzéséhez a STIHL a nyírószerkezet kiszereelését javasolja. Ha rendelkezésre áll megfelelő emelvény, akkor a fűnyíró kés kopáshatárai a nyírószerkezet felszerelt állapotában is ellenőrizhetők.

- Szereljük le a nyírószerkezetet. (⇒ 14.1)



Fordítsuk át a nyírószerkezetet (1), és a késekkel felfelé fektessük le a talajra helyezett kb. 20 cm magas és elegendően hosszú faalátétekre (2).

- Tisztítsuk meg gondosan a nyírószerkezetet és a fűnyíró késeket. (⇒ 15.2)




A fűnyíró késeknek legalább **2,5 mm** vastagnak, és a legkeskenyebb részüknél legalább **56 mm** szélesnek kell lenniük.

Tolómérővel (1) ellenőrizzük több ponton mindkét fűnyíró kés **vastagságát**. Ellenőrizzük az ábrán látható helyen a **késszélességet** szintén tolómérővel (1). Ha valamelyik ponton az előírt értékek nem teljesülnek, akkor a fűnyíró kést ki kell cserélni.

**A fűnyíró kések beszerelési helyzetének ellenőrzése (RT 5112 Z, RT 6112 C, RT 6112 ZL, RT 6127 ZL):**

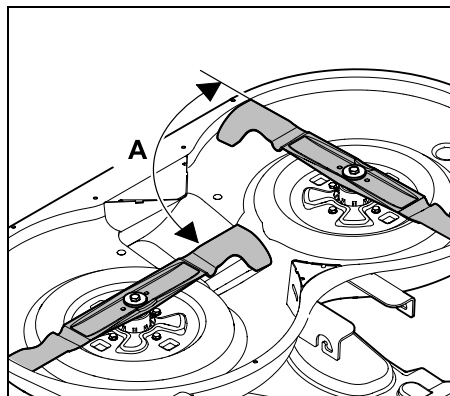
### **Sérülésveszély!**

Annak érdekében, hogy fűnyírás közben a fűnyíró kések ne érintkezzenek egymással, kb. 90°-kal elfordítva kell őket felszerelni. A nyírószerkezetet nem szabad bekapcsolnia, ha a vágóélek más szögben állnak egymáshoz képest. Szükség esetén keressük fel valamelyik szakszervizt. A STIHL cég erre a célra a STIHL szakszervizeket ajánlja.

 A beszerelési helyzet ellenőrzéséhez a STIHL a nyírószerkezet kiszerelését javasolja.

Ha rendelkezésre áll megfelelő emelvény, akkor a fűnyíró kések beszerelési helyzete a nyírószerkezet felszerelt állapotában is ellenőrizhető.

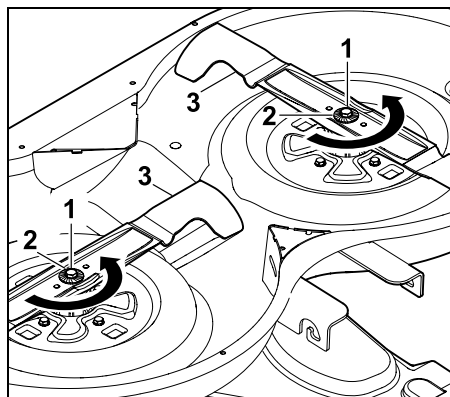
- Szükség esetén fektessük le a nyírószerkezetet a talajra helyezett két megfelelő faalátétre.



Fordítsuk el a fűnyíró késeket az ábra szerint, és ellenőrizzük a vágóélek egymáshoz képest mért **A** (kb. 90°) szögét.

### **A fűnyíró kés leszerelése:**

- Szereljük le a nyírószerkezetet. (⇒ 14.1)
- Fektesük le a nyírószerkezetet a talajra helyezett megfelelő faalátétekre.



Lazítsuk meg és csavarjuk ki a késrögzítő csavart (1) egy 17-es kulcsnyílású csavarkulccsal (nincs mellékelve). A késrögzítő csavar kioldásakor tartsuk ellen

a fűnyíró kést. Vegyük le a késrögzítő csavart (1) a biztosító alátéttel (2) együtt, majd a fűnyíró kést (3).

### **A fűnyíró kés élezése:**

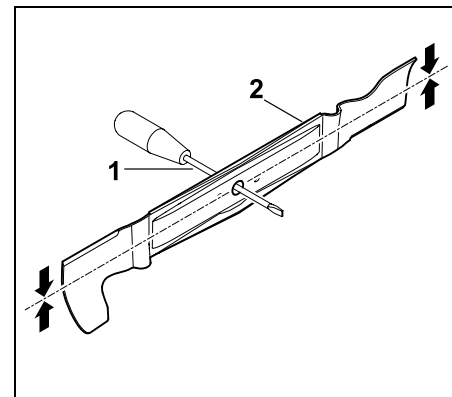


#### **Sérülésveszély!**

Az élezés során mindig védőszemüveget és kesztyűt kell viselni.

- A fűnyíró kést köszörülés közben hűteni kell, pl. vízzel. Az acélnek nem szabad elkékülni, különben csökken az éltartóssága.
- Egyenletesen élezzük a fűnyíró kést, hogy elkerüljük a kiegyensúlyozatlanság miatti rezgéseket.
- Tartsuk be a 30°-os élezési szöveget.
- Élezéskor ügyeljünk a kopáshatárokra.

### **A fűnyíró kés kiegyensúlyozottságának ellenőrzése:**



Helyezzünk csavarhúzó (1) a központi furatba.

Ha a fűnyíró kés (2) megfelelően van kiegyensúlyozva, akkor az ábrán látható helyzetben egyensúlyban kell lennie.



### Sérülésveszély!

Ha a fűnyíró kés nincs egyensúlyban, akkor addig meg kell ismételni a fűnyíró kés élezését, amíg a fűnyíró kés kiegyensúlyozott nem lesz. A fűnyíró kést kizárólag az élek visszaköszörülésével szabad kiegyensúlyozni.

### A fűnyíró kés felszerelése:



### Sérülésveszély!

Beszereles előtt ellenőrizzük a fűnyíró kések épségét (nincsenek-e rajtuk kicsorbulások, repedések), valamint kopottságát.

A kopott vagy sérült fűnyíró késeket ki kell cserélni.

A biztosító alátétet a kés minden felszerelésekor ki kell cserélni.

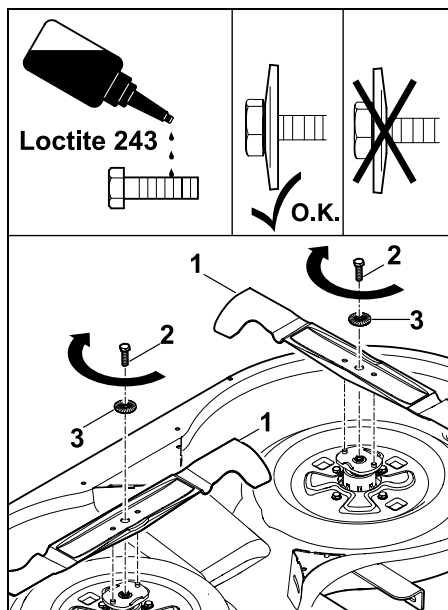
A késrögzítő csavart **Loctite 243** anyaggal is rögzíteni kell.

A késrögzítő csavarok előírt

**65 - 70 Nm**-es meghúzási nyomatékát pontosan be kell tartani, mivel ettől függ a

vágóeszköz biztonságos rögzítése.

- A fűnyíró kést a felhajtott szárnylapátokkal felfelé kell beszerelni (a nyírószerkezet irányába nézzenek).



Helyezzük fel a fűnyíró kést (1), és csavarjuk be a késrögzítő csavart (2 – **Loctite 243** anyagot kell felvinni) a biztosító alátéttel együtt (3 – ügyeljünk a domborulatra). Ezt követően húzzuk meg a csavart **65 - 70 Nm** meghúzási nyomatékkal. A késrögzítő csavar meghúzásakor tartjuk ellen a fűnyíró kést.

- RT 5112 Z, RT 6112 C, RT 6112 ZL, RT 6127 ZL:  
Ellenőrizzük a fűnyíró kések beszerelési helyzetét.

### 15.14 A nyírószerkezet beszerelési helyzetének ellenőrzése

#### Karbantartás gyakorisága:

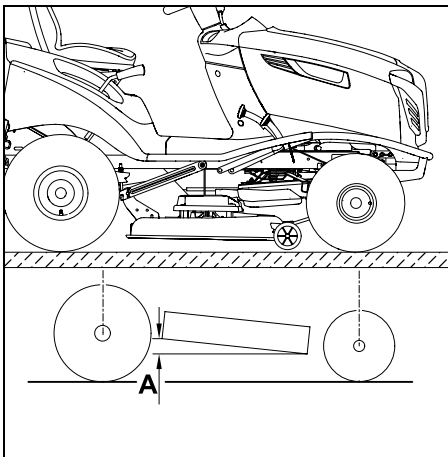
A nyírószerkezetet 50 üzemóránként vagy igény szerint gyakrabban (pl. a nyírószerkezetet ért erős ütések után, vagy egyetlen vágás esetén) ellenőrizni kell.



Az egységes abroncsnyomás előfeltétele a megfelelő beszerelési helyzet ellenőrzésének. A beszerelési helyzet ellenőrzése előtt ezért ellenőrizni kell minden abroncs nyomását, és szükség esetén ki kell egyenlíteni a nyomáskülönbségeket. (⇒ 15.16)

A nyírószerkezet beszerelési helyzete akkor megfelelő, ha enyhén előre lejt – előlő oldalán kissé mélyebben fekszik a hátsó oldalánál.

- Állítsuk a gépet sík talajra.
- Állítsuk le a benzinmotort. (⇒ 13.3)
- Húzzuk be a parkolóféket. (⇒ 8.14)
- Húzzuk ki és tegyük el biztonságos helyre a gyújtáskulcsot.
- Válasszuk ki a legalacsonyabb vágási fokozatot. (⇒ 8.15)



Magasságkülönbség: **A = 10 mm.**

### 15.15 Kerékcseré

A kerekek sérülése (defekt, repedések, vágások stb.) esetén a sérült kereket le kell szerelni, és a kerékkal szakszervizhez kell fordulni.

#### A gép megemlése és alátámasztása:



#### Sérülésveszély!

A megemlésnél figyelembe kell venni a gép nagy súlyát (lásd a „Műszaki adatok” című fejezetet). (⇒ 22.)

Szükség esetén a gépet másik személy segítségével vagy járműemelővel (nincs mellékelve) kell megemléni.

Megemléés előtt biztosítsuk a gépet elgurulás ellen.

A fék csak a hátsó kerekekre hat. A hátsó tengely megemléésekor biztosítsuk a gépet elgurulás ellen.

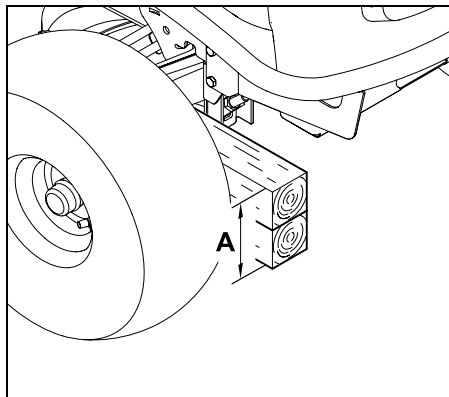


#### Ügyeljünk a gép épségére!

Alátámasztáskor ügyeljünk arra, hogy a gép az alátámasztásra csak a tengelyével, ill. a vontató csatlakozóval fekdjön fel.

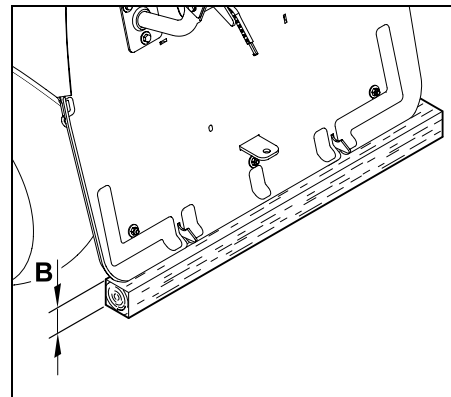
A gépet csak az arra alkalmas szerkezeti elemeknél (pl. alváz, felni, tengely) szabad megemléni. A gépet soha nem szabad a műanyag alkatrészeknél megemléni, ill. alátámasztani.

- Állítsuk a gépet sík, szilárd talajra, és biztosítsuk elgurulás ellen.
- Állítsuk le a benzinmotort. (⇒ 13.3)
- Húzzuk be a parkolóféket. (⇒ 8.14)
- Húzzuk ki és tegyük el biztonságos helyre a gyújtáskulcsot.



Az **első kerekek** tehermentesítése érdekében a fűnyíró traktor első tengelyének alátámasztása:

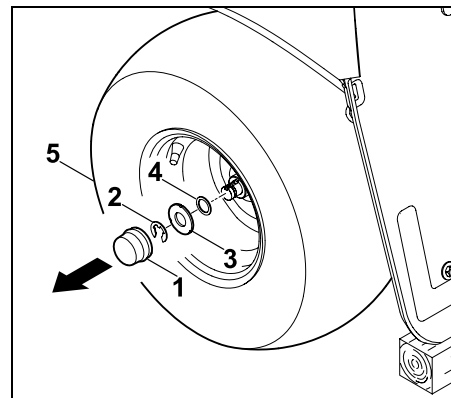
**A = min. 260 mm**



A **hátsó kerekek** tehermentesítése érdekében a fűnyíró traktor hátoldalának alátámasztása:

**B = min. 120 mm**

#### A kerék leszerelése:



Húzzuk le a takarósapkát (1). Vegyük le a biztosító gyűrűt (2) egy csavarhúzó segítségével.

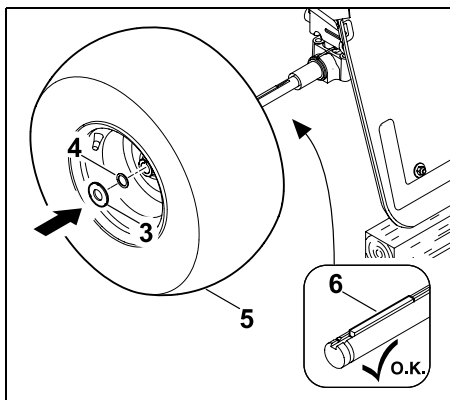
Húzzuk le a nagy alátétet (3) és a kis alátétet (4) a kerékkal (5) együtt a keréktengelyről.



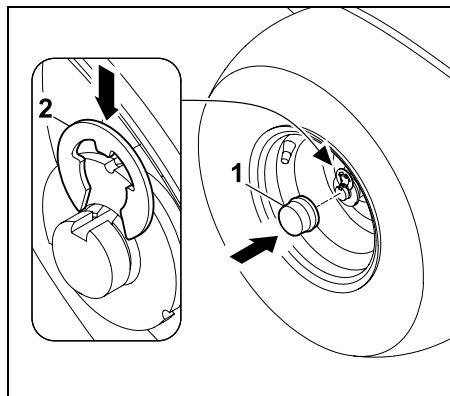
- ! Ügyeljünk a gép épségére!**  
A hátsó kerekek leszerelésekor ügyelni kell arra, hogy a menesztők (siklóreteszek) ne vesszenek el.

#### A kerék felszerelése:

- ! Ügyeljünk a gép épségére!**  
A hátsó kerekek felszerelésekor ügyelni kell arra, hogy mindkét oldalon megfelelő helyzetben legyenek a menesztők (siklóreteszek) a keréktengely hornyában.
- Távolítsuk el a szennyeződések a keréktengelyről.
  - A kerék felszerelése előtt zsírozzuk be enyhén a keréktengelyt.



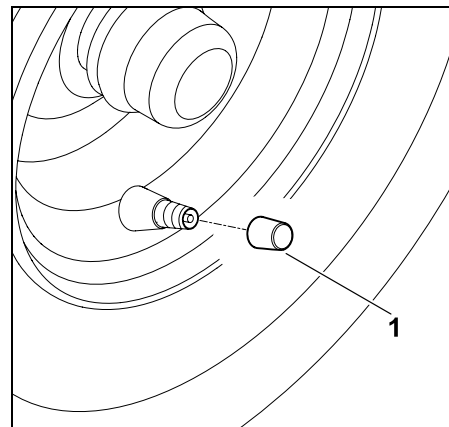
Helyezzük a siklóreteszt (6) a hátsó keréktengelyre. Toljuk rá a kereket (5 – szelep kifelé) a kis alátéttel (4 – csak a hátsó keréknél) és a nagy alátéttel (3) együtt a keréktengelyre.



Pattintsuk a biztosítógyűrűt (2) a keréktengely hornyába. Helyezzük a takarósapkát (1) a keréktengelyre.

#### 15.16 Abroncsnyomás

- i** A megfelelő abroncsnyomás a nyírószerkezet helyes beállításának és ennek következtében a szép nyírási kép kialakításának lényeges előfeltétele. Ezenfelül a túl magas abroncsnyomás esetén az abroncsok profiljai károsítják a fűes talajt.



Csavarjuk le a szelepsapkát a szelepről (1). Megfelelő, nyomásmérővel ellátott pumpa segítségével állítsuk be a következő abroncsnyomásértékeket:

**Első abroncsok:** 0,8 – 1,0 bar

**Hátsó abroncsok:** 0,6 – 0,8 bar

#### 15.17 Kenés

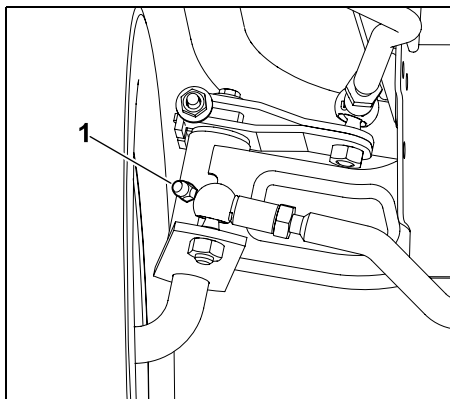
Az első tengely két zsírzógombján keresztül kenjük meg a két első tengelycsonkot.

- i Megjegyzés**  
A kenés előtt tehermentesítsük az első tengelyt megfelelő alátámasztással. Minden kenés előtt tisztítsuk meg a zsírzógombot, hogy ne kerülhessen szennyeződés a tengelycsokra. A kifolyt kenőzsírt mindig távolítsuk el a kenés után (töröljük le). A kereskedelemben kapható kenőzsír használható.

#### Kenés:

- Állítsuk le a benzinmotort. (⇒ 13.3)

- Húzzuk ki és tegyük biztonságos helyre a gyújtáskulcsot.
- Húzzuk be a parkolóféket. (⇒ 8.14)
- Tehermentesítsük az első tengely alátámasztással (megemeléssel). (⇒ 15.15)



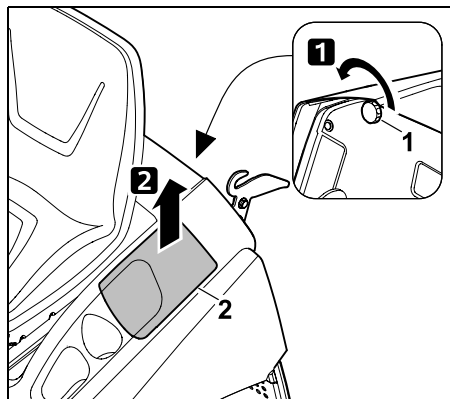
Zsírzópréssal (nincs mellékelve) mindkét oldalon nyomjunk be kenőzsírt a zsírzógombokon (1) keresztül, amíg egy kevés zsír ki nem lép a tengelycsonkoknál.

- Távolítsuk el a kifolyt kenőzsírt.
- Vegyük ki az első tengely alátámasztását.

### 15.18 Az akkumulátortartó rekesz kinyitása és becsukása

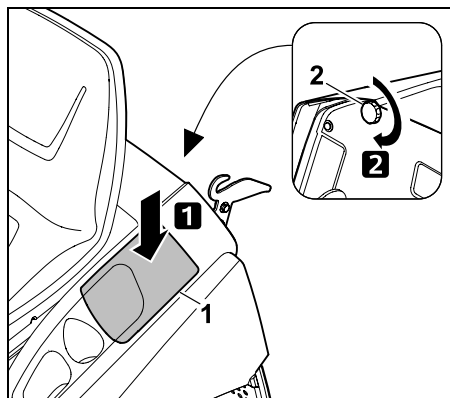
- Állítsuk le a benzinmotort. (⇒ 13.3)
- Húzzuk be a parkolóféket.(⇒ 8.14)
- Húzzuk ki és tegyük el biztonságos helyre a gyújtáskulcsot.
- Vegyük le a fűgújtó kosarat. (⇒ 13.10)

### Az akkumulátortartó rekesz felnyitása:



Csavarjuk ki a záróanyát (1), és előrefelé vegyük le az akkumulátortartó rekesz fedelét (2).

### Az akkumulátortartó rekesz becsukása:



Helyezzük fel az ábra szerint az akkumulátortartó rekesz fedelét (1), és rögzítsük a záróanyával (2).

### 15.19 Az akkumulátor kiszerelése és beszerelése



#### Sérülésveszély!

Először mindig a fekete negatív pólusú kábelt (-), majd a piros pozitív pólusú kábelt (+) kell levenni!

Az akkumulátor csatlakoztatásakor először mindig a piros pozitív kábelt (+) kell csatlakoztatni.

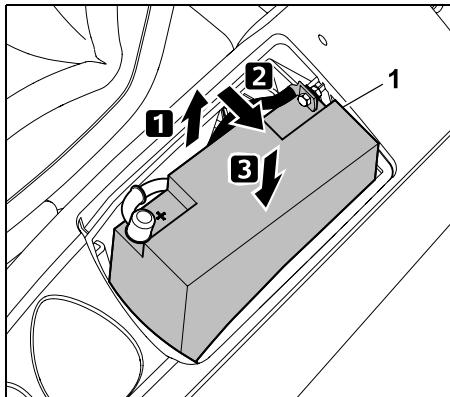


Az akkumulátor nem igényel karbantartást, így csak meghibásodás vagy hosszabb üzemem kívül helyezés (pl. téli szünet), ill. a gép hulladékkezelése esetén kell kiszerezni.

Az akkumulátor nem helyezhető a háztartási hulladékok közé, ezért a szakkereskedőnél vagy veszélyeshulladék-gyűjtő ponton kell leadni.

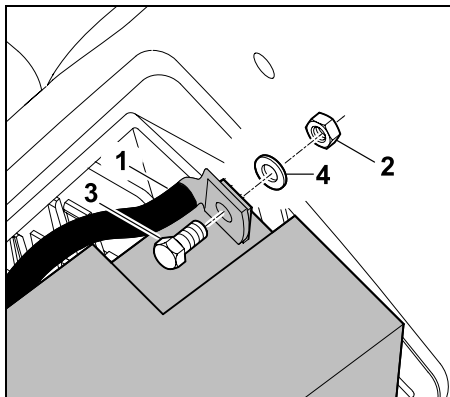
- Állítsuk le a benzinmotort. (⇒ 13.3)
- Húzzuk be a parkolóféket. (⇒ 8.14)
- Húzzuk ki és tegyük el biztonságos helyre a gyújtáskulcsot.
- Nyissuk fel az akkumulátortartó rekeszt. (⇒ 15.18)

## Szerelési helyzet:

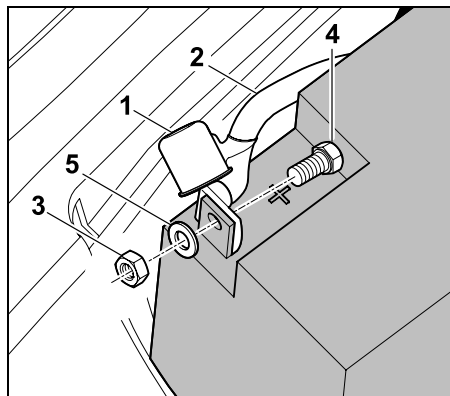


A kábelek csatlakoztatásához, ill. lekötéséhez az akkumulátort (1) félig húzzuk ki az akkumulátortartó rekeszből, és billentsük oldalra. Ezután újra engedjük le a tartó aláig – ellenőrizzük az akkumulátor biztonságos helyzetét.

### Az akkumulátor kábeleinek lekötése:



Kössük le a fekete csatlakozókábelt (1) az akkumulátor negatív pólusáról (-), ehhez csavarjuk ki az anyacsavarját (2) két darab 8-as kulcsnyílású csavarkulccsal, majd vegyük le a csavarral (3) és az alátéttel (4) együtt.



Húzzuk le a takarósapkát (1). Kössük le a piros csatlakozókábelt (2) az akkumulátor pozitív pólusáról (+), ehhez csavarjuk ki az anyacsavarját (3) két darab 8-as kulcsnyílású csavarkulccsal, majd vegyük le a csavarral (4) és az alátéttel (5) együtt.

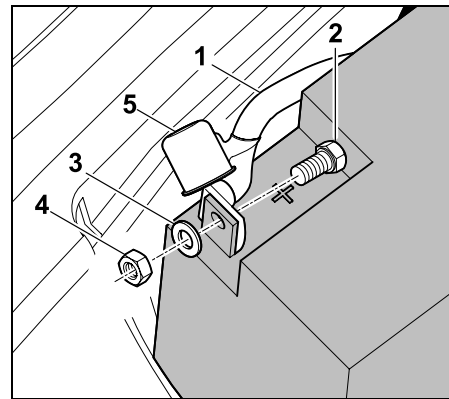
- Szükség esetén vegyük ki az akkumulátort.
- Csavarjuk vissza a csavarokat, az alátéteket és az anyacsavarokat az akkumulátor pólusaira, hogy ne vesszenek el.
- Szükség esetén helyezzük el a csatlakozókábeleket az akkumulátortartó rekeszben, majd zárjuk le az akkumulátortartó rekeszt. (⇒ 15.18)

### Az akkumulátorkábelek csatlakoztatása:

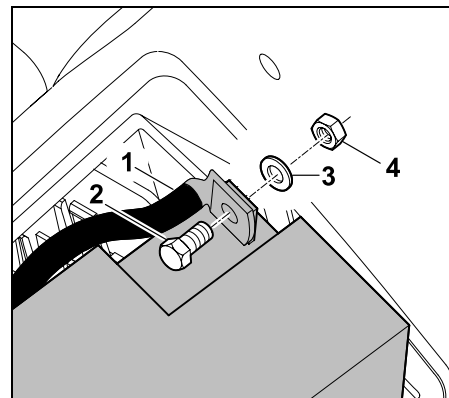


Az akkumulátor behelyezése előtt ellenőrizzük a töltöttségi állapotát. Ha az akkumulátor feszültsége kisebb **11,5 V**-nál, behelyezés előtt megfelelő töltőkészülékkel fel kell tölteni.

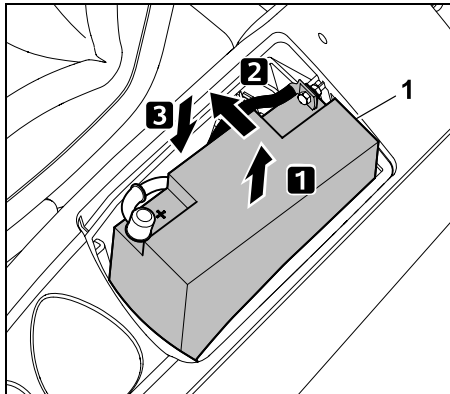
- Állítsuk az akkumulátort a beszerelési helyzetbe.
- Szükség esetén vegyük le a csavarokat, az alátéteket és az anyacsavarokat az akkumulátorról.



Rögzítjük a piros kábelt (1) az akkumulátor pozitív pólusára (+) a csavarral (2), alátéttel (3) és anyával (4). Húzzuk meg a csavarkötést két darab 8-as kulcsnyílású csavarkulcs segítségével, **4 - 5 Nm** nyomatékkal. Nyomjuk a takarósapkát (5) teljesen a csavarkötésre.



Rögzítsük a fekete kábelt (1) az akkumulátor negatív pólusára (-) a csavarral (2), alátéttel (3) és anyával (4). Húzzuk meg a csavarkötést két darab 8-as kulcsnyílású csavarkulcs segítségével, **4 - 5 Nm** nyomatékkal.



Emeljük meg az akkumulátort (1), és kissé billentsük befelé. Óvatosan helyezzük be az akkumulátort, és közben ügyeljünk arra, hogy mindkét csatlakozókábel szabályszerűen bekerüljön az akkumulátortartó rekeszbe.

- Zárjuk le az akkumulátortartó rekeszt. (⇒ 15.18)

## 15.20 Biztosítók



### Tűzveszély!

A biztosítókat soha nem szabad huzallal vagy fóliával áthidalni. Soha ne helyezzünk be az előírtól eltérő terhelhetőségű (amperértékű) biztosítót.



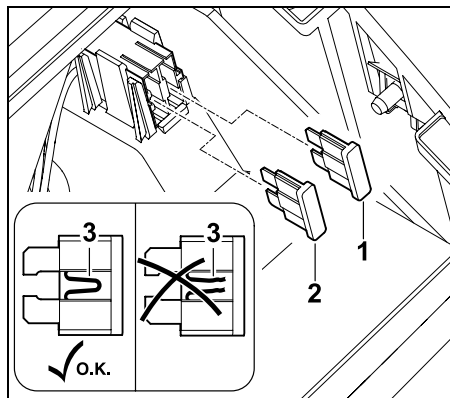
Ha az új biztosító rövid időn belül kiégne, akkor annak oka valószínűleg valamilyen hiba (pl. rövidzárlat).

Ebben az esetben javasolt szakszervizhez fordulni. A STIHL cég erre a célra a STIHL szakszervizeket ajánlja.

### A késes biztosítók ellenőrzése:

A késes biztosítók az akkumulátortartó rekeszben találhatók.

- Állítsuk le a benzinmotort. (⇒ 13.3)
- Húzzuk be a parkolóféket. (⇒ 8.14)
- Húzzuk ki és tegyük biztonságos helyre a gyújtáskulcsot.
- Nyissuk fel az akkumulátortartó rekeszt. (⇒ 15.18)



Húzzuk ki a késes biztosítókat (1,2). Szemrevételezéssel ellenőrizzük, nem sérült-e meg (égett-e át) a huzal (3) a műanyag burkolatban. A sérült biztosítókat ki kell cserélni.

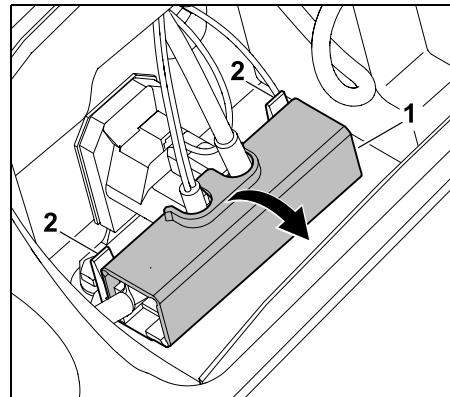
**Töltőberendezés (1): 15 A**  
**Elektromos rendszer (2): 10 A**

- Zárjuk le az akkumulátortartó rekeszt. (⇒ 15.18)

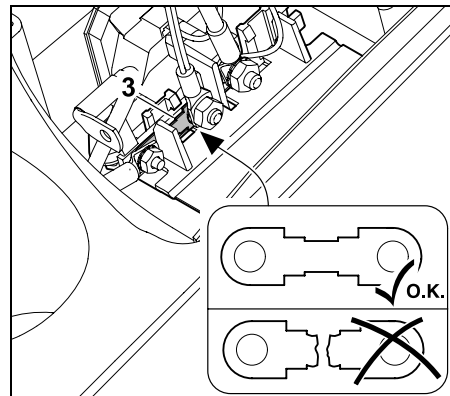
### A főbiztosító ellenőrzése:

A főbiztosító (150 amper) az akkumulátor mögött található.

- Szereljük ki az akkumulátort. (⇒ 15.19)



Nyissuk fel a burkolatot (1), ehhez finoman nyomjuk hátrafelé a nyelveket (2).



Szemrevételezéssel ellenőrizzük, nem sérült-e meg (égett-e át) a biztosító (3). Szükség esetén szakszervizben

cseréltesük ki a biztosítót (3). A STIHL cég erre a célra a STIHL szakszerveket ajánlja.

- Cszukjuk vissza a burkolatot.
- Szereljük be az akkumulátort. (⇒ 15.19)

### 15.21 Az akkumulátor feltöltése a töltődugaszon keresztül

A töltődugaszhoz a STIHL ACB 010 csepptöltő töltőkészülék vagy a STIHL ADL 012 diagnosztikai töltőkészülék csatlakoztatható (nincsenek mellékelve).

A STIHL ACB 010 csepptöltő töltőkészülékével kizárólag fenntartó csepptöltés végezhető.

Az ADL 012 diagnosztikai töltőkészülékkel csepptöltés és teljes feltöltés (lemerült akkumulátor feltöltése) is lehetséges.



**Ügyeljünk a gép épségére!** Soha ne töltsük az akkumulátort, miközben a benzinmotor jár.

A töltődugaszhoz kizárólag a STIHL ACB 010 csepptöltő töltőkészülék vagy a STIHL ADL 012 diagnosztikai töltőkészülék csatlakoztatható. Más töltőkészülékek, különösen a nagyobb töltőárammal működő töltőkészülékek a gép károsodását okozhatják.

Az akkumulátor más töltőkészülékekkel történő feltöltéséhez az akkumulátort előzőleg ki kell szerelni.

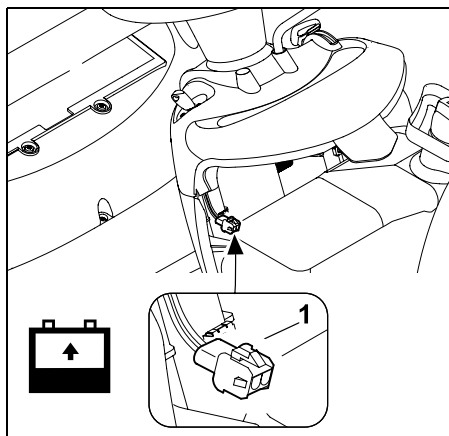
### A töltőkészülék csatlakoztatása előtt:

- El kell olvasni és be kell tartani a STIHL töltőkészülékek használati utasításában foglaltakat.

- El kell olvasni és be kell tartani az akkumulátorra vonatkozó mellékletben foglaltakat.

### A töltőkészülék csatlakoztatása:

- Állítsuk le a benzinmotort. (⇒ 13.3)
- Húzzuk be a parkolóféket. (⇒ 8.14)
- Nyissuk fel a motorházfedelet. (⇒ 15.3)



Csatlakoztassuk a töltődugaszhoz (1) a STIHL ACB 010 csepptöltő töltőkészüléket vagy a STIHL ADL 012 diagnosztikai töltőkészüléket.

### 15.22 A fényszóróizzók cseréje

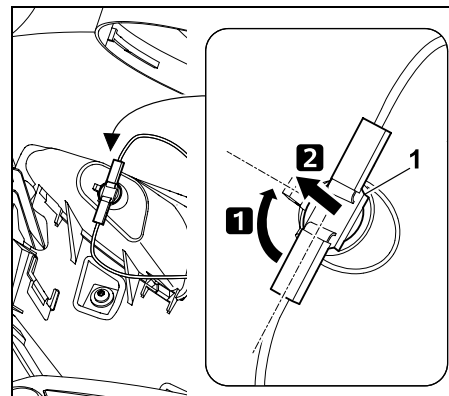


A kiégett égők helyett mindig 12 V feszültségű, 6 W teljesítményű izzókat kell használni.

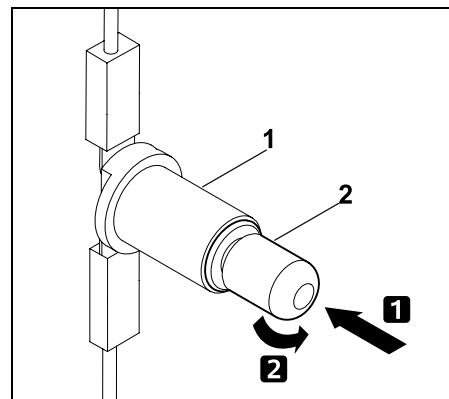
### Az izzó típusa:

12V 6W BA9s

- Nyissuk fel a motorházfedelet. (⇒ 15.3).

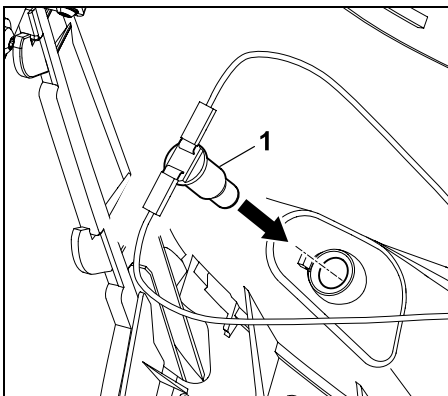


Fordítsuk el a foglalat (1) kb. 90°-kal, és húzzuk ki.



Nyomjuk az izzót (2) a foglalat (1) irányába, és tartjuk így. Óvatosan fordítsuk el az izzót (2), és vegyük ki.

- Az új izzót fordított sorrendben kell beszerelni.



Nyomjuk be a foglalatot (1) a fényszóróházba.

- Cszukjuk le a motorházfedelet. (⇒ 15.4)

### 15.23 Benzinmotor

Tartsuk be a benzinmotor mellékelt használati utasításában található kezelési és karbantartási utasításokat.

A hosszú élettartam szempontjából különösen fontos a mindig megfelelő olajsint, valamint a motorolaj és a légszűrő rendszeres cseréje.

### 15.24 Váltómű

A váltómű a felhasználó részéről nem igényel karbantartást.

A szakszerviz által végzett műszaki vizsgálatok során elvégzik a váltóművön szükséges karbantartási munkálatokat.

### 15.25 Tárolás

- A gépet száraz és pormentes helyiségben tároljuk úgy, hogy gyermekek és illetéktelen személyek ne férhessenek hozzá.
- A gép esetleges hibáit még a tárolás előtt javítsuk ki annak érdekében, hogy mindig üzemképes állapotban legyen.
- Zárjuk el az üzemanyagcsapot. (⇒ 15.7)
- Vegyük ki a gyújtáskulcsot, és úgy tároljuk, hogy illetéktelen személyek, különösen gyermekek ne férjenek hozzá.

### 15.26 Üzemen kívül helyezés hosszabb szünet esetén (pl. téli leállítás)

- Tisztítsuk meg a teljes gépet. Gondosan tisztítsuk meg a benzinmotor és a váltómű valamennyi külső részét, különös tekintettel a hűtőbordákra.
- Minden mozgó alkatrészt jól olajozunk, ill. zsírozzunk meg.
- Eresszük le az üzemanyagot az üzemanyagtartályból, és ürítsük ki a karburátort (pl. üresre járatással).
- Húzzuk be a parkolóféket. (⇒ 8.14)
- Tartsuk be a benzinmotor használati utasításának az üzemen kívül helyezésre vonatkozó előírásait.
- Cseréljük le a motorolajat (lásd a benzinmotor használati utasítását). (⇒ 15.9)
- Szereljük ki az akkumulátort. (⇒ 15.19)

- Az akkumulátort teljesen feltöltött állapotban, hűvös és száraz helyiségben, biztonságosan tároljuk úgy, hogy gyermekek ne férhessenek hozzá.

### 15.27 Hosszabb szünet (pl. téli leállítás) után

- Behelyezése előtt ellenőrizzük az akkumulátor feszültségét. Ha az akkumulátor feszültsége kisebb **11,5 V**-nál, behelyezés előtt töltőkészülékkel teljesen fel kell tölteni. (⇒ 15.21)
- Szereljük be az akkumulátort. (⇒ 15.19)
- Ellenőrizzük az abroncsnyomást a kerekeken. (⇒ 15.16)
- Nyissuk ki az üzemanyagcsapot. (⇒ 15.7)
- Töltsünk be üzemanyagot. (⇒ 13.1)
- Ellenőrizzük a motorolaj szintjét. (⇒ 15.8)

## 16. Szállítás



### Sérülésveszély!

Szállítás előtt gondosan el kell olvasni és be kell tartani „A biztonság érdekében” című fejezetben, különösen „A fűnyíró traktor szállítása” című pontban foglaltakat. (⇒ 4.), (⇒ 4.3)  
A rakodórámára különösen óvatosan kell ráhajtani, és ügyelni kell arra, hogy ne kerüljenek a kerekek a rámpa oldalán kívülre – **fennáll a lezuhanás veszélye!**  
Ne változtassuk meg hirtelen a sebességet vagy az irányt.

**i** Közutakon a gép csak megfelelő járművel vagy utánfutóval szállítható! **Tilos vontatni!**

- A járműre vagy utánfutóra helyezés előtt állítsuk be a legmagasabb vágási fokozatot. (⇒ 13.6)
- Az utánfutót támasszuk alá az elülső oldalánál, hogy a gép súlya miatt ne billenessen fel.
- A járműre vagy utánfutóra való rakodáshoz megfelelő emelőszerkezetet, ill. elegendően széles, megfelelő és stabil rakodórampákat kell használni.
- A rakodórampákat biztonságosan kell elhelyezni és rögzíteni – ügyeljünk a fűnyíró traktor nyomtávolságára. (⇒ 22.)
- Ügyelni kell az egyenletes teherelosztásra az utánfutón.
- A járműre vagy utánfutóra helyezés után állítsuk be a legalacsonyabb vágási fokozatot. (⇒ 13.6)
- Állítsuk le a benzinmotort. (⇒ 13.3)
- Toljuk teljesen előre a gépet, amíg a lökhárítójával hozzá nem ér az utánfutó vagy a jármű platójának falához.
- Húzzuk be a parkolóféket. (⇒ 8.14)
- Zárjuk el az üzemanyagcsapot. (⇒ 15.7)
- Megfelelő rögzítőeszközökkel (hevederek, kötelek stb.) kössük hozzá a gépet az elülső lökhárítójánál fogva az utánfutó vagy a jármű falához, és feszítsük meg a rögzítéseket.
- Ezenkívül helyezünk ékeket (nincsenek mellékelve) a kerekek alá a véletlen elgurulás megakadályozása érdekében.

## 17. Általános pótalkatrészek

Késrögzítő csavar:  
9010 345 2430

Feszítő alátét:  
0000 702 6600

### RT 5097, RT 5097 C, RT 5097 Z:

Jobb oldali fűnyíró kés:  
6160 702 0105  
Bal oldali fűnyíró kés:  
6160 702 0100

### RT 5112 Z, RT 6112 C, RT 6112 ZL:

Jobb oldali fűnyíró kés:  
6170 702 0135  
Bal oldali fűnyíró kés:  
6170 702 0130

### RT 6127 ZL:

Jobb oldali fűnyíró kés:  
6170 702 0145  
Bal oldali fűnyíró kés:  
6170 702 0140

**i** A feszítő alátétet a kés minden felszerelésekor, a késrögzítő csavart a kés minden cseréjekor ki kell cserélni. Pótalkatrészek a STIHL szakkereskedésekben kaphatók.

## 18. Külön tartozékok

A géphez további tartozékok rendelhetők. További információk a STIHL szakkereskedőknél, az interneten ([www.stihl.com](http://www.stihl.com)) vagy a STIHL katalógusban érhetők el.

**i** Biztonsági okokból a gép csak a STIHL által jóváhagyott tartozékokkal üzemeltethető.

## 19. Környezetvédelem

A lenyírt fű nem a szemétkosárba való, hanem komposztálni kell. A csomagolások, a gép és a tartozékok újrahasznosítható anyagokból készültek, a hulladékkezelésüket ennek megfelelően kell végezni.



A hulladékanyagok szelektív, környezetbarát gyűjtése elősegíti a nyersanyagok újrahasznosíthatóságát. Ezért a szokásos élettartam elteltével a gépet hulladékhasznosító gyűjtőhelyre kell szállítani.

A hulladékok, pl. a fáradt olaj (motorolaj, váltóolaj), az üzemanyagok és az akkumulátorok hulladékkezelését mindig szakszerűen kell végezni. Be kell tartani a helyi előírásokat! Az akkumulátort a gép hulladékkezelése előtt ki kell szerelni.

Az akkumulátor nem helyezhető a háztartási hulladékok közé, ezért szakszervizben vagy veszélyeshulladékgyűjtő ponton kell leadni.

A hulladékok szakszerű ártalmatlanításával kapcsolatban forduljunk a helyi hulladék-újrahasznosító telephez vagy a szakszervizhez. A STIHL cég erre a célra a STIHL szakszervizeket ajánlja.

## 20. A kopás minimalizálása és a meghibásodások elkerülése

### Fontos karbantartási és tisztítási tudnivalók

#### Benzinmotoros, vezetőléssel felszerelt fűnyíró gép (STIHL RT)

A kezelési útmutató biztonságra, kezelésre és karbantartásra vonatkozó előírásainak figyelmen kívül hagyása vagy a nem engedélyezett kiegészítő vagy pótalkatrészek használata miatt bekövetkezett személyi és vagyoni károkkal kapcsolatban a STIHL vállalat kizárja mindennemű felelősségét.

A STIHL gép sérülésének, ill. túlzott kopásának elkerülése érdekében feltétlenül tartsa be a következő fontos útmutatásokat.

#### 1. Kopó alkatrészek

A STIHL gépek egyes alkatrészei rendeltetésszerű használat mellett is normális kopásnak vannak kitéve, ezért a használat módjától és időtartamától függően időben ki kell cserélni őket.

Ilyen alkatrészek például:

- a fűnyíró kés,
- a fűgyűjtő kosár,
- az ékszív,
- a fogasszív,
- a késes biztosítékok,
- az akkumulátor,
- az abroncsok, görgők,
- a gyűjtőgyertya.

#### 2. A jelen használati utasítás előírásainak betartása

A STIHL gép használata, karbantartása és tárolása olyan gondosan történjen, amint az a jelen használati útmutatóban szerepel. A biztonsági, kezelési és karbantartási utasítások figyelmen kívül hagyásából származó minden kárért a felhasználót terheli a felelősség.

Ez különösen érvényes az alábbi esetekre:

- a termék nem rendeltetésszerű használata,
- a STIHL által nem engedélyezett üzemanyagok használata (kenőanyagok, benzin és motorolaj, lásd a benzinmotor gyártójának adatait),
- a terméken a STIHL jóváhagyása nélkül végrehajtott változtatások,
- olyan eszközök vagy tartozékok használata, amelyek nincsenek engedélyezve a géphez, nem alkalmasak vagy minőségileg nem megfelelőek,
- a termék sportrendezvényeken vagy egyéb versenyeken történő használata,
- a termék hibás alkatrészekkel történő használata miatt bekövetkező károk.

#### 3. Karbantartási munkák

A „Karbantartás” című fejezetben leírt összes munkát rendszeresen el kell végezni.

Amennyiben ezeket a karbantartási munkálatokat a felhasználó nem tudja maga elvégezni, azokkal egy szakszervizt kell megbízni.

A STIHL azt javasolja, hogy a karbantartási és javítási munkákat csak STIHL szakszervizzel végeztesse el.

A STIHL szakszervizek munkatársai oktatásokon vesznek részt, és rendelkezésükre állnak a cég által kiadott műszaki információk is.

Ezeknek a munkáknak az elmulasztása esetén olyan károk keletkezhetnek, amelyekért a felhasználó viseli a felelősséget.

Ide tartoznak többek között:

- a szakszerűtlen tárolás következtében fellépő korróziós és egyéb károk,
- a gép sérülései minőségileg nem megfelelő pótalkatrészek használata miatt,
- a nem megfelelő időben vagy módon elvégzett, ill. olyan karbantartási vagy javítási munkákból adódó károk, amelyeket nem szakszervizben végeztek el.

## 21. A gyártó uniós megfelelőségi nyilatkozata

### 21.1 Benzinmotoros, vezetőléssel felszerelt fűnyíró gép (STIHL RT)

STIHL Tirol GmbH  
Hans Peter Stihl-Straße 5.  
6336 Langkampfen  
Ausztria

egyedüli felelősséggel kijelentjük, hogy a következő adatokkal jellemzett gép:

Benzinmotoros, vezetőléssel felszerelt fűnyíró gép (STIHL RT),



**Gyártó neve:** STIHL  
Típus: RT 5097.0  
RT 5097.0 C  
RT 5097.0 Z  
RT 5112.0 Z  
Sorozatazonosító 6160

**Gyártó neve:** STIHL  
Típus: RT 6112.0 C  
RT 6112.0 ZL  
RT 6127.0 ZL  
Sorozatazonosító 6170

megfelel a következő EK-irányelveknek:  
2011/65/EU, 2000/14/EC, 2014/30/EU,  
2006/42/EC, 2006/66/EC

A termék fejlesztése a következő  
szabványokkal összhangban történt:  
EN ISO 5395-1, EN ISO 5395-3

A termékek fejlesztésére és legyártására a  
mindenkori előállítás időpontjában  
érvényes szabványverziók vonatkoznak.

A megfelelőség értékelésére alkalmazott  
eljárás:  
VIII. függelék (2000/14/EC)

A tanúsító szervezet neve és címe:

TÜV Rheinland LGA Products GmbH  
Tillystraße 2  
D-90431 Nürnberg

A műszaki dokumentációt összeállította és  
tárolja:

Sven Zimmermann  
STIHL Tirol GmbH

A gyártás éve és a sorozatszám a gép  
adattábláján található.

**Mért zajteljesítményszint:**  
RT 5097.0 99,4 dB(A)  
RT 5097.0 C  
RT 5097.0 Z  
RT 5112.0 Z 99,8 dB(A)  
RT 6112.0 C  
RT 6112.0 ZL  
RT 6127.0 ZL 104,8 dB(A)

**Garantált zajteljesítményszint:**  
RT 5097.0 100 dB(A)  
RT 5097.0 C  
RT 5097.0 Z  
RT 5112.0 Z  
RT 6112.0 C  
RT 6112.0 ZL  
RT 6127.0 ZL 105 dB(A)

Langkampfen,  
2019-01-02 (ÉÉÉÉ-HH-NN)

STIHL Tirol GmbH  
nevében



Sven Zimmermann

a konstrukciós részleg vezetője

## 22. Műszaki adatok

**RT 5097.0, RT 5097.0 C, RT 5097.0 Z,  
RT 5112.0 Z, RT 6112.0 C, RT 6112.0 ZL,  
RT 6127.0 ZL:**

Motor, kialakítás 4 ütemű  
benzinmotor

Üzemanyagtartály 9 l  
Indítószerkezet önindító –  
gyújtáskulcs

Akkumulátor típusa ólomzselés

– névleges  
feszültség 12 V

Vágószerkezet 2 vágókés

A késrögzítő  
csavarok meghúzási  
nyomatéka 65 - 70 Nm  
Hátsó kerékajtás fokozat nélküli  
előremenet /  
fokozat nélküli  
hátramenet

**RT 5097.0:**

Sorozatazonosító 6160  
Motortípus B&S  
3130-as sorozat

Lökettérfogat 344 cm<sup>3</sup>

Névleges  
teljesítmény a  
névleges 6,5 - 2750  
fordulatszámon kW - 1/min

Hajtott fordulatszám 2750 1/min

Munkaszélesség 95 cm

A vágókés hajtása aszinkron

Vágási magasság 8 fokozat,  
30 - 100 mm

Első kerekek, 15×6.00-6,  
abroncsnyomás 0,8 - 1,0 bar

**RT 5097.0:**

Hátsó kerekek, 18×8.50-8,  
abroncsnyomás 0,6 - 0,8 bar

A fűgyűjtő kosár  
űrtartalma 250 l

Tömeg  
nyírószerkezettel és  
üres fűgyűjtő  
kosárral 228 kg

A 2000/14/EC irányelv szerint:

Garantált  
zajtjeljesítményszint  
 $L_{WA,d}$  100 dB(A)

A 2006/42/EC irányelv szerint:

Munkahelyi  
hangnyomásszint  
 $L_{pA}$  86 dB(A)

Mérési  
bizonytalanság  $K_{pA}$  2 dB(A)

Az EN ISO 5395-1/-3, EN 1032  
szabványok szerint:

Rezgés az ülésen  
(egésztest-vibráció)  
 $a_w$  0,98 m/s<sup>2</sup>

Mérési  
bizonytalanság  $K_w$  0,49 m/s<sup>2</sup>

Az EN ISO 5395-1/-3, EN 20643  
szabványok szerint:

Rezgés a  
kormánykeréken  $a_{hw}$  2,60 m/s<sup>2</sup>

Mérési  
bizonytalanság  $K_{hw}$  1,30 m/s<sup>2</sup>

Az EN 12096 szerinti rezgési mutató:

**RT 5097.0 C:**

Sorozatazonosító 6160  
Motortípus B&S  
4155-ös sorozat  
Lökettérfogat 500 cm<sup>3</sup>

**RT 5097.0 C:**

Névleges  
teljesítmény a  
névleges 8,2 - 2750  
fordulatszámon kW - 1/min  
Hajtott fordulatszám 2750 1/min

Munkaszélesség 95 cm  
A vágókés hajtása aszinkron  
Vágási magasság 8 fokozat,  
30 - 100 mm

Első kerekek, 15×6.00-6,  
abroncsnyomás 0,8 - 1,0 bar

Hátsó kerekek, 18×8.50-8,  
abroncsnyomás 0,6 - 0,8 bar

A fűgyűjtő kosár  
űrtartalma 250 l

Tömeg  
nyírószerkezettel és  
üres fűgyűjtő  
kosárral 231 kg

A 2000/14/EC irányelv szerint:

Garantált  
zajtjeljesítményszint  
 $L_{WA,d}$  100 dB(A)

A 2006/42/EC irányelv szerint:

Munkahelyi  
hangnyomásszint  
 $L_{pA}$  86 dB(A)

Mérési  
bizonytalanság  $K_{pA}$  2 dB(A)

Az EN ISO 5395-1/-3, EN 1032  
szabványok szerint:

Rezgés az ülésen  
(egésztest-vibráció)  
 $a_w$  0,98 m/s<sup>2</sup>

Mérési  
bizonytalanság  $K_w$  0,49 m/s<sup>2</sup>

Az EN ISO 5395-1/-3, EN 20643  
szabványok szerint:

**RT 5097.0 C:**

Rezgés a  
kormánykeréken  $a_{hw}$  2,60 m/s<sup>2</sup>

Mérési  
bizonytalanság  $K_{hw}$  1,30 m/s<sup>2</sup>

Az EN 12096 szerinti rezgési mutató:

**RT 5097.0 Z:**

Sorozatazonosító 6160  
Motortípus B&S  
7160-as sorozat

Lökettérfogat 656 cm<sup>3</sup>

Névleges  
teljesítmény a  
névleges 8,7 - 2750  
fordulatszámon kW - 1/min

Hajtott fordulatszám 2750 1/min

Munkaszélesség 95 cm

A vágókés hajtása aszinkron

Vágási magasság 8 fokozat,  
30 - 100 mm

Első kerekek, 15×6.00-6,  
abroncsnyomás 0,8 - 1,0 bar

Hátsó kerekek, 18×8.50-8,  
abroncsnyomás 0,6 - 0,8 bar

A fűgyűjtő kosár  
űrtartalma 250 l

Tömeg  
nyírószerkezettel és  
üres fűgyűjtő  
kosárral 236 kg

A 2000/14/EC irányelv szerint:

Garantált  
zajtjeljesítményszint  
 $L_{WA,d}$  100 dB(A)

A 2006/42/EC irányelv szerint:

Munkahelyi  
hangnyomásszint  
 $L_{pA}$  86 dB(A)

**RT 5097.0 Z:**

|   |                       |
|---|-----------------------|
| Mérési bizonytalanság $K_{pA}$                    | 2 dB(A)               |
| Az EN ISO 5395-1/-3, EN 1032 szabványok szerint:  |                       |
| Rezgés az ülésen (egésztest-vibráció)             |                       |
| $a_w$   | 0,98 m/s <sup>2</sup> |
| Mérési bizonytalanság $K_w$                       | 0,49 m/s <sup>2</sup> |
| Az EN ISO 5395-1/-3, EN 20643 szabványok szerint: |                       |
| Rezgés a kormánykeréken                           |                       |
| $a_{hw}$  | 2,20 m/s <sup>2</sup> |
| Mérési bizonytalanság $K_{hw}$                    | 1,10 m/s <sup>2</sup> |
| Az EN 12096 szerinti rezgési mutató:              |                       |

**RT 5112.0 Z:**

|   |                             |
|---|-----------------------------|
| Sorozatazonosító                                | 6160                        |
| Motortípus                                      | B&S<br>7160-as sorozat      |
| Lökettérfogat                                   | 656 cm <sup>3</sup>         |
| Névleges teljesítmény a névleges fordulatszámon | 8,7 - 2700 kW - 1/min       |
| Hajtott fordulatszám                            | 2700 1/min                  |
| Munkaszélesség                                  | 110 cm                      |
| A vágókés hajtása                               | szinkron                    |
| Vágási magasság                                 | 8 fokozat,<br>30 - 100 mm   |
| Első kerekek, abroncsnyomás                     | 15×6.00-6,<br>0,8 - 1,0 bar |
| Hátsó kerekek, abroncsnyomás                    | 18×8.50-8,<br>0,6 - 0,8 bar |
| A fűgyűjtő kosár úrtartalma                     | 350 l                       |

**RT 5112.0 Z:**

|   |                       |
|---|-----------------------|
| Tömeg nyírószerkezettel és üres fűgyűjtő kosárral | 246 kg                |
| A 2000/14/EC irányelv szerint:                    |                       |
| Garantált zajteljesítményszint                    |                       |
| $L_{WA,d}$  | 100 dB(A)             |
| A 2006/42/EC irányelv szerint:                    |                       |
| Munkahelyi hangnyomásszint                        |                       |
| $L_{pA}$  | 86 dB(A)              |
| Mérési bizonytalanság $K_{pA}$                    | 2 dB(A)               |
| Az EN ISO 5395-1/-3, EN 1032 szabványok szerint:  |                       |
| Rezgés az ülésen (egésztest-vibráció)             |                       |
| $a_w$   | 0,98 m/s <sup>2</sup> |
| Mérési bizonytalanság $K_w$                       | 0,49 m/s <sup>2</sup> |
| Az EN ISO 5395-1/-3, EN 20643 szabványok szerint: |                       |
| Rezgés a kormánykeréken                           |                       |
| $a_{hw}$  | 4,40 m/s <sup>2</sup> |
| Mérési bizonytalanság $K_{hw}$                    | 2,20 m/s <sup>2</sup> |
| Az EN 12096 szerinti rezgési mutató:              |                       |

|   |                       |
|---|-----------------------|
| Mérési bizonytalanság $K_{pA}$                    | 2 dB(A)               |
| Az EN ISO 5395-1/-3, EN 1032 szabványok szerint:  |                       |
| Rezgés az ülésen (egésztest-vibráció)             |                       |
| $a_w$   | 0,98 m/s <sup>2</sup> |
| Mérési bizonytalanság $K_w$                       | 0,49 m/s <sup>2</sup> |
| Az EN ISO 5395-1/-3, EN 20643 szabványok szerint: |                       |
| Rezgés a kormánykeréken                           |                       |
| $a_{hw}$  | 4,40 m/s <sup>2</sup> |
| Mérési bizonytalanság $K_{hw}$                    | 2,20 m/s <sup>2</sup> |
| Az EN 12096 szerinti rezgési mutató:              |                       |

**RT 6112.0 C:**

|   |                        |
|---|------------------------|
| Sorozatazonosító                                | 6170                   |
| Motortípus                                      | B&S<br>4175-ös sorozat |
| Lökettérfogat                                   | 500 cm <sup>3</sup>    |
| Névleges teljesítmény a névleges fordulatszámon | 8,7 - 2550 kW - 1/min  |
| Hajtott fordulatszám                            | 2550 1/min             |

**RT 6112.0 C:**

|   |                             |
|---|-----------------------------|
| Munkaszélesség                                    | 110 cm                      |
| A vágókés hajtása                                 | szinkron                    |
| Vágási magasság                                   | 8 fokozat,<br>30 - 100 mm   |
| Első kerekek, abroncsnyomás                       | 15×6.00-6,<br>0,8 - 1,0 bar |
| Hátsó kerekek, abroncsnyomás                      | 18×8.50-8,<br>0,6 - 0,8 bar |
| A fűgyűjtő kosár úrtartalma                       | 350 l                       |
| Tömeg nyírószerkezettel és üres fűgyűjtő kosárral | 247 kg                      |
| A 2000/14/EC irányelv szerint:                    |                             |
| Garantált zajteljesítményszint                    |                             |
| $L_{WA,d}$  | 100 dB(A)                   |
| A 2006/42/EC irányelv szerint:                    |                             |
| Munkahelyi hangnyomásszint                        |                             |
| $L_{pA}$  | 86 dB(A)                    |
| Mérési bizonytalanság $K_{pA}$                    | 2 dB(A)                     |
| Az EN ISO 5395-1/-3, EN 1032 szabványok szerint:  |                             |
| Rezgés az ülésen (egésztest-vibráció)             |                             |
| $a_w$   | 0,50 m/s <sup>2</sup>       |
| Mérési bizonytalanság $K_w$                       | 0,25 m/s <sup>2</sup>       |
| Az EN ISO 5395-1/-3, EN 20643 szabványok szerint: |                             |
| Rezgés a kormánykeréken                           |                             |
| $a_{hw}$  | 4,40 m/s <sup>2</sup>       |
| Mérési bizonytalanság $K_{hw}$                    | 2,20 m/s <sup>2</sup>       |
| Az EN 12096 szerinti rezgési mutató:              |                             |

**RT 6112.0 ZL:**

|   |                              |
|---|------------------------------|
| Sorozatazonosító                                  | 6170                         |
| Motortípus  | B&S<br>7160-as sorozat       |
| Lökettérfogat                                     | 656 cm <sup>3</sup>          |
| Névleges teljesítmény a névleges fordulatszámon   | 8,7 - 2700 kW - 1/min        |
| Hajtott fordulatszám                              | 2700 1/min                   |
| Munkaszélesség                                    | 110 cm                       |
| A vágókés hajtása                                 | szinkron                     |
| Vágási magasság                                   | 8 fokozat,<br>30 - 110 mm    |
| Első kerekek, abroncsnyomás                       | 16×7.50-8,<br>0,8 - 1,0 bar  |
| Hátsó kerekek, abroncsnyomás                      | 20×10.00-8,<br>0,6 - 0,8 bar |
| A fűgyűjtő kosár úrtartalma                       | 350 l                        |
| Tömeg nyírószerkezettel és üres fűgyűjtő kosárral | 263 kg                       |
| A 2000/14/EC irányelv szerint:                    |                              |
| Garantált zajteljesítményszint                    |                              |
| L <sub>WA</sub> d                                 | 100 dB(A)                    |
| A 2006/42/EC irányelv szerint:                    |                              |
| Munkahelyi hangnyomásszint                        |                              |
| L <sub>pA</sub>                                   | 86 dB(A)                     |
| Mérési bizonytalanság K <sub>pA</sub>             | 2 dB(A)                      |
| Az EN ISO 5395-1/-3, EN 1032 szabványok szerint:  |                              |
| Rezgés az ülésen (egésztest-vibráció)             |                              |
| a <sub>w</sub>                                    | 0,50 m/s <sup>2</sup>        |

**RT 6112.0 ZL:**

|   |                       |
|---|-----------------------|
| Mérési bizonytalanság K <sub>w</sub>              | 0,25 m/s <sup>2</sup> |
| Az EN ISO 5395-1/-3, EN 20643 szabványok szerint: |                       |
| Rezgés a kormánykeréken a <sub>hw</sub>           | 4,40 m/s <sup>2</sup> |
| Mérési bizonytalanság K <sub>hw</sub>             | 2,20 m/s <sup>2</sup> |
| Az EN 12096 szerinti rezgési mutató:              |                       |

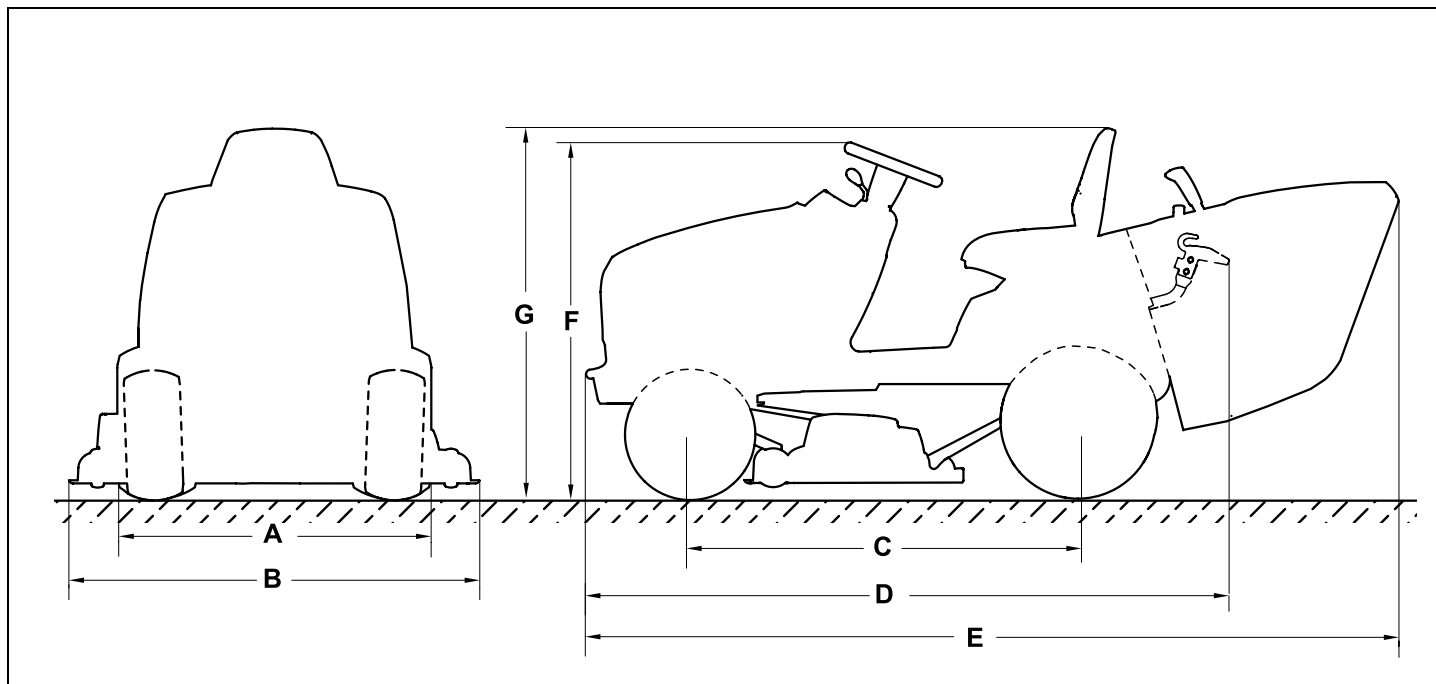
**RT 6127.0 ZL:**

|   |                              |
|---|------------------------------|
| Sorozatazonosító                                  | 6170                         |
| Motortípus  | B&S<br>8240-es sorozat       |
| Lökettérfogat                                     | 725 cm <sup>3</sup>          |
| Névleges teljesítmény a névleges fordulatszámon   | 14,7 - 3000 kW - 1/min       |
| Hajtott fordulatszám                              | 3000 1/min                   |
| Munkaszélesség                                    | 125 cm                       |
| A vágókés hajtása                                 | szinkron                     |
| Vágási magasság                                   | 8 fokozat,<br>30 - 110 mm    |
| Első kerekek, abroncsnyomás                       | 16×7.50-8,<br>0,8 - 1,0 bar  |
| Hátsó kerekek, abroncsnyomás                      | 20×10.00-8,<br>0,6 - 0,8 bar |
| A fűgyűjtő kosár úrtartalma                       | 350 l                        |
| Tömeg nyírószerkezettel és üres fűgyűjtő kosárral | 269 kg                       |
| A 2000/14/EC irányelv szerint:                    |                              |
| Garantált zajteljesítményszint                    |                              |
| L <sub>WA</sub> d                                 | 105 dB(A)                    |
| A 2006/42/EC irányelv szerint:                    |                              |

**RT 6127.0 ZL:**

|   |                       |
|---|-----------------------|
| Munkahelyi hangnyomásszint                        |                       |
| L <sub>pA</sub>                                   | 88 dB(A)              |
| Mérési bizonytalanság K <sub>pA</sub>             | 2 dB(A)               |
| Az EN ISO 5395-1/-3, EN 1032 szabványok szerint:  |                       |
| Rezgés az ülésen (egésztest-vibráció)             |                       |
| a <sub>w</sub>                                    | 0,50 m/s <sup>2</sup> |
| Mérési bizonytalanság K <sub>w</sub>              | 0,25 m/s <sup>2</sup> |
| Az EN ISO 5395-1/-3, EN 20643 szabványok szerint: |                       |
| Rezgés a kormánykeréken a <sub>hw</sub>           | 4,40 m/s <sup>2</sup> |
| Mérési bizonytalanság K <sub>hw</sub>             | 2,20 m/s <sup>2</sup> |
| Az EN 12096 szerinti rezgési mutató:              |                       |

## 22.1 Méretek



RT 5097.0, RT 5097.0 C, RT 5097.0 Z,  
RT 5112.0 Z, RT 6112.0 C:

**A**=96,8 cm

RT 6112.0 ZL, RT 6127.0 ZL:

**A**=98,7 cm

RT 5097.0, RT 5097.0 C, RT 5097.0 Z:

**B**=100,6 cm

RT 5112.0 Z, RT 6112.0 C, RT 6112.0 ZL:

**B**=116,9 cm

RT 6127.0 ZL:

**B**=131,8 cm

**C**=125 cm

**D**=206 cm

RT 5097.0, RT 5097.0 C, RT 5097.0 Z:

**E**=241,6 cm

RT 5112.0 Z, RT 6112.0 C, RT 6112.0 ZL,  
RT 6127.0 ZL:

**E**=260,3 cm

RT 5097.0, RT 5097.0 C, RT 5097.0 Z,  
RT 5112.0 Z, RT 6112.0 C:

**F**=111 cm

RT 6112.0 ZL, RT 6127.0 ZL:

**F**=113 cm

RT 5097.0, RT 5097.0 C, RT 5097.0 Z,  
RT 5112.0 Z, RT 6112.0 C:

**G**=116 cm

RT 6112.0 ZL, RT 6127.0 ZL:

**G**=118 cm

## 22.2 REACH

A REACH a vegyi anyagok regisztrálására, besorolására és engedélyezésére szolgáló EK-rendelet.

Az Európai Közösség 1907/2006 számú REACH-rendeletének való megfeleléssel kapcsolatos információk a [www.stihl.com/reach](http://www.stihl.com/reach) weboldalon található.

## 23. Hibakeresés

✘ Szükség esetén forduljon szakszervizhez, lehetőleg STIHL szakszervizhez.

📖 Lásd a benzinmotor használati utasítását.

### Hiba:

Az önindító forog, de nem indul be a benzinmotor.

### Lehetséges ok:

- A gázkar a MIN állásban van.
- A gázkar nincs a szívató állásban, ill. a szívató gomb nincs működtetve.
- Nincs üzemanyag a tartályban.
- Zárva van az üzemanyagcsap.
- Nem megfelelő az üzemanyag-ellátás.
- Bekormozódott vagy meghibásodott a gyújtógyertya.
- Rossz az elektródatávolság.
- Le van húzva a gyertyapipa a gyújtógyertyáról.
- Többszöri indítási kísérlettel „túlshívtuk” a benzinmotort.
- Eltömődött a légszűrő.
- Az akkumulátor majdnem lemerült.

### Megoldás:

- Állítsuk a gázkart a MAX állásba.
- Állítsuk a gázkart a szívató állásba (⇒ 8.2), ill. működtessük a szívató gombot. (⇒ 8.4)
- Töltsünk a gépbe üzemanyagot.
- Nyissuk ki az üzemanyagcsapot. (⇒ 15.7)
- Ellenőrizzük az üzemanyagszűrőt. (📖)
- Tisztítsuk meg vagy cseréljük ki a gyújtógyertyát. (📖)
- Állítsuk be az elektródatávolságot. (✘)

- Helyezzük vissza a gyertyapipát; ellenőrizzük a gyújtókábel és a gyertyapipa csatlakozását. (✘)
- Csavarjuk ki és szárítsuk meg a gyújtógyertyát; állítsuk a gázkart a MIN állásba, majd végezzünk többször indítást kiszerezelt gyújtógyertya mellett; csavarjuk vissza a gyújtógyertyát, és helyezzük vissza a gyertyapipát. (📖)
- Tisztítsuk meg a légszűrőt. (📖)
- Ellenőrizzük az akkumulátor töltöttségi állapotát, és szükség esetén töltsük fel az akkumulátort. (⇒ 15.21)

### Hiba:

Nem működik az önindító.

### Lehetséges ok:

- A biztonsági berendezések blokkolják az önindítót.
- Az akkumulátor nincs, ill. rosszul van bekötve.
- Az akkumulátor teljesen lemerült, ill. nincs megfelelően feltöltve.
- Meghibásodott a főbiztosító (150 A).
- Rossz a testcsatlakozás a benzinmotoron vagy az alvázon.
- Meghibásodott az önindító.

### Megoldás:

- Ellenőrizzük a biztonsági berendezéseket. (⇒ 12.)
- Ellenőrizzük az akkumulátor csatlakozásait. (⇒ 15.19)
- Töltsük fel az akkumulátort. (⇒ 15.21)
- Cseréljük ki a főbiztosítót. (✘)
- Ellenőrizzük a csatlakozóvezetéseket az akkumulátoron és az alvázon. (✘)
- Javítsuk meg az önindítót. (✘)

### Hiba:

Nehézkes indítás vagy lecsökkent a benzinmotor teljesítménye.

### Lehetséges ok:

- Víz van az üzemanyagtartályban és a karburátorban; eldugult a karburátor.
- Szennyezett az üzemanyagtartály.
- Beszennyeződött a légszűrő.
- Bekormozódott a gyújtógyertya.
- Túl magas vagy túl nedves fűvet nyírunk.

### Megoldás:

- Ürítsük ki az üzemanyagtartályt; tisztítsuk meg az üzemanyagtartályt, az üzemanyag-vezetékét és a karburátort. (✘)
- Tisztítsuk meg az üzemanyagtartályt. (✘)
- Tisztítsuk meg/cseréljük ki a légszűrőt. (📖)
- Tisztítsuk meg a gyújtógyertyát. (📖)
- Igazítsuk a vágási fokozatot és a menetsebességet a nyírás körülményeihez.

### Hiba:

A benzinmotor felforrósodik.

### Lehetséges ok:

- Szennyezettek a hűtőbordák.
- Túl alacsony az olajsint a motorban.
- Elkopott az ékszíj.

### Megoldás:

- Tisztítsuk meg a hűtőbordákat. (📖)
- Ellenőrizzük a motorolaj szintjét, szükség esetén töltsünk be motorolajat. (⇒ 15.8)
- Cseréljük ki az ékszíjat. (✘)

---

**Hiba:**

A gép nem kormányozható.

**Lehetséges ok:**

- A váltómű és a motor szét van választva.
- Az ékszj (váltómű) le van véve a váltóműről.
- Az ékszj (váltómű) kopott vagy sérült.
- Hiányzik a siklóretesz a hátsó tengely és a hátsó kerekek között.

**Megoldás:**

- Kapcsoljuk be a váltóművet (szabadonfutó kengyel). (⇒ 8.18)
- Helyezzük az ékszját a váltóműre. (✘)
- Cseréljük ki az ékszját (váltómű). (✘)
- Szereljük be a siklóreteszt. (⇒ 15.15)

---

**Hiba:**

Erős rezgések lépnek fel használat közben.

**Lehetséges ok:**

- A fűnyíró kések helytelen élezés vagy sérülések miatt nincsenek kiegyensúlyozva.
- Nincsenek erősen meghúzva a késrögztítő csavarok.
- A benzinmotor rögzítése nincs erősen meghúzva.
- Megsérült az ékszj, ill. a fogasszj.

**Megoldás:**

- Ismét élezzük meg és egyensúlyozzuk ki, ill. cseréljük ki a fűnyíró késeket. (⇒ 15.13)
- Húzzuk meg a késrögztítő csavarokat a megadott meghúzási nyomatékkal. (⇒ 15.13)
- Húzzuk meg erősen a benzinmotor rögzítését. (✘)
- Cseréljük ki az ékszját, ill. a fogasszját. (✘)

---

**Hiba:**

Egyetlen a vágás, a fű a fűnyírás után megsárgul.

**Lehetséges ok:**

- Tompák vagy kopottak a fűnyíró kések.
- Túl nagy a menetsebesség a nyírás körülményeihez (vágási magasság, a gyep jellege) képest.
- Nem a benzinmotor maximális fordulatszáma van beállítva (a gázkar nincs a MAX állásban).
- Nem megfelelő a nyírószerkezet beállítása.
- Eltömődött a kidobócsatorna.
- A nyírószerkezet (a nyírószerkezet házának belső oldalára ragadt) fűmaradványokkal szennyeződött be.

**Megoldás:**

- Élezzük meg vagy cseréljük ki a fűnyíró késeket (ügyeljünk a kopáshatárookra). (⇒ 15.13)
- Csökkentsük a menetsebességet, vagy válasszunk nagyobb vágási magasságot.
- Állítsuk a gázkart a MAX állásba. (⇒ 8.2), (⇒ 8.3)
- Ellenőrizzük a nyírószerkezet beállítását, és szükség esetén állítsuk be megfelelően a nyírószerkezetet. (⇒ 15.14)
- Vegyük le a fűgyűjtő kosarat, és távolítsuk el a fűmaradványokat a kidobócsatornából.
- Tisztítsuk meg a nyírószerkezet belső oldalát.

---

**Hiba:**

Eltömődött a kidobócsatorna.

**Lehetséges ok:**

- Kopottak vagy megsérültek a fűnyíró kések szárnyai.

- Túl magas vagy túl nedves füvet nyírunk.
- A menetsebesség túl nagy a beállított vágási magassághoz képest.
- Nem a benzinmotor maximális fordulatszáma van beállítva (a gázkar nincs a MAX állásban).
- A telítettségerzékelő rosszul van beállítva.

**Megoldás:**

- Cseréljük ki a fűnyíró késeket. (⇒ 15.13)
- A füvet két menetben nyírjuk le: 1. fűnyírás a legmagasabb vágási fokozattal, 2. fűnyírás a kívánt vágási magassággal.
- Csökkentsük a menetsebességet, vagy válasszunk nagyobb vágási magasságot.
- Állítsuk a gázkart a MAX állásba. (⇒ 8.2), (⇒ 8.3)
- Állítsuk be a telítettségerzékelőt (húzzuk ki teljesen a tolókat). (⇒ 8.19)

---

**Hiba:**

A fűgyűjtő kosár nem telik meg teljesen a lenyírt fűvel.

**Lehetséges ok:**

- Nincs megfelelően beállítva a telítettségerzékelő.
- Túl alacsony vágási magasságot választottunk.
- A fű nedves és ezért túl nehéz ahhoz, hogy a légáram a kidobócsatornán keresztül a fűgyűjtő kosárba tudja továbbítani.
- A fűnyíró kések tompák vagy elkoptak.
- Túl magas a fű.
- A fűgyűjtő kosár szellőző nyílásai eltömődtek (a fűgyűjtő kosárnem ereszti át a levegőt).

- A kidobócsatorna vagy a nyírószerkezet (belső oldala) ráakódott fúmaradványokkal szennyezett (az előző fűnyírás maradványai).

#### **Megoldás:**

- Állítsuk be a telítettség-érzékelőt. (⇒ 8.19)
- Állítsunk be magasabb vágási magasságot.
- Várjunk, amíg a füves terület meg nem szárad.
- Érezzük meg vagy cseréljük ki a fűnyíró késeket. (⇒ 15.13)
- A fűvet két menetben nyírjuk le: 1. fűnyírás a legmagasabb vágási fokozattal, 2. fűnyírás a kívánt vágási magassággal.
- Tisztítsuk meg a fűgyűjtő kosarat (tisztítsuk ki a szellőző nyílásokat).
- Tisztítsuk meg a kidobócsatornát vagy a nyírószerkezet belső oldalát.

---

#### **Hiba:**

A telítettségérzékelő (fűgyűjtő kosár) nem megfelelően jelez.

#### **Lehetséges ok:**

- A telítettségérzékelő (fűgyűjtő kosár) fúmaradványokkal van beszennyezve.
- A telítettségérzékelő (fűgyűjtő kosár) nem megfelelően van beállítva.
- Túl nagy a menetsebesség.

#### **Megoldás:**

- Tisztítsuk meg a telítettségérzékelőt, és ellenőrizzük, hogy könnyen jár-e.
- Állítsuk be a telítettségérzékelőt (fűgyűjtő kosár). (⇒ 8.19)
- Igazítsuk a menetsebességet a nyírás körülményeihez (csökkentsük a menetsebességet).

---

#### **Hiba:**

A fűnyíró kések nem kapcsolódnak be, ill. nem forognak.

#### **Lehetséges ok:**

- A biztonsági berendezések megakadályozzák a fűnyíró kések bekapcsolását.
- Kopott, leakasztódott vagy megsérült az ékszj (nyírószerkezet).

#### **Megoldás:**

- Ellenőrizzük, teljesül-e a fűnyíró kések bekapcsolásának valamennyi biztonsági előfeltétele. (⇒ 12.)
- Ellenőrizzük és szükség esetén cseréljük ki az ékszját (nyírószerkezet). (✘)

---

#### **Hiba:**

A benzinmotor a nyírószerkezet bekapcsolásakor lefullad.

#### **Lehetséges ok:**

- A kezelő nem vagy nem megfelelően ül a vezetőülésben.
- A fűgyűjtő kosár kapcsolója, ill. a kidobócsatorna kapcsolója nem működik vagy meghibásodott.
- Meghibásodott az ülésérzékelő kapcsolója, vagy meghibásodtak a hozzá tartozó kábelek.

#### **Megoldás:**

- Ülünk a vezetőülésbe, vagy változtassunk az ülés helyzetben.
- Szereljük fel a fűgyűjtő kosarat, ill. a terelőlemezt (tartozék), ellenőrizzük a kidobócsatorna szabályszerű rögzítettségét (⇒ 15.6), javítsuk meg / cseréljük ki a kapcsolót vagy a kábeleket. (✘)
- Javítsuk meg / cseréljük ki az ülés érintkezőkapcsolóját vagy a kábeleket. (✘)

---

#### **Hiba:**

A nyírószerkezet kikapcsol a hátrafelé nyírás közben.

#### **Lehetséges ok:**

- A hátrafelé nyírás biztonsági kapcsolója nem működik.

#### **Megoldás:**

- Engedélyezzük a fűnyíró késeket az időablakon belül (5 másodperccel előbb, mint a bekapcsolás, ill. a menetirány megváltoztatásának időpontja plusz max. 1 másodperc). (⇒ 8.8)

---

#### **Hiba:**

A benzinmotor a vezetőülés elhagyásakor lefullad.

#### **Lehetséges ok:**

- A parkolófék nincs behúzva.
- A nyírószerkezet be van kapcsolva (biztonsági berendezés).

#### **Megoldás:**

- Húzzuk be a parkolóféket a vezetőülés elhagyása előtt. (⇒ 8.14)
- Kapcsoljuk ki a nyírószerkezetet a vezetőülés elhagyása előtt. (⇒ 8.5), (⇒ 8.6)

---

#### **Hiba:**

A kijelzőn Villog az ERROR (Hiba) szöveg, és egymás után három rövid hangjelzés hallható.

#### **Lehetséges ok:**

- Meghibásodott az ülés érintkezőkapcsolója vagy az elektromos rendszer (rövidzárlat).

#### **Megoldás:**

- Fordítsuk a gyújtáskulcsot a „Benzinmotor ki” állásba, és futtassuk le az önellenőrzést. (⇒ 9.1)



### Hiba:

Folyamatos hangjelzés hallható.

### Lehetséges ok:

- A fűgyújtó kosár megtelt.
- Az elektronika meghibásodott.
- Az akkumulátor fordított polaritással van bekötve.

### Megoldás:

- Kapcsoljuk ki a nyírószerkezetet, és ürítsük ki a fűgyújtó kosarat. (⇒ 13.9)
- Fordítsuk a gyújtáskulcsot a „Benzinmotor ki” állásba, és futtassuk le az önellenőrzést. (⇒ 9.1)
- Ellenőrizzük az akkumulátorcsatlakozások polaritását, szükség esetén csatlakoztassuk megfelelően újra a kábelt. (⇒ 15.19)

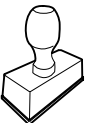
## 24. Szervizelési időpontok

### 24.1 Az átadás igazolása

**Modell:** \_\_\_\_\_

**Sorozatszám:**  
□ □ □ □ □ □ □ □ □ □

**Dátum:** □ □ □ □ □ □ □ □ □ □



Következő szervizidőpont

**Dátum:** □ □ □ □ □ □ □ □ □ □

### 24.2 A szervizelés igazolása



Kérjük, karbantartási munkák esetén adja át a jelen használati utasítást a STIHL szakszerviznek.

A szakszerviz a használati utasításban található előnyomatott helyeken igazolja a szervizelés elvégzését.



Az elvégzett szervizelés időpontja



A következő szervizelés időpontja



## Vážená zákaznice, vážený zákazník,

těší nás, že jste se rozhodli pro firmu STIHL. Vytváříme a vyrábíme naše výrobky ve špičkové kvalitě odpovídající potřebám našich zákazníků. Tím vznikají výrobky s vysokým stupněm spolehlivosti i při extrémním namáhání.

STIHL je zárukou špičkové kvality také v servisních službách. Náš odborný prodej zajišťuje kompetentní poradenství a instruktáž jakož i obsáhlý technický suport.

Děkujeme Vám za Vaši důvěru a přejeme mnoho spokojenosti s Vaším výrobkem STIHL.

Dr. Nikolas Stihl

**DŮLEŽITÉ! PŘED POUŽITÍM SI NÁVOD PŘEČÍST A ULOŽIT PRO DALŠÍ POTŘEBU.**

## 1. Obsah

|  |            |
|--|------------|
| <b>O tomto návodu k použití</b>  | <b>147</b> |
| Všeobecné informace  | 147        |
| Návod ke čtení tohoto návodu k použití                                 | 147        |
| <b>Popis stroje</b>  | <b>148</b> |
| Zahradní traktor   | 148        |
| Přístrojová deska  | 150        |
| <b>Pro vaši bezpečnost</b>   | <b>151</b> |
| Všeobecně  | 151        |
| Výcvik – zaškolení do používání stroje                                 | 152        |
| Transportování zahradního traktoru                                     | 152        |
| Tankování – manipulace s benzínem                                      | 152        |
| Oděv a příslušenství   | 153        |
| Před zahájením práce   | 153        |
| Během práce  | 154        |
| Údržba a opravy  | 157        |
| Uskladnění při delších provozních přestávkách                          | 159        |
| Likvidace použitých materiálů  | 159        |
| <b>Popis symbolů</b>   | <b>159</b> |
| <b>Rozsah dodávky</b>  | <b>161</b> |
| <b>Práce před prvním uvedením do provozu</b>                           | <b>162</b> |
| <b>Ovládací prvky</b>  | <b>162</b> |
| Zámek zapalování se spínačem osvětlení                                 | 162        |
| Páka akcelérátoru s funkcí sytiče (RT 5097, RT 5097 C, RT 6112 C)      | 162        |
| Páka akcelérátoru (RT 5097 Z, RT 5112 Z, RT 6112 ZL, RT 6127 ZL)       | 163        |
| Ovládací knoflík sytiče (RT 5097 Z, RT 5112 Z, RT 6112 ZL, RT 6127 ZL) | 163        |
| Spínač žacího ústrojí (RT 5097, RT 5097 C, RT 5097 Z, RT 5112 Z)       | 164        |
| Tlačítko žacího ústrojí (RT 6112 C, RT 6112 ZL, RT 6127 ZL)            | 164        |
| Tlačítko tempomatu (RT 6112 ZL, RT 6127 ZL)                            | 165        |
| Bezpečnostní spínač pro sečení ve zpětném směru                        | 165        |
| Páka pro změnu směru jízdy   | 166        |
| Volant   | 166        |
| Seřízení sedadla řidiče  | 166        |
| Pedál pohonu   | 166        |
| Brzdový pedál  | 167        |
| Parkovací brzda  | 167        |
| Páka pro seřízení výšky sečení   | 168        |
| Páka pro vyprázdnění sběrného koše                                     | 168        |
| Úchyt pro odjištění sběrného koše na trávu                             | 169        |
| Třmen pro ovládání volnoběžky převodovky                               | 169        |
| Snímač stavu naplnění (sběrného koše na trávu)                         | 170        |
| <b>Elektronika</b>   | <b>170</b> |
| Vlastní diagnostika při spouštění motoru                               | 170        |
| Závada na zahradním traktoru během provozu                             | 171        |
| Závada elektroniky   | 171        |
| <b>Displej RM 6112 C, RM 6112 ZL, RM 6127 ZL</b>                       | <b>171</b> |
| 5místný segmentový displej   | 172        |
| Tlačítko Set   | 172        |
| Tlačítko Mode  | 172        |
| Zobrazování závad  | 172        |
| Zobrazení provozních informací   | 172        |

|  |            |  |            |                      |            |
|--|------------|--|------------|----------------------|------------|
| Zobrazení aktivních funkcí                                 | 173        | Kontrola montážní polohy žacího ústrojí                                      | 194        | REACH                | 209        |
| <b>Pokyny pro práci</b>                                    | <b>174</b> | Výměna kol   | 195        | <b>Hledání závad</b> | <b>210</b> |
| <b>Bezpečnostní zařízení</b>                               | <b>174</b> | Tlak v pneumatikách  | 196        | <b>Servisní plán</b> | <b>213</b> |
| <b>Uvedení stroje do provozu</b>                           | <b>175</b> | Mazání   | 196        | Potvrzení předání    | 213        |
| Doplnění paliva  | 175        | Otevírání a zavírání skříňky akumulátoru                                     | 197        | Potvrzení servisu    | 213        |
| Nastartování spalovacího motoru                            | 176        | Demontáž a montáž akumulátoru  | 197        |                      |            |
| Vypnutí spalovacího motoru                                 | 176        | Pojistky   | 199        |                      |            |
| Jízda  | 177        | Nabíjení akumulátoru prostřednictvím nabíjecí zásuvky                        | 200        |                      |            |
| Brzdění  | 177        | Výměna žárovky světloometu   | 200        |                      |            |
| Nastavení výšky sečení                                     | 177        | Spalovací motor  | 201        |                      |            |
| Sečení   | 178        | Převodovka   | 201        |                      |            |
| Naprogramování automatického vypnutí spojky žacího ústrojí | 178        | Uložení stroje   | 201        |                      |            |
| Vyprázdnění sběrného koše                                  | 179        | Uskladnění stroje při delších provozních přestávkách (např. zimní přestávka) | 201        |                      |            |
| Sejmutí a zavěšení sběrného koše                           | 179        | Po delších provozních přestávkách (např. zimní přestávka)                    | 201        |                      |            |
| Tahání nákladů   | 180        | <b>Přeprava stroje</b>   | <b>201</b> |                      |            |
| Provoz na svazích  | 181        | <b>Běžné náhradní díly</b>   | <b>202</b> |                      |            |
| <b>Žací ústrojí</b>  | <b>181</b> | <b>Příslušenství</b>   | <b>202</b> |                      |            |
| Demontáž žacího ústrojí                                    | 181        | <b>Ochrana životního prostředí</b>   | <b>202</b> |                      |            |
| Montáž žacího ústrojí                                      | 183        | <b>Opatření pro minimalizování opotřebení a zabránění vzniku škod</b>        | <b>202</b> |                      |            |
| <b>Údržba</b>  | <b>186</b> | <b>Prohlášení o shodnosti výroby EU</b>                                      | <b>203</b> |                      |            |
| Plán údržby  | 187        | Sekačka na trávu se sedadlem řidiče a spalovacím motorem (STIHL RT)          | 203        |                      |            |
| Čištění stroje   | 188        | Servisní organizace  | 204        |                      |            |
| Otevření kapoty motoru                                     | 188        | Adresa ředitelství společnosti STIHL   | 204        |                      |            |
| Zavření kapoty motoru                                      | 188        | Adresy prodejných organizací STIHL   | 204        |                      |            |
| Demontáž vyhazovacího kanálu                               | 188        | Adresy importérů produktů STIHL  | 204        |                      |            |
| Montáž vyhazovacího kanálu                                 | 189        | <b>Technické údaje</b>   | <b>205</b> |                      |            |
| Kohout palivového potrubí                                  | 189        | Rozměry  | 209        |                      |            |
| Kontrola výšky hladiny motorového oleje                    | 189        |  |            |                      |            |
| Výměna motorového oleje                                    | 190        |  |            |                      |            |
| Doplnění motorového oleje                                  | 190        |  |            |                      |            |
| Kontrola bezpečnostního zařízení                           | 190        |  |            |                      |            |
| Vyčištění snímače naplnění (sběrného koše na trávu)        | 191        |  |            |                      |            |
| Údržba žacího nože   | 192        |  |            |                      |            |

## 2. O tomto návodu k použití

### 2.1 Všeobecné informace

Tento návod k použití platí jako **originální návod k použití** výrobce ve smyslu směrnice ES 2006/42/EC.

Společnost STIHL neustále pracuje na dalším technickém vývoji a rozšiřování sortimentu svých výrobků, proto si vyhrazujeme právo na změny obsahu dodávek týkající se vzhledu, konstrukce a vybavení.

Z údajů a vyobrazení uvedených v tomto katalogu nemohou být z tohoto důvodu vyvozeny žádné právní nároky.

V tomto návodu k použití jsou případně popsány modely, které nejsou dostupné v každé zemi.

Tento návod k použití je chráněn autorskými právy. Všechna práva jsou vyhrazena, zvláště právo na rozmnožování, překlady a zpracování elektronickými systémy.

### 2.2 Návod ke čtení tohoto návodu k použití

Obrázky a texty popisují určité manipulační kroky.

V návodu k použití jsou vysvětleny také veškeré obrázkové symboly umístěné na stroji.

#### Směr pohledu:

Směr pohledu při označení směru „**vlevo**“ a „**vpravo**“ je v tomto návodu k použití definován takto:

Obsluha stojí za strojem a dívá se dopředu ve směru jízdy.

#### Odkaz na příslušnou kapitolu:

Šipka ukazuje na související kapitoly a podkapitoly, ve kterých lze najít další vysvětlení. V následujícím příkladu je uveden odkaz na příslušnou kapitolu: (⇒ 4.)

#### Označení jednotlivých textových bloků:

Popsané pokyny mohou být označeny podle následujících příkladů.

Manipulační kroky vyžadující přímý zákrok obsluhy:

- Pomocí šroubováku uvolněte šroub (1), stiskněte páku (2)...

Všeobecný výčet:

- Použití stroje při sportovních nebo soutěžních akcích

#### Texty se zvláštním významem:

Textové bloky se zvláštním významem jsou za účelem zdůraznění zvláštního významu označeny v návodu k použití jedním z následujících symbolů.



#### Nebezpečí!

Nebezpečí nehody a těžkých úrazů osob. Zde je nutno dodržovat určitá pravidla nebo se něco zakazuje.



#### Varování!

Nebezpečí úrazu osob. Dodržováním předepsaných pravidel lze možným nebo pravděpodobným úrazům zabránit.



#### Pozor!

Dodržováním předepsaných pravidel lze zabránit lehkým úrazům, resp. vzniku materiálních škod.



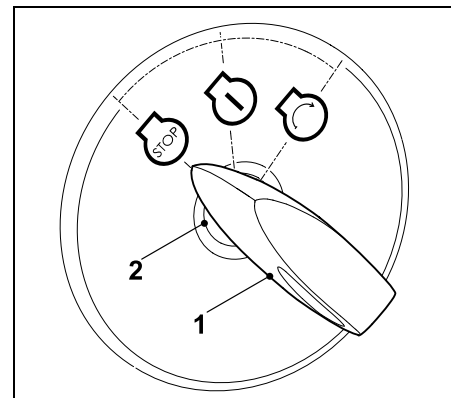
#### Upozornění

Informace pro lepší využití funkcí stroje a pro zabránění případné nesprávné obsluhy.

#### Obrázky s textovými úseky:

Manipulační kroky s přímým vztahem k obrázku naleznete hned za obrázkem s příslušnými čísly položek.

Příklad:



Klíč zapalování (1) zasuňte do spínací skříňky (2).

#### Texty k obrázku:

Obrázky, které vysvětlují použití stroje, se nacházejí na začátku návodu k použití.

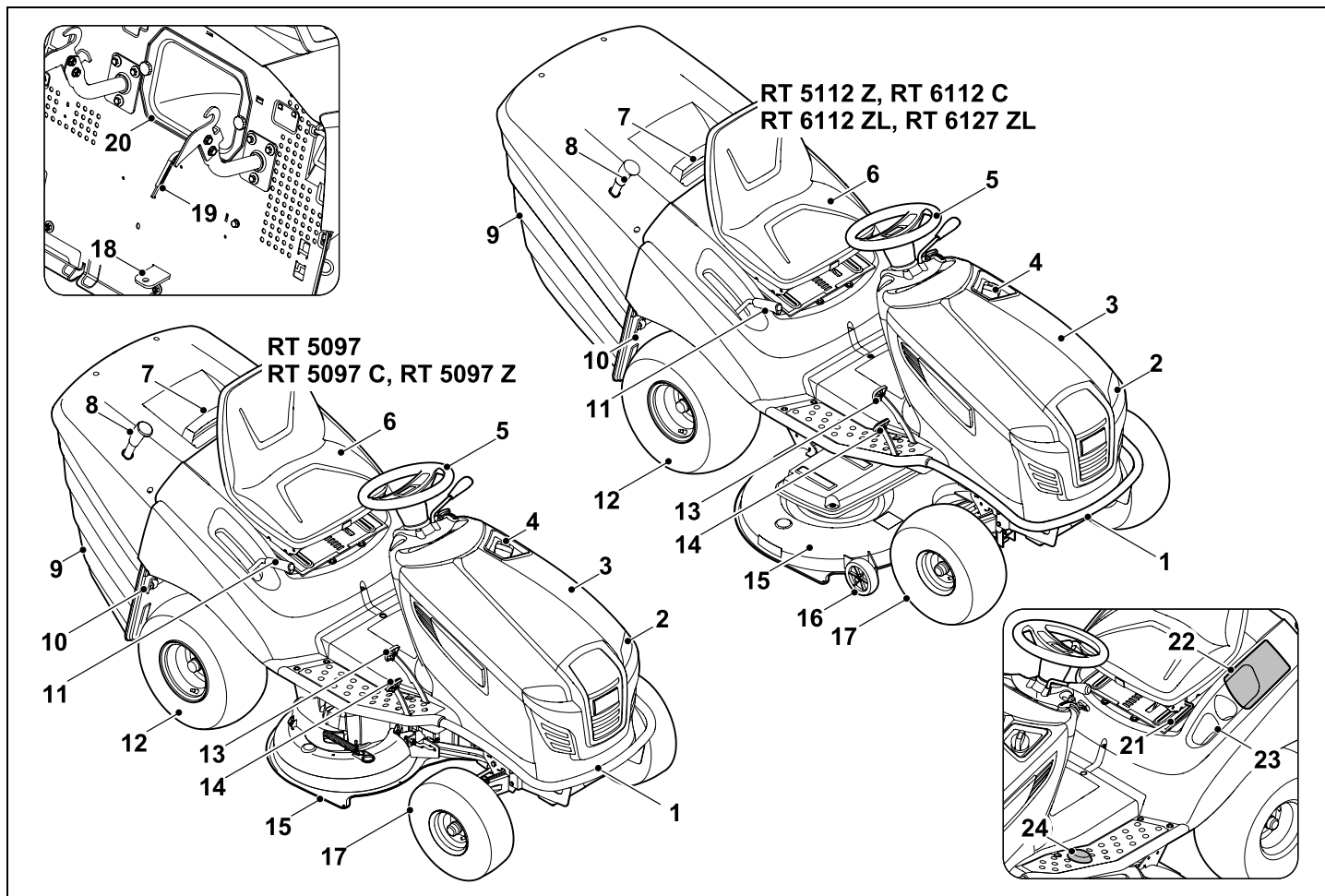
Symbol fotoaparátu slouží k propojení určitého obrázku v obrázkové části s odpovídajícím textem v návodu k použití.



1

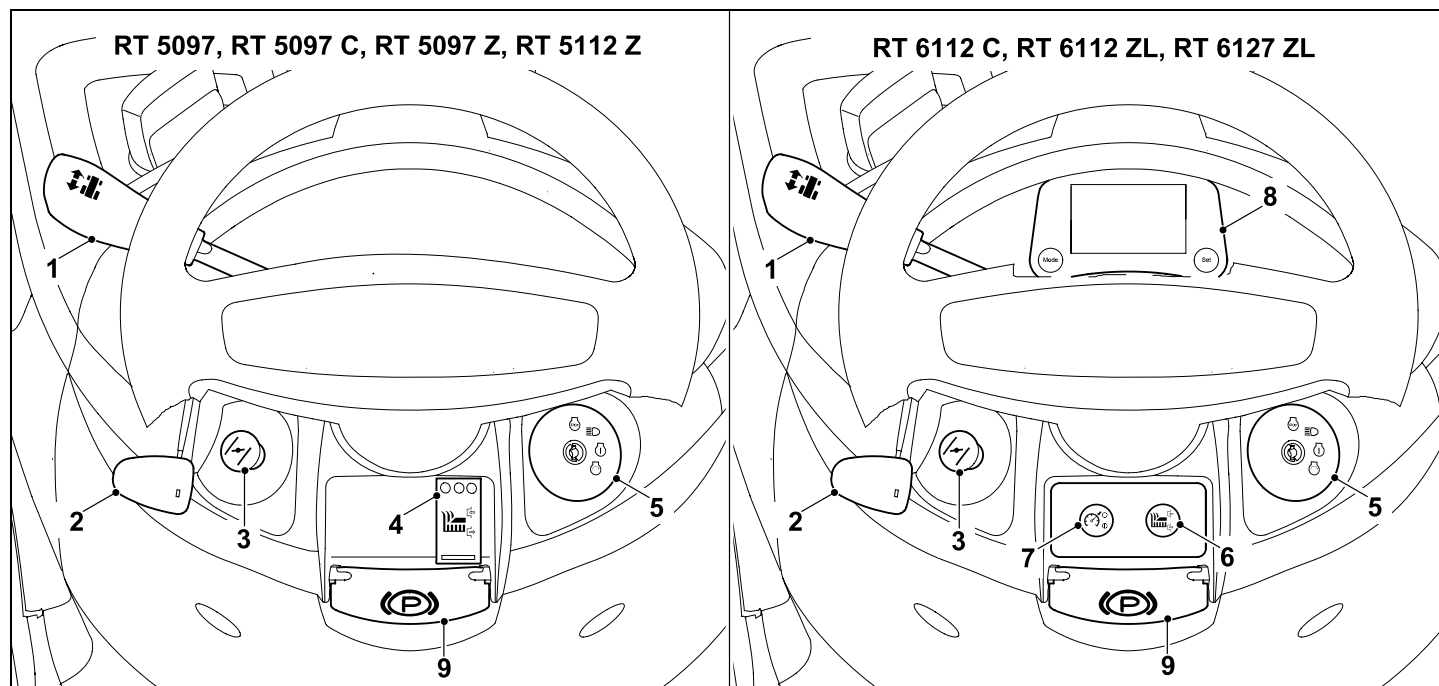
### 3. Popis stroje

#### 3.1 Zahradní traktor



- 1 Nárazník
- 2 Světlomet
- 3 Kapota motoru
- 4 Uzávěr nádrže
- 5 Volant
- 6 Sedadlo řidiče
- 7 Úchyt sběrného koše na trávu s úchytem pro odjištění sběrného koše na trávu
- 8 Páka pro vyprázdnění sběrného koše
- 9 Sběrný koš na trávu
- 10 Třmen pro ovládání volnoběžky převodovky
- 11 Páka seřízení výšky sečení
- 12 Zadní kolo
- 13 Brzdový pedál
- 14 Pedál pohonu (rychlost pojezdu)
- 15 Žací ústrojí
- 16 Vymezovací kolečka
- 17 Přední kolo
- 18 Závěsné zařízení
- 19 Snímač stavu naplnění (sběrného koše na trávu)
- 20 Vyhazovací kanál
- 21 Páka pro nastavení výšky sedadla řidiče
- 22 Skříňka akumulátoru
- 23 Držák nápojů
- 24 Bezpečnostní spínač pro sečení ve zpětném směru

### 3.2 Přístrojová deska



**1** Páka pro volbu směru jízdy  
(vpřed – vzad)  
(⇒ 8.9)

**2** Páka akcelérátoru s integrovanou  
funkcí sytiče  
(RT 5097, RT 5097 C, RT 6112 C)  
(⇒ 8.2)

**2** Páka akcelérátoru  
(RT 5097 Z, RT 5112 Z,  
RT 6112 ZL, RT 6127 ZL)  
(⇒ 8.3)

**3** Ovládací knoflík sytiče  
(RT 5097 Z, RT 5112 Z,  
RT 6112 ZL, RT 6127 ZL)  
(⇒ 8.4)

**4** Spínač žacího ústrojí  
(RT 5097, RT 5097 C, RT 5097 Z,  
RT 5112 Z)  
(⇒ 8.5)

**5** Zámek zapalování se spínačem  
osvětlení  
(⇒ 8.1)

**6** Tlačítko žacího ústrojí  
(RT 6112 C, RT 6112 ZL,  
RT 6127 ZL)  
(⇒ 8.6)

**7** Tlačítko tempomatu  
(RT 6112 ZL, RT 6127 ZL)  
(⇒ 8.7)

**8** Displej s ovládacími tlačítky  
(RT 6112 C, RT 6112 ZL,  
RT 6127 ZL)  
(⇒ 10.)

**9** Páka parkovací brzdy  
(⇒ 8.14)



## 4. Pro vaši bezpečnost

### 4.1 Všeobecně



Při práci se strojem bezpodmínečně dodržujte tyto bezpečnostní předpisy.



Před prvním uvedením stroje do provozu si pozorně přečtete celý návod k použití. Návod k použití pečlivě uložte pro pozdější potřebu.

Dodržujte pokyny pro obsluhu a údržbu, které jsou uvedeny ve zvláštním návodu k použití spalovacího motoru.

Tato bezpečnostní opatření je nutno bezpodmínečně dodržovat v zájmu vaší vlastní bezpečnosti, avšak jejich výčet není konečný. Používejte stroj vždy s rozumem a s vědomím zodpovědnosti a pamatujte na to, že uživatel zodpovídá za úrazy dalších osob nebo poškození jejich majetku.



#### **Riziko smrti udušením!**

Děti by se mohly při hře s obalovým materiálem udusit. Bezpodmínečně tedy zabraňte dětem v přístupu k obalovému materiálu.

Stroj včetně všech nástaveb svěřujte, resp. půjčujte pouze osobám, které jsou s tímto modelem a jeho obsluhou důkladně seznámeny. Návod k použití je součástí stroje a musí být vždy předán společně s ním.

Přístroj by neměly používat děti, osoby s omezenými tělesnými, sensorickými nebo duševními schopnostmi, nezkušené osoby ani osoby, které se neseznámily s pokyny k obsluze stroje.

Nikdy nedovolte používat stroj dětem nebo mládeži do 16 let. Místními předpisy může být minimální věk obsluhy stroje upraven jinak.

Stroj používejte pouze tehdy, pokud jste odpočinutí a v dobré tělesné i duševní kondici. V případě, že jste zdravotně handicapováni, měli byste se dotázat svého lékaře, zda smíte se strojem pracovat. Se strojem se nesmí pracovat po požití alkoholu, drog nebo léků, které ovlivňují reakční schopnost.

#### **Pozor – nebezpečí úrazu!**

Zahradní traktor je určen jen k sekání trávníku, jiné použití není dovoleno.

Stroj lze vybavit originálním příslušenstvím společnosti STIHL. Díky tomu jsou možné další způsoby využití stroje. Další informace vám poskytne odborný prodejce STIHL.

Pro zabránění nebezpečí úrazu uživatele a jiných osob se stroj kromě jiného nesmí používat např. na (výčet příkladů není úplný):

- sekání popínavých rostlin,
- drcení stromových či keřových větvíček,
- čištění chodníků (vysávání, vyfukování),
- odklízení sněhu pomocí žacího ústrojí,
- úpravu okrasných ploch trávníků na střeších,
- vyrovnávání nerovností půdy jako např. krtinců.
- transportování posečené trávy, vyjma ve sběrném koši k tomu určeném.

Stroj není schválen pro veřejný silniční provoz.

Přepravovat osoby (zejména děti) a zvířata není dovoleno.

Nikdy nestoupejte na žací ústrojí, zejména na jeho vymezovací kolečka.

Na samotném stroji se nesmí přepravovat žádné předměty, ale pouze s využitím přívěsu schváleného společností STIHL (příslušenství). Přitom se musí dodržet limity přípustného zatížení. (⇒ 13.11)

Při použití stroje na veřejných zelených plochách, v parcích, na sportovištích, veřejných komunikacích a v zemědělském či lesním hospodářství se musí pracovat s nejvyšší opatrností.

Stroj se nesmí používat při sportovních a soutěžních akcích.

Z bezpečnostních důvodů je zakázáno, s výjimkou odborné montáže příslušenství a přídatných zařízení schválených společností STIHL, provádět na stroji jakékoliv změny, kromě toho má takové jednání za následek zrušení všech nároků vyplývajících ze záruky. Informace o schváleném příslušenství a přídatných zařízeních obdržíte u svého odborného prodejce STIHL.

Zejména je zakázána jakákoliv manipulace se strojem, která by vedla ke změně výkonu, otáček spalovacího motoru nebo jízdní rychlosti.

Stroj je vybaven elektronikou, kterou není dovoleno pozměňovat nebo odstraňovat.

Software stroje nesmí být z bezpečnostních důvodů nikdy měněn ani upravován.



#### **Pozor! Zdraví škodlivé**

**vibrace!** Nadměrné zatížení vibracemi může mít za následek ohrožení krevního oběhu nebo

nervové soustavy, obzvláště u osob s problematickým krevním oběhem. Pokud se objeví symptomy, které by mohly být vyvolány následkem vibrací, obraťte se

na lékaře.

K těmto příznakům, vyskytujícím se převážně v prstech, rukou nebo v zápěstí, patří např. (výčet příkladů je neúplný):

- necitlivost,
- bolesti,
- svalová slabost,
- změny zabarvení pokožky,
- nepříjemné brnění.

Během provozu držte vodící držadlo pevně, nikoli však křečovitě oběma rukama v místech, která jsou k tomu určena.

Dobu práce plánujte vždy tak, abyste se vyhnuli vysokému zatížení po delší časové období.

---

## 4.2 Výcvik – zaškolení do používání stroje

Důkladně se seznamte s ovládacími a seřizovacími prvky a rovněž se správným používáním stroje. Uživatel musí zejména vědět, jakým způsobem může rychle zastavit pracovní nářadí a spalovací motor stroje.

Stroj smí používat pouze osoby, které si přečetly návod k použití a jsou obeznámeny s ovládáním stroje. Před prvním uvedením stroje do provozu musí uživatel absolvovat odborné a praktické zaškolení. Uživateli musí být ze strany prodejce nebo jiné odborně způsobilé osoby vysvětleno, jak má stroj bezpečně obsluhovat.

Při tomto zaškolení si musí uživatel plně uvědomit zejména to,

- že při práci se strojem je nezbytná nejvyšší pečlivost a maximální soustředění,
- že zahradní traktor, který sjíždí ze svahu, není možné kontrolovat pomocí ovládání brzdy.

K nejdůležitějším příčinám, které mohou mít za následek ztrátu kontroly nad strojem patří kromě jiného:

- nedostatečná adheze kol v daném terénu,
- příliš vysoká rychlost jízdy,
- prudké brzdění,
- použití v rozporu s určením stroje (sportovní akce atd.),
- nedostatečné znalosti o působení vlivů, které souvisí s danými terénními podmínkami, obzvláště při jízdě ve svahu (viz kapitola „Pro vaši bezpečnost“, odstavec „Práce na svazích“),
- nesprávné připojení nákladů a nevhodné rozložení hmotnosti.

Zbytková rizika nebude možno zcela vyloučit ani tehdy, budete-li stroj obsluhovat předepsaným způsobem.

---

## 4.3 Transportování zahradního traktoru

Zahradní traktor může svou vlastní hmotností způsobit těžká zranění pohmožděním. Při nakládání a skládání zahradního traktoru na vozidlo nebo přívěs za účelem transportu postupujte obzvláště opatrně.

Tento zahradní traktor se nesmí odtahovat. Pro transport na veřejných komunikacích se musí použít vhodné vozidlo nebo vhodný přívěs.

Zahradní traktor při přepravě upevněte na ložné ploše podle popisu v tomto návodu k použití. Vždy jej zajistěte parkovací brzdou. (⇒ 16.)

Před transportem vypněte spojku žacího nože příp. pohonu nástaveb.

Při transportu stroje dodržujte platné regionální zákonné předpisy, zejména předpisy o bezpečnosti a zajištění nákladu během transportu a způsobu dopravy předmětů na ložné ploše.

Stroj, zejména spalovací motor a tlumič výfuku, nechte po nakládání a před dalším transportováním úplně vychladnout. Ložnou plochu a oblast kolem tlumiče výfuku a spalovacího motoru je nutno během transportování udržovat v čistém stavu bez hořlavých materiálů, jako je sláma, listí nebo zbytky trávy.

---

## 4.4 Tankování – manipulace s benzínem



### Nebezpečí ohrožení života!

Benzín je jedovatý a vysoce zápalný.

Benzín uchovávejte jen v nádobách (kanystrech) k tomu určených a schválených. Uzavírací víčka palivových nádrží se vždy musí řádně našroubovat a pevně dotáhnout. Poškozené uzávěry nádrže je nutno z bezpečnostních důvodů vždy vyměnit.



Benzín nenechávejte v blízkosti zdrojů jiskření, otevřeného ohně, stálých plamenů, tepelných zdrojů a jiných zápalných zdrojů. Kouření zakázáno!

Tankujte jen venku a během tankování nekuřte.

Před tankováním vypněte spalovací motor a počkejte, až vychladne.

Benzín naplňte ještě před nastartováním spalovacího motoru. Během chodu spalovacího motoru nebo je-li stroj horký, se nesmí otevírat uzávěr nádrže ani doplňovat benzín.

Uzávěr palivové nádrže otevírejte pomalu a opatrně. Vyčkejte do vyrovnání tlaku a teprve potom uzávěr zcela vyjměte.

Pro plnění nádrže používejte vhodný trychtýř nebo plnicí nástavec, aby nemohlo dojít k vylití paliva na spalovací motor a skříň, resp. trávník.

### Nádrž s palivem nepřepiňujte!

Nikdy neplňte palivovou nádrž nad spodní okraj plnicího hrdla, aby mělo palivo dostatek místa pro zvětšení objemu.

Následně dodržujte pokyny uvedené v návodu k použití spalovacího motoru.

V případě, že došlo k přetečení benzínu, nastartujte spalovací motor teprve po vyčištění benzínem znečištěné plochy. Vyhněte se jakékoli manipulaci se systémem zapalování, dokud se benzínové páry úplně nevypaří (vytřete do sucha).

Rozlité palivo se vždy musí vytřít do sucha.

Pokud byl benzínem potřísněn oděv, musí se vyměnit.

Uzávěr nádrže po každém tankování pečlivě zašroubujte a pevně dotáhněte. Stroj se nesmí uvést do provozu bez zašroubovaného originálního uzávěru nádrže.



Z bezpečnostních důvodů pravidelně kontrolujte poškození, stárnutí materiálu (praskliny), správné upevnění a těsnost všech dílů palivového systému, jako je palivového potrubí, palivová nádrž, uzávěr nádrže a přípojek. V případě potřeby vadné díly vyměňte (vyhledejte odborného prodejce, společnost STIHL doporučuje odborného prodejce společnosti STIHL).

Pokud je nutno vyprázdnit nádrž, musí se to provést venku.

Nikdy nepoužívejte nápojové láhve nebo podobné nádoby pro účely likvidace nebo skladování provozních hmot jako např. motorového paliva. Mohlo by to svádět osoby, zejména děti, k napití z takových láhví či nádob.

Stroj s benzínem v nádrži nikdy neuschovávejte v budově. Vznikající benzínové páry mohou přijít do styku s otevřeným ohněm nebo jiskrami a mohou se vznítit.

Stroj a zásobní nádrž benzínu neuskładňujte v blízkosti topných těles, teplometů, svařovacích agregátů nebo jiných zdrojů tepla. **Nebezpečí výbuchu!**

### 4.5 Oděv a příslušenství



Při práci vždy používejte pevnou obuv s drsnou podrážkou. Nikdy nepracujte bosí ani například v sandálech.

Stroj se smí provozovat jen v dlouhých kalhotách a těsně přiléhajícím oblečení.

Nikdy nenoste volné šaty, které by se mohly zachytit o pohybující se díly stroje (ovládací páky) – také žádné šperky, kravaty a šály.



Při údržbových a čistících pracích, jakož i při transportu stroje navíc používejte pevné rukavice a dlouhé vlasy si sepněte a zabezpečte je (šátkem na hlavu, čepicí atd.).



Při ostření žacího nože se musí nosit vhodně ochranné brýle.



Během práce dochází k hluku. Hluk může poškodit sluch.

Používejte chrániče sluchu.

### 4.6 Před zahájením práce

Je nutno zajistit, aby se strojem pracovaly pouze osoby, které znají návod k použití.

Před uvedením stroje do provozu zkontrolujte, zda palivová soustava dobře těsní; prohlédněte zejména volně přístupné díly, jako např. palivovou nádrž, uzávěr nádrže a hadicové spoje. Pokud odhalíte netěsnost nebo závadu, spalovací motor nestartujte – **nebezpečí požáru!**

Než uvedete stroj do provozu, zajistěte jeho odbornou opravu u prodejce.

Dodržujte platné komunální předpisy pro provozní dobu zahradní techniky se spalovacím motorem nebo elektromotorem.

Pozemek, na kterém se má se strojem pracovat, důkladně přezkontrolujte a předem odstraňte všechny kameny, klacky, dráty, kosti či jiná cizí tělesa, která by mohla být strojem odmrštěna. Překážky (jako např. pařezy, kořeny) lze ve vysoké trávě snadno přehlédnout.

Označte si proto před zahájením práce se strojem všechny cizí objekty skryté v zatrávněné ploše (překážky), které není možné odstranit.

Před použitím stroje se musí vyměnit všechny vadné, opotřebené a poškozené součásti. Neprodleně vyměňte nečitelné či poškozené výstražné a bezpečnostní symboly na stroji. Specializovaný prodejce strojů STIHL má k dispozici náhradní samolepky s upozorněním i všechny další náhradní díly.

Nikdy stroj nepoužívejte v případě, že jsou bezpečnostní zařízení poškozená nebo nejsou namontovaná.

Před každým uvedením stroje do provozu zkontrolujte správnou funkci brzdy. (⇒ 13.5)

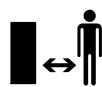
Před každým uvedením stroje do provozu zkontrolujte:

- bezchybný stav řezného nástroje a celého řezného ústrojí (žacího nože, nožové spojky, nožové brzdy, upevňovacích čepů, skříně žacího ústrojí); kontrolujte zejména bezpečné upevnění, možné poškození a opotřebenění,
- pevné zašroubování uzávěru palivové nádrže,
- zda nejsou nádrž a součásti palivového vedení včetně uzávěru nádrže poškozené,
- bezchybný stav a správnou funkci všech ochranných bezpečnostních zařízení,

- bezchybný stav pneumatik (tlak vzduchu, poškození, opotřebenění) a rámu stroje. Zkontrolujte pevné dotažení všech šroubových spojů. Zejména je potřeba provádět všechny údržbové práce, které jsou uvedeny v plánu údržby v části „Před každým uvedením do provozu“. (⇒ 15.1)

V případě vyhledejte odborného prodejce. Společnost STIHL doporučuje odborného prodejce STIHL.

#### 4.7 Během práce



Nikdy nepracujte, pokud jsou v blízkosti další osoby, zejména děti, nebo zvířata. Dávejte pozor na to, aby tráva nebyla nikdy vyhazována směrem k další osobě.

Nepracujte se strojem při dešti, bouři a zejména ne při nebezpečí úderu blesku.

#### Výfukové plyny:



##### **Nebezpečí života otrávením!**

Při nevolnosti, bolesti hlavy, poruše vidění (např. při zmenšení zorného pole), poruše sluchu, závratí, snížení schopnosti koncentrace okamžitě přestaňte pracovat. Tyto příznaky mohou být mimo jiné způsobeny nadměrnou koncentrací výfukových plynů.



Při chodu spalovacího motoru vznikají jedovaté výfukové plyny. Tyto plyny obsahují jedovatý oxid uhelnatý, který je bez barvy a bez zápachu, a jiné škodlivé látky. Spalovací motor se nikdy nesmí uvádět do provozu v uzavřených nebo v neodvětraných místnostech.

#### Startování:

Stroj se smí startovat jen ze sedadla řidiče.

Stroj startujte vždy jen na rovině, nikdy ne ve svahu.

Spalovací motor se smí nastartovat jen v dobře větraném pracovním prostoru, zejména v garážích se musí dbát na dostatečné větrání.

Před startováním spalovacího motoru vypněte spojku řezného nástroje, nastavy a pohonu a pevně sešlápněte brzdový pedál.

Při startování dbejte na to, aby byl vždy zajištěn dostatečný odstup nohou od řezného nástroje.

Spalovací motor se v žádném případě nepokoušejte startovat krátkým spojením svorek startéru. Při každém jiném než normálním elektrickém zapojení startéru se může zahradní traktor náhle rozjet.

Spalovací motor nikdy nespustíte, když zjistíte zápach benzínu – **nebezpečí výbuchu!**

#### Pracovní nasazení:



##### **Varování – Nebezpečí úrazu!**

Počítejte s pracovním prostorem žacího nože. Nikdy nezasahujte rukama nebo nohama nad nebo pod otáčející se díly. V žádném případě se nedotýkejte rotujícího žacího nože. Zdržujte se vždy v dostatečné vzdálenosti od vyhazovacího otvoru. Vždy dodržujte dostatečný bezpečný odstup.



Pracujte jen za denního světla nebo při dobrém umělém osvětlení.

Při jízdě mimo trávnik nebo po ukončení sečení je nutno vypnout spojku žacích nožů a žací ústrojí nastavit do nejvyšší polohy výšky sečení.

Všechny skryté předměty (zavlažovače trávniku, kolíky, vodní ventily, základy, elektrické kabely apod.) zapuštěné do travního drnu se musí objíždět. Nikdy nejezděte přes tyto předměty.

Při jízdě držte volant vždy pevně oběma rukama.

Zvláštní pozornost věnujte přejíždění travnatých ploch a jiných nerovných ploch, protože zde je nebezpečí, že se volant může vlivem děr, vyvýšenin, nárazů atd. samovolně otočit.

### **Nebezpečí poranění rukou nebo prstů!**

Pokud během provozu zjistíte závadu na palivové nádrži, uzávěru nádrže nebo na některém dílu přívodu paliva (palivového potrubí), okamžitě vypněte spalovací motor. Následně vyhledejte odborného prodejce. Společnost STIHL doporučuje odborného prodejce STIHL.

Pozorně sledujte prohloubeniny (díry) v terénu a jiná skrytá nebezpečná místa. Překážky lze ve vysoké trávě snadno přehlédnout.

Jeďte vždy přiměřenou rychlostí.

Pracujte-li v blízkosti svahů, okrajů terénu, příkopů a náspů, používejte stroj s obzvláštní opatrností. Dbejte zejména na dostatečnou vzdálenost od podobných nebezpečných míst.

Zvláštní pozornost věnujte nepřehledným místům, křovím, stromům a jiným překážkám, za nimiž se mohou nacházet další osoby, zejména děti, nebo zvířata.

Jakmile někdo vstoupí do prostoru sečení, okamžitě zahradní traktor zastavte a vypněte žací nůž.

Vždy pozorně sledujte prostor před strojem. Dávejte především pozor na překážky, abyste se jim mohli včas vyhnout.

Před každou jízdou dozadu zkontrolujte prostor za zahradním traktorem a vypněte spojku nástavby, pokud je instalovaná. Nikdy nesekejte při jízdě vzad, pokud to není bezpodmínečně nutné. Při sečení na zpátečku postupujte zvlášť opatrně a bezprostředně před sečením celý prostor za zahradním traktorem důkladně zkontrolujte.

Při pracích ve skupině musíte ostatním vždy včas sdělit, jakým způsobem budete při práci postupovat. Dodržujte bezpečný odstup!

Před každou změnou směru snižte rychlost jízdy tak, abyste měli stroj neustále pod kontrolou a nemohlo dojít k převrácení zahradního traktoru.

Při provozu v blízkosti silnic a při křižování veřejných komunikací je nutno dávat pozor na ostatní účastníky silničního provozu.

Věnujte zvýšenou pozornost především při sečení podél silnic, cyklistických tras a chodníků. Odmrštěné kousky předmětů mohou způsobit těžká zranění a věcné škody.

Sběrný koš vyprazdňujte jen z místa sedadla řidiče.

Před vyprázdněním sběrného koše na trávu vždy vypněte spojku žacích nožů a počkejte, než se žací nože zcela zastaví.

Pokud zahradní traktor provozujete s nástavbami, musíte vždy respektovat příložené pokyny a bezpečnostní předpisy.

Vypněte pohon, vypněte spalovací motor a vyčkejte, dokud se zcela nezastaví žací nože, zajistěte parkovací brzdu a vytáhněte klíč zapalování:

- při vzdálení se od stroje, resp. při přemístění stroje,
- než začnete uvolňovat zablokované díly nebo čistit ucpaný vyhazovací kanál,
- než začnete zahradní traktor kontrolovat, čistit nebo na něm provádět jakékoli práce,
- při nárazu žacích nožů na cizí těleso. Zkontrolujte, zda nedošlo k poškození stroje a řezného nástroje. Pokud bylo zjištěno poškození některých dílů, nechte je opravit ještě před opětovným spuštěním stroje. U modelů RT 5112 Z, RT 6112 C, RT 6112 ZL, RT 6127 ZL navíc zkontrolujte montážní polohu žacích nožů – spojka žacího ústrojí se nesmí zapínat, jestliže jsou ostří v jiné vzájemné úhlové poloze, než jaká je uvedena v kapitole „Údržba žacího nože“. (⇒ 15.13)
- v případě, že stroj začne neobvykle silně vibrovat, je zapotřebí okamžitá kontrola.

V těchto případech vypněte spalovací motor a počkejte, než se žací nože zcela zastaví:

- před doplněním paliva,
- před sejmutím sběrného koše na trávu,
- před otevřením kapoty motoru.

### **Jízda s tempomatem:**

Aktivování funkce tempomatu při jízdě v mokrému terénu nebo při nepříznivých podmínkách terénu, jakož i při tažení nákladů představuje zvýšené riziko nehody.

Při vypnutí funkce tempomatu dochází k prudkému přibrzdění zahradního traktoru.

Tempomat je pomůcka sloužící k usnadnění jízdy. Zodpovědnost za přizpůsobení rychlosti jízdy daným podmínkám a včasné brzdění nese vždy sám uživatel.

Tempomat nereaguje na překážky nebo na změněné vlastnosti půdy. Pokud se blíží překážka, kterou nelze s nastavenou rychlostí jízdy objet, je nutné tempomat vypnout.

Z důvodu zvýšeného nebezpečí nehody se tempomat nesmí používat:

- v situacích, které nedovolují jízdu s konstantní rychlostí jízdy (např. v mokřem terénu, při nepříznivých terénních podmínkách způsobených mokřem, případně ve svazích);
- na kluzkém podkladu, kdy kola mohou ztratit adhezi a zahradní traktor se může dostat do smyku;
- při snížené viditelnosti (např. v mlze, při silném dešti nebo v noci).

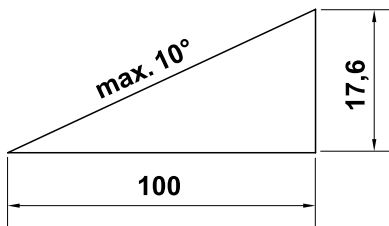
### Práce na svazích:

Práce na svazích je hlavní příčinou nehod, u kterých dochází ke ztrátě kontroly nad zahradním traktorem a k následnému převržení stroje, což může způsobit těžké, dokonce i smrtelné úrazy.

„Bezpečný“ svah neexistuje. Ježdění po zatvrzlých svazích vyžaduje zvýšenou pozornost.

Z bezpečnostních důvodů nepoužívejte stroj na svazích s větším stoupáním než 10° (17,6 %). **Nebezpečí úrazu!**

10° sklon svahu odpovídá vertikálnímu stoupání o 17,6 cm na 100 cm horizontální délky.



Při použití stroje na svazích dodržujte pro zajištění dostatečného mazání spalovacího motoru ještě navíc pokyny, uvedené v příloženém Návodu k použití spalovacího motoru.

Pokud nemůžete do svahu vyjet při jízdě zpátečkou nebo máte-li pochybnosti o bezpečné jízdě, doporučujeme po této ploše raději nejezdít.

Vyhnete se zastavování a rozjíždění ve svahu.

Stroj nepoužívejte na místech jako jsou úbočí, příkopy atd., na nichž by se mohl převrátit či sklouznout. Nebezpečí převrácení či sklouznutí je vyšší, když je půda kyprá nebo vlhká.

Po svazích jezděte v podélném směru. Při jízdě po svahu v příčném směru hrozí zvýšené nebezpečí převrácení.

Při jízdách na svazích se nesmí provádět žádné náhlé změny rychlosti nebo směru jízdy. Práce v takových situacích si vyžaduje opatrné, klidné a plynulé ovládání zahradního traktoru.

Vyhýbejte se každé změně směru na svažitých polohách. Na svazích se otáčejte jen v nevyhnutelných případech, pokud možno úplně malou rychlostí a ve velkém oblouku ve směru z kopce.

Nesekejte mokrou trávu, zejména ne na svazích, protože se na mokřem trávě snižuje přílnavost povrchu. Zahradní traktor by mohl sklouznout a následkem toho by uživatel ztratil kontrolu nad řízením.

Při přejíždění svahů se nikdy nesmí převodovka vyřadit z funkce zařazením volnoběžky převodovky.

Při manipulaci s nastavbami na svazích je nutno postupovat obzvláště opatrně (změněné rozložení hmotnosti na stroji).

Pokud by došlo k protáčení kol nebo vozidlo při stoupání uvázne, musí se vypnout spojka žacíků nožů, resp. nastavby. Potom je třeba svah opustit pomalou jízdou dolů v přímém směru.

Nikdy se nepokoušejte zahradní traktor stabilizovat na zemi podložení nohy.

Váha sběrného koše na trávu zvyšuje nebezpečí převrácení, zejména, když je koš plný.

Sběrný koš nikdy nevyprazdňujte nebo nezvedejte na šikmé ploše.

### Tahání nákladů:

Při tahání nákladů je nutno postupovat s největší opatrností, aby se zamezilo nebezpečí těžkých nebo dokonce smrtelných úrazů následkem převrácení zahradního traktoru.

K přemísťování předmětů používejte pouze příslušenství schválené společností STIHL. Přemísťování předmětů na zahradním traktoru nebo na sběrném koši není přípustné.

K tahání nákladů používejte pouze odpovídající závěsné zařízení. Upevňování lan pro tahání nákladů na skříň nápravy nebo na jiné místo nad závěsným zařízením není dovoleno.

Údaje o tažné síle a svislém zatížení naleznete v kapitole „Tahání nákladů“. (⇒ 13.11)

Překročení uvedených zátěží je nebezpečné a může mít za následek poškození stroje (spalovacího motoru, převodovky atd.).

Při transportování nákladů na svazích se tyto musí přizpůsobit takovým způsobem, aby bylo vždy zajištěno bezpečné ovládání zahradního traktoru (např. brždění, změna směru jízdy, rozjezd).

Zkontrolujte, zda byly náklady upevněny odborně a pevně. Pro upevnění nákladů používejte upínací popruhy.

Dbejte na rovnoměrné rozložení hmotnosti.

Pokud je to v návodu k použití nástavby popsáno, pak použijte odpovídající přídatná závaží (příslušenství).

Při změně směru jízdy nedělejte prudké zatáčky. Zvláště opatrně si počínejte při jízdě dozadu.

Neprovádějte žádné skokové změny rychlosti nebo směru jízdy.

#### Zastavení a odstavení stroje:

Zahradní traktor odstavujte vždy jen na rovné ploše.

Předtím než ze zahradního traktoru sestoupíte se ujistěte, zda je zahradní traktor úplně zastaven.



Pamatujte na to, že po vypnutí motoru trvá několik sekund, než se přestanou řezné nástroje otáčet.

Před opuštěním sedadla řidiče zahradního traktoru odpojte žací nože nebo pohon nástaveb, žací ústrojí a všechny nástavby spusťte do nejnižší

polohy, všechny ovládací páky zařadte do příslušných neutrálních poloh, zajištěte parkovací brzdu, vypněte spalovací motor a vytáhněte klíč zapalování.

Klíč zapalování uschovejte tak, aby k němu měly přístup pouze oprávněné osoby.

#### 4.8 Údržba a opravy



Před zahájením čistících, seřizovacích, opravářských nebo údržbářských prací odstavte stroj na pevné a rovné půdě, zajištěte parkovací brzdu, vypněte spalovací motor, nechte jej vychladnout a rovněž vytáhněte klíč zapalování.

Před zahájením prací v prostoru spalovacího motoru, výfukového potrubí a tlumiče výfuku nechte stroj vychladnout – zejména se to také týká údržbářských prací na žacím ústrojí. Motor může mít teplotu až 80 °C a vyšší. **Nebezpečí úrazu popálením!**

Přímý styk s motorovým olejem může být nebezpečný, kromě toho se nesmí motorový olej rozlít.

Společnost STIHL doporučuje svěřit doplňování motorového oleje, resp. výměnu motorového oleje odbornému prodejci STIHL.

#### Čištění:

Po ukončení provozu se musí celý zahradní traktor a nástavby důkladně vyčistit. Je třeba zejména odstranit všechny zbytky trávy, protože vlhkost v nich obsažená způsobuje trvalá poškození.

Společnost STIHL nedoporučuje používat vysokotlaké čisticí zařízení. (⇒ 15.2)

Žací ústrojí vždy pro účely čištění odmontujte. Žací ústrojí nikdy nečistěte proudem vody (např. pomocí zahradní hadice) ani nezapínejte jeho spojku v kalužích vody.

Za účelem provedení čistících prací (např. na rámu zahradního traktoru) nikdy nezajíždějte do blízkosti nějaké okrajové hrany nebo jámy.

Pro zabránění nebezpečí požáru udržujte spalovací motor, chladič žebra, skříňku akumulátoru, prostor okolo nádrže a výfuk v čistém stavu bez trávy, listů nebo zbytků vytečeného oleje (tuku).

Pravidelně čistěte sběrný koš na trávu.

#### Údržbářské práce:

Smí se provádět pouze údržbářské práce, které jsou popsány v tomto Návodu k použití, další práce nechejte provést u odborného prodejce.

Potřebujete-li odborné informace nebo nemáte-li k dispozici potřebné nářadí, Váš odborný prodejce Vám **vždy** rád pomůže. STIHL doporučuje nechat provést všechny údržbářské práce a opravy výlučně prostřednictvím odborného prodejce STIHL.

Odborní prodejci STIHL jsou pravidelně školeni a disponují všemi potřebnými technickými informacemi.

Používejte jen nářadí, příslušenství a nástavby, které byly pro tento stroj schváleny firmou STIHL, nebo technicky identické díly, jinak může dojít k nehodám s újmou na zdraví osob nebo poškozením stroje. V případě dotazů se obraťte na odborného prodejce.

Vlastnosti originálního nářadí, příslušenství a náhradních dílů STIHL jsou optimálně sladěny se strojem a se všemi požadavky uživatele. Originální náhradní díly STIHL lze poznat podle čísla

náhradních dílů STIHL, podle nápisu STIHL a případně podle značky označující náhradní díly STIHL. Na malých dílech může být toto označení také samostatně.

Zahradní traktor a všechny nástavby by se měly jednou ročně nechat zkontrolovat odborným prodejcem. (⇒ 15.1)

Samolepicí informační a výstražné piktogramy na stroji udržujte vždy čisté a nepoškozené. Poškozené nebo ztracené samolepicí štítky se musí vyměnit za nové originální štítky od Vašeho odborného prodejce STIHL. Při výměně určitého dílu za nový dbejte na to, aby byl tento nový díl opatřen stejnou nálepkou.

Z bezpečnostních důvodů pravidelně kontrolujte všechny díly palivového systému (palivové potrubí, palivový kohout, palivovou nádrž, uzávěr nádrže, přípojky atd.) z hlediska poškození a netěsností a v případě potřeby je nechte vyměnit odborníkem (společnost STIHL doporučuje odborného prodejce STIHL).

Předtím, než začnete pracovat na elektrických dílech nebo v jejich blízkosti, musíte odpojit minusový kabel (–) akumulátoru.

Stroj je vybaven mnoha bezpečnostními zařízeními. Tato zařízení se nesmí odstraňovat ani jinak upravovat (přemostění apod.) a musí se v pravidelných intervalech kontrolovat. Práce na bezpečnostních zařízeních smí provádět pouze odborník. Společnost STIHL v tomto případě doporučuje odborného prodejce STIHL.

Nezapomeňte, že pohyb jednoho řezného nástroje způsobuje rotační pohyb ostatních řezných nástrojů.

Kontrolujte pevné dotažení všech matic, čepů a šroubů, zejména upevňovacích šroubů žacích nožů, aby se stroj nacházel vždy v bezpečném provozním stavu.

Opatřované nebo poškozené díly z bezpečnostních důvodů vždy okamžitě vyměňte.

Pravidelně kontrolujte sběrací zařízení trávy (např. sběrný koš, vyhazovací kanál) z hlediska opotřebení, poškození nebo ztráty funkčnosti.

Práce pod strojem vyžadují zvýšenou opatrnost s ohledem na vysokou hmotnost zahradního traktoru. V tomto případě se obraťte na svého odborného prodejce. Společnost STIHL doporučuje odborného prodejce STIHL. Ten má k dispozici montážní jámu nebo hydraulickou zvedací plošinu.

Kontrolujte bezpečné upevnění předních a zadních kol.

Zahradní traktor a nástavby udržujte vždy v bezchybném provozním stavu; všechna bezpečnostní zařízení určená pro daný typ stroje musí být namontována a v bezchybném provozním stavu.

Dodržujte předepsané huštění pneumatik. Nesmí se překročit tlak vzduchu v pneumatikách uvedený v Návodu k použití.

Práce na žacích nožích provádějte jen v silných pracovních rukavicích a s maximální opatrností.

Kontrolujte pravidelně v krátkých intervalech správnou funkci brzdy a potřebná seřízení, příp. servisní práce nechte podle potřeby provést odborníkem. Společnost STIHL doporučuje odborného prodejce STIHL.

## Elektrická výbava a akumulátor:

Pro zabránění jiskření a jiných škod následkem zkratování je třeba vždy nejprve odpojit minusový kabel (–) akumulátoru a jako poslední opět zapojit.



Při veškerých pracích na akumulátoru nikdy nekuřte. Akumulátor neskladujte v místech, kde se vyskytují zdroje jiskření, otevřený oheň nebo jiné tepelné zdroje.

Při používání pomocných startovacích kabelů postupujte zvláště opatrně. Pro zabránění poškození zahradního traktoru přitom dodržujte příslušné pokyny (zejména maximální dobu běhu spouštěče 10 sekund). (⇒ 13.2)

V případě nabíjení akumulátoru pomocí jiného nabíjecího systému respektujte pokyny v kapitole „Nabíjení akumulátoru“. (⇒ 15.21)

Nikdy akumulátory neotevírejte a nenechte je spadnout.

Akumulátor nabíjejte vždy v uzavřeném, suchém, před deštěm chráněném a dobře odvětraném prostoru.

Kontakty akumulátoru nikdy nespojujte nakrátko.

Zdeformované nebo vadné (vytékající) akumulátory se nesmí používat a musí se vyměnit a zlikvidovat ekologickým způsobem. Dodržujte platné regionální předpisy.

Z vadných akumulátorů mohou vytékat kapaliny. Vyvarujte se kontaktu s nimi! Při náhodném kontaktu postižená místa okamžitě opláchněte vodou. Pokud dojde k zasažení očí, vyhledejte navíc lékařskou pomoc. Vytečená akumulátorová kapalina může způsobit podráždění, popáleniny nebo vyleptání pokožky.



Z hlediska poškození pravidelně vizuálně kontrolujte přívodní elektrické kabely akumulátoru. Poškozené kabely nechte vyměnit odborníkem.

Pojistky v žádném případě nepřemostujte. Nikdy nepoužívejte pojistku s jinou proudovou zatížitelností (v ampérech) než je ta předepsaná.

#### 4.9 Uskladnění při delších provozních přestávkách

Než stroj uložíte v uzavřené místnosti, nechte vychladnout spalovací motor.

Zahradní traktor s vyprázdněnou palivovou nádrží a zásobní palivo skladujte v uzavřeném a dobře odvětraném prostoru.

Stroj s benzínem v palivové nádrží nikdy neuschovávejte v budově, ve které mohou benzínové páry přijít do kontaktu s otevřeným ohněm nebo jiskrami.

Pokud je nutno vyprázdnit nádrž (např. při odstavení stroje před zimní přestávkou), musí se to provést pouze venku (např. chodem spalovacího motoru venku až do úplného spotřebování paliva v nádrží).

Stroj uskladněte v řádném provozním stavu.

Pro zabránění neoprávněného nebo neodborného použití stroje dětmi nebo jinými osobami je nutné vždy vytáhnout klíč zapalování a bezpečně jej uschovat.

Před uskladněním (např. zimní přestávka) zahradní traktor důkladně vyčistěte. Suché zbytky trávy nacházející se v blízkosti tlumiče výfuku se mohou vznítit.  
**Nebezpečí vznícení!**

Předtím, než stroj zakryjete, jej nechte úplně vychladnout.

Před uskladněním proveďte všechny nezbytné údržbářské práce. (⇒ 15.1)

Pokud se musí zahradní traktor odstavit z provozu na delší dobu, musí se odpojit kabely ze svorek akumulátoru. Společnost STIHL doporučuje akumulátor vymontovat a úplně nabitý akumulátor uložit v suchém a uzavřeném prostoru. (⇒ 15.19)

Zajistěte, aby byly akumulátory chráněny proti neoprávněnému použití (např. dětmi).

#### 4.10 Likvidace použitých materiálů

Odpadní materiály jako použité oleje nebo palivo, použité mazací prostředky, filtry, akumulátory a podobné spotřební náhradní díly mohou způsobovat zranění lidí a zvířat nebo poškození životního prostředí, a proto musí být zlikvidovány odborným způsobem.

Chcete-li zjistit informace o odborné likvidaci odpadních materiálů, obraťte se na místní recyklační podnik nebo na odborného prodejce. Společnost STIHL doporučuje odborného prodejce STIHL.

Zajistěte, aby byl použitý a nepotřebný stroj odevzdán do specializované sběrný pro ekologickou likvidaci odpadu. Stroj před likvidací zneškodněte tak, aby byl nepoužitelný. Aby se předešlo možným úrazům, odstraňte zejména klíč zapalování, akumulátory a kabel zapalování ke spalovacímu motoru.

#### Nebezpečí zranění žacím nožem!

Zahradní traktor nikdy nenechávejte bez dozoru, ani když byl vyřazen z provozu.

Zajistěte bezpečné uskladnění stroje; zejména u žacích nožů se ujistěte, že budou mimo dosah dětí.

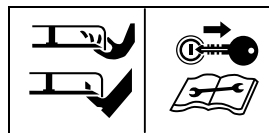
Akumulátor se musí likvidovat separátně od stroje. Musí se zajistit jeho bezpečná a ekologická likvidace.

## 5. Popis symbolů



### Pozor!

Před uvedením stroje do provozu si důkladně přečtěte Návod k použití a bezpečnostní pokyny a dodržujte je.



### Nebezpečí úrazu!

Před zahájením všech prací na řezném nástroji, údržbářských a čistících prací vždy vytáhněte klíč zapalování.



### Pozor!

Udržujte odstup.

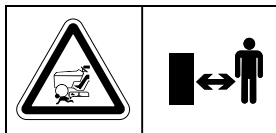


**Pozor!**

Při běžícím spalovacím motoru dávejte pozor na vymršťované předměty – pracujte se sběrným košem na trávu nebo s deflektorem (zvláštní příslušenství).

**Nebezpečí úrazu!**

Nejezděte a nesekejte na svazích se sklonem nad 10° (17%).

**Nebezpečí převrácení!****Nebezpečí úrazu!**

Zabraňte vstupu třetích osob do pracovní zóny.

**Pozor!**

Pokud bude spalovací motor v chodu, nikdy nesahejte do pracovního prostoru žacích nožů.

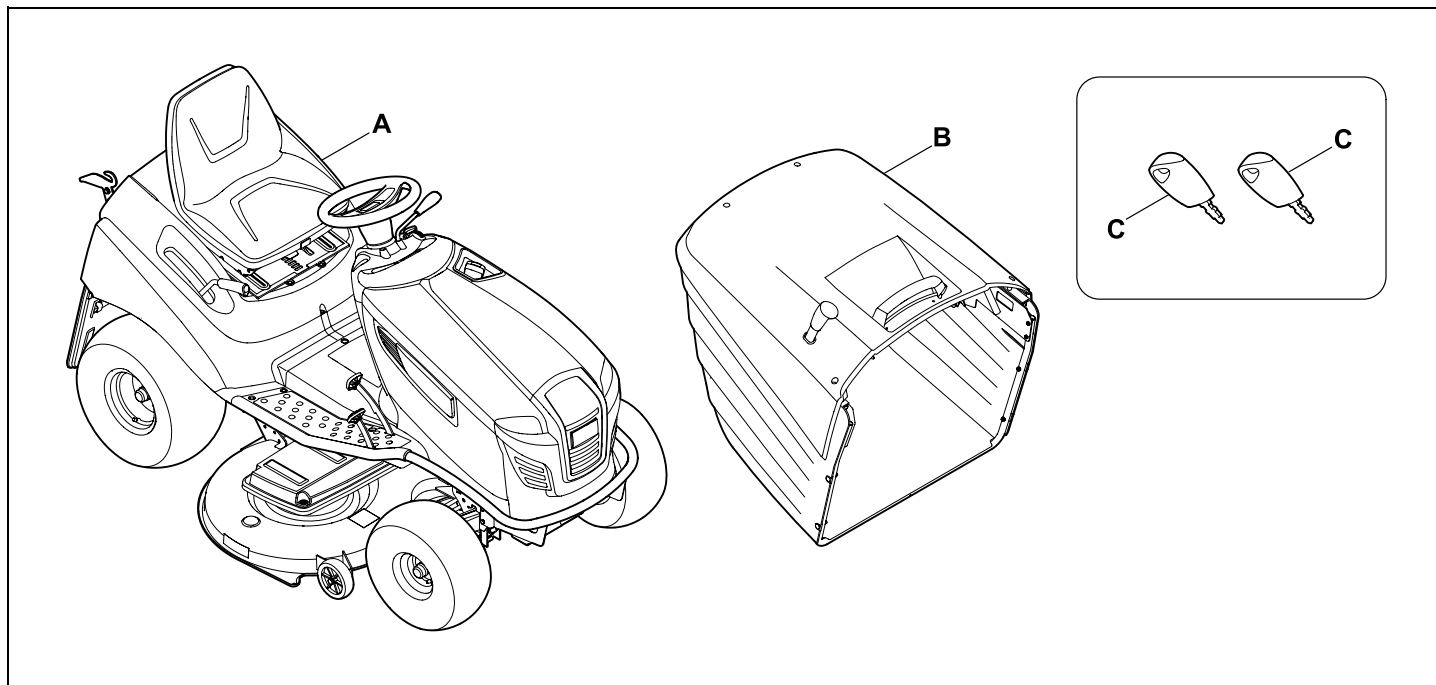
**Nebezpečí úrazu!**

Nestoupejte na žací ústrojí.

**Nebezpečí úrazu popálením!**

Nedotýkejte se horkých povrchových ploch. Některé díly spalovacího motoru, zejména tlumič výfuku, dosahují extrémně vysoké teploty.

## 6. Rozsah dodávky



| Poz. | Název                                 | Ks |
|------|---------------------------------------|----|
| A    | Základní stroj                        | 1  |
| B    | Sběrný koš na trávu                   | 1  |
| C    | Klíč zapalování                       | 2  |
| -    | Návod k použití                       | 1  |
| -    | Návod k použití<br>spalovacího motoru | 1  |

## 7. Práce před prvním uvedením do provozu



### Varování!

Před všemi pracemi na zahradním traktoru si pozorně přečtěte pokyny uvedené v kapitole „Pro vaši bezpečnost“ a tyto pokyny dodržujte! (⇒ 4.)

- Zkontrolujte stav naplnění motorového oleje. (⇒ 15.8)
- Doplňte palivo. (⇒ 13.1)
- Otevřete palivový kohout. (⇒ 15.7)
- Optimalizujte tlak v pneumatikách. (⇒ 15.16)

## 8. Ovládací prvky

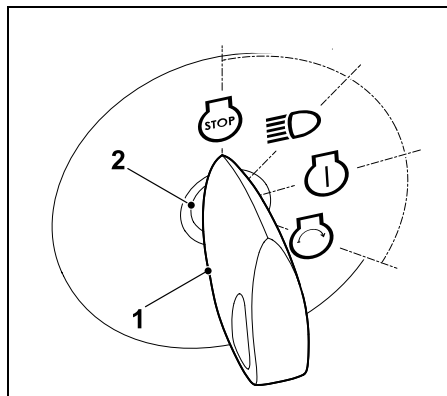
### 8.1 Zámek zapalování se spínačem osvětlení

Zámek zapalování slouží ke spouštění a vypínání spalovacího motoru a k zapínání a vypínání světlometů.



### Zabraňte poškození stroje!

Klíč zapalování lze zasunout a vytáhnout pouze v poloze pro „vypnutí spalovacího motoru“. Zámek zapalování lze ovládat pouze příslušným klíčem zapalování – nikdy nepoužívejte šroubovák nebo podobný předmět.



Zasuňte klíč zapalování (1) do zámku zapalování (2).

Otáčením klíče zapalování můžete zvolit jednu z následujících **čtyř** poloh:

#### Spalovací motor vypnut:

Spalovací motor se vypne, popř. zastaví. Osvětlení je vypnuto, klíč zapalování je možné vytáhnout.



#### Zapnuté osvětlení (provoz s osvětlením):

Běžící spalovací motoru: Osvětlení je zapnuto, spalovací motor dále běží.



Vypnutý spalovací motor: Osvětlení je zapnuto.

#### Zapnuté zapalování, popř. spalovací motor běží:

Zapalování je zapnuto, osvětlení je vypnuto.



Po spuštění motoru se klíč zapalování automaticky vrátí zpět do této polohy a spalovací motor běží.

#### Spuštění spalovacího motoru:



Jsou-li splněny všechny důležité bezpečnostní podmínky pro spuštění a klíč zapalování se otočí do této polohy, spalovací motor se rozběhne. Po uvolnění klíče zapalování se tento automaticky vrátí zpět do polohy „Spalovací motor běží“.



### Upozornění

Při vypnutém spalovacím motoru se v polohách „Osvětlení zapnuto“ a „Zapalování zapnuto“ po 20 sekundách aktivuje zvukový signál. Tento zvukový signál upozorňuje na to, že se vybíjí akumulátor. Aby se zvukový signál deaktivoval, otočte klíč zapalování do polohy „Spalovací motor vypnut“, popř. spusťte spalovací motor.

### 8.2 Páka akcelérátoru s funkcí sytiče (RT 5097, RT 5097 C, RT 6112 C)

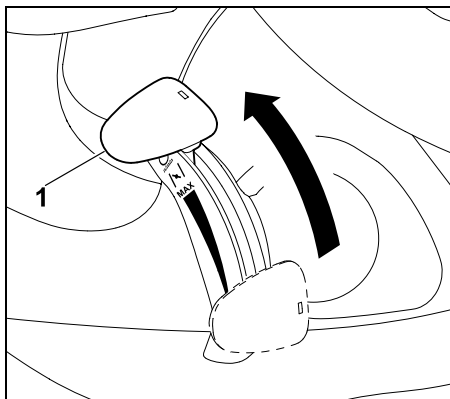
Při spouštění studeného spalovacího motoru přesuňte u modelů RT 5097, RT 5097 C a RT 6112 C páku akcelérátoru do polohy sytiče.



Zahřátý spalovací motor spouštějte bez použití sytiče (páku akcelérátoru nastavte do polohy MAX).

Jakmile se spalovací motor rozběhne, funkci sytiče deaktivujte. Při běžícím spalovacím motoru se páka akcelérátoru nikdy nesmí nastavovat do polohy sytiče.

## Poloha Choke:

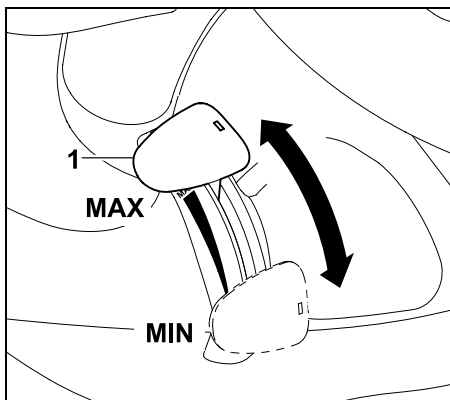


Páku akcelérátoru (1) posuňte zcela dopředu do polohy Choke (zkontrolujte zaskočení západky).

## Nastavení otáček spalovacího motoru:



**i** Při sečení a při spouštění spalovacího motoru nastavujte páku akcelérátoru do polohy MAX.



Posouváním páky akcelérátoru (1) dolů nebo nahoru se mění otáčky spalovacího motoru a při zapojeném žacím ústrojí také otáčky žacích nožů.

## Poloha MAX:

Pokud se páka akcelérátoru (1) přestaví dopředu ve směru k označení MAX, otáčky spalovacího motoru se zvýší.

## Poloha MIN:

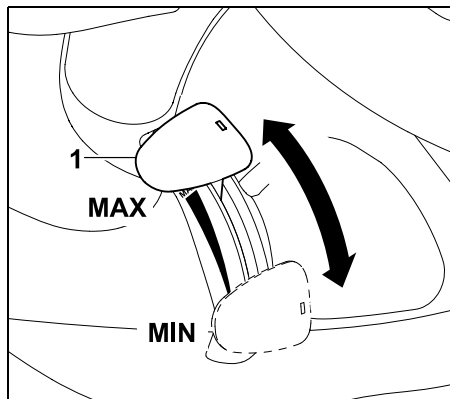
Pokud se páka akcelérátoru (1) přestaví dozadu ve směru k označení MIN, otáčky spalovacího motoru se sníží.

## 8.3 Páka akcelérátoru (RT 5097 Z, RT 5112 Z, RT 6112 ZL, RT 6127 ZL)

### Nastavení otáček spalovacího motoru:



**i** Při sečení a při spouštění spalovacího motoru nastavujte páku akcelérátoru do polohy MAX. Při spouštění studeného spalovacího motoru používejte navíc ovládací knoflík sytiče.



Posouváním páky akcelérátoru (1) dolů nebo nahoru se mění otáčky spalovacího motoru a při zapojeném žacím ústrojí také otáčky žacích nožů.

## Poloha MAX:

Pokud se páka akcelérátoru (1) přestaví dopředu ve směru k označení MAX, otáčky spalovacího motoru se zvýší.

## Poloha MIN:

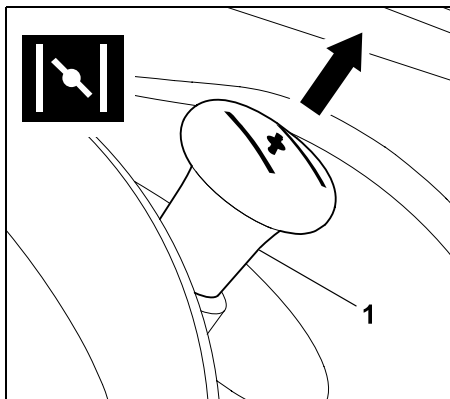
Pokud se páka akcelérátoru (1) přestaví dozadu ve směru k označení MIN, otáčky spalovacího motoru se sníží.

## 8.4 Ovládací knoflík sytiče (RT 5097 Z, RT 5112 Z, RT 6112 ZL, RT 6127 ZL)

Za účelem usnadnění spouštění studeného spalovacího motoru jsou modely RT 5097 Z, RT 5112 Z, RT 6112 ZL, RT 6127 ZL vybaveny ovládacím knoflíkem sytiče.

**i** Zahřátý spalovací motor spouštějte bez použití sytiče. Jakmile se spalovací motor rozběhne, zatlačte ovládací knoflík sytiče zpět do výchozí polohy. U běžícího spalovacího motoru funkci sytiče nikdy neaktivujte.

## Aktivování sytiče:



Před spuštěním motoru vytáhněte ovládací knoflík sytiče (1) až na doraz.

## Deaktivování sytiče:

- Zatlačte ovládací knoflík sytiče až na doraz.

## 8.5 Spínač žacího ústrojí (RT 5097, RT 5097 C, RT 5097 Z, RT 5112 Z)

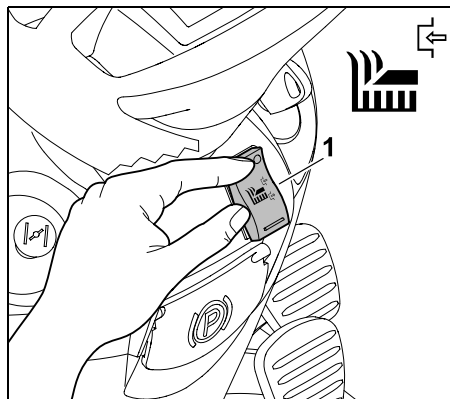
Pomocí spínače žacího ústrojí lze zapínat spojku žacího ústrojí při běžícím spalovacím motoru a při dodržení všech pokynů týkajících se bezpečnostních zařízení. (⇒ 12.)



### Zabraňte poškození stroje!

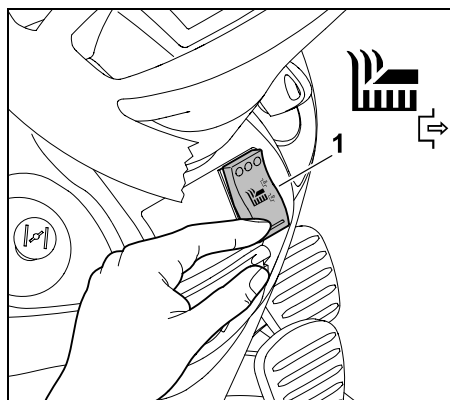
Nezapínejte spojku žacího ústrojí ve vysoké trávě nebo při nejnižším stupni výšky sečení. Žací ústrojí aktivujte vždy při maximálních otáčkách motoru (páka akceleratoru v poloze MAX).

## Zapnutí spojky žacího ústrojí:



Stiskněte spínač žacího ústrojí (1) na horní straně až na doraz.

## Vypnutí spojky žacího ústrojí:



Stiskněte spínač žacího ústrojí (1) na dolní straně až na doraz.



V případě potřeby lze elektroniku naprogramovat tak, aby při úplném naplnění sběrného koše na trávu docházelo k automatickému vypnutí spojky žacího ústrojí. (⇒ 13.8)

## 8.6 Tlačítko žacího ústrojí (RT 6112 C, RT 6112 ZL, RT 6127 ZL)

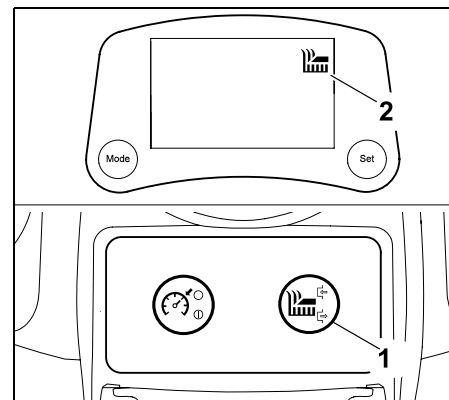
Pomocí tlačítka žacího ústrojí lze zapínat spojku žacího ústrojí při běžícím spalovacím motoru a při dodržení všech pokynů týkajících se bezpečnostních zařízení. (⇒ 12.)



### Zabraňte poškození stroje!

Nezapínejte spojku žacího ústrojí ve vysoké trávě nebo při nejnižším stupni výšky sečení. Žací ústrojí aktivujte vždy při maximálních otáčkách motoru (páka akceleratoru v poloze MAX).

## Zapnutí spojky žacího ústrojí:



Stiskněte tlačítko žacího ústrojí (1) a podržte je po dobu minimálně 1 sekundy. Spojka žacího ústrojí je zapnuta, jakmile se na displeji zobrazí symbol „Aktivní žací ústrojí“ (2).

## Vypnutí spojky žacího ústrojí:

- Stiskněte tlačítko žacího ústrojí. Spojka žacího ústrojí je vypnuta, jakmile na displeji zhasne symbol „Aktivní žací ústrojí“.

**i** V případě potřeby lze elektroniku naprogramovat tak, aby při úplném naplnění sběrného koše na trávu docházelo k automatickému vypnutí spojky žacího ústrojí. (⇒ 13.8)

## 8.7 Tlačítko tempomatu (RT 6112 ZL, RT 6127 ZL)

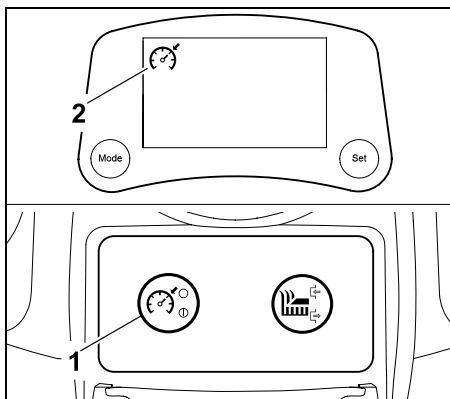
Pomocí tlačítka tempomatu se během jízdy udržuje nastavená momentální rychlost jízdy.



**i** Při jízdě dozadu se sice po stisknutí tlačítka tempomatu zobrazuje na displeji symbol „Tempomat aktivní“, tempomat však z bezpečnostních důvodů zůstává deaktivován.

U modelu RT 6112 C je tlačítko tempomatu nefunkční.

### Aktivování tempomatu:



Zvolte požadovanou rychlost jízdy, stiskněte tlačítko tempomatu (1) a podržte jej po dobu minimálně 1 sekundy. Tempomat je aktivován, jakmile se na displeji zobrazí symbol „Tempomat aktivní“ (2). Pedál pohonu je zafixován

a udržuje se nastavená momentální rychlost jízdy. Nohu můžete z pedálu pohonu sundat.

### Deaktivování tempomatu:



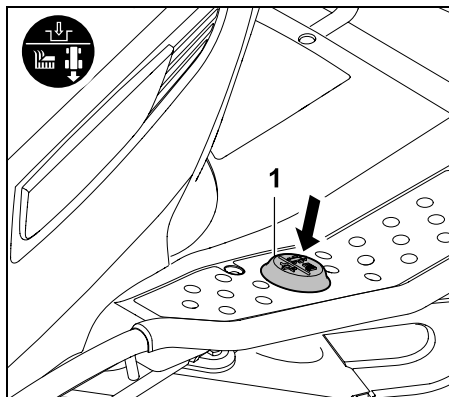
#### Nebezpečí úrazu!

Před deaktivováním tempomatu položte nohu na pedál pohonu, aby se tím zabránilo skokovému návratu pedálu do výchozí polohy a následkem toho náhlému přibrzdění zahradního traktoru.

- Stiskněte tlačítko tempomatu, opusťte sedadlo řidiče nebo sešlápněte brzdový pedál. Tempomat je deaktivován, jakmile na displeji zhasne symbol „Tempomat aktivní“.

## 8.8 Bezpečnostní spínač pro sečení ve zpětném směru

Pomocí bezpečnostního spínače pro sečení ve zpětném směru se přepíná žací ústrojí do provozního režimu sečení ve zpětném směru. Není-li toto přepnutí povoleno, z bezpečnostních důvodů se automaticky vypíná spojka žacího ústrojí.



Přepínání do provozního režimu sečení ve zpětném směru se provádí jedním krátkým sešlápnutím bezpečnostního spínače sečení ve zpětném směru (1) levou nohou, ke kterému musí dojít během definovaného časového intervalu.

### 1 Povolení přepnutí při vypnuté spojce žacího ústrojí:

- Zastavte zahradní traktor a zvolte směr jízdy dozadu. (⇒ 8.9)
- Levou nohou jedenkrát krátce sešlápněte bezpečnostní spínač sečení ve zpětném směru.
- Zapněte spojku žacího ústrojí a během 5 sekund zahajte sečení ve zpětném směru. (⇒ 8.5), (⇒ 8.6) Povolení přepnutí je možné také do 1 sekundy po rozjetí.

### 2 Povolení přepnutí při zapnuté spojce žacího ústrojí:

- V průběhu sečení jedenkrát levou nohou krátce sešlápněte bezpečnostní spínač sečení ve zpětném směru.
- V průběhu 5 sekund přepněte směr jízdy na směr dozadu a pokračujte v sečení. (⇒ 8.9) Povolení přepnutí je možné také do 1 sekundy po změně směru jízdy.



Je-li bezpečnostní spínač sečení ve zpětném směru stisknut trvale, musí být během definovaného časového intervalu uvolněn a poté znovu stisknut.

U modelů RT 6112 C, RT 6112 ZL a RT 6127 ZL bliká na displeji až do povolení přepnutí symbol „Sečení ve zpětném směru“. (⇒ 10.5)

## 8.9 Páka pro změnu směru jízdy

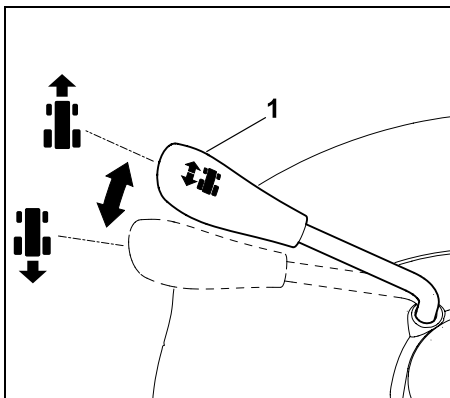
Pomocí páky pro změnu směru jízdy si zvolíte směr jízdy.



Po sešlápnutí pedálu pohonu se zahradní traktor rozjede ve zvoleném směru – samotným přestavením páky pro změnu směru jízdy se stroj neuvede do pohybu.

**i** Při sešlápnutém pedálu pohonu je páka pro změnu směru jízdy z bezpečnostních důvodů zablokována. Před stisknutím páky pro změnu směru jízdy proto nejprve uvolněte pedál pohonu.

### Volba směru jízdy:



#### Směr jízdy vpřed:

Páku pro změnu směru jízdy (1) přestavte do přední polohy.

#### Směr jízdy vzad:

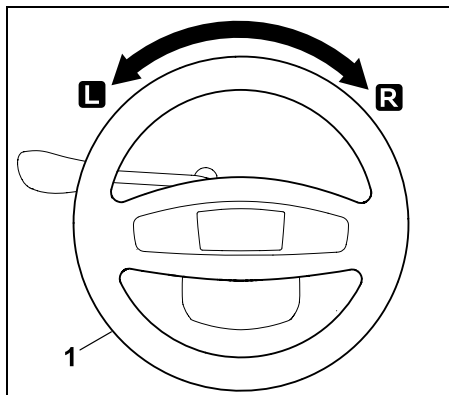
Páku pro změnu směru jízdy (1) přestavte do zadní polohy.

## 8.10 Volant



### Varování!

Při jízdě držte volant vždy pevně oběma rukama.



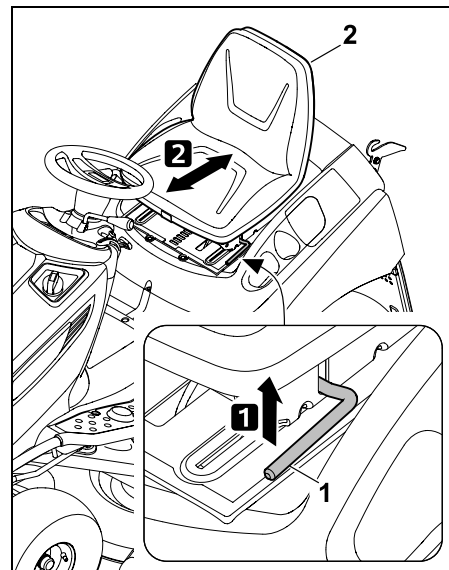
Otáčením volantu (1) doleva **L** nebo doprava **R** se mění směr jízdy stroje. Čím dále se volantem (1) zatočí, tím menší je poloměr otáčení.

## 8.11 Seřízení sedadla řidiče

Sedadlo řidiče je seřiditelné v sedmi stupních s aretací.



- Vypněte spalovací motor. (⇒ 13.3)
- Posadte se na sedadlo řidiče a pravou ruku položte na volant.



**1** Levou rukou nadzvedněte páku pro seřízení sedadla řidiče (1) a podržte ji.

**2** Sedadlo řidiče (2) nastavte do požadované polohy. Následně uvolněte a zaaretujte páku pro seřízení sedadla řidiče.

## 8.12 Pedál pohonu



### Upozornění

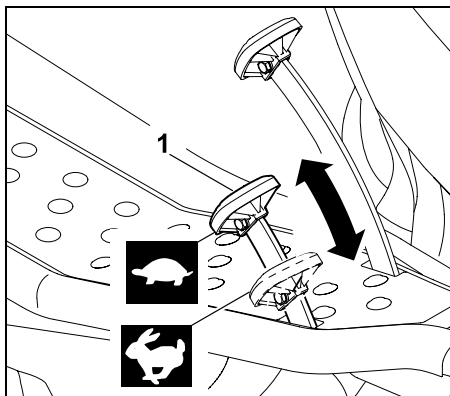
Před stisknutím pedálu pohonu zkontrolujte, zda je pomocí páky pro volbu směru jízdy zvolen správný směr jízdy.

Pedál pohonu nelze ovládat tehdy, pokud je zajištěna parkovací brzda nebo stlačen brzdový pedál.

Pomocí pedálu pohonu se plynule reguluje rychlost jízdy.







#### Zastavení:

Sundejte nohu z pedálu pohonu (vlastní pojezd) (1).

#### Snížení rychlosti jízdy:

Zmenšete tlak na pedál pohonu (1).



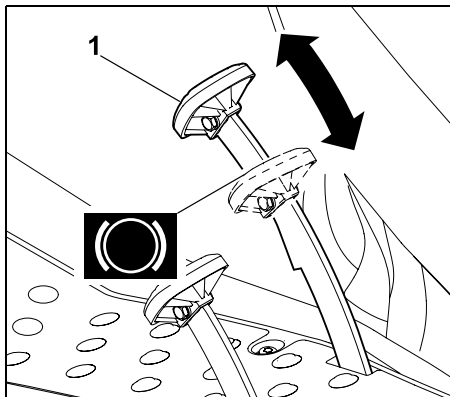
#### Zvýšení rychlosti jízdy:

Stlačujte pedál pohonu (1) dolů.



### 8.13 Brzdový pedál

Pomocí brzdového pedálu lze stroj během jízdy zpomalit, příp. zcela zabrzdít.



Stlačujte brzdový pedál (1). Čím větší silou na brzdový pedál (1) působíte, tím více jsou bržděna zadní kola.



#### Varování!

Stroj nikdy neprovozujte s vadnou brzdou. Vadnou brzdu nechte vždy opravit nebo seřídít u odborného prodejce. Společnost STIHL doporučuje odborného prodejce STIHL. Nikdy se nepokoušejte brzdu opravovat či seřizovat sami.

### 8.14 Parkovací brzda

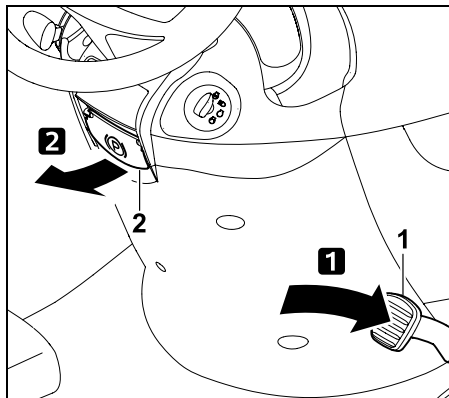
Zadní kola stroje zůstávají zablokována, pokud je zajištěna parkovací brzda. Tím se zamezí tomu, aby se zahradní traktor nemohl dát samovolně do pohybu (např. na svazích atd.).



#### Upozornění

Před každým zabrzděním parkovací brzdou zkontrolujte správnou funkci brzd.

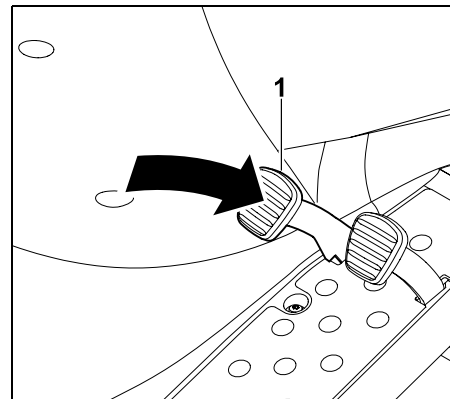
#### Zajištění parkovací brzdou:



Sešlápněte brzdový pedál (1) nohou dolů až na doraz a v této poloze jej přidržte. Páku parkovací brzdou (2) vytáhněte nahoru.

- Brzdový pedál opět uvolněte. Parkovací brzda se aktivuje, když zůstane brzdový pedál ve stlačené poloze. U modelů RT 6112 C, RT 6112 ZL a RT 6127 ZL se po zatažení parkovací brzdou zobrazuje na displeji symbol „Parkovací brzda zajištěna“. (⇒ 10.5)
- Uvolněte páku parkovací brzdou. Páka se sklopí směrem dolů. Zadní kola jsou zablokována.

#### Uvolnění parkovací brzdou:



Brzdový pedál (1) krátce sešlápněte nohou.

- Brzdový pedál se vrátí zpět do své původní výchozí polohy (do stavu, kdy není sešlápnutý). Parkovací brzda je uvolněna a zadní kola již nejsou dále blokována.

## 8.15 Páka pro seřízení výšky sečení

Pomocí páky pro nastavování výšky sečení lze nastavovat 8 stupňů výšky sečení.



### Zvedání a spouštění žacího ústrojí:



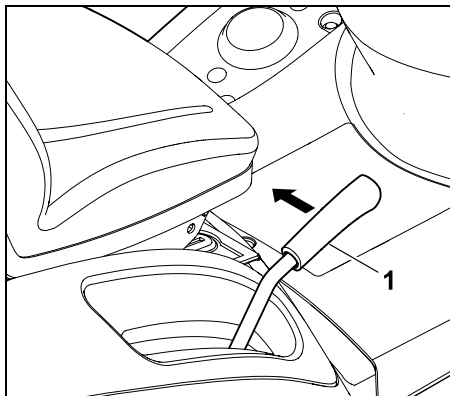
#### Nebezpečí úrazu!

Během postupu seřizování držte páku pro seřízení výšky sečení pevně za rukojeť.

Výšku sečení seřizujte až po úplném zastavení zahradního traktoru.

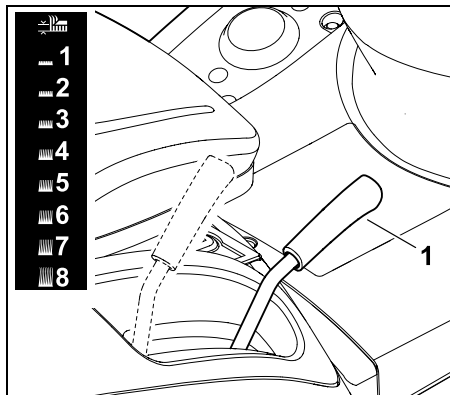


Odjištění páky pro seřízení výšky sečení je závislé na tom, zda je namontováno, popř. odmontováno žací ústrojí.

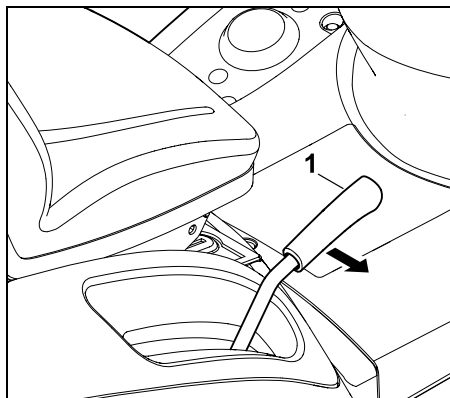


Odjištění páky pro seřízení výšky sečení: **Je-li žací ústrojí namontováno**, páku pro seřízení výšky sečení (1) přitáhněte dovnitř (směrem k sedadlu řidiče) a podržte ji.

**Je-li žací ústrojí odmontováno**, páku pro seřízení výšky sečení (1) lehce zatlačte dolů a poté ji přitáhněte dovnitř (směrem k sedadlu řidiče) a podržte.



Odjištěnou páku pro seřízení výšky sečení (1) přemístěte nahoru, popř. dolů a nastavte požadovanou výšku sečení.



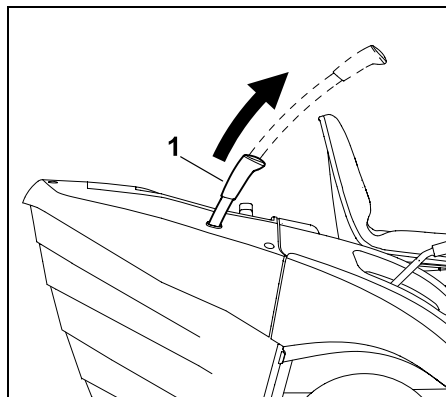
Zajištění páky pro nastavení výšky sečení: Páku pro seřízení výšky sečení (1) odtlačujte směrem ven, než zapadne ve zvoleném aretačním stupni.

## 8.16 Páka pro vyprázdnění sběrného koše

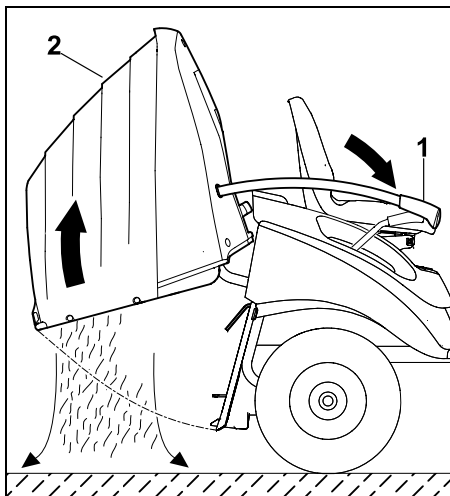
Pomocí páky pro vyprázdnění sběrného koše lze sběrný koš na trávu vyprázdnit, aniž by musel uživatel opustit sedadlo řidiče.



- Vypněte spojku žacího ústrojí. (⇒ 8.5), (⇒ 8.6)
- Stroj zcela zastavte.
- Sešlápněte a přidržte brzdový pedál nebo zatáhněte parkovací brzdu.



Páku pro vyprázdnění sběrného koše na trávu (1) vytáhněte směrem nahoru.



Zatlačte páku pro vyprázdnění sběrného koše na trávu (1) dopředu. Sběrný koš na trávu (2) se vykllopí nahoru a posečená tráva vypadne ven.

U modelů RT 6112 C, RT 6112 ZL a RT 6127 ZL se po vyklopení sběrného koše na trávu nahoru zobrazuje na displeji symbol „Otevřený nebo chybějící sběrný koš na trávu“. (⇒ 10.5)

- Páku pro vyprázdnění sběrného koše na trávu pomalu vedte směrem dozadu a sběrný koš na trávu nechte opět zaaretovat do západek v zadní stěně.
- Páku pro vyprázdnění sběrného koše na trávu zatlačte směrem dolů do její původní zasunuté polohy.

### 8.17 Úchyt pro odjištění sběrného koše na trávu

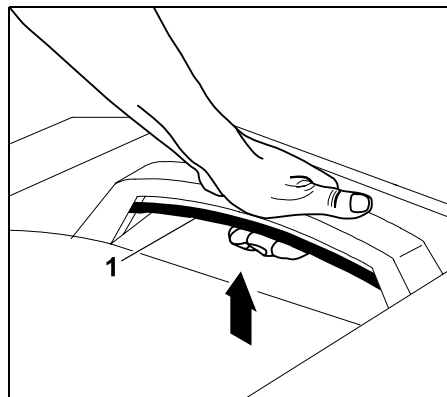


#### Varování!

Při manipulaci s úchytem pro odjištění sběrného koše dávejte pozor, abyste si nepřiskřípli prsty.

Úchyt pro odjištění sběrného koše na trávu se nachází pod držadlem sběrného koše. Před vyvěšením či zavěšením sběrného koše na trávu se musí úchyt pro odjištění sběrného koše vytáhnout nahoru a přidržet.

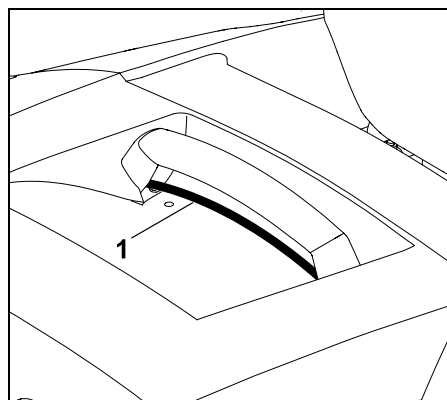
#### Odjištění sběrného koše:



Úchyt pro odjištění sběrného koše na trávu (1) vytáhněte zcela nahoru a podržte.

- Sběrný koš na trávu je odblokován a je možné ho vyjmout.

#### Zajištění sběrného koše:



Po zavěšení sběrného koše vytažený úchyt pro odjištění sběrného koše na trávu (1) opět uvolněte. Přitom dbejte na to, aby se blokovací mechanismus úplně zajistil.

- Po zajištění je sběrný koš na trávu znovu zafixovaný na stroji.

### 8.18 Třmen pro ovládání volnoběžky převodovky

Pomocí třmenu ovládání volnoběžky převodovky lze převodovku odpojit (např. při tlačení stroje), resp. zapojit (pro pohon vlastního pojezdu).

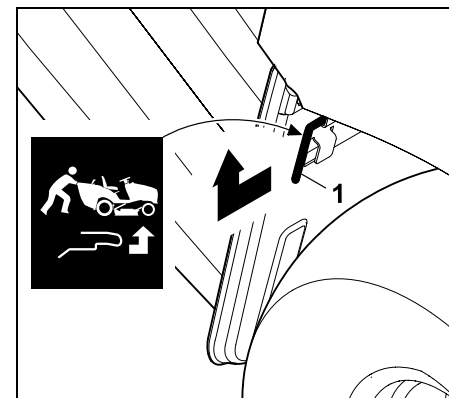


#### Varování!

#### Nebezpečí pohmoždění!

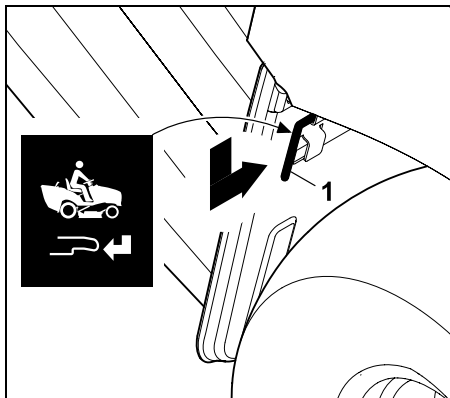
Třmen ovládání volnoběžky převodovky vytahujte pouze na rovných plochách, protože se stroj může dát samovolně do pohybu. Je-li stroj odstaven s odpojenou spojkou, musí se vždy zajistit parkovací brzdou.

#### Odpojení převodovky:



Třmen ovládání volnoběžky převodovky (1) vytáhněte ven až na doraz a zvedněte nahoru.

### Zapojení převodovky:



Třmen ovládání volnoběžky převodovky (1) přemístěte dolů a zatlačte dovnitř až na doraz.

### 8.19 Snímač stavu naplnění (sběrného koše na trávu)

Po naplnění sběrného koše na trávu se aktivuje nepřerušovaný zvukový signál. Tento signál upozorňuje na potřebu vyprázdnění sběrného koše na trávu.



Po vypnutí spojky žacího ústrojí se nepřerušovaný zvukový signál deaktivuje.

Prostřednictvím změny délky snímače naplnění (sběrného koše na trávu) je ovlivňován časový bod signálu naplnění sběrného koše na trávu.

Tím je možno přizpůsobit naplňování sběrného koše na trávu vlastnostem posekané trávy.

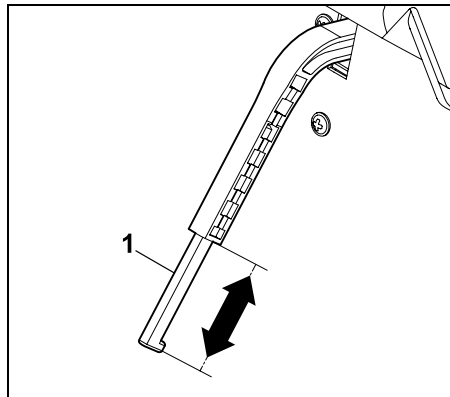
Kratší snímač zpravidla vyvolá pozdější aktivaci signálu (sběrný koš na trávu se více plní, ideální při velmi suché posečené hmotě).

Snímač stavu naplnění lze nastavit do 6 poloh s aretací.

Snímač stavu naplnění (sběrného koše na trávu) je z výroby namontován jako úplně vytažený.

### Změna nastavení čidla snímače naplnění:

- Vypněte spalovací motor. (⇒ 13.3)
- Zajistěte parkovací brzdu. (⇒ 8.14)
- Sejměte sběrný koš na trávu. (⇒ 13.10)



Posuvný díl (1) snímače naplnění (sběrného koše na trávu) prodlužte nebo zkrátte přesunutím ve směru šípek.

- Zavěste sběrný koš na trávu. (⇒ 13.10)

## 9. Elektronika

Zahradní traktor je vybaven elektronikou, která při spouštění motoru a během provozu kontroluje všechna bezpečnostní zařízení a tím zajišťuje bezpečný provoz.



Elektronika modelů RT 6112 C, RT 6112 ZL, RT 6127 ZL ovládá také funkce displeje. U těchto modelů se proto na displeji zobrazují dodatečné informace.

### 9.1 Vlastní diagnostika při spouštění motoru

Před spuštěním spalovacího motoru provádí elektronika vlastní diagnostiku. Přitom se kontroluje správná funkce spínačů, kabelů atd.

#### Aktivace vlastní diagnostiky:

- Posadte se na sedadlo řidiče.
- Uvolněte parkovací brzdu. (⇒ 8.14)
- Otočte klíč zapalování do polohy „Zapalování zapnuto“ (⇒ 8.1) – přitom neuvádějte v činnost žádné tlačítko, spínač nebo pedál.

#### Vlastní diagnostika bez chyb:

Aktivuje se krátký zvukový signál ve formě pípnutí – elektronika je aktivována a zahradní traktor je připraven k uvedení do provozu.

RT 6112 C, RT 6112 ZL, RT 6127 ZL:

Na displeji se po dobu 2 sekund zobrazí všechny symboly. Provozní hodiny budou viditelné po dobu 5 sekund.

- Spustte spalovací motor. (⇒ 13.2)

#### Vlastní diagnostika s chybou:

Aktivuje se zvukový signál v podobě nepřerušovaného pípavého tónu, popř. tří po sobě následujících pípnutí.

#### Nepřerušovaný zvukový signál

oznamuje závadu elektroniky nebo nesprávné připojení pólů akumulátoru.

- Otočte klíč zapalování do polohy „Vypnutí spalovacího motoru“. (⇒ 8.1)
- Zkontrolujte připojení pólů akumulátoru a v případě potřeby zaměňte kabely. (⇒ 15.19)
- Znovu proveďte vlastní diagnostiku. Pokud je nepřerušovaný zvukový signál aktivní i po správném připojení akumulátoru, jedná se o závadu elektroniky. V tomto případě se obraťte na svého odborného prodejce. Společnost STIHL doporučuje odborného prodejce STIHL.

**Tři po sobě následující zvukové signály** upozorňují na elektrickou závadu (zkrat) nebo závadu kontaktního spínače sedadla. Spalovací motor nelze spustit.

RT 6112 C, RT 6112 ZL, RT 6127 ZL:  
Na displeji blikají odpovídající symboly společně s textovým hlášením ERROR.

- Otočte klíč zapalování do polohy „Vypnutí spalovacího motoru“. (⇒ 8.1)
- Nechejte provést podrobnou diagnostiku u odborného prodejce. Společnost STIHL doporučuje odborného prodejce STIHL.

## 9.2 Závada na zahradním traktoru během provozu

Elektronika sleduje bezpečný stav během provozu. Při elektrické závadě (zkratu, uvolněných konektorech, přerušení kabelu) se aktivují tři po sobě následující zvukové signály.

Spalovací motor se vypne – u modelů RT 6112 C, RT 6112 ZL, RT 6127 ZL na displeji bliká příslušný symbol společně s textovým hlášením „ERROR“.

### Opatření:

- Otočte klíč zapalování do polohy „Vypnutí spalovacího motoru“. (⇒ 8.1)
- Aktivujte vlastní diagnostiku. (⇒ 9.1)

**i** Pokud nelze závadu odstranit, je nutno provést detailní diagnostiku. V tomto případě se obraťte na svého odborného prodejce. Společnost STIHL doporučuje odborného prodejce STIHL.

## 9.3 Závada elektroniky

Interní závada v elektronice během provozu se může vyskytnout pouze v ojedinělých případech. Aktivuje se nepřerušovaný zvukový signál a spalovací motor se vypne.

### Opatření:

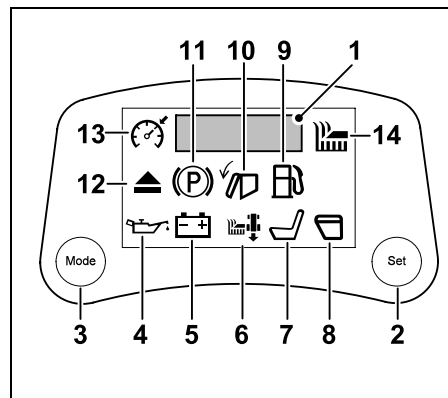
- Otočte klíč zapalování do polohy „Vypnutí spalovacího motoru“. (⇒ 8.1)
- Aktivujte vlastní diagnostiku. (⇒ 9.1)
- Znovu spusťte spalovací motor. (⇒ 13.2)

**i** Pokud nelze závadu odstranit, je nutno provést podrobnou diagnostiku. V tomto případě se obraťte na svého odborného prodejce. Společnost STIHL doporučuje odborného prodejce STIHL.

## 10. Displej RM 6112 C, RM 6112 ZL, RM 6127 ZL

Na displeji se zobrazují všechny poruchy, provozní informace a všechny aktivní funkce.

**i** Konstrukce displeje zajišťuje ochranu před poškozením (např. proti vniknutí vody). Displej se však může při vysoké vlhkosti vzduchu a velkých teplotních rozdílech orosit. Vlhkost, která pronikne, se po spuštění zahradního traktoru do provozu díky sálání tepla ze spalovacího motoru během několika minut odpaří.



- 1 5místný segmentový displej (⇒ 10.1)
- 2 Tlačítko Set (⇒ 10.2)
- 3 Tlačítko Mode (⇒ 10.3)

### Závady (⇒ 10.4)

- 4 Příliš nízký tlak motorového oleje (RT 6127 ZL)
- 5 Závada akumulátoru

### Provozní informace (⇒ 10.5)

- 6 Sečení ve zpětném směru
- 7 Sedadlo řidiče neobsazeno
- 8 Otevřený nebo chybějící sběrný koš na trávu
- 9 Palivová rezerva

## Provozní informace (⇒ 10.5)

- 10 Plný sběrný koš na trávu
- 11 Parkovací brzda zajištěna
- 12 Vyhazovací kanál vymontován

## Aktivní funkce (⇒ 10.6)

- 13 Tempomat aktivní
- 14 Žací ústrojí aktivní

### 10.1 5místný segmentový displej

5místný segmentový displej informuje o provozních hodinách a o napětí akumulátoru. Poruchy jsou na něm signalizovány rovněž zobrazením textového hlášení ERROR.

Během provozu lze informace o provozních hodinách a o napětí akumulátoru vyvolávat stisknutím tlačítka Mode. (⇒ 10.3)

#### Provozní hodiny:

Údaj o provozních hodinách spalovacího motoru se zobrazuje v celých hodinách (např. 281 h).

Počítadlo provozních hodin nelze vynulovat.

Podle údajů počítadla provozních hodin lze zjistit správný čas pro provedení servisních a údržbářských prací, předepsaných v plánu údržby. (⇒ 15.1)

#### Napětí akumulátoru:

Napětí akumulátoru se zobrazuje ve voltech (např. 12,0 V).

### 10.2 Tlačítko Set

Stisknutím tlačítka Set během zobrazení provozních hodin, popř. napětí akumulátoru lze displej přepnout do režimu trvalého zobrazení.



Otočením klíče zapalování do polohy „Vypnutí spalovacího motoru“ lze toto nastavení vrátit zpět (obnoví se zobrazení provozních hodin, popř. napětí akumulátoru po dobu 5 sekund).

### 10.3 Tlačítko Mode

Stisknutím tlačítka Mode se zobrazení displeje přepíná v následujícím pořadí:



- 1 Provozní hodiny [h]
- 2 Napětí akumulátoru [V]
- 3 Žádné zobrazení

Provozní hodiny a napětí akumulátoru se zobrazují vždy po dobu 5 sekund. Chcete-li tyto údaje zobrazit trvale, stiskněte tlačítko Set. (⇒ 10.2)

### 10.4 Zobrazování závad

Symbol **Příliš nízký tlak motorového oleje:**



Tlak oleje, který je nutný pro řádný provoz spalovacího motoru, je příliš nízký. Spalovací motor se během 3 sekund zastaví.

#### **Zabraňte poškození stroje!**

Varování při nízkém tlaku motorového oleje neznamenaá indikaci množství motorového oleje. Proto je nutno pravidelně kontrolovat stav motorového oleje.

- Nepokoušejte se o další spuštění motoru.
- Vizuálně zkontrolujte úniky oleje ze spalovacího motoru.

- Zkontrolujte stav naplnění motorového oleje a v případě potřeby olej doplňte.

#### Symbol **Závada akumulátoru:**



Napětí akumulátoru je příliš nízké. Akumulátor je vadný nebo se nedostatečně nabíjí. Na displeji se navíc zobrazuje aktuální napětí ve voltech (např. 10,5 V). Spalovací motor se zastaví, případně jej nelze spustit.

- Nepokoušejte se o další spuštění motoru.
- Zkontrolujte napětí akumulátoru na displeji.
- Zkontrolujte pojistky a v případě potřeby je vyměňte. (⇒ 15.20)
- Vizuálně zkontrolujte vytékání elektrolytu akumulátoru.
- Zkontrolujte pevné připojení svorek akumulátoru a známky koroze.
- Nabijte akumulátor. (⇒ 15.21)
- Vadný akumulátor vyměňte. (⇒ 15.19)

### 10.5 Zobrazení provozních informací



Pokud se symboly nezobrazují očekávaným způsobem nebo zhasínají v rozporu s funkčním popisem, spočívá možná příčina v závadě příslušného spínače, konektorů nebo kabelů. obraťte se na svého odborného prodejce. Společnost STIHL doporučuje odborného prodejce STIHL.

Symbol **Sečení ve zpětném směru:**



Symbol je trvale zobrazen, je-li povolena funkce sečení ve zpětném směru.

Symbol bliká, je-li stisknut bezpečnostní spínač sečení ve zpětném směru, popř. je-li potřebné povolení přepnutí do režimu sečení ve zpětném směru. (⇒ 8.8)

#### Zobrazení zhasne:

- je-li sečení ve zpětném směru ukončeno.

#### Změna blikání na trvalé zobrazení:

- je-li povoleno přepnutí do režimu sečení ve zpětném směru,
- je-li během stanoveného časového intervalu ručně vypnuta spojka žacího ústrojí,
- je-li při chybějícím povolení přepnutí automaticky vypnuta spojka žacího ústrojí.

#### Symbol **Sedadlo řidiče neobsazeno:**



Sedadlo řidiče je neobsazeno. Kontaktní spínač sedadla patří mezi bezpečnostní zařízení (⇒ 12.) zahradního traktoru.

Zobrazí-li se na displeji symbol „Sedadlo řidiče neobsazeno“, nelze spustit spalovací motor bez zatažené parkovací brzdy a rovněž nelze zapnout spojku žacího ústrojí.

#### Zobrazení zhasne:

- jestliže uživatel sedí na sedadle řidiče.

#### Symbol **Otevřený nebo chybějící sběrný koš na trávu:**



Je otevřený, není namontovaný, není správně zajištěný nebo je otevřený sběrný koš na trávu nebo deflektor (zvláštní příslušenství). Symbol se

zobrazuje rovněž při vyprazdňování sběrného koše na trávu. (⇒ 13.9)  
Pokud se sběrný koš na trávu vyklolí (např. za účelem vyprázdnění) při zapnutí spojce žacího ústrojí, vypne se z bezpečnostních důvodů spalovací motor.

#### Zobrazení zhasne,

- je-li sběrný koš na trávu zavřený, (⇒ 13.9)
- je-li sběrný koš na trávu nebo deflektor (zvláštní příslušenství) správně namontovaný. (⇒ 13.10)

#### Symbol **Palivová rezerva:**



Palivo je spotřebováno až po rezervní množství, v nádrži se nacházejí ještě asi 2 litry paliva. (⇒ 13.1)

#### Zobrazení zhasne,

- je-li palivo doplněno.

#### Symbol **Plný sběrný koš na trávu:**



Po naplnění sběrného koše na trávu se aktivuje nepřerušovaný zvukový signál. (⇒ 8.19)

Po vypnutí spojky žacího ústrojí se nepřerušovaný zvukový signál deaktivuje. (⇒ 8.5)

#### Zobrazení zhasne:

- je-li sběrný koš na trávu vyprázdněn.

#### Symbol **Parkovací brzda zajištěna:**



Parkovací brzda je zajištěna. (⇒ 8.14)

#### Zobrazení zhasne,

- je-li parkovací brzda uvolněna.

#### Symbol **Vyhazovací kanál vymontován:**



Vyhazovací kanál byl odmontován. (⇒ 15.5)

Spalovací motor nelze z bezpečnostních důvodů spustit.

#### Zobrazení zhasne:

- je-li vyhazovací kanál řádně namontován. (⇒ 15.6)

### 10.6 Zobrazení aktivních funkcí



Pokud se symboly nezobrazují očekávaným způsobem nebo zhasínají v rozporu s funkčním popisem, spočívá možná příčina v závadě příslušného spínače, konektorů nebo kabelů. obraťte se na svého odborného prodejce. Společnost STIHL doporučuje odborného prodejce STIHL.

#### Symbol **Tempomat aktivní:**



Tempomat je aktivován. (⇒ 8.7)

**Zobrazení zhasne**, je-li tempomat vypnut.

#### Symbol **Žací ústrojí aktivní:**



Spojka žacího ústrojí je zapnutá. (⇒ 8.6)

**Zobrazení zhasne**, je-li spojka žacího ústrojí vypnutá.

## 11. Pokyny pro práci



### Varování!

#### Nebezpečí úrazu!

Před každým uvedením do provozu dodržujte všechny pokyny pro bezpečný provoz stroje. Práce na svazích vyžadují zvláště zvýšenou pozornost a opatrnost.



### Upozornění

Před zahájením práce zkontrolujte správnou montážní polohu žacího ústrojí. Pro první použití Vašeho stroje si zvolte plochý, rovný terén a z cvičných důvodů sekejte přímé a lehce se překrývající pruhy. Sekejte vždy jen suchou trávu.

### Jak dosáhnout toho, aby byl trávník pěkný a hustý:

- sečením při vysokých otáčkách (páka akcelérátoru v poloze MAX) a při nízké rychlosti jízdy.
- častým sečením a udržováním krátké trávy.
- slunce nemůže vypálit na trávníku nevzhledné plochy, pokud nebudete sekat trávu za horkého a suchého počasí příliš nakrátko.
- pomocí ostrých žacích nožů; žací nože je proto třeba pravidelně ostřit, popř. vyměňovat.
- změnou směru sečení.

### Sečení vysoké trávy

Při velmi vysoké trávě je lepší trávník sekat ve dvou etapách:

- první etapu sečení na nejvyšší stupeň, při maximálních otáčkách motoru a pomalé rychlosti jízdy;
- při druhé etapě sečení zvolte požadovanou výšku sekání a nastavte maximální otáčky motoru. Rychlost jízdy přizpůsobte vlastnostem trávníku.



### Varování – nebezpečí požáru!

Vyvarujte se přetěžování pohonu žacího ústrojí, přetížení může vést k trvalému prokluzování klínového řemenu a ke vzniku nebezpečí požáru následkem přehřátí.

Neobvyklá hlučnost chodu, např. „pískání“ (táhlý hluk) klínového řemenu signalizuje přetížení. Proto nikdy nesekejte ve vysoké trávě s ucpaným vyhazovacím kanálem nebo s plným sběrným košem na trávu; případně použijte mulčovací sadu (zvláštní příslušenství).

Pro zabránění vzniku nebezpečí požáru čistěte pravidelně žací ústrojí a stále odstraňujte vznětlivý materiál (trávu, listí atd.) především z oblasti klínového řemenu.

### Opatření proti ucpávání vyhazovacího kanálu

Pokud dochází k ucpávání vyhazovacího kanálu trávou, snižte rychlost jízdy. Ta může být totiž vzhledem ke stavu trávníku příliš vysoká. Dále zcela vytáhněte posuvný díl snímače stavu naplnění. (⇒ 8.19)

Pokud se tím problém neodstraní, jsou pravděpodobnou příčinou opotřebovaná aerodynamická křídélka žacích nožů. Vyměňte žací nož. (⇒ 15.13)

Po každém použití očistěte žací ústrojí, vyhazovací kanál a žací nože, aby se zde neusazovaly žádné zbytky trávy. (⇒ 15.2)

## Hnojení

Při sečení trávníku se půdě permanentně odebírají živiny, které jí lze opět vracet v podobě vysoce hodnotného dlouhodobého hnojiva na trávníky. Za jednu sezónu je zpravidla nutné třikrát hnojit. Trávník přitom musí být suchý, aby se hnojivo nepřilepilo na stébla trávy a nespálilo je. Vhodné je trávník zavlažovat, čímž se hnojivo vždy ze stébel trávy spláchne. (Dodržujte aplikační pokyny výrobce hnojiva.)

Při sekání trávníku lze využít také přírodní hnojivo. To je umožněno použitím mulčovací soupravy. Mulčovací souprava je k dispozici jako zvláštní příslušenství a není součástí dodávky stroje. (Podrobné informace vám poskytne váš odborný prodejce společnosti STIHL.)

### Práce šetrná k půdě

Rozhodujícími faktory pro práci šetrnou k půdě je technika práce a vlhkost půdy.

Aby bylo možné dosáhnout co nejlepších výsledků sečení, musí se rychlost jízdy přizpůsobit stavu sečené trávy (výšce a hustotě) a vlhkosti trávníku.

Ostře projížděné zatáčky zvyšují zatížení travního drnu a vedou zejména při mokřem trávníku ke špatným výsledkům sečení, protože se kola boří do měkkého trávníku.

## 12. Bezpečnostní zařízení

Stroj je za účelem bezpečné obsluhy a pro ochranu před neodborným používáním vybaven několika bezpečnostními zařízeními.





### Nebezpečí úrazu!

Pokud se u některého z bezpečnostních zařízení zjistí závada, nesmí se stroj uvést do provozu. V tomto případě se obraťte na odborného prodejce. STIHL doporučuje odborného prodejce STIHL.

### Aby bylo možno spustit spalovací motor, musí být v každém případě:

- řádně namontován vyhadzovací kanál,
- stlačený brzdový pedál nebo zajištěná parkovací brzda.

### Spalovací motor se vypíná, jestliže uživatel:

- opustí sedadlo řidiče při zapnuté spojce žacího ústrojí,
- při zapnuté spojce žacího ústrojí odklopí či nadzvedne sběrný koš na trávu nebo odejme deflektor (zvláštní příslušenství),
- při vypnuté spojce žacího odmontuje vyhadzovací kanál,
- opustí sedadlo řidiče a nezajistí parkovací brzdu.

### Integrovaná doběhová brzda nože:

RT 5097, RT 5097 C, RT 5097 Z,  
RT 5112 Z, RT 6112 C, RT 6112 ZL:

Po vypnutí spojky žacího ústrojí se žací nože zcela zastaví nejpozději po **5 sekundách**.

RT 6127 ZL:

Po vypnutí spojky žacího ústrojí se žací nože zcela zastaví nejpozději po **7 sekundách**.



Po zapnutí spojky žacího ústrojí se žací nože otáčejí a je slyšet zvuk proudu vzduchu.

Doba doběhu odpovídá době trvání zvuku, který vytváří proud vzduchu po vypnutí spojky. Je možné ji změřit stopkami.

## 13. Uvedení stroje do provozu



### Nebezpečí úrazu!

Před uvedením do provozu si pozorně přečtete celou kapitolu „Pro vaši bezpečnost“ a dodržujte pokyny, které jsou v ní uvedeny. (⇒ 4.)

Z bezpečnostních důvodů nepoužívejte stroj na svazích se sklonem větším než 10° (17,6 %). Sklon svahu 17,6 % odpovídá vertikálnímu stoupání o 17,6 cm při horizontální vzdálenosti 100 cm.

- Před uvedením stroje do provozu se seznamte se všemi jeho ovládacími prvky. (⇒ 8.)
- Před uvedením stroje do provozu proveďte všechny předepsané údržbářské práce podle pokynů uvedených v plánu údržby. (⇒ 15.1)
- Před každým uvedením stroje do provozu zkontrolujte bezpečnostní zařízení. (⇒ 12.)  
Neuvádějte zahradní traktor do provozu, jestliže bezpečnostní zařízení chybí nebo jsou poškozená, přemostěná či pozměněná.

### 13.1 Doplnění paliva

#### Maximální objem palivové nádrže:

9 litrů



#### Doporučení:

Používejte pouze čerstvá značková paliva. Pokyny pro kontrolu kvality paliva (oktanové číslo) naleznete v návodu k použití spalovacího motoru.

- Používejte bezolovnatý benzín.

#### Postup při plnění:

- Před tankováním vypněte spalovací motor a nechte jej vychladnout (tak, aby zůstal mírně teplý). (⇒ 13.3)
- Zajistěte parkovací brzdu. (⇒ 8.14)



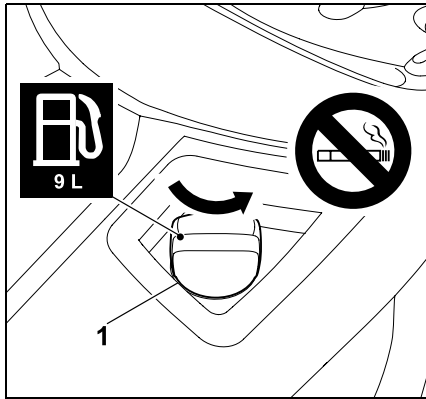
Aby se zabránilo rozlití paliva, měl by se k doplňování motorového oleje používat vhodný trychtýř (není součástí dodávky).

Palivo doplňujte pomalu a opatrně. Postup plnění provádějte přerušovaně, zabráníte tak přetečení paliva.

Mezi jednotlivými časovými úseky postupu vyjímajte trychtýř a provádějte vizuální kontrolu dosaženého stavu naplnění nádrže.

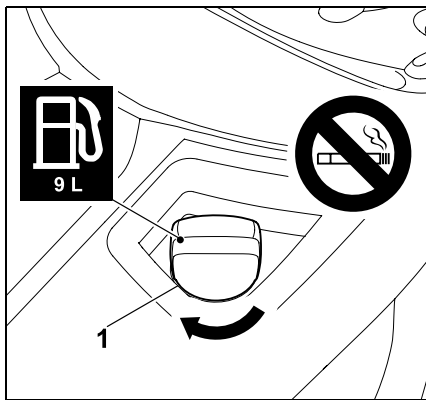
Čím více paliva již bylo doplněno, tím menší by měla být dílčí doplňovaná množství v každém následujícím časovému úseku postupu. Nikdy neplňte palivovou nádrž nad spodní okraj plnicího hrdla, aby mělo palivo dostatek místa pro zvětšení objemu.

## Uzávěr nádrže:



Vyšroubujte uzávěr nádrže (1) (ve směru příslušné šipky) a sejměte jej.

- Při doplňování paliva do nádrže (viz Postup při plnění) používejte vhodný trychtýř (není součástí dodávky).



Nasadte uzávěr nádrže (1) (ve směru příslušné šipky) a zašroubujte jej. Následně uzávěr nádrže (1) pevně dotáhněte rukou.

- Rozlité palivo vytřete do sucha a nechejte určitou dobu odpařovat, než spustíte spalovací motor.

## 13.2 Nastartování spalovacího motoru



### Zabraňte poškození stroje!

Pokud se spalovací motor ihned nerozběhne, opakujte pokusy o jeho spuštění s dostatečnými prodlevami.

Nikdy nenechávejte klíč zapalování otočený v poloze „Spuštění spalovacího motoru“ déle než 10 sekund.



Spalovací motor lze spustit pouze tehdy, je-li řádně namontován vyhazovací kanál. (⇒ 15.6)

### Před spuštěním motoru:

- Zkontrolujte výšku hladiny motorového oleje. (⇒ 15.8)
- Vyčistěte žací ústrojí a motorový prostor od zbytků trávy.
- Zkontrolujte množství paliva a podle potřeby je doplňte. (⇒ 13.1)
- Před každým uvedením stroje do provozu zkontrolujte funkčnost brzd. (⇒ 13.5)
- Proveďte všechna individuální nastavení stroje (seřízení sedadla řidiče) – nikoli při běžícím spalovacím motoru!
- Motor stroje nespouštějte, jsou-li v blízkosti osoby, zejména děti nebo zvířata.

### Sled úkonů při spouštění:

- Otevřete palivový kohout. (⇒ 15.7)
- Posadte se na sedadlo řidiče.
- Před zahájením spouštění sešlápněte brzdový pedál až na doraz a podržte jej nebo zajistěte parkovací brzdu. (⇒ 8.13), (⇒ 8.14)

- Zasuňte klíč zapalování do zámku zapalování a otočte jej do polohy „Zapalování zapnuto“. (⇒ 8.1)

### • Studený spalovací motor:

RT 5097, RT 5097 C, RT 6112 C: Páku akcelérátoru nastavte do polohy sytiče. (⇒ 8.2)

RT 5097 Z, RT 5112 Z, RT 6112 ZL, RT 6127 ZL:

Páku akcelérátoru nastavte do polohy MAX a vytáhněte knoflík sytiče. (⇒ 8.3), (⇒ 8.4)

### Zahřátý spalovací motor:

Páku akcelérátoru nastavte do polohy MAX. (⇒ 8.2), (⇒ 8.3)

- Klíč zapalování otočte do polohy „Spuštění spalovacího motoru“. Spalovací motor se rozběhne. Jakmile se spalovací motor rozběhne, uvolněte klíč zapalování. Po uvolnění se klíč samočinně vrátí zpět do polohy „Spalovací motor běží“.
- RT 5097, RT 5097 C, RT 6112 C: Při běžícím spalovacím motoru vraťte páku akcelérátoru zpět do polohy MAX. Pozor na aretační stupeň! (⇒ 8.2)  
RT 5097 Z, RT 5112 Z, RT 6112 ZL, RT 6127 ZL: Zatlačte ovládací knoflík sytiče. (⇒ 8.4)
- Po rozběhnutí spalovacího motoru můžete sundat nohu z brzdového pedálu, popř. uvolnit parkovací brzdu.

## 13.3 Vypnutí spalovacího motoru

- Stroj zcela zastavte.
- Vypněte spojku žacího ústrojí. (⇒ 8.5), (⇒ 8.6)
- Páku akcelérátoru přestavte do polohy MIN. (⇒ 8.2), (⇒ 8.3)

- Otočte klíč zapalování do polohy „Vypnutí spalovacího motoru“. Spalovací motor se vypne.
- Zajistěte parkovací brzdou. (⇒ 8.14)
- V případě potřeby uzavřete palivový kohout. (⇒ 15.7)
- Vytáhněte klíč zapalování a bezpečně jej uschovejte.

### 13.4 Jízda



#### Varování!

V terénu volte vždy nižší rychlost jízdy. Před každou změnou směru jízdy, zejména ve svazích, je třeba rychlost jízdy odpovídajícím způsobem snížit.



#### Zabraňte poškození stroje!

Jezděte vždy při maximálních otáčkách spalovacího motoru, aby bylo zajištěno optimální chlazení převodovky. Rychlost jízdy proto regulujte pouze pedálem pohonu, nikoli pákou akcelérátoru.

#### Před jízdou:

- Zasuňte třmen pro ovládání volnoběžky převodovky. (⇒ 8.18)
- RT 5112 Z, RT 6112 C, RT 6112 ZL, RT 6127 ZL:  
Když je žací ústrojí odmontované, zatlačte páku zařízení k napínání klínového řemenu a zajistěte ji. (⇒ 14.1)
- Spusťte spalovací motor. (⇒ 13.2)

#### Jízda dopředu:

- Zvolte směr jízdy dopředu. (⇒ 8.9)
- Pokud byla zajištěná parkovací brzda, uvolněte ji. (⇒ 8.14)

- Sešlápněte pedál pohonu – stroj se uvede do pohybu směrem dopředu. (⇒ 8.12)

#### Jízda dozadu:

- Zvolte směr jízdy dozadu. (⇒ 8.9)
- Pokud byla zajištěná parkovací brzda, uvolněte ji. (⇒ 8.14)
- Sešlápněte pedál pohonu – stroj se uvede do pohybu směrem dozadu. (⇒ 8.12)

#### Jízda dopředu s tempomatem (RT 6112 ZL, RT 6127 ZL):

- Když je žací ústrojí odmontované, zatlačte páku zařízení k napínání klínového řemenu a zajistěte ji. (⇒ 14.1)
- Spusťte spalovací motor. (⇒ 13.2)
- Páku akcelérátoru nastavte do polohy MAX. (⇒ 8.3)
- Volící páku směru jízdy nastavte do přední polohy (směr jízdy dopředu). (⇒ 8.9)
- Pokud byla zajištěná parkovací brzda, uvolněte ji. (⇒ 8.14)
- Tlakem na pedál pohonu, kterým se reguluje rychlost jízdy, se stroj rozjede dopředu.
- **Aktivování tempomatu:**  
Udržujte požadovanou rychlost jízdy, stiskněte tlačítko tempomatu a podržte jej po dobu 1 sekundy. (⇒ 8.7)  
Tempomat je aktivován, jakmile se na displeji zobrazí symbol „Tempomat aktivní“ a zafixuje se pedál pohonu. Při aktivovaném tempomatu lze nastavenou rychlost jízdy zvýšit přitlačením pedálu pohonu.
- Nohu můžete z pedálu pohonu sundat.

#### Deaktivování tempomatu:

Sešlápněte brzdový pedál, popř. stiskněte tlačítko tempomatu. (⇒ 8.7)  
Tempomat je deaktivován, jakmile na displeji zhasne symbol „Tempomat aktivní“.

### 13.5 Brzdění

- Rychlost jízdy snižujte odlehčováním pedálu pohonu – vyhýbejte se prudkému brzdění při plné rychlosti jízdy. (⇒ 8.12)
- Brzdový pedál rovnoměrně tlačte směrem dolů, až stroj zastaví. (⇒ 8.13)

### 13.6 Nastavení výšky sečení



#### Nebezpečí úrazu!

Výšku sečení nastavujte až po úplném zastavení zahradního traktoru.

- Stroj zcela zastavte.
- Odjistěte páku pro seřízení výšky sečení a nastavte požadovanou výšku sečení. (⇒ 8.15)

**Stupeň 1**      nejnižší výška sečení  
**Stupeň 8**      nejvyšší výška sečení



#### RT 5112 Z, RT 6112 C, RT 6112 ZL, RT 6127 ZL:

Společnost STIHL doporučuje, aby obě vymešovacie kolečka byla namontována v nižší poloze. Při nastavení nižšího stupně sečení tak vymešovacie kolečka udržují odstup od země a tím umožňují optimální přívod vzduchu. Výsledkem je dokonalejší vzhled posečené plochy a lepší sběrací výkon.

## 13.7 Sečení



Při zapojení spojky žacího ústrojí během jízdy krátkodobě poklesnou otáčky spalovacího motoru následkem dodatečného zatížení při rozběhu žacích nožů.

### Před sečením:

- Přečtěte si pokyny, které jsou uvedeny v kapitole „Pokyny k práci“, a dodržujte je. (⇒ 11.)
- Během sečení nastavte maximální otáčky motoru. Žací nůž je pro tyto otáčky optimalizován – výsledkem je optimální vzhled posečené plochy a maximální sací účinek pro účinný sběr posečené hmoty.

### Zapínání spojky žacího ústrojí se provádí v následujícím pořadí:

- Nastartujte spalovací motor. (⇒ 13.2)
- Páku akcelérátoru nastavte do polohy MAX. (⇒ 8.2), (⇒ 8.3)
- Se zahradním traktorem najedte na plochu trávníku určeného k sečení. Spojku žacího ústrojí nezapínejte ve vysoké trávě nebo v nejnižším stupni výšky sečení. Spojku žacího ústrojí zapínejte pouze tehdy, jestliže se stroj nachází na ploše trávníku určeného k sečení.

- **Sečení s jízdou dopředu:**  
Zvolte směr jízdy dopředu (⇒ 8.9) a poté zapojte spojku žacího ústrojí stisknutím spínače, popř. tlačítka žacího ústrojí. (⇒ 8.5), (⇒ 8.6)  
**Sečení ve zpětném směru:**  
Zvolte směr jízdy dozadu (⇒ 8.9), jedenkrát krátce stiskněte bezpečnostní spínač pro sečení ve zpětném směru (⇒ 8.8) a poté do 6 sekund zapojte spojku žacího ústrojí stisknutím spínače, popř. tlačítka žacího ústrojí. (⇒ 8.5), (⇒ 8.6)

### Během sečení:

- Páku akcelérátoru nastavte do polohy MAX. (⇒ 8.2), (⇒ 8.3)
- Rychlost jízdy vždy přizpůsobte výšce trávy, resp. nastavené výšce sečení. Při vysoké trávě, resp. při nastavené nižší výšce sečení volte nízkou rychlost jízdy.



Nepřerušovaný zvukový signál upozorňuje na naplnění sběrného koše na trávu. (⇒ 13.9)

### Změna směru jízdy při zapnuté spojce žacího ústrojí:

- Přepínání do provozního režimu **sečení ve zpětném směru** se provádí jedním krátkým stisknutím bezpečnostního spínače sečení ve zpětném směru (ke kterému musí dojít 5 sekund před přepnutím, resp. 1 sekundu po přepnutí). (⇒ 8.8)
- Zastavte stroj na travnaté ploše a pomocí páky pro změnu směru jízdy nastavte požadovaný směr jízdy. (⇒ 8.9)
- Pokračujte v sečení.

### Vypínání spojky žacího ústrojí se provádí v následujícím pořadí:

- Se zahradním traktorem zajedte na plochu již posečeného trávníku nebo nastavte nejvyšší stupeň výšky sečení. (⇒ 8.15)
- Stisknutím spínače, popř. tlačítka žacího ústrojí vypněte spojku žacího ústrojí. (⇒ 8.5), (⇒ 8.6)



### Nebezpečí úrazu!

Po vypnutí spojky žacího ústrojí dávejte pozor na jeho doběh, který trvá do úplného zastavení až 7 sekund. (⇒ 12.)

## 13.8 Naprogramování automatického vypnutí spojky žacího ústrojí

Elektromagnetickou nožovou spojku lze naprogramovat tak, aby při úplném naplnění sběrného koše na trávu docházelo k automatickému vypnutí spojky žacího ústrojí. Tato funkce umožňuje podstatné zvýšení pohodlí při obsluze stroje, protože tím lze zabránit ucpání vyhazovacího kanálu.



- Vypněte spalovací motor. (⇒ 13.3)
- Klíč zapalování otočte do polohy „Zapalování zapnuto“. (⇒ 8.1)
- Počkejte, než proběhne vlastní diagnostika elektroniky – nedotýkejte se žádného tlačítka.

### Aktivace automatického vypnutí spojky:

- Po dobu 5 sekund zároveň stiskněte bezpečnostní spínač sečení ve zpětném směru a sešlápněte pedál pohonu. Krátký zvukový signál v podobě pípnutí oznamuje, že automatika je zapnuta.

- Aktuální nastavení se trvale uloží do paměti.

#### Deaktivace automatického vypnutí spojky:

- Po dobu 5 sekund zároveň stiskněte bezpečnostní spínač sečení ve zpětném směru a sešlápněte pedál pohonu. Zvukový signál v podobě 3 krátkých po sobě následujících pípnutí oznamuje, že automatika je vypnuta.
- Aktuální nastavení se trvale uloží do paměti.

#### Naprogramování automatického vypnutí spojky pomocí tlačítka Mode (pouze u modelů RT 6112 C, RT 6112 ZL, RT 6127 ZL):

- Stisknutím tlačítka Mode při současně stisknutém tlačítku žacího ústrojí se zapne nebo vypne funkce automatického vypnutí spojky (na displeji bude zobrazen údaj ON, resp. OFF).
- Aktuální nastavení se trvale uloží do paměti.

#### Zkontrolujte naprogramování (pouze u modelů RT 6112 C, RT 6112 ZL, RT 6127 ZL):

- Stiskněte a podržte tlačítko žacího ústrojí. Na displeji se zobrazí symbol aktivního žacího ústrojí a textové hlášení ON, resp. OFF.  
**ON** – Při úplném naplnění sběrného koše na trávu se bude automaticky vypínat spojka žacího ústrojí.  
**OFF** – Při úplném naplnění sběrného koše na trávu se nebude automaticky vypínat spojka žacího ústrojí.

### 13.9 Vyprázdnění sběrného koše



#### Nebezpečí úrazu!

Vyprázdňování sběrného koše provádějte jen na rovných plochách, protože vyklopením plného sběrného koše nahoru se posouvá těžiště stroje a tím se zvyšuje nebezpečí převrácení.



Nepřerušovaný zvukový signál během sečení oznamuje, že sběrný koš na trávu je zcela naplněn a je nutné ho vyprázdnit. Po vypnutí spojky žacího ústrojí se tento zvukový signál vypne. U modelů RT 6112 C, RT 6112 ZL a RT 6127 ZL se po naplnění sběrného koše na trávu zobrazuje na displeji symbol „Plný sběrný koš na trávu“. (⇒ 10.5)

#### Pokud se sběrný koš na trávu nemůže zcela naplnit, proveďte následující postup:

- Nastavte správně snímač stavu naplnění (sběrného koše na trávu). (⇒ 8.19)
- Při vyprázdnění sběrného koše na trávu zkontrolujte ucpání vyhazovacího kanálu a podle potřeby jej vyčistěte.
- Zkontrolujte, zda nejsou poškozená nebo opotřebená aerodynamická křídélka žacích nožů a v případě potřeby nože vyměňte. (⇒ 15.13)

#### Vyprázdnění sběrného koše na trávu:

- Vypněte spojku žacího ústrojí. (⇒ 8.5), (⇒ 8.6)  
Akustický signál se vypne.
- Nastavte nejvyšší výšku sečení. (⇒ 8.15)

- Zajedte se strojem na místo, kde se má posečená tráva vyprázdnit.
- Vytáhněte páku pro vyprázdnění sběrného koše na trávu a zatlačte ji dopředu. (⇒ 8.16)  
Sběrný koš na trávu se vyklopí nahoru a posečená tráva ze sběrného koše na trávu vypadne.
- V případě potřeby popojedte po vyklopení sběrného koše na trávu o malou vzdálenost dopředu.
- Sběrný koš na trávu několikrát krátce vyklopte a sklopte, aby se úplně vyprázdnil.
- Páku pro vyprázdnění sběrného koše na trávu pomalu veďte směrem dozadu a sběrný koš na trávu nechejte opět zaaretovat do západek v zadní stěně.
- Páku pro vyprázdnění sběrného koše na trávu zase uvolněte a zatlačte směrem dolů, dokud opět není ve své původní zasunuté výchozí poloze.

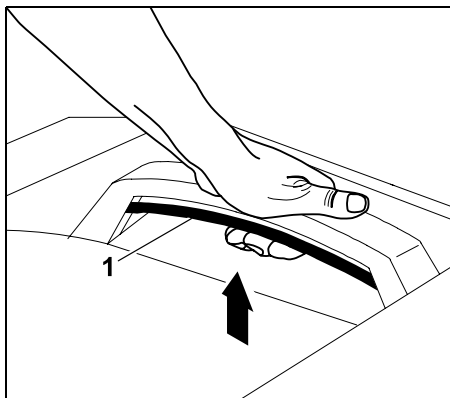
### 13.10 Sejmutí a zavěšení sběrného koše

#### Před sejmutím proveďte následující kroky:

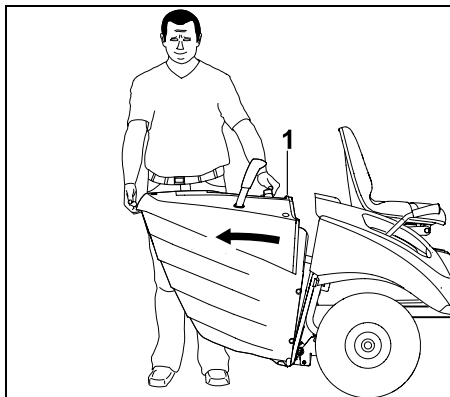
- Vypněte spojku žacího ústrojí. (⇒ 8.5), (⇒ 8.6)
- Vyprázdňte sběrný koš na trávu. (⇒ 13.9)
- Zajistěte parkovací brzdu. (⇒ 8.14)
- Vypněte spalovací motor. (⇒ 13.3)

**i** Při sundávání a zavěšování sběrného koše na trávu se musí úchyt pro odjištění sběrného koše na trávu držet po celou dobu manipulace se sběrným košem v odjištěné pozici, až do úplného sundání, resp. zavěšení.

#### Sejmutí sběrného koše na trávu:

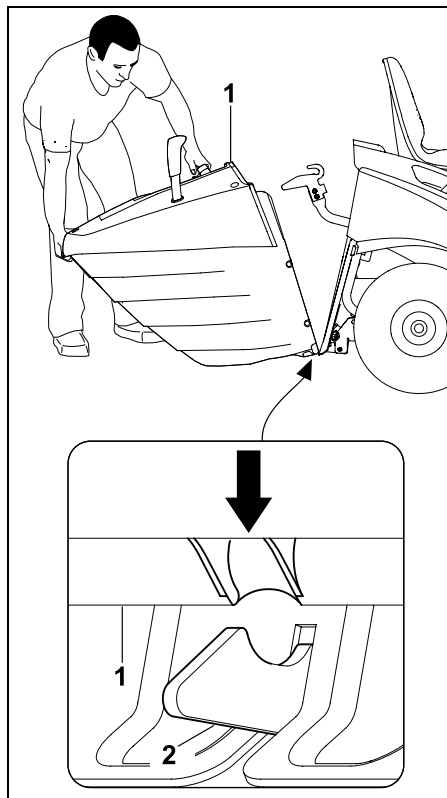


Úchyt pro odjištění sběrného koše na trávu (1) vytáhněte nahoru a podržte.



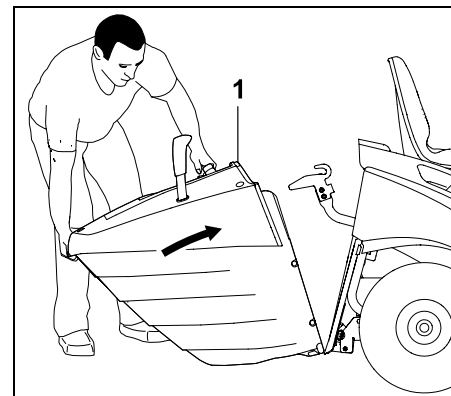
Sejměte sběrný koš (1) na trávu.

#### Zavěšení sběrného koše na trávu:



Sběrný koš na trávu (1) nasadte na oba aretační háky (2) na zadní stěně.

- Stlačte a držte úchyt pro odjištění sběrného koše na trávu. (⇒ 8.17)



Sběrný koš na trávu (1) vyklopte nahoru až na doraz.

- Uvolněte úchyt pro odjištění sběrného koše na trávu a dbejte při tom, aby se sběrný koš na trávu řádně zaaretoval. (⇒ 8.17)

**i** Pokud se stroj uvede do provozu bez sběrného koše na trávu nebo deflektoru (příslušenství), nelze zapnout spojku žacího ústrojí. V takovém případě se automaticky vypne spalovací motor.

#### 13.11 Tahání nákladů



##### Nebezpečí úrazu!

Při přepravě nákladů se mění jízdní vlastnosti (např. delší brzdná dráha). Čím větší je hmotnost nákladu, tím více se mění jízdní vlastnosti! Při tažení nákladů proto vždy volte nižší rychlost jízdy.



##### Zabraňte poškození stroje!

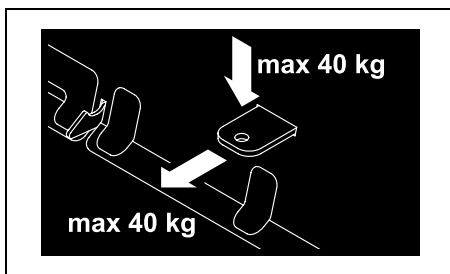
Na stoupáních se snižuje maximální tažná síla.

- Před zavěšením nákladu zkontrolujte funkci brzdy. (⇒ 13.5)



Maximální hmotnost přívěsu na rovné ploše = **250 kg**

Maximální hmotnost přívěsu při maximálním stoupání 10° = **100 kg**



Maximální svislé zatížení závěsu = **40 kg**  
Maximální tažná síla = **40 kg**

**i** Tažné síly 40 kg na závěsném zařízení je dosahováno na rovné ploše při tažení přívěsu o hmotnosti 250 kg.

### 13.12 Provoz na svazích

- Před každým použitím stroje na svahu zkontrolujte funkčnost brzd. (⇒ 13.5)

- Po svazích jezděte v podélném směru. Při jízdě po svahu v příčném směru hrozí zvýšené nebezpečí převrácení – dodržujte maximální sklon svahu. (⇒ 4.7)
- Při jízdě ve svazích se vyhněte změnám směru – pokud jsou změny směru ve svahu nevyhnutelné, musí se provádět s obzvláštní opatrností.

## 14. Žací ústrojí

### 14.1 Demontáž žacího ústrojí



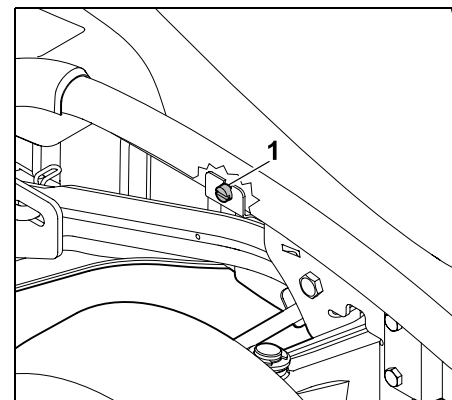
#### Nebezpečí úrazu!

Před všemi pracemi na žacím ústrojí si pozorně přečtete pokyny uvedené v kapitole „Pro vaši bezpečnost“ a dodržujte je. (⇒ 4.)

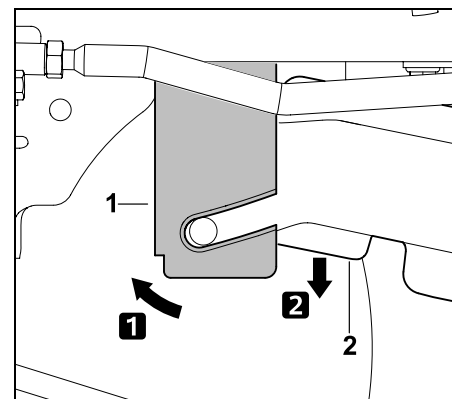
Při demontáži vzniká **nebezpečí přiskřípnutí** následkem vlastní hmotnosti žacího ústrojí. Proto dávejte pozor na to, aby se žádné části těla (prsty, ruka, noha atd.) nenacházely přímo pod žacím ústrojím.

- Stroj postavte na rovnou a pevnou plochu.
- Přední kola posuňte až na doraz doleva nebo doprava.
- Vypněte spalovací motor. (⇒ 13.3)
- Vytáhněte klíč ze zapalování.
- Zajistěte parkovací brzdu. (⇒ 8.14)
- Nastavte nejnižší stupeň výšky sečení. (⇒ 13.6)
- Sejměte sběrný koš na trávu. (⇒ 13.10)
- Demontujte vyhazovací kanál. (⇒ 15.5)

### Uvolnění krytu klínového řemenu:

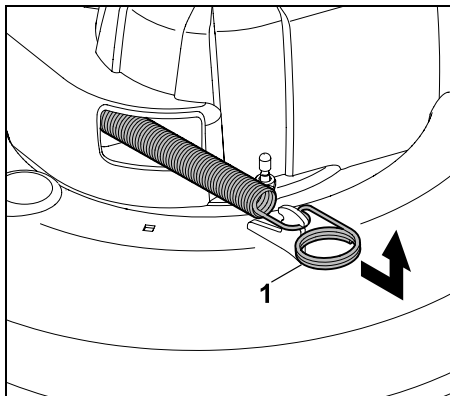


Šroub (1) za pravým předním kolem povolte tak, aby se mohl volně otáčet.



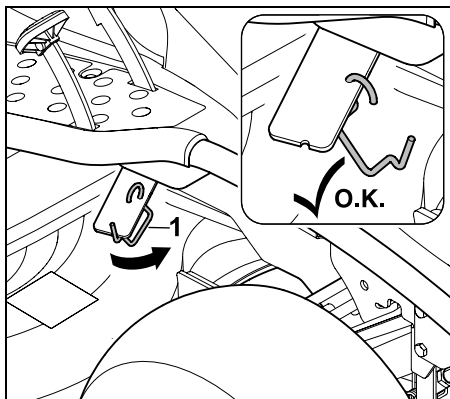
Upevňovací plech (1) zatlačte dopředu a přidržte. Sklopte kryt klínového řemenu (2) dolů.

### Uvolnění napnutí klínového řemenu (RT 5097, RT 5097 C, RT 5097 Z):

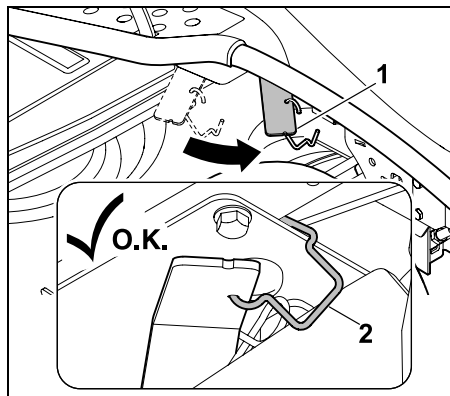


Odtáhněte napínací pružinu (1) dopředu, vyvěste ji a odložte stranou.

### Uvolnění napnutí klínového řemenu (RT 5112 Z, RT 6112 C, RT 6112 ZL, RT 6127 ZL):



Vyvěste přídržovací třmen (1) z páky zařízení k napínání klínového řemenu.



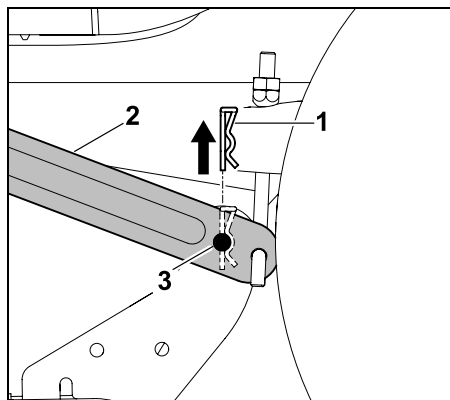
Zatlačte páku (1) zařízení k napínání klínového řemenu a podržte ji. Zavěste přídržovací třmen (2) na rám podle vyobrazení. Dbejte na to, aby páka zařízení k napínání klínového řemenu zůstala zajištěna v přední poloze.

### Vyvěšení žacího ústrojí vzadu:



#### Nebezpečí úrazu!

Páka seřízení výšky sečení se po vyvěšení žacího ústrojí nachází v napjatém stavu. Po vyvěšení proto opatrně nastavte nejvyšší stupeň výšky sečení.



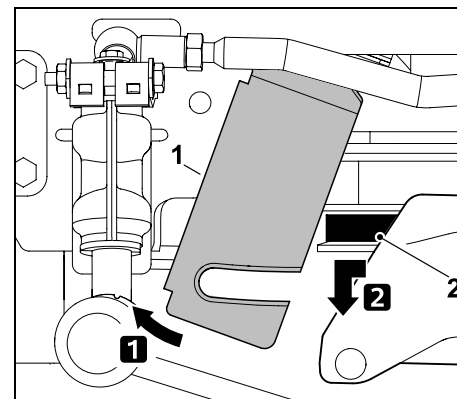
Vytáhněte pojistnou závlačku (1) směrem nahoru.

Žací ústrojí lehce zvedněte a podržte.

Odtlačte zavěšení (2) vnějším směrem a za stálého střídatého otáčení vytáhněte upevňovací čep (3) ze zavěšení.

- Tento postup zopakujte i na druhé straně.
- Žací ústrojí pomalu a opatrně odložte.

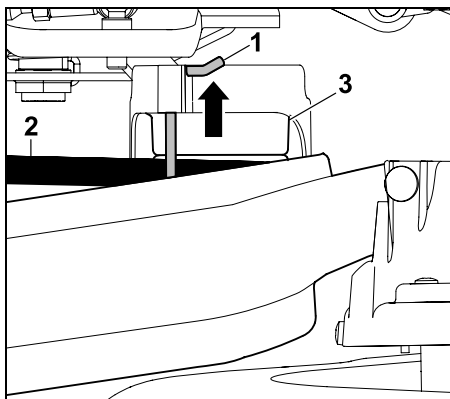
### Vyvěšení klínového řemenu:



Upevňovací plech (1) zatlačte dopředu a podržte. Odtáhněte klínový řemen (2) dopředu a vyvěste jej.



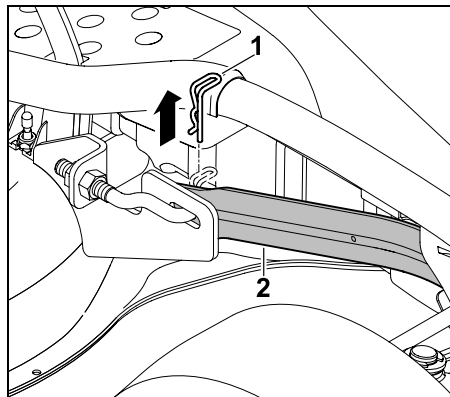
**Uvolnění klínového řemenu z napínací kladky (RT 5112 Z, RT 6112 C, RT 6112 ZL, RT 6127 ZL):**



Zajišťovací závlačku (1) zatlačte cca 0,5 cm směrem nahoru a podržte ji v dané pozici. Klínový řemen (2) vyvštěte z napínací kladky (3).

**i** Po vyvštění klínového řemenu znovu stlačte zajišťovací závlačku až na doraz směrem dolů tak, aby se zajistila v krytu. Po zajištění zkontrolujte řádné usazení zajišťovací závlačky.

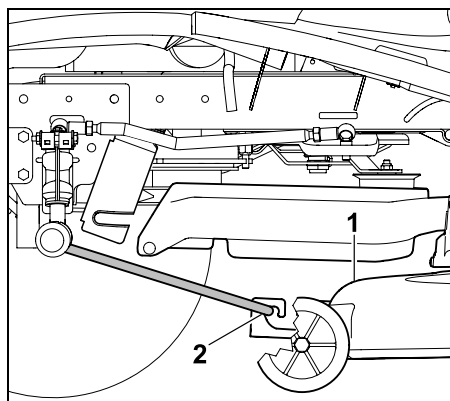
**Vyvěšení žacího ústrojí vpředu (RT 5097, RT 5097 C, RT 5097 Z):**



Vytáhněte pojistnou závlačku (1). Žací ústrojí lehce nadzvedněte a uvolněte je z jeho předního zavěšení (2). Žací ústrojí opatrně odložte.

- Tento postup zopakujte i na druhé straně.
- Žací ústrojí pomalu a opatrně odložte.

**Vyvěšení žacího ústrojí vpředu (RT 5112 Z, RT 6112 C, RT 6112 ZL, RT 6127 ZL):**

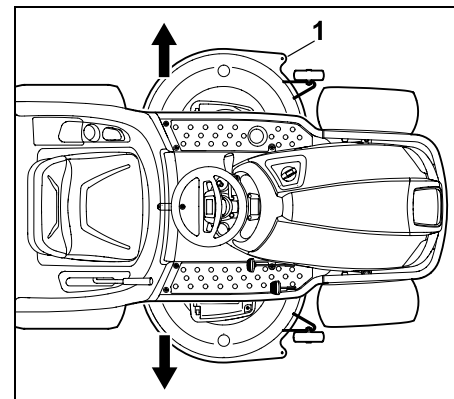


Žací ústrojí (1) posuňte souběžně směrem dopředu a vyvštěte přední zavěšení žacího ústrojí (2). Zavěšení se samočinně vyklolí nahoru.

- Žací ústrojí pomalu a opatrně odložte.

**Vyjmutí žacího ústrojí:**

- Nastavte nejvyšší stupeň výšky sečení.



Žací ústrojí (1) vytáhněte ze spodní části zahradního traktoru buď zleva, nebo zprava.

## 14.2 Montáž žacího ústrojí



### Nebezpečí úrazu!

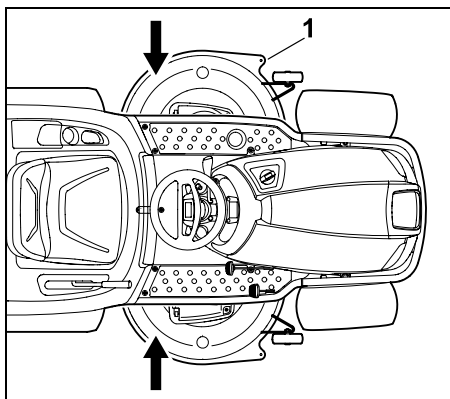
Před všemi pracemi na žacím ústrojí si pozorně přečtěte pokyny uvedené v kapitole „Pro vaši bezpečnost“ a dodržujte je. (⇒ 4.)

Při montáži vzniká **nebezpečí přiskřípnutí** následkem vlastní hmotnosti žacího ústrojí. Proto dávejte pozor na to, aby se žádné části těla (prsty, ruka, noha atd.) nenacházely přímo pod žacím ústrojím.

- Stroj postavte na rovnou a pevnou plochu.
- Přední kola posuňte až na doraz doleva nebo doprava.
- Vypněte spalovací motor. (⇒ 13.3)
- Vytáhněte klíč ze zapalování.
- Zajistěte parkovací brzdu. (⇒ 8.14)
- Nastavte nejvyšší výšku sečení. (⇒ 13.6)
- Sejměte sběrný koš na trávu. (⇒ 13.10)
- Demontujte vyhazovací kanál. (⇒ 15.5)

#### Zasunutí žacího ústrojí:

- Umístěte klínový řemen v otvoru krytu klínového řemenu tak, aby byl dosažitelný a aby jej bylo možno zavěsit.



Žací ústrojí (1) zasuňte buď zleva, nebo zprava pod zahradní traktor.

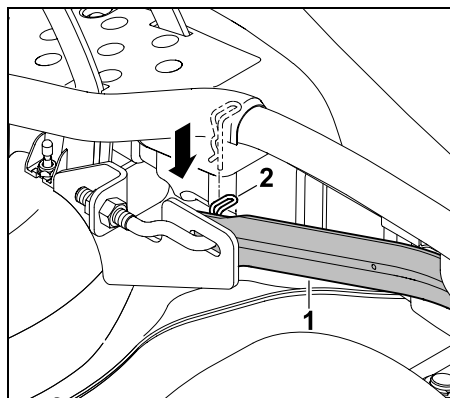
- Nastavte nejnižší stupeň výšky sečení.



#### Nebezpečí úrazu!

Při nastavení nejnižšího stupně výšky sečení se páka seřízení výšky sečení nachází v napjatém stavu. Během montáže žacího ústrojí se páky pro seřízení výšky sečení nedotýkejte.

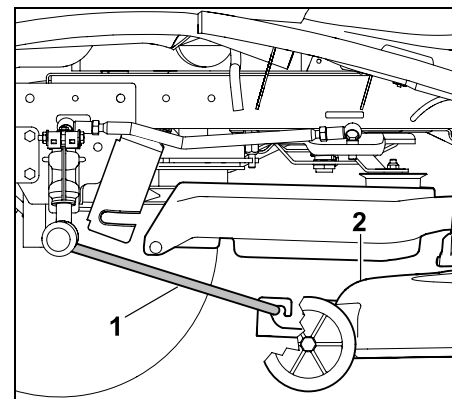
#### Zavěšení žacího ústrojí vpředu (RT 5097, RT 5097 C, RT 5097 Z):



Odtáhněte přední zavěšení (1) žacího ústrojí a přidržte je. Lehce nadzvedněte žací ústrojí jednou rukou a přitom zasuňte zavěšovací čep žacího ústrojí do otvoru v předním zavěšení (1) žacího ústrojí. Otvorem v zavěšovacím čepu prostrčte pojistnou závlačku (2).

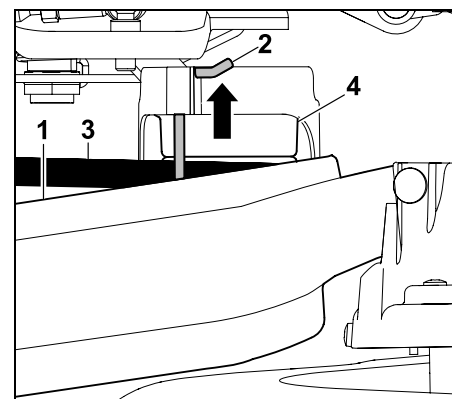
- Tento postup zopakujte i na druhé straně.

#### Zavěšení žacího ústrojí vpředu (RT 5112 Z, RT 6112 C, RT 6112 ZL, RT 6127 ZL):

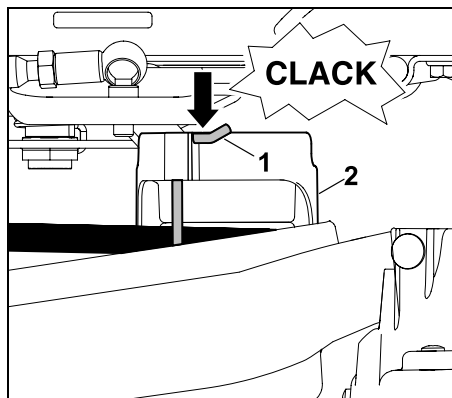


Přední zavěšení žacího ústrojí (1) sklopte dolů a zavěste je na žací ústrojí (2) podle vyobrazení. Žací ústrojí (2) posuňte dozadu a tím na něm zajistěte přední zavěšení (1) žacího ústrojí.

#### Zavěšení klínového řemenu na napínací kladku RT 5112 Z, RT 6112 C, RT 6112 ZL, RT 6127 ZL:



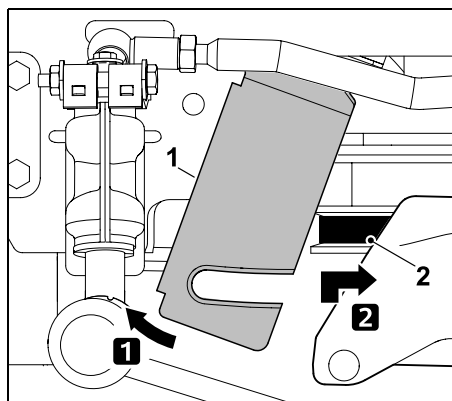
Kryt (1) zatlačte směrem dolů a podržte. Zajišťovací závlačku (2) posuňte cca 0,5 cm směrem nahoru. Klínový řemen (3) zavěste na napínací kladku (4).



Zajišťovací závlačku (1) zatlačte směrem dolů až na doraz. Zajišťovací závlačka (1) se musí zajistit na krytu (2).

**i** Zkontrolujte řádné usazení zajišťovací závlačky.

**RT 5097, RT 5097 C, RT 5097 Z,  
RT 5112 Z, RT 6112 C, RT 6112 ZL,  
RT 6127 ZL:**



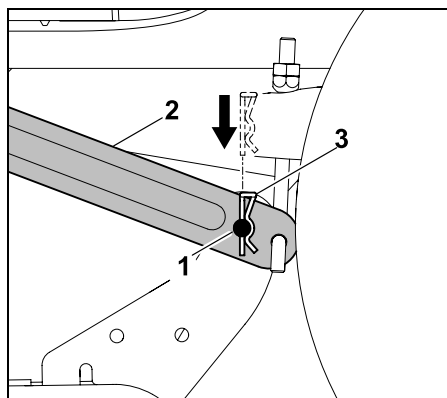
Upevňovací plech (1) zatlačte dopředu a přidržte. Odtáhněte klínový řemen (2) dopředu a nadzvedněte jej společně s jeho krytem.

Klínový řemen (2) řádně (bez přetočení) zavěste na klínovou řemenici.

**Zavěšení žacího ústrojí vzadu:**

**i** Před zavěšováním zkontrolujte, zda je žací ústrojí řádně zavěšeno na předním zavěšení žacího ústrojí.

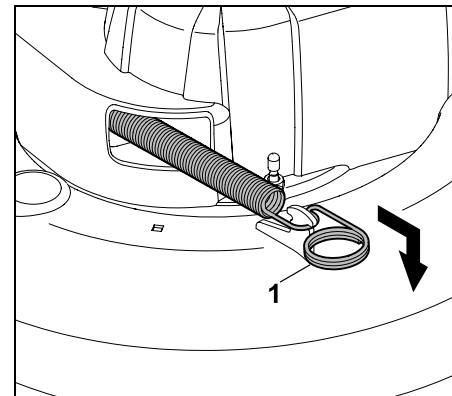
- Zvedněte žací ústrojí jednou rukou a podržte je. Otvory v zavěšení a upevňovací čepy na žacím ústrojí musí být vzájemně slícovány.



Zasuňte upevňovací čep (1) do otvoru v zavěšení (2). Do otvorů upevňovacích čepů zasuňte shora pojistné závlačky (3) a nechte je zapadnout.

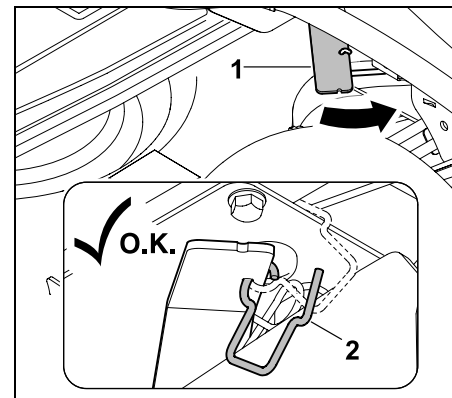
- Tento postup zopakujte i na druhé straně.

**Napnutí klínového řemenu (RT 5097,  
RT 5097 C, RT 5097 Z):**

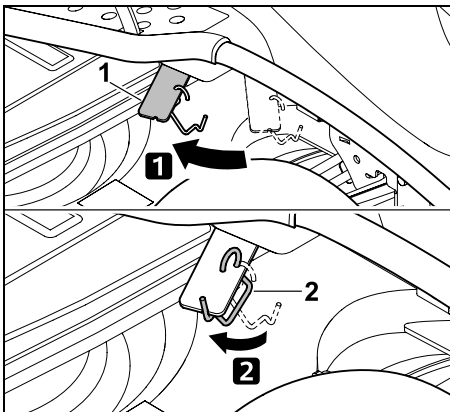


Odtáhněte napínací pružinu (1) dopředu a zavěste ji na žací ústrojí podle vyobrazení.

**Napnutí klínového řemenu (RT 5112 Z,  
RT 6112 C, RT 6112 ZL, RT 6127 ZL):**

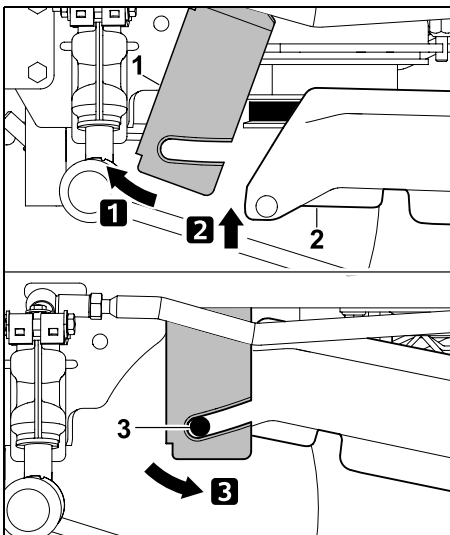


Zatlačte páku (1) zařízení k napínání klínového řemenu a podržte ji. Vyvěste přidržovací třmen (2).

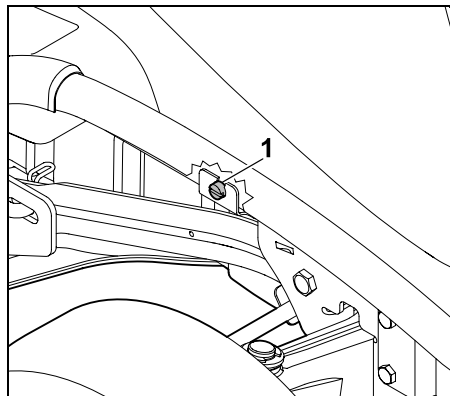


Napněte klínový řemen odlehčením páky napínacího zařízení (1). Zavěste přidržovací třmen (2) na páku zařízení k napínání klínového řemenu (1) podle vyobrazení.

#### Montáž zadního krytu klínového řemenu:



Upevňovací plech (1) zatlačte dopředu a přidržte. Odklopte kryt klínového řemenu (2) nahoru. Nasměrujte upevňovací plech (1) dozadu a zavěste jej na obě upevňovací západky (3) na krytu klínového řemenu.



Přitáhněte upevňovací plech pomocí šroubu (1).

- Namontujte vyhazovací kanál. (⇒ 15.6)

## 15. Údržba



### Nebezpečí úrazu!

Před zahájením všech údržbových a opravárenských prací si pozorně přečtěte pokyny uvedené v kapitole „Pro vaši bezpečnost“, zejména v podkapitole „Údržba a opravy“, a dodržujte je. (⇒ 4.)

Vytáhněte klíč zapalování, abyste zabránili neúmyslnému spuštění spalovacího motoru.



Při práci používejte vždy ochranné rukavice.



Nikdy se nedotýkejte žacích nožů, dokud nejsou zcela v klidu.

Z bezpečnostních důvodů je zakázáno provádět údržbu a opravy brzdy. Všechny seřizovací a servisní práce smí provádět pouze odborný prodejce. Společnost STIHL doporučuje odborného prodejce STIHL.

### Všeobecné pokyny pro údržbu:

- Dodržujte přesně plán údržby a intervaly údržby.
- Plán údržby, který je nutno dodržovat, a příslušné údržbářské práce naleznete v návodu k použití spalovacího motoru.

### Před zahájením údržbářských prací, oprav a čištění:

- Stroj postavte na rovnou a pevnou plochu.
- Vypněte spalovací motor. (⇒ 13.3)
- Zajistěte parkovací brzdu. (⇒ 8.14)

- Nechejte spalovací motor a tlumič výfuku zcela vychladnout.

### Následující údržbářské práce a opravy naleznete v návodu k použití spalovacího motoru:

- Výměna vzduchového filtru.
- Údaje o motorovém oleji (typ, plnicí množství atd.).
- Kontrola a výměna zapalovací svíčky.
- Výměna palivového filtru.
- Čištění spalovacího motoru.

### 15.1 Plán údržby

Veškeré pokyny v plánu údržby musí být přesně dodržovány. Nerespektování plánu údržby může vést k závažným poškozením stroje.



#### Upozornění

Intenzivní nasazení stroje, zejména v profesionální oblasti, může vyžadovat kratší intervaly údržby, než jsou zde uvedeny. Dále také extrémní vnější podmínky jako písčité, příp. kamenité půdy, prach atd. si mohou vyžádat kratší intervaly údržby, než jsou intervaly uvedené v návodu k použití. Inspekci u odborného prodejce je nutné provést každých 100 provozních hodin nebo jednou ročně. Společnost STIHL doporučuje odborného prodejce STIHL.

### Zobrazení provozních hodin (RT 6112 C, RT 6112 ZL, RT 6127 ZL):

Aby bylo umožněno přesné dodržování různých intervalů údržby, jsou zahradní traktory RT 6112 C, RT 6112 ZL,

RT 6127 ZL vybaveny počítadlem provozních hodin. Provozní hodiny se zobrazují v celých hodinách.

- Při **vypnutém spalovacím motoru** nastavte klíč zapalování do polohy „Zapalování zapnuto“. (⇒ 8.1) Provozní hodiny se na displeji zobrazí po dobu 5 sekund. (⇒ 10.1)
- Při **běžícím spalovacím motoru** stiskněte tlačítko Mode. (⇒ 10.3) Provozní hodiny se na displeji zobrazí po dobu 5 sekund.

### Údržbářské práce před každým uvedením stroje do provozu:

Pro dosažení výkonného a bezpečného provozu a zamezení vzniku poruch je důležité znát stav stroje.

Proto jsou před každým startem nezbytné následující kontroly (vizuální kontrola):

- Tlak v pneumatikách. (⇒ 15.16)
- Opotřebením a poškozením pneumatik.
- Těsnost vedení palivového systému.
- Stav motorového oleje (viz návod k použití spalovacího motoru).
- Výška hladiny paliva.
- Všeobecná vizuální kontrola stroje a žacího ústrojí. Je třeba kontrolovat zejména ochranné kryty z hlediska možného poškození.
- Pevné dotažení všech šroubových spojů.

### Údržbářské práce po každém použití stroje:

- Očistěte celý stroj (včetně žacího ústrojí, vyhazovacího kanálu, sběrného koše na trávu) a všechny nástavby.

- Řiďte se pokyny pro čištění spalovacího motoru (viz návod k použití spalovacího motoru).
- Odstraňte zbytky trávy (ometením) a ostatní nečistoty z převodovky.
- Zkontrolujte chladicí žebra spalovacího motoru a hydrostatické převodovky a v případě potřeby je vyčistěte.

### Údržbářské práce po prvních 10 provozních hodinách (první uvedení do provozu):

- Doporučujeme nechat stroj zkontrolovat u vašeho odborného prodejce. Společnost STIHL doporučuje odborného prodejce STIHL.

### Údržbářské práce po každých 25 provozních hodinách:

- Zkontrolujte upevnění a přípustnou mez opotřebením žacích nožů.
- Zkontrolujte montážní polohu žacího nože (RT 5112 Z, RT 6112 C, RT 6112 ZL, RT 6127 ZL).

### Údržbářské práce po každých 50 provozních hodinách:

- Kontrola montážní polohy žacího ústrojí. (⇒ 15.14)

### Údržbářské práce po každých 100 provozních hodinách:

- Vyměňte žací nože.
- Provedte údržbu klínových, popř. ozubených řemenů.
- Nechte stroj prohlédnout odborným prodejcem. Společnost STIHL doporučuje odborného prodejce STIHL.



Při prohlídce se provádějí všechny nezbytné údržbářské práce na brzdové soustavě a na převodovce.

## 15.2 Čištění stroje



### Zabraňte poškození stroje!

Proudem vody (vysokotlakého čisticího zařízení) nikdy nestříkejte na součásti motoru, těsnění, elektrické součásti (akumulátor, kabelový svazek atd.) a ložiska. Následkem toho by mohly být nákladné opravy!

Nepoužívejte agresivní čisticí prostředky. Takové čističe mohou poškodit plasty i kovy, což může negativně ovlivnit bezpečný provoz vašeho stroje STIHL. Pokud nelze nečistoty odstranit vodou, kartáčem nebo hadrem, doporučujeme použít speciální čisticí prostředek (např. speciální čisticí prostředek STIHL).



Žací ústrojí vždy pro účely čištění a údržby demontujte.

- Vypněte spalovací motor. (⇒ 13.3)
- Zajistěte parkovací brzdou. (⇒ 8.14)
- Vytáhněte klíč zapalování a bezpečně jej uschovejte.
- Demontujte žací ústrojí. (⇒ 14.1)
- Usazené zbytky trávy ve skříni žacího ústrojí předem uvolněte dřevěným kolíkem.
- Spodní plochy žacího ústrojí vyčistěte kartáčem a vodou.
- Při čištění horní strany žacího ústrojí dbejte na to, aby nedošlo k vniknutí vody do prostoru klínového řemenu a ozubeného řemenu – nikdy nemiřte proudem vody na otvory v krytech.

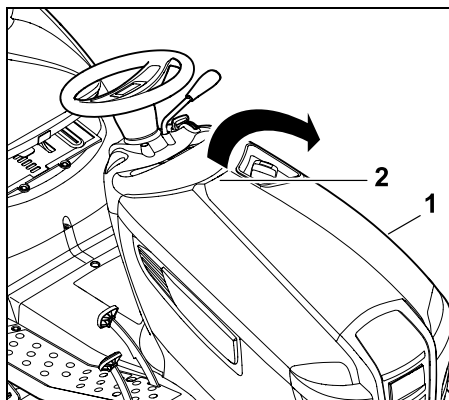
- Demontovaný vyhazovací kanál vyčistěte mimo stroj kartáčem a tekoucí vodou.
- Vyčistěte žací ústrojí (horní a spodní strana), motorový prostor a převodovku od zbytků trávy. Vyčistěte chladicí žebra spalovacího motoru a převodovky.
- Žací nože čistěte kartáčem a vodou – nikdy do žacích nožů nebouchejte (např. kladivem) ve snaze uvolnit nečistoty.
- Sběrný koš na trávu sejměte a vyčistěte mimo stroj kartáčem a tekoucí vodou. (⇒ 13.10)

## 15.3 Otevření kapoty motoru



### Nebezpečí úrazu popálením!

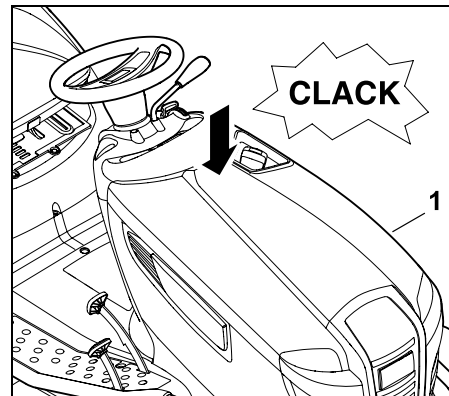
Kapotu motoru otevírejte pouze tehdy, je-li spalovací motor vychladlý.



Uchopte kapotu motoru (1) jednou rukou za rukojeť (2) a mírným trhnutím ji otevřete směrem nahoru.

Kapotu motoru (1) vyklepote dopředu až na doraz.

## 15.4 Zavření kapoty motoru



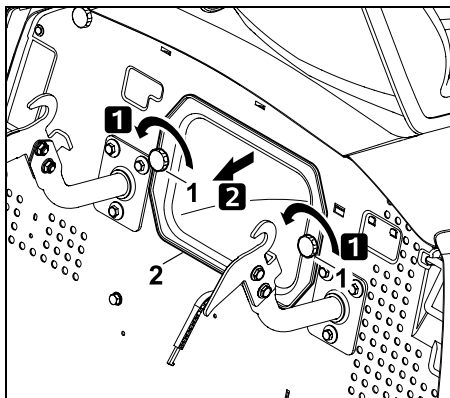
Kapotu motoru (1) sklopte opatrně a pomalu dolů a nechte ji zapadnout.

## 15.5 Demontáž vyhazovacího kanálu

Demontáž vyhazovacího kanálu za účelem vyčištění je možná bez použití dodatečného nářadí. Po odmontování vyhazovacího kanálu nelze spustit spalovací motor.

### Před demontáží proveďte následující postupové kroky:

- Vypněte spalovací motor. (⇒ 13.3)
- Vytáhněte klíč zapalování a bezpečně jej uschovejte.
- Zajistěte parkovací brzdou. (⇒ 8.14)
- Sejměte sběrný koš na trávu. (⇒ 13.10)



Odšroubujte pojistné matice (1) a vytáhněte vyhazovací kanál (2).

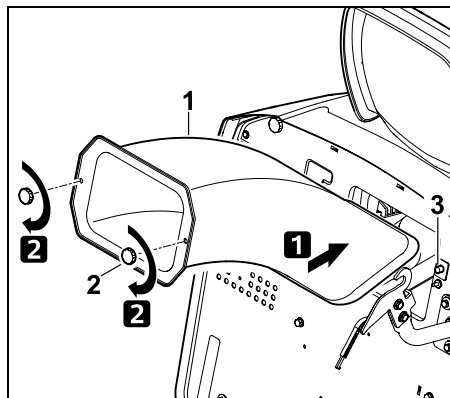
**i** U modelů RT 6112 C, RT 6112 ZL a RT 6127 ZL se na displeji zobrazuje symbol „Vyhazovací kanál vymontován“, je-li klíč zapalování otočen do polohy „Osvětlení zapnuto“, popř. „Zapalování zapnuto“. (⇒ 10.5)

### 15.6 Montáž vyhazovacího kanálu

**i** Při každém čištění nebo montáži vyhazovacího kanálu zkontrolujte a podle potřeby vyčistěte také snímač stavu naplnění (sběrného koše na trávu).

**Před montáží proveďte následující kroky:**

- Zajistěte parkovací brzdu. (⇒ 8.14)
- Sejměte sběrný koš na trávu. (⇒ 13.10)
- Nastavte nejnižší stupeň výšky sečení.



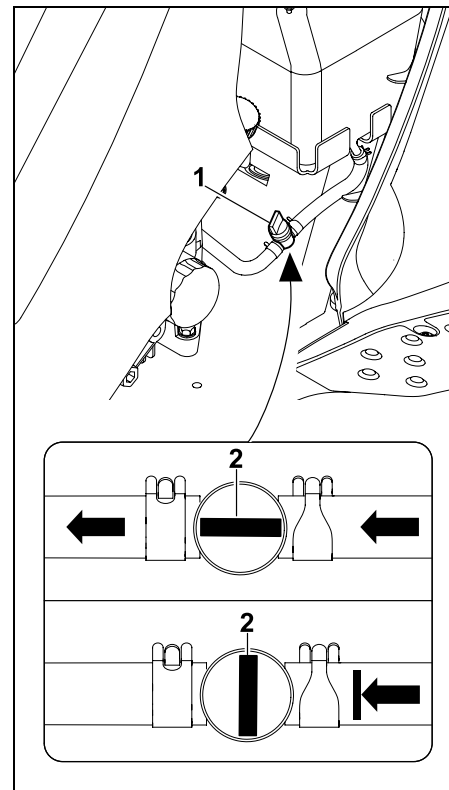
Zasuňte vyhazovací kanál (1) až na doraz. Při zasouvání vyhazovacího kanálu dbejte na to, aby byl rovnoměrně usazen na všech stranách vyhazovacího otvoru žacího ústrojí. Zašroubujte pojistné matice (2) a pevně je utáhněte.

**⚠ Varování!** Vyhazovací kanál patří k ochranným krytům. Neuvádějte zahradní traktor do provozu, je-li vyhazovací kanál poškozen. Při montáži vyhazovacího kanálu dbejte na to, aby byl aktivován kontaktní spínač (3).

### 15.7 Kohout palivového potrubí

Otevíráním a uzavíráním palivového kohoutu se otevírá, resp. uzavírá průtok paliva palivovým potrubím. Palivový kohout se nachází vlevo pod palivovou nádrží.

- Vypněte spalovací motor. (⇒ 13.3)
- Zajistěte parkovací brzdu. (⇒ 8.14)



Kohout palivového potrubí (1) se otevírá a uzavírá otáčením přestavovacího ventilu (2).

### 15.8 Kontrola výšky hladiny motorového oleje

- Stroj postavte na pevnou a rovnou plochu.
- Vypněte spalovací motor. (⇒ 13.3)
- Zajistěte parkovací brzdu. (⇒ 8.14)
- Nechejte spalovací motor vychladnout.
- Otevřete kapotu motoru. (⇒ 15.3)

- Zkontrolujte stav naplnění motorového oleje podle návodu k použití spalovacího motoru – v případě potřeby motorový olej doplňte. (⇒ 15.10)

## 15.9 Výměna motorového oleje



### Nebezpečí úrazu!

Před doplňováním nebo výměnou motorového oleje nechejte spalovací motor zcela vychladnout. Nebezpečí úrazu popálením horkým motorovým olejem.

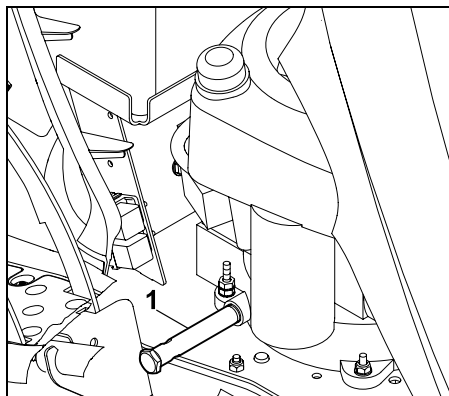
Informace o předepsaném motorovém oleji a plnicím množství oleje naleznete v návodu k použití spalovacího motoru. Výměnu oleje provádějte u mírně teplého spalovacího motoru. Pod vypouštěcí trubku motorového oleje (dodržujte plnicí množství oleje) postavte vhodnou záchytnou nádobu oleje. Použitý olej je nutno likvidovat podle příslušných zákonných předpisů pro ochranu životního prostředí.

### Intervaly výměny motorového oleje:

Doporučené intervaly výměny oleje naleznete v návodu k použití spalovacího motoru.

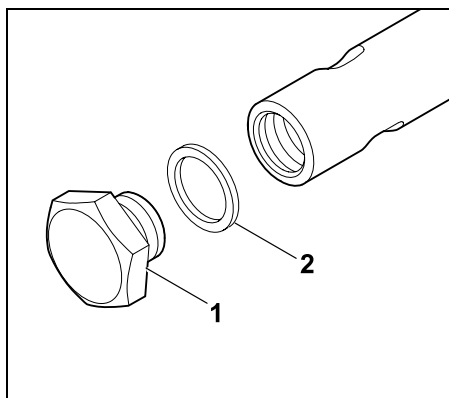
### Vypuštění motorového oleje:

- Vypněte spalovací motor. (⇒ 13.3)
- Zajistěte parkovací brzdou. (⇒ 8.14)
- Vytáhněte klíč zapalování a bezpečně jej uschovejte.
- Nechejte spalovací motor vychladnout (tak, aby zůstal mírně teplý).
- Otevřete kapotu motoru. (⇒ 15.3)
- Odšroubujte uzavírací víčko oleje (viz návod k použití spalovacího motoru).



Vypouštěcí trubka oleje (1) se nachází na pravé straně spalovacího motoru v blízkosti obou pedálů.

- Pod hadici umístěte vhodnou záchytnou nádobu oleje.



Vyšroubujte vypouštěcí zátku oleje (1) pomocí dvou klíčů (vel. 19 / 15) a odstraňte ji. Zlikvidujte těsnicí kroužek (2).

- Motorový olej zcela vypusťte. Poté nasuňte nový těsnicí kroužek (2) na vypouštěcí zátku oleje (1). Zašroubujte vypouštěcí zátku oleje do vypouštěcí trubky oleje a utáhněte ji momentem **12 - 14 Nm**.

## 15.10 Doplnění motorového oleje



### Zabraňte poškození stroje!

Dbejte na to, aby výška hladiny motorového oleje nebyla ani příliš vysoká, ani příliš nízká.

- Otevřete kapotu motoru. (⇒ 15.3)
- Zkontrolujte stav naplnění motorového oleje. (⇒ 15.8)
- Doplnění motorového oleje provádějte podle návodu k použití spalovacího motoru – používejte vhodnou nálevku.
- Zavřete kapotu motoru. (⇒ 15.4)

## 15.11 Kontrola bezpečnostního zařízení



### Nebezpečí úrazu!

Bezpečnostní zařízení se smí kontrolovat jen ze sedadla řidiče. Přitom dbejte na to, aby se v blízkosti nezdržovaly žádné další osoby, zvláště děti, nebo zvířata. Funkční schopnost všech bezpečnostních zařízení se musí zkontrolovat minimálně jednou za měsíc.

Všechna bezpečnostní zařízení se musí kontrolovat vždy před opětovným uvedením do provozu po delší provozní pauze, v případě méně používaných strojů nebo po opravách.

### Přezkoušení brzdového kontaktního spínače:

- Sedněte si na sedadlo řidiče.
- Vypněte spalovací motor a nechte jej zcela zastavit. (⇒ 13.3)
- Uvolněte parkovací brzdou a **nesešlapujte** brzdový pedál.



- Klíč zapalování otočte do polohy „Spuštění spalovacího motoru“. (⇒ 8.1)

**Při fungujícím brzdovém kontaktním spínači nesmí být možné spustit spalovací motor.**

**Přezkoušení kontaktního spínače sedadla:**

- Sedněte si na sedadlo řidiče.
- Spusťte spalovací motor (⇒ 13.2) a nechejte jej běžet maximálními otáčkami. (⇒ 8.2), (⇒ 8.3)
- Zapněte spojku žacího ústrojí. (⇒ 8.5), (⇒ 8.6)
- Sedadlo řidiče odlehčete pomalým a opatrným zvednutím se ze sedadla. Nesestupujte!

**Při fungujícím kontaktním spínači sedadla se vypne spalovací motor.**

**Přezkoušení kontaktního spínače sběrného koše na trávu:**

- Sedněte si na sedadlo řidiče.
- Spusťte spalovací motor (⇒ 13.2) a nechejte jej běžet maximálními otáčkami. (⇒ 8.2), (⇒ 8.3)
- Zapněte spojku žacího ústrojí. (⇒ 8.5), (⇒ 8.6)
- Sběrný koš na trávu vyklopte ze sedadla řidiče pomocí páky pro vyprazdňování sběrného koše nahoru (vyprazdňování). (⇒ 13.9)

**Při fungujícím kontaktním spínači sběrného koše na trávu se vypne spalovací motor a také spojka žacího ústrojí.**

**Přezkoušení kontaktního spínače vyhazovacího kanálu:**

- Odmontujte vyhazovací kanál (⇒ 15.5) a poté opět zavěste sběrný koš na trávu. (⇒ 13.10)
- Sedněte si na sedadlo řidiče.
- Brzdový pedál sešlápněte až na doraz a podržte jej. (⇒ 8.13)
- Klíč zapalování otočte do polohy „Spuštění spalovacího motoru“. (⇒ 8.1)

**Při fungujícím kontaktním spínači vyhazovacího kanálu nesmí být možné spustit spalovací motor.**

**Kontrola bezpečnostního spínače pro sečení ve zpětném směru:**

- Posadte se na sedadlo řidiče – **neuvádějte** v činnost bezpečnostní spínač sečení ve zpětném směru.
- Spusťte spalovací motor (⇒ 13.2) a nechejte jej běžet maximálními otáčkami. (⇒ 8.2), (⇒ 8.3)
- Zapněte spojku žacího ústrojí. (⇒ 8.5), (⇒ 8.6)
- Zvolte směr jízdy dozadu a rozjedte se. (⇒ 8.9)

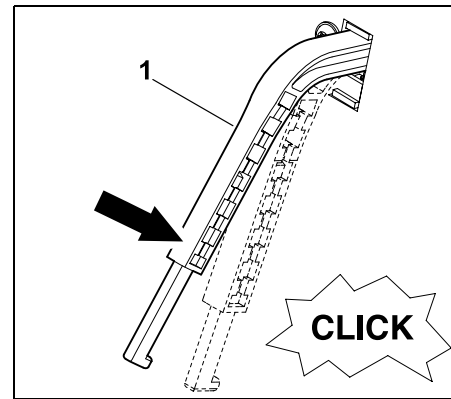
**Při fungujícím bezpečnostním spínači sečení ve zpětném směru se po 1 sekundě vypne spojka žacího ústrojí.**

## 15.12 Vyčištění snímače naplnění (sběrného koše na trávu)

Snímač stavu naplnění (sběrného koše na trávu) se může při sečení mokré nebo vlhké trávy znečistit. Tím může být negativně omezena jeho funkce.

Z preventivních důvodů se musí snímač stavu naplnění vyčistit po každém sečení příp. při každém čištění vyhazovacího kanálu.

- Vypněte spalovací motor. (⇒ 13.3)
- Vytáhněte klíč zapalování a bezpečně jej uschovejte.
- Zajistěte parkovací brzdu. (⇒ 8.14)
- Sejměte sběrný koš na trávu. (⇒ 13.10)



Snímač stavu naplnění (sběrného koše na trávu) (1) lehce zatlačte směrem dolů. Přitom musí být možné snímačem naplnění lehce pohybovat a musí být slyšet tiché „cvakání“ spínače. Po uvolnění snímače naplnění se musí snímač opět samočinně nastavit do horní výchozí polohy.

- Pokud nelze snímačem naplnění lehce pohybovat nebo je-li snímač znečištěný, musí se opatrně očistit pomocí kartáče – nepoužívejte vodu.

## 15.13 Údržba žacího nože



### Nebezpečí úrazu!

Pracujte jen v ochranných rukavicích.



Pokud potřebujete odborné informace nebo vám chybí potřebné nářadí, **vždy** vyhledejte pomoc odborného prodejce. (Společnost STIHL doporučuje odborného prodejce STIHL.) Nikdy se nedotýkejte žacích nožů, dokud nejsou zcela v klidu. Žací ústrojí odkládejte vždy na pevný a neklouzavý podklad.

### Interval údržby:

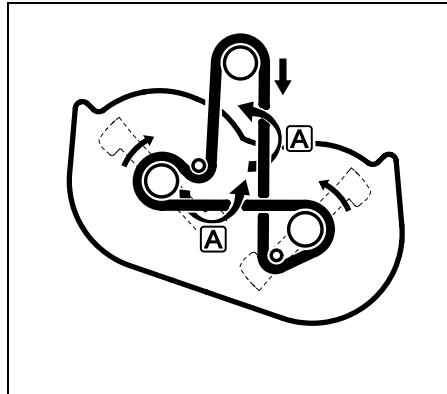
Po každých 25 provozních hodinách

### Údržbářské práce:

- Zkontrolujte hranici opotřebení žacích nožů.
- RT 5112 Z, RT 6112 C, RT 6112 ZL, RT 6127 ZL:  
Zkontrolujte montážní polohu žacích nožů.

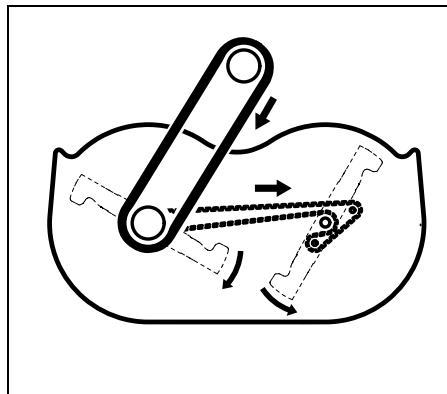
- V případě potřeby (špatný výsledek sečení) žací nože znovu naostřete, příp. vyměňte.

### Dráha klínového řemenu a směr otáčení žacích nožů u modelů RT 5097, RT 5097 C, RT 5097 Z:



Klínový řemen je z důvodu dvojí změny směru v pozicích **A** přetočen vždy o 180°.

### Dráha klínového řemenu, popř. ozubeného řemenu a směr otáčení žacích nožů u modelů RT 5112 Z, RT 6112 C, RT 6112 ZL, RT 6127 ZL:



Všechny údržbářské a kontrolní práce na ozubeném řemenu by měli provádět odborní prodejci STIHL.

### Kontrola přípustných mezí opotřebení žacích nožů:



#### Nebezpečí úrazu!

Opotřeбенý žací nůž se může zlomit a způsobit těžká zranění. Z tohoto důvodu je důležité dodržovat pokyny k údržbě žacího nože. Intenzita opotřebovávání žacích nožů závisí na místě a době použití. Pokud stroj používáte na písčité půdě nebo jej často využíváte za suchého počasí, dochází k vyššímu namáhání žacích nožů a k jejich nadměrnému opotřebení.

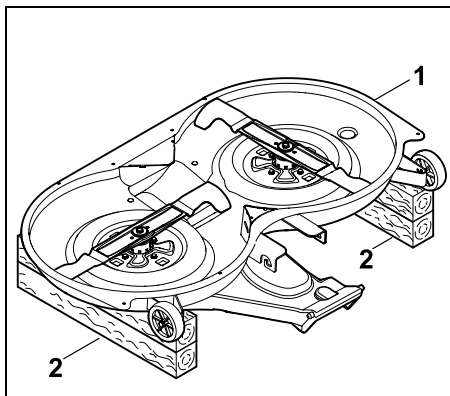
#### Pozor!

Při výměně žacího nože také **vždy** vyměňujte **šroub nože** a **pojistnou podložku**.



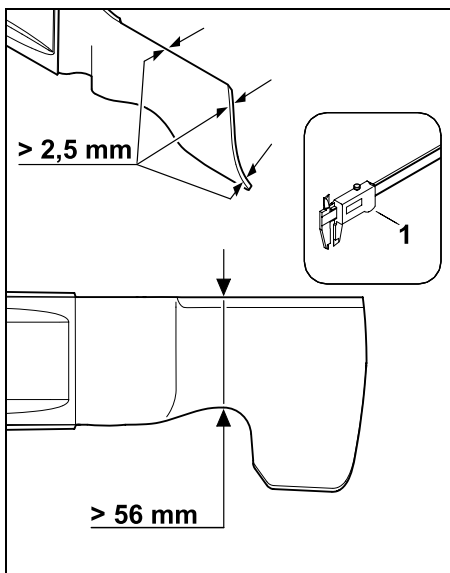
Společnost STIHL doporučuje při provádění kontroly hranic opotřebení demontovat žací ústrojí. Pokud máte k dispozici vhodnou zdvižnou plošinu, lze hranice opotřebení na žacím noži zkontrolovat také s namontovaným žacím ústrojím.

- Demontujte žací ústrojí. (⇒ 14.1)



Žací ústrojí (1) otočte a položte je noži nahoru na zem na dřevěné podložky (2) o výšce asi 20 cm a o dostatečné délce.

- Žací ústrojí a žací nůž pečlivě vyčistěte. (⇒ 15.2)



Žací nože musí mít tloušťku nejméně **2,5 mm** a v nejužším místě musí být nejméně **56 mm** široké.

**Tloušťku** obou žacích nožů zkontrolujte v několika místech pomocí posuvného měřítka (1). Ve vyobrazeném místě zkontrolujte pomocí posuvného měřítka (1) také **šířku nožů**.

Pokud v některém místě nejsou dodrženy předepsané hodnoty, žací nože vyměňte.

**Kontrola montážní polohy žacího nože (RT 5112 Z, RT 6112 C, RT 6112 ZL, RT 6127 ZL):**



#### Nebezpečí úrazu!

Aby se žací nože při sečení vzájemně nedotýkaly, musí být namontovány s úhlovým přesazením o velikosti asi 90°. Mají-li ostří nožů jinou vzájemnou polohu, nesmí se zapnout spojka žacího ústrojí.

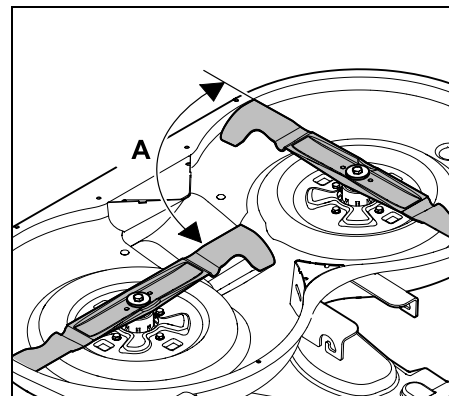
V případě potřeby vyhledejte odborného prodejce. Společnost STIHL doporučuje odborného prodejce STIHL.



Společnost STIHL doporučuje provádění kontroly montážní polohy žacích nožů na vymontovaném žacím ústrojí.

Pokud máte k dispozici vhodnou zdvižnou plošinu, lze montážní polohu žacích nožů kontrolovat také při namontovaném žacím ústrojí.

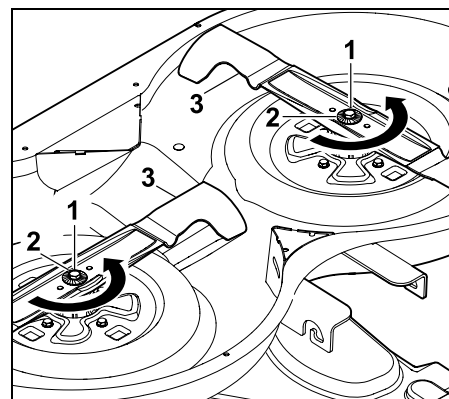
- V případě potřeby odložte žací ústrojí odložte na zem na dvě vhodné dřevěné podložky.



Otočte žací nože do vyobrazené polohy a zkontrolujte úhel **A** (asi 90°) mezi jejich ostřími.

#### Demontáž žacích nožů:

- Demontujte žací ústrojí. (⇒ 14.1)
- Žací ústrojí odložte na zem na vhodné dřevěné podložky.



Upevňovací šroub nože (1) uvolněte a vyšroubujte klíčem na šrouby velikosti 17 (není součástí dodávky). Při povolování šroubu nože je žací nůž nutno přidržovat,

aby se neotáčel.  
Sejměte šroub nože (1) s pojistnou podložkou (2) a žací nůž (3).

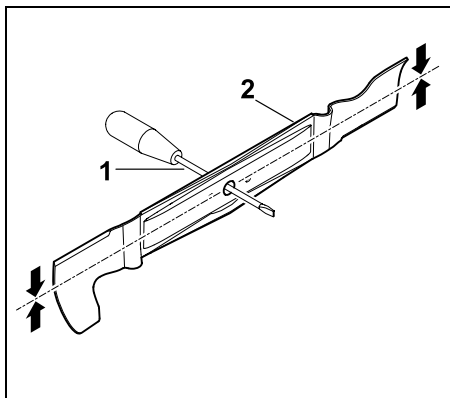
#### Ostření žacích nožů:

##### **Nebezpečí úrazu!**

Při broušení nožů používejte vždy ochranné brýle a noste rukavice.

- Žací nůž se musí při ostření chladit, např. vodou. Nesmí se objevit modré zabarvení materiálu, jinak se sníží tvrdost ostří.
- Žací nůž ostřete rovnoměrně za účelem zabránění vibracím z důvodu nevyvážení.
- Dodržte úhel ostří **30°**.
- Při ostření dbejte na přípustné hranice opotřebení.

#### Kontrola vyvážení žacích nožů:



Prostrčte šroubovák (1) středovým otvorem.

Je-li žací nůž (2) vyvážený, musí dojít k jeho vybalancování ve smyslu vyobrazené polohy.

##### **Nebezpečí úrazu!**

Jestliže k takovému vybalancování nedochází, musí se opakovat postup přeastření, dokud není žací nůž vyvážený.

Vyvažování žacího nože se smí provádět výlučně prostřednictvím odbrušování ostří nožů.

#### Montáž žacího nože:

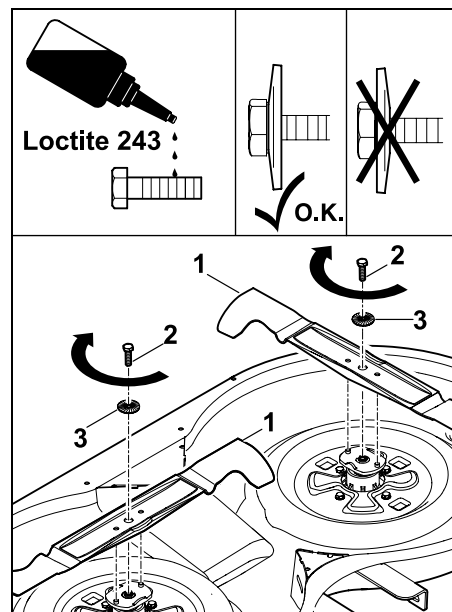
##### **Nebezpečí úrazu!**

Před namontováním zkontrolujte, zda není žací nůž poškozený (vruby nebo praskliny) či nadměrně opotřebený.

Opotřebené či poškozené žací nože je nutné vyměnit za nové. Při každé montáži nože vyměňte také pojistnou podložku. Šroub nože navíc zajistěte pomocí přípravku **Loctite 243**.

Předepsaný utahovací moment šroubů nože **65 - 70 Nm** se musí přesně dodržet, protože zajišťuje bezpečné upevnění řezného nástroje.

- Žací nůž namontujte zahnutými aerodynamickými křídélky směrem nahoru (směrem k žacímu ústrojí).



Nasuňte žací nůž (1), zašroubujte šroub nože (2 – opatřený přípravkem **Loctite 243**) s pojistnou podložkou (3 – pozor na vyklenutí) a dotáhněte jej utahovacím momentem **65 - 70 Nm**. Při utahování šroubu nože je žací nůž nutno přidržovat, aby se neotáčel.

- RT 5112 Z, RT 6112 C, RT 6112 ZL, RT 6127 ZL:  
Zkontrolujte montážní polohu žacích nožů.

#### 15.14 Kontrola montážní polohy žacího ústrojí

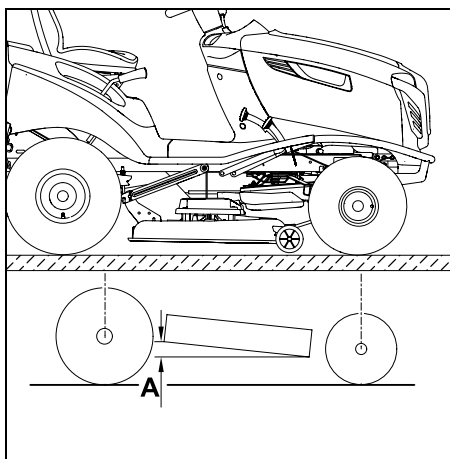
##### Interval údržby:

Každých 50 provozních hodin nebo podle potřeby (např. po silném nárazu na žací ústrojí nebo při nečistém řezu).

**i** Předpokladem pro provedení kontroly správné montážní polohy je jednotný tlak v pneumatikách. Před kontrolou montážní polohy proto nejprve zkontrolujte tlak ve všech pneumatikách a v případě potřeby jej vyrovnejte. (⇒ 15.16)

Žací ústrojí se nachází ve správné montážní poloze, je-li lehce skloněno dopředu, tedy je-li na přední straně mírně níže než na zadní straně.

- Stroj postavte na rovný podklad.
- Vypněte spalovací motor. (⇒ 13.3)
- Zajistěte parkovací brzdu. (⇒ 8.14)
- Vytáhněte klíč zapalování a bezpečně jej uschovejte.
- Nastavte nejnižší stupeň výšky sečení. (⇒ 8.15)



Výškový rozdíl **A = 10 mm**.

## 15.15 Výměna kol

Při poškození kol (díra, trhliny, řezy atd.) demontujte poškozené kolo a vyhledejte odborného prodejce.

### Zvednutí a podepření stroje:



#### Nebezpečí úrazu!

Při zvedání stroje respektujte hmotnost stroje (uvedenou v kapitole „Technické údaje“). (⇒ 22.) V případě potřeby zvedejte stroj s pomocí druhé osoby nebo pomocí autozvedáku (není součástí dodávky).

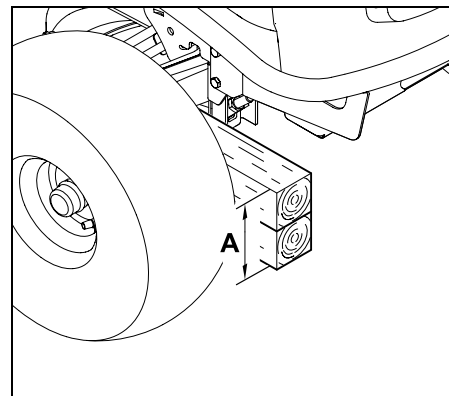
Před zvednutím stroj zajistěte proti samovolnému rozjetí. Brzda působí pouze na zadní kola. Před zvednutím zadní nápravy je stroj třeba zajistit proti samovolnému rozjetí.



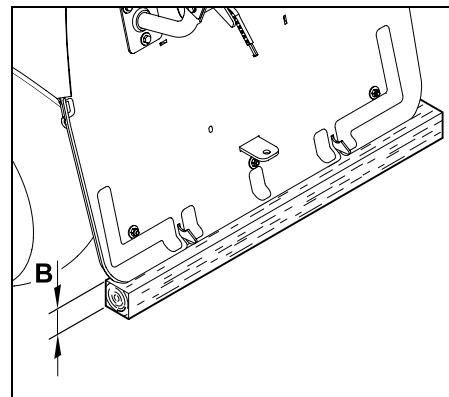
#### Zabraňte poškození stroje

Při podepírání dejte pozor na to, aby stroj přiléhal k podložce jen nápravou, příp. tažným zařízením. Stroj zvedejte jen za vhodné součásti (např. rám, ráfky, nápravu). Stroj nikdy nezvedejte za plastové díly ani jej o ně neopírejte.

- Stroj odstavte na rovném a pevném podkladu a zajistěte jej proti samovolnému rozjetí.
- Vypněte spalovací motor. (⇒ 13.3)
- Zajistěte parkovací brzdu. (⇒ 8.14)
- Vytáhněte klíč zapalování a bezpečně jej uschovejte.

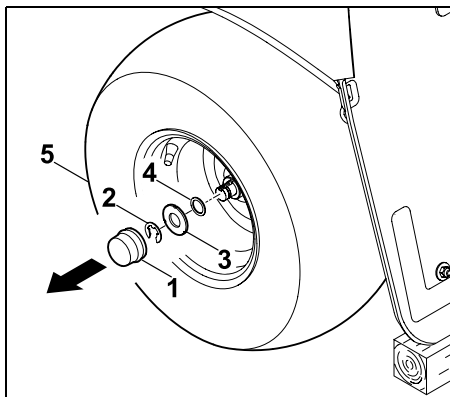


Aby se odlehčila **přední kola**, podepřete přední nápravu zahradního traktoru:  
A = nejméně **260 mm**



Aby se odlehčila **zadní kola**, podepřete zadní stěnu zahradního traktoru:  
B = nejméně **120 mm**

## Demontáž kola:



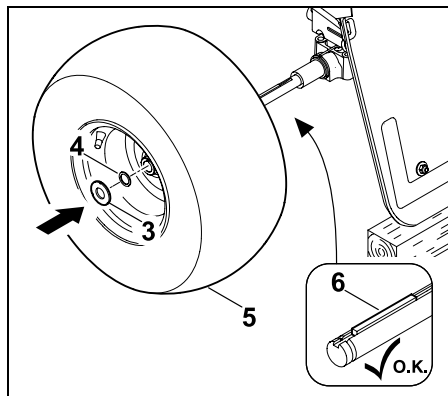
Stáhněte krycí víčko (1). Pomocí šroubováku vyjměte pojistný kroužek (2). Společně s kolem (5) stáhněte z hřídele kola velkou podložku (3) a malou podložku (4 – pouze zadní kolo).

**!** **Zabraňte poškození stroje!** Při demontáži zadních kol dejte pozor na to, aby se z drážky hřídele kola neztratil unášec (lícovaná pera).

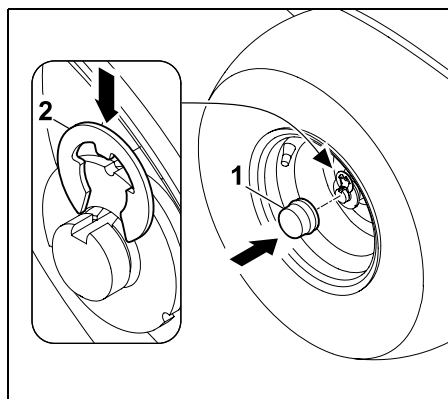
## Montáž kola:

**!** **Zabraňte poškození stroje!** Před namontováním zadních kol nezapomeňte zkontrolovat správnou polohu unášeců (lícovaných per) v drážce hřídele kola.

- Odstraňte nečistotu z hřídele kola.
- Hřídel kola před namontováním kola lehce potřete mazacím tukem.



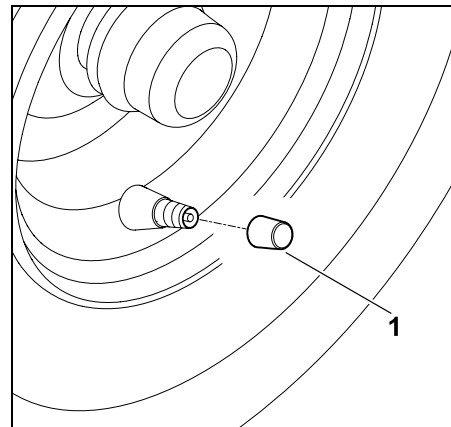
Do zadního hřídele kol vložte lícovaná pera (6). Kolo (5 – s ventilem směřujícím ven) s malou podložkou (4 – pouze u zadního kola) a velkou podložkou (3) nasuňte na hřídel kola.



Nechejte pojistný kroužek (2) zapadnout do zápichu v hřídeli kola. Nasuňte na hřídel kola krycí víčko (1).

## 15.16 Tlak v pneumatikách

**i** Správný tlak v pneumatikách je důležitým předpokladem pro vyrovnání žacího ústrojí a následně i podmínkou pro dosažení pěkného vzhledu posečeného plochy. Následkem příliš vysokého tlaku v pneumatikách se také poškozuje travní drn vzorkem pneumatik.



Odšroubujte krytku z ventilu (1). Pomocí vhodného kompresoru s manometrem nastavte následující tlaky v pneumatikách:

**Pneumatiky vpředu:** 0,8 – 1,0 baru

**Pneumatiky vzadu:** 0,6 – 0,8 baru

## 15.17 Mazání

Oba přední čepy kol mažte pomocí obou tlakových mazniček na přední nápravě.

**i Upozornění**

Před mazáním se musí přední náprava odlehčit vhodným podepřením.

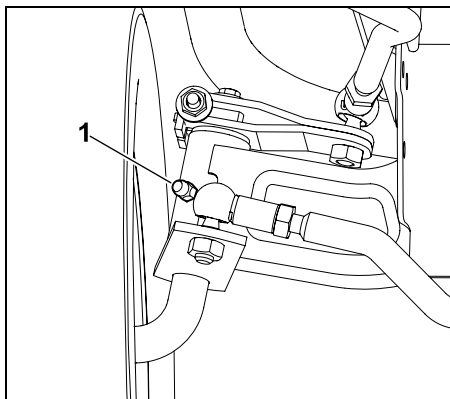
Tlaková maznička se musí před každým mazacím procesem vyčistit, aby se do čepu kola nemohla dostat nečistota.

Přebytečný mazací tuk po každém promazání vždy důkladně odstraňte (setřete).

Používejte běžně dostupný mazací tuk.

**Postup mazání:**

- Vypněte spalovací motor. (⇒ 13.3)
- Vytáhněte klíč zapalování a bezpečně jej uschovejte.
- Zajistěte parkovací brzdu. (⇒ 8.14)
- Odlehčete přední nápravu vhodným podepřením (zvedněte). (⇒ 15.15)



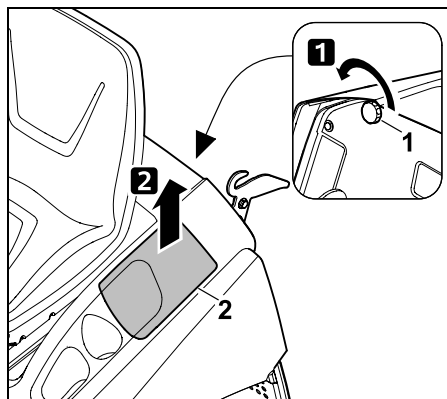
Pomocí tlakového mazacího lisu (není součástí dodávky) vtlačte tuk přes tlakové mazničky (1) na obou stranách nápravy do čepů kol tak, až z nich začne vytékat malé množství tuku.

- Přebytečný mazací tuk odstraňte.

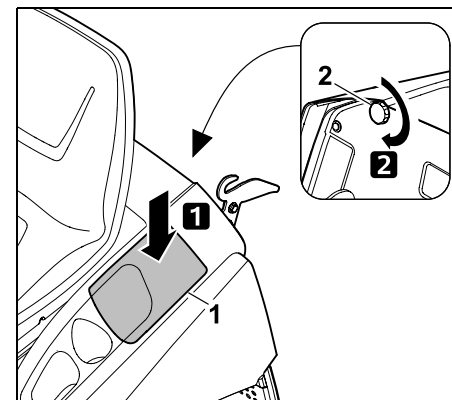
- Odstraňte podepření přední nápravy.

**15.18 Otvírání a zavírání skříňky akumulátoru**

- Vypněte spalovací motor. (⇒ 13.3)
- Zajistěte parkovací brzdu. (⇒ 8.14)
- Vytáhněte klíč zapalování a bezpečně jej uschovejte.
- Sejměte sběrný koš na trávu. (⇒ 13.10)

**Otevření skříňky akumulátoru:**

Odšroubujte uzávěrací matici (1) a sejměte víko skříňky akumulátoru (2) odtažením dopředu.

**Uzavření skříňky akumulátoru:**

Nasadte víko skříňky akumulátoru (1) podle vyobrazení a zajistěte je pomocí uzávěrací matice (2).

**15.19 Demontáž a montáž akumulátoru****Nebezpečí úrazu!**

Při odpojování svorek akumulátoru se musí vždy jako první odpojit černý záporný kabel (-) a poté červený kladný kabel (+)! Při připojování svorek akumulátoru se musí vždy jako první připojit červený kladný kabel (+).

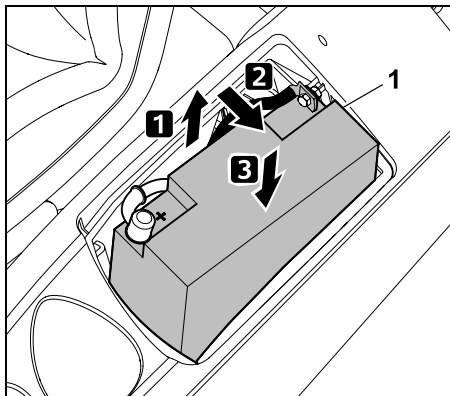


Akumulátor nevyžaduje žádnou údržbu a musí se vyměnit jen při poškození nebo vymontovat při delším uskladnění stroje (např. před zimní přestávkou), popř. před předáním stroje k likvidaci. Použité akumulátory nepatří do domácího odpadu, tyto odevzdejte u odborného prodejce nebo do komunální sběrný zvláštního odpadu.

- Vypněte spalovací motor. (⇒ 13.3)

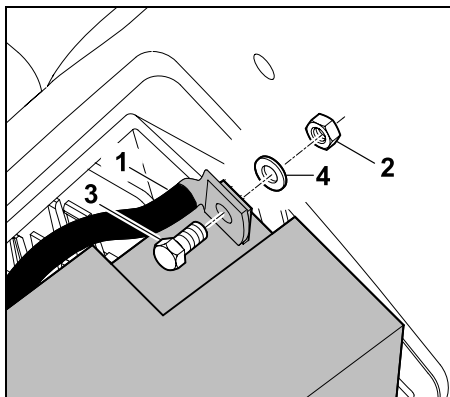
- Zajistěte parkovací brzdu. (⇒ 8.14)
- Vytáhněte klíč zapalování a bezpečně jej uschovejte.
- Otevřete skříňku akumulátoru. (⇒ 15.18)

#### Montážní poloha:

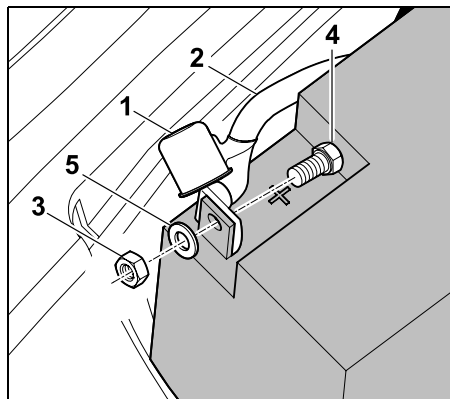


Při připojování, popř. odpojování svorek vytáhněte akumulátor (1) z poloviny ze skříňky akumulátoru a nakloňte jej na bok. Následně jej opět položte a zasuňte do skříňky – zkontrolujte bezpečnou polohu.

#### Odpojení svorek akumulátoru:



Odpojte černý kabel (1) od záporného pólu (-) akumulátoru; za tím účelem odšroubujte matici (2) pomocí dvou montážních klíčů velikosti 8 a vyjměte ji společně se šroubem (3) a podložkou (4).



Stáhněte krycí víčko (1). Odpojte červený kabel (2) od kladného pólu (+) akumulátoru; za tím účelem odšroubujte matici (3) pomocí dvou montážních klíčů velikosti 8 a vyjměte ji společně se šroubem (4) a podložkou (5).

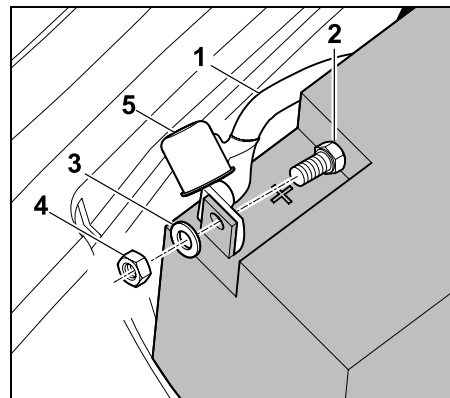
- V případě potřeby vyjměte akumulátor.
- Šrouby, podložky a matice opět našroubujte na póly akumulátoru, aby se neztratily.
- V případě potřeby uložte připojovací kabel ve skříňce akumulátoru a skříňku akumulátoru zavřete. (⇒ 15.18)

#### Připojení svorek akumulátoru:



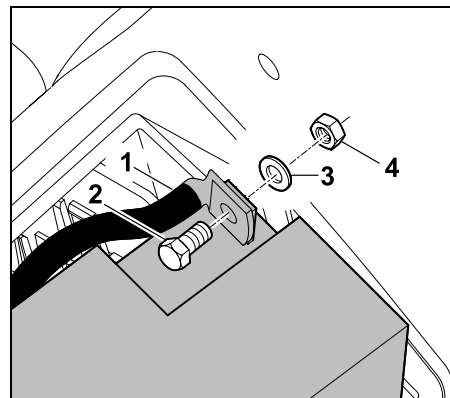
Před namontováním zkontrolujte stav nabití akumulátoru. Pokud je napětí akumulátoru nižší než **11,5 V**, ještě před montáží akumulátor nabijte pomocí vhodné nabíječky.

- Umístěte akumulátor do montážní polohy.
- V případě potřeby z akumulátoru sejměte šrouby, podložky a matice.



Připojte červený kabel (1) ke kladnému pólu (+) akumulátoru a upevněte jej pomocí šroubu (2), podložky (3) a matice (4).

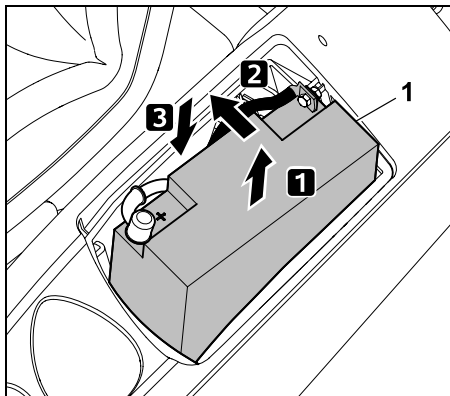
Šroubové spojení utáhněte momentem **4 - 5 Nm** pomocí dvou montážních klíčů vel. 8. Na šroubové spojení nasuňte krycí víčko (5) v celé jeho délce.





Připojte černý kabel (1) k zápornému pólu (-) akumulátoru a upevněte jej pomocí šroubu (2), podložky (3) a matice (4).

Šroubové spojení utáhněte momentem **4 - 5 Nm** pomocí dvou montážních klíčů vel. 8.



Nadzvedněte akumulátor (1) a mírně jej nakloňte směrem dovnitř. Akumulátor opatrně zasuňte a přitom dbejte na to, aby oba přípojovací kabely byly řádně uloženy ve skříňce akumulátoru.

- Zavřete skříňku akumulátoru. (⇒ 15.18)

## 15.20 Pojistky



### Nebezpečí požáru!

Pojistky se nikdy nesmí přemostovat pomocí drátu nebo vodivé fólie.

Nikdy nepoužívejte pojistku s jinou proudovou zatížitelností (v ampérech), než je ta předepsaná.



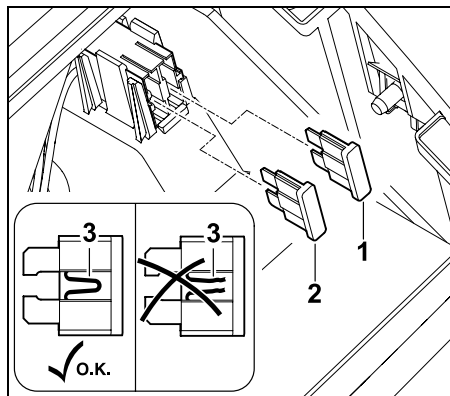
Dojde-li během krátkého času k vypálení nové pojistky, možnou příčinou je zpravidla závada v příslušném el. obvodu (např. zkrat).

V tomto případě doporučujeme vyhledat odborného prodejce. Společnost STIHL doporučuje odborného prodejce STIHL.

### Kontrola zasouvacích pojistek:

Zasouvací pojistky se nacházejí ve skříňce akumulátoru.

- Vypněte spalovací motor. (⇒ 13.3)
- Zajistěte parkovací brzdou. (⇒ 8.14)
- Vytáhněte klíč zapalování a bezpečně jej uschovejte.
- Otevřete skříňku akumulátoru. (⇒ 15.18)



Vytáhněte zasouvací pojistky (1,2). Vizuálně zkontrolujte, zda není drát (3) procházející plastem poškozený (přepálený). Poškozené pojistky vyměňte.

**Nabíjecí zařízení (1): 15 A**

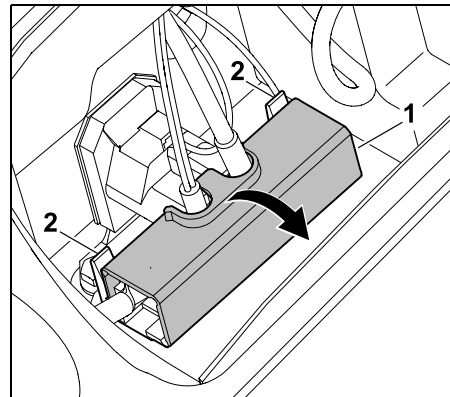
**Elektrické zařízení (2): 10 A**

- Zavřete skříňku akumulátoru. (⇒ 15.18)

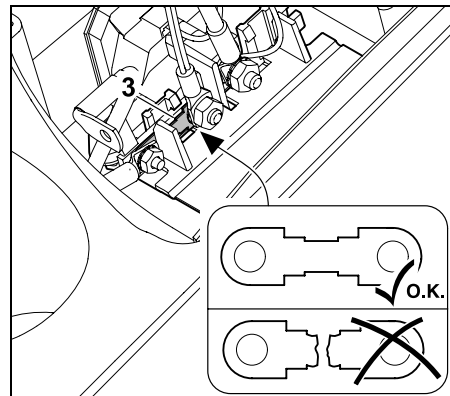
### Kontrola hlavní pojistky:

Hlavní pojistka (150 A) se nachází za akumulátorem.

- Vymontujte akumulátor. (⇒ 15.19)



Západky (2) lehce zatlačte dozadu a otevřete kryt (1).



Vizuálně zkontrolujte, zda pojistka (3) není poškozená (přepálená). Případně nechte pojistku (3) vyměnit odborným prodejcem. Společnost STIHL doporučuje odborného prodejce STIHL.

- Znovu zavřete kryt.
- Namontujte akumulátor. (⇒ 15.19)

### 15.21 Nabíjení akumulátoru prostřednictvím nabíjecí zásuvky

K nabíjecí zásuvce lze připojovat udržovací nabíječku STIHL ACB 010 nebo diagnostickou nabíječku STIHL ADL 012 (ani jeden z těchto přístrojů není dodáván se strojem).

Udržovací nabíječka STIHL ACB 010 slouží výlučně k udržovacímu nabíjení akumulátoru.

Pomocí diagnostické nabíječky ADL 012 lze provádět udržovací nabíjení i úplné nabíjení (nabíjení prázdného akumulátoru).



#### **Zabraňte poškození stroje!**

Akumulátor nikdy nenabíjete za chodu spalovacího motoru.

K nabíjecí zásuvce lze připojovat výlučně udržovací nabíječku STIHL ACB 010 nebo diagnostickou nabíječku STIHL ADL 012. Jiné nabíječky, zejména přístroje s vyšším nabíjecím proudem, mohou způsobit poškození stroje. Pokud se má akumulátor nabíjet pomocí jiných nabíječek, musí být napřed demontován.

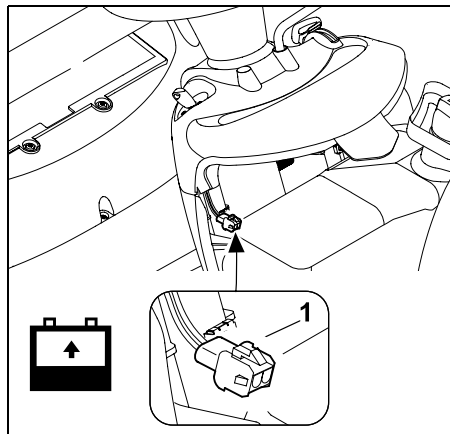
#### **Před připojením:**

- Přečtěte si pokyny uvedené v návodech k použití nabíječek STIHL a dodržujte je.

- Přečtěte si pokyny uvedené v návodu přiloženém k akumulátoru a dodržujte je.

#### **Připojení:**

- Vypněte spalovací motor. (⇒ 13.3)
- Zajistěte parkovací brzdou. (⇒ 8.14)
- Otevřete kapotu motoru. (⇒ 15.3)



K nabíjecí zásuvce (1) připojte udržovací nabíječku STIHL ACB 010 nebo diagnostickou nabíječku STIHL ADL 012.

### 15.22 Výměna žárovky světlometu

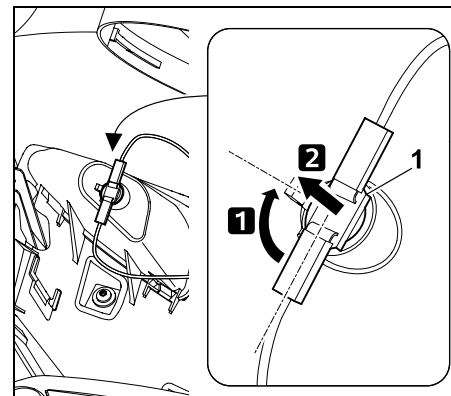


Při výměně vadné žárovky používejte vždy 12V žárovky s výkonem 6 W.

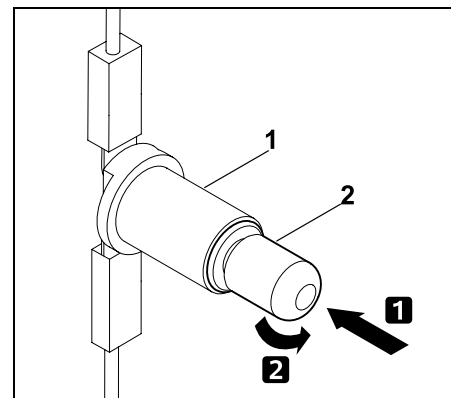
#### **Označení žárovky:**

12V 6W BA9s

- Otevřete kapotu motoru. (⇒ 15.3).

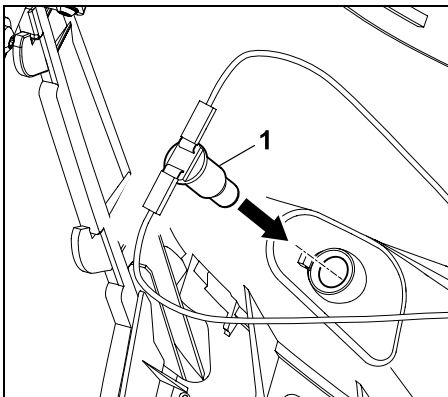


Otočte objímku (1) o asi 90° a vytáhněte ji.



Žárovku (2) zatlačte ve směru k objímce (1) a přidržeťte ji. Žárovku (2) opatrně otočte a vyjměte.

- Při vsazování žárovky postupujte v obráceném pořadí.



Objímku (1) zatlačte zpět do tělesa světlometu.

- Zavřete kapotu motoru. (⇒ 15.4)

### 15.23 Spalovací motor

Dodržujte všechny pokyny pro obsluhu a údržbu, jež naleznete v příloženém návodu k použití spalovacího motoru. Pro zajištění dlouhé životnosti stroje je zvláště důležitý předepsaný stav oleje, jakož i pravidelná výměna motorového oleje a vzduchového filtru.

### 15.24 Převodovka

Pro uživatele je převodovka bezúdržbová. V rámci inspekcí stroje u odborného prodejce se provedou všechny předepsané servisní práce na převodovce.

### 15.25 Uložení stroje

- Stroj uchovávejte v suché a bezprašné místnosti, mimo dosah dětí a nepovolných osob.

- Případné závady na stroji se musí zásadně odstranit ještě před uskladněním, aby se stroj vždy nacházel v provozně bezpečném stavu.
- Uzavřete palivový kohout. (⇒ 15.7)
- Vytáhněte klíč zapalování a uschovejte jej tak, aby k němu neměly přístup neoprávněné osoby, zejména děti.

### 15.26 Uskladnění stroje při delších provozních přestávkách (např. zimní přestávka)

- Celý stroj důkladně očistěte. Pečlivě očistěte také všechny vnější díly spalovacího motoru a převodovky (zejména chladicí žebra).
- Všechny pohyblivé díly dobře naolejujte, popř. namažte tukem.
- Vypusťte palivo z palivové nádrže a vyprázdněte karburátor (např. chodem motoru až do úplného spotřebování paliva).
- Zajistěte parkovací brzdou. (⇒ 8.14)
- Dodržujte pokyny k odstavení, které jsou uvedeny v návodu k použití spalovacího motoru.
- Vyměňte motorový olej (návod k použití spalovacího motoru). (⇒ 15.9)
- Vymontujte akumulátor. (⇒ 15.19)
- Zcela nabitý akumulátor uskladněte v chladné a suché místnosti, mimo dosah dětí.

### 15.27 Po delších provozních přestávkách (např. zimní přestávka)

- Před namontováním zkontrolujte napětí akumulátoru. Pokud je napětí akumulátoru menší než **11,5 V**, úplně akumulátor nabijte ještě před namontováním pomocí nabíječky akumulátorů. (⇒ 15.21)
- Namontujte akumulátor. (⇒ 15.19)
- Zkontrolujte tlak v pneumatikách kol. (⇒ 15.16)
- Otevřete palivový kohout. (⇒ 15.7)
- Doplňte palivo. (⇒ 13.1)
- Zkontrolujte stav naplnění motorového oleje. (⇒ 15.8)

## 16. Přeprava stroje



### Nebezpečí úrazu!

Před přepravou si pečlivě přečtěte kapitolu „Pro vaši bezpečnost“, zejména podkapitolu „Přeprava zahradního traktoru“, a dodržujte pokyny, které jsou v ní uvedeny. (⇒ 4.), (⇒ 4.3)

Na nakládací plošiny najíždějte pomalu a obzvláště opatrně a přitom dbejte na to, aby se kola po stranách vždy bezpečně nacházela na nakládací plošině – **nebezpečí pádu!**

Neprovádějte žádné skokové změny rychlosti nebo směru jízdy.



Pro transport stroje na veřejných komunikacích se musí použít vhodné vozidlo nebo vhodný přívěs! **Stroj netahejte vlečným lanem!**

- Před nakládáním zvolte nejvyšší stupeň výšky sečení. (⇒ 13.6)
- Přívěs podepřete na přední straně, aby působením hmotnosti zahradního traktoru nedošlo k nadzvednutí přívěsu.
- Pro nakládání použijte dostatečně dimenzované zdvihací zařízení, resp. vhodné a stabilní nakládací plošiny s dostatečnou šířkou.
- Nakládací plošiny bezpečně umístěte a upevněte – podle rozvoru náprav a rozchodu kol zahradního traktoru. (⇒ 22.)
- Dbejte na rovnoměrné rozložení nákladu na přívěsu.
- Po naložení zvolte nejnižší stupeň výšky sečení. (⇒ 13.6)
- Vypněte spalovací motor. (⇒ 13.3)
- Stroj posuňte zcela dopředu tak, aby se nárazník dotýkal bočnice přívěsu, popř. vozidla.
- Zajistěte parkovací brzdu. (⇒ 8.14)
- Uzavřete palivový kohout. (⇒ 15.7)
- Stroj upněte za přední nárazník proti bočnici přívěsu, popř. vozidla pomocí vhodných vázacích prostředků (upínací popruhy, lana a pod.) a zajistěte jej.
- Kola dodatečně podložte klíny (nejsou součástí dodávky), aby se zabránilo nechtěnému samovolnému uvedení stroje do pohybu.

## 17. Běžné náhradní díly

Šroub nože:  
9010 345 2430

Pružná podložka:  
0000 702 6600

### RT 5097, RT 5097 C, RT 5097 Z:

Žací nůž, vpravo:  
6160 702 0105  
Žací nůž, vlevo:  
6160 702 0100

### RT 5112 Z, RT 6112 C, RT 6112 ZL:

Žací nůž, vpravo:  
6170 702 0135  
Žací nůž, vlevo:  
6170 702 0130

### RT 6127 ZL:

Žací nůž, vpravo:  
6170 702 0145  
Žací nůž, vlevo:  
6170 702 0140



Pojistnou podložku je nutno vyměnit při každé montáži nože a šroub nože při každé výměně nože. Náhradní díly jsou k dostání u odborného prodejce STIHL.

## 18. Příslušenství

Pro stroj je k dispozici celá řada dalšího příslušenství.

Bližší informace obdržíte u svého odborného prodejce STIHL, na internetu ([www.stihl.cz](http://www.stihl.cz)) nebo v katalogu STIHL.



Z bezpečnostních důvodů je možné používat pouze příslušenství schválené společností STIHL.

## 19. Ochrana životního prostředí

Posečená tráva nepatří do odpadu, ale měla by se kompostovat.  
Obalové materiály, stroj



a příslušenství jsou vyrobeny z recyklovatelných materiálů a je nutno je likvidovat podle příslušných předpisů.

Tříděný ekologický sběr a likvidace odpadových materiálů umožňují opětovné použití cenných surovin. Z toho důvodu je třeba použitý stroj po ukončení obvyklé technické životnosti odevzdat do tříděného sběru druhotných surovin.

Odpadní materiály jako použitý olej (motorový olej, převodový olej), palivo a akumulátory odevzdejte do sběru tříděných surovin. Dodržujte platné místní předpisy!

Před likvidací stroje akumulátor vymontujte.

Použité akumulátory nepatří do domácího odpadu, odevzdejte je u odborného prodejce nebo do komunální sběrný zvláštního odpadu.

Chcete-li zjistit informace o odborné likvidaci odpadních materiálů, obraťte se na místní recyklační podnik nebo na odborného prodejce.

Společnost STIHL doporučuje odborného prodejce STIHL.

## 20. Opatření pro minimalizování opotřebení a zabránění vzniku škod

**Důležité pokyny pro údržbu a ošetřování skupiny výrobků**

**Sekačka na trávu se sedadlem řidiče a spalovacím motorem (STIHL RT)**

Firma STIHL v žádném případě neručí za zranění nebo materiální škody, které byly způsobeny nedodržováním pokynů v návodu na obsluhu, zejména pokynů týkajících se bezpečnosti, obsluhu a

údržby, nebo použitím neschválených nástaveb nebo neschválených náhradních dílů.

Abyste zabránili poškození nebo nadměrnému opotřebení Vašeho stroje STIHL, vždy dodržujte následující důležité pokyny:

### 1. Běžné spotřební náhradní díly

Některé díly strojů STIHL podléhají běžnému provoznímu opotřebení i při předepsaném použití. Tyto díly se proto musí v závislosti na způsobu a době použití vždy včas vyměnit.

Mezi tyto součásti patří mj. také:

- žací nože,
- sběrný koš na trávu,
- klínový řemen,
- ozubený řemen,
- zasouvací pojistky,
- akumulátor,
- pneumatiky, opěrné válečky žacího ústrojí,
- zapalovací svíčka.

### 2. Dodržování pokynů uvedených v tomto návodu k použití

Při používání, údržbě a uskladnění stroje STIHL postupujte tak pečlivě, jak to popisuje tento návod k použití. Za všechny škody, ke kterým došlo nedodržením bezpečnostních pokynů a pokynů pro obsluhu a údržbu, odpovídá uživatel.

To platí zejména pro:

- použití výrobku v rozporu s předepsaným určením,

- použití provozních hmot (mazací prostředky, benzín a motorový olej viz údaje výrobce spalovacího motoru), které nebyly schváleny společností STIHL,
- úpravy stroje, které neschválila společnost STIHL,
- použití výrobcem neschváleného, nevhodného nebo kvalitativně nevyhovujícího nářadí a příslušenství,
- použití stroje při sportovních nebo soutěžních akcích,
- následné škody vzniklé dalším používáním stroje s vadnými součástmi.

### 3. Údržbářské práce

Všechny práce uvedené v kapitole „Údržba“ provádějte pravidelně v předepsaných intervalech.

Pokud tyto údržbářské práce nemůže provést sám uživatel, musí pověřit odborného prodejce.

STIHL doporučuje nechat provést všechny údržbářské práce a opravy výlučně prostřednictvím odborného prodejce STIHL.

Odborní prodejci STIHL jsou pravidelně školeni a disponují všemi potřebnými technickými informacemi.

Zanedbáním těchto prací mohou vzniknout škody, za které odpovídá uživatel.

K tomu patří kromě jiného:

- koroze a jiné škody způsobené následkem neodborného uskladnění;
- poškození stroje způsobené použitím nekvalitních náhradních dílů;

- škody v důsledku pozdě nebo nedostatečně provedené údržby resp. v důsledku servisních prací nebo oprav, které nebyly provedeny v servisní dílně odborného prodejce.

## 21. Prohlášení o shodnosti výroby EU

### 21.1 Sekačka na trávu se sedadlem řidiče a spalovacím motorem (STIHL RT)

STIHL Tirol GmbH  
Hans Peter Stihl-Straße 5  
6336 Langkampfen  
Rakousko

tímto na svoji výhradní zodpovědnost prohlašuje, že stroj

Sekačka na trávu se sedadlem řidiče a spalovacím motorem (STIHL RT)

|                             |  |
|-----------------------------|--|
| <b>Výrobní značka:</b>      | <b>STIHL</b>   |
| Typ:                        | RT 5097.0<br>RT 5097.0 C<br>RT 5097.0 Z<br>RT 5112.0 Z |
| Sériové identifikační číslo | 6160   |
| <b>Výrobní značka:</b>      | <b>STIHL</b>   |
| Typ:                        | RT 6112.0 C<br>RT 6112.0 Z<br>RT 6127.0 Z              |
| Sériové identifikační číslo | 6170   |

je v souladu s požadavky následujících směrnic ES:

2011/65/EU, 2000/14/EC, 2014/30/EU, 2006/42/EC, 2006/66/EC

Tento výrobek byl vyvinut v souladu s následujícími normami:  
EN ISO 5395-1, EN ISO 5395-3

Pro vývoj a výrobu těchto výrobků platí ty verze norem, které jsou platné k datu výroby.

Použitá metoda hodnocení shodnosti výroby:  
Dodatek VIII (2000/14/EC)

Název a adresa sídla zúčastněných subjektů:

TÜV Rheinland LGA Products GmbH  
Tillystraße 2  
D-90431 Nürnberg

Sestavení a uchovávání technické dokumentace:  
Sven Zimmermann  
STIHL Tirol GmbH

Rok výroby a sériové číslo stroje jsou uvedeny na typovém štítku stroje.

#### **Naměřená hladina akustického výkonu:**

|              |             |
|--------------|-------------|
| RT 5097.0    | 99,4 dB(A)  |
| RT 5097.0 C  |             |
| RT 5097.0 Z  |             |
| RT 5112.0 Z  | 99,8 dB(A)  |
| RT 6112.0 C  |             |
| RT 6112.0 ZL |             |
| RT 6127.0 ZL | 104,8 dB(A) |

#### **Garantovaná hladina akustického výkonu:**

|              |           |
|--------------|-----------|
| RT 5097.0    | 100 dB(A) |
| RT 5097.0 C  |           |
| RT 5097.0 Z  |           |
| RT 5112.0 Z  |           |
| RT 6112.0 C  |           |
| RT 6112.0 ZL |           |
| RT 6127.0 ZL | 105 dB(A) |

Langkampfen,  
2019-01-02 (RRRR-MM-DD)

STIHL Tirol GmbH  
v zastoupení



Sven Zimmermann

Vedoucí konstrukčního oddělení

---

### **21.2 Servisní organizace**

Záruční a pozáruční servis vám poskytne váš prodejce. Informace o dalších prodejních a servisních místech vám sdělí v zastoupení firmy A. STIHL pro ČR:  
Andreas STIHL, spol. s r. o.  
Chrlická 753  
664 42 Modřice

---

### **21.3 Adresa ředitelství společnosti STIHL**

ANDREAS STIHL AG & Co. KG  
Postfach 1771  
D-71301 Waiblingen

---

### **21.4 Adresy prodejních organizací STIHL**

#### **NĚMECKO**

STIHL Vertriebszentrale AG & Co. KG  
Robert-Bosch-Straße 13  
64807 Dieburg  
Telefon: +49 6071 3055358

#### **RAKOUSKO**

STIHL Ges.m.b.H.  
Fachmarktstraße 7  
2334 Vösendorf  
Telefon: +43 1 86596370

#### **ŠVÝCARSKO**

STIHL Vertriebs AG  
Isenrietstraße 4  
8617 Mönchaltorf  
Telefon: +41 44 9493030

#### **ČESKÁ REPUBLIKA**

Andreas STIHL, spol. s r. o.  
Chrlická 753  
664 42 Modřice

---

### **21.5 Adresy importérů produktů STIHL**

#### **BOSNA A HERCEGOVINA**

UNIKOMERC d. o. o.  
Bišće polje bb  
88000 Mostar  
Telefon: +387 36 352560  
Fax: +387 36 350536

#### **CHORVATSKO**

UNIKOMERC - UVOZ d.o.o.  
Sjedište:  
Amruševa 10, 10000 Zagreb  
Prodaja:  
Ulica Kneza Ljudevita Posavskog 56,  
10410 Velika Gorica  
Telefon: +385 1 6370010  
Fax: +385 1 6221569

#### **TURECKO**

SADAL TARIM MAKİNALARI DIŞ  
TİCARET A.Ş.  
Alsancak Sokak, No:10 I-6 Özel Parsel  
34956 Tuzla, İstanbul  
Telefon: +90 216 394 00 40  
Fax: +90 216 394 00 44

## 22. Technické údaje

### RT 5097.0, RT 5097.0 C, RT 5097.0 Z, RT 5112.0 Z, RT 6112.0 C, RT 6112.0 ZL, RT 6127.0 ZL:

|                              |   |
|------------------------------|---|
| Motor, druh konstrukce       | 4dobý spalovací motor                       |
| Palivová nádrž               | 9 l   |
| Spouštěcí ústrojí            | Elektrický start ovládaný klíčem zapalování |
| Typ akumulátoru              | Olověný gelový akumulátor                   |
| – jmenovité napětí           | 12 V  |
| Řezná ústrojí                | 2 rotační nože                              |
| Utahovací moment šroubů nožů | 65 - 70 Nm                                  |
| Pohon zadních kol            | plynule dopředu / plynule dozadu            |

### RT 5097.0:

|  |                                |
|--|--------------------------------|
| Sériové identifikační číslo              | 6160                           |
| Typ motoru                               | B&S<br>řada 3130               |
| Zdvihový objem                           | 344 ccm                        |
| Jmenovitý výkon při jmenovitých otáčkách | 6,5 - 2750<br>kW - ot./min     |
| Výstupní otáčky                          | 2750 ot./min                   |
| Šířka záběru při sečení                  | 95 cm                          |
| Pohon rotačního nože                     | protiběžný                     |
| Výška stříhu při sečení                  | 8 poloh<br>30 - 100 mm         |
| Přední kola, tlak vzduchu                | 15 x 6,00-6,<br>0,8 - 1,0 baru |

### RT 5097.0:

|  |                                |
|--|--------------------------------|
| Zadní kola, tlak vzduchu   | 18 x 8,50-8,<br>0,6 - 0,8 baru |
| Objem sběrného koše na trávu   | 250 l                          |
| Hmotnost se žacím ústrojím a prázdným sběrným košem na trávu         | 228 kg                         |
| Podle směrnice 2000/14/EC:   |                                |
| Zaručená hladina akustického výkonu $L_{WAd}$                        | 100 dB(A)                      |
| Podle směrnice 2006/42/EC:   |                                |
| Hladina akustického tlaku na pracovišti $L_{pA}$                     | 86 dB(A)                       |
| Nejistota měření $K_{pA}$  | 2 dB(A)                        |
| Dle EN ISO 5395-1/-3, EN 1032:                                       |                                |
| Vibrace na sedadle (zrychlení vibrací působících na celé tělo) $a_w$ | 0,98 m/s <sup>2</sup>          |
| Nejistota měření $K_w$   | 0,49 m/s <sup>2</sup>          |
| Dle EN ISO 5395-1/-3, EN 20643:                                      |                                |
| Vibrace na volantu $a_{hw}$  | 2,60 m/s <sup>2</sup>          |
| Nejistota měření $K_{hw}$  | 1,30 m/s <sup>2</sup>          |
| Uvedená charakteristická hodnota vibrací podle EN 12096              |                                |

### RT 5097.0 C:

|  |                            |
|--|----------------------------|
| Sériové identifikační číslo              | 6160                       |
| Typ motoru                               | B&S<br>řada 4155           |
| Zdvihový objem                           | 500 ccm                    |
| Jmenovitý výkon při jmenovitých otáčkách | 8,2 - 2750<br>kW - ot./min |

### RT 5097.0 C:

|  |                                |
|--|--------------------------------|
| Výstupní otáčky  | 2750 ot./min                   |
| Šířka záběru při sečení  | 95 cm                          |
| Pohon rotačního nože   | protiběžný                     |
| Výška stříhu při sečení  | 8 poloh<br>30 - 100 mm         |
| Přední kola, tlak vzduchu  | 15 x 6,00-6,<br>0,8 - 1,0 baru |
| Zadní kola, tlak vzduchu   | 18 x 8,50-8,<br>0,6 - 0,8 baru |
| Objem sběrného koše na trávu   | 250 l                          |
| Hmotnost se žacím ústrojím a prázdným sběrným košem na trávu         | 231 kg                         |
| Podle směrnice 2000/14/EC:   |                                |
| Zaručená hladina akustického výkonu $L_{WAd}$                        | 100 dB(A)                      |
| Podle směrnice 2006/42/EC:   |                                |
| Hladina akustického tlaku na pracovišti $L_{pA}$                     | 86 dB(A)                       |
| Nejistota měření $K_{pA}$  | 2 dB(A)                        |
| Dle EN ISO 5395-1/-3, EN 1032:                                       |                                |
| Vibrace na sedadle (zrychlení vibrací působících na celé tělo) $a_w$ | 0,98 m/s <sup>2</sup>          |
| Nejistota měření $K_w$   | 0,49 m/s <sup>2</sup>          |
| Dle EN ISO 5395-1/-3, EN 20643:                                      |                                |
| Vibrace na volantu $a_{hw}$  | 2,60 m/s <sup>2</sup>          |
| Nejistota měření $K_{hw}$  | 1,30 m/s <sup>2</sup>          |
| Uvedená charakteristická hodnota vibrací podle EN 12096              |                                |

**RT 5097.0 Z:**

|  |                                |
|--|--------------------------------|
| Sériové identifikační číslo  | 6160                           |
| Typ motoru   | B&S<br>řada 7160               |
| Zdvihový objem   | 656 ccm                        |
| Jmenovitý výkon při jmenovitých otáčkách                             | 8,7 - 2750<br>kW - ot./min     |
| Výstupní otáčky  | 2750 ot./min                   |
| Šířka záběru při sečení  | 95 cm                          |
| Pohon rotačního nože   | protiběžný                     |
| Výška stříhu při sečení  | 8 poloh<br>30 - 100 mm         |
| Přední kola, tlak vzduchu  | 15 x 6,00-6,<br>0,8 - 1,0 baru |
| Zadní kola, tlak vzduchu   | 18 x 8,50-8,<br>0,6 - 0,8 baru |
| Objem sběrného koše na trávu   | 250 l                          |
| Hmotnost se žacím ústrojím a prázdným sběrným košem na trávu         | 236 kg                         |
| Podle směrnice 2000/14/EC:   |                                |
| Zaručená hladina akustického výkonu $L_{WA,d}$                       | 100 dB(A)                      |
| Podle směrnice 2006/42/EC:   |                                |
| Hladina akustického tlaku na pracovišti $L_{pA}$                     | 86 dB(A)                       |
| Nejistota měření $K_{pA}$  | 2 dB(A)                        |
| Dle EN ISO 5395-1/-3, EN 1032:                                       |                                |
| Vibrace na sedadle (zrychlení vibrací působících na celé tělo) $a_w$ | 0,98 m/s <sup>2</sup>          |

**RT 5097.0 Z:**

|   |                       |
|---|-----------------------|
| Nejistota měření $K_w$                                  | 0,49 m/s <sup>2</sup> |
| Dle EN ISO 5395-1/-3, EN 20643:                         |                       |
| Vibrace na volantu $a_{hw}$                             | 2,20 m/s <sup>2</sup> |
| Nejistota měření $K_{hw}$                               | 1,10 m/s <sup>2</sup> |
| Uvedená charakteristická hodnota vibrací podle EN 12096 |                       |

**RT 5112.0 Z:**

|  |                                |
|--|--------------------------------|
| Sériové identifikační číslo                                  | 6160                           |
| Typ motoru   | B&S<br>řada 7160               |
| Zdvihový objem   | 656 ccm                        |
| Jmenovitý výkon při jmenovitých otáčkách                     | 8,7 - 2700<br>kW - ot./min     |
| Výstupní otáčky  | 2700 ot./min                   |
| Šířka záběru při sečení                                      | 110 cm                         |
| Pohon rotačního nože   | synchronní                     |
| Výška stříhu při sečení                                      | 8 poloh<br>30 - 100 mm         |
| Přední kola, tlak vzduchu                                    | 15 x 6,00-6,<br>0,8 - 1,0 baru |
| Zadní kola, tlak vzduchu                                     | 18 x 8,50-8,<br>0,6 - 0,8 baru |
| Objem sběrného koše na trávu                                 | 350 l                          |
| Hmotnost se žacím ústrojím a prázdným sběrným košem na trávu | 246 kg                         |
| Podle směrnice 2000/14/EC:                                   |                                |
| Zaručená hladina akustického výkonu $L_{WA,d}$               | 100 dB(A)                      |
| Podle směrnice 2006/42/EC:                                   |                                |

**RT 5112.0 Z:**

|  |                       |
|--|-----------------------|
| Hladina akustického tlaku na pracovišti $L_{pA}$                     | 86 dB(A)              |
| Nejistota měření $K_{pA}$  | 2 dB(A)               |
| Dle EN ISO 5395-1/-3, EN 1032:                                       |                       |
| Vibrace na sedadle (zrychlení vibrací působících na celé tělo) $a_w$ | 0,98 m/s <sup>2</sup> |
| Nejistota měření $K_w$   | 0,49 m/s <sup>2</sup> |
| Dle EN ISO 5395-1/-3, EN 20643:                                      |                       |
| Vibrace na volantu $a_{hw}$  | 4,40 m/s <sup>2</sup> |
| Nejistota měření $K_{hw}$  | 2,20 m/s <sup>2</sup> |
| Uvedená charakteristická hodnota vibrací podle EN 12096              |                       |

**RT 6112.0 C:**

|  |                                |
|--|--------------------------------|
| Sériové identifikační číslo              | 6170                           |
| Typ motoru                               | B&S<br>řada 4175               |
| Zdvihový objem                           | 500 ccm                        |
| Jmenovitý výkon při jmenovitých otáčkách | 8,7 - 2550<br>kW - ot./min     |
| Výstupní otáčky                          | 2550 ot./min                   |
| Šířka záběru při sečení                  | 110 cm                         |
| Pohon rotačního nože                     | synchronní                     |
| Výška stříhu při sečení                  | 8 poloh<br>30 - 100 mm         |
| Přední kola, tlak vzduchu                | 15 x 6,00-6,<br>0,8 - 1,0 baru |
| Zadní kola, tlak vzduchu                 | 18 x 8,50-8,<br>0,6 - 0,8 baru |
| Objem sběrného koše na trávu             | 350 l                          |



**RT 6112.0 C:**

Hmotnost se žacím ústrojím a prázdným sběrným košem na trávu 247 kg

Podle směrnice 2000/14/EC:  
Zaručená hladina akustického výkonu  $L_{WA_d}$  100 dB(A)

Podle směrnice 2006/42/EC:  
Hladina akustického tlaku na pracovišti  $L_{pA}$  86 dB(A)

Nejistota měření  $K_{pA}$  2 dB(A)

Dle EN ISO 5395-1/-3, EN 1032:

Vibrace na sedadle (zrychlení vibrací působících na celé tělo)  $a_w$  0,50 m/s<sup>2</sup>

Nejistota měření  $K_w$  0,25 m/s<sup>2</sup>

Dle EN ISO 5395-1/-3, EN 20643:

Vibrace na volantu  $a_{hw}$  4,40 m/s<sup>2</sup>

Nejistota měření  $K_{hw}$  2,20 m/s<sup>2</sup>

Uvedená charakteristická hodnota vibrací podle EN 12096

**RT 6112.0 ZL:**

Sériové identifikační číslo 6170

Typ motoru B&S řada 7160

Zdvihový objem 656 ccm

Jmenovitý výkon při jmenovitých otáčkách 8,7 - 2700 kW - ot./min

Výstupní otáčky 2700 ot./min

Šířka záběru při sečení 110 cm

**RT 6112.0 ZL:**

Pohon rotačního nože synchronní

Výška stříhu při sečení 8 poloh 30 - 110 mm

Přední kola, tlak vzduchu 16 x 7,50-8, 0,8 - 1,0 baru

Zadní kola, tlak vzduchu 20 x 10,00-8, 0,6 - 0,8 baru

Objem sběrného koše na trávu 350 l

Hmotnost se žacím ústrojím a prázdným sběrným košem na trávu 263 kg

Podle směrnice 2000/14/EC:

Zaručená hladina akustického výkonu  $L_{WA_d}$  100 dB(A)

Podle směrnice 2006/42/EC:

Hladina akustického tlaku na pracovišti  $L_{pA}$  86 dB(A)

Nejistota měření  $K_{pA}$  2 dB(A)

Dle EN ISO 5395-1/-3, EN 1032:

Vibrace na sedadle (zrychlení vibrací působících na celé tělo)  $a_w$  0,50 m/s<sup>2</sup>

Nejistota měření  $K_w$  0,25 m/s<sup>2</sup>

Dle EN ISO 5395-1/-3, EN 20643:

Vibrace na volantu  $a_{hw}$  4,40 m/s<sup>2</sup>

Nejistota měření  $K_{hw}$  2,20 m/s<sup>2</sup>

Uvedená charakteristická hodnota vibrací podle EN 12096

**RT 6127.0 ZL:**

Sériové identifikační číslo 6170

**RT 6127.0 ZL:**

Typ motoru B&S řada 8240

Zdvihový objem 725 ccm

Jmenovitý výkon při jmenovitých otáčkách 14,7 - 3000 kW - ot./min

Výstupní otáčky 3000 ot./min

Šířka záběru při sečení 125 cm

Pohon rotačního nože synchronní

Výška stříhu při sečení 8 poloh 30 - 110 mm

Přední kola, tlak vzduchu 16 x 7,50-8, 0,8 - 1,0 baru

Zadní kola, tlak vzduchu 20 x 10,00-8, 0,6 - 0,8 baru

Objem sběrného koše na trávu 350 l

Hmotnost se žacím ústrojím a prázdným sběrným košem na trávu 269 kg

Podle směrnice 2000/14/EC:

Zaručená hladina akustického výkonu  $L_{WA_d}$  105 dB(A)

Podle směrnice 2006/42/EC:

Hladina akustického tlaku na pracovišti  $L_{pA}$  88 dB(A)

Nejistota měření  $K_{pA}$  2 dB(A)

Dle EN ISO 5395-1/-3, EN 1032:

Vibrace na sedadle (zrychlení vibrací působících na celé tělo)  $a_w$  0,50 m/s<sup>2</sup>

Nejistota měření  $K_w$  0,25 m/s<sup>2</sup>

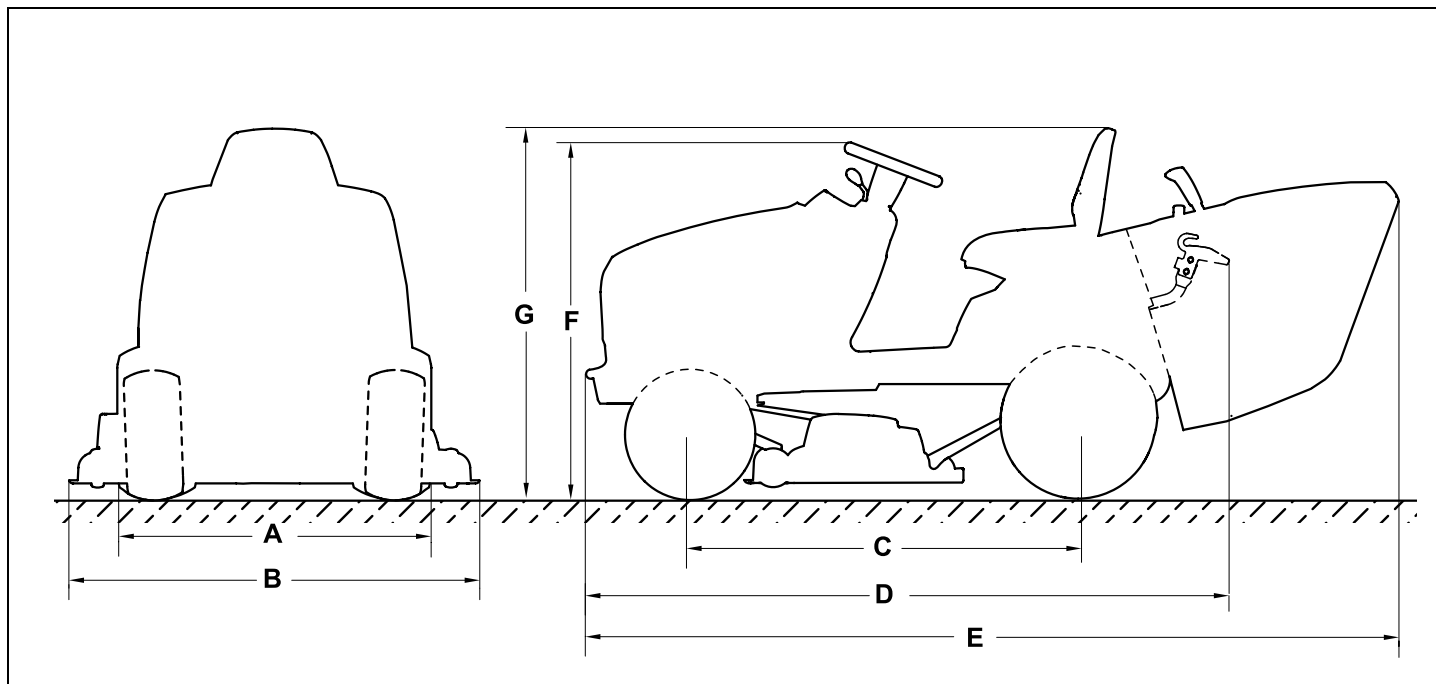
Dle EN ISO 5395-1/-3, EN 20643:

**RT 6127.0 ZL:**

Vibrace na volantu

 $a_{hw}$  4,40 m/s<sup>2</sup>Nejistota měření  $K_{hw}$  2,20 m/s<sup>2</sup>Uvedená charakteristická hodnota vibrací  
podle EN 12096

## 22.1 Rozměry



RT 5097.0, RT 5097.0 C, RT 5097.0 Z,  
RT 5112.0 Z, RT 6112.0 C:

**A** = 96,8 cm

RT 6112.0 ZL, RT 6127.0 ZL:

**A** = 98,7 cm

RT 5097.0, RT 5097.0 C, RT 5097.0 Z:

**B** = 100,6 cm

RT 5112.0 Z, RT 6112.0 C, RT 6112.0 ZL:

**B** = 116,9 cm

RT 6127.0 ZL:

**B** = 131,8 cm

**C** = 125 cm

**D** = 206 cm

RT 5097.0, RT 5097.0 C, RT 5097.0 Z:

**E** = 241,6 cm

RT 5112.0 Z, RT 6112.0 C, RT 6112.0 ZL,  
RT 6127.0 ZL:

**E** = 260,3 cm

RT 5097.0, RT 5097.0 C, RT 5097.0 Z,  
RT 5112.0 Z, RT 6112.0 C:

**F** = 111 cm

RT 6112.0 ZL, RT 6127.0 ZL:

**F** = 113 cm

RT 5097.0, RT 5097.0 C, RT 5097.0 Z,  
RT 5112.0 Z, RT 6112.0 C:

**G** = 116 cm

RT 6112.0 ZL, RT 6127.0 ZL:

**G** = 118 cm

## 22.2 REACH

REACH je označení pro příslušné nařízení ES k registraci, hodnocení a schvalování chemikálií.

Informace o splnění podmínek nařízení REACH (ES) č. 1907/2006 jsou uvedeny na stránkách [www.stihl.com/reach](http://www.stihl.com/reach).

## 23. Hledání závad

✳ Případně se obraťte na odborného prodejce, STIHL doporučuje odborného prodejce STIHL.

📖 viz návod k použití spalovacího motoru.

### Závada:

Spouštěč se točí, spalovací motor se nerozbíhá.

### Možná příčina:

- Páka akcelérátoru je v poloze MIN.
- Není zvolena poloha Choke (páka akcelérátoru), popř. není stisknut knoflík sytiče.
- V nádrži není palivo.
- Palivový kohout je uzavřený.
- Přívod paliva je nedostatečný.
- Zapalovací svíčka je znečištěná sazemi nebo poškozená.
- Vzdálenost elektrod je nesprávná.
- Nástrčka zapalovací svíčky je stažená.
- Spalovací motor je v důsledku opakovaných pokusů o spuštění přeplněn palivem.
- Vzduchový filtr je ucpaný.
- Akumulátor je skoro vybitý.

### Jak odstranit problém:

- Páku akcelérátoru nastavte do polohy MAX.
- Páku akcelérátoru přestavte do polohy Choke, (⇒ 8.2) popř. stiskněte knoflík sytiče. (⇒ 8.4)
- Doplňte palivo.
- Otevřete palivový kohout. (⇒ 15.7)
- Zkontrolujte palivový filtr. (📖)
- Vyčistěte nebo vyměňte zapalovací svíčku. (📖)

- Nastavte správnou vzdálenost elektrod. (✳)
- Nasuňte nástrčku zapalovací svíčky; zkontrolujte spojení mezi kabelem zapalování a nástrčkou. (✳)
- Zapalovací svíčku vyšroubujte a vysušte, páku akcelérátoru nastavte do polohy MIN a při vyšroubované zapalovací svíčce několikrát startujte; našroubujte zapalovací svíčku a nasuňte nástrčku zapalovací svíčky. (📖)
- Vyčistěte vzduchový filtr. (📖)
- Zkontrolujte stav nabití akumulátoru a v případě potřeby ho nabijte. (⇒ 15.21)

### Závada:

Spouštěč nefunguje.

### Možná příčina:

- Ostatní bezpečnostní zařízení blokují spouštěč.
- Akumulátor není připojený vůbec nebo chybně.
- Zcela vybitý nebo nedostatečně nabitý akumulátor.
- Hlavní pojistka (150 A) je vadná.
- Nedostatečné uzemnění na spalovacím motoru nebo podvozku.
- Vadný spouštěč.

### Odstranění:

- Zkontrolujte všechna bezpečnostní zařízení. (⇒ 12.)
- Zkontrolujte připoje akumulátoru. (⇒ 15.19)
- Nabijte akumulátor. (⇒ 15.21)
- Vyměňte hlavní pojistku. (✳)
- Zkontrolujte připojovací kabel u akumulátoru a podvozku. (✳)
- Opravte spouštěč. (✳)

### Závada:

Obtížné spouštění nebo pokles výkonu spalovacího motoru.

### Možná příčina:

- V palivové nádrži a v karburátoru se nachází voda; karburátor je ucpaný.
- Znečištěná palivová nádrž.
- Znečištěný vzduchový filtr.
- Zakarbonovaná zapalovací svíčka.
- Sečení příliš vysoké nebo příliš vlhké trávy.

### Odstranění:

- Vyprázdněte palivovou nádrž, vyčistěte palivovou nádrž, palivové potrubí a karburátor. (✳)
- Vyčistěte palivovou nádrž. (✳)
- Vzduchový filtr vyčistěte/vyměňte. (📖)
- Vyčistěte zapalovací svíčku. (📖)
- Stupeň výšky sečení a rychlost jízdy přizpůsobte daným podmínkám při sečení.

### Závada:

Vysoká teplota spalovacího motoru.

### Možná příčina:

- Zanesená chladicí žebra.
- Příliš nízká hladina motorového oleje.
- Opotřeбенý klínový řemen.

### Odstranění:

- Vyčistěte chladicí žebra. (📖)
- Zkontrolujte stav naplnění motorového oleje a motorový olej v případě potřeby doplňte. (⇒ 15.8)
- Vyměňte klínový řemen. (✳)

### Závada:

Stroj nejede.

### Možná příčina:

- Odpojená převodovka.

- Klínový řemen (převodovky) je vyvěšený.
- Klínový řemen (převodovky) je opotřebený nebo poškozený.
- Chybí lícované pero mezi zadním hřídelem kol a zadními koly.

#### Odstranění:

- Zapněte převodovku (třmen pro ovládání volnoběžky převodovky). (⇒ 8.18)
- Klínový řemen nasadte (na převodovku). (✘)
- Vyměňte klínový řemen (převodovky). (✘)
- Namontujte lícovaná pera. (⇒ 15.15)

#### Závada:

Silné vibrace během provozu.

#### Možná příčina:

- Žací nože jsou nevyvážené v důsledku nesprávného naostření nebo poškození.
- Šrouby nožů nejsou dostatečně utažené.
- Upevnění spalovacího motoru není dostatečně utažené.
- Klínový, popř. ozubený řemen je poškozený.

#### Jak odstranit problém:

- Žací nože znovu naostřete a vyvažte, příp. je vyměňte. (⇒ 15.13)
- Šrouby nožů dotáhněte stanoveným utahovacím momentem. (⇒ 15.13)
- Utáhněte upevnění spalovacího motoru. (✘)
- Vyměňte klínový, popř. ozubený řemen. (✘)

#### Závada:

Nerovný povrch posečeného trávníku, trávník po sečení žlutne.

#### Možná příčina:

- Žací nůž je otupený nebo opotřebený.
- Příliš vysoká rychlost jízdy při sečení vzhledem k podmínkám (výška sečení, vlastnosti trávy).
- Nejsou nastaveny maximální otáčky motoru (páka akcelérátoru není v poloze MAX).
- Nastavení žacího ústrojí není v pořádku.
- Vyhazovací kanál je ucpaný.
- Žací ústrojí je znečištěno zbytky trávy (přilepené usazeniny na vnitřní straně žacího ústrojí).

#### Jak odstranit problém:

- Žací nůž naostřete nebo vyměňte (dodržte přípustné hranice opotřebení). (⇒ 15.13)
- Snižte rychlost jízdy nebo zvolte vyšší výšku sečení.
- Páku akcelérátoru nastavte do polohy MAX. (⇒ 8.2), (⇒ 8.3)
- Zkontrolujte nastavení žacího ústrojí a v případě potřeby ho správně nastavte. (⇒ 15.14)
- Sejměte sběrný koš na trávu a vyčistěte vyhazovací kanál od zbytků trávy.
- Vyčistěte vnitřní stranu žacího ústrojí.

#### Závada:

Vyhazovací kanál je ucpaný.

#### Možná příčina:

- Poškozená nebo opotřebená křídélka žacího nože.
- Sečení příliš vysoké nebo příliš vlhké trávy.
- Příliš vysoká rychlost jízdy při sečení v poměru k nastavené výšce sečení.

- Nejsou nastaveny maximální otáčky motoru (páka akcelérátoru není v poloze MAX).
- Nesprávné nastavení snímače stavu naplnění sběrného koše na trávu.

#### Jak odstranit problém:

- Vyměňte žací nůž. (⇒ 15.13)
- Trávník sekejte ve dvou etapách sečení. 1. Žací ústrojí v nejvyšší výšce sečení, 2. žací ústrojí v požadované výšce sečení.
- Snižte rychlost jízdy nebo zvolte vyšší výšku sečení.
- Páku akcelérátoru nastavte do polohy MAX. (⇒ 8.2), (⇒ 8.3)
- Nastavte snímač stavu naplnění sběrného koše na trávu (posuvný díl zcela vytáhněte). (⇒ 8.19)

#### Závada:

Sběrný koš na trávu se úplně nenaplní.

#### Možná příčina:

- Nesprávně nastavený snímač stavu naplnění.
- Je zvolena příliš nízká výška sečení.
- Tráva je příliš mokrá, a proto je příliš těžká na to, aby byla dopravována vzduchovým proudem skrz vyhazovací kanál do sběrného koše na trávu.
- Žací nože jsou otupené nebo opotřebené.
- Tráva je příliš vysoká.
- Vzduchové otvory na sběrném koši jsou ucpané (koš na trávu nepropouští vzduch).
- Vyhazovací kanál nebo žací ústrojí (vnitřní strana) jsou znečištěné usazenými zbytky trávy (zbytky trávy od předchozího sečení).

#### Jak odstranit problém:

- Nastavte snímač stavu naplnění sběrného koše na trávu. (⇒ 8.19)

- Zvolte vyšší výšku sečení.
- Vyčkejte, dokud trávnik nevyschne.
- Žací nůž naostřete nebo vyměňte. (⇒ 15.13)
- Trávnik sekejte ve dvou etapách sečení. 1. Žací ústrojí v nejvyšší výšce sečení, 2. žací ústrojí v požadované výšce sečení.
- Vyčistěte sběrný koš na trávu (vzduchové otvory).
- Vyčistěte vyhazovací kanál nebo vnitřní stranu žacího ústrojí.

---

**Závada:**

Snímač stavu naplnění sběrného koše nereaguje správně.

**Možná příčina:**

- Snímač stavu naplnění (sběrného koše) je znečištěný zbytky trávy.
- Snímač stavu naplnění (sběrného koše) není správně nastavený.
- Rychlost jízdy je příliš vysoká.

**Odstranění:**

- Vyčistěte snímač stavu naplnění sběrného koše na trávu a zkontrolujte jeho lehký chod.
- Snímač stavu naplnění (sběrného koše) správně nastavte. (⇒ 8.19)
- Rychlost jízdy přizpůsobte daným podmínkám při sečení (snížení rychlosti).

---

**Závada:**

Žací nože se nezapínají, popř. neotáčejí.

**Možná příčina:**

- Bezpečnostní zařízení brání zapnutí žacích nožů.

- Klínový řemen (žacího ústrojí) je opotřebený, vyvěšený nebo poškozený.

**Jak odstranit problém:**

- Zkontrolujte, zda jsou splněny všechny bezpečnostní podmínky pro zapnutí žacích nožů. (⇒ 12.)
- Zkontrolujte klínový řemen (žacího ústrojí) a v případě potřeby jej vyměňte. (✖)

---

**Závada:**

Při připojení spojky žacího ústrojí zhasíná spalovací motor.

**Možná příčina:**

- Obsluha stroje nesedí na sedadle řidiče nebo nesedí správně.
- Spínač sběrného koše na trávu, popř. spínač vyhazovacího kanálu není stisknutý nebo je vadný.
- Kontaktní spínač sedadla nebo příslušný kabel je vadný.

**Jak odstranit problém:**

- Posadte se správně na sedadlo řidiče nebo změňte polohu.
- Přimontujte sběrný koš na trávu, popř. deflektor (příslušenství), zkontrolujte správné dosednutí vyhazovacího kanálu (⇒ 15.6), opravte / vyměňte spínač nebo kabel. (✖)
- Opravte/vyměňte kontaktní spínač sedadla nebo kabel. (✖)

---

**Závada:**

Při sečení ve zpětném směru se vypíná spojka žacího ústrojí.

**Možná příčina:**

- Bezpečnostní spínač sečení ve zpětném směru není aktivován.

**Jak odstranit problém:**

- Povolte přepnutí žacích nožů během stanoveného časového intervalu (5 sekund před až 1 sekunda po zapnutí spojky, popř. změně směru jízdy). (⇒ 8.8)

---

**Závada:**

Při opuštění sedadla řidiče spalovací motor zhasne.

**Možná příčina:**

- Není zajištěná parkovací brzda.
- Spojka žacího ústrojí je zapnutá (bezpečnostní zařízení).

**Jak odstranit problém:**

- Před opuštěním sedadla řidiče zajistěte parkovací brzdu. (⇒ 8.14)
- Před opuštěním sedadla řidiče vypněte spojku žacího ústrojí. (⇒ 8.5), (⇒ 8.6)

---

**Závada:**

Na displeji bliká textové hlášení ERROR a zazní 3 za sebou následující akustické signály.

**Možná příčina:**

- Závada kontaktního spínače sedadla nebo elektrické soustavy (zkrat).

**Jak odstranit problém:**

- Otočte klíč zapalování do polohy „Vypnutí spalovacího motoru“, proveďte vlastní diagnostiku. (⇒ 9.1)

### Závada:

Je aktivován nepřerušovaný zvukový signál.

### Možná příčina:

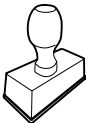
- Sběrný koš na trávu je plný.
- Závada elektroniky.
- Opačné zapojení pólů akumulátoru.

### Jak odstranit problém:

- Vypněte spojku žacího ústrojí a vyprázdněte sběrný koš na trávu. (⇒ 13.9)
- Otočte klíč zapalování do polohy „Vypnutí spalovacího motoru“, proveďte vlastní diagnostiku. (⇒ 9.1)
- Zkontrolujte připojení pólů akumulátoru a v případě potřeby zaměňte kabely. (⇒ 15.19)

## 24. Servisní plán


### 24.1 Potvrzení předání


|   |  |
|---|--|
| <b>Model:</b>   | _____  |
| <b>Sériové číslo:</b>   | <input type="text"/> <input type="text"/> <input type="text"/> <input type="text"/> <input type="text"/> <input type="text"/> <input type="text"/> <input type="text"/> <input type="text"/> |
| <b>Datum:</b>   | <input type="text"/> <input type="text"/> <input type="text"/> <input type="text"/> <input type="text"/> <input type="text"/>  |
|  |  |
| Další servis  |  |
| <b>Datum:</b>   | <input type="text"/> <input type="text"/> <input type="text"/> <input type="text"/> <input type="text"/> <input type="text"/>  |

### 24.2 Potvrzení servisu



Při provádění údržbářských prací odevzdejte tento návod k použití Vašemu odbornému prodejci STIHL. Ten pak do předtištěných polí potvrdí provedení servisních prací.

 Servis proveden dne

 Datum dalšího servisu






## Уважаемый клиент,

мы рады, что вы выбрали изделие STIHL. Мы разрабатываем и производим продукцию высочайшего качества, соответствующую потребностям наших клиентов. Наша продукция обеспечивает высокую надежность даже при экстремальных нагрузках.

STIHL – это и высочайшее качество обслуживания. Наши представители всегда готовы провести для Вас компетентную консультацию и инструктаж, а также обеспечить обширную техническую поддержку.

Мы благодарим Вас за доверие и желаем приятных впечатлений от Вашего нового изделия STIHL.



Д-р Николас Штиль

**ВАЖНО! ПЕРЕД ПРИМЕНЕНИЕМ  
ОЗНАКОМИТЬСЯ И СОХРАНИТЬ.**

# 1. Содержание

|   |            |  |            |
|---|------------|--|------------|
| <b>О пользовании данной инструкцией по эксплуатации</b>                   | <b>217</b> | Регулятор подачи топлива (RT 5097 Z, RT 5112 Z, RT 6112 ZL, RT 6127 ZL)      | 236        |
| Общие сведения  | 217        | Кнопка Choke (RT 5097 Z, RT 5112 Z, RT 6112 ZL, RT 6127 ZL)                  | 237        |
| Указание по чтению инструкции по эксплуатации                             | 217        | Выключатель косилочного механизма (RT 5097, RT 5097 C, RT 5097 Z, RT 5112 Z) | 237        |
| <b>Описание устройства</b>  | <b>219</b> | Кнопка косилочного механизма (RT 6112 C, RT 6112 ZL, RT 6127 ZL)             | 238        |
| Минитрактор-косилка   | 219        | Кнопка темпомата (RT 6112 ZL, RT 6127 ZL)                                    | 238        |
| Щиток приборов  | 221        | Блокировочный выключатель кошения при движении задним ходом                  | 239        |
| <b>Техника безопасности</b>   | <b>222</b> | Рукоятка выбора направления движения   | 239        |
| Общие сведения  | 222        | Руль   | 240        |
| Обучение – освоение пользования устройством                               | 223        | Регулировка положения сиденья водителя                                       | 240        |
| Транспортировка минитрактора-косилки                                      | 224        | Педаль привода   | 240        |
| Заправка – обращение с бензином   | 224        | Педаль тормоза   | 241        |
| Рабочая одежда и средства защиты  | 225        | Стояночный тормоз  | 241        |
| Перед работой   | 225        | Рукоятка регулировки высоты срезания   | 242        |
| Во время работы   | 226        | Рукоятка для опустошения травосборника                                       | 243        |
| Техническое обслуживание и ремонтные работы                               | 229        | Рукоятка для разблокирования травосборника                                   | 243        |
| Хранение при длительных перерывах в работе                                | 231        | Скоба механизма свободного хода коробки передач                              | 244        |
| Утилизация  | 232        | Датчик уровня заполнения (травосборник)                                      | 244        |
| <b>Описание символов</b>  | <b>232</b> | <b>Электронный блок</b>  | <b>245</b> |
| <b>Комплект поставки</b>  | <b>234</b> | Самодиагностика при запуске  | 245        |
| <b>Работы перед первым вводом в эксплуатацию</b>                          | <b>235</b> | Неисправности минитрактора-косилки во время работы                           | 246        |
| <b>Элементы управления</b>  | <b>235</b> |  |            |
| Замок зажигания с выключателем света                                      | 235        |  |            |
| Регулятор подачи топлива с функцией Choke (RT 5097, RT 5097 C, RT 6112 C) | 235        |  |            |

|   |            |   |            |  |            |
|---|------------|---|------------|--|------------|
| Неисправность электронного блока                                  | 246        | Открытие капота двигателя   | 266        | <b>Стандартные запчасти</b>  | <b>281</b> |
| <b>Дисплей RM 6112 C, RM 6112 ZL, RM 6127 ZL</b>                  | <b>246</b> | Закрытие капота двигателя   | 266        | <b>Принадлежности</b>  | <b>282</b> |
| 5-значный индикатор   | 247        | Снятие желоба выброса   | 266        | <b>Охрана окружающей среды</b>   | <b>282</b> |
| Кнопка Set  | 247        | Монтаж желоба выброса   | 267        | <b>Сведение к минимуму износа и предотвращение повреждений</b>                 | <b>282</b> |
| Кнопка Mode   | 247        | Топливный кран  | 267        | <b>Декларация изготовителя о соответствии директивам EU</b>                    | <b>283</b> |
| Индикация неисправностей  | 247        | Проверка уровня моторного масла                                   | 267        | Газонокосилка с сиденьем водителя и двигателем внутреннего сгорания (STIHL RT) | 283        |
| Индикация рабочих параметров                                      | 248        | Замена моторного масла  | 268        | Знаки соответствия   | 284        |
| Индикация активных функций  | 249        | Заливка моторного масла   | 268        | Установленный срок службы  | 284        |
| <b>Рекомендации по работе</b>                                     | <b>249</b> | Проверка предохранительных устройств                              | 269        | Штаб-квартира STIHL  | 284        |
| <b>Защитные устройства</b>  | <b>250</b> | Очистка датчика уровня заполнения (травосборника)                 | 270        | Дочерние компании STIHL  | 284        |
| <b>Введение устройства в работу</b>                               | <b>251</b> | Техническое обслуживание ножа косилки                             | 270        | Представительства STIHL  | 284        |
| Заливка топлива   | 251        | Проверка установочного положения косилочного механизма            | 273        | Импортёры STIHL  | 285        |
| Запуск двигателя внутреннего сгорания                             | 252        | Замена колес  | 274        | <b>Технические данные</b>  | <b>285</b> |
| Выключение двигателя внутреннего сгорания                         | 252        | Давление в шинах  | 275        | Габаритные размеры   | 289        |
| Передвижение  | 253        | Смазывание  | 275        | REACH  | 289        |
| Торможение  | 253        | Открытие и закрытие отсека для аккумуляторной батареи             | 276        | <b>Поиск неисправностей</b>  | <b>290</b> |
| Регулировка высоты скашивания                                     | 253        | Демонтаж и монтаж аккумуляторной батареи                          | 276        | <b>График сервисного обслуживания</b>  | <b>293</b> |
| Кошение   | 254        | Предохранители  | 278        | Подтверждение передачи   | 293        |
| Программирование автоматического выключения косилочного механизма | 255        | Зарядка аккумуляторной батареи через штекерный разъем для зарядки | 279        | Подтверждение сервисного обслуживания  | 293        |
| Опустошение травосборника   | 255        | Замена лампочки фары  | 279        |  |            |
| Снятие и установка травосборника                                  | 256        | Двигатель внутреннего сгорания                                    | 280        |  |            |
| Буксировка грузов   | 257        | Коробка передач   | 280        |  |            |
| Работа на склонах   | 258        | Хранение  | 280        |  |            |
| <b>Косилочный механизм</b>  | <b>258</b> | Длительный перерыв в работе (например, в зимний период)           | 280        |  |            |
| Демонтаж косилочного механизма                                    | 258        | После длительных перерывов в работе (например, в зимний период)   | 281        |  |            |
| Монтаж косилочного механизма                                      | 260        | <b>Транспортировка</b>  | <b>281</b> |  |            |
| <b>Техническое обслуживание</b>                                   | <b>263</b> |   |            |  |            |
| График технического обслуживания                                  | 264        |   |            |  |            |
| Очистка устройства  | 265        |   |            |  |            |

## 2. О пользовании данной инструкцией по эксплуатации

### 2.1 Общие сведения

Данная инструкция по эксплуатации является **переводом оригинальной инструкции по эксплуатации** производителя согласно директиве ЕС 2006/42/ЕС.

Компания STIHL постоянно работает над усовершенствованием ассортимента своей продукции, поэтому мы оставляем за собой право на изменения внешнего вида поставляемых изделий, технологии и оснащения.

Вследствие этого претензии в отношении технических данных или рисунков этой брошюры не принимаются.

В данной инструкции по эксплуатации могут быть описаны модели, которые доступны не во всех странах.

Данная инструкция по эксплуатации защищена законодательством об авторском праве. Все авторские права сохраняются, в частности на тиражирование, перевод и обработку с использованием электронных систем.

### 2.2 Указание по чтению инструкции по эксплуатации

На рисунках и в текстах описывается определенная последовательность операций.

В данной инструкции по эксплуатации поясняются все пиктограммы, которые нанесены на устройстве.

#### Направление взгляда:

Направление взгляда, принятое в инструкции по эксплуатации при употреблении терминов «слева» и «справа»:

Пользователь стоит за устройством и смотрит вперед по направлению движения.

#### Ссылка на главу:

Для ссылок на соответствующие главы и подразделы с целью подробных объяснений используется стрелка. В следующем примере приведена ссылка на главу: (⇒ 4.)

#### Обозначение разделов текста:

Описанные указания могут выглядеть, как в следующих примерах.

Операции, требующие вмешательства пользователя:

- Ослабить винт (1) с помощью отвертки, нажать рукоятку (2) ...

Общее перечисление:

- Применение изделия для спортивных мероприятий или конкурсов

#### Тексты с дополнительной значимостью:

Разделы текста с дополнительной значимостью помечены в инструкции по эксплуатации одним из приведенных далее символов для обращения на них особого внимания.



#### Опасность!

Предупреждает об опасности несчастных случаев и получения тяжелых травм для людей. Требуется соблюдать определенные правила поведения и воздерживаться от нарушений.



#### Предупреждение!

Опасность травматизма для людей. Соблюдение определенных правил поведения предотвращает возможные или вероятные травмы.



#### Осторожно!

Получения легких травм или нанесения материального ущерба можно избежать, соблюдая определенные правила поведения.



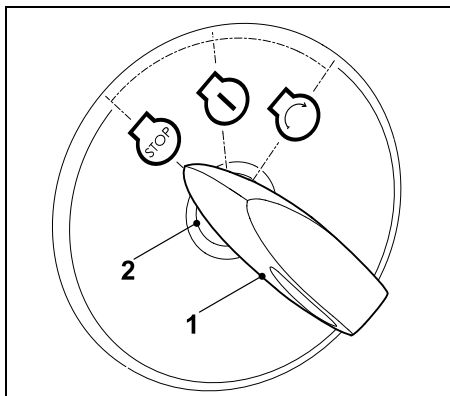
#### Указание

Информация для оптимального использования устройства и предотвращения возможных ошибок управления.

#### Рисунки с разделами текста:

Операции со ссылкой на рисунок Вы найдете сразу после рисунка с соответствующим номером позиции.

Пример:



Вставить ключ зажигания (1) в замок зажигания (2).

**Тексты с ссылками на рисунки:**

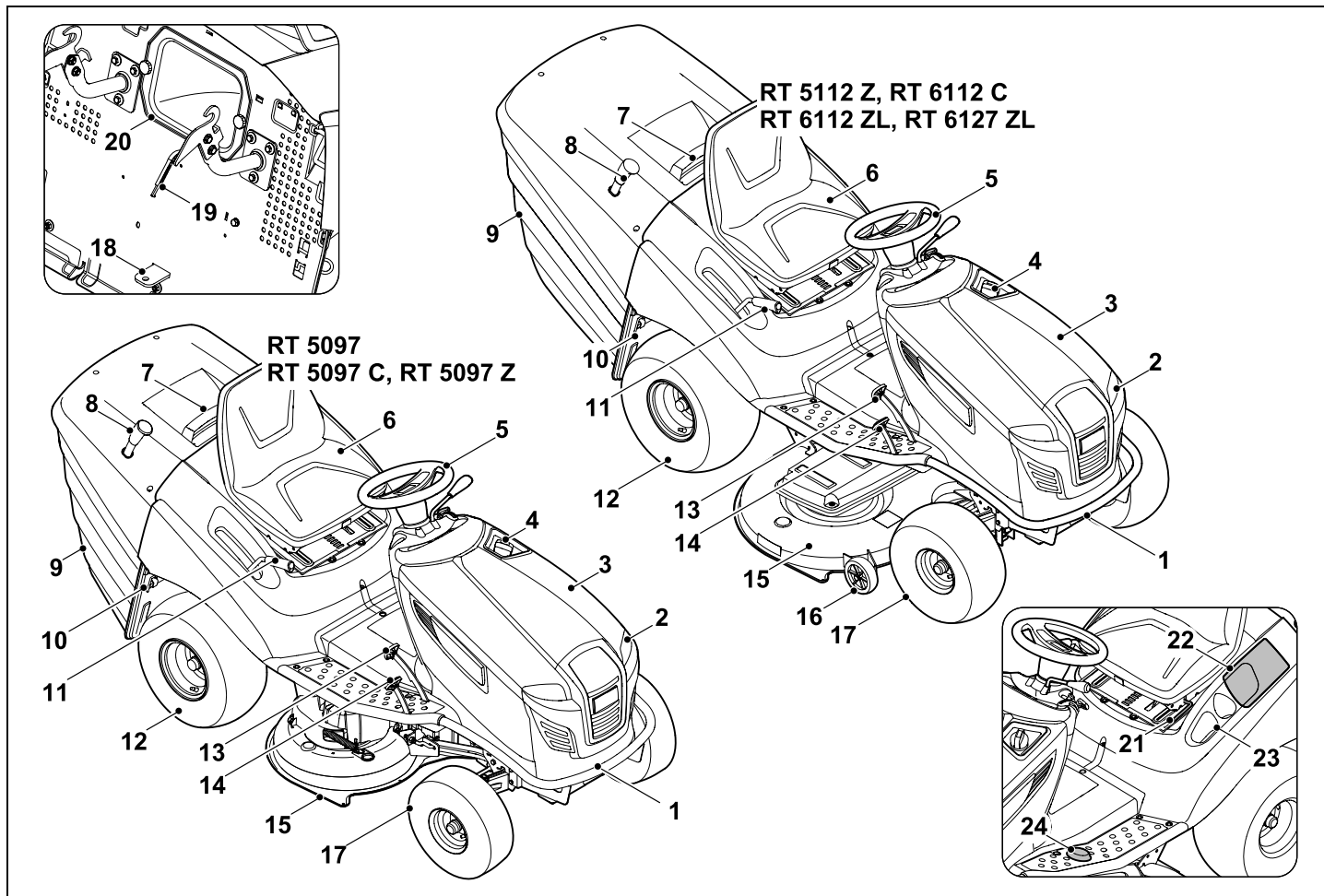
Рисунки, поясняющие пользование устройством, находятся в самом начале инструкции по эксплуатации.

Символ фотоаппарата служит для связи рисунков на страницах с рисунками с соответствующей частью текста в инструкции по эксплуатации.



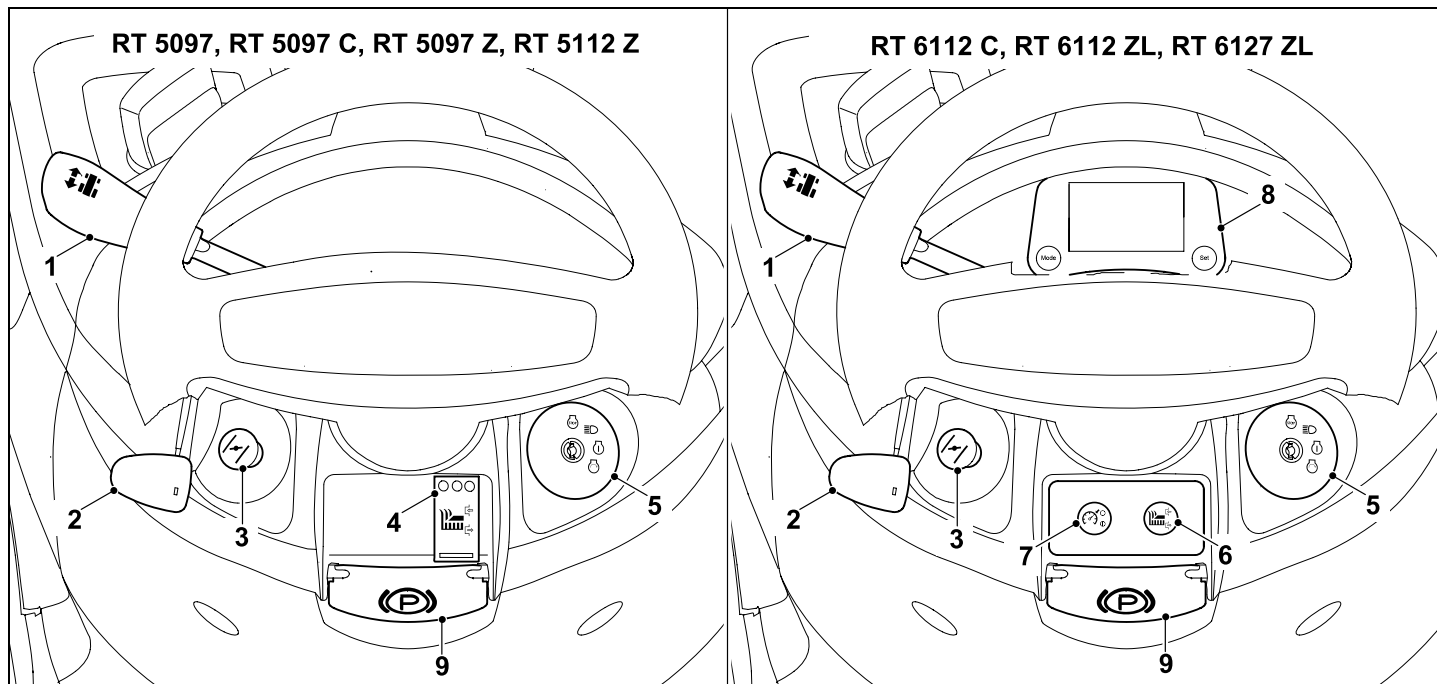
### 3. Описание устройства

#### 3.1 Минитрактор-косилка



- 1 Бампер
- 2 Фара
- 3 Капот двигателя
- 4 Крышка топливного бака
- 5 Руль
- 6 Сиденье водителя
- 7 Ручка травосборника с рукояткой для блокировки травосборника
- 8 Рукоятка для опустошения травосборника
- 9 Травосборник
- 10 Скоба механизма свободного хода коробки передач
- 11 Рукоятка регулировки высоты скашивания
- 12 Заднее колесо
- 13 Педаль тормоза
- 14 Педаль привода (скорость движения)
- 15 Косилочный механизм
- 16 Ограничительные колеса
- 17 Переднее колесо
- 18 Прицепное устройство
- 19 Датчик уровня заполнения (травосборник)
- 20 Желоб выброса
- 21 Ручка регулировки положения сиденья водителя
- 22 Отсек для аккумуляторной батареи
- 23 Отсек для напитков
- 24 Блокировочный выключатель кошения при движении задним ходом

### 3.2 Щиток приборов



- 1 Рукоятка выбора направления движения (передний ход – задний ход) (⇒ 8.9)
- 2 Регулятор подачи топлива со встроенной функцией Choke (RT 5097, RT 5097 C, RT 6112 C) (⇒ 8.2)
- 2 Регулятор подачи топлива (RT 5097 Z, RT 5112 Z, RT 6112 ZL, RT 6127 ZL) (⇒ 8.3)
- 3 Кнопка Choke (RT 5097 Z, RT 5112 Z, RT 6112 ZL, RT 6127 ZL) (⇒ 8.4)

- 4 Выключатель косилочного механизма (RT 5097, RT 5097 C, RT 5097 Z, RT 5112 Z) (⇒ 8.5)
- 5 Замок зажигания с выключателем света (⇒ 8.1)
- 6 Кнопка косилочного механизма (RT 6112 C, RT 6112 ZL, RT 6127 ZL) (⇒ 8.6)
- 7 Кнопка темпомата (RT 6112 ZL, RT 6127 ZL) (⇒ 8.7)

- 8 Дисплей с клавишами управления (RT 6112 C, RT 6112 ZL, RT 6127 ZL) (⇒ 10.)
- 9 Рычаг стояночного тормоза (⇒ 8.14)

## 4. Техника безопасности

### 4.1 Общие сведения



При работе с устройством необходимо обязательно соблюдать данные требования по технике безопасности.



Перед первым вводом в работу необходимо внимательно прочитать всю инструкцию по эксплуатации.

Инструкцию по эксплуатации следует бережно сохранять для дальнейшего пользования.

Следует соблюдать указания по управлению и техническому обслуживанию, которые Вы найдете в отдельной инструкции по эксплуатации двигателя внутреннего сгорания.

Соблюдение этих мер предосторожности необходимо для обеспечения Вашей безопасности, однако их перечень не является полным. Применять устройство следует в соответствии с чувством здравого смысла и ответственности, не забывая при этом, что пользователь несет ответственность за несчастные случаи с другими лицами или за их собственность.



#### **Опасность для жизни вследствие удушья!**

Опасность удушья для детей во время игр с упаковочным материалом. Упаковочный материал следует непременно хранить в недоступном для детей месте.

Устройство со всем навесным оборудованием можно передавать или одалживать только тем пользователям, которые, в принципе, знакомы с данной моделью и обслуживанием устройства. Устройство необходимо передавать всегда с инструкцией по эксплуатации.

Строго запрещается пользоваться устройством детям и лицам с физическими, психическими или умственными недостатками, а также лицам, обладающим недостаточным опытом и знаниями, или лицам, которые не ознакомлены с необходимыми инструкциями.

Запрещается пользоваться устройством детям или подросткам, не достигшим 16 лет. Местные предписания могут определять минимальный возраст пользователя.

Пользоваться устройством разрешается только, находясь в хорошем физическом и психическом состоянии. Если у Вас имеются проблемы со здоровьем, то следует обратиться к врачу и выяснить, можно ли Вам работать с устройством. Запрещается работать с устройством после употребления алкогольных напитков, наркотиков или приема лекарств, которые могут оказать негативное влияние на реакции работающего.

#### **Внимание – опасность несчастного случая!**

Минитрактор-косилка предназначена только для скашивания газонов, иное применение запрещено.

Устройство можно укомплектовывать только оригинальными принадлежностями STIHL. Благодаря этому возможно различное

использование устройства. Информация по этой теме имеется в специализированном центре STIHL.

Во избежание получения телесных травм пользователем или другими лицами устройство запрещено применять, например, (неполное перечисление):

- для подрезки вьющихся растений,
- для измельчения обрезков деревьев и кустарников,
- для очистки дорожек (всасыванием, продувкой),
- для уборки снега с помощью косилочного механизма,
- для ухода за растениями на крышах,
- для выравнивания поверхности почвы, например, при наличии земляных холмиков, сделанных кротами,
- для транспортировки срезанной травы, кроме подачи ее в предназначенный для этого травосборник.

Устройство запрещено использовать в качестве транспорта для уличного движения.

Категорически запрещается перевозка лиц (особенно детей) и животных.

Запрещено вставать на косилочный механизм, особенно на ограничительные колеса.

Транспортировка предметов разрешается не на устройстве, а только с помощью допущенного компанией STIHL для этих целей прицепа (принадлежности). Нельзя превышать максимальные значения веса. (⇔ 13.11)



Особую осторожность следует проявлять при применении устройства в зонах зеленых насаждений, парках, на спортплощадках, на улицах и предприятиях лесного и сельского хозяйств.

Запрещено применять устройство для спортивных мероприятий или конкурсов.

Из соображений безопасности запрещается любое изменение на устройстве, за исключением квалифицированной установки принадлежностей и навесного оборудования, допущенных компанией STIHL. Кроме того, изменения устройства приводят к лишению гарантийных прав. Сведения о допущенных принадлежностях и навесных устройствах Вы получите в специализированном центре STIHL.

В особенности запрещены изменения устройства с целью увеличения мощности, частоты вращения двигателя внутреннего сгорания или скорости движения.

Устройство оснащено электронным блоком, который запрещается изменять или удалять.

Из соображений безопасности запрещается вносить изменения или производить манипуляции в программном обеспечении устройства.



**Внимание! Опасность для здоровья вследствие вибрации!** Чрезмерная нагрузка, вызванная

вибрациями, может нанести ущерб системе кровообращения и нервной системе, особенно у лиц с нарушениями кровообращения. При появлении симптомов, которые могут

появиться из-за вибрационной нагрузки, необходимо обратиться к врачу.

Нижеуказанные симптомы появляются в основном в пальцах, на руках или запястных суставах (неполный перечень примеров):

- потеря чувствительности,
- боли,
- миастения,
- дисхромия кожи,
- неприятные явления формикации.

Необходимо обеими руками крепко, но без напряжения, удерживать ведущую ручку в предусмотренных местах.

Необходимо спланировать рабочее время так, чтобы можно было длительное время избегать чрезмерных нагрузок.

---

## 4.2 Обучение – освоение пользования устройством

Ознакомьтесь с элементами управления и узлами управления, а также особенностями применения устройства. Пользователь должен, прежде всего, знать, как можно быстро остановить рабочий орган и двигатель внутреннего сгорания устройства.

Работать с устройством разрешается только лицам, изучившим инструкцию по эксплуатации и имеющим навыки управления устройством. Перед первым вводом устройства в эксплуатацию пользователь должен пройти квалифицированный инструктаж, ориентированный на практический опыт. Пользователь

должен пройти инструктаж по безопасному обращению с устройством у продавца или другого специалиста.

Во время этого инструктажа пользователь, прежде всего, должен понять:

- что работа с устройством требует максимальной аккуратности и концентрации,
- что контроль над минитрактором-косилкой, который сползает по склону, невозможно обеспечить приведением в действие тормоза.

Главными причинами потери контроля над минитрактором-косилкой могут быть:

- недостаточное сцепление колес с почвой,
- слишком быстрое передвижение,
- ненормальное торможение,
- применение не по назначению (спортивные мероприятия и т. п.),
- недостаточные знания о влиянии состояния почвы, в особенности на склоне (см. главу «Техника безопасности», раздел «Работа на склонах»),
- неправильное навешивание грузов и плохое распределение нагрузки.

Даже если устройство эксплуатируется надлежащим образом, не стоит забывать про возможность возникновения остаточных рисков.

### 4.3 Транспортировка минитрактора-косилки

Минитрактор-косилка может стать источником получения серьезных травм вследствие придавливания собственным весом. Особую осторожность необходимо соблюдать при погрузке косилки на автомобиль или прицеп для транспортировки, а также ее снятия.

Запрещается буксировать минитрактор-косилку. Для транспортировки по улицам и дорогам должен использоваться подходящий автомобиль или соответствующий прицеп.

При транспортировке минитрактор-косилку необходимо закреплять на погрузочной платформе согласно описанию в данной инструкции по эксплуатации. Всегда зажимать стояночный тормоз. (⇒ 16.)

Перед транспортировкой отключать привод ножа косилки или навесных устройств.

При транспортировке устройства необходимо соблюдать местные законодательные предписания, в особенности по безопасности погрузки и транспортировке предметов на погрузочных платформах.

После погрузки и перед последующей транспортировкой дождаться полного остывания устройства, в особенности двигателя внутреннего сгорания и шумоглушителя. На погрузочной площадке и в зоне вокруг шумоглушителя и двигателя внутреннего сгорания во время транспортировки не должно быть

горючих материалов, например, соломы, листьев или остатков сухой травы.

### 4.4 Заправка – обращение с бензином



#### Опасность для жизни!

Бензин токсичен и сильно горюч.

Хранить бензин только в предназначенных для этого емкостях (канистрах), которые прошли соответствующую проверку. Крышки заправочных емкостей необходимо всегда правильно накручивать и затягивать до отказа. Из соображений безопасности поврежденные крышки должны быть заменены.



Бензин хранить вдали от источников искр, открытого пламени, постоянного горения, а также источников тепла и других источников возгорания. Не курить!

Заправку производить только на воздухе и не курить во время заправки.

Перед заправкой надо выключить двигатель внутреннего сгорания и подождать, когда он остынет.

Заливать бензин необходимо перед запуском двигателя внутреннего сгорания. Во время работы двигателя внутреннего сгорания или при неостывшей машине запрещается открывать крышку бензобака или доливать бензин.

Соблюдая осторожность, медленно открыть крышку топливного бака. Дождаться выравнивания давления и только тогда полностью снять крышку топливного бака.

Для заливки следует использовать подходящую воронку или наливную трубку, чтобы исключить попадание топлива на двигатель внутреннего сгорания и корпус, а также на газон.

#### Не допускать переливания топливного бака!

Чтобы оставить место для расширения топлива, нельзя заливать топливо выше нижней кромки наливного патрубка топливного бака. Дополнительно соблюдать данные, приведенные в «Инструкции по эксплуатации двигателя внутреннего сгорания».



Если Вы перелили бензин через край, то запускать двигатель внутреннего сгорания можно только после очистки поверхности, залитой бензином. Не включать зажигание до того момента, пока пары бензина не улетучились (протереть насухо).

Пролитое топливо необходимо всегда вытирать.

Если бензин попал на одежду, то ее необходимо сменить.

После каждой заправки крышку топливного бака необходимо правильно навинтить и закрутить до отказа. Не разрешается приводить устройство в действие без оригинальной закрученной крышки топливного бака.

Из соображений безопасности необходимо регулярно проверять топливопровод, топливный бак, крышку бака и разъемы на отсутствие повреждений, износа (трещин) и негерметичности, а также правильность фиксации узлов. При необходимости соответствующие узлы заменять

(обращаться в сервисную службу, компания STIHL рекомендует специализированный сервисный центр STIHL).

Если необходимо опорожнить топливный бак, это следует выполнять вне помещения.

Для утилизации или хранения производственных материалов, например, топлива запрещается использовать бутылки для напитков или подобные емкости. Нельзя исключить, что жидкость в бутылках может кто-то выпить, это особенно опасно для детей.

Нельзя оставлять устройство с бензином в бензобаке в помещении. Там имеется возможность вступления в контакт бензиновых паров с открытым огнем или искрами, что может привести к воспламенению паров.

Нельзя допускать нахождение устройства и топливного бака вблизи от отопления, тепловых излучателей, сварочных аппаратов и других источников тепла. **Опасность взрыва!**

#### 4.5 Рабочая одежда и средства защиты



При работе всегда носить прочную обувь с нескользкой подошвой. Нельзя работать босиком или, например, в сандалиях.

Работать с устройством разрешается только в длинных брюках и в плотно прилегающей одежде.

Нельзя надевать свободную одежду, которая может зацепиться за движущиеся узлы (рычаги управления), также не разрешается носить украшения, галстуки и шарфы.



Кроме того, во время работ по техобслуживанию и очистке, а также при транспортировке устройства следует надевать прочные перчатки, не носить распущенными длинные волосы и покрывать их (использовать головной убор, шапку и т. п.).



При заточке ножа косилки необходимо пользоваться подходящими защитными очками.



Во время работы возникает шум. Шум может навредить слуху.

Необходимо использовать защитные наушники.

#### 4.6 Перед работой

Следует удостовериться, что с устройством работают только те лица, которые знакомы с инструкцией по эксплуатации.

Перед вводом устройства в работу проверить топливную систему на герметичность, особенно видимые детали, например, топливный бак, крышку топливного бака, шланговые соединения. В случае негерметичности или повреждения не запускать двигатель внутреннего сгорания – **опасность пожара!**

Перед вводом в работу сдать устройство на ремонт в специализированный сервисный центр.

Для устройств по уходу за садовыми участками с двигателями внутреннего сгорания или электродвигателями следует соблюдать муниципальные предписания по продолжительности работы.

Тщательно осмотреть участок, на котором будет работать устройство, и убрать все камни, палки, проволоку, кости и иные посторонние предметы, которые могли бы быть захвачены вверх. В высокой траве можно не заметить препятствия (например, пни и корни деревьев).

Поэтому перед работой с устройством на газонном участке следует пометить все скрытые объекты (препятствия), которые невозможно убрать.

Перед использованием устройства следует заменять поврежденные и изношенные детали. Необходимо вовремя обновлять на устройстве нечитаемые или поврежденные наклейки с предупреждениями и указаниями об имеющихся опасностях. Новые наклейки и все остальные запасные части имеются у дилеров STIHL.

Нельзя пользоваться устройством, если защитные устройства повреждены или не установлены.

Перед каждым использованием устройства необходимо проверять функционирование тормоза. (⇒ 13.5)

Перед каждым использованием устройства следует проверять:

- состояние режущего инструмента и всего механизма (ножа косилки, муфты ножа, тормоза ножа, крепежных болтов, корпуса косилочного механизма), которое должно быть безупречным; В особенности следить за правильностью их фиксации, отсутствием повреждений и износа;
- плотное завинчивание крышки топливного бака;

- состояние топливного бака и узлов, связанных с подачей топлива, а также крышки топливного бака; оно должно быть безукоризненным;
- состояние предохранительных устройств, которое должно быть безупречным, а также правильное их функционирование;
- состояние шин (давление воздуха, повреждения, износ) и рамы; они должны быть в безупречном состоянии. Следует проверить надежность фиксации всех резьбовых соединений. В особенности необходимо выполнять все работы по техобслуживанию, которые приведены в графике техобслуживания под заголовком «Перед каждым использованием устройства». (⇒ 15.1)

При необходимости обратиться в сервисный центр. Компания STIHL рекомендует обращаться к дилеру STIHL.

#### 4.7 Во время работы



Не работать, если поблизости находятся люди, особенно дети, а также животные.

Следить за тем, чтобы трава не выбрасывалась в направлении находящихся вблизи устройства лиц.

Нельзя работать с устройством во время дождя и грозы, особенно в случае опасности удара молнии.

#### Отработавшие газы:



##### Опасность для жизни вследствие отравления!

При появлении тошноты, головной боли, нарушения зрения (например, уменьшение поля зрения), нарушении слуха, головокружении, ухудшающейся способности концентрации необходимо срочно прекратить работу. Эти симптомы могут, кроме прочего, быть вызваны слишком высокой концентрацией отработавших газов.



Устройство выделяет ядовитые отработавшие газы во время работы двигателя внутреннего сгорания. В них содержится ядовитая окись углерода – газ, не имеющий цвета и запаха, а также и другие вредные вещества. Запрещается работа двигателя внутреннего сгорания в закрытых или плохо проветриваемых помещениях.

#### Запуск:

Запускать устройство разрешается только с сиденья водителя.

Запуск устройства выполнять на ровном участке, а не на склоне.

Двигатель внутреннего сгорания разрешается запускать только в хорошо проветриваемой рабочей зоне, в частности, в гараже должна быть обеспечена достаточная вентиляция.

Перед запуском двигателя внутреннего сгорания отключить режущий механизм, отсоединить навесные устройства от привода, а также надавить педаль тормоза до отказа.

При запуске ноги должны находиться на достаточном расстоянии от режущего инструмента.

Нельзя запускать двигатель внутреннего сгорания, замыкая клеммы стартера. Если не использовать нормальную схему переключения стартера, то минитрактор-косилка может внезапно прийти в движение.

Запрещается включать двигатель внутреннего сгорания, если имеется запах бензина – **опасность взрыва!**

#### Во время работы:



##### Предупреждение – опасность получения травм!

Следует обращать особое внимание на рабочую зону ножа косилки. Никогда не класть руки или ноги на вращающиеся детали или под них. Запрещено прикасаться к вращающемуся ножу косилки. Необходимо всегда находиться на некотором расстоянии от отверстия для выброса травы. Сохранять достаточное безопасное расстояние.



Следует работать только при дневном свете или хорошем искусственном освещении.

При движении устройства вне газона или при прекращении кошения необходимо отключить ножи косилки и поднять косилочный механизм в самое высокое положение.

Необходимо огибать невидимые объекты на луговине (брызгальные установки для газонов, забитые в почву

сваи, водяные вентили, фундаменты, электрические кабели и т. п.). Наезд на такие посторонние объекты запрещен.

Во время движения руль всегда следует надежно удерживать двумя руками.

Соблюдать особую осторожность при передвижении по газонным участкам и другим неровным площадям, так как руль может сам по себе повернуться из-за наезда на ямки, неровности, из-за ударов по корпусу и т. п.

### **Опасность получения травм рук и пальцев!**

Если во время работы обнаруживается повреждение топливного бака, крышки топливного бака или узлов, связанных с подачей топлива (топливопроводов), то двигатель внутреннего сгорания необходимо сразу выключить. Затем следует обратиться в специализированный сервисный центр. Компания STIHL рекомендует обращаться к дилеру STIHL.

На участке следует обращать внимание на выемки (углубления) и другие незаметные опасные места. В высокой траве можно не заметить препятствия.

Скорость движения всегда должна быть умеренной.

Соблюдайте особую осторожность при использовании устройства вблизи склонов, кромок участков, канав и прудов. В частности следует выдерживать достаточное расстояние до подобных опасных зон.

Проявлять особую осторожность при наличии на участке плохого обзора, зарослей кустов, деревьев и других препятствий, за которыми могут находиться люди, в особенности дети или животные.

Если кто-то находится в рабочей зоне минитрактора-косилки, то сразу необходимо остановить косилку и отключить нож косилки.

Зона перед устройством должна постоянно находиться под визуальным контролем. Внимательно следить за препятствиями, чтобы можно было своевременно обогнуть их.

Перед каждым включением заднего хода контролировать зону позади косилки, при наличии навесного устройства его следует отсоединить. Нельзя скашивать траву, передвигаясь назад, если это не является необходимым. При скашивании и одновременном передвижении задним ходом проявлять особую осторожность, перед началом кошения тщательно проверить весь участок позади косилки.

При работе в группе всегда необходимо своевременно сообщать другим членам группы, что Вы намерены делать. Сохранять безопасное расстояние!

Перед любым изменением направления движения надо уменьшать скорость движения так, чтобы пользователь всегда сохранял контроль над устройством, и косилка не могла опрокинуться.

При работе вблизи улиц и при пересечении дорог необходимо обращать внимание на других участников уличного движения.

Необходимо соблюдать особую осторожность при кошении вблизи улиц, велосипедных дорожек и тротуаров. Отброшенные посторонние предметы могут стать причиной тяжелых травм и повреждений.

Травосборник следует опустошать только с сиденья водителя.

Перед опустошением травосборника всегда необходимо отключать нож косилки и дожидаться его полной остановки.

При работе минитрактора-косилки с навесными устройствами всегда необходимо соблюдать требования инструкций и правила по технике безопасности, имеющиеся в поставляемой документации навесных устройств.

Следует выключить привод, двигатель внутреннего сгорания и дождаться полной остановки ножа косилки, а также зажать стояночный тормоз и вынуть ключ зажигания:

- если необходимо оставить устройство или при его транспортировке.
- перед тем, как освободить блокировки или снять заглушки с желоба выброса.
- перед проверкой, очисткой или выполнением работ на минитракторе-косилке.
- если ножи косилки задели какой-либо посторонний предмет. Перед новым запуском обследовать машину и режущий инструмент на наличие повреждений, при необходимости выполнить ремонт. В моделях RT 5112 Z, RT 6112 C, RT 6112 ZL, RT 6127 ZL необходимо дополнительно проверить монтажное положение ножа косилки – косилочный механизм запрещается включать, если лезвия располагаются под углом, отличным от угла, указанного в главе «Техническое обслуживание ножа косилки». (⇒ 15.13)

- если у устройства появились непривычно сильные вибрации. Требуется срочная проверка.

Следует выключить двигатель внутреннего сгорания и дождаться полной остановки ножа косилки:

- перед заливкой топлива,
- перед снятием травосборника,
- перед открытием капота двигателя.

### **Движение с использованием темпомата:**

Активация темпомата при сырой почве или ее неблагоприятном состоянии, а также при буксировке грузов ведет к увеличению риска несчастного случая.

При выключении темпомата минитрактор-косилка резко тормозит.

Темпомат является вспомогательным средством при движении. Ответственность за скорость движения устройства и своевременное торможение всегда возлагается на пользователя.

Темпомат не реагирует на препятствия или изменение состояния почвы. Если не возможно объехать препятствие с установленной скоростью движения, темпомат необходимо выключить.

Из-за повышенного риска несчастного случая темпомат запрещается использовать:

- В ситуациях, когда движение при постоянной скорости не разрешено (например, при неблагоприятном состоянии почвы из-за сырости или на склонах).
- На гладкой поверхности. Колеса могут потерять сцепление с грунтом, и устройство может занести.

- При плохой видимости (например, во время тумана, сильного дождя или ночью).

### **Работа на склонах:**

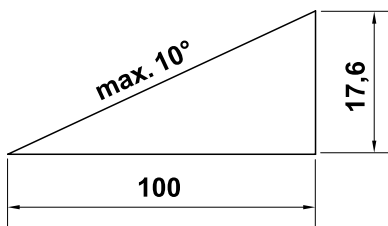
Работа на склонах является одной из главных причин несчастных случаев, при которых теряется контроль над косилкой и происходит опрокидывание, что может приводить к тяжелым травмам или даже к смертельному исходу.

Следует учесть, что не имеется «безопасных» склонов. Передвижение по участкам на склонах, поросших травой, требует особого внимания.

Из соображений безопасности запрещено использовать устройство на склонах крутизной более  $10^\circ$  (17,6 %).

#### **Опасность получения травм!**

Угол наклона  $10^\circ$  соответствует вертикальному подьему 17,6 см при 100 см горизонтали.



Для обеспечения достаточной смазки двигателя внутреннего сгорания при работе устройства на склонах необходимо соблюдать дополнительные сведения в имеющейся инструкции по эксплуатации двигателя внутреннего сгорания.

Если Вы не можете передвигаться по склону вверх задним ходом или у Вас есть сомнения по поводу безопасности, то рекомендуется исключить движение по этому участку.

Стараться избегать запуска устройства или остановки его на наклонном участке.

Не использовать устройство в таких местах, как откосы или канавы, где оно может опрокинуться или скатиться. Риск опрокидывания или сползания устройства увеличивается, если почва рыхлая или влажная.

На склонах следует передвигаться в продольном направлении. При поперечном передвижении по склону опасность опрокидывания возрастает.

При передвижении на склонах не менять резко скорость и направление движения. Работа в подобных ситуациях требует осторожного, спокойного и плавного управления минитрактором-косилкой.

На склонах нельзя допускать изменения направления движения. Старайтесь не поворачивать на склонах, но если это необходимо, то передвигайтесь, по возможности, медленно с большим радиусом поворота сверху вниз.

Не косить мокрую траву, в особенности на склонах, так как на мокрой траве ухудшается сцепление колес с почвой. Минитрактор-косилка может скатиться, в таком случае пользователь больше не сможет сохранять контроль над косилкой.

При движении по склону коробку передач не разрешается заблокировать с помощью механизма свободного хода коробки передач.

Особую осторожность на склонах проявлять при обращении с навесными устройствами (измененное распределение веса на устройство).

Если колеса проворачиваются или машина, двигаясь вверх по наклонному участку, застревает, то следует выключить ножи косилки или отсоединить навесное устройство. Затем медленно покинуть склон, передвигаясь вниз по прямой.

Никогда не пытайтесь в целях стабилизации положения минитрактора-косилки на почве подставлять ногу под косилку.

Вес травосборника увеличивает опасность опрокидывания, особенно в том случае, если он заполнен травой.

Находясь на наклонном участке, запрещается опустошать травосборник или снимать его.

#### **Буксировка грузов:**

При буксировке грузов проявлять особую осторожность с целью исключения тяжелых травм или даже смертельных исходов из-за опрокидывания минитрактора-косилки.

Для транспортировки предметов применять только принадлежности, допущенные компанией STIHL. Запрещается транспортировка на минитракторе-косилке, в или на травосборнике.

Для буксировки грузов использовать только прицепное устройство.

Запрещается крепление грузов на корпусе оси или на любом другом месте выше прицепного устройства.

Данные по буксируемому грузу и опорной нагрузке представлены в главе «Буксировка грузов». (⇒ 13.11)

Превышение указанных данных по нагрузке является опасным и может вызвать повреждения узлов устройства (двигателя внутреннего сгорания, коробки передач и т. п.).

Вес грузов при транспортировке на склонах должен быть таким, чтобы всегда была обеспечена безопасная работа минитрактора-косилки (например, торможение, смена направления движения, запуск).

Следует проверить, правильно и прочно ли закреплены грузы. Для закрепления грузов рекомендуется использовать крепёжные ремни.

Следить за сбалансированным распределением нагрузки.

Следует применять соответствующие дополнительные грузы для колес (принадлежности), если это указано в «Инструкции по эксплуатации навесного оборудования».

Не выполнять крутых поворотов. Соблюдать особую осторожность при движении задним ходом.

Не менять резко скорость и направление движения.

#### **Остановка и прекращение работы:**

Минитрактор-косилку следует ставить только на ровном участке.

Необходимо убедиться в полной остановке минитрактора-косилки перед тем, как Вы покидаете сиденье водителя.



Следить за инерционным движением режущего инструмента, которое длится несколько секунд до полной остановки.

Перед тем как покинуть сиденье водителя, следует выключить ножи косилки или отключить привод навесного оборудования, опустить косилочный механизм и все навесные устройства, перевести все рукоятки управления в нейтральное положение, зажать стояночный тормоз, выключить двигатель внутреннего сгорания и вынуть ключ зажигания.

Хранить ключ зажигания в таком месте, где он доступен только лицам, имеющим право на управление устройством.

#### **4.8 Техническое обслуживание и ремонтные работы**



Для того чтобы начать работы по очистке, настройке, ремонту и техобслуживанию, устройство необходимо поставить на твердое ровное основание, зажать стояночный тормоз, выключить двигатель внутреннего сгорания и дождаться остывания, затем вынуть ключ зажигания.

Перед выполнением работ в области двигателя внутреннего сгорания, выпускного коллектора и глушителя следует дождаться остывания устройства – в первую очередь это касается также всех работ по техническому обслуживанию на косилочном механизме. Температуры могут достигать 80° C и более.

#### **Опасность ожогов!**

Непосредственный контакт с моторным маслом может быть опасным. Кроме того, не допускается проливание моторного масла. Компания STIHL рекомендует по

поводу заливки или замены моторного масла обращаться в специализированный центр STIHL.

#### **Очистка:**

После работы необходимо очистить полностью минитрактор-косилку и навесное оборудование. В первую очередь удалить все остатки травы, потому что содержащаяся в них влажность может со временем привести к повреждениям.

Компания STIHL рекомендует не применять аппарат для очистки струями высокого давления. (⇒ 15.2)

Для работ по очистке косилочный механизм следует демонтировать. Запрещается очищать косилочный механизм струей воды (например, из садового шланга) или путем включения в луже.

Для работ по очистке (например, рамы минитрактора-косилки) нельзя выезжать на бордюр или край канавы.

Во избежание возгорания двигателя внутреннего сгорания, ребра охлаждения, отсек для аккумуляторной батареи, поверхность вокруг топливного бака и выхлопная труба должны быть чистыми от травы, листьев или вытекшего масла (смазки).

Постоянно очищать травосборник.

#### **Работы по техническому обслуживанию:**

Разрешается выполнять только те работы по техническому обслуживанию, которые описаны в данной инструкции по эксплуатации. Все другие работы должны производиться дилером.

Для получения необходимых сведений и помощи обращайтесь **всегда** к

дилеру.

Компания STIHL рекомендует выполнять работы по техническому обслуживанию и ремонту только у дилеров STIHL.

Дилеры STIHL регулярно предоставляют программы обучения и техническую информацию.

Необходимо использовать только инструменты, принадлежности или навесные устройства, допущенные STIHL для данного устройства, или технически аналогичные узлы. В ином случае нельзя исключить несчастные случаи, приводящие к получению травм или повреждению устройства. При возникновении вопросов обращаться к дилеру.

Оригинальные инструменты, принадлежности и запчасти STIHL по своим качествам оптимально соответствуют устройству и удовлетворяют требованиям пользователя. Оригинальные запасные части STIHL опознаются по номеру запасной части STIHL, по надписи STIHL и при необходимости по знаку запасных частей STIHL. На маленьких деталях знак может стоять также отдельно.

Минитрактор-косилку и все навесные устройства следует ежегодно проверять в специализированном центре. (⇒ 15.1)

Наклейки с предупреждениями и указаниями следует всегда содержать в чистом и хорошо читабельном состоянии. Поврежденные или утерянные наклейки необходимо заменить новыми оригинальными, которые можно получить у дилеров STIHL. При замене узла или детали

новым узлом или деталью, следить, чтобы новые части получили такие же наклейки, как и прежние узлы и детали.

Из соображений безопасности необходимо регулярно проверять узлы, связанные с подачей топлива (топливопровод, топливный кран, топливный бак, запорное устройство топливного бака, подсоединения и т. п.) на отсутствие повреждений и герметичность, при необходимости соответствующие узлы должны заменяться специалистом (компания STIHL рекомендует обратиться к дилеру STIHL).

Перед работами на электрооборудовании или поблизости от него, необходимо отсоединить от аккумуляторной батареи отрицательный кабель (–).

Устройство оснащено многочисленными предохранительными устройствами. Запрещено удалять или модифицировать эти устройства (шунтировать и т. п.), их необходимо регулярно проверять. Работы на предохранительных устройствах разрешается выполнять только специалисту сервисного центра. Компания STIHL рекомендует обращаться для этого к дилеру STIHL.

Следить за тем, чтобы при вращении одного режущего инструмента также вращались и другие режущие инструменты.

Чтобы устройство работало надежно, следует затягивать все гайки, болты и винты до упора, в особенности крепежные винты ножей.



Из соображений безопасности сразу заменять изношенные или поврежденные детали.

Регулярно проверять у приспособления для сбора травы (например, травосборника, канала выброса травы) наличие износа, повреждений или нарушения функционирования.

Работая под машиной, проявлять особую осторожность из-за веса минитрактора-косилки. Поэтому компания STIHL рекомендует обращаться в таком случае к дилерам STIHL. Там имеется ремонтная яма или гидравлическая рабочая платформа.

Необходимо проверять надежное крепление передних и задних колес.

Следить постоянно за безупречным рабочим состоянием минитрактора-косилки и навесных устройств; все предохранительные устройства должны быть установлены и находиться в безупречном рабочем состоянии.

Соблюдать правильное давление воздуха для шин колес. Значение давления воздуха, указанное в «Инструкции по эксплуатации», превышать запрещается.

Соблюдать особую осторожность при работах с ножом косилки, работать только в прочных рабочих перчатках.

Необходимо регулярно через короткие интервалы времени проверять функционирование тормоза, в случае необходимости настройки или работы по техобслуживанию должен выполнять специалист сервисной службы. Компания STIHL рекомендует обращаться к дилеру STIHL.

## Электрооборудование и аккумуляторная батарея:

Чтобы предотвратить искрообразование вследствие короткого замыкания, всегда необходимо отсоединять от зажимов аккумуляторной батареи сначала отрицательный кабель (-), а подсоединять его в последнюю очередь.



При выполнении любых работ с аккумуляторной батареей запрещается курить.

Аккумуляторную батарею надо держать достаточно далеко от источников искр, открытого пламени и других источников тепла.

Особую осторожность следует соблюдать при использовании кабелей для помощи при запуске. Соблюдать соответствующие указания, чтобы не допустить повреждений минитрактора-косилки (в особенности стартер задействовать не более 10 секунд). (⇒ 13.2)

При зарядке аккумуляторной батареи с помощью другой системы для зарядки следует соблюдать указания в главе «Зарядка аккумуляторной батареи». (⇒ 15.21)

Запрещается открывать аккумуляторную батарею, а также нельзя допускать ее падения.

Зарядку аккумуляторной батареи всегда производить в закрытом помещении с хорошей вентиляцией, защищая батарею от сырости и брызг воды.

Не замыкать накоротко зажимы аккумуляторной батареи.

Деформированные или дефектные (вытекшие) аккумуляторные батареи не разрешается использовать, они должны быть заменены, а также утилизированы с учетом экологических требований. Соблюдать национальные предписания.

У неисправных аккумуляторных батарей может вытекать жидкость. Не прикасаться к ней! Если жидкость все же попала на кожу, смыть ее водой. Если жидкость попала в глаза, обратитесь за медицинской помощью. Вытекающая из аккумуляторной батареи жидкость может вызвать раздражение кожи, ожоги и химические ожоги кожи.

Регулярно следует осматривать соединительные кабели к аккумуляторной батарее на отсутствие повреждений. Поврежденные кабели должен заменять специалист.

Запрещается переключать предохранители. Устанавливать предохранитель разрешается только с предписанной допустимой нагрузкой (амперы).

---

## 4.9 Хранение при длительных перерывах в работе

Перед тем как ставить устройство в закрытое помещение, следует дать возможность двигателю внутреннего сгорания остыть.

Минитрактор-косилку с опустошенным топливным баком и запас топлива следует хранить в закрываемом и хорошо вентилируемом помещении.

Никогда не оставлять устройство с бензином в топливном баке в здании, где имеется возможность вступления в

контакт бензиновых паров с огнем или искрами или возможно воспламенение паров.

Если требуется опустошить топливный бак (например, при прекращении работы в зимний период), опорожнение бака должно производиться только вне помещений (опустошать бак на открытом воздухе, например, выработав топливо при работающем двигателе).

Хранить устройство в состоянии готовности к эксплуатации.

Ключ зажигания следует всегда вынимать и надежно хранить для того, чтобы исключить вероятность использования косилки посторонними лицами или неправильного пользования детьми, а также другими лицами.

Перед установкой на хранение (например, в зимний период) минитрактор-косилку следует тщательно очищать. Остатки сухой травы и листья вблизи глушителя могут воспламениться. **Опасность возгорания!**

Перед тем как накрыть устройство, дождаться его полного остывания.

Перед установкой на хранение выполнить все необходимые работы по техобслуживанию. (⇒ 15.1)

Если минитрактором-косилкой прекращают пользоваться на длительный срок, то следует отсоединить зажимы кабелей аккумуляторной батареи. STIHL рекомендует снять батарею и хранить ее полностью заряженной в сухом и закрытом помещении. (⇒ 15.19)

Необходимо исключить вероятность использования батарей посторонними лицами (например, детьми).

#### 4.10 Утилизация

Такие отходы, как отработанное масло или топливо, смазочные средства, фильтры, аккумуляторные батареи и подобные быстроизнашивающиеся узлы могут причинять вред людям, животным и экологии, поэтому они должны быть утилизированы надлежащим образом.

Чтобы получить информацию о правильной утилизации отходов, обращайтесь в Ваш центр по утилизации или иной специализированный сервисный центр. Компания STIHL рекомендует обращаться к дилеру STIHL.

Необходимо обеспечить правильную утилизацию отслужившего устройства. Перед утилизацией устройство следует привести в непригодное состояние. Для предотвращения несчастных случаев в первую очередь удалите ключ зажигания, аккумуляторную батарею и провод высокого напряжения к двигателю внутреннего сгорания.

#### Опасность получения травм из-за ножа косилки!

Нельзя оставлять отслуживший минитрактор-косилку без надзора. Удостоверьтесь, что устройство и особенно ножи косилки хранятся в недоступном для детей месте.

Аккумуляторную батарею следует утилизировать отдельно от устройства. Необходимо обеспечивать, чтобы

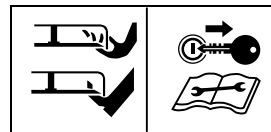
аккумуляторные батареи утилизировались с соблюдением безопасности и экологичности.

## 5. Описание символов



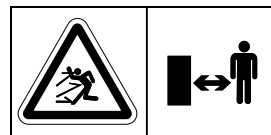
#### Внимание!

Перед вводом в эксплуатацию следует прочитать и соблюдать инструкцию по эксплуатации, а также указания по технике безопасности.



#### Опасность получения травм!

Перед всеми работами с режущим инструментом, а также перед работами по техобслуживанию и очистке следует вынимать ключ зажигания.



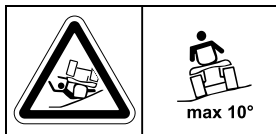
#### Внимание!

Соблюдать безопасное расстояние.



### Внимание!

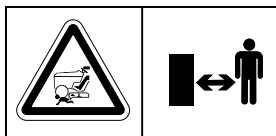
При работающем двигателе внутреннего сгорания следить за отбрасываемыми предметами – работать с травосборником или дефлектором (специальные принадлежности).



### Опасность получения травм!

Нельзя передвигаться на устройстве или косить на склонах с уклоном более 10° (17%).

### Опасность опрокидывания!



### Опасность получения травм!

Запрещено присутствие посторонних лиц в рабочей зоне.

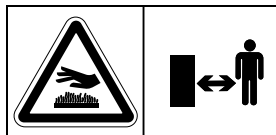


### Внимание!

При работающем двигателе внутреннего сгорания запрещается контакт с деталями в области вращения ножа косилки.

### Опасность получения травм!

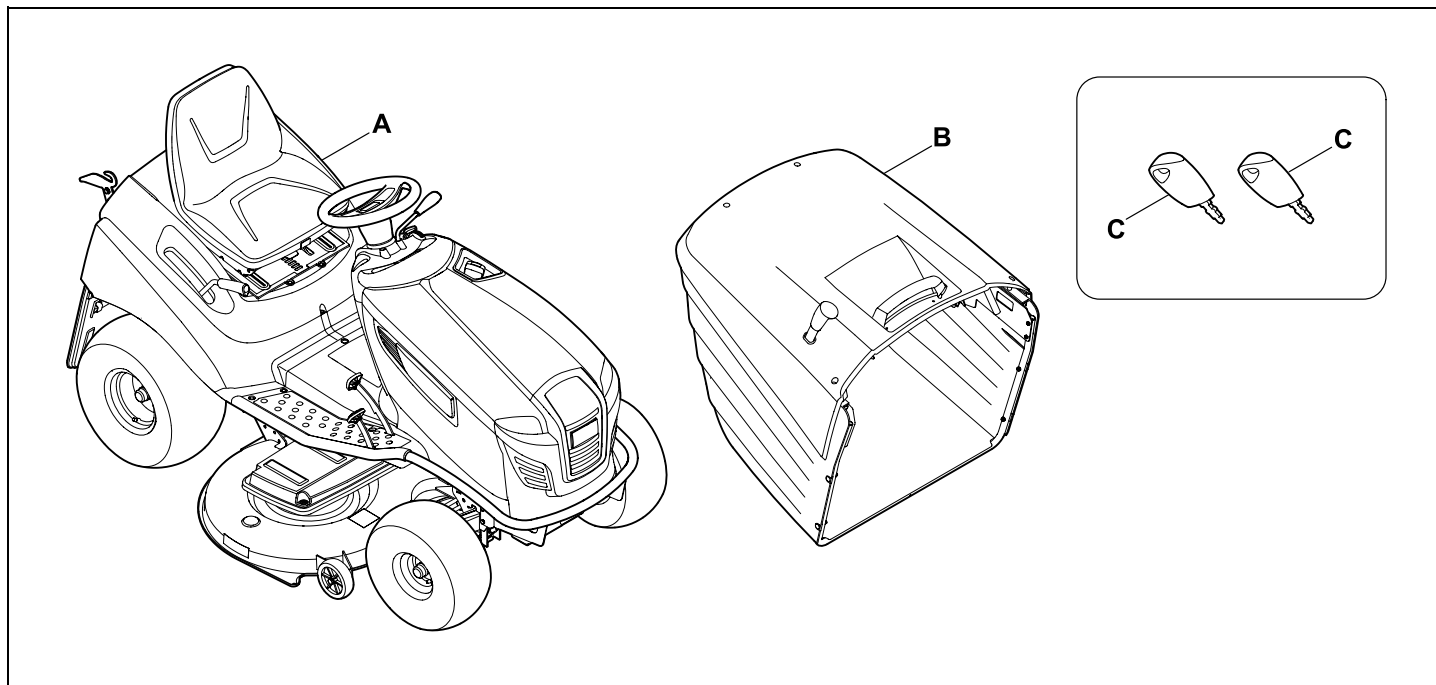
Нельзя наступать и вставать на косилочный механизм.



### Опасность ожогов!

Запрещается прикасаться к горячим поверхностям. Узлы двигателя внутреннего сгорания, в особенности шумоглушитель, становятся очень горячими.

## 6. Комплект поставки



| Поз. | Наименование  | Шт. |
|------|---|-----|
| A    | Базовое устройство  | 1   |
| B    | Травосборник  | 1   |
| C    | Ключ зажигания  | 2   |
| –    | Инструкция по эксплуатации                                | 1   |
| –    | Инструкция по эксплуатации двигателя внутреннего сгорания | 1   |

## 7. Работы перед первым вводом в эксплуатацию



### Предупреждение!

Перед выполнением любых работ на минитракторе-косилке следует внимательно прочесть главу «Техника безопасности» и соблюдать ее требования! (⇒ 4.)

- Проверка уровня моторного масла. (⇒ 15.8)
- Залить топливо. (⇒ 13.1)
- Открыть топливный кран. (⇒ 15.7)
- Оптимизировать давление в шинах колес. (⇒ 15.16)

## 8. Элементы управления

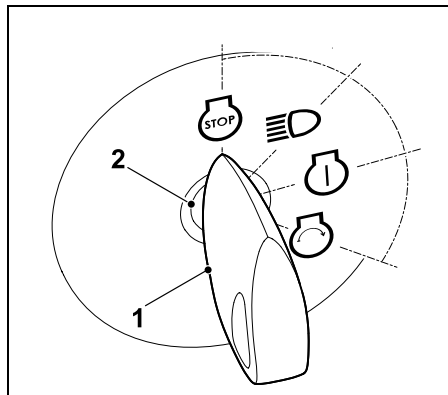
### 8.1 Замок зажигания с выключателем света

Замок зажигания служит для запуска и остановки двигателя внутреннего сгорания и для включения и выключения фар.



### Не допускать повреждений устройства!

Вставлять и вынимать ключ зажигания можно только при выключенном двигателе внутреннего сгорания. Замок зажигания разрешается использовать только с соответствующим ему ключом зажигания – запрещается использовать отвертку или ее аналог.



Вставить ключ зажигания (1) в замок зажигания (2).

Поворачивая ключ зажигания, можно выбрать следующие **четыре** положения:

### Двигатель внутреннего сгорания выключен:



Двигатель внутреннего сгорания выключен или остановлен. Свет выключен, ключ зажигания можно извлекать.

### Свет включен (работа со светом):



Двигатель внутреннего сгорания работает: Свет включен, двигатель внутреннего сгорания продолжает работать.

Выключенный двигатель внутреннего сгорания: Включается свет.

### Зажигание включено или двигатель внутреннего сгорания работает:



Зажигание включается, свет выключен. После запуска ключ зажигания автоматически возвращается в это положение, и двигатель внутреннего сгорания работает.

### Запуск двигателя внутреннего сгорания:



Если все важные с точки зрения безопасности пункты для запуска выполнены и ключ зажигания поворачивается в это положение, то двигатель внутреннего сгорания запускается. При отпускании ключа зажигания он опять возвращается в положение «Двигатель внутреннего сгорания работает».



### Примечание

При выключенном двигателе внутреннего сгорания в положении «Свет Вкл.» и «Зажигание Вкл.» через 20 секунд активируется звуковой сигнал. Акустический сигнал сообщает о разрядке аккумуляторной батареи. Для деактивирования звукового сигнала ключ зажигания повернуть в положение «Двигатель внутреннего сгорания Выкл.» или запустить двигатель внутреннего сгорания.

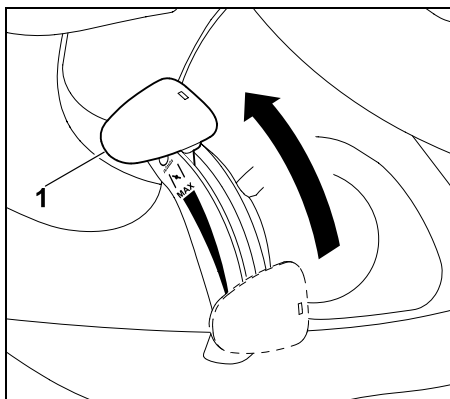
### 8.2 Регулятор подачи топлива с функцией Choke (RT 5097, RT 5097 C, RT 6112 C)

Для запуска холодного двигателя внутреннего сгорания в моделях RT 5097, RT 5097 C и RT 6112 C регулятор подачи топлива необходимо перевести в положение Choke.

**i** Прогретый двигатель внутреннего сгорания запускать без функции Choke (регулятор подачи топлива в положении MAX).

Как только произошел запуск двигателя внутреннего сгорания, деактивировать функцию Choke. При работающем двигателе внутреннего сгорания запрещается переводить регулятор подачи топлива в положение Choke.

#### Положение Choke:

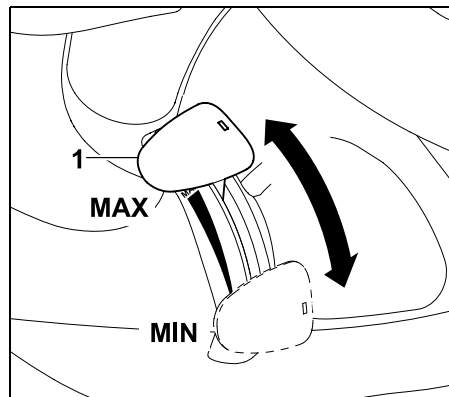


Передвинуть регулятор подачи топлива (1) вперед до упора и установить в положение Choke (следить за отметкой фиксации).

#### Регулировка частоты вращения двигателя внутреннего сгорания:



**i** Во время работ по кошению и для запуска двигателя внутреннего сгорания необходимо установить регулятор подачи топлива в положение MAX.



При перемещении регулятора подачи топлива (1) вниз или вверх изменяется частота вращения двигателя внутреннего сгорания, а также скорость вращения ножа косилки при включенном косилочном механизме.

#### Положение MAX:

Если регулятор подачи топлива (1) передвинуть вперед в направлении маркировки MAX, то частота вращения двигателя внутреннего сгорания увеличивается.

#### Положение MIN:

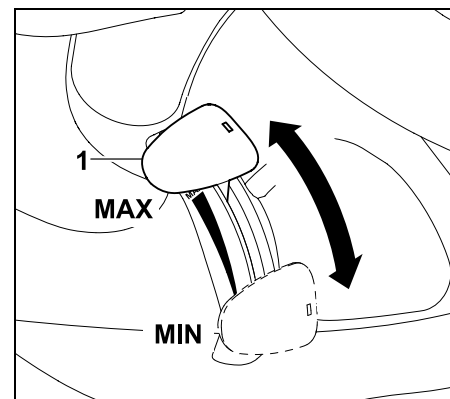
Если регулятор подачи топлива (1) передвинуть назад в направлении маркировки MIN, то частота вращения двигателя внутреннего сгорания уменьшается.

#### 8.3 Регулятор подачи топлива (RT 5097 Z, RT 5112 Z, RT 6112 ZL, RT 6127 ZL)

#### Регулировка частоты вращения двигателя внутреннего сгорания:



**i** Во время работ по кошению и для запуска двигателя внутреннего сгорания необходимо установить регулятор подачи топлива в положение MAX. Для запуска холодного двигателя внутреннего сгорания следует дополнительно нажать кнопку Choke.



При перемещении регулятора подачи топлива (1) вниз или вверх изменяется частота вращения двигателя внутреннего сгорания, а также скорость вращения ножа косилки при включенном косилочном механизме.

#### Положение MAX:

Если регулятор подачи топлива (1) передвинуть вперед в направлении

маркировки MAX, то частота вращения двигателя внутреннего сгорания увеличивается.

#### Положение MIN:

Если регулятор подачи топлива (1) передвинуть назад в направлении маркировки MIN, то частота вращения двигателя внутреннего сгорания уменьшается.

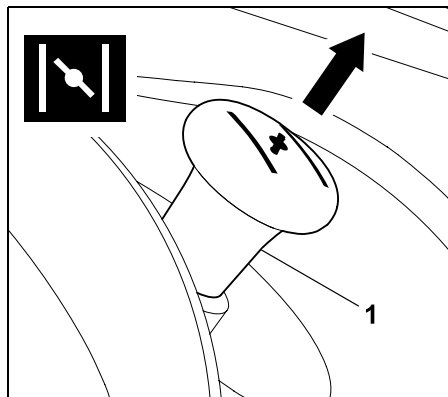
### 8.4 Кнопка Choke (RT 5097 Z, RT 5112 Z, RT 6112 ZL, RT 6127 ZL)

Для запуска холодного двигателя внутреннего сгорания модели RT 5097 Z, RT 5112 Z, RT 6112 ZL, RT 6127 ZL оснащены кнопкой Choke.



Прогретый двигатель внутреннего сгорания необходимо запускать без использования функции Choke. Как только двигатель внутреннего сгорания начинает работать, кнопку Choke следует снова нажать и вернуть в исходное положение. Запрещается активировать функцию Choke при работающем двигателе внутреннего сгорания.

#### Активация функции Choke:



Перед запуском вытянуть кнопку Choke (1) до упора.

#### Деактивация функции Choke:

- Вдавить кнопку Choke до упора.

### 8.5 Выключатель косилочного механизма (RT 5097, RT 5097 C, RT 5097 Z, RT 5112 Z)

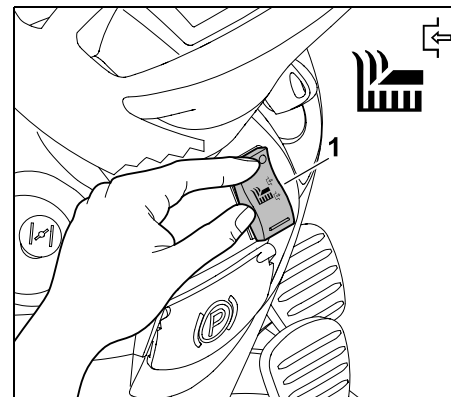
Косилочный механизм можно включать с помощью выключателя косилочного механизма при работающем двигателе внутреннего сгорания, следя за всеми предохранительными устройствами (⇒ 12.).



#### Не допускать повреждений устройства!

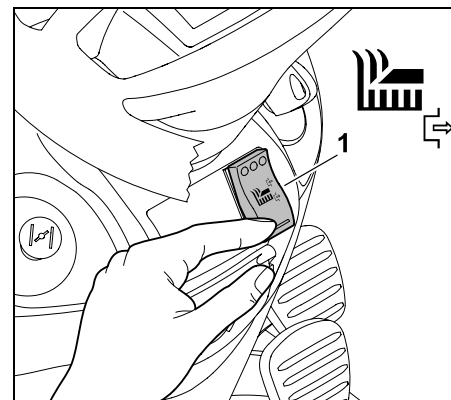
Нож косилки нельзя включать в высокой траве или при минимальном уровне срезания. Косилочный механизм следует активировать только при максимальной частоте вращения (регулятор подачи топлива в положении MAX).

#### Включение косилочного механизма:



Нажать до упора на верхнюю часть выключателя косилочного механизма (1).

#### Отключение косилочного механизма:



Нажать до упора на нижнюю часть выключателя косилочного механизма (1).

**i** При необходимости электронный блок можно запрограммировать таким образом, чтобы косилочный механизм автоматически отключался при заполненном травосборнике. (⇒ 13.8)

### 8.6 Кнопка косилочного механизма (RT 6112 C, RT 6112 ZL, RT 6127 ZL)

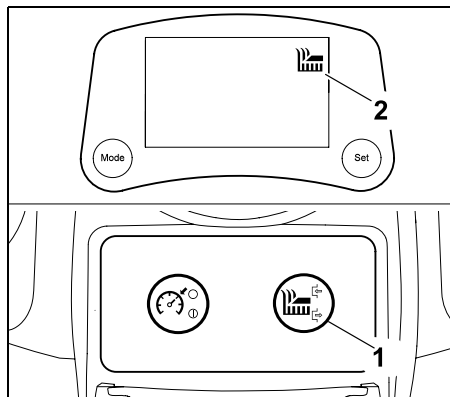
Косилочный механизм можно включать с помощью кнопки косилочного механизма при работающем двигателе внутреннего сгорания, следя за всеми предохранительными устройствами (⇒ 12.).



#### **! Не допускать повреждений устройства!**

Нож косилки нельзя включать в высокой траве или при минимальном уровне срезания. Косилочный механизм следует активировать только при максимальной частоте вращения (регулятор подачи топлива в положении MAX).

### Включение косилочного механизма:



Нажать кнопку косилочного механизма (1) и удерживать ее нажатой не менее 1 секунды. Косилочный механизм включен, как только на дисплее появляется символ «Активирован косилочный механизм» (2).

### Отключение косилочного механизма:

- Нажать кнопку косилочного механизма. Косилочный механизм выключен, как только на дисплее гаснет символ «Активирован косилочный механизм».

**i** При необходимости электронный блок можно запрограммировать таким образом, чтобы косилочный механизм автоматически отключался при заполненном травосборнике. (⇒ 13.8)

### 8.7 Кнопка темпомата (RT 6112 ZL, RT 6127 ZL)

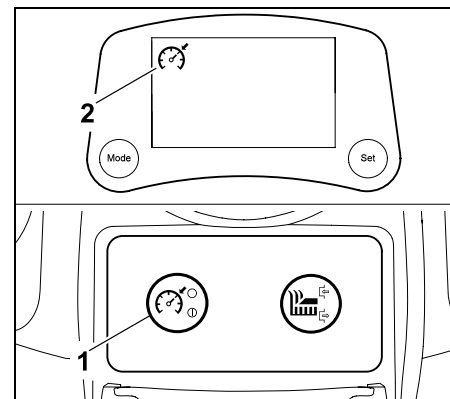
С помощью кнопки темпомата во время движения фиксируется текущая скорость.



**i** Хотя при нажатии кнопки темпомата во время движения задним ходом на дисплее появляется символ «Темпомат активирован», из соображений безопасности темпомат остается деактивированным.

В модели RT 6112 C кнопка темпомата не работает.

### Активация темпомата:



Выбрать требуемую скорость движения и нажать кнопку темпомата (1) не менее чем на 1 секунду. Активация темпомата происходит, как только на дисплее появляется символ «Темпомат активирован» (2). Педаль привода зафиксирована, и текущая скорость движения сохраняется. Ногу можно убрать с педали привода.

### Деактивация темпомата:





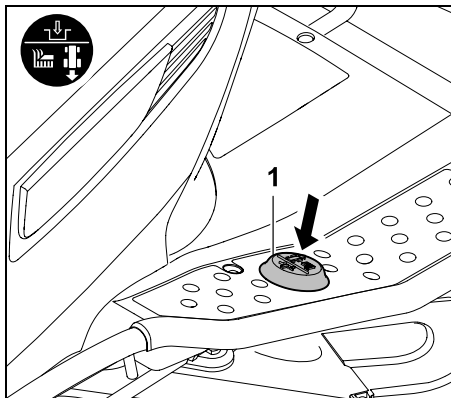
### Опасность получения травм!

Перед деактивацией темпомата необходимо поставить ногу на педаль привода, чтобы исключить возврат педали привода и вследствие этого резкое торможение минитрактора-косилки.

- Нажать кнопку темпомата, покинуть сиденье водителя или нажать педаль тормоза. Деактивация темпомата происходит, как только на дисплее гаснет символ «Темпомат активирован».

### 8.8 Блокировочный выключатель кошения при движении задним ходом

С помощью этого выключателя косилочный механизм деблокируется для кошения при движении задним ходом. Если деблокировка не происходит, из соображений безопасности косилочный механизм автоматически выключается.



Для выполнения кошения при движении задним ходом необходимо в течение определенного промежутка времени один раз коротко нажать левой ногой на блокировочный выключатель кошения при движении задним ходом (1).

#### 1 Деблокировка при выключенном косилочном механизме:

- Остановить минитрактор-косилку и выбрать направление движения назад. (⇒ 8.9)
- левой ногой один раз коротко нажать на блокировочный выключатель кошения при движении задним ходом.
- Включить косилочный механизм и запустить кошение при движении задним ходом в течение 5 секунд. (⇒ 8.5), (⇒ 8.6)  
Разблокировка возможна также в течение 1 секунды после запуска.

#### 2 Деблокировка при включенном косилочном механизме:

- Во время кошения один раз коротко нажать левой ногой на блокировочный выключатель кошения при движении задним ходом.
- В течение 5 секунд активировать режим движения задним ходом и продолжить кошение. (⇒ 8.9)  
Разблокировка также возможна в течение 1 секунды после переключения направления движения.



Если блокировочный выключатель при движении задним ходом удерживается нажатым длительное время, его необходимо отпустить в течение определенного промежутка времени и нажать повторно.

В моделях RT 6112 C, RT 6112 ZL и RT 6127 ZL до разблокировки на дисплее мигает символ «Кошение при движении задним ходом». (⇒ 10.5)

### 8.9 Рукоятка выбора направления движения

С помощью данной рукоятки можно выбрать направление движения.

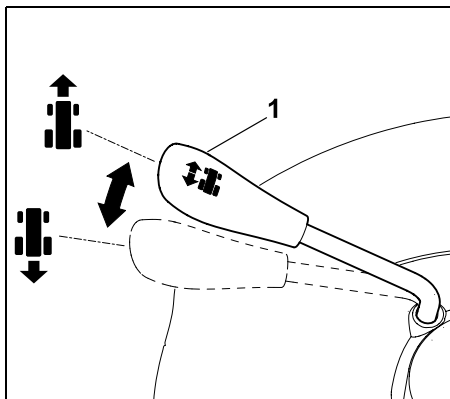


Минитрактор-косилка начинает движение в выбранном направлении после нажатия педали привода – движение не начинается только при приведении в действие рукоятки выбора направления движения.



Из соображений безопасности при нажатой педали привода рукоятка выбора направления движения заблокирована. Поэтому перед приведением в действие рукоятки выбора направления движения необходимо отпустить педаль привода.

## Выбор направления движения:



### Направление движения вперед:

Перевести рукоятку выбора направления движения (1) в переднее положение.

### Направление движения назад:

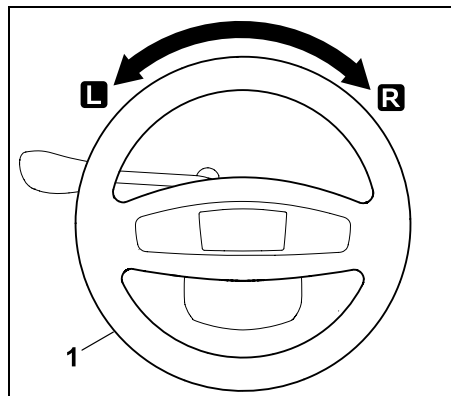
Перевести рукоятку выбора направления движения (1) в заднее положение.

## 8.10 Руль



### Предупреждение!

Во время движения руль всегда следует надежно удерживать двумя руками.



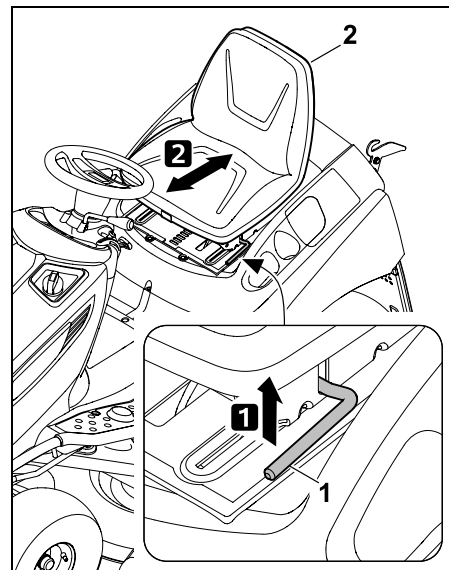
Поворот руля (1) влево **L** или вправо **R** изменяет направление движения устройства.  
Чем больше поворачивается руль (1), тем меньше радиус поворота.

## 8.11 Регулировка положения сиденья водителя

Сиденье водителя можно регулировать, фиксируя его в семи положениях.



- Выключить двигатель внутреннего сгорания. (⇒ 13.3)
- Занять место на сиденье водителя и положить правую руку на руль.



**1** Лево́й руко́й приподнять ручку регулировки положения сиденья (1) и удерживать ее.

**2** Установить сиденье водителя (2) в требуемое положение. Затем отпустить ручку регулировки положения сиденья и защелкнуть.

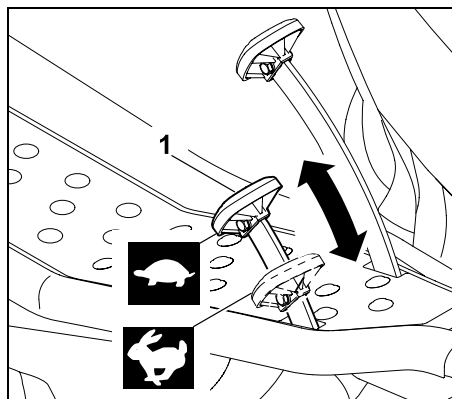
## 8.12 Педаль привода



### Указание

Перед нажатием педали привода следить за тем, чтобы на рукоятке выбора направления движения было выбрано правильное направление движения.  
Если стояночный тормоз зажат или нажата педаль тормоза, то педаль привода нельзя привести в действие.

С помощью педали привода скорость движения регулируется бесступенчато.



#### Остановка:

Убрать ногу с педали привода (1) (привод движения).

#### Уменьшение скорости движения:

Ослабить давление на педаль привода (1).



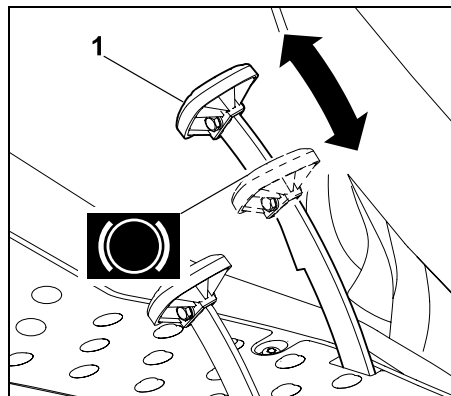
#### Увеличение скорости движения:

Надавить на педаль привода (1) вниз.



### 8.13 Педаль тормоза

С помощью педали тормоза устройство можно затормозить во время движения или во время остановки заблокировать.



Нажать педаль тормоза (1). Чем сильнее давление на педаль тормоза (1), тем больше торможение задних колес.



#### Предупреждение!

Запрещается начинать работу на устройстве с неисправным тормозом. Неисправный тормоз всегда следует ремонтировать или регулировать в специализированном сервисном центре. Компания STIHL рекомендует обращаться к дилеру STIHL. Нельзя выполнять техобслуживание тормоза самостоятельно.

### 8.14 Стояночный тормоз

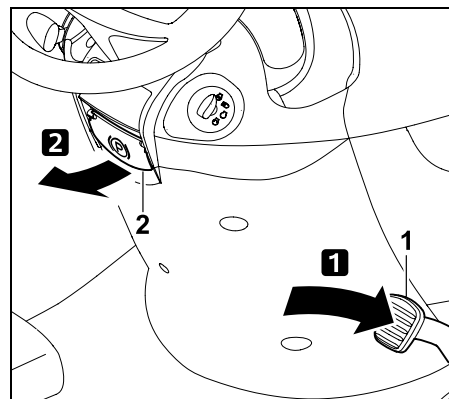
При зажатом стояночном тормозе задние колеса устройства блокируются. Благодаря этому исключается возможность, что косилка сама собой придет в движение (например, на склонах и т. п.).



#### Указание

Перед зажатием стояночного тормоза всегда проверять функцию торможения.

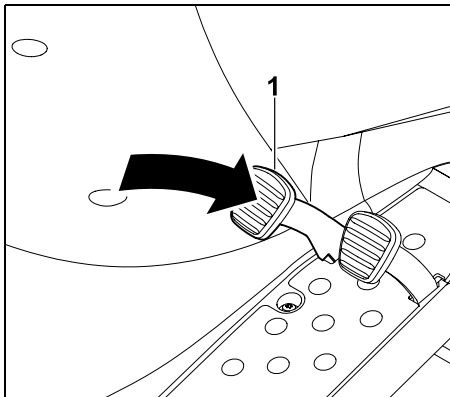
#### Зажатие стояночного тормоза:



Нажать ногой на педаль тормоза (1) вниз до упора и удерживать ее в этом положении. Потянуть рычаг стояночного тормоза (2) вверх.

- Снова отпустить педаль тормоза. Стояночный тормоз активирован, если педаль тормоза находится в нажатом положении. В моделях RT 6112 C, RT 6112 ZL и RT 6127 ZL при зажатом стояночном тормозе на дисплее появляется символ «Стояночный тормоз зажат». (⇒ 10.5)
- Отпустить рычаг стояночного тормоза. Он откидывается вниз. Задние колеса заблокированы.

## Отпускание стояночного тормоза:



Осуществить короткое нажатие ногой на педаль тормоза (1).

- Педаль тормоза возвращается в исходное положение (в ненажатое состояние). Стояночный тормоз деактивирован, и задние колеса больше не заблокированы.

## 8.15 Рукоятка регулировки высоты срезания

С помощью рукоятки регулировки высоты срезания можно устанавливать 8 уровней высоты срезания.



### Подъем и опускание косилочного механизма:

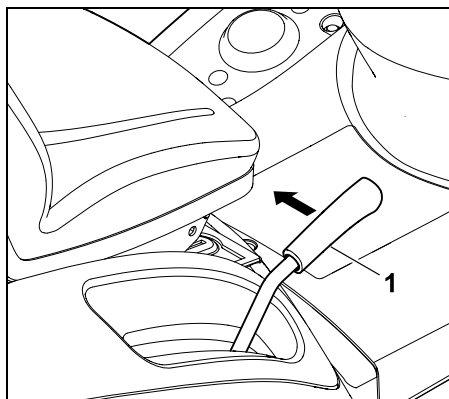


#### Опасность травмирования!

Во время перестановки всегда крепко держать рукоятку регулировки высоты срезания. Высоту срезания следует менять только при остановке минитрактора-косилки.



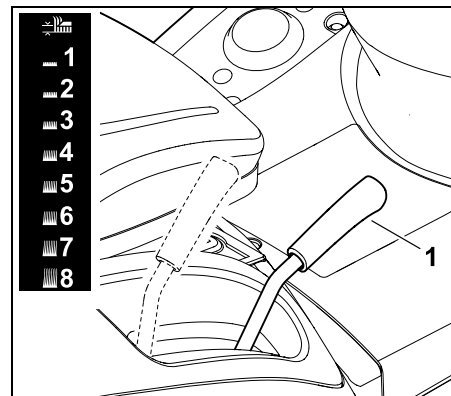
Разблокировка рукоятки регулировки высоты срезания зависит от того, снят или установлен косилочный механизм.



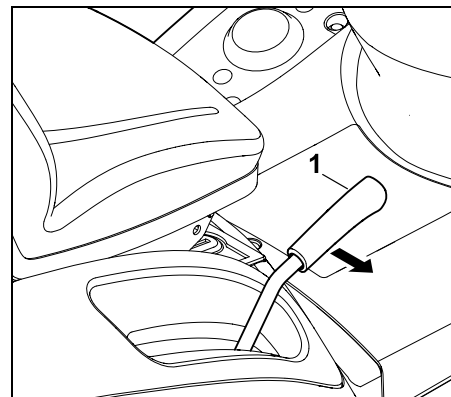
Разблокировка рукоятки регулировки высоты срезания:

**С установленным косилочным механизмом:** потянуть рукоятку регулировки высоты срезания (1) внутрь (к сиденью водителя) и удерживать ее в этом положении.

**Со снятым косилочным механизмом:** слегка нажать рукоятку регулировки высоты срезания (1) вниз, а затем потянуть внутрь (к сиденью водителя) и удерживать ее в этом положении.



Перевести разблокированную рукоятку регулировки высоты срезания (1) вверх или вниз и установить желаемую высоту срезания.



Блокировка рукоятки регулировки высоты срезания:

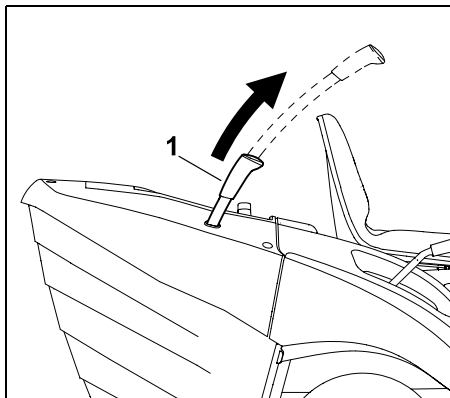
Перевести рукоятку регулировки высоты срезания (1) наружу до ее защелкивания на выбранной отметке фиксации.

## 8.16 Рукоятка для опустошения травосборника

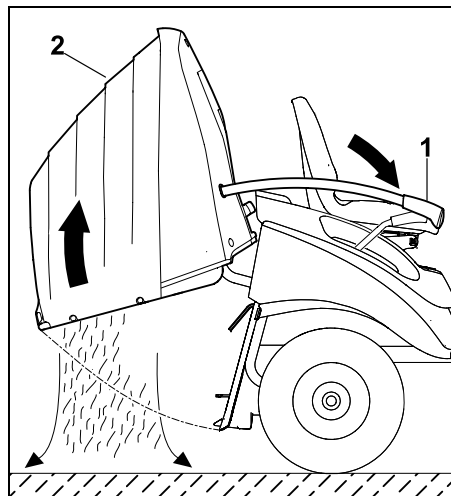
С помощью этой рукоятки травосборник можно опустошать, не покидая сиденья водителя.



- Отключить косилочный механизм. (⇒ 8.5), (⇒ 8.6)
- Затормозить устройство до полной остановки.
- Нажать педаль тормоза и удерживать ее в этом положении или зажать стояночный тормоз.



Вытянуть рукоятку для опустошения травосборника (1) вверх.



Нажать вперед рукоятку для опустошения травосборника (1). Травосборник (2) откидывается вверх, и срезанная трава высыпается. В моделях RT 6112 C, RT 6112 ZL и RT 6127 ZL при поднятом вверх и перевернутом травосборнике на дисплее появляется символ «Травосборник открыт или отсутствует». (⇒ 10.5)

- Медленно направить назад рукоятку для опустошения травосборника и защелкнуть травосборник в задней панели косилки.
- Рукоятку для опустошения травосборника нажать вниз и вернуть в исходное положение.

## 8.17 Рукоятка для разблокирования травосборника



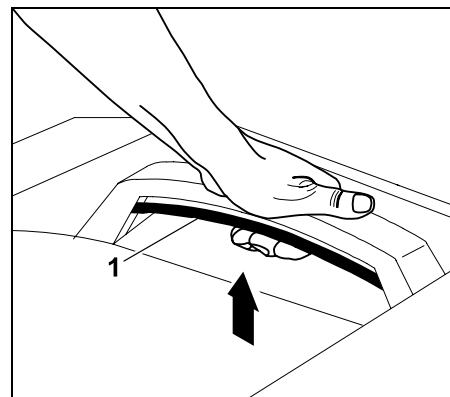
### Предупреждение!

При приведении в действие рукоятки для разблокирования травосборника следить за тем, чтобы не зажать пальцы.

Рукоятка для разблокирования травосборника находится под ручкой травосборника.

Перед установкой или снятием травосборника рукоятку для разблокирования травосборника необходимо вытянуть наверх и удерживать ее в этом положении.

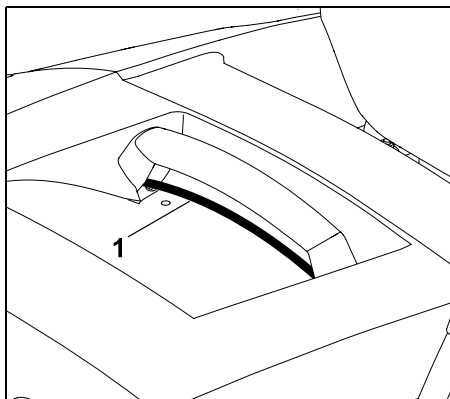
### Деблокировка травосборника:



Вытянуть рукоятку для разблокирования травосборника (1) полностью наверх и удерживать ее в этом положении.

- Травосборник деблокирован и его можно снять.

### Фиксация травосборника:



После установки травосборника отпустить вытянутую рукоятку для разблокирования травосборника (1). При этом следить, чтобы фиксатор полностью защелкнулся.

- После закрепления травосборник снова зафиксирован на устройстве.

### 8.18 Скоба механизма свободного хода коробки передач

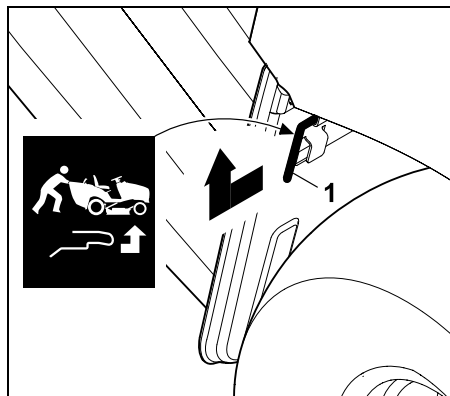
С помощью скобы механизма свободного хода коробку передач можно выключить (например, для толкания косилки) или включить (для привода движения).



### Предупреждение! Возможно получение травм в результате сдавливания!

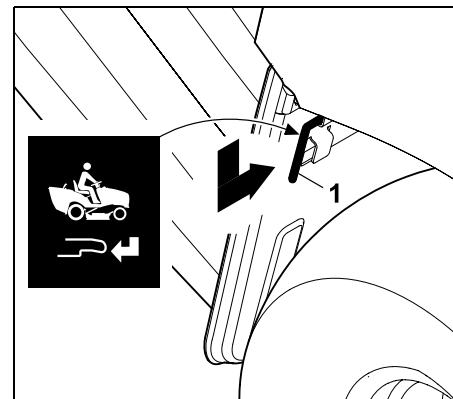
Скобу механизма свободного хода коробки передач следует вытягивать только на ровных участках, так как устройство может само прийти в движение. Если устройство останавливается с выключенной коробкой передач, стояночный тормоз всегда должен быть зажат.

### Отключение коробки передач:



Скобу механизма свободного хода коробки передач (1) вытянуть наружу до упора и поднять вверх.

### Включение коробки передач:



Скобу механизма свободного хода коробки передач (1) опустить вниз и вдавить внутрь до упора.

### 8.19 Датчик уровня заполнения (травосборник)

Если травосборник заполнен, активируется непрерывный звуковой сигнал. Это свидетельствует о том, что необходимо опустошить травосборник.



Непрерывный звуковой сигнал деактивируется путем отключения косилочного механизма.

Изменение длины датчика уровня заполнения травосборника влияет на момент получения сигнала о заполненном травосборнике.

Таким образом можно согласовать заполнение травосборника с состоянием срезаемой травы.

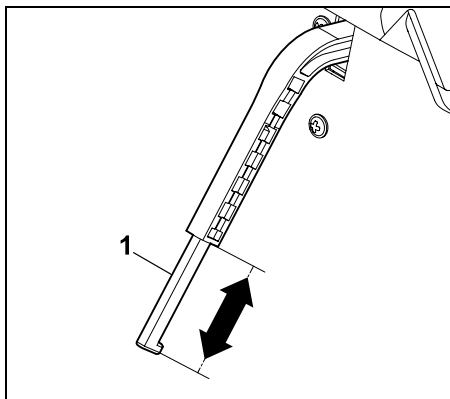
Как правило, более короткий датчик приводит к более позднему срабатыванию сигнала (травосборник заполняется больше, идеально при очень сухой траве).

Датчик уровня заполнения может быть установлен в 6-и фиксированных положениях.

При поставке с завода датчик уровня заполнения (травосборника) полностью вытнут.

### Регулирование датчика уровня заполнения:

- Выключить двигатель внутреннего сгорания. (⇒ 13.3)
- Зажать стояночный тормоз. (⇒ 8.14)
- Снять травосборник. (⇒ 13.10)



В результате перемещения в направлении стрелки шибер (1) датчика уровня заполнения удлиняется или укорачивается.

- Установить травосборник. (⇒ 13.10)

## 9. Электронный блок

Минитрактор-косилка укомплектована электронным блоком, который проверяет все предохранительные устройства при каждом запуске и во время работы и, таким образом, обеспечивает надежную эксплуатацию.



Электронный блок моделей RT 6112 C, RT 6112 ZL, RT 6127 ZL также управляет дисплеем. Поэтому в этих моделях на дисплее отображается дополнительная информация.

### 9.1 Самодиагностика при запуске

Перед пуском двигателя внутреннего сгорания электронный блок выполняет самодиагностику минитрактора-косилки. При этом проверяется правильность работы выключателей, кабелей и т. п.

#### Активирование самодиагностики:

- Занять место на сиденье водителя.
- Отпустить стояночный тормоз. (⇒ 8.14)
- Повернуть ключ зажигания в положение «Зажигание Вкл.» (⇒ 8.1) – при этом не нажимать кнопки, выключатели и педали.

#### Самодиагностика без ошибок:

Раздается короткий звуковой сигнал – электронный блок активирован, и минитрактор-косилка готова к запуску.

RT 6112 C, RT 6112 ZL, RT 6127 ZL: на дисплее в течение 2 секунд отображаются все символы. В течение 5 секунд можно считать время работы.

- Запустить двигатель внутреннего сгорания. (⇒ 13.2)

#### Самодиагностика с ошибками:

Раздается продолжительный звуковой сигнал или три последовательных звуковых сигнала.

**Продолжительный звуковой сигнал** свидетельствует о неисправности электронного блока или неправильной полярности подключенной аккумуляторной батареи.

- Повернуть ключ зажигания в положение «Двигатель внутреннего сгорания Выкл.». (⇒ 8.1)
- Проверить полярность зажимов аккумуляторной батареи и при необходимости правильно подсоединить кабель. (⇒ 15.19)
- Повторить самодиагностику. Если продолжительный сигнал звучит даже после правильного подключения аккумуляторной батареи, неисправен электронный блок. Компания STIHL рекомендует обращаться в таком случае к дилерам STIHL.

**Три последовательных звуковых сигнала** свидетельствуют о неисправности в электрике (короткое замыкание) или в контактном выключателе сиденья. Двигатель внутреннего сгорания не запускается.

RT 6112 C, RT 6112 ZL, RT 6127 ZL: На дисплее мигают соответствующие символы и текст ERROR (ошибка).

- Повернуть ключ зажигания в положение «Двигатель внутреннего сгорания Выкл.». (⇒ 8.1)
- Рекомендуется выполнить полную диагностику в специализированном центре. Компания STIHL рекомендует обращаться к дилеру STIHL.

## 9.2 Неисправности минитрактора-косилки во время работы

Электронный блок контролирует исправность состояния во время работы. При наличии неисправности в электрике (короткое замыкание, отсоединенные штекеры, обрыв кабелей) раздаются три последовательных звуковых сигнала.

Двигатель внутреннего сгорания отключается – в моделях RT 6112 C, RT 6112 ZL, RT 6127 ZL на дисплее мигает соответствующий символ и текст ERROR.

### Действия:

- Повернуть ключ зажигания в положение «Двигатель внутреннего сгорания Выкл.». (⇒ 8.1)
- Активировать самодиагностику. (⇒ 9.1)

**i** Если не удастся устранить неисправность, требуется полная диагностика. Компания STIHL рекомендует обращаться в таком случае к дилерам STIHL.

## 9.3 Неисправность электронного блока

В редких случаях во время работы возможен самопроизвольный сбой электроники. Раздается продолжительный звуковой сигнал и двигатель внутреннего сгорания отключается.

### Действия:

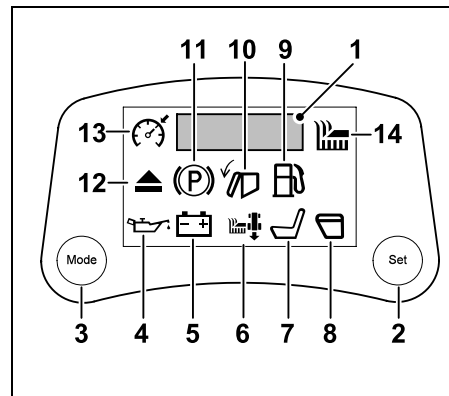
- Повернуть ключ зажигания в положение «Двигатель внутреннего сгорания Выкл.». (⇒ 8.1)
- Активировать самодиагностику. (⇒ 9.1)
- Заново запустить двигателя внутреннего сгорания. (⇒ 13.2)

**i** Если не удастся устранить неисправность, требуется полная диагностика. Компания STIHL рекомендует обращаться в таком случае к дилерам STIHL.

## 10. Дисплей RM 6112 C, RM 6112 ZL, RM 6127 ZL

На дисплее отображаются неисправности, рабочие параметры и активные функции.

**i** Сам дисплей конструктивно защищен от повреждений (например, при попадании воды). При температурных колебаниях и высокой влажности он может запотевать. После начала работы минитрактора-косилки появившаяся влага исчезает в течение нескольких минут благодаря нагреву двигателя внутреннего сгорания.



- 1 5-значный индикатор (⇒ 10.1)
- 2 Кнопка Set (⇒ 10.2)
- 3 Кнопка Mode (⇒ 10.3)

### Неисправности (⇒ 10.4)

- 4 Слишком низкий уровень давления моторного масла (RT 6127 ZL)
- 5 Неисправность аккумуляторной батареи

### Рабочие параметры (⇒ 10.5)

- 6 Кошение при движении задним ходом
- 7 Сиденье водителя не занято
- 8 Травосборник открыт или отсутствует
- 9 Запас топлива
- 10 Травосборник заполнен
- 11 Стояночный тормоз зажат
- 12 Желоб выброса демонтирован

### Активные функции (⇒ 10.6)

- 13 Активирован темпомат
- 14 Активирован косилочный механизм



---

## 10.1 5-значный индикатор

На 5-значном индикаторе отображается время работы и напряжение аккумуляторной батареи. На нем также отображается сообщение об ошибке ERROR.

Нажав на кнопку Mode, можно вызвать индикацию времени работы и напряжения аккумуляторной батареи во время работы. (⇒ 10.3)

### Время работы:

Индикация времени работы двигателя внутреннего сгорания в целых часах (например, 281 ч).

Сброс счетчика времени работы невозможен.

По счетчику времени работы определяется правильная дата для проведения техобслуживания и сервисных работ, приведенных в графике техобслуживания. (⇒ 15.1)

### Напряжение аккумуляторной батареи:

Индикация актуального напряжения аккумуляторной батареи в вольтах (например, 12,0 В).

---

## 10.2 Кнопка Set

Переключение на непрерывную индикацию происходит при нажатии кнопки Set во время отображения времени работы или напряжения аккумуляторной батареи.

Поворот ключа зажигания в положение «Двигатель внутреннего сгорания Выкл.» приводит к возврату предварительной установки (индикация



времени работы или напряжения аккумуляторной батареи появляется на 5 секунд).

---

## 10.3 Кнопка Mode

При нажатии кнопки Mode происходит переключение между отдельными режимами индикации:



- 1 Время работы [ч]
- 2 Напряжение аккумуляторной батареи [В]
- 3 Индикация отсутствует

Время работы и напряжение аккумуляторной батареи выводится на дисплей по 5 секунд. Для включения непрерывной индикации следует нажать кнопку Set. (⇒ 10.2)

---

## 10.4 Индикация неисправностей

Символ **Слишком низкий уровень давления моторного масла:**



Давление масла, необходимое для надлежащей работы двигателя внутреннего сгорания, слишком низкое. Двигатель внутреннего сгорания останавливается в течение 3 секунд.



### Не допускать повреждений устройства!

Предупреждение о давлении масла не является индикатором его уровня. Поэтому уровень масла необходимо регулярно проверять.

- Запрещается предпринимать попытку нового запуска.

- Визуальная проверка на вытекание масла из двигателя внутреннего сгорания.
- Проверить уровень моторного масла, при необходимости долить.

### Символ **Неисправность аккумуляторной батареи:**



Слишком низкое напряжение аккумуляторной батареи. Аккумуляторная батарея неисправна или не заряжается. На дисплее дополнительно отображается текущее напряжение в вольтах (например, 10,5 В).

Двигатель внутреннего сгорания останавливается и не запускается.

- Запрещается предпринимать попытку нового запуска.
- Проверить напряжение аккумуляторной батареи на дисплее.
- Проверить предохранители и при необходимости заменить. (⇒ 15.20)
- Визуальная проверка на вытекание жидкостей из аккумуляторной батареи.
- Контроль зажимов батареи на отсутствие коррозии и прочное крепление.
- Зарядить аккумуляторную батарею. (⇒ 15.21)
- Заменить неисправную аккумуляторную батарею. (⇒ 15.19)

## 10.5 Индикация рабочих параметров



Если символы отображаются необычным образом или гаснут не так, как описано, возможной причиной является неисправность соответствующего выключателя, штекерного соединения или кабеля. Следует обратиться в специализированный центр. Компания STIHL рекомендует обращаться к дилеру STIHL.

### Символ **Кошение при движении задним ходом:**



Символ горит, если активировано кошение при движении задним ходом.

Символ мигает, если нажат блокировочный выключатель кошения при движении задним ходом или требуется активация кошения при движении задним ходом. (⇒ 8.8)

### Индикатор гаснет:

– если кошение при движении задним ходом завершено.

### Переход от мигания к непрерывному горению:

- если кошение при движении задним ходом активировано.
- если косилочный механизм отключается вручную в течение определенного интервала времени.
- если косилочный механизм отключается автоматически при отсутствии активации кошения при движении задним ходом.

### Символ **Сиденье водителя не занято:**



Сиденье водителя не занято. Контактный выключатель сиденья относится к предохранительным устройствам (⇒ 12.) минитрактора-косилки.

При появлении на дисплее символа «Сиденье водителя не занято» двигатель внутреннего сгорания не запускается, если не жат стояночный тормоз и не включен косилочный механизм.

### Индикатор гаснет:

– если пользователь садится на сиденье водителя.

### Символ **Травосборник открыт или отсутствует:**



Травосборник открыт или дефлектор (принадлежности) не установлен или неправильно зафиксирован. При опустошении травосборника символ также горит. (⇒ 13.9)

Если травосборник поднимается и переворачивается при включенном косилочном механизме (например, для опустошения), двигатель внутреннего сгорания отключается из соображений безопасности.

### Индикатор гаснет,

- если травосборник закрывается. (⇒ 13.9)
- если травосборник или дефлектор (принадлежности) установлены правильно. (⇒ 13.10)

### Символ **Запас топлива:**



Топливо израсходовано до резервного запаса, в баке еще осталось прибл. 2 литра топлива. (⇒ 13.1)

### Индикатор гаснет,

– если долить топливо.

### Символ **Травосборник заполнен:**



Если травосборник заполнен, активируется непрерывный звуковой сигнал. (⇒ 8.19)

Непрерывный звуковой сигнал деактивируется после отключения косилочного механизма. (⇒ 8.5)

### Индикатор гаснет:

– если травосборник опустошен.

### Символ **Стояночный тормоз жат:**



Жат стояночный тормоз. (⇒ 8.14)

### Индикатор гаснет,

– если стояночный тормоз отпущен.

### Символ **Желоб выброса демонтирован:**



Снят желоб выброса. (⇒ 15.5)  
Из соображений безопасности двигатель внутреннего сгорания не запускается.

### Индикатор гаснет:

– если желоб выброса установлен надлежащим образом. (⇒ 15.6)

## 10.6 Индикация активных функций



Если символы отображаются необычным образом или гаснут не так, как описано, возможной причиной является неисправность соответствующего выключателя, штекерного соединения или кабеля. Следует обратиться в специализированный центр. Компания STIHL рекомендует обращаться к дилеру STIHL.

Символ **Активирован темпомат:**



Темпомат активирован. (⇒ 8.7)

**Индикатор гаснет**, если темпомат выключается.

Символ **Активирован косилочный механизм:**



Косилочный механизм включен. (⇒ 8.6)

**Индикатор гаснет**, если косилочный механизм выключается.

## 11. Рекомендации по работе



**Предупреждение! Опасность получения травм!**

Перед каждым использованием устройства соблюдать все требования по обеспечению безопасной работы. При работе на склонах необходимо проявлять особое внимание и осторожность.



### Указание

Перед работой проверять правильное установочное положение косилочного механизма. При первом пользовании устройством необходимо выбрать плоский, ровный участок и с целью тренировки косить прямыми полосами слегка внахлест. Траву всегда следует срезать в сухом состоянии.

### Чтобы иметь красивый газон с густой травой

- следует косить с высокой частотой вращения (регулятор подачи топлива установить в положение MAX) и медленной скоростью движения.
- подрезать траву на газоне часто, скашивая ее коротко.
- при жарком и сухом климате не следует слишком коротко подрезать траву, так как в таком случае газоны на солнце выгорают и приобретают непривлекательный вид.
- следует использовать острые ножи косилки. Поэтому ножи косилки следует регулярно точить или заменять.
- при скашивании менять направление срезания.

### Скашивание высокой травы

При очень высокой траве лучше косить газон за два прохода:

- первый проход выполнять при наивысшем уровне срезания, максимальной частоте вращения двигателя и медленной скорости движения;

- при втором проходе выбрать необходимый уровень срезания и установить максимальную частоту вращения двигателя. Скорость движения должна соответствовать состоянию газона.



### Предупреждение – опасность пожара!

Нельзя допускать перегрузку привода косилочного механизма, перегрузка может привести к постоянному проскальзыванию клинового ремня и вызвать возникновение пожара.

Непривычные шумы во время работы, например, «писк» (звук от проскальзывания) клинового ремня свидетельствуют об избыточной нагрузке. Поэтому запрещается выполнять скашивание высокой травы с забитым каналом выброса травы или заполненным травосборником; при необходимости использовать комплект для мульчирования (специальные принадлежности).

Чтобы не допустить возникновения пожара, необходимо исключить наличие воспламеняемого материала (травы, листья и т. п.) на косилочном механизме, прежде всего, в зоне клинового ремня и регулярно производить очистку.

### Предотвращение забивания желоба выброса

Если желоб выброса забит травой, то следует снизить скорость движения. Она может быть слишком высокой,

учитывая состояние газона. Кроме того, следует полностью вытянуть шиббер датчика уровня заполнения. (⇒ 8.19)

Если проблему устранить не удастся, то вероятной причиной являются поврежденные или изношенные закрылки ножей косилки. Заменить нож косилки. (⇒ 15.13)

Чтобы не оставалось остатков травы, каждый раз после использования устройства следует очищать косилочный механизм, желоб выброса и ножи косилки. (⇒ 15.2)

### Внесение удобрений

При кошении почва непрерывно теряет питательные вещества, которые можно вернуть ей, применяя высококачественные удобрения. Как правило, в сезон требуется вносить удобрения три раза. При этом газон должен быть сухой, чтобы удобрение не приклеивалось к стеблям и трава не сжигалась. Газон рекомендуется полить, при этом удобрение точно будет смыто со стеблей (соблюдать указания производителя по обработке).

Срезанная на газонах трава выполняет роль натурального удобрения. Для этого следует использовать комплект для мульчирования. Комплект для мульчирования не входит в комплект поставки, его можно приобрести в качестве специальных принадлежностей (более подробная информация имеется в специализированном центре STIHL).

### Работа, не повреждающая почву

Важнейшими факторами для работ, позволяющих не повреждать почву, являются метод работы и влажность почвы.

Чтобы достигнуть оптимального результата подрезки травы, необходимо установить скорость движения в соответствии с состоянием скашиваемой травы (высота и плотность) и влажности газона.

Слишком крутые повороты увеличивают нагрузку на газон и приводят, в особенности при влажном состоянии газона, к плохим результатам скашивания, так как на мягком газоне колеса погружаются в почву.

## 12. Защитные устройства

Для безопасного управления и защиты от неправильного использования устройство оснащено многочисленными защитными устройствами.



### Опасность получения травм!

Если у одного из защитных устройств обнаруживается дефект, то работа устройства запрещена. Компания STIHL рекомендует обращаться в таком случае к дилерам STIHL.

### Для запуска двигателя внутреннего сгорания всегда необходимо выполнять следующее:

- надлежащим образом установить желоб выброса,
- нажать педаль тормоза или зажать стояночный тормоз.

### Двигатель внутреннего сгорания выключается, если пользователь:

- покидает сиденье водителя при включенном косилочном механизме,

- при включенном косилочном механизме опрокидывает, поднимает травосборник или снимает дефлектор (специальные принадлежности),
- демонтирует желоб выброса при выключенном косилочном механизме,
- покидает сиденье водителя при незажатом стояночном тормозе.

### Встроенный тормоз остановки ножа:

RT 5097, RT 5097 C, RT 5097 Z, RT 5112 Z, RT 6112 C, RT 6112 ZL:  
После выключения ножи косилки полностью останавливаются не позднее, чем через **5 секунд**.

RT 6127 ZL:

После выключения ножи косилки полностью останавливаются не позднее, чем через **7 секунд**.



После включения косилочного механизма ножи косилки начинают вращаться, при этом слышен аэродинамический шум. Время работы по инерции соответствует продолжительности шума воздушного потока после выключения. Его можно замерить с помощью секундомера.

## 13. Введение устройства в работу

**! Опасность травмирования!**  
Перед началом работы следует внимательно прочесть главу «Техника безопасности» и соблюдать ее требования. (⇒ 4.)

Из соображений безопасности запрещено использовать устройство на склонах с уклоном более 10° (17,6 %).  
Угол наклона 17,6 % соответствует вертикальному подъему 17,6 см на 100 см горизонтали.

- Перед вводом в работу ознакомьтесь со всеми элементами управления устройства. (⇒ 8.)
- Перед использованием устройства следует обратить внимание на график техобслуживания и выполнять все плановые работы по техобслуживанию. (⇒ 15.1)
- Каждый раз перед использованием необходимо проверять предохранительные устройства. (⇒ 12.)  
Минитрактор-косилку запрещается использовать при отсутствии предохранительных устройств, их повреждении, перемыкании или изменении.

### 13.1 Заливка топлива

**Максимальный объем топливного бака:**  
9 литров



#### Рекомендация:

Свежее топливо марочных сортов, сведения о качестве топлива (октановом числе) приведены в «Инструкции по эксплуатации двигателя внутреннего сгорания».

– Неэтилированный бензин.

#### Заливка:

- Выключить двигатель внутреннего сгорания и дать ему остыть (до температуры, допускающей прикосновение руки). (⇒ 13.3)
- Зажать стояночный тормоз. (⇒ 8.14)



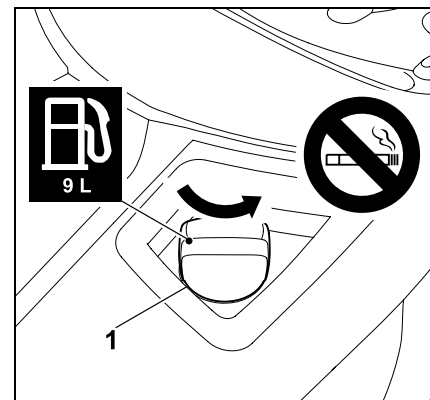
Чтобы не пролить топливо, для заливки следует использовать подходящую воронку (не входит в комплект поставки).

Медленно и осторожно залить топливо. Чтобы избежать переполнения бака, процесс заливки следует выполнять в несколько этапов.

Между отдельными этапами вынимать воронку и визуально проверять уровень заполнения бака.

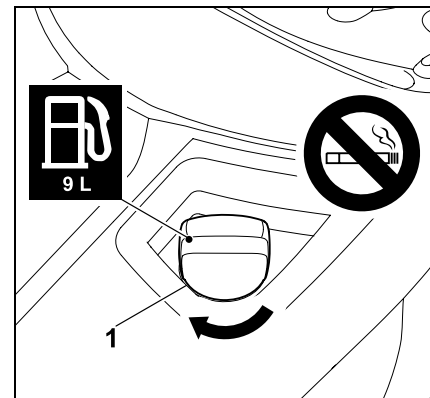
Чем больше топлива уже залито, тем меньше должны быть заливаемые порции на каждом последующем этапе. Чтобы оставить место для расширения топлива, нельзя заливать топливо выше нижней кромки наливного патрубка топливного бака.

#### Крышка топливного бака:



Вывинтить крышку топливного бака (1) (соблюдать направление стрелки) и снять ее.

- Залить топливо в бак с помощью соответствующей воронки (не входит в комплект поставки) (см. «Заливка»).



Установить крышку топливного бака (1) и ввинтить ее (соблюдать направление стрелки). Затем вручную закрутить крышку топливного бака (1) до упора.

- Пролитое топливо необходимо тщательно вытирать и перед запуском двигателя внутреннего сгорания подождать некоторое время, чтобы пары топлива испарились.

---

### 13.2 Запуск двигателя внутреннего сгорания



#### **Не допускать повреждений устройства!**

Если двигатель внутреннего сгорания не запустится сразу, сделать между попытками запуска перерывы.

Не удерживать ключ зажигания в положении «Запуск двигателя внутреннего сгорания» более 10 секунд.



Двигатель внутреннего сгорания запускается только в том случае, если желоб выброса установлен надлежащим образом. (⇒ 15.6)

#### **Перед запуском:**

- Проверить уровень моторного масла. (⇒ 15.8)
- Очистить косилочный механизм и подкапотное пространство от остатков травы.
- Проверить уровень топлива, при необходимости долить. (⇒ 13.1)
- Перед каждым использованием устройства проверять функционирование тормоза. (⇒ 13.5)
- Произвести все настройки на устройстве в соответствии с желанием пользователя – не при работающем двигателе внутреннего сгорания!

- Нельзя запускать устройство, если поблизости находятся люди, особенно дети, а также животные.

#### **Последовательность запуска:**

- Открыть топливный кран. (⇒ 15.7)
- Занять место на сиденье водителя.
- Перед запуском выжать педаль тормоза до упора и удерживать ее в нажатом положении или зажать стояночный тормоз. (⇒ 8.13), (⇒ 8.14)
- Вставить ключ зажигания в замок зажигания и повернуть его в положение «Зажигание Вкл.». (⇒ 8.1)

#### **Холодный двигатель внутреннего сгорания:**

RT 5097, RT 5097 C, RT 6112 C:  
Установить регулятор подачи топлива в положение Choke. (⇒ 8.2)  
RT 5097 Z, RT 5112 Z, RT 6112 ZL, RT 6127 ZL:  
Установить регулятор подачи топлива в положение MAX и вытянуть кнопку Choke. (⇒ 8.3), (⇒ 8.4)

#### **Прогретый двигатель внутреннего сгорания:**

Установить регулятор подачи топлива в положение MAX. (⇒ 8.2), (⇒ 8.3)

- Ключ зажигания повернуть в положение «Запуск двигателя внутреннего сгорания». Двигатель внутреннего сгорания запускается. Как только двигатель внутреннего сгорания запустился, отпустить ключ зажигания. Ключ автоматически возвращается в положение «Двигатель внутреннего сгорания работает».

- RT 5097, RT 5097 C, RT 6112 C:  
При работающем двигателе внутреннего сгорания вернуть регулятор подачи топлива в положение MAX. Следить за отметкой фиксации! (⇒ 8.2)  
RT 5097 Z, RT 5112 Z, RT 6112 ZL, RT 6127 ZL:  
Вдавить кнопку Choke. (⇒ 8.4)
- При работающем двигателе внутреннего сгорания можно убрать ногу с педали тормоза или отпустить стояночный тормоз.

---

### 13.3 Выключение двигателя внутреннего сгорания

- Затормозить косилку до полной остановки.
- Отключить косилочный механизм. (⇒ 8.5), (⇒ 8.6)
- Установить регулятор подачи топлива в положение MIN. (⇒ 8.2), (⇒ 8.3)
- Повернуть ключ зажигания в положение «Двигатель внутреннего сгорания Выкл.». Двигатель внутреннего сгорания выключается.
- Зажать стояночный тормоз. (⇒ 8.14)
- При необходимости закрыть топливный кран. (⇒ 15.7)
- Вынуть ключ зажигания и положить его в надежное место.

## 13.4 Передвижение



### Предупреждение!

На участке всегда выбирать более низкую скорость движения. Перед каждой сменой направления движения, прежде всего, на склонах, необходимо соответственно уменьшать скорость движения.



### Не допускать повреждений устройства!

Для обеспечения оптимального охлаждения коробки передач передвигание всегда следует выполнять при максимальной частоте вращения двигателя внутреннего сгорания. Поэтому скорость движения следует регулировать только педалью привода, а не регулятором подачи топлива.

### Перед передвижением:

- Включить скобу механизма свободного хода коробки передач. (⇒ 8.18)
- RT 5112 Z, RT 6112 C, RT 6112 ZL, RT 6127 ZL:  
При снятом косилочном механизме нажать рукоятку натяжного устройства клинового ремня вперед и зафиксировать. (⇒ 14.1)
- Запустить двигатель внутреннего сгорания. (⇒ 13.2)

### Движение вперед:

- Выбрать направление движения вперед. (⇒ 8.9)
- Отпустить стояночный тормоз, если он зажат. (⇒ 8.14)

- Нажать педаль привода – устройство начнет движение вперед. (⇒ 8.12)

### Движение назад:

- Выбрать направление движения назад. (⇒ 8.9)
- Отпустить стояночный тормоз, если он зажат. (⇒ 8.14)
- Нажать педаль привода – устройство начнет движение назад. (⇒ 8.12)

### Движение вперед с использованием темпомата (RT 6112 ZL, RT 6127 ZL):

- При снятом косилочном механизме нажать рукоятку натяжного устройства клинового ремня вперед и зафиксировать. (⇒ 14.1)
- Запустить двигатель внутреннего сгорания. (⇒ 13.2)
- Установить регулятор подачи топлива в положение MAX. (⇒ 8.3)
- Рукоятку выбора направления движения перевести в переднее положение (направление движения вперед). (⇒ 8.9)
- Отпустить стояночный тормоз, если он зажат. (⇒ 8.14)
- Скорость движения регулируется давлением на педаль привода, и косилка начинает движение вперед.
- **Активация темпомата:** Удерживая требуемую скорость движения, на 1 секунду нажать кнопку темпомата. (⇒ 8.7) Темпомат активирован, если на дисплее горит символ «Темпомат активирован» и педаль привода

зафиксирована.

При активированном темпомате можно увеличивать установленную скорость движения за счет давления на педаль привода.

- Ногу можно убрать с педали привода.
- **Деактивация темпомата:** Нажать педаль тормоза или нажать кнопку темпомата. (⇒ 8.7) Темпомат деактивирован, если на дисплее погас символ «Темпомат активирован».

## 13.5 Торможение

- Снизить скорость движения, отпуская педаль привода – избегать резкого торможения на полной скорости движения. (⇒ 8.12)
- Плавно нажимать на педаль тормоза до остановки устройства. (⇒ 8.13)

## 13.6 Регулировка высоты скашивания



### Опасность получения травм!

Высоту срезания следует устанавливать только при остановке минитрактора-косилки.

- Затормозить устройство до полной остановки.
- Разблокировать рукоятку регулировки высоты срезания и установить желаемую высоту срезания. (⇒ 8.15)

**Уровень 1** минимальная высота срезания

**Уровень 8** максимальная высота срезания



### RT 5112 Z, RT 6112 C, RT 6112 ZL, RT 6127 ZL:

Компания STIHL рекомендует устанавливать оба ограничительных колеса в нижнее положение. Ограничительные колеса в нижнем положении увеличивают расстояние косилочного механизма до почвы и, таким образом, обеспечивают оптимальную подачу воздуха. Результат: красивый газон и повышение качества сбора травы.

## 13.7 Кошение



Если нож косилки во время движения включается, то (в начале вращения ножа) из-за дополнительной нагрузки ненадолго снижается частота вращения двигателя внутреннего сгорания.

### Перед кошением:

- Прочсть главу «Указания по работе» и соблюдать ее требования. (⇒ 11.)
- Во время кошения всегда следует устанавливать максимальную частоту вращения двигателя. Нож косилки рассчитан на эту частоту вращения, вследствие чего достигается наилучшая картина скашивания, а также наибольшая эффективность при сборе срезанной травы.

### Включение косилочного механизма следует выполнять в следующей последовательности:

- Запустить двигатель внутреннего сгорания. (⇒ 13.2)
- Установить регулятор подачи топлива в положение MAX. (⇒ 8.2), (⇒ 8.3)
- Переехать на мототракторе-косилке на скашиваемый газонный участок. Косилочный механизм нельзя включать в высокой траве или при минимальном уровне срезания. Включать косилочный механизм только в том случае, если устройство находится на обрабатываемом участке.
- **Кошение при движении вперед:** Выбрать движение вперед (⇒ 8.9), затем выключить косилочный механизм, нажав выключатель косилочного механизма. (⇒ 8.5), (⇒ 8.6)

### Кошение при движении задним ходом:

Выбрать движение задним ходом (⇒ 8.9) и однократно нажать блокировочный выключатель кошения при движении задним ходом (⇒ 8.8), затем выключить косилочный механизм, нажав выключатель косилочного механизма или кнопку косилочного механизма в течение 6 секунд. (⇒ 8.5), (⇒ 8.6)

### Во время кошения:

- Установить регулятор подачи топлива в положение MAX. (⇒ 8.2), (⇒ 8.3)

- Скорость движения всегда следует приводить в соответствии с высотой травы или уровнем срезания. При высокой траве или низком уровне срезания требуется выбирать низкую скорость движения.



Непрерывный звуковой сигнал свидетельствует о том, что травосборник заполнен. (⇒ 13.9)

### Смена направления движения при включенном косилочном механизме:

- Для кошения при движении задним ходом один раз нажать блокировочный выключатель кошения при движении задним ходом в течение предусмотренного интервала времени (5 секунд до или 1 секунды после переключения). (⇒ 8.8)
- Остановить устройство на газонном участке и с помощью рукоятки выбора направления движения установить необходимо направление движения. (⇒ 8.9)
- Продолжить процесс кошения.

### Выключение косилочного механизма следует выполнять в следующей последовательности:

- Переехать на косилке на уже скошенный участок или выбрать максимальный уровень срезания. (⇒ 8.15)
- Выключить косилочный механизм, нажав выключатель косилочного механизма или кнопку косилочного механизма. (⇒ 8.5), (⇒ 8.6)





### Опасность травмирования!

После выключения косилочного механизма необходимо следить за инерционным движением ножа, которое длится до 7 секунд до полной остановки. (⇒ 12.)

## 13.8 Программирование автоматического выключения косилочного механизма

Электромагнитную муфту ножа можно запрограммировать таким так, чтобы косилочный механизм автоматически выключался при заполненном травосборнике. Это повышает комфорт управления, поскольку возможно предотвратить забивание желоба выброса.



- Выключить двигатель внутреннего сгорания. (⇒ 13.3)
- Ключ зажигания повернуть в положение «Зажигание Вкл.». (⇒ 8.1)
- Подождать, пока электронный блок выполнит самодиагностику – не нажимать кнопки.

### Активирование автоматического выключения:

- Одновременно на 5 секунд нажать блокировочный выключатель кошения при движении задним ходом и педаль привода. Короткий звуковой сигнал свидетельствует о том, что автоматический режим включен.
- Текущая настройка сохраняется в памяти.

### Деактивирование автоматического выключения:

- Одновременно на 5 секунд нажать блокировочный выключатель кошения при движении задним ходом и педаль привода. 3 последовательных коротких звуковых сигнала свидетельствуют о том, что автоматический режим выключен.
- Текущая настройка сохраняется в памяти.

### Программирование автоматического выключения с помощью кнопки Mode (только в RT 6112 C, RT 6112 ZL, RT 6127 ZL):

- Удерживая нажатой кнопку косилочного механизма, нажать кнопку Mode – автоматическое выключение включается или выключается с помощью кнопки Mode (индикация на дисплее ON или OFF).
- Текущая настройка сохраняется в памяти.

### Проверка программирования (только в RT 6112 C, RT 6112 ZL, RT 6127 ZL):

- Нажать кнопку косилочного механизма и удерживать ее в нажатом положении. На дисплее появится символ «Косилочный механизм работает» и текст ON или OFF.  
**ON** – При заполненном травосборнике косилочный механизм выключается автоматически.  
**OFF** – При заполненном травосборнике косилочный механизм выключается не автоматически.

## 13.9 Опустошение травосборника



### Опасность получения травм!

Опустошать травосборник следует только на ровном участке, так как центр тяжести из-за поднятия травосборника меняется, вследствие чего увеличивается опасность опрокидывания.



Непрерывный звуковой сигнал во время кошения сигнализирует о том, что травосборник заполнен до отказа и его необходимо опустошить. После отключения косилочного механизма непрерывное звучание сигнала прекращается. В моделях RT 6112 C, RT 6112 ZL и RT 6127 ZL при заполненном травосборнике на дисплее появляется символ «Травосборник заполнен». (⇒ 10.5)

### Если травосборник заполняется не полностью, необходимо выполнить следующее:

- Установить правильно датчик уровня заполнения (травосборника). (⇒ 8.19)
- При опустошении травосборника проверить желоб выброса на предмет забивания, при необходимости прочистить его.
- Проверить нож косилки на наличие повреждений или износа и при необходимости заменить его. (⇒ 15.13)

### Опустошение травосборника:

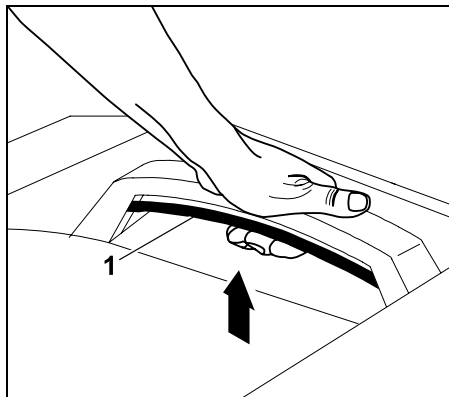
- Отключить косилочный механизм. (⇒ 8.5), (⇒ 8.6)  
Непрерывный сигнал прекращается.
- Выбрать максимальный уровень срезания. (⇒ 8.15)
- Подъехать на косилке к тому месту, где должна быть выгружена срезанная трава.
- Вытянуть рукоятку для опустошения травосборника и нажать ее вперед. (⇒ 8.16)  
Травосборник откидывается вверх, и срезанная трава высыпается из травосборника.
- При необходимости немного проехать вперед при поднятом вверх и перевернутом травосборнике.
- Немного покачать травосборник вверх-вниз, чтобы срезанная трава полностью высыпалась из травосборника.
- Медленно потянуть назад рукоятку для опустошения травосборника и защелкнуть травосборник в задней панели косилки.
- Снова отпустить рукоятку для опустошения травосборника и нажать ее вниз, вернув в исходное положение.

- Зажать стояночный тормоз. (⇒ 8.14)
- Выключить двигатель внутреннего сгорания. (⇒ 13.3)

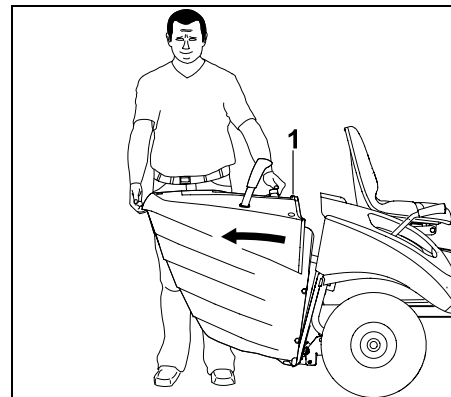


При снятии и установке травосборника рукоятка для разблокирования травосборника всегда должна находиться в разблокированном положении до тех пор, пока травосборник не будет полностью снят или установлен.

### Снятие травосборника:



Потянуть рукоятку для разблокирования травосборника (1) вверх и удерживать ее в этом положении.



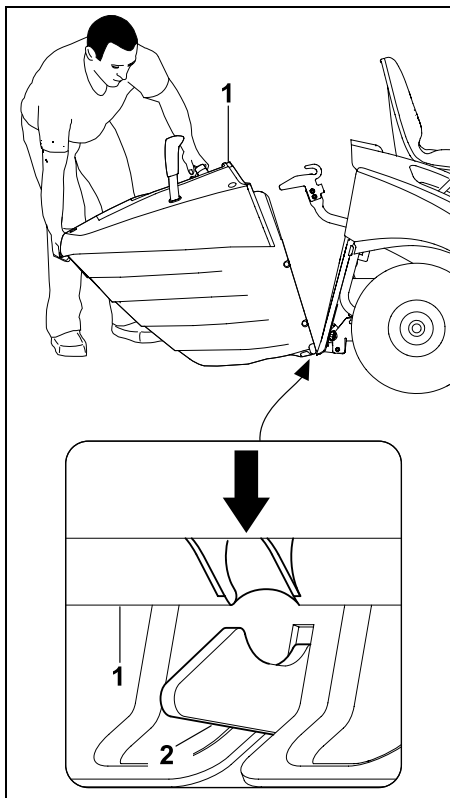
Снять травосборник (1).

### 13.10 Снятие и установка травосборника

Перед снятием необходимо выполнять следующее:

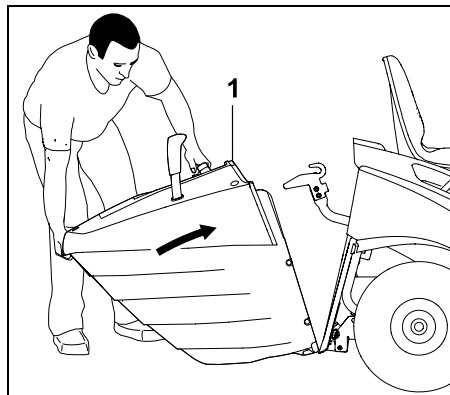
- Отключить косилочный механизм. (⇒ 8.5), (⇒ 8.6)
- Опустошить травосборник. (⇒ 13.9)

## Установка травосборника:



Установить травосборник (1), закрепив его фиксирующими крюками (2) к задней панели.

- Привести в действие рукоятку для разблокирования травосборника и удерживать ее в этом положении. (⇒ 8.17)



Поднять травосборник (1) до упора.

- Отпустить рукоятку для разблокирования травосборника и при этом следить, чтобы травосборник зафиксировался со щелчком. (⇒ 8.17)

**i** Если устройство используется без травосборника или дефлектора (принадлежности), косилочный механизм не включается. В этом случае двигатель внутреннего сгорания автоматически выключается.

## 13.11 Буксировка грузов



### Опасность травмирования!

При транспортировке грузов ходовые качества устройства изменяются (например, увеличивается тормозной путь). Чем тяжелее груз, тем сильнее изменяются ходовые качества! Поэтому буксировку грузов всегда следует выполнять с более низкой скоростью движения.



### Не допускать повреждений устройства!

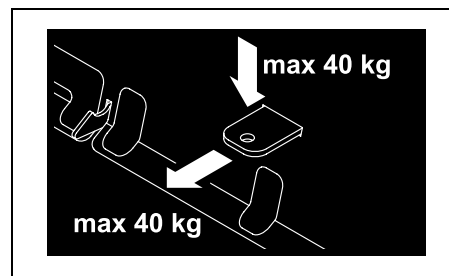
На склонах максимальное тяговое усилие уменьшается.

- Перед каждым прицеплением грузов следует проверять функционирование тормоза. (⇒ 13.5)



Максимальный вес прицепа на ровном участке = **250 кг**

Максимальный вес прицепа при максимальном подъеме 10° = **100 кг**



Максимальная опорная нагрузка = **40 кг**  
Максимальное тяговое усилие = **40 кг**



Тяговое усилие 40 кг на тягово-сцепном устройстве достигается при тяге на ровном участке прицепа весом 250 кг.

## 13.12 Работа на склонах

- Перед каждым использованием устройства на склоне проверять функционирование тормоза. (⇒ 13.5)
- На склонах следует передвигаться в продольном направлении. При поперечном передвижении по склону опасность опрокидывания возрастает – учитывать максимальный угол наклона. (⇒ 4.7)
- Избегать изменений направления движения на склонах – если изменений избежать нельзя, то выполнять их с особой осторожностью.

## 14. Косилочный механизм

### 14.1 Демонтаж косилочного механизма



#### Опасность травмирования!

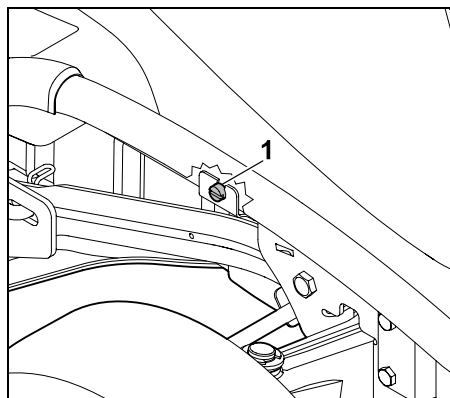
Перед выполнением любых работ на косилочном механизме внимательно прочитайте главу «Техника безопасности» и выполнять все приведенные в ней требования. (⇒ 4.)

При демонтаже существует **риск защемления** за счет собственного веса косилочного механизма. Поэтому перед снятием следить за тем, чтобы никакие части тела (пальцы, руки, ноги и т. п.) не находились прямо под косилочным механизмом.

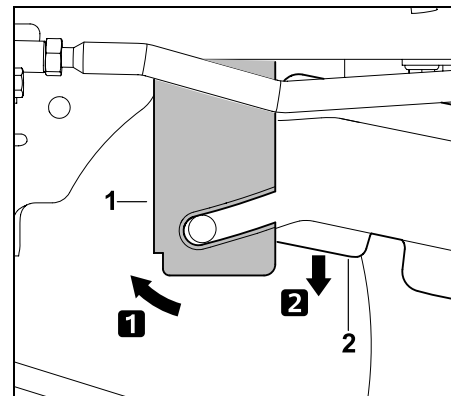
- Поставить устройство на ровный и твердый грунт.

- Повернуть передние колеса до упора влево или вправо.
- Выключить двигатель внутреннего сгорания. (⇒ 13.3)
- Вынуть ключ зажигания.
- Зажать стояночный тормоз. (⇒ 8.14)
- Выбрать самый низкий уровень срезания. (⇒ 13.6)
- Снять травосборник. (⇒ 13.10)
- Снять желоб выброса. (⇒ 15.5)

#### Отсоединение кожуха клинового ремня:

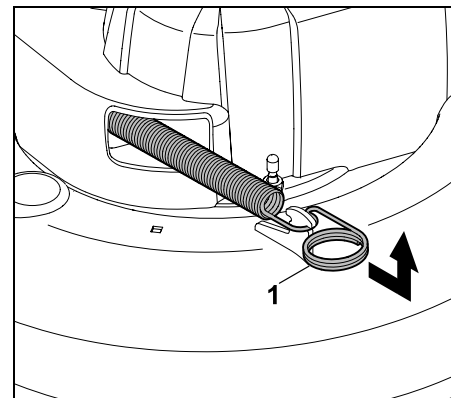


Выкрутить винт (1) за передним правым колесом до тех пор, пока он не станет свободно вращаться.



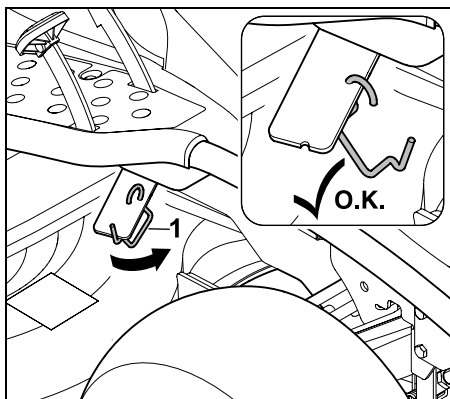
Слегка вдавить крепежную пластину (1) вперед и удерживать ее в этом положении. Откинуть кожух клинового ремня (2) вниз.

#### Ослабление клинового ремня (RT 5097, RT 5097 C, RT 5097 Z):

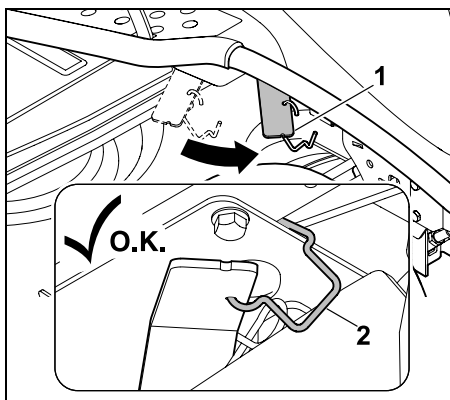


Потянуть натяжную пружину (1) по направлению вперед, отсоединить и снять ее.

**Ослабление клинового ремня  
(RT 5112 Z, RT 6112 C, RT 6112 ZL,  
RT 6127 ZL):**



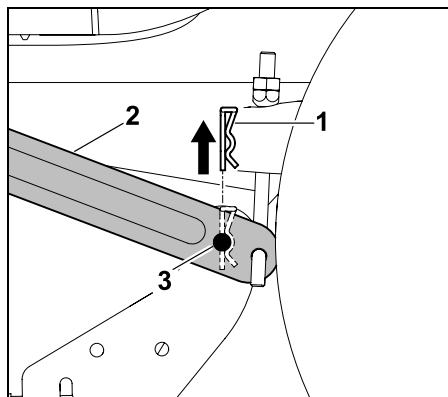
Отсоединить хомут (1) от рукоятки натяжного устройства клинового ремня.



Нажать на рукоятку натяжного устройства клинового ремня (1) вперед и удерживать ее в этом положении. Прикрепить хомут (2) к раме, как показано на рисунке. Следить за тем, чтобы рукоятка натяжного устройства клинового ремня была зафиксирована в переднем положении.

**Снятие косилочного механизма  
сзади:**

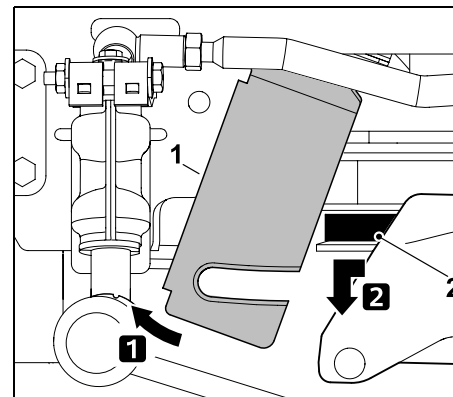
**⚠ Опасность получения травм!**  
После снятия косилочного механизма рукоятка регулировки высоты скашивания натянута. Поэтому сразу же после снятия осторожно установить максимальный уровень скашивания.



Извлечь предохранительный шплинт (1) движением вверх. Приподнять косилочный механизм и удерживать его в этом положении. Отжать подвеску (2) наружу и извлечь из подвески крепежные болты (3).

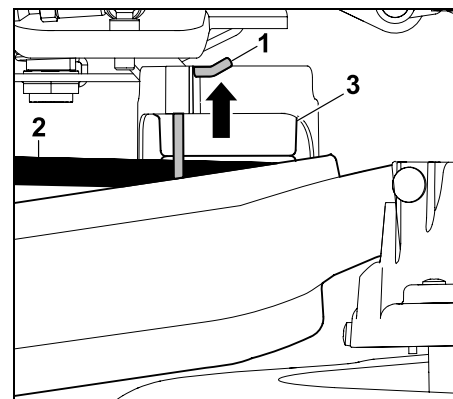
- Повторить операцию с другой стороны.
- Соблюдая осторожность, медленно поставить косилочный механизм.

**Снятие клинового ремня:**



Слегка отжать крепежную пластину (1) вперед и удерживать ее в этом положении. Потянуть клиновой ремень (2) вперед и снять его.

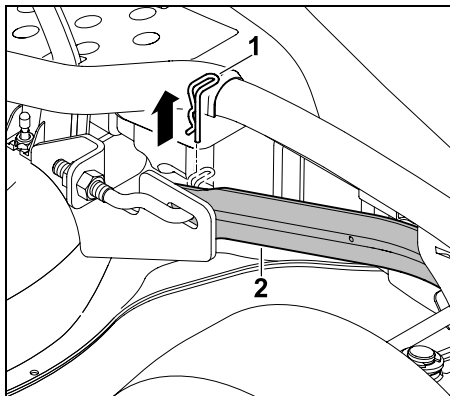
**Отсоединить клиновой ремень от натяжного ролика (RT 5112 Z, RT 6112 C, RT 6112 ZL, RT 6127 ZL):**



Отжать предохранительный шплинт (1) приibl. на 0,5 см вверх и удерживать его в этом положении. Отсоединить клиновой ремень (2) от натяжного ролика (3).

**i** После отсоединения клинового ремня снова до упора прижать предохранительный шплинт вниз, чтобы он защелкнулся в кожухе. После защелкивания проверить надежность фиксации предохранительного шплинта.

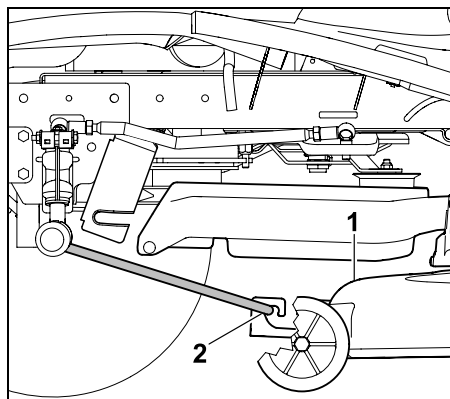
### Снятие косилочного механизма спереди (RT 5097, RT 5097 C, RT 5097 Z):



Снять предохранительный шплинт (1). Слегка приподнять косилочный механизм и отсоединить его от передней подвески (2). Осторожно опустить косилочный механизм.

- Повторить операцию с другой стороны.
- Соблюдая осторожность, медленно поставить косилочный механизм.

### Снятие косилочного механизма спереди (RT 5112 Z, RT 6112 C, RT 6112 ZL, RT 6127 ZL):

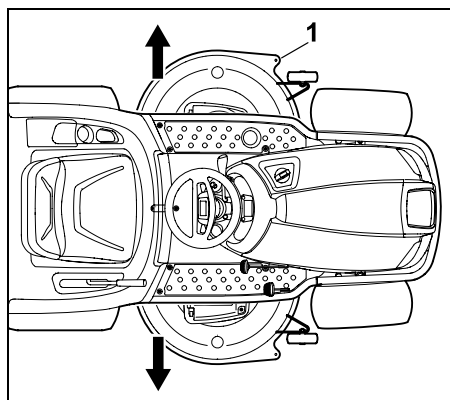


Косилочный механизм (1) сдвинуть параллельно вперед и снять с передней подвески косилочного механизма (2). Подвеска сама откидывается вверх.

- Соблюдая осторожность, медленно поставить косилочный механизм.

### Внимание косилочного механизма:

- Установить максимальный уровень срезания.



Косилочный механизм (1) можно вынимать из-под минитрактора-косилки по желанию слева или справа.

### 14.2 Монтаж косилочного механизма

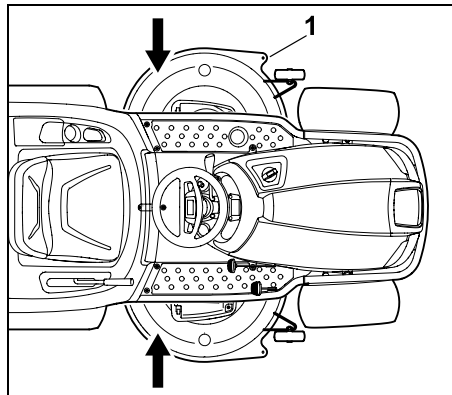
**! Опасность травмирования!** Перед выполнением любых работ на косилочном механизме внимательно прочитайте главу «Техника безопасности» и выполнять все приведенные в ней требования. (⇒ 4.)

При монтаже существует **риск защемления** за счет собственного веса косилочного механизма. Поэтому перед снятием следить за тем, чтобы никакие части тела (пальцы, руки, ноги и т. п.) не находились прямо под косилочным механизмом.

- Поставить устройство на ровный и твердый грунт.
- Повернуть передние колеса до упора влево или вправо.
- Выключить двигатель внутреннего сгорания. (⇒ 13.3)
- Вынуть ключ зажигания.
- Зажать стояночный тормоз. (⇒ 8.14)
- Выбрать максимальный уровень срезания. (⇒ 13.6)
- Снять травосборник. (⇒ 13.10)
- Снять желоб выброса. (⇒ 15.5)

### Установка косилочного механизма:

- Расположить клиновой ремень в отверстии кожуха клинового ремня таким образом, чтобы обеспечивался его доступ и возможность установки.



Косилочный механизм (1) можно вставлять под минитрактор-косилку по желанию слева или справа.

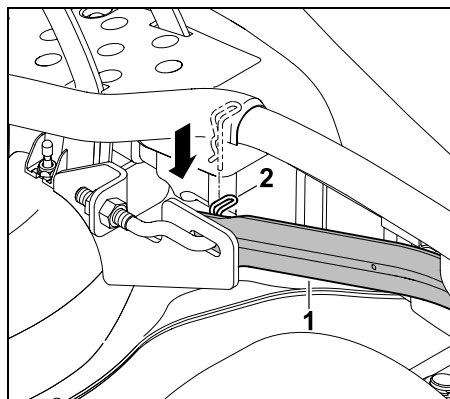
- Выбрать самый низкий уровень срезания.



#### **Опасность травмирования!**

При минимальном уровне срезания рукоятка регулировки высоты срезания находится под напряжением. Во время монтажа косилочного механизма не дотрагиваться до рукоятки регулировки высоты срезания.

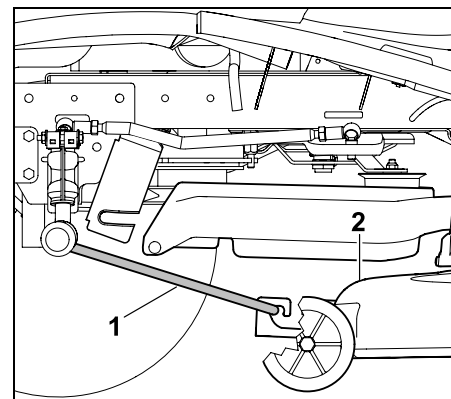
### Установка косилочного механизма спереди (RT 5097, RT 5097 C, RT 5097 Z):



Потянуть переднюю подвеску косилочного механизма (1) вниз и удерживать ее в этом положении. Слегка приподнять ручную косилочный механизм и при этом вставить болт подвески, расположенный на косилочном механизме, в отверстие на передней подвеске (1). Вставить предохранительный шплинт (2) в отверстие болта подвески.

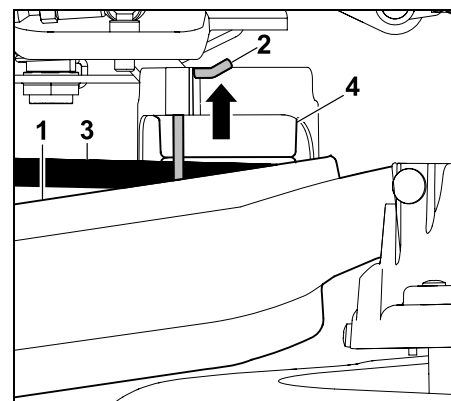
- Повторить операцию с другой стороны.

### Установка косилочного механизма спереди (RT 5112 Z, RT 6112 C, RT 6112 ZL, RT 6127 ZL):

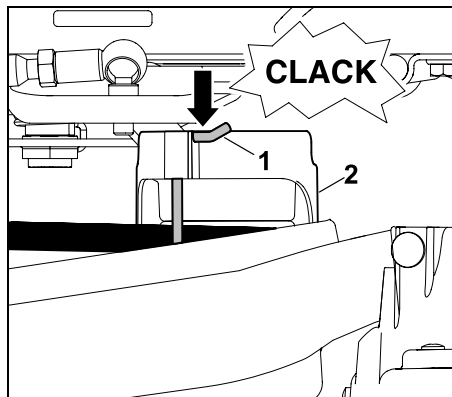


Переднюю подвеску косилочного механизма (1) откинуть вниз и установить на косилочный механизм (2) в соответствии с рисунком. Сдвинуть косилочный механизм (2) назад и таким образом зафиксировать переднюю подвеску (1) на косилочном механизме.

### Подсоединение клинового ремня к натяжному ролику RT 5112 Z, RT 6112 C, RT 6112 ZL, RT 6127 ZL:



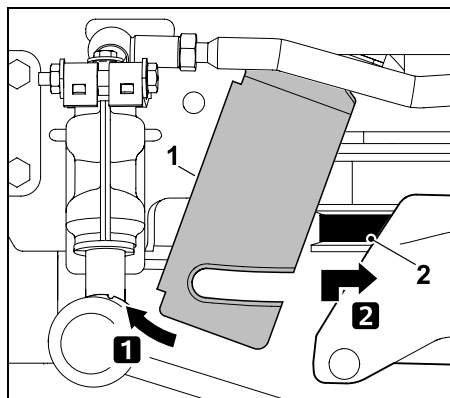
Прижать кожух (1) вниз и удерживать его в этом положении. Сдвинуть предохранительный шплинт (2) прил. на 0,5 см вверх. Подсоединить клиновой ремень (3) к натяжному ролику (4).



Прижать предохранительный шплинт (1) до упора вниз. Предохранительный шплинт (1) должен защелкнуться в кожухе (2).

**i** Проверить надежность фиксации предохранительного шплинта.

**RT 5097, RT 5097 C, RT 5097 Z,  
RT 5112 Z, RT 6112 C, RT 6112 ZL,  
RT 6127 ZL:**



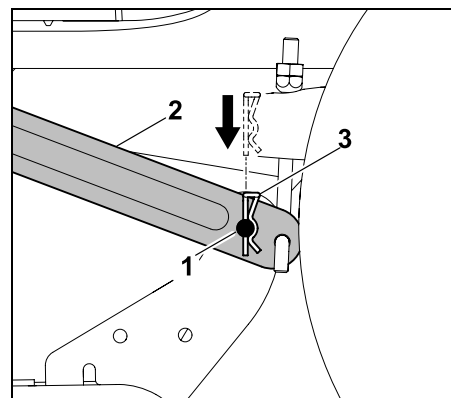
Слегка отжать крепежную пластину (1) вперед и удерживать ее в этом положении. Потянуть клиновой ремень (2) вперед и приподнять его вместе с кожухом.

Установить клиновой ремень (2) надлежащим образом (без перекручивания) на клиноременный шкив.

**Установка косилочного механизма сзади:**

**i** Перед установкой следует проверить правильность установки косилочного механизма на передней подвеске косилочного механизма.

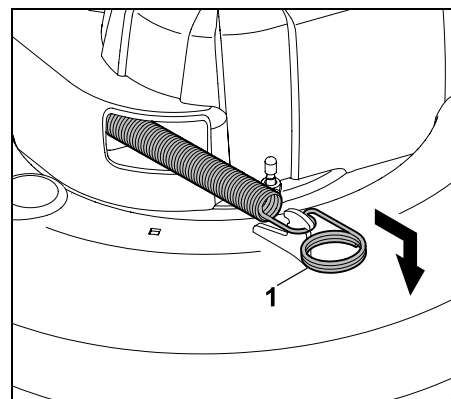
- Поднять косилочный механизм одной рукой и удерживать его в этом положении. Отверстия подвески и крепежные болты на косилочном механизме должны совпадать.



Вставить крепежный болт (1) в отверстие подвески (2). Вставить предохранительный шплинт (3) сверху в отверстия крепежных болтов и зафиксировать его.

- Повторить операцию с другой стороны.

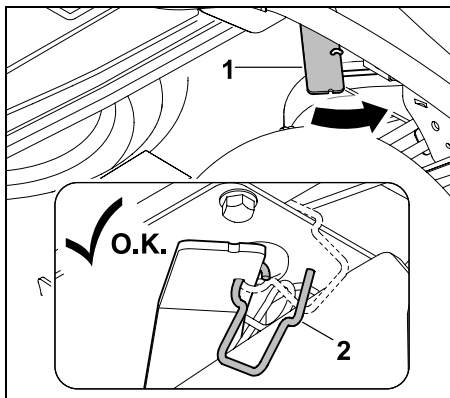
**Натяжение клинового ремня (RT 5097, RT 5097 C, RT 5097 Z):**



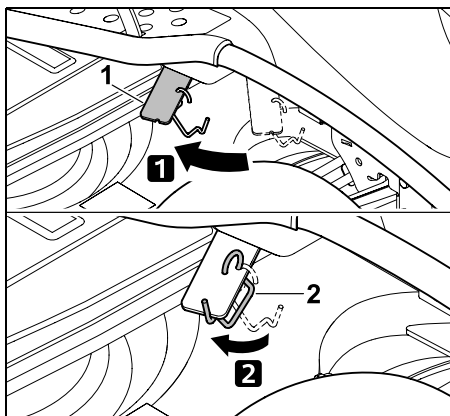
Потянув натяжную пружину (1) вперед, зацепить ее за косилочный механизм, как показано на рисунке.



## Натяжение клинового ремня (RT 5112 Z, RT 6112 C, RT 6112 ZL, RT 6127 ZL):

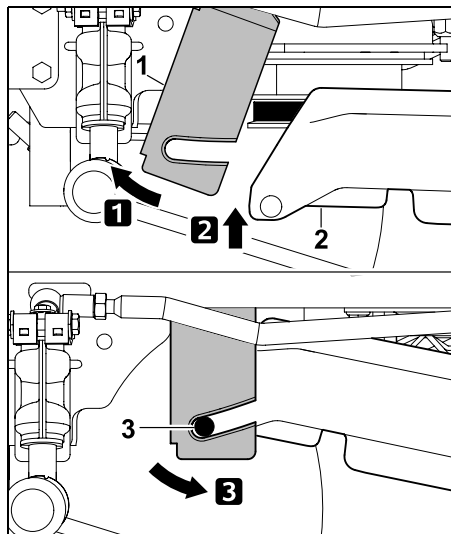


Нажать на рукоятку натяжного устройства клинового ремня (1) вперед и удерживать ее в этом положении. Извлечь хомут (2).

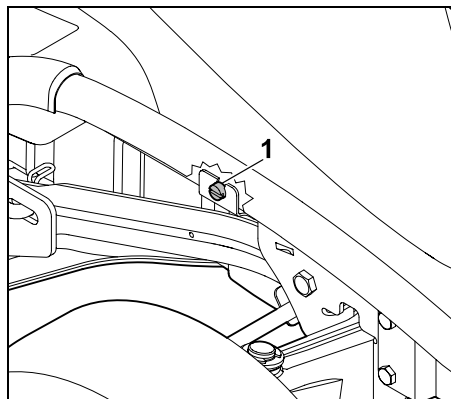


Натянуть клиновой ремень, ослабляя рукоятку натяжного устройства клинового ремня (1). Установить хомут (2) на рукоятке натяжного устройства клинового ремня (1), как показано на рисунке.

## Монтаж кожуха клинового ремня:



Слегка вдавить крепежную пластину (1) вперед и удерживать ее в этом положении. Откинуть кожух клинового ремня (2) вверх. Завести крепежную пластину (1) назад и установить на обоих фиксирующих выступках (3) на кожухе клинового ремня.



Прикрутить крепежную пластину с помощью винта (1).

- Установить желоб выброса. (⇒ 15.6)

## 15. Техническое обслуживание

**! Опасность получения травм!**  
Перед всеми работами по техобслуживанию и ремонту необходимо внимательно прочитать главу «Техника безопасности», особенно раздел «Техобслуживание и ремонт», и выполнять приведенные там требования. (⇒ 4.)

Во избежание непреднамеренного включения двигателя внутреннего сгорания ключ зажигания следует вынимать.



Работать только в перчатках.



Запрещено прикасаться к ножам косилки, пока они полностью не остановятся.

Из соображений безопасности самостоятельно выполнять работы по техобслуживанию тормоза запрещается. Все другие работы по регулировке и техобслуживанию должны производиться только сервисной службой.

Компания STIHL рекомендует обращаться к дилеру STIHL.

## Общие указания по техническому обслуживанию:

- Следует точно соблюдать график и указанные интервалы технического обслуживания.
- Соблюдать график технического обслуживания и требования к работам, приведенные в «Инструкции по эксплуатации двигателя внутреннего сгорания».

## Перед проведением работ по техобслуживанию, ремонту и очистке:

- Устройство поставить на ровный и твердый грунт.
- Выключить двигатель внутреннего сгорания. (⇒ 13.3)
- Активировать стояночный тормоз. (⇒ 8.14)
- Дождаться полного остывания двигателя внутреннего сгорания и шумоглушителя.

## Следующие работы по техническому обслуживанию и ремонту Вы найдете в «Инструкции по эксплуатации двигателя внутреннего сгорания»:

- Заменить воздушный фильтр.
- Данные по моторному маслу (тип, количество заливаемого масла и т. п.).
- Проверить и заменить свечи зажигания.
- Заменить топливный фильтр.
- Очистить двигатель внутреннего сгорания.

## 15.1 График технического обслуживания

Следует точно соблюдать все данные, указанные в графике технического обслуживания.

Несоблюдение графика технического обслуживания может привести к серьезным повреждениям устройства.



### Указание

Из-за большой нагрузки, особенно при профессиональном применении, могут потребоваться более короткие интервалы техобслуживания, чем указанные здесь.

Кроме того, также и такие экстремальные условия окружающей среды как, например, песчаная почва, пыль и т. д. могут привести к более коротким интервалам техобслуживания по сравнению с приведенными в инструкции по эксплуатации.

Каждые 100 часов работы или один раз в год необходимо проводить техосмотр в сервисном центре. Компания STIHL рекомендует обращаться к дилеру STIHL.

## Индикация времени работы (RT 6112 C, RT 6112 ZL, RT 6127 ZL):

Для точного соблюдения различных интервалов техобслуживания минитракторы-косилки RT 6112 C, RT 6112 ZL, RT 6127 ZL оснащены счетчиком часов работы. Время работы отображается в целых часах.

- При **выключенном двигателе внутреннего сгорания** установить ключ зажигания в положение «Зажигание Вкл.». (⇒ 8.1) Время работы будет отображаться на дисплее в течение 5 секунд. (⇒ 10.1)
- При **работающем двигателе внутреннего сгорания** нажать кнопку Mode. (⇒ 10.3) Время работы будет отображаться на дисплее в течение 5 секунд.

## Работы по техническому обслуживанию перед каждым вводом устройства в эксплуатацию:

С целью обеспечения эффективной и безопасной эксплуатации без сбоев важно знать состояние устройства.

Для этого перед каждым запуском требуется проверять следующее (визуальный осмотр):

- Давление в шинах. (⇒ 15.16)
- Износ и повреждения шин.
- Герметичность топливопроводов.
- Уровень моторного масла (см. «Инструкцию по эксплуатации двигателя внутреннего сгорания»).
- Уровень топлива.
- Общий визуальный осмотр устройства и косилочного механизма. В особенности должно быть проверено отсутствие повреждений защитных крышек.
- Фиксированное положение резьбовых соединений.

### Работы по техобслуживанию каждый раз после использования:

- Очищать все устройство (с косилочным механизмом, желобом выброса, травосборником) и все навесное оборудование.
- Соблюдать требования по очистке двигателя внутреннего сгорания (см. «Инструкцию по эксплуатации двигателя внутреннего сгорания»).
- Очищать коробку передач, сметая остатки травы, удалять прочие загрязнения.
- Проверять ребра охлаждения двигателя внутреннего сгорания и гидростатической коробки передач и при необходимости очищать.

### Работы по техническому обслуживанию после первых 10 часов работы (первый ввод в эксплуатацию):

- Рекомендуется техосмотр в сервисном центре. Компания STIHL рекомендует обращаться к дилеру STIHL.

### Работы по техническому обслуживанию через каждые 25 часов эксплуатации:

- Проверить крепления и пределы износа ножей косилки.
- Проверить установочное положение ножей косилки (RT 5112 Z, RT 6112 C, RT 6112 ZL, RT 6127 ZL).

### Работы по техобслуживанию через каждые 50 часов эксплуатации:

- Проверка установочного положения косилочного механизма. (⇒ 15.14)

### Работы по техническому обслуживанию через каждые 100 часов эксплуатации:

- Замена ножей косилки.
- Техобслуживание клинового и зубчатого ремня.
- Осмотр в специализированном сервисном центре. Компания STIHL рекомендует обращаться к дилеру STIHL.



При осмотре выполняются все необходимые работы по техобслуживанию тормозной системы и коробки передач.

## 15.2 Очистка устройства



**Не допускать повреждений устройства!** Ни в коем случае не направлять струи воды (аппарат для очистки струями высокого давления) на узлы двигателя, уплотнения, электрооборудование (аккумулятор, пучок кабелей и т. д.) и опорные места. При несоблюдении вышесказанного, агрегат может получить повреждение и иметь дорогостоящий ремонт.

Запрещается использовать агрессивные чистящие средства. Такие средства могут повредить пластмассу и металл, что чревато нарушением безопасной эксплуатации устройства STIHL. Если загрязнения не удается удалить с помощью воды, щетки или тряпки, компания STIHL рекомендует применять специальный очиститель (например, специальный очиститель STIHL).



Для работ по очистке и техобслуживанию косилочный механизм всегда следует демонтировать.

- Выключить двигатель внутреннего сгорания. (⇒ 13.3)
- Активировать стояночный тормоз. (⇒ 8.14)
- Извлечь ключ зажигания и положить его в надежное место.
- Снять косилочный механизм. (⇒ 14.1)

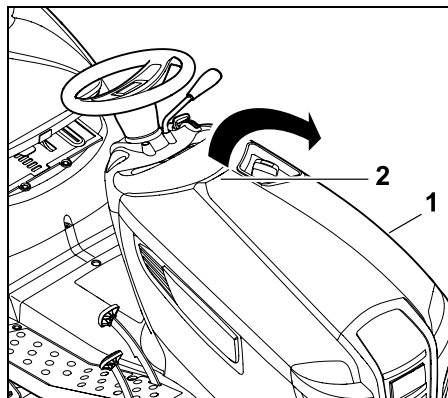
- Предварительно удалить из корпуса косилочного механизма остатки травы деревянной палкой.
- Очистить нижнюю поверхность косилочного механизма, используя щетку и воду.
- При очистке верхней поверхности косилочного механизма следить за тем, чтобы вода не попала на клиновую и зубчатый ремень – не направлять струю воды на отверстия крышек.
- В стороне от косилки очистить проточной водой и щеткой желоб выброса в разобранном состоянии.
- Очистить косилочный механизм (верхнюю и нижнюю поверхности), подкапотное пространство и коробку передач от остатков травы. Очистить ребра охлаждения двигателя внутреннего сгорания и коробки передач.
- Очистить ножи косилки щеткой и водой – для удаления загрязнений ни в коем случае не бить по ножам косилки (например, молотком).
- Снять травосборник и в стороне от косилки очистить его проточной водой и щеткой. (⇒ 13.10)

### 15.3 Открытие капота двигателя



#### Опасность ожогов!

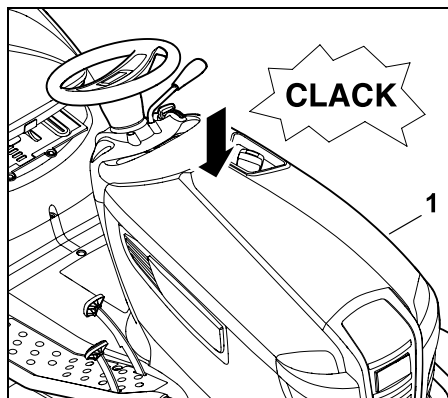
Капот двигателя открывать только при остывшем двигателе внутреннего сгорания.



Взять капот двигателя (1) одной рукой за ручку (2) и легким рывком вверх открыть его.

Откинуть капот двигателя (1) до упора вперед.

### 15.4 Закрытие капота двигателя



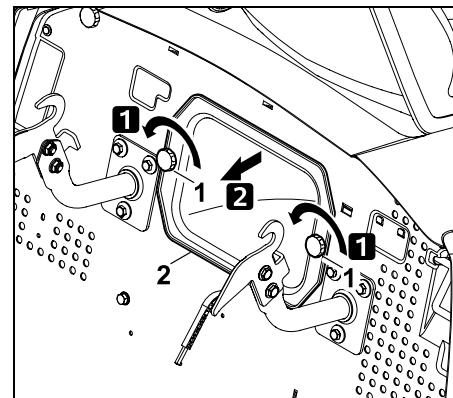
Осторожно и медленно закрыть капот двигателя (1) и защелкнуть.

### 15.5 Снятие желоба выброса

Для очистки желоб выброса можно снимать без применения дополнительного инструмента. Запуск двигателя внутреннего сгорания со снятым желобом выброса невозможен.

#### Перед демонтажем необходимо выполнить следующее:

- Выключить двигатель внутреннего сгорания. (⇒ 13.3)
- Извлечь ключ зажигания и положить его в надежное место.
- Активировать стояночный тормоз. (⇒ 8.14)
- Снять травосборник. (⇒ 13.10)



Выкрутить глухие гайки (1), извлечь желоб выброса (2).



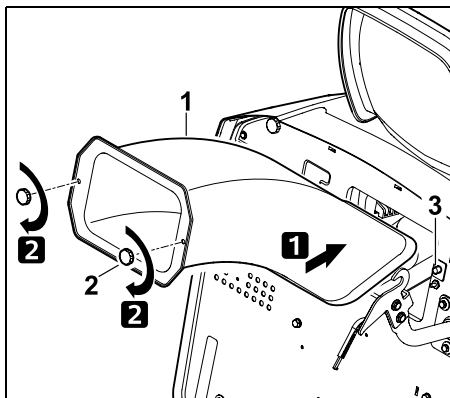
В моделях RT 6112 C, RT 6112 ZL и RT 6127 ZL на дисплее появляется символ «Желоб выброса демонтирован», если ключ зажигания повернут в положение «Свет Вкл.» или «Зажигание Вкл.». (⇒ 10.5)

## 15.6 Монтаж желоба выброса

**i** При каждой чистке или установке желоба выброса следует дополнительно проверять и при необходимости очищать датчик уровня заполнения (травосборника).

**Перед монтажом необходимо выполнить следующее:**

- Зажать стояночный тормоз. (⇒ 8.14)
- Снять травосборник. (⇒ 13.10)
- Выбрать самый низкий уровень срезания.



Вставить желоб выброса (1) до упора. При установке желоба выброса следить за тем, чтобы он со всех сторон совпадал с отверстием для выброса косилочного механизма. Вкрутить и затянуть глухие гайки (2).



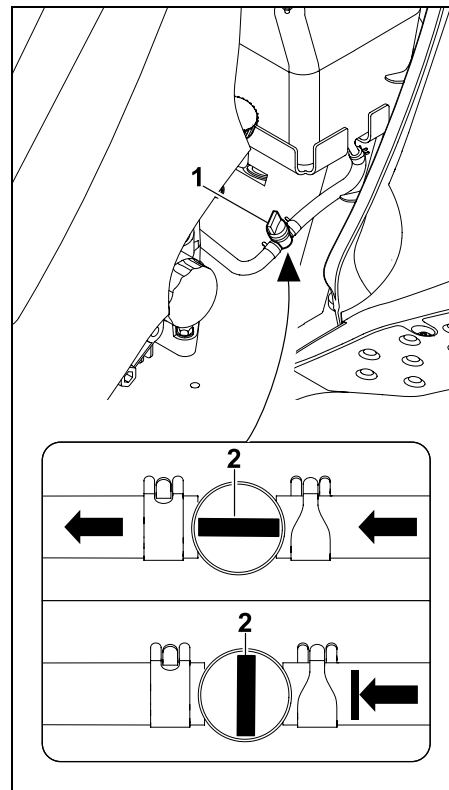
### Предупреждение!

Желоб выброса относится к защитным компонентам. Нельзя начинать работу минитрактора-косилки с поврежденным желобом выброса. При монтаже желоба выброса следить за тем, чтобы не повредить контактный выключатель (3).

## 15.7 Топливный кран

При открытии и закрытии топливного крана топливо, соответственно, поступает в топливопровод или его подача прекращается. Топливный кран находится слева под топливным баком.

- Выключить двигатель внутреннего сгорания. (⇒ 13.3)
- Зажать стояночный тормоз. (⇒ 8.14)



Топливный кран (1) открывается или закрывается при повороте регулировочного вентиля (2).

## 15.8 Проверка уровня моторного масла

- Поставить устройство на твердую и ровную поверхность.
- Выключить двигатель внутреннего сгорания. (⇒ 13.3)
- Зажать стояночный тормоз. (⇒ 8.14)
- Дождаться охлаждения двигателя внутреннего сгорания.

- Открыть капот двигателя. (⇒ 15.3)
- Проверить уровень заполнения согласно «Инструкции по эксплуатации двигателя внутреннего сгорания» – при необходимости долить моторное масло. (⇒ 15.10)

### 15.9 Замена моторного масла



#### Опасность травмирования!

Перед каждой доливкой или заменой моторного масла следует дождаться полного остывания двигателя внутреннего сгорания. Опасность получения ожогов из-за горячего моторного масла.

Информация о предписанном моторном масле и количестве заливаемого масла приводится в «Инструкции по эксплуатации двигателя внутреннего сгорания». Замену масла производить тогда, когда двигатель внутреннего сгорания остыл до температуры, допускающей прикосновение руки. Под маслосливную трубку поставить подходящий маслосборник (с учетом количества залитого масла). Отработавшее масло устранять согласно законодательным предписаниям.

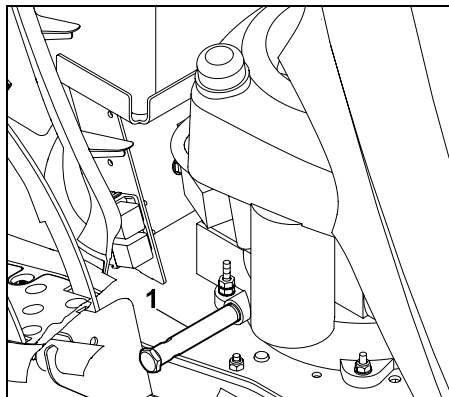
#### Интервалы для замены моторного масла:

Рекомендуемые интервалы для замены масла приведены в «Инструкции по эксплуатации двигателя внутреннего сгорания».

#### Выпуск моторного масла:

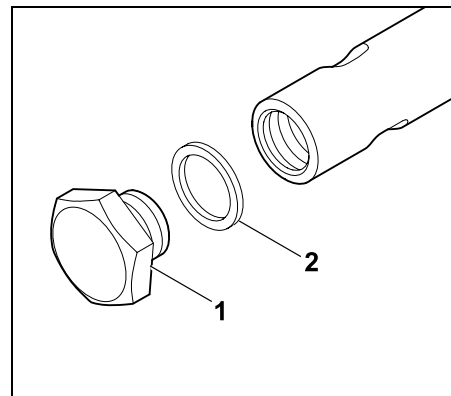
- Выключить двигатель внутреннего сгорания. (⇒ 13.3)

- Активировать стояночный тормоз. (⇒ 8.14)
- Извлечь ключ зажигания и положить его в надежное место.
- Дождаться охлаждения двигателя внутреннего сгорания (до температуры, допускающей прикосновение руки).
- Открыть капот двигателя. (⇒ 15.3)
- Отвинтить крышку масляного бака (см. «Инструкцию по эксплуатации двигателя внутреннего сгорания»).



Сливная труба масла (1) расположена с правой стороны двигателя внутреннего сгорания рядом с педалями.

- Подставить подходящий маслосборник.



Отвинтить пробку маслосливного отверстия (1) с помощью двух гаечных ключей (размер 19 / 15) и снять ее. Утилизировать уплотнительное кольцо (2).

- Полностью слить моторное масло. Затем надеть новое уплотнительное кольцо (2) на пробку маслосливного отверстия (1). Ввинтить пробку маслосливного отверстия в сливную трубу масла и затянуть ее с моментом 12 - 14 Нм.

### 15.10 Заливка моторного масла



#### Не допускать повреждений устройства!

Следует исключить недолив или превышение требуемого уровня моторного масла.

- Открыть капот двигателя. (⇒ 15.3)
- Проверка уровня моторного масла. (⇒ 15.8)

- Моторное масло следует доливать согласно «Инструкции по эксплуатации двигателя внутреннего сгорания» – использовать подходящую воронку.
- Закрыть капот двигателя. (⇒ 15.4)

### 15.11 Проверка предохранительных устройств



#### **Опасность получения травм!**

Предохранительные устройства разрешается проверять только с сиденья водителя.

При этом нельзя допускать, чтобы поблизости находились люди, особенно дети, а также животные.

Функционирование всех предохранительных устройств необходимо проверять не менее одного раза в месяц.

После длительного перерыва в работе у малоиспользуемых устройств или после ремонта следует проверять все предохранительные устройства.

#### **Проверка контактного выключателя тормоза:**

- Занять место на сиденье водителя.
- Следует выключить двигатель внутреннего сгорания и дождаться его полной остановки. (⇒ 13.3)
- Отпустить стояночный тормоз и **не** нажимать педаль тормоза.
- Повернуть ключ зажигания в положение «Запуск двигателя внутреннего сгорания». (⇒ 8.1)

#### **При работающем контактном выключателе тормоза двигатель внутреннего сгорания не запустится!**

#### **Проверка контактного выключателя сиденья:**

- Занять место на сиденье водителя.
- Запустить двигатель внутреннего сгорания (⇒ 13.2) и установить его максимальную частоту вращения. (⇒ 8.2), (⇒ 8.3)
- Включить косилочный механизм. (⇒ 8.5), (⇒ 8.6)
- Разгрузить сиденье водителя, медленно и осторожно встав с него. Не покидать косилку!

#### **При работающем контактном выключателе сиденья двигатель внутреннего сгорания отключается.**

#### **Проверка контактного выключателя травосборника:**

- Занять место на сиденье водителя.
- Запустить двигатель внутреннего сгорания (⇒ 13.2) и установить его максимальную частоту вращения. (⇒ 8.2), (⇒ 8.3)
- Включить косилочный механизм. (⇒ 8.5), (⇒ 8.6)
- При помощи рукоятки для опустошения травосборника поднять травосборник вверх и опрокинуть его (опустошить). (⇒ 13.9)

#### **При работающем контактном выключателе травосборника отключаются двигатель внутреннего сгорания и косилочный механизм.**

#### **Проверка контактного выключателя желоба выброса:**

- Снять желоб выброса (⇒ 15.5), а затем снова установить травосборник. (⇒ 13.10)
- Занять место на сиденье водителя.
- Нажать педаль тормоза до упора и удерживать ее. (⇒ 8.13)
- Повернуть ключ зажигания в положение «Запуск двигателя внутреннего сгорания». (⇒ 8.1)

#### **При работающем контактном выключателе желоба выброса двигатель внутреннего сгорания не запустится.**

#### **Проверка блокировочного выключателя кошения при движении задним ходом:**

- Занять место на сиденье водителя. **Не** нажимать блокировочный выключатель кошения при движении задним ходом.
- Запустить двигатель внутреннего сгорания (⇒ 13.2) и установить его максимальную частоту вращения. (⇒ 8.2), (⇒ 8.3)
- Включить косилочный механизм. (⇒ 8.5), (⇒ 8.6)
- Выбрать задний ход и начать движение. (⇒ 8.9)

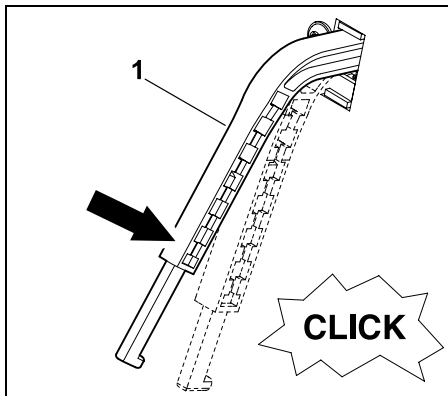
При работающем блокировочном выключателе кошения при движении задним ходом косилочный механизм выключается через 1 секунду.

### 15.12 Очистка датчика уровня заполнения (травосборника)

При кошении датчик уровня заполнения (травосборника) может засориться от мокрой или влажной травы. Вследствие этого возможно нарушение его функционирования.

В целях профилактики датчик уровня заполнения следует очищать каждый раз после кошения или при каждой очистке желоба выброса.

- Выключить двигатель внутреннего сгорания. (⇒ 13.3)
- Вынуть ключ зажигания и положить его в надежное место.
- Зажать стояночный тормоз. (⇒ 8.14)
- Снять травосборник. (⇒ 13.10)



Слегка нажимая на датчик уровня заполнения (травосборника) (1), вдавить его вниз. При этом он должен легко двигаться, должен быть слышен

негромкий «щелчок» переключателя. После отпускания датчик уровня заполнения должен автоматически возвращаться вверх в исходное положение.

- При отсутствии легкости хода или при наличии загрязнения осторожно очистить датчик уровня заполнения с помощью щетки. Не использовать воду.

### 15.13 Техническое обслуживание ножа косилки



#### Опасность получения травм!

Работать только в перчатках.



При нехватке необходимых знаний или вспомогательных средств **всегда** обращаться в специализированный сервисный центр (STIHL рекомендует дилера STIHL).

Запрещено прикасаться к ножам косилки, пока они полностью не остановятся.

Косилочный механизм всегда следует ставить на нескользкое основание.

#### Интервал технического обслуживания:

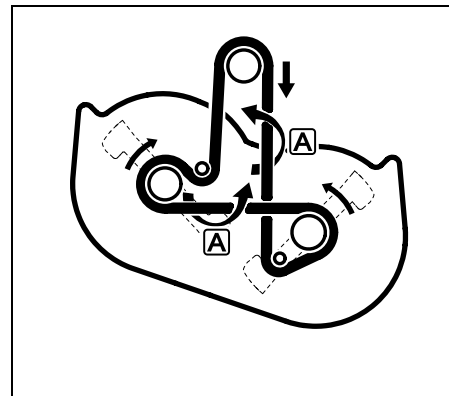
Каждые 25 часов эксплуатации

#### Работы по техническому обслуживанию:

- Проверить пределы износа ножей косилки.
- RT 5112 Z, RT 6112 C, RT 6112 ZL, RT 6127 ZL:  
Проверить установочное положение ножей косилки.

- При необходимости (плохие результаты кошения) заточить или заменить ножи косилки.

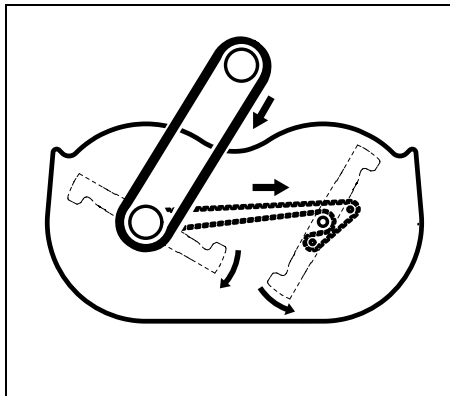
#### Ход клинового ремня и направление вращения ножей косилки в моделях RT 5097, RT 5097 C, RT 5097 Z:



Из-за двукратного изменения направления клиновой ремень перекручивается в точках **A** на 180°.



Ход клинового ремня или зубчатого ремня и направление вращения ножей косилки в моделях RT 5112 Z, RT 6112 C, RT 6112 ZL, RT 6127 ZL:



**i** Все проверки и работы по техобслуживанию на зубчатом ремне должны выполняться специализированным сервисным центром STIHL.

Проверка пределов износа ножей косилки:



**Опасность получения травм!**

Изношенный нож косилки может сломаться и стать причиной получения серьезных травм. Поэтому необходимо соблюдать инструкции по обслуживанию ножа. Степень износа ножа косилки зависит от места и продолжительности его эксплуатации. При эксплуатации устройства на песчаной поверхности или при частой работе в условиях низкой влажности нагрузка на нож косилки повышается, и он изнашивается быстрее.

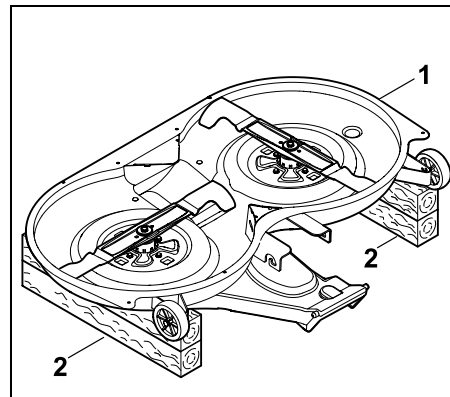
**Внимание!**

При замене ножа косилки также **всегда** заменять **винт ножа** и **стопорную шайбу**.



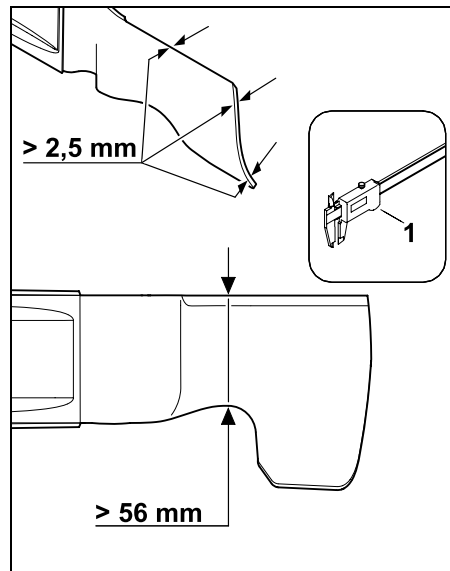
Для проверки пределов износа компания STIHL рекомендует снимать косилочный механизм. Если в вашем распоряжении имеется подходящая подъемная платформа, то можно проверять пределы износа ножа косилки также и при установленном косилочном механизме.

- Снять косилочный механизм. (⇒ 14.1)



Повернуть косилочный механизм (1) и ножами вверх положить на грунт на достаточно длинные деревянные бруски высотой припл. 20 см (2).

- Тщательно очистить нож косилки и косилочный механизм. (⇒ 15.2)



Толщина ножей косилки должна составлять не менее **2,5 мм**, и в самом узком месте их ширина должна составлять не менее **56 мм**.

Проверить **толщину** обеих ножей косилки в нескольких местах с помощью штангенциркуля (1). Проверить **толщину ножей** в показанных местах также с помощью штангенциркуля (1). Заменить ножи косилки, если значения в каком-либо месте не соответствуют предписанным.

**Проверка установочного положения ножей косилки (RT 5112 Z, RT 6112 C, RT 6112 ZL, RT 6127 ZL):**



#### **Опасность получения травм!**

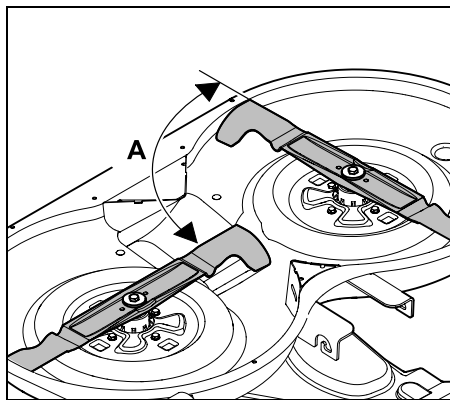
Чтобы ножи косилки не соприкасались во время кошения, их необходимо устанавливать со смещением под углом прибл. 90°.

Запрещается включать косилочный механизм, если лезвия расположены под другим углом по отношению друг к другу. При необходимости следует обратиться в специализированный центр. Компания STIHL рекомендует обращаться к дилеру STIHL.



Для проверки установочного положения компания STIHL рекомендует снимать косилочный механизм. Если в Вашем распоряжении имеется подходящая подъемная платформа, то можно проверять установочное положение ножей косилки даже при установленном косилочном механизме.

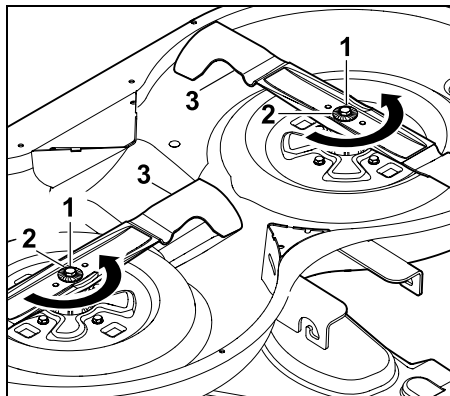
- При необходимости положить косилочный механизм на грунт на два подходящих деревянных бруска.



Провернуть ножи косилки согласно рисунку и проверить угол **A** (прибл. 90°), под которым лезвия расположены друг к другу.

#### **Демонтаж ножа косилки:**

- Демонтировать косилочный механизм. (⇒ 14.1)
- Положить косилочный механизм на грунт на подходящие деревянные бруски.



Ослабить и вывинтить винт ножа (1) с помощью гаечного ключа на 17 мм (не входит в комплект поставки). При ослаблении винта следует удерживать нож косилки. Снять винт ножа (1) со стопорной шайбой (2) и нож косилки (3).

#### **Заточка ножа косилки:**

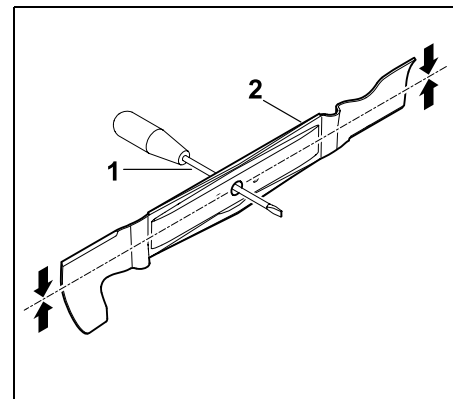


#### **Опасность травмирования!**

Во время заточки следует всегда пользоваться защитными очками и перчатками.

- При заточке нож следует охлаждать, например, водой. Нельзя допускать появления синеватого цвета, так как в этом случае уменьшается долговечность ножа.
- Нож косилки следует точить равномерно, чтобы избежать вибрации из-за дисбаланса.
- Необходимо выдерживать угол режущей кромки **30°**.
- При заточке следить за соблюдением пределов износа.

#### **Проверка балансировки ножа косилки:**



Вставить отвертку (1) в центральное отверстие.

Балансировку ножа косилки (2) необходимо осуществлять так, как изображено на рисунке.



### Опасность травмирования!

Если нож косилки не удастся отбалансировать, необходимо повторять заточку до выполнения балансировки ножа косилки. Балансировку ножа косилки разрешается выполнять только шлифовкой материала лезвий ножа.

### Монтаж ножа косилки:



### Опасность получения травм!

Перед установкой проверить нож косилки на отсутствие повреждений (насечек или трещин) и износа.

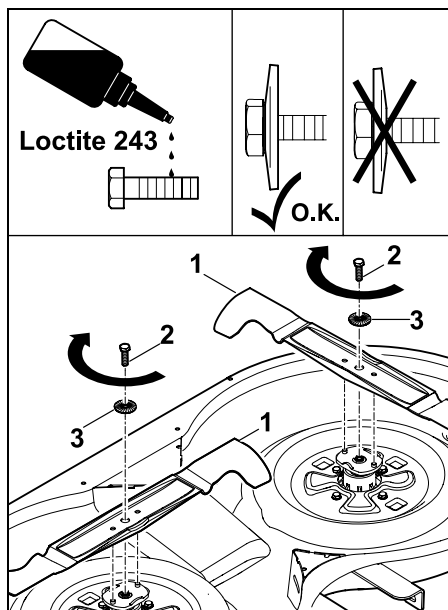
Изношенные или поврежденные ножи косилки необходимо заменять.

При каждой установке ножа следует заменять стопорную шайбу.

Дополнительно зафиксировать винт ножа клеем **Loctite 243**.

Точно соблюдать предписанные моменты затяжки винтов ножей **65 - 70 Нм**, так как от этого зависит надежное крепление режущего инструмента.

- Нож косилки следует устанавливать изогнутыми закрылками вверх (по направлению к косилочному механизму).



Установить нож косилки (1), вкрутить винт ножа (2 – нанести средство **Loctite 243**) со стопорной шайбой (3 – следить за выпуклой частью) и затянуть с моментом затяжки **65 - 70 Нм**. Во время затяжки винта ножа следует удерживать нож косилки.

- RT 5112 Z, RT 6112 C, RT 6112 ZL, RT 6127 ZL:  
Проверить установочное положение ножей косилки.

### 15.14 Проверка установочного положения косилочного механизма

#### Периодичность технического обслуживания:

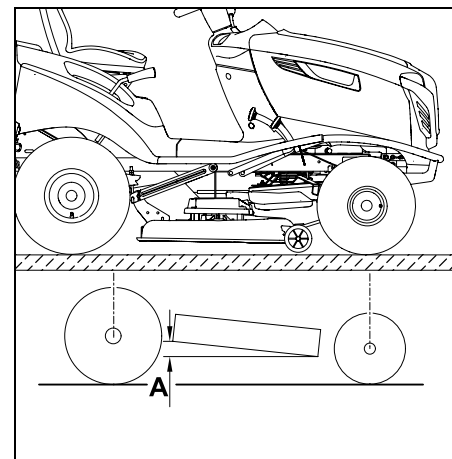
Каждые 50 часов эксплуатации или по необходимости (например, после сильных ударов по косилочному механизму или при нечистом срезании).



Одинаковое давление в шинах является основным условием для проведения проверки правильности установочного положения. Поэтому перед проверкой установочного положения необходимо проверить и при необходимости выровнять давление во всех шинах. (⇒ 15.16)

Косилочный механизм находится в правильном установочном положении, если он слегка наклонен вперед – его передняя часть расположена немного ниже задней части.

- Поставить устройство на твердый и ровный грунт.
- Выключить двигатель внутреннего сгорания. (⇒ 13.3)
- Зажать стояночный тормоз. (⇒ 8.14)
- Вынуть ключ зажигания и положить его в надежное место.
- Выбрать самый низкий уровень срезания. (⇒ 8.15)



Перепад высот  $A = 10 \text{ мм}$ .

### 15.15 Замена колес

При повреждениях (дырка, трещины, порезы и т. п.) на колесах следует демонтировать поврежденное колесо и обратиться сервисный центр.

#### Подъем и установка устройства на опоры:



#### Опасность травмирования!

При подъеме следует учитывать большой вес устройства (см. главу «Технические данные»). (⇒ 22.)

Косилку следует поднимать вместе с помощником или с помощью автомобильного домкрата (не входит в комплект поставки).

Перед подъемом зафиксировать устройство во избежание скатывания.

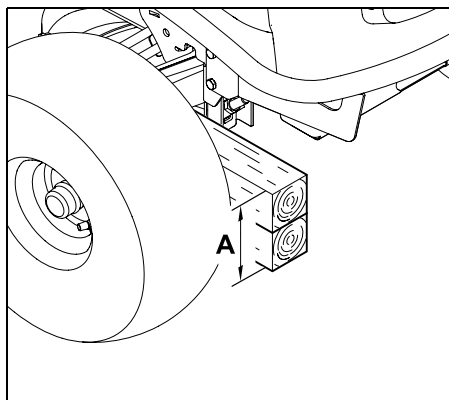
Тормоз действует только на задние колеса. Прежде чем приподнимать заднюю ось, необходимо зафиксировать устройство во избежание скатывания.



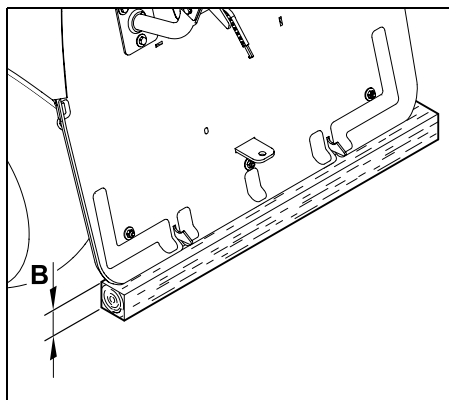
#### Не допускать повреждений устройства

При установке на опоры следить за тем, чтобы устройство опиралось только осью или тягово-сцепным устройством. Устройство следует поднимать только за приспособленные для этого части (например, раму, ободья, ось). Нельзя поднимать косилку за пластмассовые детали или использовать их для опоры.

- Поставить устройство на ровный и твердый грунт и зафиксировать его во избежание скатывания.
- Выключить двигатель внутреннего сгорания. (⇒ 13.3)
- Зажать стояночный тормоз. (⇒ 8.14)
- Вынуть ключ зажигания и положить его в надежное место.

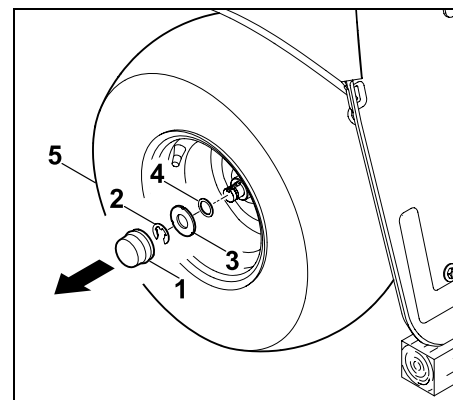


Для разгрузки **передних колес** опереть минитрактор-косилку на переднюю ось:  $A = \text{минимум } 260 \text{ мм}$



Для разгрузки **задних колес** опереть минитрактор-косилку на заднюю панель  $B = \text{минимум } 120 \text{ мм}$

#### Демонтаж колеса:



Снять колпачок (1). Снять стопорное кольцо (2), используя отвертку. Снять большую шайбу (3) и маленькую шайбу (4 – только на заднем колесе) вместе с колесом (5) с колесной оси.



#### Не допускать повреждений устройства!

Перед демонтажем задних колес следить за тем, чтобы поводки (призматические шпонки) не потерялись.

#### Монтаж колеса:

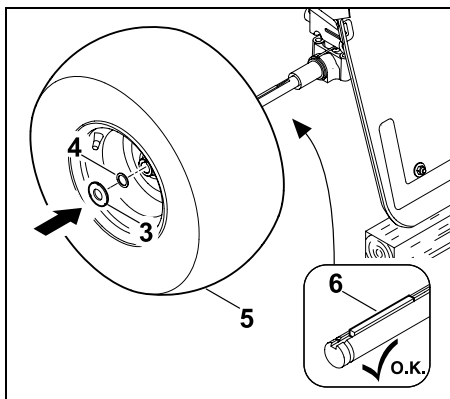


#### Не допускать повреждений устройства!

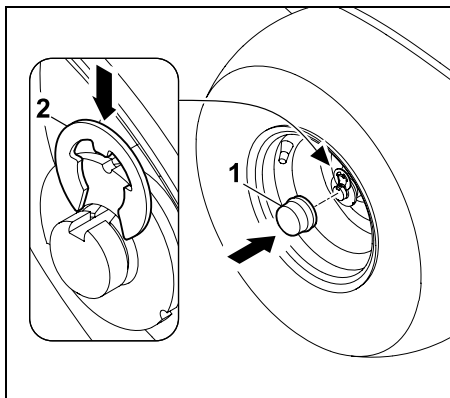
Перед монтажом задних колес проследить за тем, чтобы поводки (призматические шпонки) правильно располагались в пазе колесной оси.

- Удалить грязь с колесной оси.

- Перед монтажом нанести на колесную ось немного консистентной смазки.



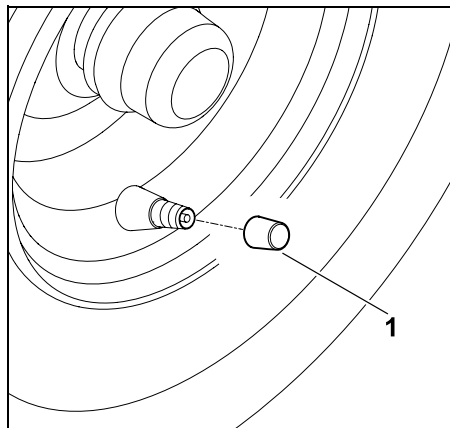
Установить призматическую шпонку (6) в заднюю колесную ось. Надеть на колесную ось колесо (5 – ниппель с внешней стороны) с маленькой шайбой (4 – только на заднем колесе) и с большой шайбой (3).



Защелкнуть стопорное кольцо (2) в канавке колесной оси. Установить колпачок (1) на колесную ось.

## 15.16 Давление в шинах

**i** Правильное давление в шинах является основным условием для корректного выставления косилочного механизма и создания аккуратно постриженного газона. Кроме того, при слишком высоком давлении в шинах трава на газоне повреждается грунтозацепным профилем шин.



Отвинтить колпачок с ниппеля (1). С помощью подходящего воздушного насоса с манометром установить следующие значения давлений в шинах:

**Шины передних колес:** 0,8-1,0 бар

**Шины задних колес:** 0,6-0,8 бар

## 15.17 Смазывание

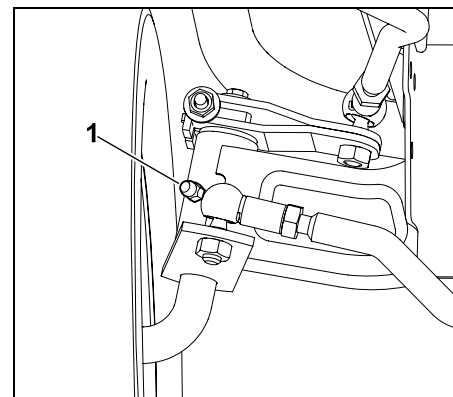
Для смазывания обеих цапф передней оси следует использовать оба смазочных ниппеля на передней оси.

## **i** Указание

Перед смазыванием необходимо разгрузить переднюю ось, правильно подложив опору. Перед каждым смазыванием необходимо очищать смазочный ниппель, чтобы исключить попадание грязи в цапфы оси. Излишнюю смазку следует всегда удалять (вытирать) после окончания работ. Использовать стандартную консистентную смазку.

### Смазывание:

- Выключить двигатель внутреннего сгорания. (⇒ 13.3)
- Извлечь ключ зажигания и положить его в надежное место.
- Активировать стояночный тормоз. (⇒ 8.14)
- Разгрузить (приподнять) переднюю ось, подложив опору. (⇒ 15.15)



Используя нагнетатель для смазки (не входит в комплект поставки), нагнетать через смазочный ниппель (1) с обеих

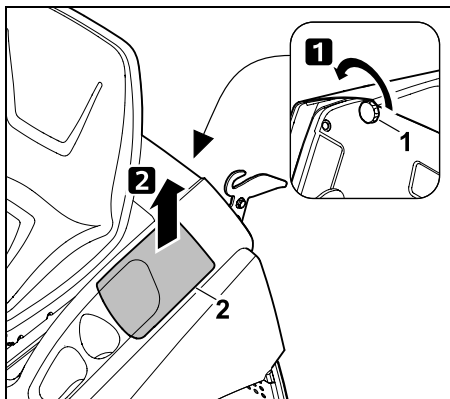
сторон консистентную смазку до тех пор, пока она слегка не выступит на цапфах оси.

- Излишнюю смазку необходимо удалить.
- Удалить опору из-под передней оси.

### 15.18 Открытие и закрытие отсека для аккумуляторной батареи

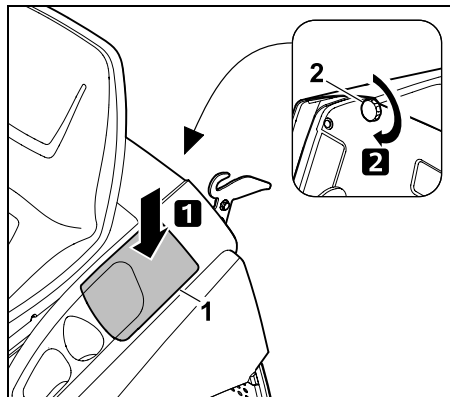
- Выключить двигатель внутреннего сгорания. (⇒ 13.3)
- Зажать стояночный тормоз. (⇒ 8.14)
- Вынуть ключ зажигания и положить его в надежное место.
- Снять травосборник. (⇒ 13.10)

#### Открытие отсека для аккумуляторной батареи:



Выкрутить гайку крышки (1) и снять крышку отсека для аккумуляторной батареи (2) вперед.

#### Закрытие отсека для аккумуляторной батареи:



Установить крышку отсека для аккумуляторной батареи (1) согласно рисунку и зафиксировать с помощью гайки крышки (2).

### 15.19 Демонтаж и монтаж аккумуляторной батареи



#### Опасность травмирования!

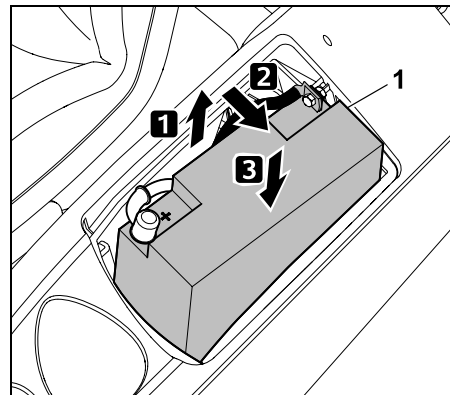
Сначала всегда отсоединять отрицательный черный кабель (-), а затем красный положительный кабель (+)! При подсоединении кабелей к аккумуляторной батарее надо всегда сначала подсоединять красный положительный кабель (+).



Аккумуляторная батарея не требует техобслуживания и только в случае повреждений подлежит замене. При длительных перерывах в работе (например, в зимний период) или при утилизации устройства ее необходимо снимать. Аккумуляторную батарею нельзя выбрасывать с домашним мусором, а необходимо сдавать либо в специализированный сервисный центр, либо на пункт сбора вредных веществ коммунальных хозяйств.

- Выключить двигатель внутреннего сгорания. (⇒ 13.3)
- Зажать стояночный тормоз. (⇒ 8.14)
- Вынуть ключ зажигания и положить его в надежное место.
- Открыть отсек для аккумуляторной батареи. (⇒ 15.18)

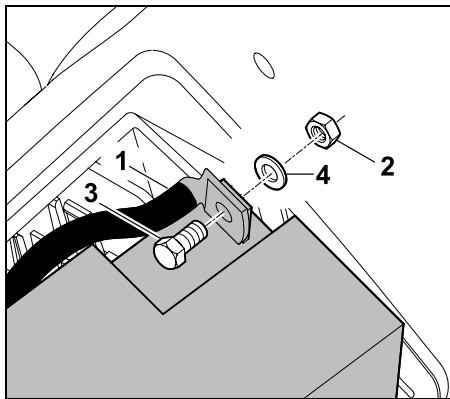
#### Монтажное положение:



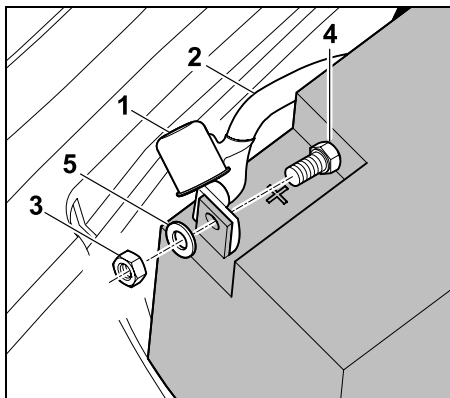
Для подсоединения и отсоединения зажимов аккумуляторную батарею (1) на половину извлечь из отсека для аккумуляторной батареи и наклонить в

сторону. Затем снова провести вниз и положить – проверить устойчивость положения.

### Отсоединение аккумуляторной батареи:



Отсоединить черный кабель (1) от отрицательного полюса (-) аккумуляторной батареи, для этого выкрутить гайку (2) с помощью двух гаечных ключей размером 8 и извлечь с винтом (3), а также шайбой (4).



Снять колпачок (1). Отсоединить красный кабель (2) от положительного полюса (+) аккумуляторной батареи,

для этого выкрутить гайку (3) с помощью двух гаечных ключей размером 8 и извлечь с винтом (4), а также шайбой (5).

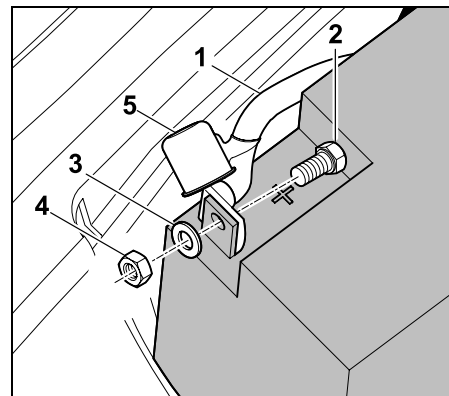
- При необходимости вынуть аккумуляторную батарею.
- Для сохранности привинтить винты, шайбы и гайки к полюсам аккумуляторной батареи.
- При необходимости убрать соединительный кабель в отсек для аккумуляторной батареи и закрыть отсек. (⇒ 15.18)

### Подсоединение аккумуляторной батареи:

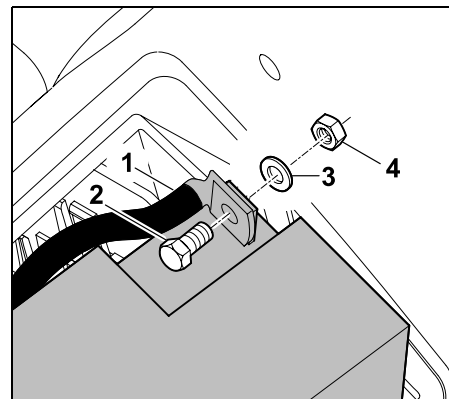


Перед установкой следует проверить состояние зарядки аккумуляторной батареи. Если напряжение менее **11,5 В**, то перед установкой аккумуляторную батарею необходимо подзарядить подходящим зарядным устройством.

- Установить аккумуляторную батарею в монтажное положение.
- При необходимости снять с аккумуляторной батареи винты, шайбы и гайки.

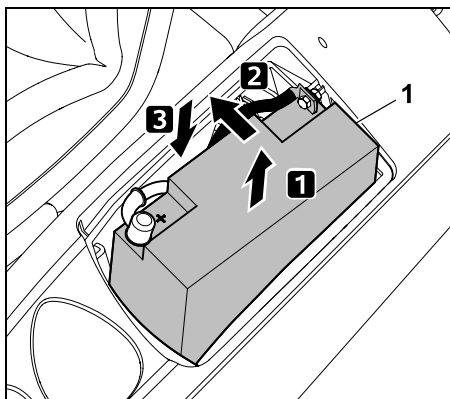


Закрепить красный кабель (1) на положительном полюсе (+) аккумуляторной батареи с помощью винта (2), шайбы (3) и гайки (4). Затянуть резьбовое соединение с помощью двух гаечных ключей размером 8 и затянуть с моментом **4 - 5 Нм**. Установить колпачок (5) на резьбовое соединение.



Закрепить черный кабель (1) на отрицательном полюсе (-) аккумуляторной батареи с помощью винта (2), шайбы (3) и гайки (4). Затянуть резьбовое соединение с

помощью двух гаечных ключей размером 8 и затянуть с моментом 4 - 5 Нм.



Слегка приподнять аккумуляторную батарею (1) и наклонить внутрь. Осторожно заменить аккумуляторную батарею, при этом следить за тем, чтобы оба соединительных кабеля были надлежащим образом убраны в отсек для аккумуляторной батареи.

- Закрыть отсек для аккумуляторной батареи. (⇒ 15.18)

## 15.20 Предохранители



### Опасность пожара!

Запрещается переключать предохранители с помощью проволоки или фольги. Разрешается устанавливать предохранитель только с предписанной допустимой нагрузкой (в амперах).



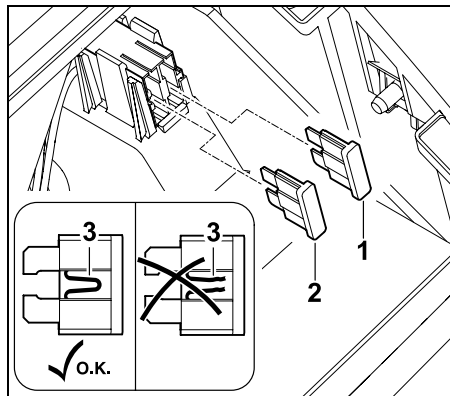
Если новый предохранитель перегорает за короткий срок, то возможной причиной является дефект (например, короткое замыкание).

Рекомендуется обращаться в специализированный сервисный центр. Компания STIHL рекомендует обращаться к дилеру STIHL.

### Проверка штекерных предохранителей:

Штекерные предохранители находятся в отсеке для аккумуляторной батареи.

- Выключить двигатель внутреннего сгорания. (⇒ 13.3)
- Активировать стояночный тормоз. (⇒ 8.14)
- Извлечь ключ зажигания и положить его в надежное место.
- Открыть отсек для аккумуляторной батареи. (⇒ 15.18)



Извлечь штекерные предохранители (1,2). Визуально проверить провод (3) в пластмассовой оболочке на наличие повреждений

(прогоревших мест).  
Заменить поврежденные предохранители.

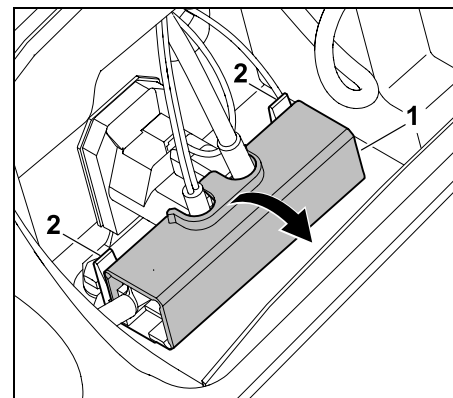
**Зарядное устройство (1): 15 А**  
**Электрика (2): 10 А**

- Закрыть отсек для аккумуляторной батареи. (⇒ 15.18)

### Проверка главного предохранителя:

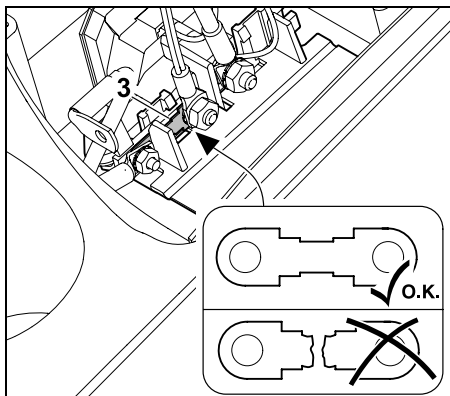
Главный предохранитель (150 ампер) находится за аккумуляторной батареей.

- Снять аккумуляторную батарею. (⇒ 15.19)



Открыть крышку (1), для этого слегка отжать язычки (2) назад.





Визуально проверить предохранитель (3) на наличие повреждений (прогоревших мест). При необходимости предохранитель (3) можно заменить в специализированном центре. Компания STIHL рекомендует обращаться к дилеру STIHL.

- Снова закрыть крышку.
- Установить аккумуляторную батарею. (⇒ 15.19)

### 15.21 Зарядка аккумуляторной батареи через штекерный разъем для зарядки

К штекерному разъему для зарядки можно подключить устройство непрерывной подзарядки STIHL ACB 010 или диагностическое зарядное устройство STIHL ADL 012 (оба не входят в комплект поставки).

С помощью устройства непрерывной подзарядки STIHL ACB 010 можно выполнять только подзарядку. Диагностическое зарядное устройство ADL 012 обеспечивает подзарядку и полную зарядку (разряженной аккумуляторной батареи).



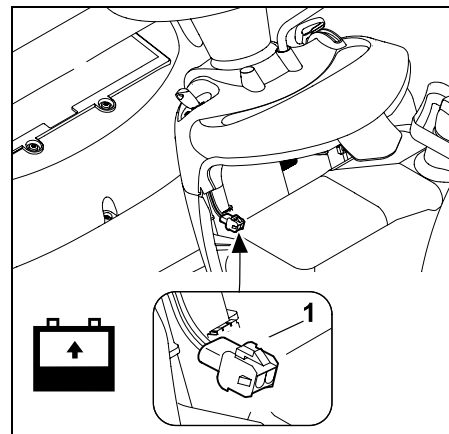
**Не допускать повреждений устройства!** Запрещается заряжать аккумуляторную батарею при работающем двигателе внутреннего сгорания. К штекерному разъему для зарядки разрешено подключать только устройство непрерывной подзарядки STIHL ACB 010 или диагностическое зарядное устройство STIHL ADL 012. Прочие зарядные устройства, особенно с более высоким зарядным током, могут привести к повреждениям устройства. Если аккумуляторная батарея заряжается с помощью других зарядных устройств, батарею следует предварительно снять.

#### Перед подключением:

- Прочитать указания в инструкциях по эксплуатации зарядных устройств STIHL и соблюдать их.
- Прочитать указания в «Приложении к аккумуляторной батарее» и соблюдать их.

#### Подключение:

- Выключить двигатель внутреннего сгорания. (⇒ 13.3)
- Активировать стояночный тормоз. (⇒ 8.14)
- Открыть капот двигателя. (⇒ 15.3)



К штекерному разъему для зарядки (1) подключить устройство непрерывной подзарядки STIHL ACB 010 или диагностическое зарядное устройство STIHL ADL 012.

### 15.22 Замена лампочки фары

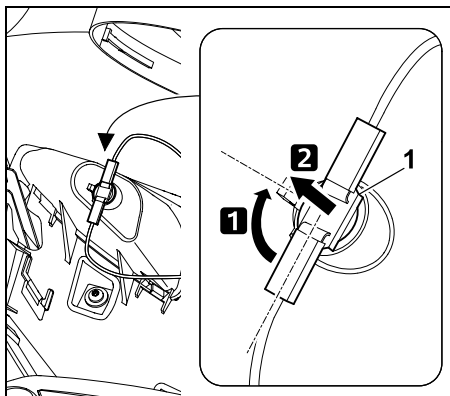


При замене дефектных осветительных средств всегда использовать лампочки 12 В / 6 Вт.

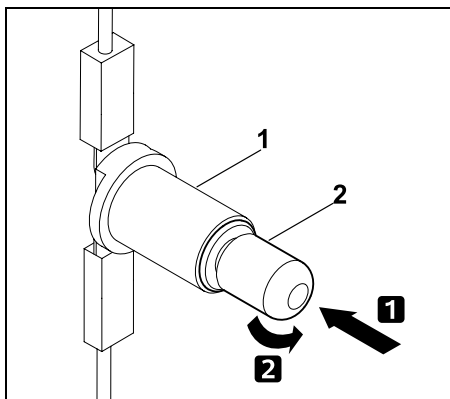
#### Обозначение лампочек:

12 В 6 Вт BA9s

- Открыть капот двигателя. (⇒ 15.3).

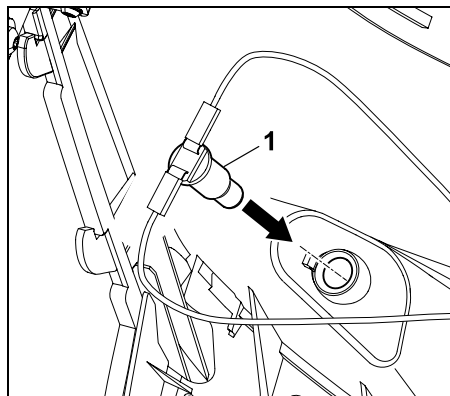


Повернуть патрон (1) прибл. на 90° и вынуть его.



Слегка вдавить лампочку (2) в патрон (1) и удерживать ее в этом положении. Осторожно выкрутить лампочку (2) и извлечь ее.

- Установить лампочку, выполняя действия в обратной последовательности.



Вдавить патрон (1) в корпус фары.

- Закрыть капот двигателя. (⇒ 15.4)

### 15.23 Двигатель внутреннего сгорания

Выполнять указания по управлению и техобслуживанию, которые приведены в прилагаемой «Инструкции по эксплуатации двигателя внутреннего сгорания».

Для обеспечения продолжительного срока службы особенно важным всегда является достаточный уровень моторного масла, регулярная замена масляных и воздушных фильтров.

### 15.24 Коробка передач

Коробка передач для пользователя не требует технического обслуживания. При проведении инспекций устройств в специализированном сервисном центре выполняются необходимые работы по техническому обслуживанию на коробке передач (смена масла и т. п.).

### 15.25 Хранение

- Устройство следует хранить в сухом и непыльном помещении вне досягаемости детей и посторонних лиц.
- Возможные неисправности на устройстве всегда следует устранять перед его помещением на хранение, чтобы оно всегда находилось в состоянии готовности к эксплуатации.
- Закрыть топливный кран. (⇒ 15.7)
- Вынуть ключ зажигания и хранить его в месте, доступном только лицам, имеющим право на управление косилкой, в особенности исключить доступ к нему детей.

### 15.26 Длительный перерыв в работе (например, в зимний период)

- Полностью очистить все устройство. Особенно тщательно очистить все наружные части двигателя внутреннего сгорания и коробки передач (особенно ребра охлаждения).
- Хорошо смазать все движущиеся детали.
- Слить топливо из топливного бака и опустошить карбюратор (выработать топливо на холостом ходу за пределами помещений).
- Зажать стояночный тормоз. (⇒ 8.14)
- Соблюдать указания по действиям при простое, приведенные в «Инструкции по эксплуатации двигателя внутреннего сгорания».

- Произвести замену моторного масла («Инструкция по эксплуатации двигателя внутреннего сгорания»). (⇒ 15.9)
- Снять аккумуляторную батарею. (⇒ 15.19)
- Полностью заряженную аккумуляторную батарею надежно хранить в прохладном и сухом помещении вне досягаемости детей.

### 15.27 После длительных перерывов в работе (например, в зимний период)

- Перед установкой проверить напряжение аккумуляторной батареи. Если напряжение аккумуляторной батареи составляет менее **11,5 В**, то еще перед установкой батареи ее надо полностью зарядить с помощью зарядного устройства. (⇒ 15.21)
- Установить аккумуляторную батарею. (⇒ 15.19)
- Проверить давление в шинах колес. (⇒ 15.16)
- Открыть топливный кран. (⇒ 15.7)
- Залить топливо. (⇒ 13.1)
- Проверить уровень моторного масла. (⇒ 15.8)

## 16. Транспортировка



### Опасность травмирования!

Перед транспортировкой устройства необходимо внимательно прочесть главу «Техника безопасности», в частности подраздел «Транспортировка минитрактора-косилки», и соблюдать ее требования. (⇒ 4.), (⇒ 4.3) Въезжать на погрузочные платформы следует медленно и особенно осторожно, следить за тем, чтобы колеса не выезжали за пределы погрузочных платформ – **опасность падения!** Не менять резко скорость и направление движения.



Для транспортировки устройства по улицам и дорогам должен использоваться подходящий автомобиль или прицеп! **Не буксировать!**

- Перед погрузкой выбрать максимальный уровень скашивания. (⇒ 13.6)
- Под переднюю часть прицепа следует подложить опоры, чтобы исключить возможность опрокидывания устройства из-за веса.
- Для погрузки использовать подходящее подъемное приспособление или подходящие устойчивые погрузочные платформы достаточной ширины.

- Погрузочные платформы устанавливать надежно и закреплять – следить за расстоянием между осями колес и колеей минитрактора-косилки. (⇒ 22.)
- Нагрузка на прицеп должна распределяться равномерно.
- После погрузки выбрать минимальный уровень скашивания. (⇒ 13.6)
- Выключить двигатель внутреннего сгорания. (⇒ 13.3)
- Переместить косилку полностью вперед до упора бампера в поверхность борта прицепа или автомобиля.
- Зажать стояночный тормоз. (⇒ 8.14)
- Закрыть топливный кран. (⇒ 15.7)
- Закрепить устройство за передний бампер с помощью подходящих средств крепления (ремни, тросы и т. п.), прижав к поверхности борта прицепа или автомобиля, и зафиксировать.
- Во избежание непреднамеренного скатывания дополнительно подложить под колеса клинья (не входят в комплект поставки).

## 17. Стандартные запчасти

Винт ножа:  
9010 345 2430

Зажимная шайба:  
0000 702 6600

## RT 5097, RT 5097 C, RT 5097 Z:

Правый нож косилки:

6160 702 0105

Левый нож косилки:

6160 702 0100

## RT 5112 Z, RT 6112 C, RT 6112 ZL:

Правый нож косилки:

6170 702 0135

Левый нож косилки:

6170 702 0130

## RT 6127 ZL:

Правый нож косилки:

6170 702 0145

Левый нож косилки:

6170 702 0140



Зажимную шайбу следует заменять каждый раз при установке ножа, винт ножа – каждый раз при замене ножа. Запасные части можно приобрести у дилера STIHL.

## 18. Принадлежности

Для устройства доступны дополнительные принадлежности. Подробная информация предлагается в специализированном сервисном центре STIHL, на официальном сайте ([www.stihl.com](http://www.stihl.com)) и в каталоге STIHL.



Из соображений безопасности для работы с устройством разрешается использовать только принадлежности, допущенные компанией STIHL.

## 19. Охрана окружающей среды

Скошенная трава не относится к отходам, ее следует использовать для приготовления компоста.

Упаковка, устройство и принадлежности изготовлены из материалов, пригодных для вторичного использования.



Раздельная утилизация остатков материалов в соответствии с экологическим требованиями способствует многократному использованию материалов. По этой причине после истечения предписанного срока службы устройство следует отправлять на пункт утилизации.

Такие отходы, как отработанное масло (моторное, трансмиссионное масло), топливо и аккумуляторы следует правильно утилизировать. Соблюдать предписания местных органов власти! Перед утилизацией устройства снять аккумулятор.

Не выбрасывать аккумуляторную батарею с домашним мусором, а сдавать ее либо дилеру, либо в пункт сбора вредных веществ коммунальных хозяйств.

Чтобы получить информацию о правильной утилизации отходов, обращайтесь в специализированный центр по утилизации или к своему дилеру.

Компания STIHL рекомендует обращаться к дилеру STIHL.

## 20. Сведение к минимуму износа и предотвращение повреждений

Важные указания по техническому обслуживанию и уходу для следующих групп изделий

**Газонокосилка с сиденьем водителя и двигателем внутреннего сгорания (STIHL RT)**

Компания STIHL не несет никакой ответственности за получение травм и нанесение материального ущерба, которые произошли вследствие несоблюдения инструкции по эксплуатации, в особенности в отношении безопасности, управления и технического обслуживания, или в результате использования не допущенных навесных узлов или неоригинальных запчастей.

Для предотвращения возникновения повреждений или чрезмерного износа деталей Вашего устройства STIHL обязательно соблюдайте следующие важные указания:

### 1. Быстроизнашивающиеся компоненты

Некоторые детали устройства STIHL даже при использовании их по назначению подвергаются нормальному износу и их необходимо своевременно заменять в зависимости от вида и продолжительности эксплуатации.

К ним относятся:

- ножи косилки
- травосборник
- клиновой ремень

- зубчатый ремень
- штекерные предохранители
- аккумуляторная батарея
- шины, ролики
- свеча зажигания

## 2. Соблюдение предписаний данной инструкции по эксплуатации

Использование, техническое обслуживание и хранение устройства STIHL должны осуществляться точно так, как описано в данной инструкции по эксплуатации. Пользователь сам несет ответственность за все повреждения и ущерб, вызванные несоблюдением предписаний по технике безопасности, указаний по управлению устройством и техническому обслуживанию.

В связи с этим необходимо обратить внимание на:

- Использование изделия не по назначению.
  - Использование не допущенных компанией STIHL производственных материалов (смазочных средств, бензина и моторного масла, см. технические данные производителя двигателя внутреннего сгорания).
  - Технические изменения изделия, не согласованные с компанией STIHL.
  - Применение инструментов или принадлежностей, которые не допущены, не пригодны для устройства или являются низкокачественными.
  - Применение изделия во время спортивных мероприятий или конкурсов.
- Повреждения вследствие использования изделия с неисправными деталями.

## 3. Работы по техническому обслуживанию

Все работы, приведенные в разделе «Техническое обслуживание», должны выполняться регулярно.

Если эти работы пользователь не может производить самостоятельно, то необходимо обратиться к дилеру.

Компания STIHL рекомендует выполнять работы по техническому обслуживанию и ремонту только у дилера STIHL.

Дилеры STIHL регулярно предоставляют программы обучения и техническую информацию.

В случае ущерба из-за повреждений вследствие невыполненных работ по техническому обслуживанию ответственность несет пользователь.

К таким повреждениям относятся:

- Коррозийные повреждения и другие последствия неправильного хранения.
- Повреждения устройства в результате применения некачественных запчастей.
- Повреждения вследствие несвоевременности или недостаточности технического обслуживания, или работ по техническому обслуживанию и ремонту, которые производились неуполномоченными специалистами не в специализированных мастерских.

## 21. Декларация изготовителя о соответствии директивам EU

### 21.1 Газонокосилка с сиденьем водителя и двигателем внутреннего сгорания (STIHL RT)

STIHL Tirol GmbH  
Hans Peter Stihl-Straße 5  
6336 Langkampfen  
Австрия

заявляет под собственную ответственность, что машина

Газонокосилка с сиденьем водителя и двигателем внутреннего сгорания (STIHL RT)

|                       |  |
|-----------------------|--|
| <b>Производитель:</b> | <b>STIHL</b>   |
| Тип:                  | RT 5097.0<br>RT 5097.0 C<br>RT 5097.0 Z<br>RT 5112.0 Z |
| Серийный номер        | 6160   |
| <b>Производитель:</b> | <b>STIHL</b>   |
| Тип:                  | RT 6112.0 C<br>RT 6112.0 ZL<br>RT 6127.0 ZL            |
| Серийный номер        | 6170   |

соответствует следующим директивам Европейского Сообщества (ЕС): 2011/65/EU, 2000/14/EC, 2014/30/EU, 2006/42/EC, 2006/66/EC

Изделие было разработано в соответствии со следующими нормами: EN ISO 5395-1, EN ISO 5395-3

Процессы разработки и производства изделий регламентированы стандартами в редакции, действующей на момент проведения этих работ.

Примененный метод оценки соответствия директивам: Приложение VIII (2000/14/ЕС)

Название и адрес принимавшей участие инстанции:

TÜV Rheinland LGA Products GmbH  
Tillystraße 2  
D-90431 Nürnberg

Составление и хранение технической документации:

Свен Циммерманн  
STIHL Tirol GmbH

Год выпуска и номер машины указаны на фирменной табличке устройства с паспортными данными.

#### Измеренный уровень шума:

|              |             |
|--------------|-------------|
| RT 5097.0    | 99,4 дБ(А)  |
| RT 5097.0 C  |             |
| RT 5097.0 Z  |             |
| RT 5112.0 Z  | 99,8 дБ(А)  |
| RT 6112.0 C  |             |
| RT 6112.0 ZL |             |
| RT 6127.0 ZL | 104,8 дБ(А) |

#### Гарантированный уровень шума:

|              |           |
|--------------|-----------|
| RT 5097.0    | 100 дБ(А) |
| RT 5097.0 C  |           |
| RT 5097.0 Z  |           |
| RT 5112.0 Z  |           |
| RT 6112.0 C  |           |
| RT 6112.0 ZL |           |
| RT 6127.0 ZL | 105 дБ(А) |

Лангкампфен,  
2019-01-02 (ГГГГ-ММ-ДД)

STIHL Tirol GmbH

И.о.



Sven Zimmermann

Руководитель конструкторского отдела

#### 21.2 Знаки соответствия



Сведения о сертификатах ЕАС и декларациях соответствия, подтверждающих выполнение технических правил и требований Таможенного союза, представлены на сайтах [www.stihl.ru/eac](http://www.stihl.ru/eac) или могут быть затребованы по телефону в соответствующем местном представительстве STIHL.



Технические правила и требования для Украины выполнены.

#### 21.3 Установленный срок службы

Полный установленный срок службы – до 30 лет.

Для выработки установленного срока службы необходимы своевременное техническое обслуживание и уход согласно руководству по эксплуатации.

#### 21.4 Штаб-квартира STIHL

ANDREAS STIHL AG & Co. KG  
Badstrasse 115  
71336 Waiblingen

Германия

#### 21.5 Дочерние компании STIHL

##### В Российской Федерации:

ООО «АНДРЕАС ШТИЛЬ МАРКЕТИНГ»  
ул. Тамбовская, дом 12, лит В, офис 52  
192007 Санкт-Петербург, Россия  
Горячая линия: +7 800 4444 180  
Эл. почта: [info@stihl.ru](mailto:info@stihl.ru)

##### УКРАИНА

ТОВ «Андреас Штіль»  
вул. Антонова 10, с. Чайки  
08135 Київська обл., Україна  
Телефон: +38 044 393-35-30  
Факс: +380 044 393-35-70  
Эл. почта: [info@stihl.ua](mailto:info@stihl.ua)  
[www.stihl.ua](http://www.stihl.ua)  
Гаряча лінія: +38 0800 501 930

#### 21.6 Представительства STIHL

##### В Белоруссии:

Представительство  
ANDREAS STIHL AG & Co. KG  
ул. К. Цеткин, 51-11а  
220004 Минск, Беларусь  
Горячая линия: +375 17 200 23 76

##### В Казахстане:

Представительство  
ANDREAS STIHL AG & Co. KG  
ул. Шагабудинова, 125А, оф. 2  
050026 Алматы, Казахстан  
Горячая линия: +7 727 225 55 17

## 21.7 Импортёры STIHL

### В Российской Федерации:

ООО «ШТИЛЬ ЗЮДВЕСТ»  
тер. отдел. №2 АФ «Солнечная», д. 7/2  
350000 Краснодар, Россия

ООО «ЭТАЛОН»  
лин. 5-я В.О., дом 32, лит. Б  
199004 Санкт-Петербург

ООО «ПРОГРЕСС»  
ул. Маленковская, д. 32, стр. 2  
107113 Москва, Россия

ООО «АРНАУ»  
ул. Космонавта Леонова, д. 64 А, п. В  
236023 Калининград, Россия

ООО «ИНКОР»  
ул. Павла Корчагина, д. 1Б  
610030 Киров, Россия

ООО «УРАЛТЕХНО»  
ул. Карьерная, дом 2, оф. 202  
620030 Екатеринбург, Россия

ООО «ТЕХНОТОРГ»  
ул. Парашютная, д. 15  
660121 Красноярск, Россия

ООО «ЛЕСОТЕХНИКА»  
ул. Чапаева, дом 1, оф. 39  
664540 с. Хомутово, Россия

## УКРАИНА

ТОВ «Андреас Штіл»  
вул. Антонова 10, с. Чайки  
08135 Київська обл., Україна

### В Белоруссии:

ООО «ПИЛАКОС»  
ул. Тимирязева 121/4 офис 6  
220020 Минск, Беларусь

УП «Беллесэкспорт»  
ул. Скрыганова 6, 403  
220073 Минск, Беларусь

### В Казахстане:

ИП «ВОРОНИНА Д.И.»  
пр. Райымбека 312  
050005 Алматы, Казахстан

## КИРГИЗИЯ

ОсОО «Муза»  
ул. Киевская 107  
720001 Бишкек, Киргизия

## АРМЕНИЯ

ООО «ЮНИТУЛЗ»  
ул. Г. Парпеци 22  
0002 Ереван, Армения

## 22. Технические данные

**RT 5097.0, RT 5097.0 C, RT 5097.0 Z,  
RT 5112.0 Z, RT 6112.0 C, RT 6112.0 ZL,  
RT 6127.0 ZL:**

|                        |   |
|------------------------|---|
| Двигатель, тип         | 4-тактный<br>двигатель<br>внутреннего<br>сгорания |
| Топливный бак          | 9 л   |
| Пусковое<br>устройство | электрозапуск<br>ключом зажиг.                    |

**RT 5097.0, RT 5097.0 C, RT 5097.0 Z,  
RT 5112.0 Z, RT 6112.0 C, RT 6112.0 ZL,  
RT 6127.0 ZL:**

|                               |  |
|-------------------------------|--|
| Тип батареи                   | свинцово-гелев.                                  |
| – Номинальное<br>напряжение   | 12 В   |
| Режущий<br>инструмент         | 2 ножевых<br>траверсы                            |
| Момент затяжки<br>винтов ножа | 65 - 70 Нм                                       |
| Привод задних<br>колес        | бесступ. перед.<br>хода/бесступ.<br>заднего хода |

### RT 5097.0:

|  |                             |
|--|-----------------------------|
| Серийный номер   | 6160                        |
| Тип двигателя  | B&S<br>Серия 3130           |
| Рабочий объем  | 344 куб. см                 |
| Номинальная<br>мощность при<br>номинальной<br>частоте вращения | 6,5 - 2750<br>кВт - об/мин  |
| Частота вращения<br>выходного вала                             | 2750 об/мин                 |
| Ширина реза  | 95 см                       |
| Привод ножевой<br>траверсы                                     | асинхрон.                   |
| Высота скашивания  | 8-кратн.<br>30 - 100 мм     |
| Перед. колеса,<br>давл. воздуха                                | 15x6,00-6,<br>0,8 - 1,0 бар |
| Задн. колеса, давл.<br>воздуха                                 | 18x8,50-8,<br>0,6 - 0,8 бар |
| Объем<br>травосборника   | 250 л                       |
| Вес с косилочным<br>механизмом и<br>пустым<br>травосборником   | 228 кг                      |

**RT 5097.0:**

В соответствии с директивой  
2000/14/ЕС:

Гарантированный  
уровень шума  $L_{WAд}$  100 дБ(А)

В соответствии с директивой  
2006/42/ЕС:

Уровень звука на  
рабочем месте  $L_{pA}$  86 дБ(А)

Погрешность  $K_{pA}$  2 дБ(А)

В соответствии с EN ISO 5395-1/-3,  
EN 1032:

Вибрации на  
сиденье (общая  
вибрация)  $a_w$  0,98 м/с<sup>2</sup>

Погрешность  $K_w$  0,49 м/с<sup>2</sup>

В соответствии с EN ISO 5395-1/-3,  
EN 20643:

Вибрации на руле  
 $a_{hw}$  2,60 м/с<sup>2</sup>

Погрешность  $K_{hw}$  1,30 м/с<sup>2</sup>

Заданные значения вибрации согласно  
EN 12096

**RT 5097.0 C:**

Серийный номер 6160

Тип двигателя V&S  
Серия 4155

Рабочий объем 500 куб. см

Номинальная  
мощность при  
номинальной  
частоте вращения 8,2 - 2750  
кВт - об/мин

Частота вращения  
выходного вала 2750 об/мин

Ширина реза 95 см

Привод ножевой  
траверсы асинхрон.

Высота скашивания 8-кратн.  
30 - 100 мм

**RT 5097.0 C:**

Перед. колеса,  
давл. воздуха 15х6,00-6,  
0,8 - 1,0 бар

Задн. колеса, давл.  
воздуха 18х8,50-8,  
0,6 - 0,8 бар

Объем  
травосборника 250 л

Вес с косилочным  
механизмом и  
пустым  
травосборником 231 кг

В соответствии с директивой  
2000/14/ЕС:

Гарантированный  
уровень шума  $L_{WAд}$  100 дБ(А)

В соответствии с директивой  
2006/42/ЕС:

Уровень звука на  
рабочем месте  $L_{pA}$  86 дБ(А)

Погрешность  $K_{pA}$  2 дБ(А)

В соответствии с EN ISO 5395-1/-3,  
EN 1032:

Вибрации на  
сиденье (общая  
вибрация)  $a_w$  0,98 м/с<sup>2</sup>

Погрешность  $K_w$  0,49 м/с<sup>2</sup>

В соответствии с EN ISO 5395-1/-3,  
EN 20643:

Вибрации на руле  
 $a_{hw}$  2,60 м/с<sup>2</sup>

Погрешность  $K_{hw}$  1,30 м/с<sup>2</sup>

Заданные значения вибрации согласно  
EN 12096

**RT 5097.0 Z:**

Серийный номер 6160

Тип двигателя V&S  
Серия 7160

Рабочий объем 656 куб. см

**RT 5097.0 Z:**

Номинальная  
мощность при  
номинальной  
частоте вращения 8,7 - 2750  
кВт - об/мин

Частота вращения  
выходного вала 2750 об/мин

Ширина реза 95 см

Привод ножевой  
траверсы асинхрон.

Высота скашивания 8-кратн.  
30 - 100 мм

Перед. колеса,  
давл. воздуха 15х6,00-6,  
0,8 - 1,0 бар

Задн. колеса, давл.  
воздуха 18х8,50-8,  
0,6 - 0,8 бар

Объем  
травосборника 250 л

Вес с косилочным  
механизмом и  
пустым  
травосборником 236 кг

В соответствии с директивой  
2000/14/ЕС:

Гарантированный  
уровень шума  $L_{WAд}$  100 дБ(А)

В соответствии с директивой  
2006/42/ЕС:

Уровень звука на  
рабочем месте  $L_{pA}$  86 дБ(А)

Погрешность  $K_{pA}$  2 дБ(А)

В соответствии с EN ISO 5395-1/-3,  
EN 1032:

Вибрации на  
сиденье (общая  
вибрация)  $a_w$  0,98 м/с<sup>2</sup>

Погрешность  $K_w$  0,49 м/с<sup>2</sup>

В соответствии с EN ISO 5395-1/-3,  
EN 20643:



**RT 5097.0 Z:**

|  |                       |
|--|-----------------------|
| Вибрации на руле                             |                       |
| $a_{hw}$                                     | 2,20 м/с <sup>2</sup> |
| Погрешность $K_{hw}$                         | 1,10 м/с <sup>2</sup> |
| Заданные значения вибрации согласно EN 12096 |                       |

**RT 5112.0 Z:**

|   |                             |
|---|-----------------------------|
| Серийный номер  | 6160                        |
| Тип двигателя   | B&S<br>Серия 7160           |
| Рабочий объем   | 656 куб. см                 |
| Номинальная мощность при номинальной частоте вращения | 8,7 - 2700 кВт - об/мин     |
| Частота вращения выходного вала                       | 2700 об/мин                 |
| Ширина реза   | 110 см                      |
| Привод ножевой траверсы                               | синхрон.                    |
| Высота скашивания                                     | 8-кратн.<br>30 - 100 мм     |
| Перед. колеса, давл. воздуха                          | 15x6,00-6,<br>0,8 - 1,0 бар |
| Задн. колеса, давл. воздуха                           | 18x8,50-8,<br>0,6 - 0,8 бар |
| Объем травосборника                                   | 350 л                       |
| Вес с косилочным механизмом и пустым травосборником   | 246 кг                      |
| В соответствии с директивой 2000/14/ЕС:               |                             |
| Гарантированный уровень шума $L_{WAAd}$               | 100 дБ(А)                   |
| В соответствии с директивой 2006/42/ЕС:               |                             |

**RT 5112.0 Z:**

|  |                       |
|--|-----------------------|
| Уровень звука на рабочем месте $L_{pA}$      | 86 дБ(А)              |
| Погрешность $K_{pA}$                         | 2 дБ(А)               |
| В соответствии с EN ISO 5395-1/-3, EN 1032:  |                       |
| Вибрации на сиденье (общая вибрация) $a_w$   | 0,98 м/с <sup>2</sup> |
| Погрешность $K_w$                            | 0,49 м/с <sup>2</sup> |
| В соответствии с EN ISO 5395-1/-3, EN 20643: |                       |
| Вибрации на руле                             |                       |
| $a_{hw}$                                     | 4,40 м/с <sup>2</sup> |
| Погрешность $K_{hw}$                         | 2,20 м/с <sup>2</sup> |
| Заданные значения вибрации согласно EN 12096 |                       |

**RT 6112.0 C:**

|   |                             |
|---|-----------------------------|
| Серийный номер  | 6170                        |
| Тип двигателя   | B&S<br>Серия 4175           |
| Рабочий объем   | 500 куб. см                 |
| Номинальная мощность при номинальной частоте вращения | 8,7 - 2550 кВт - об/мин     |
| Частота вращения выходного вала                       | 2550 об/мин                 |
| Ширина реза   | 110 см                      |
| Привод ножевой траверсы                               | синхрон.                    |
| Высота скашивания                                     | 8-кратн.<br>30 - 100 мм     |
| Перед. колеса, давл. воздуха                          | 15x6,00-6,<br>0,8 - 1,0 бар |
| Задн. колеса, давл. воздуха                           | 18x8,50-8,<br>0,6 - 0,8 бар |
| Объем травосборника                                   | 350 л                       |

**RT 6112.0 C:**

|   |                       |
|---|-----------------------|
| Вес с косилочным механизмом и пустым травосборником | 247 кг                |
| В соответствии с директивой 2000/14/ЕС:             |                       |
| Гарантированный уровень шума $L_{WAAd}$             | 100 дБ(А)             |
| В соответствии с директивой 2006/42/ЕС:             |                       |
| Уровень звука на рабочем месте $L_{pA}$             | 86 дБ(А)              |
| Погрешность $K_{pA}$                                | 2 дБ(А)               |
| В соответствии с EN ISO 5395-1/-3, EN 1032:         |                       |
| Вибрации на сиденье (общая вибрация) $a_w$          | 0,50 м/с <sup>2</sup> |
| Погрешность $K_w$                                   | 0,25 м/с <sup>2</sup> |
| В соответствии с EN ISO 5395-1/-3, EN 20643:        |                       |
| Вибрации на руле                                    |                       |
| $a_{hw}$  | 4,40 м/с <sup>2</sup> |
| Погрешность $K_{hw}$                                | 2,20 м/с <sup>2</sup> |
| Заданные значения вибрации согласно EN 12096        |                       |

**RT 6112.0 ZL:**

|   |                         |
|---|-------------------------|
| Серийный номер  | 6170                    |
| Тип двигателя   | B&S<br>Серия 7160       |
| Рабочий объем   | 656 куб. см             |
| Номинальная мощность при номинальной частоте вращения | 8,7 - 2700 кВт - об/мин |
| Частота вращения выходного вала                       | 2700 об/мин             |
| Ширина реза   | 110 см                  |

**RT 6112.0 ZL:**

|   |                              |
|---|------------------------------|
| Привод ножевой траверсы                             | синхрон.                     |
| Высота скашивания                                   | 8-кратн.<br>30 - 110 мм      |
| Перед. колеса, давл. воздуха                        | 16x7,50-8,<br>0,8 - 1,0 бар  |
| Задн. колеса, давл. воздуха                         | 20x10,00-8,<br>0,6 - 0,8 бар |
| Объем травосборника                                 | 350 л                        |
| Вес с косилочным механизмом и пустым травосборником | 263 кг                       |
| В соответствии с директивой 2000/14/ЕС:             |                              |
| Гарантированный уровень шума $L_{WAд}$              | 100 дБ(А)                    |
| В соответствии с директивой 2006/42/ЕС:             |                              |
| Уровень звука на рабочем месте $L_{pA}$             | 86 дБ(А)                     |
| Погрешность $K_{pA}$                                | 2 дБ(А)                      |
| В соответствии с EN ISO 5395-1/-3, EN 1032:         |                              |
| Вибрации на сиденье (общая вибрация) $a_w$          | 0,50 м/с <sup>2</sup>        |
| Погрешность $K_w$                                   | 0,25 м/с <sup>2</sup>        |
| В соответствии с EN ISO 5395-1/-3, EN 20643:        |                              |
| Вибрации на руле $a_{hw}$                           | 4,40 м/с <sup>2</sup>        |
| Погрешность $K_{hw}$                                | 2,20 м/с <sup>2</sup>        |
| Заданные значения вибрации согласно EN 12096        |                              |

**RT 6127.0 ZL:**

Серийный номер 6170

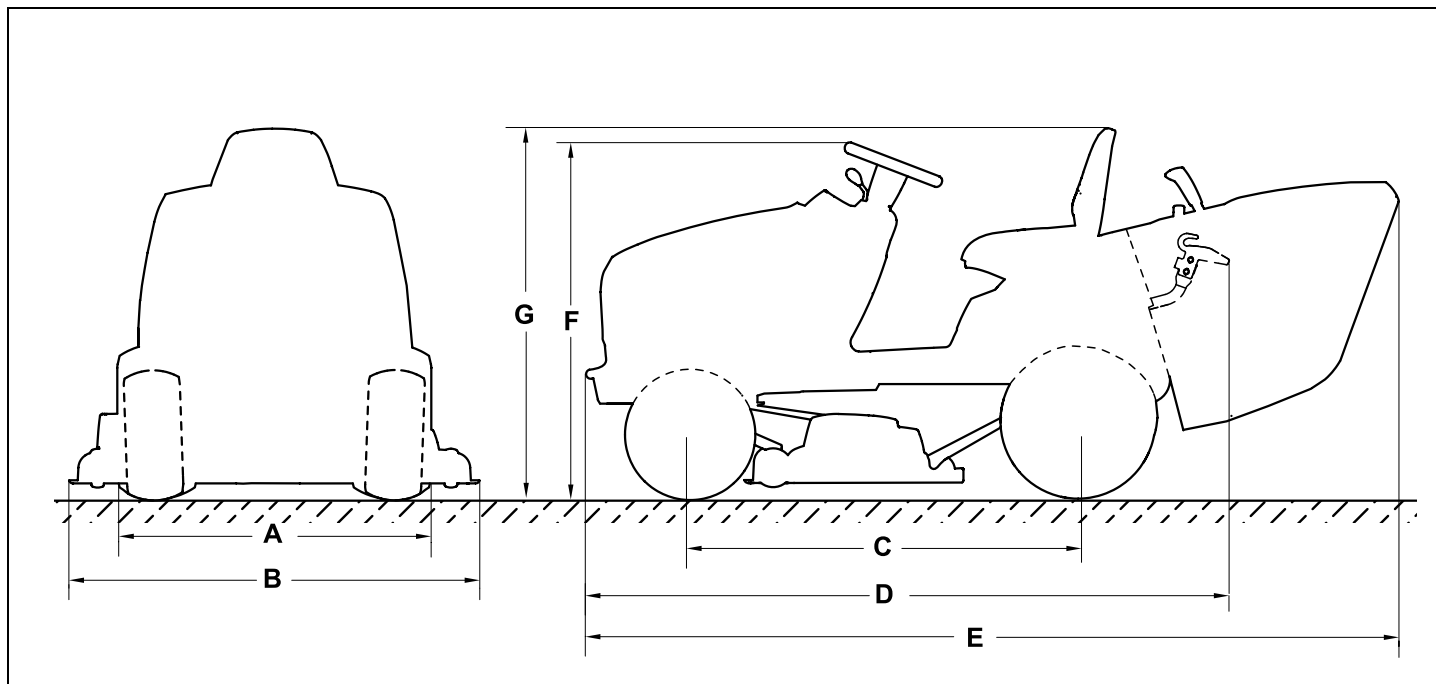
**RT 6127.0 ZL:**

|   |                              |
|---|------------------------------|
| Тип двигателя   | B&S<br>Серия 8240            |
| Рабочий объем   | 725 куб. см                  |
| Номинальная мощность при номинальной частоте вращения | 14,7 - 3000 кВт - об/мин     |
| Частота вращения выходного вала                       | 3000 об/мин                  |
| Ширина реза   | 125 см                       |
| Привод ножевой траверсы                               | синхрон.                     |
| Высота скашивания                                     | 8-кратн.<br>30 - 110 мм      |
| Перед. колеса, давл. воздуха                          | 16x7,50-8,<br>0,8 - 1,0 бар  |
| Задн. колеса, давл. воздуха                           | 20x10,00-8,<br>0,6 - 0,8 бар |
| Объем травосборника                                   | 350 л                        |
| Вес с косилочным механизмом и пустым травосборником   | 269 кг                       |
| В соответствии с директивой 2000/14/ЕС:               |                              |
| Гарантированный уровень шума $L_{WAд}$                | 105 дБ(А)                    |
| В соответствии с директивой 2006/42/ЕС:               |                              |
| Уровень звука на рабочем месте $L_{pA}$               | 88 дБ(А)                     |
| Погрешность $K_{pA}$                                  | 2 дБ(А)                      |
| В соответствии с EN ISO 5395-1/-3, EN 1032:           |                              |
| Вибрации на сиденье (общая вибрация) $a_w$            | 0,50 м/с <sup>2</sup>        |
| Погрешность $K_w$                                     | 0,25 м/с <sup>2</sup>        |

**RT 6127.0 ZL:**

|  |                       |
|--|-----------------------|
| В соответствии с EN ISO 5395-1/-3, EN 20643: |                       |
| Вибрации на руле $a_{hw}$                    | 4,40 м/с <sup>2</sup> |
| Погрешность $K_{hw}$                         | 2,20 м/с <sup>2</sup> |
| Заданные значения вибрации согласно EN 12096 |                       |

## 22.1 Габаритные размеры



RT 5097.0, RT 5097.0 C, RT 5097.0 Z,  
RT 5112.0 Z, RT 6112.0 C:

**A=96,8 см**

RT 6112.0 ZL, RT 6127.0 ZL:

**A=98,7 см**

RT 5097.0, RT 5097.0 C, RT 5097.0 Z:

**B=100,6 см**

RT 5112.0 Z, RT 6112.0 C, RT 6112.0 ZL:

**B=116,9 см**

RT 6127.0 ZL:

**B=131,8 см**

**C=125 см**

**D=206 см**

RT 5097.0, RT 5097.0 C, RT 5097.0 Z:

**E=241,6 см**

RT 5112.0 Z, RT 6112.0 C, RT 6112.0 ZL,  
RT 6127.0 ZL:

**E=260,3 см**

RT 5097.0, RT 5097.0 C, RT 5097.0 Z,  
RT 5112.0 Z, RT 6112.0 C:

**F=111 см**

RT 6112.0 ZL, RT 6127.0 ZL:

**F=113 см**

RT 5097.0, RT 5097.0 C, RT 5097.0 Z,  
RT 5112.0 Z, RT 6112.0 C:

**G=116 см**

RT 6112.0 ZL, RT 6127.0 ZL:

**G=118 см**

## 22.2 REACH

REACH – это технический регламент ЕС, регулирующий производство и оборот химических веществ, включая их обязательную регистрацию.

Информацию об исполнении предписания REACH (ЕС) № 1907/2006 см. на сайте [www.stihl.com/reach](http://www.stihl.com/reach).

## 23. Поиск неисправностей

✳ При необходимости обращаться к дилеру, компания STIHL рекомендует дилера STIHL.

📖 См. «Инструкцию по эксплуатации двигателя внутреннего сгорания».

### Неисправность:

Стартер вращается, двигатель внутреннего сгорания не запускается.

### Возможная причина:

- Регулятор подачи топлива в положении MIN.
- Не выбрано положение Choke (регулятор подачи топлива) или не нажата кнопка Choke.
- Отсутствует топливо в баке.
- Топливный кран закрыт.
- Недостаточное поступление топлива.
- Свеча зажигания закопчилась или имеет повреждения.
- Неправильное расстояние между электродами.
- Штекер провода свечи зажигания отсоединен от свечи зажигания.
- В результате нескольких попыток запуска двигатель внутреннего сгорания «захлебнулся».
- Воздушный фильтр забит.
- Аккумуляторная батарея почти разряжена.

### Устранение:

- Установить регулятор подачи топлива в положение MAX.
- Установить регулятор подачи топлива в положение Choke (⇒ 8.2) или нажать кнопку Choke. (⇒ 8.4)
- Долить топливо.

- Открыть топливный кран. (⇒ 15.7)
- Проверить топливный фильтр. (📖)
- Очистить свечу зажигания или заменить ее. (📖)
- Отрегулировать расстояние между электродами. (✳)
- Вставить штекер провода свечи зажигания, проверить соединение между проводом высокого напряжения и штекером. (✳)
- Вывинтить свечу зажигания и просушить; регулятор подачи топлива установить в положение MIN и при снятой свече зажигания несколько раз произвести запуск; вкрутить свечу зажигания и установить штекер провода свечи зажигания. (📖)
- Очистить воздушный фильтр. (📖)
- Проверить состояние зарядки аккумуляторной батареи, в случае необходимости зарядить батарею. (⇒ 15.21)

### Неисправность:

Стартер не функционирует.

### Возможная причина:

- Предохранительные устройства блокируют стартер.
- Аккумуляторная батарея не подключена или подключена неправильно.
- Аккумуляторная батарея полностью разряжена или заряжена недостаточно.
- Главный предохранитель (150 A) неисправен.
- Неправильное подключение массы на двигатель внутреннего сгорания или ходовую часть.

- Стартер неисправен.

### Устранение:

- Следить за всеми предохранительными устройствами. (⇒ 12.)
- Проверить подключения аккумуляторной батареи. (⇒ 15.19)
- Зарядить аккумуляторную батарею. (⇒ 15.21)
- Заменить главный предохранитель. (✳)
- Проверить соединительный кабель к аккумуляторной батарее и к ходовой части. (✳)
- Отремонтировать стартер. (✳)

### Неисправность:

Затрудненный пуск или пониженная мощность двигателя внутреннего сгорания.

### Возможная причина:

- Вода в топливном баке и карбюраторе; карбюратор забит.
- Топливный бак загрязнен.
- Воздушный фильтр загрязнен.
- Свеча зажигания закопчилась.
- Кошение слишком высокой или слишком влажной травы.

### Устранение:

- Опорожнить топливный бак; очистить топливный бак, топливопровод и карбюратор. (✳)
- Очистить топливный бак. (✳)
- Очистить/заменить воздушный фильтр. (📖)
- Очистить свечу зажигания. (📖)
- Уровень скашивания и скорость движения привести в соответствие с условиями кошения.

---

**Неисправность:**

Двигатель внутреннего сгорания сильно нагревается.

**Возможная причина:**

- Ребра охлаждения загрязнены.
- Слишком низкий уровень моторного масла.
- Клиновой ремень изношен.

**Устранение:**

- Очистить ребра охлаждения. (🛠)
- Проверить уровень моторного масла и долить масло. (⇒ 15.8)
- Заменить клиновой ремень. (✖)

---

**Неисправность:**

Устройство не движется.

**Возможная причина:**

- Отключилась коробка передач.
- Клиновой ремень (коробка передач) снят.
- Клиновой ремень (коробка передач) изношен или поврежден.
- Между задней осью и задними колесами отсутствует призматическая шпонка.

**Устранение:**

- Включить коробку передач (скоба механизма свободного хода коробки передач). (⇒ 8.18)
- Установить клиновой ремень (коробка передач). (✖)
- Заменить клиновой ремень (коробка передач). (✖)
- Установить призматическую шпонку. (⇒ 15.15)

---

**Неисправность:**

Повышенная вибрация во время работы.

**Возможная причина:**

- Дисбаланс ножей косилки из-за их неправильной заточки или повреждений.
- Винты ножа затянуты недостаточно.
- Крепление двигателя внутреннего сгорания затянуто недостаточно.
- Поврежден клиновой или зубчатый ремень.

**Устранение:**

- Заточить и отбалансировать или заменить нож косилки. (⇒ 15.13)
- Затянуть винты ножей, соблюдая момент затяжки. (⇒ 15.13)
- Затянуть крепление двигателя внутреннего сгорания. (✖)
- Заменить клиновой или зубчатый ремень. (✖)

---

**Неисправность:**

Нечистое срезание, газон становится желтым после кошения.

**Возможная причина:**

- Нож косилки затуплен или изношен.
- Скорость движения слишком большая по отношению к условиям кошения (высоте срезания, состоянию газона).
- Не установлена максимальная частота вращения двигателя (рукоятка управления подачей топлива не в положении MAX)
- Установка косилочного механизма не в порядке.
- Забит канал выброса травы.

- Косилочный механизм загрязнен остатками травы (налипания на внутренней поверхности корпуса косилочного механизма).

**Устранение:**

- Нож косилки заточить или заменить (учитывать значения пределов износа). (⇒ 15.13)
- Уменьшить скорость движения или выбрать увеличенную высоту срезания.
- Установить регулятор подачи топлива в положение MAX. (⇒ 8.2), (⇒ 8.3)
- Проверить установку косилочного механизма, в случае необходимости правильно отрегулировать косилочный механизм. (⇒ 15.14)
- Снять травосборник и очистить канал выброса от остатков травы.
- Очистить внутреннюю поверхность косилочного механизма.

---

**Неисправность:**

Забит канал выброса травы.

**Возможная причина:**

- Закрылки ножа косилки изношены или повреждены.
- Кошение слишком высокой или слишком влажной травы.
- Скорость движения слишком большая по отношению к установленной высоте срезания.
- Не установлена максимальная частота вращения двигателя (рукоятка управления подачей топлива не в положении MAX)
- Датчик уровня заполнения установлен неправильно.

**Устранение:**

- Заменить нож косилки. (⇒ 15.13)

- Выполнять скашивание газона за два прохода:
  1. Кошение с максимальным уровнем высоты срезания,
  2. Кошение с требуемым уровнем высоты срезания.
- Уменьшить скорость движения или выбрать увеличенную высоту срезания.
- Установить регулятор подачи топлива в положение MAX. (⇒ 8.2), (⇒ 8.3)
- Установить правильно датчик уровня заполнения (полностью вытянуть шибер датчика уровня заполнения). (⇒ 8.19)

---

**Неисправность:**

Травосборник заполняется не полностью.

**Возможная причина:**

- Датчик уровня заполнения установлен неправильно.
- Выбрана слишком низкая высота срезания.
- Трава слишком влажная и поэтому слишком тяжелая для того, чтобы воздушный поток мог подавать ее через канал выброса травы в травосборник.
- Ножи косилки затуплены или изношены.
- Трава слишком высокая.
- Отверстия для воздуха на травосборнике забиты (воздух не поступает в травосборник).

- Желоб выброса травы или косилочный механизм (внутренняя поверхность) загрязнены остатками травы (остатки травы после последнего кошения).

**Устранение:**

- Отрегулировать датчик уровня заполнения. (⇒ 8.19)
- Выбрать увеличенную высоту срезания.
- Дождаться высыхания поверхности газонного участка.
- Заточить или заменить ножи косилки. (⇒ 15.13)
- Выполнять скашивание газона за два прохода:
  1. Кошение с максимальным уровнем высоты срезания,
  2. Кошение с требуемым уровнем высоты срезания.
- Очистить травосборник (прочистить отверстия для воздуха).
- Очистить канал выброса травы или внутреннюю поверхность косилочного механизма.

---

**Неисправность:**

Датчик уровня заполнения (травосборник) срабатывает неправильно.

**Возможная причина:**

- Датчик уровня заполнения (травосборник) загрязнен остатками травы.
- Датчик уровня заполнения (травосборник) установлен неправильно.
- Скорость движения слишком большая.

**Устранение:**

- Очистить датчик уровня заполнения и проверить легкость движения.

- Отрегулировать датчик уровня заполнения (травосборник). (⇒ 8.19)
- Скорость движения привести в соответствие условиям кошения (уменьшить скорость движения).

---

**Неисправность:**

Ножи косилки не включаются или не вращаются.

**Возможная причина:**

- Предохранительные устройства препятствуют включению ножей косилки.
- Клиновой ремень (косилочный механизм) изношен, снят или поврежден.

**Устранение:**

- Проверить, все ли условия безопасности, необходимые для включения ножей косилки, выполнены. (⇒ 12.)
- Проверить клиновой ремень (косилочный механизм) и при необходимости заменить его. (✖)

---

**Неисправность:**

Двигатель внутреннего сгорания глохнет при включении косилочного механизма.

**Возможная причина:**

- Пользователь не сидит на сиденье водителя или сидит на нем неправильно.
- Контактный выключатель травосборника или выключатель желоба выброса не нажат или неисправен.

- Контактный выключатель сиденья или соответствующие кабели неисправны.

**Устранение:**

- Занять место на сиденье водителя или изменить положение на сиденье.
- Установить травосборник или дефлектор (принадлежности), проверить надлежащее положение желоба выброса (⇒ 15.6), отремонтировать / заменить выключатели или кабели. (✖)
- Отремонтировать / заменить контактный выключатель сиденья или кабели. (✖)

**Неисправность:**

Косилочный механизм выключается во время кошения при движения задним ходом.

**Возможная причина:**

- Блокировочный выключатель кошения при движении задним ходом не нажат.

**Устранение:**

- Активировать нож косилки в течение определенного интервала времени (от 5 до 1 секунды после включения или изменения направления движения). (⇒ 8.8)

**Неисправность:**

Двигатель внутреннего сгорания глохнет, если водитель покидает сиденье.

**Возможная причина:**

- Стояночный тормоз не жат.

- Включен косилочный механизм (предохранительное устройство).

**Устранение:**

- Перед тем как покинуть сиденье, следует зажать стояночный тормоз. (⇒ 8.14)
- Перед тем как покинуть сиденье, отключить косилочный механизм. (⇒ 8.5), (⇒ 8.6)

**Неисправность:**

На дисплее мигает текст ERROR, раздаются 3 последовательных коротких звуковых сигнала.

**Возможная причина:**

- Неисправность в контактном выключателе сиденья или электрике (короткое замыкание).

**Устранение:**

- Повернуть ключ зажигания в положение «Двигатель внутреннего сгорания Выкл.», выполнить самодиагностику. (⇒ 9.1)

**Неисправность:**

Активирован непрерывный звуковой сигнал.

**Возможная причина:**

- Травосборник заполнен.
- Неисправность электронного блока.
- Неправильная полярность подключенной аккумуляторной батареи.

**Устранение:**

- Выключить косилочный механизм и опустошить травосборник. (⇒ 13.9)
- Повернуть ключ зажигания в положение «Двигатель внутреннего сгорания Выкл.», выполнить самодиагностику. (⇒ 9.1)

- Проверить полярность зажимов аккумуляторной батареи, при необходимости правильно подключить кабель. (⇒ 15.19)

## 24. График сервисного обслуживания

### 24.1 Подтверждение передачи

Модель: \_\_\_\_\_

Серийный номер:

Дата:



Следующий техосмотр


Дата:


### 24.2 Подтверждение сервисного обслуживания



В случае выполнения работ по техобслуживанию передайте эту «Инструкцию по эксплуатации» Вашему дилеру STIHL.

В соответствующих полях он поставит отметку о проведении работ по сервисному обслуживанию.

 Сервисное обслуживание проведено

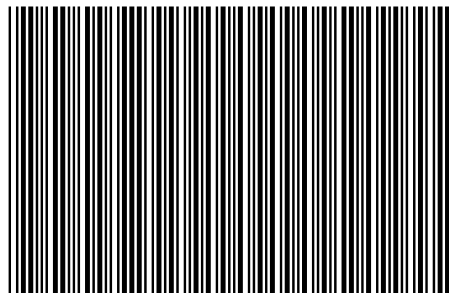
 Дата следующего сервисного обслуживания





**STIHL RT 5097, RT 5097 C, RT 5097 Z  
RT 5112 Z, RT 6112 C, RT 6112 ZL, RT 6127 ZL**

***STIHL***



0478 192 9209 A

**A** **OST 1**