

STIHL RT 4082

STIHL®



- LV** Lietošanas pamācība
- LT** Naudojimo instrukcija
- EL** Οδηγίες χρήσης
- RU** Инструкция по эксплуатации
- BG** Инструкция за експлоатация
- UK** Посібник з експлуатації
- ET** Kasutusjuhend

RT 4082.0

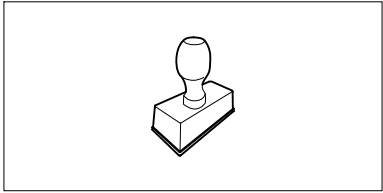
A



OST 2

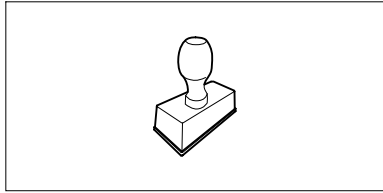


UU _____ 2.0



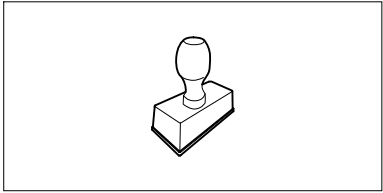
UU _____ 2.0

UU _____ 2.0



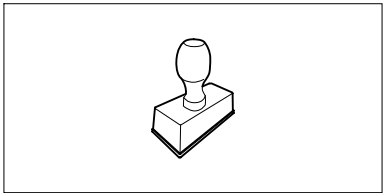
UU _____ 2.0

UU _____ 2.0



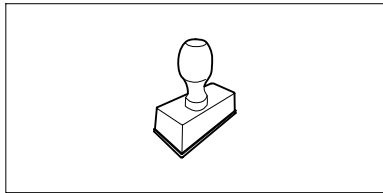
UU _____ 2.0

UU _____ 2.0



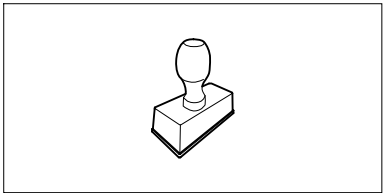
UU _____ 2.0

UU _____ 2.0



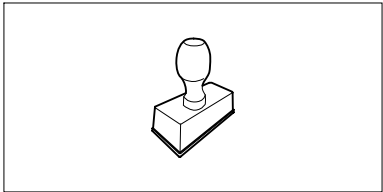
UU _____ 2.0

UU _____ 2.0



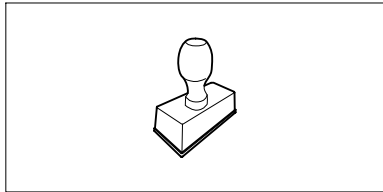
UU _____ 2.0

UU _____ 2.0



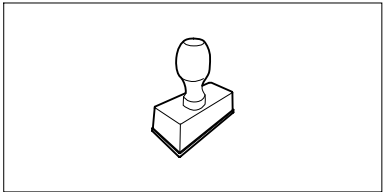
UU _____ 2.0

UU _____ 2.0



UU _____ 2.0

UU _____ 2.0



UU _____ 2.0

Cienītais klient, cienījamā kliente!

Mēs priecājamies, ka esat izvēlējis STIHL. Mēs attīstām un ražojam savus augstākās kvalitātes izstrādājumus atbilstoši savu klientu prasībām. Šādi rodas izstrādājumi, kas ir īpaši uzticami arī smagos apstākļos.

STIHL nodrošina arī augstāko servisa kvalitāti. Mūsu tirgotāji garantē profesionālas konsultācijas un apmācību, kā arī visaptverošu tehnisku apkalpošanu.

Pateicamies par uzticību un novēlam izbaudīt darbu ar STIHL produktu!

Dr. Nikolas Stihl

SVARĪGI! PIRMS LIETOŠANAS IZLASIET UN SAGLABĀJIET.

1. Satura rādītājs

Par šo lietošanas pamācību	4	Piedziņas pedālis	19
Vispārīga informācija	4	Bremzēšanas pedālis	19
Norādījumi lietošanas pamācības lasīšanai	4	Rokas bremze	20
Ierīces apraksts	6	Pļaušanas augstuma regulēšanas svira	20
Jūsu drošībai	7	Zāles savācējgroza iztukšošanas svira	21
Vispārīga informācija	7	Zāles savācējgroza atbloķēšanas svira	21
Apmācība – apgūstiet ierīces lietošanu	8	Pārnesumkārbas brīvgaitas rokturis	22
Zālāja plāvēja ar sēdekli transportēšana	8	Savāktā līmeņa sensors (zāles savācējgrozam)	23
Degvielas iepilde – rīcība ar benzīnu	9	Elektroniskā sistēma	23
Apģērbs un aprīkojums	9	Pašdiagnostika iedarbināšanas laikā	23
Pirms darba	10	Zālāja plāvēja ar sēdekli bojājums ekspluatācijas laikā	24
Darba laikā	10	Traucējums elektroniskajā sistēmā	24
Apkope un remonts	13	Norādījumi par darbu	24
Uzglabāšana ilgākos ekspluatācijas starplaikos	14	Drošības ierīces	25
Utilizācija	15	Ierīces sagatavošana darbam	25
Simbolu apraksts	15	Degvielas iepilde	25
Piegādes komplekts	16	Iekšdedzes motora iedarbināšana	26
Darbi pirms ekspluatācijas sākšanas	16	Iekšdedzes motora izslēgšana	27
Vadības elementi	16	Brauķšana	27
Aizdedzes slēdzene	16	Bremzēšana	27
Akseleratora svira ar droseles funkciju	17	Pļaušanas augstuma regulēšana	27
Pļaušanas mehānisma slēdzis	17	Pļaušana	27
Drošības slēdzis pļaušanai atpakaļgaitā	18	Automātiskas pļaušanas mehānisma atvienošanas programmēšana	28
Brauķšanas virziena iestatīšanas svira	18	Zāles savācējgroza iztukšošanas svira	28
Stūre	19	Zāles savācējgroza noņemšana un iekarināšana	29
Vadītāja sēdekļa regulēšanas svira	19	Kravu vilkšana	30
		Ekspluatācija nogāzēs	31
		Orientēšanās palīgglīdzeklis	31

Pļaušanas mehānisms	31	Pēc ilgākiem ekspluatācijas pārtraukumiem (piem., ziemas periodā)	51
Pļaušanas mehānisma demontāža	32		
Pļaušanas mehānisma montāža	33		
Apkope	36	Transportēšana	51
Apkopes plāns	36	Parastās rezerves daļas	52
Ierīces tīrīšana	37	Piederumi	52
Savāktā līmeņa sensora (zāles savācējgrozam) tīrīšana	37	Vides aizsardzība	52
Drošības ierīču pārbaude	38	Nodiluma samazināšana un bojājumu novēršana	52
Izmešanas kanāla demontāža	39	ES atbilstības deklarācija	53
Izmešanas kanāla montāža	39	Zālesplāvējs ar vadītāja sēdekli un iekšdedzes motoru (STIHL RT)	53
Pļaušanas nažu apkope	39	Tehniskie parametri	54
Pļaušanas mehānisma montāžas stāvokļa pārbaude	42	Izmēri	54
Gaisa spiediens riepās	42	Darbības traucējummeklēšana	55
Riteņu nomaiņa	42	Apkopes grafiks	58
Uzglabāšanas nodalījuma atvēršana un aizvēršana	44	Nodošanas apstiprinājums	58
Iekšdedzes motora pārsegs	44	Apkopes apstiprinājums	58
Motoreļļas līmeņa pārbaude	46		
Motoreļļas maiņa	47		
Degvielas padeves krāns	47		
Vadības roktura balsta demontāža	47		
Vadības roktura balsta montāža	47		
Drošinātāji	48		
Akumulatora ievietošana un pievienošana	49		
Akumulatora izņemšana un ielikšana	50		
Akumulatora uzlādēšana	50		
Eļļošana	50		
Iekšdedzes motors	51		
Pārnesumkārbā	51		
Glabāšana	51		
Ierīces novietošana dīkstāvē ilgāku ekspluatācijas pārtraukumu gadījumā (piem., ziemas periodā)	51		

2. Par šo lietošanas pamācību

2.1 Vispārīga informācija

Šī lietošanas pamācība ir ražotāja **oriģinālā lietošanas pamācība** saskaņā ar EK Direktīvu 2006/42/EC.

STIHL nepārtraukti pilnveido piedāvātos produktus. Tāpēc mēs saglabājam tiesības veikt piegādes komplekta izmaiņas, kas attiecas uz produkta formu, tehniku un aprīkojumu.

Tādējādi nevar izvairīties nekādas prasības, atsaucoties uz šajā brošūrā minētajiem datiem un attēliem.

Šajā lietošanas pamācībā ir aprakstīti iespējamie modeļi, kuri nav pieejami visās valstīs.

Šī lietošanas pamācība ir aizsargāta ar autortiesībām. Visas tiesības ir aizsargātas, it īpaši tiesības uz pavairošanu, tulkošanu un apstrādi elektroniskās sistēmās.

2.2 Norādījumi lietošanas pamācības lasīšanai

Attēli un teksti raksturo noteiktus rīcības soļus.

Šajā lietošanas pamācībā ir paskaidrojumi visiem attēlu simboliem, kas atrodami uz ierīces.

Skatīšanās virziens

Lietošanas pamācībā norādītais skatīšanās virziens „**pa kreisi**” un „**pa labi**”: lietotājs stāv aiz ierīces un skatās uz priekšu braukšanas virzienā.

Norādes uz nodaļām

Bultiņas norāda uz attiecīgajām nodaļām un apakšnodaļām, kur ir detalizētāks skaidrojums. Šajā piemērā ir norāde uz nodaļu: (⇒ 4.)

Teksta fragmentu marķējums

Aprakstītie norādījumi var būt apzīmēti vairākos veidos.

Rīcības soļi ar norādi lietotājam veikt kādu darbību:

- ar skrūvgriezi atskrūvējiet skrūvi (1), nospiediet rokturi (2)...

Vispārīgs uzskaitījums:

- produkta izmantošana sporta vai sacensību pasākumos.

Teksti ar papildu nozīmi

Lai īpaši izceltu teksta fragmentus ar papildu nozīmi, lietošanas pamācībā tiem pievienots kāds no simboliem.



Bīstami!

Iespējami negadījumi, var smagi savainoties. Jāveic konkrētas darbības vai jāizvairās no tām.



Brīdinājums!

Iespējams savainoties. Noteikts rīcības veids pasargā no iespējamās vai paredzamas savainojumu gūšanas.



Uzmanību!

Brīdina par viegliem savainojumiem vai materiāliem zaudējumiem, kuru rašanos var novērst, veicot konkrētas darbības.



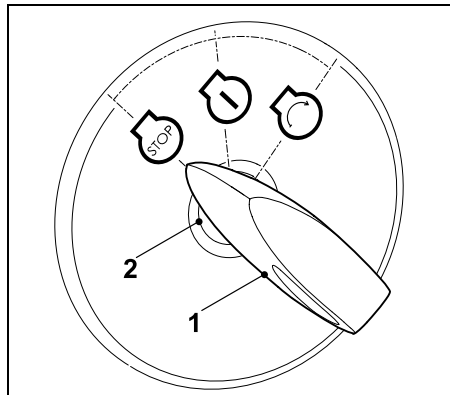
Norādījums

Informācija par labāku ierīces izmantošanu un iespējami nepareizas lietošanas novēršanu.

Attēli ar teksta rindkopām

Rīcības gaitas aprakstu kopā ar attēlu jūs atradīsiet tieši zem attēla ar attiecīgiem pozīciju cipariem.

Piemērs



Ievietojiet aizdedzes atslēgu (1) aizdedzes slēdzenē (2).

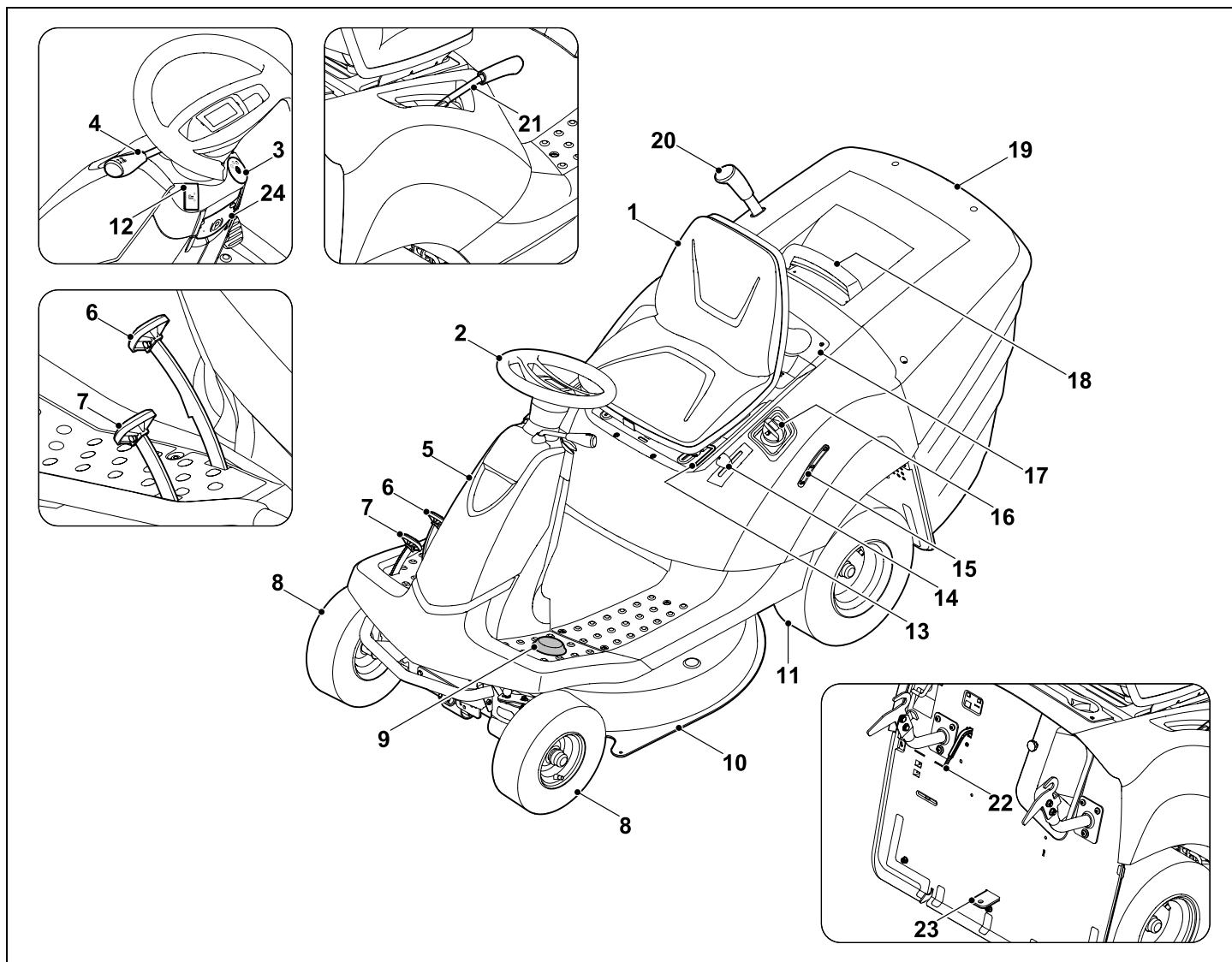
Teksti, kas saistīti ar attēliem

Attēli, kuros paskaidrota ierīces lietošana, ir sniegti lietošanas pamācības sākumā.

Kameras simbols tiek izmantots, lai attēlu lappusēs redzamos attēlus sasaistītu ar attiecīgo šīs lietošanas pamācības teksta daļu.



3. Ierīces apraksts



- 1 Vadītāja sēdeklis
- 2 Stūre
- 3 Aizdedzes slēdzene
- 4 Braukšanas virziena iestatīšanas svira (priekšgaita – atpakaļgaita)
- 5 Vadības roktura pārsegs
- 6 Bremzēšanas pedālis
- 7 Piedziņas pedālis (braukšanas ātrums)
- 8 Priekšējais ritenis
- 9 Drošības slēdzis pļaušanai atpakaļgaitā
- 10 Pļaušanas mehānisms
- 11 Aizmugurējais ritenis
- 12 Pļaušanas mehānisma slēdzis
- 13 Vadītāja sēdekļa regulēšanas svira
- 14 Akseleratora svira ar droseles funkciju
- 15 Tvertnes rādītums
- 16 Tvertnes vāciņš
- 17 Uzglabāšanas nodalījums
- 18 Zāles savācējgroza rokturis ar zāles savācējgroza atbloķēšanas sviru
- 19 Zāles savācējgrozs
- 20 Zāles savācējgroza iztukšošanas svira
- 21 Pļaušanas augstuma regulēšanas svira
- 22 Iepildes līmeņa sensors
- 23 Piekabināšanas ietaise
- 24 Rokas bremze

4. Jūsu drošībai

4.1 Vispārīga informācija



Strādājot ar šo ierīci, nelaimes gadījumu novēršanas nolūkos noteikti jāievēro šie priekšraksti.



Pirms pirmās nodošanas ekspluatācijā uzmanīgi izlasiet visu lietošanas pamācību.

Glabājiet lietošanas pamācību, lai to varētu izmantot vēlāk.

Ievērojiet ekspluatācijas un apkopes noteikumus, kas ietverti atsevišķajā iekšdedzes motora lietošanas pamācībā.

Šie drošības pasākumi ir nepieciešami jūsu drošībai, tomēr to uzskaitījums nav pilnīgs. Vienmēr izmantojiet ierīci saprātīgi un atbildīgi. Atcerieties, ka ierīces lietotājs ir atbildīgs par negadījumiem, kas var notikt ar citām personām vai to īpašumu.

Ierīci un tās pierīces drīkst nodot (aizdot) tikai tām personām, kas vispusīgi pārzina šo modeli un tā lietošanu. Lietošanas pamācība ir ierīces sastāvdaļa, un tā vienmēr jānodod kopā ar ierīci.



Nosmakšanas risks!

Ja bērni spēlējas ar iesaiņojuma materiālu, pastāv nosmakšanas risks. Neglabājiet iesaiņojuma materiālu bērniem pieejamā vietā.

Izmantojiet ierīci, kad esat pietiekami atpūties un esat labā fiziskajā vai garīgajā stāvoklī. Ja jums ir veselības problēmas, konsultējieties ar ārstu, vai iespējams strādāt ar ierīci. Ar šo ierīci nedrīkst strādāt pēc alkohola, reakcijas spējas samazinošu medikamentu vai narkotiku lietošanas.

Bērniem un personām ar fiziskās, maņu vai garīgās attīstības traucējumiem vai personām, kurām nav pieredzes un zināšanu šādu ierīču lietošanā, vai personām, kuras nav izlasījušas lietošanas pamācību, nav atļauts lietot ierīci.

Neļaujiet ierīci lietot bērniem vai jauniešiem, kas jaunāki par 16 gadiem. Vietējos noteikumos var būt nosacīts minimālais ierīces lietotāja vecums.

Uzmanību — negadījumu risks!

Zālāja pļāvējs ar sēdekli ir paredzēts tikai zālāja pļaušanai, nav pieļaujama lietošana citiem mērķiem.

Ierīci var aprīkot ar STIHL oriģinālajiem papildpiederumiem. Tādējādi iespējami arī citi izmantošanas veidi. Vairāk informācijas var iegūt pie STIHL specializētā izplatītāja.

Tā kā lietotājam un citām personām ir risks gūt miesas bojājumus, ierīci nedrīkst izmantot šādiem mērķiem, piemēram (šis nav pilnīgs saraksts):

- augu stīgu apgriešanai;
- koku un dzīvzogu atgriezumam sagatavošanai un smalcināšanai;
- ceļiņu tīrīšanai (nosūkšanai, aizpūšanai);
- sniega novākšanai ar pļaušanas mehānisma palīdzību;
- zālāja kopšanai jumta terašu un balkonu apstādījumos;
- zemes pacēlumam, piemēram, kurmjū rakumu, nolīdzināšanai;
- nopļautās zāles transportēšanai, izņemot gadījumus, ja to veic tam paredzētajā zāles savācējgrozā.

Ierīce nav sertificēta braukšanai pa sabiedriskajiem autoceļiem.

Personu (īpaši bērnu) un dzīvnieku pārvadāšana nav atļauta.

Nekādā gadījumā nekāpiet uz pļaušanas mehānisma, īpaši uz tausta riteņiem.

Priekšmetus nedrīkst pārvadāt ierīcē, bet tikai, izmantojot STIHL sertificētu piekabi (papildpiederums). Jāievēro norādītie svāra ierobežojumi. (⇒ 12.11)

Izmantojot ierīci publiskās vietās, parkos, sporta laukumos, ielu malās, lauksaimniecības un mežsaimniecības uzņēmumos, jāievēro īpaša piesardzība.

Ierīci nedrīkst izmantot sporta vai sacensību pasākumos.

Drošības apsvērumu dēļ ir aizliegts veikt ierīces izmaiņas, izņemot noteikumiem atbilstošu piederumu un pierīču pievienošanu, ko atļauj uzņēmums STIHL; turklāt šādas darbības pārtrauc garantijas darbību. Informāciju par pieļautajiem piederumiem un pierīcēm varat saņemt pie STIHL specializētā izplatītāja.

Īpaši ir aizliegtas jebkādas izmaiņas ierīcē, kas palielina tās jaudu, iekšdedzes motora apgriezīgu skaitu vai braukšanas ātrumu.

Ierīce ir aprīkota ar elektronisku sistēmu, kuru nekādā gadījumā nedrīkst izmainīt vai noņemt.

Drošības apsvērumu dēļ nekādā gadījumā nedrīkst mainīt vai sagrozīt ierīces programmatūru.



Uzmanību! Vibrāciju izraisīts kaitējums veselībai! Pārāk liela slodze, ko rada vibrācijas, var izraisīt asinsrites vai nervu sistēmas darbības traucējumus, jo īpaši cilvēkiem ar asinsrites problēmām. Ja jums parādās simptomi, kuru iemesls var

būt vibrāciju radītā slodze, dodieties pie ārsta.

Šie simptomi lielākoties rodas pirkstos, rokās vai roku locītavās un var izpausties šādi (uzskaitījums ir nepilnīgs):

- sajūtu zudums;
- sāpes;
- vājums muskuļos;
- izmaiņas ādas krāsā;
- nepatīkama kņudoņa.

Darba laikā cieši (bet ne pārmērīgi stingri) turiet vadības rokturi tam paredzētajās vietās ar abām rokām.

Saplānojiet darbu tā, lai nebūtu ilglaicīga smaga slodze.

4.2 Apmācība – apgūstiet ierīces lietošanu

Izpētiet ierīces vadības elementus un sastāvdaļas, apgūstiet ierīces lietošanu. Lietotājam noteikti ir jāzina, kā var ātri apturēt ierīces darba instrumentus un iekšdedzes motoru.

Ierīci atļauts izmantot tikai personām, kas izlasījušas lietošanas pamācību un iepazinušās ar ierīces lietošanu. Pirms ekspluatācijas uzsākšanas lietotājam jāsaņem profesionāla un praktiska apmācība. Lietotājam jāsaņem norādījumi no pārdevēja vai cita speciālista par ierīces drošu lietošanu.

Šīs apmācības laikā lietotājam īpaši jānorāda,

- ka darbā ar ierīci nepieciešama īpaša uzmanība un koncentrēšanās,
- ka zālāja pļāvēju ar sēdekli, kas nogāzē sāk slīdēt uz leju, nevar apturēt bremzējot.

Būtiski iemesli, kādēļ lietotājs var zaudēt kontroli pār zālāja pļāvēju ar sēdekli, var būt šādi:

- nepietiekama riteņu saķere ar pamatni,
- pārāk ātra braukšana,
- nepareiza bremzēšana,
- izmantošana neatbilstoši noteikumiem (sporta pasākumi utt.),
- nepietiekamas zināšanas par iedarbību, kas saistīta ar pamatnes īpašībām, īpaši attiecībā uz nogāzēm (skat. nodaļā „Jūsu drošībai“, punktu „Pļaušana nogāzēs“),
- nepareiza kravu piekabināšana un slikts kravas slodzes sadalījums.

Pat ja lietojat šo ierīci saskaņā ar norādījumiem, vienmēr pastāv risks.

4.3 Zālāja pļāvēja ar sēdekli transportēšana

Ar savu pašsvaru zālāja pļāvējs ar sēdekli var izraisīt smagus miesas bojājumus, saspiežot ķermeņa daļas. Iekraujot vai izkraujot zālāja pļāvēju transportēšanai ar citu transportlīdzekli vai piekabē, ir jābūt īpaši uzmanīgiem.

Šo zālāja pļāvēju ar sēdekli nedrīkst vilkt. Transportēšanai pa sabiedriskajiem autoceļiem ir jāizmanto piemērots transportlīdzeklis vai piemērota piekabe.

Zālāja pļāvējs ar sēdekli transportēšanas laikā ir jāpiestiprina pie klātnes tādā veidā, kā tas ir aprakstīts lietošanas pamācībā. Vienmēr novelciet rokas bremzi. (⇒ 15.)

Pirms transportēšanas atvienojiet piedziņu pļaušanas nazim vai arī pierīcēm.

Ierīces transportēšanas laikā ievērojiet vietējos noteikumus, jo īpaši noteikumus attiecībā uz kravas drošību un priekšmetu transportēšanu uz kravas platformām.

Pēc iekraušanas un pirms tālākas transportēšanas ļaujiet ierīcei, jo īpaši iekšdedzes motoram un trokšņu slāpētājam, pilnīgi atdzist. Jānodrošina, lai pārvadāšanas laikā uz kravas platformas, kā arī vietā ap trokšņu slāpētāju un iekšdedzes motoru neatrastos degoši materiāli, piemēram, salmi, lapas un sausas zāles atliekas.

4.4 Degvielas iepilde – rīcība ar benzīnu



Draudi dzīvībai!

Benzīns ir indīgs un ļoti ātri uzliesmojošs.

Benzīnu glabājiet tikai tam paredzētās un pārbaudītās tvertnēs (kannās). Degvielas tvertņu vāciņus vienmēr uzskrūvējiet un pievelciet. Bojāti vāciņi drošības apsvērumu dēļ ir jānomaina.



Benzīnu neglabājiet dzirkstelju, atklātas liesmas, ilgstošu liesmu, siltuma avotu un citu aizdegšanās avotu tuvumā.

Nesmēķēt!

Uzpildiet degvielu tikai ārpus telpām un uzpildes laikā nesmēķējiet.

Pirms degvielas uzpildīšanas apstādiniet iekšdedzes motoru un ļaujiet tam atdzist.

Benzīns jāuzpilda pirms iekšdedzes motora iedarbināšanas. Kamēr darbojas iekšdedzes motors vai kamēr ierīce ir karsta, nedrīkst atvērt degvielas tvertnes vāciņu vai pieliet benzīnu.

Lēnām un uzmanīgi atveriet degvielas tvertnes vāku. Nogaidiet, kamēr izlīdzinās spiediens, un tikai tad pavisam noņemiet degvielas tvertnes vāku.

Degvielas uzpildīšanai izmantojiet piemērotu piltuvi vai iepildes caurulīti, lai degviela nevarētu noplūst uz iekšdedzes motora un korpusa vai zālienā.

Nepārpildiet degvielas tvertni!

Lai atstātu vietu, kur degvielai izplesties, vienmēr piepildiet degvielas tvertni tikai līdz iepildes īscaurules apakšmalai. Ņemiet vērā papildu norādījumus iekšdedzes motora lietošanas pamācībā.



Ja pārplūdis benzīns, iekšdedzes motoru iedarbiniet tikai tad, kad notīrīta ar benzīnu nolietā virsma. Līdz benzīna tvaiku izgarošanai jānovērš aizdegšanās iespēja (jānoslauka).

Izlijusi degviela vienmēr ir jānoslauka.

Ja uz apģērba izšļakstīties benzīns, apģērbs jānomaina.

Degvielas tvertnes vāks pēc katras degvielas uzpildes ir pareizi jāuzskrūvē atpakaļ un jāpievelk. Ierīci nedrīkst izmantot, ja tvertnei nav uzskrūvēts oriģinālais tvertnes vāks.

Degvielas padeves cauruļvads, degvielas tvertne, tvertnes vāciņš un pieslēgumu vietas drošības dēļ ir regulāri jāpārbauda, lai pārliecinātos, vai tām nav bojājumu, novecošanās (trausluma), vai tās ir stingras un tām nav neblīvu vietu; ja nepieciešams, bojātās daļas jānomaina (sazinieties ar specializēto izplatītāju; STIHL iesaka STIHL specializētos izplatītājus).

Ja tvertne jāiztukšo, dariet to ārpus telpām.

Dzērienu pudeles vai tamlīdzīgas tvertnes neizmantojiet ekspluatācijas materiālu, piemēram, degvielas, utilizēšanai vai uzglabāšanai. Kāds – īpaši bērns – no tās var padzerties.

Nekad neuzglabājiet ierīci telpās, ja tās degvielas tvertnē ir benzīns. Benzīna tvaiki var nonākt saskarē ar atklātu liesmu vai dzirkstelēm un uzliesmot.

Ierīci un degvielas tvertni nenovietojiet apkures sistēmu, sildelementu, metināšanas aparātu un cita veida siltuma avotu tuvumā. **Sprādzienbīstamība!**

4.5 Apģērbs un aprikojums



Darba laikā vienmēr nēsājiet stingrus apavus ar neslīdošām zolēm. Nekad nestrādājiet bez apaviem vai, piemēram, sandalēs.

Ierīci atļauts lietot tikai tad, ja lietotājs valkā garas bikses un piegulošu apģērbu.

Nekad nenēsājiet plandošu apģērbu, kas var aptīties ap kustīgām plāvēja daļām (vadības sviru) – nenēsājiet arī rotaslietas, kaklasaites un šalles.



Apkopes darbu veikšanas un ierīces transportēšanas laikā vienmēr valkājiet ciešus cimdus, sasieniet un aplēpiet garus matus (ar lakatu, cepuri utt.).



Asinot plaušanas asmeni, uzlieciet piemērotas aizsargbrilles.



Darba laikā rodas troksnis. Troksnis var kaitēt dzirdei. Lietojiet dzirdes aizsardzību.

4.6 Pirms darba

Pārliecinieties, vai ierīci izmanto tikai tādas personas, kas ir izlasījušas lietošanas pamācību.

Pirms ierīces lietošanas pārbaudiet, vai degvielas sistēmā nav sūču, īpašu uzmanību pievēršiet redzamajām daļām, piemēram, degvielas tvertnei, tās vāciņam un cauruļu savienojumiem. Ja manāmas sūces vai bojājumi, neiedarbiniet iekšdedzes motoru – **pastāv ugunsbīstamība!**

Pirms ierīces lietošanas tā jāpārbauda specializētajam izplatītājam.

Ievērojiet vietējās pašvaldības noteikto laiku, kad drīkst strādāt ar dārza ierīcēm ar iekšdedzes motoru.

Pilnībā pārbaudiet teritoriju, kur ierīce tiks izmantota, un atbrīvojiet to no akmeņiem, zariem, stieplēm, kauliem un citiem svešķermeņiem, ko zāles plāvējs varētu uzmet gaisā. Šķēršļus (piem., celmus, koku saknes) garā zālē var nemaz nepamanīt.

Tāpēc pirms darba ar ierīci atzīmējiet visus zālājā paslēptos objektus (šķēršļus), ko nav iespējams pārvietot.

Pirms ierīces lietošanas nomainiet visas nederīgās, nolietotās un bojātās detaļas. Ja uz ierīces esošie bīstamības un brīdinājuma norādījumi ir bojāti vai nav salasāmi, tie ir jāatjauno. Jaunas uzlīmes un citas rezerves detaļas varat iegādāties no STIHL specializētā izplatītāja.

Ierīci nedrīkst izmantot, ja aizsargierīces ir bojātas vai nav uzstādītas.

Pie pļaušanas mehānisma vienmēr ir jābūt pareizi uzstādītai pieskrūvētajai izmešanas uzmvai (izmešanas kanāls

pie pļaušanas mehānisma). Tā nedrīkst būt bojāta; nepieciešamības gadījumā lūdziet kvalificētam meistaram to nomainīt.

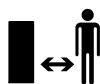
Pirms katras ekspluatācijas reizes pārbaudiet bremžu darbību. (⇒ 12.5)

Pirms lietošanas sākšanas katreiz pārbaudiet:

- vai griešanas darbarīks un pļaušanas mehānisms kopumā (pļaušanas nazis, naža sajūgs, naža bremze, stiprinājuma tapa, pļaušanas mehānisma korpuss) ir nevainojamā lietošanas kārtībā; īpaši pārliecinieties, vai nazis ir droši nostiprināts, tam nav bojājumu un nodiluma;
- vai tvertnes vāciņš ir stingri uzskrūvēts;
- vai degvielas tvertne un tās padeves daļas, kā arī tvertnes vāks ir nevainojamā tehniskā stāvoklī;
- vai drošības ierīces ir nevainojamā tehniskā stāvoklī un darbojas atbilstoši priekšrakstiem;
- vai riepas ir nevainojamā tehniskā stāvoklī (gaisa spiediens, bojājumi, nolietojums). Jāpārbauda skrūvju savienojumu stingrība. Īpaši jāveic visi apkopes darbi, kas apkopes plānā ir norādīti rubrikā „Pirms katras ekspluatācijas reizes”. (⇒ 14.1)

Nepieciešamības gadījumā sazinieties ar specializēto izplatītāju. STIHL iesaka STIHL specializēto izplatītāju.

4.7 Darba laikā



Nekādā gadījumā nestrādājiet, ja tuvumā atrodas cilvēki, it īpaši bērni, kā arī dzīvnieki. Raugiet, lai nopļautā zāle netiktu izkaisīta citu personu virzienā.

Nestrādājiet ar ierīci lietus un negaisa laikā, jo īpaši, ja pastāv zibens spēriena risks.

Izplūdes gāzes



Draudi dzīvībai saindēšanās dēļ!

Nelabuma, galvassāpju, redzes traucējumu (piemēram, samazināta redzes lauka), dzirdes traucējumu, reiboņa, atslābstošu koncentrēšanās spēju gadījumā nekavējoties pārtrauciet darbu. Šo simptomu rašanos var izraisīt arī pārāk augsta izplūdes gāzu koncentrācija gaisā.



Līdzko iekšdedzes motors darbojas, ierīce rada indīgus gāzu izmešus. Šīs gāzes satur indīgu oglekļa monoksīdu, bezkrāsainu gāzi bez smaržas, kā arī citas kaitīgas vielas. Nekad nedarbiniet iekšdedzes motoru slēgtās vai slikti vēdinātās telpās!

Iekšdedzes motora izplūdes gāzes izplūst pirms kreisā aizmugurējā riteņa. Strādājot ar ierīci, raugiet, lai šī vieta vienmēr būtu tīra un nekādā gadījumā netiktu noklāta, lai izplūdes gāzes nevarētu sakrāties.

Iedarbināšana

Ierīci drīkst iedarbināt, tikai sēžot vadītāja sēdekļī.

Ierīci iedarbiniet uz līdzenas virsmas, neiedarbiniet to nogāzēs.

Iekšdedzes motoru drīkst iedarbināt tikai labi ventilētās darba vietās; it īpaši garāžās raugiet, lai būtu nodrošināta pietiekama ventilācija.

Pirms iekšdedzes motora iedarbināšanas atvienojiet griešanas darbarīku, pierīces un piedziņu un stingri līdž galam izspiediet bremzēšanas pedāli.

ledarbinot ierīci, jāraugās, lai starp kājām un griešanas darbarīku būtu pietiekams attālums.

Nekādā gadījumā neiedarbiniet iekšdedzes motoru, izveidojot Tsslēgumu ar palaidēja spaili. Ja tiek apieta normālā palaidēja elektriskā ķēde, zālāja plāvējs ar sēdekli pēkšņi var sākt braukt.

Nekādā gadījumā neiedarbiniet iekšdedzes motoru, ja saozāt benzīna smaku – **sprādzienbīstamība!**

Lietošana



Brīdinājums – iespējams savainoties!

Ievērojiet pļaušanas naža darba zonu. Nekad nelieciet rokas vai kājas pie rotējošām detaļām vai zem tām. Nekad neaizskariet rotējošo pļaušanas nazi. Nekad nestāviet pie izmešanas atveres. Vienmēr ir jāievēro pietiekams drošības attālums.



Strādājiet tikai dienas gaismā vai labā mākslīgā apgaismojumā.

Braucot ārpus zālāja vai, ja nenotiek pļaušana, pļaušanas nazis ir jāatvieno un pļaušanas mehānisms jāiestata augstākajā pļaušanas pozīcijā.

Zāles velēnā apslēpti objekti (zālāja laistīšanas ierīces, pāļi, ūdens vārsti, pamati, elektrības vadi utt.) ir jāapbrauc. Nekad nebrauciet pāri šādiem objektiem.

Strādājot ar papildu pierīcēm, jādemontē pļaušanas mehānisms un izmešanas kanāls – ņemiet vērā pierīču lietošanas pamācību.

Braukšanas laikā vienmēr cieši turiet stūri ar abām rokām!

Īpaša piesardzība jāievēro, uzbraucot uz

zālāja un citām nelīdzenām virsmām, jo stūre var patvaļīgi sagriezties, plāvējam iebraucot iedobumos, uzbraucot uz izciļņiem, kā arī grūdienu rezultātā.

Roku un pirkstu savainošanas risks!

Ja ierīces ekspluatācijas laikā tiek konstatēts degvielas tvertnes, tvertnes vāka vai degvielas padeves detaļu (degvielas padeves cauruļvadu) bojājums, iekšdedzes motors nekavējoties ir jāizslēdz. Pēc tam ir jāsazinās ar specializēto izplatītāju. STIHL iesaka STIHL specializēto izplatītāju.

Pievērsiet uzmanību padziļinājumiem (alām) zālajā un citām neredzamām bīstamām vietām. Šķēršļus augstā zālienā viegli var arī nepamanīt.

Vienmēr brauciet ar piemērotu braukšanas ātrumu.

Nogāžu, pauguraina apvidus, kapu un ūdenstilpņu tuvumā izmantojiet ierīci īpaši piesardzīgi. Īpaši ievērojiet pietiekamu attālumu no iepriekš minētajiem nedrošajiem objektiem.

Īpaša piesardzība ir jāievēro nepārredzamās vietās, pie krūmiem, kokiem un citiem šķēršļiem, aiz kuriem var atrasties cilvēki, īpaši bērni, vai dzīvnieki.

Nekavējoties apturiet zālāja plāvēju ar sēdekli un apstādiniet pļaušanas nažus, ja kāds ienāk pļaušanas teritorijā.

Vienmēr paturiet savā redzeslokā pļaušanas zonu tieši ierīces priekšā. Pievērsiet uzmanību šķēršļiem, lai no tiem savlaicīgi spētu izvairīties.

Katru reizi, braucot atpakaļvirzienā, pārbaudiet zonu aiz zālāja plāvēja ar sēdekli un, ja ir pierīce, atvienojiet to. Nekādā gadījumā nepļaujiet atpakaļgaitā, ja tas noteikti nav nepieciešams. Pļaujot atpakaļgaitā, ievērojiet īpašu piesardzību

un pirms pļaušanas uzsākšanas rūpīgi pārbaudiet visu teritoriju aiz zālāja plāvēja ar sēdekli.

Strādājot grupā, vienmēr savlaicīgi paziņojiet pārējiem par plānotajiem manevriem. Ievērojiet drošības attālumu!

Pirms katras virziena maiņas braukšanas ātrums ir jāsamazina tā, lai lietotājs nevienu brīdi nezaudētu kontroli pār ierīci un zālāja plāvējs ar sēdekli nevarētu apgāzties.

Lietojot ierīci ceļu tuvumā un šķērsojot ar to satiksmes ceļus, pievērsiet uzmanību pārējiem satiksmes dalībniekiem.

Ievērojiet īpašu piesardzību, pļaujot zālienu ceļu, veloceliņu un ietvju tuvumā. Izmešanas detaļas var radīt smagus savainojumus un bojājumus.

Iztukšojiet zāles savācējgrozu tikai no vadītāja sēdekļa pozīcijas.

Pirms zāles savācējgroza iztukšošanas vienmēr atvienojiet pļaušanas nazi un nogaidiet, līdz tas ir pilnībā apstājies.

Lietojot zālāja plāvēju ar sēdekli un pierīcēm, vienmēr ievērojiet pierīču komplektācijā iekļautās lietošanas instrukcijas un drošības noteikumus.

Šādās situācijās izslēdziet piedziņu, izslēdziet iekšdedzes motoru un nogaidiet, līdz pļaušanas nazis ir pilnībā apstājies; novelciet rokas bremzi un izņemiet aizdedzes atslēgu:

- pirms novēršat ierīces bloķēšanu vai aizsērējumu izmešanas kanālā;
- pirms pārbaudāt, tīrāt zālāja plāvēju ar sēdekli vai veicat darbus pie tā;

- ja plaušanas nazis ir sadūries ar svešķermeni. Sameklējiet ierīces un griešanas darbarīka bojātās vietas un pirms ierīces lietošanas atsākšanas lūdziet veikt nepieciešamos remontdarbus;
- ja ierīce sāk neparasti spēcīgi vibrēt. Nekavējoties ir nepieciešama pārbaude;
- dodoties prom no ierīces vai transportējot to.

Apstādiniet iekšdedzes motoru un pagaidiet, līdz plaušanas nazis ir pilnīgi apstājies, šādā gadījumā:

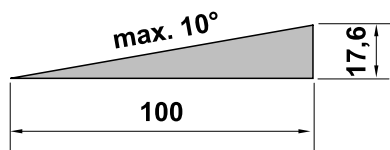
- pirms degvielas iepildes;
- pirms zāles savācējgroza noņemšanas.

Plaušana nogāzēs

Plaušana nogāzēs ir viens no galvenajiem negadījumu cēloņiem; to izraisa kontroles zaudēšana pār zālāja plāvēju ar sēdekli un tā apgāšanās, kas var radīt smagus vai nāvējošus savainojumus.

Nav „drošu” nogāžu. Braucot pa nogāzēm, kas apaugušas ar zāli, ir nepieciešama īpaša uzmanība.

Drošības apsvērumu dēļ ierīci nedrīkst lietot nogāzēs, kuru slīpums pārsniedz 10° (17,6 %). **Savainošanās risks!** 10° nogāzēs slīpums atbilst 17,6 cm vertikālam kāpumam 100 cm horizontālā garumā.



Lai nodrošinātu iekšdedzes motora pietiekamu eļļošanu, izmantojot ierīci nogāzēs, papildus jāievēro norādījumi iekšdedzes motora piegādes komplektācijā iekļautajā lietošanas pamācībā.

Ja atpakaļgaitā nevarat uzbraukt pa nogāzi vai tas rada šaubas par drošību, iesakām tur nebraukt.

Centieties neuzsākt braukšanu un neapstāties nogāzēs.

Neizmantojiet ierīci vietās (nogāzēs, grāvjos), kurās ierīce var apgāzties vai noslīdēt. Apgāšanās vai noslīdēšanas risks palielinās, ja pamatne nav stingra vai tā ir mitra.

Nogāzēs jābrauc garenvirzienā. Braucot šķērsvirzienā, palielinās apgāšanās risks.

Braucot nogāzēs, neveiciet straujas ātruma vai virziena maiņas kustības. Lai strādātu šādās situācijās, zālāja plāvējs ar sēdekli ir jāvada uzmanīgi, mierīgi un vienmērīgi.

Jāizvairās no braukšanas virziena maiņas nogāzēs. Izpildiet pagrieziena kustības nogāzēs tikai tad, ja tas ir absolūti nepieciešams; ja iespējams, brauciet lēni un ar lielu līkumu virzienā uz leju.

Nepļaujiet mitru zāli, īpaši nogāzēs, jo sakere ar pamatni mitrā zālē samazinās. Zālāja plāvējs ar sēdekli varētu izslīdēt, un lietotājs, iespējams, nespēs to kontrolēt.

Braucot pa nogāzēm, pārnesekārību nedrīkst atbloķēt ar brīvgaite.

Izmantojot pierīces nogāzēs, ir jāievēro īpaša piesardzība (izmainīts svara sadalījums ierīcē).

Ja riteņi izslīd un ja transportlīdzeklis, braucot augšu pa nogāzi, iestieg, plaušanas nazis vai pierīce ir jāatvieno. Pēc tam, lēni braucot uz leju taisnā virzienā, jānobrauc no nogāzes.

Nemēģiniet nostabilizēt zālāja plāvēju ar sēdekli, to balstot ar kāju, stāvot uz zemes.

Zāles savācējgroza svars, īpaši, ja tas ir pilns, palielina apgāšanās risku.

Zāles savācējgrozu nekad neiztukšojiet vai neceliet uz slīpas virsmas.

Kravu vilkšana

Īpaša piesardzība ir jāievēro kravu vilkšanas laikā, lai izvairītos no smagu vai pat nāvējošu savainojumu gūšanas, zālāja plāvējam ar sēdekli apgāžoties.

Priekšmetu transportēšanai izmantojiet tikai STIHL sertificētus piederumus. Zālāja plāvējs ar sēdekli nav paredzēts tam, lai uz tā, uz zāles savācējgroza vai tajā kaut ko transportētu.

Kravu vilkšanai izmantojiet tikai piekabināšanas ietaisi. Kravas nekādā gadījumā nedrīkst piestiprināt pie asu korpusa vai arī citā vietā virs piekabināšanas ietaises.

Informāciju par vilces slodzi un balsta slodzi skatiet nodaļā „Kravu vilkšana”. (⇒ 12.11)

Norādīto slodzi pārsniegšana ir bīstama un var izraisīt ierīces (iekšdedzes motora, pārnesekārības utt.) bojājumus.

Transportējot kravas nogāzēs, kravas ir jāneregulē tā, lai vienmēr būtu nodrošināta zālāja plāvēja ar sēdekli droša lietošana (piem., bremsēšana, virziena maiņa, braukšanas uzsākšana).

Pārbaudiet, vai kravas ir piestiprinātas pareizi un stingri. Kravu nostiprināšanai ieteicams izmantot savilcējsiksnas.

Raugiet, lai kravas sadalījums būtu vienmērīgs.

Izmantojiet attiecīgus atsvaru komplektus (papildpiederumu), ja tas ir aprakstīts pievienotās ierīces lietošanas pamācībā.

Neveiciet asus pagriezienus. Īpaša piesardzība ir jāievēro, braucot atpakaļgaitā.

Neveiciet straujas ātruma vai virziena maiņas kustības.

Apturēšana un novietošana

Zālāja plāvēju ar sēdekli ieteicams novietot tikai uz līdzenas pamatnes.

Pirms nokāpšanas no zālāja plāvēja ar sēdekli pārliecinieties, ka tas ir pilnīgi apstājies.



STOP Nemiet vērā griešanas darbarīka brīvskrējienus; nepieciešamas dažas sekundes, līdz darbarīks ir pilnībā apstājies.

Pirms piecelšanās no vadītāja sēdekļa atvienojiet plaušanas nazi vai pierīču piedziņu, nolaidiet plaušanas mehānismu un visas pierīces, pārbīdiēt visas vadības sviras neitrālajā pozīcijā, novelciet rokas bremzi, apstādiniet iekšdedzes motoru un izņemiet aizdedzes atslēgu.

Aizdedzes atslēgu uzglabājiet tā, lai tai varētu piekļūt tikai pilnvarotas personas.

4.8 Apkope un remonts



Pirms tīrīšanas, iestatīšanas, remontēšanas un apkopes darbu veikšanas ierīci novietojiet uz stingras, līdzenas pamatnes, novelciet rokas bremzi, izslēdziet iekšdedzes motoru, ļaujiet tam atdzist un izņemiet aizdedzes atslēgu.

Ļaujiet ierīcei atdzist un tikai tad sāciet darbus iekšdedzes motora, izpūtēja loka un trokšņa slāpētāju tuvumā; tas īpaši attiecas arī uz visiem plaušanas mehānisma apkopes darbiem. Temperatūra var būt 80°C un augstāka.

Apdedzināšanās draudi!

Tiešs kontakts ar motoreļļu var būt bīstams, turklāt motoreļļu nedrīkst sakratīt. Motoreļļas iepildi vai nomainītu STIHL iesaka uzticēt STIHL specializētajam izplatītājam.

Tīrīšana

Pēc ekspluatācijas viss zālāja plāvējs ar sēdekli un pierīces ir jānotīra. Īpaši jānotīra zāles atlikumi, jo ilgākā laikā zāles atlikumu mitrums var izraisīt bojājumus.

STIHL iesaka neizmantojot tīrīšanai augsspiediena tīrītāju. (⇒ 14.2)

Pirms tīrīšanas darbiem noņemiet plaušanas mehānismu. Nekādā gadījumā netīriet plaušanas mehānismu ar ūdens strūklu (piem., ar dārza šļūteni) vai braukājot pa ūdens pelķēm.

Lai veiktu zālāja plāvēja ar sēdekli tīrīšanu (piem., tīrot rāmi), nekādā gadījumā nepiebrauciet tuvu nogāzes malai vai grāvim.

Lai novērstu ugunsbīstamību, raugiet, lai pie iekšdedzes motora, dzesējošajām ribām, akumulatora nodalījumā, zonā ap degvielas tvertni un izpūtēju nebūtu zāles, lapu vai izplūdušas eļļas (smērvielu).

Vienmēr iztīriet zāles savācējgrozu.

Apkopes darbi

Lietotājs drīkst veikt tikai tos apkopes darbus, kas aprakstīti šajā lietošanas pamācībā; visus citus darbus lieciet veikt specializētam izplatītājam.

Ja jums trūkst nepieciešamo zināšanu un

palīgļīdzekļu, **vienmēr** griezieties pie specializētā izplatītāja. STIHL iesaka apkopes un remonta darbu veikšanu uzticēt tikai STIHL specializētajam izplatītājam. STIHL specializētie izplatītāji tiek regulāri apmācīti, un to rīcībā tiek nodota tehniskā informācija.

Lietojiet tikai instrumentus, piederumus vai pierīces, ko šai ierīcei atļāvis uzņēmums STIHL, vai arī tehniski līdzvērtīgas daļas. Pretējā gadījumā pastāv savainojumu gūšanas vai ierīces bojājumu risks. Ja rodas jautājumi, vērsieties pie specializētā izplatītāja.

STIHL oriģinālie instrumenti, piederumi un rezerves daļas, ņemot vērā to īpašības, ir optimāli pielāgotas ierīcei un lietotāja prasībām. Oriģinālās STIHL rezerves daļas var atrast pēc STIHL rezerves daļu kataloga numura, STIHL emblēmas un STIHL rezerves daļas apzīmējuma. Uz neielēm daļām var būt tikai apzīmējums.

Reizi gadā specializētajam izplatītājam jāveic zālāja plāvēja un visu pierīču pārbaude. (⇒ 14.1)

Brīdinājuma un norādījumu uzlīmēm vienmēr jābūt tīrām un salasāmām. STIHL specializētajam izplatītājam ir jānomaina bojātas vai pazudušas uzlīmes ar jaunām oriģinālām uzlīmēm. Ja kāda no daļām tiek nomainīta ar jaunu daļu, raugieties, lai uz jaunās daļas būtu tādas pašas uzlīmes.

Drošības apsvērumu dēļ degvielas padeves detaļas (degvielas cauruļvads, degvielas padeves krāns, degvielas tvertne, tvertnes vāciņš un savienojumi) regulāri jāpārbauda, vai tajos nav radušies bojājumi un neblīvas vietas, nepieciešamības gadījumā bojātie

elementi jānomaina – tas jādara speciālistam (STIHL iesaka STIHL specializētos tirgotājus).

Pirms darba uzsākšanas pie elektriskajām daļām vai to tuvumā no akumulatora jāatvieno negatīvais kabelis (–).

Ierīce ir aprīkota ar daudzām drošības ierīcēm. Šīs ierīces nedrīkst noņemt vai pārveidot (apiet utt.) un tās pēc regulāriem intervāliem ir jāpārbauda. Darbus pie drošības ierīcēm drīkst veikt tikai kvalificēts meistars. STIHL šim nolūkam iesaka STIHL specializēto izplatītāju.

Pārliedzinieties, vai visi uzgriežņi, tapas un skrūves, jo īpaši naža stiprinājuma skrūve, ir stingri pievilkti, lai ierīces ekspluatācija būtu droša.

Nolietotas vai bojātas detaļas drošības apsvērumu dēļ nekavējoties ir jānomaina.

Regulāri pārbaudiet nopļautās zāles savācējiekārtu (piemēram, zāles savācējgrosu, izmešanas kanālu), vai tai nav radies nodilums, bojājumi vai darbības traucējumi.

Veicot darbus zem ierīces, zālāja plāvēja ar sēdekli svara dēļ nepieciešams ievērot īpašu piesardzību. Tādēļ sazinieties ar specializēto izplatītāju; STIHL iesaka STIHL specializēto izplatītāju. Viņam ir pieejama darba izpildes bedre vai hidrauliskā platforma.

Pārbaudiet, vai priekšējie un aizmugurējie riteņi ir kārtīgi nostiprināti.

Raugiet, lai zālāja plāvējs ar sēdekli un pierīces vienmēr būtu nevainojamā tehniskā stāvoklī; visām drošības ierīcēm ir jābūt uzmontētām un nevainojamā tehniskā stāvoklī.

Raugiet, lai riepās būtu tehniskajām prasībām atbilstošs gaisa spiediens. Nedrīkst pārsniegt lietošanas pamācībā norādīto gaisa spiedienu.

Darbus pie griešanas mehānisma veiciet tikai ar bieziem darba cimdkiem, ievērojot vislielāko piesardzību.

Regulāri, ievērojot neilgus intervālus, pārbaudiet bremžu darbību un nepieciešamības gadījumā pie kvalificēta meistara veiciet nepieciešamos iestatījumus vai apkopes darbus. STIHL iesaka STIHL specializēto izplatītāju.

Elektrosistēma un akumulators

Lai novērstu dzirksteļu rašanos Īssavienojuma rezultātā, vienmēr vispirms no akumulatora ir jāatvieno un kā pēdējais jāpievieno negatīvais kabelis (–).



Veicot jebkādus darbus pie akumulatora, nesmēķējiet. Akumulators nedrīkst atrasties dzirksteļu, atklātas liesmas un citu siltuma avotu tuvumā.

Izmantojot palaides ierīces kabelus, ievērojiet īpašu piesardzību. Nemiet vērā attiecīgos norādījumus, lai nesabojātu zālāja plāvēju ar sēdekli (palaidēju darbiniet ne ilgāk par 10 sekundēm). (⇒ 12.2)

Uzlādējot akumulatoru ar kādu citu lādēšanas sistēmu, ievērojiet norādes nodaļā „Akumulatora uzlāde”. (⇒ 14.21)

Nekādā gadījumā neatveriet akumulatoru un nelaujiet tam nokrist.

Akumulatoru vienmēr lādējiet slēgtā telpā, nodrošinot pietiekamu ventilāciju, sausā un no laika apstākļiem aizsargātā vietā.

Nesavienojiet akumulatora spaiļes īsslēgumā.

Deformētus vai bojātus (tekošus) akumulatorus nedrīkst izmantot, tie ir jānomaina un jāutilizē videi draudzīgā veidā. Nemiet vērā attiecīgajā valstī spēkā esošos noteikumus.

No bojātiem akumulatoriem var izplūst šķidrums. Nepieskarieties tam! Ja nejauši ar to saskaraties, noskalojiet šo vietu ar ūdeni. Ja šķidrums nonāk acīs, meklējiet ārsta palīdzību. Izplūstošs akumulatora šķidrums var izraisīt ādas kairinājumus, apdegumus un iekaisumus.

Veicot vizuālu apskati, regulāri pārbaudiet, vai akumulatora pieslēguma kabeli nav bojāti. Lūdziet kvalificētam meistaram nomainīt bojātu kabeli.

Drošinātājus nekādā gadījumā nedrīkst pārvienot. Nekādā gadījumā neievietojiet ierīcē drošinātāju ar citu slogotspēju (ampēriem), nekā tas ir norādīts.

4.9 Uzglabāšana ilgākos ekspluatācijas starplaikos

Pirms ierīces novietošanas slēgtā telpā ļaujiet atdzist tās iekšdedzes motoram.

Uzglabājiet zālāja plāvēju ar sēdekli ar iztukšotu degvielas tvertni un degvielas rezerves tvertni noslēdzamā un labi vēdināmā telpā.

Ierīci, kurai degvielas tvertnē vēl ir benzīns, nekādā gadījumā neglabājiet iekštelpās, kur benzīna tvaiki varētu nonākt saskarē ar atklātu liesmu vai dzirkstelēm.

Gadījumā ja tvertne ir jāiztukšo (piem., novietošanai dīkstāvē pirms ziemas perioda iestāšanās), iztukšojiet to tikai ārpus telpām (iztukšojiet tvertni, piem., ļaujot iekšdedzes motoram darboties ārpus telpām).

Glabājiet ierīci ekspluatācijai drošā stāvoklī.

Aizdedzes atslēgai vienmēr jābūt izņemtai, un tā jāuzglabā drošā vietā, lai novērstu iespēju bērniem vai citām personām lietot ierīci nepareizi vai neaļautā veidā.

Pirms novietošanas glabāšanai (piem., pirms ziemas sezonas) rūpīgi iztīriet zālāja plāvēju ar sēdekli. Sakaltušās zāles atliekas un lapas trokšņa slāpētāja tuvumā var aizdegties. **Aizdegšanās risks!**

Pirms ierīces apsegšanas ļaujiet tai pilnīgi atdzist.

Pirms novietot glabāšanā veiciet visus nepieciešamos apkopes darbus. (⇒ 14.1)

Pārtraucot zāliena plāvēja ar sēdekli ekspluatāciju uz ilgāku laiku, atvienojiet akumulatora kabeli no spailēm. STIHL iesaka izņemt akumulatoru un pilnībā uzlādētā stāvoklī novietot to uzglabāšanai sausā un noslēgtā telpā drošā vietā. (⇒ 14.20)

Pārliecinieties, ka akumulatori ir aizsargāti pret neaļautu lietošanu (piem., bērniem).

4.10 Utilizācija

Atkritumi, piemēram, veca eļļa vai degviela, vecas smērvielas, filtri, akumulatori un līdzīgas dilstošās daļas var radīt kaitējumu cilvēkiem, dzīvniekiem un apkārtējai videi, tāpēc tās jāutilizē atbilstīgi noteikumiem.

Vērsieties tuvākajā atkritumu otrreizējās pārstrādes centrā vai pie sava specializētā izplatītāja, lai uzzinātu, kā pareizi utilizēt atkritumvielas. STIHL iesaka STIHL specializēto izplatītāju.

Pārliecinieties, vai nolietotā ierīce tiek utilizēta atbilstoši noteikumiem. Pirms utilizēšanas padariet ierīci nelietojamu. Lai novērstu iespējamus nelaimes gadījumus, izņemiet aizdedzes atslēgu, izņemiet akumulatoru un aizdedzes kabeli pie iekšdedzes motora.

Iespējams savainoties ar pļaušanas nazi!

Arī nolietotu zāles plāvēju ar sēdekli nekad neatstājiet bez uzraudzības. Gādājiet, lai iekārta un jo īpaši pļaušanas asmens būtu bērniem nepieejamā vietā.

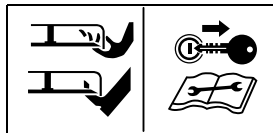
Akumulators un ierīce ir jāutilizē atsevišķi. Pārliecinieties, ka akumulatori tiek utilizēti droši un videi draudzīgā veidā.

5. Simbolu apraksts



Uzmanību!

Pirms ekspluatācijas sākšanas izlasiet lietošanas pamācību un drošības norādes.



Savainošanās risks!

Pirms griešanas darbarīku remonta, apkopes un tīrīšanas izņemiet aizdedzes atslēgu.



Uzmanību!

Ievērojiet distanci.



Uzmanību!

Kad iekšdedzes motors darbojas, pievērsiet uzmanību ierīces daļām, kas var izsvaidīt priekšmetus – strādājiet ar uzliktu zāles savācējgrosu vai deflektoru (papildaprīkojums).



Savainošanās risks!

Nebrauciet un neļaujiet nogāzēs, kuru slīpums pārsniedz 10° (17%).

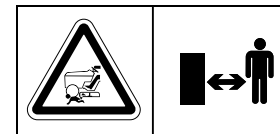
Apgāšanās risks!



Savainošanās risks!

Nebrauciet un neļaujiet garenvirzienā nogāzēs un uzkalnos, kuru slīpums pārsniedz 10° (17%).

Apgāšanās risks!



Savainošanās risks!

Neļaujiet nepiederīgām personām uzturēties bīstamajā zonā.



Uzmanību!

Nekādā gadījumā nenovietojiet rokas pļaušanas naža darba zonā iekšdedzes motora darbības laukā.

Savainošanās risks!

Nekāpiet uz pļaušanas mehānisma.



Apdedzināšanās draudi!

Nepieskarieties karstām virsmām. Iekšdedzes motora daļas, jo īpaši trokšņu slāpētājs, kļūst ļoti karstas.

6. Piegādes komplekts

Apzīmējums	Skaits
– Pamatierīce	1
– Aizdedzes atslēga	2
– Zāles savācējgrozs	1
– Lietošanas pamācība	1
– Iekšdedzes motora lietošanas pamācība	1
– Akumulatora tehnisko parametru pielikums	1

7. Darbi pirms ekspluatācijas sākšanas



Brīdinājums!

Pirms jebkādu darbu veikšanas zālāja pļāvējā ar sēdekli rūpīgi izlasiet un ievērojiet nodaļas „Jūsu drošībai” norādījumus. (⇒ 4.)

- Pārbaudiet motoreļļas līmeni. (⇒ 14.13)
- Iepildiet degvielu. (⇒ 12.1)
- Atveriet degvielas tvertnes krānu. (⇒ 14.15)
- Papildiniet gaisa spiedienu riepiņās. (⇒ 14.9)

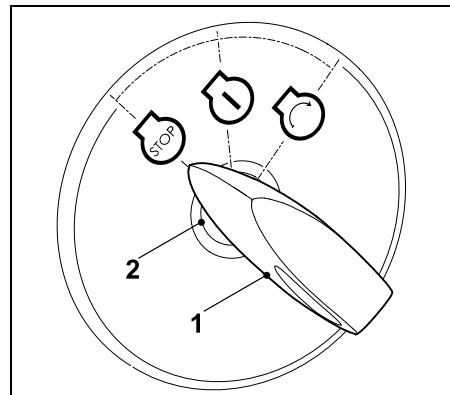
8. Vadības elementi

8.1 Aizdedzes slēdzene



Norādījums

Aizdedzes atslēgas ievietošana un izņemšana iespējama tikai pozīcijā „Iekšdedzes motors izslēgts” (STOP). Aizdedzes slēdzeni drīkst izmantot tikai kopā ar atbilstošu aizdedzes atslēgu. Nekādā gadījumā neizmantojiet skrūvgriezi vai tam līdzīgu priekšmetu!



Ievietojiet aizdedzes atslēgu (1) aizdedzes slēdzenē (2).

Griežot aizdedzes atslēgu, iespējams izvēlēties turpmāk minētās trīs pozīcijas.

Iekšdedzes motors izslēgts

Iekšdedzes motors ir izslēgts vai tiek izslēgts.



Aizdedze ieslēgta vai iekšdedzes motors darbojas

Aizdedze tiek ieslēgta. Pēc iedarbināšanas aizdedzes atslēga automātiski atgriežas šajā pozīcijā, un iekšdedzes motors darbojas.



Iekšdedzes motora iedarbināšana

Ja ir izpildīti visi ar iedarbināšanu saistītie drošības norādījumi un aizdedzes atslēga tiek pagriezta šajā pozīcijā, iekšdedzes motors sāk darboties. Atlaižot aizdedzes atslēgu, tā pārvietojas atpakaļ pozīcijā „Iekšdedzes motors darbojas”.



i **Norādījums**

Ja iekšdedzes motors ir izslēgts un aizdedzes atslēga atrodas pozīcijā „Aizdedze ieslēgta”, pēc 20 sekundēm atskan skaņas signāls. Skaņas signāls norāda uz to, ka notiek akumulatora izlāde. Lai izslēgtu skaņas signālu, pagrieziet aizdedzes atslēgu pozīcijā „Iekšdedzes motors izslēgts” vai iedarbiniet iekšdedzes motoru.

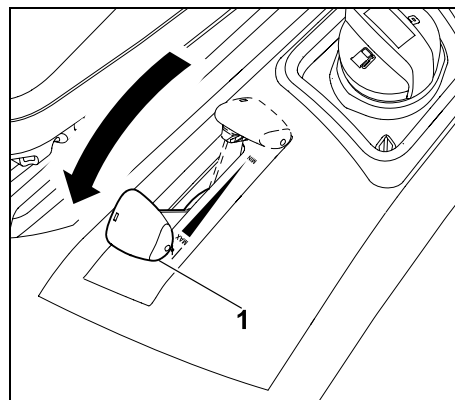
8.2 Akseleratora svira ar droseles funkciju

Ar akseleratora sviru tiek regulēts iekšdedzes motora apgriezienu skaits. Lai iedarbinātu iekšdedzes motoru, pārvietojiet akseleratora sviru droseles pozīcijā.

! **Nebojājiet ierīci!**

Tiklīdz iekšdedzes motors iedarbojas, atļaidiet droseles pogu. Ja iekšdedzes motors darbojas, akseleratora sviru nekādā gadījumā nebīdīet droseles pozīcijā.

Droseles pozīcija

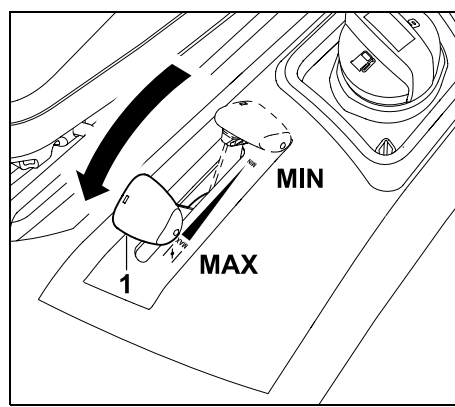


Pārbīdīet akseleratora sviru (1) pilnīgi uz priekšu droseles pozīcijā (ņemiet vērā fiksēšanās pozīciju).

iekšdedzes motora apgriezienu skaita iestatīšana



i Lai pļautu un iedarbinātu siltu iekšdedzes motoru, pārvietojiet akseleratora sviru pozīcijā „MAX”.



Ja akseleratora svira (1) tiek pārbīdīta uz priekšu vai uz aizmuguri, mainās iekšdedzes motora apgriezienu skaits un – pieslēgta pļaušanas mehānisma gadījumā – arī pļaušanas naža apgriezienu skaits.

Pozīcija „MAX”
iekšdedzes motora maksimālais apgriezienu skaits

Pozīcija „MIN”
iekšdedzes motora minimālais apgriezienu skaits

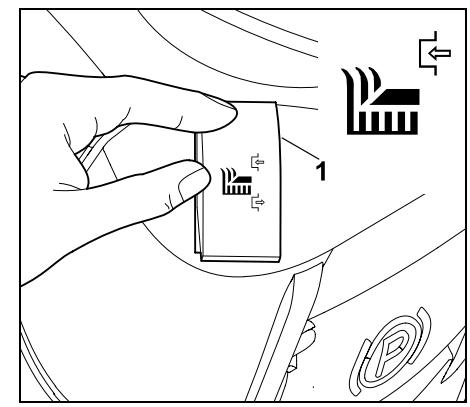
8.3 Pļaušanas mehānisma slēdzis

Ar pļaušanas mehānisma slēdzi, ja iekšdedzes motors darbojas un ir ievēroti visi drošības norādījumi (⇒ 11.), var pieslēgt pļaušanas mehānismu.

! **Nebojājiet ierīci!**

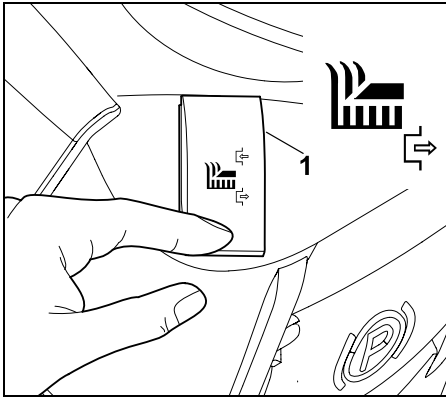
Nepieslēdziet pļaušanas nazi garā zālē vai zemākajā pļaušanas augstumā. Pļaušanas nazi pieslēdziet tikai tad, kad iekšdedzes motors darbojas ar maksimālo apgriezienu skaitu.

Pļaušanas mehānisma pievienošana



Nospiediet slēdzi (1) uz augšu līdz atdurei.

Pļaušanas mehānisma atvienošana

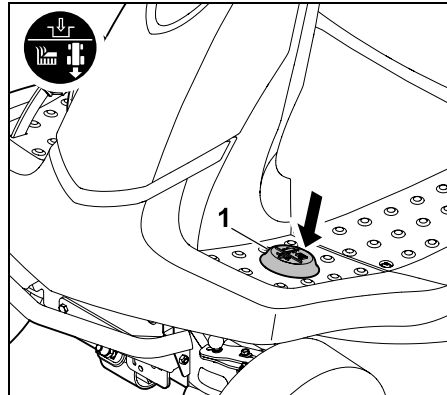


Nospiediet slēdzi (1) uz leju līdz atdurei.

i Nepieciešamības gadījumā elektronisko sistēmu ir iespējams programmēt tā, ka pļaušanas mehānisms automātiski tiek atvienots brīdī, kad zāles savācējgrozs ir pilns. (⇒ 12.8)

8.4 Drošības slēdzis pļaušanai atpakaļgaitā

Kad tiek nospiests drošības slēdzis pļaušanai atpakaļgaitā, pļaušanas mehānisms tiek pieslēgts pļaušanai, braucot atpakaļgaitā. Ja tas netiek atlaists, pļaušanas mehānisms drošības apsvērumu dēļ automātiski tiek atvienots.



Lai pļautu atpakaļgaitā, ar kreiso kāju noteiktā laika posmā īsi nospiediet drošības slēdzi pļaušanai atpakaļgaitā (1).

1 Palaišana, ja pļaušanas mehānisms ir atvienots

- Apstādiniet zālāja plāvēju ar sēdekli un pārslēdziet atpakaļgaitu. (⇒ 8.5)
- Ar kreiso kāju īsi nospiediet drošības slēdzi pļaušanai atpakaļgaitā.
- Pieslēdziet pļaušanas mehānismu un 5 sekunžu laikā sāciet pļaušanu atpakaļgaitā. (⇒ 8.3) Atļauju ir iespējams dot arī 1 sekundes laikā pēc kustības sākšanas.

2 Palaišana, ja pļaušanas mehānisms ir pievienots

- Pļaušanas darba režīma laikā ar kreiso kāju īsi nospiediet drošības slēdzi pļaušanai atpakaļgaitā.
- 5 sekunžu laikā pārslēdziet atpakaļgaitu un turpiniet pļaušanu. (⇒ 8.5) Atļauju ir iespējams dot arī 1 sekundes laikā pēc braukšanas virziena maiņas.

i Ja drošības slēdzis pļaušanai atpakaļgaitā tiek turēts nospiests ilgāku laiku, tas noteiktā laika posmā ir jāatlaiž un jānospiež vēlreiz.

8.5 Braukšanas virziena iestatīšanas svira

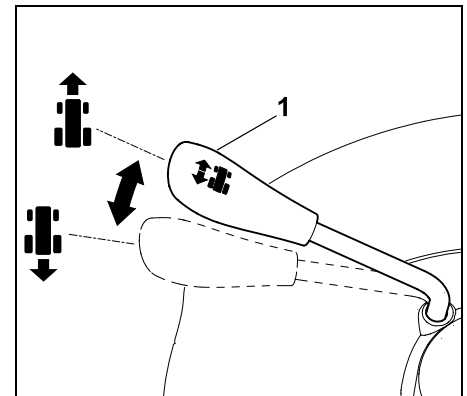
Ar braukšanas virziena iestatīšanas sviru var pārslēgt braukšanas virzienu.



Kad nospiežat piedziņas pedāli, zālāja plāvējs ar sēdekli brauc izvēlētajā virzienā; ja tiek pārvirzīta braukšanas virziena iestatīšanas svira, ierīce neuzsāk kustību.

i Kad nospiests pedziņas pedālis, braukšanas virziena iestatīšanas svira drošības apsvērumu dēļ ir nobloķēta. Tāpēc pirms braukšanas virziena iestatīšanas sviras darbināšanas vispirms atļaidiet pedziņas pedāli.

Braukšanas virziena iestatīšana



Braukšanas virziens uz priekšu
Pārslēdziet braukšanas virziena iestatīšanas sviru (1) pozīcijā uz priekšu.

Braukšanas virziens atpakaļ

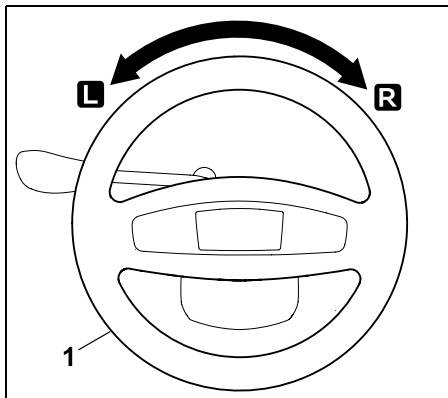
Pārslēdziet braukšanas virziena iestatīšanas sviru (1) pozīcijā atpakaļ.

8.6 Stūre



Brīdinājums!

Braukšanas laikā vienmēr turiet stūri ar abām rokām!



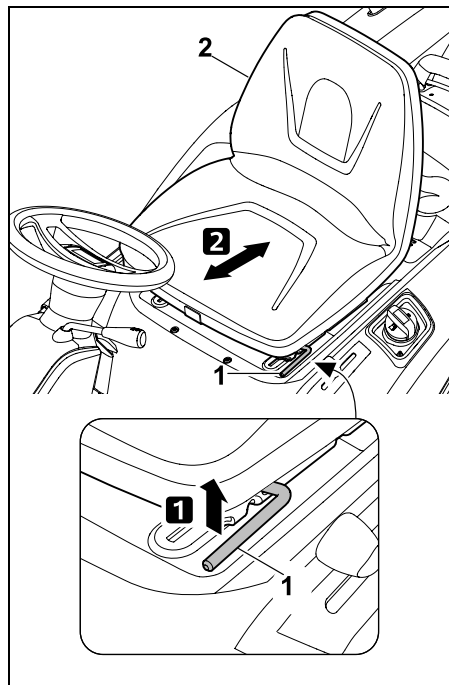
Griežot stūri (1) pa kreisi **L** vai pa labi **R** mainās ierīces braukšanas virziens. Jo tālāk stūre (1) tiek griezta, jo mazāks kļūst griešanās rādiuss.

8.7 Vadītāja sēdekļa regulēšanas svira

Sēdekļi ir regulējami septiņās fiksēšanās pakāpēs.



- Izslēdziet iekšdedzes motoru. (⇒ 12.3)
- Apsēdieties vadītāja sēdekļī un uzlieciet labo roku uz stūres.



1 Ar kreiso roku paceliet un turiet vadītāja sēdekļa regulēšanas sviru (1).

2 Novietojiet vadītāja sēdekli (2) vēlamajā pozīcijā. Visbeidzot atļaidiet vadītāja sēdekļa regulēšanas sviru un ļaujiet tai nofiksēties.

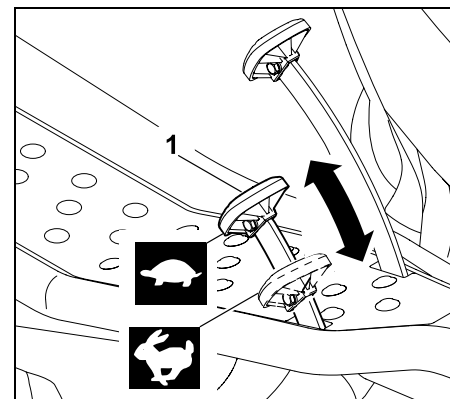
8.8 Piedziņas pedālis



Norādījums

Pirms piedziņas pedāļa spiešanas raugiet, lai ar braukšanas virziena iestatīšanas sviru būtu iestatīts pareizais braukšanas virziens. Ja ir novilkta rokas bremze vai nospiests bremzēšanas pedālis, piedziņas pedāli nav iespējams lietot.

Ar piedziņas pedāļa palīdzību vienmērīgi tiek regulēts braukšanas ātrums.



Apturēšana

Noņemiet kāju no piedziņas pedāļa (piedziņas) (1).

Braukšanas ātruma samazināšana

Samaziniet spiedienu uz piedziņas pedāli (1).



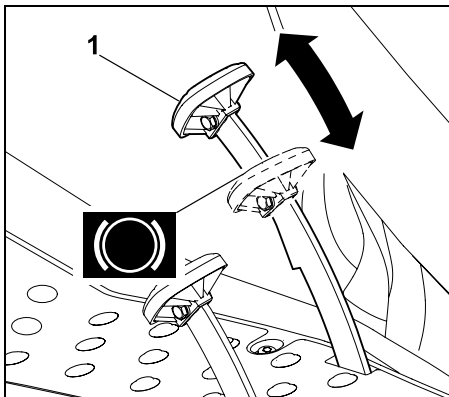
Braukšanas ātruma palielināšana

Spiediet piedziņas pedāli (1) uz leju.



8.9 Bremzēšanas pedālis

Ar bremzēšanas pedāli ierīci braukšanas laikā var nobremzēt vai, tai atrodoties dīkstāvē, nobloķēt.



Nospiediet bremzēšanas pedāli (1). Jo stiprāk tiek spiests bremzēšanas pedālis (1), jo vairāk tiek nobremzēti aizmugurējie riteņi.



Brīdinājums!

Nekādā gadījumā neekspluatējiet ierīci ar bojātām bremzēm. Bojātu bremžu remontu vai iestatīšanu vienmēr uzticiet specializētajam izplatītājam. STIHL iesaka STIHL specializēto izplatītāju. Nekādā gadījumā nemēģiniet pats veikt bremžu sistēmas apkopi.

8.10 Rokas bremze

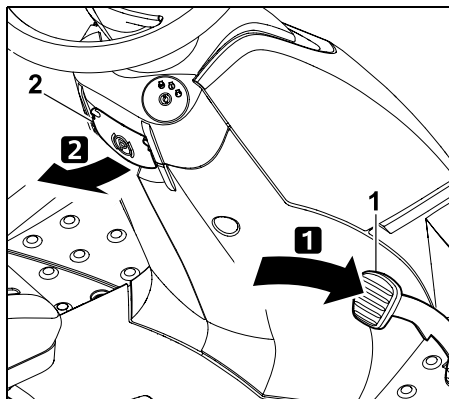
Novelkot rokas bremzi, ierīces aizmugurējie riteņi tiek noblokēti. Tādējādi tiek novērsta iespēja, ka zālāja plāvējs ar sēdekli patvaļīgi varētu uzsākt kustību (piem., pie nogāzēm utt.).



Norādījums

Pirms rokas bremzes novilkšanas vienmēr pārbaudiet bremžu darbību.

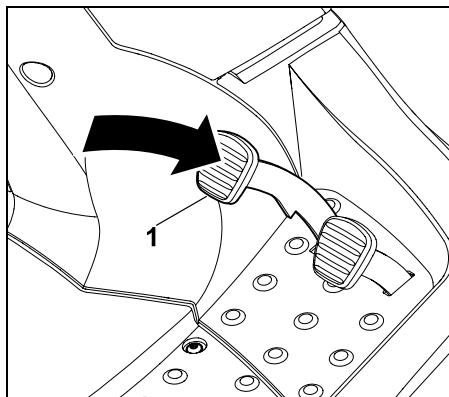
Rokas bremzes novilkšana



Ar kāju nospiediet bremzēšanas pedāli (1) līdz atdurei uz leju un turiet to. Pavelciet uz augšu rokas bremzes sviru (2).

- Atkal atlaidiet bremzēšanas pedāli. Rokas bremze ir aktivizēta, ja bremzēšanas pedālis paliek nospiebtā pozīcijā.
 - Atlaidiet rokas bremzes sviru. Tā nolaižas uz leju.
- Aizmugurējie riteņi ir noblokēti.

Rokas bremzes atlaišana



Ar kāju īsi uzspiediet uz bremzēšanas pedāļa (1).

- Bremzēšanas pedālis atgriežas sākotnējā pozīcijā (nenospiebtā stāvoklī).
- Rokas bremze ir deaktivizēta, un aizmugurējie riteņi vairs nav bloķēti.

8.11 Pļaušanas augstuma regulēšanas svira

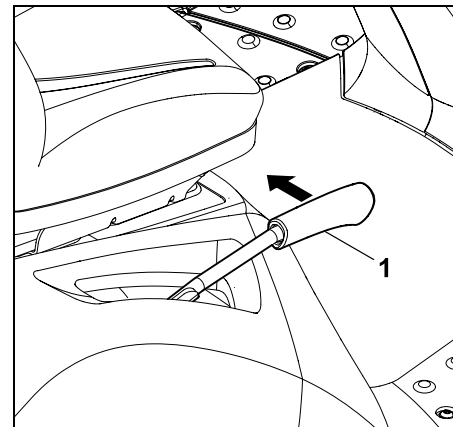
Ar pļaušanas augstuma regulēšanas sviru var iestatīt 6 dažādus pļaušanas augstumus.

Pļaušanas augstuma regulēšanas sviras atbloķēšana



Savainošanās risks!

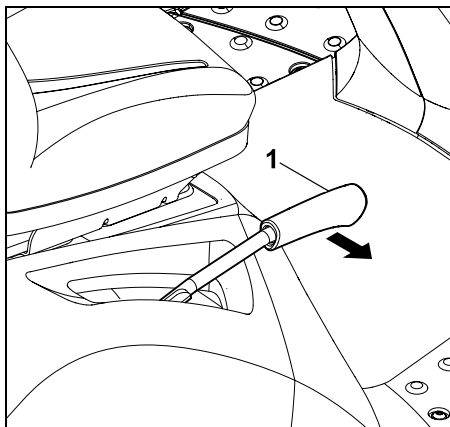
Pirms pļaušanas augstuma regulēšanas sviras atbloķēšanas turiet sviru aiz roktura. Drošības apsvērumu dēļ pļaušanas augstuma regulēšanas sviru atbloķējiet tad, kad ierīce apturēta.



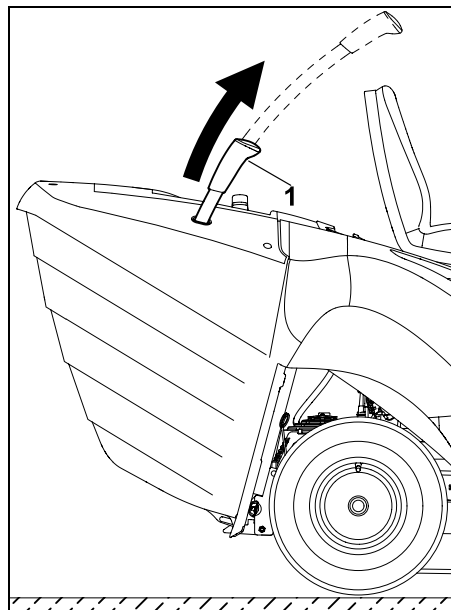
Pavelciet pļaušanas augstuma regulēšanas sviru (1) uz iekšpusi (tuvāk vadītāja sēdeklim) un turiet to.

- Pļaušanas augstuma regulēšanas svira ir atbloķēta, un var mainīt pļaušanas augstumu.

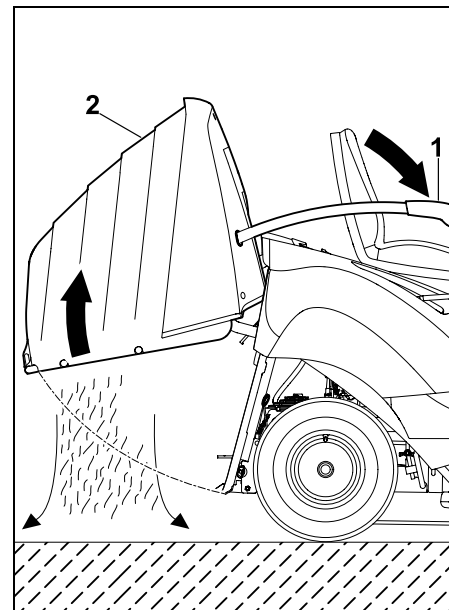
Pļaušanas augstuma regulēšanas sviras bloķēšana



Lēni ar roku bīdīet pļaušanas augstuma regulēšanas sviru (1) uz ārpusi, līdz pļaušanas augstuma regulēšanas svira fiksējas kādā fiksēšanās pozīcijā.



Izvelciet zāles savācējgroza iztukšošanas sviru (1) uz augšu.



Nospiediet zāles savācējgroza iztukšošanas sviru (1) uz priekšu (sēdekļa virzienā). Zāles savācējgrozs (2) sasveras uz augšu, un nopļautā zāle izkrīt no groza.

- Lēni virziet zāles savācējgroza iztukšošanas sviru uz aizmuguri un ļaujiet zāles savācējgrozam atkal nofiksēties pie aizmugurējās sienas.
- Spiediet zāles savācējgroza iztukšošanas sviru uz leju un iebīdīet sākotnējā pozīcijā.

8.12 Zāles savācējgroza iztukšošanas svira

Ar zāles savācējgroza iztukšošanas sviru zāles savācējgrozu var ērti iztukšot, un lietotājam nav jāpamet vadītāja sēdeklis.



- Atvienojiet pļaušanas mehānismu. (⇒ 8.3)
- Pirms zāles savācējgroza iztukšošanas apturiet ierīci, līdz tā pilnībā apstājas.
- Nospiediet un turiet bremsēšanas pedāli vai novelciet rokas bremzi.

8.13 Zāles savācējgroza atbloķēšanas svira

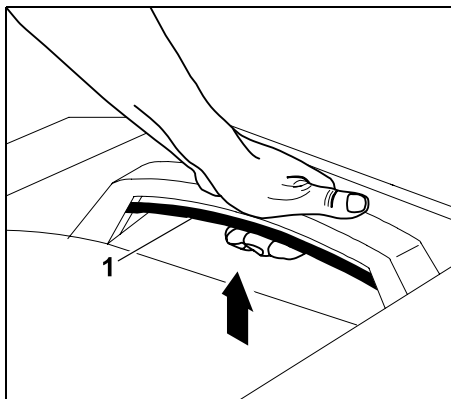


Brīdinājums!

Nospiežot zāles savācējgroza atbloķēšanas sviru, uzmanieties, lai netiktu iespiesti pirksti.

Zāles savācējgroza atbloķēšanas svira atrodas zem zāles savācējgroza roktura. Pirms zāles savācējgroza iekarināšanas un izkabināšanas zāles savācējgroza atbloķēšanas svira ir jāpavelk uz augšu un jātur.

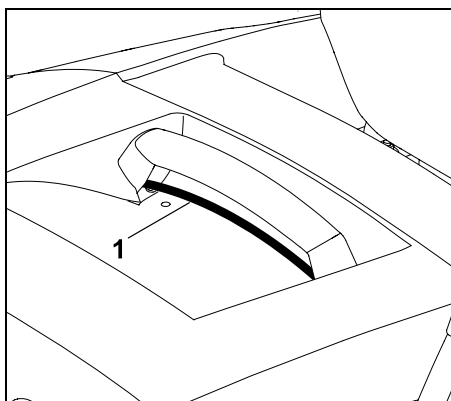
Zāles savācējgroza atbloķēšana



Pavelciet zāles savācējgroza sviru (1) pilnībā uz augšu un turiet.

- Zāles savācējgrozs ir atbloķēts, un to var noņemt.

Zāles savācējgroza nostiprināšana

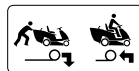


Pēc zāles savācējgroza iekarināšanas atļaidiet izvilkto zāles savācējgroza atbloķēšanas sviru (1). Turklāt raugiet, lai fiksators nostiprinātos pilnībā.

- Pēc zāles savācējgroza nostiprināšanas tas atkal ir fiksēts pie ierīces.

8.14 Pārnesumkārbas brīvgaitas rokturis

Pārnesumkārbu ar pārnesumkārbas brīvgaitas rokturi var atslēgt (piem., lai stumtu ierīci) vai pieslēgt (piedziņai).



Brīdinājums!
Iespējams gūt savainojumus saspiešanas rezultātā!

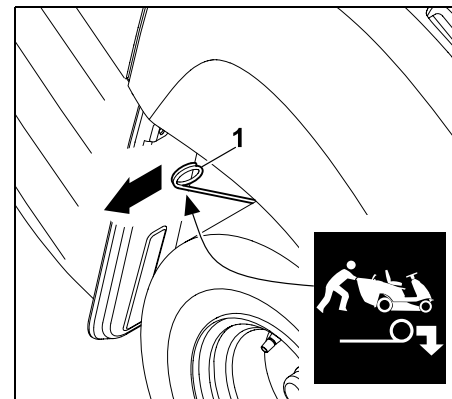
Pārnesumkārbas brīvgaitas rokturi ieteicams izvilkst tikai uz līdzenām virsmām, jo ierīce var patvaļīgi uzsākt kustību.

Ja ierīci apstādina ar izvilkto pārvada brīvgaitas rokturi, vienmēr jānovelk rokas bremze.



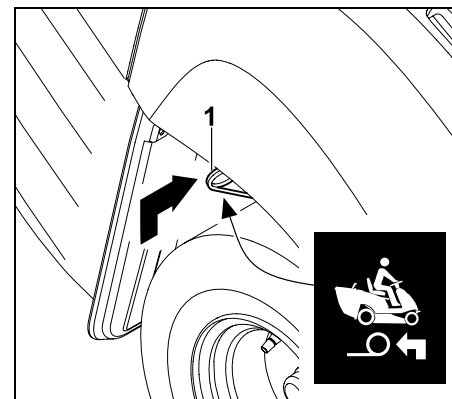
Norādījums
Pārvada brīvgaitas rokturi drīkst izvilkst tikai tad, ja zālāja plāvējs ar sēdekli tiek stumts.

Pārnesumkārbas atvienošana



Izvelciet pārnesumkārbas brīvgaitas rokturi (1) līdz atdurei uz āru.

Pārnesumkārbas pieslēgšana



Paceliet pārnesumkārbas brīvgaitas rokturi (1) uz augšu un spiediet līdz atdurei uz iekšu.

8.15 Savāktā līmeņa sensors (zāles savācēgrozam)

Ja zāles savācēgrozis ir piepildīts, atskan nepārtraukts skaņas signāls. Tādā veidā ierīce signalizē par to, ka zāles savācēgrozis ir jāiztukšo.

i Nepārtrauktais skaņas signāls atslēdzas, kad tiek atvienots plaušanas mehānisms.

Mainot savāktā līmeņa sensora garumu (zāles savācēgrozam), var izmainīt piepildīta zāles savācēgropa signāla ieslēgšanās brīdi.

Tādā veidā varat pielāgot zāles savācēgropa piepildīšanas nopļautās zāles īpašībām.

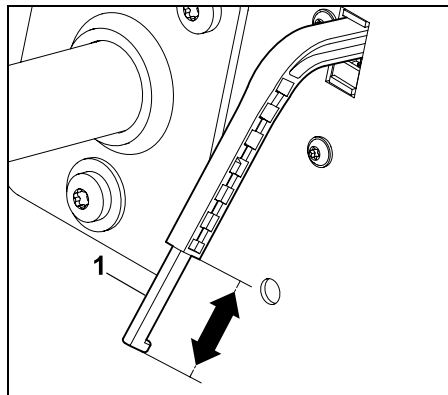
Parasti īsāks sensors nozīmē, ka signāls tiek ieslēgts vēlāk (zāles savācēgrozis tiek piepildīts vairāk; ideāli, ja nopļautā zāle ir ļoti sausa).

Savāktā līmeņa sensoru var regulēt 6 nofiksēšanās pozīcijās.

Ierīces piegādes brīdī savāktā līmeņa sensors (zāles savācēgrozam) ir līdz galam izvilkts.

Savāktā līmeņa signāla zondes regulēšana

- Izslēdziet iekšdedzes motoru. (⇒ 12.3)
- Novelciet rokas bremzi. (⇒ 8.10)
- Noņemiet zāles savācēgrozu. (⇒ 12.10)



Pagariniet vai saīsiniet savāktā līmeņa sensora (zāles savācēgrozam) bīdni (1), pārbrīdot to bultiņas virzienā.

- Ielieciet zāles savācēgrozu. (⇒ 12.10)

9. Elektroniskā sistēma

Zālāja plāvējs ar sēdekli ir aprīkots ar elektronisku sistēmu, kas pirms katras iedarbināšanas reizes un ekspluatācijas laikā pārbauda visas drošības ierīces un tādējādi garantē drošu ekspluatāciju.

9.1 Pašdiagnostika iedarbināšanas laikā

Pirms iekšdedzes motora iedarbināšanas elektroniskā sistēma veic pašdiagnostiku. Tās laikā tiek pārbaudīta slēdžu, vadu utt. pareiza darbība.

Pašdiagnostikas aktivizēšana

- Apsēdieties vadītāja sēdekļī.
- Atlaidiet rokas bremzi. (⇒ 8.10)
- Pagrieziet aizdedzes atslēgu pozīcijā „Aizdedze ieslēgta” (⇒ 8.1) – nespiediet nevienu slēdzi vai pedāli.

Pašdiagnostika bez kļūmēm

Atskan īss skaņas signāls – elektroniskā sistēma ir aktivizēta un zālāja plāvējs ar sēdekli ir gatavs iedarbināšanai.

- Iedarbiniet iekšdedzes motoru. (⇒ 12.2)

Pašdiagnostika ar kļūmēm

Atskan nepārtraukts skaņas signāls vai trīs secīgi īsi skaņas signāli.

Viens **nepārtraukts skaņas signāls** norāda uz elektroniskās sistēmas bojājumu vai nepareizi pievienotu akumulatoru.

- Pagrieziet aizdedzes atslēgu pozīcijā „Iekšdedzes motors izslēgts”. (⇒ 8.1)
- Pārbaudiet akumulatora spaiļu pieslēgumu un, ja nepieciešams, pieslēdziet vadus pareizi. (⇒ 14.19)
- Atkārtojiet pašdiagnostiku. Ja arī pēc akumulatora pareizas pieslēgšanas nepārtrauktais skaņas signāls neizslēdzas, ir bojāta elektroniskā sistēma. Sazinieties ar specializēto izplatītāju; STIHL iesaka STIHL specializēto izplatītāju.

Trīs secīgi īsi skaņas signāli norāda uz elektriskās sistēmas bojājumu (īsslēgumu) vai sēdekļa kontaktslēdža bojājumu. Iekšdedzes motoru nav iespējams iedarbināt.

- Pagrieziet aizdedzes atslēgu pozīcijā „Iekšdedzes motors izslēgts”. (⇒ 8.1)
- Rūpīgu diagnostiku uzticiet veikt specializētajam izplatītājam. STIHL iesaka STIHL specializēto izplatītāju.


9.2 Zālāja plāvēja ar sēdekli bojājums ekspluatācijas laikā

Elektroniskā sistēma kontrolē drošu stāvokli ekspluatācijas laikā. Ja elektriskajā sistēmā tiek konstatēts bojājums (īsslēgums, vaļīgi spraudņi, vada plīsums), atskan trīs secīgi īsi skaņas signāli.

Iekšdedzes motors apstājas.

Rīcība

- Pagrieziet aizdedzes atslēgu pozīcijā „Iekšdedzes motors izslēgts”. (⇒ 8.1)
- Aktivizējiet pašdiagnostiku. (⇒ 9.1)


 Ja bojājumu novērst nav iespējams, ir nepieciešama rūpīga diagnostika. Sazinieties ar specializēto izplatītāju; STIHL iesaka STIHL specializēto izplatītāju.

9.3 Traucējums elektroniskajā sistēmā

Retos gadījumos ekspluatācijas laikā var rasties pašas elektroniskās sistēmas darbības traucējumi. Tiek ieslēgts nepārtraukts skaņas signāls, un iekšdedzes motors tiek izslēgts.

Rīcība

- Pagrieziet aizdedzes atslēgu pozīcijā „Iekšdedzes motors izslēgts”. (⇒ 8.1)
- Aktivizējiet pašdiagnostiku. (⇒ 9.1)
- Atkal iedarbiniet iekšdedzes motoru. (⇒ 12.2)

 Ja bojājumu novērst nav iespējams, ir nepieciešama rūpīga diagnostika. Sazinieties ar specializēto izplatītāju; STIHL iesaka STIHL specializēto izplatītāju.

10. Norādījumi par darbu



Brīdinājums! Iespējams savainoties!

Pirms katras ekspluatācijas reizes ņemiet vērā visus norādījumus par drošu ierīces ekspluatāciju. Darbs nogāzēs prasa īpašu uzmanību un piesardzību.



Norādījums

Pirms darba uzsākšanas pārbaudiet, vai plaušanas mehānisma montāžas pozīcija ir pareiza. Pirmoreiz izmantojot ierīci, izvēlieties līdzenu, gludu teritoriju; vingrinoties plaujiet taisnās joslās, kas nedaudz pārkļājas. Zāli vienmēr ieteicams plaut tad, kad tā ir sausa.

Skaistu un biezu zālāju var iegūt,

- plaujot ar lielu iekšdedzes motora apgriezumu skaitu (akseleratora svira pozīcijā „MAX”) un lēnu braukšanas ātrumu;
- bieži plaujot zālienu un uzturot to īsu;
- ja sausā un karstā laikā zāliens netiek nopļauts pārāk īss, jo tādā gadījumā tas saulē izdeg un kļūst neglīts;
- plaujot ar asu plaušanas nazi. Tāpēc regulāri uzasiniet vai nomainiet plaušanas nažus;
- mainot plaušanas virzienu.

Gara zāliena plaušana

Ja zāle ir ļoti gara, zālāju labāk plaut divos darba etapos:

- pirmajā plaušanas reizē plaujiet ar lielāko plaušanas augstumu, maksimālo iekšdedzes motora apgriezumu skaitu un lēnu braukšanas ātrumu;
- otrajā plaušanas reizē izvēlieties vajadzīgo plaušanas augstumu un iestatiet maksimālo iekšdedzes motora apgriezumu skaitu. Pielāgojiet braukšanas ātrumu zāles īpašībām.



Brīdinājums – ugunsbīstamība!

Izvaiieties pārslogot plaušanas mehānisma piedziņu, jo pārslodze var izraisīt ilgstošu ķīļsiksna izslīdēšanu, kas savukārt izraisa pārkaršanu un rada ugunsbīstamību.

Par pārslodzi liecina neierasti darbības trokšņi, piemēram, ķīļsiksna „čīkstēšana” (skaņa, ko izraisa berze). Tādēļ, ja zāle ir gara, neplaujiet to ar ierīci, kam ir aizsērējis izmešanas kanāls vai pilns zāles savācējgrozs; ja vajadzīgs, izmantojiet smalcināšanas piederumu komplektu (papildaprīkojums).

Lai novērstu ugunsgrēka draudus, no plaušanas mehānisma, īpaši ķīļsiksna zonā, regulāri ir jānotīra ugunsdroši materiāli (zāle, lapas utt.).

Izmešanas kanāla aizsprostojumu novēršana

Ja izmešanas kanāls nosprostojas ar zāli, samaziniet braukšanas ātrumu. Tas, ņemot vērā zāliena stāvokli, var būt pārāk liels. Turklāt pilnībā izvelciet savāktā līmeņa sensora aizbīdni. (⇒ 8.15)

Ja problēma tomēr netiek novērsta, iespējama iemesls varētu būt bojāti vai nodiluši pļaušanas naža propelleri. Nomainiet pļaušanas nazi.

Turklāt pēc katras izmantošanas reizes notīriet pļaušanas mehānismu, izmešanas kanālu un pļaušanas nazi, lai tur nesakrātos zāles paliekas.

Mēslošana

Zāles ilgstoša nopļaušana augsnei atņem barības vielas, kuras, izmantojot augstvērtīgu zālienu ilglaicīgas mēslošanas līdzekli, augsnē var atkal ievadīt. Parasti ir nepieciešamas trīs mēslošanas reizes vienā pļaušanas sezonā. Mēslošanas laikā zālei vajadzētu būt sausai, lai mēslojums nepieliptu pie zāles stiebriem un tos neapdedzinātu. Vislabāk ir zālāju aplaistīt, tādējādi mēslojums noteikti no stiebriem tiks noskalots. (Ievērojiet ražotāja sniegtos norādījumus par iestrādi.)

Ar nopļauto zāli ir iespējama zāliena dabīga mēslošana. To var veikt, izmantojot smalcināšanas piederumu komplektu. Smalcināšanas piederumu komplekts ir pieejams kā papildaprīkojums un neietilpst piegādes komplektā. (Sīkāku informāciju varat saņemt pie STIHL specializētā izplatītāja.)

Augsni saudzējošs darba stils

Svarīgākie augsni saudzējoša darba stila faktori ir darba tehnika un augsnes mitrums.

Lai panāktu tīru pļāvumu, braukšanas ātrums ir jāpielāgo pļaujamās zāles stāvoklim (augstumam un biežumam) un zālāja mitrumam.

Pārāk asā leņķī izbraukti pagriezieni palielina zāles velēnas noslogojumu un, it īpaši slapjā zālienā, rada sliktu pļāvumu, jo riteņi iegrimst mīkstajā zālienā.

11. Drošības ierīces

Ierīce ir aprīkota ar vairākām drošības funkcijām, lai nodrošinātu drošu ekspluatāciju un novērstu nepareizas lietošanas iespējas.



Savainošanās risks!

Ja kādā no drošības ierīcēm tiek konstatēts bojājums, ierīces ekspluatācija ir jāpārtrauc. Sazinieties ar specializēto izplatītāju; STIHL iesaka STIHL specializēto izplatītāju.

Lai iedarbinātu iekšdedzes motoru, jābūt veiktiem šādiem darbiem:

- pļaušanas mehānismam jābūt izslēgtam;
- jābūt nospieštam bremzēšanas pedālim vai novilkta rokas bremzei.

Iekšdedzes motors tiek izslēgts, ja lietotājs

- ar pieslēgtu pļaušanas mehānismu nokāpj no vadītāja sēdekļa,
- ar pieslēgtu pļaušanas mehānismu sasver, paceļ zāles savācējgrozu vai noņem deflektoru (papildaprīkojums),
- nokāpj no vadītāja sēdekļa, ja nav novilkta rokas bremze.

Iebūvētā naža kustības bremze

Kad pļaušanas nazis atslēgts, tas pilnībā apstājas, vēlākais, pēc **5 sekundēm**.



Norādījums

Pēc pļaušanas mehānisma pieslēgšanas pļaušanas nazis sāk griezties un ir dzirdams vēja troksnis.

Inerces laiks pēc atslēgšanas atbilst vēja trokšņa ilgumam, un to var izmērīt ar hronometru.

12. Ierīces sagatavošana darbam



Savainošanās risks!

Pirms sākt lietošanu rūpīgi izlasiet un ievērojiet visu nodaļu „Jūsu drošībai”. (⇒ 4.)

Drošības apsvērumu dēļ ierīci nedrīkst lietot nogāzēs, kuru slīpums pārsniedz 10° (17,6 %). 17,6 % nogāzes slīpuma atbilst 17,6 cm vertikālam kāpumam uz 100 cm horizontāla garuma.

- Pirms sākt lietošanu iepazīstieties ar ierīces vadības elementiem. (⇒ 8.)
- Pirms sākt lietošanu ievērojiet apkopes plānu un veiciet visus kārtējos apkopes darbus. (⇒ 14.1)
- Pirms katras lietošanas reizes pārbaudiet drošības ierīces. (⇒ 11.) Zālāja pļāvēju ar sēdekli nedrīkst izmantot, ja drošības ierīces ir noņemtas, bojātas, apietas vai izmainītas.

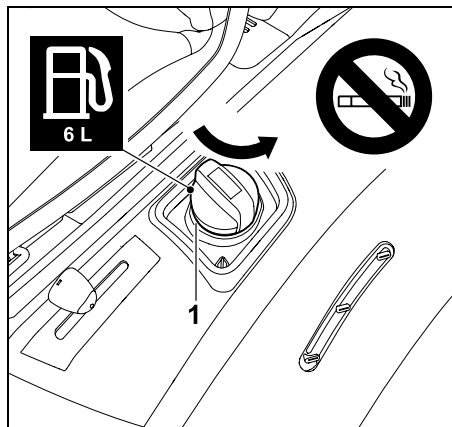
12.1 Degvielas iepilde

Maksimālais tvertnes tilpums:

6 litri

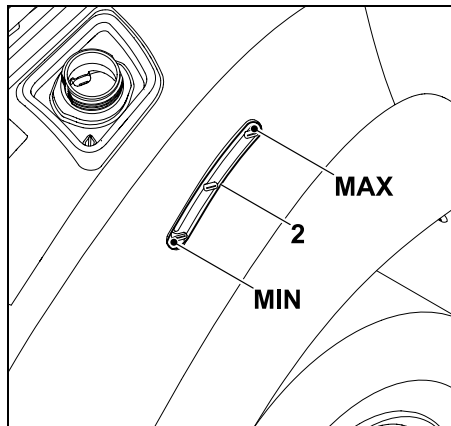
Degvielas ieteikums:

bezsvina benzīns, svaiga firmas eļļa.
Informāciju par izmantojamās degvielas kvalitāti (oktānskaitli) skatiet iekšdedzes motora lietošanas pamācībā.



Izskrūvējiet un izņemiet tvertnes vāciņu (1).

- Apstādiniet iekšdedzes motoru un ļaujiet tam atdzist (tā, lai var pielikt roku). (⇒ 12.3)
- Novelciet rokas bremzi. (⇒ 8.10)
- Lēnām un uzmanīgi iepildiet degvielu, izmantojot piemērotu piltuvi (nav iekļauta komplektācijā).
Lai novērstu degvielas pārplūšanu, iepildes daudzumu vajadzētu sadalīt vairākās devās. Starp atsevišķajām degvielas porcijām tvertnes rādījumā vizuāli pārbaudiet tvertnes uzpildes līmeni.
Jo vairāk degvielas jau ir ieliets, jo mazāk degvielas jālej katrā nākamajā reizē.



Degvielas līmeni tvertnē var nolasīt tvertnes rādījumā (2). Uzpildiet tvertni ar degvielu, līdz degvielas līmenis sasniedz augtāko atzīmi.

- Uzlieciet un pieskrūvējiet tvertnes vāciņu. Noslēgumā ar roku cieši pievelciet tvertnes vāciņu.
- Ja degviela izlijusi, noslaukiet to un ļaujiet kādu brīdi iztvaikot; tikai pēc tam iedarbiniet iekšdedzes motoru.

12.2 Iekšdedzes motora iedarbināšana



Nebojājiet ierīci!

Ja iekšdedzes motors nesāk darboties uzreiz, starp vairākiem iedarbināšanas mēģinājumiem ievērojiet pārtraukumu. Pagrieziet aizdedzes atslēgu pozīcijā „Iedarbināt iekšdedzes motoru” ne ilgāk kā uz 10 sekundēm.

Pirms iedarbināšanas

- Pārbaudiet motoreļļas līmeni. (⇒ 14.13)

- Iztīriet zāles atlikumus no pļaušanas mehānisma un motora telpas.
- Pārbaudiet degvielas līmeni tvertnē un vajadzības gadījumā uzpildiet. (⇒ 12.1)
- Pirms katras ekspluatācijas reizes pārbaudiet bremžu darbību. (⇒ 12.5)
- Veiciet visus lietotājam paredzētos ierīces iestatījumus (vadītāja sēdekļa noregulēšana) – to nedrīkst darīt, kad iekšdedzes motors darbojas!
- Neiedarbiniet ierīci, ja tuvumā atrodas cilvēki, it īpaši bērni, vai arī dzīvnieki.

Iedarbināšanas secība

- Atveriet degvielas tvertnes krānu. (⇒ 14.15)
- Apsēdieties vadītāja sēdekļī.
- Pirms iedarbināšanas līdz atdurei nospiediet un turiet bremzēšanas pedāli vai novelciet rokas bremzi. (⇒ 8.9), (⇒ 8.10)
- Ievietojiet aizdedzes atslēgu aizdedzes slēdzenē un pagrieziet pozīcijā „Aizdedze ieslēgta”. (⇒ 8.1)
- Pārbīdiet akselelatora sviru droseles pozīcijā. (⇒ 8.2)
- Pagrieziet aizdedzes atslēgu pozīcijā „Iedarbināt iekšdedzes motoru”. Iekšdedzes motors iedarbojas. Tiklīdz iekšdedzes motors iedarbojas, atlaidiet aizdedzes atslēgu. Tā automātiski atgriežas pozīcijā „Iekšdedzes motors darbojas”.
- Ja iekšdedzes motors darbojas, akselelatora sviru pārbīdiet atpakaļ pozīcijā „MAX”.
Ņemiet vērā fiksēšanās pozīciju! (⇒ 8.2)

- Kad iekšdedzes motors darbojas, kāju var noņemt no bremzēšanas pedāļa vai arī var atlaist rokas bremzi.

12.3 Iekšdedzes motora izslēgšana

- Pilnīgi nobremzējiet ierīci.
- Atvienojiet pļaušanas mehānismu. (⇒ 8.3)
- Pārbīdīet akceleratora sviru pozīcijā „MIN”. (⇒ 8.2)
- Pagrieziet aizdedzes atslēgu pozīcijā „Iekšdedzes motors izslēgts”. Iekšdedzes motors tiek izslēgts.
- Novelciet rokas bremzi. (⇒ 8.10)
- Nepieciešamības gadījumā aizveriet degvielas padeves krānu. (⇒ 14.15)
- Izņemiet aizdedzes atslēgu un novietojiet to drošā vietā.

12.4 Braukšana



Brīdinājums!

Braucot pa teritoriju, vienmēr jāizvēlas neliels braukšanas ātrums.

Pirms katras braukšanas virziena maiņas, galvenokārt nogāzēs, attiecīgi samaziniet braukšanas ātrumu.



Nebojājiet ierīci!

Vienmēr brauciet ar maksimālo iekšdedzes motora apgriezienu skaitu, lai nodrošinātu optimālu pārnēsūmības dzesēšanu. Tāpēc braukšanas ātrumu regulējiet ar pedāļa, nevis ar akceleratora sviru.

Pirms braukšanas

- Pārbaudiet bremzes darbību.
- Pieslēdziet pārnēsūmības brīvsgaitas rokturi. (⇒ 8.14)
- Iedarbiniet iekšdedzes motoru. (⇒ 12.2)

Braukšana virzienā uz priekšu

- Pārbīdīet akceleratora sviru pozīcijā „MAX”. (⇒ 8.2)
- Pārslēdziet braukšanas virzienu uz priekšu. (⇒ 8.5)
- Atlaidiet rokas bremzi, ja tā ir novilkta. (⇒ 8.10)
- Nospiediet pedāļa, ierīce sāk kustību uz priekšu.

Braukšana atpakaļgaitā

- Pārbīdīet akceleratora sviru pozīcijā „MAX”. (⇒ 8.2)
- Pārslēdziet braukšanas virzienu atpakaļgaitā. (⇒ 8.5)
- Atlaidiet rokas bremzi, ja tā ir novilkta. (⇒ 8.10)
- Nospiediet pedāļa, ierīce sāk kustību atpakaļ.

12.5 Bremzēšana

- Samaziniet spiedienu uz pedāļa, tādējādi samazinot braukšanas ātrumu; pilnā braukšanas ātrumā centieties strauji nobremzēt. (⇒ 8.8)
- Spiediet bremzēšanas pedāli vienmērīgi uz leju, līdz ierīce apstājas. (⇒ 8.9)

12.6 Pļaušanas augstuma regulēšana



Savainošanās risks!

Pļaušanas augstuma regulēšanu veiciet tikai, kad ierīce ir apturēta.

- Pilnīgi nobremzējiet ierīci.
- Atbloķējiet pļaušanas augstuma regulēšanas sviru un turiet to. (⇒ 8.11)
- Virzot pļaušanas augstuma regulēšanas sviru uz augšu un uz leju, pļaušanas augstumu var regulēt 6 dažādos augstumos.
- Bloķējiet pļaušanas augstuma regulēšanas sviru. (⇒ 8.11)

1. pļaušanas augstums:

mazākais pļaušanas augstums (35 mm)

6. pļaušanas augstums:

lielākais pļaušanas augstums (90 mm)

12.7 Pļaušana



Ja pļaušanas mehānismu pieslēdz braukšanas laikā, uz īsu brīdi papildu noslodzes (pļaušanas naža kustības uzsākšanas) rezultātā samazinās iekšdedzes motora apgriezienu skaits.

Pirms pļaušanas


- Izlasiet un ievērojiet norādes nodaļā „Norādījumi par darbu”. (⇒ 10.)
- Vienmēr strādājiet ar maksimālo iekšdedzes motora apgriezienu skaitu. Pļaušanas nazis visefektīvāk darbojas ar šādu apgriezienu skaitu; rezultātā tiek panākts visaugstākās kvalitātes pļāvums, kā arī visefektīvākā iesūkšanas darbība nopļautās zāles savākšanai.

Pļaušanas mehānisma pievienošanas secība

- Iedarbiniet iekšdedzes motoru. (⇒ 12.2)
- Pārbīdīet akceleratora sviru pozīcijā „MAX”. (⇒ 8.2)
- Ar zālāja pļāvēju ar sēdekli uzbrauciet uz pļaujamā zālāja. Nepievienojiet pļaušanas mehānismu garā zālē vai zemākajā pļaušanas augstumā. Pļaušanas mehānismu pievienojiet tikai tad, kad ierīce jau atrodas uz pļaujamā zālāja.
- **Pļaušana uz priekšu**
Izvēlieties pļaušanu turpgaitā, (⇒ 8.5) pēc tam pievienojiet pļaušanas mehānismu, nospiežot pļaušanas mehānisma slēdzi. (⇒ 8.3)
Pļaušana atpakaļgaitā
Izvēlieties pļaušanu atpakaļgaitā (⇒ 8.5) un vienu reizi īsi nospiediet drošības slēdzi pļaušanai atpakaļgaitā, (⇒ 8.4) pēc tam pievienojiet pļaušanas mehānismu, 6 sekunžu laikā nospiežot pļaušanas mehānisma slēdzi. (⇒ 8.3)

Pļaušanas laikā

- Pārbīdīet akceleratora sviru pozīcijā „MAX”. (⇒ 8.2)
- Braukšanas ātrumu vienmēr pielāgojiet zāles garumam vai pļaušanas augstumam. Garā zālē vai ar zemāku pļaušanas augstumu samaziniet braukšanas ātrumu.

 Ja zāles savācējgrozs ir piepildīts, atskan nepārtraukts skaņas signāls. (⇒ 12.9)

Braukšanas virziena maiņa ar pievienotu pļaušanas mehānismu

- Lai **pļautu atpakaļgaitā**, noteiktā laika posmā (5 sekundes pirms vai 1 sekundi pēc pārslēgšanas) vienu reizi īsi nospiediet drošības slēdzi pļaušanai atpakaļgaitā. (⇒ 8.4)
- Apstādiniet ierīci uz zālāja un ar braukšanas virziena iestatīšanas sviru iestatiet vēlamo braukšanas virzienu. (⇒ 8.5)
- Turpiniet pļaušanu.

Pļaušanas naža atvienošanas secība

- Novietojiet ierīci uz jau nopļauta zālāja vai iestatiet pļaušanas mehānisma augstāko pļaušanas augstumu. (⇒ 8.11)
- Atvienojiet pļaušanas mehānismu, nospiežot pļaušanas mehānisma slēdzi. (⇒ 8.3)



Savainojumu risks!

Pēc pļaušanas mehānisma atvienošanas ievērojiet darba instrumentu brīvskrējieni; pļaušanas nazis pilnībā apstājas pēc pat 5 sekundēm. (⇒ 11.)

12.8 Automātiskas pļaušanas mehānisma atvienošanas programmēšana

Elektromagnētisko nažu sajūgu ir iespējams ieprogrammēt tā, ka pļaušanas mehānisms automātiski tiek atvienots brīdī, kad zāles savācējgrozs ir pilns. Tas paaugstina ierīces vadības ērtumu, jo var novērst izmešanas kanāla nosprostošanos.



- Izslēdziet iekšdedzes motoru. (⇒ 12.3)

- Pagrieziet aizdedzes atslēgu pozīcijā „Aizdedze ieslēgta”. (⇒ 8.1)
- Nogaidiet elektroniskās sistēmas pašdiagnotiku.

Automātiskās atvienošanas aktivizēšana

- 5 sekundes vienlaicīgi turiet nospiestu drošības slēdzi pļaušanai atpakaļgaitā un piedziņas pedāli. Īss skaņas signāls signalizē, ka automātiskā sistēma ir ieslēgta.
- Pašreizējais iestatījums ir saglabāts pastāvīgajā atmiņā.

Automātiskās atvienošanas deaktivizēšana

- 5 sekundes vienlaicīgi turiet nospiestu drošības slēdzi pļaušanai atpakaļgaitā un piedziņas pedāli. 3 īsi secīgi skaņas signāli signalizē, ka automātiskā sistēma ir izslēgta.
- Pašreizējais iestatījums ir saglabāts pastāvīgajā atmiņā.

12.9 Zāles savācējgroza iztukšošana



Savainošanās risks!

Zāles savācējgrozu iztukšojiet tikai uz līdzenām virsmām, jo, paceļot zāles savācējgrozu, izmainās smaguma centra atrašanās vieta un palielinās apgāšanās risks.



Nepārtraukts skaņas signāls pļaušanas laikā ziņo, ka zāles savācējgrozs ir līdž galam pilns un tas ir jāiztukšo. Atvienojiet pļaušanas mehānismu. Pēc pļaušanas mehānisma atvienošanas nepārtrauktais skaņas signāls izslēdzas.

Zāles savācējgrozs netiek piepildīts pilnībā.

- Pārbaudiet, vai ir uzmontēts izmešanas kanāls. (⇒ 14.6)
- Pareizi iestatiet savāktā līmeņa sensoru (zāles savācējgrozam). (⇒ 8.15)
- Iztukšojot zāles savācējgrozu, pārbaudiet, vai izmešanas kanāls nav aizsprostojies; vajadzības gadījumā iztīriet to.
- Pārbaudiet, vai pļaušanas naža lāpstiņa nav bojāta vai nodilusi; vajadzības gadījumā nomainiet.

Zāles savācējgroza iztukšošana

- Atvienojiet pļaušanas mehānismu. (⇒ 8.3)
Nepārtrauktais skaņas signāls izslēdzas.
- Izvēlieties lielāko pļaušanas mehānisma pļaušanas augstumu. (⇒ 8.11)
- Ar ierīci aizbrauciet līdz vietai, kur var izbērt nopļauto zāli.
- Izvelciet zāles savācējgroza iztukšošanas sviru un nospiediet to uz priekšu. (⇒ 8.12)
Zāles savācējgrozs sasveras uz augšu, un nopļautā zāle izkrīt no zāles savācējgroza.
- Lai nopļautā zāle varētu izkrist no zāles savācējgroza, zāles savācējgrozam esot paceltam uz augšu līdz galam, nedaudz pabrauciet uz priekšu.
- Zāles savācējgrozu nedaudz pašūpoji uz augšu un uz leju, lai nopļautā zāle pilnībā izkristu no zāles savācējgroza.

- Lēni virziet zāles savācējgroza iztukšošanas sviru uz aizmuguri un ļaujiet zāles savācējgrozam atkal nofiksēties pie aizmugurējās sienas.
- Atlaidiet zāles savācējgroza iztukšošanas sviru un spiediet to uz leju, līdz tā atkal atrodas ievilkta sākotnējā pozīcijā.

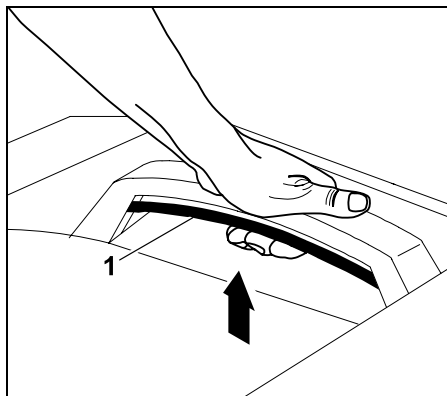
12.10 Zāles savācējgroza noņemšana un iekarināšana

Pirms noņemšanas

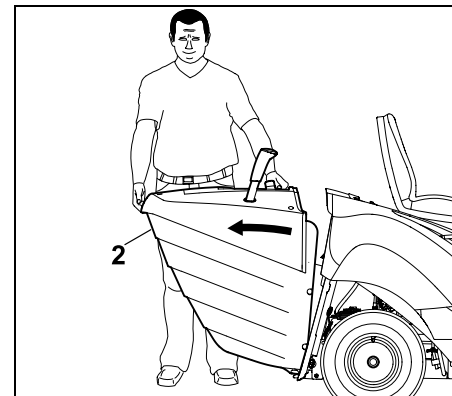
- Atvienojiet pļaušanas mehānismu. (⇒ 8.3)
- Iztukšojiet zāles savācējgrozu. (⇒ 12.9)
- Novelciet rokas bremzi. (⇒ 8.10)
- Izslēdziet iekšdedzes motoru. (⇒ 12.3)

i Izkabinot un iekarīnot zāles savācējgrozu, zāles savācējgroza atbloķēšanas svira vienmēr ir jātur atbloķētā pozīcijā, līdz zāles savācējgrozs pilnībā ir izkabināts vai iekarīnāts.

Zāles savācējgroza noņemšana

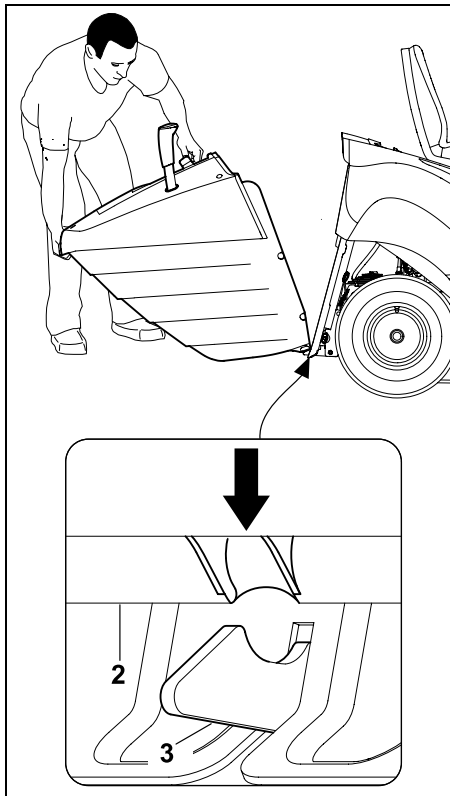


Pavelciet zāles savācējgroza sviru (1) uz augšu un turiet.



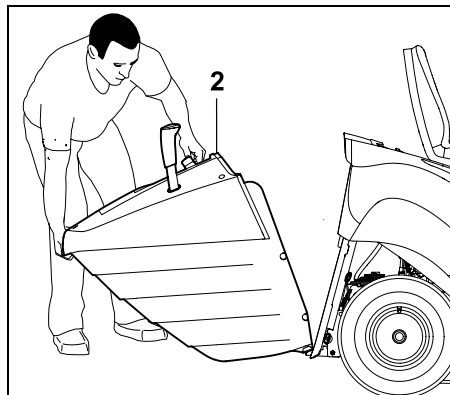
Noņemiet zāles savācējgrozu (2).

Zāles savācējgroza ielikšana



Uzlieciet zāles savācējgrozu (2) ar abiem fiksācijas āķiem (3) pie aizmuģurējās sienas.

- Nospiediet un turiet zāles savācējgroza atbloķēšanas sviru. (⇒ 8.13)



Paceliet zāles savācējgrozu (2) uz augšu līdz atdurei.

- Atlaidiet zāles savācējgroza atbloķēšanas sviru un raugiet, lai zāles savācējgrozs nofiksētos. (⇒ 8.13)

i Eksploatējot ierīci bez zāles savācējgroza vai deflektora (papildpiederums, nav iekļauts komplektācijā), pļaušanas mehānismu nevar pieslēgt. Šādā gadījumā iekšdedzes motors tiek automātiski izslēgts.

12.11 Kravu vilkšana



Savainošanās risks!

Kravu pārvadāšanas laikā ierīces gaita izmainās (piem., garāks bremsēšanas ceļš). Jo smagāka ir krava, jo vairāk izmainās gaita! Tāpēc kravu vilkšanas laikā izvālieties nelielu braukšanas ātrumu.



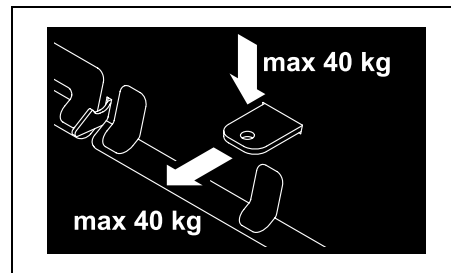
Gādāriet, lai ierīce netiktu sabojāta!

Kāpumos maksimālā vilces slodze samazinās.

- Pirms kravu piekabināšanas pārbaudiet bremžu darbību. (⇒ 12.5)



Maksimālais piekabes svars, pārvietojoties pa līdzenu virsmu = **250 kg**
Maksimālais piekabes svors maksimālajā 10° kāpumā = **100 kg**



Maksimālā balsta slodze = **40 kg**
Maksimālā vilces slodze = **40 kg**



40 kg vilces slodze piekabes savienojumā rodas tad, ja pa līdzenu virsmu tiek vilkta 250 kg smaga piekabe.

12.12 Eksploatācija nogāzēs

- Pirms katras ierīces eksploatācijas reizes nogāzēs pārbaudiet bremžu darbību. (⇒ 12.5)
- Nogāzēs brauciet garenvirzienā. Braucot šķērsvirzienā, palielinās apgāšanās risks; ņemiet vērā maksimālo nogāzes slīpumu. (⇒ 4.7)
- Centieties nemainīt braukšanas virzienu slīpumā; ja braukšanas virzienu tomēr ir nepieciešams mainīt, ievērojiet īpašu piesardzību.

12.13 Orientēšanās palīg līdzeklis

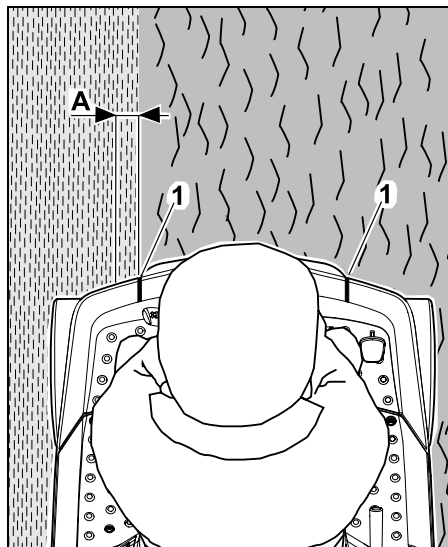


Norādījums

Orientēšanās palīg līdzekļa precizitāte ir atkarīga no lietotāja auguma un vadītāja sēdekļa iestatījuma.

Lai starp vairākiem pļaušanas celiņiem nepaliktu nenoplauts zāliens, ierīce aprīkota ar orientēšanās palīg līdzekli.

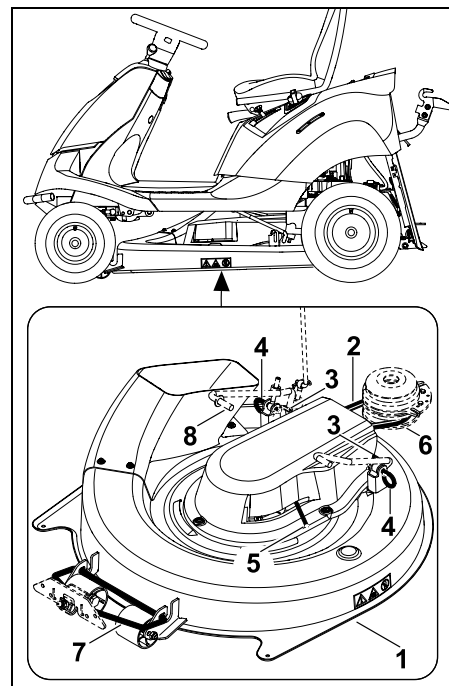
- Lietotājam jāsež uz vadītāja sēdekļa.



Ja orientēšanās palīg līdzeklis (1), raugoties no vadītāja sēdekļa, atrodas tieši uz pļāvuma malas (pāreja no jau nopļautā zāliena uz nenoplauto zālienu), zāliens tiek nopļauts ar pārlaidumu (A) apm. 5 cm. Ar pārlaidumu pļaušanas nazis nopļauj apm. 5 cm no jau nopļautā pļaušanas celiņa. Tā tiek nodrošināts, ka starp diviem pļaušanas celiņiem nepaliek nenoplauts zāliens.

13. Pļaušanas mehānisms

Pļaušanas mehānisma daļu pārskats samontētā stāvoklī



- 1 Pļaušanas mehānisms
- 2 Ķīļsiksna
- 3 Drošības šķelttapa
- 4 Stiprinājuma tapas
- 5 Ķīļsiksna spriegotājierīces svira
- 6 Ķīļsiksna skriemelis
- 7 Priekšējā pļaušanas mehānisma uzskare
- 8 Aizmugurējā pļaušanas mehānisma uzskare

13.1 Pļaušanas mehānisma demontāža



Savainošanās risks!

Pirms jebkādu darbu veikšanas pļaušanas mehānismā rūpīgi izlasiet un ievērojiet nodaļas „Jūsu drošībai” norādījumus. (⇒ 4.)



Nebojājiet ierīci!

Ja demontēts pļaušanas mehānisms, zāles plāvēju ar sēdekli nedrīkst lietot, ja iebūvēts izmešanas kanāls. Izņemiet izmešanas kanālu, lai tas braukšanas laikā neieķertos kādos priekšmetos (kurmju rakumos, saknēs utt.) un tādejādi netiktu bojāts. (⇒ 14.5)

- Novietojiet ierīci uz stabilas un stingras pamatnes.
- Izslēdziet iekšdedzes motoru. (⇒ 12.3)
- Izņemiet aizdedzes atslēgu.
- Novelciet rokas bremzi. (⇒ 8.10)
- Noņemiet zāles savācējgrozu. (⇒ 12.10)
- Noņemiet izmešanas kanālu. (⇒ 14.5)

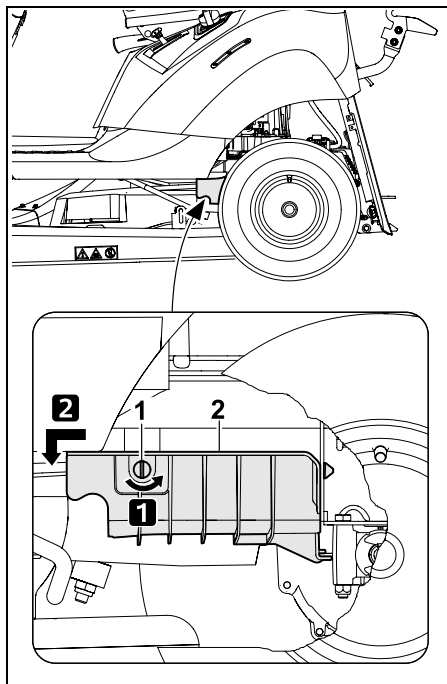
Aizmugurējā ķīļsiksna pārsega demontāža



Apdedzināšanās draudi!

Pirms aizmugurējā ķīļsiksna pārsega demontāžas ļaujiet ierīcei, jo īpaši izpūtējam, pilnībā atdzist.

- Izvēlieties mazāko pļaušanas augstumu.



1 solis

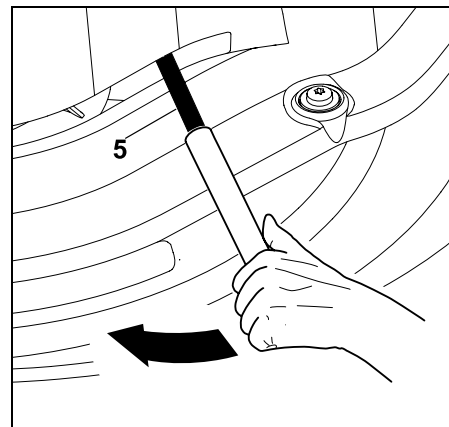
Pagrieziet regulēšanas skrūvi (1) 90° leņķī pretēji pulksteņa rādītāju virzienam.

2 solis

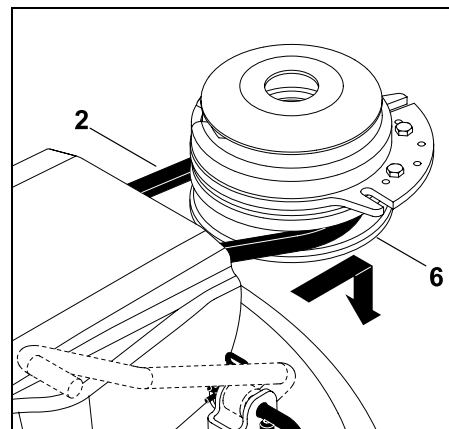
Novelciet un izņemiet aizmugurējo ķīļsiksna pārsegu (2) virzienā uz priekšu.

Ķīļsiksna noņemšana

- Izvēlieties pļaušanas 3. augstumu.



Izmantojot piemērotu caurules gabalu, nospiediet ķīļsiksna spriegotājierīces sviru (5) bultiņas virzienā (uz priekšu) un turiet to nospiestu.



Noņemiet ķīļsiksnu (2) no ķīļsiksna skriemeļa (6).

- Pēc ķīļsiksna noņemšanas lēnām atlaidiet ķīļsiksna spriegotājierīces sviru.

Ļaušanas mehānisma izkabināšana aizmugurē



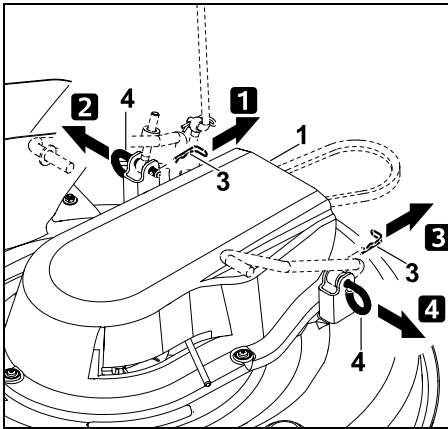
Iespēšanas risks!

Pirms stiprinājuma tapas izvilšanas raugiet, lai ķermeņa daļas (pirksti, roka, kāja utt.) neatrastos tieši zem ļaušanas mehānisma.



Norādījums

Lai demontēt būtu vieglāk, precīzi ievērojiet darbu secību.



1 solis

Novelciet drošības šķelttapu (3) no stiprinājuma tapas (4).

2 solis

Nedaudz paceliet ļaušanas mehānismu (1) un pieturiet. Novelciet un izņemiet stiprinājuma tapu (4).

3 solis

Novelciet drošības šķelttapu (3) no stiprinājuma tapas (4).

4 solis

Nedaudz paceliet ļaušanas mehānismu (1) un pieturiet. Novelciet un izņemiet stiprinājuma tapu (4).

- Lēnām un uzmanīgi nolieciet ļaušanas mehānismu lejā.

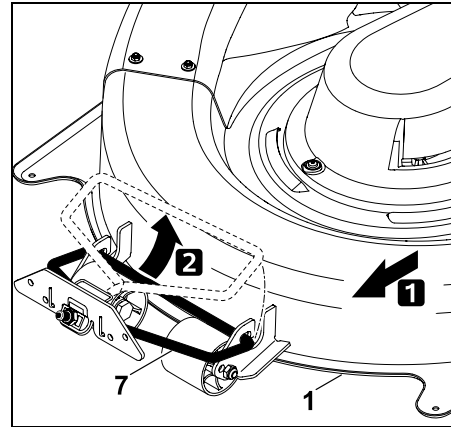
Ļaušanas mehānisma izkabināšana priekšpusē



Iespēšanas risks!

Pirms izkabināšanas raugiet, lai ķermeņa daļas (pirksti, roka, kāja utt.) neatrastos tieši zem ļaušanas mehānisma.

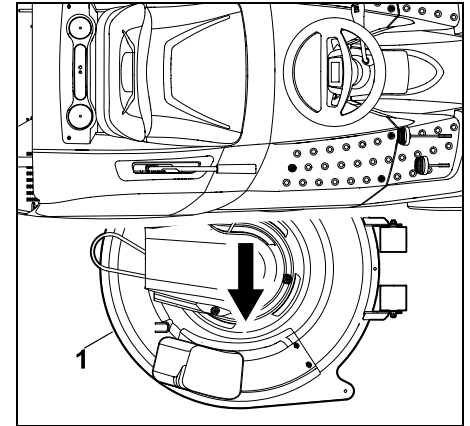
Pēc ļaušanas mehānisma izkabināšanas ļaušanas mehānisma uzkarē priekšpusē pati no sevis atliecas uz augšu.



Pārbīdiet ļaušanas mehānismu (1) paralēli uz priekšu un atbrīvojiet to no priekšējās ļaušanas mehānisma uzkarē (7).

Ļaušanas mehānisma noņemšana

- Izvēlieties ļaušanas 6. augstumu.



Izvelciet ļaušanas mehānismu (1) no labās puses.

13.2 Ļaušanas mehānisma montāža



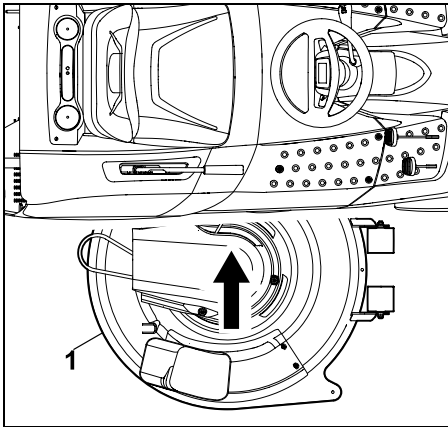
Savainošanās risks!

Pirms jebkādu darbu veikšanas ļaušanas mehānismā rūpīgi izlasiet un ievērojiet nodaļas „Jūsu drošībai” norādījumus. (⇒ 4.)

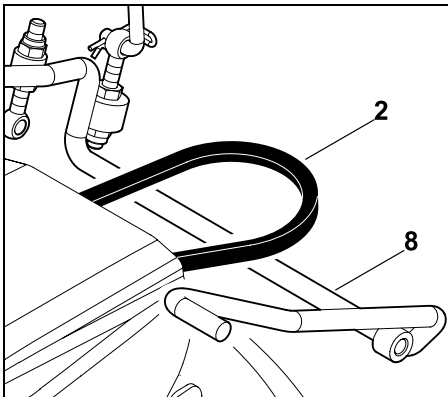
- Novietojiet ierīci uz stabilas un stingras pamatnes.
- Izslēdziet iekšdedzes motoru. (⇒ 12.3)
- Izņemiet aizdedzes atslēgu.
- Novelciet rokas bremzi. (⇒ 8.10)
- Izvēlieties lielāko ļaušanas augstumu.
- Noņemiet zāles savācējgrozu. (⇒ 12.10)
- Noņemiet izmešanas kanālu. (⇒ 14.5)

Ļaušanas mehānisma iebīdīšana

- Izvēlieties ļaušanas 6. augstumu.



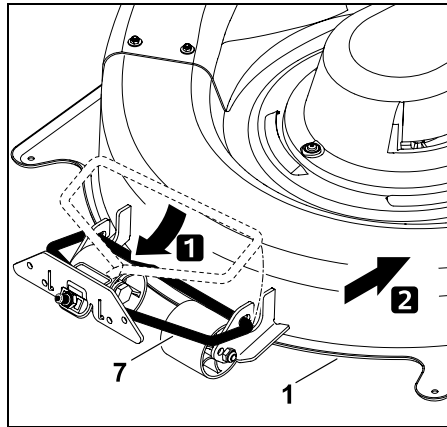
Pabīdīet pļaušanas mehānismu (1) zem ierīces no labās puses ar velti uz priekšu.



Novietojiet ķīļsiksnu (2) pāri pļaušanas mehānisma uzkares sviru sistēmai (8).

Pļaušanas mehānisma iekabināšana priekšpusē

- Izvēlieties mazāko pļaušanas augstumu.



Nolokiet priekšējo pļaušanas mehānisma uzkarī (7) uz leju un iekarīniet pļaušanas mehānismā (1).

Pabīdīet pļaušanas mehānismu (1) uz aizmuguri un tādējādi fiksējiet pļaušanas mehānisma uzkarī (7) pie pļaušanas mehānisma.

Pļaušanas mehānisma iekabināšana aizmugurē



Norādījums

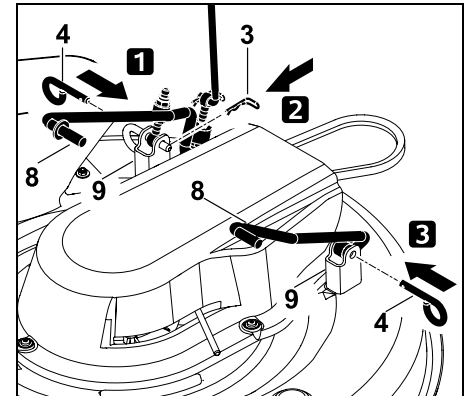
Pirms iekabināšanas pārbaudiet, vai pļaušanas mehānisms ir pareizi iekabināts priekšējā pļaušanas mehānisma uzkarē.

- Ar vienu roku paceliet pļaušanas mehānismu (1) un pieturiet. Urbumiem pļaušanas mehānisma uzkarē un urbumiem ierīces pļaušanas mehānisma uzkarē ir jābūt sarindotiem taisnā līnijā.



Norādījums

Lai montēt būtu vieglāk, precīzi ievērojiet darbu secību.



1 solis

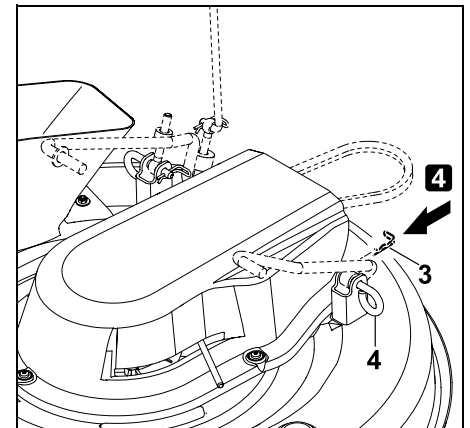
Ievietojiet stiprinājuma tapu (4) līdz atdurei caur urbumu pļaušanas mehānisma uzkarē (9) un pļaušanas mehānisma uzkarē (8).

2 solis

Iebīdīet drošības šķeltni (3) cauri urbumam stiprinājuma tapā (4).

3 solis

Ievietojiet stiprinājuma tapu (4) līdz atdurei caur urbumu pļaušanas mehānisma uzkarē (9) un pļaušanas mehānisma uzkarē (8).



4 solis

Iebīdiēt drošības šķeltnapi (3) cauri urbumam stiprinājuma tapā (4).

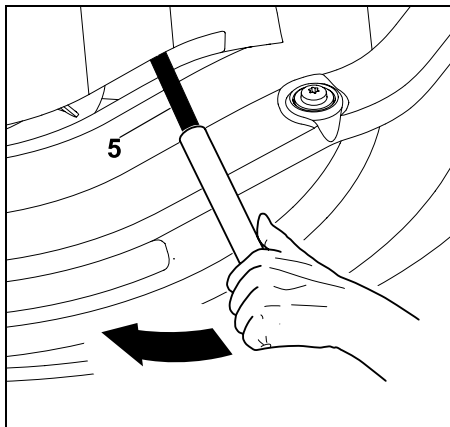
Ķīļsiksna uzlikšana



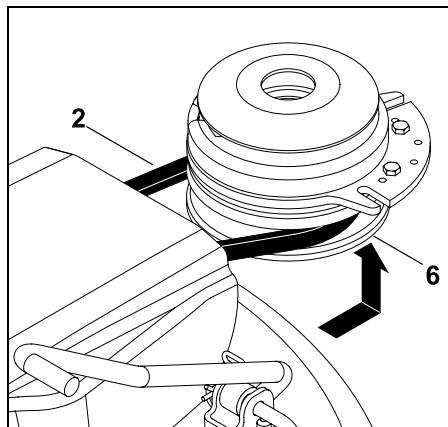
Iespēšanas risks!

Uzliekot ķīļsiksnu uzmanieties, lai, atlaižot ķīļsiksna spriegotājerīces sviru, starp ķīļsiksnu un ķīļsiksna skriemeli neatrastos roka vai pirksts.

- Izvēlieties plaušanas 3. augstumu.



Izmantojot piemērotu caurules gabalu, nospiediet ķīļsiksna spriegotājerīces sviru (5) bultiņas virzienā (uz priekšu) un turiet to nospiestu.



Ielieciet ķīļsiksnu (2) ķīļsiksna skriemeli (6).

Ievietojot pievērsiet uzmanību, lai ķīļsiksna tiktu pareizi samontēta (nesavērpjot).

- Lēni atlaidiet ķīļsiksna spriegotājerīces sviru (5) un pievērsiet uzmanību, lai ķīļsiksna pareizi novietotos uz ķīļsiksna skriemeļa.
- Uzstādiēt izmešanas kanālu. (⇒ 14.6)
- Zāles savācēgroza montāža (⇒ 12.10)



Savainošanās risks!

Pēc plaušanas mehānisma ievietošanas veiciet darbības pārbaudi.

Turklāt raugiet, lai tuvumā neatrastos citi cilvēki, it īpaši bērni, vai arī dzīvnieki. Darbības pārbaudi veiciet tikai tad, ja ierīces lietotājs sēž uz ierīces sēdekļa.

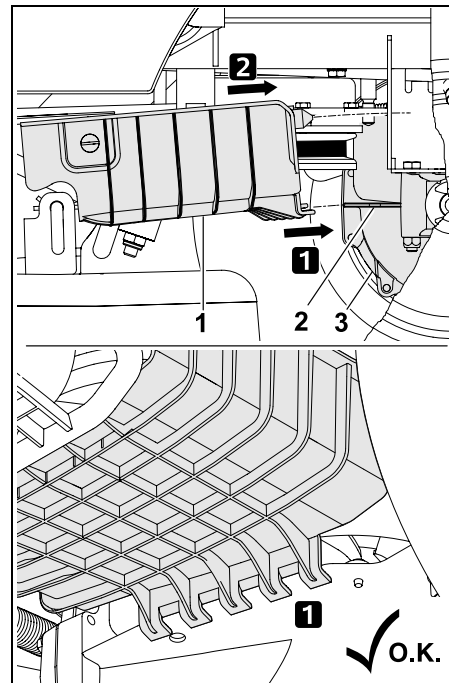
Aizmugurējā ķīļsiksna pārsega montāža



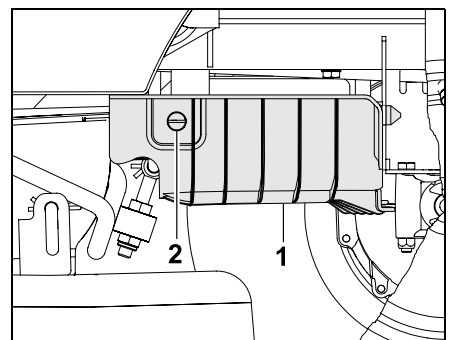
Apdedzināšanās draudi!

Pirms aizmugurējā ķīļsiksna pārsega montāžas ļaujiet ierīcei, jo īpaši izpūtējam, pilnībā atdzist.

- Izvēlieties mazāko plaušanas augstumu.



Ievietojiet aizmugurējo ķīļsiksna pārsegu (1) ar turēšanas ietaisi ierīces (3) izcilnī (2) bultiņas virzienā.



Aizmugurējo ķīļsiksna pārsegu (1) paspiediet uz augšu un turiet to. Pagrieziet regulēšanas skrūvi (2) 90° leņķī pulksteņa rādītāju kustības virzienā.



Norādījums

Pēc aizmugurējā ķīļsiksna pārsega montāžas pārbaudiet, vai aizmugurējais ķīļsiksna pārsegs ir cieši nofiksēts.



Nebojājiet ierīci! Pēc montāžas ķīļsiksmai jābūt brīvai, un tā nedrīkst pieskarties aizmugurējam ķīļsiksna pārsegam. Pārbaudiet vizuāli.

14. Apkope



Savainošanās risks!

Pirms visiem apkopes un labošanas darbiem rūpīgi izlasiet un ņemiet vērā nodaļu „Jūsu drošībai”, īpaši apakšnodaļu „Apkope un labošana”. (⇒ 4.)

Izņemiet aizdedzes atslēgu, lai novērstu iespēju, ka iekšdedzes motors varētu nejauši ieslēgties.



Strādājiet tikai ar cimdiem.



Nekādā gadījumā neaizskariet plaušanas nažus, pirms tie nav apstājušies.

Drošības apsvērumu dēļ bremžu apkopes darbus veikt ir aizliegts. Iestāšanās un apkopes darbu veikšanu uzticiet tikai specializētajam izplatītājam. STIHL iesaka STIHL specializēto izplatītāju.

Vispārīgas norādes par apkopi

- Precīzi ievērojiet apkopes plānu un apkopes intervālus.
- Ievērojiet iekšdedzes motora lietošanas pamācībā norādīto apkopes plānu un apkopes darbus.

Pirms apkopes, remonta un tīrīšanas darbiem veiciet tālāk norādītās darbības.

- Novietojiet ierīci uz stabilas un stingras pamatnes.
- Izslēdziet iekšdedzes motoru. (⇒ 12.3)
- Novelciet rokas bremzi. (⇒ 8.10)
- Ļaujiet iekšdedzes motoram un trokšņa slāpētājam pilnībā atdzist.

Norādes par turpmāk minētajiem apkopes un remonta darbiem skatiet iekšdedzes motora lietošanas pamācībā.

- Gaisa filtra maiņa.
- Informācija par motoreļļu (eļļas tips, eļļas ietilpums daudzums utt.).
- Aizdedzes sveces pārbaude un nomaiņa.
- Degvielas filtra nomaiņa.
- Iekšdedzes motora tīrīšana.

14.1 Apkopes plāns

Visi apkopes plāna norādījumi ir precīzi jāievēro.

Neievērojot apkopes plāna norādījumus, var izraisīt būtiskus ierīces bojājumus.



Norādījums

Intensīvi noslogojot ierīci, īpaši profesionālajā režīmā, var būt nepieciešami īsāki apkopes intervāli, nekā norādīts šeit. Turklāt arī ekstrēmu ārējo apstākļu, piem., akmeņainas augsnes, putekļu utt., dēļ var būt nepieciešami īsāki apkopes intervāli, nekā ir norādīts lietošanas pamācībā.

Ik pēc 100 darba stundām vai reizi gadā specializētajam izplatītājam ir jāpārbauda ierīce. STIHL iesaka STIHL specializēto izplatītāju.

Apkopes darbi pirms katras ekspluatācijas reizes

Lai tiktu nodrošināta efektīva un droša ierīces ekspluatācija un novērsti tās darbības traucējumi, ir svarīgi pārzināt ierīces stāvokli.

Šajā nolūkā pirms katras ierīces iedarbināšanas reizes ir jāpārbauda (jāveic vizuālas apskates):

- gaisa spiediens riepiņā; (⇒ 14.9)
- riepu nodilums un bojājumi;
- degvielas padeves cauruļvadu sūces;
- eļļas līmenis motorā (skatiet iekšdedzes motora lietošanas pamācību);
- degvielas līmenis tvertnē;
- vispārēja ierīces un plaušanas mehānisma vizuāla pārbaude. Īpaši ir jāpārbauda, vai nav bojāti aizsargvāciņi;
- skrūvju savienojumu stingrība.

Apkopes darbi pēc katras ekspluatācijas reizes



Nebojājiet ierīci!

Notīriet visas nogulsnes no pļaušanas mehānisma augšpusē, lai novērstu sausu un tādējādi viegli uzliesmojošu organisku vielu uzkrāšanos.

- Ierīces (pļaušanas mehānisms, izmešanas kanāls) un iespējamo pierīču tīrīšana.
- Nemiet vērā norādījumus par iekšdedzes motora tīrīšanu (skatiet iekšdedzes motora lietošanas pamācību).
- Notīriet pārnēsmaķārbu – noslaukiet zāles atlikumus vai citus netīrumus.

Apkopes darbi pēc pirmajām 10 darba stundām (ekspluatācijas uzsākšana)

- Ieteicams veikt ierīces inspekciju pie specializētā izplatītāja. STIHL iesaka STIHL specializēto izplatītāju.

Apkopes darbi ik pēc 25 darba stundām

- Nažu stiprinājuma un nažu asuma pārbaude; ņemiet vērā pļaušanas naža nodiluma robežas.

Apkopes darbi ik pēc 50 darba stundām

- Vispārēja eļļošana.
- Pļaušanas mehānisma montāžas stāvokļa pārbaude. (⇒ 14.8)

Apkopes darbi ik pēc 100 darba stundām

- Pļaušanas naža nomaiņa.
- Pārbaudi uzticiet veikt specializētajam izplatītājam. STIHL iesaka STIHL specializēto izplatītāju.



Norādījums

Specializētais izplatītājs, veicot pārbaudi, pārbauda bremžu darbību un vajadzības gadījumā veic to apkopi. Tas veic arī nepieciešamos pārnēsmaķārbas apkopes darbus.

14.2 Ierīces tīrīšana



Nebojājiet ierīci! Nekad nevērsiet ūdens strūklu (augstspiediena tīrītāju) pret motora daļām, blīvējumiem, elektriskajām sastāvdaļām (akumulatoru, kabeļu kūli utt.) un gultņu ligzdām. Tā rezultātā var rasties bojājumi vai var būt nepieciešams dārgs remonts.

Nelietojiet kodīgus tīrīšanas līdzekļus. Šādi tīrītāji var bojāt plastmasu un metālus un tādējādi ietekmēt STIHL ierīces drošu lietošanu. Ja nevarat notīrīt netīrumus ar ūdeni, suku vai drānu, STIHL iesaka izmantot īpašu tīrīšanas līdzekli (piem., STIHL īpašo tīrīšanas līdzekli).



Vienmēr demontējiet pļaušanas mehānismu pirms tīrīšanas un apkopes.

- Izslēdziet iekšdedzes motoru. (⇒ 12.3)
- Novelciet rokas bremzi. (⇒ 8.10)
- Izņemiet aizdedzes atslēgu un novietojiet to drošā vietā.
- Demontējiet pļaušanas mehānismu. (⇒ 13.1)
- Pieķērusās zāles paliekas pļaušanas mehānisma korpusā vispirms notīriet ar kociņu.

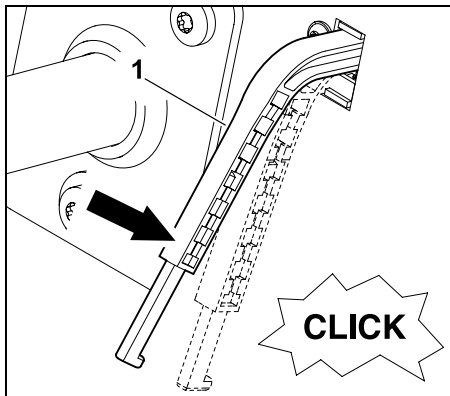
- Pļaušanas mehānisma apakšējo daļu tīriet ar suku un ūdeni.
- Tīrot pļaušanas mehānisma augšpusi, raugiet, lai ūdens nenokļūtu uz ķīļsiksna un zobsiksna – nekādā gadījumā nevērsiet ūdens strūklu pret atverēm un pārsegiem.
- Izņemtu izmešanas kanālu nolieciet tālāk no ierīces un tīriet ar tekošu ūdeni un suku.
- Notīriet zāles atlikumus no pļaušanas mehānisma (augšpusē un apakšpusē), motora telpas un pārnēsmaķārbas. Notīriet iekšdedzes motora un pārnēsmaķārbas dzesējošās ribas.
- Pļaušanas nažus tīriet ar suku un ūdeni. Lai notīrītu netīrumus, nekādā gadījumā nedaudziet pļaušanas nažus (piem., ar āmuru).
- Noņemiet zāles savācējgrozu, nolieciet to tālāk no ierīces un tīriet ar tekošu ūdeni un suku. (⇒ 12.10)

14.3 Savāktā līmeņa sensora (zāles savācējgrozam) tīrīšana

Savāktā līmeņa sensors (zāles savācējgrozam) pļaušanas laikā var aplipt ar slapju vai mitru zāli. Tas var ietekmēt ierīces darbību. Profilakses nolūkā notīriet savāktā līmeņa sensoru pēc katras pļaušanas reizes vai pēc katras izmešanas kanāla tīrīšanas reizes.

- Izslēdziet iekšdedzes motoru. (⇒ 12.3)
- Izņemiet aizdedzes atslēgu un novietojiet to drošā vietā.
- Novelciet rokas bremzi. (⇒ 8.10)

- Noņemiet zāles savācējgrozu.
(⇒ 12.10)



Nedaudz uzspiežot, nospiediet savāktā līmeņa sensoru (zāles savācējgrozam) (1) uz leju. To darot, tam vajadzētu būt viegli pārbīdāmam un jābūt dzirdamam nelielam slēdža „klikšķim”.

Pēc savāktā līmeņa sensora atlaišanas tam pašam atkal jāpārbīdās uz augšu sākotnējā pozīcijā.

- Ja savāktā līmeņa sensors nav viegli pārbīdāms vai ir netīrs, uzmanīgi notīriet to ar suku – neizmantojiet ūdeni.

14.4 Drošības ierīču pārbaude



Savainošanās risks!

Drošības ierīces drīkst pārbaudīt, tikai sēžot vadītāja sēdekļī. Turklāt tuvumā nedrīkst atrasties cilvēki, it īpaši bērni, vai arī dzīvnieki.

Visu drošības ierīču funkcijas ir jāpārbauda vismaz reizi mēnesī. Pēc ilgāka ekspluatācijas pārtraukuma, maz lietotām ierīcēm vai pēc remonta darbiem vienmēr pirms ekspluatācijas atsākšanas pārbaudiet visas drošības ierīces.

Bremžu kontaktslēdža pārbaude

- Apsēdieties vadītāja sēdekļī.
- Zāles savācējgroza montāža (⇒ 12.10)
- Izslēdziet iekšdedzes motoru un ļaujiet tam pilnībā apstāties.
- Atvienojiet pļaušanas mehānismu. (⇒ 8.3)
- **Nespiediet** bremzēšanas pedāli un atlaidiet rokas bremzi.
- Pagrieziet aizdedzes atslēgu pozīcijā „Iedarbināt iekšdedzes motoru”. (⇒ 8.1)

Ja bremžu kontaktslēdzis funkcionē pareizi, iekšdedzes motoru nav iespējams iedarbināt.

Pļaušanas mehānisma kontaktslēdža pārbaude

- Apsēdieties vadītāja sēdekļī.
- Spiediet bremzēšanas pedāli līdz atdurei un turiet. (⇒ 8.9)
- Pievienojiet pļaušanas mehānismu. (⇒ 8.3)

- Pagrieziet aizdedzes atslēgu pozīcijā „Iedarbināt iekšdedzes motoru”. (⇒ 8.1)

Ja pļaušanas mehānisma kontaktslēdzis funkcionē pareizi, iekšdedzes motoru nav iespējams iedarbināt.

Sēdekļa kontaktslēdža pārbaude

- Apsēdieties vadītāja sēdekļī.
- Iedarbiniet iekšdedzes motoru un ļaujiet tam darboties ar maksimālo apgriezīgu skaitu. (⇒ 12.2), (⇒ 8.2)
- Pievienojiet pļaušanas mehānismu. (⇒ 8.3)
- Lēnām un uzmanīgi pieceļoties, atslogojiet vadītāja sēdekli. Nenokāpiet no ierīces!

Ja sēdekļa kontaktslēdzis funkcionē pareizi, iekšdedzes motors izslēdzas.

Zāles savācējgroza kontaktslēdža pārbaude

- Apsēdieties vadītāja sēdekļī.
- Iedarbiniet iekšdedzes motoru un ļaujiet tam darboties ar maksimālo apgriezīgu skaitu. (⇒ 12.2), (⇒ 8.2)
- Pievienojiet pļaušanas mehānismu. (⇒ 8.3)
- Sēžot vadītāja sēdekļī, ar zāles savācējgroza iztukšošanas sviru paceliet zāles savācējgrozu uz augšu (iztukšojiet). (⇒ 12.9)

Ja zāles savācējgroza kontaktslēdzis funkcionē pareizi, iekšdedzes motors izslēdzas un pļaušanas mehānisms tiek atslēgts.

Drošības slēdža pļaušanai atpakaļgaitā pārbaude

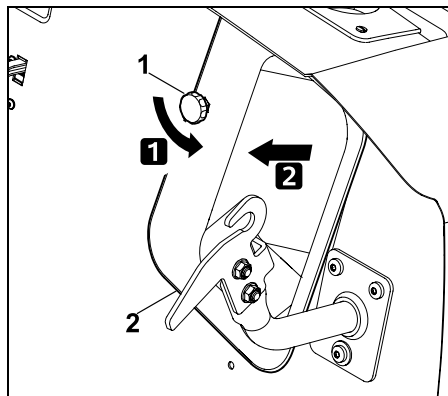
- Apsēdieties uz vadītāja sēdekļa; **nespiediet** drošības slēdzi pļaušanai atpakaļgaitā.
- Iedarbiniet iekšdedzes motoru (⇒ 12.2) un ļaujiet tam darboties ar maksimālo apgriezumu skaitu. (⇒ 8.2)
- Pievienojiet pļaušanas mehānismu. (⇒ 8.3)
- Pārslēdziet atpakaļgaitu un sāciet braukt. (⇒ 8.5)

Ja drošības slēdzis pļaušanai atpakaļgaitā darbojas pareizi, pļaušanas mehānisms pēc 1 sekundes tiek atvienots.

14.5 Izmešanas kanāla demontāža

Lai izmešanas kanālu varētu labāk iztīrīt, to iespējams izņemt bez papildu instrumentiem.

- Izslēdziet iekšdedzes motoru. (⇒ 12.3)
- Izņemiet aizdedzes atslēgu un novietojiet to drošā vietā.
- Novelciet rokas bremzi. (⇒ 8.10)
- Noņemiet zāles savācējgrozu. (⇒ 12.10)



Izskrūvējiet un noņemiet nostiprināšanas uzgriežņus (1). Izvelciet izmešanas kanālu (2).



Nebojājiet ierīci!

Izmešanas kanālu uzreiz pēc tīrīšanas ievietojiet atpakaļ ierīcē, lai tas netiktu aizmirsts.



Nebojājiet ierīci!

Izmešanas kanāla iebīdīšanas laikā raugiet, lai tas visās pusēs tiktu novietots pāri pļaušanas mehānisma izmešanas atverei.

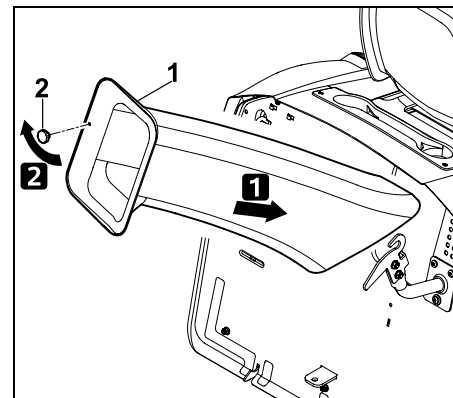


Norādījums

Katrā izmešanas kanāla tīrīšanas vai uzstādīšanas reizē pārbaudiet un vajadzības gadījumā nofiriet arī savāktā līmeņa sensoru (zāles savācējgrozam).

- Izslēdziet iekšdedzes motoru. (⇒ 12.3)
- Izņemiet aizdedzes atslēgu un novietojiet to drošā vietā.
- Novelciet rokas bremzi. (⇒ 8.10)

- Noņemiet zāles savācējgrozu. (⇒ 12.10)
- Izvēlieties mazāko pļaušanas augstumu.



Iebīdiet izmešanas kanālu (1) līdz atdurei un novietojiet pāri pļaušanas mehānisma izmešanas atverei.

Izskrūvējiet un stingri pievelciet nostiprināšanas uzgriezni (2).

14.7 Pļaušanas nažu apkope



Savainošanās risks!

Strādājiet tikai ar cimdēm. Ja jums nav nepieciešamo zināšanu vai palīg līdzekļu, **vienmēr** sazinieties ar specializēto tirgotāju (STIHL iesaka izmantot STIHL specializēto tirgotāju). STIHL iesaka izmantot oriģinālās STIHL rezerves daļas. Nekādā gadījumā neaizskariet pļaušanas nazi, pirms tas nav apstājies. Pļaušanas mehānismu vienmēr novietojiet uz neslīdošas pamatnes.

Apkopes intervāls

Ik pēc 25 darba stundām

Apkopes darbi

- Pārbaudiet pļaušanas naža nodiluma robežu.
- Nepieciešamības gadījumā uzasiniet pļaušanas nažus.
Ja laika gaitā pļaušanas rezultāts pasliktinās, pļaušanas nazi vajadzētu uzasināt.

Nodiluma robežas uz pļaušanas naža pārbaude



Savainošanās risks!

Nodilis pļaušanas nazis var nolūzt un nopietni ievainot. Tādēļ vienmēr un jebkurā gadījumā ir jāievēro asmeņu apkopes norādes. Atbilstīgi lietošanas vietai un ilgumam pļaušanas naža nodilums atšķiras. Ja ierīce tiek izmantota uz smilšainas grunts vai bieži sausos apstākļos, pļaušanas nazis tiek vairāk noslogots un noliecas ātrāk nekā vidēji.

Uzmanību!

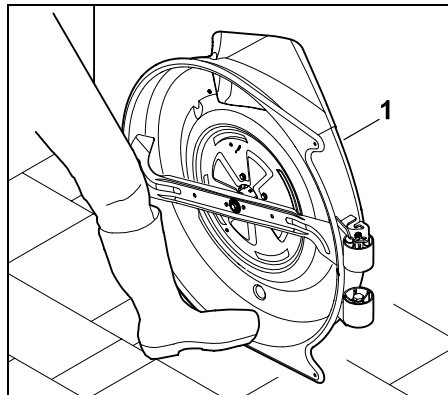
Nomainot pļaušanas nazi, vienmēr nomainiet arī **naža stiprinājuma skrūvi** un **drošības paplāksni**.



Lai veiktu nodiluma robežas pārbaudi, STIHL iesaka demontēt pļaušanas mehānismu. Ja jums ir pieejama piemērota paceļamā platforma, pļaušanas nažu nodiluma robežas var pārbaudīt arī ar uzstādītu pļaušanas mehānismu.

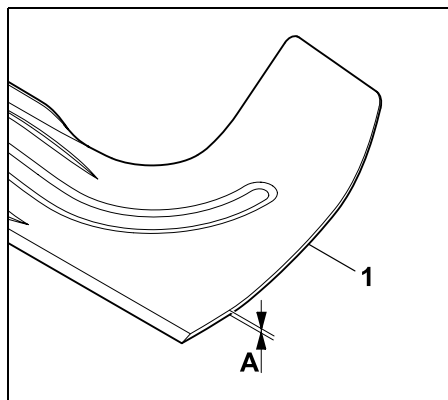
- Demontējiet pļaušanas mehānismu. (⇒ 13.1)
- Rūpīgi notīriet pļaušanas mehānismu un pļaušanas nažus.

Novietojiet pļaušanas mehānismu stabili, lai varētu to pārbaudīt.



Pieslieniet pļaušanas mehānismu (1) pie sienas un nodrošiniet pret aizslīdēšanu, pieliekot kāju.

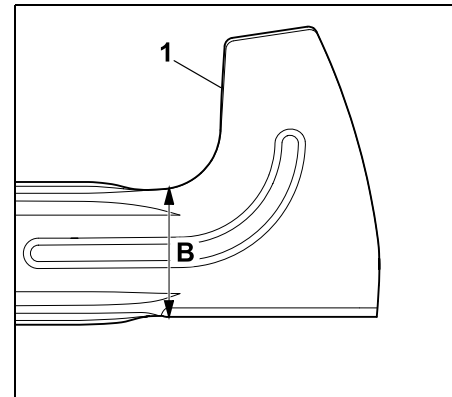
Naža biezums



Ar bīdmēru pārbaudiet pļaušanas naža (1) biezumu vairākās vietās. Pļaušanas nazim katrā atsevišķā vietā jābūt minimālajam naža biezumā **A**.

A > 2,5 mm

Naža platums



Ar bīdmēru pārbaudiet pļaušanas naža platumu (1) attēlotajā vietā. Pļaušanas nazim katrā atsevišķā vietā jābūt minimālajam naža platumā **B**.

B > 65 mm

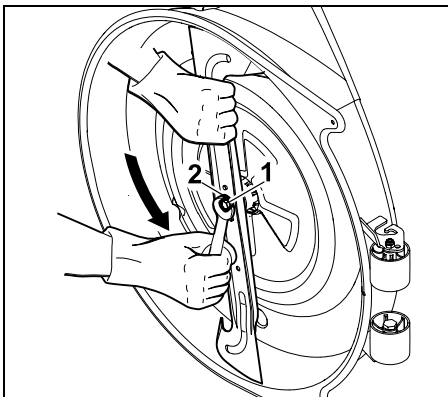


Savainošanās risks!

Ja tiek sasniegtas vai pārsniegtas nodiluma robežas, pļaušanas nazis drošības nolūkos ir jānomaina.

Pļaušanas naža demontāža

- Demontējiet pļaušanas mehānismu. (⇒ 13.1)
- Pieslieniet pļaušanas mehānismu pie sienas un nodrošiniet pret aizslīdēšanu.



Izskrūvējiet naža stiprinājuma skrūvi (1) ar skrūvatslēgu SW17 (nav iekļauta komplektācijā).

Izņemiet naža stiprinājuma skrūvi (1) ar drošības paplāksni (2). Izņemiet pļaušanas nazi.

Pļaušanas naža asināšana

! Savainošanās risks!

Asināšanas laikā izmantojiet aizsargbrilles un cimdus.

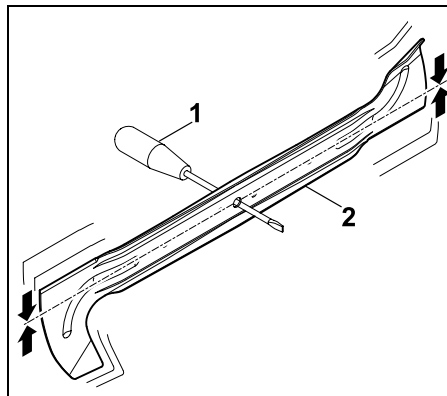
Asiniet pļaušanas mehānismu, ievērojot šādas prasības:

- Asinot pļaušanas asmeni, to dzesējiet, piemēram, ar ūdeni. Nedrīkst parādīties zila nokrāsa, citādi samazinās naža griešanas izturība.
- Asiniet pļaušanas nazi vienmērīgi, lai novērstu nelīdzsvarotības izraisītu vibrāciju.
- Jāievēro 30° pļaušanas leņķis.
- Asinot ievērojiet nodiluma robežas.

! Savainošanās risks!

Pļaušanas nazis jānomaina, ja tajā manāmi robi vai plaisas vai ir pārsniegtas norādes sadaļā „Nodiluma robežu pārbaude”.

Pļaušanas nažu līdzsvarošanas pārbaude



Ievietojiet skrūvgriezi (1) cauri centrālajam urbumam.

Ja pļaušanas nazis (2) ir līdzsvarots, tas zaudē balansu attēlotajā pozīcijā.

! Savainošanās risks!

Ja pļaušanas nazis neizbalansējas, pļaušanas nažu asināšanas process ir jāatkārto, līdz pļaušanas nazis ir līdzsvarots.

Pļaušanas nazi atļauts līdzsvarot, tikai, slīpējot asmeņus.

Pļaušanas naža montāža

! Savainošanās risks!

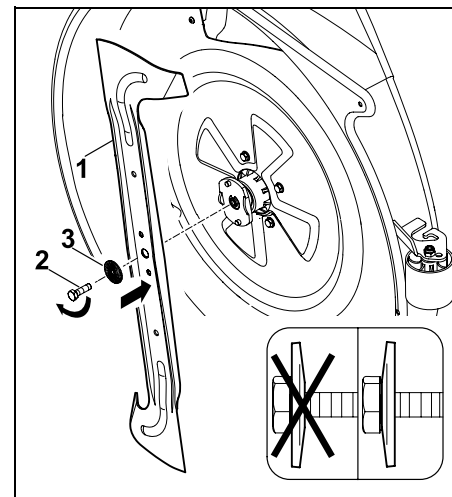
Pirms ievietošanas notīriet pļaušanas asmeni un pārbaudiet, vai tam nav bojājumu (robu vai plaisu) vai nodiluma.

Nodiluši vai bojāti pļaušanas asmeņi ir jānomaina. Drošības paplāksne jānomaina katrā pļaušanas naža montāžas reizē.

Naža stiprinājuma skrūvi papildus nostipriniet ar **Loctite 243**.

Precīzi jāievēro noteiktais naža stiprinājuma skrūves pievilkšanas moments, jo no tā atkarīgs griešanas darbarīka stiprinājuma drošums.

- Uzstādiet pļaušanas nazi tā, lai uz augšu izliktās propellera lāpstiņas būtu vērstas augšup (pļaušanas mehānisma virzienā).



Uzspraudiet pļaušanas nažus (1), ieskrūvējiet naža stiprinājuma skrūvi (2) ar drošības paplāksni (3) (ņemiet vērā

drošības aplāksnes izliekumu) un pievelciet ar noteikto pievilšanas momentu.

Naža stiprinājuma skrūves pievilšanas moments:

65 - 70 Nm

14.8 Pļaušanas mehānisma montāžas stāvokļa pārbaude

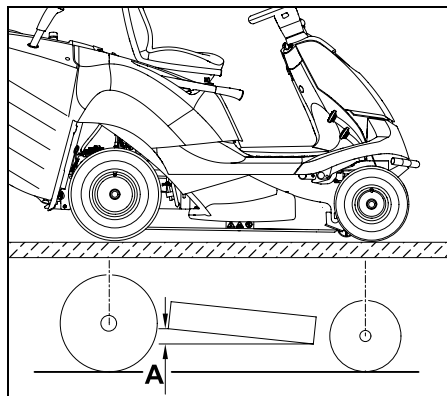
Apkopes intervāls

Ik pēc 50 darba stundām vai pēc vajadzības (piem., pēc spēcīgiem sitieniem pa pļaušanas mehānismu vai tad, ja pļāvums ir nelīdzens).

i Vienāds gaisa spiediens riepās ir priekšnosacījums, lai pārbaudītu pareizu montāžas stāvokli. Tāpēc pirms montāžas stāvokļa pārbaudes ir jāpārbauda gaisa spiediens visās riepās un vajadzības gadījumā tas ir jānoregulē. (⇒ 14.9)

Pļaušanas mehānisms atrodas pareizā montāžas stāvoklī, ja tā priekšpuse atrodas nedaudz zemāk par aizmuguri.

- Novietojiet ierīci uz līdzenas pamatnes.
- Izslēdziet iekšdedzes motoru. (⇒ 12.3)
- Novelciet rokas bremzi. (⇒ 8.10)
- Izņemiet aizdedzes atslēgu un novietojiet to drošā vietā.
- Izvēlieties mazāko pļaušanas augstumu. (⇒ 8.11)

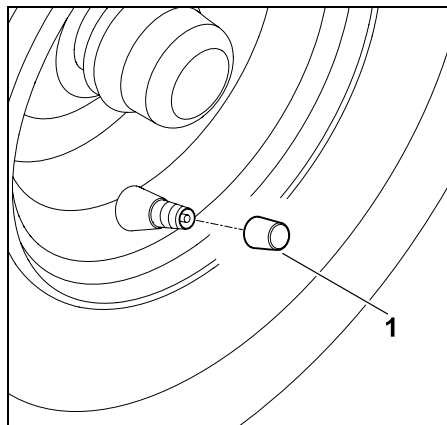


Izmēriet augstuma atšķirību **A**.

$A = 10 \text{ mm}$

14.9 Gaisa spiediens riepās

i Pareizs gaisa spiediens riepās ir svarīgs priekšnosacījums pļaušanas mehānisma regulēšanai un tādējādi arī vienmērīga pļāvuma nodrošināšanai. Ja gaisa spiediens ir pārāk augsts, ar riepu radzēm tiek bojāta zāles velēna.



Noskrūvējiet no vārsta (1) vāciņu.

- Izmantojot piemērotu gaisa sūkni ar spiediena manometru, regulējiet tālāk norādīto gaisa spiedienu riepās.

Priekšējās riepās:

0,9 - 1,2 bar

Aizmugurējās riepās:

0,7 - 1,0 bar

14.10 Riteņu nomaiņa

Ja riteņi tiek bojāti (caurumi, iepļūsmi, iegriezumi utt.), noņemiet bojāto riteņi un nogādājiet to specializētajam izplatītājam.

Ierīces pacelšana un atbalstīšana



Savainošanās risks!

Vienmēr pirms ierīces pacelšanas nodrošiniet, lai tā nevarētu aizripot. Pirms ierīces pacelšanas ņemiet vērā ierīces lielo svaru (skatiet sadaļu „Tehniskie parametri”). (⇒ 21.)

Nepieciešamības gadījumā paceliet ierīci, lūdzot palīgā otru personu vai izmantojot domkratu (nav iekļauta komplektācijā).

Bremzes darbojas tikai uz aizmugurējiem riteņiem, tādēļ, paceļot aizmugurējo asi, jāveic papildus nepieciešamie pasākumi pret aizripošanu.

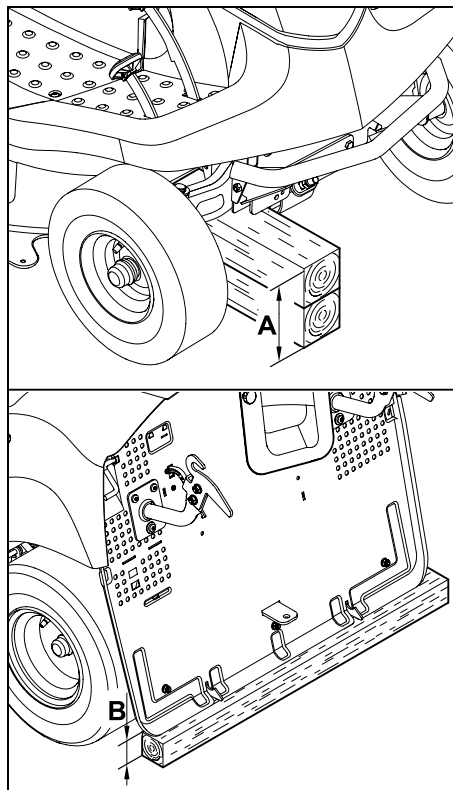


Gādāriet, lai ierīce netiktu sabojāta

Atbalstot ierīci, raugiet, lai uz pacelšanas ierīces atrastos tikai viena ass attiecīgi ar aizmugurējo sienu.

Paceļot ierīci, atbalstam izmantojiet tikai piemērotas daļas (piem., rāmi, buferi, riteņu lokus, asi). Nekādā gadījumā neceliet ierīci aiz plastmasas daļām un neatbalstiet ierīci uz tām.

- Novietojiet ierīci uz stabilas un stingras pamatnes.
- Izslēdziet iekšdedzes motoru. (⇒ 12.3)
- Novelciet rokas bremsi. (⇒ 8.10)
- Izņemiet aizdedzes atslēgu un novietojiet to drošā vietā.



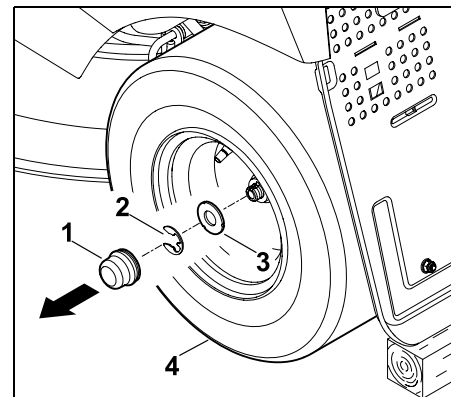
Priekšējā ass:

A > 200 mm

Aizmugurējā ass:

B > 120 mm

Riteņa demontāža



Novelciet noslēgvāku (1). Ar skrūvgriezi noņemiet drošības gredzenu (2). Novelciet no riteņa ass lielo paplāksni (3) kopā ar riteņi (4).



Demontējot aizmugurējos riteņus, raugiet, lai nepazustu līdzņēmējs (ierievjis).

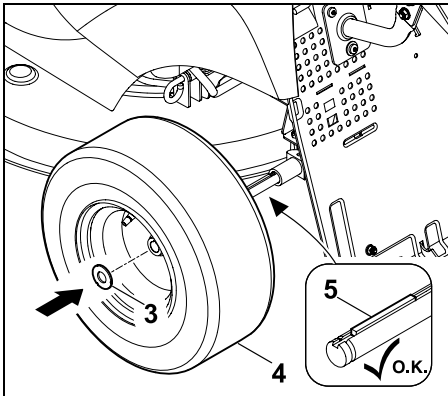
Riteņa montāža



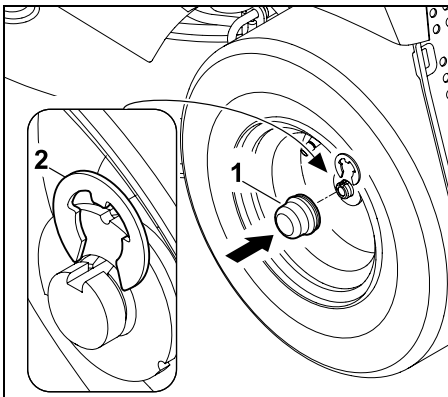
Pirms aizmugurējo riteņu montāžas raugiet, lai abās pusēs riteņa ass uzgrieznī atrastos līdzņēmēji (ierievji).

Pirms riteņu montāžas jāņem vērā tālāk redzami norādījumi

- Notīriet netīrumus no riteņa ass.
- Riteņa asi pirms riteņa montāžas nedaudz pārklājiet ar smērvielu.



Ievietojiet ierīvi (5) aizmugurējā riteņa asī. Uzbīdīet riteņi (4) kopā ar lielo paplāksni (3) uz riteņa ass.



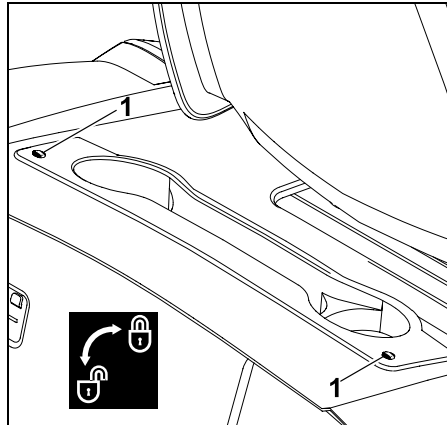
Ļaujiet drošības gredzenam (2) fiksēties riteņa ass rievā. Uzbīdīet uz riteņa ass noslēgvāku (1).

14.11 Uzglabāšanas nodaļuma atvēršana un aizvēršana

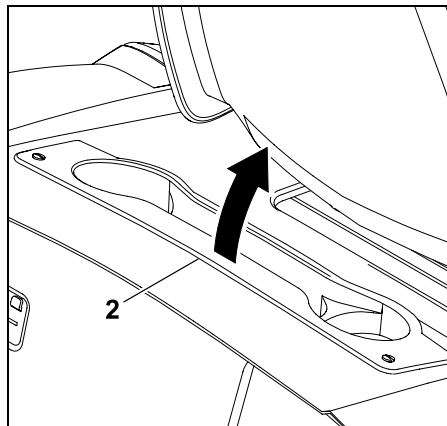
Uzglabāšanas tvertnes atvēršana:

- Apstādiniet iekšdedzes motoru un ļaujiet tam atdzist. (⇒ 12.3)

- Izņemiet aizdedzes atslēgu un novietojiet to drošā vietā.
- Novelciet rokas bremzi. (⇒ 8.10)
- Pavelciet uz augšu vadītāja sēdekļa regulēšanas sviru un pievirziet vadītāja sēdekli stūrei tuvākajā stāvoklī vai salokiet uz priekšu.

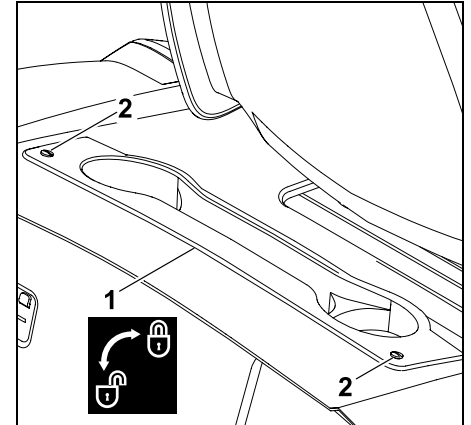


Pagrieziet skrūves (1) 90° leņķī pretēji pulksteņa rādītāju virzienam.



Atveriet uzglabāšanas tvertni (2) uz priekšu (vadītāja sēdekļa virzienā).

Uzglabāšanas nodaļuma aizvēršana:



Aiztaisiet uzglabāšanas nodaļumu (1). Skrūves (2) viegli paspiediet uz leju un turiet tās. Pieskrūvējiet skrūves (2) apm. 90° leņķī pulksteņa rādītāju kustības virzienā.

14.12 Iekšdedzes motora pārsegs

Iekšdedzes dzinēja apkopes un tīrīšanas darbu veikšanai var tikt pacelts iekšdedzes dzinēja pārsegs. Pacelot pārsegu, ir pietiekami daudz vietas šo darbu veikšanai.

Pirms pacelšanas

- Novietojiet ierīci uz stabilas un stingras pamatnes.
- Izslēdziet iekšdedzes motoru. (⇒ 12.3)
- Izņemiet aizdedzes atslēgu un novietojiet to drošā vietā.
- Novelciet rokas bremzi. (⇒ 8.10)
- Demontējiet zāles savācējgrozu. (⇒ 12.10)
- Noņemiet izmešanas kanālu. (⇒ 14.5)

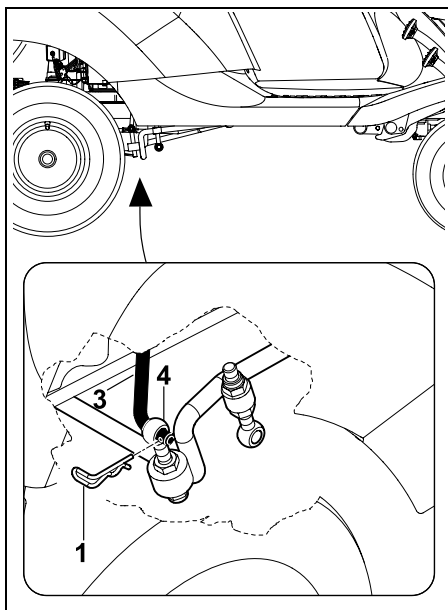
- Ļaujiet iekšdedzes motoram pilnīgi atdzist.
- Demontējiet pļaušanas mehānismu. (⇒ 13.1)

Iekšdedzes motora pārsega atdalīšana

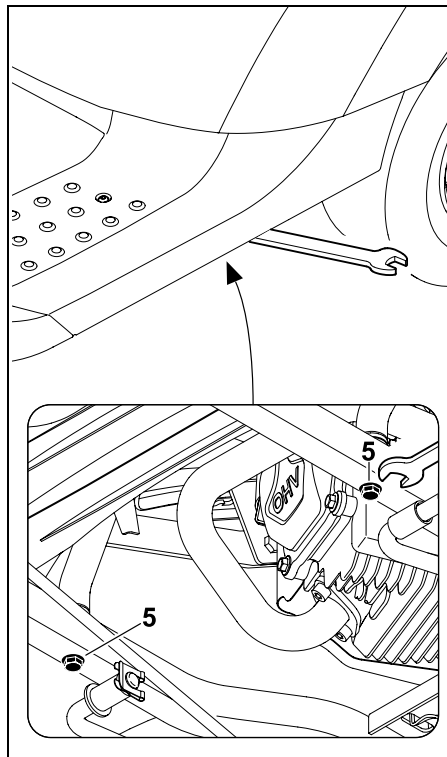


Iespiešanas risks!

Pirms atdalīt pļaušanas augstuma regulēšanas stangu, pievērsiet uzmanību, lai ķermeņa daļas (pirksti, roka, kāja utt.) neatrastos tieši zem pļaušanas mehānisma.



Novelciet tapu (1) pļaušanas mehānisma uzkares labās puses aizmugurē (4). Atbrīvojiet pļaušanas augstuma regulēšanas stangu (3) no pļaušanas mehānisma uzkares aizmugurē (4).



Atbrīvojiet skrūves (5) un izskrūvējiet tiktāl, lai tās brīvi grieztos.



Nodrošinieties pret pazaudēšanu!

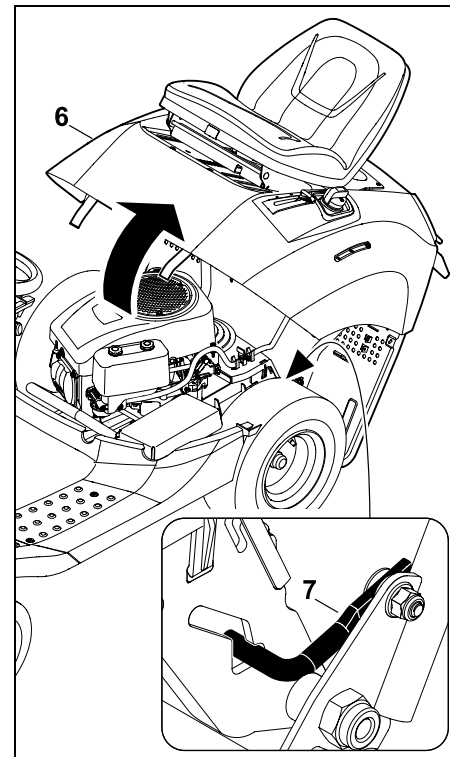
Nenoņemiet skrūves pēc izskrūvēšanas.

Iekšdedzes motora pārsega pacelšana



Savainošanās risks!

Vienmēr pilnībā paceliet pārsegu līdz atdurei, lai fiksēšanas ietaise nofiksētos rāmī. Tādā veidā iekšdedzes motora pārsegs ir nodrošināts pret patvaļīgu aiztaisīšanos.



Paceliet iekšdedzes motora pārsegu (6) līdz atdurei.

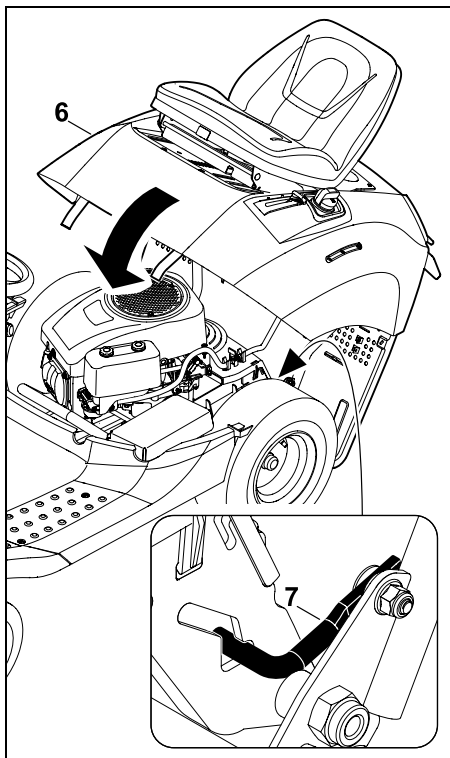
Turklāt pievērsiet uzmanību, lai fiksēšanas ietaise (7) pienācīgi nofiksējas rāmī.

Iekšdedzes motora pārsega aizvēršana

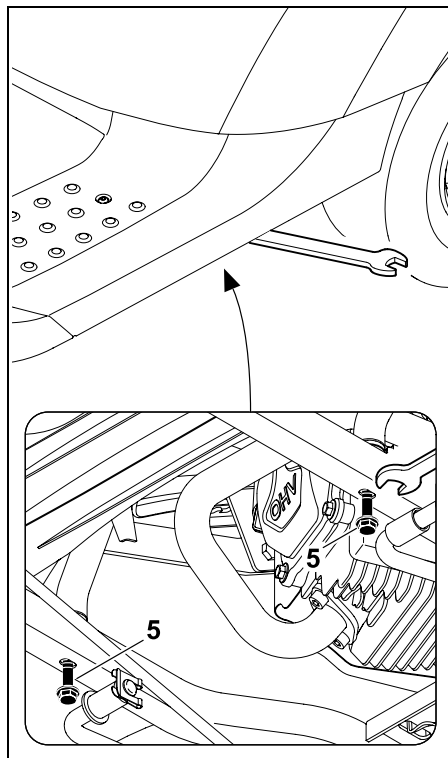


Iespiešanas risks!

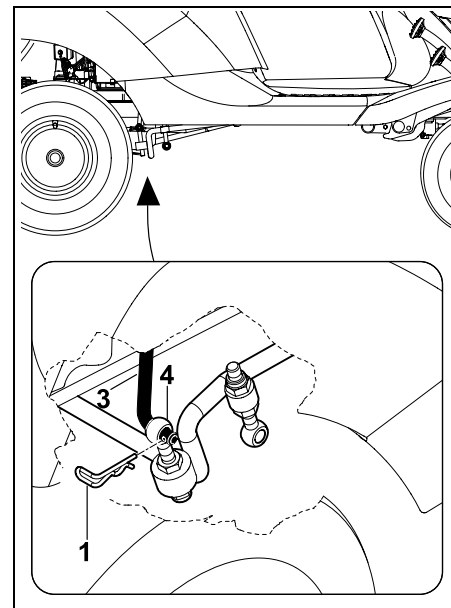
Pirms aizvēršanas pievērsiet uzmanību, lai netiktu iespiestas ķermeņa daļas. Lēnām un uzmanīgi aizveriet pārsegu.



Lēnām piespiediet uz priekšu iekšdedzes motora pārsegu (6) un turiet to. Atbloķējiet (paceliet) fiksēšanas ietaisi (7) un lēnām nolaidiet pārsegu (6).



Ieskrūvējiet abas skrūves (5) un pievelciet tās.
Pievilšanas moments: 20 - 25 Nm



Ievietojiet pļaušanas augstuma regulēšanas stangu (3) pļaušanas mehānisma uzkares urbumā (4). Ievietojiet tapu (1).

- Pļaušanas mehānisma montāža. (⇒ 13.2)
- Uzstādiet izmešanas kanālu. (⇒ 14.6)
- Ielieciet zāles savācēgrozu. (⇒ 12.10)

14.13 Motoreļļas līmeņa pārbaude

- Novietojiet ierīci uz līdzenas un taisnas pamatnes.
- Izslēdziet iekšdedzes motoru. (⇒ 12.3)
- Novelciet rokas bremzi. (⇒ 8.10)
- Ļaujiet iekšdedzes motoram atdzist.
- Atveriet uzglabāšanas nodalījumu. (⇒ 14.11)

- Pārbaudiet eļļas līmeni motorā saskaņā ar norādēm iekšdedzes motora lietošanas pamācībā; nepieciešamības gadījumā iepildiet motoreļļu. (⇒ 14.14)

14.14 Motoreļļas maiņa



Apdedzināšanās risks ar karstu motoreļļu!

Pirms katras motoreļļas papildināšanas reizes vai pirms motoreļļas nomaiņas ļaujiet iekšdedzes motoram atdzist.

Informāciju par motoreļļu un eļļas iepildes daudzumu skatiet iekšdedzes motora lietošanas pamācībā. Izlietoto eļļu utilizējiet atbilstoši likuma prasībām.

Eļļas maiņas intervāli

Ieteiktos eļļas maiņas intervālus skatiet iekšdedzes motora lietošanas pamācībā.

Motoreļļas notecināšana

- Apstādiniet iekšdedzes motoru un ļaujiet tam atdzist (tā, lai var pielikt roku). (⇒ 12.3)
- Novelciet rokas bremzi. (⇒ 8.10)
- Noņemiet izmešanas kanālu. (⇒ 14.5)
- Atveriet uzglabāšanas nodaļījumu. (⇒ 14.11)
- Noteciniet motoreļļu caur eļļas noteces vārstu (atrodas virs labās puses aizmugurējā riteņa) saskaņā ar iekšdedzes motora lietošanas pamācību.

Motoreļļas iepildīšana

- Iepildiet motoreļļu saskaņā ar norādēm iekšdedzes motora lietošanas pamācībā; izmantojiet piemērotu piltuvi un cauruli (nav iekļauta komplektācijā).

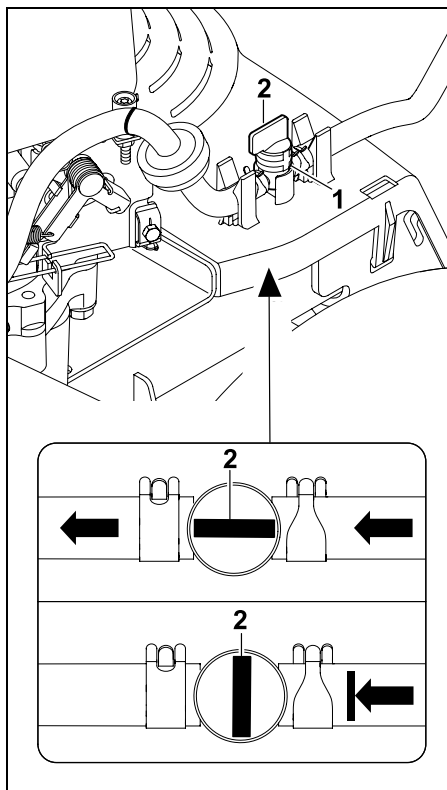
- Aizveriet uzglabāšanas nodaļījumu (⇒ 14.11) un montējiet izmešanas kanālu. (⇒ 14.6)

14.15 Degvielas padeves krāns

Atverot un aizverot degvielas padeves krānu, tiek atvērta vai pārtraukta degvielas plūsma degvielas padeves cauruļvados. Degvielas padeves krāns atrodas zem kreisā puses aizmugurējā riteņa.



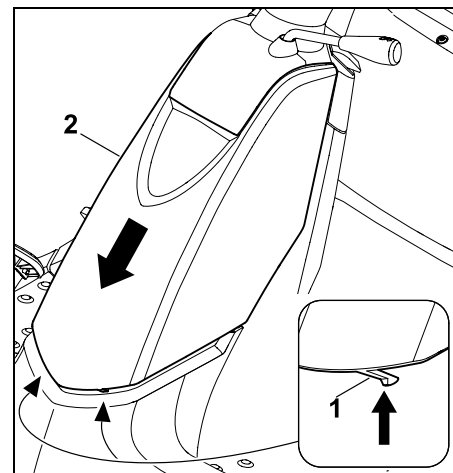
- Izslēdziet iekšdedzes motoru. (⇒ 12.3)
- Novelciet rokas bremzi. (⇒ 8.10)



Degvielas padeves krānu (1) atver vai aizver, pagriežot regulēšanas vārstu (2).

14.16 Vadības roktura balsta demontāža

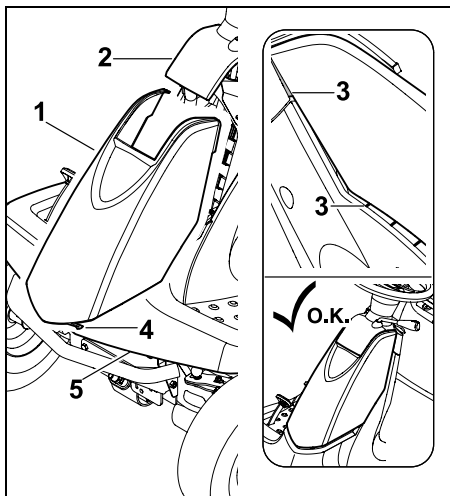
- Izslēdziet iekšdedzes motoru. (⇒ 12.3)
- Novelciet rokas bremzi. (⇒ 8.10)
- Izņemiet aizdedzes atslēgu un novietojiet to drošā vietā.



Nospiediet nedaudz uz iekšu abus izcilņus (1) un turiet tos. Pavelciet uz leju vadības roktura balsta pārsegu (2) un izņemiet to.

14.17 Vadības roktura balsta montāža

- Izslēdziet iekšdedzes motoru. (⇒ 12.3)
- Novelciet rokas bremzi. (⇒ 8.10)
- Izņemiet aizdedzes atslēgu un novietojiet to drošā vietā.



No apakšpuses ievietojiet pārsegu (1) mērierīču panelī (2). Lai to izdarītu, vispirms uzlieciet pārsegu mērierīču paneļa rajonā un pēc tam iespiediet galīgajā pozīcijā. Ievērojiet vadotņu (3) pareizu stāvokli melnā pārsega un mērierīču paneļa iekšpusē. Fiksatoru āķiem (4) jānofiksējas dubļusargā (5).

14.18 Drošinātāji



Ugunsbīstamība!

Drošinātājus nekad nedrīkst pārvienot ar stiepli vai starpliku. Nekādā gadījumā neievietojiet ierīcē drošinātāju ar citu slogotspēju (ampēri), kā tas ir norādīts.

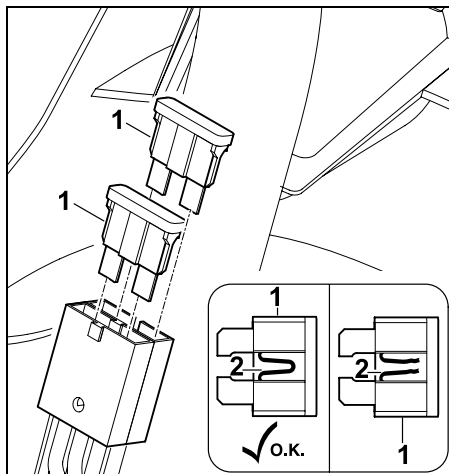


Ja īsā laika periodā izdeg jauns drošinātājs, iespējams, cēlonis tam ir bojājums (piem., īssavienojums). Uzmeklējiet specializēto izplatītāju. STIHL iesaka STIHL specializēto izplatītāju.

- Izslēdziet iekšdedzes motoru. (⇒ 12.3)
- Novelciet rokas bremzi. (⇒ 8.10)
- Izņemiet aizdedzes atslēgu un novietojiet to drošā vietā.
- Demontējiet vadības roktura balstu. (⇒ 14.16)

Sprauddrošinātāji

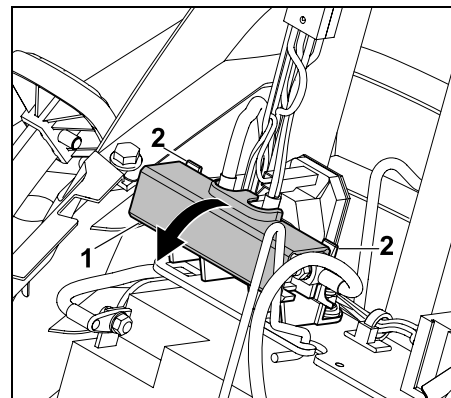
Nominālais strāvas stiprums 10 A



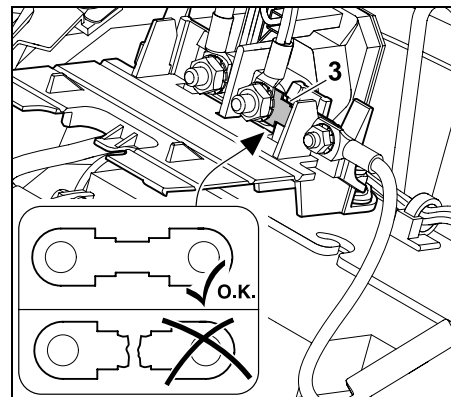
Izņemiet sprauddrošinātājus (1). Vizuāli pārbaudiet, vai apvalkotā stieple (2) nav bojāta (pārdegusi). Ja stieple (2) ir bojāta, drošinātājs ir jānomaina.

Galvenais drošinātājs

Nominālais strāvas stiprums 150 A



Atveriet pārsegu (1); lai to paveiktu, pastumiet mēlītes (2) mazliet uz aizmuguri.



Vizuāli pārbaudiet, vai drošinātājs (3) nav bojāts (pārdegzis).

Ja nepieciešams, lieciet specializētajam izplatītājam nomainīt drošinātāju (3). STIHL iesaka STIHL specializēto izplatītāju.

- Aizveriet pārsegu.

14.19 Akumulatora ievietošana un pievienošana



Savainošanās risks!

Atvienojot spaiļes no akumulatora, vienmēr vispirms atvienojiet melno negatīvā pola kabeli (-) un tikai pēc tam sarkano pozitīvā pola kabeli (+)!

Pieslēdzot akumulatoru, vienmēr vispirms pievienojiet sarkano pozitīvā pola kabeli (+).



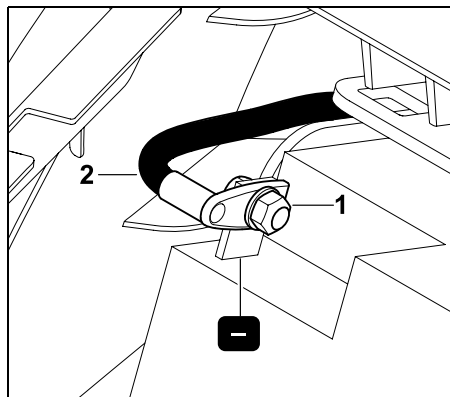
Akumulators ir bezapkopes, un tas ir jānomaina tikai bojājumu gadījumā vai jāizņem ilgākas dīkstāves gadījumā (piem., ziemas periodā).

Pirms ierīces utilizēšanas izņemiet akumulatoru.

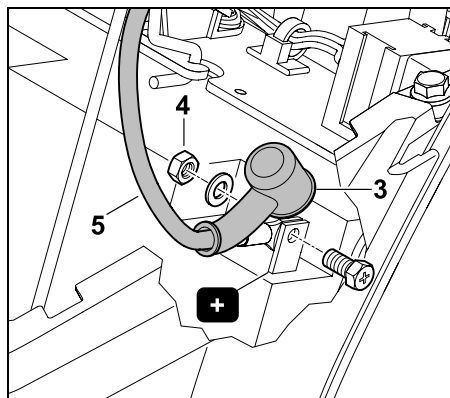
Neutilizējiet akumulatoru kopā ar sadzīves atkritumiem, nododiet to specializētajam izplatītājam vai kaitīgo vielu savākšanas punktā.

- Izslēdziet iekšdedzes motoru. (⇒ 12.3)
- Novelciet rokas bremzi. (⇒ 8.10)
- Izņemiet aizdedzes atslēgu un novietojiet to drošā vietā.
- Demontējiet vadības roktura balstu. (⇒ 14.16)

Akumulatora atvienošana



Ar divu uzgriežņu atslēgu (SW8) palīdzību izskrūvējiet uzgriezni (1) no melnā pieslēguma kabeļa (2). Izņemiet skrūvi paplāksni un uzgriezni, noņemiet pieslēguma kabeli (2) no akumulatora mīnusa spaiļes (-).

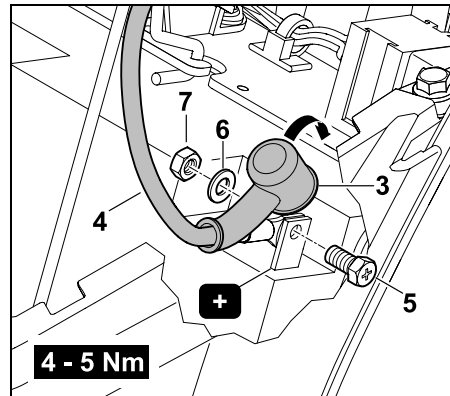


Novelciet noslēgvāku (3). Ar divu uzgriežņu atslēgu (SW8) palīdzību izskrūvējiet uzgriezni (4) no sarkanā pieslēguma kabeļa (5). Izņemiet skrūvi paplāksni un uzgriezni, noņemiet pieslēguma kabeli (5) no akumulatora plusa spaiļes (+).

- Nepieciešamības gadījumā izņemiet akumulatoru. (⇒ 14.20)
- Lai skrūves, paplāksnes un uzgriežņi nepazustu, pieskrūvējiet tos atkal pie akumulatora mīnusa spaiļes (-) un plusa spaiļes (+).
- Nepieciešamības gadījumā montējiet vadības roktura balsta pārsegu. (⇒ 14.17)

Akumulatora pievienošana

- Pirms akumulatora ievietošanas pārbaudiet tā spriegumu. Ja netiek sasniegta akumulatora sprieguma mazākā vērtība, pirms ievietošanas pilnībā uzlādējiet akumulatoru. Minimālais spriegums: 11,5 V
- Uzstādiet akumulatoru. (⇒ 14.20)
- Ja nepieciešams, noņemiet no akumulatora skrūvi, paplāksni un uzgriezni.

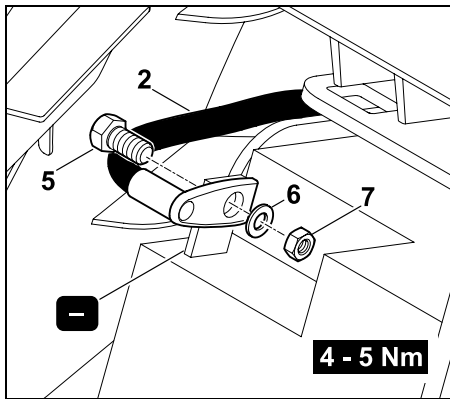


Pievienojiet sarkanā pieslēguma kabeļa (4) pieslēguma spaili akumulatora plusa pola (+). Pieskrūvējiet pieslēguma kabeli ar skrūvi (5), paplāksni (6) un uzgriezni (7) –

izmantojiet divas uzgriežņu atslēgas (SW8).

Pievilkšanas moments: 4 - 5 Nm

Uzbīdīet noslēgvāku (3) pāri skrūvju savienojumam.



Pievienojiet melnā pieslēguma kabeļa (2) pieslēguma spaili akumulatora mīnusa polam (-).

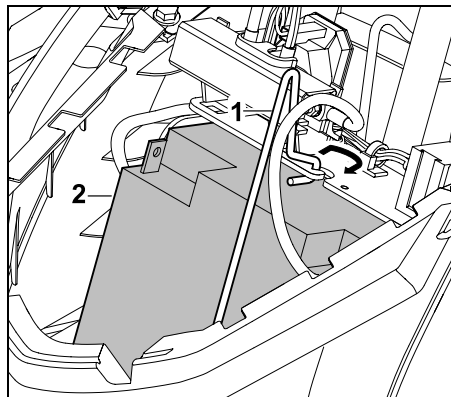
Pieskrūvējiet pieslēguma kabeli ar skrūvi (5), paplāksni (6) un uzgriezni (7) – izmantojiet divas uzgriežņu atslēgas (SW8).

Pievilkšanas moments: 4 - 5 Nm

14.20 Akumulatora izņemšana un ielikšana

Akumulatora izņemšana

- Demontējiet vadības roktura balstu. (⇒ 14.16)
- Atvienojiet akumulatoru. (⇒ 14.19)

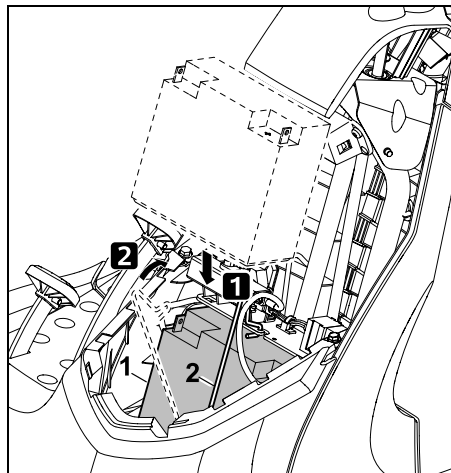


Atbrīvojiet fiksējošo skavu (1) un izņemiet akumulatoru (2).

- Ievietojiet fiksējošo skavu.
- Montējiet vadības roktura balstu. (⇒ 14.17)

Akumulatora ielikšana

- Demontējiet vadības roktura balstu. (⇒ 14.16)



Ievietojiet akumulatoru (1) un uzliedziet fiksējošo skavu (2).

- Pievienojiet akumulatoru. (⇒ 14.19)
- Montējiet vadības roktura balstu. (⇒ 14.17)

14.21 Akumulatora uzlādēšana



Savainošanās risks!

Lai uzlādētu akumulatoru ar citu lādēšanas sistēmu, akumulators no ierīces ir jāizņem.

Nemiet vērā norādes akumulatoram un lādētājam pievienotajā pielikuma lapā.

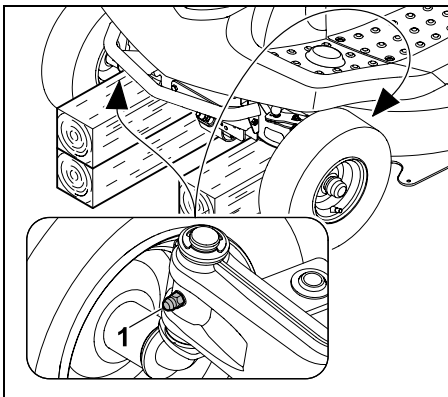
- Izslēdziet iekšdedzes motoru. (⇒ 12.3)
- Izņemiet aizdedzes atslēgu un novietojiet to drošā vietā.
- Notīriet akumulatoru (⇒ 14.20) un uzlādējiet to ar atbilstošas lādēšanas sistēmas palīdzību.

14.22 Eļļošana

Eļļojiet abas priekšējās asu rēdzes, eļļojot eļļošanas nipeļus pie priekšējās ass ar tirdzniecībā pieejamu smērēļu.

Eļļošanas gaita

- Izslēdziet iekšdedzes motoru. (⇒ 12.3)
- Izņemiet aizdedzes atslēgu un novietojiet to drošā vietā.
- Novelciet rokas bremzi. (⇒ 8.10)
- Atslogojiet priekšējo asi, to atbalstot (nedaudz paceliet). (⇒ 14.10)
- Notīriet eļļošanas nipeļus.



Ar smērvielas presi (nav iekļauta komplektācijā) abās pusēs caur eļļošanas nipeļiem (1) iespiediet smērvielu, līdz tā nedaudz izspiežas uz āru pie asu rēdzēm.

- Notīriet izspiedušos smēreļļu.
- Noņemiet priekšējās ass balstus.

14.23 Iekšdedzes motors

Ievērojiet ekspluatācijas un apkopes noteikumus, kas ietverti pievienotajā iekšdedzes motora lietošanas pamācībā. Lai nodrošinātu ilgu darbību, īpaši svarīgs ir pastāvīgi pietiekams eļļas līmenis un regulāra gan motoreļļas, gan arī gaisa filtra nomaiņa.

14.24 Pārnesumkārbā

Lietotājam nav jāveic pārnesumkārbas apkope. Kad specializētais izplatītājs veic ierīces pārbaudes, tas veic arī kārtējos pārnesumkārbas apkopes darbus.

14.25 Glabāšana

- Uzglabājiet ierīci sausā vietā, kur nav putekļu, kur tai nevar piekļūt bērni un nepiederošas personas.
- Iespējamie ierīces bojājumi vienmēr jānovērš pirms novietot to glabāšanā, lai ierīce vienmēr būtu droša un lietošanas kārtībā.
- Aizveriet degvielas padeves krānu. (⇒ 14.15)
- Izņemiet aizdedzes atslēgu un glabājiet to tādā vietā, lai tai nevarētu piekļūt nepiederošas personas, it īpaši bērni.

14.26 Ierīces novietošana dīkstāvē ilgāku ekspluatācijas pārtraukumu gadījumā (piem., ziemas periodā)

- Rūpīgi notīriet visas iekšdedzes motora un ierīces ārējās daļas, it īpaši dzesējošās ribas.
- Ieeļļojiet vai ieziediet ar smērvielu visus kustīgos elementus.
- Noteciniet degvielu no degvielas tvertnes un iztukšojiet karburatoru (piem., darbinot, līdz beidzas degviela).
- Novelciet rokas bremzi. (⇒ 8.10)
- Ņemiet vērā iekšdedzes motora lietošanas pamācības norādījumus.
- Nomainiet motoreļļu (skatiet iekšdedzes motora lietošanas pamācību). (⇒ 14.14)
- Atvienojiet akumulatoru. (⇒ 14.19)
- Akumulatoru pilnīgi uzlādētā stāvoklī novietojiet uzglabāšanai vēsā un sausā telpā drošā vietā.

14.27 Pēc ilgākiem ekspluatācijas pārtraukumiem (piem., ziemas periodā)

- Pārbaudiet akumulatora spriegumu. Ja netiek sasniegta akumulatora sprieguma mazākā vērtība, pirms ievietošanas pilnībā uzlādējiet akumulatoru. Mazākais akumulatora spriegums: 11,5 V
- Akumulatora ievietošana un pievienošana. (⇒ 14.20)
- Pārbaudiet gaisa spiedienu riepiēs. (⇒ 14.9)
- Pārbaudiet degvielas līmeni tvertnē un, ja nepieciešams, uzpildiet to.
- Ja nepieciešams, nomainiet motoreļļu. (⇒ 14.14)
- Pārbaudiet motoreļļas savākto līmeni un, ja nepieciešams, papildiniet to. (⇒ 14.13)

15. Transportēšana



Savainošanās risks!

Pirms transportēšanas uzmanīgi izlasiet un ievērojiet nodaļā „Jūsu drošībai”, jo īpaši apakšnodaļā „Zālāja plāvēja ar sēdekli transportēšana”, sniegto informāciju. (⇒ 4.), (⇒ 4.3) Uz iekraušanas platformas brauciet lēni un īpaši uzmanīgi un raugiet, lai riteņi sāniski nenobrauktu no iekraušanas platformas – **nokrišanas risks!** Neveiciet straujas ātruma vai virziena maiņas kustības.



Pa koplietošanas ceļiem ierīci drīkst transportēt tikai ar piemērotu transportlīdzekli vai piekabi!

Nevelciet, izmantojot palīglīdzekļus!

- Pirms iekraušanas iestatiet augstāko plaušanas augstumu. (⇒ 12.6)
- Izmantojot piekabi, atbalstiet tās priekšpusi, lai piekabe ierīces svara dēļ nevarētu savērties uz augšu.
- Iekraušanai izmantojiet piemērotu pacelšanas ierīci vai piemērotas, stabilas un pietiekami platas iekraušanas platformas.
- Iekraušanas platformas novietojiet drošā pozīcijā un nostipriniet; ņemiet vērā zālāja plāvēja ar sēdekli riteņu bāzi. (⇒ 21.)
- Pievērsiet uzmanību vienmērīgam slodzes sadalījumam piekabē.
- Pēc iekraušanas iestatiet zemāko plaušanas augstumu. (⇒ 12.6)
- Izslēdziet iekšdedzes motoru. (⇒ 12.3)
- Bīdiet ierīci līdz galam uz priekšu, līdz tās buferis saskaras ar piekabes vai transportlīdzekļa piekabes apmali.
- Novelciet rokas bremzi. (⇒ 8.10)
- Aizveriet degvielas padeves krānu. (⇒ 14.15)
- Izmantojot piemērotus nostiprināšanas līdzekļus (siksas, troses utt.), aiz bufera piestipriniet ierīci pie piekabes vai transportlīdzekļa borta, nospridojiet un nostipriniet.
- Papildus pie riteņiem nolieciet ķīļus (neietilpst piegādes komplektā), lai ierīce nevarētu nejauši izkustēties.

16. Parastās rezerves daļas

Plaušanas nazis:
6140 702 0100

Naža stiprinājuma skrūve:
9010 345 2430

Piespiedējapglāksne:
0000 702 6600



Plaušanas naža stiprinājuma elementi (piemēram, naža stiprinājuma skrūve) jānomaina, ja tiek mainīts plaušanas nazis vai veikta naža montāža. Rezerves daļas var iegādāties no STIHL specializētā izplatītāja.

17. Piederumi

Ierīcei var iegādāties arī citus papildpiederumus.

Plašāku informāciju Jūs varat saņemt pie STIHL specializētā izplatītāja, internetā (www.stihl.com) vai STIHL katalogā.



Drošības apsvērumu dēļ ierīces ekspluatācijas laikā drīkst izmantot tikai STIHL sertificētus papildpiederumus.

18. Vides aizsardzība

Neizmetiet nogriezto zāli atkritumos, izmantojiet to kompostam.

Iepakojums, ierīce un piederumi ir izgatavoti no pārstrādājamiem materiāliem un ir atbilstīgi jānodod utilizācijai.



Materiālu atkritumu šķirošana un videi nekaitīga utilizācija veicina izejvielu atkārtotu izmantošanu. Tāpēc parastā lietošanas perioda beigās ierīce jānogādā otrreizējo izejvielu savākšanas punktā.

Atkritumvielas, piem., izmantotā eļļa (motoreļļa, transmisijas eļļa), degviela un akumulators, vienmēr jāutilizē saskaņā ar vides aizsardzības prasībām. Ņemiet vērā vietējās prasības!

Pirms ierīces utilizēšanas izņemiet akumulatoru.

Neutilizējiet akumulatoru kopā ar sadzīves atkritumiem, nododiet to specializētajam izplatītājam vai kaitīgo vielu savākšanas punktā.

Vērsieties tuvākajā atkritumu otrreizējās pārstrādes centrā vai pie sava specializētā izplatītāja, lai uzzinātu, kā pareizi utilizēt atkritumvielas.

STIHL iesaka STIHL specializēto izplatītāju.

19. Nodiluma samazināšana un bojājumu novēršana

Svarīgi norādījumi par apkopi un kopšanu, produktu grupā

Zālesplāvējs ar vadītāja sēdekli un iekšdedzes motoru (STIHL RT)

STIHL neuzņemas nekādu atbildību par mantas un miesas bojājumiem, kas radušies, neievērojot lietošanas pamācībā minētos norādījumus, jo īpaši tos, kas attiecas uz drošību, lietošanu un apkopi, vai gadījumos, kad ir izmantotas neapstiprinātas pierīces vai rezerves daļas.

Lai novērstu STIHL ierīces bojājumus vai pārmērīgu nodilumu, lūdzu, noteikti ņemiet vērā tālāk minētos norādījumus.

1. Dilstošās daļas

Dažas STIHL ierīces sastāvdaļas dabīgi nodilst arī tad, ja ierīci izmanto paredzētajam mērķim, un atkarībā no lietošanas veida un ilguma tās ir savlaicīgi jānomaina.

Par dilstošām daļām tiek uzskatīti arī:

- Pļaušanas nazis
- Zāles savācējgrozis
- Ķīļsiksna
- Akumulators
- Riepas, riteniņi
- Aizdedzes svece

2. Lietošanas pamācībā minēto noteikumu ievērošana

STIHL ierīce jālieto, jāapkopj un jāuzglabā rūpīgi, kā tas aprakstīts šajā lietošanas pamācībā. Lietotājs ir atbildīgs par visiem bojājumiem, kuri radušies drošības, lietošanas un apkopes norādījumu neievērošanas dēļ.

Tas īpaši attiecas uz:

- produkta lietošanu neatbilstīgi mērķim;
- STIHL neapstiprinātu ekspluatācijas materiālu (smērvielu, benzīna un motoreļļas; skatiet iekšdedzes motora ražotāja norādes) izmantošanu.
- ar uzņēmumu STIHL nesaskaņotām produkta izmaiņām;
- Tādu instrumentu vai piederumu izmantošanu, kuru lietošana ierīcei nav atļauta, nav piemērota vai kuru kvalitāte ir zema.
- produkta izmantošanu sporta pasākumos vai sacensībās;

- zaudējumiem, kas radušies, turpinot izmantot izstrādājumu ar bojātām sastāvdaļām.

3. Apkopes darbi

Visi nodaļā „Apkope” minētie darbi ir jāveic regulāri.

Ja šos apkopes darbus lietotājs nevar veikt pats, tie jāuztic specializētam izplatītājam.

STIHL iesaka apkopes un remonta darbu veikšanu uzticēt tikai STIHL specializētajam izplatītājam.

STIHL specializētie izplatītāji tiek regulāri apmācīti, un to rīcībā tiek nodota tehniskā informācija.

Ja ir nokavēts šo darbu veikšanas termiņš, var rasties bojājumi, par kuriem ir atbildīgs lietotājs.

Tie ir, piemēram:

- Korozija un citi bojājumi, kas radušies nepareizas glabāšanas dēļ.
- Ierīces bojājumi, kas radušies nekvalitatīvu rezerves daļu dēļ.
- Bojājumi, kas radušies savlaicīgi neveiktas vai nepietiekami veiktas apkopes dēļ, vai bojājumi, kuri radušies tādēļ, ka apkopes vai remonta darbi nav veikti specializēto izplatītāju darbnīcās.

20. ES atbilstības deklarācija

20.1 Zālesplāvējs ar vadītāja sēdekli un iekšdedzes motoru (STIHL RT)

STIHL Tirol GmbH
Hans Peter Stihl-Straße 5
6336 Langkampfen
Austrija

uzņemas visu atbildību un paziņo, ka ierīce

Zālesplāvējs ar vadītāja sēdekli un iekšdedzes motoru (STIHL RT)

Ražotāja zīmols	STIHL
Veids	RT 4082.0
Sērijas numurs	6140

atbilst šādām EK direktīvām:
97/68/EC, 2000/14/EC, 2014/30/EU,
2006/42/EC, 2006/66/EC

Ražojums izstrādāts un izgatavots saskaņā ar šādiem standartiem:
EN ISO 5395-1, EN ISO 5395-3

Uz produktu attīstīšanu un ražošanu attiecas atbilstošo standartu derīgo versiju izstrādes datums.

Izmantotā atbilstības novērtēšanas procedūra:
VIII pielikums (2000/14/EC).

Pilnvarotās iestādes nosaukums un adrese:

TÜV Rheinland LGA Products GmbH
Tillystraße 2
D-90431 Nürnberg.

Par tehniskās dokumentācijas sagatavošanu un uzglabāšanu atbildīgā persona:
Sven Zimmermann
STIHL Tirol GmbH

Ražošanas gads un mašīnas numurs ir norādīti uz ierīces jaudas plāksnītes.

Izmērītais trokšņu jaudas līmenis:
99,7 dB(A)

Garantētais trokšņu jaudas līmenis:
100 dB(A)

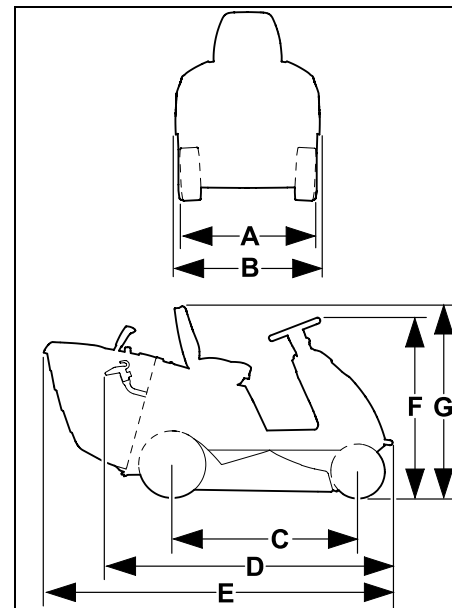
Langkampfene,
2018-01-02 (GGGG-MM-DD)

21. Tehniskie parametri

Veids	RT 4082	Naža stiprinājuma skrūves pievilkšanas moments	65 - 70 Nm
Sērijas identifikācijas numurs	6140	Riteņa pārnesums	laideni
Iekšdedzes motors, konstrukcija	4 taktu iekšdedzes motors	Aizmugurējais ritenis	turpgaita un atpakaļgaita
Iekšdedzes motors, modelis	EVC 4000	Degvielas padeves krāns	jā
Cilindra tilpums	452 cm ³	Priekšējie riteņi	13x5.00-6
Nominālā jauda nominālajam apgriezienu skaitam	7,6 - 2700 kW - apgr./min	Gaisa spiediens priekšējos riteņos	0,9 - 1,2 bar
Piedziņas apgriezienu skaits	2700 apgr./min	Aizmugurējie riteņi	16x6.50-8
Degvielas tvertne	6 l	Gaisa spiediens aizmugurējos riteņos	0,7 - 1,0 bar
Iedarbināšanas ierīce	elektriskā palaide, aizdedzes atslēga	Plaušanas platums	80 cm
Akumulatora tips	svina gels	Plaušanas augstums	35 - 90 mm
Nominālais spriegums	12 V	Zāles savācējgroza tilpums	250 l
Jauda	17 Ah	Saskaņā ar Direktīvu 2000/14/EC:	
		Garantētais trokšņu jaudas līmenis L _{WA} d	100 dB(A)
		Saskaņā ar Direktīvu 2006/42/EC:	
		Trokšņu spiediena līmenis darba vietā	
		L _{pA}	86 dB(A)
		Nobīde K _{pA}	2 dB(A)
		Mērijums atbilstoši EN ISO 5395-1/-3, EN 1032:	
		Sēdekļa vibrācija (visa ķermeņa paātrinājums) a _w	0,60 m/s ²
		Nedrošība K _w	0,30 m/s ²
		Mērijums atbilstoši EN ISO 5395-1/-3, EN 20643:	
		Vibrācijas pie stūres a _{hw}	3,00 m/s ²
		Nobīde K _{hw}	1,50 m/s ²
		Norādītās vibrāciju raksturvērtības atbilstīgi EN 12096	

Svars ar plaušanas mehānismu un tukšu zāles savācējgrozu 202 kg

21.1 Izmēri



A = 87 cm

B = 90 cm

C = 114 cm

D = 177 cm

E = 213 cm

F = 110 cm

G = 118 cm

22. Darbības traucējummeklēšana

- ✳ Ja nepieciešams, vērsieties pie specializēta izplatītāja; uzņēmums STIHL iesaka izmantot STIHL specializēto izplatītāju.

📖 Skatiet iekšdedzes motora lietošanas pamācību!

Traucējums

Palaidējs griežas, iekšdedzes motors nepielec.

Iespējamais cēlonis

- Akseleratora svira ir iestatīta pozīcijā „MIN”.
- Nav izvēlēta droseles pozīcija (akseleratora svira).
- Tvertnē nav degvielas.
- Degvielas padeves krāns ir aizvērts.
- Nepietiekama degvielas pieplūde.
- Aizdedzes svece ir nokvēpusi vai bojāta.
- Nepareizs attālums starp elektrodiem.
- Aizdedzes sveces kontaktspraudnis atvienojies no aizdedzes sveces.
- Iekšdedzes motors vairāku iedarbināšanas mēģinājumu rezultātā ir „noslīcis” (pārplūdis ar degvielu).
- Gaisa filtrs ir nosprostojies.
- Akumulators ir gandrīz izlādējies.

Problēmas novēršana

- Akseleratora sviru iestatiet droseles pozīcijā vai pozīcijā „MAX”. (⇒ 8.2)
- Akseleratora sviru iestatiet droseles pozīcijā. (⇒ 8.2)
- Uzpildiet degvielu.
- Atveriet degvielas tvertnes krānu. (⇒ 14.15)
- Pārbaudiet degvielas filtru. (📖)

- Notīriet vai nomainiet aizdedzes sveci. (📖)
- Noregulējiet attālumu starp elektrodiem. (✳)
- Pievienojiet aizdedzes atslēgas kontaktspraudni; pārbaudiet aizdedzes kabeļa un kontaktspraudņa savienojumu. (✳)
- Izskrūvējiet un nosusiniet aizdedzes sveci; pārbīdīiet akseleratora sviru pozīcijā „MIN” un ar izņemtu aizdedzes sveci vairākas reizes veiciet iedarbināšanas procesu; ieskrūvējiet aizdedzes sveci un uzspraudiet aizdedzes atslēgas kontaktspraudni. (📖)
- Iztīriet gaisa filtru. (📖)
- Pārbaudiet akumulatora uzlādes līmeni un nepieciešamības gadījumā uzlādējiet akumulatoru.

Traucējums

Nedarbojas palaidējs.

Iespējamais cēlonis

- Drošības ierīces bloķē palaidēju.
- Akumulators nav pieslēgts vai ir pieslēgts pavirši.
- Akumulators ir pilnīgi izlādējies, vai tas nav pietiekami uzlādēts.
- Bojāts galvenais drošinātājs (150 A).
- Nepareizs masas pieslēgums pie iekšdedzes motora vai šasijas.
- Bojāts palaidējs.

Problēmas novēršana

- Pārbaudiet visu drošības aprīkojumu. (⇒ 11.)
- Pārbaudiet akumulatora pieslēgumus. (⇒ 14.19)
- Uzlādējiet akumulatoru. (⇒ 14.21)
- Nomainiet galveno drošinātāju. (✳)
- Pārbaudiet pieslēguma kabeļus pie akumulatora un pie šasijas. (✳)
- Saremontējiet palaidēju. (✳)

Traucējums

Apgrūtināta iedarbināšana vai nepietiekama iekšdedzes motora jauda.

Iespējamais cēlonis

- Degvielas tvertnē un karburatorā ir iekļuvus ūdens; karburators ir aizsērējis.
- Degvielas tvertnē ir netīrumi.
- Gaisa filtrs ir netīrs.
- Aizdedzes svece ir piekvēpusi.
- Pārāk garas vai mitras zāles pļaušana.

Problēmas novēršana

- Iztukšojiet degvielas tvertni, iztīriet degvielas tvertni, degvielas padeves cauruļvadu un karburatoru. (✳)
- Iztīriet degvielas tvertni. (✳)
- Iztīriet/nomainiet gaisa filtru. (📖)
- Notīriet aizdedzes sveci. (📖)
- Pielāgojiet pļaušanas augstumu un braukšanas ātrumu konkrētās vietās apstākļiem.

Traucējums

Iekšdedzes motors stipri sakarst.

Iespējamais cēlonis

- Netīras dzesējošās ribas.
- Pārāk zems motoreļļas līmenis.
- Nodilusi ķīļsiksna.

Problēmas novēršana

- Notīriet dzesējošās ribas. (📖)
- Pārbaudiet motoreļļas līmeni un nepieciešamības gadījumā papildiniet. (⇒ 14.13)
- Nomainiet ķīļsiksnu. (✳)

Traucējums

Ierīce nebrauc.

Iespējamais cēlonis

- Atvienojusies pārnēsумkārbā.
- Izkabināta ķīļsiksna (pārnēsумkārbā).

- Bojāta vai nodilusi ķīļsiksna (pārnesumkārbā).
- Starp aizmugurējo asi un aizmugurējiem riteņiem nav ierievja.

Problēmas novēršana

- Pieslēdziet pārnesumkārbu (pārnesumkārbas brīvgaitas rokturis). (⇒ 8.14)
- Iekabiniet ķīļsiksnu (pārnesumkārbā). (✖)
- Nomainiet ķīļsiksnu (pārnesumkārbā). (✖)
- Uzstādiet ierievi. (⇒ 14.10)

Traulējums

Darbības laikā rodas spēcīga vibrācija.

Iespējamais cēlonis

- Pļaušanas nazis nepareizas noslīpēšanas vai bojājumu rezultātā neatrodas līdzsvarā.
- Naža stiprinājuma skrūve nav stingri pievilkta.
- Iekšdedzes motora stiprinājums nav stingri pievilkts.
- Bojāta ķīļsiksna.
- Nosprostojies izmešanas kanāls.

Problēmas novēršana

- Uzasiniet vai nobalansējiet pļaušanas nažus vai nomainiet tos. (⇒ 14.7)
- Pievelciet naža stiprinājuma skrūvi, ievērojot norādīto griezes momentu. (⇒ 14.7)
- Pievelciet iekšdedzes motora stiprinājumu. (✖)
- Nomainiet ķīļsiksnu. (✖)
- Iztīriet izmešanas kanālu. (✖)

Traulējums

Nelīdzens pļāvums, zālājs pēc pļaušanas dzeltē.

Iespējamais cēlonis

- Pļaušanas nazis kļuvis neass vai ir nodilis.
- Braukšanas ātrums pārāk liels pļaušanas apstākļiem (pļaušanas augstums, zālāja īpatnības).
- Nav iestatīts maksimālais iekšdedzes motora apgriezienu skaits (akseleratora svira nav pozīcijā „MAX”).
- Pļaušanas mehānisma iestatījums nav pareizs.
- Nosprostojies izmešanas kanāls.
- Pļaušanas mehānisms ir pārklājies ar zāles atlikumiem (sablīvējumi pļaušanas mehānisma korpusa iekšienē).

Problēmas novēršana

- Uzasiniet vai nomainiet pļaušanas nažus (ievērojiet nodiluma robežas). (⇒ 14.7)
- Samaziniet braukšanas ātrumu vai iestatiet lielāku pļaušanas augstumu.
- Akselatora sviru iestatiet pozīcijā „MAX”. (⇒ 8.2)
- Pārbaudiet pļaušanas mehānisma iestatījumu un nepieciešamības gadījumā iestatiet pļaušanas mehānismu pareizi. (⇒ 14.8)
- Noņemiet zāles savācēgrosu un iztīriet zāles atlikumus no izmešanas kanāla.
- Iztīriet pļaušanas mehānisma iekšpusi.

Traulējums

Nosprostojies izmešanas kanāls.

Iespējamais cēlonis

- Bojāti vai nodiluši pļaušanas nažu propelleri.
- Pārāk garas vai pārāk mitras zāles pļaušana.

- Braukšanas ātrums ir pārāk liels attiecībā pret iestatīto pļaušanas augstumu.
- Nav iestatīts maksimālais iekšdedzes motora apgriezienu skaits (akseleratora svira nav pozīcijā „MAX”).
- Nepareizi iestatīts savāktā līmeņa sensors.

Problēmas novēršana

- Nomainiet pļaušanas nazi. (⇒ 14.7)
- Zālāju pļaujiet divās reizēs: 1. pļaujiet ar augstāko pļaušanas augstumu, 2. tad pļaujiet ar vēlamo pļaušanas augstumu.
- Samaziniet braukšanas ātrumu vai iestatiet lielāku pļaušanas augstumu.
- Akselatora sviru iestatiet pozīcijā „MAX”. (⇒ 8.2)
- Iestatiet savāktā līmeņa sensoru (pilnībā izvelciet aizbīdni). (⇒ 8.15)

Traulējums

Zāles savācēgros netiek piepildīts pilnībā.

Iespējamais cēlonis

- Savāktā līmeņa sensors nav pareizi iestatīts.
- Izvēlēts pārāk mazs pļaušanas augstums.
- Zāle ir pārāk mitra un līdz ar to pārāk smaga, lai gaisa plūsma to varētu pārvietot cauri izmešanas kanālam uz zāles savācēgrosu.
- Pļaušanas nazis kļuvis neass vai ir nodilis.
- Zāle ir pārāk gara.
- Zāles savācēgrosā gaisa atveres ir aizsprostojušās (zāles savācēgros nelaiž cauri gaisu).

- Izmešanas kanāls vai plaušanas mehānisms (iekšpusē) ir pārklājies ar zāles atlikumiem (zāles atlikumi no iepriekšējās plaušanas).

Problēmas novēršana

- Iestatiet savāktā līmeņa sensoru. (⇒ 8.15)
- Izvēlieties lielāku plaušanas augstumu.
- Atlieciet plaušanu, līdz zālājs ir nožuvjis.
- Uzasiniet vai nomainiet plaušanas nažus. (⇒ 14.7)
- Zālāju plaujiet divās reizēs: 1. plaujiet ar augstāko plaušanas augstumu, 2. tad plaujiet ar vēlamo plaušanas augstumu.
- Iztīriet zāles savācējgrozu (iztīriet gaisa atveres).
- Iztīriet izmešanas kanālu vai plaušanas mehānisma iekšpusi.

Traulējums

Savāktā līmeņa sensors (zāles savācējgrozam) nereaģē pareizi.

Iespējamais iemesls

- Savāktā līmeņa sensors (zāles savācējgrozam) ir nosmērējies ar zāles atliekām.
- Savāktā līmeņa sensors (zāles savācējgrozam) nav pareizi iestatīts.
- Braukšanas ātrums ir pārāk liels.

Risinājums

- Notīriet savāktā līmeņa sensoru un pārbaudiet, vai tas var brīvi virzīties.
- Iestatiet savāktā līmeņa sensoru (zāles savācējgrozam). (⇒ 8.15)
- Pielāgojiet braukšanas ātrumu plaušanas apstākļiem (samaziniet braukšanas ātrumu).

Traulējums

Plaušanas nazis neieslēdzas vai negriežas.

Iespējamais cēlonis

- Drošības ierīces neļauj ieslēgt plaušanas nazi.
- Bojāta, nokritusi vai nodilusi ķīļsiksna (plaušanas mehānisms).

Problēmas novēršana

- Pārbaudiet, vai ir izpildīti visi plaušanas naža ieslēgšanās drošības priekšnosacījumi. (⇒ 11.)
- Pārbaudiet ķīļsiksnu (plaušanas mehānisms) un nepieciešamības gadījumā nomainiet. (✖)

Traulējums

Iekšdedzes motors, pieslēdzot plaušanas mehānismu, pārtrauc darboties.

Iespējamais cēlonis

- Lietotājs nesēž vadītāja sēdekļi vai sēž uz tā nepareizi.
- Bojāts sēdekļa kontaktslēdzis vai kabeli.
- Nav nospiests vai ir bojāts zāles savācējgroza slēdzis.

Problēmas novēršana

- Apsēdieties uz vadītāja sēdekļa vai mainiet sēdēšanas pozīciju.
- Salabojiet vai nomainiet sēdekļa kontaktslēdzi vai vadu. (✖)
- Montējiet zāles savācējgrozu vai deflektoru (nav iekļauts komplektācijā) vai salabojiet un nomainiet zāles savācējgroza slēdzi. (✖)

Traulējums

Plaušanas mehānisms atslēdzas, plaujot atpakaļgaitā.

Iespējamais iemesls

- Netika nospiests drošības slēdzis plaušanai atpakaļgaitā.

Risinājums

- Pieslēdziet plaušanas mehānismu noteiktā laika posmā (5 sekunžu laikā pirms pieslēgšanas vai braukšanas virziena maiņas līdz 1 sekundī pēc tās). (⇒ 8.4)

Traulējums

Iekšdedzes motors, kad jūs pieceļaties no vadītāja sēdekļa, pārtrauc darboties.

Iespējamais cēlonis

- Rokas bremze nav novilkta.
- Pieslēgts plaušanas mehānisms (drošības aprīkojums).

Problēmas novēršana

- Pirms piecelšanās no vadītāja sēdekļa novelciet rokas bremzi. (⇒ 8.10)
- Pirms piecelšanās no vadītāja sēdekļa atvienojiet plaušanas mehānismu. (⇒ 8.3)

Traulējums

Atskan secīgi 3 skaņas signāli.

Iespējamais iemesls

- Bojāts sēdekļa kontaktslēdzis vai elektriskā sistēma (īsslēgums).

Risinājums

- Pagrieziet aizdedzes atslēgu pozīcijā „Iekšdedzes motors izslēgts”, veiciet pašdiagnotiku. (⇒ 9.1)

Traucējums

Ir ieslēdzies nepārtraukts skaņas signāls.

Iespējamais iemesls

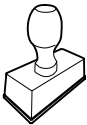
- Zāles savācējgrozs ir pilns.
- Traucējums elektroniskajā sistēmā.
- Nepareizi pieslēgtas akumulatora spaiļes.

Risinājums

- Atvienojiet pļaušanas mehānismu un iztukšojiet zāles savācējgrozu. (⇒ 12.9)
- Pagrieziet aizdedzes atslēgu pozīcijā „Iekšdedzes motors izslēgts”, veiciet pašdiagnostiku. (⇒ 9.1)
- Pārbaudiet akumulatora spaiļu pieslēgumus; nepieciešamības gadījumā pieslēdziet vadus pareizi. (⇒ 14.19)

23. Apkopes grafiks

23.1 Nodošanas apstiprinājums


Modelis: _____
Sērijas numurs:
<input type="text"/> <input type="text"/> <input type="text"/> <input type="text"/> <input type="text"/> <input type="text"/> <input type="text"/> <input type="text"/> <input type="text"/>
Datums: <input type="text"/> <input type="text"/> <input type="text"/> <input type="text"/> <input type="text"/> <input type="text"/>

Nākamā apkope
Datums: <input type="text"/> <input type="text"/> <input type="text"/> <input type="text"/> <input type="text"/> <input type="text"/>

23.2 Apkopes apstiprinājums



Veicot apkopes darbus, nododiet šo lietošanas pamācību STIHL specializētajam izplatītājam. Viņš iepriekš nodrukātajos laukos apstiprina apkopes darbu veikšanu.

 Apkopes veikšanas datums

 Nākamās apkopes datums

Mielos pirkėjos, mieli pirkėjai,

mes džiaugiamės, kad pasirinkote STIHL. Mes kuriame ir gaminame aukščiausios kokybės gaminius, kurie atitinka mūsų klientų poreikius. Taip atsiranda didelio patikimumo gaminiai net ir ekstremaliomis sąlygomis.

STIHL taip pat pasisako už aukštą serviso kokybę. Mūsų specializuoti pardavėjai garantuoja kompetetingas konsultacijas ir mokymus taip pat visapusišką techninę paramą.

Dėkojame, kad pasitikite mumis, ir linkime sėkmingai naudotis įsigytu STIHL gaminiu.

Dr. Nikolaus Stihl

Svarbu! PERSKAITYTI PRIEŠ NAUDOJIMĄ IR IŠSAUGOTI.

1. Turinys

Apie šią naudojimo instrukciją	60
Bendroji informacija	60
Paaiškinimai, kaip skaityti naudojimo instrukciją	60
Įrenginio aprašymas	62
Jūsų saugumui	63
Bendroji informacija	63
Treniruotė – mokymasis naudotis įrenginiu	64
Vejos pjovimo traktoriaus gabenimas	64
Degalų pylimas – kaip elgtis, naudojant benzina	65
Apranga ir įranga	65
Prieš darbą	66
Darbo metu	66
Techninė priežiūra ir remontas	69
Laikymas ilgesnį laiką nenaudojant	70
Utilizavimas	71
Simbolių aprašymas	71
Komplektas	72
Darbai prieš pirmą kartą pradėdant naudoti	72
Valdymo elementai	72
Uždegimo spynėlė	72
Akceleratoriaus rankenėlė su „Choke“ funkcija	72
Pjovimo įrangos jungiklis	73
Pjovimo atbuline eiga apsauginis jungiklis	73
Važiavimo krypties pasirinkimo svirtis	74
Vairas	74
Vairuotojo sėdynės reguliavimo svirtis	74
Greičio reguliavimo pedalas	75
Stabdžio pedalas	75
Stovėjimo stabdys	75
Pjovimo aukščio reguliavimo svirtis	76
Žolės surinkimo dėžės ištuštinimo svirtis	77
Žolės surinkimo dėžės atsklendimo rankenėlė	77
Pavarų dėžės laisvosios eigos rankenėlė	78
Pripildymo lygio jutiklis (žolės surinkimo dėžės)	78
Elektroninė įranga	79
Savaiminė diagnozė užvedant	79
Vejos pjovimo traktoriaus gedimas naudojant	79
Elektroninės įrangos gedimas	79
Darbo nuorodos	80
Saugos įtaisai	81
Įrenginio naudojimo pradžia	81
Kuro pripylimas	81
Vidaus degimo variklio užvedimas	82
Vidaus degimo variklio sustabdymas	82
Važiavimas	82
Stabdymas	83
Pjovimo aukščio nustatymas	83
Pjovimas	83
Automatinio pjovimo įrangos išjungimo programavimas	84
Žolės surinkimo dėžės ištuštinimas	84
Žolės surinkimo dėžės nuėmimas ir užkabinimas	84
Krovinių vilkimas	85
Naudojimas nuokalnėse	86
Pagalbinis orientavimosi įtaisas	86
Pjovimo įranga	87
Pjovimo įrangos išmontavimas	87

Pjovimo įrangos montavimas	89	Ilgesnį laiką nenaudojus (pvz., žiemos metu)	107
Techninė priežiūra	91	Gabenimas	107
Techninės priežiūros planas	92	Įprastos atsarginės dalys	107
Įrenginio valymas	93	Priedai	108
Pripildymo lygio jutiklio (žolės surinkimo dėžės) valymas	93	Aplinkos apsauga	108
Saugos įtaisų tikrinimas	93	Dėvėjimosi mažinimas ir priemonės, padedančios išvengti gedimų	108
Žolės išmetimo kanalo išmontavimas	94	ES gamintojo atitikties deklaracija	109
Žolės išmetimo kanalo montavimas	95	Vejapjovė su vairuotojo sėdyne ir vidaus degimo varikliu (STIHL RT)	109
Pjovimo peilio techninė priežiūra	95	Techniniai duomenys	109
Pjovimo įrangos montavimo padėties tikrinimas	97	Matmenys	110
Slėgis padangose	98	Gedimų paieška	110
Ratų keitimas	98	Techninės priežiūros planas	113
Dėtuvės atidarymas ir uždarymas	99	Perdavimo patvirtinimas	113
Vidaus degimo variklio gaubtas	100	Techninės priežiūros patvirtinimas	113
Variklinės alyvos pripildymo lygio kontrolė	102		
Variklio alyvos keitimas	102		
Kuro čiapas	102		
Vairo kolonėlės dangčio išmontavimas	103		
Vairo kolonėlės dangčio montavimas	103		
Saugikliai	103		
Akumuliatoriaus atjungimas ir prijungimas	104		
Akumuliatoriaus išmontavimas ir įmontavimas	105		
Akumuliatoriaus įkrovimas	106		
Tepimas	106		
Vidaus degimo variklis	106		
Pavarų dėžė	106		
Laikymas	107		
Nenaudojimas ilgesnį laiką (pvz., žiemos metu)	107		

2. Apie šią naudojimo instrukciją

2.1 Bendroji informacija

Ši naudojimo instrukcija yra gamintojo **originali naudojimo instrukcija** pagal EC direktyvą 2006/42/EC.

STIHL nuolat tobulina savo gaminius, todėl pasiliegame teisę keisti įrenginio konstrukciją arba techninius ypatumus. Todėl pretenzijos dėl šiame leidinyje pateiktų duomenų ir paveikslėlių nepriimamos.

Šioje naudojimo instrukcijoje aprašomi modeliai, kurie yra ne visose šalyse.

Šios naudojimo instrukcijos autorių teisės saugomos. Pasiliegame visas teises, įskaitant kopijavimo, vertimo ir apdorojimo elektroninėmis sistemomis teises.

2.2 Paaiškinimai, kaip skaityti naudojimo instrukciją

Paveikslėliais ir tekstais apibūdinami tam tikri veiksmai.

Visi vaizdiniai simboliai, pritvirtinti prie įrenginio, aiškinami šioje naudojimo instrukcijoje.

Žiūrėjimo kryptis:

žiūrėjimo kryptis naudojimo instrukcijoje žymima simboliais „**Į kairę**“ ir „**Į dešinę**“: naudotojas stovi už įrenginio ir žiūri į priekį važiavimo kryptimi.

Skyrių nuorodos:

į atitinkamus skyrius ir poskyrius su kitais paaiškinimais pateikiama nuoroda su rodykle. Šiame pavyzdyje pavaizduota nuoroda į skyrių: (⇒ 4.)

Teksto pastraipų žymėjimas:

aprašyti nurodymai gali būti pažymėti, kaip nurodyta tolesniuose pavyzdžiuose.

Naudojimo veiksmi, kai reikalinga naudotojo pagalba:

- atsuktuvu atsukite varžtą (1), suaktyvinkite svirtį (2)...

Bendrieji išvardijimai:

- gaminio naudojimas sporto renginiuose arba varžybose.

Tekstai, kuriuose pateikta papildoma svarbi informacija:

teksto pastraipos, turinčios papildomą reikšmę, kad būtų lengviau pastebimos, naudojimo instrukcijoje pažymėtos toliau nurodytais simboliais.



Pavojus!

Nelaimingų atsitikimų ir sunkaus asmenų sužalojimo pavojus. Būtina atitinkamai elgtis arba nesiimti atitinkamų darbų.



Įspėjimas!

Pavojus susižeisti asmenims. Atitinkamai elgiantis išvengiama galimų arba numanomų sužalojimų.



Atsargiai!

Atitinkamai elgiantis galima išvengti lengvų sužalojimų ir materialinės žalos.



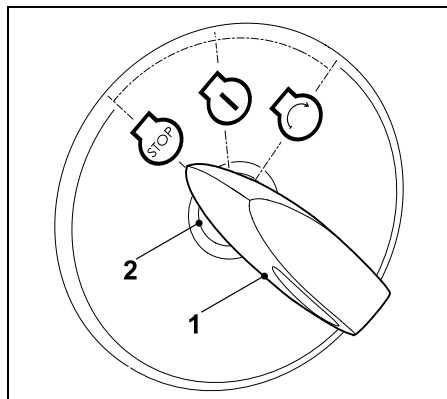
Nuoroda

Informacija, skirta tam, kad galėtumėte geriau naudotis įrenginiu ir išvengtumėte galimų klaidų jį valdydami.

Paveikslėliai su teksto ištraukomis:

veiksnius su tiesiogine nuoroda į paveikslėlį rasite iš karto po paveikslėliu su atitinkamais pozicijos numeriais.

Pavyzdys:



uždegimo raktelį (1) įkiškite į uždegimo spynele (2).

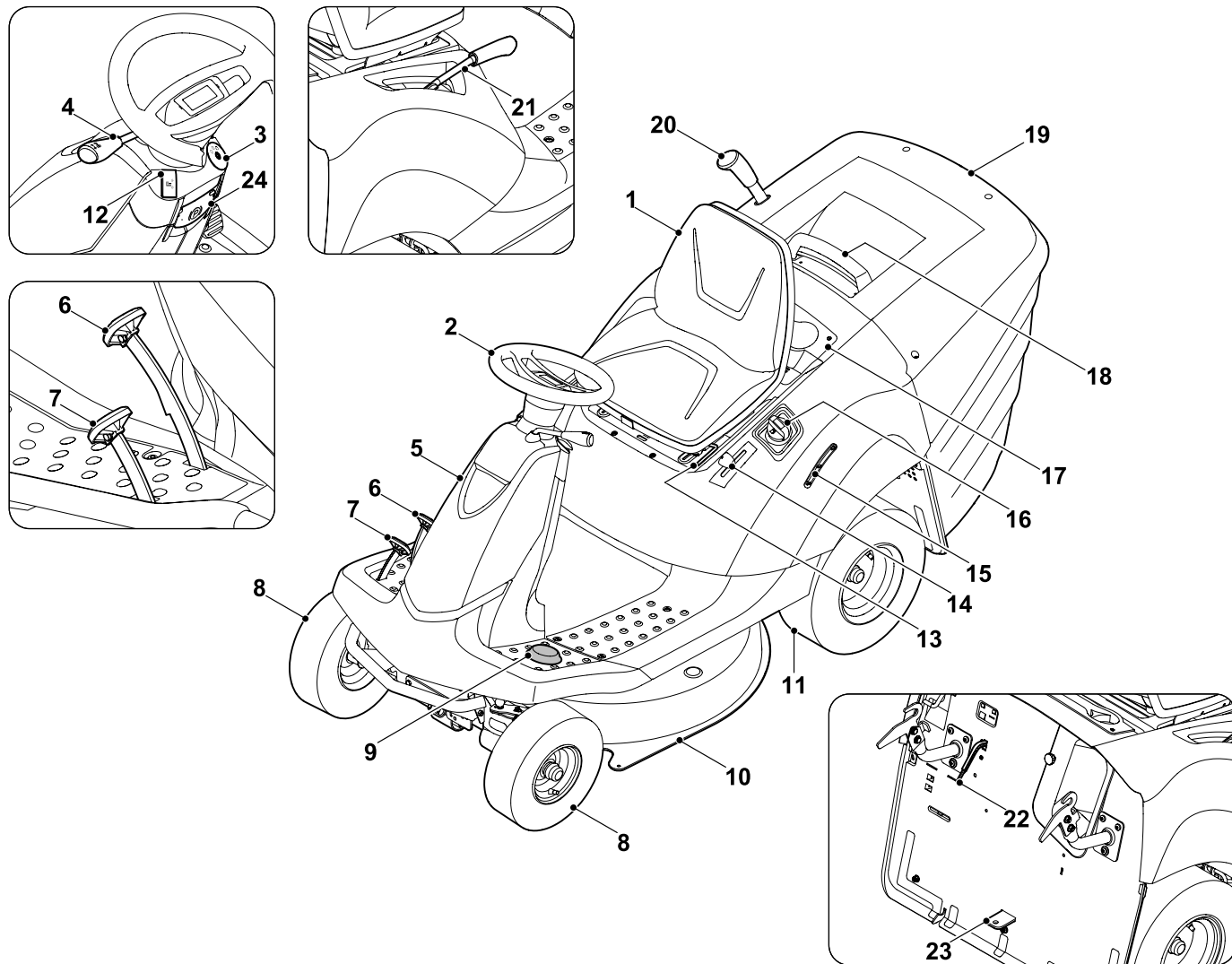
Tekstai su nuoroda į paveikslėlį:

paveikslėlius, aiškinančius, kaip naudotis įrenginiu, rasite naudojimo instrukcijos pradžioje.

Šis fotoaparato simbolis žymi su aprašomu tekstu susijusį paveikslėlį, esantį atitinkamame naudojimo instrukcijos puslapyje.



3. Įrenginio aprašymas



- 1 Vairuotojo sėdynė
- 2 Vairas
- 3 Uždegimo spynelė
- 4 Važiavimo krypties pasirinkimo svirtis (pirmyn – atgal)
- 5 Dangtis (vairo kolonėlės)
- 6 Stabdžio pedalas
- 7 Greičio reguliavimo pedalas (važiavimo greitis)
- 8 Priekinis ratas
- 9 Pjovimo atbuline eiga apsauginis jungiklis
- 10 Pjovimo įranga
- 11 Galinis ratas
- 12 Pjovimo įrangos jungiklis
- 13 Vairuotojo sėdynės reguliavimo svirtis
- 14 Akceleratoriaus rankenėlė su „Choke“ funkcija
- 15 Bako indikatorius
- 16 Užsukamas bako dangtelis
- 17 Dėtuvė
- 18 Žolės surinkimo dėžės su atsklendimo rankenėle rankena
- 19 Žolės surinkimo dėžė
- 20 Žolės surinkimo dėžės ištuštinimo svirtis
- 21 Pjovimo aukščio reguliavimo svirtis
- 22 Pripildymo lygio jutiklis
- 23 Prikabinimo įtaisas
- 24 Stovėjimo stabdys

4. Jūsų saugumui

4.1 Bendroji informacija



Dirbant su įrenginiu, būtina laikytis šių nelaimingų atsitikimų prevencijos taisyklių.



Prieš pradėdami naudotis įrenginiu pirmą kartą, atidžiai perskaitykite naudojimo instrukciją. Padėkite naudojimo instrukciją į saugią vietą, kad galėtumėte ją pasinaudoti ateityje.

Laikykitės valdymo ir techninės priežiūros nuorodų, kurias rasite atskiroje vidaus degimo variklio naudojimo instrukcijoje.

Šios atsargumo priemonės yra būtinos jūsų saugai užtikrinti, tačiau išvardytos ne visos. Visada naudokite įrenginį protingai ir atsakingai bei atminkite, kad įrenginio valdytojas arba naudotojas atsako už žalą, padarytą kitiems asmenims arba jų nuosavybei.

Šį įrenginį, įskaitant visus priedus, galima duoti ar paskolinti tik tiems asmenims, kuriems buvo paaiškinta, kaip naudoti šį modelį, arba tiems, kurie yra gerai susipažinę su šio modelio konstrukcija ir naudojimu. Ši naudojimo instrukcija yra įrenginio dalis, ją visada reikia perduoti su įrenginiu.



Pavojus gyvybei dėl uždusimo!

Pavojus uždusti vaikams, žaidžiantiems su pakuoti skirtomis medžiagomis. Pakavimui skirtas medžiagas būtina saugokite nuo vaikų.

Įrenginį naudokite tik gerai pailsėję, būdami geros fizinės formos ir nuotaikos. Jei turite sveikatos sutrikimų, privalote paklausti savo gydytojo, ar galite dirbti su įrenginiu. Išgėrus alkoholio, vaistų, kurie daro įtaką reakcijai, arba vartojus narkotikų, naudoti įrenginį draudžiama.

Šis įrenginys nėra skirtas naudoti nepatyrusiems asmenims, vaikams arba asmenims, kurių fiziniai, jutiminiai arba psichiniai gebėjimai yra riboti, jeigu jų neprižiūri už jų saugą atsakingas asmuo.

Įrenginiu niekada neleiskite naudoti vaikams arba jaunuoliams iki 16 metų. Mažiausią įrenginio naudotojo amžių gali reglamentuoti vietoje, kurioje įrenginys naudojamas, galiojančios taisyklės.

Dėmesio! Nelaimingų atsitikimų pavojus!

Vejos pjovimo mašina skirta tik pjauti vejai. Draudžiama ją naudoti kitais tikslais.

Įrenginyje galima montuoti originalius STIHL priedus. Taip galima išplėsti naudojimo ribas. Informacijos apie tai jums suteiks STIHL prekybos atstovas.

Siekiant išvengti naudotojo arba kitų asmenų sužalojimų, taip pat draudžiama įrenginį naudoti, pavyzdžiui, šiems darbams (išvardyta ne viskas):

- augalams šiltnamiuose karpyti;
- mažoms medžių nuopjovoms ir nupjautai gyvatvorei smulkinti;
- keliams valyti (nusiurbti, nupūsti);
- snigui valyti, naudojant pjovimo įrangą;
- augalams, augantiems ant stogo, prižiūrėti;
- žemės paviršiaus nelygumams, pvz., kurmiaraisiams, išlyginti;

- nupjautai žolei gabenti ne žolės surinkimo dėžėje.

Draudžiama įrenginiu važiuoti viešaisiais keliais.

Draudžiama juo vežti asmenis (ypač vaikus) ir gyvūnus.

Niekada nelipkite ant pjovimo įrangos, ypač ant zonduojamųjų ratų.

Daiktus leidžiama gabenti ne ant įrenginio, o tik naudojant STIHL leidžiamą priekabą (priedą). Laikykitės svorio ribų. (⇒ 12.11)

Naudojant viešosiose vietose, parkuose, sporto aikštynuose, gatvėse, žemės bei miškų ūkyje, būtina elgtis itin atsargiai.

Nenaudokite įrenginio sporto renginiuose ir varžybose.

Saugumo sumetimais draudžiama atlikti bet kokius įrenginio pakeitimus, išskyrus kvalifikuotą priedų tvirtinimą, ką leidžia daryti STIHL. Be to, tai atlikus, netenkama teisės reikšti pretenzijas į garantiją. Informacijos apie leidžiamus naudoti priedus jums suteiks STIHL prekybos atstovas.

Ypač griežtai draudžiama atlikti darbus, kurie pakeičia įrenginio galią, vidaus degimo variklio sūkių skaičių arba važiavimą greitį.

Įrenginyje sumontuota elektroninė įranga, kurios negalima keisti arba išmontuoti.

Siekiant užtikrinti saugą draudžiama keisti arba apdoroti įrenginio programinę įrangą.



Dėmesio! Pavojinga sveikatai dėl vibracijos! Per didelė apkrova dėl vibracijos gali pažeisti kraujo apytaką arba

nervų sistemą, ypač žmonėms, kenčiantiems nuo kraujo apytakos ligų. Kreipkitės į gydytoją, jei pasireikštų vibracinės apkrovos sukelti simptomai.

Šių simptomų, dažniausiai juntamų pirštuose, rankose arba rankų sąnariuose, pavyzdžiai (išvardyta ne viskas):

- jautrumo sumažėjimas,
- skausmai,
- raumenų silpnumas,
- odos spalvos pasikeitimas,
- nemalonus jausmas tarsi po odą bėgiotų skruzdėlės (formikacija).

Eksploduodami valdymo rankeną tvirtai laikykite abiem rankomis, bet pernelyg stipriai nespausdami, tam numatytose vietose.

Darbus planuokite taip, kad išvengtumėte didesnės apkrovos eksploatuodami ilgesnį laiką.

4.2 Treniruotė – mokymasis naudotis įrenginiu

Susipažinkite su valdymo elementais ir reguliavimo dalimis bei įrenginio naudojimo taisyklėmis. Ypač svarbu, kad naudotojas žinotų, kaip greitai sustabdyti įrenginio darbo įrankį ir vidaus degimo variklį.

Įrenginį leidžiama naudoti tik asmenims, kurie perskaitė naudojimo instrukciją ir susipažino, kaip naudoti įrenginį. Prieš pirmą kartą naudodamas įrenginį, naudotojas turėtų pasistengti išklausti kvalifikuoto asmens praktinį instruktažą. Naudotojas privalo paprašyti pardavėjo arba kito specialisto paaiškinti, kaip saugiai naudoti įrenginį.

Per šį instruktažą ypač svarbu naudotoją informuoti:

- kad įrenginiu reikia dirbti ypač atidžiai ir susikaupus;

- kad vejos pjovimo traktoriaus, slystančio nuokalne, negalima suvaldyti aktyvinant stabdį.

Esminės vejos pjovimo traktoriaus nesuvaldymo priežastys gali būti šios:

- ratų nesukibimas su gruntu;
- per greitas važiavimas;
- netinkamas stabdymas;
- netinkamas naudojimas (sporto renginiuose ir t. t.);
- nepakankamos žinios apie įtakos galinčias turėti geologines sąlygas, ypač važiuojant nuokalne (žr. skyriaus „Saugumas“ punktą „Darbas nuokalnėse“);
- netinkamas krovinių prikabinimas ir blogas apkrovos paskirstymas.

Net jei įrenginį naudosite tinkamai, visada galima liekamoji rizika.

4.3 Vejos pjovimo traktoriaus gabenimas

Vejos pjovimo traktorius gali sunkiai sužaloti prispausdamas savo svoriu. Ypač atsargūs būkite vejos pjovimo traktorių kraudami į gabenti skirtą transporto priemonę arba priekabą ir iškraudami iš jos.

Šio vejos pjovimo traktoriaus negalima vilkti. Norėdami gabenti viešaisiais keliais, naudokite tinkamą transporto priemonę arba priekabą.

Gabenamą vejos pjovimo traktorių prie krovimo platformos pritvirtinkite taip, kaip nurodyta šioje naudojimo instrukcijoje. Visada įjunkite stovėjimo stabdį. (⇒ 15.)

Prieš gabendami išjunkite pjovimo peilio arba priedų pavara.

Gabendami įrenginį, laikykitės nacionalinių įstatymų, ypač susijusių su krovinio sauga ir daiktų gabenimu ant krovimo platformų.

Pakrovę įrenginį ir prieš gabendami jį toliau, leiskite jam atvėsti, ypač vidaus degimo varikliui ir triukšmo slopintuvui. Krovimo paviršiuje ir srityje aplink triukšmo slopintuvą ir vidaus degimo variklį gabenant neturi būti tokių degių medžiagų, kaip šiaudai, lapai arba sausos žolės likučiai.

4.4 Degalų pylimas – kaip elgtis, naudojant benzina

Pavojus gyvybei!

Benzinas yra nuodingas ir labai degus.

Benziną laikykite tik tam skirtuose ir patikrintuose rezervuaruose (kanistruose). Degalų bako dangtelį visada tvarkingai užsukite ir užveržkite. Pažeistus dangtelius saugumo sumetimais pakeiskite.



Benziną laikykite toliau nuo kibirkščių, atviros liepsnos, ilgalaikės liepsnos, šilumos ir kitų uždegimo šaltinių.

Nerūkykite!

Degalus pilkite tik lauke ir tuo metu nerūkykite.

Prieš pildami degalus, išjunkite vidaus degimo variklį ir palaukite, kol jis atvės.

Prieš paleisdami vidaus degimo variklį, įsipilkite benzino. Veikiant vidaus degimo varikliui arba kol įrenginys dar karštas, nebandykite atsukti degalų bako dangtelio ar pilti benzino.

Atsargiai ir lėtai atsukite užsukamą bako dangtelį. Palaukite, kol išsilygins slėgis, ir tik tada visiškai nuimkite užsukamą bako dangtelį.

Degalus pilkite, naudodami tinkamą piltuvą arba pylimo vamzdį, kad degalai neišsipiltų ant vidaus degimo variklio ir korpuso arba ant vejos.

Neperpildykite kuro bako!

Kad liktų vietos kurui plėstis, niekada kuro bako nepildykite aukščiau apatinio pripylimo kaklelio krašto.

Be to, atkreipkite dėmesį į vidaus degimo variklio naudojimo instrukcijoje pateiktą informaciją.

Jei benzinas išbėgo per kraštus, pirmiausia nuvalykite suteptą vietą. Tik tuomet galite užvesti vidaus degimo variklį. Nemėginkite užveskite variklio, kol neišgaravo benzino garai (nusauskite).

Išsiliejusius degalus visada nuvalykite.

Pasikeiskite drabužius, jei ant jų užtiško benzino.

Pripylę degalų, kaskart tinkamai užsukite ir priveržkite užsukamą bako dangtelį. Neužsukus originalaus bako dangtelio, draudžiama pradėti naudoti įrenginį.

Saugumo sumetimais reguliariai tikrinkite, ar nepažeisti kuro tiekimo vamzdeliai, kuro bakas, užsukamas bako dangtelis ir jungtys, ar nėra senėjimo požymių (trapumo), ar jie (-os) gerai pritvirtinti (-os) ir nėra nesandarių vietų. Prireikus juos (-as) pakeiskite (kreipkitės į prekybos atstovą, STIHL rekomenduoja kreiptis į STIHL prekybos atstovą).

Jei reikia ištuštinti degalų baką, darykite tai atviraime lauke.



Niekada nenaudokite gėrimams skirtų indų arba panašios taros eksploatacinėms medžiagoms, pvz., degalams, utilizuoti ar laikyti. Asmenys, ypač vaikai, gali sumanyti iš jų atsigeriti.

Įrenginio, kuriame yra benzino, jokiu būdu nelaikykite pastato viduje. Susidarantys benzino garai gali pasiekti atvirą ugnį arba kibirkštis ir užsidegti.

Įrenginio ir degalų rezervuaro niekada nelaikykite greta šildytuvų, židinių, suvirinimo aparatų ir kitų šilumos šaltinių.
Sprogimo pavojus!

4.5 Apranga ir įranga



Dirbdami visada avėkite tvirtus batus su profiliuotais puspadžiais. Niekada nedirbkite basomis arba, pavyzdžiui, apsiaavę lengva avalyne.

Įrenginį leidžiama paleisti tik mūvint ilgas kelnes ir dėvint priglundusius drabužius.

Niekada nevilkkite laisvų drabužių (taip pat nusiimkite papuošalus, nusiriškite kaklaraištį ir šaliką), kurie gali užsikabinti už judančių dalių (valdymo svirties).



Atlikdami techninės priežiūros, valymo darbus ir gabendami įrenginį, visada dar užsimaukite tvirtas pirštines, susiriškite ilgus plaukus ir juos apsaugokite (skarele, kepure ir t. t.).



Galąsdami pjovimo peilį, užsidėkite tinkamus apsauginius akinius.



Dirbant kyla triukšmas. Triukšmas gali pakenkti klausai. Naudokite klausos organų apsaugą.

4.6 Prieš darbą

Užtikrinkite, kad su įrenginiu dirbtų tik asmenys, susipažinę su naudojimo instrukcija.

Prieš pradėdami eksploatuoti įrenginį patikrinkite, ar sandari degalų tiekimo sistema, ypač matomos dalys, pvz., bakas, užsukamas bako dangtelis, jungiamosios žarnos. Pastebėję nesandarių vietų ar pažeidimų nebandykite užvesti vidaus degimo variklio – **gali kilti gaisras!** Prieš pradėdami naudoti įrenginį, nuvežkite jį suremontuoti prekybos atstovui.

Laikykitės vietos taisyklių dėl sodo įrenginių su vidaus degimo varikliais naudojimo trukmės.

Krupščiai patikrinkite teritoriją, kurioje bus naudojamas įrenginys, pašalinkite iš jos visus akmenis, lazdas, vielas, kaulus ir kitus kietus daiktus, kuriuos įrenginys gali išsviesti. Aukštoje žolėje esančios kliūtys (pvz., kelmai, šaknys) lengvai gali likti nepastebėtos.

Todėl prieš pradėdami dirbti įrenginiu, pažymėkite visus vejoje slypinčius pašalinius objektus (kliūtis), kurių negalite pašalinti.

Prieš naudodami įrenginį, pakeiskite visas sugedusias, susidėvėjusias ir pažeistas dalis. Ant įrenginio esančias neįskaitomas arba pažeistas nuorodas apie pavojus ir įspėjamąsias nuorodas pakeiskite. Atsarginių lipdukų ir visų kitų atsarginių dalių įsigysite iš oficialiojo STIHL prekybos atstovo.

Niekada nenaudokite įrenginio, jei apsauginiai įtaisai yra pažeisti arba nepritvirtinti.

Pjovimo įrangoje visada turi būti tinkamai prisuktas žolės išmetimo atvamzdis (pjovimo įrangos žolės išmetimo kanalas). Jis negali būti pažeistas, prirėkus jį turi keisti specialistas.

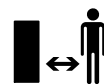
Kiekvieną kartą prieš pradėdami naudoti patikrinkite, ar veikia stabdys. (⇒ 12.5)

Prieš pradėdami naudoti, kaskart patikrinkite:

- ar pjovimo įranga ir visas pjovimo mazgas (pjovimo peilis, peilių sankaba, peilio stabdys, tvirtinimo varžtai, pjovimo įrangos korpusas) yra nepriekaištingos būklės. Ypač atkreipkite dėmesį, ar nėra pažeidimų ir susidėvėjimo požymių, ar viskas tvirtai pritvirtinta;
- ar užsukamas bako dangtelis sandariai užsuktas;
- ar bakas, kuro tiekimo dalys ir bako dangtelis yra nepriekaištingos būklės;
- ar saugos įtaisai yra nepriekaištingos būklės ir tinkamai veikia;
- ar padangos (oro slėgis, pažeidimai, susidėvėjimas) ir rėmas yra nepriekaištingos būklės. Patikrinkite, ar srieginės jungtys gerai priveržtos. Ypač atidžiai atlikite visus techninės priežiūros darbus, nurodytus techninės priežiūros plano skyriuje „Kaskart prieš pradėdami eksploatuoti“. (⇒ 14.1)

Prirėkus kreipkitės į prekybos atstovą. STIHL rekomenduoja kreiptis į STIHL prekybos atstovą.

4.7 Darbo metu



Niekada nedirbkite, jei arti yra žmonių, ypač vaikų, arba gyvūnų. Atkreipkite dėmesį į tai, kad žolė niekada nebūtų išmetama trečiųjų asmenų kryptimi.

N nedirbkite su įrenginiu per lietų, audrą, o ypač – žaibuojant.

Išmetamosios dujos



Pavojus gyvybei dėl apsinuodijimo!

Jei pajutote pykinimą, pradėjo skaudėti galvą, sutriko regėjimas (pvz., mažėja regos laukas), klausma, svaigsta galva, nebegalite susikaupti, iš karto liaukitės dirbė. Šiuos simptomus gali sukelti ir per didelė išmetamųjų dujų koncentracija.



Tik pradėjus veikti vidaus degimo varikliui, įrenginys išmeta nuodingas dujas. Šiose dujose yra nuodingo anglies monoksido – bespalvių ir bekvapių dujų, taip pat kitų kenksmingų medžiagų. Jokių būdu nepaleiskite vidaus degimo variklio uždaroje ar blogai vėdinamoje patalpoje.

Vidaus degimo variklio išmetamosios dujos prieš kairįjį galinį ratą išmetamos į orą. Dirbdami įrenginiu pasirūpinkite, kad ši sritis visada būtų švari ir niekada nebūtų uždengta, kitaip kaupsis išmetamosios dujos.

Paleidimas

Įrenginį leidžiama paleisti tik sėdint ant vairuotojo sėdynės.

Įrenginį paleiskite ant lygaus paviršiaus, o ne nuokalnėje.

Vidaus degimo variklį paleiskite tik gerai vėdinamoje darbo zonoje. Tinkamas vėdinimas ypač svarbus garažuose.

Prieš paleisdami vidaus degimo variklį, išjunkite pjovimo įrangą, priedus ir pavarą, iki galo nuspauskite stabdžio pedalą.

Paleisdami atkreipkite dėmesį į tai, kad tarp kojų ir pjovimo įrangos turi būti gana didelis atstumas.

Niekada nepaleiskite vidaus degimo variklio, trumpai sujungdami paleidiklio gnybtą. Suaktyvinus įprastą paleidiklio įjungimo grandinę, vejos pjovimo traktorius gali staiga pajudėti.

Niekada nepaleiskite vidaus degimo variklio, jei pajuntate benzino kvapą – **sprogimo pavojus!**

Darbas



Įspėjimas! Pavojus susižeisti!

Stebėkite pjovimo peilio veikimo zoną. Jokiu būdu neikiškite rankų ar kojų prie besisukančių įrenginio dalių arba po jomis. Niekada nelieskite besisukančio pjovimo peilio. Visada stovėkite toliau nuo žolės išmetimo angos. Visada laikykitės pakankamai saugaus atstumo.



Dirbkite tik dieną arba esant geram dirbtiniam apšvietimui.

Važiuojant už vejos ribų arba nepjaunant pjovimo peilį reikia išjungti, o pjovimo įrangą pakelti į aukščiausią pjovimo padėtį.

Vejoje esančius objektus (vejos purkštuvus, stulpelius, vandens vožtuvus, pamatus, elektros linijas ir t. t.) būtina apvažiuoti. Niekada nevažiuokite per tokius objektus.

Kai dirbama su papildomais priedais, rekomenduojame išmontuoti pjovimo įrangą ir žolės išmetimo kanalą – laikykitės priedų naudojimo instrukcijoje pateiktų nurodymų.

Važiuodami vairą visada tvirtai laikykite abiem rankomis.

Ypač atsargiai važiuokite veja ir kitomis nelygiomis vietomis, nes dėl urvų, kalvų, smūgių ir t. t. vairas gali persisukti.

Pavojus susižeisti rankas ir pirštus!

Jeigu dirbdami pastebite, kad bake, bako dangtelyje arba kurą tiekiančiose dalyse (kuro tiekimo vamzdeliuose) yra pažeidimų, iš karto sustabdykite vidaus degimo variklį. Po to kreipkitės į prekybos atstovą. STIHL rekomenduoja kreiptis į STIHL prekybos atstovą.

Nepamirškite, kad teritorijoje gali būti įdubų (urvų) ir kitų nematomų pavojingų vietų. Aukštoje žolėje esančių kliūčių lengva nepastebėti.

Visada važiuokite prideramu greičiu.

Naudokite įrenginį itin atsargiai, kai dirbate šalia įkalnių, šlaitų, griovių ir tvenkinių. Ypač išlaikykite pakankamą atstumą iki tokių pavojingų vietų.

Būkite ypač atsargūs neapžvelgiamose vietose, ten, kur auga krūmai, medžiai ir yra kitų kliūčių, už kurių galėtų būti asmenų, ypač vaikų, arba gyvūnų.

Jei kas nors įžengia į pjovimo zoną, iš karto sustabdykite vejos pjovimo traktorį ir išjunkite pjovimo peilius.

Visada stebėkite zoną prieš transporto priemonę. Stebėkite kliūtis, kad galėtumėte jų laiku išvengti.

Prieš važiuodami atbuline eiga, kaskart patikrinkite zoną už vejos pjovimo traktoriaus ir išmontuokite priedą (jei yra). Niekada nepjunkite atbuline eiga, jei tai

nėra būtina. Pjaudami atbuline eiga, turite būti ypač atsargūs ir, prieš pradėdami pjauti, kruopščiai patikrinti visą teritoriją už vejos pjovimo traktoriaus.

Dirbdami grupėje, visada laiku praneškite kitiems asmenims, ką ketinate daryti. Laikykitės saugaus atstumo!

Keisdami kryptį, greitį kaskart sumažinkite tiek, kad naudotojas visada galėtų valdyti įrenginį, o vejos pjovimo traktorius neapvirštų.

Įrenginį naudojant greta gatvių ir kertant kelius, reikia paisyti kitų eismo dalyvių.

Būkite ypač atsargūs pjaudami šalia kelių, dviračių ir pėsčiųjų takų. Nublokštos dalys gali sunkiai sužaloti ir pažeisti.

Žolės surinkimo dėžę ištuštinkite tik sėdėdami ant vairuotojo sėdynės.

Prieš ištuštindami žolės surinkimo dėžę, visada išjunkite pjovimo peilį ir palaukite, kol jis sustos.

Jei vejos pjovimo traktorius eksploatuojate su priedais, visada laikykitės su priedais pateikiamų nurodymų ir saugos taisyklių.

Išjunkite pavarą, sustabdykite vidaus degimo variklį ir palaukite, kol pjovimo peilis visiškai sustos, tada įjunkite stovėjimo stabdį ir ištraukite uždegimo raktelį:

- prieš atlaisvindami blokatorius ar valydami užsikišusį žolės išmetimo kanalą;
- prieš tikrindami, valydami vejos pjovimo traktorių arba dirbdami prie jo;
- pjovimo peiliui pataikius į kietą objektą. Patikrinkite, ar įrenginys ir pjovimo įranga nesugadinti, prieš paleisdami iš naujo, paveskite atlikti reikalingus remonto darbus;

- jei įrenginys pradėjo neiįprastai smarkiai vibruoti. Atlikite neatidėliotiną patikrą;
- jei pasiūšalinate nuo įrenginio arba jį gabenate.

Sustabdykite vidaus degimo variklį ir palaukite, kol pjovimo peilis visiškai sustos:

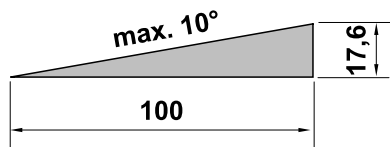
- prieš pildami degalus;
- prieš nuimdami žolės surinkimo dėžę.

Darbas nuokalnėse

Skardžiai yra pagrindinė nelaimingų atsitikimų, kai asmuo nebegalėjo suvaldyti vejos pjovimo traktoriaus ir įrenginys apvirto, sukeldamas sunkius ar net mirtinus sužalojimus, priežastis.

Nėra saugios nuokalnės. Žolė apaugusiomis nuokalnėmis važiuoti reikia itin atidžiai.

Saugumo sumetimais įrenginio negalima naudoti nuokalnėse, statesnėse nei 10° (17,6 %). **Pavojus susižeisti!** 10° šlaitas atitinka 17,6 cm pakilimą vertikalia kryptimi 100 cm ilgio horizontalioje atkarpoje.



Kad vidaus degimo variklis būtų tinkamai tepamas, naudojant įrenginį nuokalnėse, būtina papildomai atkreipti dėmesį į duomenis, pateiktus pridėtoje vidaus degimo variklio naudojimo instrukcijoje.

Jeigu į skardį negalite užvažiuoti atbuline eiga arba abejojate dėl saugos, tokia vieta nevažiuokite.

Stenkitės nuokalnėje įrenginio nepaleisti ir nesustabdyti.

Nenaudokite įrenginio tose vietose (pvz., ant skardžių arba duobėse), kuriose vejos pjovimo traktoriaus gali apvirsti arba nuslysti. Pavojus apvirsti arba nuslysti didėja, kai gruntas yra purus arba drėgnas.

Ant skardžių važiuokite išilgine kryptimi. Važiuojant skersine kryptimi, didėja pavojus apvirsti.

Važiuodami skardžiais, greičio ir krypties nekeiskite staiga. Tokiose situacijose vejos pjovimo traktorių reikia valdyti atsargiai, ramiai ir tolygiai.

Stenkitės nekeisti krypties nuokalnėse. Ant skardžių posūkius darykite tik tada, kai tai neišvengiama; jei įmanoma, žemyn važiuokite lėtai ir darydami didelį lanką.

Nepjaukite šlapios žolės, ypač augančios ant skardžių, nes dėl šlapios žolės pablogėja sukibimas su gruntu. Tokiu atveju vejos pjovimo traktoriaus gali nuslysti ir naudotojas jo nesuvaldys.

Važiuojant nuokalnėmis, pavarų dėžės negalima atsklęsti, naudojant pavarų dėžės laisvąją eigą.

Kaip važiuodami skardžiu valdote priedus, būkite ypač atsargūs (kitaip pasiskirsto įrenginio svoris).

Jeigu ratai prasisuka arba nuokalne į viršų važiuojantis įrenginys sustoja, išmontuokite pjovimo peilį arba priedą. Po to lėtai ir tiesiai važiuodami į viršų išvažiuokite iš nuokalnės.

Niekada nebandykite stabilizuoti vejos pjovimo traktoriaus, atsiremdami koja į žemę.

Žolės surinkimo dėžės svoris didina pavojų apvirsti, ypač tais atvejais, kai žolės surinkimo dėžė yra pripildyta.

Žolės surinkimo dėžės niekada netuštinkite ir nekelkite ant nuožulnaus paviršiaus.

Krovinių vilkimas

Vilkdami krovinis būkite ypač atsargūs, kad apvirtus vejos pjovimo traktoriui išvengtumėte sunkių ar net mirtinų sužalojimų.

Daiktams gabenti naudokite tik STIHL leidžiamus priedus. Draudžiama daiktus gabenti ant vejos pjovimo traktoriaus, jame arba ant žolės surinkimo dėžės.

Kroviniams vilkti naudokite tik prikabinimo įtaisus. Krovinių niekada netvirtinkite prie ašies korpuso arba kitoje vietoje virš prikabinimo įtaiso.

Traukos jėgos ir sukabinimo rutulio apkrovos duomenis rasite skyriuje „Krovinių vilkimas“. (⇒ 12.11)

Nurodytas apkrovas viršyti pavojinga, taip galima pažeisti įrenginį (vidaus degimo variklį, pavarų dėžę ir kt.).

Gabenant skardžiais apkrovos turi būti pritaikytos taip, kad visada būtų užtikrintas saugus vejos pjovimo traktoriaus (pvz., stabdžių, krypties keitimo, paleidimo) valdymas.

Patikrinkite, ar kroviniai tinkamai ir gerai pritvirtinti. Kroviniams tvirtinti naudokite įtempiamus diržus.

Stebėkite, kad krovinys būtų paskirstytas tolygiai.

Jei nurodyta priedo naudojimo instrukcijoje, naudokite atitinkamus papildomus svorius (priedus).

Nevažiuokite siaurais posūkiiais. Ypač atsargūs būkite važiuodami atbuline eiga.

Greičio arba krypties nekeiskite staiga.

Sustabdymas ir pastatymas

Vejos pjovimo traktorių statykite tik ant lygaus paviršiaus.

Prieš nulipdami nuo vejos pjovimo traktoriaus įsitikinkite, ar jis visiškai sustojęs.



STOP

Atkreipkite dėmesį į pjovimo įrangos papildomą veikimą. Kol ji sustoja, praeina kelios sekundės.

Prieš nulipdami nuo vairuotojo sėdynės, išjunkite pjovimo peilį arba priedų pavara, nuleiskite pjovimo įrangą ir visus priedus, visas valdymo svirtis perstumkite į neutralias padėtis, įjunkite stovėjimo stabdį, išjunkite vidaus degimo variklį ir ištraukite uždegimo raktelį.

Uždegimo raktelį saugokite taip, kad jis būtų prieinamas tik tam teisei turintiems asmenims.

4.8 Techninė priežiūra ir remontas



Prieš pradėdami valymo, reguliavimo, remonto ir techninės priežiūros darbus, pastatykite įrenginį ant tvirto, lygaus pagrindo, įjunkite stovėjimo stabdį, išjunkite vidaus degimo variklį ir leiskite jam atvėsti, ištraukite uždegimo raktelį.

Prieš pradėdami darbus vidaus degimo variklio srityje, išmetamųjų dujų vamzdžio ir triukšmo slopintuvo srityje, leiskite įrenginiui atvėsti – tas pats galioja ir visiems pjovimo įrangos techninės priežiūros darbams. Temperatūra gali pakilti iki 80 ° C ir daugiau. **Nudegimo pavojus!**

Tiesioginis sąlytis su variklio alyva gali būti pavojingas, be to, variklio alyvos neišliškite.

STIHL rekomenduoja variklio alyvos pildymą arba keitimą patikėti STIHL prekybos atstovui.

Valymas

Po naudojimo nuvalykite visą vejos pjovimo traktorių ir priedus. Ypač kruopščiai pašalinkite visus žolės likučius, nes bėgant laikui žolės likučiuose esanti drėgmė sukelia pažeidimus.

STIHL rekomenduoja nenaudoti aukšto slėgio valymo įrenginių. (⇒ 14.2)

Norėdami atlikti valymo darbus, pjovimo įrangą išmontuokite. Pjovimo įrangos niekada nevalykite vandens srove (pvz., su sodu žarna) arba įjungę stovinčiame vandenyje.

Norėdami atlikti valymo darbus (pvz., išvalyti vejos pjovimo traktoriaus rėmą), niekada nevažiuokite arti krašto arba duobės.

Norėdami išvengti gaisro pavojaus, žiūrėkite, kad į vidaus degimo variklį, aušinimo briaunas, akumuliatoriaus dėklą, sritį aplink baką ir išmetamųjų dujų vamzdį nepatektų žolės, lapų arba neištekėtų alyva (tepalas).

Visada išvalykite žolės surinkimo dėžę.

Techninės priežiūros darbai:

Leidžiama atlikti tik šioje naudojimo instrukcijoje aprašytus techninės priežiūros darbus. Visus kitus darbus būtina pavesti prekybos atstovui. Jei jums trūksta reikalingų žinių ir pagalbinių priemonių, **visada** galite kreiptis į prekybos atstovą. STIHL rekomenduoja, kad techninės priežiūros ir remonto darbus atliktų tik STIHL prekybos atstovas. STIHL prekybos atstovai reguliariai mokomi, jiems suteikiama reikalinga techninė informacija.

Naudokite tik tuos įrankius, padargus, priedus ir techniškai lygiavertes dalis, kurias STIHL leido naudoti šiam įrenginiui, kitaip gali kilti nelaimingų atsitikimų pavojus ir gali būti sužaloti asmenys arba pažeistas įrenginys. Kilus klausimų, kreipkitės į prekybos atstovą.

STIHL originalių įrankių, priedų ir atsarginių dalių savybės optimaliai pritaikytos įrenginiui bei naudotojo poreikiams. Originalias STIHL atsargines dalis atpažinsite iš STIHL atsarginės dalies numerio, užrašo STIHL ir, jei reikia, iš STIHL atsarginės dalies ženklo. Ant mažesnių dalių gali būti tik ženklas.

Vejos pjovimo traktorių ir visus priedus vieną kartą per metus privalo patikrinti prekybos atstovas. (⇒ 14.1)

Įspėjamieji ir nurodomieji lipdukai visada turi būti švarūs ir įskaitomi. Pažeistus arba atsiklijavusius lipdukus pakeiskite naujais originaliais lipdukais, jų galite įsigyti iš STIHL prekybos atstovo. Jeigu kurią nors konstrukcinę dalį keisite nauja, nepamirškite prie jos priklijuoti tokį patį lipduką.

Saugumo sumetimais reguliariai tikrinkite, ar nepažeistos kuro tiekimo konstrukcinės dalys (kuro vamzdynas, kuro čiaupas, kuro bakas, bako dangtelis, jungtys ir t. t.) ir ar nėra nesandarių vietų. Jei reikia, dalis paveskite pakeisti specialistui (STIHL rekomenduoja STIHL prekybos atstovą).

Prieš pradėdami darbus prie elektros komponentų arba šalia jų, nuo akumuliatorių baterijos atjunkite neigiamą kabelį (–).

Įrenginyje sumontuota daug saugos įtaisų. Šių įtaisų negalima nuimti arba modifikuoti (šuntuoti ir t. t.). Jie turi būti tikrinami reguliariais intervalais. Darbus prie saugos

įtaisų leidžiama atlikti tik specialistui. Tam STIHL rekomenduoja kreiptis į STIHL prekybos atstovą.

Žiūrėkite, kad visos veržlės, kaiščiai ir varžtai, ypač peilio tvirtinimo varžtas, būtų tvirtai priveržti, kad įrenginys būtų saugus eksploatuoti.

Saugumo sumetimais nedelsdami pakeiskite susidėvėjusias arba pažeistas dalis.

Reguliariai tikrinkite, ar nesusidėvėjęs bei nepažeistas žolės surinkimo įtaisas (pvz., žolės surinkimo dėžė, žolės išmetimo kanalas) ir ar jis neprarado savo funkcionalumo.

Dėl vejos pjovimo traktoriaus svorio darbus po juo atlikite ypač atsargiai. Kreipkitės į savo prekybos atstovą, STIHL rekomenduoja STIHL prekybos atstovą. Jis turi įsirengęs remonto duobę darbams atlikti arba hidraulinę darbinę platformą.

Patikrinkite, ar saugiai pritvirtinti priekiniai ir galiniai ratai.

Vejos pjovimo traktorius ir priedai visada turi būti nepriekaištingos būklės; turi būti sumontuoti visi nepriekaištingos būklės saugos įtaisai.

Patikrinkite, ar oro slėgis padangose yra tinkamas. Neviršykite naudojimo instrukcijoje nurodyto oro slėgio.

Darbus prie pjovimo įrangos atlikite tik mūvėdami storas darbinės pirštines, būkite itin atsargūs.

Reguliariais trumpais intervalais tikrinkite, kaip veikia stabdys, o prireikus reikalingus reguliavimo arba techninės priežiūros darbus paveskite atlikti specialistui. STIHL rekomenduoja kreiptis į STIHL prekybos atstovą.

Elektros įranga ir akumuliatorių baterija

Norėdami išvengti kibirkščių susidarymo dėl trumpojo jungimo, visada pirmiausiai nuo akumuliatorių baterijos atjunkite ir paskiausiai prie jos prijunkite neigiamą kabelį (–).



Atlikdami bet kokius darbus prie akumuliatorių baterijos, niekada nerūkykite. Akumuliatorių bateriją laikykite toliau nuo kibirkščių, atviros liepsnos ir kitų šilumos šaltinių.

Naudojant kabelius, skirtus starteriui prijungti prie pagalbinės akumuliatorių baterijos, reikia būti itin atsargiems. Laikykitės atitinkamų nurodymų, kad nepažeistumėte vejos pjovimo traktoriaus (starterį aktyvinkite ne daugiau nei 10 sekundžių). (⇒ 12.2)

Jeigu įkraunate akumuliatorių bateriją, naudodami kitą įkrovimo sistemą, tuomet laikykitės skyriaus „Akumuliatorių baterijos įkrovimas“ nurodymų. (⇒ 14.21)

Akumuliatorių baterijos niekada neatidarinėkite ir saugokite, kad ji nenukristų.

Akumuliatorių bateriją visada įkraukite uždaroje, gerai vėdinamoje, sausoje ir nuo meteorologinių sąlygų poveikio apsaugotoje patalpoje.

Akumuliatorių baterijos jungčių niekada nesujunkite trumpai.

Nenaudokite deformuotų arba pažeistų (išbėgusių) akumuliatorių baterijų, jas pakeiskite ir ekologiškai utilizuokite. Laikykitės šalyje galiojančių reikalavimų.

Iš pažeistų akumuliatorių baterijų gali išbėgti elektrolitas. Saugokitės sąlyčio! Po atsitiktinio sąlyčio nuplaukite vandeniu. Elektrolitui patekus į akis, taip pat kreipkitės į gydytoją. Dėl išbėgusio

akumuliatorių baterijos elektrolito gali būti dirginama oda, galima nudegti ir nusideginti cheminėmis medžiagomis.

Reguliariai apžiūrėkite ir patikrinkite, ar nepažeistas akumuliatorių baterijos jungiamasis kabelis. Pažeistą kabelį paveskite pakeisti specialistui.

Niekada nešuntuokite saugiklių. Niekada nenaudokite saugiklio, kurio apkrova (amperais) yra kitokia nei nustatytoji.

4.9 Laikymas ilgesnį laiką nenaudojant

Prieš pastatydami įrenginį uždaroje patalpoje, palaukite, kol vidaus degimo variklis atvės.

Vejos pjovimo traktorių su ištuštintu degalų baku ir degalų atsargas laikykite uždaroje bei gerai vėdinamoje patalpoje.

Įrenginio, kurio degalų bake yra benzino, niekada nelaikykite pastate, nes benzino garai gali pasiekti atvirą ugnį arba kibirkštis.

Jei reikia ištuštinti baką (pvz., prieš darant pertrauką žiemą, tai galima daryti tik atviroje vietoje (baką ištuštinsite, pvz., užvedę vidaus degimo variklį atviroje vietoje).

Laikykite įrenginį nepriekaištingos būklės.

Uždegimo raktelis visada turi būti ištrauktas ir padėtas į saugią vietą, kad įrenginys nebūtų nesankcionuotai arba netinkamai naudojamas vaikų ir kitų asmenų.

Prieš pastatydami vejos pjovimo traktorių (pvz., žiemai), jį kruopščiai išvalykite. Sausi žolės likučiai ir lapai, esantys netoli triukšmo slopintuvų, gali užsiliepsnoti.

Užsiliepsnojimo pavojus!

Prieš uždengdami palaukite, kol įrenginys visiškai atvės.

Prieš nutraukdami eksploatavimą, atlikite visus reikalingus techninės priežiūros darbus. (⇒ 14.1)

Jeigu vejos pjovimo traktorius nebus naudojamas ilgesnį laiką, tuomet akumuliatorių baterijos kabelius reikia atjungti. STIHL rekomenduoja akumuliatorių bateriją išmontuoti, iki galo įkrauti bei pastatyti į sausą ir rakinamą patalpą. (⇒ 14.20)

Įsitikinkite, ar akumuliatorių baterijos apsaugotos nuo nesankcionuoto naudojimo (pvz., nuo vaikų).

4.10 Utilizavimas

Atliekos, pvz., sena alyva arba degalai, naudoti tepalai, filtrai, akumuliatorių baterijos ir panašios susidėvinčios detalės, gali pakenkti žmonėms, gyvūnams arba aplinkai, todėl jas tinkamai utilizuokite.

Norėdami sužinoti, kaip tinkamai utilizuoti atliekas, kreipkitės į antrinio perdirbimo centrą arba prekybos atstovą. STIHL rekomenduoja kreiptis į STIHL prekybos atstovą.

Įsitikinkite, ar susidėvėjęs įrenginys bus tinkamai utilizuotas. Prieš utilizuodami įrenginį, padarykite jį netinkamą naudoti. Norėdami išvengti nelaimingų atsitikimų, būtinai ištraukite uždegimo raktelį, atjunkite akumuliatorių bateriją ir vidaus degimo variklio aukštosios įtampos laidą.

Pavojus susižeisti pjovimo peiliu!

Net susidėvėjusio vejos pjovimo traktoriaus niekada nepalikite be

priežiūros. Įsitikinkite, ar įrenginys, ypač pjovimo peilis, laikomi vaikams nepasiekiamoje vietoje.

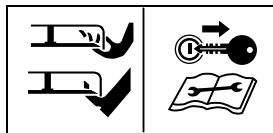
Akumuliatorių bateriją utilizuokite atskirai nuo įrenginio. Užtikrinkite, kad akumuliatorių baterijos būtų utilizuojamos saugiai ir ekologiškai.

5. Simbolių aprašymas



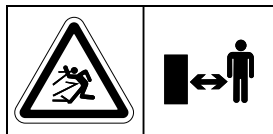
Dėmesio!

Prieš pradėdami naudoti įrenginį, perskaitykite naudojimo instrukciją ir saugos nuorodas bei jų laikykitės.



Pavojus susižeisti!

Prieš atlikdami techninės priežiūros, remonto ir bet kokius darbus prie pjovimo įrangos, ištraukite uždegimo raktelį.



Dėmesio!

Laikykitės atstumo.



Dėmesio!

Nepamirškite, kad veikiant vidaus degimo varikliui dalys gali būti nusviestos tolyn, todėl dirbkite su žolės surinkimo dėže arba deflektoriumi (specialiu priedu).



Pavojus susižeisti!

Nevažiukite ir nepjaukite didesnėse nei 10° (17 %) nuokalnėse.

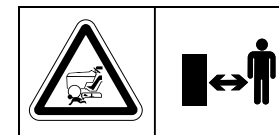
Apvirtimo pavojus!



Pavojus susižeisti!

Nevažiukite išilgine kryptimi ir nepjaukite didesnėse kaip 10° (17 %) nuokalnėse ir rampose.

Apvirtimo pavojus!



Pavojus susižeisti!

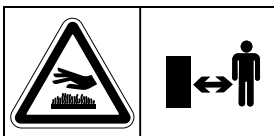
Pašaliniam asmeniui neleiskite būti pavojaus zonoje.



Dėmesio!

Veikiant vidaus degimo varikliui, niekada nekiškite rankų į pjovimo peilio darbo

zoną.
Pavojus susižeisti!
Nelipkite ant pjovimo įrangos.



Pavojus nusidenginti!
Nesilieskite prie karštų paviršių. Vidaus degimo variklio dalys, ypač triukšmo slopintuvas, stipriai įkaista.

6. Komplektas

Pavadinimas	Vnt.
– Pagrindinis įrenginys	1
– Uždegimo raktelis	2
– Žolės surinkimo dėžė	1
– Naudojimo instrukcija	1
– Vidaus degimo variklio naudojimo instrukcija	1
– Įdėtinis lapas apie akumuliatorių bateriją	1

7. Darbai prieš pirmą kartą pradėnant naudoti

Įspėjimas!
Prieš atlikdami bet kokius darbus su vejos pjovimo traktoriumi, atidžiai perskaitykite skyrių „Jūsų saugumui“ ir laikykitės jo nurodymų! (⇒ 4.)

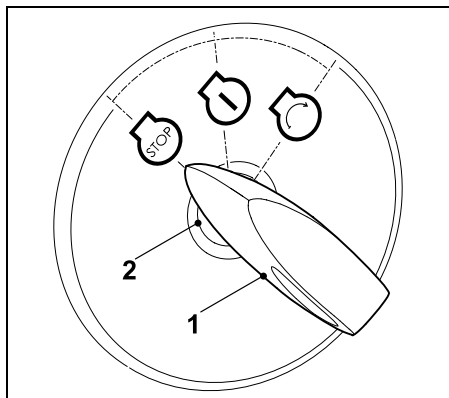
- Patikrinkite variklio alyvos pripildymo lygį. (⇒ 14.13)
- Pripilkite degalų. (⇒ 12.1)
- Atsukite degalų čiaupą. (⇒ 14.15)

- Optimizuokite slėgį padangose. (⇒ 14.9)

8. Valdymo elementai

8.1 Uždegimo spynelė

i Nuoroda
Uždegimo raktelį įkišti ir ištraukti galima tik išjungus vidaus degimo variklį (padėtis STOP).
Į uždegimo spynelę galima kišti tik pritaikytą uždegimo raktelį.
Niekada nenaudokite atsuktuvo arba panašių daiktų!



Uždegimo raktelį (1) įkiškite į uždegimo spynelę (2).

Sukant uždegimo raktelį, galima pasirinkti šias **tris** padėtis.

Vidaus degimo variklis išjungtas:
vidaus degimo variklis išjungtas arba išjungiamas.



Uždegimas įjungtas arba vidaus degimo variklis veikia:

įjungiamas uždegimas.
Paleidus uždegimo raktelį automatiškai grįžta atgal į šią padėtį ir vidaus degimo variklis veikia.



Vidaus degimo variklio paleidimas:

jeigu visi su sauga susiję paleidimo reikalavimai įvykdyti, o uždegimo raktelis pasuktas į šią padėtį, tuomet vidaus degimo variklis užsiveda. Atleidus uždegimo raktelį, jis vėl grįžta atgal į padėtį „Vidaus degimo variklis veikia“.



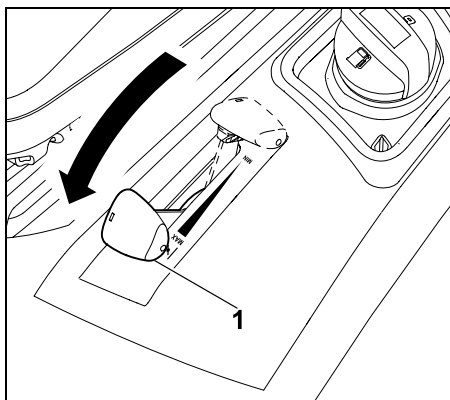
i Nuoroda
Kai vidaus degimo variklis išjungtas, padėtyje „Uždegimo įjungimas“ po 20 sekundžių aktyvinamas akustinis signalas. Akustinis signalas įspėja, kad senka akumulatorius. Norėdami išjungti akustinį signalą, uždegimo raktelį pasukite į padėtį „Išjungti vidaus degimo variklį“ arba paleiskite vidaus degimo variklį.

8.2 Akceleratoriaus rankenėlė su „Choke“ funkcija

Akceleratoriaus rankenėlė reguliuojamas vidaus degimo variklio sūkių skaičius. Norint užvesti vidaus degimo variklį, akceleratoriaus rankenėlę reikia nustatyti į „Choke“ padėtį.

! Stenkitės nepažeisti įrenginio!
Kai tik vidaus degimo variklis veiks, išaktyvinkite „Choke“ funkciją. Veikiant vidaus degimo varikliui, akceleratoriaus rankenėlės niekada nestumkite į padėtį „Choke“.

„Choke“ padėtis:

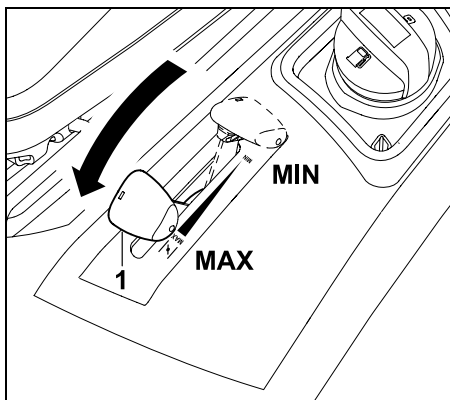


Akceleratoriaus rankenėlę (1) pastumkite į patį priekį – į „Choke“ padėtį (atkreipkite dėmesį į užfiksavimo pakopą).

Vidaus degimo variklio sūkių skaičiaus nustatymas



i Pjaudami ir paleisdami šiltą vidaus degimo variklį akceleratoriaus rankenėlę nustatykite į padėtį MAX.



Jeigu akceleratoriaus rankenėlė (1) pastumiama pirmyn arba atgal, tuomet pasikeičia vidaus degimo variklio sūkių skaičius ir, esant įjungtai pjovimo įrangai, pjovimo peilių sūkių skaičius.

Padėtis MAX

Maksimalus vidaus degimo variklio apskukų skaičius

Padėtis MIN

Minimalus vidaus degimo variklio apskukų skaičius

8.3 Pjovimo įrangos jungiklis

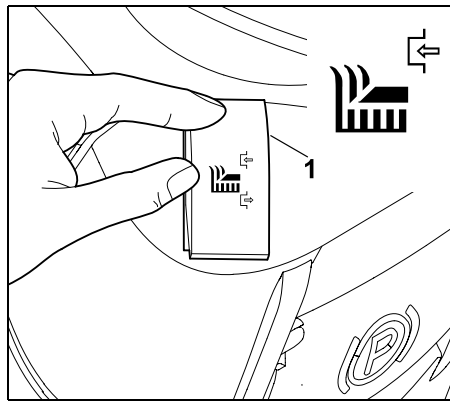
Veikiant vidaus degimo varikliui ir stebint visus apsaugos įtaisus (⇒ 11.), pjovimo įrangos jungikliu galima įjungti pjovimo įrangą.



Stenkitės nepažeisti įrenginio!

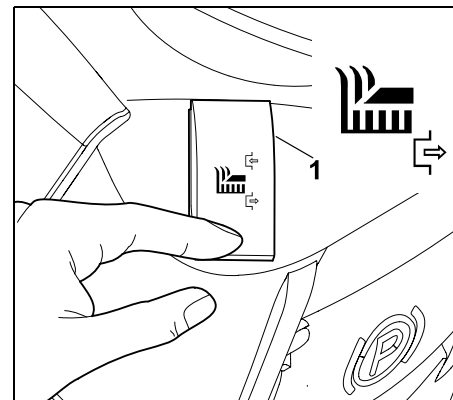
Pjovimo peilio nejunkite, kai žolė yra aukšta arba nustatyta žemiausia pjovimo pakopa. Pjovimo peilį junkite tik esant maksimaliam vidaus degimo variklio sūkių skaičiui.

Pjovimo įrangos įjungimas



Viršutinį jungiklį (1) paspauskite iki galo.

Pjovimo įrangos išjungimas



Apatinį jungiklį (1) paspauskite iki galo.

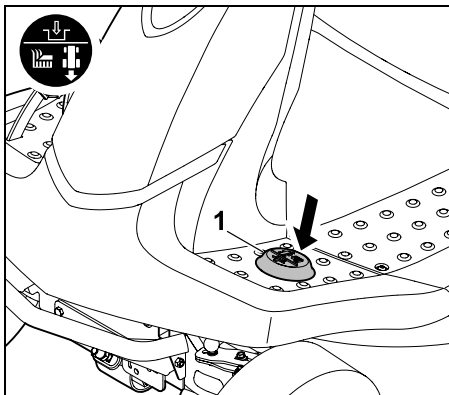


Esant poreikiui elektroninę įrangą galima taip užprogramuoti, kad užsipildžius žolės surinkimo dėžei, pjovimo įranga išsijungtų automatiškai. (⇒ 12.8)

8.4 Pjovimo atbuline eiga apsauginis jungiklis

Dėl pjovimo atbuline eiga apsauginio jungiklio pjovimo įranga galima pjauti važiavimo kryptimi „Atgal“. Jei paleisti neišeina, pjovimo įranga saugumo sumetimais išsijungia automatiškai.





Norėdami pajauti atbuline eiga, atbulinės eigos apsauginį jungiklį (1) tam tikru metu trumpai spustelėkite kairiaja koja.

1 Leidimas esant išjungtai pjovimo įrangai

- Sustabdykite vejos pjovimo traktorių ir pasirinkite važiavimo kryptį „Atgal“ (⇒ 8.5)
- Trumpai kairiaja koja spauskite pjovimo atbuline eiga apsauginį jungiklį.
- Įjunkite pjovimo įrangą ir po 5 sekundžių pradėkite pjovimą atbuline eiga (⇒ 8.3)
Užvedus paleidimas gali užtrukti iki 1 sekundės.

2 Leidimas esant įjungtai pjovimo įrangai

- Veikiant pjovimo režimui, kairiaja koja trumpai spauskite pjovimo atbuline eiga apsauginį jungiklį.
- Per 5 sekundes perjunkite į važiavimo kryptį „Atgal“ ir toliau pjaukite (⇒ 8.5)
Pakeitus važiavimo kryptį, paleidimas gali užtrukti iki 1 sekundės.

i Jei atbulinės eigos apsauginį jungiklį laikote ilgai nuspaužę, tam tikrą laikotarpį jį atleiskite ir spustelėkite iš naujo.

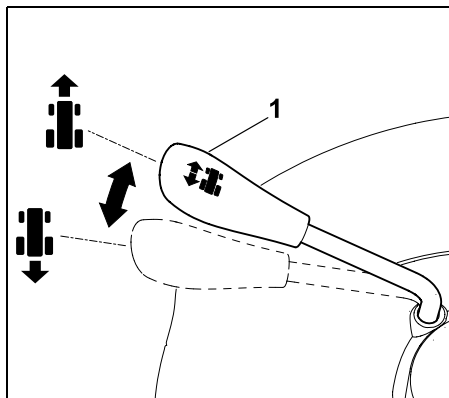
8.5 Važiavimo krypties pasirinkimo svirtis

Naudojant važiavimo krypties pasirinkimo svirtį, pasirenkama važiavimo kryptis. Suaktyvius greičio reguliavimo pedalą, vejos pjovimo traktorių važiuoja pasirinkta kryptimi – suaktyvius tik važiavimo krypties pasirinkimo svirtį, įrenginys nepradeda judėti.



i Kai greičio reguliavimo pedalas nuspaustas, važiavimo krypties pasirinkimo svirtis saugumo sumetimais yra užblokuota. Todėl prieš suaktyvindami važiavimo krypties pasirinkimo svirtį, atleiskite greičio reguliavimo pedalą.

Važiavimo krypties pasirinkimas



Važiavimo kryptis „Pirmyn“
Važiavimo krypties pasirinkimo svirtį (1) nustatykite į priekinę padėtį.

Važiavimo kryptis „Atgal“

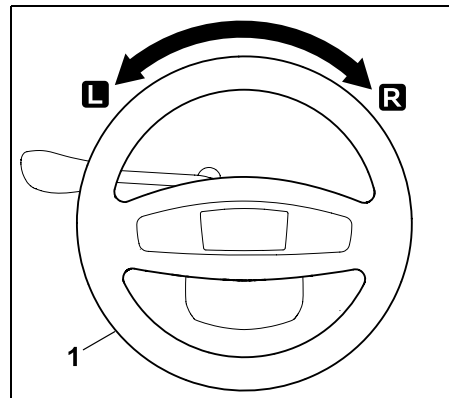
Važiavimo krypties pasirinkimo svirtį (1) nustatykite į galinę padėtį.

8.6 Vairas



Įspėjimas!

Važiuodami vairą visada tvirtai laikykite abiem rankomis.



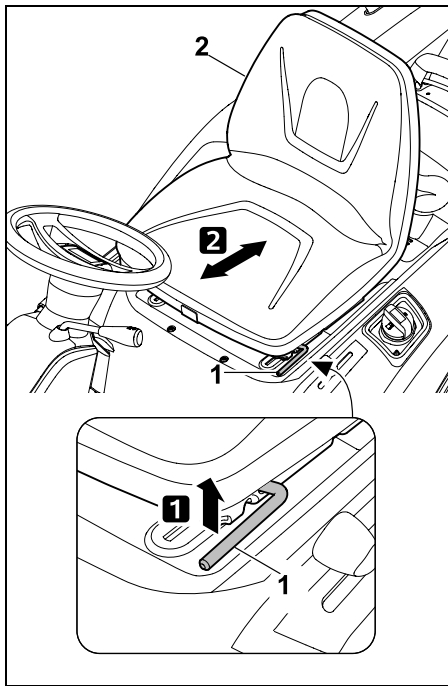
Sukant vairą (1) į kairę **L** arba į dešinę **R**, pasikeičia įrenginio važiavimo kryptis. Kuo daugiau sukamas vairas (1), tuo mažesnis tampa posūkio spindulys.

8.7 Vairuotojo sėdynės reguliavimo svirtis

Sėdynę galima reguliuoti septyniomis fiksavimo pakopomis.



- Sustabdykite vidaus degimo variklį. (⇒ 12.3)
- Atsisėskite į vairuotojo sėdynę ir dešiniąją ranką padėkite ant vairo.



1 Kairiąja ranka pakelkite vairuotojo sėdynės reguliavimo svirtį (1) ir laikykite.

2 Vairuotojo sėdynę (2) nustatykite į pageidaujimą padėtį. Tada vairuotojo sėdynės reguliavimo svirtį paleiskite ir leiskite jai užsifikuoti.

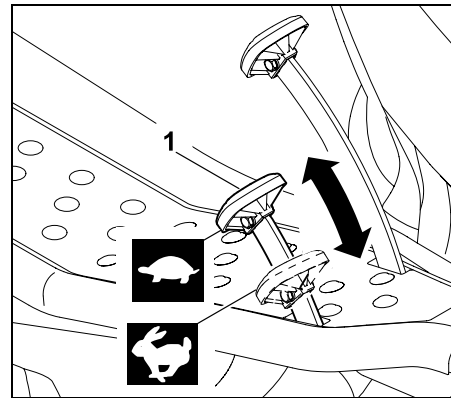
8.8 Greičio reguliavimo pedalas



Nuoroda

Prieš paspausdami greičio reguliavimo pedalą, išitinkinkite, ar važiavimo krypties pasirinkimo svirtimi pasirinkta tinkama važiavimo kryptis. Kai įjungtas stovėjimo stabdys arba paspaustas stabdžio pedalas, greičio reguliavimo pedalo paspausti negalima.

Naudojant greičio reguliavimo pedalą, važiavimo greitis reguliuojamas be pakopų.



Sustojimas:

nuo greičio reguliavimo pedalo (važiavimo pavaros) (1) nuimkite koją.

Važiavimo greičio sumažinimas:

silpniau spauskite greičio reguliavimo pedalą (1).



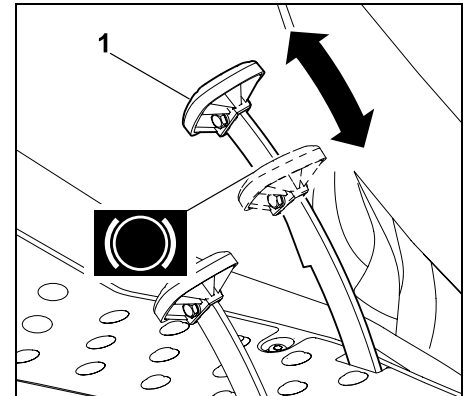
Važiavimo greičio padidinimas:

greičio reguliavimo pedalą (1) spauskite žemyn.



8.9 Stabdžio pedalas

Stabdžio pedalu galima sustabdyti įrenginį, kai jis važiuoja, arba jį užblokuoti sustabdžius.



Paspauskite stabdžio pedalą (1). Kuo stipriau spaudžiamas stabdžio pedalas (1), tuo stipriau stabdomi galiniai ratai.



Įspėjimas!

Niekada nepradėkite naudoti įrenginio su sugadintu stabdžiu. Sugadintą stabdį visada turi pataisyti arba sureguliuoti prekybos atstovas.

STIHL rekomenduoja kreiptis į STIHL prekybos atstovą.

Niekada nebandykite patys atlikti stabdžio techninės priežiūros darbų.

8.10 Stovėjimo stabdys

Įjungus stovėjimo stabdį, blokuojami galiniai įrenginio ratai. Taip vejos pjovimo traktorius negali automatiškai pradėti judėti (pvz., nuokalnėse ir t. t.).

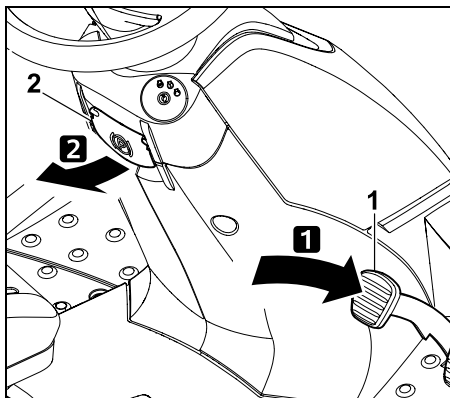




Nuoroda

Prieš įjungdami stovėjimo stabdį, visada patikrinkite, ar veikia stabdys.

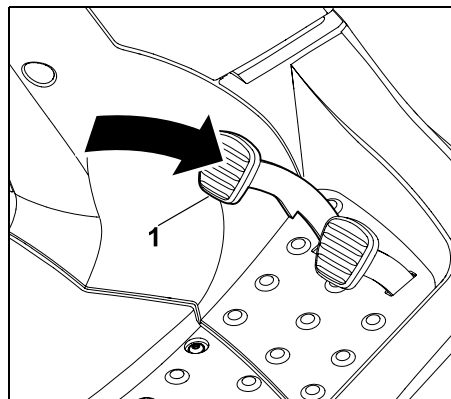
Stovėjimo stabdžio įjungimas



Stabdžio pedalą (1) koja iki galo nuspauskite žemyn ir laikykite. Stovėjimo stabdžio svirtį (2) patraukite į viršų.

- Stabdžio pedalą vėl atleiskite. Stovėjimo stabdys yra aktyvintas, kai stabdžio pedalas lieka paspaustas.
- Atleiskite stovėjimo stabdžio svirtį. Ši nusileidžia į apačią.
- Galiniai ratai yra užblokuoti.

Stovėjimo stabdžio atleidimas



Koja trumpai paspauskite stabdžio pedalą (1)..

- Stabdžio pedalas grįžta atgal į pradinę padėtį (į nepaspaustą būseną).
- Stovėjimo stabdys yra išaktyvintas, o galiniai ratai – nebeblokuojami.

8.11 Pjovimo aukščio reguliavimo svirtis

Naudodami pjovimo aukščio reguliavimo svirtį, galite nustatyti 6 pjovimo pakopas.

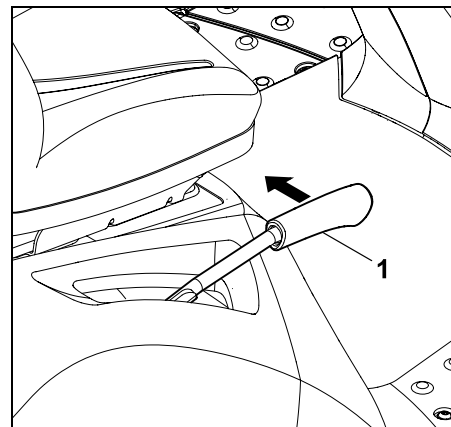
Pjovimo aukščio reguliavimo svirties atsklendimas



Pavojus susižeisti!

Prieš atsklėsdami pjovimo aukščio reguliavimo svirtį, tvirtai suimkite svirtį ant rankenos.

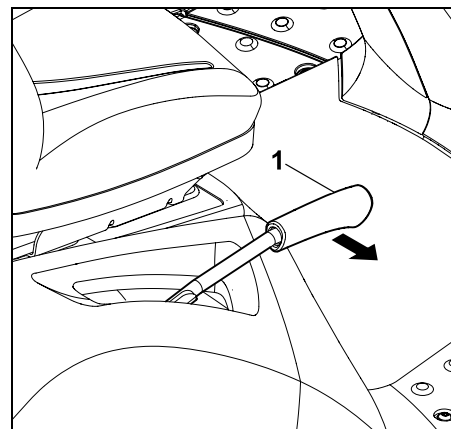
Įrenginiui nejudant, saugumo sumetimais atsklėskite pjovimo aukščio reguliavimo svirtį.



Pjovimo aukščio reguliavimo svirtį (1) patraukite į vidų (vairuotojo sėdynės link) ir laikykite.

- Pjovimo aukščio reguliavimo svirtis yra atsklęsta ir galima reguliuoti pjovimo aukštį.

Pjovimo aukščio reguliavimo svirties užsklendimas



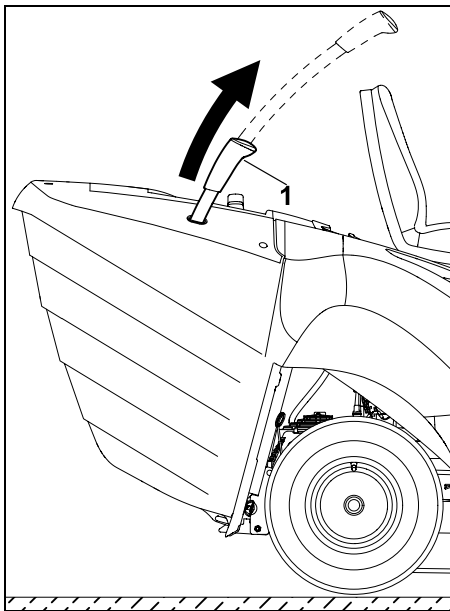
Pjovimo aukščio reguliavimo svirtį (1) ranka lėtai traukite į išorę, kol svirtis užsifiksuos užsifiksavimo pakopoje.

8.12 Žolės surinkimo dėžės ištuštinimo svirtis

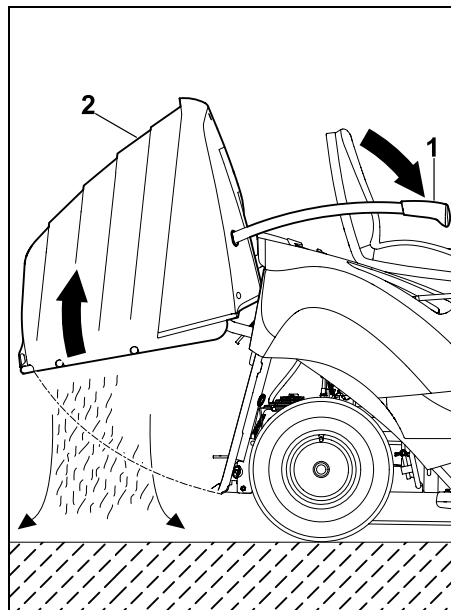
Naudojant žolės surinkimo dėžės ištuštinimo svirtį, žolės surinkimo dėžę galima patogiai ištuštinti, naudotojui nepakylant nuo vairuotojo sėdynės.



- Išjunkite pjovimo įrangą. (⇒ 8.3)
- Prieš ištuštinami žolės surinkimo dėžę, visiškai sustabdykite įrenginį.
- Paspauskite stabdžio pedalą ir laikykite arba įjunkite stovėjimo stabdį.



Žolės surinkimo dėžės ištuštinimo svirtį (1) ištraukite į viršų.



Žolės surinkimo dėžės ištuštinimo svirtį (1) patraukite į priekį (sėdynės kryptimi). Žolės surinkimo dėžė (2) pasukama į viršų, o nupjauta žolė iškrenta.

- Žolės surinkimo dėžės ištuštinimo svirtį lėtai patraukite atgal ir žolės surinkimo dėžę vėl užsifiksuokite prie galinės sienelės.
- Žolės surinkimo dėžės ištuštinimo svirtį paspauskite žemyn ir nustatykite į pradinę padėtį, kai svirtis yra įtraukta.

8.13 Žolės surinkimo dėžės atskleidimo rankenėlė



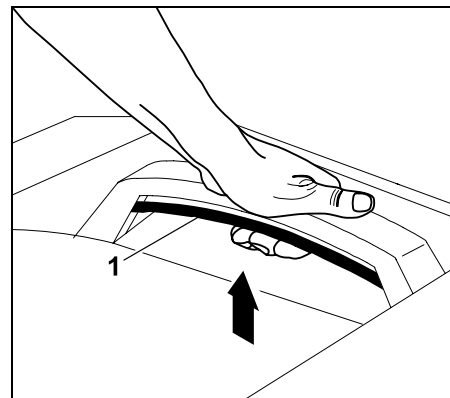
Įspėjimas!

Aktyvindami žolės surinkimo dėžės atskleidimo rankenėlę, atkreipkite dėmesį į tai, kad neprispaustumėte pirštų.

Žolės surinkimo dėžės atskleidimo rankenėlė yra po žolės surinkimo dėžės rankena.

Prieš užkabindami arba nukabindami žolės surinkimo dėžę, patraukite žolės surinkimo dėžės atskleidimo rankenėlę į viršų ir laikykite.

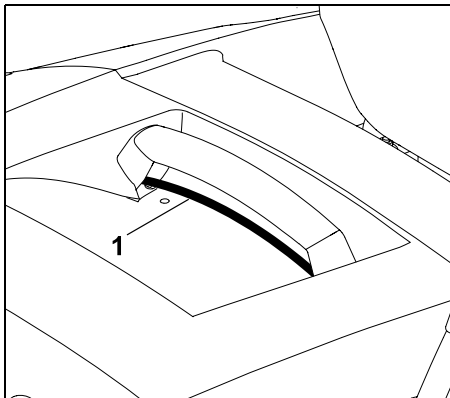
Žolės surinkimo dėžės atskleidimas



Žolės surinkimo dėžės atskleidimo rankenėlę (1) patraukite iki galo į viršų ir laikykite.

- Žolės surinkimo dėžė yra atsklęsta ir ją galima nuimti.

Žolės surinkimo dėžės užsklendimas

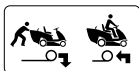


Užkabinę žolės surinkimo dėžę, atleiskite patrauktą žolės surinkimo dėžės atskleidimo rankenėlę (1). Tuo metu atkreipkite dėmesį į tai, kad fiksiatorius iki galo užsifiksuotų.

- Užsklendus žolės surinkimo dėžę yra vėl užfiksuota įrenginyje.

8.14 Pavarų dėžės laisvosios eigos rankenėlė

Pavarų dėžę galima išjungti (pvz., norint stumti įrenginį) arba įjungti (važiavimo pavara), naudojant pavarų dėžės laisvosios eigos rankenėlę.



Įspėjimas!

Galima susižaloti prispaudus!

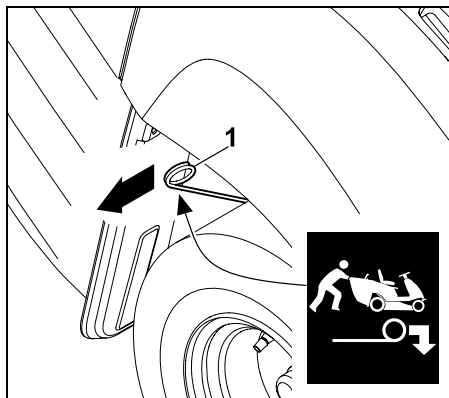
Pavarų dėžės laisvosios eigos rankenėlė turėtų būti ištraukiama tik ant lygaus paviršiaus, nes įrenginys gali pradėti automatiškai judėti. Jeigu įrenginys išjungiamas, esant išjungtai pavarų dėžei, tuomet visada reikia įjungti stovėjimo stabdį.



Nuoroda

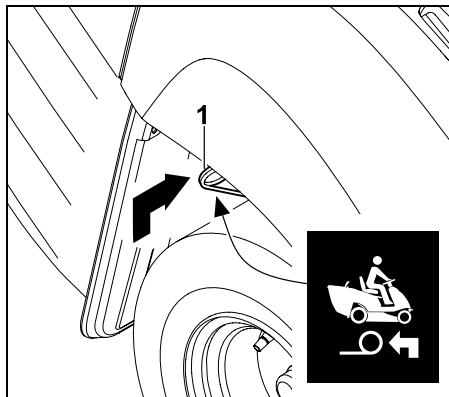
Pavarų dėžės laisvosios eigos rankenėlė turėtų būti ištraukiama tik tada, kai vejos pjovimo traktorius stumiamas.

Pavarų dėžės išjungimas



Pavarų dėžės laisvosios eigos rankenėlę (1) iki galo patraukite į išorę.

Pavarų dėžės įjungimas



Pavarų dėžės laisvosios eigos rankenėlę (1) pakelkite į viršų ir iki galo paspauskite į vidinę pusę.

8.15 Pripildymo lygio jutiklis (žolės surinkimo dėžės)

Prisipildžius žolės surinkimo dėžei, aktyvinamas ilgas signalas. Tokiu būdu įspėjama, kad reikia ištuštinti žolės surinkimo dėžę.



Išjungus pjovimo įrangą, ilgas garso signalas išaktyvinamas.

Pakeitus pripildymo lygio jutiklio (žolės surinkimo dėžės) ilgį, daromas poveikis pripildytos žolės surinkimo dėžės signalo momentui.

Taip žolės surinkimo dėžės pripildymą galite priderinti prie nupjautos žolės savybių.

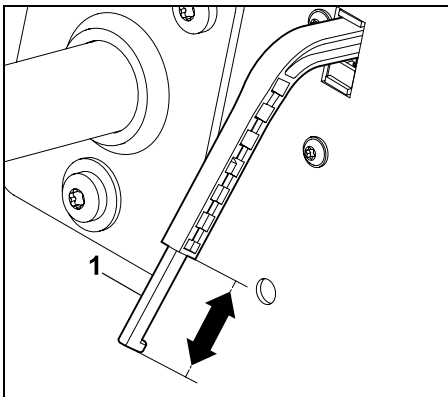
Paprastai, naudojant trumpesnį jutiklį, signalas suveikia vėliau (žolės surinkimo dėžė pripildoma daugiau; idealiai, kai nupjauta žolė yra labai sausa).

Pripildymo lygio jutiklį galima reguliuoti 6 užfiksuojamomis padėtimis.

Pristatomo įrenginio pripildymo lygio jutiklis (žolės surinkimo dėžės) yra visiškai ištrauktas.

Pripildymo lygio jutiklio zondo reguliavimas

- Sustabdykite vidaus degimo variklį. (⇒ 12.3)
- Įjunkite stovėjimo stabdį. (⇒ 8.10)
- Nuimkite žolės surinkimo dėžę. (⇒ 12.10)



Pripildymo lygio jutiklio (žolės surinkimo dėžės) stūmiklį (1) pailginsite arba sutrumpinsite stumdami rodyklės kryptimi.

- Užkabinkite žolės surinkimo dėžę. (⇒ 12.10)

9. Elektroninė įranga

Vejos pjovimo traktoriuje sumontuota elektroninė įranga, kuria kiekvieną kartą prieš užvedant ir naudojant įrenginį patikrinami visi apsauginiai įtaisai ir užtikrinamas saugus naudojimas.

9.1 Savaiminė diagnozė užvedant

Prieš užvedant vidaus degimo variklį, elektroninė įranga atlieka savaiminę diagnozę. Tada patikrinama, ar tinkamai veikia jungikliai, kabeliai ir t. t.

Savaiminės diagnozės aktyvinimas

- Atsisėskite į vairuotojo sėdynę.
- Atleiskite stovėjimo stabdį. (⇒ 8.10)

- Uždegimo raktelį pasukite į padėtį „Uždegimas įjungtas“ (⇒ 8.1) – tuo metu neaktyvinkite jokių jungiklių ir pedalų.

Savaiminė diagnozė be klaidų

Pasigirsta trumpas signalas – elektroninė įranga yra suaktyvinta, o vejos pjovimo traktorius paruoštas paleisti.

- Vidaus degimo variklio paleidimas. (⇒ 12.2)

Savaiminė diagnozė su klaidomis

Pasigirsta ilgas signalas arba vienas paskui kitą einantys trys signalai.

Vienas **ilgas signalas** praneša, kad sugedo elektroninė įranga arba akumuliatorių baterija prijungta sukeistais poliais.

- Uždegimo raktelį pasukite į padėtį „Išjungti vidaus degimo variklį“. (⇒ 8.1)
- Patikrinkite akumuliatorių baterijos poliškumą ir kabelį, jei reikia, tinkamai prijunkite. (⇒ 14.19)
- Pakartokite savaiminę diagnozę. Jei ilgas signalas išlieka net tinkamai prijungus akumuliatorių bateriją, vadinasi, sugedo elektroninė įranga. Kreipkitės į savo prekybos atstovą, STIHL rekomenduoja STIHL prekybos atstovą.

Trys vienas paskui kitą einantys signalai rodo elektros įrangos (trumpasis jungimas) arba kontaktinio sėdynės jungiklio gedimą. Vidaus degimo variklio neįmanoma užvesti.

- Uždegimo raktelį pasukite į padėtį „Išjungti vidaus degimo variklį“. (⇒ 8.1)

- Išsamesnę diagnozę turi atlikti prekybos atstovas. STIHL rekomenduoja kreiptis į STIHL prekybos atstovą.

9.2 Vejos pjovimo traktoriaus gedimas naudojant

Dirbant elektroninė įranga kontroliuoja saugią būklę. Trys vienas paskui kitą einantys signalai rodo elektros įrangos (trumpasis jungimas, laisvi kištukai, trūkęs kabelis) gedimą.

Vidaus degimo variklis sustabdomas.

Ką daryti?

- Uždegimo raktelį pasukite į padėtį „Išjungti vidaus degimo variklį“. (⇒ 8.1)
- Aktyvinkite savaiminę diagnozę. (⇒ 9.1)



Jeigu gedimo neįmanoma pašalinti, reikalinga išsami diagnozė. Kreipkitės į savo prekybos atstovą, STIHL rekomenduoja STIHL prekybos atstovą.

9.3 Elektroninės įrangos gedimas

Retais atvejais naudojant įrenginį gali sugesti pati elektroninė įranga.

Aktyvinamas ilgas signalas ir išjungiamas vidaus degimo variklis.

Ką daryti?

- Uždegimo raktelį pasukite į padėtį „Išjungti vidaus degimo variklį“. (⇒ 8.1)
- Aktyvinkite savaiminę diagnozę. (⇒ 9.1)
- Paleiskite vidaus degimo variklį. (⇒ 12.2)



Jeigu gedimo neįmanoma pašalinti, reikalinga išsami diagnozė. Kreipkitės į savo prekybos atstovą, STIHL rekomenduoja STIHL prekybos atstovą.

10. Darbo nuorodos



Įspėjimas! **Pavojus susižaloti!**

Prieš pradėdami naudoti, kaskart perskaitykite visą informaciją apie saugų įrenginio naudojimą. Dirbdami nuokalnėse turite būti itin atidūs ir atsargūs.



Nuoroda

Prieš pradėdami dirbti, patikrinkite pjovimo įrangą, ar jos montavimo padėtis yra tinkama. Pirmą kartą naudodami savo įrenginį, pasirinkite plokščią, lygią teritoriją bei, norėdami įgusti, pjaukite tiesiomis ir šiek tiek viena kitą perdengiančiomis juostomis. Visada pjaukite tik sausą žolę.

Dailią ir tankią veją suformuosite, jei:

- pjausite pasirinkę didelį vidaus degimo variklio sūkių skaičių (akceleratoriaus rankenėlė nustatyta į padėtį MAX) ir lėtą važiavimo greitį;
- pjausite dažnai, o vejos žolę paliksite trumpą;
- esant karštam ir sausam klimatui, vejos nepjausite per trumpai, nes ją išdeginis saulė ir ji taps nepatraukli;
- pjovimo peiliai bus aštrūs. Todėl reguliariai galąskite arba keiskite pjovimo peilius;
- keisite pjovimo kryptį.

Aukštos žolės pjovimas

Esant labai aukštai žolei, geriau pjauti dukart:

- pirmasis pjovimas pasirinkus didžiausiąją pjovimo pakopą, didžiausiąjį vidaus degimo variklio sūkių skaičių ir lėtą važiavimo greitį;
- antrasis pjovimas pasirinkus pageidaujama pjovimo pakopą ir nustačius didžiausiąjį vidaus degimo variklio sūkių skaičių. Važiavimo greitį pritaikykite prie vejos ypatybių.



Įspėjimas! Gaisro pavojus!

Stenkites neperkrauti pjovimo įrangos pavaros, nes dėl perkrovos pavaros diržas gali nuolat praslysti ir taip dėl perkaitimo gali kilti gaisras.

Neįprasti pavaros diržo skleidžiamai garsai, pvz., cypimas (šlifavimo garsas), rodo, kad diržas yra perkrautas. Todėl aukštoje žolėje niekada nepjaukite su užsikišusiu žolės išmetimo kanalu arba pripildyta žolės surinkimo dėže. Jei reikia naudokite mulčiavimo priedą „Mulch-Kit“ (specialus priedas).

Visada saugokite pjovimo įrangą – pirmiausia pavaros diržo srityje – nuo degių medžiagų (žolės, lapų ir t. t.) ir reguliariai valykite, kad išvengtumėte gaisro pavojaus.

Kaip išvengti žolės išmetimo kanalo užsikimšimo

Žolės išmetimo kanalui užsikišus žole, sumažinkite važiavimo greitį. Dėl vejos būklės jis gali būti per didelis. Be to, pripildymo lygio jutiklio stūmiklis turi būti iki galo ištrauktas. (⇔ 8.15)

Jeigu problema vis tiek išlieka, tikėtina jos priežastis yra pažeisti arba susidėvėję pjovimo peilio sparneliai. Pakeiskite pjovimo peilį.

Be to, kiekvieną kartą panaudojus reikia išvalyti pjovimo įrangą, žolės išmetimo kanalą ir pjovimo peilį, kad nesikaupytų žolės likučiai.

Tręšimas

Pjaunant iš dirvos nuolat pašalinamos maistingosios medžiagos, kurios vėl turi būti gražintos, naudojant aukštos kokybės ilgalaikes vejos trąšas. Paprastai per pjovimo sezoną reikia tręšti tris kartus. Tokiu atveju veja turi būti sausa, kad trąšos nepriliptų prie stiebelių ir jų nenudegintų. Veją geriau sudrėkinkite. Tokiu atveju trąšos bus nuplautos nuo stiebelių. (Laikykitės gamintojo nurodymų dėl apdorojimo.)

Pjaunant veją galima tręšti natūraliai. Tai įmanoma naudojant mulčiavimo priedą „Mulch-Kit“. Mulčiavimo priedą „Mulch-Kit“ galima įsigyti kaip specialų priedą. Į komplektaciją jis neįeina. (Daugiau informacijos jums suteiks STIHL prekybos atstovas.)

Darbas tausojant dirvą

Svarbiausi darbo tausojant dirvą veiksniai – darbo technika ir dirvos drėgmė.

Norėdami švariai nupjauti, važiavimo greitį turite pritaikyti prie pjaunamos žolės būklės (aukščio ir tankumo) bei vejos drėgnumo.

Dėl per siaurų posūkių padidėja nupjautos vejos apkrova, o, esant drėgnai vejai, tai ypač pablogina pjovimo rezultatus, nes ratai grimzta į minkštą veją.

11. Saugos įtaisai

Įrenginys yra pritaikytas saugiai valdyti, o apsaugai nuo netinkamo naudojimo užtikrinti jame įrengti keli saugos įtaisai.

- ⚠ Pavojus susižeisti!** Jeigu nustatoma, kad sugedo kuris nors iš saugos įtaisų, tuomet įrenginio negalima naudoti. Kreipkitės į prekybos atstovą. STIHL rekomenduoja STIHL prekybos atstovą.

Norint užvesti vidaus degimo variklį, bet kuriuo atveju:

- pjovimo įranga turi būti išjungta,
- turi būti nuspaustas stabdžio pedalas arba įjungtas stovėjimo stabdys.

Vidaus degimo variklis išjungiamas, kai naudotojas

- esant įjungtai pjovimo įrangai, pašalinama nuo vairuotojo sėdynės;
- esant įjungtai pjovimo įrangai, paverčia, pakelia žolės surinkimo dėžę arba nuima deflektorių (specialų priedą);
- pašalinama nuo vairuotojo sėdynės, o stovėjimo stabdys neįjungtas.

Įmontuotas peilio stabdys:

išjungus pjovimo peilis sustoja ne vėliau nei po **5 sekundžių**.

- i Nuoroda** Įjungus pjovimo įrangą, pjovimo peilis sukasi ir girdimas oro srauto keliamas triukšmas. Papildomo veikimo trukmė atitinka oro srauto keliamo triukšmo trukmę išjungus. Ją galima išmatuoti sekundmačiu.

12. Įrenginio naudojimo pradžia

- ⚠ Pavojus susižeisti!** Prieš pradėdami naudoti įrenginį, atidžiai perskaitykite visą skyrių „Jūsų saugumui“ ir laikykitės jo nuorodų. (⇒ 4.)

Saugumo sumetimais įrenginio negalima naudoti nuokalnėse, statesnėse nei 10° (17,6 %). 17,6 % šlaitas atitinka 17,6 cm pakilimą vertikalia kryptimi 100 cm ilgio horizontalioje atkarpoje.

- Prieš pradėdami naudoti įrenginį, susipažinkite su jo valdymo elementais. (⇒ 8.)
- Prieš pradėdami naudoti įrenginį, atkreipkite dėmesį į techninės priežiūros planą ir vykdykite visus techninės priežiūros darbus. (⇒ 14.1)
- Kaskart prieš pradėdami naudoti, patikrinkite saugos įtaisus. (⇒ 11.) Vejos pjovimo traktorių draudžiama eksploatuoti, jei trūksta saugos įtaisų, jie yra pažeisti, išjungti arba modifikuoti.

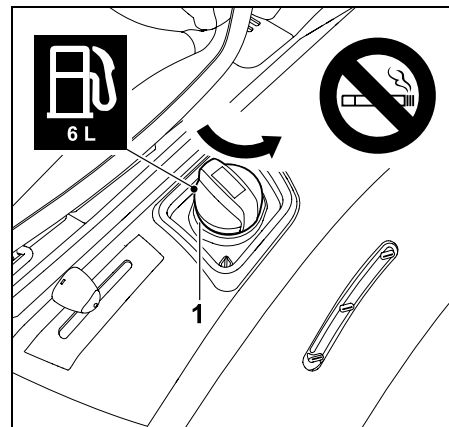
12.1 Kuro pripylimas

Didžiausioji kuro bako talpa:

6 l

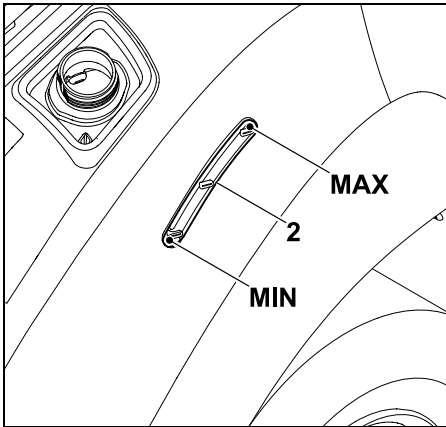
Rekomenduojamas kuras:

naudokite bešvinį, šviežią kokybišką kurą. Nurodymus dėl kuro kokybės (oktaninio skaičiaus) rasite vidaus degimo variklio naudojimo instrukcijoje.



Atsukite užsukamą bako dangtelį (1) ir jį nuimkite.

- Išjunkite vidaus degimo variklį ir palaukite, kol jis atvės (bus apyšiltis). (⇒ 12.3)
- Įjunkite stovėjimo stabdį. (⇒ 8.10)
- Kurą pilkite naudodami pritaikytą piltuvėlį (nėra komplekte) lėtai ir atsargiai. Kad kuras nepradėtų bėgti per kraštus, pylimo procesą suskirstykite į dalis. Tarp atskirų pylimo etapų bako indikatoriuje stebėkite bako pripildymo lygį. Kuo daugiau kuro jau įpilta, tuo mažiau reikia jo pilti per kitą etapą.



Kuro lygį bako galima pažiūrėti bako indikatoriuje (2). Kurą pilkite į baką, kol kuro lygis pasieks viršutinę žymą.

- Uždėkite užsukamą bako dangtelį ir jį užsukite. Tada užsukamą bako dangtelį priveržkite ranka.
- Išsiliejusį kurą išvalykite ir, prieš paleisdami vidaus degimo variklį, leiskite jiems kurį laiką garuoti.

12.2 Vidaus degimo variklio užvedimas



Stenkitės nepažeisti įrenginio!

Jeigu vidaus degimo variklis užsiveda neiškart, tarp bandymų užvesti darykite pertraukas. Uždegimo raktelio nelaikykite pasukę į padėtį „Užvesti vidaus degimo variklį“ ilgiau nei 10 sekundžių.

Prieš paleisdami

- Patikrinkite variklinės alyvos lygį. (⇒ 14.13)
- Iš pjovimo įrangos ir variklio skyriaus pašalinkite žolės likučius.

- Patikrinkite degalų lygį ir, jei reikia, papildykite. (⇒ 12.1)
- Prieš pradėdami naudoti, kaskart patikrinkite, ar veikia stabdys. (⇒ 12.5)
- Atlikite visus individualius įrenginio nustatymus (sureguliuokite vairuotojo sėdyne) – tik išjungę vidaus degimo variklį!
- Neužveskite įrenginio, kai netoliese yra asmenų, ypač vaikų, arba gyvūnų.

Užvedimo eiga

- Atsukite kuro čiaupą. (⇒ 14.15)
- Atsisėskite į vairuotojo sėdyne.
- Prieš užvesdami, iki galo nuspauskite stabdžio pedalą ir laikykite arba įjunkite stovėjimo stabdį. (⇒ 8.9), (⇒ 8.10)
- Uždegimo raktelį įkiškite į uždegimo spynelę ir pasukite į padėtį „Uždegimas įjungtas“. (⇒ 8.1)
- Nustatykite akceleratoriaus rankenėlę į padėtį „Choke“. (⇒ 8.2)
- Uždegimo raktelį pasukite į padėtį „Užvesti vidaus degimo variklį“. Vidaus degimo variklis užvedamas. Kai tik vidaus degimo variklis ims veikti, atleiskite uždegimo raktelį. Jis automatiškai grįš į padėtį „Vidaus degimo variklis veikia“.
- Veikiant vidaus degimo varikliui, akceleratoriaus rankenėlę gražinkite į padėtį MAX. Atkreipkite dėmesį į užfiksavimo pakopą! (⇒ 8.2)
- Veikiant vidaus degimo varikliui, galite koją nuimti nuo stabdžio pedalo arba stovėjimo stabdžio.

12.3 Vidaus degimo variklio sustabdymas

- Stabdykite įrenginį, kol jis sustos.
- Išjunkite pjovimo įrangą. (⇒ 8.3)
- Nustatykite akceleratoriaus rankenėlę į padėtį MIN. (⇒ 8.2)
- Uždegimo raktelį pasukite į padėtį „Išjungti vidaus degimo variklį“. Vidaus degimo variklis išjungiamas.
- Įjunkite stovėjimo stabdį. (⇒ 8.10)
- Jei reikia, užsukite degalų čiaupą. (⇒ 14.15)
- Uždegimo raktelį ištraukite ir padėkite į saugią vietą.

12.4 Važiavimas



Įspėjimas!

Nuokalnėje visada pasirinkite mažesnę važiavimo greitį. Prieš keisdami važiavimo kryptį, visų pirma nuokalnėse, kaskart atitinkamai sumažinkite važiavimo greitį.



Stenkitės nepažeisti įrenginio!

Važiuodami nuolat palaikykite didžiausią vidaus degimo variklio sūkių skaičių, kad pavarų dėžė būtų optimaliai aušinama. Todėl važiavimo greitį reguliuokite tik greičio reguliavimo pedalu, o ne akceleratoriaus rankenėle.

Prieš važiuojant

- Patikrinkite, ar stabdys veikia.
- Įjunkite pavarų dėžės laisvosios eigos rankenėlę. (⇒ 8.14)

- Paleiskite vidaus degimo variklį. (⇒ 12.2)

Važiavimas į priekį

- Nustatykite akceleratoriaus rankenėlę į padėtį-MAX. (⇒ 8.2)
- Pasirinkite važiavimo kryptį „Pirmyn“. (⇒ 8.5)
- Jei įjungtas stovėjimo stabdys, jį atleiskite. (⇒ 8.10)
- Aktyvinkite greičio reguliavimo pedalą – įrenginys ims judėti į priekį.

Važiavimas atgal

- Nustatykite akceleratoriaus rankenėlę į padėtį-MAX. (⇒ 8.2)
- Pasirinkite važiavimo kryptį „Atgal“. (⇒ 8.5)
- Jei įjungtas stovėjimo stabdys, jį atleiskite. (⇒ 8.10)
- Aktyvinkite greičio reguliavimo pedalą – įrenginys ims judėti atgal.

12.5 Stabdymas

- Atleiskite greičio reguliavimo pedalą ir taip sumažinkite važiavimo greitį – važiuodami visu greičiu, venkite staigaus stabdymo. (⇒ 8.8)
- Stabdžio pedalą tolygiai spauskite žemyn, kol įrenginys sustos. (⇒ 8.9)

12.6 Pjovimo aukščio nustatymas



Pavojus susižeisti!

Pjovimo aukštį reguliuokite tik sustojus įrenginiui.

- Stabdykite įrenginį, kol jis sustos.

- Atsklęskite pjovimo aukščio reguliavimo svirtį ir ją laikykite. (⇒ 8.11)
- Pjovimo aukštį galima sureguliuoti pjovimo aukščio reguliavimo svirties judesiais aukštyn ir žemyn, 6 pjovimo pakopomis.
- Užsklęskite pjovimo aukščio reguliavimo svirtį. (⇒ 8.11)

1 pjovimo pakopa:

mažiausias pjovimo aukštis (35 mm)

6 pjovimo pakopa:

didžiausias pjovimo aukštis (90 mm)

12.7 Pjovimas



Jei pjovimo įranga įjungta važiuojant, tai dėl papildomos apkrovos (ėmus veikti pjovimo peiliui) trumpam sumažėja vidaus degimo variklio sūkių skaičius.

Prieš pjaudami

- Atkreipkite dėmesį į skyrių „Darbo nuorodos“. (⇒ 10.)
- Visada dirbkite maksimaliu vidaus degimo variklio sūkių skaičiumi. Pjovimo peilis optimizuotas šiam sūkių skaičiui, todėl nupjauta veja atrodo puikiai ir efektyviausiai susiurbama nupjauta žolė.

Pjovimo įrangą įjunkite toliau nurodyta eilės tvarka.

- Paleiskite vidaus degimo variklį. (⇒ 12.2)
- Nustatykite akceleratoriaus rankenėlę į padėtį-MAX. (⇒ 8.2)

- Vejos pjovimo traktoriumi nuvažiuokite į teritoriją, kurią reikia pjauti. Pjovimo įrangos nejunkite, jei žolė yra aukšta arba nustatyta žemiausia pjovimo pakopa. Pjovimo įrangą junkite tik tada, jei įrenginys jau yra teritorijoje, kurią reikia pjauti.

● Pjovimas priekine eiga

Pasirinkite važiavimo kryptį „Pirmyn“ (⇒ 8.5), tada paspauskite pjovimo įrangos jungiklį ir taip įjunkite pjovimo įrangą. (⇒ 8.3)

Pjovimas atbuline eiga

Pasirinkite važiavimo kryptį „Atgal“ (⇒ 8.5) ir vieną kartą aktyvinkite pjovimo atbuline eiga apsauginį jungiklį (⇒ 8.4), tada paspauskite pjovimo įrangos jungiklį. Pjovimo įranga įsijungs per 6 sekundes. (⇒ 8.3)

Pjaunant

- Nustatykite akceleratoriaus rankenėlę į padėtį-MAX. (⇒ 8.2)
- Važiavimo greitį visada pritaikykite prie žolės aukščio arba pjovimo pakopos. Jei pjaunate aukštą žolę arba žema pjovimo pakopa, pasirinkite mažą pjovimo greitį.



Suaktyvintas ilgas signalas praneša apie prisipildžiusią žolės surinkimo dėžę. (⇒ 12.9)

Važiavimo krypties pakeitimas esant įjungtai pjovimo įrangai

- Norėdami pjausti atbuline eiga, atbulinės eigos apsauginį jungiklį tam tikru metu (5 sekundes prieš arba 1 sekundę po perjungimo) trumpai spustelėkite. (⇒ 8.4)
- Išjunkite įrenginį, esantį pjaunamame plote, ir važiavimo krypties pasirinkimo svirtimi nustatykite norimą važiavimo kryptį. (⇒ 8.5)

- Tęskite pjovimą.

Pjovimo peilį išjunkite toliau nurodyta eilės tvarka.

- Važiukite jau nupjauta teritorija ir pasirinkite didžiausią pjovimo įrangos pjovimo pakopą. (⇒ 8.11)
- Paspauskite pjovimo įrangos jungiklį ir taip ją išjunkite. (⇒ 8.3)



Pavojus susižeisti!

Išjungę pjovimo įrangą, atkreipkite dėmesį, kad iš inercijos besisukantis pjovimo peilis visiškai sustoja tik po 5 sekundžių. (⇒ 11.)

12.8 Automatinio pjovimo įrangos išjungimo programavimas

Elektromagnetinę peilių sankabą galima užprogramuoti taip, kad prisipildžius žolės surinkimo dėžei, pjovimo įranga išsijungtų automatiškai. Taip patogiau valdyti, nes galima išvengti žolės išmetimo kanalo užsikimšimo.



- Sustabdykite vidaus degimo variklį. (⇒ 12.3)
- Uždegimo raktelį pasukite į padėtį „Ijungti uždegimą“. (⇒ 8.1)
- Palaukite, kol elektroninė įranga atliks savaiminę diagnozę.

Automatinio išjungimo aktyvinimas

- Vienu metu 5 sekundes spauskite pjovimo atbuline eiga apsauginį jungiklį ir greičio reguliavimo pedalą. Trumpas signalas rodo, kad automatika yra įjungta.
- Esamas parametras išsaugomas ilgam laikui.

Automatinio išjungimo išaktyvinimas

- Vienu metu 5 sekundes spauskite pjovimo atbuline eiga apsauginį jungiklį ir greičio reguliavimo pedalą. Trys vienas paskui kitą einantys signalai rodo, kad automatika yra išjungta.
- Esamas parametras išsaugomas ilgam laikui.

12.9 Žolės surinkimo dėžės ištuštinimas



Pavojus susižeisti!

Žolės surinkimo dėžę ištuštinkite tik lygiose vietose, nes pasukus aukštyn žolės surinkimo dėžę pakinta svorio centras ir padidėja pavojus apvirsti.



Pjaunant pasigirdęs ilgas garso signalas reiškia, kad žolės surinkimo dėžė visiškai užpildyta ir ją reikia ištuštinti. Išjunkite pjovimo įrangą. Išjungus pjovimo įrangą, ilgas garso signalas nutyla.

Žolės surinkimo dėžė pripildoma ne iki galo

- Patikrinkite, ar sumontuotas žolės išmetimo kanalas. (⇒ 14.6)
- Tinkamai nustatykite pripildymo lygio jutiklį (žolės surinkimo dėžės). (⇒ 8.15)
- Ištuštinami žolės surinkimo dėžę, patikrinkite, ar neužsikimšo žolės išmetimo kanalas, ir, jei reikia, jį išvalykite.
- Patikrinkite, ar nepažeisti ir nesusidėvėję pjovimo peilio sparneliai, ir, jei reikia, juos pakeiskite.

Žolės surinkimo dėžės ištuštinimas

- Išjunkite pjovimo įrangą. (⇒ 8.3) Ilgas garso signalas nutyla.
- Pasirinkite didžiausią pjovimo įrangos pjovimo pakopą. (⇒ 8.11)
- Nuvažiuokite įrenginiu į vietą, kurioje bus ištuštinama nupjauta žolė.
- Ištraukite žolės surinkimo dėžės ištuštinimo svirtį ir paspauskite į priekį. (⇒ 8.12) Žolės surinkimo dėžė pakyla į viršų ir iš jos iškrenta nupjauta žolė.
- Kad nupjauta žolė galėtų iškristi iš žolės surinkimo dėžės, į viršų pasukę žolės surinkimo dėžę, pavažiukite šiek tiek į priekį.
- Žolės surinkimo dėžę trumpai pasukite aukštyn ir į šoną, kad iš jos iškristų visa nupjauta žolė.
- Žolės surinkimo dėžės ištuštinimo svirtį lėtai patraukite atgal ir žolės surinkimo dėžę vėl užfiksuokite prie galinės sienelės.
- Vėl atleiskite žolės surinkimo dėžės ištuštinimo svirtį ir spauskite ją žemyn, kol svirtis vėl bus pradinėje padėtyje, kai ji įtraukta.

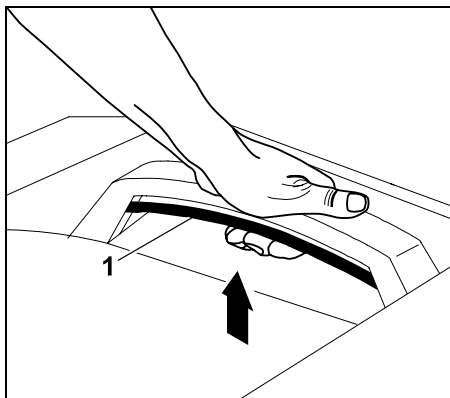
12.10 Žolės surinkimo dėžės nuėmimas ir užkabinimas

Prieš nuimdami

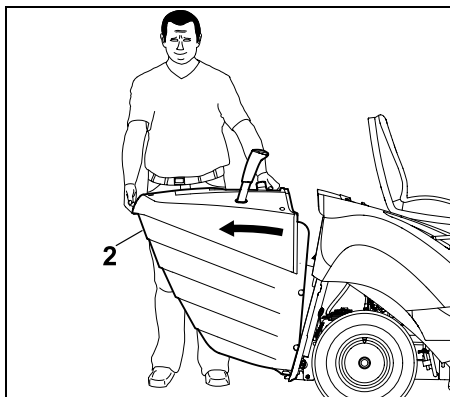
- Išjunkite pjovimo įrangą. (⇒ 8.3)
- Ištuštinkite žolės surinkimo dėžę. (⇒ 12.9)
- Įjunkite stovėjimo stabdį. (⇒ 8.10)
- Sustabdykite vidaus degimo variklį. (⇒ 12.3)

- i** Nuimant ir užkabinant žolės surinkimo dėžę, jos atsklendimo rankenėlė visada turi būti atsklęsta tol, kol žolės surinkimo dėžė bus visiškai nuimta arba užkabinta.

Žolės surinkimo dėžės nuėmimas

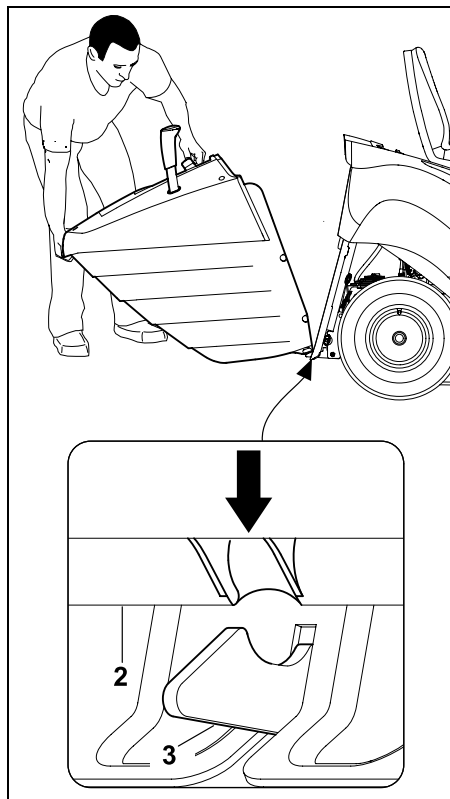


Žolės surinkimo dėžės atsklendimo rankenėlę (1) patraukite į viršų ir laikykite.



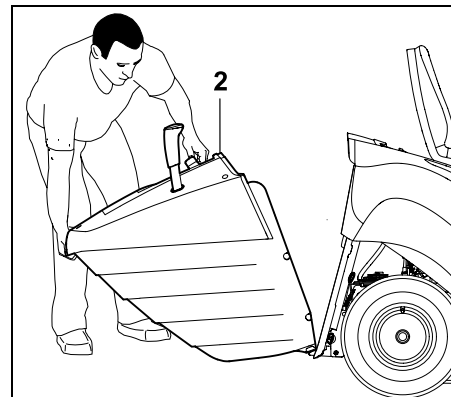
Nuimkite žolės surinkimo dėžę (2).

Žolės surinkimo dėžės užkabimas



Žolės surinkimo dėžę (2) uždėkite ant abiejų fiksavimo kablių (3) ant galinės sienelės.

- Aktyvinkite žolės surinkimo dėžės atsklendimo rankenėlę ir ją laikykite. (⇒ 8.13)



Žolės surinkimo dėžę (2) iki galo pakelkite į viršų.

- Žolės surinkimo dėžės atsklendimo rankenėlę atleiskite ir patikrinkite, ar žolės surinkimo dėžė užsifiksavo. (⇒ 8.13)

- i** Jeigu įrenginys naudojamas be žolės surinkimo dėžės arba deflektoriaus (priedas, komplekte nėra), tuomet pjovimo įrangos negalima įjungti. Tokiu atveju vidaus degimo variklis išsijungia automatiškai.

12.11 Krovinių vilkimas

- !** **Pavojus susižeisti!** Gabenant krovinius, pasikeičia įrenginio važiavimo savybės (pvz., ilgesnis stabdymo kelias). Kuo sunkesnis krovinys, tuo labiau pasikeičia važiavimo savybės! Todėl tempdami krovinius pasirinkite mažesnę važiavimo greitį.



Stenkitės nepažeisti įrenginio!

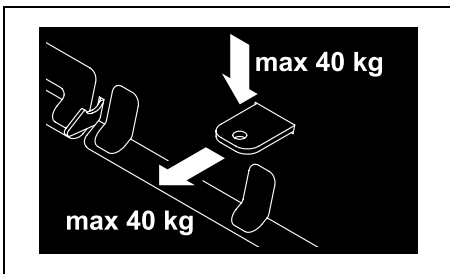
Įkalnėse sumažėja didžiausia traukos jėga.

- Prieš prikabindami krovinius, patikrinkite, ar veikia stabdys. (⇒ 12.5)



Didžiausias priekabos svoris ant lygaus paviršiaus = **250 kg**

Didžiausias priekabos svoris esant didžiausiai 10° įkalnei = **100 kg**



Didžiausia sukabinimo rutulio apkrova = **40 kg**

Didžiausia traukos jėga = **40 kg**



Traukos ir sukabinimo įtaiso 40 kg traukos jėga lygiame paviršiuje pasiekama velkant 250 kg svorio priekabą.

12.12 Naudojimas nuokalnėse

- Prieš naudodami nuokalnėje, kaskart patikrinkite, ar veikia stabdys. (⇒ 12.5)
- Ant skardžių važiuokite išilgine kryptimi. Važiuojant skersine kryptimi, didėja pavojus apvirsti – paisykite didžiausio šlaito ribų. (⇒ 4.7)
- Šlaituose venkite keisti kryptį. Jeigu krypties pakeitimo neįmanoma išvengti, tai turi būti atliekama itin atsargiai.

12.13 Pagalbinis orientavimosi įtaisas

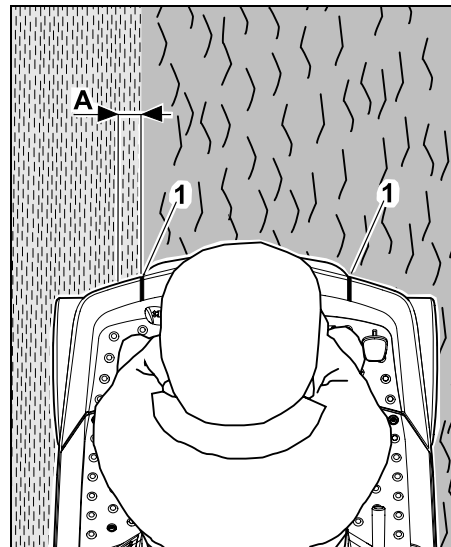


Nuoroda

Pagalbinio orientavimosi įtaiso tikslumas priklauso nuo naudotojo ūgio ir vairuotojo sėdynės nustatymo.

Kad tarp kelių pjovimo atkarpų neliktų vejos, įrengtas pagalbinis orientavimosi įtaisas.

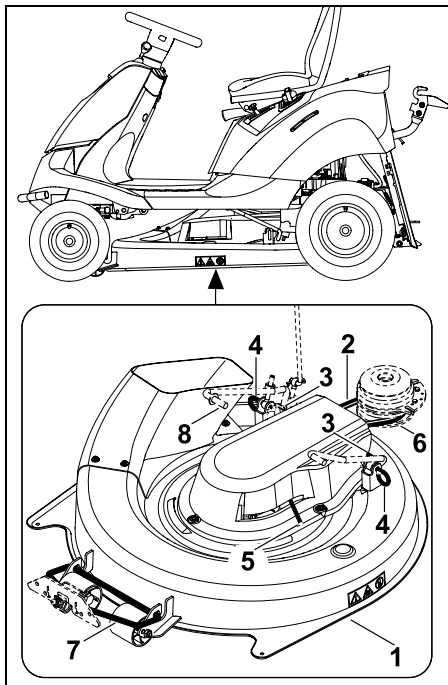
- Naudotojas sėdi ant vairuotojo sėdynės.



Jeigu, žiūrint nuo vairuotojo sėdynės, pagalbinis orientavimosi įtaisas (1) yra tiksliai pjaunamos vejos krašte (perėjimas nuo jau nupjautos vejos prie nenupjautos vejos), tuomet maždaug 5 cm vejos juosta (A) pjaunama du kartus. Kitaip sakant, pjovimo peilis pjauna maždaug 5 cm jau nupjautos pjovimo atkarpos. Taip užtikrinama, kad tarp abiejų pjovimo atkarpų nelieka vejos.

13. Pjovimo įranga

Pjovimo įrangoje sumontuotų konstrukcinių dalių apžvalga



- 1 Pjovimo įranga
- 2 Pavaros diržas
- 3 Apsauginis fiksatorius
- 4 Tvirtinimo varžtas
- 5 Pavaros diržo įtempimo įtaiso svirtis
- 6 Pavaros diržo skriemulys
- 7 Priekinė pjovimo įrangos pakaba
- 8 Galinė pjovimo įrangos pakaba

13.1 Pjovimo įrangos išmontavimas



Pavojus susižeisti!

Prieš atlikdami bet kokius darbus pjovimo įranga, atidžiai perskaitykite skyrių „Jūsų saugumui“ ir laikykitės jo nurodymų! (⇒ 4.)



Stenkitės nepažeisti įrenginio!

Kai pjovimo įranga išmontuota, vejos pjovimo traktoriaus nereikėtų eksploatuoti su sumontuotu žolės išmetimo kanalu.

Išmontuokite žolės išmetimo kanalą, kad važiuojant jis neliktų kaboti ant daiktų (kurmių kupstų, šaknų ir t. t.) ir taip nebūtų pažeistas. (⇒ 14.5)

- Įrenginį pastatykite ant lygaus ir tvirto pagrindo.
- Sustabdykite vidaus degimo variklį. (⇒ 12.3)
- Ištraukite uždegimo raktelį.
- Įjunkite stovėjimo stabdį. (⇒ 8.10)
- Nuimkite žolės surinkimo dėžę. (⇒ 12.10)
- Išmontuokite žolės išmetimo kanalą. (⇒ 14.5)

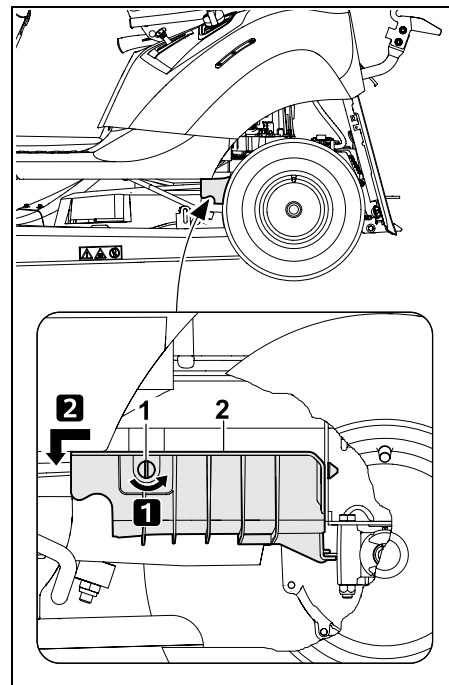
Galinio pavaros diržo dangčio išmontavimas



Galite nusideginti!

Prieš išmontuodami galinį pavaros diržo dangtį, leiskite įrenginiui, ypač išmetamųjų dujų vamzdžiui, visiškai atvėsti.

- Pasirinkite žemiausią pjovimo pakopą.



1 veiksmas:

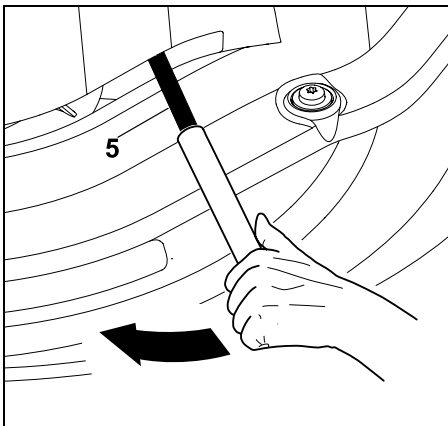
srieginį kamštį (1) 90° sukite prieš laikrodžio rodyklę.

2 veiksmas:

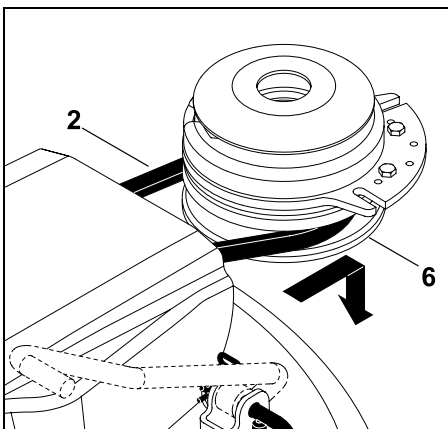
galinį pavaros diržo dangtį (2) traukite į priekį ir nuimkite.

Pavaros diržo nukabinimas

- Pasirinkite 3 pjovimo pakopą.



Pavaros diržo įtempimo mechanizmo svirtį (5) tinkamu vamzdiniu įdėklų paspauskite rodyklės kryptimi (į priekį) ir palaikykite.



Pavaros diržą (2) nuimkite nuo pavaros diržo skriemulio (6).

- Nuėmę pavaros diržą, pavaros diržo įtempimo įtaiso svirtį lėtai atleiskite.

Pjovimo įrangos nukabinimas gale



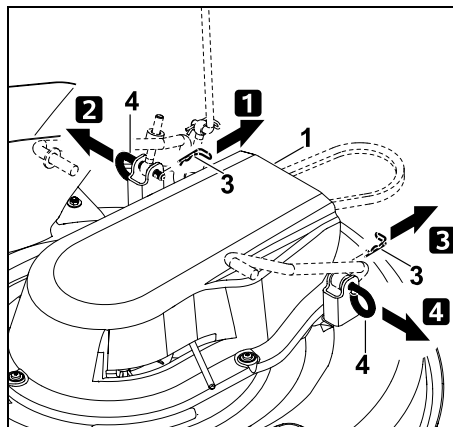
Prispaudimo pavojus!

Prieš ištraukdami tvirtinimo varžtus, pažiūrėkite, ar po pjovimo įranga nėra jokių kūno dalių (piršto, rankos, kojos ir t. t.).



Nuoroda

Kad būtų lengviau išmontuoti, atkreipkite dėmesį į eilės tvarką ir jos tiksliai laikykitės.



1 veiksmas:

nuo tvirtinimo varžto (4) nutraukite apsauginį fiksatorių (3).

2 veiksmas:

pjovimo įrangą (1) šiek tiek pakelkite ir laikykite. Ištraukite ir išimkite tvirtinimo varžtą (4).

3 veiksmas:

nuo tvirtinimo varžto (4) nutraukite apsauginį fiksatorių (3).

4 veiksmas:

pjovimo įrangą (1) šiek tiek pakelkite ir laikykite. Ištraukite ir išimkite tvirtinimo varžtą (4).

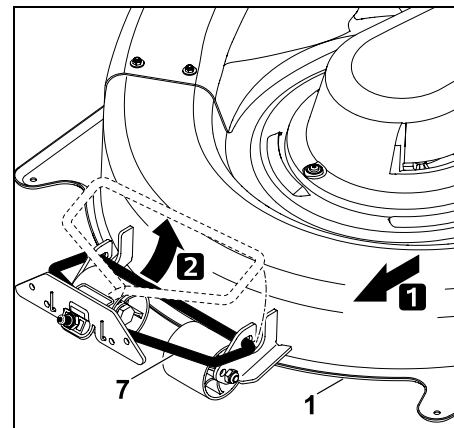
- Lėtai ir atsargiai nuimkite pjovimo įrangą.

Pjovimo įrangos nukabinimas priekyje



Suspaudimo pavojus!

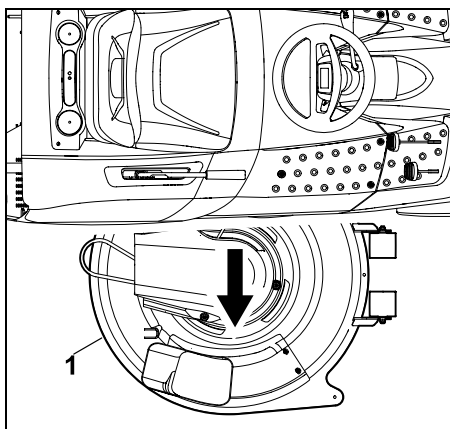
Prieš nukabindami pažiūrėkite, ar po pjovimo įranga nėra jokių kūno dalių (piršto, rankos, kojos ir t. t.). Nukabinus pjovimo įrangą, pjovimo įrangos pakaba priekyje automatiškai užsilenkia į viršų.



Pjovimo įrangą (1) lygiagrečiai stumkite į priekį ir užkabinkite ant priekinės žolės pjovimo įrangos pakabos (7).

Pjovimo įrangos nuėmimas

- Pasirinkite 6 pjovimo pakopą.



Dešinėje pusėje ištraukite pjovimo įrangą (1).

13.2 Pjovimo įrangos montavimas



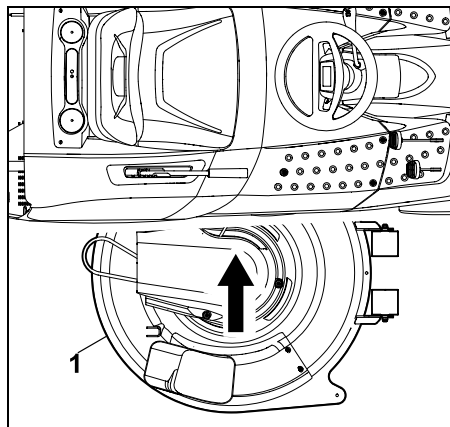
Pavojus susižeisti!

Prieš atlikdami bet kokius darbus pjovimo įranga, atidžiai perskaitykite skyrių „Jūsų saugumui“ ir laikykitės jo nurodymų! (⇒ 4.)

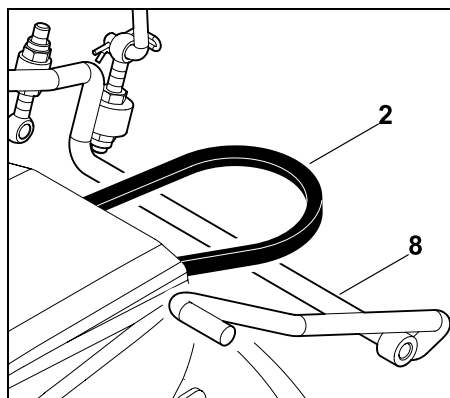
- Įrenginį pastatykite ant lygaus ir tvirto pagrindo.
- Sustabdykite vidaus degimo variklį. (⇒ 12.3)
- Ištraukite uždegimo raktelį.
- Įjunkite stovėjimo stabdį. (⇒ 8.10)
- Pasirinkite aukščiausią pjovimo pakopą.
- Nuimkite žolės surinkimo dėžę. (⇒ 12.10)
- Išmontuokite žolės išmetimo kanalą. (⇒ 14.5)

Pjovimo įrangos išstūmimas

- Pasirinkite 6 pjovimo pakopą.



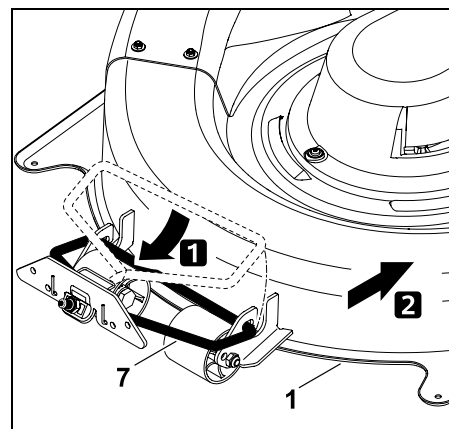
Pjovimo įrangą (1) iš dešinės pusės ratukais į priekį pastumkite po įrenginiu.



Pavaros diržą (2) nustatykite virš pjovimo įrangos pakabos (8) trauklių ir svirčių sistemos.

Pjovimo įrangos užkabinimas priekyje

- Pasirinkite žemiausią pjovimo pakopą.



Priekinę pjovimo įrangos pakabą (7) nuleiskite žemyn ir užkabinkite ant pjovimo įrangos (1).

Pjovimo įrangą (1) stumkite atgal ir taip žolės pjovimo įrangos pakabą (7) užfiksuokite ant žolės pjovimo įrangos.

Pjovimo įrangos užkabinimas gale



Nuoroda

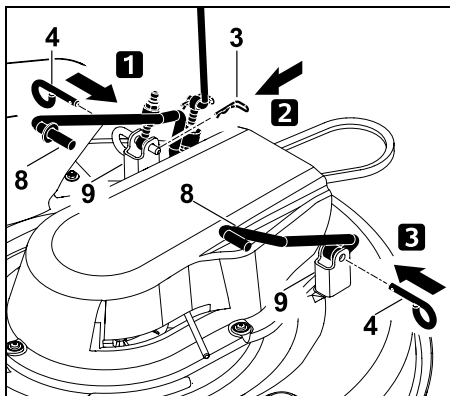
Prieš užkabindami patikrinkite, ar pjovimo įrangą tinkamai užkabinta ant priekinės pjovimo įrangos pakabos.

- Viena ranka pakelkite pjovimo įrangą (1) ir laikykite. Pakabos pjovimo įrangoje ir pjovimo įrangos pakabos įrenginyje kiaurymės turi sutapti.



Nuoroda

Kad būtų lengviau montuoti, atkreipkite dėmesį į eilės tvarką ir jos tiksliai laikykitės.



1 veiksmas:

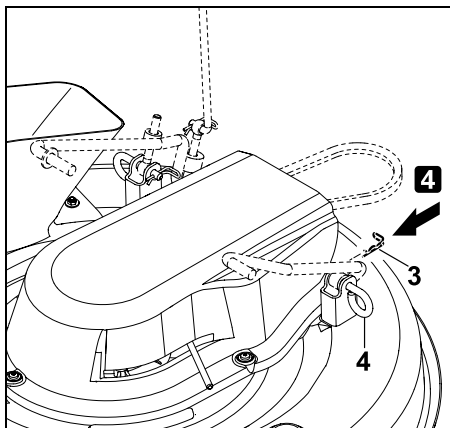
tvirtinimo varžtą (4) iki galo prakiškite pro pakabos pjovimo įrangoje (9) ir pjovimo įrangos pakabos (8) kiaurymes.

2 veiksmas:

apsauginį fiksiatorių (3) prakiškite pro kiaurymę tvirtinimo varžte (4).

3 veiksmas:

tvirtinimo varžtą (4) iki galo prakiškite pro pakabos (9) pjovimo įrangoje ir pjovimo įrangos pakabos (8) kiaurymes.



4 veiksmas:

apsauginį fiksiatorių (3) prakiškite pro kiaurymę tvirtinimo varžte (4).

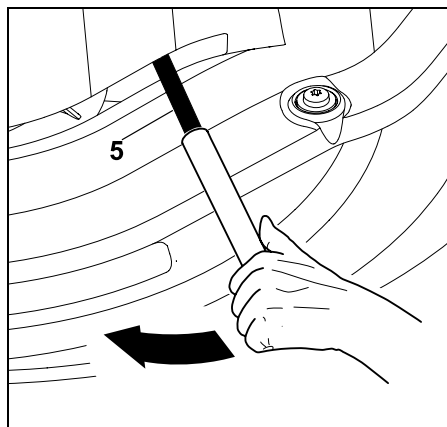
Pavaros diržo užkabinimas



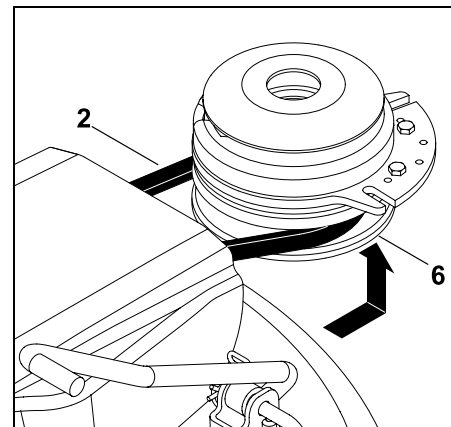
Suspaudimo pavojus!

Užkabindami pavaros diržą stebėkite, kad, atleidžiant pavaros diržo įtempimo mechanizmo svirtį, tarp pavaros diržo ir pavaros diržo skriemulio nebūtų rankos arba piršto.

- Pasirinkite 3 pjovimo pakopą.



Pavaros diržo įtempimo mechanizmo svirtį (5) tinkamu vamzdiniu įdėklu paspauskite rodyklės kryptimi (į priekį) ir palaikykite.



Pavaros diržą (2) užkabinkite už pavaros diržo skriemulio (6).

Užkabindami atkreipkite dėmesį į tai, kad pavaros diržas būtų tinkamai uždėtas (nebūtų persisukęs).

- Lėtai atleiskite pavaros diržo įtempimo mechanizmo svirtį (5) ir stebėkite, kad pavaros diržas būtų tinkamoje padėtyje ant pavaros diržo skriemulio.
- Sumontuokite žolės išmetimo kanalą. (⇒ 14.6)
- Sumontuokite žolės surinkimo dėžę. (⇒ 12.10)



Pavojus susižeisti!

Užkabinę pjovimo įrangą, patikrinkite, ar ji veikia. Tuo metu atkreipkite dėmesį į tai, ar netoliese nėra pašalinių asmenų, ypač vaikų, arba gyvūnų. Veikimo bandymą leidžiama atlikti tik tada, kai operatorius sėdi ant įrenginio.

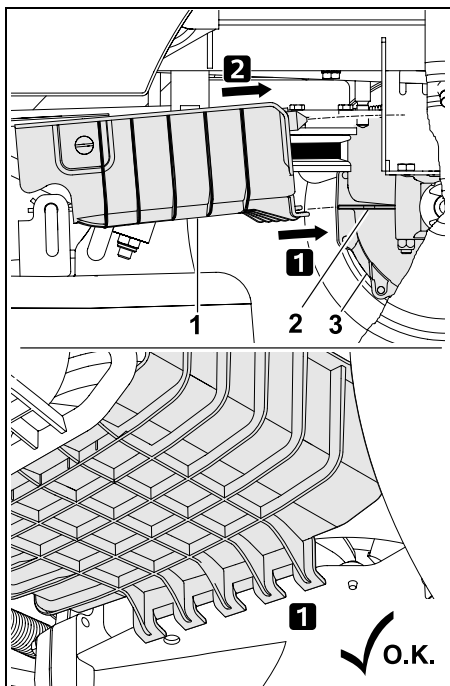
Galinio pavaros diržo dangčio montavimas



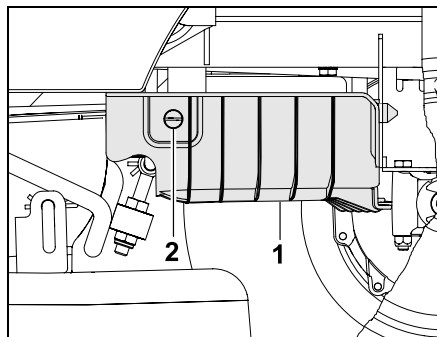
Pavojus nusidenginti!

Prieš montuodami galinį pavaros diržo dangtį, leiskite įrenginiui, ypač išmetamųjų dujų vamzdžiui, visiškai atvėsti.

- Pasirinkite žemiausią pjovimo pakopą.



Galinį pavaros diržo dangtį (1) su fiksatoriumi rodyklės kryptimi įstatykite į pavarų dėžės (3) fiksavimo noselę (2).



Galinį pavaros diržo dangtį (1) spustelėkite į viršų ir laikykite. Srieginį kamštį (2) 90° sukite pagal laikrodžio rodyklę.



Nuoroda

Baigę montuoti patikrinkite, ar pavaros diržo dangtis gerai pritvirtintas.



Stenkitės nepažeisti įrenginio!

Baigus montuoti, pavaros diržas turi būti laisvas ir neturi liestis prie galinio pavaros diržo dangčio. Apžiūrėkite ir patikrinkite.

14. Techninė priežiūra



Sužalojimo pavojus!

Prieš atlikdami bet kokius techninės priežiūros ir valymo darbus, atidžiai perskaitykite skyrių „Saugumas“, ypač poskyrį „Techninė priežiūra ir remontas“, ir laikykitės jų nurodymų. (⇒ 4.)

Ištraukite uždegimo raktelį, kad vidaus degimo variklis netikėtai neįsijungtų.



Dirbkite tik su pirštinėmis.



Jokiu būdu nelieskite dar judančių pjovimo peilių.

Saugumo sumetimais draudžiama atlikti stabdžio techninės priežiūros darbus. Nustatymo ir techninės priežiūros darbus paveskite atlikti tik prekybos atstovui. STIHL rekomenduoja kreiptis į STIHL prekybos atstovą.

Bendrieji nurodymai dėl techninės priežiūros:

- tiksliai laikykitės techninės priežiūros plano ir intervalų;
- paisykite naudojimo instrukcijoje pateikto vidaus degimo variklio techninės priežiūros plano ir techninės priežiūros darbų.

Prieš atlikdami techninės priežiūros, remonto ir valymo darbus:

- įrenginį pastatykite ant lygaus ir tvirto pagrindo;
- sustabdykite vidaus degimo variklį; (⇒ 12.3)

- įjunkite stovėjimo stabdį; (⇒ 8.10)
- palaukite, kol vidaus degimo variklis ir triukšmo slopintuvas visiškai atvės.

Šie techninės priežiūros ir remonto darbai nurodyti vidaus degimo variklio naudojimo instrukcijoje:

- oro filtro keitimas;
- duomenys apie variklinę alyvą (tipą, alyvos pripildymo kiekį ir t. t.);
- uždegimo žvakės tikrinimas ir keitimas;
- kuro filtro keitimas;
- vidaus degimo variklio valymas.

14.1 Techninės priežiūros planas

Tiksliai laikykitės techninės priežiūros plane pateiktų duomenų. Nesilaikant techninės priežiūros plano, gali būti stipriai pažeistas įrenginys.



Nuoroda

Dėl didelės apkrovos, ypač įrenginį naudojant profesionaliems darbams, techninės priežiūros darbus gali pririnkti atlikti trumpesniais intervalais nei čia nurodyta.

Be to, techninės priežiūros intervalai gali būti trumpesni nei nurodyta naudojimo instrukcijoje ir dėl ekstremalių išorinių aplinkybių, pvz., akmenuotos dirvos, dulkių ir t. t.

Kas 100 darbo valandų arba vieną kartą per metus įrenginį privalo patikrinti prekybos atstovas. STIHL rekomenduoja kreiptis į STIHL prekybos atstovą.

Techninės priežiūros darbai, kuriuos reikia atlikti kaskart prieš pradėdant naudoti:

kad įrenginys būtų naudojamas našiau ir saugiau bei būtų galima išvengti sutrikimų, svarbu žinoti įrenginio būklę.

Tam prieš paleidžiant reikia atlikti tokias patikras (apžiūrimąją kontrolę):

- slėgio padangose; (⇒ 14.9)
- ar nesusidėvėjo ir ar nepažeistos padangos;
- degalų tiekimo vamzdelių sandarumo;
- variklio alyvos lygio (žr. vidaus degimo variklio naudojimo instrukciją);
- degalų lygio;
- bendrąją įrenginio ir pjovimo įrangos apžiūrimąją kontrolę. Ypač būtina patikrinti apsauginius gaubtus, ar jie nepažeisti;
- ar tvirtai priveržtos srieginės jungtys.

Techninės priežiūros darbai, kuriuos reikia atlikti po kiekvieno naudojimo



Stenkitės nepažeisti įrenginio!

Pašalinkite visus nešvarumus nuo pjovimo įrangos viršaus, kad nesikauptų sausos ir degios organinės medžiagos.

- Išvalykite įrenginį (pjovimo įrangą, žolės išmetimo kanalą) ir kitus priedus.
- Laikykitės vidaus degimo variklio valymo nurodymų (žr. vidaus degimo variklio naudojimo instrukciją).
- Išvalykite pavarų dėžę – nušluokite žolės likučius arba kitokius nešvarumus.

Techninės priežiūros darbai, atliekami po pirmųjų 10 darbo valandų (pirmą kartą naudojant):

- rekomenduojame pristatyti įrenginį patikrinti prekybos atstovui. STIHL rekomenduoja kreiptis į STIHL prekybos atstovą.

Techninės priežiūros darbai, atliekami kas 25 darbo valandas:

- peilių pritvirtinimo ir aštrumo kontrolė. Atkreipkite dėmesį į pjovimo peilio susidėvėjimo ribas.

Techninės priežiūros darbai, atliekami kas 50 darbo valandų:

- bendrieji tepimo darbai;
- pjovimo įrangos montavimo padėties tikrinimas. (⇒ 14.8)

Techninės priežiūros darbai, atliekami kas 100 darbo valandų:

- pakeiskite pjovimo peilį;
- paveskite įrenginį patikrinti prekybos atstovui. STIHL rekomenduoja kreiptis į STIHL prekybos atstovą.



Nuoroda

Prekybos atstovas patikrina, ar veikia stabdys, ir, jei reikia, atlieka jo techninės priežiūros darbus. Papildomai atliekami visi reikalingi pavarų dėžės techninės priežiūros darbai.

14.2 Įrenginio valymas



Stenkitės nepažeisti įrenginio!

Niekada nenukreipkite vandens srovės (aukšto slėgio valymo įrenginio) į variklio dalis, sandariklius, elektrines konstrukcines dalis (akumuliatorių bateriją, laidų pynę ir t. t.) bei guolius. Taip galima juos pažeisti ir gali prireikti brangaus remonto.

Nenaudokite agresyvių valiklių. Tokie valikliai gali pažeisti plastiką ir metalą. Tai gali turėti įtakos jūsų STIHL įrenginio naudojimo saugai. Jei neįmanoma pašalinti nešvarumų vandeniu, šepečiu ar šluoste, STIHL siūlo naudoti specialų valiklį (pvz., STIHL specialų valiklį).



Norėdami atlikti valymo ir techninės priežiūros darbus, pjovimo įrangą visada išmontuokite.

- Sustabdykite vidaus degimo variklį. (⇒ 12.3)
- Įjunkite stovėjimo stabdį. (⇒ 8.10)
- Uždegimo raktelį ištraukite ir padėkite į saugią vietą.
- Išmontuokite pjovimo įrangą. (⇒ 13.1)
- Medine lazdele nuvalykite prie pjovimo įrangos korpuso prilipusius žolės likučius.
- Pjovimo įrangos apatinę dalį valykite šepečiu ir vandeniu.
- Valydami pjovimo įrangos viršų atkreipkite dėmesį, kad vandens nepatektų ant pavaros diržo ir paskirstymo diržo – niekada į dangčių angas nenukreipkite vandens srovės.

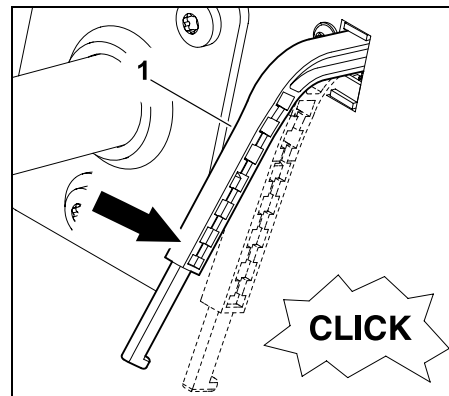
- Išmontuotą žolės išmetimo kanalą plaukite tekančiu vandeniu įrenginio šone.
- Iš pjovimo įrangos (viršutinės ir apatinės dalies), variklio skyriaus ir pavarų dėžės pašalinkite žolės likučius. Nuvalykite vidaus degimo variklio aušinimo briaunas ir pavarų dėžę.
- Pjovimo peilius valykite šepečiu ir vandeniu – norėdami pašalinti nešvarumus, niekada nedaužykite per pjovimo peilius (pvz., plaktuku).
- Nuimkite žolės surinkimo dėžę, nuplaukite tekančiu vandeniu ir šepečiu įrenginio šone. (⇒ 12.10)

14.3 Pripildymo lygio jutiklio (žolės surinkimo dėžės) valymas

Pjaunant šlapią arba drėgną žolę, pripildymo lygio jutiklis (žolės surinkimo dėžės) gali užsiteršti. Taip galima pakenkti jo veikimui.

Siekiant išvengti užteršimo, pripildymo lygio jutiklį reikia išvalyti po kiekvieno pjovimo arba kaskart, kai valomas žolės išmetimo kanalas.

- Sustabdykite vidaus degimo variklį. (⇒ 12.3)
- Uždegimo raktelį ištraukite ir padėkite į saugią vietą.
- Įjunkite stovėjimo stabdį. (⇒ 8.10)
- Nuimkite žolės surinkimo dėžę. (⇒ 12.10)



Lengvai spausdami, pripildymo lygio jutiklį (žolės surinkimo dėžės) (1) paspauskite žemyn. Tuo metu jis turi lengvai judėti ir turi pasigirsti tylus jungiklio spragtelėjimas. Paleistas pripildymo lygio jutiklis turi vėl automatiškai grįžti į viršų, į pradinę padėtį.

- Jeigu pripildymo lygio jutiklis laisvai nejudą ar yra nešvarumų, tuomet jį reikia atsargiai nuvalyti šepečiu – nenaudokite vandens.

14.4 Saugos įtaisų tikrinimas



Pavojus susižeisti!

Saugos įtaisus tikrinkite tik sėdėdami ant vairuotojo sėdynės. Tuo metu netoliese neturi būti pašalinių asmenų, ypač vaikų, ir gyvūnų. Bent vieną kartą per mėnesį patikrinkite, kaip veikia visi saugos įtaisai.

Po ilgesnės prastovos, jei įrenginiai buvo mažai naudojami, arba po remonto, prieš atnaujindami eksploatavimą, patikrinkite visus saugos įtaisus.

Kontaktinio stabdžio jungiklio tikrinimas

- Atsisėskite į vairuotojo sėdynę.
- Sumontuokite žolės surinkimo dėžę. (⇒ 12.10)
- Sustabdykite vidaus degimo variklį ir leiskite jam sustoti.
- Išjunkite pjovimo įrangą. (⇒ 8.3)
- Stabdžio pedalo **nepauskite** arba atleiskite stovėjimo stabdį.
- Uždegimo raktelį pasukite į padėtį „Užvesti vidaus degimo variklį“. (⇒ 8.1)

Veikiant kontaktiniam stabdžio jungikliui, vidaus degimo variklio užvesti negalima.

Kontaktinio pjovimo įrangos jungiklio tikrinimas

- Atsisėskite į vairuotojo sėdynę.
- Stabdžio pedalą nuspauskite iki galo ir laikykite. (⇒ 8.9)
- Įjunkite pjovimo įrangą. (⇒ 8.3)
- Uždegimo raktelį pasukite į padėtį „Užvesti vidaus degimo variklį“. (⇒ 8.1)

Veikiant kontaktiniam pjovimo įrangos jungikliui, vidaus degimo variklio užvesti negalima.

Kontaktinio sėdynės jungiklio tikrinimas

- Atsisėskite į vairuotojo sėdynę.
- Užveskite vidaus degimo variklį ir leiskite jam veikti didžiausiu sūkių skaičiumi. (⇒ 12.2), (⇒ 8.2)
- Įjunkite pjovimo įrangą. (⇒ 8.3)

- Lėtai ir atsargiai atsistokite, taip atlaisvinkite vairuotojo sėdynę nuo apkrovos. Neišlipkite!

Veikiant kontaktiniam sėdynės jungikliui, vidaus degimo variklis išsijungia.

Kontaktinio žolės surinkimo dėžės jungiklio tikrinimas

- Atsisėskite į vairuotojo sėdynę.
- Užveskite vidaus degimo variklį ir leiskite jam veikti didžiausiu sūkių skaičiumi. (⇒ 12.2), (⇒ 8.2)
- Įjunkite pjovimo įrangą. (⇒ 8.3)
- Žolės surinkimo dėžės ištuštinimo svirtimi žolės surinkimo dėžę pasukite į viršų nuo vairuotojo sėdynės. (⇒ 12.9)

Veikiant kontaktiniam žolės surinkimo dėžės jungikliui, variklis ir pjovimo įranga išjungiami.

Pjovimo atbuline eiga apsauginio jungiklio tikrinimas

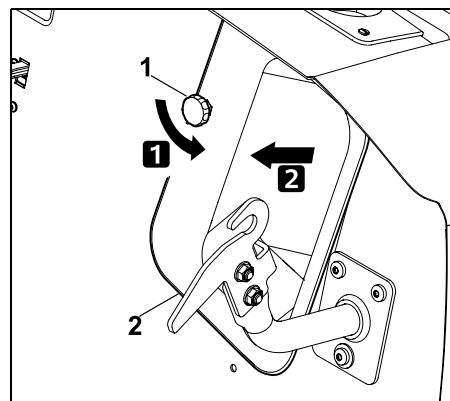
- Atsisėskite į vairuotojo sėdynę – **nepauskite** pjovimo atbuline eiga apsauginio jungiklio.
- Užveskite vidaus degimo variklį (⇒ 12.2) ir palikite jį veikti didžiausiu sūkių skaičiumi. (⇒ 8.2)
- Įjunkite pjovimo įrangą. (⇒ 8.3)
- Pasirinkite važiavimo kryptį „Atgal“ ir važiuokite. (⇒ 8.5)

Veikiant pjovimo atbuline eiga apsauginiam jungikliui pjovimo įranga išjungiamą po 1 sekundės.

14.5 Žolės išmetimo kanalo išmontavimas

Kad galėtumėte geriau išvalyti žolės išmetimo kanalą, jį galite išmontuoti nenaudodami papildomo įrankio.

- Sustabdykite vidaus degimo variklį. (⇒ 12.3)
- Uždegimo raktelį ištraukite ir padėkite į saugią vietą.
- Įjunkite stovėjimo stabdį. (⇒ 8.10)
- Nuimkite žolės surinkimo dėžę. (⇒ 12.10)



Išsukite ir nuimkite gaubtelines veržles (1). Ištraukite žolės išmetimo kanalą (2).



Stenkitės nepažeisti įrenginio!

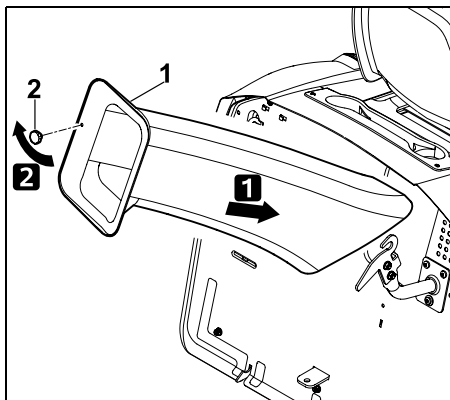
Išvalę iš karto vėl įmontuokite žolės išmetimo kanalą, kad jo nepamirštumėte.

14.6 Žolės išmetimo kanalo montavimas

- !** **Stenkitės nepažeisti įrenginio!** Įstumdami žolės išmetimo kanalą įsitikinkite, ar jis visose pusėse sutampa su pjovimo įrangos žolės išmetimo anga.

i **Nuoroda**
Kiekvieną kartą valydami arba įmontuodami žolės išmetimo kanalą, papildomai patikrinkite pripildymo lygio jutiklį (žolės surinkimo dėžės) ir, jei reikia, išvalykite.

- Sustabdykite vidaus degimo variklį. (⇒ 12.3)
- Uždegimo raktelį ištraukite ir padėkite į saugią vietą.
- Įjunkite stovėjimo stabdį. (⇒ 8.10)
- Nuimkite žolės surinkimo dėžę. (⇒ 12.10)
- Pasirinkite žemiausią pjovimo pakopą.



Iki galo įstumkite žolės išmetimo kanalą (1) ir nustatykite virš pjovimo įrangos žolės išmetimo angos. Įsukite gaubtelinę veržlę (2) ir ją priveržkite.

14.7 Pjovimo peilio techninė priežiūra

- !** **Sužalojimo pavojus!**
Dirbkite tik su pirštinėmis. Jei jums trūksta būtinų žinių ar pagalbinių priemonių, **visada** kreipkitės į prekybos atstovą (STIHL rekomenduoja kreiptis į STIHL prekybos atstovą). STIHL rekomenduoja naudoti originalias STIHL atsargines detales.
Jokiu būdu nelieskite dar judančio pjovimo peilio.
Pjovimo įrangą visada pastatykite ant neslidaus pagrindo.

Techninės priežiūros intervalas:

kas 25 darbo valandas

Techninės priežiūros darbai:

- patikrinkite pjovimo peilio susidėvėjimo ribas;
- jei reikia, pjovimo peilį pagaląskite. Pablogėjus pjovimo rezultatui, pjovimo peilį pagaląskite.

Pjovimo peilio susidėvėjimo ribų tikrinimas

- !** **Sužalojimo pavojus!**
Susidėvėjęs pjovimo peilis gali nulūžti ir sunkiai sužeisti. Būtina laikytis peilio techninės priežiūros nurodymų. Pjovimo peilių dėvėjimasis priklauso nuo jų naudojimo vietos ir trukmės. Jei įrenginį statote ant smėlėto paviršiaus arba dažnai naudojate sausomis sąlygomis, pjovimo peilių apkrova padidėja ir jie itin greitai susidėvi.

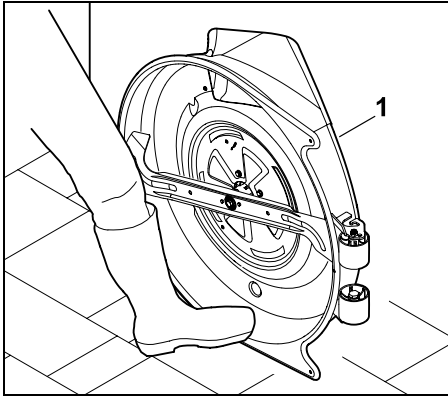
Dėmesio!

Keisdami pjovimo peilį, **visada pakeiskite peilio varžtą ir fiksavimo poveržlę.**

- i** Jei reikia patikrinti susidėvėjimo ribas, STIHL rekomenduoja išmontuoti pjovimo įrangą. Jei turite tinkamą keliamąją platformą, pjovimo peilio susidėvėjimo ribas galite patikrinti ir neišmontavę pjovimo įrangos.

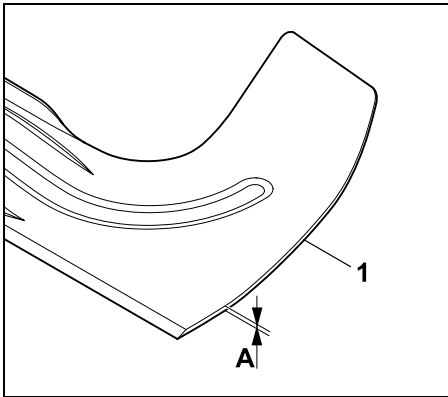
- Išmontuokite pjovimo įrangą. (⇒ 13.1)
- Kruopščiai nuvalykite pjovimo įrangą ir pjovimo peilį.

Pjovimo įrangos nustatymas į saugią padėtį, norint ją patikrinti



Pjovimo įrangą (1) atremkite į sieną ir prilaikykite koja, kad nenuslystų.

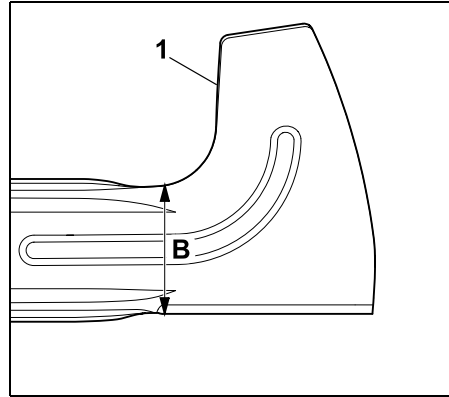
Peilio storis



Pjovimo peilio (1) storį keliose vietose patikrinkite ištraukiamu kalibru. Pjovimo peilio minimalus storis visose vietose turi būti **A**.

A > 2,5 mm

Peilio plotis



Pjovimo peilio (1) plotį parodytoje vietoje patikrinkite ištraukiamu kalibru. Pjovimo peilio minimalus plotis turi būti **B**.

B > 65 mm

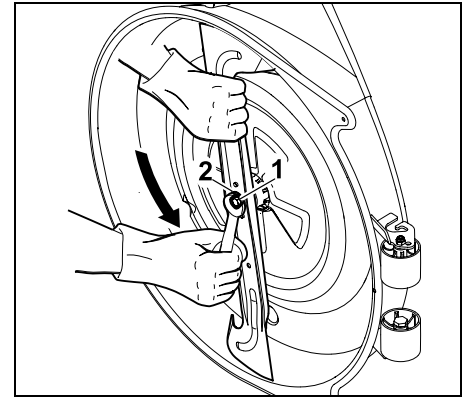


Sužalojimo pavojus!

Pasiekus susidėvėjimo ribas arba jų nepasiekus, saugumo sumetimais pjovimo peilį reikia pakeisti.

Pjovimo peilio išmontavimas

- Išmontuokite pjovimo įrangą. (⇒ 13.1)
- Pjovimo įrangą atremkite į sieną ir apsaugokite, kad nenuslystų.



Peilio varžtą (1) atlaisvinkite SW17 veržliarakčiu (nėra komplekte) ir išsukite. Peilio varžtą (1) išimkite kartu su fiksavimo poveržle (2). Išimkite pjovimo peilį.

Pjovimo peilio galandimas



Pavojus susižeisti!

Galąsdami visada užsidėkite apsauginius akinius ir apsimaukite pirštines.

Galąsdami pjovimo peilius atkreipkite dėmesį į šiuos patarimus:

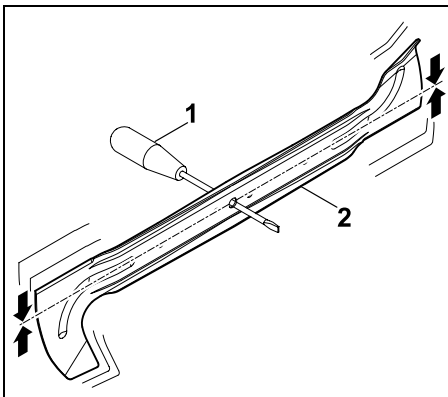
- galąsdami peilį aušinkite, pvz., vandeniu. Atsiradus mėlynam atspalviui, pablogėja peilio pjovimo savybės;
- pjovimo peilį galąskite tolygiai, kad išvengtumėte vibracijos dėl nesubalansuotumo;
- išlaikykite **30°** pjovimo kampą;
- galąsdami atsižvelkite į susidėvėjimo ribas.



Pavojus susižeisti!

Pjovimo peilį reikia pakeisti, kai pastebimos įrantos ir įtrūkimai arba nepasiekiami skyriuje „Susidėvėjimo ribų tikrinimas“ pateikti duomenys.

Pjovimo peilio balanso tikrinimas



Per centrinę kiaurymę įkiškite atsuktuvą (1).

Jeigu pjovimo peilis (2) subalansuotas, tuomet pavaizduota padėtimi jis turi išsibalansuoti.



Pavojus susižeisti!

Jeigu pjovimo peilis neišsibalansuoja, tuomet procesą „Pjovimo peilio galandimas“ reikia kartoti tol, kol pjovimo peilis bus subalansuotas. Pjovimo peilį galima subalansuoti tik galandant ašmenis.

Pjovimo peilio montavimas



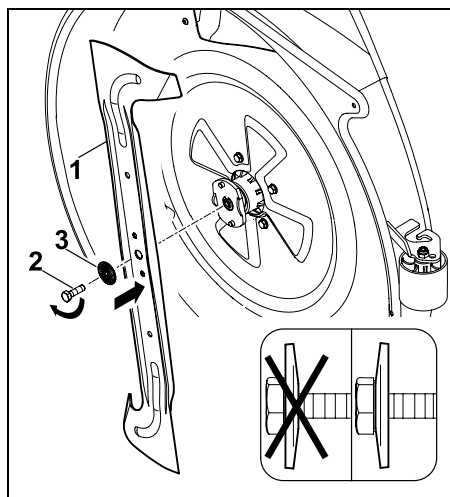
Pavojus susižeisti!

Prieš montuodami patikrinkite pjovimo peilį, ar jis nepažeistas (nėra įrantų ir įtrūkimų), ar nesusidėvėjęs.

Susidėvėjusius arba pažeistus pjovimo peilius reikia pakeisti. Montuodami peilį, kaskart pakeiskite fiksavimo poveržlę. Peilio varžtą papildomai užfiksukite su **Loctite 243**.

Tiksliai laikykitės nurodyto peilio varžto priveržimo momento, nes nuo jo priklauso pjovimo įrangos pritvirtinimo tvirtumas.

- Pjovimo peilį montuokite išlenktais sparneliais į viršų (nukreiptais į pjovimo įrangą).



Užmaukite pjovimo peilį (1) ir įsukite peilio varžtą (2) su fiksavimo poveržle (3) (atkreipkite dėmesį į fiksavimo poveržlės išgaubimą) bei priveržkite nurodytu priveržimo momentu.

Peilio varžto priveržimo momentas

65 - 70 Nm

14.8 Pjovimo įrangos montavimo padėties tikrinimas

Techninę priežiūrą būtina atlikti

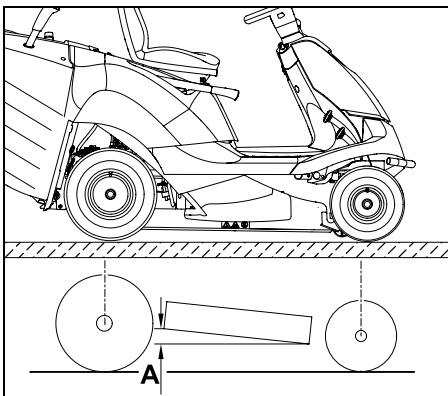
Kas 50 darbo valandų arba prireikus (pvz., stipriai sutrenkus pjovimo įrangą arba nešvariai pjaunant).



Vienodas slėgis padangose yra esminė taisyklingos montavimo padėties patikros sąlyga. Todėl prieš tikrindami, ar tinkama pjovimo įrangos montavimo padėtis, patikrinkite slėgį visose padangose ir prireikus jį suvienodinkite. (⇒ 14.9)

Pjovimo įranga yra nustatyta į tinkamą montavimo padėtį, kai priekyje ji yra šiek tiek žemiau nei gale.

- Pastatykite įrenginį ant lygaus pagrindo.
- Sustabdykite vidaus degimo variklį. (⇒ 12.3)
- Įjunkite stovėjimo stabdį. (⇒ 8.10)
- Uždegimo raktelį ištraukite ir padėkite į saugią vietą.
- Pasirinkite žemiausią pjovimo pakopą. (⇒ 8.11)

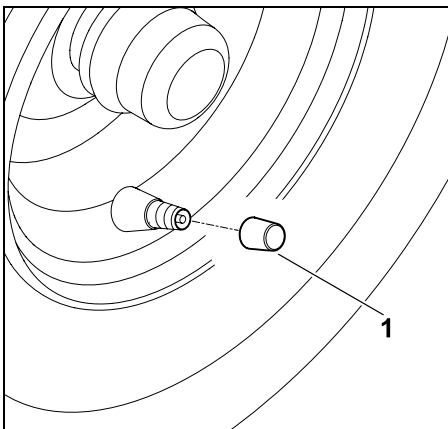


Išmatuokite aukščių skirtumą **A**.

$A = 10 \text{ mm}$

14.9 Slėgis padangose

i Tinkamas slėgis padangose yra esminė pjovimo įrangos išlygiavimo sąlyga, norint užtikrinti gražų nupjautos vejos vaizdą. Be to, dėl per didelio slėgio padangose nupjautą veją pažeidžia padangų protektoriai.



Nuo ventilio (1) nusukite gaubtelį.

- Naudodami tinkamą oro pompą su manometru, nustatykite toliau nurodytą slėgi padangose.

Priekinės padangos:
0,9 - 1,2 bar

Galinės padangos:
0,7 - 1,0 bar

14.10 Ratų keitimas

Jei ratai pažeisti (yra skylių, įtrūkimų, įpjovimų ir t. t.), pažeistą ratą išmontuokite ir jį pasiėmę kreipkitės į prekybos atstovą.

Įrenginio pakėlimas ir atrėmimas



Pavojus susižeisti!

Prieš keldami įrenginį, visada apsaugokite jį nuo riedėjimo. Prieš keldami įrenginį, atsivėlkite į jo didelį svorį (žr. skyriuje „Techniniai duomenys“). (⇒ 21.) Jei prireikia pakelti įrenginį, į pagalbą pasikvieskite kitą asmenį arba naudokitės automobilių keltuvu (nėra komplekte). Stabdys veikia tik galinius ratus. Todėl keliant galinę ašį, papildomai reikia imtis tinkamų priemonių apsaugoti nuo nuriudėjimo.

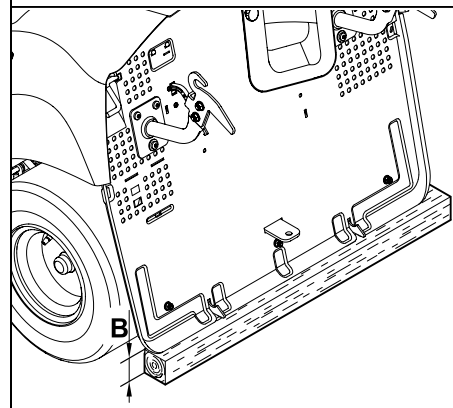
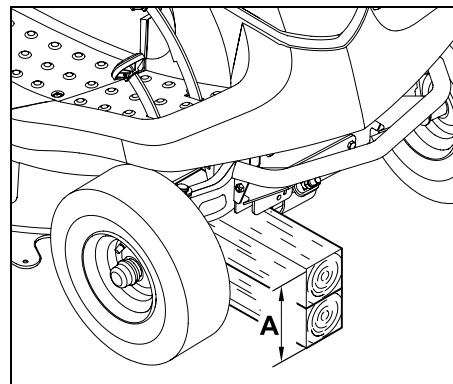


Stenkitės nepažeisti įrenginio!

Atrėmdami atkreipkite dėmesį į tai, kad įrenginys prie pagrindo priglustų tik ašimi arba galine sienele.

Įrenginį kelkite tik už tinkamų konstrukcinių dalių (pvz., rėmo, apsaugos, ratlankių, ašies). Įrenginio niekada nekelkite suėmę už plastikinių dalių, be to, jomis neremkite.

- Įrenginį pastatykite ant lygaus ir tvirto pagrindo.
- Sustabdykite vidaus degimo variklį. (⇒ 12.3)
- Įjunkite stovėjimo stabdį. (⇒ 8.10)
- Uždegimo raktelį ištraukite ir padėkite į saugią vietą.



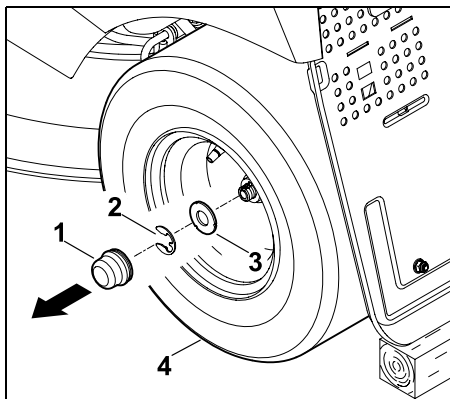
Priekinė ašis:

$A > 200 \text{ mm}$

Galinė ašis:

$B > 120 \text{ mm}$

Rato išmontavimas



Nutraukite gaubtelį (1). Fiksuojamąjį žiedą (2) nuimkite naudodami atsuktuvą. Didįjį diską (3) su ratu (4) nuimkite nuo rato ašies.

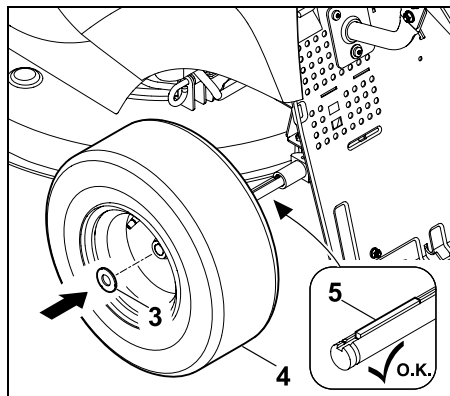
i Išmontuodami galinius ratus, nepameskite pavalkėlių (prizminių pleištu).

Rato montavimas

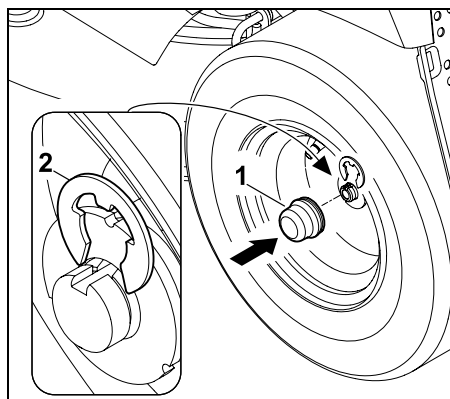
i Prieš montuodami galinius ratus, atkreipkite dėmesį į tai, kad abiejose pusėse, rato ašies grioveliuose, yra pavalkėliai (prizminiai pleištai).

Prieš montuodami ratus, atkreipkite dėmesį į toliau išvardytus punktus:

- nuo rato ašies nuvalykite purvą;
- prieš montuodami rato ašį padenkite plonu tepalo sluoksniu.



Prizminius pleištus (5) įstatykite į galinę rato ašį. Ratą (4) su didžiuoju disku (3) užmaukite ant rato ašies.



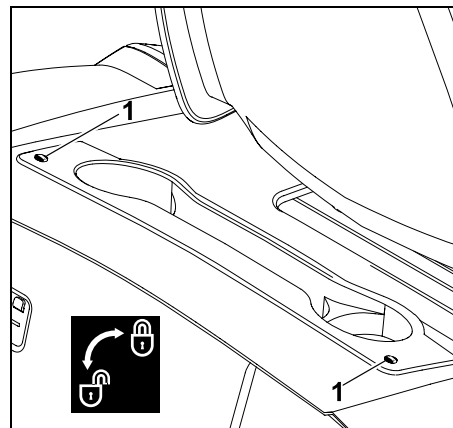
Fiksuojamąjį žiedą (2) užfiksuokite rato ašies kakliuke. Gaubtelį (1) užmaukite ant rato ašies.

14.11 Dėtuvės atidarymas ir uždarymas

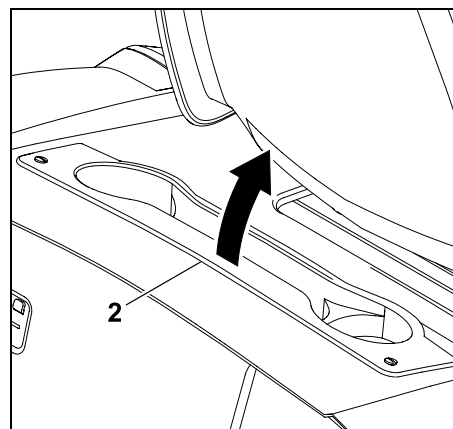
Dėtuvės atidarymas

- Išjunkite vidaus degimo variklį ir palaukite, kol jis atvės. (⇒ 12.3)

- Uždegimo raktelį ištraukite ir padėkite į saugią vietą.
- Įjunkite stovėjimo stabdį. (⇒ 8.10)
- Vairuotojo sėdynės reguliavimo svirtį patraukite į viršų, vairuotojo sėdynę nustatykite į priekinę padėtį (vairo link) arba atlenkite į priekį.

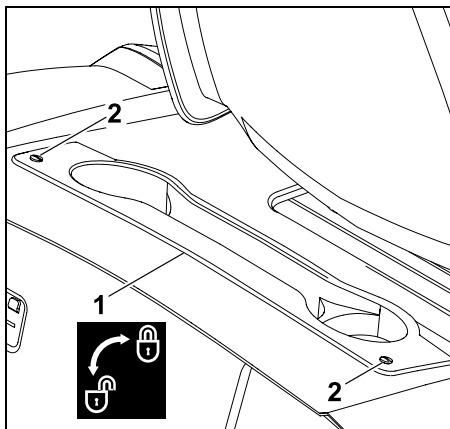


Varžtus (1) 90° sukite prieš laikrodžio rodyklę.



Dėtuvę (2) atlenkite į priekį, keldami į viršų (vairuotojo sėdynės kryptimi).

Dėtuvės uždarymas



Uždarykite dėtuvę (1).
Varžtus (2) šiek tiek paspauskite žemyn ir laikykite.
Tvirtai prisukite varžtus (2), sukite pagal laikrodžio rodyklę (apie 90°).

14.12 Vidaus degimo variklio gaubtas

Norėdami atlikti variklio techninės priežiūros ir remonto darbus, galite pakelti vidaus degimo variklio gaubtą. Pakėlus gaubtą, šiems darbams atlikti pakaks vietos.

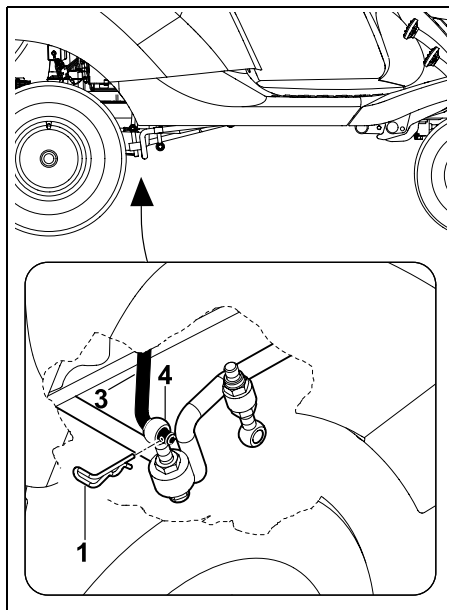
Prieš pakeldami

- Įrenginį pastatykite ant lygaus ir tvirto pagrindo.
- Sustabdykite vidaus degimo variklį. (⇒ 12.3)
- Uždegimo raktelį ištraukite ir padėkite į saugią vietą.
- Įjunkite stovėjimo stabdį. (⇒ 8.10)
- Išmontuokite žolės surinkimo dėžę. (⇒ 12.10)

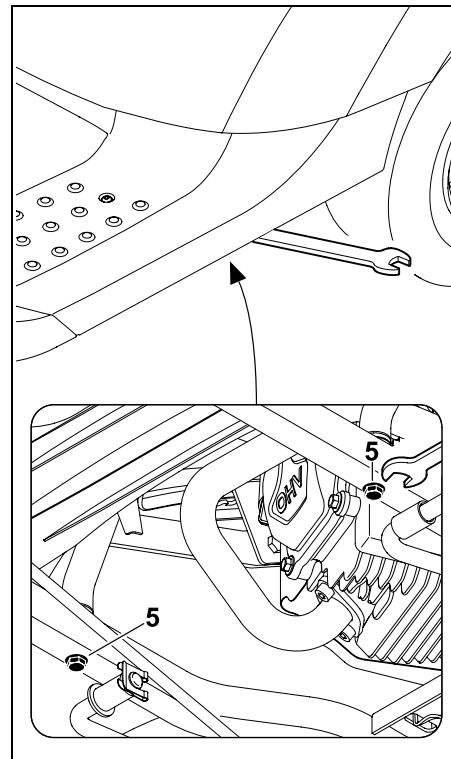
- Išmontuokite žolės išmetimo kanalą. (⇒ 14.5)
- Leiskite vidaus degimo varikliui visiškai atvėsti.
- Išmontuokite pjovimo įrangą. (⇒ 13.1)

Vidaus degimo variklio gaubto atlaisvinimas

⚠ Suspaudimo pavojus!
Prieš atlaisvinant pjovimo aukščio reguliavimo strypą, po pjovimo įranga neturi būti jokių kūno dalių (piršto, rankos, kojos ir t. t.).



Dešinėje galinės pjovimo įrangos pakabos (4) pusėje ištraukite fikсаторių (1). Nuo galinės pjovimo įrangos pakabos (4) atlaisvinkite pjovimo aukščio reguliavimo strypą (3).

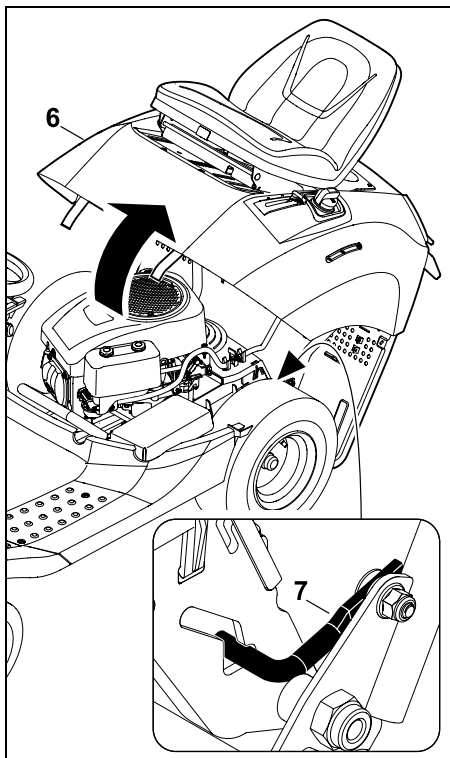


Varžtus (5) išsukite tik tiek, kad jie laisvai sukėtųsi.

i Apsauga nuo pametimo!
Išsuktų varžtų negalima išimti.

Vidaus degimo variklio gaubto pakėlimas

⚠ Pavojus susižeisti!
Gaibtą visada pakelkite iki galo, kad fikсаторius užsifikсuotų rėme. Taip vidaus degimo variklio gaubtas apsaugomas nuo savaiminio uždarymo.



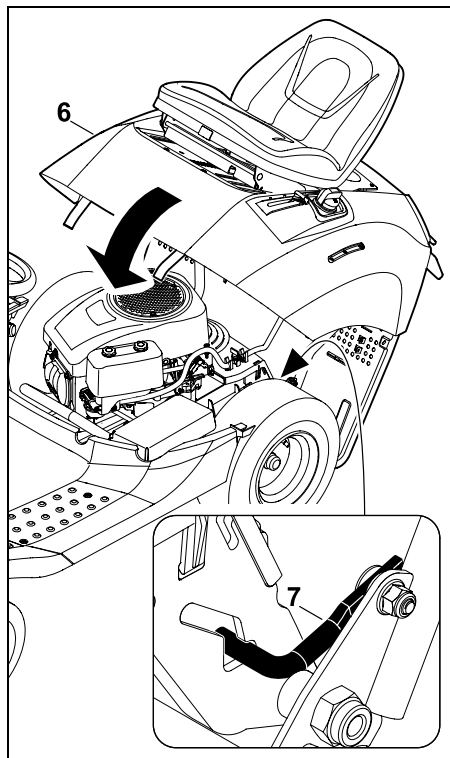
Pakelkite vidaus degimo variklio gaubtą (6) iki galo. Tuo metu fiksatorius (7) turi tinkamai užsifikuoti rėme.

Vidaus degimo variklio gaubto uždarymas

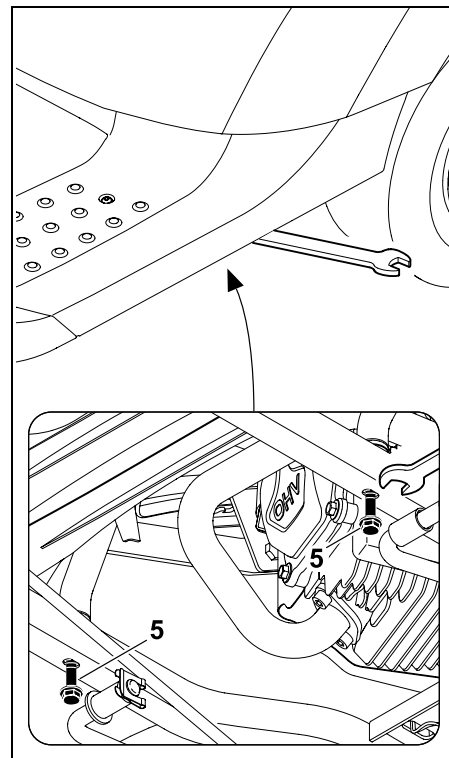


Suspaudimo pavojus!

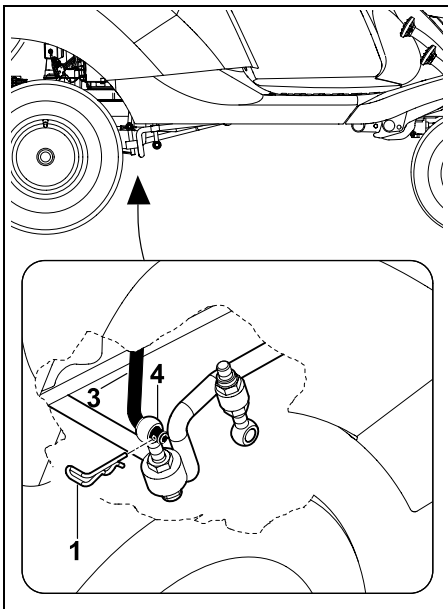
Prieš uždarydami būkite atidūs, kad neprispaustumėte jokių kūno dalių. Lėtai ir atsargiai uždarykite gaubtą.



Vidaus degimo variklio gaubtą (6) šiek tiek spustelėkite į priekį ir laikykite. Atsklęskite (pakelkite) fiksatorių (7) ir lėtai nuleiskite gaubtą (6).



Įsukite abu varžtus (5) ir juos priveržkite. Priveržimo momentas: 20 - 25 Nm



Pjovimo aukščio reguliavimo strypą (3) įstatykite į pjovimo įrangos pakabos kiaurymę (4). Įkiškite fiksatorių (1).

- Sumontuokite pjovimo įrangą. (⇒ 13.2)
- Sumontuokite žolės išmetimo kanalą. (⇒ 14.6)
- Užkabinkite žolės surinkimo dėžę. (⇒ 12.10)

14.13 Variklinės alyvos pripildymo lygio kontrolė

- Pastatykite įrenginį ant lygaus ir tiesaus pagrindo.
- Sustabdykite vidaus degimo variklį. (⇒ 12.3)
- Įjunkite stovėjimo stabdį. (⇒ 8.10)
- Leiskite vidaus degimo varikliui atvėsti.

- Atidarykite dėtuvę. (⇒ 14.11)
- Pripildymo lygį tikrinkite, kaip nurodyta vidaus degimo variklio naudojimo instrukcijoje. Jei reikia, papildykite variklinės alyvos. (⇒ 14.14)

14.14 Variklio alyvos keitimas



Pavojus nudegti dėl karštos variklio alyvos!

Prieš pildami arba keisdami variklio alyvą, palaukite, kol vidaus degimo variklis atvės.

Informaciją apie variklio alyvą ir jos pripildymo kiekį rasite vidaus degimo variklio naudojimo instrukcijoje. Seną alyvą utilizuokite pagal įstatymų nuostatas.

Alyvos keitimo intervalai

Rekomenduojamus alyvos keitimo intervalus rasite vidaus degimo variklio naudojimo instrukcijoje.

Variklio alyvos išleidimas

- Išjunkite vidaus degimo variklį ir palaukite, kol jis atvės (bus apyšiltis). (⇒ 12.3)
- Įjunkite stovėjimo stabdį. (⇒ 8.10)
- Išmontuokite žolės išmetimo kanalą (⇒ 14.5)
- Atidarykite dėtuvę (⇒ 14.11)
- Išleiskite variklio alyvą per alyvos išleidimo vožtuvą (viršutinėje dešiniojo galinio rato pusėje) iš vidaus degimo variklio vadovaudamiesi naudojimo instrukcija.

Variklio alyvos pripylimas

- Variklio alyvą pilkite, kaip nurodyta vidaus degimo variklio naudojimo instrukcijoje – naudodami tinkamą piltuvą ir žarną (abiejų komplekte nėra).
- Uždarykite dėtuvę (⇒ 14.11) ir sumontuokite žolės išmetimo kanalą. (⇒ 14.6)

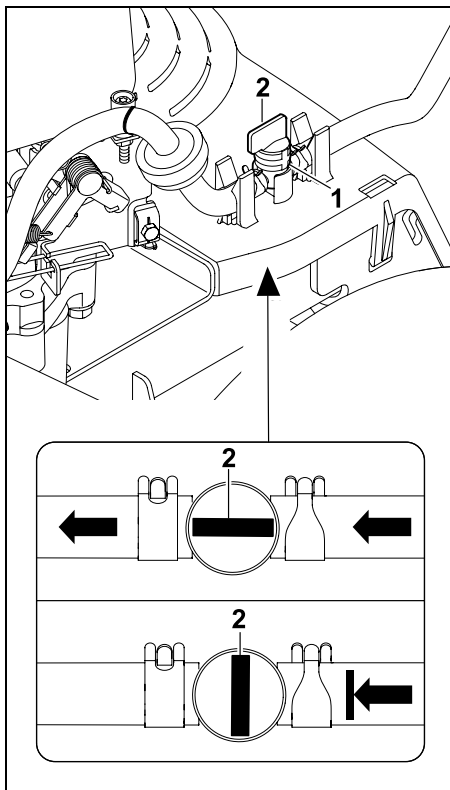
14.15 Kuro čiaupas

Atsukant ir užsukant kuro čiaupą, paleidžiamas arba nutraukiamas kuro tekėjimas kuro tiekimo vamzdeliuose.

Kuro čiaupas yra už kairiojo galinio rato.

- Sustabdykite vidaus degimo variklį. (⇒ 12.3)
- Įjunkite stovėjimo stabdį. (⇒ 8.10)

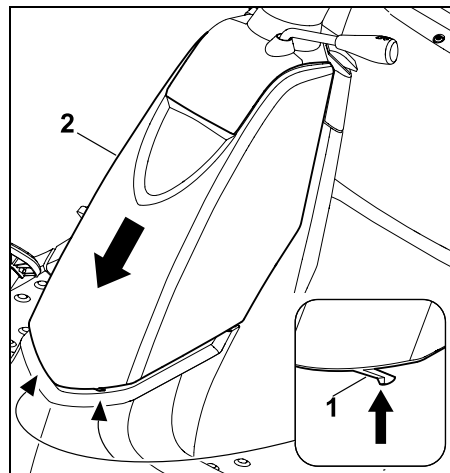




Kuro čiapas (1) atsukamas arba užsukamas sukant reguliavimo vožtuvą (2).

14.16 Vairo kolonėlės dangčio išmontavimas

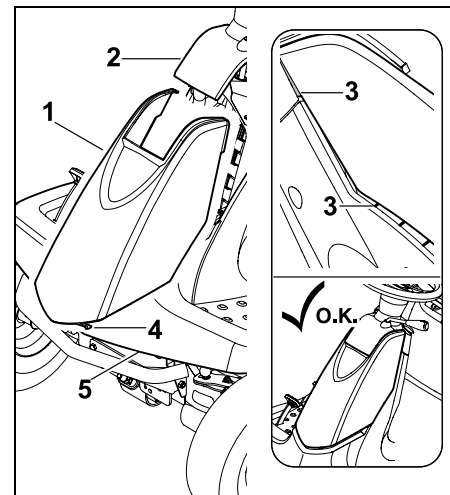
- Sustabdykite vidaus degimo variklį. (⇒ 12.3)
- Įjunkite stovėjimo stabdį. (⇒ 8.10)
- Uždegimo raktelį ištraukite ir padėkite į saugią vietą.



Abi fiksavimo noselės (1) šiek tiek spustelėkite į vidų ir laikykite. Vairo kolonėlės dangtį (2) traukite žemyn ir nuimkite.

14.17 Vairo kolonėlės dangčio montavimas

- Sustabdykite vidaus degimo variklį. (⇒ 12.3)
- Įjunkite stovėjimo stabdį. (⇒ 8.10)
- Uždegimo raktelį ištraukite ir padėkite į saugią vietą.



Dangtį (1) į prietaisų skydelį (2) įstatykite iš apačios. Tam dangtį iš pradžių įstatykite į prietaisų skydelio sritį ir galiausiai įspauskite į galutinę padėtį. Užtikrinkite tinkamą kreipimo padėtį (3) tarp juodo gaubto ir prietaisų skydelio. Fiksavimo kabliukai (4) privalo būti užfiksuoti ant sparno (5).

14.18 Saugikliai



Gaisro pavojus!

Saugiklių niekada nešuntuokite viela arba folija. Niekada nenaudokite saugiklio, kurio apkrova (amperais) yra kitokia nei nustatytoji.

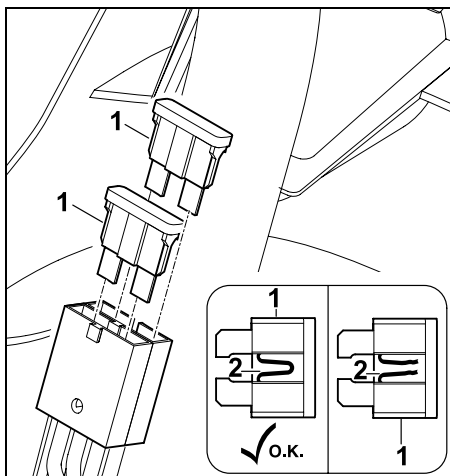


Jeigu per trumpą laiką perdegė naujas saugiklis, gali būti, kad taip nutiko dėl defekto (pvz., trumpojo jungimo). Tokiu atveju kreipkitės į prekybos atstovą. STIHL rekomenduoja kreiptis į STIHL prekybos atstovą.

- Sustabdykite vidaus degimo variklį. (⇒ 12.3)
- Įjunkite stovėjimo stabdį. (⇒ 8.10)
- Uždegimo raktelį ištraukite ir padėkite į saugią vietą.
- Išmontuokite vairo kolonėlės dangtį. (⇒ 14.16)

Įkišami saugikliai:

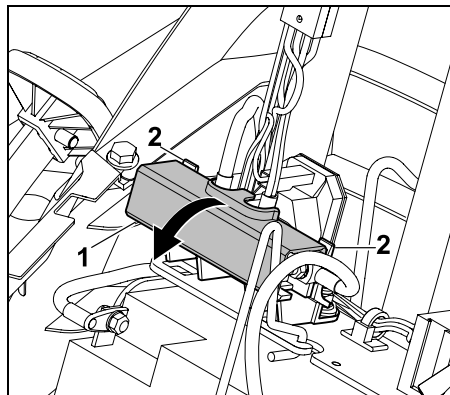
Vardinė srovė: 10 A



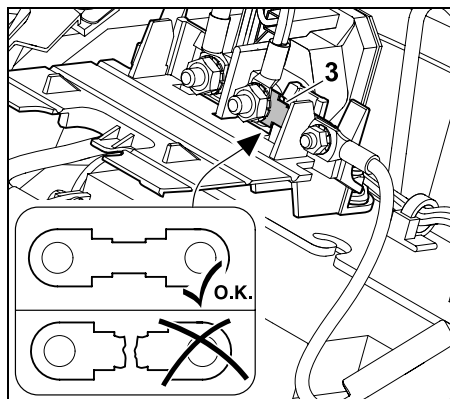
Ištraukite kištukinius saugiklius (1). Apžiūrėkite ir patikrinkite, ar plastike esantis laidas (2) nėra pažeistas (perdegęs). Jei laidas (2) pažeistas, reikia pakeisti saugiklį.

Pagrindinis saugiklis

Vardinė srovė: 150 A



Atidarykite gaubtą (1) lengvai atgal patraukdami liežuvelius (2).



Apžiūrėkite ir patikrinkite, ar saugiklis (3) nepažeistas (neperdegęs). Prireikus saugiklį (3) pakeiskite specializuotoje parduotuvėje. STIHL rekomenduoja kreiptis į STIHL prekybos atstovą.

- Vėl uždarykite dangtį.

14.19 Akumulatoriaus atjungimas ir prijungimas



Pavojus susižeisti!

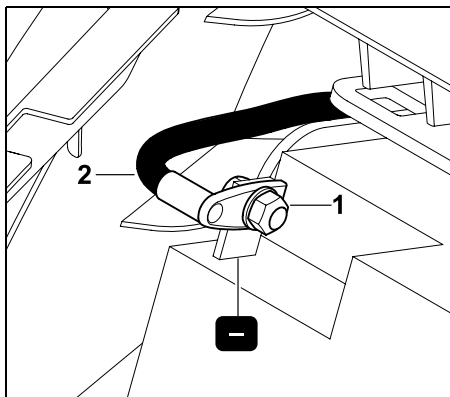
Atjungiant akumuliatorių, iš pradžių visada reikia atjungti juodą neigiamą kabelį (–), tada – raudoną teigiamą kabelį (+)! Prijungdami akumuliatorių, visada iš pradžių prijunkite raudoną teigiamą kabelį (+).



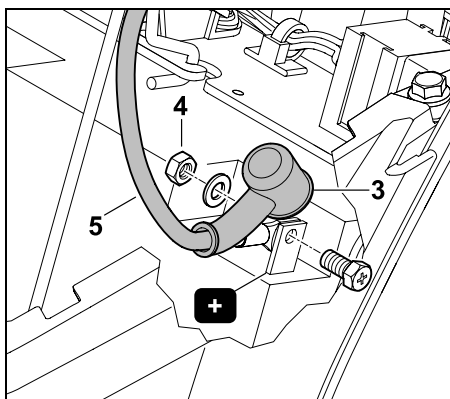
Akumulatoriaus techniškai prižiūrėti nereikia, ji keičiama tik pažeidus, o ilgą laiką nenaudojant (pvz., žiemos metu) – išimama. Prieš utilizuodami įrenginį, akumuliatorių išmontuokite. Akumulatoriaus neišmeskite su buitinėmis atliekomis. Atiduokite jį prekybos atstovui arba į kenksmingųjų medžiagų surinkimo punktą.

- Sustabdykite vidaus degimo variklį. (⇒ 12.3)
- Įjunkite stovėjimo stabdį. (⇒ 8.10)
- Uždegimo raktelį ištraukite ir padėkite į saugią vietą.
- Išmontuokite vairo kolonėlės dangtį. (⇒ 14.16)

Akumulatoriaus atjungimas:



Atsukite juodo jungiamojo kabelio (2) veržlę (1) naudodami du varžtų raktus (SW8). Atsukite varžtą, nuimkite diską ir veržlę, nuimkite prijungimo laidą (2) nuo neigiamo akumulatoriaus poliaus (-).



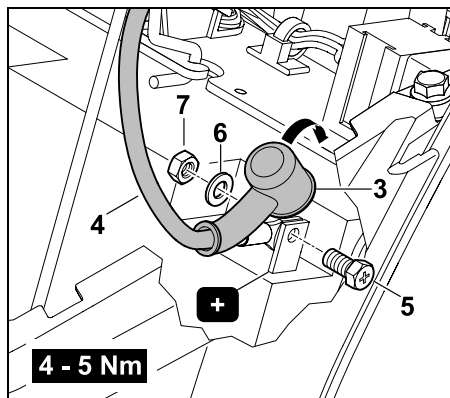
Nutraukite gaubtelį (3). Atsukite raudono jungiamojo kabelio (5) veržlę (4) naudodami du varžtų raktus (SW8). Atsukite varžtą, nuimkite diską ir veržlę, nuimkite prijungimo laidą (5) nuo teigiamo akumulatoriaus poliaus (+).

- Jei reikia, išimkite akumuliatorių. (⇒ 14.20)

- Varžtus, poveržles ir veržles vėl prisukite prie akumulatoriaus neigiamo poliaus (-) bei teigiamo poliaus (+).
- Jei reikia, sumontuokite vairo kolonėlės dangtį. (⇒ 14.17)

Akumulatoriaus prijungimas

- Prieš įmontuodami patikrinkite akumulatoriaus įtampą. Jeigu mažiausioji įtampa nepasiekiamą, tuomet dar prieš įmontuodami akumuliatorių įkraukite iki galo. Mažiausioji įtampa: 11,5 V
- Sumontuokite akumuliatorių. (⇒ 14.20)
- Jei reikia, varžtą, poveržlę ir veržlę nuimkite nuo akumulatoriaus.

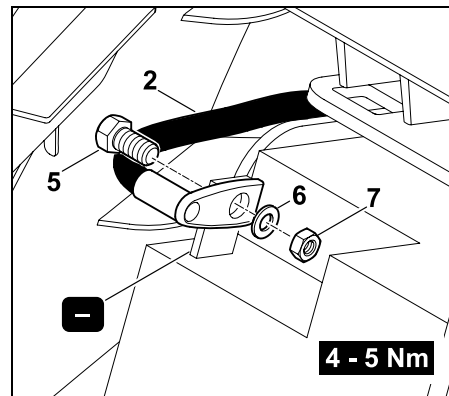


Raudono jungiamojo laido (4) prijungimo gnybtą prijunkite prie akumulatoriaus teigiamo poliaus (+).

Jungiamąjį laidą prisukite varžtu (5), poveržle (6) ir veržle (7) – naudokite du veržliarakčius (SW8).

Priveržimo momentas: 4 - 5 Nm

Ant srieginės jungties uždėkite gaubtelį (3).



Juodo jungiamojo laido (2) prijungimo gnybtą prijunkite prie akumulatoriaus neigiamo poliaus (-).

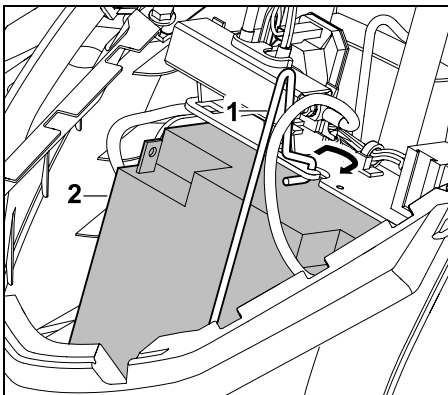
Jungiamąjį laidą prisukite varžtu (5), poveržle (6) ir veržle (7) – naudokite du veržliarakčius (SW8).

Priveržimo momentas: 4 - 5 Nm

14.20 Akumulatoriaus išmontavimas ir įmontavimas

Akumulatoriaus išmontavimas

- Išmontuokite vairo kolonėlės dangtį. (⇒ 14.16)
- Atjunkite akumuliatorių. (⇒ 14.19)

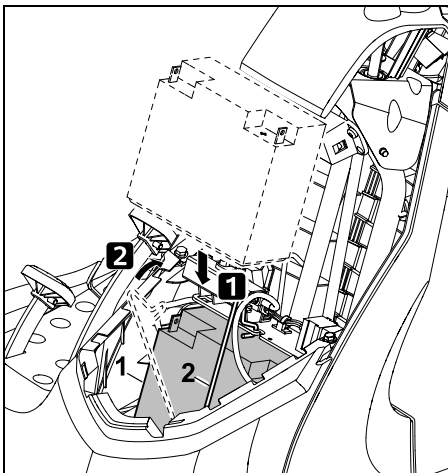


Atkabinkite fiksavimo apkabą (1) ir išimkite akumuliatorių (2).

- Užkabinkite fiksavimo apkabą.
- Sumontuokite vairo kolonėlės dangtį. (⇒ 14.17)

Akumulatoriaus montavimas

- Išmontuokite vairo kolonėlės dangtį. (⇒ 14.16)



Įdėkite akumuliatorių (1) ir užkabinkite fiksavimo apkabą (2).

- Prijunkite akumuliatorių. (⇒ 14.19)
- Sumontuokite vairo kolonėlės dangtį. (⇒ 14.17)

14.21 Akumulatoriaus įkrovimas



Pavojus susižeisti!

Jei akumuliatorius įkraunamas naudojant kitas įkrovimo sistemas, jį reikia išmontuoti. Atkreipkite dėmesį į įdėtiniame lape apie akumuliatorių ir įkroviklį pateiktus duomenis.

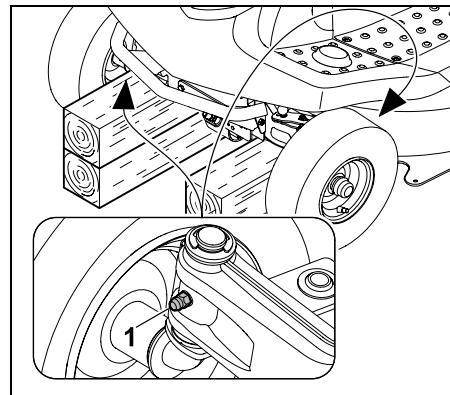
- Sustabdykite vidaus degimo variklį. (⇒ 12.3)
- Uždegimo raktelį ištraukite ir padėkite į saugią vietą.
- Išimkite akumuliatorių (⇒ 14.20) ir įkraukite naudodami atitinkamą įkrovimo sistemą.

14.22 Tepimas

Abi priekinės ašies kojeles per tepimo antgalį ant priekinės ašies sutepkite įprastais tepalais.

Tepimo procesas

- Sustabdykite vidaus degimo variklį. (⇒ 12.3)
- Uždegimo raktelį ištraukite ir padėkite į saugią vietą.
- Įjunkite stovėjimo stabdį. (⇒ 8.10)
- Paremkite priekinę ašį ir taip ją atlaisvinkite (pakelkite). (⇒ 14.10)
- Išvalykite tepimo antgalį.



Tepimo švirkštu (komplekte nėra) abiejose pusėse per tepimo antgalį (1) švirkškite tepalą, kol jo šiek tiek išsilies pro ašies kakliukus.

- Išsiliejusį tepalą nuvalykite.
- Ištraukite priekinės ašies atramą.

14.23 Vidaus degimo variklis

Laikykitės valdymo ir techninės priežiūros nuorodų, kurias galite rasti pridėtoje vidaus degimo variklio naudojimo instrukcijoje.

Ilgai naudojimo trukmei užtikrinti itin svarbus yra visada pakankamas alyvos lygis, reguliarius variklio alyvos ir oro filtro keitimas.

14.24 Pavarų dėžė

Naudotojui nereikia atlikti pavarų dėžės techninės priežiūros.

Tikrindamas įrenginį, prekybos atstovas atlieka privalomus pavarų dėžės techninės priežiūros darbus.

14.25 Laikymas

- Įrenginį laikykite sausoje ir nedulkėtoje patalpoje, pašaliniais asmenims ir vaikams nepasiekiamoje vietoje.
- Galimus įrenginio sutrikimus iš esmės reikia pašalinti dar prieš jį pastatant į jam laikyti skirtą patalpą, kad įrenginys būtų visada saugus naudoti.
- Užsukite degalų čiaupą. (⇒ 14.15)
- Uždegimo raktelį ištraukite ir saugokite taip, kad jis nebūtų pasiekiamas pašaliniais asmenims, ypač vaikams.

14.26 Nenaudojimas ilgesnį laiką (pvz., žiemos metu)

- kruopščiai nuvalykite visas išorines vidaus degimo variklio ir įrenginio dalis, ypač aušinimo briaunas;
- gerai sutepkite visas judančias dalis;
- iš degalų bako išleiskite degalus ir ištuštinkite karbiuratorių (pvz., tuščiaja eiga);
- įjunkite stovėjimo stabdį; (⇒ 8.10)
- laikytės vidaus degimo variklio naudojimo instrukcijoje pateiktų nuorodų;
- pakeiskite variklio alyvą (žr. vidaus degimo variklio naudojimo instrukciją); (⇒ 14.14)
- atjunkite akumuliatorių bateriją; (⇒ 14.19)
- iki galo įkrautą akumuliatorių bateriją saugiai padėkite į vėsią ir sausą patalpą.

14.27 Ilgesnį laiką nenaudojus (pvz., žiemos metu)

- Patikrinkite akumuliatoriaus įtampą. Jeigu mažiausioji įtampa nepasiekama, tuomet dar prieš įmontuodami akumuliatorių bateriją įkraukite iki galo akumuliatorių baterijos įkrovikliu. Mažiausioji įtampa: 11,5 V
- Įdėkite akumuliatorių bateriją ir ją prijunkite. (⇒ 14.20)
- Patikrinkite ratų slėgį padangose. (⇒ 14.9)
- Patikrinkite degalų lygį ir, jei reikia, įpilkite degalų.
- Jei reikia, pakeiskite variklio alyvą. (⇒ 14.14)
- Patikrinkite variklio alyvos pripildymo lygį ir prirėkus jos įpilkite. (⇒ 14.13)

15. Gabenimas



Pavojus susižeisti!

Prieš gabendami, atidžiai perskaitykite skyrių „Jūsų saugumui“, ypač poskyrį „Vejos pjovimo traktoriaus gabenimas“, ir laikytės juose esančių nurodymų. (⇒ 4.), (⇒ 4.3)
Lėtai ir labai atsargiai važiuokite ant krovimo rampos ir saugokitės, kad ratai neatsidurtų šone už krovimo rampos ribų – **pavojus nukristi!** Greičio arba krypties nekeiskite staiga.



Viešaisiais keliais įrenginys gali būti gabenamas tik pritaikyta transporto priemone arba priekaba! **Nevilkite!**

- Prieš pakraudami, pasirinkite didžiausią pjovimo pakopą. (⇒ 12.6)
- Priekabą atremkite priekinėje pusėje, kad ji nepakiltų dėl įrenginio svorio.
- Pakrauti naudokite pritaikytą keliamąjį įtaisą arba pritaikytą ir stabilų tinkamo pločio krovimo rampą.
- Krovimo rampas nustatykite į saugią padėtį ir pritvirtinkite – atkreipkite dėmesį į vejų pjovimo traktoriaus atstumą tarp ratų ir vėžės plotį. (⇒ 21.)
- Patikrinkite, kad būtų tolygiai paskirstyta priekabos apkrova.
- Pakrovę pasirinkite mažiausią pjovimo pakopą. (⇒ 12.6)
- Sustabdykite vidaus degimo variklį. (⇒ 12.3)
- Įrenginį nustumkite visiškai į priekį, kol priekabos arba transporto priemonės apsauga palies bortą.
- Įjunkite stovėjimo stabdį. (⇒ 8.10)
- Užsukite degalų čiaupą. (⇒ 14.15)
- Naudodami tinkamas tvirtinimo priemones (diržus, lynus ir t. t.), įrenginį už apsaugos pritvirtinkite prie priekabos arba transporto priemonės borto ir užfiksuokite.
- Papildomai į ratus įkiškite trinkeles (neįeina į komplektaciją), kad įrenginys nepradėtų netikėtai riedėti.

16. Įprastos atsarginės dalys

Pjovimo peilis:
6140 702 0100

Peilio varžtas:
9010 345 2430

Suveržiamoji poveržlė:
0000 702 6600

i Keičiant arba montuojant peilį, reikia pakeisti pjovimo peilio tvirtinimo elementus (pvz., peilio varžtą). Atsarginių dalių galima įsigyti iš STIHL prekybos atstovo.

17. Priedai

Įrenginiui galima įsigyti kitų priedų. Daugiau informacijos jums suteiks STIHL prekybos atstovas, jos rasite internete (www.stihl.com) arba STIHL kataloge.

i Saugumo sumetimais su įrenginiu galima naudoti tik STIHL patvirtintus priedus.

18. Aplinkos apsauga

Nupjautos žolės nereikėtų išmesti su šiukšlėmis, ją galima panaudoti kompostui. Pakuotės, įrenginys ir priedai pagaminti iš perdirbamų medžiagų, todėl juos reikia atitinkamai utilizuoti.



Jei medžiagų likučius utilizuosite atskirai ir laikydami aplinkos apsaugos reikalavimų, juos bus galima perdirbti bei dar kartą panaudoti. Todėl, pasibaigus įprastam įrenginio naudojimo laikui, jį reikia pristatyti į vertingų medžiagų surinkimo punktą.

Tokias atliekas, kaip sena alyva (variklio alyva, transmisinė alyva), kuras ir akumuliatorių baterijos, visada tinkamai

utilizuokite. Laikykitės vietos reikalavimų! Prieš utilizuodami įrenginį, akumuliatorių bateriją išmontuokite.

Akumuliatorių baterijos neišmeskite su buitinėmis atliekomis. Atiduokite ją prekybos atstovui arba į kenksmingųjų medžiagų surinkimo punktą.

Norėdami sužinoti, kaip tinkamai utilizuoti atliekas, kreipkitės į antrinio perdirbimo centrą arba prekybos atstovą. STIHL rekomenduoja kreiptis į STIHL prekybos atstovą.

19. Dėvėjimosi mažinimas ir priemonės, padedančios išvengti gedimų

Svarbios gaminių grupės techninės ir kitokios priežiūros nuorodos

Vejapjovė su vairuotojo sėdyne ir vidaus degimo varikliu (STIHL RT)

Bendrovė STIHL neatsako už materialinę ir asmeninę žalą, jei ji kilo dėl naudojimo instrukcijos nuorodų, susijusių su sauga, valdymu ir technine priežiūra, nesilaikymo ar neleistinų priedų arba atsarginių dalių naudojimo.

Būtinai laikykitės toliau pateiktų svarbių nuorodų, kad nesugadintumėte savo STIHL įrenginio ir jis nesusidėvėtų per greitai.

1. Susidėvėjęs dalys

Kai kurios STIHL įrenginio dalys, net ir naudojamos pagal paskirtį, dyla. Tai įprasta, todėl, atsižvelgiant į naudojimo pobūdį ir trukmę, šios dalys turi būti laiku pakeistos.

Tokios dalys yra:

- pjovimo peilis;
- žolės surinkimo dėžė;

- pavaros diržas;
- akumuliatorių baterija;
- padangos, ritinėliai;
- uždegimo žvakė.

2. Šioje naudojimo instrukcijoje pateiktų nuorodų laikymasis

STIHL įrenginys turi būti naudojamas, techniškai prižiūrimas ir saugomas taip, kaip aprašyta šioje naudojimo instrukcijoje. Už visus gedimus, atsiradusius nesilaikant saugumo nuorodų, priežiūros taisyklių ir techninių reikalavimų, atsako pats naudotojas.

Ypač tai galioja šiais atvejais:

- naudojant gaminį ne pagal paskirtį;
- naudojant STIHL neleidžiamas eksploatacines medžiagas (tepimo medžiagas, benzinaus ir variklio alyvą – žr. vidaus degimo variklio gamintojo informaciją);
- kai atliekami įrenginio pakeitimai, kuriems nepritarė bendrovė STIHL;
- naudojant įrankius arba priedus, kurių neleidžiama naudoti su įrenginiu ir kurie netinka įrenginiui arba yra blogesnės kokybės;
- naudojant gaminį sporto renginiuose arba varžybose;
- atsiradus gedimams, kai sugedus konstrukcinėms dalims gaminys tebe naudojamas.

3. Techninės priežiūros darbai

Visi darbai, nurodyti skyriuje „Techninė priežiūra“, turi būti atliekami reguliariai.

Jei naudotojas negali šių techninės priežiūros darbų atlikti pats, jis privalo kreiptis į prekybos atstovą.

STIHL rekomenduoja, kad techninės priežiūros ir remonto darbus atliktų tik STIHL prekybos atstovas.

STIHL prekybos atstovai reguliariai mokomi, jiems suteikiama reikalinga techninė informacija.

Neatlikus tokių darbų laiku, gali atsirasti gedimų, už kuriuos atsako pats įrenginio naudotojas.

Prie jų priskiriami ir tokie gedimai:

- korozija ir kiti vėliau atsirandantys gedimai dėl netinkamo laikymo;
- įrenginio pažeidimai, atsiradę dėl blogesnės kokybės atsarginių dalių naudojimo;
- gedimai dėl ne laiku arba netinkamai atliktos techninės priežiūros, gedimai dėl techninės priežiūros ir remonto darbų, atliktų ne prekybos atstovų dirbtuvėse.

20. ES gamintojo atitikties deklaracija

20.1 Vejapjovė su vairuotojo sėdyne ir vidaus degimo varikliu (STIHL RT)

STIHL Tirol GmbH
Hans Peter Stihl–Straße 5
6336 Langkampfen
Austrija

atsakingai pareiškia, kad įrenginys

Vejapjovė su vairuotojo sėdyne ir vidaus degimo varikliu (STIHL RT),

Gamintojo ženklas	STIHL
Tipas	RT 4082.0
Serijos numeris	6140

atitinka šias EB direktyvas:
97/68/EC, 2000/14/EC, 2014/30/EU,
2006/42/EC, 2006/66/EC

Gaminys sukonstruotas ir pagamintas remiantis šiomis normomis:
EN ISO 5395-1, EN ISO 5395-3

Gaminiai sukonstruoti ir pagaminti remiantis gamybos dieną galiojančiomis standartų versijomis.

Taikyta atitikties įvertinimo procedūra:
VIII priedas (2000/14/EC)

Įgaliosios vertinimo institucijos pavadinimas ir adresas:

TÜV Rheinland LGA Products GmbH
Tillystraße 2
D-90431 Nürnberg

Techniniai dokumentai, parengti ir saugomi:
Sven Zimmermann
STIHL Tirol GmbH

Pagaminimo metai ir įrenginio numeris nurodyti prietaiso techninių duomenų lentelėje.

Išmatuotas garso galios lygis –
99,7 dB(A)

Garantuotas garso galios lygis:
100 dB(A)

Langkampfenas,
2018-01-02 (MtMtMtMt-MnMn-DD)

STIHL Tirol GmbH



Sven Zimmermann

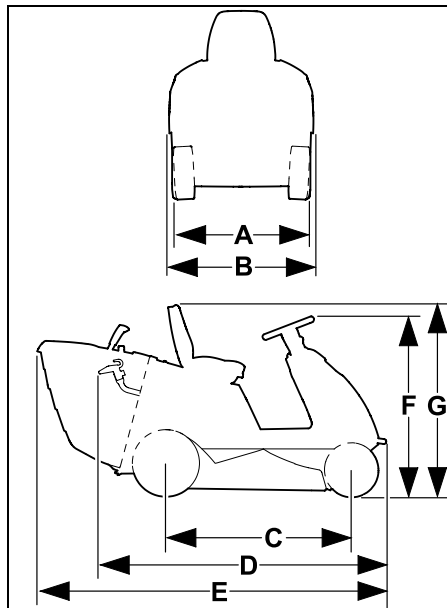
Konstravimo skyriaus vadovas

21. Techniniai duomenys

Tipas	RT 4082
Serijos Nr.	6140
Vidaus degimo variklis, konstrukcijos tipas	4 taktų vidaus degimo variklis
Vidaus degimo variklis, tipas	EVC 4000
Cilindro darbinis tūris	452 cm ³
Vardinė galia esant nominaliam sūkių skaičiui	7,6 - 2700 kW - sūk./min.
Darbinis sūkių skaičius	2700 sūk./min.
Degalų bakas	6 l
Paleidimo įrenginys	Elektrinio užvedimo uždegimo raktelis
Akumuliatorių baterijos tipas	Švino gelio
Nominalioji įtampa	12 V
Talpa	17 Ah
Peilio varžto priveržimo momentas	65 - 70 Nm
Ratų pavara Galinis ratas	bepakopė pirmyn ir atgal
Degalų čiaupas	taip
Priekiniai ratai	13x5.00-6
Priekinių ratų oro slėgis	0,9 - 1,2 bar
Galiniai ratai	16x6.50-8

Galinių ratų oro slėgis	0,7 - 1,0 bar
Pjovimo plotis	80 cm
Pjovimo aukštis	35 - 90 mm
Žolės surinkimo dėžės pripildymo kiekis	250 l
Pagal direktyvą 2000/14/EC:	
Garantuotas garso galios lygis $L_{WA,d}$	100 dB(A)
Pagal direktyvą 2006/42/EC:	
Garso slėgio lygis darbo vietoje L_{pA}	86 dB(A)
Neapibrėžtis K_{pA}	2 dB(A)
Matavimas pagal EN ISO 5395-1/-3, EN 1032:	
Sėdynės vibracija (viso kūno greitėjimas) a_w	0,60 m/s^2
Neapibrėžtis K_w	0,30 m/s^2
Matavimas pagal EN ISO 5395-1/-3, EN 20643:	
Vibracija liečiant vairą a_{hw}	3,00 m/s^2
Neapibrėžtis K_{hw}	1,50 m/s^2
Deklaruojamosios vibracijų spinduliuotės vertės pagal EN 12096	
Svoris su pjovimo įranga ir tuščia žolės surinkimo dėže	202 kg

21.1 Matmenys



A =	87 cm
B =	90 cm
C =	114 cm
D =	177 cm
E =	213 cm
F =	110 cm
G =	118 cm

22. Gedimų paieška

✖ Jei reikia, kreipkitės į prekybos atstovą. STIHL rekomenduoja kreiptis į STIHL prekybos atstovą.

📖 Žr. vidaus degimo variklio naudojimo instrukciją.

Sutrikimas

Paleidiklis sukasi, vidaus degimo variklis neužsiveda.

Galima priežastis

- Akceleratoriaus rankenėlė nustatyta į padėtį MIN.
- Neparinkta padėtis „Choke“ (akceleratoriaus rankenėlė).
- Baki neliko degalų.
- Užsuktas degalų čiaupas.
- Tiekiami nepakankamai degalų.
- Uždegimo žvakė surusėjus arba pažeista.
- Neteisingai nustatytas atstumas tarp elektrodų.
- Uždegimo žvakės antgalis nutrauktas nuo uždegimo žvakės.
- Vidaus degimo variklis dėl daugybės mėginimų užvesti „paskendo“.
- Užsikūšęs oro filtras.
- Beveik išsikrovusi akumuliatorių baterija.

Ką daryti?

- Akceleratoriaus rankenėlę nustatykite į padėtį „Choke“ arba MAX. (⇒ 8.2)
- Akceleratoriaus rankenėlę nustatykite į padėtį „Choke“. (⇒ 8.2)
- Įpilkite degalų.
- Atsukite degalų čiaupą. (⇒ 14.15)
- Patikrinkite degalų filtrą. (📖)
- Išvalykite arba pakeiskite uždegimo žvakę. (📖)

- Sureguliuokite atstumą tarp elektrodų. (✘)
- Užmaukite uždegimo žvakės antgalį; patikrinkite aukštosios įtampos laido ir kištuko jungtį. (✘)
- Išsukite ir išdžiovinkite uždegimo žvakę; akceleratoriaus rankenėlę nustatykite į padėtį MIN ir, išėmę uždegimo žvakę, kelis kartus paleiskite; įsukite uždegimo žvakę ir užmaukite uždegimo žvakės antgalį. (📖)
- Išvalykite oro filtrą. (📖)
- Patikrinkite akumuliatorių baterijos įkrovimo būklę ir, jei reikia, akumuliatorių bateriją įkraukite.

Sutrikimas

Neveikia paleidiklis.

Galima priežastis

- Saugos įtaisai blokuoja starterį.
- Neprijungta arba netinkamai prijungta akumuliatorių baterija.
- Akumuliatorių baterija visiškai išsikrovė arba per mažai įkrauta.
- Pažeistas pagrindinis saugiklis (150 A).
- Pažeista masės jungtis, jungianti su vidaus degimo varikliu arba važiuokle.
- Sugedęs paleidiklis.

Ką daryti?

- Atkreipkite dėmesį į visus saugos įtaisus. (⇒ 11.)
- Patikrinkite akumuliatorių baterijos jungtis. (⇒ 14.19)
- Įkraukite akumuliatorių bateriją. (⇒ 14.21)
- Pakeiskite pagrindinį saugiklį. (✘)
- Patikrinkite akumuliatorių baterijos ir važiuoklės jungiamąjį kabelį. (✘)
- Suremontuokite paleidiklį. (✘)

Sutrikimas

Vidaus degimo variklis sunkiai pasileidžia arba sumažėjo jo galia.

Galima priežastis

- Á degalų baką ir karbiuratorių pateko vandens; karbiuratorius užsikisio.
- Užterštas degalų bakas.
- Užterštas oro filtras.
- Surusėjusi uždegimo žvakė.
- Pjaunate per aukštą arba per drėgną žolę.

Ką daryti?

- Ištuštinkite degalų baką; išvalykite degalų baką, degalų tiekimo vamzdelius ir karbiuratorius. (✘)
- Išvalykite degalų baką. (✘)
- Išvalykite / pakeiskite oro filtrą. (📖)
- Išvalykite uždegimo žvakę. (📖)
- Pjovimo pakopą ir važiavimo greitį pritaikykite pjovimo sąlygoms.

Sutrikimas

Vidaus degimo variklis labai įkaista.

Galima priežastis

- Nešvarios aušinimo briaunos.
- Per mažas variklio alyvos lygis.
- Susidėvėjęs pavaros diržas.

Ką daryti?

- Išvalykite aušinimo briaunas. (📖)
- Patikrinkite variklio alyvos pripildymo lygį ir prirėikus jos įpilkite. (⇒ 14.13)
- Pakeiskite pavaros diržą. (✘)

Sutrikimas

Įrenginys nevažiuoja.

Galima priežastis

- Išjungta pavarų dėžė.
- Nukabintas pavaros diržas (pavarų dėžės).

- Susidėvėjęs arba pažeistas pavaros diržas (pavarų dėžės).
- Tarp galinės ašies ir galinių ratų nėra prizminių pleiščių.

Ką daryti?

- Įjunkite pavarų dėžę (pavarų dėžės laisvosios eigos rankenėlę). (⇒ 8.14)
- Nukabinkite pavaros diržą (pavarų dėžės). (✘)
- Pakeiskite pavaros diržą (pavarų dėžės). (✘)
- Sumontuokite prizminius pleištus. (⇒ 14.10)

Sutrikimas

Dirbant atsiranda didelė vibracija.

Galima priežastis

- Pjovimo peilis išbalansuotas dėl netinkamo galandimo arba pažeidimų.
- Nepriveržtas peilio varžtas.
- Nepriveržtas vidaus degimo variklio tvirtinimo elementas.
- Pažeistas pavaros diržas.
- Užsikisio žolės išmetimo kanalas.

Ką daryti?

- Iš naujo pagalaskite ir subalansuokite pjovimo peilį arba jį pakeiskite. (⇒ 14.7)
- Priveržkite peilio varžtą, atsižvelgdami į nurodytą sukimo momentą. (⇒ 14.7)
- Priveržkite vidaus degimo variklio tvirtinimo elementą. (✘)
- Pakeiskite pavaros diržą. (✘)
- Išvalykite žolės išmetimo kanalą. (✘)

Sutrikimas

Pjaunama nešvariai, po pjovimo veja pagelsta.

Galima priežastis

- Atšipęs arba susidėvėjęs pjovimo peilis.
- Palyginti su pjovimo sąlygomis (pjovimo aukščiu, vejos savybėmis), važiavimo greitis yra per didelis.

- Nustatytas ne didžiausias vidaus degimo variklio sūkių skaičius (akceleratoriaus rankenėlė nustatyta ne į padėtį MAX).
- Netinkamai nustatyta pjovimo įranga.
- Užsikišo žolės išmetimo kanalas.
- Pjovimo įranga užteršta žolės likučiais (jie prilipę vidinėje pjovimo įrangos korpuso pusėje).

Ką daryti?

- Pagalškite arba pakeiskite pjovimo peilį (atkreipkite dėmesį į susidėvėjimo ribas). (⇒ 14.7)
- Sumažinkite pjovimo greitį arba pasirinkite didesnį pjovimo aukštį.
- Akceleratoriaus rankenėlę nustatykite į padėtį MAX. (⇒ 8.2)
- Patikrinkite pjovimo įrangos nustatymą ir, jei reikia, tinkamai nustatykite pjovimo įrangą. (⇒ 14.8)
- Nuimkite žolės surinkimo dėžę ir iš žolės išmetimo kanalo pašalinkite žolės likučius.
- Išvalykite vidinę pjovimo įrangos pusę.

Sutrikimas

Užsikišo žolės išmetimo kanalas.

Galima priežastis

- Susidėvėję arba pažeisti pjovimo peilio sparneliai.
- Pjaunant per aukštą arba per drėgną žolę.
- Palyginti su nustatytu pjovimo aukščiu, važiavimo greitis yra per didelis.
- Nustatytas ne didžiausias vidaus degimo variklio sūkių skaičius (akceleratoriaus rankenėlė nustatyta ne į padėtį MAX).
- Netinkamai nustatytas pripildymo lygio jutiklis.

Ką daryti?

- Pakeiskite pjovimo peilį. (⇒ 14.7)

- Veją pjaukite du kartus: 1. pjaukite nustatę didžiausią pjovimo pakopą, 2. pjaukite nustatę pageidaujamą pjovimo pakopą.
- Sumažinkite pjovimo greitį arba pasirinkite didesnį pjovimo aukštį.
- Akceleratoriaus rankenėlę nustatykite į padėtį MAX. (⇒ 8.2)
- Nustatykite pripildymo lygio jutiklį (stūmiklių ištraukite iki galo). (⇒ 8.15)

Sutrikimas

Ne iki galo prisipildo žolės surinkimo dėžė.

Galima priežastis

- Netinkamai nustatytas pripildymo lygio jutiklis.
- Pasirinktas per mažas pjovimo aukštis.
- Būle yra drėgna, todėl per sunki, kad oro srovė per žolės išmetimo kanalą ją nupūstų į žolės surinkimo dėžę.
- Pjovimo peilis atbuko arba sudilo.
- Per aukšta žolė.
- Užsikišo oro angos žolės surinkimo dėžėje (į žolės surinkimo dėžę nepatenka oras).
- Būlės išmetimo kanalą arba pjovimo įrangą (vidinę jos pusę) užteršė prilipę žolės likučiai (žolė, likusi po paskutinio pjovimo).

Ką daryti?

- Nustatykite pripildymo lygio jutiklį. (⇒ 8.15)
- Pasirinkite didesnį pjovimo aukštį.
- Palaukite, kol veja išdžius.
- Pagalškite arba pakeiskite pjovimo peilį. (⇒ 14.7)
- Veją pjaukite du kartus: 1. pjaukite nustatę didžiausią pjovimo pakopą, 2. pjaukite nustatę pageidaujamą pjovimo pakopą.
- Išvalykite žolės surinkimo dėžę (išvalykite oro angas).

- Išvalykite žolės išmetimo kanalą arba vidinę pjovimo įrangos pusę.

Sutrikimas

Netinkamai suveikia pripildymo lygio jutiklis (žolės surinkimo dėžės).

Galima priežastis

- Pripildymo lygio jutiklį (žolės surinkimo dėžės) užteršė žolės likučiai.
- Netinkamai nustatytas pripildymo lygio jutiklis (žolės surinkimo dėžės).
- Per didelis važiavimo greitis.

Ką daryti?

- Nuvalykite pripildymo lygio jutiklį ir patikrinkite jo eigos laisvumą.
- Nustatykite pripildymo lygio jutiklį (žolės surinkimo dėžės). (⇒ 8.15)
- Važiavimo greitį pritaikykite prie pjovimo sąlygų (sumažinkite važiavimo greitį).

Sutrikimas

Pjovimo peilis neišsijungia arba nesisuka.

Galima priežastis

- Dėl saugos įtaisų negalima įjungti pjovimo peilio.
- Susidėvėjęs, nukabintas arba pažeistas pavaros diržas (pjovimo įrangos).

Ką daryti?

- Patikrinkite, ar įvykdytos visos pjovimo peilio saugaus įjungimo sąlygos. (⇒ 11.)
- Patikrinkite pavaros diržą (pjovimo įrangos) ir, jei reikia, jį pakeiskite. (✘)

Sutrikimas

Prijungus pjovimo įrangą, užgęsta vidaus degimo variklis.

Galima priežastis

- Naudotojas nesėdi ant vairuotojo sėdynės arba ant jos sėdi netinkamai.
- Pažeistas kontaktinis sėdynės jungiklis arba kabeliai.
- Neaktyvintas arba sugedęs žolės surinkimo dėžės jungiklis.

Ką daryti?

- Atsisėskite ant vairuotojo sėdynės arba pakeiskite sėdėjimo padėtį.
- Pataisykite / pakeiskite kontaktinį sėdynės jungiklį arba kabelius. (✘)
- Sumontuokite žolės surinkimo dėžę ar deflektorių (nėra komplekte) arba pataisykite ar pakeiskite žolės surinkimo dėžės jungiklį. (✘)

Sutrikimas

Pjaunant atbuline eiga išjungiami pjovimo įranga.

Galima priežastis

- Neaktyvintas pjovimo atbuline eiga apsauginis jungiklis.

Ką daryti?

- Pjovimo peilius paleiskite per tam tikrą laiką (5 sekundes prieš ir iki 1 sekundės po įjungimo arba važiavimo krypties pakeitimo). (⇒ 8.4)

Sutrikimas

Nulipus nuo vairuotojo sėdynės, užgęsta vidaus degimo variklis.

Galima priežastis

- Neįjungtas stovėjimo stabdys.

- Ąjungta pjovimo įranga (saugos įtaisas).

Ką daryti?

- Prieš pakildami nuo vairuotojo sėdynės, įjunkite stovėjimo stabdį. (⇒ 8.10)
- Prieš pakildami nuo vairuotojo sėdynės, išjunkite pjovimo įrangą. (⇒ 8.3)

Sutrikimas

Vienas po kito suskamba 3 trumpi garso signalai.

Galima priežastis

- Sėdynės kontaktinio jungiklio arba elektros įrangos defektas (trumpasis jungimas).

Ką daryti?

- Uždegimo raktelį pasukite į padėtį „Išjungti vidaus degimo variklį“, suaktyvinkite savaiminę diagnozę. (⇒ 9.1)

Sutrikimas

Suaktyvintas ilgas signalas.

Galima priežastis

- Pilna žolės surinkimo dėžė.
- Elektroninės įrangos gedimas.
- Prijungiant bateriją ji netinkamai sujungta su poliais.

Ką daryti?

- Išjunkite pjovimo įrangą ir ištuštinkite žolės surinkimo dėžę. (⇒ 12.9)
- Uždegimo raktelį pasukite į padėtį „Išjungti vidaus degimo variklį“, suaktyvinkite savaiminę diagnozę. (⇒ 9.1)
- Patikrinkite baterijos poliškumą, kabelį, jei reikia, tinkamai prijunkite. (⇒ 14.19)

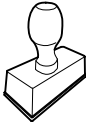
23. Techninės priežiūros planas

23.1 Perdavimo patvirtinimas

Modelis: _____

Serijos Nr.:

Data:



Kita techninė priežiūra

Data:

23.2 Techninės priežiūros patvirtinimas



Atlikdami techninės priežiūros darbus, perduokite šią naudojimo instrukciją STIHL prekybos atstovui. Jis patvirtins atspausdintuose laukeliuose, kad buvo atlikti techninės priežiūros darbai.

 Techninės priežiūros atlikimo data


 Kitos techninės priežiūros data

Αγαπητέ πελάτη,

Σας ευχαριστούμε που επιλέξατε την STIHL για την αγορά σας. Στόχος μας είναι να σχεδιάζουμε και να κατασκευάζουμε προϊόντα κορυφαίας ποιότητας που ανταποκρίνονται στις ανάγκες των πελατών μας. Έτσι δημιουργούμε προϊόντα με υψηλή αξιοπιστία, ακόμα και κάτω από ακραίες συνθήκες χρήσης.

Παράλληλα, η STIHL παρέχει επίσης σέρβις κορυφαίας ποιότητας. Οι πιστοποιημένοι αντιπρόσωποί μας μπορούν να σας προσφέρουν έγκυρες συμβουλές, εκπαίδευση και πλήρη τεχνική υποστήριξη.

Σας ευχαριστούμε για την εμπιστοσύνη σας και σας ευχόμαστε πολλά χρόνια ευχάριστης εργασίας με το προϊόν STIHL σας.



Δρ. Nikolas Stihl

ΠΡΟΣΟΧΗ! ΔΙΑΒΑΣΤΕ ΤΟ ΕΓΧΕΙΡΙΔΙΟ ΑΥΤΟ ΠΡΙΝ ΤΗ ΧΡΗΣΗ ΚΑΙ ΦΥΛΑΞΤΕ ΤΟ.

1. Περιεχόμενα

Σχετικά με αυτές τις οδηγίες χρήσης	116
Γενικά	116
Υποδείξεις σχετικά με την ανάγνωση των οδηγιών χρήσης	116
Περιγραφή εργαλείου	118
Για τη δική σας ασφάλεια	119
Γενικά	119
Εκπαίδευση – Τρόπος χρήσης του εργαλείου	120
Μεταφορά του χλοοκοπτικού τρακτέρ	121
Ανεφοδιασμός - χειρισμός καυσίμων	121
Ενδυμασία και εξοπλισμός	122
Πριν την εργασία	122
Κατά την εργασία	123
Συντήρηση και επισκευές	126
Αποθήκευση σε μεγαλύτερα διαστήματα παύσης της λειτουργίας	128
Απόρριψη	129
Περιγραφή συμβόλων	129
Περιεχόμενα συσκευασίας	130
Εργασίες πριν από την έναρξη λειτουργίας για πρώτη φορά	130
Χειριστήρια	130
Κλειδαριά μίζας	130
Μοχλός γκαζιού με λειτουργία τσοκ	131
Διακόπτης συστήματος κοπής	131
Διακόπτης ασφαλείας για την κοπή χόρτου με οπισθοπορεία	132
Μοχλός επιλογής κατεύθυνσης κίνησης	132
Τιμόνι	133
Μοχλός ρύθμισης καθίσματος οδηγού	133
Πεντάλ επιτάχυνσης	134
Πεντάλ φρένων	134
Φρένο στάθμευσης	134
Μοχλός ρύθμισης ύψους κοπής	135
Μοχλός εκκένωσης χορτοσυλλέκτη	135
Μπάρα απασφάλισης χορτοσυλλέκτη	136
Μπάρα ελεύθερης λειτουργίας κιβωτίου μετάδοσης	137
Αισθητήρας στάθμης πλήρωσης (χορτοσυλλέκτης)	137
Ηλεκτρονικό σύστημα	138
Αυτοδιάγνωση κατά την εκκίνηση	138
Βλάβη στο χλοοκοπτικό τρακτέρ κατά τη λειτουργία	138
Βλάβη στο ηλεκτρονικό σύστημα	139
Υποδείξεις για την εργασία	139
Συστήματα ασφαλείας	140
Θέση του εργαλείου σε λειτουργία	141
Συμπλήρωση καυσίμου	141
Θέση του κινητήρα εσωτερικής καύσης σε λειτουργία	142
Θέση του κινητήρα εσωτερικής καύσης εκτός λειτουργίας	142
Οδήγηση	142
Φρενάρισμα	143
Ρύθμιση ύψους κοπής	143
Κοπή χόρτου	143
Προγραμματισμός αυτόματης αποσύμπλεξης του συστήματος κοπής	144
Εκκένωση του χορτοσυλλέκτη	144
Αφαίρεση και τοποθέτηση χορτοσυλλέκτη	145
Ρυμούλκηση φορτίων	146
Λειτουργία σε πλαγιές	146

Βοήθημα προσανατολισμού	146	Ακινητοποίηση για παρατεταμένα χρονικά διαστήματα (π.χ. χειμερινή παύση εργασιών)	169
Σύστημα κοπής	147	Έπειτα από μεγάλα χρονικά διαστήματα ακινητοποίησης (π.χ. χειμερινή παύση εργασιών)	169
Αφαίρεση συστήματος κοπής	147		
Τοποθέτηση συστήματος κοπής	149		
Συντήρηση	152	Μεταφορά	169
Πρόγραμμα συντήρησης	152	Συνηθισμένα ανταλλακτικά	170
Καθαρισμός εργαλείου	154	Πρόσθετος εξοπλισμός	170
Καθαρισμός αισθητήρα στάθμης πλήρωσης (χορτοσυλλέκτης)	154	Προστασία περιβάλλοντος	170
Έλεγχος διατάξεων ασφαλείας	155	Ελαχιστοποίηση φθορών και αποφυγή βλαβών	170
Αποσύνδεση αγωγού εξαγωγής	155	Πιστοποιητικό συμβατότητας ΕΕ	171
Τοποθέτηση αγωγού εξαγωγής	156	Χλοοκοπτικό μηχάνημα με κάθισμα οδηγού και κινητήρα εσωτερικής καύσης (STIHL RT)	171
Συντήρηση του μαχαιριού κοπής	156	Τεχνικά στοιχεία	172
Έλεγχος θέσης τοποθέτησης του συστήματος κοπής	159	Διαστάσεις	173
Πίεση ελαστικών	159	Εντοπισμός βλαβών	173
Αλλαγή τροχών	159	Πρόγραμμα συντήρησης	176
Άνοιγμα και κλείσιμο θήκης	161	Βεβαίωση παράδοσης	176
Κάλυμμα κινητήρα εσωτερικής καύσης	162	Βεβαίωση συντήρησης	176
Έλεγχος στάθμης πλήρωσης του λιπαντικού κινητήρα	164		
Αλλαγή λιπαντικού κινητήρα	164		
Βάνα καυσίμου	164		
Αφαίρεση καλύμματος κολόνας τιμονιού	165		
Τοποθέτηση καλύμματος κολόνας τιμονιού	165		
Ασφάλειες	165		
Αποσύνδεση και σύνδεση μπαταρίας	166		
Αφαίρεση και τοποθέτηση μπαταρίας	167		
Φόρτιση μπαταρίας	168		
Λίπανση	168		
Κινητήρας εσωτερικής καύσης	168		
Κιβώτιο μετάδοσης	168		
Φύλαξη	169		

2. Σχετικά με αυτές τις οδηγίες χρήσης

2.1 Γενικά

Αυτές οι οδηγίες χρήσης αποτελούν **γνήσιες οδηγίες λειτουργίας** του κατασκευαστή, όπως αυτές ορίζονται σύμφωνα με την Οδηγία της ΕΕ 2006/42/EC.

Η STIHL εργάζεται συνεχώς για τη βελτίωση και εξέλιξη της σειράς των προϊόντων της, συνεπώς διατηρεί το δικαίωμα αλλαγών των προϊόντων όσον αφορά τη μορφή, την τεχνική και τον εξοπλισμό τους.

Για το λόγο αυτό, οι αναφορές και οι εικόνες που περιέχονται στο παρόν φυλλάδιο δεν είναι δεσμευτικές.

Στις παρούσες οδηγίες χρήσης περιγράφονται και ενδεχόμενα μοντέλα τα οποία δεν είναι διαθέσιμα σε όλες τις χώρες.

Οι παρούσες οδηγίες χρήσης καλύπτονται από τις διατάξεις περί προστασίας πνευματικών δικαιωμάτων. Με την επιφύλαξη παντός δικαιώματος και ειδικότερα του δικαιώματος της αναπαραγωγής, της μετάφρασης και της επεξεργασίας με ηλεκτρονικά συστήματα.

2.2 Υποδείξεις σχετικά με την ανάγνωση των οδηγιών χρήσης

Οι εικόνες και τα κείμενα περιγράφουν συγκεκριμένα βήματα χειρισμού.

Όλα τα σύμβολα εικόνων που είναι τοποθετημένα στο εργαλείο επεξηγούνται στις παρούσες οδηγίες χρήσης.

Κατεύθυνση βλέμματος:

Κατεύθυνση βλέμματος όταν αναφέρεται «**Δεξιά**» και «**αριστερά**» στις οδηγίες χρήσης:

Ο χρήστης βρίσκεται πίσω από το εργαλείο και κοιτά εμπρός, προς την κατεύθυνση κίνησης.

Παραπομπή κεφαλαίων:

Η παραπομπή στα αντίστοιχα κεφάλαια και υποκεφάλαια για περαιτέρω επεξηγήσεις γίνεται με ένα βέλος. Στο παράδειγμα που ακολουθεί παρουσιάζεται μία παραπομπή σε ένα κεφάλαιο: (⇒ 4.)

Χαρακτηρισμός των αποσπασμάτων των κειμένων:

Οι υποδείξεις που περιγράφονται ενδέχεται να επισημαίνονται με τον τρόπο που παρουσιάζεται στα παρακάτω παραδείγματα.

Βήματα χειρισμού που απαιτούν την επέμβαση του χρήστη:

- Λύστε τη βίδα (1) με ένα κατσαβίδι, πιέστε το μοχλό (2) ...

Γενικές περιγραφές:

- Χρήση του προϊόντος σε αθλητικές δραστηριότητες ή διαγωνισμούς

Κείμενο με πρόσθετη σημασία:

Τα αποσπάσματα με πρόσθετη σημασία επισημαίνονται με τα εξής σύμβολα για να τονιστούν ιδιαίτερα σε αυτές τις οδηγίες χρήσης.



Κίνδυνος!

Κίνδυνος ατυχήματος και σοβαρών τραυματισμών ατόμων. Απαιτείται ή πρέπει να αποφευχθεί μία συγκεκριμένη συμπεριφορά.



Προειδοποίηση!

Κίνδυνος τραυματισμών ατόμων. Μία συγκεκριμένη συμπεριφορά αποτρέπει πιθανούς ή ενδεχόμενους τραυματισμούς.



Προσοχή!

Οι ελαφριοί τραυματισμοί ή αντίστοιχα οι υλικές ζημιές μπορούν να αποτραπούν με μία συγκεκριμένη συμπεριφορά.



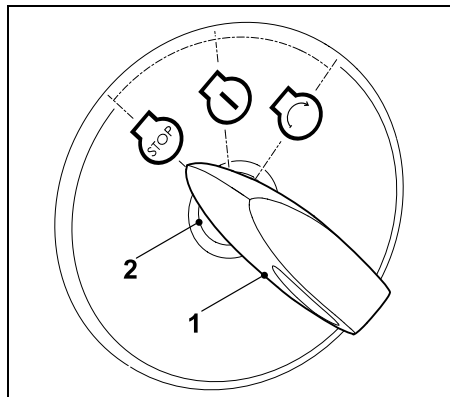
Υπόδειξη

Πληροφορίες για την καλύτερη χρήση του εργαλείου και για την αποφυγή πιθανών λανθασμένων χειρισμών.

Εικόνες με αποσπάσματα κειμένου:

Τα βήματα χειρισμού με άμεσο συσχετισμό στην εικόνα θα τα βρείτε αμέσως μετά την εικόνα με τους αντίστοιχους αριθμούς θέσεων.

Για παράδειγμα:



Τοποθετήστε το κλειδί μίζας (1) στην κλειδαριά μίζας (2).

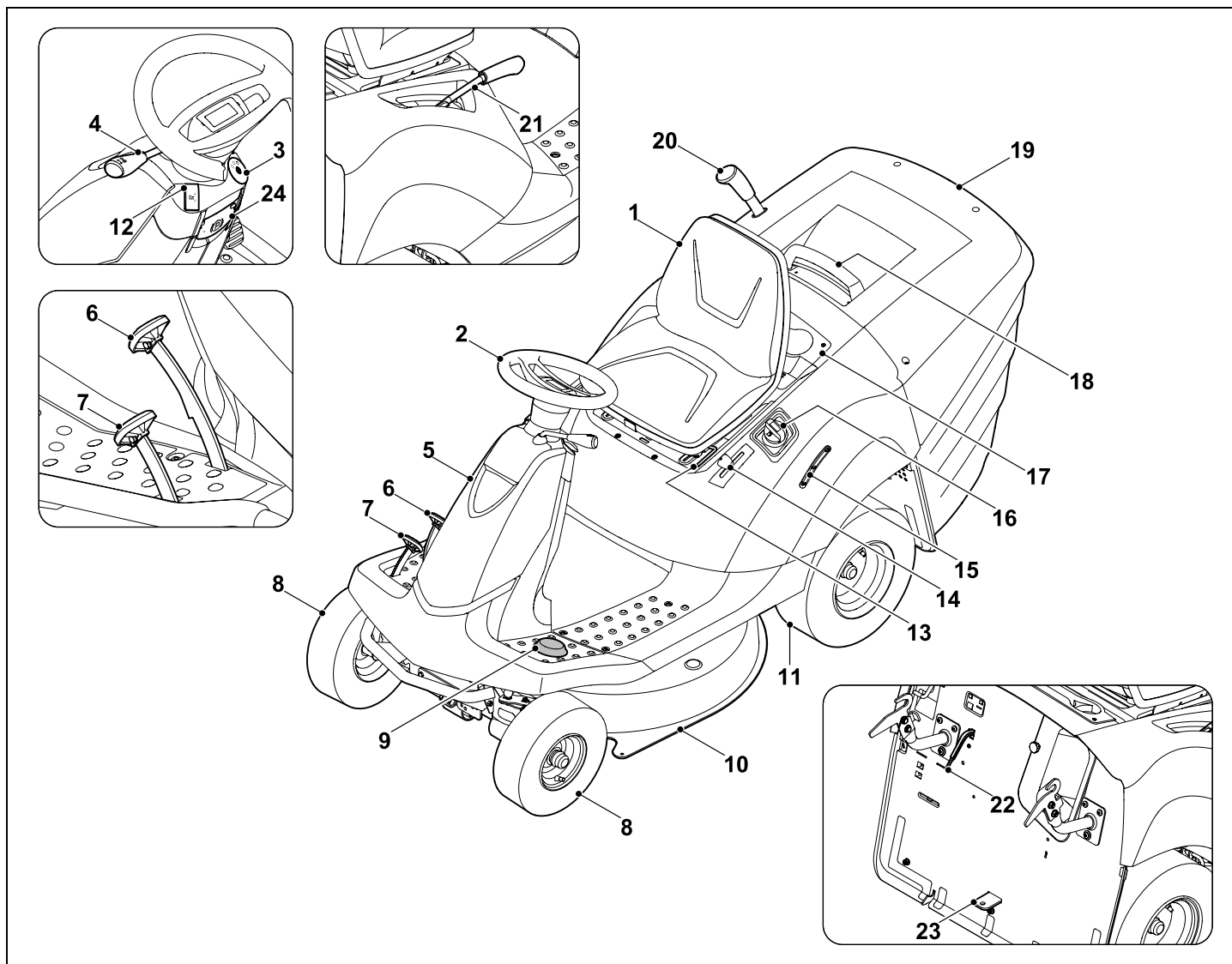
Κείμενα σε συσχετισμό με εικόνα:

Όλες τις απεικονίσεις που επεξηγούν τη χρήση του εργαλείου θα τις βρείτε στην αρχή αυτών των οδηγιών χρήσης.

Το σύμβολο κάμερας χρησιμεύει στο συσχετισμό των εικόνων στις σελίδες εικόνων με το αντίστοιχο τμήμα κειμένου των οδηγιών χρήσης.



3. Περιγραφή εργαλείου



- 1 Κάθισμα οδηγού
- 2 Τιμόνι
- 3 Κλειδαριά μίζας
- 4 Μοχλός επιλογής κατεύθυνσης κίνησης (μπροστά - όπισθεν)
- 5 Κάλυμμα (κολόνα τιμονιού)
- 6 Πεντάλ φρένων
- 7 Πεντάλ επιτάχυνσης (ταχύτητα κίνησης)
- 8 Μπροστινός τροχός
- 9 Διακόπτης ασφαλείας για την κοπή χόρτου με οπισθοπορεία
- 10 Σύστημα κοπής
- 11 Πίσω τροχός
- 12 Διακόπτης συστήματος κοπής
- 13 Μοχλός ρύθμισης καθίσματος οδηγού
- 14 Μοχλός γκαζιού με λειτουργία τσοκ
- 15 Ένδειξη ρεζερβουάρ
- 16 Τάπα ρεζερβουάρ καυσίμου
- 17 Θήκη
- 18 Χειρολαβή χορτοσυλλέκτη με μπάρα απασφάλισης
- 19 Χορτοσυλλέκτης
- 20 Μοχλός εκκένωσης χορτοσυλλέκτη
- 21 Μοχλός ρύθμισης ύψους κοπής
- 22 Αισθητήρας στάθμης πλήρωσης
- 23 Κοτσαδόρος
- 24 Φρένο στάθμευσης

4. Για τη δική σας ασφάλεια

4.1 Γενικά



Κατά τις εργασίες με το εργαλείο θα πρέπει να τηρηθούν οπωσδήποτε οι παρόντες κανονισμοί πρόληψης

ατυχημάτων.



Πριν από την πρώτη θέση σε λειτουργία θα πρέπει να διαβάσετε προσεκτικά όλες τις οδηγίες χρήσης. Φυλάξτε τις

οδηγίες χρήσης προσεκτικά για μελλοντική χρήση.

Δώστε προσοχή στις υποδείξεις λειτουργίας και συντήρησης που αναφέρονται στις ξεχωριστές οδηγίες χρήσης του κινητήρα εσωτερικής καύσης.

Αυτά τα προληπτικά μέτρα είναι απαραίτητα για τη δική σας ασφάλεια. Χρησιμοποιείτε το εργαλείο με σύνεση και υπευθυνότητα και έχετε πάντοτε υπ' όψιν σας ότι ο χρήστης του εργαλείου ευθύνεται για τυχόν ατυχήματα ή πρόκληση ζημιών σε ξένη ιδιοκτησία.

Παραχωρήστε ή δανείστε το εργαλείο μαζί με όλα τα εξαρτήματα, μόνο σε άτομα που έχουν ενημερωθεί ή γνωρίζουν το συγκεκριμένο μοντέλο και έχουν εξοικειωθεί απόλυτα με τη χρήση του. Οι οδηγίες χρήσης αποτελούν μέρος του εργαλείου και θα πρέπει να παραδίδονται πάντα μαζί μ' αυτό.



Κίνδυνος ασφυξίας!

Κίνδυνος ασφυξίας για τα παιδιά όταν παίζουν με τα υλικά συσκευασίας. Κρατάτε τα υλικά συσκευασίας πάντα μακριά από παιδιά.

Χρησιμοποιείτε το εργαλείο μόνο όταν είστε ξεκούραστοι και βρίσκεστε σε άριστη φυσική και πνευματική κατάσταση. Εάν αντιμετωπίζετε περιορισμούς λόγω υγείας θα πρέπει να ρωτήσετε τον γιατρό σας εάν μπορείτε να εργαστείτε με το εργαλείο. Δεν επιτρέπεται να εργάζεστε με το εργαλείο μετά τη λήψη αλκοόλ, ναρκωτικών ουσιών ή φαρμάκων που μειώνουν την ικανότητα αντίδρασης.

Η χρήση του εργαλείου πρέπει πάντα να απαγορεύεται σε παιδιά, άτομα με περιορισμένες σωματικές, φυσικές και πνευματικές ικανότητες, σε άπειρα άτομα και άτομα με ανεπαρκείς γνώσεις, καθώς και σε άτομα που δεν γνωρίζουν τις οδηγίες.

Μην επιτρέπετε ποτέ σε παιδιά ή έφηβους κάτω από 16 ετών να χρησιμοποιούν το εργαλείο. Ενδέχεται οι τοπικοί κανονισμοί να ορίζουν το ελάχιστο όριο ηλικίας για τους χειριστές του εργαλείου.

Προσοχή – Κίνδυνος ατυχήματος!

Το χλοοκοπτικό τρακτέρ προορίζεται αποκλειστικά για χλοοκοπτικές εργασίες. Δεν επιτρέπεται οποιαδήποτε άλλη χρήση.

Το εργαλείο μπορεί να εξοπλιστεί με γνήσια πρόσθετα εξαρτήματα της STIHL. Αυτά παρέχουν στο εργαλείο επιπρόσθετες δυνατότητες εφαρμογής. Ο εμπορικός αντιπρόσωπος STIHL θα σας δώσει σχετικές πληροφορίες.

Λόγω του αυξημένου κινδύνου πρόκλησης τραυματισμών στο χειριστή ή σε άλλα άτομα, το εργαλείο δεν πρέπει να χρησιμοποιείται για παράδειγμα στις εξής περιπτώσεις (αποσπασματική αναφορά):

- Για την κοπή χόρτου κοντά σε κρásokπεδα.
- Για την κοπή και τον τεμαχισμό κλαδιών δέντρων και θαμνοφρακτών.
- Για τον καθαρισμό πεζοδρομίων (αναρρόφηση, λειτουργία φυσητήρα).
- Για τον εκχιονισμό με τη βοήθεια του συστήματος κοπής.
- Για τη φροντίδα του χλοοτάπητα επάνω σε στέγες.
- Για την ομαλοποίηση του εδάφους, όπως για παράδειγμα σε φωλιές τυφλοπόντικων.
- Για τη μεταφορά του υλικού κοπής, εκτός από τον προβλεπόμενο για αυτή τη χρήση χορτοσυλλέκτη.

Το εργαλείο δεν έχει εγκριθεί για κυκλοφορία στο οδικό δίκτυο.

Δεν επιτρέπεται η μεταφορά ατόμων (και ειδικότερα παιδιών) και ζώων.

Μην ανεβαίνετε ποτέ επάνω στο σύστημα κοπής και ειδικότερα στους βοηθητικούς τροχούς.

Η μεταφορά αντικειμένων επιτρέπεται μόνο με τη βοήθεια εγκεκριμένου από τη STIHL ρυμουλκούμενου (πρόσθετος εξοπλισμός) και όχι επάνω στο εργαλείο. Μην υπερβαίνετε τα όρια βάρους. (⇒ 12.11)

Στη χρήση σε δημόσιους χώρους, σε πάρκα, σε χώρους άθλησης, σε δρόμους, σε αγροτικές και γεωργικές επιχειρήσεις απαιτείται ιδιαίτερη προσοχή.

Το εργαλείο δεν πρέπει να χρησιμοποιείται σε αθλητικές δραστηριότητες και διαγωνισμούς.

Για λόγους ασφαλείας, απαγορεύεται οποιαδήποτε μετατροπή στο εργαλείο, εκτός από την επαγγελματική τοποθέτηση πρόσθετου εξοπλισμού και προσαρμοζόμενων μηχανημάτων που έχουν εγκριθεί από τη STIHL. Επιπλέον, η μη τήρηση αυτής της σύστασης οδηγεί σε ακύρωση της εγγύησης. Πληροφορίες για τα εγκεκριμένα εξαρτήματα και τα προσαρμοζόμενα μηχανήματα μπορείτε να λάβετε από τον εμπορικό αντιπρόσωπο STIHL.

Ειδικότερα, απαγορεύεται οποιαδήποτε επέμβαση στο εργαλείο, η οποία επηρεάζει την απόδοση, τον αριθμό στροφών του κινητήρα εσωτερικής καύσης ή την ταχύτητα κίνησης.

Το εργαλείο είναι εξοπλισμένο με ένα ηλεκτρονικό σύστημα το οποίο δεν πρέπει σε καμία περίπτωση να αφαιρεθεί ή να τροποποιηθεί.

Για λόγους ασφαλείας δεν πρέπει να τροποποιηθεί ή να γίνουν επεμβάσεις στο λογισμικό του εργαλείου.



Προσοχή! Κίνδυνος για την υγεία λόγω κραδασμών! Η υπερβολική καταπόνηση από κραδασμούς μπορεί να προκαλέσει διαταραχές στο κυκλοφορικό ή νευρικό σύστημα, ειδικά στα άτομα με προβλήματα στο κυκλοφορικό σύστημα. Απευθυνθείτε σε έναν γιατρό, εάν παρουσιαστούν ορισμένα συμπτώματα από τους κραδασμούς.

Τέτοια συμπτώματα, που εμφανίζονται κυρίως στα δάκτυλα, τα χέρια και τους καρπούς των χεριών, είναι για παράδειγμα (αποσπασματική αναφορά):

- αναισθησία,

- πόνοι,
- μυϊκή ατονία,
- αποχρώσεις στην επιδερμίδα,
- μούδιασμα.

Κατά τη διάρκεια της λειτουργίας, κρατήστε το τιμόνι σταθερά, αλλά όχι πολύ σφιχτά, και με τα δύο χέρια από τα προβλεπόμενα σημεία.

Προγραμματίστε τους χρόνους εργασίας με τέτοιο τρόπο ώστε να αποφεύγετε μεγάλες καταπονήσεις για μεγάλα χρονικά διαστήματα.

4.2 Εκπαίδευση – Τρόπος χρήσης του εργαλείου

Εξοικειωθείτε με τα χειριστήρια και τα στοιχεία ρύθμισης του εργαλείου καθώς και με τη σωστή χρήση του. Ειδικότερα, ο χρήστης θα πρέπει να γνωρίζει πώς να διακόψει άμεσα τη λειτουργία του κινητήρα εσωτερικής καύσης και των εργαλείων.

Το εργαλείο επιτρέπεται να χρησιμοποιηθεί μόνο από άτομα που έχουν διαβάσει τις οδηγίες χρήσης και εξοικειωθεί με τη χρήση του εργαλείου. Πριν από την πρώτη θέση σε λειτουργία θα πρέπει ο χρήστης να επιδιώκει να λαμβάνει πρακτικές και σωστές υποδείξεις και συμβουλές χρήσης. Ο πωλητής ή ο ειδικός τεχνίτης θα πρέπει να εξηγήσει στο χρήστη τον ασφαλή χειρισμό του εργαλείου.

Ειδικότερα, ο χρήστης θα πρέπει να κατανοήσει

- ότι για την εργασία με το εργαλείο απαιτείται ιδιαίτερη προσοχή και συγκέντρωση,

- και ότι με τη χρήση του φρένου δεν μπορεί να αποτραπεί ενδεχόμενη ανατροπή ή απώλεια ελέγχου του χλοοκοπτικού τρακτέρ σε μια πλαγιά.

Οι βασικές αιτίες για την απώλεια ελέγχου του χλοοκοπτικού τρακτέρ μπορεί μεταξύ άλλων να είναι οι εξής:

- ελλιπής πρόσφυση των τροχών στο έδαφος,
- πολύ γρήγορη οδήγηση,
- υπερβολικό φρενάρισμα,
- μη ενδεδειγμένη χρήση του εργαλείου (αθλητικές διοργανώσεις κ.λπ.),
- ελλιπής γνώση των επιδράσεων που σχετίζονται με τις συνθήκες του εδάφους, κυρίως σε πλαγιές (ανατρέξτε στο κεφάλαιο «Για τη δική σας ασφάλεια», ενότητα «Εργασίες σε πλαγιές»),
- λανθασμένη ανάρτηση και ακατάλληλη κατανομή φορτίων.

Ακόμη και όταν χειρίζεστε το εργαλείο σύμφωνα με τον προβλεπόμενο τρόπο, πάντα εξακολουθούν να υπάρχουν κάποιοι κίνδυνοι.

4.3 Μεταφορά του χλοοκοπτικού τρακτέρ

Το χλοοκοπτικό τρακτέρ μπορεί να προκαλέσει σοβαρούς τραυματισμούς από σύνθλιψη λόγω του βάρους του. Θα πρέπει να δίνετε ιδιαίτερη προσοχή κατά τη φόρτωση και εκφόρτωση του χλοοκοπτικού τρακτέρ για τη μεταφορά σε όχημα ή σε ρυμουλκούμενο.

Αυτό το χλοοκοπτικό τρακτέρ δεν επιτρέπεται να ρυμουλκηθεί. Για τη μεταφορά σε δημόσιους δρόμους θα πρέπει να χρησιμοποιήσετε κατάλληλο όχημα ή κατάλληλο ρυμουλκούμενο.

Το χλοοκοπτικό τρακτέρ θα πρέπει κατά τη μεταφορά να στερεώνεται επάνω στην επιφάνεια φόρτωσης, όπως περιγράφεται στις παρούσες οδηγίες χρήσης. Ενεργοποιείτε πάντοτε το φρένο στάθμευσης. (⇒ 15.)

Πριν από τη μεταφορά, αποσυμπλέξτε το σύστημα μετάδοσης της κίνησης για το μαχαίρι κοπής και τα προσαρμοζόμενα μηχανήματα.

Τηρείτε τους τοπικούς κανονισμούς που ορίζονται από τη νομοθεσία για τη μεταφορά του εργαλείου και ειδικότερα αυτούς που αφορούν την ασφάλεια φορτίου και τη μεταφορά αντικειμένων επάνω σε επιφάνειες φόρτωσης.

Μετά τη φόρτωση και πριν από την μεταφορά του, αφήστε το εργαλείο, και κυρίως τον κινητήρα εσωτερικής καύσης και τον σιγαστήρα εξάτμισης, να κρυώσει τελείως. Η επιφάνεια φόρτωσης και η περιοχή γύρω από το σιγαστήρα εξάτμισης και τον κινητήρα εσωτερικής καύσης θα πρέπει να διατηρούνται κατά τη διάρκεια της μεταφοράς καθαρές από εύφλεκτα υλικά όπως άχυρα, φύλλα και ξερά υπολείμματα χόρτου.

4.4 Ανεφοδιασμός - χειρισμός καυσίμων



Κίνδυνος θάνατος!

Η βενζίνη είναι ένα τοξικό και εξαιρετικά εύφλεκτο υλικό.

Φυλάσσετε τη βενζίνη πάντοτε μέσα σε ελεγμένα δοχεία (κάνιστρα) που προβλέπονται για το σκοπό αυτό. Οι

τάπες των δοχείων καυσίμου θα πρέπει να βιδώνονται και να σφίγγονται γερά με τον ενδεικνυόμενο τρόπο. Για λόγους ασφαλείας θα πρέπει να αντικατασταθούν οι τάπες εάν έχουν υποστεί ζημιά.



Κρατήστε τη βενζίνη μακριά από σπίθες, ανοικτή φλόγα, φλόγες διαρκείας, πηγές θερμότητας και άλλες πηγές ανάφλεξης. Μην καπνίζετε!

Γεμίστε με καύσιμα το ρεζερβουάρ μόνο όταν βρίσκεστε σε εξωτερικό χώρο και μην καπνίζετε κατά τη διαδικασία ανεφοδιασμού του καυσίμου.

Πριν από τον ανεφοδιασμό καυσίμου σβήστε τον κινητήρα εσωτερικής καύσης και αφήστε τον να κρυώσει.

Η πλήρωση του καυσίμου θα πρέπει να γίνεται πριν τη θέση του κινητήρα εσωτερικής καύσης σε λειτουργία. Όσο ο κινητήρας εσωτερικής καύσης βρίσκεται σε λειτουργία ή όσο το εργαλείο είναι ακόμα θερμό δεν επιτρέπεται να ανοιχθεί η τάπα του ρεζερβουάρ ή να πληρωθεί αυτό με βενζίνη.

Ανοίξτε αργά και προσεκτικά την τάπα του ρεζερβουάρ. Περιμένετε μέχρι να επιτευχθεί εξισορρόπηση της πίεσης και κατόπιν αφαιρέστε τελείως την τάπα του ρεζερβουάρ καυσίμου.

Για τον ανεφοδιασμό του εργαλείου με καύσιμο χρησιμοποιείτε κατάλληλη χοάνη ή σωλήνα πλήρωσης, ώστε να μην χυθεί το καύσιμο στον κινητήρα εσωτερικής καύσης και στο περιβλήμα ή στο χλοοτάπητα.

Μην γεμίζετε υπερβολικά το ρεζερβουάρ καυσίμου!

Για να εξασφαλίσετε τον απαιτούμενο χώρο για τη διαστολή του καυσίμου, μη γεμίζετε το ρεζερβουάρ καυσίμου επάνω από την κάτω ακμή του στομίου πλήρωσης. Επιπρόσθετα, ακολουθήστε τις υποδείξεις που αναφέρονται στις οδηγίες χρήσης του κινητήρα εσωτερικής καύσης.



Σε περίπτωση που χυθεί βενζίνη, θέστε τον κινητήρα εσωτερικής καύσης σε λειτουργία, μόνον αφού πρώτα καθαρίσετε καλά όλες τις επιφάνειες που λερώθηκαν από τη βενζίνη. Αποφύγετε κάθε προσπάθεια ανάφλεξης μέχρι να εξατμιστούν οι αναθυμιάσεις του καυσίμου (σκουπίστε το χυμένο καύσιμο).

Τα καύσιμα που έχουν χυθεί θα πρέπει να σκουπίζονται αμέσως.

Εάν έχει πέσει βενζίνη στα ρούχα, θα πρέπει να τα αλλάξετε.

Βιδώνετε και σφίγγετε καλά την τάπα του ρεζερβουάρ έπειτα από κάθε ανεφοδιασμό. Δεν επιτρέπεται να χρησιμοποιήσετε το εργαλείο χωρίς να έχετε βιδώσει την αυθεντική τάπα του ρεζερβουάρ.

Για λόγους ασφαλείας θα πρέπει οι σωληνώσεις καυσίμου, το ρεζερβουάρ, η τάπα και οι συνδέσεις να ελέγχονται τακτικά για τυχόν ζημιές, φυσιολογική φθορά (ευθρυπτικότητα υλικών), σωστή εφαρμογή και διαρροές και να αντικαθίστανται εάν κάτι τέτοιο κρίνεται αναγκαίο (αναζητήστε έναν εμπορικό αντιπρόσωπο, η STIHL προτείνει τον εμπορικό αντιπρόσωπο STIHL).

Τυχόν άδειασμα του ρεζερβουάρ πρέπει να γίνεται σε υπαίθριο χώρο.

Μη χρησιμοποιείτε ποτέ φιάλες ποτών ή άλλα παρόμοια δοχεία για την απόρριψη ή τη φύλαξη των καυσίμων. Υπάρχει κίνδυνος να μπερδευτεί κάποιος και να πει μέσα από αυτά, ιδιαίτερα τα παιδιά.

Μη φυλάσσετε ποτέ το εργαλείο μέσα σε ένα κτίριο εάν το ρεζερβουάρ περιέχει βενζίνη. Μπορεί να προκληθεί ανάφλεξη των αναθυμιάσεων της βενζίνης εάν αυτές έρθουν σε επαφή με ανοικτή φλόγα ή σπινθήρα.

Μην τοποθετείτε το εργαλείο και το δοχείο καυσίμου κοντά σε καλοριφέρ, θερμαντήρες, μηχανήματα συγκόλλησης και άλλες πηγές θερμότητας. **Κίνδυνος έκρηξης!**

4.5 Ενδυμασία και εξοπλισμός



Κατά την εργασία θα πρέπει να φοράτε πάντοτε κλειστά ανθεκτικά υποδήματα με αντιολισθητική σόλα. Μην εργάζεστε ποτέ εάν δεν φοράτε υποδήματα ή π.χ. όταν φοράτε πέδιλα.

Για τη χρήση του εργαλείου ο χειριστής πρέπει να φορά μακρύ παντελόνι και εφαρμοστά ρούχα.

Μην φοράτε ποτέ φαρδιά ρούχα, τα οποία μπορεί να πιαστούν στα κινητά μέρη του εργαλείου (μοχλοί χειρισμού). Επίσης, μην φοράτε κοσμήματα, γραβάτες και κασκόλ.



Κατά την εκτέλεση εργασιών συντήρησης και καθαρισμού καθώς και κατά τη μεταφορά του εργαλείου, φοράτε πάντα ανθεκτικά γάντια, ενώ τα μακριά μαλλιά πρέπει να δένονται και να καλύπτονται (με μαντίλι, καπέλο κ.λπ.).



Φοράτε πάντα κατάλληλα προστατευτικά γυαλιά όταν τροχίζετε το μαχαίρι κοπής.

Κατά την εργασία δημιουργείται θόρυβος. Ο θόρυβος μπορεί να βλάψει την ακοή.

Να φοράτε μέσα προστασίας ακοής.

4.6 Πριν την εργασία

Θα πρέπει να εξασφαλιστεί ότι μ' αυτό το εργαλείο θα εργαστούν μόνον άτομα που γνωρίζουν τις οδηγίες χρήσης.

Πριν από την έναρξη λειτουργίας του εργαλείου ελέγξτε τη στεγανότητα του συστήματος καυσίμου, και ειδικά των ορατών εξαρτημάτων όπως π. χ. ρεζερβουάρ, τάπα ρεζερβουάρ, συνδέσεις εύκαμπτων σωλήνων. Εάν υπάρχουν διαρροές ή ζημιές μην θέσετε τον κινητήρα εσωτερικής καύσης σε λειτουργία – **Κίνδυνος πυρκαγιάς!** Αναθέστε την επισκευή του εργαλείου στον εμπορικό αντιπρόσωπο πριν το θέσετε σε λειτουργία.

Δώστε προσοχή στους τοπικούς κανονισμούς που αφορούν τους χρόνους λειτουργίας εργαλείων κήπου με κινητήρα εσωτερικής καύσης.

Ελέγξτε προσεκτικά την περιοχή όπου θα χρησιμοποιήσετε το εργαλείο και απομακρύνετε πέτρες, κλαδιά, σύρματα, κόκαλα και άλλα ξένα αντικείμενα που μπορεί να εκσφενδονιστούν από το εργαλείο. Τα εμπόδια (π.χ. κομμένοι κορμοί δέντρων, ρίζες) δεν γίνονται εύκολα αντιληπτά στο ψηλό χόρτο.

Για το λόγο αυτό, μαρκάρετε πριν από την εργασία με το εργαλείο όλα τα ξένα σώματα (εμπόδια) τα οποία είναι ενσωματωμένα στο χλοοτάπητα και δεν μπορούν να απομακρυνθούν.

Πριν από τη χρήση του εργαλείου θα πρέπει να αντικατασταθούν τα φθαρμένα ή ελαττωματικά εξαρτήματα. Οι δυσανάγνωστες ή οι φθαρμένες πινακίδες υποδείξεων και προειδοποιήσεων στο εργαλείο θα πρέπει να αντικαθίστανται άμεσα. Ο αντιπρόσωπος της STIHL διαθέτει εφεδρικές αυτοκόλλητες πινακίδες και όλα τα υπόλοιπα ανταλλακτικά.

Ποτέ μην χρησιμοποιείτε το εργαλείο εάν έχουν υποστεί ζημιά οι διατάξεις ασφαλείας ή δεν είναι τοποθετημένες.

Στο σύστημα κοπής πρέπει να είναι πάντα σωστά τοποθετημένο το στόμιο εξαγωγής (αγωγός εξαγωγής στο σύστημα κοπής). Αυτό δεν πρέπει να φέρει ζημιές και, όταν απαιτείται, θα πρέπει να αντικαθίσταται από τεχνικό.

Πριν από κάθε χρήση θα πρέπει να ελέγχεται η λειτουργία του φρένου. (⇒ 12.5)

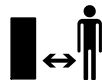
Πριν από κάθε έναρξη λειτουργίας βεβαιωθείτε ότι:

- το κοπτικό εργαλείο και ολόκληρη η μονάδα κοπής (μαχαίρι κοπής, συμπλέκτης μαχαιριού, φρένο μαχαιριού, πείροι στερέωσης, περίβλημα συστήματος κοπής) βρίσκονται σε άριστη κατάσταση. Ειδικότερα, θα πρέπει να ελέγχετε τη σταθερή εφαρμογή καθώς και την ύπαρξη ζημιών ή φθοράς.
- η τάπα του ρεζερβουάρ έχει βιδωθεί σωστά,

- εάν το ρεζερβουάρ και τα εξαρτήματα τροφοδότησης καυσίμου καθώς και η τάπα του ρεζερβουάρ βρίσκονται σε άριστη κατάσταση,
- οι διατάξεις ασφαλείας βρίσκονται σε άριστη κατάσταση και λειτουργούν σωστά.
- τα ελαστικά (πίεση αέρα, ζημιές, φυσιολογική φθορά) και το πλαίσιο βρίσκονται σε άριστη κατάσταση. Ελέγξτε τη σωστή εφαρμογή των κοχλιοσυνδέσεων. Ειδικότερα, πρέπει να εκτελείτε όλες τις εργασίες συντήρησης που αναφέρονται στο πρόγραμμα συντήρησης, στην ενότητα «Πριν από κάθε έναρξη λειτουργίας». (⇒ 14.1)

Εάν χρειαστεί, επικοινωνήστε με τον εμπορικό αντιπρόσωπο. Η STIHL προτείνει τον εμπορικό αντιπρόσωπο STIHL.

4.7 Κατά την εργασία



Μην εργάζεστε ποτέ όταν βρίσκονται κοντά σας άλλα άτομα, και ιδιαίτερα παιδιά, ή ζώα. Το χόρτο δεν πρέπει ποτέ να κατευθύνεται προς το μέρος τρίτων ατόμων.

Μην εργάζεστε με το εργαλείο σε βροχή, καταιγίδα και ειδικότερα όταν υπάρχει κίνδυνος κεραυνοπληξίας.

Καυσαέρια:



Κίνδυνος δηλητηριάσεων!

Εάν νοιώθετε αδιαθεσία, έχετε πονοκέφαλο, πρόβλημα όρασης (π.χ. περιορισμένο οπτικό πεδίο), προβλήματα ακοής, ναυτία, μειωμένη συγκέντρωση, διακόψτε αμέσως την εργασία. Αυτά τα συμπτώματα μπορεί να οφείλονται μεταξύ άλλων από την υψηλή συγκέντρωση καυσαερίων.



Το εργαλείο παράγει επικίνδυνα καυσαέρια όταν ο κινητήρας εσωτερικής λειτουργίας τεθεί σε λειτουργία. Αυτά τα αέρια

περιέχουν μονοξείδιο του άνθρακα, ένα άοσμο και άχρωμο αέριο, καθώς και άλλες βλαβερές ουσίες. Ο κινητήρας εσωτερικής καύσης δεν πρέπει ποτέ να τίθεται σε λειτουργία σε κλειστούς χώρους ή σε χώρους που δεν αερίζονται καλά.

Τα καυσαέρια του κινητήρα εσωτερικής καύσης διοχετεύονται στο περιβάλλον μπροστά από τον αριστερό πίσω τροχό. Κατά την εκτέλεση εργασιών με το εργαλείο, θα πρέπει να φροντίζετε ώστε η περιοχή αυτή να είναι πάντα καθαρή και ακάλυπτη, προκειμένου να μην συσσωρεύονται καυσαέρια.

Εκκίνηση:

Το εργαλείο πρέπει να τίθεται σε λειτουργία μόνο από το κάθισμα του οδηγού.

Εκκινήστε το εργαλείο σε επίπεδη επιφάνεια και όχι σε πλαγιά.

Ο κινητήρας εσωτερικής καύσης πρέπει να τίθεται σε λειτουργία μόνο σε καλά αεριζόμενο χώρο εργασίας. Ειδικότερα σε γκαράζ, θα πρέπει να φροντίζετε για τον επαρκή αερισμό του χώρου.

Πριν θέσετε τον κινητήρα εσωτερικής καύσης σε λειτουργία, αποσυμπλέξτε το κοπτικό εργαλείο, τα προσαρμοζόμενα μηχανήματα και το σύστημα μετάδοσης κίνησης και πιέστε δυνατά το πεντάλ φρένων.

Κατά την εκκίνηση θα πρέπει να προσέχετε ώστε να υπάρχει επαρκής απόσταση μεταξύ των ποδιών και του κοπτικού εργαλείου.

Μην εκκινείτε ποτέ τον κινητήρα εσωτερικής καύσης βραχυκυκλώνοντας τον ακροδέκτη της μίζας. Εάν παρακαμφθεί το κανονικό κύκλωμα της μίζας, το χλοοκοπτικό τρακτέρ ενδέχεται να τεθεί απότομα σε κίνηση.

Μην θέτετε ποτέ σε λειτουργία τον κινητήρα εσωτερικής καύσης εάν παρατηρείτε οσμή βενζίνης – **Κίνδυνος έκρηξης!**

Εργασία:



Προειδοποίηση – Κίνδυνος τραυματισμού!

Προσέχετε την περιοχή εργασίας του μαχαιριού κοπής. Μην πλησιάζετε ποτέ τα χέρια ή τα πόδια σας κοντά ή κάτω από τα περιστρεφόμενα μέρη. Μην αγγίζετε ποτέ το περιστρεφόμενο μαχαίρι κοπής. Κρατάτε πάντοτε απόσταση από το άνοιγμα εξαγωγής. Θα πρέπει να διατηρείτε πάντοτε επαρκή απόσταση ασφαλείας.



Εργάζεστε πάντοτε με το φως της ημέρας ή σε συνθήκες καλού τεχνητού φωτισμού.

Κατά την οδήγηση εκτός του χλοοτάπητα ή όταν δεν πραγματοποιείται κοπή χόρτου, θα πρέπει το μαχαίρι κοπής να αποσυμπλέκεται και το σύστημα κοπής να ρυθμίζεται στην υψηλότερη θέση κοπής.

Τα αντικείμενα που ενδεχομένως είναι ενσωματωμένα στο χλοοτάπητα (συστήματα ποτίσματος, πάσσαλοι, βαλβίδες νερού, βάσεις θεμελίωσης, ηλεκτρικά καλώδια κ.λπ.) πρέπει να παρακάμπτονται. Μην περνάτε ποτέ πάνω από τέτοια αντικείμενα.

Κατά την εργασία με πρόσθετα προσαρμοζόμενα μηχανήματα, θα πρέπει να γίνεται αποσυναρμολόγηση του συστήματος κοπής και του αγωγού εξαγωγής – Ανατρέξτε στις οδηγίες χρήσης των προσαρμοζόμενων μηχανημάτων.

Κατά την οδήγηση, κρατάτε το τιμόνι πάντα σταθερά με τα δύο χέρια.

Ιδιαίτερη προσοχή απαιτείται κατά την οδήγηση επάνω σε επιφάνειες χλοοτάπητα και σε άλλες ανώμαλες επιφάνειες, καθώς το τιμόνι μπορεί να κινηθεί αυτόνομα λόγω των ποικίλων ανωμαλιών του εδάφους.

Κίνδυνος τραυματισμού στα χέρια και τα δάχτυλα!

Εάν κατά τη λειτουργία διαπιστωθεί βλάβη στο ρεζερβουάρ, την τάπα ή τα εξαρτήματα ροής καυσίμου (σωληνάκια καυσίμου), ο κινητήρας εσωτερικής καύσης θα πρέπει να τεθεί αμέσως εκτός λειτουργίας. Στη συνέχεια, θα πρέπει να απευθυνθείτε σε εμπορικό αντιπρόσωπο. Η STIHL προτείνει τον εμπορικό αντιπρόσωπο STIHL.

Προσέξτε τις κοιλότητες (όπως λάκκοι) στο έδαφος και άλλα μη ορατά επικίνδυνα σημεία. Τα εμπόδια δεν γίνονται εύκολα αντιληπτά στο ψηλό χόρτο.

Διατηρείτε πάντοτε την ταχύτητα ανάλογα με τις συνθήκες.

Χρησιμοποιείτε το εργαλείο με ιδιαίτερη προσοχή, όταν εργάζεστε κοντά σε πλαγιές, στις άκρες του οικοπέδου, σε τάφρους και δεξαμενές. Ειδικότερα, θα πρέπει να τηρείτε επαρκή απόσταση από αυτά τα επικίνδυνα σημεία.

Ιδιαίτερη προσοχή απαιτείται σε σημεία με δύσκολη ορατότητα, σε θάμνους, δέντρα και άλλα εμπόδια, πίσω από τα οποία μπορεί να υπάρχουν ζώα ή άτομα, και ειδικότερα παιδιά.

Ακινητοποιήστε αμέσως το χλοοκοπτικό τρακτέρ και τα μαχαίρια κοπής όταν στο χώρο κοπής εισέλθει κάποιο άτομο.

Παρατηρείτε πάντοτε την περιοχή μπροστά από το όχημα. Προσέχετε πάντοτε για τυχόν εμπόδια, ώστε να μπορείτε να τα αποφεύγετε έγκαιρα.

Πριν από κάθε οπισθοπορεία, θα πρέπει να ελέγχετε την περιοχή πίσω από το χλοοκοπτικό τρακτέρ. Επίσης, θα πρέπει να αποσυμπλέκετε το προσαρμοζόμενο μηχανήμα, εάν υπάρχει. Μην κόβετε ποτέ το χόρτο με όπισθεν, παρά μόνο εάν αυτό είναι απολύτως απαραίτητο. Δίνετε ιδιαίτερη προσοχή κατά την κοπή χόρτου με οπισθοπορεία και ελέγχετε σχολαστικά όλη την περιοχή πίσω από το χλοοκοπτικό τρακτέρ, πριν από την έναρξη των εργασιών κοπής.

Εάν εργάζεστε στο πλαίσιο ομάδας, ενημερώστε έγκαιρα τα άλλα μέλη της ομάδας σας για τις εργασίες που πρόκειται να εκτελέσετε. Τηρείτε αποστάσεις ασφαλείας!

Πριν από κάθε αλλαγή κατεύθυνσης θα πρέπει να ελαττώνεται η ταχύτητα, έτσι ώστε ο χειριστής να διατηρεί ανά πάσα

στιγμή τον έλεγχο του εργαλείου και να αποφευχθεί τυχόν ανατροπή του χλοοκοπτικού τρακτέρ.

Κατά τη χρήση κοντά σε οδούς και όταν διασχίζετε δρόμους με κυκλοφορία οχημάτων, θα πρέπει να προσέχετε τους άλλους χρήστες του οδικού δικτύου.

Ιδιαίτερη προσοχή απαιτείται κατά την κοπή χόρτου κοντά σε δρόμους, ποδηλατόδρομους και πεζοδρόμια. Τα κομμάτια που εκσφενδονίζονται μπορεί να προκαλέσουν σοβαρούς τραυματισμούς και ζημιές.

Εκκενώνετε το χορτοσυλλέκτη μόνο από το κάθισμα του οδηγού.

Πριν από την εκκένωση του χορτοσυλλέκτη, θα πρέπει να αποσυμπλέκετε το μαχαίρι κοπής και να περιμένετε μέχρι να ακινητοποιηθεί τελείως.

Εάν το χλοοκοπτικό τρακτέρ χρησιμοποιείται σε συνδυασμό με προσαρμοζόμενα μηχανήματα, ακολουθείτε πάντοτε τις οδηγίες και τις υποδείξεις ασφαλείας που συνοδεύουν τα προσαρμοζόμενα μηχανήματα.

Θέστε εκτός λειτουργίας το σύστημα μετάδοσης κίνησης, σβήστε τον κινητήρα εσωτερικής καύσης και περιμένετε μέχρι να ακινητοποιηθεί τελείως το μαχαίρι κοπής. Στη συνέχεια, ενεργοποιήστε το φρένο στάθμευσης και αφαιρέστε το κλειδί μίζας:

- πριν προβείτε στην απομάκρυνση αντικειμένων που έχουν φρακάρει στον αγωγό εξαγωγής,
- πριν ελέγξετε, καθαρίσετε ή χρησιμοποιήσετε το χλοοκοπτικό τρακτέρ,

– όταν το μαχαίρι κοπής έρθει σε επαφή με ένα ξένο σώμα. Εξετάστε το εργαλείο και το κοπτικό εργαλείο για τυχόν ζημιές και αναθέστε σε ειδικό την εκτέλεση των απαραίτητων εργασιών επισκευής πριν από την επανεκκίνηση,

– σε περίπτωση που το εργαλείο αρχίσει να δονείται ασυνήθιστα. Απαιτείται άμεσος έλεγχος.

– όταν μεταφέρετε το εργαλείο ή απομακρύνετε από αυτό.

Θέστε εκτός λειτουργίας τον κινητήρα εσωτερικής καύσης και περιμένετε μέχρι να ακινητοποιηθεί τελείως το μαχαίρι κοπής:

- Πριν από την πλήρωση καυσίμου
- Πριν από την αφαίρεση του χορτοσυλλέκτη

Εργασίες σε πλαγιές:

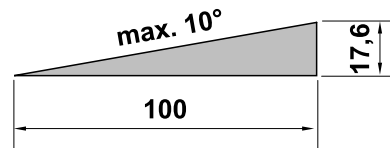
Οι πλαγιές είναι μία από τις βασικές αιτίες πρόκλησης ατυχημάτων, τα οποία οφείλονται στην απώλεια ελέγχου του χλοοκοπτικού τρακτέρ με αποτέλεσμα την ανατροπή του. Αυτό μπορεί να οδηγήσει σε σοβαρούς τραυματισμούς ή ακόμα και σε θάνατο.

Δεν υπάρχει «ασφαλής» πλαγιά. Η οδήγηση σε πλαγιές με χορτάρι απαιτεί ιδιαίτερη προσοχή.

Για λόγους ασφαλείας, το εργαλείο δεν πρέπει να χρησιμοποιείται σε πλαγιές με κλίση μεγαλύτερη από 10° (17,6 %).

Κίνδυνος τραυματισμών!

Η κλίση πλαγιάς κατά 10° αντιστοιχεί σε κάθετη υψομετρική διαφορά 17,6 cm σε οριζόντια επιφάνεια μήκους 100 cm.



Για να εξασφαλιστεί επαρκής λίπανση του κινητήρα εσωτερικής καύσης, θα πρέπει κατά τη χρήση του εργαλείου σε πλαγιές να τηρούνται επιπλέον οι υποδείξεις που αναφέρονται στις συνοδευτικές οδηγίες χρήσης του κινητήρα εσωτερικής καύσης.

Εάν δεν μπορείτε να ανεβείτε την πλαγιά με όπισθεν ή εάν δεν είστε βέβαιοι ως προς την ασφάλεια, συνιστάται να μην κινηθείτε σε αυτή την επιφάνεια.

Θα πρέπει να αποφεύγεται η εκκίνηση ή η ακινητοποίηση σε κατηφορική κλίση.

Μην χρησιμοποιείτε το εργαλείο σε σημεία όπως πλαγιές ή τάφρους, όπου υπάρχει κίνδυνος να ανατραπεί ή να ολισθήσει. Ο κίνδυνος ανατροπής ή ολίσθησης αυξάνεται όταν το έδαφος είναι μαλακό ή υγρό.

Στις πλαγιές θα πρέπει να κινείστε κατά μήκος. Στην κάθετη κίνηση υπάρχει αυξημένος κίνδυνος ανατροπής.

Κατά την οδήγηση σε πλαγιές, μην αλλάζετε απότομα την ταχύτητα ή την κατεύθυνση. Η εργασία υπό παρόμοιες συνθήκες απαιτεί προσεκτικό, ήρεμο και σταθερό χειρισμό του χλοοκοπτικού τρακτέρ.

Οι αλλαγές κατεύθυνσης σε πλαγιές θα πρέπει να αποφεύγονται. Εκτελείτε ελιγμούς στις πλαγιές μόνο εάν αυτό είναι

αναπόφευκτο. Εάν είναι δυνατό, οδηγείτε αργά διατηρώντας μεγάλη ακτίνα ως προς την κατεύθυνση καθόδου.

Μην κόβετε βρεγμένο χόρτο, ιδιαίτερα σε πλαγιές, καθώς το βρεγμένο χόρτο μειώνει την πρόσφυση των τροχών στο έδαφος. Υπάρχει κίνδυνος ολίσθησης του χλοοκοπτικού τρακτέρ, με αποτέλεσμα την απώλεια ελέγχου από το χειριστή.

Κατά την κίνηση σε πλαγιές δεν επιτρέπεται να απασφαλιστεί το κιβώτιο μετάδοσης μέσω της ελεύθερης λειτουργίας του κιβωτίου.

Κατά το χειρισμό των προσαρμοζόμενων μηχανημάτων σε πλαγιές, απαιτείται ιδιαίτερη προσοχή (διαφορετική κατανομή βάρους στο εργαλείο).

Εάν οι τροχοί χάσουν την πρόσφυση τους ή εάν το όχημα ακινητοποιηθεί ενώ κινείται ανηφορικά σε πλαγιά, θα πρέπει να αποσυμπλέξετε το μαχαίρι κοπής ή το προσαρμόζόμενο μηχανήμα. Στη συνέχεια, απομακρυνθείτε από την πλαγιά αργά διατηρώντας ευθεία κατεύθυνση.

Μην επιχειρήσετε ποτέ να σταθεροποιήσετε το χλοοκοπτικό τρακτέρ στηρίζοντάς το με το πόδι στο έδαφος.

Το βάρος του χορτοσυλλέκτη αυξάνει τον κίνδυνο ανατροπής του εργαλείου, ιδιαίτερα όταν ο χορτοσυλλέκτης είναι γεμάτος.

Μην εκκενώνετε ή ανασηκώνετε ποτέ το χορτοσυλλέκτη σε κεκλιμένο έδαφος.

Ρυμούλκηση φορτίων:

Ιδιαίτερη προσοχή απαιτείται κατά τη ρυμούλκηση φορτίων, ώστε να αποφευχθεί ο κίνδυνος σοβαρών ή ακόμα και θανατηφόρων τραυματισμών εξαιτίας της ανατροπής του χλοοκοπτικού τρακτέρ.

Για τη μεταφορά αντικειμένων, χρησιμοποιήστε μόνο τον πρόσθετο εξοπλισμό που έχει εγκριθεί από τη STIHL. Δεν επιτρέπεται η μεταφορά στο χλοοκοπτικό τρακτέρ, στο χορτοσυλλέκτη ή επάνω σε αυτόν.

Για τη ρυμούλκηση φορτίων χρησιμοποιήστε μόνο τον κοτσαδόρο. Σε καμία περίπτωση τα φορτία δεν πρέπει να αναρτηθούν στο περίβλημα του άξονα ή σε κάποιο άλλο σημείο επάνω από τον κοτσαδόρο.

Στο κεφάλαιο «Ρυμούλκηση φορτίων» παρατίθενται στοιχεία που αφορούν τα φορτία έλξης και στήριξης. (⇒ 12.11)

Η υπέρβαση των αναφερόμενων φορτίων είναι επικίνδυνη και μπορεί να προκαλέσει ζημιές στο εργαλείο (κινητήρας εσωτερικής καύσης, κιβώτιο μετάδοσης κ.λπ.).

Τα φορτία θα πρέπει κατά τη μεταφορά σε κατωφέρεις να προσαρμόζονται έτσι, ώστε να εξασφαλίζεται ο ασφαλής χειρισμός του χλοοκοπτικού τρακτέρ (π.χ. φρένα, αλλαγή κατεύθυνσης, εκκίνηση).

Ελέγξτε εάν τα φορτία είναι στερεωμένα σωστά και σταθερά. Για τη στερέωση φορτίων χρησιμοποιήστε ιμάντες πρόσδεσης.

Διασφαλίστε εξισορροπημένη κατανομή φορτίων.

Χρησιμοποιήστε κατάλληλα πρόσθετα αντίβαρα (πρόσθετος εξοπλισμός), εάν αυτό περιγράφεται στις οδηγίες χρήσης του προσαρμοζόμενου μηχανήματος.

Μην οδηγείτε κλειστά στις στροφές. Απαιτείται ιδιαίτερη προσοχή στην οπισθοπορεία.

Μην αλλάζετε απότομα ταχύτητα ή κατεύθυνση.

Ακινητοποίηση και στάθμευση:

Το χλοοκοπτικό τρακτέρ θα πρέπει να σταθμεύεται μόνο επάνω σε επίπεδη επιφάνεια.

Βεβαιωθείτε ότι το χλοοκοπτικό τρακτέρ έχει ακινητοποιηθεί τελείως πριν αποβιβαστείτε.



Δώστε προσοχή στην περιστροφή του κοπτικού εργαλείου, θα χρειαστούν μερικά δευτερόλεπτα για την πλήρη ακινητοποίησή του.

Πριν απομακρυνθείτε από το κάθισμα του οδηγού, αποσυμπλέξτε το μαχαίρι κοπής ή τη μετάδοση κίνησης στα προσαρμοζόμενα μηχανήματα, κατεβάστε το σύστημα κοπής και όλα τα προσαρμοζόμενα μηχανήματα, φέρτε όλους τους μοχλούς στις νεκρές θέσεις, ενεργοποιήστε το φρένο στάθμευσης, σβήστε τον κινητήρα εσωτερικής καύσης και αφαιρέστε το κλειδί μίζας.

Φυλάξτε το κλειδί μίζας σε σημείο όπου θα έχουν πρόσβαση μόνο εξουσιοδοτημένα άτομα.

4.8 Συντήρηση και επισκευές



Πριν από την έναρξη των εργασιών καθαρισμού, ρύθμισης, επισκευής και συντήρησης, σταθμεύστε το εργαλείο σε σταθερό και επίπεδο έδαφος, ενεργοποιήστε το φρένο στάθμευσης, σβήστε τον κινητήρα εσωτερικής καύσης και περιμένετε μέχρι να κρυώσει και επίσης αφαιρέστε το κλειδί μίζας.

Αφήστε το εργαλείο να κρυώσει πριν ξεκινήσετε τις εργασίες στον κινητήρα εσωτερικής καύσης, την πολλαπλή εξάτμισης και το σιγαστήρα εξάτμισης.

Αυτό ισχύει επίσης και για όλες τις εργασίες συντήρησης που εκτελούνται στο σύστημα κοπής. Ενδέχεται να παρουσιαστούν θερμοκρασίες 80° C ή μεγαλύτερες. **Κίνδυνος εγκαυμάτων!**

Η απευθείας επαφή με το λιπαντικό κινητήρα μπορεί να είναι επικίνδυνη. Εξάλλου δεν επιτρέπεται να χυθεί το λιπαντικό κινητήρα.

Η STIHL προτείνει να αναθέσετε την πλήρωση του λιπαντικού κινητήρα ή την αλλαγή λιπαντικού κινητήρα στον εμπορικό αντιπρόσωπο της STIHL.

Καθαρισμός:

Μετά τη λειτουργία, θα πρέπει να καθαριστεί ολόκληρο το χλοοκοπτικό τρακτέρ και τα προσαρμοζόμενα μηχανήματα. Ειδικότερα, θα πρέπει να αφαιρεθούν όλα τα υπολείμματα χόρτου, διότι η υγρασία που περιέχεται σε αυτά προκαλεί βλάβες μακροπρόθεσμα.

Η STIHL συνιστά να μην χρησιμοποιείτε μηχανήματα καθαρισμού υψηλής πίεσης. (⇒ 14.2)

Αφαίρεση συστήματος κοπής για τις εργασίες καθαρισμού. Μην καθαρίζετε ποτέ το σύστημα κοπής με δέσμη νερού (π. χ. λάστιχο ποτίσματος) ή περνώντας επάνω από λακκούβες με νερό.

Για εργασίες καθαρισμού (π.χ. στο πλαίσιο του χλοοκοπτικού τρακτέρ), δεν πρέπει να πλησιάζετε ποτέ κοντά σε τάφρο ή γωνία.

Για να αποφύγετε τον κίνδυνο πυρκαγιάς, διατηρείτε τον κινητήρα εσωτερικής καύσης, τα πτερύγια ψύξης, τη θήκη μπαταρίας, την περιοχή γύρω από το ρεζερβουάρ καθώς και την εξάτμιση χωρίς χόρτα, φύλλα ή υπολείμματα λιπαντικών (γράσα).

Καθαρίζετε πάντα το χορτοσυλλέκτη.

Εργασίες συντήρησης:

Επιτρέπεται να εκτελεστούν μόνον οι εργασίες συντήρησης που περιγράφονται στις οδηγίες χρήσης, όλες οι άλλες εργασίες θα πρέπει να ανατεθούν στον εμπορικό αντιπρόσωπο.

Εάν δεν έχετε τις απαιτούμενες γνώσεις και τα βοηθήματα, να απευθύνεστε **πάντα** σε έναν εμπορικό αντιπρόσωπο.

Η STIHL προτείνει, οι εργασίες συντήρησης και οι επισκευές να πραγματοποιούνται μόνο από έναν εμπορικό αντιπρόσωπο STIHL.

Οι εμπορικοί αντιπρόσωποι STIHL παρακολουθούν τακτικά εκπαιδευτικά σεμινάρια και έχουν στη διάθεσή τους τις απαραίτητες τεχνικές πληροφορίες.

Χρησιμοποιήστε μόνο εργαλεία, πρόσθετο εξοπλισμό και προσαρμοζόμενα μηχανήματα που έχουν εγκριθεί από την STIHL για αυτό το εργαλείο ή άλλα τεχνικά ίδια εξαρτήματα, διαφορετικά υπάρχει κίνδυνος να προκληθούν ατυχήματα με σωματικές βλάβες και ζημιές στο εργαλείο. Εάν έχετε απορίες θα πρέπει να απευθυνθείτε σε έναν εμπορικό αντιπρόσωπο.

Τα γνήσια εργαλεία, ο πρόσθετος εξοπλισμός και τα ανταλλακτικά STIHL είναι ειδικά σχεδιασμένα για το εργαλείο και έχουν προσαρμοστεί στις ανάγκες και τις απαιτήσεις του χρήστη. Τα γνήσια ανταλλακτικά STIHL θα τα αναγνωρίσετε από τον κωδικό ανταλλακτικού STIHL, την επιγραφή STIHL και ενδεχομένως από το αναγνωριστικό σήμα ανταλλακτικών STIHL. Στα μικρά εξαρτήματα ενδέχεται να υπάρχει μόνο το σήμα.

Το χλοοκοπτικό τρακτέρ και όλα τα προσαρμοζόμενα μηχανήματα θα πρέπει να ελέγχονται μία φορά ετησίως από εμπορικό αντιπρόσωπο. (⇒ 14.1)

Διατηρείτε τα αυτοκόλλητα υποδείξεων και προειδοποιήσεων πάντοτε καθαρά και ευανάγνωστα. Τα φθαρμένα ή χαμένα αυτοκόλλητα θα πρέπει να αντικαθίστανται με νέα γνήσια αυτοκόλλητα από τον εμπορικό αντιπρόσωπο STIHL. Σε περίπτωση που ένα εξάρτημα αντικατασταθεί από ένα νέο ανταλλακτικό, φροντίστε να τοποθετήσετε σ' αυτό τα ίδια αυτοκόλλητα.

Για λόγους ασφαλείας, τα εξαρτήματα ροής καυσίμου (σωληνώσεις καυσίμου, βάνα καυσίμου, ρεζερβουάρ, τάπα ρεζερβουάρ, οι συνδέσεις κλπ.) θα πρέπει να ελέγχονται τακτικά από έναν εμπορικό αντιπρόσωπο για τυχόν φθορές ή διαρροές και να αντικαθίστανται εάν κάτι τέτοιο κρίνεται αναγκαίο από έναν ειδικευμένο τεχνικό (η STIHL προτείνει τον εμπορικό αντιπρόσωπο STIHL).

Πριν ξεκινήσετε τις εργασίες στα ηλεκτρικά εξαρτήματα ή κοντά σε αυτά, θα πρέπει να αποσυνδέσετε το αρνητικό καλώδιο (-) της μπαταρίας.

Το εργαλείο διαθέτει διάφορες διατάξεις ασφαλείας. Αυτές οι διατάξεις δεν επιτρέπεται να αφαιρεθούν ή να τροποποιηθούν (παρακαμφθούν κ.λπ.) και θα πρέπει να ελέγχονται ανά τακτά χρονικά διαστήματα. Οι εργασίες στις διατάξεις ασφαλείας πρέπει να εκτελούνται μόνο από τεχνικό. Η STIHL προτείνει τον εμπορικό αντιπρόσωπο STIHL.

Διατηρείτε πάντοτε καλά σφιγμένα όλα τα παξιμάδια, τους πείρους και τις βίδες, και ειδικότερα τις βίδες στερέωσης του μαχαιριού. Έτσι, θα διασφαλίσετε την ασφαλή λειτουργία του εργαλείου σας.

Αντικαταστήστε αμέσως, για λόγους ασφαλείας, όλα τα μέρη που έχουν φθαρεί ή υποστεί ζημιά.

Ελέγχετε τακτικά τη διάταξη του χορτοσυλλέκτη (π.χ. χορτοσυλλέκτης, αγωγός εξαγωγής) για τυχόν φθορές, βλάβες ή μειωμένη λειτουργικότητά του.

Οι εργασίες κάτω από το εργαλείο απαιτούν ιδιαίτερη προσοχή λόγω του βάρους του χλοοκοπτικού τρακτέρ. Στην περίπτωση αυτή, απευθυνθείτε στον εμπορικό αντιπρόσωπο. Η STIHL προτείνει τον εμπορικό αντιπρόσωπο STIHL. Αυτός διαθέτει κατάλληλη ράμπτα εργασιών ή υδραυλικό ανυψωτικό.

Ελέγξτε την ασφαλή εφαρμογή των εμπρός και πίσω τροχών.

Διατηρείτε το χλοοκοπτικό τρακτέρ και τα προσαρμοζόμενα μηχανήματα πάντοτε σε άριστη κατάσταση λειτουργίας. Όλες οι διατάξεις ασφαλείας πρέπει να είναι τοποθετημένες και να βρίσκονται σε άριστη κατάσταση λειτουργίας.

Δώστε προσοχή στη σωστή πίεση των ελαστικών. Δεν επιτρέπεται η υπέρβαση της πίεσης ελαστικών που αναφέρεται στις οδηγίες χρήσης.

Οι εργασίες στο σύστημα κοπής θα πρέπει να γίνονται με ιδιαίτερη προσοχή και μόνο με τη χρήση χοντρών γαντιών εργασίας.

Ελέγχετε σε τακτά χρονικά διαστήματα τη λειτουργία του φρένου και εάν χρειαστεί ζητήστε από ειδικό να πραγματοποιήσει όλες τις απαιτούμενες ρυθμίσεις ή εργασίες συντήρησης. Η STIHL προτείνει τον εμπορικό αντιπρόσωπο STIHL.

Ηλεκτρικό σύστημα και μπαταρία:

Για να αποφύγετε τη δημιουργία σπινθήρων από βραχυκύκλωμα, θα πρέπει πρώτα να αποσυνδέετε το αρνητικό καλώδιο (-) της μπαταρίας και να το συνδέετε πάντοτε τελευταίο.



Μην καπνίζετε όταν πραγματοποιείτε εργασίες στην μπαταρία. Κρατήστε μακριά από την μπαταρία τυχόν σπινθήρες, ανοικτή φλόγα και άλλες πηγές θερμότητας.

Απαιτείται ιδιαίτερη προσοχή όταν χρησιμοποιείτε καλώδια βοηθητικής εκκίνησης. Τηρείτε τις αντίστοιχες υποδείξεις για να αποφύγετε τις ζημιές στο χλοοκοπτικό τρακτέρ (πιέστε τη μίζα το πολύ για 10 δευτερόλεπτα). (⇒ 12.2)

Για τη φόρτιση της μπαταρίας με τη βοήθεια άλλων συστημάτων φόρτισης, ακολουθήστε τις υποδείξεις που αναφέρονται στο κεφάλαιο «Φόρτιση μπαταρίας». (⇒ 14.21)

Μην ανοίγετε ποτέ την μπαταρία και μην επιτρέπεται να πέσει στο δάπεδο.

Φορτίζετε την μπαταρία πάντα σε κλειστό, στεγνό και καλά αεριζόμενο χώρο που προστατεύεται από τις καιρικές συνθήκες.

Μην βραχυκυκλώνετε τις συνδέσεις της μπαταρίας.

Οι μπαταρίες που παρουσιάζουν παραμόρφωση ή ζημιά (διαρροή) δεν πρέπει να χρησιμοποιούνται αλλά να αντικαθίστανται και να απορρίπτονται με τρόπο φιλικό προς το περιβάλλον. Ακολουθήστε τους εκάστοτε τοπικούς κανονισμούς.

Οι ελαττωματικές μπαταρίες ενδέχεται να παρουσιάσουν διαρροή υγρών. Αποφύγετε την επαφή! Σε περίπτωση τυχαίας επαφής, ξεπλύνετε με νερό. Εάν τα υγρά έρθουν σε επαφή με τα μάτια, ζητήστε επιπλέον ιατρική βοήθεια. Οι διαρροές υγρών μπαταρίας μπορεί να προκαλέσουν δερματικούς ερεθισμούς και ποικίλα εγκαύματα.

Εξετάζετε τακτικά με οπτικό έλεγχο το καλώδιο σύνδεσης της μπαταρίας για τυχόν ζημιές. Αναθέστε σε τεχνικό την αντικατάσταση των καλωδίων που έχουν υποστεί φθορές.

Σε καμία περίπτωση δεν πρέπει να γεφυρώνονται οι ασφάλειες. Μην τοποθετείτε ποτέ μια ασφάλεια με ρεύμα (Ampere) που διαφέρει από το προβλεπόμενο.

4.9 Αποθήκευση σε μεγαλύτερα διαστήματα παύσης της λειτουργίας

Αφήστε τον κινητήρα εσωτερικής καύσης να κρυώσει πριν αποθηκεύσετε το εργαλείο σε έναν κλειστό χώρο.

Φυλάσσετε το χλοοκοπτικό τρακτέρ, με άδειο ρεζερβουάρ, και τα καύσιμα σε ασφαλισμένο και καλά αεριζόμενο χώρο.

Μην αποθηκεύετε ποτέ το εργαλείο με βενζίνη στο ρεζερβουάρ καυσίμου στον εσωτερικό χώρο κτιρίου, εάν υπάρχει πιθανότητα οι αναθυμιάσεις του καυσίμου να έρθουν σε επαφή με ανοικτή φλόγα ή σπινθήρες.

Σε περίπτωση που πρέπει να εκκενωθεί το ρεζερβουάρ καυσίμου (π.χ. ακινητοποίηση πριν από τη χειμερινή παύση), θα πρέπει η εκκένωση να γίνει σε έναν εξωτερικό χώρο (αδειάστε το ρεζερβουάρ π.χ. λειτουργώντας τον κινητήρα εσωτερικής καύσης σε έναν εξωτερικό χώρο).

Το εργαλείο θα πρέπει να φυλάσσεται μόνον σε ασφαλή για τη λειτουργία του κατάσταση.

Το κλειδί μίζας πρέπει να αφαιρείται πάντοτε και να φυλάσσεται σε ασφαλές μέρος, προκειμένου να αποφεύγεται η μη εξουσιοδοτημένη ή ακατάλληλη χρήση από άλλα άτομα, ιδιαίτερα παιδιά.

Καθαρίστε σχολαστικά το χλοοκοπτικό τρακτέρ πριν από την αποθήκευση (π.χ. χειμερινή παύση εργασιών). Τα ξερά υπολείμματα χόρτου και τα φύλλα κοντά στο σιγαστήρα της εξάτμισης είναι εύφλεκτα. **Κίνδυνος ανάφλεξης!**

Αφήστε το εργαλείο να κρυώσει τελείως, πριν το σκεπάσετε.

Εκτελέστε όλες τις απαραίτητες εργασίες συντήρησης πριν την αποθήκευση του εργαλείου. (⇒ 14.1)

Εάν το χλοοκοπτικό τρακτέρ τεθεί εκτός λειτουργίας για μεγάλο χρονικό διάστημα, θα πρέπει να αποσυνδέσετε τα καλώδια της μπαταρίας. Η STIHL συνιστά να αφαιρέσετε την μπαταρία και να την αποθηκεύσετε πλήρως φορτισμένη σε κλειστό χώρο χωρίς υγρασία. (⇒ 14.20)

Βεβαιωθείτε ότι οι μπαταρίες προστατεύονται από μη εξουσιοδοτημένη χρήση (π.χ. από παιδιά).

4.10 Απόρριψη

Τα προϊόντα απόρριψης όπως παλιά λάδια ή καύσιμα, χρησιμοποιημένα λιπαντικά, φίλτρα, μπαταρίες και άλλα παρόμοια αναλώσιμα υλικά μπορεί να βλάψουν τον άνθρωπο, τα ζώα και το περιβάλλον και γι' αυτόν το λόγο θα πρέπει να απορρίπτονται με τον προβλεπόμενο τρόπο.

Απευθυνθείτε σε ένα κέντρο ανακύκλωσης ή στον εμπορικό αντιπρόσωπο για να μάθετε πώς γίνεται η σωστή απόρριψη αυτών των προϊόντων. Η STIHL προτείνει τον εμπορικό αντιπρόσωπο STIHL.

Βεβαιωθείτε ότι θα παραδώσετε το αχρηστευμένο εργαλείο για απόρριψη σε ένα σημείο συλλογής απορριμμάτων. Αχρηστέψτε το εργαλείο πριν την απόρριψη. Για την αποφυγή ατυχημάτων, αφαιρέστε το κλειδί μίζας, την μπαταρία και τα καλώδια μπουζί του κινητήρα εσωτερικής καύσης.

Κίνδυνος τραυματισμού από το μαχαίρι κοπής!

Μην αφήνετε χωρίς επιτήρηση το χλοοκοπτικό τρακτέρ, ακόμα και όταν είναι αχρηστευμένο. Βεβαιωθείτε ότι τα εργαλεία και ιδιαίτερα το μαχαίρι κοπής φυλάσσονται μακριά από παιδιά.

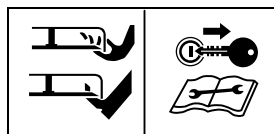
Η μπαταρία θα πρέπει να απορρίπτεται χωριστά από το εργαλείο. Οι μπαταρίες πρέπει να απορρίπτονται με τρόπο φιλικό προς το περιβάλλον.

5. Περιγραφή συμβόλων



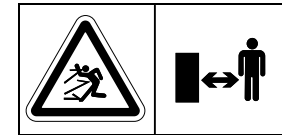
Προσοχή!

Πριν από τη θέση σε λειτουργία, διαβάστε προσεκτικά τις οδηγίες χρήσης και τις υποδείξεις ασφαλείας.



Κίνδυνος τραυματισμού!

Αφαιρέστε το κλειδί μίζας πριν από κάθε εργασία στο κοπτικό εργαλείο και την εκτέλεση εργασιών συντήρησης και καθαρισμού.



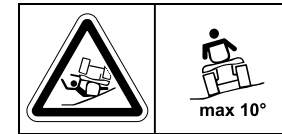
Προσοχή!

Τηρείτε απόσταση ασφαλείας.



Προσοχή!

Προσέξτε για εκσφενδονιζόμενα αντικείμενα όταν ο κινητήρας εσωτερικής καύσης λειτουργεί – εργάζεστε πάντοτε με τοποθετημένο το χορτοσυλλέκτη ή τον εκτροπέα (πρόσθετος εξοπλισμός).



Κίνδυνος τραυματισμού!

Μην κινείστε και μην εκτελείτε εργασίες κοπής χόρτου σε πλαγιές με κλίση πάνω από 10° (17%).

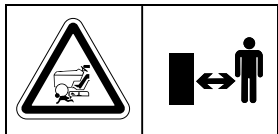
Κίνδυνος ανατροπής!



Κίνδυνος τραυματισμών!

Μην κινείστε και μην πραγματοποιείτε εργασίες κοπής κατά μήκος, σε πλαγιές και ράμπες με κλίση πάνω από 10° (17%).

Κίνδυνος ανατροπής!



Κίνδυνος τραυματισμού!

Κρατήστε τα άλλα άτομα μακριά από την επικίνδυνη περιοχή.



Προσοχή!

Μην φέρνετε ποτέ τα χέρια σας στην περιοχή λειτουργίας του μαχαιριού όταν ο κινητήρας εσωτερικής καύσης βρίσκεται σε λειτουργία.

Κίνδυνος τραυματισμών!

Μην πατάτε επάνω στο σύστημα κοπής.



Κίνδυνος εγκαυμάτων!

Μην αγγίζετε τις θερμές επιφάνειες. Τα μέρη του κινητήρα εσωτερικής καύσης, και ειδικότερα ο σιγαστήρας εξάτμισης, μπορεί να υπερθερμανθούν.

6. Περιεχόμενα συσκευασίας

Περιγραφή

– Βασικό εργαλείο

Τεμ.

1

Περιγραφή

- Κλειδί μίζας
- Χορτοσυλλέκτης
- Οδηγίες χρήσης
- Οδηγίες χρήσης του κινητήρα εσωτερικής καύσης
- Συνοδευτικό φυλλάδιο μπαταρίας

Τεμ.

2

1

1

1

1

7. Εργασίες πριν από την έναρξη λειτουργίας για πρώτη φορά



Προειδοποίηση!

Πριν από κάθε εργασία στο χλοοκοπτικό τρακτέρ, διαβάστε με προσοχή και ακολουθήστε τις υποδείξεις του κεφαλαίου "Για τη δική σας ασφάλεια"! (⇒ 4.)

- Έλεγχος στάθμης πλήρωσης του λιπαντικού κινητήρα. (⇒ 14.13)
- Πλήρωση καυσίμου. (⇒ 12.1)
- Άνοιγμα βάνας καυσίμου. (⇒ 14.15)
- Βελτίωση πίεσης ελαστικών. (⇒ 14.9)

8. Χειριστήρια

8.1 Κλειδαριά μίζας

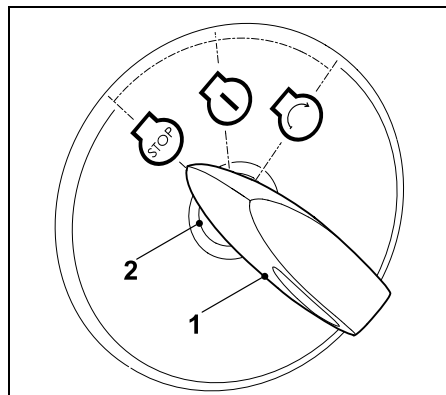


Υπόδειξη

Η τοποθέτηση και αφαίρεση του κλειδιού μίζας γίνεται μόνο στη θέση απενεργοποίησης του κινητήρα εσωτερικής καύσης (STOP).

Ο χειρισμός της κλειδαριάς μίζας επιτρέπεται μόνο με το κατάλληλο κλειδί μίζας.

Μην χρησιμοποιείτε ποτέ κατασβίδια ή άλλα παρόμοια εργαλεία!



Τοποθετήστε το κλειδί μίζας (1) στην κλειδαριά μίζας (2).

Γυρίζοντας το κλειδί μίζας μπορείτε να επιλέξετε τις παρακάτω τρεις θέσεις:

Κινητήρας εσωτερικής καύσης εκτός λειτουργίας:

Ο κινητήρας εσωτερικής καύσης είναι απενεργοποιημένος ή τίθεται εκτός λειτουργίας.



Ανάφλεξη εντός λειτουργίας ή κινητήρας εσωτερικής καύσης σε λειτουργία:



Η ανάφλεξη ενεργοποιείται. Μετά την εκκίνηση, το κλειδί μίζας επανέρχεται αυτομάτως σε αυτή τη θέση και ο κινητήρας εσωτερικής καύσης τίθεται σε λειτουργία.

Θέση του κινητήρα εσωτερικής καύσης εντός λειτουργίας:



Εάν πληρούνται όλες οι προϋποθέσεις ασφαλείας για την εκκίνηση και εάν το κλειδί μίζας τοποθετηθεί σε αυτή τη θέση, τότε ο κινητήρας εσωτερικής καύσης τίθεται σε λειτουργία. Όταν αφήνετε το κλειδί μίζας αυτό θα επιστρέψει πάλι στη θέση «Κινητήρας εσωτερικής καύσης σε λειτουργία».

i Υπόδειξη

Όταν ο κινητήρας εσωτερικής καύσης είναι απενεργοποιημένος, θα ακουστεί στη θέση «Ενεργοποίηση ανάφλεξης» ένας ήχος μετά από 20 δευτερόλεπτα. Το ακουστικό σήμα υποδεικνύει ότι αποφορτίζεται η μπαταρία. Για την απενεργοποίηση του ήχου γυρίστε το κλειδί μίζας στη θέση «Απενεργοποίηση κινητήρα εσωτερικής καύσης» ή θέστε σε λειτουργία τον κινητήρα εσωτερικής καύσης.

8.2 Μοχλός γκαζιού με λειτουργία τσοκ

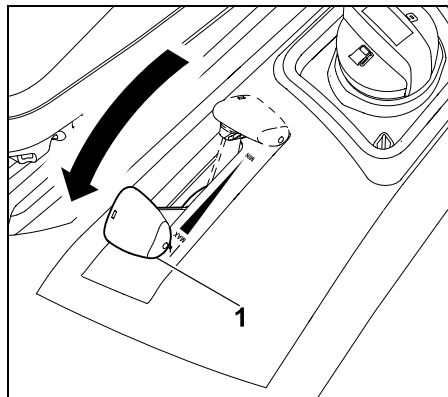
Με το μοχλό γκαζιού ρυθμίζονται οι στροφές του κινητήρα εσωτερικής καύσης. Για να θέσετε σε λειτουργία τον κινητήρα εσωτερικής καύσης, φέρτε το μοχλό γκαζιού στη θέση τσοκ.



Αποφύγετε τις ζημιές στο εργαλείο!

Μόλις ο κινητήρας εσωτερικής καύσης πάρει μπροστά, απενεργοποιήστε το τσοκ. Μη φέρνετε ποτέ τον μοχλό γκαζιού στη θέση τσοκ όταν ο κινητήρας εσωτερικής καύσης βρίσκεται σε λειτουργία.

Θέση τσοκ:

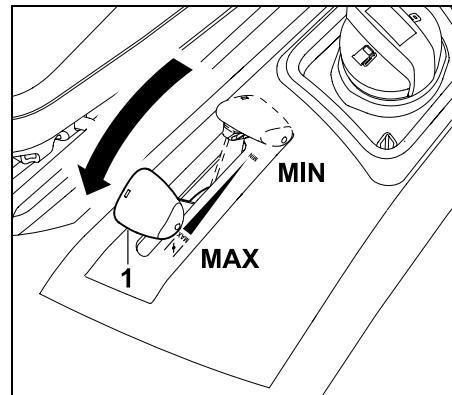


Πιέστε το μοχλό γκαζιού (1) τελείως μπροστά, στη θέση τσοκ (προσέξτε τη θέση ασφάλισης).

Ρύθμιση στροφών κινητήρα εσωτερικής καύσης:



Για τις εργασίες κοπής και τη θέση του ζεστού κινητήρα εσωτερικής καύσης σε λειτουργία, φέρτε το μοχλό γκαζιού στη θέση MAX.



Εάν ο μοχλός γκαζιού (1) μετακινηθεί προς τα μπροστά ή προς τα πίσω, τότε μεταβάλλονται οι στροφές του κινητήρα εσωτερικής καύσης καθώς και οι στροφές του μαχαιριού κοπής με τη σύμπλεξη του συστήματος κοπής.

Θέση MAX:

Μέγιστες στροφές του κινητήρα εσωτερικής καύσης

Θέση MIN:

Ελάχιστες στροφές του κινητήρα εσωτερικής καύσης

8.3 Διακόπτης συστήματος κοπής

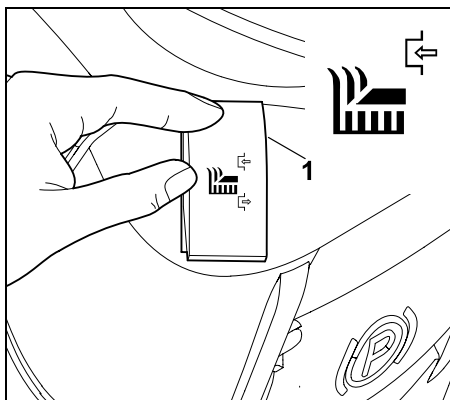
Με τον διακόπτη του συστήματος κοπής μπορείτε, εφόσον ο κινητήρας εσωτερικής καύσης είναι σε λειτουργία, να συμπλέξετε το σύστημα κοπής, τηρώντας όλες τις διατάξεις ασφαλείας (⇒ 11.).

Αποφύγετε τις ζημιές στο εργαλείο!

Μην συμπλέκετε το μαχαίρι κοπής όταν το χόρτο είναι πολύ ψηλό ή όταν έχετε επιλέξει τη χαμηλότερη σκάλα κοπής.

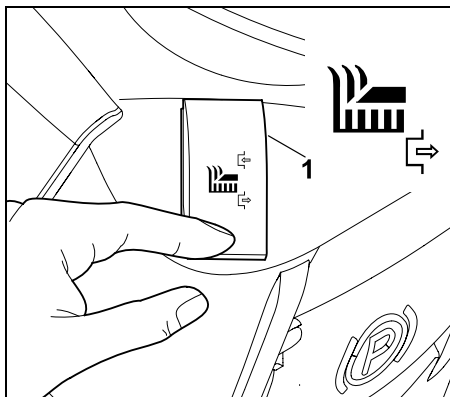
Συμπλέκετε το μαχαίρι κοπής μόνο όταν ο κινητήρας εσωτερικής καύσης λειτουργεί στις μέγιστες στροφές.

Σύμπλεξη συστήματος κοπής




Πιέστε το διακόπτη (1) προς τα επάνω μέχρι τέρμα.

Αποσύμπλεξη συστήματος κοπής

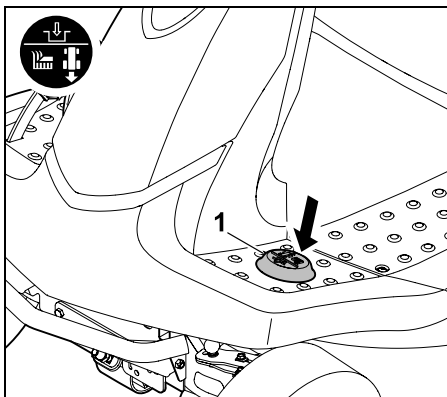


Πιέστε το διακόπτη (1) προς τα κάτω μέχρι τέρμα.

 Εάν χρειαστεί μπορείτε να προγραμματίσετε το ηλεκτρονικό σύστημα έτσι, ώστε το σύστημα κοπής να αποσυμπλέκεται αυτόματα όταν ο χορτοσυλλέκτης έχει γεμίσει. (⇒ 12.8)

8.4 Διακόπτης ασφαλείας για την κοπή χόρτου με οπισθοπορεία

Με τον διακόπτη ασφαλείας για την κοπή του χόρτου με οπισθοπορεία, το σύστημα κοπής αποδεσμεύεται για την κοπή του χόρτου με την όπισθεν. Εάν δεν γίνει η αποδέσμευση, τότε το σύστημα κοπής αποσυμπλέκεται αυτόματα για λόγους ασφαλείας.



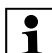
Για την κοπή του χόρτου με οπισθοπορεία, πιέστε μία φορά με το αριστερό πόδι τον διακόπτη ασφαλείας για την κοπή του χόρτου με οπισθοπορεία (1) μέσα σε ένα ορισμένο χρονικό διάστημα.

1 Αποδέσμευση με το σύστημα κοπής αποσυμπλεγμένο:

- Ακινητοποιήστε το χλοοκοπτικό τρακτέρ και επιλέξτε την κατεύθυνση οπισθοπορείας. (⇒ 8.5)
- Πιέστε μία φορά με το αριστερό πόδι τον διακόπτη ασφαλείας για την κοπή χόρτου με οπισθοπορεία.
- Συμπλεξτε το σύστημα κοπής και ξεκινήστε την κοπή χόρτου με οπισθοπορεία μέσα σε 5 δευτερόλεπτα. (⇒ 8.3)
Η αποδέσμευση μπορεί να γίνει μέχρι και 1 δευτερόλεπτο μετά την εκκίνηση.

2 Αποδέσμευση με το σύστημα κοπής συμπλεγμένο:

- Κατά τη λειτουργία κοπής του χόρτου, πιέστε μία φορά με το αριστερό πόδι τον διακόπτη ασφαλείας για την κοπή χόρτου με οπισθοπορεία.
- Μεταβείτε μέσα σε 5 δευτερόλεπτα στην κατεύθυνση οπισθοπορείας και συνεχίστε την κοπή του χόρτου. (⇒ 8.5)
Η αποδέσμευση μπορεί να γίνει μέχρι και 1 δευτερόλεπτο μετά την αλλαγή της κατεύθυνσης πορείας.

 Εάν ο διακόπτης ασφαλείας για την κοπή χόρτου με οπισθοπορεία κρατηθεί πατημένος, θα πρέπει να απελευθερώσετε τον διακόπτη εντός του χρονικού διαστήματος και να τον πιέσετε εκ νέου.

8.5 Μοχλός επιλογής κατεύθυνσης κίνησης

Με τη βοήθεια του μοχλού επιλογής κατεύθυνσης κίνησης επιλέγετε την κατεύθυνση κίνησης.

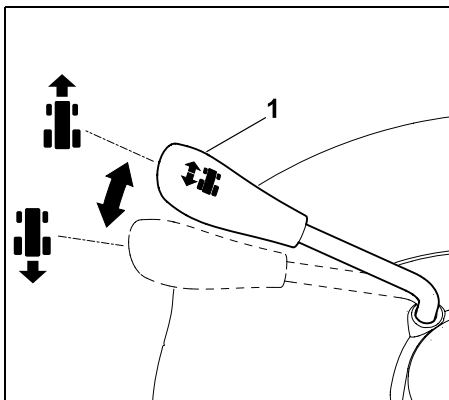
Το χλοοκοπτικό τρακτέρ κινείται προς την



επιλεγμένη κατεύθυνση όταν πιέσετε το πεντάλ επιτάχυνσης - το εργαλείο δεν τίθεται σε κίνηση μόνο με το πάτημα του μοχλού επιλογής κατεύθυνσης κίνησης.

i Εάν το πεντάλ επιτάχυνσης είναι πατημένο, τότε, για λόγους ασφαλείας, ο μοχλός επιλογής κατεύθυνσης κίνησης είναι κλειδωμένος. Πριν από το πάτημα του μοχλού επιλογής κατεύθυνσης κίνησης θα πρέπει να απελευθερώσετε το πεντάλ επιτάχυνσης.

Επιλογή κατεύθυνσης κίνησης:

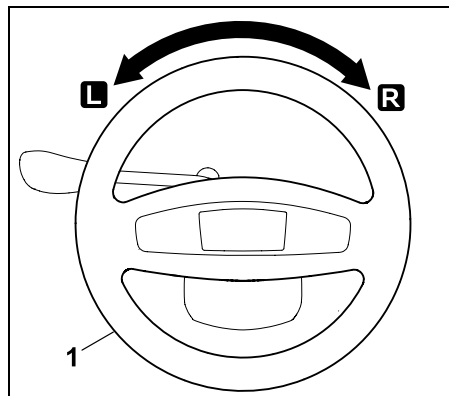


Κατεύθυνση κίνησης μπροστά:

Φέρτε το μοχλό επιλογής κατεύθυνσης κίνησης (1) στην μπροστινή θέση.

Κατεύθυνση κίνησης όπισθεν:

Φέρτε το μοχλό επιλογής κατεύθυνσης κίνησης (1) στην πίσω θέση.



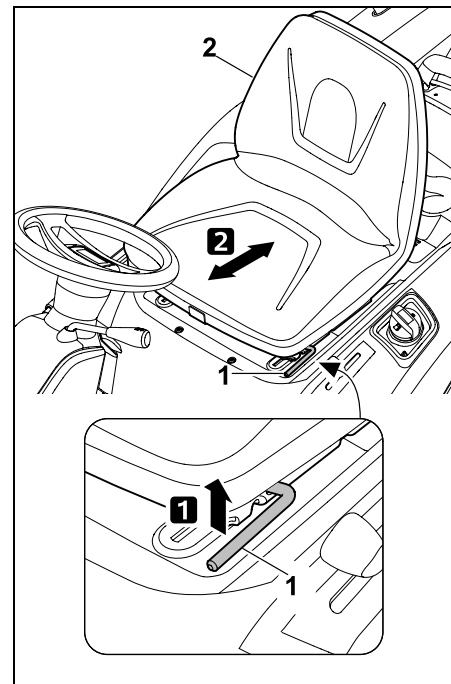
Γυρίζοντας το τιμόνι (1) προς τα αριστερά **L** ή προς τα δεξιά **R** αλλάζει η κατεύθυνση κίνησης του εργαλείου. Όσο περισσότερο στρίβει το τιμόνι (1), τόσο μικρότερη γίνεται η ακτίνα στροφής.

8.7 Μοχλός ρύθμισης καθίσματος οδηγού

Το κάθισμα μπορεί να ρυθμιστεί σε επτά θέσεις ασφάλισης.



- Θέστε τον κινητήρα εσωτερικής καύσης εκτός λειτουργίας. (⇒ 12.3)
- Καθίστε στο κάθισμα του οδηγού και φέρτε το δεξί χέρι στο τιμόνι.



1 Με το αριστερό χέρι ανασηκώστε τον μοχλό ρύθμισης του καθίσματος οδηγού (1) και κρατήστε τον σε αυτήν τη θέση.

2 Φέρτε το κάθισμα οδηγού (2) στην επιθυμητή θέση. Στη συνέχεια απελευθερώστε τον μοχλό ρύθμισης καθίσματος οδηγού και αφήστε τον να ασφαλίσει.

8.6 Τιμόνι



Προειδοποίηση!

Κατά την οδήγηση κρατάτε το τιμόνι πάντα σταθερά με τα δύο χέρια.

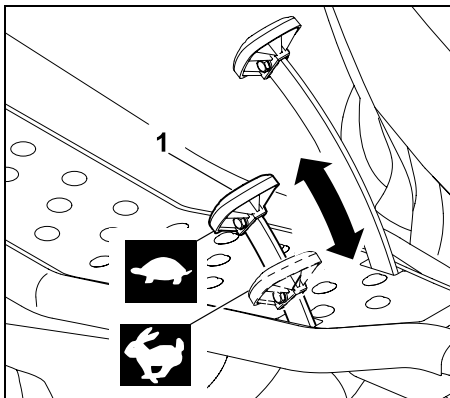
8.8 Πεντάλ επιτάχυνσης



Υπόδειξη

Πριν πατήσετε το πεντάλ επιτάχυνσης, προσέξτε ώστε να έχετε επιλέξει τη σωστή κατεύθυνση κίνησης στο μοχλό επιλογής κατεύθυνσης κίνησης. Εάν έχει ενεργοποιηθεί το φρένο στάθμευσης ή εάν έχει πατηθεί το πεντάλ φρένων, δεν μπορείτε να πατήσετε το πεντάλ επιτάχυνσης.

Με τη βοήθεια του πεντάλ επιτάχυνσης προσαρμόζεται αδιαβάθμητα η ταχύτητα κίνησης.



Ακινητοποίηση:

Απομακρύνετε το πόδι σας από το πεντάλ επιτάχυνσης (μετάδοση κίνησης) (1).

Μείωση ταχύτητας:

Μειώστε την πίεση που ασκείτε στο πεντάλ επιτάχυνσης (1).



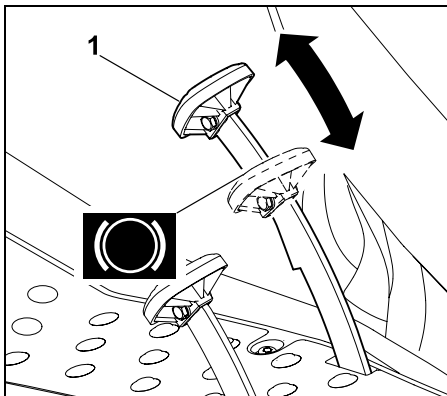
Αύξηση ταχύτητας:

Πιέστε προς τα κάτω το πεντάλ επιτάχυνσης (1).



8.9 Πεντάλ φρένων

Με τη βοήθεια του πεντάλ φρένων μπορείτε να φρενάρете το εργαλείο κατά την κίνηση ή να το ασφαλίσετε όταν είναι ακινητοποιημένο.



Πατήστε το πεντάλ φρένων (1). Όσο πιο δυνατά πατηθεί το πεντάλ φρένων (1), τόσο περισσότερο φρενάρουν οι πίσω τροχοί.



Προειδοποίηση!

Μην θέτετε ποτέ σε λειτουργία το εργαλείο εάν το φρένο είναι ελαττωματικό.

Τα ελαττωματικά φρένα πρέπει να επισκευάζονται ή να ρυθμίζονται πάντοτε από εμπορικό αντιπρόσωπο.

Η STIHL προτείνει τον εμπορικό αντιπρόσωπο STIHL.

Μην επιχειρήσετε ποτέ να συντηρήσετε μόνοι σας το φρένο.

8.10 Φρένο στάθμευσης

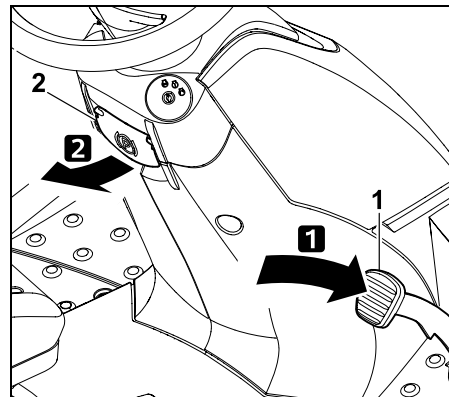
Με την ενεργοποίηση του φρένου στάθμευσης μπλοκάρονται οι πίσω τροχοί του εργαλείου. Έτσι αποτρέπεται η ακούσια μετακίνηση του χλοοκοπτικού τρακτέρ (π.χ. σε πλαγιές κ.λπ.).



Υπόδειξη

Πριν από την ενεργοποίηση του φρένου στάθμευσης θα πρέπει να ελέγχεται πάντα η λειτουργία του φρένου.

Ενεργοποίηση του φρένου στάθμευσης

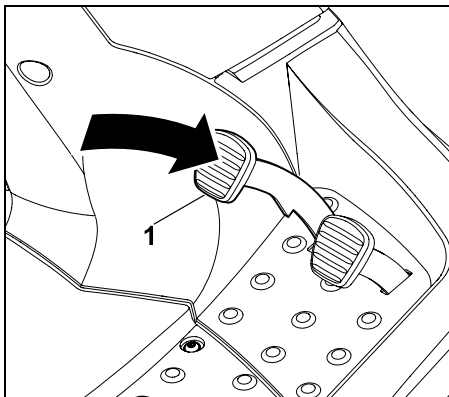


Με το πόδι πατήστε μέχρι τέρμα και κρατήστε πατημένο το πεντάλ φρένων (1). Τραβήξτε προς τα επάνω το μοχλό του φρένου στάθμευσης (2).

- Απελευθερώστε πάλι το πεντάλ φρένων. Το φρένο στάθμευσης έχει ενεργοποιηθεί όταν το πεντάλ φρένων παραμένει πατημένο.
- Αφήστε το μοχλό του φρένου στάθμευσης. Αυτός διπλώνει προς τα κάτω.

– Οι πίσω τροχοί μπλοκάρονται.

Λύσιμο φρένου στάθμευσης



Με το πόδι πατήστε στιγμιαία το πεντάλ φρένων (1).

- Το πεντάλ φρένων επανέρχεται στην αρχική του θέση (σε κατάσταση απελευθέρωσης).
- Το φρένο στάθμευσης απενεργοποιείται και οι πίσω τροχοί δεν είναι πλέον μπλοκαρισμένοι.

8.11 Μοχλός ρύθμισης ύψους κοπής

Με τη βοήθεια του μοχλού ρύθμισης ύψους κοπής, μπορείτε να ρυθμίσετε 6 σκάλες κοπής.

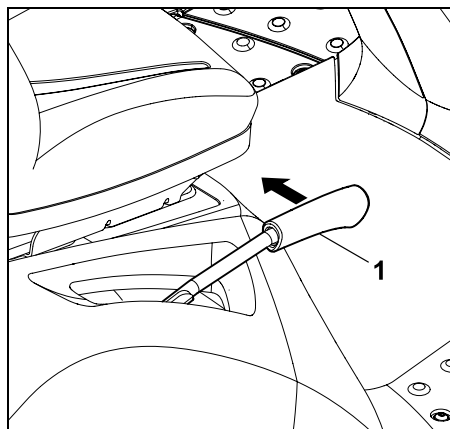
Απασφάλιση μοχλού ρύθμισης ύψους κοπής



Κίνδυνος τραυματισμού!

Πριν από την απασφάλιση του μοχλού ρύθμισης ύψους κοπής, κρατήστε το μοχλό σταθερά από τη λαβή.

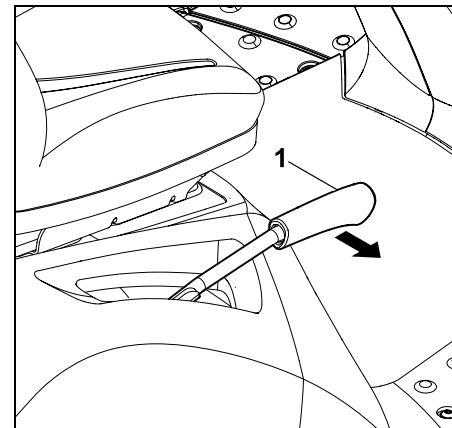
Για λόγους ασφαλείας, απασφαλίστε το μοχλό ρύθμισης ύψους κοπής ενώ το εργαλείο είναι ακινητοποιημένο.



Τραβήξτε το μοχλό ρύθμισης ύψους κοπής (1) προς τα μέσα (προς το κάθισμα οδηγού) και κρατήστε τον σε αυτή τη θέση.

- Ο μοχλός ρύθμισης ύψους κοπής είναι ασφαλισμένος και μπορεί να ρυθμιστεί το ύψος κοπής.

Ασφάλιση μοχλού ρύθμισης ύψους κοπής



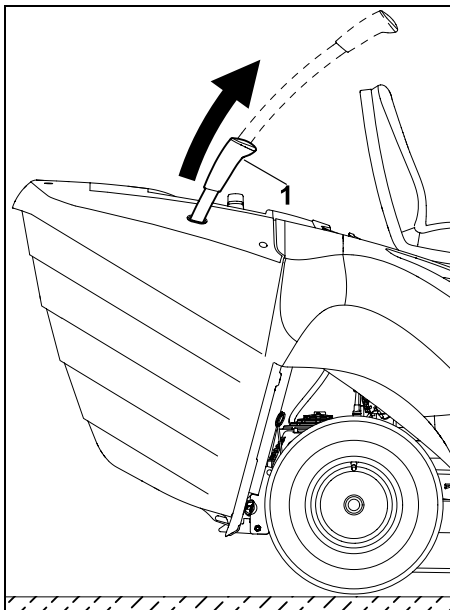
Οδηγήστε το μοχλό ρύθμισης ύψους κοπής (1) με το χέρι αργά προς τα έξω, μέχρι να κουμπώσει σε μια θέση ασφάλισης ύψους κοπής.

8.12 Μοχλός εκκένωσης χορτοσυλλέκτη

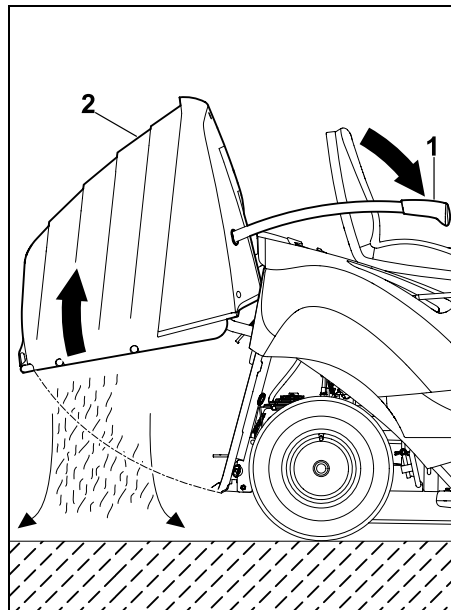
Με τη βοήθεια του μοχλού εκκένωσης χορτοσυλλέκτη, ο χρήστης μπορεί να αδειάσει άνετα το χορτοσυλλέκτη χωρίς να σηκωθεί από το κάθισμα οδηγού.



- Αποσυμπλέξτε το σύστημα κοπής. (⇒ 8.3)
- Ακινητοποιήστε πλήρως το εργαλείο πριν από την εκκένωση του χορτοσυλλέκτη.
- Πατήστε και κρατήστε πατημένο το πεντάλ φρένων ή ενεργοποιήστε το φρένο στάθμευσης.



Τραβήξτε το μοχλό εκκένωσης χορτοσυλλέκτη (1) προς τα επάνω.

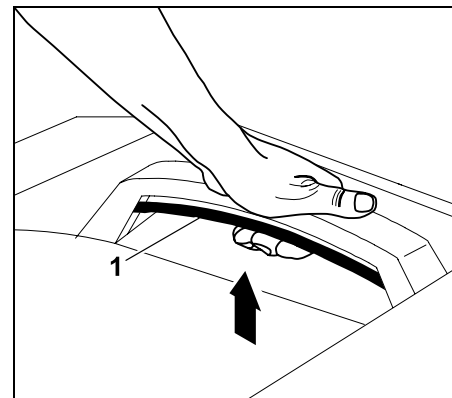


Πιέστε το μοχλό εκκένωσης χορτοσυλλέκτη (1) προς τα μπροστά (προς το κάθισμα). Ο χορτοσυλλέκτης (2) αναδιπλώνεται προς τα επάνω και το υλικό κοπής πέφτει κάτω.

- Γυρίστε το μοχλό εκκένωσης χορτοσυλλέκτη αργά προς τα πίσω και κουμπώστε πάλι το χορτοσυλλέκτη στο πίσω μέρος του εργαλείου.
- Πιέστε το μοχλό εκκένωσης του χορτοσυλλέκτη προς τα κάτω και φέρτε τον στην αρχική θέση.

Η μπάρα απασφάλισης του χορτοσυλλέκτη βρίσκεται κάτω από τη χειρολαβή του χορτοσυλλέκτη. Πριν από την τοποθέτηση ή την αφαίρεση του χορτοσυλλέκτη, πρέπει να τραβήξετε προς τα επάνω και να κρατήσετε σε αυτή τη θέση την μπάρα απασφάλισης του χορτοσυλλέκτη.

Απασφάλιση χορτοσυλλέκτη:



Τραβήξτε την μπάρα απασφάλισης του χορτοσυλλέκτη (1) τελειώς προς τα επάνω και κρατήστε τη σε αυτή τη θέση.

- Ο χορτοσυλλέκτης έχει απασφαλίσει και μπορεί να αφαιρεθεί.

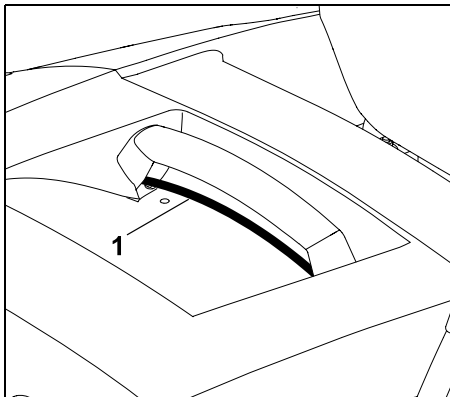
8.13 Μπάρα απασφάλισης χορτοσυλλέκτη



Προειδοποίηση!

Κατά το χειρισμό της μπάρας απασφάλισης του χορτοσυλλέκτη, προσέξτε ώστε να μην πιαστούν τα δάκτυλά σας.

Ασφάλιση χορτοσυλλέκτη:

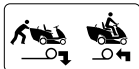


Μετά την τοποθέτηση του χορτοσυλλέκτη, αφήστε την τραβηγμένη μπάρα απασφάλισης του χορτοσυλλέκτη (1). Βεβαιωθείτε ότι η ασφάλεια έχει κουμπώσει στη θέση της.

- Μετά την ασφάλιση, ο χορτοσυλλέκτης εφαρμόζει και πάλι στο εργαλείο.

8.14 Μπάρα ελεύθερης λειτουργίας κιβωτίου μετάδοσης

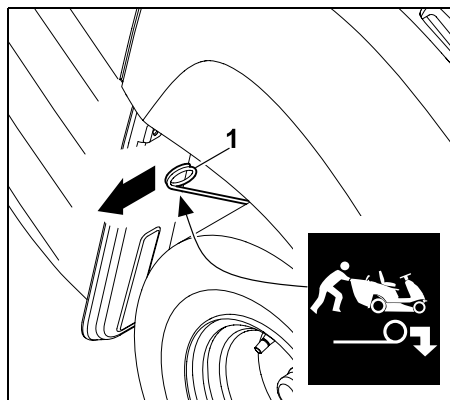
Μπορείτε να αποσυνδέσετε (π.χ. για να ωθήσετε το εργαλείο) ή να συμπλέξετε (π.χ. για μετάδοση κίνησης) το κιβώτιο μετάδοσης με την μπάρα ελεύθερης λειτουργίας του κιβωτίου μετάδοσης.



⚠ Προειδοποίηση!
Πιθανότητα τραυματισμών από σύνθλιψη!
Τραβάτε προς τα έξω την μπάρα ελεύθερης λειτουργίας του κιβωτίου μετάδοσης μόνο όταν το εργαλείο βρίσκεται σε επίπεδη επιφάνεια, καθώς το εργαλείο μπορεί να θεθεί αυτόματα σε κίνηση. Εάν το εργαλείο τίθεται εκτός λειτουργίας με το κιβώτιο μετάδοσης σε κατάσταση αποσύνδεσης, θα πρέπει να είναι πάντοτε ενεργοποιημένο το φρένο στάθμευσης.

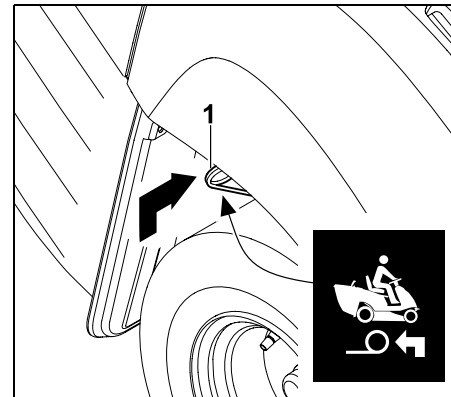
i Υπόδειξη
Τραβάτε την μπάρα ελεύθερης λειτουργίας του κιβωτίου μετάδοσης προς τα έξω μόνο όταν θέλετε να ωθήσετε το χλοοκοπτικό τρακτέρ.

Αποσύνδεση κιβωτίου μετάδοσης



Τραβήξτε την μπάρα ελεύθερης λειτουργίας του κιβωτίου μετάδοσης (1) μέχρι τέρμα προς τα έξω.

Σύμπλεξη κιβωτίου μετάδοσης



Ανασηκώστε την μπάρα ελεύθερης λειτουργίας του κιβωτίου μετάδοσης (1) και πιέστε τη μέχρι τέρμα προς τα μέσα.

8.15 Αισθητήρας στάθμης πλήρωσης (χορτοσυλλέκτης)

Όταν ο χορτοσυλλέκτης γεμίσει, ενεργοποιείται ένας ήχος διαρκείας. Με αυτό τον τρόπο σηματοδοτείται ότι πρέπει να αδειάσει ο χορτοσυλλέκτης.

i Ο ήχος διαρκείας απενεργοποιείται μετά την αποσύνδεση του συστήματος κοπής.

Με την αλλαγή του μήκους του αισθητήρα στάθμης πλήρωσης (χορτοσυλλέκτης) επηρεάζεται η χρονική στιγμή του σήματος για την πλήρωση του χορτοσυλλέκτη.

Έτσι μπορείτε να προσαρμόσετε την πλήρωση του χορτοσυλλέκτη ανάλογα με τη σύσταση του υλικού κοπής.

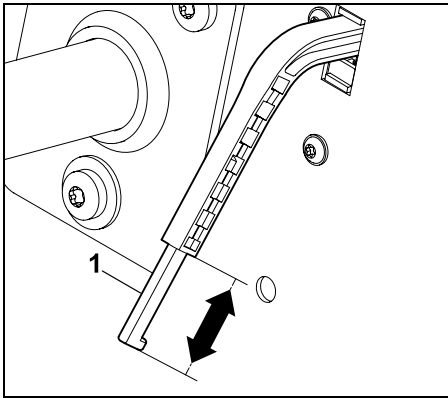
Κατά κανόνα, ένας κοντύτερος αισθητήρας επιφέρει καθυστερημένη ενεργοποίηση του σήματος (ο χορτοσυλλέκτης γεμίζει περισσότερο, το οποίο είναι ιδανικό για πολύ ξερό υλικό κοπής).

Ο αισθητήρας στάθμης πλήρωσης μπορεί να ρυθμιστεί σε 6 διαφορετικές θέσεις.

Κατά την παράδοση του εργαλείου ο αισθητήρας στάθμης πλήρωσης (χορτοσυλλέκτης) είναι τελείως τραβηγμένος.

Ρύθμιση αισθητήρα στάθμης πλήρωσης:

- Θέστε τον κινητήρα εσωτερικής καύσης εκτός λειτουργίας. (⇒ 12.3)
- Ενεργοποιήστε το φρένο στάθμευσης. (⇒ 8.10)
- Αφαιρέστε το χορτοσυλλέκτη. (⇒ 12.10)



Αυξήστε ή μειώστε το μήκος του σύρτη (1) του αισθητήρα στάθμης πλήρωσης (χορτοσυλλέκτης) μετακινώντας τον κατά τη φορά του βέλους.

- Τοποθετήστε το χορτοσυλλέκτη. (⇒ 12.10)

9. Ηλεκτρονικό σύστημα

Το χλοοκοπτικό τρακτέρ είναι εξοπλισμένο με ηλεκτρονικό σύστημα, το οποίο ελέγχει πριν από κάθε εκκίνηση και κατά τη διάρκεια της λειτουργίας όλα τα συστήματα ασφαλείας, εξασφαλίζοντας έτσι μία ασφαλή λειτουργία.

9.1 Αυτοδιάγνωση κατά την εκκίνηση

Πριν την εκκίνηση του κινητήρα εσωτερικής καύσης το ηλεκτρονικό σύστημα πραγματοποιεί μία αυτοδιάγνωση. Σε αυτήν τη διαδικασία ελέγχονται οι διακόπτες τα καλώδια κ.λπ. ως προς τη σωστή τους λειτουργία.

Ενεργοποίηση της αυτοδιάγνωσης:

- Καθίστε στο κάθισμα οδηγού.
- Λύστε το φρένο στάθμευσης. (⇒ 8.10)
- Γυρίστε το κλειδί μίζας στη θέση «Ανάφλεξη ενεργοποιημένη» (⇒ 8.1) – μην πιέζετε κανέναν διακόπτη ή πεντάλ.

Αυτοδιάγνωση χωρίς σφάλματα:

Ενεργοποιείται ένας σύντομος ήχος – το ηλεκτρονικό σύστημα ενεργοποιείται και το χλοοκοπτικό τρακτέρ είναι έτοιμο προς λειτουργία.

- Θέστε τον κινητήρα εσωτερικής καύσης σε λειτουργία. (⇒ 12.2)

Αυτοδιάγνωση με σφάλματα:

Ενεργοποιείται ένας ήχος διαρκείας ή τρεις διαδοχικοί σύντομοι ήχοι.

Ένας **συνεχόμενος ήχος** σηματοδοτεί μία βλάβη στο ηλεκτρονικό σύστημα ή την λανθασμένη σύνδεση της μπαταρίας.

- Γυρίστε το κλειδί μίζας στη θέση «Απενεργοποίηση κινητήρα εσωτερικής καύσης». (⇒ 8.1)
- Ελέγξτε τη σύνδεση στους πόλους της μπαταρίας και τα καλώδια, εάν χρειάζεται συνδέστε σωστά την μπαταρία. (⇒ 14.19)
- Επαναλάβετε την αυτοδιάγνωση. Εάν ο συνεχόμενος ήχος παραμένει ενεργός και μετά τη σωστή σύνδεση της μπαταρίας, υπάρχει βλάβη στο ηλεκτρονικό σύστημα. Στην περίπτωση αυτή, απευθυνθείτε στον εμπορικό αντιπρόσωπο. Η STIHL προτείνει τον εμπορικό αντιπρόσωπο STIHL.

Τρεις διαδοχικοί ήχοι σηματοδοτούν μία βλάβη στο ηλεκτρικό σύστημα (βραχυκύκλωμα) ή στον διακόπτη επαφής καθίσματος. Ο κινητήρας εσωτερικής καύσης δεν μπορεί να τεθεί σε λειτουργία.

- Γυρίστε το κλειδί μίζας στη θέση «Απενεργοποίηση κινητήρα εσωτερικής καύσης». (⇒ 8.1)
- Ζητήστε από τον εμπορικό αντιπρόσωπο να εκτελέσει μία αναλυτική διάγνωση. Η STIHL προτείνει τον εμπορικό αντιπρόσωπο STIHL.

9.2 Βλάβη στο χλοοκοπτικό τρακτέρ κατά τη λειτουργία

Το ηλεκτρονικό σύστημα εποπτεύει την ασφαλή κατάσταση κατά τη διάρκεια λειτουργίας. Σε περίπτωση βλάβης στο ηλεκτρικό σύστημα (βραχυκύκλωμα, χαλαρωμένος ακροδέκτης, θραύση καλωδίων) ενεργοποιούνται τρεις διαδοχικοί ήχοι.

Ο κινητήρας εσωτερικής καύσης τίθεται εκτός λειτουργίας.

Συμπεριφορά:

- Γυρίστε το κλειδί μίζας στη θέση «Απενεργοποίηση κινητήρα εσωτερικής καύσης». (⇒ 8.1)
- Ενεργοποιήστε την αυτοδιάγνωση. (⇒ 9.1)



Εάν η βλάβη δεν μπορεί να αποκατασταθεί, απαιτείται μία αναλυτική διάγνωση. Στην περίπτωση αυτή, απευθυνθείτε στον εμπορικό αντιπρόσωπο. Η STIHL προτείνει τον εμπορικό αντιπρόσωπο STIHL.

9.3 Βλάβη στο ηλεκτρονικό σύστημα

Σε σπάνιες περιπτώσεις μπορεί να παρουσιαστεί βλάβη του ηλεκτρονικού συστήματος κατά τη διάρκεια λειτουργίας. Ενεργοποιείται ένας συνεχόμενος ήχος και ο κινητήρας εσωτερικής καύσης τίθεται εκτός λειτουργίας.

Συμπεριφορά:

- Γυρίστε το κλειδί μίζας στη θέση «Απενεργοποίηση κινητήρα εσωτερικής καύσης». (⇒ 8.1)
- Ενεργοποιήστε την αυτοδιάγνωση. (⇒ 9.1)
- Θέστε εκ νέου τον κινητήρα εσωτερικής καύσης σε λειτουργία. (⇒ 12.2)



Εάν η βλάβη δεν μπορεί να αποκατασταθεί, απαιτείται μία αναλυτική διάγνωση. Στην περίπτωση αυτή, απευθυνθείτε στον εμπορικό αντιπρόσωπο. Η STIHL προτείνει τον εμπορικό αντιπρόσωπο STIHL.

10. Υποδείξεις για την εργασία



Προειδοποίηση! Κίνδυνος τραυματισμού!

Πριν από κάθε χρήση, θα πρέπει να λαμβάνετε υπόψη όλες τις πληροφορίες για την ασφαλή λειτουργία του εργαλείου. Η εργασία σε πλαγιές απαιτεί ιδιαίτερη συγκέντρωση και προσοχή.



Υπόδειξη

Πριν από κάθε εργασία, βεβαιωθείτε ότι το σύστημα κοπής βρίσκεται στη σωστή θέση τοποθέτησης. Για την πρώτη χρήση του εργαλείου σας, επιλέξτε μια επίπεδη και ομαλή περιοχή και κόψτε ευθύγραμμες λωρίδες χόρτου που υπερκαλύπτονται ελαφρώς ώστε να εξοικειωθείτε με τη χρήση του. Το χόρτο θα πρέπει να κόβεται πάντοτε στεγνό.

Για καλοδιατηρημένο και πυκνό χλοοτάπητα πρέπει να τηρούνται τα εξής:

- Κοπή χόρτου με υψηλές στροφές του κινητήρα εσωτερικής καύσης (μοχλός γκαζιού στη θέση MAX) και αργή ταχύτητα κίνησης.
- Συχνή κοπή και διατήρηση μικρού ύψους του χόρτου.
- Εάν το χόρτο δεν κοπεί πολύ κοντό όταν το κλίμα είναι ιδιαίτερα θερμό και ξηρό, θα ξεραθεί και θα καταστραφεί από τον ήλιο.
- Χρησιμοποιείτε τροχισμένο μαχαίρι κοπής. Τροχίζετε τακτικά ή αντικαταστήστε το μαχαίρι κοπής.

- Αλλαγή της κατεύθυνσης κοπής.

Κοπή ψηλού χόρτου

Εάν το ύψος του χόρτου είναι πολύ μεγάλο, συνιστάται η κοπή του να εκτελείται σε δύο στάδια:

- Πρώτο στάδιο κοπής με μέγιστη σκάλα κοπής, μέγιστο αριθμό στροφών του κινητήρα εσωτερικής καύσης και αργή ταχύτητα κίνησης.
- Στο δεύτερο στάδιο κοπής, επιλέξτε την επιθυμητή σκάλα κοπής και ρυθμίστε τον μέγιστο αριθμό στροφών του κινητήρα εσωτερικής καύσης. Προσαρμόστε την ταχύτητα κίνησης ανάλογα με τη σύσταση του χλοοτάπητα.



Προειδοποίηση – Κίνδυνος πυρκαγιάς!

Αποφύγετε την υπερβολική καταπόνηση του συστήματος μετάδοσης κίνησης του συστήματος κοπής. Η υπερβολική καταπόνηση μπορεί να έχει ως αποτέλεσμα τη μόνιμη ολίσθηση του ιμάντα, η οποία μπορεί να προκαλέσει κίνδυνο πυρκαγιάς λόγω υπερθέρμανσης.

Οι ασυνήθιστοι θόρυβοι κύλισης, π.χ. «τρίξιμο» (θόρυβος τριβής) του ιμάντα αποτελούν ένδειξη υπερβολικής καταπόνησης. Για το λόγο αυτό, δεν θα πρέπει ποτέ να κόβετε το ψηλό χόρτο με βουλωμένο αγωγό εξαγωγής ή με γεμάτο χορτοσυλλέκτη. Εάν απαιτείται, χρησιμοποιήστε το αλεστικό σύστημα (προαιρετικός εξοπλισμός).

Το σύστημα κοπής θα πρέπει να παραμένει πάντα καθαρό από υλικά που μπορεί να αναφλεχθούν (χόρτα, φύλλα κ.λπ.), κυρίως στην περιοχή του ιμάντα, και θα πρέπει να καθαρίζεται τακτικά ώστε να αποφεύγεται ο κίνδυνος πυρκαγιάς.

Αποφυγή απόφραξης του αγωγού εξαγωγής

Σε περίπτωση απόφραξης του αγωγού εξαγωγής με χόρτο, μειώστε την ταχύτητα κίνησης. Η ταχύτητα κίνησης μπορεί να είναι υπερβολικά μεγάλη για την κατάσταση του χλοοτάπητα. Επιπλέον, ο σύρτης του αισθητήρα στάθμης πλήρωσης πρέπει να τραβηχτεί τελείως προς τα έξω. (⇒ 8.15)

Εάν το πρόβλημα παραμένει, τότε η πιθανότερη αιτία είναι τα φθαρμένα πτερύγια του μαχαιριού κοπής. Αντικαταστήστε το μαχαίρι κοπής.

Επίσης, το σύστημα κοπής, ο αγωγός εξαγωγής και το μαχαίρι θα πρέπει να καθαρίζονται έπειτα από κάθε χρήση, ώστε να μην συσσωρεύονται υπολείμματα χόρτου.

Λίπασμα

Η κοπή του χόρτου αφαιρεί από το έδαφος τις θρεπτικές ουσίες, τις οποίες μπορείτε να αναπληρώσετε με ένα εξαιρετικής ποιότητας λίπασμα μακράς διάρκειας για χλοοτάπητα. Κατά κανόνα απαιτούνται τρεις ρίψεις λιπασμάτων σε κάθε περίοδο κοπής. Ο χλοοτάπητας θα πρέπει να είναι στεγνός, προκειμένου το λίπασμα να μην κολλήσει στα φύλλα και τα κάψι. Ποτίστε τον χλοοτάπητα, έτσι ώστε το λίπασμα να ξεπλυθεί από τα φύλλα. (Τηρείτε τις οδηγίες επεξεργασίας του κατασκευαστή.)

Με το κομμένο χόρτο μπορείτε να εξασφαλίσετε φυσική λίπανση. Αυτό γίνεται με τη χρήση του αλεστικού συστήματος. Το αλεστικό σύστημα διατίθεται ως προαιρετικός εξοπλισμός και δεν περιλαμβάνεται στο πακέτο παράδοσης. (Ο εμπορικός αντιπρόσωπος STIHL θα σας δώσει περισσότερες πληροφορίες).

Εργασία με προστασία του εδάφους

Σημαντικοί παράγοντες για την εργασία με προστασία του εδάφους είναι η τεχνική και η υγρασία του εδάφους.

Για να εξασφαλίσετε καθαρό αποτέλεσμα κοπής, θα πρέπει να προσαρμόσετε την ταχύτητα ανάλογα με την κατάσταση του χλοοτάπητα (ύψος και πυκνότητα) και την υγρασία.

Οι πολύ κλειστές στροφές αυξάνουν την καταπόνηση του χλοοτάπητα και οδηγούν σε κακά αποτελέσματα κοπής, ειδικά σε βρεγμένο χόρτο, αφού οι τροχοί εισχωρούν στο μαλακό χόρτο.

11. Συστήματα ασφαλείας

Το εργαλείο είναι εξοπλισμένο με διάφορες διατάξεις ασφαλείας για τον ασφαλή χειρισμό και την προστασία από ακατάλληλη χρήση.



Κίνδυνος τραυματισμών!

Εάν διαπιστώσετε κάποια βλάβη σε μία από τις διατάξεις ασφαλείας, δεν επιτρέπεται να θέσετε σε λειτουργία το εργαλείο. Στην περίπτωση αυτή, απευθυνθείτε σε εμπορικό αντιπρόσωπο. Η STIHL προτείνει τον εμπορικό αντιπρόσωπο STIHL.

Για να εκκινήσετε τον κινητήρα εσωτερικής καύσης πρέπει σε κάθε περίπτωση:

- το σύστημα κοπής να είναι αποσυμπλεγμένο,
- να έχει πατηθεί το πεντάλ φρένων ή να έχει ενεργοποιηθεί το φρένο στάθμευσης.

Ο κινητήρας εσωτερικής καύσης τίθεται εκτός λειτουργίας όταν ο χρήστης

- εγκαταλείψει το κάθισμα του οδηγού με ενεργοποιημένο το σύστημα κοπής,
- ανατρέψει ή ανασηκώσει τον χορτοσυλλέκτη ή αφαιρέσει τον εκτροπέα (προαιρετικός εξοπλισμός) με ενεργοποιημένο το σύστημα κοπής,
- εγκαταλείψει το κάθισμα οδηγού και δεν έχει ενεργοποιήσει το φρένο στάθμευσης.

Ενσωματωμένο φρένο ακινητοποίησης μαχαριού:

Μετά την αποσύμπλεξη, το μαχαίρι κοπής ακινητοποιείται το αργότερο έπειτα από 5 δευτερόλεπτα.



Υπόδειξη

Μετά τη σύμπλεξη του συστήματος κοπής, το μαχαίρι κοπής περιστρέφεται και ακούγεται ένας ήχος περιστροφής.

Ο χρόνος συνεχιζόμενης λειτουργίας είναι αντίστοιχος με τη διάρκεια του ήχου περιστροφής μετά την αποσύμπλεξη και μπορεί να μετρηθεί με χρονόμετρο.

12. Θέση του εργαλείου σε λειτουργία



Κίνδυνος τραυματισμών!

Πριν από την έναρξη λειτουργίας διαβάστε με προσοχή ολόκληρο το κεφάλαιο "Για τη δική σας ασφάλεια" και ακολουθήστε τις υποδείξεις. (⇒ 4.)

Για λόγους ασφαλείας, το εργαλείο δεν πρέπει να χρησιμοποιείται σε πλαγιές με κλίση μεγαλύτερη από 10° (17,6 %).

Η κλίση πλαγιές της τάξης του 17,6 αντιστοιχεί σε 17,6 cm κάθετη υψομετρική διαφορά σε οριζόντια επιφάνεια μήκους 100 cm.

- Πριν από την έναρξη λειτουργίας εξοικειωθείτε με τα χειριστήρια του εργαλείου. (⇒ 8.)
- Πριν την έναρξη λειτουργίας συμβουλευθείτε το πρόγραμμα συντήρησης και εκτελέστε όλες τις εργασίες συντήρησης. (⇒ 14.1)

- Πριν από κάθε έναρξη λειτουργίας ελέγχετε τα συστήματα ασφαλείας. (⇒ 11.)

Το χλοοκοπτικό τρακτέρ δεν επιτρέπεται να τεθεί σε λειτουργία εάν λείπουν τα συστήματα ασφαλείας, εάν παρουσιάζουν ζημιές, εάν έχουν παρακαμφθεί ή εάν έχουν τροποποιηθεί.

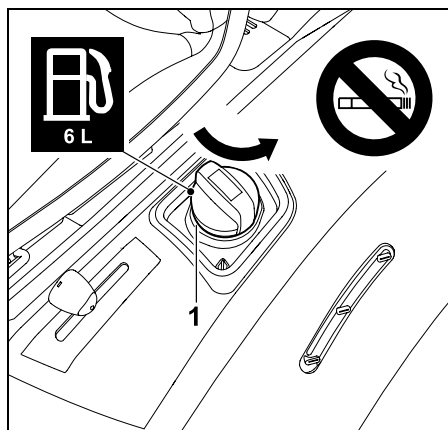
12.1 Συμπλήρωση καυσίμου

Μέγιστη χωρητικότητα ρεζερβουάρ:
6 λίτρα

Συνιστώμενο καύσιμο:

αμόλυβδη βενζίνη, φρέσκο επώνυμο καύσιμο.

Για πληροφορίες σχετικά με την ποιότητα του καυσίμου (αριθμός οκτανίων), ανατρέξτε στις οδηγίες χρήσης του κινητήρα εσωτερικής καύσης.



Ξεβιδώστε και αφαιρέστε την τάπα του ρεζερβουάρ καυσίμου (1).

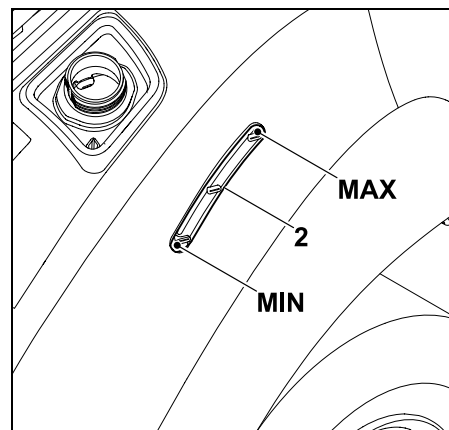
- Σβήστε τον κινητήρα εσωτερικής καύσης και αφήστε τον να κρυώσει (θερμοκρασία περιβάλλοντος). (⇒ 12.3)

- Ενεργοποιήστε το φρένο στάθμευσης. (⇒ 8.10)

- Γεμίστε το καύσιμο αργά και προσεκτικά, με τη βοήθεια κατάλληλης χοάνης (δεν περιλαμβάνεται στο πλαίσιο παράδοσης).

Για να αποτρέψετε την υπερχειλίση, πραγματοποιήστε τον ανεφοδιασμό σε περισσότερα βήματα. Μετά από κάθε βήμα αφαιρέστε τη χοάνη και ελέγξτε οπτικά από την ένδειξη ρεζερβουάρ τη στάθμη πλήρωσης.

Όσο περισσότερο καύσιμο έχετε συμπληρώσει, τόσο μικρότερες θα πρέπει να είναι οι ποσότητες πλήρωσης σε κάθε βήμα.



Η στάθμη του καυσίμου υποδεικνύεται με την ένδειξη ρεζερβουάρ (2). Γεμίστε το ρεζερβουάρ με καύσιμο μέχρι την ανώτερη ένδειξη.

- Τοποθετήστε και βιδώστε την τάπα του ρεζερβουάρ καυσίμου. Στη συνέχεια, σφίξτε την τάπα του ρεζερβουάρ με το χέρι.

- Σκουπίστε το καύσιμο που έχει χυθεί και περιμένετε μέχρι να εξατμιστεί πριν θέσετε τον κινητήρα εσωτερικής καύσης σε λειτουργία.

12.2 Θέση του κινητήρα εσωτερικής καύσης σε λειτουργία

Αποφύγετε τις ζημιές στο εργαλείο!

Εάν ο κινητήρας εσωτερικής καύσης δεν τίθεται αμέσως σε λειτουργία, κάντε μία παύση ανάμεσα στις προσπάθειες εκκίνησης.

Μην κρατάτε το κλειδί μίζας πάνω από 10 δευτερόλεπτα στη θέση «Εκκίνηση κινητήρα εσωτερικής καύσης».

Πριν την εκκίνηση:

- Ελέγξτε τη στάθμη λιπαντικού του κινητήρα. (⇒ 14.13)
- Απομακρύνετε τυχόν υπολείμματα χόρτου από το σύστημα κοπής και το χώρο του κινητήρα.
- Ελέγξτε τη στάθμη καυσίμου και αν χρειαστεί συμπληρώστε. (⇒ 12.1)
- Πριν από κάθε χρήση θα πρέπει να ελέγχετε τη λειτουργία του φρένου. (⇒ 12.5)
- Προσαρμόστε όλες τις ρυθμίσεις του εργαλείου (ρύθμιση καθίσματος οδηγού) στις δικές σας ανάγκες - όχι όταν ο κινητήρας εσωτερικής καύσης βρίσκεται σε λειτουργία.
- Μην εκκινείτε το εργαλείο όταν σε κοντινή απόσταση βρίσκονται ζώα ή άτομα, κυρίως παιδιά.

Σειρά διαδικασίας εκκίνησης:

- Ανοίξτε τη βάνα καυσίμου. (⇒ 14.15)

- Καθίστε στο κάθισμα οδηγού.
- Πριν από την εκκίνηση, πατήστε μέχρι τέρμα και κρατήστε πατημένο το πεντάλ φρένων ή ενεργοποιήστε το φρένο στάθμευσης. (⇒ 8.9), (⇒ 8.10)
- Τοποθετήστε το κλειδί μίζας στην κλειδαριά μίζας και γυρίστε το στη θέση «Ανάφλεξη ενεργοποιημένη». (⇒ 8.1)
- Τοποθετήστε το μοχλό γκαζιού στη θέση τσοκ. (⇒ 8.2)
- Γυρίστε το κλειδί μίζας στη θέση «Εκκίνηση κινητήρα εσωτερικής καύσης». Ο κινητήρας εσωτερικής καύσης τίθεται σε λειτουργία. Μόλις ο κινητήρας εσωτερικής καύσης αρχίσει να λειτουργεί, απελευθερώστε το κλειδί μίζας. Αυτό θα επιστρέψει αυτομάτως στη θέση «Κινητήρας εσωτερικής καύσης σε λειτουργία».

- Φέρτε τον μοχλό γκαζιού στη θέση MAX με τον κινητήρα εσωτερικής καύσης να βρίσκεται σε λειτουργία. Προσέξτε τη θέση ασφάλισης! (⇒ 8.2)
- Όταν ο κινητήρας εσωτερικής καύσης λειτουργεί μπορείτε να πάρετε το πόδι από το πεντάλ φρένων ή αντίστοιχα να λύσετε το φρένο στάθμευσης.

12.3 Θέση του κινητήρα εσωτερικής καύσης εκτός λειτουργίας

- Φρενάρτε το εργαλείο μέχρι να ακινητοποιηθεί πλήρως.
- Αποσυμπλέξτε το σύστημα κοπής. (⇒ 8.3)
- Τοποθετήστε το μοχλό γκαζιού στη θέση MIN. (⇒ 8.2)

- Γυρίστε το κλειδί μίζας στη θέση «Απενεργοποίηση κινητήρα εσωτερικής καύσης». Ο κινητήρας εσωτερικής καύσης τίθεται εκτός λειτουργίας.
- Ενεργοποιήστε το φρένο στάθμευσης. (⇒ 8.10)
- Εάν χρειαστεί, κλείστε τη βάνα καυσίμου. (⇒ 14.15)
- Αφαιρέστε το κλειδί μίζας και φυλάξτε το σε ασφαλές μέρος.

12.4 Οδήγηση



Προειδοποίηση!

Στην ύπαιθρο επιλέγετε πάντοτε χαμηλότερη ταχύτητα. Πριν από κάθε αλλαγή της κατεύθυνσης κίνησης, και κυρίως στις πλαγιές, ελαττώστε ανάλογα την ταχύτητα κίνησης.



Αποφύγετε τις ζημιές στο εργαλείο!

Οδηγείτε πάντα με τις μέγιστες στροφές του κινητήρα εσωτερικής καύσης για να εξασφαλίζετε τη σωστή ψύξη του κιβωτίου μετάδοσης. Για το λόγο αυτό θα πρέπει να προσαρμόζετε την ταχύτητα κίνησης μόνο με το πεντάλ επιτάχυνσης και όχι με τον μοχλό γκαζιού.

Πριν την πορεία:

- Ελέγξτε τη λειτουργία του φρένου.
- Συμπλέξτε την μπάρα ελεύθερης λειτουργίας του κιβωτίου μετάδοσης. (⇒ 8.14)
- Θέστε τον κινητήρα εσωτερικής καύσης σε λειτουργία. (⇒ 12.2)

Κίνηση εμπρός:

- Τοποθετήστε το μοχλό γκαζιού στη θέση MAX. (⇒ 8.2)
- Επιλέξτε την κατεύθυνση κίνησης μπροστά. (⇒ 8.5)
- Λύστε το φρένο στάθμευσης, εάν είναι ενεργοποιημένο. (⇒ 8.10)
- Πιέστε το πεντάλ επιτάχυνσης – το εργαλείο αρχίζει να κινείται προς τα μπροστά.

Οπισθοπορεία:

- Τοποθετήστε το μοχλό γκαζιού στη θέση MAX. (⇒ 8.2)
- Επιλέξτε την κατεύθυνση οπισθοπορείας. (⇒ 8.5)
- Λύστε το φρένο στάθμευσης, εάν είναι ενεργοποιημένο. (⇒ 8.10)
- Πιέστε το πεντάλ επιτάχυνσης – το εργαλείο αρχίζει να κινείται προς τα πίσω.

12.5 Φρενάρισμα

- Ελαττώστε την ταχύτητα αφήνοντας το πεντάλ επιτάχυνσης – αποφύγετε το απότομο φρενάρισμα όταν κινείστε με τη μέγιστη ταχύτητα. (⇒ 8.8)
- Πατήστε ομοιόμορφα προς τα κάτω το πεντάλ φρένων μέχρι να ακινητοποιηθεί το εργαλείο. (⇒ 8.9)

12.6 Ρύθμιση ύψους κοπής



Κίνδυνος τραυματισμών!

Ρυθμίζετε το ύψος κοπής μόνον όταν το εργαλείο είναι ακινητοποιημένο.

- Φρενάρετε το εργαλείο μέχρι να ακινητοποιηθεί πλήρως.
- Απασφαλίστε το μοχλό ρύθμισης ύψους κοπής και κρατήστε τον σε αυτή τη θέση. (⇒ 8.11)
- Η ρύθμιση του ύψους κοπής επιτυγχάνεται με τη μετακίνηση του σχετικού μοχλού προς τα επάνω και προς τα κάτω σε 6 σκάλες κοπής.
- Ασφαλίστε το μοχλό ρύθμισης ύψους κοπής. (⇒ 8.11)

Σκάλα κοπής 1:

Μικρότερο ύψος κοπής (35 mm)

Σκάλα κοπής 6:

Μεγαλύτερο ύψος κοπής (90 mm)

12.7 Κοπή χόρτου



Εάν η σύμπλεξη του συστήματος κοπής γίνει κατά τη διάρκεια της κίνησης, μειώνονται στιγμιαία οι στροφές του κινητήρα εσωτερικής καύσης λόγω της πρόσθετης καταπόνησης (εκκίνηση των μαχαριών κοπής).

Πριν την κοπή χόρτου:

- Διαβάστε και ακολουθήστε τις υποδείξεις του κεφαλαίου «Υποδείξεις για την εργασία». (⇒ 10.)
- Εργάζεστε πάντα με τις μέγιστες στροφές του κινητήρα εσωτερικής καύσης. Το μαχαίρι κοπής είναι ειδικά σχεδιασμένο για αυτές τις στροφές - το αποτέλεσμα είναι η βέλτιστη εικόνα κοπής καθώς και η μεγαλύτερη δύναμη αναρρόφησης για τη συλλογή του υλικού κοπής.

Η σύμπλεξη του συστήματος κοπής πραγματοποιείται με την παρακάτω σειρά:

- Θέστε τον κινητήρα εσωτερικής καύσης σε λειτουργία. (⇒ 12.2)
- Τοποθετήστε το μοχλό γκαζιού στη θέση MAX. (⇒ 8.2)
- Οδηγήστε το χλοοκοπτικό τρακτέρ στην επιφάνεια χόρτου όπου θα εκτελέσετε εργασίες κοπής.
Μην συμπλέκετε το σύστημα κοπής όταν το χόρτο είναι πολύ ψηλό ή όταν έχετε επιλέξει τη χαμηλότερη σκάλα κοπής. Συμπλέκετε το σύστημα κοπής μόνο όταν το εργαλείο βρίσκεται ήδη επάνω στην επιφάνεια χόρτου όπου πρόκειται να το χρησιμοποιήσετε.

Κοπή χόρτου με κίνηση προς τα εμπρός:


Επιλέξτε την κατεύθυνση πορείας μπροστά (⇒ 8.5), στη συνέχεια συμπλέξτε το σύστημα κοπής πιέζοντας τον διακόπτη του συστήματος κοπής. (⇒ 8.3)

Κοπή χόρτου με οπισθοπορεία:

Επιλέξτε την κατεύθυνση οπισθοπορείας (⇒ 8.5) και πιέστε μία φορά τον διακόπτη ασφαλείας για την κοπή του χόρτου με οπισθοπορεία (⇒ 8.4), στη συνέχεια συμπλέξτε το σύστημα κοπής πιέζοντας τον διακόπτη ασφαλείας για την κοπή του χόρτου με οπισθοπορεία μέσα σε 6 δευτερόλεπτα. (⇒ 8.3)

Κατά τη διαδικασία κοπής:

- Τοποθετήστε το μοχλό γκαζιού στη θέση MAX. (⇒ 8.2)
- Προσαρμόζετε πάντα την ταχύτητα κίνησης στο ύψος του χόρτου ή στη σκάλα κοπής.
Σε ψηλά χόρτα ή/και σε χαμηλή σκάλα κοπής, επιλέγετε χαμηλή ταχύτητα.


 Ένας συνεχόμενος ήχος υποδηλώνει ότι έχει γεμίσει ο χορτοσυλλέκτης. (⇒ 12.9)

Αλλαγή της κατεύθυνσης κίνησης με συμπλεγμένο το σύστημα κοπής:

- Για την **κοπή του χόρτου με οπισθοπορεία** πιέστε μία φορά σύντομα τον διακόπτη ασφαλείας για την κοπή του χόρτου με οπισθοπορεία στο προβλεπόμενο χρονικό διάστημα (5 δευτερόλεπτα πριν ή 1 δευτερόλεπτο μετά την αλλαγή). (⇒ 8.4)
- Ακινητοποιήστε το εργαλείο στην επιφάνεια του χόρτου και επιλέξτε με το μοχλό επιλογής κατεύθυνσης την κατεύθυνση κίνησης που επιθυμείτε. (⇒ 8.5)
- Συνεχίστε τη διαδικασία κοπής.

Αποσυμπλέξτε το μαχαίρι κοπής με την παρακάτω σειρά:

- Οδηγήστε το εργαλείο σε μια επιφάνεια με ήδη κομμένο χόρτο ή επιλέξτε την υψηλότερη σκάλα κοπής στο σύστημα κοπής. (⇒ 8.11)
- Αποσυμπλέξτε το σύστημα κοπής πιέζοντας το διακόπτη του συστήματος κοπής. (⇒ 8.3)

 **Κίνδυνος τραυματισμών!** Μετά την αποσυμπλέξη του συστήματος κοπής προσέξτε τη συνεχιζόμενη περιστροφή, καθώς απαιτούνται μέχρι και 5 δευτερόλεπτα για την πλήρη ακινητοποίηση του μαχαιριού κοπής. (⇒ 11.)

12.8 Προγραμματισμός αυτόματης αποσύμπλεξης του συστήματος κοπής

Ο ηλεκτρομαγνητικός συμπλέκτης μαχαιριού μπορεί να προγραμματιστεί έτσι, ώστε το σύστημα κοπής να αποσυμπλέκεται αυτόματα όταν ο χορτοσυλλέκτης έχει γεμίσει. Αυτό αυξάνει την ευχρηστία, αφού αποτρέπεται έτσι το φρακάρισμα του αγωγού εξαγωγής.



- Θέστε τον κινητήρα εσωτερικής καύσης εκτός λειτουργίας. (⇒ 12.3)
- Γυρίστε το κλειδί μίζας στη θέση «Ενεργοποίηση ανάφλεξης». (⇒ 8.1)
- Περιμένετε να γίνει η αυτοδιάγνωση του ηλεκτρονικού συστήματος.


Ενεργοποίηση αυτόματης αποσύμπλεξης:


- Πιέστε τον διακόπτη ασφαλείας για την κοπή χόρτου με οπισθοπορεία και το πεντάλ επιτάχυνσης ταυτόχρονα για 5 δευτερόλεπτα. Ένας σύντομος ήχος υποδηλώνει ότι έχει ενεργοποιηθεί το αυτόματο σύστημα.
- Η τρέχουσα ρύθμιση αποθηκεύεται μόνιμα.

Απενεργοποίηση αυτόματης αποσύμπλεξης:

- Πιέστε τον διακόπτη ασφαλείας για την κοπή χόρτου με οπισθοπορεία και το πεντάλ επιτάχυνσης ταυτόχρονα για 5 δευτερόλεπτα. Οι τρεις διαδοχικοί ήχοι υποδηλώνουν ότι το αυτόματο σύστημα έχει απενεργοποιηθεί.
- Η τρέχουσα ρύθμιση αποθηκεύεται μόνιμα.

12.9 Εκκένωση του χορτοσυλλέκτη

 **Κίνδυνος τραυματισμού!** Εκκενώνετε το χορτοσυλλέκτη μόνο σε επίπεδες επιφάνειες, καθώς με την αναδίπλωση του χορτοσυλλέκτη προς τα επάνω, μετατοπίζεται το κέντρο βάρους και αυξάνεται ο κίνδυνος ανατροπής.

 Το συνεχές ηχητικό σήμα κατά τη διαδικασία κοπής χόρτου σάς ειδοποιεί ότι ο χορτοσυλλέκτης έχει γεμίσει και πρέπει να εκκενωθεί. Αποσυμπλέξτε το σύστημα κοπής. Μετά την αποσύμπλεξη του συστήματος κοπής το ηχητικό σήμα σταματά.

Ο χορτοσυλλέκτης δεν γεμίζει τελείως

- Ελέγξτε εάν έχει τοποθετηθεί ο αγωγός εξαγωγής. (⇒ 14.6)
- Ρυθμίστε σωστά τον αισθητήρα στάθμης πλήρωσης (χορτοσυλλέκτης). (⇒ 8.15)
- Κατά την εκκένωση του χορτοσυλλέκτη, ελέγξτε τον αγωγό εξαγωγής για τυχόν απόφραξη και αν χρειαστεί καθαρίστε τον.
- Ελέγξτε τα πτερύγια του μαχαιριού κοπής για τυχόν ζημιές ή φθορές και αν χρειαστεί αντικαταστήστε τα.

Εκκένωση του χορτοσυλλέκτη

- Αποσυμπλέξτε το σύστημα κοπής. (⇒ 8.3)
Το συνεχές ηχητικό σήμα σταματά.
- Επιλέξτε τη μέγιστη σκάλα κοπής στο σύστημα κοπής. (⇒ 8.11)
- Οδηγήστε το εργαλείο στο σημείο όπου θέλετε να εκκενώσετε το υλικό κοπής.

- Τραβήξτε προς τα έξω το μοχλό εκκένωσης χορτοσυλλέκτη και, στη συνέχεια, πιέστε τον προς τα μπροστά. (⇒ 8.12)
Ο χορτοσυλλέκτης αναδιπλώνεται προς τα επάνω και το υλικό κοπής πέφτει έξω από το χορτοσυλλέκτη.
- Για να μπορεί να πέσει το υλικό κοπής από το χορτοσυλλέκτη, μετακινήστε το εργαλείο λίγο προς τα μπροστά κατά την αναδίπλωση του χορτοσυλλέκτη.
- Ανεβοκατεβάστε ελαφρώς το χορτοσυλλέκτη ώστε να πέσει όλο το υλικό κοπής από το χορτοσυλλέκτη.
- Γυρίστε το μοχλό εκκένωσης χορτοσυλλέκτη αργά προς τα πίσω και κουμπώστε πάλι το χορτοσυλλέκτη στο πίσω μέρος του εργαλείου.
- Απελευθερώστε το μοχλό εκκένωσης χορτοσυλλέκτη και πιέστε τον προς τα κάτω, μέχρι να επανέλθει στην αρχική του θέση.

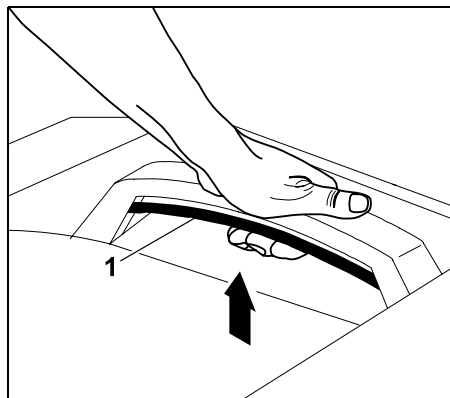
12.10 Αφαίρεση και τοποθέτηση χορτοσυλλέκτη

Πριν την αφαίρεση:

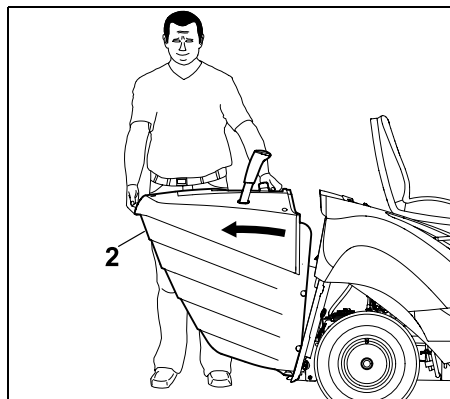
- Αποσυμπλέξτε το σύστημα κοπής. (⇒ 8.3)
- Εκκενώστε το χορτοσυλλέκτη. (⇒ 12.9)
- Ενεργοποιήστε το φρένο στάθμευσης. (⇒ 8.10)
- Θέστε τον κινητήρα εσωτερικής καύσης εκτός λειτουργίας. (⇒ 12.3)

i Κατά την αφαίρεση και τοποθέτηση του χορτοσυλλέκτη, θα πρέπει η μπάρα απασφάλισης του χορτοσυλλέκτη να παραμένει στη θέση απασφάλισης μέχρι ο χορτοσυλλέκτης να αφαιρεθεί ή να τοποθετηθεί πλήρως.

Αφαίρεση του χορτοσυλλέκτη

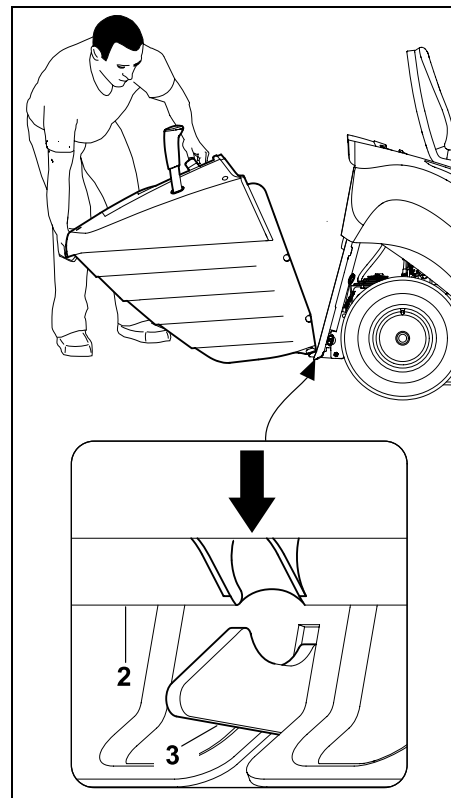


Τραβήξτε την μπάρα απασφάλισης του χορτοσυλλέκτη (1) προς τα επάνω και κρατήστε τη σε αυτή τη θέση.



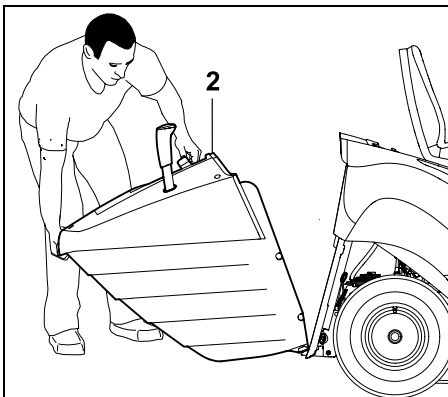
Αφαιρέστε το χορτοσυλλέκτη (2).

Τοποθέτηση του χορτοσυλλέκτη



Τοποθετήστε το χορτοσυλλέκτη (2) στους δύο γάντζους ασφάλισης (3) στο πίσω μέρος του εργαλείου.

- Πατήστε και κρατήστε πατημένη την μπάρα απασφάλισης του χορτοσυλλέκτη. (⇒ 8.13)



Ανασηκώστε μέχρι τέρμα το χορτοσυλλέκτη (2).

- Απελευθερώστε την μπάρα ασφάλισης του χορτοσυλλέκτη και βεβαιωθείτε ότι ο χορτοσυλλέκτης έχει κουμπώσει στη θέση του. (⇒ 8.13)

i Εάν το εργαλείο τεθεί σε λειτουργία χωρίς το χορτοσυλλέκτη ή τον εκτροπέα (πρόσθετος εξοπλισμός, δεν περιλαμβάνεται στο πλαίσιο παράδοσης), τότε δεν μπορεί να πραγματοποιηθεί σύμπλεξη του συστήματος κοπής. Στην περίπτωση αυτή ο κινητήρας εσωτερικής καύσης τίθεται αυτομάτως εκτός λειτουργίας.

12.11 Ρυμούλκηση φορτίων



Κίνδυνος τραυματισμών!

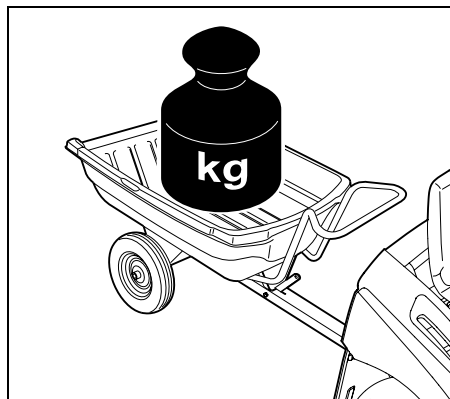
Κατά τη μεταφορά φορτίων μεταβάλλονται οι ιδιότητες κίνησης του εργαλείου (π. χ. μεγαλύτερη απόσταση φρεναρίσματος). Όσο βαρύτερο είναι το φορτίο, τόσο περισσότερο μεταβάλλονται οι ιδιότητες κίνησης! Για τη ρυμούλκηση φορτίων επιλέγετε πάντοτε χαμηλότερη ταχύτητα.



Αποφύγετε τις ζημιές στο εργαλείο!

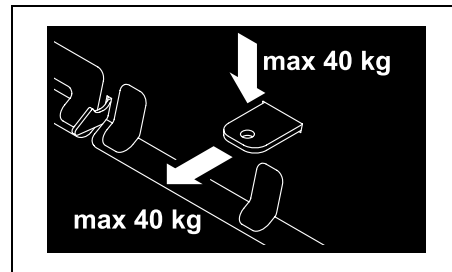
Στις ανωφέρειες μειώνεται αντίστοιχα το μέγιστο επιτρεπόμενο φορτίο έλξης.

- Πριν από την ανάρτηση φορτίων, θα πρέπει να ελέγχετε πάντα τη λειτουργία του φρένου. (⇒ 12.5)



Μέγιστο φορτίο ρυμούλκησης σε επίπεδη επιφάνεια = **250 kg**

Μέγιστο φορτίο ρυμούλκησης σε μέγιστη κλίση 10° = **100 kg**



Μέγιστο φορτίο στήριξης = **40 kg**

Μέγιστο φορτίο έλξης = **40 kg**



Ένα φορτίο έλξης της τάξης των 40 kg στον κοτσαδόρο επιτυγχάνεται σε επίπεδη επιφάνεια κατά την έλξη ενός ρυμουλκούμενου με βάρος 250 kg.

12.12 Λειτουργία σε πλαγιές

- Πριν από κάθε χρήση σε πλαγιά, θα πρέπει να ελέγχετε τη λειτουργία του φρένου. (⇒ 12.5)
- Στις πλαγιές θα πρέπει να κινείστε κατά μήκος. Στην κάθετη κίνηση υπάρχει αυξημένος κίνδυνος ανατροπής - προσέξτε τη μέγιστη κλίση πλαγιάς. (⇒ 4.7)
- Αποφύγετε τις αλλαγές κατεύθυνσης στις πλαγιές - κάνετε τους αναπόφευκτους ελιγμούς αλλαγής κατεύθυνσης με ιδιαίτερη προσοχή.

12.13 Βοήθημα προσανατολισμού

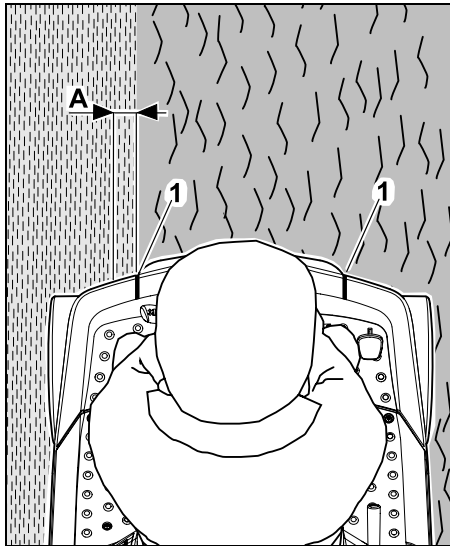


Υπόδειξη

Η ακρίβεια του βοηθήματος προσανατολισμού εξαρτάται από τη σωματική διάπλαση του χειριστή και από τη ρύθμιση του καθίσματος οδηγού.

Το εργαλείο διαθέτει ένα βοήθημα προσανατολισμού, προκειμένου να μην παραλείπονται μη επεξεργασμένα τεμάχια μεταξύ των διαδρομών κοπής.

- Ο χειριστής κάθεται στο κάθισμα οδηγού.

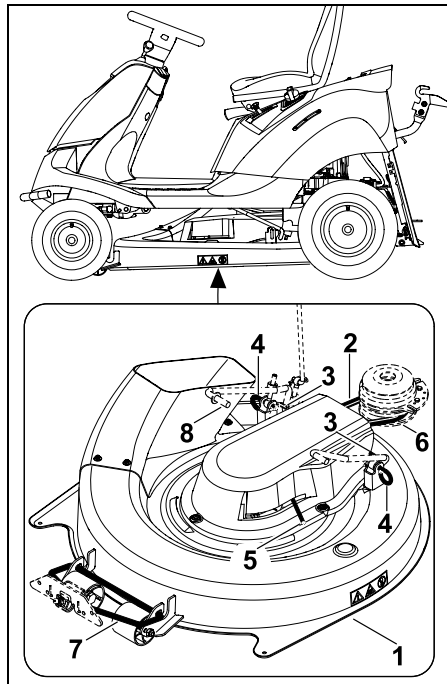


Εάν το βοήθημα προσανατολισμού (1) βρίσκεται από το κάθισμα οδηγού ακριβώς στο άκρο κοπής (όριο μεταξύ κομμένης και άκοπης επιφάνειας χόρτου), τότε το χόρτο κόβεται με μια επικάλυψη (A) περίπου 5 cm.

Με την επικάλυψη, το μαχαίρι κοπής εισέρχεται περίπου 5 cm στην ήδη κομμένη επιφάνεια του χόρτου. Έτσι εξασφαλίζεται ότι δεν θα υπάρξουν άκοπες επιφάνειες χόρτου μεταξύ των διαδρομών κοπής.

13. Σύστημα κοπής

Γενική άποψη του συστήματος κοπής σε κατάσταση συναρμολόγησης



- 1 Σύστημα κοπής
- 2 Ιμάντας
- 3 Περόνη ασφάλισης
- 4 Πείρος στερέωσης
- 5 Μοχλός συστήματος τάνυσης ιμάντα
- 6 Τροχαλία ιμάντα
- 7 Ανάρτηση συστήματος κοπής μπροστά
- 8 Ανάρτηση συστήματος κοπής πίσω

13.1 Αφαίρεση συστήματος κοπής



Κίνδυνος τραυματισμών!

Πριν από κάθε εργασία στο σύστημα κοπής, διαβάστε με προσοχή και ακολουθήστε τις υποδείξεις του κεφαλαίου «Για τη δική σας ασφάλεια». (⇒ 4.)



Αποφύγετε τις ζημιές στο εργαλείο!

Όταν το σύστημα κοπής έχει αφαιρεθεί, το χλοοκοπτικό τρακτέρ δεν επιτρέπεται να τεθεί σε λειτουργία με συνδεδεμένο τον αγωγό εξαγωγής.

Αφαιρέστε τον αγωγό εξαγωγής προκειμένου να μην πιαστεί σε εμπόδια (φωλιές τυφλοπόντικων, ρίζες κ.λπ.) κατά την κίνηση, με αποτέλεσμα να υποστεί ζημιά. (⇒ 14.5)

- Τοποθετήστε το εργαλείο σε μία επίπεδη και σταθερή επιφάνεια.
- Θέστε τον κινητήρα εσωτερικής καύσης εκτός λειτουργίας. (⇒ 12.3)
- Αφαιρέστε το κλειδί μίζας.
- Ενεργοποιήστε το φρένο στάθμευσης. (⇒ 8.10)
- Αφαιρέστε το χορτοσυλλέκτη. (⇒ 12.10)
- Αποσυνδέστε τον αγωγό εξαγωγής. (⇒ 14.5)

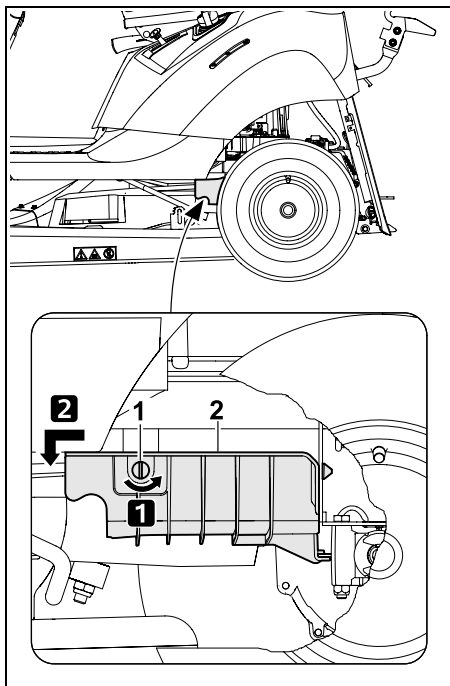
Αφαίρεση πίσω καλύμματος ιμάντων



Κίνδυνος εγκαυμάτων!

Πριν από την αποσυναρμολόγηση του καλύμματος ιμάντων στην πίσω πλευρά, αφήστε το εργαλείο, και κυρίως την εξάτμιση, να κρυώσει τελείως.

- Επιλέξτε τη χαμηλότερη σκάλα κοπής.



Βήμα 1:

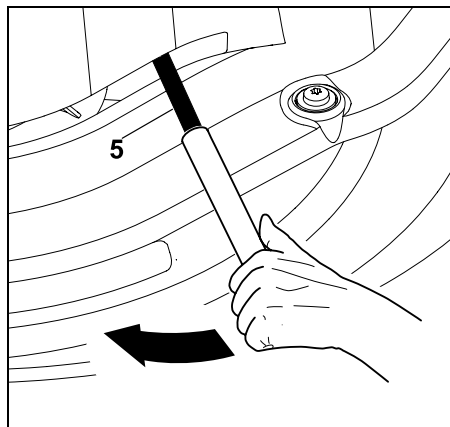
Περιστρέψτε τη βίδα ασφάλισης (1) κατά 90° αντίθετα από τη φορά των δεικτών του ρολογιού.

Βήμα 2:

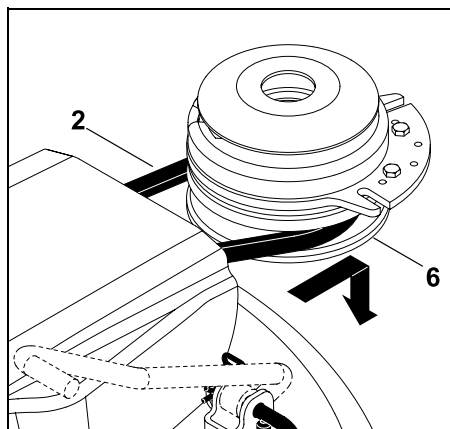
Τραβήξτε προς τα μπροστά το πίσω κάλυμμα ιμάντων (2) και αφαιρέστε το.

Αφαίρεση ιμάντα

- Επιλέξτε τη σκάλα κοπής 3.



Πιέστε το μοχλό του συστήματος τάσης ιμάντα (5) με τη βοήθεια ενός κατάλληλου σωλήνα προς την κατεύθυνση του βέλους (μπροστά) και κρατήστε τον σ' αυτή τη θέση.



Αφαιρέστε τον ιμάντα (2) από την τροχαλία ιμάντα (6).

- Μετά την αφαίρεση του ιμάντα, αφήστε αργά το μοχλό του συστήματος τάσης ιμάντα.

Αφαίρεση του συστήματος κοπής από την πίσω πλευρά



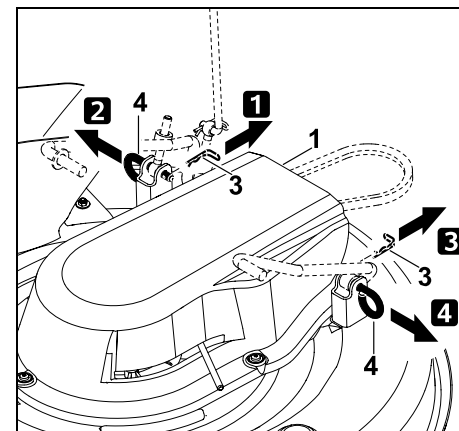
Κίνδυνος σύνθλιψης!

Πριν τραβήξετε προς τα έξω τον πείρο στερέωσης, θα πρέπει να προσέξετε ώστε να μην υπάρχει κάτω από το σύστημα κοπής κάποιο μέλος του σώματός σας (δάκτυλα, χέρια, πόδια κ.λπ.).



Υπόδειξη

Για ευκολότερη αποσυναρμολόγηση, τηρείτε επακριβώς την προτεινόμενη σειρά ενεργειών.



Βήμα 1:

Τραβήξτε την περόνη ασφάλισης (3) από τον πείρο στερέωσης (4).

Βήμα 2:

Ανασηκώστε ελαφρά το σύστημα κοπής (1) και κρατήστε το σε αυτή τη θέση.

Τραβήξτε και αφαιρέστε τον πείρο στερέωσης (4).

Βήμα 3:

Τραβήξτε την περόνη ασφάλισης (3) από τον πείρο στερέωσης (4).

Βήμα 4:

Ανασηκώστε ελαφρά το σύστημα κοπής

(1) και κρατήστε το σε αυτή τη θέση. Τραβήξτε και αφαιρέστε τον πείρο στερέωσης (4).

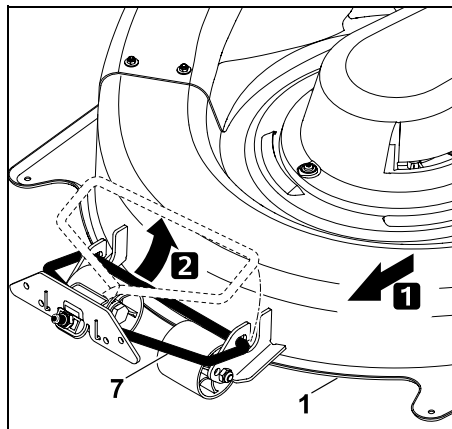
- Αποθέστε αργά και προσεκτικά το σύστημα κοπής.

Αφαίρεση συστήματος κοπής από την μπροστινή πλευρά



Κίνδυνος σύνθλιψης!

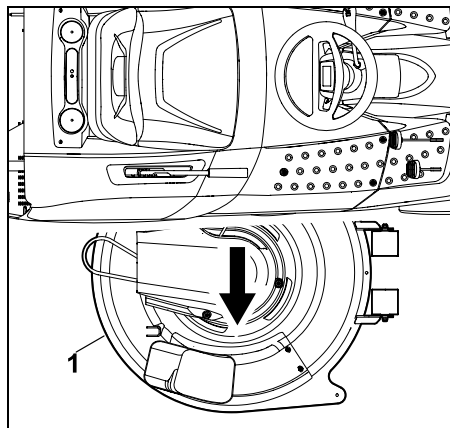
Πριν από την αφαίρεση, θα πρέπει να προσέξετε ώστε να μην υπάρχει κάτω από το σύστημα κοπής κάποιο μέλος του σώματός σας (δάκτυλα, χέρια, πόδια κ.λπ.). Όταν το σύστημα κοπής ξεκρεμαστεί, η ανάρτηση του συστήματος αναδιπλώνεται αυτόματα προς τα επάνω!



Σπρώξτε το σύστημα κοπής (1) παράλληλα προς τα μπροστά και ξεκρεμάστε το από την μπροστινή ανάρτηση του συστήματος (7).

Αφαίρεση συστήματος κοπής

- Επιλέξτε τη σκάλα κοπής 6.



Τραβήξτε το σύστημα κοπής (1) από τη δεξιά πλευρά προς τα έξω.

13.2 Τοποθέτηση συστήματος κοπής



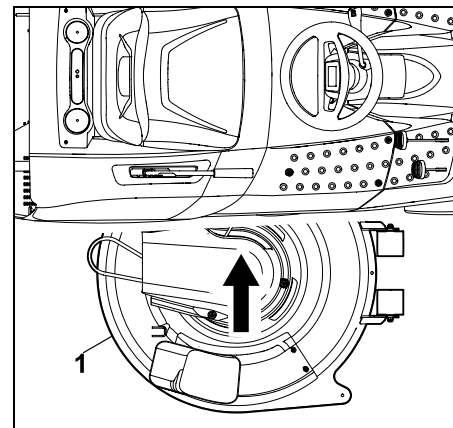
Κίνδυνος τραυματισμών!

Πριν από κάθε εργασία στο σύστημα κοπής, διαβάστε με προσοχή και ακολουθήστε τις υποδείξεις του κεφαλαίου «Για τη δική σας ασφάλεια». (⇒ 4.)

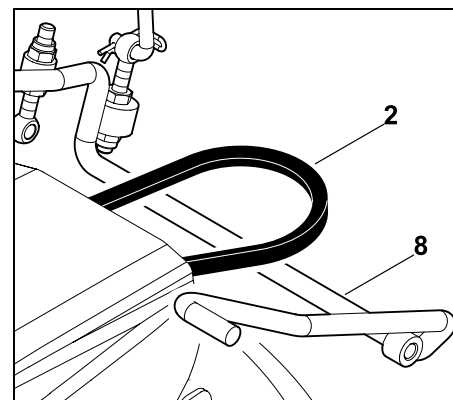
- Τοποθετήστε το εργαλείο σε μία επίπεδη και σταθερή επιφάνεια.
- Θέστε τον κινητήρα εσωτερικής καύσης εκτός λειτουργίας. (⇒ 12.3)
- Αφαιρέστε το κλειδί μίζας.
- Ενεργοποιήστε το φρένο στάθμευσης. (⇒ 8.10)
- Επιλέξτε τη μέγιστη σκάλα κοπής.
- Αφαιρέστε το χορτοσυλλέκτη. (⇒ 12.10)
- Αποσυνδέστε τον αγωγό εξαγωγής. (⇒ 14.5)

Τοποθέτηση συστήματος κοπής

- Επιλέξτε τη σκάλα κοπής 6.



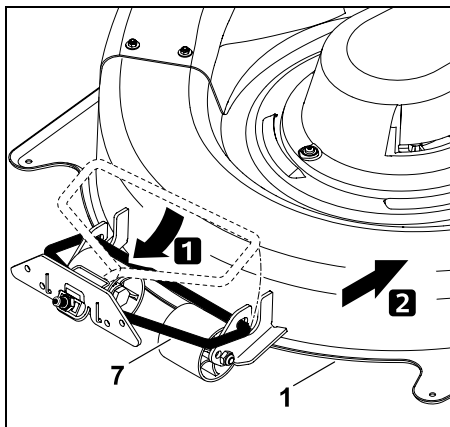
Σύρετε το σύστημα κοπής (1) από τη δεξιά πλευρά με τους κυλίνδρους προς τα μπροστά, κάτω από το εργαλείο.



Τοποθετήστε τον ιμάντα (2) επάνω από τη ράβδο της ανάρτησης του συστήματος κοπής (8).

Τοποθέτηση συστήματος κοπής στην μπροστινή πλευρά

- Επιλέξτε τη χαμηλότερη σκάλα κοπής.



Διπλώστε την μπροστινή ανάρτηση του συστήματος κοπής (7) προς τα κάτω και κρεμάστε τη στο σύστημα κοπής (1). Πιέστε το σύστημα κοπής (1) προς τα πίσω και στερεώστε την μπροστινή ανάρτηση (7) στο σύστημα κοπής.

Τοποθέτηση του συστήματος κοπής στην πίσω πλευρά

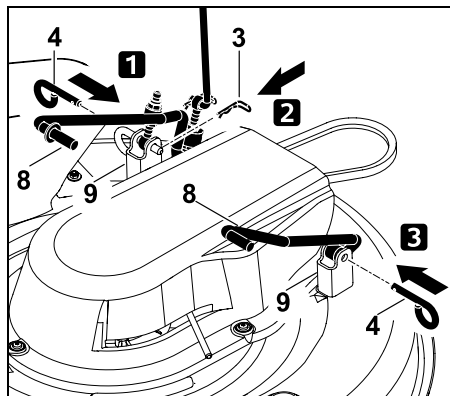
i Υπόδειξη

Πριν από την τοποθέτηση, βεβαιωθείτε ότι το σύστημα κοπής έχει αναρτηθεί σωστά στην μπροστινή ανάρτηση του συστήματος κοπής.

- Ανασηκώστε και κρατήστε το σύστημα κοπής (1) με το ένα χέρι. Οι οπές της ανάρτησης στο σύστημα κοπής και της ανάρτησης συστήματος κοπής στο εργαλείο πρέπει να είναι ευθυγραμμισμένες.

i Υπόδειξη

Για ευκολότερη τοποθέτηση, τηρείτε επακριβώς την προτεινόμενη σειρά ενεργειών.



Βήμα 1:

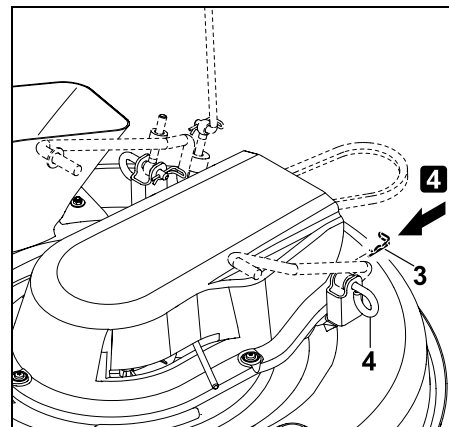
Τοποθετήστε τον πείρο στερέωσης (4) περνώντας τον μέσα από την οπή της ανάρτησης στο σύστημα κοπής (9) και της ανάρτησης συστήματος οπής στο εργαλείο (8) μέχρι τέρμα.

Βήμα 2:

Τοποθετήστε την περόνη ασφάλισης (3) περνώντας τη μέσα από την οπή στον πείρο στερέωσης (4).

Βήμα 3:

Τοποθετήστε τον πείρο στερέωσης (4) περνώντας τον μέσα από την οπή της ανάρτησης στο σύστημα κοπής (9) και της ανάρτησης συστήματος οπής στο εργαλείο (8) μέχρι τέρμα.



Βήμα 4:

Τοποθετήστε την περόνη ασφάλισης (3) περνώντας τη μέσα από την οπή στον πείρο στερέωσης (4).

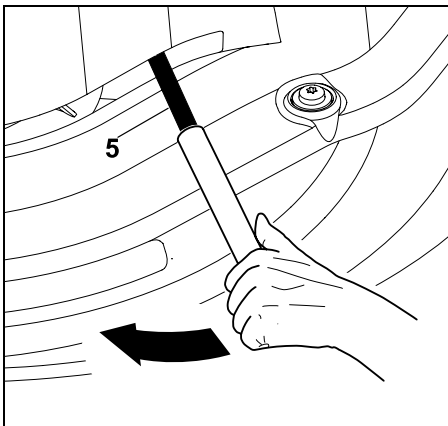
Τοποθέτηση ιμάντα



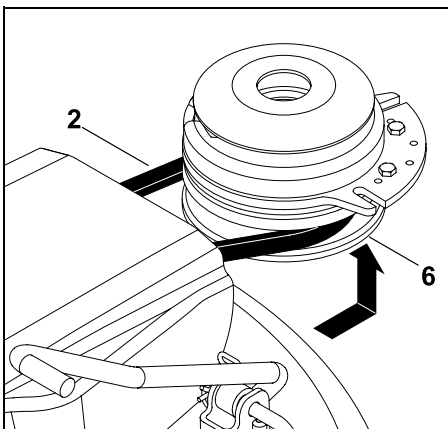
Κίνδυνος σύνθλιψης!

Κατά την τοποθέτηση του ιμάντα, προσέξτε ώστε κατά την απελευθέρωση του μοχλού συστήματος τάνσης να μην βάλετε το χέρι ή κάποιο δάκτυλο ανάμεσα στον ιμάντα και την τροχαλία ιμάντα.

- Επιλέξτε τη σκάλα κοπής 3.



Πιέστε το μοχλό του συστήματος τάνσης ιμάντα (5) με τη βοήθεια ενός κατάλληλου σωλήνα προς την κατεύθυνση του βέλους (μπροστά) και κρατήστε τον σ' αυτή τη θέση.



Περάστε τον ιμάντα (2) στην τροχαλία ιμάντα (6). Κατά την τοποθέτηση, βεβαιωθείτε ότι ο ιμάντας έχει εφαρμόσει σωστά (χωρίς στρεβλώσεις).

- Αφήστε αργά το μοχλό του συστήματος τάνσης ιμάντα (5) και βεβαιωθείτε ότι ο ιμάντας εφαρμόζει σωστά στην τροχαλία.
- Συνδέστε τον αγωγό εξαγωγής. (⇒ 14.6)
- Συνδέστε το χορτοσυλλέκτη. (⇒ 12.10)



Κίνδυνος τραυματισμών!

Μετά το πέρασμα του συστήματος κοπής ελέγξτε τη λειτουργία του. Προσέξτε ώστε να μην παραμένουν κοντά στο εργαλείο ζώα ή άτομα, κυρίως παιδιά. Ο έλεγχος λειτουργίας πρέπει να πραγματοποιείται μόνο όταν ο χειριστής κάθεται επάνω στο εργαλείο.

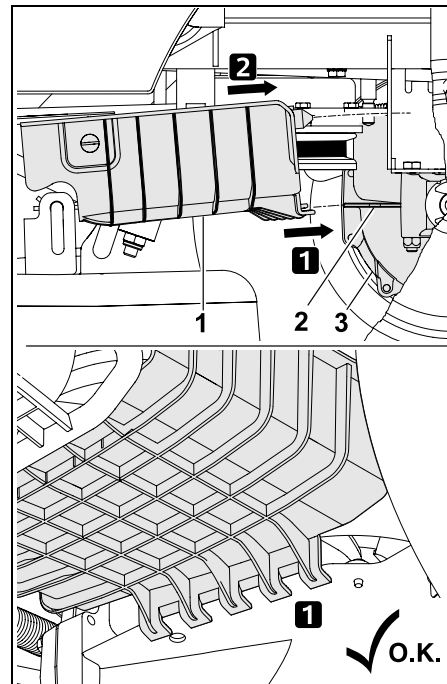
Τοποθέτηση πίσω καλύμματος ιμάντων



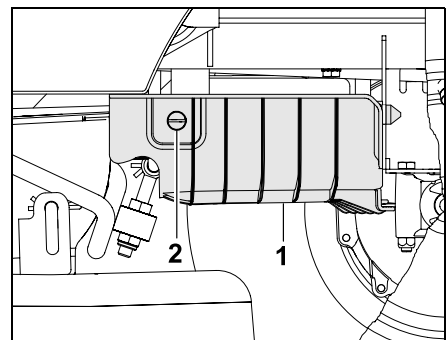
Κίνδυνος εγκαυμάτων!

Πριν από την τοποθέτηση του πίσω καλύμματος ιμάντων, αφήστε το εργαλείο και κυρίως την εξάτμιση να κρυώσουν τελείως.

- Επιλέξτε τη χαμηλότερη σκάλα κοπής.



Τοποθετήστε το πίσω κάλυμμα ιμάντων (1) με τη διάταξη στερέωσης στο ρύγχος συγκράτησης (2) του κιβωτίου μετάδοσης (3) κατά τη φορά του βέλους.



Πιέστε το πίσω κάλυμμα ιμάντων (1) προς τα επάνω και κρατήστε το σε αυτή τη θέση. Περιστρέψτε τη βίδα ασφάλισης (2) κατά 90° κατά τη φορά των δεικτών του ρολογιού.



Υπόδειξη

Μετά την τοποθέτηση, ελέγξτε τη σταθερή εφαρμογή του πίσω καλύμματος ιμάντων.



Αποφύγετε τις ζημιές στο εργαλείο!

Ο ιμάντας πρέπει να είναι ελεύθερος μετά την τοποθέτηση και δεν πρέπει να έρχεται σε επαφή με το πίσω κάλυμμα ιμάντων. Εκτελέστε οπτικό έλεγχο.

14. Συντήρηση



Κίνδυνος τραυματισμών!

Πριν από όλες τις εργασίες συντήρησης και επισκευής, διαβάστε με προσοχή και ακολουθήστε τις υποδείξεις του κεφαλαίου «Για τη δική σας ασφάλεια» και ειδικότερα την ενότητα «Συντήρηση και επισκευές». (⇒ 4.)

Αφαιρέστε το κλειδί μίζας, για να αποτρέψετε την αθέλγη ενεργοποίηση του κινητήρα εσωτερικής καύσης.



Εργάζεστε πάντοτε φορώντας γάντια.



Σε καμία περίπτωση μην αγγίζετε τα μαχαίρια κοπής εάν αυτά δεν έχουν ακινητοποιηθεί εντελώς.

Για λόγους ασφαλείας, απαγορεύονται οι εργασίες συντήρησης στο φρένο. Όλες οι εργασίες ρύθμισης και συντήρησης θα πρέπει να πραγματοποιούνται αποκλειστικά από εμπορικό αντιπρόσωπο.

Η STIHL προτείνει τον εμπορικό αντιπρόσωπο STIHL.

Γενικές υποδείξεις σχετικά με τη συντήρηση:

- Τηρείτε πιστά το πρόγραμμα και τα προβλεπόμενα χρονικά διαστήματα συντήρησης.
- Τηρείτε το πρόγραμμα συντήρησης και τις εργασίες συντήρησης που αναφέρονται στην οδηγίες χρήσης του κινητήρα εσωτερικής καύσης.

Πριν από τις εργασίες συντήρησης, επισκευής και καθαρισμού:

- Τοποθετήστε το εργαλείο σε μία επίπεδη και σταθερή επιφάνεια.
- Θέστε τον κινητήρα εσωτερικής καύσης εκτός λειτουργίας. (⇒ 12.3)
- Ενεργοποιήστε το φρένο στάθμευσης. (⇒ 8.10)
- Αφήστε τον κινητήρα εσωτερικής καύσης και τον σιγαστήρα εξάτμισης να κρυώσει τελείως.

Οι παρακάτω εργασίες συντήρησης και επισκευής αναφέρονται στις οδηγίες χρήσης του κινητήρα εσωτερικής καύσης:

- Αντικατάσταση φίλτρου αέρα.
- Στοιχεία σχετικά με το λιπαντικό κινητήρα (τύπος, ποσότητα πλήρωσης λαδιού κ.λπ.).
- Έλεγχος και αντικατάσταση μπουζί.
- Αντικατάσταση φίλτρου καυσίμου.
- Καθαρισμός κινητήρα εσωτερικής καύσης.

14.1 Πρόγραμμα συντήρησης

Όλες οι υποδείξεις που αναφέρονται στο πρόγραμμα συντήρησης πρέπει να τηρούνται πιστά.

Η μη τήρηση του προγράμματος συντήρησης μπορεί να προκαλέσει σημαντικές ζημιές στο εργαλείο.



Υπόδειξη

Λόγω υπερβολικής καταπόνησης, ιδιαίτερα κατά την επαγγελματική χρήση, ενδέχεται να απαιτούνται μικρότερα χρονικά διαστήματα συντήρησης από αυτά που αναφέρονται στο παρόν. Επιπλέον, μικρότερα χρονικά διαστήματα συντήρησης από αυτά που αναφέρονται στις οδηγίες χρήσης ενδέχεται να απαιτούνται εξαιτίας ακραίων εξωτερικών συνθηκών, όπως αμμώδεις ή πετρώδεις έδαφος, σκόνη κ.λπ. Κάθε 100 ώρες λειτουργίας ή μία φορά το χρόνο απαιτείται επιθεώρηση από εμπορικό αντιπρόσωπο. Η STIHL προτείνει τον εμπορικό αντιπρόσωπο STIHL.

Εργασίες συντήρησης πριν από κάθε χρήση:

Για να εξασφαλιστεί η αποδοτική και ασφαλής λειτουργία, αλλά και για να αποφευχθούν οι βλάβες, είναι σημαντικό να γνωρίζετε σε τι κατάσταση βρίσκεται το εργαλείο.

Για το σκοπό αυτό απαιτούνται οι ακόλουθοι έλεγχοι πριν από κάθε εκκίνηση (οπτικός έλεγχος):

- Πίεση ελαστικών. (⇒ 14.9)
- Φθορά και ζημιές στα ελαστικά.
- Στεγανότητα των σωληνώσεων καυσίμου.
- Στάθμη λιπαντικού κινητήρα (ανατρέξτε στις οδηγίες χρήσης του κινητήρα εσωτερικής καύσης).
- Στάθμη καυσίμου.

- Γενικός οπτικός έλεγχος στο εργαλείο και στο σύστημα κοπής. Ειδικότερα πρέπει να ελέγχονται τα προστατευτικά καλύμματα για τυχόν ζημιές.
- Σωστή εφαρμογή των κοχλιοσυνδέσεων.

Εργασίες συντήρησης έπειτα από κάθε χρήση:



Αποφύγετε τις ζημιές στο εργαλείο!

Απομακρύνετε όλα τα υλικά που έχουν συσσωρευτεί στην επάνω πλευρά του συστήματος κοπής ώστε να αποφύγετε τη συσσώρευση ξηρού και επομένως εύφλεκτου οργανικού υλικού.

- Καθαρισμός του εργαλείου (σύστημα κοπής, αγωγός εξαγωγής) και των προσαρμοζόμενων μηχανημάτων.
- Ακολουθήστε τις υποδείξεις για τον καθαρισμό του κινητήρα εσωτερικής καύσης (βλέπε οδηγίες χρήσης κινητήρα εσωτερικής καύσης).
- Καθαρίστε το κιβώτιο μετάδοσης - σκουπίστε τα υπολείμματα χόρτου και άλλες ακαθαρσίες.

Εργασίες συντήρησης έπειτα από τις 10 πρώτες ώρες λειτουργίας (πρώτη χρήση):

- Προτείνεται μια επιθεώρηση από τον εμπορικό σας αντιπρόσωπο. Η STIHL προτείνει τον εμπορικό αντιπρόσωπο STIHL.

Εργασίες συντήρησης έπειτα από κάθε 25 ώρες λειτουργίας:

- Έλεγχος του σπηρίγματος και της οξύτητας του μαχαιριού. Προσοχή στο όριο φθοράς του μαχαιριού κοπής.

Εργασίες συντήρησης έπειτα από κάθε 50 ώρες λειτουργίας:

- Γενική λίπανση.
- Έλεγχος της θέσης τοποθέτησης του συστήματος κοπής. (⇒ 14.8)

Εργασίες συντήρησης έπειτα από κάθε 100 ώρες λειτουργίας:

- Αντικατάσταση του μαχαιριού κοπής.
- Προτείνεται μια επιθεώρηση από εμπορικό αντιπρόσωπο. Η STIHL προτείνει τον εμπορικό αντιπρόσωπο STIHL.



Υπόδειξη

Κατά την επιθεώρηση από τον εμπορικό αντιπρόσωπο ελέγχεται η λειτουργία του φρένου και εάν χρειαστεί γίνεται συντήρησή του. Επιπλέον, εκτελούνται όλες οι απαραίτητες εργασίες συντήρησης στο κιβώτιο μετάδοσης.

14.2 Καθαρισμός εργαλείου



Αποφύγετε τις ζημιές στο εργαλείο!

Μην ρίχνετε ποτέ νερό υπό πίεση (με μηχανήμα καθαρισμού υψηλής πίεσης) στα εξαρτήματα του κινητήρα, τις μονώσεις, τα ηλεκτρικά εξαρτήματα (μπαταρία, κορμός καλωδίων κ.λπ.) και τα σημεία έδρασης. Αυτό μπορεί να προκαλέσει ζημιές για τις οποίες απαιτούνται δαπανηρές επισκευές.

Μη χρησιμοποιείτε σκληρά καθαριστικά μέσα. Τα καθαριστικά αυτά μπορούν να προκαλέσουν φθορές στα πλαστικά και μεταλλικά μέρη, υποβαθμίζοντας την ασφαλή λειτουργία του εργαλείου STIHL. Εάν οι βρωμιές δεν μπορούν να αφαιρεθούν με νερό, με βούρτσα ή με ένα πανί, η STIHL προτείνει τη χρήση ενός ειδικού καθαριστικού (π.χ. ειδικό καθαριστικό STIHL).



Αφαιρείτε πάντοτε το σύστημα κοπής για τις εργασίες καθαρισμού και συντήρησης.

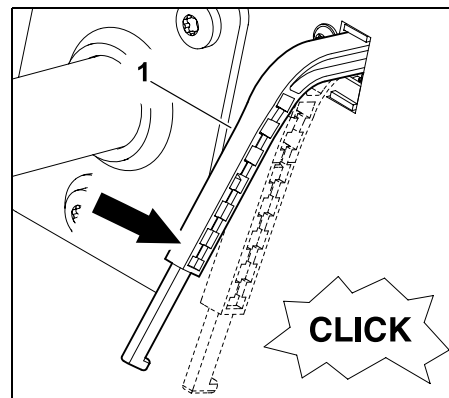
- Θέστε τον κινητήρα εσωτερικής καύσης εκτός λειτουργίας. (⇒ 12.3)
- Ενεργοποιήστε το φρένο στάθμευσης. (⇒ 8.10)
- Αφαιρέστε το κλειδί μίζας και φυλάξτε το σε ασφαλές μέρος.
- Αφαιρέστε το σύστημα κοπής. (⇒ 13.1)
- Με μια ξύλινη βέργα, αφαιρέστε πρώτα τα υπολείμματα χόρτου που έχουν συσσωρευθεί στο περίβλημα του συστήματος κοπής.

- Καθαρίστε το κάτω μέρος του συστήματος κοπής με βούρτσα και νερό.
- Κατά τον καθαρισμό του επάνω τμήματος του συστήματος κοπής προσέξτε ώστε να μην πέσει νερό επάνω στον ιμάντα και τον οδοντωτό ιμάντα – μη στρέψετε ποτέ τη δέσμη νερού στα ανοίγματα των καλυμμάτων.
- Καθαρίστε τον αγωγό εξαγωγής με τρεχούμενο νερό και βούρτσα, αφού τον αποσυναρμολογήσετε και τον απομακρύνετε από το εργαλείο.
- Απομακρύνετε τα υπολείμματα χόρτου από το σύστημα κοπής (επάνω και κάτω πλευρά), τον χώρο του κινητήρα και το κιβώτιο μετάδοσης. Καθαρίστε τα πτερύγια ψύξης του κινητήρα εσωτερικής καύσης και του κιβωτίου μετάδοσης.
- Καθαρίστε τα μαχαίρια κοπής με βούρτσα και νερό – σε καμία περίπτωση δεν πρέπει να χτυπήσετε επάνω στα μαχαίρια (π. χ. με ένα σφυρί) για να ξεκολλήσουν οι ρύποι.
- Αφαιρέστε το χορτοσυλλέκτη και καθαρίστε τον με τρεχούμενο νερό και βούρτσα, αφού τον αποσυνδέσετε και τον απομακρύνετε από το εργαλείο. (⇒ 12.10)

14.3 Καθαρισμός αισθητήρα στάθμης πλήρωσης (χορτοσυλλέκτης)

Ο αισθητήρας στάθμης πλήρωσης (χορτοσυλλέκτης) μπορεί να λερωθεί κατά την κοπή βρεγμένου χόρτου. Αυτό ενδέχεται να επηρεάσει την απόδοσή του. Προληπτικά, ο αισθητήρας στάθμης πλήρωσης θα πρέπει να καθαρίζεται έπειτα από κάθε κοπή χόρτου ή έπειτα από τον καθαρισμό του αγωγού εξαγωγής.

- Θέστε τον κινητήρα εσωτερικής καύσης εκτός λειτουργίας. (⇒ 12.3)
- Αφαιρέστε το κλειδί μίζας και φυλάξτε το σε ασφαλές μέρος.
- Ενεργοποιήστε το φρένο στάθμευσης. (⇒ 8.10)
- Αφαιρέστε το χορτοσυλλέκτη. (⇒ 12.10)



Πιέστε ελαφρά τον αισθητήρα στάθμης πλήρωσης (χορτοσυλλέκτης) (1) προς τα κάτω. Αυτός θα πρέπει να κινείται με ευκολία και να ακούγεται το χαρακτηριστικό «κλικ» του διακόπτη. Μετά την απελευθέρωσή του, ο αισθητήρας στάθμης πλήρωσης θα πρέπει να επανέλθει αυτόματα στην αρχική του θέση.

- Εάν ο αισθητήρας στάθμης πλήρωσης δεν κινείται με ευκολία ή εάν είναι λερωμένος, θα πρέπει να καθαριστεί προσεκτικά με μια βούρτσα - μη χρησιμοποιείτε νερό.

14.4 Έλεγχος διατάξεων ασφαλείας



Κίνδυνος τραυματισμού!

Ο έλεγχος των διατάξεων ασφαλείας πρέπει να πραγματοποιείται μόνο από το κάθισμα οδηγού.

Κατά τη διάρκεια του ελέγχου δεν πρέπει να παραμένουν κοντά στο εργαλείο ζώα ή άτομα, κυρίως παιδιά.

Οι λειτουργίες όλων των διατάξεων ασφαλείας θα πρέπει να ελέγχονται τουλάχιστον μία φορά το μήνα.

Έπειτα από παρατεταμένα χρονικά διαστήματα παύσης της λειτουργίας, σε εργαλεία που χρησιμοποιούνται ελάχιστα ή έπειτα από επισκευές, θα πρέπει να ελέγχονται πάντοτε όλες οι διατάξεις ασφαλείας πριν από την έναρξη λειτουργίας.

Έλεγχος διακόπτη επαφής φρένου:

- Καθίστε στο κάθισμα οδηγού.
- Συνδέστε το χορτοσυλλέκτη. (⇒ 12.10)
- Σβήστε τον κινητήρα εσωτερικής καύσης και περιμένετε μέχρι να ακινητοποιηθεί.
- Αποσυνπλέξτε το σύστημα κοπής. (⇒ 8.3)
- **Μην** πατάτε το πεντάλ φρένων ή μην λύνετε το φρένο στάθμευσης.
- Γυρίστε το κλειδί μίζας στη θέση «Εκκίνηση κινητήρα εσωτερικής καύσης». (⇒ 8.1)

Όταν ο διακόπτης επαφής φρένων λειτουργεί, δεν θα πρέπει να εκκινείται ο κινητήρας εσωτερικής καύσης.

Έλεγχος διακόπτη επαφής συστήματος κοπής:

- Καθίστε στο κάθισμα οδηγού.
- Πατήστε μέχρι τέρμα και κρατήστε πατημένο το πεντάλ φρένων. (⇒ 8.9)
- Συμπλέξτε το σύστημα κοπής. (⇒ 8.3)
- Γυρίστε το κλειδί μίζας στη θέση «Εκκίνηση κινητήρα εσωτερικής καύσης». (⇒ 8.1)

Όταν ο διακόπτης επαφής συστήματος κοπής λειτουργεί, δεν θα πρέπει να εκκινείται ο κινητήρας εσωτερικής καύσης.

Έλεγχος διακόπτη επαφής καθίσματος:

- Καθίστε στο κάθισμα οδηγού.
- Εκκινήστε τον κινητήρα εσωτερικής καύσης και αφήστε τον να λειτουργήσει στις μέγιστες στροφές. (⇒ 12.2), (⇒ 8.2)
- Συμπλέξτε το σύστημα κοπής. (⇒ 8.3)
- Σηκωθείτε αργά και προσεκτικά από το κάθισμα οδηγού ώστε να το αποφορτίσετε. Μην αποβιβαστείτε!

Όταν ο διακόπτης επαφής καθίσματος λειτουργεί, ο κινητήρας εσωτερικής καύσης σβήνει.

Έλεγχος διακόπτη επαφής χορτοσυλλέκτη:

- Καθίστε στο κάθισμα οδηγού.

- Εκκινήστε τον κινητήρα εσωτερικής καύσης και αφήστε τον να λειτουργήσει στις μέγιστες στροφές. (⇒ 12.2), (⇒ 8.2)

- Συμπλέξτε το σύστημα κοπής. (⇒ 8.3)

- Από το κάθισμα οδηγού, γυρίστε προς τα επάνω (εκκενώστε) το χορτοσυλλέκτη με το μοχλό εκκένωσης χορτοσυλλέκτη. (⇒ 12.9)

Όταν ο διακόπτης επαφής χορτοσυλλέκτη λειτουργεί, ο κινητήρας εσωτερικής καύσης απενεργοποιείται και το σύστημα κοπής αποσυνπλέκεται.

Έλεγχος διακόπτης ασφαλείας για την κοπή χόρτου με οπισθοπορεία:

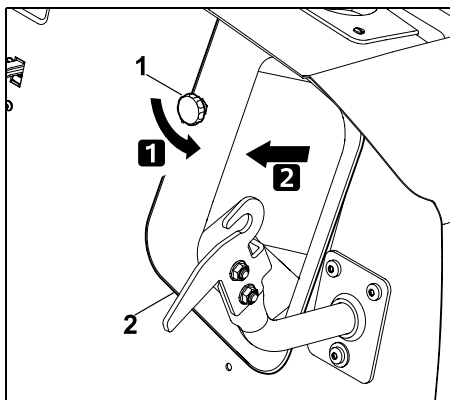
- Καθίστε στο κάθισμα του οδηγού - **μην** πιέζετε τον διακόπτη ασφαλείας για την κοπή χόρτου με οπισθοπορεία.
- Εκκινήστε τον κινητήρα εσωτερικής καύσης (⇒ 12.2) και αφήστε τον να λειτουργήσει στις μέγιστες στροφές. (⇒ 8.2)
- Συμπλέξτε το σύστημα κοπής. (⇒ 8.3)
- Επιλέξτε την κατεύθυνση οπισθοπορείας και ξεκινήστε. (⇒ 8.5)

Όταν ο διακόπτης ασφαλείας για την κοπή του χόρτου με οπισθοπορεία λειτουργεί, το σύστημα κοπής αποσυνπλέκεται μετά από 1 δευτερόλεπτο.

14.5 Αποσύνδεση αγωγού εξαγωγής

Για να μπορείτε να καθαρίσετε καλύτερα τον αγωγό εξαγωγής, μπορείτε να τον αφαιρέσετε χωρίς επιπρόσθετα εργαλεία.

- Θέστε τον κινητήρα εσωτερικής καύσης εκτός λειτουργίας. (⇒ 12.3)
- Αφαιρέστε το κλειδί μίζας και φυλάξτε το σε ασφαλές μέρος.
- Ενεργοποιήστε το φρένο στάθμευσης. (⇒ 8.10)
- Αφαιρέστε το χορτοσυλλέκτη. (⇒ 12.10)



Ξεβιδώστε το παξιμάδι (1) και αφαιρέστε το. Τραβήξτε προς τα έξω τον αγωγό εξαγωγής (2).



Αποφύγετε τις ζημιές στο εργαλείο!

Επανατοποθετήστε τον αγωγό εξαγωγής αμέσως μετά τον καθαρισμό, για να μην τον ξεχάσετε.

14.6 Τοποθέτηση αγωγού εξαγωγής



Αποφύγετε τις ζημιές στο εργαλείο!

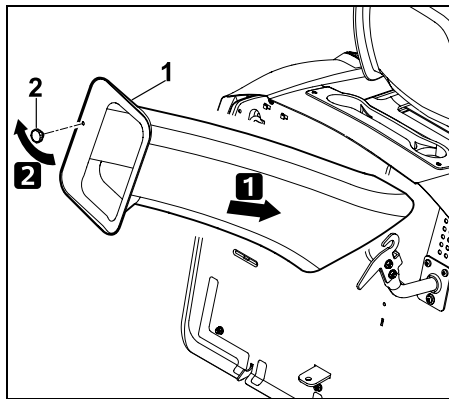
Κατά την τοποθέτηση, προσέξτε ώστε ο αγωγός εξαγωγής να είναι περασμένος επάνω από το άνοιγμα εξαγωγής του συστήματος κοπής σε όλες τις πλευρές.



Υπόδειξη

Σε κάθε καθαρισμό ή σε κάθε τοποθέτηση του αγωγού εξαγωγής θα πρέπει επιπλέον να ελέγχετε τον αισθητήρα στάθμης πλήρωσης (χορτοσυλλέκτης) και να τον καθαρίζετε εάν χρειάζεται.

- Θέστε τον κινητήρα εσωτερικής καύσης εκτός λειτουργίας. (⇒ 12.3)
- Αφαιρέστε το κλειδί μίζας και φυλάξτε το σε ασφαλές μέρος.
- Ενεργοποιήστε το φρένο στάθμευσης. (⇒ 8.10)
- Αφαιρέστε το χορτοσυλλέκτη. (⇒ 12.10)
- Επιλέξτε τη χαμηλότερη σκάλα κοπής.



Περάστε τον αγωγό εξαγωγής (1) μέχρι τέρμα και τοποθετήστε τον επάνω από το άνοιγμα εξαγωγής του συστήματος κοπής. Βιδώστε το παξιμάδι (2) και σφίξτε το.

14.7 Συντήρηση του μαχαιριού κοπής



Κίνδυνος τραυματισμών!

Εργάζεστε πάντοτε φορώντας γάντια. Εάν δεν διαθέτετε τις απαιτούμενες γνώσεις ή τα βοηθητικά εξαρτήματα, θα πρέπει να απευθύνεστε **πάντα** σε κάποιον εμπορικό αντιπρόσωπο (η STIHL προτείνει τον εμπορικό αντιπρόσωπο της STIHL). Η STIHL προτείνει τη χρήση γνήσιων ανταλλακτικών STIHL. Σε καμία περίπτωση μην αγγίζετε το μαχαίρι κοπής εάν αυτό δεν έχει ακινητοποιηθεί εντελώς. Τοποθετείτε πάντοτε το σύστημα κοπής σε αντλιοσθητικό υπόστρωμα.

Χρονικό διάστημα συντήρησης:

Κάθε 25 ώρες λειτουργίας

Εργασίες συντήρησης:

- Έλεγχος ορίων φθοράς του μαχαιριού κοπής.
- Τρόχισμα του μαχαιριού κοπής, εφόσον απαιτείται. Εάν το αποτέλεσμα της κοπής χειροτερεύει με το χρόνο, τότε το μαχαίρι κοπής χρειάζεται τρόχισμα.

Έλεγχος ορίων φθοράς του μαχαιριού κοπής



Κίνδυνος τραυματισμών!

Ένα φθαρμένο μαχαίρι κοπής μπορεί να σπάσει και να προκαλέσει σοβαρούς τραυματισμούς. Για το λόγο αυτό θα πρέπει να τηρούνται οι υποδείξεις για τη συντήρηση του μαχαιριού. Ο βαθμός φθοράς του μαχαιριού ποικίλλει ανάλογα με τον τόπο και τη διάρκεια χρήσης. Εάν χρησιμοποιείτε το εργαλείο σε αμμώδες έδαφος ή συχνά υπό συνθήκες ξηρασίας, τα μαχαίρια καταπονούνται περισσότερο και φθείρονται γρηγορότερα.

Προσοχή!

Κατά την αντικατάσταση του μαχαιριού κοπής πρέπει **πάντα** να αντικαθίσταται και η **βίδα μαχαιριού** και η **ροδέλα ασφάλισης**.

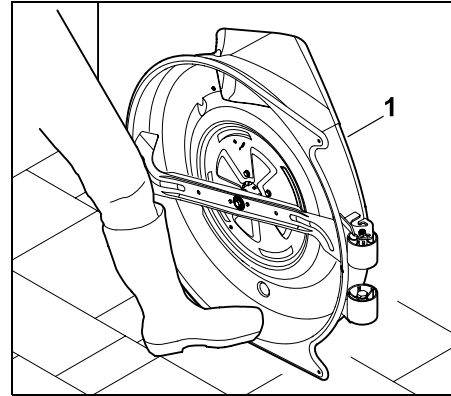


Η STIHL συνιστά να αφαιρέσετε το σύστημα κοπής κατά τον έλεγχο των ορίων φθοράς.

Σε περίπτωση που έχετε στη διάθεσή σας μια κατάλληλη ανυψούμενη εξέδρα, μπορείτε να ελέγξετε τα όρια φθοράς του μαχαιριού κοπής ακόμα και όταν το σύστημα κοπής είναι τοποθετημένο.

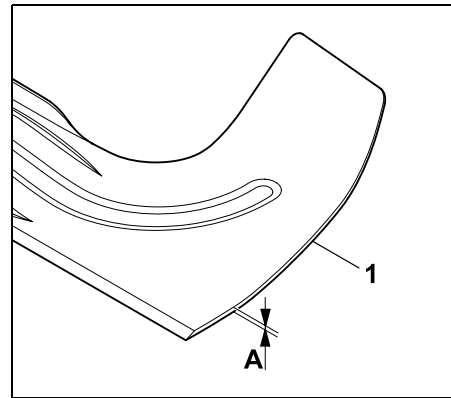
- Αφαιρέστε το σύστημα κοπής. (⇒ 13.1)
- Καθαρίστε σχολαστικά το μαχαίρι και το σύστημα κοπής.

Ασφαλής εναπόθεση του συστήματος κοπής για τη διαδικασία ελέγχου:



Στηρίξτε το σύστημα κοπής (1) στον τοίχο και με το πόδι σας ασφαλίστε το από πιθανή μετατόπιση.

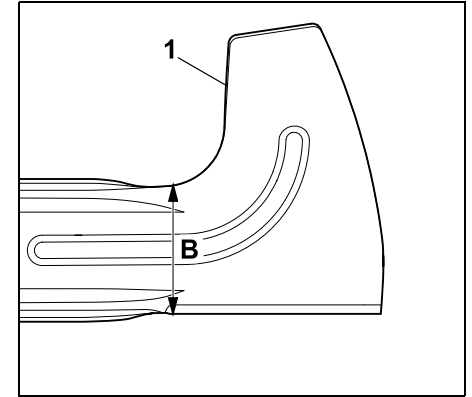
Πάχος μαχαιριού:



Μετρήστε το πάχος του μαχαιριού (1) σε περισσότερα σημεία με τη βοήθεια ενός παχύμετρου. Το μαχαίρι κοπής θα πρέπει σε κάθε σημείο να έχει το ελάχιστο πάχος **A**.

A > 2,5 mm

Πλάτος μαχαιριού:



Μετρήστε το πλάτος του μαχαιριού (1) στο εικονιζόμενο σημείο με τη βοήθεια ενός παχύμετρου. Το μαχαίρι κοπής θα πρέπει να έχει το ελάχιστο πλάτος **B**.

B > 65 mm

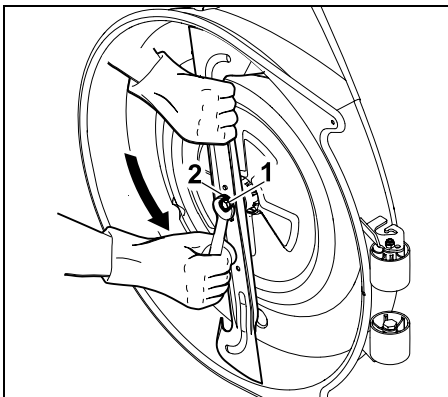


Κίνδυνος τραυματισμών!

Σε περίπτωση επίτευξης ή προσέγγισης των ορίων φθοράς, τότε το μαχαίρι κοπής θα πρέπει να αντικατασταθεί για λόγους ασφαλείας.

Αφαίρεση μαχαιριού κοπής

- Αποσυνδέστε το σύστημα κοπής. (⇒ 13.1)
- Στηρίξτε το σύστημα κοπής στον τοίχο και ασφαλίστε το από πιθανή μετατόπιση.



Λύστε και ξεβιδώστε τη βίδα μαχαιριού (1) με τη βοήθεια ενός κλειδιού SW17 (δεν περιλαμβάνεται στο πακέτο παράδοσης). Αφαιρέστε τη βίδα μαχαιριού (1) μαζί με τη ροδέλα ασφάλισης (2). Αφαιρέστε το μαχαίρι.

Τρόχισμα του μαχαιριού κοπής

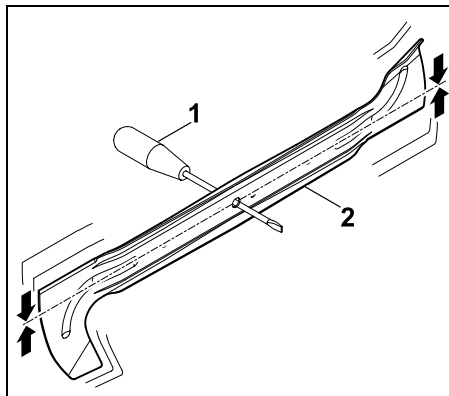
Κίνδυνος τραυματισμών! Κατά τη διαδικασία τροχίσματος, θα πρέπει να φοράτε πάντοτε προστατευτικά γυαλιά και γάντια.

Το τρόχισμα του μαχαιριού κοπής πρέπει να γίνεται σύμφωνα με τις παρακάτω υποδείξεις:

- Ψύχετε το μαχαίρι κατά το τρόχισμα, π.χ. με νερό. Δεν πρέπει να εμφανιστεί μια μπλε απόχρωση. Σε αυτή την περίπτωση μειώνεται σημαντικά η κοπτική ικανότητα του μαχαιριού.
- Τροχίζετε ομοιόμορφα το μαχαίρι κοπής, προκειμένου να αποφύγετε τους κραδασμούς λόγω αποζυγοστάθμισης.
- Πρέπει να τηρείται γωνία κοπής **30°**.
- Κατά το τρόχισμα λαμβάνετε υπόψη τα όρια φθοράς.

Κίνδυνος τραυματισμών! Το μαχαίρι κοπής θα πρέπει να αντικατασταθεί εάν παρατηρούνται ρωγμές ή ανωμαλίες στην επιφάνειά του ή εάν δεν πληρούνται οι προϋποθέσεις που παρατίθενται στο κεφάλαιο «Έλεγχος ορίων φθοράς».

Έλεγχος ζυγοστάθμισης μαχαιριού κοπής



Περάστε το κατσαβίδι (1) μέσα από την κεντρική οπή. Όταν ευθυγραμμιστεί το μαχαίρι κοπής (2), θα πρέπει να ισορροπεί στη θέση που απεικονίζεται.

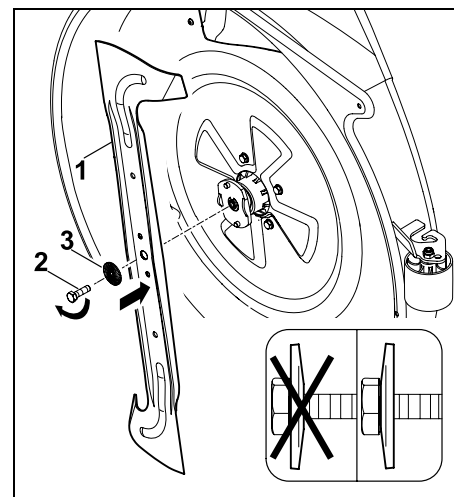
Κίνδυνος τραυματισμού! Εάν το μαχαίρι κοπής δεν ισορροπεί, θα πρέπει να επαναλάβετε τη διαδικασία τροχίσματος του μαχαιριού μέχρι να ζυγοσταθμιστεί το μαχαίρι. Το μαχαίρι κοπής πρέπει να ζυγοσταθμιστεί αποκλειστικά και μόνο με το τρόχισμα των επιφανειών κοπής.

Τοποθέτηση μαχαιριού

Κίνδυνος τραυματισμών! Καθαρίστε τα μαχαίρια κοπής πριν από την τοποθέτηση και ελέγξτε τα για ζημιές (ρωγμές ή αυλακώσεις) και φθορές.

Τα μαχαίρια κοπής πρέπει να αντικατασταθούν εάν φθαρούν ή υποστούν ζημιές. Αντικαθιστάτε τη ροδέλα ασφάλισης σε κάθε τοποθέτηση μαχαιριού. Ασφαλίστε τη βίδα του μαχαιριού επιπλέον με **Loctite 243**. Τηρείτε ακριβώς την προβλεπόμενη ροπή σύσφιξης της βίδας μαχαιριού, αφού από αυτήν εξαρτάται η ασφαλής στερέωση του κοπτικού εργαλείου.

- Τοποθετήστε το μαχαίρι κοπής με τα κυρτά πτερύγια προς τα επάνω (προς το σύστημα κοπής).



Τοποθετήστε το μαχαίρι κοπής (1) και βιδώστε τη βίδα μαχαιριού (2) μαζί με τη ροδέλα ασφάλισης (3) (προσέξτε την

κυρτή επιφάνεια της ροδέλας ασφάλισης) και σφίξτε με την προβλεπόμενη ροπή στρέψης.

Ροπή σύσφιξης βίδας μαχαιριού:

65 - 70 Nm

14.8 Έλεγχος θέσης τοποθέτησης του συστήματος κοπής

Χρονικό διάστημα συντήρησης:

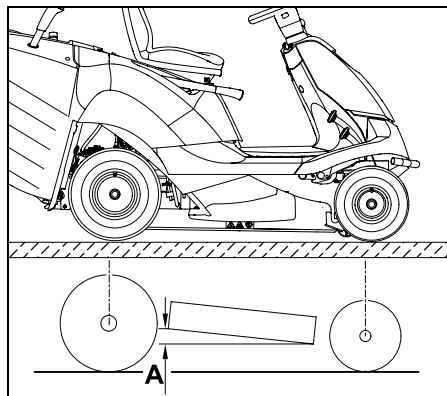
Κάθε 50 ώρες λειτουργίας ή ανάλογα με τις ανάγκες (π.χ. έπειτα από δυνατά χτυπήματα στο σύστημα κοπής ή μη καθαρή κοπή).



Η ομοιόμορφη πίεση σε όλα τα ελαστικά αποτελεί προϋπόθεση για τον έλεγχο της θέσης τοποθέτησης. Πριν από τον έλεγχο της θέσης τοποθέτησης θα πρέπει να ελεγχθούν οι πιέσεις όλων των ελαστικών και να διορθωθούν εάν χρειαστεί. (⇒ 14.9)

Το σύστημα κοπής βρίσκεται στη σωστή θέση όταν στην μπροστινή πλευρά βρίσκεται σε ελαφρά χαμηλότερο επίπεδο από την πίσω πλευρά.

- Τοποθετήστε το εργαλείο σε μία επίπεδη επιφάνεια.
- Θέστε τον κινητήρα εσωτερικής καύσης εκτός λειτουργίας. (⇒ 12.3)
- Ενεργοποιήστε το φρένο στάθμευσης. (⇒ 8.10)
- Αφαιρέστε το κλειδί μίζας και φυλάξτε το σε ασφαλές μέρος.
- Επιλέξτε τη χαμηλότερη σκάλα κοπής. (⇒ 8.11)



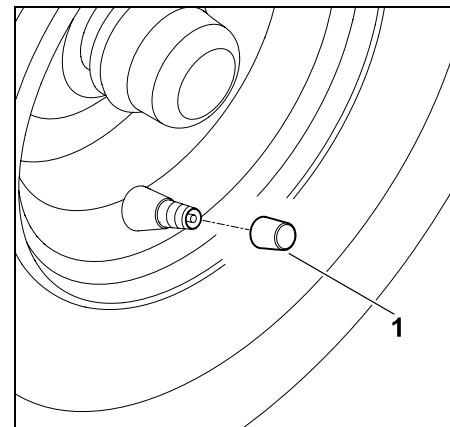
Μετρήστε τη διαφορά ύψους **A**.

$A = 10 \text{ mm}$

14.9 Πίεση ελαστικών



Η σωστή πίεση ελαστικών αποτελεί σημαντική προϋπόθεση για την ευθυγράμμιση του συστήματος κοπής και συνεπώς για την επίτευξη μιας ικανοποιητικής εικόνας κοπής. Επιπλέον, η πολύ μεγάλη πίεση ελαστικών προκαλεί ζημιά στο χλοοτάπητα από το προφίλ των ελαστικών.



Ξεβιδώστε την τάπα από τη βαλβίδα (1).

- Με μια κατάλληλη αντλία αέρα με μανόμετρο, ρυθμίστε τις παρακάτω πιέσεις στα ελαστικά.

Μπροστινά ελαστικά:
0,9 - 1,2 bar

Πίσω ελαστικά:
0,7 - 1,0 bar

14.10 Αλλαγή τροχών

Σε περίπτωση φθοράς των τροχών (τρύπες, σκισίματα, τομές κ.λπ.), αφαιρέστε τον φθαρμένο τροχό και απευθυνθείτε σε εμπορικό αντιπρόσωπο.

Ανύψωση και στήριξη του εργαλείου



Κίνδυνος τραυματισμών!

Πριν την ανύψωση ασφαλίστε το εργαλείο από αθέλητη κύλιση. Κατά την ανύψωση προσέξτε το μεγάλο βάρος του εργαλείου (βλέπε κεφάλαιο «Τεχνικά στοιχεία»). (⇒ 21.)

Εάν χρειαστεί, ανασηκώστε το εργαλείο με τη βοήθεια ενός δεύτερου ατόμου ή χρησιμοποιώντας γρύλο (δεν περιλαμβάνεται στο πλαίσιο παράδοσης).

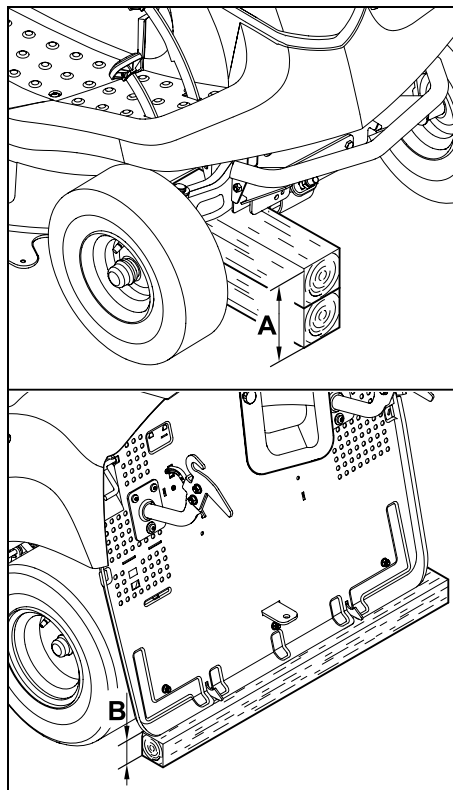
Το φρένο επιδρά μόνον στους πίσω τροχούς, κατά την ανύψωση του πίσω άξονα θα πρέπει επομένως να ληφθούν τα κατάλληλα μέτρα για την αποτροπή της αθέλητης κύλισης.



Αποφύγετε τις ζημιές στο εργαλείο

Κατά τη στήριξη, φροντίστε ώστε το εργαλείο να στηρίζεται κάτω μόνο στον άξονα ή στο πίσω τοίχωμα. Ανασηκώστε το εργαλείο πιάνοντάς το μόνο από τα κατάλληλα εξαρτήματα (π. χ. πλαίσιο, προφυλακτήρας, ζάντα, άξονας). Μην ανασηκώνετε/στηρίζετε το εργαλείο ποτέ χρησιμοποιώντας τα πλαστικά εξαρτήματα.

- Τοποθετήστε το εργαλείο σε μία επίπεδη και σταθερή επιφάνεια.
- Θέστε τον κινητήρα εσωτερικής καύσης εκτός λειτουργίας. (⇒ 12.3)
- Ενεργοποιήστε το φρένο στάθμευσης. (⇒ 8.10)
- Αφαιρέστε το κλειδί μίζας και φυλάξτε το σε ασφαλές μέρος.



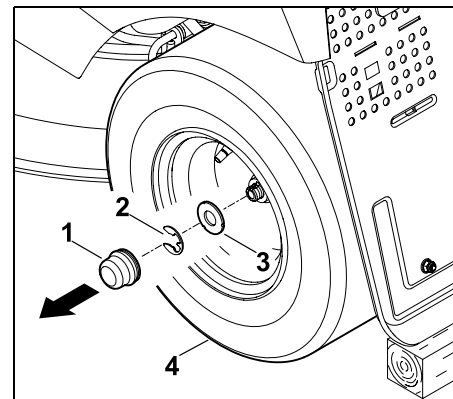
Μπροστινός άξονας:

A > 200 mm

Πίσω άξονας:

B > 120 mm

Αφαίρεση τροχού



Αφαιρέστε το κάλυμμα (1). Αφαιρέστε το δακτύλιο ασφάλισης (2) με ένα κατσαβίδι. Αφαιρέστε τη μεγάλη ροδέλα (3) μαζί με τον τροχό (4) από τον άξονα τροχών.



Κατά την αφαίρεση των πίσω τροχών προσέξτε να μην χάσετε τις σφήνες.

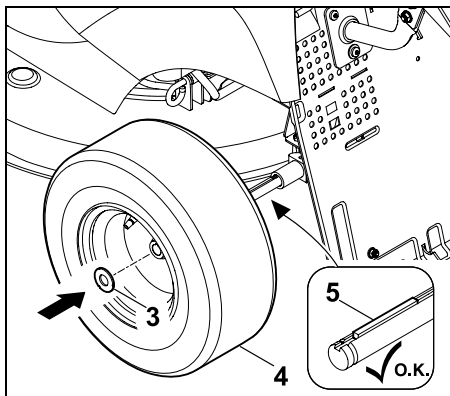
Τοποθέτηση τροχών



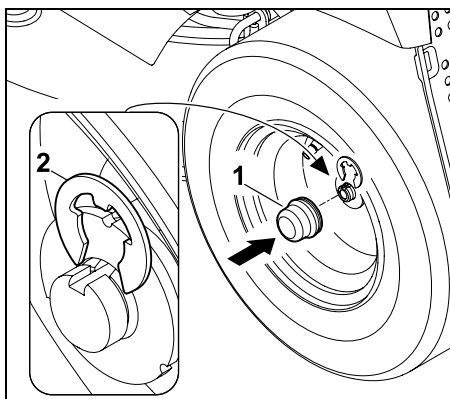
Πριν από την τοποθέτηση των πίσω τροχών, έχετε υπόψη σας ότι και στις δύο πλευρές υπάρχουν σφήνες στην εγκοπή του άξονα τροχών.

Πριν από την τοποθέτηση των τροχών, θα πρέπει να προσέξετε τα παρακάτω σημεία:

- Αφαιρέστε τις ακαθαρσίες από τον άξονα τροχών.
- Καλύψτε τον άξονα τροχών με λίγο γράσο πριν τον τοποθετήσετε.



Τοποθετήστε τις σφήνες (5) στον πίσω άξονα τροχών. Περάστε τον τροχό (4) με τη μεγάλη ροδέλα (3) στον άξονα τροχών.

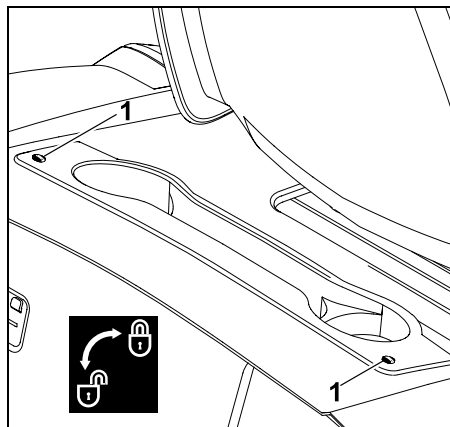


Κουμπώστε το δακτύλιο ασφάλισης (2) στην εγκοπή του άξονα τροχών. Περάστε το κάλυμμα (1) στον άξονα τροχών.

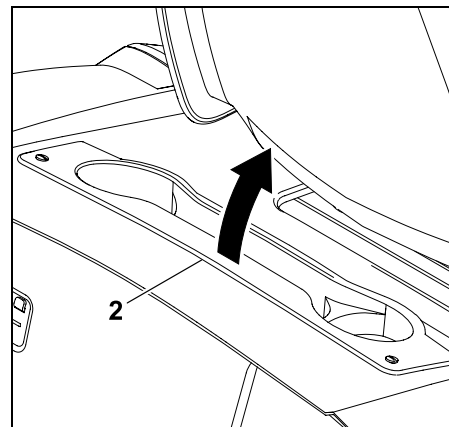
14.11 Άνοιγμα και κλείσιμο θήκης

Άνοιγμα της θήκης:

- Σβήστε τον κινητήρα εσωτερικής καύσης και αφήστε τον να κρυώσει. (⇒ 12.3)
- Αφαιρέστε το κλειδί μίζας και φυλάξτε το σε ασφαλές μέρος.
- Ενεργοποιήστε το φρένο στάθμευσης. (⇒ 8.10)
- Τραβήξτε το μοχλό ρύθμισης του καθίσματος οδηγού προς τα επάνω και φέρτε το κάθισμα οδηγού στην μπροστινή θέση (προς το τιμόνι) ή αναδιπλώστε το προς τα μπροστά.

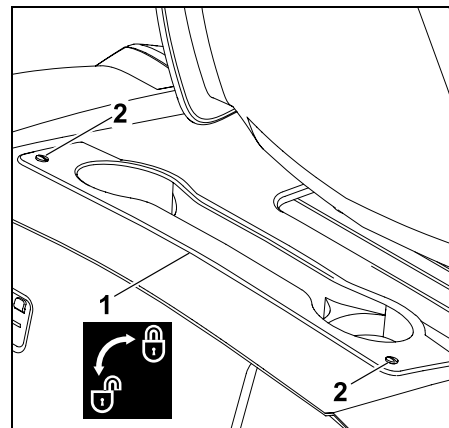


Περιστρέψτε τις βίδες (1) κατά 90° αντίθετα από τη φορά των δεικτών του ρολογιού.



Αναδιπλώστε τη θήκη (2) προς τα μπροστά (προς το κάθισμα οδηγού).

Κλείσιμο θήκης:



Κλείστε τη θήκη (1). Πιέστε τις βίδες (2) ελαφρά προς τα κάτω και κρατήστε το σε αυτή τη θέση. Περιστρέψτε τις βίδες (2) (κατά 90° περίπου) κατά τη φορά των δεικτών του ρολογιού.

14.12 Κάλυμμα κινητήρα εσωτερικής καύσης

Το κάλυμμα του κινητήρα εσωτερικής καύσης μπορεί να αναδιπλωθεί προς τα επάνω για την εκτέλεση εργασιών συντήρησης και καθαρισμού του κινητήρα εσωτερικής καύσης. Η αναδίπλωση του καλύμματος δημιουργεί αρκετό χώρο για την εκτέλεση αυτών των εργασιών.

Πριν την αναδίπλωση προς τα επάνω

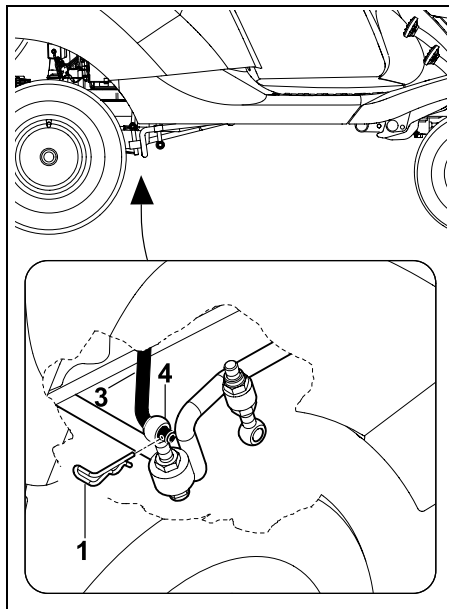
- Τοποθετήστε το εργαλείο σε μία επίπεδη και σταθερή επιφάνεια.
- Θέστε τον κινητήρα εσωτερικής καύσης εκτός λειτουργίας. (⇒ 12.3)
- Αφαιρέστε το κλειδί μίζας και φυλάξτε το σε ασφαλές μέρος.
- Ενεργοποιήστε το φρένο στάθμευσης. (⇒ 8.10)
- Αποσυνδέστε το χορτοσυλλέκτη. (⇒ 12.10)
- Αποσυνδέστε τον αγωγό εξαγωγής. (⇒ 14.5)
- Περιμένετε μέχρι να κρυώσει τελείως ο κινητήρας εσωτερικής καύσης.
- Αφαιρέστε το σύστημα κοπής. (⇒ 13.1)

Λύσιμο καλύμματος κινητήρα εσωτερικής καύσης

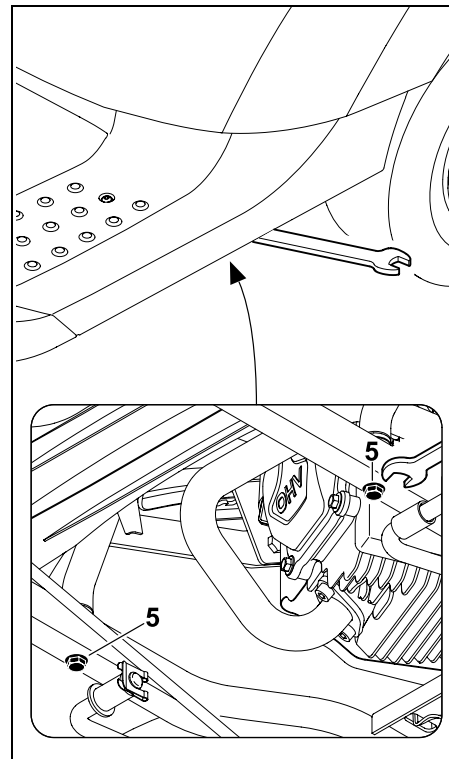


Κίνδυνος σύνθλιψης!

Πριν αποδεσμεύσετε την μπάρα ρύθμισης ύψους κοπής, θα πρέπει να προσέξετε ώστε να μην υπάρχει κάτω από το σύστημα κοπής κάποιο μέλος του σώματός σας (δάκτυλα, χέρια, πόδια κ.λπ.).



Τραβήξτε την περόνη (1) από τη δεξιά πλευρά της πίσω ανάρτησης συστήματος κοπής προς τα έξω (4). Λύστε την μπάρα ρύθμισης ύψους κοπής (3) από την πίσω ανάρτηση του συστήματος κοπής (4).



Λύστε τις βίδες (5) και ξεβιδώστε τις μέχρι να περιστρέφονται ελεύθερα.



Ασφάλεια κατά της απώλειας!

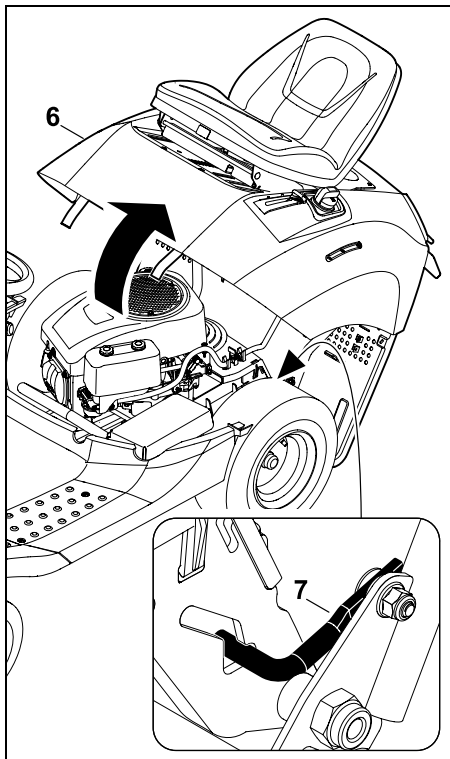
Οι βίδες δεν μπορούν να αφαιρεθούν μετά το ξεβίδωμα.

Αναδίπλωση καλύμματος κινητήρα εσωτερικής καύσης προς τα επάνω



Κίνδυνος τραυματισμών!

Αναδιπλώστε τελείως το κάλυμμα μέχρι τέρμα, έτσι ώστε η διάταξη ασφάλισης να κουμπώσει στο πλαίσιο. Έτσι αποτρέπεται το ακούσιο κλείσιμο του καλύμματος κινητήρα εσωτερικής καύσης.



Αναδιπλώστε προς τα επάνω το κάλυμμα κινητήρα εσωτερικής καύσης (6). Βεβαιωθείτε ότι η διάταξη ασφάλισης (7) κουμπώνει σωστά στο πλαίσιο.

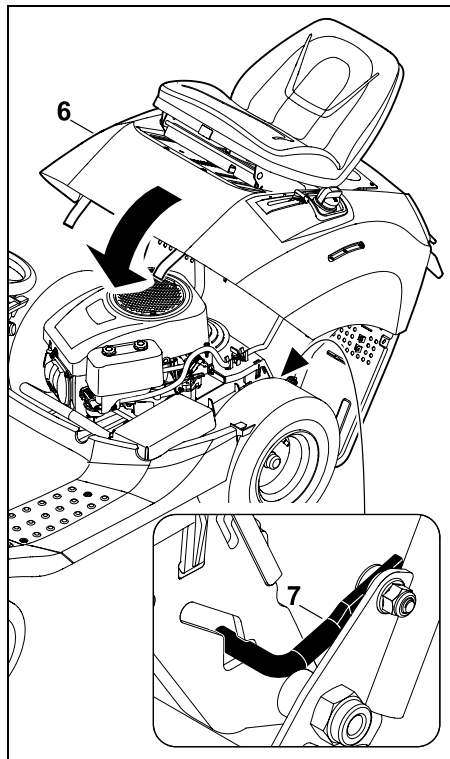
Κλείσιμο καλύμματος κινητήρα εσωτερικής καύσης



Κίνδυνος σύνθλιψης!

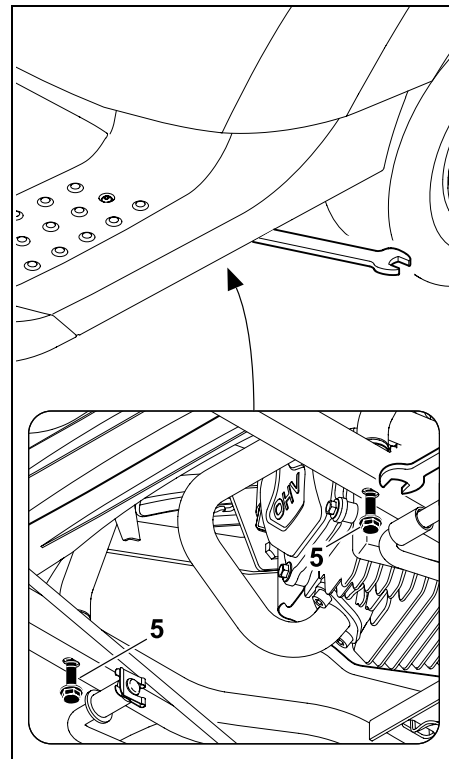
Κατά το κλείσιμο, προσέξτε ώστε να μην πιαστούν μέλη του σώματός σας.

Κλείστε αργά και προσεκτικά το κάλυμμα.

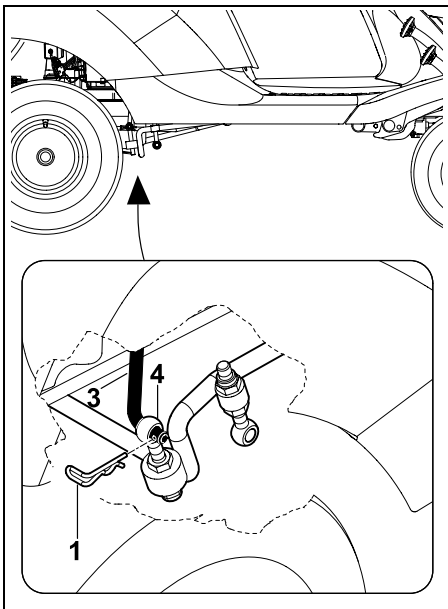


Πιέστε το κάλυμμα του κινητήρα εσωτερικής καύσης (6) ελαφρά προς τα μπροστά και κρατήστε το σε αυτήν τη θέση.

Απασφαλίστε (ανασηκώστε) τη διάταξη ασφάλισης (7) και αποθέστε αργά το κάλυμμα (6).



Βιδώστε τις δύο βίδες (5) και σφίξτε. Ροπή σύσφιξης: 20 - 25 Nm



Εισαγάγετε την μπάρα ρύθμισης ύψους κοπής (3) στην οπή της ανάρτησης του συστήματος κοπής (4).
Εισαγάγετε την περόνη (1).

- Τοποθετήστε το σύστημα κοπής. (⇒ 13.2)
- Τοποθετήστε τον αγωγό εξαγωγής. (⇒ 14.6)
- Τοποθετήστε το χορτοσυλλέκτη. (⇒ 12.10)

14.13 Έλεγχος στάθμης πλήρωσης του λιπαντικού κινητήρα

- Τοποθετήστε το εργαλείο σε μία επίπεδη και σταθερή επιφάνεια.
- Θέστε τον κινητήρα εσωτερικής καύσης εκτός λειτουργίας. (⇒ 12.3)

- Ενεργοποιήστε το φρένο στάθμευσης. (⇒ 8.10)
- Αφήστε τον κινητήρα εσωτερικής καύσης να κρυώσει.
- Ανοίξτε τη θήκη. (⇒ 14.11)
- Ελέγξτε τη στάθμη πλήρωσης σύμφωνα με τις οδηγίες χρήσης του κινητήρα εσωτερικής καύσης - εάν χρειαστεί συμπληρώστε λιπαντικό κινητήρα. (⇒ 14.14)

14.14 Αλλαγή λιπαντικού κινητήρα



Κίνδυνος εγκαυμάτων από το καυτό λιπαντικό κινητήρα!

Πριν τη συμπλήρωση λιπαντικού κινητήρα ή πριν από την αλλαγή λιπαντικού, αφήστε τον κινητήρα εσωτερικής καύσης να κρυώσει.

Πληροφορίες σχετικά με το λιπαντικό κινητήρα και την ποσότητα πλήρωσης λαδιού θα βρείτε στις οδηγίες χρήσης του κινητήρα εσωτερικής καύσης. Τα χρησιμοποιημένα λιπαντικά θα πρέπει να απορρίπτονται σύμφωνα με τις τοπικές διατάξεις.

Χρονικά διαστήματα αλλαγής λιπαντικών:

Τα προτεινόμενα χρονικά διαστήματα αλλαγής λιπαντικών αναφέρονται στις οδηγίες χρήσης του κινητήρα εσωτερικής καύσης.

Εκροή λιπαντικού κινητήρα:

- Σβήστε τον κινητήρα εσωτερικής καύσης και αφήστε τον να κρυώσει (θερμοκρασία περιβάλλοντος). (⇒ 12.3)
- Ενεργοποιήστε το φρένο στάθμευσης. (⇒ 8.10)

- Αφαιρέστε τον αγωγό εξαγωγής. (⇒ 14.5)
- Ανοίξτε τη θήκη. (⇒ 14.11)
- Αδειάστε το λιπαντικό κινητήρα από τη βαλβίδα εκροής λαδιού (επάνω από τον πίσω δεξιά τροχό), σύμφωνα με τις οδηγίες χρήσης του κινητήρα εσωτερικής καύσης.

Πλήρωση λιπαντικού κινητήρα:

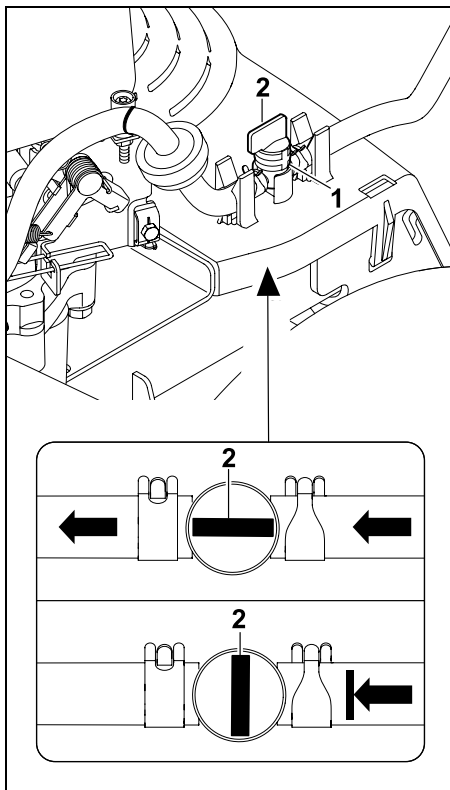
- Συμπληρώστε το λιπαντικό κινητήρα σύμφωνα με τις οδηγίες χρήσης του κινητήρα εσωτερικής καύσης – χρησιμοποιήστε μια κατάλληλη χοάνη και έναν εύκαμπτο σωλήνα (δεν περιλαμβάνονται στο πλαίσιο παράδοσης).
- Κλείστε τη θήκη (⇒ 14.11) και τοποθετήστε τον αγωγό εξαγωγής. (⇒ 14.6)

14.15 Βάνα καυσίμου

Ανοιγοκλείνοντας τη βάνα καυσίμου αποδεδμεύεται ή διακόπτεται αντίστοιχα η ροή του καυσίμου στον αγωγό καυσίμου. Η βάνα καυσίμου βρίσκεται πίσω από τον αριστερό πίσω τροχό.



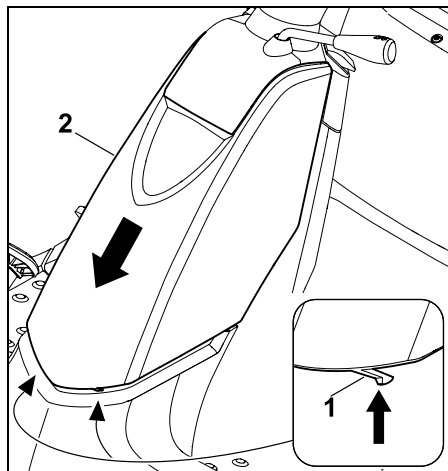
- Θέστε τον κινητήρα εσωτερικής καύσης εκτός λειτουργίας. (⇒ 12.3)
- Ενεργοποιήστε το φρένο στάθμευσης. (⇒ 8.10)



Η βάνα καυσίμου (1) ανοιγοκλείνει με περιστροφή της βαλβίδας ρύθμισης (2).

14.16 Αφαίρεση καλύμματος κολόνας τιμονιού

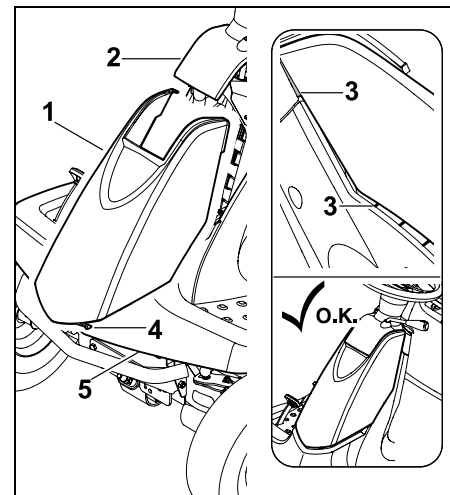
- Θέστε τον κινητήρα εσωτερικής καύσης εκτός λειτουργίας. (⇒ 12.3)
- Ενεργοποιήστε το φρένο στάθμευσης. (⇒ 8.10)
- Αφαιρέστε το κλειδί μίζας και φυλάξτε το σε ασφαλές μέρος.



Πιέστε τα δύο ρύγχη ασφάλισης (1) ελαφρά προς τα μέσα και κρατήστε τα σε αυτή τη θέση. Τραβήξτε προς τα κάτω το κάλυμμα της κολόνας τιμονιού (2) και αφαιρέστε το.

14.17 Τοποθέτηση καλύμματος κολόνας τιμονιού

- Θέστε τον κινητήρα εσωτερικής καύσης εκτός λειτουργίας. (⇒ 12.3)
- Ενεργοποιήστε το φρένο στάθμευσης. (⇒ 8.10)
- Αφαιρέστε το κλειδί μίζας και φυλάξτε το σε ασφαλές μέρος.



Τοποθετήστε το κάλυμμα (1) από κάτω στον πίνακα οργάνων (2). Αρχικά, τοποθετήστε το κάλυμμα στην περιοχή του πίνακα οργάνων και στη συνέχεια πιέστε το στην οριστική θέση. Προσέξτε τη σωστή θέση των οδηγών (3) εντός του μαύρου καλύμματος και εντός του πίνακα οργάνων. Οι γάντζοι ασφάλισης (4) πρέπει να κουμπώσουν στο φτερό (5).

14.18 Ασφάλειες



Κίνδυνος πυρκαγιάς!

Σε καμία περίπτωση δεν πρέπει να γεφυρώνονται οι ασφάλειες με σύρμα ή αλουμινόχαρτο. Μην τοποθετείτε ποτέ μια ασφάλεια με ρεύμα (Ampere) που διαφέρει από το προβλεπόμενο.

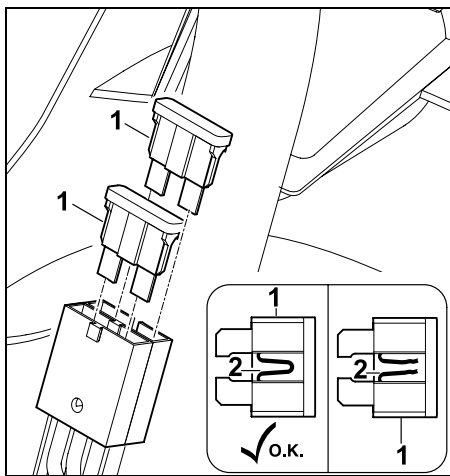
i Εάν μια νέα ασφάλεια καεί μέσα σε σύντομο χρονικό διάστημα, αυτό ενδέχεται να οφείλεται σε βλάβη (π. χ. βραχυκύκλωμα).

Επικοινωνήστε με τον εμπορικό αντιπρόσωπο. Η STIHL προτείνει τον εμπορικό αντιπρόσωπο STIHL.

- Θέστε τον κινητήρα εσωτερικής καύσης εκτός λειτουργίας. (⇒ 12.3)
- Ενεργοποιήστε το φρένο στάθμευσης. (⇒ 8.10)
- Αφαιρέστε το κλειδί μίζας και φυλάξτε το σε ασφαλές μέρος.
- Αφαιρέστε το κάλυμμα της κολόνας τιμονιού. (⇒ 14.16)

Ηλεκτρικές ασφάλειες:

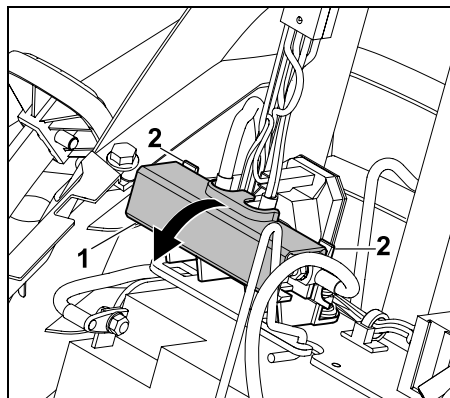
Ονομαστικό ρεύμα: 10 A



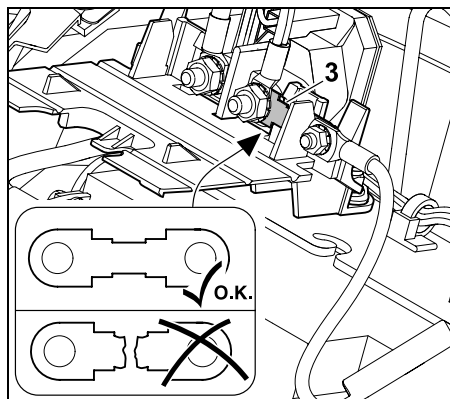
Αφαιρέστε τις ηλεκτρικές ασφάλειες (1). Ελέγξτε οπτικά εάν το σύρμα (2) που περνά μέσα από το πλαστικό έχει υποστεί ζημιά (είναι καμένο). Εάν το σύρμα (2) είναι καμένο, θα πρέπει να αντικατασταθεί η ασφάλεια.

Κύρια ασφάλεια:

Ονομαστικό ρεύμα: 150 A



Ανοίξτε το κάλυμμα (1) πιέζοντας τις γλώσσες (2) ελαφρά προς τα πίσω.



Ελέγξτε οπτικά εάν η ασφάλεια (3) έχει υποστεί ζημιά (είναι καμένη). Εάν χρειάζεται, ζητήστε από τον εμπορικό αντιπρόσωπο να αντικαταστήσει την ασφάλεια (3). Η STIHL προτείνει τον εμπορικό αντιπρόσωπο STIHL.

- Κλείστε πάλι το κάλυμμα.

14.19 Αποσύνδεση και σύνδεση μπαταρίας



Κίνδυνος τραυματισμών!

Κατά την αποσύνδεση της μπαταρίας, αφαιρείτε πάντοτε πρώτα το μαύρο αρνητικό καλώδιο (-) και μετά το κόκκινο θετικό καλώδιο (+)!

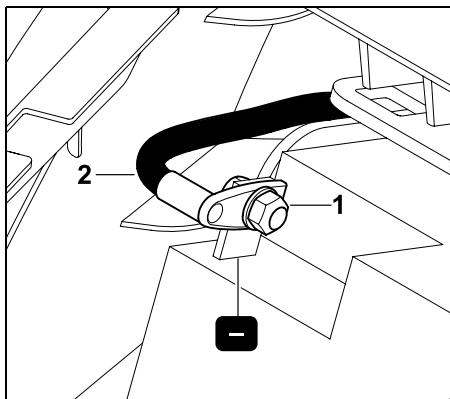
Κατά τη σύνδεση της μπαταρίας, συνδέετε πάντοτε πρώτα το κόκκινο θετικό καλώδιο (+).



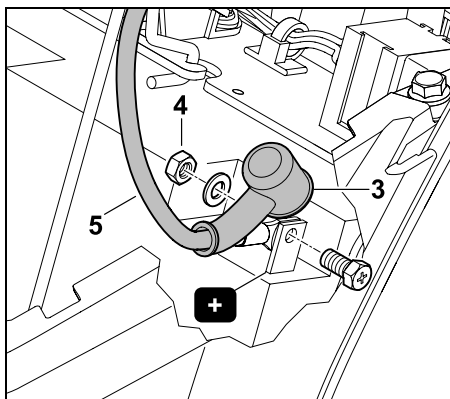
Η μπαταρία δεν απαιτεί συντήρηση και πρέπει να αντικαθίσταται μόνο σε περίπτωση βλάβης ή να αφαιρείται σε μεγαλύτερα χρονικά διαστήματα ακινητοποίησης (π. χ. χειμερινή παύση εργασιών). Αφαιρέστε την μπαταρία πριν από την απόρριψη του εργαλείου. Μην απορρίπτετε την μπαταρία στα οικιακά απορρίμματα αλλά παραδώστε τη στον εμπορικό αντιπρόσωπο ή στα σημεία συλλογής προβληματικών υλικών.

- Θέστε τον κινητήρα εσωτερικής καύσης εκτός λειτουργίας. (⇒ 12.3)
- Ενεργοποιήστε το φρένο στάθμευσης. (⇒ 8.10)
- Αφαιρέστε το κλειδί μίζας και φυλάξτε το σε ασφαλές μέρος.
- Αφαιρέστε το κάλυμμα της κολόνας τιμονιού. (⇒ 14.16)

Αποσύνδεση μπαταρίας:



Ξεβιδώστε το παξιμάδι (1) του μαύρου καλωδίου σύνδεσης (2) με τη βοήθεια δύο κλειδιών (SW8). Αφαιρέστε τη βίδα, τη ροδέλα και το παξιμάδι, αποσυνδέστε το καλώδιο σύνδεσης (2) από τον αρνητικό πόλο (-) της μπαταρίας.

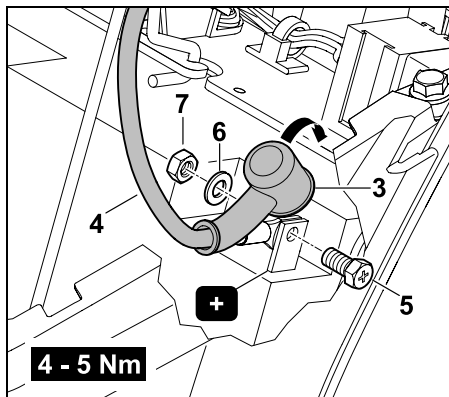


Αφαιρέστε το κάλυμμα (3). Ξεβιδώστε το παξιμάδι (4) του κόκκινου καλωδίου σύνδεσης (5) με τη βοήθεια δύο κλειδιών (SW8). Αφαιρέστε τη βίδα, τη ροδέλα και το παξιμάδι, αποσυνδέστε το καλώδιο σύνδεσης (5) από τον θετικό πόλο (+) της μπαταρίας.

- Εάν χρειάζεται, αφαιρέστε την μπαταρία. (⇒ 14.20)
- Βιδώστε πάλι τις βίδες, τις ροδέλες και τα παξιμάδια στον αρνητικό (-) και στο θετικό (+) πόλο της μπαταρίας, για να μην χαθούν.
- Εάν χρειάζεται, τοποθετήστε το κάλυμμα της κολόνας τιμονιού. (⇒ 14.17)

Σύνδεση μπαταρίας:

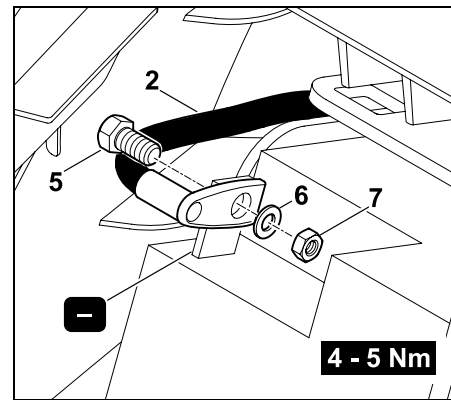
- Ελέγξτε την τάση της μπαταρίας πριν από την τοποθέτηση. Εάν δεν επιτευχθεί η ελάχιστη τάση της μπαταρίας, θα πρέπει να φορτίσετε πλήρως την μπαταρία με ένα φορτιστή πριν από την τοποθέτηση. Ελάχιστη τάση: 11,5 V
- Τοποθετήστε την μπαταρία. (⇒ 14.20)
- Εάν χρειαστεί, αφαιρέστε τη βίδα, τη ροδέλα και το παξιμάδι από την μπαταρία.



Εφαρμόστε τον ακροδέκτη σύνδεσης του κόκκινου καλωδίου σύνδεσης (4) στον θετικό πόλο (+) της μπαταρίας. Βιδώστε το καλώδιο σύνδεσης με τη

βίδα (5), τη ροδέλα (6) και το παξιμάδι (7) – χρησιμοποιήστε δύο κλειδιά (SW8). Ροπή σύσφιξης: 4 - 5 Nm

Περάστε το κάλυμμα (3) επάνω από την κοχλιοσύνδεση.

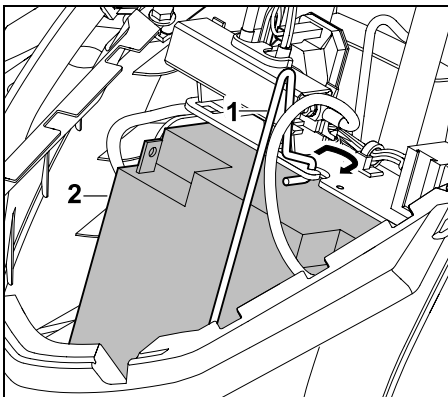


Εφαρμόστε τον ακροδέκτη σύνδεσης του μαύρου καλωδίου σύνδεσης (2) στον αρνητικό πόλο (-) της μπαταρίας. Βιδώστε το καλώδιο σύνδεσης με τη βίδα (5), τη ροδέλα (6) και το παξιμάδι (7) – χρησιμοποιήστε δύο κλειδιά (SW8). Ροπή σύσφιξης: 4 - 5 Nm

14.20 Αφαίρεση και τοποθέτηση μπαταρίας

Αφαίρεση μπαταρίας:

- Αφαιρέστε το κάλυμμα της κολόνας τιμονιού. (⇒ 14.16)
- Αποσυνδέστε την μπαταρία. (⇒ 14.19)

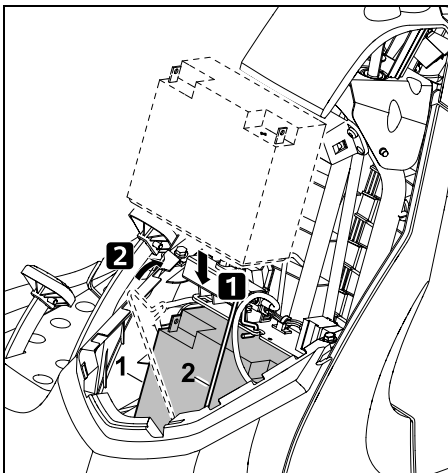


Λύστε το άγκιστρο συγκράτησης (1) και αφαιρέστε την μπαταρία (2).

- Κρεμάστε το άγκιστρο συγκράτησης.
- Τοποθετήστε το κάλυμμα της κολόνας τιμονιού. (⇒ 14.17)

Τοποθέτηση μπαταρίας:

- Αφαιρέστε το κάλυμμα της κολόνας τιμονιού. (⇒ 14.16)



Τοποθετήστε την μπαταρία (1) και κρεμάστε το άγκιστρο συγκράτησης (2).

- Συνδέστε την μπαταρία. (⇒ 14.19)
- Τοποθετήστε το κάλυμμα της κολόνας τιμονιού. (⇒ 14.17)

14.21 Φόρτιση μπαταρίας



Κίνδυνος τραυματισμών!

Για τη φόρτιση της μπαταρίας με τη βοήθεια άλλων συστημάτων φόρτισης θα πρέπει να αφαιρέσετε την μπαταρία.

Ακολουθήστε τις οδηγίες στο συνοδευτικό φυλλάδιο της μπαταρίας και του φορτιστή.

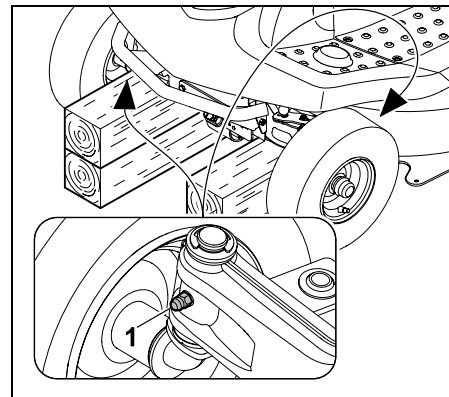
- Θέστε τον κινητήρα εσωτερικής καύσης εκτός λειτουργίας. (⇒ 12.3)
- Αφαιρέστε το κλειδί μίζας και φυλάξτε το σε ασφαλές μέρος.
- Αφαιρέστε την μπαταρία (⇒ 14.20) και φορτίστε την με τη βοήθεια ενός κατάλληλου συστήματος φόρτισης.

14.22 Λίπανση

Λιπάνετε με κοινό γράσο τα δύο μπροστινά ακραζόνια από τις θηλές λίπανσης του μπροστινού άξονα.

Διαδικασία λίπανσης:

- Θέστε τον κινητήρα εσωτερικής καύσης εκτός λειτουργίας. (⇒ 12.3)
- Αφαιρέστε το κλειδί μίζας και φυλάξτε το σε ασφαλές μέρος.
- Ενεργοποιήστε το φρένο στάθμευσης. (⇒ 8.10)
- Στηρίξτε (ανασηκώστε) τον μπροστινό άξονα. (⇒ 14.10)
- Καθαρίστε τις θηλές λίπανσης.



Με τη βοήθεια ενός γρασαδόρου (δεν περιλαμβάνεται στο πλαίσιο παράδοσης), προσθέστε και στις δύο πλευρές μέσω των θηλών λίπανσης (1) το γράσο, μέχρι αυτό να αρχίσει να βγαίνει από τα ακραζόνια.

- Απομακρύνετε το γράσο που έχει εκρυσθεί.
- Αφαιρέστε το στήριγμα του μπροστινού άξονα.

14.23 Κινητήρας εσωτερικής καύσης

Δώστε προσοχή στις υποδείξεις λειτουργίας και συντήρησης που αναφέρονται στις συνημμένες οδηγίες χρήσης του κινητήρα εσωτερικής καύσης. Ιδιαίτερη σημασία για μεγάλη διάρκεια ζωής έχει η σωστή στάθμη λιπαντικού, καθώς και η τακτική αντικατάσταση λιπαντικού κινητήρα και φίλτρου αέρα.

14.24 Κιβώτιο μετάδοσης

Το κιβώτιο μετάδοσης δεν απαιτεί συντήρηση από το χειριστή. Κατά την επιθεώρηση του εργαλείου από

τον εμπορικό αντιπρόσωπο, εκτελούνται όλες οι απαραίτητες εργασίες συντήρησης στο κιβώτιο μετάδοσης.

14.25 Φύλαξη

- Αποθηκεύστε το εργαλείο σε ξηρό και καθαρό από σκόνη χώρο, μακριά από παιδιά και άλλα άτομα που δεν έχουν εργασία.
- Οι ενδεχόμενες βλάβες του εργαλείου θα πρέπει να αποκαθίστανται πριν από την αποθήκευσή του. Έτσι θα διατηρείτε πάντα το εργαλείο σε ασφαλή κατάσταση λειτουργίας.
- Κλείστε τη βάνα του καυσίμου. (⇒ 14.15)
- Αφαιρέστε το κλειδί μίζας και φυλάξτε το σε σημείο όπου δεν θα έχουν πρόσβαση μη εξουσιοδοτημένα άτομα και κυρίως τα παιδιά.

14.26 Ακίνητοποίηση για παρατεταμένα χρονικά διαστήματα (π.χ. χειμερινή παύση εργασιών)

- Όλα τα εξωτερικά μέρη του κινητήρα εσωτερικής καύσης και του εργαλείου, και ειδικά τα πτερύγια ψύξης, θα πρέπει να καθαριστούν σχολαστικά.
- Εφαρμόστε επαρκές λιπαντικό ή γράσο σε όλα τα κινητά μέρη.
- Αδειάστε το καύσιμο από το ρεζερβουάρ καυσίμου και εκκενώστε το καρμπυρατέρ (π.χ. θέτοντας το εργαλείο σε λειτουργία μέχρι να εξαντληθεί το καύσιμο).
- Τραβήξτε το φρένο στάθμευσης. (⇒ 8.10)

- Ακολουθήστε τις υποδείξεις στις οδηγίες χρήσης του κινητήρα εσωτερικής καύσης.
- Αλλάξτε το λιπαντικό κινητήρα (Οδηγίες χρήσης του κινητήρα εσωτερικής καύσης). (⇒ 14.14)
- Αποδεσμεύστε την μπαταρία. (⇒ 14.19)
- Αποθηκεύστε την μπαταρία πλήρως φορτισμένη σε ξηρό και δροσερό χώρο.

14.27 Έπειτα από μεγάλα χρονικά διαστήματα ακινητοποίησης (π.χ. χειμερινή παύση εργασιών)

- Έλεγχος τάσης μπαταρίας. Εάν δεν επιτυγχάνεται η ελάχιστη τάση, θα πρέπει να φορτίσετε πλήρως την μπαταρία με ένα φορτιστή πριν από την τοποθέτησή. Ελάχιστη τάση: 11,5 V
- Τοποθετήστε την μπαταρία και συνδέστε την. (⇒ 14.20)
- Ελέγξτε την πίεση των ελαστικών στους τροχούς. (⇒ 14.9)
- Ελέγξτε τη στάθμη καυσίμου και αν χρειαστεί συμπληρώστε.
- Εάν χρειαστεί, αντικαταστήστε το λιπαντικό του κινητήρα. (⇒ 14.14)
- Ελέγξτε τη στάθμη πλήρωσης του λιπαντικού κινητήρα και εάν χρειάζεται συμπληρώστε. (⇒ 14.13)

15. Μεταφορά



Κίνδυνος τραυματισμών!

Πριν από τη μεταφορά, διαβάστε προσεκτικά το κεφάλαιο "Για τη δική σας ασφάλεια" και ειδικότερα το κεφάλαιο "Μεταφορά του χλοοκοπτικού τρακτέρ". (⇒ 4.), (⇒ 4.3)

Οδηγείτε αργά και με ιδιαίτερη προσοχή στις ράμπες φόρτωσης, και προσέξτε ώστε οι τροχοί να μην βγαίνουν πέρα από τη ράμπα φόρτωσης - **Κίνδυνος ανατροπής!** Μην αλλάζετε απότομα ταχύτητα ή κατεύθυνση.



Σε δημόσιους δρόμους, το εργαλείο θα πρέπει να μεταφέρεται μόνο με κατάλληλο όχημα ή ρυμουλκούμενο! **Δεν επιτρέπεται η ρυμούλκηση!**

- Πριν από τη φόρτωση επιλέξτε τη μέγιστη σκάλα κοπής. (⇒ 12.6)
- Στηρίξτε το ρυμουλκούμενο στην μπροστινή πλευρά ώστε να μην μπορεί να ανατραπεί εξαιτίας του βάρους του εργαλείου.
- Για τη φόρτωση χρησιμοποιήστε μια κατάλληλη διάταξη ανύψωσης ή κατάλληλες και σταθερές ράμπες φόρτωσης με ανάλογο πλάτος.
- Τοποθετήστε τις ράμπες σταθερά και ασφαλίστε τις - προσέξτε το μεταξόνιο και το μετατρόχιο του χλοοκοπτικού τρακτέρ. (⇒ 21.)
- Φροντίστε για ομοιόμορφη κατανομή του φορτίου στο ρυμουλκούμενο.
- Μετά τη φόρτωση, επιλέξτε τη χαμηλότερη σκάλα κοπής. (⇒ 12.6)

- Θέστε τον κινητήρα εσωτερικής καύσης εκτός λειτουργίας. (⇒ 12.3)
- Ωθήστε το εργαλείο τελείως μπροστά μέχρι το σημείο όπου ο προφυλακτήρας αγγίζει το μπροστινό τοίχωμα του ρυμουλκούμενου ή του οχήματος.
- Ενεργοποιήστε το φρένο στάθμευσης. (⇒ 8.10)
- Κλείστε τη βάνα του καυσίμου. (⇒ 14.15)
- Στερεώστε και ασφαλίστε το εργαλείο χρησιμοποιώντας κατάλληλα μέσα (μάντες, σχοινιά κ.λπ.) στον μπροστινό προφυλακτήρα και το τοίχωμα του ρυμουλκούμενου ή του οχήματος.
- Τοποθετήστε επιπλέον σφήνες (δεν περιλαμβάνονται στο πλαίσιο παράδοσης) στους τροχούς, ώστε να αποτραπεί η ακούσια κύλιση.

16. Συνηθισμένα ανταλλακτικά

Μαχαίρι κοπής:
6140 702 0100

Βίδα μαχαιριού:
9010 345 2430

Ροδέλα στερέωσης:
0000 702 6600

- i** Τα εξαρτήματα στερέωσης του μαχαιριού κοπής (π. χ. βίδα μαχαιριού) θα πρέπει να αντικατασταθούν κατά την αντικατάσταση ή την τοποθέτηση του μαχαιριού. Τα ανταλλακτικά διατίθενται από τους εμπορικούς αντιπροσώπους της STIHL.

17. Πρόσθετος εξοπλισμός

Για το εργαλείο διατίθεται πρόσθετος εξοπλισμός.

Περισσότερες πληροφορίες θα λάβετε από τον εμπορικό αντιπρόσωπο STIHL, στο Internet (www.stihl.com) ή στον κατάλογο της STIHL.



Για λόγους ασφαλείας, επιτρέπεται μόνο η χρήση εγκεκριμένου από τη STIHL πρόσθετου εξοπλισμού σε συνδυασμό με το εργαλείο.

18. Προστασία περιβάλλοντος

Το κομμένο χόρτο δεν πρέπει να απορρίπτεται αλλά να διατίθεται για χώνευση. Οι συσκευασίες, το εργαλείο και τα πρόσθετα εξαρτήματα κατασκευάζονται από ανακυκλώσιμα υλικά και θα πρέπει να απορρίπτονται ανάλογα.



Η φιλική προς το περιβάλλον απόρριψη και ο διαχωρισμός των απορριμμάτων βοηθάει στην επαναχρησιμοποίηση ανακυκλώσιμων υλικών. Για το λόγο αυτό, μετά την πάροδο της συνηθισμένης διάρκειας χρήσης, το εργαλείο θα πρέπει να παραδίδεται σε κάποιο κέντρο συλλογής υλικών.

Τα προϊόντα απόρριψης, όπως τα χρησιμοποιημένα λιπαντικά (λιπαντικό κινητήρα, λιπαντικό κιβωτίου μετάδοσης), τα καύσιμα και οι μπαταρίες, πρέπει να απορρίπτονται με τον ενδεδειγμένο τρόπο. Τηρείτε τους τοπικούς κανονισμούς!

Αφαιρέστε την μπαταρία πριν από την απόρριψη του εργαλείου.

Μην απορρίπτετε την μπαταρία στα οικιακά απορρίμματα αλλά παραδώστε τη στον εμπορικό αντιπρόσωπο ή στα σημεία συλλογής προβληματικών υλικών.

Απευθυνθείτε σε ένα κέντρο ανακύκλωσης ή στον εμπορικό αντιπρόσωπο για να μάθετε πώς γίνεται η σωστή απόρριψη αυτών των προϊόντων.

Η STIHL προτείνει τον εμπορικό αντιπρόσωπο STIHL.

19. Ελαχιστοποίηση φθορών και αποφυγή βλαβών

Σημαντικές υποδείξεις σχετικά με τη συντήρηση και τη φροντίδα της ομάδας προϊόντων

Χλοοκοπτικό μηχάνημα με κάθισμα οδηγού και κινητήρα εσωτερικής καύσης (STIHL RT)

Η εταιρία STIHL δεν φέρει καμία ευθύνη για υλικές ζημιές και σωματικές βλάβες που θα προκληθούν από τη μη τήρηση των υποδείξεων που αναφέρονται στις οδηγίες χρήσης, και ειδικότερα αυτές που αφορούν την ασφάλεια, τον χειρισμό και τη συντήρηση, ή από τη χρήση μη εγκεκριμένων προσαρτημάτων ή ανταλλακτικών.

Παρακαλούμε τηρήστε οπωσδήποτε τις υποδείξεις που ακολουθούν, προκειμένου να αποτρέψετε τις βλάβες και την υπερβολική φθορά του εργαλείου STIHL:

1. Αναλώσιμα υλικά

Πολλά μέρη του εργαλείου STIHL, ακόμη και μετά από προβλεπόμενη χρήση, παρουσιάζουν φυσιολογική φθορά και θα πρέπει να αντικατασταθούν εγκαίρως, ανάλογα με τον τρόπο και τη διάρκεια χρήσης.

Εδώ συμπεριλαμβάνονται μεταξύ άλλων:

- Μαχαίρι κοπής
- Χορτοσυλλέκτης
- Ιμάντας
- Μπαταρία
- Ελαστικά, ρόδες
- Μπουζί

2. Τήρηση των υποδείξεων των οδηγιών χρήσης

Η χρήση, η συντήρηση και η αποθήκευση του εργαλείου STIHL θα πρέπει να πραγματοποιούνται προσεκτικά και με τον τρόπο που αναφέρεται σε αυτές τις οδηγίες χρήσης. Όλες οι βλάβες και οι ζημιές που προκλήθηκαν από τη μη τήρηση των υποδείξεων ασφαλείας, χειρισμού και συντήρησης, βαρύνουν αποκλειστικά και μόνο το χρήστη.

Αυτό ισχύει ειδικά για:

- μη προβλεπόμενη χρήση του προϊόντος.
- χρήση μη εγκεκριμένων από τη STIHL μέσων λειτουργίας (λιπαντικά, βενζίνη και λιπαντικό κινητήρα, βλέπε στοιχεία του κατασκευαστή του κινητήρα εσωτερικής καύσης).
- μη εγκεκριμένες από τη STIHL μετατροπές του προϊόντος.
- χρήση εργαλείων ή εξαρτημάτων που είναι χαμηλής ποιότητας, ακατάλληλα ή μη εγκεκριμένα για το εργαλείο.
- χρήση του προϊόντος σε αθλητικές δραστηριότητες ή διαγωνισμούς.
- έμμεσες ζημιές που προκαλούνται από συνεχιζόμενη χρήση του προϊόντος με ελαττωματικά εξαρτήματα.

3. Εργασίες συντήρησης

Όλες οι εργασίες που αναφέρονται στην παράγραφο «Συντήρηση» θα πρέπει να διεξάγονται σε τακτά χρονικά διαστήματα.

Σε περίπτωση που αυτές οι εργασίες δεν μπορούν να πραγματοποιηθούν από το χρήστη, θα πρέπει να δοθεί σχετική εντολή εργασιών σε έναν εμπορικό αντιπρόσωπο.

Η STIHL προτείνει, οι εργασίες συντήρησης και οι επισκευές να πραγματοποιούνται μόνο από έναν εμπορικό αντιπρόσωπο STIHL.

Οι εμπορικοί αντιπρόσωποι STIHL παρακολουθούν τακτικά εκπαιδευτικά σεμινάρια και έχουν στη διάθεσή τους τις απαραίτητες τεχνικές πληροφορίες.

Εάν δεν πραγματοποιηθούν αυτές οι εργασίες, μπορεί να προκληθούν ζημιές, για τις οποίες ευθύνεται αποκλειστικά και μόνο ο χρήστης.

Εδώ συμπεριλαμβάνονται μεταξύ άλλων τα εξής:

- Διαβρώσεις και άλλες επακόλουθες ζημιές από την ακατάλληλη αποθήκευση και φύλαξη.
- Βλάβες στο εργαλείο από τη χρήση ανταλλακτικών χαμηλής ποιότητας.
- Ζημιές λόγω μη έγκαιρης ή ανεπαρκούς συντήρησης ή ζημιές από εργασίες συντήρησης και επισκευής που δεν πραγματοποιήθηκαν στα συνεργεία των εμπορικών αντιπροσώπων.

20. Πιστοποιητικό συμβατότητας ΕΕ

20.1 Χλοοκοπτικό μηχάνημα με κάθισμα οδηγού και κινητήρα εσωτερικής καύσης (STIHL RT)

STIHL Tirol GmbH
Hans Peter Stihl-Straße 5
6336 Langkampfen
Αυστρία

πιστοποιεί με αποκλειστική ευθύνη ότι το εργαλείο

Χλοοκοπτικό μηχάνημα με κάθισμα οδηγού και κινητήρα εσωτερικής καύσης (STIHL RT),

Εταιρεία κατασκευής	STIHL
Τύπος	RT 4082.0
Αναγνώριση σειράς	6140

εναρμονίζεται με τις παρακάτω Ευρωπαϊκές Οδηγίες: 97/68/EC, 2000/14/EC, 2014/30/EU, 2006/42/EC, 2006/66/EC

Το προϊόν έχει σχεδιαστεί και κατασκευαστεί σύμφωνα με τα ακόλουθα πρότυπα:

EN ISO 5395-1, EN ISO 5395-3

Για την εξέλιξη και την παραγωγή των προϊόντων εφαρμόζονται τα πρότυπα στις εκδόσεις που ισχύουν κατά την ημερομηνία παραγωγής.

Εφαρμοζόμενη διαδικασία αξιολόγησης συμβατότητας: Παράρτημα VIII (2000/14/EC)

Όνομα και διεύθυνση της αρχής κοινοποίησης:

TÜV Rheinland LGA Products GmbH
Tillystraße 2
D-90431 Nürnberg

Σύνταξη και φύλαξη των τεχνικών
εγγράφων:
Sven Zimmermann
STIHL Tirol GmbH

Το έτος κατασκευής και ο αριθμός
εργαλείου αναγράφονται στην πινακίδα
ισχύος του εργαλείου.

Μετρημένη στάθμη θορύβου:
99,7 dB(A)

Εγγυημένη στάθμη θορύβου:
100 dB(A)

Langkampfen,
2018-01-02 (EEEE-MM-HH)

STIHL Tirol GmbH



Sven Zimmermann

Διευθυντής τμήματος κατασκευής

21. Τεχνικά στοιχεία

Τύπος	RT 4082
Αναγνώριση σειράς	6140
Κινητήρας εσωτερικής καύσης, τύπος κατασκευής	Τετράχρονος κινητήρας εσωτερικής καύσης

Κινητήρας εσωτερικής καύσης, τύπος	EVC 4000
Κυβισμός	452 cm ³
Ονομαστική ισχύς στον ονομαστικό αριθμό στροφών	7,6 - 2700 kW - στροφές/λε πτό
Στροφές εξόδου	2700 στροφές/λε πτό

Ρεζερβουάρ καυσίμου	6 l
Σύστημα εκκίνησης	Ηλεκτρική εκκίνηση με κλειδί μίζας
Τύπος μπαταρίας	Τζελ μολύβδου
Ονομαστική τάση	12 V
Χωρητικότητα	17 Ah

Ροπή σύσφιξης βίδας μαχαιριού	65 - 70 Nm
Μετάδοση στους τροχούς	αδιαβάθμητα μπροστά και όπισθεν
Πίσω τροχός	ναι
Βάνα καυσίμου	13x5.00-6
Εμπρός τροχοί	0,9 - 1,2 bar
Πίεση αέρα μπροστινών τροχών	16x6.50-8
Πίσω τροχοί	0,7 - 1,0 bar
Πίεση αέρα πίσω τροχών	80 cm
Πλάτος κοπής	35 - 90 mm
Ύψος κοπής	250 l
Χωρητικότητα χορτοσυλλέκτη	

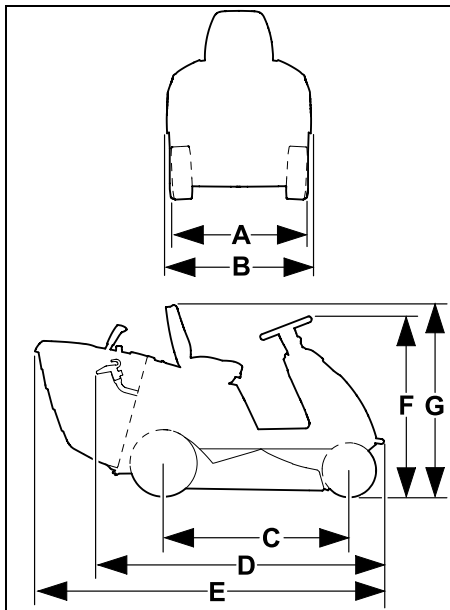
Σύμφωνα με την Οδηγία 2000/14/EC:

Εγγυημένη στάθμη θορύβου L _{WAd}	100 dB(A)
--	-----------

Σύμφωνα με την Οδηγία 2006/42/EC:

Στάθμη ηχοπίεσης στη θέση εργασίας	
L _{pA}	86 dB(A)
Αστάθεια K _{pA}	2 dB(A)
Μέτρηση κατά EN ISO 5395-1/-3, EN 1032:	
Κραδασμοί στο κάθισμα (επιτάχυνση σε όλα το σώμα) a _w	0,60 m/s ²
Αστάθεια K _w	0,30 m/s ²
Μέτρηση κατά EN ISO 5395-1/-3, EN 20643:	
Κραδασμοί στο τιμόνι a _{hw}	3,00 m/s ²
Αστάθεια K _{hw}	1,50 m/s ²
Αναφερόμενες χαρακτηριστικές τιμές ταλαντώσεων κατά EN 12096	
Βάρος με σύστημα κοπής και άδειο χορτοσυλλέκτη	202 kg

21.1 Διαστάσεις



- A = 87 cm
B = 90 cm
C = 114 cm
D = 177 cm
E = 213 cm
F = 110 cm
G = 118 cm

22. Εντοπισμός βλαβών

✘ αναζητήστε ενδεχομένως έναν εμπορικό αντιπρόσωπο, η STIHL προτείνει τον εμπορικό αντιπρόσωπο της STIHL.

📖 ανατρέξτε στις οδηγίες χρήσης του κινητήρα εσωτερικής καύσης.

Βλάβη:

Η μίζα γυρίζει, ο κινητήρας εσωτερικής καύσης δεν παίρνει μπροστά.

Πιθανή αιτία:

- Ο μοχλός γκαζιού βρίσκεται στη θέση MIN.
- Δεν έχει επιλεγεί η θέση τσοκ (μοχλός γκαζιού).
- Δεν υπάρχει καύσιμο στο ρεζερβουάρ.
- Η βάνα καυσίμου είναι κλειστή.
- Ελλιπής ροή καυσίμου.
- Το μπουζί έχει καεί ή υποστεί ζημιά.
- Λανθασμένο διάκενο ηλεκτροδίου.
- Έχει αποσυνδεθεί το κάλυμμα από το μπουζί.
- Ο κινητήρας εσωτερικής καύσης έχει «μπουκώσει» έπειτα από επανειλημμένες προσπάθειες εκκίνησης.
- Βουλωμένο φίλτρο αέρα.
- Η μπαταρία είναι σχεδόν αποφορτισμένη.

Αντιμετώπιση:

- Φέρτε το μοχλό γκαζιού στη θέση τσοκ ή στη θέση MAX. (⇒ 8.2)
- Φέρτε το μοχλό γκαζιού στη θέση τσοκ. (⇒ 8.2)
- Συμπληρώστε καύσιμο.
- Ανοίξτε τη βάνα καυσίμου. (⇒ 14.15)
- Ελέγξτε το φίλτρο καυσίμου. (📖)

- Καθαρίστε ή αντικαταστήστε το μπουζί. (📖)
- Ρυθμίστε το διάκενο του ηλεκτροδίου. (✘)
- Τοποθετήστε το κάλυμμα μπουζί και ελέγξτε τη σύνδεση του καλωδίου με το μπουζί. (✘)
- Ξεβιδώστε το μπουζί και στεγνώστε το. Φέρτε το μοχλό γκαζιού στη θέση MIN και έχοντας αφαιρέσει το μπουζί, εκκινήστε επανειλημμένα τον κινητήρα. Βιδώστε το μπουζί και τοποθετήστε το κάλυμά του. (📖)
- Καθαρίστε το φίλτρο αέρα. (📖)
- Ελέγξτε την κατάσταση φόρτισης της μπαταρίας και φορτίστε την, εφόσον χρειάζεται.

Βλάβη:

Η μίζα δεν λειτουργεί.

Πιθανή αιτία:

- Οι διατάξεις ασφαλείας μπλοκάρουν τη μίζα.
- Η μπαταρία δεν έχει συνδεθεί ή έχει συνδεθεί λανθασμένα.
- Πλήρως αποφορτισμένη μπαταρία ή ανεπαρκής φόρτιση.
- Βλάβη κύριας ασφάλειας (150 A).
- Λανθασμένη σύνδεση της γείωσης στον κινητήρα εσωτερικής καύσης ή το πλαίσιο.
- Βλάβη μίζας.

Αντιμετώπιση:

- Ελέγξτε όλες τις διατάξεις ασφαλείας. (⇒ 11.)
- Ελέγξτε τις συνδέσεις της μπαταρίας. (⇒ 14.19)
- Φορτίστε την μπαταρία. (⇒ 14.21)
- Αντικαταστήστε την κύρια ασφάλεια. (✘)
- Ελέγξτε τα καλώδια σύνδεσης στην μπαταρία και στο πλαίσιο. (✘)
- Επισκευάστε τη μίζα. (✘)

Βλάβη:

Δυσκολία στη θέση του κινητήρα σε λειτουργία ή μειωμένη απόδοση κινητήρα εσωτερικής καύσης.

Πιθανή αιτία:

- Ύπαρξη νερού στο ρεζερβουάρ καυσίμου και στο καρμπυρατέρ. Βουλωμένο καρμπυρατέρ.
- Λερωμένο ρεζερβουάρ καυσίμου.
- Λερωμένο φίλτρο αέρα.
- Λερωμένο μπουζί.
- Κοπή πολύ ψηλού ή βρεγμένου χόρτου.

Αντιμετώπιση:

- Εκκενώστε το ρεζερβουάρ καυσίμου. Καθαρίστε το ρεζερβουάρ, το κύκλωμα καυσίμου και το καρμπυρατέρ. (✖)
- Καθαρίστε το ρεζερβουάρ καυσίμου. (✖)
- Καθαρίστε/αντικαταστήστε το φίλτρο αέρα. (📖)
- Καθαρίστε το μπουζί. (📖)
- Προσαρμόστε τη σκάλα κοπής και την ταχύτητα κίνησης σύμφωνα με τις συνθήκες κοπής.

Βλάβη:

Ο κινητήρας εσωτερικής καύσης θερμαίνεται υπερβολικά.

Πιθανή αιτία:

- Λερωμένα πτερύγια ψύξης.
- Χαμηλή στάθμη λιπαντικού κινητήρα.
- Φθορά ιμάντα.

Αντιμετώπιση:

- Καθαρίστε τα πτερύγια ψύξης. (📖)
- Ελέγξτε τη στάθμη πλήρωσης του λιπαντικού κινητήρα και συμπληρώστε. (⇒ 14.13)
- Αντικαταστήστε τον ιμάντα. (✖)

Βλάβη:

Το εργαλείο δεν κινείται.

Πιθανή αιτία:

- Έγινε αποσύμπλεξη του κιβωτίου μετάδοσης.
- Ξεκρεμάστηκε ο ιμάντας (κιβώτιο μετάδοσης).
- Φθαρμένος ή στομωμένος ιμάντας (κιβώτιο μετάδοσης).
- Λείπει η σφήνα μεταξύ του πίσω άξονα και των πίσω τροχών.

Αντιμετώπιση:

- Συμπλέξτε το κιβώτιο μετάδοσης (μοχλός ελεύθερης λειτουργίας κιβωτίου μετάδοσης). (⇒ 8.14)
- Αναρτήστε τον ιμάντα (κιβώτιο μετάδοσης). (✖)
- Αντικαταστήστε τον ιμάντα (κιβώτιο μετάδοσης). (✖)
- Τοποθετήστε τη σφήνα. (⇒ 14.10)

Βλάβη:

Έντονοι κραδασμοί κατά τη διάρκεια λειτουργίας.

Πιθανή αιτία:

- Το μαχαίρι κοπής δεν είναι σωστά ζυγοσταθμισμένο λόγω λανθασμένου τροχίσματος ή φθορών.
- Η βίδα του μαχαιριού δεν έχει σφίξει επαρκώς.
- Η στερέωση του κινητήρα εσωτερικής καύσης έχει χαλαρώσει.
- Έχει φθαρεί ο ιμάντας.
- Ο αγωγός εξαγωγής έχει βουλώσει.

Αντιμετώπιση:

- Τροχίστε και ζυγοσταθμίστε ξανά το μαχαίρι κοπής ή αντικαταστήστε το. (⇒ 14.7)
- Σφίξτε τη βίδα του μαχαιριού, λαμβάνοντας υπόψη την ενδεδειγμένη ροπή στρέψης. (⇒ 14.7)

- Σφίξτε τη στερέωση του κινητήρα εσωτερικής καύσης. (✖)
- Αντικαταστήστε τον ιμάντα. (✖)
- Καθαρίστε τον αγωγό εξαγωγής. (✖)

Βλάβη:

Μη καθαρή κοπή, ο χλοοτάπητας κιτρινίζει μετά τη διαδικασία κοπής.

Πιθανή αιτία:

- Φθαρμένο ή στομωμένο μαχαίρι κοπής.
- Η ταχύτητα κίνησης είναι πολύ μεγάλη αναλογικά με τις συνθήκες κοπής (ύψος κοπής, σύσταση χλοοτάπητα).
- Δεν έχει ρυθμιστεί ο μέγιστος αριθμός στροφών του κινητήρα εσωτερικής καύσης (ο μοχλός γκαζιού δεν βρίσκεται στη θέση MAX).
- Η ρύθμιση του συστήματος κοπής δεν είναι κατάλληλη.
- Ο αγωγός εξαγωγής έχει βουλώσει.
- Το σύστημα κοπής έχει λερωθεί με υπολείμματα χόρτου (κολλώδη σημεία στην εσωτερική επιφάνεια του περιβλήματος του συστήματος κοπής).

Αντιμετώπιση:

- Τροχίστε ή αντικαταστήστε το μαχαίρι κοπής (λάβετε υπόψη τα όρια φθοράς). (⇒ 14.7)
- Ελαττώστε την ταχύτητα κίνησης ή επιλέξτε μεγαλύτερο ύψος κοπής.
- Φέρτε το μοχλό γκαζιού στη θέση MAX. (⇒ 8.2)
- Ελέγξτε τη ρύθμιση του συστήματος κοπής και αν χρειαστεί προσαρμόστε την. (⇒ 14.8)
- Αφαιρέστε το χορτοσυλλέκτη και απομακρύνετε τυχόν κατάλοιπα χόρτου από τον αγωγό εξαγωγής.
- Καθαρίστε το εσωτερικό του συστήματος κοπής.

Βλάβη:

Ο αγωγός εξαγωγής έχει βουλώσει.

Πιθανή αιτία:

- Φθαρμένα ή στομωμένα πτερύγια στο μαχαίρι κοπής.
- Κοπή πολύ ψηλού ή βρεγμένου χόρτου.
- Η ταχύτητα κίνησης είναι πολύ μεγάλη αναλογικά με το ρυθμισμένο ύψος κοπής.
- Δεν έχει ρυθμιστεί ο μέγιστος αριθμός στροφών του κινητήρα εσωτερικής καύσης (ο μοχλός γκαζιού δεν βρίσκεται στη θέση MAX).
- Λανθασμένη ρύθμιση αισθητήρα στάθμης πλήρωσης.

Αντιμετώπιση:

- Αντικαταστήστε το μαχαίρι κοπής. (⇒ 14.7)
- Κουρέψτε το χλοοτάπητα σε δύο στάδια κοπής: 1. Στάδιο κοπής στην υψηλότερη σκάλα κοπής, 2. Στάδιο κοπής στο επιθυμητό ύψος κοπής.
- Ελαττώστε την ταχύτητα κίνησης ή επιλέξτε μεγαλύτερο ύψος κοπής.
- Φέρτε το μοχλό γκαζιού στη θέση MAX. (⇒ 8.2)
- Ρυθμίστε τον αισθητήρα στάθμης πλήρωσης (τραβήξτε το σύρτη τελείως προς τα έξω). (⇒ 8.15)

Βλάβη:

Ο χορτοσυλλέκτης δεν γεμίζει τελείως.

Πιθανή αιτία:

- Ο αισθητήρας στάθμης πλήρωσης δεν έχει ρυθμιστεί σωστά.
- Επιλέχθηκε πολύ χαμηλό ύψος κοπής.

- Το χόρτο είναι πολύ βρεγμένο και συνεπώς πολύ βαρύ προκειμένου να μεταφερθεί από τη ροή του αέρα μέσω του αγωγού εξαγωγής στο χορτοσυλλέκτη.
- Φθαρμένο ή στομωμένο μαχαίρι κοπής.
- Το χόρτο είναι πολύ ψηλό.
- Τα ανοίγματα εξαερισμού στο χορτοσυλλέκτη είναι βουλωμένα (ο χορτοσυλλέκτης δεν εξαερίζεται).
- Λερωμένος αγωγός εξαγωγής ή σύστημα κοπής (εσωτερική επιφάνεια) από υπολείμματα χόρτου (από την τελευταία κοπή).

Αντιμετώπιση:

- Ρυθμίστε τον αισθητήρα στάθμης πλήρωσης. (⇒ 8.15)
- Επιλέξτε μεγαλύτερο ύψος κοπής.
- Περιμένετε μέχρι να στεγνώσει η επιφάνεια του χλοοτάπητα.
- Αντικαταστήστε ή τροχίστε το μαχαίρι. (⇒ 14.7)
- Κουρέψτε το χλοοτάπητα σε δύο στάδια κοπής: 1. Στάδιο κοπής στην υψηλότερη σκάλα κοπής, 2. Στάδιο κοπής στο επιθυμητό ύψος κοπής.
- Καθαρίστε το χορτοσυλλέκτη (τα ανοίγματα εξαερισμού).
- Καθαρίστε τον αγωγό εξαγωγής ή το εσωτερικό μέρος του συστήματος κοπής.

Βλάβη:

Ο αισθητήρας στάθμης πλήρωσης (στο χορτοσυλλέκτη) δεν αποκρίνεται σωστά.

Πιθανή αιτία:

- Ο αισθητήρας στάθμης πλήρωσης (στο χορτοσυλλέκτη) έχει λερωθεί με υπολείμματα χόρτου.
- Ο αισθητήρας στάθμης πλήρωσης (στο χορτοσυλλέκτη) δεν είναι σωστά ρυθμισμένος.

- Πολύ μεγάλη ταχύτητα κίνησης.

Αντιμετώπιση:

- Καθαρίστε τον αισθητήρα στάθμης πλήρωσης και ελέγξτε εάν λειτουργεί ομαλά.
- Ρυθμίστε σωστά τον αισθητήρα στάθμης πλήρωσης (στο χορτοσυλλέκτη). (⇒ 8.15)
- Προσαρμόστε την ταχύτητα κίνησης στις συνθήκες κοπής (ελαττώστε την ταχύτητα).

Βλάβη:

Το μαχαίρι κοπής δεν ενεργοποιείται ή δεν περιστρέφεται.

Πιθανή αιτία:

- Οι διατάξεις ασφαλείας αποτρέπουν την ενεργοποίηση του μαχαιριού κοπής.
- Φθαρμένος, αποσπασμένος ή στομωμένος μίαντας (σύστημα κοπής).

Αντιμετώπιση:

- Ελέγξτε εάν πληρούνται όλες οι προϋποθέσεις ασφαλείας για την ενεργοποίηση του μαχαιριού κοπής. (⇒ 11.)
- Ελέγξτε και εάν απαιτείται αντικαταστήστε τον μίαντα (σύστημα κοπής). (✘)

Βλάβη:

Ο κινητήρας εσωτερικής καύσης σβίχνει κατά την ενεργοποίηση του συστήματος κοπής.

Πιθανή αιτία:

- Ο χειριστής δεν κάθεται ή δεν κάθεται σωστά στο κάθισμα οδηγού.
- Βλάβη στο διακόπτη επαφής του καθίσματος ή στο καλώδιο.

- Βλάβη στο διακόπτη του χορτοσυλλέκτη ή μη ενεργοποίησή του.

Αντιμετώπιση:

- Καθίστε στο κάθισμα του οδηγού ή αλλάξτε θέση.
- Αντικαταστήστε ή επισκευάστε το διακόπτη επαφής του καθίσματος ή το καλώδιο. (✘)
- Τοποθετήστε το χορτοσυλλέκτη ή τον εκτροπέα (δεν περιλαμβάνεται στο πλαίσιο παράδοσης) ή επισκευάστε ή αντικαταστήστε το διακόπτη χορτοσυλλέκτη. (✘)

Βλάβη:

Το σύστημα κοπής αποσυμπλέκεται κατά την κοπή χόρτου με οπισθοπορεία.

Πιθανή αιτία:

- Δεν έχει πατηθεί ο διακόπτης ασφαλείας για την κοπή χόρτου με οπισθοπορεία.

Αντιμετώπιση:

- Απελευθερώστε το μαχαίρι κοπής εντός του χρονικού διαστήματος (5 δευτερόλεπτα πριν έως και 1 δευτερόλεπτο μετά την αποσύμπλεξη ή την αλλαγή της κατεύθυνσης κίνησης). (⇒ 8.4)

Βλάβη:

Ο κινητήρας εσωτερικής καύσης σβήνει κατά την απομάκρυνση του χειριστή από το κάθισμα του οδηγού.

Πιθανή αιτία:

- Μη ενεργοποιημένο φρένο στάθμευσης.

- Σύμπλεξη συστήματος κοπής (διάταξη ασφαλείας).

Αντιμετώπιση:

- Ενεργοποιήστε το φρένο στάθμευσης πριν απομακρυνθείτε από το κάθισμα του οδηγού. (⇒ 8.10)
- Αποσυμπλέξτε το σύστημα κοπής πριν απομακρυνθείτε από το κάθισμα του οδηγού. (⇒ 8.3)

Βλάβη:

Ακούγονται 3 διαδοχικά ηχητικά σήματα.

Πιθανή αιτία:

- Βλάβη στο διακόπτη επαφής καθίσματος ή στο ηλεκτρικό σύστημα (βραχυκύκλωμα).

Αντιμετώπιση:

- Γυρίστε το κλειδί μίζας στη θέση «Απενεργοποίηση κινητήρα εσωτερικής καύσης», εκτελέστε την αυτοδιάγνωση. (⇒ 9.1)

Βλάβη:

Έχει ενεργοποιηθεί ο συνεχόμενος ήχος.

Πιθανή αιτία:

- Ο χορτοσυλλέκτης έχει γεμίσει.
- Βλάβη στο ηλεκτρονικό σύστημα.
- Λανθασμένη σύνδεση των πόλων της μπαταρίας.

Αντιμετώπιση:

- Αποσυμπλέξτε το σύστημα κοπής και αδειάστε το χορτοσυλλέκτη. (⇒ 12.9)
- Γυρίστε το κλειδί μίζας στη θέση "Απενεργοποίηση κινητήρα εσωτερικής καύσης", πραγματοποιήστε την αυτοδιάγνωση. (⇒ 9.1)
- Ελέγξτε τη σύνδεση στους πόλους της μπαταρίας, εάν χρειάζεται συνδέστε σωστά τα καλώδια. (⇒ 14.19)

23. Πρόγραμμα συντήρησης

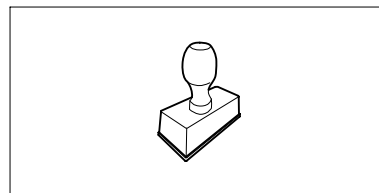
23.1 Βεβαίωση παράδοσης

Μοντέλο: _____

Αριθμός σειράς:

□	□	□	□	□	□	□	□	□
---	---	---	---	---	---	---	---	---

Ημερομηνία: |_| |_| |_| |_| |_| |_| |_| |_|



Επόμενη συντήρηση


Ημερομηνία: |_| |_| |_| |_| |_| |_| |_| |_|

23.2 Βεβαίωση συντήρησης



Για την εκτέλεση των εργασιών συντήρησης παραδώστε αυτές τις οδηγίες χρήσης στον εμπορικό αντιπρόσωπο STIHL.

Αυτός θα επιβεβαιώσει στα πρωτοτυπωμένα πεδία την εκτέλεση των εργασιών συντήρησης.

 Η συντήρηση πραγματοποιήθηκε στις

 Ημερομηνία επόμενης συντήρησης

Уважаемый клиент,

мы рады, что вы выбрали изделие STIHL. Мы разрабатываем и производим продукцию высочайшего качества, соответствующую потребностям наших клиентов. Наша продукция обеспечивает высокую надежность даже при экстремальных нагрузках.

STIHL – это и высочайшее качество обслуживания. Наши представители всегда готовы провести для Вас компетентную консультацию и инструктаж, а также обеспечить обширную техническую поддержку.

Мы благодарим Вас за доверие и желаем приятных впечатлений от Вашего нового изделия STIHL.



Д-р Николас Штиль

**ВАЖНО! ПЕРЕД ПРИМЕНЕНИЕМ
ОЗНАКОМИТЬСЯ И СОХРАНИТЬ.**

1. Содержание

О пользовании данной инструкцией по эксплуатации	179	Рукоятка выбора направления движения	196
Общие сведения	179	Руль	196
Указание по чтению инструкции по эксплуатации	179	Ручка регулировки положения сиденья водителя	197
Описание устройства	181	Педаль привода	197
Техника безопасности	182	Педаль тормоза	198
Общие сведения	182	Стояночный тормоз	198
Обучение – освоение пользования устройством	183	Рукоятка регулировки высоты скашивания	198
Транспортировка минитрактора-косилки	184	Рукоятка для опустошения травосборника	199
Заправка – обращение с бензином	184	Рукоятка для разблокирования травосборника	200
Рабочая одежда и средства защиты	185	Скоба механизма свободного хода коробки передач	200
Перед работой	185	Датчик уровня заполнения (травосборник)	201
Во время работы	186	Электронный блок	202
Техническое обслуживание и ремонтные работы	190	Самодиагностика при запуске	202
Хранение при длительных перерывах в работе	192	Неисправности минитрактора-косилки во время работы	202
Утилизация	192	Неисправность электронного блока	202
Описание символов	192	Рекомендации по работе	203
Комплект поставки	193	Защитные устройства	204
Работы перед первым вводом в эксплуатацию	193	Введение устройства в работу	204
Элементы управления	194	Заливка топлива	205
Замок зажигания	194	Запуск двигателя внутреннего сгорания	205
Регулятор подачи топлива с функцией Choke	194	Выключение двигателя внутреннего сгорания	206
Выключатель косилочного механизма	195	Передвижение	206
Блокировочный выключатель кошения при движении задним ходом	195	Торможение	207
		Регулировка высоты скашивания	207
		Кошение	207
		Программирование автоматического выключения косилочного механизма	208

Опустошение травосборника	208	Установка кожуха колонки рулевого управления	229	График сервисного обслуживания	242
Снятие и установка травосборника	209	Предохранители	229	Подтверждение передачи	242
Буксировка грузов	210	Отсоединение и подсоединение аккумуляторной батареи	230	Подтверждение сервисного обслуживания	242
Работа на склонах	210	Демонтаж и монтаж аккумуляторной батареи	232		
Вспомогательный указатель для ориентации	211	Зарядка аккумуляторной батареи	232		
Косилочный механизм	211	Смазывание	232		
Демонтаж косилочного механизма	211	Двигатель внутреннего сгорания	233		
Монтаж косилочного механизма	213	Коробка передач	233		
Техническое обслуживание	216	Хранение	233		
График технического обслуживания	216	Длительный перерыв в работе (например, в зимний период)	233		
Очистка устройства	218	После длительных перерывов в работе (например, в зимний период)	233		
Чистка датчика уровня заполнения (травосборник)	218	Транспортировка	234		
Проверка предохранительных устройств	219	Стандартные запчасти	234		
Снятие желоба выброса	220	Принадлежности	234		
Установка желоба выброса	220	Охрана окружающей среды	234		
Техническое обслуживание ножа косилки	220	Сведение к минимуму износа и предотвращение повреждений	235		
Проверка установочного положения косилочного механизма	223	Декларация изготовителя о соответствии директивам EU	236		
Давление в шинах	223	Газонокосилка с сиденьем водителя и двигателем внутреннего сгорания (STIHL RT)	236		
Замена колес	223	Знаки соответствия	236		
Открытие и закрытие отсека для принадлежностей	225	Установленный срок службы	236		
Кожух двигателя внутреннего сгорания	226	Штаб-квартира STIHL	236		
Проверка уровня моторного масла	228	Дочерние компании STIHL	237		
Замена моторного масла	228	Представительства STIHL	237		
Топливный кран	228	Импортеры STIHL	237		
Снятие кожуха колонки рулевого управления	229	Технические данные	237		
		Габаритные размеры	238		
		Поиск неисправностей	238		

2. О пользовании данной инструкцией по эксплуатации

2.1 Общие сведения

Данная инструкция по эксплуатации является **переводом оригинальной инструкции по эксплуатации** производителя согласно директиве ЕС 2006/42/ЕС.

Компания STIHL постоянно работает над усовершенствованием ассортимента своей продукции, поэтому мы оставляем за собой право на изменения внешнего вида поставляемых изделий, технологии и оснащения.

Вследствие этого претензии в отношении технических данных или рисунков этой брошюры не принимаются.

В данной инструкции по эксплуатации могут быть описаны модели, которые доступны не во всех странах.

Данная инструкция по эксплуатации защищена законодательством об авторском праве. Все авторские права сохраняются, в частности на тиражирование, перевод и обработку с использованием электронных систем.

2.2 Указание по чтению инструкции по эксплуатации

На рисунках и в текстах описывается определенная последовательность операций.

В данной инструкции по эксплуатации поясняются все пиктограммы, которые нанесены на устройстве.

Направление взгляда:

Направление взгляда, принятое в инструкции по эксплуатации при употреблении терминов «слева» и «справа»:

Пользователь стоит за устройством и смотрит вперед по направлению движения.

Ссылка на главу:

Для ссылок на соответствующие главы и подразделы с целью подробных объяснений используется стрелка. В следующем примере приведена ссылка на главу: (⇒ 4.)

Обозначение разделов текста:

Описанные указания могут выглядеть, как в следующих примерах.

Операции, требующие вмешательства пользователя:

- Ослабить винт (1) с помощью отвертки, нажать рукоятку (2) ...

Общее перечисление:

- Применение изделия для спортивных мероприятий или конкурсов

Тексты с дополнительной значимостью:

Разделы текста с дополнительной значимостью помечены в инструкции по эксплуатации одним из приведенных далее символов для обращения на них особого внимания.



Опасность!

Предупреждает об опасности несчастных случаев и получения тяжелых травм для людей.

Требуется соблюдать определенные правила поведения и воздерживаться от нарушений.



Предупреждение!

Опасность травматизма для людей. Соблюдение определенных правил поведения предотвращает возможные или вероятные травмы.



Осторожно!

Получения легких травм или нанесения материального ущерба можно избежать, соблюдая определенные правила поведения.



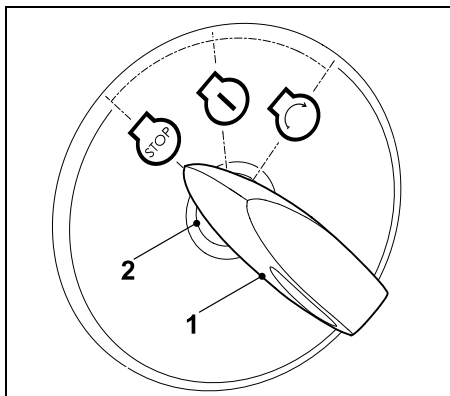
Указание

Информация для оптимального использования устройства и предотвращения возможных ошибок управления.

Рисунки с разделами текста:

Операции со ссылкой на рисунок Вы найдете сразу после рисунка с соответствующим номером позиции.

Пример:



Вставить ключ зажигания (1) в замок зажигания (2).

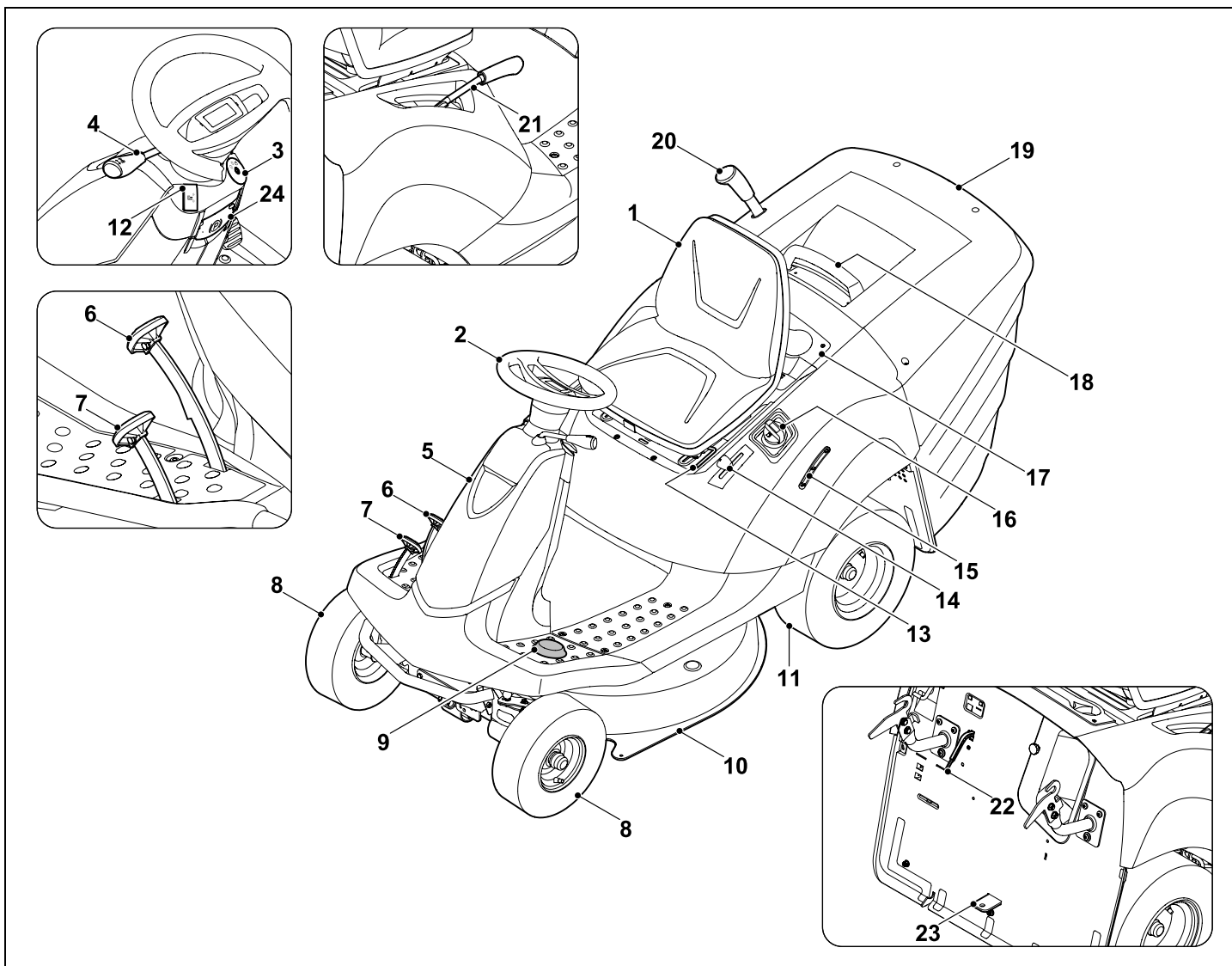
Тексты с ссылками на рисунки:

Рисунки, поясняющие пользование устройством, находятся в самом начале инструкции по эксплуатации.

Символ фотоаппарата служит для связи рисунков на страницах с рисунками с соответствующей частью текста в инструкции по эксплуатации.



3. Описание устройства



- 1 Сиденье водителя
- 2 Руль
- 3 Замок зажигания
- 4 Рукоятка выбора направления движения (передний ход - задний ход)
- 5 Кожух (колонка рулевого управления)
- 6 Педаль тормоза
- 7 Педаль привода (скорость движения)
- 8 Переднее колесо
- 9 Блокировочный выключатель кошения при движении задним ходом
- 10 Косилочный механизм
- 11 Заднее колесо
- 12 Выключатель косилочного механизма
- 13 Ручка регулировки положения сиденья водителя
- 14 Регулятор подачи топлива с функцией Choke
- 15 Индикатор заполнения топливного бака
- 16 Крышка топливного бака
- 17 Отсек для принадлежностей
- 18 Ручка травосборника с рукояткой для блокировки травосборника
- 19 Травосборник
- 20 Рукоятка для опустошения травосборника
- 21 Рукоятка регулировки высоты скашивания
- 22 Датчик уровня заполнения
- 23 Прицепное устройство
- 24 Стояночный тормоз

4. Техника безопасности

4.1 Общие сведения



При работе с устройством необходимо обязательно соблюдать данные требования по технике безопасности.



Перед первым вводом в работу необходимо внимательно прочитайте всю инструкцию по эксплуатации.

Инструкцию по эксплуатации следует бережно сохранять для дальнейшего пользования.

Следует соблюдать указания по управлению и техническому обслуживанию, которые Вы найдете в отдельной инструкции по эксплуатации двигателя внутреннего сгорания.

Соблюдение этих мер предосторожности необходимо для обеспечения Вашей безопасности, однако их перечень не является полным. Применять устройство следует в соответствии с чувством здравого смысла и ответственности, не забывая при этом, что пользователь несет ответственность за несчастные случаи с другими лицами или за их собственность.

Устройство со всем навесным оборудованием можно передавать или одалживать только пользователям, которые, в принципе, знакомы с данной моделью и обслуживанием устройства. Устройство необходимо передавать всегда с инструкцией по эксплуатации.



Опасность для жизни вследствие удушья!

Опасность удушья для детей во время игр с упаковочным материалом. Упаковочный материал следует непременно хранить в недоступном для детей месте.

Пользоваться устройством разрешается только, находясь в хорошем физическом и психическом состоянии. Если у Вас имеются проблемы со здоровьем, то следует обратиться к врачу и выяснить, можно ли Вам работать с устройством. Запрещается работать с устройством после употребления алкогольных напитков, наркотиков или приема лекарств, которые могут оказать негативное влияние на реакции работающего.

Строго запрещается пользоваться устройством детям и лицам с физическими, психическими или умственными недостатками, а также лицам, обладающим недостаточным опытом и знаниями, или лицам, которые не ознакомлены с необходимыми инструкциями.

Запрещается пользоваться устройством детям или подросткам, не достигшим 16 лет. Местные предписания могут определять минимальный возраст пользователя.

Внимание – опасность несчастного случая!

Минитрактор-косилка предназначена только для скашивания газонов, иное применение запрещено.

Устройство можно укомплектовывать только оригинальными принадлежностями STIHL. Благодаря

этому возможно различное использование устройства. Информация по этой теме имеется в специализированном центре STIHL.

Во избежание получения телесных травм пользователем или другими лицами устройство запрещено применять, например, (неполное перечисление):

- для подрезки вьющихся растений,
- для измельчения обрезков деревьев и кустарников,
- для очистки дорожек (всасыванием, продувкой),
- для уборки снега с помощью косилочного механизма,
- для ухода за растениями на крышах,
- для выравнивания поверхности почвы, например, при наличии земляных холмиков, сделанных кротами,
- для транспортировки срезанной травы, кроме подачи ее в предназначенный для этого травосборник.

Устройство запрещено использовать в качестве транспорта для уличного движения.

Категорически запрещается перевозка лиц (особенно детей) и животных.

Запрещено вставлять на косилочный механизм, особенно на ограничительные колеса.

Транспортировка предметов разрешается не на устройстве, а только с помощью допущенного компанией STIHL для этих целей прицепа (принадлежности). Нельзя превышать максимальные значения веса. (⇒ 12.11)

Особую осторожность следует проявлять при применении устройства в зонах зеленых насаждений, парках, на спортплощадках, на улицах и предприятиях лесного и сельского хозяйств.

Запрещено применять устройство для спортивных мероприятий или конкурсов.

Из соображений безопасности запрещается любое изменение на устройстве, за исключением квалифицированной установки принадлежностей и навесного оборудования, допущенных компанией STIHL. Кроме того, изменения устройства приводят к лишению гарантийных прав. Сведения о допущенных принадлежностях и навесных устройствах Вы получите в специализированном центре STIHL.

В особенности запрещены изменения устройства с целью увеличения мощности, частоты вращения двигателя внутреннего сгорания или скорости движения.

Устройство оснащено электронным блоком, который запрещается изменять или удалять.

Из соображений безопасности запрещается вносить изменения или производить манипуляции в программном обеспечении устройства.



Внимание! Опасность для здоровья вследствие вибрации! Чрезмерная нагрузка, вызванная

вибрациями, может нанести ущерб системе кровообращения и нервной системе, особенно у лиц с нарушениями кровообращения. При появлении симптомов, которые могут

появиться из-за вибрационной нагрузки, необходимо обратиться к врачу.

Нижеуказанные симптомы появляются в основном в пальцах, на руках или запястных суставах (неполный перечень примеров):

- потеря чувствительности,
- боли,
- миастения,
- дисхромия кожи,
- неприятные явления формикации.

Необходимо обеими руками крепко, но без напряжения, удерживать ведущую ручку в предусмотренных местах.

Необходимо спланировать рабочее время так, чтобы можно было длительное время избегать чрезмерных нагрузок.

4.2 Обучение – освоение пользования устройством

Ознакомьтесь с элементами управления и узлами управления, а также особенностями применения устройства. Пользователь должен, прежде всего, знать, как можно быстро остановить рабочий орган и двигатель внутреннего сгорания устройства.

Работать с устройством разрешается только лицам, изучившим инструкции по эксплуатации и имеющим навыки управления устройством. Перед первым вводом устройства в эксплуатацию пользователь должен пройти квалифицированный инструктаж, ориентированный на практический опыт. Пользователь

должен пройти инструктаж по безопасному обращению с устройством у продавца или другого специалиста.

Во время этого инструктажа пользователь, прежде всего, должен понять:

- что работа с устройством требует максимальной аккуратности и концентрации,
- что контроль над минитрактором-косилкой, который сползает по склону, невозможно обеспечить приведением в действие тормоза.

Главными причинами потери контроля над минитрактором-косилкой могут быть:

- недостаточное сцепление колес с почвой,
- слишком быстрое передвижение,
- ненормальное торможение,
- применение не по назначению (спортивные мероприятия и т. п.),
- недостаточные знания о влиянии состояния почвы, в особенности на склоне (см. главу «Техника безопасности», раздел «Работа на склонах»),
- неправильное навешивание грузов и плохое распределение нагрузки.

Даже если устройство эксплуатируется надлежащим образом, не стоит забывать про возможность возникновения остаточных рисков.

4.3 Транспортировка минитрактора-косилки

Минитрактор-косилка может стать источником получения серьезных травм вследствие придавливания собственным весом. Особую осторожность необходимо соблюдать при погрузке косилки на автомобиль или прицеп для транспортировки, а также ее снятии.

Запрещается буксировать минитрактор-косилку. Для транспортировки по улицам и дорогам должен использоваться подходящий автомобиль или соответствующий прицеп.

При транспортировке минитрактор-косилку необходимо закреплять на погрузочной платформе согласно описанию в данной инструкции по эксплуатации. Всегда зажимать стояночный тормоз. (⇒ 15.)

Перед транспортировкой отключать привод ножа косилки или навесных устройств.

При транспортировке устройства необходимо соблюдать местные законодательные предписания, в особенности по безопасности погрузки и транспортировке предметов на погрузочных платформах.

После погрузки и перед последующей транспортировкой дождаться полного остывания устройства, в особенности двигателя внутреннего сгорания и шумоглушителя. На погрузочной площадке и в зоне вокруг шумоглушителя и двигателя внутреннего сгорания во время транспортировки не должно быть

горючих материалов, например, соломы, листьев или остатков сухой травы.

4.4 Заправка – обращение с бензином



Опасность для жизни!

Бензин токсичен и сильно горюч.

Хранить бензин только в предназначенных для этого емкостях (канистрах), которые прошли соответствующую проверку. Крышки заправочных емкостей необходимо всегда правильно накручивать и затягивать до отказа. Из соображений безопасности поврежденные крышки должны быть заменены.



Бензин хранить вдали от источников искр, открытого пламени, постоянного горения, а также источников тепла и других источников возгорания. Не курить!

Заправку производить только на воздухе и не курить во время заправки.

Перед заправкой надо выключить двигатель внутреннего сгорания и подождать, когда он остынет.

Заливать бензин необходимо перед запуском двигателя внутреннего сгорания. Во время работы двигателя внутреннего сгорания или при неустывшей машине запрещается открывать крышку бензобака или доливать бензин.

Соблюдая осторожность, медленно открыть крышку топливного бака. Дождаться выравнивания давления и только тогда полностью снять крышку топливного бака.

Для заливки следует использовать подходящую воронку или наливную трубку, чтобы исключить попадание топлива на двигатель внутреннего сгорания и корпус, а также на газон.

Не допускать переливания топливного бака!

Чтобы оставить место для расширения топлива, нельзя заливать топливо выше нижней кромки наливного патрубке топливного бака.

Дополнительно соблюдать данные, приведенные в «Инструкции по эксплуатации двигателя внутреннего сгорания».

Если Вы перелили бензин через край, то запускать двигатель внутреннего сгорания можно только после очистки поверхности, залитой бензином. Не включать зажигание до того момента, пока пары бензина не улетучились (протереть насухо).

Пролитое топливо необходимо всегда вытирать.

Если бензин попал на одежду, то ее необходимо сменить.

После каждой заправки крышку топливного бака необходимо правильно навинтить и закрутить до отказа. Не разрешается приводить устройство в действие без оригинальной закрученной крышки топливного бака.

Из соображений безопасности необходимо регулярно проверять топливопровод, топливный бак, крышку бака и разъемы на отсутствие повреждений, износа (трещин) и негерметичности, а также правильность фиксации узлов. При необходимости соответствующие узлы заменять



(обращаться в сервисную службу, компания STIHL рекомендует специализированный сервисный центр STIHL).

Если необходимо опорожнить топливный бак, это следует выполнять вне помещения.

Для утилизации или хранения производственных материалов, например, топлива запрещается использовать бутылки для напитков или подобные емкости. Нельзя исключить, что жидкость в бутылках может кто-то выпить, это особенно опасно для детей.

Нельзя оставлять устройство с бензином в бензобаке в помещении. Там имеется возможность вступления в контакт бензиновых паров с открытым огнем или искрами, что может привести к воспламенению паров.

Нельзя допускать нахождение устройства и топливного бака вблизи от отопления, тепловых излучателей, сварочных аппаратов и других источников тепла. **Опасность взрыва!**

4.5 Рабочая одежда и средства защиты



При работе всегда носить прочную обувь с нескользкой подошвой. Нельзя работать босиком или, например, в сандалиях.

Работать с устройством разрешается только в длинных брюках и в плотно прилегающей одежде.

Нельзя надевать свободную одежду, которая может зацепиться за движущиеся узлы (рычаги управления), также не разрешается носить украшения, галстуки и шарфы.



Кроме того, во время работ по техобслуживанию и очистке, а также при транспортировке устройства следует надевать прочные перчатки, не носить распущенными длинные волосы и покрывать их (использовать головной убор, шапку и т. п.).



При заточке ножа косилки необходимо пользоваться подходящими защитными очками.



Во время работы возникает шум. Шум может навредить слуху.

Необходимо использовать защитные наушники.

4.6 Перед работой

Следует удостовериться, что с устройством работают только те лица, которые знакомы с инструкцией по эксплуатации.

Перед вводом устройства в работу проверить топливную систему на герметичность, особенно видимые детали, например, топливный бак, крышку топливного бака, шланговые соединения. В случае негерметичности или повреждения не запускать двигатель внутреннего сгорания – **опасность пожара!**

Перед вводом в работу сдать устройство на ремонт в специализированный сервисный центр.

Необходимо соблюдать муниципальные предписания по продолжительности работы устройств по уходу за садовыми участками, оснащенных двигателем внутреннего сгорания.

Тщательно осмотреть участок, на котором будет работать устройство, и убрать все камни, палки, проволоку, кости и иные посторонние предметы, которые могли бы быть захвачены вверх. В высокой траве можно не заметить препятствия (например, пни и корни деревьев).

Поэтому перед работой с устройством на газонном участке следует пометить все скрытые объекты (препятствия), которые невозможно убрать.

Перед использованием устройства следует заменять поврежденные и изношенные детали. Необходимо вовремя обновлять на устройстве нечитабельные или поврежденные наклейки с предупреждениями и указаниями об имеющихся опасностях. Новые наклейки и все остальные запасные части имеются у дилеров STIHL.

Нельзя пользоваться устройством, если защитные устройства повреждены или не установлены.

На косилочном механизме должен быть всегда правильно установлен привинченный разгрузочный штуцер (канал выброса травы на косилочном механизме). Нельзя допускать его повреждения. При необходимости он подлежит замене специалистом.

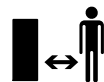
Перед каждым использованием устройства необходимо проверять функционирование тормоза. (⇒ 12.5)

Перед каждым использованием устройства следует проверить:

- состояние режущего инструмента и всего механизма (ножа косилки, муфты ножа, тормоза ножа, крепежных болтов, корпуса косилочного механизма), которое должно быть безупречным; В особенности следить за правильностью их фиксации, отсутствием повреждений и износа;
- плотное завинчивание крышки топливного бака;
- состояние топливного бака и узлов, связанных с подачей топлива, а также крышки топливного бака; оно должно быть безукоризненным;
- состояние предохранительных устройств, которое должно быть безупречным, а также правильное их функционирование;
- состояние шин (давление воздуха, повреждения, износ) и рамы; они должны быть в безупречном состоянии. Следует проверить надежность фиксации всех резьбовых соединений. В особенности необходимо выполнять все работы по техобслуживанию, которые приведены в графике техобслуживания под заголовком «Перед каждым использованием устройства». (⇒ 14.1)

При необходимости обратиться в сервисный центр. Компания STIHL рекомендует обращаться к дилеру STIHL.

4.7 Во время работы



Не работать, если поблизости находятся люди, особенно дети, а также животные.

Следить за тем, чтобы трава не выбрасывалась в направлении находящихся вблизи устройства лиц.

Нельзя работать с устройством во время дождя и грозы, особенно в случае опасности удара молнии.

Отработавшие газы:



Опасность для жизни вследствие отравления!

При появлении тошноты, головной боли, нарушения зрения (например, уменьшение поля зрения), нарушении слуха, головокружении, ухудшающейся способности концентрации необходимо срочно прекратить работу. Эти симптомы могут, кроме прочего, быть вызваны слишком высокой концентрацией отработавших газов.



Устройство выделяет ядовитые отработавшие газы во время работы двигателя внутреннего сгорания. В них содержится ядовитая окись углерода – газ, не имеющий цвета и запаха, а также и другие вредные вещества. Запрещается работа двигателя внутреннего сгорания в закрытых или плохо проветриваемых помещениях.

Отработавшие газы двигателя внутреннего сгорания выводятся наружу перед левым задним колесом. При работе с устройством следить за тем, чтобы эта область оставалась всегда чистой и не покрывать ее, чтобы отработавшие газы не скапливались там.

Запуск:

Запускать устройство разрешается только с сиденья водителя.

Запуск устройства выполнять на ровном участке, а не на склоне.

Двигатель внутреннего сгорания разрешается запускать только в хорошо проветриваемой рабочей зоне, в частности, в гараже должна быть обеспечена достаточная вентиляция.

Перед запуском двигателя внутреннего сгорания отключить режущий механизм, отсоединить навесные устройства от привода, а также надавить педаль тормоза до отказа.

При запуске ноги должны находиться на достаточном расстоянии от режущего инструмента.

Нельзя запускать двигатель внутреннего сгорания, замыкая клеммы стартера. Если не использовать нормальную схему переключения стартера, то минитрактор-косилка может внезапно прийти в движение.

Запрещается включать двигатель внутреннего сгорания, если имеется запах бензина – **опасность взрыва!**

Во время работы:



Предупреждение – опасность получения травм!

Следует обращать особое внимание на рабочую зону ножа косилки. Никогда не класть руки или ноги на вращающиеся детали или под них. Запрещено прикасаться к вращающемуся ножу косилки. Необходимо всегда находиться на некотором расстоянии от отверстия для выброса травы. Сохранять достаточное безопасное расстояние.



Следует работать только при дневном свете или хорошем искусственном освещении.

При движении устройства вне газона или при прекращении кошения необходимо отключить нож косилки и поднять косилочный механизм в наивысшее положение.

Необходимо огибать невидимые объекты на луговине (брызгальные установки для газонов, забитые в почву сваи, водяные вентили, фундаменты, электрические кабели и т. п.). Наезд на такие посторонние объекты запрещен.

При работах с дополнительными навесными устройствами рекомендуется демонтировать косилочный механизм и канал выброса травы – соблюдать требования в «Инструкции по эксплуатации навесного оборудования».

Во время движения руль всегда следует надежно удерживать двумя руками.

Соблюдать особую осторожность при передвижении по газонным участкам и другим неровным площадям, так как руль может сам по себе повернуться из-за наезда на ямки, неровности, из-за ударов по корпусу и т. п.

Опасность получения травм рук и пальцев!

Если во время работы обнаруживается повреждение топливного бака, крышки топливного бака или узлов, связанных с подачей топлива (топливопроводов), то двигатель внутреннего сгорания необходимо сразу выключить. Затем следует обратиться в специализированный сервисный центр. Компания STIHL рекомендует обращаться к дилеру STIHL.

На участке следует обращать внимание на выемки (углубления) и другие незаметные опасные места. В высокой траве можно не заметить препятствия.

Скорость движения всегда должна быть умеренной.

Соблюдайте особую осторожность при использовании устройства вблизи склонов, кромок участков, канав и прудов. В частности следует выдерживать достаточное расстояние до подобных опасных зон.

Проявлять особую осторожность при наличии на участке плохого обзора, зарослей кустов, деревьев и других препятствий, за которыми могут находиться люди, в особенности дети или животные.

Если кто-то находится в рабочей зоне минитрактора-косилки, то сразу необходимо остановить косилку и отключить нож косилки.

Зона перед устройством должна постоянно находиться под визуальным контролем. Внимательно следить за препятствиями, чтобы можно было своевременно обогнуть их.

Перед каждым включением заднего хода контролировать зону позади косилки, при наличии навесного устройства его следует отсоединить. Нельзя скашивать траву, передвигаясь назад, если это не является необходимым. При скашивании и одновременном передвижении задним ходом проявлять особую осторожность, перед началом кошения тщательно проверить весь участок позади косилки.

При работе в группе всегда необходимо своевременно сообщать другим членам группы, что Вы намерены сделать. Сохранять безопасное расстояние!

Перед любым изменением направления движения надо уменьшать скорость движения так, чтобы пользователь всегда сохранял контроль над устройством, и косилка не могла опрокинуться.

При работе вблизи улиц и при пересечении дорог необходимо обращать внимание на других участников уличного движения.

Необходимо соблюдать особую осторожность при кошении вблизи улиц, велосипедных дорожек и тротуаров. Отброшенные посторонние предметы могут стать причиной тяжелых травм и повреждений.

Травосборник следует опустошать только с сиденья водителя.

Перед опустошением травосборника всегда необходимо отключить нож косилки и дождаться полной остановки.

При работе минитрактора-косилки с навесными устройствами всегда необходимо соблюдать требования инструкций и правила по технике безопасности, имеющиеся в поставляемой документации навесных устройств.

Следует выключить привод, выключить двигатель внутреннего сгорания и дождаться полной остановки ножа косилки. Зажать стояночный тормоз и вынуть ключ зажигания:

- перед тем, как освободить блокировки или снять заглушки с канала выброса,
- перед проверкой минитрактора-косилки, очисткой или выполнением рабочих операций,

– если нож косилки задел какой-либо посторонний предмет. Перед новым запуском обследовать машину и режущий механизм на отсутствие повреждений, при необходимости произвести ремонт,

– в случае появления у устройства непривычно сильных вибраций. Требуется срочная проверка:

– при оставлении или транспортировке устройства.

Следует выключить двигатель внутреннего сгорания и дождаться полной остановки ножа косилки:

- перед заливкой топлива,
- перед снятием травосборника.

Работа на склонах:

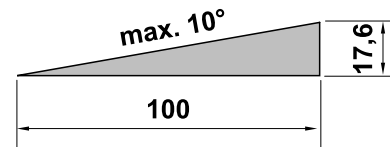
Работа на склонах является одной из главных причин несчастных случаев, при которых теряется контроль над косилкой и происходит опрокидывание, что может приводить к тяжелым травмам или даже к смертельному исходу.

Следует учесть, что не имеется «безопасных» склонов. Передвижение по участкам на склонах, поросших травой, требует особого внимания.

Из соображений безопасности запрещено использовать устройство на склонах с уклоном более 10° (17,6 %).

Опасность получения травм!

Угол наклона 10° соответствует вертикальному подъему 17,6 см при 100 см по горизонтали.



Для обеспечения достаточного смазывания двигателя внутреннего сгорания при работе устройства на склонах необходимо выполнять дополнительные требования, приведенные в имеющейся «Инструкции по эксплуатации двигателя внутреннего сгорания».

Если Вы не можете передвигаться по склону вверх задним ходом или у Вас есть сомнения по поводу безопасности, то рекомендуется исключить движение по этому участку.

Стараться избегать запуска устройства или остановки его на наклонном участке.

Не использовать устройство в таких местах, как откосы или канавы, где оно может опрокинуться или скатиться. Риск опрокидывания или сползания устройства увеличивается, если почва рыхлая или влажная.

На склонах следует передвигаться в продольном направлении. При поперечном передвижении по склону опасность опрокидывания возрастает.

При передвижении на склонах не менять резко скорость и направление движения. Работа в подобных ситуациях требует осторожного, спокойного и плавного управления минитрактором-косилкой.

На склонах нельзя допускать изменения направления движения. Старайтесь не поворачивать на склонах, но если это необходимо, то передвигайтесь, по возможности, медленно с большим радиусом поворота сверху вниз.

Не косить мокрую траву, в особенности на склонах, так как на мокрой траве ухудшается сцепление колес с почвой. Минитрактор-косилка может скатиться, в таком случае пользователь больше не сможет сохранять контроль над косилкой.

При движении по склону коробку передач не разрешается дёблокировать с помощью механизма свободного хода коробки передач.

Особую осторожность на склонах проявлять при обращении с навесными устройствами (измененное распределение веса на устройство).

Если колеса проворачиваются или машина при движении по наклонному участку наверх застревает, то нож косилки следует выключить или отсоединить навесное устройство. Затем медленно покинуть склон, передвигаясь вниз по прямой.

Никогда не пытайтесь в целях стабилизации положения минитрактора-косилки на почве подставлять ногу под косилку.

Вес травосборника увеличивает опасность опрокидывания, особенно в том случае, если он заполнен травой.

Находясь на наклонном участке, запрещается опустошать травосборник или снимать его.

Буксировка грузов:

При буксировке грузов проявлять особую осторожность с целью исключения тяжелых травм или даже смертельных исходов из-за опрокидывания минитрактора-косилки.

Для транспортировки предметов применять только принадлежности, допущенные компанией STIHL. Запрещается транспортировка на минитракторе-косилке, в или на травосборнике.

Для буксировки грузов использовать только прицепное устройство. Запрещается крепление грузов на корпусе оси или на любом другом месте выше прицепного устройства.

Данные по буксируемому грузу и опорной нагрузке представлены в главе «Буксировка грузов». (⇒ 12.11)

Превышение указанных данных по нагрузке является опасным и может вызвать повреждения узлов устройства (двигателя внутреннего сгорания, коробки передач и т. п.).

Вес грузов при транспортировке на склонах должен быть таким, чтобы всегда была обеспечена безопасная работа минитрактора-косилки (например, торможение, смена направления движения, запуск).

Следует проверить, правильно и прочно ли закреплены грузы. Для закрепления грузов рекомендуется использовать крепёжные ремни.

Следить за сбалансированным распределением нагрузки.

Следует применять соответствующие дополнительные грузы для колес (принадлежности), если это указано в «Инструкции по эксплуатации навесного оборудования».

Не выполнять крутых поворотов. Соблюдать особую осторожность при движении задним ходом.

Не менять резко скорость и направление движения.

Остановка и прекращение работы:

Минитрактор-косилку следует ставить только на ровном участке.

Необходимо убедиться в полной остановке минитрактора-косилки перед тем, как Вы покидаете сиденье водителя.



STOP

Следить за инерционным движением режущего инструмента, которое длится несколько секунд до полной остановки.

Перед тем как покинуть сиденье водителя, следует выключить нож косилки или отключить привод к навесным устройствам, опустить косилочный механизм и все навесные устройства, перевести все рукоятки управления в нейтральное положение, зажать стояночный тормоз, выключить двигатель внутреннего сгорания и вынуть ключ зажигания.

Хранить ключ зажигания в таком месте, где он доступен только лицам, имеющим право на управление устройством.

4.8 Техническое обслуживание и ремонтные работы



Для того чтобы начать работы по очистке, настройке, ремонту и техобслуживанию,

устройство необходимо поставить на твердое ровное основание, зажать стояночный тормоз, выключить двигатель внутреннего сгорания и дождаться остывания, затем вынуть ключ зажигания.

Перед выполнением работ в области двигателя внутреннего сгорания, выпускного коллектора и глушителя следует дождаться остывания устройства – в первую очередь это касается также всех работ по техническому обслуживанию на косилочном механизме. Температуры могут достигать 80° C и более.

Опасность ожогов!

Непосредственный контакт с моторным маслом может быть опасным. Кроме того, не допускается проливание моторного масла.

Компания STIHL рекомендует по поводу заливки или замены моторного масла обращаться в специализированный центр STIHL.

Очистка:

После работы необходимо очистить полностью минитрактор-косилку и навесное оборудование. В первую очередь удалить все остатки травы, потому что содержащаяся в них влажность может со временем привести к повреждениям.

Компания STIHL рекомендует не применять аппарат для очистки струями высокого давления. (⇒ 14.2)

Для работ по очистке косилочный механизм следует демонтировать. Запрещается очищать косилочный механизм струей воды (например, из садового шланга) или путем включения в луже.

Для работ по очистке (например, рамы минитрактора-косилки) нельзя выезжать на бордюр или край канавы.

Во избежание возгорания двигатель внутреннего сгорания, ребра охлаждения, отсек для аккумуляторной батареи, поверхность вокруг топливного бака и выхлопная труба должны быть чистыми от травы, листьев или вытекшего масла (смазки).

Постоянно очищать травосборник.

Работы по техническому обслуживанию:

Разрешается выполнять только те работы по техническому обслуживанию, которые описаны в данной инструкции по эксплуатации. Все другие работы должны производиться дилером.

Для получения необходимых сведений и помощи обращайтесь **всегда** к дилеру.

Компания STIHL рекомендует выполнять работы по техническому обслуживанию и ремонты только у дилеров STIHL.

Дилеры STIHL регулярно предоставляют программы обучения и техническую информацию.

Необходимо использовать только инструменты, принадлежности или навесные устройства, допущенные STIHL для данного устройства, или технически аналогичные узлы. В ином случае нельзя исключить несчастные случаи, приводящие к получению травм

или повреждению устройства. При возникновении вопросов обращаться к дилеру.

Оригинальные инструменты, принадлежности и запчасти STIHL по своим качествам оптимально соответствуют устройству и удовлетворяют требованиям пользователя. Оригинальные запасные части STIHL опознаются по номеру запасной части STIHL, по надписи STIHL и при необходимости по знаку запасных частей STIHL. На маленьких деталях знак может стоять также отдельно.

Минитрактор-косилку и все навесные устройства следует ежегодно проверять в специализированном центре. (⇒ 14.1)

Наклейки с предупреждениями и указаниями следует всегда содержать в чистом и хорошо читабельном состоянии. Поврежденные или утерянные наклейки необходимо заменить новыми оригинальными, которые можно получить у дилеров STIHL. При замене узла или детали новым узлом или деталью, следить, чтобы новые части получили такие же наклейки, как и прежние узлы и детали.

Из соображений безопасности необходимо регулярно проверять узлы, связанные с подачей топлива (топливопровод, топливный кран, топливный бак, запорное устройство топливного бака, подсоединения и т. п.) на отсутствие повреждений и герметичность, при необходимости соответствующие узлы должны заменяться специалистом (компания STIHL рекомендует обратиться к дилеру STIHL).

Перед работами на электрооборудовании или поблизости от него, необходимо отсоединить от аккумуляторной батареи отрицательный кабель (-).

Устройство оснащено многочисленными предохранительными устройствами. Запрещено удалять или модифицировать эти устройства (шунтировать и т. п.), их необходимо регулярно проверять. Работы на предохранительных устройствах разрешается выполнять только специалисту сервисного центра. Компания STIHL рекомендует обращаться для этого к дилеру STIHL.

Для того чтобы устройство работало надежно, следует затягивать все гайки, болты и винты до упора, в особенности крепежный винт ножа.

Из соображений безопасности сразу заменять изношенные или поврежденные детали.

Регулярно проверять у приспособления для сбора травы (например, травосборника, канала выброса травы) наличие износа, повреждений или нарушения функционирования.

Работая под машиной, проявлять особую осторожность из-за веса минитрактора-косилки. Поэтому компания STIHL рекомендует обращаться в таком случае к дилерам STIHL. Там имеется ремонтная яма или гидравлическая рабочая платформа.

Необходимо проверять надежное крепление передних и задних колес.

Следить постоянно за безупречным рабочим состоянием минитрактора-косилки и навесных устройств; все

предохранительные устройства должны быть установлены и находиться в безупречном рабочем состоянии.

Соблюдать правильное давление воздуха для шин колес. Значение давления воздуха, указанное в «Инструкции по эксплуатации», превышать запрещается.

При работе с режущим механизмом необходимо всегда носить прочные рабочие перчатки и соблюдать предельную осторожность.

Необходимо регулярно через короткие интервалы времени проверять функционирование тормоза, в случае необходимости настройки или работы по техобслуживанию должен выполнять специалист сервисной службы. Компания STIHL рекомендует обращаться к дилеру STIHL.

Электрооборудование и аккумуляторная батарея:

Чтобы предотвратить искрообразование вследствие короткого замыкания, всегда необходимо отсоединять от зажимов аккумуляторной батареи сначала отрицательный кабель (-), а подсоединять его в последнюю очередь.



При выполнении любых работ с аккумуляторной батареей запрещается курить.

Аккумуляторную батарею надо держать достаточно далеко от источников искр, открытого пламени и других источников тепла.

Особую осторожность следует соблюдать при использовании кабелей для помощи при запуске. Соблюдать соответствующие указания, чтобы не

допустить повреждений минитрактора-косилки (в особенности стартер задействовать не более 10 секунд). (⇒ 12.2)

При зарядке аккумуляторной батареи с помощью другой системы для зарядки следует соблюдать указания в главе «Зарядка аккумуляторной батареи». (⇒ 14.21)

Запрещается открывать аккумуляторную батарею, а также нельзя допускать ее падения.

Зарядку аккумуляторной батареи всегда производить в закрытом помещении с хорошей вентиляцией, защищая батарею от сырости и брызг воды.

Не замыкать накоротко зажимы аккумуляторной батареи.

Деформированные или дефектные (вытекшие) аккумуляторные батареи не разрешается использовать, они должны быть заменены, а также утилизированы с учетом экологических требований. Соблюдать национальные предписания.

У неисправных аккумуляторных батарей может вытекать жидкость. Не прикасаться к ней! Если жидкость все же попала на кожу, смыть ее водой. Если жидкость попала в глаза, обратитесь за медицинской помощью. Вытекающая из аккумуляторной батареи жидкость может вызвать раздражение кожи, ожоги и химические ожоги кожи.

Регулярно следует осматривать соединительные кабели к аккумуляторной батарее на отсутствие повреждений. Поврежденные кабели должен заменять специалист.

Запрещается переключать предохранители. Устанавливать предохранитель разрешается только с предписанной допустимой нагрузкой (амперы).

4.9 Хранение при длительных перерывах в работе

Перед тем как ставить устройство в закрытое помещение, следует дать возможность двигателю внутреннего сгорания остыть.

Минитрактор-косилку с опустошенным топливным баком и запас топлива следует хранить в закрываемом и хорошо вентилируемом помещении.

Никогда не оставлять устройство с бензином в топливном баке в здании, где имеется возможность вступления в контакт бензиновых паров с огнем или искрами или возможно воспламенение паров.

Если требуется опустошить топливный бак (например, при прекращении работы в зимний период), опорожнение бака должно производиться только вне помещений (опустошать бак на открытом воздухе, например, выработав топливо при работающем двигателе).

Хранить устройство в состоянии готовности к эксплуатации.

Ключ зажигания следует всегда вынимать и надежно хранить для того, чтобы исключить вероятность использования косилки посторонними лицами или неправильного пользования детьми, а также другими лицами.

Перед установкой на хранение (например, в зимний период) минитрактор-косилку следует тщательно очищать. Остатки сухой травы и листья вблизи глушителя могут воспламениться. **Опасность возгорания!**

Перед тем как накрыть устройство, дождаться его полного остывания.

Перед установкой на хранение выполнить все необходимые работы по техобслуживанию. (⇒ 14.1)

Если минитрактором-косилкой прекращают пользоваться на длительный срок, то следует отсоединить зажимы кабелей аккумуляторной батареи. STIHL рекомендует снять батарею и хранить ее полностью заряженной в сухом и закрытом помещении. (⇒ 14.20)

Необходимо исключить вероятность использования батарей посторонними лицами (например, детьми).

4.10 Утилизация

Такие отходы, как отработанное масло или топливо, смазочные средства, фильтры, аккумуляторные батареи и подобные быстроизнашивающиеся узлы могут причинять вред людям, животным и экологии, поэтому они должны быть утилизированы надлежащим образом.

Чтобы получить информацию о правильной утилизации отходов, обращайтесь в Ваш центр по утилизации или иной специализированный сервисный центр. Компания STIHL рекомендует обращаться к дилеру STIHL.

Необходимо обеспечить правильную утилизацию отслужившего устройства. Перед утилизацией устройство следует привести в непригодное состояние. Для предотвращения несчастных случаев в первую очередь удалите ключ зажигания, аккумуляторную батарею и привод высокого напряжения к двигателю внутреннего сгорания.

Опасность получения травм из-за ножа косилки!

Нельзя оставлять отслуживший минитрактор-косилку без надзора. Удостоверьтесь, что устройство и особенно нож косилки, хранятся в недоступном для детей месте.

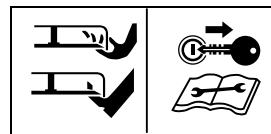
Аккумуляторную батарею следует утилизировать отдельно от устройства. Необходимо обеспечивать, чтобы аккумуляторные батареи утилизировались с соблюдением безопасности и экологичности.

5. Описание символов



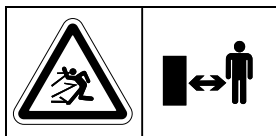
Внимание!

Перед вводом в эксплуатацию следует прочитать и соблюдать инструкцию по эксплуатации, а также указания по технике безопасности.



Опасность получения травм!

Перед всеми работами с режущим инструментом, а также перед работами по техобслуживанию и очистке следует вынимать ключ зажигания.



Внимание!

Соблюдать безопасное расстояние.



Внимание!

При работающем двигателе внутреннего сгорания следить за отбрасываемыми предметами – работать с травосборником или дефлектором (специальные принадлежности).



Опасность получения травм!

Нельзя передвигаться на устройстве или косить на склонах с уклоном более 10° (17%).

Опасность опрокидывания!



Опасность получения травм!

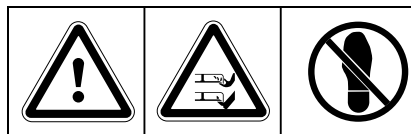
Нельзя передвигаться или косить в продольном направлении на склонах или наклонных участках с подъемом более 10° (17%).

Опасность опрокидывания!



Опасность получения травм!

Запрещено присутствие посторонних лиц в рабочей зоне.



Внимание!

При работающем двигателе внутреннего сгорания запрещается контакт с деталями в области вращения ножа косилки.

Опасность травмирования!

Нельзя наступать и вставать на косилочный механизм.



Опасность ожогов!

Запрещается прикасаться к горячим поверхностям. Узлы двигателя внутреннего сгорания, в особенности шумоглушитель, становятся очень горячими.

6. Комплект поставки

Наименование	Шт.
– Базовое устройство	1
– Ключ зажигания	2
– Травосборник	1
– Инструкция по эксплуатации	1
– Инструкция по эксплуатации двигателя внутреннего сгорания	1
– Приложение для аккумуляторной батареи	1

7. Работы перед первым вводом в эксплуатацию



Предупреждение!

Перед выполнением любых работ на минитракторе-косилке следует внимательно прочесть главу «Техника безопасности» и соблюдать ее требования! (⇒ 4.)

- Проверка уровня моторного масла. (⇒ 14.13)
- Залить топливо. (⇒ 12.1)
- Открыть топливный кран. (⇒ 14.15)
- Оптимизировать давление в шинах колес. (⇒ 14.9)

8. Элементы управления

8.1 Замок зажигания

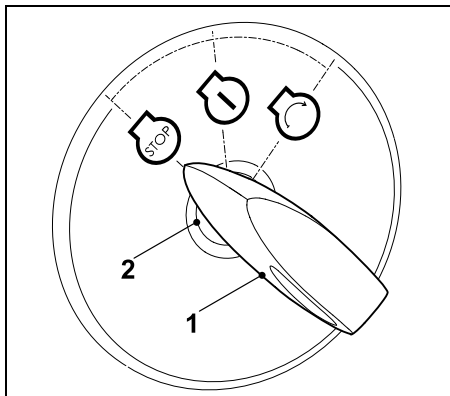


Указание

Вставляя и вынимать ключ зажигания можно только при выключенном двигателе внутреннего сгорания (положение STOP).

Замок зажигания разрешается использовать только с соответствующим ему ключом зажигания.

Запрещается использовать в этих целях отвертку или ее аналог!



Вставить ключ зажигания (1) в замок зажигания (2).

Поворачивая ключ зажигания, можно выбрать следующие **три** положения:

Двигатель внутреннего сгорания выключен:

Двигатель внутреннего сгорания выключен или остановлен.



Зажигание включено или двигатель внутреннего сгорания работает:

Зажигание включается. После запуска ключ зажигания автоматически возвращается в это положение, и двигатель внутреннего сгорания работает.



Запуск двигателя внутреннего сгорания:

Если все важные с точки зрения безопасности пункты для запуска выполнены и ключ зажигания поворачивается в это положение, то двигатель внутреннего сгорания запускается. При отпускании ключа зажигания он опять возвращается в положение «Двигатель внутреннего сгорания работает».



Примечание

При выключенном двигателе внутреннего сгорания в положении «Зажигание Вкл.» через 20 секунд активируется звуковой сигнал. Акустический сигнал сообщает о разрядке аккумуляторной батареи. Для деактивирования звукового сигнала ключ зажигания повернуть в положение «Двигатель внутреннего сгорания Выкл.» или запустить двигатель внутреннего сгорания.

8.2 Регулятор подачи топлива с функцией Choke

С помощью регулятора подачи топлива можно регулировать частоту вращения двигателя внутреннего сгорания. Для

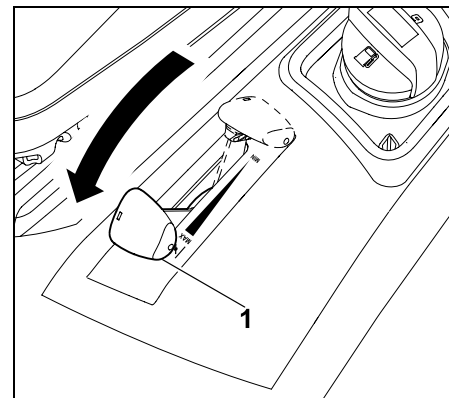
запуска двигателя внутреннего сгорания следует установить регулятор подачи топлива в положение Choke.



Не допускать повреждений устройства!

Как только произошел запуск двигателя внутреннего сгорания, деактивировать функцию Choke. При работающем двигателе внутреннего сгорания запрещается переводить регулятор подачи топлива в положение Choke.

Положение Choke:

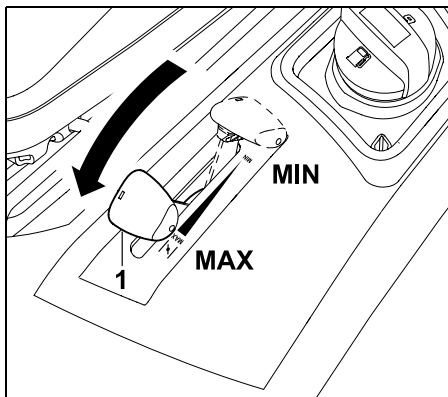


Передвинуть регулятор подачи топлива (1) вперед до упора и установить в положение Choke (следить за отметкой фиксации).

Регулировка частоты вращения двигателя внутреннего сгорания:



i Во время работ по кошению и для запуска прогретого двигателя внутреннего сгорания необходимо установить регулятор подачи топлива в положение MAX.



При перемещении регулятора подачи топлива (1) вперед или назад изменяется частота вращения двигателя внутреннего сгорания, а при включенном косилочном механизме меняется также скорость вращения ножа косилки.

Положение MAX:

Максимальная частота вращения двигателя внутреннего сгорания

Положение MIN:

Минимальная частота вращения двигателя внутреннего сгорания

8.3 Выключатель косилочного механизма

Косилочный механизм можно включать с помощью выключателя косилочного механизма при работающем двигателе внутреннего сгорания, следя за всеми предохранительными устройствами (⇒ 11.).

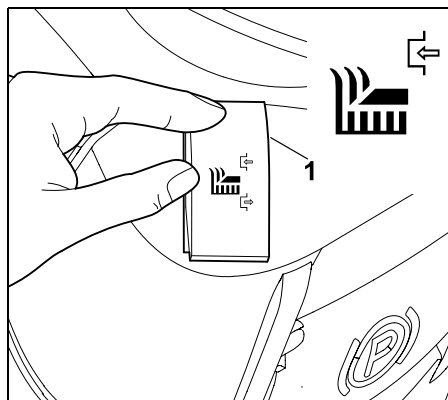


Не допускать повреждений устройства!

Нож косилки нельзя включать в высокой траве или при минимальном уровне скашивания.

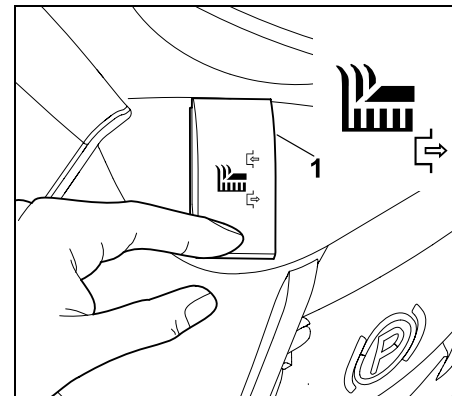
Включать нож косилки следует только при максимальной частоте вращения двигателя внутреннего сгорания.

Включение косилочного механизма



Надавить на выключатель (1) вверх до упора.

Выключение косилочного механизма



Надавить на выключатель (1) вниз до упора.

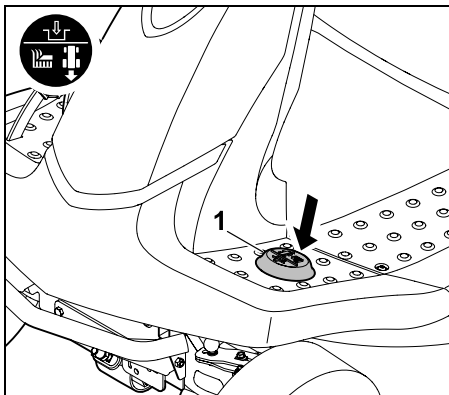


При необходимости электронный блок можно запрограммировать таким образом, чтобы косилочный механизм автоматически отключался при заполненном травосборнике. (⇒ 12.8)

8.4 Блокировочный выключатель кошения при движении задним ходом

С помощью этого выключателя косилочный механизм деблокируется для кошения при движения задним ходом. Если разблокировка не происходит, из соображений безопасности косилочный механизм автоматически выключается.





Для выполнения кошения при движении задним ходом необходимо в течение определенного интервала времени один раз левой ногой нажать блокировочный выключатель кошения при движении задним ходом (1).

1 Разблокировка при выключенном косилочном механизме:

- Остановить минитрактор-косилку, выбрав направление движения назад. (⇒ 8.5)
- Левой ногой один раз нажать блокировочный выключатель кошения при движении задним ходом.
- Включить косилочный механизм и запустить кошение при движении задним ходом в течение 5 секунд. (⇒ 8.3)
Разблокировка возможна также в течение 1 секунды после запуска.

2 Разблокировка при включенном косилочном механизме:

- Во время кошения один раз нажать левой ногой блокировочный выключатель кошения при движении задним ходом.

- В течение 5 секунд включить задний ход и продолжить кошение. (⇒ 8.5)
Разблокировка также возможна в течение 1 секунды после переключения направления движения.

i При длительном удерживании блокировочного выключателя при движении задним ходом его необходимо отпустить в течение определенного интервала времени и нажать повторно.

8.5 Рукоятка выбора направления движения

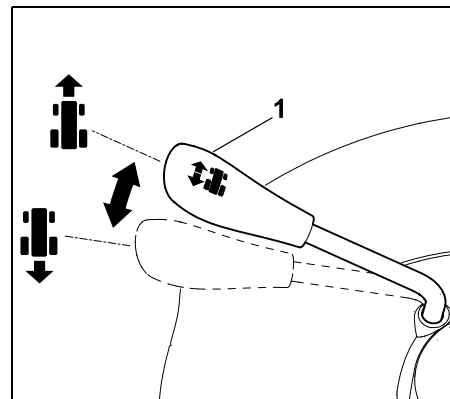
С помощью данной рукоятки можно выбрать направление движения.



Минитрактор-косилка начинает движение в выбранном направлении после нажатия педали привода – движение не начинается только при приведении в действие рукоятки выбора направления движения.

i Из соображений безопасности при нажатой педали привода рукоятка выбора направления движения заблокирована. Поэтому перед приведением в действие рукоятки выбора направления движения необходимо отпустить педаль привода.

Выбор направления движения:



Направление движения вперед:

Перевести рукоятку выбора направления движения (1) в переднее положение.

Направление движения назад:

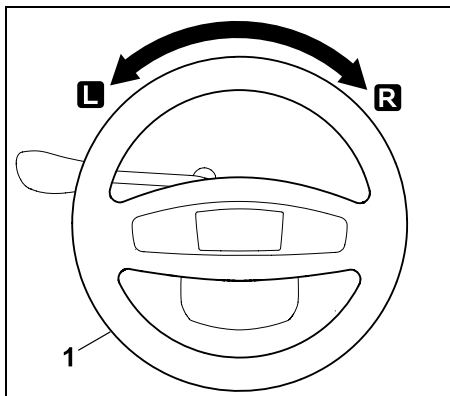
Перевести рукоятку выбора направления движения (1) в заднее положение.

8.6 Руль



Предупреждение!

Во время движения руль всегда следует надежно удерживать двумя руками.



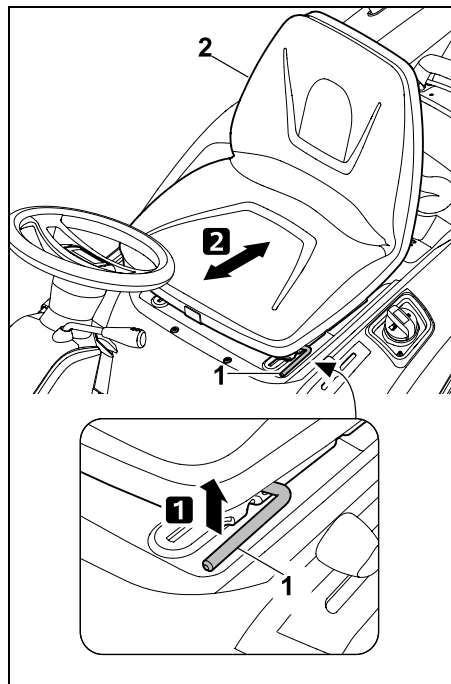
Поворот руля (1) влево **L** или вправо **R** изменяет направление движения устройства.
Чем больше поворачивается руль (1), тем меньше радиус поворота.

8.7 Ручка регулировки положения сиденья водителя

Сиденье можно переустанавливать, фиксируя его в семи положениях.



- Выключить двигатель внутреннего сгорания. (⇒ 12.3)
- Занять место на сиденье водителя и положить правую руку на руль.



1 левой рукой приподнять ручку регулировки положения сиденья (1) и удерживать ее.

2 Установить сиденье водителя (2) в требуемое положение. Затем отпустить ручку регулировки положения сиденья и защелкнуть.

8.8 Педаль привода

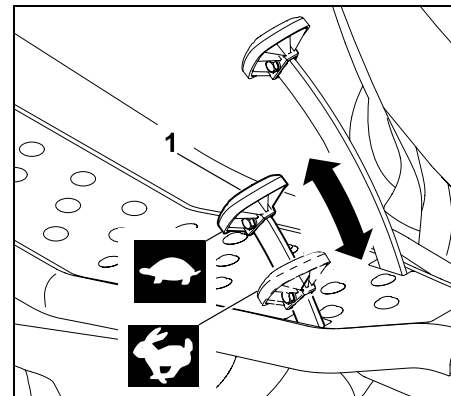


Указание

Перед нажатием педали привода следить за тем, чтобы на рукоятке выбора направления движения было выбрано правильное направление движения.

Если стояночный тормоз зажат или нажата педаль тормоза, то педаль привода нельзя привести в действие.

С помощью педали привода скорость движения регулируется бесступенчато.



Остановка:

Убрать ногу с педали привода (1) (привод движения).

Уменьшение скорости движения:

Ослабить давление на педаль привода (1).



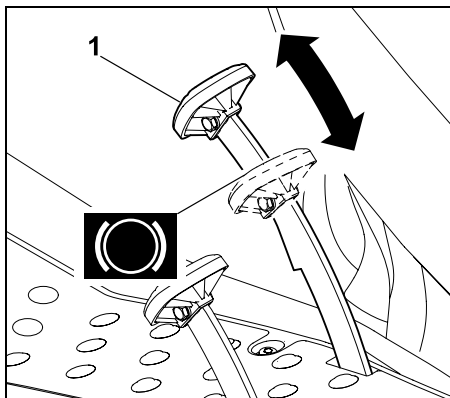
Увеличение скорости движения:

Надавить на педаль привода (1) вниз.



8.9 Педаль тормоза

С помощью педали тормоза устройство можно затормозить во время движения или во время остановки заблокировать.



Нажать педаль тормоза (1). Чем сильнее давление на педаль тормоза (1), тем больше торможение задних колес.



Предупреждение!

Запрещается начинать работу на устройстве с неисправным тормозом.

Неисправный тормоз всегда следует ремонтировать или регулировать в специализированном сервисном центре.

Компания STIHL рекомендует обращаться к дилеру STIHL.

Нельзя выполнять техобслуживание тормоза самостоятельно.

8.10 Стояночный тормоз

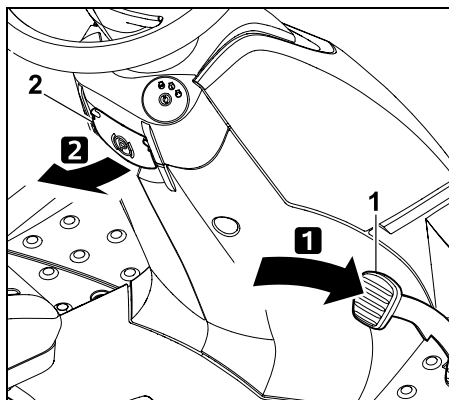
Прижатом стояночном тормозе задние колеса устройства блокируются. Благодаря этому исключается возможность, что косилка сама собой придет в движение (например, на склонах и т. п.).



Указание

Переджатием стояночного тормоза всегда проверять функцию торможения.

Зажатие стояночного тормоза

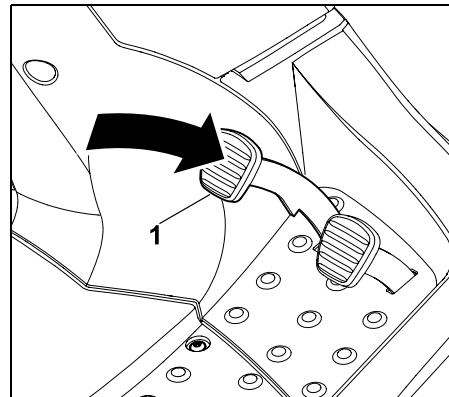


Нажать ногой на педаль тормоза (1) вниз до упора и удерживать ее в нажатом положении.

Потянуть рычаг стояночного тормоза вверх (2).

- Снова отпустить педаль тормоза. Стояночный тормоз активирован, если педаль тормоза находится в нажатом положении.
 - Отпустить рычаг стояночного тормоза. Он откидывается вниз.
- Задние колеса заблокированы.

Отпускание стояночного тормоза



Коротко нажать ногой на педаль тормоза (1).

- Педаль тормоза возвращается в исходное положение (в ненажатое состояние).
- Стояночный тормоз деактивирован, и задние колеса больше не заблокированы.

8.11 Рукоятка регулировки высоты скашивания

С помощью рукоятки регулировки высоты скашивания можно устанавливать 6 уровней высоты скашивания.

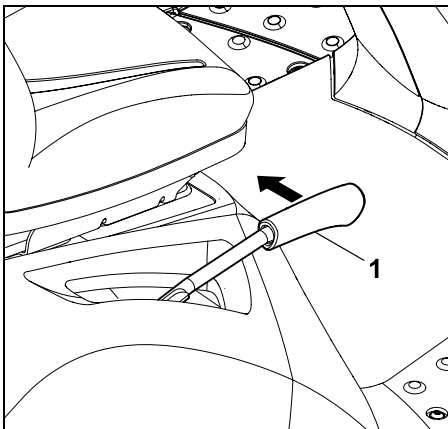
Деблокировка рукоятки регулировки высоты скашивания



Опасность получения травм!

Перед деблокировкой рукоятки регулировки высоты скашивания следует крепко удерживать ручку рукоятки.

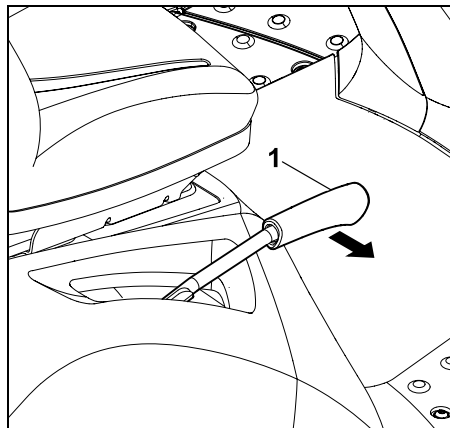
Из соображений безопасности деблокировать рукоятку регулировки высоты скашивания при полной остановке устройства.



Потянуть рукоятку регулировки высоты скашивания (1) вовнутрь (к сиденью водителя) и удерживать ее в этом положении.

- Рукоятка регулировки высоты скашивания деблокирована, можно устанавливать высоту скашивания.

Блокирование рукоятки регулировки высоты скашивания:



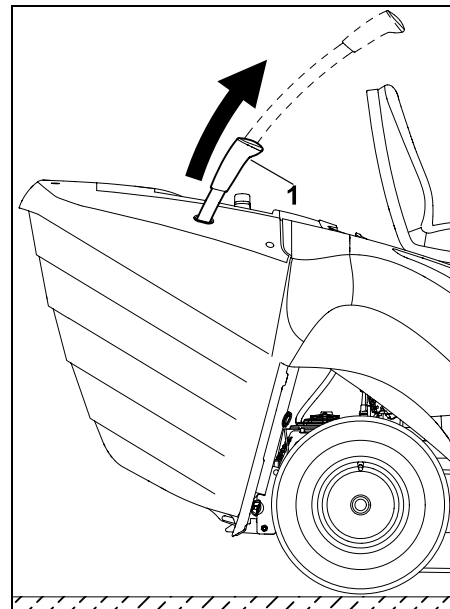
Медленно потянуть рукоятку регулировки высоты скашивания (1) рукой наружу до защелкивания ее на требуемом уровне фиксации.

8.12 Рукоятка для опустошения травосборника

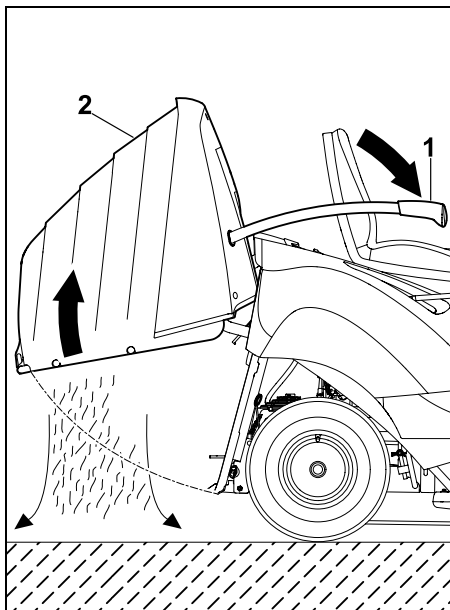
С помощью этой рукоятки травосборник можно удобно опустошать, не покидая сиденья водителя.



- Отключить косилочный механизм. (⇒ 8.3)
- Перед опустошением травосборника затормозить устройство до полной остановки.
- Нажать педаль тормоза и удерживать ее в этом положении или зажать стояночный тормоз.



Вытянуть рукоятку для опустошения травосборника (1) вверх.



Нажать рукоятку для опустошения травосборника (1) вперед (в направлении сиденья). Травосборник (2) откидывается вверх, и срезанная трава высыпается.

- Медленно потянуть назад рукоятку для опустошения травосборника, и травосборник снова защелкнуться в задней панели устройства.
- Рукоятку для опустошения травосборника нажать вниз и привести в исходное положение.

8.13 Рукоятка для разблокирования травосборника



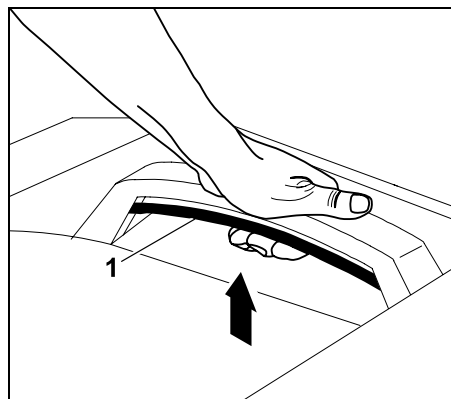
Предупреждение!

При приведении в действие рукоятки для разблокирования травосборника следить за тем, чтобы не зажать пальцы.

Рукоятка для разблокирования травосборника находится под ручкой травосборника.

Перед установкой или снятием травосборника рукоятку для разблокирования травосборника необходимо вытянуть наверх и удерживать ее в этом положении.

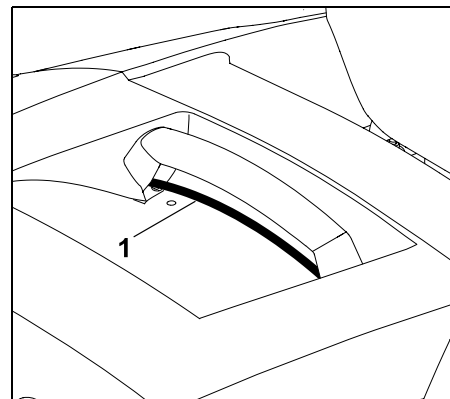
Деблокировка травосборника:



Вытянуть рукоятку для разблокирования травосборника (1) полностью наверх и удерживать ее в этом положении.

- Травосборник деблокирован и его можно снять.

Фиксация травосборника:

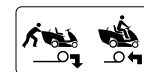


После установки травосборника отпустить вытянутую рукоятку для разблокирования травосборника (1). При этом следить, чтобы фиксатор полностью защелкнулся.

- После закрепления травосборник снова зафиксирован на устройстве.

8.14 Скоба механизма свободного хода коробки передач

С помощью скобы механизма свободного хода коробку передач можно отключить (например, для толкания устройства) или подключить (для привода движения).

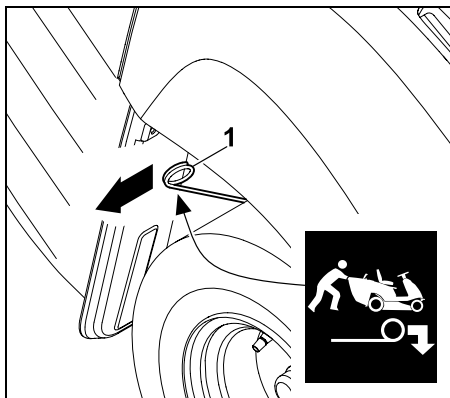


⚠ Предупреждение!
Возможно получение травм в результате сдавливания!

Скобу механизма свободного хода коробки передач следует вытягивать только на ровных участках, так как устройство может прийти в движение. Если устройство останавливается при отключенной коробке передач, то стояночный тормоз всегда должен быть зажат.

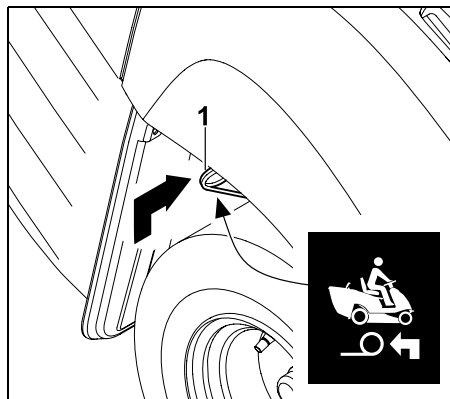
i **Указание**
Скобу механизма свободного хода коробки передач следует вытягивать только в том случае, если минитрактор-косилку перемещают вручную.

Отключение коробки передач



Скобу механизма свободного хода коробки передач (1) вытянуть наружу до упора.

Включение коробки передач



Скобу механизма свободного хода коробки передач (1) поднять вверх и вдавить вовнутрь до упора.

8.15 Датчик уровня заполнения (травосборник)

Если травосборник заполнен, звучит непрерывный звуковой сигнал. Это свидетельствует о том, что необходимо опустошить травосборник.

i Непрерывный звуковой сигнал деактивируется путем отключения косилочного механизма.

Изменение длины датчика уровня заполнения травосборника влияет на момент получения сигнала о заполненном травосборнике.

Таким путем, Вы можете согласовать заполнение травосборника с состоянием скашиваемой травы.

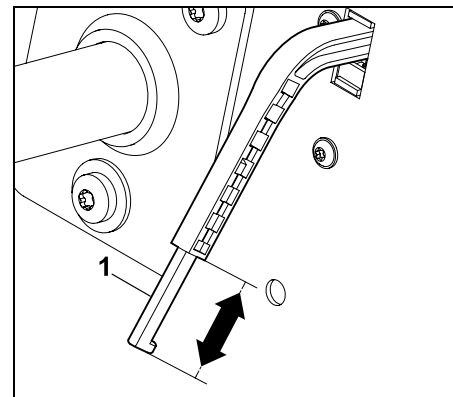
Как правило, более короткий датчик приводит к более позднему срабатыванию сигнала (травосборник заполняется больше, идеально при очень сухой срезаемой траве).

Датчик уровня заполнения может быть установлен в шести фиксированных положениях.

При поставке с завода датчик уровня заполнения травосборника полностью вытянут.

Регулирование датчика уровня заполнения:

- Выключить двигатель внутреннего сгорания. (⇒ 12.3)
- Зажать стояночный тормоз. (⇒ 8.10)
- Снять травосборник. (⇒ 12.10)



В результате перемещения в направлении стрелки шибера (1) датчика уровня заполнения травосборника удлинится или укорачивается.

- Установить травосборник. (⇒ 12.10)

9. Электронный блок

Минитрактор-косилка укомплектована электронным блоком, который проверяет все предохранительные устройства при каждом запуске и во время работы и, таким образом, обеспечивает надежную эксплуатацию.

9.1 Самодиагностика при запуске

Перед пуском двигателя внутреннего сгорания электронный блок выполняет самодиагностику минитрактора-косилки. При этом проверяется правильность работы выключателей, кабелей и т. п.

Активирование самодиагностики:

- Занять место на сиденье водителя.
- Отпустить стояночный тормоз. (⇒ 8.10)
- Повернуть ключ зажигания в положение «Зажигание Вкл.» (⇒ 8.1) – при этом не нажимать никакие выключатели и педали.

Самодиагностика без ошибок:

Раздается короткий звуковой сигнал – электронный блок активирован, и минитрактор-косилка готова к запуску.

- Запустить двигатель внутреннего сгорания. (⇒ 12.2)

Самодиагностика с ошибками:

Раздается продолжительный звуковой сигнал или три последовательных звуковых сигнала.

Продолжительный звуковой сигнал свидетельствует о неисправности электронного блока или неправильной полярности подключенной аккумуляторной батареи.

- Повернуть ключ зажигания в положение «Двигатель внутреннего сгорания Выкл.». (⇒ 8.1)
- Проверить полярность зажимов аккумуляторной батареи и при необходимости правильно подсоединить кабель. (⇒ 14.19)
- Повторить самодиагностику. Если продолжительный сигнал звучит даже после правильного подключения аккумуляторной батареи, неисправен электронный блок. Компания STIHL рекомендует обращаться в таком случае к дилерам STIHL.

Три последовательных звуковых сигнала свидетельствуют о неисправности в электрике (короткое замыкание) или в контактном выключателе сиденья. Двигатель внутреннего сгорания не запускается.

- Повернуть ключ зажигания в положение «Двигатель внутреннего сгорания Выкл.». (⇒ 8.1)
- Рекомендуется выполнить полную диагностику в специализированном центре. Компания STIHL рекомендует обращаться к дилеру STIHL.

9.2 Неисправности минитрактора-косилки во время работы

Электронный блок контролирует исправность состояния во время работы. При наличии неисправности в

электрике (короткое замыкание, отсоединенные штекеры, обрыв кабелей) раздаются три последовательных звуковых сигнала.

Двигатель внутреннего сгорания выключается.

Действия:

- Повернуть ключ зажигания в положение «Двигатель внутреннего сгорания Выкл.». (⇒ 8.1)
- Активировать самодиагностику. (⇒ 9.1)




Если не удастся устранить неисправность, требуется полная диагностика. Компания STIHL рекомендует обращаться в таком случае к дилерам STIHL.

9.3 Неисправность электронного блока

В редких случаях во время работы возможен самопроизвольный сбой электроники. Раздается продолжительный звуковой сигнал и двигатель внутреннего сгорания отключается.

Действия:

- Повернуть ключ зажигания в положение «Двигатель внутреннего сгорания Выкл.». (⇒ 8.1)
- Активировать самодиагностику. (⇒ 9.1)
- Заново запустить двигателя внутреннего сгорания. (⇒ 12.2)

 Если не удастся устранить неисправность, требуется полная диагностика. Компания STIHL рекомендует обращаться в таком случае к дилерам STIHL.

10. Рекомендации по работе

Предупреждение! Опасность получения травм!

Перед каждым использованием устройства соблюдать все требования по обеспечению безопасной работы.

При работе на склонах необходимо проявлять особое внимание и осторожность.

Указание

Перед работой проверять правильное установочное положение косилочного механизма.

При первом пользовании устройством необходимо выбрать плоский, ровный участок и с целью тренировки косить прямыми полосами слегка внахлест. Траву всегда следует срезать в сухом состоянии.

Чтобы иметь красивый газон с густой травой

- следует косить с высокой частотой вращения двигателя внутреннего сгорания (регулятор подачи топлива установить в положение MAX) и медленной скоростью движения.
- подрезать траву на газоне часто, скашивая ее коротко.

- при жарком и сухом климате не следует слишком коротко подрезать траву, так как в таком случае газоны на солнце выгорают и приобретают непривлекательный вид.
- следует использовать острый нож косилки. Поэтому нож косилки необходимо регулярно точить или заменять.
- при кошении менять направление скашивания.

Скашивание высокой травы

При очень высокой траве лучше косить газон за два прохода:

- первый проход выполнять при наивысшем уровне скашивания, максимальной частоте вращения двигателя внутреннего сгорания и медленной скорости движения;
- при втором проходе выбрать необходимый уровень скашивания и установить максимальную частоту вращения двигателя внутреннего сгорания. Скорость движения должна соответствовать состоянию газона.

Предупреждение – опасность пожара!

Нельзя допускать перегрузку привода косилочного механизма, перегрузка может привести к постоянному проскальзыванию клинового ремня и вызвать возникновение пожара.

Непривычные шумы во время работы, например, «писк» (звук от проскальзывания) клинового ремня свидетельствуют об избыточной нагрузке. Поэтому запрещается выполнять скашивание высокой травы с забитым каналом выброса травы или заполненным травосборником; при необходимости использовать комплект для мульчирования (специальные принадлежности).

Чтобы не допустить возникновения пожара, необходимо исключить наличие воспламеняемого материала (травы, листья и т. п.) на косилочном механизме, прежде всего, в зоне клинового ремня и регулярно производить очистку.

Предотвращение забивания канала выброса травы

Если канал выброса забит травой, то следует снизить скорость движения. Она может быть слишком высокой, учитывая состояние газона. Кроме того, следует полностью вытянуть шибер датчика уровня заполнения. (⇒ 8.15)

Если проблему устранить не удастся, то вероятной причиной являются поврежденные или изношенные закрылки ножа косилки. Заменить нож косилки.

Чтобы не осталось остатков травы, дополнительно после каждого пользования следует очищать косилочный механизм, канал выброса травы и нож косилки.

Внесение удобрений

При кошении почва непрерывно теряет питательные вещества, которые можно вернуть ей, применяя высококачественные удобрения. Как правило, в сезон требуется вносить удобрения три раза. При этом газон должен быть сухой, чтобы удобрение не приклеивалось к стеблям и трава не сжигалась. Газон рекомендуется полить, при этом удобрение точно будет смыто со стеблей (соблюдать указания производителя по обработке).

Срезанная на газонах трава выполняет роль натурального удобрения. Для этого следует использовать комплект для мульчирования. Комплект для мульчирования не входит в комплект поставки, его можно приобрести в качестве специальных принадлежностей (более подробная информация имеется в специализированном центре STIHL).

Работа, не повреждающая почву

Важнейшими факторами для работ, позволяющих не повреждать почву, являются метод работы и влажность почвы.

Чтобы достигнуть оптимального результата подрезки травы, необходимо установить скорость движения в соответствии с состоянием скашиваемой травы (высота и плотность) и влажности газона.

Слишком крутые повороты увеличивают нагрузку на газон и приводят, в особенности при влажном

состоянии газона, к плохим результатам скашивания, так как на мягком газоне колеса погружаются в почву.

11. Защитные устройства

Для безопасного управления и защиты от неправильного использования устройство оснащено многочисленными защитными устройствами.



Опасность получения травм!

Если у одного из защитных устройств обнаруживается дефект, то работа устройства запрещена. Компания STIHL рекомендует обращаться в таком случае к дилерам STIHL.

Для запуска двигателя внутреннего сгорания всегда необходимо выполнять следующее:

- косилочный механизм должен быть отключен.
- должна быть нажата педаль тормоза или зажат стояночный тормоз.

Двигатель внутреннего сгорания выключается, если пользователь:

- покидает сиденье водителя при включенном косилочном механизме,
- при включенном косилочном механизме опрокидывает, поднимает травосборник или снимает дефлектор (специальные принадлежности),
- покидает сиденье водителя при незажатом стояночном тормозе.

Встроенный тормоз остановки ножа:

После выключения нож косилки полностью останавливается самое позднее через **5 секунд**.



Указание

После включения косилочного механизма нож косилки начинает вращаться, при этом слышен аэродинамический шум. Время движения по инерции соответствует продолжительности аэродинамического шума после выключения. Его можно измерить с помощью секундомера.

12. Введение устройства в работу



Опасность травмирования!

Перед началом работы следует внимательно прочесть главу «Техника безопасности» и соблюдать ее требования. (⇒ 4.)

Из соображений безопасности запрещено использовать устройство на склонах с уклоном более 10° (17,6 %). Угол наклона 17,6 % соответствует вертикальному подъему 17,6 см на 100 см горизонтали.

- Перед вводом в работу ознакомьтесь со всеми элементами управления устройства. (⇒ 8.)
- Перед использованием устройства следует обратить внимание на график техобслуживания и выполнять все плановые работы по техобслуживанию. (⇒ 14.1)

- Каждый раз перед использованием необходимо проверять предохранительные устройства. (⇒ 11.)
Минитрактор-косилку запрещается использовать при отсутствии предохранительных устройств, их повреждении, перемыкании или изменении.

12.1 Заливка топлива

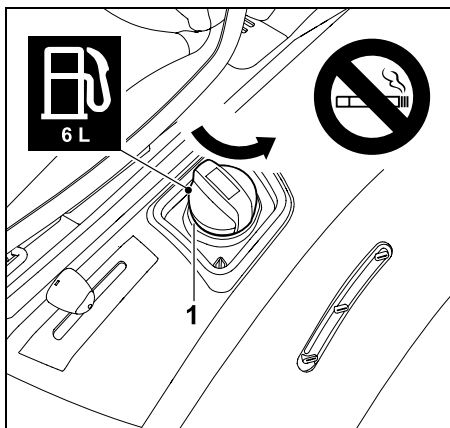
Максимальный объем топливного бака:

6 литров

Рекомендация по топливу:

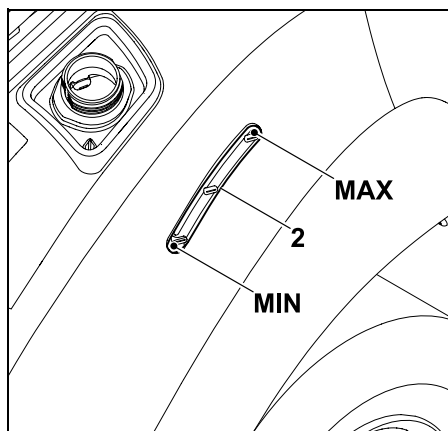
Использовать свежее топливо марочных сортов (неэтилированный бензин).

Сведения о качестве топлива (октановом числе) приведены в «Инструкции по эксплуатации двигателя внутреннего сгорания».



Вывинтить крышку топливного бака (1) и снять.

- Выключить двигатель внутреннего сгорания и дать ему остыть (до температуры, допускающей прикосновение руки). (⇒ 12.3)
- Активировать стояночный тормоз. (⇒ 8.10)
- Соблюдая осторожность медленно залить топливо в бак с помощью подходящей воронки (не входит в комплект поставки).
Чтобы не допустить переполнения бака, процесс заливки следует выполнять в несколько этапов. Между отдельными этапами визуально проверять уровень заполнения по индикатору заполнения топливного бака. Чем больше топлива уже залито, тем меньше должны быть заливаемые порции на каждом последующем этапе.



Уровень топлива в баке можно считывать на индикаторе заполнения топливного бака (2). Топливо следует заливать в бак до достижения уровня самой верхней маркировки.

- Надеть крышку топливного бака и вернуть ее. Затем вручную закрутить крышку топливного бака до предела.
- Пролитое топливо необходимо тщательно вытирать. Перед запуском двигателя внутреннего сгорания подождать некоторое время, чтобы пары топлива испарились.

12.2 Запуск двигателя внутреннего сгорания

! Не допускать повреждений устройства!

Если двигатель внутреннего сгорания не запускается сразу, сделать перерывы между попытками запуска.

Не удерживать ключ зажигания в положении «Запуск двигателя внутреннего сгорания» более 10 секунд.

Перед запуском:

- Проверить уровень моторного масла. (⇒ 14.13)
- Очистить косилочный механизм и подкапотное пространство от остатков травы.
- Проверить уровень топлива, при необходимости долить. (⇒ 12.1)
- Перед каждым использованием устройства проверять функционирование тормоза. (⇒ 12.5)
- Произвести все настройки на устройстве в соответствии с желанием пользователя – не при работающем двигателе внутреннего сгорания!

- Нельзя запускать устройство, если поблизости находятся люди, особенно дети, а также животные.

Последовательность запуска:

- Открыть топливный кран. (⇒ 14.15)
- Занять место на сиденье водителя.
- Перед запуском выжать педаль тормоза до упора и удерживать ее в нажатом положении или зажать стояночный тормоз. (⇒ 8.9), (⇒ 8.10)
- Вставить ключ зажигания в замок зажигания и повернуть его в положение «Зажигание Вкл.». (⇒ 8.1)
- Установить регулятор подачи топлива в положение Choke. (⇒ 8.2)
- Ключ зажигания повернуть в положение «Запуск двигателя внутреннего сгорания». Двигатель внутреннего сгорания запускается. Как только двигатель внутреннего сгорания запустился, отпустить ключ зажигания. Ключ автоматически возвращается в положение «Двигатель внутреннего сгорания работает».
- При работающем двигателе внутреннего сгорания вернуть регулятор подачи топлива в положение MAX. Следить за отметкой фиксации! (⇒ 8.2)
- При работающем двигателе внутреннего сгорания можно убрать ногу с педали тормоза или отпустить стояночный тормоз.

12.3 Выключение двигателя внутреннего сгорания

- Затормозить устройство до полной остановки.
- Отключить косилочный механизм. (⇒ 8.3)
- Установить регулятор подачи топлива в положение MIN . (⇒ 8.2)
- Повернуть ключ зажигания в положение «Двигатель внутреннего сгорания Выкл.». Двигатель внутреннего сгорания выключается.
- Зажать стояночный тормоз. (⇒ 8.10)
- В случае необходимости закрыть топливный кран. (⇒ 14.15)
- Вынуть ключ зажигания и надежно сохранять его.

12.4 Передвижение



Предупреждение!

На участке всегда выбирать более низкую скорость движения. Перед каждой сменой направления движения, прежде всего, на склонах, необходимо соответственно уменьшать скорость движения.



Не допускать повреждений устройства!

Для обеспечения оптимального охлаждения коробки передач передвижение всегда следует выполнять при максимальной частоте вращения двигателя внутреннего сгорания. Поэтому скорость движения следует регулировать только педалью привода, а не регулятором подачи топлива.

Перед передвижением:

- Проверить функционирование тормоза.
- Включить скобу механизма свободного хода коробки передач. (⇒ 8.14)
- Запустить двигатель внутреннего сгорания. (⇒ 12.2)

Движение вперед:

- Установить регулятор подачи топлива в положение MAX. (⇒ 8.2)
- Выбрать направление движения вперед. (⇒ 8.5)
- Отпустить стояночный тормоз, если он зажат. (⇒ 8.10)
- Нажать педаль привода – устройство начинает двигаться вперед.

Движение назад:

- Установить регулятор подачи топлива в положение MAX. (⇒ 8.2)
- Выбрать направление движения назад. (⇒ 8.5)
- Отпустить стояночный тормоз, если он зажат. (⇒ 8.10)
- Нажать педаль привода – устройство начинает двигаться назад.

12.5 Торможение

- Снизить скорость движения, отпуская педаль привода – избегать резкого торможения на полной скорости движения. (⇒ 8.8)
- Плавно нажимать на педаль тормоза до остановки устройства. (⇒ 8.9)

12.6 Регулировка высоты скашивания



Опасность получения травм!

Высоту скашивания следует изменять только при остановке устройства.

- Затормозить устройство до полной остановки.
- Деблокировать рукоятку регулировки высоты скашивания и удерживать ее в этом положении. (⇒ 8.11)
- Высоту скашивания можно регулировать перемещением рукоятки регулировки высоты скашивания вверх и вниз, выбирая из 6 уровней высоты скашивания.
- Заблокировать рукоятку регулировки высоты скашивания. (⇒ 8.11)

Уровень скашивания 1:

Минимальная высота скашивания (35 мм)

Уровень скашивания 6:

Максимальная высота скашивания (90 мм)

12.7 Кошение



Если косилочный механизм во время движения включается, то (в начале вращения ножа) из-за дополнительной нагрузки ненадолго снижается частота вращения двигателя внутреннего сгорания.

Перед кошением:

- Прочсть главу «Указания по работе» и соблюдать ее требования. (⇒ 10.)
- Всегда выполнять скашивание только при максимальной частоте вращения двигателя внутреннего сгорания. Нож косилки рассчитан на эту частоту вращения, вследствие чего достигается наилучшая картина скашивания, а также наибольшая эффективность при сборе скошенной травы.

Включение косилочного механизма следует выполнять в следующей последовательности:

- Запустить двигатель внутреннего сгорания. (⇒ 12.2)
- Установить регулятор подачи топлива в положение MAX. (⇒ 8.2)
- Переехать на минитракторе-косилке на скашиваемый газонный участок. Косилочный механизм нельзя включать в высокой траве или при минимальном уровне скашивания. Включать косилочный механизм только в том случае, если устройство находится на обрабатываемом участке.

- **Кошение при движении вперед:** Выбрать движение вперед (⇒ 8.5), затем включить косилочный механизм, нажав выключатель косилочного механизма. (⇒ 8.3)

Кошение при движении задним ходом:

Выбрать движение задним ходом (⇒ 8.5) и однократно нажать блокировочный выключатель кошения при движении задним ходом (⇒ 8.4), затем включить косилочный механизм, нажав выключатель косилочного механизма в течение 6 секунд. (⇒ 8.3)

Во время кошения:

- Установить регулятор подачи топлива в положение MAX. (⇒ 8.2)
- Скорость движения всегда следует приводить в соответствии с высотой травы или уровнем скашивания. При высокой траве или низком уровне скашивания требуется выбирать низкую скорость движения.



Непрерывный звуковой сигнал свидетельствует о том, что травосборник заполнен. (⇒ 12.9)

Смена направления движения при включенном косилочном механизме:

- Для кошения при движении задним ходом один раз коротко нажать блокировочный выключатель кошения при движении задним ходом в течение предусмотренного интервала времени (5 секунд до или 1 секунда после переключения). (⇒ 8.4)

- Остановить устройство на газонном участке и с помощью рукоятки выбора направления движения установить направление движения. (⇒ 8.5)

- Продолжить процесс кошения.

Выключение ножа косилки следует выполнять в следующей последовательности:

- Поехать на косилке на уже скошенный участок или выбрать максимальный уровень скашивания косилочного механизма. (⇒ 8.11)
- Выключить косилочный механизм, нажав выключатель косилочного механизма. (⇒ 8.3)



Опасность получения травм!

После выключения косилочного механизма необходимо следить за инерционным движением ножа, которое длится до 5 секунд до полной остановки. (⇒ 11.)

12.8 Программирование автоматического выключения косилочного механизма

Электромагнитную муфту ножа можно запрограммировать таким так, чтобы косилочный механизм автоматически выключался при заполненном травосборнике. Это повышает комфорт управления, поскольку возможно предотвратить забивание желоба выброса.



- Выключить двигатель внутреннего сгорания. (⇒ 12.3)
- Ключ зажигания повернуть в положение «Зажигание Вкл.». (⇒ 8.1)

- Подождать пока электроника выполнит самодиагностику.

Активирование автоматического выключения:

- Одновременно на 5 секунд нажать блокировочный выключатель кошения при движении задним ходом и педаль привода. Короткий звуковой сигнал свидетельствует о том, что автоматический режим включен.
- Текущая настройка сохраняется в памяти.

Деактивирование автоматического выключения:

- Одновременно на 5 секунд нажать блокировочный выключатель кошения при движении задним ходом и педаль привода. 3 последовательных коротких звуковых сигнала свидетельствуют о том, что автоматический режим выключен.
- Текущая настройка сохраняется в памяти.

12.9 Опустошение травосборника



Опасность получения травм!

Опустошать травосборник следует только на ровном участке, так как центр тяжести из-за поднятия травосборника меняется и, вследствие этого увеличивается опасность опрокидывания.



Непрерывный звуковой сигнал во время кошения сигнализирует о том, что травосборник заполнен до отказа и его необходимо опустошить. Отключить косилочный механизм. После отключения косилочного механизма непрерывное звучание сигнала прекращается.

Травосборник неполностью заполняется травой

- Проверить, смонтирован ли канал выброса травы. (⇒ 14.6)
- Установить правильно датчик уровня заполнения травосборника. (⇒ 8.15)
- При опустошении травосборника контролировать канал выброса травы на предмет забивания, при необходимости прочистить его.
- Проверить нож косилки на отсутствие повреждений или износа, в случае необходимости заменить.

Опустошение травосборника

- Отключить косилочный механизм. (⇒ 8.3) Непрерывный звуковой сигнал прекращается.
- Выбрать максимальный уровень скашивания косилочного механизма. (⇒ 8.11)
- Подъехать на устройстве к тому месту, где должна быть выгружена срезанная трава.
- Вытянуть рукоятку для опустошения травосборника и нажать ее вперед. (⇒ 8.12) Травосборник откидывается вверх, и срезанная трава высыпается из травосборника.

- Чтобы срезанная трава могла высыпаться из травосборника, при поднятом вверх и перевернутом травосборнике можно проехать немного вперед.
- Немного покачать травосборник вверх-вниз, чтобы срезанная трава полностью высыпалась из травосборника.
- Медленно потянуть назад рукоятку для опустошения травосборника, и снова защелкнуть травосборник в задней панели устройства.
- Снова отпустить рукоятку для опустошения травосборника и нажать ее вниз, приведя ее опять в исходное положение.

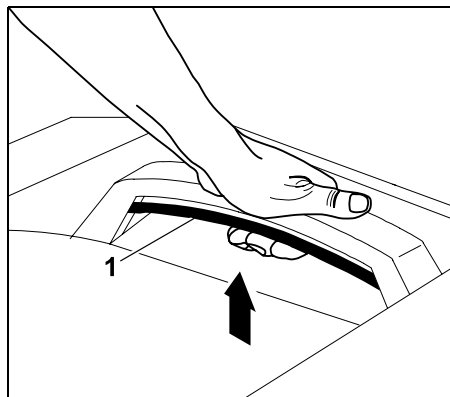
12.10 Снятие и установка травосборника

Перед снятием:

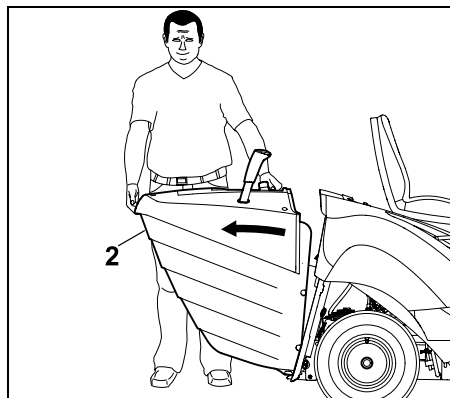
- Отключить косилочный механизм. (⇒ 8.3)
- Опустошить травосборник. (⇒ 12.9)
- Зажать стояночный тормоз. (⇒ 8.10)
- Выключить двигатель внутреннего сгорания. (⇒ 12.3)

i При снятии и установке травосборника рукоятка для разблокирования травосборника всегда должна быть в разблокированном положении до тех пор, пока травосборник будет полностью снят или установлен.

Снятие травосборника

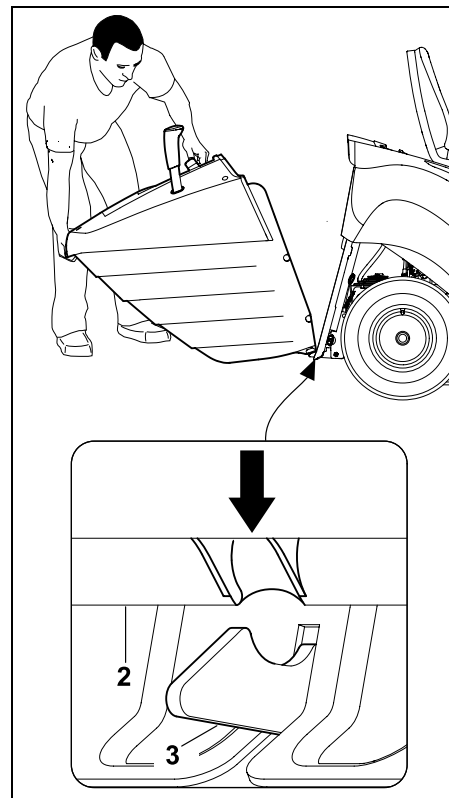


Потянуть рукоятку для разблокирования травосборника (1) вверх и удерживать ее в этом положении.



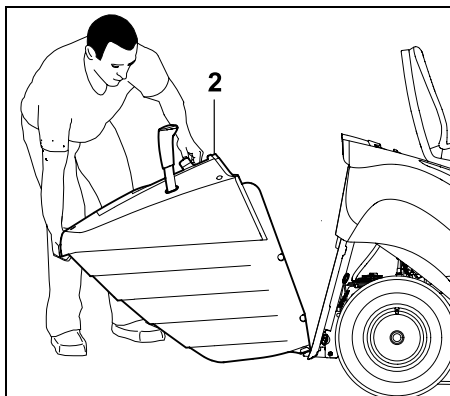
Снять травосборник (2).

Установка травосборника



Установить травосборник, закрепив его (2) фиксирующими крюками (3) к задней панели.

- Привести в действие рукоятку для разблокирования травосборника и удерживать ее в этом положении. (⇒ 8.13)



Поднять травосборник (2) до упора.

- Отпустить рукоятку для разблокирования травосборника и при этом следить, чтобы травосборник зафиксировался со щелчком. (⇒ 8.13)

i Если устройство используется без травосборника или дефлектора (принадлежности, не входящие в комплект поставки), то косилочный механизм не включается. В этом случае двигатель внутреннего сгорания автоматически выключается.

12.11 Буксировка грузов



Опасность травмирования!

При транспортировке грузов ходовые качества устройства изменяются (например, увеличивается тормозной путь). Чем тяжелее груз, тем сильнее изменяются ходовые качества! Поэтому буксировку грузов всегда следует выполнять с более низкой скоростью движения.



Не допускать повреждений устройства!

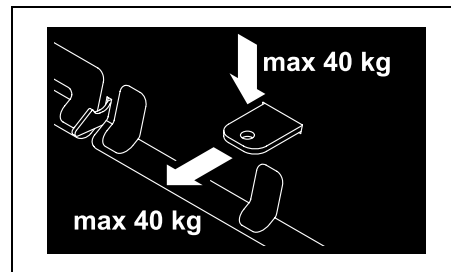
На склонах максимальное тяговое усилие уменьшается.

- Перед каждым прицеплением грузов следует проверять функционирование тормоза. (⇒ 12.5)



Максимальный вес прицепа на ровном участке = **250 кг**

Максимальный вес прицепа при максимальном подъеме 10° = **100 кг**



Максимальная опорная нагрузка = **40 кг**
Максимальное тяговое усилие = **40 кг**



Тяговое усилие 40 кг на тягово-сцепном устройстве достигается при тяге на ровном участке прицепа весом 250 кг.

12.12 Работа на склонах

- Перед каждым использованием устройства на склоне проверять функционирование тормоза. (⇒ 12.5)
- На склонах следует передвигаться в продольном направлении. При поперечном передвижении по склону опасность опрокидывания возрастает – учитывать максимальный угол наклона. (⇒ 4.7)
- Избегать изменений направления движения на склонах – если изменений избежать нельзя, то выполнять их с особой осторожностью.

12.13 Вспомогательный указатель для ориентации

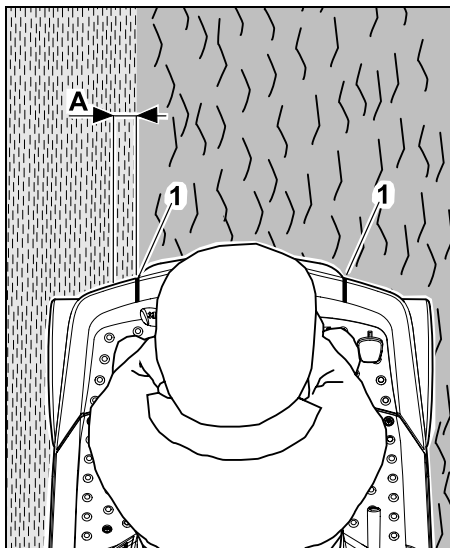


Примечание

Точность вспомогательного указателя для ориентации зависит от роста пользователя и настройки сиденья водителя.

Для того чтобы между несколькими скашиваемыми полосами не оставалось травы, устройство оснащено вспомогательным указателем для ориентации.

- Пользователь сидит на сиденье водителя.

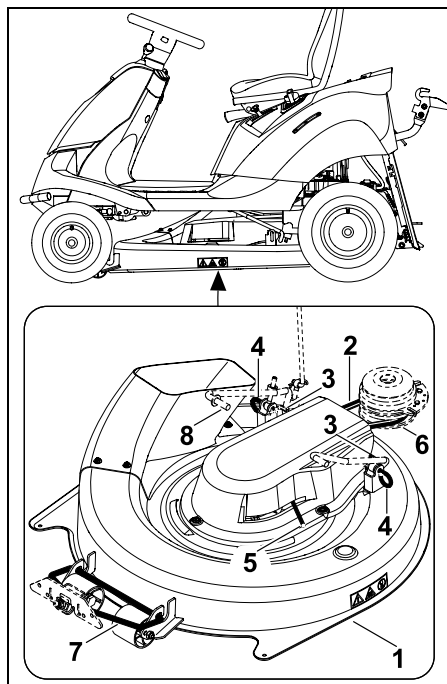


Если пользователь смотрит с сиденья водителя, и вспомогательный указатель для ориентации (1) находится точно на скашиваемой кромке (переход от уже скошенной части газона к нескошенной части), то в таком случае газон скашивается

внахлест с размером (A) прибл. 5 см. При скашивании внахлест косилочный нож срезает прибл. 5 см на уже скошенной полосе. Таким образом, гарантировано, что между обеими полосами не останется нескошенной травы.

13. Косилочный механизм

Перечень компонентов на косилочном механизме в смонтированном состоянии



- 1 Косилочный механизм
- 2 Клиновой ремень
- 3 Предохранительный шплинт
- 4 Крепежный болт

- 5 Рукоятка натяжного устройства клинового ремня
- 6 Клиноременный шкив
- 7 Передняя подвеска косилочного механизма
- 8 Задняя подвеска косилочного механизма

13.1 Демонтаж косилочного механизма



Опасность получения травм!

Перед выполнением любых работ на косилочном механизме внимательно прочитать главу «Техника безопасности» и выполнять все приведенные в ней требования. (⇒ 4.)



Не допускать повреждений устройства!

При демонтированном косилочном механизме нельзя использовать минитрактор-косилку, если установлен желоб выброса травы.

Следует снять желоб выброса, чтобы он во время движения не задевал земляные холмики, сделанные кротами, или корни деревьев и вследствие этого не получил повреждений. (⇒ 14.5)

- Поставить устройство на ровный и твердый грунт.
- Выключить двигатель внутреннего сгорания. (⇒ 12.3)
- Вынуть ключ зажигания.
- Нажать стояночный тормоз. (⇒ 8.10)
- Снять травосборник. (⇒ 12.10)
- Снять желоб выброса. (⇒ 14.5)

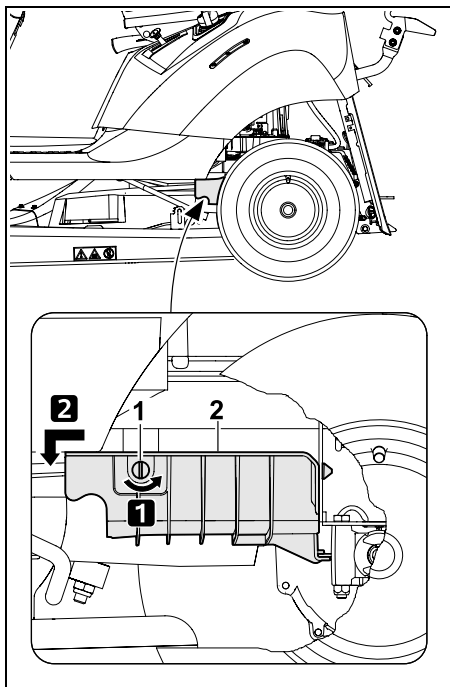
Демонтаж заднего кожуха клинового ремня



Опасность возгорания!

Перед демонтажем заднего кожуха клинового ремня дождаться полного остывания устройства, в особенности выхлопной трубы).

- Выбрать самый низкий уровень скашивания.

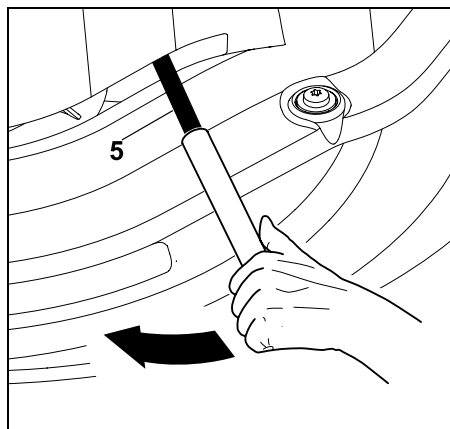


Шаг 1:
Повернуть резьбовую пробку (1) на 90° в направлении против движения часовой стрелки.

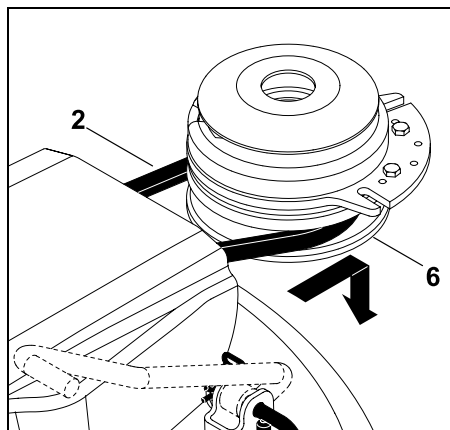
Шаг 2:
Вынуть задний кожух клинового ремня (2) вперед и снять его.

Снятие клинового ремня

- Выбрать 3-й уровень высоты скашивания.



Нажать на рукоятку натяжного устройства клинового ремня (5) с помощью подходящего отрезка трубы в направлении стрелки (вперед) и удерживать ее в нажатом положении.



Снять клиновой ремень (2) с клиноременной шкива (6).

- После снятия клинового ремня рукоятку натяжного устройства клинового ремня медленно опустить.

Снятие косилочного механизма сзади



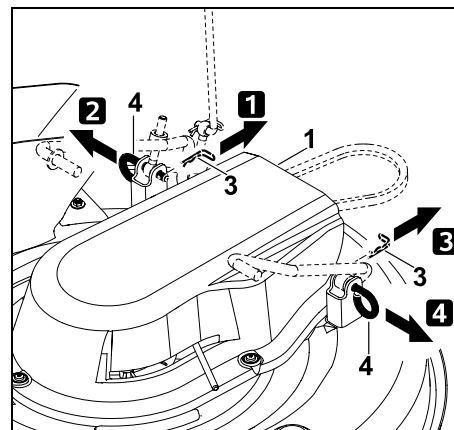
Риск защемления!

Перед снятием крепежного болта следить за тем, чтобы никакие части тела (пальцы, руки, ноги и т. п.) не находились прямо под косилочным механизмом.



Указание

Для облегчения демонтажа необходимо учитывать и точно соблюдать последовательность снятия деталей.



Шаг 1:
Снять предохранительный шплинт (3) с крепежного болта (4).

Шаг 2:
Слегка поднять косилочный механизм (1) и удерживать его в этом положении. Вынуть крепежный болт (4) и снять его.

Шаг 3:
Снять предохранительный шплинт (3) с крепежного болта (4).

Шаг 4:

Слегка поднять косилочный механизм (1) и удерживать его в этом положении. Вынуть крепежный болт (4) и снять его.

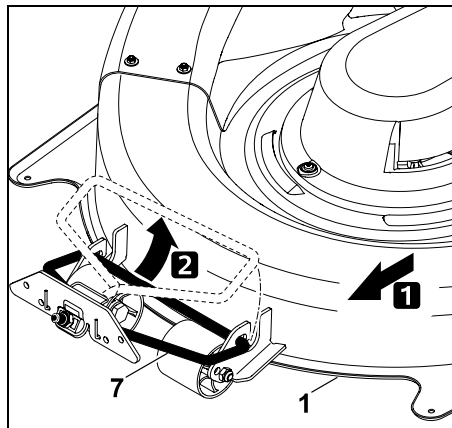
- Соблюдая осторожность, медленно поставить косилочный механизм.

Снятие косилочного механизма впереди



Риск защемления!

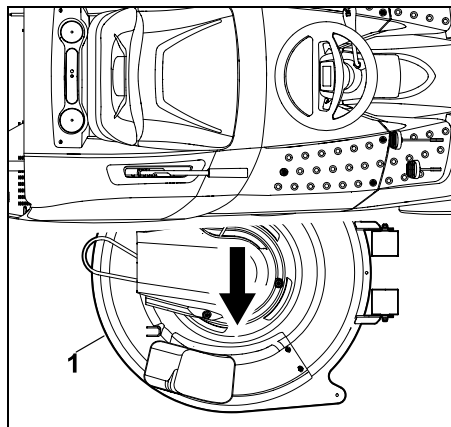
Перед снятием следить за тем, чтобы никакие части тела (пальцы, руки, ноги и т. п.) не находились прямо под косилочным механизмом. После снятия косилочного механизма передняя подвеска косилочного механизма сама откидывается вверх.



Косилочный механизм (1) сдвинуть параллельно вперед и снять с передней подвески косилочного механизма (7).

Внимание косилочного механизма

- Выбрать 6-й уровень высоты скашивания.



Вынуть косилочный механизм (1) с правой стороны.

13.2 Монтаж косилочного механизма



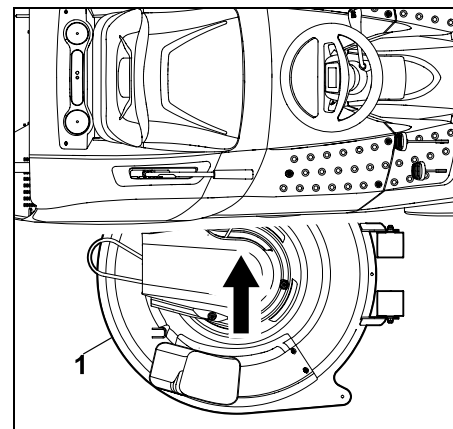
Опасность получения травм!

Перед выполнением любых работ на косилочном механизме внимательно прочитать главу «Техника безопасности» и выполнять все приведенные в ней требования. (⇒ 4.)

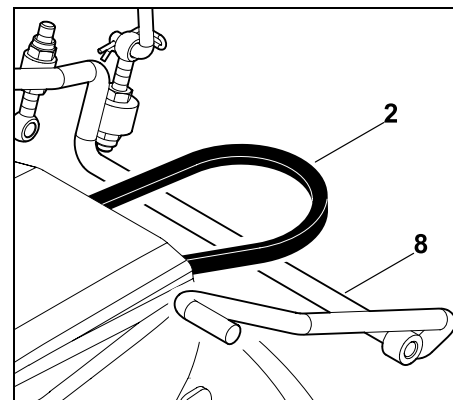
- Поставить устройство на ровный и твердый грунт.
- Выключить двигатель внутреннего сгорания. (⇒ 12.3)
- Вынуть ключ зажигания.
- Зажать стояночный тормоз. (⇒ 8.10)
- Выбрать максимальный уровень скашивания.
- Снять травосборник. (⇒ 12.10)
- Снять желоб выброса. (⇒ 14.5)

Вставление косилочного механизма

- Выбрать 6-й уровень высоты скашивания.



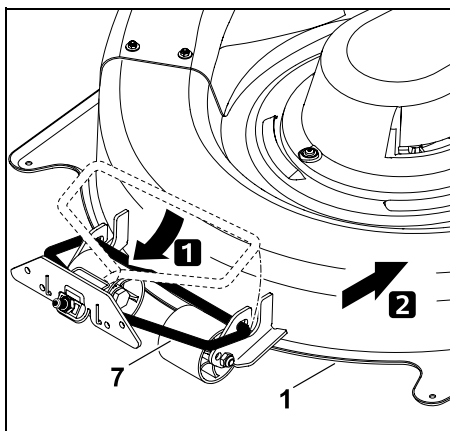
Ввести косилочный механизм (1) с правой стороны, направив ролики вперед под устройство.



Расположить клиновой ремень (2) над тягой подвески косилочного механизма (8).

Установка косилочного механизма впереди

- Выбрать самый низкий уровень скашивания.



Откинуть вниз переднюю подвеску косилочного механизма (7) и установить на косилочный механизм (1). Косилочный механизм (1) сместить назад и таким путем зафиксировать подвеску (7) на косилочном механизме.

Установка косилочного механизма сзади



Указание

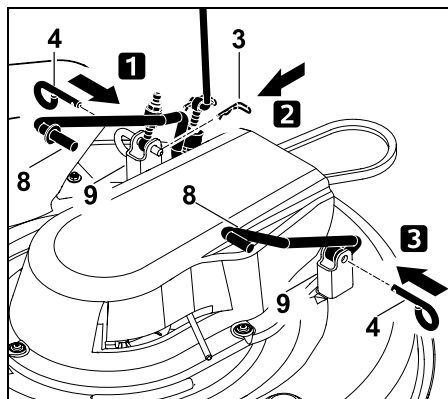
Перед установкой следует проверить правильность установки косилочного механизма на передней подвеске косилочного механизма.

- Поднять косилочный механизм (1) одной рукой и удерживать его в этом положении. Отверстия для подвески на косилочном механизме и подвески косилочного механизма на устройстве должны совпадать.



Указание

Для облегчения монтажа необходимо учитывать и точно соблюдать последовательность установки.



Шаг 1:

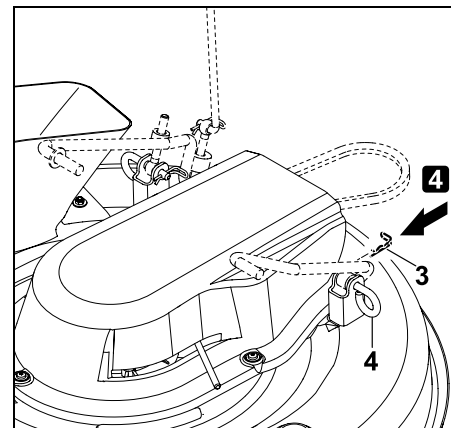
Вставить крепежный болт (4) до упора в отверстие для подвески на косилочном механизме (9) и подвески косилочного механизма (8).

Шаг 2:

Вставить предохранительный шплинт (3) в отверстие крепежного болта (4).

Шаг 3:

Вставить крепежный болт (4) до упора в отверстие для подвески на косилочном механизме (9) и подвески косилочного механизма (8).



Шаг 4:

Вставить предохранительный шплинт (3) в отверстие крепежного болта (4).

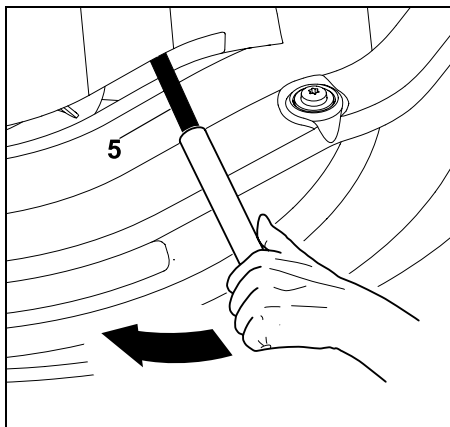
Установка клинового ремня



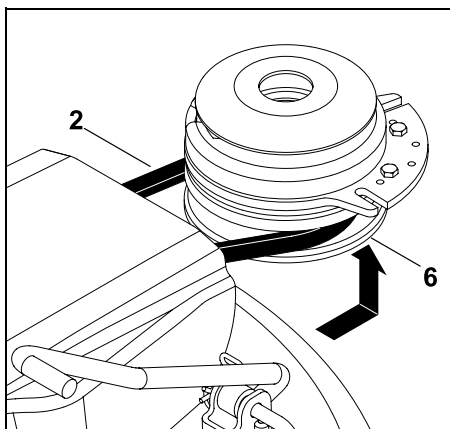
Риск защемления!

При установке клинового ремня следить за тем, чтобы при отпуске рукоятки натяжного устройства клинового ремня руки или пальцы не находились между клиновым ремнем и клиноременным шкивом.

- Выбрать 3-й уровень высоты скашивания.



Нажать на рукоятку натяжного устройства клинового ремня (5) с помощью подходящего отрезка трубы в направлении стрелки (вперед) и удерживать ее в нажатом положении.



Надеть клиновой ремень (2) на клиноременный шкив (6). При надевании следить за тем, чтобы клиновой ремень устанавливался надлежащим образом (без перекручивания).

- Рукоятку натяжного устройства клинового ремня (5) отпускать медленно и следить за тем, чтобы клиновой ремень правильно располагался на клиноременном шкиве.
- Установить канал выброса травы. (⇒ 14.6)
- Установить травосборник. (⇒ 12.10)



Опасность получения травм!

После установки косилочного механизма проверить его функционирование. При этом следить за тем, чтобы поблизости не было людей, особенно детей, а также животных. Проверку функционирования выполнять только в том случае, если пользователь сидит на сидении устройства.

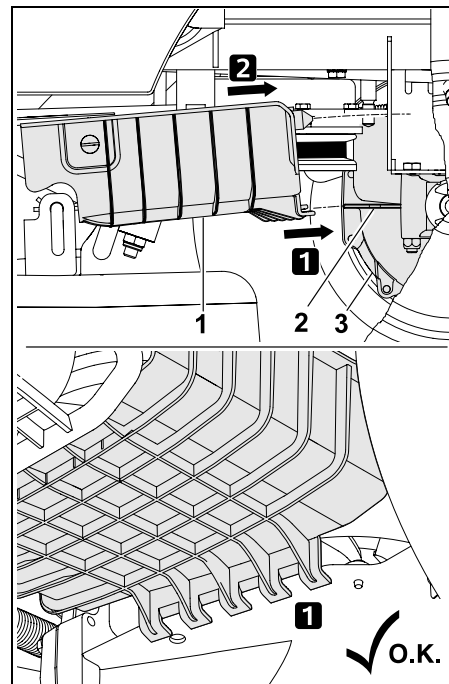
Монтаж заднего кожуха клинового ремня



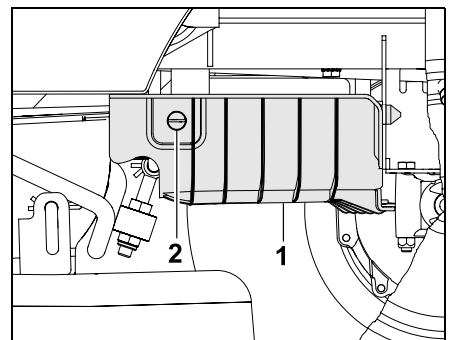
Опасность возгорания!

Перед установкой заднего кожуха клинового ремня дождаться полного остывания устройства, в особенности выхлопной трубы).

- Выбрать самый низкий уровень скашивания.



Установить задний кожух клинового ремня (1) с держателем на фиксирующий выступ (2) коробки передач (3) в направлении стрелки.



Нажать задний кожух клинового ремня (1) вверх и удерживать его в этом положении. Повернуть резьбовую пробку (2) на 90° в направлении движения часовой стрелки.



Указание

После монтажа проверить фиксированное положение заднего кожуха клинового ремня.



Не допускать повреждений устройства! Клиновой ремень должен быть после монтажа свободным и не должен касаться заднего кожуха клинового ремня. Выполнить визуальную проверку.

14. Техническое обслуживание



Опасность получения травм!

Перед всеми работами по техобслуживанию и ремонту необходимо внимательно прочитать главу «Техника безопасности», особенно раздел «Техобслуживание и ремонт», и выполнять приведенные там требования. (⇒ 4.)

Во избежание непреднамеренного включения двигателя внутреннего сгорания ключ зажигания следует вынимать.



Работать только в перчатках.



Запрещено прикасаться к ножам косилки, пока они полностью не остановятся.

Из соображений безопасности самостоятельно выполнять работы по техобслуживанию тормоза запрещается. Все другие работы по регулировке и техобслуживанию должны производиться только сервисной службой.

Компания STIHL рекомендует обращаться к дилеру STIHL.

Общие указания по техническому обслуживанию:

- Следует точно соблюдать график и указанные интервалы технического обслуживания.

- Соблюдать график технического обслуживания и требования к работам, приведенные в «Инструкции по эксплуатации двигателя внутреннего сгорания».

Перед проведением работ по техобслуживанию, ремонту и очистке:

- Устройство поставить на ровный и твердый грунт.
- Выключить двигатель внутреннего сгорания. (⇒ 12.3)
- Активировать стояночный тормоз. (⇒ 8.10)
- Дождаться полного остывания двигателя внутреннего сгорания и шумоглушителя.

Следующие работы по техническому обслуживанию и ремонту Вы найдете в «Инструкции по эксплуатации двигателя внутреннего сгорания»:

- Заменить воздушный фильтр.
- Данные по моторному маслу (тип, количество заливаемого масла и т. п.).
- Проверить и заменить свечи зажигания.
- Заменить топливный фильтр.
- Очистить двигатель внутреннего сгорания.

14.1 График технического обслуживания

Следует точно соблюдать все данные, указанные в графике технического обслуживания.

Несоблюдение графика технического обслуживания может привести к серьезным повреждениям устройства.



Указание

Из-за большой нагрузки, особенно при профессиональном применении, могут потребоваться более короткие интервалы техобслуживания, чем указанные здесь.

Кроме того, также и такие экстремальные условия окружающей среды как, например, песчаная почва, пыль и т. д. могут привести к более коротким интервалам техобслуживания по сравнению с приведенными в инструкции по эксплуатации.

Каждые 100 часов работы или один раз в год необходимо проводить техосмотр в сервисном центре. Компания STIHL рекомендует обращаться к дилеру STIHL.

Работы по техническому обслуживанию перед каждым вводом устройства в эксплуатацию:

С целью обеспечения эффективной и безопасной эксплуатации без сбоев важно знать состояние устройства.

Для этого перед каждым запуском требуется проверять следующее (визуальный осмотр):

- Давление в шинах. (⇒ 14.9)
- Износ и повреждения шин.
- Герметичность топливопроводов.
- Уровень моторного масла (см. «Инструкцию по эксплуатации двигателя внутреннего сгорания»).

- Уровень топлива.
- Общий визуальный осмотр устройства и косилочного механизма. В особенности должно быть проверено отсутствие повреждений защитных крышек.
- Фиксированное положение резьбовых соединений.

Работы по техническому обслуживанию после каждого пользования:



Не допускать повреждений устройства!

Во избежание скопления сухих и тем самым легковоспламеняющихся органических материалов следует удалять все отложения с верхней поверхности косилочного механизма.

- Очистка устройства (косилочного механизма, желоба выброса) и соответствующего навесного оборудования.
- Соблюдать требования по очистке двигателя внутреннего сгорания (см. «Инструкцию по эксплуатации двигателя внутреннего сгорания»).
- Очистить коробку передач, сметая остатки травы или иные загрязнения.

Работы по техническому обслуживанию после первых 10 часов работы (первый ввод в эксплуатацию):

- Рекомендуется техосмотр в сервисном центре. Компания STIHL рекомендует обращаться к дилеру STIHL.

Работы по техническому обслуживанию через каждые 25 часов работы:

- Проверка крепления и остроты ножа, соблюдать предел износа ножа косилки.

Работы по техническому обслуживанию через каждые 50 часов работы:

- Общая смазка.
- Проверка установочного положения косилочного механизма. (⇒ 14.8)

Работы по техническому обслуживанию через каждые 100 часов эксплуатации:

- Замена ножа косилки.
- Рекомендуется пройти техосмотр в специализированном сервисном центре. Компания STIHL рекомендует обращаться к дилеру STIHL.



Указание

При техосмотре в специализированном сервисном центре проверяется функционирование тормоза и в случае необходимости производится техническое обслуживание тормоза. Кроме этого, выполняются все необходимые работы по техническому обслуживанию коробки передач.

14.2 Очистка устройства



Не допускать повреждений устройства! Ни в коем случае не направлять струи воды (аппарат для очистки струями высокого давления) на узлы двигателя, уплотнения, электрооборудование (аккумулятор, пучок кабелей и т. д.) и опорные места. При несоблюдении вышесказанного, агрегат может получить повреждения и иметь дорогостоящий ремонт.

Запрещается использовать агрессивные чистящие средства. Такие средства могут повредить пластмассу и металл, что чревато нарушением безопасной эксплуатации устройства STIHL. Если загрязнения не удастся удалить с помощью воды, щетки или тряпки, компания STIHL рекомендует применять специальный очиститель (например, специальный очиститель STIHL).



Для работ по очистке и техобслуживанию косилочный механизм всегда следует демонтировать.

- Выключить двигатель внутреннего сгорания. (⇒ 12.3)
- Активировать стояночный тормоз. (⇒ 8.10)
- Извлечь ключ зажигания и положить его в надежное место.
- Снять косилочный механизм. (⇒ 13.1)

- Предварительно удалить из корпуса косилочного механизма остатки травы деревянной палкой.
- Очистить нижнюю поверхность косилочного механизма, используя щетку и воду.
- При очистке верхней поверхности косилочного механизма следить за тем, чтобы вода не попала на клиновую и зубчатый ремень – не направлять струю воды на отверстия крышек.
- В стороне от косилки очистить проточной водой и щеткой желоб выброса в разобранном состоянии.
- Очистить косилочный механизм (верхнюю и нижнюю поверхности), подкапотное пространство и коробку передач от остатков травы. Очистить ребра охлаждения двигателя внутреннего сгорания и коробки передач.
- Очистить ножи косилки щеткой и водой – для удаления загрязнений ни в коем случае не бить по ножам косилки (например, молотком).
- Снять травосборник и в стороне от косилки очистить его проточной водой и щеткой. (⇒ 12.10)

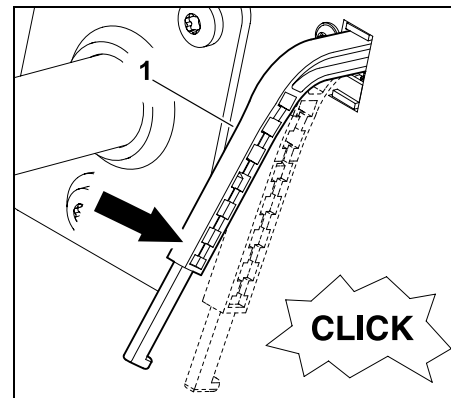
14.3 Чистка датчика уровня заполнения (травосборник)

При кошении датчик уровня заполнения может загрязниться от мокрой или влажной травы. Вследствие этого возможно нарушение его функционирования.

В целях профилактики датчик уровня

заполнения следует очищать каждый раз после кошения или при каждой очистке желоба выброса.

- Выключить двигатель внутреннего сгорания. (⇒ 12.3)
- Вынуть ключ зажигания и надежно сохранять его.
- Зажать стояночный тормоз. (⇒ 8.10)
- Снять травосборник. (⇒ 12.10)



Слегка нажимая на датчик уровня заполнения (травосборник) (1), вдавить его вниз. При этом он должен легко двигаться, а также должен быть слышен негромкий «щелчок» переключателя.

После отпущения датчик уровня заполнения должен автоматически вернуться вверх в исходное положение.

- При нарушении легкости хода или при наличии загрязнения осторожно очистить датчик уровня заполнения с помощью щетки, не используя воду.

14.4 Проверка предохранительных устройств



Опасность получения травм!

Предохранительные устройства разрешается проверять только с сиденья водителя.

При этом нельзя допускать, чтобы поблизости находились люди, особенно дети, а также животные.

Функционирование всех предохранительных устройств необходимо проверять не менее одного раза в месяц.

После длительного перерыва в работе у малоиспользуемых устройств или после ремонта перед началом работы всегда следует проверять все предохранительные устройства.

Проверка контактного выключателя тормоза:

- Занять место на сиденье водителя.
- Установить травосборник. (⇒ 12.10)
- Выключить двигатель внутреннего сгорания и дождаться его полной остановки.
- Отключить косилочный механизм. (⇒ 8.3)
- **Не** нажимать педаль тормоза или отпустить стояночный тормоз.
- Повернуть ключ зажигания в положение «Запуск двигателя внутреннего сгорания». (⇒ 8.1)

При работающем контактном выключателе тормоза запуск двигателя внутреннего сгорания невозможен.

Проверка контактного выключателя косилочного механизма:

- Занять место на сиденье водителя.
- Выжать педаль тормоза до упора и удерживать ее. (⇒ 8.9)
- Включить косилочный механизм. (⇒ 8.3)
- Повернуть ключ зажигания в положение «Запуск двигателя внутреннего сгорания». (⇒ 8.1)

При работающем контактном выключателе косилочного механизма запуск двигателя внутреннего сгорания невозможен.

Проверка контактного выключателя сиденья:

- Занять место на сиденье водителя.
- Запустить двигатель внутреннего сгорания и довести частоту вращения до максимальной. (⇒ 12.2), (⇒ 8.2)
- Включить косилочный механизм. (⇒ 8.3)
- Разгрузить сиденье водителя, медленно и осторожно встав с него. Не покидать минитрактор!

При работающем контактном выключателе сиденья двигатель внутреннего сгорания отключается.

Проверка контактного выключателя травосборника:

- Занять место на сиденье водителя.
- Запустить двигатель внутреннего сгорания и довести частоту вращения до максимальной. (⇒ 12.2), (⇒ 8.2)
- Включить косилочный механизм. (⇒ 8.3)
- Находясь на сиденье водителя, при помощи рукоятки для опустошения травосборника поднять травосборник вверх и опрокинуть его (опустошить). (⇒ 12.9)

При работающем контактном выключателе травосборника отключаются двигатель внутреннего сгорания и косилочный механизм.

Проверка блокировочного выключателя кошения при движении задним ходом:

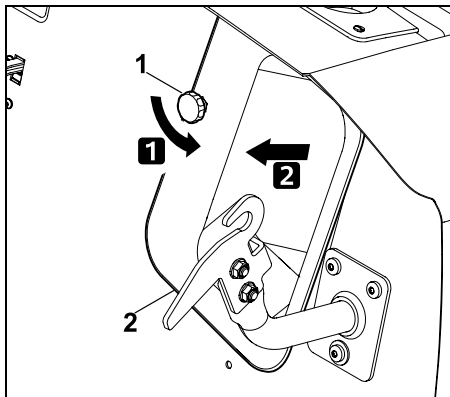
- Занять место на сиденье водителя. **Не** нажимать блокировочный выключатель кошения при движении задним ходом.
- Запустить двигатель внутреннего сгорания (⇒ 12.2) и довести частоту вращения до максимальной. (⇒ 8.2)
- Включить косилочный механизм. (⇒ 8.3)
- Выбрать задний ход и начать движение. (⇒ 8.5)

При работающем блокировочном выключателе кошения при движении задним ходом косилочный механизм выключается через 1 секунду.

14.5 Снятие желоба выброса

Для лучшей очистки желоба выброса травы имеется возможность снять его без применения дополнительного инструмента.

- Выключить двигатель внутреннего сгорания. (⇒ 12.3)
- Вынуть ключ зажигания и надежно сохранять его.
- Зажать стояночный тормоз. (⇒ 8.10)
- Снять травосборник. (⇒ 12.10)



Вывинтить глухую гайку (1) и снять ее. Вынуть желоб выброса (2).

! Не допускать повреждений устройства!

Желоб выброса следует снова установить сразу после чистки, чтобы не забыть об этом.

14.6 Установка желоба выброса

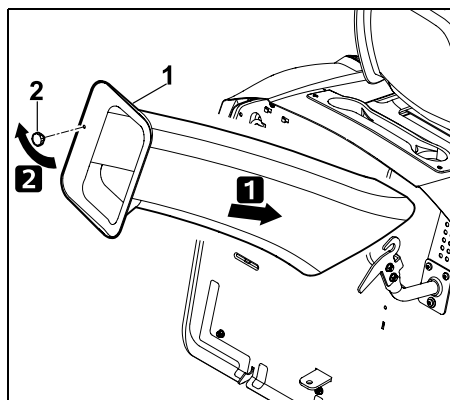
! Не допускать повреждений устройства!

При вставлении желоба выброса следить за тем, чтобы он со всех сторон совпадал с отверстием выброса косилочного механизма.

i Указание

При каждой чистке или при каждой установке желоба выброса следует дополнительно проверять также датчик уровня заполнения (травосборник) и при необходимости очищать.

- Выключить двигатель внутреннего сгорания. (⇒ 12.3)
- Вынуть ключ зажигания и надежно сохранять его.
- Зажать стояночный тормоз. (⇒ 8.10)
- Снять травосборник. (⇒ 12.10)
- Выбрать самый низкий уровень скашивания.



Вставить желоб выброса (1) до упора и расположить его над отверстием для выброса косилочного механизма.

Ввинтить глухую гайку (2) и затянуть ее до отказа.

14.7 Техническое обслуживание ножа косилки



! Опасность получения травм!

Работать только в перчатках. При нехватке необходимых знаний или вспомогательных средств **всегда** обращаться в специализированный сервисный центр (STIHL рекомендует дилера STIHL). Компания STIHL рекомендует пользоваться оригинальными запчастями STIHL. Запрещено прикасаться к ножу косилки, пока он полностью не остановится. Косилочный механизм следует ставить всегда на нескользкое основание.

Интервал технического обслуживания:

Каждые 25 часов эксплуатации

Работы по техническому обслуживанию:

- Проверка пределов износа ножа косилки.
- При необходимости заточить нож косилки. Если результаты кошения со временем ухудшаются, то следует заточить нож косилки.

Проверка пределов износа ножа косилки



Опасность получения травм!

Износенный нож косилки может сломаться и стать причиной получения серьезных травм. Поэтому необходимо соблюдать инструкции по обслуживанию ножа. Степень износа ножа косилки зависит от места и продолжительности его эксплуатации. При эксплуатации устройства на песчаной поверхности или при частой работе в условиях низкой влажности нагрузка на нож косилки повышается, и он изнашивается быстрее.

Внимание!

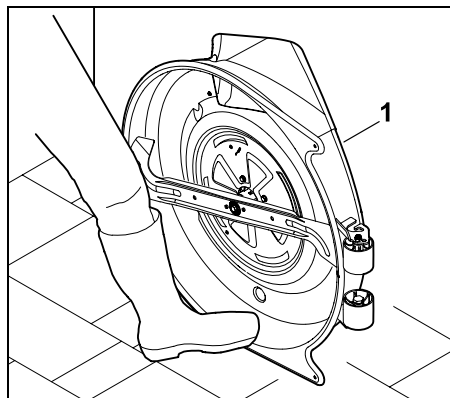
При замене ножа косилки **всегда** заменять винт ножа и стопорную шайбу.



Для проверки пределов износа компания STIHL рекомендует снимать косилочный механизм. Если в вашем распоряжении имеется подходящая подъемная платформа, то можно проверять пределы износа ножа косилки также и при установленном косилочном механизме.

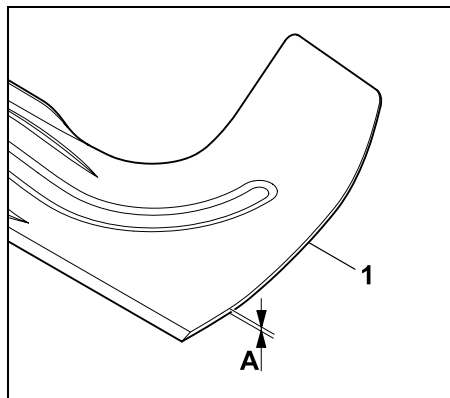
- Снять косилочный механизм. (⇒ 13.1)
- Тщательно очистить нож косилки и косилочный механизм.

Надежное положение косилочного механизма для проведения проверки:



Прислонить косилочный механизм (1) к стенке и придержать его ногой от сползания.

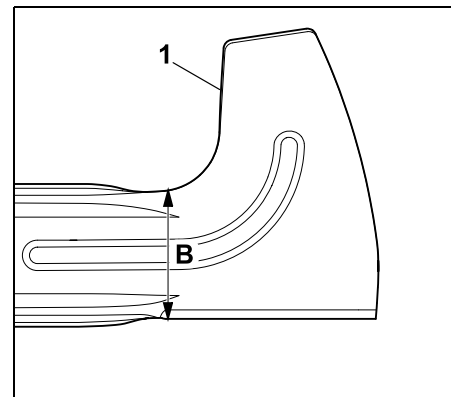
Толщина ножа косилки:



Проверить толщину ножа косилки (1) в нескольких местах с помощью штангенциркуля. Толщина ножа в любой точке должна быть не меньше минимальной толщины **A**.

A > 2,5 мм

Ширина ножа:



Проверить ширину ножа косилки (1) в указанном месте с помощью штангенциркуля. Ширина ножа должна быть не меньше минимальной ширины **B**.

B > 65 мм

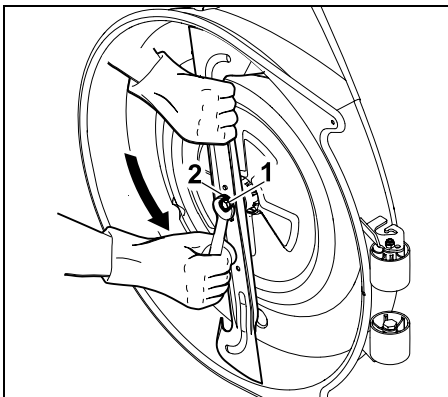


Опасность получения травм!

При достижении пределов износа или их превышении нож косилки должен быть заменен из соображений безопасности.

Демонтаж ножа косилки

- Демонтировать косилочный механизм. (⇒ 13.1)
- Прислонить косилочный механизм к стенке и придержать его от сползания.



Ослабить и вывинтить винт ножа (1) с помощью гаечного ключа на 17 мм (не входит в комплект поставки). Снять винт ножа (1) вместе со стопорной шайбой (2). Снять нож косилки.

Заточка ножа косилки

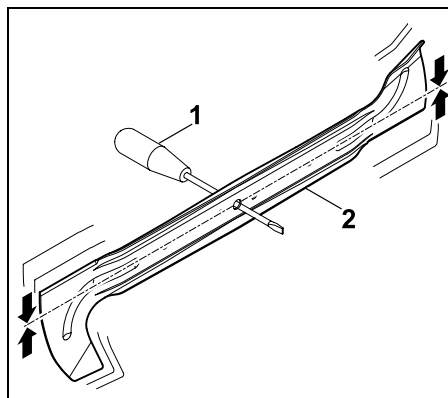
! Опасность получения травм! Во время заточки следует всегда пользоваться защитными очками и перчатками.

Нож косилки следует точить с соблюдением следующих правил:

- При заточке нож косилки следует охлаждать, например, водой. Нельзя допускать появления синеватого цвета, так как в этом случае уменьшается долговечность ножа.
- Нож косилки следует точить равномерно, чтобы избежать вибрации из-за дисбаланса.
- Необходимо выдерживать угол режущей кромки **30°**.
- При заточке следить за соблюдением пределов износа.

! Опасность получения травм! Нож косилки необходимо заменять, если видны насечки или трещины, а также если превышены показатели предела износа, приведенные в главе «Проверка пределов износа».

Проверка балансировки ножа косилки



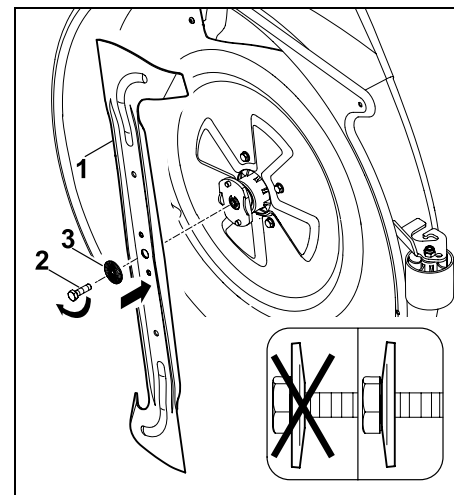
Вставить отвертку (1) в центральное отверстие. При балансировке ножа косилки (2) его необходимо балансировать в изображенном положении.

! Опасность получения травм! Если нож косилки не удастся отбалансировать, необходимо повторять операцию «Заточка ножа косилки» до выполнения балансировки ножа косилки. Балансировку ножа косилки разрешается выполнять только шлифовкой материала лезвий ножа.

Монтаж косилочного ножа

! Опасность травмирования! Перед установкой проверить нож косилки на отсутствие повреждений (насечек или трещин) и износа. Изношенные или поврежденные ножи косилки необходимо заменять. При каждой установке ножа следует заменять стопорную шайбу. Дополнительно зафиксировать винт ножа клеем **Loctite 243**. Точно соблюдать предписанное значение момента затяжки винта ножа, так как от этого зависит надежное крепление режущего инструмента.

- Нож косилки следует монтировать изогнутыми закрылками вверх (по направлению к косилочному механизму).



Надеть нож косилки (1) и винт ножа (2) со стопорной шайбой (3) (следить за выпуклостью стопорной шайбы) и затянуть предписанным моментом затяжки.

Момент затяжки винта ножа:
65 - 70 Нм

14.8 Проверка установочного положения косилочного механизма

Периодичность технического обслуживания:

Каждые 50 часов эксплуатации или по необходимости (например, после сильных ударов по косилочному механизму или при нечистом срезании).

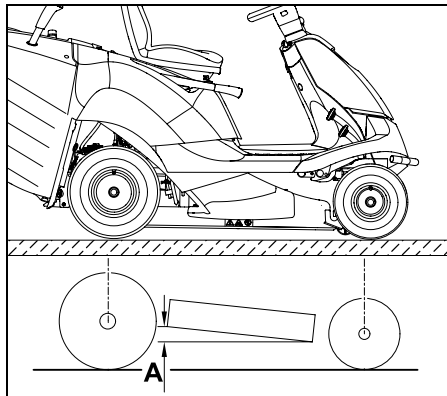


Одинаковое давление в шинах является основным условием для проведения проверки правильности установочного положения. Поэтому перед проверкой установочного положения необходимо проверить и при необходимости выровнять давление во всех шинах. (⇒ 14.9)

Косилочный механизм находится в правильном установочном положении, если передняя часть косилочного механизма расположена немного ниже задней части.

- Поставить устройство на твердый и ровный грунт.
- Выключить двигатель внутреннего сгорания. (⇒ 12.3)
- Зажать стояночный тормоз. (⇒ 8.10)
- Вынуть ключ зажигания и надежно сохранять его.

- Выбрать самый низкий уровень скашивания. (⇒ 8.11)



Замерить перепад высот **A**.

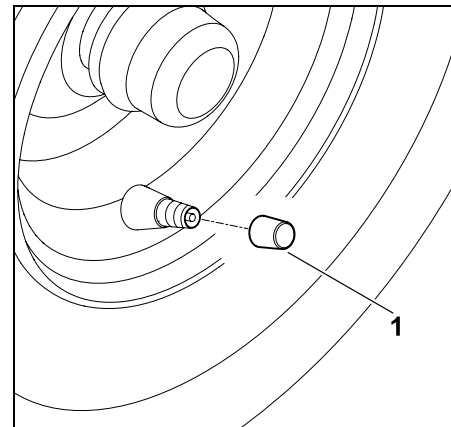
$A = 10 \text{ мм}$

14.9 Давление в шинах



Правильное давление в шинах является основным условием для выставления косилочного механизма, чтобы обеспечить качественное скашивание травы на газоне.

Кроме того, при слишком высоком давлении в шинах трава на газоне повреждается грунтозацепным профилем шин.



Отвинтить колпачок с вентиля (1).

- С помощью подходящего воздушного насоса с манометром установить следующие значения давлений в шинах.

Шины передних колес:
0,9 - 1,2 бар

Шины задних колес:
0,7 - 1,0 бар

14.10 Замена колес

При повреждениях (дырка, трещины, порезы и т. п.) на колесах следует демонтировать поврежденное колесо и обратиться сервисный центр.

Подъем и установка устройства на опоры



Опасность получения травм!

Перед подъемом следует всегда зафиксировать устройство во избежание скатывания.

При подъеме следует учитывать большой вес устройства (см. главу «Технические данные»). (⇒ 21.)

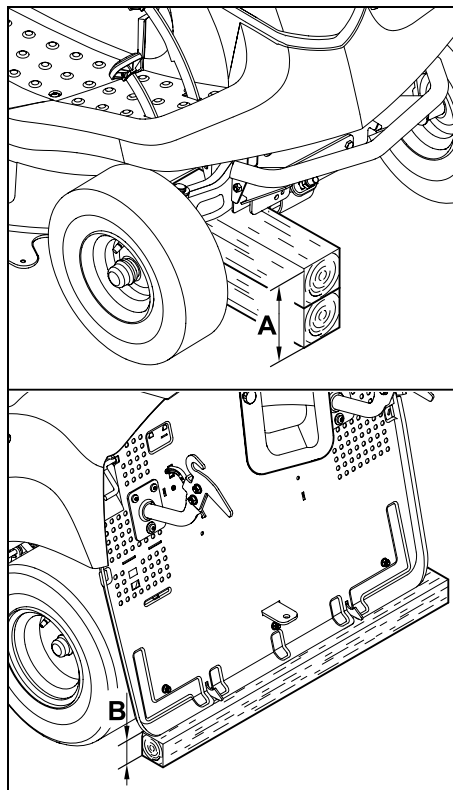
Устройство следует поднимать с помощью второго лица или автомобильного домкрата (не входит в комплект поставки). Тормоз действует только на задние колеса, поэтому при подъеме задней оси необходимо принять дополнительные меры для предотвращения скатывания.



Не допускать повреждений устройства

При установке на опоры следить за тем, чтобы устройство прилегало к опоре только осью или задней поверхностью. Устройство следует поднимать только за подходящие компоненты (например, раму, бампер, ободья, ось). Нельзя поднимать устройство за пластмассовые детали или использовать их для опоры.

- Поставить устройство на ровный и твердый грунт.
- Выключить двигатель внутреннего сгорания. (⇒ 12.3)
- Зажать стояночный тормоз. (⇒ 8.10)
- Вынуть ключ зажигания и надежно сохранять его.



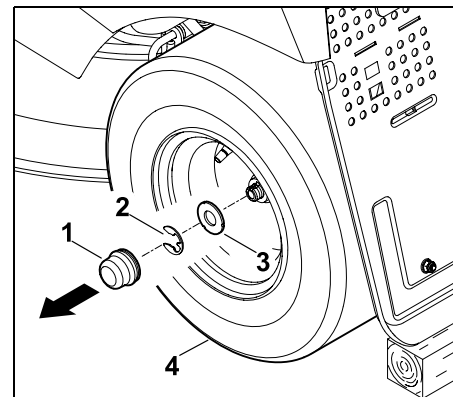
Передняя ось:

A > 200 мм

Задняя ось:

B > 120 мм

Демонтаж колеса



Снять крышку (1). Снять стопорное кольцо (2), используя отвертку. Снять большую шайбу (3) вместе с колесом (4) с колесной оси.



Перед демонтажем задних колес следить за тем, чтобы поводки (призматические шпонки) не потерялись.

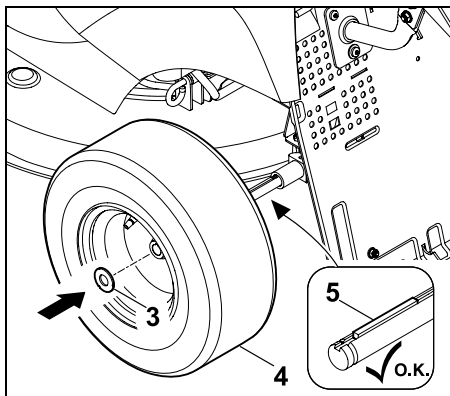
Монтаж колеса



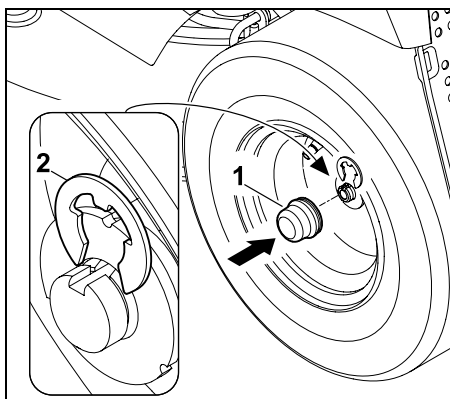
Перед монтажом задних колес следить за тем, чтобы в пазу колесной оси с обеих сторон находился поводок (призматическая шпонка).

Перед монтажом колес необходимо выполнить следующее:

- Удалить грязь с колесной оси.
- Перед монтажом нанести на колесную ось немного консистентной смазки.



Установить призматическую шпонку (5) в заднюю колесную ось. Надеть колесо (4) с большой шайбой (3) на колесную ось.

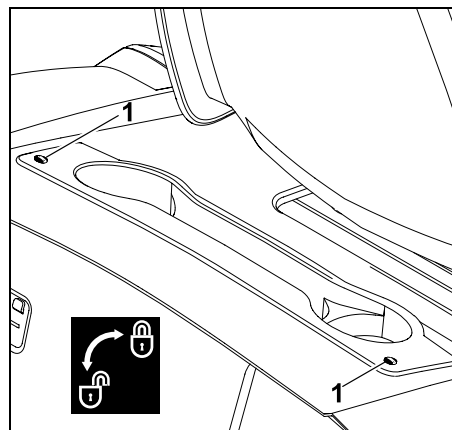


Защелкнуть стопорное кольцо (2) в канавке колесной оси. Установить колпачок (1) на колесную ось.

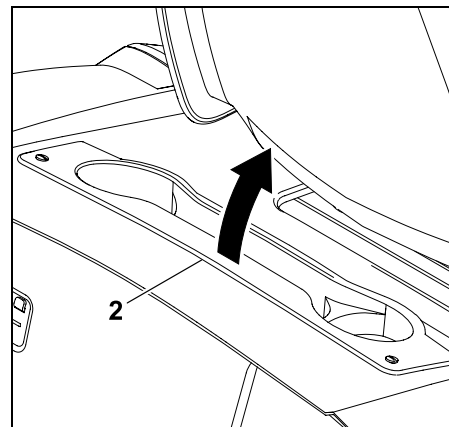
14.11 Открытие и закрытие отсека для принадлежностей

Открытие отсека для принадлежностей:

- Выключить двигатель внутреннего сгорания и дать ему остыть. (⇒ 12.3)
- Вынуть ключ зажигания и надежно сохранять его.
- Зажать стояночный тормоз. (⇒ 8.10)
- Потянуть ручку регулировки положения сиденья водителя вверх и установить сиденье водителя в самое переднее положение (к рулю) или откинуть вперед.

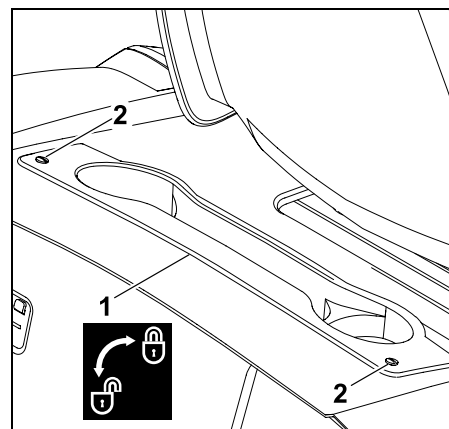


Повернуть винты (1) на 90° против часовой стрелки.



Поднять отсек для принадлежностей (2) вперед (в направлении сиденья водителя).

Закрытие отсека для принадлежностей:



Закрыть отсек для принадлежностей (1). Слегка надавить на винты (2) вниз и удерживать их в этом положении. Закрутить винты (2) по часовой стрелке (прибл. 90°).

14.12 Кожух двигателя внутреннего сгорания

Для выполнения работ по техобслуживанию и очистке на двигателе внутреннего сгорания можно откинуть кожух двигателя вверх. При откинутах вверх кожухе предоставляется достаточно места для этих работ.

Перед откидываем вверх

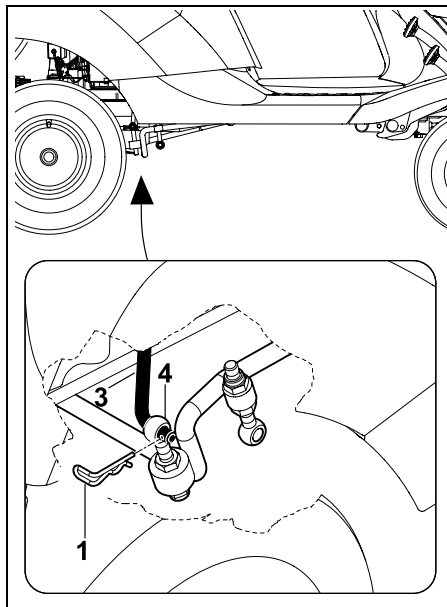
- Устройство поставить на ровный и твердый грунт.
- Выключить двигатель внутреннего сгорания. (⇒ 12.3)
- Вынуть ключ зажигания и надежно сохранять его.
- Зажать стояночный тормоз. (⇒ 8.10)
- Снять травосборник. (⇒ 12.10)
- Снять желоб выброса. (⇒ 14.5)
- Дождаться полного остывания двигателя внутреннего сгорания.
- Снять косилочный механизм. (⇒ 13.1)

Снятие кожуха двигателя внутреннего сгорания

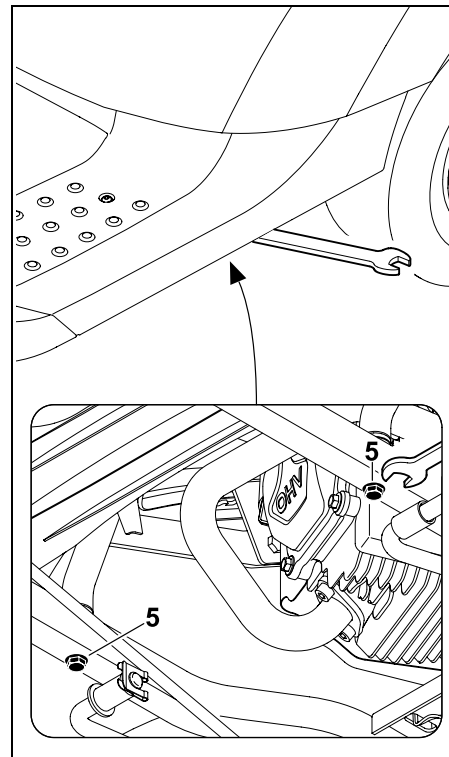


Риск защемления!

Перед отсоединением стержня регулировки высоты скашивания следить за тем, чтобы никакие части тела (пальцы, руки, ноги и т. п.) не находились прямо под косилочным механизмом.



Снять шплинт (1) с правой стороны задней подвески косилочного механизма (4). Отсоединить стержень регулировки высоты скашивания (3) от задней подвески косилочного механизма (4).



Ослабить и выкрутить обе винта (5) до достижения их свободного вращения.



Предотвращение потерь деталей!

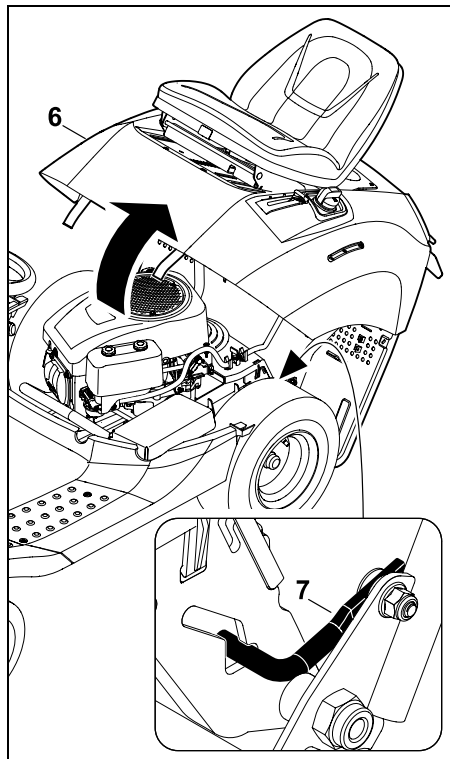
Винты после выкручивания можно не снимать.

Откидывание кожуха двигателя внутреннего сгорания вверх



Опасность получения травм!

Кожух следует откидывать вверх всегда полностью до упора, чтобы фиксатор защелкнулся на раме. Таким образом, кожух двигателя внутреннего сгорания застрахован от произвольного захлопывания.



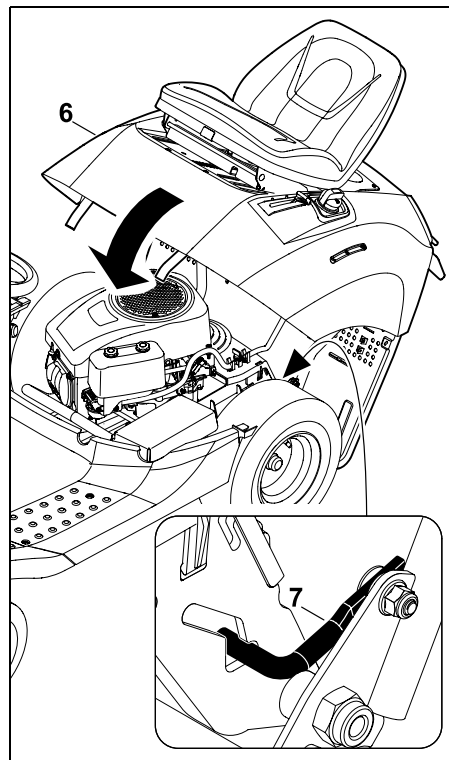
Откинуть кожух двигателя внутреннего сгорания (6) вверх до упора. При этом следить, чтобы фиксатор (7) правильно защелкнулся на раме.

Закрытие кожуха двигателя внутреннего сгорания

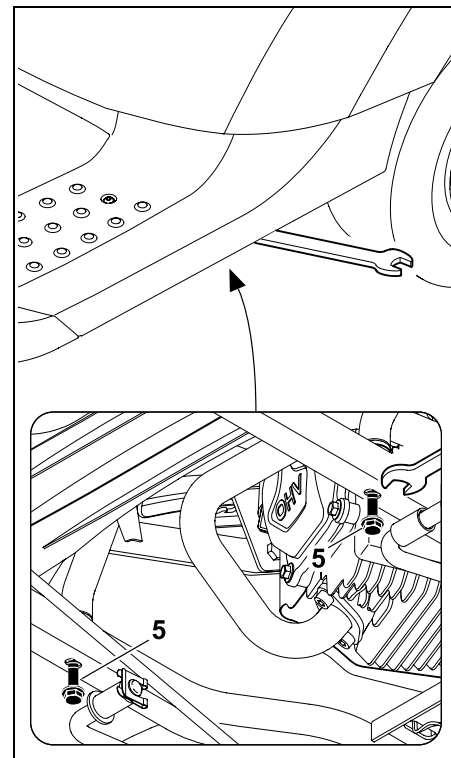


Риск защемления!

При закрытии следить за тем, чтобы не допустить защемления никаких частей тела. Соблюдая осторожность, медленно закрыть кожух.

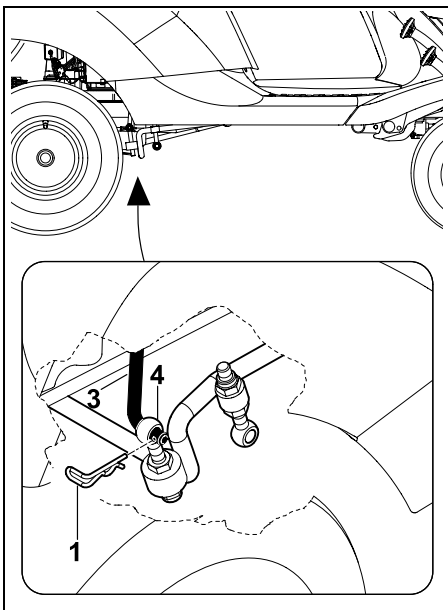


Слегка надавить на кожух двигателя внутреннего сгорания (6) вперед и удерживать его в этом положении. Деблокировать фиксатор (7) (приподнять) и медленно опустить кожух (6).



Ввинтить оба винта (5) и затянуть их до отказа.

Момент затяжки: 20 - 25 Нм



Вставить стержень регулировки высоты скашивания (3) в отверстие подвески косилочного механизма (4).
Вставить шплинт (1).

- Установить косилочный механизм. (⇒ 13.2)
- Установить желоб выброса. (⇒ 14.6)
- Установить травосборник. (⇒ 12.10)

14.13 Проверка уровня моторного масла

- Поставить устройство на твердый и ровный грунт.
- Выключить двигатель внутреннего сгорания. (⇒ 12.3)
- Зажать стояночный тормоз. (⇒ 8.10)
- Дождаться охлаждения двигателя внутреннего сгорания.

- Открыть отсек для принадлежностей. (⇒ 14.11)
- Проверить уровень заполнения согласно «Инструкции по эксплуатации двигателя внутреннего сгорания» – при необходимости долить моторное масло. (⇒ 14.14)

14.14 Замена моторного масла



Опасность получения ожогов из-за горячего моторного масла!

Перед каждой доливкой или заменой моторного масла следует дождаться полного остывания двигателя внутреннего сгорания.

Информация о моторном масле и количестве заливаемого масла приводится в «Инструкции по эксплуатации двигателя внутреннего сгорания».
Отработавшее масло устранять согласно законодательным предписаниям.

Интервалы для замены моторного масла:

Рекомендуемые интервалы для замены масла приведены в «Инструкции по эксплуатации двигателя внутреннего сгорания».

Выпуск моторного масла:

- Выключить двигатель внутреннего сгорания и дать ему остыть (до температуры, допускающей прикосновение руки). (⇒ 12.3)
- Активировать стояночный тормоз. (⇒ 8.10)
- Снять желоб выброса. (⇒ 14.5)

- Открыть отсек для принадлежностей. (⇒ 14.11)
- Моторное масло следует сливать через маслосливной вентиль (над правым задним колесом) в соответствии с «Инструкцией по эксплуатации двигателя внутреннего сгорания».

Заливка моторного масла:

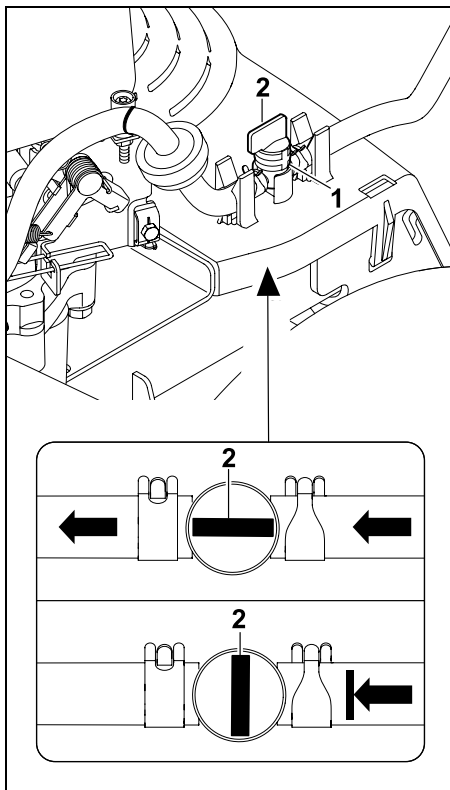
- Залить моторное масло, соблюдая требования инструкции по эксплуатации двигателя внутреннего сгорания, использовать подходящую воронку и шланг (не входят в комплект поставки).
- Закрыть отсек для принадлежностей (⇒ 14.11) и установить желоб выброса. (⇒ 14.6)

14.15 Топливный кран

При открытии и закрытии топливного крана топливо поступает в топливопровод или его подача прекращается. Топливный кран находится позади левого заднего колеса.



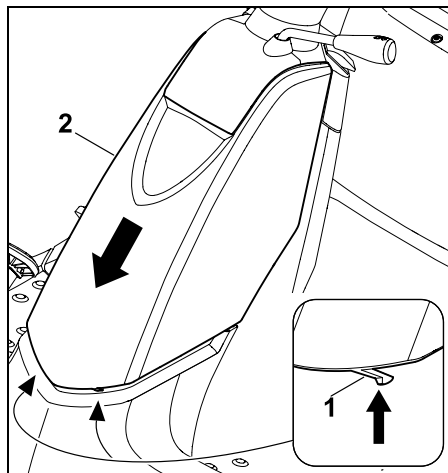
- Выключить двигатель внутреннего сгорания. (⇒ 12.3)
- Активировать стояночный тормоз. (⇒ 8.10)



Топливный кран (1) открывается или закрывается при повороте регулировочного вентиля (2).

14.16 Снятие кожуха колонки рулевого управления

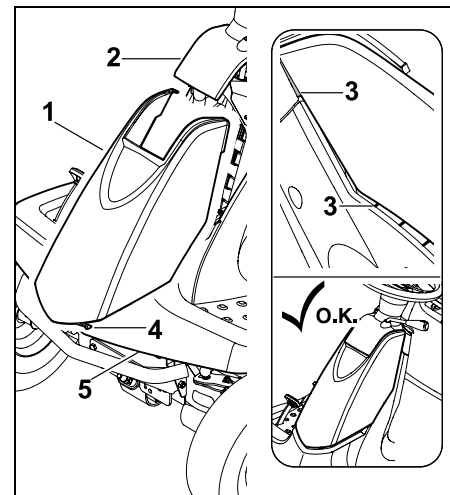
- Выключить двигатель внутреннего сгорания. (⇒ 12.3)
- Зажать стояночный тормоз. (⇒ 8.10)
- Вынуть ключ зажигания и надежно сохранять его.



Слегка вдавить вовнутрь оба фиксирующих выступа (1) и удерживать их в этом положении. Вынуть кожух колонки рулевого управления (2) вниз и снять его.

14.17 Установка кожуха колонки рулевого управления

- Выключить двигатель внутреннего сгорания. (⇒ 12.3)
- Активировать стояночный тормоз. (⇒ 8.10)
- Извлечь ключ зажигания и положить его в надежное место.



Установить кожух (1) снизу в щиток приборов (2). Для этого сначала следует установить кожух в зоне щитка приборов, а затем вдавить его до достижения окончательного положения.

Следить за правильным положением направляющих (3) внутри черного кожуха и внутри щитка приборов. Фиксирующие крючки (4) должны защелкнуться в крыле (5).

14.18 Предохранители



Опасность пожара!

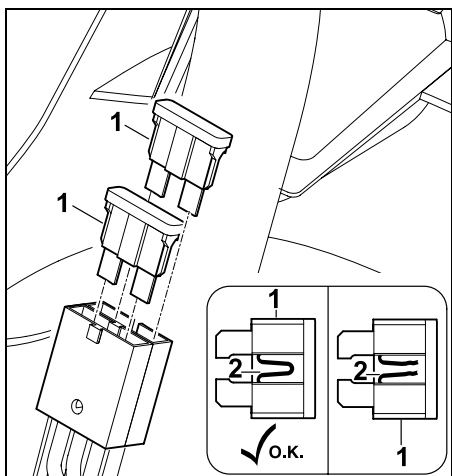
Запрещается переключать предохранители с помощью провода или фольги. Устанавливать предохранитель разрешается только с предписанной допустимой нагрузкой (амперы).

i Если новый предохранитель перегорает за короткий срок, то возможной причиной является неисправность (например, короткое замыкание). При необходимости обратиться в сервисный центр. Компания STIHL рекомендует обращаться к дилеру STIHL.

- Выключить двигатель внутреннего сгорания. (⇒ 12.3)
- Активировать стояночный тормоз. (⇒ 8.10)
- Извлечь ключ зажигания и положить его в надежное место.
- Снять кожух колонки рулевого управления. (⇒ 14.16)

Плавкие предохранители:

Номинальная сила тока: 10 А

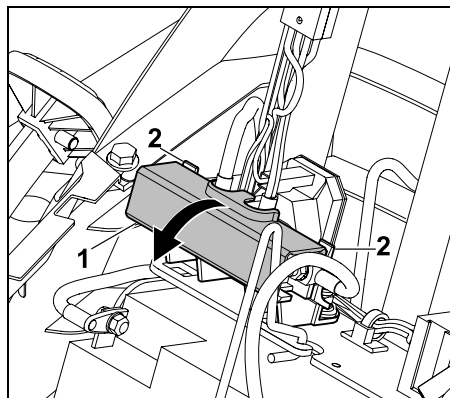


Извлечь штекерные предохранители (1). Визуально проверить провод (2) в пластмассовой оболочке на наличие повреждений

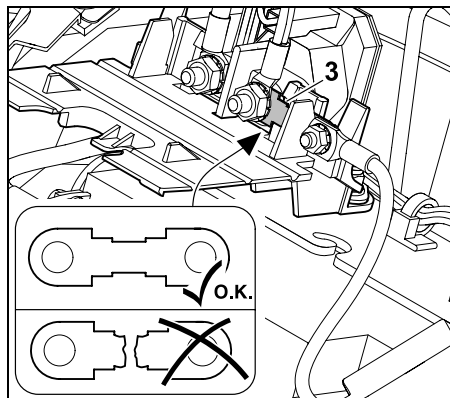
(прогоревших мест). Если провод (2) поврежден, то предохранитель должен быть заменен.

Главный предохранитель:

Номинальная сила тока: 150 А



Открыть крышку (1), для этого слегка отжать язычки (2) назад.



Визуально проверить предохранитель (3) на наличие повреждений (прогоревших мест). При необходимости предохранитель (3)

можно заменить в специализированном центре. Компания STIHL рекомендует обращаться к дилеру STIHL.

- Снова закрыть крышку.

14.19 Отсоединение и подсоединение аккумуляторной батареи



Опасность получения травм!

При отсоединении кабелей от аккумуляторной батареи надо всегда сначала отсоединять черный отрицательный кабель (-) и затем красный положительный кабель (+)!

При подсоединении кабелей к аккумуляторной батарее надо всегда сначала подсоединять красный положительный кабель (+).

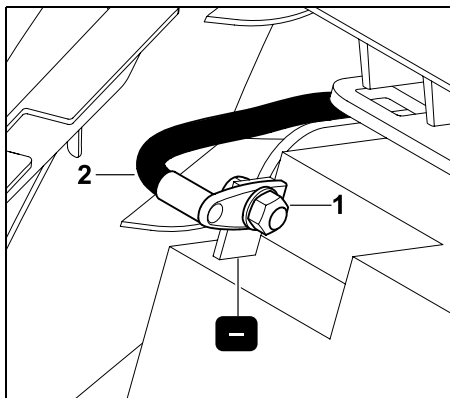


Аккумуляторная батарея не требует техобслуживания и только в случае повреждений она должна быть заменена. При длительных перерывах в работе (например, в зимний период) ее необходимо снимать. Перед утилизацией устройства аккумуляторную батарею следует демонтировать. Не выбрасывать аккумуляторную батарею с домашним мусором, а сдавать его либо у дилера, либо на пункте сбора вредных веществ коммунальных хозяйств.

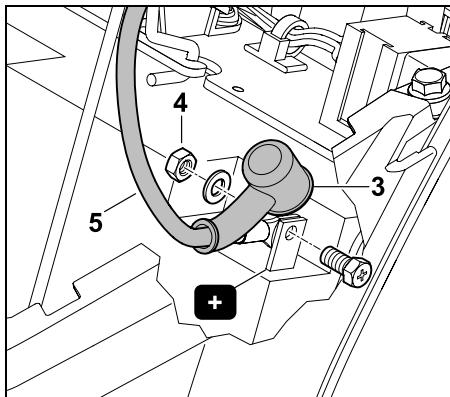
- Выключить двигатель внутреннего сгорания. (⇒ 12.3)
- Активировать стояночный тормоз. (⇒ 8.10)

- Извлечь ключ зажигания и положить его в надежное место.
- Снять кожух колонки рулевого управления. (⇒ 14.16)

Отсоединение аккумуляторной батареи:



Вывинтить гайку (1) черного соединительного кабеля (2) с помощью двух гаечных ключей (SW8). Снять винт, шайбу и гайку, отсоединить соединительный кабель (2) от отрицательного полюса (-) аккумуляторной батареи и снять его.

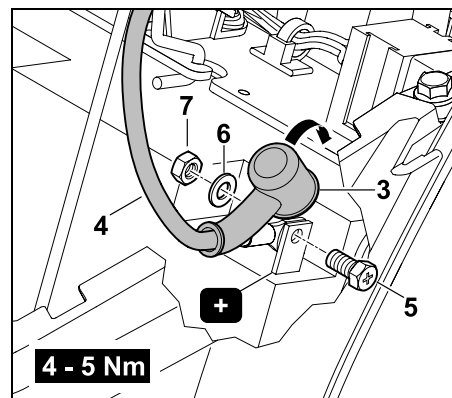


Снять колпачок (3). Вывинтить гайку (4) красного соединительного кабеля (5) с помощью двух гаечных ключей (SW8). Снять винт, шайбу и гайку, отсоединить соединительный кабель (5) от положительного полюса (+) аккумуляторной батареи и снять его.

- При необходимости вынуть аккумуляторную батарею. (⇒ 14.20)
- Для сохранности снова привинтить винты, шайбы и гайки к отрицательному (-) и положительному полюсу (+) аккумуляторной батареи.
- При необходимости установить кожух колонки рулевого управления. (⇒ 14.17)

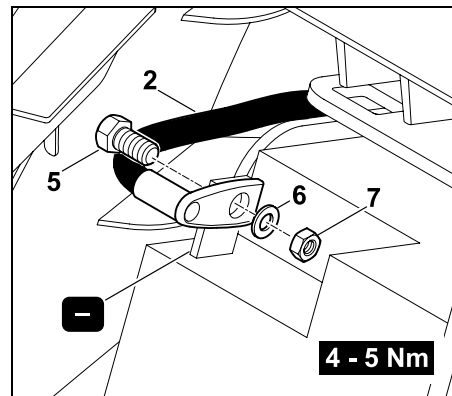
Подсоединение аккумуляторной батареи:

- Перед установкой проверить напряжение аккумуляторной батареи. Если минимальное напряжение аккумуляторной батареи не достигается, то еще перед установкой батареи ее надо полностью зарядить с помощью зарядного устройства. Минимальное напряжение: 11,5 В
- Установить аккумуляторную батарею. (⇒ 14.20)
- При необходимости снять с аккумуляторной батареи винт, шайбу и гайку.



Присоединить зажим красного соединительного кабеля (4) к положительному полюсу (+) аккумуляторной батареи. Закрепить соединительный кабель, затянув его до отказа помощью винта (5) и гайки (7), подложив шайбу (6) – использовать для этого два гаечных ключа SW8. Момент затяжки: 4 - 5 Nm

Установить колпачок (3) на резьбовое соединение.

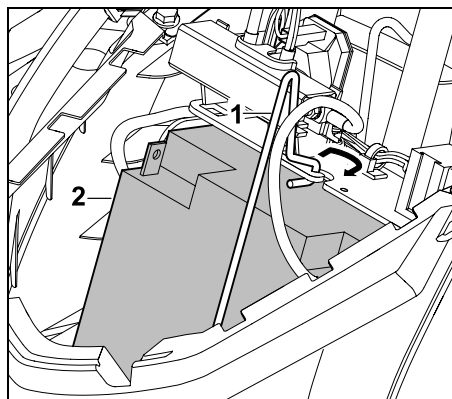


Присоединить зажим черного соединительного кабеля (2) к отрицательному полюсу (-) аккумуляторной батареи. Закрепить соединительный кабель, затянув его до отказа помощью винта (5) и гайки (7), подложив шайбу (6) – использовать для этого два гаечных ключа SW8. Момент затяжки: 4 - 5 Нм

14.20 Демонтаж и монтаж аккумуляторной батареи

Демонтаж аккумуляторной батареи:

- Снять кожух колонки рулевого управления. (⇒ 14.16)
- Отсоединить зажимы аккумуляторной батареи. (⇒ 14.19)

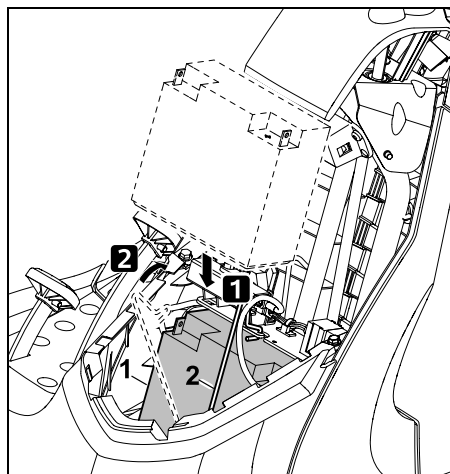


Отсоединить удерживающий хомут (1) и снять аккумуляторную батарею (2).

- Установить удерживающий хомут.
- Установить кожух колонки рулевого управления. (⇒ 14.17)

Установка аккумуляторной батареи:

- Снять кожух колонки рулевого управления. (⇒ 14.16)



Установить аккумуляторную батарею (1) и вставить удерживающий хомут (2).

- Подсоединить зажимы аккумуляторной батареи. (⇒ 14.19)
- Установить кожух колонки рулевого управления. (⇒ 14.17)

14.21 Зарядка аккумуляторной батареи



Опасность получения травм!

Для зарядки аккумуляторной батареи с помощью других систем для зарядки следует снять батарею.

Необходимо учитывать данные в «Приложении для аккумуляторной батареи и зарядного устройства».

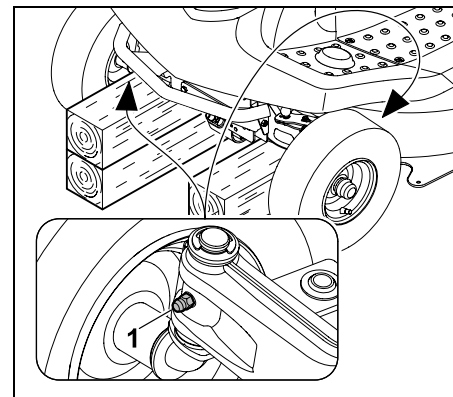
- Выключить двигатель внутреннего сгорания. (⇒ 12.3)
- Извлечь ключ зажигания и положить его в надежное место.
- Снять аккумуляторную батарею (⇒ 14.20) и зарядить ее с помощью соответствующей системы для зарядки.

14.22 Смазывание

Для смазывания обеих цапф передней оси следует использовать обычную консистентную смазку, подавая ее через оба смазочных ниппеля на передней оси.

Смазывание:

- Выключить двигатель внутреннего сгорания. (⇒ 12.3)
- Извлечь ключ зажигания и положить его в надежное место.
- Активировать стояночный тормоз. (⇒ 8.10)
- Разгрузить (приподнять) переднюю ось, подложив опору. (⇒ 14.10)
- Очистить смазочные ниппели.



Используя нагнетатель для смазки (не входит в комплект поставки), нагнетать через смазочные nipples (1) с обеих сторон консистентную смазку до тех пор, пока она слегка не выступит на цапфах оси.

- Излишнюю смазку необходимо удалить.
- Удалить опору из-под передней оси.

14.23 Двигатель внутреннего сгорания

Выполнять указания по управлению и техобслуживанию, которые приведены в прилагаемой «Инструкции по эксплуатации двигателя внутреннего сгорания».

Для обеспечения продолжительного срока службы особенно важным всегда является достаточный уровень моторного масла, регулярная замена масляных и воздушных фильтров.

14.24 Коробка передач

Коробка передач для пользователя не требует технического обслуживания. При проведении инспекций устройства в специализированном сервисном центре выполняются необходимые работы по техническому обслуживанию на коробке передач (смена масла и т. п.).

14.25 Хранение

- Устройство следует хранить в сухом и непьющем помещении вне досягаемости детей и посторонних лиц.

- Возможные неисправности на устройстве всегда следует устранять перед его помещением на хранение, чтобы оно всегда находилось в состоянии готовности к эксплуатации.
- Закрыть топливный кран. (⇒ 14.15)
- Вынуть ключ зажигания и хранить его в месте, доступном только лицам, имеющим право на управление косилкой, в особенности исключить доступ к нему детей.

14.26 Длительный перерыв в работе (например, в зимний период)

- Все наружные части двигателя внутреннего сгорания и устройства в целом, особенно ребра охлаждения, следует тщательно очистить.
- Хорошо смазать все движущиеся детали.
- Слить топливо из топливного бака и опустошить карбюратор (выработать топливо на холостом ходу за пределами помещений).
- Зажать стояночный тормоз. (⇒ 8.10)
- Соблюдать указания в «Инструкции по эксплуатации двигателя внутреннего сгорания».
- Произвести замену моторного масла («Инструкция по эксплуатации двигателя внутреннего сгорания»). (⇒ 14.14)
- Отсоединить зажимы аккумуляторной батареи. (⇒ 14.19)
- Аккумуляторную батарею надежно хранить полностью заряженной в прохладном и сухом помещении.

14.27 После длительных перерывов в работе (например, в зимний период)

- Проверить напряжение аккумуляторной батареи. Если минимальное напряжение аккумуляторной батареи не достигается, то еще перед установкой батареи ее надо полностью зарядить с помощью зарядного устройства. Минимальное напряжение: 11,5 В
- Установить и подсоединить аккумуляторную батарею. (⇒ 14.20)
- Проверить давление в шинах колес. (⇒ 14.9)
- Проверить уровень топлива и при необходимости долить.
- В случае необходимости сменить моторное масло. (⇒ 14.14)
- Проверить уровень моторного масла и при необходимости долить. (⇒ 14.13)

15. Транспортировка



Опасность травмирования!

Перед транспортировкой устройства необходимо внимательно прочесть главу «Техника безопасности», в частности подраздел «Транспортировка минитрактора-косилки», и соблюдать ее требования. (⇒ 4.), (⇒ 4.3) Въезжать на погрузочные платформы следует медленно и особенно осторожно, следить за тем, чтобы колеса не выезжали за пределы погрузочных платформ – **опасность падения!** Не менять резко скорость и направление движения.



Для транспортировки устройства по улицам и дорогам должен использоваться подходящий автомобиль или прицеп! **Не буксировать!**

- Перед погрузкой выбрать максимальный уровень скашивания. (⇒ 12.6)
- Под переднюю часть прицепа следует подложить опоры, чтобы исключить возможность опрокидывания устройства из-за веса.
- Для погрузки использовать подходящее подъемное приспособление или подходящие устойчивые погрузочные платформы достаточной ширины.

- Погрузочные платформы устанавливать надежно и закреплять – следить за расстоянием между осями колес и колеями минитрактора-косилки. (⇒ 21.)
- Нагрузка на прицеп должна распределяться равномерно.
- После погрузки выбрать минимальный уровень скашивания. (⇒ 12.6)
- Выключить двигатель внутреннего сгорания. (⇒ 12.3)
- Переместить косилку полностью вперед до упора бампера в поверхность борта прицепа или автомобиля.
- Зажать стояночный тормоз. (⇒ 8.10)
- Закрыть топливный кран. (⇒ 14.15)
- Закрепить устройство за передний бампер с помощью подходящих средств крепления (ремни, тросы и т. п.), прижав к поверхности борта прицепа или автомобиля, и зафиксировать.
- Во избежание непреднамеренного скатывания дополнительно подложить под колеса клинья (не входят в комплект поставки).

16. Стандартные запчасти

Нож косилки:
6140 702 0100

Винт ножа:
9010 345 2430

Зажимная шайба:
0000 702 6600



Крепежные элементы ножа косилки (например, винт ножа) заменяются при замене или монтаже ножа. Запасные части можно приобрести у дилера STIHL.

17. Принадлежности

Для устройства доступны дополнительные принадлежности. Подробная информация предлагается в специализированном сервисном центре STIHL, на официальном сайте (www.stihl.com) и в каталоге STIHL.



Из соображений безопасности для работы с устройством разрешается использовать только принадлежности, допущенные компанией STIHL.

18. Охрана окружающей среды

Скошенная трава не относится к отходам, ее следует использовать для приготовления компоста. Упаковка, устройство и принадлежности изготовлены из материалов, пригодных для вторичного использования.



Раздельная утилизация остатков материалов в соответствии с экологическими требованиями способствует многократному использованию материалов. По этой причине после истечения предписанного срока службы устройство следует отправлять на пункт утилизации.

Такие отходы, как отработанное масло (моторное, трансмиссионное масло), топливо и аккумуляторы следует правильно утилизировать. Соблюдать предписания местных органов власти! Перед утилизацией устройства снять аккумулятор.

Не выбрасывать аккумуляторную батарею с домашним мусором, а сдавать ее либо дилеру, либо в пункт сбора вредных веществ коммунальных хозяйств.

Чтобы получить информацию о правильной утилизации отходов, обращайтесь в специализированный центр по утилизации или к своему дилеру.

Компания STIHL рекомендует обращаться к дилеру STIHL.

19. Сведение к минимуму износа и предотвращение повреждений

Важные указания по техническому обслуживанию и уходу для следующих групп изделий

Газокосилка с сиденьем водителя и двигателем внутреннего сгорания (STIHL RT)

Компания STIHL не несет никакой ответственности за получение травм и нанесение материального ущерба, которые произошли вследствие несоблюдения инструкции по эксплуатации, в особенности в отношении безопасности, управления и технического обслуживания, или в результате использования не допущенных навесных узлов или неоригинальных запчастей.

Для предотвращения возникновения повреждений или чрезмерного износа деталей Вашего устройства STIHL обязательно соблюдайте следующие важные указания:

1. Быстроизнашивающиеся компоненты

Некоторые детали устройства STIHL даже при использовании их по назначению подвергаются нормальному износу и их необходимо своевременно заменять в зависимости от вида и продолжительности эксплуатации.

К ним относятся:

- нож косилки
- травосборник
- клиновой ремень
- аккумуляторная батарея
- шины, ролики
- свеча зажигания

2. Соблюдение предписаний данной инструкции по эксплуатации

Использование, техническое обслуживание и хранение устройства STIHL должны осуществляться точно так, как описано в данной инструкции по эксплуатации. Пользователь сам несет ответственность за все повреждения и ущерб, вызванные несоблюдением предписаний по технике безопасности, указаний по управлению устройством и техническому обслуживанию.

В связи с этим необходимо обратить внимание на:

- Использование изделия не по назначению.

- Использование не допущенных компанией STIHL производственных материалов (смазочных средств, бензина и моторного масла, см. технические данные производителя двигателя внутреннего сгорания).
- Технические изменения изделия, не согласованные с компанией STIHL.
- Применение инструментов или принадлежностей, которые не допущены, не пригодны для устройства или являются низкокачественными.
- Применение изделия во время спортивных мероприятий или конкурсов.
- Повреждения вследствие использования изделия с неисправными деталями.

3. Работы по техническому обслуживанию

Все работы, приведенные в разделе «Техническое обслуживание», должны выполняться регулярно.

Если эти работы пользователь не может производить самостоятельно, то необходимо обратиться к дилеру.

Компания STIHL рекомендует выполнять работы по техническому обслуживанию и ремонты только у дилера STIHL.

Дилеры STIHL регулярно предоставляют программы обучения и техническую информацию.

В случае ущерба из-за повреждений вследствие невыполненных работ по техническому обслуживанию ответственность несет пользователь.

К таким повреждениям относятся:

- Коррозийные повреждения и другие последствия неправильного хранения.
- Повреждения устройства в результате применения некачественных запчастей.
- Повреждения вследствие несвоевременности или недостаточности технического обслуживания, или работ по техническому обслуживанию и ремонту, которые производились неуполномоченными специалистами не в специализированных мастерских.

20. Декларация изготовителя о соответствии директивам EU

20.1 Газонокосилка с сиденьем водителя и двигателем внутреннего сгорания (STIHL RT)

STIHL Tirol GmbH
Hans Peter Stihl-Strasse 5
6336 Langkampfen
Австрия

заявляет под собственную ответственность, что машина

Газонокосилка с сиденьем водителя и двигателем внутреннего сгорания (STIHL RT)

Производитель	STIHL
Тип	RT 4082.0
Серийный номер	6140

соответствует следующим директивам Европейского Сообщества (ЕС):
97/68/EC, 2000/14/EC, 2014/30/EU,
2006/42/EC, 2006/66/EC

Изделие было разработано в соответствии со следующими нормами:
EN ISO 5395-1, EN ISO 5395-3

Процессы разработки и производства изделий регламентированы стандартами в редакции, действующей на момент проведения этих работ.

Примененный метод оценки соответствия директивам:
Приложение VIII (2000/14/EC)

Название и адрес принимавшей участие инстанции:

TÜV Rheinland LGA Products GmbH
Tillystraße 2
D-90431 Nürnberg

Составление и хранение технической документации:

Свен Циммерманн
STIHL Tirol GmbH

Год выпуска и номер машины указаны на фирменной табличке устройства с паспортными данными.

Измеренный уровень шума:
99,7 дБ(А)

Гарантированный уровень шума:
100 дБ(А)

Лангкампфен,
2018-01-02 (ГГГГ-ММ-ДД)
STIHL Tirol GmbH



Sven Zimmermann

Руководитель конструкторского отдела

20.2 Знаки соответствия



Сведения о сертификатах ЕАС и декларациях соответствия, подтверждающих

выполнение технических правил и требований Таможенного союза, представлены на сайтах www.stihl.ru/eac или могут быть затребованы по телефону в соответствующем местном представительстве STIHL.



Технические правила и требования для Украины выполнены.

20.3 Установленный срок службы

Полный установленный срок службы – до 30 лет.

Для выработки установленного срока службы необходимы своевременное техническое обслуживание и уход согласно руководству по эксплуатации.

20.4 Штаб-квартира STIHL

ANDREAS STIHL AG & Co. KG
Badstrasse 115
71336 Waiblingen

Германия

20.5 Дочерние компании STIHL

В Российской Федерации:

ООО «АНДРЕАС ШТИЛЬ МАРКЕТИНГ»
ул. Тамбовская, дом 12, лит В, офис 52
192007 Санкт-Петербург, Россия
Горячая линия: +7 800 4444 180
Эл. почта: info@stihl.ru

УКРАИНА

ТОВ «Андреас Штіль»
вул. Антонова 10, с. Чайки
08135 Київська обл., Україна
Телефон: +38 044 393-35-30
Факс: +380 044 393-35-70
Эл. почта: info@stihl.ua
www.stihl.ua
Гаряча лінія: +38 0800 501 930

20.6 Представительства STIHL

В Белоруссии:

Представительство
ANDREAS STIHL AG & Co. KG
ул. К. Цеткин, 51-11а
220004 Минск, Беларусь
Горячая линия: +375 17 200 23 76

В Казахстане:

Представительство
ANDREAS STIHL AG & Co. KG
ул. Шагабудинова, 125А, оф. 2
050026 Алматы, Казахстан
Горячая линия: +7 727 225 55 17

20.7 Импортёры STIHL

В Российской Федерации:

ООО «ШТИЛЬ ЗЮДВЕСТ»
тер. отдел. №2 АФ «Солнечная», д. 7/2
350000 Краснодар, Россия

ООО «ЭТАЛОН»
лин. 5-я В.О., дом 32, лит. Б
199004 Санкт-Петербург

ООО «ПРОГРЕСС»
ул. Маленковская, д. 32, стр. 2
107113 Москва, Россия

ООО «АРНАУ»
ул. Космонавта Леонова, д. 64 А, п. В
236023 Калининград, Россия

ООО «ИНКОР»
ул. Павла Корчагина, д. 1Б
610030 Киров, Россия

ООО «УРАЛТЕХНО»
ул. Карьерная, дом 2, оф. 202
620030 Екатеринбург, Россия

ООО «ТЕХНОТОРГ»
ул. Парашютная, д. 15
660121 Красноярск, Россия

ООО «ЛЕСОТЕХНИКА»
ул. Чапаева, дом 1, оф. 39
664540 с. Хомутово, Россия

УКРАИНА

ТОВ «Андреас Штіль»
вул. Антонова 10, с. Чайки
08135 Київська обл., Україна

В Белоруссии:

ООО «ПИЛАКОС»
ул. Тимирязева 121/4 офис 6
220020 Минск, Беларусь

УП «Беллесэкспорт»
ул. Скрыганова 6, 403
220073 Минск, Беларусь

В Казахстане:

ИП «ВОРОНИНА Д.И.»
пр. Райымбека 312
050005 Алматы, Казахстан

КИРГИЗИЯ

ОсОО «Муза»
ул. Киевская 107
720001 Бишкек, Киргизия

АРМЕНИЯ

ООО «ЮНИТУЛЗ»
ул. Г. Парпеци 22
0002 Ереван, Армения

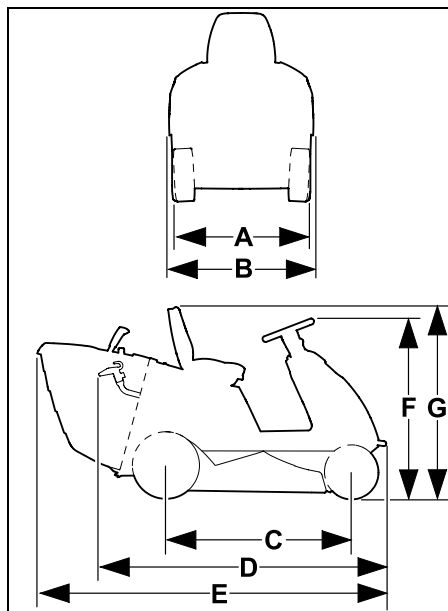
21. Технические данные

Тип	RT 4082
Серийный номер	6140
Двигатель внутреннего сгорания, констр. испол.	4-тактный ДВС
Двигатель внутреннего сгорания, тип	EVC 4000
Рабочий объем	452 см ³
Номин. мощн. при номин. частоте вращ.	7,6 - 2700 кВт - об/мин
Частота вращения выходного вала	2700 об/мин
Топливный бак	6 л
Пусковое устройство	электростарт ключом зажиг.

Тип батареи	свинцово-гелевый
Номинальное напряжение	12 В
Емкость	17 А·ч
Момент затяжки винта ножа	65 - 70 Нм
Привод колес	бесступенч. передний и задний ход
Заднее колесо	
Топливный кран	да
Передние колеса	13x5.00-6
Давление воздуха перед. колес	0,9 - 1,2 бар
Задние колеса	16x6.50-8
Давление воздуха задн. колес	0,7 - 1,0 бар
Ширина реза	80 см
Высота скашивания	35 - 90 мм
Объем травосборника	250 л
В соответствии с директивой 2000/14/ЕС:	
Гарантированный уровень звук. мощности $L_{WAд}$	100 дБ(А)
В соответствии с директивой 2006/42/ЕС:	
Уровень звука на рабочем месте L_{pA}	86 дБ(А)
Погрешность K_{pA}	2 дБ(А)
Замер согласно EN ISO 5395-1/-3, EN 1032:	
Вибрация на сиденье (общая вибрация) a_w	0,60 м/с ²
Погрешность K_w	0,30 м/с ²
Замер согласно EN ISO 5395-1/-3, EN 20643:	

Вибрация на руле a_{hw}	3,00 м/с ²
Погрешность K_{hw}	1,50 м/с ²
Заданные значения вибрации согласно EN 12096	
Вес с косилочным механизмом и пустым травосборником	202 кг

21.1 Габаритные размеры



A =	87 см
B =	90 см
C =	114 см
D =	177 см
E =	213 см
F =	110 см
G =	118 см

22. Поиск неисправностей

✦ При необходимости обращаться к дилеру, компания STIHL рекомендует дилера STIHL.

📖 См. «Инструкцию по эксплуатации двигателя внутреннего сгорания».

Нарушение:

Стартер вращается, двигатель внутреннего сгорания не запускается.

Возможная причина:

- Регулятор подачи топлива в положении MIN.
- Положение Choke (регулятор подачи топлива) не выбрано.
- Отсутствует топливо в баке.
- Топливный кран закрыт.
- Недостаточное поступление топлива.
- Свеча зажигания закопчилась или имеет повреждения.
- Неправильное расстояние между электродами.
- Штекер провода свечи зажигания отсоединен от свечи зажигания.
- В результате нескольких попыток запуска двигатель внутреннего сгорания «захлебнулся».
- Воздушный фильтр забит.
- Аккумуляторная батарея почти разряжена.

Устранение:

- Установить регулятор подачи топлива в положение CHOKE или MAX (⇒ 8.2)
- Регулятор подачи топлива установить в положение Choke. (⇒ 8.2)
- Долить топливо.

- Открыть топливный кран. (⇒ 14.15)
- Проверить топливный фильтр. (📖)
- Очистить свечу зажигания или заменить ее. (📖)
- Отрегулировать расстояние между электродами. (✖)
- Вставить штекер провода свечи зажигания, проверить соединение между проводом высокого напряжения и штекером. (✖)
- Вывинтить свечу зажигания и просушить; установить регулятор подачи топлива в положение MIN и при снятой свече зажигания несколько раз произвести запуск; вкрутить свечу зажигания и установить штекер провода свечи зажигания. (📖)
- Очистить воздушный фильтр. (📖)
- Проверить состояние зарядки аккумуляторной батареи, в случае необходимости зарядить батарею.

Неисправность:

Стартер не функционирует.

Возможная причина:

- Предохранительные устройства блокируют стартер.
- Аккумуляторная батарея не подключена или подключена неправильно.
- Аккумуляторная батарея полностью разряжена или заряжена недостаточно.
- Главный предохранитель (150 A) неисправен.
- Неправильное подключение массы на двигатель внутреннего сгорания или ходовую часть.

- Стартер неисправен.

Устранение:

- Следить за всеми предохранительными устройствами. (⇒ 11.)
- Проверить подключения аккумуляторной батареи. (⇒ 14.19)
- Зарядить аккумуляторную батарею. (⇒ 14.21)
- Заменить главный предохранитель. (✖)
- Проверить соединительный кабель к аккумуляторной батарее и к ходовой части. (✖)
- Отремонтировать стартер. (✖)

Неисправность:

Затрудненный пуск или пониженная мощность двигателя внутреннего сгорания.

Возможная причина:

- Вода в топливном баке и карбюраторе; карбюратор забит.
- Топливный бак загрязнен.
- Воздушный фильтр загрязнен.
- Свеча зажигания закопталась.
- Кошение слишком высокой или слишком влажной травы.

Устранение:

- Опорожнить топливный бак; очистить топливный бак, топливопровод и карбюратор. (✖)
- Очистить топливный бак. (✖)
- Очистить/заменить воздушный фильтр. (📖)
- Очистить свечу зажигания. (📖)
- Уровень скашивания и скорость движения привести в соответствие с условиями кошения.

Неисправность:

Двигатель внутреннего сгорания сильно нагревается.

Возможная причина:

- Ребра охлаждения загрязнены.
- Слишком низкий уровень моторного масла.
- Клиновой ремень изношен.

Устранение:

- Очистить ребра охлаждения. (📖)
- Проверить уровень моторного масла и долить масло. (⇒ 14.13)
- Заменить клиновой ремень. (✖)

Неисправность:

Устройство не движется.

Возможная причина:

- Отключилась коробка передач.
- Клиновой ремень (коробка передач) снят.
- Клиновой ремень (коробка передач) изношен или поврежден.
- Между задней осью и задними колесами отсутствует призматическая шпонка.

Устранение:

- Включить коробку передач (скоба механизма свободного хода коробки передач). (⇒ 8.14)
- Установить клиновой ремень (коробка передач). (✖)
- Заменить клиновой ремень (коробка передач). (✖)
- Установить призматическую шпонку. (⇒ 14.10)

Нарушение:

Повышенная вибрация во время работы.

Возможная причина:

- Нож косилки вследствие неправильной заточки или повреждений имеет дисбаланс.
- Винт крепления ножа затянут недостаточно.
- Крепление двигателя внутреннего сгорания затянуто недостаточно.
- Поврежден клиновой ремень.
- Забит желоб выброса.

Устранение:

- Нож косилки снова заточить и отбалансировать или заменить его. (⇒ 14.7)
- Винт ножа затянуть в соответствии со значением момента затяжки. (⇒ 14.7)
- Затянуть крепление двигателя внутреннего сгорания. (✖)
- Заменить клиновой ремень. (✖)
- Очистить желоб выброса. (✖)

Нарушение:

Нечистое скашивание, газон становится желтым после кошения.

Возможная причина:

- Нож косилки затуплен или изношен.
- Скорость движения слишком большая по отношению к условиям кошения (высоте скашивания, состоянию газона).
- Не установлена максимальная частота вращения двигателя внутреннего сгорания (регулятор подачи топлива не в положении MAX).
- Установка косилочного механизма не в порядке.
- Забит желоб выброса.

- Косилочный механизм загрязнен остатками травы (налипания на внутренней поверхности корпуса косилочного механизма).

Устранение:

- Нож косилки заточить или заменить (учитывать значения пределов износа). (⇒ 14.7)
- Уменьшить скорость движения или выбрать увеличенную высоту скашивания.
- Регулятор подачи топлива установить в положение MAX. (⇒ 8.2)
- Проверить установку косилочного механизма, в случае необходимости правильно отрегулировать косилочный механизм. (⇒ 14.8)
- Снять травосборник и очистить желоб выброса от остатков травы.
- Очистить внутреннюю поверхность косилочного механизма.

Нарушение:

Забит желоб выброса.

Возможная причина:

- Закрылки ножа косилки изношены или повреждены.
- Кошение слишком высокой или слишком влажной травы.
- Скорость движения слишком большая по отношению к установленной высоте скашивания.
- Не установлена максимальная частота вращения двигателя внутреннего сгорания (регулятор подачи топлива не в положении MAX).
- Датчик уровня заполнения установлен неправильно.

Устранение:

- Заменить нож косилки. (⇒ 14.7)

- Выполнять скашивание газона за два прохода: 1. Кошение с максимальным уровнем высоты скашивания
2. Кошение с требуемым уровнем высоты скашивания.
- Уменьшить скорость движения или выбрать увеличенную высоту скашивания.
- Регулятор подачи топлива установить в положение MAX. (⇒ 8.2)
- Установить правильно датчик уровня заполнения (полностью вытянуть шибер датчика уровня заполнения). (⇒ 8.15)

Неисправность:

Травосборник заполняется не полностью.

Возможная причина:

- Датчик уровня заполнения установлен неправильно.
- Выбрана слишком низкая высота скашивания.
- Трава слишком влажная и поэтому слишком тяжелая для того, чтобы воздушный поток мог подавать ее через канал выброса травы в травосборник.
- Нож косилки затуплен или изношен.
- Трава слишком высокая.
- Отверстия для воздуха на травосборнике забиты (воздух не поступает в травосборник).
- Канал выброса травы или косилочный механизм (внутренняя поверхность) загрязнены остатками травы (остатки травы после последнего кошения).

Устранение:

- Отрегулировать датчик уровня заполнения. (⇒ 8.15)

- Выбрать увеличенную высоту скашивания.
- Дождаться высыхания поверхности газонного участка.
- Нож косилки заточить или заменить. (⇒ 14.7)
- Выполнять скашивание газона за два прохода:
 1. Кошение с максимальным уровнем высоты скашивания,
 2. Кошение с требуемым уровнем высоты скашивания.
- Очистить травосборник (прочистить отверстия для воздуха).
- Очистить канал выброса травы или внутреннюю поверхность косилочного механизма.

Неисправность:

Датчик уровня заполнения (травосборник) срабатывает неправильно.

Возможная причина:

- Датчик уровня заполнения (травосборник) загрязнен остатками травы.
- Датчик уровня заполнения (травосборник) установлен неправильно.
- Скорость движения слишком большая.

Устранение:

- Очистить датчик уровня заполнения и проверить легкость движения.
- Отрегулировать датчик уровня заполнения (травосборник). (⇒ 8.15)
- Скорость движения привести в соответствие условиям кошения (уменьшить скорость движения).

Неисправность:

Нож косилки не включается или не вращается.

Возможная причина:

- Предохранительные устройства препятствуют включению ножа косилки.
- Клиновой ремень (косилочный механизм) изношен, снят или поврежден.

Устранение:

- Проверить, все ли условия безопасности для включения ножа косилки выполнены. (⇒ 11.)
- Проверить клиновой ремень (косилочный механизм), при необходимости заменить его. (✖)

Нарушение:

Двигатель внутреннего сгорания глохнет при включении косилочного механизма.

Возможная причина:

- Пользователь не сидит или сидит неправильно на сиденье водителя.
- Контактный выключатель сиденья или кабели повреждены.
- Контактный выключатель травосборника не приводится в действие или неисправен.

Устранение:

- Занять место на сиденье водителя или изменить положение на сиденье.
- Отремонтировать или заменить контактный выключатель сиденья или кабели. (✖)

- Установить травосборник или дефлектор (не входят в комплект поставки) или отремонтировать/заменить контактный выключатель травосборника. (✖)

Неисправность:

Косилочный механизм выключается во время кошения при движения задним ходом.

Возможная причина:

- Блокировочный выключатель кошения при движении задним ходом не нажат.

Устранение:

- Активировать нож косилки в течение определенного интервала времени (от 5 до 1 секунды после включения или изменения направления движения). (⇒ 8.4)

Неисправность:

Двигатель внутреннего сгорания глохнет, если водитель покидает сиденье.

Возможная причина:

- Стояночный тормоз не зажат.
- Включен косилочный механизм (предохранительное устройство).

Устранение:

- Перед тем как покинуть сиденье, следует зажать стояночный тормоз. (⇒ 8.10)
- Перед тем как покинуть сиденье, отключить косилочный механизм. (⇒ 8.3)

Нарушение:

Звучат 3 последовательных звуковых сигнала.

Возможная причина:

- Неисправность в контактном выключателе сиденья или электрике (короткое замыкание).

Устранение:

- Повернуть ключ зажигания в положение «Двигатель внутреннего сгорания Выкл.», выполнить самодиагностику. (⇒ 9.1)

Неисправность:

Активирован непрерывный звуковой сигнал.

Возможная причина:

- Травосборник заполнен.
- Неисправность электронного блока.
- Неправильная полярность подключенной аккумуляторной батареи.

Устранение:

- Выключить косилочный механизм и опустошить травосборник. (⇒ 12.9)
- Повернуть ключ зажигания в положение «Двигатель внутреннего сгорания Выкл.», выполнить самодиагностику. (⇒ 9.1)
- Проверить полярность зажимов аккумуляторной батареи, при необходимости правильно подключить кабель. (⇒ 14.19)

23. График сервисного обслуживания

23.1 Подтверждение передачи


Модель:	_____
Серийный номер:	<input type="text"/> <input type="text"/> <input type="text"/> <input type="text"/> <input type="text"/> <input type="text"/> <input type="text"/> <input type="text"/>
Дата:	<input type="text"/> <input type="text"/> <input type="text"/> <input type="text"/> <input type="text"/> <input type="text"/>
	
Следующий техосмотр	
Дата:	<input type="text"/> <input type="text"/> <input type="text"/> <input type="text"/> <input type="text"/> <input type="text"/>


23.2 Подтверждение сервисного обслуживания



В случае выполнения работ по техобслуживанию передайте эту «Инструкцию по эксплуатации» Вашему дилеру STIHL.

В соответствующих полях он поставит отметку о проведении работ по сервисному обслуживанию.

 Сервисное обслуживание проведено

 Дата следующего сервисного обслуживания

Скъпи купувачи,

Ние се радваме, че сте избрали изделие на фирмата STIHL. Ние разработваме и произвеждаме продукти с най-високо качество в съответствие с изискванията на нашите клиенти. По този начин продуктите ни се отличават с висока надеждност дори при приложението им в най-тежки условия на експлоатация.

STIHL също така държи на най-високото качество в обслужването. Сътрудниците в специализираните ни търговски обекти са готови да Ви дадат компетентна консултация и съвети, както и да поемат комплексното техническо обслужване на закупените от Вас апарати.

Благодарим Ви за доверието и Ви пожелаваме удоволствие при ползването на изделието от фирмата STIHL.



Д-р Nikolas Stihl

ВАЖНО! ПРОЧЕТЕТЕ ПРЕДИ УПОТРЕБА – И СЪХРАНЯВАЙТЕ.

1. Съдържание

За тази инструкция за експлоатация	244
Общи указания	244
Указания за четене на инструкцията за експлоатация	244
Описание на уреда	246
За Вашата безопасност	247
Общи указания	247
Упражнение за научаване начина на използване на уреда	248
Транспортиране на самоходната косачка със седалка	249
Зареждане и работа с бензин	249
Облекло и екипировка	250
Преди работа	250
По време на работа с уреда	251
Поддръжка и ремонти	254
Съхранение при продължително неизползване на уреда	256
Изхвърляне	257
Описание на символите	257
Окомплектовка	258
Дейности преди първото пускане на уреда в експлоатация	258
Командни елементи	258
Контакт за запалване	258
Лост за газта с функция смукач	259
Прекъсвач на косилния апарат	259
Защитен прекъсвач за косене на заден ход	260
Лост за определяне посоката на движение	260
Кормило	261
Лост за регулиране на седалката на водача	261
Педал за газта	262
Спирачен педал	262
Ръчна спирачка	262
Лост за настройка височината на косене	263
Лост за изпразване на коша за трева	263
Лост за освобождаване на коша за трева	264
Лост за свободна предавка	265
Сензор за нивото на напълване (кош за трева)	265
Електронна система	266
Самодиагностика при стартиране	266
Неизправност на самоходната косачка със седалка по време на работа	266
Неизправност в електрониката	267
Указания за работа	267
Защитни приспособления	268
Пускане на уреда в експлоатация	269
Зареждане с гориво	269
Стартиране на двигателя с вътрешно горене	269
Изключване на двигателя с вътрешно горене	270
Движение	270
Спиране	271
Настройка височината на косене	271
Косене	271
Програмиране на автоматичното изключване на косилния апарат	272
Изпразване на коша за трева	272
Сваляне и закачане на коша за трева	273
Теглене на товари	274
Работа по склонове	274

Ориентировъчни маркери	274	Зареждане на акумулаторната батерия	296
Косилен апарат	275	Смазване	296
Демонтиране на косилния апарат	275	Двигател с вътрешно горене	296
Монтиране на косилния апарат	277	Предавателна кутия	296
Поддръжка	280	Съхранение	296
План за поддръжка	280	Спиране на уреда от експлоатация за по-продължително време (напр. през зимата)	297
Почистване на уреда	281	След продължителни прекъсвания на работата (напр. през зимата)	297
Почистване на сензора за нивото на напълване (кош за трева)	282	Транспортиране	297
Проверка на защитните приспособления	282	Обичайни резервни части	298
Демонтиране на канала за изхвърляне	283	Принадлежности	298
Монтиране на канала за изхвърляне	283	Опазване на околната среда	298
Поддръжка на ножа за косене	284	Минимизиране на износването и предотвратяване на повреди	298
Проверка на положението на монтаж на косилния апарат	286	ЕС Декларация за съответствие	299
Налягане в гумите	287	Косачка със седалка на водача и двигател с вътрешно горене (STIHL RT)	299
Смяна на колелата	287	Технически данни	300
Отваряне и затваряне на отделението за съхранение	289	Размери	301
Капак на двигателя с вътрешно горене	289	Откриване на повреди	301
Проверка на нивото на моторното масло	291	Сервизен план	304
Смяна на моторното масло	292	Потвърждение за предаване	304
Кран за гориво	292	Потвърждение за извършена сервизна поддръжка	305
Демонтиране на капака на кормилната колона	292		
Монтиране на капака на кормилната колона	293		
Предпазители	293		
Разкачане и закачане на клемите на акумулаторната батерия	294		
Демонтиране и монтиране на акумулаторната батерия	295		

2. За тази инструкция за експлоатация

2.1 Общи указания

Тази инструкция за експлоатация е **оригинална инструкция за експлоатация** от производителя по смисъла на Директива 2006/42/ЕС на Европейския парламент и на Съвета.

STIHL работи непрекъснато за усъвършенстване на асортимента си; затова си запазваме правото на промени във формата, техниката и оборудването.

Ето защо данните и илюстрациите в настоящата инструкция не могат да бъдат основание за предявяване на каквито и да е претенции.

В тази инструкция за експлоатация може да има описани модели, които не са налични във всяка страна.

Тази инструкция за експлоатация е защитена от авторското право. Всички права са запазени, по-специално правото на размножаване, превод и обработка с електронни системи.

2.2 Указания за четене на инструкцията за експлоатация

Фигурите и текстовете описват определени стъпки на действие.

Всички поставени върху уреда пиктограми са пояснени в тази инструкция за експлоатация.

Посока на погледа:

Посока на погледа при употреба на „наляво“ и „надясно“ в инструкцията за експлоатация:

Потребителят е застанал зад уреда и гледа напред по посока на движението.

Препратка към глава:

Препратките към глави и раздели за допълнителни обяснения се отбелязват със стрелка. Следният пример показва препратка към глава: (⇒ 4.)

Обозначаване на пасажи от текста:

Описаните указания могат да бъдат обозначени по различен начин.

Работни стъпки, които изискват действие от страна на потребителя:

- Развийте болта (1) с отвертка, задействайте лоста (2)...

Общи изброявания:

- Използване на продукта при спортни или състезателни мероприятия

Текстове с допълнително значение:

Тези пасажи са обозначени с един от описаните по-долу символи, за да бъдат по-добре открити в инструкцията за експлоатация.



Опасност!

Опасност от злополука и тежко нараняване на хора. Извършването на определени действия е необходимо или трябва да се избягва определено поведение.



Предупреждение!

Опасност от нараняване на хора. Извършването на определени действия предпазва от възможни или вероятни наранявания.



Внимание!

Леки наранявания или материални щети могат да бъдат предотвратени с извършване на определени действия.



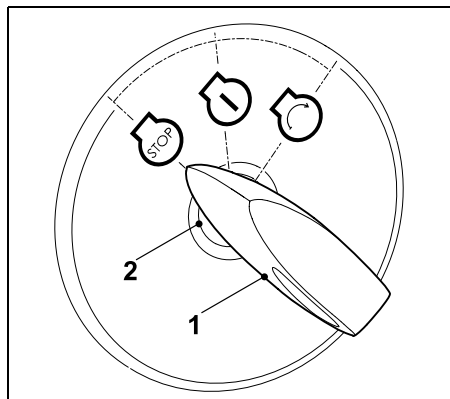
Указание

Информация за по-добро използване на уреда и за избягване на евентуалното му неправилно обслужване.

Фигури с текстови пасажи:

Работните стъпки с директна препратка към съответната фигура ще намерите непосредствено след илюстрацията със съответните номера на позициите.

Пример:



Пъхнете ключа за запалване (1) в контакта за запалване (2).

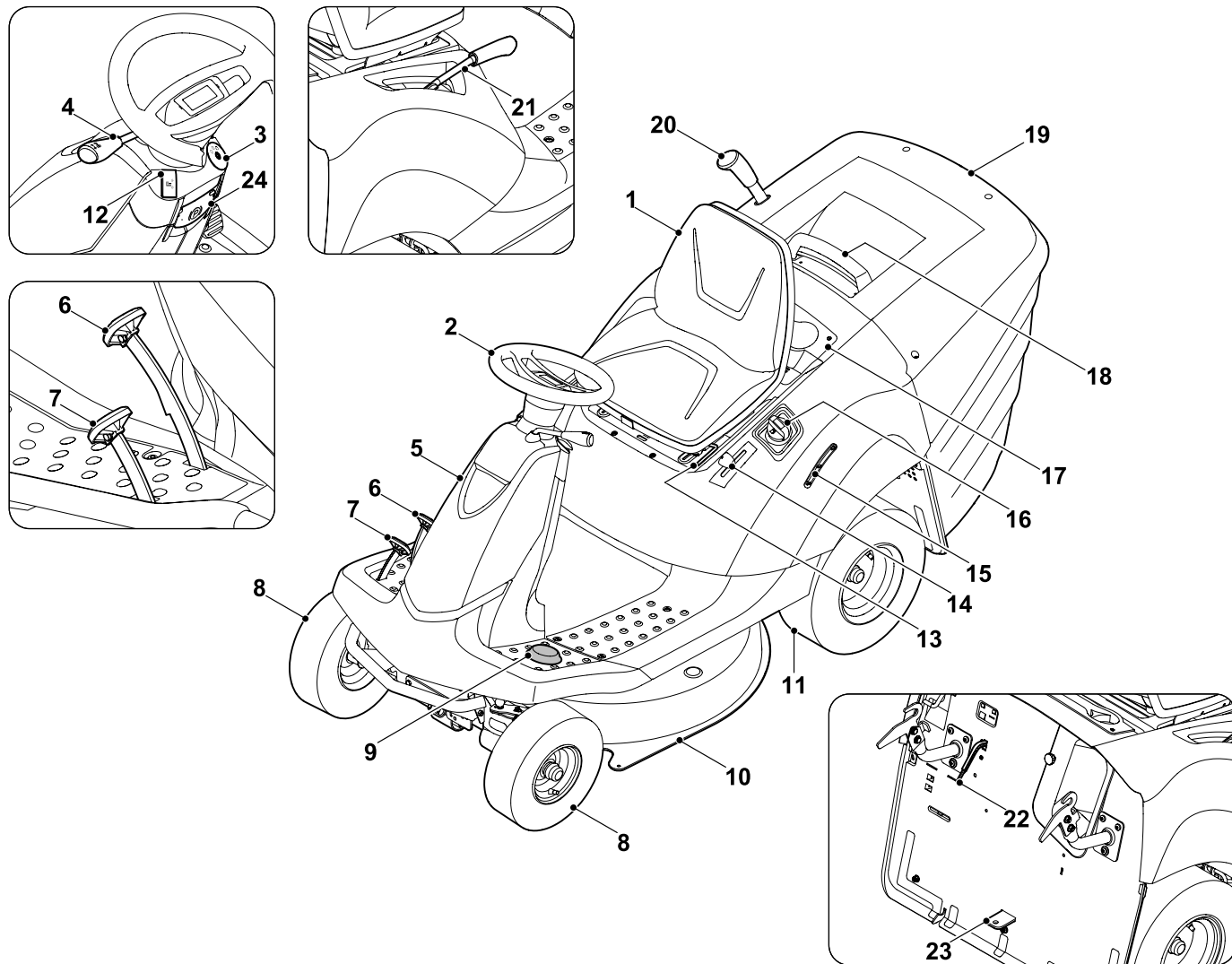
Текстове, отнасящи се към фигури:

Фигурите, на които е показан начинът на употреба на уреда, се намират в началото на инструкцията за експлоатация.

Този символ показва връзката между фигурите в началото и съответния текст в инструкцията за експлоатация.



3. Описание на уреда



- 1 Седалка на водача
- 2 Кормило
- 3 Контакт за запалване
- 4 Лост за определяне посоката на движение (Напред – Назад)
- 5 Капак (кормилна колона)
- 6 Спирачен педал
- 7 Задвижващ педал (скорост на движение)
- 8 Предно колело
- 9 Защитен прекъсвач за косене на заден ход
- 10 Косачен механизъм
- 11 Задно колело
- 12 Прекъсвач на косачния механизъм
- 13 Лост за регулиране на седалката на водача
- 14 Лост за газта с функция смукач
- 15 Индикация на резервоара
- 16 Капачка на резервоара
- 17 Отделение за съхранение
- 18 Ръкохватка на коша за трева с лост за освобождаването му
- 19 Кош за трева
- 20 Лост за изпразване на коша за трева
- 21 Лост за настройка височината на косене
- 22 Сензор за равнище на запълване
- 23 Теглич
- 24 Ръчна спирачка

4. За Вашата безопасност

4.1 Общи указания



Непременно спазвайте тези правила за техника на безопасност при работа с уреда.



Преди първото пускане на уреда в действие трябва да прочетете внимателно цялата инструкция за експлоатация.

Съхранявайте старателно инструкцията за експлоатация, за да я ползвате и в бъдеще.

Спазвайте указанията за обслужване и поддръжка, които ще намерите в отделната инструкция за експлоатация на двигателя с вътрешно горене.

Тези предпазни мерки (списъкът не е пълен) са задължителни за Вашата безопасност. Винаги използвайте уреда разумно и отговорно и не забравяйте, че потребителят носи отговорност при злополука с трети лица или материални щети по тяхната собственост.

Уредът, включително всички приспособления за допълнително монтиране, могат да се предоставят или отдават под наем само на лица, принципно запознати с този модел и работата с него. Инструкцията за експлоатация е част от уреда и винаги трябва да бъде предавана заедно с него.



Опасност за живота поради задушаване!

Съществува опасност за децата, които си играят с опаковките. Задължително дръжте опаковките извън обсега на деца.

Използвайте уреда само когато сте отпочинали и в добро физическо и психическо състояние. Ако имате здравословни проблеми, трябва да се консултирате с Вашия лекар дали можете да работите с уреда. Не работете с уреда след употреба на алкохол, наркотици или забавящи способността за реагиране лекарства.

Използването на уреда никога не трябва да се разрешава на деца, лица с ограничени физически, сетивни или умствени възможности или недостатъчен опит и познания, както и лица, които не са запознати с инструкциите.

Никога не разрешавайте на деца или подрастващи под 16 години да използват уреда. В местните разпоредби може да е определена различна минимална възраст на потребителя.

Внимание – опасност от злополука!

Самоходната косачка със седалка е предназначена само за косене на трева, не се разрешава друга употреба.

Уредът може да бъде оборудван с оригинални принадлежности на STIHL. С тяхна помощ са възможни и други приложения. Повече информация за това може да получите от специализирания търговец на STIHL.

Поради опасност от телесни повреди за оператора или други лица не се разрешава използване на уреда, например за (списъкът не е пълен):

- рязане на пълзящи растения;
- раздробяване и надробяване на отрязани клонове от дървета и жив плет;
- почистване на алеи (изсмукване, издухване),
- почистване на сняг с помощта на косилния апарат;
- поддържане на тревни площи върху покрови;
- подравняване на почвени неравности, като напр. къртичини;
- транспортиране на окосена маса, освен в предвидения за това кош за трева.

Уредът няма разрешително за движение по обществените пътища.

Забранено е превозване на хора (особено на деца) и на животни.

Никога не се качвайте върху косилния апарат и особено върху копиращите колела.

Не е позволено транспортирането на предмети върху уреда, а само посредством разрешено от STIHL маркер (принадлежност). Спазвайте ограниченията за тегло. (⇒ 12.11)

При използване на уреда в обществени обекти, паркове, на спортни площадки, по улици и в селскостопански и горски предприятия се изисква повишено внимание.

Уредът не бива да се използва при спортни или състезателни мероприятия.

От съображения за сигурност се забранява извършване на каквато и да било промяна по уреда с изключение на квалифицирания допълнителен монтаж

на разрешени от STIHL принадлежности и уреди за допълнително прикачване. Освен това такава промяна би довела и до отмяна на гаранцията. Информация за разрешените принадлежности и уреди за допълнително прикачване може да получите от вашия специализиран търговец на STIHL.

Забранява се всякаква манипулация по уреда, която повишава мощността, честотата на въртене на двигателя с вътрешно горене или скоростта на движение.

Уредът е оборудван с електронна система, която не бива да се променя или отстранява.

От съображения за сигурност софтуерът на уреда не трябва никога да се променя или модифицира.



Внимание! Опасност за здравето поради вибрации!

Прекомерното излагане на вибрации може да увреди кръвообращението или нервите на горните крайници, особено при хора с проблеми в кръвообращението. Обърнете се към лекар при появата на симптоми, които биха могли да са резултат от излагане на вибрации. Такива симптоми, които се появяват основно по пръстите, ръцете или китките, са напр. (списъкът не е пълен):

- липса на чувствителност,
- болки,
- мускулна слабост,
- дисхромия на кожата,
- неприятен сърбеж.

Дръжте по време на работа ръкохватката здраво, но не напрегнато, с две ръце на предвидените за целта места.

Времето за работа да се планира така, че да се избягват по-високите натоварвания за по-продължителен период от време.

4.2 Упражнение за научаване начина на използване на уреда

Запознайте се с командните елементи и с употребата на уреда. Операторът трябва да знае най-вече как да изключи бързо работните инструменти и двигателя с вътрешно горене на уреда.

Уредът да се използва само от лица, които са прочели инструкцията за експлоатация и са запознати с начина на работа с него. Преди първото пускане на уреда в експлоатация всеки потребител трябва да се постарее да получи компетентна и практическа подготовка за работа с него. Той трябва да получи указания от продавача или от друго квалифицирано лице за безопасната употреба на уреда.

Те трябва преди всичко да накарат потребителя да осъзнае,

- че са необходими изключително внимание и концентрация от негова страна, докато работи с уреда;
- че ако самоходната косачка със седалка се подхлъзне по склон, тя не може да бъде контролирана чрез натискане на спирачката.

Съществени причини за загубата на контрол над самоходната косачка със седалка могат да бъдат най-вече:

- недостатъчно сцепление на колелата с терена;
- прекалено бързо движение;
- непремерено спиране;
- използване на самоходната косачка не по предназначение (спортни мероприятия и т.н.);
- недостатъчно познания за влиянията, дължащи се на характера на почвата, особено при работа по склонове (виж точка „Работа по склонове“ в глава „За Вашата безопасност“);
- неправилно прикачване на товари и лошо разпределение на товара.

Дори когато обслужвате уреда според указанията, винаги съществува остатъчен риск.

4.3 Транспортиране на самоходната косачка със седалка

Поради значителното си тегло самоходната косачка може да предизвика тежки наранявания, ако се окажете притиснати от нея. При товарене и разтоварване на самоходната косачка за транспортиране в превозно средство или ремарке трябва да се действа много внимателно.

Тази самоходна косачка не бива да се тегли на буксир. За транспортиране по обществени пътища трябва да се използва подходящо превозно средство или ремарке.

При транспортиране закрепвайте самоходната косачка със седалка върху товарна платформа така, както е

описано в настоящата инструкция за експлоатация. Винаги задействайте ръчната спирачка. (⇒ 15.)

Преди транспортиране изключете задвижването на косачния механизъм, съотв. на приспособленията за допълнително монтиране.

При транспортиране на уреда спазвайте местните законови разпоредби и по-специално отнасящите се до безопасността при товарене и транспорт на изделия върху товарни платформи.

Оставете уреда, и по-специално двигателя с вътрешно горене и шумозаглушителя да изстинат напълно след товарене и преди по-нататъшно транспортиране. По време на транспортиране върху товарната платформа и зоната около шумозаглушителя и двигателя с вътрешно горене не бива да попадат запалими материали, като слама, листа и изсъхнали тревни остатъци.

4.4 Зареждане и работа с бензин



Опасност за живота!

Бензинът е отровен и лесно възпламеним.

Съхранявайте бензина само в предвидени за тази цел и проверени съдове (туби). Капачките на тубите за гориво трябва винаги правилно да са завинтени и затегнати. От съображения за сигурност дефектните капачки трябва да се подменят.



Дръжте бензина далеч от искри, открити пламъци, огън, източници на топлина и други източници на запалване. Не

пушете!

Зареждайте с гориво само на открито и не пушете, докато зареждате.

Преди зареждане изключете двигателя с вътрешно горене и го оставете да изстине.

Зареждането с бензин трябва да се извършва преди стартиране на двигателя с вътрешно горене. По време на работа на двигателя с вътрешно горене или при загрята машина капачката на резервоара не бива да се отваря или да се зарежда гориво.

Бавно и внимателно отворете капачката на резервоара. Изчакайте налягането да се изравни и едва тогава свалете напълно капачката на резервоара.

За зареждане използвайте подходяща фуния или тръба за пълнене, за да не изтече гориво по двигателя с вътрешно горене и корпуса или върху тревната площ.

Не препълвайте резервоара за гориво!

За да оставите място за разширяване на горивото, никога не пълнете резервоара за гориво над долния ръб на крайника за пълнене.

В допълнение спазвайте указанията в инструкцията за експлоатация на двигателя с вътрешно горене.

В случай че е изтекъл бензин, запалете двигателя с вътрешно горене едва след като почистите замърсената с бензин повърхност. Избягвайте всякакъв опит за запалване, докато бензиновите пари не са се изпарили (подсушете чрез забърсване).

Веднага избършете разлятото гориво.



Ако по дрехите е попаднал бензин, те трябва да се сменят.

След всяко зареждане с гориво капачката на резервоара трябва да се завие и затегне добре. Не пускате уреда в експлоатация, без да завиете оригиналната капачка на резервоара.

От съображения за сигурност проверявайте редовно тръбопровода за гориво, резервоара за гориво, капачката на резервоара и връзките за повреда, стареене (чупливост), стабилност на закрепването и неуплътнени места и при нужда ги подменете (обърнете се към специализиран търговец, STIHL препоръчват своите специализирани търговци).

В случай че резервоарът има нужда от изпразване, това трябва да се извършва на открито.

Никога не използвайте бутилки за напитки или подобни съдове за изхвърляне или съхранение на гориво. Трети лица, и по-специално деца, могат погрешка да пият от тях.

Никога не съхранявайте уреда на закрито с бензин в резервоара. Образоващите се бензинови пари могат да влязат в досег с открити пламъци или искри и да се възпламенят.

Не поставяйте уреда и съдове с гориво в близост до нагреватели, излъчватели, заваръчни апарати и други източници на топлина. **Опасност от експлозия!**

4.5 Облекло и екипировка



По време на работа винаги носете затворени обувки с грайферни подметки. Никога не работете боси или с леки обувки, например сандали.

Носете дълги панталони и тясно прилепнало облекло, когато работите с уреда.

Никога не носете свободно облекло, бижута, вратовръзки и шалове, които могат да се закачат за подвижните части (команден лост).



При дейности по поддръжка и почистване, както и при транспортиране, винаги носете плътни предпазни ръкавици и прибирайте добре дългата коса (кърпа за глава, шапка и др.).



При заточване на ножа за косене трябва да се носят подходящи предпазни очила.



По време на работа възниква шум. Шумът може да увреди слуха.

Носете средства за защита на слуха.

4.6 Преди работа

Уверете се, че с уреда работят само лица, които са запознати с инструкцията за експлоатация.

Преди пускане на уреда в експлоатация проверете уплътнеността на горивната система, особено на видимите части, като напр. резервоар, капачка на резервоара, свързвания на маркучите. В случай на неуплътненост или повреда

не стартирайте двигателя с вътрешно горене – **опасност от изгаряне!** Занесете уреда на ремонт при специализиран търговец.

Спазвайте позволените часове, определени в местните разпоредби, за работа с градински уреди, оборудвани с двигател с вътрешно горене.

Проверете внимателно терена, върху който ще използвате уреда, и отстранете всички камъни, пръчки, телове, кости и други чужди тела, които могат да бъдат изхвърлени от него. Препятствията (напр. пънове, корени) лесно могат да останат незабелязани във висока трева.

За тази цел, преди да започнете работа с уреда, обозначете всички скрити в тревата чужди тела (препятствия), които не могат да бъдат отстранени.

Преди употреба на уреда всички неизправни, износени и повредени части трябва да се заменят. Станалите нечетливи или повредени предупредителни стикери по уреда трябва да се подменят. Вашият специализиран търговец на STIHL поддържа наличност от резервни стикери и всички други резервни части.

Никога не използвайте уреда без монтирани защитни приспособления или ако те са повредени.

Накрайникът за изхвърляне (каналът за изхвърляне) на косилния апарат трябва винаги да бъде правилно монтиран. Той не бива да е повреден и при нужда трябва да се подмени от специалист.

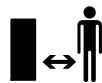
Преди всяко пускане на уреда в експлоатация трябва да се провери функционирането на спирачката. (⇒ 12.5)

Преди всяко пускане на уреда в експлоатация проверете

- дали режещият инструмент и целият режещ блок (ножове за косене, ножов съединител, спирачка на ножа, закрепващи щифтове, корпус на косачния механизъм) са в изправно състояние. Обърнете внимание най-вече дали са добре закрепени и дали не са повредени или износени.
- дали капакът на резервоара е добре затворен;
- дали резервоарът и горивопроводните части, както и капачката на резервоара, са в изправно състояние;
- дали защитните приспособления са в изправно състояние и дали функционират правилно;
- дали гумите (въздушно налягане, повреди, износване) и рамката са в изправно състояние. Проверете дали болтовото съединение е добре затегнато. Обърнете особено внимание на изпълнението на дейностите по поддръжката, посочени в раздел „Преди всяко пускане на уреда в експлоатация“ на плана за поддръжка. (⇒ 14.1)

При нужда се обърнете към специализиран търговец. STIHL препоръчва своите специализирани търговци.

4.7 По време на работа с уреда



Никога не използвайте уреда, ако наблизо има хора, особено деца, или животни. Внимавайте тревата никога да не бъде изхвърляна по посока на странични лица.

Не работете с уреда при дъжд, буря и особено когато има опасност от удар на мълния.

Изгорели газове:



Опасност за живота поради отравяне!

При прилошаване, главоболие, проблеми със зрението (напр. стеснено зрително поле), нарушения на слуха, световъртеж, намалена способност за концентрация веднага спрете работа. Тези симптоми може да са предизвикани от прекалено висока концентрация на изгорели газове.



Уредът започва да произвежда отровни изгорели газове още със запалване на двигателя с вътрешно горене.

Тези газове съдържат отровен въглероден окис, газ без цвят и мирис, както и други вредни вещества. Никога не палете двигателя с вътрешно горене в затворени или недобре проветриви помещения.

Изгорелите газове от двигателя с вътрешно горене се изпускат навън пред задното ляво колело. При работа с уреда винаги пазете тази зона чиста и непокрита, за да не се пречи на изхвърлянето на изгорелите газове.

Стартиране:

Стартирайте уреда само седнали на мястото на водача.

Стартирайте уреда върху равна повърхност, а не по наклон.

Двигателят с вътрешно горене може да бъде пален само в добре проветрявана работна зона. Внимавайте, особено в гаражи, да има достатъчно добра вентилация.

Преди да запалите двигателя с вътрешно горене, изключете режещия инструмент, приспособленията за допълнително монтиране и задвижването и натиснете силно спирачния педал.

При стартиране трябва да внимавате между краката Ви и режещия инструмент да има достатъчно разстояние.

Никога не палете двигателя с вътрешно горене чрез свързване на късо на клемата на стартера. Когато се обхожда нормалната пускова верига, самоходната косачка със седалка може внезапно да се задвижи.

Никога не палете двигателя с вътрешно горене, ако усетите миризма на бензин – **опасност от експлозия!**

По време на работа:



Предупреждение – опасност от нараняване!

Спазвайте работната зона на ножа за косене. Никога не поставяйте ръцете или краката си до или под въртящите се части. Никога не докосвайте въртящия се нож за косене. Винаги стойте на разстояние от отвора за изхвърляне. Винаги спазвайте безопасна дистанция.



Работете само на дневна светлина или при добро изкуствено осветление.

При движение извън тревната площ или когато не се коси, ножът за косене трябва да се изключи и косачният механизъм да се настрои на най-високата степен на косене.

Скритите в тревните площи обекти (дъждовални инсталации, колове, водни клапани, фундаменти, електрически проводници и т.н.) задължително трябва да се заобикалят. Никога не преминавайте с уреда през такива чужди обекти.

При работа с приспособления за допълнително монтиране трябва да се демонтират косилният апарат и каналът за изхвърляне – спазвайте указанията, описани в инструкциите за експлоатация на приспособленията за допълнително монтиране.

Винаги дръжте здраво с две ръце кормилото по време на движение. Особено внимавайте при движение по тревни площи и други неравни терени, тъй като кормилото може неволно да се извърти при ями, възвишения, удари и

др.

Опасност от нараняване на ръцете и пръстите!

Ако по време на работа установите неизправност на резервоара, на капачката на резервоара или на горивопровеждащи части (тръбопроводи за гориво), веднага изключете двигателя с вътрешно горене. След това се обърнете към специализиран търговец. STIHL препоръчва своите специализирани търговци.

Внимавайте за вдлъбнатини (ями) по терена и други опасни места, които не се виждат. Препятствията лесно могат да останат незабелязани във висока трева.

Карайте винаги със съобразена скорост.

Използвайте уреда с особено внимание, когато работите в близост до склонове, теренни ръбове, изкопи и диги. Особено внимавайте да се намирате на достатъчно разстояние от подобни опасни места.

Особено внимавайте на места с лоша видимост, храсти, дървета и други препятствия, зад които може да има хора, особено деца, или животни.

Ако някой навлезе в зоната на косене, спрете веднага самоходната косачка със седалка и изключете ножовете за косене.

Винаги наблюдавайте зоната пред превозното средство. Внимавайте за препятствия, за да може да ги избегнете навреме.

Преди движение на заден ход проверете зоната зад самоходната косачка и изключете приспособлението

за допълнително монтиране, ако има такова. Никога не косете на заден ход, ако това не е абсолютно необходимо. При косене на заден ход действайте много внимателно и преди да започнете да косите проверете основно цялата зона зад самоходната косачка.

При работа в група винаги своевременно уведомявайте останалите за това, което смятате да предприемете. Спазвайте безопасна дистанция!

Преди всяка промяна на посоката скоростта на движение трябва да бъде намалена, така че операторът винаги да има контрол върху уреда и самоходната косачка да не може да се преобърне.

При работа в близост до улици и при пресичане на обществени пътища трябва да се внимава за другите участници в движението.

Особено внимание се изисква при косене в близост до улици, велосипедни и пешеходни алеи. Изхвърлените настрана части могат да доведат до тежки наранявания и повреди.

Изпразвайте коша за трева само от седнало положение.

Винаги преди изпразване на коша за трева изключвайте ножа за косене и го изчаквайте да спре напълно.

Винаги спазвайте инструкциите и указанията за безопасност, доставяни заедно с приспособленията за допълнително монтиране, ако самоходната косачка със седалка използва такива.

Изключете задвижването, загасете двигателя с вътрешно горене и изчакайте, докато ножът за косене спре напълно, задействайте ръчната спирачка и извадете ключа за запалване:

- преди да отблокирате или отпушите канала за изхвърляне;
- преди да проверите, почистите или да работите по самоходната косачка със седалка;
- ако ножът за косене е срещнал чуждо тяло. Проверете за повреди по машината и режещия инструмент и поръчайте извършването на необходимите ремонтни дейности, преди да стартирате уреда отново;
- ако уредът започне да вибрира необичайно силно. В този случай е необходима незабавна проверка;
- преди да оставите без надзор или да транспортирате уреда.

Изключете двигателя с вътрешно горене и изчакайте, докато ножът за косене спре напълно:

- преди да заредите с гориво;
- преди да свалите коша за трева.

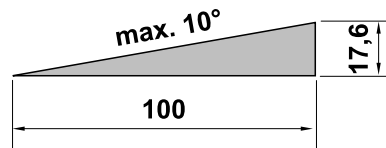
Работа по склонове:

Склоновете са една от основните причини за злополуки, при които се загубва контрол върху самоходната косачка със седалка и тя се преобръща, което може да доведе до тежки или дори смъртоносни наранявания.

Няма „безопасен“ склон. Движението по обрасли с трева склонове изисква много голямо внимание.

От съображения за сигурност уредът не бива да се използва по склонове с наклон над 10° (17,6%). **Опасност от нараняване!**

10° наклон на склона отговарят на вертикално нарастване от 17,6 см на 100 см хоризонтална дължина.



За осигуряване на достатъчно смазване на двигателя с вътрешно горене при използване на уреда по склонове вижте още и информацията в доставената заедно с него инструкция за експлоатация на двигателя с вътрешно горене.

Ако не можете да се качите по склона на заден ход или имате съмнения относно безопасността, е препоръчително да не минавате по този терен.

Избягвайте да потегляте и спирате по наклон.

Не използвайте уреда на места като склонове или ровове, на които самоходната косачка може да се преобърне или хлъзне. Опасността от преобръщане или хлъзгане се повишава, когато почвата е рохкава или влажна.

Движете се надлъжно по склоновете. При напречно движение съществува повишена опасност от преобръщане.

Не предприемайте резки промени на скоростта и посоката при движение по склонове. Работата в такива условия

изисква внимателно, спокойно и плавно управление на самоходната косачка със седалка.

Избягвайте да променяте посоката на движение по склонове. Завивайте по склонове само когато това е неизбежно; ако е възможно, движете се бавно надолу и взимайте завоите с широка дъга.

Не косете мокра трева особено по склонове, тъй като тя намалява сцеплението с терена. Самоходната косачка със седалка може да се хлъзне и да стане неуправляема.

При движение по склонове предавателната кутия не бива да бъде деблокирана посредством свободната предавка.

При работа с приспособления за допълнително монтиране по склонове се препоръчва да бъдете много внимателни (променя се разпределението на тежестта на уреда).

Ако колелата превъртат или транспортното средство засяда при изкачване на наклон, трябва да изключите ножа за косене съотв. допълнително монтираното приспособление. След това бавно се спуснете по права линия по склона.

Никога не се опитвайте да стабилизирате самоходната косачка със седалка чрез подпиране с крак на земята.

Тежестта на коша за трева, особено когато е пълен, повишава опасността от преобръщане.

Никога не изпразвайте и не повдигайте коша за трева по наклонена повърхност.

Теглене на товари:

При теглене на товари се изисква особено внимание, за да се избегне опасността от тежки или дори смъртоносни наранявания при преобръщане на самоходната косачка.

За транспортиране на предмети използвайте само разрешените от STIHL принадлежности.

Транспортирането на предмети в самоходната косачка със седалка, в или върху коша за трева не е позволено.

За теглене на товари използвайте само теглича. Товарите никога не бива да се закрепват към корпуса на оста или на друго място над теглича.

Данните за теглителното усилие и натоварване на теглителното устройство върху точката на прикачване може да намерите в глава „Теглене на товари“. (⇒ 12.11)

Надвишаването на посочените товари е опасно и може да доведе до повреди на уреда (двигател с вътрешно горене, предавателна кутия и т.н.).

При транспортиране по склонове товарите трябва да се разпределят така, че да се осигури във всеки един момент безопасно управление на самоходната косачка със седалка (напр. спиране, смяна на посоката, потегляне).

Проверете дали товарите са закрепени правилно и стабилно. За закрепване на товари използвайте притягащи колани.

Следете за равномерно разпределение на товара.

Използвайте съответните допълнителни тежести (принадлежности), ако те са описани в

инструкцията за експлоатация на приспособлението за допълнително монтиране.

Не правете остри завои. Необходимо е да обръщате специално внимание при движение на уреда на заден ход.

Не предприемайте резки промени на скоростта и посоката.

Спиране и паркиране:

Самоходната косачка трябва да се паркира само на равен терен.

Преди да слезете от самоходната косачка със седалка се уверете, че е спряла напълно.



Внимавайте за движението по инерция на режещия инструмент, което продължава още няколко секунди, преди инструментът да спре напълно.

Преди да слезете от седалката, изключете ножа за косене или задвижването на допълнително монтираните принадлежности, спуснете косилния апарат и всички допълнително монтирани приспособления, преместете всички командни лостове в неутрално положение, задействайте ръчната спирачка, изгасете двигателя с вътрешно горене и извадете ключа за запалване.

Съхранявайте ключа за запалване на място, до което имат достъп само упълномощени за работа с уреда лица.

4.8 Поддръжка и ремонти



Преди да започнете да извършвате каквато и да е дейност, свързана с почистване, настройка, ремонт и поддръжка, оставете уреда върху твърд и равен терен, задействайте ръчната спирачка, изгасете двигателя с вътрешно горене, оставете го да изстине и извадете ключа за запалване.

Изчакайте уреда да изстине, особено преди да започнете дейности по двигателя с вътрешно горене, коляното на изпускателната тръба и шумозаглушителя. Това се отнася също и за всички дейности по поддръжка на косилния апарат. Температурата им може да достигне над 80° C. **Опасност от изгаряне!**

Директният контакт с моторното масло може да е опасен. Освен това моторното масло не бива да се разлива.

STIHL препоръчват пълненето или смяната на моторно масло да се извършва от техен специализиран търговец.

Почистване:

След експлоатация цялата самоходна косачка със седалка и допълнително монтираните приспособления трябва да се почистват. Обърнете особено внимание на отстраняването на всички остатъци от трева, тъй като съдържащата се в тях влага с времето може да причини повреди.

STIHL препоръчва да не се използва паро- или водоструйка. (⇒ 14.2)

Демонтирайте косилния апарат, преди да извършвате дейности по почистване. Никога не почиствайте косилния апарат с водна струя (напр. с градински маркуч) или като го включвате в локви.

Никога не карайте близо до бордюр или ров за извършване на дейности по почистване (напр. на рамата на самоходната косачка със седалка).

За избягване на опасност от пожар в двигателя с вътрешно горене, охлаждащите ребра, отделението за акумулаторната батерия, зоната около резервоара и ауспуха не бива да попадат трева, листа или изтичащо масло (грес).

Винаги почиствайте коша за трева.

Дейности по поддръжката:

Разрешено е извършване само на описаните в тази инструкция за експлоатация дейности по поддръжката – всички останали работи трябва да се изпълняват от специализиран търговец.

В случай че се нуждаете от информация или помощни средства, **винаги** се обръщайте към специализиран търговец.

STIHL препоръчва дейностите по поддръжка и ремонт да се извършват само от специализиран търговец на STIHL.

Специализираните търговци на STIHL редовно преминават обучение и им се предоставя техническа информация.

Използвайте само разрешени от STIHL инструменти, принадлежности и уреди за допълнително прикачване или технически еквивалентни части, в противен случай може да възникне опасност от злополука, която да доведе

до физическо нараняване на хора или повреда на уреда. Ако имате въпроси, се обърнете към специализиран търговец.

Оригиналните инструменти, принадлежности и резервни части на STIHL по своите качества са оптимално съгласувани с уреда и изискванията на потребителя. Оригиналните резервни части на STIHL се познават по каталожния номер на STIHL, по надписа STIHL и евентуално по знака на резервната част на STIHL. Върху малките части може да има само знак.

Самоходната косачка със седалка и всички приспособления за допълнително монтиране трябва да се проверяват веднъж годишно от специализиран търговец. (⇒ 14.1)

Винаги поддържайте предупредителните и указателните стикери чисти и четливи. Повредени или изгубени стикери трябва да се заменят с нови оригинални стикери от вашия специализиран търговец на STIHL. Ако даден детайл се замени с нов, погрижете се новият детайл да получи същия стикер.

От съображения за сигурност редовно проверявайте компонентите на горивопроводната система (тръбопровода за гориво, крана за гориво, резервоара за гориво, капачката на резервоара, връзките и пр.) за повреди и течове и при нужда ги дайте да бъдат подменени от специалист (STIHL препоръчват своите специализирани търговци).

Преди да започнете работа по или близо до електрически компоненти, трябва да бъде разкачен кабелът от отрицателната клемма (-) на акумулаторната батерия.

Уредът е оборудван с многобройни защитни приспособления. Тези приспособления не бива да се отстраняват или видоизменят (шунтират и т.н.) и редовно трябва да се проверяват. Работите по защитните приспособления може да бъдат извършвани само от специалист. STIHL препоръчва своите специализирани търговци за тази дейност.

Внимавайте всички гайки, палци и болтове, особено болта за закрепване на ножа, да са добре затегнати, така че уредът да се намира в безопасно работно състояние.

От съображения за сигурност подменяйте веднага износените или повредени части.

Проверявайте редовно приспособлението за събиране на трева (напр. коша за трева, канала за изхвърляне) за износване, повреда или загуба на функционалност.

Работата под машината изисква повишено внимание заради теллото на самоходната косачка със седалка. Затова се обърнете към Вашия специализиран търговец – STIHL препоръчва своите специализирани търговци. За тази цел те разполагат с работен канал или хидравлична работна платформа.

Проверете дали предните и задните колела са добре закрепени.

Винаги поддържайте самоходната косачка със седалка и приспособленията за допълнително

монтиране в изправно работно състояние; всички защитни приспособления трябва да са налице и в изправно работно състояние.

Следете за правилното въздушно налягане в гумите. Въздушното налягане, посочено в инструкцията за експлоатация, не бива да се надвишава.

При работа по режещия блок носете винаги дебели предпазни ръкавици и бъдете изключително предпазливи.

Проверявайте редовно на кратки интервали функционирането на спирачката и ако се налага, възложете на специалист да извърши необходимите настройки или дейности по поддръжката. STIHL препоръчва своите специализирани търговци.

Електрическа система и акумулаторна батерия:

За да се избегне образуването на искри при късо съединение, винаги трябва най-напред да се разкача кабелът от отрицателната клема (–) на акумулаторната батерия и да се закача последен.



Никога не пушете, когато работите по акумулаторната батерия. Дръжте акумулаторната батерия далеч от искри, открити пламъци и други източници на топлина.

Внимавайте много, когато използвате помощни кабели за стартиране. Спазвайте съответните указания, за да избегнете повреди по самоходната косачка със седалка (обърнете специално внимание на задействането на стартера, което трябва да е максимум 10 секунди). (⇒ 12.2)

При зареждане на акумулаторната батерия с друга зарядна система спазвайте инструкциите, описани в глава „Зареждане на акумулаторната батерия“. (⇒ 14.21)

Никога не отваряйте и не изпускате акумулаторната батерия.

Зареждайте акумулаторната батерия винаги в затворено, сухо и защитено помещение, което се проветрява добре.

Не свързвайте клемите на акумулаторната батерия на късо.

Не бива да се използват деформирани или повредени (протекли) акумулатори. Те трябва да се заменят с нови, а старите да се изхвърлят в съответствие с изискванията за опазване на околната среда. Спазвайте местните разпоредби.

При неизправни акумулаторни батерии може да изтече течност. Избягвайте контакт с нея! При неволен контакт изплакнете с вода. Ако течността попадне в очите, допълнително потърсете медицинска помощ. Изтеклата течност от акумулаторната батерия може да причини дразнене на кожата, изгаряне и разяждане.

Редовно извършвайте визуален контрол на съединителните кабели на акумулаторната батерия за повреди. Повредените кабели трябва да се сменят от специалист.

Предпазителите никога не бива да се заобикалят. Никога не поставяйте предпазител с различно от предвиденото допустимо токово натоварване (ампери).

4.9 Съхранение при продължително неизползване на уреда

Оставете двигателя с вътрешно горене да изстине, преди да оставите уреда в затворено помещение.

Самоходната косачка със седалка с изпразнен резервоар и резервното гориво да се съхраняват в заключващо се и добре проветрявано помещение.

Никога не съхранявайте уреда с бензин в резервоара за гориво на закрито, където бензиновите пари могат да влязат в досег с открит пламък или искри.

Ако се налага да бъде изпразнен резервоарът за гориво (напр. поради временно прекъсване на работата през зимата), го направете на открито (напр. като оставите двигателя с вътрешно горене да работи, докато свърши горивото).

Съхранявайте уреда в състояние за безопасна експлоатация.

Ключът за запалване винаги трябва да бъде изваждан и съхраняван на сигурно място, за да се предотврати неразрешена или неправилна употреба от деца и други лица.

Почистете самоходната косачка основно, преди да я приберете за съхранение (напр. през зимата). Сухите остатъци от трева и листа в близост до шумозаглушителя биха могли да се запалят. **Опасност от запалване!**

Оставете уреда да изстине напълно, преди да го покриете.

Преди да приберете уреда за съхранение, извършете всички необходими дейности по поддръжка. (⇒ 14.1)

Когато самоходната косачка със седалка се извежда от експлоатация за продължително време, клемите на акумулатора трябва да се разединят. STIHL препоръчват акумулаторната батерия да се демонтира и да се съхранява напълно заредена в сухо и затворено помещение. (⇒ 14.20)

Уверете се, че акумулаторните батерии са защитени срещу неразрешена употреба (напр. от деца).

4.10 Изхвърляне

Отпадни продукти, като отработено масло или гориво, използвани смазочни материали, филтри, акумулаторни батерии и други подобни износващи се части, могат да окажат вредно въздействие върху хората, животните и околната среда и затова трябва да се изхвърлят според изискванията.

Обърнете се към вашия център за рециклиране или към вашия специализиран търговец, за да научите как да изхвърляте правилно отпадните продукти. STIHL препоръчва своите специализирани търговци.

Уверете се, че излезлият от употреба уред ще бъде предаден за съобразено с изискванията изхвърляне. Преди да бъде изхвърлен, уредът трябва да се приведе в негодно за употреба състояние. За предотвратяване на злополуки отстранете ключа за запалване, акумулаторната батерия и кабела за запалване на двигателя с вътрешно горене.

Опасност от нараняване с ножа за косене!

Никога не оставяйте самоходната косачка без надзор, дори ако е излязла от употреба. Уверете се, че уредът и особено ножът за косене се съхраняват на място, недостъпно за деца.

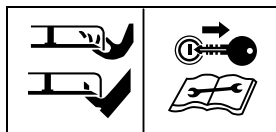
Акумулаторната батерия трябва да се изхвърля отделно от уреда. Уверете се, че акумулаторните батерии се изхвърлят в съответствие с изискванията за безопасност и опазване на околната среда.

5. Описание на символите



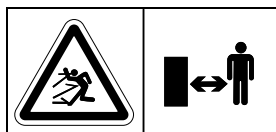
Внимание!

Преди пускане на уреда в действие прочетете и спазвайте инструкцията за експлоатация и указанията за безопасност.



Опасност от нараняване!

Преди всякакви дейности по режещия инструмент и дейности по поддръжка и почистване изваждайте ключа за запалване.



Внимание!

Спазвайте дистанция.



Внимание!

При работещ двигател с вътрешно горене внимавайте за изхвърчащи части – работете с кош за трева или дефлектор (специална принадлежност).



Опасност от нараняване!

Не се движете и не косете по склонове с наклон над 10° (17%).

Опасност от преобръщане!



Опасност от нараняване!

Не се движете и не косете надлъжно по склонове и рампи с наклон по-голям от 10° (17%).

Опасност от преобръщане!



Опасност от нараняване!

Не допускайте странични лица в опасната зона.



Внимание!

Никога не посягайте към работната зона на ножа за косене при работещ двигател с вътрешно горене.

Опасност от нараняване!

Не стъпвайте по косилния апарат.



Опасност от изгаряне!

Не докосвайте горещите повърхности. Частите на двигателя с вътрешно горене, и по-специално шумозаглушителят, се нагорещават изключително много.

6. Окомплектовка

Наименование	Бр.
– Основен уред	1
– Ключ за запалване	2
– Кош за трева	1
– Инструкция за експлоатация	1
– Инструкция за експлоатация на двигателя с вътрешно горене	1
– Приложение към акумулаторната батерия	1

7. Дейности преди първото пускане на уреда в експлоатация



Предупреждение!

Преди всяка работа по самоходната косачка със седалка внимателно прочетете и спазвайте указанията, описани в глава „За Вашата безопасност“! (⇒ 4.)

- Проверете нивото на моторното масло. (⇒ 14.13)
- Заредете с гориво. (⇒ 12.1)
- Отворете крана за гориво. (⇒ 14.15)
- Оптимизирайте налягането в гумите. (⇒ 14.9)

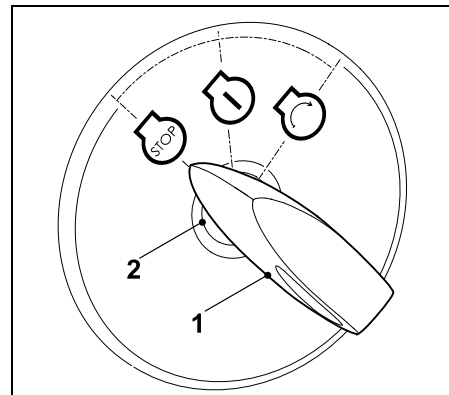
8. Командни елементи

8.1 Контакт за запалване



Указание

Ключът за запалване може да се пъха и изважда само в позиция „Двигател с вътрешно горене изключен“ (STOP). Използвайте контакта за запалване само със съответния ключ за запалване. Никога не използвайте отвертка или други подобни инструменти!



Пъхнете ключа за запалване (1) в контакта за запалване (2).

Чрез завъртане на ключа за запалване могат да се изберат следните **три** позиции:

Двигател с вътрешно горене изключен:

Двигателят с вътрешно горене е изгасен или се изключва.



Запалване включено, съответно, двигателят с вътрешно горене работи:

Запалването се включва. След запалване ключът автоматично се връща в тази позиция и двигателят с вътрешно горене работи.



Запалване на двигателя с вътрешно горене:

Когато бъдат изпълнени всички важни за безопасността стъпки за стартиране и ключът за запалване се завърти в тази позиция, двигателят с вътрешно горене запалва. При отпускане на ключа за запалване той се връща обратно в позиция „Двигателят с вътрешно горене работи“.





Указание

При изключен двигател с вътрешно горене в позиция „Запалване включено“ след 20 секунди се активира сигнал за напомняне. Звуковият сигнал показва, че батерията се разрежда. За деактивиране на сигнала за напомняне завъртете ключа за запалване в позиция „Двигател с вътрешно горене изключен“ или запалете двигателя с вътрешно горене.

8.2 Лост за газта с функция смукач

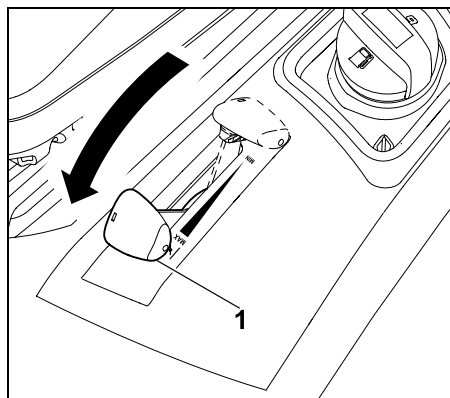
С помощта на лоста за газта се регулира честотата на въртене на двигателя с вътрешно горене. За запалване на двигателя с вътрешно горене поставете лоста за газта в позиция смукач.



Избягвайте повреди по уреда!

След като двигателят с вътрешно горене започне да работи, изключете смукача. Никога не поставяйте лоста за газта в позиция смукач, докато двигателят с вътрешно горене работи.

Позиция смукач:

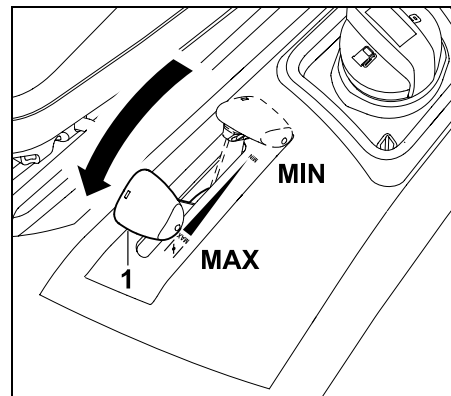


Преместете докрай напред лоста за газта (1) в позиция смукач (имайте предвид позицията на застопоряване).

Настройване на честотата на въртене на двигателя с вътрешно горене:



При косене и за запалване на топлия двигател с вътрешно горене поставете лоста за газта в позиция MAX.



При преместване на лоста за газта (1) напред или назад честотата на въртене на двигателя с вътрешно горене се променя, а при включен косачен механизъм – честотата на въртене на ножа за косене.

Позиция MAX:

Максимална честота на въртене на двигателя с вътрешно горене

Позиция MIN:

Минимална честота на въртене на двигателя с вътрешно горене

8.3 Прекъсвач на косилния апарат

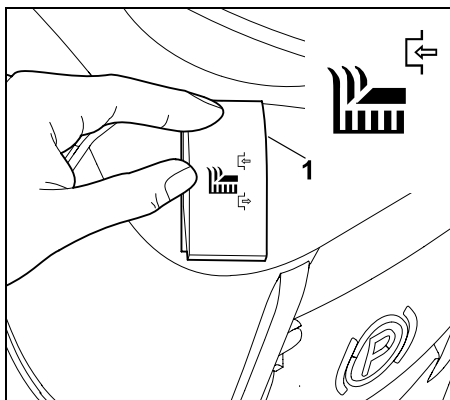
Посредством прекъсвача на косилния апарат той може да бъде включен, когато двигателят с вътрешно горене работи и са изпълнени условията на всички защитни приспособления (⇒ 11.).



Избягвайте повреди по уреда!

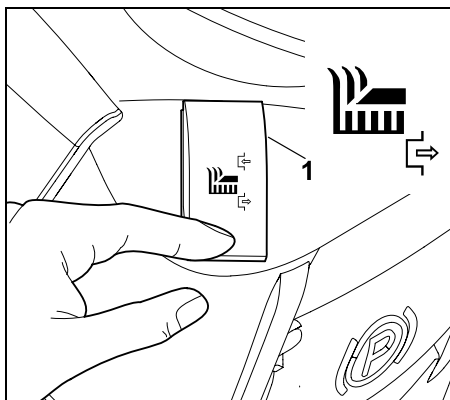
Не включвайте ножа за косене във висока трева или на най-ниската степен на косене. Включвайте ножа за косене само при максимална честота на въртене на двигателя с вътрешно горене.

Включване на косилния апарат



Натиснете до упор горния край на прекъсвача (1).

Изключване на косилния апарат



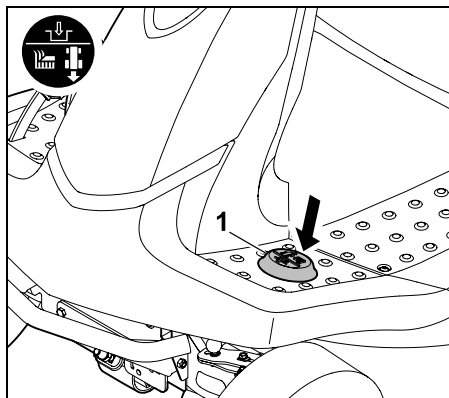
Натиснете до упор долния край на прекъсвача (1).



При нужда електронната система може да се програмира така, че косилният апарат да се изключва автоматично при пълен кош за трева. (⇒ 12.8)

8.4 Защитен прекъсвач за косене на заден ход

Чрез защитния прекъсвач за косене на заден ход косилният апарат се активира за косене с посока на движение назад. Ако не се извърши активиране, косилният апарат се изключва автоматично от съображения за сигурност.



За да се активира косенето на заден ход, защитният прекъсвач за косене на заден ход (1) трябва да се натисне веднъж за кратко с левия крак в рамките на зададен промеждутък от време.

1 Активиране при изключен косачен механизъм:

- Спрете самоходната косачка със седалка и изберете посока на движение назад. (⇒ 8.5)
- Натиснете веднъж с левия крак за кратко защитния прекъсвач за косене на заден ход.
- Включете косилния апарат и в рамките на 5 секунди започнете косенето на заден ход. (⇒ 8.3) Активирането е възможно също и до 1 секунда след потегляне.

2 Активиране при включен косачен механизъм:

- Докато косите, натиснете веднъж с левия крак за кратко защитния прекъсвач за косене на заден ход.
- В рамките на 5 секунди превключете на посока на движение назад и продължете да косите. (⇒ 8.5) Активирането е възможно също и до 1 секунда след смяна на посоката на движение.



Ако защитният прекъсвач за косене на заден ход е натиснат постоянно, той трябва да се освободи в рамките на зададения промеждутък от време и отново да се натисне.

8.5 Лост за определяне посоката на движение

С помощта на лоста за определяне посоката на движение се избира посоката на движение.

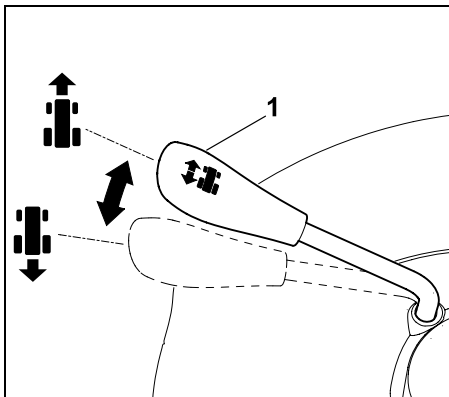
След натискане на задвижващия педал самоходната косачка със седалка потегля в избраната посока – чрез



задействане само на лоста за определяне посоката на движение уредът не се задвижва.

i При натиснат задвижващ педал лостът за определяне посоката на движение е блокиран от съображения за сигурност. По тази причина освободете задвижващия педал, преди да задействате лоста за определяне посоката на движение.

Избор на посока на движение:



Посока на движение напред:

Поставете лоста за определяне посоката на движение (1) в предно положение.

Посока на движение назад:

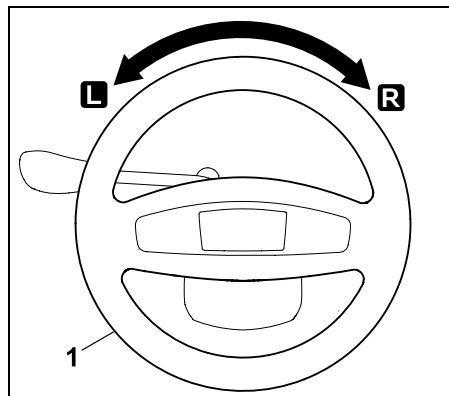
Поставете лоста за определяне посоката на движение (1) в задно положение.

8.6 Кормило



Предупреждение!

По време на движение винаги дръжте кормилото здраво с две ръце.



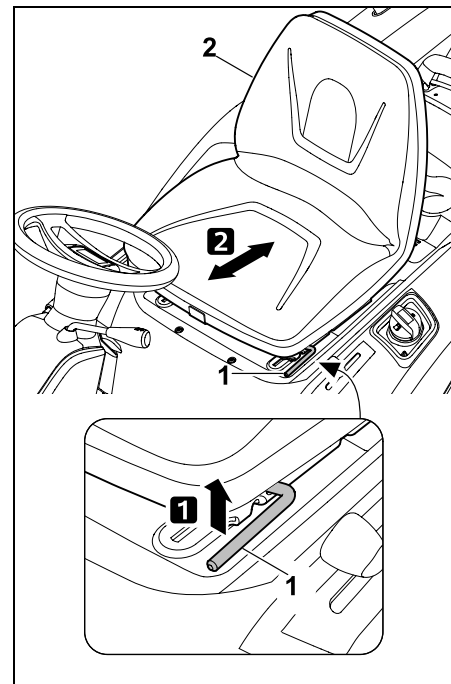
Завъртането на кормилото (1) наляво **L** или надясно **R** променя посоката на движение на уреда. Колкото повече се върти кормилото (1), толкова по-малък става радиусът на завиване.

8.7 Лост за регулиране на седалката на водача

Седалката може да се регулира в седем позиции.



- Изключете двигателя с вътрешно горене. (⇒ 12.3)
- Седнете на седалката на водача и поставете дясната си ръка върху кормилото.



1 С лявата ръка повдигнете лоста за регулиране на седалката на водача (1) и задръжте.

2 Седалката на водача (2) се поставя в желаната позиция. След това лостът за регулиране на седалката на водача се отпуска и се оставя да се фиксира.

8.8 Педал за газта

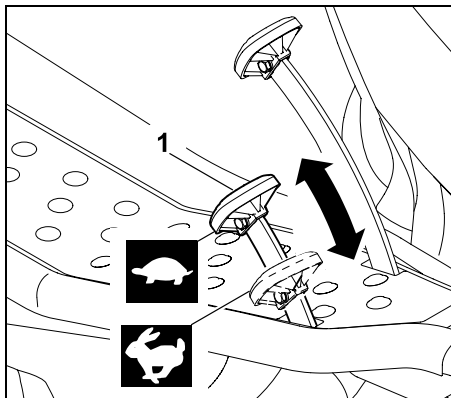


Указание

Преди да задействате педала за газта, проверете дали сте избрали правилната посока с лоста за определяне посоката на движение.

Когато е активирана ръчната спирачка или е натиснат спирачният педал, педалът за газта не може да бъде задействан.

С помощта на педала за газта се регулира плавно скоростта на движение.



Спиране:

Свалете крака си от педала за газта (задвигване на ходовата част) (1).

Намаляване скоростта на движение:

Отпуснете малко педала за газта (1).



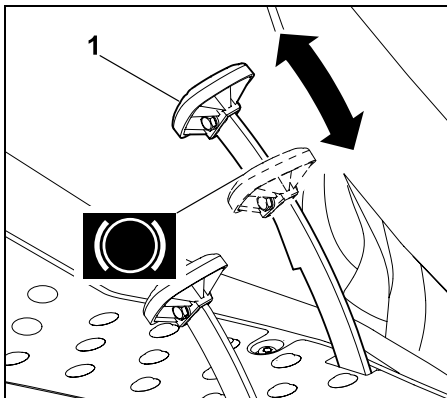
Увеличаване скоростта на движение:

Натиснете надолу педала за газта (1).



8.9 Спирачен педал

С помощта на спирачния педал уредът може да бъде спрян по време на движение, съотв. да бъде блокиран в неподвижно състояние.



Натиснете спирачния педал (1). Колкото по-силно се натиска спирачният педал (1), толкова повече се блокират задните колела.



Предупреждение!

Никога не пускайте уреда в експлоатация с неизправна спирачка. Винаги давайте неизправната спирачка за ремонт или регулиране на специализиран търговец. STIHL препоръчва своите специализирани търговци. Никога не се опитвайте сами да извършвате дейности, свързани с поддръжка на спирачката.

8.10 Ръчна спирачка

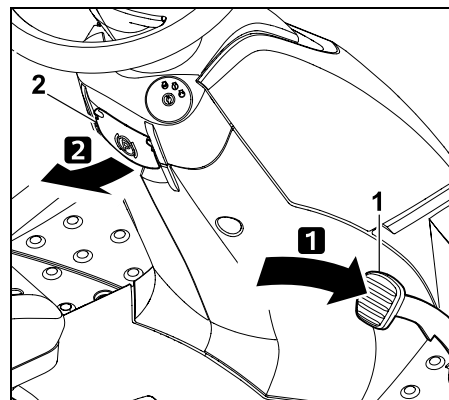
Чрез задействане на ръчната спирачка се блокират задните колела на уреда. Така се предотвратява евентуалното неконтролируемо потегляне на самоходната косачка със седалка (по склонове и др.)



Указание

Винаги преди да задействате ръчната спирачка, проверявайте функционирането на спирачката.

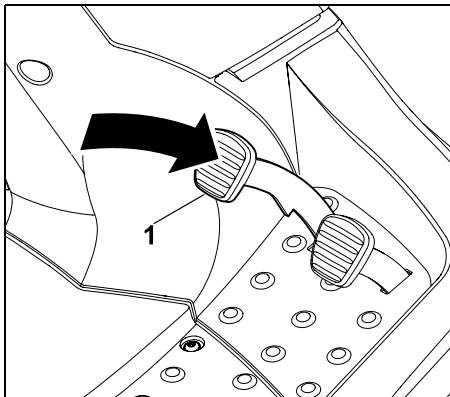
Задействане на ръчната спирачка



Натиснете с крака си докрай надолу спирачния педал (1) и го задръжте така. Издърпайте нагоре лоста на ръчната спирачка (G).

- Отпуснете спирачния педал. Ръчната спирачка е задействана, ако спирачният педал остане в натиснато положение.
- Пуснете лоста на ръчната спирачка. Той се прибира надолу.
- Задните колела са блокирани.

Освобождение на ръчната спирачка



Натиснете с крак за кратко спирачния педал (1).

- Спирачният педал се връща в изходното си положение (както когато не е натиснат).
- Ръчната спирачка е освободена и задните колела вече не са блокирани.

8.11 Лост за настройка височината на косене

С помощта на лоста за настройка височината на косене могат да бъдат настроивани 6 степени на косене.

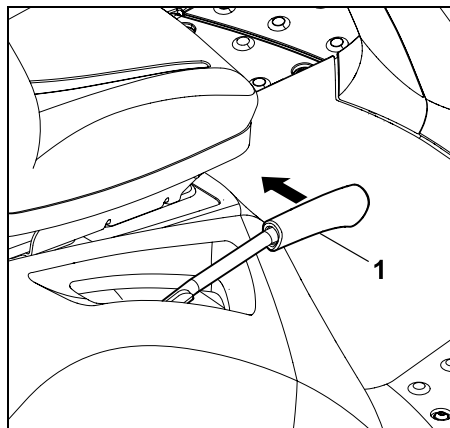
Освобождение на лоста за настройка височината на косене



Опасност от нараняване!

Хванете добре лоста за настройка височината на косене за ръкохватката, преди да го освободите.

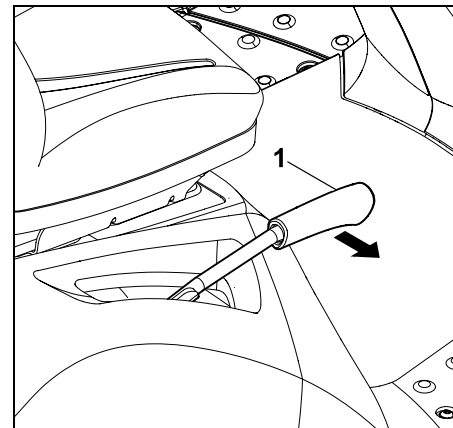
От съображения за сигурност освобождавайте лоста за настройка височината на косене само когато уредът е спрял напълно.



Изтеглете навътре (към седалката на водача) лоста за настройка височината на косене (1) и го задръжте.

- Лостът за настройка височината на косене е освободен и височината на косене вече може да бъде регулирана.

Блокиране на лоста за настройка височината на косене



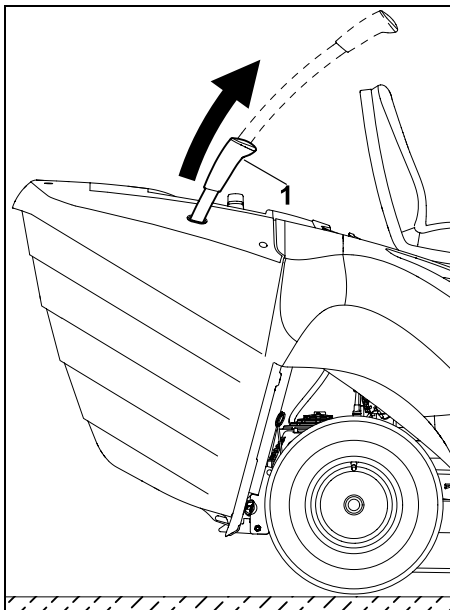
Премествайте бавно навън с една ръка лоста за настройка височината на косене (1), докато се фиксира в някоя от позициите.

8.12 Лост за изпразване на коша за трева

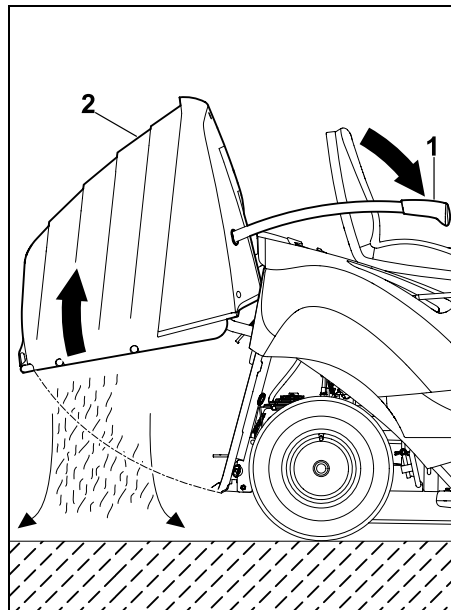
С помощта на лоста за изпразване на коша за трева кошът може лесно да бъде изпразнен, без да се налага водачът да става от мястото си.



- Изключете косилния апарат. (⇔ 8.3)
- Преди изпразване на коша за трева натиснете спирачката, докато уредът спре напълно.
- Натиснете спирачния педал и го задръжте или задействайте ръчната спирачка.



Изтеглете нагоре лоста за изпразване на коша за трева (1).



Натиснете напред (по посока на седалката) лоста за изпразване на коша за трева (1). Кошът за трева (2) се обръща нагоре и окосената маса пада навън.

- Бавно преместете назад лоста за изпразване на коша за трева и оставете коша да се фиксира обратно към задния панел.
- Натиснете надолу лоста за изпразване на коша за трева и го поставете в изходната му позиция.

8.13 Лост за освобождаване на коша за трева



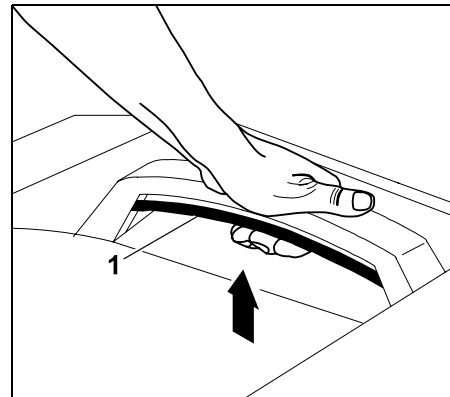
Предупреждение!

При задействане на лоста за освобождаване на коша за трева внимавайте да не си прищипете пръстите.

Лостът за освобождаване на коша за трева се намира под ръкохватката на коша.

Преди закачане и откачане на коша за трева дръпнете нагоре и задръжте лоста за освобождаването му.

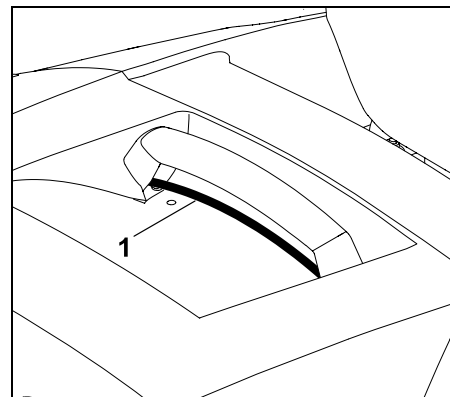
Освобождаване на коша за трева:



Дръпнете докрай нагоре лоста за освобождаване на коша за трева (1) и го задръжте.

- Кошът за трева е освободен и може да бъде свален.

Блокиране на коша за трева:

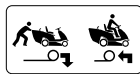


След закачане на коша за трева пуснете издърпания лост за освобождаването му (1). Уверете се, че блокировката се е фиксирала добре.

- След блокиране кошът за трева отново е фиксиран към уреда.

8.14 Лост за свободна предавка

Предавателната кутия може да бъде изключвана (напр. за бутане на уреда) или включвана (за задвижване на ходовата част) посредством лоста за свободна предавка.



Предупреждение! **Възможни са наранявания,** **причинени от притискане!**

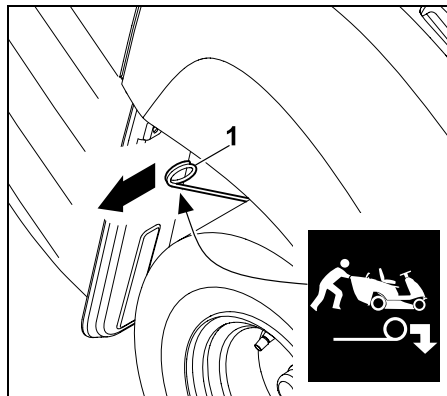
Лостът за свободна предавка трябва да се изтегля само на равен терен, тъй като уредът може да потегли неконтролируемо. Ако паркирате уреда при изключена предавателна кутия, винаги задействайте и ръчната спирачка.



Указание

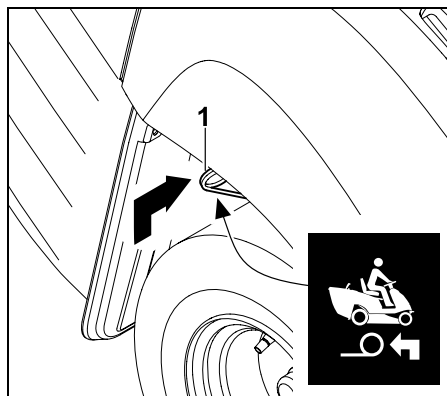
Лостът за свободна предавка трябва да се изтегля само за бутане на самоходната косачка със седалка.

Изключване на предавателната кутия



Издърпайте докрай навън лоста за свободна предавка (1).

Включване на предавателната кутия



Повдигнете нагоре лоста за свободна предавка (1) и го натиснете докрай навътре.

8.15 Сензор за нивото на напълване (кош за трева)

Когато кошът за трева се напълни, се активира продължителен звуков сигнал. Чрез него се сигнализира, че кошът за трева трябва да се изпразни.



Продължителният звуков сигнал спира чрез изключване на косилния апарат.

Чрез промяна на дължината на сензора за нивото на напълване (кош за трева) се повлиява моментът на подаване на сигнала за напълване на коша.

По този начин можете да напаснете напълването на коша за трева към вида на окосената маса.

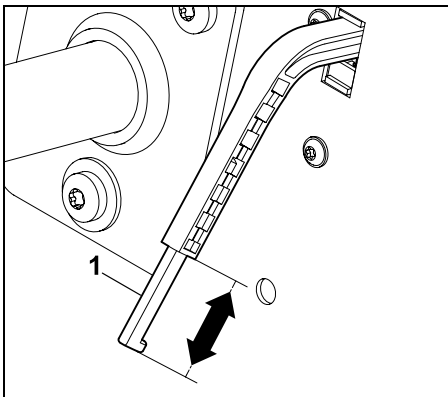
По принцип по-късият сензор задейства по-късно сигнала (кошът за трева се пълни повече, което е идеално при много суха окосена маса).

Сензорът за нивото на напълване може да се застопори в 6 позиции.

При доставяне на уреда сензорът за нивото на напълване (кош за трева) е изваден докрай.

Настройка на сензора за нивото на напълване:

- Изключете двигателя с вътрешно горене. (⇒ 12.3)
- Задействайте ръчната спирачка. (⇒ 8.10)
- Свалете кош за трева. (⇒ 12.10)



Плъзгачът (1) на сензора за нивото на напълване (кош за трева) се удължава или скъсява чрез изместване в някоя от посоките, показани със стрелка.

- Закачете кош за трева. (⇒ 12.10)

9. Електронна система

Самоходната косачка със седалка е оборудвана с електронна система, която проверява всички защитни приспособления преди всяко стартиране и по време на работа и по този начин осигурява безопасна експлоатация.

9.1 Самодиагностика при стартиране

Преди стартиране на двигателя с вътрешно горене електрониката извършва самодиагностика. Чрез нея се проверява правилното функциониране на прекъсвачите, кабелите и др.

Активиране на самодиагностиката:

- Седнете на седалката на водача.

- Освободете ръчната спирачка. (⇒ 8.10)
- Завъртете ключа за запалване в позиция „Запалване включено“ (⇒ 8.1) – през това време не задействайте никакви прекъсвачи и педали.

Самодиагностиката работи изправно:

Включва се кратък звуков сигнал – електрониката е активирана и самоходната косачка със седалка е готова за старт.

- Стартирайте двигателя с вътрешно горене. (⇒ 12.2)

Самодиагностиката не работи изправно:

Включва се продължителен звуков сигнал или три последователни звукови сигнала.

Продължителният звуков сигнал съобщава за неизправност в електрониката или за акумулаторна батерия, свързана с неправилна полярност.

- Завъртете ключа за запалване в позиция „Двигател с вътрешно горене изключен“. (⇒ 8.1)
- Проверете полусите на клемите на акумулаторната батерия и ако е необходимо, свържете правилно кабелите. (⇒ 14.19)
- Повторете самодиагностиката. Ако продължителният звуков сигнал не спре и след правилното свързване на акумулаторната батерия, значи е налице

неизправност в електрониката. Обърнете се към Вашия специализиран търговец, STIHL препоръчва своите специализирани търговци.

Три последователни звукови сигнала съобщават за неизправност в електрическата система (късо съединение) или на контактният прекъсвач на седалката. Двигателят с вътрешно горене не пали.

- Завъртете ключа за запалване в позиция „Двигател с вътрешно горене изключен“. (⇒ 8.1)
- Обърнете се към специализиран търговец за извършване на подробна диагностика. STIHL препоръчва своите специализирани търговци.


9.2 Неизправност на самоходната косачка със седалка по време на работа

Електрониката следи за безопасното състояние на уреда по време на работа. При неизправност в електрическата система (късо съединение, разкачен щепсел, скъсване на кабел) се активират три последователни звукови сигнала.

Двигателят с вътрешно горене се изключва.

Начин на действие:

- Завъртете ключа за запалване в позиция „Двигател с вътрешно горене изключен“. (⇒ 8.1)
- Активирайте самодиагностиката. (⇒ 9.1)


 Ако неизправността не може да бъде отстранена, е необходима подробна диагностика. Обърнете се към Вашия специализиран търговец, STIHL препоръчва своите специализирани търговци.

9.3 Неизправност в електрониката

В редки случаи по време на работа може да възникне неизправност в самата електроника. Активира се продължителен звуков сигнал и двигателят с вътрешно горене се изключва.

Начин на действие:

- Завъртете ключа за запалване в позиция „Двигател с вътрешно горене изключен“. (⇒ 8.1)
- Активирайте самодиагностиката. (⇒ 9.1)
- Запалете отново двигателя с вътрешно горене. (⇒ 12.2)

 Ако неизправността не може да бъде отстранена, е необходима подробна диагностика. Обърнете се към Вашия специализиран търговец, STIHL препоръчва своите специализирани търговци.

10. Указания за работа



Предупреждение!

Опасност от нараняване!

Преди всяко пускане на уреда в експлоатация обърнете внимание на цялата информация за безопасна работа с него. Работата по склонове изисква особено внимание и предпазливост.



Указание

Преди да започнете работа, проверете правилното монтажно положение на косилния апарат. Когато използвате Вашия уред за пръв път, изберете равен хоризонтален участък и се упражнявайте да косите на прави, леко застъпващи се ивици. Тревата се коси само когато е суха.

Хубава и гъста трева се получава

- когато се коси с висока честота на въртене на двигателя с вътрешно горене (лостът за газта е в позиция „MAX“) и с бавна скорост на движение;
- с често косене и поддържане на ниска трева;
- когато при горещ и сух климат тревата не се коси твърде ниско, тъй като в противен случай тя ще изгори от слънцето и ще придобие неугледен вид;
- с остър нож за косене, затова редовно ги заточвайте съотв. сменяйте;
- чрез смяна посоката на косене.

Косене на висока трева

При много висока трева тревната площ е добре да се коси на два етапа:

- извършете първото косене на най-високата степен, с максимална честота на въртене на двигателя с вътрешно горене и на бавна скорост;
- при второто косене изберете желаната степен и настройте максимална честота на въртене на двигателя с вътрешно горене. Съобразявайте скоростта на движение със състоянието на тревата.



Внимание – опасност от пожар!

Избягвайте претоварване на задвижването на косилния апарат, което може да доведе до постоянно приплъзване на клиновидния ремък и да предизвика опасност от пожар поради прегряване.

Необичайните шумове при движението на клиновидния ремък, напр. „скърцане“ (шум от приплъзване) показват, че той е претоварен. Затова никога не косете висока трева със запушен канал за изхвърляне или пълен кош за трева; при нужда използвайте набора за рекултивиране (специална принадлежност).

За избягване на опасност от пожар не позволявайте в косилния апарат и преди всичко в зоната на клиновидния ремък да се събира лесно запалим материал (трева, листа и др.) и го почиствайте редовно.

Предотвратяване на запушване на канала за изхвърляне

Ако каналът за изхвърляне е запушен с трева, намалете скоростта на движение. Тя може би е прекалено висока предвид състоянието на тревата. Наред с това извадете докрай плъзгача на сензора за нивото на напълване на коша за трева. (⇒ 8.15)

Ако с това проблемът не бъде отстранен, вероятната причина са повредени или износени лопатки на ножа за косене. Сменете ножа за косене.

Освен това косилният апарат, каналът за изхвърляне и ножът за косене трябва да се почистват след всяка употреба, за да не остава трева.

Наторяване

Окосяването на тревните площи непрекъснато лишава почвата от хранителни вещества, с които може да бъде подхранена отново под формата на качествен тор с продължително действие. Обикновено през всеки сезон на косене е необходимо да се тори по три пъти. Тревата тогава трябва да бъде суха, за да не полепва торът по стръковете и по този начин да ги изгори. Най-добре полейте тревната площ, така торът при всички случаи ще се измие от стръковете трева. (Спазвайте указанията за обработка на производителя.)

Окосената трева може да се използва като естествен тор. Това е възможно благодарение на набора за рекултивиране. Наборът за рекултивиране се предлага като специална принадлежност и не е включен в окомплектовката на уреда.

(Повече информация може да получите от вашия специализиран търговец на STIHL.)

Работа с уреда без увреждане на почвата

Важни фактори, за да не се увреди почвата при работа с уреда, са техниката на работа и влажността на почвата.

За получаване на качествен резултат от косенето, скоростта на движение трябва да бъде съобразена със състоянието на тревата, която ще се коси (височина и гъстота) и с влажността на тревната площ.

Взимането на прекалено остри завои увеличава натиска върху тревната площ и води, особено ако тревата е мокра, до лош резултат от косенето, тъй като колелата потъват в меката тревна площ.

11. Защитни приспособления

Уредът е оборудван с множество защитни приспособления, които служат за неговото безопасно управление и за защита срещу неправилното му използване.



Опасност от нараняване!

Ако при някое от защитните приспособления се установи неизправност, уредът не бива да се пуска в експлоатация. Обърнете се към вашия специализиран търговец – STIHL препоръчва своите специализирани търговци.

За да запали двигателят с вътрешно горене, е задължително:

- косилният апарат да е изключен;
- спирачният педал да е натиснат или да е задействана ръчната спирачка.

Двигателят с вътрешно горене изгасва, когато потребителят:

- стане от седалката при включен косилен апарат;
- обърне или вдигне коша за трева или свали дефлектора (специална принадлежност) при включен косилен апарат;
- стане от седалката на водача, без да е задействал ръчната спирачка.

Интегрирана инерционна спирачка на ножа за косене:

След изключване ножът за косене спира напълно след максимум **5 секунди**.



Указание

След включване на косилния апарат ножът за косене започва да се върти и се чува шум като от вятър. Времето за работа по инерция съответства на продължителността на този шум като от вятър след изключване. То може да се измери с хронометър.

12. Пускане на уреда в експлоатация

Опасност от нараняване!

Преди пускане на уреда в експлоатация внимателно прочетете и спазвайте указанията, описани в глава „За Вашата безопасност“. (⇒ 4.)

От съображения за сигурност уредът не бива да се използва по склонове с наклон над 10° (17,6 %).

17,6 % наклон на склона отговарят на вертикално нарастване от 17,6 см на 100 см хоризонтална дължина.

- Преди пускане на уреда в експлоатация се запознайте с командните му елементи. (⇒ 8.)
- Преди пускане на уреда в експлоатация се запознайте с плана за поддръжка и изпълнете всички дейности по поддръжка. (⇒ 14.1)
- Преди всяко пускане на уреда в експлоатация проверете защитните приспособления. (⇒ 11.)
Самоходната косачка със седалка не бива да се пуска в експлоатация, когато някое от защитните приспособления е повредено, шунтирано, променено или липсва.

12.1 Зареждане с гориво

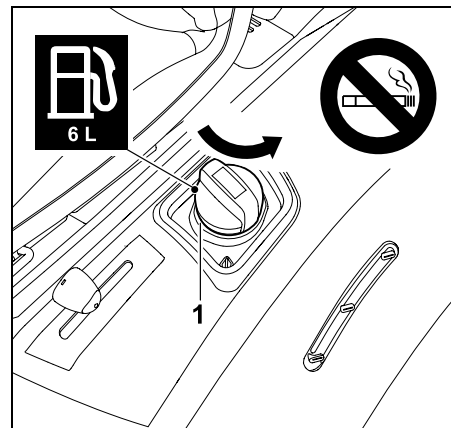
Максимална вместимост на резервоара:

6 литра

Препоръка за горивото:

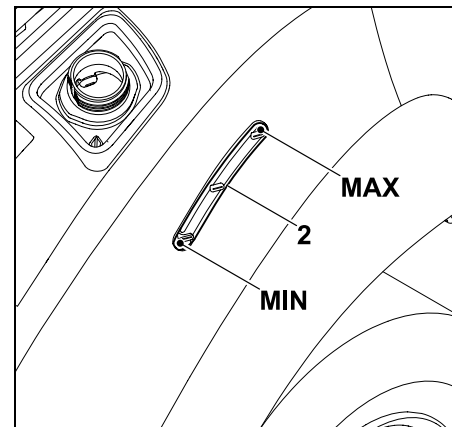
Безоловен бензин, свежи маркови горива.

Данните за качеството на горивото (октаново число) са посочени в инструкцията за експлоатация на двигателя с вътрешно горене.



Развийте капачката на резервоара (1) и я свалете.

- Изключете двигателя с вътрешно горене и го оставете да изстине (така че да може да се пипне с ръка). (⇒ 12.3)
- Задействайте ръчната спирачка. (⇒ 8.10)
- Бавно и внимателно налейте гориво с помощта на подходяща фуния (не е включена в комплекта).
За да се предотврати преливане на горивото, процедурата по наливане трябва да се раздели на няколко стъпки. Между отделните стъпки за наливане проверявайте визуално индикацията на резервоара за равнището на запълване в него. Колкото повече гориво е налято, толкова по-малки трябва да са количествата, които наливате за една стъпка.



Нивото на горивото в резервоара може да се види с помощта на индикацията на резервоара (2). Пълнете резервоара с гориво, докато нивото му не достигне до най-горната маркировка.

- Поставете и завийте капачката на резервоара. След това я затегнете здраво на ръка.
- Преди да запалите двигателя с вътрешно горене, забършете разлятото гориво и изчакайте известно време то да се изпари.

12.2 Стартиране на двигателя с вътрешно горене



Избягвайте повреди по уреда!

Ако двигателят с вътрешно горене не пали веднага, направете пауза между отделните опити за стартиране. Никога не дръжте ключа за запалване в позиция „Запалване на двигателя с вътрешно горене“ за повече от 10 секунди.

Преди стартиране:

- Проверете нивото на моторното масло. (⇒ 14.13)
- Отстранете остатъците от трева от косилния апарат и двигателния отсек.
- Проверете нивото на горивото и при нужда долейте. (⇒ 12.1)
- Преди всяко пускане на уреда в експлоатация проверявайте функционирането на спирачката. (⇒ 12.5)
- Извършете всички персонални настройки (регулиране на седалката на водача) на уреда, но не докато двигателят с вътрешно горене работи!
- Никога не стартирайте уреда, ако наблизо има хора, особено деца, или животни.

Последователност на стартиране:

- Отворете крана за гориво. (⇒ 14.15)
- Седнете на седалката на водача.
- Преди процеса на стартиране натиснете докрай и задръжте така спирачния педал или задействайте ръчната спирачка. (⇒ 8.9), (⇒ 8.10)
- Пъхнете ключа за запалване в контакта за запалване и го завъртете в позиция „Запалване включено“. (⇒ 8.1)
- Поставете лоста за газта в позиция смукач. (⇒ 8.2)
- Завъртете ключа за запалване в позиция „Запалване на двигателя с вътрешно горене“. Двигателят с вътрешно горене запалва. След като двигателят с

вътрешно горене започне да работи, пуснете ключа за запалване. Той се връща сам обратно в позиция „Двигателят с вътрешно горене работи“.

- Докато двигателят с вътрешно горене работи, върнете обратно лоста за газта в позиция MAX. Имайте предвид позицията на застопоряване! (⇒ 8.2)
- Докато двигателят с вътрешно горене работи, можете да вдигнете крака си от спирачния педал съответно да освободите ръчната спирачка.

12.3 Изключване на двигателя с вътрешно горене

- Натиснете спирачката до пълното спиране на уреда.
- Изключете косилния апарат. (⇒ 8.3)
- Поставете лоста за газта в позиция MIN. (⇒ 8.2)
- Завъртете ключа за запалване в позиция „Двигател с вътрешно горене изключен“. Двигателят с вътрешно горене се изключва.
- Задействайте ръчната спирачка. (⇒ 8.10)
- При нужда затворете крана за гориво. (⇒ 14.15)
- Извадете ключа за запалване и го приберете за съхранение на сигурно място.

12.4 Движение



Предупреждение!

На работния терен винаги трябва да се избира по-ниска скорост на движение.

Преди всяка смяна на посоката, най-вече при движение по склон, намалете съответно скоростта.



Избягвайте повреди по уреда!

Винаги се движете с максимална честота на въртене на двигателя с вътрешно горене, за да осигурите оптимално охлаждане на предавателната кутия. Затова регулирайте скоростта на движение само със задвижващия педал, а не с лоста за газта.

Преди да потеглите:

- Проверете функционирането на спирачките.
- Включете лоста за свободна предавка. (⇒ 8.14)
- Стартирайте двигателя с вътрешно горене. (⇒ 12.2)

Движение напред:

- Поставете лоста за газта в позиция MAX. (⇒ 8.2)
- Изберете посока на движение напред. (⇒ 8.5)
- Освободете ръчната спирачка, ако е задействана. (⇒ 8.10)
- Натиснете задвижващия педал – уредът започва да се движи напред.

Движение назад:

- Поставете лоста за газта в позиция MAX. (⇒ 8.2)

- Изберете посока на движение назад. (⇒ 8.5)
- Освободете ръчната спирачка, ако е задействана. (⇒ 8.10)
- Натиснете задвижващия педал – уредът започва да се движи назад.

12.5 Спиране

- Намалявайте скоростта на движение посредством отпускане на задвижващия педал – избягвайте внезапното спиране, когато се движите с максимална скорост. (⇒ 8.8)
- Натискайте плавно надолу спирачния педал, докато уредът спре. (⇒ 8.9)

12.6 Настройка височината на косене



Опасност от нараняване!

Настройвайте височината на косене само при спрял уред.

- Натиснете спирачката до пълното спиране на уреда.
- Освободете лоста за настройка височината на косене и го задръжте. (⇒ 8.11)
- Височината на косене може да се настройва на 6 степени чрез придвижване нагоре и надолу на лоста за настройка височината на косене.
- Блокирайте лоста за настройка височината на косене. (⇒ 8.11)

Степен на косене 1:

най-малка височина на косене (35 мм)

Степен на косене 6:

най-голяма височина на косене (90 мм)

12.7 Косене



Ако косилният апарат се включи по време на движение, честотата на въртене на двигателя с вътрешно горене за кратко намалява поради допълнителното натоварване (задвижване на ножа за косене).

Преди косене:

- Прочетете внимателно и спазвайте инструкциите в глава „Указания за работа“. (⇒ 10.)
- Винаги работете с максимална честота на въртене на двигателя с вътрешно горене. Ножът за косене работи оптимално при тази честота. По този начин се получава максимално добър вид на окосената площ и най-голямо засмукващо действие за събиране на окосената маса.

Включвайте косилния апарат в следната последователност:

- Стартирайте двигателя с вътрешно горене. (⇒ 12.2)
- Поставете лоста за газта в позиция MAX. (⇒ 8.2)
- Закарайте самоходната косачка със седалка до тревната площ, която ще косите.
Не включвайте косилния апарат във висока трева или на най-ниската степен на косене. Включете косилния апарат едва когато уредът вече се намира върху тревната площ, която ще се обработва.

Косене на преден ход:

Изберете посока на движение напред (⇒ 8.5), след което включете косилния апарат с натискане на прекъсвача на косилния апарат. (⇒ 8.3)

Косене на заден ход:

Изберете посока на движение назад (⇒ 8.5) и натиснете веднъж за кратко защитния прекъсвач за косене на заден ход (⇒ 8.4), след което включете косилния апарат с натискане на прекъсвача за косилния апарат в рамките на 6 секунди. (⇒ 8.3)

По време на косене:

- Поставете лоста за газта в позиция MAX. (⇒ 8.2)
- Винаги съобразявайте скоростта на движение с височината на тревата съотв. степенята на косене. При висока трева съотв. по-ниска степен на косене изберете по-бавна скорост на движение.



Продължителен звуков сигнал съобщава, че кошът за трева е пълен. (⇒ 12.9)

Смяна на посоката на движение при включен косилен апарат:

- За косене на заден ход натиснете веднъж за кратко защитния прекъсвач за косене на заден ход в зададения промеждутък от време (5 секунди преди и 1 секунда след превключване на посоката). (⇒ 8.4)
- Спрете уреда върху тревната площ и настройте желаната посока на движение с помощта на лоста за определяне посоката на движение. (⇒ 8.5)
- Продължете косенето.

Изключвайте ножа за косене в следната последователност:

- Придвигнете уреда до вече окосена тревна площ или изберете най-високата степен на косене на косилния апарат. (⇒ 8.11)
- Изключете косилния апарат чрез натискане на съответния прекъсвач. (⇒ 8.3)



Опасност от нараняване!

След като изключите косилния апарат, внимавайте за движението по инерция, което продължава до 5 секунди, преди ножът за косене да спре напълно. (⇒ 11.)

12.8 Програмиране на автоматичното изключване на косилния апарат

Електромагнитният нож-съединител може да се програмира така, че косилният апарат да се изключва автоматично при пълен кош за трева. Това повишава комфорта на обслужване, тъй като може да се предотврати запушването на канала за изхвърляне.



- Изключете двигателя с вътрешно горене. (⇒ 12.3)
- Завъртете ключа за запалване в позиция „Запалване включено“. (⇒ 8.1)
- Изчакайте електрониката да извърши самодиагностика.

Активиране на автоматичното изключване:

- Натиснете едновременно защитния прекъсвач за косене на заден ход и задвижващия педал за 5 секунди. Кратък звуков сигнал съобщава, че автоматиката е включена.
- Текущата настройка се запазва за постоянно.

Деактивиране на автоматичното изключване:

- Натиснете едновременно защитния прекъсвач за косене на заден ход и задвижващия педал за 5 секунди. 3 кратки последователни звукови сигнала съобщават, че автоматиката е изключена.
- Текущата настройка се запазва за постоянно.

12.9 Изпразване на коша за трева



Опасност от нараняване!

Изпразвайте коша за трева само на равен терен, тъй като при вдигането му центърът на тежестта се измества и така се увеличава опасността от преобръщане.



Непрекъснат звуков сигнал по време на косене сигнализира, че кошът за трева е пълен догоре и трябва да се изпразни. Изключете косилния апарат. След изключване на косилния апарат непрекъснатият звуков сигнал спира.

Кошът за трева не се пълни догоре.

- Проверете дали е монтиран каналът за изхвърляне. (⇒ 14.6)

- Настройте правилно сензора за нивото на напълване (кош за трева). (⇒ 8.15)
- При изпразване на коша за трева проверете дали каналът за изхвърляне не е запушен и при нужда го почистете.
- Проверете лопатките на ножа за косене за повреда или износване и при нужда го сменете.

Изпразване на коша за трева

- Изключете косилния апарат. (⇒ 8.3) Непрекъснатият звуков сигнал спира.
- Изберете най-високата степен на косене на косилния апарат. (⇒ 8.11)
- Закарайте уреда до мястото за изпразване на окосената маса.
- Изтеглете и натиснете напред лоста за изпразване на коша за трева. (⇒ 8.12) Кошът за трева се обръща нагоре и окосената маса пада от него.
- За да може окосената маса да падне от коша за трева, при обрънат нагоре кош за трева може евентуално да се придвижите малко напред.
- Леко разклатете коша за трева нагоре и надолу, за да може цялата окосена маса да падне от него.
- Бавно преместете назад лоста за изпразване на коша за трева и оставете коша да се фиксира обратно към задния панел.
- Отпуснете отново лоста за изпразване на коша за трева и го натиснете надолу, докато се прибере обратно в изходната си позиция.

12.10 Сваляне и закачане на коша за трева

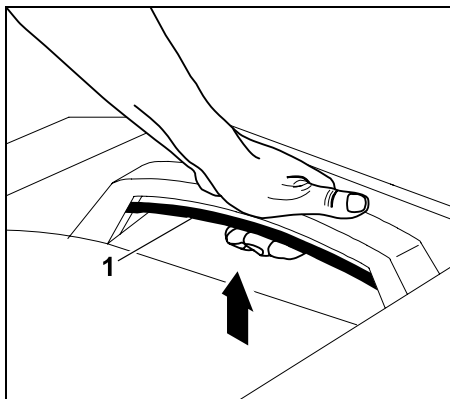
Преди сваляне:

- Изключете косилния апарат. (⇒ 8.3)
- Изпразнете коша за трева. (⇒ 12.9)
- Задействайте ръчната спирачка. (⇒ 8.10)
- Изключете двигателя с вътрешно горене. (⇒ 12.3)

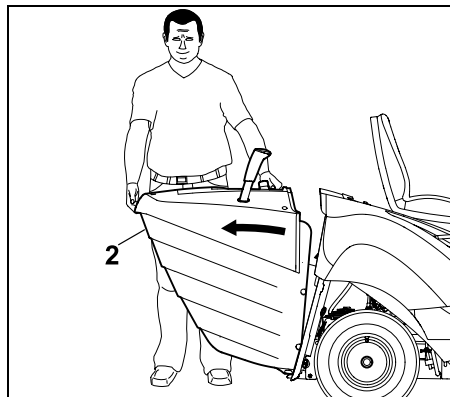


При сваляне и закачане на коша за трева лостът за освобождаването му винаги трябва да бъде в освободено положение, докато кошът за трева не бъде напълно свален съотв. закачен.

Сваляне на коша за трева

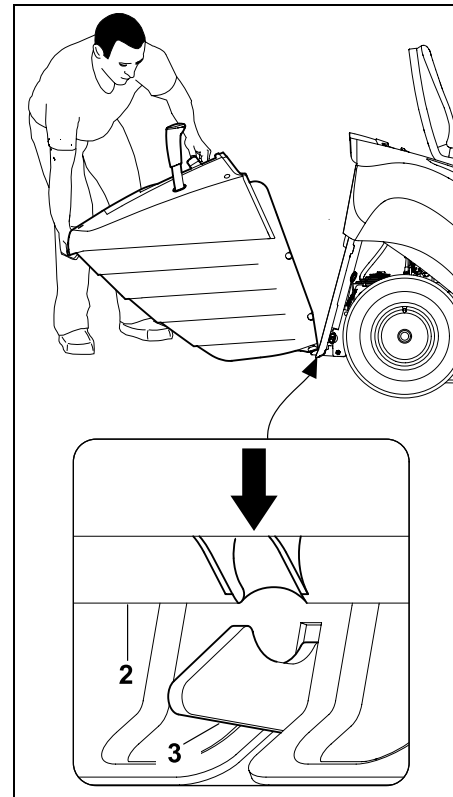


Издърпайте нагоре лоста за освобождаване на коша за трева (1) и го задръжте.



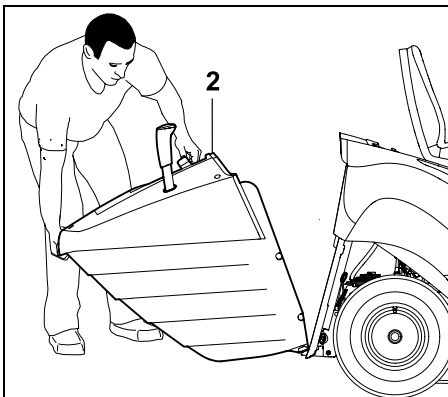
Свалете коша за трева (2).

Закачане на коша за трева



Поставете коша за трева (2) върху двете застопоряващи куки (3) на задния панел.

- Дръпнете лоста за освобождаване на коша за трева и го задръжте. (⇒ 8.13)



Приберете докрай нагоре коша за трева (2).

- Пуснете лоста за освобождаване на коша за трева и внимавайте кошът да се фиксира. (⇒ 8.13)

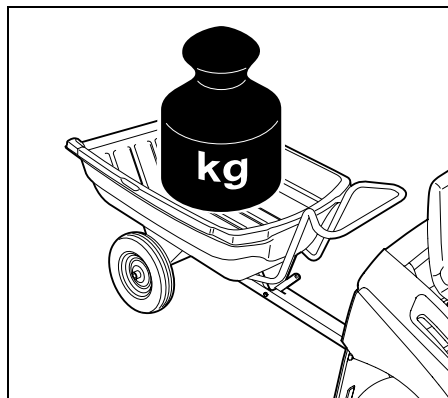
i Ако уредът се използва без кош за трева или дефлектор (принадлежност, не е включена в окомплектовката), косилният апарат не може да бъде включен. В този случай двигателят с вътрешно горене автоматично се изключва.

12.11 Теглене на товари

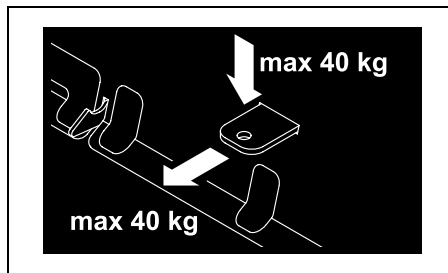
! **Опасност от нараняване!** При транспортиране на товари динамичните качества на уреда се променят (напр. по-дълъг спирачен път). Колкото по-тежък е товарът, толкова повече се променят динамичните качества на уреда! Затова винаги избирайте по-ниска скорост на движение, когато теглите товари.

! **Избягвайте повреди по уреда!** При наклон максималното теглително усилие се намалява.

- Преди да закачите товар, проверявайте функционирането на спирачката. (⇒ 12.5)



Максимално тегло на ремаркетото върху равен терен = **250 кг**
 Максимално тегло на ремаркетото при максимален наклон от 10° = **100 кг**



Максимално натоварване на теглителното устройство върху точката на прикачване = **40 кг**
 Максимално теглително усилие = **40 кг**

i Теглително усилие от 40 кг на теглица за ремарке се постига при теглене на ремарке с тегло 250 кг на равна повърхност.

12.12 Работа по склонове

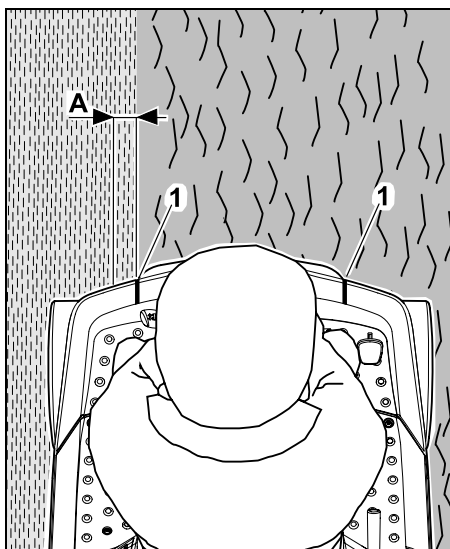
- Преди да започнете да работите по склон, проверете функционирането на спирачката. (⇒ 12.5)
- Движете се надлъжно по склона. При напречно движение съществува повишена опасност от преобръщане – спазвайте максималния допустим наклон на склона. (⇒ 4.7)
- Избягвайте да променяте посоката по склонове – ако това е неизбежно, извършвайте го много внимателно.

12.13 Ориентировъчни маркери

i **Указание** Точността на ориентировъчните маркери зависи от ръста на потребителя и настройката на седалката на водача.

За да не остава трева между многото окосени ивици, на уреда са поставени ориентировъчни маркери.

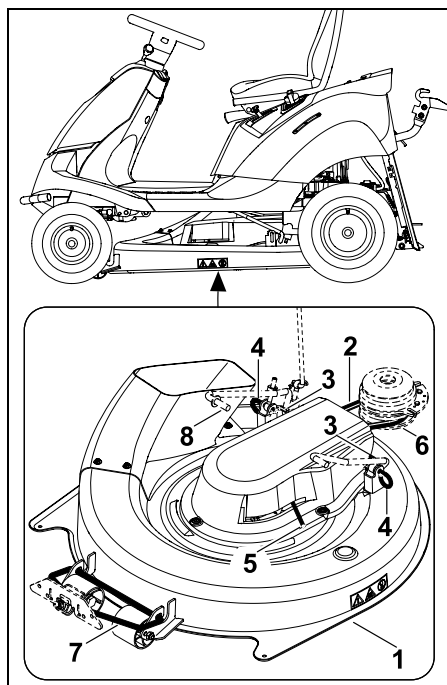
- Операторът е седнал на седалката на водача.



Ако ориентировъчните маркери (1) са разположени точно върху окосения ръб (прехода между вече окосената и неокосената трева), гледано от мястото на водача, тревата ще бъде окосена с припокриване (A) от ок. 5 см. Припокриване означава, че ножът за косене навлиза ок. 5 см във вече окосената ивица. По този начин се гарантира, че няма да остане неокосена трева между ивиците.

13. Косилен апарат

Преглед на компонентите на косачния механизъм в монтирано състояние



- 1 Косачен механизъм
- 2 Клинов ремък
- 3 Предпазен шплинт
- 4 Щифт за закрепване
- 5 Лост на устройството за обтягане на клиновия ремък
- 6 Ремъчна шайба
- 7 Окачване на косачния механизъм отпред

- 8 Окачване на косачния механизъм отзад

13.1 Демонтиране на косилния апарат

! Опасност от нараняване!
Преди всяка дейност по косилния апарат внимателно прочетете и спазвайте указанията, описани в глава „За Вашата безопасност“. (⇒ 4.)

! Избягвайте повреди по уреда!
При демонтиран косилен апарат самоходната косачка със седалка не бива да се пуска в експлоатация, ако канала за изхвърляне е монтиран. Демонтирайте канала за изхвърляне, за да не се закачи по време на движение за някой предмет (къртичини, корени и др.) и да се повреди. (⇒ 14.5)

- Поставете уреда върху равна и твърда повърхност.
- Изключете двигателя с вътрешно горене. (⇒ 12.3)
- Извадете ключа за запалване.
- Задействайте ръчната спирачка. (⇒ 8.10)
- Свалете коша за трева. (⇒ 12.10)
- Демонтирайте канала за изхвърляне. (⇒ 14.5)

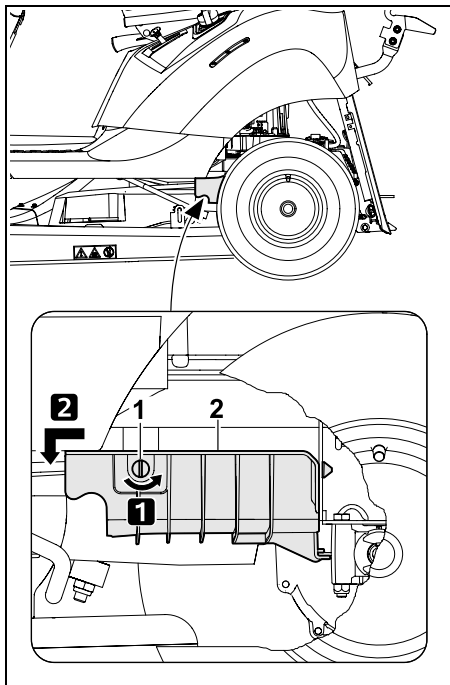
Демонтиране на капака на клиновидния ремък отзад



Опасност от изгаряне!

Изчакайте уредът и по-специално ауспухът да изстине напълно, преди да демонтирате капака на клиновидния ремък отзад.

- Изберете най-ниската степен на косене.



Стъпка 1:

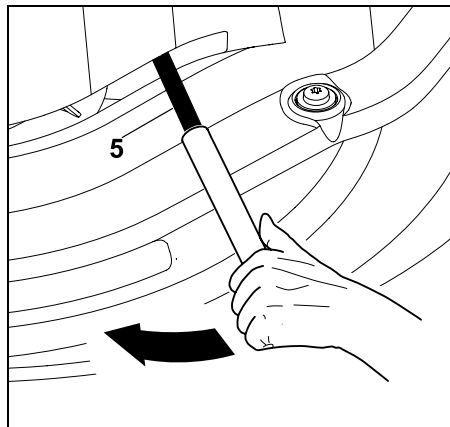
Завъртете винтовата тапа (1) на 90° в посока обратна на часовниковата стрелка.

Стъпка 2:

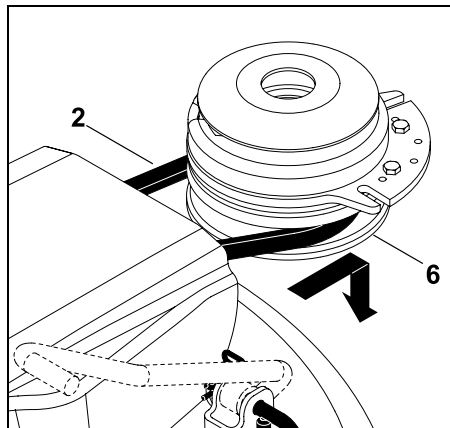
Издърпайте напред капака на клиновидния ремък отзад (2) и го свалете.

Откачане на клиновидния ремък

- Изберете трета степен на косене.



Натиснете лоста на устройството за обтягане на клиновидния ремък (5) с помощта на подходящо парче тръба по посока на стрелката (напред) и задръжте.



Свалете клиновидния ремък (2) от ремъчната шайба (6).

- След като свалите клиновидния ремък, бавно отпуснете лоста на устройството за обтягане на клиновидния ремък.

Откачане на косилния апарат отзад



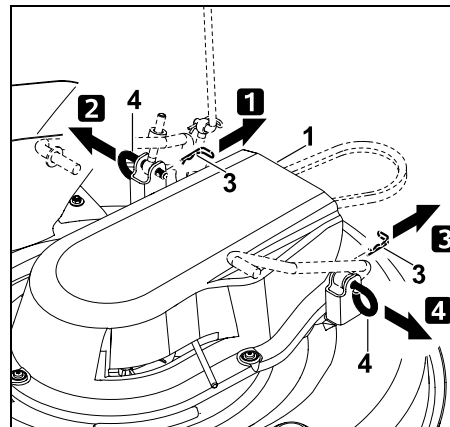
Опасност от прищипване!

Преди изваждане на закрепващия щифт проверете дали части от тялото Ви (пръсти, ръка, крак и т.н.) не се намират точно под косилния апарат.



Указание

За улесняване на монтажа спазвайте стриктно посочената последователност.



Стъпка 1:

Извадете предпазния шплинт (3) от закрепващия щифт (4).

Стъпка 2:

Повдигнете леко косилния апарат (1) и го задръжте. Извадете закрепващия щифт (4) и го свалете.

Стъпка 3:

Извадете предпазния шплинт (3) от закрепващия щифт (4).

Стъпка 4:

Повдигнете леко косилния апарат (1) и го задръжте. Извадете закрепващия щифт (4) и го свалете.

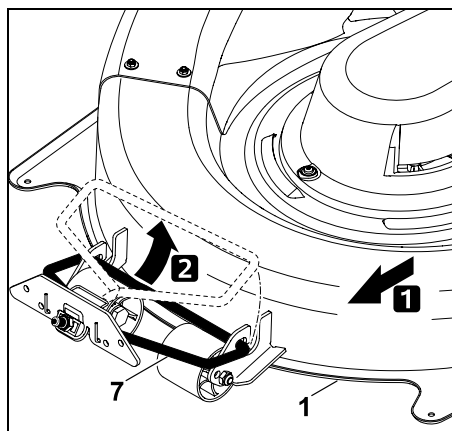
- Бавно и внимателно свалете косилния апарат.

Откачане на косачния механизъм отпред



Опасност от прищипване!

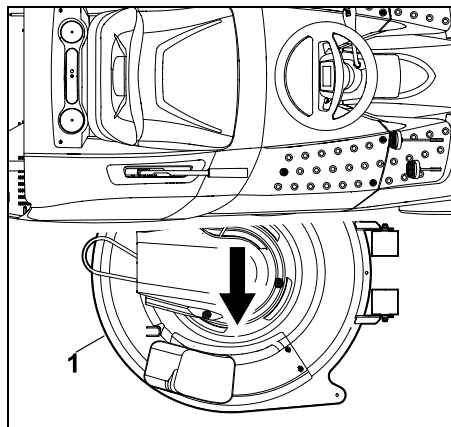
Преди да го откачите, проверете дали части от тялото ви (пръсти, ръка, крак и т.н.) не се намират точно под косачния механизъм. След откачане на косачния механизъм предното окачване на косачния механизъм автоматично се вдига нагоре.



Избутайте косачния механизъм (1) паралелно напред и го откачете от предното окачване на косачния механизъм (7).

Изваждане на косилния апарат

- Изберете шеста степен на косене.



Извадете косилния апарат (1) от дясната страна.

13.2 Монтиране на косилния апарат



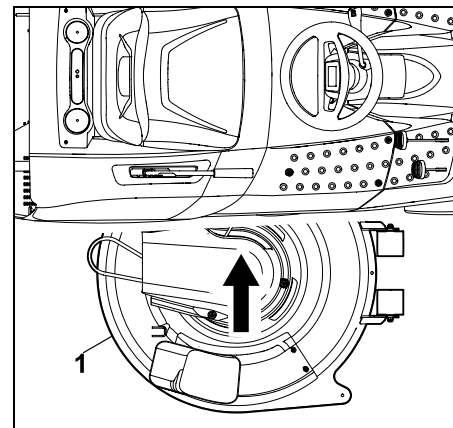
Опасност от нараняване!

Преди всяка дейност по косилния апарат внимателно прочетете и спазвайте указанията, описани в глава „За Вашата безопасност“. (⇒ 4.)

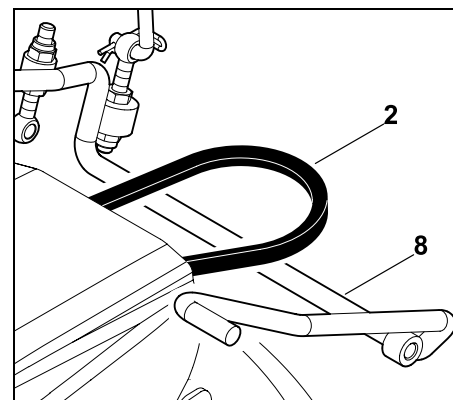
- Поставете уреда върху равна и твърда повърхност.
- Изключете двигателя с вътрешно горене. (⇒ 12.3)
- Извадете ключа за запалване.
- Задействайте ръчната спирачка. (⇒ 8.10)
- Изберете най-високата степен на косене.
- Свалете коша за трева. (⇒ 12.10)
- Демонтирайте канала за изхвърляне. (⇒ 14.5)

Поставяне на косилния апарат

- Изберете шеста степен на косене.



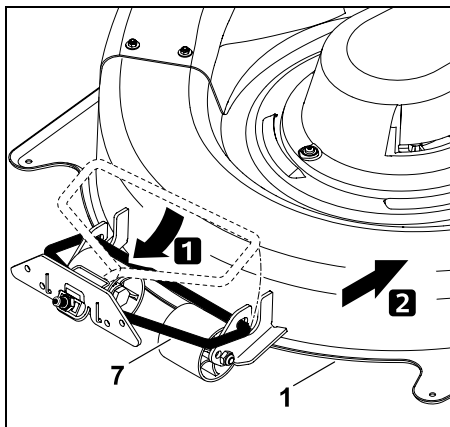
Пъхнете косилния апарат (1) от дясната страна с ролките напред под уреда.



Поставете клиновидния ремък (2) над лостовия механизъм на окачването на косилния апарат (8).

Закачване на косачния механизъм отпред

- Изберете най-ниската степен на косене.



Свалете надолу предното окачване на косачния механизъм (7) и го закачете за косачния механизъм (1). Избутайте назад косачния механизъм (1), за да фиксирате предното окачване на косачния механизъм (7) към него.

Закачване на косилния апарат отзад

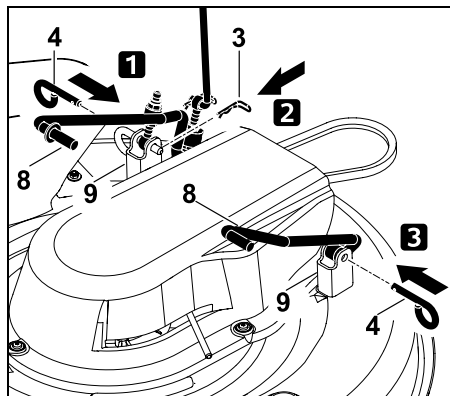
i Указание

Преди закачване проверете дали косилния апарат е правилно поставен към предното окачване на косилния апарат.

- Повдигнете с една ръка и задръжте така косилния апарат (1). Отворите на окачването на косилния апарат и на окачването на косилния апарат на уреда трябва да съвпадат.

i Указание

За улесняване на монтажа спазвайте стриктно посочената последователност.



Стъпка 1:

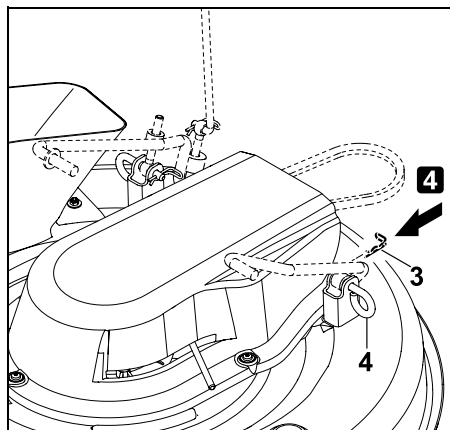
Пъхнете докрай щифта за закрепване (4) през отвора на окачването на косачния механизъм (9) и окачването на косилния апарат на уреда (8).

Стъпка 2:

Пъхнете предпазния шплинт (3) през отвора на закрепващия щифт (4).

Стъпка 3:

Пъхнете докрай щифта за закрепване (4) през отвора на окачването на косачния механизъм (9) и окачването на косилния апарат на уреда (8).



Стъпка 4:

Пъхнете предпазния шплинт (3) през отвора на закрепващия щифт (4).

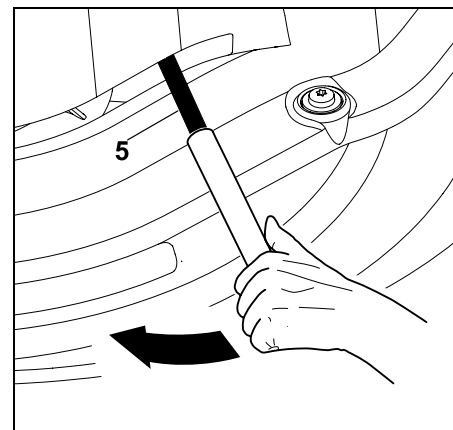
Окачване на клиновидния ремък



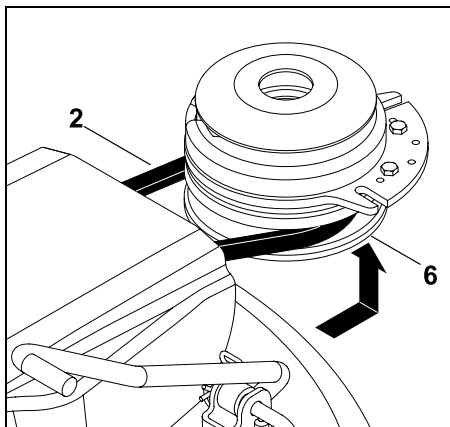
Опасност от заяждане!

Когато окачвате клиновидния ремък, внимавайте при отпускане на лоста на устройството за обтягане на клиновидния ремък ръката или пръстите Ви да не са между ремъка и ремъчната шайба.

- Изберете трета степен на косене.



Натиснете лоста на устройството за обтягане на клиновидния ремък (5) с помощта на подходящо парче тръба по посока на стрелката (напред) и задръжте.



Окачете клиновидния ремък (2) на ремъчната шайба (6).
При окачване внимавайте клиновидният ремък да бъде поставен правилно (без усуквания).

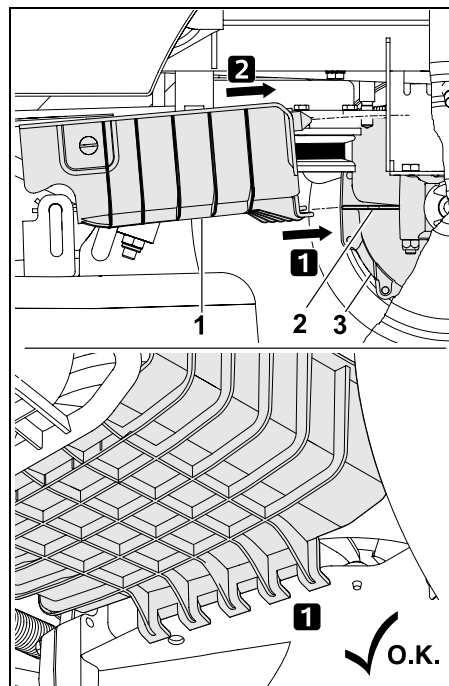
- Бавно отпуснете лоста на устройството за обтягане на клиновидния ремък (5), като внимавате клиновидният ремък да минава правилно през ремъчната шайба.
- Монтирайте канала за изхвърляне. (⇒ 14.6)
- Монтирайте коша за трева. (⇒ 12.10)

⚠ Опасност от нараняване!
След окачване на косачния механизъм извършете проверка на функционирането. Внимавайте наблизо да няма други хора, особено деца, или животни. Тази проверка се извършва само когато операторът е седнал на седалката на водача.

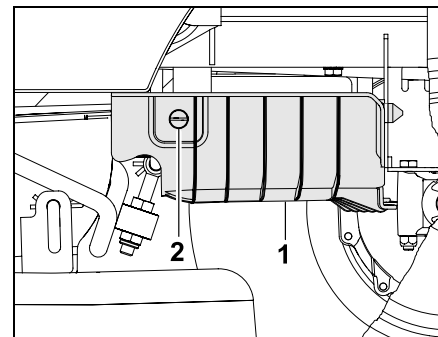
Монтиране на капака на клиновидния ремък отзад

⚠ Опасност от изгаряне!
Изчакайте уредът и по-специално ауспухът да изстинат напълно, преди да монтирате капака на клиновидния ремък отзад.

- Изберете най-ниската степен на косене.



Поставете капака на клиновидния ремък отзад (1) с държача на застопоряващото зъбче (2) на предавателната кутия (3) по посока на стрелката.



Натиснете нагоре капака на клиновидния ремък отзад (1) и го задръжте. Завъртете винтовата тапа (2) на 90° по посока на часовниковата стрелка.

i Указание
След монтажа проверете дали капакът на клиновидния ремък отзад е добре затегнат.

⚠ Избягвайте повреди по уреда!
След монтажа клиновидният ремък трябва да е свободен и да не опира в капака. Извършете визуална проверка.

14. Поддръжка



Опасност от нараняване!

Преди да започнете каквато и да било дейност по поддръжка и ремонт, внимателно прочетете и спазвайте указанията, описани в глава „За Вашата безопасност“ и особено в раздел „Поддръжка и ремонти“. (⇒ 4.)

Извадете ключа за запалване, за да предотвратите неволно стартиране на двигателя с вътрешно горене.



Работете само с предпазни ръкавици.



Никога не докосвайте ножовете за косене, докато не са спрели напълно.

От съображения за сигурност не е позволено извършването на дейности по поддръжката на спирачката. Дейности по настройката и поддръжката да се извършват само от специализиран търговец. STIHL препоръчва своите специализирани търговци.

Общи указания за поддръжка:

- Спазвайте стриктно плана и интервалите на поддръжка.
- Спазвайте плана и дейностите по поддръжката, посочени в инструкцията за експлоатация на двигателя с вътрешно горене.

Преди дейности по поддръжка, ремонт и почистване:

- Поставете уреда върху равна и твърда повърхност.
- Изключете двигателя с вътрешно горене. (⇒ 12.3)
- Задействайте ръчната спирачка. (⇒ 8.10)
- Оставете двигателя с вътрешно горене и шумозаглушителя да изстинат напълно.

От инструкцията за експлоатация на двигателя с вътрешно горене вземете предвид следните дейности по поддръжка и ремонт:

- смяна на въздушния филтър;
- данни за моторното масло (тип, количество масло за пълнене и др.);
- проверка и смяна на запалителната свещ;
- смяна на горивния филтър;
- почистване на двигателя с вътрешно горене.

14.1 План за поддръжка

Спазвайте стриктно всички указания, посочени в плана за поддръжка. Неспазването на плана за поддръжка може да доведе до сериозни повреди по уреда.



Указание

При голямо натоварване, особено при професионална употреба на уреда, може да се наложи интервалите на поддръжка да са по-кратки от посочените тук. Освен това екстремните външни условия като песьчлива или камениста почва, прах и др. могат да станат причина за по-къси интервали на поддръжка от посочените в настоящата инструкция за експлоатация. Давайте уреда за проверка от специализиран търговец на всеки 100 работни часа или веднъж годишно. STIHL препоръчва своите специализирани търговци.

Дейности по поддръжка преди всяко пускане на уреда в експлоатация:


За осигуряване на ефективна и безопасна работа и за избягване на повреди е важно да се познава състоянието на уреда.

За целта преди всяко стартиране е необходимо да проверите (визуален контрол):

- налягането в гумите; (⇒ 14.9)
- износване и повреди по гумите;
- уплътнението на тръбопроводите за гориво;
- нивото на моторното масло (виж инструкцията за експлоатация на двигателя с вътрешно горене);
- нивото на горивото;

- обща визуална проверка на уреда и косилния апарат; специално проверете защитните капаци за повреди;
- затягането на болтовите съединения.

Дейности по поддръжка след всяка употреба на уреда:

 **Избягвайте повреди по уреда!** Отстранявайте всички отлагания по горната повърхност на косилния апарат, за да избегнете натрупване на сух и запалим органичен материал.

- Почистване на уреда (косилния апарат, канала за изхвърляне) и евентуалните приспособления за допълнително монтиране.
- Спазвайте указанията за почистване на двигателя с вътрешно горене (виж инструкцията за експлоатация на двигателя с вътрешно горене).
- Почистване на предавателната кутия – отстранете тревните остатъци и други замърсявания с помощта на четка.

Дейности по поддръжката след първите 10 работни часа (първо пускане на уреда в експлоатация):

- Препоръчително е Вашият специализиран търговец да извърши контролна проверка на уреда. STIHL препоръчва своите специализирани търговци.

Дейности по поддръжка на всеки 25 работни часа:

- Проверка на закрепването и остротата на ножа, спазвайте границата на износване на ножа за косене.

Дейности по поддръжка на всеки 50 работни часа:

- Общо смазване.
- Проверка монтажното положение на косилния апарат. (⇒ 14.8)

Дейности по поддръжката на всеки 100 работни часа:

- Смяна на ножа за косене.
- Извършване на контролна проверка от специализиран търговец. STIHL препоръчва своите специализирани търговци.



Указание

При контролната проверка, извършвана от специализирания търговец, се проверява функционирането на спирачката и при нужда се извършват дейности по нейната поддръжка. Допълнително се извършват всички необходими дейности по поддръжката на предавателната кутия.

14.2 Почистване на уреда



Избягвайте повреди по уреда!

Никога не насочвайте водна струя (паро- или водоструйка) към частите на двигателя, уплътнителите, електрическите компоненти (акумулаторна батерия, кабелен сноп и др.) и лагерите. Това би довело до повреда на уреда и съответно до скъп ремонт.

Не използвайте агресивни почистващи препарати. Те могат да повредят пластмасовите и металните части, което да застраши безопасната работа на Вашия уред STIHL. Ако не може да отстраните замърсяванията с вода, четка или кърпа, STIHL Ви препоръчва да използвате специален почистващ препарат (например специалния почистващ препарат на STIHL).



Винаги демонтирайте косачния механизъм, преди да извършвате дейности по почистване и поддръжка.

- Изключете двигателя с вътрешно горене. (⇒ 12.3)
- Задействайте ръчната спирачка. (⇒ 8.10)
- Извадете ключа за запалване и го приберете за съхранение на сигурно място.
- Демонтирайте косачния механизъм. (⇒ 13.1)
- С помощта на дървена пръчка отстранете предварително заседналите в корпуса на косачния механизъм остатъци от трева.

- Почистете долната страна на косачния механизъм с четка и вода.
- При почистване на горната страна на косачния механизъм внимавайте да не попадне вода по клиновия или зъбния ремък – никога не насочвайте водна струя към отворите на капачите.
- С течаща вода и четка почистете демонтирания преди това канал за изхвърляне настрани от уреда.
- Отстранете остатъците от трева от косачния механизъм (горна и долна страна), двигателния отсек и предавателната кутия. Почистете охлаждащите ребра на двигателя с вътрешно горене и предавателната кутия.
- С четка и вода почистете ножовете за косене – в никакъв случай не удрайте (напр. с чук) по ножовете за косене, за да отстраните по-лесно замърсяванията.
- Свалете коша за трева и го почистете с течаща вода и четка настрани от уреда. (⇒ 12.10)

14.3 Почистване на сензора за нивото на напълване (кош за трева)

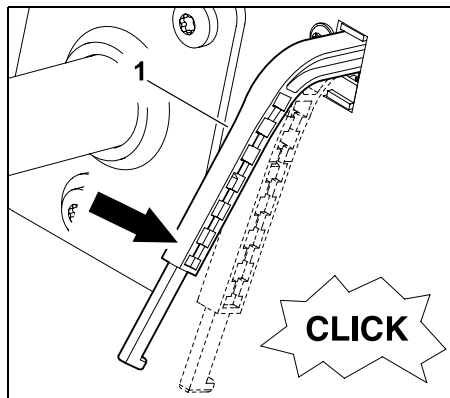
Сензорът за нивото на напълване (кош за трева) може да се замърси при косене на влажна или мокра трева.

Това ще влоши неговото функциониране.

Почиствайте превантивно сензора за нивото на напълване след всяко косене или при всяко почистване на канала за изхвърляне.

- Изключете двигателя с вътрешно горене. (⇒ 12.3)

- Извадете ключа за запалване и го приберете за съхранение на сигурно място.
- Задействайте ръчната спирачка. (⇒ 8.10)
- Свалете коша за трева. (⇒ 12.10)



Леко натиснете надолу сензора за нивото на напълване (кош за трева) (1). Той трябва да може да се движи лесно и да се чуе леко „щракване“ на прекъсвача.

След отпускане на сензора за нивото на напълване той трябва сам да се върне нагоре в изходно положение.

- Ако сензорът за нивото на напълване не се движи достатъчно лесно или е замърсен, почистете го внимателно с четка, без да използвате вода.

14.4 Проверка на защитните приспособления



Опасност от нараняване!

Защитните приспособления трябва да се проверяват само от седнало положение.

По време на проверката наблизо не бива да има други хора, особено деца, или животни.

Функционирането на защитните приспособления трябва да се проверява поне веднъж месечно.

След по-продължително прекъсване на работата, при малко използвани уреди или след ремонт винаги преди повторно пускане на уреда в експлоатация проверявайте всички защитни приспособления.

Проверка на контактния прекъсвач на спирачката:

- Седнете на седалката на водача.
- Монтирайте коша за трева. (⇒ 12.10)
- Изключете двигателя с вътрешно горене и изчакайте да спре напълно.
- Изключете косилния апарат. (⇒ 8.3)
- **Не** натискайте спирачния pedal съотв. не освобождавайте ръчната спирачка.
- Завъртете ключа за запалване в позиция „Запалване на двигателя с вътрешно горене“. (⇒ 8.1)

Ако контактният прекъсвач на спирачката функционира изправно, двигателят с вътрешно горене не може да запали!

Проверка на контактния прекъсвач на косилния апарат:

- Седнете на седалката на водача.
- Натиснете докрай и задръжте спирачния педал. (⇒ 8.9)
- Включете косилния апарат. (⇒ 8.3)
- Завъртете ключа за запалване в позиция „Запалване на двигателя с вътрешно горене“. (⇒ 8.1)

Ако контактният прекъсвач на косилния апарат функционира изправно, двигателят с вътрешно горене не може да запали.

Проверка на контактния прекъсвач на седалката:

- Седнете на седалката на водача.
- Стартирайте двигателя и го оставете да работи с максимална честота на въртене. (⇒ 12.2), (⇒ 8.2)
- Включете косилния апарат. (⇒ 8.3)
- Освободете седалката на водача от тежестта, като станете бавно и внимателно. Не слизайте!

Ако контактният прекъсвач на седалката функционира изправно, двигателят с вътрешно горене се изключва.

Проверка на контактния прекъсвач на коша за трева:

- Седнете на седалката на водача.

- Стартирайте двигателя и го оставете да работи с максимална честота на въртене. (⇒ 12.2), (⇒ 8.2)
- Включете косилния апарат. (⇒ 8.3)
- Обърнете нагоре (изпразнете) коша за трева с помощта на лоста за изпразване на коша за трева, без да ставате от седалката на водача. (⇒ 12.9)

Ако контактният прекъсвач на коша за трева функционира изправно, двигателят с вътрешно горене и косилният апарат се изключват!

Проверка на защитния прекъсвач за косене на заден ход:

- Седнете на седалката на водача – не задействайте защитния прекъсвач за косене на заден ход.
- Стартирайте двигателя (⇒ 12.2) и го оставете да работи с максимална честота на въртене. (⇒ 8.2)
- Включете косилния апарат. (⇒ 8.3)
- Изберете посока на движение назад и потеглете. (⇒ 8.5)

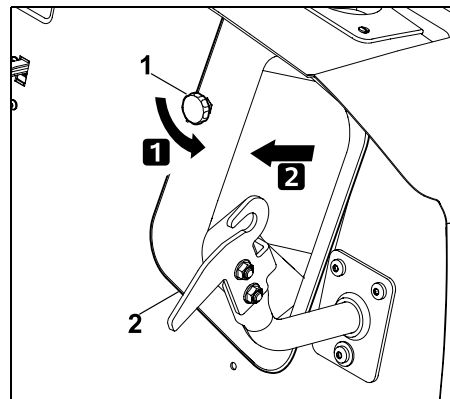
Ако защитният прекъсвач за косене на заден ход функционира изправно, косилният апарат се изключва след 1 секунда.

14.5 Демонтиране на канала за изхвърляне

За по-добро почистване на канала за изхвърляне той може да бъде демонтиран без допълнителни инструменти.

- Изключете двигателя с вътрешно горене. (⇒ 12.3)

- Извадете ключа за запалване и го приберете за съхранение на сигурно място.
- Задействайте ръчната спирачка. (⇒ 8.10)
- Свалете коша за трева. (⇒ 12.10)



Развийте глухата гайка (1) и я свалете. Извадете канала за изхвърляне (2).



Избягвайте повреди по уреда!
Веднага след като почистите канала за изхвърляне, трябва да го монтирате отново, за да не го забравите.

14.6 Монтиране на канала за изхвърляне

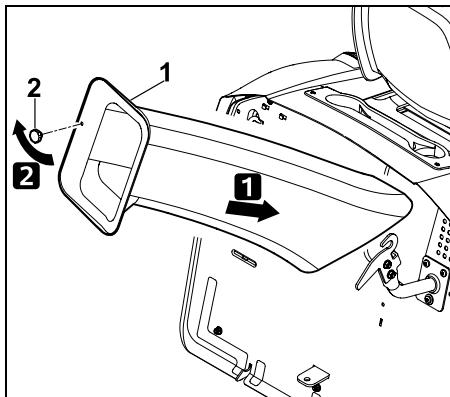


Избягвайте повреди по уреда!
При поставяне на канала за изхвърляне внимавайте той да припокрие от всички страни отвора за изхвърляне на косилния апарат.

i Указание

При всяко почистване или всеки монтаж на канала за изхвърляне проверявайте и сензора за нивото на напълване (кош за трева) и при нужда го почиствайте.

- Изключете двигателя с вътрешно горене. (⇒ 12.3)
- Извадете ключа за запалване и го приберете за съхранение на сигурно място.
- Задействайте ръчната спирачка. (⇒ 8.10)
- Свалете кош за трева. (⇒ 12.10)
- Изберете най-ниската степен на косене.



Вкарайте докрай канала за изхвърляне (1) и го позиционирайте над отвора за изхвърляне на косилния апарат.
Завийте глухата гайка (2) и я затегнете.

14.7 Поддръжка на ножа за косене



Опасност от нараняване!

Работете само с предпазни ръкавици. Ако Ви липсват необходимите знания или помощни средства, **винаги** се обръщайте към специализиран търговец (STIHL препоръчва своите специализирани търговци).
STIHL препоръчва да се използват оригинални резервни части на STIHL.
Никога не докосвайте ножа за косене, докато не е спрял напълно.
Винаги поставяйте косачния механизъм върху нехлъзгава повърхност.

Интервал на поддръжка:

На всеки 25 работни часа

Дейности по поддръжката:

- Проверявайте границите на износване на ножа за косене.
- При нужда заточвайте ножа за косене.
Ако резултатът от косенето се влоши, ножът за косене трябва да се заточи.

Проверка на границите на износване на ножа за косене



Опасност от нараняване!

Износеният нож за косене може да се счупи и да причини тежко нараняване. Затова указанията за поддръжка на ножовете трябва да се спазват. В зависимост от мястото и времето на работа ножовете за косене се износват по различен начин. Когато използвате уреда върху пясъчлив терен или често в сухи условия, ножовете за косене се натоварват повече и се износват по-бързо от обикновено.

Внимание!

При смяна на ножовете за косене **винаги подменяйте и болта на ножа**, както и **осигурителната шайба**.

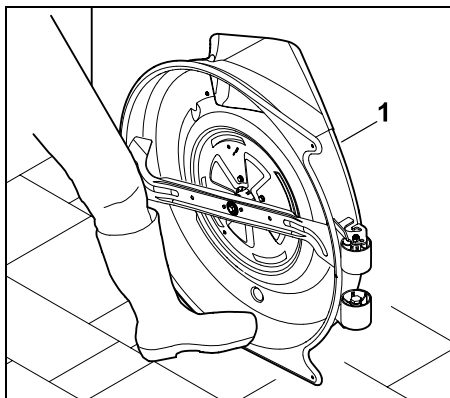


STIHL препоръчва да се демонтира косачният механизъм, когато се проверяват границите на износване.

Ако разполагате с подходяща подемна платформа, границите на износване на ножа за косене могат да се проверяват и при монтиран косачен механизъм.

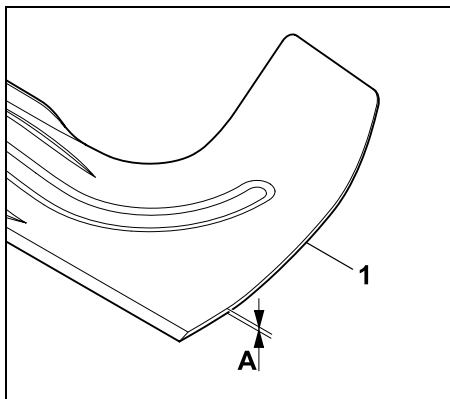
- Демонтирайте косачния механизъм. (⇒ 13.1)
- Внимателно почистете косачния механизъм и ножа за косене.

Стабилно позициониране на косачния механизъм за извършване на проверка:



Подпрете косачния механизъм (1) на стената и с крак го подсигурете да не се плъзне.

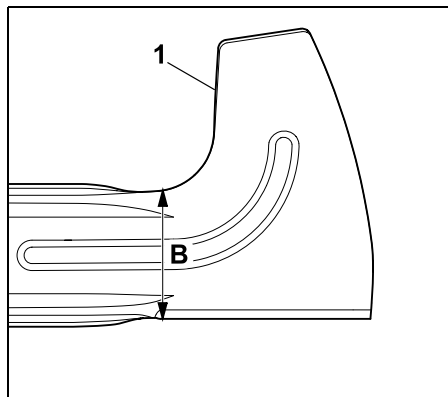
Дебелина на ножа:



Проверете дебелината на ножа за косене (1) на няколко места с помощта на шублер. На всяко от тези места минималната дебелина на ножа трябва да е А.

$A > 2,5 \text{ мм}$

Ширина на ножа:



Проверете ширината на ножа за косене (1) в показаното място с помощта на шублер. Минималната ширина на ножа трябва да е В.

$B > 65 \text{ мм}$

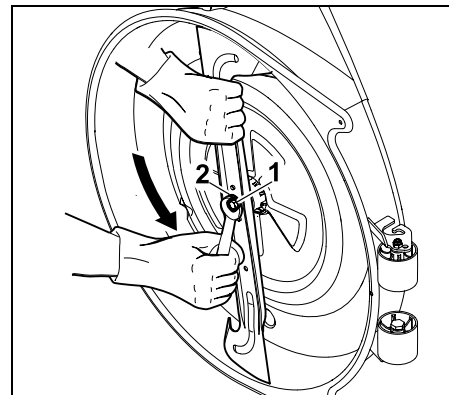


Опасност от нараняване!

Ако границите на износване са достигнати или са под допустимите, ножът за косене трябва да се смени от съображения за сигурност.

Демонтиране на ножа за косене

- Демонтирайте косилния апарат. (⇒ 13.1)
- Подпрете косилния апарат на стената и го осигурете срещу плъзгане.



Разхлабете и развийте болта на ножа (1) с помощта на гаечен ключ SW17 (не е включен в окомплектовката). Свалете болта на ножа (1) заедно с фиксиращата шайба (2). Свалете ножа за косене.

Наточване на ножа за косене



Опасност от нараняване!

При заточване винаги носете предпазни очила и ръкавици.

При заточване на ножа за косене трябва да се спазват следните указания:

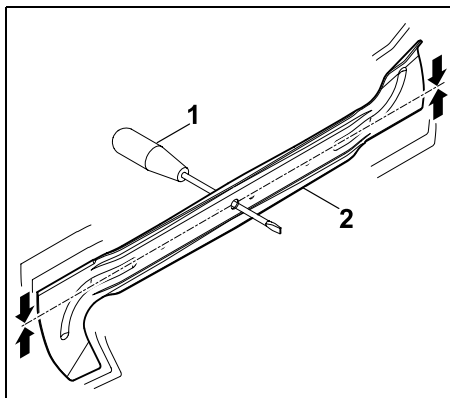
- При заточване охладете ножа за косене, например с вода. Не бива да се получава синьо оцветяване, защото така се намалява устойчивостта на рязане.
- Заточвайте ножа за косене равномерно, за да избегнете вибрации поради дебаланс.
- Трябва да се запази ъгълът на режещия ръб от 30° .
- Съблюдавайте границите на износване при заточване.



Опасност от нараняване!

Ножът за косене трябва да бъде сменен, ако се виждат резки или пукнатини или ако стойностите са паднали под посочените в глава „Проверка границите на износване“.

Проверка баланса на ножа за косене



Пъхнете отвертката (1) през отвора по средата.

Ако ножът за косене (2) е балансиран, той трябва да застане в показаната позиция.



Опасност от нараняване!

Ако ножът за косене не се балансира, трябва да повторите стъпките в раздел „Заточване на ножа за косене“, докато се балансира.

Ножът за косене трябва да се балансира само чрез обратното заточване на режещите ръбове.

Монтиране на ножовете за косене



Опасност от нараняване!

Преди монтажа проверете ножовете за косене за повреди (резки или пукнатини) и износване.

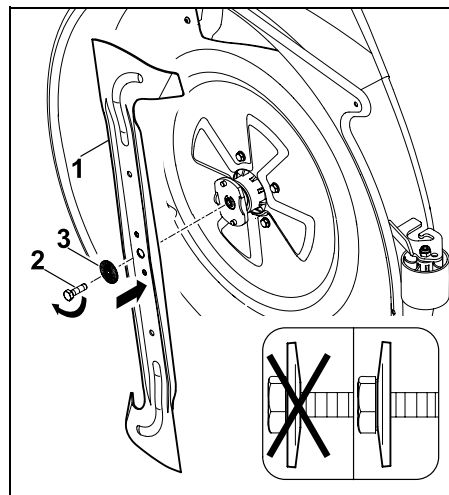
Износените или повредени ножове за косене трябва да се подменят.

При всеки монтаж на ножа подменяйте осигурителната шайба.

Допълнително фиксирайте болта на ножа с **Loctite 243**.

Спазвайте точно предварително зададения момент на затягане на болта на ножа, тъй като от това зависи сигурното закрепване на режещия инструмент.

- Монтирайте ножа за косене с огънатите лопатки нагоре (така че да сочат към косилния апарат).



Поставете ножа за косене (1), завийте болта на ножа (2) заедно с осигурителната шайба (3) (обърнете

внимание на изпъкналата част на осигурителната шайба) и затегнете с предварително зададения момент на затягане.

Момент на затягане на болта на ножа:
65 - 70 Nm

14.8 Проверка на положението на монтаж на косилния апарат

Интервал на поддръжка:

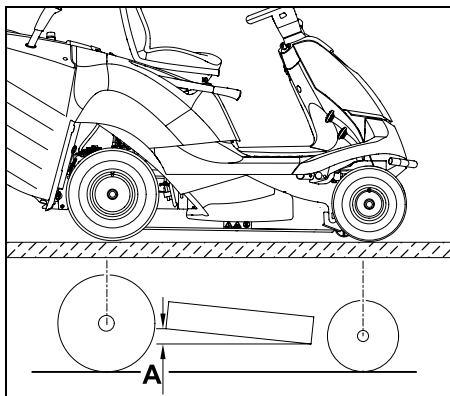
На всеки 50 работни часа или при нужда (напр. след силни удари по косилния апарат или при некачествено косене).



Еднаквото налягане във всички гуми е необходимо условие, за да бъде извършена проверка на правилното положение на монтаж. Поради това, преди такава проверка на косилния апарат, проверете налягането във всички гуми и при нужда го изравнете. (⇒ 14.9)

Косилният апарат се намира в правилно монтажно положение, ако предната му страна е разположена малко по-ниско от задната.

- Поставете уреда върху равен терен.
- Изключете двигателя с вътрешно горене. (⇒ 12.3)
- Задействайте ръчната спирачка. (⇒ 8.10)
- Извадете ключа за запалване и го приберете за съхранение на сигурно място.
- Изберете най-ниската степен на косене. (⇒ 8.11)



Измерете разликата във височината **A**.

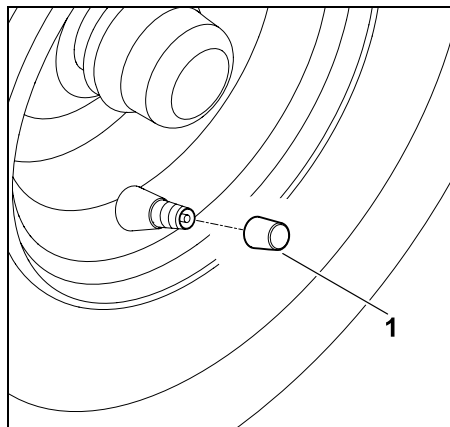
$A = 10 \text{ мм}$

14.9 Налягане в гумите



Правилното налягане в гумите е съществена предпоставка за запазване успоредното положение на косилния апарат спрямо земята, а оттам и за добрия външен вид на окосената площ.

Освен това при твърде високо налягане в гумите тревната площ се поврежда от грайферите им.



Развийте капачката на вентила (1).

- С помощта на подходяща въздушна помпа с манометър настройте следните налягания в гумите.

Предни гуми:
0,9 - 1,2 bar

Задни гуми:
0,7 - 1,0 bar

14.10 Смяна на колелата

При повреди (дупки, цепнатини, резки и др.) по колелата демонтирайте повреденото колело и се обърнете към специализиран търговец.

Повдигане и подпиране на уреда



Опасност от нараняване!

Преди да повдигате уреда, винаги го осигурявайте срещу претъркаляне.

При повдигане вземете под внимание най-голямото тегло на уреда (виж глава „Технически данни“). (⇒ 21.)

При нужда повдигайте уреда с помощта на втори човек или с автомобилен крик (не е включен в окомплектовката).

Спирачката действа само върху задните колела, затова при повдигане на задната ос трябва да се предприемат подходящи допълнителни мерки срещу претъркаляне.

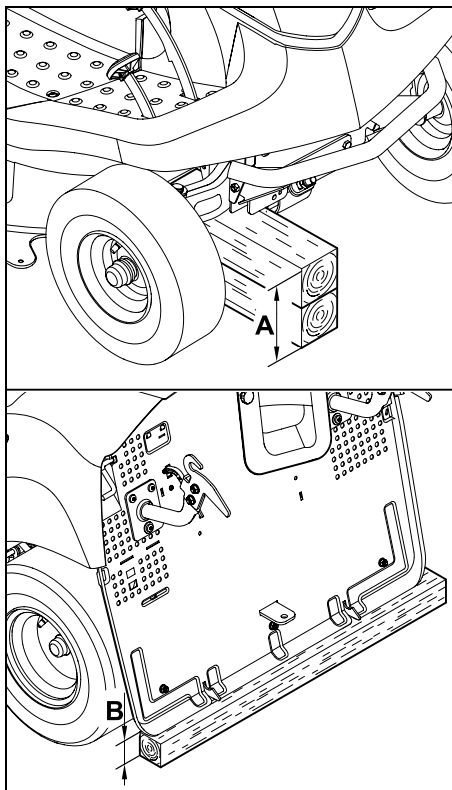


Избягвайте повреди по уреда

При подпиране на уреда внимавайте той да лежи само с оста съотв. задния панел върху подложката.

Повдигайте уреда само за подходящи за целта компоненти (напр. рама, броня, джанти, ос). Никога не повдигайте уреда за пластмасови части и не го подпирайте на тях.

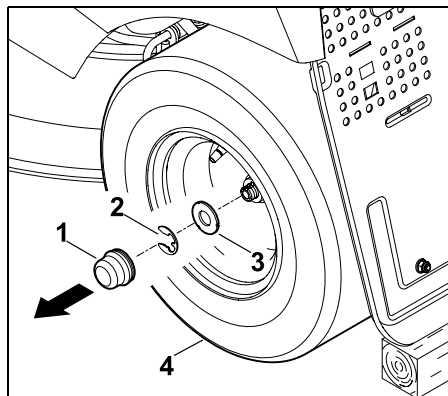
- Паркирайте уреда на равен и твърд терен.
- Изключете двигателя с вътрешно горене. (⇒ 12.3)
- Действайте ръчната спирачка. (⇒ 8.10)
- Извадете ключа за запалване и го приберете за съхранение на сигурно място.



Предна ос:
A > 200 мм

Задна ос:
B > 120 мм

Демонтиране на колелата



Извадете капачката (1). Свалете осигурителния пръстен (2) с помощта на отвертка.
Извадете голямата шайба (3) заедно с колелото (4) от колесната ос.

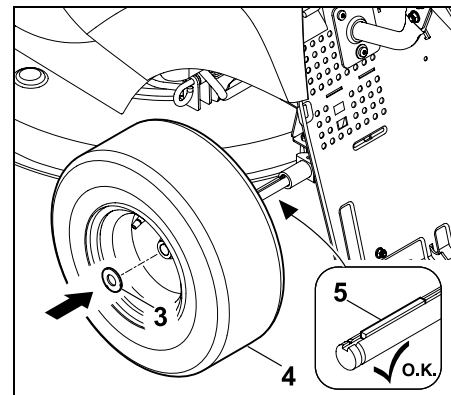
i При демонтажа на задните колела внимавайте да не изгубите шпонките.

Монтиране на колелата

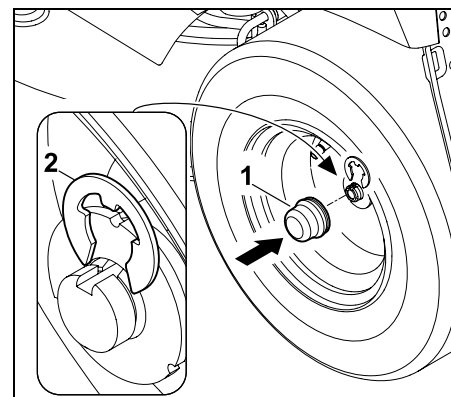
i Преди монтажа на задните колела проверете дали от двете страни в канала на колесната ос има по една шпонка.

Преди монтажа на колелата направете следното:

- Почистете колесната ос.
- Преди монтажа смажете леко колесната ос с грес.



Поставете шпонката (5) в задната колесна ос. Поставете колелото (4) с голямата шайба (3) към колесната ос.

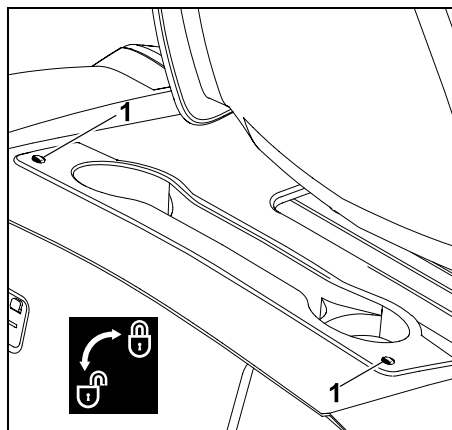


Поставете осигурителния пръстен (2), така че да се фиксира в канала на колесната ос.
Пъхнете капачката (1) към колесната ос.

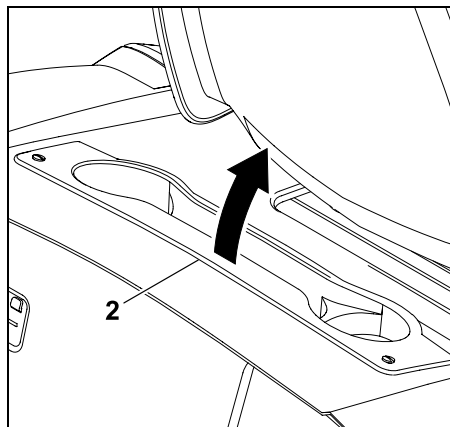
14.11 Отваряне и затваряне на отделението за съхранение

Отваряне на отделението за съхранение:

- Изключете двигателя с вътрешно горене и го оставете да изстине. (⇒ 12.3)
- Извадете ключа за запалване и го приберете за съхранение на сигурно място.
- Задействайте ръчната спиращка. (⇒ 8.10)
- Издърпайте нагоре лоста за регулиране на седалката на водача и преместете седалката в най-предна позиция (към кормилото) или я сгънете напред.

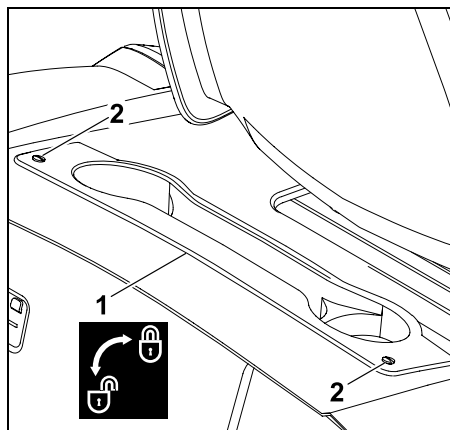


Развийте болтовете (1) на 90° по посока обратно на часовниковата стрелка.



Отворете напред (към седалката на водача) отделението за съхранение (2).

Затваряне на отделението за съхранение:



Затворете отделението за съхранение (1). Натиснете леко надолу болтовете (2) и ги задръжте. Затегнете болтовете (2) по посока на часовниковата стрелка (ок. 90°).

14.12 Капак на двигателя с вътрешно горене

Капакът на двигателя с вътрешно горене може да се отваря нагоре за извършване на дейности по поддръжка и почистване. Отвореният капак осигурява достатъчно място за извършване на тези дейности.

Преди отваряне

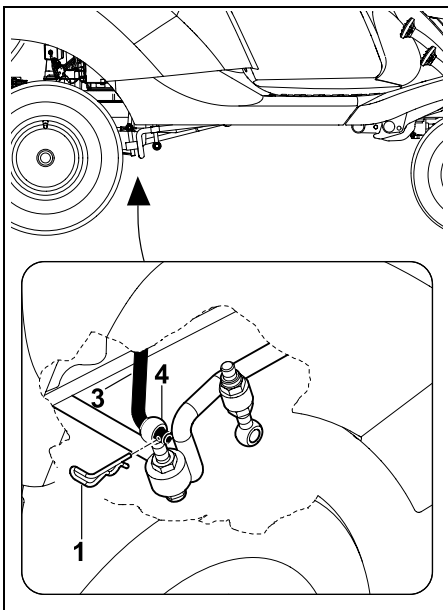
- Поставете уреда върху равна и твърда повърхност.
- Изключете двигателя с вътрешно горене. (⇒ 12.3)
- Извадете ключа за запалване и го приберете за съхранение на сигурно място.
- Задействайте ръчната спиращка. (⇒ 8.10)
- Демонтирайте коша за трева. (⇒ 12.10)
- Демонтирайте канала за изхвърляне. (⇒ 14.5)
- Изчакайте двигателят с вътрешно горене напълно да изстине.
- Демонтирайте косилния апарат. (⇒ 13.1)

Освобождаване на капака на двигателя с вътрешно горене

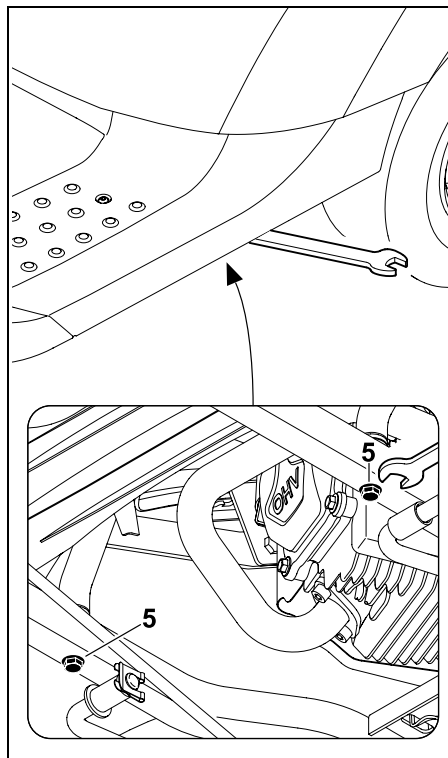


Опасност от прищипване!

Преди освобождаване на щангата за настройка височината на косене проверете дали части от тялото ви (пръст, ръка, крак и т.н.) не се намират точно под косачния механизъм.



Извадете шплинта (1) от дясната страна на окачването на косачния механизъм на уреда отзад (4). Освободете щангата за настройка височината на косене (3) от окачването на косачния механизъм отзад (4).



Разхлабете и развийте болтовете (5), така че да могат да се въртят свободно.



Предпазване от загубване!

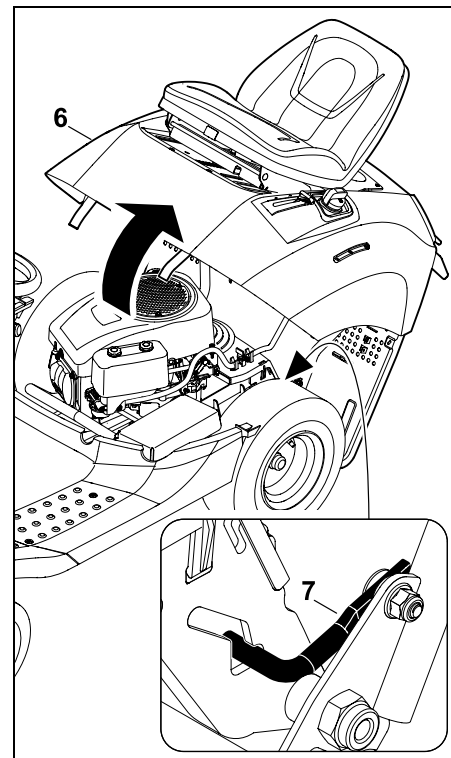
След развиване на болтовете те не могат да се свалят.

Отваряне на капака на двигателя с вътрешно горене



Опасност от нараняване!

Винаги отваряйте капака изцяло докрай, за да може фиксиращото устройство да се захване. Така ще предотвратите неволно затваряне на капака на двигателя с вътрешно горене.



Отворете докрай капака на двигателя с вътрешно горене (6).

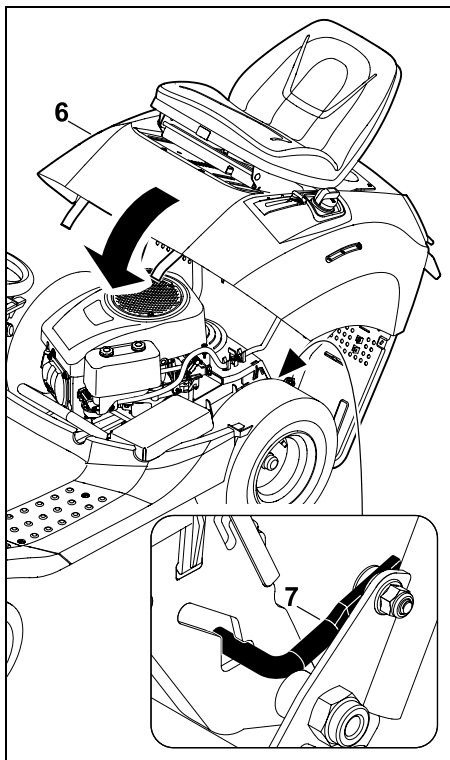
При това обърнете внимание фиксиращото устройство (7) да се захване добре в рамката.

Затваряне на капака на двигателя с вътрешно горене

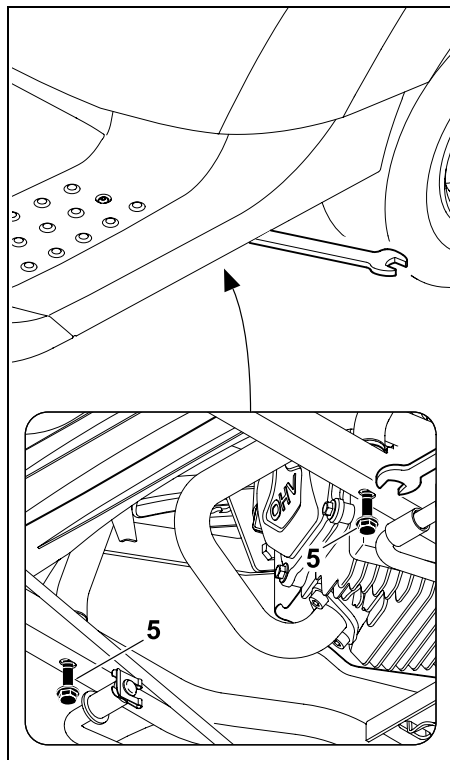


Опасност от прищипване!

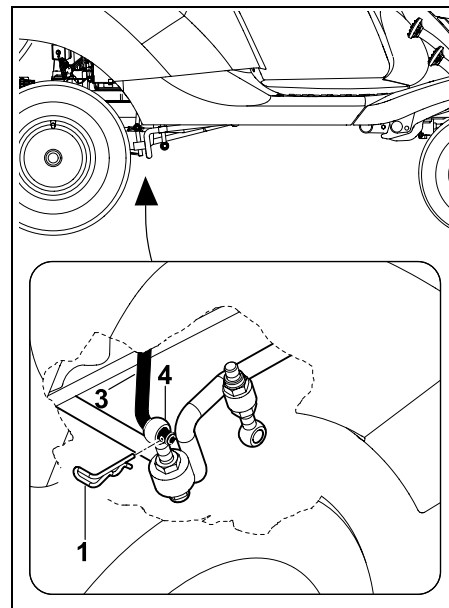
Преди да затворите капака, проверете дали няма вероятност части от тялото ви да бъдат прищипани. Бавно и внимателно затворете капака.



Натиснете леко напред капака на двигателя с вътрешно горене (6) и го задръжте. Освободете (повдигнете) фиксиращото устройство (7) и свалете бавно капака (6).



Завийте двата болта (5) и ги затегнете. Момент на затягане: 20 - 25 Nm



Пъхнете щангата за настройка височината на косене (3) в отвора на окачването на косачния механизъм (4). Пъхнете шплинта (1).

- Монтирайте косачния механизъм. (⇒ 13.2)
- Монтирайте канала за изхвърляне. (⇒ 14.6)
- Закачете коша за трева. (⇒ 12.10)

14.13 Проверка на нивото на моторното масло

- Поставете уреда върху равен хоризонтален терен.
- Изключете двигателя с вътрешно горене. (⇒ 12.3)
- Задействайте ръчната спирачка. (⇒ 8.10)

- Оставете двигателят с вътрешно горене да изстине.
- Отворете отделението за съхранение. (⇒ 14.11)
- Проверете нивото на моторното масло съгласно инструкцията за експлоатация на двигателя с вътрешно горене – при нужда долейте. (⇒ 14.14)

14.14 Смяна на моторното масло



Опасност от изгаряне с горещо моторно масло!

Преди всяко доливане или смяна на моторното масло изчакайте двигателят с вътрешно горене да изстине.

Информация за моторното масло и необходимото количество масло за пълнене може да намерите в инструкцията за експлоатация на двигателя с вътрешно горене. Изхвърляйте отработеното масло в съответствие със законовите разпоредби.

Интервали за смяна на маслото:

Препоръчителните интервали за смяна на маслото може да намерите в инструкцията за експлоатация на двигателя с вътрешно горене.

Източване на моторното масло:

- Изключете двигателя с вътрешно горене и го оставете да изстине (така че да може да се пипне с ръка). (⇒ 12.3)
- Задействайте ръчната спирачка. (⇒ 8.10)
- Демонтирайте канала за изхвърляне. (⇒ 14.5)

- Отворете отделението за съхранение. (⇒ 14.11)
- Източете моторното масло през маслоизпускателния вентил (над дясното задно колело) съгласно инструкцията за експлоатация на двигателя с вътрешно горене.

Пълнене на моторно масло:

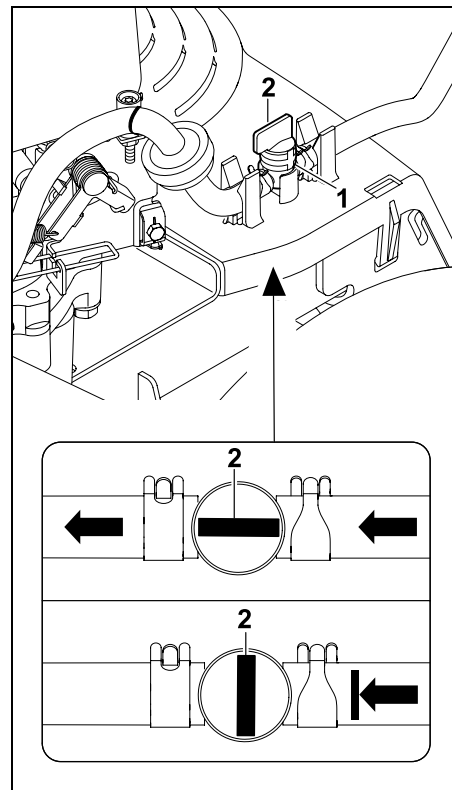
- Пълнете моторното масло съгласно инструкцията за експлоатация на двигателя с вътрешно горене, като използвате подходяща фуния и маркуч (не са включени в комплекта).
- Затворете отделението за съхранение (⇒ 14.11) и монтирайте канала за изхвърляне. (⇒ 14.6)

14.15 Кран за гориво

Чрез отваряне и затваряне на крана за гориво се пуска съответно прекъсва горивният поток в тръбопровода за гориво. Кранът за гориво се намира зад задното ляво колело.



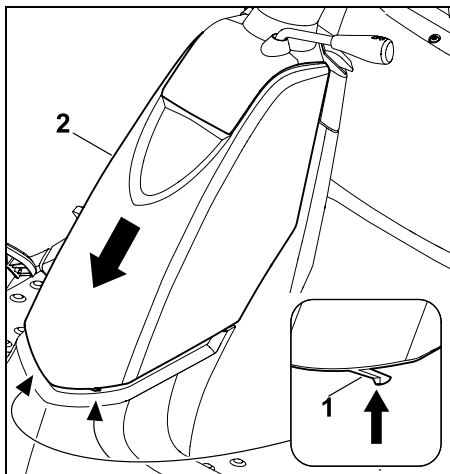
- Изключете двигателя с вътрешно горене. (⇒ 12.3)
- Задействайте ръчната спирачка. (⇒ 8.10)



Кранът за гориво (1) се отваря съответно затваря чрез завъртане на регулиращия вентил (2).

14.16 Демонтиране на капака на кормилната колона

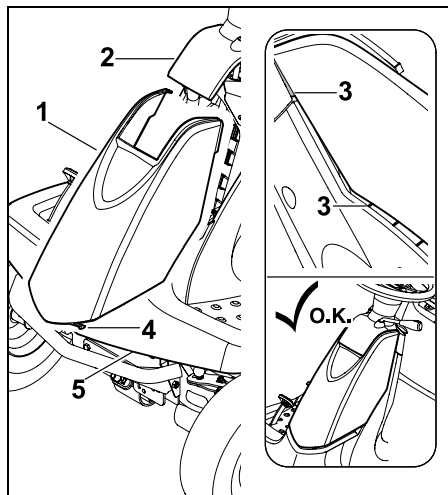
- Изключете двигателя с вътрешно горене. (⇒ 12.3)
- Задействайте ръчната спирачка. (⇒ 8.10)
- Извадете ключа за запалване и го приберете за съхранение на сигурно място.



Натиснете леко навътре двете фиксиращи зъбчета (1) и ги задръжте. Издърпайте надолу капака на кормилната колона (2) и го свалете.

14.17 Монтиране на капака на кормилната колона

- Изключете двигателя с вътрешно горене. (⇒ 12.3)
- Задействайте ръчната спирачка. (⇒ 8.10)
- Извадете ключа за запалване и го приберете за съхранение на сигурно място.



Поставете капака (1) отдолу в арматурното табло (2). За тази цел първо сложете капака в областта на арматурното табло и след това го натиснете в окончателната позиция. Следете за правилното положение на водачите (3) в рамките на черния капак и в рамките на арматурното табло. Застопоряващите куки (4) трябва да се фиксират в калника (5).

14.18 Предпазители



Опасност от пожар!

Предпазителите никога не бива да се шунтират с тел или фолио. Никога не поставяйте предпазител с различно от предвиденото допустимо токово натоварване (ампери).

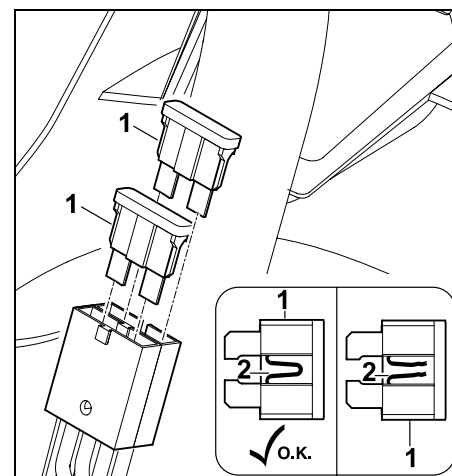


Ако нов предпазител изгори бързо, възможно е причината да е някаква неизправност (напр. късо съединение). Обърнете се към специализиран търговец. STIHL препоръчва своите специализирани търговци.

- Изключете двигателя с вътрешно горене. (⇒ 12.3)
- Задействайте ръчната спирачка. (⇒ 8.10)
- Извадете ключа за запалване и го приберете за съхранение на сигурно място.
- Демонтирайте капака на кормилната колона. (⇒ 14.16)

Щепселни предпазители:

Номинален ток: 10 A

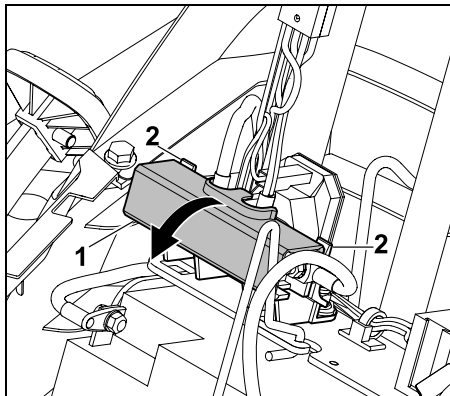


Извадете щепселните предпазители (1). Проверете визуално дали преминаващият в пластмасата

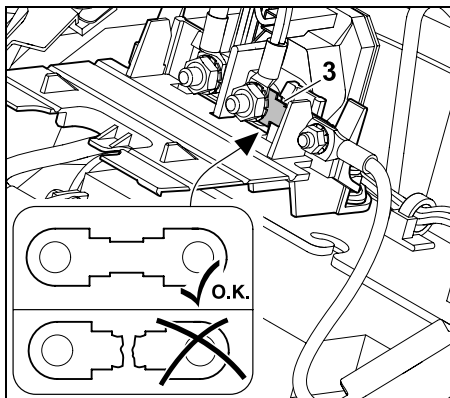
проводник (2) е повреден (прогорял). Ако проводникът (2) е повреден, предпазителят трябва да се смени.

Главен предпазител:

Номинален ток: 150 A



Отворете капака (1), за тази цел натиснете планките (2) леко назад.



Проверете визуално дали предпазителят (3) е повреден (прегорял). При необходимост предпазителят (3)

трябва да се смени от специализиран търговец. STIHL препоръчва своите специализирани търговци.

- Затворете отново капака.

14.19 Разкачане и закачане на клемите на акумулаторната батерия



Опасност от нараняване!

При разкачане на клемите на акумулаторната батерия винаги първо разкачвайте черния отрицателен кабел (-) и след това червения положителен кабел (+)!

При свързване на акумулаторната батерия винаги първо свързвайте червения положителен кабел (+).



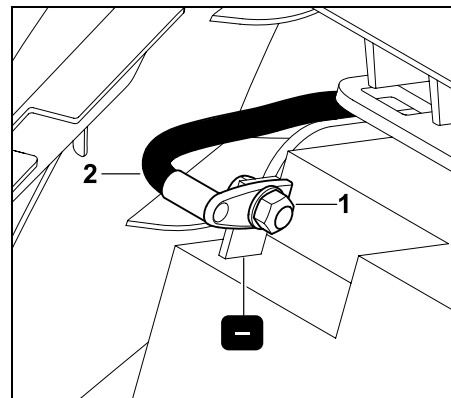
Акумулаторната батерия не се нуждае от поддръжка и трябва да се сменя само при повреда или при продължително прекъсване на работата (напр. през зимата). Демонтирайте акумулаторната батерия, преди да изхвърлите уреда.

Не изхвърляйте акумулаторната батерия заедно с битовите отпадъци, а я върнете на специализирания търговец или я предайте в пункт за събиране на опасни отпадъци.

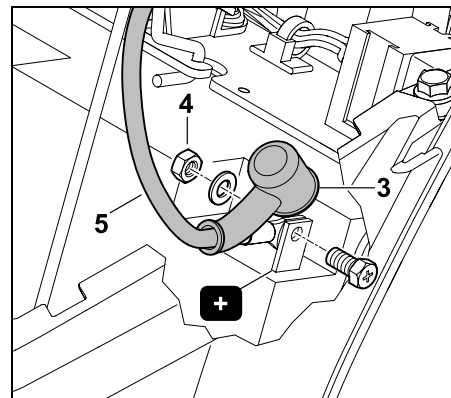
- Изключете двигателя с вътрешно горене. (⇒ 12.3)
- Задействайте ръчната спирачка. (⇒ 8.10)
- Извадете ключа за запалване и го приберете за съхранение на сигурно място.

- Демонтирайте капака на кормилната колона. (⇒ 14.16)

Разкачане на клемите на акумулаторната батерия:



Развийте гайката (1) на черния съединителен кабел (2) с помощта на два гаечни ключа (SW8). Махнете болта, шайбата и гайката, свалете съединителния кабел (2) от отрицателния полюс (-) на акумулаторната батерия.



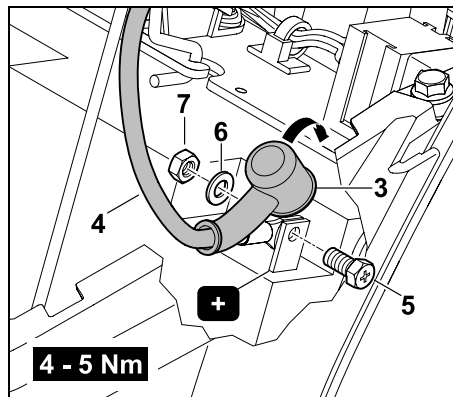
Извадете капачката (3). Развийте гайката (4) на червения съединителен кабел (5) с помощта на два гаечни

ключа (SW8). Махнете болта, шайбата и гайката, свалете съединителния кабел (5) от положителния полюс (+).

- При нужда демонтирайте акумулаторната батерия. (⇒ 14.20)
- За да запазите болтовете, шайбите и гайките, ги завийте обратно към отрицателния (-) и положителния полюс (+) на акумулаторната батерия.
- При нужда монтирайте капака на кормилната колона. (⇒ 14.17)

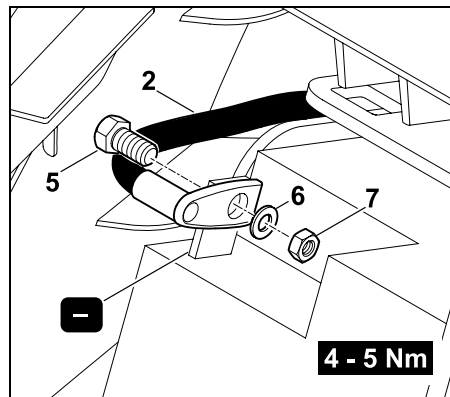
Закачане на клемите на акумулаторната батерия:

- Проверете напрежението на акумулаторната батерия, преди да я монтирате. Ако не е достигнато минималното напрежение, акумулаторната батерия трябва да се зареди напълно с помощта на зарядно устройство още преди монтиране.
Минимално напрежение: 11,5 V
- Монтирайте акумулаторната батерия. (⇒ 14.20)
- При нужда свалете болта, шайбата и гайката от акумулаторната батерия.



Поставете съединителната клема на червения съединителен кабел (4) на положителния полюс (+) на акумулаторната батерия. Затегнете съединителния кабел с болта (5), шайбата (6) и гайката (7) – използвайте два гаечни ключа (SW8). Момент на затягане: 4 - 5 Nm

Нахлузете капачката (3) върху болтовото съединение.



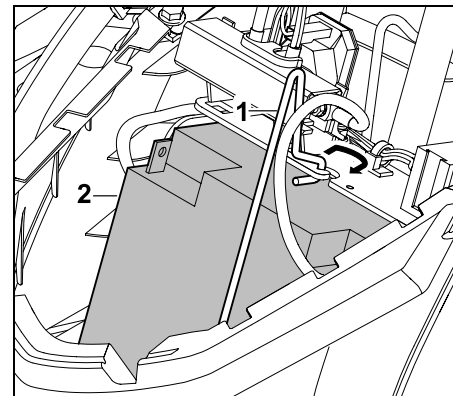
Поставете съединителната клема на черния съединителен кабел (2) на отрицателния полюс (-) на акумулаторната батерия. Затегнете съединителния кабел с болта (5), шайбата (6) и гайката (7) – използвайте два гаечни ключа (SW8). Момент на затягане: 4 - 5 Nm

14.20 Демонтиране и монтиране на акумулаторната батерия

Демонтиране на акумулаторната батерия:

- Демонтирайте капака на кормилната колона. (⇒ 14.16)

- Разкачете клемите на акумулаторната батерия. (⇒ 14.19)

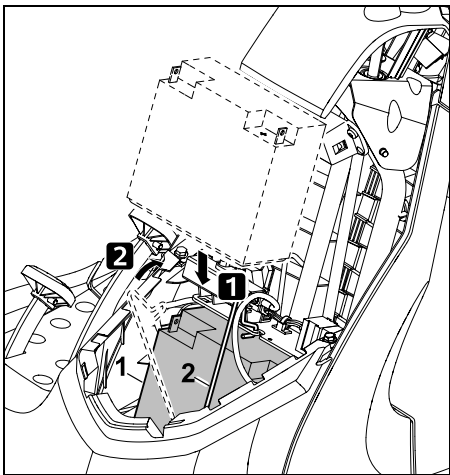


Освободете фиксиращата винтова стяга (1) и махнете акумулаторната батерия (2).

- Закачете фиксиращата винтова стяга.
- Монтирайте капака на кормилната колона. (⇒ 14.17)

Монтиране на акумулаторната батерия:

- Демонтирайте капака на кормилната колона. (⇒ 14.16)



Поставете акумулаторната батерия (1) и закачете фиксиращата винтова стяга (2).

- Закачете клемите на акумулаторната батерия. (⇒ 14.19)
- Монтирайте капака на кормилната колона. (⇒ 14.17)

14.21 Зареждане на акумулаторната батерия



Опасност от нараняване!

Демонтирайте акумулаторната батерия за зареждане с помощта на други зарядни системи. Спазвайте указанията, посочени в приложението към акумулаторната батерия и зарядното устройство.

- Изключете двигателя с вътрешно горене. (⇒ 12.3)
- Извадете ключа за запалване и го приберете за съхранение на сигурно място.

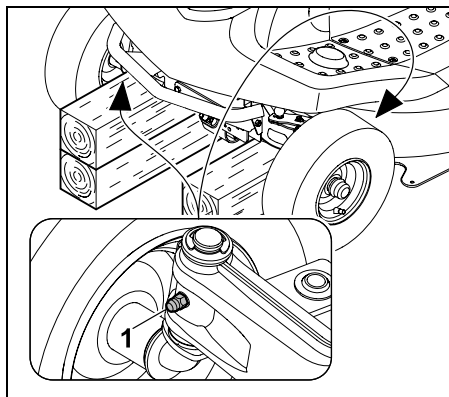
- Демонтирайте акумулаторната батерия (⇒ 14.20) и я заредете с помощта на подходяща зарядна система.

14.22 Смазване

Смажете двата предни шенкела през двете гресьорки на предната ос със стандартна грес.

Процедура на смазване:

- Изключете двигателя с вътрешно горене. (⇒ 12.3)
- Извадете ключа за запалване и го приберете за съхранение на сигурно място.
- Задействайте ръчната спирачка. (⇒ 8.10)
- Разтоварете (повдигнете) предната ос, като подпрете уреда. (⇒ 14.10)
- Почистете гресьорката.



С помощта на помпа за гресиране (не е включена в комплекта) вкарайте грес от двете страни през гресьорките (1), докато греста леко излезе от шенкелите.

- Отстранете излязлата грес.
- Отстранете подпората на предната ос.

14.23 Двигател с вътрешно горене

Спазвайте указанията за обслужване и поддръжка, които можете да намерите в приложената инструкция за експлоатация на двигателя с вътрешно горене.

Особено важно за удължаване срока му на експлоатация са постоянното наличие на достатъчно количество моторно масло и редовната му смяна, както и смяната на въздушния филтър.

14.24 Предавателна кутия

Предавателната кутия не изисква поддръжка от потребителя. При контролните проверки на уреда специализираният търговец извършва необходимите дейности по поддръжка на предавателната кутия.

14.25 Съхранение

- Съхранявайте уреда в сухо помещение без наличие на много прах, недостъпно за деца и неупълномощени лица.
- Евентуалните повреди по уреда по принцип се отстраняват преди прибирането му за съхранение, за да бъде винаги в безопасно работно състояние.
- Затворете крана за гориво. (⇒ 14.15)

- Извадете ключа за запалване и го съхранявайте на място, до което нямат достъп неупълномощени лица, особено деца.

14.26 Спиране на уреда от експлоатация за по-продължително време (напр. през зимата)

- Почистете грижливо всички външни части на двигателя с вътрешно горене и уреда, особено охлаждащите ребра.
- Смажете с масло съотв. грес всички подвижни части.
- Източете горивото от резервоара и изпразнете карбуратора (напр. чрез работа на празен ход).
- Задействайте ръчната спирачка. (⇒ 8.10)
- Спазвайте указанията в инструкцията за експлоатация на двигателя с вътрешно горене.
- Сменете моторното масло (инструкция за експлоатация на двигателя с вътрешно горене). (⇒ 14.14)
- Разкачете клемите на акумулаторната батерия. (⇒ 14.19)
- Съхранявайте акумулаторната батерия напълно заредена в хладно и сухо помещение.

14.27 След продължителни прекъсвания на работата (напр. през зимата)

- Проверете напрежението на акумулаторната батерия. Ако не е достигнато минималното напрежение, акумулаторната батерия трябва да се зареди напълно с помощта на зарядно устройство още преди монтиране. Минимално напрежение: 11,5 V
- Поставете акумулаторната батерия и свържете клемите. (⇒ 14.20)
- Проверете налягането в гумите. (⇒ 14.9)
- Проверете нивото на горивото и при нужда заредете.
- При нужда сменете моторното масло. (⇒ 14.14)
- Проверете нивото на моторното масло и при нужда долейте. (⇒ 14.13)

15. Транспортиране



Опасност от нараняване!

Преди транспортиране внимателно прочетете и спазвайте указанията в глава „За Вашата безопасност“ и по-специално в раздел „Транспортиране на самоходна косачка със седалка“. (⇒ 4.), (⇒ 4.3)

Бавно и много внимателно преминавайте по товарни рампи и се уверете, че колелата не излизат извън рампата –

Опасност от падане!

Не предприемайте резки промени на скоростта и посоката.



Уредът може да се транспортира по обществени пътища само с помощта на подходящо превозно средство или ремарке! **Не го теглете на буксир!**

- Преди товарене изберете най-високата степен на косене. (⇒ 12.6)
- Подпрете ремаркетото от предната страна, за да не се наклони от тежестта на уреда.
- За товарене използвайте подходящ подемен механизъм или стабилна товарна рампа с достатъчна ширина.
- Поставете товарната рампа стабилно и я закрепете – имайте предвид междуосовото разстояние и колеята на самоходната косачка със седалка. (⇒ 21.)
- Внимавайте за равномерното разпределение на товара върху ремаркетото.

- След като натоварите уреда, изберете най-ниската степен на косене. (⇒ 12.6)
- Изключете двигателя с вътрешно горене. (⇒ 12.3)
- Преместете уреда докрай напред, докато бронята му опре в борда на ремаркетото или превозното средство.
- Задействайте ръчната спирачка. (⇒ 8.10)
- Затворете крана за гориво. (⇒ 14.15)
- Закрепете бронята на уреда с помощта на подходящи средства за закрепване (колани, въжета и др.) към борда на ремаркетото или превозното средство и укрепете уреда.
- Сложете допълнително клинове (не са включени в окомплектовката) на колелата, за да предотвратите неволното им претъркаляне.

16. Обичайни резервни части

Нож за косене:
6140 702 0100

Болт на ножа:
9010 345 2430

Затегателна шайба:
0000 702 6600

i При смяната или монтажа на ножа за косене елементите за закрепването му (напр. болт на ножа) трябва да бъдат подменени. Резервни части могат да се закупят от специализираните търговци на STIHL.

17. Принадлежности

За уреда се предлагат и допълнителни принадлежности.

Повече информация ще получите от Вашия специализиран търговец на STIHL, в интернет (www.stihl.com) или от каталога на STIHL.

i От съображения за сигурност с уреда трябва да се използват само разрешени от STIHL принадлежности.

18. Опазване на околната среда

Окосената трева не бива да се изхвърля на боклука, а трябва да се компостира. Опаковките, уредът и принадлежностите са произведени от материали, които подлежат на рециклиране, и трябва да се изхвърлят по съответния начин.



Разделното и екосъобразно изхвърляне на остатъчните материали подпомага повторната употреба на вторични суровини. Затова след изтичане на обичайния му срок на използване уредът трябва да се предаде на вторични суровини.

Отпадните продукти като отработено масло (моторно масло, трансмисионно масло), гориво и акумулаторни батерии винаги трябва да се изхвърлят в съответствие с приложимите изисквания. Спазвайте местните разпоредби!

Демонтирайте акумулаторната батерия, преди да изхвърлите уреда.

Не изхвърляйте акумулаторната батерия заедно с битовите отпадъци, а я върнете на специализирания търговец или я предайте в пункт за събиране на опасни отпадъци.

Обърнете се към вашия център за рециклиране или към вашия специализиран търговец, за да научите как да изхвърляте правилно отпадните продукти.

STIHL препоръчва своите специализирани търговци.

19. Минимизиране на износването и предотвратяване на повреди

Важни указания за поддръжка на групата продукти

Косачка със седалка на водача и двигател с вътрешно горене (STIHL RT)

За материални щети и физическо нараняване на хора, които са причинени поради неспазване на указанията в ръководството за експлоатация, особено по отношение на безопасността, обслужването и поддръжката, или поради употреба на неразрешени приспособления за допълнително монтиране и резервни части, фирмата STIHL не носи никаква отговорност.

Непременно спазвайте следните указания, за да предотвратите повреди или прекалено износване на вашия уред на STIHL:

1. Износващи се части

Някои части на уреда STIHL, дори и при употреба по предназначение, се износват и в зависимост от вида и продължителността на използване трябва да се подменят своевременно.

Към тях спадат най-вече:

- нож за косене;
- кош за трева;
- клиновиден ремък;
- акумулаторна батерия;
- гуми, ролки;
- запалителна свещ.

2. Спазване на предписанията, посочени в тази инструкция за експлоатация

Използването, поддръжката и съхранението на уреда на STIHL трябва да се извършват грижливо, както е описано в тази инструкция за експлоатация. Потребителят отговаря лично за всички повреди, причинени поради неспазване на указанията за безопасност, обслужване и поддръжка.

Това в най-голяма степен се отнася за:

- употреба на продукта не по предназначение;
- използване на неодобрен от STIHL горива/производствени материали (смазочни материали, бензин и моторно масло, виж данните на производителя на двигателя с вътрешно горене);
- неразрешени от STIHL промени по продукта;

- използване на инструменти или принадлежности, които не са разрешени и не са подходящи за уреда или са с по-ниско качество;
- използването на уреда при спортни или състезателни мероприятия;
- вторични повреди вследствие на използването на продукта с неизправни части.

3. Дейности по поддръжката

Всички изброени в раздел „Поддръжка“ дейности трябва да бъдат извършвани редовно.

Ако тези дейности по поддръжката не могат да бъдат извършвани от самия потребител, той трябва да се обърне към специализиран търговец.

STIHL препоръчва дейностите по поддръжка и ремонт да се извършват само при специализиран търговец на STIHL.

Специализираните търговци на STIHL редовно преминават обучение и им се предоставя техническа информация.

Ако тези дейности по поддръжката не бъдат извършени, могат да възникнат повреди, за които е отговорен потребителят.

Към тях спадат най-вече:

- корозионни и други последващи повреди вследствие на неправилно съхранение;
- повреди на уреда поради употреба на резервни части с по-ниско качество;

- повреди в резултат на ненавременна или недостатъчна сервизна поддръжка, съответно повреди вследствие на дейности по поддръжка и ремонт, които не са извършени в сервизите на специализираните търговци.

20. ЕС Декларация за съответствие

20.1 Косачка със седалка на водача и двигател с вътрешно горене (STIHL RT)

STIHL Tirol GmbH
Hans Peter Stihl-Straße 5
6336 Langkampfen
Австрия

декларираме, поемайки пълна отговорност, че машината

Косачка със седалка на водача и двигател с вътрешно горене (STIHL RT),

Фабрична марка	STIHL
Тип	RT 4082.0
Сериен номер	6140

отговаря на следните директиви на ЕО: 97/68/ЕС, 2000/14/ЕС, 2014/30/EU, 2006/42/ЕС, 2006/66/ЕС

Продуктът е разработен в съответствие със следните стандарти: EN ISO 5395-1, EN ISO 5395-3

За разработването и изготвянето на продуктите са приложими важните към датата на производство версии на нормите.

Приложен метод за оценка на съответствието:

Приложение VIII (2000/14/EC)

Име и адрес на нотифицирания орган:

TÜV Rheinland LGA Products GmbH
Tillystraße 2
D-90431 Nürnberg

Комплектоване и съхранение на техническата документация:
Sven Zimmermann
STIHL Tirol GmbH

Годината на производство и машинният номер са посочени на табелката за мощността на уреда.

Измерено ниво на шума:
99,7 dB(A)

Гарантирано ниво на шума:
100 dB(A)

Лангкампфен,
2018-01-02 (ГГГГ-ММ-ДД)

STIHL Tirol GmbH



Sven Zimmermann

Ръководител отдел „Конструкции и дизайн“

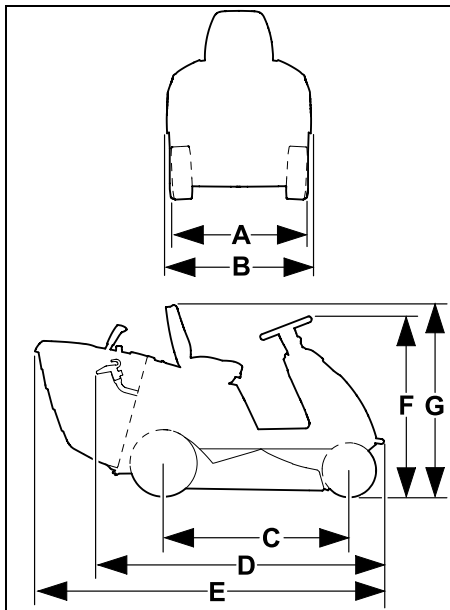
Сериен номер	6140
Двигател с вътрешно горене, вид	4-тактов двигател с вътрешно горене
Двигател с вътрешно горене, тип	EVC 4000
Работен обем	452 см ³
Номинална мощност при номинална честота на въртене	7,6 - 2700 kW - об/мин
Честота на въртене при изхода	2700 об/мин
Резервоар за гориво	6 л
Стартово устройство	електростарт с ключ за запалване
Тип акумулаторна батерия	оловна
Номинално напрежение	12 V
Капацитет	17 Ah
Момент на затягане на болта на ножа	65 - 70 Nm
Колесен механизъм	плавно напред и назад
Задно колело	да
Кран за гориво	13x5.00-6
Предни колела	
Въздушно налягане предни колела	0,9 - 1,2 bar
Задни колела	16x6.50-8
Въздушно налягане задни колела	0,7 - 1,0 bar
Ширина на косене	80 см
Височина на косене	35 - 90 мм
Вместимост на коша за трева	250 л

Съгласно Директива 2000/14/EC:	
Гарантирано ниво на шума $L_{WA,d}$	100 dB(A)
Съгласно Директива 2006/42/EC:	
Ниво на шума на работното място L_{pA}	86 dB(A)
Коефициент на неопределеност K_{pA}	2 dB(A)
Измерване съгласно EN ISO 5395-1/-3, EN 1032:	
Вибрации на седалката (ускорение на цялото тяло) a_w	0,60 м/сек ²
Коефициент на неопределеност K_w	0,30 м/сек ²
Измерване съгласно EN ISO 5395-1/-3, EN 20643:	
Вибрации на кормилото a_{hw}	3,00 м/сек ²
Коефициент на неопределеност K_{hw}	1,50 м/сек ²
Декларирани стойности на вибрациите съгласно EN 12096	
Тегло с косилен апарат и празен кош за трева	202 кг

21. Технически данни

Тип RT 4082

21.1 Размери



- A = 87 см
B = 90 см
C = 114 см
D = 177 см
E = 213 см
F = 110 см
G = 118 см

22. Откриване на повреди

✂ евентуално се обърнете към специализиран търговец – STIHL препоръчва своя специализиран търговец.

📖 Вижте инструкцията за експлоатация на двигателя с вътрешно горене.

Неизправност:

Стартерът върти, двигателят с вътрешно горене не пали.

Възможна причина:

- Лостът за газта е в позиция MIN.
- Не е избрана позиция смукач (лост за газта).
- В резервоара няма гориво.
- Кранът за гориво е затворен.
- Недостатъчен приток на гориво.
- Запалителната свещ е опущена или повредена.
- Неправилно разстояние между електродите.
- Контактният накрайник е изваден от запалителната свещ.
- Двигателят с вътрешно горене се е „задавил“ поради многократни опити да бъде запален.
- Въздушният филтър е запушен.
- Акумулаторната батерия е силно разредена.

Отстраняване:

- Поставете лоста на газта в позиция смукач съотв. MAX. (⇒ 8.2)
- Поставете лоста за газта в позиция смукач. (⇒ 8.2)
- Долейте гориво.
- Отворете крана за гориво. (⇒ 14.15)
- Проверете горивния филтър. (📖)

- Почистете запалителната свещ или я сменете. (📖)
- Регулирайте разстоянието между електродите. (✂)
- Поставете контактния накрайник на запалителната свещ; проверете връзката между кабела за запалване и накрайника. (✂)
- Отвийте запалителната свещ и я подсушете; поставете лоста за газта в позиция MIN и при извадена запалителна свещ няколко пъти запалете двигателя; завийте запалителната свещ и пхнете контактния накрайник на свещта. (📖)
- Почистете въздушния филтър. (📖)
- Проверете нивото на заряда на акумулаторната батерия и при нужда я заредете.

Неизправност:

Стартерът не функционира.

Възможна причина:

- Защитните приспособления блокират стартера.
- Акумулаторната батерия не е свързана или е свързана грешно.
- Акумулаторната батерия е напълно разредена или не е достатъчно заредена.
- Главният предпазител (150 A) е неизправен.
- Неправилно свързване към маса при двигателя с вътрешно горене или шасито.
- Стартерът е неизправен.

Отстраняване:

- Проверете всички защитни приспособления. (⇒ 11.)
- Проверете клемите на акумулаторната батерия. (⇒ 14.19)

- Заредете акумулаторната батерия. (⇒ 14.21)
- Сменете главния предпазител. (✘)
- Проверете съединителните кабели на акумулаторната батерия и на шасито. (✘)
- Дайте стартера на ремонт. (✘)

Неизправност:

Затруднено стартиране или отслабване мощността на двигателя с вътрешно горене.

Възможна причина:

- Вода в резервоара за гориво и в карбуратора; запушен карбуратор.
- Резервоарът за гориво е замърсен.
- Въздушният филтър е замърсен.
- Запалителната свещ е опушена.
- Косене на прекалено висока или прекалено влажна трева.

Отстраняване:

- Изпразнете резервоара за гориво, почистете резервоара за гориво, тръбопровода за гориво и карбуратора. (✘)
- Почистете резервоара за гориво. (✘)
- Почистете/сменете въздушния филтър. (📖)
- Почистете запалителната свещ. (📖)
- Съобразете степента на косене и скоростта на движение с условията на косене.

Неизправност:

Двигателят с вътрешно горене загрява много.

Възможна причина:

- Охлаждащите ребра са замърсени.
- Много ниско ниво на маслото в двигателя.

- Клиновият ремък е износен.

Отстраняване:

- Почистете охлаждащите ребра. (📖)
- Проверете нивото на моторното масло и при нужда долейте. (⇒ 14.13)
- Сменете клиновия ремък. (✘)

Неизправност:

Уредът не се движи.

Възможна причина:

- Предавателната кутия е изключена.
- Клиновидният ремък (предавателна кутия) е откачен.
- Клиновидният ремък (предавателна кутия) е износен или повреден.
- Липсваща шпонка между задната ос и задните колела.

Отстраняване:

- Включете предавателната кутия (лоста за свободна предавка). (⇒ 8.14)
- Закачете клиновидния ремък (предавателна кутия). (✘)
- Сменете клиновидния ремък (предавателна кутия). (✘)
- Монтирайте шпонката. (⇒ 14.10)

Неизправност:

Силни вибрации по време на работа.

Възможна причина:

- Ножът за косене не е балансиран поради погрешно заточване или повреди.
- Болтът на ножа не е добре затегнат.
- Закрепването на двигателя с вътрешно горене не е добре затегнато.
- Клиновидният ремък е повреден.

- Каналът за изхвърляне е запушен.

Отстраняване:

- Заточете отново и балансирайте съотв. подменете ножа за косене. (⇒ 14.7)
- Затегнете болта на ножа, като спазвате стойностите на въртящия момент. (⇒ 14.7)
- Затегнете закрепването на двигателя с вътрешно горене. (✘)
- Сменете клиновидния ремък. (✘)
- Почистете канала за изхвърляне. (✘)

Неизправност:

Некачествено косене, след него тревата пожълтява.

Възможна причина:

- Ножът за косене е тъп или износен.
- Скоростта на движение е прекалено висока за условията на косене (височина на косене, състояние на тревата).
- Не е настроена максималната честота на въртене на двигателя с вътрешно горене (лостът за газта не е в позиция MAX).
- Настройката на косилния апарат не е правилна.
- Каналът за изхвърляне е запушен.
- Косилният апарат е замърсен с остатъци от трева (полепнали по вътрешната страна на корпуса му).

Отстраняване:

- Заточете ножа за косене или го сменете (съблюдавайте границите на износване). (⇒ 14.7)
- Намалете скоростта на движение или изберете по-голяма височина на косене.
- Поставете лоста за газта в позиция MAX. (⇒ 8.2)

- Проверете настройката на косилния апарат и при нужда я коригирайте. (⇒ 14.8)
- Свалете коша за трева и отстранете остатъците от трева в канала за изхвърляне.
- Почистете вътрешната страна на косилния апарат.

Неизправност:

Каналът за изхвърляне е запушен.

Възможна причина:

- Лопатките на ножа за косене са повредени или износени.
- Косене на прекалено висока или влажна трева.
- Скоростта на движение е прекалено висока за настроената височина на косене.
- Не е настроена максималната честота на въртене на двигателя с вътрешно горене (лостът за газта не е в позиция MAX).
- Сензорът за нивото на напълване на коша е настроен грешно.

Отстраняване:

- Сменете ножа за косене. (⇒ 14.7)
- Косете тревата на два етапа: 1. Косене на най-високата степен на косене.
2. Косене с желаната височина на косене.
- Намалете скоростта на движение или изберете по-голяма височина на косене.
- Поставете лоста за газта в позиция MAX. (⇒ 8.2)
- Настройте сензора за нивото на напълване на коша (извадете плъзгача докрай). (⇒ 8.15)

Неизправност:

Кошът за трева не се пълни догоре.

Възможна причина:

- Сензорът за нивото на напълване на коша не е настроен правилно.
- Избрана е прекалено ниска височина на косене.
- Тревата е много мокра и поради това прекалено тежка, за да може да бъде придвижена до коша за трева от преминаващия през канала за изхвърляне въздушен поток.
- Ножът за косене е затыпен или износен.
- Тревата е много висока.
- Въздушните отвори на коша за трева са запушени (в коша не преминава въздух).
- Каналът за изхвърляне или косилният апарат (вътрешната страна) са замърсени от заседнали остатъци от трева (останали от последното косене).

Отстраняване:

- Настройте сензора за нивото на напълване на коша. (⇒ 8.15)
- Изберете по-висока степен на косене.
- Изчакайте, докато тревната площ изсъхне.
- Заточете ножа за косене или го сменете. (⇒ 14.7)
- Косете тревата на два етапа: 1. Косене на най-високата степен на косене.
2. Косене на желаната степен на косене.
- Почистете коша за трева (почистете въздушните отвори).
- Почистете канала за изхвърляне или вътрешната страна на косилния апарат.

Неизправност:

Сензорът за нивото на напълване (кош за трева) не се задейства правилно.

Възможна причина:

- Сензорът за нивото на напълване (кош за трева) е замърсен с остатъци от трева.
- Сензорът за нивото на напълване (кош за трева) не е правилно настроен.
- Скоростта на движение е много висока.

Отстраняване:

- Почистете сензора за нивото на напълване и проверете за лекота при движение.
- Настройте сензора за нивото на напълване (кош за трева). (⇒ 8.15)
- Съобразете скоростта на движение с условията на косене (намалете скоростта).

Неизправност:

Ножът за косене не се включва или не се върти.

Възможна причина:

- Защитните приспособления блокират включването на ножа за косене.
- Клиновидният ремък (косилен апарат) е износен, откачен или повреден.

Отстраняване:

- Проверете дали са изпълнени всички условия за безопасно включване на ножа за косене. (⇒ 11.)
- Проверете клиновидния ремък (косилен апарат) и при нужда го сменете. (✖)

Неизправност:

Двигателят с вътрешно горене изгасва при включване на косилния апарат.

Възможна причина:

- Потребителят не е седнал или не седи правилно върху седалката на водача.
- Контактният прекъсвач на седалката или кабелите са повредени.
- Прекъсвачът на коша за трева не е задействан или е повреден.

Отстраняване:

- Седнете върху седалката на водача или променете положението си на седеене.
- Ремонтирайте или сменете контактния прекъсвач на седалката или кабелите. (✖)
- Монтирайте коша за трева или дефлектора (не е включен в окомплектовката) или ремонтирайте или сменете прекъсвача на коша за трева. (✖)

Неизправност:

При косене на заден ход косилният апарат се изключва.

Възможна причина:

- Защитният прекъсвач за косене на заден ход не е задействан.

Отстраняване:

- Активирайте ножовете за косене в рамките на зададения промеждутък от време (5 секунди преди до 1 секунда след включване или промяна на посоката на движение). (⇒ 8.4)

Неизправност:

Двигателят с вътрешно горене изгасва при ставане от седалката на водача.

Възможна причина:

- Ръчната спирачка не е задействана.
- Косилният апарат е включен (защитно приспособление).

Отстраняване:

- Преди да станете от седалката на водача, задействайте ръчната спирачка. (⇒ 8.10)
- Преди да станете от седалката на водача, изключете косилния апарат. (⇒ 8.3)

Неизправност:

Чуват се 3 кратки последователни звукови сигнала.

Възможна причина:

- Неизправност на контактния прекъсвач на седалката или в електрическата система (късо съединение).

Отстраняване:

- Завъртете ключа за запалване в позиция „Двигател с вътрешно горене изключен“, извършете самодиагностика. (⇒ 9.1)

Неизправност:

Активиран е продължителен звуков сигнал.

Възможна причина:

- Кошът за трева е пълен.
- Неизправност в електронната система.

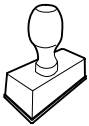
- Акумулаторната батерия е свързана с неправилна полярност.

Отстраняване:

- Изключете косилния апарат и изпразнете коша за трева. (⇒ 12.9)
- Завъртете ключа за запалване в положение „Двигател с вътрешно горене изключен“, извършете самодиагностика. (⇒ 9.1)
- Проверете полюсите на клемите на акумулаторната батерия и ако е необходимо, свържете правилно кабелите. (⇒ 14.19)

23. Сервизен план

23.1 Потвърждение за предаване

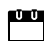
Модел:	_____
Сериен номер:	<input type="text"/> <input type="text"/> <input type="text"/> <input type="text"/> <input type="text"/> <input type="text"/> <input type="text"/> <input type="text"/>
дата:	<input type="text"/> <input type="text"/> <input type="text"/> <input type="text"/>
	
Следващ сервиз	
дата:	<input type="text"/> <input type="text"/> <input type="text"/> <input type="text"/>


23.2 Потвърждение за извършена сервизна поддръжка



Дайте тази инструкция за експлоатация на вашия специализиран търговец на STIHL при извършване на дейности по поддръжката.

Той ще потвърди изпълнението на сервизните дейности в полетата на формуляра.

 Сервизната поддръжка е извършена на

 Дата на следваща сервизна поддръжка

Любі клієнти та клієнтки,

ми раді, що Ви обрали компанію STIHL. Ми розробляємо та виробляємо нашу продукцію з найвищою якістю та у відповідності із потребами наших клієнтів. Так виникають товари, що мають високу надійність також при екстремальному навантаженні.

Компанія STIHL також гарантує найвищу якість сервісного обслуговування. Наші спеціалізовані дилери забезпечують компетентну консультацію та інструктаж, а також повне технічне обслуговування.

Ми вдячні Вам за Вашу довіру та бажаємо Вам задоволення від придбаного Вами продукту STIHL.



Доктор Nikolas Stihl

**ВАЖЛИВО! ПЕРЕД
ВИКОРИСТАННЯМ ПРОЧИТАТИ ТА
ЗБЕРЕГТИ.**

1. Зміст

Пояснення до цього посібника	308
Загальні відомості	308
Поради щодо читання посібника з експлуатації	308
Опис приладу	310
Техніка безпеки	311
Загальні відомості	311
Навчальна підготовка для користувачів приладу	312
Транспортування косарки-трактора	313
Заправка – правила поведінки з бензином	313
Одяг та засоби захисту	314
Перед початком роботи	314
Під час роботи	315
Техобслуговування і ремонт	318
Зберігання при довгих перервах у роботі	319
Утилізація	320
Опис позначень	320
Комплект постачання	321
Перше введення в експлуатацію	321
Пристрої керування	321
Замок запалювання	321
Дросельний важіль із функцією повітряної заслінки	322
Вимикач косильного робочого органа	322
Блокувальник косіння заднім ходом	323
Важіль напрямку руху	323
Кермо	324
Важіль регулювання сидіння водія	324
Педаль газу	325
Педаль гальма	325
Гальмо для стоянки	325
Важіль налаштування висоти скошування	326
Важіль спорожнення кошика для трави	326
Ручка розблокування кошика для трави	327
Ручка холостого ходу	327
Датчик рівня заповнення (кошик для трави)	328
Електронне обладнання	328
Самодіагностика під час запуску	328
Несправність косарки-трактора під час роботи	329
Несправність електронного обладнання	329
Вказівки щодо роботи	329
Захисні механізми	331
Введення приладу в експлуатацію	331
Заливання пального	331
Запуск двигуна внутрішнього згорання	332
Зупинення двигуна внутрішнього згорання	332
Рух	333
Гальма	333
Регулювання висоти скошування	333
Косіння	333
Програмування автоматичного вимкнення зчеплення косильного робочого органа	334
Спорожнення кошика для трави	334
Навішування та зняття кошика для трави	335
Перетягання вантажу	336
Використання на схилах	337

Орієнтаційний прилад	337	Передача	359
Косильний робочий орган	337	Зберігання	359
Демонтаж косильного робочого органа	338	Зберігання на час тривалих перерв у роботі (наприклад, взимку)	359
Монтаж косильного робочого органа	339	Після тривалої перерви (наприклад, на зиму)	359
Обслуговування	342	Транспортування	359
План обслуговування	343	Замінювані запчастини	360
Чищення приладу	344	Додаткове приладдя	360
Очищення датчика рівня заповнення (кошика для трави)	344	Захист довкілля	360
Перевірка запобіжних пристроїв	345	Зведення зносу до мінімуму та запобігання пошкодженням	360
Демонтаж викидного отвору	345	Декларація виробника про відповідність стандартам ЄС	361
Монтаж викидного отвору	346	Косарка із сидінням водія та двигуном внутрішнього згорання (STIHL RT)	361
Догляд за ножем косарки	346	Знак відповідності	362
Контроль положення встановленого косильного робочого органа	349	Встановлена тривалість використання	362
Тиск у шинах	349	Штаб-квартира STIHL	362
Заміна коліс	349	Дочірні компанії STIHL	362
Відкривання та закривання приймача	351	Представники STIHL	362
Кришка двигуна внутрішнього згорання	352	Імпортери STIHL	362
Перевірка рівня моторного мастила	354	Технічні характеристики	363
Заміна моторного мастила	354	Габарити	364
Кран для пального	354	Усунення несправностей	364
Демонтаж кришки кермової колонки	355	План технічного обслуговування	367
Монтаж кришки кермової колонки	355	Підтвердження передачі	367
Запобіжники	355	Підтвердження про надання технічного обслуговування	367
Від'єднання та приєднання акумулятора	356		
Монтаж і демонтаж акумулятора	357		
Заряджання акумулятора	358		
Змащування	358		
Двигун внутрішнього згорання	358		

2. Пояснення до цього посібника

2.1 Загальні відомості

Цей посібник з експлуатації є **оригінальним посібником з експлуатації** виробника відповідно до директиви ЄС 2006/42/ЄС.

Компанія STIHL постійно працює над розширенням і вдосконаленням асортименту своєї продукції. Можливі зміни комплекту постачання щодо форми, оснащення чи технічних характеристик.

З цієї причини наведені в посібнику дані і малюнки не можуть слугувати підставою для пред'явлення будь-яких претензій.

Цей посібник з експлуатації може містити описи моделей, які доступні не в усіх країнах.

Цей посібник з експлуатації захищено авторським правом. Усі права захищено, особливо права на відтворення, переклад і обробку електронними системами.

2.2 Поради щодо читання посібника з експлуатації

Малюнки та текст описують певні дії.

Тлумачення всіх символів на приладі можна знайти в посібнику з експлуатації.

Напря́м погля́ду

У посібнику з експлуатації вказується напрямок погляду під час використання: «вліво» та «вправо». Користувач стоїть позаду приладу лицем у напрямку руху.

Посилання на розділи

Відповідні розділи та підрозділи з подальшими поясненнями позначені стрілками. Ось приклад посилання на розділ: (⇒ 4.)

Маркування в текстовій частині

Наведені інструкції позначено, як у прикладах нижче.

Маніпуляції, які повинен виконувати користувач:

- Послабте гвинт (1) викруткою, приведіть важіль (2) в дію.

Загальні вказівки:

- використання приладів у спортивних заходах та інших змаганнях

Тексти з додатковим значенням

Маленькі тексти з додатковим значенням виділено наведеними нижче символами, щоб додатково виділити їх у посібнику.



Небезпе́ка!

Попередження про небезпеку нещасного випадку або важких травм. Наведеного правила необхідно дотримуватися.



Попередження

Попередження про небезпеку травмування. Наведене правило дає змогу запобігти можливим або ймовірним нещасним випадкам.



Застереження

Застереження про можливість легких травм і пошкоджень майна. Наведене правило дає змогу їх уникнути.



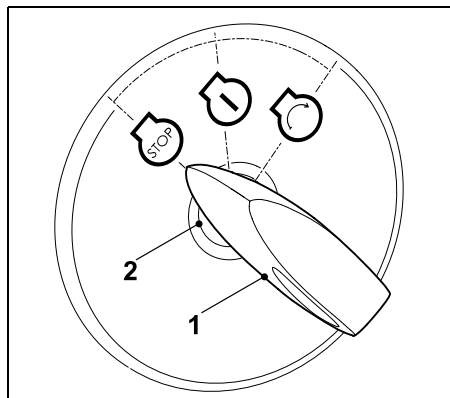
Указівка

Поради з оптимального використання приладу та застереження від можливих помилок в експлуатації.

Малюнки з текстом

Дії з керування приладом, які безпосередньо стосуються певної ілюстрації, наводяться просто під нею з використанням відповідних номерів.

Приклад.



Вставте ключ запалювання (1) у замок запалювання (2).

Тексти з малюнками

Малюнки, які пояснюють використання приладів, містяться на початку посібника з експлуатації.



Символ камери служить для встановлення зв'язку між малюнками та відповідними параграфами тексту в посібнику з експлуатації.

LV

LT

EL

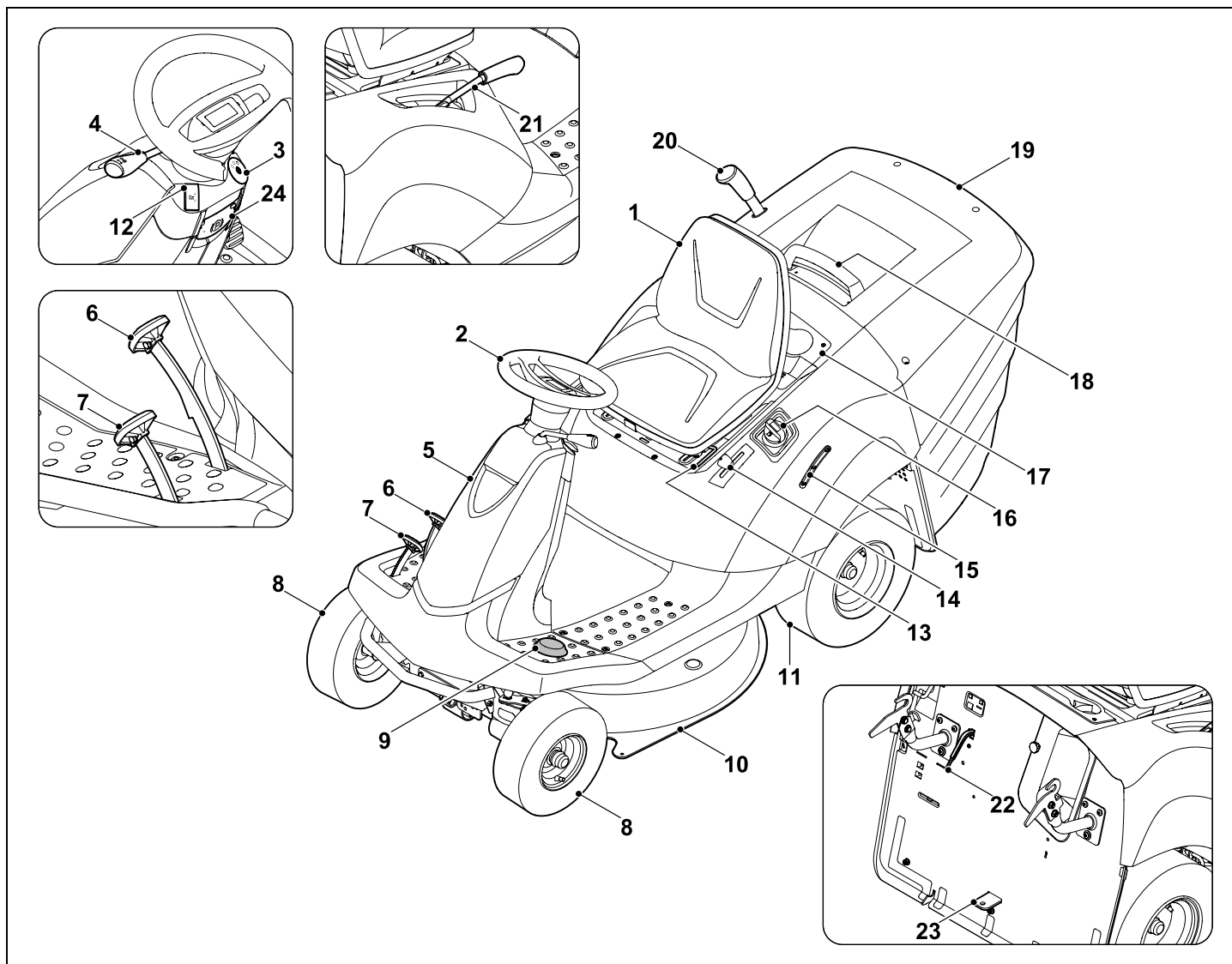
RU

BG

UK

ET

3. Опис приладу



- 1 Сидіння водія
- 2 Кермо
- 3 Замок запалювання
- 4 Важіль напрямку руху (передній хід - задній хід)
- 5 Кришка (кермова колонка)
- 6 Педаль гальма
- 7 Педаль газу (швидкість руху)
- 8 Переднє колесо
- 9 Блокувальний вимикач косіння заднім ходом
- 10 Косильний робочий орган
- 11 Заднє колесо
- 12 Вимикач косильного робочого органа
- 13 Важіль регулювання сидіння водія
- 14 Дросельний важіль із функцією повітряної заслінки
- 15 Індикатор рівня заповнення бака
- 16 Кришка бака
- 17 Приймач
- 18 Важіль кошика для трави з ручкою розблокування кошика для трави
- 19 Кошик для трави
- 20 Важіль очищення кошика для трави
- 21 Важіль регулювання висоти скошування
- 22 Датчик рівня заповнення
- 23 Причипний пристрій
- 24 Гальмо для стоянки

4. Техніка безпеки

4.1 Загальні відомості



Працюючи з приладом, обов'язково дотримуйтеся наведених правил техніки безпеки.



Перед першим використанням приладу уважно прочитайте увесь посібник з експлуатації. Дбайливо зберігайте посібник з експлуатації для подальшого використання.

Дотримуйтеся інструкцій з експлуатації і техобслуговування, наведених в окремому посібнику з експлуатації двигуна внутрішнього згорання.

Ці заходи дуже важливі для вашої безпеки. Використовуйте прилад дбайливо та відповідально, пам'ятайте, що відповідальність за безпеку інших осіб чи їхнього майна несе користувач.

Прилад разом із будь-яким приладдям може бути наданий для використання тільки тій особі, яка має досвід роботи з цією моделлю. Прилад не можна надавати в користування без Посібника з експлуатації.



Небезпека задихнутися!

Граючись із пакувальним матеріалом, діти можуть задихнутися. Тримайте пакувальний матеріал подалі від дітей.

Використовуйте прилад відпочивши, коли ви у гарному фізичному стані та гуморі. Якщо ви маєте порушення здоров'я, порадьтеся обов'язково з

вашим лікарем щодо використання приладу. Заборонено працювати з приладом після вживання алкоголю, наркотичних речовин і медикаментів, які погіршують здатність до реагування.

Категорично заборонено використовувати прилад дітям, особам зі зниженими фізичними, сенсорними чи розумовими можливостями, особам без відповідних знань чи досвіду та без попереднього ознайомлення з інструкціями.

У жодному разі не дозволяйте дітям чи особам, молодшим 16 років, користуватися приладом. Мінімальний вік користувача може встановлювати місцеве законодавство.

Увага – небезпека нещасного випадку!

Косарка-трактор призначена винятково для підстригання газонів. Застосування для іншої мети не допускається.

Прилад можна обладнати фірмовим додатковим обладнанням STIHL. Після цього можливе інше використання. Інформацію про це можна отримати в офіційного дилера компанії STIHL.

Через небезпеку травмування користувача або інших осіб забороняється застосовувати прилад (зокрема, але не виключно):

- для обрізання повзучих рослин,
- для січення та подрібнення обрізків дерев і живоплоту,
- для чищення пішохідних доріжок (всмоктування бруду, продування),
- для прибирання снігу за допомогою косильного робочого органа,
- для догляду за газонами на дахах будинків,

- для вирівнювання нерівностей поверхні, наприклад кротовиння,
- для транспортування скошеної трави (не в кошику для трави).

Приладу не можна виїжджати на дорогу, де рухається транспорт.

Транспортувати людей (особливо дітей) і тварин не дозволено.

Ніколи не наступайте на косильний робочий орган або копіювальні колеса.

Транспортувати предмети дозволено не на приладі, а лише за допомогою причепа (додаткове обладнання), дозволеного компанією STIHL. Враховуйте обмеження на вагу. (⇒ 12.11)

При використанні у громадських місцях, парках, спортивних майданчиках, на вулицях, на сільськогосподарських та лісових підприємствах необхідна особлива обережність.

Прилад не можна використовувати в спортивних змаганнях та інших заходах.

З міркувань безпеки до приладу заборонено вносити будь-які зміни (за винятком правильного встановлення додаткового обладнання й навісних пристроїв, які дозволені компанією STIHL). Ці зміни призводять до скасування гарантії. Отримайте інформацію про дозволене додаткове обладнання й навісні пристрої в офіційного дилера STIHL.

Особливо заборонені дії із приладом, які змінюють його потужність, кількість оборотів двигуна внутрішнього згорання або швидкість руху.

Прилад оснащено електронним обладнанням, яке не можна змінювати або знімати.

З міркувань безпеки програмне забезпечення приладу в жодному разі не можна змінювати чи модифікувати.



Увага! Стережіться негативного впливу вібрацій на здоров'я!

Надмірне навантаження внаслідок вібрації може призвести до проблем із кровообігом і нервовою системою, особливо в людей із порушеннями кровообігу. Якщо з'являться симптоми, котрі можуть бути спричинені вібраційним навантаженням, зверніться до свого лікаря.

Ці симптоми з'являються переважно в пальцях, руках і суглобах рук. Серед них (зокрема, але не виключно):

- втрата чутливості,
- біль,
- слабкість м'язів,
- зміна кольору шкіри,
- неприємне свербіння.

Під час експлуатації утримуйте ручку керування обома руками в передбачених місцях, не докладаючи значних зусиль.

Сплануйте робочий час таким чином, щоб можна було уникати надмірних навантажень тривалий час.

4.2 Навчальна підготовка для користувачів приладу

Ознайомтеся з пристроями й елементами керування, а також із правилами експлуатації приладу. Зокрема, користувач повинен чітко

знати способи швидкого зупинення насадки та двигуна внутрішнього згорання.

Прилад дозволяється використовувати лише тим особам, які прочитали посібник з експлуатації та ознайомилися із правилами його використання. Кожен користувач перед першим запуском приладу повинен отримати практичні поради фахівців. Зверніться до продавця чи до іншого фахівця з приводу пояснення щодо безпечного поводження із приладом.

Насамперед, з цих пояснень користувач має зрозуміти таке:

- робота з цим приладом вимагає особливої ретельності та зосередженості;
- якщо косарка-трактор покотиться зі схилу, її не вдасться контролювати натисканням на гальма.

Серед важливих причин втрати контролю над косаркою-трактором слід, зокрема, назвати такі:

- погане зчеплення коліс із ґрунтом,
- занадто швидкий рух,
- невідповідні гальма,
- використання не за призначенням (на спортивних змаганнях тощо),
- недостатнє уявлення про вплив ґрунтів, зокрема на схилі (див. розділ «Техніка безпеки», пункт «Робота на схилах»),
- неправильно причеплений вантаж і погане розподілення ваги.

Навіть якщо Ви експлуатуєте прилад належним чином, не варто забувати про можливість виникнення залишкових ризиків.

4.3 Транспортування косарки-трактора

Через велику вагу косарка-трактор може спричинити важкі травми. Слід бути особливо пильним, завантажуючи та вивантажуючи косарку-трактор для перевезення в транспортному засобі або причепі.

Цю косарку-трактор не можна відбуксовувати. Для перевезення шляхами загального сполучення слід використовувати відповідний транспортний засіб або причіп.

Для перевезення косарку-трактор слід закріпити на вантажній платформі, як описано в цьому Посібнику з експлуатації. Завжди вмикайте гальма для стоянки. (⇒ 15.)

Перед транспортуванням або зберіганням від'єднайте привід ножа та навісних пристроїв.

Під час транспортування приладу дотримуйтеся регіональних приписів, зокрема тих, що стосуються безпеки завантаження та перевезення предметів на вантажній платформі.

Зачекайте, доки прилад, зокрема двигун внутрішнього згорання та глушник, повністю охолонуть після завантаження та перед подальшим транспортуванням. Слідкуйте за тим, щоб під час транспортування на вантажну платформу та в область навколо глушника та двигуна внутрішнього згорання не потрапляли займісті матеріали, такі як солома, листя або сухі залишки трави.

4.4 Заправка – правила поведінки з бензином



Небезпечно для життя!

Бензин – це токсична і легкозаймиста речовина.

Зберігайте бензин у спеціально для цього передбачених та перевірених ємностях (каністрах). Завжди добре закривайте кришки бака і каністри та міцно їх закручіть. Замінійте пошкоджені кришки з міркувань техніки безпеки.



Тримайте бензин на безпечній відстані від іскор, відкритого полум'я, випромінювачів тепла та інших джерел займання. Не палити!

Заливайте пальне лише на відкритому повітрі; при цьому не можна палити.

Перед заправкою слід зупинити двигун внутрішнього згорання та дати йому охолонути.

Бензин слід заливати перед запуском двигуна внутрішнього згорання. Забороняється відкривати кришку бака та доливати бензин, коли двигун внутрішнього згорання працює або прилад ще гарячий.

Повільно та обережно відкрийте запірний пристрій бака. Зачекайте, доки вирівнюється тиск, і лише потім повністю зніміть кришку.

Для заливання пального використовуйте заливну ліжку або трубку, щоб пальне не витекло на двигун внутрішнього згорання, корпус, а також на газон.

Не переповнюйте бак для пального!

Ніколи не заповнюйте бак палимим вище нижнього краю горловини; залишайте пальному простір для розширення.

Крім того, дотримуйтеся вказівок із Посібника з експлуатації двигуна внутрішнього згорання.

У випадку якщо бензин перелився через край, то запускати двигун внутрішнього згорання дозволяється лише після очищення залитої бензином поверхні. Не вмикайте запалювання, доки пари бензину повністю не вивітрились (витріть пляму насухо).

Пролите пальне слід обов'язково витерти.

Якщо бензин потрапив на одяг, перевдягніться.

Після кожної заправки закручіть кришку бака та фіксуйте її. Забороняється користуватися приладом без закрученої фірмової кришки бака.

З міркувань безпеки потрібно регулярно перевіряти бензопровід, бензобак, кришку бака та з'єднувальні елементи на наявність пошкоджень, старіння (ламкість), міцність монтажу та герметичність; за потреби замінити їх (для цього рекомендовано звернутися до офіційного дилера STIHL).

За потреби вилийте бензин із приладу, робіть це на відкритому повітрі.

Для утилізації або зберігання палива ніколи не використовуйте пляшки від напоїв тощо. Може виникнути спокуса, надпити з пляшки, особливо це стосується дітей.



Забороняється зберігати заправлений бензином прилад всередині будівель. Від випадкового контакту з іскрами або відкритим полум'ям пари бензину можуть загорітися.

Не ставте прилад і паливний бак поблизу опалювальних приладів, камінів, зварювальних пристроїв, а також джерел тепла.

Вибухонебезпечно!

4.5 Одяг та засоби захисту



Для роботи завжди взувайте тверде взуття на неслизькій підшві. Не працюйте босоніж або, наприклад, у легких сандалях.

Користуватися приладом можна лише в довгих штанах і вузькому прилягаючому одязі.

У жодному разі не можна працювати у вільному одязі, який може зачепитися за рухомі частини (важіль керування), а також у прикрасах, краватці чи шарфі.



Для технічного обслуговування, чищення та транспортування приладу необхідно завжди вдягати міцні захисні рукавиці та збирати довге волосся (під хустину, шапку тощо).



Для гостріння ножа косарки слід одягати спеціальні захисні окуляри.



Під час роботи виникає шум. Шум може нашкодити слуху.

Користуйтеся засобами захисту органів слуху.

4.6 Перед початком роботи

Обов'язково переконайтеся, що особи, які працюватимуть із приладом, ознайомилися з Посібником із експлуатації.

Перед введенням приладу в експлуатацію перевірте паливну систему на герметичність, особливо видимі деталі, як-от бак, кришку бака, з'єднання шланга. У разі негерметичності чи пошкодження не запускайте двигун внутрішнього згорання. **Небезпека займання!** Перед введенням в експлуатацію прилад дозволяється ремонтувати фахівцеві сервісної служби.

Дотримуйтеся приписів місцевих органів влади щодо часу експлуатації пристроїв із двигуном внутрішнього згорання для роботи в саду.

Перед косінням уважно огляньте ділянку і винесіть із неї каміння, палиці, дріт, кістки та інші сторонні предмети, які прилад може підкидати вгору. Перешкоди (наприклад, пеньки, коріння) легко не помітити у високій траві.

Тому перед роботою з приладом позначте на ділянці газону всі приховані об'єкти (перешкоди), які не можна прибрати.

Перед початком роботи з приладом обов'язково замініть усі дефектні, зношені та пошкоджені частини. Зношені або пошкоджені надписи з попередженнями на корпусі приладу необхідно замінити. Усі необхідні наклейки та запасні частини можна придбати у офіційного дилера STIHL.

Ніколи не використовуйте цей прилад, якщо запобіжних пристроїв немає чи їх пошкоджено.

На косильному робочому органі має бути завжди належно прикручена викидна труба (викидний отвір). Не можна працювати з пошкодженим викидним отвором; за потреби його має замінити спеціаліст.

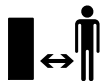
Перед кожним введенням в експлуатацію перевіряйте роботу гальма. (⇒ 12.5)

Перед кожним введенням в експлуатацію виконуйте описані далі перевірки.

- Ріжучий інструмент і весь ріжучий блок (ніж косарки, муфта ножа, гальмо ножа, болти кріплення, кожух косильного робочого органа) мають бути в робочому стані. Особливо уважно слід перевіряти, чи надійно їх установлено, чи не мають вони ознак пошкодження або зносу.
- Перевірте, чи кришка бака прикручена належним чином.
- Перевірте, чи перебувають бензобак і складові частини системи подачі пального, зокрема кришка бензобака в бездоганному стані.
- Перевірте, чи захисні механізми перебувають у бездоганному стані та правильно функціонують.
- Перевірте, чи перебувають шини (у плані тиску, пошкоджені, зносу) і рама в бездоганному стані. Перевірте міцність гвинтових з'єднань. Зокрема, слід провести всі роботи з технічного обслуговування, зазначені у плані обслуговування в рубриці «Перед кожним введенням в експлуатацію». (⇒ 14.1)

За потреби зверніться до сервісної служби. Компанія STIHL рекомендує звертатися до офіційного дилера STIHL.

4.7 Під час роботи



Ніколи не використовуйте прилад, якщо поблизу перебувають інші люди (особливо діти) або тварини.

Слідкуйте за тим, щоб трава не викидалась у їхньому напрямку.

Заборонено працювати з приладом під дощем, у грозу та особливо при можливості ураження блискавкою.

Вихлопні гази



Отруєння небезпечно для життя!

При нудоті, головних болях, порушенні зору (наприклад, звуження поля зору), слуху, запамороченнях, послабленні концентрації роботи потрібно негайно припинити. Між іншим, ці симптоми можуть бути викликані високою концентрацією вихлопних газів.



Під час усієї роботи двигуна внутрішнього згорання прилад випускає отруйні вихлопні гази. Ці гази містять отруйний окис вуглецю, газ без кольору та запаху, а також інші шкідливі речовини. Ніколи не використовуйте працюючий двигун внутрішнього згорання в зачиненому або погано провітрюваному приміщенні.

Відпрацьовані гази випускаються з двигуна внутрішнього згорання перед лівим заднім колесом. Під час роботи з

приладом слідкуйте, щоб не забруднити й не затулити цю ділянку: це гарантує вільний вихід газів.

Запуск

Прилад можна запускати тільки із сидіння водія.

Запускайте прилад на рівній поверхні, а не на схилі.

Двигун внутрішнього згорання можна запускати лише в добре провітрюваному місці; особливо в гаражі потрібно слідкувати за наявністю достатньої вентиляції.

Перед запуском двигуна внутрішнього згорання вимкніть зчеплення ріжучого інструменту, навісних пристроїв і передачу та сильно натисніть педаль гальма.

Під час запуску дотримуйтеся безпечної відстані між ногами й ріжучим інструментом.

Ніколи не запускайте двигун внутрішнього згорання за допомогою короткого замикання стартера. Якщо не використовувати звичайну схему перемикання стартера, косарка-трактор може раптово почати рух.

Ніколи не запускайте двигун внутрішнього згорання, якщо відчуваєте запах бензину – це **вибухонебезпечно!**

Робоче застосування



Увага! Стережіться травмування!

Пильнуйте робочу зону ножа косарки. Ніколи не наближайте ноги й руки до рухомих деталей. Не торкайтеся ножа косарки, коли він обертається. Тримайтеся на безпечній відстані від отвору викидача. Завжди дотримуйтеся достатньої безпечної відстані.



Працюйте лише при денному світлі або при належному штучному освітленні.

Для пересування за межами газону й коли не виконується косіння, необхідно відключити ніж косарки та встановити косильний робочий орган у найвище положення.

Розміщені в луговому дерені об'єкти (оприскувачі для газонів, стовпці, водяні крани, фундаменти, електропроводку тощо) слід оминати. Ніколи не переїжджайте такі сторонні об'єкти.

Для роботи з додатковими навісними пристроями слід демонтувати робочий косильний орган і викидний отвір. Дотримуйтеся вказівок у посібнику з експлуатації навісних пристроїв.

Під час руху слід завжди міцно тримати кермо обома руками.

Будьте особливо обережні під час пересування по газону, зокрема по нерівній поверхні, оскільки кермо може саме повернутися, якщо ви потрапите в яму, на горбик, зіштовхнетеся з перешкодою тощо.

Стережіться травмування рук і пальців!

Якщо під час експлуатації виявиться дефект у баку, кришці бака або компонентах системи подачі палива (бензопроводі), необхідно негайно вимкнути двигун внутрішнього згорання. Потім слід звернутися до сервісної служби. Компанія STIHL рекомендує звертатися до офіційного дилера STIHL.

Звертайте увагу на заглиблення (ями) на місцевості та інші непомітні небезпечні місця. Перешкоди легко не помітити у високій траві.

Завжди рухайтесь з відповідною швидкістю.

З особливою обережністю використовуйте прилад під час роботи на схилах і краях ділянки, поблизу ям і дамб. Особливо стежте за тим, щоб не надто наблизитися до цих небезпечних місць.

Будьте особливо обережні в місцях з обмеженим кутом огляду: поблизу кущів, дерев та інших перешкод, за якими можуть виявитися люди (особливо діти) або тварини.

Коли хтось входить в зону косіння, негайно зупиніть косарку-трактор і вимкніть ніж.

Постійно контролюйте поглядом область перед приладом. Слідкуйте за перешкодами, щоб їх можна було вчасно об'їхати.

Щоразу перед застосуванням заднього ходу оглядайте простір за косаркою-трактором і вимикайте навісне обладнання (за наявності). Ніколи не косіть заднім ходом, якщо це не обов'язково. Під час косіння заднім ходом будьте особливо обережні; перед початком косіння детально огляньте всю ділянку за косаркою.

Працюючи у групі, вчасно повідомляйте іншим, що збираєтесь робити. Дотримуйтеся безпечної дистанції!

Перед кожною зміною напрямку необхідно зменшувати швидкість руху, щоб користувач зберігав контроль і щоб косарка-трактор не перекинулася.

Під час роботи поблизу вулиць і перетинів транспортних шляхів необхідно зважати на інших учасників руху.

Будьте особливо уважні під час косіння поблизу вулиць, велосипедних і пішохідних доріжок. Відкидання часток може призвести до важких пошкоджень і травм.

Спорожнюйте кошик для трави лише із сидіння водія.

Перед спорожненням кошика для трави завжди вимикайте ніж косарки та чекайте, доки він повністю зупиниться.

Якщо на косарці-тракторі використовуються навісні пристрої, завжди дотримуйтеся інструкцій до навісного пристрою та правил техніки безпеки.

Вимкніть привід, зупиніть двигун внутрішнього згорання, зачекайте, доки ніж косарки повністю зупиниться, увімкніть гальмо для стоянки та вийміть ключ запалювання:

- перед розмиканням блокувань або чищенням викидного отвору;
- перед перевіркою, чищенням та іншими маніпуляціями з косаркою-трактором;

- якщо ніж зіткнувся зі стороннім предметом (перед повторним запуском двигуна визначте пошкодження машини й ріжучого інструменту та проведіть потрібний ремонт);
- якщо прилад почав незвично сильно вібрувати (негайно перевірте прилад);
- залишаючи прилад без нагляду, а також перед транспортуванням.

Зупиніть двигун внутрішнього згорання та зачекайте, доки ніж косарки зупиниться:

- перед заливанням пального;
- перед зніманням кошика для трави.

Робота на схилах

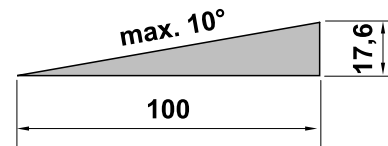
Схили – це головна причина нещасних випадків: унаслідок втрати контролю косарка-трактор перекидається, що може призвести до важких або навіть смертельних травм.

«Надійних» схилів не буває. Пересування по схилах, порослих травою, вимагає особливої уважності.

З міркувань безпеки забороняється використовувати прилад на схилах із кутом нахилу більше 10° (17,6%).

Небезпека травмування!

Кут нахилу 10° відповідає вертикальному підйому на 17,6 см за 100 см горизонтальної поверхні.



Щоб забезпечити достатнє змащування двигуна внутрішнього згорання, під час використання приладу потрібно дотримуватися додаткових вказівок із посібника з експлуатації двигуна внутрішнього згорання, що постачається в комплекті.

Якщо ви не можете піднятися на схил заднім ходом або маєте сумніви щодо безпеки, тоді цю ділянку варто обминати.

На спусках заборонено рушати з місця та зупинятися.

Не використовуйте прилад там, де він може перекинутися чи сповзти, наприклад на схилах і біля ям. Ризик перекидання та сповзання зростає, якщо ґрунт пухкий або вологий.

На схилах потрібно їздити вздовж. Пересування впоперек підвищує небезпеку перекидання.

Під час пересування на схилах не змінюйте раптово швидкість або напрямок руху. У таких ситуаціях на косарці-тракторі слід працювати обережно, спокійно та рівномірно.

Уникайте зміни напрямку під час руху на схилах. Повертайте на схилах лише тоді, коли цього неможливо уникнути, по можливості їдьте повільно з широким радіусом розвороту в напрямку вниз.

Не косіть мокру траву, особливо на схилах, оскільки на мокрій траві погіршується зчеплення коліс із ґрунтом. Косарка-трактор може зісковзнути та вийти з-під контролю користувача.

Під час пересування на схилах не можна вмикати холостий хід передачі.

У разі використання навісних пристроїв на схилах слід бути особливо пильним (змінюється розподіл ваги).

Якщо колеса прокручуються, або якщо косарка при виїзді на схил зупинилася в напрямку вгору, необхідно відключити ніж косарки та навісний пристрій. Потім, повільно рухаючись прямо вниз, з'їдьте зі схилу.

Ніколи не намагайтеся стабілізувати косарку-трактор, упираючись ногами в землю.

Вага кошика для трави (особливо повного) підвищує ризик перекидання приладу.

Ніколи не спорожняйте та не піднімайте кошик для трави на похилій поверхні.

Перетягання вантажу

Під час перетягання вантажу будьте особливо уважні, щоб уникнути важких або навіть смертельних травм через перекидання косарки-трактора.

Використовуйте для транспортування лише додаткове приладдя, яке дозволила компанія STIHL. Перевозити предмети косаркою-трактором у кошику для трави чи на ньому не дозволено.

Для перетягання вантажів використовуйте причіпний пристрій. Ніколи не можна кріпити вантажі на картер мосту або на інші місця над причіпним пристроєм.

Дані про тягову силу та навантаження наведено в розділі «Перетягування вантажів». (⇒ 12.11)

Перевищувати наведені значення небезпечно. Це може призвести до пошкоджень приладу (двигуна внутрішнього згорання, передачі тощо).

Для перевезення вантажі слід кріпити так, щоб забезпечити постійне надійне керування косаркою-трактором (зокрема гальмами, зміною напрямку, розгоном).

Перевірте, чи вантаж закріплено правильно та міцно. Для фіксації вантажів використовуйте натяжні ремені.

Слідкуйте за рівномірним розподіленням вантажу.

Використовуйте відповідні додаткові противаги (додаткове приладдя), якщо це описано в посібнику з експлуатації навісних пристроїв.

Не їдьте по вузьких кривих. Будьте особливо уважні, застосовуючи задній хід.

Не змінюйте раптово швидкість або напрямок руху.

Зупинення й вимкнення двигуна

Зупиняйте косарку-трактор лише на рівній поверхні.

Перед виходом із косарки-трактора переконайтеся, що вона повністю зупинилася.



Обережно! Ріжучий інструмент продовжує обертатись протягом декількох секунд після вимкнення приладу.

Перш ніж залишити косарку, від'єднайте ніж косарки або трансмісію до навісних пристроїв, опустіть косильний робочий орган і всі навісні пристрої, усі важелі керування встановіть у нейтральне положення, увімкніть гальма для стоянки, зупиніть двигун внутрішнього згорання та вийміть ключ запалювання.

Зберігайте ключ запалювання так, щоб доступ до нього мали лише вповноважені особи.

4.8 Техобслуговування і ремонт



Перед початком робіт з очищення, установки, ремонту й технічного

обслуговування встановіть прилад на міцній рівній поверхні, увімкніть гальмо для стоянки, зупиніть двигун внутрішнього згорання та дайте йому охолонути, а також вийміть ключ запалювання.

Перед роботами в зоні двигуна внутрішнього згорання, випускного колектора чи глушника дайте приладу охолонути. Це особливо стосується всіх робіт із технічного обслуговування косильного робочого органа. Його температура може досягати 80° C і більше. **Небезпека отримання опіків!**

Прямий контакт із моторним мастилом може бути небезпечним, крім того мастило не можна проливати. Компанія STIHL рекомендує звертатися до фахівців STIHL для заливання чи заміни моторного мастила.

Чищення

Після використання необхідно очистити косарку-трактор і навісні пристрої. Зокрема, їх слід очистити від залишків трави, оскільки її волога з часом призведе до пошкодження приладів.

Компанія STIHL не рекомендує використовувати чищення під високим тиском. (⇒ 14.2)

Демонтуйте косильний робочий орган для чищення. У жодному разі не чистьте косильний робочий орган струменем води (наприклад, садовим шлангом) або зануренням у воду.

Для чищення (зокрема рами косарки-трактора) ніколи не їдьте поблизу бордюру чи канави.

Щоб запобігти займанню, не допускайте потрапляння трави, листя й мастила до двигуна внутрішнього згорання, ребер охолодження, гнізда для батареї, зони паливного бака та вихлопної труби.

Постійно очищуйте кошика для трави.

Технічне обслуговування

Дозволяється виконувати лише такі роботи з технічного обслуговування, про які йдеться в посібнику з експлуатації. Усі інші роботи повинні проводити тільки працівники сервісних центрів.

Якщо Вам не вистачає необхідної інформації та допоміжних засобів, це все **завжди** можна отримати у працівника сервісного центру. Для технічного обслуговування та ремонту приладів компанія STIHL рекомендує звертатися до офіційного дилера STIHL.

Спеціалісти офіційних дилерських центрів STIHL регулярно проходять навчання та отримують технічний інструктаж.

Застосовуйте лише інструменти, приладдя чи навісні пристрої, допущені компанією STIHL до використання із цим приладом. Інакше існує загроза нещасних випадків, які можуть призвести до поранень і пошкодження приладу. Якщо у Вас виникли запитання, обов'язково зверніться до офіційного дилера.

Оригінальні інструменти, навісне приладдя та запасні частини STIHL за своїми властивостями оптимально підходять для приладу та вимог користувача. Оригінальні запчастини STIHL можна визначити за номером запчастини, написом STIHL і маркуванням на запчастині компанії STIHL (за потреби). На запчастині малого розміру може бути присутній лише знак маркування.

Косарку-трактор і всі навісні пристрої повинен щороку перевіряти спеціаліст. (⇒ 14.1)

Підтримуйте попереджувальні та вказівні наклейки чистими, щоб їх можна було прочитати. Пошкоджені або загублені наклейки слід замінювати новими оригінальними наклейками, які можна придбати у офіційного дилера STIHL. Якщо деталь потрібно замінити на нову, зверніть увагу, щоб нова деталь мала аналогічну наклейку.

З міркувань безпеки потрібно регулярно перевіряти паливопроводні частини приладу (бензиновий шланг, бензокран, бензобак, кришку бензобака, отвори з'єднання тощо) на наявність пошкоджень і герметичність. У випадку наявності пошкоджень потрібно звернутися до фахівця щодо їх заміни (компанія STIHL рекомендує звертатися до офіційного дилера STIHL).

Перед проведенням робіт на електричних складових частинах або поблизу них необхідно від'єднати провід від негативного полюсного (-) виведення акумулятора.

Прилад оснащено великою кількістю запобіжних пристроїв. Ці пристрої не можна знімати й модифікувати (перекривати тощо), їх необхідно

регулярно перевіряти. Маніпуляції із запобіжними пристроями може проводити лише працівник сервісної служби. Для цього компанія STIHL рекомендує звертатися до офіційного дилера STIHL.

Для підтримання приладу в робочому стані міцно закручіть всі гайки та гвинти, особливо гвинт кріплення ножа.

З міркувань безпеки зношені та пошкоджені компоненти необхідно відразу ж міняти.

Регулярно перевіряйте обладнання для вловлення трави (наприклад, кошик для трави, викидний отвір) на ознаки зносу, пошкодження або втрати функціональності.

Роботи під косаркою-трактором вимагають особливої уваги через її вагу. Тому зверніться до Вашого офіційного дилера. Компанія STIHL рекомендує звертатися до офіційного дилера STIHL. Він має в розпорядженні оглядову яму або гідравлічну робочу платформу.

Контролюйте надійність кріплення передніх і задніх коліс.

Завжди утримуйте косарку-трактор і навісні пристрої в бездоганному робочому стані, усі запобіжні пристрої мають бути наявні та перебувати у відмінному робочому стані.

Слідкуйте за правильним тиском у шинах. Тиск повітря, який указано в посібнику з експлуатації, не можна перевищувати.

Роботи з ножом косарки можна проводити лише у цупких робочих рукавицях та з надзвичайною обережністю.

Часто й регулярно перевіряйте роботу гальма, за необхідності проводьте необхідне налаштування, а також технічне обслуговування (їх має виконувати спеціаліст сервісної служби). Компанія STIHL рекомендує звертатися до офіційного дилера STIHL.

Електрика й акумулятор

Щоб уникнути утворення іскри через коротке замикання, завжди необхідно від'єднувати від акумулятора спочатку негативний провід (-), а приєднувати його останнім.



Не паліть під час будь-яких робіт з акумулятором. Дотримуйтеся безпечної відстані між акумулятором та іскрами, відкритим полум'ям, іншими джерелами тепла.

У разі використання дроту для підключення стартера до допоміжної акумуляторної батареї слід бути особливо пильним. Дотримуйтеся відповідних вказівок, щоб запобігти пошкодженню косарки-трактора (зокрема, запускати стартер слід протягом щонайбільше 10 секунд). (⇒ 12.2)

Під час заряджання акумулятора за допомогою інших зарядних систем необхідно дотримуватися інструкцій, наведених у розділі «Заряджання акумулятора». (⇒ 14.21)

Ніколи не відкривайте акумулятор і не кидайте його.

Завжди заряджайте акумулятор у закритому сухому приміщенні з гарною вентиляцією, захищеному від погодних впливів.

Не замикайте накоротко контакти акумулятора.

Деформовані або несправні (розряджені) акумулятори використовувати не можна. Їх слід замінити й утилізувати з урахуванням вимог захисту навколишнього середовища. Необхідно брати до уваги норми, чинні в країні використання.

У разі поломки акумулятора може витікати рідина. Уникайте контакту! У випадку випадкового контакту змийте рідину водою. Якщо рідина потрапила в очі, зверніться по допомогу до лікаря. Рідина, яка витікає з акумулятора, може призвести до подразнення шкіри, опіків і ран.

Регулярно перевіряйте з'єднувальний кабель на акумуляторі на наявність пошкодження. Пошкоджений кабель повинен замінити спеціаліст.

Ніколи не замикайте запобіжники. Замінюйте запобіжники лише запобіжниками з відповідним припустимим навантаженням (в амперах).

4.9 Зберігання при довгих перервах у роботі

Дочекайтесь охолодження двигуна внутрішнього згорання перед тим, як поставити прилад у закриті приміщення.

Зберігайте косарку-трактор із пустим баком, а запас пального – у приміщенні, що замикається та добре вентильовується.

Заборонено зберігати прилад із пальним у бензобаку всередині приміщення, де випари бензину можуть зайнятися від випадкового контакту з іскрами або відкритим полум'ям.

Якщо необхідно спорожнити бак (наприклад, зберігання перед зимовою перервою), робіть це на відкритому повітрі (наприклад, щоб спорожнити бак, можна запустити двигун внутрішнього згорання на холостому ході поза приміщенням).

Зберігайте прилад у технічно безпечному стані.

Ключ запалювання слід витягти й покласти в надійне місце, щоб запобігти несанкціонованому використанню або використанню не за призначенням дітьми та іншими особами.

Дбайливо очистіть косарку-трактор перед зберіганням (наприклад, перед зимою). Сухі залишки трави й листя поблизу глушника можуть зайнятися.

Стережіться займання!

Дочекайтесь повного охолодження приладу перед тим, як його накрити.

Перед зберіганням проведіть необхідне технічне обслуговування. (⇒ 14.1)

Якщо косарка-трактор тривалий час не використовуватиметься, від'єднайте проводи акумулятора. Компанія STIHL рекомендує виїняти акумулятор і зберігати його повністю зарядженим у сухому закритому приміщенні. (⇒ 14.20)

Зберігайте акумулятор у місцях, де до нього не матимуть доступу некомпетентні особи (наприклад, діти).

4.10 Утилізація

Такі відходи як старий бензин чи пальне, використане мастило, фільтри, акумулятори й інші схожі швидкозношувані деталі можуть наносити шкоду людині, тваринам та довкіллю, тому вони обов'язково повинні бути утилізовані за всіма відповідними правилами.

Зверніться до центру утилізації або сервісного центру, щоб дізнатися, як правильно утилізувати відходи. Компанія STIHL рекомендує звертатися до офіційного дилера STIHL.

Переконайтеся у відповідній утилізації приладу, що вийшов із ладу. Перед утилізацією розберіть прилад. Щоб уникнути нещасних випадків, вийміть ключ запалювання, акумулятор і зніміть кабель запалювання з двигуна внутрішнього згорання.

Стережіться поранень: ножі косарки небезпечні!

Ніколи не залишайте без нагляду косарку-трактор, строк служби якої завершився. Подбайте про те, щоб старий прилад, а особливо ножі, не знайшли діти.

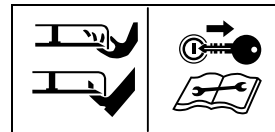
Акумулятор слід утилізувати окремо від приладу. Під час утилізації акумулятора дотримуйтеся норм безпеки та захисту навколишнього середовища.

5. Опис позначень



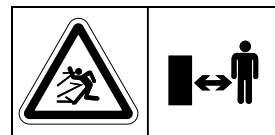
Увага!

Перед введенням приладу в експлуатацію прочитайте посібник з експлуатації та дотримуйтеся правил техніки безпеки.



Стережіться травмування!

Перед виконанням будь-яких робіт на ріжучому інструменті, технічним обслуговуванням і чищенням виймайте ключ запалювання.



Увага!

Дотримуйтеся безпечної відстані.



Увага!

Під час роботи двигуна внутрішнього згорання стережіться часток, які можуть викидатися із приладу – працюйте з кошиком для трави або дефлектором (спеціальне обладнання).



Стережіться травм!

Пересування та косіння на схилах із кутом нахилу більше 10° (17%) заборонені.

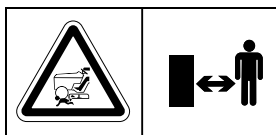
Стережіться перекидання!



Небезпека травмування!

Рух і косіння на схилах із кутом нахилу понад 10° (17%) заборонені.

Небезпека перекидання!



Стережіться травм!

Не допускайте сторонніх осіб у небезпечну зону.



Увага!

Ніколи не торкайтеся ножа косарки в робочій зоні, коли двигун внутрішнього згорання працює.

Небезпека травмування!

Не наступайте на косильний робочий орган.



Небезпека отримання опіків!

Не торкайтеся гарячих поверхонь. Компоненти двигуна внутрішнього згорання, зокрема глушник, сильно нагріваються.

6. Комплект постачання

Опис	К-сть
– Базовий прилад	1
– Ключ запалювання	2
– Кошик для трави	1
– Посібник з експлуатації	1
– Посібник з експлуатації двигуна внутрішнього згорання	1
– Інструкція до акумулятора	1

7. Перше введення в експлуатацію

⚠ НЕБЕЗПЕКА
Перед будь-якими маніпуляціями з косаркою-трактором уважно прочитайте розділ «Техніка безпеки» та дотримуйтеся відповідних вказівок. (⇒ 4.)

- Перевірте рівень моторного мастила. (⇒ 14.13)
- Залийте пальне. (⇒ 12.1)
- Відкрийте кран для пального. (⇒ 14.15)
- Відкоригуйте тиск у шинах. (⇒ 14.9)

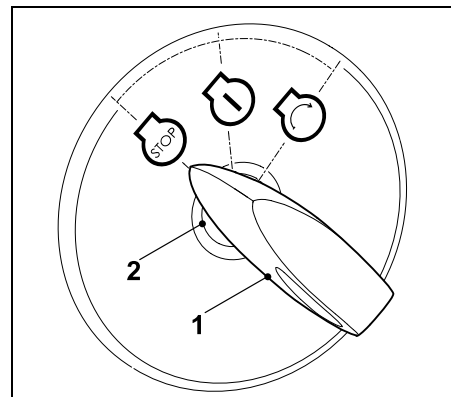
8. Пристрої керування

8.1 Замок запалювання



Примітка.

Вставити та вийняти ключ запалювання можна лише в положенні вимкненого двигуна внутрішнього згорання (STOP). У замок запалювання можна вставляти лише відповідний ключ запалювання. Ніколи не використовуйте викрутки тощо!



Вставте ключ запалювання (1) у замок запалювання (2).

Обертанням ключ запалювання можна встановити у **три** описані нижче позиції.

Вимк. двигун внутрішнього згорання

Двигун внутрішнього згорання вимкнений або вимикається.

Увімк. запалювання/двигун внутрішнього згорання працює



Вмикається запалювання.
Після запуску ключ запалювання
автоматично повертається в цю
позицію, двигун внутрішнього згорання
працює.

Запуск двигуна внутрішнього згорання

Якщо виконано всі умови
безпечного запуску, після
переведення ключа запалювання в це
положення запускається двигун
внутрішнього згорання.
Якщо відпустити ключ запалювання, він
повертається в позицію «Двигун
внутрішнього згорання працює».



i Примітка.

Якщо ключ запалювання
перевести в положення «Увімк.
запалювання» при вимкненому
двигуні внутрішнього згорання,
через 20 секунд активується
звуковий сигнал. Акустичний
сигнал указує на розрядження
акумулятора. Щоб вимкнути
звуковий сигнал, переведіть ключ
запалювання в положення «Вимк.
двигун внутрішнього згорання»
або запустіть двигун
внутрішнього згорання.

8.2 Дросельний важіль із функцією повітряної заслінки

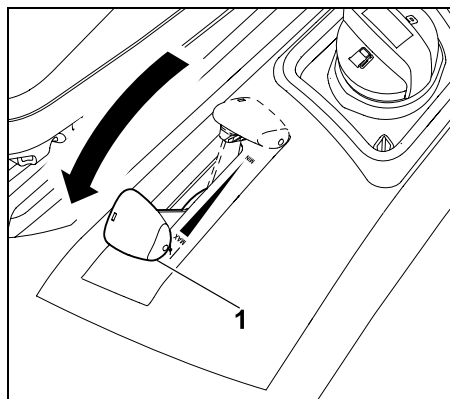
За допомогою дросельного важеля
можна регулювати частоту обертання
двигуна внутрішнього згорання. Для
запуску двигуна внутрішнього згорання
встановіть дросельний важіль у
положення «повітряна заслінка
закрита».



Уникайте пошкодження приладу!

Щойно двигун внутрішнього
згорання запрацює, деактивуйте
повітряну заслінку. Під час
роботи двигуна внутрішнього
згорання ніколи не встановлюйте
дросельний важіль у положення
«повітряна заслінка закрита».

Положення «повітряна заслінка закрита»

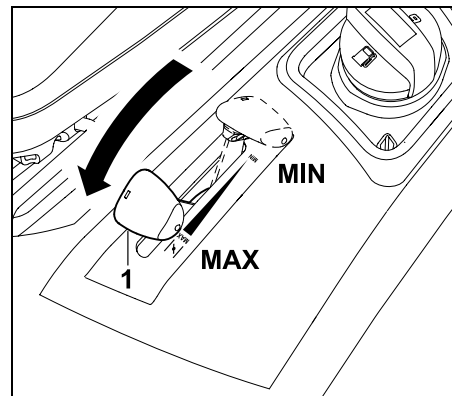


Повністю перемістіть дросельний
важіль (1) вперед у положення активної
повітряної заслінки (зважайте на
стопори).

Установлення частоти обертання двигуна внутрішнього згорання



Під час косіння та для запуску
теплого двигуна внутрішнього
згорання встановіть дросельний
важіль у положення MAX.



Під час пересування дросельного
важеля (1) уперед або назад
змінюється частота обертання двигуна
внутрішнього згорання, а якщо
приєднано косильний робочий орган,
змінюється кількість обертів ножів
косарки.

Положення MAX

Максимальна частота обертання
двигуна внутрішнього згорання

Положення MIN

Мінімальна частота обертання двигуна
внутрішнього згорання

8.3 Вимикач косильного робочого органа

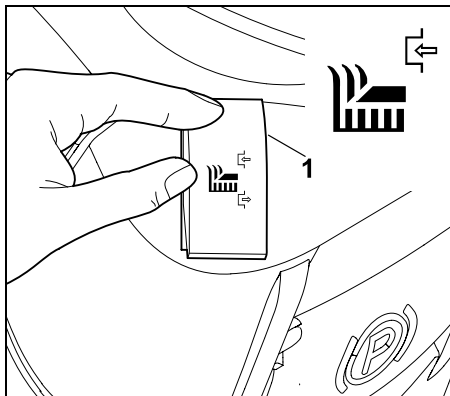
За допомогою вимикача косильного
робочого органа його можна підключити
під час роботи двигуна внутрішнього
згорання, враховуючи всі запобіжні
пристрої (⇔ 11.).



Уникайте пошкодження приладу!

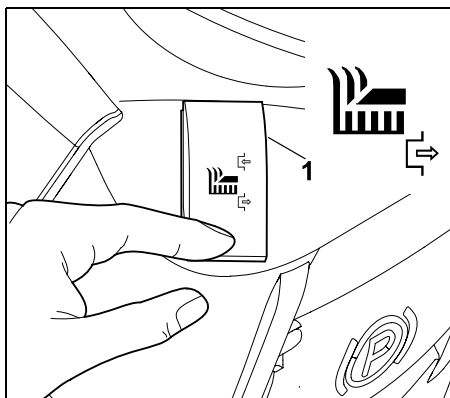
Не підключайте ніж косарки у високій траві або при найменшій висоті скошування. Ніж косарки можна вмикати лише на максимальній частоті обертів двигуна внутрішнього згорання.

Увімкнення косильного робочого органа



До упору підніміть вгору вимикач (1).

Вимкнення косильного робочого органа



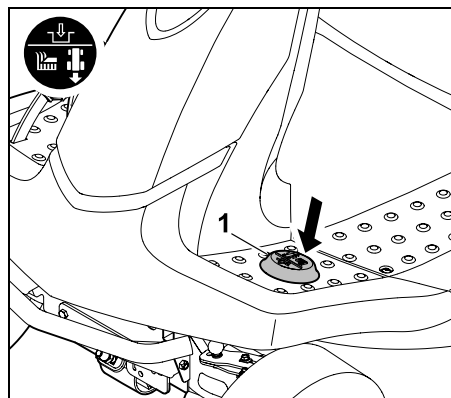
До упору опустіть вниз вимикач (1).



За потреби електронне обладнання можна запрограмувати так, щоб при повному кошику для трави зчеплення косильного робочого органа вимикалося автоматично. (⇒ 12.8)

8.4 Блокувальник косіння заднім ходом

За допомогою блокувальника косіння заднім ходом косильному робочому органу можна дозволити косити в напрямку назад. Якщо блокування не знято, з міркувань безпеки зчеплення косильного робочого органа автоматично розмикається.



Для косіння заднім ходом коротко натисніть лівою ногою блокувальник косіння заднім ходом (1) упродовж певного часового проміжку.

1 Зняття блокування при вимкненому зчепленні косильного робочого органа

- Зупиніть косарку-трактор і виберіть рух назад. (⇒ 8.5)
- Коротко натисніть блокувальник косіння заднім ходом лівою ногою.
- Увімкнеться зчеплення косильного робочого органа; протягом 5 секунд розпочнеться косіння заднім ходом. (⇒ 8.3)
Розблокування можливе вже за 1 секунду після початку руху.

2 Зняття блокування при ввімкненому зчепленні косильного робочого органа

- Коротко натисніть блокувальник косіння заднім ходом лівою ногою під час косіння.
- Протягом 5 секунд розпочнеться рух назад і косіння продовжиться. (⇒ 8.5)
Розблокування можливе вже за 1 секунду після зміни напрямку руху.



Якщо блокувальник косіння заднім ходом тривалий час утримувався натиснутим, слід на певний час відпустити його та знову натиснути.

8.5 Важіль напрямку руху

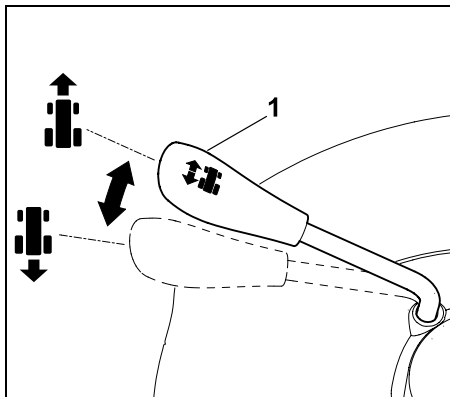
За допомогою важеля напрямку руху можна вибрати напрямок руху.



Косарка-трактор рухається у вибраному напрямі після натискання педалі газу – саме лише приведення в дію важеля напрямку руху не зрушує прилад із місця.

i Якщо натиснуто педаль газу, з міркувань безпеки важіль напрямку руху блокується. Тому перед використанням важеля напрямку руху слід відпустити педаль газу.

Вибір напрямку руху



Напрямок руху вперед.

Установіть важіль напрямку руху (1) в переднє положення.

Напрямок руху назад.

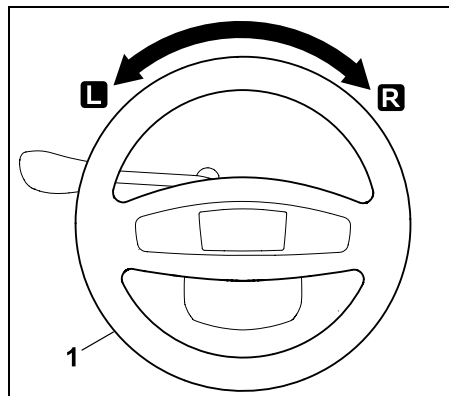
Установіть важіль напрямку руху (1) в заднє положення.

8.6 Кермо



НЕБЕЗПЕКА

Під час руху міцно тримайте кермо обома руками.



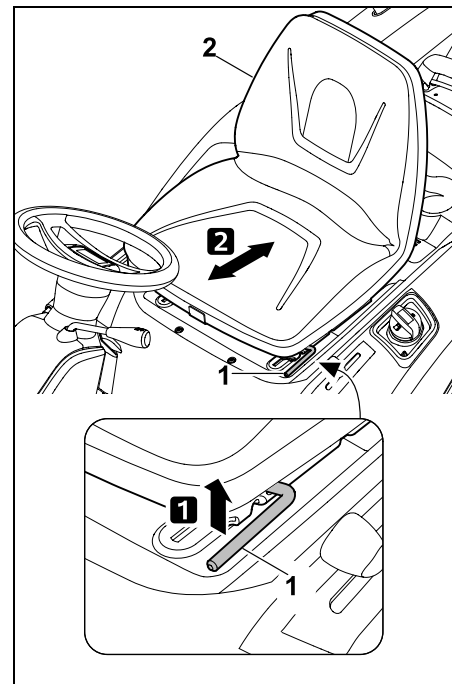
Поворот керма (1) ліво **L** або вправо **R** змінює напрямок руху приладу. Що далі повернути кермо (1), то менший буде радіус повороту.

8.7 Важіль регулювання сидіння водія

Сидіння можна встановлювати в семи положеннях.



- Зупиніть двигун внутрішнього згорання. (⇒ 12.3)
- Сядьте на сидіння водія та покладіть праву руку на кермо.



1 Лівою рукою підніміть важіль регулювання сидіння водія (1) й утримуйте його.

2 Установіть сидіння водія (2) в бажане положення, а потім відпустіть важіль регулювання сидіння водія, щоб воно зафіксувалось.

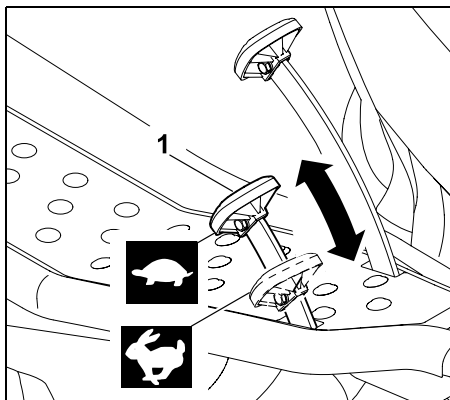
8.8 Педаль газу



Примітка.

Перед натисканням на педаль газу простежте, щоб на важелі напрямку руху було обрано правильний напрямок. Коли встановлено гальма для стоянки або натиснуто на педаль гальма, педаль газу активувати неможливо.

За допомогою педалі газу плавно регулюється швидкість руху.



Зупинка:

зніміть ногу з педалі газу (рушійного приводу) (1).

Сповільнення руху:

зменште тиск на педаль газу (1).



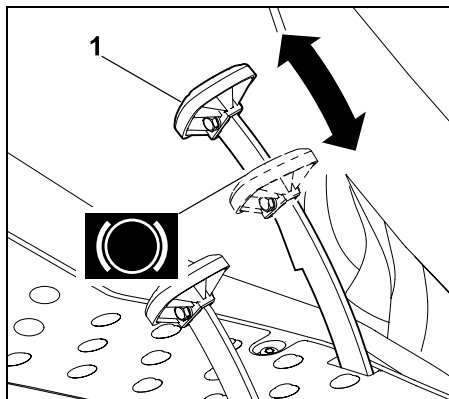
Пришвидшення руху:

натисніть педаль газу (1) вниз.



8.9 Педаль гальма

За допомогою педалі гальма можна під час руху загальмувати прилад і заблокувати його в нерухомому стані.



Натисніть педаль гальма (1). Що сильніше натиснути педаль гальма (1), то сильніше загальмуються задні колеса.



Небезпека!

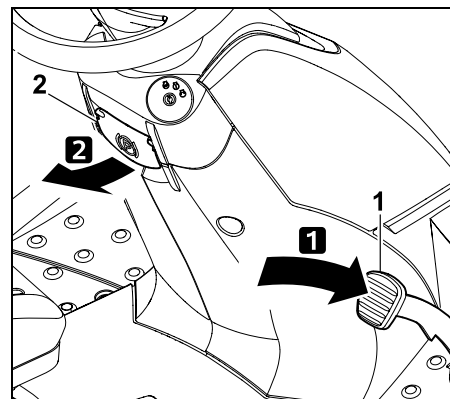
Ніколи не працюйте з приладом із пошкодженими гальмами. Пошкоджені гальма необхідно ремонтувати або налагоджувати в сервісному центрі. Компанія STIHL рекомендує звертатися до офіційного дилера STIHL. Ніколи не намагайтеся самостійно полагодити гальма.



Примітка.

Перед увімкненням гальма для стоянки завжди перевіряйте його справність.

Увімкнення гальма для стоянки



Натисніть ногою до упору педаль гальма (1) та утримуйте її. Потягніть угору важіль гальма для стоянки (2).

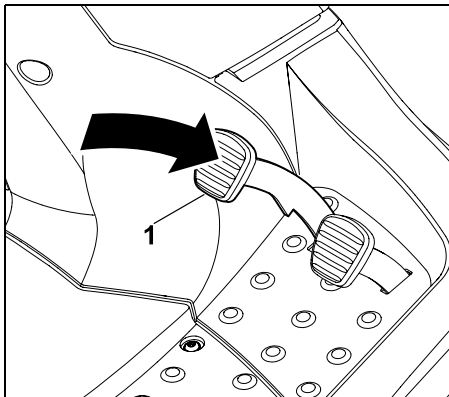
- Знову відпустіть педаль гальма. Якщо педаль гальма залишиться натиснутою, гальмо для стоянки активується.
- Відпустіть важіль гальма для стоянки. Він закриється вниз.
- Задні колеса блокуються.

8.10 Гальмо для стоянки

Увімкненням гальма для стоянки блокуються задні колеса приладу. Це запобігає самостійному руху косарки-трактора (наприклад, на схилах тощо).



Відпускання гальма для стоянки



Натисніть ногою і відпустіть педаль гальма (1).

- Педаль гальма повертається в початкове положення (не притиснуто).
- Гальмо для стоянки вимикається і задні колеса розблоковуються.

8.11 Важіль налаштування висоти скошування

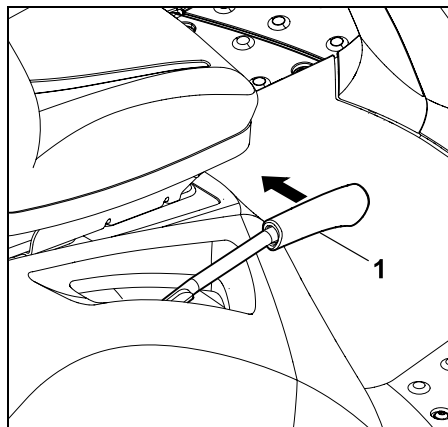
За допомогою важеля налаштування висоти скошування можна вибрати один із 6 рівнів скошування.

Розблокування важеля налаштування висоти скошування



Небезпека травмування!

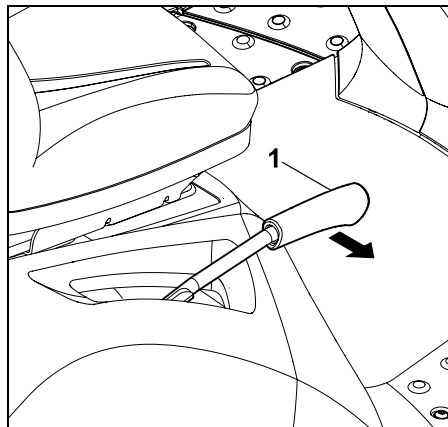
Перед розблокуванням важеля налаштування висоти скошування міцно візьміть його за ручку. З міркувань безпеки важіль налаштування висоти скошування розблоковують, коли прилад зупинено.



Потягніть важіль налаштування висоти скошування (1) всередину (у напрямку сидіння водія) та утримуйте.

- Важіль налаштування висоти скошування розблоковано, можна встановлювати висоту скошування.

Фіксування важеля налаштування висоти скошування



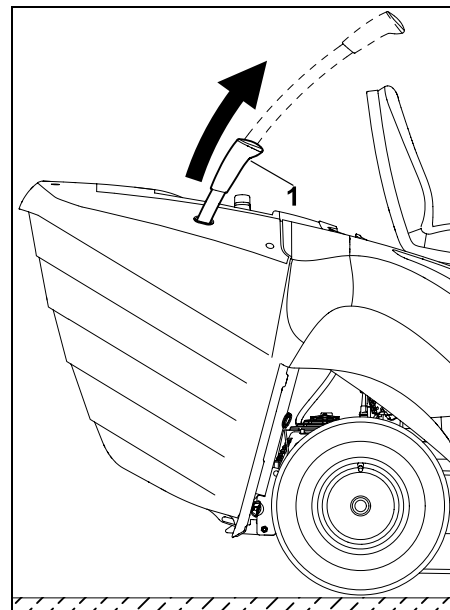
Візьміть рукою важіль налаштування висоти скошування (1) і повільно тягніть його назовні, доки не зафіксуєте в потрібному положенні.

8.12 Важіль спорожнення кошика для трави

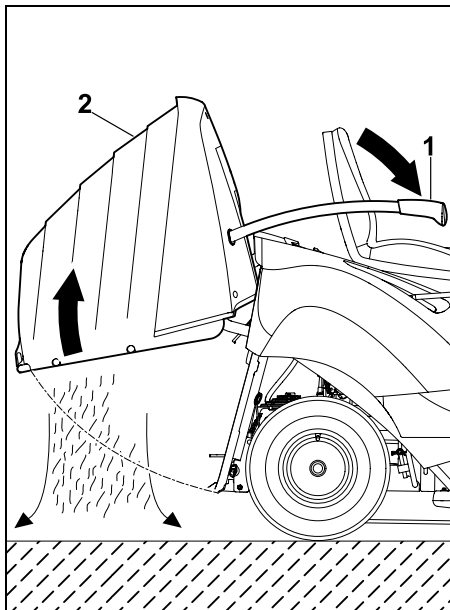
За допомогою важеля очищення кошика для трави можна зручно спорожнити кошик, не встаючи із сидіння водія.



- Вимкніть зчеплення косильного робочого органа. (⇒ 8.3)
- Перед спорожненням кошика для трави прилад необхідно зупинити.
- До упору натисніть і утримуйте педаль гальма або встановіть гальмо стоянки.



Потягніть важіль очищення кошика для трави (1) вгору.



Потягніть важіль очищення кошика-уловлювача (1) вперед (у напрямку сидіння). Кошик (2) підніметься вгору і з нього висиплеться скошена трава.

- Повільно перемістіть важіль очищення кошика для трави назад, і кошик знову зафіксується на задній панелі косарки.
- Притисніть важіль очищення кошика для трави донизу та встановіть його в початкове складене положення.

8.13 Ручка розблокування кошика для трави



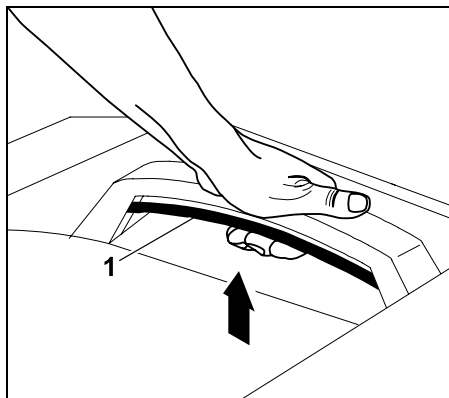
НЕБЕЗПЕКА

Користуючись ручкою розблокування кошика для трави, стежте за тим, щоб не прищемити пальці.

Ручка розблокування кошика для трави міститься під тримальною ручкою кошика для трави.

Перед навішуванням і зніманням кошика для трави необхідно потягнути ручку його розблокування вгору.

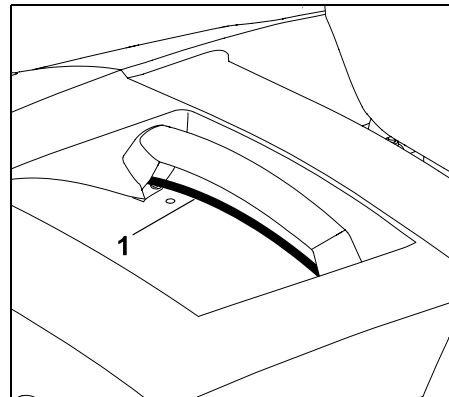
Розблокування кошика для трави



Потягніть угору й утримуйте ручку розблокування кошика для трави (1).

- Кошик для трави розблокується, і його можна буде зняти.

Блокування кошика для трави

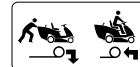


Навісивши кошик для трави, відпустіть витягнуту ручку його розблокування (1). Простежте, щоб механізм блокування повністю зафіксувався.

- Після блокування кошик для трави знову закріплено на прилад.

8.14 Ручка холостого ходу

За допомогою ручки холостого ходу передачу можна розімкнути (наприклад, для переміщення приладу) і приєднати (для рушійного приводу).



Небезпека! Можливі забори!

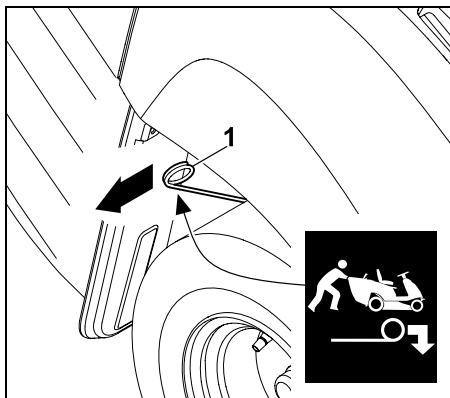
Ручку холостого ходу механізму слід витягувати лише на рівній поверхні, оскільки прилад може самостійно почати рухатися. Коли прилад після розімкнення передачі зупиняється, завжди встановлюйте гальма для стоянки.



Примітка.

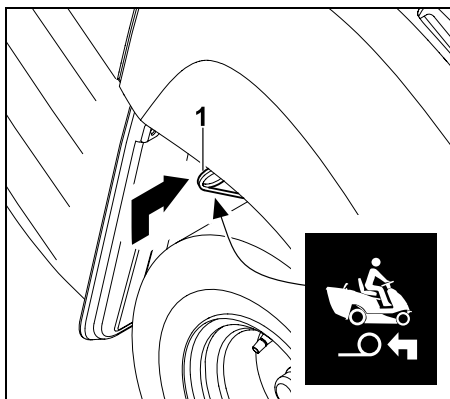
Ручку холостого ходу можна витягати лише при перетягуванні косарки-трактора.

Вимикання передачі



Потягніть ручку холостого ходу (1) назовні до упору.

Вмикання передачі



Підніміть ручку холостого ходу (1) та втисніть її всередину до упору.

8.15 Датчик рівня заповнення (кошик для трави)

Коли заповнюється кошик для трави, лунає тривалий звуковий сигнал. Це сигналізує користувачеві про необхідність спорожнити кошик для трави.



Звуковий сигнал припиняється, якщо вимкнути зчеплення косильного робочого органа.

Змінюючи довжину датчика рівня заповнення (кошика для трави), можна відрегулювати час сигналу про заповнення.

Таким чином можна узгодити заповнення кошика для трави з властивостями скошеної трави.

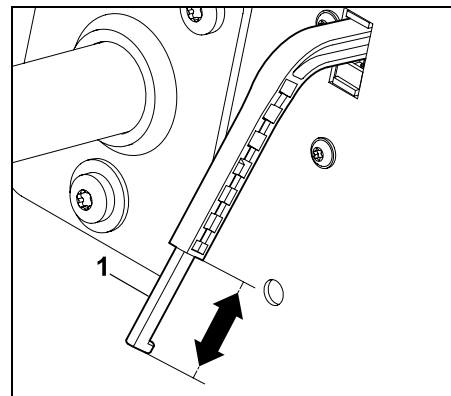
Зазвичай коротший датчик пізніше активує сигнал (і кошик для трави заповнюється більше, що ідеально підходить для сухої скошеної трави).

Датчик рівня заповнення можна встановлювати в 6 фіксованих положень.

Прилад постачається з повністю витягнутим датчиком рівня заповнення (кошика для трави).

Налаштування датчика рівня заповнення

- Зупиніть двигун внутрішнього згорання. (⇒ 12.3)
- Увімкніть гальмо для стоянки. (⇒ 8.10)
- Зніміть кошик для трави. (⇒ 12.10)



Подовжте або вкоротіть засувку (1) датчика рівня заповнення (у кошику для трави), пересуваючи її в напрямку відповідної стрілки.

- Навісьте кошик для трави. (⇒ 12.10)

9. Електронне обладнання

Косарку-трактор оснащено електронним обладнанням, яке перед кожним запуском і під час роботи перевіряє всі запобіжні засоби, таким чином забезпечуючи безпечну роботу.

9.1 Самодіагностика під час запуску

Перед запуском двигуна внутрішнього згорання електронне обладнання проводить самодіагностику. При цьому перевіряється правильність роботи всіх вимикачів, кабелів та інших деталей.

Увімкнення самодіагностики

- Сядьте на сидіння водія.
- Відпустіть гальмо для стоянки. (⇒ 8.10)

- Поверніть ключ запалювання в положення «Увімкнуті запалювання» (⇒ 8.1), при цьому не натискайте жодного вимикача або педалі.

Самодіагностика без помилок

Короткий звуковий сигнал означає ввімкнення електронного обладнання та готовність косарки-трактора до роботи.

- Запустіть двигун внутрішнього згорання. (⇒ 12.2)

Самодіагностика з помилками

Лунає тривалий звуковий сигнал або три послідовні звукові сигнали.

Тривалий звуковий сигнал означає пошкодження електронного обладнання або неправильне встановлення полярності батареї.

- Поверніть ключ запалювання в положення «Вимкнуті двигун внутрішнього згорання». (⇒ 8.1)
- Перевірте полярність підключення батареї та за потреби правильно встановіть кабель. (⇒ 14.19)
- Повторіть самодіагностику. Якщо батарею підключено правильно, а тривалий сигнал продовжує лунає – пошкоджено електронне обладнання. Зверніться до Вашого офіційного дилера. Компанія STIHL рекомендує звертатися до офіційного дилера STIHL.

Три короткі послідовні сигнали

означають пошкодження електричної частини (коротке замикання) або контактного вимикача сидіння. Двигун внутрішнього згорання не запускається.

- Поверніть ключ запалювання в положення «Вимкнуті двигун внутрішнього згорання». (⇒ 8.1)
- Детальну діагностику має провести спеціаліст сервісного центру. Компанія STIHL рекомендує звертатися до офіційного дилера STIHL.

9.2 Несправність косарки-трактора під час роботи

Електронне обладнання контролює безпеку експлуатації. Якщо виникли неполадки в електричній частині (коротке замикання, нещільне штекерне з'єднання, розрив кабелю), лунають три короткі послідовні сигнали.

Двигун внутрішнього згорання вимкнеться.

Порядок дій

- Поверніть ключ запалювання в положення «Вимкнуті двигун внутрішнього згорання». (⇒ 8.1)
- Увімкніть самодіагностику. (⇒ 9.1)



Якщо несправність не вдається усунути, слід провести детальну діагностику. Зверніться до Вашого офіційного дилера. Компанія STIHL рекомендує звертатися до офіційного дилера STIHL.

9.3 Несправність електронного обладнання

Зрідка під час роботи можуть виникати неполадки самого електронного обладнання. Лунає тривалий звуковий сигнал, і двигун внутрішнього згорання зупиняється.

Порядок дій

- Поверніть ключ запалювання в положення «Вимкнуті двигун внутрішнього згорання». (⇒ 8.1)
- Увімкніть самодіагностику. (⇒ 9.1)
- Знову запустіть двигун внутрішнього згорання. (⇒ 12.2)



Якщо несправність не вдається усунути, слід провести детальну діагностику. Зверніться до Вашого офіційного дилера. Компанія STIHL рекомендує звертатися до офіційного дилера STIHL.

10. Вказівки щодо роботи



Увага! Стережіться травмування!

Щоразу перед початком роботи дотримуйтеся всіх вказівок для безпечної експлуатації приладу. Робота на схилах вимагає особливої уваги та обачності.



Примітка.

Перед роботою перевірте положення косильного робочого органа.

Під час першого використання приладу виберіть рівну пласку ділянку й потренуйтеся викошувати смуги: прями й такі, що перекриваються. Траву слід завжди косити сухою.

Щоб трава на газоні була гарна і густа

- Косіть із високою кількістю обертів двигуна внутрішнього згорання (дросельний важіль у положенні MAX), рухаючись із малою швидкістю.
- Часто й низько викошуйте газон.
- У гарячому й сухому кліматі не викошуйте газон надто коротко, бо сонце випалить траву й зробить газон непривабливим.
- Косіть гострими ножами. Для цього регулярно наточуйте або замінійте ножі.
- Змінійте напрямок скошування.

Косіння високої трави

Якщо висота трави завелика, варто обробляти газон у два етапи:

- для першого косіння встановіть найбільшу висоту скошування, максимальну кількість обертів двигуна внутрішнього згорання та рухайтесь повільно;
- для другого косіння встановіть бажану висоту скошування та максимальну кількість обертів двигуна внутрішнього згорання. Швидкість руху узгоджуйте зі станом газону.



Стережіться займання!

Уникайте перевантаження приводу механізму косарки – це може привести до тривалого тертя клинчастого ременя, що у свою чергу викликає небезпеку займання через перегрів.

Незвичайний шум під час роботи, наприклад «скрипіння» клинчастого ременя (звук тертя) вказує на перевантаження. Ніколи не косіть високу траву із забитим викидним отвором або заповненим кошиком для трави, за потреби використовуйте комплект для мульчування (спеціальне обладнання).

Постійно звільняйте ніж косарки, особливо біля клинчастого ременя, від займистих матеріалів (трави, листя тощо) і регулярно очищайте його, щоб уникнути займання.

Уникнення засмічення викидного отвору

Якщо викидний отвір засмічується травою, знизьте швидкість руху. Вона може бути зависока для стану газону. Повністю витягніть засувку датчика рівня заповнення. (⇒ 8.15)

Якщо проблема не зникне, її можуть спричиняти пошкоджені чи зношені крильця ножа косарки. Замініть ніж косарки.

Надалі необхідно очищати косильний робочий орган, викидний отвір і ніж косарки після кожного використання, щоб звільнити їх від залишків трави.

Підживлення

Косіння постійно забирає з ґрунту живильний матеріал, який можна повернути на газон у вигляді високоякісних добрив. Зазвичай за сезон косіння необхідно тричі вносити добрива. Газон при цьому має бути сухий, щоб добриво не прилипало до стебел і не спалювало їх. Краще поливайте газон, щоб добриво шоразу змивалося зі стебел. (Дотримуйтеся вказівок виробника щодо обробки).

Скошена газонна трава – це основа для природного добрива. Його можна отримати за допомогою комплекту для мульчування. Комплект для мульчування – це спеціальне приладдя, яке не входить до комплекту постачання. (Додаткову інформацію можна отримати в офіційного дилера компанії STIHL).

Робота без пошкодження ґрунту

Щоб не пошкоджувати ґрунт, важливо дотримуватися правильного методу роботи та враховувати вологість ґрунту.

Для акуратного скошування слід регулювати швидкість руху відповідно до стану трави, яку косять (її висоти, густини), і вологості газону.

Занадто вузькі криві підвищують навантаження на луговий дерен і призводять, особливо на мокрому газоні, до поганих результатів косіння, оскільки колеса загрузають у м'якому ґрунті.

11. Захисні механізми

Прилад оснащено багатьма запобіжними механізмами для безпечного користування та захисту від неправильного використання.



Небезпека травмування!

Якщо виявлено несправність запобіжного механізму, приладом користуватися не можна. Зверніться до офіційного дилера. Компанія STIHL рекомендує звертатися до офіційного дилера STIHL.

Обов'язкові передумови для запуску двигуна внутрішнього згорання:

- слід вимкнути зчеплення косильного робочого органа;
- слід натиснути педаль гальма або ввімкнути гальмо для стоянки.

Двигун внутрішнього згорання вимикається, якщо користувач:

- при ввімкненому зчепленні косильного робочого органа сходить із сидіння водія;
- при ввімкненому зчепленні косильного робочого органа нахиляє кошик для трави, піднімає або знімає дефлектор (додаткове приладдя);
- сходить із сидіння водія, не ввімкнувши гальмо для стоянки.

Вбудований механізм гальмування ножа

Після вимкнення двигуна до повної зупинки ніж косарки обертається за інерцією протягом **5 секунд**.



Примітка.

Після ввімкнення робочого косильного органа ніж косарки починає обертатися й виникає шум від повітряного потоку. Час роботи за інерцією відповідає тривалості шуму повітряного потоку після вимкнення; його можна виміряти за допомогою секундоміра.

12. Введення приладу в експлуатацію



Небезпека травмування!

Перед введенням в експлуатацію уважно прочитайте весь розділ «Техніка безпеки» та дотримуйтеся відповідних вказівок. (⇒ 4.)

З міркувань безпеки заборонено використовувати прилад на схилах із кутом нахилу понад 10° (17,6 %).

Кут нахилу 17,6 % відповідає вертикальному підйому на 17,6 см за 100 см горизонтальної поверхні.

- Перед початком експлуатації ознайомтеся з пристроями керування приладом. (⇒ 8.)
- Перед використанням проведіть планове технічне обслуговування за графіком. (⇒ 14.1)
- Перед кожним введенням в експлуатацію перевіряйте запобіжні пристрої. (⇒ 11.)
Косарку-трактор не можна експлуатувати, якщо запобіжних пристроїв немає, вони пошкоджені, модифіковані або перекриті.

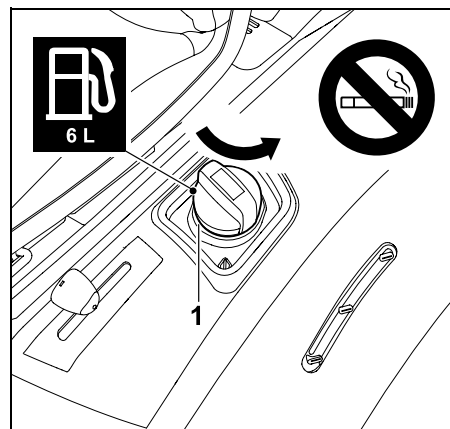
12.1 Заливання пального

Максимальний об'єм бака:
6 л

Рекомендації щодо пального

Використовуйте неетиловане, свіже фирмове паливе.

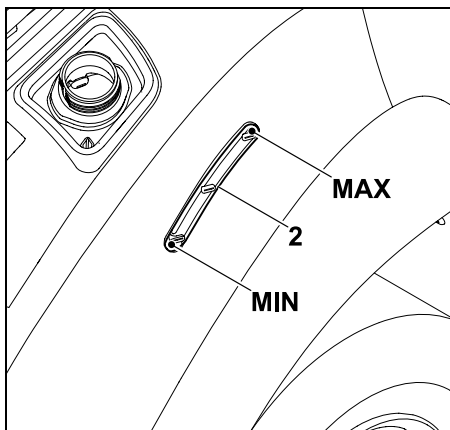
Відомості про якість пального (октанове число) див. в посібнику з експлуатації двигуна внутрішнього згорання.



Викрутіть і зніміть кришку бака (1).

- Зупиніть двигун внутрішнього згорання та дайте йому охолонути до комфортної для руки температури. (⇒ 12.3)
- Увімкніть гальмо для стоянки. (⇒ 8.10)

- Повільно й обережно залийте пальне за допомогою спеціальної лійки (не входить до комплекту поставки). Щоб запобігти переливанню, заливайте пальне кількома порціями. Після заливання кожної порції візуально перевіряйте рівень заповнення бака за допомогою індикатора рівня заповнення бака. Мірою заповнення бака пальним слід зменшувати порції заливання.



Рівень пального в баку див. на індикаторі рівня заповнення бака (2). Заповніть бак пальним до верхньої позначки рівня пального.

- Установіть і закрутіть кришку бака. Потім міцно зафіксуйте кришку бака.
- Витріть розлите пальне; перед запуском двигуна внутрішнього згорання зачекайте, доки воно випарується.

12.2 Запуск двигуна внутрішнього згорання



Уникайте пошкодження приладу!

Якщо двигун внутрішнього згорання запускається не відразу, робіть паузи між спробами запуску.

Поверніть ключ запалювання в положення «Запуск двигуна внутрішнього згорання» щонайбільше на 10 секунд.

Перед запуском

- Перевірте рівень моторного мастила. (⇒ 14.13)
- Звільніть косильний робочий орган і відсік двигуна від залишків трави.
- Перевірте рівень пального та за потреби долийте його. (⇒ 12.1)
- Перед кожним введенням в експлуатацію перевіряйте роботу гальма. (⇒ 12.5)
- Виконайте всі потрібні особисті налаштування (відрегулюйте положення сидіння водія). Не робіть цього з увімкненим двигуном!
- Не запускайте прилад, якщо поблизу перебувають люди (особливо діти) або тварини.

Послідовність запуску

- Відкрийте кран для пального. (⇒ 14.15)
- Сядьте на сидіння водія.
- Перед запуском натисніть до упору й утримуйте педаль гальма або встановіть гальма для стоянки. (⇒ 8.9), (⇒ 8.10)

- Вставте ключ запалювання в замок запалювання та поверніть його в положення «Увімкнути запалювання». (⇒ 8.1)
- Установіть дросельний важіль у положення активної повітряної заслінки. (⇒ 8.2)
- Поверніть ключ запалювання в положення «Запуск двигуна внутрішнього згорання». Двигун внутрішнього згорання запуститься. Щойно двигун внутрішнього згорання запуститься, відпустіть ключ запалювання. Він самостійно повернеться назад у положення «Двигун внутрішнього згорання працює».
- Під час роботи двигуна внутрішнього згорання поверніть дросельний важіль у положення MAX. Обережно зі стопами! (⇒ 8.2)
- Коли двигун внутрішнього згорання працює, можна зняти ногу з педалі гальма або вимкнути гальмо для стоянки.

12.3 Зупинення двигуна внутрішнього згорання

- Сповільнійте прилад гальмами до повної зупинки.
- Вимкніть зчеплення косильного робочого органа. (⇒ 8.3)
- Установіть дросельний важіль у положення MIN. (⇒ 8.2)
- Поверніть ключ запалювання в положення «Вимкнути двигун внутрішнього згорання». Двигун внутрішнього згорання вимкнеться.

- Увімкніть гальмо для стоянки. (⇒ 8.10)
- За потреби закрийте кран пального. (⇒ 14.15)
- Витягніть і покладіть у надійне місце ключ запалювання.

12.4 Рух



Небезпека!

На замкнутій ділянці завжди обирайте меншу швидкість руху. Перед кожною зміною напрямку, особливо на схилах, необхідно знижувати швидкість руху.



Уникайте пошкодження приладу!

Для оптимального охолодження передачі завжди рухайтесь з максимальною кількістю обертів двигуна внутрішнього згорання. Саме тому швидкість руху слід регулювати педаллю газу, а не дросельним важелем.

Перед початком руху

- Перевірте функціонування гальма.
- Замкніть ручку холостого ходу. (⇒ 8.14)
- Запустіть двигун внутрішнього згорання. (⇒ 12.2)

Рух уперед

- Установіть дросельний важіль у положення MAX. (⇒ 8.2)
- Виберіть напрямок руху вперед. (⇒ 8.5)
- Якщо встановлено гальма для стоянки, відпустіть їх. (⇒ 8.10)

- Натисніть педаль газу – прилад розпочне рухатися вперед.

Рух назад

- Установіть дросельний важіль у положення MAX. (⇒ 8.2)
- Виберіть напрямок руху назад. (⇒ 8.5)
- Якщо встановлено гальма для стоянки, відпустіть їх. (⇒ 8.10)
- Натисніть педаль газу – прилад розпочне рухатися назад.

12.5 Гальма

- Для зниження швидкості відпустіть педаль газу. Уникайте гальмування на повній швидкості. (⇒ 8.8)
- Плавно натисніть педаль гальма до зупинки приладу. (⇒ 8.9)

12.6 Регулювання висоти скошування



Небезпека травмування!

Висота скошування встановлюється лише тоді, коли прилад перебуває в нерухомому стані.

- Сповільнюйте прилад гальмами до повної зупинки.
- Розблокуйте та утримуйте важіль регулювання висоти скошування. (⇒ 8.11)
- Висоту скошування можна налаштувати, переміщаючи важіль регулювання висоти скошування вгору або вниз: передбачено 6 ступенів висоти скошування.

- Заблокуйте важіль регулювання висоти скошування. (⇒ 8.11)

Ступінь 1:

найменша висота скошування (35 мм)

Ступінь 6:

найбільша висота скошування (90 мм)

12.7 Косіння



Якщо підключити косильний робочий орган під час руху, кількість обертів двигуна внутрішнього згорання на короткий час знизиться через додаткове навантаження в результаті запуску ножів косарки.

Перед косінням

- Уважно прочитайте розділ «Вказівки щодо роботи» та дотримуйтеся наведених у ньому інструкцій. (⇒ 10.)
- Завжди працюйте з максимальною кількістю обертів двигуна внутрішнього згорання. Ніж косарки оптимізовано для такої кількості обертів. Це забезпечує кращий результат косіння (малюнок на газоні) і сильніше всмоктування для збирання скошеної трави.


Послідовність вмикання зчеплення косильного робочого органа

- Запустіть двигун внутрішнього згорання. (⇒ 12.2)
- Установіть дросельний важіль у положення MAX. (⇒ 8.2)

- Переїдьте на місце для косіння. Не вмикайте зчеплення косильного робочого органа у високій траві або на найнижчому рівні косіння. Вмикайте зчеплення косильного робочого органа лише на ділянці для косіння.
- **Косіння вперед**
Виберіть рух уперед (⇒ 8.5), увімкніть зчеплення косильного робочого органа за допомогою його вимикача. (⇒ 8.3)
Косіння заднім ходом
Виберіть рух назад (⇒ 8.5), коротко натисніть блокувальник косіння заднім ходом (⇒ 8.4), а потім упродовж 6 секунд увімкніть зчеплення косильного робочого органа натисканням його вимикача. (⇒ 8.3)

Під час косіння

- Установіть дросельний важіль у положення MAX. (⇒ 8.2)
- Швидкість руху має завжди відповідати висоті трави та висоті скошування.
У високій траві та з малою висотою скошування слід вибирати малу швидкість руху.

 Про заповнення кошика для трави інформує тривалий звуковий сигнал. (⇒ 12.9)

Змінення напрямку руху при ввімкненому зчепленні косильного робочого органа

- Для **косіння заднім ходом** коротко натисніть блокувальник косіння заднім ходом упродовж певного часового проміжку (від 1 до 5 секунд після перемикання). (⇒ 8.4)

- Зупиніть прилад на газоні та виберіть потрібний напрямок за допомогою важеля напрямку руху. (⇒ 8.5)
- Продовжуйте процес косіння.

Послідовність вимикання зчеплення ножа косарки

- Зупиніть косарку на вже викошеній ділянці або оберіть для косильного робочого органа найбільшу висоту скошування. (⇒ 8.11)
- Вимкніть зчеплення косильного робочого органа за допомогою його вимикача. (⇒ 8.3)



Небезпека травмування!

Після вимикання зчеплення косильного робочого органа він за інерцією продовжує деякий час обертатися (максимум 5 секунд) до повної зупинки. (⇒ 11.)

12.8 Програмування автоматичного вимкнення зчеплення косильного робочого органа

Електромагнітну муфту ножа можна запрограмувати так, щоб при повному кошику для трави зчеплення косильного робочого органа вимикалося автоматично. Це підвищує зручність використання, оскільки запобігає засміченню викидного отвору.



- Зупиніть двигун внутрішнього згорання. (⇒ 12.3)
- Поверніть ключ запалювання в положення «Увімкнути запалювання». (⇒ 8.1)
- Почекайте завершення самодіагностики електронного обладнання.

Активація автоматичного вимкнення зчеплення

- Натисніть одночасно блокувальник косіння заднім ходом і педаль газу та утримуйте їх протягом 5 секунд. Короткий звуковий сигнал повідомить про ввімкнення автоматики.
- Поточне налаштування постійно зберігається в пам'яті.

Деактивація автоматичного вимкнення зчеплення

- Натисніть одночасно блокувальник косіння заднім ходом і педаль газу та утримуйте їх протягом 5 секунд. Три короткі послідовні звукові сигнали повідомлять про вимкнення автоматики.
- Поточне налаштування постійно зберігається в пам'яті.

12.9 Спорожнення кошика для трави



Стережіться травм!

Спорожняйте кошик для трави на рівній поверхні: під час вивантажування кошика зміщується центр ваги, а відтак зростає ризик перекидання.



Тривалий гудок під час косіння вказує на те, що кошик для трави повністю заповнений і його необхідно спорожнити. Вимкніть зчеплення косильного робочого органа. Після вимкнення зчеплення косильного робочого органа гудок припиняється.

Кошик для трави не заповнюється повністю

- Перевірте, чи встановлено викидний отвір. (⇒ 14.6)
- Правильно налаштуйте датчик рівня заповнення кошика для трави. (⇒ 8.15)
- Під час спорожнення кошика для трави перевіряйте, чи не забився викидний отвір, і очищайте його за необхідності.
- Перевірте крило ножа косарки на наявність пошкоджень або зносу та замініть його за потреби.

Спорожнення кошика для трави


- Вимкніть зчеплення косильного робочого органа. (⇒ 8.3)
Гудок змовкає.
- Виберіть для робочого косильного органа найбільшу висоту скошування. (⇒ 8.11)
- Під'їдьте косаркою-трактором до місця вивантаження скошеної трави.
- Витягніть важіль очищення кошика для трави та притисніть його вперед. (⇒ 8.12)
Перекиньте кошик для трави і висипте з нього скошену траву.
- Щоб висипати траву з кошика, проїдьте трохи вперед із перекинутим кошиком.
- Злегка погойдайте кошик, щоб із нього повністю висипалась трава.
- Повільно перемістіть важіль очищення кошика для трави назад, і кошик знову зафіксується на задній панелі косарки.

- Відпустіть і притисніть униз важіль очищення кошика для трави, доки той не повернеться в початкове положення.

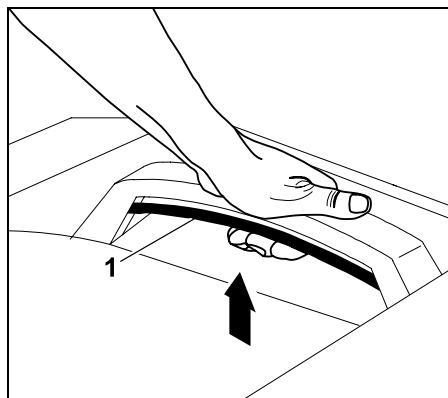
12.10 Навішування та зняття кошика для трави

Перед зняттям

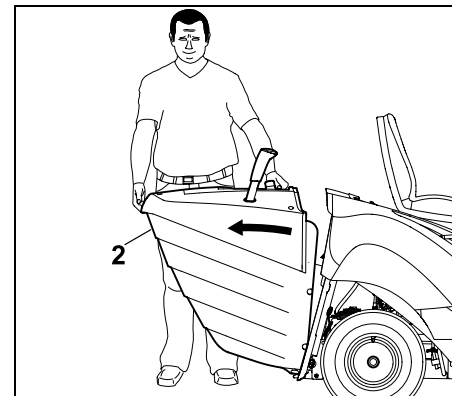
- Вимкніть зчеплення косильного робочого органа. (⇒ 8.3)
- Спорожніть кошик для трави. (⇒ 12.9)
- Увімкніть гальмо для стоянки. (⇒ 8.10)
- Зупиніть двигун внутрішнього згорання. (⇒ 12.3)

-  Під час навішування та зняття кошика для трави ручка його розблокування має завжди перебувати в положенні розблокування, доки кошик для трави не буде повністю знято або навішено.

Зняття кошика для трави

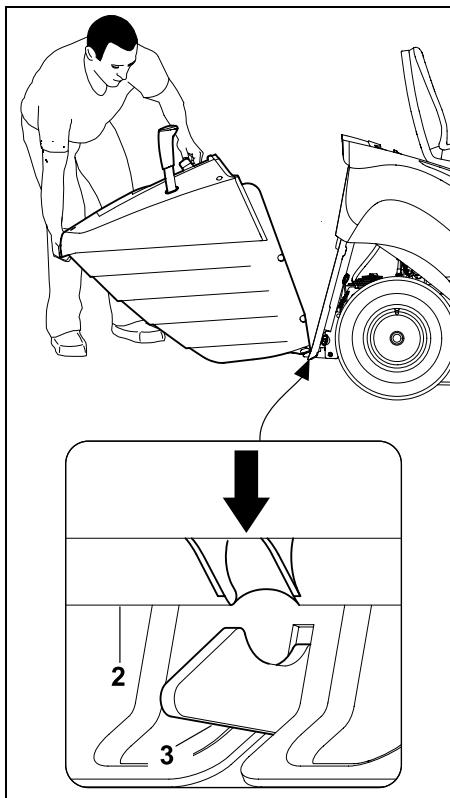


Потягніть ручку розблокування кошика для трави (1) вгору та утримуйте її.



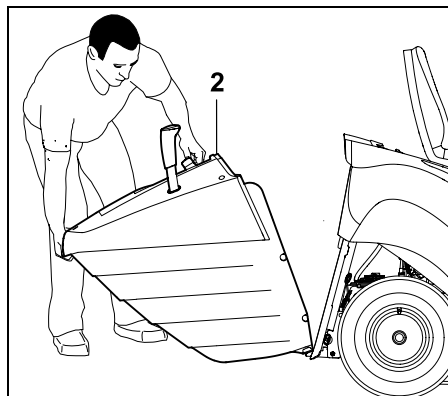
Зніміть кошик для трави (2).

Навішування кошика для трави



Установіть кошик для трави (2) на обох гачках (3).

- Натисніть і утримуйте ручку розблокування кошика для трави. (⇒ 8.13)



Підніміть кошик для трави (2) до упору вгору.

- Відпустіть ручку розблокування кошика для трави та прослідкуйте, щоб він зафіксувався. (⇒ 8.13)

i Під час користування приладом без кошика для трави або дефлектора (додаткове обладнання, яке не входить у комплект постачання) косильний робочий орган не підключається. У цьому випадку двигун внутрішнього згорання автоматично зупиняється.

12.11 Перетягання вантажу

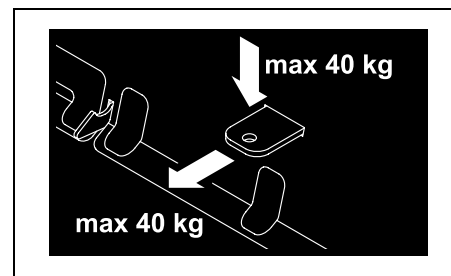
⚠ **Небезпека травмування!** Під час транспортування вантажів змінюються особливості руху приладу (наприклад, стає довшим гальмівний шлях). Що важчий вантаж, то значніше змінюються особливості руху! Якщо ви перетягуєте вантаж, обирайте меншу швидкість руху.

! **Уникайте пошкодження приладу!**
На підйомах максимальне тягове зусилля зменшується.

- Перед прикріпленням вантажу перевіряйте роботу гальм. (⇒ 12.5)



Максимальна маса причепленого вантажу на рівній поверхні = **250 кг**.
Максимальна маса причепленого вантажу при максимальному нахилі 10° = **100 кг**.



Максимальне навантаження на зчіпну кулю = **40 кг**.
Максимальне тягове зусилля = **40 кг**.

- i** Тягове зусилля в 40 кг на причіпну муфту досягається під час переміщення причепа масою 250 кг на рівній поверхні.

12.12 Використання на схилах

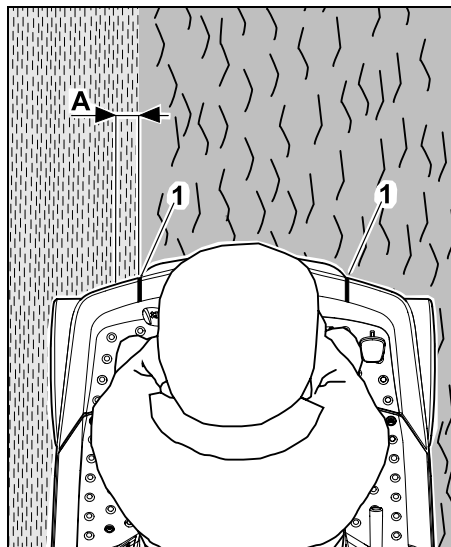
- Перед кожним використанням на схилах перевіряйте роботу гальм. (⇒ 12.5)
- На схилах потрібно їздити вздовж. Пересування впоперек підвищує небезпеку перекидання. Враховуйте максимальний кут нахилу. (⇒ 4.7)
- На схилах уникайте змін напрямку руху. Якщо все ж необхідно змінити напрямок руху, робіть це з особливою обережністю.

12.13 Орієнтаційний прилад

- i** **Примітка.** Точність орієнтаційного приладу залежить від зросту користувача та положення сидіння водія.

Щоб між смугами покосу не залишалася нескошеної трави, прилад оснащено орієнтаційним приладом.

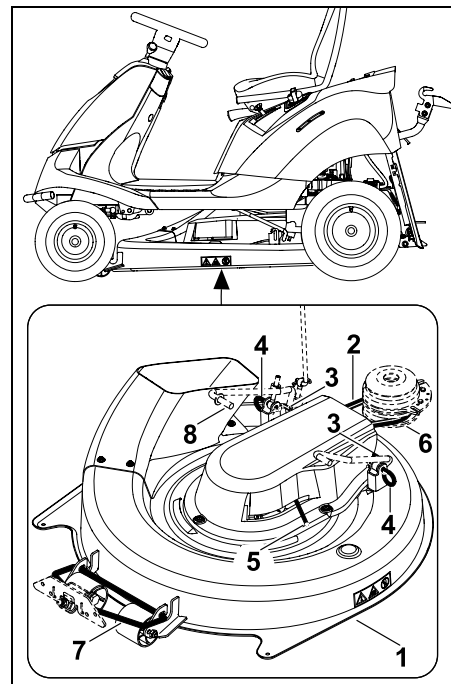
- Користувач сидить на сидінні водія.



Якщо із сидіння водія видно, що орієнтаційний прилад (1) вказує точно на межу косіння (між скошеним і нескошеним газоном), то смуги покосу перекриваються (A) приблизно на 5 см. За такого перекриття ніж косарки заходить у вже скошену смугу приблизно на 5 см. Завдяки цьому між смугами покосу не залишиться нескошеної трави.

13. Косильний робочий орган

Огляд компонентів косильного робочого органа у змонтованому стані



- 1 Косильний робочий орган
- 2 Клинчастий ремінь
- 3 Запобіжний шплінт
- 4 Болти кріплення
- 5 Важіль натяжного пристрою клинчастого ременя
- 6 Шків клинчастого ременя
- 7 Передня підвіска косильного робочого органа

8 Задня підвіска косильного робочого органа

13.1 Демонтаж косильного робочого органа

! Небезпека травмування!
Перед будь-якими маніпуляціями з косильним робочим органом уважно прочитайте розділ «Техніка безпеки» та дотримуйтеся відповідних вказівок. (⇒ 4.)

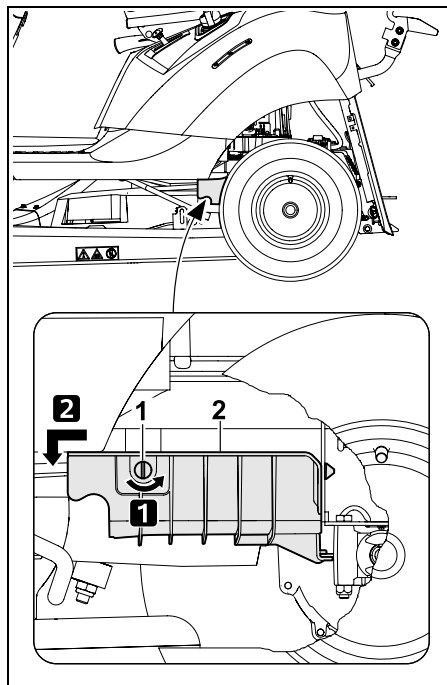
! Уникайте пошкодження приладу!
Якщо косильний робочий орган демонтовано, не можна використовувати косарку-трактор з установленим викидним отвором.
Демонтуйте викидний отвір, щоб він під час руху не чіплявся за сторонні предмети (кротовиння, коріння тощо) і не пошкоджувався. (⇒ 14.5)

- Установіть прилад на рівній і міцній поверхні.
- Зупиніть двигун внутрішнього згорання. (⇒ 12.3)
- Витягніть ключ запалювання.
- Увімкніть гальмо для стоянки. (⇒ 8.10)
- Зніміть кошик для трави. (⇒ 12.10)
- Демонтуйте викидний отвір. (⇒ 14.5)

Демонтаж задньої кришки клинчастого ремня

! Небезпека отримання опіків!
Перед демонтажем задньої кришки клинчастого ремня дайте повністю охолонути приладу, особливо вихлопній трубі.

- Виберіть найменшу висоту скошування.

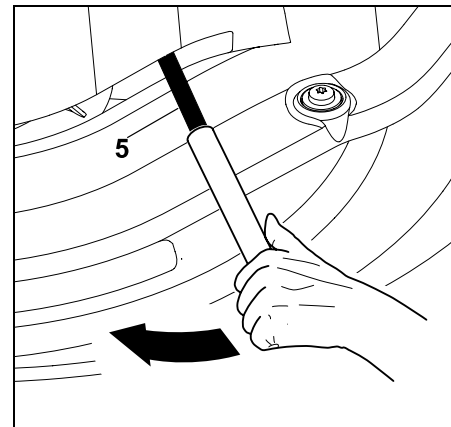


Крок 1.
Поверніть гвинт (1) на 90° проти годинникової стрілки.

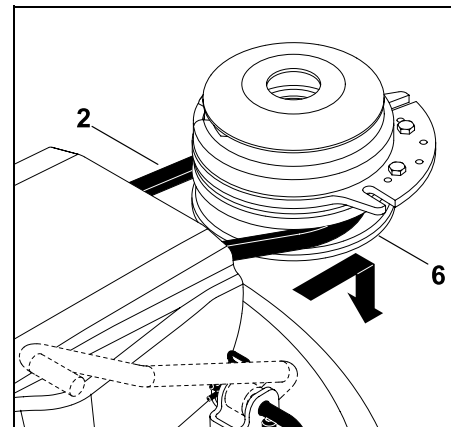
Крок 2.
Відтягніть уперед і зніміть задню кришку клинчастого ремня (2).

Знімання клинчастого ремня

- Виберіть висоту скошування 3.



Натисніть у напрямку стрілки (вперед) та утримуйте важіль натяжного пристрою клинчастого ремня (5) за допомогою відповідної труби.



Зніміть клинчастий ремінь (2) зі шківу (6).

- Коли знято клинчастий ремінь, повільно відпустіть важіль натяжного пристрою клинчастого ремня.

Знімання робочого косильного органа ззаду



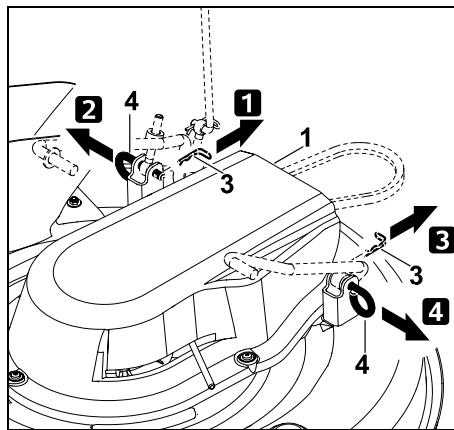
Стережіться защемлювання!

Витягуючи болт кріплення, пильнуйте, щоб ніяка частина тіла (рука, палець, нога тощо) не перебувала безпосередньо під робочим косильним органом.



Примітка.

Для полегшення демонтажу потрібно враховувати послідовність дій і точно її дотримуватись.



Крок 1.

Зніміть запобіжний шплінт (3) із болта кріплення (4).

Крок 2.

Легко підійміть і утримуйте косильний робочий орган (1). Відкрутіть і витягніть болт кріплення (4).

Крок 3.

Зніміть запобіжний шплінт (3) із болта кріплення (4).

Крок 4.

Легко підійміть і утримуйте косильний робочий орган (1). Відкрутіть і витягніть болт кріплення (4).

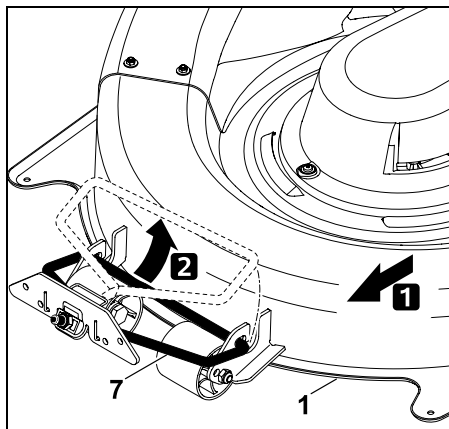
- Повільно та обережно покладіть косильний робочий орган.

Знімання косильного робочого органа спереду



Небезпека затискування!

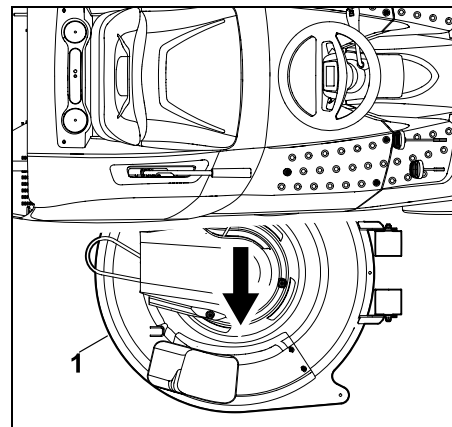
Під час знімання слідкуйте, щоб жодна частина тіла (рука, палець, нога тощо) не перебувала безпосередньо під косильним робочим органом. Після знімання косильного робочого органа його передня підвіска автоматично закривається вгору.



Посуньте косильний робочий орган (1) паралельно вперед і зніміть його з передньої підвіски (7).

Знімання косильного робочого органа

- Виберіть висоту скошування 6.



Щоб вийняти косильний робочий орган (1), потягніть його вправо.

13.2 Монтаж косильного робочого органа



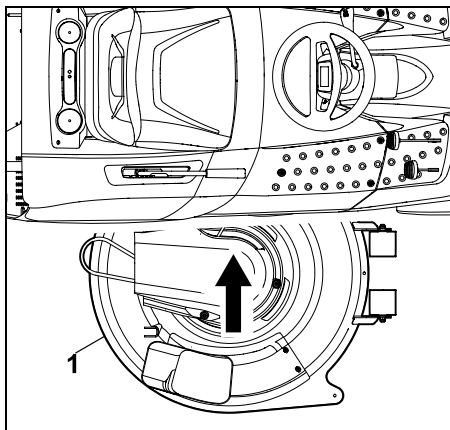
Небезпека травмування!

Перед будь-якими маніпуляціями з косильним робочим органом уважно прочитайте розділ «Техніка безпеки» та дотримуйтеся відповідних вказівок. (⇒ 4.)

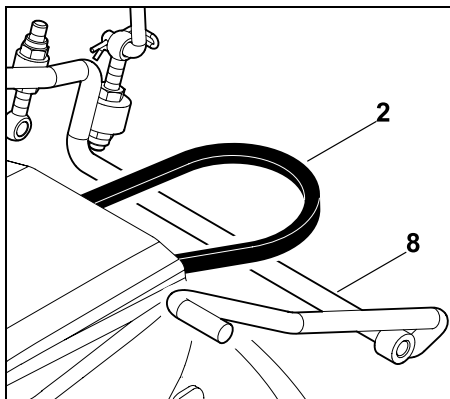
- Установіть прилад на рівній і міцній поверхні.
- Зупиніть двигун внутрішнього згорання. (⇒ 12.3)
- Витягніть ключ запалювання.
- Увімкніть гальмо для стоянки. (⇒ 8.10)
- Виберіть найбільшу висоту скошування.
- Зніміть кошик для трави. (⇒ 12.10)
- Демонтуйте викидний отвір. (⇒ 14.5)

Вставляння косильного робочого органа

- Виберіть висоту скошування 6.



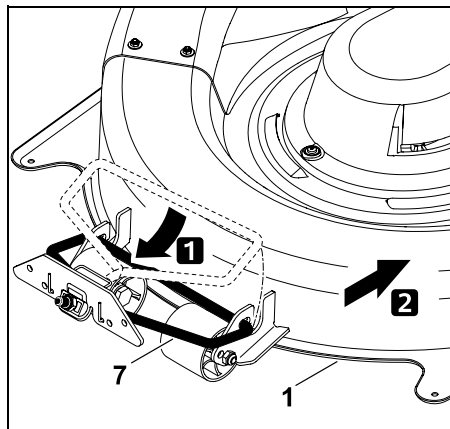
Вставте косильний робочий орган (1) з правого боку та штовхніть його вперед на роликах під прилад.



Розмістіть клинчастий ремінь (2) над механізмом підвіски косильного робочого органа (8).

Навішування косильного робочого органа спереду

- Виберіть найменшу висоту скошування.



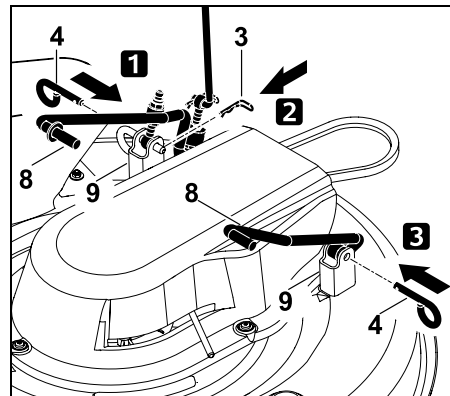
Опустіть передню підвіску косильного робочого органа (7) униз і з'єднайте її з косильним робочим органом (1). Посуньте косильний робочий орган (1) униз, щоб у такий спосіб зафіксувати на ньому його передню підвіску (7).

Навішування робочого косильного органа ззаду

i **Примітка.** Перед навішуванням перевірте, чи косильний робочий орган добре навішено на передній підвісці.

- Підніміть і утримуйте косильний робочий орган (1) однією рукою. Отвори підвіски на косильному робочому органі та отвори підвіски косильного робочого органа на приладі слід сумістити.

i **Примітка.** Для полегшення монтажу потрібно врахувати послідовність дій і точно її дотримуватись.



Крок 1.

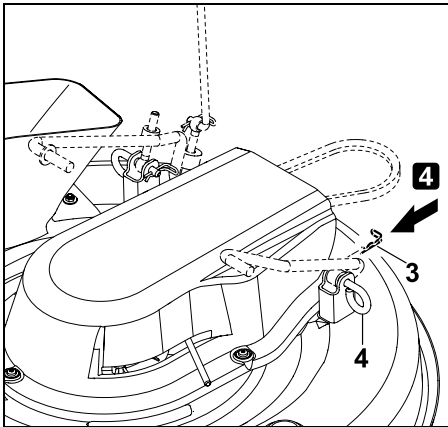
Вставте болт кріплення (4) до упору крізь отвори підвіски на косильному робочому органі (9) та підвіски косильного робочого органа (8).

Крок 2.

Вставте запобіжний шплінт (3) крізь отвір болта кріплення (4).

Крок 3.

Вставте болт кріплення (4) до упору крізь отвори підвіски на косильному робочому органі (9) та підвіски косильного робочого органа (8).



Крок 4.

Вставте запобіжний шплінт (3) крізь отвір болта кріплення (4).

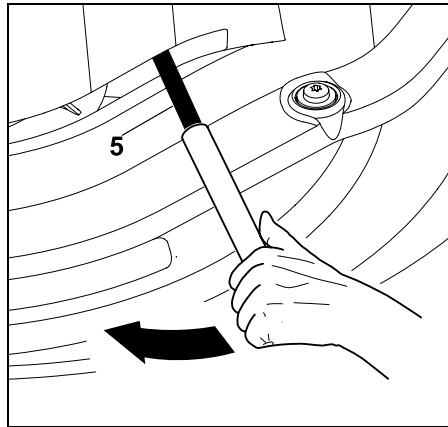
Навішування клинчастого ременя



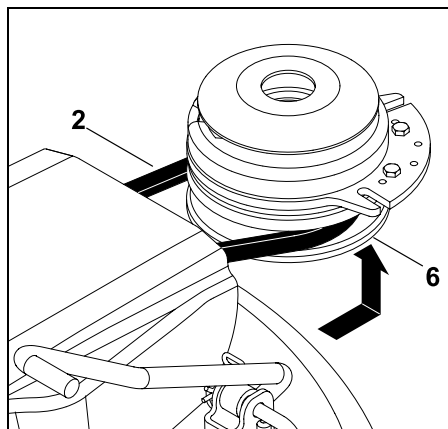
Небезпека затискання!

Під час навішування клинчастого ременя слідкуйте, щоб при відпусканні важеля натяжного пристрою клинчастого ременя між ременем і шківом не опинились рука чи палець.

- Виберіть висоту скошування 3.



Натисніть у напрямку стрілки (вперед) та утримуйте важіль натяжного пристрою клинчастого ременя (5) за допомогою відповідної труби.



Навісьте клинчастий ремінь (2) на шків (6).

При навішуванні слідкуйте, щоб клинчастий ремінь був добре прикріплений (без перекручень).

- Повільно відпустіть важіль натяжного пристрою клинчастого ременя (5) і слідкуйте, щоб ремінь правильно проходив у шків.
- Установіть викидний отвір. (⇒ 14.6)
- Установіть кошик для трави. (⇒ 12.10)



Небезпека травмування!

Після навішування робочого косильного органа перевірте його роботу.

При цьому слідкуйте, щоб поблизу не було людей (особливо дітей) і тварин. Перевіряйте функціонування, лише коли користувач сидить на приладі.

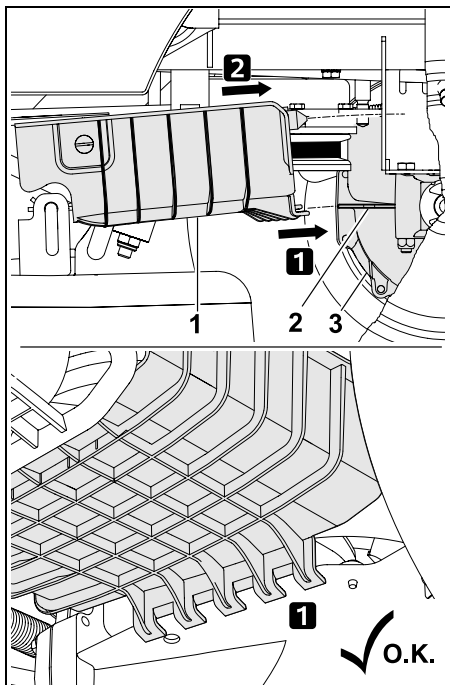
Монтаж задньої кришки клинчастого ременя



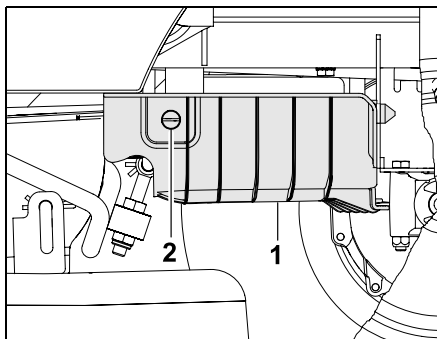
Небезпека отримання опіків!

Перед монтажем задньої кришки клинчастого ременя дайте повністю охолонути приладу, особливо вихлопній трубі.

- Виберіть найменшу висоту скошування.



Установіть задню кришку клинчастого ременя (1) з положенням тримача на стопорному виступі (2) передачі в напрямку стрілки.



Підніміть угору й утримуйте задню кришку клинчастого ременя (1). Поверніть гвинт (2) на 90° за годинниковою стрілкою.

Примітка. Після монтажу перевірте, чи міцно встановлено задню кришку клинчастого ременя.

Уникайте пошкодження приладу! Після монтажу клинчастий ремінь має бути вільним і не торкатися задньої кришки клинчастого ременя. Перевірте це візуально.

14. Обслуговування

Небезпека травмування! Перед будь-якими роботами з технічного обслуговування та ремонту прочитайте розділ «Техніка безпеки», особливо підрозділ «Технічне обслуговування та ремонт», і дотримуйтеся відповідних вказівок! (⇒ 4.)

Вийміть ключ запалювання, щоб уникнути небажаного запуску двигуна внутрішнього згорання.



Працюйте лише в рукавицях.



Не торкайтеся ножів косарки, доки вони повністю не зупиняться.

З міркувань безпеки заборонено проводити технічне обслуговування гальм. Налаштування й технічне обслуговування повинен проводити тільки спеціаліст. Компанія STIHL рекомендує звертатися до офіційного дилера STIHL.

Загальні інструкції з догляду

- Точно дотримуйтеся плану та періодичності обслуговування.
- Дотримуйтеся графіку технічного обслуговування в Посібнику з експлуатації двигуна внутрішнього згорання.

Перед технічним обслуговуванням, ремонтом і чищенням

- Установіть прилад на рівній і міцній поверхні.
- Зупиніть двигун внутрішнього згорання. (⇒ 12.3)
- Увімкніть гальмо для стоянки. (⇒ 8.10)
- Зачекайте, доки двигун внутрішнього згорання та глушник повністю охолонуть.

Процедури технічного обслуговування та ремонту, описані в Посібнику з експлуатації двигуна внутрішнього згорання

- Заміна повітряного фільтра.
- Дані про моторне мастило (тип, кількість мастила тощо).
- Перевірка та заміна свічки запалювання.
- Заміна фільтра пального.
- Чищення двигуна внутрішнього згорання.

14.1 План обслуговування

Необхідно точно виконувати всі вказівки, викладені у плані обслуговування.

Порушення плану обслуговування може призвести до серйозного пошкодження приладу.



Примітка

За інтенсивного навантаження, особливо при професійному використанні, може вимагатися частіше обслуговування. Крім того, скорочення наведених у посібнику з експлуатації інтервалів обслуговування можуть вимагати екстремальні зовнішні умови, як-от піщані чи кам'янисті ґрунти, пил тощо. Кожні 100 годин роботи або раз на рік повинен проводити огляд спеціаліст. Компанія STIHL рекомендує звертатися до офіційного дилера STIHL.

Технічне обслуговування перед кожним введенням в експлуатацію

Щоб забезпечити ефективну надійну роботу й уникнути неполадок, важливо знати стан приладу.

Для цього перед кожним запуском слід провести такі перевірки (методом візуального контролю):

- тиск у шинах; (⇒ 14.9)
- знос і пошкодження шин;
- герметичність бензопроводу;
- рівень моторного мастила (див. посібник з експлуатації двигуна внутрішнього згорання);
- рівень пального;
- загальний візуальний контроль приладу та косильного робочого органа; захисне покриття потрібно особливо уважно перевірити на наявність пошкоджень;
- міцність гвинтових з'єднань.

Технічне обслуговування після кожного використання



Уникайте пошкодження приладу!

Щоб запобігти накопиченню сухого, а отже займистого органічного матеріалу, видаліть усі відкладення з верхньої частини косильного робочого органа.

- Чищення приладу (косильного робочого органа, викидного отвору) і, за наявності, навісних пристроїв.
- Дотримуйтеся правил чищення двигуна внутрішнього згорання (див. посібник з експлуатації двигуна внутрішнього згорання).
- Очистьте передачу від залишків трави та іншого бруду.

Технічне обслуговування після перших 10 годин роботи (від першого введення в експлуатацію)

- Рекомендовано огляд спеціаліста сервісного центру. Компанія STIHL рекомендує звертатися до офіційного дилера STIHL.

Технічне обслуговування через кожні 25 годин роботи

- Перевірте кріплення та гостроту ножа, слідкуйте за межею зносу ножа косарки.

Технічне обслуговування через кожні 50 годин роботи

- Загальне змащування.
- Контроль положення встановленого косильного робочого органа. (⇒ 14.8)

Технічне обслуговування через кожні 100 годин роботи

- Заміна ножа косарки.
- Спеціаліст сервісного центру повинен провести огляд. Компанія STIHL рекомендує звертатися до офіційного дилера STIHL.



Примітка

Під час перевірки спеціаліст повинен перевірити роботу гальм і за потреби провести обслуговування. Крім того, проводяться всі обов'язкові роботи з технічного обслуговування передачі.

14.2 Чищення приладу



Уникайте пошкодження приладу!

Ніколи не мийте компоненти двигуна, прокладки та електричні елементи (акумулятор, кабельний джгут тощо) струменем води під тиском (очищення високим тиском). Це може призвести до серйозного пошкодження приладу.

Не використовуйте агресивні очисні засоби. Вони можуть пошкодити пластик і метал, а відтак завадити безпечній роботі приладу STIHL. Якщо не вдається видалити забруднення водою із щіткою чи ганчіркою, компанія STIHL рекомендує застосовувати спеціальні засоби для чищення (наприклад, «STIHL Spezialreiniger»).



Завжди демонтуйте косильний робочий орган для чищення й технічного обслуговування.

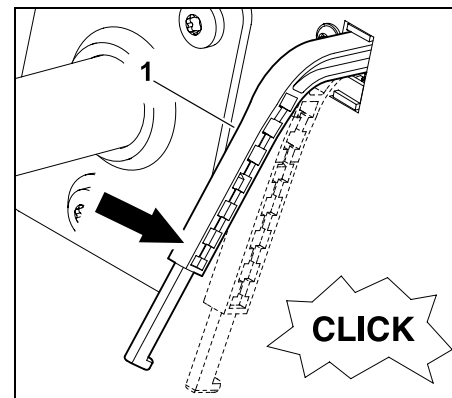
- Зупиніть двигун внутрішнього згорання. (⇒ 12.3)
- Увімкніть гальмо для стоянки. (⇒ 8.10)
- Витягніть і покладіть у надійне місце ключ запалювання.
- Демонтуйте косильний робочий орган. (⇒ 13.1)
- Попередньо зніміть паличкою залишки трави з корпусу косильного робочого органа.
- Очистьте нижню сторону косильного робочого органа за допомогою щітки з водою.
- Під час чищення верху косильного робочого органа не допускайте потрапляння води на клинчастий і зубчастий ремінь. У жодному разі не направляйте струмінь води на отвори в покритті.
- Очистьте змонтований викидний отвір проточною водою та щіткою.
- Звільніть косильний робочий орган (верхню та нижню частини), відсік двигуна та передачу від залишків трави. Очистьте ребра охолодження на двигуні внутрішнього згорання та передачу.
- Очистьте ніж косарки за допомогою щітки та води. У жодному разі не збивайте бруд із ножів (наприклад, молотком).
- Зніміть кошик для трави і почистьте його проточною водою та щіткою. (⇒ 12.10)

14.3 Очищення датчика рівня заповнення (кошика для трави)

Датчик рівня заповнення (кошика для трави) може забруднитися мокрою чи вологою травою. Це призводить до погіршення роботи.

Для профілактики слід чистити датчик рівня заповнення після кожного косіння або під час кожного чищення викидного отвору.

- Зупиніть двигун внутрішнього згорання. (⇒ 12.3)
- Витягніть і покладіть у надійне місце ключ запалювання.
- Увімкніть гальмо для стоянки. (⇒ 8.10)
- Зніміть кошик для трави. (⇒ 12.10)



Легко притисніть униз датчик рівня заповнення (кошика для трави) (1). При цьому він має легко зміститися, ви почуєте тихе клацання перемикача. Після відпускання датчик рівня заповнення має самостійно повернутися вгору в початкову позицію.

- Якщо датчик рівня заповнення важко переміщати або він забруднився, його необхідно обережно почистити щіткою без води.

14.4 Перевірка запобіжних пристроїв



Небезпека травмування!

Запобіжні пристрої можна перевіряти лише із сидіння водія. Під час перевірки слідкуйте, щоб поблизу не було інших людей (особливо дітей) і тварин. Контролювати роботу запобіжних пристроїв слід принаймні раз на місяць.

Після тривалої перерви у використанні, у випадку нечастого використання приладу або після ремонту завжди перевіряйте запобіжні пристрої перед повторним введенням в експлуатацію.

Перевірка контактної вимикача гальма

- Сядьте на сидіння водія.
- Установіть кошик для трави. (⇒ 12.10)
- Вимкніть двигун внутрішнього згорання та повністю зупиніть прилад.
- Вимкніть зчеплення косильного робочого органа. (⇒ 8.3)
- **Не** натискайте педаль гальма або відпустіть гальмо для стоянки.
- Поверніть ключ запалювання в положення «Запуск двигуна внутрішнього згорання». (⇒ 8.1)

Якщо контактний вимикач гальма справний, двигун внутрішнього згорання не вдасться запустити.

Перевірка контактної вимикача косильного робочого органа

- Сядьте на сидіння водія.
- До упору натисніть і утримуйте педаль гальма. (⇒ 8.9)
- Увімкніть зчеплення косильного робочого органа. (⇒ 8.3)
- Поверніть ключ запалювання в положення «Запуск двигуна внутрішнього згорання». (⇒ 8.1)

Якщо контактний вимикач косильного робочого органа справний, двигун внутрішнього згорання не вдасться запустити.

Перевірка контактної вимикача сидіння

- Сядьте на сидіння водія.
- Запустіть двигун внутрішнього згорання та залиште працювати з максимальною кількістю обертів. (⇒ 12.2), (⇒ 8.2)
- Увімкніть зчеплення косильного робочого органа. (⇒ 8.3)
- Повільно та обережно встаньте із сидіння водія. Не виходьте!

Якщо контактний вимикач сидіння справний, двигун внутрішнього згорання зупиниться.

Перевірка контактної вимикача кошика для трави

- Сядьте на сидіння водія.

- Запустіть двигун внутрішнього згорання та залиште працювати з максимальною кількістю обертів. (⇒ 12.2), (⇒ 8.2)

- Увімкніть зчеплення косильного робочого органа. (⇒ 8.3)

- Переверніть (спорожніть) кошик для трави за допомогою важеля очищення кошика для трави із сидіння водія. (⇒ 12.9)

Якщо контактний вимикач кошика для трави справний, двигун внутрішнього згорання зупиниться, а зчеплення косильного робочого органа вимкнеться.

Перевірка блокувальника косіння заднім ходом

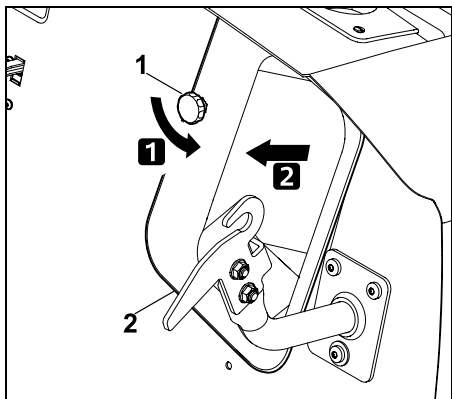
- Сядьте на сидіння водія. Блокувальник косіння заднім ходом не активуйте.
- Запустіть двигун внутрішнього згорання (⇒ 12.2) і залиште працювати з максимальною кількістю обертів. (⇒ 8.2)
- Увімкніть зчеплення косильного робочого органа. (⇒ 8.3)
- Виберіть задній хід і розпочніть рух. (⇒ 8.5)

Якщо блокувальник косіння заднім ходом справний, зчеплення косильного робочого органа через 1 секунду автоматично розімкнеться.

14.5 Демонтаж викидного отвору

Для кращого очищення викидного отвору його можна демонтувати без додаткового приладдя.

- Зупиніть двигун внутрішнього згорання. (⇒ 12.3)
- Витягніть і покладіть у надійне місце ключ запалювання.
- Увімкніть гальмо для стоянки. (⇒ 8.10)
- Зніміть кошик для трави. (⇒ 12.10)



Відкрутіть і зніміть ковпачкові гайки (1). Витягніть викидний отвір (2).

! Уникайте пошкодження приладу!

Знову встановіть викидний отвір відразу ж після чищення, щоб не забути про це.

14.6 Монтаж викидного отвору

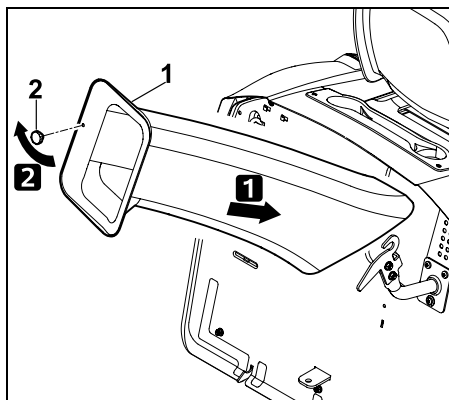
! Уникайте пошкодження приладу!

Припасовуючи викидний отвір, слідкуйте, щоб він не перекривав отвір викидача косильного робочого органа.

i Примітка.

Щоразу під час чищення та монтажу викидного отвору також перевіряйте й за потреби чистьте датчик рівня заповнення (кошика для трави).

- Зупиніть двигун внутрішнього згорання. (⇒ 12.3)
- Витягніть і покладіть у надійне місце ключ запалювання.
- Увімкніть гальмо для стоянки. (⇒ 8.10)
- Зніміть кошик для трави. (⇒ 12.10)
- Виберіть найменшу висоту скошування.



Вставте викидний отвір (1) до упору, розмістивши його над отвором викидача косильного робочого органа. Закрутіть і затягніть ковпачкові гайки (2).

14.7 Догляд за ножем косарки



Небезпека травмування!

Працюйте лише в рукавицях. Для отримання потрібної інформації та допоміжних засобів **завжди** звертайтеся до офіційного дилера (компанія STIHL рекомендує звертатися до офіційного дилера STIHL). Компанія STIHL рекомендує використовувати лише фірмові запчастини STIHL. Не торкайтесь ножа косарки, доки він не зупиниться повністю. Завжди кладіть косильний робочий орган на неслизьку поверхню.

Періодичність технічного обслуговування:

через кожні 25 годин роботи

Технічне обслуговування

- Контролюйте межі зносу ножа косарки.
- За потреби заточуйте ніж косарки. Якщо ефективність пристрою погіршилася, потрібно заточити ніж косарки.

Перевірка межі зносу ножа косарки



Небезпека травмування!

Зношений ніж косарки може відламатися та спричинити тяжкі травми. Тому слід дотримуватися технічних вимог щодо обслуговування ножа. Знос ножа косарки безпосередньо залежить від місця та тривалості його експлуатації. Якщо прилад використовується на піщаному ґрунті або в умовах сухості, навантаження на ніж косарки збільшується й вони зношуються набагато швидше.

Увага!

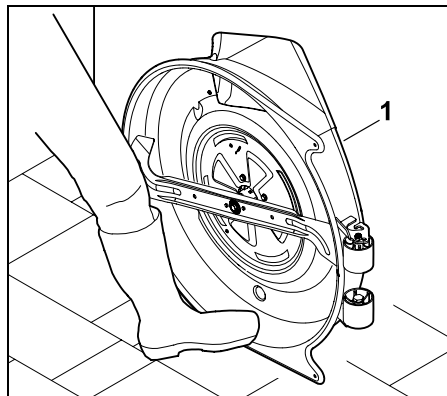
Під час заміни ножа косарки **завжди замінійте** ще й **гвинт кріплення ножа та захисну шайбу**.



Компанія STIHL радить для контролю межі зносу демонтувати косильний робочий орган. Маючи в розпорядженні придатну підйомну платформу, можна перевірити межі зносу й на встановленому косильному робочому органі.

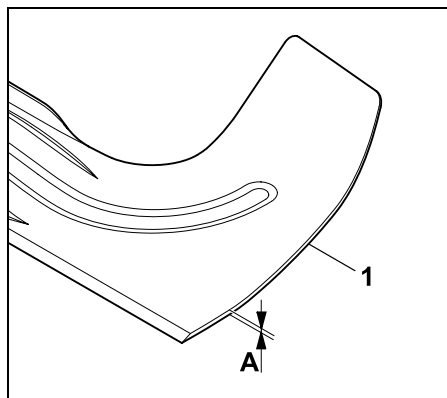
- Демонтуйте косильний робочий орган. (⇒ 13.1)
- Старанно очистьте косильний робочий орган і ніж косарки.

Надійно розташуйте косильний робочий орган для перевірки.



Прихиліть косильний робочий орган (1) до стіни та притримуйте його ногою.

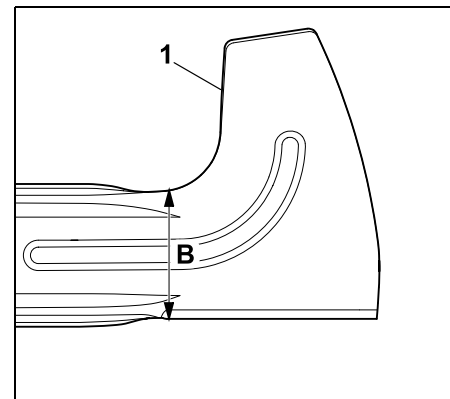
Товщина ножа



За допомогою штангенциркуля в багатьох місцях перевірте товщину ножа (1). У будь-якому окремому місці ніж косарки повинен мати найменшу товщину **A**.

A > 2,5 мм

Ширина ножа



За допомогою штангенциркуля перевірте ширину ножа (1) у місці, зображеному на рисунку. Ніж косарки повинен мати найменшу ширину **B**.

B > 65 мм

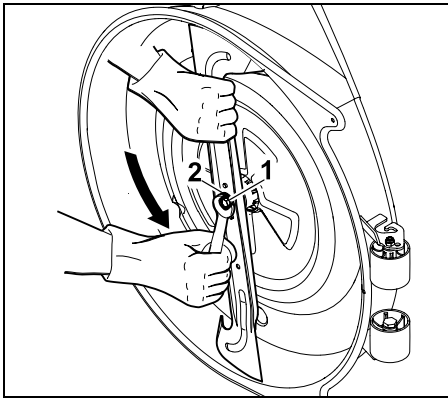


Небезпека травмування!

Якщо досягнуто чи перевищено межі зносу, з міркувань безпеки ніж косарки потрібно замінити.

Демонтаж ножа косарки

- Демонтуйте косильний робочий орган. (⇒ 13.1)
- Прихиліть робочий косильний орган до стіни та убезпечте від зісковзування.



Відкрутіть гвинти кріплення ножа (1) за допомогою гайкового ключа SW17 (не входить у комплект постачання). Зніміть гвинти ножа (1) разом із запобіжною шайбою (2). Зніміть ніж косарки.

Заточування ножа косарки

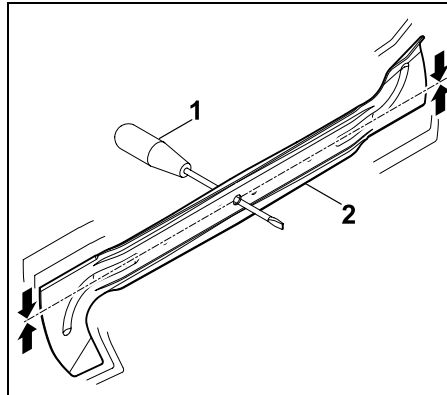
Небезпека травмування!
Заточувати ножі необхідно в захисних окулярах і рукавицях.

Ножі необхідно заточувати з дотриманням таких вимог.

- Охолоджуйте ножі косарки під час заточування (наприклад, водою). Не слід допускати, щоб поверхня ножа набула синюватого кольору, оскільки це скоротить термін його служби.
- Щоб запобігти вібрації через дисбаланс, заточуйте ніж косарки рівномірно.
- Слід дотримуватися кута різання **30°**.
- Під час заточування слідкуйте за межею зносу.

Небезпека травмування!
Ніж косарки потрібно замінити, якщо на ньому є видимі щербини й тріщини або він не відповідає вказівкам із розділу «Перевірка межі зносу».

Перевірка балансу ножа косарки



Вставте викрутку (1) крізь центральний отвір.

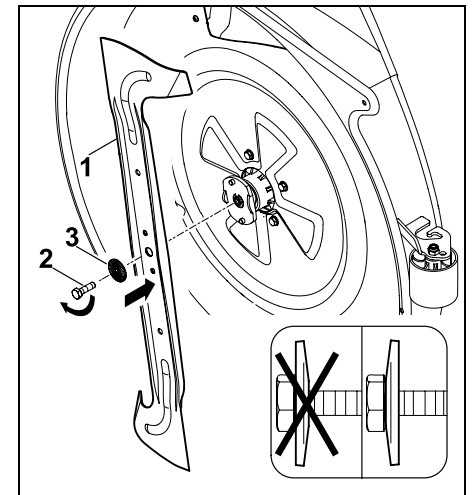
Якщо ніж косарки (2) правильно збалансований, він зберігатиме положення, яке зображено на малюнку.

Стережіться травмування!
Якщо ніж косарки не збалансований, необхідно заточувати його до повної збалансованості. Ніж косарки можна збалансувати виключно за допомогою зворотного заточування.

Монтаж ножа косарки

Небезпека травмування!
Перед монтажем перевірте ножі косарки на наявність пошкоджень (щербин або тріщин) і зносу. Зношені або пошкоджені ножі косарки слід замінити. Мінняйте захисну шайбу під час кожного монтажу ножа. Для додаткової фіксації гвинта кріплення ножа використовуйте засіб **Loctite 243**. Точно дотримуйтеся вказаного моменту затягування гвинта кріплення ножа; це необхідно для надійної фіксації ріжучого інструмента.

- Монтуйте ніж відігнутими вгору крильцями догори (у напрямку до косильного робочого органа).



Насадіть ніж косарки (1), загвинтіть гвинт кріплення ножа (2) разом із запобіжною шайбою (3) (зважайте на випуклість шайби) і затягніть із вказаним моментом затягування.

Момент затягування гвинта кріплення ножа:
65 - 70 Нм

14.8 Контроль положення встановленого косильного робочого органа

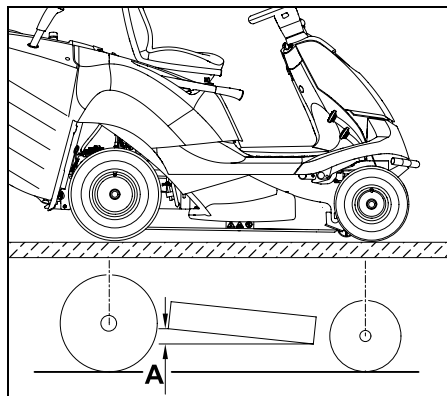
Періодичність технічного обслуговування

Після кожних 50 годин роботи або за потреби (наприклад, якщо косильний робочий орган зазнав сильних ударів чи зріз газону неохайний).

i Для перевірки правильності положення необхідно, щоб тиск у шинах був однаковий. Перед перевіркою правильності положення перевірте тиск у всіх шинах і за потреби вирівняйте його. (⇒ 14.9)

Положення косильного робочого органа правильне, коли його передня частина опущена трохи нижче за задню.

- Установіть прилад на рівній поверхні.
- Зупиніть двигун внутрішнього згорання. (⇒ 12.3)
- Увімкніть гальмо для стоянки. (⇒ 8.10)
- Витягніть і покладіть у надійне місце ключ запалювання.
- Виберіть найменшу висоту скошування. (⇒ 8.11)

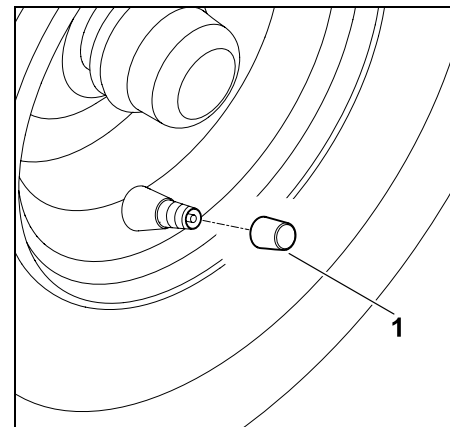


Виміряйте різницю висот **A**.

$A = 10 \text{ мм}$

14.9 Тиск у шинах

i Належний тиск у шинах – це важлива передумова вирівнювання косильного робочого органа і, відповідно, отримання охайного малюнка на газоні.
Крім того, унаслідок надто високого тиску в шинах протектор покришки пошкоджуватиме луговий дерен.



Відгвинтіть ковпачок із клапана (1).

- За допомогою відповідного повітряного насоса з манометром відрегулюйте тиск у шинах до наведених нижче показників.

Передні шини:
0,9 - 1,2 бар

Задні шини:
0,7 - 1,0 бар

14.10 Заміна коліс

У разі пошкодження колеса (дірка, тріщина, розріз тощо) зніміть його та зверніться до сервісної служби.

Піднімання та підпирання приладу



Небезпека травмування!

Перш ніж підняти прилад, зафіксуйте його, щоб запобігти відкочуванню.

Піднімаючи прилад, враховуйте його велику вагу (див. розділ «Технічні характеристики»).

(⇒ 21.)

За потреби піднімайте прилад за допомогою другої особи або використайте домкрат (не входить у комплект постачання). Гальмо діє лише на задні колеса, тому перед підніманням приладу високо вгору зафіксуйте його задню вісь, щоб запобігти відкочуванню.

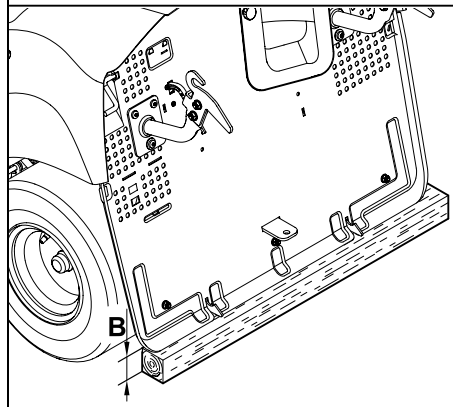
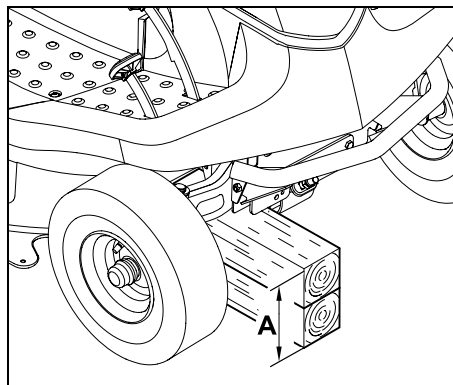


Уникайте пошкодження приладу

Під час застосування опори пильнуйте, щоб прилад прилягав на підставку лише віссю або задньою стінкою.

Піднімайте пристрій тільки за відповідні компоненти (наприклад, раму, бампер, колісний обід, вісь). Ніколи не піднімайте прилад за пластикові елементи й не підпирайте їх.

- Установіть прилад на рівній і міцній поверхні.
- Зупиніть двигун внутрішнього згорання. (⇒ 12.3)
- Увімкніть гальмо для стоянки. (⇒ 8.10)
- Витягніть і покладіть у надійне місце ключ запалювання.



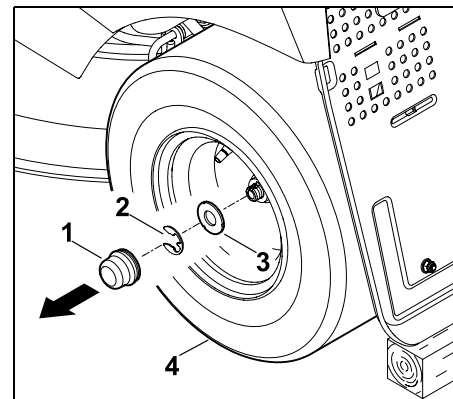
Передня вісь:

A > 200 мм

Задня вісь:

B > 120 мм

Демонтаж колеса



Зніміть ковпачок (1). Зніміть запобіжне кільце (2) за допомогою викрутки. Зніміть з осі велику шайбу (3) разом із колесом (4).



Під час демонтажу заднього колеса слідкуйте, щоб поводок (призматична шпонка) не загубився.

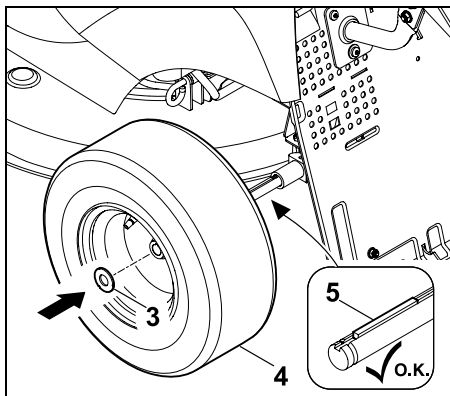
Монтаж колеса



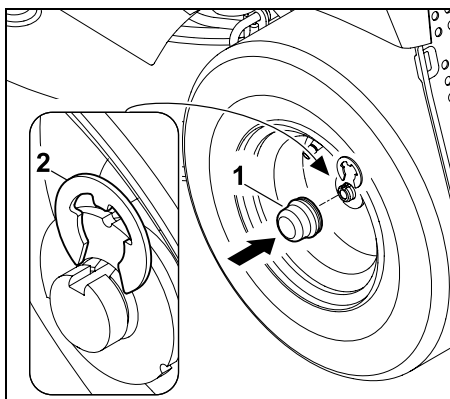
Перед монтажем задніх коліс слідкуйте, щоб обидві сторони повідка (призматичної шпонки) розмістилися в канавці колісної осі.

Перед монтажем коліс виконайте такі кроки.

- Видаліть бруд із колісної осі.
- Перед монтажем нанесіть на колісну вісь трохи мастила.



Вставте призматичні шпонки (5) в задню колісну вісь. Установіть колесо (4) з великою шайбою (3) на колісну вісь.

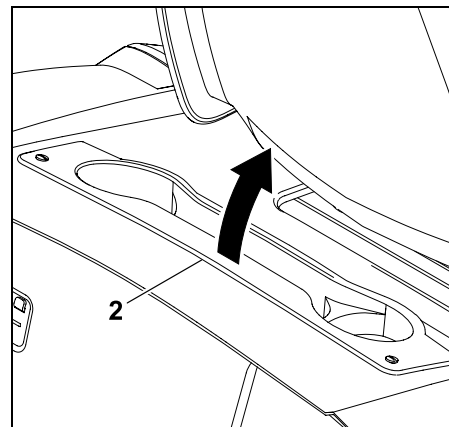


Зафіксуйте захисне кільце (2) в канавці колісної осі.
Укладіть на колісну вісь ковпачок (1).

14.11 Відкриття та закриття приймача

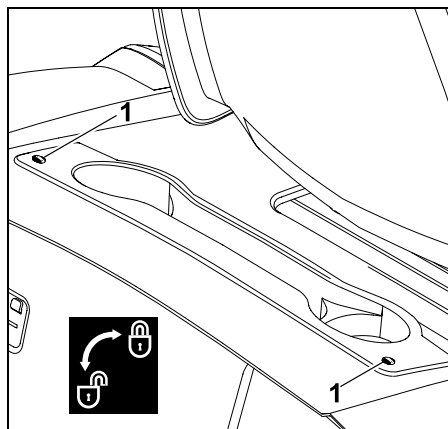
Відкриття приймача

- Зупиніть двигун внутрішнього згорання та дайте йому охолонути. (⇒ 12.3)
- Витягніть і покладіть у надійне місце ключ запалювання.
- Увімкніть гальмо для стоянки. (⇒ 8.10)
- Важіль регулювання сидіння водія потягніть угору та перемістіть сидіння водія в переднє положення (до керма) або відкиньте його вперед.

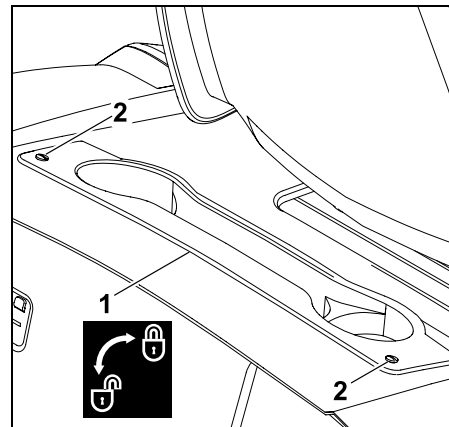


Пересуньте приймач (2) до упору вперед (у напрямку до сидіння водія).

Закриття приймача



Гвинти (1) поверніть на 90° проти годинникової стрілки.



Закрийте приймач (1).
Злегка притисніть униз і утримуйте гвинт (2).
Поверніть гвинти (2) за годинниковою стрілкою (прибл. на 90°).

14.12 Кришка двигуна внутрішнього згорання

Для технічного обслуговування та чищення двигуна внутрішнього згорання його кришку можна відкинути вгору. Завдяки відкритій кришці для цих процедур звільняється достатньо місця.

Перед відкиданням вгору

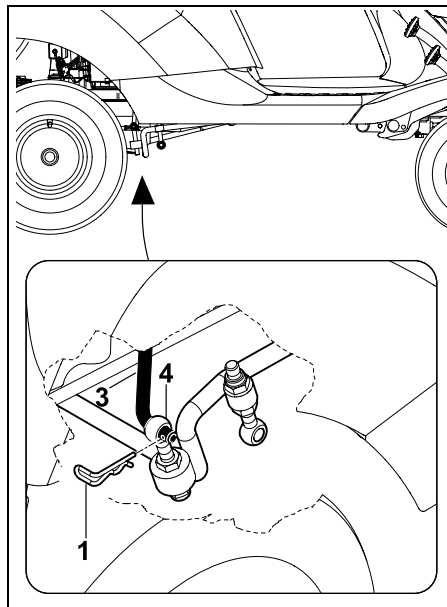
- Установіть прилад на рівній і міцній поверхні.
- Зупиніть двигун внутрішнього згорання. (⇒ 12.3)
- Витягніть і покладіть у надійне місце ключ запалювання.
- Увімкніть гальмо для стоянки. (⇒ 8.10)
- Демонтуйте кошик для трави. (⇒ 12.10)
- Демонтуйте викидний отвір. (⇒ 14.5)
- Зачекайте, доки двигун внутрішнього згорання повністю охолоне.
- Демонтуйте косильний робочий орган. (⇒ 13.1)

Зняття кришки двигуна внутрішнього згорання

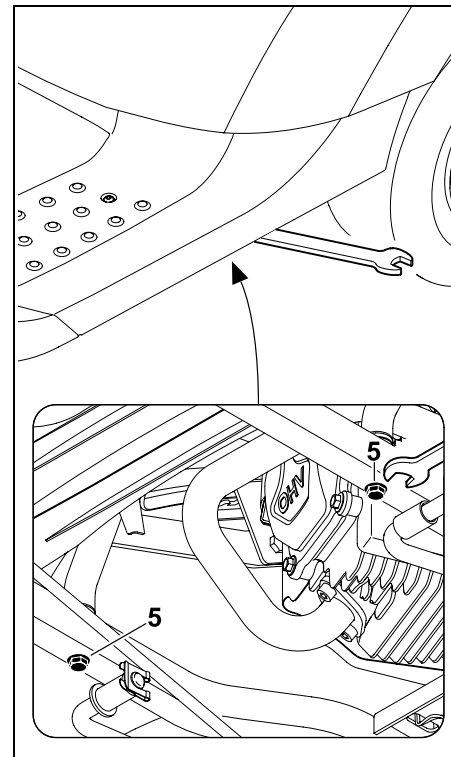


Небезпека затискання!

Ослаблюючи штангу регулювання висоти скошування, слідкуйте, щоб жодна частина тіла (рука, палець, нога тощо) не перебувала безпосередньо під косильним робочим органом.



Витягніть шплінт (1) з правого боку задньої підвіски косильного робочого органа (4). Відпустіть штангу регулювання висоти скошування (3) на задній підвісці косильного робочого органа (4).



Ослабте гвинти (5) та викрутіть їх, щоб вони могли вільно обертатися.



Запобігання втраті!

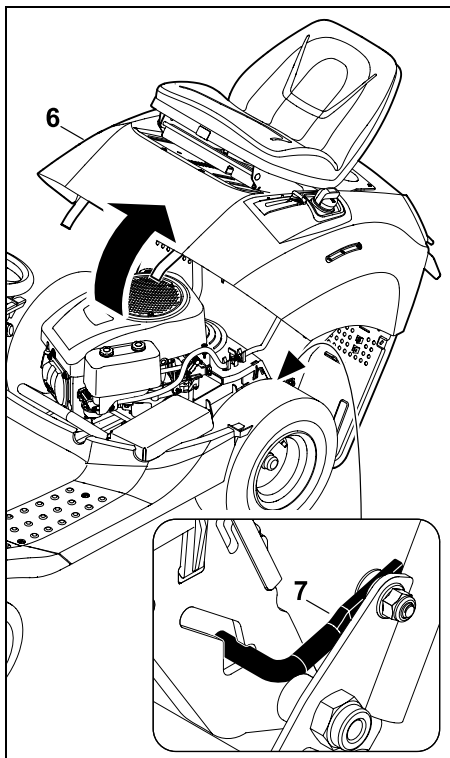
Після викручування гвинти можна не знімати.

Відкидання кришки двигуна внутрішнього згорання вгору



Небезпека травмування!

Кришку слід завжди відкидати до упору, щоб закріпити її фіксатором на рамі. Завдяки цьому кришка двигуна внутрішнього згорання надійно закріплюється автоматичною фіксацією.



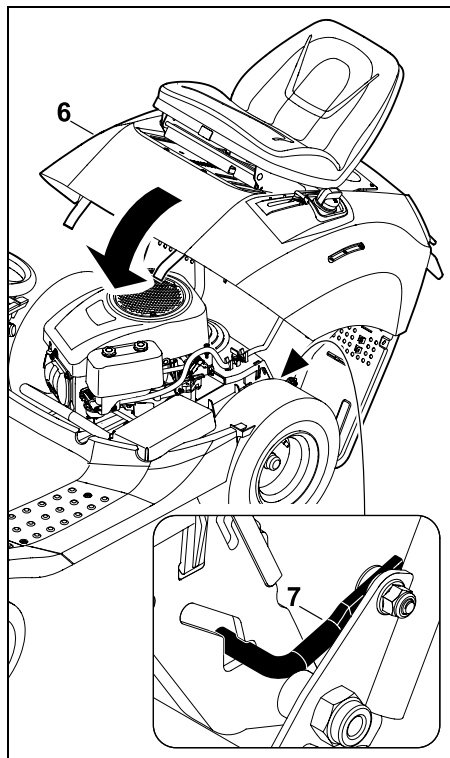
Відкиньте кришку двигуна внутрішнього згорання (6) вгору до упору. Простежте, щоб фіксатор (7) правильно закріпився на рамі.

Закривання кришки двигуна внутрішнього згорання

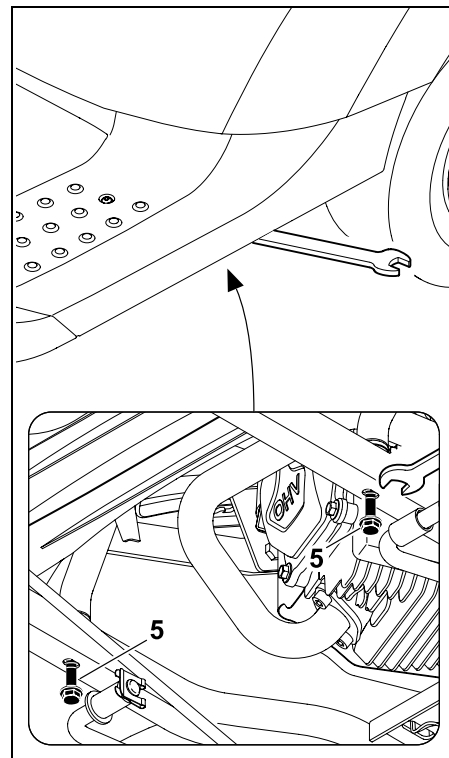


Небезпека затискання!

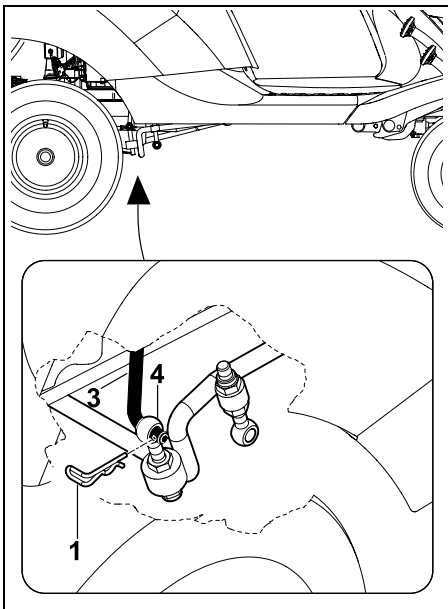
Перш ніж закривати кришку, пильнуйте, щоб не затиснути частини тіла. Повільно й обережно закрийте кришку.



Злегка притисніть уперед і утримуйте кришку двигуна внутрішнього згорання (6). Розблокуйте (підніміть) фіксатор (7) і повільно опустіть кришку (6).



Вкрутіть обидва гвинти (5) і затягніть їх. Момент затягування: 20 - 25 Н·м



Вставте штангу регулювання висоти скошування (3) в отвір підвіски косильного робочого органа (4). Вставте шплінт (1).

- Установіть косильний робочий орган. (⇒ 13.2)
- Установіть викидний отвір. (⇒ 14.6)
- Навісьте кошик для трави. (⇒ 12.10)

14.13 Перевірка рівня моторного мастила

- Установіть прилад на рівній і твердій поверхні.
- Зупиніть двигун внутрішнього згорання. (⇒ 12.3)
- Увімкніть гальмо для стоянки. (⇒ 8.10)

- Дайте двигуну внутрішнього згорання охолонути.
- Відкрийте приймач. (⇒ 14.11)
- Перевірте рівень моторного мастила (див. посібник з експлуатації двигуна внутрішнього згорання) і за потреби долийте. (⇒ 14.14)

14.14 Заміна моторного мастила



Небезпека отримання опіків гарячим моторним мастилом!

Перед заливанням або заміною моторного мастила зачекайте, доки двигун внутрішнього згорання охолоне.

Інформацію про моторне мастило та його кількість можна знайти в посібнику з експлуатації двигуна внутрішнього згорання.

Утилізуйте старе мастило відповідно до законодавчих норм.

Періодичність заміни мастила

Рекомендовані періоди заміни мастила наведено в посібнику з експлуатації двигуна внутрішнього згорання.

Зливання моторного мастила

- Зупиніть двигун внутрішнього згорання та дайте йому охолонути до комфортної для руки температури. (⇒ 12.3)
- Увімкніть гальмо для стоянки. (⇒ 8.10)
- Демонтуйте викидний отвір. (⇒ 14.5)
- Відкрийте приймач. (⇒ 14.11)

- Злийте моторне мастило через спеціальний клапан для зливу, розташований над правим заднім колесом (див. посібник з експлуатації двигуна внутрішнього згорання).

Заливання моторного мастила

- Долийте моторне мастило (див. посібник з експлуатації двигуна внутрішнього згорання) за допомогою спеціальної лійки та шланга (не входять до комплекту поставки).
- Закрийте приймач (⇒ 14.11) і встановіть викидний отвір. (⇒ 14.6)

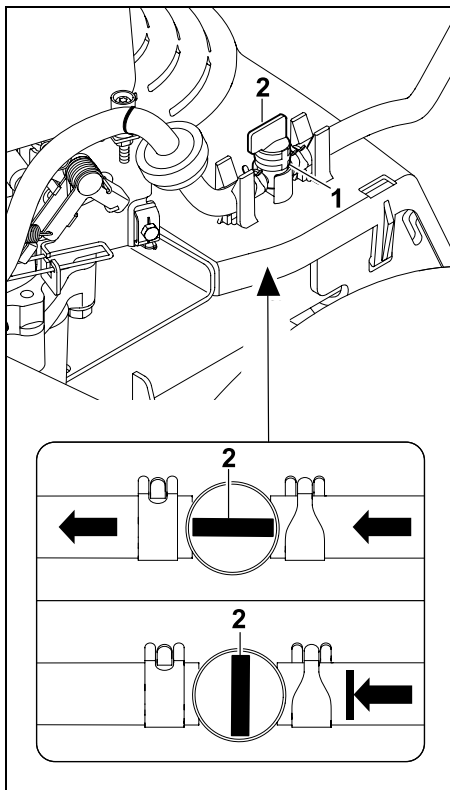
14.15 Кран для пального

Відкриваючи та закриваючи кран для пального, можна відкривати та перекривати потік пального в бензопроводі.

Кран для пального розташований за лівим заднім колесом.



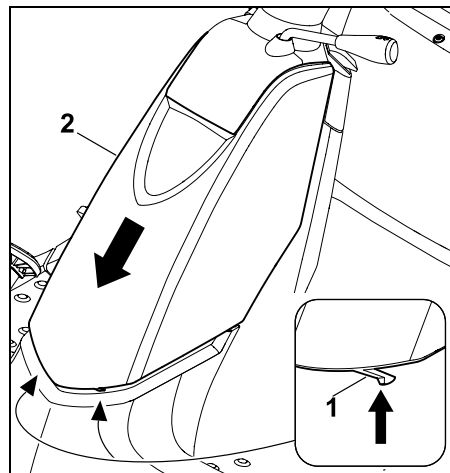
- Зупиніть двигун внутрішнього згорання. (⇒ 12.3)
- Увімкніть гальмо для стоянки. (⇒ 8.10)



Кран для пального (1) відкривається та закривається повертанням регулювального клапана (2).

14.16 Демонтаж кришки кермової колонки

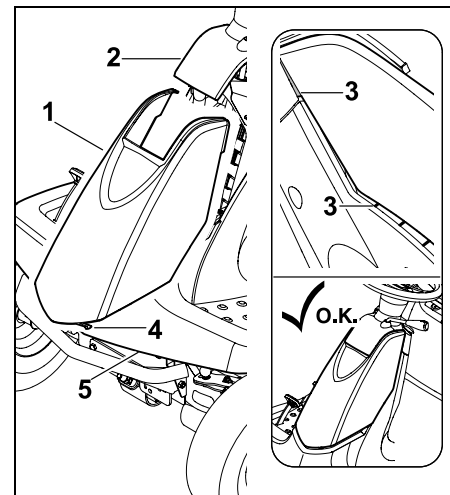
- Зупиніть двигун внутрішнього згорання. (⇒ 12.3)
- Увімкніть гальмо для стоянки. (⇒ 8.10)
- Витягніть і покладіть у надійне місце ключ запалювання.



Злегка притисніть усередину обидва фіксатори (1) й утримуйте їх. Потягніть кришку кермової колонки (2) вниз і зніміть її.

14.17 Монтаж кришки кермової колонки

- Зупиніть двигун внутрішнього згорання. (⇒ 12.3)
- Увімкніть гальмо для стоянки. (⇒ 8.10)
- Витягніть і покладіть у надійне місце ключ запалювання.



Вставте кришку (1) знизу в панель інструментів (2). Спочатку притисніть кришку в області панелі інструментів, а потім – у її кінцевому положенні. Звертайте особливу увагу на правильне положення напрямних частин (3) на чорній кришці та панелі інструментів. Гачки (4) мають зафіксуватися в крилі (5) приладу.

14.18 Запобіжники



Небезпека загоряння!

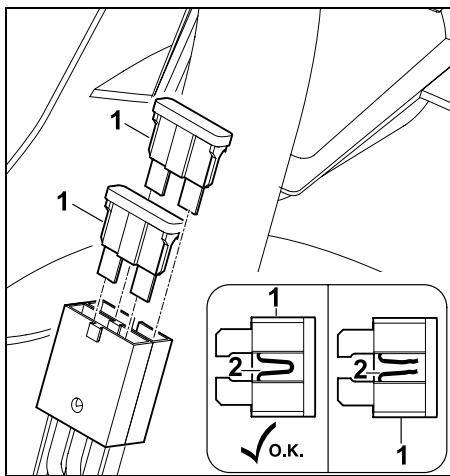
Ніколи не перекривайте запобіжники дротом або фольгою. Замінійте запобіжники лише запобіжниками з відповідним припустимим навантаженням (в амперах).

i Новий запобіжник може швидко перегорати через несправність (наприклад, коротке замикання). Необхідно звернутися до сервісної служби. Компанія STIHL рекомендує звертатися до офіційного дилера STIHL.

- Зупиніть двигун внутрішнього згорання. (⇒ 12.3)
- Увімкніть гальмо для стоянки. (⇒ 8.10)
- Витягніть і покладіть у надійне місце ключ запалювання.
- Демонтуйте кришку кермової колонки. (⇒ 14.16)

Вставні запобіжники:

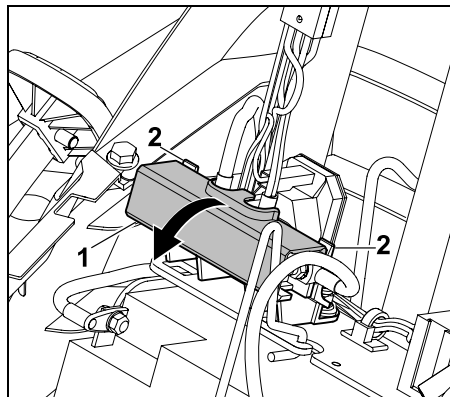
Номінальний струм: 10 А



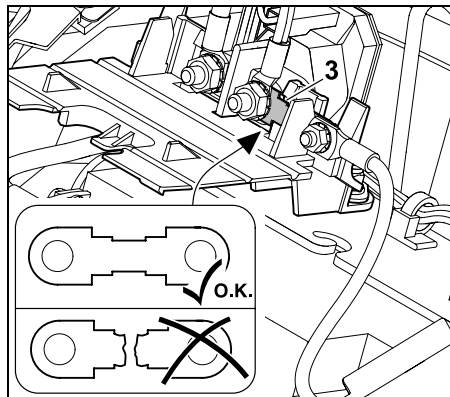
Вийміть вставні запобіжники (1). Візуально перевірте, чи не пошкоджено (пропалено) дрід (2) у пластмасі. Якщо дрід (2) пошкоджено, запобіжник необхідно замінити.

Головний запобіжник:

Номінальний струм: 150 А



Відкрийте кришку (1), злегка натиснувши язичок (2) назад.



Візуально перевірте, чи не пошкоджено (пропалено) запобіжник (3).

За потреби зверніться до спеціаліста сервісного центру для заміни запобіжника (3). Компанія STIHL рекомендує звертатися до офіційного дилера STIHL.

- Знову закрийте кришку.

14.19 Від'єднання та приєднання акумулятора



Небезпека травмування!

Від'єднуючи акумулятор, завжди спочатку від'єднуйте чорний дрід мінусового полюса (-), і лише потім – червоний дрід плюсового полюса (+).

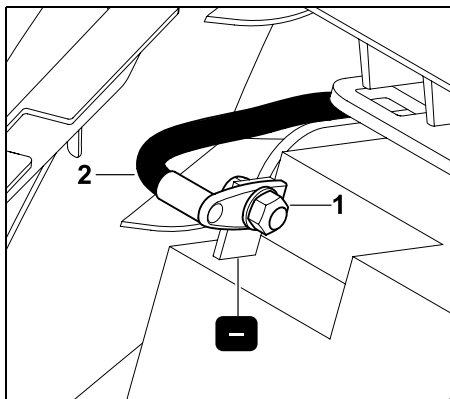
Приєднуючи акумулятор, завжди спочатку приєднуйте червоний дрід позитивного полюса (+).



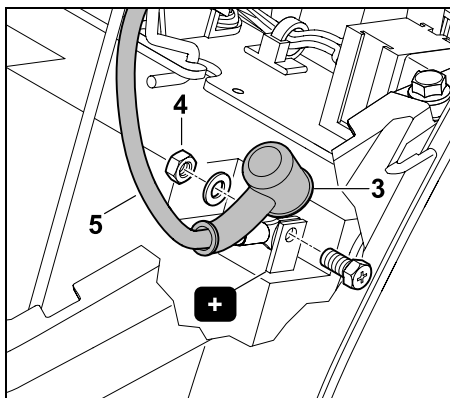
Акумулятор не потребує технічного обслуговування. Його потрібно лише замінювати в разі пошкодження та демонтувати для тривалого зберігання (наприклад, на зиму). Витягніть акумулятор перед утилізацією приладу. Не утилізуйте акумулятор із побутовим сміттям, натомість поверніть його офіційному дилеру або здайте у відповідний пункт прийому.

- Зупиніть двигун внутрішнього згорання. (⇒ 12.3)
- Увімкніть гальмо для стоянки. (⇒ 8.10)
- Витягніть і покладіть у надійне місце ключ запалювання.
- Демонтуйте кришку кермової колонки. (⇒ 14.16)

Від'єднання акумулятора



Викрутіть гайку (1) чорного з'єднувального кабелю (2) за допомогою двох гайкових ключів SW8. Зніміть гвинт, шайбу та гайку. Від'єднайте й заберіть з'єднувальний кабель (2) від мінусового полюса (-) акумулятора.



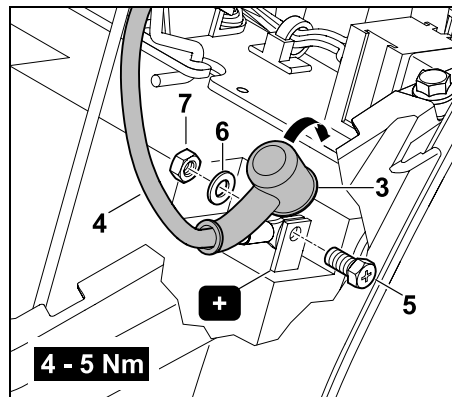
Зніміть ковпачок (3). Викрутіть гайку (4) червоного з'єднувального кабелю (5) за допомогою двох гайкових ключів SW8. Зніміть гвинт, шайбу та гайку.

Від'єднайте й заберіть з'єднувальний кабель (5) від плюсового полюса (+) акумулятора.

- За потреби зніміть акумулятор. (⇒ 14.20)
- Перед зберіганням знову закрутіть гвинти, шайби та гайки на мінусовому (-) та плюсовому (+) полюсах акумулятора.
- За потреби встановіть кришку кермової колонки. (⇒ 14.17)

Приєднання акумулятора

- Перевірте напругу батареї перед монтажем. Якщо не досягається значення мінімальної напруги, перед монтажем повністю зарядіть акумулятор за допомогою зарядного пристрою.
Мінімальна напруга: 11,5 В
- Установіть акумулятор. (⇒ 14.20)
- За потреби зніміть з акумулятора гвинти, шайби та гайки.

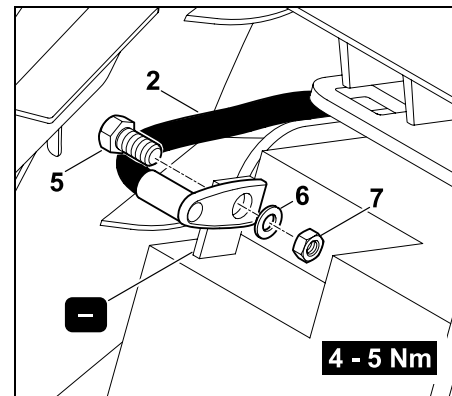


Приєднайте з'єднувальну клему червоного з'єднувального кабелю (4) до плюсового полюса (+) акумулятора. Загвинтіть з'єднувальний кабель за

допомогою гвинта (5), шайби (6) та гайки (7). Для цього використовуйте два гайкові ключі SW8.

Момент затягування: 4 - 5 Н·м

Одягніть ковпачок (3) на гвинтове з'єднання.

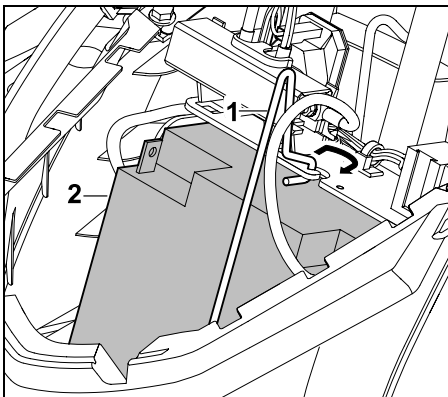


Приєднайте з'єднувальну клему чорного з'єднувального кабелю (2) до мінусового полюса (-) акумулятора. Загвинтіть з'єднувальний кабель за допомогою гвинта (5), шайби (6) та гайки (7). Для цього використовуйте два гайкові ключі SW8.
Момент затягування: 4 - 5 Н·м

14.20 Монтаж і демонтаж акумулятора

Зніміть акумулятор.

- Демонтуйте кришку кермової колонки. (⇒ 14.16)
- Від'єднайте акумулятор. (⇒ 14.19)

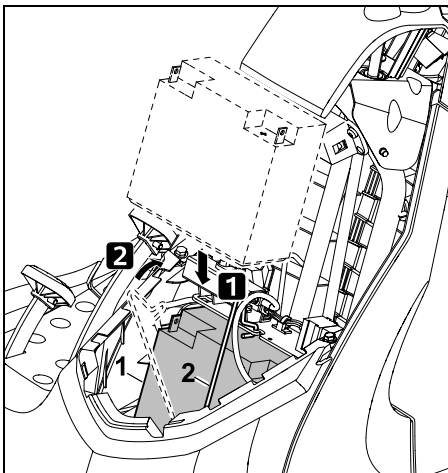


Ослабте затискач (1) і зніміть акумулятор (2).

- Вставте затискач.
- Установіть кришку кермової колонки. (⇒ 14.17)

Монтаж акумулятора

- Демонтуйте кришку кермової колонки. (⇒ 14.16)



Установіть акумулятор (1) і вставте затискач (2).

- Приєднайте акумулятор. (⇒ 14.19)
- Установіть кришку кермової колонки. (⇒ 14.17)

14.21 Зарядження акумулятора



Небезпека травмування!

Для підзарядки акумулятора за допомогою інших зарядних систем його потрібно вийняти. Дотримуйтеся даних, наведених в інструкції до акумулятора та зарядного приладу.

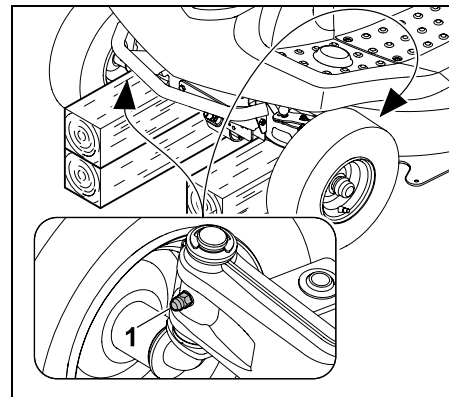
- Зупиніть двигун внутрішнього згорання. (⇒ 12.3)
- Витягніть і покладіть у надійне місце ключ запалювання.
- Зніміть акумулятор (⇒ 14.20) і зарядіть його за допомогою відповідної зарядної системи.

14.22 Змащування

Змащуйте обидва передні поворотні кулаки над змащувальними ніпелями на передній осі звичайним густим мастилом.

Процес змащування

- Зупиніть двигун внутрішнього згорання. (⇒ 12.3)
- Витягніть і покладіть у надійне місце ключ запалювання.
- Увімкніть гальмо для стоянки. (⇒ 8.10)
- Урівноважте (підніміть) передню вісь за допомогою опори. (⇒ 14.10)
- Очистьте змащувальний ніпель.



За допомогою шприца для змащування (не входить до комплекту поставки) наносьте мастило з обох боків над змащувальним ніпелем (1), доки воно трохи не виступить на поворотних кулаках.

- Зніміть надлишок мастила.
- Приберіть опору з-під передньої осі.

14.23 Двигун внутрішнього згорання

Дотримуйтесь інструкцій з експлуатації та технічного обслуговування, наведених у посібнику з експлуатації двигуна внутрішнього згорання. Для подовження терміну служби двигуна особливо важливо завжди підтримувати достатній рівень мастила та регулярно замінювати фільтр моторного мастила, а також повітряний фільтр.

14.24 Передача

Користувач не проводить технічного обслуговування передачі. Під час огляду приладу спеціаліст проводить відповідне технічне обслуговування передачі.

14.25 Зберігання

- Зберігайте прилад у прохолодному сухому приміщенні, недоступному для дітей і некомпетентних осіб.
- Слід усунути всі можливі несправності перед зберіганням приладу, щоб він завжди був у безпечному для експлуатації стані.
- Закрийте кран для пального. (⇒ 14.15)
- Вийміть ключ запалювання та зберігайте його в такому місці, щоб некомпетентні особи (особливо діти) не мали доступу до нього.

14.26 Зберігання на час тривалих перерв у роботі (наприклад, взимку)

- Ретельно очистьте всі зовнішні елементи двигуна внутрішнього згорання та приладу, особливо ребра охолодження.
- Добре змажте рухомі компоненти приладу мастилом або жиром.
- Спорожніть бак і карбюратор (наприклад, працюйте, доки бензин не скінчиться).
- Увімкніть гальмо для стоянки. (⇒ 8.10)

- Дотримуйтеся вказівок із посібника з експлуатації двигуна внутрішнього згорання.
- Замініть мастило (див. посібник з експлуатації двигуна внутрішнього згорання). (⇒ 14.14)
- Від'єднайте акумулятор. (⇒ 14.19)
- Зберігайте акумулятор повністю зарядженим у прохолодному сухому приміщенні.

14.27 Після тривалої перерви (наприклад, на зиму)

- Перевірте напругу акумулятора. Якщо не досягається значення мінімальної напруги, перед монтажем повністю зарядіть акумулятор за допомогою зарядного пристрою. Мінімальна напруга: 11,5 В
- Установіть і приєднайте акумулятор. (⇒ 14.20)
- Перевірте тиск у шинах на колесах. (⇒ 14.9)
- Перевірте рівень пального та за потреби долийте його.
- За потреби замініть моторне мастило. (⇒ 14.14)
- Перевірте рівень заповнення моторного мастила та за потреби долийте його. (⇒ 14.13)

15. Транспортування



Небезпека травмування!

Перед транспортуванням уважно прочитайте розділ «Техніка безпеки» (особливо підрозділ «Транспортування косарки-трактора») і чітко дотримуйтеся відповідних вказівок. (⇒ 4.), (⇒ 4.3)

Під час виїзду на вантажну платформу рухайтесь повільно та обережно. Слідкуйте за тим, щоб колеса не зірвалися з платформи. **Небезпека падіння!** Не змінюйте раптово швидкість або напрямок руху.



Для перевезення приладу шляхами загального сполучення слід використовувати відповідний транспортний засіб або причіп. **Не тягніть на буксирі!**

- Перед завантаженням установіть найвищу висоту скошування. (⇒ 12.6)
- Установіть підпорки на передній частині причепа, щоб він витримав вагу приладу.
- Для завантаження використовуйте відповідний підйомний прилад або спеціальну надійну вантажну платформу достатньої ширини.
- Надійно розташуйте та зафіксуйте вантажну платформу, враховуючи колісну базу та ширину колії косарки-трактора. (⇒ 21.)
- Слідкуйте за рівномірним розподілом ваги на причепі.

- Після завантаження встановіть найменшу висоту скошування. (⇒ 12.6)
- Зупиніть двигун внутрішнього згорання. (⇒ 12.3)
- Підсувайте прилад уперед, доки бампер не торкнеться бортової стінки причепа або транспортного засобу.
- Увімкніть гальмо для стоянки. (⇒ 8.10)
- Закрийте кран для пального. (⇒ 14.15)
- Відповідними кріпильними засобами (ременями, тросами тощо) прикріпіть бампер приладу до бортової стінки причепа або транспортного засобу.
- Додатково встановіть на колеса клини (не входять до комплекту постачання), щоб запобігти випадковому відкочуванню.

16. Замінювані запчастини

Ніж косарки:
6140 702 0100

Гвинт кріплення ножа:
9010 345 2430

Натяжний шків:
0000 702 6600



Кріпильні елементи ножа косарки (наприклад, гвинт кріплення ножа) слід замінювати під час заміни або монтажу ножа. Запасні частини можна придбати в офіційного дилера STIHL.

17. Додаткове приладдя

Для приладу можна придбати додаткове приладдя.

Більш детальну інформацію можна отримати в офіційного дилера компанії STIHL, в Інтернеті (www.stihl.com) або з каталогу STIHL.



З міркувань безпеки з приладом можна використовувати лише додаткове приладдя, дозволене компанією STIHL.

18. Захист довкілля

Скошену газонну траву слід не викидати на сміття, а переробляти на компост. Упаковка, прилад і додаткове приладдя виготовлені з матеріалів, які підлягають вторинній переробці, і повинні утилізуватися належним чином.



Роздільна, екологічно коректна утилізація сприяє повторному використанню цінних матеріалів. Тому після закінчення звичайного терміну експлуатації прилад слід відвезти в пункт прийому цінних матеріалів.

Завжди ретельно утилізуйте відходи на зразок старого мастила (моторне мастило, мастило для приводу), пального й акумуляторів. Дотримуйтесь місцевих приписів! Витягніть акумулятор перед утилізацією приладу.

Не утилізуйте акумулятор із побутовим сміттям, натомість поверніть його офіційному дилеру або здайте у відповідний пункт прийому.

Зверніться до центру утилізації або сервісного центру, щоб дізнатися, як правильно утилізувати відходи.

Компанія STIHL рекомендує звертатися до офіційного дилера STIHL.

19. Зведення зносу до мінімуму та запобігання пошкодженням

Важлива інформація про догляд і технічне обслуговування для продукції типу

Косарка із сидінням водія та двигуном внутрішнього згорання (STIHL RT)

Компанія STIHL не несе відповідальності за травмування людей і пошкодження майна, спричинені недотриманням наведених у посібнику з експлуатації вимог, у першу чергу інструкцій з експлуатації та обслуговування, а також правил техніки безпеки, або застосування недозволеного навісного обладнання і запасних частин.

Обов'язково дотримуйтеся наведених нижче інструкцій, щоб запобігти пошкодженням і надмірному зносу вашого приладу STIHL.

1. Швидкозношувані деталі

Окремі деталі приладів STIHL навіть за умови належної експлуатації зношуються. Їх, залежно від тривалості та способу використання, потрібно своєчасно замінювати.

До них, зокрема, належать:

- ніж косарки;
- кошик для трави;

- клинчастий ремінь;
- акумулятор;
- шини, вали;
- свічка запалювання.

2. Дотримання вимог, наведених у цьому посібнику з експлуатації

Під час експлуатації, технічного обслуговування та зберігання приладів STIHL необхідно ретельно виконувати наведені в цьому посібнику вказівки. Відповідальність за всі пошкодження, які виникли в результаті недотримання інструкцій із техніки безпеки, експлуатації та техобслуговування, несе користувач.

Насамперед, ідеться про:

- використання приладу не за призначенням;
- використання недозволеного компанією STIHL палива (див. надані виробником двигуна внутрішнього згорання дані про мастильні матеріали, бензин і моторне мастило);
- недозволені компанією STIHL зміни в конструкції приладу;
- використання недозволеного, невідповідного або неякісного інструменту та приладдя;
- використання приладу в спортивних заходах та інших змаганнях;
- пошкодження приладу в результаті експлуатації з дефектними компонентами.

3. Технічне обслуговування

Усі роботи, перелічені в розділі «Обслуговування», потрібно виконувати регулярно.

Якщо користувач не в змозі виконати необхідні роботи самостійно, йому слід звернутися до офіційного дилера.

Для технічного обслуговування та ремонту приладів компанія STIHL рекомендує звертатися до офіційного дилера STIHL.

Спеціалісти офіційних дилерських центрів STIHL регулярно проходять навчання та отримують технічний інструктаж.

У випадку невиконання робіт із техобслуговування можливі пошкодження приладу, відповідальність за які несе користувач.

Зокрема, ідеться про такі пошкодження:

- корозія та інші пошкодження в результаті неправильного зберігання;
- пошкодження двигуна через використання неякісних запчастин;
- пошкодження внаслідок несвоєчасного чи недостатнього технічного обслуговування або ремонту чи технічного обслуговування не в майстерні спеціалізованого сервісного центру.

20. Декларація виробника про відповідність стандартам ЄС

20.1 Косарка із сидінням водія та двигуном внутрішнього згорання (STIHL RT)

STIHL Tirol GmbH
Hans Peter Stihl-Straße 5
6336 Лангкампфен
Австрія

заявляє, під власну відповідальність, що машина

Косарка із сидінням водія та двигуном внутрішнього згорання (STIHL RT),

Марка	STIHL
Тип	RT 4082.0
Серійний ідентифікатор	6140

відповідає таким директивам ЄС: 97/68/EC, 2000/14/EC, 2014/30/EU, 2006/42/EC, 2006/66/EC

Прилад спроектовано відповідно до таких норм: EN ISO 5395-1, EN ISO 5395-3

Для розробки і виробництва продукції застосовується версія стандартів, діюча на момент виробництва.

Застосований метод оцінки відповідності:
Додаток VIII (2000/14/EC)

Назва й адреса партнерської організації:

TÜV Rheinland LGA Products GmbH
Tillystraße 2
D-90431 Nürnberg

Складання та зберігання технічної документації:
Свен Ціммерманн (Sven Zimmermann)
STIHL Tirol GmbH

Рік випуску та серійний номер вказано на заводській табличці приладу.

Вимірний рівень звукової потужності: 99,7 дБ(А)

Гарантований рівень звукової потужності: 100 дБ(А)

Лангкампфен,
2018-01-02 (PPPP-ММ-ДД)



Sven Zimmermann

Керівник відділу проектування

20.2 Знак відповідності



Інформація щодо сертифікатів та заяв про відповідність вимогам ЕАС, які підтверджують виконання

технічних Директив та вимог Митного Союзу є на сайтах www.stihl.ru/eac або її можна замовити по телефону у відповідному національному представництві STIHL.



Технічні Директиви та вимоги України виконуються.

20.3 Встановлена тривалість використання

Повна встановлена тривалість використання становить до 30 років.

Встановлена тривалість використання передбачає регулярне технічне обслуговування та догляд відповідно до вимог інструкції з використання.

20.4 Штаб-квартира STIHL

ANDREAS STIHL AG & Co. KG
Badstrasse 115
71336 Waiblingen
Німеччина

20.5 Дочірні компанії STIHL

РОСІЙСЬКА ФЕДЕРАЦІЯ

ООО «АНДРЕАС ШТИЛЬ МАРКЕТИНГ»
вул. Тамбовська, буд. 12, літ. В, офіс 52
192007 Санкт-Петербург, Росія
Гаряча лінія: +7 800 4444 180
E-mail: info@stihl.ru

УКРАЇНА

ТОВ «Андреас Штіль»
вул. Антонова 10, с. Чайки
08135 Київська обл., Україна
Телефон: +38 044 393-35-30
Факс: +380 044 393-35-70
E-mail: info@stihl.ua
www.stihl.ua
Гаряча лінія: +38 0800 501 930

20.6 Представники STIHL

БІЛАРУСЬ

Представництво
ANDREAS STIHL AG & Co. KG
вул. К. Цеткін, 51-11а
220004 Мінськ, Білорусь
Гаряча лінія: +375 17 200 23 76

КАЗАХСТАН

Представництво
ANDREAS STIHL AG & Co. KG
вул. Шагабутдінова, 125А, оф. 2
050026 Алмати, Казахстан
Гаряча лінія: +7 727 225 55 17

20.7 Імпортери STIHL

РОСІЙСЬКА ФЕДЕРАЦІЯ

ООО «ШТИЛЬ ЗЮДВЕСТ»
тер. відділ. №2 Аф "Солнечная", буд.
7/2
350000 Краснодар, Росія

ООО «ЕТАЛОН»

лін. 5-та В.О., буд 32, літ. Б
199004 Санкт-Петербург, Росія

ООО «ПРОГРЕСС»

вул. Маленковская, буд. 32, корп. 2
107113 Москва, Росія

ООО «АРНАУ»

вул. Космонавта Леонова, буд. 64 А, п. V
236023 Калінінград, Росія

ООО «ИНКОР»

вул. Павла Корчагина, буд. 1Б
610030 Кіров, Росія

ООО «УРАЛТЕХНО»

вул. Карьерная, буд. 2, оф. 202
620030 Єкатеринбург, Росія

ООО «ТЕХНОТОРГ»

вул. Парашютная, буд. 15 А
660121 Красноярск, Росія

ООО «ЛЕСОТЕХНИКА»

вул. Чапаева, буд 1, оф. 39
664540 с. Хомутово, Росія

УКРАЇНА

ТОВ «Андреас Штіль»
вул. Антонова 10, с. Чайки
08135 Київська обл., Україна

БІЛАРУСЬ

ООО «ПИЛАКОС»
вул. Тимирязева 121/4 офіс 6
220020 Мінськ, Білорусь

УП «Беллесэкспорт»
вул. Скрыганова 6, 403
220073 Мінськ, Білорусь

КАЗАХСТАН

ИП «ВОРОНИНА Д.И.»
пр. Райымбека 312
050005 Алматы, Казахстан

КИРГИЗСТАН

ОсОО «Муза»
вул. Киевская 107
720001 Бишкек, Киргизия

АРМЕНИЯ

ООО «ЮНИТУЛЗ»
вул. Г. Парпеци 22
0002 Єреван, Вірменія

21. Технічні характеристики

Тип	RT 4082
Серійний ідентифікатор	6140
Двигун внутрішнього згорання, конструкція	4-тактний двигун внутрішнього згорання
Двигун внутрішнього згорання, тип	EVC 4000

Робочий об'єм 452 см³
Номінальна потужність при номінальній частоті обертання 7,6 - 2700 кВт - об./хв.
Частота обертів вихідного вала 2700 об./хв.
Паливний бак 6 л
Пусковий пристрій Електростартер – ключ запалювання

Тип акумулятора Свинцево-кислотний
Номінальна напруга 12 В
Ємність 17 А-год.

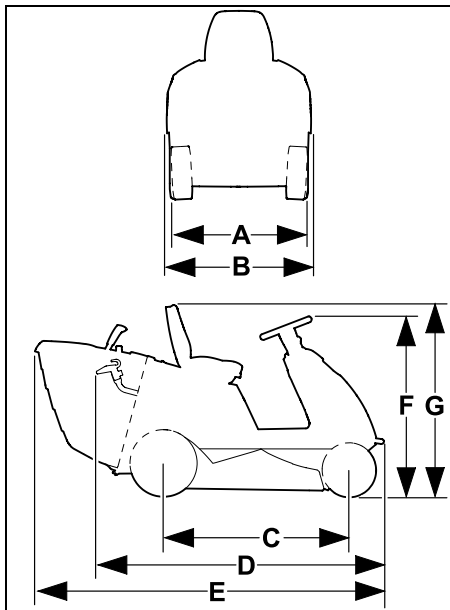
Момент затягування гвинта кріплення ножа 65 - 70 нм
Привід коліс плавний
Заднє колесо вперед і назад
Кран для пального €
Передні колеса 13x5.00-6
Передні колеса, тиск 0,9 - 1,2 бар
Задні колеса 16x6.50-8
Задні колеса, тиск 0,7 - 1,0 бар

Ширина скошування 80 см
Висота скошування 35 - 90 мм
Місткість кошика для трави 250 л

Відповідно до директиви 2000/14/ЕС: гарантований рівень звукової потужності, L_{WAд} 100 дБ(А)
Відповідно до директиви 2006/42/ЕС: рівень гучності звуку на робочому місці, L_{рА} 86 дБ(А)

Небезпека K_{рА} 2 дБ(А)
Вимірювання відповідно до стандарту EN ISO 5395-1/-3, EN 1032:
вібрація на місці (прискорення всього корпусу) a_w 0,60 м/с²
Небезпека K_w 0,30 м/с²
Вимірювання відповідно до стандарту EN ISO 5395-1/-3, EN 20643
Вібрація на кермі a_{hw} 3,00 м/с²
Небезпека K_{hw} 1,50 м/с²
Параметри вібрації вказано відповідно до EN 12096
Вага з косильним робочим органом і порожнім кошиком для трави 202 кг

21.1 Габарити



- A = 87 см
B = 90 см
C = 114 см
D = 177 см
E = 213 см
F = 110 см
G = 118 см

22. Усунення несправностей

✘ Якщо вам потрібна кваліфікована допомога, рекомендуємо звернутися до офіційного дилера STIHL.

📖 Див. посібник з експлуатації двигуна внутрішнього згорання.

Несправність

Стартер обертається, проте двигун внутрішнього згорання не запускається.

Можлива причина

- Дросельний важіль переведено в положення MIN.
- Не вибрано положення «повітряна заслінка закрыта» (для дросельного важеля).
- У баку немає пального.
- Закрито кран для пального.
- Приплив пального недостатній.
- Свічка запалювання вкрита кіптявою або пошкоджена.
- Відстань між електродами неправильна.
- Штекер свічки запалювання витягнуто зі свічки запалювання.
- Двигун внутрішнього згорання «захлинувся» після кількох спроб запуску.
- Забився повітряний фільтр.
- Акумулятор майже розряджений.

Усунення

- Установіть дросельний важіль у положення «повітряна заслінка закрыта» або MAX. (⇒ 8.2)
- Установіть дросельний важіль у положення «повітряна заслінка закрыта». (⇒ 8.2)
- Долийте пальне.

- Відкрийте кран для пального. (⇒ 14.15)
- Перевірте фільтр пального. (📖)
- Очистьте або замініть свічку запалювання. (📖)
- Відрегулюйте відстань між електродами. (✘)
- Вставте штекер свічки запалювання, перевірте з'єднання між проводом запалювання та штекером. (✘)
- Викрутіть і просушіть свічку запалювання; установіть дросельний важіль у положення MIN і при викрученій свічці запалювання кілька разів запусіть двигун; викрутіть свічку запалювання й насадіть її штекер. (📖)
- Очистьте повітряний фільтр. (📖)
- Перевірте заряд акумулятора та за потреби зарядіть його.

Несправність

Стартер не працює.

Можлива причина

- Запобіжні пристрої блокують стартер.
- Акумулятор погано приєднано або не приєднано взагалі.
- Акумулятор повністю розряджений або недостатньо заряджений.
- Головний запобіжник (150 A) несправний.
- Несправне з'єднання з корпусом двигуна внутрішнього згорання або шасі.
- Стартер пошкоджено.

Усунення

- Перевірте всі запобіжні пристрої. (⇒ 11.)
- Перевірте підключення акумулятора. (⇒ 14.19)
- Зарядіть акумулятор. (⇒ 14.21)
- Замініть головний запобіжник. (✘)

- Перевірте з'єднувальний кабель до акумулятора й шасі. (✘)
- Відремонтуйте стартер. (✘)

Несправність

Двигун внутрішнього згорання важко запускається, або його потужність через деякий час зменшується.

Можлива причина

- Вода в бензобаку або карбюраторі; карбюратор засмітився.
- Засмітився бензобак.
- Засмітився повітряний фільтр.
- Обгорів ізолятор свічки запалювання.
- Трава зависока або надто мокра для косіння.

Усунення

- Спорожніть бак, почистьте бак, бензопровід і карбюратор. (✘)
- Почистьте бензобак. (✘)
- Почистьте або замініть повітряний фільтр. (📖)
- Почистьте свічку запалювання. (📖)
- Відкоригуйте висоту скошування та швидкість руху відповідно до умов косіння.

Несправність

Двигун внутрішнього згорання дуже нагрівається.

Можлива причина

- Забруднилися ребра охолодження.
- Низький рівень мастила.
- Зносився клинчастий ремінь.

Усунення

- Почистьте ребра охолодження. (📖)
- Перевірте рівень заповнення моторного мастила та долийте його. (⇒ 14.13)
- Замініть клинчастий ремінь. (✘)

Несправність

Прилад не їде.

Можлива причина

- Вимкнено передачу.
- Знято клинчастий ремінь (передачі).
- Пошкоджений або зношений клинчастий ремінь (передачі).
- Немає призматичної шпонки між задньою віссю та задніми колесами.

Усунення

- Увімкніть передачу (ручкою холостого ходу). (⇒ 8.14)
- Навісьте клинчастий ремінь (передачі). (✘)
- Замініть клинчастий ремінь (передачі). (✘)
- Установіть призматичну шпонку. (⇒ 14.10)

Несправність

Прилад сильно вібує під час роботи.

Можлива причина

- Ніж пошкоджений або неправильно наточений, порушився його баланс.
- Ослаб гвинт кріплення ножа.
- Ослабло кріплення двигуна внутрішнього згорання.
- Пошкоджено клинчастий ремінь.
- Забився викидний отвір.

Усунення

- Підточіть ніж (відновіть баланс) або замініть його. (⇒ 14.7)
- Закрутіть гвинт кріплення ножа, дотримуючись моменту затягування. (⇒ 14.7)
- Затягніть кріплення двигуна внутрішнього згорання. (✘)
- Замініть клинчастий ремінь. (✘)
- Очистьте викидний отвір. (✘)

Несправність

Неохайний зріз, газон після скошування жовкне.

Можлива причина

- Ніж косарки тупий чи зношений.
- Швидкість руху завелика для наявних умов скошування (висоти скошування, стану газону).
- Не встановлено максимальну кількість обертів двигуна внутрішнього згорання (дросельний важіль не встановлено в положення MAX).
- Косильний робочий орган встановлено неправильно.
- Забився викидний отвір.
- Косильний робочий орган забруднено залишками трави (з внутрішнього боку на корпусі косильного робочого органа налипла трава).

Усунення

- Наточіть або замініть ніж косарки (з урахуванням межі зносу). (⇒ 14.7)
- Зменште швидкість руху та/або оберіть більшу висоту скошування.
- Установіть дросельний важіль у положення MAX. (⇒ 8.2)
- Перевірте встановлення косильного робочого органа й за потреби встановіть його правильно. (⇒ 14.8)
- Зніміть кошик для трави та звільніть викидний отвір від залишків трави.
- Очистьте внутрішню сторону косильного робочого органа.

Несправність

Забився викидний отвір.

Можлива причина

- Крильце ножа косарки пошкоджене або зношене.

- Трава зависока або надто мокра для косіння.
- Швидкість руху завелика для встановленої висоти скошування.
- Не встановлено максимальну кількість обертів двигуна внутрішнього згорання (дросельний важіль не встановлено в положення MAX).
- Неправильно налаштовано датчик рівня заповнення.

Усунення

- Замініть ніж косарки. (⇒ 14.7)
- Косіть газон у два заходи: 1. спершу встановіть найбільшу висоту скошування, 2. а потім – бажану висоту скошування.
- Зменште швидкість руху та/або оберіть більшу висоту скошування.
- Установіть дросельний важіль у положення MAX. (⇒ 8.2)
- Налаштуйте датчик рівня заповнення (повністю витягніть засувку). (⇒ 8.15)

Несправність

Кошик для трави не заповнюється до кінця.

Можлива причина

- Неправильно налаштовано датчик заповнення.
- Вибрано замалу висоту скошування.
- Трава занадто мокра й тому важка для транспортування повітряним потоком крізь викидний отвір у кошик для трави.
- Зносився або затупився ніж косарки.
- Трава занадто висока.
- Забилися вентиляційні отвори кошика для трави, і в нього не проникає повітря.

- Залишки трави (від останнього скошування) забруднили викидний отвір або косильний робочий орган (його внутрішній бік).

Усунення

- Налаштуйте датчик заповнення. (⇒ 8.15)
- Виберіть більшу висоту скошування.
- Зачекайте, доки газон висохне.
- Наточіть або замініть ніж косарки. (⇒ 14.7)
- Косіть газон у два заходи: 1. спершу встановіть найбільшу висоту скошування, 2. а потім – бажану висоту скошування.
- Очистіть кошика для трави (його вентиляційні отвори).
- Очистіть викидний отвір або внутрішній бік косильного робочого органа.

Несправність

Невірно спрацює датчик рівня заповнення (кошика для трави).

Можлива причина

- Датчик рівня заповнення (кошика для трави) забруднено рештками трави.
- Датчик рівня заповнення (кошика для трави) налаштовано неправильно.
- Занадто висока швидкість руху.

Усунення

- Очистіть датчик рівня заповнення та перевірте його рухомість.
- Налаштуйте датчик рівня заповнення (кошика для трави). (⇒ 8.15)
- Відкоригуйте швидкість руху відповідно до умов косіння (знизьте швидкість руху).

Несправність

Ніж косарки не вмикається або не крутиться.

Можлива причина

- Запобіжні пристрої блокують увімкнення ножа.
- Клиначастий ремінь (косильний робочий орган) пошкоджений, знятий або зношений.

Усунення

- Перевірте, чи дотримуються всі правила техніки безпеки для ввімкнення ножа. (⇒ 11.)
- Перевірте клиначастий ремінь (косильний робочий орган) і за потреби замініть. (✖)

Несправність

Двигун внутрішнього згорання глухне при вмиканні косильного робочого органа.

Можлива причина

- Користувач не сидить або неправильно сидить на сидінні водія.
- Контактний вимикач сидіння або його кабель пошкоджено.
- Перемикач кошика для трави пошкоджено або не ввімкнуто.

Усунення

- Сядьте на сидіння водія або змініть позу.
- Відремонтуйте або замініть контактний вимикач сидіння чи його кабель. (✖)
- Установіть кошик для трави або дефлектор (не входить у комплект постачання) чи відремонтуйте або замініть перемикач кошика для трави. (✖)

Несправність

Під час косіння заднім ходом зчеплення косильного робочого органа вимикається.

Можлива причина

- Не активовано блокувальник косіння заднім ходом.

Усунення

- Розблокуйте ножі косарки протягом певного часового проміжку (від 1 секунди до 5 секунд після ввімкнення зчеплення або змінення напрямку руху). (⇒ 8.4)

Несправність

Двигун внутрішнього згорання глухне, коли користувач залишає сидіння водія.

Можлива причина

- Гальмо для стоянки не ввімкнуто.
- Увімкнуто зчеплення косильного робочого органа (запобіжний пристрій).

Усунення

- Перед вставанням із сидіння водія ввімкніть гальмо для стоянки. (⇒ 8.10)
- Перед вставанням із сидіння водія ввімкніть зчеплення косильного робочого органа. (⇒ 8.3)

Несправність

Лунають 3 короткі послідовні звукові сигнали.

Можлива причина

- Пошкодження контактного вимикача або електричної частини (коротке замикання).

Усунення

- Поверніть ключ запалювання в положення «Вимкнути двигун внутрішнього згорання», проведіть самодіагностику. (⇒ 9.1)

Несправність

Лунає тривалий звуковий сигнал.

Можлива причина

- Кошик для трави заповнено.
- Несправність електронного обладнання.
- Переплутано полярність батареї.

Усунення

- Вимкніть зчеплення косильного робочого органа та спорожніть кошик для трави. (⇒ 12.9)
- Поверніть ключ запалювання в положення «Вимкнути двигун внутрішнього згорання», проведіть самодіагностику. (⇒ 9.1)
- Перевірте полярність підключення батареї та за потреби правильно приєднайте кабель. (⇒ 14.19)

23. План технічного обслуговування

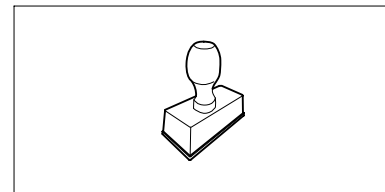
23.1 Підтвердження передачі

Модель: _____

Серійний номер:

□	□	□	□	□	□	□	□	□	□
---	---	---	---	---	---	---	---	---	---

Дата: □ □ □ □ □ □ □ □ □ □



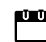
Наступне обслуговування


Дата: □ □ □ □ □ □ □ □ □ □

23.2 Підтвердження про надання технічного обслуговування



Під час технічного обслуговування надайте цей посібник з експлуатації офіційному дилеру STIHL. На заздалегідь надрукованих полях він зробить запис про проведення технічного обслуговування.

 Дата проведення обслуговування

 Дата проведення наступного обслуговування

Austatud klient!

Meil on hea meel, et otsustasite STIHLi kasuks. Me töötame välja ja valmistamine oma tooteid tippkvaliteedis vastavalt klientide vajadustele. Nii tekivad ka äärmuslikul koormamisel kõrge töökindlusega tooted.

STIHL tähendab tippkvaliteeti ka teeninduses. Meie esindused tagavad kompetentse nõustamise, instrueerimise ja ulatusliku tehnilise toe.

Me täname Teid usalduse eest ja soovime Teile oma STIHLi toote meeldivat kasutamist.

Dr Nikolas Stihl

TÄHTIS! LUGEGE ENNE KASUTAMIST LÄBI JA HOIDKE ALLES.

1. Sisukord

Selles kasutusjuhendis	370
Üldine teave	370
Juhised selle kasutusjuhendi lugemiseks	370
Seadme kirjeldus	372
Ohutusnõuded	373
Üldine teave	373
Harjutamine – seadme kasutamise õppimine	374
Murutraktori transport	374
Tankimine – bensiini käitlemine	375
Riietus ja varustus	375
Enne töötamist	375
Töötamise ajal	376
Hooldus ja remont	379
Hoiulepanek pikemate tööpauside korral	380
Jäätmekäitlus	381
Sümbolite kirjeldus	381
Tarnekomplekt	381
Tööd enne esmast kasutuselevõttu	382
Juhtelemendid	382
Süütelukk	382
Drosseliga gaasihoob	382
Niiduseadme lüliti	383
Tagurpidi sõites niitmise kaitselüliti	383
Sõidusuunahoob	384
Rool	384
Juhiistme reguleerimishoob	384
Gaasipedaal	385
Piduripedaal	385
Seisupidur	385
Niitmiskõrguse reguleerimishoob	386

Murukogumiskorvi tühjendushoob	386
Korvivabastushoob	387
Vabakäiguhoob	387
Täitumuse andur (murukogumiskorv)	388
Elektronika	388
Enesediagnoosimine käivitamisel	388
Murutraktori rike töötamise ajal	389
Elektronikarike	389
Juhised töötamiseks	389
Turvaseadised	390
Seadme käivitamine	390
Kütusega täitmine	390
Sisepõlemismootori käivitamine	391
Sisepõlemismootori seiskamine	391
Sõitmine	392
Pidurdamine	392
Niitmiskõrguse reguleerimine	392
Niitmine	392
Niiduseadme automaatse lahutamise programmeerimine	393
Murukogumiskorvi tühjendamine	393
Murukogumiskorvi eemaldamine ja külgepanemine	394
Koormate vedamine	395
Töötamine kallakul	395
Orienteerumise abivahend	395
Niiduseade	396
Niiduseadme eemaldamine	396
Niiduseadme paigaldamine	398
Hooldus	400
Hooldusplaani	400
Seadme puhastamine	401
Täitumuse anduri (murukogumiskorv) puhastamine	402
Turvaseadiste kontrollimine	402
Väljaviskekanali eemaldamine	403

Väljaviskekanali paigaldamine	403
Niitmistera hooldus	403
Niiduseadme paigalduse kontrollimine	405
Rehvirõhk	406
Rataste vahetamine	406
Hoiukoha avamine ja sulgemine	407
Sisepõlemismootori kate	408
Mootoriõli taseme kontrollimine	410
Mootoriõli vahetus	410
Kütusekraan	411
Roolisamba katte eemaldamine	411
Roolisamba katte paigaldamine	411
Kaitsmed	411
Aku lahti- ja külgeühendamine	412
Aku eemaldamine ja paigaldamine	413
Aku laadimine	414
Õlitamine	414
Sisepõlemismootor	414
Ülekanne	414
Hoiulepanek	414
Seismapanek pikemaks ajaks (nt talvepausiks)	414
Pärast pikemaajalist seismist (nt talvepausi)	415
Transport	415
Tavalised varuosad	415
Tarvikud	415
Keskkonnakaitse	415
Kulumise minimeerimine ja kahjude vältimine	416
EL-i vastavusdeklaratsioon	416
Juhiistme ja sisepõlemismootoriga muruniiduk (STIHL RT)	416
Tehnilised andmed	417
Mõõdud	418
Tõrkeotsing	418

Teenindusplaan	421
Üleandmise kinnitus	421
Teeninduse kinnitus	421

2. Selles kasutusjuhendis

2.1 Üldine teave

See kasutusjuhend on tootja **originaalkasutusjuhend** EÜ direktiivi 2006/42/EC mõistes.

STIHL töötab pidevalt oma tootevaliku edasiarendamisega – seepärast jätame endale õiguse muuta tarnekomplektide kuju, tehnikat ja varustust.

Sellest tulenevalt ei ole selle brošüüri andmete ja jooniste alusel õigust esitada kahjunõudeid.

Selles kasutusjuhendis on võib-olla kirjeldatud ka mudeleid, mis igas riigis saadaval ei ole.

See kasutusjuhend on autoriõigusega kaitstud. Kõik õigused on reserveeritud, sh õigus paljundamisele, tõlkimisele ja elektrooniliste süsteemidega töötlemisele.

2.2 Juhised selle kasutusjuhendi lugemiseks

Pildid ja tekstid kirjeldavad kindlaid käsitsusvõtteid.

Selles kasutusjuhendis selgitatakse kõiki seadmel paiknevaid pilt sümboliteid.

Vaatesuund

Vaatesuuna „**vasak**” või „**parem**” kasutamisel kasutusjuhendis: kasutaja seisab seadme taga ja vaatab sõidusuunas ettepoole.

Viide peatükile

Lisaselgitusteks viitavad nooled vastavale peatükile ja alapeatükile. Siin on näide, kuidas viidatakse peatükile: (⇒ 4.)

Tekstilõikude märgistamine

Kirjeldatud juhised võivad olla märgistatud nii, nagu on kujutatud alljärgnevates näidetes.

Käsitsusvõtted, mis nõuavad kasutaja sekkumist:

- keerake polt (1) kruvikeeraja abil välja, vajutage hooba (2) ...

Üldised loendid:

- toote kasutamine spordiüritustel või võistlustel

Eriti tähtsad tekstid

Eriti tähtsad tekstilõigud on tähistatud allpool kirjeldatud sümbolitega, et neid kasutusjuhendis eraldi esile tõsta.



Oht!

Õnnetuste ja raskete kehavigastuste oht inimestele. Nõutakse või keelatakse teatud kindlat käitumisviisi.



Hoiatus

Inimeste vigastamise oht! Teatud käitumine väldib võimalikke või tõenäolisi vigastusi.



Ettevaatust!

Kergeid vigastusi või materiaalselt kahju saab teatud käitumisviisiga vältida.



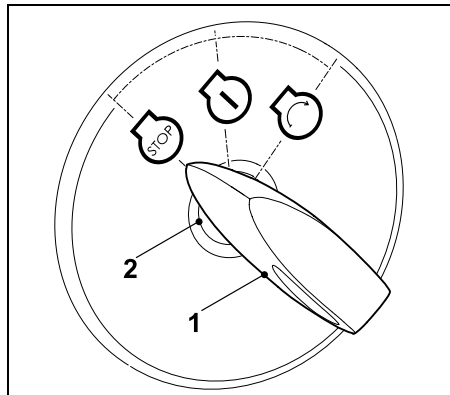
Märkus

Teave seadme paremaks kasutamiseks ja võimalike käsitsusvigade vältimiseks.

Pildid koos tekstilõikudega

Käsitsusvõtted viitega konkreetsele pildile leiata kohe vastava numbriga joonise järelt.

Näide



Pistke süütevõti (1) süütelukku (2).

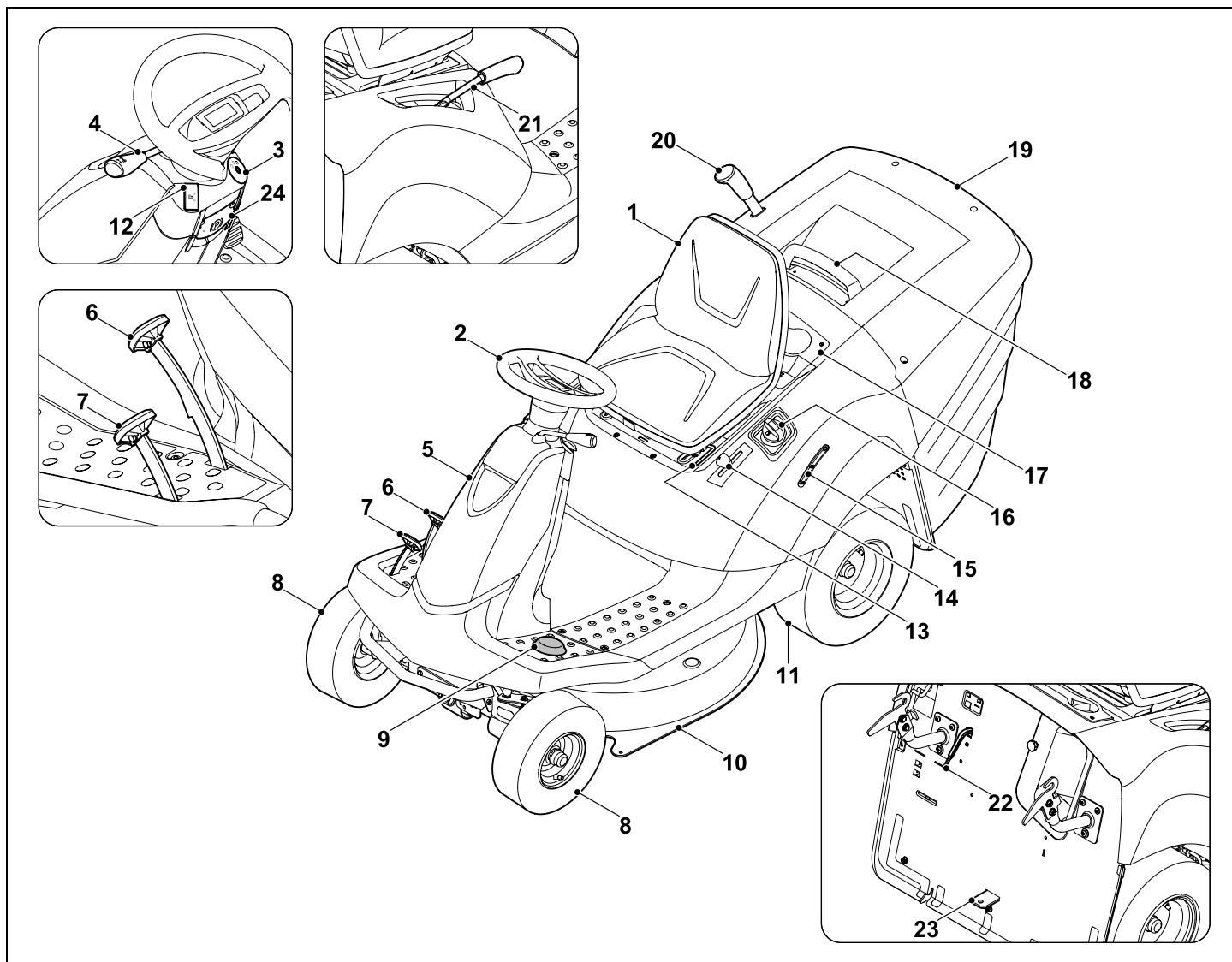
Tekstid koos pildiviidetega

Seadme kasutamist selgitavad pildid leiata kasutusjuhendi algusest.

Kaamerasümbol on pildilehekülgedel olevate piltide sidumiseks vastava tekstiosaga kasutusjuhendis.



3. Seadme kirjeldus



- 1 Juhiste
- 2 Rool
- 3 Süütelukk
- 4 Sõidusuunahoob
(edaspidi - tagurpidi)
- 5 Kate (roolisammas)
- 6 Piduripedaal
- 7 Gaasipedaal (sõidukiirus)
- 8 Esiratas
- 9 Tagurpidi sõites niitmise kaitselüliti
- 10 Niiduseade
- 11 Tagaratas
- 12 Niiduseadme lüliti
- 13 Juhistme reguleerimishoob
- 14 Drosseliga gaasahoob
- 15 Paaginäidik
- 16 Paagikork
- 17 Panipaik
- 18 Murukogumiskorvi käepide koos korvivabastushoovaga
- 19 Murukogumiskorv
- 20 Murukogumiskorvi tühjendushoob
- 21 Niitmiskõrguse reguleerimishoob
- 22 Täitumuse andur
- 23 Haakeseade
- 24 Seisupidur

4. Ohutusnõuded

4.1 Üldine teave



Seadmega töötamisel tuleb kindlasti järgida õnnetuse ennetamise eeskirju.



Enne esmast kasutuselevõttu tuleb kogu kasutusjuhend tähelepanelikult läbi lugeda. Hoidke kasutusjuhend

hilisemaks kasutamiseks hoolikalt alles.

Järgige käsitsemis- ja hooldusjuhiseid, mille leiata sisepõlemismootori kasutusjuhendist.

Need ettevaatusabinõud on teie turvalisuseks hädavajalikud, kuid see loend ei ole lõplik. Kasutage seadet arukalt ja vastutustundlikult ning mõelge sellele, et seadme kasutaja on vastutav teiste inimestega juhtuvate õnnetuste ja neile tekitatud varalise kahju eest.

Seadet koos kõigi lisaseadmetega tohib anda või laenata ainult neile isikutele, kes on saanud kasutamiseks vajalikud juhised või tunnevad juba seda mudelit ja selle kasutamist. Kasutusjuhend kuulub seadme juurde ja see tuleb alati koos seadmega edasi anda.



Eluohtlik lämbumise tõttu!

Lapsed võivad pakendiga mängides lämbuda. Ärge lubage lapsi pakendi lähedusse.

Kasutage seadet vaid siis, kui olete välja puhanud ning heas füüsilises ja vaimses seisundis. Kui teie tervis pole korras, peaksite oma arstilt küsima, kas tohite seadmega töötada. Pärast alkoholi,

narkootikumide või reaktsioonikiirust vähendavate ravimite tarvitamist ei tohi seadmega töötada.

Mitte kunagi ei tohi lubada seadet kasutada lastel, piiratud kehaliste, sensorsete või vaimsete võimetega või ebapiisavate kogemuste ja teadmistega isikutel, kes ei ole suunistega tuttavad.

Ärge mitte kunagi lubage seadet kasutada lastel või alla 16-aastastel noortel. Kohalikes määrustes võib olla kindlaks määratud kasutaja miinimumvanus.

Tähelepanu! Õnnetuse oht.

Murutraktor on ette nähtud ainult muru niitmiseks, muul otstarbel kasutamine on keelatud.

Masinat saab varustada ettevõtte STIHL originaaltarvikutega. Nendega on võimalikud lisakasutusosalad. Lisateavet selle kohta saate ettevõtte STIHL müügiesindusest.

Kasutaja või teiste isikute vigastusohu tõttu ei tohi seadet kasutada nt alljärgneval viisil (loend pole täielik):

- ronitaimede kasvude lõikamiseks;
- puu- ja hekilõikmete hekseldamiseks ja peenestamiseks;
- kõnniteede puhastamiseks (puhtaks imemiseks, puhumiseks);
- lumekoristuseks niiduseadme abil;
- muru hooldamiseks katuseaedades;
- pinnakonaruste, nt mutimullahunnikute, tasandamiseks;
- lõikejätmete transportimiseks, välja arvatud selleks ettenähtud murukogumiskorvis.

Seadmega ei tohi sõita tänavaliikluses.

Inimeste (eriti laste) ja loomade transportimine ei ole lubatud.

Ärge kunagi astuge niiduseadmele ega mingil juhul ka abiratastele.

Esemeid ei tohi transportida masinal, vaid ainult selleks ettenähtud ja ettevõtte STIHL lubatud haagisega (tarvik). Massipiiridest tuleb kinni pidada. (⇒ 12.11)

Seadme kasutamisel haljasaladel, parkides, spordiväljakutel, tänavate ääres ning põllu- ja metsamajanduslikes ettevõtetes tuleb olla eriti ettevaatlik.

Seadet ei tohi kasutada spordiüritustel ega võistlustel.

Turvalisuse tagamiseks on keelatud igasugune masina muutmise (erandiks on ettevõtte STIHL lubatud tarvikute ja lisaseadmete nõuetekohane paigaldamine), selline muutmise tühistab garantii kehtivuse. Teavet lubatud tarvikute ja lisaseadmete kohta saate ettevõtte STIHL müügiesindusest.

Eriti on keelatud igasugune seadme muutmise, mis muudab sisepõlemismootori pöörlemiskiirust või seadme sõidukiirust.

Seade on varustatud elektroonikaga, mida ei tohi muuta ega eemaldada.

Turvalisuse kaalutlustel ei tohi seadme tarkvara muuta ega sellega manipuleerida.



Tähelepanu!
Tervisekahjustuse oht
vibratsiooni tõttu! Liiga suur vibratsioonikoormus võib

põhjustada vereringe- või närvikahjustusi, eriti vereringehäirega inimestel. Pöörduge arsti poole, kui tekivad sümptomid, mis võivad olla põhjustatud vibratsioonist.

Sümptomid, mis tekivad eelkõige sõrmedes, kätes või randmetes (mittetäielik loend):

- tundetus,
- valu,
- lihasnõrkus,
- naha värvuse muutumine,
- ebameeldiv sügelus.

Töötamise ajal hoidke juhtrauast kahe käega ette nähtud kohtadest kinni, aga mitte kramplikult.

Tööaega plaanides vältige pikema aja vältel mõjuvaid suuri koormusi.

4.2 Harjutamine – seadme kasutamise õppimine

Tutvuge juhtelementide ja juhtimis-seadistega ning seadme kasutamise-ga. Kasutaja peab kindlasti oskama seadme tööseadmeid ja sise-põlemismootorit kiirelt peatada.

Seadet tohivad kasutada ainult isikud, kes on kasutusjuhendi läbi lugenud ja oskavad seadet kasutada. Enne esmast kasutuselevõttu peab kasutaja püüdma hankida asjatundlikku ja praktilist juhendust. Müüja või mõni teine asjatundja peab kasutajale selgitama, kuidas seadet ohutult kasutada.

Selle juhendamise käigus tuleks kasutajale selgeks teha järgmist:

- et masinaga töötamisel on vaja olla väga tähelepanelik ja keskendunud;
- et murutraktoriga kallakul libisedes ei saavutata kontrolli pidurit vajutades.

Olulisemad põhjused murutraktori üle kontrolli kaotamisel võivad olla muuhulgas:

- rataste puudulik kontakt maapinnaga;
- liiga kiire sõit;
- vale pidurdamine;
- mitteotstarbekohane kasutamine (spordiüritustel jne);
- puuduvad teadmised pinnamõjudest, eriti kallakul (vt peatüki „Ohutusnõuded” punktist „Töötamine kallakutel”);
- koormate lohakas paigutamine või halb jaotus.

Ka seadme nõuetekohasel kasutamisel jäävad alati teatud riskid.

4.3 Murutraktori transport

Murutraktor võib oma suure massi tõttu põhjustada raskeid muljumisvigastusi. Olge eriti ettevaatlik murutraktori peale- või mahatõstmisel, kui seda on vaja transportida sõiduki või haagisega.

Seda murutraktorit ei tohi slepis vedada. Transportides avalikel liiklusteedel tuleb kasutada sobivat sõidukit või haagist.

Murutraktor tuleb transportimiseks kinnitada laadimisalusele nii, nagu selles kasutusjuhendis kirjeldatud. Rakendage alati seisupidur. (⇒ 15.)

Enne transportimist tuleb ajam niiduseadme või lisaseadmete küljest lahutada.

Seadme transportimisel järgige kohalikke eeskirju, eelkõige neid, mis puudutavad laadimisalustele paigutatud seadmete ja esemete transportimist.

Pärast laadimist ja enne transportimist laske seadmel, eriti sisepõlemismootoril ja mürasummutil täielikult jahtuda.

Transportimise ajal tuleb hoida laadimisalus ning mürasummuti ja sisepõlemismootori ümbrus süttivatest materjalidest, nt heinast, lehtedest või kuivanud murujääkidest, puhtana.

4.4 Tankimine – bensiini käitlemine



Eluohhtlik!

Bensiin on mürgine ja kergsüttiv.

Hoidke bensiini ainult selleks ette nähtud ja kontrollitud mahutites (kanistrites).

Sulgege paagi ja kanistri kork alati nõuetekohaselt ja keerake kõvasti kinni. Katkised korgid tuleb turvalisuse kaalutlustel välja vahetada.



Hoidke bensiin eemal lahtisest tulest, püsileegist, soojusallikatest ja teistest süüteallikatest. Ärge suitsetage!

Tankige ainult vabas õhus ja ärge tankimise ajal suitsetage.

Enne tankimist lülitage sisepõlemismootor välja ja laske jahtuda.

Bensiini tuleb lisada enne sisepõlemismootori käivitamist. Kui sisepõlemismootor töötab või seade on kuum, ei tohi paagi korki avada ega bensiini juurde valada.

Avage paagikork aeglaselt ja ettevaatlikult. Oodake, kuni rõhk ühtlustub ja alles siis eemaldage ettevaatlikult paagikork.

Kasutage paagi täitmiseks sobivat lehtrit või täitetoru, et kütus ei saaks voolata sisepõlemismootorile ja korpusele või murule.

Ärge täitke käitusaine paaki üle!

Selleks et käitusaine paagis oleks käitusainel ruumi paisuda, ärge kunagi täitke käitusaine paaki üle alumise täiteserva.

Peale selle jälgige kasutusjuhendi andmeid sisepõlemismootori puhastamise kohta.



Kui bensiini läks maha, tehke bensiiniga määratud pinnad enne sisepõlemismootori käivitamist puhtaks. Ärge keerake süüdet enne, kui bensiiniaurud on haihtunud (pühkige kuivaks).

Mahaläinud käitusaine tuleb alati ära pühkida.

Kui bensiini on läinud riietele, siis tuleb need ära vahetada.

Paagikork tuleb pärast iga tankimist nõuetekohaselt peale asetada ja kinni keerata. Seadet ei tohi kasutusele võtta, kui originaal-paagikork ei ole peale keeratud.

Ohutuse tagamiseks tuleb kütusevoolikut, kütusepaaki, paagi korki ja ühendusi korrapäraselt kahjustuste, vananemise (rabaduse), kinnituse ja lekete suhtes kontrollida ning vajaduse korral osad välja vahetada (pöörduge müügiesindusse, STIHL soovib ettevõtte STIHL müügiesindust).

Kui paaki on vaja tühjendada, tuleb seda teha vabas õhus.

Ärge kunagi kasutage joogipudeleid vms töövedelike, nt käitusaine, hoidmiseks või jäätmekäitlusse suunamiseks. See võib inimesi, eriti lapsi, eksitada ja nad võivad nendest juua.

Ärge kunagi hoidke seadet hoones, kui paagis on bensiini. Eralduvad bensiiniaurud võivad puutuda kokku lahtise tule või sädemetega ning süttida.

Ärge jätke seadet ega kütusemahutit kütteseadmete, soojuskiirgurite, keevitusseadmete ja muude soojusallikate lähedale. **Plahvatusoht!**

4.5 Riietus ja varustus



Töötamise ajal tuleb alati kanda kinniseid, sügava mustriga jalatseid. Ärge kunagi töötage paljajalu ega näiteks sandaalides.

Seadet tohib kasutusele võtta vaid siis, kui kantakse pikki pükse ja liibuvaid riideid.

Ärge kunagi kandke selliseid riideid, mis võivad seadme liikuvate osade (tööhoobade) külge kinni jääda; ärge kandke ka ehteid, lipsu ega salle.



Kandke seadme hooldus- ja puhastustööde ning transportimise ajal alati lisaks ka kinniseid jalanõusid ning siduge lahtised juuksed kokku ja kaitske neid nt pearäti, mütsi või muu seesugusega.



Niitmistera teritamisel tuleb kanda sobivaid kaitseprille.



Töö tekitab müra. Müra võib kuulmist kahjustada.

Kandke kuulmiskaitset.

4.6 Enne töötamist

Tuleb tagada, et seadmega töötavad vaid isikud, kes kasutusjuhendit tunnevad.

Enne seadme kasutuselevõttu kontrollige, et käitusainesüsteemis ei oleks lekkeid, eelkõige nähtavate osade juures, näiteks paak, paagikork, voolikuühendused. Lekete või kahjustuse korral ei tohi sisepõlemismootorit käivitada – **tuleoht!** Laske seade enne uuesti kasutuselevõtmist müügiesinduses ära parandada.

Järgige sisepõlemismootoriga töötavate aiatööriistade kasutamisel kommunaaleeskirjades lubatud tööaegu.

Kontrollige kogu maa-ala, kus seadet kasutama hakatakse, ja eemaldage kõik kivid, kaikad, traadid, kondid ja muud võõrkehad, mis võivad seadme alt üles paiskuda. Kõrges rohus võivad takistused (nt kännud, puujuured) kergesti märkamatuks jääda.

Seetõttu märgistage enne seadmega töö alustamist kõik murupinnal olevad võõrkehad (takistused), mida pole võimalik eemaldada.

Enne seadme kasutamist tuleb kõik kulunud ja defektsed osad välja vahetada. Asendage seadmel olevad loetamatuks muutunud või kahjustatud ohu- ja hoiatussildid uutega. Teile lähimas STIHLi müügiesinduses on saadaval varuklepsud ja kõik muud varuosad.

Ärge kasutage kunagi kahjustatud või puuduvate kaitseseadistega seadet.

Niiduseadmel peab olema külgekrüvitud väljavisketoru (väljaviskekanal niiduseadme küljes) alati nõuetekohaselt paigaldatud. See ei tohi olla kahjustatud ja see tuleb lasta vajaduse korral spetsialistil välja vahetada.

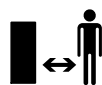
Kontrollige iga kord enne kasutuselevõttu piduri talitlust. (⇒ 12.5)

Alati enne kasutamist kontrollige järgmist.

- Kas lõikeinstrument ja kogu lõikeplokk (niitmistera, terasidur, terapidur, kinnituspolt, niiduseadme korpus) on laitmatu seisukorras? Eriti tuleb jälgida tugevat kinnitust ning kas on tekkinud kahjustusi ja kulumist.
- Kas paagikaas on kõvasti peale keeratud?
- Kas paak ja kütusega kokkupuutuvad osad ning paagikaas on laitmatu seisukorras?
- Kas turvaseadmed on laitmatu seisukorras ja töötavad nõuete järgi?
- Kas rehvid (õhurohk, kahjustused, kulumine) ja raam on laitmatu seisukorras? Kontrollige poltühenduste tugevust. Kindlasti tehke kõik hooldustööd, mis on kirjas hooldusplaanis jaotises „Enne iga kasutuselevõttu”. (⇒ 14.1)

Vajaduse korral pöörduge müügiesindusse. STIHL soovib ettevõtte STIHL müügiesindust.

4.7 Töötamise ajal



Ärge niitke, kui läheduses on inimesi (eriti lapsi) või loomi. Jälgige, et rohtu ei paisataks kunagi kolmandate isikute suunas.

Ärge töötage seadmega vihma ja äikese ajal ning eriti siis, kui valitseb pikselöögihoht.

Heitgaasid



Mürgistuse tõttu eluohtlik!

Lõpetage kohe töö, kui teil esineb iiveldust, peavalu, nägemishäireid (nt ahenev vaateväli), kuulmishäireid, peeringlust, vähenenud keskendumisvõimet. Need sümptomid võivad olla põhjustatud muuhulgas liiga kõrgest heitgaasikontsentratsioonist.



Seade hakkab mürgiseid heitgaase eraldama kohe, kui sisepõlemismootor käivitub. Need gaasid sisaldavad

vesinikmonooksüüdi – mürgist, värvitut ja lõhnatut gaasi – ning teisi kahjulikke aineid. Sisepõlemismootorit ei tohi kunagi käivitada kinnistes või halva ventilatsiooniga ruumides.

Sisepõlemismootori heitgaasid väljuvad vasaku tagaratta juurest. Seadmega töötamisel jälgige, et see piirkond oleks alati puhas ning poleks kinni kaetud, et heitgaasid ei koguneks.

Käivitamine

Seadet tohib käivitada ainult juhiistmelt.

Käivitage seade tasasel pinnal, mitte kallakul.

Sisepõlemismootori võib käivitada vaid hästi ventileeritud tööpiirkonnas; mootori käivitamisel garaazhis tuleb jälgida, et oleks tagatud piisav ventilatsioon.

Enne sisepõlemismootori käivitamist lahutage lõikeinstrument, lisaseadmed ja ajam ning vajutage piduripedaal põhja.

Käivitamisel tuleb jälgida, et jalgade ja lõikeinstrumendi vahel oleks piisav vahemaa.

Ärge käivitage kunagi sisepõlemismootorit starteri klemmide lühise abil. Kui normaalsest starteri lülitusahelast minnakse mööda, võib murutraktor ootamatult liikuma hakata.

Ärge kunagi käivitage sisepõlemismootorit, kui tunnete bensiinilõhna – **plahvatusoht!**

Töötamine



Hoiatus – vigastusoht!

Jälgige niitmistera tööpiirkonda. Ärge pange käsi ega jalgu pöörlevate detailide juurde ega alla.

Ärge kunagi puudutage pöörlevat niitmistera. Hoidke end alati väljaviskeavast eemal. Pidage alati kinni ohutust kaugusest.



Töötage vaid päevalvalges või hea tehisvalgustusega.

Mitte sõites murul või mitte niites tuleb niitmistera lahutada ja niiduseade kõigema asendisse viia.

Murukamaras olevatest objektidest (muruniisutusseadmed, postid, veekraanid, vundamendid, elektrikaablid jne) tuleb mööda sõita. Ärge kunagi sõitke üle selliste objektide.

Lisaseadmetega töötamisel tuleks niiduseade ja väljaviskekanal küljest ära võtta – järgige lisaseadmete kasutusjuhendit.

Sõidu ajal tuleb rooli alati tugevasti kahe käega kinni hoida.

Eriti ettevaatlik tuleb olla murupinnale ja muudele ebatasastele pindadele sõites, kuna rool võib aukudes, kungastel, löögi tõttu jne iseenesest pöörduda.

Käte ja sõrmede vigastusoht!

Kui töötamise ajal avastate kütusepaagil, paagikorgil või kütust juhtivatel osadel (kütusevoolikud) defekti, siis tuleb sisepõlemismootor kohe välja lülitada. Seejärel pöörduge müügiesindusse. STIHL soovib ettevõtte STIHL müügiesindust.

Arvestage maa-alal esinevate süvendite (aukudega) ja muude nähtamatute ohtlike kohtadega. Takistused võivad kõrges rohus kergesti märkamatuks jääda.

Sõitke alati mõõduka kiirusega.

Kasutage seadet eriti ettevaatlikult, kui töötate kallakute, astangute, kraavide ja tiikide lähedal. Hoidke selliste ohtlike kohtadega piisavat vahet.

Olge eriti ettevaatlik halva nähtavusega kohtades, nagu põõsaste, puude ja muude takistuste juures, kus võivad olla inimesed (eriti lapsed) või loomad.

Kui keegi siseneb niidualale, peatage kohe murutraktor ja lülitage niiduseade välja.

Pidage sõiduki ees olevat ala alati silmas. Jälgige takistusi, et saaksite neid õigeaegselt vältida.

Kontrollige iga kord enne tagurdamist murutraktori taga olevat ala ja külgeühendatud lisaseadme korral võtke see ära. Ärge kunagi niitke tagurpidi sõites, kui see pole tingimata vajalik. Tagurpidi sõites niitmise korral olge eriti tähelepanelik ja kontrollige enne niitmist põhjalikult kogu murutraktori taga olevat ala.

Rühmas töötades tuleb alati teistele õigeaegselt teada anda, mida teha kavatsete. Hoidke ohutut vahet!

Vähendage iga kord enne suunamuutmist kiirust, et juhil oleks alati kontroll seadme üle ja et murutraktor ei saaks ümber minna.

Tänavate lähedal töötades ja liiklusteede ületamisel tuleb arvestada teiste liiklejatega.

Eriti ettevaatlik tuleb olla tänavate, rattateede ja kõnniteede lähedal niites. Seadme küljest paiskunud osad võivad põhjustada raskeid vigastusi ja kahjustusi.

Tühjendage murukogumiskorvi ainult juhiistmelt.

Lahutage alati enne murukogumiskorvi tühjendamist niitmistera ja oodake, kuni niitmistera on seisma jäänud.

Kui kasutate murutraktorit lisaseadmetega, järgige alati lisaseadmetega kaasasolevaid juhendeid ja ohutuseeskirju.

Lülitage ajam välja, jätke sisepõlemismootor seisma ja oodake, kuni niiduseade on täielikult seisma jäänud, pange seisupidur peale ja tõmmake süütevõti välja:

- enne, kui hakkate blokeeringuid kõrvaldama või ummistusi väljaviskekanalist eemaldama;
- enne, kui hakkate murutraktorit kontrollima, puhastama või sellel töid tegema;
- kui niitmistera on sattunud võrkehale. Kontrollige masinat ja lõikeinstrumenti kahjustuste suhtes ja laske teha vajalikud remonttööd: enne kui masina uuesti käivitata;
- kui seade hakkab ebatavaliselt tugevasti vibreerima, siis on vaja teostada kohe kontroll;
- seadmelt lahkudes või seadet transportides.

Jätke sisepõlemismootor seisma ja oodake, kuni niiduseade on seisma jäänud:

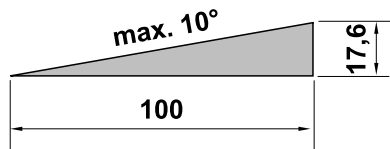
- enne kütuse lisamist;
- enne murukogumiskorvi eemaldamist.

Töötamine kallakutel

Kallakud on peamisteks põhjusteks õnnetustele, kus juht kaotab kontrolli murutraktori üle ja seade läheb ümber, mis võib põhjustada raskeid kehavigastusi või isegi surma.

Ei ole olemas „ohutu“ kallakut. Rohtukasvanud kallakule sõites tuleb olla eriti tähelepanelik.

Turvalisuse kaalutlustel ei tohi seadet kasutada üle 10° (17,6 %) tõusunurgaga kallakutel. **Vigastusoh!** 10° kaldenurk vastab vertikaalsele tõusule 17,6 cm 100 cm horisontaalpikkuse puhul.



Sisepõlemismootori piisava õlitamise tagamiseks tuleb seadme kasutamisel kallakul kindlasti järgida sisepõlemismootoriga kaasasolevas kasutusjuhendis toodud andmeid.

Kui te ei saa tagurpidi kallakule sõita või kui te ei ole kindel ohutuses, siis ei tohiks sellele alale sõita.

Vältige langustele sõitmist või sellel peatumist.

Ärge kasutage seadet sellistes kohtades, nt mäenõlvad või kraavid, kus murutraktor võib ümber minna või libiseda. Ümbermineku või libisemise oht suureneb, kui aluspind on lahtine või niiske.

Sõitke mäekülgedele pikisuunas. Risti sõites suureneb ümberminekuoht.

Kallakutel sõites ei tohi järsult kiirust ega suunda muuta. Sellistes olukordades tuleb kasutada murutraktorit ettevaatlikult, rahulikult ja sujuvalt.

Vältige suuna muutmist kallakutel. Pöörake kallakutel ümber ainult siis, kui see on vältimatu, võimaluse korral sõitke aeglaselt ja suure kaarega suunaga allapoole.

Ärge niitke märga muru, eriti kallakutel, kuna märja muru korral halveneb kontakt maapinnaga. Murutraktor võib libiseda ja kasutaja võib kaotada kontrolli seadme üle.

Kallakutele sõites ei tohi kunagi ülekannet vabakäiguga vabastada.

Lisaseadmete kasutamisel kallakutel olge eriti ettevaatlik (seadme muutunud massijaotus).

Kui rattad hakkavad ringi käima või kui masin langusel edaspidi sõites seisma jääb, tuleb niitmistera või lisaseade lahutada. Seejärel tuleb kallakult aeglaselt otsesuunas allapoole sõites lahkuda.

Ärge kunagi püüdke murutraktorit jalaga toestades maapinnal stabiliseerida.

Murukogumiskorvi mass, eriti siis, kui see on täis, suurendab murutraktori ümberminekuohtu.

Ärge kunagi tühjendage või tõstke murukogumiskorvi ebatasasel pinnal.

Koormate vedamine

Koormate vedamisel tuleb olla eriti ettevaatlik, et vältida murutraktori ümberminemisest põhjustatud raskeid või isagi surmavaid vigastusi.

Esemete transportimiseks kasutage ainult ettevõtte STIHL lubatud tarvikuid. Transportimine murutraktoril, murukogumiskorvi sees või peal on keelatud.

Koormate vedamiseks kasutage alati haakeseadet. Koormaid ei tohi kunagi kinnitada sillakorpuse külge või mõnda teise kohta haakeseadmest kõrgemal.

Andmed tõmbekoormuse ja tugikoormuse kohta leiate peatükist „Koormate vedamine“. (⇒ 12.11)

Nimetatud koormuste ületamine on ohtlik ja võib seadet (sisepõlemismootorit, ülekannet jne) kahjustada.

Koormad tuleb kallakutel transportides nii paigutada, et alati (nt pidurdamisel, suuna muutmisel, sõidu alustamisel) oleks tagatud murutraktori ohutu käsitsemine.

Kontrollige, et koormad oleks asjatundlikult ja kindlalt kinnitatud. Kasutage koormate kinnitamiseks pingutusrihma.

Jälgige koormuse tasakaalustatud jaotust.

Kasutage vastavaid lisaraskusi (tarvikud), kui nii on kirjeldatud lisaseadme kasutusjuhendis.

Ärge sõitke kitsastes kurvides. Olge eriti ettevaatlik tagurpidi sõites.

Ärge muutke järsult kiirust ega suunda.

Peatumine ja seiskamine

Murutraktorit peaks seiskama ainult tasasel pinnal.

Veenduge, et murutraktor on täielikult seiskunud, enne kui seadmelt lahkute.



Arvestage sellega, et lõikeinstrument töötab pärast väljalülitamist täieliku seisumajäämiseni veel mõned sekundid.

Enne juhiistmelt lahkumist lahutage niitmistera või lisaseadmete ajam, langetage niiduseade ja kõik lisaseadmed, lükake kõik juhthoovad neutraalasendisse, pange seisupidur peale, seisake sisepõlemismootor ja tõmmake süütevõti välja.

Hoidke süütevõtit sellises kohas, et ainult volitatud isikutel oleks sellele juurdepääs.

4.8 Hooldus ja remont



Enne puhastus-, paigaldus-, remont- ja hooldustööde alustamist jätke seade kindlal tasasel pinnal seisma, pange seisupidur peale, lülitage sisepõlemismootor välja ja laske jahtuda ning tõmmake süütevõti välja.

Enne tööde alustamist sisepõlemismootori, väljalasketoru ja mürasummuti juures laske seadmel jahtuda – see puudutab eriti kõiki hooldustöid niiduseadme juures. Siin võivad tekkida temperatuurid 80 °C ja üle selle. **Põletusoh!**

Otsene kokkupuude mootoriõliga võib olla ohtlik, mootoriõli ei tohi ka maha loksuda. STIHL soovib lasta mootoriõli lisada või õlivahetust teha ettevõtte STIHL müügiesinduses.

Puhastamine

Pärast tööd tuleb kogu murutraktor ja lisaseadmed puhastada. Eelkõige tuleb eemaldada kõik murujäägid, kuna nendes sisalduv niiskus võib aja jooksul kahjustusi põhjustada.

STIHL soovib mitte kasutada kõrgsurvepesureid. (⇒ 14.2)

Eemaldage alati puhastustööde ajaks niiduseade. Ärge kunagi puhastage niiduseadet veejoaga (nt aiavoolikust) ega veelombis ühendades.

Murutraktori (nt raami) puhastamiseks ärge sõitke kunagi serva või kraavi äärde.

Tuleohu vältimiseks hoidke sisepõlemismootor, jahutusribid, akukamber, paagiümbrus ja väljalasketoru murust, lehtedest ja väljatilkuvast õlist (määrdest) puhtad.

Puhastage alati murukogumiskorv.

Hooldustööd

Teostada tohib vaid selles kasutusjuhendis kirjeldatud hooldustöid, kõik muud tööd laske teha müügiesinduses.

Kui teil puuduvad vajalikud teadmised ja abivahendid, pöörduge **alati** müügiesindusse.

STIHL soovib lasta hooldustöid ja remonti teha ainult STIHLi müügiesinduses.

STIHLi müügiesinduste töötajaid koolitatakse regulaarselt ja nende käsutuses on tehniline teave.

Kasutage ainult tööriistu, tarvikuid ja lisaseadmeid, mille on STIHL selle seadme jaoks lubanud, või tehniliselt samaväärseid osi, muidu võib tekkida inimeste vigastamise või seadme kahjustamise oht. Küsimuste korral pöörduge müügiesindusse.

STIHLi originaaltööriistad, -tarvikud ja -varuosad on oma omadustelt optimaalselt seadme ning kasutaja nõudmistega kooskõlastatud. STIHLi originaalvaruosi võib ära tunda STIHLi varuosanumbri järgi, kirjast STIHL ning vajaduse korral ka STIHLi varuosamärgistusest. Väikestel detailidel võib olla ka ainult märgistus.

Murutraktorit ja kõiki lisaseadmeid tuleb lasta kord aastas müügiesinduses kontrollida. (⇒ 14.1)

Hoidke hoiatuste ja juhistega klepsud alati puhtad ning loetavad. Kahjustatud või kaduma läinud klepsud tuleb asendada uute originaalsiltidega STIHLi müügiesindusest. Kui mõni detail asendatakse uuena, jälgige, et uus osa saaks samasuguse klepsu.

Turvalisuse kaalutlustel tuleb kütust juhtivaid detaile (käitusainevoolikut, käitusainekraani, käitusainepaaki, paagikorki, ühendusi jne) korrapäraselt kahjustuste ja lekete suhtes kontrollida ning vajaduse korral spetsialistil välja vahetada (STIHL soovib ettevõtte STIHL müügiesindust).

Enne tööde alustamist elektrikomponentide lähedal, tuleb aku miinusjuhe (–) lahti teha.

Masin on varustatud paljude turvaseadmetega. Neid seadmeid ei tohi eemaldada ega muuta (mitteotomivaks muuta jne) ning neid tuleb regulaarselt kontrollida. Töid turvaseadmete juures võib lasta teha ainult spetsialistil. STIHL soovib ettevõtte STIHL müügiesindust.

Seadme turvalise töökorra tagamiseks hoolitsege selle eest, et kõik mutrid, poldid ja kruvid, eriti terade kinnituspolt, oleksid korralikult kinni.

Turvalisuse kaalutlustel vahetage kulunud või kahjustatud detailid kohe välja.

Kontrollige korrapäraselt murukogumisseadet (nt murukogumiskorvi, väljaviskekanalit), et poleks kulumist, kahjustusi ega töökindluse vähenemist.

Masina all tehtavate tööde korral olge murutraktori massi arvestades eriti ettevaatlik. Pöörduge oma müügiesindusse, STIHL soovib ettevõtte STIHL müügiesindust. Seal on töökanal või hüdrauline töölava.

Kontrollige esi- ja tagarataste kinnitust.

Hoidke murutraktor ja lisaseadmed alati laitmatus tööseisukorras, kõik turvaseadised peavad olemas ning laitmatus tööseisundis olema.

Jälgige korrektset rehvirõhku. Rõhku, mis on kirjas kasutusjuhendis, ei tohi ületada.

Lõiketerade juures teostage töid ainult paksude töökinnastega ja äärmiselt ettevaatlikult.

Kontrollige lühikese aja tagant regulaarselt piduri talitlust ja laske vajaduse korral spetsialistil reguleerida või teha hooldustöid. STIHL soovib ettevõtte STIHL müügiesindust.

Elekter ja aku

Et vältida sädemete tekkimist lühise tõttu, tuleb alati kõigepealt miinusjuhe (–) aku küljest lahti ja kõige viimasena jälle külge ühendada.



Kõikide tööde teostamisel aku juures ärge kunagi suitsetage. Hoidke akust eemal sädemed, lahtine tuli ja muud

soojusallikad.

Käivitamisel abijuhtmeid kasutades tuleb olla eriti ettevaatlik. Järgige vastavaid juhiseid, et vältida kahjustusi murutraktoril (eelkõige starteri vajutamine maksimaalselt 10 sekundit). (⇒ 12.2)

Järgige aku laadimisel teistsuguse laadimissüsteemiga juhiseid peatükis „Aku laadimine“. (⇒ 14.21)

Ärge kunagi avage akut ega laske akul maha kukkuda.

Laadige akut alati suletud, hea ventilatsiooniga ruumis, kuivas ja ilmastikutingimuste eest kaitstult.

Ärge lühistage aku ühendusi.

Deformeerunud või defektseid (väljavoolavaid) akusid ei tohi kasutada ja need tuleb välja vahetada ning keskkonda säästvalt jäätmekäitlusse anda. Järgige vastava riigi eeskirju.

Defektsetest akudest või akuvedelik välja voolata. Vältige kokkupuudet! Juhusliku kokkupuute korral loputage külma veega maha. Akuvedeliku silma sattumise korral tuleb lisaks pöörduda ka arsti poole. Väljavoolav akuvedelik võib põhjustada nahaärritust, põletust ja söövitust.

Kontrollige regulaarselt vaatluse teel aku ühendusjuhtmeid kahjustuste suhtes. Laske kahjustatud juhe spetsialistil välja vahetada.

Kaitsmeid ei tohi kunagi mittetoimivaks muuta. Ärge kasutage kunagi etteantud koormusest erineva koormusega (ampritega) kaitsmeid.

4.9 Hoiulepanek pikemate tööpauside korral

Enne kui seadme kinnisesse ruumi paigutate, laske sisepõlemismootoril maha jahtuda.

Hoidke tühjendatud kütusepaagiga murutraktorit ja kütusevaru lukustatavas ja hästi õhustatavas ruumis.

Ärge kunagi hoidke bensiini täis kütusepaagiga seadet hoones, kus bensiiniaurud võiks lahtise tule või sädemetega kokku puutuda.

Kui kütusepaaki on vaja tühjendada (nt seismapanekul enne talvepausi), peaks paagi tühjendamine toimuma vabas õhus (nt sisepõlemismootoril vabas õhus töötada lastes).

Hoidke seadet töökorras.

Süütevõti tuleb alati välja tõmmata ja turvalises kohas alal hoida, et vältida seadme volitamata või oskamatut kasutamist laste või teiste isikute poolt.

Murutraktor tuleb enne hoiulepanekut (nt talvepausi) põhjalikult puhastada. Kuivanud murujäägid ja lehed mürasummuti lähedal võivad süttida.

Süttimisoh!

Laske seadmel täielikult jahtuda, enne kui selle kinni katate.

Enne hoiulepanekut tehke kõik vajalikud hooldustööd. (⇒ 14.1)

Kui murutraktor eemaldatakse pikemaks ajaks kasutuselt, siis tuleb akujuhtmed lahti võtta. STIHL soovib aku välja võtta ning täiesti laetuna kuiva ja lukustatud ruumi hoiule panna. (⇒ 14.20)

Tagage, et akud oleks kaitstud volitamata kasutuse eest (nt lastele kättesaamatult).

4.10 Jäätmekäitlus

Kõik jääproduktid, nagu vanaõli ja käitusaine, kasutatud määrdeained, filtrid, akud ja muud sellised kuluosad võivad inimesi, loomi ja keskkonda kahjustada ning tuleb nõuetekohaselt jäätmekäitlusse anda.

Pöörduge oma jäätmekäitluskeskuse poole või oma müügiesindusse, et teada saada, kuidas jäätmeid nõuetekohaselt käidelda. STIHL soovitab ettevõtte STIHL müügiesindust.

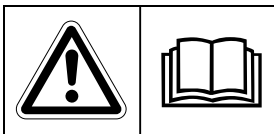
Tagage, et oma aja ära elanud seade antakse nõuetekohaselt vastavasse jäätmekäitlusse. Tehke seade enne jäätmekäitlusse andmist kasutuskõlbmatuks. Õnnetuste vältimiseks eemaldage kindlasti süütevõti, aku ja sisepõlemismootori süütejuhtmed.

Vigastusoht niitmisteraga!

Ärge jätke kunagi ka oma aja äraelanud murutraktorit järelevalveta. Tagage, et seadet ja eriti niitmistera hoitakse lastele kättesaamatus kohas.

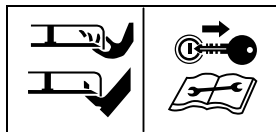
Aku tuleb seadmest eraldi jäätmekäitlusse anda. Tuleb tagada, et akud antakse keskkonda säästvalt jäätmekäitlusse.

5. Sümbolite kirjeldus



Tähelepanu!

Enne kasutuselevõttu tuleb lugeda kasutusjuhendit ja ohutuseeskirju ning neid järgida.



Vigastusoht!

Enne kõiki töid lõikeinstrumendi juures, enne hooldus- ja puhastustöid tõmmake süütevõti välja.



Tähelepanu!

Hoidke vahet.



Tähelepanu!

Arvestage töötava sisepõlemismootori korral eemalpaiskuvate detailidega – töötage murukogumiskorvi või suunajaga (erivarustus).



Vigastusoht!

Ärge sõitke ega niitke üle 10° (17%) kaldega kallakutel.

Überminekuoht!



Vigastusoht!

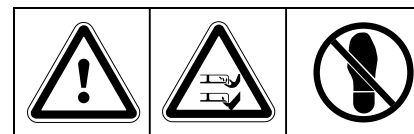
Ärge sõitke ega niitke kallakutel ja rampidel kaldega üle 10° (17%) pikisuunas.

Überminekuoht!



Vigastusoht!

Hoidke kolmandad isikud ohutsoonist eemal.



Tähelepanu!

Ärge puudutage kunagi tera tööpiirkonda töötava sisepõlemismootori korral.

Vigastusoht!

Ärge astuge niiduseadmele.



Põletusoht!

Ärge puudutage kuumi pindu. Sisepõlemismootori osad, eriti mürasummuti, lähevad äärmiselt kuumaks.

6. Tarnekomplekt

Nimetus

– Põhiseade	Tk	1
– Süütevõti		2

Nimetus	Tk
– Murukogumiskorv	1
– Kasutusjuhend	1
– Sisepõlemismootori kasutusjuhend	1
– Aku lisaleht	1

7. Tööd enne esmast kasutuselevõttu

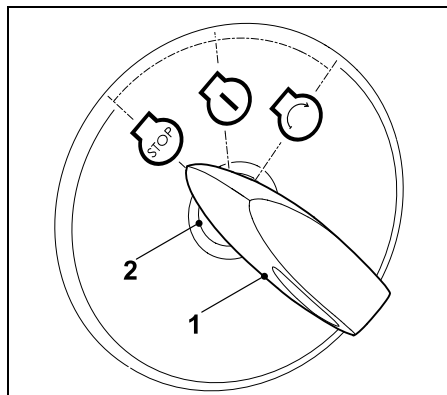
⚠ Hoiatus! Enne mis tahes tööde tegemist murutraktori juures lugege hoolikalt peatükki „Ohutusnõuded” ja järgige seda! (⇒ 4.)

- Kontrollige mootoriõli taset. (⇒ 14.13)
- Täitke kütusega. (⇒ 12.1)
- Avage kütusekraan. (⇒ 14.15)
- Optimeerige rehvirõhku. (⇒ 14.9)

8. Juhtlemendid

8.1 Süütelukk

i Märkus Süütevõtit saab sisse pista ja välja tõmmata ainult asendis „Sisepõlemismootor väljas” (STOP). Süütelukku tohib kasutada ainult sobiva süütevõtmega. Ärge kasutage kunagi kruvikeerajat või muid seesuguseid esemeid!



Pistke süütevõti (1) süütelukku (2).

Süütevõtit keerates saab valida kolme järgmist asendit.

Sisepõlemismootor väljas

Sisepõlemismootor on välja lülitatud või lülitub välja.



Süüde sees või sisepõlemismootor töötab

Süüde lülitub sisse.

Pärast käivitamist läheb süütevõti automaatselt sellesse asendisse tagasi ja sisepõlemismootor töötab.



Sisepõlemismootori käivitamine

Kui kõik käivitamise ohutusega seotud punktid on täidetud ning süütevõti keeratakse sellesse asendisse, siis sisepõlemismootor käivitub. Süütevõtme vabastamisel läheb see tagasi asendisse „Sisepõlemismootor töötab”.



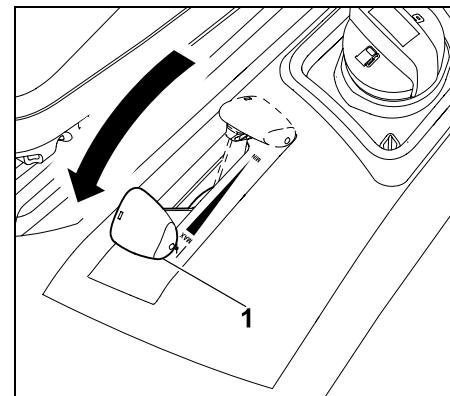
i Märkus Kui süütevõti on väljalülitatud sisepõlemismootori korral asendis „Süüde sees”, aktiveerub 20 sekundi pärast helisignaali. Akustiline signaal annab märku, et aku tühjeneb. Helisignaali inaktiveerimiseks keerake süütevõti asendisse „Sisepõlemismootor väljas” või käivitage sisepõlemismootor.

8.2 Drosseliga gaasihoob

Gaasihoovaga reguleeritakse sisepõlemismootori pöörlemiskiirust. Sisepõlemismootori käivitamiseks seadke gaasihoob kütuse-õhu-segu reguleerimise asendisse.

⚠ Vältige seadme kahjustamist! Niipea kui sisepõlemismootor tööle hakkab, inaktiveerige õhuklapp. Töötava sisepõlemismootori korral ei tohi gaasihooba kunagi viia õhuklapi asendisse.

Drosseli asend

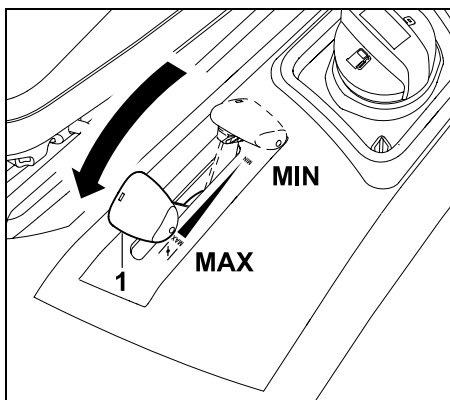


Lükake gaasihoob (1) täiesti ette drosseli asendisse (jälgige fikseerumise astet).

Sisepõlemismootori pöörlemiskiiruse seadistamine



i Niitmisel ja sooja sisepõlemismootori käivitamiseks seadke gaasihoob asendisse MAX.



Kui lükata gaasihooba (1) ettepoole või tahapoole, siis muutub sisepõlemismootori pöörlemiskiirus ning ühendatud niiduseadme korral ka niitmistera pöörlemiskiirus.

Asend MAX

Sisepõlemismootori maksimaalse pöörlemiskiiruse seadistamine

Asend MIN

Sisepõlemismootori minimaalse pöörlemiskiiruse seadistamine

8.3 Niiduseadme lüliti

Niiduseadme lüliti abil saab ühendada/lahutada niiduseadet töötava sisepõlemismootori korral ja kõiki turvaseadiseid (⇒ 11.) arvestades.

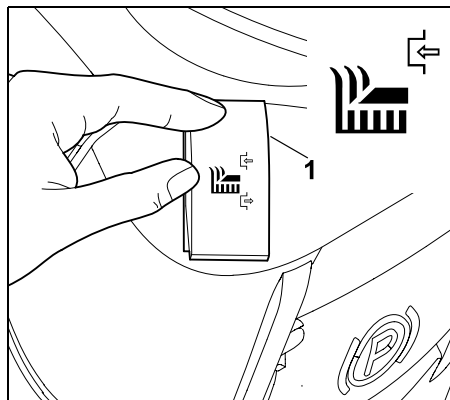


Vältige seadme kahjustamist!

Ärge ühendage niitmistera kõrges rohus või kõige madalamal niitmistasemel.

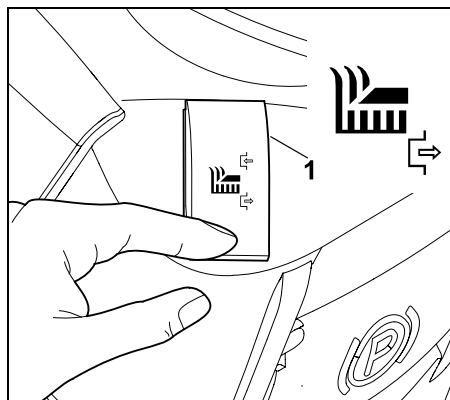
Ühendage niitmistera ainult sisepõlemismootori maksimaalsel pöörlemiskiirusel.

Niiduseadme ühendamine



Lükake lüliti (1) üles kuni piirdeni.

Niiduseadme lahutamine



Lükake lüliti (1) alla kuni piirdeni.

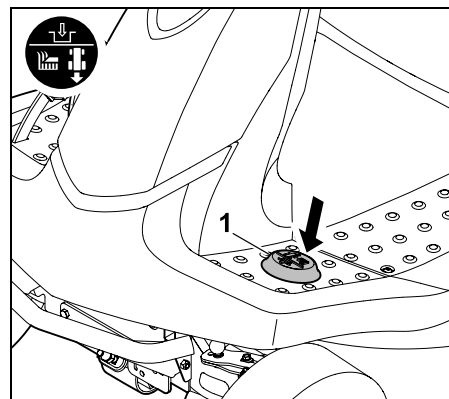


Vajaduse korral saab elektroonikat programmeerida nii, et täis murukogumiskorvi korral lahutatakse niiduseade automaatselt. (⇒ 12.8)

8.4 Tagurpidi sõites niitmise kaitselüliti

Tagurpidi sõites niitmise kaitselülitiga saab niiduseadet lubada tagurpidi sõites niitmiseks.

Kui luba ei anta, lahutatakse turvalisuse kaalutlustel niiduseade automaatselt.



Tagurpidi sõites niitmiseks vajutage vasaku jalaga teatud aja jooksul üks kord lühidalt tagurpidi sõites niitmise kaitselülitit (1).

1 Lubamine lahutatud niiduseadme korral

- Peatage murutraktor ja valige tagurpidi sõites niitmine. (⇒ 8.5)
- Vajutage vasaku jalaga üks kord lühidalt tagurpidi sõites niitmise kaitselülitit.

- Ühendage niiduseade ja alustage tagurpidi sõites niitmist 5 sekundi jooksul. (⇒ 8.3)
Lubamine on võimalik ka kuni 1 sekund pärast sõidu alustamist.

2 Lubamine ühendatud niiduseadme korral

- Vajutage töötava niiduseadme korral vasaku jalaga üks kord lühidalt tagurpidi sõites niitmise kaitselüliti.
- Lülitage 5 sekundi jooksul tagurpidi sõites niitmisele ümber ja niitke edasi. (⇒ 8.5)
Lubamine on võimalik ka kuni 1 sekund pärast sõidusuuna muutmist.

i Kui tagurpidi sõites niitmise kaitselüliti vajutatakse pidevalt, tuleb lüliti teatud aja jooksul vabastada ja uuesti rakendada.

8.5 Sõidusuunahoob

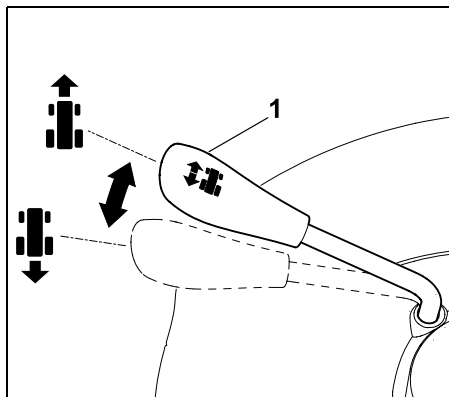
Sõidusuunahoovaga valitakse sõidusuund.

Gaasipedaali vajutades hakkab murutraktor liikuma valitud suunas – üksnes sõidusuunahoova vajutades ei hakka seade liikuma.



i Vajutatud gaasipedaali korral on sõidusuunahoob turvalisuse kaalutlustel lukus. Gaasipedaal tuleb seega enne sõidusuunahoova kasutamist vabastada.

Sõidusuuna valimine



Sõidusuund edaspidi:
seadke sõidusuunahoob (1) eesmise asendisse.

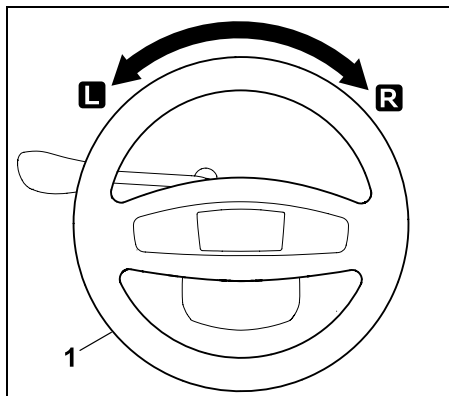
Sõidusuund tagurpidi:
seadke sõidusuunahoob (1) tagumisse asendisse.

8.6 Rool



Hoiatus!

Hoidke sõidu ajal rooli alati tugevasti kahe käega.



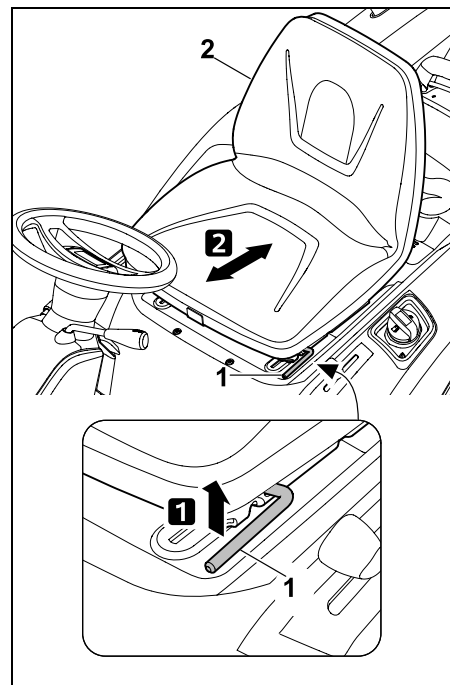
Rooli (1) vasakule **L** või paremale **R** keerates muutub seadme sõidusuund. Mida rohkem rooli (1) keerata, seda väiksemaks muutub pöörderaadius.

8.7 Juhistme reguleerimishoob

Istet saab reguleerida seitsmesse astmesse.



- Seisake sisepõlemismootor. (⇒ 12.3)
- Istuge juhiistmele ja asetage parem käsi roolile.



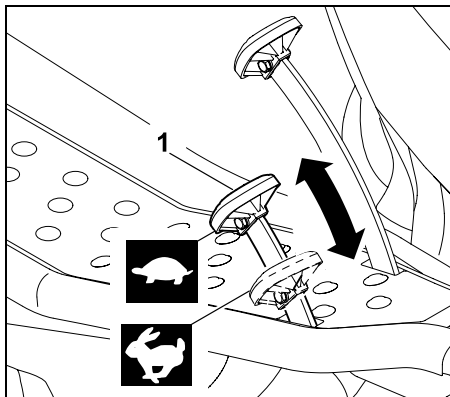
1 Vasaku käega tõstke juhiistme reguleerimishoob (1) üles ja hoidke.

2 Seadke juhiiste (2) soovitud asendisse. Laske juhiistme reguleerimishoob uuesti lahti ning laske sel fikseeruda.

8.8 Gaasipedaal

i **Märkus**
Enne gaasipedaali vajutamist jälgige, et sõidusuunahooval oleks valitud õige sõidusuund. Kui seisupidur on peal või piduripedaal alla vajutatud, siis ei saa gaasipedaali vajutada.

Gaasipedaaliga saab sõidukiirust sujuvalt reguleerida.



Peatumine

Võtke jalg gaasipedaalilt (veojamilt) (1).

Sõidukiiruse vähendamine

Vähendage survet gaasipedaalile (1).



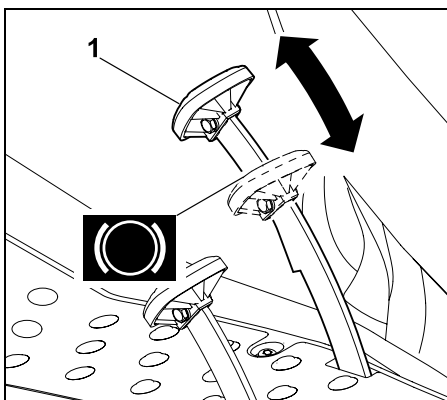
Sõidukiiruse suurendamine

Vajutage gaasipedaali (1) alla.



8.9 Piduripedaal

Piduripedaaliga saab seadet sõidu ajal pidurdada või seismise ajal blokeerida.



Vajutage piduripedaali (1). Mida tugevamini piduripedaali (1) vajutada, seda rohkem pidurdatakse tagumisi rattaid.



Hoiatus!

Ärge kunagi võtke kasutusse rikkis piduriga seadet. Laske rikkis pidur müügiesinduses ära parandada või seda reguleerida. STIHL soovib ettevõtte STIHL müügiesindust. Ärge kunagi püüdke ise pidurit hooldada.

8.10 Seisupidur

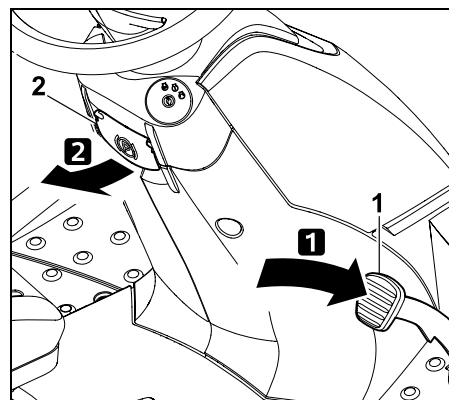
Seisupiduri rakendamisel blokeeritakse seadme tagarattad. Sellega takistatakse, et murutraktor ise liikuma võiks hakata (nt kallakul jne).



Märkus

Enne seisupiduri rakendamist kontrollige alati piduri talitlust.

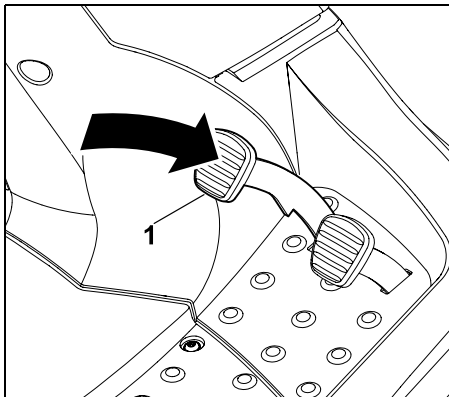
Seisupiduri rakendamine



Vajutage piduripedaal (1) jalaga kuni piirдени alla ning hoidke. Tõmmake seisupiduri hoob (2) üles.

- Laske piduripedaal vabaks. Seisupidur on aktiveeritud, kui piduripedaal jääb alla.
- Laske seisupiduri hoob lahti. See pöörduv alla.
- Tagarattad on blokeeritud.

Seisupiduri vabastamine



Vajutage jalaga korraks piduripedaali (1).

- Piduripedaal läheb tagasi algseesse asendisse (mittevajutatud asendisse).
- Seisupidur on inaktiveeritud ja tagarattad pole enam blokeeritud.

8.11 Niitmiskõrguse reguleerimishoob

Niitmiskõrguse reguleerimishoovaga saab reguleerida 6 niitmistaset.

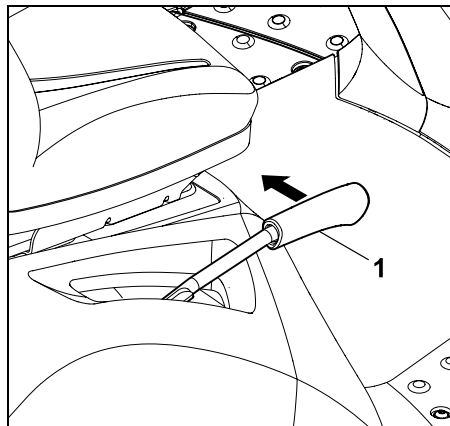
Niitmiskõrguse reguleerimishoova lukustuse avamine



Vigastusoht!

Enne niitmiskõrguse reguleerimishoova lukustuse avamist hoidke hoova käepidemest kõvasti kinni.

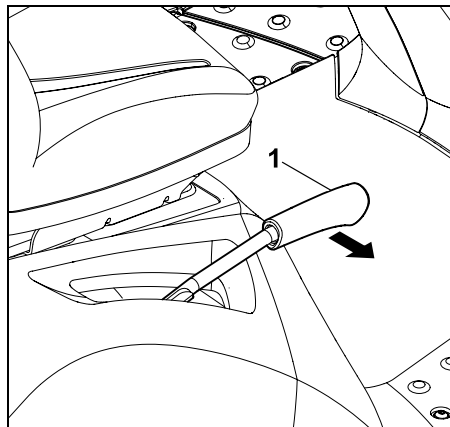
Turvalisuse kaalutlustel avage niitmiskõrguse reguleerimishoova lukustus siis, kui seade seisab.



Tõmmake niitmiskõrguse reguleerimishooba (1) sissepoole (juhiistme poole) ja hoidke.

- Niitmiskõrguse reguleerimishoova lukustus on avatud ja niitmiskõrgust saab muuta.

Niitmiskõrguse reguleerimishoova lukustamine



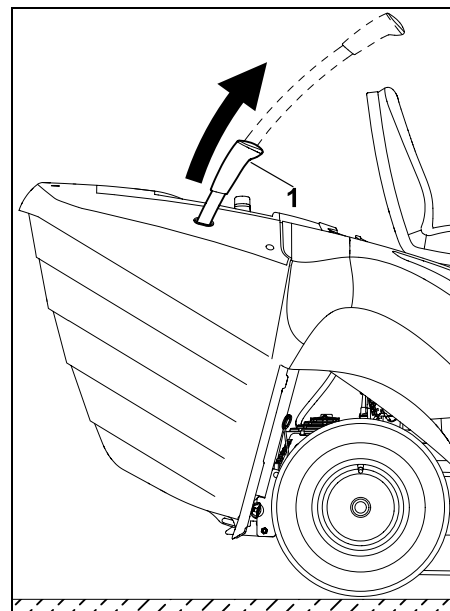
Lükake niitmiskõrguse reguleerimishooba (1) aeglaselt käega välja, kuni niitmiskõrguse reguleerimishoob fikseerub mingile astmele.

8.12 Murukogumiskorvi tühjendushoob

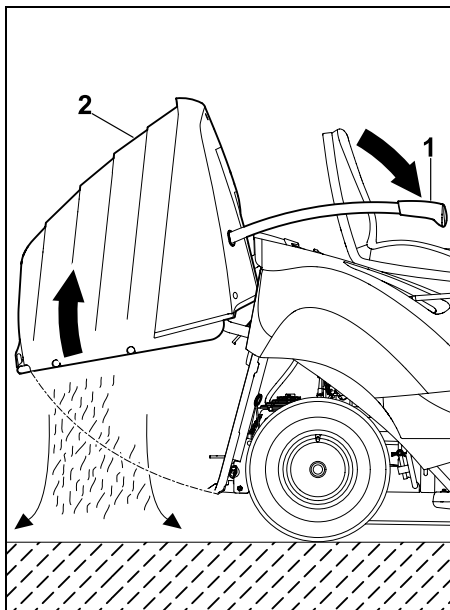
Murukogumiskorvi tühjendushoova abil saab kasutaja ilma juhiistmelt lahkumata murukogumiskorvi mugavalt tühjendada.



- Lahutage niiduseade. (⇒ 8.3)
- Enne murukogumiskorvi tühjendamist pidurdage seade seisma.
- Vajutage piduripedaali ja hoidke või rakendage seisupidurit.



Tõmmake murukogumiskorvi tühjendushoob (1) üles välja.



Lükake murukogumiskorvi tühjendushoob (1) ette (istme suunas). Murukogumiskorv (2) liigub üles ja niidetud rohi kukub välja.

- Lükake murukogumiskorvi tühjendushoob aeglaselt taha ja laske kogumiskorvil uuesti tagaseina külge fikseeruda.
- Vajutage murukogumiskorvi tühjendushoob alla ja viige sissetõmmatud algasendisse.

8.13 Korvivabastushoob

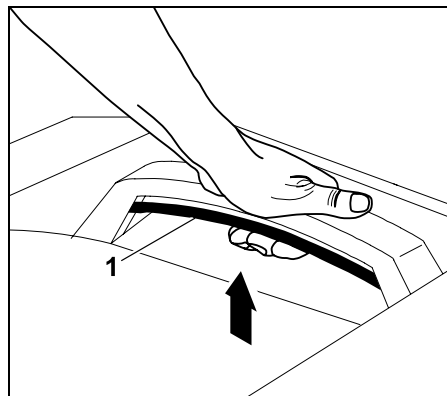


Hoiatus!

Jälgige korvivabastushooba kasutamises, et sõrmed vahele ei jääks.

Korvivabastushoob asetseb murukogumiskorvi käepideme all. Enne murukogumiskorvi paigaldamist või eemaldamist tuleb korvivabastushoob üles tõmmata ja hoida.

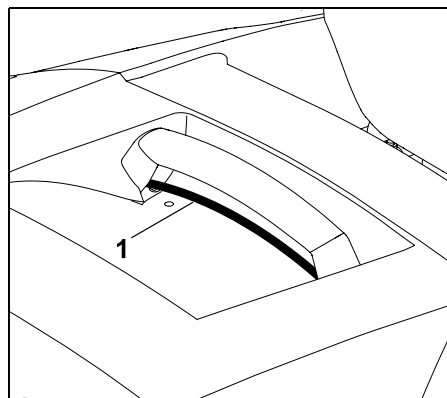
Murukogumiskorvi vabastamine:



Tõmmake korvivabastushoob (1) täiesti üles ja hoidke.

- Murukogumiskorv on vabastatud ja selle saab ära võtta.

Murukogumiskorvi lukustamine:

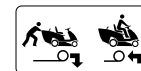


Pärast murukogumiskorvi paigaldamist laske ülestõmmatud korvivabastushoob (1) lahti. Seejuures jälgige, et lukustus täielikult fikseeruks.

- Pärast lukustamist on murukogumiskorv jälle seadme külge fikseerunud.

8.14 Vabakäiguhoob

Ülekannet saab vabakäiguhoova abil lahutada (nt seadme lükkamiseks) või ühendada (sõitmiseks).



Hoiatus!

Võimalik muljumisoht!

Vabakäiguhooba tuleks välja tõmmata ainult tasasel pinnal, kuna seade võib iseenesest liikuma hakata.

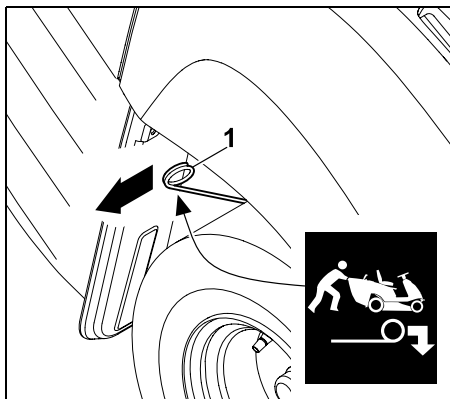
Kui seade jäetakse seisma lahutatud ülekandega, siis tuleb alati seisupidur peale panna.



Märkus

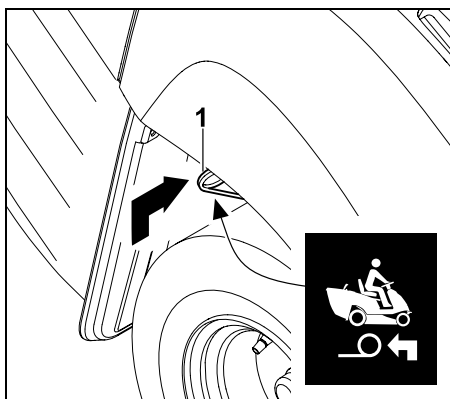
Vabakäiguhoob tuleks välja tõmmata ainult siis, kui murutraktorit on vaja lükata.

Ülekande lahutamine



Tõmmake vabakäigukäepide (1) kuni piirdeni välja.

Ülekande ühendamine



Tõstke vabakäigukäepide (1) üles ja lükake kuni piirdeni sisse.

8.15 Täitumuse andur (murukogumiskorv)

Kui murukogumiskorv on täis, kuulub pidev helisignaal. See annab märku, et tuleb tühjendada murukogumiskorvi.

i Pidev helisignaal lakkab, kui niiduseade lahutatakse.

(Murukogumiskorvi) täitumuse anduri pikkust muutes saab mõjutada täissaanud murukogumiskorvi signaali ajahetke.

Nii saate kohandada murukogumiskorvi täitumist niidetava rohu omadustega.

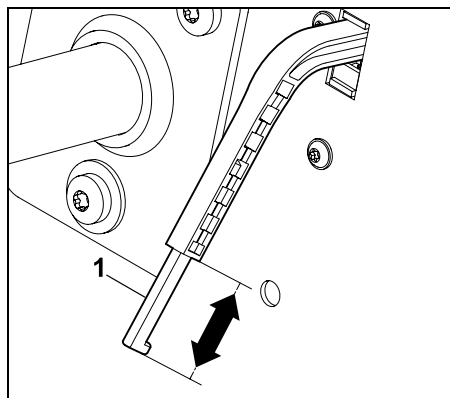
Harilikult vallandub signaal lühema anduri korral hiljem (murukogumiskorv täitub rohkem, ideaalne kuiva niidetava rohu korral).

Täitumuse andurit saab reguleerida 6 fikseeritud asendis.

Tarneolekus on täitumuse andur (murukogumiskorv) täiesti välja tõmmatud.

Täitumuse anduri reguleerimine

- Seisake sisepõlemismootor. (⇒ 12.3)
- Pange seisupidur peale. (⇒ 8.10)
- Eemaldage murukogumiskorv. (⇒ 12.10)



Pikendage või lühendage täitumuse anduri (murukogumiskorv) lükkurit (1) seda noole suunas lükates.

- Paigaldage murukogumiskorv. (⇒ 12.10)

9. Elektroonika

Murutraktor on varustatud elektroonikaga, mis enne iga käivitamist ja töö ajal kõiki turvaseadiseid kontrollib ja seega ohutu töö tagab.

9.1 Enesediagnoosimine käivitamisel

Enne sisepõlemismootori käivitamist teeb elektroonika enesediagnoosimise. Seejuures kontrollitakse kõikide lülitite, juhtmete jne korralikku funktsioneerimist.

Enesediagnoosimise aktiveerimine

- Istuge juhiistmele.
- Vabastage seisupidur. (⇒ 8.10)
- Keerake süütevõti asendisse „Süüde sees“ (⇒ 8.1), seejuures ärge vajutage ühtki lülitit ega pedaali.

Enesediagnoosimine ilma riketeta

Kuuldub lühike piiks – elektroonika on aktiveeritud ja murutraktor stardivalmis.

- Käivitage sisepõlemismootor. (⇒ 12.2)

Enesediagnoosimine riketega

Kuuldub pidev piiksuv heli või kolm järjestikust piiksu.

Pidev piiksuv heli annab märku rikkest elektroonikas või valede poolustega ühendatud akust.

- Keerake süütevõti asendisse „Sisepõlemismootor väljas“. (⇒ 8.1)
- Kontrollige akuühenduste poolusi ja vajaduse korral ühendage juhtmed õigesti. (⇒ 14.19)

- Korra ke enesediagnoosimist. Kui pidev piiksuv heli jääb ka pärast aku õigesti ühendamist kõlama, siis on tegemist elektroonikaveaga. Pöörduge oma müügiesindusse, STIHL soovib ettevõtte STIHL müügiesindust.

Kolm järjestikust piiksu annavad märku rikkest elektroonikas (lühis) või istme kontaktlülitis. Sisepõlemismootorit ei saa käivitada.

- Keerake süütevõti asendisse „Sisepõlemismootor väljas”. (⇒ 8.1)
- Laske teha täpsem diagnostika müügiesinduses. STIHL soovib ettevõtte STIHL müügiesindust.


9.2 Murutraktori rike töötamise ajal

Elektroonika kontrollib, et masina töötamine oleks turvaline. Rikke korral elektroonikas (lühis, lahtised pistikud, murdunud juhe) kuulub kolm järjestikust piiksu.

Sisepõlemismootor lülitatakse välja.

Toimimine

- Keerake süütevõti asendisse „Sisepõlemismootor väljas”. (⇒ 8.1)
- Aktiveerige enesediagnoosimine. (⇒ 9.1)


 Kui viga ei saa kõrvaldada, siis on vaja täpsemat diagnostikat. Pöörduge oma müügiesindusse, STIHL soovib ettevõtte STIHL müügiesindust.

9.3 Elektroonikarike

Mõnikord harva võib töö käigus tekkida viga elektroonikas. Kuulub pidev piiksuv heli ja sisepõlemismootor seiskub.

Toimimine


- Keerake süütevõti asendisse „Sisepõlemismootor väljas”. (⇒ 8.1)
- Aktiveerige enesediagnoosimine. (⇒ 9.1)
- Käivitage uuesti sisepõlemismootor. (⇒ 12.2)

 Kui viga ei saa kõrvaldada, siis on vaja täpsemat diagnostikat. Pöörduge oma müügiesindusse, STIHL soovib ettevõtte STIHL müügiesindust.

10. Juhised töötamiseks

Hoiatus! Vigastusoht!

Iga kord enne seadme kasutuselevõttu tuleb pöörata tähelepanu kogu teabele seadme ohutu käsitlemise kohta. Kallakul töötamine nõuab eriti suurt tähelepanu ja ettevaatust.

 **Märkus**
Enne tööleasumist kontrollige niiduseadme õiget paigaldust. Valige seadme esmakordseks kasutamiseks tasane ala ning harjutage niitmist sirgete ja kergelt kattuvate viirgudena. Niitke alati kuiva muru.

Ilusa ja tiheda muru saab


- sisepõlemismootori suure pöörlemiskiirusega niites (gaasihoob asendis MAX) ja aeglaselt sõites;
- muru tihti niites ja lühikesena hoides;

- kui kuuma ja kuiva ilmaga muru liiga lühikeseks ei niideta, kuna muidu kõrvetab päike muru ära ja see muutub inetuks;
- terava niitmisteraga. Seetõttu teritage või vahetage neid regulaarselt;
- niitmisseuunda muutes.

Kõrge muru niitmine

Väga kõrge muru korral on parem, kui seda niita kahes järgus:

- esimene järk kõige kõrgemal niitmisastmel, sisepõlemismootori maksimaalsel pöörlemiskiirusel ja aeglaselt sõites;
- teine järk soovitud niitmisastmel ja sisepõlemismootori maksimaalsel pöörlemiskiirusel. Kohandage sõidukiirust vastavalt muru omadustele.

 **Hoiatus – tuleoht!**
Vältige niiduseadme ajami ülekoormust; ülekoormus võib tekitada kiilrihma püsiva lõtku ja selle tulemusel põhjustada tuleohtu ülekuumenemise tõttu.

Ebatavaline töömüra, nt kiilrihma krigin (hõõrdemüra), annab märku liiga suurest koormusest. Seetõttu ei tohi kunagi niita kõrget rohtu, kui väljaviskekanaal on ummistunud või murukogumiskorb täis; vajadusel kasutage multšikomplekti (erivarustus).

Niiduseadet, eriti kiilrihma piirkonda, tuleb hoida eemal süttivast materjalist (muru, lehed jms) ning seda regulaarselt puhastada, et vältida tuleohtu.

Ummistuste vältimine väljaviskekanalis

Kui väljaviskekanal ummistub rohuga, vähendage sõidukiirust. See võib muru seisundit arvestades olla liiga suur. Peale selle tuleks täitumuse anduri lükkur täiesti välja tõmmata. (⇒ 8.15)

Kui probleem jääb püsima, siis on põhjuseks ilmselt niitmistera kahjustus või kulunud tiivikud. Vahetage niitmisteri.

Peale selle peaks niiduseadet, väljaviskekanalit ja niitmistera pärast iga kasutust puhastama, et sinna ei koguneks murujääke.

Väetamine

Niitmine vähendab pidevalt maapinnas toitainete, mida saab juurde anda kvaliteetsete muruväetistega. Harilikult on vaja kolme väetamist niitmisperioodi jooksul. Muru peaks seejuures olema kuiv, et väetis ei kleepuks rohukörte külge ega põletaks neid. Hea oleks muru kasta, nii uhutakse väetis igal juhul kõrte pealt maha. (Järgige tootja juhtnööre.)

Niidetud muru saab ka looduslikult väetada. See on võimalik multšikomplekti kasutades. Multšikomplekt on saadaval erivarustusena ega sisaldu tarnekomplektis. (Lisateavet saate ettevõtte STIHL müügiesindusest.)

Maapinda säästev töötamine

Kõige olulisemad faktorid maapinda säästva töötamise juures on töötehnika ja maapinna niiskus.

Selleks, et saada puhast niitmistulemust, peab sõidukiirus vastama niidetava muru seisundile (kõrgusele ja tihedusele) ning kiirust tuleb kohandada muru niiskuse järgi.

Liiga kitsalt võetud kurvid suurendavad murukamara koormust ja annavad eriti just märjal murul halva niitmistulemuse, kuna rattad vajuvad pehme muru sisse.

11. Turvaseadised

Masin on ohutuks tööks ja kaitseks asjatundmatu kasutamise vastu varustatud mitmete turvaseadmetega.



Vigastusoht!

Kui ühel turvaseadmetest esineb rike, siis ei tohi masinat kasutada. Pöörduge müügiesindusse, STIHL soovib STIHLi müügiesindust.

Sisepõlemismootori käivitamiseks peab igal juhul olema:

- niiduseade lahutatud;
- piduripedaal alla vajutatud või seisupidur peale pandud.

Sisepõlemismootor lülitub välja, kui kasutaja

- ühendatud niiduseadme korral juhiistmelt lahkub;
- murukogumiskorvi ühendatud niiduseadme korral kallutab, tõstab või eemaldab suunaja (erivarustus);
- ilma seisupidurit peale panemata juhiistmelt lahkub.

Integreeritud tera järeltööpidur

Pärast lahutamist jääb niitmistera hiljemalt **5 sekundi** pärast seisma.



Märkus

Pärast niiduseadme ühendamist hakkab niitmistera pöörlema ja on kuulda tuulemüra. Järeltöötamisaeg vastab tuulemüra kestusele pärast tera lahutamist, seda saab stopperiga mõõta.

12. Seadme käivitamine



Vigastusoht!

Lugege enne kasutuselevõtmist hoolikalt peatükki „Ohutusnõuded“ ja järgige seda. (⇒ 4.)

Turvalisuse kaalutlustel ei tohi seadet kasutada kallakutel kaldega üle 10° (17,6%). 17,6% kaldenurk vastab 17,6 cm vertikaalsele tõusule 100 cm horisontaalpikkuse puhul.

- Tutvuge enne kasutuselevõttu seadme juhtelementide kasutamisega. (⇒ 8.)
- Pöörake enne kasutuselevõttu tähelepanu hooldusplaanile ja tehke kõik hooldustööd ettenähtud ajal. (⇒ 14.1)
- Kontrollige iga kord enne kasutuselevõttu turvaseadiseid. (⇒ 11.) Murutraktorit ei tohi kasutusele võtta, kui turvaseadised puuduvad, on kahjustatud, mittetoimivaks tehtud või neid on muudetud.

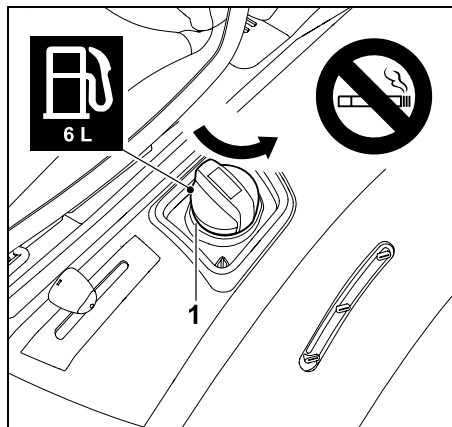
12.1 Kütusega täitmine

Paagi maksimaalne maht:

6 liitrit

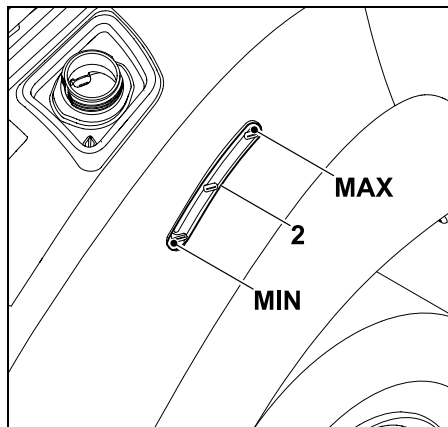
Soovituslik kütus:

pliiivaba bensiin, värske kvaliteetkütus.
Andmed kütuse kvaliteedi (oktaanarvu)
kohta leiате sisepõlemismootori
kasutusjuhendist.



Keerake paagikork (1) lahti ja eemaldage.

- Lülitage sisepõlemismootor välja ja laske jahtuda (leigeks). (⇒ 12.3)
- Pange seisupidur peale. (⇒ 8.10)
- Kallake kütust sobiva lehtri (ei sisaldu tarnekomplektis) abil aeglaselt ja ettevaatlikult.
Ülevoolamise vältimiseks kallake kütust järk-järgult. Kallamiste vahepeal kontrollige vaatluse teel paaginäidikult paagi täitumust.
Mida rohkem kütust juba tangitud on, seda vähem tuleks iga järgmise kallamisega lisada.



Paaginäidikult (2) saab vaadata kütusetaset paagis. Täitke paak kütusega, kuni kütusetase ulatub ülemise märgistuseni.

- Asetage paagikork peale ja keerake sisse. Seejärel keerake paagikork käsitsi kinni.
- Mahaläinud kütus pühkige ära ja laske veidi aega aurustuda, enne kui sisepõlemismootori käivitata.

12.2 Sisepõlemismootori käivitamine



Vältige seadme kahjustamist!

Kui sisepõlemismootor kohe ei käivitu, siis tehke käivituskatsete vahel pause.
Ärge kunagi keerake süütevõtit kauemaks kui 10 sekundiks asendisse „Sisepõlemismootori käivitamine”.

Enne käivitamist

- Kontrollige mootoriõli taset. (⇒ 14.13)
- Puhastage niiduseade ja mootoriruum murujääkidest.

- Kontrollige kütust, vajaduse korral lisage. (⇒ 12.1)
- Kontrollige iga kord enne kasutuselevõttu piduri talitlust. (⇒ 12.5)
- Tehke seadmel kõik juhiga seotud seadistused (juhiistme reguleerimine) – kuid mitte töötava sisepõlemismootori korral!
- Ärge käivitage seadet, kui läheduses on inimesi (eriti lapsi) või loomi.

Käivitamise järjekord

- Avage kütusekraan. (⇒ 14.15)
- Istuge juhiistmele.
- Vajutage enne käivitamist piduripedaal kuni piirdeni alla ja hoidke või pange seisupidur peale. (⇒ 8.9), (⇒ 8.10)
- Pistke süütevõti süütelukku ja keerake asendisse „Süüde sees”. (⇒ 8.1)
- Seadke gaasihoob õhuklapi asendisse. (⇒ 8.2)
- Keerake süütevõti asendisse „Sisepõlemismootori käivitamine”.
Sisepõlemismootor käivitub. Niipea kui sisepõlemismootor tööle hakkab, laske süütevõti lahti. See läheb ise tagasi asendisse „Sisepõlemismootor töötab”.
- Seadke gaasihoob töötava sisepõlemismootori korral tagasi asendisse MAX.
Jälgige fikseerumise astet! (⇒ 8.2)
- Töötava sisepõlemismootori korral võib jala piduripedaalilt ära võtta või seisupiduri vabastada.

12.3 Sisepõlemismootori seiskamine

- Pidurdage seade seisma.
- Lahutage niiduseade. (⇒ 8.3)

- Seadke gaasihoob asendisse MIN . (⇒ 8.2)
- Keerake süütevõti asendisse „Sisepõlemismootor välja”. Sisepõlemismootor lülitub välja.
- Pange seisupidur peale. (⇒ 8.10)
- Vajaduse korral sulgege kütusekraan. (⇒ 14.15)
- Tõmmake süütevõti välja ja pange see kindlasse kohta hoiule.

12.4 Sõitmine



Hoiatus!

Valige maastikul sõites alati väiksem kiirus.

Iga kord enne sõidusuuna muutmist, eriti aga kallakutel, tuleb kiirust vastavalt vähendada.



Vältige seadme kahjustamist!

Sõitke alati sisepõlemismootori maksimaalsel pöörlemiskiirusel, et oleks tagatud ülekande optimaalne jahutus. Seetõttu reguleerige sõidukiirust ainult gaasipedaaliga ja mitte gaasihoovaga.

Enne sõitu

- Kontrollige piduri talitlust.
- Ühendage vabakäigukäepide. (⇒ 8.14)
- Käivitage sisepõlemismootor. (⇒ 12.2)

Edaspidisõit

- Seadke gaasihoob asendisse MAX-. (⇒ 8.2)
- Valige edaspidine sõidusuund. (⇒ 8.5)
- Vabastage seisupidur, kui see on peale pandud. (⇒ 8.10)

- Vajutage gaasipedaali – seade hakkab edaspidi liikuma.

Tagurpidisõit

- Seadke gaasihoob asendisse MAX-. (⇒ 8.2)
- Valige tagurpidine sõidusuund. (⇒ 8.5)
- Vabastage seisupidur, kui see on peale pandud. (⇒ 8.10)
- Vajutage gaasipedaali – seade hakkab tagurpidi liikuma.

12.5 Pidurdamine

- Vähendage sõidukiirust gaasipedaali vabastades – vältige järsku täiskiirusel pidurdamist. (⇒ 8.8)
- Vajutage piduripedaal sujuvalt alla, kuni seade peatub. (⇒ 8.9)

12.6 Niitmiskõrguse reguleerimine



Vigastusoht!

Reguleerige niitmiskõrgust ainult seisva seadme korral.

- Pidurdage seade seisma.
- Vabastage niitmiskõrguse reguleerimishoova lukustus ja hoidke. (⇒ 8.11)
- Niitmiskõrgust saab niitmiskõrguse reguleerimishooba üles ja alla liigutades 6 niitmisastmele reguleerida.
- Lukustage niitmiskõrguse reguleerimishoob. (⇒ 8.11)

Niitmisaste 1:

vähim niitmiskõrgus (35 mm)

Niitmisaste 6:

suurim niitmiskõrgus (90 mm)

12.7 Niitmine



Kui niiduseade ühendatakse sõidu ajal, siis väheneb sisepõlemismootori pöörlemiskiirus lühiajaliselt lisakoormuse tõttu (niitmistera tööle hakkamisel).

Enne niitmist

- Lugege ja järgige peatükki „Suunised töötamiseks”. (⇒ 10.)
- Töötage alati sisepõlemismootori maksimaalsel pöörlemiskiirusel. Niitmistera on kohandatud selle kiiruse jaoks – saavutate parima lõiketulemuse ning suurima imemisvõimsuse niidetud rohu kokkukogumiseks.

Niiduseade ühendatakse järgmises järjekorras

- Käivitage sisepõlemismootor. (⇒ 12.2)
- Seadke gaasihoob asendisse MAX-. (⇒ 8.2)
- Sõitke murutraktoriga niidetavale murupinnale. Ärge ühendage niiduseadet külge kõrges rohus või kõige madalal niitmisastmel. Ühendage niiduseade ainult siis, kui seade asub juba töödeldaval pinnal.
- **Edaspidi sõites niitmine**
Valige sõidusuund edaspidi (⇒ 8.5), seejärel ühendage niiduseade, vajutades niiduseadme lüliti. (⇒ 8.3)
- **Tagurpidi sõites niitmine**
Valige tagurpidine sõidusuund (⇒ 8.5) ja vajutage üks kord lühidalt tagurpidi sõites niitmise kaitselüliti (⇒ 8.4), seejärel ühendage niiduseade, vajutades niiduseadme lüliti 6 sekundi jooksul. (⇒ 8.3)

Niitmise ajal

- Seadke gaasihoob asendisse MAX. (⇒ 8.2)
- Kohandage alati sõidukiirus muru kõrguse või niitmisastmega. Pika rohu või madala niitmisastme korral valige väike sõidukiirus.



Pidev helisignaal annab märku, et murukogumiskorv on täis. (⇒ 12.9)

Sõidusuuna muutmine ühendatud niiduseadme korral

- Tagurpidi sõites niitmiseks vajutage ettenähtud aja jooksul (5 sekundit enne või 1 sekund pärast ümberlülitamist) lühidalt **tagurpidi sõites niitmise** kaitselülitit. (⇒ 8.4)
- Jätke seade murupinnal seisma ja valige sõidusuunahoovaga soovitud sõidusuund. (⇒ 8.5)
- Jätkake niitmist.

Niitmistera lahutamise järjekord

- Sõitke murutraktoriga juba niidetud murupinnale või valige niiduseadme kõrgeim niitmisaste. (⇒ 8.11)
- Lahutage niiduseade, vajutades niiduseadme lülitit. (⇒ 8.3)



Vigastusoht!

Arvestage pärast niiduseadme lahutamist sellega, et niitmisterad töötavad pärast väljalülitamist kuni täieliku seismajäämiseni veel kuni 5 sekundit edasi. (⇒ 11.)

12.8 Niiduseadme automaatse lahutamise programmeerimine

Elektromagnetilist terasidurit saab programmeerida nii, et täis murukogumiskorvi korral lahutatakse niiduseade automaatselt. See teeb kasutamise mugavamaks, kuna nii väldite väljaviskekanali ummistumist.



- Seisake sisepõlemismootor. (⇒ 12.3)
- Keerake süütevõti asendisse „Süüde sees”. (⇒ 8.1)
- Oodake ära elektroonika enesediagnoosimine.

Automaatse lahutamise aktiveerimine

- Vajutage 5 sekundi jooksul tagurpidi sõites korraka niitmise kaitselülitit ja gaasipedaali. Lühike piiks annab märku, et automaatika on sisse lülitatud.
- Praegune seadistus salvestatakse püsivalt.

Automaatse lahutamise inaktiveerimine

- Vajutage 5 sekundi jooksul tagurpidi sõites korraka niitmise kaitselülitit ja gaasipedaali. 3 lühikest piiksu annavad märku, et automaatika on välja lülitatud.
- Praegune seadistus salvestatakse püsivalt.

12.9 Murukogumiskorvi tühjendamine



Vigastusoht!

Tühjendage murukogumiskorvi ainult tasasel pinnal, kuna murukogumiskorvi üles tõstes raskuskese muutub ja nii suureneb ümberminekuoht.



Pidev helisignaal niitmise ajal annab märku, et murukogumiskorv on täis saanud ja seda tuleb tühjendada. Lahutage niiduseade. Pärast niiduseadme lahutamist lakkab pidev helisignaal.

Murukogumiskorv ei täitu täielikult.

- Kontrollige, kas väljaviskekanal on paigaldatud. (⇒ 14.6)
- Seadke täitumuse andur (murukogumiskorv) õigesti. (⇒ 8.15)
- Murukogumiskorvi tühjendamisel kontrollige, ega väljaviskekanal ummistunud ei ole, ning vajaduse korral puhastage.
- Kontrollige, ega niitmistera tiivikud kahjustatud või kulunud ei ole, ning vajadusel vahetage välja.

Murukogumiskorvi tühjendamine

- Lahutage niiduseade. (⇒ 8.3) Pidev helisignaal lakkab.
- Valige niiduseadme kõrgeim niitmisaste. (⇒ 8.11)
- Sõitke seadmega sellesse kohta, kuhu kogumiskorv tühjendatakse.
- Tõmmake murukogumiskorvi tühjendushoob välja ja lükake ette. (⇒ 8.12) Murukogumiskorv liigub üles ja niidetud rohi kukub kogumiskorvist välja.

- Et niidetud rohi kogumiskorvist välja saaks kukkuda, võib ülestõstetud korviga veidi ettepoole sõita.
- Kõigutage kogumiskorvi edasi-tagasi, et kogu rohi kogumiskorvist välja kukuks.
- Lükake murukogumiskorvi tühjendushoob aeglaselt taha ja laske kogumiskorvil uuesti tagaseina külge fikseeruda.
- Laske murukogumiskorvi tühjendushoob lahti ja lükake alla, kuni see on jälle sissetõmmatud algasendis.

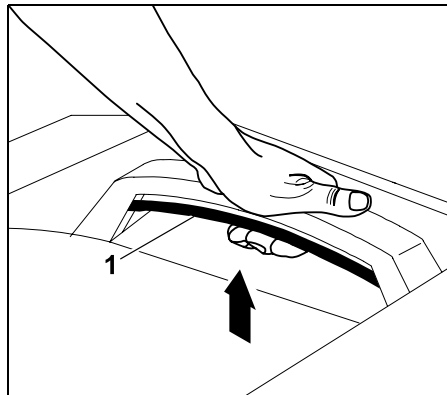
12.10 Murukogumiskorvi eemaldamine ja külgepanemine

Enne eemaldamist

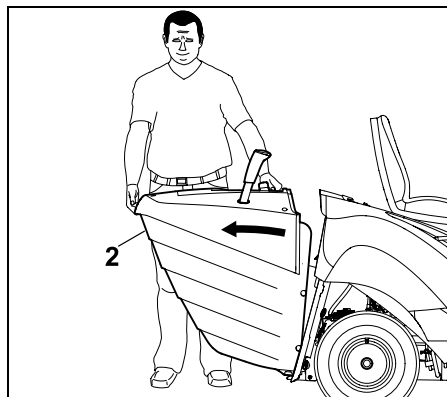
- Lahutage niiduseade. (⇒ 8.3)
- Tühjendage murukogumiskorvi. (⇒ 12.9)
- Pange seisupidur peale. (⇒ 8.10)
- Seisake sisepõlemismootor. (⇒ 12.3)

i Murukogumiskorvi ära võttes ja tagasi pannes peab kogumiskorvi vabastuskäepide olema vabastatud asendis, kuni korv on täielikult eemaldatud või paigaldatud.

Murukogumiskorvi äravõtmine

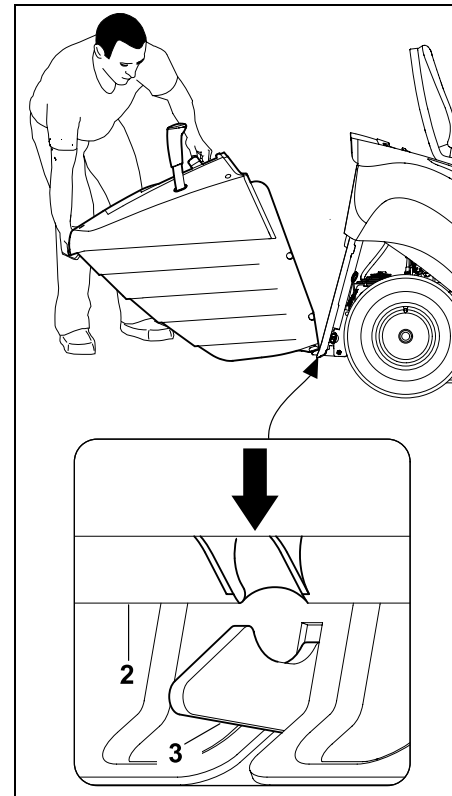


Tõmmake murukogumiskorvi vabastuskäepide (1) üles ja hoidke.



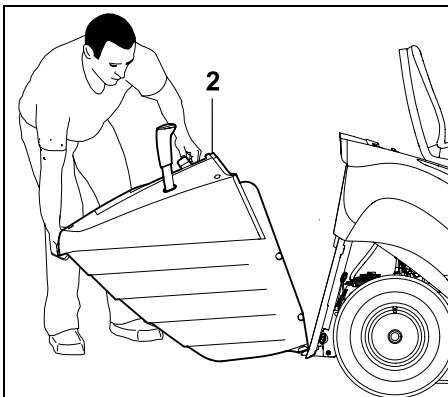
Võtke murukogumiskorv (2) ära.

Murukogumiskorvi paigaldamine



Asetage murukogumiskorv (2) tagaseinas asetsevate fikseerimiskonksude (3) külge.

- Lülitage murukogumiskorvi vabastuskäepidet ja hoidke. (⇒ 8.13)



Pöörake murukogumiskorv (2) kuni piirdeni üles.

- Laske murukogumiskorvi vabastuskäepide lahti ja jälgige, et kogumiskorv fikseeruks. (⇒ 8.13)

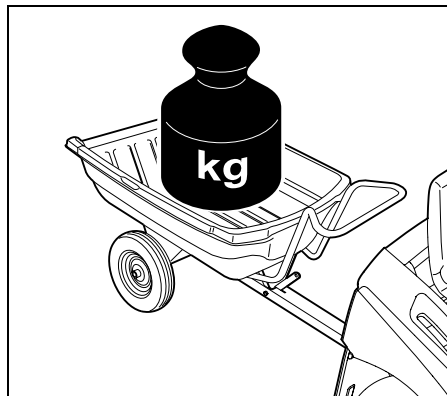
i Kui seade võetakse kasutusele ilma murukogumiskorvita või suunajata (tarvik, ei sisaldu tarnekomplektis), siis ei saa niiduseadet ühendada. Sel juhul lülitub sise põlemismootor automaatselt välja.

12.11 Koormate vedamine

! Vigastusoh!
Koormaid transportides muutuvad seadme sõiduumadused (nt pikem pidurdustee). Mida raskem koorem, seda rohkem muutuvad sõiduumadused! Koormaid vedades valige seetõttu alati väiksem kiirus.

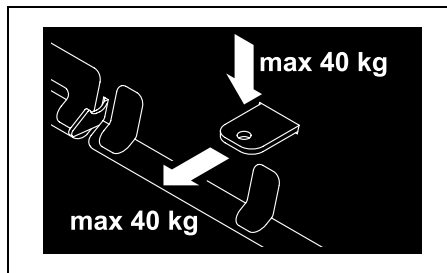
! Vältige seadme kahjustamist!
Kallakutel väheneb maksimaalne tõmbekoormus.

- Enne koormate kinnitamist kontrollige piduri talitlust. (⇒ 12.5)



Haagise maksimaalne mass tasasel pinnal = **250 kg**

Haagise maksimaalne mass maksimaalsel tõusul 10° = **100 kg**



Maksimaalne tugikoormus = **40 kg**
Maksimaalne tõmbekoormus = **40 kg**

i Haagisekonksu tõmbekoormus 40 kg saavutatakse tasasel pinnal 250 kg haagise vedamisel.

12.12 Töötamine kallakul

- Iga kord enne kasutamist kallakul tuleb kontrollida piduri talitlust. (⇒ 12.5)

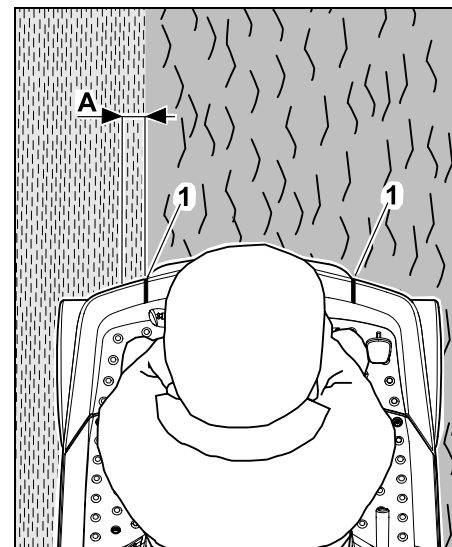
- Sõitke kallakutele pikisuunas. Risti sõites suureneb ümberminekuht – arvestage maksimaalset kaldenurka. (⇒ 4.7)
- Vältige suunamuutust kallakutel – kui suunamuutust ei saa vältida, siis tehke seda äärmiselt ettevaatlikult.

12.13 Orienteerumise abivahend

i Märkus
Orienteerumise abivahendi täpsus sõltub kasutaja kehapiikkusest ja juhiistme seadistusest.

Et niitmisradade vahel ei jääks muru niitmata, on seade varustatud orienteerumise abivahendiga.

- Kasutaja istub juhiistmel.

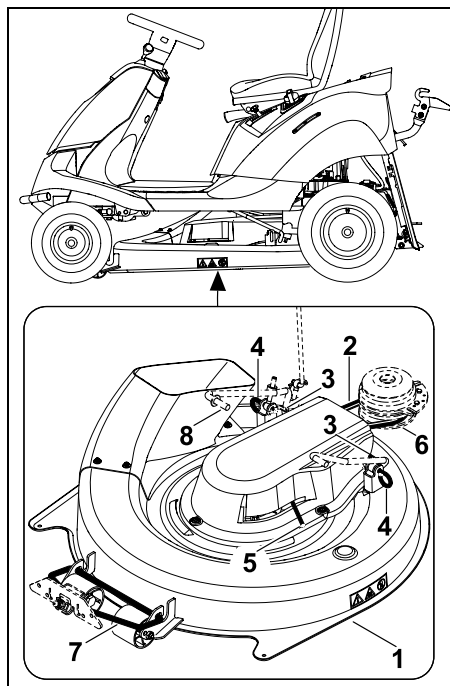


Kui orienteerumise abivahend (1) asetseb juhiistmelt vaadates täpselt muruääre kohal (ülemineku kohal juba niidetud murult niitmata murule), siis niidetakse

muuru kattuvusega (A) umbes 5 cm. Kattuvuse korral niidab niiduseade umbes 5 cm ulatuses juba niidetud niitmistrada. Sellega on tagatud, et niitmistradade vahele ei jää niitmata muuru.

13. Niiduseade

Ülevaade niiduseadme detailidest paigaldatud olekus



1 Niiduseade

2 Kiilrihm

3 Turvasplint

4 Kinnituspolt

5 Kiilrihma pingutusseadme hoob

6 Kiilrihmaratas

7 Eesmine niiduseadme kinnitus

8 Tagumine niiduseadme kinnitus

13.1 Niiduseadme eemaldamine



Vigastusoht!

Enne kõiki töid niiduseadme juures lugege hoolikalt peatükki „Ohutusnõuded“ ja järgige seda. (⇒ 4.)



Vältige seadme kahjustamist!

Eemaldatud niiduseadme korral ei tohi murutraktorit kasutusele võtta, kui väljaviskekanal on paigaldatud. Eemaldage väljaviskekanal, et see sõidu ajal takistuste (nt mutimullahunnikute, puujuurte jms) taha kinni jääda ja seetõttu kahjustada ei saaks. (⇒ 14.5)

- Jätke seade seisma tasasele ja kõvale aluspinnale.
- Seisake sisepõlemismootor. (⇒ 12.3)
- Tõmmake süütevõti välja.
- Pange seisupidur peale. (⇒ 8.10)
- Eemaldage murukogumiskorv. (⇒ 12.10)
- Eemaldage väljaviskekanal. (⇒ 14.5)

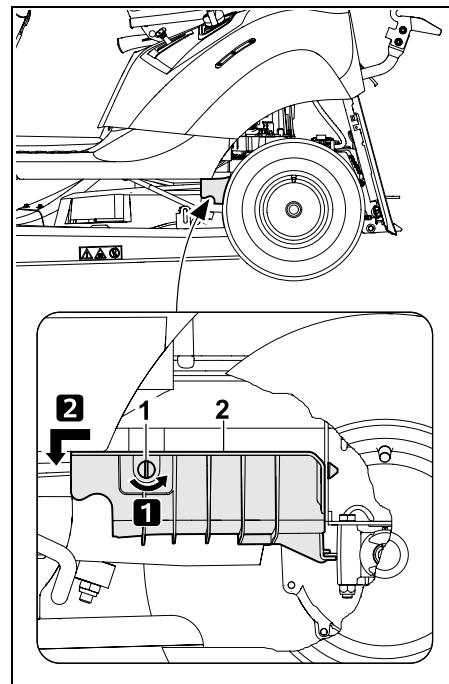
Tagumise kiilrihmakatte eemaldamine



Põletusoht!

Laske enne tagumise kiilrihmakatte eemaldamist seadmel, eriti väljalasketorul, täielikult jahtuda.

- Valige kõige madalam niitmisaste.



Samm 1:

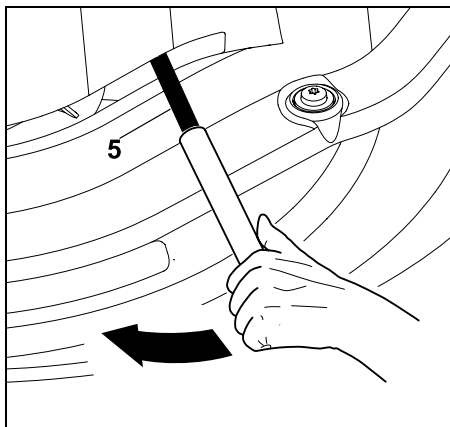
keerake kinnituspolti (1) 90° vastupäeva.

Samm 2:

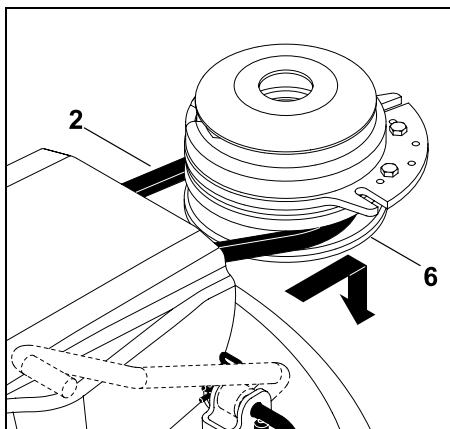
tõmmake tagumist kiilrihmakatte (2) ette ja eemaldage.

Kiilrihma küljest äravõtmine

- Valige niitmisaste 3.



Vajutage kiilrihma pingutusseadme hooa (5) sobiva torujupiga noole suunas (ettepoole) ja hoidke.



Eemaldage kiilrihm (2) kiilrihmarattalt (6).

- Pärast kiilrihma eemaldamist laske kiilrihma pingutusseadme hooa aeglaselt lahti.

Niiduseadme küljest äravõtmine tagant



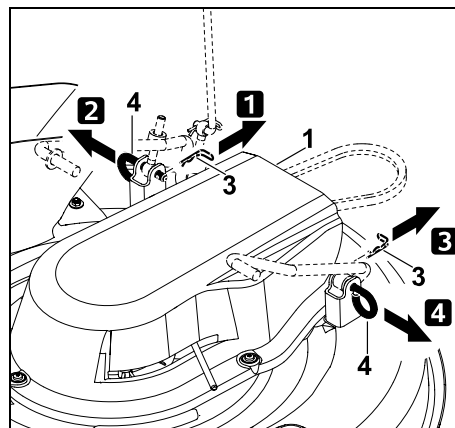
Pigistusoh!

Enne kinnituspoldi väljatõmbamist jälgige, et kehaosad (sõrmed, käsi, jalg jne) ei oleks niiduseadme all!



Märkus

Demonteerimise hõlbustamiseks tuleb tähelepanu pöörata järjekorrale ja sellest täpselt kinni pidada.



Samm 1:

Tõmmake turvasplint (3) kinnituspoldilt (4) ära.

Samm 2:

Tõstke niiduseadet (1) veidi üles ja hoidke. Tõmmake kinnituspolt (4) välja ja võtke ära.

Samm 3:

Tõmmake turvasplint (3) kinnituspoldilt (4) ära.

Samm 4:

Tõstke niiduseadet (1) veidi üles ja hoidke. Tõmmake kinnituspolt (4) välja ja võtke ära.

- Asetage niiduseade aeglaselt ja ettevaatlikult maha.

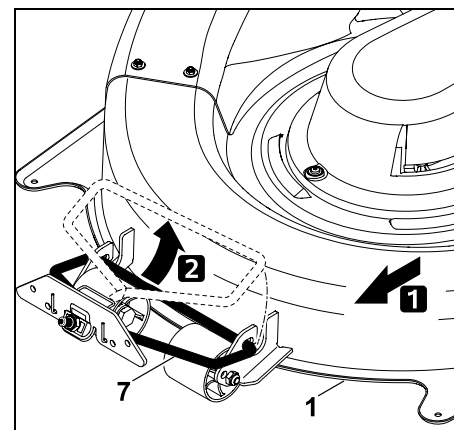
Niiduseadme küljest äravõtmine eest



Kinnijäämisoh!

Enne küljest äravõtmist jälgige, et kehaosad (sõrmed, käsi, jalg jne) ei oleks niiduseadme all!

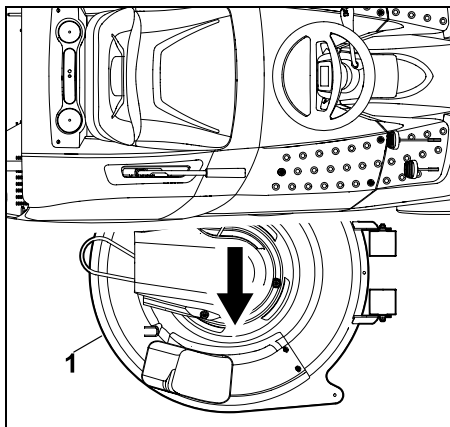
Pärast niiduseadme küljest äravõtmist pöörduv niiduseadme kinnitus ise üles.



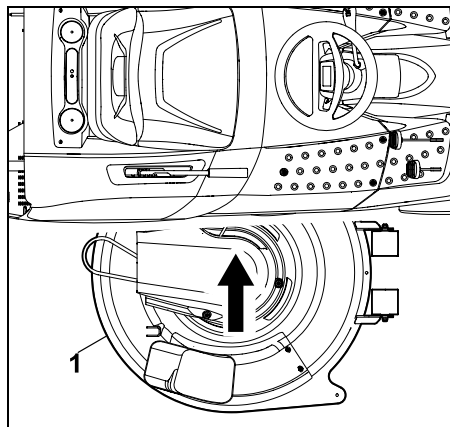
Lükake niiduseadet (1) paralleelselt ettepoole ja võtke niiduseadme eesmise kinnituse (7) küljest lahti.

Niiduseadme eemaldamine

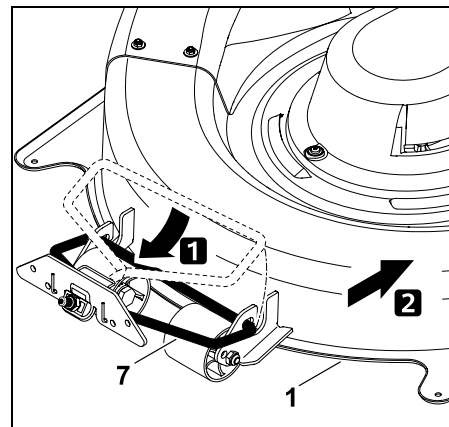
- Valige niitmisaste 6.



Tõmmake niiduseade (1) paremalt poolt välja.



Lükake niiduseade (1) paremalt poolt rullikutega ette seadme alla.



Pöörake eesmine niiduseadme kinnitus (7) alla ja kinnitage niiduseadme (1) külge. Lükake niiduseade (1) taha ja kinnitage sellega eesmine kinnitus (7) niiduseadme külge.

13.2 Niiduseadme paigaldamine



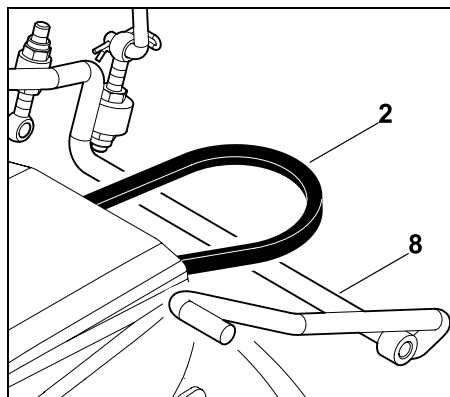
Vigastusohut!

Enne kõiki töid niiduseadme juures lugege hoolikalt peatükki „Ohutusnõuded” ja järgige seda. (⇒ 4.)

- Jätke seade seisma tasasele ja kõvale aluspinnale.
- Seisake sisepõlemismootor. (⇒ 12.3)
- Tõmmake süütevõti välja.
- Pange seisupidur peale. (⇒ 8.10)
- Valige kõrgeim niitmisaste
- Eemaldage murukogumiskorv. (⇒ 12.10)
- Eemaldage väljaviskekanal. (⇒ 14.5)

Niiduseadme sisselükkamine

- Valige niitmisaste 6.



Asetage kiirrihm (2) üle niiduseadme kinnituse (8) varraste.

Eesmise niiduseadme paigaldamine

- Valige kõige madalam niitmisaste.

Niiduseadme kinnitamine tagant



Märkus

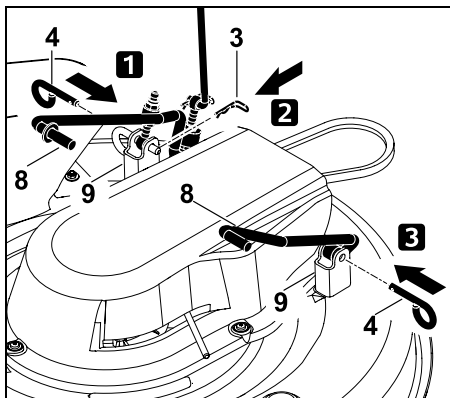
Enne kinnitamist kontrollige, kas niiduseade on korralikult kinnitatud eesmise niiduseadme kinnituse külge.

- Tõstke niiduseadet (1) ühe käega üles ja hoidke. Niiduseadme kinnitusel ja niiduseadmel olevad kinnitusaugud peavad olema kohakuti.



Märkus

Paigaldamise hõlbustamiseks tuleb tähelepanu pöörata järjekorrale ja sellest täpselt kinni pidada.



Samm 1:

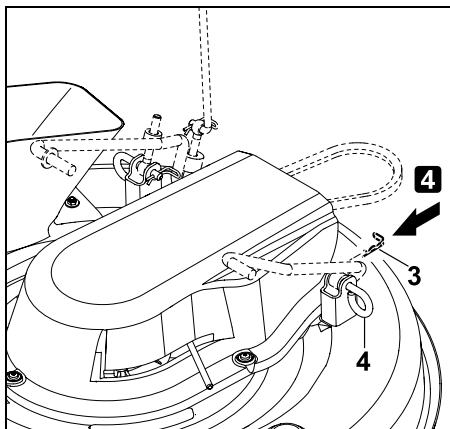
Pistke kinnituspoldid (4) kuni piirteni läbi niiduseadmel (9) ja niiduseadme kinnitusel (8) olevate aukude.

Samm 2:

Pistke turvasplint (3) läbi kinnituspoltide augu (4).

Samm 3:

Pistke kinnituspoldid (4) kuni piirteni läbi niiduseadmel (9) ja niiduseadme kinnitusel (8) olevate aukude.



Samm 4:

Pistke turvasplint (3) läbi kinnituspoltide augu (4).

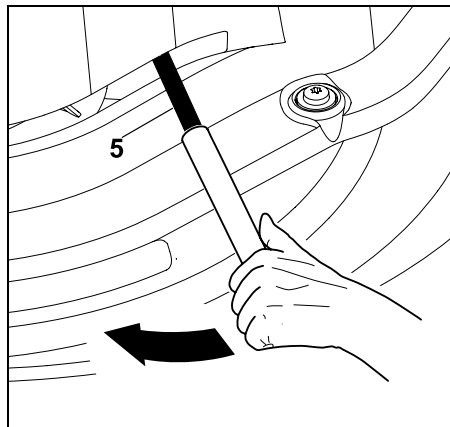
Kiilrihma paigaldamine



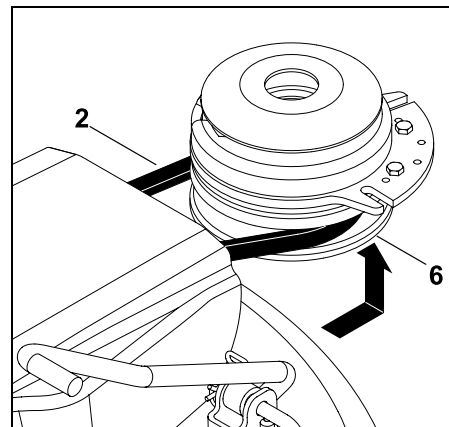
Pigistusoh!

Kiilrihma paigaldamisel jälgige, et kiilrihma pingutusseadme hoova lahtilaskmisel käsi või sõrm kiilrihma ja kiilrihmaratta vahel ei oleks.

- Valige niitmisaste 3.



Vajutage kiilrihma pingutusseadme (5) hooba sobiva torujupiga noole suunas (ettepoole) ja hoidke.



Kinnitage kiilrihm (2) kiilrihmarattale (6). Kinnitades jälgige, et kiilrihm saaks nõuetekohaselt (ilma keerdudeta) paigaldatud.

- Laske kiilrihma pingutusseadme hoob (5) aeglaselt lahti ja jälgige, et kiilrihm jookseks kiilrihmarattal õigesti.
- Paigaldage väljaviskekanal. (⇒ 14.6)
- Paigaldage murukogumiskorv. (⇒ 12.10)



Vigastusoht!

Pärast niiduseadme paigaldamist tehke talitluskontroll.

Jälgige seejuures, et läheduses ei oleks teisi inimesi (eriti lapsi) või loomi. Tehke talitluskontroll ainult siis, kui juht istub juhiistmel.

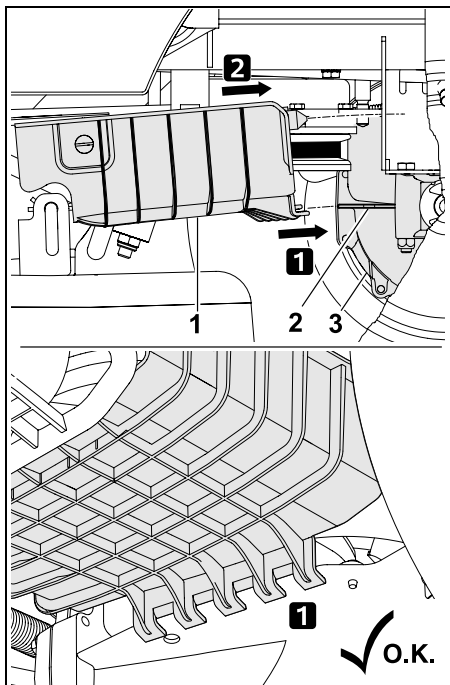
Tagumise kiilrihmakatte paigaldamine



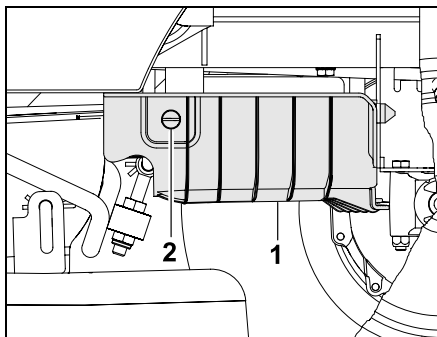
Põletusoht!

Laske enne tagumise kiilrihmakatte paigaldamist seadmel, eriti väljalasketorul, täielikult jahtuda.

- Valige kõige madalam niitmisaste.



Asetage tagumine kiirrihmakate (1) kinnitusseadisega noole suunas ülekande (3) kinnituskonksu (2) külge.



Lükake tagumist kiirrihmakatet (1) üles ja hoidke. Keerake kinnituspolti (2) 90° päripäeva.



Märkus

Kontrollige pärast tagumise kiirrihmakatte paigaldamist selle tugevat kinnitust.



Vältige seadme kahjustamist!

Kiirrihm peab pärast paigaldamist olema vaba ega tohi puudutada tagumist kiirrihmakatet. Kontrollige visuaalselt.

14. Hooldus



Vigastusohu.

Lugege ja järgige enne kõiki hooldus- ning remonttöid hoolikalt peatükki „Ohutusnõuded”, eriti alapeatükki „Hooldus ja remont”. (⇒ 4.)

Tõmmake süütevõti välja, et vältida sisepõlemismootori kogemata käivitamist.



Töötage alati kinnastega.

Ärge kunagi puudutage niitmisterasid, kui need pole veel seisma jäänud.



Turvalisuse tagamiseks on piduri hooldustööd keelatud.

Reguleerimis- ja hooldustöid tuleb lasta teha ainult müügiesinduses. STIHL soovib ettevõtte STIHL müügiesindust.

Üldised hooldusjuhtnõupid

- Pidage täpselt kinni hooldusplaani ja -väljast.
- Järgige hooldusplaani ja hooldustööde kohta käivat sisepõlemismootori kasutusjuhendist.

Enne hooldus-, remont- ja puhastustöid

- Jätke seade seisma tasasele ja kõvale aluspinnale.
- Seisake sisepõlemismootor. (⇒ 12.3)
- Pange seisupidur peale. (⇒ 8.10)
- Laske sisepõlemismootoril ja mürasummutil täielikult jahtuda.

Teavet järgmiste hooldus- ja remonttööde kohta leiate sisepõlemismootori kasutusjuhendist:

- õhufiltri vahetamine;
- andmed mootoriõli kohta (tüüp, õli täitekogus jne);
- süüteküünla kontrollimine ja vahetamine;
- kütusefiltri vahetamine;
- sisepõlemismootori puhastamine.

14.1 Hooldusplaani

Hooldusplaani tuleb täpselt kinni pidada. Hooldusplaani eiramine võib põhjustada masinal raskeid kahjustusi.



Märkus

Suure koormuse korral, kui masin on professionaalses kasutuses, võivad olla vajalikud lühemad hooldusväljad kui siin kirjas. Peale selle võib ekstreemsete keskkonnaolude, nagu liivase või kivise pinna, tolmu jms korral olla vaja rakendada lühemaid hooldusvälju kui kasutusjuhendis kirjas. Iga 100 töötunni järel või üks kord aastas tuleb lasta teha ülevaatus müügiesinduses. STIHL soovib ettevõtte STIHL müügiesindust.

Hooldustööd iga kord enne kasutuselevõttu

Et töötamine oleks tõhus ja ohutu ning et vältida rikkeid, on tähtis seadme seisundit tunda.

Selleks on vaja teha enne iga käivitust järgmised kontrollimised (visuaalne kontroll):

- rehvirõhk; (⇒ 14.9)
- rehvide kulumine ja kahjustused;
- kütusevoolikute tihedus;
- mootoriõli tase (vt sisepelemismootori kasutusjuhendist);
- kütusetase;
- seadme ja niiduseadme üldine visuaalne kontroll. Kaitsekatteid tuleb spetsiaalselt kontrollida kahjustuste suhtes;
- poltühenduste tugevus.

Hooldustööd iga kord pärast kasutamist



Vältige seadme kahjustamist!

Eemaldage niiduki pealt kõik jäägid, et takistada kuiva ja seeläbi ka süttimisohtliku orgaanilise materjali kuhjumist.

- Seadme (niiduseadme, väljaviskekanali) ja olemasolevate lisaseadmete puhastamine
- Järgige andmeid sisepelemismootori puhastamise kohta (vt sisepelemismootori kasutusjuhendist).
- Ülekande puhastamine – murujääkide või muu mustuse eemaldamine.

Hooldustööd esimese 10 töötunni (esmise kasutuselevõtu) järel

- Soovitav on lasta teha ülevaatus müügiesinduses. STIHL soovib ettevõtte STIHL müügiesindust.

Hooldustööd iga 25 töötunni järel

- Terade kinnituse ja teravuse kontrollimine, niitmistera kulumispiiri jälgimine.

Hooldustööd iga 50 töötunni järel

- Üldine õlitamine
- Niiduseadme paigalduse kontrollimine (⇒ 14.8)

Hooldustööd iga 100 töötunni järel

- Vahetage niitmistera.
- Laske teha ülevaatus müügiesinduses. STIHL soovib ettevõtte STIHL müügiesindust.



Märkus

Ülevaatusel müügiesinduses kontrollitakse pidurite talitlust ja tehakse vajaduse korral pidurite hooldust. Peale selle tehakse ülekande juures kõik vajalikud hooldustööd.

14.2 Seadme puhastamine



Vältige seadme kahjustamist.

Kunagi ärge suunake veejuga (kõrgsurvepesur) mootori osadele, tihenditele, elektrilistele osadele (aku, kaablikimp jne) ega laagritele. Selle tagajärjeks võivad olla kahjustused või kulukas remont.

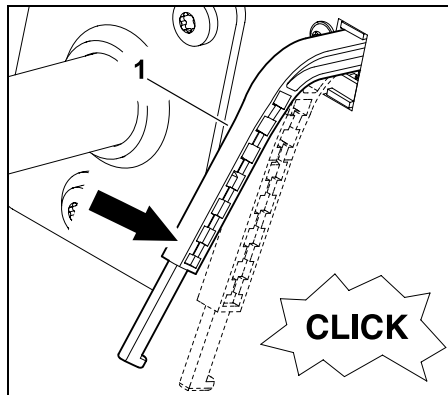
Ärge kasutage tugevatoimelisi puhastusvahendeid. Sellised puhastusvahendid võivad kahjustada plast- ja metalloosi ning vähendada ettevõtte STIHL seadme töökindlust. Kui mustus ei tule vee ja harja või lapiga maha, soovib STIHL kasutada spetsiaalset puhastusvahendit (nt ettevõtetelt STIHL).



Alati eemaldage puhastus- ja hooldustööde ajaks niiduseade.

- Seisake sisepelemismootor. (⇒ 12.3)
- Pange seisupidur peale. (⇒ 8.10)
- Tõmmake süütevõti välja ja pange see kindlasse kohta hoiule.
- Võtke niiduseade lahti. (⇒ 13.1)
- Enne lükake niiduseadme korpusesse jäänud murujäägid puupulgaga lahti.
- Puhastage niiduseadme alumine pool harja ja veega.
- Niiduseadme pealispinna puhastamisel jälgige, et vett ei sattuks kiil- ega hammasrihmadele, ärge kunagi suunake veejuga katetes olevate avade suunas.
- Puhastage eemaldatud väljaviskekanal voolava vee ja harjaga seadmest kaugemal.

- Puhastage niiduseade (üla- ja alakülg), mootoriruum ning ülekanne murujääkidest. Puhastage sisepõlemismootori jahutusribid ja ülekanne.
- Puhastage niitmisterasid harja ja veega. Mustuse eemaldamiseks ei tohi mingil juhul niitmisterade pihta lüüa (nt haamriga).
- Eemaldage murukogumiskorv ning puhastage voolava vee ja harjaga seadmest kaugemal. (⇒ 12.10)



14.3 Täitumuse anduri (murukogumiskorv) puhastamine

Täitumuse andur (murukogumiskorv) võib märja või niiske muru niitmisel mustaks saada. Tagajärjeks on talitluse halvenemine.

Ennetavalt tuleks puhastada täitumuse andurit iga niitmise järel või iga kord, kui puhastatakse väljaviskekanalit.

- Seisake sisepõlemismootor. (⇒ 12.3)
- Tõmmake süütevõti välja ja pange see kindlasse kohta hoiule.
- Pange seisupidur peale. (⇒ 8.10)
- Eemaldage murukogumiskorv. (⇒ 12.10)

Vajutage täitumuse andurit (murukogumiskorv) (1) veidi alla. Seejuures peab see olema kergesti liigutatav ja lüliti vaikne „kõlksumine” kuuldav.

Täitumuse anduri lahtilaskmisel peab see ise jälle üles algasendisse tõusma.

- Kui täitumuse andur ei ole kergesti liigutatav või on must, siis tuleb seda ettevaatlikult harjaga puhastada – vett kasutamata.

14.4 Turvaseadiste kontrollimine



Vigastusoht!

Turvaseadiseid võib kontrollida vaid juhiistmelt.

Seejuures ei tohi olla läheduses teisi inimesi (eriti lapsi) ega loomi. Kõikide turvaseadiste nõuetekohast talitlust tuleb kontrollida vähemalt üks kord kuus.

Pikema seismise järel, vähe seadme seadme korral, või pärast remonti tuleb enne seadme uuesti kasutusele võtmist kõiki turvaseadiseid kontrollida.

Piduri kontaktlüliti kontrollimine

- Istuge juhiistmele.
- Paigaldage murukogumiskorv. (⇒ 12.10)
- Lülitage sisepõlemismootor välja ja laske seisma jääda.
- Lahutage niiduseade. (⇒ 8.3)
- Piduripedaali **ei tohi** vajutada ega seisupidurit vabastada.
- Keerake süütevõti asendisse „Sisepõlemismootori käivitamine”. (⇒ 8.1)

Töötava piduri kontaktlüliti korral ei saa sisepõlemismootorit käivitada.

Niiduseadme kontaktlüliti kontrollimine

- Istuge juhiistmele.
- Vajutage piduripedaali kuni piirdeni ja hoidke. (⇒ 8.9)
- Ühendage niiduseade. (⇒ 8.3)
- Keerake süütevõti asendisse „Sisepõlemismootori käivitamine”. (⇒ 8.1)

Töötava niiduseadme kontaktlüliti korral ei saa sisepõlemismootorit käivitada.

Istme kontaktlüliti kontrollimine

- Istuge juhiistmele.
- Käivitage sisepõlemismootor ja laske maksimaalsel pöörlemiskiirusel töötada. (⇒ 12.2), (⇒ 8.2)
- Ühendage niiduseade. (⇒ 8.3)
- Vabastage juhiiste, tõustes istmelt aeglaselt ja ettevaatlikult üles. Ärge tulge seadmelt maha!

Kui istme kontaktlüli töötab, lülitub sisepõlemismootor välja.

Murukogumiskorvi kontaktlüli kontrollimine

- Istuge juhiistmele.
- Käivitage sisepõlemismootor ja laske maksimaalsel pöörlemiskiirusel töötada. (⇒ 12.2), (⇒ 8.2)
- Ühendage niiduseade. (⇒ 8.3)
- Pöörake murukogumiskorvi juhiistmel istudes murukogumiskorvi tühjendushoova abil üles (tühjendage). (⇒ 12.9)

Töötava murukogumiskorvi kontaktlüli korral lülitub sisepõlemismootor välja ja niiduseade lahutatakse.

Tagurpidi sõites niitmise kaitselüli kontrollimine

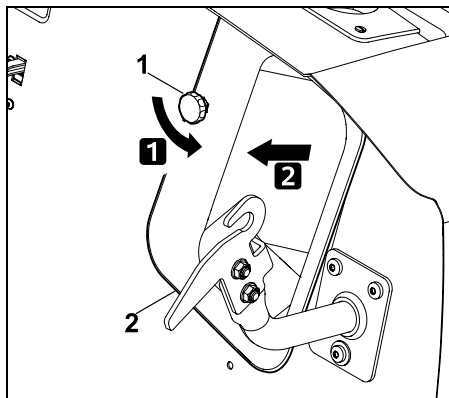
- Istuge juhiistmele – **ärge** vajutage tagurpidi sõites niitmise kaitselülitit.
- Käivitage sisepõlemismootor (⇒ 12.2) ja laske maksimaalsel pöörlemiskiirusel töötada. (⇒ 8.2)
- Ühendage niiduseade. (⇒ 8.3)
- Valige tagurpidine sõidusuund ja hakake sõitma. (⇒ 8.5)

Kui tagurpidi sõites niitmise kaitselüli töötab, lülitub niiduseade 1 sekundi pärast välja.

14.5 Väljaviskekanali eemaldamine

Et väljaviskekanalit oleks võimalik paremini puhastada, saab seda ilma lisatööriistadeta eemaldada.

- Seisake sisepõlemismootor. (⇒ 12.3)
- Tõmmake süütevõti välja ja pange see kindlasse kohta hoiule.
- Pange seisupidur peale. (⇒ 8.10)
- Eemaldage murukogumiskorv. (⇒ 12.10)



Keerake kinnitusmutter (1) lahti ja eemaldage. Tõmmake väljaviskekanal (2) välja.



Vältige seadme kahjustamist!

Paigaldage väljaviskekanal kohe pärast puhastamist tagasi, et see pärast ei ununeks.

14.6 Väljaviskekanali paigaldamine



Vältige seadme kahjustamist!

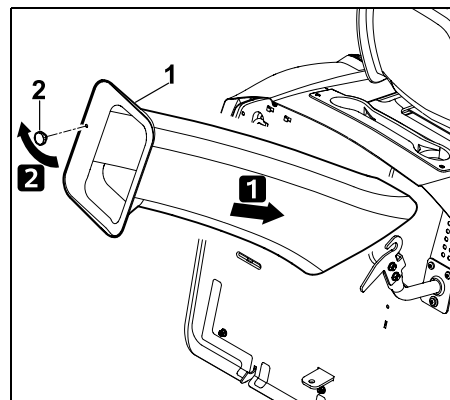
Väljaviskekanalit lükates jälgige, et see asetuks igast küljest üle niiduseadme väljaviskeava.



Märkus

Iga puhastuse korral või iga kord väljaviskekanali paigaldamisel kontrollige ja vajadusel puhastage ka täitumuse andurit (murukogumiskorv).

- Seisake sisepõlemismootor. (⇒ 12.3)
- Tõmmake süütevõti välja ja pange see kindlasse kohta hoiule.
- Pange seisupidur peale. (⇒ 8.10)
- Eemaldage murukogumiskorv. (⇒ 12.10)
- Valige kõige madalam niitmistaseme.



Lükake väljaviskekanal (1) kuni piirdeni sisse ja seadke väljaviskeava kaudu niiduseadmel paika.

Keerake kinnitusmutter (2) sisse ja kõvasti kinni.

14.7 Niitmistera hooldus



Vigastusoht.

Töötage alati kinnastega. Kui teil puuduvad vajalikud teadmised või abivahendid, pöörduge **alati** müügiesindusse (STIHL soovitab ettevõtte STIHL müügiesindust). STIHL soovitab kasutada ettevõtte STIHL originaalvaruosi.

Ärge puudutage kunagi niitmistera, kui see pole veel seisma jäänud. Asetage niiduseade alati libisemiskindlale aluspinnale.

Hooldusvälp

Iga 25 töötunni järel

Hooldustööd

- Kontrollige niitmistera kulumispiire.
- Vajaduse korral teritage niitmistera. Kui niitmistulemus halveneb, tuleb niitmistera teritada.

Niitmistera kulumispiiri kontrollimine



Vigastusohht.

Kulunud niitmistera võib murduda ja põhjustada raskeid vigastusi. Seetõttu tuleb tera hooldusjuhtnööridest kinni pidada. Niitmisterade kulumine oleneb kasutuskohast ja -kestusest. Kui kasutate seadet liivasel pinnal või sageli kuivades tingimustes, koormatakse niitmistera tugevamini ja see kulub keskmisest kiiremini läbi.

Tähelepanu!

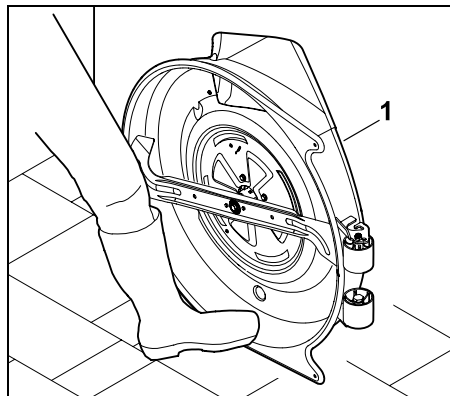
Niitmistera vahetamisel **vahetage alati välja ka tera polt ja tugiseib.**



STIHL soovib kulumispiiride kontrollimiseks niiduseade lahti võtta. Kui teil on võimalik kasutada sobivat tõstelava, siis võite kulumispiire kontrollida ka kokkupandud niiduseadme korral.

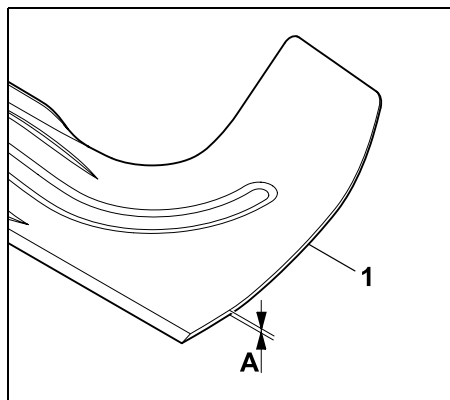
- Võtke niiduseade lahti. (⇒ 13.1)
- Puhastage niiduseade ja niitmisterad hoolikalt.

Niiduseadme kindel paikaseadmine kontrollimise ajaks.



Asetage niiduseade (1) seinale ja toetage äralibisemise takistamiseks jalaga.

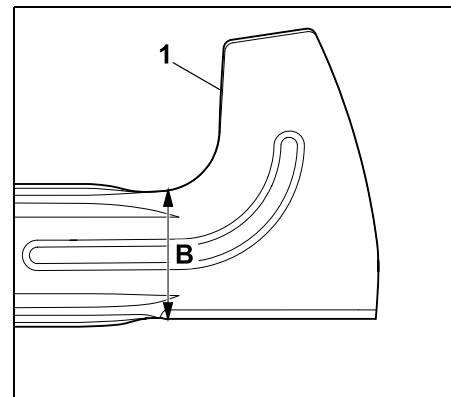
Tera paksus



Kontrollige nihikmõõdikuga mitmest kohast niitmistera (1) paksust. Niitmistera paksus peab igas mõõdetavas kohas olema vähemalt **A**.

A > 2,5 mm

Tera laius



Kontrollige niitmistera (1) laiust joonisel näidatud kohas samuti nihikmõõdikuga. Niitmistera laius peab igas mõõdetavas kohas olema vähemalt **B**.

B > 65 mm

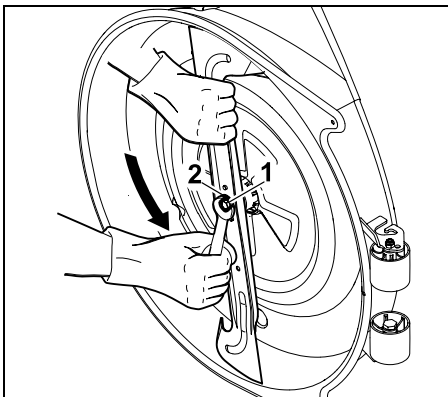


Vigastusohht.

Kui kulumispiirid on saavutatud või ületatud, siis tuleb niitmistera turvalisuse tagamiseks välja vahetada.

Niitmistera eemaldamine

- Eemaldage niiduseade. (⇒ 13.1)
- Toetage niiduseade seinale ja toetage äralibisemise vastu.



Keerake tera polt (1) mutrivõtmeega nr 17 (ei sisaldu tarnekomplektis) lahti ja võtke välja.

Eemaldage tera polt (1) koos tugiseibiga (2). Eemaldage niitmistera.

Niitmistera teritamine



Vigastusoht!

Teritamise ajal kandke alati kaitseprille ja kindaid.

Niitmistera teritamisel tuleb silmas pidada järgmisi punkte.

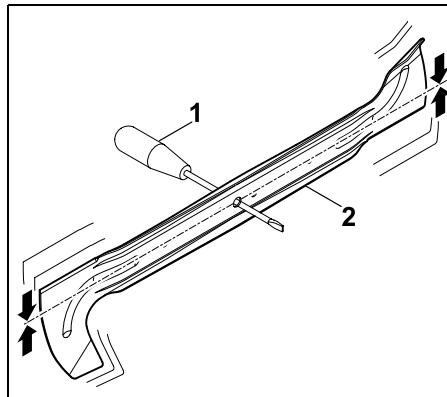
- Niitmistera tuleb teritamisel jahutada, nt veega. Tera ei tohi siniseks värvuda, siis väheneb teravus.
- Tasakaalutuse tõttu tekkiva vibratsiooni vältimiseks teritage niitmistera ühtlaselt.
- Teritusnurgast **30°** tuleb kinni pidada.
- Jälgige teritamisel kulumispiire.



Vigastusoht!

Niitmistera tuleb välja vahetada, kui on näha särke või mõrasid või kui mõõtmised jäävad allapoole peatükis „Kulumispiiride kontrollimine” toodud andmetest.

Niitmistera tasakaalu kontrollimine



Pistke kruvikeeraja (1) läbi keskmise augu. Kui niitmistera (2) on tasakaalustatud, siis peab see joonisel näidatud asendis tasakaalu jääma.



Vigastusoht!

Kui niitmistera ei ole tasakaalus, siis tuleb korrata toimingut „Niitmisterade teritamine”, kuni niitmistera on tasakaalus. Niitmistera võib tasakaalustada eranditult vaid terade teritamisega.

Niitmistera paigaldamine



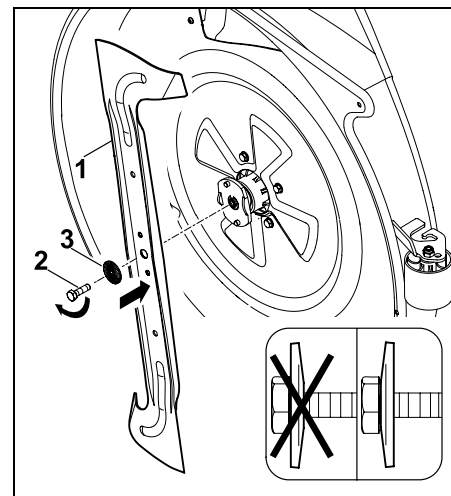
Vigastusoht!

Enne paigaldamist kontrollige niitmisterasid kulumise ja kahjustuste (sälgud või mõrad) suhtes. Kulunud või kahjustatud niitmisterad tuleb välja vahetada. Vahetage tugiseib iga kord terade paigaldamisel välja.

Kinnitage tera polt lisaks liimiga **Loctite 243**.

Tera poldi ettenähtud pöördemomendist tuleb täpselt kinni pidada, kuna sellest sõltub löikeinstrumendi kinnituse tugevus.

- Paigaldage niitmistera nii, et kaardus tiivikud jäävad ülespoole (niiduseadme poole).



Paigaldage niitmistera (1) ja keerake tera polt (2) tugiseibiga (3) sisse (jälgige tugiseibi kumerust) ning ettenähtud pöördemomendiga kinni.

Tera poldi pöördemoment:
65 - 70 Nm

14.8 Niiduseadme paigalduse kontrollimine

Hooldusvälp:

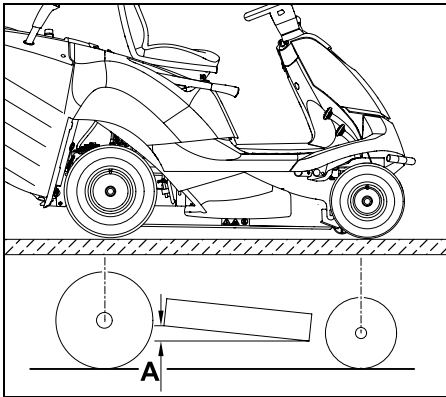
iga 50 töötunni järel või vastavalt vajadusele (nt tugevate löökide järel niiduseadme pihta või kehvade lööke korral).



Ühtlane rehvirõhk on niiduseadme õige paigalduse kontrollimise eelduseks. Seetõttu kontrollige enne niiduseadme paigaldusasendi kontrollimist kõikide rehvide rehvirõhku ja vajaduse korral ühtlustage. (⇒ 14.9)

Niiduseade on õiges paigaldusasendis, kui selle esiosa on veidi madalamal kui tagaosa.

- Jätke seade seisma tasasele aluspinnale.
- Seisake sisepõlemismootor. (⇒ 12.3)
- Pange seisupidur peale. (⇒ 8.10)
- Tõmmake süütevõti välja ja pange see kindlasse kohta hoiule.
- Valige kõige madalam niitmisaste. (⇒ 8.11)



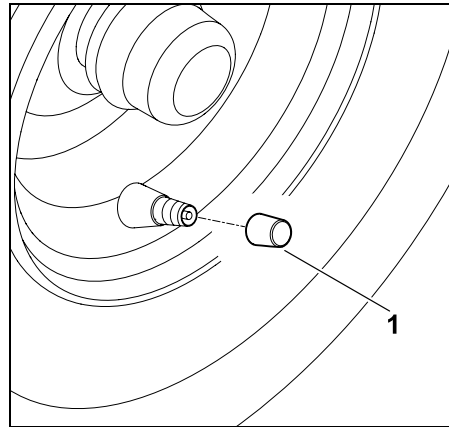
Mõõtkte kõrguse erinevus **A**.

A = 10 mm

14.9 Rehvirõhk



Õige rehvirõhk on oluline eeldus niiduseadme väljarihtimiseks ja puhta lõiketulemuse saavutamiseks. Peale selle kahjustavad liiga kõrge rehvirõhu korral rattajäljed murukamarat.



Keerake kaas ventiililt (1) ära.

- Reguleerige sobiva manomeetriga õhupumba abil rehvirõhku järgmiselt.

Eesmised rehvid:
0,9 - 1,2 bar

Tagumised rehvid:
0,7 - 1,0 bar

14.10 Rataste vahetamine

Rattakahjustuste korral (auk, praod, sisselõiked jms) eemaldage kahjustatud ratas ja pöörduge sellega müügiesindusse.

Seadme tõstmine ja toestamine



Vigastusoht!

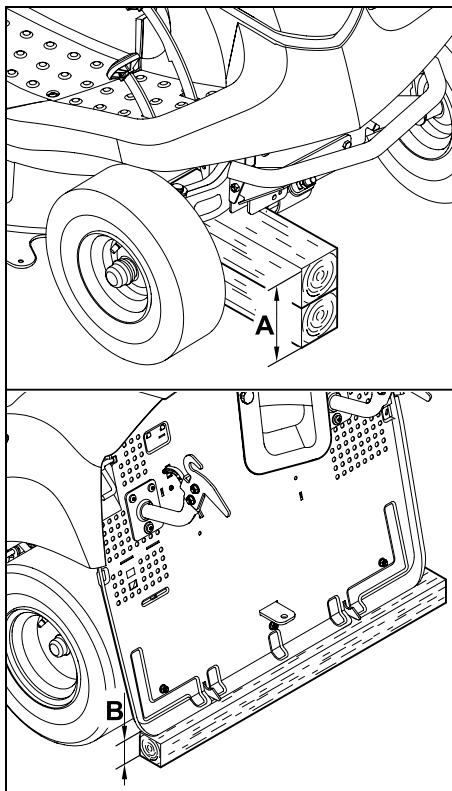
Fikseerige seade alati enne ülestõstmist, et takistada veeremist. Seadme tõstmisel tuleb arvestada seadme suurt massi (vt peatükki „Tehnilised andmed“). (⇒ 21.) Vajadusel tõstke seadet kahekesi või tungraua (ei sisaldu tarnekomplektis) abil. Pidur mõjub ainult tagaratastele, seetõttu tuleb tagasilla ülestõstmisel võtta sobivaid lisameetmeid, et veeremise takistamiseks.



Seadme kahjustamise vältimine

Toestamisel jälgige, et seade asetseks aluspinnal ainult telje või tagaseinaga. Tõstke seadet ainult sobivatest komponentidest (nt raamist, pörkeruast, velgedest, teljest). Ärge kunagi tõstke ega toestage seadet plastosadest.

- Jätke seade seisma tasasele ja kõvale aluspinnale.
- Seisake sisepõlemismootor. (⇒ 12.3)
- Pange seisupidur peale. (⇒ 8.10)
- Tõmmake süütevõti välja ja pange see kindlasse kohta hoiule.



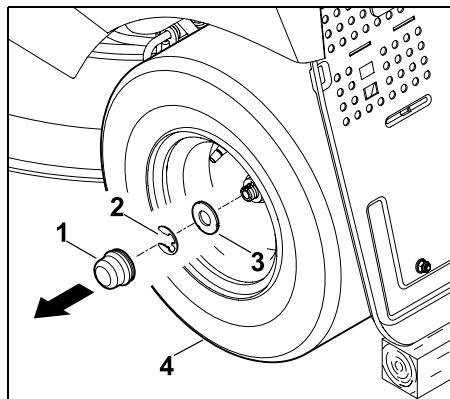
Esitelg

A > 200 mm

Tagatelg

B > 120 mm

Ratta eemaldamine



Eemaldage kaas (1). Eemaldage vedrurõngas (2) kruvikeeraja abil. Tõmmake suur seib (3) koos rattaga (4) rattateljelt ära.

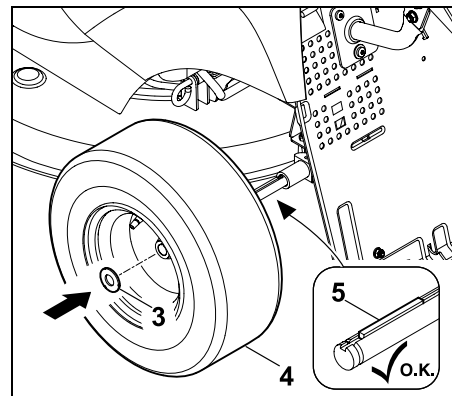
i Tagarataste eemaldamisel jälgige, et tõkkepolt kaduma ei läheks.

Ratta paigaldamine

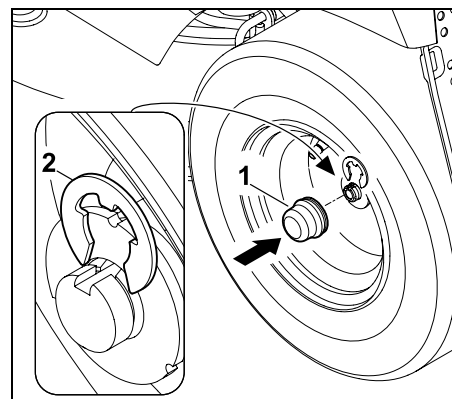
i Enne tagarataste paigaldamist jälgige, et mõlemal pool oleks tõkkepolt ratta telje soones.

Enne rataste paigaldamist pöörake tähelepanu järgmistele punktidele.

- Eemaldage mustus ratta teljelt.
- Määrige ratta telge enne paigaldamist määrdega.



Paigaldage tagaratastele tõkkepoldid (5). Lükake ratas (4) koos suure seibiga (3) ratta teljele.



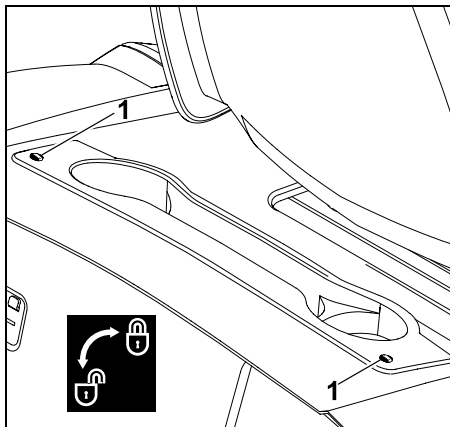
Laske vedrurõngal (2) ratta teljes olevasse auku fikseeruda. Asetage kaas (1) ratta teljele.

14.11 Hoiukoha avamine ja sulgemine

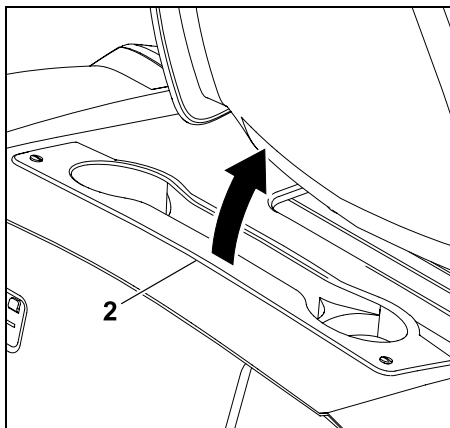
Hoiukoha avamine

- Lülitage sisepõlemismootor välja ja laske jahtuda. (⇒ 12.3)

- Tõmmake süütevõti välja ja pange see kindlasse kohta hoiule.
- Pange seisupidur peale. (⇒ 8.10)
- Tõmmake juhiistme reguleerimishoob üles ja viige juhiiste kõige eesmise asendisse (rooli poole) või pöörake ette.

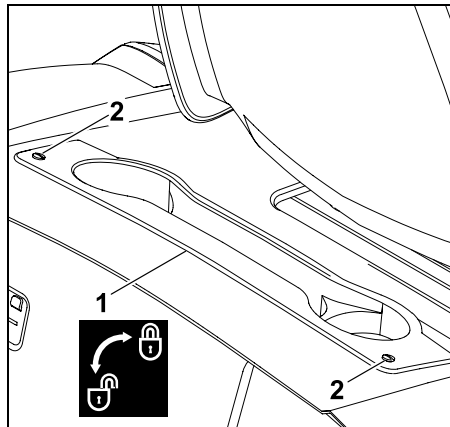


Keerake polte (1) 90° vastupäeva.



Pöörake hoiukoht (2) ette (juhiistme suunas) üles.

Hoiukohta sulgemine



Pöörake hoiukoht (1) kinni. Suruge polte (2) veidi alla ja hoidke. Keerake poldid (2) päripäeva (u 90°) kinni.

14.12 Sisepõlemismootori kate

Sisepõlemismootori hooldus- ja puhastustöödeks saab sisepõlemismootori katte üles pöörata. Ülespööratud kattega on nendeks töödeks piisavalt ruumi.

Enne ülespööramist

- Jätke seade seisma tasasele ja kõvale aluspinnale.
- Seisake sisepõlemismootor. (⇒ 12.3)
- Tõmmake süütevõti välja ja pange see kindlasse kohta hoiule.
- Pange seisupidur peale. (⇒ 8.10)
- Eemaldage murukogumiskorv. (⇒ 12.10)
- Eemaldage väljaviskekanal. (⇒ 14.5)
- Laske sisepõlemismootoril täielikult jahtuda.

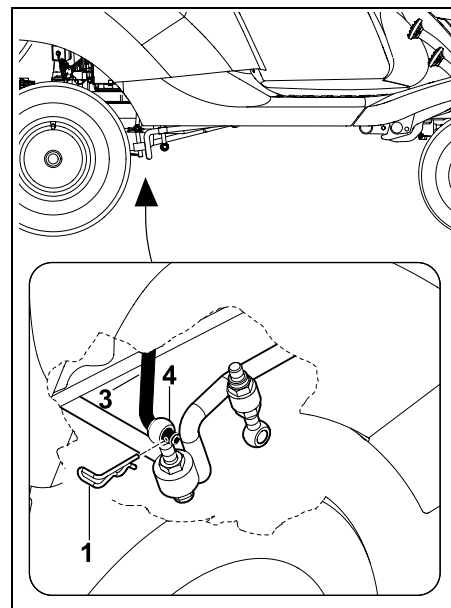
- Eemaldage niiduseade. (⇒ 13.1)

Sisepõlemismootori katte vabastamine

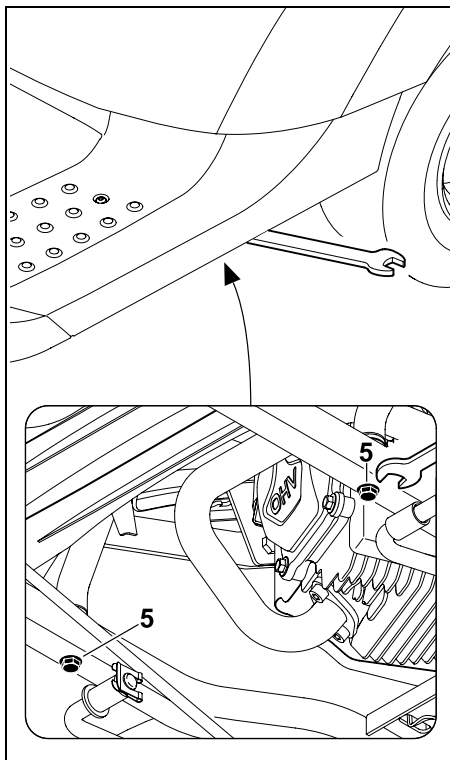


Kinnijäämisoh!

Enne niitmiskõrguse reguleerimisvarda vabastamist jälgige, et kehaosad (sõrmed, käsi, jalg jne) ei oleks otse niiduseadme all.



Tõmmake splint (1) ära niiduseadme tagumise kinnituse paremalt poolt (4). Vabastage niitmiskõrguse reguleerimisvarras (3) niiduseadme tagumisest kinnitusest (4).



Keerake kinnituspoldid (5) lahti ja välja, nii et nad vabalt pöörleksid.

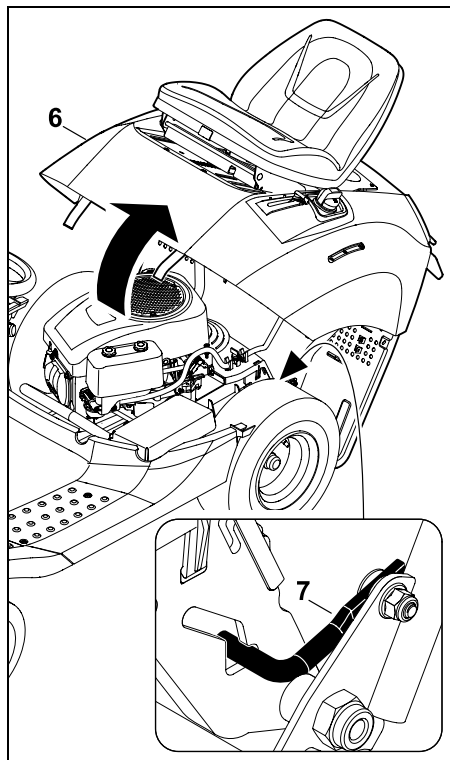
i Kadumiskaitse!

Polte ei saa pärast lahtikeeramist ära võtta.

Sisepõlemismootori kate ülespööramine

! Vigastusoh!

Pöörake kate alati täiesti, kuni piirdeni üles, et kinnitusseade raami külge fikseeruks. Nii ei saa sisepõlemismootori kate iseenesest kinni minna.



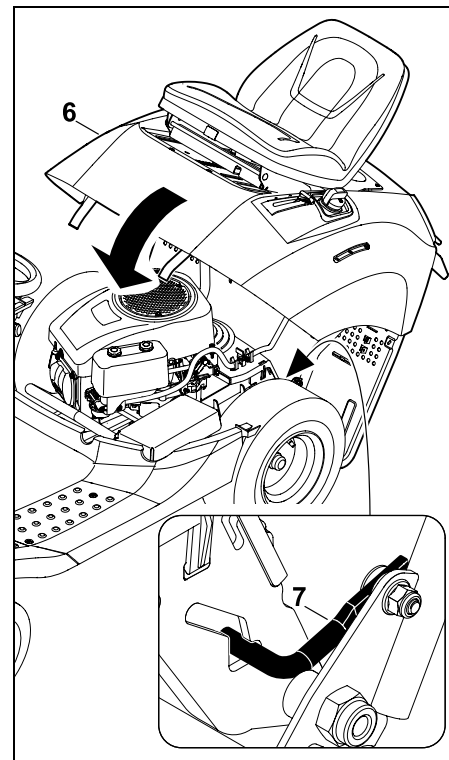
Pöörake sisepõlemismootori kate (6) kuni piirdeni üles.

Seejuures jälgige, et kinnitusseade (7) nõuetekohaselt raami külge fikseeruks.

Sisepõlemismootori kate sulgemine

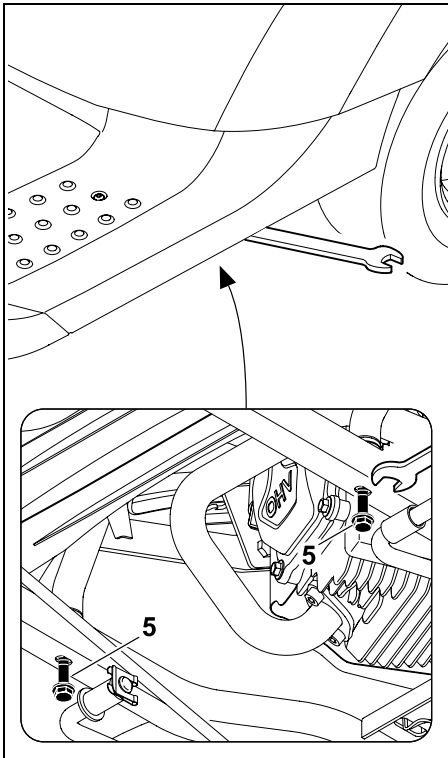
! Kinnijäämisoh!

Enne sulgemist jälgige, et kehaosad vahele ei jääks. Sulgege kate aeglaselt ja ettevaatlikult.

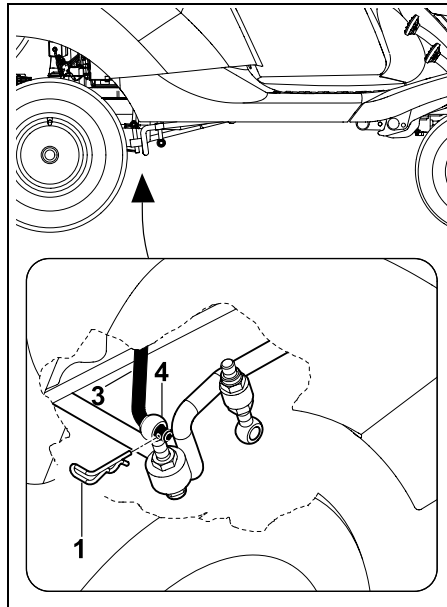


Lükake sisepõlemismootori katet (6) veidi ette ja hoidke kinni.

Vabastage kinnitusseade (7) (tõstke) ja langetage aeglaselt kate (6).



Keerake mõlemad poldid (5) sisse ja kinni.
Pöördemoment 20 - 25 Nm



Asetage niitmiskõrguse reguleerimisvarras (3) niiduseadme kinnituse auku (4).
Pistke splint (1) sisse.

- Paigaldage niiduseade. (⇒ 13.2)
- Paigaldage väljaviskekanal. (⇒ 14.6)
- Paigaldage murukogumiskorv. (⇒ 12.10)

14.13 Mootoriõli taseme kontrollimine

- Jätke seade seisma tasasele ja siledale pinnale.
- Seisake sisepõlemismootor. (⇒ 12.3)
- Pange seisupidur peale. (⇒ 8.10)
- Laske sisepõlemismootoril jahtuda.
- Avage hoiukoht. (⇒ 14.11)

- Kontrollige täitumust sisepõlemismootori kasutusjuhendi järgi – vajaduse korral lisage mootoriõli. (⇒ 14.14)

14.14 Mootoriõli vahetus



Põletusohut kuuma mootoriõli tõttu!

Laske enne mootoriõli lisamist või õlivahetust sisepõlemismootoril maha jahtuda.

Teavet mootoriõli ja õli täitekoguse kohta leiate sisepõlemismootori kasutusjuhendist.
Utiliseerige vanaõli nõuetekohaselt.

Õlivahetusvälbad

Soovituslikud õlivahetusvälbad leiata sisepõlemismootori kasutusjuhendist.

Mootoriõli väljalaskmine

- Lülitage sisepõlemismootor välja ja laske jahtuda (leigeks). (⇒ 12.3)
- Pange seisupidur peale. (⇒ 8.10)
- Eemaldage väljaviskekanal. (⇒ 14.5)
- Avage panipaik. (⇒ 14.11)
- Laske mootoriõli õli väljalaskeklapi kaudu (parema tagaratta kohal) sisepõlemismootori kasutusjuhendi järgi välja.

Mootoriõliga täitmine

- Täitke sisepõlemismootor kasutusjuhendi järgi mootoriõliga – kasutage sobivat lehitrit ja voolikut (ei sisaldu tarnekomplektis).
- Sulgege panipaik (⇒ 14.11) ja paigaldage väljaviskekanal. (⇒ 14.6)

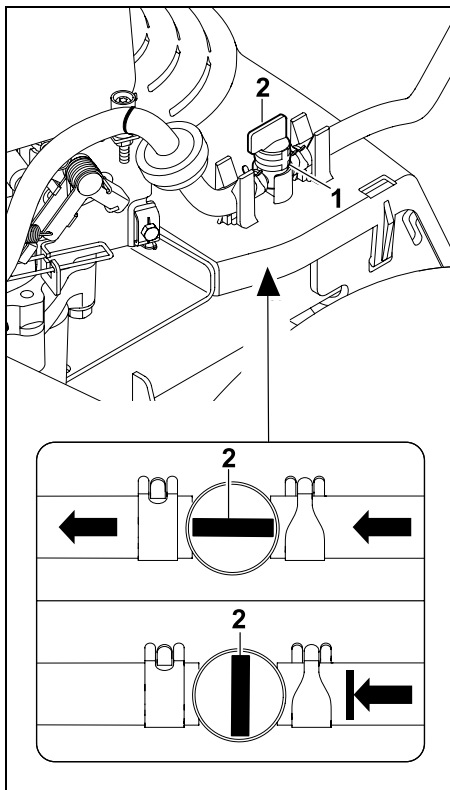
14.15 Kütusekraan

Kütusekraani avamise ja sulgemisega vabastatakse või katkestatakse kütusevool kütusetorus.



Kütusekraan asub vasakpoolse tagaratta taga.

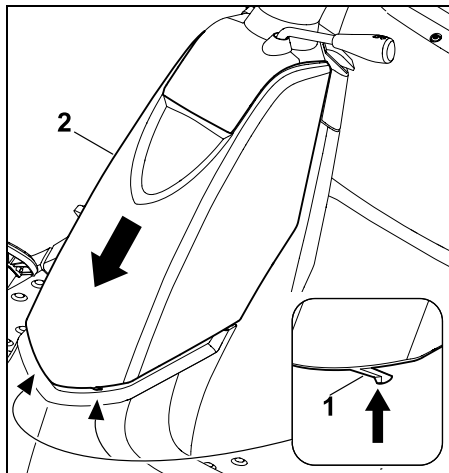
- Seisake sisepõlemismootor. (⇒ 12.3)
- Pange seisupidur peale. (⇒ 8.10)



Kütusekraan (1) avatakse/suletakse reguleeriventiili (2) keeramisega.

14.16 Roolisamba katte eemaldamine

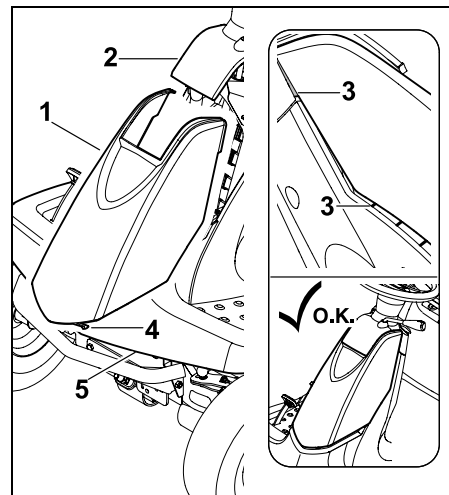
- Seisake sisepõlemismootor. (⇒ 12.3)
- Pange seisupidur peale. (⇒ 8.10)
- Tõmmake süütevõti välja ja pange see kindlasse kohta hoiule.



Lükake mõlemat kinnitushaaki (1) veidi sissepoole ja hoidke. Tõmmake roolisamba kate (2) alla ja eemaldage.

14.17 Roolisamba katte paigaldamine

- Seisake sisepõlemismootor. (⇒ 12.3)
- Pange seisupidur peale. (⇒ 8.10)
- Tõmmake süütevõti välja ja pange see kindlasse kohta hoiule.



Juhtige kate (1) alt armatuurilaua (2) sisse. Selleks asetage kate kõigepealt armatuurilaua juures kohale ja seejärel suruge lõppasendisse. Pöörake tähelepanu mustas kattes ja armatuurilauas olevate juhikute (3) õigele asendile. Kinnituskonksud (4) peavad poritiivas (5) fikseeruma.

14.18 Kaitsmed



Tuleoht.

Kaitsmeid ei tohi kunagi traadi või fooliumiga mittetoimivaks muuta. Ärge kasutage kunagi etteantud koormusest erineva koormusega (ampritega) kaitsmeid.



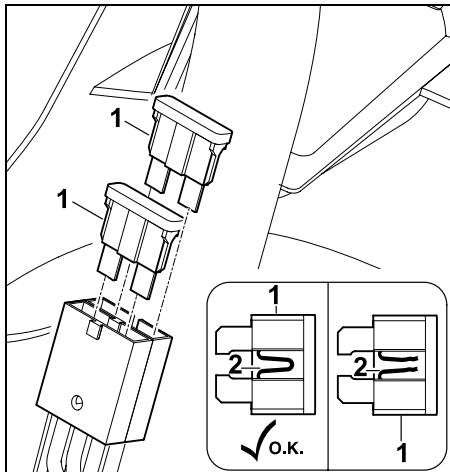
Kui lühikese aja jooksul põleb uus kaitse läbi, siis on võimalikuks põhjuseks rike (nt lühis). Tuleks pöörduda müügiesindusse. STIHL soovib ettevõtte STIHL müügiesindust.

- Seisake sisepõlemismootor. (⇒ 12.3)

- Pange seisupidur peale. (⇒ 8.10)
- Tõmmake süütevõti välja ja pange see kindlasse kohta hoiule.
- Eemaldage roolisamba kate. (⇒ 14.16)

Lapikkaitsmed

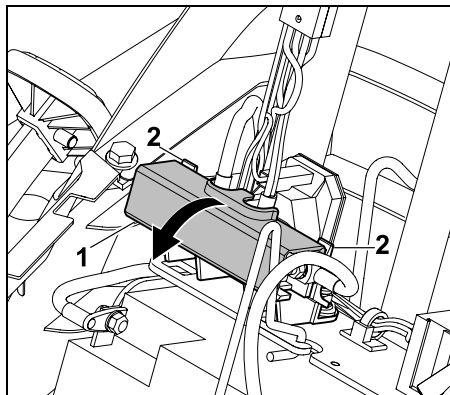
Nimivool 10 A



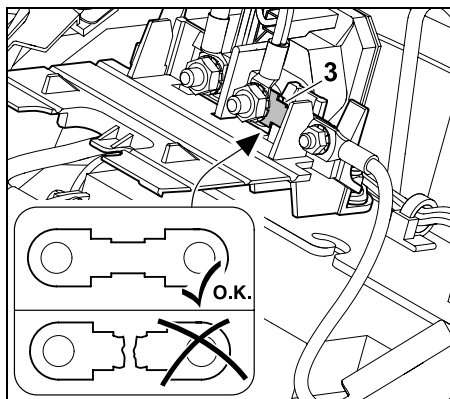
Tõmmake lapikkaitsmed (1) välja. Kontrollige visuaalselt, kas plasti mööda kulgev traat (2) on kahjustatud (läbi põlenud). Kui traat (2) on kahjustatud, siis tuleb kaitse välja vahetada.

Peakaitse

Nimivool 150 A



Avage kate (1), surudes lapatseid (2) kergelt tahapoole.



Kontrollige visuaalselt, kas kaitse (3) on kahjustatud (läbipõlenud). Vajaduse korral laske kaitse (3) müügiesinduses välja vahetada. STIHL soovib ettevõtte STIHL müügiesindust.

- Sulgege kate uuesti.

14.19 Aku lahti- ja külgeühendamine



Vigastusoht!

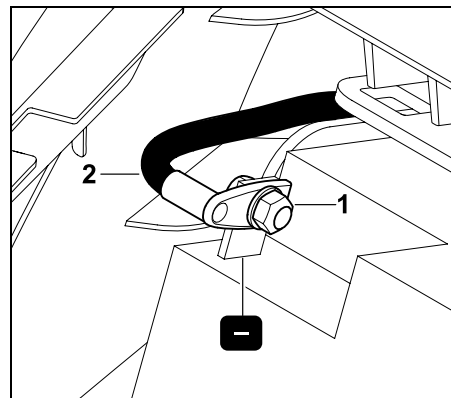
Akuklemmide lahtivõtmisel võtke alati kõigepealt lahti must miinusjuhe (–) ja siis punane plussjuhe (+)! Aku ühendamisel kinnitage alati kõigepealt punane plussjuhe (+).



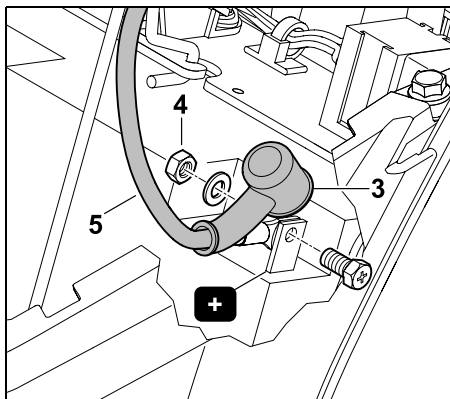
Aku on hooldusvaba ja see tuleb vaid rikke korral välja vahetada või pikema seisuperioodi (nt talvepauzi) ajal välja võtta. Enne seadme jäätmekäitlusse suunamist eemaldage aku. Akut ei tohi visata olmejäätmete hulka, vaid see tuleb viia müügiesindusse või ohtlike jäätmete kogumispunkti.

- Seisake sisepõlemismootor. (⇒ 12.3)
- Pange seisupidur peale. (⇒ 8.10)
- Tõmmake süütevõti välja ja pange see kindlasse kohta hoiule.
- Eemaldage roolisamba kate. (⇒ 14.16)

Akuklemmide lahtivõtmine



Keerake mutter (1) musta ühenduskaabli (2) küljest kahe mutrivõtme (nr 8) lahti. Eemaldage polt, seib ja mutter, võtke ühenduskaabel (2) aku miinuspooluse (-) küljest lahti.

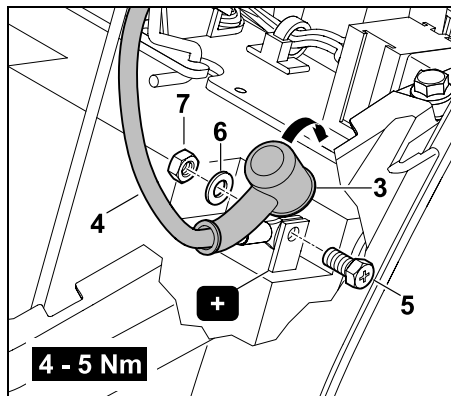


Eemaldage kaas (3). Keerake mutter (4) punase ühenduskaabli (5) küljest kahe mutrivõtme (nr 8) lahti. Eemaldage polt, seib ja mutter, võtke ühenduskaabel (5) aku plusspooluse (+) küljest lahti.

- Vajadusel eemaldage aku. (⇒ 14.20)
- Keerake poldid, seibid ja mutrid aku miinuspooluse (-) ja plusspooluse (+) külge tagasi, et need kaduma ei läheks.
- Vajadusel paigaldage roolisamba kate. (⇒ 14.17)

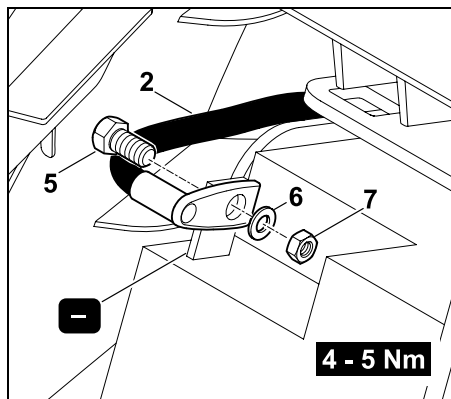
Akuklemmide kinnitamine

- Kontrollige enne paigaldamist akupinget. Kui aku minimaalset pinget ei saavutata, siis laadige aku enne paigaldamist akulaadimisseadmega täis.
Minimaalne pinge 11,5 V
- Paigaldage aku. (⇒ 14.20)
- Vajaduse korral eemaldage akult polt, seib ja mutter.



Kinnitage punase ühenduskaabli (4) ühendusklemm aku plusspoolusel (+). Keerake ühendusjuhe poldi (5), seibi (6) ja mutriga (7) kinni – kasutage kahte mutrivõtit nr 8. Pöördemoment 4 - 5 Nm

Asetage kaas (3) keermeühendusele.

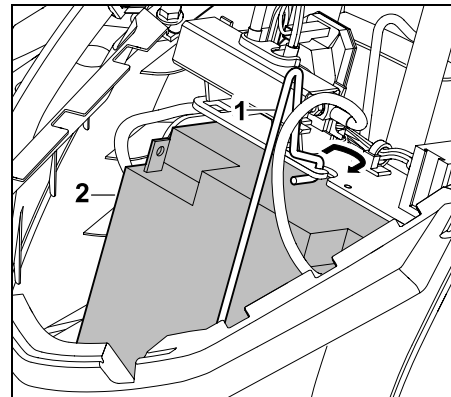


Kinnitage musta ühendusjuhtme (2) ühendusklemm aku miinuspooluse (-) külge. Keerake ühendusjuhe poldi (5), seibi (6) ja mutriga (7) kinni – kasutage kahte mutrivõtit nr 8. Pöördemoment 4 - 5 Nm

14.20 Aku eemaldamine ja paigaldamine

Aku eemaldamine

- Eemaldage roolisamba kate. (⇒ 14.16)
- Võtke akuklemmid lahti. (⇒ 14.19)

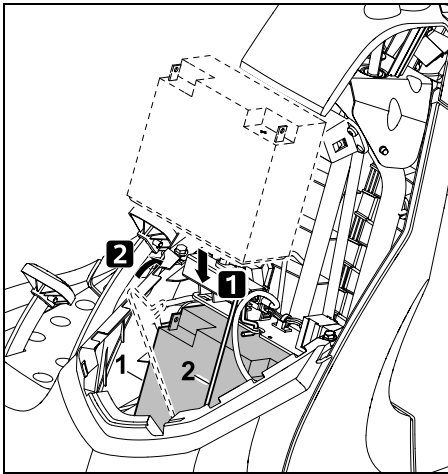


Tehke kinnitusklamber (1) lahti ja eemaldage aku (2).

- Asetage kinnitusklamber kohale.
- Paigaldage roolisamba kate. (⇒ 14.17)

Aku paigaldamine

- Eemaldage roolisamba kate. (⇒ 14.16)



Paigaldage aku (1) ja kinnitage kinnitusklamber (2).

- Ühendage akuklemmid. (⇒ 14.19)
- Paigaldage roolisamba kate. (⇒ 14.17)

14.21 Aku laadimine



Vigastusohht!

Eemaldage aku selle laadimiseks teiste laadimissüsteemidega. Arvestage aku lisalehel ja laadimisseadmel olevaid andmeid.

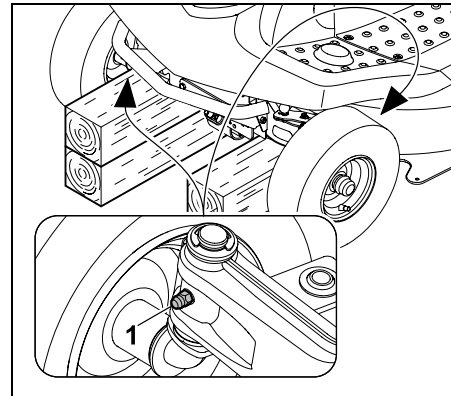
- Seisake sisepõlemismootor. (⇒ 12.3)
- Tõmmake süütevõti välja ja pange see kindlasse kohta hoiule.
- Eemaldage aku (⇒ 14.20) ja laadige vastava laadimissüsteemi abil.

14.22 Õlitamine

Määrige esisilla mõlemat völliakaela esisilla määrdeniplite abil kaubanduses saadaoleva määrdeainega.

Määrimine

- Seisake sisepõlemismootor. (⇒ 12.3)
- Tõmmake süütevõti välja ja pange see kindlasse kohta hoiule.
- Pange seisupidur peale. (⇒ 8.10)
- Vabastage esisild tugede abil koormusest (tõstke üles). (⇒ 14.10)
- Puhastage määrdeniplid.



Pressige määrdepressiga (ei sisaldu tarnekomplektis) määrdenipli (1) kaudu mõlemale poole määret, kuni see teljekaelttest veidi välja tulema hakkab.

- Eemaldage väljatunginud määre.
- Eemaldage tugi esisillalt.

14.23 Sisepõlemismootor

Järgige käsitemis- ja hooldusjuhiseid, mille leiate kaasasolevast sisepõlemismootori kasutusjuhendist. Pika tööea huvides on eriti oluline, et alati oleks piisavalt õli ning et mootoriõli- ja õhufiltrit vahetataks korrapäraselt.

14.24 Ülekanne

Ülekanne on kasutaja jaoks hooldusvaba. Seadme ülevaatustel müügiesinduses tehakse ülekande juures ettenähtud hooldustööd.

14.25 Hoiulepanek

- Pange seade hoiule kuiva ja tolmuvabasse ruumi väljaspool laste ja volitamata isikute tegevusulatust.
- Seadme võimalikud rikked tuleb iga kord enne hoiulepanekut kõrvaldada, et seade oleks alati töökorras.
- Sulgege kütusekraan. (⇒ 14.15)
- Vajaduse korral eemaldage süütevõti ja hoidke sellises kohas, et selleks mittevõlitatud isikutel, eriti lastel, ei oleks sellele juurdepääsu.

14.26 Seismapanek pikemaks ajaks (nt talvepausiks)

- Puhastage hoolikalt sisepõlemismootori ja seadme välimisi osi, eriti jahutusribisid.
- Määrige kõiki liikuvaid osi korralikult õli või määrdeainega.
- Laske kütus kütusepaagist välja ja tühjendage karburaator (nt tühjaks sõites).
- Pange seisupidur peale. (⇒ 8.10)
- Järgige sisepõlemismootori kasutusjuhendis toodud juhiseid.
- Vahetage mootoriõli (vt sisepõlemismootori kasutusjuhendist). (⇒ 14.14)
- Võtke akuklemmid lahti. (⇒ 14.19)

- Pange aku täiesti laetud olekus jahedasse ja kuiva ruumi hoiule.

14.27 Pärast pikemaajalist seismist (nt talvepauzi)

- Kontrollige akupinget. Kui aku minimaalset pinget ei saavutata, siis laadige aku enne paigaldamist akulaadimisseadmega täis. Minimaalne pinge 11,5 V
- Asetage aku sisse ja kinnitage klemmid. (⇒ 14.20)
- Kontrollige rataste rehvirõhku. (⇒ 14.9)
- Kontrollige kütusetaset ja vajaduse korral lisage.
- Vajaduse korral vahetage mootoriõli. (⇒ 14.14)
- Kontrollige mootoriõli paagi täitumust ja vajaduse korral lisage. (⇒ 14.13)

15. Transport



Vigastusohht!

Enne transportimist lugege hoolikalt peatükki „Ohutusnõuded”, eriti aga alapeatükki „Murutraktori transport”, ja tegutsege selle järgi. (⇒ 4.), (⇒ 4.3)

Sõitke laadimisrampidele aeglaselt ja väga ettevaatlikult ning jälgige, et rattad ei läheks küljelt üle laadimisrambi ääre –

kukkumisoht!

Ärge muutke järsult kiirust ega suunda.



Tänavaliikluses tohib seadet transportida ainult sobiva sõiduki või haagise abil. **Ärge vedage slepis!**

- Enne laadimist valige kõrgeim niitmisaste. (⇒ 12.6)
- Toestage haagise esiosa, et see seadme raskuse tõttu üles ei tõuseks.
- Kasutage laadimiseks sobivaid tõsteseadmeid või sobivat ja tugevat piisavalt laia laadimisrampi.
- Asetage laadimisramp kindlasse asendisse ja kinnitage – arvestage murutraktori teljevahet ja rööbet. (⇒ 21.)
- Jälgige koormuse ühtlast jaotust haagisel.
- Pärast laadimist valige madalaim niitmisaste. (⇒ 12.6)
- Seisake sisepõlemismootor. (⇒ 12.3)
- Lükake seade täiesti ette, kuni see puutub pörkerauaga vastu haagise või sõiduki esiseina.
- Rakendage seisupidur. (⇒ 8.10)
- Sulgege kütusekraan. (⇒ 14.15)
- Kinnitage seade eesmisest pörkerauast sobivate kinnitusvahendite (rihmade, trosside jms) abil haagise või sõiduki esiseina külge ning toestage.
- Lisaks asetage rataste äärde puust kiilud (ei sisaldu tarnepaketis), et takistada tahtmatut veeremahakkamist.

16. Tavalised varuosad

Niitmistera:
6140 702 0100
Tera polt:
9010 345 2430
Kinnitusseib:
0000 702 6600



Niitmistera kinnituselemendid (nt tera polt) tuleb tera vahetamisel või paigaldamisel välja vahetada. Varuosad on saadaval ettevõtte STIHL müügiesinduses.

17. Tarvikud

Masina jaoks on saadaval järgmised tarvikud.

Lisateavet saate ettevõtte STIHL müügiesindusest, Internetist (www.stihl.com) või ettevõtte STIHL kataloogist.



Turvalisuse tagamiseks tohib masinaga kasutada ainult ettevõtte STIHL lubatud tarvikuid.

18. Keskkonnakaitse

Niidetud muru ei ole prügi, see tuleb kompostida. Pakendid, seade ja tarvikud on valmistatud taaskasutatavatest materjalidest ning tuleb vastavalt jäätmekäitluse suunata.



Materjalijääkide keskkonnateadlik käitlemine soodustab ressursside taaskasutamist. Sellepärast tuleb seade pärast tavapärase kasutusaja lõppu viia korduskasutatavate materjalide kogumiskohta.

Jääkproduktid, nagu vanaõli (mootoriõli, ülekandeõli), kütus ja akud, tuleb alati nõuete järgi jäätmekäitlusele anda. Järgige kohalikke määarusi. Enne masina jäätmekäitluse suunamist eemaldage aku.

Akut ei tohi visata olmejäätmete hulka, vaid see tuleb viia müügiesindusse või ohtlike jäätmete kogumispunkti.

Pöörduge oma jäätmekäitluskeskuse poole või oma müügiesindusse, et teada saada, kuidas jäätmeid nõuete järgi käidelda.

STIHL soovib ettevõtte STIHL müügiesindust.

19. Kulumise minimeerimine ja kahjude vältimine

Olulised juhised tootegrupi tehniliseks korrashoiuks ja hoolduseks

Juhiistme ja sisepõlemismootoriga muruniiduk (STIHL RT)

Ettevõtte STIHL välistab igasuguse vastutuse materiaalsete kahjude ja inimeste vigastuste eest, mis on tekkinud selles kasutusjuhendis toodud juhiste eiramise tõttu, eriti neid, mis puudutavad ohutust, kasutamist ja hooldust, või mis on tekkinud mittelubatud detailide või varuosade kasutamise tõttu.

Palun järgige kindlasti järgmisi olulisi juhiseid, et vältida STIHLi seadme kahjustusi ja liigset kulumist:

1. Kuluosad

Mõni STIHLi seadme osa kulub ka sihipärasel kasutamisel ning need tuleb kasutamise viisi ja kestuse järgi õigel ajal välja vahetada.

Nende hulka kuuluvad muu hulgas:

- niitmistera
- murukogumiskorv
- kiilrihm
- aku
- rehvid, rullid

- süüteküünal

2. Selle kasutusjuhendi nõuete järgimine

STIHLi seadet tuleb kasutada, hooldada ja hoiustada hoolikalt, nagu on kirjeldatud selles kasutusjuhendis. Kõigi kahjude eest, mis tulenevad ohutus-, käsitsemis- ja hooldusjuhiste eiramisest, vastutab kasutaja ise.

See kehtib eriti:

- toote mittesihipärase kasutamise kohta;
- ettevõtte STIHL mittelubatud kütuste kasutamise kohta (määrdeained, bensiin ja mootoriõli, vt sisepõlemismootori tootja andmetest);
- ettevõtte STIHL mittelubatud muudatuste tegemisel tootele;
- instrumentide või tarvikute kasutamise kohta, mis ei ole seadme jaoks lubatud või sellele sobivad või on halva kvaliteediga;
- toote kasutamisel spordiüritustel või võistlustel;
- defektsete komponentidega toote edasikasutamisel tekkinud kahjude korral.

3. Hooldustööd

Kõiki peatükis „Hooldus” nimetatud töid tuleb teha regulaarselt.

Kui kasutaja ise ei saa neid hooldustöid teha, tuleb lasta need müügiesinduses teha.

STIHL soovib lasta hooldustöid ja remonti teha ainult STIHLi müügiesinduses.

STIHLi müügiesindustite töötajaid koolitatakse regulaarselt ja nende käsutuses on tehniline teave.

Kui need tööd tegemata jäetakse, võivad tekkida kahjud, mille eest vastutab kasutaja.

Nende hulka kuuluvad:

- korrosioon ja muud kahjustused vale hoiustamise tõttu;
- seadme kahjustused madala kvaliteediga varuosade kasutamise tõttu;
- kahjustused hilinenud või ebapiisava hoolduse tõttu, või kahjustused hooldus- või remonttööde tõttu, mida ei tehtud müügiesinduse töökodades.

20. EL-i vastavusdeklaratsioon

20.1 Juhiistme ja sisepõlemismootoriga muruniiduk (STIHL RT)

STIHL Tirol GmbH
Hans Peter Stihl-Straße 5
6336 Langkampfen
Austria

tunnistab omal vastutusel, et mootor

Juhiistme ja sisepõlemismootoriga muruniiduk (STIHL RT)

Kaubamärk	STIHL
Tüüp	RT 4082.0
Seerianumber	6140

Kooskõlas järgmiste EÜ-direktiividega:
97/68/EC, 2000/14/EC, 2014/30/EU,
2006/42/EC, 2006/66/EC

Toode on välja töötatud kooskõlas järgmiste standarditega:
EN ISO 5395-1, EN ISO 5395-3

Toodete arendamisel ja tootmisel kehtivad tootmiskuupäeval kehtivad standardite versioonid.

Kohaldatud vastavushindamise meetod:
lisa VIII (2000/14/EC)

Asjaomase nimetatud asutuse nimi ja aadress:

TÜV Rheinland LGA Products GmbH
Tillystraße 2
D-90431 Nürnberg

Tehnilise dokumentatsiooni koostamine ja säilitamine:

Sven Zimmermann
STIHL Tirol GmbH

Valmistusaasta ja masina seerianumbri leiate seadme tüübisildilt.

Mõõdetud müratase:
99,7 dB(A)

Garanteeritud müratase:
100 dB(A)

Langkampfen,
2018-01-02 (AAAA-KK-PP)

STIHL Tirol GmbH



Sven Zimmermann

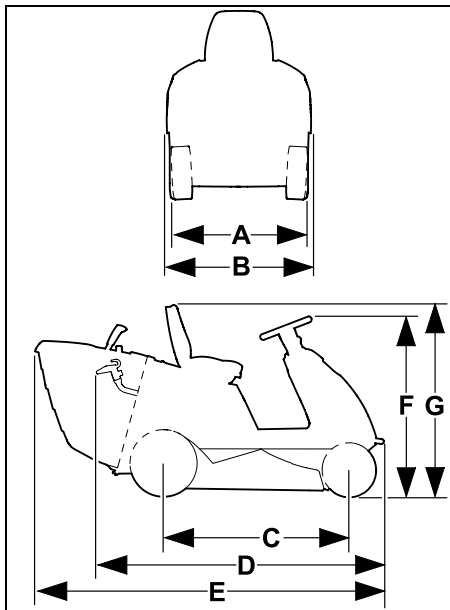
Konstruktiosioniosakonna juhataja

21. Tehnilised andmed

Tüüp	RT 4082
Seerianumber	6140
Sisepõlemismootor, liik	4-taktiline sisepõlemismootor
Sisepõlemismootor, tüüp	EVC 4000
Töömaht	452 cm ³
Nimivõimsus nimikiirusel	7,6 - 2700 kW - p/min
Ajami pöörlemiskiirus	2700 p/min
Kütusepaak	6 l
Käivitusseadis	elektrikäivitus – süütevõti
Akutüüp	plii-geel
Nimipinge	12 V
Maht	17 Ah
Tera poldi pöördemoment	65 - 70 Nm
Veojam tagaratas	sujuv edaspidi ja tagurpidi
Kütusekraan	jah
Esirattad	13x5.00-6
Esirataste õhurõhk	0,9 - 1,2 bar
Tagarattad	16x6.50-8
Tagarataste õhurõhk	0,7 - 1,0 bar
Niitmislaius	80 cm
Niitmiskõrgus	35 - 90 mm
Murukogumiskorvi täitekogus	250 l
Vastavalt direktiivile 2000/14/EC:	
Garanteeritud müratase L _{WA} d	100 dB(A)
Vastavalt direktiivile 2006/42/EC:	

Mürarõhutase töökohal L _{pA}	86 dB(A)
Ebastabiilsus K _{pA}	2 dB(A)
Mõõtmise vastavalt standardile EN ISO 5395-1/-3, EN 1032:	
Vibratsioon istmel (kogu keha kiirendus) a _w	0,60 m/s ²
Ebastabiilsus K _w	0,30 m/s ²
Mõõtmise vastavalt standardile EN ISO 5395-1/-3, EN 20643:	
Vibratsioon roolil a _{hw}	3,00 m/s ²
Ebastabiilsus K _{hw}	1,50 m/s ²
Toodud vibratsioonitase vastavalt standardile EN 12096	
Mass koos niiduseadme ja tühja murukogumiskoriga	202 kg

21.1 Mõõdud



- A = 87 cm
B = 90 cm
C = 114 cm
D = 177 cm
E = 213 cm
F = 110 cm
G = 118 cm

22. Tõrkeotsing

✘ Vajaduse korral pöörduge müügiesindusse, STIHL soovib STIHLi müügiesindust.

📖 Vaata sisepõlemismootori kasutusjuhendist.

Rike.

Starterit saab keerata, sisepõlemismootor ei käivitu.

Võimalik põhjus.

- Gaasihoob on asendis MIN.
- Drosseli asend (gaasihooval) pole tühistatud.
- Paagis ei ole kütust.
- Kütusekraan suletud.
- Puudulik kütuse juurdevool.
- Süüteküünal on tahmunud või kahjustatud.
- Vale elektroodide vahemik.
- Süüteküünla pistik on süüteküünlast välja tõmmatud.
- Sisepõlemismootor on paljude käivituskatsete tagajärjel „üle ujutatud“.
- Õhufilter on ummistunud.
- Aku on peaaegu tühi.

Abinõu.

- Viige gaasihoob drosseli asendisse või asendisse MAX. (⇒ 8.2)
- Seadke gaasihoob drosseliasendisse. (⇒ 8.2)
- Lisage kütust.
- Avage kütusekraan. (⇒ 14.15)
- Kontrollige kütusefiltrit. (📖)
- Puhastage süüteküünalt või vahetage välja. (📖)
- Reguleerige elektroodide vahemikku. (✘)

- Asetage süüteküünla pistik kohale; kontrollige ühendust küünlajuhtme ja pistiku vahel. (✘)
- Keerake süüteküünal välja ja kuivatage; seadke gaasihoob asendisse MIN ja käivitage eemaldatud süüteküünla korral mitu korda; keerake süüteküünal sisse ja asetage süüteküünla pistik kohale. (📖)
- Puhastage õhufiltrit. (📖)
- Kontrollige aku laetust ja vajadusel laadige.

Rike

Starter ei tööta.

Võimalik põhjus

- Turvaseadised blokeerivad starteri.
- Aku pole ühendatud või on halvasti ühendatud.
- Aku täiesti tühi või pole piisavalt laetud.
- Peakaitse (150 A) defektne.
- Vigane massiühendus sisepõlemismootoril või šassiil.
- Starter defektne.

Abinõu

- Kontrollige kõiki turvaseadiseid. (⇒ 11.)
- Kontrollige aku ühendusi. (⇒ 14.19)
- Laadige akut. (⇒ 14.21)
- Vahetage peakaitse välja. (✘)
- Kontrollige akul ja šassiil ühendusjuhtmeid. (✘)
- Parandage starter. (✘)

Rike

Käivitamine on raskendatud või sisepõlemismootori võimsus väheneb.

Võimalik põhjus

- Kütusepaagis ja karburaatoris on vesi; karburaator on ummistunud.
- Kütusepaak on must.
- Õhufilter on must.
- Süüteküünal on tahmunud.

- Liiga kõrge või niiske muru niitmine.

Abinõu

- Tühjendage kütusepaak, puhastage kütusepaak, kütusevoolik ja karburaator. (✘)
- Puhastage kütusepaak. (✘)
- Puhastage/vahetage õhufiltrit. (📖)
- Puhastage süüteküünalt. (📖)
- Sobitage niitmisaste ja sõidukiirus niitmistingimustega.

Rike

Sisepõlemismootor läheb väga kuumaks.

Võimalik põhjus

- Jahutusribid on mustad.
- Mootoriõli tase liiga madal.
- Kiilrihm on kulunud.

Abinõu

- Puhastage jahutusribid. (📖)
- Kontrollige mootoriõli täitumust ja vajadusel lisage. (⇒ 14.13)
- Vahetage kiilrihma. (✘)

Rike

Seade ei sõida.

Võimalik põhjus

- Ülekanne lahutatud
- Kiilrihm (ülekanne) lahti võetud
- Kiilrihm (ülekanne) kulunud või kahjustatud
- Tagatelje ja tagarataste vahelt puudub tõkkepolt

Abinõu

- Ühendage ülekanne (vabakäigukäepide). (⇒ 8.14)
- Kinnitage kiilrihm (ülekanne). (✘)
- Vahetage kiilrihm (ülekanne) välja. (✘)
- Paigaldage tõkkepolt. (⇒ 14.10)

Rike.

Tugev vibratsioon töötamise ajal.

Võimalik põhjus.

- Niitmistera on vale teritamise või kahjustuste tõttu tasakaalust väljas.
- Tera polt pole kõvasti kinni keeratud.
- Sisepõlemismootori kinnitus pole kõvasti kinni keeratud.
- Kiilrihm on kahjustatud.
- Väljaviskekanal on ummistunud.

Abinõu.

- Teritage ja tasakaalustage niitmistera uuesti või vahetage välja. (⇒ 14.7)
- Keerake tera polt õige pöördemomendiga kinni. (⇒ 14.7)
- Keerake sisepõlemismootori kinnitus kinni. (✘)
- Vahetage kiilrihma. (✘)
- Puhastage väljaviskekanalit. (✘)

Rike.

Kehv lõige, muru muutub pärast niitmist kollaseks.

Võimalik põhjus.

- Niitmisterad on nürid või kulunud.
- Sõidukiirus on niitmistingimustega (niitmiskõrguse, muru omadustega) võrreldes liiga suur.
- Sisepõlemismootor pole reguleeritud maksimaalsele pöörlemiskiirusele (gaasihoob pole asendis MAX).
- Niiduseade pole õigesti reguleeritud.
- Väljaviskekanal on ummistunud.
- Niiduseade on murujääkidega määrdunud (kinnikleepunud murujäägid niiduseadme korpuse siseküljel).

Abinõu.

- Teritage terasid või vahetage välja (jälgige kulumispiiri). (⇒ 14.7)

- Vähendage sõidukiirust või valige suurem niitmiskõrgus.
- Seadke gaasihoob asendisse MAX. (⇒ 8.2)
- Kontrollige niiduseadme seadistust ja vajaduse korral reguleerige. (⇒ 14.8)
- Eemaldage murukogumiskorv ja puhastage väljaviskekanal murujääkidest.
- Puhastage niiduseadme sisekülge.

Rike.

Väljaviskekanal on ummistunud.

Võimalik põhjus.

- Niitmistera tiivikud on kulunud või kahjustatud.
- Liiga kõrge või niiske muru niitmine.
- Sõidukiirus on seadistatud niitmiskõrgusega võrreldes liiga suur.
- Sisepõlemismootor pole reguleeritud maksimaalsele pöörlemiskiirusele (gaasihoob pole asendis MAX).
- Täitumuse andur on valesti reguleeritud.

Abinõu.

- Vahetage niitmisteri. (⇒ 14.7)
- Niitke muru kahe korraga 1. kord kõige kõrgema niitmiskõrgusega, 2. kord soovitud niitmiskõrgusega.
- Vähendage sõidukiirust või valige suurem niitmiskõrgus.
- Seadke gaasihoob asendisse MAX. (⇒ 8.2)
- Reguleerige täitumuse andurit (tõmmake lükkur päris välja). (⇒ 8.15)

Rike

Murukogumiskorv ei täitu täielikult

Võimalik põhjus

- Täitumuse andur pole õigesti reguleeritud
- Valitud on liiga madal niitmiskõrgus

- Muru on liiga niiske ja seega liiga raske, et see õhuvooluga läbi väljaviskekanali murukogumiskorvi jõuaks.
- Niitmistera on nüri või kulunud
- Muru on liiga kõrge
- Murukogumiskorvi õhuavad on ummistunud (õhk ei pääse murukogumiskorvi)
- Väljaviskekanal või niiduseade (sisekülj) on murujääkidest must (eelmise niitmise murujäägid)

Abinõu

- Reguleerige täitumuse andurit. (⇒ 8.15)
- Valige suurem niitmiskõrgus.
- Oodake, kuni muru on kuiv.
- Teritage niitmistera või vahetage välja. (⇒ 14.7)
- Niitke muru kahe korraga 1. kord kõige kõrgema niitmistasmega, 2. kord soovitud niitmistasmega.
- Puhastage murukogumiskorvi (puhastage õhuavad).
- Puhastage väljaviskekanalit või niiduseadme sisekülge.

Rike

Täitumuse andur (murukogumiskorv) ei reageeri õigesti

Võimalik põhjus

- Täitumuse andur (murukogumiskorv) murujääkidest must
- Täitumuse andur (murukogumiskorv) pole õigesti reguleeritud
- Sõidukiirus liiga suur

Abinõu

- Puhastage täitumuse andur ja kontrollige selle liikuvust.
- Reguleerige täitumuse andurit (murukogumiskorv). (⇒ 8.15)
- Sobitage sõidukiirus niitmistingimustega (vähendage sõidukiirust).

Rike

Niitmistera ei lülitu sisse või ei pöörle

Võimalik põhjus

- Turvaseadmed blokeerivad niitmistera sisselülitumise
- Kiilrihm (niiduseade) kulunud, lahti või kahjustatud

Abinõu

- Kontrollige, kas kõik ohustustingimused niitmistera sisselülitamiseks on täidetud. (⇒ 11.)
- Kontrollige kiilrihma (niiduseade) ja vajadusel vahetage. (✘)

Rike.

Sisepõlemismootor sureb niiduseadme sisselülitamisel välja.

Võimalik põhjus.

- Juht ei istu juhiistmel või istub valesti.
- Istme kontaktlüliti või juhtmed on katki.
- Murukogumiskorvi lüliti pole vajutatud või see on katki.

Abinõu.

- Istuge juhiistmele või muutke istumisasendit.
- Parandage või vajadusel vahetage istme kontaktlüliti või juhtmed. (✘)
- Paigaldage murukogumiskorv või suunaja (ei sisaldu tarnekomplektis) ja parandage või vajadusel vahetage murukogumiskorv. (✘)

Rike.

Niiduseade lahutatakse tagurpidi sõites niitmise korral.

Võimalik põhjus.

- Tagurpidi sõites niitmise kaitselüliti pole vajutatud.

Abinõu.

- Andke niiduseadmele luba teatud kindla aja jooksul (5 sekundit enne kuni 1 sekund pärast ühendamist või sõidusuuna muutmist). (⇒ 8.4)

Rike

Juhiistmelt lahkudes sureb sisepõlemismootor välja.

Võimalik põhjus

- Seisupidur pole peale pandud.
- Niiduseade on ühendatud (turvaseade).

Abinõu

- Pange enne juhiistmelt lahkumist seisupidur peale. (⇒ 8.10)
- Lahutage enne juhiistmelt lahkumist niiduseade. (⇒ 8.3)

Rike.

Kõlab 3 lühikest üksteisele järgnevat helisignaali.

Võimalik põhjus.

- Juhiistme kontaktlüliti või elektroonika rike (lühis).

Abinõu.

- Keerake süütevõti asendisse „Sisepõlemismootor väljas“, tehke enesediagnoosimine. (⇒ 9.1)

Rike.

Pidev helisignaali aktiveeritud.

Võimalik põhjus.

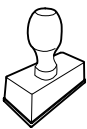
- Murukogumiskorv on täis.
- Elektroofikarika.
- Aku on ühendatud valede poolustega.

Abinõu.

- Lahutage niiduseade ja tühjendage murukogumiskorv. (⇒ 12.9)
- Keerake süütevõti asendisse „Sisepõlemismootor väljas”, tehke enesediagnoosimine. (⇒ 9.1)
- Kontrollige akuühenduste poolusi, vajaduse korral ühendage juhtmed õigesti. (⇒ 14.19)

23. Teenindusplaan

23.1 Üleandmise kinnitus


Mudel: _____
Seerianumber:
<input type="text"/> <input type="text"/> <input type="text"/> <input type="text"/> <input type="text"/> <input type="text"/> <input type="text"/> <input type="text"/> <input type="text"/>
Kuupäev: <input type="text"/> <input type="text"/> <input type="text"/> <input type="text"/> <input type="text"/> <input type="text"/>

Järgmine teenindus
Kuupäev: <input type="text"/> <input type="text"/> <input type="text"/> <input type="text"/> <input type="text"/> <input type="text"/>

23.2 Teeninduse kinnitus



Andke hooldustööde korral see kasutusjuhend STIHLi müügiesindusele.

Seal lisatakse vastavatesse ettenähtud kohtadesse kinnitus teenindustööde teostamise kohta.

 Teeninduse teostamise kuupäev

 Järgmise teeninduse kuupäev

STIHL RT 4082

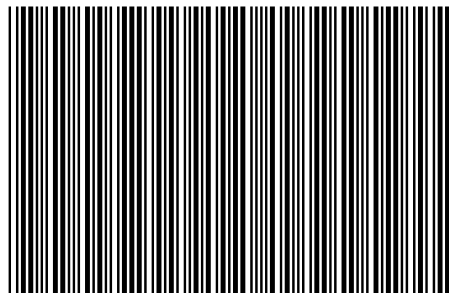
STIHL®



A



OST 2



0478 193 9704 A