

СТРОИТЕЛЬНЫЙ ПЫЛЕСОС

• EX-P30 AUTO



Технический паспорт
оборудования

Модель	Артикул
EX-P30 AUTO	арт.620109

EAC

СОДЕРЖАНИЕ

Введение.....	4
Технические характеристики	4
Комплект поставки	5
Требования по технике безопасности	6
Краткое описание	7
Подготовка пылесоса к работе.....	8
Работа.....	9
Правила хранения и транспортировки.....	12
Гарантийные обязательства	12
Положение по оценке гарантийности/негарантийности.....	13

ВНИМАНИЕ!

**Перед использованием, внимательно
прочтите инструкцию по эксплуатации**

1. ВВЕДЕНИЕ

1.1 Строительный пылесос класса L, предназначен для удаления пыли малоопасных веществ таких, как: известь, мел, краски, лаки, гипс, глина, мягкая древесина и прочее.

1.2 Рекомендуется чаще делать перерыв в работе (через каждые 20 мин), для предотвращения перегрева двигателя и увеличения срока эксплуатации пылесоса.

1.3 Перед эксплуатацией оборудования внимательно ознакомьтесь с настоящим руководством.

1.4 При нарушении потребителем правил изложенных в настоящем руководстве, а также пунктов указанных в гарантийном талоне, оборудование гарантийному ремонту не подлежит. Возможен только платный ремонт.

2. ТЕХНИЧЕСКИЕ ХАРАКТЕРИСТИКИ

Модель	EX-P30 AUTO
Потребляемая мощность	1600 Вт
Макс. мощность подключаемого оборудования	2000 Вт
Источник питания	220В/50Гц
Макс. разрежение	20 Па
Объем наполнительного бака	30 л
Материал накопительного бака	высокопрочный пластик
Расход воздуха	2,1 м ³ /мин
Уровень шума	78 dB
Длина электрического кабеля	4 м
Длина шланга	4,5 м
Очистка фильтра	автоматический режим
Тип уборки	сухая/влажная
Габариты упаковки	600x465x375 мм
Вес нетто/брутто	13/15
Артикул для заказа	620109

3. КОМПЛЕКТ ПОСТАВКИ



1	Пылесос	6	Щелевая насадка
2	Стандартная насадка для уборки	7	Многоразовый пылесборник (арт.620111)
3	Шланг пылеотводящий	8	Переходник
4	Телескопическая трубка	9	Переходник ступенчатый
5	Фильтр HEPA (арт. 620110)		



ОПЦИЯ

Бумажные пылесборники (арт.620112)

Бумажные пылесборники в комплект поставки не входят!

Производитель оставляет за собой право на внесение конструктивных изменений для повышения эффективности работы оборудования, а так же изменений в комплектации.

4. ТРЕБОВАНИЯ ПО ТЕХНИКЕ БЕЗОПАСНОСТИ

4.1 Не разрешайте детям играть с упаковочным материалом, например, полиэтиленовыми пакетами. Опасность удушья!

4.2 Не становитесь и не садитесь на пылесос.

4.3 Существует риск падения пылесоса во время уборки на поверхностях с уклоном или на лестницах, обеспечивайте устойчивое положение.

4.4 Не перетягивайте, не перегибайте и не пережимайте сетевой кабель и всасывающий шланг через острые грани.

4.5 Сразу отключите пылесос, если из него начинает выливаться жидкость или пена.

4.6 Не используйте пылесос в следующих случаях:

- кабель сетевого питания или удлинительный кабель неисправен или потрескался;
- есть видимое повреждение пылесоса, например, трещины на корпусе.

4.7 Пылесос должен находиться вдали от воспламеняющихся газов и веществ.

4.8 Не используйте пылесос для уборки следующего:

- огнеопасные и взрывоопасные растворители;
- материалы пропитанные растворителями;
- потенциально взрывоопасные виды пыли;
- жидкости, такие как бензин, масло, спирт, жидкости с температурой выше 60°C.

4.9 Используйте розетку на пылесосе только для указанных в руководстве по эксплуатации целей.

4.10 Производитель не несет ответственности за ущерб, возникший при нарушении правил эксплуатации, при неправильном использовании или ремонте не в сервисных центрах.

4.11 Не используйте поврежденный удлинитель.

4.12 Поврежденный сетевой шнур заменяйте только на оригинальный, заказывайте его у производителя.

4.13 Не допускайте соприкосновения щеток двигателя с сетевым кабелем.

4.14 Электрическое напряжение, указанное на шильдике, прикрепленной к пылесосу, должно соответствовать электрическому напряжению в сети.

4.14 После окончания работы и перед техническим обслуживанием всегда выключайте пылесос и вынимайте штепсельную вилку из розетки.

4.15 Чтобы выключить пылесос, никогда не тяните за кабель, только за штепсельную вилку.

4.16 При включении и выключении пылесоса никогда не касайтесь штепсельной вилки мокрыми руками.

4.17 Система электропитания должна быть защищена предохранителем с соответствующей силой тока.

4.18 Никогда не открывайте пылесос на улице во время дождя или непогоды.

4.19 Использование данного устройства запрещено лицам (в том числе и детям) со сниженными физическими, сенсорными или умственными способностями или лицам.

4.20 Никогда не направляйте шланг или трубку пылесоса на людей или животных.

4.21 Используйте только щетки, поставляемые с пылесосом или указанные в

инструкции по эксплуатации.

4.22 При использовании на предприятии пищевой промышленности: очистите пылесос сразу же после использования и продезинфицируйте его, чтобы избежать загрязнения микроорганизмами.

4.23 Не используйте для чистки пароструйные устройства или очистители высокого давления.

4.24 Отключите пылесос от сети в случае длительного перерыва в работе.

4.25 Не очищайте кассетные фильтры, используя сжатый воздух.

ВНИМАНИЕ! Заземление обязательно.

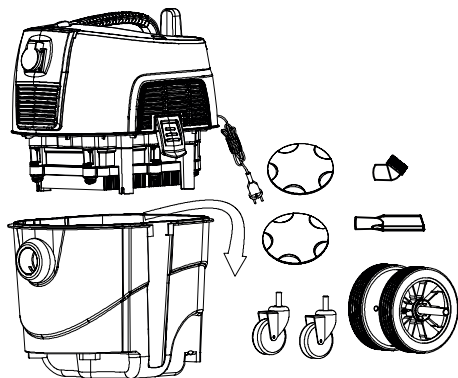
5. КРАТКОЕ ОПИСАНИЕ

Строительный пылесос класса L, предназначен для удаления пыли малоопасных веществ таких, как: бетонная, цементная пыль, известь, мел, краски, лаки, гипс, глина, мягкая древесина и прочее.

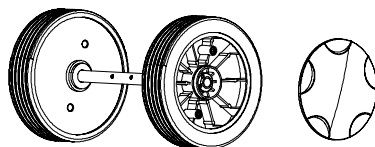


6. ПОДГОТОВКА ПЫЛЕСОСА К РАБОТЕ

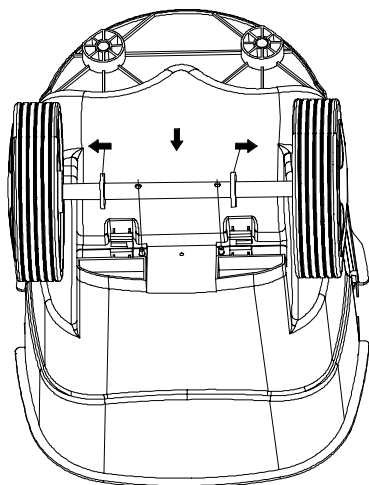
6.1 Отсоедините фиксатор с обеих сторон и выньте комплектующие корпуса пылесоса.



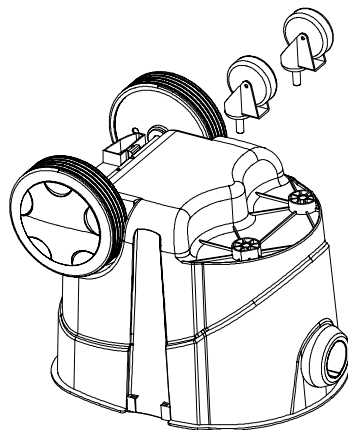
6.2 Установите колпаки на задние колеса.



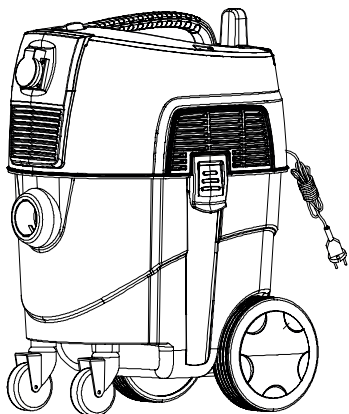
6.3 Установите ограничительные шайбы по одной штуке с каждой стороны оси. Совместите ось с направляющими на корпусе и надавите сверху для надежной фиксации.



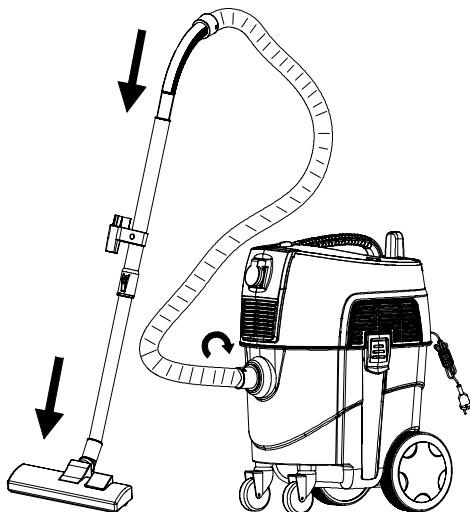
6.4 Установите передние поворотные колеса в соответствующие отверстия на корпусе.



6.5 Ровно установите верхнюю крышку и закройте с помощью фиксаторов.



6.6 Вставьте пылеотводящий шланг к входному порту пылесоса и поверните для фиксации пазов. Подсоедините телескопическую трубку с установленной щеткой к адаптеру. Для включения пылесоса переведите выключатель №6 в положение "I".

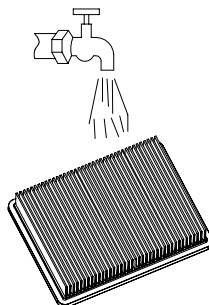
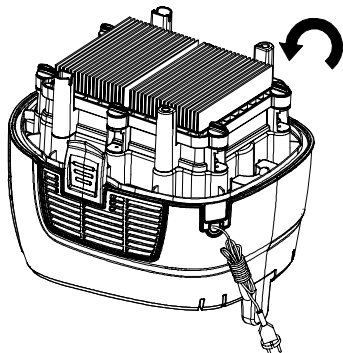


7. РАБОТА

7.1 Пылесос предназначен как для сухой, так и для мокрой уборки.

Сухая уборка

Сухую уборку можно проводить как напрямую в бак пылесоса, так и с использованием тканевого (многоразового) мешка, бумажных одноразовых мешков (бумажные мешки в комплект не входят). При использовании без мешков, НЕРА фильтр будет чаще забиваться, при необходимости его необходимо промыть под водой и высушить.

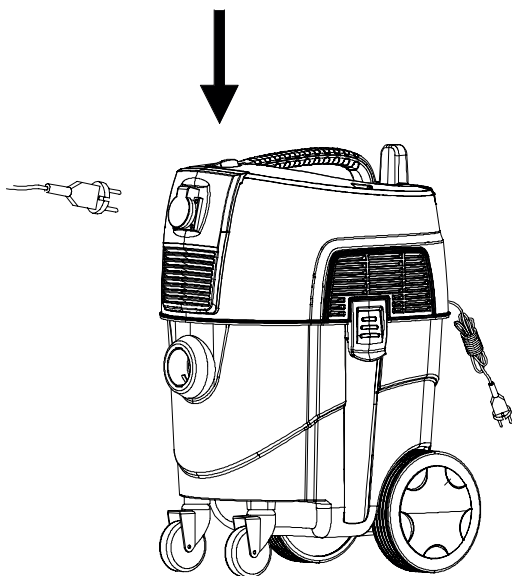


Мокрая уборка

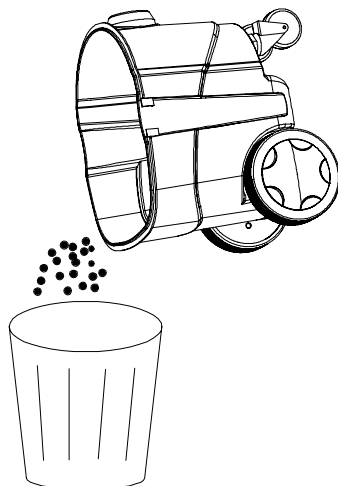
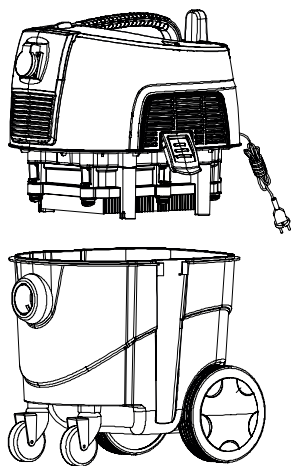
Пылесос можно проводить мокрую уборку в том числе строительного мусора, при этом не используются сменные мешки. При мокрой уборке необходимо контролировать наполнение бака. Так же пылесос не снабжен датчиком уровня жидкости и защитным клапаном. Запрещено собирать мокрую цементную (строительную) пыль, грязь при мкором сверлении и шлифовании.

Для синхронной работы пылесоса и электроинструмента необходимо перевести выключатель в положение "II". В этом положении пылесос будет включаться одновременно с включением электроинструмента и отключаться через несколько секунд после остановки электроинструмента. Не превышайте максимальную мощность электроинструмента 2000 Вт.

Обратите внимание, что пылесос оснащен автоматической системой очистки фильтра, которая стряхивает пыль каждые 20 секунд. В момент стряхивания пыли, отчетливо слышен характерный звук. Данный звук является нормальным для работы системы очистки и не указывает на наличие каких-либо неисправностей. В момент стряхивания пыли может происходить небольшое падение силы всасывания на несколько секунд, это нормально.



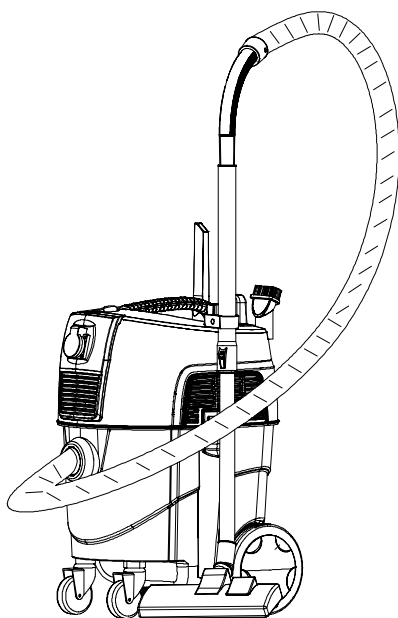
7.2 Очищайте контейнер для пыли, когда он заполнится. По возможности, старайтесь очищать контейнер как можно чаще.



7.3 Работа с электроинструментом (сухая уборка)

Данный пылесос подходит для сбора сухой бетонной, цементной и другой строительной пыли при выполнении работ по алмазному сверлению, шлифованию, штроблению. При работе с электрическим подключаемым через встроенную розетку пылесоса, максимальная мощность электрического инструмента 2000 Вт. Если мощность оборудования выше 2000 Вт, то подключайте его в отдельную розетку. В этом случае пылесос придется включать в ручном режиме.

При завершении работы, установите крюк телескопической трубки с щеткой в соответствующие отверстия на крышке пылесоса.



7.4 Советы по использованию:

- Чтобы продлить срок службы, время однократного использования лучше не превышать;
- Чтобы продлить срок службы, очистите корпус, фильтр и мешок для сбора пыли после использования;
- Протирайте поверхность пылесоса сухой тканью, чтобы предотвратить попадание воды в пылесос, которое может вызвать короткое замыкание или даже возгорание пылесоса.

8. ПРАВИЛА ХРАНЕНИЯ И ТРАНСПОРТИРОВКИ

8.1 Транспортировка оборудования должна производиться в оригинальной упаковке производителя, надежно закрепленной в транспортном средстве.

8.2 Несоблюдение требований правил транспортировки может привести к механическим повреждениям и выходу оборудования из строя.

8.3 Оборудование следует хранить в упаковке или закрытом от попадания пыли виде в защищенном от дождя и снега помещении при температуре от -40° до $+40^{\circ}$ С не более года. Относительная влажность воздуха не более 80% при температуре $+20^{\circ}$ С.

8.4 Не допускается наличие в воздухе паров кислот, щелочей и других агрессивных жидкостей.

9. ГАРАНТИЙНЫЕ ОБЯЗАТЕЛЬСТВА

9.1 Продавец гарантирует исправную работу оборудования в течение двенадцати месяцев эксплуатации, если условия эксплуатации соответствовали руководству, пылесос не имеет механических повреждений и следов несанкционированного вмешательства.

9.2 Продавец обязуется в течение гарантийного срока устранять все неисправности, возникшие не по вине потребителя.

9.3 При покупке оборудования убедитесь в наличии штампа продавца, отметки даты выпуска и/или даты продажи, а так же отсутствии внешних повреждений.

9.4 Гарантийный срок в двенадцать месяцев исчисляется от даты изготовления в случае отсутствия штампа продавца с указанием даты продажи.

9.5 Владелец лишается права проведения бесплатного ремонта и дальнейшего гарантийного обслуживания пылесоса при наличии дефектов, возникших в результате нарушения правил эксплуатации, самостоятельного ремонта изделия и несвоевременного проведения регламентных работ по техническому обслуживанию. Гарантия не включает оплату Изготовителем или его уполномоченными сервисными центрами транспортных расходов на доставку оборудования в сервисный центр.

9.6 Проведение гарантийного ремонта осуществляется уполномоченным сервисным центром Изготовителя только при предъявлении изделия в полной обязательной комплектации, в чистом состоянии, с **Гарантийным талоном**, с оформленной в нем отметкой о продаже, и **Актом рекламы**.

10. ПОЛОЖЕНИЕ ПО ОЦЕНКЕ ГАРАНТИЙНОСТИ / НЕГАРАНТИЙНОСТИ

Наименование	Причины	Гарантия Да/Нет
Отсутствие фирменного гарантийного талона производителя	Нет документов, подтверждающих покупку товара	Нет
Неправильное или неполное заполнение гарантийного талона	Не подтверждается формальное право потребителя на гарантийное обслуживание	Нет
Истёк срок гарантийного обслуживания		Нет
Несоответствие технических параметров пылесоса паспортным данным	Производственный дефект	Да
Отсутствие каких-либо элементов в конструкции пылесоса предусмотренных комплектацией и условиями поставки	Производственный дефект	Да
Отсутствие питания в электроцепи станка	Производственный дефект. Неправильное подключение машины	Да Нет
Претензии, предъявляемые к рабочему инструменту		Нет
Признаки работы в тяжелом режиме, несоответствующему товару	Неверное использование	Нет
Повреждения вследствие воздействия воды или огня	Неправильное хранение	Нет
Повреждения, вызванные механическим способом (трещины, сколы, прогибы и т.п)	Неверное использование или хранение	Нет
Утерянные аксессуары и комплектация	Неправильное хранение	Нет



СЦ ООО «Диамир»
М.О., г. Мытищи,
Проектируемый проезд 4529,
Владение 1А стр.1
тел: +7(495) 357-57-67
e-mail: ap@diamir.su

АКТ ПРЕДПРОДАЖНОЙ ПОДГОТОВКИ

Модель: DIAM EX-P30 AUTO (арт.620109)

Серийный номер:

Дата выпуска: д м г

Объект проверки	Норма	Имеет повреждения (отклонения от нормы)	Примечания
Качество упаковки			
Механические повреждения			
Работоспособность двигателя			
Комплектность			

**Оборудование соответствует технической документации и
комплектно. Признано годным к эксплуатации.**

.....
Должность

.....
Подпись

.....
Расшифровка



СЦ ООО «Диамир»
М.О., г. Мытищи,
Проектируемый проезд 4529,
Владение 1А стр.1
тел: +7(495) 357-57-67
e-mail: ap@diamir.su

ГАРАНТИЙНЫЙ ТАЛОН

Модель: DIAM EX-P30 AUTO (арт.620109)

Дата продажи через торговую сеть: д м г

Подпись продавца.....

М.П.

Товар получен в исправном состоянии, без видимых повреждений, в полной комплектности, проверен в моём присутствии. Претензий по качеству товара не имею. С условиями гарантийного обслуживания ознакомлен и согласен.

Ф.И.О. покупателя.....

Подпись покупателя.....

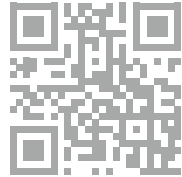


DIAM

О нас

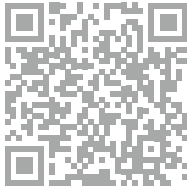
DIAM – алмазный инструмент, разработанный группой компаний Диам совместно с ведущими мировыми производителями, с учетом специфики российских условий эксплуатации.

- Алмазные круги, коронки, АГШК, притиры
- Плиткорезы ручные и электрические
- Системы реза крупноформата
- Камнерезные станки
- Рабочие столы
- Вакуумные присоски
- Виброприсоски
- Системы стягивания плитки
- Сверлильные машины
- Магнитные сверлильные станки
- Виброплиты
- Резчики швов

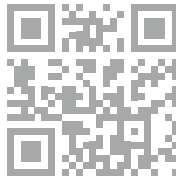


Сайт

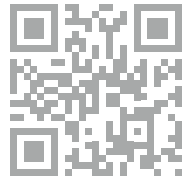
Социальные сети



YouTube



Telegram



Вконтакте