

SRM-2510

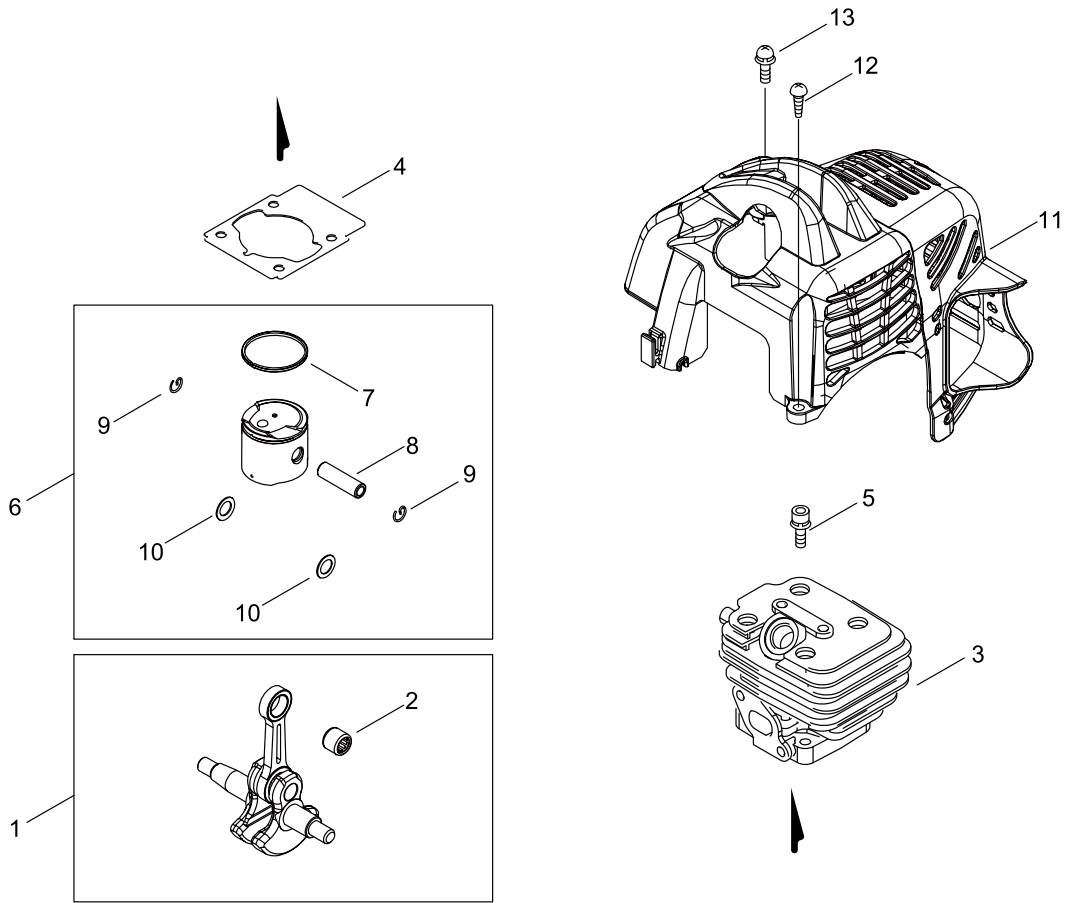
Serial number of engine YE26B/E: 30000001-30999999

Last update date: 09/10/2020

СОДЕРЖАНИЕ

цилиндр, коленчатый вал	1
картер	3
магнето	5
муфта	7
воздухоочиститель, карбюратор	9
карбюратор	11
топливный бак	15
шумоглушитель	17
ручной стартер	19
штанга, редуктор, рукоятки	22

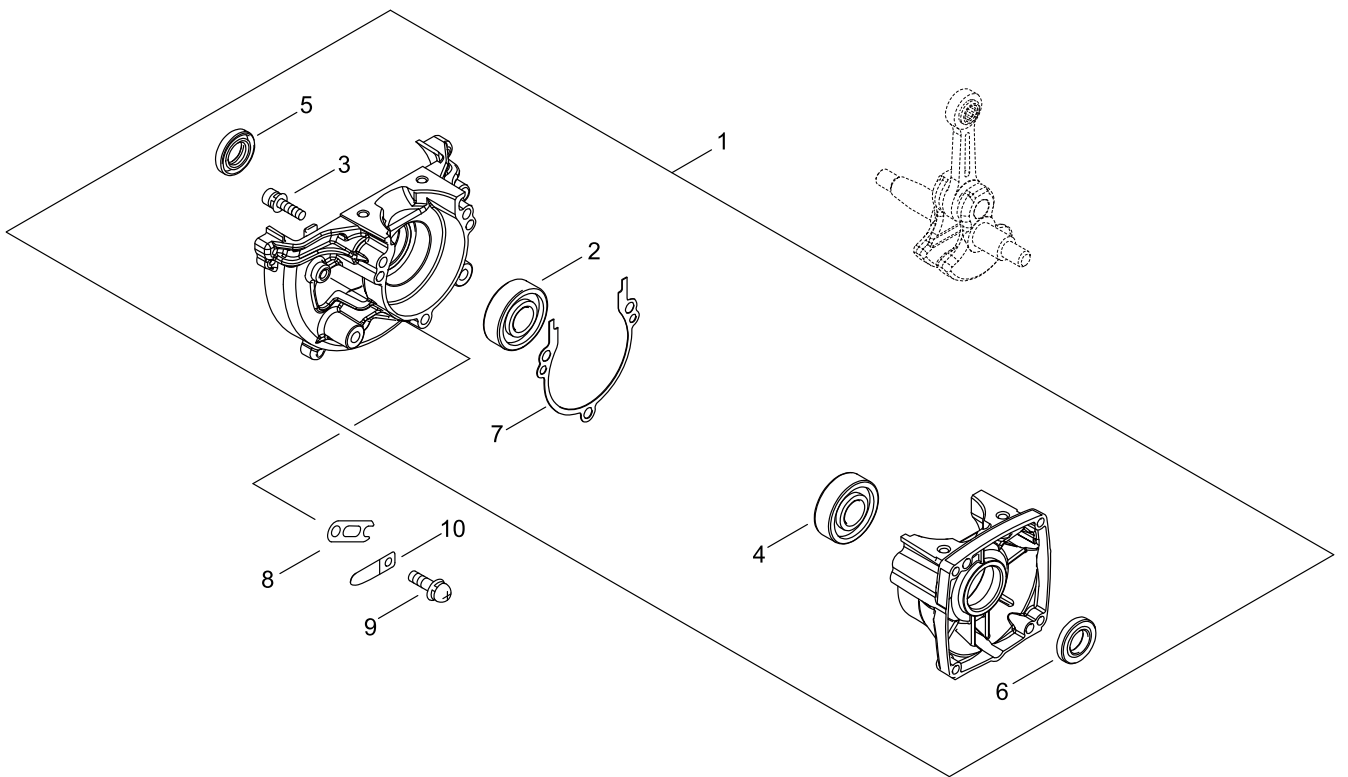
цилиндр, коленчатый вал



Ц и л и н д р , к о л е н ч а т ы й в а л

Но- м- е- р к- л ю- ч- а	LV(+)	А р т и к у л з а п а с н о й ч а с т и	О п и с а н и е (Eng)	О п и с а н и е (RUS)	К о л- и- ч е- с т в о	С т а н д а- р т н ы й
1		A011-001620	CRANKSHAFT,ASY	с б о р о ч н ы й к о л е н ч а т ы й в а л	1	
2	+	V553-000060	BEARING,NEEDLE 8	и г о л ь ч а т ы й п о д ш и п н и к	1	HK0810FMV4
3		A130-002270	CYLINDER	ц и л и н д р	1	34.0 FPP
4		V100-000820	GASKET,CYL	у п л о т н и т е л ь ц и л и н д р а	1	T0.8 NP8005D
5		900162-05025	BOLT HSH	б о л т	4	5*25
6		P100-000650	PISTON KIT	п р и н а д л е ж н- о с т и п о р ш н я	1	
7	+	A101-000130	RING, PISTON	п о р ш н е в о е к о л ь ц о	1	
8	+	V606-000000	PIN,ENG 8	ш п и л ь к а д в и г а т е л я	1	5*8*28
9	+	100015-04630	CIRCLIP, PISTON PIN	к о л ь ц е в о й з а м о к п о р ш н е в о г о п а л ь ц а	2	
10	+	100014-11520	SPACER, PISTON PIN	р а з д е л и т е л ь п р и н я д л е ж н- о с т е й п о р ш н я	2	
11		A160-003820	COVER,CYLINDER	к р ы ш к а ц и л и н д р а	1	
12		900253-05016	SCREW, TAPPING	н а р е з а ю щ и й в и н т	1	5*16
13		900238-05018	SCREW	в и н т	1	5*18

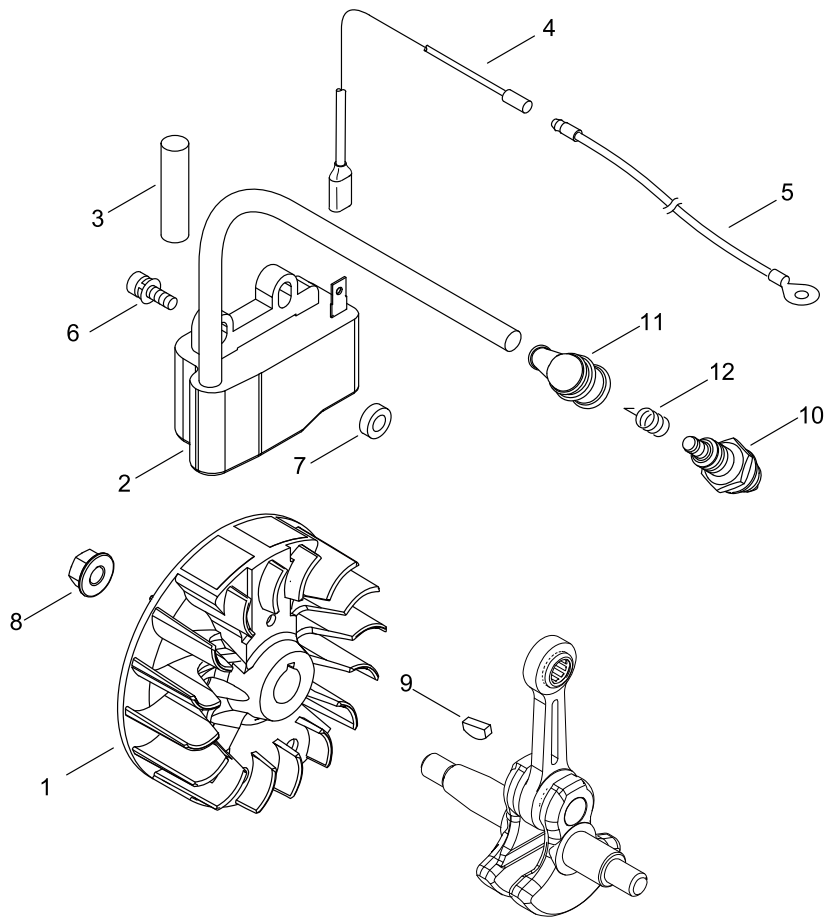
к а р т е р



к а р т е р

Но- м- е- р к- л- ю- ч- а	LV(+)	А р т и к у л з а п а с н о й ч а с т и	О п и с а н и е (Eng)	О п и с а н и е (RUS)	К о л- и ч е- с т в о	С т а н д а- р т н ы й
1		P100-000660	CRANKCASE KIT	п р и н а д л е ж н- о с т и к а р т е р а	1	
2	+	94095-36201	BEARING, BALL	ш а р и к о в ы й п о д ш и п н и к	1	6201
3	+	900162-05028	BOLT HSH	б о л т	3	5*28
4	+	94095-36201	BEARING, BALL	ш а р и к о в ы й п о д ш и п н и к	1	6201
5	+	100212-42031	OILSEAL	м а с л я н ы й у п л о т н и т е л ь	1	ISCD 12*22*4.5
6	+	100212-42031	OILSEAL	м а с л я н ы й у п л о т н и т е л ь	1	ISCD 12*22*4.5
7	+	100242-42030	GASKET, CRANKCASE	у п л о т н и т е л ь к а р т е р а	1	
8		V150-002400	PLATE,EYE	п а н е л ь с п о д ь е м н ы м у ш к о м	1	
9		900242-05012	SCREW	в и н т	1	5*12
10		159116-21231	CLAMP	ф и к с а т о р	1	

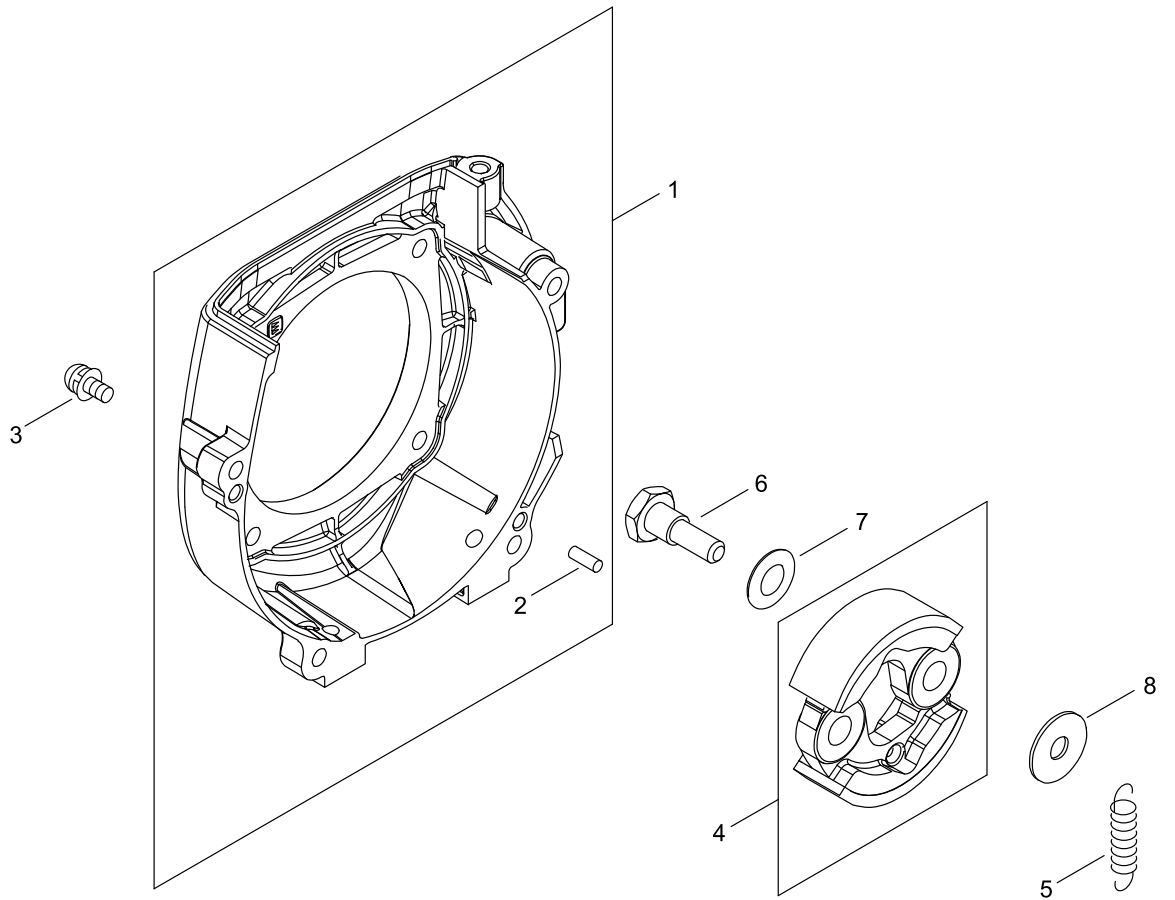
МАГНЕТО



М а г н е т о

Но- м- е- р к- л ю- ч- а	LV(+)	А р т и к у л з а п а с н о й ч а с т и	О п и с а н и е (Eng)	О п и с а н и е (RUS)	К о л- и- ч е- с т в о	С т а н д а- р т н ы й
1		A409-001400	ROTOR, MAGNETO	э л е к т р о м а г- н и т н ы й р о т о р	1	ID#R10047
2		A411-001980	COIL, IGNITION	к а т у ш к а з а ж и г а н и я	1	OPPAMA ID#A10107
3		V475-007200	TUBE	т р у б а	1	7*L55
4		V485-003480	LEAD	п р о в о д	1	L330 #187 CB104
5		V485-000530	LEAD	п р о в о д	1	L170,CA104, LA105
6		900162-04020	BOLT HSH	б о л т	2	4*20
7		V322-000031	WASHER,CIRCULAR 4	к р у г о в а я п р о к л а д к а	2	
8		900515-00008	NUT, FLANGE	г а й к а ф л а н ц а	1	8
9		100142-12330	KEY, WOODRUFF	с е г м е н т н а я ш п о н к а	1	
10		159010-19830	PLUG, SPARK (BPM-8Y)	с в е ч а з а ж и г а н и я	1	BPM8Y
11		159012-03433	CAP, SPARK PLUG	к о л п а ч о к с в е ч и з а ж и г а н и я	1	
12		159011-03432	COIL, SPARK PLUG	к а т у ш к а с в е ч и з а ж и г а н и я	1	

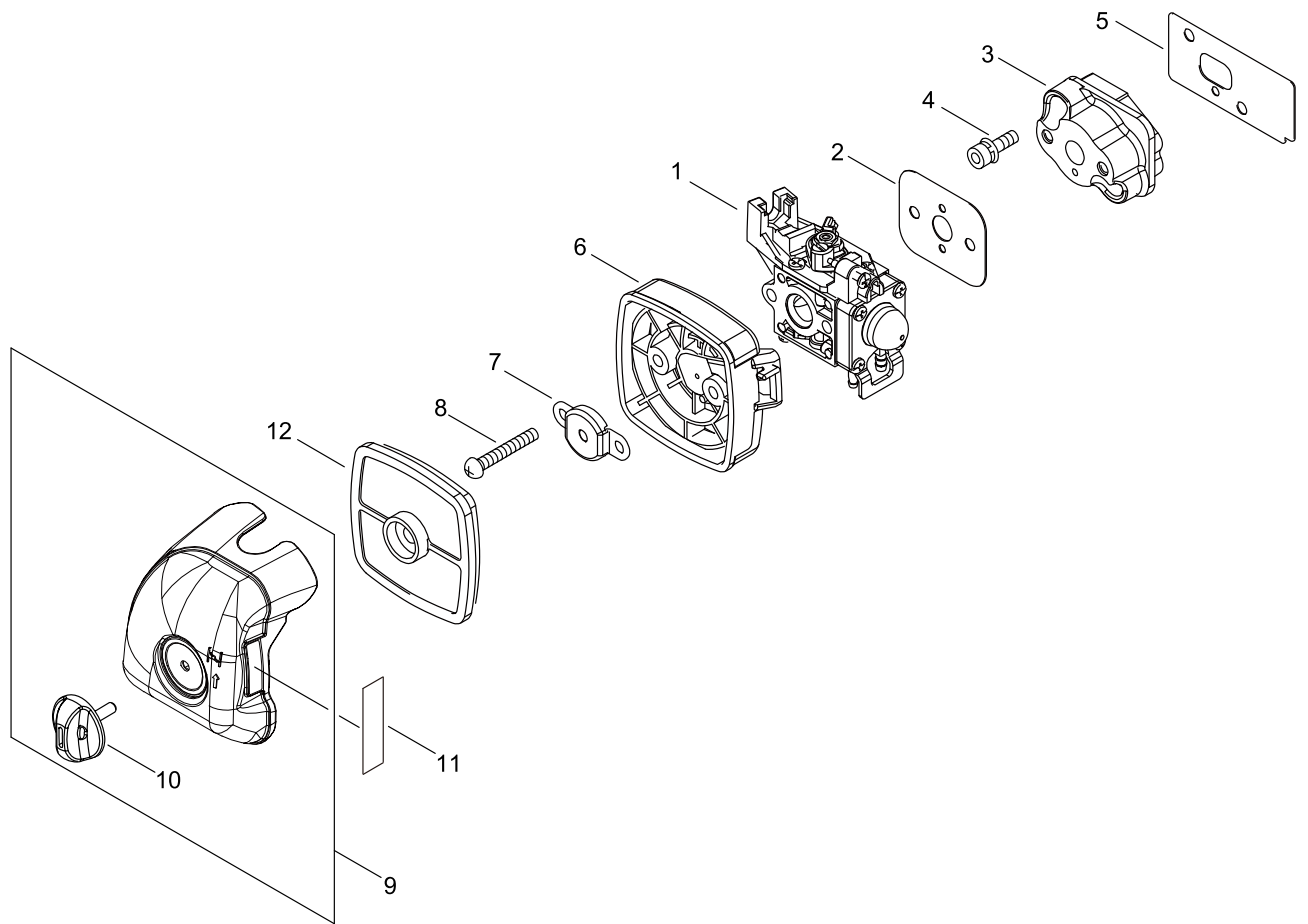
м у ф т а



м у ф т а

Но- мер к л ю ч а	LV(+)	А р т и к у л з а п а с н о й ч а с т и	О п и с а н и е (Eng)	О п и с а н и е (RUS)	К о л- и ч е- с т в о	С т а н д а- р т н ы й
1		P100-009240	FAN COVER ASY	к р ы ш к а в е н т и л я т о р а в с б о р е	1	
2	+	900330-40080	ROLLER	р о л л е р	2	4*8
3		900238-04016	SCREW	в и н т	4	4*16
4		P021-044820	CLUTCH SHOE SET	н а б о р б а ш м а к а з а ж и м а	1	
5		V451-000090	SPRING,TENSION	п р у ж и н а н а п р я ж е н и я	1	
6		175046-56030	SHAFT, CLUTCH	в а л з а ж и м а	2	
7		175049-56030	WASHER	ш а й б а	2	8.5*16*0.5
8		175048-05530	WASHER (I)	ш а й б а	2	6.2*19*1.0

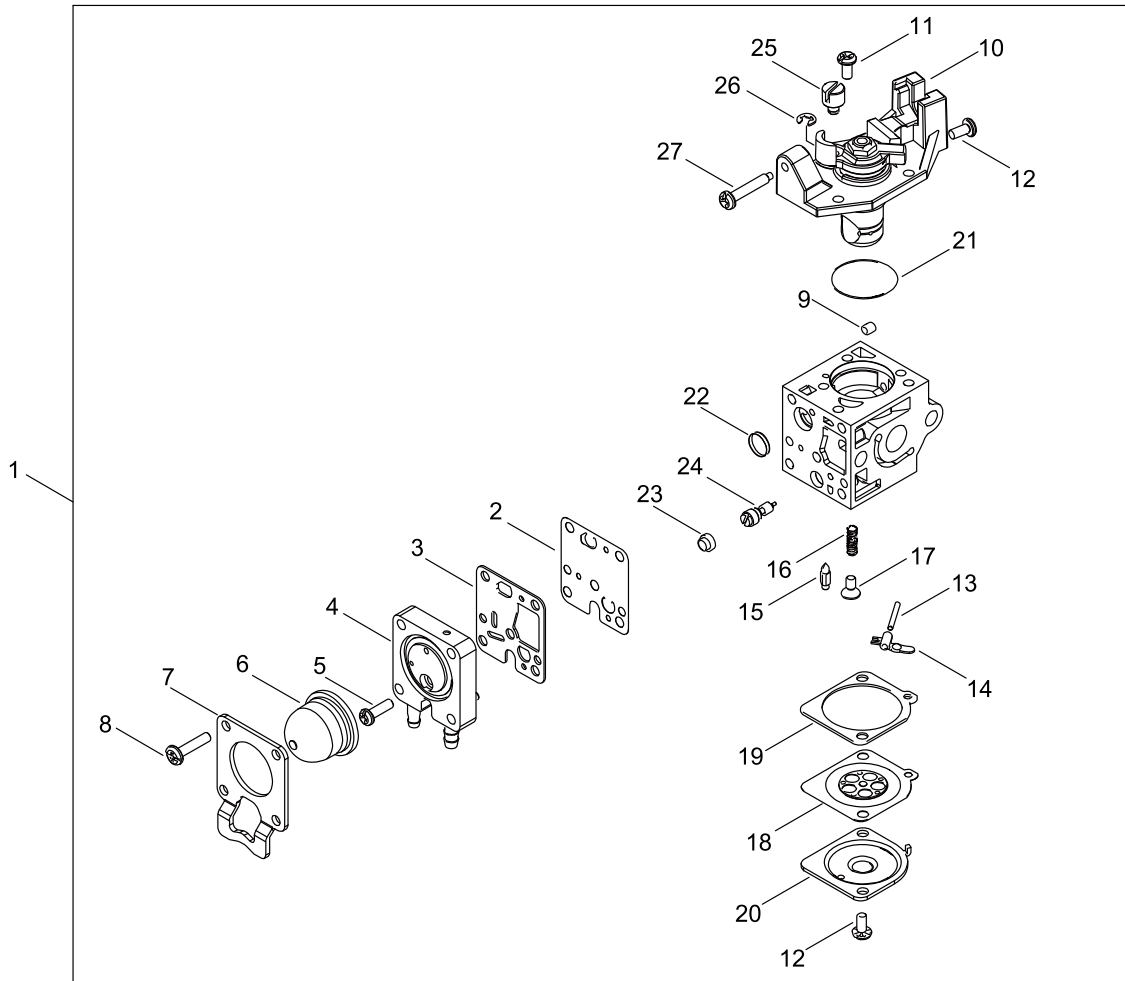
ВОЗДУХООЧИСТИТЕЛЬ, КАРБЮРАТОР



Воздухоочиститель, карбюратор

Но- мер кля юча	LV(+)	Артикул запасн ой части	Описание (Eng)	Описание (RUS)	Кол- иче- ство	Станда- ртный
1		A021-005230	CARBURETOR, DIAPHRAGM	мембранный карбюратор	1	GL-8
2		V103-001860	GASKET,INTAKE	впускной уплотнитель	1	T:0.5
3		A200-001100	INSULATOR, INTAKE	впускной изолятор	1	10.5*L28.5
4		900162-05025	BOLT HSH	болт	2	5*25
5		V103-001820	GASKET,INTAKE	впускной уплотнитель	1	T0.5 NP9500
6		P021-015100	CLEANER CASE ASY	коробка агрегата для очистки в сборке	1	
7		A244-000070	PLATE,PREVENT	предохраня- ющая табличка	1	
8		900220-05060	SCREW	винт	2	5*60
9		P100-004540	CLEANER COVER ASY	крышка агрегата для очистки в сборке	1	
10	+	V299-000250	KNOB,FASTENER	кнопка крепеза	1	
11		890332-52730	LABEL, CHOKE	этикетка дросселя	1	
12		A226-001410	ELEMENT,AIR FILTER	элемент воздушного фильтра	1	

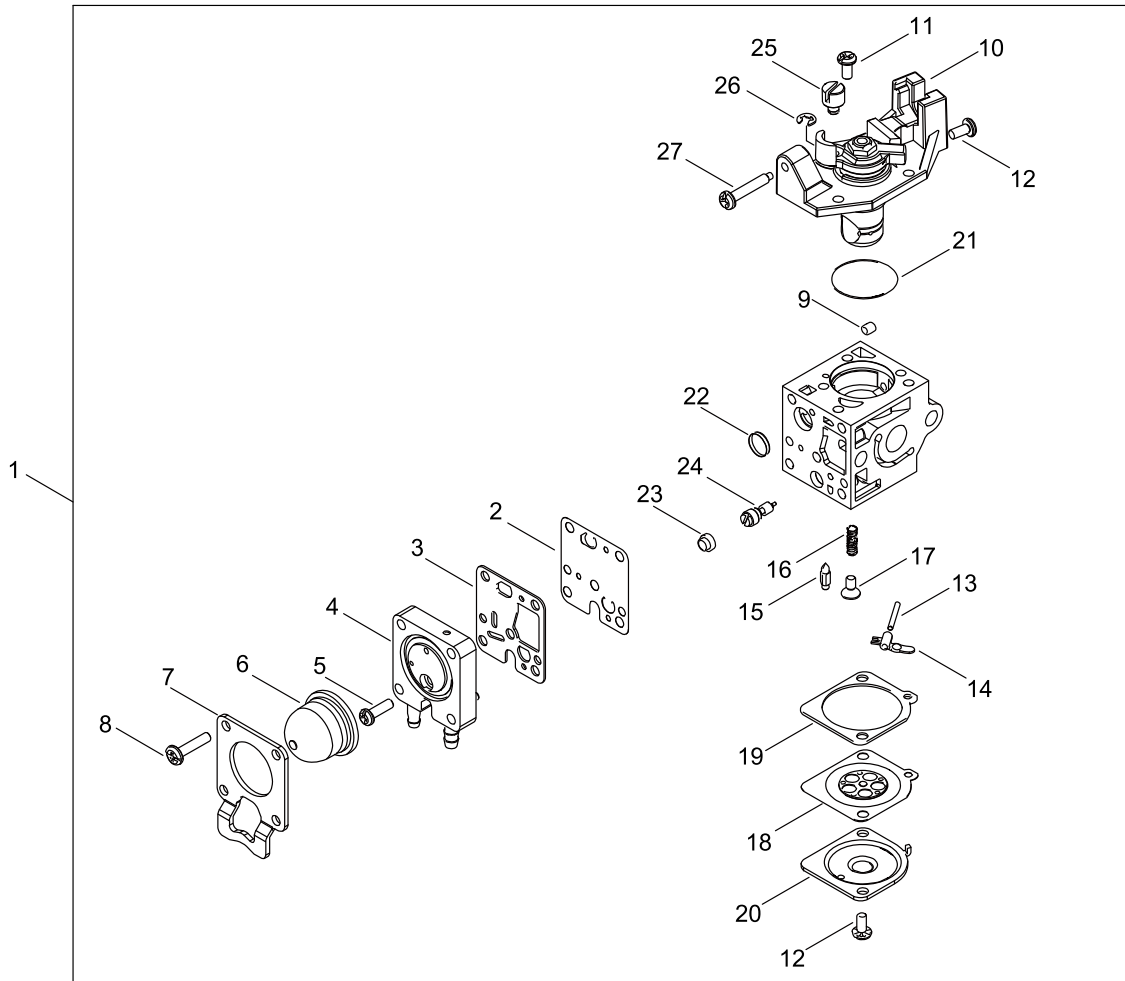
к а р б ю р а т о р



к а р б ю р а т о р

Но- м- е- р к- л- ю- ч- а	LV(+)	А р т и к у л з а п а с н о й ч а с т и	О п и с а н и е (Eng)	О п и с а н и е (RUS)	К о л- и- ч е- с т в о	С т а н д а- р т н ы й
1		A021-005230	CARBURETOR, DIAPHRAGM	м е м б р а н н ы й к а р б ю р а т о р	1	GL-8
2	+	P006-000000	DIAPHRAGM PUMP	н а с о с м е м б р а н ы	1	
3	+	P006-000010	GASKET, FUEL PUMP	у п л о т н и т е л ь т о п л и в н о г о н а с о с а	1	
4	+	P006-000520	COVER, PRIMER PUMP	к р ы ш к а н а с о с а п р а й м е р а	1	
5	+	P006-000030	SCREW	в и н т	1	
6	+	P006-000040	PUMP, PRIMER	н а с о с п р а й м е р а	1	
7	+	P006-000050	COVER, PRIMER PUMP	к р ы ш к а н а с о с а п р а й м е р а	1	
8	+	P006-000060	SCREW	в и н т	4	
9	+	P006-000070	ROLLER, GUIDE	н а п р а в л я ю щ и й р о л л е р	1	
10	+	P006-000530	VALVE ASY THROTTLE	д р о с с е л ь к л а п а н а в с б о р е	1	
11	+	P006-000090	SCREW	в и н т	3	
12	+	P006-000100	SCREW	в и н т	3	
13	+	P006-000110	PIN, METERING LEVER	ш т и ф т и з м е р и т е л ь- н о г о р ы ч а г а	1	
14	+	P006-000120	LEVER, METERING	и з м е р и т е л ь- н ы й р ы ч а г	1	
15	+	P006-000130	VALVE, INLET NEEDLE	к л а п а н в п у с к н о й и г л ы	1	
16	+	P006-000540	SPRING, METER. LEVER	п р у ж и н а и з м е р и т е л ь- н о г о р ы ч а г а	1	
17	+	P006-000150	SCREW	в и н т	1	
18	+	P006-000550	DIAPHRAGM, METERING	и з м е р и т е л ь- н а я м е м б р а н а	1	
19	+	P006-000170	GASKET, M. DIAPHRAGM	у п л о т н и т е л ь и з м е р и т е л ь- н о й м е м б р а н ы	1	
20	+	P006-000180	COVER, M. DIAPHRAGM	п о к р ы т и е М м е м б р а н ы	1	
21	+	P006-000190	O-RING	э л а с т о м е р н о е у п л о т н я ю щ е е к о л ь ц о к р у г л о г о с е ч е н и я	1	
22	+	P006-000200	SCREEN,INLET	в п у с к н о й э к р а н	1	
23	+	P006-000210	RETAINER	с т о п о р	1	
24	+	P006-000560	NEEDLE	и г л а	1	

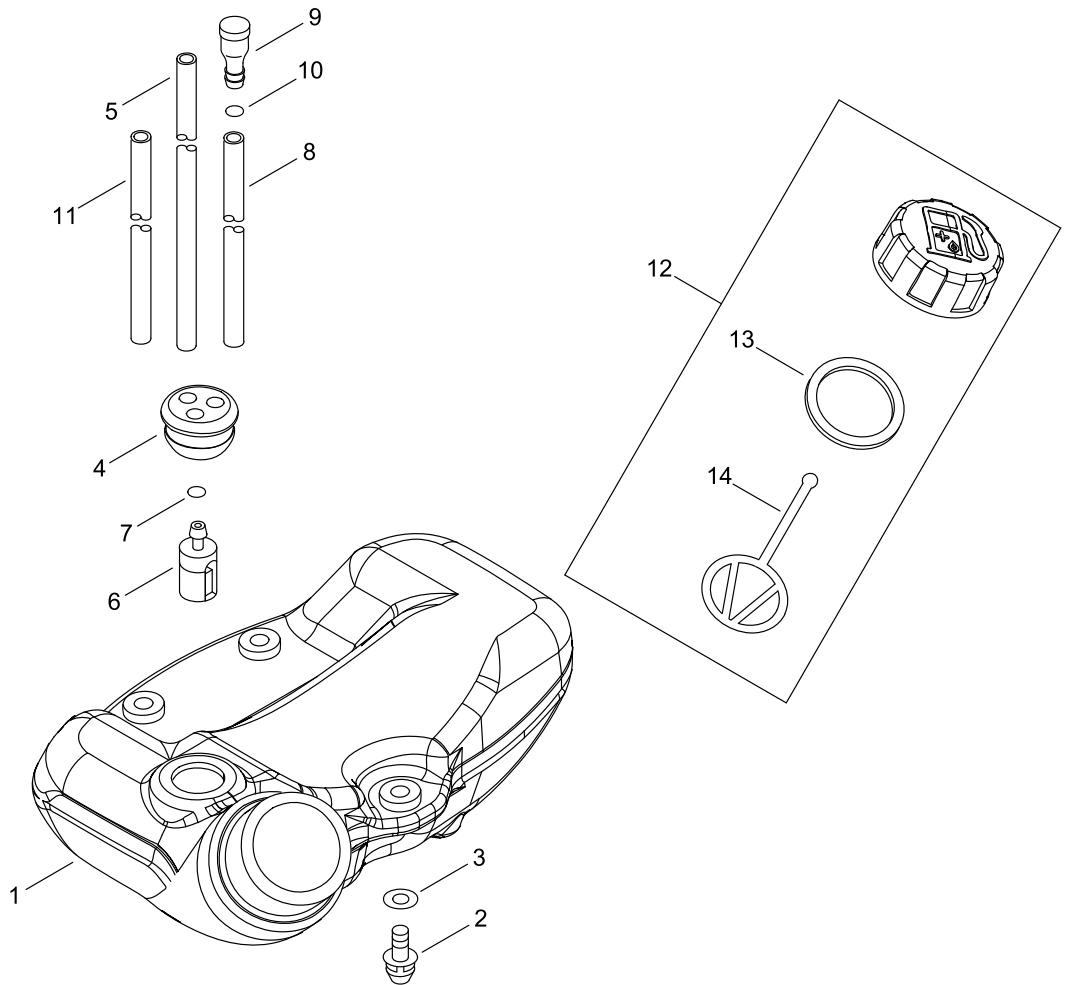
к а р б ю р а т о р



к а р б ю р а т о р

Но- м- е- р к- л ю- ч- а	LV(+)	А р т и к у л з а п а с н о й ч а с т и	О п и с а н и е (Eng)	О п и с а н и е (RUS)	К о л- и- ч е- с т в о	С т а н д а- р т н ы й
25	+	P006-000570	SWIVEL	ш а р н и р н о е с о е д и н е н и е	1	
26	+	P006-000250	E-RING	Е-к о л ь ц о	1	
27	+	P006-000260	SCREW, THROTTLEADJUST	в и н т н а л а д к и д р о с с е л я	1	

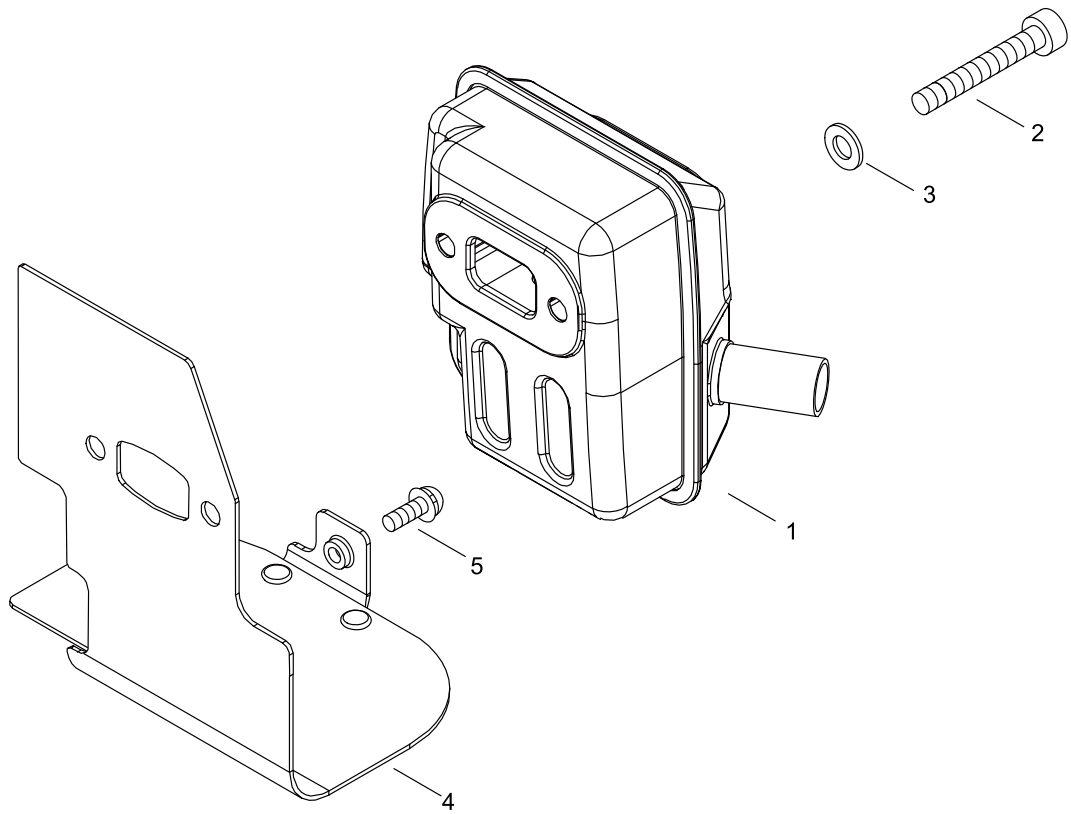
ТОПЛИВНЫЙ БАК



ТОПЛИВНЫЙ БАК

Номер ключа	LV(+)	Артикул запасной части	Описание (Eng)	Описание (RUS)	Количество	Стандартный
1		A350-000860	TANK, FUEL	бензобак	1	
2		900238-05022	SCREW	винт	3	5*22
3		900603-00005	WASHER	шайба	3	5
4		132115-46730	GROMMET, FUEL	топливное прокладочное кольцо	1	
5		V471-001231	PIPE	труба	1	3*5*210
6		131205-07321	STRAINER, FUEL	топливный фильтр	1	
7		V490-001240	CLIP	зажим	1	
8		V471-001211	PIPE	труба	1	3*5*90
9		A356-000031	VALVE,CHECK	клапан контрольного устройства	1	
10		V490-001240	CLIP	зажим	1	
11		132012-56030	PIPE	труба	1	3*6*80 YL
12		P100-006640	CAP,FUEL ASY	топливный колпачок в сборе	1	
13	+	V107-000190	GASKET,FUEL CAP	уплотнитель топливного колпачка	1	37.9*T2.2
14	+	131051-56030	CLIP, FUEL CAP	зажим топливного колпачка	1	100L

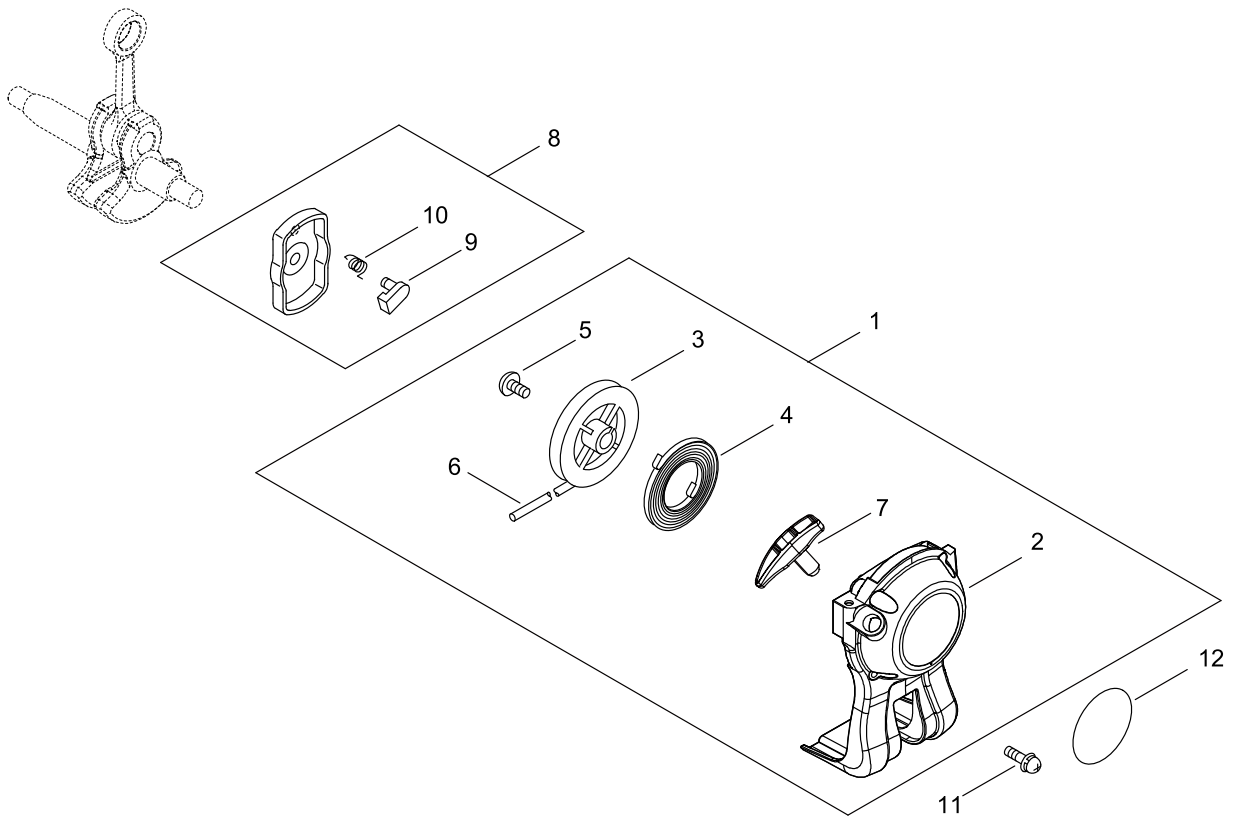
шумоглушитель



ШУМОГЛУШИТЕЛЬ

Но- мер кля юча	LV(+)	Артикул запасн ой части	Описание (Eng)	Описание (RUS)	Кол- иче- ство	Станда- ртный
1		A300-002050	MUFFLER, EXHAUST	шумоуловитель выпускной трубы	1	
2		900105-05055	BOLT HSH	болт	2	5*55
3		900600-00005	WASHER	шайба	2	5
4		V104-002560	GASKET,EXHAUST	уплотнитель выпускной трубы	1	NP7002L
5		900238-04008	SCREW	винт	1	4*8

ручной стартер



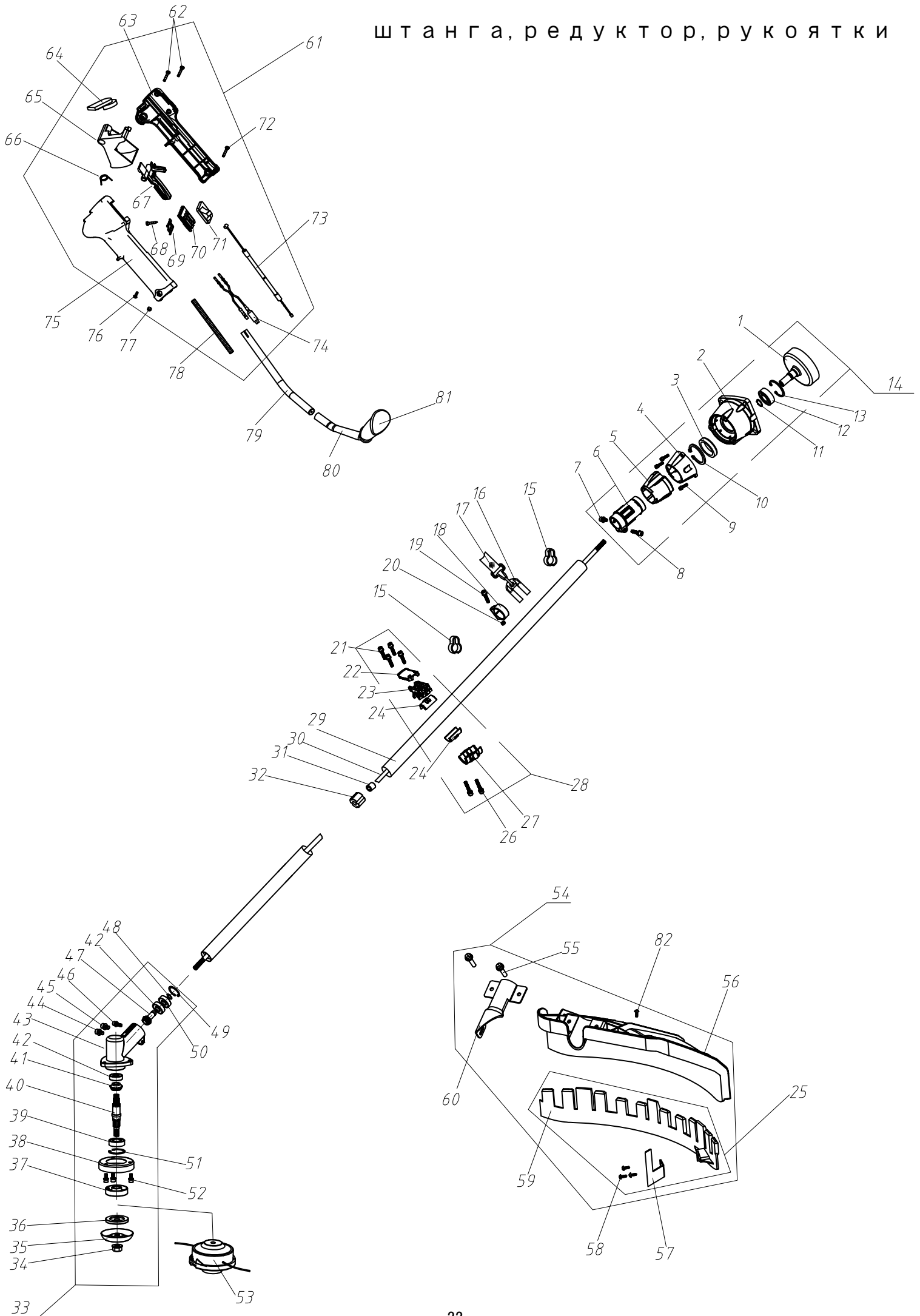
ручной стартер

Но- мер кля- юча	LV(+)	Артикул запасн ой части	Описание (Eng)	Описание (RUS)	Кол- иче- ство	Станда- ртный
1		A051-001380	STARTER,RECOIL ASY	шнуровой стартер в сборе	1	
2	+	P022-038970	CASE, STARTER	кожух стартера	1	
3	+	177215-44430	DRUM, STARTER	барабан стартера	1	
4	+	177220-42030	SPRING, REWIND	пружина перемотки	1	
5	+	177236-44330	SCREW	винт	1	
6	+	P022-023360	ROPE	трос	1	3*900
7	+	P022-023170	GRIP, STARTER	зажим стартера	1	
8		177202-44331	PAWL ASM., STARTER	зубчатая муфта передаточн- ого вала стартера в сборе	1	
9	+	177218-44330	PAWL, STARTER	зубчатая муфта передаточн- ого вала стартера	1	BLACK
10	+	177234-12220	SPRING, PAWL	пружина предохрани- теля	1	
11		900238-04016	SCREW	винт	4	4*16
12		X502-000330	LABEL,ECHO	этикетка ECHO	1	ECHO

ЧИСЛОВОЙ УКАЗАТЕЛЬ ЧАСТЕЙ ДВИГАТЕЛЯ

Номер компонента	Описание компонента	С-т-р-а-н-и-цы	Номер компонента	Описание компонента	С-т-р-а-н-и-цы	Номер компонента	Описание компонента	С-т-р-а-н-и-цы
100014-11520	KOLBEN-BAUSATZ ZWISCHENSTÜCK	2	900603-00005	RINGSCHLEIBE	16	P006-000520	ANFÜLLPUMPE ABDECKUNG	12
100015-04630	KOLBENSTIFT SICHERUNGSRING	2	94095-36201	KUGELLAGER	4	P006-000530	VENTIL ZUSAMMENBAU DROSSELKLAPPE	12
100142-12330	SCHEIBENFEDER	6	A011-001620	ZUSAMMENBAU KURBELWELLE	2			
100212-42031	ÖLDICHTUNG	4	A021-005230	MEMBRAN VERGASER	10	P006-000540	MESSHEBEL FEDER	12
100242-42030	KURBELGEHÄUSE FLACHDICHTUNG	4	A021-005230	MEMBRAN VERGASER	12	P006-000550	MESSMEMBRAN	12
131051-56030	KRAFTSTOFFTANKDECKEL CLIP	16	A051-001380	ZUGSTARTER- ZUSAMMENBAU	20	P006-000560	NADEL	12
131205-07321	KRAFTSTOFFSIEB	16	A101-000130	KOLBENRING	2	P006-000570	DREHGELENK	14
132012-56030	LEITUNG	16	A130-002270	ZYLINDER	2	P021-015100	LUFTFILTERGEHÄUSE- ZUSAMMENBAU	10
132115-46730	KRAFTSTOFF TÜLLE	16	A160-003820	ZYLINDERABDECKUNG	2	P021-044820	KUPPLUNGSSCHUH- SATZ	8
159010-19830	ZÜNDKERZE	6	A200-001100	AUFNAHME ISOLATOR	10	P022-023170	STARTERGRIF	20
159011-03432	ZÜNDKERZE SPULE	6	A226-001410	LUFTFILTER ELEMENT	10	P022-023360	SEIL	20
159012-03433	ZÜNDKERZE DECKEL	6	A244-000070	PREVENT PLATE	10	P022-038970	STARTERGEHÄUSE	20
159116-21231	KLEMME	4	A300-002050	ABGASSCHALLDÄMPFER	18	P100-000650	KOLBEN-BAUSATZ	2
175046-56030	KUPPLUNGSWELLE	8	A350-000860	KRAFTSTOFFTANK	16	P100-000660	KURBELGEHÄUSE- BAUSATZ	4
175048-05530	RINGSCHLEIBE	8	A356-000031	RÜCKSCHLAGVENTIL KÖRPER	16	P100-004540	LUFTFILTERABDECKUNGS- ZUSAMMENBAU	10
175049-56030	RINGSCHLEIBE	8	A409-001400	MAGNETROTOR	6	P100-006640	KRAFTSTOFFTANKDECKEL- ZUSAMMENBAU	16
177202-44331	STARTERKLINKE ZUSAMMENBAU	20	A411-001980	ZÜNDSPULE	6	P100-009240	GEBLÄSEABDECKUNGS- ZUSAMMENBAU	8
177215-44430	STARTERWALZE	20	P006-000000	MEMBRANPUMPE	12	P006-000010	KRAFTSTOFFPUMPE FLACHDICHTUNG	12
177218-44330	STARTERKLINKE	20	P006-000030	SCHRAUBE	12	V100-000820	ZYLINDER FLACHDICHTUNG	2
177220-42030	RÜCKHOLFEDER	20	P006-000040	ANFÜLLPUMPE	12	V103-001820	AUFNAHME FLACHDICHTUNG	10
177234-12220	KLINKENFEDER	20	P006-000050	ANFÜLLPUMPE ABDECKUNG	12	V103-001860	AUFNAHME FLACHDICHTUNG	10
177236-44330	SCHRAUBE	20	P006-000060	SCHRAUBE	12	V104-002560	AUSPUFFFLACHDICHTUNG	18
890332-52730	CHOKE ETIKETT	10	P006-000070	FÜHRUNGSROLLE	12	V107-000190	KRAFTSTOFFTANKDECKEL FLACHDICHTUNG	16
900105-05055	BOLZEN	18	P006-000090	SCHRAUBE	12	V150-002400	ÖSE PLATTE	4
900162-04020	BOLZEN	6	P006-000100	SCHRAUBE	12	V299-000250	BEFESTIGUNGSKNOPF	10
900162-05025	BOLZEN	2	P006-000110	MESSHEBEL STIFT	12	V322-000031	RINGSCHLEIBE	6
900162-05025	BOLZEN	10	P006-000120	MESSHEBEL	12	V451-000090	SPANNFEDER	8
900162-05028	BOLZEN	4	P006-000130	EINLASS NADELVENTIL	12	V471-001211	LEITUNG	16
900220-05060	SCHRAUBE	10	P006-000150	SCHRAUBE	12	V471-001231	LEITUNG	16
900238-04008	SCHRAUBE	18	P006-000170	MESSMEMBRAN FLACHDICHTUNG	12	V475-007200	ROHR	6
900238-04016	SCHRAUBE	8	P006-000180	M-MEMBRAN ABDECKUNG	12	V485-000530	ZULEITUNG	6
900238-04016	SCHRAUBE	20	P006-000190	O-RING	12	V485-003480	ZULEITUNG	6
900238-05018	SCHRAUBE	2	P006-000200	EINLASS SIEB	12	V490-001240	CLIP	16
900238-05022	SCHRAUBE	16	P006-000210	HALTESTÜCK	12	V553-000060	NADEL LAGER	2
900242-05012	SCHRAUBE	4	P006-000250	E-RING	14	V606-000000	MOTOR STIFT	2
900253-05016	SCHNEIDSCHRAUBE	2	P006-000260	DROSSELKLAPPE STELLSCHRAUBE	14	X502-000330	ECHO-ETIKETT	20
900330-40080	ROLLE	8						
900515-00008	FLANSCH MUTTER	6						
900600-00005	RINGSCHLEIBE	18						

Штанга, редуктор, рукоятки



№	Артикул	Описание	Σ	№	Артикул	Описание	Σ
1	127111200	Барабан сцепления	1	42	976160000	Подшипник 6000 редуктора средний	2
2	942115012	Корпус сцепления основной	1	43	143114100	Корпус редуктора	1
3	127111110	Кольцо резиновое	1	44	914406102	Винт М6х10	1
4	127111510	Корпус сцепления нижний	1	45	910405142	Винт М5х14	1
5	127111130	Амортизатор корпуса сцепления	1	46	910206252	Винт М6х25	1
6	143123120	Фиксатор штанги	1	47	143114210	Шестерня редуктора ведущая	1
7	910405122	Винт М5х12	1	48	942110001	Кольцо стопорное наружное D10	1
8	910405252	Винт М5х25	1	49	942226001	Кольцо стопорное внутреннее D26	1
9	910505202	Винт М5х20	3	50	976360000	Подшипник 6000-2RS	1
10	942134001	Кольцо стопорное наружное D34	1	51	942232001	Кольцо стопорное внутреннее D32	1
11	942115001	Кольцо стопорное наружное D15	1	52	914405102	Винт М5х10	3
12	976362020	Подшипник 6202-2RS	1	53	С6000109	Головка триммерная SpeedFeed400	1
13	942235001	Кольцо стопорное внутреннее D35	1	54	143217100	Кожух защитный в сборе	1
14	127111000	Корпус сцепления в сборе	1	55	916406252	Винт М6х25	2
15	990113140	Хомут крепления троса газа	2	56	143217110	Кожух защитный	1
16	143112810	Хомут крепления ремня	1	57	143217230	Нож кожуха для обрезки лески	1
17	143116160	Ремень подвесной	1	58	921135131	Винт самонарезающий 3,5х13	3
18	143112890	Стопор хомута крепления ремня	1	59	143217240	Фартук защитного кожуха	1
19	910405202	Винт М5х20	1	60	143317940	Кронштейн крепления кожуха	1
20	935005002	Гайка М5	1	61	126113300	Рукоятка управления в сборе	1
21	910505202	Винт М5х20	4	62	921240142	Винт самонарезающий 4х14	2
22	131112730	Крестовина рукояток, верхняя часть	1	63	126113210	Корпус рукоятки, правая часть	1
23	131112710	Крестовина рукояток, средняя часть	1	64	126113620	Заглушка	1
24	131112780	Вкладыш резиновый	2	65	126113410	Курок газа	1
25	143117240	Фартук защитного кожуха с ножом	1	66	990113430	Пружина	1
26	910406302	Винт М6х30	2	67	990113140-LP	Предохранитель курка газа	1
27	131112770	Крестовина рукояток, нижняя часть	1	68	921229122	Винт самонарезающий 2,9х12	1
28	131112700	Крестовина рукояток	1	69	990113550	Проставка	1
29	102615000	Штанга пустая D26	1	70	990113540	Ползунок	1
30	110815221	Вал штанги 9 зубьев	1	71	990113500	Кнопка выключения	1
31	143112310	Втулка вала штанги	7	72	914105301	Винт М5х30	1
32	143112330	Амортизатор втулки вала штанги	7	73	126113612	Трос газа	1
33	143114000	Редуктор в сборе	1	74	126113630	Кабель выключения зажигания	1
34	935110303	Гайка крепления ножа М10х1,25L	1	75	126113310	Корпус рукоятки, левая часть	1
35	143114660	Чашка редуктора ограничительная	1	76	921229101	Винт самонарезающий 2,9х10	1
36	143114630	Шайба ножа прижимная	1	77	930005001	Гайка М5	1
37	143114610	Шайба редуктора защитная	1	78	126113680	Гофра	1
38	143114650	Пыльник редуктора	1	79	126113110	Рукоятка трубчатая, правая половина	1
39	976360020	Подшипник 6002-2RS	1	80	126113120	Рукоятка трубчатая, левая половина	1
40	143114310	Вал редуктора выходной	1	81	126113130	Рукоятка управления левая	1
41	143114330	Шестерня редуктора ведомая	1	82	921242160	Винт самонарезающий 4,2х16	1