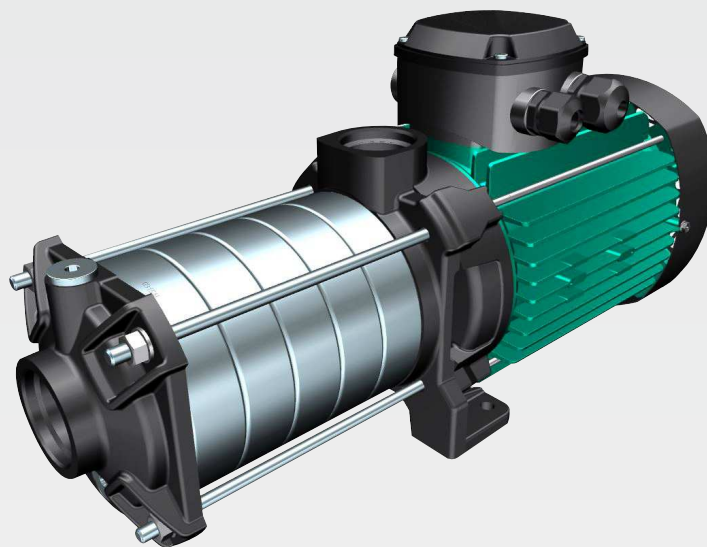


## Wilo-Medana CH1-LC



**de** Einbau- und Betriebsanleitung  
**en** Installation and operating instructions  
**fr** Notice de montage et de mise en service  
**nl** Inbouw- en bedieningsvoorschriften  
**it** Istruzioni di montaggio, uso e manutenzione

**es** Instrucciones de instalación y funcionamiento  
**tr** Montaj ve kullanma kılavuzu  
**ru** Инструкция по монтажу и эксплуатации  
**uk** Інструкція з монтажу та експлуатації

Fig. 1

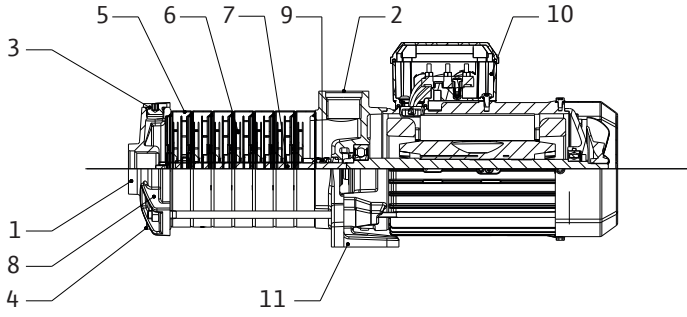


Fig. 2

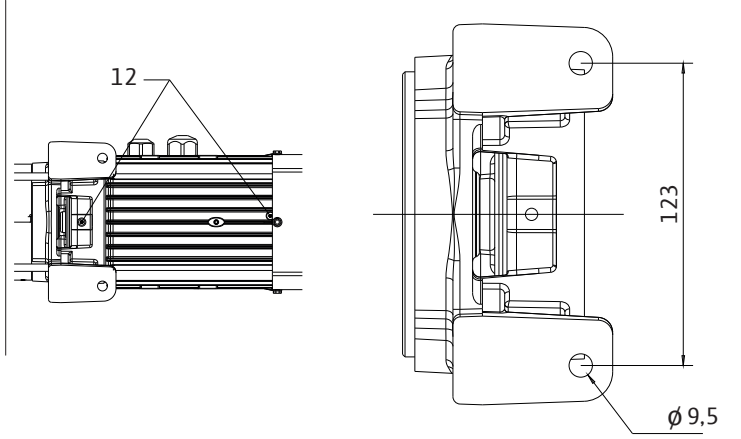


Fig. 3a

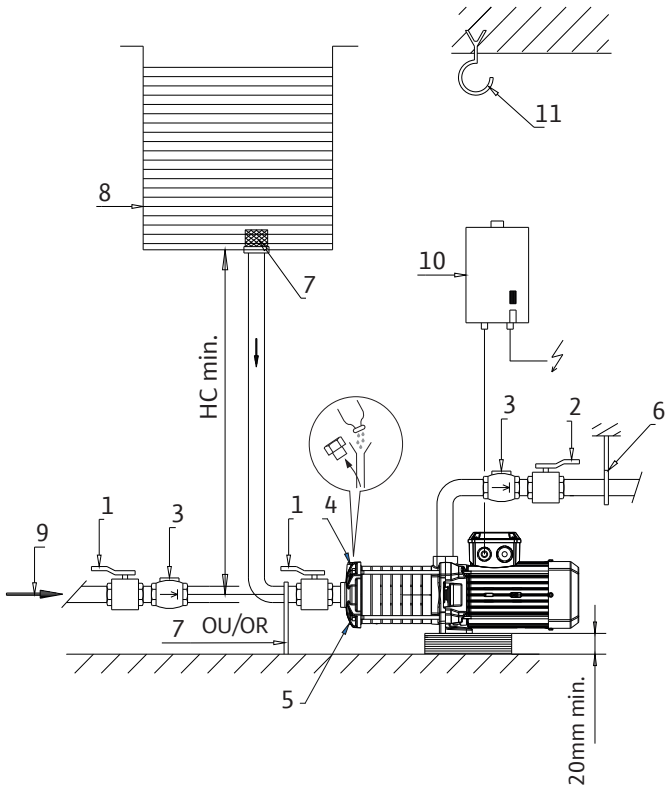


Fig. 3b

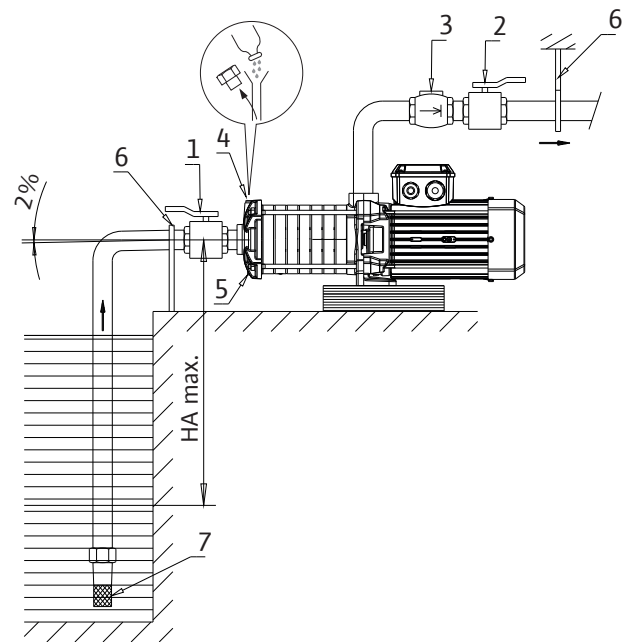


Fig. 3c

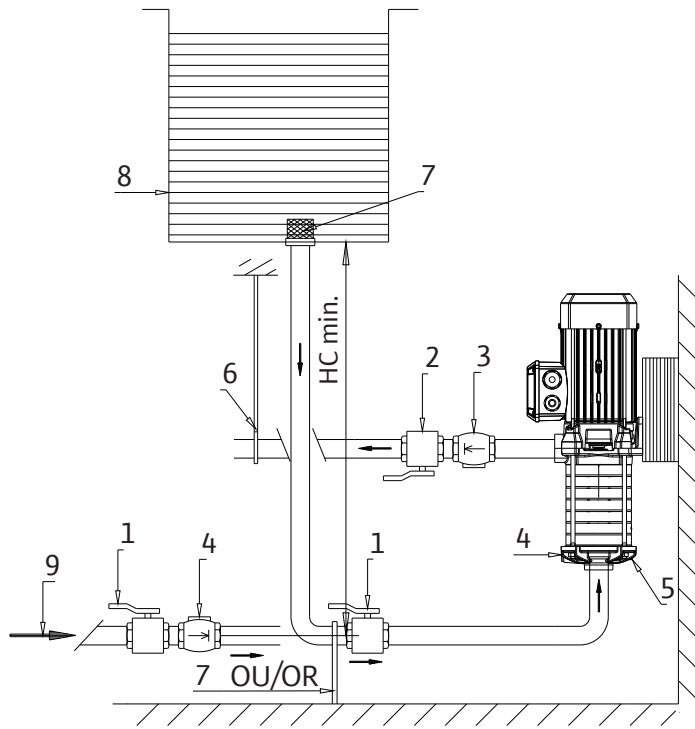


Fig. 4

Fig. 5

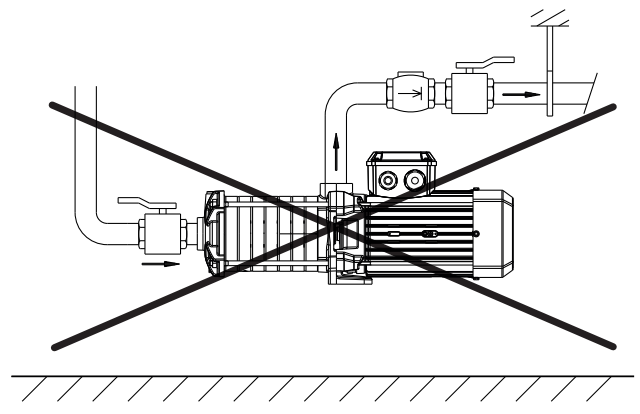
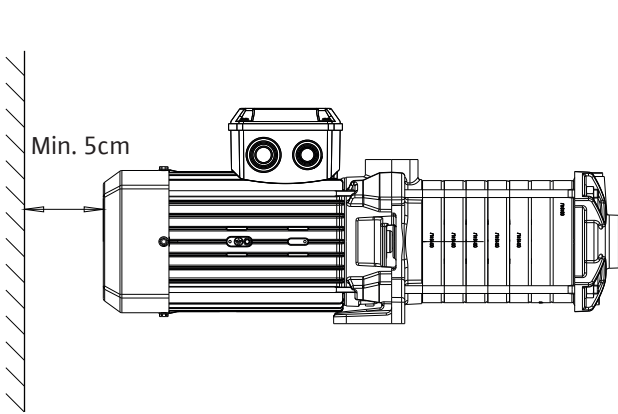
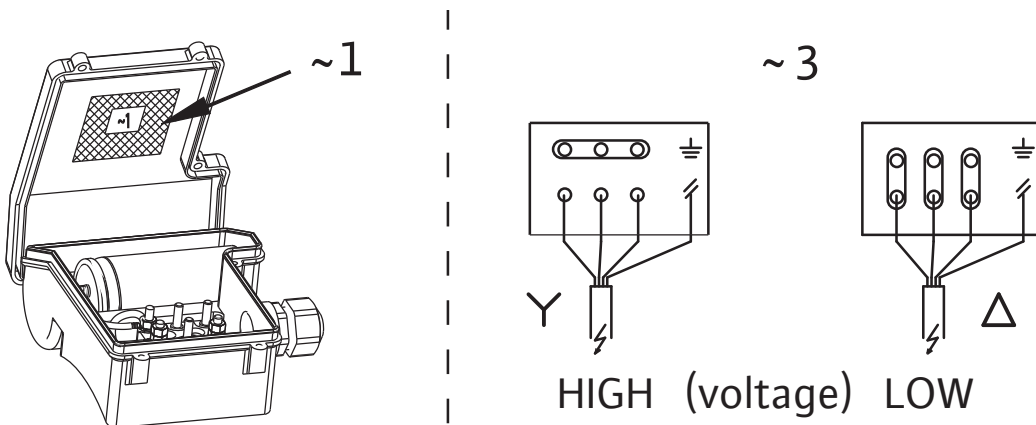


Fig. 6





<b>Deutsch .....</b>	<b>6</b>
<b>English .....</b>	<b>18</b>
<b>Français .....</b>	<b>30</b>
<b>Nederlands .....</b>	<b>42</b>
<b>Italiano.....</b>	<b>54</b>
<b>Español .....</b>	<b>66</b>
<b>Türkçe.....</b>	<b>78</b>
<b>Русский.....</b>	<b>92</b>
<b>Українська.....</b>	<b>106</b>

## Inhaltsverzeichnis

<b>1 Allgemeines</b> .....	<b>7</b>
1.1 Über dieses Dokument .....	7
<b>2 Sicherheit</b> .....	<b>7</b>
2.1 Symbole .....	7
2.2 Personalqualifikation .....	8
2.3 Sicherheitsbewusstes Arbeiten .....	8
2.4 Sicherheitshinweise für den Betreiber .....	8
2.5 Sicherheitshinweise für Montage- und Wartungsarbeiten .....	8
2.6 Eigenmächtiger Umbau von Bauteilen und Verwendung von nicht autorisierten Ersatzteilen .....	8
2.7 Unzulässige Betriebsweisen .....	8
<b>3 Transport und Zwischenlagerung</b> .....	<b>8</b>
<b>4 Anwendung</b> .....	<b>9</b>
<b>5 Angaben über das Produkt</b> .....	<b>9</b>
5.1 Typenschlüssel .....	9
5.2 Datentabelle .....	10
5.3 Lieferumfang .....	11
5.4 Zubehör .....	11
<b>6 Beschreibung und Funktion</b> .....	<b>11</b>
6.1 Beschreibung des Produkts .....	11
6.2 Produktmerkmale .....	11
<b>7 Installation und elektrischer Anschluss</b> .....	<b>11</b>
7.1 Erhalt des Produkts .....	12
7.2 Installation .....	12
7.3 Netzanschluss .....	13
7.4 Elektrischer Anschluss .....	13
7.5 Betrieb mit einem Frequenzumrichter .....	13
<b>8 Inbetriebnahme</b> .....	<b>14</b>
8.1 Befüllen und Entlüften .....	14
8.2 Anlassen .....	15
<b>9 Wartung</b> .....	<b>15</b>
<b>10 Störungen, Ursachen und Beseitigung</b> .....	<b>16</b>
<b>11 Ersatzteile</b> .....	<b>17</b>
<b>12 Entsorgung</b> .....	<b>17</b>

## 1 Allgemeines

### 1.1 Über dieses Dokument

Die Einbau- und Betriebsanleitung ist Bestandteil des Produkts. Vor allen Tätigkeiten diese Anleitung lesen und jederzeit zugänglich aufbewahren. Das genaue Beachten dieser Anleitung ist Voraussetzung für den richtigen Einbau und die richtige Anwendung des Produkts. Alle Angaben und Kennzeichnungen am Produkt beachten.

Die Sprache der Originalbetriebsanleitung ist Englisch. Alle weiteren Sprachen dieser Anleitung sind eine Übersetzung der Original-Einbau- und Betriebsanleitung.

EG-Konformitätserklärung:

- Eine Kopie der EG-Konformitätserklärung ist Bestandteil dieser Einbau- und Betriebsanleitung.
- Bei einer mit uns nicht abgestimmten technischen Änderung der dort genannten Baureihen verliert diese Erklärung ihre Gültigkeit.

## 2 Sicherheit

Dieses Kapitel enthält maßgebliche Anweisungen, die während der unterschiedlichen Lebensdauer-Phasen der Pumpe befolgt werden müssen. Die Nichtbeachtung dieser Anweisungen kann eine Gefährdung für Personen, die Umwelt und das Produkt zur Folge haben sowie zum Gewährleistungsausschluss führen. Die Nichtbeachtung kann zu den folgenden Gefahren führen:

- Verletzungen von Personen durch elektrische, mechanische und bakteriologische Einwirkungen sowie elektromagnetische Felder.
- Gefährdung der Umwelt aufgrund der Emission gefährlicher Stoffe.
- Beschädigung der Anlage.
- Versagen wichtiger Funktionen des Produkts.

**Auch die Anweisungen und Sicherheitshinweise in anderen Kapiteln sind zu befolgen!**

### 2.1 Symbole

**Symbole:**



#### **WARNUNG**

Allgemeines Sicherheitssymbol



#### **WARNUNG**

Elektrische Gefahren



#### **HINWEIS**

Hinweise

**Warnungen:**



#### **GEFAHR**

Unmittelbar drohende Gefahr.

Kann zum Tod oder schweren Verletzungen führen, wenn die Gefahr nicht verhindert wird.



#### **WARNUNG**

Die Nichtbeachtung kann zu (sehr) schweren Verletzungen führen.



#### **VORSICHT**

Es besteht die Gefahr von Produktschäden. „Vorsicht“ wird verwendet, wenn bei Nichtbeachtung dieser Verfahren durch den Benutzer eine Gefahr für das Produkt besteht.

**HINWEIS**

Mitteilung mit nützlichen Produktinformationen für den Nutzer. Unterstützt den Nutzer im Problemfall.

- 2.2 Personalqualifikation**
- Das Installations-, Anwendungs- und Wartungspersonal muss über die geeigneten Qualifikationen für die Durchführung dieser Arbeiten verfügen. Der Betreiber muss den Verantwortungsbereich, die Zuständigkeit und die Überwachung des Personals gewährleisten. Wenn das Personal nicht über die erforderlichen Kenntnisse verfügt, ist dieses zu schulen und zu unterweisen. Bei Bedarf kann diese Schulung durch den Produkthersteller im Auftrag des Betreibers durchgeführt werden.
- 2.3 Sicherheitsbewusstes Arbeiten**
- Die bestehenden Vorschriften zur Unfallverhütung sind zu beachten. Gefährdungen durch elektrischen Strom müssen ausgeschlossen werden. Weisungen lokaler oder allgemeiner Vorschriften (z. B. IEC, VDE usw.) und der örtlichen Energieversorgungsunternehmen sind zu beachten.
- 2.4 Sicherheitshinweise für den Betreiber**
- Dieses Gerät ist nicht für die Benutzung durch Personen (einschließlich Kinder) mit eingeschränkten physischen, sensorischen oder geistigen Fähigkeiten oder mangelnder Erfahrung oder mangelndem Wissen vorgesehen, es sei denn, sie werden durch eine für ihre Sicherheit zuständige Person beaufsichtigt oder haben ausführliche Anweisungen zur Verwendung des Geräts erhalten.
- Kinder müssen beaufsichtigt werden, um sicherzustellen, dass sie nicht mit dem Gerät spielen.
- Stellen heiße oder kalte Bauteile am Produkt bzw. an der Anlage eine Gefahr dar, müssen sie bauseitig gegen Berührung gesichert sein.
  - Berührungsschutz für sich bewegende Bauteile (z. B. Kupplung) darf bei sich im Betrieb befindlichem Produkt nicht entfernt werden.
  - Leckagen (z. B. an der Wellendichtung) gefährlicher Fördermedien (z. B. explosiv, giftig oder heiß) müssen so abgeführt werden, dass keine Gefährdung für Personen und die Umwelt entsteht. Die nationalen gesetzlichen Bestimmungen sind einzuhalten.
  - Gefährdungen durch elektrischen Strom müssen ausgeschlossen werden. Weisungen lokaler oder allgemeiner Vorschriften (z. B. IEC, VDE usw.) und der örtlichen Energieversorgungsunternehmen sind zu beachten.
- 2.5 Sicherheitshinweise für Montage- und Wartungsarbeiten**
- Der Betreiber hat dafür zu sorgen, dass alle Montage- und Wartungsarbeiten von autorisiertem und qualifiziertem Fachpersonal ausgeführt werden, das sich durch eingehendes Studium der Betriebsanleitung ausreichend informiert hat. Die Arbeiten an dem Produkt/der Anlage dürfen nur im Stillstand durchgeführt werden. Die in der Einbau- und Betriebsanleitung beschriebene Vorgehensweise zum Stillsetzen des Produkts/der Anlage muss immer unbedingt eingehalten werden.
- Unmittelbar nach Abschluss der Arbeiten müssen alle Sicherheits- und Schutzeinrichtungen wieder angebracht und in Funktion gesetzt werden.
- 2.6 Eigenmächtiger Umbau von Bauteilen und Verwendung von nicht autorisierten Ersatzteilen**
- Eigenmächtiger Umbau von Bauteilen und die Verwendung von nicht autorisierten Ersatzteilen gefährden die Sicherheit des Produkts/Personals und setzen die vom Hersteller abgegebenen Erklärungen zur Sicherheit außer Kraft. Veränderungen des Produkts sind nur nach Absprache mit dem Hersteller zulässig.
- Originalersatzteile und vom Hersteller autorisiertes Zubehör dienen der Sicherheit. Die Verwendung anderer Teile hebt die gesamte Haftung des Herstellers auf.
- 2.7 Unzulässige Betriebsweisen**
- Die Betriebssicherheit des gelieferten Produkts ist nur bei bestimmungsgemäßer Verwendung nach Kapitel 4 der Einbau- und Betriebsanleitung gewährleistet. Die im Katalog/Datenblatt angegebenen Grenzwerte dürfen auf keinen Fall unter- bzw. überschritten werden.
- 3 Transport und Zwischenlagerung**
- Nach Eingang des Produkts muss kontrolliert werden, dass keine Schäden während des Transports aufgetreten sind. Bei Feststellung von Transportschäden sind die notwendigen Schritte innerhalb der entsprechenden Fristen beim Spediteur einzuleiten.



**WARNUNG****Die Lagerbedingungen können Schäden am Produkt verursachen.**

Falls das gelieferte Material zu einem späteren Zeitpunkt installiert werden soll, ist es an einem trockenen Ort zu lagern und vor äußeren Einwirkungen und Beeinträchtigungen zu schützen (Feuchtigkeit, Frost usw.). Temperaturbereich für Transport und Lagerung: -30 °C bis +60 °C.

Das Produkt ist sorgfältig zu behandeln, damit das Produkt vor dem Einbau nicht beschädigt wird.

## 4 Anwendung

Dieses Produkt ist dazu ausgelegt, heißes oder kaltes Wasser, Wasser-Glykol-Gemische oder andere niedrigviskose Medien, die kein Mineralöl, feste oder abrasive bzw. langfasrige Stoffe enthalten, zu pumpen.

**VORSICHT****Gefahr von Motorerhitzung**

Vor der Förderung von Medien, die dichter als Wasser sind, ist ein technisches Gutachten erforderlich.

**GEFAHR****Explosionsgefahr**

Diese Pumpe darf nicht zur Förderung brennbarer oder explosiver Medien verwendet werden.

Einsatzbereiche:

**Ausführung mit Gehäuse aus Gusseisen:****MEDANA CH1-LC**

Verteilung und Druckerhöhung

Industriesysteme

Kühlwasserkreisläufe

Reinigungs- und Bewässerungssysteme

## 5 Angaben über das Produkt

### 5.1 Typenschlüssel

<b>Beispiel:</b>	<b>Medana CH1-LC.404-5/E/A/10T</b>
<b>Wilo</b>	Marke
<b>Medana</b>	Mehrstufige Kreiselpumpe
<b>C</b>	Gewerbliche Baureihe
<b>H</b>	Horizontalpumpe
<b>1</b>	Baureihenlevel (1 = Einstiegslevel, 3 = Standardlevel, 5 = Premiumlevel)
<b>LC</b>	L = Lange Welle C = Pumpengehäuse aus Gusseisen
<b>4</b>	Förderleistung in m <sup>3</sup> /h
<b>04</b>	Anzahl der Laufräder
<b>5</b>	Pumpengehäuse aus Gusseisen + Hydraulik in 1.4307 Edelstahl
<b>E</b>	EPDM-Dichtung

<b>Beispiel:</b>	<b>Medana CH1-LC.404-5/E/A/10T</b>
<b>A</b>	A = Frequenz 50 Hz/einphasig/230 V B = Frequenz 60 Hz/einphasig/220 V C = Frequenz 60 Hz/einphasig/230 V D = Frequenz 50 Hz/dreiphasig/400 V E = Frequenz 50 Hz/dreiphasig/230 – 400 V F = Frequenz 60 Hz/dreiphasig/220 – 380 V G = Frequenz 60 Hz/dreiphasig/265 – 460 V I = Frequenz 60 Hz/dreiphasig/460 V
<b>10</b>	Maximaldruck der Pumpe in bar
<b>T</b>	Verschraubungen

## 5.2 Datentabelle

<b>Maximaler Einsatzdruck</b>	
Maximaler Betriebsdruck	10 bar
Maximaler Vorlaufdruck	6 bar
Hinweis: Der Vorlaufdruck (P Eingang) + der Druck bei Nullförderleistung (P Nullförderleistung) muss immer niedriger als der maximal zulässige Betriebsdruck (P max) sein. $P \text{ Eingang} + P \text{ Nullförderleistung} \leq P \text{ max}$ . Der maximale Betriebsdruck ist dem Typenschild der Pumpe zu entnehmen: P max.	
<b>Temperaturbereich</b>	
Medientemperatur	-20 °C bis +120 °C mit EPDM-Dichtungen -20 °C bis +90 °C mit VITON-Dichtungen
Umgebungstemperatur	-15 °C bis +50 °C
<b>Elektrische Daten</b>	
Motorschutzklasse	Siehe Typenschild
Isolationsklasse	Siehe Typenschild
Frequenz	Siehe Typenschild
Spannung	Siehe Typenschild
Motorwirkungsgrad	Siehe Typenschild
<b>Sonstige Eigenschaften</b>	
Luftfeuchtigkeit	< 90 %, ohne Betauung
Höhe über NN	≤ 1000 m (> 1000 m auf Anfrage)

### Geräuschpegel

Motorleistung (kW)	Frequenz (Hz)	Phase	dB(A) auf 1 m, BEP-Toleranz 0 – 3 dB(A)
0,37	50	3	55
0,55	50	3	56
0,75	50	3	56
1,1	50	3	57
1,5	50	3	58
1,85	50	3	59
2,5	50	3	61
3	50	3	62
0,55	60	3	59
0,75	60	3	59
1,1	60	3	60

1,5	60	3	61
1,85	60	3	61
2,5	60	3	63
3	60	3	64
0,37	50	1	54
0,55	50	1	54
0,75	50	1	55
1,1	50	1	56
1,5	50	1	57

**5.3 Lieferumfang**

- Hochdruck-Kreiselpumpe
- Einbau- und Betriebsanleitung

**5.4 Zubehör**

Die Zubehör-Liste ist im Wilo-Katalog angegeben.

**6 Beschreibung und Funktion****6.1 Beschreibung des Produkts****Siehe Fig. 1**

1. Sauganschluss
2. Druckstutzen
3. Füllschraube
4. Ablassschraube
5. Stufengehäuse
6. Laufrad
7. Hydraulikwelle
8. Sauggehäuse
9. Gleitringdichtung
10. Klemmenkasten
11. Laterne
12. Kondensatstopfen

**Siehe Fig. 3a**

1. Saugseitiges Ventil
2. Enddruckseitiges Ventil
3. Rückflussverhinderer
4. Füllschraube
5. Ablassschraube
6. Rohrleitung oder Schellenhalterung
7. Saugkorb
8. Behälter
9. Wassernetz
10. Motorschutzschalter
11. Hebehaken

**6.2 Produktmerkmale**

- Mehrstufige Kreiselpumpe mit horizontaler Achse (2 – 7 Stufen, modellabhängig) normalsaugend.
- Saug-/Druckstutzen mit Verschraubungen. Axiale Absaugung, radiale Druckseite aufwärts.
- Wellenabdichtung mit serienmäßiger Gleitringdichtung.
- Eingebauter thermischer Motorschutz (einphasige Ausführung), automatischer Reset.
- In den Klemmenkasten integrierter Kondensator (einphasige Ausführung).

## 7 Installation und elektrischer Anschluss

Installation und elektrischer Anschluss sind gemäß den örtlichen Vorschriften und nur durch Fachpersonal durchzuführen.



### WARNUNG

#### Verletzungsgefahr

Die geltenden Unfallverhütungsvorschriften müssen eingehalten werden.



### WARNUNG

#### Stromschlaggefahr

Gefährdungen durch elektrischen Strom müssen verhindert werden.

### 7.1 Erhalt des Produkts

Anlage auspacken und Verpackung unter Beachtung der Umweltvorschriften entsorgen.

### 7.2 Installation

Die Pumpe muss an einem trockenen, gut belüfteten und frostfreien Ort auf einer flachen, soliden Fläche mithilfe der geeigneten Schrauben installiert werden.



### VORSICHT

#### Gefahr einer Beschädigung der Pumpe

Fremdkörper oder Verunreinigungen im Pumpengehäuse können die Funktion des Produkts beeinträchtigen.

Es wird empfohlen, Schweiß- und Lötarbeiten vor der Installation der Pumpe vorzunehmen.

Der Kreislauf sollte vor Installation und Inbetriebnahme der Pumpe komplett gespült werden.

- Die Pumpe muss an einem leicht zugänglichen Ort aufgestellt werden, um die Inspektion oder den Austausch zu erleichtern.
- Die Pumpe auf einer glatten Oberfläche aufstellen.
- Die Pumpe ist in ihrer Position mithilfe der 2 Bohrungen am Lagerträger (Ø M8 Schraube) zu befestigen (Fig. 2).
- Sicherstellen, dass der Mindestabstand zwischen dem Motorlüfter und anderen Oberflächen eingehalten wird (Fig. 4).
- Zur Erleichterung der Demontage muss bei schweren Pumpen ein Hebehaken (Fig. 3a, Pos. 11) in einer Linie mit der Pumpenachse installiert werden.
- Die Kondensatstopfen (Fig. 1, Pos. 12) entfernen, wenn sich die Pumpe in einer kondensierenden Umgebung befindet. In diesem Fall wird die Motorschutzklasse IPX5 nicht mehr garantiert.



### WARNUNG

#### Unfallgefahr durch heiße Oberflächen!

Die Pumpe muss so aufgestellt werden, dass während des Betriebs niemand die heißen Produktoberflächen berühren kann.



### WARNUNG

#### Umsturzgefahr

Sicherstellen, dass die Pumpe an einer flachen, robusten Oberfläche befestigt ist.



### VORSICHT

#### Gefahr von Fremdkörpern in der Pumpe

Sicherstellen, dass vor der Installation alle Schutzkappen des Pumpengehäuses entfernt werden.

**HINWEIS**

Die hydraulische Leistung jeder Pumpe kann werkseitig getestet worden und daher im Produkt Wasser vorhanden sein. Aus hygienischen Gründen sollte die Pumpe vor der Verwendung gespült werden.

Isoliermaterial (Kork oder verstärktes Gummi) unter der Pumpe installieren, um eine Übertragung von Lärmbelästigung und Vibrationen auf die Anlage zu vermeiden.

**7.3 Netzanschluss**

- Das Rohrleitungsgewicht sollte nicht von der Pumpe getragen werden (Fig. 5).
- Wir empfehlen die Installation von Absperrschiebern auf den Saug- und Druckseiten der Pumpe.
- Durch den Einsatz von Kompensatoren kann ggf. die Geräusch- und Vibrationsentwicklung der Pumpe abgeschwächt werden.
- Der Querschnitt der Rohrleitung muss mindestens gleich dem Durchmesser des Saugstutzens des Pumpengehäuses sein.
- Zum Schutz der Pumpe gegen Druckstöße wird der Einbau eines Rückflussverhinders im Druckrohr empfohlen.
- Beim direkten Anschluss an ein öffentliches Trinkwassersystem muss der Ansaugrohrstutzen ebenso mit einem Rückflussverhinderer und einem Absperrventil ausgestattet werden.
- Bei einem indirekten Anschluss über einen Behälter müssen am Ansaugrohrstutzen ein Rückflussverhinderer und ein Saugsieb angebracht werden, um Verunreinigungen von der Pumpe fernzuhalten.

**7.4 Elektrischer Anschluss****GEFAHR****Stromschlaggefahr**

Bei unsachgemäßem elektrischem Anschluss besteht eine Stromschlaggefahr.

- Den elektrischen Anschluss nur von einem vom lokalen Energieversorgungsunternehmen zugelassenen Elektriker und gemäß den örtlichen Vorschriften ausführen lassen.
- Vor jeglichem elektrischem Anschluss muss die Pumpe spannungsfrei sein und gegen unbefugte Wiedereinschaltung geschützt werden.
- Damit ein sicherer Einbau und Betrieb gewährleistet ist, muss die Pumpe korrekt mit den Erdungsklemmen der Spannungsversorgung geerdet sein (Fig. 6).

- Prüfen, dass genutzte(r) Nennstrom, Spannung und Frequenz den Angaben auf dem Typenschild der Pumpe entsprechen.
- Die Pumpe muss mit der Stromversorgung über ein Kabel verbunden werden, das mit einem Steckverbinder oder einem Hauptschalter ausgestattet ist.
- Drehstrommotoren müssen an einem zugelassenen Schutzsystem angeschlossen sein. Die Nennstrom-Einstellung muss dem auf dem Motor-Aufkleber angegebenen Wert entsprechen.
- Einphasige Motoren sind serienmäßig mit einem thermischen Motorschutz ausgestattet, der die Pumpe bei Überschreiten der zulässigen Wicklungstemperatur stoppt und erneut einschaltet, sobald sie abgekühlt ist.
- Das Anschlusskabel muss so verlegt werden, dass es weder die Haupt-Kanalisation noch das Pumpengehäuse und/oder den Motorrahmen berührt.
- Die Pumpe/Anlage muss gemäß den lokalen Vorschriften geerdet werden. Ein Leitungsschutzschalter kann als zusätzlicher Schutz verwendet werden.
- Der Netzanschluss muss folgendem Klemmenplan entsprechen (Fig. 6).

**7.5 Betrieb mit einem Frequenzumrichter**

Es ist möglich, die Drehzahl der Pumpe mithilfe eines Frequenzumrichters einzustellen. Die Grenzwerte für die Drehzahleinstellung lauten wie folgt:

40 % Nennwert  $\leq n \leq$  100 % Nennwert. Die Montage- und Inbetriebnahmeanleitung für den Frequenzumrichter ist während seines Anschlusses und seiner Inbetriebnahme zu befolgen. Um eine Überlastung der Motorwicklung zu vermeiden, die zu Schäden und unerwünschter Geräuschentwicklung führen könnte, kann der Frequenzumrichter keine Spannungsanstiegs-Drehzahlstufen von mehr als 500 V/ $\mu$ s bzw. Spannungsspitzen von  $U > 650$  V erzeugen.

Um solche Spannungsanstiegs–Drehzahlstufen zu ermöglichen, sollte ein LC-Filter (Motorfilter) zwischen dem Frequenzumrichter und dem Motor eingebaut werden. Die Spezifikationen dieses Filters sind vom Hersteller des Frequenzumrichters/Filters beizustellen. Von Wilo gelieferte Steuergeräte mit einem Frequenzumrichter besitzen einen integrierten Filter.

## 8 Inbetriebnahme

### 8.1 Befüllen und Entlüften

Prüfen, ob der Wasser-Füllstand im Tank und der Zulaufdruck ausreichend sind.



#### VORSICHT

##### Infektionsgefahr

Die hydraulische Leistung unserer Pumpen kann werkseitig getestet worden sein. Wenn Wasserrückstände vorhanden sind, sollte die Pumpe aus hygienischen Gründen vor der Verwendung gespült werden.



#### VORSICHT

##### Gefahr der Beschädigung der Pumpe

Pumpe nicht trocken laufen lassen. Die Pumpe muss vor dem Anlaufen befüllt werden.

#### Pumpe in horizontaler Position unterhalb der Wasserlinie (Fig. 3a)

Die Absperrschieber schließen (Pos. 1+2).

Die Füllschraube lösen (Pos. 4).

Das saugseitige Ventil langsam öffnen (Pos. 1).

Die Füllschraube schließen, sobald das Wasser über den Schraubanschluss austritt (Luft entfernt) (Pos. 4).

Das saugseitige Ventil vollständig öffnen (Pos. 1).

Das enddruckseitige Ventil öffnen (Pos. 2).

#### Pumpe in horizontaler Position im Saugbetrieb (Fig. 3b)



#### HINWEIS

Sicherstellen, dass im Ansaugrohr keine Luft an den Übergängen und Krümmungen eingeschlossen ist.

Es kann eine längere Zeit dauern, bis die Pumpe und das Ansaugrohr gefüllt sind.

Den Absperrschieber schließen (Pos. 2).

Den Absperrschieber öffnen (Pos. 1).

Die Füllschraube lösen (Pos. 4).

Die Pumpe und das Ansaugrohr mithilfe eines in den Füllstutzen eingeführten Trichters langsam und vollständig befüllen. Die Füllschraube schließen, sobald die Luft ausgetreten ist und die Flüssigkeit in der Pumpe fließt (Pos. 4).

Nach dem Prüfen der Deblockierfunktion und der Drehrichtung des Motors:

- Den Motor kurz mit einem Impuls anlaufen lassen, dann wenige Sekunden warten, damit die Luft sich setzt.
- Die Füllschraube (Pos. 4) leicht lösen, damit die Luft entweicht. Wenn kein Wasserfa- den erscheint, diese Schraube entfernen, um den Wasser-Füllstand in der Pumpe korrekt aufzufüllen. Vor dem Neustart diese Schraube wieder einsetzen.
- Falls erforderlich, den Vorgang wiederholen.

#### Pumpe in vertikaler Position im Zulaufbetrieb (Fig. 3c)

Die Absperrschieber schließen (Pos. 1+2).

Die Füllschraube lösen (Pos. 4).

Das saugseitige Ventil langsam öffnen (Pos. 1).

Die Füllschraube schließen, sobald das Wasser über den Schraubanschluss austritt (Luft entfernt) (Pos. 4).

Das saugseitige Ventil vollständig öffnen (Pos. 1).

Das enddruckseitige Ventil öffnen (Pos. 2).

## 8.2 Anlassen



### VORSICHT

#### Gefahr einer Beschädigung der Pumpe

Die Pumpe darf nicht länger als 10 Minuten ohne Durchfluss laufen (Ventil auf der Enddruckseite geschlossen).

Wir empfehlen einen Mindestauslass von 10 % des Nennauslasses aufrechtzuerhalten.



### WARNUNG

#### Verletzungsgefahr

Die Pumpen-Baugruppe einschließlich des Motors kann je nach Betriebsbedingungen der Pumpe bzw. der Anlage (Temperatur der abgegebenen Flüssigkeit und des Förderstroms) extrem heiß werden. Es besteht eine reale Verbrennungsgefahr, wenn Körperteile mit der Pumpe in Berührung kommen.



### VORSICHT

#### Drehrichtung

Eine falsche Drehrichtung führt zu einer schlechten Pumpenleistung und kann den Motor überlasten.

#### Prüfen der Drehrichtung (nur für Drehstrommotoren)

Kurz einschalten und prüfen, ob die Drehrichtung der Pumpe dem Pfeil auf dem Typenschild der Pumpe entspricht. 2 Phasen im Klemmenkasten der Pumpe vertauschen, wenn die Drehrichtung nicht richtig ist.



### HINWEIS

Die Einphasenmotoren sind für den Betrieb in der richtigen Drehrichtung ausgelegt.

Das enddruckseitige Ventil öffnen und die Pumpen stoppen.

## 9 Wartung

**Alle Wartungsarbeiten dürfen nur von autorisiertem Fachpersonal ausgeführt werden!**



### WARNUNG

#### Stromschlaggefahr

Gefährdungen durch elektrischen Strom müssen ausgeschlossen werden. Sicherstellen, dass vor dem Durchführen von Arbeiten am elektrischen System die Stromversorgung der Pumpe abgeschaltet und gegen unbefugtes Wiedereinschalten gesichert wurde.



### WARNUNG

#### Verbrennungsgefahr

Im Falle von hohen Wassertemperaturen und hohen Systemdrücken die saug- und druckseitigen Absperrventile der Pumpe schließen. Pumpe erst abkühlen lassen.

**WARNUNG****Verletzungsgefahr**

Die Pumpen-Baugruppe einschließlich des Motors kann je nach Betriebsbedingungen der Pumpe bzw. der Anlage (Temperatur der abgegebenen Flüssigkeit und des Förderstroms) extrem heiß werden. Es besteht eine reale Verbrennungsgefahr, wenn Körperteile mit der Pumpe in Berührung kommen.

- Wartungsarbeiten sind bei laufender Pumpe nicht vorzunehmen.
- Pumpen, die in Frostphasen nicht verwendet werden, sollten entleert werden, um Schäden zu vermeiden.  
Die Absperrschieber schließen, die Abfluss- und Füllschrauben vollständig öffnen (Fig. 1, Pos. 3 und 4) und die Pumpe entleeren.

## 10 Störungen, Ursachen und Beseitigung

**WARNUNG****Stromschlaggefahr**

Gefährdungen durch elektrischen Strom müssen ausgeschlossen werden. Sicherstellen, dass vor dem Durchführen von Arbeiten am elektrischen System die Stromversorgung der Pumpe abgeschaltet und gegen unbefugtes Wiedereinschalten gesichert wurde.

**WARNUNG****Verbrennungsgefahr**

Im Falle von hohen Wassertemperaturen und hohen Systemdrücken die saug- und druckseitigen Absperrventile der Pumpe schließen. Pumpe erst abkühlen lassen.

**WARNUNG****Verletzungsgefahr**

Die Pumpen-Baugruppe einschließlich des Motors kann je nach Betriebsbedingungen der Pumpe bzw. der Anlage (Temperatur der abgegebenen Flüssigkeit und des Förderstroms) extrem heiß werden. Es besteht eine reale Verbrennungsgefahr, wenn Körperteile mit der Pumpe in Berührung kommen.

Störungen	Ursache	Beseitigung
Pumpe läuft nicht an	Keine Stromversorgung	Sicherungen, Schalter und Verdrahtung überprüfen
	Motorschutz hat die Spannungsversorgung unterbrochen	Jegliche Motorüberlastung vermeiden
Pumpe läuft an, fördert aber nicht	Falsche Drehrichtung	2 Phasen der Spannungsversorgung tauschen
	Die Rohrleitung bzw. Bauteile der Pumpe sind durch Fremdkörper verstopft	Rohrleitung und Pumpe überprüfen und reinigen
	Luft im Ansaugrohr	Ansaugrohr abdichten
	Das Saugrohr ist zu eng.	Breiteres Ansaugrohr einbauen
Pumpe fördert nicht gleichmäßig	Unzureichender Druck am Pumpeneingang	Die in dieser Anleitung beschriebenen Einbaubedingungen und Empfehlungen überprüfen
	Der Durchmesser des Ansaugrohrs ist kleiner als der der Pumpe	Der Durchmesser des Ansaugrohrs muss genauso groß sein wie der Durchmesser des Saugmunds der Pumpe
	Der Saugkorb und das Ansaugrohr sind teilweise verstopft	Ausbauen und reinigen
Unzureichender Druck	Falsche Pumpe ausgewählt	Leistungsstärkere Pumpen installieren



Störungen	Ursache	Beseitigung
	Falsche Drehrichtung	Für Drehstromausführung 2 Phasen der Spannungsversorgung tauschen
	Fördermenge ist zu gering, das Ansaugrohr ist verstopft	Ansaugfilter und Ansaugrohr reinigen
	Das Ventil ist nicht ausreichend geöffnet	Ventil öffnen
	Die Pumpe ist durch Fremdkörper verstopft	Die Pumpe reinigen
Die Pumpe vibriert	Fremdkörper in der Pumpe	Sämtliche Fremdkörper entfernen
	Pumpe ist nicht ordnungsgemäß befestigt	Verankerungsschrauben festziehen
Motor überhitzt, der Motorschutz wird aktiviert	Unzureichende Spannung	Sicherungen, Verdrahtung und Anschlüsse prüfen
	Fremdkörper in der Pumpe, Lager beschädigt	Die Pumpe reinigen Pumpe vom Kundendienst reparieren lassen
	Die Umgebungstemperatur ist zu hoch.	Für Kühlung sorgen.

**Falls der Fehler nicht behoben werden kann, bitte den Wilo-Kundendienst kontaktieren.**

## 11 Ersatzteile

Die Ersatzteilbestellung erfolgt direkt über den Wilo-Kundendienst. Um Rückfragen und Fehlbestellungen zu vermeiden, immer die Serien- und/oder Artikelnummer angeben. Der Ersatzteilkatalog ist verfügbar unter [www.wilo.com](http://www.wilo.com)

## 12 Entsorgung

### Informationen zur Sammlung genutzter Elektro- und Elektronikprodukte

Mit der ordnungsgemäßen Entsorgung und durch sachgerechtes Recycling dieses Produkts werden Umweltschäden und eine Gefährdung Ihrer persönlichen Gesundheit vermieden.



### HINWEIS

#### Verbot der Entsorgung über den Hausmüll!

In der Europäischen Union kann dieses Symbol auf dem Produkt, der Verpackung oder den Begleitdokumenten zu finden sein. Es bedeutet, dass die entsprechenden Elektro- und Elektronikprodukte nicht über den Hausmüll entsorgt werden dürfen.

Um die ordnungsgemäße Handhabung, das sachgemäße Recycling und die korrekte Entsorgung dieser genutzten Produkte zu gewährleisten, sind die folgenden Punkte zu berücksichtigen:

- Diese Produkte nur an dafür vorgesehenen, zugelassenen Sammelstellen abgeben.
- Die örtlich geltenden Vorschriften einhalten. Informationen zur ordnungsgemäßen Entsorgung erhalten Sie bei der örtlichen Kommune, dem Wertstoffhof in Ihrer Nähe oder der Exportfirma, bei der Sie das Produkt erworben haben. Weitere Informationen über Recycling finden Sie unter [www.wilo-recycling.com](http://www.wilo-recycling.com).

Technische Änderungen vorbehalten.

## Contents

<b>1</b>	<b>General</b> .....	<b>19</b>
1.1	About this document .....	19
<b>2</b>	<b>Safety</b> .....	<b>19</b>
2.1	Symbols .....	19
2.2	Personnel qualifications .....	20
2.3	Safety consciousness on the job .....	20
2.4	Safety instructions for the operator.....	20
2.5	Safety instructions for installation and maintenance work.....	20
2.6	Unauthorised modification of components and use of unauthorised spare parts.....	20
2.7	Improper use .....	20
<b>3</b>	<b>Transport and interim storage</b> .....	<b>20</b>
<b>4</b>	<b>Application</b> .....	<b>21</b>
<b>5</b>	<b>Product information</b> .....	<b>21</b>
5.1	Type key .....	21
5.2	Data table.....	22
5.3	Scope of delivery.....	22
5.4	Accessories .....	23
<b>6</b>	<b>Description and function</b> .....	<b>23</b>
6.1	Description of the product .....	23
6.2	Product characteristics .....	23
<b>7</b>	<b>Installation and electrical connection</b> .....	<b>23</b>
7.1	Receipt of the product .....	23
7.2	Installation .....	24
7.3	Mains connection.....	24
7.4	Electrical connection .....	25
7.5	Operation with a frequency converter.....	25
<b>8</b>	<b>Commissioning</b> .....	<b>25</b>
8.1	Filling and deaeration .....	25
8.2	Starting .....	26
<b>9</b>	<b>Maintenance</b> .....	<b>27</b>
<b>10</b>	<b>Faults, causes and remedies</b> .....	<b>27</b>
<b>11</b>	<b>Spare parts</b> .....	<b>28</b>
<b>12</b>	<b>Disposal</b> .....	<b>28</b>

## 1 General

### 1.1 About this document

The installation and operating instructions are an integral part of the product. Read these instructions before carrying out any work and keep them at hand at all times. Strict adherence to these instructions is a precondition for the correct installation and application of the product. Comply with all indications and signs appearing on the product.

The language of the original installation and operating instructions is English. All other languages of these instructions are translations of the original installation and operating instructions.

EC-Declaration of conformity:

- A copy of the EC-Declaration of conformity is an integral part of these installation and operating instructions.
- If a technical modification is made to the series named herein without our agreement, this declaration loses its validity.

## 2 Safety

This chapter contains essential instructions that must be followed during the different phases of the pump's service life. Non-observance of these instructions may constitute a danger to persons, the environment and the product, and may invalidate the warranty. Non-observance may lead to the following hazards:

- Injuries due to electrical, mechanical and bacteriological factors and electromagnetic fields.
- Damage to the environment due to leakage of hazardous materials.
- Damage to the installation.
- Failure of important product functions.

**Also comply with the indications and safety instructions in other chapters!**

### 2.1 Symbols

**Symbols:**



**WARNING**  
General safety symbol



**WARNING**  
Electrical risks



**NOTICE**  
Notes

**Warnings:**



**DANGER**  
Imminent danger.  
May result in death or severe injuries if the hazard is not prevented.



**WARNING**  
Non-observance may result in (very) severe injury.



**CAUTION**  
The product risks becoming damaged. "Caution" is used when there is a risk to the product if the user does not observe procedures.

**NOTICE**

Note containing useful information for the user about the product. It assists the user in the case of an issue.

**2.2 Personnel qualifications**

The installation, application and maintenance personnel must have the appropriate qualifications to complete this work. The operator must ensure the personnel's areas of responsibility, terms of reference and their supervision. If the personnel are not in possession of the necessary knowledge, they are to be trained and instructed. If necessary, this training can be carried out by the product's manufacturer on the operator's behalf.

**2.3 Safety consciousness on the job**

The existing directives for accident prevention must be adhered to. Danger from electrical current must be eliminated. Local directives or general directives [e.g. IEC, VDE etc.] and instructions from local energy supply companies must be respected.

**2.4 Safety instructions for the operator**

This device is not intended for use by persons (including children) with reduced physical, sensory or mental capabilities, or a lack of experience or knowledge, unless they are monitored or have been given detailed instructions concerning use of the device by a person responsible for their safety.

Children must be supervised to ensure that they do not play with the device.

- If hot or cold components of the product or installation pose a danger, it is the customer's responsibility to guard them against being touched.
- Guards protecting against touching moving components (such as the coupling) must not be removed whilst the product is in operation.
- Hazardous fluids (i.e. which are explosive, toxic or hot) which have leaked (e.g. from the shaft seals) must be disposed of so that they pose no danger to persons or to the environment. National statutory provisions must be respected.
- Danger from electrical current must be eliminated. Local directives or general directives [e.g. IEC, VDE etc.] and instructions from local energy supply companies must be respected.

**2.5 Safety instructions for installation and maintenance work**

The operator must ensure that all maintenance and installation work is carried out by authorised and qualified personnel, who are sufficiently informed from their own detailed study of the installation and operating instructions. Work on the product/unit must only be carried out when at a standstill. The procedures described in the installation and operating instructions for deactivating the product/installation must always be complied with.

Immediately on conclusion of the work, all safety and protective devices must be put back in position and recommissioned.

**2.6 Unauthorised modification of components and use of unauthorised spare parts**

Unauthorised modification of components and use of unauthorised spare parts will impair the safety of the product/personnel, and will render the manufacturer's declarations regarding safety void. Modifications to the product are only permissible following consultation with the manufacturer.

Original spare parts and accessories authorised by the manufacturer ensure safety. The use of other parts absolves the manufacturing company of any and all liability.

**2.7 Improper use**

The operational reliability of the supplied product is only guaranteed for conventional use in accordance with Chapter 4 of the Installation and operating instructions. The limit values must on no account fall below or exceed the values specified in the catalogue/data sheet.

**3 Transport and interim storage**

When receiving the product, check that it has not been damaged during transport. If any damage is found, take all necessary measures with the carrier in the time provided.

**WARNING****The storage environment may cause damage to the product**

If the delivered material is to be installed at a later date, store it in a dry place and protect it from impacts and any external influences (humidity, frost etc.). Temperature range for transport and storage: -30 °C to +60 °C.

Handle the product with care so as not to damage it prior to installation.

## 4 Application

This product has been designed to pump hot or cold water, water/glycol mixtures or other low-viscosity fluids that are free of mineral oil, solid or abrasive substances, or materials containing long fibres.

### CAUTION

#### Risk of motor heating

A technical opinion is required prior to pumping fluid that is denser than water.

### DANGER

#### Risk of explosion

Do not use this pump to convey flammable or explosive liquids.

Fields of application:

#### Version with housing in cast iron:

##### MEDANA CH1-LC

Distribution and boosting

Industrial systems

Cooling water circulation systems

Cleaning and irrigation systems

## 5 Product information

### 5.1 Type key

<b>Example:</b>	<b>Medana CH1-LC.404-5/E/A/10T</b>
<b>Wilo</b>	Brand
<b>Medana</b>	Multistage centrifugal pump
<b>C</b>	Commercial series
<b>H</b>	Horizontal pump
<b>1</b>	Series level (1 = entry level, 3 = standard level, 5 = premium level)
<b>LC</b>	L = Long shaft C = Pump housing in cast iron
<b>4</b>	Delivery rate in m <sup>3</sup> /h
<b>04</b>	Number of impellers
<b>5</b>	Pump housing in cast iron + hydraulics in 1.4307 stainless steel
<b>E</b>	EPDM seal
<b>A</b>	A = Frequency 50 Hz / single-phase / 230 V B = Frequency 60 Hz / single-phase / 220 V C = Frequency 60 Hz / single-phase / 230 V D = Frequency 50 Hz / three-phase / 400 V E = Frequency 50 Hz / three-phase / 230 – 400 V F = Frequency 60 Hz / three-phase / 220 – 380 V G = Frequency 60 Hz / three-phase / 265 – 460 V I = Frequency 60 Hz / three-phase / 460 V
<b>10</b>	Maximum pressure of the pump in bar
<b>T</b>	Screwed connections

## 5.2 Data table

<b>Maximum utilisation pressure</b>	
Maximum operating pressure	10 bar
Maximum suction pressure	6 bar
Notice: the suction pressure (P input) + the pressure at zero delivery rate (P zero delivery rate) must always be lower than the maximum authorised operating pressure (P max). $P_{input} + P_{zero\ delivery\ rate} \leq P_{max}$ . Refer to the pump rating plate for the maximum operating pressure: P max.	
<b>Temperature range</b>	
Fluid temperature	-20 °C to +120 °C with EPDM seals -20 °C to +90 °C with VITON seals
Ambient temperature	-15 °C to +50 °C
<b>Electrical data</b>	
Motor protection rating	See plate
Insulation class	See plate
Frequency	See plate
Voltage	See plate
Motor efficiency	See plate
<b>Other characteristics</b>	
Humidity	< 90 % without condensation
Altitude	≤ 1000 m (> 1000 m on request)

### Noise level

Motor power (kW)	Frequency (Hz)	Phase	dB(A) at 1 m, BEP tolerance 0 – 3 dB(A)
0.37	50	3	55
0.55	50	3	56
0.75	50	3	56
1.1	50	3	57
1.5	50	3	58
1.85	50	3	59
2.5	50	3	61
3	50	3	62
0.55	60	3	59
0.75	60	3	59
1.1	60	3	60
1.5	60	3	61
1.85	60	3	61
2.5	60	3	63
3	60	3	64
0.37	50	1	54
0.55	50	1	54
0.75	50	1	55
1.1	50	1	56
1.5	50	1	57

## 5.3 Scope of delivery

- High-pressure multistage centrifugal pump
- Installation and operating instructions

## 5.4 Accessories

Please consult Wilo catalogue for the list of accessories.

## 6 Description and function

### 6.1 Description of the product

#### See Fig. 1

1. Suction port
2. Pressure port
3. Filler screw
4. Drainage screw
5. Stage casing
6. Impeller
7. Hydraulic shaft
8. Suction housing
9. Mechanical seal
10. Terminal box
11. Lantern
12. Condensate plugs

#### See Fig. 3a

1. Valve on the suction side
2. Valve on the end pressure side
3. Non-return valve
4. Filler screw
5. Drainage screw
6. Piping or clamp holders
7. Strainer
8. Tank
9. Mains water supply
10. Motor protection switch
11. Lifting hook

### 6.2 Product characteristics

- Multistage centrifugal pump with horizontal axle (2 to 7 stages depending on the model), non self-priming.
- Suction/pressure ports with screwed connections. Axial suction, radial discharge upwards.
- Shaft sealing with standardised mechanical seal.
- Integrated thermal motor protection (single-phase version), automatic reset.
- Condenser integrated into the terminal box (single-phase version).

## 7 Installation and electrical connection

**All installation and electrical connection work must be carried out solely by authorised and qualified personnel, in accordance with applicable regulations.**



#### WARNING

##### Physical injuries

The applicable regulations for the prevention of accidents must be complied with.



#### WARNING

##### Risk of electric shock

Hazards from electric current must be prevented.

### 7.1 Receipt of the product

Unpack the pump and recycle or dispose of the packaging in an environmentally responsible manner.

## 7.2 Installation

The pump must be installed in a dry, well-ventilated location free of frost on a flat, rigid surface using the appropriate screws.



### CAUTION

#### Risk of damaging the pump

The presence of foreign matter or impurities in the pump housing may affect the functioning of the product.

It is recommended to perform any welding and soldering work before installing the pump.

Rinse the circuit completely before installing and commissioning the pump.

- The pump must be installed in a place easy to access for the purposes of inspection or replacement.
- Install the pump on a smooth floor.
- The pump must be fixed in place using the 2 holes on the bearing bracket (Ø M8 screw) (Fig. 2).
- Ensure there is a minimum distance between the motor fan and any surfaces (Fig. 4).
- For heavy pumps, install a lifting hook (Fig. 3a, pos. 11) in line with the pump axis to facilitate its disassembly.
- Remove the condensate plugs (Fig. 1, pos. 12) when the pump is in a condensing environment. In this case, the IPX5 motor protection rating will no longer be guaranteed.



### WARNING

#### Risk of accident due to hot surfaces!

The pump must be installed in such a way that no one can touch the hot surfaces of the product when it is in operation.



### WARNING

#### Risk of tipping

Ensure that the pump is secured to a flat, rigid surface.



### CAUTION

#### Risk of foreign matter in the pump

Ensure that all blanking plugs are removed from the pump housing before installation.



### NOTICE

Each pump may have been factory-tested to verify its hydraulic performance, and water may be present in the product. For hygiene purposes, the pump should be rinsed before use.

Install insulating material (cork or reinforced rubber) under the pump to avoid noise pollution and vibrations being transmitted to the installation.

## 7.3 Mains connection

- The weight of the piping should not be borne by the pump (Fig. 5).
- We recommend installing gate valves on the suction and pressure sides of the pump.
- Use expansion joints to mitigate noise and vibration from the pump if required.
- The pipe cross-section must be at least equal to the diameter of the suction port on the pump housing.
- The installation of a non-return valve in the discharge pipe is recommended to protect the pump against pressure surges.
- If connected directly to the public potable water mains, the suction pipe socket must also be fitted with a non-return valve and a stop valve.
- If connected indirectly via a tank, the suction pipe socket must be fitted with a suction strainer to stop impurities from entering the pump, and a non-return valve.



## 7.4 Electrical connection



### DANGER

#### Risk of electrocution

In case of a non-compliant electrical connection, there is a risk of electrocution.

- Have the electrical connection established by an electrician approved by the local energy supply company in accordance with local regulations.
- Prior to the electrical connection, the pump must be voltage-free and protected against unauthorised restart.
- To ensure safe installation and operation, the pump must be earthed correctly with the earth terminals of the power supply (Fig. 6).

- Verify that the rated current, voltage and frequency used match the information on the pump's rating plate.
- The pump must be connected to the power supply using a cable fitted with a socket or a main switch.
- The three-phase motors must be connected to an authorised protection system. The setting rated current must match the value indicated on the motor's sticker.
- Single-phase motors are equipped as standard with thermal motor protection, which stops the pump if the permissible winding temperature is exceeded and starts it up again automatically once it has cooled down.
- The connection cable must be placed in such a way that it never comes into contact with the main sewer system and/or the pump housing and motor frame.
- The pump/installation should be earthed in accordance with local regulations. A circuit breaker can be used as additional protection.
- The power supply connection must comply with the wiring diagram (Fig. 6).

## 7.5 Operation with a frequency converter

It is possible to adjust the speed of the pump using a frequency converter. The limit values for adjusting the speed are as follows:

40 % rated  $\leq n \leq$  100 % rated. The installation and commissioning instructions for the frequency converter must be followed when connecting it and starting operation. To avoid overloading the motor winding, which could lead to damage and unwanted noise, the frequency converter cannot produce voltage rise speed stages higher than 500 V/ $\mu$ s or voltage spikes  $U > 650$  V.

To make such voltage rise speed stages possible, an LC filter (motor filter) should be installed between the frequency converter and the motor. The specifications for this filter must be provided by the manufacturer of the frequency converter / filter. Control devices with a frequency converter delivered by Wilo have an integrated filter.

## 8 Commissioning

### 8.1 Filling and deaeration

Check whether the water level in the tank and the inlet pressure are sufficient.



### CAUTION

#### Risk of infection

Our pumps may be factory-tested to verify their hydraulic performance. If some water remains, the pump should be rinsed before use for hygiene reasons.



### CAUTION

#### Risk of damage to the pump

Never run the pump dry. The pump must be filled before starting.

#### Pump in horizontal position below the water line (Fig. 3a)

Close the gate valves (pos. 1+2).

Unscrew the filler screw (pos. 4).

Slowly open the valve on the suction side (pos. 1).

Close the filler screw again once the water has exited via the screw port (air removed) (pos. 4).

Open the valve on the suction side completely (pos. 1).

Open the valve on the end pressure side (pos. 2).

#### Pump in horizontal position in suction mode (Fig. 3b)



##### NOTICE

Ensure that the suction pipe does not trap air at the transitions and bends. It may take a long time for the pump and suction pipe to fill.

Close the gate valve (pos. 2).

Open the gate valve (pos. 1).

Unscrew the filler screw (pos. 4).

Using a funnel inserted into the filling port, slowly and completely fill the pump and the suction pipe. Close the filler screw once the air has escaped and the liquid is flowing in the pump (pos. 4).

After checking the deblocking function and the direction of rotation of the motor:

- Briefly start the motor with an impulse then wait for a few seconds to allow the air to settle.
- Slightly unscrew the filler screw (pos. 4) to remove the air. If a trickle of water does not appear, remove this screw to fill the right water level in the pump. Put this screw back in place before restarting.
- If necessary, repeat this operation.

#### Pump in vertical position in inlet mode (Fig. 3c)

Close the gate valves (pos. 1+2).

Unscrew the filler screw (pos. 4).

Slowly open the valve on the suction side (pos. 1).

Close the filler screw again once the water has exited via the screw port (air removed) (pos. 4).

Open the valve on the suction side completely (pos. 1).

Open the valve on the end pressure side (pos. 2).

## 8.2 Starting



##### CAUTION

##### Risk of damaging the pump

The pump must not be operated at a zero flow rate flow (valve on the end pressure side closed) for more than 10 minutes.

We recommend maintaining a minimum discharge of 10 % of rated discharge.



##### WARNING

##### Risk of injury

Depending on the operating conditions of the pump or the installation (the temperature of the discharged liquid and the volume flow), the pump assembly including the motor may become extremely hot. There is a real risk of burns when coming into contact with the pump.

**CAUTION****Direction of rotation**

An incorrect direction of rotation will cause poor pump performance and may overload the motor.

**Checking the direction of rotation** (only for three-phase current motors)

By starting the pump up briefly, check whether the direction of rotation of the pump matches the arrow on the pump's rating plate. If the direction of rotation is incorrect, swap 2 phases in the pump's terminal box.

**NOTICE**

Single-phase motors are intended to operate in the correct direction of rotation.

Open the valve on the end pressure side and stop the pump.

**9 Maintenance****All maintenance work must be carried out by authorised and qualified personnel!****WARNING****Risk of electric shock**

Danger from electrical current must be eliminated. Ensure that the pump's power supply is switched off and secured against unauthorised reactivation before performing any work on the electric system.

**WARNING****Risk of burns**

In case of high water temperatures and high system pressures, close the guard valves upstream and downstream of the pump. First, allow pump to cool down.

**WARNING****Risk of injury**

Depending on the operating conditions of the pump or the installation (the temperature of the discharged liquid and the volume flow), the pump assembly including the motor may become extremely hot. There is a real risk of burns when coming into contact with the pump.

- No special maintenance required during operation.
- Pumps that are not being used during periods of frost should be drained to avoid damage.  
Close the gate valves, fully open the drainage and filler screws (Fig. 1 , pos. 3 and 4) and empty the pump.

**10 Faults, causes and remedies****WARNING****Risk of electric shock**

Danger from electrical current must be eliminated. Ensure that the pump's power supply is switched off and secured against unauthorised reactivation before performing any work on the electric system.

**WARNING****Risk of burns**

In case of high water temperatures and high system pressures, close the guard valves upstream and downstream of the pump. First, allow pump to cool down.

**WARNING****Risk of injury**

Depending on the operating conditions of the pump or the installation (the temperature of the discharged liquid and the volume flow), the pump assembly including the motor may become extremely hot. There is a real risk of burns when coming into contact with the pump.

Faults	Causes	Remedies
The pump is not functioning	No electrical power supply	Check fuses, switches and wiring
	The motor protection device has cut off the power	Eliminate any motor overload
The pump operates but does not discharge any fluid	Wrong direction of rotation	Swap 2 phases in the power supply
	The piping or parts of the pump are obstructed by foreign matter	Check and clean the piping and the pump
	Presence of air in the suction pipe	Make the suction pipe air-tight
	Suction pipe too narrow	Install wider suction pipe
The pump discharges irregularly	The pressure at the pump inlet is insufficient	Review the installation conditions and recommendations described in this manual
	The suction pipe has a smaller diameter than that of the pump	The suction pipe must have the same diameter as the pump suction opening
	The strainer and the suction pipe are partially blocked	Dismantle and clean them
Insufficient pressure	Incorrect choice of pump	Install more powerful pumps
	Wrong direction of rotation	For the three-phase current version, swap 2 phases in the power supply
	The flow rate is too low, the suction pipe is blocked	Clean the suction filter and the suction pipe
	The valve is not sufficiently open	Open the valve
	The pump is obstructed by foreign matter	Clean the pump
The pump is vibrating	Foreign matter in the pump	Remove all foreign matter
	The pump is not firmly secured	Tighten the anchor screws
The motor is overheating, the motor protection engages	Insufficient voltage	Check the fusible cut-outs, the wiring and the connections
	Foreign matter present, bearing damaged	Clean the pump Get the pump repaired by customer service
	Ambient temperature too high	Provide cooling

**If the fault cannot be resolved, please contact the Wilo customer service.**

## 11 Spare parts

All spare parts should be ordered directly from the Wilo customer service. To prevent errors, always quote the data on the pump's rating plate when making an order. The spare parts catalogue is available at [www.wilo.com](http://www.wilo.com)

## 12 Disposal

### Information on the collection of used electrical and electronic products.

Proper disposal and appropriate recycling of this product prevents damage to the environment and dangers to your personal health.



---

**NOTICE****Disposal as domestic waste is forbidden!**

In the European Union, this symbol can appear on the product, the packaging or the accompanying documentation. It means that the electrical and electronic products in question must not be disposed of along with domestic waste.

---

To ensure proper handling, recycling and disposal of the used products in question, please note the following points:

- Only hand over these products at designated, certified collecting points.
- Observe the locally applicable regulations! Please consult your local municipality, the nearest waste disposal site, or the dealer who sold the product to you for information on proper disposal. For further information on recycling, go to [www.wilo-recycling.com](http://www.wilo-recycling.com).

Subject to change without prior notice.

## Sommaire

<b>1 Généralités</b> .....	<b>31</b>
1.1 À propos de cette notice.....	31
<b>2 Sécurité</b> .....	<b>31</b>
2.1 Symboles.....	31
2.2 Qualification du personnel.....	32
2.3 Travaux dans le respect de la sécurité .....	32
2.4 Consignes de sécurité pour l'utilisateur .....	32
2.5 Consignes de sécurité pour les travaux de montage et d'entretien.....	32
2.6 Modification du matériel et utilisation de pièces détachées non agréées .....	32
2.7 Modes d'utilisation non autorisés.....	32
<b>3 Transport et stockage intermédiaire</b> .....	<b>32</b>
<b>4 Application</b> .....	<b>33</b>
<b>5 Informations produit</b> .....	<b>33</b>
5.1 Dénomination.....	33
5.2 Tableau de données.....	34
5.3 Limite de fourniture .....	35
5.4 Accessoires .....	35
<b>6 Description et fonction</b> .....	<b>35</b>
6.1 Description du produit .....	35
6.2 Caractéristiques produit .....	35
<b>7 Installation et raccordement électrique</b> .....	<b>35</b>
7.1 Réception du produit.....	36
7.2 Installation .....	36
7.3 Raccordement au réseau .....	37
7.4 Raccordement électrique.....	37
7.5 Fonctionnement avec un convertisseur de fréquence.....	37
<b>8 Mise en service</b> .....	<b>38</b>
8.1 Remplissage et dégazage .....	38
8.2 Démarrage.....	39
<b>9 Entretien</b> .....	<b>39</b>
<b>10 Pannes, causes et remèdes</b> .....	<b>40</b>
<b>11 Pièces de rechange</b> .....	<b>41</b>
<b>12 Elimination</b> .....	<b>41</b>

## 1 Généralités

### 1.1 À propos de cette notice

La notice de montage et de mise en service fait partie intégrante du produit. Lire cette notice avant d'effectuer un travail quelconque et la conserver à tout instant à portée de main. Le strict respect de cette notice est la condition nécessaire à l'installation et à l'utilisation conformes du produit. Respecter toutes les indications et identifications figurant sur le produit.

La langue de la notice de montage et de mise en service d'origine est l'anglais. Toutes les autres langues de la présente notice sont une traduction de la notice de montage et de mise en service d'origine.

Déclaration de conformité CE :

- Une copie de la déclaration de conformité CE fait partie intégrante de la présente notice de montage et de mise en service.
- Si les gammes mentionnées dans la présente notice sont modifiées sans notre approbation, cette déclaration perdra sa validité .

## 2 Sécurité

Ce chapitre renferme des consignes essentielles devant être respectées lors des différentes phases de vie de la pompe. La non-observation de cette notice peut constituer un danger pour les personnes, l'environnement et le produit, et entraîne la perte de tout recours en garantie. Une non-observation peut entraîner les dangers suivants :

- Dangers pour les personnes par influences électriques, mécaniques ou bactériologiques ainsi que par des champs électromagnétiques.
- Dangers pour l'environnement par fuite de matières dangereuses.
- Dommages matériels.
- Défaillances de fonctions importantes du produit.

**Respecter en outre les instructions et consignes de sécurité dans les autres chapitres !**

### 2.1 Symboles

**Symboles :**



#### AVERTISSEMENT

Symbole de sécurité générale



#### AVERTISSEMENT

Risques électriques



#### AVIS

Notes

**Avertissements :**



#### DANGER

Situation de danger imminent.

Peut entraîner la mort ou des blessures corporelles sérieuses si danger non écarté.



#### AVERTISSEMENT

Le non-respect peut entraîner des blessures (très graves).



#### ATTENTION

Le produit risque d'être endommagé. 'Attention' est employé en cas de risque pour le produit quand l'utilisateur néglige les procédures.

**AVIS**

Note avec des informations utiles pour l'utilisateur en rapport avec le produit. Elle assiste l'utilisateur en cas d'éventuels problèmes.

- 2.2 Qualification du personnel**
- Il convient de veiller à la qualification du personnel amené à réaliser le montage, l'utilisation et l'entretien. L'opérateur doit assurer le domaine de responsabilité, la compétence et la surveillance du personnel. Si le personnel ne dispose pas des connaissances requises, il doit alors être formé et instruit en conséquence. Cette formation peut être dispensée, si nécessaire, par le fabricant du produit pour le compte de l'opérateur.
- 2.3 Travaux dans le respect de la sécurité**
- Il convient d'observer les consignes en vue d'exclure tout risque d'accident. Il y a également lieu d'exclure tout danger lié à l'énergie électrique. On se conformera aux dispositions de la réglementation locale ou générale [IEC, VDE, etc.], ainsi qu'aux prescriptions de l'entreprise qui fournit l'énergie électrique.
- 2.4 Consignes de sécurité pour l'utilisateur**
- Cet appareil n'est pas prévu pour être utilisé par des personnes (y compris des enfants) dont les capacités physiques, sensorielles ou mentales sont réduites, ou des personnes dénuées d'expérience ou de connaissance, sauf si elles ont pu bénéficier, par l'intermédiaire d'une personne responsable de leur sécurité, d'une surveillance ou d'instructions préalables concernant l'utilisation de l'appareil.
- Il convient de surveiller les enfants pour s'assurer qu'ils ne jouent pas avec l'appareil.
- Si des composants chauds ou froids induisent des dangers sur le produit ou l'installation, il incombe alors au client de protéger ces composants afin d'éviter tout contact.
  - Une protection de contact pour des composants en mouvement (p. ex. accouplement) ne doit pas être retirée du produit en fonctionnement.
  - Des fuites (p. ex. joint d'arbre) de fluides véhiculés dangereux (p. ex. explosifs, toxiques, chauds) doivent être éliminées de telle façon qu'il n'y ait aucun risque pour les personnes et l'environnement. Les dispositions nationales légales doivent être respectées.
  - Il y a également lieu d'exclure tout danger lié à l'énergie électrique. On se conformera aux dispositions de la réglementation locale ou générale [IEC, VDE, etc.], ainsi qu'aux prescriptions de l'entreprise qui fournit l'énergie électrique.
- 2.5 Consignes de sécurité pour les travaux de montage et d'entretien**
- L'opérateur est tenu de veiller à ce que tous les travaux d'entretien et de montage soient effectués par du personnel agréé, qualifié et suffisamment informé, suite à l'étude minutieuse de la notice de montage et de mise en service. Les travaux réalisés sur le produit ou l'installation ne doivent avoir lieu que si les appareillages correspondants sont à l'arrêt. Les procédures décrites dans la notice de montage et de mise en service pour l'arrêt du produit/de l'installation doivent être impérativement respectées.
- Tous les dispositifs de sécurité et de protection doivent être remis en place et en service immédiatement après l'achèvement des travaux.
- 2.6 Modification du matériel et utilisation de pièces détachées non agréées**
- La modification du matériel et l'utilisation de pièces détachées non agréées compromettent la sécurité du produit/du personnel et rendent caduques les explications données par le fabricant concernant la sécurité. Toute modification du produit ne peut être effectuée que moyennant l'autorisation préalable du fabricant.
- L'utilisation de pièces détachées d'origine et d'accessoires autorisés par le fabricant garantit la sécurité. L'utilisation d'autres pièces dégage la société de toute responsabilité.
- 2.7 Modes d'utilisation non autorisés**
- La sécurité de fonctionnement du produit livré n'est garantie que si les prescriptions précisées au chap. 4 de la notice de montage et de mise en service sont respectées. Les valeurs indiquées dans le catalogue ou la fiche technique ne doivent en aucun cas être dépassées, tant en maximum qu'en minimum.
- 3 Transport et stockage intermédiaire**
- Lors de la réception du matériel, vérifier qu'il n'a pas subi de dommages durant le transport. En cas de défaut constaté, prendre toutes les mesures nécessaires avec le transporteur dans les temps impartis.



**AVERTISSEMENT****L'environnement peut provoquer des dommages**

Si le matériel livré doit être installé ultérieurement, le stocker dans un endroit sec et le protéger des chocs et de toute agression extérieure (humidité, gel, etc). Plage de températures de transport et stockage : -30°C à +60°C.

Manipuler le produit avec soin de manière à ne pas l'endommager avant l'installation.

## 4 Application

Ce produit est conçu pour le pompage de l'eau froide ou chaude, de l'eau glycolée ou d'autres fluides à faible viscosité qui ne contiennent pas d'huile minérale, de substances solides ou abrasives, ou de matériaux à fibres longues.

**ATTENTION****Risque échauffement moteur**

Dans le cas d'un fluide plus dense que l'eau, un avis technique est nécessaire.

**DANGER****Risque d'explosion**

Ne pas utiliser cette pompe pour véhiculer des liquides inflammables ou explosifs.

Domaines d'application :

**Version corps fonte :****MEDANA CH1-LC**

Distribution et surpression

Équipement de systèmes industriels

Circuits d'eau de refroidissement

Installations de lavage et d'irrigation

## 5 Informations produit

### 5.1 Dénomination

<b>Exemple :</b>	<b>Medana CH1-LC.404-5/E/A/10T</b>
<b>Wilo</b>	Marque
<b>Medana</b>	Pompe centrifuge multicellulaire
<b>C</b>	Série commerciale
<b>H</b>	Pompe horizontale
<b>1</b>	Niveau de gamme (1 = entrée, 3 = standard, 5 = premium)
<b>LC</b>	L = Arbre long C = Corps de pompe fonte
<b>4</b>	Débit en m <sup>3</sup> /h
<b>04</b>	Nombre de roues
<b>5</b>	Corps de pompe fonte + hydrauliques inox 1.4307
<b>E</b>	Étanchéité EPDM

<b>Exemple :</b>	<b>Medana CH1-LC.404-5/E/A/10T</b>
<b>A</b>	A = Fréquence 50 Hz / Monophasé / 230 V B = Fréquence 60 Hz / Monophasé / 220 V C = Fréquence 60 Hz / Monophasé / 230 V D = Fréquence 50 Hz / Triphasé / 400 V E = Fréquence 50 Hz / Triphasé / 230-400 V F = Fréquence 60 Hz / Triphasé / 220-380 V G = Fréquence 60 Hz / Triphasé / 265-460 V I = Fréquence 60 Hz / Triphasé / 460 V
<b>10</b>	Pression maximum de la pompe en bars
<b>T</b>	Connections vissées

## 5.2 Tableau de données

<b>Pression maximum d'utilisation</b>	
Pression de service maximum	10 bars
Pression maximum à l'aspiration	6 bars
Remarque : la pression à l'aspiration (P entrée) + la pression à débit nul (P débit nul) doivent toujours être inférieures à la pression de service maxi autorisée (P max). $P \text{ entrée} + P \text{ débit nul} \leq P \text{ max pompe}$ Se référer au placage pompe pour connaître la pression de service maximum : P max.	
<b>Plage de température</b>	
Température du fluide	-20°C à +120°C avec joints EPDM -20°C à +90°C avec joints VITON
Température ambiante	-15°C +50 °C
<b>Données électriques</b>	
Indice de protection moteur	Voir placage
Classe d'isolation	Voir placage
Fréquence	Voir placage
Tension électrique	Voir placage
Rendement moteur	Voir placage
<b>Autres caractéristiques</b>	
Humidité	< 90% sans condensation
Altitude	≤ 1000 m (> 1000m sur demande)

### Niveau sonore

Puissance moteur (kW)	Fréquence (Hz)	Phase	dB(A) à 1m, BEP tolérance 0-3dB(A)
0,37	50	3	55
0,55	50	3	56
0,75	50	3	56
1,1	50	3	57
1,5	50	3	58
1,85	50	3	59
2,5	50	3	61
3	50	3	62
0,55	60	3	59
0,75	60	3	59
1,1	60	3	60

1,5	60	3	61
1,85	60	3	61
2,5	60	3	63
3	60	3	64
0,37	50	1	54
0,55	50	1	54
0,75	50	1	55
1,1	50	1	56
1,5	50	1	57

**5.3 Limite de fourniture**

- Pompe multicellulaire
- Notice de montage et de mise en service

**5.4 Accessoires**

Veuillez consulter le catalogue Wilo pour la liste des accessoires

**6 Description et fonction****6.1 Description du produit****Voir Fig. 1**

1. Orifice d'aspiration
2. Orifice de refoulement
3. Bouchon de remplissage
4. Bouchon de vidange
5. Corps d'étage
6. Roue
7. Arbre hydraulique
8. Corps d'aspiration
9. Garniture mécanique
10. Boîte à borne
11. Lanterne
12. Bouchons de condensat

**Voir Fig. 3a**

1. Vanne à l'aspiration pompe
2. Vanne au refoulement pompe
3. Clapet anti-retour
4. Bouchon de remplissage
5. Bouchon de vidange
6. Supports de tuyauterie ou colliers
7. Crépine
8. Réservoir
9. Réseau d'eau de ville
10. Discontacteur de protection moteur
11. Crochet de levage

**6.2 Caractéristiques produit**

- Pompe centrifuge à axe horizontal multicellulaire (2 à 7 étages suivant les modèles), non auto-amorçante.
- Orifices aspiration/refoulement taraudés. Aspiration axiale, refoulement radial vers le haut.
- Etanchéité au passage de l'arbre par garniture mécanique normalisée.
- A protection thermique intégrée (en monophasé), réarmement automatique.
- Condensateur intégré dans la boîte à bornes (en monophasé).

## 7 Installation et raccordement électrique

**Conformément aux prescriptions en vigueur, l'installation et le raccordement électrique doivent être assurés exclusivement par du personnel agréé !**



### AVERTISSEMENT

#### Blessures corporelles

La réglementation en vigueur régissant la prévention des accidents doit être respectée.



### AVERTISSEMENT

#### Risque de choc électrique

Les dangers provoqués par l'énergie électrique doivent être écartés.

### 7.1 Réception du produit

Déballer la pompe et retraiter l'emballage en veillant au respect de l'environnement.

### 7.2 Installation

La pompe doit être installée dans un endroit sec, bien aéré et sans givre, sur une surface plane et rigide en utilisant des vis appropriées.



### ATTENTION

#### Risque de détérioration de la pompe

La présence de corps étrangers ou d'impuretés dans le corps de pompe peut affecter le fonctionnement du produit.

Il est recommandé que tout travail de soudure ou de brasure soit effectué avant l'installation de la pompe.

Effectuer un rinçage complet du circuit avant d'installer et de mettre en service la pompe.

- La pompe doit être installée dans un endroit facilement accessible pour en faciliter l'inspection ou le remplacement
- Monter la pompe sur un sol lisse.
- Fixation de la pompe à l'aide des 2 trous situés sur le palier support (visserie  $\varnothing$  M8) (Fig.2).
- Prévoir un minimum de distance entre le ventilateur du moteur et une surface (Fig.4).
- Pour les pompes dont la masse est importante, prévoir un crochet de levage (Fig.3a [11]) dans l'axe de la pompe pour faciliter le démontage.
- Enlever les bouchons de condensat (Fig.1 [12]) lorsque la pompe est dans un milieu condensant. Dans ce cas l'indice de protection du moteur IPX5 ne sera plus assuré.



### AVERTISSEMENT

#### Risque d'accident dû à des surfaces chaudes

La pompe doit être installée de telle façon que personne ne puisse toucher les surfaces chaudes du produit pendant son fonctionnement.



### AVERTISSEMENT

#### Risque de chute

La pompe doit être fixée sur une surface plane et rigide.



### ATTENTION

#### Risque de pièces dans la pompe

Prenez soin de retirer les obturateurs du corps de pompe avant l'installation.

**AVIS**

Chaque pompe peut être testée en usine pour vérifier ses performances hydrauliques et de l'eau peut être présente dans le produit. Il est recommandé pour des raisons d'hygiène de rincer la pompe avant toute utilisation.

Prévoir un matériaux isolant (liège ou caoutchouc armé) sous la pompe afin d'éviter les nuisances sonores et transmission de vibrations à l'installation.

**7.3 Raccordement au réseau**

- Le poids des tuyauteries ne doit pas être supporté par la pompe (Fig. 5).
- Il est recommandé d'installer les vannes d'isolement côté aspiration et refoulement de la pompe.
- L'utilisation de manchettes anti-vibratoires permet d'atténuer le bruit et les vibrations de la pompe.
- La section de la tuyauterie doit être au moins égale au diamètre du corps de pompe à l'aspiration.
- Un clapet anti-retour peut être placé au refoulement afin de la protéger d'éventuel coup de bélier.
- En cas de raccordement direct au réseau public d'eau potable, la tubulure d'aspiration doit également être pourvue d'un clapet anti-retour et d'une vanne d'arrêt.
- En cas de raccordement indirect via un réservoir, la tubulure d'aspiration doit être équipée d'une crépine d'aspiration afin d'éviter que les impuretés n'aboutissent dans la pompe, et d'un clapet anti-retour.

**7.4 Raccordement électrique****DANGER****Risque d'électrocution**

Risque d'électrocution en cas de raccordement électrique incorrect.

- Le raccordement électrique doit uniquement être effectué par un électricien agréé par le fournisseur d'énergie local et conformément aux prescriptions locales en vigueur.
- Avant d'effectuer les raccordements électriques, la pompe doit être mise hors tension et protégée contre les redémarrages non autorisés.
- Pour garantir la sécurité d'installation et de fonctionnement, il est nécessaire de réaliser une mise à la terre correcte avec les bornes de terre de l'alimentation électrique (Fig. 6).

- Vérifier que l'intensité nominale, la tension et la fréquence utilisées correspondent aux informations plaquées sur le produit.
- La pompe doit être raccordée au réseau au moyen d'un câble muni d'une prise ou d'un interrupteur principal.
- Les moteurs triphasés doivent être connectés à un système de protection agréé. Le courant nominal de réglage doit correspondre à la valeur indiquée sur l'étiquette du moteur.
- Les moteurs monophasés sont équipés de série d'une protection de moteur thermique, qui assure l'arrêt de la pompe en cas de dépassement de la température de bobinage admissible et la remet en marche automatiquement une fois qu'elle est refroidie.
- Le câble de raccordement doit être placé de façon à ne jamais entrer en contact avec la canalisation principale et/ou le corps de pompe et la carcasse moteur.
- La pompe/Installation doit être mise à la terre conformément aux réglementations locales. Un disjoncteur peut servir de protection supplémentaire.
- Le raccordement au réseau doit être conforme au plan de raccordement (Fig. 6).

**7.5 Fonctionnement avec un convertisseur de fréquence**

Il est possible de régler la vitesse de rotation de la pompe à l'aide d'un variateur de fréquence. Les valeurs limites du réglage de rotation sont les suivantes :

40% nominal  $\leq n \leq$  100% nominal. Il convient de respecter les instructions de montage et de mise en service du variateur de fréquence lors du raccordement et de la mise en fonctionnement. En vue d'éviter tout risque de surcharge du bobinage moteur pouvant occasionner des dommages ainsi que des bruits désagréables, le variateur de fréquence ne peut produire de vitesses d'accroissement de tension supérieures à 500V/ $\mu$ s ni des pointes de tension  $U > 650$  V.

Pour permettre de telles vitesses d'accroissement de tension, il convient d'installer un filtre LC (filtre moteur) entre le variateur de fréquence et le moteur. Le fabricant du variateur de fréquence/filtre doit prendre en charge la réalisation du plan de ce filtre. Les dispositifs de réglage avec variateur de fréquence livrés par Wilo sont d'ores et déjà pourvus d'un filtre intégré

## 8 Mise en service

### 8.1 Remplissage et dégazage

Vérifiez si le niveau d'eau dans le réservoir et la pression d'arrivée sont suffisants.



#### ATTENTION

##### Risque d'infection

Nos pompes peuvent être testées hydrauliquement en usine. S'il subsiste de l'eau dans celles-ci, il est recommandé pour des raisons d'hygiène de rincer la pompe avant toute utilisation.



#### ATTENTION

##### Risque d'endommager la pompe

Ne faites jamais fonctionner la pompe à sec. La pompe doit être remplie avant le démarrage de la pompe.

#### Pompe en position horizontale en charge (Fig. 3.a)

Fermer les vannes d'isolement [1 + 2].

Devisser le bouchon de remplissage [4].

Ouvrir lentement la vanne à l'aspiration [1].

Refermer le bouchon de remplissage une fois que l'eau sort par l'orifice du bouchon (air évacué) [4].

Ouvrir complètement la vanne à l'aspiration [1].

Ouvrir la vanne au refoulement [2].

#### Pompe en position horizontale en aspiration (Fig. 3.b)



#### AVIS

S'assurer que la tuyauterie d'aspiration ne piège pas d'air au niveau des raccords et coudes.

Le temps de remplissage de la pompe et de la tuyauterie d'aspiration peut être important.

Fermer la vanne d'isolement [2].

Ouvrir la vanne d'isolement [1].

Devisser le bouchon de remplissage [4].

A l'aide d'un entonnoir engagé dans l'orifice de remplissage, remplir lentement et complètement la pompe et la tuyauterie d'aspiration. Refermer le bouchon de remplissage une fois que l'air est sorti et que le liquide s'écoule de la pompe [4].

Après avoir vérifié le dégonnage et le sens de rotation moteur :

- Démarrer le moteur par une brève impulsion puis attendre quelques secondes pour laisser l'air décanter.
- Desserrer légèrement le bouchon de remplissage [4] pour évacuer l'air : si un filet d'eau n'apparaît pas, retirer ce bouchon pour compléter le niveau d'eau dans la pompe. Remettre en place ce bouchon avant remise en route.
- Si nécessaire, renouveler cette opération.

**Pompe en position verticale en charge (Fig. 3.c)**

Fermer les vannes d'isolement [1 + 2].

Devissier le bouchon de remplissage [4].

Ouvrir lentement la vanne à l'aspiration [1].

Refermer le bouchon de remplissage une fois que l'eau sort par l'orifice du bouchon (air évacué) [4].

Ouvrir complètement la vanne à l'aspiration [1].

Ouvrir la vanne au refoulement [2].

**8.2 Démarrage****ATTENTION****Risque d'endommager la pompe**

La pompe ne doit pas fonctionner à débit nul (vanne au refoulement fermée) plus de 10 minutes.

Nous recommandons de maintenir un refoulement minimal égal à 10% du refoulement nominal.

**AVERTISSEMENT****Risque de blessure**

En fonction des conditions de fonctionnement de la pompe ou de l'installation (température du liquide refoulé, débit volume), l'ensemble de la pompe, y compris le moteur, peut devenir extrêmement chaud. Il existe de réels risques de brûlures au simple contact de la pompe.

**ATTENTION****Sens de rotation**

Un mauvais sens de rotation provoquera de mauvaises performances et éventuellement une surcharge moteur.

**Contrôle du sens de rotation** (uniquement pour les moteurs à courant triphasé)

Vérifiez, par le biais d'une brève mise en marche, si le sens de rotation de la pompe correspond à la flèche figurant sur la plaque pompe. Si le sens de rotation est incorrect, permutez 2 phases dans la boîte de connexions de la pompe.

**AVIS**

Les moteurs monophasés sont prévus pour fonctionner dans le sens correct de rotation.

Ouvrir la vanne au refoulement et démarrer la pompe.

**9 Entretien****Tous les travaux d'entretien doivent être effectués par du personnel autorisé et qualifié !****AVERTISSEMENT****Risque de choc électrique**

Il y a lieu d'exclure tous dangers liés à l'énergie électrique. Avant d'effectuer les travaux électriques, la pompe doit être mise hors tension et protégée contre les redémarrages non autorisés.

**AVERTISSEMENT****Risque de brûlure**

Si la température de l'eau et la pression du système sont élevées, fermez les vannes d'isolement en amont et en aval de la pompe. Dans un premier temps, laissez la pompe se refroidir.

**AVERTISSEMENT****Risque de blessure**

En fonction des conditions de fonctionnement de la pompe ou de l'installation (température du liquide refoulé, débit volume), l'ensemble de la pompe, y compris le moteur, peut devenir extrêmement chaud. Il existe de réels risques de brûlures au simple contact de la pompe.

- Aucun entretien particulier en cours de fonctionnement.
- Les pompes non utilisées durant les périodes de gel doivent être purgées afin d'éviter tout dommage.  
Fermer les vannes d'isolement, ouvrir complètement les bouchons vidange et remplissage (Fig. 1 [3 et 4]), vider la pompe.

## 10 Pannes, causes et remèdes

**AVERTISSEMENT****Risque de choc électrique**

Il y a lieu d'exclure tous dangers liés à l'énergie électrique. Avant d'effectuer les travaux électriques, la pompe doit être mise hors tension et protégée contre les redémarrages non autorisés.

**AVERTISSEMENT****Risque de brûlure**

Si la température de l'eau et la pression du système sont élevées, fermez les vannes d'isolement en amont et en aval de la pompe. Dans un premier temps, laissez la pompe se refroidir.

**AVERTISSEMENT****Risque de blessure**

En fonction des conditions de fonctionnement de la pompe ou de l'installation (température du liquide refoulé, débit volume), l'ensemble de la pompe, y compris le moteur, peut devenir extrêmement chaud. Il existe de réels risques de brûlures au simple contact de la pompe.

Pannes	Causes	Remèdes
La pompe ne fonctionne pas	Pas d'alimentation de courant	Vérifier les fusibles de sécurité, les interrupteurs et le câblage
	Le dispositif de protection du moteur a assuré la mise hors tension	Éliminer toute surcharge du moteur
La pompe fonctionne mais ne refoule pas	Sens de rotation incorrect	Permuter 2 phases du raccordement au réseau
	La conduite ou des éléments de la pompe sont obstrués par des corps étrangers	Contrôler et nettoyer la conduite et la pompe
	Présence d'air dans la tuyauterie d'aspiration	Rendre étanche la tuyauterie d'aspiration
	Tuyauterie d'aspiration trop étroite	Installer une plus grande Tuyauterie d'aspiration
La pompe ne refoule pas de façon régulière	Pression disponible à l'entrée de la pompe insuffisante	Revoir les conditions d'installation et les recommandations décrites dans ce manuel



Pannes	Causes	Remèdes
	La tuyauterie d'aspiration est à un diamètre inférieur à celui de la pompe	La tuyauterie d'aspiration doit être du même diamètre que l'orifice d'aspiration pompe
	La crépine et la tuyauterie d'aspiration sont partiellement obstruées	Démonter et nettoyer
La pression est insuffisante	Mauvais choix de pompe	Installer des pompes plus puissantes
	Sens de rotation incorrect	Permuter 2 phases du raccordement au réseau pour version triphasée
	Débit trop réduit, tuyauterie d'aspiration obstruée	Nettoyer le filtre d'aspiration et la tuyauterie d'aspiration
	La vanne n'est pas suffisamment ouverte	Ouvrir la vanne
	Des corps étrangers bloquent la pompe	Nettoyer la pompe
La pompe vibre	Présence de corps étrangers dans la pompe	Éliminer tous les corps étrangers
	La pompe n'est pas bien fixée	Resserrer les vis d'ancrage
Le moteur surchauffe, la protection du moteur s'enclenche	Tension insuffisante	Vérifier les fusibles, le câblage et les connexions
	Présence de corps étrangers, palier endommagé	Nettoyer la pompe Faire réparer la pompe par le SAV
	Température ambiante trop élevée	Assurer le refroidissement

**S'il n'est pas possible de remédier à la panne, veuillez faire appel au service après-vente Wilo.**

## 11 Pièces de rechange

Toutes les pièces de rechange doivent être commandées directement auprès du service après-vente Wilo. Afin d'éviter des erreurs, veuillez spécifier les données figurant sur la plaque signalétique de la pompe lors de toute commande. La catalogue de pièces détachées est disponible à l'adresse : [www.wilo.com](http://www.wilo.com)

## 12 Élimination

### Informations relatives à la collecte des produits électriques et électroniques usagés.

L'élimination et le recyclage appropriés de ces produits contribuent au respect de l'environnement et permettent d'éviter tout risque pour la santé des personnes.



#### AVIS

#### Ne pas jeter le produit avec les ordures ménagères !

En Europe, le symbole ci-contre peut être apposé sur le produit, l'emballage ou la documentation fournie avec le produit. Il signifie que les produits électriques et électroniques ne doivent pas être éliminés avec les ordures ménagères.

Afin de garantir une manipulation, un recyclage et une mise au rebut appropriés des produits usagés, les points suivants sont à respecter :

- Confier les produits usagés à un centre de collecte homologué qui procédera à leur élimination conforme.
- Respecter la réglementation locale en vigueur ! Veuillez consulter votre mairie, le centre de traitement des déchets le plus proche ou le revendeur du produit pour obtenir des informations sur les solutions appropriées de mise au rebut. Pour plus d'informations sur le recyclage, consulter le site [www.wilo-recycling.com](http://www.wilo-recycling.com)

Sous réserve de modifications techniques !

## Inhoud

<b>1 Algemeen</b> .....	<b>43</b>
1.1 Betreffende dit document .....	43
<b>2 Veiligheid</b> .....	<b>43</b>
2.1 Symbolen .....	43
2.2 Personeelskwalificaties.....	44
2.3 Veilig werken .....	44
2.4 Veiligheidsaanwijzingen voor de gebruiker .....	44
2.5 Veiligheidsvoorschriften voor montage- en onderhoudswerkzaamheden .....	44
2.6 Ongeautoriseerde modificatie van onderdelen en gebruik van ongeautoriseerde reserveonderdelen.....	44
2.7 Ongeoorloofde gebruikswijzen.....	44
<b>3 Transport en tussentijdse opslag</b> .....	<b>44</b>
<b>4 Gebruiksdoel</b> .....	<b>45</b>
<b>5 Productgegevens</b> .....	<b>45</b>
5.1 Type-aanduiding .....	45
5.2 Gegevenstabel.....	46
5.3 Leveringsomvang.....	47
5.4 Toebehoren.....	47
<b>6 Beschrijving en werking</b> .....	<b>47</b>
6.1 Productomschrijving.....	47
6.2 Producteigenschappen .....	47
<b>7 Installatie en elektrische aansluiting</b> .....	<b>47</b>
7.1 Ontvangst van het product .....	48
7.2 Installatie.....	48
7.3 Netaansluiting .....	49
7.4 Elektrische aansluiting .....	49
7.5 Bediening met frequentie-omvormer .....	49
<b>8 Inbedrijfname</b> .....	<b>50</b>
8.1 Vullen en ontluchten .....	50
8.2 Starten.....	51
<b>9 Onderhoud</b> .....	<b>51</b>
<b>10 Storingen, oorzaken en oplossingen</b> .....	<b>52</b>
<b>11 Reserveonderdelen</b> .....	<b>53</b>
<b>12 Afvoeren</b> .....	<b>53</b>

## 1 Algemeen

### 1.1 Betreffende dit document

De inbouw- en bedieningsvoorschriften zijn een integraal onderdeel van het product. Lees deze instructies voordat u werkzaamheden uitvoert en bewaar ze te allen tijde binnen handbereik. Het naleven van deze instructies is dan ook een vereiste voor de juiste installatie en toepassing van het product. Houd u aan alle aanwijzingen en tekens die op het product staan.

De taal van de originele inbouw- en bedieningsvoorschriften is Engels. Alle andere talen in deze inbouw- en bedieningsvoorschriften zijn een vertaling van de originele inbouw- en bedieningsvoorschriften.

EG-verklaring van overeenstemming:

- Een exemplaar van de EC-conformiteitsverklaring is een integraal onderdeel van deze inbouw- en bedieningsvoorschriften.
- In geval van een technische wijziging van de hierin genoemde serie, die niet met ons is overlegd, wordt deze verklaring ongeldig.

## 2 Veiligheid

Dit hoofdstuk bevat belangrijke instructies die tijdens de verschillende fases van de levensduur van de pomp moeten worden opgevolgd. Niet-naleving van de instructies kan een gevaar vormen voor personen, het milieu en het product en kan ertoe leiden dat de garantie ongeldig wordt. Het niet naleven kan leiden tot de volgende gevaren:

- Letsel als gevolg van elektrische, mechanische en bacteriologische factoren en elektromagnetische velden.
- Schade aan het milieu door lekkage van gevaarlijke materialen.
- Schade aan de installatie.
- Verlies van belangrijke functies van het product.

**Ook de aanwijzingen en veiligheidsvoorschriften die in andere hoofdstukken staan vermeld, moeten worden opgevolgd!**

### 2.1 Symbolen

**Symbolen:**



#### **WAARSCHUWING**

Algemeen gevarensymbool



#### **WAARSCHUWING**

Elektrische risico's



#### **LET OP**

Notities

**Waarschuwingen:**



#### **GEVAAR**

Onmiddellijk gevaar.

Kan leiden tot ernstig letsel of de dood als het gevaar niet wordt voorkomen.



#### **WAARSCHUWING**

Het niet opvolgen kan leiden tot (zeer) ernstig letsel.



#### **VOORZICHTIG**

De kans bestaat dat het product beschadigd raakt. 'Voorzichtig' wordt gebruikt als er een risico voor het product ontstaat als de gebruiker de procedures niet aanhoudt.

**LET OP**

Een opmerking met nuttige informatie voor de gebruiker met betrekking tot het product. In geval van problemen vindt de gebruiker hier aanwijzingen.

- 2.2 Personeelskwalificaties**
- Het installatie-, gebruiksdoel- en onderhoudspersoneel moet de juiste kwalificaties hebben om deze werkzaamheden te voltooien. De gebruiker moet zorgen voor de verantwoordelijkheid, het referentiekader en het toezicht van het personeel. Als het personeel niet beschikt over de nodig kennis, moet het worden getraind en geïnstrueerd. Indien nodig kan deze training namens de gebruiker worden uitgevoerd door de fabrikant van het product.
- 2.3 Veilig werken**
- De bestaande richtlijnen voor ongevallenpreventie moeten in acht worden genomen. Gevaar door elektrische stroom moet worden geëlimineerd. Lokale of algemene richtlijnen [bijv. IEC, VDE, enz.] en voorschriften van lokale energiebedrijven moeten worden nageleefd.
- 2.4 Veiligheidsaanwijzingen voor de gebruiker**
- Dit apparaat is niet bedoeld voor gebruik door personen (inclusief kinderen) met verminderde fysieke, zintuiglijke of mentale capaciteiten, of met een gebrek aan ervaring en kennis, tenzij zij onder toezicht staan van een persoon die verantwoordelijk is voor hun veiligheid of gedetailleerde instructie hebben gekregen over het gebruik van het apparaat.
- Kinderen moeten onder toezicht staan om ervoor te zorgen dat ze niet spelen met het apparaat.
- Als warme of koude onderdelen van het product of de installatie een gevaar vormen, is het de verantwoordelijkheid van de klant deze te beveiligen tegen aanraken.
  - Beschermingen die beveiligen tegen het aanraken van bewegende onderdelen (zoals de koppeling), mogen tijdens bedrijf van het product niet worden verwijderd.
  - Gevaarlijke vloeistoffen (die bijv. explosief, giftig of heet zijn) die hebben gelekt (bijv. van de asafdichtingen), moeten worden geëlimineerd zodat geen gevaar ontstaat voor personen of het milieu. Nationale wettelijke bepalingen moeten worden gerespecteerd.
  - Gevaar door elektrische stroom moet worden geëlimineerd. Lokale of algemene richtlijnen [bijv. IEC, VDE, enz.] en voorschriften van lokale energiebedrijven moeten worden nageleefd.
- 2.5 Veiligheidsvoorschriften voor montage- en onderhoudswerkzaamheden**
- De gebruiker moet verzekeren dat alle onderhouds- en installatiewerkzaamheden worden uitgevoerd door erkend en gekwalificeerd personeel, dat voldoende is geïnformeerd door hun eigen gedetailleerde studie van de inbouw- en bedieningsvoorschriften. De werkzaamheden aan het product/de installatie mogen uitsluitend bij stilstand worden uitgevoerd. De in de inbouw- en bedieningsvoorschriften beschreven procedures voor het stilzetten van het product/de installatie moeten altijd in acht worden genomen.
- Onmiddellijk na beëindiging van de werkzaamheden moeten alle veiligheids- en beveiligingsapparaten worden teruggeplaatst en weer in gebruik worden genomen.
- 2.6 Ongeautoriseerde modificatie van onderdelen en gebruik van ongeautoriseerde reserveonderdelen**
- Ongeautoriseerde modificatie van onderdelen en gebruik van ongeautoriseerde reserveonderdelen zullen de veiligheid van het product/personeel in gevaar brengen en maken de verklaringen van de fabrikant betreffende de veiligheid ongeldig. Aanpassingen aan het product zijn slechts toelaatbaar na overleg met de fabrikant.
- Originele reserveonderdelen en toebehoren die door de fabrikant zijn geautoriseerd, garanderen de veiligheid. Het gebruik van andere onderdelen ontslaat het productiebedrijf van iedere aansprakelijkheid.
- 2.7 Ongeoorloofde gebruikswijzen**
- De bedrijfsveiligheid van het geleverde product is slechts gegarandeerd voor conventioneel gebruik in overeenstemming met hoofdstuk 4 van de inbouw- en bedieningsvoorschriften. De grenswaarden mogen in geen geval lager of hoger zijn dan de in de catalogus/het gegevensblad vermelde waarden.

### 3 Transport en tussentijdse opslag

Controleer, bij ontvangst van het product, of het tijdens transport niet is beschadigd. Neem, indien schade wordt vastgesteld, binnen de gestelde termijn alle nodige maatregelen met de vervoerder.



#### WAARSCHUWING

##### De opslagomgeving kan schade veroorzaken aan het product

Bewaar het geleverde materiaal, als het op een latere datum moet worden geïnstalleerd, op een droge plaats en bescherm het tegen schokken en externe invloeden (vocht, vorst enz.). Temperatuurbereik voor transport en opslag: -30 °C tot +60 °C.

Behandel het product met zorg zodat het voorafgaand aan de installatie niet wordt beschadigd.

### 4 Gebruiksdoel

De functie van dit product is het verpompen van warm of koud water, glycolhoudend water of andere vloeistoffen met een lage viscositeit die geen minerale oliën, vaste of schurende stoffen of materialen met lange vezels bevatten.

#### VOORZICHTIG

##### Gevaar voor verhitte motor

Alvorens vloeistoffen te pompen die een hogere dichtheid hebben dan water, is een technische beoordeling vereist.

#### GEVAAR

##### Explosiegevaar

Gebruik deze pomp niet voor het transporteren van ontvlambare of explosieve vloeistoffen.

Toepassingsgebieden:

#### Uitvoering met huis van gietijzer:

##### MEDANA CH1-LC

Distributie en drukverhoging

Industriële systemen

Koelwatercircuits

Reinigings- en irrigatie-installaties

### 5 Productgegevens

#### 5.1 Type-aanduiding

Voorbeeld:	Medana CH1-LC.404-5/E/A/10T
Wilo	Merk
Medana	Meertraps centrifugaalpompe
C	Commercieserie
H	Horizontale pompe
1	Serieniveau (1 = beginnersniveau, 3 = standaardniveau, 5 = premiumniveau)
LC	L = Lange as C = Pomphuis van gietijzer
4	Capaciteit in m <sup>3</sup> /h
04	Aantal waaiers
5	Pomphuis van gietijzer + hydraulisch systeem in roestvrij staal 1.4307
E	EPDM-afdichting

<b>Voorbeeld:</b>	<b>Medana CH1-LC.404-5/E/A/10T</b>
<b>A</b>	A = Frequentie 50 Hz / 1-fase / 230 V B = Frequentie 60 Hz / 1-fase / 220 V C = Frequentie 60 Hz / 1-fase / 230 V D = Frequentie 50 Hz / driefasig / 400 V E = Frequentie 50 Hz / driefasig / 230 - 400 V F = Frequentie 60 Hz / driefasig / 220 - 380 V G = Frequentie 60 Hz / driefasig / 265 - 460 V I = Frequentie 60 Hz / driefasig / 460 V
<b>10</b>	Maximale druk van de pomp in bar
<b>T</b>	Draadaansluitingen

## 5.2 Gegevenstabel

<b>Maximale toepassingsdruk</b>	
Maximale werkdruk	10 bar
Maximale toevoerdruk	6 bar
Let op: de toevoerdruk (P ingang) + de druk bij een capaciteit van nul (P nul capaciteit) moet altijd lager zijn dan de maximaal toegestane werkdruk (P max). $P_{\text{ingang}} + P_{\text{nul capaciteit}} \leq P_{\text{max}}$ . Zie voor de maximale werkdruk het typeplaatje op de pomp: P max.	
<b>Temperatuurbereik</b>	
Mediumtemperatuur	-20 °C tot +120 °C met EPDM-afdichtingen -20 °C tot +90 °C met VITON-afdichtingen
Omgevingstemperatuur	-15 °C tot +50 °C
<b>Elektrische gegevens</b>	
Klasse motorbeveiliging	Zie plaatje
Isolatieklasse	Zie plaatje
Frequentie	Zie plaatje
Spanning	Zie plaatje
Motorrendement	Zie plaatje
<b>Overige eigenschappen</b>	
Vochtigheid	< 90 %, zonder condensvorming
Hoogte	$\leq 1000$ m (> 1000 m op aanvraag)

### Geluidsniveau

Motorvermogen (kW)	Frequentie (Hz)	Fase	dB(A) bij 1 m, BEP-tolerantie 0 - 3 dB(A)
0,37	50	3	55
0,55	50	3	56
0,75	50	3	56
1,1	50	3	57
1,5	50	3	58
1,85	50	3	59
2,5	50	3	61
3	50	3	62
0,55	60	3	59
0,75	60	3	59
1,1	60	3	60
1,5	60	3	61

1,85	60	3	61
2,5	60	3	63
3	60	3	64
0,37	50	1	54
0,55	50	1	54
0,75	50	1	55
1,1	50	1	56
1,5	50	1	57

### 5.3 Leveringsomvang

- Hogedruk pomp als meertraps centrifugaal pomp
- Inbouw- en bedieningsvoorschriften

### 5.4 Toebehoren

Raadpleeg de Wilo-catalogus voor de lijst met toebehoren.

## 6 Beschrijving en werking

### 6.1 Productomschrijving

#### Zie Fig. 1

1. Zuigstuk
2. Drukstuk
3. Vulschroef
4. Aftapschroef
5. Traphuis
6. Waaier
7. Hydraulische as
8. Afzuighuis
9. Mechanische afdichting
10. Klemmenkast
11. Lantaarnstuk
12. Condensaatstoppen

#### Zie Fig. 3a

1. Klep aan de zuigzijde
2. Klep aan de perszijde
3. Terugslagklep
4. Vulschroef
5. Aftapschroef
6. Leiding- of klemhouders
7. Zuigkorf
8. Reservoir
9. Watervoorziening via net
10. Motorbeveiligingsschakelaar
11. Hijshaak

### 6.2 Producteigenschappen

- Meertraps (2 tot 7 trappen, afhankelijk van de uitvoering) normaalzuigende centrifugaal pomp met horizontale as.
- Zuig-/drukstukken met draadaansluitingen. Axiale zuiging, radiale afvoer naar boven.
- Asafdichting met gestandaardiseerde mechanische afdichting.
- Geïntegreerde thermische motorbeveiliging (voor enkelfasige uitvoering), automatische reset.
- Condensator geïntegreerd in de klemmenkast (voor enkelfasige uitvoering).

## 7 Installatie en elektrische aansluiting

Alle werkzaamheden aan de installatie en elektrische aansluitingen mogen alleen worden uitgevoerd door bevoegd en gekwalificeerd personeel, overeenkomstig de toepasselijke voorschriften.



### WAARSCHUWING

#### Lichamelijke letsels

De geldende regels voor ongevallenpreventie moeten in acht worden genomen.



### WAARSCHUWING

#### Gevaar voor elektrische schok

Gevaren door elektrische stroom moeten worden voorkomen.

### 7.1 Ontvangst van het product

Haal de pomp uit de verpakking en recycle de verpakking of voer deze op een milieuvriendelijke manier af.

### 7.2 Installatie

De pomp moet worden geïnstalleerd op een droge, goed geventileerde en vorstvrije locatie, op een vlak, stijf oppervlak met gebruik van de juiste schroeven.



### VOORZICHTIG

#### Kans op beschadiging van de pomp

De aanwezigheid van vreemde materialen of onzuiverheden in de pompbehuizing kan invloed hebben op de werking van het product.

Geadviseerd wordt om eventuele las- en soldeerwerkzaamheden te verrichten voordat de pomp wordt geïnstalleerd.

Spoel het circuit volledig door voordat u de pomp plaatst en in bedrijf neemt.

- De pomp moet worden geïnstalleerd in een eenvoudig toegankelijke positie om inspectie of vervanging te vergemakkelijken.
- Installeer de pomp op een gladde ondergrond.
- De pomp moet worden vastgezet met gebruik van de 2 gaten op de lagerstoel (schroef met  $\varnothing$  M8) (Fig. 2).
- Zorg voor een minimale afstand tussen de ventilator van de motor en eventuele oppervlakken (Fig. 4).
- Installeer bij zware pompen (Fig. 3a, item 11) een hijshaak uitgelijnd met de pompas om de pomp eenvoudiger te kunnen demonteren.
- Verwijder de condensaatstoppen (Fig. 1, item. 12) als de pomp zich in een omgeving met condensaat bevindt. In dit geval wordt de motorbeschermingsklasse IPX5 niet langer gegarandeerd.



### WAARSCHUWING

#### Kans op ongevallen als gevolg van hete oppervlakken!

De pomp moet zodanig worden geplaatst, dat niemand de hete oppervlakken van het product kan aanraken wanneer het product in bedrijf is.



### WAARSCHUWING

#### Gevaar voor kantelen

De pomp moet op een vlak, stijf oppervlak worden bevestigd.



### VOORZICHTIG

#### Gevaar voor vreemde materialen in de pomp

Zorg dat u vóór de installatie de afsluitinrichtingen van het pomphuis hebt verwijderd.



**LET OP**

Elke pomp kan in de fabriek zijn getest om de hydraulische prestaties te verifiëren en er kan water in het product zijn achtergebleven. Ten behoeve van de hygiëne moet de pomp voor gebruik worden doorgespoeld.

Breng isolatiemateriaal (kurk of versterkt rubber) onder de pomp aan om geluidsoverlast en de overdracht van trillingen naar de installatie te vermijden.

**7.3 Netaansluiting**

- De pomp mag niet het gewicht van de leidingen dragen (Fig. 5).
- Wij raden aan de pomp te voorzien van afsluiters aan de zuig- en perszijde.
- Gebruik dilatatievoegen om het geluids- en trillingsniveau van de pomp te verminderen.
- De dwarsdoorsnede van de leiding moet minstens even groot zijn als de diameter van het zuigstuk op het pomphuis.
- De installatie van een terugslagklep in de persleiding wordt geadviseerd om de pomp tegen drukstoten te beschermen.
- Indien deze rechtstreeks op het openbare drinkwaternet is aangesloten moet de aansluiting van de aanzuigleiding ook worden uitgerust met een terugslagklep en een afsluitkraan.
- Indien deze indirect via een reservoir is aangesloten, moet de aansluiting van de aanzuigleiding ook worden uitgerust met een zuigzeef en een terugslagklep om te voorkomen dat onzuiverheden de pomp binnendringen.

**7.4 Elektrische aansluiting****GEVAAR****Gevaar voor elektrocutie**

Indien de elektrische aansluiting verkeerd is uitgevoerd bestaat gevaar voor elektrocutie.

- Laat de elektrische aansluiting uitsluitend uitvoeren door een door de lokale elektriciteitsleverancier goedgekeurde elektricien en conform de lokaal geldende voorschriften.
- Voorafgaand aan de elektrische aansluiting moet de pomp spanningsvrij en beveiligd zijn tegen onbevoegde herinschakeling.
- Om een veilige installatie en bediening te garanderen, moet de pomp correct worden geaard met de aardterminals van de spanningsvoorziening (Fig. 6).

- Verifieer dat de gebruikte nominale stroom, spanning en frequentie overeenkomen met de gegevens op het typeplaatje van de pomp.
- De pomp moet op de stroomvoorziening worden aangesloten met behulp van een kabel uitgerust met een contrastekker of een hoofdschakelaar.
- De driefasemotoren moeten worden aangesloten op een goedgekeurde veiligheidsinstallatie. De nominale stroominstelling moet overeenkomen met de waarde die op de sticker van de motor staat vermeld.
- Enkelfasige motoren zijn standaard uitgerust met thermische motorbeveiliging; hierdoor stopt de pomp als de toegestane temperatuur van de wikkeling wordt overschreden en start deze automatisch weer zodra deze weer is afgekoeld.
- De aansluitkabel moet zo worden geleid dat deze nooit in contact komt met het hoofdriool en/of het pomphuis en het motorhuis.
- De pomp/installatie moet conform de lokale voorschriften worden geaard. Als extra beveiliging kan een vermogensbeschermingsschakelaar worden toegepast.
- De aansluiting op de stroomvoorziening moet overeenkomen met het elektrische aansluitschema (Fig. 6).

**7.5 Bediening met frequentie-omvormer**

Het is mogelijk om het toerental van de pomp aan te passen met een frequentie-omvormer. De grenswaarden voor de instelling van het toerental zijn als volgt:

40 % nominaal  $\leq n \leq$  100 % nominaal. Bij het aansluiten van de frequentie-omvormer en het in bedrijf nemen moeten de installatie- en inbedrijfsvoorschriften van de frequentie-omvormer worden opgevolgd. Om overbelasting van de motorwikkeling te voorkomen, wat zou kunnen leiden tot beschadiging en ongewenst lawaai, kan de frequentie-omvormer geen spanningsstijgingen met toerentalniveaus hoger dan 500 V/ $\mu$ s of spanningspieken  $U > 650$  V produceren.

Om spanningsstijgingen met dergelijke toerentalniveaus mogelijk te maken, moet een LC-filter (motorfilter) worden geïnstalleerd tussen de frequentie-omvormer en de motor. De specificaties voor dit filter moeten door de fabrikant van de frequentie-omvormer / het filter worden verstrekt. Regelapparatuur met een frequentie-omvormer geleverd door Wilo hebben een geïntegreerd filter.

## 8 Inbedrijfname

### 8.1 Vullen en ontluchten

Controleer of het waterniveau in het reservoir en de toevoerdruk voldoende zijn.



#### VOORZICHTIG

##### Gevaar voor infectie

Onze pompen kunnen in de fabriek getest zijn om de hydraulische prestaties te verifiëren. Als er water is achtergebleven, moet de pomp ten behoeve van de hygiëne voor gebruik worden doorgespoeld.



#### VOORZICHTIG

##### Risico op schade aan de pomp

Laat de pomp nooit zonder vloeistof lopen. De pomp moet worden gevuld voordat deze wordt opgestart.

#### Pomp in horizontale positie onder de waterlijn (Fig. 3a)

Sluit de afsluiters (item 1+2).

Schroef de vulschroef los (item 4).

Open de afsluiter aan de zuigzijde langzaam (item 1).

Sluit de vulschroef weer zodra het water via de schroefopening naar buiten loopt (de lucht is verwijderd) (item 4).

Open de afsluiter aan de zuigzijde volledig (item 1).

Open de afsluiter aan de perszijde (item 2).

#### Pomp in horizontale positie in afzuigmodus (Fig. 3b)



#### LET OP

Zorg ervoor dat zich in de zuigleiding geen lucht kan ophopen in bochten en overgangen.

Het kan lange tijd duren om de pomp en de zuigleiding te vullen.

Sluit de afsluiter (pos. 2).

Open de afsluiter (pos. 1).

Schroef de vulschroef los (item 4).

Steek een trechter in de vulopening en vul de pomp en de afzuigleiding langzaam volledig. Sluit de vulschroef zodra de lucht is ontsnapt en de vloeistof de pomp in stroomt (item 4).

Controleer eerst de deblokkeerfunctie en de draairichting van de motor en voer vervolgens de volgende handelingen uit:

- Start de motor kort met een impuls en wacht dan een paar seconden zodat de lucht kan ventileren.
- Schroef de vulschroef enigszins los (item 4) om de lucht te laten ontsnappen. Als er geen waterstraaltje verschijnt, verwijder dan deze schroef om het water in de pomp tot het juiste peil te vullen. Breng deze schroef weer aan alvorens opnieuw te starten.
- Herhaal deze procedure indien nodig.

**Pomp in verticale positie in toevoermodus (Fig. 3c)**

Sluit de afsluiters (item 1+2).

Schroef de vulschroef los (item 4).

Open de afsluiter aan de zuigzijde langzaam (item 1).

Sluit de vulschroef weer zodra het water via de schroefopening naar buiten loopt (de lucht is verwijderd) (item 4).

Open de afsluiter aan de zuigzijde volledig (item 1).

Open de afsluiter aan de perszijde (item 2).

**8.2 Starten****VOORZICHTIG****Kans op beschadiging van de pomp**

Bij een nul-stroming (afsluiter aan perszijde gesloten) mag de pomp niet langer dan 10 minuten worden bediend.

We adviseren om te zorgen voor een minimale afvoer van 10 % van de nominale afvoer.

**WAARSCHUWING****Risico op letsel**

Afhankelijk van de bedrijfsomstandigheden van de pomp of de installatie (de temperatuur van de afgevoerde vloeistof en het debiet) kan de pompopstelling met inbegrip van de motor zeer heet worden. Er is een reële kans op brandwonden bij het in contact komen met de pomp.

**VOORZICHTIG****Draairichting**

Een onjuiste draairichting veroorzaakt slechte pompprestaties en mogelijke overbelasting van de motor.

**De draairichting controleren (alleen voor draaistroommotoren)**

Schakel de pomp kort in en controleer of de draairichting van de pomp overeenkomt met de pijl op het typeplaatje van de pomp. Als de draairichting onjuist is, verwissel dan de 2 fasen van de pomp in de klemmenkast.

**LET OP**

Enkelfasige motoren zijn bedoeld om in de juiste draairichting te worden gebruikt.

Open de afsluiter aan de perszijde en stop de pomp.

**9 Onderhoud****Alle onderhoudswerkzaamheden moeten door bevoegd en gekwalificeerd personeel worden uitgevoerd!****WAARSCHUWING****Gevaar voor elektrische schok**

Gevaar door elektrische stroom moet worden geëlimineerd. Waarborg dat de voedingsspanning is uitgeschakeld en beveiligd tegen onbedoeld herinschakelen voordat werkzaamheden aan het elektrische systeem worden uitgevoerd.

**WAARSCHUWING****Gevaar voor brandwonden**

Sluit in geval van hoge watertemperaturen en hoge systeemdrukken, de afsluiters voor en na de pomp. Laat de pomp eerst afkoelen.

**WAARSCHUWING****Risico op letsel**

Afhankelijk van de bedrijfsomstandigheden van de pomp of de installatie (de temperatuur van de afgevoerde vloeistof en het debiet) kan de pompopstelling met inbegrip van de motor zeer heet worden. Er is een reële kans op brandwonden bij het in contact komen met de pomp.

- Er zijn geen speciale onderhoudswerkzaamheden vereist tijdens het bedrijf.
- Water dat is achtergebleven in pompen die tijdens vorstperioden niet worden gebruikt moet worden afgelaten om beschadigingen te voorkomen.  
Sluit de afsluiters, open de vul- en aftapschroeven volledig (Fig. 1, item 3 + 4) en maak de pomp leeg.

## 10 Storingen, oorzaken en oplossingen

**WAARSCHUWING****Gevaar voor elektrische schok**

Gevaar door elektrische stroom moet worden geëlimineerd. Waarborg dat de voedingsspanning is uitgeschakeld en beveiligd tegen onbedoeld herinschakelen voordat werkzaamheden aan het elektrische systeem worden uitgevoerd.

**WAARSCHUWING****Gevaar voor brandwonden**

Sluit in geval van hoge watertemperaturen en hoge systeemdrukken, de afsluiters voor en na de pomp. Laat de pomp eerst afkoelen.

**WAARSCHUWING****Risico op letsel**

Afhankelijk van de bedrijfsomstandigheden van de pomp of de installatie (de temperatuur van de afgevoerde vloeistof en het debiet) kan de pompopstelling met inbegrip van de motor zeer heet worden. Er is een reële kans op brandwonden bij het in contact komen met de pomp.

Storingen	Oorzaken	Oplossingen
De pomp functioneert niet	Geen elektrische spanningsvoorziening	Controleer zekeringen, schakelaars en bekabeling
	De motorbeveiliging heeft de stroom uitgeschakeld	Elimineer overbelasting van de motor
De pomp loopt maar voert geen vloeistof af	Foute draairichting	Verwissel 2 fases in de voedingsspanning
	De leidingen of onderdelen van de pomp worden door vreemde voorwerpen geblokkeerd	Controleer en reinig de leidingen en de pomp
	Lucht in de zuigleiding	Zorg dat de afzuigleiding luchtdicht is
	Zuigleiding te nauw	Installeer een bredere zuigleiding
De pomp voert onregelmatig af	Onvoldoende druk bij de pomptoevoer	Lees de installatievoorwaarden en -aanbevelingen in deze handleiding opnieuw

Storingen	Oorzaken	Oplossingen
	De zuigleiding heeft een kleinere diameter dan de pomp	De zuigleiding moet dezelfde diameter hebben als de zuigmond van de pomp
	De zuigkorf en zuigleiding zijn gedeeltelijk verstopt	Demonteer en reinig ze
Onvoldoende druk	Verkeerde pompkeuze	Installeer pomp(en) met meer vermogen
	Foute draairichting	Voor de pomp in draaistroomuitvoering verwisselt u de 2 fases in de voedingsspanning
	Het debiet is te laag, de zuigleiding is verstopt	Reinig het afzuigfilter en de zuigleiding
	De afsluiter staat niet ver genoeg open	Open de afsluiter
	De pomp is verstopt met vreemde materialen	Reinig de pomp
De pomp vibreert	Vreemde materialen in de pomp	Verwijder alle vreemde materialen
	De pomp is niet stevig bevestigd	Draai de ankerschroeven aan
De motor raakt oververhit, de motorbeveiliging gaat in werking	Onvoldoende spanning	Controleer de smeltzekeringen, de bedrading en de aansluiting
	Vreemde materialen aanwezig, lager beschadigd	Reinig de pomp Laat de pomp repareren door de servicedienst
	Omgevingstemperatuur is te hoog	Zorg voor afkoeling

**Neem contact op met de Wilo-klantenservice als de storing niet kan worden verholpen.**

## 11 Reserveonderdelen

Alle reserveonderdelen moeten rechtstreeks via de Wilo-servicedienst worden besteld. Om fouten te voorkomen, moet u bij een bestelling altijd de gegevens van het typeplaatje van de pomp vermelden. De catalogus met reserveonderdelen is verkrijgbaar via [www.wilo.com](http://www.wilo.com)

## 12 Afvoeren

### Informatie over het verzamelen van gebruikte elektrische en elektronische producten.

Een correcte afvoer en recycling van dit product voorkomen schade aan het milieu en risico's voor de persoonlijke gezondheid.



#### LET OP

#### Afvoer via huishoudelijk afval is verboden!

In de Europese Unie kan dit symbool op het product, de verpakking of de bijbehorende documentatie staan. Dit geeft aan dat de betreffende elektrische en elektronische producten niet met het huishoudelijk afval mogen worden afgevoerd.

Om gepaste verwerking, recycling en afvoer van de betreffende gebruikte producten te garanderen, moet u de volgende punten in acht nemen:

- Bied deze producten alleen aan bij toegewezen, gecertificeerde verzamelpunten.
- Houd u aan de lokaal van toepassing zijnde voorschriften! Neem contact op met uw gemeente, de dichtstbijzijnde stortplaats of de dealer die u het product heeft verkocht voor informatie over gepaste afvoer. Ga voor meer informatie over recycling naar [www.wilo-recycling.com](http://www.wilo-recycling.com).

Technische wijzigingen voorbehouden.

## Indice

<b>1 Generalità</b> .....	<b>55</b>
1.1 Informazioni sul documento .....	55
<b>2 Sicurezza</b> .....	<b>55</b>
2.1 Simboli .....	55
2.2 Qualifica del personale .....	56
2.3 Lavori all'insegna della sicurezza .....	56
2.4 Prescrizioni di sicurezza per l'utente .....	56
2.5 Prescrizioni di sicurezza per operazioni di montaggio e manutenzione .....	56
2.6 Modifica non autorizzata di componenti e utilizzo di parti di ricambio non autorizzate .....	56
2.7 Condizioni di esercizio non consentite .....	56
<b>3 Trasporto e magazzinaggio</b> .....	<b>56</b>
<b>4 Campo d'applicazione</b> .....	<b>57</b>
<b>5 Dati e caratteristiche tecniche</b> .....	<b>57</b>
5.1 Chiave di lettura .....	57
5.2 Tabella dati .....	58
5.3 Fornitura .....	59
5.4 Accessori .....	59
<b>6 Descrizione e funzionamento</b> .....	<b>59</b>
6.1 Descrizione prodotto .....	59
6.2 Caratteristiche del prodotto .....	59
<b>7 Installazione e collegamenti elettrici</b> .....	<b>59</b>
7.1 Ricevimento del prodotto .....	60
7.2 Installazione .....	60
7.3 Alimentazione di rete .....	61
7.4 Collegamenti elettrici .....	61
7.5 Funzionamento con convertitore di frequenza .....	61
<b>8 Messa in servizio</b> .....	<b>62</b>
8.1 Riempimento e disaerazione .....	62
8.2 Avviamento .....	63
<b>9 Manutenzione</b> .....	<b>63</b>
<b>10 Guasti, cause e rimedi</b> .....	<b>64</b>
<b>11 Parti di ricambio</b> .....	<b>65</b>
<b>12 Smaltimento</b> .....	<b>65</b>

## 1 Generalità

### 1.1 Informazioni sul documento

Le istruzioni di montaggio, uso e manutenzione sono parte integrante del prodotto. Leggere le presenti istruzioni prima di effettuare qualsiasi lavoro e tenerle sempre a portata di mano. La stretta osservanza di queste istruzioni costituisce il presupposto per la corretta installazione e l'utilizzo adeguato del prodotto. Rispettare tutte le indicazioni e i segni che compaiono sul prodotto.

Le istruzioni originali di montaggio, uso e manutenzione sono redatte in lingua inglese. Tutte le altre lingue delle presenti istruzioni sono una traduzione del documento originale.

Dichiarazione CE di conformità:

- Una copia della dichiarazione CE di conformità è parte integrante delle presenti istruzioni di montaggio, uso e manutenzione.
- In caso di modifica tecnica non concordata con noi della serie ivi specificata, la presente dichiarazione perderà ogni efficacia.

## 2 Sicurezza

Il presente capitolo contiene istruzioni essenziali che devono essere seguite durante le diverse fasi della vita operativa della pompa. Il mancato rispetto delle presenti istruzioni, oltre a mettere in pericolo le persone, a costituire una minaccia per l'ambiente e a danneggiare il prodotto, può invalidare la garanzia. L'inosservanza può comportare i seguenti pericoli:

- Lesioni conseguenti a fenomeni elettrici, meccanici e batteriologici nonché a campi elettromagnetici.
- Minaccia per l'ambiente dovuta a perdita di materiali pericolosi.
- Danni all'installazione.
- Mancata attivazione di importanti funzioni del prodotto.

**Rispettare anche le indicazioni e le prescrizioni di sicurezza contenute negli altri capitoli!**

### 2.1 Simboli

**Simboli:**



#### AVVERTENZA

Simbolo di pericolo generico



#### AVVERTENZA

Pericoli elettrici



#### AVVISO

Note

**Avvertenze:**



#### PERICOLO

Pericolo imminente.

Se non evitato, può causare la morte o lesioni gravi.



#### AVVERTENZA

L'inosservanza può causare lesioni (molto) gravi.



#### ATTENZIONE

Il prodotto rischia di essere danneggiato. Il simbolo "Attenzione" è utilizzato quando si rileva un rischio per il prodotto in caso di mancato rispetto delle procedure da parte dell'utente.

**AVVISO**

Indicazione contenente informazioni utili per l'utilizzo del prodotto. È utile all'utente per risolvere potenziali problemi.

- 2.2 Qualifica del personale**
- Il personale addetto al montaggio, uso e manutenzione deve disporre dell'apposita qualifica richiesta per eseguire questo tipo di lavori. L'utente deve farsi garante delle responsabilità, delle competenze e della supervisione del personale. Se non dispone delle conoscenze necessarie, il personale dovrà essere addestrato e istruito di conseguenza. Se necessario, il produttore può occuparsi della suddetta formazione su incarico dell'utente.
- 2.3 Lavori all'insegna della sicurezza**
- Osservare tutte le norme vigenti in materia di prevenzione degli infortuni sul lavoro. Prevenire qualsiasi rischio derivante dall'energia elettrica. Applicare e rispettare tutte le normative locali e generali [ad es. IEC, VDE, ecc.] e le prescrizioni delle aziende elettriche locali.
- 2.4 Prescrizioni di sicurezza per l'utente**
- Questo apparecchio non è destinato a essere utilizzato da persone (compresi i bambini) con limitate capacità fisiche, sensoriali o mentali oppure mancanti di esperienza o conoscenza, a meno che non vengano sorvegliate da una persona responsabile della loro sicurezza o abbiano ricevuto da quest'ultima istruzioni su come utilizzare l'apparecchio.
- I bambini devono essere sorvegliati al fine di garantire che non giochino con l'apparecchio.
- Laddove componenti caldi o freddi del prodotto o dell'impianto rappresentino un pericolo, è responsabilità del cliente garantire la protezione contro il contatto.
  - Non rimuovere la protezione da contatto per componenti in movimento (ad es. giunto) mentre il prodotto è in funzione.
  - Eliminare le perdite (ad es. dalla tenuta albero) di fluidi (ad es. esplosivi, tossici, bollenti) evitando l'insorgere di rischi per le persone e l'ambiente. Osservare le disposizioni in vigore presso il rispettivo paese.
  - Prevenire qualsiasi rischio derivante dall'energia elettrica. Applicare e rispettare tutte le normative locali e generali [ad es. IEC, VDE, ecc.] e le prescrizioni delle aziende elettriche locali.
- 2.5 Prescrizioni di sicurezza per operazioni di montaggio e manutenzione**
- L'utente deve assicurare che tutte le operazioni di montaggio e manutenzione siano eseguite da personale autorizzato e qualificato che abbia letto attentamente le presenti istruzioni di montaggio, uso e manutenzione. Tutti i lavori che interessano il prodotto o l'impianto devono essere eseguiti esclusivamente in stato di riposo. Per l'arresto del prodotto/impianto è assolutamente necessario rispettare la procedura descritta nelle istruzioni di montaggio, uso e manutenzione.
- Tutti i dispositivi di sicurezza e protezione devono essere applicati nuovamente o rimessi in funzione istantaneamente al termine dei lavori.
- 2.6 Modifica non autorizzata di componenti e utilizzo di parti di ricambio non autorizzate**
- La modifica non autorizzata di componenti e l'utilizzo di parti di ricambio non autorizzate mettono a repentaglio la sicurezza del prodotto/del personale e rendono inefficaci le dichiarazioni rilasciate dal produttore in materia di sicurezza. Eventuali modifiche del prodotto sono ammesse solo previo accordo con il produttore.
- Le parti di ricambio originali e gli accessori autorizzati dal produttore sono parte integrante della sicurezza delle apparecchiature e delle macchine. L'utilizzo di altre parti esonera la società produttrice da ogni responsabilità.
- 2.7 Condizioni di esercizio non consentite**
- La sicurezza di funzionamento del prodotto fornito è garantita esclusivamente nel pieno rispetto dell'uso regolamentare in conformità con il capitolo 4 delle Istruzioni di montaggio, uso e manutenzione. I valori limite minimi e massimi indicati nel catalogo o nel foglio dati non possono essere superati in nessun caso.
- 3 Trasporto e magazzinaggio**
- Al ricevimento del prodotto, controllare subito che non abbia subito dei danni durante il trasporto. Qualora venga rilevato un danno, intraprendere tutte le azioni necessarie nei riguardi dello spedizioniere entro i termini previsti.





**AVVERTENZA**  
**L'ambiente di stoccaggio può provocare danni al prodotto**  
 Qualora il materiale consegnato non venisse montato immediatamente, collocarlo in un ambiente asciutto e proteggerlo da urti e da agenti esterni (umidità, gelo ecc.).  
 Campo di temperatura per il trasporto e lo stoccaggio: da -30 °C a +60 °C.

Maneggiare il prodotto con cautela in modo da non danneggiarlo prima dell'installazione.

**4 Campo d'applicazione**

Questo prodotto è stato progettato per pompare acqua calda o fredda, miscele di acqua/glicole o altri fluidi a bassa viscosità, privi di oli minerali, sostanze solide o abrasive o materiali con fibre lunghe.

**ATTENZIONE**  
**Pericolo di riscaldamento del motore**  
 È necessaria una consulenza tecnica prima di pompare fluidi più densi dell'acqua.

**PERICOLO**  
**Pericolo di esplosione**  
 Non utilizzare mai questa pompa per il pompaggio di liquidi infiammabili o esplosivi.

Campi di applicazione:

**Versione dotata di corpo in ghisa:**

- MEDANA CH1-LC**
- Distribuzione e pressurizzazione idrica
- Impianti industriali
- Circuito dell'acqua di raffreddamento
- Impianti di pulizia e irrigazione

**5 Dati e caratteristiche tecniche**

**5.1 Chiave di lettura**

<b>Esempio:</b>	<b>Medana CH1-LC.404-5/E/A/10T</b>
<b>Wilo</b>	Marchio
<b>Medana</b>	Pompa centrifuga multistadio
<b>C</b>	Serie commerciale
<b>H</b>	Pompa orizzontale
<b>1</b>	Livello serie (1 = livello base, 3 = livello standard, 5 = livello premium)
<b>LC</b>	L = albero lungo C = corpo pompa in ghisa
<b>4</b>	Portata in m <sup>3</sup> /h
<b>04</b>	Numero di giranti
<b>5</b>	Corpo pompa in ghisa + sistema idraulico in acciaio inossidabile 1.4307
<b>E</b>	Guarnizione EPDM

Esempio:	Medana CH1-LC.404-5/E/A/10T
<b>A</b>	A = frequenza 50 Hz / monofase / 230 V
	B = frequenza 60 Hz / monofase / 220 V
	C = frequenza 60 Hz / monofase / 230 V
	D = frequenza 50 Hz / trifase / 400 V
	E = frequenza 50 Hz / trifase / 230 – 400 V
	F = frequenza 60 Hz / trifase / 220 – 380 V
	G = frequenza 60 Hz / trifase / 265 – 460 V
<b>10</b>	Pressione massima della pompa in bar
<b>T</b>	Raccordi a bocchettone

## 5.2 Tabella dati

<b>Pressione massima di impiego</b>	
Massima pressione d'esercizio	10 bar
Pressione massima di mandata	6 bar
Avviso: la pressione di mandata (ingresso P) + la pressione a portata zero (portata zero P) deve essere sempre inferiore alla pressione d'esercizio massima autorizzata (P max). Ingresso P + portata zero P ≤ P max. Fare riferimento alla targhetta dati della pompa per conoscere la pressione d'esercizio massima: P max.	
<b>Campo di temperatura</b>	
Temperatura del fluido	da -20 °C a +120 °C con guarnizioni EPDM da -20 °C a +90 °C con guarnizioni VITON
Temperatura ambiente	da -15 °C a +50 °C
<b>Dati elettrici</b>	
Protezione nominale salvamotore	Vedere targhetta dati
Classe isolamento	Vedere targhetta dati
Frequenza	Vedere targhetta dati
Tensione	Vedere targhetta dati
Rendimento motore	Vedere targhetta dati
<b>Altre caratteristiche</b>	
Umidità	< 90% senza sbrinamento
Altitudine	≤ 1000 m (> 1000 m su richiesta)

### Rumorosità

Potenza motore (kW)	Frequenza (Hz)	Fase	dB(A) a 1 m, tolleranza BEP 0 – 3 dB(A)
0,37	50	3	55
0,55	50	3	56
0,75	50	3	56
1,1	50	3	57
1,5	50	3	58
1,85	50	3	59
2,5	50	3	61
3	50	3	62
0,55	60	3	59
0,75	60	3	59
1,1	60	3	60

1,5	60	3	61
1,85	60	3	61
2,5	60	3	63
3	60	3	64
0,37	50	1	54
0,55	50	1	54
0,75	50	1	55
1,1	50	1	56
1,5	50	1	57

**5.3 Fornitura** → Pompa centrifuga ad alta prevalenza  
→ Istruzioni di montaggio, uso e manutenzione

**5.4 Accessori** Si prega di consultare il catalogo Wilo per la lista degli accessori.

## 6 Descrizione e funzionamento

### 6.1 Descrizione prodotto

#### Vedere Fig. 1

1. Bocca aspirante
2. Bocca mandata
3. Tappo di riempimento
4. Tappo di scarico
5. Corpo stadio
6. Girante
7. Albero sistema idraulico
8. Corpo di aspirazione
9. Tenuta meccanica
10. Morsettiera
11. Lanterna
12. Tappi di condensa

#### Vedere Fig. 3a

1. Valvola sul lato aspirante
2. Valvola sul lato della pressione finale
3. Valvola di ritegno
4. Tappo di riempimento
5. Tappo di scarico
6. Tubazione o collari di serraggio
7. Cestello aspirante
8. Serbatoio
9. Rete di alimentazione idrica
10. Salvamotore
11. Gancio di sollevamento

**6.2 Caratteristiche del prodotto**

- Pompa centrifuga multistadio con asse orizzontale (da 2 a 7 stadi in base al modello), normalmente aspirante.
- Bocche aspiranti o bocche mandata con raccordi a bocchettone. Aspirazione assiale, scarico radiale verso l'alto.
- Tenuta meccanica standard dell'albero.
- Salvamotore termico integrato (versione monofase), reset automatico.
- Condensatore integrato nella morsettiera (versione monofase).

## 7 Installazione e collegamenti elettrici

**Tutti gli interventi di installazione e di collegamento elettrico devono essere eseguiti esclusivamente da personale qualificato e autorizzato, come previsto dalle norme locali.**



### AVVERTENZA

#### Lesioni fisiche

Osservare tutte le norme applicabili in materia di prevenzione degli infortuni sul lavoro.



### AVVERTENZA

#### Pericolo di scossa elettrica

Prevenire qualsiasi rischio derivante dall'energia elettrica.

### 7.1 Ricevimento del prodotto

Disimballare la pompa e smaltirne l'imballaggio in modo ecologico.

### 7.2 Installazione

La pompa deve essere installata in un ambiente asciutto, ben aerato e protetto dal gelo, su una superficie piana e rigida utilizzando viti adatte.



### ATTENZIONE

#### Rischio di danneggiamento della pompa

La presenza di corpi estranei o impurità nel corpo della pompa può incidere sul funzionamento del prodotto.

Si raccomanda di eseguire le operazioni di saldatura e brasatura prima di installare la pompa.

Lavare completamente il circuito prima di installare e mettere in servizio la pompa.

- La pompa deve essere installata in una posizione di facile accesso allo scopo di rendere possibile l'ispezione o la sostituzione.
- Installare la pompa su una superficie regolare.
- La pompa deve essere fissata in posizione utilizzando i 2 buchi sul supporto cuscinetto (viti Ø M8) (Fig. 2).
- Accertarsi che ci sia un minimo di distanza tra il ventilatore del motore e qualsiasi superficie (Fig. 4).
- Per facilitare lo smontaggio delle pompe pesanti, applicare un gancio di sollevamento (Fig. 3a, pos. 11) in linea con l'asse della pompa.
- Qualora la pompa si trovasse in un ambiente esposto a condensazione, rimuovere i tappi di condensa (Fig. 1, pos. 12). In questo caso, l'efficacia del salvamotore IPX5 non sarà più garantita.



### AVVERTENZA

#### Pericolo di ustioni a causa di superfici roventi!

La pompa deve essere installata in modo tale che nessuno possa toccare le superfici roventi del prodotto mentre esso è in funzione.



### AVVERTENZA

#### Rischio di ribaltamento

Accertarsi di ancorare saldamente la pompa a una superficie piana e rigida.



### ATTENZIONE

#### Rischio di penetrazione di corpi estranei nella pompa

Accertarsi di rimuovere tutti i tappi di chiusura dal corpo pompa prima dell'installazione.

**AVVISO**

È probabile che le pompe siano state testate in fabbrica per verificarne la potenza idraulica e che contengano acqua. Per motivi igienici, la pompa deve essere risciacquata prima dell'uso.

Collocare del materiale isolante (sughero o gomma rinforzata) al di sotto della pompa per prevenire l'inquinamento acustico e il trasferimento di vibrazioni all'impianto.

**7.3 Alimentazione di rete**

- Il peso delle tubazioni non deve essere sostenuto dalla pompa (Fig. 5).
- Si raccomanda di installare valvole d'intercettazione sul lato di aspirazione e su quello di mandata della pompa.
- Se necessario, servirsi di compensatori per ammortizzare i rumori e le vibrazioni della pompa.
- La sezione del tubo deve essere almeno pari al diametro della bocca aspirante del corpo pompa.
- Si raccomanda l'installazione di una valvola di ritegno nella condotta di mandata a protezione della pompa dai colpi d'ariete.
- Quando si collega la pompa direttamente a una rete pubblica di erogazione dell'acqua potabile, occorre dotare anche l'attacco del tubo aspirante di una valvola di intercettazione e di una valvola di ritegno.
- Quando si collega la pompa indirettamente attraverso un serbatoio, occorre dotare l'attacco del tubo aspirante di una griglia di aspirazione, per proteggere la pompa e la valvola di ritegno dalle impurità.

**7.4 Collegamenti elettrici****PERICOLO****Pericolo di folgorazioni**

Il pericolo di folgorazione sussiste in caso di collegamento elettrico non conforme.

- I collegamenti elettrici devono essere effettuati esclusivamente da elettricisti autorizzati dalle aziende elettriche locali, in conformità con le norme locali.
- Prima di procedere a qualsiasi collegamento elettrico, accertarsi che la pompa sia libera da potenziale e proteggerla per evitarne la riattivazione non autorizzata.
- Per garantire un'installazione e un funzionamento sicuri, la pompa deve essere collegata a terra in modo corretto con i terminali di terra dell'alimentazione elettrica (Fig. 6).

- Assicurarsi che la corrente nominale, la tensione e la frequenza utilizzate corrispondano alle informazioni riportate sulla targhetta dati della pompa.
- La pompa deve essere collegata all'alimentazione elettrica mediante un cavo dotato di una presa o di un interruttore principale.
- I motori trifase devono essere collegati a un sistema di protezione omologato. La corrente nominale d'impostazione deve corrispondere al valore indicato sull'etichetta del motore.
- I motori monofase di serie sono dotati di un salvamotore termico che arresta la pompa in caso di superamento della temperatura massima tollerabile di avvolgimento e la rimette automaticamente in funzione una volta raffreddata.
- Il cavo di collegamento deve essere collocato in modo tale che non venga mai a contatto con il sistema fognario e/o il corpo pompa e il telaio del motore.
- La pompa/l'impianto deve essere messa/o a terra conformemente alle norme locali. È possibile utilizzare un interruttore di protezione come protezione aggiuntiva.
- Il collegamento alla tensione di alimentazione deve rispettare il collegamento elettrico (Fig. 6).

**7.5 Funzionamento con convertitore di frequenza**

È possibile impostare il numero di giri della pompa utilizzando un convertitore di frequenza. I valori limite per l'impostazione del numero di giri sono i seguenti:

40% nominale  $\leq n \leq$  100% nominale. Per collegare e avviare il convertitore di frequenza è necessario seguire le istruzioni di installazione e messa in servizio dello stesso. Il convertitore di frequenza non può raggiungere stadi di velocità di incremento della tensione superiori a 500 V/ $\mu$ s o picchi di tensione pari a  $U > 650$  V per evitare di sovraccaricare l'avvolgimento del motore, che può provocare danni e rumori indesiderati.

È necessario installare un filtro LC (filtro motore) tra il convertitore di frequenza e il motore per raggiungere tali stadi di velocità di incremento della tensione. È obbligo del produttore del convertitore di frequenza / filtro fornire indicazioni specifiche riguardo tale filtro. I dispositivi di comando con convertitore di frequenza forniti da Wilo dispongono di un filtro integrato.

## 8 Messa in servizio

### 8.1 Riempimento e disaerazione

Verificare che il livello dell'acqua nel serbatoio e la pressione di alimentazione siano sufficienti.



#### ATTENZIONE

##### Rischio di irritazioni

È probabile che le nostre pompe siano state testate in fabbrica per verificarne la potenza idraulica. In caso di presenza d'acqua nella pompa, è necessario risciacquarla prima dell'uso per motivi igienici.



#### ATTENZIONE

##### Possibili danni alla pompa

La pompa non deve mai funzionare a secco. Riempire la pompa prima di avviarla.

#### Pompa in posizione orizzontale al di sotto della linea d'acqua (Fig. 3a)

Chiudere le valvole di intercettazione (pos. 1+2).

Svitare il tappo di riempimento (pos. 4).

Aprire lentamente la valvola sul lato aspirante (pos. 1).

Chiudere il tappo di riempimento una volta che l'acqua è fuoriuscita dalla bocca dello stesso (aria rimossa) (pos. 4).

Aprire completamente la valvola sul lato aspirante (pos. 1).

Aprire la valvola sul lato della pressione finale (pos. 2).

#### Pompa in posizione orizzontale nella modalità di aspirazione (Fig. 3b)



#### AVVISO

Assicurarsi che il tubo di aspirazione non intrappoli l'aria nei raccordi e nelle curve. Il riempimento della pompa e del tubo di aspirazione può richiedere una notevole quantità di tempo.

Chiudere la valvola di intercettazione (pos. 2).

Aprire la valvola di intercettazione (pos. 1).

Svitare il tappo di riempimento (pos. 4).

Riempire lentamente e completamente la pompa e il tubo di aspirazione utilizzando una tramoggia inserita nella bocca di riempimento. Chiudere il tappo di riempimento una volta fuoriuscita l'aria e cominciato l'afflusso del liquido nella pompa (pos. 4).

Dopo aver controllato la funzione di sbloccaggio e il senso di rotazione del motore:

- Accendere brevemente il motore con un impulso e attendere qualche secondo per permettere all'aria di stabilizzarsi.
- Svitare leggermente il tappo di riempimento (pos. 4) per rimuovere l'aria. Se non compare alcun gocciolamento d'acqua, rimuovere questo tappo per riempire il livello d'acqua dentro nella pompa. Ricollocare il tappo al suo posto prima della riattivazione.
- Ripetere l'operazione, se necessario.

**Pompa in posizione verticale nella modalità di alimentazione (Fig. 3c)**

Chiudere le valvole di intercettazione (pos. 1+2).

Svitare il tappo di riempimento (pos. 4).

Aprire lentamente la valvola sul lato aspirante (pos. 1).

Chiudere il tappo di riempimento una volta che l'acqua è fuoriuscita dalla bocca dello stesso (aria rimossa) (pos. 4).

Aprire completamente la valvola sul lato aspirante (pos. 1).

Aprire la valvola sul lato della pressione finale (pos. 2).

**8.2 Avviamento****ATTENZIONE****Rischio di danneggiamento della pompa**

Non è consentito il funzionamento della pompa nella modalità di portata a zero (valvola sul lato della pressione finale chiusa) per più di 10 minuti.

Si consiglia di mantenere uno scarico minimo pari al 10% dello scarico nominale.

**AVVERTENZA****Pericolo di infortunio**

A seconda delle condizioni di esercizio della pompa o dell'impianto (la temperatura del liquido di scarico e della mandata), la pompa e il motore potrebbero diventare estremamente caldi durante il montaggio. Sussiste un reale pericolo di ustioni in caso di contatto di parti del corpo con la pompa.

**ATTENZIONE****Senso di rotazione**

Un senso di rotazione errato può inficiare la potenza della pompa e sovraccaricare il motore.

**Controllo del senso di rotazione (solo per motori trifase)**

Controllare che il senso di rotazione della pompa corrisponda alla freccia sulla targhetta dati, accendendola brevemente. Se il senso di rotazione non è corretto, scambiare 2 fasi nella morsettiera della pompa.

**AVVISO**

I motori monofase sono progettati per funzionare nel senso di rotazione corretto.

Aprire la valvola sul lato della pressione finale e arrestare la pompa.

**9 Manutenzione**

**Tutti gli interventi di manutenzione devono essere effettuati da personale qualificato e autorizzato!**

**AVVERTENZA****Pericolo di scossa elettrica**

Prevenire qualsiasi rischio derivante dall'energia elettrica. Accertarsi dell'assenza di tensione di alimentazione della pompa e dell'impossibilità di riattivazioni non autorizzate prima di eseguire un qualsiasi intervento sul sistema elettrico.

**AVVERTENZA****Pericolo di ustioni**

Se le temperature dell'acqua e la pressione dell'impianto raggiungono valori elevati, chiudere le valvole di isolamento a monte e a valle della pompa. Innanzitutto, aspettare che la pompa si raffreddi.

**AVVERTENZA****Pericolo di infortunio**

A seconda delle condizioni di esercizio della pompa o dell'impianto (la temperatura del liquido di scarico e della mandata), la pompa e il motore potrebbero diventare estremamente caldi durante il montaggio. Sussiste un reale pericolo di ustioni in caso di contatto di parti del corpo con la pompa.

- Durante il funzionamento non è richiesto alcun intervento di manutenzione speciale.
- È necessario svuotare le pompe inutilizzate durante i periodi freddi per evitare danni dovuti al gelo.  
Chiudere le valvole di intercettazione, aprire completamente i tappi di riempimento e di scarico (Fig. 1, pos. 3 e 4) e svuotare la pompa.

**10 Guasti, cause e rimedi****AVVERTENZA****Pericolo di scossa elettrica**

Prevenire qualsiasi rischio derivante dall'energia elettrica. Accertarsi dell'assenza di tensione di alimentazione della pompa e dell'impossibilità di riattivazioni non autorizzate prima di eseguire un qualsiasi intervento sul sistema elettrico.

**AVVERTENZA****Pericolo di ustioni**

Se le temperature dell'acqua e la pressione dell'impianto raggiungono valori elevati, chiudere le valvole di isolamento a monte e a valle della pompa. Innanzitutto, aspettare che la pompa si raffreddi.

**AVVERTENZA****Pericolo di infortunio**

A seconda delle condizioni di esercizio della pompa o dell'impianto (la temperatura del liquido di scarico e della mandata), la pompa e il motore potrebbero diventare estremamente caldi durante il montaggio. Sussiste un reale pericolo di ustioni in caso di contatto di parti del corpo con la pompa.

Guasti	Cause	Rimedi
La pompa non funziona	Manca la tensione di alimentazione	Controllare fusibili, interruttori e cablaggio
	Il salvamotore ha interrotto l'alimentazione	Eliminare qualsiasi fonte di sovraccarico
La pompa funziona, ma non scarica alcun fluido	Senso di rotazione errato	Scambiare 2 fasi nella tensione di alimentazione
	La tubazione o le componenti della pompa sono bloccate da corpi estranei	Controllare e pulire la tubazione e la pompa
	Presenza di aria nel tubo di aspirazione	Rendere stagno il tubo di aspirazione
La pompa scarica in maniera irregolare	Tubo aspirante troppo stretto	Installare un tubo di aspirazione più largo
	Pressione sull'alimentazione della pompa insufficiente	Controllare le condizioni di installazione e le raccomandazioni descritte nelle presenti istruzioni
	Il diametro del tubo di aspirazione è inferiore a quello della pompa	Il tubo di aspirazione deve avere lo stesso diametro della bocca di aspirazione della pompa



Guasti	Cause	Rimedi
	Il cestello aspirante e il tubo di aspirazione sono parzialmente bloccati	Smontarli e pulirli
Pressione insufficiente	Scelta errata della pompa	Installare pompe più potenti
	Senso di rotazione errato	Per l'attuale versione trifase, scambiare 2 fasi nella tensione di alimentazione
	La velocità di flusso è troppo bassa, il tubo di aspirazione è bloccato	Pulire il filtro di aspirazione e il tubo di aspirazione
	La valvola non è sufficientemente aperta	Aprire la valvola
	La pompa è ostruita da corpi estranei	Pulire la pompa
La pompa vibra	Presenza di corpi estranei nella pompa	Rimuovere tutti i corpi estranei
	La pompa non è ancorata saldamente	Stringere le viti di ancoraggio
Il motore è surriscaldato, interviene il salvamotore	Tensione insufficiente	Controllare i fusibili, il cablaggio e i connettori
	Presenza di corpi estranei, cuscinetto danneggiato	Pulire la pompa Far riparare la pompa dal Servizio Assistenza Clienti
	Temperatura ambiente troppo elevata	Provvedere al raffreddamento

**Se non è possibile eliminare il guasto, si prega di contattare il Servizio Assistenza Clienti Wilo.**

## 11 Parti di ricambio

Tutte le parti di ricambio devono essere ordinate direttamente presso il Servizio Assistenza Clienti Wilo. Per evitare errori, specificare i dati riportati sulla targhetta dati pompa quando si effettua un ordine. Il catalogo delle parti di ricambio è disponibile su [www.wilo.com](http://www.wilo.com)

## 12 Smaltimento

### Informazioni sulla raccolta dei prodotti elettrici ed elettronici usati.

Il corretto smaltimento e riciclaggio di questo prodotto previene danni all'ambiente e rischi per la salute personale.



### AVVISO

#### È vietato lo smaltimento tra i rifiuti domestici!

All'interno dell'Unione Europea, questo simbolo può comparire sul prodotto, sulla confezione o all'interno della documentazione di accompagnamento. Significa che i prodotti elettrici ed elettronici in questione non devono essere smaltiti con i rifiuti domestici.

Al fine di garantire il corretto maneggio, riciclaggio e smaltimento dei prodotti usati in questione rispettare i seguenti punti:

- I prodotti devono essere consegnati esclusivamente presso punti di raccolta preposti e certificati.
- Rispettare la normativa locale applicabile! Consultare l'autorità comunale di riferimento, il punto di smaltimento rifiuti più vicino o il commerciante da cui è stato venduto il prodotto per tutte le informazioni sul corretto smaltimento. Per maggiori informazioni in merito al riciclaggio consultare il sito [www.wilo-recycling.com](http://www.wilo-recycling.com).

Salvo modifiche tecniche.

## Índice

<b>1 Generalidades.....</b>	<b>67</b>
1.1 Acerca de este documento.....	67
<b>2 Seguridad.....</b>	<b>67</b>
2.1 Símbolos.....	67
2.2 Cualificación del personal.....	68
2.3 Seguridad en el trabajo.....	68
2.4 Instrucciones de seguridad para el operador.....	68
2.5 Instrucciones de seguridad para la instalación y el mantenimiento.....	68
2.6 Modificación de los componentes y utilización de repuestos no autorizados.....	68
2.7 Modos de utilización no permitidos.....	68
<b>3 Transporte y almacenamiento.....</b>	<b>68</b>
<b>4 Aplicación.....</b>	<b>69</b>
<b>5 Especificaciones del producto.....</b>	<b>69</b>
5.1 Designación.....	69
5.2 Tabla de datos.....	70
5.3 Suministro.....	71
5.4 Accesorios.....	71
<b>6 Descripción y función.....</b>	<b>71</b>
6.1 Descripción del producto.....	71
6.2 Características del producto.....	71
<b>7 Instalación y conexión eléctrica.....</b>	<b>71</b>
7.1 Recepción del producto.....	72
7.2 Instalación.....	72
7.3 Alimentación eléctrica.....	73
7.4 Conexión eléctrica.....	73
7.5 Funcionamiento con convertidor de frecuencia.....	73
<b>8 Puesta en marcha.....</b>	<b>74</b>
8.1 Relleno y desaireación.....	74
8.2 Arranque.....	75
<b>9 Mantenimiento.....</b>	<b>75</b>
<b>10 Averías, causas y solución.....</b>	<b>76</b>
<b>11 Repuestos.....</b>	<b>77</b>
<b>12 Eliminación.....</b>	<b>77</b>

## 1 Generalidades

### 1.1 Acerca de este documento

Las instrucciones de instalación y funcionamiento son una parte fundamental del producto. Lea estas instrucciones antes de realizar cualquier tarea y consérvelas en un lugar accesible en todo momento. Es condición indispensable respetar estas instrucciones para poder realizar una correcta instalación y aplicación del producto. Cumpla con todas las indicaciones y los símbolos que aparecen en el producto.

El idioma de las instrucciones de instalación y funcionamiento originales es el inglés. Las instrucciones en los restantes idiomas son una traducción de las instrucciones de instalación y funcionamiento originales.

Declaración de conformidad CE:

- La copia de la Declaración de conformidad CE es una parte esencial de las presentes instrucciones de instalación y funcionamiento.
- Dicha declaración perderá su validez en caso de modificación técnica de las series citadas sin previo acuerdo con nosotros.

## 2 Seguridad

Este capítulo contiene instrucciones fundamentales que se deben tener en cuenta durante las distintas fases de la vida útil de la bomba. No seguir estas instrucciones podría constituir un peligro para las personas, el medioambiente y el producto o la instalación, y puede invalidar la garantía. El incumplimiento puede ocasionar los siguientes peligros:

- Lesiones debidas a causas eléctricas, mecánicas o bacteriológicas y a los campos magnéticos.
- Daños en el medioambiente por un escape de materiales peligrosos.
- Daños para la instalación.
- Fallos en funciones importantes del producto.

**Cumpla también con las indicaciones y las instrucciones de seguridad de los demás capítulos.**

### 2.1 Símbolos

**Símbolos:**



#### **ADVERTENCIA**

Símbolo de seguridad general



#### **ADVERTENCIA**

Riesgos eléctricos



#### **AVISO**

Notas

**Advertencias:**



#### **PELIGRO**

Peligro inminente.

Puede ocasionar la muerte o lesiones graves si no se evita el peligro.



#### **ADVERTENCIA**

El incumplimiento puede provocar lesiones (muy) graves.



#### **ATENCIÓN**

Hay riesgo de que el producto resulte dañado. Se utiliza el término «Atención» cuando existe un riesgo para el producto si el usuario no sigue los procedimientos.

**AVISO**

Nota con información útil para el usuario acerca del producto. Ayuda al usuario en caso de que surja un problema.

**2.2 Cualificación del personal**

El personal responsable de la instalación, la aplicación y el mantenimiento debe tener la cualificación oportuna para realizar estos trabajos. El operador debe garantizar los ámbitos de responsabilidad, las competencias y la supervisión del personal. Si el personal no cuenta con los conocimientos necesarios, deberá ser formado e instruido. Si fuera necesario, esta formación la puede proporcionar el fabricante del producto en nombre del operador.

**2.3 Seguridad en el trabajo**

Deberán cumplirse las normativas vigentes de prevención de accidentes. Es preciso evitar la posibilidad de que se produzcan peligros debidos a la corriente eléctrica. Así pues, deberán respetarse las indicaciones de las normativas locales o generales (p. ej., IEC, VDE, etc.) y de las compañías eléctricas.

**2.4 Instrucciones de seguridad para el operador**

Este dispositivo no ha sido concebido para ser utilizado por personas (incluidos los niños) con capacidades físicas, sensoriales o intelectuales limitadas o que carezcan de la experiencia o el conocimiento para ello, a no ser que sean supervisadas por una persona responsable de su seguridad o que reciban de ella instrucciones detalladas acerca del manejo del dispositivo.

Se debe supervisar a los niños para garantizar que no jueguen con el dispositivo.

- Si los componentes fríos o calientes del producto o la instalación suponen un peligro, es responsabilidad del cliente protegerlos para evitar cualquier tipo de contacto con ellos.
- La protección contra contacto con los componentes móviles (p. ej., el acoplamiento) no se debe retirar del producto mientras este se encuentre en funcionamiento.
- Los fluidos peligrosos (explosivos, tóxicos o calientes) que se hayan salido (p. ej., del sellado de ejes) deben eliminarse para que no supongan ningún peligro para las personas o el medioambiente. Se deben respetar las disposiciones obligatorias nacionales.
- Es preciso evitar la posibilidad de que se produzcan peligros debidos a la corriente eléctrica. Así pues, deberán respetarse las indicaciones de las normativas locales o generales (p. ej., IEC, VDE, etc.) y de las compañías eléctricas.

**2.5 Instrucciones de seguridad para la instalación y el mantenimiento**

El operador deberá asegurarse de que todas las tareas de instalación y mantenimiento las efectúe personal autorizado y cualificado, y de que dicho personal haya consultado detenidamente las instrucciones de instalación y funcionamiento para obtener la información necesaria. Las tareas relacionadas con el producto o la instalación deberán realizarse únicamente con el producto o el sistema desconectados. Deben cumplirse siempre los procedimientos descritos en las instrucciones de instalación y funcionamiento para desactivar el producto o la instalación.

Inmediatamente después de finalizar dichas tareas deberán colocarse de nuevo y ponerse en funcionamiento todos los dispositivos de seguridad y protección.

**2.6 Modificación de los componentes y utilización de repuestos no autorizados**

Las modificaciones de los componentes y la utilización de repuestos no autorizados ponen en peligro al personal/el producto, y las declaraciones de seguridad del fabricante pierden su vigencia. Solo se permite modificar el producto tras consultarlo con el fabricante.

El uso de repuestos originales y accesorios autorizados por el fabricante garantiza la seguridad del producto. El uso de otras piezas supondrá la exoneración del fabricante de todo tipo de responsabilidad.

**2.7 Modos de utilización no permitidos**

La fiabilidad del producto suministrado solo está garantizada en caso de uso convencional de conformidad con el Capítulo 4 de las instrucciones de instalación y funcionamiento. Asimismo, los valores límite indicados en el catálogo o la ficha técnica no deberán sobrepasarse por exceso ni por defecto.

### 3 Transporte y almacenamiento

Cuando reciba el producto, compruebe que no se ha producido ningún daño durante el transporte. Si detecta daños, tome todas las medidas pertinentes dentro del plazo establecido por el transportista.



#### ADVERTENCIA

##### Las condiciones de almacenamiento pueden causar daños al producto.

Si el material enviado se va a instalar más adelante, almacénelo en un lugar seco y protéjalo de posibles golpes y de otros agentes externos (humedad, heladas, etc.). Rango de temperaturas durante el transporte y el almacenamiento: de -30 a +60 °C.

Trate el producto con cuidado para no dañarlo antes de su instalación.

### 4 Aplicación

La función básica de este producto es bombear agua fría o caliente, mezcla de agua con glicol u otros fluidos de baja viscosidad que no contengan aceite mineral, sustancias sólidas o abrasivas, u otros materiales de fibra larga.

#### ATENCIÓN

##### Peligro de calentamiento del motor

Se requiere una opinión técnica antes de bombear fluidos más densos que el agua.

#### PELIGRO

##### Peligro de explosión

No utilice esta bomba para bombear líquidos inflamables o explosivos.

Campos de aplicación:

#### Ejecución con carcasa de fundición gris:

##### MEDANA CH1-LC

Distribución y aumento de presión

Sistemas industriales

Circuitos de agua fría

Sistemas de riego y limpieza

### 5 Especificaciones del producto

#### 5.1 Designación

<b>Ejemplo:</b>	<b>Medana CH1-LC.404-5/E/A/10T</b>
<b>Wilo</b>	Marca
<b>Medana</b>	Bomba centrífuga multietapas
<b>C</b>	Serie para bloques de viviendas y edificios no residenciales
<b>H</b>	Bomba horizontal
<b>1</b>	Nivel de gama (1 = nivel básico, 3 = nivel estándar, 5 = nivel premium)
<b>LC</b>	L = Eje largo C = Carcasa de la bomba en fundición gris
<b>4</b>	Potencia de impulsión en m <sup>3</sup> /h
<b>04</b>	Número de rodets
<b>5</b>	Carcasa de la bomba en fundición gris + diseño hidráulico de acero inoxidable 1.4307
<b>E</b>	Junta de EPDM

<b>Ejemplo:</b>	<b>Medana CH1-LC.404-5/E/A/10T</b>
<b>A</b>	A = Frecuencia 50 Hz/monofásico/230 V B = Frecuencia 60 Hz/monofásico/220 V C = Frecuencia 60 Hz/monofásico/230 V D = Frecuencia 50 Hz/trifásico/400 V E = Frecuencia 50 Hz/trifásico/230 – 400 V F = Frecuencia 60 Hz/trifásico/220 – 380 V G = Frecuencia 60 Hz/trifásico/265 – 460 V I = Frecuencia 60 Hz/trifásico/460 V
<b>10</b>	Presión máxima de la bomba en bares
<b>T</b>	Conexiones roscadas

## 5.2 Tabla de datos

<b>Presión de aplicación máxima</b>	
Presión de trabajo máxima	10 bares
Presión de alimentación máxima	6 bares
Aviso: La presión de alimentación (P entrada) + la presión a cero potencia de impulsión (P cero potencia de impulsión) debe ser siempre inferior a la presión de trabajo máxima autorizada (P max.). $P_{\text{entrada}} + P_{\text{cero potencia de impulsión}} \leq P_{\text{max.}}$ . Consulte la placa de características de la bomba para ver la presión de trabajo máxima: P max.	
<b>Rango de temperaturas</b>	
Temperatura del fluido	De -20 a +120 °C con juntas de EPDM De -20 a +90 °C con juntas de VITON
Temperatura ambiente	-15 °C a +50 °C
<b>Datos eléctricos</b>	
Índice de protección de motor	Consulte la placa
Clase de aislamiento	Consulte la placa
Frecuencia	Consulte la placa
Tensión	Consulte la placa
Rendimiento del motor	Consulte la placa
<b>Otras características</b>	
Humedad	<90 %, sin formación de condensados
Altitud	≤1000 m (>1000 m bajo consulta)

### Nivel sonoro

Potencia del motor (kW)	Frecuencia (Hz)	Fase	dB(A) a 1 m, tolerancia BEP 0 – 3 dB(A)
0,37	50	3	55
0,55	50	3	56
0,75	50	3	56
1,1	50	3	57
1,5	50	3	58
1,85	50	3	59
2,5	50	3	61
3	50	3	62
0,55	60	3	59
0,75	60	3	59
1,1	60	3	60

1,5	60	3	61
1,85	60	3	61
2,5	60	3	63
3	60	3	64
0,37	50	1	54
0,55	50	1	54
0,75	50	1	55
1,1	50	1	56
1,5	50	1	57

**5.3 Suministro**

- Bomba centrífuga de alta presión multietapas
- Instrucciones de instalación y funcionamiento

**5.4 Accesorios**

Consulte el catálogo de Wilo para ver la lista de accesorios.

**6 Descripción y función****6.1 Descripción del producto****Véase Fig. 1**

1. Boca de aspiración
2. Boca de impulsión
3. Tornillo de llenado
4. Tornillo de vaciado
5. Carcasa escalonada
6. Rodete
7. Eje hidráulico
8. Carcasa de aspiración
9. Cierre mecánico
10. Caja de bornes
11. Linterna
12. Tapones de condensado

**Véase Fig. 3a**

1. Válvula del lado de aspiración
2. Válvula del lado de presión final
3. Válvula antirretorno
4. Tornillo de llenado
5. Tornillo de vaciado
6. Soportes de tubería o abrazadera
7. Filtro de aspiración
8. Depósito
9. Abastecimiento de agua de la red
10. Guardamotor
11. Gancho de elevación

**6.2 Características del producto**

- Bomba centrífuga multietapas con eje horizontal (de 2 a 7 etapas, en función del modelo), de aspiración normal.
- Aspiración/boca de impulsión con conexiones roscadas. Aspiración axial, descarga radial hacia arriba.
- Sellado de eje con cierre mecánico estandarizado.
- Protección térmica del motor integrada (ejecución monofásica), restablecimiento automático.
- Condensador integrado en la caja de bornes (ejecución monofásica).

## 7 Instalación y conexión eléctrica

Únicamente el personal autorizado y cualificado puede realizar todos los trabajos de instalación y conexión eléctrica de acuerdo con la normativa y la legislación vigentes.



### ADVERTENCIA

#### Daños físicos

Debe cumplirse la normativa vigente de prevención de accidentes.



### ADVERTENCIA

#### Riesgo de descarga eléctrica

Es preciso evitar la posibilidad de que se produzcan riesgos debidos a la corriente eléctrica.

### 7.1 Recepción del producto

Desembale la bomba y recicle o deseche el embalaje de forma respetuosa con el medioambiente.

### 7.2 Instalación

Debe instalar la bomba en un lugar seco, bien ventilado y protegido de las heladas, sobre una superficie plana y rígida utilizando los tornillos adecuados.



### ATENCIÓN

#### Riesgo de desperfectos en la bomba

La presencia de cuerpos extraños o impurezas en la carcasa de la bomba puede afectar al funcionamiento del producto.

Se recomienda que las tareas de soldadura se realicen antes de instalar la bomba.

Enjuague por completo el circuito antes de instalar y poner en marcha la bomba.

- La bomba debe instalarse en un lugar de fácil acceso para realizar las tareas de inspección o reposición.
- Instale la bomba sobre un suelo liso.
- La bomba debe fijarse utilizando los 2 orificios del soporte de rodamiento (tornillo de Ø M8) (Fig. 2).
- Asegúrese de que haya una distancia mínima entre el ventilador del motor y cualquier otra superficie (Fig. 4).
- En el caso de bombas pesadas, instale un gancho de elevación (Fig. 3a, pos. 11) en línea con la bomba para facilitar el desmontaje.
- Retire los tapones de condensado (Fig. 1, pos. 12) cuando la bomba se encuentre en un entorno con condensado. En este caso, la clasificación de protección de motor IPX5 ya no estará garantizada.



### ADVERTENCIA

#### Peligro de quemadura con las superficies calientes.

La bomba debe instalarse de tal manera que ninguna persona pueda llegar a tocar las superficies calientes del producto durante el funcionamiento.



### ADVERTENCIA

#### Riesgo de caída

Asegúrese de que la bomba esté fijada a una superficie plana y rígida.



### ATENCIÓN

#### Riesgo de cuerpos extraños en la bomba

Asegúrese de que todos los tapones obturadores se hayan retirado de la carcasa de la bomba antes de la instalación.



**AVISO**

Es posible que se hayan probado las bombas en fábrica para verificar el rendimiento hidráulico, por lo que puede haber agua en el producto. Por motivos higiénicos, la bomba debería enjuagarse antes de su uso.

Instale material aislante (corcho o caucho reforzado) debajo de la bomba para evitar la contaminación acústica y la transferencia de vibraciones a la instalación.

**7.3 Alimentación eléctrica**

- La bomba no debe soportar el peso de las tuberías (Fig. 5).
- Recomendamos instalar la llave de corte en los lados de aspiración e impulsión de la bomba.
- Utilice articulaciones de expansión para disminuir el ruido y la vibración de la bomba, si procede.
- El diámetro de la sección de la tubería debe ser, como mínimo, igual al diámetro de la boca de aspiración situada en la carcasa de la bomba.
- Se recomienda instalar una válvula antirretorno en el tubo de impulsión para proteger la bomba de golpes de ariete.
- En caso de que se conecte directamente al sistema público de agua potable, la tubuladura de aspiración también deberá equiparse con una válvula antirretorno y una válvula de cierre.
- En caso de que se conecte indirectamente a través de un depósito, la tubuladura de aspiración debe contar con una rejilla de aspiración para evitar la entrada de impurezas en la bomba, así como con una válvula antirretorno.

**7.4 Conexión eléctrica****PELIGRO****Riesgo de electrocución**

Una conexión eléctrica que no cumpla las normas puede provocar un riesgo de electrocución.

- Solamente los electricistas autorizados por la compañía eléctrica local pueden realizar las conexiones eléctricas conforme a la normativa en vigor.
- Antes de la conexión eléctrica, la bomba debe estar exenta de tensiones y protegida contra una reconexión no autorizada.
- Para garantizar una instalación y un funcionamiento seguros, la bomba deberá conectarse a tierra correctamente mediante los terminales de toma a tierra del suministro eléctrico (Fig. 6).

- Verifique que la intensidad nominal, la tensión y la frecuencia utilizadas coinciden con la información de la placa de características de la bomba.
- La bomba debe conectarse a la alimentación usando un cable con enchufe o un interruptor principal.
- Los motores trifásicos deben estar conectados a un sistema de protección autorizado. La intensidad nominal del ajuste debe coincidir con el valor indicado en la etiqueta del motor.
- Los motores monofásicos vienen equipados de serie con protección térmica del motor, que detiene la bomba si se supera la temperatura del bobinado permitida admisible y lo vuelve a arrancar automáticamente cuando se ha enfriado.
- El cable de conexión debe colocarse de tal manera que no entre en contacto con el alcantarillado ni con la carcasa de la bomba y el bastidor del motor.
- La bomba o la instalación deben estar conectados a tierra de acuerdo con las normativas locales. Puede utilizarse un interruptor automático como protección adicional.
- La conexión al suministro eléctrico debe cumplir el esquema de bornes (Fig. 6).

**7.5 Funcionamiento con convertidor de frecuencia**

Es posible ajustar la velocidad de la bomba utilizando un convertidor de frecuencia. Los valores límite para ajustar la velocidad son los siguientes:

40 % nominal  $\leq n \leq$  100 % nominal. Deben seguirse las instrucciones de instalación y puesta en marcha para el convertidor de frecuencia al conectarlo y al iniciar el funcionamiento. Para evitar la sobrecarga de la bobina del motor, lo que podría causar daños y ruidos indeseados, el convertidor de frecuencia no puede producir velocidades de subida de tensión de más de 500 V/ $\mu$ s o picos de tensión >650 V.

Para que esas velocidades de subida de tensión sean posibles, debe instalarse un filtro LC (filtro de motor) entre el convertidor de frecuencia y el motor. El fabricante del convertidor de frecuencia o el filtro debe proporcionar las especificaciones para este filtro. Los dispositivos de control con convertidor de frecuencia que entrega Wilo disponen de filtro integrado.

## 8 Puesta en marcha

### 8.1 Relleno y desaireación

Compruebe si el nivel de agua en el depósito y la presión de entrada son suficientes.



#### ATENCIÓN

##### Riesgo de infección

Es posible que se hayan probado las bombas en fábrica para verificar el rendimiento hidráulico. Si queda algo de agua, la bomba debería enjuagarse antes de su uso, por motivos higiénicos.



#### ATENCIÓN

##### Peligro de daños en la bomba

No arranque nunca la bomba en seco. Se debe llenar la bomba antes de arrancarla.

#### Bomba en posición horizontal por debajo de la línea del agua (Fig. 3a)

Cierre las llaves de corte (pos. 1+2).

Desatornille los tornillos de llenado (pos. 4).

Abra despacio la válvula del lado de aspiración (pos. 1).

Cierre el tornillo de llenado una vez que el agua haya salido por la boca del tornillo (habiendo salido el aire) (pos. 4).

Abra la válvula del lado de aspiración completamente (pos. 1).

Abra la válvula del lado de presión final (pos. 2).

#### Bomba en posición horizontal en el modo de aspiración (Fig. 3b)



#### AVISO

Asegúrese de que el tubo de aspiración no atrape aire en las transiciones y los codos. Se puede tardar mucho tiempo en llenar la bomba y el tubo de aspiración.

Cierre la llave de corte (pos. 2).

Abra la llave de corte (pos. 1).

Desatornille los tornillos de llenado (pos. 4).

Insertando un embudo en la boca de llenado, llene la bomba y el tubo de aspiración lentamente y por completo. Cierre el tornillo de llenado cuando haya salido el aire y el líquido esté fluyendo en la bomba (pos. 4).

Tras comprobar la función de desbloqueo y el sentido de giro del motor:

- Arranque brevemente el motor con un impulso y espere unos segundos a que el aire se estabilice.
- Desatornille ligeramente el tornillo de llenado (pos. 4) para sacar el aire. Si no aparece un hilillo de agua, quite este tornillo para llenar la bomba hasta el nivel de agua adecuado. Coloque este tornillo en su sitio de nuevo antes de volver a arrancar la bomba.
- Si fuera necesario, repita esta operación.

#### Bomba en posición vertical en el modo de entrada (Fig. 3c)

Cierre las llaves de corte (pos. 1+2).

Desatornille los tornillos de llenado (pos. 4).

Abra despacio la válvula del lado de aspiración (pos. 1).

Cierre el tornillo de llenado una vez que el agua haya salido por la boca del tornillo (habiendo salido el aire) (pos. 4).

Abra la válvula del lado de aspiración completamente (pos. 1).

Abra la válvula del lado de presión final (pos. 2).

## 8.2 Arranque



### ATENCIÓN

#### Riesgo de desperfectos en la bomba

No debe hacerse funcionar la bomba a velocidad de flujo cero (válvula del lado de presión final cerrada) durante más de 10 minutos.

Recomendamos mantener como mínimo un 10 % de la descarga nominal.



### ADVERTENCIA

#### Peligro de lesiones

En función de las condiciones de funcionamiento de la bomba o de la instalación (la temperatura del líquido descargado y el caudal), el conjunto de la bomba, incluido el motor, puede calentarse mucho. Existe un peligro de quemaduras real en caso de entrar en contacto con la bomba.



### ATENCIÓN

#### Sentido de giro

Un sentido de giro incorrecto puede ocasionar una potencia insuficiente de la bomba y que se sobrecargue el motor.

#### Comprobación del sentido de giro (solo en el caso de motores de corriente trifásica)

Tras arrancar la bomba durante un corto periodo de tiempo, compruebe si el sentido de giro se corresponde con el marcado por la flecha de la placa de características de la bomba. Si el sentido de giro es incorrecto, cambie las 2 fases de la bomba en la caja de bornes.



### AVISO

Los motores monofásicos están diseñados para funcionar en el sentido de giro correcto.

Abra la válvula del lado de presión final y detenga la bomba.

## 9 Mantenimiento

**Todas las tareas de mantenimiento deberá llevarlas a cabo personal cualificado y autorizado.**



### ADVERTENCIA

#### Riesgo de descarga eléctrica

Es preciso evitar la posibilidad de que se produzcan peligros debidos a la corriente eléctrica. Asegúrese de que el suministro eléctrico de la bomba esté desconectado y protegido frente a una reconexión no autorizada antes de realizar cualquier trabajo en el sistema eléctrico.

**ADVERTENCIA****Peligro de quemaduras**

En caso de temperaturas elevadas del agua y presiones elevadas del sistema, cierre las válvulas de seguridad anteriores y posteriores a la bomba. Primero, deje que la bomba se enfríe.

**ADVERTENCIA****Peligro de lesiones**

En función de las condiciones de funcionamiento de la bomba o de la instalación (la temperatura del líquido descargado y el caudal), el conjunto de la bomba, incluido el motor, puede calentarse mucho. Existe un peligro de quemaduras real en caso de entrar en contacto con la bomba.

- No es necesario realizar ningún mantenimiento especial durante el funcionamiento.
- Drene las bombas que no se utilicen durante periodos de heladas para evitar posibles daños.  
Cierre las llaves de corte, abra los tornillos de desagüe y de llenado por completo (Fig. 1, pos. 3 y 4) y vacíe la bomba.

**10 Averías, causas y solución****ADVERTENCIA****Riesgo de descarga eléctrica**

Es preciso evitar la posibilidad de que se produzcan peligros debidos a la corriente eléctrica. Asegúrese de que el suministro eléctrico de la bomba esté desconectado y protegido frente a una reconexión no autorizada antes de realizar cualquier trabajo en el sistema eléctrico.

**ADVERTENCIA****Peligro de quemaduras**

En caso de temperaturas elevadas del agua y presiones elevadas del sistema, cierre las válvulas de seguridad anteriores y posteriores a la bomba. Primero, deje que la bomba se enfríe.

**ADVERTENCIA****Peligro de lesiones**

En función de las condiciones de funcionamiento de la bomba o de la instalación (la temperatura del líquido descargado y el caudal), el conjunto de la bomba, incluido el motor, puede calentarse mucho. Existe un peligro de quemaduras real en caso de entrar en contacto con la bomba.

Averías	Causas	Soluciones
La bomba no funciona	No hay alimentación eléctrica	Compruebe los fusibles, los interruptores y el cableado
	El dispositivo de protección de motor ha interrumpido el suministro de potencia	Eliminar cualquier tipo de sobrecarga del motor
La bomba funciona, pero no descarga ningún fluido	Sentido de giro incorrecto	Cambie 2 fases del suministro eléctrico
	La tubería o algunas piezas de la bomba están obstruidas por cuerpos extraños	Compruebe y limpie la tubería y la bomba
	Presencia de aire en el tubo de aspiración	Cierre herméticamente el tubo de aspiración
	La tubería de aspiración es demasiado estrecha.	Instale un tubo de aspiración más ancho
La bomba descarga de forma irregular	La presión en la entrada de la bomba es insuficiente	Revise las condiciones y recomendaciones de instalación que se incluyen en este manual

Averías	Causas	Soluciones
	El tubo aspiración tiene un diámetro inferior al de la bomba	El tubo de aspiración debe tener el mismo diámetro que el orificio de aspiración de la bomba
	El filtro de aspiración y el tubo de aspiración están parcialmente obstruidos	Desmóntelos y límpielos
Presión insuficiente	Elección de bomba incorrecta	Instale bombas más potentes
	Sentido de giro incorrecto	Para la ejecución de corriente trifásica, cambie 2 fases del suministro eléctrico
	El caudal es demasiado bajo, el tubo de aspiración está bloqueado	Limpie el filtro de aspiración y el tubo de aspiración
	La válvula no está lo bastante abierta	Abra la válvula
	La bomba está obstruida por cuerpos extraños	Limpie la bomba
La bomba vibra.	Cuerpos extraños en la bomba	Retire todos los cuerpos extraños
	La bomba no está fijada correctamente	Apriete los pernos de anclaje
El motor se sobrecalienta, se activa la protección de motor	Tensión insuficiente	Compruebe los fusibles, el cableado y los conectores
	Hay cuerpos extraños presentes, el cojinete está dañado	Limpie la bomba El servicio técnico debe reparar la bomba
	La temperatura ambiente es demasiado elevada	Proporcione refrigeración

**Si el fallo no se soluciona, póngase en contacto con el servicio técnico de Wilo.**

## 11 Repuestos

Todos los repuestos se deben pedir directamente a través del servicio técnico de Wilo. Para evitar errores, indique siempre los datos incluidos en la placa de características de la bomba siempre que realice un pedido. Puede consultar el catálogo de repuestos en [www.wilo.com](http://www.wilo.com).

## 12 Eliminación

### Información sobre la recogida de productos eléctricos y electrónicos usados.

La correcta eliminación y reciclaje de este producto evita daños en el medio ambiente y posibles peligros para su salud.



### AVISO

#### Está prohibida la eliminación de estos productos como basura doméstica.

En la Unión Europea, este símbolo puede aparecer en el producto, en el embalaje o en la documentación adjunta. Significa que los productos eléctricos y electrónicos en cuestión no deben eliminarse con la basura doméstica.

Para asegurar un manejo, reciclaje y eliminación correctos de los productos usados en cuestión, tenga en cuenta los siguientes puntos:

- Entregue estos productos en los puntos de recogida designados y certificados.
- Respete la normativa local vigente. Para más información sobre la correcta eliminación, consulte a las autoridades locales, al vertedero más cercano o al distribuidor que le vendió el producto. Encontrará más información sobre el reciclaje en [www.wilo-recycling.com](http://www.wilo-recycling.com).

Sujeto a cambios sin previo aviso.

## İçindekiler

<b>1 Genel hususlar .....</b>	<b>79</b>
1.1 Doküman hakkında .....	79
<b>2 Emniyet .....</b>	<b>79</b>
2.1 Semboller .....	79
2.2 Personel eğitimi .....	80
2.3 Güvenlik açısından bilinçli çalışma .....	80
2.4 İşletimciler için emniyet tedbirleri .....	80
2.5 Montaj ve bakım çalışmaları için emniyet tedbirleri .....	80
2.6 Parçalarda izin alınmadan değişiklik yapılması ve onaylanmamış yedek parçaların kullanılması .....	80
2.7 Hatalı kullanım .....	80
<b>3 Nakliye ve geçici depolama .....</b>	<b>80</b>
<b>4 Uygulama .....</b>	<b>81</b>
<b>5 Ürün hakkında bilgiler .....</b>	<b>81</b>
5.1 Tip kodlaması .....	81
5.2 Veri tablosu .....	82
5.3 Teslimat kapsamı .....	83
5.4 Aksesuarlar .....	83
<b>6 Tanım ve işlev .....</b>	<b>83</b>
6.1 Ürünün tanımı .....	83
6.2 Ürün özellikleri .....	83
<b>7 Montaj ve elektrik bağlantısı .....</b>	<b>83</b>
7.1 Ürünün teslim alınışı .....	84
7.2 Montaj .....	84
7.3 Elektrik şebekesi bağlantısı .....	85
7.4 Elektrik bağlantısı .....	85
7.5 Frekans konvertörü ile işletim .....	85
<b>8 Devreye alma .....</b>	<b>85</b>
8.1 Doldurma ve havasını çıkarma .....	85
8.2 Çalıştırma .....	86
<b>9 Bakım .....</b>	<b>87</b>
<b>10 Arızalar, nedenleri ve giderilmeleri .....</b>	<b>87</b>
<b>11 Yedek parçalar .....</b>	<b>88</b>
<b>12 Bertaraf etme .....</b>	<b>89</b>

## 1 Genel hususlar

### 1.1 Doküman hakkında

Montaj ve kullanma kılavuzları ürünün ayrılmaz bir parçasıdır. Herhangi bir işe başlamadan önce bu talimatları okuyun ve bunları daima erişilebilir bir yerde tutun. Ürünün doğru şekilde monte edilmesi ve amacına uygun kullanılması için bu kılavuzda yer alan talimatlara uyulması şarttır. Üründe gösterilen tüm belirlere ve işaretlere uygun hareket edin.

Orijinal montaj ve kullanma kılavuzlarının dili İngilizcedir. Bu kılavuzun diğer tüm dillerdeki versiyonları, orijinal montaj ve kullanma kılavuzunun bir çevirisidir.

EC uygunluk beyanı:

- EC uygunluk beyanının bir kopyası bu montaj ve kullanma kılavuzunun ayrılmaz bir parçasıdır.
- Bu belgede adı geçen ürün serilerinde onayımız olmadan teknik bir değişiklik yapılması durumunda, bu beyan geçerliliğini kaybeder.

## 2 Emniyet

Bu bölümde pompanın kullanım ömrü evreleri boyunca takip edilmesi gereken son derece önemli talimatlar yer almaktadır. Bu talimatların dikkate alınmaması fiziksel yaralanmaların yaşanmasına, çevrenin ve ürünün zarar görmesine ve garantinin geçerliliğini yitirmesine yol açabilir. Talimatların dikkate alınmaması aşağıdaki tehlikelere yol açabilir:

- Elektriksel, mekanik ve bakteriyolojik nedenler ve elektromanyetik alanlar nedeniyle oluşacak fiziksel yaralanmalar.
- Tehlikeli malzemelerin sızıntı yapması nedeniyle çevreye zarar.
- Kurulumu gerçekleştirilen tesisatta hasar.
- Ürünün önemli işlevlerinin devre dışı kalması.

**Diğer bölümlerdeki belirtilere ve güvenlik talimatlarına da mutlaka uyulmalıdır!**

### 2.1 Semboller

**Semboller:**



**UYARI**  
Genel güvenlik sembolü



**UYARI**  
Elektrik riskleri



**DUYURU**  
Notlar

**Uyarılar:**



**TEHLİKE**  
Mutlak tehlike.  
Tehlikenin ortadan kaldırılmaması ağır yaralanmalara veya ölüme yol açabilir.



**UYARI**  
Dikkate alınmaması (çok) ağır yaralanmalara yol açabilir.



**DİKKAT**  
Ürün hasar görebilir. "Dikkat", kullanıcının prosedürleri uygulamaması halinde ürünün hasar görmesi tehlikesi söz konusu olduğu durumlar için kullanılır.



### DUYURU

Notlarda, kullanıcı için faydalı olacak ürün bilgileri yer alır. Bir sorunla karşılaşılması halinde kullanıcıya destek sağlar.

- 2.2 Personel eğitimi**
- Montaj, uygulama ve bakım personeli, ilgili çalışmaları tamamlayabilecek uygun niteliklere sahip olmalıdır. İşletici, personelin sorumluluk alanlarının ve görevlerinin belirlenmesinden ve denetlenmesinden sorumludur. Personel gerekli bilgilere sahip değilse eğitilmeli ve bilgilendirilmelidir. Gerekirse bu eğitimler, işletici adına ürün üreticisi tarafından verilebilir.
- 2.3 Güvenlik açısından bilinçli çalışma**
- Kazaların önlenmesine yönelik olarak mevcut tüm direktiflere dikkatle uyulmalıdır. Elektrik enerjisinden kaynaklanabilecek tehlikeler giderilmelidir. Yerel ve genel direktiflere [örn. IEC, VDE vb.] ve yerel enerji dağıtım şirketlerinin direktiflerine uyulmalıdır.
- 2.4 İşletimciler için emniyet tedbirleri**
- Bu cihaz; fiziksel, duyuşsal veya zihinsel engeli olan ya da deneyim ve bilgi eksikliği bulunan kişiler (çocuklar dahil) tarafından kullanılamaz. Cihaz bu kişiler tarafından ancak güvenliklerinden sorumlu bir kişinin denetiminde olmaları veya bu kişiden cihazın nasıl kullanılacağına ilişkin ayrıntılı talimatlar almaları halinde kullanılabilir.
- Çocukların gözetim altında tutulması ve cihazla oynamaması gerekir.
- Üründeki veya kurulumdaki sıcak ya da soğuk parçaların tehlike oluşturdukları durumlarda, bunlara dokunulmaması yönünde tedbir alınması müşterinin sorumluluğundadır.
  - Ürün çalışırken, hareketli parçalara (kaplin gibi) dokunulmasını önleyen bağlantı koruyucular sökülmemelidir.
  - (Mil salmastraları gibi yerlerden) sızan tehlikeli akışkanların (örn. patlayıcı, zehirli veya sıcak), insanlar ve çevre için tehlike oluşturmayacak şekilde imha edilmeleri gerekir. Ulusal hükümlere uyulmalıdır.
  - Elektrik enerjisinden kaynaklanabilecek tehlikeler giderilmelidir. Yerel ve genel direktiflere [örn. IEC, VDE vb.] ve yerel enerji dağıtım şirketlerinin direktiflerine uyulmalıdır.
- 2.5 Montaj ve bakım çalışmaları için emniyet tedbirleri**
- İşletici tüm montaj ve bakım işlerinin, montaj ve kullanma kılavuzundaki çalışmalarından yeterince bilgi sahibi olmuş yetkili ve uzman personel tarafından yapılmasını sağlamalıdır. Ürün/ünite üzerinde yapılacak çalışmalar yalnızca makine durdurulmuş durumdayken gerçekleştirilmelidir. Montaj ve kullanma kılavuzunda ürünün/kurulumun devre dışı bırakılması ile ilgili açıklanan prosedürlere her zaman uyulmalıdır.
- Çalışmalar tamamlandıktan hemen sonra tüm güvenlik ve koruma cihazları tekrar takılmalı ve çalışır duruma getirilmelidir.
- 2.6 Parçalarda izin alınmadan değişiklik yapılması ve onaylanmamış yedek parçaların kullanılması**
- Parçalarda izin alınmadan değişiklik yapılması ve onaylanmamış yedek parçaların kullanılması, ürünün/personelin güvenliğine zarar verir ve üreticinin güvenliğe ilişkin beyanlarını geçersiz kılar. Ürün üzerinde değişiklik yapılmasına, sadece üretici ile görüşülmesinin ardından izin verilir.
- Üreticinin onay verdiği orijinal yedek parçalar ve aksesuarlar güvenliği sağlar. Başka parçaların kullanılması, üretici şirketin her türlü sorumluluğunu tümüyle ortadan kaldırır.
- 2.7 Hatalı kullanım**
- Teslimatı yapılan ürünün işletim güvenliği, sadece montaj ve kullanım kılavuzunun 4. bölümündeki talimatlara uygun olarak kullanıldığında garanti edilir. Katalog/veri föyü içinde belirtilen sınır değerler kesinlikle aşılmamalıdır veya bu değerlerin altına düşülmemelidir.
- 3 Nakliye ve geçici depolama**
- Ürünü teslim alırken üründe nakliye nedeniyle hasar oluşup oluşmadığını kontrol edin. Bir hasar tespit ederseniz, sağlanan süre içinde taşıyıcı firma ile gereken tüm önlemleri alın.



**UYARI****Depolama ortamı üründe hasarlara yol açabilir**

Teslim edilen malzemenin montajı daha sonra yapılacaksa malzemeyi kuru bir yerde depolayın ve darbelere ve diğer dış etkilere (nem, don, vs.) karşı koruyun. Taşıma ve depolama için sıcaklık aralığı: -30°C ila +60°C.

Montaj öncesinde hasar görmemesi için ürünü dikkatle taşıyın.

**4 Uygulama**

Bu ürünün temel fonksiyonu; mineral yağlar, katı veya aşındırıcı maddeler ya da uzun lifli malzemeler içermeyen sıcak veya soğuk su, su/glikol karışımları ya da diğer düşük viskoziteli akışkanları pompalamaktır.

**DİKKAT****Motorda ısınma riski**

Sudan daha yoğun akışkanların pompalanması ile ilgili teknik uzman görüşü alınmalıdır.

**TEHLİKE****Patlama tehlikesi**

Bu pompayı patlayıcı veya yanıcı sıvılar taşımak için kullanmayın.

Uygulama alanları:

**Dökme demir gövdeli model:****MEDANA CH1-LC**

Dağıtım ve basınç yükseltme

Endüstriyel sistemler

Soğutma suyu sirkülasyon sistemleri

Temizlik ve irigasyon sistemleri

**5 Ürün hakkında bilgiler****5.1 Tip kodlaması**

<b>Örnek:</b>	<b>Medana CH1-LC.404-5/E/A/10T</b>
<b>Wilo</b>	Marka
<b>Medana</b>	Çok kademeli santrifüj pompa
<b>C</b>	Ticari ürün serisi
<b>H</b>	Yatay pompa
<b>1</b>	Ürün serisi sınıfı (1 = başlangıç sınıfı, 3 = standart sınıf, 5 = premium sınıf)
<b>LC</b>	L = Uzun mil C = Dökme demir pompa gövdesi
<b>4</b>	m <sup>3</sup> /sa olarak basma gücü
<b>04</b>	Çark sayısı
<b>5</b>	Dökme demir pompa gövdesi + 1.4307 paslanmaz çelik hidrolik
<b>E</b>	EPDM conta

<b>Örnek:</b>	<b>Medana CH1-LC.404-5/E/A/10T</b>
<b>A</b>	A = Frekans 50 Hz / monofaze / 230 V B = Frekans 60 Hz / monofaze / 220 V C = Frekans 60 Hz / monofaze / 230 V D = Frekans 50 Hz / trifaze / 400 V E = Frekans 50 Hz / trifaze / 230 – 400 V F = Frekans 60 Hz / trifaze / 220 – 380 V G = Frekans 60 Hz / trifaze / 265 – 460 V I = Frekans 60 Hz / trifaze / 460 V
<b>10</b>	Maksimum pompa basıncı (bar)
<b>T</b>	Vidalı bağlantılar

## 5.2 Veri tablosu

<b>Maksimum uygulama basıncı</b>	
Maksimum işletme basıncı	10 bar
Maksimum giriş basıncı	6 bar
Not: Giriş basıncı (P giriş) + sıfır basma gücündeki basınç (P sıfır basma gücü) değeri her zaman izin verilen maksimum işletme basıncından (P max.) düşük olmalıdır. P giriş + P sıfır basma gücü ≤ P max. Maksimum işletme basıncı için pompanın tip levhasına bakın: P max.	
<b>Sıcaklık aralığı</b>	
Sıvı sıcaklığı	EPDM contalarla -20°C ila +120°C VITON contalarla -20°C ila +90°C
Ortam sıcaklığı	-15 °C ila +50 °C
<b>Elektrik verileri</b>	
Motor koruma derecesi	Levhaya bakın
Yalıtım sınıfı	Levhaya bakın
Frekans	Levhaya bakın
Voltaj	Levhaya bakın
Motor verimlilik derecesi	Levhaya bakın
<b>Diğer özellikler</b>	
Nem	< %90, yoğuşmasız
Yükseklik	≤ 1000 m (talep üzerine > 1000 m)

## Ses seviyesi

Motor gücü (kW)	Frekans (Hz)	Faz	1 m için dB(A), BEP toleransı 0 – 3 dB(A)
0,37	50	3	55
0,55	50	3	56
0,75	50	3	56
1,1	50	3	57
1,5	50	3	58
1,85	50	3	59
2,5	50	3	61
3	50	3	62
0,55	60	3	59
0,75	60	3	59
1,1	60	3	60
1,5	60	3	61

1,85	60	3	61
2,5	60	3	63
3	60	3	64
0,37	50	1	54
0,55	50	1	54
0,75	50	1	55
1,1	50	1	56
1,5	50	1	57

### 5.3 Teslimat kapsamı

- Yüksek basınçlı çok kademeli santrifüjlü pompa
- Montaj ve kullanma kılavuzu

### 5.4 Aksesuarlar

Aksesuar listesi için lütfen Wilo kataloğunu inceleyin.

## 6 Tanım ve işlev

### 6.1 Ürünün tanımı

#### Bkz. Fig. 1

1. Emme ağzı
2. Basma ağzı
3. Dolum vidası
4. Tahliye vidası
5. Kademeli gövde
6. Çark
7. Hidrolik mil
8. Emme gövdesi
9. Mekanik salmastra
10. Klemens kutusu
11. Braket
12. Kondens suyu tapaları

#### Bkz. Fig. 3a

1. Emiş tarafındaki valf
2. Basma tarafındaki valf
3. Çek valf
4. Dolum vidası
5. Tahliye vidası
6. Boru hattı veya kelepçe tutucuları
7. Pislik tutucu
8. Tank
9. Şebeke su temini
10. Motor koruma şalteri
11. Kaldırma kancası

### 6.2 Ürün özellikleri

- Yatay eksenli çok kademeli santrifüj pompa (modele bağlı olarak 2 –7 kademeli), normal emişli.
- Rakor bağlantılı emme/basma ağızları. Eksenel emme, yukarı doğru radyal tahliye.
- Standart mekanik salmastra ile mil sızdırmazlığı.
- Entegre termik motor korumalı (monofaze model), otomatik sıfırlama.
- Klemens kutusuna entegre kondansatör (monofaze model).

## 7 Montaj ve elektrik bağlantısı

**Tüm montaj ve elektrik bağlantısı işleri sadece kalifiye uzman personel tarafından, yerel kural ve yönetmeliklere uygun şekilde yapılmalıdır.**

**UYARI****Fiziksel yaralanma**

Kazaların önlenmesine ilişkin yürürlükteki yönetmeliklere uyulmalıdır.

**UYARI****Elektrik çarpması riski**

Elektrik akımından kaynaklanabilecek tehlikeler engellenmelidir.

**7.1 Ürünün teslim alınışı**

Pompayı ambalajından çıkarın ve ambalajı çevreye zarar vermeyecek şekilde bertaraf edin veya geri dönüşüm tesisine verin.

**7.2 Montaj**

Pompa kuru, iyi havalandırılan ve donmaya karşı korumalı olan bir yerde, düz ve sağlam bir zemin üzerine uygun vidalar kullanılarak monte edilmelidir.

**DİKKAT****Pompada hasar riski**

Pompa gövdesinde yabancı maddelerin veya kirin bulunması, ürünün çalışmasını etkileyebilir.

Tüm kaynak ve lehim işlerinin pompanın montajından önce yapılması tavsiye edilir.

Pompayı monte etmeden ve ilk kez çalıştırmadan önce devreyi tümüyle yıkayın.

- Pompa, kontrol veya değiştirme için kolay erişilebilir bir konuma monte edilmelidir.
- Pompa montajını düz bir zemin üzerine gerçekleştirin.
- Pompa, yatak taşıyıcısındaki 2 delik (Ø M8 vida) kullanılarak yerine sabitlenmelidir (Fig. 2).
- Motor fanı ile yüzeyler arasında asgari bir mesafenin mevcut olduğundan emin olun (Fig. 4).
- Ağır pompalarda, pompanın daha kolay sökülmesini sağlamak için pompa eksenine aynı doğrultuda bir kaldırma kancası (Fig. 3a, Poz. 11) monte edin.
- Yoğuşmalı ortamlarda pompadaki kondens suyu tapalarını sökün (Fig. 1, Poz. 12). Bu durumda IPX5 motor koruması sınıfı artık garanti edilmez.

**UYARI****Sıcak yüzeyler nedeniyle kaza riski!**

Pompa, işletim sırasında ürünün sıcak yüzeylerine kimsenin dokunamayacağı şekilde monte edilmelidir.

**UYARI****Devrilme riski**

Pompanın düz ve sağlam bir zemin üzerinde sabitlendiğinden emin olun.

**DİKKAT****Pompada yabancı madde riski**

Montaj öncesinde tüm kör tapaların pompa gövdesinden çıkartıldığından emin olun.

**DUYURU**

Pompaların hidrolik performansları doğrulamak amacıyla fabrikada testler yapılmış ve bu nedenle pompa su kalmış olabilir. Hijyen sağlamak amacıyla, kullanılmadan önce pompanın durulanması gerekir.

Gürültü kirliliği oluşmasını ve titreşimlerin kurulumla aktarılmasını önlemek için pompanın altına yalıtım malzemesi (mantar veya takviyeli kauçuk) yerleştirin.

### 7.3 Elektrik şebekesi bağlantısı

- Boru hattının ağırlığı pompa tarafından taşınmamalıdır (Fig. 5).
- Pompanın emme ve basınç taraflarına sürgülü vana takılması önerilir.
- Pompadaki gürültüyü ve titreşimleri azaltmak için gerekirse genişletme bağlantıları kullanın.
- Boru kesiti en az pompa muhafazasındaki emme ağzının çapına eşit olmalıdır.
- Pompayı basınç darbelerinden korumak için basınç borusuna bir çek valf monte edilmesi önerilir.
- Pompa şehir suyu şebekesine doğrudan bağlanırsa, emme borusu soketine de çekvalf ve kapatma vanası takılmalıdır.
- Bir depo üzerinden dolaylı bağlantı yapılırsa, pompaya kir girmesini önlemek için emme borusu soketine bir emiş filtresi ve çekvalf takılmalıdır.

### 7.4 Elektrik bağlantısı



#### TEHLİKE

#### Elektrik akımından dolayı ölüm riski

Elektrik bağlantısının uygun olmayan şekilde yapılması, elektrik akımından dolayı ölüm riskinin oluşmasına neden olur.

- Elektrik bağlantılarının, yerel enerji dağıtım şirketinin onayladığı bir elektrik teknisyeni tarafından yürürlükteki yerel yönetmeliklere uyularak gerçekleştirilmesini sağlayın.
- Elektrik bağlantısını gerçekleştirmeden önce pompanın gerilimsiz duruma getirilmiş ve yetkisiz şekilde yeniden açılmaya karşı emniyete alınmış olması gerekir.
- Kurulumun ve işletimin güvenli şekilde gerçekleştirilmesi için, pompanın güç kaynağının toprak klemensleriyle doğru şekilde topraklanması gerekir (Fig. 6).

- Kullanılan nominal akımın, voltaj ve frekans değerlerinin, pompanın tip levhasında belirtilen bilgilerle örtüştüğünden emin olun.
- Pompa, soketli bir kablo veya ana şalter kullanılarak güç kaynağına bağlanmalıdır.
- Trifaze motorlar onaylanmış bir koruma sistemine bağlanmalıdır. Nominal akım ayarı, motor etiketinde belirtilen değer ile örtüşmelidir.
- Monofaze motorlar standart olarak bir termik motor koruması ile donatılmıştır. Bu koruma özelliği, izin verilen sargı sıcaklığı aşıldığında pompayı durdurur ve soğuduğunda pompayı tekrar otomatik olarak çalıştırır.
- Bağlantı kablosu kesinlikle ana kanalizasyon sistemi ve/veya pompa gövdesi ve motor çerçevesi ile temas etmeyecek şekilde yerleştirilmelidir.
- Pompa/kurulum yerel yönetmeliklere uygun olarak topraklanmalıdır. İlave koruma olarak bir devre kesici kullanılabilir.
- Güç kaynağı bağlantısı, bağlantı şemasına uygun olmalıdır (Fig. 6).

### 7.5 Frekans konvertörü ile işletim

Pompa devir sayısının bir frekans konvertörü kullanılarak ayarlanması mümkündür. Devir sayısı ayarı için sınır değerler aşağıdaki gibidir:

$\%40 \text{ nominal} \leq n \leq \%100 \text{ nominal}$ . Frekans konvertörünün bağlanması ve devreye alınması için ilgili kurulum ve işletime alma talimatlarına uyulmalıdır. Motoru sargısının aşırı yüklenmesi sonucu hasarların veya istenmeyen gürültülerin oluşmasını önlemek için, frekans konvertörü 500 V/μs üzerinde voltaj yükseltme devir hızı kademeleri veya  $U > 650 \text{ V}$  voltaj sıçramaları oluşturamaz.

Bu tip voltaj yükseltme devir hızı kademelerinin uygulanabilmesi için, frekans konvertörü ile motor arasına bir LC filtresi (motor filtresi) monte edilmelidir. Bu filtrenin özellikleri, frekans konvertörü/filte üreticisi tarafından belirtilmelidir. Wilo tarafından teslim edilen frekans konvertörlü regülasyon cihazlarında entegre bir filtre mevcuttur.

## 8 Devreye alma

### 8.1 Doldurma ve havasını çıkarma

Tanktaki su seviyesinin ve giriş basıncının yeterli olup olmadığını kontrol edin.



#### DİKKAT

#### Enfeksiyon riski

Hidrolik performansların doğrulanması amacıyla fabrikada pompalarımızın bazı testlerden geçirilmesi söz konusu olabilir. Hijyen sağlamak amacıyla, pompa kullanılmadan önce kalmışsa içindeki suyun durulanması gerekir.

**DİKKAT****Pompada hasar riski**

Pompayı asla kuru çalıştırmayın. Pompanın çalıştırılmadan önce doldurulması gerekir.

**Pompa, su hattının altında yatay pozisyonda (Fig. 3a)**

Sürgülü vanaları kapatın (Poz. 1+2).

Dolum vidasını sökün (Poz. 4).

Emiş tarafındaki valfi yavaşça açın (Poz. 1).

Su, vida yuvasından geçerek dışarı çıktıktan (hava alındıktan) sonra dolum vidasını tekrar kapatın (Poz. 4).

Emiş tarafındaki valfi tümüyle açın (Poz. 1).

Basma tarafındaki valfi açın (Poz. 2).

**Pompa emme işletiminde yatay pozisyonda (Fig. 3b)****DUYURU**

Emme boru hattının geçiş ve bükme yerlerinde hava hapsolmediğinden emin olun. Pompanın ve emme borusu hattının dolması uzun zaman alabilir.

Sürgülü vanayı kapatın (poz. 2).

Sürgülü vanayı açın (poz. 1).

Dolum vidasını sökün (Poz. 4).

Doldurma yuvasına bir huni yerleştirin ve pompayı ve emme borusunu yavaşça ve tamamen doldurun. Hava tahliyesi gerçekleştiğinden ve sıvı pompaya doğru akmaya başladıktan sonra dolum vidasını kapatın (Poz. 4).

Blokajı açma fonksiyonunu ve motorun dönme yönünü kontrol ettikten sonra:

- Motoru bir impuls ile kısa süre çalıştırın ve havanın çökmesi için birkaç saniye bekleyin.
- Dolum vidasını hafifçe sökerek (Poz. 4) havayı tahliye edin. Su damlası görülmezse, pompaya doğru seviyede su doldurmak için bu vidayı sökün. Pompayı yeniden açmadan önce bu vidayı yerine takın.
- Gerekirse bu işlemi tekrarlayın.

**Pompa, giriş işletiminde dikey pozisyonda (Fig. 3c)**

Sürgülü vanaları kapatın (Poz. 1+2).

Dolum vidasını sökün (Poz. 4).

Emiş tarafındaki valfi yavaşça açın (Poz. 1).

Su, vida yuvasından geçerek dışarı çıktıktan (hava alındıktan) sonra dolum vidasını tekrar kapatın (Poz. 4).

Emiş tarafındaki valfi tümüyle açın (Poz. 1).

Basma tarafındaki valfi açın (Poz. 2).

**8.2 Çalıştırma****DİKKAT****Pompada hasar riski**

Pompa, sıfır akış hızıyla (basma tarafındaki valf kapalı) 10 dakikadan uzun süre çalıştırılmamalıdır.

Nominal tahliye değerinin %10'u kadar asgari bir tahliyenin muhafaza edilmesini tavsiye ederiz.

**UYARI****Yaralanma riski**

Pompanın veya kurulumun işletim koşullarına bağlı olarak (tahliye edilen sıvının sıcaklığı ve debi), motor da dahil olmak üzere pompa montajı aşırı derecede ısınabilir. Pompa ile temas halinde ciddi yanma tehlikesi söz konusudur.

**DİKKAT****Dönme yönü**

Dönme yönünün yanlış olması kötü bir pompa performansın ve dolayısıyla da motorun aşırı yüklenmesine neden olur.

**Dönme yönünün kontrol edilmesi** (sadece trifaze akım motorları için)

Pompayı kısa süre çalıştırarak pompa dönme yönünün pompaya ait tip levhasında belirtilenle aynı olup olmadığını kontrol edin. Dönme yönü yanlışsa, pompanın klemens kutusundaki 2 fazı birbiriyle değiştirin.

**DUYURU**

Monofaze motorlar doğru dönme yönünde çalışacak şekilde tasarlanmıştır.

Basma tarafındaki valfi açın ve pompayı durdurun.

**9 Bakım****Tüm bakım çalışmaları yetkili ve kalifiye uzman personel tarafından gerçekleştirilmelidir!****UYARI****Elektrik çarpması riski**

Elektrik enerjisinden kaynaklanabilecek tehlikeler giderilmelidir. Elektrik sisteminde herhangi bir çalışma yapmadan önce pompa güç kaynağının kapatıldığından ve yetkisiz olarak yeniden açılmaya karşı emniyete alındığından emin olun.

**UYARI****Yanma riski**

Yüksek su sıcaklıklarında ve sistem basınçlarında, pompanın giriş ve çıkış tarafındaki kapatma valflerini kapatın. Önce, pompanın soğumasına izin verin.

**UYARI****Yaralanma riski**

Pompanın veya kurulumun işletim koşullarına bağlı olarak (tahliye edilen sıvının sıcaklığı ve debi), motor da dahil olmak üzere pompa montajı aşırı derecede ısınabilir. Pompa ile temas halinde ciddi yanma tehlikesi söz konusudur.

→ İşletim sırasında özel bir bakıma gerek yoktur.

→ Don dönemleri sırasında kullanılmayacak olan pompalar, hasar görmemeleri için boşaltılmalıdır.

Sürgülü vanaları kapatın, drenajı ve dolun vidalarını tümüyle açın (Fig. 1 , Poz. 3 ve 4) ve pompayı boşaltın.

## 10 Arızalar, nedenleri ve giderilmeleri



### UYARI

#### Elektrik çarpma riski

Elektrik enerjisinden kaynaklanabilecek tehlikeler giderilmelidir. Elektrik sisteminde herhangi bir çalışma yapmadan önce pompa güç kaynağının kapatıldığından ve yetkisiz olarak yeniden açılmaya karşı emniyete alındığından emin olun.



### UYARI

#### Yanma riski

Yüksek su sıcaklıklarında ve sistem basınçlarında, pompanın giriş ve çıkış tarafındaki kapatma valflerini kapatın. Önce, pompanın soğumasına izin verin.



### UYARI

#### Yaralanma riski

Pompanın veya kurulumun işletim koşullarına bağlı olarak (tahliye edilen sıvının sıcaklığı ve debi), motor da dahil olmak üzere pompa montajı aşırı derecede ısınabilir. Pompa ile temas halinde ciddi yanma tehlikesi söz konusudur.

Arızalar	Nedenleri	Çözümleri
Pompa çalışmıyor	Elektrik beslemesi yok	Sigortaları, şalterleri ve kabloları kontrol edin
	Motor koruması elektrik bağlantısını kesmiş	Motor aşırı yüklerini kaldırın
Pompa çalışıyor olmasına rağmen akışkan tahliyesi gerçekleştiriyor	Yanlış dönme yönü	Güç kaynağındaki 2 fazı birbiriyle değiştirin
	Pompanın boru hattı veya parçaları yabancı cisimler nedeniyle bloke olmuş	Boru hattını ve pompayı kontrol edin ve temizleyin
	Emme borusunda hava var	Emme borusunu hava geçirmez hale getirin
	Emme borusu çok dar	Daha geniş bir emme borusu takın
Pompa düzensiz tahliye gerçekleştiriyor	Pompa girişindeki basınç yetersiz	Bu kılavuzda açıklanan tavsiyeleri ve montaj koşullarını gözden geçirin
	Emme borusunun çapı pompa çapından küçük	Emme borusunun çapı, pompa emme ağzının çapıyla aynı olmalıdır
	Pislik tutucu ve emme borusu kısmen bloke olmuş	Bunları sökün ve temizleyin
Yetersiz basınç	Hatalı pompa seçimi	Daha güçlü pompalar monte edin
	Yanlış dönme yönü	Trifaze akım modeli için, güç kaynağındaki 2 fazı birbiriyle değiştirin
	Debi çok düşük, emme borusu bloke olmuş	Emme filtresini ve emme borusunu temizleyin
	Valf yeterince açık değil	Valfi açın
	Pompa yabancı cisimler nedeniyle tıkanmış	Pompayı temizleyin
Pompa titreşimli	Pompada yabancı madde	Tüm yabancı cisimleri çıkartın
	Pompa sıkıca sabitlenmemiş	Tespit vidalarını sıkın
Motor aşırı ısınıyor, motor koruması devreye giriyor	Yetersiz voltaj	Telli sigortaları, kabloları ve bağlantıları kontrol edin
	Yabancı cisim var, yatak hasar görmüş	Pompayı temizleyin Pompayı yetkili servise tamir ettirin
	Ortam sıcaklığı aşırı yüksek	Soğutma sağlayın

**Arıza giderilemezse lütfen Wilo yetkili servisi ile iletişim kurun.**



**11 Yedek parçalar**

Tüm yedek parçalar doğrudan Wilo yetkili servisinden sipariş edilmelidir. Hataları önlemek için sipariş verirken daima pompanın tip levhasındaki verileri sağlayın. Yedek parça kataloğu [www.wilo.com](http://www.wilo.com) adresinde bulunabilir

**12 Bertaraf etme****Kullanılmış elektrikli ve elektronik ürünlerin toplanması ile ilgili bilgiler.**

Bu ürünün düzgün bir şekilde bertaraf edilip geri dönüştürülmesi, çevreye zarar verilmesini ve kişisel sağlığınızın tehlikeye girmesini önler.

**DUYURU****Evsel atıklarla bertaraf edilmesi yasaktır!**

Avrupa Birliği'nde bu sembol; ürün, ambalaj veya ilgili dokümantasyon üzerinde yer alabilir. Sembol, söz konusu elektrikli ve elektronik ürünlerin evsel atıklar ile birlikte bertaraf edilmemesi gerektiğini belirtir.

Söz konusu kullanılmış ürünlerin uygun şekilde taşınmasını, geri dönüştürülmesini ve bertaraf edilmesini garanti etmek için aşağıdaki noktaları dikkate alın:

- Bu ürünleri sadece bu iş ile ilgilenen sertifikalı toplama noktalarına teslim edin.
- Yürürlükteki yerel düzenlemelere uyun! Uygun imha prosedürüyle ilgili bilgi için lütfen belediye yetkililerine, en yakındaki atık bertaraf merkezine veya ürünü satın aldığınız satıcıya başvurun. Geri dönüşümle ilgili daha fazla bilgi için [www.wilo-recycling.com](http://www.wilo-recycling.com) adresine gidin.

Önceden duyurulmadan değişikliğe tabidir.

## GARANTİ BELGESİ

Bu belge 6502 sayılı Tüketicinin Korunması Hakkında Kanun ve Garanti Belgesi Yönetmeliği'ne uygun olarak düzenlenmiştir.

### GARANTİ ŞARTLARI

1. Garanti süresi, malın teslim tarihinden itibaren başlar ve **2 yıldır**.
  2. Malın bütün parçaları dahil olmak üzere tamamı garanti kapsamındadır.
  3. Malın ayıplı olduğunun anlaşılması durumunda tüketici, 6502 sayılı Tüketicinin Korunması Hakkında Kanunun 11 inci maddesinde yer alan;
    - a- Sözleşmeden dönme,
    - b- Satış bedelinden indirim isteme,
    - c- Ücretsiz onarılmasını isteme,
    - d- Satılanın ayıpsız bir misli ile değiştirilmesini isteme, haklarından birini kullanabilir.
  4. Tüketicinin bu haklardan ücretsiz onarım hakkını seçmesi durumunda satıcı; işçilik masrafı, değiştirilen parça bedeli ya da başka herhangi bir ad altında hiçbir ücret talep etmeksizin malın onarımını yapmak veya yaptırmakla yükümlüdür. Tüketici ücretsiz onarım hakkını üretici veya ithalatçıya karşı da kullanabilir. Satıcı, üretici ve ithalatçı tüketicinin bu hakkını kullanmasından müteselsilen sorumludur.
  5. Tüketicinin, **ücretsiz onarım hakkını** kullanması halinde malın;
    - Garanti süresi içinde tekrar arızalanması,
    - Tamiri için gereken azami sürenin aşılması,
    - Tamirinin mümkün olmadığının, yetkili servis istasyonu, satıcı, üretici veya ithalatçı tarafından bir raporla belirlenmesi durumlarında;
- tüketici malın bedel iadesini, ayıp oranında bedel indirimini veya imkân varsa malın ayıpsız misli ile değiştirilmesini** satıcıdan talep edebilir. Satıcı, tüketicinin talebini reddedemez. Bu talebin yerine getirilmemesi durumunda satıcı, üretici ve ithalatçı müteselsilen sorumludur.
6. Malın tamir süresi **20 iş gününü** geçemez. Bu süre, garanti süresi içerisinde mala ilişkin arızanın yetkili servis istasyonuna veya satıcıya bildiri tarihinde, garanti süresi dışında ise malın yetkili servis istasyonuna teslim tarihinden itibaren başlar. Malın arızasının **10 iş günü** içerisinde giderilememesi halinde, üretici veya ithalatçı; malın tamiri tamamlanıncaya kadar, benzer özelliklere sahip başka bir malı tüketicinin kullanımına tahsis etmek zorundadır. Malın garanti süresi içerisinde arızalanması durumunda, tamirde geçen süre garanti süresine eklenir.
  7. Malın kullanma kılavuzunda yer alan hususlara aykırı kullanılmasından kaynaklanan arızalar garanti kapsamı dışındadır.
  8. Tüketici, garantiden doğan haklarının kullanılması ile ilgili olarak çıkabilecek uyuşmazlıklarda yerleşim yerinin bulunduğu veya tüketici işleminin yapıldığı yerdeki **Tüketici Hakem Heyetine veya Tüketici Mahkemesine** başvurabilir.
  9. Satıcı tarafından bu **Garanti Belgesinin** verilmemesi durumunda, tüketici **Gümrük ve Ticaret Bakanlığı Tüketicinin Korunması ve Piyasa Gözetimi Genel Müdürlüğüne** başvurabilir.

Üretici veya İthalatçı Firma:

**WILO Pompa Sistemleri San. ve Tic. A.Ş.**

Orhanlı Mah. Fettah Başaran Cad. No:91 Tuzla

İstanbul/TÜRKİYE

Tel: (0216) 250 94 00

Faks:(0216)250 94 07

E-posta : servis@wilo.com.tr

Satıcı Firma :

Unvanı :

Adresi :

Telefonu :

Faks :

E-posta :

Fatura Tarih ve Sayısı :

Teslim Tarihi ve Yeri :

Yetkilinin İmzası :

Firmanın Kaşesi :

Yetkilinin İmzası

Firmanın Kaşesi



Malın

Cinsi : MOTORLU SU POMPASI

Markası : WILO

Modeli :

Malın

Garanti Süresi : 2 yıl

Azami Tamir Süresi : 20 iş günü

Bandrol ve Seri No :

## **GARANTİ İLE İLGİLİ OLARAK MÜŞTERİNİN DİKKAT ETMESİ GEREKEN HUSUSLAR**

WILO Pompa Sistemleri San. Ve Tic. A.Ş. tarafından verilen bu garanti, aşağıdaki durumları kapsamaz:

1. Ürün etiketi ve garanti belgesinin tahrif edilmesi.
2. Ürünün kullanma kılavuzunda yer alan hususlara aykırı ve amaç dışı kullanılmasından meydana gelen hasar ve arızalar.
3. Hatalı tip seçimi, hatalı yerleştirme, hatalı montaj ve hatalı tesisattan kaynaklanan hasar ve arızalar.
4. Yetkili servisler dışındaki kişiler tarafından yapılan işleme alma, bakım ve onarımlar nedeni ile oluşan hasar ve arızalar.
5. Ürünün tüketiciye tesliminden sonra nakliye, boşaltma, yükleme, depolama sırasında fiziki (çarpma, çizme, kırma) veya kimyevi etkenlerle meydana gelen hasar ve arızalar.
6. Yangın, yıldırım düşmesi, sel, deprem ve diğer doğal afetlerle meydana gelen hasar ve arızalar.
7. Ürünün yerleştirildiği uygunsuz ortam şartlarından kaynaklanan hasar ve arızalar.
8. Hatalı akışkan seçimi ve akışkanın fiziksel veya kimyasal özelliklerinden kaynaklanan hasar ve arızalar.
9. Gaz veya havayla basınçlandırılmış tanklarda yanlış basınç oluşumundan kaynaklanan hasar ve arızalar.
10. Tesisat zincirinde yer alan bir başka cihaz veya ekipmanın görevini yapmamasından veya yanlış kullanımından meydana gelen hasar ve arızalar.
11. Tesisattaki suyun donması ile oluşabilecek hasar ve arızalar.
12. Motorlu su pompasında kısa süreli de olsa kuru (susuz) çalıştırmaktan kaynaklanan hasar ve arızalar.
13. Motorlu su pompasının kullanma kılavuzunda belirtilen elektrik beslemesi toleranslarının dışında çalıştırılmasından kaynaklanan hasar ve arızalar.

Yukarıda belirtilen arızaların giderilmesi, ücret karşılığında yapılır.

### **WILO Pompa Sistemleri A.Ş. Satış Sonrası Hizmetleri**

Orhanlı Mah. Fettah Başaran Cad. No:91 Tuzla

İstanbul/TÜRKİYE

Tel: (0216) 250 94 00

Faks: (0216) 250 94 07

E-posta : servis@wilo.com.tr

## Содержание

<b>1 Введение</b> .....	<b>93</b>
1.1 Информация об этом документе.....	93
<b>2 Техника безопасности</b> .....	<b>93</b>
2.1 Символы.....	93
2.2 Квалификация персонала.....	94
2.3 Выполнение работ с учетом техники безопасности.....	94
2.4 Рекомендации по технике безопасности для пользователя .....	94
2.5 Указания по технике безопасности при проведении монтажа и технического обслуживания.....	94
2.6 Самовольное изменение элементов конструкции и использование неразрешенных запасных частей .....	94
2.7 Недопустимые способы эксплуатации .....	94
<b>3 Транспортировка и временное хранение</b> .....	<b>94</b>
<b>4 Применение</b> .....	<b>95</b>
<b>5 Характеристики изделия</b> .....	<b>95</b>
5.1 Расшифровка наименования .....	95
5.2 Таблица технических данных .....	96
5.3 Комплект поставки.....	97
5.4 Принадлежности .....	97
<b>6 Описание и функции</b> .....	<b>97</b>
6.1 Описание изделия .....	97
6.2 Характеристики изделия.....	97
<b>7 Монтаж и электроподключение</b> .....	<b>98</b>
7.1 Приемка изделия.....	98
7.2 Монтаж .....	98
7.3 Подключение к сети .....	99
7.4 Электроподключение .....	99
7.5 Работа с частотным преобразователем.....	99
<b>8 Ввод в эксплуатацию</b> .....	<b>100</b>
8.1 Заполнение и деаэрация .....	100
8.2 Пуск .....	101
<b>9 Техническое обслуживание</b> .....	<b>101</b>
<b>10 Неисправности, причины и способы устранения</b> .....	<b>102</b>
<b>11 Запчасти</b> .....	<b>103</b>
<b>12 Утилизация</b> .....	<b>103</b>

## 1 Введение

### 1.1 Информация об этом документе

Инструкция по монтажу и эксплуатации является неотъемлемой частью изделия. Прочтите эти инструкции перед проведением любых работ и всегда держите их под рукой. Точное соблюдение данной инструкции является обязательным условием надлежащей установки и применения изделия. Соблюдайте все указания и знаки, имеющиеся на изделии.

Оригинал инструкции по монтажу и эксплуатации составлен на английском языке. Тексты на всех остальных языках являются переводом оригинальной инструкции по монтажу и эксплуатации.

Сертификат соответствия директивам ЕС

- Копия сертификата соответствия директивам ЕС является неотъемлемой частью настоящей инструкции по монтажу и эксплуатации.
- При внесении технических изменений в указанную в сертификате серию без согласования с производителем сертификат теряет силу.

## 2 Техника безопасности

В этом разделе приводятся основные инструкции, которые следует соблюдать на различных этапах всего срока службы насоса. Несоблюдение этих требований может представлять опасность для персонала, окружающей среды и изделия и привести к аннулированию гарантии. Несоблюдение этого требования может привести к возникновению следующих рисков:

- травмирование из-за наличия электрических, механических и бактериологических факторов и электромагнитных полей;
- нанесение вреда окружающей среде в результате утечки опасных материалов;
- повреждение установки;
- отказ важных функций изделия.

**Также следуйте указаниям и инструкциям по технике безопасности в других разделах!**

### 2.1 Символы

#### Символы



#### ОСТОРОЖНО

Общий предупреждающий символ



#### ОСТОРОЖНО

Риски поражения электрическим током



#### УВЕДОМЛЕНИЕ

Примечания

#### Осторожно!



#### ОПАСНО

Неминуемая опасность.

Может привести к смерти или тяжелым травмам, если не предотвратить опасную ситуацию.



#### ОСТОРОЖНО

Несоблюдение может привести к (очень) тяжелым травмам.



#### ВНИМАНИЕ

Риск повреждения изделия. Слово «Внимание!» используется, когда существует риск для изделия в случае невыполнения процедур пользователем.



### УВЕДОМЛЕНИЕ

Примечание, содержащее полезную для пользователя информацию об изделии. Она помогает пользователю в случае возникновения вопросов.

- 2.2 Квалификация персонала**
- Персонал, выполняющий монтаж, эксплуатацию и техническое обслуживание, должен иметь соответствующую квалификацию для выполнения работ. Компания-оператор должна определить сферы ответственности, круг обязанностей и осуществлять надзор за персоналом. Если персонал не обладает необходимыми знаниями, нужно обеспечить обучение и инструктаж. При необходимости данное обучение может проводиться изготовителем изделия от имени и по поручению компании-оператора.
- 2.3 Выполнение работ с учетом техники безопасности**
- Необходимо соблюдать существующие предписания по предотвращению несчастных случаев. Следует предотвратить опасность поражения электрическим током. Следует соблюдать местные предписания и предписания общего применения (например, IEC, VDE и др.) и инструкции местных предприятий энергоснабжения.
- 2.4 Рекомендации по технике безопасности для пользователя**
- Лицам (включая детей) с физическими, сенсорными или психическими нарушениями, а также лицам, не обладающим достаточными знаниями или опытом, разрешено использовать данное устройство исключительно под контролем или наставлением лица, ответственного за безопасность вышеупомянутых людей.
- Дети должны находиться под присмотром. Игры с устройством строго запрещены.
- Если горячие или холодные детали изделия или установки представляют опасность, клиент обязан обеспечить их защиту от случайного прикосновения.
  - В процессе эксплуатации запрещено снимать защиту от случайного прикосновения к движущимся деталям (например, муфтам).
  - В целях безопасности персонала и окружающей среды утечки (например, через уплотнения вала) опасных жидкостей (в частности, взрывоопасных, токсичных, горячих) должны устраняться. Необходимо соблюдать национальные нормативные положения.
  - Следует предотвратить опасность поражения электрическим током. Следует соблюдать местные предписания и предписания общего применения (например, IEC, VDE и др.) и инструкции местных предприятий энергоснабжения.
- 2.5 Указания по технике безопасности при проведении монтажа и технического обслуживания**
- Пользователь должен учесть, что все работы по техническому обслуживанию и монтажу должны выполняться имеющим допуск квалифицированным персоналом, который должен внимательно изучить инструкцию по монтажу и эксплуатации. Работы разрешается выполнять только на неработающем изделии/установке. Необходимо соблюдать последовательность действий по отключению изделия/установки, приведенную в инструкции по монтажу и эксплуатации.
- Сразу по завершении работ все предохранительные и защитные устройства должны быть установлены на свои места и приведены в рабочее состояние.
- 2.6 Самовольное изменение элементов конструкции и использование неразрешенных запасных частей**
- Самовольное изменение элементов конструкции и использование неразрешенных запасных частей нарушает безопасность изделия/персонала и является основанием для аннулирования заявления изготовителя по безопасности. Внесение изменений в конструкцию изделия допускается только после согласования с изготовителем.
- Фирменные запчасти и разрешенные изготовителем принадлежности гарантируют безопасность. Использование других частей освобождает компанию-изготовителя от любой ответственности.
- 2.7 Недопустимые способы эксплуатации**
- Надежность эксплуатации поставленного изделия гарантирована только при его стандартном использовании в соответствии с разделом 4 этих инструкций по монтажу и эксплуатации. При эксплуатации строго запрещено выходить за рамки предельных значений, указанных в каталоге или листе данных.

### 3 Транспортировка и временное хранение

При получении изделия необходимо проверить его на отсутствие повреждений при транспортировке. В случае обнаружения каких-либо дефектов необходимо своевременно выполнить все предусмотренные действия с перевозчиком.



#### ОСТОРОЖНО

##### Условия хранения могут стать причиной повреждений изделия

Если монтаж доставленного изделия в ближайшее время не планируется, хранить его необходимо в сухом месте, защищенном от внешних воздействий (влаги, мороз и т. д.) и ударов. Диапазон температур во время транспортировки и хранения: от  $-30\text{ }^{\circ}\text{C}$  до  $+60\text{ }^{\circ}\text{C}$ .

При обращении с изделием следует соблюдать осторожность, чтобы не допустить его повреждений до монтажа.

### 4 Применение

Данное изделие предназначено для перекачивания горячей или холодной воды, водно-гликолевых смесей и других жидкостей с низкой вязкостью без примесей минерального масла, твердых частиц или абразивных веществ, а также без материалов, содержащих длинные волокна.

#### ВНИМАНИЕ

##### Опасность нагрева электродвигателя

Необходимо с технической точки зрения оценить возможность перекачивания жидкости, плотность которой выше плотности воды.

#### ОПАСНО

##### Опасность взрыва

Не использовать данный насос для перекачивания горючих и взрывоопасных жидкостей.

Области применения

#### Исполнение в чугунном корпусе

##### MEDANA CH1-LC

Водоснабжение и повышение давления

Промышленные системы

Контур охлаждающей воды

Системы очистки и ирригации

### 5 Характеристики изделия

#### 5.1 Расшифровка наименования

Пример	Medana CH1-LC.404-5/E/A/10T
Wilo	Производитель
Medana	Многоступенчатый центробежный насос
C	Коммерческая серия
H	Горизонтальный насос
1	Уровень серии (1 = пилотный уровень, 3 = стандартный уровень, 5 = премиум уровень)
LC	L = длинный вал C = чугунный корпус насоса
4	Производительность ( $\text{м}^3/\text{ч}$ )
04	Количество рабочих колес
5	Чугунный корпус насоса и гидравлическая система из нержавеющей стали 1.4307

<b>Пример</b>	<b>Medana CH1-LC.404-5/Е/А/10Т</b>
<b>Е</b>	Уплотнение из EPDM
<b>А</b>	А = частота 50 Гц/однофазное/230 В В = частота 60 Гц/однофазное/220 В С = частота 60 Гц/однофазное/230 В D = частота 50 Гц/трехфазное/400 В E = частота 50 Гц/трехфазное/230 – 400 В F = частота 60 Гц/трехфазное/220 – 380 В G = частота 60 Гц/трехфазное/265 – 460 В I = частота 60 Гц/трехфазное/460 В
<b>10</b>	Максимальное давление насоса (бар)
<b>Т</b>	Резьбовые соединения

## 5.2 Таблица технических данных

<b>Максимальное используемое давление</b>	
Максимальное рабочее давление	10 бар
Максимальное давление всасывания	6 бар
Уведомление: давление всасывания (P вход) + давление при нулевой производительности (P нулевая производительность) в сумме всегда должны быть меньше максимально разрешенного рабочего давления (P max). P вход + P нулевая производительность ≤ P max. Данные о максимальном рабочем давлении см. на фирменной табличке насоса: P max	
<b>Диапазон температур</b>	
Температура перекачиваемой жидкости	От -20 °C до +120 °C с уплотнениями из EPDM От -20 °C до +90 °C с уплотнениями из фторкаучука
Температура окружающей среды	От -15 до +50 °C
<b>Электрические характеристики</b>	
Степень защиты электродвигателя	См. табличку
Класс изоляции	См. табличку
Частота	См. табличку
Напряжение	См. табличку
КПД электродвигателя	См. табличку
<b>Прочие характеристики</b>	
Влажность	< 90 %, без конденсации
Высота над уровнем моря	≤ 1000 м (> 1000 м по запросу)

### Уровень шума

Мощность двигателя (кВт)	Частота (Гц)	Фаза	дБ(А) на расстоянии 1 м, допуск ВЕР 0 – 3 дБ(А)
0,37	50	3	55
0,55	50	3	56
0,75	50	3	56
1,1	50	3	57
1,5	50	3	58
1,85	50	3	59
2,5	50	3	61
3	50	3	62
0,55	60	3	59
0,75	60	3	59



1,1	60	3	60
1,5	60	3	61
1,85	60	3	61
2,5	60	3	63
3	60	3	64
0,37	50	1	54
0,55	50	1	54
0,75	50	1	55
1,1	50	1	56
1,5	50	1	57

**5.3 Комплект поставки**

- Высоконапорный центробежный насос
- Инструкции по монтажу и эксплуатации

**5.4 Принадлежности**

См. каталог Wilo с перечнем принадлежностей.

**6 Описание и функции****6.1 Описание изделия****См. Fig. 1**

1. Всасывающий патрубок
2. Напорное отверстие
3. Заливной винт
4. Сливная резьбовая пробка
5. Корпус ступени
6. Рабочее колесо
7. Вал гидравлики
8. Корпус всасывания
9. Скользящее торцевое уплотнение
10. Клеммная коробка
11. Фонарь
12. Пробки для конденсата

**См. Fig. 3a**

1. Клапан на стороне всасывания
2. Клапан со стороны нагнетания
3. Обратный клапан
4. Заливной винт
5. Сливная резьбовая пробка
6. Трубопровод или зажимы-держатели
7. Всасывающий фильтр
8. Резервуар
9. Водоснабжение
10. Защитный выключатель электродвигателя
11. Подъемный крюк

**6.2 Характеристики изделия**

- Многосекционный (от 2 до 7 секций в зависимости от модели), нормальновсасывающий, горизонтальный центробежный насос.
- Всасывающий и напорный патрубки с резьбовыми соединениями. Всасывание через горизонтальный патрубок, радиальное нагнетание вверх.
- Уплотнение вала со стандартизированным скользящим торцевым уплотнением.
- Встроенная защита электродвигателя от перегрева (для однофазного исполнения), автоматический сброс.
- Конденсатор, встроенный в клеммную коробку (для однофазного исполнения).

## 7 Монтаж и электроподключение

Все работы по монтажу и электроподключению должны выполняться исключительно имеющим допуск квалифицированным персоналом в соответствии с требованиями действующих норм и правил.



### ОСТОРОЖНО

#### Опасность получения травмы

Строго соблюдать действующие нормы по предотвращению аварий.



### ОСТОРОЖНО

#### Опасность поражения электрическим током

Следует исключить риск поражения электрическим током.

### 7.1 Приемка изделия

Необходимо распаковать насос и утилизировать упаковку таким образом, чтобы не нанести вред окружающей среде.

### 7.2 Монтаж

Насос необходимо устанавливать в сухом, хорошо проветриваемом месте, защищенном от низких температур, на плоской, жесткой поверхности с использованием соответствующих винтов.



### ВНИМАНИЕ

#### Опасность повреждения насоса

Наличие инородных материалов или примесей в корпусе насоса может нарушить функционирование изделия.

Рекомендуется выполнить все сварочные работы до начала монтажа насоса.

Полностью промойте контур перед установкой и вводом в эксплуатацию насоса.

- Насос следует установить в легкодоступном месте, чтобы упростить в будущем проведение осмотра или замены.
- Установите насос на ровной поверхности.
- Насос должен быть зафиксирован на месте с помощью двух отверстий на опоре подшипника (винт  $\varnothing$  M8) (Fig. 2).
- Убедитесь в наличии минимального расстояния между вентилятором электродвигателя и любой поверхностью (Fig. 4).
- Для облегчения разборки тяжелых насосов на уровне их оси необходимо установить крюк для подъема (Fig. 3а, поз. 11).
- Если насос находится в среде с конденсатом, снимите пробки для конденсата (Fig. 1, поз. 12). В таком случае невозможно в дальнейшем гарантировать класс защиты электродвигателя IPX5.



### ОСТОРОЖНО

#### Опасность травмы, вызванной горячими поверхностями!

Насос должен быть установлен таким образом, чтобы исключить возможность прикосновения к горячим поверхностям при его работе.



### ОСТОРОЖНО

#### Риск опрокидывания

Насос необходимо надежно закрепить на плоской, жесткой поверхности.



### ВНИМАНИЕ

#### Риск попадания инородного материала внутрь насоса

Перед установкой удалить все пробки из корпуса насоса.



### УВЕДОМЛЕНИЕ

Каждый насос мог подвергаться заводским испытаниям для проверки его гидравлических характеристик, поэтому в изделии может быть вода. Из соображений гигиены перед использованием насоса его следует промыть.

Поместите изоляционный материал (пробку или армированный каучук) под насос, чтобы предотвратить шумовое загрязнение и передачу вибрации в установку.

## 7.3 Подключение к сети

- Насос не должен выдерживать на себе вес трубопровода (Fig. 5).
- Мы рекомендуем установить запорные задвижки на стороне всасывания и напорной стороне насоса.
- Шум и вибрацию насоса можно снизить путем установки компенсаторов.
- Поперечное сечение трубы должно быть не меньше диаметра всасывающего патрубка на корпусе насоса.
- В напорную трубу рекомендуется установить обратный клапан, чтобы защитить насос от гидравлических ударов.
- При прямом подключении насоса к коммунальной системе водоснабжения на всасывающем патрубке также следует установить обратный и запорный клапаны.
- Для непрямого подключения через резервуар на всасывающем патрубке следует установить приемный сетчатый фильтр для предотвращения попадания в насос загрязнений и обратный клапан.

## 7.4 Электроподключение



### ОПАСНО

#### Опасность поражения электрическим током

В случае ненадлежащего исполнения электрического соединения существует опасность поражения электрическим током.

- Следует поручать выполнение электроподключения только квалифицированным электрикам с соответствующим разрешением от местного предприятия энергоснабжения и в соответствии с действующими нормами.
- Перед выполнением электрических соединений обесточить насос и принять меры для исключения несанкционированного повторного включения.
- Насос должен быть надлежащим образом заземлен с помощью клемм заземления источника питания, чтобы обеспечить безопасный монтаж и надежность эксплуатации (Fig. 6).

- Убедитесь, что используемый номинальный ток, напряжение и частота соответствуют данным, указанным на фирменной табличке насоса.
- Насос должен быть подключен к сети с помощью кабеля с розеткой или главного выключателя.
- Трехфазные электродвигатели следует подключать к соответствующей системе защиты. Номинальный ток установки должен соответствовать значению, указанному на наклейке электродвигателя.
- Стандартным оснащением однофазных электродвигателей является защита электродвигателя от перегрева, которая выключает двигатель насоса при превышении допустимой температуры обмотки и автоматически включает его после охлаждения обмотки.
- Кабель электропитания следует прокладывать таким образом, чтобы он ни в коем случае не касался канализационной сети и/или корпуса насоса и рамы электродвигателя.
- Насос/установка должны быть заземлены в соответствии с местными предписаниями. В качестве дополнительной защиты можно использовать линейный автомат защиты.
- Подключение электропитания должно соответствовать монтажной схеме (Fig. 6).

## 7.5 Работа с частотным преобразователем

Частоту вращения насоса можно регулировать, подключив его к частотному преобразователю. Предельные значения для регулировки скорости следующие:

40 % от номинального значения  $\leq n \leq 100$  % от номинального значения. Следует соблюдать инструкции по монтажу и вводу в эксплуатацию частотного преобразователя в случае его подключения и включения в работу. Для предотвра-

ния перегрузки обмотки электродвигателя, которая может привести к повреждению и нежелательному шуму, частотный преобразователь не должен вызывать повышение ступеней частоты вращения при росте напряжения более 500 В/мкс или скачки напряжения  $U > 650 \text{ В}$ .

Чтобы сделать возможными такие ступени частоты вращения при повышении напряжения, между частотным преобразователем и электродвигателем необходимо установить индуктивно-емкостной фильтр (фильтр двигателя). Технические характеристики для этого фильтра должны быть предоставлены производителем частотного преобразователя или фильтра. Устройства управления с частотным преобразователем Wilo имеют встроенный фильтр.

## 8 Ввод в эксплуатацию

### 8.1 Заполнение и деаэрация

Проверьте, достаточен ли уровень воды в резервуаре и давление на входе.



#### ВНИМАНИЕ

##### Опасность заражения

Наши насосы могут проходить заводские испытания для проверки гидравлических характеристик. Из соображений гигиены перед использованием насоса его следует промыть, если в нем осталась вода.



#### ВНИМАНИЕ

##### Опасность повреждения насоса

Не допускайте сухого хода насоса. Перед пуском насоса его необходимо заполнить.

#### Насос в горизонтальном положении ниже уровня воды (Fig. 3a)

Закройте запорные задвижки (поз. 1 + 2).

Открутите заливной винт (поз. 4).

Медленно откройте клапан на стороне всасывания (поз. 1).

Закройте заливной винт, когда вода выйдет через резьбовое отверстие (воздух удален) (поз. 4).

Полностью откройте клапан на стороне всасывания (поз. 1).

Откройте клапан со стороны нагнетания (поз. 2).

#### Насос в горизонтальном положении в режиме всасывания (Fig. 3b)



#### УВЕДОМЛЕНИЕ

Убедитесь, что всасывающий трубопровод не имеет воздуха в местах переходов и изгибов.

Заполнение насоса и всасывающего трубопровода может занять значительное время.

Закройте задвижку (поз. 2).

Откройте задвижку (поз. 1).

Открутите заливной винт (поз. 4).

Вставьте воронку в заливное отверстие и медленно заполните насос и всасывающий трубопровод. Закройте заливное отверстие после выхода воздуха, когда через насос будет протекать жидкость (поз. 4).

После проверки функции деблокирования и направления вращения электродвигателя

- Кратковременно запустите электродвигатель импульсом, затем подождите несколько секунд, пока воздух не устоится.
- Слегка открутите заливной винт (поз. 4), чтобы удалить воздух. В случае отсутствия струйки воды снимите этот винт для заполнения воды до надлежащего уровня. Перед повторным включением установите этот винт на место.
- При необходимости следует повторить эту операцию.

#### Насос в вертикальном положении в режиме подвода (Fig. 3c)

Закройте запорные задвижки (поз. 1 + 2).

Открутите заливной винт (поз. 4).

Медленно откройте клапан на стороне всасывания (поз. 1).

Закройте заливной винт, когда вода выйдет через резьбовое отверстие (воздух удален) (поз. 4).

Полностью откройте клапан на стороне всасывания (поз. 1).

Откройте клапан со стороны нагнетания (поз. 2).

## 8.2 Пуск



### ВНИМАНИЕ

#### Опасность повреждения насоса

Насос не должен работать с нулевым расходом (клапан со стороны нагнетания закрыт) больше 10 минут.

Мы рекомендуем поддерживать минимальное нагнетание, составляющее 10 % от номинального.



### ОСТОРОЖНО

#### Опасность травмирования

В зависимости от условий эксплуатации насоса или установки (температура жидкости при ее нагнетании и объемный расход) насос в сборе с электродвигателем может сильно нагреваться. Существует реальный риск получения ожога в случае прикосновения к насосу.



### ВНИМАНИЕ

#### Направление вращения

Неправильное направление вращения приводит к плохому откачиванию жидкости насосом и возможной перегрузке электродвигателя.

#### Проверка направления вращения (только для трехфазных электродвигателей)

Кратковременно включите насос, чтобы проверить, соответствует ли направление вращения насоса стрелке на фирменной табличке. Если направление вращения неправильное, поменяйте местами 2 фазы в клеммной коробке насоса.



### УВЕДОМЛЕНИЕ

Однофазные электродвигатели предназначены для работы в правильном направлении вращения.

Откройте клапан со стороны нагнетания и выключите насос.

## 9 Техническое обслуживание

**Все работы по техническому обслуживанию и ремонту должны выполняться имеющим допуск квалифицированным персоналом!**



**ОСТОРОЖНО**

**Опасность поражения электрическим током**

Следует предотвратить опасность поражения электрическим током. Перед выполнением электрических подключений необходимо отключить электрическое питание насоса и принять меры, препятствующие несанкционированному повторному включению напряжения.



**ОСТОРОЖНО**

**Опасность получения ожогов**

При высоких температурах воды и высоком давлении в системе следует закрыть отсечные клапаны перед насосом и после насоса. Сначала дайте насосу остыть.



**ОСТОРОЖНО**

**Опасность травмирования**

В зависимости от условий эксплуатации насоса или установки (температура жидкости при ее нагнетании и объемный расход) насос в сборе с электродвигателем может сильно нагреваться. Существует реальный риск получения ожога в случае прикосновения к насосу.

- В процессе эксплуатации специального технического обслуживания не требуется.
- Из насосов, которые не используются в течение периода низких температур, необходимо слить воду, чтобы не допустить повреждений. Закройте задвижки, полностью откройте заливные и сливные резьбовые пробки (Fig. 1, поз. 3 и 4), опорожните насос.

**10 Неисправности, причины и способы устранения**



**ОСТОРОЖНО**

**Опасность поражения электрическим током**

Следует предотвратить опасность поражения электрическим током. Перед выполнением электрических подключений необходимо отключить электрическое питание насоса и принять меры, препятствующие несанкционированному повторному включению напряжения.



**ОСТОРОЖНО**

**Опасность получения ожогов**

При высоких температурах воды и высоком давлении в системе следует закрыть отсечные клапаны перед насосом и после насоса. Сначала дайте насосу остыть.



**ОСТОРОЖНО**

**Опасность травмирования**

В зависимости от условий эксплуатации насоса или установки (температура жидкости при ее нагнетании и объемный расход) насос в сборе с электродвигателем может сильно нагреваться. Существует реальный риск получения ожога в случае прикосновения к насосу.

Неисправности	Причины	Способы устранения
Насос не работает	Отсутствует электропитание	Проверьте предохранители, выключатели и проводку

Неисправности	Причины	Способы устранения
	Сработала защита электродвигателя	Устранить перегрузку электродвигателя
Насос работает, но не нагнетает перекачиваемую жидкость	Неправильное направление вращения	Поменяйте местами 2 фазы источника питания
	Трубопроводу или частям насоса мешают посторонние предметы	Проверьте и почистите трубопровод и насос
	Воздух во всасывающем трубопроводе	Герметизируйте всасывающий трубопровод
	Слишком малое сечение трубы всасывания	Установите всасывающий трубопровод большего диаметра
Насос нагнетает неравномерно	Недостаточное давление на приточном отверстии насоса	Проверьте условия монтажа и рекомендации, описанные в руководстве
	Диаметр всасывающего трубопровода меньше диаметра насоса	Всасывающий трубопровод должен быть того же диаметра, что и трубопровод насоса
	Фильтр и всасывающий трубопровод частично засорены	Разберите и почистите их
Недостаточное давление	Неправильно подобран насос	Установите более мощные насосы
	Неправильное направление вращения	Для трехфазного исполнения необходимо поменять местами 2 фазы кабеля питания
	Слишком низкий расход, заблокирован всасывающий трубопровод	Очистите фильтр со стороны всасывания и всасывающий трубопровод
	Клапан открыт недостаточно	Откройте клапан
	Насос заблокирован посторонними предметами	Почистите насос
Насос вибрирует	Инородный материал внутри насоса	Удалите инородный материал
	Насос закреплен ненадежно	Затяните анкерные болты
Перегрев электродвигателя, включается защита электродвигателя	Недостаточное напряжение	Проверить плавкие предохранители, проводку и разъемы
	Есть посторонние предметы, поврежден подшипник	Почистите насос Отправьте насос на ремонт в технический отдел
	Слишком высокая температура окружающей среды	Обеспечить достаточное охлаждение

**Если проблему устранить невозможно, обратитесь в технический отдел компании Wilo.**

## 11 Запчасти

Все запчасти заказываются непосредственно через технический отдел Wilo. Во избежание ошибок при оформлении заказа всегда ссылайтесь на данные фирменной таблички насоса. Каталог запчастей доступен на сайте [www.wilo.com](http://www.wilo.com).

## 12 Утилизация

### Информация о сборе использованных электрических и электронных изделий

Чтобы предотвратить вредное воздействие на окружающую среду и опасность для вашего здоровья, необходимо соблюдать надлежащие правила утилизации и переработки данного устройства.



### УВЕДОМЛЕНИЕ

#### Утилизация вместе с бытовыми отходами запрещена!

В Европейском Союзе этот символ может размещаться на изделии, упаковке или в сопроводительной документации. Он означает, что не допускается утилизация соответствующих электрических и электронных изделий вместе с бытовыми отходами.

Чтобы обеспечить надлежащие транспортировку, переработку и удаление соответствующих использованных изделий, необходимо обратить внимание на следующее:

- разрешается сдавать эти изделия исключительно в специально указанные, сертифицированные пункты сбора;
- соблюдайте требования местного законодательства! Пожалуйста, проконсультируйтесь с местными органами самоуправления, ближайшим пунктом утилизации отходов или дилером, который продал вам изделие, чтобы получить информацию о надлежащей утилизации. Дополнительную информацию по переработке можно найти на веб-сайте [www.wilo-recycling.com](http://www.wilo-recycling.com).

Возможны технические изменения без предварительного уведомления.





## Зміст

<b>1</b>	<b>Загальні положення.....</b>	<b>107</b>
1.1	Про цей документ.....	107
<b>2</b>	<b>Заходи безпеки.....</b>	<b>107</b>
2.1	Символи.....	107
2.2	Кваліфікація персоналу.....	108
2.3	Роботи з усвідомленням техніки безпеки.....	108
2.4	Правила техніки безпеки для користувача.....	108
2.5	Правила техніки безпеки для робіт з монтажу та технічного обслуговування.....	108
2.6	Самовільна заміна компонентів і використання недозволених запасних частин.....	108
2.7	Заборонені методи експлуатації.....	108
<b>3</b>	<b>Транспортування та тимчасове зберігання.....</b>	<b>109</b>
<b>4</b>	<b>Застосування.....</b>	<b>109</b>
<b>5</b>	<b>Дані про виріб.....</b>	<b>109</b>
5.1	Типовий код.....	109
5.2	Таблиця даних.....	110
5.3	Комплект постачання.....	111
5.4	Додаткове приладдя.....	111
<b>6</b>	<b>Опис та функціонування.....</b>	<b>111</b>
6.1	Опис приладу.....	111
6.2	Характеристики виробу.....	111
<b>7</b>	<b>Установка та електричне підключення.....</b>	<b>112</b>
7.1	Отримання виробу.....	112
7.2	Монтаж.....	112
7.3	Під'єднання до мережі.....	113
7.4	Електричне під'єднання.....	113
7.5	Експлуатація з частотним перетворювачем.....	113
<b>8</b>	<b>Уведення в експлуатацію.....</b>	<b>114</b>
8.1	Заповнення та деаерація.....	114
8.2	Пуск.....	115
<b>9</b>	<b>Технічне обслуговування.....</b>	<b>115</b>
<b>10</b>	<b>Несправності, їх причини та усунення.....</b>	<b>116</b>
<b>11</b>	<b>Запасні частини.....</b>	<b>117</b>
<b>12</b>	<b>Видалення відходів.....</b>	<b>117</b>

## 1 Загальні положення

### 1.1 Про цей документ

Інструкції з монтажу та експлуатації є складовою частиною цього виробу. Прочитайте ці інструкції, перш ніж виконувати будь-яку роботу, і завжди тримайте їх під рукою. Суворе дотримання цих інструкцій є передумовою належного монтажу та застосування виробу. Дотримуйтеся усіх вказівок і знаків, розміщених на виробі.

Англійська мова є мовою оригінала інструкцій з монтажу та експлуатації. Версії всіма іншими мовами є перекладами оригінальної інструкції з монтажу та експлуатації.

Декларація відповідності нормам ЄС

- невід'ємною частиною цієї інструкції з монтажу та експлуатації є копія Декларації відповідності нормам ЄС.
- У випадку внесення не погоджених з нами технічних змін у вказану тут серію ця заява втрачає законну силу.

## 2 Заходи безпеки

У цьому розділі наводяться основні інструкції, яких слід дотримуватися на різних етапах усього терміну експлуатації насоса. Недотримання цих інструкцій може становити небезпеку для персоналу, навколишнього середовища та виробу та призвести до анулювання гарантії. Недотримання цього застереження може призвести до виникнення таких ризиків:

- травмування через наявність електричних, механічних і бактеріологічних чинників і електромагнітних полів;
- завдання шкоди навколишньому середовищу через витік небезпечних матеріалів;
- пошкодження установки;
- відмова важливих функцій виробу.

**Також дотримуйтеся вказівок і правил техніки безпеки, наведених в інших розділах!**

### 2.1 Символи

#### Символи



#### ПОПЕРЕДЖЕННЯ

Загальний символ безпеки



#### ПОПЕРЕДЖЕННЯ

Ризики ураження електричним струмом



#### ВКАЗІВКА

Примітки

#### Попередження!



#### НЕБЕЗПЕКА

Неминуча небезпека.

Може призвести до смерті або важких травм, якщо не запобігти небезпечній ситуації.



#### ПОПЕРЕДЖЕННЯ

Недотримання може призвести до (дуже) важких травм.

**ОБЕРЕЖНО**

Ризик пошкодження виробу. Слово «Обережно!» використовується у випадку, коли існує ризик для виробу в разі невиконання процедур користувачем.

**ВКАЗІВКА**

Примітка, яка містить корисну для користувача інформацію про виріб. Вона допомагає користувачу в разі виникнення запитань.

**2.2 Кваліфікація персоналу**

Роботи з монтажу, експлуатації та технічного обслуговування повинен виконувати лише персонал з відповідною кваліфікацією. Розподіл сфер відповідальності, визначення завдань і нагляд за персоналом здійснює компанія-оператор. Якщо персонал не має необхідних знань, він повинен пройти навчання та інструктаж. За необхідності таке навчання може провести виробник виробу від імені компанії-оператора.

**2.3 Роботи з усвідомленням техніки безпеки**

Необхідно дотримуватися чинних директив щодо запобігання нещасним випадкам. Слід усунути ризики, пов'язані з електричним струмом. Потрібно дотримуватися регіональних або загальних директив (зокрема, IEC, VDE тощо) та положень місцевих енергетичних компаній.

**2.4 Правила техніки безпеки для користувача**

Цей пристрій не призначено для використання людьми (зокрема дітьми) зі зниженими фізичними, сенсорними або розумовими можливостями, а також людьми, яким бракує досвіду або знань щодо використання такого обладнання, крім випадків, коли за застосуванням ними пристрою ведеться спостереження особою, що несе відповідальність за їхню безпеку, або вони отримують відповідні інструкції від цієї особи.

Потрібно стежити, щоб діти не гралися з пристроєм.

- Якщо гарячі або холодні компоненти виробу або установки становлять небезпеку, замовник несе відповідальність за встановлення захисту, який унеможливить контакт із ними.
- Під час експлуатації виробу заборонено знімати засоби захисту від контакту з компонентами, що рухаються (наприклад, з муфтою).
- Протікання (наприклад, з ущільнень вала) небезпечних рідин (вибухонебезпечних, токсичних або гарячих) потрібно усувати, щоб запобігти небезпеці для людей або довкілля. Необхідно дотримуватися норм національного законодавства.
- Слід усунути ризики, пов'язані з електричним струмом. Потрібно дотримуватися регіональних або загальних директив (зокрема, IEC, VDE тощо) та положень місцевих енергетичних компаній.

**2.5 Правила техніки безпеки для робіт з монтажу та технічного обслуговування**

Оператор повинен гарантувати, що всі роботи з монтажу й технічного обслуговування виконує уповноважений та кваліфікований персонал, який ретельно ознайомився з інструкціями з монтажу та експлуатації. Роботи на виробі або установці дозволяється виконувати лише після повної зупинки. Слід обов'язково дотримуватися описаної в інструкціях з монтажу та експлуатації методики повного вимкнення виробу або установки.

Безпосередньо після завершення робіт необхідно повернути на місце й знов увімкнути всі запобіжні та захисні пристрої.

**2.6 Самовільна видозміна компонентів і використання незатверджених запасних частин**

Самовільна видозміна компонентів і використання незатверджених запасних частин ставить під загрозу безпеку виробу або персоналу, а також робить заяви виробника щодо безпеки недійсними. У виріб можна вносити модифікації лише після консультації з виробником.

Використання оригінальних запасних частин і додаткового приладдя, схвалених виробником, гарантує безпеку. Використання інших деталей звільняє компанію-виробника від будь-якої відповідальності.

**2.7 Заборонені методи експлуатації**

Експлуатаційна безпека виробу, що постачається, гарантується лише за умови стандартного використання відповідно до розділу 4 цих інструкцій з монтажу та

експлуатації. Граничні значення в жодному разі не мають опускатися нижче значень, указаних у каталозі або аркуші технічних даних, або перевищувати їх.

### 3 Транспортування та тимчасове зберігання

Після отримання виробу слід перевірити його на наявність можливих пошкоджень, які виникли під час транспортування. У разі виявлення пошкодження треба разом з компанією-перевізником протягом зазначеного часу вжити всіх необхідних заходів.



#### ПОПЕРЕДЖЕННЯ

##### Небезпека пошкодження виробу через неналежні умови зберігання

У разі відкладення часу монтажу поставленого матеріалу слід зберігати його в сухому приміщенні, захищаючи від негативного та будь-якого зовнішнього впливу (вологість, мороз тощо). Діапазон температур під час транспортування та зберігання: від -30 °C до +60 °C.

Слід обережно поводитися з виробом, щоб не пошкодити його перед монтажем.

### 4 Застосування

Цей виріб призначений для перекачування гарячої чи холодної води, водно-гліколевих сумішей або інших середовищ із низькою в'язкістю, які не містять мінерального мастила, твердих або абразивних речовин чи матеріалів, що містять довгі волокна.

#### ОБЕРЕЖНО

##### Ризик нагрівання двигуна

Необхідно з технічної точки зору оцінити можливість перекачування рідини, густина якої вища за густину води.

#### НЕБЕЗПЕКА

##### Небезпека вибуху

Не використовуйте цей насос для перекачування горючих або вибухонебезпечних рідин.

Сфери застосування

Виконання в чавунному корпусі:

#### MEDANA CH1-LC

Розподіл і підвищення тиску

Промислові установки

Циркуляція води охолодження

Системи очищення та іригації

### 5 Дані про виріб

#### 5.1 Типовий код

Приклад	Medana CH1-LC.404-5/E/A/10T
Wilo	Виробник
Medana	Багатоступеневий відцентровий насос
C	Комерційна серія
H	Горизонтальний насос
1	Рівень конструктивного ряду (1 = пілотний рівень, 3 = стандартний рівень, 5 = преміум рівень)
LC	L = довгий вал C = чавунний корпус насоса

<b>Приклад</b>	<b>Medana CH1-LC.404-5/E/A/10T</b>
<b>4</b>	Витрата (м <sup>3</sup> /год)
<b>04</b>	Кількість робочих коліс
<b>5</b>	Чавунний корпус насоса та гідравліка з нержавіючої сталі 1.4307
<b>E</b>	Ущільнення з EPDM
<b>A</b>	A = частота 50 Гц/однофазне/230 В B = частота 60 Гц/однофазне/220 В C = частота 60 Гц/однофазне/230 В D = частота 50 Гц/трифазне/400 В E = частота 50 Гц/трифазне/230 – 400 В F = частота 60 Гц/трифазне/220 – 380 В G = частота 60 Гц/трифазне/265 – 460 В I = частота 60 Гц/трифазне/460 В
<b>10</b>	Максимальний тиск насоса (бар)
<b>T</b>	Гвинтові з'єднання

## 5.2 Таблиця даних

<b>Максимальний тиск застосування</b>	
Максимальний робочий тиск	10 бар
Максимальний тиск всмоктування	6 бар
Вказівка: тиск всмоктування (P вхід) + тиск при нульовій витраті (P нульова витрата) сумарно завжди мають бути меншими за максимально дозволений робочий тиск (P max). P вхід + P нульова витрата ≤ P max. Значення максимального робочого тиску див. на заводській таблиці насоса: P max	
<b>Діапазон температур</b>	
Температура середовища	Від -20 °C до +120 °C з ущільненням з EPDM Від -20 °C до +90 °C з ущільненням із флуоркаучуку
Температура навколишнього середовища	Від -15 до +50 °C
<b>Електротехнічні дані</b>	
Клас захисту електродвигуна	Див. таблицю
Клас ізоляції	Див. таблицю
Частота	Див. таблицю
Напруга	Див. таблицю
Коефіцієнт корисної дії двигуна	Див. таблицю
<b>Інші характеристики</b>	
Вологість	< 90 % без утворення конденсату
Висота над рівнем моря	≤ 1000 м (> 1000 м за вимогою)

### Рівень шуму

Потужність двигуна (кВт)	Частота (Гц)	Фаза	дБ(A) на відстані 1 м, допуск ВЕР 0 – 3 дБ(A)
0,37	50	3	55
0,55	50	3	56
0,75	50	3	56
1,1	50	3	57
1,5	50	3	58
1,85	50	3	59
2,5	50	3	61

3	50	3	62
0,55	60	3	59
0,75	60	3	59
1,1	60	3	60
1,5	60	3	61
1,85	60	3	61
2,5	60	3	63
3	60	3	64
0,37	50	1	54
0,55	50	1	54
0,75	50	1	55
1,1	50	1	56
1,5	50	1	57

**5.3 Комплект постачання** → Багатоступінчастий відцентровий насос високого тиску  
→ Інструкція з монтажу та експлуатації

**5.4 Додаткове приладдя** Див. каталог Wilo з переліком додаткового приладдя.

## 6 Опис та функціонування

### 6.1 Опис приладу

#### Див. Fig. 1

1. Всмоктуючий патрубок
2. Напірний патрубок
3. Заливний гвинт
4. Дренажний гвинт
5. Корпус ступеня
6. Робоче колесо
7. Вал гідравліки
8. Корпус відсмоктування
9. Ковзне торцеве ущільнення
10. Клемна коробка
11. Ліхтар
12. Пробки для конденсату

#### Див. Fig. 3a

1. Клапан зі всмоктуючої сторони
2. Клапан з нагнітальної сторони на кінці
3. Зворотний клапан
4. Заливний гвинт
5. Дренажний гвинт
6. Трубопровід або тримачі з затискачем
7. Фільтр
8. Резервуар
9. Водопостачання
10. Захисний вимикач двигуна
11. Підйомний гак

**6.2 Характеристики виробу** → Багатоступеневий відцентровий насос з горизонтальною віссю (від 2 до 7 ступенів залежно від моделі), нормальновсмоктуючий.  
→ Всмоктувальний і напірний патрубки з гвинтовими з'єднаннями. Всмоктування через горизонтальний патрубок, радіальне нагнітання вгору.  
→ Ущільнення вала зі стандартизованим ковзним торцевим ущільненням.

- Вбудований термічний захист двигуна (для однофазної версії), автоматичний перезапуск.
- Вбудований у клемну коробку конденсатор (для однофазного виконання).

## 7 Установка та електричне підключення

Усі роботи з установлення й електричного під'єднання мають виконуватися лише вповноваженим і кваліфікованим персоналом згідно із застосовними правилами.



### ПОПЕРЕДЖЕННЯ

#### Ризик отримання травм

Необхідно дотримуватися чинних правил запобігання нещасним випадкам.



### ПОПЕРЕДЖЕННЯ

#### Ризик ураження електричним струмом

Слід усунути ризики, пов'язані з електричним струмом.

### 7.1 Отримання виробу

Розпакувати насос і відправити пакування на переробку або утилізувати його згідно з екологічними нормами.

### 7.2 Монтаж

Насос необхідно встановлювати в сухому, добре провітрюваному місці, захищеному від низьких температур, на плоскій, жорсткій поверхні з використанням відповідних гвинтів.



### ОБЕРЕЖНО

#### Ризик пошкодження насоса

Наявність сторонніх матеріалів або домішок усередині корпусу може порушити функціонування насоса.

Рекомендовано проводити роботи зі зварювання та паяння до монтажу насоса. Перед встановленням насоса та введенням в дію повністю промийте систему.

- Насос необхідно встановлювати в місці, легкодоступному для огляду або заміни.
- Установіть насос на рівній горизонтальній підлозі.
- Насос має бути зафіксований на місці за допомогою двох отворів на консолі підшипника (гвинт  $\varnothing$  M8) (Fig. 2).
- Переконайтеся в наявності мінімальної відстані між вентилятором двигуна та будь-якою поверхнею (Fig. 4).
- Для полегшення розбирання важких насосів на рівні їхньої осі слід встановлювати кріюк для підйому (Fig. 3а, поз. 11).
- Якщо насос перебуває в середовищі з конденсатом, зніміть конденсатні пробки (Fig. 1, поз. 12). В такому випадку неможливо надалі гарантувати клас захисту двигуна IPX5.



### ПОПЕРЕДЖЕННЯ

#### Ризик нещасного випадку через нагрівання поверхонь!

Насос необхідно встановлювати так, щоб люди не торкалися гарячих поверхонь виробу під час його експлуатації.



### ПОПЕРЕДЖЕННЯ

#### Ризик перекидання

Переконайтеся, що насос прикріплений до плоскої, жорсткої поверхні.



**ОБЕРЕЖНО****Ризик потрапляння чужорідного матеріалу в насос**

Перед монтажем слід переконавшись, що з корпусу насоса знято всі заглушки.

**ВКАЗІВКА**

Кожен насос міг бути підданий заводським випробуванням для перевірки його гідравлічних характеристик, тому у виробі може бути вода. З гігієнічних міркувань перед використанням насоса його слід промити.

Покладіть під насос ізоляційний матеріал (пробку або армований каучук), щоб уникнути шумового забруднення та передачі вібрації до установки.

**7.3 Під'єднання до мережі**

- Вага труб не повинна передаватися на насос (Fig. 5).
- Ми рекомендуємо встановлювати засувки зі всмоктувальної та нагнітальної сторін насоса.
- За необхідності використовуйте компенсатори теплового розширення для зменшення рівня шуму й вібрації від насоса.
- Поперечний переріз труби має як мінімум дорівнювати діаметру всмоктуючого патрубку на корпусі насоса.
- З метою захисту насоса від гідравлічних ударів рекомендується встановлювати зворотній клапан на напірній трубі.
- Якщо патрубок всмоктувальної труби під'єднано прямо до комунального водопроводу питної води, його також необхідно устаткувати зворотним клапаном і запірним клапаном.
- Якщо він під'єднаний непрямо, а через резервуар, патрубок всмоктувальної труби необхідно устаткувати сітчастим фільтром на стороні всмоктування, щоб у насос не потрапляли сторонні частки, і зворотним клапаном.

**7.4 Електричне під'єднання****НЕБЕЗПЕКА****Ризик ураження електричним струмом**

У випадку неналежного виконання електричного з'єднання існує ризик ураження електричним струмом.

- Електричне під'єднання повинне виконуватись електриком, що має дозвіл місцевої енергетичної компанії, та відповідно до місцевих норм.
- Перш ніж проводити електротехнічні роботи, насос треба знеструмити й захистити від несанкціонованого ввімкнення.
- Для виконання безпечного монтажу й забезпечення експлуатаційної надійності насос потрібно належним чином заземлити за допомогою клем заземлення джерела живлення (Fig. 6).

- Переконайтеся, що використовуваний номінальний струм, напруга та частота відповідають даним, вказаним на заводській табличці насоса.
- Насос потрібно підключити до джерела живлення за допомогою кабелю з розеткою або головного вимикача.
- Трифазні двигуни потрібно під'єднати до затвердженої захисної системи. Номінальний струм уставки повинен відповідати значенню, вказаному на наклейці двигуна.
- Стандартним оснащенням однофазних двигунів є термічний захист двигуна, який вимикає двигун у разі перевищення допустимої температури обмотки та автоматично вмикає його, коли обмотка охолоне.
- З'єднувальний кабель повинен бути прокладений так, щоб він не контактував із основною системою каналізації та (або) корпусом насоса й рамою двигуна.
- Насос або установка мають бути заземлені відповідно до місцевих норм. Для додаткового захисту можна використовувати автоматичний вимикач.
- Підключення джерела живлення має відповідати монтажній схемі (Fig. 6).

**7.5 Експлуатація з частотним перетворювачем**

Число обертів насоса можна регулювати, підключивши його до частотного перетворювача. Граничні значення для регулювання швидкості такі:

40 % від номінального значення  $\leq n \leq 100$  % від номінального значення. Слід дотримуватись інструкцій з монтажу та введення в експлуатацію частотного перетворювача в разі його підключення та ввімкнення в роботу. Для запобігання перевантаженню обмотки двигуна, що може призвести до пошкодження та небажаного шуму, частотний перетворювач не повинен спричиняти підвищення ступеню числа обертів у разі зростання напруги більш ніж 500 В/мкс або стрибки напруги  $U > 650$  В.

Щоб уможливити такі ступені числа обертів із зростанням напруги, між частотним перетворювачем і двигуном слід встановити індуктивно-ємнісний фільтр (фільтр двигуна). Технічні характеристики для цього фільтра мають бути надані виробником частотного перетворювача або фільтра. Пристрої управління з частотним перетворювачем Wilo мають вбудований фільтр.

## 8 Уведення в експлуатацію

### 8.1 Заповнення та деаерація

Перевірте, чи достатній рівень води в резервуарі й тиск притоку.



#### ОБЕРЕЖНО

##### Ризик інфекції

Наші насоси можуть проходити заводські випробування для перевірки гідравлічних характеристик. З гігієнічних міркувань перед використанням насоса його слід промити, якщо в ньому залишилась вода.



#### ОБЕРЕЖНО

##### Небезпека пошкодження насоса

У жодному разі не допускайте сухого ходу насоса. Перед пуском насос має бути заповнений.

#### Насос у горизонтальному положенні нижче рівня води (Fig. 3a)

Закрийте засувки (поз. 1 + 2).

Відкрутіть заливний гвинт (поз. 4).

Повільно відкрийте клапан зі всмоктуючої сторони (поз. 1).

Знову закрийте заливний гвинт, коли вода вийде крізь отвір з різьбою (повітря видалено) (поз. 4).

Повністю відкрийте клапан зі всмоктуючої сторони (поз. 1).

Відкрийте клапан з нагнітальної сторони на кінці (поз. 2).

#### Насос у горизонтальному положенні в режимі всмоктування (Fig. 3b)



#### ВКАЗІВКА

Переконайтеся, що всмоктувальна труба не має повітря в місцях переходів і згинів.

Щоб заповнити насос і всмоктувальний трубопровід, може знадобитися значний час.

Закрийте засувку (поз. 2).

Відкрийте засувку (поз. 1).

Відкрутіть заливний гвинт (поз. 4).

Вставте лійку в заливний отвір і, не поспішаючи, повністю заповніть насос і всмоктувальний трубопровід. Закрийте заливний отвір після виходу повітря, коли насосом піде рідина (поз. 4).

Після перевірки функції розблокування та напрямку обертання двигуна

- На короткий час запустіть імпульсом двигун, потім зачекайте кілька секунд, поки не встановиться постійний потік повітря.
- Трохи відкрутіть заливний гвинт (поз. 4) для видалення повітря. У разі відсутності струмочка води зніміть цей гвинт для заповнення насоса водою до належного рівня. Перед повторним запуском встановіть цей гвинт на місце.
- За необхідності повторіть ці дії.

### Насос у вертикальному положенні в режимі подачі (Fig. 3c)

Закрийте засувки (поз. 1 + 2).

Відкрутіть заливний гвинт (поз. 4).

Повільно відкрийте клапан зі всмоктуючої сторони (поз. 1).

Знову закрийте заливний гвинт, коли вода вийде крізь отвір з різьбою (повітря видалено) (поз. 4).

Повністю відкрийте клапан зі всмоктуючої сторони (поз. 1).

Відкрийте клапан з нагнітальної сторони на кінці (поз. 2).

## 8.2 Пуск



### ОБЕРЕЖНО

#### Ризик пошкодження насоса

Насос не повинен працювати з нульовою витратою (клапан з нагнітальної сторони закритий) довше ніж 10 хвилин.

Ми рекомендуємо підтримувати мінімальне нагнітання в 10 % від номінального.



### ПОПЕРЕДЖЕННЯ

#### Ризик травмування

Залежно від умов експлуатації насоса чи установки (температура рідини під час її нагнітання та об'ємна витрата), насос у зборі з двигуном може сильно нагріватись. У разі торкання насоса існує реальний ризик отримання опіків.



### ОБЕРЕЖНО

#### Напрямок обертання

Неправильний напрямок обертання призводить до погіршення потужності насоса та може призвести до перевантаження двигуна.

**Перевірка напрямку обертання** (лише для трифазних асинхронних редукторних двигунів)

На короткий час увімкніть насос, щоб перевірити, чи відповідає напрямок обертання насоса стрілці на заводській табличці. Якщо напрямок обертання неправильний, поміняйте місцями 2 фази насоса в клемній коробці.



### ВКАЗІВКА

Однофазні двигуни призначені для роботи в правильному напрямку обертання.

Відкрийте клапан з нагнітальної сторони та вимкніть двигун насоса.

## 9 Технічне обслуговування

**Усі роботи з технічного обслуговування мають виконуватися вповноваженим і кваліфікованим персоналом!**

**ПОПЕРЕДЖЕННЯ****Ризик ураження електричним струмом**

Слід усунути ризики, пов'язані з електричним струмом. Перед виконанням робіт на електричній системі слід переконатися, що живлення насоса вимкнено, а його випадкове ввімкнення є неможливим.

**ПОПЕРЕДЖЕННЯ****Ризик опіків**

Коли температура води й тиск мають високі значення, необхідно закрити захисні вентиля перед насосом і після нього. Спочатку дайте можливість насосу охолонути.

**ПОПЕРЕДЖЕННЯ****Ризик травмування**

Залежно від умов експлуатації насоса чи установки (температура рідини під час її нагнітання та об'ємна витрата), насос у зборі з двигуном може сильно нагріватись. У разі торкання насоса існує реальний ризик отримання опіків.

- У процесі експлуатації насос не потребує особливого технічного обслуговування.
- Для уникнення пошкодження слід зливати воду з насосів, які не використовують під час морозних періодів.  
Закрийте засувки, повністю відкрийте заливні та дренажні гвинти (Fig. 1, поз. 3 та 4), спорожніть насос.

## 10 Несправності, їх причини та усунення

**ПОПЕРЕДЖЕННЯ****Ризик ураження електричним струмом**

Слід усунути ризики, пов'язані з електричним струмом. Перед виконанням робіт на електричній системі слід переконатися, що живлення насоса вимкнено, а його випадкове ввімкнення є неможливим.

**ПОПЕРЕДЖЕННЯ****Ризик опіків**

Коли температура води й тиск мають високі значення, необхідно закрити захисні вентиля перед насосом і після нього. Спочатку дайте можливість насосу охолонути.

**ПОПЕРЕДЖЕННЯ****Ризик травмування**

Залежно від умов експлуатації насоса чи установки (температура рідини під час її нагнітання та об'ємна витрата), насос у зборі з двигуном може сильно нагріватись. У разі торкання насоса існує реальний ризик отримання опіків.

Несправності	Причини	Спосіб усунення
Насос не працює	Відсутнє енергопостачання	Перевірте плавкі запобіжники, вимикачі та проводку
	Пристрій захисту двигуна вимкнув енергопостачання	Усуньте перевантаження двигуна
Насос працює, але не нагнітає рідину	Неправильний напрямок обертання	Поміняйте місцями 2 фази від джерела живлення

Несправності	Причини	Спосіб усунення
	Трубопроводу або частинам насоса перешкоджають сторонні предмети	Перевірте та прочистіть трубопровід з насосом
	Повітря у всмоктувальній трубі	Герметизуйте всмоктувальний трубопровід
	Всмоктувальний трубопровід надто вузький	Установіть всмоктувальний трубопровід більшого діаметра
Насос нагнітає нерівномірно	Недостатній тиск на впуску насоса	Перевірте монтажні умови й рекомендації, надані в цьому посібнику
	Діаметр всмоктувального трубопроводу менший за діаметр з'єднувального патрубка насоса	Діаметр всмоктувального трубопроводу повинен збігатися з діаметром з'єднувального патрубка насоса
	Фільтр і всмоктувальний трубопровід частково закупорені	Розберіть і очистіть їх
Недостатній тиск	Неправильний вибір насоса	Установіть насоси більшої потужності
	Неправильний напрямок обертання	Для виконання для трифазного струму слід поміняти місцями 2 фази від джерела живлення
	Надто мала витрата, всмоктувальний трубопровід заблокований	Очистіть фільтр зі сторони всмоктування та всмоктувальний трубопровід
	Недостатньо відкритий клапан	Відкрийте клапан
	Насосу перешкоджають сторонні предмети	Очистіть насос
Насос вібрує	Чужорідний матеріал всередині насоса	Видаліть сторонні предмети
	Насос прикріплений ненадійно	Затягніть анкерні гвинти
Двигун перегрівається, вмикається захист двигуна	Недостатня напруга	Перевірте плавкі запобіжники, проводи та з'єднання
	Наявні сторонні предмети, пошкоджено підшипник	Очистіть насос Відправте насос на ремонт у сервісний центр
	Температура навколишнього середовища надто висока	Забезпечте охолодження

**Якщо несправність неможливо виправити, зверніться до сервісного центру Wilo.**

## 11 Запасні частини

Усі запасні частини потрібно замовляти безпосередньо в сервісному центрі Wilo. Щоб уникнути помилок, під час оформлення замовлення обов'язково вкажіть дані на заводській табличці насоса. Каталог запасних частин доступний на веб-сайті [www.wilo.com](http://www.wilo.com).

## 12 Видалення відходів

### Інформація про збір відпрацьованих електричних та електронних виробів

Належне видалення відходів і відповідна переробка цього виробу запобігають завданню шкоди навколишньому середовищу та виникненню небезпеки для здоров'я.



#### ВКАЗІВКА

#### Утилізація разом із побутовими відходами заборонена!

У Європейському Союзі цей символ може розташовуватися на виробі, упаковці або в супровідній документації. Він означає, що не допускається утилізація відповідних електричних і електронних виробів разом із побутовими відходами.

Для забезпечення належного поводження, переробки й утилізації відповідних відпрацьованих виробів необхідно звернути увагу на таке:

- дозволяється здавати ці вироби виключно на спеціально призначені сертифіковані пункти збору;
- необхідно дотримуватися застосованих регіональних норм! Проконсультуйтеся з місцевими органами самоврядування, найближчим пунктом видалення

відходів або дилером, який продав цей виріб, щоб отримати інформацію про належну утилізацію. Додаткову інформацію щодо переробки можна знайти на веб-сайті [www.wilo-recycling.com](http://www.wilo-recycling.com).

Можливі зміни без попереднього повідомлення.

**EU/EC DECLARATION OF CONFORMITY**  
**EU/EG KONFORMITÄTSERKLÄRUNG**  
**DECLARATION DE CONFORMITE UE/CE**

We, the manufacturer, declare under our sole responsibility that the pump types of the series,  
*Als Hersteller erklären wir unter unserer alleinigen Verantwortung, daß die Pumpenbauarten der Baureihen,*  
*Nous, fabricant, déclarons sous notre seule responsabilité que les types de pompes des séries,*

**MEDANA CH1-  
LC.02/04/06/10... (FIRST H)**

*(The serial number is marked on the product site plate according to the Machinery Directive Annex I: §1.7.4.2, b) & c) and §1.7.3. / Die Seriennummer ist auf dem Typenschild des Produkts gemäß der Maschinenrichtlinie Anhang I angegeben: §1.7.4.2, b) & c) und §1.7.3. / Le numéro de série est indiqué sur la plaque signalétique du produit conformément à la directive «Machines», annexe I: §1.7.4.2, b) et c) et § 1.7.3.)*

In their delivered state comply with the following relevant directives:  
*in der gelieferten Ausführung folgenden einschlägigen Bestimmungen entsprechen:*  
*dans leur état de livraison sont conformes aux dispositions des directives suivantes :*

**\_ Machinery 2006/42/EC**

**\_ Maschinenrichtlinie 2006/42/EG**

**\_ Machines 2006/42/CE**

and according to the annex 1, §1.5.1, comply with the safety objectives of the Low Voltage Directive 2014/35/EU  
*und gemäss Anhang 1, §1.5.1, werden die Schutzziele der Niederspannungsrichtlinie 2014/35/EU eingehalten*  
*et, suivant l'annexe 1, §1.5.1, respectent les objectifs de sécurité de la Directive Basse Tension 2014/35/UE*

**\_ Energy-related products 2009/125/EC**

**\_ Energieverbrauchsrelevanter Produkte - Richtlinie 2009/125/EG**

**\_ Produits liés à l'énergie 2009/125/CE**

and according to the amended regulation 640/2009 on induction electric motors  
*und entsprechend der geänderten Verordnung 640/2009 über Induktionsmotoren*  
*et conformément au règlement 640/2009 amendé relatif aux moteurs électriques à induction*

**\_ Restriction of the use of certain hazardous substances 2011/65/EU + 2015/863**

**\_ Beschränkung der Verwendung bestimmter gefährlicher Stoffe-Richtlinie 2011/65/EU + 2015/863**

**\_ Limitation de l'utilisation de certaines substances dangereuses 2011/65/UE + 2015/863**

and with the relevant national legislation,  
*und entsprechender nationaler Gesetzgebung,*  
*et aux législations nationales les transposant,*

comply also with the following relevant harmonised European standards:  
*sowie auch den Bestimmungen zu folgenden harmonisierten europäischen Normen:*  
*sont également conformes aux dispositions des normes européennes harmonisées suivantes :*

**EN 809+A1  
EN 60034-30-1**

**EN 60034-1  
EN IEC 63000**

**EN 60204-1**

Person authorized to compile the technical file is:

*Bevollmächtigter für die Zusammenstellung der technischen Unterlagen ist:*

*Personne autorisée à constituer le dossier technique est :*

Dortmund,



Digital unterschrieben  
von Holger Herchenhein  
Datum: 2019.06.07  
08:00:51 +02'00'

**H. HERCHENHEIN  
Senior Vice President - Group Quality**

Group Quality

WILO SE  
Nortkirchenstraße 100  
D-44263 Dortmund



**WILO SE  
Nortkirchenstraße 100  
44263 Dortmund - Germany**

N°2195366.01 (CE-A-S n°4236149)

**ДЕКЛАРАЦІЯ ПРО ВІДПОВІДНІСТЬ**  
**DECLARATION OF CONFORMITY**  
**KONFORMITÄTSERKLÄRUNG**

Ми, виробник, заявляємо під нашу виключну відповідальність, що ці типи насосів, які виготовляються серійно,  
*We, the manufacturer, declare under our sole responsibility that the pump types of the series,*  
*Als Hersteller erklären wir unter unserer alleinigen Verantwortung, daß die Pumpenbauarten der Baureihen,*

**MEDANA CH1-  
LC.02/04/06/10... (FIRST H)**

*(Серійний номер позначений на інформаційній табличці виробу відповідно до Технічного регламенту Безпеки машин. / The serial number is marked on the product site plate according to the Machinery regulation. / Die Seriennummer ist auf dem Typenschild des Produktes nach der Maschinenverordnung angegeben.)*

в поставленому виконанні відповідають наступним відповідним Технічним регламентам:  
*In their delivered state comply with the following relevant Technical Regulations:*  
*in der gelieferten Ausführung folgenden einschlägigen Bestimmungen entsprechen:*

**\_ Безпеки машин (Резолюція 62)**

**\_ Safety of machinery and equipment (Resolution 62)**

**\_ Sicherheit von Maschinen und Ausrüstungen (Beschuß 62)**

*і Безпеки низьковольтного електричного обладнання (Резолюція 1067)*

*and Low-Voltage Electrical Equipment (Resolution 1067)*

*und Sicherheit von Niederspannungs-elektrische Ausrüstungen (Beschuß 1067)*

**\_ екодизайну (Резолюція 804/2018)**

**\_ ecodesign (Resolution 804/2018)**

**\_ ÖkoDesign (EntschlieÙung 804/2018)**

*екодизайну для електродвигунів (ПОСТАНОВА 157/2019)*

*ecodesign of electric motors (Decree 157/2019)*

*ÖkoDesign für Elektromotoren (Dekret 157/2019)*

**\_ Обмеження використання деяких небезпечних речовин (Резолюція 139)**

**\_ Restriction of the use of certain hazardous substances (Resolution 139)**

**\_ Beschränkung der Verwendung bestimmter gefährlicher Stoffe (Beschuß 139)**

також при дотриманні наступних відповідних стандартів:  
*comply also with the following relevant standards:*  
*sowie auch den Bestimmungen zu folgenden Normen:*

**ДСТУ EN 809:2015  
EN 60034-30-1**

**ДСТУ EN 60034-1:2016  
EN IEC 63000:2018**

**ДСТУ EN 60204-1:2015**

Особа, уповноважена скласти технічний файл:

*Person authorized to compile the technical file is:*

*Bevollmächtigter für die Zusammenstellung der technischen Unterlagen ist:*

Dortmund,



Digital unterschrieben  
von Holger Herchenhein  
Datum: 2019.07.25  
17:20:07 +02'00'

Group Quality

WILO SE

Nortkirchenstraße 100

D-44263 Dortmund



**H. HERCHENHEIN  
Senior Vice President - Group Quality**

**WILO SE  
Nortkirchenstraße 100  
44263 Dortmund - Germany**

N°2195368.01 (CE-A-S n°4236149)



<p align="center"><b>(BG) - Български език</b> <b>ДЕКЛАРАЦИЯ ЗА СЪОТЕТСТВИЕ ЕС/ЕО</b></p> <p>WILO SE декларира, че продуктите посочени в настоящата декларация съответстват на разпоредбите на следните европейски директиви и приелите ги национални законодателства:</p> <p>Машини 2006/42/ЕО ; Продукти, свързани с енергопотреблението 2009/125/ЕО ; относно ограничението за употребата на определени опасни вещества 2011/65/UE + 2015/863</p> <p>както и на хармонизираните европейски стандарти, упоменати на предишната страница.</p>	<p align="center"><b>(CS) - Čeština</b> <b>EU/ES PROHLÁŠENÍ O SHODĚ</b></p> <p>WILO SE prohlašuje, že výrobky uvedené v tomto prohlášení odpovídají ustanovením níže uvedených evropských směrnic a národním právním předpisům, které je přejímají:</p> <p>Stroje 2006/42/ES ; Výrobků spojených se spotřebou energie 2009/125/ES ; Omezení používání některých nebezpečných látek 2011/65/UE + 2015/863</p> <p>a rovněž splňují požadavky harmonizovaných evropských norem uvedených na předcházející stránce.</p>
<p align="center"><b>(DA) - Dansk</b> <b>EU/EF-OVERENSSTEMMELSESERKLÆRING</b></p> <p>WILO SE erklærer, at produkterne, som beskrives i denne erklæring, er i overensstemmelse med bestemmelserne i følgende europæiske direktiver, samt de nationale lovgivninger, der gennemfører dem:</p> <p>Maskiner 2006/42/EF ; Energirelaterede produkter 2009/125/EF ; Begrænsning af anvendelsen af visse farlige stoffer 2011/65/UE + 2015/863</p> <p>De er ligeledes i overensstemmelse med de harmoniserede europæiske standarder, der er anført på forrige side.</p>	<p align="center"><b>(EL) - Ελληνικά</b> <b>ΔΗΛΩΣΗ ΣΥΜΜΟΡΦΩΣΗΣ ΕΕ/ΕΚ</b></p> <p>WILO SE δηλώνει ότι τα προϊόντα που ορίζονται στην παρούσα ευρωπαϊκή δήλωση είναι σύμφωνα με τις διατάξεις των παρακάτω οδηγιών και τις εθνικές νομοθεσίες στις οποίες έχει μεταφερθεί:</p> <p>Μηχανήματα 2006/42/ΕΚ ; Συνδεδεμένα με την ενέργεια προϊόντα 2009/125/ΕΚ ; για τον περιορισμό της χρήσης ορισμένων επικίνδυνων ουσιών 2011/65/UE + 2015/863</p> <p>και επίσης με τα εξής εναρμονισμένα ευρωπαϊκά πρότυπα που αναφέρονται στην προηγούμενη σελίδα.</p>
<p align="center"><b>(ES) - Español</b> <b>DECLARACIÓN DE CONFORMIDAD UE/CE</b></p> <p>WILO SE declara que los productos citados en la presenta declaración están conformes con las disposiciones de las siguientes directivas europeas y con las legislaciones nacionales que les son aplicables :</p> <p>Máquinas 2006/42/CE ; Productos relacionados con la energía 2009/125/CE ; Restricciones a la utilización de determinadas sustancias peligrosas 2011/65/UE + 2015/863</p> <p>Y igualmente están conformes con las disposiciones de las normas europeas armonizadas citadas en la página anterior.</p>	<p align="center"><b>(ET) - Eesti keel</b> <b>EL/EÜ VASTAVUSDEKLARATSIOONI</b></p> <p>WILO SE kinnitab, et selles vastavustunnistuses kirjeldatud tooted on kooskõlas alljärgnevat Euroopa direktiivide sätetega ning riiklike seadusandlustega, mis nimetatud direktiivid üle on võtnud:</p> <p>Masinaid 2006/42/EÜ ; Energiatõuga toodete 2009/125/EÜ ; teatavate ohtlike ainete kasutamise piiramise kohta 2011/65/UE + 2015/863</p> <p>Samuti on tooted kooskõlas eelmisel leheküljel ära toodud harmoniseeritud Euroopa standarditega.</p>
<p align="center"><b>(FI) - Suomen kieli</b> <b>EU/EY-VAATIMUSTENMUKAISUUSVAKUUTUS</b></p> <p>WILO SE vakuuttaa, että tässä vakuutuksessa kuvatut tuotteet ovat seuraavien eurooppalaisten direktiivien määräysten sekä niihin sovellettavien kansallisten lakiasetusten mukaisia:</p> <p>Koneet 2006/42/EY ; Energiaan liittyvien tuotteiden 2009/125/EY ; tiettyjen vaarallisten aineiden käytön rajoittamisesta 2011/65/UE + 2015/863</p> <p>Lisäksi ne ovat seuraavien edellisellä sivulla mainittujen yhdenmukaistettujen eurooppalaisten normien mukaisia.</p>	<p align="center"><b>(GA) - Gaeilge</b> <b>AE/EC DEARBHÚ COMHLÍONTA</b></p> <p>WILO SE ndearbháíonn an cur síos ar na táirgí atá i ráiteas seo, siad i gcomhréir leis na forálacha atá sna treoracha seo a leanas na hEorpa agus leis na dlíthe náisiúnta is infheidhme orthu:</p> <p>Innealra 2006/42/EC ; Fuinneamh a bhaineann le táirgí 2009/125/EC ; Srian ar an úsáid a bhaint as substaintí guaiseacha acu 2011/65/UE + 2015/863</p> <p>Agus siad i gcomhréir le forálacha na caighdeáin chomhchuíbhithe na hEorpa dá dtagraítear sa leathanach roimhe seo.</p>
<p align="center"><b>(HR) - Hrvatski</b> <b>EU/EZ IZJAVA O SUKLADNOSTI</b></p> <p>WILO SE izjavljuje da su proizvodi navedeni u ovoj izjavi u skladu sa sljedećim prihvaćenim europskim direktivama i nacionalnim zakonima:</p> <p>EZ smjernica o strojevima 2006/42/EZ ; Smjernica za proizvode relevantne u pogledu potrošnje energije 2009/125/EZ ; ograničenju uporabe određenih opasnih tvari 2011/65/UE + 2015/863</p> <p>i usklađenim europskim normama navedenim na prethodnoj stranici.</p>	<p align="center"><b>(HU) - Magyar</b> <b>EU/EK-MEGFELELŐSÉGI NYILATKOZAT</b></p> <p>WILO SE kijelenti, hogy a jelen megfelelőségi nyilatkozatban megjelölt termékek megfelelnek a következő európai irányelvek előírásainak, valamint azok nemzeti jogrendbe átültetett rendelkezéseinek:</p> <p>Gépek 2006/42/EK ; Energiával kapcsolatos termékek 2009/125/EK ; egyes veszélyes való alkalmazásának korlátozásáról 2011/65/UE + 2015/863</p> <p>valamint az előző oldalon szereplő, harmonizált európai szabványoknak.</p>
<p align="center"><b>(IT) - Italiano</b> <b>DICHIARAZIONE DI CONFORMITÀ UE/CE</b></p> <p>WILO SE dichiara che i prodotti descritti nella presente dichiarazione sono conformi alle disposizioni delle seguenti direttive europee nonché alle legislazioni nazionali che le traspongono :</p> <p>Macchine 2006/42/CE ; Prodotti connessi all'energia 2009/125/CE ; sulla restrizione dell'uso di determinate sostanze pericolose 2011/65/UE + 2015/863</p> <p>E sono pure conformi alle disposizioni delle norme europee armonizzate citate a pagina precedente.</p>	<p align="center"><b>(LT) - Lietuvių kalba</b> <b>ES/EB ATITIKTIES DEKLARACIJA</b></p> <p>WILO SE pareiškia, kad šioje deklaracijoje nurodyti gaminiai atitinka šių Europos direktyvų ir jas perkeliančių nacionalinių įstatymų nuostatus:</p> <p>Mašinos 2006/42/EB ; Energija susijusiems gaminiams 2009/125/EB ; dėl tam tikrų pavojingų medžiagų naudojimo apribojimo 2011/65/UE + 2015/863</p> <p>ir taip pat harmonizuotas Europos normas, kurios buvo cituotos ankstesniame puslapyje.</p>
<p align="center"><b>(LV) - Latviešu valoda</b> <b>ES/EK ATBILSTĪBAS DEKLARĀCIJU</b></p> <p>WILO SEdeklarē, ka izstrādājumi, kas ir nosaukti šajā deklarācijā, atbilst šeit uzskaitīto Eiropas direktīvu nosacījumiem, kā arī atsevišķu valstu likumiem, kuros tie ir ietverti:</p> <p>Mašīnas 2006/42/EK ; Energiju saistītiem ražojumiem 2009/125/EK ; par dažu bīstamu vielu izmantošanas ierobežošanu 2011/65/UE + 2015/863</p> <p>un saskaņotajiem Eiropas standartiem, kas minēti iepriekšējā lappusē.</p>	<p align="center"><b>(MT) - Malti</b> <b>DIKJARAZZJONI TA' KONFORMITÀ UE/KE</b></p> <p>WILO SE jiddikjara li l-prodotti speċifikati f'din id-dikjarazzjoni huma konformi mad-direttivi Ewropej li jsegwu u mal-leġislażzjonijiet nazzjonali li japplikawhom:</p> <p>Makkinarju 2006/42/KE ; Prodotti relatati mal-enerġija 2009/125/KE ; dwar ir-restrizzjoni tal-użu ta' ċerti sustanzi perikolużi 2011/65/UE + 2015/863</p> <p>kif ukoll man-normi Ewropej armonizzati li jsegwu imsemmija fil-paġna preċedenti.</p>

<p align="center"><b>(NL) - Nederlands</b> <b>EU/EG-VERKLARING VAN OVEREENSTEMMING</b></p> <p>WILO SE verklaart dat de in deze verklaring vermelde producten voldoen aan de bepalingen van de volgende Europese richtlijnen evenals aan de nationale wetgevingen waarin deze bepalingen zijn overgenomen:</p> <p>Machines 2006/42/EG ; Energiegerelateerde producten 2009/125/EG ; betreffende beperking van het gebruik van bepaalde gevaarlijke stoffen 2011/65/UE + 2015/863</p> <p>De producten voldoen eveneens aan de geharmoniseerde Europese normen die op de vorige pagina worden genoemd.</p>	<p align="center"><b>(PL) - Polski</b> <b>DEKLARACJA ZGODNOŚCI UE/WE</b></p> <p>WILO SE oświadcza, że produkty wymienione w niniejszej deklaracji są zgodne z postanowieniami następujących dyrektyw europejskich i transponującymi je przepisami prawa krajowego:</p> <p>Maszyn 2006/42/WE ; Produktów związanych z energią 2009/125/WE ; sprawie ograniczenia stosowania niektórych niebezpiecznych substancji 2011/65/UE + 2015/863</p> <p>oraz z następującymi normami europejskich zharmonizowanymi podanymi na poprzedniej stronie.</p>
<p align="center"><b>(PT) - Português</b> <b>DECLARAÇÃO DE CONFORMIDADE UE/CE</b></p> <p>WILO SE declara que os materiais designados na presente declaração obedecem às disposições das diretivas europeias e às legislações nacionais que as transcrevem :</p> <p>Máquinas 2006/42/CE ; Produtos relacionados com o consumo de energia 2009/125/CE ; relativa à restrição do uso de determinadas substâncias perigosas 2011/65/UE + 2015/863</p> <p>E obedecem também às normas europeias harmonizadas citadas na página precedente.</p>	<p align="center"><b>(RO) - Română</b> <b>DECLARAȚIE DE CONFORMITATE UE/CE</b></p> <p>WILO SE declară că produsele citate în prezenta declarație sunt conforme cu dispozițiile directivelor europene următoare și cu legislațiile naționale care le transpun :</p> <p>Mașini 2006/42/CE ; Produsele cu impact energetic 2009/125/CE ; privind restricțiile de utilizare a anumitor substanțe periculoase 2011/65/UE + 2015/863</p> <p>și, de asemenea, sunt conforme cu normele europene armonizate citate în pagina precedentă.</p>
<p align="center"><b>(SK) - Slovenčina</b> <b>EÚ/ES VYHLÁSENIE O ZHODE</b></p> <p>WILO SE čestne prehlasuje, že výrobky ktoré sú predmetom tejto deklarácie, sú v súlade s požiadavkami nasledujúcich európskych direktív a odpovedajúcich národných legislatívnych predpisov:</p> <p>Strojových zariadeniach 2006/42/ES ; Energeticky významných výrobkov 2009/125/ES ; obmedzení používania určitých nebezpečných látok 2011/65/UE + 2015/863</p> <p>ako aj s harmonizovanými európskymi normami uvedenými na predchádzajúcej strane.</p>	<p align="center"><b>(SL) - Slovenščina</b> <b>EU/ES-IZJAVA O SKLADNOSTI</b></p> <p>WILO SE izjavlja, da so izdelki, navedeni v tej izjavi, v skladu z določili naslednjih evropskih direktiv in z nacionalnimi zakonodajami, ki jih vsebujejo:</p> <p>Stroji 2006/42/ES ; Izdelkov, povezanih z energijo 2009/125/ES ; o omejevanju uporabe nekaterih nevarnih snovi 2011/65/UE + 2015/863</p> <p>pa tudi z usklajenimi evropskih standardi, navedenimi na prejšnji strani.</p>
<p align="center"><b>(SV) - Svenska</b> <b>EU/EG-FÖRSÄKRAN OM ÖVERENSSTÄMMELSE</b></p> <p>WILO SE intygar att materialet som beskrivs i följande intyg överensstämmer med bestämmelserna i följande europeiska direktiv och nationella lagstiftningar som inför dem:</p> <p>Maskiner 2006/42/EG ; Energirelaterade produkter 2009/125/EG ; begränsning av användning av vissa farliga ämnen 2011/65/UE + 2015/863</p> <p>Det överensstämmer även med följande harmoniserade europeiska standarder som nämnts på den föregående sidan.</p>	<p align="center"><b>(TR) - Türkçe</b> <b>AB/CE UYGUNLUK TEYID BELGESİ</b></p> <p>WILO SEbu belgede belirtilen ürünlerin aşağıdaki Avrupa yönetmeliklerine ve ulusal kanunlara uygun olduğunu beyan etmektedir:</p> <p>Makine Yönetmeliği 2006/42/AT ; Eko Tasarım Yönetmeliği 2009/125/AT ; Belirli tehlikeli maddelerin bir kullanımını sınırlandıran 2011/65/UE + 2015/863</p> <p>ve önceki sayfada belirtilen uyumlaştırılmış Avrupa standartlarına.</p>
<p align="center"><b>(IS) - Íslenska</b> <b>ESB/EB LEYFISYFIRLÝSING</b></p> <p>WILO SE lýsir því yfir að vörurnar sem um getur í þessari yfirlýsingu eru í samræmi við eftirfarandi tilskipunum ESB og landslögum hafa samþykkt:</p> <p>Vélartilskipun 2006/42/EB ; Tilskipun varðandi vörur tengdar orkunotkun 2009/125/EB ; Takmörkun á notkun tiltekinna hættulegra efna 2011/65/UE + 2015/863</p> <p>og samhæfða evrópska staðla sem nefnd eru í fyrri síðu.</p>	<p align="center"><b>(NO) - Norsk</b> <b>EU/EG-OVERENSSTEMMELSESERKLAERING</b></p> <p>WILO SE erklærer at produktene nevnt i denne erklæringen er i samsvar med følgende europeiske direktiver og nasjonale lover:</p> <p>EG-Maskindirektiv 2006/42/EG ; Direktiv energirelaterte produkter 2009/125/EF ; Begrensning av bruk av visse farlige stoffer 2011/65/UE + 2015/863</p> <p>og harmoniserte europeiske standarder nevnt på forrige side.</p>

## Wilo – International (Subsidiaries)

### Argentina

WILO SALMSON  
Argentina S.A.  
C1295ABI Ciudad  
Autónoma de Buenos Aires  
T +54 11 4361 5929  
matias.monea@wilo.com.ar

### Australia

WILO Australia Pty Limited  
Murrarie, Queensland, 4172  
T +61 7 3907 6900  
chris.dayton@wilo.com.au

### Austria

WILO Pumpen Österreich  
GmbH  
2351 Wiener Neudorf  
T +43 507 507-0  
office@wilo.at

### Azerbaijan

WILO Caspian LLC  
1065 Baku  
T +994 12 5962372  
info@wilo.az

### Belarus

WILO Bel IOOO  
220035 Minsk  
T +375 17 3963446  
wilo@wilo.by

### Belgium

WILO NV/SA  
1083 Ganshoren  
T +32 2 4823333  
info@wilo.be

### Bulgaria

WILO Bulgaria EOOD  
1125 Sofia  
T +359 2 9701970  
info@wilo.bg

### Brazil

WILO Comercio e  
Importacao Ltda  
Jundiaí – São Paulo – Brasil  
13.213-105  
T +55 11 2923 9456  
wilo@wilo-brasil.com.br

### Canada

WILO Canada Inc.  
Calgary, Alberta T2A 5L7  
T +1 403 2769456  
info@wilo-canada.com

### China

WILO China Ltd.  
101300 Beijing  
T +86 10 58041888  
wiloobj@wilo.com.cn

### Croatia

WILO Hrvatska d.o.o.  
10430 Samobor  
T +38 51 3430914  
wilo-hrvatska@wilo.hr

### Cuba

WILO SE  
Oficina Comercial  
Edificio Simona Apto 105  
Siboney. La Habana. Cuba  
T +53 5 2795135  
T +53 7 272 2330  
raul.rodriguez@wilo-cuba.com

### Czech Republic

WILO CS, s.r.o.  
25101 Cestlice  
T +420 234 098711  
info@wilo.cz

### Denmark

WILO Nordic  
Drejergangen 9  
DK-2690 Karlslunde  
T +45 70 253 312  
wilo@wilo.dk

### Estonia

WILO Eesti OÜ  
12618 Tallinn  
T +372 6 509780  
info@wilo.ee

### Finland

WILO Nordic  
Tillinmäentie 1 A  
FIN-02330 Espoo  
T +358 207 401 540  
wilo@wilo.fi

### France

Wilo Salmson France S.A.S.  
53005 Laval Cedex  
T +33 2435 95400  
info@wilo.fr

### United Kingdom

WILO (U.K.) Ltd.  
Burton Upon Trent  
DE14 2WJ  
T +44 1283 523000  
sales@wilo.co.uk

### Greece

WILO Hellas SA  
4569 Anixi (Attika)  
T +302 10 6248300  
wilo.info@wilo.gr

### Hungary

WILO Magyarország Kft  
2045 Törökbálint  
(Budapest)  
T +36 23 889500  
wilo@wilo.hu

### India

Wilo Mather and Platt Pumps  
Private Limited  
Pune 411019  
T +91 20 27442100  
services@matherplatt.com

### Indonesia

PT. WILO Pumps Indonesia  
Jakarta Timur, 13950  
T +62 21 7247676  
citrawilo@cbn.net.id

### Ireland

WILO Ireland  
Limerick  
T +353 61 227566  
sales@wilo.ie

### Italy

WILO Italia s.r.l.  
Via Novegro, 1/A20090  
Segrate MI  
T +39 25538351  
wilo.italia@wilo.it

### Kazakhstan

WILO Central Asia  
050002 Almaty  
T +7 727 312 40 10  
info@wilo.kz

### Korea

WILO Pumps Ltd.  
20 Gangseo, Busan  
T +82 51 950 8000  
wilo@wilo.co.kr

### Latvia

WILO Baltic SIA  
1019 Riga  
T +371 6714-5229  
info@wilo.lv

### Lebanon

WILO LEBANON SARL  
Jdeideh 1202 2030  
Lebanon  
T +961 1 888910  
info@wilo.com.lb

### Lithuania

WILO Lietuva UAB  
03202 Vilnius  
T +370 5 2136495  
mail@wilo.lt

### Morocco

WILO Maroc SARL  
20250 Casablanca  
T +212 (0) 5 22 66 09 24  
contact@wilo.ma

### The Netherlands

WILO Nederland B.V.  
1551 NA Westzaan  
T +31 88 9456 000  
info@wilo.nl

### Norway

WILO Nordic  
Alf Bjerckes vei 20  
NO-0582 Oslo  
T +47 22 80 45 70  
wilo@wilo.no

### Poland

WILO Polska Sp. z o.o.  
5-506 Lesznowola  
T +48 22 7026161  
wilo@wilo.pl

### Portugal

Bombas Wilo-Salmson  
Sistemas Hidraulicos Lda.  
4475-330 Maia  
T +351 22 2080350  
bombas@wilo.pt

### Romania

WILO Romania s.r.l.  
077040 Com. Chiajna  
Jud. Ilfov  
T +40 21 3170164  
wilo@wilo.ro

### Russia

WILO Rus ooo  
123592 Moscow  
T +7 496 514 6110  
wilo@wilo.ru

### Saudi Arabia

WILO Middle East KSA  
Riyadh 11465  
T +966 1 4624430  
wshoula@wataniaind.com

### Serbia and Montenegro

WILO Beograd d.o.o.  
11000 Beograd  
T +381 11 2851278  
office@wilo.rs

### Slovakia

WILO CS s.r.o., org. Zložka  
83106 Bratislava  
T +421 2 33014511  
info@wilo.sk

### Slovenia

WILO Adriatic d.o.o.  
1000 Ljubljana  
T +386 1 5838130  
wilo.adriatic@wilo.si

### South Africa

Wilo Pumps SA Pty LTD  
Sandton  
T +27 11 6082780  
gavin.bruggen wilo.co.za

### Spain

WILO Ibérica S.A.  
28806 Alcalá de Henares  
(Madrid)  
T +34 91 8797100  
wilo.iberica@wilo.es

### Sweden

WILO NORDIC  
Isbjörnsvägen 6  
SE-352 45 Växjö  
T +46 470 72 76 00  
wilo@wilo.se

### Switzerland

Wilo Schweiz AG  
4310 Rheinfelden  
T +41 61 836 80 20  
info@wilo.ch

### Taiwan

WILO Taiwan CO., Ltd.  
24159 New Taipei City  
T +886 2 2999 8676  
nelson.wu@wilo.com.tw

### Turkey

WILO Pompa Sistemleri  
San. ve Tic. A.Ş.  
34956 İstanbul  
T +90 216 2509400  
wilo@wilo.com.tr

### Ukraine

WILO Ukraine t.o.w.  
08130 Kiev  
T +38 044 3937384  
wilo@wilo.ua

### United Arab Emirates

WILO Middle East FZE  
Jebel Ali Free zone – South  
PO Box 262720 Dubai  
T +971 4 880 91 77  
info@wilo.ae

### USA

WILO USA LLC  
Rosemont, IL 60018  
T +1 866 945 6872  
info@wilo-usa.com

### Vietnam

WILO Vietnam Co Ltd.  
Ho Chi Minh City, Vietnam  
T +84 8 38109975  
nkminh@wilo.vn

# wilo

Pioneering for You

WILO SE  
Nortkirchenstr. 100  
44263 Dortmund  
Germany  
T +49 (0)231 4102-0  
T +49 (0)231 4102-7363  
wilo@wilo.com  
www.wilo.com