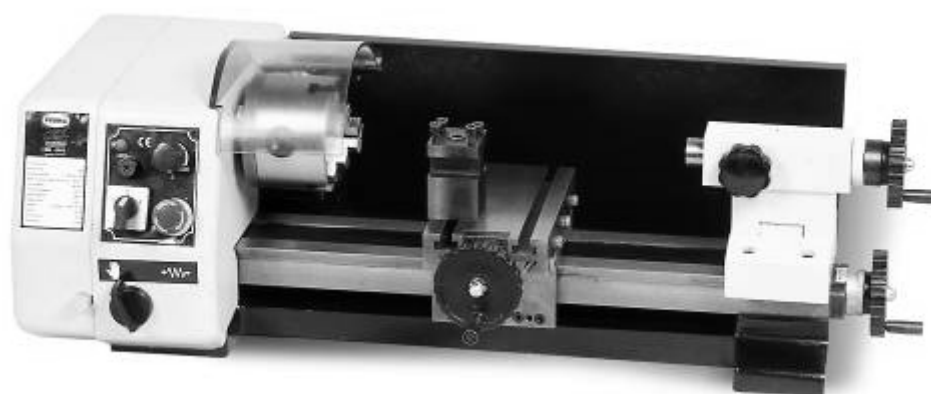


ИНСТРУКЦИЯ ПО ЭКСПЛУАТАЦИИ

PROMA

ООО «PROMA CZ»
ЧЕШСКАЯ РЕСПУБЛИКА
518 01 ДОБРУШКА
МЕЛЬЧАНЫ 38



**МИНИТОКАРНЫЙ СТАНОК
SM-250E**

Содержание

	Страница
1. Введение.	7
1.1 Общие сведения.	7
1.2 Назначение.	7
1.3 Применение.	7
1.4 Знаки по технике безопасности.	7
2. Комплект поставки.	8
2.1 Вид упаковки.	8
2.2 Содержание упаковки.	8
3. Описание оборудования.	9
3.1 Технические характеристики.	9
3.2 Уровень шума оборудования.	9
3.3 Узлы и детали станка.	9
3.4 Краткое описание конструкции оборудования.	10
3.5 Количество рабочих необходимых для работы на оборудовании.	10
3.6 Место расположение рабочего во время работы на оборудовании.	10
4. Монтаж и установка	10
4.1 Транспортировка.	10
4.2 Подготовка оборудования к монтажу.	11
4.3 Сборка.	11
4.4 Установка.	11
5. Пуско-наладочные работы.	12
5.1 Общие сведения	12
5.2 Управление	12
5.3 Первоначальный пуск и обкатка.	14
6. Описание работы оборудования.	14
6.1 Наладка оборудования.	14
6.2 Описание работы на оборудовании.	16
7. Электрооборудование.	18
7.1 Схема.	18
7.2 Перечень элементов схемы.	18
8. Техническое обслуживание	19
8.1 Общее положение.	19
8.2 Смазка оборудования.	19
9. Дополнительное оборудование.	20
10. Заказ запасных частей	21
11. Демонтаж и утилизация.	21
12. Схемы узлов и деталей.	22
13. Форма заказа запасных частей.	23
14. Правила техники безопасности.	24
15. Условия гарантийного сопровождения.	28
16. Гарантийный талон и паспортные данные станка.	31

1. Введение.

1.1 Общие сведения.

Уважаемый покупатель, благодарим Вас за покупку мини токарного станка SM-250E производства фирмы «PROMA». Данный станок оборудован средствами безопасности для обслуживающего персонала при работе на нём. Однако эти меры не могут учесть все аспекты безопасности. Поэтому внимательно ознакомьтесь с инструкцией перед началом работы. Тем самым Вы исключите ошибки, как при наладке, так и при эксплуатации станка.

Не приступайте к работе на станке до тех пор, пока не ознакомитесь со всеми разделами данной инструкции и не убедитесь, что Вы правильно поняли все функции станка.

Данное оборудование прошло предпродажную подготовку в техническом департаменте компании и полностью отвечает заявленным параметрам по качеству и технике безопасности.

Оборудование полностью готово к работе после проведения пуско-наладочных мероприятий описанных в данной инструкции.

Данная инструкция является важной частью вашего оборудования. Она не должна быть утеряна в процессе работы. При продаже станка инструкцию необходимо передать новому владельцу.

1.2 Назначение.

Мини токарный станок SM-250E предназначен для обработки заготовок из металлов и др. материалов в виде тел вращения. На токарном станке производят точение поверхностей, нарезание резьбы, сверление, зенкерование, зенкование, развертывание и т.д.

1.3 . Применение.

Мини токарный станок SM-250E используется в условиях мелкосерийного производства, в ремонтных цехах, в слесарных и столярных мастерских, на складах и т.п.

1.4. Знаки по технике безопасности.

На станке размещены информационные знаки и предупреждающие знаки, указывающие на исходящую опасность (см. рис.1).



Рисунок 1



1. **Внимание! Не работайте на станке в перчатках!** (знак размещен на шпиндельной бабке станка (вверх)).
2. **Внимание! При работе используйте средства для защиты глаз!** (знак размещен на шпиндельной бабке станка (вверх)).
3. **Внимание! Читайте инструкцию!** (знак размещен на шпиндельной бабке станка (вверх)).
4. **Внимание! Не включайте механическое вращение ходового винта при вращении шпинделя!** (знак размещен на шпиндельной бабке станка (вверх)).
5. **Внимание! При снятом кожухе опасность поражения электрическим током!** (знак размещен на шпиндельной бабке станка (правая сторона)).

2. Комплект поставки.

2.1. Вид упаковки

Станок SM-250E поставляется в деревянной упаковке с прокладками из пенопласта внутри, в частично разобранном состоянии.

2.2. Содержание упаковки.

- | | |
|--|-------|
| 1. Комплект сменных шестерней
(z = 60, 54, 50, 48, 45, 42, 40 зубьев) | 1 шт. |
| 2. Кулачки обратные для 3-х кулачкового патрона | 1 шт. |
| 3. Центр не вращающийся Mk-I | 1 шт. |
| 4. Сухари | 2 шт. |
| 5. Ручки для штурвалов | 3 шт. |
| 6. Маслёнка | 1 шт. |
| 7. Предохранитель 1А. | 1 шт. |

Инструмент.

- | | |
|--|-------|
| 1. Ключ патронный | 1 шт. |
| 2. Ключ торцевой шестигранный: 6; 4; 3; 2 мм | 4 шт. |
| 3. Ключ рожковый 5.5 × 7 мм | 1 шт. |
| 4. Ключ радиусный 28 – 32 мм | 1 шт. |

- | | |
|-----------------------------|-------|
| Инструкция по эксплуатации. | 1 шт. |
|-----------------------------|-------|

3. Описание оборудования.

3.1 Технические характеристики.

Макс. диаметр обточки над станиной	140 мм
Длина обточки	210 мм
Конус шпинделя	Мк- II
Конус задней бабки	Мк-I
Диаметр отверстия шпинделя	9 мм
Диапазон оборотов шпинделя	100-2000 об/мин
Метрическая резьба	0,5-1,25мм
Дюймовая резьба	16 - 24 n/"
Напряжение:	1/N PE 230В 50Гц
Потр. Мощность	150 Вт
Размеры (д × ш × в)	540× 300 ×270 мм
Вес	35 кг

3.2. Уровень шума оборудования

Уровень акустической мощности $A(L_{wa})$.

$L_{wa}=76,6$ Дб(А) – Значение измерено с нагрузкой.

$L_{wa}=71,8$ Дб(А) – Значение измерено без нагрузки.

Уровень звука (A) в месте обслуживания ($L_p A_{eq}$).

$L_p A_{eq}=73,0$ Дб(А) – Значение измерено с нагрузкой.

$L_p A_{eq}=70,2$ Дб(А) – Значение измерено без нагрузки.

3.3. Основные узлы и детали оборудования (см. рис. 2).

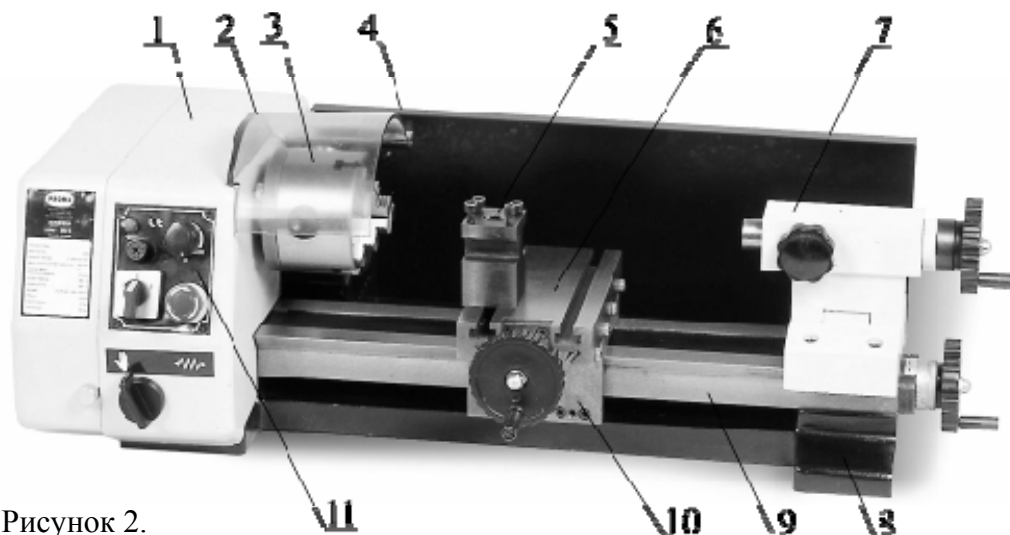


Рисунок 2.

- | | |
|--------------------------------------|------------------------------------|
| 1. Шпиндельная бабка. | 6. Поперечные салазки. |
| 2. Защитный кожух зажимного патрона. | 7. Задняя бабка. |
| 3. Зажимной патрон. | 8. Основание. |
| 4. Задний защитный кожух. | 9. Станина с направляющими. |
| 5. Резцедержатель. | 10. Фартук. |
| | 11. Электрический блок управления. |

3.4. Краткое описание конструкции оборудования.

Станок состоит из станины 9 которая крепится к основанию 8. Направляющие на станине – выполнены в форме «ласточкин хвост», являются направляющими для каретки суппорта и задней бабки 7. Шпиндельная бабка 1 установлена на станине станка. В шпиндельной бабке расположены следующие узлы и детали: шпиндель, гитара подач со сменными шестернями, механизм включения вращения ходового винта. На передней части шпиндельной бабки расположен электрический блок управления 11 станком. На шпиндельной бабке закреплён защитный экран токарного патрона 3, который имеет блокировку включения шпинделя. Суппорт предназначен для перемещения режущего инструмента во время обработки, состоящий из фартука 10 и каретки, сделанных за одно целое, поперечных салазок 6, перемещающихся по направляющим каретки; в пазах верхних салазок закрепляется резцедержатель 5. Задняя бабка перемещается по направляющим на станине и фиксируется в любом месте при помощи зажимного устройства. Задняя бабка оснащена пинолью с конусом Мк-І .

3.5. Количество рабочих необходимых для работы на оборудовании.

На данном станке, одновременно может работать только один человек.

Внимание! На станке должны работать только лица старше 18 лет.

3.6 Место расположение рабочего во время работы на оборудовании.

Для правильного и свободного управления станком рабочий должен находиться с передней стороны станка. Только при таком положении рабочего во время работы на станке есть возможность свободно управлять всеми необходимыми механизмами станка.

4. Монтаж и установка.

4.1 Транспортировка.

Станок SM-250E поставляется в деревянной упаковке с прокладками из пенопласта , в частично разобранном состоянии.

Внимание! Во время транспортировки и сборки станка необходимо соблюдать максимальную осторожность.

4.2 Подготовка станка к монтажу.

Все металлические поверхности станка покрыты специальным защитным составом, который необходимо удалить перед началом работы. Для удаления этого защитного состава используйте керосин или другие обезжиривающие растворы. При удалении защитного состава **не используйте нитро растворители**, они отрицательно влияют на лакокрасочное покрытие станка. После очистки корпуса от защитного состава все трущиеся поверхности станка необходимо смазать машинным маслом.

4.3 Сборка.

Установите ручки для штурвалов. После этого проверьте легкость вращения штурвалов, а также равномерность и плавность перемещения фартука, поперечных салазок и пиноли задней бабки.

4.4 Установка.

Обеспечьте безопасную установку станка и его крепление (на прочную поверхность, которая соответствует нагрузке, создаваемой станком).

Установочные размеры:

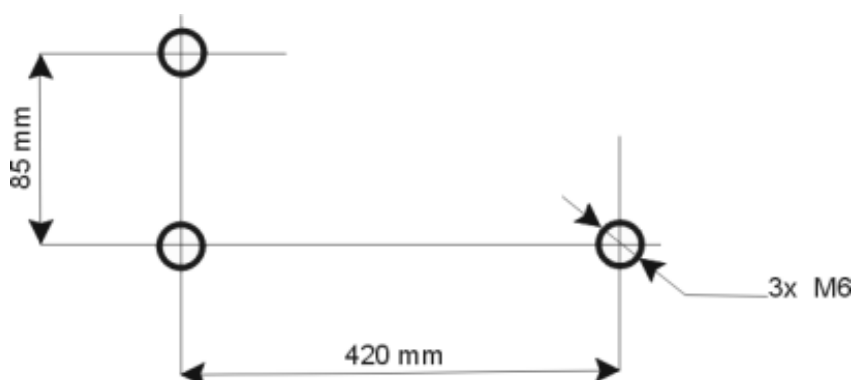


Рисунок 3.

Внимание! Несоблюдение условий установки может привести к непредвиденному смещению станка или частей его конструкции, и в дальнейшем к его повреждению.

Внимание! При оборудовании рабочего места, следите за тем, чтобы у обслуживающего персонала было достаточно места для работы и управления.

5. Пуско-наладочные работы.

5.1 Общие сведения.

Пуско-наладочные работы предназначены для восстановления заводских установок станка, которые могут быть нарушены при его транспортировке, с последующим приведением станка в рабочее состояние.

Для долговечной и безотказной работы станка, до начала его эксплуатации необходимо провести пуско-наладочные работы которые включают в себя:

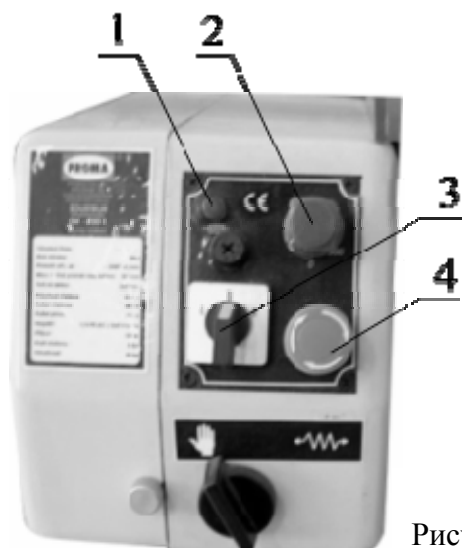
- Проверку геометрической точности (размещение узлов и деталей станка относительно друг друга).
- Проверку технических параметров (установка заданных зазоров и пред натяжений).
- Проверка технологической точности (проверка заданной точности обработки на всех режимах станка).
- Необходимо проверить крепление всех деталей и узлов и при необходимости протянуть и отрегулировать их, так как в процессе транспортировки первоначальные установки могут быть утеряны.
- Смазать все трущиеся узлы и детали станка.
- Проверить вручную плавность (без заеданий) вращения шпинделя, перемещение пиноли задней бабки, и суппорта.

Внимание! От качества пуско-наладочных работ зависит срок службы оборудования.

Внимание! Пуско-наладочные работы на станке должен проводить квалифицированный специалист.

Внимание! Пуско-наладочные работы можно заказать в службе сервиса компании «ПРОМА». Условия заказа и проведения пуско-наладочных работ оговорены в разделе «Условиях гарантийного сопровождения».

5.2 Управление.



Электрический блок управления (см. рис.4):

1. Контрольная лампа напряжения – загорается при подключении станка к электросети.
2. Потенциометр – регулятор скорости вращения шпинделя.
3. Переключатель направления вращения шпинделя.
4. Кнопка аварийной остановки – при нажатии на кнопку, кнопка фиксируется.

ВНИМАНИЕ! Следует помнить, что станок все равно остается под напряжением. Для продолжения работы поверните кнопку аварийной остановки по часовой стрелке, и она вернется в исходное положение.

Рукоятки управления (см. рис.5):

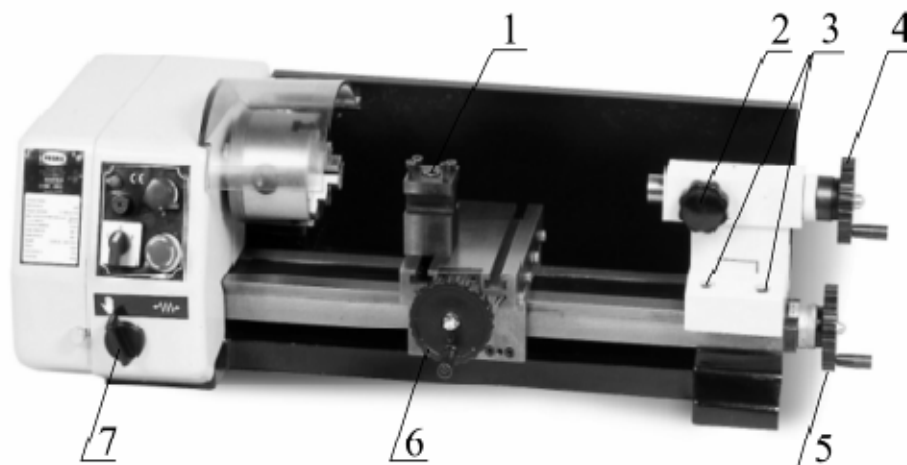


Рисунок 5.

1. **Болт зажима резцедержателя 1:** Вращение против часовой стрелки – открепление резцедержателя, перемещение резцедержателя по T-образному пазу поперечных салазок. Вращение по часовой стрелке – закрепление резцедержателя. Поворот резцедержателя осуществляется рукой.
2. **Рукоятка зажима пиноли задней бабки 2:** Вращение по часовой стрелке – пиноль зажата. Вращение против часовой стрелки – пиноль отжата.
3. **Болты зажима задней бабки:** Вращение по часовой стрелке - зажатие задней бабки. Вращение против часовой стрелки - отжатие задней бабки.
4. **Штурвал перемещения пиноли задней бабки 4:** Вращение по часовой стрелке – перемещение пиноли влево. Вращение против часовой стрелки – перемещение пиноли вправо.
5. **Штурвал ручного перемещения суппорта 5:** Вращение по часовой стрелке – перемещение салазок влево. Вращение против часовой стрелки – перемещение салазок вправо.
6. **Штурвал ручного перемещения поперечных салазок суппорта 6:** Вращение по часовой стрелке – перемещение салазок вперед. Вращение против часовой стрелки – перемещение салазок назад.
7. **Рукоятка включения механической подачи 7:** Поворот вправо – включение механической подачи. Поворот влево – выключение механической подачи.

5.3 Первоначальный пуск и обкатка станка.

Перед первым запуском станка внимательно прочитайте инструкцию. Обслуживающий персонал должен быть ознакомлен со всеми разделами инструкции данного оборудования.

Станок должен быть правильно собран и установлен в соответствии с требованиями данной инструкции. На станке должны быть проверены все первоначальные установки.

Потенциометр 2 должен быть установлен в нулевом положении. Вставьте вилку станка в сеть 230 В. с заземлением. Выберите направление вращения шпинделя переключателем 3. Разблокируйте кнопку аварийной остановки, повернув кнопку по часовой стрелке. Включите станок, плавно вращая потенциометр по часовой стрелке, на минимальные обороты шпинделя (см. рис. 4).

При первом включении станка необходимо произвести его обкатку на холостых оборотах. Во время обкатки постепенно увеличивайте скорость вращения шпинделя до максимальной, контролируя при этом отсутствие постороннего шума и работу всех механизмов. После этого станок остановите и отключите от сети. Проверьте крепление всех деталей и узлов, их работу. При возникновении каких-либо проблем немедленно обратитесь в наш сервисный центр.

Внимание! В течение первых 30-40 часов для приработки работать только на средних скоростях и нагрузках.

6. Описание работы оборудования.

6.1 Наладка оборудования.

Установка величин подачи (см. рис. 7).

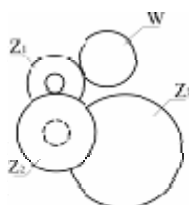


	0,5	0,7
W	36	36
Z ₁	31	24
Z ₂	40	42
Z ₃	72	72
	0,8	1,0
W	36	36
Z ₁	31	24
Z ₂	40	42
Z ₃	72	72
	1,25	
W	36	36
Z ₁	31	24
Z ₂	40	42
Z ₃	72	72

Установка величин подачи осуществляется подбором сменных шестерен в соответствии со значениями, указанными в таблице. Таблица расположена на боковом защитном кожухе шпиндельной бабки (см. рис.6).

Внимание! – Перед заменой шестерен отключите станок от электрической сети.

Для замены шестерен гитары подач откройте боковой защитный кожух передней бабки. Шестерня W ведущая, шестерня Z₃ ведомая. Валы шестерен W и Z₃ закреплены в подшипниках; поэтому регулировки зазоров между шестерен



	1,6	2,0
W	36	36
Z ₁	31	24
Z ₂	40	42
Z ₃	72	72

Рисунок 6.

производятся при помощи изменения положения шестерен Z_1 и Z_2 , оси которых перемещаются по пазу сектора 2, и изменения положения гитары сменных шестерен 2.

Выкрутите на 2-3 оборота зажимной болт 1 гитары 2. Выведите из зацепления шестерню Z_2 с шестерней Z_1 опусканием гитары 2 вниз. Выкрутите болты 3, фиксирующие шестерни Z_1 , Z_2 и Z_3 . Снимите шестерни. Установите требуемые шестерни. В первую очередь установите шестерню Z_3 , закрутите болт 3. Положением осей шестерен Z_1 и Z_2 и положением гитары 2 отрегулируйте зазоры между шестерен. Закрутите фиксирующие болты 3 и 1. При регулировке зазоров между шестернями следите, чтобы зазоры были наименьшими, но при этом шестерни вращались свободно.

Внимание! – Количество зубьев обозначено на каждой шестерне.

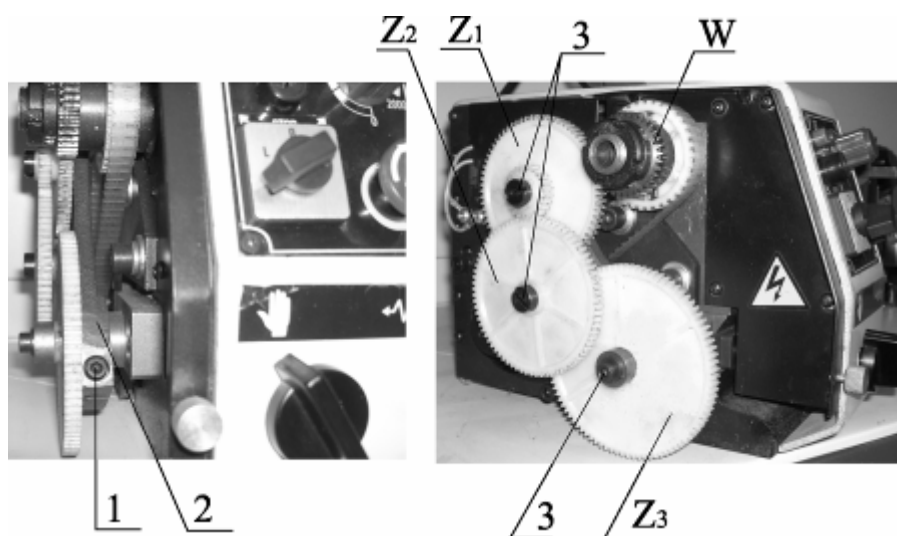


Рисунок 7.

Настройка перемещения поперечных салазок (см. рис.8).

Люфт в опоре винта поперечных салазок регулируется гайкой 1. Отрегулируйте люфт, закручивая или откручивая гайку 1.

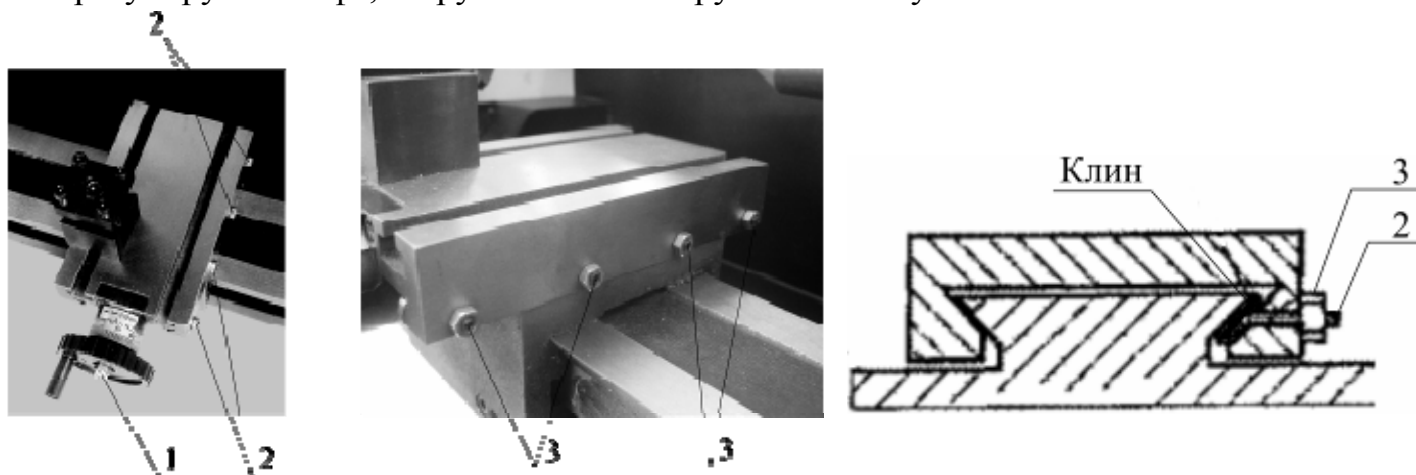


Рисунок 8.

Зазор между сопрягающими направляющими каретки и поперечных салазок регулируют положением прямого клина. Уменьшение зазора происходит при помощи болтов 3. Если закручивать болты, то зазоры будут уменьшаться, и наоборот, если выкручивать болты, то зазоры будут увеличиваться. После регулировки закрутите гайки, обратите внимание, чтобы болты 3 остались в установленной позиции.

Аналогичным способом регулируется зазор между сопрягающими направляющими каретки и станины.

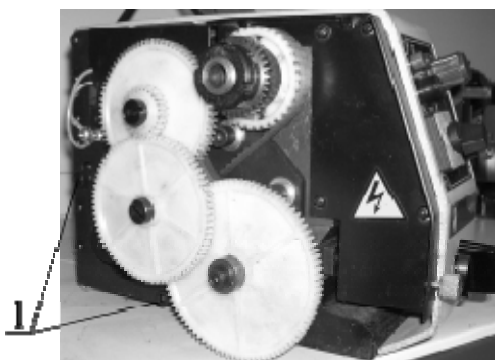
Настройка продольного перемещения суппорта (см. рис. 9).



Люфт в опоре винта продольного перемещения суппорта регулируется гайкой 1. Отрегулируйте люфт, закручивая или откручивая гайку 1.

Рисунок 9.

Регулировка натяжения приводного ремня (см. рис.10).



Перед включением станка проверьте натяжение плоского зубчатого ремня, который обеспечивает привод шпинделя. При нажатии пальцем на ремень прогиб должен быть около 5-8 мм. Избыточно натянутые ремни влияют на срок службы самого ремня и подшипников валов, на которых установлены шкивы. При необходимости регулировки натяжения клинового ремня ослабьте крепежные болты 1 электродвигателя, сместите его в нужном направлении (вверх или вниз), затяните болты 1.

Рисунок 10

6.2 Работа на оборудовании (см. рис 11).

В первую очередь проверьте положение рукоятки включения механической подачи 5, при ручной обработке подача должна быть отключена .

Установите заготовку в патрон так, чтобы её биение было минимальным. Если длина заготовки превышает по размеру три её диаметра заготовку желательно поджать вращающим центром, установленным в пиноли задней

бабки. Убедитесь в том, что ничто не мешает перемещению суппорта в зоне обработки заготовки.

Выберите режущий инструмент и установите его в резцедержатель. При этом следите за тем чтобы:

- режущая кромка резца была на уровне оси шпинделя.
- резец должен быть надёжно закреплён в резцедержателе.

Включите станок. В зависимости от материала установите нужные обороты шпинделя потенциометром 2.

Штурвалами 3 и 4 подведите резец к заготовке. Переместите резец на глубину резания, штурвалом 4.

При помощи штурвала ручного перемещения суппорта 3 перемещайте резец. Продолжайте обработку на необходимую длину. После этого резец отведите от заготовки.

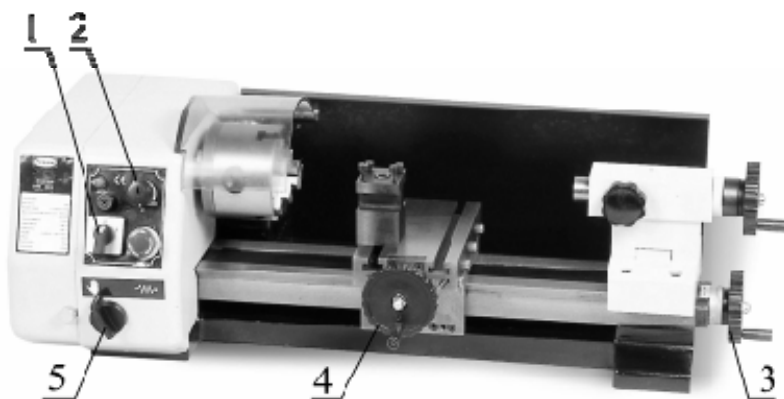


Рисунок 11.

Токарная обработка с механической подачей.

Установите заготовку и необходимый инструмент. Установите необходимую величину подачи при помощи гитары сменных шестерен. Проверьте положение рукоятки включения механической подачи 5, подача должна быть отключена.

Внимание! – **Наладку токарного станка на обработку производите на выключенном оборудовании.**

Включите станок. В зависимости от материала установите нужные обороты шпинделя потенциометром 2. Убедитесь в том, что шпиндель вращается против часовой стрелки (смотреть со стороны задней бабки). Вручную подведите резец к заготовке. Переместите резец на глубину резания, штурвалом 4. Включите механическую подачу рукояткой 5. Суппорт начнет передвигаться.

Внимание! Левая рука должна оставаться свободной для экстренного нажатия кнопки аварийной остановки станка.

Внимательно наблюдайте за движением инструмента, приближающегося к метке окончания обработки. Как только инструмент подойдет к ней, резко переключите рукоятку 5 и убедитесь в остановке инструмента. Если требуется, то закончите обработку вручную.

Отведите инструмент от заготовки. После этого штурвалом 3 переместите суппорт в исходное положение (см. рис.11).


Станок SM-250E поставляется с набором сменных шестерён позволяющих нарезать метрическую резьбу с шагом от 0,5 до 1,25 мм. Профиль нарезаемой резьбы зависит от профиля режущего инструмента

Принцип нарезания резьбы похож на обработку заготовки по наружному диаметру с механической подачей. Механическая подача при нарезании резьбы включается рукояткой 5 при первом проходе и выключается по окончании операции нарезания резьбы на данной детали. Обратное перемещение суппорта осуществляется с помощью переключателя направления вращения шпинделя 1, после остановки шпинделя потенциометром 2.

Внимание! – При нарезании резьбы резец может перемещаться близко от вращающегося патрона, поэтому необходимо обратить внимание на то, чтобы резец не наехал на патрон, в противном случае станок будет серьезно поврежден.

7. Электрооборудование станка.

7.1 Электрическая схема. 7.2 Перечень элементов эл. схемы.



Код элемента	Наименование	Кол.	Примечание
	Электронное оборудование		
A1	Блок управления двигателем SIBIG-FC 5003SMID	1	
	Переключатель		
CU1	2A 250V		
	Датчик	1	
HL1, HL2	Лампы накаливания 220V	2	
	Электростанция		
M1	Двигатель постоянного тока	1	
	Резисторы		
R1	Переменный резистор 5 : 0 Ом	1	Степень 0,5%
	Коммутационные элементы		
SA1	Выключатель	1	
SA2	Переключатель ZH-A-EN6098	1	Кодовый
SA3	Кнопка с размыкающим контактом LASI-A	1	
SW1	Концевой выключатель	1	
	Цепи		
X1	Соединительный кабель управления	1	

8. Техническое обслуживание.

8.1 Общие положения.

Производить работы по монтажу и ремонту имеет право только специалист с соответствующей квалификацией.

Перед эксплуатацией станка ознакомьтесь с элементами его управления, их работой и размещением.

Очистка, смазка, наладка, ремонтные работы и любые манипуляции на токарном станке SM-250E должны проводиться только в состоянии покоя, когда станок не работает и отключён от электрической сети (вынут штепсель подводящего провода из розетки электрической цепи).

Рекомендуем раз в год проводить проверку электродвигателя специалистом (электромехаником).

Один раз в месяц проверяйте состояние коллекторных щеток электродвигателя.

Содержите станок и его рабочее пространство в чистоте и в порядке.

В связи с постоянной модернизацией оборудования производитель оставляет за собой право вносить изменения в конструкцию не отражённые в данной инструкции.

8.2 Смазка станка.

В станке применены закрытые с 2-х сторон шарикоподшипники и с заложённой смазкой, которая не требует замены. Этого обеспечит надёжную и безотказную работу станка.

Таблица 1.

Периодичность смазки:

п/п	Название	Тип масла	Метод	Частота смазки
1	Гитара подач	Пластическая смазка Mogul LA 2	Смазать шестерни	По необходимости
2	Суппорт	Подшипниковое масло Mogul LK 22	Смазать направляю щие и винты подач	Ежедневно
3	Задняя бабка	Подшипниковое масло Mogul LK 22	Смазать поверхность пиноли и винт	Ежедневно
4	Основание	Подшипниковое масло Mogul LK 22	Смазать направляю щие	Ежедневно

Таблица 2.

Аналоги масла, рекомендуемые для использования на станке:

Рекомендуемые марки масел	Характеристика рекомендуемых масел и условия подбора аналогов.
BEACON EP 2 или MOBILUX EP 2.	Пластическая смазка КР 2 N-20 по DIN 51825, класс / вязкости / NLGI обозначается по DIN 51502 как пластичная смазка КР 2 N-20.
Mobil DTE Heavy Medium. Shell Turbo T-68.	Класс вязкости ISO 68.соответствует DIN 51515-7. DIN 51517.

Внимание! Регулярная смазка продлевает срок службы оборудования. По всем вопросам, возникшим при работе данного оборудования, обращайтесь в службу сервиса компании «ПРОМА».

9. Специальное оснащение.

Специальным оснащением являются детали, приборы и инструмент, которые можно приобрести дополнительно.

Полный перечень всего дополнительного оборудования приведен в каталоге продукции. При необходимости Вы можете получить этот каталог бесплатно в наших филиалах. Возможна также консультация по вопросам эксплуатации нашего оборудования и использования специальных принадлежностей и приборов, с нашим сервисным специалистом.

Перечень специального оснащения к станку SM-250E:

1. Комплект:

Неподвижный люнет $\varnothing 35$ мм. Штанга-болт. Цанги $\varnothing 3$; 4; 5; 6 мм. Опора для обработки древесины. Поводковый центр для обработки древесины. Сверлильный патрон 1-10 мм. Оправка для сверлильного патрона. Вращающийся центр.

2. Суппорт для вертикального перемещения (рис.12).

3. Суппорт с поворотной частью (рис.13).

4. Комплект резцов SK 8×8 (11 шт.).

5. 4-х кулачковый эксцентриковый патрон $\varnothing 80$ мм.



Рисунок 12.

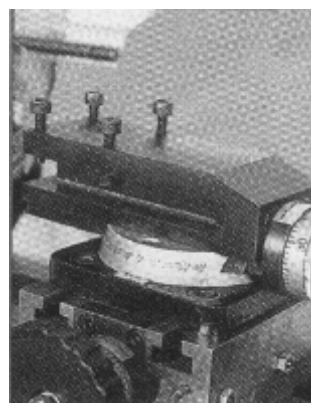


Рисунок 13.



10. Заказ запасных частей.

Перечень составных частей Вы найдете в приложенной документации. В данной документации, на схеме см. пункт 12 станок разбит на отдельные части и детали, которые можно заказать с помощью этой схемы.

При заказе запасных частей на станок, в случае повреждения деталей во время транспортировки или в результате износа при эксплуатации, для более быстрого и точного выполнения заказа в рекламации или в заявке следует указывать следующие данные:

- А) марку оборудования;
- Б) заводской номер оборудования – номер машины;
- В) год производства и дату продажи станка;
- Д) номер детали на схеме.

11. Демонтаж и утилизация.

- Отключить станок от электросети;
- демонтировать станок;
- Все части распределить согласно классам отходов (сталь, чугун, цветные металлы, резина, пластмасса, кабель) и отдать их для промышленной утилизации.

12.Схема узлов и деталей станка SM-250E.



13. Форма заказа запасных частей.

Уважаемый владелец оборудования PROMA

Для заказа запасных частей и комплектующих просим Вас пользоваться следующим бланком заказа:

Тел. / 495 / 645-84-19

ЗАЯВКА-ЗАКАЗ

Название фирмы: _____

Телефон: _____

Факс: _____

Контактное лицо: _____

Дата _____



Модель оборудования	Заводской номер	Год выпуска

Наименование запасной части, узла	Кол-во ШТУК.	Марка, тип, размер	Страница паспорта	Номер позиции из паспорта

14. Правила техники безопасности.

1. Общие требования безопасности

1.1. К самостоятельной работе на станках допускаются рабочие:

- обучаемые безопасным приемам и методам работы, правилам эксплуатации обслуживаемого оборудования;

1.2. Рабочий обязан:

- выполнять правила внутреннего трудового распорядка;
- соблюдать режим труда и отдыха;
- курить принимать пищу в специально отведенном месте;
- выполнять требования пожарной безопасности.

1.3. Рабочему запрещается:

- выполнять работу, не порученную руководителем работ;
- находиться в нетрезвом или наркотическом состоянии;
- работать на неисправном станке.

1.4. В случае недомоганий или получения травмы, даже самой незначительной, необходимо прекратить работу известить об этом руководителя работ и, при необходимости, обратиться в поликлинику.

2. Требование безопасности перед началом работы.

2.1. Приведите в порядок рабочую одежду: застегнуть все пуговицы, рукава, заправить одежду так, чтобы не было свободных концов; убрать волосы под головной убор.

2.2. Приготовить защитные очки для защиты глаз от отлетающей стружки.

2.3. Проверить исправность режущего, мерительного, крепежного инструмента и приспособлений, разложить его в удобном для использования порядке.

Приготовить крючок, щетку-сметку, для удаления стружки, ключи и другой необходимый инструмент и приспособления, отвечающие правилам безопасности труда.

Сверла, отвертки и т.п. класть острой частью от себя.

Применение неисправного инструмента и приспособлений запрещается.

2.4. Проверить:

- наличие, исправность и прочность крепления: ограждений зубчатых колес, приводных ремней, валиков, приводов, передаточных валов и т.д.;
- наличие предохранительных устройств для защиты от стружки и охлаждающих жидкостей;
- надежность ограждений токоведущих частей электроаппаратуры (пускателей, трансформаторов, кнопок и т.п.);
- исправность заземления (визуально);
- наличие масла в масленках (при необходимости добавить его);
- исправность устройств для крепления инструментов. Крепление осуществляется только согласно конструкции станка.

Вносить какие-либо изменения в конструкцию запрещается.

2.5. Проверить на холостом ходу станка:

- исправность действия пусковых, остановочных, реверсивных и тормозных устройств, а так же надежность фиксации рукояток включения и переключения (**самопроизвольное включение исключено**);
- исправность системы смазки и охлаждения (убедиться в том, что смазка и охлаждающая жидкость подаются нормально и бесперебойно);
- отсутствие недопустимых зазоров и люфтов в движущихся частях станка, особенно в шпинделе, столе, каретках и суппорте.

2.6. О замеченных неисправностях сообщить руководителю работ. К работе приступить после устранения неисправности с разрешения руководителя работ.

2.7. Не загромождать рабочее место и проходы.

2.8. В целях предупреждения кожных заболеваний рук при применении на оборудовании охлаждающих масел и жидкостей остерегайтесь попадания их на кожный покров рук или перед началом работы смазать руки специальной пастой или мазью.

3. Требование безопасности во время работы.

3.1. Рабочее место содержать в чистоте и порядке.

3.2. Не допускать на свое рабочее место лиц, не имеющих отношение к порученной тебе работе, не оставлять без надзора действующее оборудование.

3.3. В случае отсутствия на станке защитных устройств от отлетающей стружки надеть защитные очки или предохранительный щиток из прозрачного материала.

3.4. Перед установкой на станок протереть деталь и поверхность закрепляющих устройств от стружки и масла.

3.5. Надежно и жестко закрепить обрабатываемую деталь на столе станка или в приспособлении.

Для этого пользуйтесь специальными крепежными деталями, болтами, прижимными планками, упорами.

3.6. При закреплении детали пользуйтесь исправными ключами – рукоятками.

3.7. При установке режущего устройства проверить правильность его заточки, убедиться, что в нем нет трещин и надломов. Нельзя проверять остроту и исправность режущей кромки не защищенными руками.

3.8. В случае возникновения вибрации остановить станок, принять меры к устранению вибрации (проверить режим резания) и доложить руководителю работ. До устранения неисправности работа на станке запрещена.

3.9. Смену детали и режущего инструмента производить только после полной остановки станка.

3.10. Охлаждающую жидкость подавать насосом. Следить за чистотой пола возле станка. Не допускать разбрызгивания на пол масла и жидкостей. Пол должен быть чистым и не скользким.

3.11. Запрещается снимать и открывать ограждения во время работы станка.

3.12. Запрещается останавливать руками вращающиеся детали станка.

3.13. Запрещается работать на станке в рукавицах и перчатках, а так же с забинтованными руками или пальцами. Установку и съем крупных заготовок и деталей производить в рукавицах при остановленном станке. Остерегайтесь заусенцев на обрабатываемой детали.

3.14. Запрещается снимать и надевать ремни на шкивы после полной остановки станка и при отключенной электроэнергии.

3.15. Запрещается открывать дверей электрошкафов, не прикасаться к клеммам электрооборудования и арматуре общего освещения.

3.16. Обязательно остановить станок, выключить электродвигатель и отвести режущий инструмент от детали при:

- уходе от станка, даже на короткое время;
- временном прекращении работы;
- в перерывах подачи электроэнергии;
- смене и съеме режущего инструмента, заготовок, готовых изделий, приспособлений, предохранительных устройств;
- ручном измерении размеров обрабатываемого изделия;
- обнаружении какой-либо неисправности в оборудовании;
- подтягивание болтов, гаек и других соединительных деталей станка;
- проверке качества обработки поверхности;
- проверке или доводке режущей кромки инструмента.

3.17. Если на металлических частях станка обнаружено напряжение (ощущение электрического тока), электродвигатель работает гудит, заземляющий провод оборван, остановить станок и немедленно доложить руководителю работ о неисправности электрооборудования и до его указания к работе не приступать.

3.18. Запрещается класть на стол и станину станка детали, инструмент и другие предметы.

3.19. Запрещается время работы нельзя наклонять голову близко к зоне резания и облакачиваться на станок.

3.20. Запрещается во время работы станка брать и подавать через станок какие-либо предметы.

3.21. Соблюдать на работе правила личной гигиены:

- запрещается мыть руки в масле, эмульсии, керосине и вытирать их концами, загрязненными стружками;
- запрещено хранить личную одежду на рабочем столе.

3.22. Для защиты соседних рабочих мест и проходов от отлетающей стружки применять переносные экраны высотой не менее 2 м.

3.23. Следить за своевременным удалением деталей и стружки с рабочего места.

Стружку, попавшую на рабочее место, а также отлетающую на проход во время работы, систематически удалять самостоятельно, не дожидаясь ее скапливания.

3.24. Стружку со станка непосредственно руками не удалять, пользоваться для этого щетками, крючками. Крючки должны иметь гладкие рукоятки, без проушин или кольцеобразных закруглений и небольшой круглой формы щиток у рукоятки, предотвращающий от пореза руки стружкой (подобие шпаги).

3.25. Удаление стружки со станка производить после полной остановки станка.

3.26. Запрещается производить ремонт станка самостоятельно. Ремонт станков производится ремонтным персоналом после отключения станков от электросети и снятия приводных ремней.

3.27. При ремонте, чистке и смазке станка у пусковых устройств вывешивать плакат «Не включать, работают люди».

3.28. Отключение и подключение станков к электросети после ремонта или исправления неисправностей должно производиться только электромонтером после установки оградительных и предохранительных устройств с разрешения руководителя работ или административного лица, по чьей команде был обесточен станок.

3.29. Промасленные концы и ветошь могут самовозгораться, поэтому их необходимо складывать в отдельные железные ящики с крышкой.

3.30. При заточке инструмента соблюдать требования инструкции по безопасности труда при работе с абразивным инструментом.

4. Требования безопасности в аварийных ситуациях

4.1. При возникновении ситуаций, которые могут привести к авариям и несчастным случаям необходимо:

4.1.1. Выключить электрооборудование, прекратить работы и немедленно сообщить о случившемся руководителю работ;

4.1.2. При возникновении пожара немедленно сообщить в пожарную охрану по **телефону 01** и приступить к его ликвидации имеющимися средствами пожаротушения.

4.2. При наличии пострадавших в результате аварии несчастных случаев:

4.2.1. Устранить воздействие на организм пострадавшего повреждающих факторов;

4.2.2. Оказать первую доврачебную помощь;

4.2.3. Сохранить, по возможности, обстановку на месте происшествия и сообщить о случившемся руководителю работ.

5. Требования безопасности по окончании работы

5.1. Выключить станок и электродвигатель.

5.2. Провести в порядок рабочее

5.3. место, смести со станка стружку, аккуратно сложить готовые детали и заготовки в ящик, на стеллажи или на специальную тележку.

5.4.Произвести необходимую смазку станка.

5.5.Сдать станок руководителю работ и сообщить о всех имевшихся неполадках в работе станка и о принятых мерах.

5.6.Вымыть руки теплой водой с мылом или принять душ.

15. Условия гарантийного сопровождения станков «PROMA».

Группа PROMA, являющаяся производителем оборудования PROMA, поздравляет Вас с приобретением нашей продукции и делает все от нее зависящее для того, чтобы его использование доставляло Вам радость и минимум хлопот.

В этих целях наши специалисты разработали программу гарантийного сопровождения оборудования и инструментов. Нами открыты сертифицированные сервисные центры, способные осуществить монтаж и наладку оборудования, проводить его техническое обслуживание, а в случае выхода из строя - ремонт и/или замену. У нас есть необходимые заводские комплектующие, запасные части и расходные материалы. Наши специалисты обладают высокой квалификацией и готовы предоставить Вам любую информацию о нашем оборудовании, приемах и правилах его использования.

Для Вашего удобства советуем Вам внимательно ознакомиться с изложенными ниже условиями программы гарантийного сопровождения. В случае возникновения у Вас каких-либо вопросов, связанных с ее условиями, наши специалисты предоставят Вам необходимые разъяснения и комментарии.

Гарантийное сопровождение предоставляется сертифицированными сервисными центрами PROMA в течении 3 (трех) лет в следующем объеме:

- в течение первого года мы бесплатно предоставим вышедшие из строя детали и проведем все работы по их замене.
- в течение последующих двух лет при проведении гарантийного сопровождения Вы оплатите только стоимость работы. Все детали и узлы для таких работ будут предоставлены Вам бесплатно.
- в течение всего срока гарантийного сопровождения осуществляется бесплатное телефонное консультирование по вопросам, связанным с использованием оборудования и уходом за ним.

Течение срока гарантийного сопровождения начинается с даты передачи оборудования по накладной.

Чтобы сберечь Ваше время и эффективно организовать работу наших специалистов, просим Вас при предъявлении претензии сообщить нам следующие сведения:

- данные оборудования (заводской номер и дата продажи оборудования);
- данные о его приобретении (место и дата);
- описание выявленного дефекта;
- Ваши реквизиты для связи.

Для Вашего удобства мы прилагаем образец возможной рекламации.

Мы сможем быстрее отреагировать на Ваши претензии в случае, если Вы пришлете нам рекламацию и прилагаемые документы в письменной форме письмом, по факсу или лично. Претензии просим направлять по месту приобретения оборудования или в ближайший сертифицированный сервисный центр PROMA. Информацию о наших новых сервисных центрах Вы можете получить у наших операторов по телефону или на сайте

www.stanki-proma.ru.

Мы будем вынуждены отказать Вам в гарантийном сопровождении в следующих случаях:

- выхода из строя расходных материалов, быстро изнашиваемых деталей и рабочего инструмента, таких как, например ремни, щетки и т.п.;
- при использовании неоригинальных запасных частей или ремонта неуполномоченным лицом;
- когда поломка стала следствием нарушений условий эксплуатации оборудования, непрофессионального обращения, перегрузки, применения непригодных рабочих инструментов или приспособлений;
- когда оборудование было повреждено в результате его хранения в неудовлетворительных условиях, при транспортировке, а также из-за невыполнения (ненадлежащего выполнения) периодических профилактических работ;
- когда причиной неисправности является механическое повреждение (включая случайное), естественный износ, а также форс-мажорные обстоятельства (пожар, стихийное бедствие и т.д.).

Мы обращаем Ваше внимание на то, что не является дефектом несоответствие оборудования техническим характеристикам, указанным при продаже, в случае, если данное несоответствие связано с эксплуатацией оборудования с одновременным достижением максимального значения по двум и более связанным характеристикам (например, скорость резания и подача). Производитель оставляет за собой право вносить в конструкцию оборудования изменения, не влияющие на его функциональность.

В рамках гарантийного сопровождения не осуществляются:

- сборка оборудования после его приобретения, пуско-наладочные работы;
- периодическое профилактическое обслуживание, подстройка узлов и агрегатов, смазка и чистка оборудования, замена расходных материалов. Эти работы не требуют специальной подготовки и могут быть выполнены самим пользователем оборудования в соответствии с порядком изложенным в инструкции по эксплуатации.

По истечении срока гарантийного сопровождения, а также в случае, если гарантийное сопровождение не может быть предоставлено, мы можем предоставить Вам соответствующие услуги за плату. Тарифы определяются на дату обращения в сертифицированный сервисный центр PROMA.

Мы принимаем на себя обязательство, незамедлительно уведомить Вас о составе работ по не гарантийному сопровождению оборудования, их примерной стоимости и сроке. Мы аналогичным образом проинформируем Вас об обнаружении при выполнении гарантийного сопровождения дефекта, устранение которого не входит в состав работ по гарантийному сопровождению. В дальнейшем сервисный центр будет действовать в соответствии с полученными от Вас указаниями.

Настоящие гарантийные обязательства ни при каких обстоятельствах не предусматривают оплаты клиенту расходов, связанных с доставкой Товара до сервисного центра и обратно, выездом к Вам специалистов Поставщика, а также возмещением ущерба (включая, но не ограничиваясь) от потери прибыли или иных косвенных потерь, упущенной выгоды, а равно иных аналогичных расходов.

В исключительных случаях гарантийное сопровождение может производиться на территории покупателя. В этом случае проезд двух сотрудников сертифицированного сервисного центра и проживание в гостинице оплачивается покупателем на основании предъявленных покупателю документов, подтверждающих соответствующие расходы, в течение 3-х банковских дней со дня выполнения гарантийных работ. Покупатель обеспечивает бронирование, оплачивает гостиницу и проездные документы на обратную дорогу для сотрудников сервисного центра. Покупатель обязуется возместить затраты на проезд из расчета ж/д. билета (купейный вагон), если расстояние от г. Москвы до места



проведения работ менее 500 км, или авиационного билета (эконом класса), если расстояние до места проведения работ свыше 500 км.

Мы, безусловно гарантируем предоставление Вам указанного выше набора услуг. Обращаем Ваше внимание на то, что для Вашего удобства условия гарантийного сопровождения постоянно дорабатываются. За обновлением Вы можете следить на нашем сайте www.stanki-proma.ru. Надеемся, что наше оборудование и инструмент позволят Вам добиться тех целей, которые Вы перед собой ставите, стать настоящим Мастером своего дела. Мы будем признательны Вам за замечания и предложения, связанные с приобретением нашего оборудования, его сопровождением и использованием. С уважением, Администрация ООО «ПРОМА».



16.Гарантийный талон и паспортные данные станка.

Рекламация.

(Направляется в адрес ближайшего сертифицированного сервисного центра PROMA в случае возникновения гарантийного случая).

Наименование покупателя _____

Фактический адрес покупателя _____

Телефон _____

Паспортные данные оборудования

Наименование оборудования	Модель	Заводской номер	Дата приобретения

Описание неисправностей, обнаруженных в ходе эксплуатации оборудования:

Ф.И.О. и должность ответственного лица

ООО «ПРОМА»

Центральный сервис –

ГАРАНТИЙНЫЙ ТАЛОН.

Наименование оборудования.	
Модель.	
Дата приобретения.	Заводской номер.
Печать и подпись (продавца)	№ рем.: Дата:
	№ рем.: Дата: