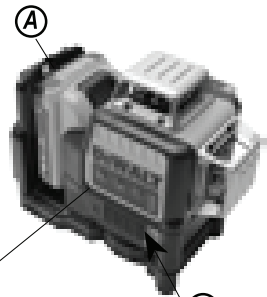

DEWALT

DCE089G
DCE089R
DCE0811G
DCE0811R

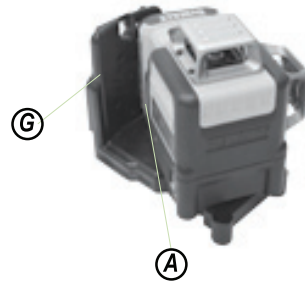
503911-56 RUS/UA

Перевод с оригинала инструкции

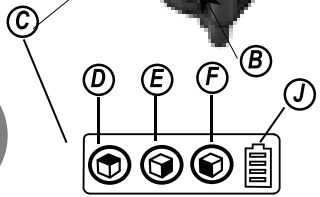
1A



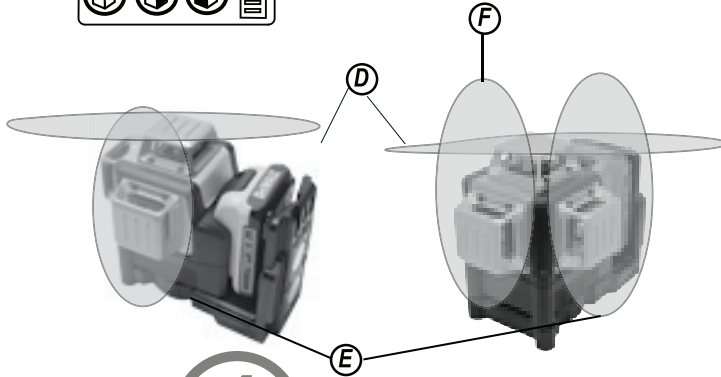
2



1B

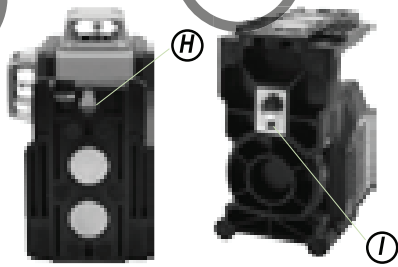


1C

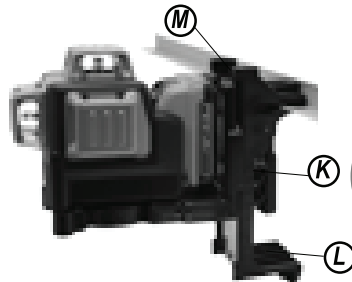


1D

3



4

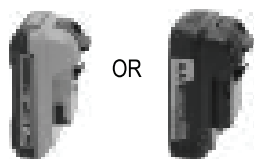


5

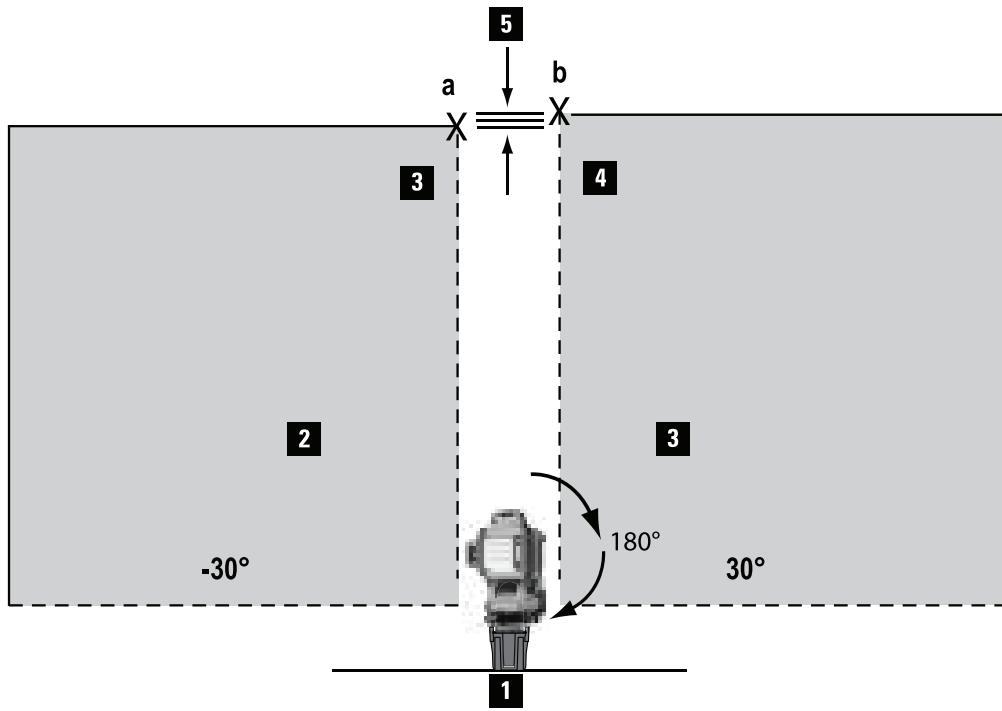
6A



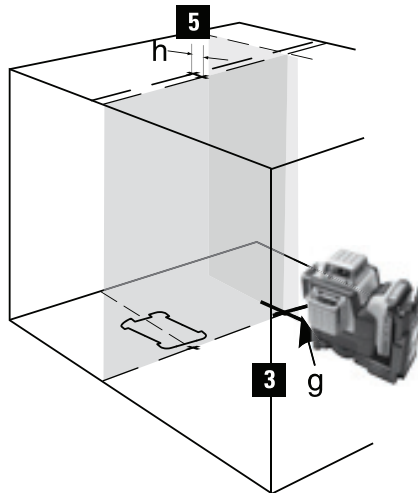
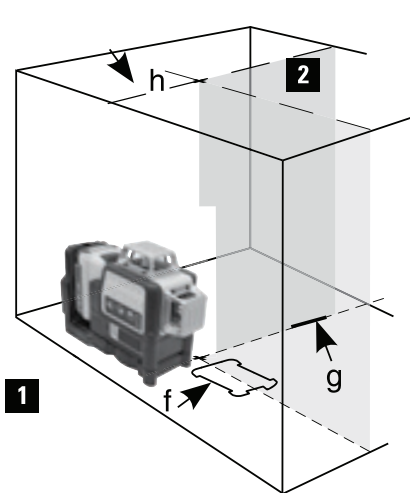
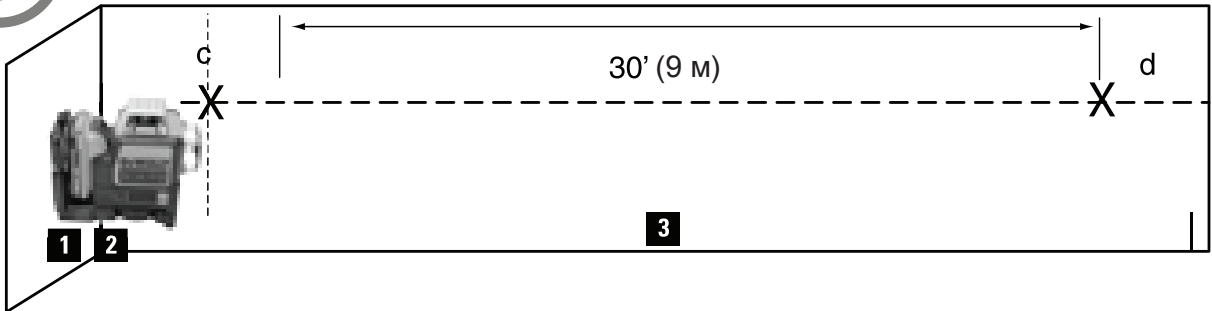
6B



7



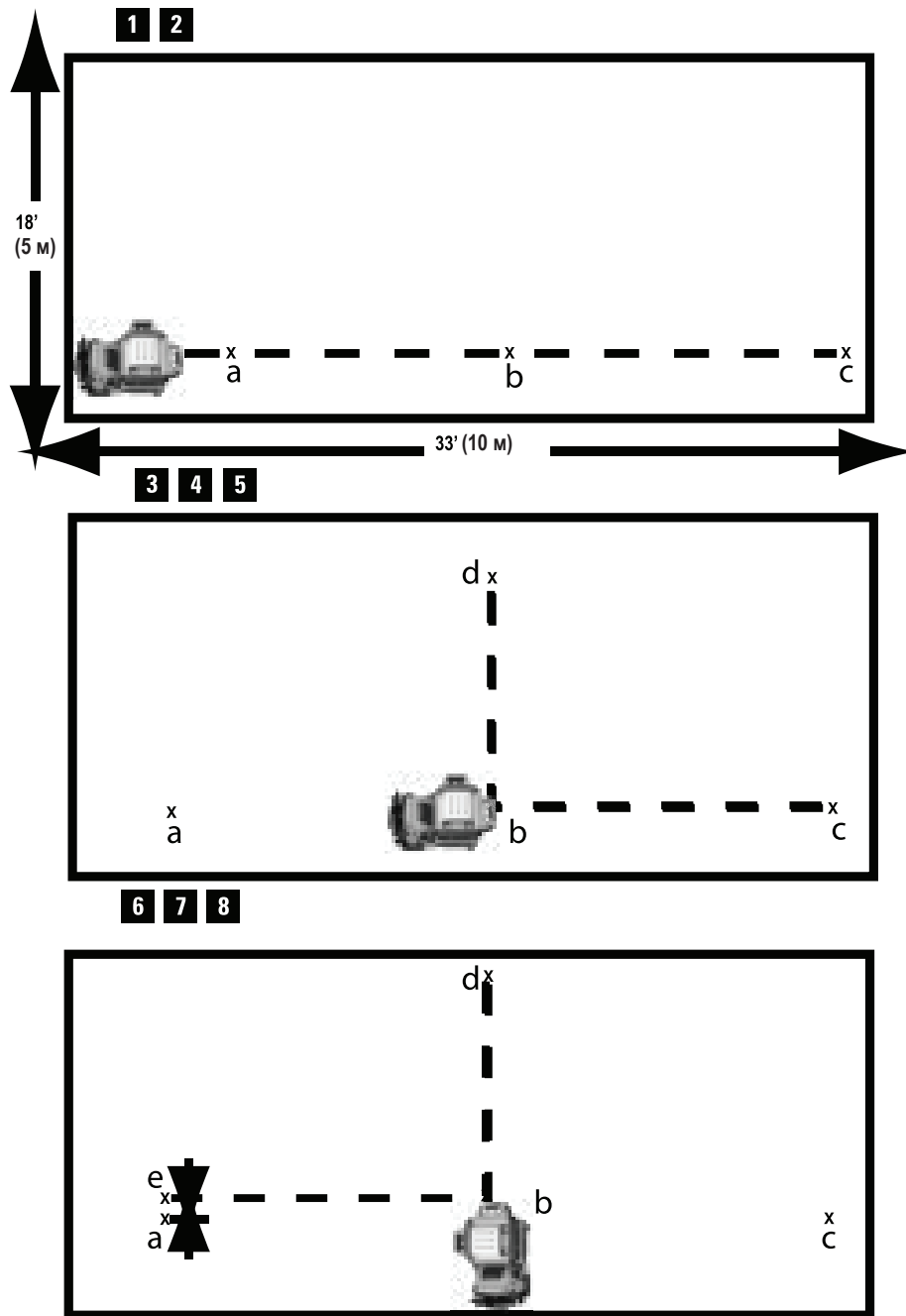
8



9

4

10



DCE089G, DCE089R: 3-ЛУЧЕВОЙ ЛАЗЕРНЫЙ УРОВЕНЬ

DCE0811G, DCE0811R: 2-ЛУЧЕВОЙ ЛАЗЕРНЫЙ УРОВЕНЬ

Поздравляем Вас!

Вы выбрали прибор фирмы DeWALT. Тщательная разработка изделий, многолетний опыт фирмы по производству инструментов, различные усовершенствования сделали электроинструменты DeWALT одними из самых надёжных помощников для профессионалов.

Определения: Предупреждения безопасности

Следующие определения указывают на степень важности каждого сигнального слова. Прочтите руководство по эксплуатации и обратите внимание на данные символы.



ОПАСНО: Означает чрезвычайно опасную ситуацию, которая приводит к смертельному исходу или получению тяжёлой травмы.



ВНИМАНИЕ: Означает потенциально опасную ситуацию, которая может привести к смертельному исходу или получению тяжёлой травмы.



ПРЕДУПРЕЖДЕНИЕ: Означает потенциально опасную ситуацию, которая может привести к получению травмы лёгкой или средней тяжести.

ПРЕДУПРЕЖДЕНИЕ:
Используемое без символа опасности слово означает потенциально опасную ситуацию, которая может привести к повреждению прибора.

ЕСЛИ У ВАС ВОЗНИКЛИ ВОПРОСЫ ИЛИ КОММЕНТАРИИ ОТНОСИТЕЛЬНО ДАННОГО ПРИБОРА ИЛИ ЛЮБОГО ДРУГОГО ПРОДУКТА DeWALT, СВЯЖИТЕСЬ С НАМИ: Тел: 01753-56 70 55, Факс: 01753-57 21 12 ИЛИ ПОСЕТИТЕ НАШ САЙТ: www.DEWALT.eu



ВНИМАНИЕ: Для снижения риска получения травмы прочтите данные инструкции по безопасности, а также

руководство по эксплуатации прибора.

СОХРАНИТЕ ВСЕ ПРАВИЛА БЕЗОПАСНОСТИ И ИНСТРУКЦИИ ДЛЯ ПОСЛЕДУЮЩЕГО ИСПОЛЬЗОВАНИЯ

Определения: Предупреждения безопасности

Следующие определения указывают на степень важности каждого сигнального слова. Прочтите руководство по эксплуатации и обратите внимание на данные символы.



ОПАСНО: Означает чрезвычайно опасную ситуацию, которая приводит к смертельному исходу или получению тяжёлой травмы.



ВНИМАНИЕ: Означает потенциально опасную ситуацию, которая может привести к смертельному исходу или получению тяжёлой травмы.



ПРЕДУПРЕЖДЕНИЕ: Означает потенциально опасную ситуацию, которая может привести к получению травмы лёгкой или средней тяжести.

ПРЕДОСТЕРЕЖЕНИЕ: Означает ситуацию, не связанную с получением телесной травмы, которая, однако, может привести к повреждению прибора.



Риск поражения электрическим током!



Огнеопасность!

Правила безопасности при работе с лазерами



ВНИМАНИЕ! Внимательно прочтите все инструкции. Несоблюдение всех перечисленных ниже инструкций может привести к поражению электрическим током,

возникновению пожара и/или
получению тяжёлой травмы.

⚠ ВНИМАНИЕ! Лазерное излучение. Не разбирайте и не видоизменяйте лазерный прибор. Внутри нет обслуживаемых пользователем деталей. Это может привести к серьёзному поражению глаз.

⚠ ВНИМАНИЕ: Опасное излучение. Использование элементов управления, настроек или выполнение действий, отличных от указанных в данном руководстве, может привести к опасному воздействию лазерного излучения.

- **Используйте лазерный прибор только с предназначенными для него батарейками питания.** Использование батареек питания иного типа может привести к возникновению пожара.
- **Храните неиспользуемые лазерные приборы в местах, недоступных для детей и посторонних лиц.** Лазерные приборы могут представлять опасность в руках неопытных пользователей.
- **Используйте только дополнительные принадлежности, рекомендованные производителем Вашей модели прибора.** Дополнительные принадлежности и аксессуары, подходящие для одного прибора, при использовании с другой моделью могут стать причиной получения травмы.
- **Техническое обслуживание продукта должно производиться только квалифицированными специалистами.** Техническое обслуживание или ремонт, произведённые неквалифицированным персоналом, могут стать причиной получения травмы. Местонахождение ближайшего авторизованного сервисного центра DEWALT можно узнать по телефону 01753-56 70 55 или на сайте www.DEWALT.eu
- **Ни в коем случае не рассматривайте лазерный луч через оптические приборы, такие как телескоп или теодолит.** Это может привести к серьёзному поражению глаз.
- **Никогда не устанавливайте лазерный прибор вблизи от отражающих поверхностей, которые могут отразить лазерный луч в глаза пользователя или случайного лица.** Это может привести к серьёзному поражению глаз.
- **Всегда выключайте лазерный прибор, когда он не используется.** Включённый

прибор увеличивает риск попадания лазерного луча в глаза.


- **Не разбирайте лазерный прибор.** Внутри нет обслуживаемых пользователем деталей.
- **Ни в коем случае не видоизменяйте лазерный прибор.** Любые видоизменения прибора могут привести к опасному лазерному излучению.
- **Никогда не используйте лазерный прибор в присутствии детей и не позволяйте детям пользоваться прибором.** Это может привести к серьёзному поражению глаз.
- **Устанавливайте лазерный прибор на устойчивой ровной поверхности.** Падение лазера может привести к его повреждению или получению тяжёлой травмы.
- **Данный прибор поставляется полностью в собранном виде.** Данный прибор оборудован функциями быстрой и простой настройки. Перед использованием прибора внимательно прочтите и примите к сведению все инструкции в руководстве по эксплуатации прибора.
- Прямое попадание в глаза луча лазера 2-го класса считается безопасным в течение не более 0,25 секунды. В этом случае ответная реакция глазного века обеспечивает достаточную защиту глаза.

Остаточные риски

Следующие риски являются характерными при использовании лазерных приборов:

- *Травмы в результате поражения лазерным лучом.*

МАРКИРОВКА ПРИБОРА

- **Никогда не снимайте и не стирайте с прибора предупреждающие этикетки.** При отсутствии предупреждающих этикеток пользователь или случайное лицо могут непредумышленно подвергнуться облучению.
- На приборе имеются следующие знаки:
 - V вольт
 - mW милливатт
 -  Внимание! Лазер!
 - nm длина волны излучения в нанометрах

На приборе имеются следующие пиктограммы:



Перед началом работы внимательно прочтите руководство по эксплуатации

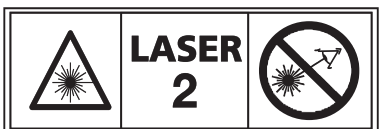


Внимание! Лазер!



Не смотрите на лазерный луч.

⚠ На лазерном приборе для Вашего удобства и безопасности, размещены следующие этикетки, оповещающие о классе данного лазера. Особенности Вашей конкретной модели продукта описаны в руководстве по эксплуатации прибора.



ТЕХНИЧЕСКОЕ ОБСЛУЖИВАНИЕ

- Для обеспечения максимальной точности в работе регулярно проверяйте лазерный прибор на правильность калибровки. См. раздел «Проверка локальной калибровки» в руководстве по эксплуатации прибора.
- Проверку калибровки и прочие виды технического обслуживания можно произвести в авторизованном сервисном центре DeWALT.
- Храните не используемый лазерный прибор в чемодане, входящем в комплект поставки. Не храните лазерный прибор при температуре ниже $-20\text{ }^{\circ}\text{C}$ или выше $+60\text{ }^{\circ}\text{C}$.
- Не убирайте в чемодан влажный лазерный прибор. Сначала полностью высушите лазерный прибор при помощи мягкой сухой ткани.

ЧИСТКА

Внешние пластиковые детали можно чистить влажной тканью. Несмотря на то, что данные части устойчивы к действию растворителей,

НИКОГДА не используйте растворители. Перед тем как убрать лазерный прибор на хранение, удалите любую влагу с его поверхности при помощи сухой мягкой ткани.

ТЕХНИЧЕСКОЕ ОБСЛУЖИВАНИЕ

ПРИМЕЧАНИЕ: Разборка лазерного прибора аннулирует все гарантийные обязательства на продукт.

В целях обеспечения **БЕЗОПАСНОСТИ** и **ДОЛГОВЕЧНОСТИ** в использовании продукта ремонт, техническое обслуживание и регулировка должны производиться только в авторизованных сервисных центрах DeWALT. Ремонт Вашего прибора должен производиться только квалифицированными специалистами с использованием идентичных запасных частей. Это обеспечит безопасность Вашего прибора в дальнейшей эксплуатации.

Техническое обслуживание или ремонт, произведённые неквалифицированным персоналом, могут стать причиной получения травмы. Адрес ближайшего авторизованного центра DeWALT узнайте на сайте www.DEWALT.eu

ДОПОЛНИТЕЛЬНЫЕ ПРИНАДЛЕЖНОСТИ

⚠ **ВНИМАНИЕ:** Поскольку принадлежности, отличные от тех, которые предлагает DeWALT, не проходили тесты на данном изделии, то использование этих принадлежностей может привести к опасной ситуации. Во избежание риска получения травмы, с данным продуктом должны использоваться только дополнительные принадлежности, рекомендованные DeWALT. Дополнительные принадлежности и аксессуары, подходящие для одного прибора, при использовании с другой моделью могут стать причиной получения травмы.

Рекомендованные дополнительные принадлежности, используемые с Вашим прибором, можно приобрести за дополнительную плату у местного дилера или в авторизованном сервисном центре. Если Вам нужна помощь в поиске какой-либо принадлежности, обратитесь в:

DeWALT

210 Bath Road; Slough, Berks SL1 3YD

Тел: 01753-56 70 55, Факс: 01753-57 21 12

или посетите наш сайт www.DEWALT.eu

В комплект поставки Вашего прибора может входить магнитный опорный кронштейн. Данный кронштейн позволяет закреплять прибор на любых вертикальных поверхностях из стали или чугуна при помощи магнитов, расположенных на задней стороне кронштейна.

⚠ ПРЕДУПРЕЖДЕНИЕ: Не стойте под лазерным прибором, установленным на магнитный кронштейн. Падение лазера может привести к его повреждению или получению тяжёлой травмы.

ЭЛЕКТРОБЕЗОПАСНОСТЬ

- Используйте приборы, работающие от батареек, только со специально для них разработанными батарейками питания. Использование батареек питания иного типа может привести к возникновению пожара.

⚠ ВНИМАНИЕ: Батарейки могут взорваться или протечь, и могут стать причиной травмы или возникновения пожара. Для снижения риска:

- Строго следуйте всем инструкциям и предупреждениям, содержащимся в маркировке батареек питания и на упаковке.
- Всегда вставляйте батарейки питания с соблюдением полярности (+ и -), совмещая соответствующие символы на батарейке и приборе.
- Не допускайте короткого замыкания контактов батарейки питания.
- Ни в коем случае не пытайтесь заряжать батарейки питания разового использования.
- Не смешивайте старые и новые батарейки питания. Заменяйте одновременно все батарейки питания новыми батарейками такой же марки и типоразмера.
- Отработанные батарейки немедленно извлекайте из прибора и утилизируйте их в соответствии с местным законодательством.
- Не бросайте батарейки питания в огонь.
- Храните батарейки питания в не доступном для детей месте.
- Извлекайте батарейки питания из прибора, если Вы не будете им пользоваться в течение нескольких месяцев.

Окончание срока службы продукта



- НЕ ВЫБРАСЫВАЙТЕ данный продукт вместе с обычными бытовыми отходами.
- ВСЕГДА утилизируйте батарейки питания в соответствии с местным законодательством.
- УТИЛИЗИРУЙТЕ прибор в соответствии с местными положениями по сбору и утилизации отходов электрического и электронного соответствию с Директивой WEEE.

ГАРАНТИЙНЫЕ УСЛОВИЯ

Компания DeWALT уверена в качестве своей продукции и, в связи с этим, предлагает профессиональным пользователям исключительные условия гарантийного обслуживания продуктов. Данные гарантийные условия являются дополнением к вашим договорным правам и никоим образом не ущемляют вышеуказанные права профессиональных пользователей и законные права непрофессиональных пользователей на гарантийное обслуживание. Гарантия действительна в пределах территорий государств-членов Европейского союза и Европейской зоны свободной торговли.

• 30 ДНЕЙ ГАРАНТИЯ ОБМЕНА •

Если Вы не совсем удовлетворены работой Вашего изделия DeWALT, просто верните его в полной комплектации в течение 30 дней с даты покупки в торговую организацию для возврата денег или замены. Возврат и замена производится только при подтверждении нормального износа продукта и факта совершения покупки.

• ОДИН ГОД БЕСПЛАТНОГО СЕРВИСНОГО ОБСЛУЖИВАНИЯ •

Если Вам потребуется провести ремонт или техническое обслуживание Вашего изделия DeWALT в течение 12 месяцев со дня покупки, Вы можете воспользоваться правом одного бесплатного сервисного обслуживания. Оно будет проведено совершенно бесплатно в авторизованном сервисном центре DeWALT. При подтверждении факта совершения покупки. Включает в себя стоимость работ. Не включает стоимость принадлежностей

и запасных деталей, если они не подпадают под действие гарантийных условий.

• ОДИН ГОД ПОЛНОЙ ГАРАНТИИ •

Если в течение 12 месяцев со дня покупки Ваше изделие выйдет из строя по причинам, связанным с качеством материалов или сборки, DEWALT гарантирует бесплатную замену всех неисправных частей или - по своему усмотрению - бесплатную замену самого изделия при соблюдении следующих условий:

- Изделие использовалось по назначению;
- Неисправность изделия не является следствием нормального износа;
- Не предпринималось попыток ремонта изделия неуполномоченными лицами;
- Имеется подтверждение факта совершения покупки;
- Изделие возвращено в полной комплектации и с наличием всех оригинальных составных частей.

Если Вы хотите подать заявку на гарантийное обслуживание, обратитесь к Вашему продавцу, в один из авторизованных сервисных центров DEWALT, список которых приведен в каталоге продукции DEWALT, или в ближайший сервисный центр DEWALT по адресу, указанному в данном руководстве по эксплуатации. Список авторизованных сервисных центров DEWALT и полную информацию о нашем послепродажном обслуживании и контактах Вы можете найти в интернете по адресу: www.DEWALT.eu

Определения: Предупреждения безопасности

Следующие определения указывают на степень важности каждого сигнального слова. Прочтите руководство по эксплуатации и обратите внимание на данные символы.



ОПАСНО: Означает чрезвычайно опасную ситуацию, которая приводит к смертельному исходу или получению тяжёлой травмы.



ВНИМАНИЕ: Означает потенциально опасную ситуацию, которая может привести к смертельному исходу или получению тяжёлой травмы.



ПРЕДУПРЕЖДЕНИЕ: Означает потенциально опасную ситуацию, которая может привести к получению травмы лёгкой или средней тяжести.

ПРЕДОСТЕРЕЖЕНИЕ: Означает ситуацию, не связанную с получением телесной травмы, которая, однако, может привести к повреждению прибора.

Если у Вас возникли вопросы или комментарии относительно данного прибора или любого другого продукта DEWALT, посетите наш сайт www.dewalt.com.



ВНИМАНИЕ: Внимательно прочтите все инструкции. Несоблюдение всех перечисленных ниже правил безопасности и инструкций может привести к поражению электрическим током, возникновению пожара и/или получению тяжёлой травмы.

СОХРАНИТЕ ДАННЫЕ ИНСТРУКЦИИ



ВНИМАНИЕ: Лазерное излучение. Не разбирайте и не видоизменяйте лазерный прибор. Внутри нет обслуживаемых пользователем деталей. Это может привести к серьёзному поражению глаз.




ВНИМАНИЕ: Опасное излучение. Использование элементов управления, настроек или выполнение действий, отличных от указанных в данном руководстве, может привести

к опасному воздействию
лазерного излучения.

На приборе имеются следующие знаки:

VВОЛЬТ

mWмилливатт

Внимание! Лазер!

nmдлина волны излучения
в нанометрах

2лазерный прибор Класса 2

ПРЕДУПРЕЖДАЮЩИЕ ЭТИКЕТКИ

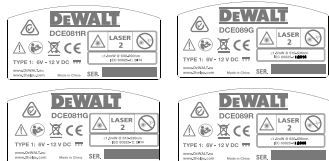
Для Вашего удобства и безопасности на лазерном приборе размещены следующие этикетки:



ВНИМАНИЕ: Полное ознакомление с руководством по эксплуатации снизит риск получения травмы.



ВНИМАНИЕ: ЛАЗЕРНОЕ ИЗЛУЧЕНИЕ. НЕ СМОТРИТЕ НА ЛАЗЕРНЫЙ ЛУЧ. Лазерный прибор Класса 2.



- **Не используйте лазерный прибор, если есть опасность возгорания или взрыва, например, вблизи легко воспламеняющихся жидкостей, газов или пыли.** В процессе работы электроприборы создают искровые разряды, которые могут воспламенить пыль или горючие пары.
- **Используйте лазерный прибор только с предназначенными для него батарейками питания.** Использование батареек питания иного типа может привести к возникновению пожара.
- **Храните неиспользуемые лазерные приборы в местах, недоступных для детей и посторонних лиц.** Лазерные приборы представляют опасность в руках неопытных пользователей.
- **Используйте только дополнительные принадлежности, рекомендованные производителем Вашей модели прибора.** Дополнительные принадлежности и аксессуары, подходящие для одного прибора, при использовании с другой моделью могут стать причиной получения травмы.
- **Техническое обслуживание продукта должно производиться только квалифицированными специалистами.** Техническое обслуживание или ремонт, произведённые неквалифицированным персоналом, могут стать причиной получения травмы. Адрес ближайшего авторизованного центра DeWALT узнайте на сайте www.dewalt.com.
- **Ни в коем случае не рассматривайте лазерный луч через оптические приборы, такие как телескоп или теодолит.** Это может привести к серьёзному поражению глаз.
- **Никогда не устанавливайте лазерный прибор вблизи от отражающих поверхностей, которые могут отразить лазерный луч в глаза пользователя или случайного лица.** Это может привести к серьёзному поражению глаз.
- **Никогда не устанавливайте лазерный прибор вблизи от отражающих поверхностей, которые могут отразить лазерный луч в глаза пользователя или случайного лица.** Это может привести к серьёзному поражению глаз.
- **Всегда выключайте лазерный прибор, когда он не используется.** Включённый прибор увеличивает риск попадания лазерного луча в глаза.
- **Ни в коем случае не видоизменяйте лазерный прибор.** Любые видоизменения прибора могут привести к опасному лазерному излучению.
- **Никогда не используйте лазерный прибор в присутствии детей и не позволяйте детям пользоваться прибором.** Это может привести к серьёзному поражению глаз.
- **Никогда не снимайте и не стирайте с прибора предупреждающие этикетки.** При отсутствии предупреждающих этикеток пользователь или случайное лицо могут непредумышленно подвергнуться облучению.
- **Устанавливайте лазерный прибор на устойчивой ровной поверхности.** Падение лазера может привести к его повреждению или получению тяжёлой травмы.

ИНФОРМАЦИЯ О ЛАЗЕРНОМ ПРИБОРЕ

- 3-лучевой лазерный уровень DCE089G, DCE089R и 2-лучевой лазерный уровень DCE0811G, DCE0811R являются лазерными продуктами Класса 2. Данные лазерные уровни являются самовыравнивающимися лазерными приборами, и могут использоваться для горизонтального (уровневого) и вертикального (отвесного) выравнивания.



ВНИМАНИЕ: Внимательно прочтите все инструкции. Несоблюдение всех перечисленных ниже инструкций может привести к поражению электрическим током, возникновению пожара и/или получению тяжёлой травмы.

Рабочая зона

- Содержите рабочее место в чистоте и обеспечьте хорошее освещение. Плохое освещение и беспорядок на рабочем месте может привести к несчастному случаю.
- Не используйте лазерные приборы, если есть опасность возгорания или взрыва, например, вблизи легко воспламеняющихся жидкостей, газов или пыли.
- Во время работы с лазерным прибором не подпускайте близко детей или посторонних лиц. Отвлечение внимания может вызвать у Вас потерю контроля над рабочим процессом.

Электробезопасность

- Используйте приборы, работающие от батареек, только со специально разработанными для них батарейками питания. Использование батареек питания иного типа может привести к возникновению пожара.

Составные части



ВНИМАНИЕ: Ни в коем случае не видоизменяйте прибор или какую-либо его деталь. Это может привести к получению травмы или повреждению лазерного прибора.

Рисунок 2 – Место для блока для батареек / аккумулятора (A)

Рисунок 1A – Маятниковый затвор (B)

Рисунок 1B – Панель управления (C)

Рисунок 1B – Кнопка включения: горизонтальный лазерный луч (D)

Рисунок 1B – Кнопка включения: боковой лазерный луч (E)

Рисунок 1B – Кнопка включения: передний вертикальный лазерный луч (только DCE089R/G) (F)

Рисунок 2 – Магнитный поворотный кронштейн (G)

Рисунок 4 – Резьбовое отверстие для установки на штатив (1/4 - 20 и 5/8-11) (I)

Рисунок 1B – Уровень заряда (J)

Рисунок 5 – Зажим потолочного крепления (K)

Рисунок 5 – Потолочное крепление (L)

Рисунок 5 – Отверстие для винта (M)

Питание и мощность

- Данный прибор работает от 10,8 В аккумуляторов DEWALT (DCB120, DCB127) или при использовании AA блока DEWALT для 4 батареек питания AA.

Примечание: Блок для батареек AA рекомендуется использовать только с лазерными приборами, проецирующими красные линии.

Установка и извлечение батареек питания / аккумулятора

ИСПОЛЬЗОВАНИЕ БЛОКА БАТАРЕЕК AA:



ПРЕДУПРЕЖДЕНИЕ: Блок для батареек AA специально разработан для использования только с лазерными приборами, совместимыми с аккумуляторами мощностью 10,8 В, и не может использоваться ни с какими другими приборами. Не пытайтесь видоизменить прибор.

Установка батареек питания:

- Поднимите крышку блока для батареек, как показано на Рисунке (N).
- Вставьте в блок четыре новые батарейки питания AA, располагая их в соответствии с символами (+) и (-) внутри блока.
- Вставьте блок для батареек AA в прибор, как показано на Рисунке (O).

ИСПОЛЬЗОВАНИЕ ПЕРЕЗАРЯЖАЕМОГО АККУМУЛЯТОРА 10,8 В DEWALT

- Вставьте 10,8 В аккумулятор в прибор, как показано на Рисунке ⑥.



ВНИМАНИЕ: Батарейки могут взорваться или протечь и стать причиной травмы или возникновения пожара. Для снижения риска:

- Строго следуйте всем инструкциям и предупреждениям, содержащимся в маркировке батареек питания и на упаковке, а также прочтите прилагающуюся брошюру «Инструкции по безопасности для Li-Ion аккумуляторов».
- Всегда вставляйте батарейки питания с соблюдением полярности (+ и -), совмещая соответствующие символы на батарейке и приборе.
- Не допускайте короткого замыкания контактов батарейки питания.
- Ни в коем случае не пытайтесь заряжать батарейки питания разового пользования.
- Не смешивайте старые и новые батарейки питания. Заменяйте одновременно все батарейки питания новыми батарейками такой же марки и типоразмера.
- Отработанные батарейки немедленно извлекайте из прибора и утилизируйте их в соответствии с местным законодательством.
- Не бросайте батарейки питания в огонь.
- Храните батарейки питания в не доступном для детей месте.
- Извлекайте батарейки питания из не используемого прибора.
- Перезаряжаемый аккумулятор заряжайте только в специально разработанном для него зарядном устройстве.

ЛИЧНАЯ БЕЗОПАСНОСТЬ

- При работе с лазерными приборами будьте внимательны, следите за тем, что Вы делаете, и руководствуйтесь здравым смыслом. Не используйте прибор, если Вы устали, а также находясь под действием алкоголя или понижающих реакцию лекарственных препаратов и других средств.

Малейшая неосторожность при работе с электроприборами может привести к серьёзной травме.

- При работе используйте средства индивидуальной защиты. Всегда надевайте защитные очки. Своевременное использование защитного снаряжения, а именно: пылезащитной маски, ботинок на нескользящей подошве, защитного шлема или противошумовых наушников, значительно снизит риск получения травмы.

ЭКСПЛУАТАЦИЯ И ТЕХНИЧЕСКОЕ ОБСЛУЖИВАНИЕ

- Не используйте прибор, если его выключатель не устанавливается в положение включения или выключения. Любой прибор с неисправным выключателем представляет опасность и подлежит ремонту.
- Храните неиспользуемые лазерные приборы в недоступном для детей месте и не позволяйте лицам, не знакомым с прибором или данными инструкциями, работать с прибором. Лазерные приборы могут представлять опасность в руках неопытных пользователей.
- Используйте только дополнительные принадлежности, рекомендованные производителем Вашей модели прибора. Дополнительные принадлежности и аксессуары, подходящие для одного прибора, при использовании с другой моделью могут стать причиной получения травмы.

ТЕХНИЧЕСКОЕ ОБСЛУЖИВАНИЕ

- Техническое обслуживание продукта должно производиться только квалифицированными специалистами. Техническое обслуживание или ремонт, произведённые неквалифицированным персоналом, могут стать причиной получения травмы.
- Во время технического обслуживания прибора используйте только идентичные запасные части. Следуйте инструкциям в разделе «Техническое обслуживание» данного руководства по эксплуатации. Использование несанкционированных запасных частей или несоблюдение инструкций по техническому обслуживанию

могут стать причиной поражения электрическим током или получения травмы.

Адрес ближайшего авторизованного центра DEWALT узнайте на сайте <http://www.dewalt.com>.

Советы по эксплуатации

- Для достижения наилучших результатов используйте только новые, высококачественные батареи питания AA зарегистрированных марок или специализированный перезаряжаемый 10,8 В аккумулятор DEWALT.
- Всегда проверяйте исправность аккумулятора и батарей питания. Если начал мигать красный индикатор низкого уровня заряда, батарейки подлежат замене.
- Для продления рабочего цикла аккумулятора и батарей выключайте лазерный прибор, если не ведутся работы по проецированию линий.
- Для обеспечения максимальной точности в работе регулярно проверяйте лазерный прибор на правильность калибровки. См. раздел «Проверка локальной калибровки».
- Перед использованием лазерного прибора убедитесь, что он устойчиво стоит на ровной плоской поверхности.
- Всегда отмечайте центр луча, спроецированного лазерным прибором.
- Резкие перепады температуры могут стать причиной смещения внутренних деталей, что может повлиять на точность прибора. Во время работы регулярно проверяйте настройки точности. См. раздел «Проверка локальной калибровки».
- При падении лазерного прибора проверьте степень его калибровки. См. раздел «Проверка локальной калибровки».

ИНДИКАТОР НИЗКОГО ЗАРЯДА

Лазерные приборы DCE089G, DCE089R, DCE0811G и DCE0811R оборудованы индикатором уровня заряда, как показано на Рисунке 1B.

Каждый светодиод индикатора равен 25% оставшегося заряда. Загорание и мигание нижнего светодиода означает низкий

уровень заряда (ниже 12,5%), следовательно, батарейки питания подлежат замене. Лазерный прибор может продолжить работать ещё какое-то время при почти разряженных батарейках, но луч (лучи) быстро погаснут. После установки новых батареек питания и повторного включения лазерного прибора лазерный луч (лучи) снова станут яркими, а индикатор отобразит полный уровень заряда. (Мерцание лазерного луча не зависит от степени разрядки батареек питания; см. раздел «Индикатор превышения амплитуды наклона».) Мигание всех четырёх светодиодов индикатора не обозначает низкий уровень заряда; см. «Мигание светодиодов индикатора уровня заряда» в разделе «Возможные неисправности и способы их устранения».

Эксплуатация

ВКЛЮЧЕНИЕ И ВЫКЛЮЧЕНИЕ ЛАЗЕРНОГО ПРИБОРА (СМ. РИСУНОК ①)

Установите выключенный лазерный прибор на ровную поверхность. Передвиньте маятниковый затвор ⑤ в положение разблокировки/ВКЛ. Модель DCE089G/R оборудована тремя кнопками включения, расположенными на панели управления ③: одна для горизонтального луча ④, одна для бокового вертикального луча ⑥ и одна для переднего вертикального луча ⑦ (только DCE089G/R). Модель DCE0811G/R проецирует два луча - горизонтальный и боковой вертикальный. Каждый из лучей включается нажатием на кнопку включения на панели управления. Лазерные линии могут проецироваться по одной или все одновременно. Для выключения лазерных лучей снова нажмите на кнопки включения. Если лазерный прибор не используется, переведите маятниковый затвор в положение блокировки/ВЫКЛ. Если маятниковый затвор не переведён в положение блокировки, начнут мигать все четыре светодиода индикатора уровня заряда.

ИСПОЛЬЗОВАНИЕ ЛАЗЕРНЫХ ПРИБОРОВ

Индикатор превышения амплитуды наклона

Данные лазерные приборы спроецированы с функцией самовыравнивания. При слишком большом наклоне лазерного прибора, когда самовыравнивание невозможно (наклон > 4°), начнёт мерцать лазерный луч. Степень превышения амплитуды наклона отображается двумя режимами мерцания: постоянное ровное мерцание при амплитуде

наклона 4° - 10° (i); тройное мерцание с короткими перерывами при амплитуде наклона более 10° (ii). Мерцание лазерных лучей НЕ ЯВЛЯЕТСЯ ПОКАЗАТЕЛЕМ УРОВНЯ (ИЛИ ОТВЕСНОСТИ) И НЕ ДОЛЖЕН ИСПОЛЬЗОВАТЬСЯ ДЛЯ ОПРЕДЕЛЕНИЯ ИЛИ ОТМЕТКИ УРОВНЯ (ИЛИ ОТВЕСА).

Переустановите лазерный прибор на более ровной поверхности.

Использование поворотного кронштейна (См. Рисунок ②)



ВНИМАНИЕ: Устанавливайте лазерный прибор и/или кронштейн на устойчивой поверхности. Падение лазера может привести к его повреждению или получению пользователем тяжёлой травмы:

Лазерный прибор оборудован встроенным магнитным поворотным кронштейном ④. Данный кронштейн позволяет закреплять прибор на любых вертикальных поверхностях из стали или чугуна. Типичными примерами подходящих поверхностей для крепления являются стальные рамы, дверные стальные рамы и строительные стальные балки. На кронштейне также имеется специальное отверстие ⑤, позволяющее повесить прибор на гвоздь, винт и любой другой подходящий для этого предмет.

Использование лазерного прибора с потолочным креплением (См. Рисунок ⑤)

Потолочное крепление ① (если входит в комплект поставки) обеспечивает универсальный монтаж лазерного прибора. На одном конце потолочного крепления расположен зажим ②, который может быть закреплён под углом на стене во время установки подвесных потолков. На каждом конце потолочного крепления имеется отверстие для винта ③, которые позволяют закрепить потолочное крепление на любой поверхности при помощи гвоздя или винта. После монтажа потолочного крепления на его стальной пластине можно закрепить магнитный поворотный кронштейн ④. Положение лазерного прибора можно отрегулировать, передвигая магнитный поворотный кронштейн вверх или вниз по креплению.

Использование дополнительных принадлежностей с лазерным прибором

В нижней части лазерных приборов имеются два отверстия с внутренней резьбой 4" - 20 и 5/8" - 11. Данные резьбовые отверстия

предназначены для использования дополнительных принадлежностей DEWALT. Используйте только принадлежности DEWALT, специально разработанные для использования с данными приборами. Следуйте всем инструкциям, прилагающимся к дополнительным принадлежностям.



ПРЕДУПРЕЖДЕНИЕ: Использование любых принадлежностей, не рекомендованных к использованию с данным прибором, может быть опасным.

Если Вам нужна помощь в поиске какой-либо принадлежности, обратитесь в ближайший авторизованный сервисный центр DEWALT или посетите наш сайт www.dewalt.com.

Выравнивание лазерного прибора

Только хорошо откалиброванный лазерный прибор является самовыравнивающимся. Каждый лазерный прибор калибруется на заводе-изготовителе в режиме поиска отвеса при нахождении на плоской поверхности с наклоном в пределах приблизительно ± 4°. Ручную настройку не выполнять.

ТЕХНИЧЕСКОЕ ОБСЛУЖИВАНИЕ

- Для обеспечения максимальной точности в работе регулярно проверяйте лазерный прибор на правильность калибровки. См. раздел «Проверка локальной калибровки».
- Проверку калибровки и прочие виды технического обслуживания можно произвести в авторизованном сервисном центре DEWALT.
- Храните не используемый лазерный прибор в чемодане, входящем в комплект поставки. Не храните лазерный прибор при температуре ниже -20 °C или выше +60 °C.
- Не убирайте в чемодан влажный лазерный прибор. Сначала полностью высушите лазерный прибор при помощи мягкой сухой ткани.

ЧИСТКА

Внешние пластиковые детали можно чистить влажной тканью. Несмотря на то, что данные части устойчивы к действию растворителей, НИКОГДА не используйте растворители. Перед тем как убрать лазерный прибор на хранение, удалите любую влагу с его поверхности при помощи сухой мягкой ткани.

Проверка точности и калибровка

ПРОВЕРКА ТОЧНОСТИ -

Горизонтальный луч вдоль поперечной оси (См. Рисунок ⑦)

Для проверки горизонтальной калибровки лазерного прибора вдоль поперечной оси потребуется две стены, расположенные друг от друга на расстоянии минимум 9 м. Очень важно произвести проверку калибровки на расстоянии не короче расстояния, для которого предполагается использование прибора.

1. Расположите лазерный прибор таким образом, чтобы его передняя сторона была обращена в направлении противоположной стены (положение 0°), и закрепите прибор на стене при помощи поворотного кронштейна.
2. Включите горизонтальный и передний вертикальный лучи и отметьте положение луча на противоположной стене непосредственно напротив лазерного прибора. Всегда отмечайте центр толщины лазерного луча.
3. Поверните лазерный прибор на 180° и отметьте положение луча на противоположной стене.
4. Измерьте расстояние по вертикали между самой нижней отметкой (А) и самой верхней отметкой (Б). Если расстояние превышает приведённые ниже значения, лазерный прибор должен быть откалиброван в авторизованном сервисном центре.

Расстояние между стенами	Допустимое расстояние между отметками
9 м	3,0 мм
12 м	4,0 мм
15 м	5,0 мм

ПРОВЕРКА ТОЧНОСТИ -

Горизонтальный луч вдоль продольной оси (См. Рисунок ⑧)

Для проверки горизонтальной калибровки лазерного прибора вдоль продольной оси потребуется наличие одной стены длиной минимум 9 м. Очень важно произвести проверку калибровки на расстоянии не короче расстояния, для которого предполагается использование прибора.

1. Закрепите лазерный прибор на одном из краёв стены при помощи поворотного кронштейна.
2. Включите горизонтальный луч и поверните лазерный прибор в направлении противоположного края стены и максимально параллельно смежной стене.
3. Отметьте середину луча в двух положениях - (С), (D) - на расстоянии минимум 9 м друг от друга.
4. Расположите лазерный прибор на противоположном крае стены.
5. Включите горизонтальный луч и поверните лазерный прибор назад в направлении первого края стены и максимально параллельно смежной стене.
6. Отрегулируйте высоту лазерного прибора таким образом, чтобы середина лазерного луча попадала на ближайшую отметку (D).
7. Отметьте центр луча (E) непосредственно над или под отметкой (С).
8. Измерьте расстояние между отметками (С), (E). Если расстояние превышает приведённые ниже значения, лазерный прибор должен быть откалиброван в авторизованном сервисном центре.

Расстояние между стенами	Допустимое расстояние между отметками
9 м	6,0 мм
12 м	8,0 мм
15 м	10,0 мм

ПРОВЕРКА ТОЧНОСТИ -

Вертикальный луч (См. Рисунок ⑨)

Наиболее точную вертикальную калибровку (отвесность) лазерного прибора можно произвести при наличии значительного количества вертикальной высоты (в идеале 9 м), при этом, один человек должен стоять на полу для позиционирования лазерного прибора, а второй человек должен находиться максимально близко к потолку, чтобы отметить на нём точку, спроецированную лазерным лучом. Очень важно произвести проверку калибровки на расстоянии не короче расстояния, для которого предполагается использование прибора.

1. Поставьте лазерный прибор на пол и включите оба вертикальных луча.
2. Отметьте две точки пересечения лучей на полу (Ⓕ, Ⓖ), а также на потолке (Ⓗ). Всегда отмечайте центр толщины лазерного луча.
3. Разверните лазерный прибор на 180° и переустановите его максимально близко ко второй отметке Ⓖ, чтобы лазерные лучи пересекались точно в местах отметок на полу (Ⓕ, Ⓖ).
4. Отметьте точку пересечения лазерных лучей на потолке ①.
5. Измерьте расстояние между этими двумя отметками на потолке (Ⓗ, ①). Если расстояние превышает приведённые ниже значения, лазерный прибор должен быть откалиброван в авторизованном сервисном центре.

Высота потолка	Допустимое расстояние между отметками
2,5 м	1,5 мм
3 м	2,0 мм
4 м	2,5 мм
6 м	4 м
9 м	6 м

Проверка точности 30° между вертикальными лучами (DCE089R/G) (См. Рисунок ⑩)

Для проверки точности 30° потребуется участок на полу площадью минимум 10 м x 5 м. Расположение лазерного прибора и отметок в каждом шаге см. на Рисунке 9. Всегда отмечайте центр толщины лазерного луча.

1. Установите лазерный прибор в одном из углов на полу и включите боковой вертикальный луч.
2. Вдоль спроецированной на полу лазерной линии отметьте середину луча в трёх точках (Ⓐ, Ⓑ, Ⓒ). Отметка Ⓑ должна располагаться точно посередине лазерной линии.
3. Переместите лазерный прибор к отметке Ⓑ и включите оба вертикальных луча.
4. Лучи должны перекрещиваться точно на отметке Ⓑ, а боковой лазерный луч должен быть выровнен по отметке Ⓒ.
5. На расстоянии минимум 5 м от лазерного прибора отметьте на

линии, спроецированной передним вертикальным лучом, точку Ⓓ.

6. На отметке Ⓑ поверните лазер таким образом, чтобы боковой вертикальный лазерный луч проходил через отметки Ⓑ, Ⓓ.
7. В месте пересечения боковым вертикальным лучом отметки Ⓓ отметьте точку Ⓔ.
8. Измерьте расстояние между отметками Ⓓ и Ⓔ. Если расстояние превышает приведённые ниже значения, лазерный прибор должен быть откалиброван в авторизованном сервисном центре.

Расстояние от А до В	Допустимое расстояние между отметками
4 м	3,5 мм
5 м	4,5 мм
6 м	5,5 мм
7 м	6 м

Возможные неисправности и способы их устранения

Лазерный прибор не включается

- Убедитесь, что AA батарейки питания (если они используются) вставлены в блок в соответствии с отметками (+) и (-) на крышке блока.
- Убедитесь, что батарейки питания или перезаряжаемый аккумулятор находятся в рабочем состоянии. Если сомневаетесь, попробуйте установить новые батарейки питания.
- Убедитесь, что контакты батареек питания чистые и без признаков ржавчины или коррозии. Следите, чтобы лазерный уровень оставался сухим, и всегда используйте только новые высококачественные батарейки питания зарегистрированных марок, чтобы свести к минимуму риск их протечки.
- Если лазерный прибор хранился при температуре выше +50 °С, прибор не включится. Если лазерный прибор хранился при очень высокой температуре, дождитесь его полного остывания. Лазерный прибор не придёт в негодность, если нажать на кнопку включения до того, как он остынет до своей нормальной рабочей температуры.

Лазерный луч мерцает

Лазерные приборы были сконструированы для самовыравнивания до 4° во всех направлениях. Если лазерный прибор наклонён слишком сильно и внутренний механизм не может произвести самостоятельное нивелирование, лазерные лучи начнут мерцать, указывая на превышение амплитуды наклона. **МЕРЦАНИЕ ЛАЗЕРНЫХ ЛУЧЕЙ НЕ ЯВЛЯЕТСЯ ПОКАЗАТЕЛЕМ УРОВНЯ (ИЛИ ОТВЕСНОСТИ) И НЕ ДОЛЖЕН ИСПОЛЬЗОВАТЬСЯ ДЛЯ ОПРЕДЕЛЕНИЯ ИЛИ ОТМЕТКИ УРОВНЯ (ИЛИ ОТВЕСА).** Переустановите лазерный прибор на более ровной поверхности.

Лазерные лучи не прекращают двигаться

Лазерный прибор является инструментом высокой точности. Поэтому, будучи расположенным на неустойчивой (и подвижной) поверхности, прибор будет продолжать поиск отвесности. Если лазерный луч не прекращает своего движения, попробуйте установить лазерный прибор на более устойчивой поверхности. Кроме этого, убедитесь, что поверхность является абсолютно плоской и лазерный прибор находится в устойчивом положении.

МИГАНИЕ СВЕТОДИОДОВ ИНДИКАТОРА УРОВНЯ ЗАРЯДА

Постоянное мигание всех четырёх светодиодов индикатора уровня заряда указывает на то, что прибор не был выключен до конца при помощи маятникового затвора **(B)**. Если лазерный прибор не используется, маятниковый затвор должен всегда находиться в положении БЛОКИРОВКИ/ВЫКЛ.

Дополнительные принадлежности



ВНИМАНИЕ: Поскольку принадлежности, отличные от тех, которые предлагает DEWALT, не проходили тесты на данном изделии, то использование этих принадлежностей может привести к опасной ситуации. Во избежание риска получения травмы, с данным продуктом должны использоваться только дополнительные принадлежности, рекомендованные DEWALT.

Использование дополнительных принадлежностей с лазерным прибором (См. вставку на Рисунке ②)

В нижней части лазерного прибора имеются два отверстия с внутренней резьбой 1/4 - 20 и 5/8 -11 (I). Данные резьбовые отверстия предназначены для использования дополнительных принадлежностей DEWALT. Используйте только принадлежности DEWALT, специально разработанные для использования с данными приборами. Следуйте всем инструкциям, прилагающимся к дополнительным принадлежностям.

Рекомендованные дополнительные принадлежности, используемые с Вашим прибором, можно приобрести за дополнительную плату у местного дилера или в авторизованном сервисном центре. Если Вам нужна помощь в поиске какой-либо принадлежности, посетите наш сайт www.dewalt.com.

Сервисное обслуживание и ремонт

- **Примечание:** Разборка лазерного прибора (приборов) аннулирует все гарантийные обязательства на продукт.

В целях обеспечения БЕЗОПАСНОСТИ и ДОЛГОВЕЧНОСТИ в использовании продукта ремонт, техническое обслуживание и регулировка должны производиться только в авторизованных сервисных центрах DEWALT. Техническое обслуживание или ремонт, произведённые неквалифицированным персоналом, могут стать причиной получения травмы. Адрес ближайшего авторизованного центра DEWALT узнайте на сайте www.dewalt.com.

Технические характеристики

ЛАЗЕРНЫЙ ПРИБОР

Световой источник	Лазерные диоды	
Длина волны лазерного луча	620-630 нм видимый (КРАСНЫЙ)	510-530 нм видимый (ЗЕЛЁНЫЙ)
Мощность лазерного излучателя	≤1,50 мВт (каждый из лучей) ЛАЗЕРНЫЙ ПРОДУКТ КЛАССА 2	
Рабочий диапазон	20 м (КРАСНЫЙ)	35 м (ЗЕЛЁНЫЙ)
	50 м с детектором	60 м с детектором
Точность (отвесность)	± 3 мм на 9 м	
Точность (по горизонтали):	± 3 мм на 9 м	
Индикаторы		
Низкий уровень заряда	Мигание одного светодиода на индикаторе	
Прибор не выключен при помощи маятникового затвора	Мигание 4-х светодиодов на индикаторе	
Мерцание лазерных лучей	Превышение амплитуды наклона/прибор не выровнен	
Источник питания	4 AA (1,5 В) батарейки питания (6 В пост. тока) или 10,8 В перезаряжаемый аккумулятор DeWALT	
Рабочая температура	от-10 °С до +50 °С	
Температура при хранении	от-20 °С до +60 °С	
Уровень влажности	Максимальная относительная влажность 80% при температуре до +31 °С с последовательным понижением относительной влажности до 50% при +40 °С	
Степень защиты от внешних воздействий	Защита от проникновения воды и пыли IP65	

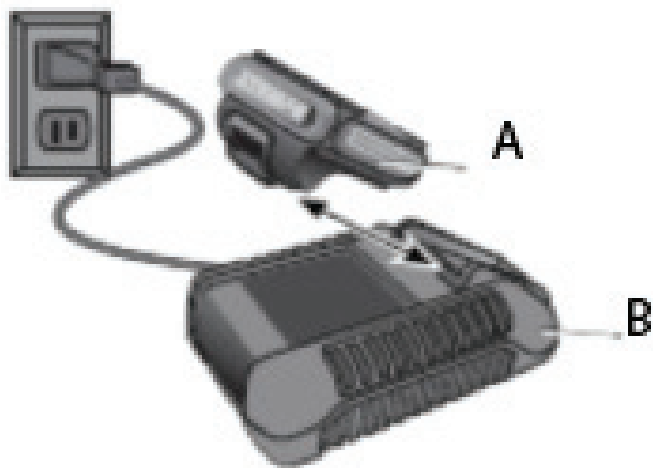


Рис. 1а

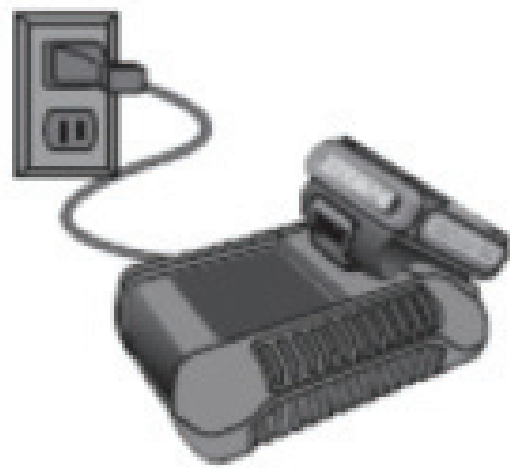


Рис. 1б

B

Li-Ion

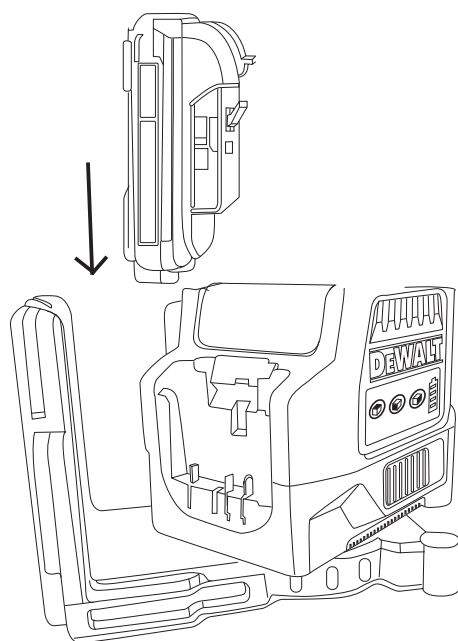


Рис. 2

ПРАВИЛА БЕЗОПАСНОСТИ ПРИ ИСПОЛЬЗОВАНИИ АККУМУЛЯТОРОВ И ЗАРЯДНЫХ УСТРОЙСТВ

Безопасность пользователя



ВНИМАНИЕ:

- Перед использованием продукта внимательно прочтите все инструкции по безопасности и руководство по эксплуатации продукта. Ответственный за инструмент должен убедиться, что все его пользователи приняли к сведению и придерживаются данных инструкций.
- Сохраните все разделы руководства по эксплуатации для последующего к ним обращения.

Правила безопасности при использовании ионно-литиевых (Li-Ion) аккумуляторов

ИСПОЛЬЗОВАНИЕ АККУМУЛЯТОРНЫХ ИНСТРУМЕНТОВ И ТЕХНИЧЕСКИЙ УХОД

- а) Заряжайте аккумулятор зарядным устройством марки, указанной производителем. Зарядное устройство, которое подходит к одному типу аккумуляторов, может создать риск возгорания в случае его использования с аккумуляторами другого типа.
- б) Лазерные приборы должны использоваться только с предназначенными для них аккумуляторами. Использование аккумулятора какой-либо другой марки может привести к возникновению пожара и получению травмы.
- в) Держите не используемый аккумулятор подальше от металлических предметов, таких как скрепки, монеты, ключи, гвозди, шурупы, и других мелких металлических предметов, которые могут замкнуть контакты аккумулятора. Короткое замыкание контактов аккумулятора может привести к получению ожогов или возникновению пожара.
- г) В критических ситуациях из аккумулятора может вытечь жидкость (электролит); избегайте контакта с кожей. Если

жидкость попала на кожу, смойте её водой. Если жидкость попала в глаза, обращайтесь за медицинской помощью. Жидкость, вытекающая из аккумулятора, может вызвать раздражение или ожоги.

ТЕХНИЧЕСКОЕ ОБСЛУЖИВАНИЕ

- Техническое обслуживание продукта должно производиться только квалифицированными специалистами. Техническое обслуживание или ремонт, произведённые неквалифицированным персоналом, могут стать причиной получения травмы. Чтобы узнать адрес ближайшего к Вам авторизованного центра DEWALT позвоните по телефону 1-800-4-DEWALT (1-800-433-9258) или посетите сайт [http:// www.DEWALT.com](http://www.DEWALT.com).
- Не разбирайте инструмент, аккумулятор или зарядное устройство. Внутри нет обслуживаемых пользователем деталей.
- Ни в коем случае не видоизменяйте инструмент. Видоизменение инструмента может стать причиной получения травмы или повреждения инструмента.

Важные инструкции по безопасности для всех аккумуляторов

При заказе аккумуляторов для замены, не забывайте указывать их номер по каталогу и напряжение. Уточните в таблице, помещённой в конце данного руководства, совместимость зарядных устройств и аккумуляторов. Извлечённый из упаковки аккумулятор заряжен не полностью. Перед началом эксплуатации аккумулятора и зарядного устройства, прочтите нижеследующие инструкции по безопасности. Затем приступайте к установленной процедуре зарядки.

ПРОЧТИТЕ ВСЕ ИНСТРУКЦИИ

- Не заряжайте и не используйте аккумулятор во взрывоопасной атмосфере, например, в присутствии легко воспламеняющихся жидкостей, газов или пыли. При установке или извлечении аккумулятора из зарядного устройства пыль или газы могут воспламениться.

- НИКОГДА не вставляйте аккумулятор в зарядное устройство силой. Ниоим образом НЕ ВИДОИЗМЕНЯЙТЕ аккумулятор для установки в не предназначенное для него зарядное устройство – аккумулятор может расколоться, что приведёт к получению тяжёлой телесной травмы. Уточните в таблице, помещённой в конце данного руководства, совместимость зарядных устройств и аккумуляторов.
- Заряжайте аккумулятор только в зарядном устройстве, входящем в комплект поставки инструмента.
- НЕ БРЫЗГАЙТЕ и не погружайте в воду или другие жидкости.
- Не храните и не используйте инструмент и аккумулятор в местах, в которых температура может достичь или превысить 40 °С (например, под наружными навесами или внутри металлических конструкций в летнее время).



ВНИМАНИЕ: Опасность возникновения пожара. Ни в коем случае не пытайтесь разобрать аккумулятор. Не вставляйте в зарядное устройство аккумулятор с треснутым или повреждённым корпусом. Не разбивайте, не бросайте и не ломайте аккумулятор. Не используйте аккумуляторы или зарядные устройства, которые подверглись воздействию резкого удара, удара при падении, попали под тяжёлый предмет или были повреждены каким-либо другим образом (например, проткнуты гвоздём, попали под удар молотка или под ноги). Повреждённые аккумуляторы должны возвращаться в сервисный центр на переработку.



ВНИМАНИЕ: Опасность возникновения пожара. При перевозке или хранении аккумуляторов следите, чтобы металлические предметы не касались клемм аккумулятора. Например, не помещайте аккумулятор в карманы передника или одежды, в ящики для инструментов, чемоданы с дополнительными принадлежностями, в выдвижные мебельные ящики и другие

подобные места, где могут находиться гвозди, винты, ключи и пр. Во время перевозки аккумуляторов существует риск возгорания при случайном контакте клемм аккумулятора с токопроводящими материалами, такими как ключи, монеты, ручные инструменты и пр. Существуют правила по перевозке ионно-литиевых аккумуляторов. При перевозке аккумуляторов убедитесь, что клеммы аккумулятора защищены и надёжно изолированы от любых материалов, контакт с которыми способен вызвать короткое замыкание. Перед транспортировкой Li-Ion аккумуляторов уточните правила транспортировки, упаковки и отправки с грузоперевозчиком.

СПЕЦИАЛЬНЫЕ ИНСТРУКЦИИ ПО БЕЗОПАСНОСТИ ДЛЯ ИОННО-ЛИТИЕВЫХ (LI-ION) АККУМУЛЯТОРОВ

- Не сжигайте аккумулятор, даже если он сильно повреждён или полностью изношен. Аккумулятор в огне может взорваться. При горении ионно-литиевых аккумуляторов выделяются токсичные пары и частицы.
- Если содержимое аккумулятора попало на кожу, немедленно промойте поражённый участок водой с мягким мылом. Если аккумуляторная жидкость попала в глаз, промывайте открытый глаз в течение 15 минут, пока не исчезнет раздражение. Если необходимо обратиться за медицинской помощью, медиков следует поставить в известность, что аккумуляторный электролит состоит из смеси жидкого органического карбоната и солей лития.
- Содержимое открытых элементов аккумулятора может вызывать раздражение органов дыхания. Обеспечьте приток свежего воздуха. Если симптомы сохраняются, обратитесь за медицинской помощью.



ВНИМАНИЕ: Опасность получения ожога. Аккумуляторная жидкость может воспламениться при попадании искры или пламени.



Переработка

Раздельный сбор. Данный продукт нельзя утилизировать вместе с обычными бытовыми отходами.

Аккумулятор

- Данный аккумулятор с длительным сроком службы следует подзаряжать, если он не обеспечивает достаточную мощность для работ, которые ранее выполнялись легко и быстро. Утилизируйте отработанный аккумулятор безопасным для окружающей среды способом.
- Полностью разрядите аккумулятор, затем извлеките его из инструмента.
- Ионно-литиевые элементы подлежат переработке. Сдайте их Вашему дилеру или в местный пункт переработки. Кроме того, список авторизованных сервисных центров DeWALT и полную информацию о нашем послепродажном обслуживании и контактах Вы можете найти в интернете по адресу: www.2helpU.com.

Правила безопасности при использовании зарядных устройств

Важные инструкции по безопасности для всех зарядных устройств

Зарядные устройства

СОХРАНИТЕ ДАННЫЕ ИНСТРУКЦИИ:
Данное руководство содержит важные инструкции по эксплуатации и технике безопасности для зарядных устройств.

Ваш инструмент использует зарядное устройство DeWALT. Проверьте в таблице на задней обложке данного руководства совместимость зарядных устройств и аккумуляторов.

- Перед началом эксплуатации зарядного устройства прочтите все инструкции по безопасности и ознакомьтесь с предупредительными символами на зарядном устройстве, аккумуляторе и продукте, работающем от аккумулятора.



ВНИМАНИЕ: Опасность поражения электрическим током. Не допускайте попадания жидкости

внутри зарядного устройства. Это может привести к поражению электрическим током.



ПРЕДУПРЕЖДЕНИЕ: Опасность получения ожога. Для снижения риска получения травмы, заряжайте только аккумуляторы марки DeWALT. Аккумуляторы других марок могут взорваться, что приведёт к получению травмы или повреждению зарядного устройства.

ПРЕДУПРЕЖДЕНИЕ: В определенных условиях, когда зарядное устройство подключено к электросети, оно может быть закорочено посторонним материалом. Не допускайте попадания токопроводящих материалов, таких как шлифовальная пыль, металлическая стружка, стальная проволока, алюминиевая фольга или слой металлических частиц и других подобных материалов в гнезда зарядного устройства. Всегда отключайте зарядное устройство от электросети, если в его гнезде нет аккумулятора. Отключайте зарядное устройство от электросети перед чисткой.

- **НЕ ПЫТАЙТЕСЬ** заряжать аккумулятор зарядными устройствами марок, не указанных в данном руководстве. Зарядное устройство и аккумулятор специально разработаны для совместного использования.
- Данные зарядные устройства не предусмотрены для зарядки аккумуляторов других марок, кроме DeWALT. Попытка зарядить аккумулятор другой марки может привести к риску возникновения пожара, поражения электрическим током или смерти от электрического тока.
- Не подвергайте зарядное устройство воздействию дождя или снега!
- Отключайте зарядное устройство от электросети, вынимая вилку из розетки, а не потянув за кабель! Это снизит риск повреждения электрической вилки и кабеля.
- Не кладите на верхнюю часть зарядного устройства какой-либо предмет и не ставьте зарядное устройство на мягкую поверхность, это может заблокировать вентиляционные прорези и вызвать чрезмерный внутренний нагрев! Располагайте зарядное устройство вдали от источника тепла. Вентиляция

зарядного устройства происходит через прорези, расположенные в верхней и нижней части его корпуса.

- Не эксплуатируйте зарядное устройство, если его кабель или вилка повреждены.
- Не эксплуатируйте зарядное устройство, если оно получило повреждение вследствие сильного удара или падения или иного внешнего воздействия! Обращайтесь в авторизованный сервисный центр.
- Не разбирайте зарядное устройство самостоятельно; обращайтесь в авторизованный центр для проведения технического обслуживания или ремонта! Неправильная сборка может привести к риску поражения электрическим током или смерти от электрического тока.
- Перед каждой операцией чистки отключайте зарядное устройство от электросети. Это снизит риск поражения электрическим током. Извлечение аккумулятора из зарядного устройства не приводит к снижению этого риска.
- НИКОГДА не пытайтесь подключать 2 зарядных устройства одновременно!
- Зарядное устройство рассчитано на работу от стандартной бытовой электросети напряжением 120 В/220 В.

Не пытайтесь подключать его к источнику с другим напряжением. Данное указание не относится к автомобильному зарядному устройству.

Процедура зарядки (Рис. 1)

1. Перед тем как вставить аккумулятор, подключите вилку зарядного устройства к соответствующей сетевой розетке.
2. Вставьте аккумулятор (С) в зарядное устройство, как показано на Рисунке 1. Убедитесь, что аккумулятор полностью вошёл в зарядное устройство. Красный индикатор зарядки начнёт непрерывно мигать, указывая на начало процесса зарядки.
3. После завершения зарядки красный индикатор переходит в режим непрерывного свечения. Аккумулятор полностью заряжен, и его можно использовать с инструментом или оставить в зарядном устройстве.

Индикаторы зарядки

Некоторые зарядные устройства предназначены для обнаружения

определённых неисправностей, которые могут возникнуть в аккумуляторе. О данных неисправностях оповестит мигающий в быстром режиме красный индикатор. Если это произошло, извлеките аккумулятор из зарядного устройства и снова вставьте его в зарядное устройство. Если проблема не решилась, попробуйте вставить другой аккумулятор, чтобы убедиться в исправности зарядного устройства. Если новый аккумулятор заряжается правильно, значит, первоначальный аккумулятор повреждён и должен быть возвращён в авторизованный сервисный центр или другой сборный пункт для переработки. Если после установки нового аккумулятора зарядное устройство продолжает оповещать о наличии неисправности, как это было с первоначальным аккумулятором, отнесите зарядное устройство в авторизованный сервисный центр для тестирования.

ПАУЗА ДЛЯ СОГРЕВАНИЯ/ОХЛАЖДЕНИЯ АККУМУЛЯТОРА

Некоторые зарядные устройства имеют функцию паузы для согревания/охлаждения аккумулятора: при определении зарядным устройством перегрева аккумулятора, автоматически инициируется пауза для согревания/охлаждения, в течение которой аккумулятор достигнет оптимальной для зарядки температуры. После охлаждения аккумулятора зарядное устройство автоматически переключится в режим зарядки. Данная функция увеличивает максимальный срок службы аккумулятора. Во время паузы для согревания/охлаждения аккумулятора красный индикатор будет поочередно мигать длинным и коротким светом.

ОСТАВЛЕНИЕ АККУМУЛЯТОРА В ЗАРЯДНОМ УСТРОЙСТВЕ

Аккумулятор можно оставлять в зарядном устройстве с непрерывно горящим красным индикатором на неопределённый срок. Зарядное устройство сохранит аккумулятор полностью заряженным.

ПРИМЕЧАНИЕ: Аккумулятор, не установленный в зарядное устройство, немного теряет в заряде. Если аккумулятор не был оставлен в зарядном устройстве, перед использованием его необходимо зарядить. Аккумулятор также может терять в заряде, будучи установленным в зарядное устройство, не подключённое к соответствующей розетке переменного тока.

РАЗРЯЖЕННЫЕ АККУМУЛЯТОРЫ: Зарядное устройство может также определить, что аккумулятор почти разряжен. Такие аккумуляторы можно использовать, но не стоит ожидать от них полной производительности. Зарядное устройство укажет, когда стоит заменить аккумулятор.

Важные примечания к зарядке

1. Продолжительный срок службы и высокая производительность аккумулятора будет достигнута, если заряжать аккумулятор при температуре воздуха 18 ° - 24 °С. НЕ ЗАРЯЖАЙТЕ аккумулятор при температуре ниже +4,5 °С или выше +40,5 °С. Важно соблюдать данное условие, это предотвратит серьёзные повреждения аккумулятора.
2. В процессе зарядки зарядное устройство и аккумулятор могут быть тёплыми на ощупь. Это нормальное явление и не указывает на наличие какой-либо неисправности. Для быстрого охлаждения аккумулятора после использования, избегайте размещения зарядного устройства или аккумулятора в тёплых местах, например, под металлическим навесом или в неизолированных автоприцепах.
3. Если аккумулятор не заряжается должным образом:
 - a. Проверьте рабочее состояние штепсельной розетки, подключив к ней лампу или любой другой прибор;
 - b. Проверьте, что розетка соединена с выключателем освещения и отключается при выключении света;
 - c. Перенесите зарядное устройство и аккумулятор в помещение, где температура воздуха достигает 18 ° - 24 °С;
 - d. Если зарядка всё же не происходит должным образом, отнесите инструмент, аккумулятор и зарядное устройство в авторизованный сервисный центр.
4. Аккумулятор следует подзаряжать, если он не обеспечивает достаточную мощность для работ, которые ранее выполнялись легко и быстро. НЕ ИСПОЛЬЗУЙТЕ аккумулятор в данных условиях. Следуйте процедуре зарядки. Вы также можете подзаряжать частично использованные аккумуляторы без каких-либо негативных последствий для аккумуляторов.

5. Не допускайте попадания токопроводящих материалов, таких как шлифовальная пыль, металлическая стружка, стальная проволока, алюминиевая фольга или слой металлических частиц и других подобных материалов в гнезда зарядного устройства. Всегда отключайте зарядное устройство от электросети, если в его гнезде нет аккумулятора. Отключайте зарядное устройство от электросети перед чисткой.
6. Избегайте переохлаждения зарядного устройства и не погружайте его в воду или другие жидкости.

ВНИМАНИЕ: Опасность поражения электрическим током. Не допускайте попадания жидкости внутрь зарядного устройства. Это может привести к поражению электрическим током.

ПРЕДУПРЕЖДЕНИЕ: Ни в коем случае не пытайтесь разобрать аккумулятор. При повреждении пластикового корпуса аккумулятора отнесите его в авторизованный сервисный центр на переработку.

Рекомендации по хранению

1. Оптимальным местом для хранения является холодное и сухое место, вдали от прямых солнечных лучей и источников избыточного тепла или холода.
2. Длительное хранение не влияет отрицательно на аккумулятор или зарядное устройство. При поддержании надлежащих условий их можно хранить в течение 5 лет и более.

ЭКСПЛУАТАЦИЯ

ВНИМАНИЕ: Для снижения риска получения тяжёлой травмы, выключайте инструмент и извлекайте из него аккумулятор перед каждой операцией регулировки или снятием/установкой принадлежностей или насадок.

Установка и извлечение аккумулятора (Рис. 2)

ПРИМЕЧАНИЕ: Убедитесь, что аккумулятор полностью заряжен.

Чтобы вставить аккумулятор (А) в инструмент, выровняйте аккумулятор по бороздкам в задней части инструмента и вдвиньте его в инструмент до упора, пока он не защёлкнется на месте.

Чтобы извлечь аккумулятор из инструмента, нажмите на отпирающую кнопку и потяните

за аккумулятор, извлекая его из инструмента. Вставьте аккумулятор в зарядное устройство, как показано на Рисунках 1a,1b.

Советы по эксплуатации

- Ионно-литиевый аккумулятор 12 В Max DEWALT может использоваться с Li-Ion лазерами, проецирующими красные или зелёные линии, что продлит срок его службы.
- Всегда проверяйте исправность аккумулятора. Если на лазере начал мигать индикатор низкого уровня заряда аккумулятора, аккумулятор нужно зарядить.

ТЕХНИЧЕСКОЕ ОБСЛУЖИВАНИЕ



ВНИМАНИЕ: Для снижения риска получения тяжёлой травмы, выключайте инструмент и извлекайте из него аккумулятор перед каждой операцией регулировки или снятием/установкой принадлежностей или насадок.



Чистка



ВНИМАНИЕ: Никогда не используйте растворители или другие агрессивные химические средствами для чистки инструмента. Эти химикаты могут ухудшить свойства пластиковых материалов, применённых в данных деталях. Используйте ткань, смоченную в воде с мягким мылом. Не допускайте попадания какой-либо жидкости внутрь инструмента; ни в коем случае не погружайте какую-либо часть инструмента в жидкость.

ИНСТРУКЦИИ ПО ЧИСТКЕ ЗАРЯДНОГО УСТРОЙСТВА



ВНИМАНИЕ: Опасность поражения электрическим током. Перед чисткой отключите зарядное устройство от розетки сети переменного тока. Грязь и масло можно удалять с наружной поверхности

зарядного устройства с помощью ткани или мягкой неметаллической щётки. Не используйте воду или любой чистящий раствор.

Дополнительные принадлежности



ВНИМАНИЕ: Поскольку принадлежности, отличные от тех, которые предлагает DEWALT, не проходили тесты на данном изделии, то использование этих принадлежностей может привести к опасной ситуации. Во избежание риска получения травмы, с данным продуктом должны использоваться только дополнительные принадлежности, рекомендованные DEWALT.

Рекомендованные дополнительные принадлежности, используемые с Вашим инструментом, можно приобрести за дополнительную плату у местного дилера или в авторизованном сервисном центре. Если Вам нужна помощь в поиске какой-либо принадлежности, обратитесь в DEWALT Industrial Tool Co., 701 East Joppa Road, Baltimore, MD 21286, позвоните по телефону 1-800-4-DEWALT (1-800-433-9258) или посетите наш сайт www.dewalt.com.

Ремонт

Запрещён самостоятельный ремонт зарядного устройства и аккумулятора. В целях обеспечения БЕЗОПАСНОСТИ и ДОЛГОВЕЧНОСТИ в использовании продукта ремонт, техническое обслуживание и регулировка должны производиться только в производственных сервисных центрах DEWALT, авторизованных сервисных центрах DEWALT или других квалифицированных мастерских. Всегда используйте сменные детали, идентичные оригинальным деталям.

Таблица совместимости зарядных устройств и аккумуляторов

Системы аккумуляторов и зарядных устройств DeWALT (Европа, Австралия и Новая Зеландия)					
			Зарядные устройства / Время зарядки (минут)		
№ Аккумулятора	Выходное напряжение	Ампер/час	240 Вольт		12 Вольт
			DCB100	DCB105	DCB119
DCB120	10,8 V	1,3	40	40	40
DCB123	10,8 V	1,5	40	40	40

«X» обозначает несовместимость аккумулятора с конкретным зарядным устройством. Время зарядки дано приблизительно. В действительности продолжительность зарядки может варьироваться. Для получения более подробной информации прочтите инструкции в руководстве по эксплуатации.

DEWALT

Гарантийные условия Уважаемый покупатель!

1. Поздравляем Вас с покупкой высококачественного изделия DEWALT и выражаем признательность за Ваш выбор.
2. При покупке изделия требуйте проверки его комплектности и исправности в Вашем присутствии, инструкцию по эксплуатации и заполненный Гарантийный талон на русском языке. В гарантийном талоне должны быть внесены: модель, дата продажи, серийный номер, дата производства инструмента; название, печать и подпись торговой организации. При отсутствии у Вас правильно заполненного Гарантийного талона, а также несоответствия указанных в нем данных мы будем вынуждены отклонить Ваши претензии по качеству данного изделия.
3. Во избежание недоразумений убедительно просим Вас перед началом работы с изделием внимательно ознакомиться с инструкцией по его эксплуатации. Правовой основой настоящих гарантийных условий является действующее Законодательство. Гарантийный срок на данное изделие составляет 12 месяцев и исчисляется со дня продажи. В случае устранения недостатков изделия, гарантийный срок продлевается на период его нахождения в ремонте. Срок службы изделия составляет 5 лет со дня продажи.
4. В случае возникновения каких-либо проблем в процессе эксплуатации изделия рекомендуем Вам обращаться только в уполномоченные сервисные центры DEWALT, адреса и телефоны которых Вы сможете найти в гарантийном талоне, на сайте www.2helpU.com или узнать в магазине. Наши сервисные станции - это не только квалифицированный ремонт, но и широкий ассортимент запчастей и принадлежностей.
5. Производитель рекомендует проводить периодическую проверку и техническое обслуживание изделия в уполномоченных сервисных центрах.
6. Наши гарантийные обязательства распространяются только на неисправности, выявленные в течение гарантийного срока и вызванные дефектами производства и \ или материалов.
7. **Гарантийные условия не распространяются на неисправности изделия, возникшие в результате:**
 - 7.1. Несоблюдения пользователем предписаний инструкции по эксплуатации изделия, применения изделия не по назначению, неправильном хранении, использовании принадлежностей, расходных материалов и запчастей, не предусмотренных производителем.
 - 7.2. Механического повреждения (сколы, трещины и разрушения) внутренних и внешних деталей изделия, основных и вспомогательных рукояток, сетевого электрического кабеля, вызванного внешним ударным или любым иным воздействием.
 - 7.3. Попадания в вентиляционные отверстия и проникновение внутрь изделия посторонних предметов, материалов или веществ, не являющихся отходами, сопровождающими применение изделия по назначению, такими как: стружка, опилки, песок, и пр.
 - 7.4. Воздействий на изделие неблагоприятных атмосферных и иных внешних факторов, таких как дождь, снег, повышенная влажность, нагрев, агрессивные среды, несоответствие параметров питающей электросети, указанных на инструменте.
 - 7.5. Стихийного бедствия. Повреждение или утрата изделия, связанное с непредвиденными бедствиями, стихийными явлениями, в том числе вследствие действия непреодолимой силы (пожар, молния, потоп и другие природные явления), а также вследствие перепадов напряжения в электросети и другими причинами, которые находятся вне контроля производителя.
8. **Гарантийные условия не распространяются:**
 - 8.1. На инструменты, подвергавшиеся вскрытию, ремонту или модификации вне уполномоченного сервисного центра.
 - 8.2. На детали и узлы, имеющие следы естественного износа, такие как: приводные ремни и колеса, угольные щетки, смазка, подшипники, зубчатое зацепление редукторов, резиновые уплотнения, сальники, направляющие ролики, муфты сцепления, бойки, толкатели, стволы, и т.п.
 - 8.3. На сменные и расходные части: канги, зажимные гайки и фланцы, фильтры, ножи, шлифовальные подошвы, цепи, звездочки, пильные шины, защитные кожухи, пилки, абразивы, пильные и абразивные диски, фрезы, сверла, буры и т.п.
 - 8.4. На неисправности, возникшие в результате перегрузки инструмента (как механической, так и электрической), повлекшей выход из строя одновременно двух и более деталей и узлов, таких как ротора и статора, обеих обмоток статора, ведомой и ведущей шестерни редуктора или других узлов и деталей. К безусловным признакам перегрузки изделия относятся, помимо прочего: появление цветов побежалости, деформация или оплавление деталей и узлов изделия, потемнение или обугливание изоляции проводов электродвигателя под воздействием высокой температуры.

Лазерные уровни, лазерные построители плоскостей, лазерные невелиры

Модели: DCE081*-, DCE082*-, BDL120*-, 0-77*-, 1-77*-, BLD120*-, DCE089*-, DCK374*-, DCK379*-, DW074*-, DW079*-, DW081*-, DW082*-, DW083*-, DW084*-, DW085*-, DW088*-, DW089*-, FMHT1-77*-, STHT1-77*-. Где символ "*" - различные варианты исполнения изделия

Сертификат соответствия № RU Д-ДЕ.АЯ46.В.91280

Действительна до: 16 января 2022 г.

Выдан: Орган по сертификации "РОСТЕСТ- Москва", Адрес: 119049, г. Москва, улица Житная, д. 14, стр. 1; 117418, Москва, Нахимовский просп., 31 (фактический), Телефон: (499) 1292311, (495) 6682893, Факс: (495) 6682893, E-mail: office@rostest.ru
Изготовитель: Изготовитель: Блэк энд Деккер Холдингс ГмбХ, Германия, 65510, Идштайн, ул. Блэк энд Деккер, 40, тел. +496126212790.

Уполномоченное изготовителем юр.лицо:

ООО "Стэнли Блэк энд Деккер", 117485, город Москва, улица Обручева, дом 30/1, строение 2
Телефон: + 7 (495) 258-3981, факс: + 7 (495) 258-3984, E-mail: inbox@dewalt.com

Сведения о импортере указаны в сопроводительной документации и/или на упаковке

Хранение.

Необходимо хранить в сухом месте, вдали от источников повышенных температур и воздействия солнечных лучей. При хранении необходимо избегать резкого перепада температур. Хранение без упаковки не допускается

Срок службы.

Срок службы изделия составляет 5 лет. Не рекомендуется к эксплуатации по истечении 5 лет хранения с даты изготовления без предварительной проверки.

Дата изготовления (код даты) указана на корпусе инструмента. Код даты, который также включает год изготовления, отштампован на поверхности корпуса изделия.

Пример:

2014 46 XX, где 2014 –год изготовления, 46-неделя изготовления.

Определить месяц изготовления по указанной неделе изготовления можно согласно приведенной ниже таблице.

Транспортировка.

Категорически не допускается падение и любые механические воздействия на упаковку при транспортировке.

При разгрузке/погрузке не допускается использование любого вида техники, работающей по принципу зажима упаковки.

Перечень критических отказов, возможные ошибочные действия персонала.

Не допускается эксплуатация изделия:

- При появлении дыма из корпуса изделия
- При поврежденном и/или оголенном сетевом кабеле
- при повреждении корпуса изделия, защитного кожуха, рукоятки
- при попадании жидкости в корпус
- при возникновении сильной вибрации
- при возникновении сильного искрения внутри корпуса

Критерии предельных состояний.

- При поврежденном и/или оголенном сетевом кабеле
- при повреждении корпуса изделия

Месяц	Январь	Февраль	Март	Апрель	Май	Июнь	Июль	Август	Сентябрь	Октябрь	Ноябрь	Декабрь	Год производства
Неделя	01	05	09	14	18	22	27	31	36	40	44	49	2014
	02	06	10	15	19	23	28	32	37	41	45	50	
	03	07	11	16	20	24	29	33	38	42	46	51	
	04	08	12	17	21	25	30	34	39	43	47	52	
	05	09	13	18	22	26	31	35	40	44	48		
			14			27							
Неделя	01	05	09	14	18	23	27	31	36	40	44	49	2015
	02	06	10	15	19	24	28	32	37	41	45	50	
	03	07	11	16	20	25	29	33	38	42	46	51	
	04	08	12	17	21	26	30	34	39	43	47	52	
		09	13	18	22	27	31	35	40	44	48	53	
			14				36			49			
Неделя	01	05	09	13	17	22	26	31	35	39	44	48	2016
	02	06	10	14	18	23	27	32	36	40	45	49	
	03	07	11	15	19	24	28	33	37	41	46	50	
	04	08	12	16	20	25	29	34	38	42	47	51	
		09	13	17	21	26	30	35	39	43	48	52	
				22					44				
Неделя	01	05	09	13	18	22	26	31	35	39	44	48	2017
	02	06	10	14	19	23	27	32	36	40	45	49	
	03	07	11	15	20	24	28	33	37	41	46	50	
	04	08	12	16	21	25	29	34	38	42	47	51	
	05	09	13	17	22	26	30	35	39	43	48	52	
						31			44				

GB WARRANTY CARD

BY ГАРАНТЙЙНЫЙ ТАЛОН

RUS ГАРАНТИЙНЫЙ ТАЛОН

KZ КЕПІЛДІК ТАЛОН

UA ГАРАНТІЙНИЙ ТАЛОН

UZ ГАРАНТИЯ ЧИПТАСИ



GB months

RUS месяцев

UA місяців

12

BY месяцаў

KZ ай

UZ ой

GB Serial No.	Date of sale	Selling stamp, Signature
RUS Серийный номер	Дата продажи	Печать и подпись торговой организации
UA Серійний номер	Дата продажу	Печатка та підпис торгівельної організації
BY Серыйны нумар	Дата продажы	Пячатка і подпіс гандлёвай установы
KZ Сериялық нөмір	Сату күні	Сауда ұйымының мөрі мен қолтанбасы
UZ Серия сони	Сотилган куни	Савдо корхонанинг мухр ва имзоси

№ 1

Order No. / Заказ № / Замовлення №

Date of receipt/Дата поступления/Дата прийому

Date of repair/Дата выдачи/Дата видання

Stamp and signature of the service centre/
Печать и подпись сервисного центра/
Печатка та підпис сервісного центру



№ 1

№ 2

Order No. / Заказ № / Замовлення №

Date of receipt/Дата поступления/Дата прийому

Date of repair/Дата выдачи/Дата видання

Stamp and signature of the service centre/
Печать и подпись сервисного центра/
Печатка та підпис сервісного центру

№ 2

№ 3

Order No. / Заказ № / Замовлення №

Date of receipt/Дата поступления/Дата прийому

Date of repair/Дата выдачи/Дата видання

Stamp and signature of the service centre/
Печать и подпись сервисного центра/
Печатка та підпис сервісного центру

№ 3

№ 4

Order No. / Заказ № / Замовлення №

Date of receipt/Дата поступления/Дата прийому

Date of repair/Дата выдачи/Дата видання

Stamp and signature of the service centre/
Печать и подпись сервисного центра/
Печатка та підпис сервісного центру

№ 4

Order No. / Заказ № / Замовлення №

Date of receipt/Дата поступления/Дата прийому

Stamp and signature of the service centre/
Печать и подпись сервисного центра/
Печатка та підпис сервісного центру

Order No. / Заказ № / Замовлення №

Date of receipt/Дата поступления/Дата прийому

Stamp and signature of the service centre/
Печать и подпись сервисного центра/
Печатка та підпис сервісного центру

Order No. / Заказ № / Замовлення №

Date of receipt/Дата поступления/Дата прийому

Stamp and signature of the service centre/
Печать и подпись сервисного центра/
Печатка та підпис сервісного центру

Order No. / Заказ № / Замовлення №

Date of receipt/Дата поступления/Дата прийому

Stamp and signature of the service centre/
Печать и подпись сервисного центра/
Печатка та підпис сервісного центру

№ 4

Заказ №/Тапсырыс №/Буюртма №

Дата прывёмкі/Кабылдау күні/Кабул килинган күни

№ 3

Заказ №/Тапсырыс №/Буюртма №

Дата прывёмкі/Кабылдау күні/Кабул килинган күни

№ 2

Заказ №/Тапсырыс №/Буюртма №

Дата прывёмкі/Кабылдау күні/Кабул килинган күни

№ 1

Заказ №/Тапсырыс №/Буюртма №

Дата прывёмкі/Кабылдау күні/Кабул килинган күни

Дата выдачы/Беру күні/Кайтарыб берилган күни

Дата выдачы/Беру күні/Кайтарыб берилган күни

Дата выдачы/Беру күні/Кайтарыб берилган күни

Дата выдачы/Беру күні/Кайтарыб берилган күни

Пячатка і подпіс сэрвіснага цэнтра/
Сэрвіс орталыгының мөрі мен қолтанбасы/
Сэрвіс марказининг мухр ва имзоси

Пячатка і подпіс сэрвіснага цэнтра/
Сэрвіс орталыгының мөрі мен қолтанбасы/
Сэрвіс марказининг мухр ва имзоси

Пячатка і подпіс сэрвіснага цэнтра/
Сэрвіс орталыгының мөрі мен қолтанбасы/
Сэрвіс марказининг мухр ва имзоси

Пячатка і подпіс сэрвіснага цэнтра/
Сэрвіс орталыгының мөрі мен қолтанбасы/
Сэрвіс марказининг мухр ва имзоси

№ 4

Заказ №/Тапсырыс №/Буюртма №

Дата прывёмкі/Кабылдау күні/Кабул килинган күни

№ 3

Заказ №/Тапсырыс №/Буюртма №

Дата прывёмкі/Кабылдау күні/Кабул килинган күни

№ 2

Заказ №/Тапсырыс №/Буюртма №

Дата прывёмкі/Кабылдау күні/Кабул килинган күни

№ 1

Заказ №/Тапсырыс №/Буюртма №

Дата прывёмкі/Кабылдау күні/Кабул килинган күни



Пячатка і подпіс сэрвіснага цэнтра/
Сэрвіс орталыгының мөрі мен қолтанбасы/
Сэрвіс марказининг мухр ва имзоси

Пячатка і подпіс сэрвіснага цэнтра/
Сэрвіс орталыгының мөрі мен қолтанбасы/
Сэрвіс марказининг мухр ва имзоси

Пячатка і подпіс сэрвіснага цэнтра/
Сэрвіс орталыгының мөрі мен қолтанбасы/
Сэрвіс марказининг мухр ва имзоси

Пячатка і подпіс сэрвіснага цэнтра/
Сэрвіс орталыгының мөрі мен қолтанбасы/
Сэрвіс марказининг мухр ва имзоси

BY

KZ

UZ

АВТОРИЗОВАННЫЕ СЕРВИСНЫЕ ЦЕНТРЫ DEWALT

RU

Город	Адрес	Телефон
Альметьевск	423451, ул. Тухватуллина, д.1\2, база Смарт	(8553) 30-01-01
Архангельск	163071, ул. Тимме, д. 23	(8182) 27-00-49, 29-35-86
Астрахань	414057, ул. Рождественского, д. 1 Ж	(8512) 35-14-46, 35-14-46
Астрахань	414000, ул. Ярославская, д. 34	(960)856-05-11
Барнаул	656010, ул. пр-т Ленина, д. 73	(3852) 61-77-12
Барнаул	656067, ул. Балтийская, д. 66 А	(3852) 45-58-47, 8 (964) 603-72-52
Белгород	308002, ул. Богдана Хмельницкого пр-т, д. 133 В	(4722) 31-82-48, 34-61-29
Брянск	241035, ул. Бурова, д. 14	(4832) 68-71-75
Брянск	241037, ул. Красноармейская, д. 103	(4832) 41-71-44
Великие Луки	182100, ул. Мурманская, д. 16	(81153) 3-71-20
Владивосток	690105, ул. Бородинская, д. 46/50, каб. 305	(423) 234-57-12
Владикавказ	362003, ул. Калоева, д. 400	(8672) 24-15-73, 51-32-23
Владимир	600035, ул. Куйбышева, д. 4	(4922)47-42-72
Волгоград	400107, ул. Рионская, д.8 А	(8442) 36-40-50
Волжский	404106, ул. Большевицкая, д. 70Б	(8443) 55-00-99
Вологда	160022, ул. Можайского, д. 44	(8172) 74-30-63
Воронеж	394026, ул. Текстильщиков, д. 2 корп. 3	(473) 261-96-35, 261-96-46
Воткинск	427430, ул. Садовникова, д. 17	(950) 171-60-05, 8(963)546-22-34
Екатеринбург	620026, ул. Розы Люксембург, д. 67 А	(343) 251-94-94
Екатеринбург	620026, ул. Шефская, д. 3, корп. Г	(343) 219-28-47
Екатеринбург	620102, ул. Шаумяна, д. 93	(343) 234-77-55
Иваново	153000, ул. Красногвардейская д. 33	(4932) 30-67-00
Ижевск	426006, ул. Телегина, д. 30	(3412) 93-24-19
Ижевск	426011, ул. Майская, д. 28	(3412) 73-95-85
Йошкар-Ола	424037, ул. Машиностроителей, д. 2 Б	(8362) 41-97-70
Иркутск	664035, ул. Рабочего штаба, д. 87	(3952) 77-91-02,77-93-87
Иркутск	664075, ул. Байкальская, д. 239, корп. 7	(3952) 22-60-29, 22-87-24
Казань	420029, ул. Сибирский Тракт, д. 34 корп. 12	(843) 211-99-01 (02,03,04)
Казань	420136, ул. Маршала Чуйкова, д. 25	(843) 525-44-15
Казань	420129, ул. Габдуллы Тукая, д. 125, корп.3	(843) 205-33-32, 205-33-34
Казань	422625, с. Песчаные Ковали., ул. Октябрьская, д. 28	(843) 225-80-20
Казань	422622, с. Сокуры., ул. Державина, д. 9 А	(843) 225-20-80
Казань	420136, ул. Маршала Чуйкова, д.25, пом.1002	(843) 525-44-15
Калининград	236001, ул. Московский пр., д. 253	(4012) 59-06-06, 59-06-13
Калуга	248000, ул. Карла Либкнехта, д. 31	(4842) 22-03-65, (920) 617-81-91
Кемерово	650044, ул. Абызова, д. 12 А	(3842) 64-01-03, 64-28-00, 64-04-55
Киров	610004, ул. Ленина, д. 54	(8332) 35-80-24, 35-80-25
Киров	610035, ул. Пугачева, д. 1	(8332) 56-35-63
Ковров	601916, ул. Летняя, д. 24 А	(49232) 4-58-66
Кострома	156026, ул. Северной правды, д. 41 А	(4942) 32-59-91, (910) 376-00-10
Краснодар	350059, ул. Новороссийская, д. 174 А	(989) 800-86-32, (918) 977-76-22
Красноярск	660121, ул. Парашютная, д. 15	(3912) 61-98-99, 61-98-95
Красноярск	660022, ул. Аэровокзальная, д. 21 стр. 2	(3912) 41-86-40
Курск	305001, ул. 1-я Кожевенная, д. 31а	(4712) 73-73-80
Курск	305001, ул. Невского, д. 13 Б, офис. 3	(4712) 44-60-44
Липецк	398001, ул. 8 Марта, д. 13	(4742) 74-06-96, 35-32-15
Магнитогорск	455045, ул. Свободы, д. 7	(3519) 49-26-77
Миасс	456317, ул. Академика Павлова, д. 8 Б	(904) 305-83-79
Москва	121471, ул. Гвардейская, д. 3, к.1	(495) 737-81-59, 444-10-70
Мурманск	183038, ул. Ленина пр-т, д. 45	(8152) 47-47-25
Набережные Челны	423800, ул. 40 лет Победы, ГСК "Визиди", бокс №19	(906) 118-38-88
Нижний Новгород	603124, ул. Московское ш., д. 300	(831) 274-89-66, 274-89-67
Нижний Новгород	603089, ул. Полтавская, д. 32	(831) 416-78-70, 416-78-80
Нижний Новгород	603086, ул. Бульвар Мира, д. 7	(831) 281-81-91
Новокузнецк	654005, ул. Пирогова, д. 3011	(3843) 73-83-17
Новороссийск	353920, ул. Героев Десантников, д. 61	(8617) 63-50-10
Новосибирск	630091, ул. Советская, д. 52	(3832) 20-00-30
Омск	644042, ул. пр. Маркса, д. 18, корпус 12	(3812) 39-63-36
Орел	302030, ул. Старо-Московская, д. 7	(4862) 54-36-07
Орел	302004, ул. 3-я Курская, д.25, пом.5	(4862) 55-60-62, 71-35-65
Оренбург	460050, ул. Терешковой, д. 148/3	(3532) 40-20-30, 27-87-97
Орск	462421, ул. Новосибирская, д. 211	(3537) 28-15-29
Пенза	440600, ул. Gladkova, д. 10	(8412) 55-32-27
Пермь	614064, ул. Героев Хасана, д. 41	(342) 240-25-39, 240-25-38
Псков	180006, ул. Первомайская, д. 33	(8112) 72-45-55, 72-30-56
Пятигорск	357500, ул. Суворовский проезд, д. 1 А	(8793) 38-27-57
Пятигорск	357500, ул. Объездная, д. 35 - рынок "Казачий Майдан"	(928) 816-10-75
Ростов-на-Дону	344004, ул. Нансена, д. 140	(863) 279-03-05, 8(938)160-52-52
Рязань	390000, ул. Садовая, д. 33	(4912) 28-20-16, 92-34-72
Рязань	390037, ул. Зубковой, д. 8 А	(4912) 32-07-81
Самара	443052, ул. Земеца, д. 25	(846) 955-24-14
Самара	443080, ул. 4-й проезд, д. 66	(846) 342-52-61
Санкт-Петербург	190103, ул. наб. Обводного канала, д. 187, литер Д	(812) 777-0-111, 251-83-39
Санкт-Петербург	190013, ул. Рузовская, д. 5/13, литер А, пом. 6-Н	(812) 647-35-68
Саратов	410015, ул. Пензенская, д. 4	(8452) 54-14-18, 94-74-30
Саратов	410015, ул.1-ый Сторожевой пр-д, д. 11/244	(8452) 72-31-71
Серпухов	142200, деревня Борисово, Данковское шоссе, д. 3А	(4967) 76-12-80, (926)617-10-19

	Симферополь	295001, ул. Крылова, д. 21	(3652) 60-09-36, (978)735-43-12
	Севастополь	299003, ул. Льва Толстого, д. 7	(8692) 55-23-34, (978)018-27-90
	Северодвинск	164500, ул. Никольская, д. 7	(8184) 501-121, (911)672-17-70
	Смоленск	214004, ул. 2-й Краснинский переулок, д. 14	(4812) 32-15-42
	Сочи	354340, ул. Старонасыпная, д. 30/2	(8622) 40-20-64, 8-800-100-44-33
	Сочи	354000, ул. 20-й Горнострелковой дивизии д. 16	(988) 231-81-22
	Сочи	354000, ул. Транспортная, д. 78/8	8-965-481-13-05
	Ставрополь	355002, ул. 50 лет ВЛКСМ, д. 89	(8652) 55-41-35
	Стерлитамак	453118, ул. Худайбердина, д. 202 А	(3473) 41-41-19, 23-71-51
	Тамбов	392000, ул. Монтажников, д. 8 А	(4752) 50-47-67
	Тамбов	392000, ул. Студенческая, д.12	(4752) 71-15-40
	Тольятти	445000, ул. Офицерская, д. 24	(8482) 51-58-13, 51-54-48
	Томск	634061, ул. Герцена, д. 72	(3822) 52-25-02, 97-95-73
	Томск	634063, ул. Мичурина, д. 47, стр. 1	(3822) 67-95-74
	Туапсе	352800, ул. Армавирская, д. 8 А	(918) 600-32-42
	Тула	300041, ул. Одоевское шоссе, д. 57	(4872) 57-03-23, 55-87-21
	Тюмень	625026, ул. Республики, д. 143, ост. Газпром	(3452) 31-03-11, 20-55-97
	Узловая	301600, ул. Трегубова, д. 31 А	(48731) 6-29-64
	Улан-Удэ	670031, ул. Сахьяновой, д. 9 В	(3012) 43-70-54, 43-58-61
	Ульяновск	432071, ул. пр-т Нариманова, д. 1	(8422) 37-01-46
	Ульяновск	432017, ул. Минаева, д. 12	(8422) 32-21-28
	Ульяновск	432042, ул. Московское шоссе, 17	(8422)37-05-40 доб. 205
	Уфа	450078, ул. Кирова, д. 101	(347) 246-31-86
	Чебоксары	428000, ул. Базовый проезд, д. 8 Б	(8352) 57-39-62
	Чебоксары	428024, ул. Хевешская, д.5а	(8352) 63-80-07
	Челябинск	454138, ул. Молодогвардейцев, д. 7, корп.3	(351) 267-50-01, 267-50-04
	Череповец	162614, ул. Вологодская, д. 50 А	(8202) 202-102, доб.3
	Ярославль	150044, ул. Выставочная, д. 12	(4852) 37-00-49, 74-81-74
	Приёмный Пункт		
	Саранск	430026, ул. Пролетарская, д. 144 А	(8342) 23-32-23
	Тверь	170042, наб. Никитина, д. 142	(4822) 52-27-87
	Камышин	403873, ул. Пролетарская, д. 111 Б	(84457) 5-27-27
	Новомосковск	301660, ул. Мира, д.17 А	(48762) 7-90-37
		Украина	
UA	Киев	4073, ул. Сырецкая, 33 ш	38(044) 581-11-25
	Днепропетровск	49038, ул. Вокзальная, 6	38(056) 770-60-28
	Донецк	83004, ул. Артема, д. 146	38(062) 381-87-22
	Львов	79020, ул. Замарстыновская, д. 76	38(0322) 24-72-13, 24-72-51
	Луцк	43024, пр. Соборности, д. 11 А	38(0332) 29-97-90
	Одесса	65045, ул. Строганова, 29 а	38(0482) 37-61-76
	Кривой Рог	50000, пр. Мира, д. 16	38(056) 404-03-45
	Харьков	61050, ул. Юлия Чигирина,13	38(057) 731-97-22,24,26
	Херсон	73034, ул. Паровозная, д. 7	38(0552) 39-06-90
	Львов	79035, ул. Пасечная, 135	38(032) 245-61-77
	Ивано-Франковск	76002, ул Угорницкая, 10а	38(0342) 71-75-81
	Днепропетровск	49008, ул. Криворожская, 6	38(056) 791-32-33
		Армения	
AM	Ереван	0070, ул. Вардананца, д. 28	(37410) 57-02-31
		Беларусь	
BY	Минск	220049, ул. Волгоградская, д. 13, к. 8	(017) 280-77-81, 280-76-93
	Минск	220074, ул. Берута, д. 22, к.1	(37517) 251-43-07
		Казахстан	
KZ	Алматы	050060, ул. Березовского, д. 3А	(727) 244-64-46
	Актобе	030000, ул. Санкибай Батыра, д. 4 Л	(7132) 53-86-80
	Астана	010000, ул. Пушкина, д. 37/1	(7172) 47-81-37
	Усть-Каменогорск	070003, ул. Космическая, д. 4/19	(7232) 53-45-44
	Кустанай	110000, ул. Складская, бутик № 35	(7142) 39-25-24
		Грузия	
GE	Тбилиси	0141, ул. Ксани, д. 36	(995 577) 95-55-82
	Тбилиси	0177, ул. пр-т Казбеги, д. 26	(832) 238-52-38
	Тбилиси	0167, ул. Гдани, блок 3	(995 322) 60-94-49, (995 595) 11-99-72
		Азербайджан	
AZ	Баку	1029, ул. Бююк Шорское шоссе 11\206	(99412) 514-40-44, 514-40-46

Сервисная сеть DEWALT постоянно расширяется.

Информацию об обслуживании в других городах Вы можете получить по телефонам в Москве: (495) 258 39 81/2/3, в Киеве: (044) 507 05 17

<http://www.dewalt.ru>

Исправный и полностью укомплектованный товар получил(а), с гарантийными условиями ознакомлен(а)/
Справний та повністю укомплектований товар отримав(ла), с гарантійними забор'язаннями ознайомлен(а)/
Спраўны і поўнасьцю укамплектаваны тавар атрымаў(ла), з гарантыйнымі умовамі азнаёмлены(а)/
Тўзу жəне толық жинақталған тауар қабылдадым, кепілдік шарттарымен таныстым/
Тузатилган ва тулик комплектли махсулотни олдим, гарантия шартлари билан танишиб чикдим“

Подпись покупателя/ Підпис покуця/ Подпис пакупніка/ Сатып алушының қолтанбасы/ Харидорнинз имзоси