
DEWALT®

XR LI-ION

503912 - 50 RUS/UA

Перевод с оригинала инструкции

DCM571

Рисунок А

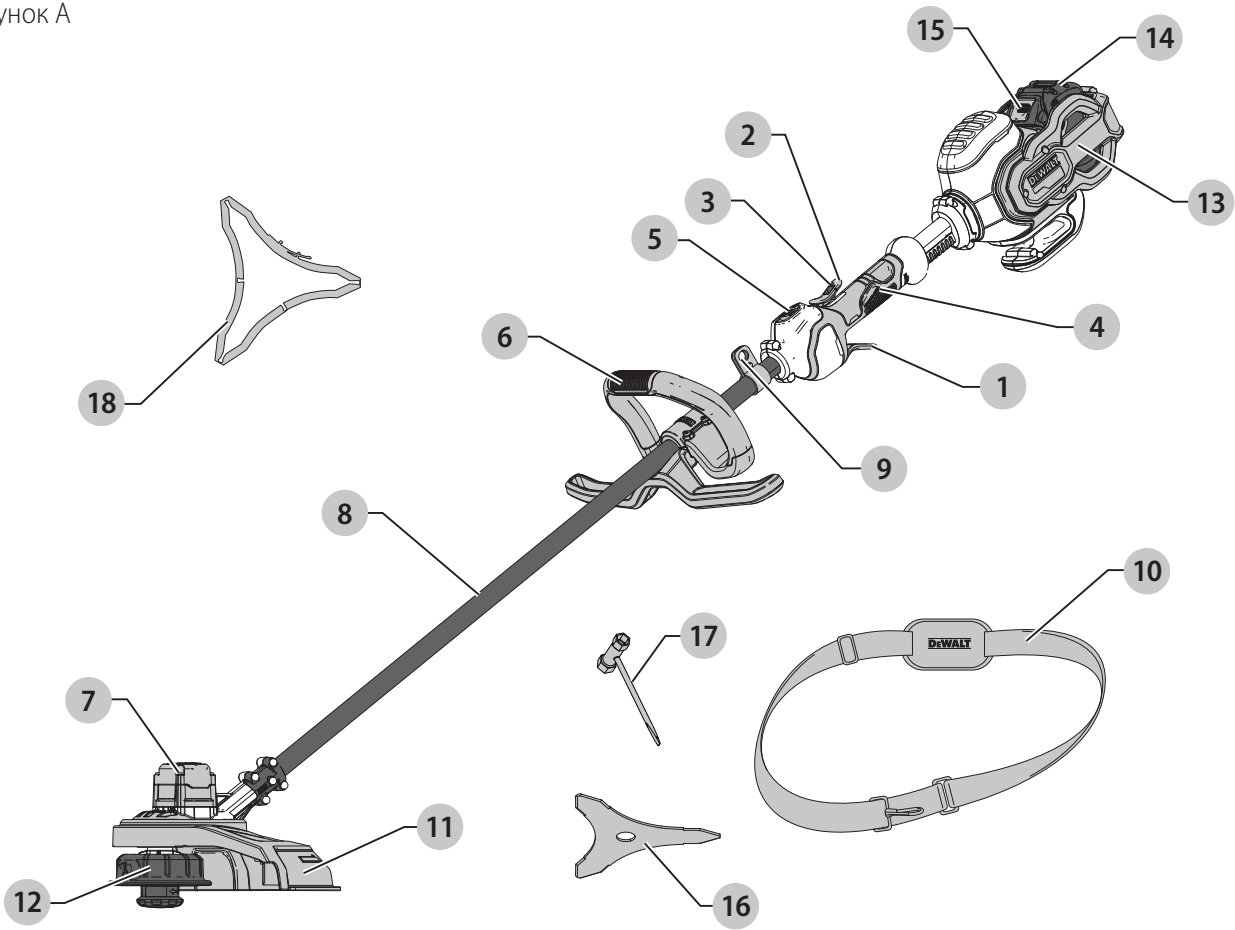


Рисунок В

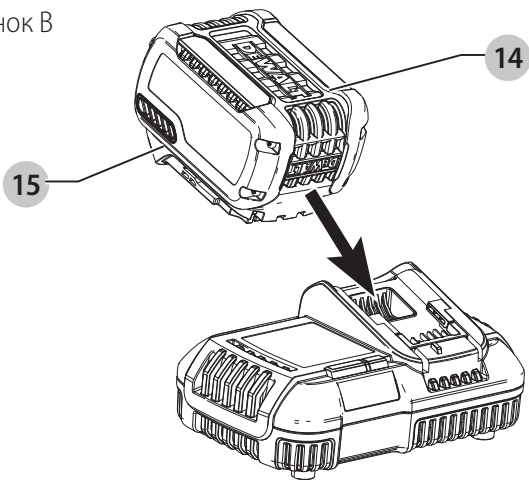


Рисунок С

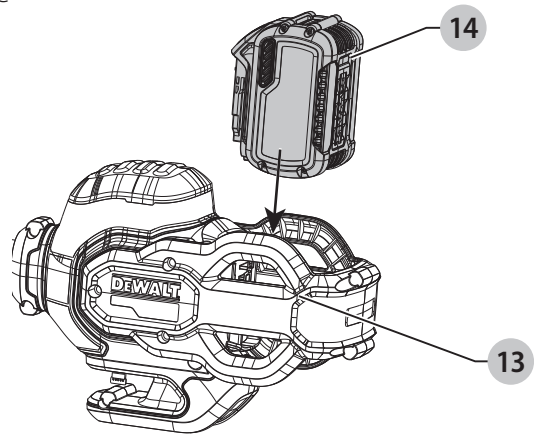


Рисунок D

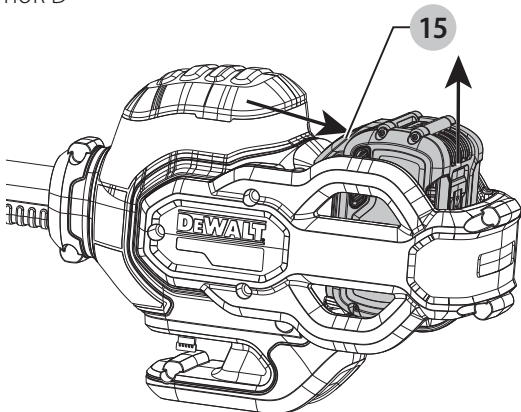


Рисунок E

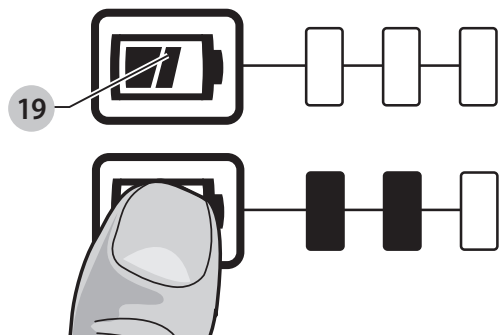


Рисунок F

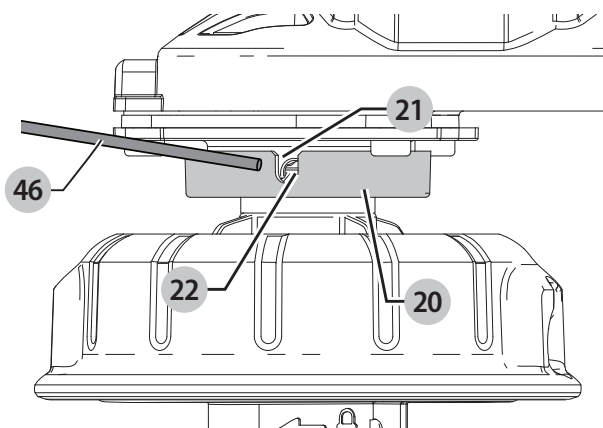


Рисунок G

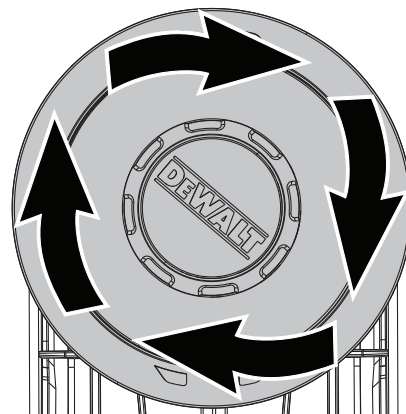


Рисунок H

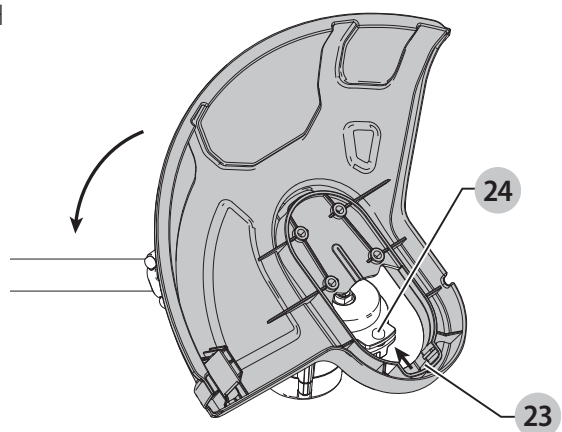


Рисунок I

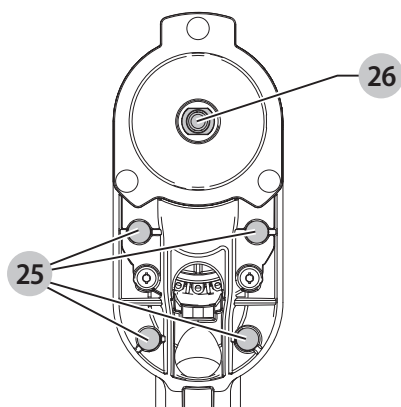


Рисунок J

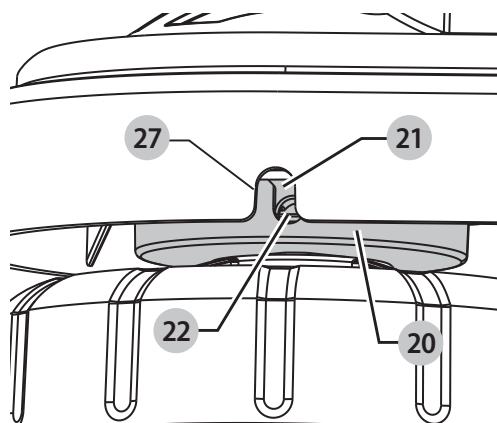


Рисунок K

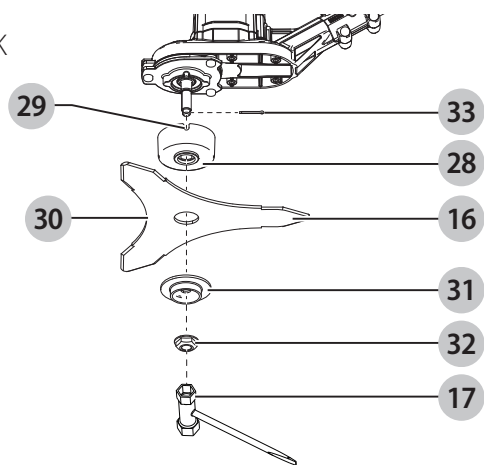


Рисунок L

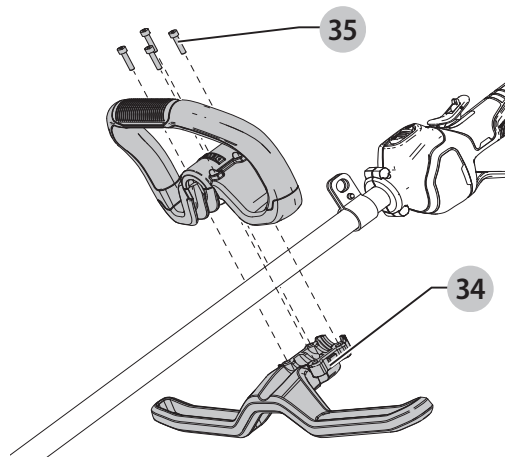


Рисунок M

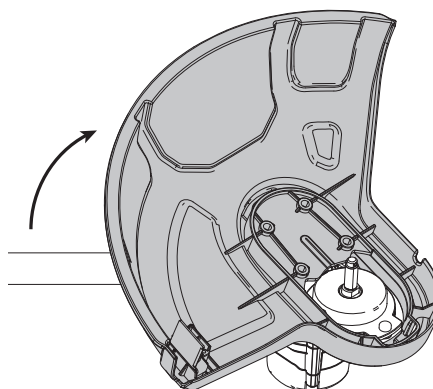


Рисунок N

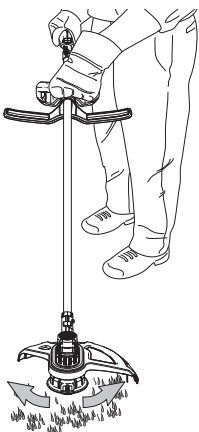


Рисунок O

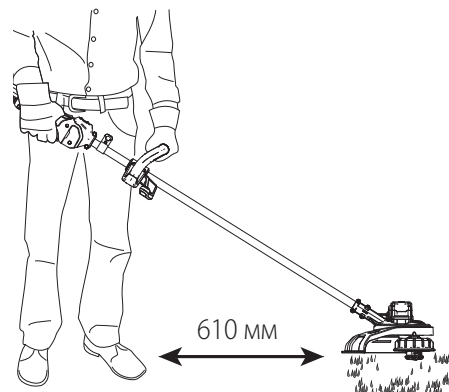


Рисунок P

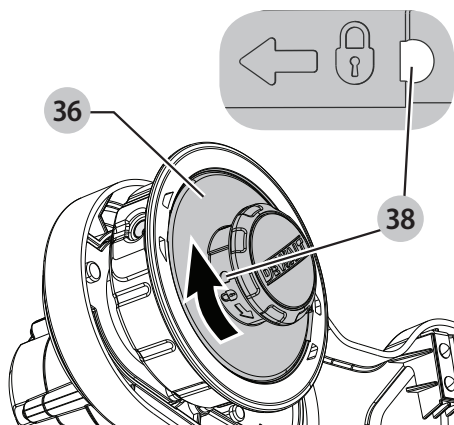


Рисунок Q

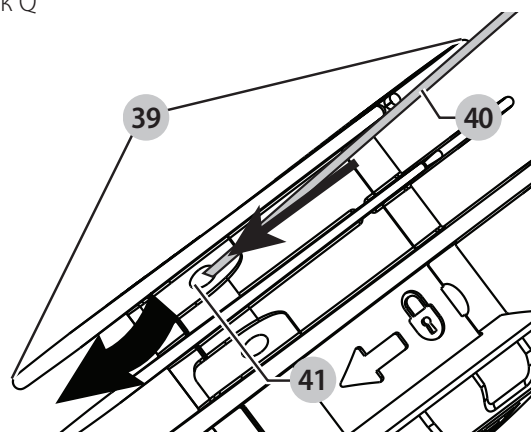


Рисунок R

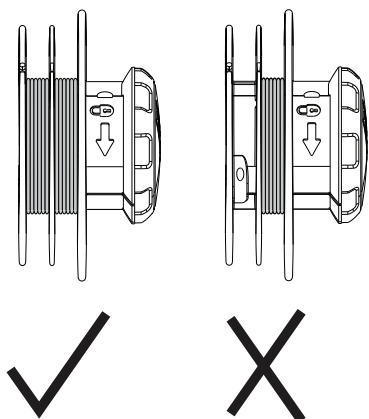


Рисунок S

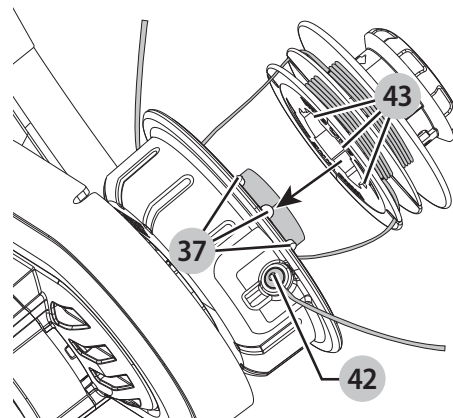


Рисунок T

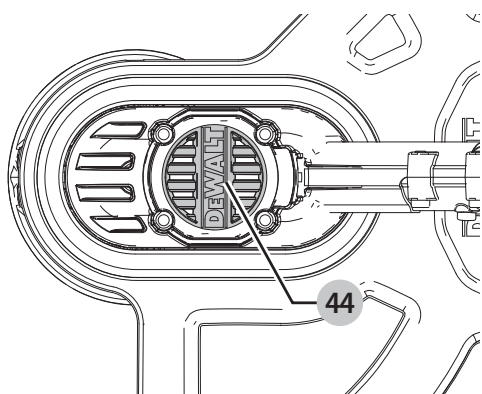
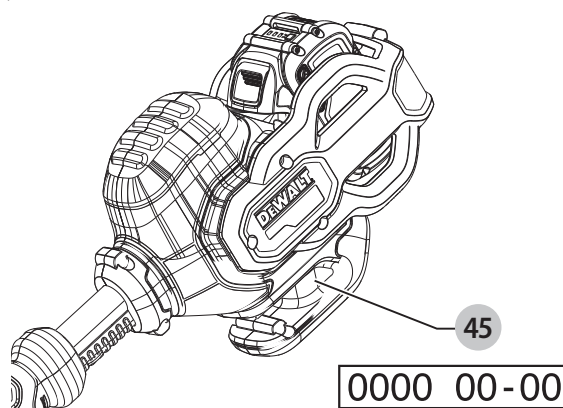


Рисунок U



КОРДОВАЯ ГАЗОНОКОСИЛКА / КУСТОРЕЗ

DCM571

Поздравляем Вас!

Вы выбрали инструмент фирмы DEWALT. Тщательная разработка изделий, многолетний опыт фирмы по производству инструментов, различные усовершенствования сделали электроинструменты DEWALT одними из самых надёжных помощников для профессионалов.

Технические характеристики

Аккумуляторы и зарядные устройства продаются отдельно

		DCM571
Напряжение	В _{пост. тока}	54
Тип		1
Выходная мощность	Вт	220-240
Число оборотов без нагрузки	об/мин	0-5100 / 0-5500
Ширина скашивания	мм	380
Вес (без аккумулятора)	кг	4,6

Кусторез

Тип		Трёхлопастный нож, Нож для срезания травы, Нож для срезания травы 4Т
Число оборотов без нагрузки	об/мин	0-5100 / 0-5500
Ширина среза	мм	255

Сумма величин шума и вибрации (сумма векторов по трём осям).

Режим кордовой газонокосилки, в соответствии с EN50636-2-91:

L_{PA} (звуковое давление)	дБ	79
L_{WA} (акустическая мощность)	дБ	94
K (погрешность измерения акустической мощности)	дБ	1,0

Значения вибрационного воздействия, $a_h =$

- Рукоятка	м/с ²	<2,5
- Дополнительная рукоятка	м/с ²	2,6
Погрешность K =	м/с ²	1,5

Сумма величин шума и вибрации (сумма векторов по трём осям).

Режим кустореза, в соответствии с EN ISO 11806-1:

L_{PA} (звуковое давление)	дБ(A)	78,5
L_{WA} (акустическая мощность)	дБ(A)	94
K (погрешность измерения акустической мощности)	дБ(A)	1,8

DCM571

Значения вибрационного воздействия, $a_h =$

- Рукоятка	м/с ²	<2,5
- Дополнительная рукоятка	м/с ²	10,1
Погрешность K =	м/с ²	1,5

Уровень вибрации, указанный в данном информационном листке, был рассчитан по стандартному методу тестирования в соответствии со стандартом EN50636 и может использоваться для сравнения инструментов разных марок. Он может также использоваться для предварительной оценки воздействия вибрации.



ВНИМАНИЕ: Заявленная величина вибрации относится только к основным видам применения инструмента. Однако если инструмент применяется не по основному назначению, с другими принадлежностями или содержится в ненадлежащем порядке, уровень вибрации будет отличаться от указанной величины. Это может значительно увеличить воздействие вибрации в течение всего периода работы инструментом.

При оценке уровня воздействия вибрации необходимо также учитывать время, когда инструмент находился в выключенном состоянии или когда он включён, но не выполняет какую-либо операцию. Это может значительно уменьшить уровень воздействия в течение всего периода работы инструментом.

Определите дополнительные меры предосторожности для защиты оператора от воздействия вибрации, такие как: тщательный уход за инструментом и принадлежностями, содержание рук в тепле, организация рабочего места.

ПРИМЕЧАНИЕ: Государственные нормативы могут ограничивать использование данного инструмента.

Аккумуляторы				Зарядные устройства / Время зарядки (минут)					
Кат. No.	В _{пост. тока}	Ач	Вес кг	DCB107	DCB113	DCB115	DCB118	DCB132	DCB119
DCB546	18/54	6.0/2.0	1.05	270	140	90	60	90	X
DCB547	18/54	9.0/3.0	1.25	420	220	140	85	140	X
DCB181	18	1.5	0.35	70	35	22	22	22	45
DCB182	18	4.0	0.61	185	100	60	60	60	120
DCB183/B	18	2.0	0.40	90	50	30	30	30	60
DCB184/B	18	5.0	0.62	240	120	75	75	75	150
DCB185	18	1.3	0.35	60	30	22	22	22	X
DCB187	18	3.0	0.48	140	70	45	45	45	90

Декларация соответствия ЕС

Директива по механическому оборудованию



Кордовая газонокосилка / Кусторез DCM571

DEWALT заявляет, что продукты, обозначенные в разделе «Технические характеристики», разработаны в полном соответствии со стандартами:

2006/42/EC, EN60335-1:2012 + A11:2014 EN50636-2-91:2014, EN ISO 11806-1:2011.

2000/14/EC, Кордовая газонокосилка, L ≤ 50 см, Приложение VI

DEKRA Certification B.V.

Meander 1051 / P.O. box 5185

6525 MJ ARNHEM / 6802 ED

ARNHEM, Netherlands

Идентификационный Номер Уполномоченного Органа: 0344

Уровень акустической мощности, измеренный в соответствии с 2000/14/EC (Статья 12, Приложение III, L ≤ 50 см):

L_{pA} (измеренное звуковое давление) 79 дБ(A)

Погрешность (K) = 1,0 дБ(A)

L_{WA} (гарантированная акустическая мощность) 96 дБ(A)

Данные продукты также соответствуют Директивам 2014/30/EU и 2011/65/EU. За дополнительной информацией обращайтесь в офис DEWALT по указанному ниже адресу или по адресу, указанному на последней странице руководства.

Нижеподписавшееся лицо полностью отвечает за соответствие технических данных и делает это заявление от имени фирмы DEWALT.

Маркус Ромпел (Markus Rompel)

Директор по инженерным разработкам

DEWALT, Richard-Klinger-Straße 11,

D-65510, Idstein, Germany

10.11.2016



ВНИМАНИЕ: Полное ознакомление с руководством по эксплуатации снизит риск получения травмы.

Определения: Предупреждения безопасности

Следующие определения указывают на степень важности каждого сигнального слова. Прочтите руководство по эксплуатации и обратите внимание на данные символы.



ОПАСНО: Означает чрезвычайно опасную ситуацию, которая **приводит к смертельному исходу или получению тяжёлой травмы.**



ВНИМАНИЕ: Означает потенциально опасную ситуацию, которая **может привести к смертельному исходу или получению тяжёлой травмы.**



ПРЕДУПРЕЖДЕНИЕ: Означает потенциально опасную ситуацию, которая **может привести к получению травмы лёгкой или средней тяжести.**

ПРЕДОСТЕРЕЖЕНИЕ: Означает ситуацию, **не связанную с получением телесной травмы, которая, однако, может привести к повреждению инструмента.**



Риск поражения электрическим током



Огнеопасность!

ИНСТРУКЦИИ ПО ТЕХНИКЕ БЕЗОПАСНОСТИ



ВНИМАНИЕ: При использовании электрических инструментов соблюдение правил по технике безопасности и следование данным инструкциям позволит снизить вероятность возникновения пожара, поражения электрическим током, получения травм и повреждения личного имущества.



ВНИМАНИЕ: При использовании инструмента соблюдайте правила безопасности. В целях обеспечения безопасности оператора

и посторонних лиц, перед использованием инструмента прочтите данные инструкции. Сохраните данные инструкции для последующего использования.

- Перед использованием инструмента внимательно прочтите данное руководство по эксплуатации.
- Назначение инструмента описывается в данном руководстве по эксплуатации. Использование любых принадлежностей или приспособлений, а также выполнение данным инструментом любых видов работ, не рекомендованных данным руководством по эксплуатации, может привести к несчастному случаю.
- Сохраните данное руководство для последующего обращения к нему.

ВАЖНО

**ПЕРЕД ИСПОЛЬЗОВАНИЕМ ВНИМАТЕЛЬНО ПРОЧИТИТЕ ДАННОЕ РУКОВОДСТВО ПО ЭКСПЛУАТАЦИИ
СОХРАНИТЕ ДАННОЕ РУКОВОДСТВО ДЛЯ ПОСЛЕДУЮЩЕГО ОБРАЩЕНИЯ К НЕМУ**

ПРАВИЛА БЕЗОПАСНОЙ ЭКСПЛУАТАЦИИ

Обучение

- Внимательно прочтите руководство по эксплуатации.** Изучите все средства управления инструментом и используйте его по назначению.
- Не допускайте детей и любых лиц, не знакомых с данными правилами техники безопасности, к работе инструментом.** Местное законодательство может ограничивать возраст оператора.
- Помните, что оператор или пользователь несет ответственность за несчастные случаи или возникновение других лиц или их имущества.

Подготовка к эксплуатации

- Перед использованием всегда осматривайте инструмент, чтобы убедиться, что все защитные кожухи или щитки не повреждены, не отсутствуют и правильно установлены.
- Никогда не используйте инструмент, если поблизости находятся люди, в особенности, дети, или животные.
- Края ножа кустореза очень острые.** Беритесь за нож только в перчатках.

Эксплуатация

- Всегда работайте в защитных очках и крепкой обуви.
- Не используйте инструмент при плохих погодных условиях, особенно в грозу.
- Используйте данный инструмент только при дневном свете или при ярком искусственном освещении.

- Ни в коем случае не используйте газонокосилку с повреждёнными защитными кожухами или щитками, а также без установленных защитных кожухов или щитков.
- При включении двигателя следите, чтобы Ваши руки и ноги находились на безопасном расстоянии от режущего механизма.
- Всегда отключайте инструмент от источника питания (вынимайте вилку из розетки электросети или извлекайте аккумулятор)** оставляя инструмент без присмотра;
 - перед прочисткой засорений;
 - перед осмотром, чисткой или техническим обслуживанием инструмента;
 - после контакта инструмента с посторонним предметом;
 - каждый раз, когда инструмент начинает чрезмерно вибрировать.
- Будьте внимательны и держите ноги и руки вдали от режущего механизма.
- Следите, чтобы вентиляционные прорезы электродвигателя всегда оставались открытыми и чистыми.
- При использовании кустореза существует риск возникновения обратного удара при контакте с твёрдым объектом (стволом дерева, ветвью или камнем).** Инструмент отскочит в противоположном направлении от направления вращения ножа кустореза.
- Очистите рабочую зону от посторонних предметов, таких как ветви и камни.
- Проверьте инструмент на наличие ослабленных крепёжных элементов и повреждённых деталей, например, трещин на режущей принадлежности.

Техническое обслуживание и хранение

- Отключайте инструмент от источника питания** (вынимайте вилку из розетки электросети или извлекайте аккумулятор) перед проведением технического обслуживания или чистки.
- Используйте только запасные части и дополнительные принадлежности, рекомендуемые производителем.
- Регулярно осматривайте инструмент и содержите его в хорошем состоянии.** Ремонтуйте инструмент только в авторизованном сервисном центре.
- Храните неиспользуемый инструмент в месте, недоступном для детей.
- Во время транспортировки и хранения надевайте на металлические ножи защитные чехлы.
- Перед тем как убрать на хранение, почистите инструмент, включая защитные кожухи и режущие принадлежности.

ДОПОЛНИТЕЛЬНЫЕ ПРАВИЛА БЕЗОПАСНОСТИ ПРИ РАБОТЕ КОРДОВЫМИ ГАЗОНОКОСИЛКАМИ/КУСТОРЕЗАМИ



ВНИМАНИЕ: После выключения электродвигателя, режущий механизм некоторое время вращается по инерции.

- Надевайте длинные брюки для защиты ног.
- Перед началом работы убедитесь, что в рабочей зоне нет палок, камней, проволоки и других посторонних предметов.
- Используйте газонокосилку только в вертикальном положении, с режущей леской возле поверхности земли. Ни в коем случае не включайте газонокосилку, если она находится в любом другом положении!
- Передвигайтесь во время работы с газонокосилкой только в медленном темпе. Помните, что свежескошенная трава влажная и скользкая.
- Не работайте на крутых склонах. Стригите траву поперёк уклона, ни в коем случае не сверху вниз!
- Ни в коем случае не пересекайте гравийные тропинки и дорожки при работающей газонокосилке!
- Ни в коем случае не касайтесь режущей лески при работающей газонокосилке!
- Не кладите на землю газонокосилку до момента, пока режущая леска полностью не остановится.
- Используйте режущую леску, рекомендованную изготовителем газонокосилки. Ни в коем случае не используйте металлические режущие нити или рыболовную леску!
- Следите, чтобы Ваши руки и ноги постоянно находились на безопасном расстоянии от режущей лески и ножа, особенно при включении электродвигателя.
- Перед использованием инструмента и по окончании работы проверяйте его на наличие признаков износа или повреждений; в случае необходимости сдайте инструмент в ремонт.
- Будьте осторожны при работе с любыми инструментами, оснащёнными режущей леской; невнимательность может привести к получению травмы. После того, как будет вытянута новая режущая леска, верните инструмент в его нормальное рабочее положение и только тогда включайте инструмент.
- Будьте особенно внимательны при использовании инструмента в присутствии детей.
- Использование инструмента детьми и неопытными лицами допускается только под контролем ответственного за их безопасность лица.
- Не используйте данный инструмент в качестве игрушки.
- Используйте инструмент только в сухих местах. Не подвергайте инструмент воздействию влаги.
- Не погружайте инструмент в воду.

- Не разбирайте корпус инструмента. Внутри нет обслуживаемых пользователем деталей.
- Не используйте инструмент, если есть опасность возгорания или взрыва, например, вблизи легко воспламеняющихся жидкостей, газов или пыли.
- Во время хранения или перевозки инструмента в автомобиле, помещайте его в багажник или закрепляйте, чтобы исключить его перемещение при резком изменении скорости или направления движения.
- Храните не используемый инструмент в сухом, хорошо вентилируемом месте, недоступном для детей.
- Дети не должны иметь доступ к убранному на хранение инструментам.

Безопасность посторонних лиц

- Данный инструмент не может использоваться людьми (включая детей) со сниженными физическими, сенсорными и умственными способностями или при отсутствии необходимого опыта или навыка, за исключением, если они выполняют работу под присмотром или получили инструкции относительно работы с этим инструментом от лица, отвечающего за их безопасность.
- Не позволяйте детям играть с инструментом.

Остаточные риски

Сохраняйте устойчивую позу при работе на склонах и не перенапрягайтесь. Всегда твёрдо стойте на ногах, сохраняя равновесие. Идите шагом, не бегите.

При работе данным инструментом возможно возникновение дополнительных остаточных рисков, которые не вошли в описанные здесь правила техники безопасности. Эти риски могут возникнуть при неправильном или продолжительном использовании изделия и т.п.

Несмотря на соблюдение соответствующих инструкций по технике безопасности и использование предохранительных устройств, некоторые остаточные риски невозможно полностью исключить. К ним относятся:

- Травмы в результате касания вращающихся/двигающихся частей инструмента.
- Риск получения травмы во время смены деталей или насадок.
- Риск получения травмы, связанный с продолжительным использованием инструмента. При использовании инструмента в течение продолжительного периода времени делайте регулярные перерывы в работе.
- Ухудшение слуха.
- Ущерб здоровью в результате вдыхания пыли в процессе работы с инструментом (например, при обработке древесины, в особенности, дуба, бука и ДВП).

Электробезопасность

Электрический двигатель рассчитан на работу только при одном напряжении электросети. Всегда следите, чтобы напряжение аккумулятора соответствовало напряжению, обозначенному на паспортной табличке

электроинструмента. Также убедитесь, что напряжение Вашего зарядного устройства соответствует напряжению электросети.



Ваше зарядное устройство DEWALT имеет двойную изоляцию в соответствии со стандартом EN60335, что исключает потребность в заземляющем проводе.



ВНИМАНИЕ: Электроинструменты с напряжением 115 В должны управляться через предохранительный изолированный трансформатор с заземлённым экраном между первичной и вторичной обмоткой.

Повреждённый кабель должен заменяться специально подготовленным кабелем, который можно получить в сервисном центре DEWALT.

Использование удлинительного кабеля

Используйте удлинительный кабель только в случае крайней необходимости! Всегда используйте удлинительный кабель установленного образца, соответствующий входной мощности Вашего зарядного устройства (см. раздел «Технические характеристики»). Минимальный размер проводника должен составлять 1 мм²; максимальная длина кабеля не должна превышать 30 м.

При использовании кабельного барабана, всегда полностью разматывайте кабель.

СОХРАНИТЕ ДАННЫЕ ИНСТРУКЦИИ

Зарядные устройства

Зарядные устройства DEWALT не требуют регулировки и очень просты в эксплуатации.

Важные инструкции по безопасности для всех зарядных устройств

СОХРАНИТЕ ДАННЫЕ ИНСТРУКЦИИ: Данное руководство содержит важные инструкции по эксплуатации и технике безопасности для совместимых зарядных устройств (см. раздел «Технические характеристики»).

- *Перед началом эксплуатации зарядного устройства прочтите все инструкции и ознакомьтесь с предупредительными символами на зарядном устройстве, аккумуляторе и продукте, работающем от аккумулятора.*



ВНИМАНИЕ: Опасность поражения электрическим током. Не допускайте попадания жидкости внутрь зарядного устройства. Это может привести к поражению электрическим током.



ВНИМАНИЕ: Рекомендуется использование устройства защитного отключения с остаточным током 30 мА или менее.



ПРЕДУПРЕЖДЕНИЕ: Опасность получения ожога. Для снижения риска получения травмы заряжайте только аккумуляторы марки DEWALT. Аккумуляторы других марок могут взорваться, что приведёт к получению травмы или повреждению зарядного устройства.



ПРЕДУПРЕЖДЕНИЕ: Не позволяйте детям играть с устройством.

ПРЕДОСТЕРЕЖЕНИЕ: В определённых условиях, когда зарядное устройство подключено к электросети, открытые контакты подзарядки внутри его корпуса могут быть закорочены посторонним материалом. Не допускайте попадания токопроводящих материалов, таких как тонкая стальная стружка, алюминиевая фольга и слой металлических частиц, и другие подобные материалы, в гнезда зарядного устройства. Всегда отключайте зарядное устройство от электросети, если в его гнезде нет аккумулятора. Отключайте зарядное устройство от электросети перед чисткой.

- **НЕ ПЫТАЙТЕСЬ заряжать аккумулятор зарядными устройствами марок, не указанных в данном руководстве.** Зарядное устройство и аккумулятор специально разработаны для совместного использования.
- **Данные зарядные устройства не предусмотрены для зарядки аккумуляторов других марок, кроме DEWALT.** Попытка зарядить аккумулятор другой марки может привести к риску возникновения пожара, поражения электрическим током или смерти от электрического тока.
- **Не подвергайте зарядное устройство воздействию дождя или снега!**
- **Отключайте зарядное устройство от электросети, вынимая вилку из розетки, а не потянув за кабель!** Это снизит риск повреждения электрической вилки и кабеля.
- **Располагайте кабель таким образом, чтобы на него нельзя было наступить, споткнуться об него, или иным способом повредить или сильно натянуть!**
- **Используйте удлинительный кабель только в случае крайней необходимости!** Использование несоответствующего удлинительного кабеля может создать риск возникновения пожара, поражения электрическим током или смерти от электрического тока.
- **Не кладите на верхнюю часть зарядного устройства какой-либо предмет и не ставьте зарядное устройство на мягкую поверхность, это может заблокировать вентиляционные прорези и вызвать чрезмерный внутренний нагрев!** Располагайте зарядное устройство вдали от источника тепла. Вентиляция зарядного устройства происходит через прорези, расположенные в верхней и нижней части его корпуса.
- **Не эксплуатируйте зарядное устройство, если его кабель или вилка повреждены** – сразу же заменяйте повреждённые детали.
- **Не эксплуатируйте зарядное устройство, если оно получило повреждение вследствие сильного удара**

или падения или иного внешнего воздействия!

Отнесите его в авторизованный сервисный центр.

- **Не разбирайте зарядное устройство самостоятельно; для проведения технического обслуживания или ремонта отнесите его в авторизованный сервисный центр.** Неправильная сборка может привести к риску поражения электрическим током или смерти от электрического тока.
- В случае повреждения электрического кабеля для предотвращения получения травмы он должен быть немедленно заменён производителем, его сервисным агентом или другим квалифицированным специалистом.
- **Перед каждой операцией чистки отключайте зарядное устройство от электросети. Это снизит риск поражения электрическим током.** Извлечение аккумулятора из зарядного устройства не приводит к снижению этого риска.
- **НИКОГДА** не пытайтесь подключать 2 зарядных устройств одновременно!
- **Зарядное устройство рассчитано на работу от стандартной бытовой электросети напряжением 230 В. Не пытайтесь подключать его к источнику с другим напряжением.** Данное указание не относится к автомобильному зарядному устройству.





Зарядка аккумулятора (Рис. В)

1. Перед тем как вставить аккумулятор, подключите вилку зарядного устройства к соответствующей сетевой розетке.
2. Вставьте аккумулятор **14** в зарядное устройство. Убедитесь, что аккумулятор полностью вошёл в зарядное устройство. Красный индикатор зарядки начнёт непрерывно мигать, указывая на начало процесса зарядки.
3. После завершения зарядки красный индикатор переходит в режим непрерывного свечения. Аккумулятор полностью заряжен, и его можно использовать с инструментом или оставить в зарядном устройстве. Для извлечения аккумулятора из зарядного устройства нажмите на отпирающую кнопку **15** на аккумуляторе.

ПРИМЕЧАНИЕ: Для достижения максимальной производительности и продления срока службы Li-Ion аккумуляторов, перед первым использованием полностью зарядите аккумулятор.

Процесс зарядки

Состояние заряда аккумулятора смотрите в приведённой ниже таблице:

Индикаторы зарядки	
 Зарядка	
 Полностью заряжен	

Индикаторы зарядки



* Красный индикатор зарядки будет продолжать мигать, тогда как жёлтый индикатор загорится только во время паузы для согревания/охлаждения аккумулятора. Как только аккумулятор охладится, жёлтый индикатор погаснет, и зарядное устройство продолжит процесс зарядки аккумулятора.

Зарядное устройство не будет заряжать неисправный аккумулятор. При обнаружении неисправности в аккумуляторе индикатор погаснет, отобразит проблему или начнёт мигать.

ПРИМЕЧАНИЕ: Это также может указывать на наличие неисправности в самом зарядном устройстве.

Если зарядное устройство указывает на наличие проблемы, отнесите зарядное устройство и аккумулятор в авторизованный сервисный центр для тестирования.

Пауза для согревания/охлаждения аккумулятора

Если зарядное устройство определит, что аккумулятор чрезмерно охлаждён или нагрет, автоматически инициируется пауза для согревания/охлаждения, в течение которой аккумулятор достигает оптимальной для зарядки температуры. Затем зарядное устройство автоматически переключается на режим зарядки. Данная функция увеличивает максимальный срок службы аккумулятора.

Охлаждённый аккумулятор будет заряжаться медленнее тёплого аккумулятора. Аккумулятор будет медленно заряжаться на протяжении всего цикла зарядки и не вернётся к максимальной скорости зарядки, даже если аккумулятор нагреется.

Зарядное устройство DCB1 18 оборудовано встроенным вентилятором, предназначенным для охлаждения заряжаемого аккумулятора. Вентилятор включается автоматически каждый раз, когда аккумулятору требуется охлаждение. Никогда не используйте зарядное устройство, если вентилятор не работает или его вентиляционные прорези заблокированы. Запрещается вставлять внутрь зарядного устройства посторонние предметы.

Электронная защитная система

Инструменты XR Li-Ion спроектированы по Электронной Защитной Системе, которая защищает аккумулятор от перегрузки, перегрева или глубокой разрядки.

При срабатывании Электронной Защитной Системы инструмент автоматически отключится. Если это произошло, поместите Li-Ion аккумулятор в зарядное устройство до его полной зарядки.

Крепление на стене

Дизайн данных зарядных устройств позволяет крепить их на стене или вертикально устанавливать на столе или рабочей поверхности. Закрепляйте зарядное устройство на стене в пределах досягаемости электрической розетки и вдали от углов и других преград, которые могут препятствовать воздушному потоку. Для отметки расположения на

стене крепёжных винтов воспользуйтесь задней частью зарядного устройства в качестве шаблона. Надёжно закрепите зарядное устройство на стене, используя винты по гипсокартону (продаются отдельно) длиной минимум 25,4 мм и с головкой диаметром 7–9 мм. Вкручивайте винты в древесину на нужную глубину, оставляя их отступающими от поверхности приблизительно на 5,5 мм. Совместите отверстия в задней части зарядного устройства с выступающими винтами и повесьте зарядное устройство на винты.

Инструкции по чистке зарядного устройства



ВНИМАНИЕ: Опасность поражения электрическим током. Перед чисткой отключите зарядное устройство от розетки сети переменного тока. Грязь и масло можно удалять с наружной поверхности зарядного устройства с помощью ткани или мягкой неметаллической щётки. Не используйте воду или любой чистящий раствор. Не допускайте попадания какой-либо жидкости внутрь инструмента; ни в коем случае не погружайте какую-либо часть инструмента в жидкость.

Аккумуляторы

Важные инструкции по безопасности для всех аккумуляторов

При заказе аккумуляторов для замены, не забывайте указывать их номер по каталогу и напряжение.

Извлечённый из упаковки аккумулятор заряжен не полностью. Перед началом эксплуатации аккумулятора и зарядного устройства, прочтите нижеследующие инструкции по безопасности. Затем приступайте к установленной процедуре зарядки.

ПРОЧТИТЕ ВСЕ ИНСТРУКЦИИ

- **Не заряжайте и не используйте аккумулятор во взрывоопасной атмосфере, например, в присутствии легко воспламеняющихся жидкостей, газов или пыли.** При установке или извлечении аккумулятора из зарядного устройства пыль или газы могут воспламениться.
- **Не вставляйте аккумулятор в зарядное устройство силой. никоим образом не видоизменяйте аккумулятор для установки в не предназначенное для него зарядное устройство – аккумулятор может расколоться, что приведёт к получению тяжёлой телесной травмы.**
- Заряжайте аккумуляторы только зарядными устройствами DEWALT.
- **НЕ БРЫЗГАЙТЕ** и не погружайте в воду или другие жидкости.
- **Не храните и не используйте инструмент и аккумулятор в местах, в которых температура может достичь или превысить 40°C (например,**

под наружными навесами или внутри металлических конструкций в летнее время).

- **Не сжигайте аккумулятор, даже если он сильно повреждён или полностью изношен.** Аккумулятор в огне может взорваться. При горении ионно-литиевых аккумуляторов выделяются токсичные пары и частицы.
- **Если содержимое аккумулятора попало на кожу, немедленно промойте поражённый участок водой с мягким мылом.** Если аккумуляторная жидкость попала в глаз, промывайте открытый глаз в течение 15 минут, пока не исчезнет раздражение. Если необходимо обратиться за медицинской помощью, медиков следует поставить в известность, что аккумуляторный электролит состоит из смеси жидкого органического карбоната и солей лития.
- **Содержимое открытых элементов аккумулятора может вызывать раздражение органов дыхания.** Обеспечьте приток свежего воздуха. Если симптомы сохраняются, обратитесь за медицинской помощью.



ВНИМАНИЕ: Опасность получения ожога.

Аккумуляторная жидкость может воспламениться при попадании искры или пламени.



ВНИМАНИЕ: Ни в коем случае не пытайтесь

разобрать аккумулятор. Не вставляйте в зарядное устройство аккумулятор с треснувшим или повреждённым корпусом. Не разбивайте, не бросайте и не ломайте аккумулятор. Не используйте аккумуляторы или зарядные устройства, которые подверглись воздействию резкого удара, удара при падении, попали под тяжёлый предмет или были повреждены каким-либо другим образом (например, проткнуты гвоздём, попали под удар молотка или под ноги). Это может привести к поражению электрическим током или смерти от электрического тока. Повреждённые аккумуляторы должны возвращаться в сервисный центр на переработку.



ВНИМАНИЕ: Опасность возникновения пожара.

При перевозке или хранении аккумуляторов следите, чтобы металлические предметы не касались клемм аккумулятора. Например, не помещайте аккумулятор в карманы передника или одежды, в ящики для инструментов, чемоданы с дополнительными принадлежностями, в выдвижные мебельные ящики и другие подобные места, где могут находиться гвозди, винты, ключи и пр.



ПРЕДУПРЕЖДЕНИЕ: Кладите не используемый инструмент набор на устойчивую поверхность в месте, в котором он не создаёт опасность, что об него могут споткнуться и упасть.

Некоторые инструменты с аккумуляторами больших размеров ставятся на аккумулятор в вертикальном положении, но их легко опрокинуть.

Транспортировка



ВНИМАНИЕ: Опасность возникновения пожара.

Во время перевозки аккумуляторов существует риск возгорания при случайном контакте клемм аккумулятора с токопроводящими материалами. При перевозке аккумуляторов убедитесь, что клеммы аккумулятора защищены и надёжно изолированы от любых материалов, контакт с которыми способен вызвать короткое замыкание.

Аккумуляторы DEWALT соответствуют всем применимым правилам транспортировки, прописанным производителем, а также национальным стандартам, включающим в себя Рекомендации ООН по перевозке опасных грузов; правила международной ассоциации воздушного транспорта (IATA) по перевозке опасных грузов, правила международного морского кодекса по опасным грузам (IMDG) и Европейское соглашение о перевозке опасных грузов автотранспортом (ADR). Каждый ионно-литиевый элемент или аккумулятор протестирован в соответствии с требованиями к испытаниям, указанными в подразделе 38.3 части по испытаниям и критериям Рекомендаций ООН по перевозке опасных грузов.

В большинстве случаев, перевозимый аккумулятор DEWALT освобождается от классификации как материал 9 класса опасности. Транспортировка в соответствии с 9 классом опасности требуется только при перевозках ионно-литиевых аккумуляторов с удельной мощностью, превышающей 100 ватт-часов (Втч).

Удельная мощность в ватт-часах указана на корпусе ионно-литиевого аккумулятора. Кроме того, из-за сложностей в установленных правилах, DEWALT не рекомендует отдельную авиаперевозку ионно-литиевых аккумуляторов, независимо от их удельной мощности в ватт-часах. Авиаперевозка инструментов с установленными в них аккумуляторами (комбинированные наборы) возможна только в том случае, если удельная мощность аккумулятора не превышает 100 Втч.

Вне зависимости от условий перевозки в обязанности грузоотправителя входит уточнение и получение информации о последних действующих правилах упаковки, маркировки и требований к документации.

Информация данного раздела руководства по эксплуатации была предоставлена добровольно и на момент создания документа является полностью достоверной. Однако не было дано никаких гарантий - явно выраженных или подразумеваемых. Деятельность в соответствии с правилами и нормами полностью является ответственностью покупателя.

Транспортировка аккумулятора FLEXVOLT™

Аккумулятор FLEXVOLT™ DEWALT имеет два режима: **Режим использования и режим транспортировки.**

Режим использования: Аккумулятор FLEXVOLT™ сам по себе или установленный в продукты DEWALT 18 В будет работать как аккумулятор напряжением 18 В. При установке в продукты DEWALT 54 В или 108 В (при наличии двух 54

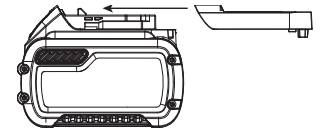
В аккумуляторах) аккумулятор FLEXVOLT™ будет работать как аккумулятор напряжением 54 В.

Режим транспортировки: Аккумулятор FLEXVOLT™ находится в режиме транспортировки, если на него установлен колпачок. При перевозке всегда надевайте колпачок.

В режиме транспортировки ячейки электрически отключаются, образуя в результате три аккумулятора с более низкой удельной мощностью в Втч по сравнению с одним аккумулятором с более высокой удельной мощностью в Втч. Увеличение количества до 3-х аккумуляторов со сниженной удельной мощностью в Втч при перевозке может освободить от некоторых ограничений, применимых к аккумуляторам с более высокой удельной мощностью.

Например, удельная мощность в режиме транспортировки – 3 x 36 Втч, что равно трём аккумуляторам, каждый мощностью 36 Ватт.

Удельная мощность в режиме использования – 108 Втч (1 аккумулятор).



Пример маркировки режима использования и режима транспортировки



Рекомендации по хранению

1. Оптимальным местом для хранения является холодное и сухое место, вдали от прямых солнечных лучей и источников избыточного тепла или холода. Для увеличения производительности и срока службы храните не используемые аккумуляторы при комнатной температуре.
2. Для обеспечения долгого срока службы аккумуляторов, при длительном хранении рекомендуется убирать полностью заряженные аккумуляторы в сухое прохладное место вдали от зарядного устройства.

ПРИМЕЧАНИЕ: Не убирайте на хранение полностью разряженные аккумуляторы. Перед использованием аккумулятор потребует зарядить.

Символы на зарядном устройстве и аккумуляторе

В дополнение к пиктограммам, содержащимся в данном руководстве по эксплуатации, на зарядном устройстве и аккумуляторе имеются символы, которые отображают следующее:



Перед использованием внимательно прочтите данное руководство по эксплуатации.



Время зарядки см. в разделе «**Технические характеристики**».



Не касайтесь токопроводящими предметами контактов аккумулятора и зарядного устройства!



Ни в коем случае не пытайтесь заряжать повреждённый аккумулятор!



Не погружайте аккумулятор в воду.



Немедленно заменяйте повреждённый сетевой кабель.



Заряжайте аккумулятор при температуре окружающей среды в пределах 4°C-40°C.



Для использования только внутри помещений.



Утилизируйте отработанный аккумулятор безопасным для окружающей среды способом!



Заряжайте аккумуляторы DEWALT только зарядными устройствами DEWALT. Зарядка аккумуляторов других марок зарядными устройствами DEWALT может привести к протечке или взрыву аккумулятора и другим опасным ситуациям.



Не бросайте аккумулятор в огонь.



ИСПОЛЬЗОВАНИЕ (без защитного колпачка).
Пример: Удельная мощность равна 108 Втч (1 аккумулятор мощностью 108 Втч).



ТРАНСПОРТИРОВКА (с защитным колпачком).
Пример: Удельная мощность равна 3 x 36 Втч (3 аккумулятора, каждый мощностью 36 Втч).

Тип аккумулятора

Модель DCM571 работает от аккумулятора напряжением 54 В.

Могут использоваться аккумуляторы: DCB546, DCB547.

Более подробную информацию см. в разделе «Технические характеристики».

Комплект поставки

В упаковку входят:

- 1 Кордовая газонокосилка
- 1 Дополнительная рукоятка
- 4 Винта дополнительной рукоятки
- 1 Ремень для переноски
- 1 Защитный кожух
- 4 Винта защитного кожуха
- 1 Нож кустореза
- 1 Гайка ножа кустореза
- 1 Прижимная шайба ножа кустореза
- 1 Приводная шайба ножа кустореза
- 5 Шпилек
- 1 Гаечный ключ
- 1 Зажимной стержень

1 Чехол на нож

1 Аккумулятор (не для DCM571N)

1 Зарядное устройство (не для DCM571N)

1 Руководство по эксплуатации

• Проверьте инструмент, детали и дополнительные приспособления на наличие повреждений, которые могли произойти во время транспортировки.

• Перед началом работы необходимо внимательно прочитать настоящее руководство и принять к сведению содержащуюся в нем информацию.

Маркировка инструмента

На инструменте имеются следующие знаки:



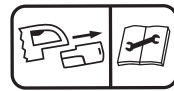
Перед использованием внимательно прочтите данное руководство по эксплуатации.



Используйте средства защиты органов слуха.



Надевайте защитные очки.



Не используйте инструмент под дождём или во влажной среде и не оставляйте его на открытом воздухе под дождём. Выключайте инструмент. Перед любыми видами работ по техническому обслуживанию извлекайте из инструмента аккумулятор.



Надевайте защитную каску.



Надевайте обувь на нескользящей подошве. Надевайте перчатки с нескользящим покрытием.



Не подпускайте посторонних лиц и животных к рабочей зоне ближе, чем на 15 м.



Не используйте круглые металлические ножи.



Beware of thrown objects.



Остерегайтесь разлетающихся предметов.



Держите посторонних лиц на безопасном расстоянии.

Гарантированная акустическая мощность в соответствии с Директивой 2000/14/ЕС.

Место положения кода даты (Рис. U)

Код даты **45**, который также включает в себя год изготовления, отштампован на поверхности корпуса инструмента.

Пример:

2017 XX XX
Год изготовления

Описание (Рис. А)



ВНИМАНИЕ: Ни в коем случае не модифицируйте электроинструмент или какую-либо его деталь. Это может привести к получению травмы или повреждению инструмента.

- 1 Курковый пусковой выключатель с регулировкой скорости
- 2 Рычаг блокировки пускового выключателя
- 3 Язычок блокировки
- 4 Основная рукоятка
- 5 Переключатель скоростей
- 6 Дополнительная рукоятка
- 7 Корпус двигателя
- 8 Штанга газонокосилки
- 9 Крепление для ремня
- 10 Ремень для переноски
- 11 Защитный кожух
- 12 Корпус катушки
- 13 Корпус для аккумулятора
- 14 Аккумулятор
- 15 Отпирающая кнопка аккумулятора
- 16 Нож кустореза
- 17 Гаечный ключ
- 18 Чехол на нож

Назначение

Ваша кордовая газонокосилка / кусторез предназначена для профессионального скашивания травы.

НЕ ИСПОЛЬЗУЙТЕ инструмент во влажных условиях или при наличии в окружающем пространстве легко воспламеняющихся жидкостей или газов.

НЕ РАЗРЕШАЙТЕ детям прикасаться к инструменту.

Неопытные пользователи всегда должны работать под наблюдением.

- **Дети и неопытные лица.** Использование инструмента детьми и неопытными лицами допускается только под контролем ответственного за их безопасность лица.

- Данное изделие не может использоваться людьми (включая детей) со сниженными физическими, сенсорными и умственными способностями или при отсутствии необходимого опыта или навыка, за исключением, если они выполняют работу под присмотром лица, отвечающего за их безопасность. Не оставляйте детей с инструментом без присмотра.

СБОРКА И РЕГУЛИРОВКА



ВНИМАНИЕ: Для снижения риска получения тяжёлой травмы, выключайте инструмент и извлекайте из него аккумулятор перед каждой операцией регулировки или снятием/установкой принадлежностей или насадок. Непреднамеренный запуск инструмента может привести к получению травмы.



ВНИМАНИЕ: Используйте аккумуляторы и зарядные устройства только марки DEWALT.

Установка и извлечение аккумулятора (Рис. С-Е)

ПРИМЕЧАНИЕ: Убедитесь, что аккумулятор **14** полностью заряжен.

Для установки аккумулятора в инструмент

1. Совместите аккумулятор **14** с бороздками внутри инструмента (Рис. С).
2. Вдвигайте аккумулятор в инструмент, пока не услышите, что замок защёлкнулся на месте.

Для извлечения аккумулятора из инструмента

1. Нажмите на отпирающую кнопку **15** и извлеките аккумулятор из рукоятки инструмента (Рис. D).
2. Вставьте аккумулятор в зарядное устройство, как описано в разделе «Зарядное устройство» данного руководства.

Аккумулятор с расходомером (Рис. Е)

Некоторые аккумуляторы DEWALT оборудованы расходомером в виде трёх зелёных светодиодных индикаторов, обозначающих текущий уровень заряда аккумулятора.

Для активирования расходомера нажмите и удерживайте кнопку **19**. Комбинация из трёх горящих светодиодных индикаторов обозначает текущий уровень заряда аккумулятора. Когда уровень заряда аккумулятора упадёт ниже эксплуатационного предела, расходомер погаснет, и аккумулятор нужно будет подзарядить.

ПРИМЕЧАНИЕ: Расходомер является индикатором только лишь уровня заряда, оставшегося в аккумуляторе. Расходомер не является индикатором функциональных возможностей инструмента, зависящих от компонентов, температуры и действий конечного пользователя.

Сборка

Снятие корпуса катушки (Рис. А, F, G)

1. Вставьте стержень **46** в отверстие **21** приводной шайбы газонокосилки (малой) **20** и в отверстие **22** в корпусе двигателя, как показано на Рисунке F.
2. Поверните корпус катушки **12** по часовой стрелке, как показано на Рисунке G.
3. Снимите корпус катушки и приводную шайбу с газонокосилки.

Установка защитного кожуха (Рис. А, H, I)



ВНИМАНИЕ: Никогда не используйте инструмент без установленного на место защитного кожуха. Это может привести к получению травмы или повреждению инструмента.

1. Снимите корпус катушки **12**, как было описано в разделе «Снятие корпуса катушки».
2. Чтобы установить защитный кожух, подведите язычок **23** на защитном кожухе под паз **24** на корпусе двигателя **7**, затем опустите заднюю часть защитного кожуха на место, как показано на Рисунке H.
3. Вставьте 4 винта защитного кожуха **25** и надёжно их затяните гаечным ключом **17**, как показано на Рисунке I.
4. Установите корпус катушки на место, как описано ниже в разделе «Установка корпуса катушки».

Установка корпуса катушки (Рис. А, I, J)

1. Сдвиньте приводную шайбу газонокосилки (малую) **20** вниз с болта **26**, чтобы она выступала за пределы газонокосилки, а её отверстие **21** совместилось с отверстием **22** в корпусе двигателя **7**.
2. Поворачивайте шайбу и корпус двигателя, пока их отверстия не совместятся с вырезом **27** на защитном кожухе **11**.
3. Вставьте отвёртку во все три отверстия, вставьте корпус катушки, поверните его против часовой стрелки и надёжно затяните болт.

Установка ножа (Рис. А, K)



ВНИМАНИЕ: Риск получения травмы. Края ножа кустореза очень острые. Беритесь за нож только в перчатках.

1. Снимите корпус катушки **12** и приводную шайбу газонокосилки (малую) **20**, как было описано в разделе «Снятие корпуса катушки».
2. Сдвиньте приводную шайбу ножа (большую) **28** вниз с болта **26**, чтобы она выступала за пределы газонокосилки, а её отверстие **29** совместилось с отверстием **22** в корпусе двигателя **7**.
3. Установите нож кустореза **16** поверх приводной шайбы таким образом, чтобы внутренний (не режущий) край ножа **30** совместился с отверстием на приводной шайбе. Это позволит впоследствии быстро и безопасно снять нож.
4. Установите прижимную шайбу **31** поверх ножа широкой стороной на плоскость ножа.

5. Гаечным ключом **7** затяните гайку **32** на болте. Убедитесь, что гайка надёжно затянута.
6. Вставьте шпильку **33** в отверстие в болте до упора.

Установка дополнительной рукоятки (Рис. А, L)

1. Установите дополнительную рукоятку **6** в верхней части штанги газонокосилки **8**, выше этикетки, размещённой в середине штанги.
2. Сдвиньте держатель **34** дополнительной рукоятки в нижнюю часть рукоятки.
3. Вставьте через рукоятку в держатель болты **35**.
4. Затяните болты гаечным ключом **17**. Убедитесь, что дополнительная рукоятка надёжно зафиксирована. При необходимости регулировки положения рукоятки ослабьте болты и передвиньте дополнительную рукоятку вверх или вниз по штанге. Затем снова затяните болты.

Замена защитного кожуха (Рис. I, M)

1. Снимите корпус катушки **12**, как было описано в разделе «Снятие корпуса катушки».
2. Удалите 4 винта на защитном кожухе **25**, изображённые на Рисунке I.
3. Снимите защитный кожух, подняв его под углом, как показано на Рисунке M.
4. Установите новый защитный кожух, как описано в разделе «Установка защитного кожуха».

Крепление ремня для переноски (Рис. А)

Проденьте ремень **10** через крепление для ремня **9** и наденьте его на одно плечо, обеспечивая дополнительную поддержку при использовании кордовой газонокосилки или кустореза.

ЭКСПЛУАТАЦИЯ

Инструкции по использованию



ВНИМАНИЕ: Всегда следуйте указаниям действующих норм и правил безопасности.



ВНИМАНИЕ: Для снижения риска получения тяжёлой травмы, **выключайте инструмент и извлекайте из него аккумулятор перед каждой операцией регулировки или снятием/установкой принадлежностей или насадок.** Непреднамеренный запуск инструмента может привести к получению травмы.

Правильное положение рук во время работы (Рис. А, O)



ВНИМАНИЕ: Для уменьшения риска получения тяжёлой травмы, **ВСЕГДА** правильно удерживайте инструмент, как показано на рисунке.



ВНИМАНИЕ: Для уменьшения риска получения тяжёлой травмы **ВСЕГДА** надёжно удерживайте инструмент, предупреждая внезапные сбои в работе.

Правильное положение рук во время работы: одной рукой возьмитесь за основную рукоятку **4**, другой рукой удерживайте дополнительную рукоятку **6**.

Включение (Рис. А)

Чтобы включить инструмент, переведите язычок блокировки **3** вперёд, нажмите на рычаг блокировки пускового выключателя **2**, затем на курковый пусковой выключатель с регулировкой скорости **1**.

Чтобы выключить газонокосилку, отпустите курковый пусковой выключатель с регулировкой скорости, рычаг блокировки пускового выключателя и язычок блокировки.

Переключатель скоростей (Рис. А)

Данная кордовая газонокосилка предоставляет возможность работать на более эффективных скоростях для увеличения рабочего цикла при обработке больших участков или для повышения производительности при кошении.

Чтобы увеличить рабочий цикл, переведите переключатель скоростей **5** вперёд, в сторону дополнительной рукоятки **6**, и установите в положение «LO». Данный режим прекрасно подходит для больших участков, обработка которых требует много времени.

Чтобы повысить скорость, переведите переключатель скоростей назад, в сторону корпуса аккумулятора **13**, и установите в положение «H». Этот режим идеален для кошения участков, заросших высокой травой, а также для работ, требующих высокой скорости вращения.

ПРИМЕЧАНИЕ: При работе в режиме «H» рабочий цикл будет короче, чем рабочий цикл при работе в режиме «LO».

Кошение / расчистка от кустарников (Рис. А, N, O)

Включите газонокосилку, удерживайте её под углом и плавно ведите из стороны в сторону, как показано на Рисунке N.

Сохраняйте минимально допустимое расстояние в 610 мм между Вашими ногами и защитным кожухом газонокосилки, как показано на Рисунке O.



ВНИМАНИЕ: Следите, чтобы вращающаяся леска была почти параллельно земле (угол наклона не должен превышать 30°). Данная газонокосилка не является инструментом для подрезания кромок. НЕ НАКЛОНЯЙТЕ газонокосилку, располагая леску или нож кустореза **16** почти под прямым углом к поверхности. Разлетающийся мусор может стать причиной получения серьёзной травмы.

Ударный механизм подачи лески



ВНИМАНИЕ: Во избежание получения травмы никогда не ударяйте инструментом о землю, если на корпус двигателя установлен узел ножа кустореза.

С Вашей газонокосилкой используется нейлоновая леска диаметром 2,032 мм. При кошении вдоль тротуаров и других абразивных поверхностей, а также при кошении

высокой травы режущая леска будет быстрее изнашиваться и потребует более частая подача.

При использовании газонокосилки леска в процессе изнашивания будет становиться короче. Для подачи новой лески, в процессе работы на нормальной скорости аккуратно ударьте газонокосилкой о землю.

ПРИМЕЧАНИЕ: Выступающая за пределы 330 мм нейлоновая леска может негативно повлиять на производительность, рабочий цикл и срок службы газонокосилки из-за повышенного риска повреждения двигателя. Это может стать причиной аннулирования гарантии.

Рекомендации по скашиванию травы

- Для скашивания используйте кончик лески. Не прижимайте слишком сильно головку газонокосилки к срезаемой траве.
- Заборы и проволочные ограждения могут стать причиной преждевременного износа лески, а также поломки инструмента. Каменные и кирпичные стены, бордюры и древесина могут стать причиной преждевременного износа лески.
- Не касайтесь крышкой катушки земли и других поверхностей.
- Высокую траву стригите сверху вниз, не превышая высоты в 304,8 мм.
- Наилучшее положение при скашивании: удерживайте газонокосилку слегка под наклоном к обрабатываемой поверхности. Это наилучшее положение при скашивании.
- Газонокосилка стрижёт траву при движении слева направо. Это позволяет избежать выброса отходов на оператора.
- Избегайте контакта инструмента с деревьями и кустарниками. Помните, что леска может повредить древесную кору, деревянные настилы, наружную обшивку и опорные столбы изгороди.

Сменные дополнительные принадлежности



ВНИМАНИЕ: Для снижения риска получения тяжёлой травмы, выключайте инструмент и извлекайте аккумулятор перед каждой операцией регулировки или снятием/установкой принадлежностей или насадок.



ВНИМАНИЕ: Использование любых принадлежностей, не рекомендованных DEWALT к использованию с данным инструментом, может быть опасным.



ВНИМАНИЕ: Не используйте с данной газонокосилкой отсекатели и другие принадлежности, не рекомендованные DEWALT. Это может привести к получению тяжёлой травмы или повреждению инструмента.

Используйте сменную леску DEWALT, модель № DT20650 (2 мм), DT20651 (2 мм), DT20652 (2,5 мм).

- Для максимальной производительности используйте DT20650/51 DEWALT. Также может использоваться DT20652 DEWALT, но рабочий цикл газонокосилки может сократиться. Использование любой другой лески с данной газонокосилкой может значительно снизить производительность инструмента и/или повредить инструмент.

Используйте сменные ножи DEWALT, модель № DT20653 (255 мм Трёхлопастный нож), DT20654 (255 мм Нож для срезания травы), DT20655 (230 мм Нож для срезания травы 4Т).

Замена режущей лески (Рис. P–S)



ПРЕДУПРЕЖДЕНИЕ: Если режущая леска выступает за пределы отсекателя, во избежание поломки инструмента укоротите леску, чтобы она доходила только до отсекателя.

1. Извлеките аккумулятор из инструмента.
2. Разблокируйте катушку **36**, повернув её по часовой стрелке, как показано на Рисунке P. При поворачивании катушки из окошка **38** исчезнет белый выступ **37**, что будет означать разблокировку катушки.
3. Потяните за катушку и извлеките её из инструмента.
4. Удалите всю грязь и обрезки травы из катушки и из корпуса.
5. Оберните концевую часть новой лески вокруг шпули вплотную к удерживающим прорезям **39**, как показано на Рисунке Q.
6. Направьте кончик лески **40** в зажимное отверстие **41**.
7. Наматывайте режущую леску на катушку в направлении указательной стрелки в нижней части катушки.
8. Когда намотанная на шпулю леска достигнет удерживающих прорезей, обрежьте леску, оставив отрезок приблизительно 106 мм.
9. Наматывая вторую леску, пропустите кончик первой намотанной лески в удерживающую прорезь.
10. Повторите описанную выше процедуру для второй режущей лески на нижней части катушки.



ПРЕДУПРЕЖДЕНИЕ: Перед эксплуатацией газонокосилки убедитесь, что используется режущая леска правильного типа. Убедитесь, что режущая леска намотана на обе части катушки, как показано на Рисунке R.

11. После того как обе лески будут намотаны на катушку **36**, держа катушку за удерживающие прорези большим и указательным пальцем, вставьте концевую часть каждой лески в два отверстия **43**, расположенные по обе стороны корпуса катушки **12**, как показано на Рисунке S.
12. Совместите белые выступы **37** внутри корпуса катушки с прорезями **42** на катушке. Максимально совместите удерживающие прорези **39** с двумя отверстиями **43**.

13. Вставьте катушку в корпус катушки и поверните её в направлении против часовой стрелки, фиксируя на месте. Убедитесь, что в окошке **38** появился белый выступ **37**. Убедитесь, что леска не размоталась и не обернулась вокруг вала под катушкой.
14. Потяните за оба конца режущей лески, высвобождая их из удерживающих прорезей. Если режущая леска выступает за пределы отсекателя на защитном кожухе, укоротите леску, чтобы она доходила только до отсекателя.

ТЕХНИЧЕСКОЕ ОБСЛУЖИВАНИЕ

Ваш электроинструмент DEWALT рассчитан на работу в течение продолжительного времени при минимальном техническом обслуживании. Срок службы и надёжность инструмента увеличивается при правильном уходе и регулярной чистке.



ВНИМАНИЕ: Для снижения риска получения тяжёлой травмы, выключайте инструмент и извлекайте из него аккумулятор перед каждой операцией регулировки или снятием/установкой принадлежностей или насадок. Непреднамеренный запуск инструмента может привести к получению травмы.

1. Во избежание перегрева двигателя следите, чтобы вентиляционные прорези **44** оставались чистыми, см. Рисунок T.
2. Высыхание лески может занять время. Чтобы сохранить режущую леску в идеальном состоянии, храните запасную леску в пластиковом герметичном пакете с добавлением в него одной столовой ложки воды.
3. Пластиковые части очищайте при помощи мягкого мыла и влажной ткани.
4. С течением времени отсекатель, расположенный на защитном кожухе, может затупиться. Рекомендуется периодически подтачивать отсекатель при помощи напильника.

Зарядное устройство и аккумулятор не требуют технического обслуживания.



Смазка

Ваш электроинструмент не требует дополнительной смазки.



Чистка



ВНИМАНИЕ: Выдувайте грязь и пыль из корпуса сухим сжатым воздухом по мере видимого скопления грязи внутри и вокруг вентиляционных отверстий. Выполняйте данную процедуру, надев средство защиты глаз и респиратор утверждённого типа.



ВНИМАНИЕ: Никогда не используйте растворители или другие агрессивные химические средства для очистки неметаллических деталей прибора. Эти химикаты могут ухудшить свойства материалов,

применённых в данных деталях. Используйте ткань, смоченную в воде с мягким мылом. Не допускайте попадания какой-либо жидкости внутрь инструмента; ни в коем случае не погружайте какую-либо часть инструмента в жидкость.

Дополнительные принадлежности



ВНИМАНИЕ: Поскольку принадлежности, отличные от тех, которые предлагает DEWALT, не проходили тесты на данном изделии, то использование этих принадлежностей может привести к опасной ситуации. Во избежание риска получения травмы, с данным продуктом должны использоваться только дополнительные принадлежности, рекомендованные DEWALT. По вопросу приобретения дополнительных принадлежностей обращайтесь к Вашему дилеру.

Защита окружающей среды



Раздельный сбор. Инструменты и аккумуляторы, помеченные данным символом, нельзя утилизировать вместе с обычными бытовыми отходами.

Инструменты и аккумуляторы содержат материалы, которые могут быть восстановлены или переработаны в целях сокращения спроса на сырьё. Утилизируйте электрические продукты и аккумуляторы в соответствии с местными положениями. Для получения дополнительной информации посетите наш сайт www.2helpU.com.

Аккумулятор

Данный аккумулятор с длительным сроком службы следует подзаряжать, если он не обеспечивает достаточную мощность для работ, которые ранее выполнялись легко и быстро. Утилизируйте отработанный аккумулятор безопасным для окружающей среды способом.

- Полностью разрядите аккумулятор, затем извлеките его из инструмента.
- Ионно-литиевые элементы подлежат переработке. Сдайте их Вашему дилеру или в местный пункт переработки. Собранные аккумуляторы будут переработаны или утилизированы безопасным для окружающей среды способом.

DEWALT

Гарантийные условия Уважаемый покупатель!

1. Поздравляем Вас с покупкой высококачественного изделия DEWALT и выражаем признательность за Ваш выбор.
2. При покупке изделия требуйте проверки его комплектности и исправности в Вашем присутствии, инструкцию по эксплуатации и заполненный Гарантийный талон на русском языке. В гарантийном талоне должны быть внесены: модель, дата продажи, серийный номер, дата производства инструмента; название, печать и подпись торговой организации. При отсутствии у Вас правильно заполненного Гарантийного талона, а также несоответствия указанных в нем данных мы будем вынуждены отклонить Ваши претензии по качеству данного изделия.
3. Во избежание недоразумений убедительно просим Вас перед началом работы с изделием внимательно ознакомиться с инструкцией по его эксплуатации. Правовой основой настоящих гарантийных условий является действующее Законодательство. Гарантийный срок на данное изделие составляет 12 месяцев и исчисляется со дня продажи. В случае устранения недостатков изделия, гарантийный срок продлевается на период его нахождения в ремонте. Срок службы изделия составляет 5 лет со дня продажи.
4. В случае возникновения каких-либо проблем в процессе эксплуатации изделия рекомендуем Вам обращаться только в уполномоченные сервисные центры DEWALT, адреса и телефоны которых Вы сможете найти в гарантийном талоне, на сайте www.2helpU.com или узнать в магазине. Наши сервисные станции - это не только квалифицированный ремонт, но и широкий ассортимент запчастей и принадлежностей.
5. Производитель рекомендует проводить периодическую проверку и техническое обслуживание изделия в уполномоченных сервисных центрах.
6. Наши гарантийные обязательства распространяются только на неисправности, выявленные в течение гарантийного срока и вызванные дефектами производства и \ или материалов.
7. **Гарантийные условия не распространяются на неисправности изделия, возникшие в результате:**
 - 7.1. Несоблюдения пользователем предписаний инструкции по эксплуатации изделия, применения изделия не по назначению, неправильном хранении, использования принадлежностей, расходных материалов и запчастей, не предусмотренных производителем.
 - 7.2. Механического повреждения (сколы, трещины и разрушения) внутренних и внешних деталей изделия, основных и вспомогательных рукояток, сетевого электрического кабеля, вызванного внешним ударным или любым иным воздействием.
 - 7.3. Попадания в вентиляционные отверстия и проникновение внутрь изделия посторонних предметов, материалов или веществ, не являющихся отходами, сопровождающими применение изделия по назначению, такими как: стружка, опилки, песок, и пр.
 - 7.4. Воздействий на изделие неблагоприятных атмосферных и иных внешних факторов, таких как дождь, снег, повышенная влажность, нагрев, агрессивные среды, несоответствие параметров питающей электросети, указанных на инструменте.
 - 7.5. Стихийного бедствия. Повреждение или утрата изделия, связанное с непредвиденными бедствиями, стихийными явлениями, в том числе вследствие действия непреодолимой силы (пожар, молния, потоп и другие природные явления), а также вследствие перепадов напряжения в электросети и другими причинами, которые находятся вне контроля производителя.
8. **Гарантийные условия не распространяются:**
 - 8.1. На инструменты, подвергавшиеся вскрытию, ремонту или модификации вне уполномоченного сервисного центра.
 - 8.2. На детали и узлы, имеющие следы естественного износа, такие как: приводные ремни и колеса, угольные щетки, смазка, подшипники, зубчатое зацепление редукторов, резиновые уплотнения, сальники, направляющие ролики, муфты сцепления, бойки, толкатели, стволы, и т.п.
 - 8.3. На сменные и расходные части: канги, зажимные гайки и фланцы, фильтры, ножи, шлифовальные подошвы, цепи, звездочки, пильные шины, защитные кожухи, пилки, абразивы, пильные и абразивные диски, фрезы, сверла, буры и т.п.
 - 8.4. На неисправности, возникшие в результате перегрузки инструмента (как механической, так и электрической), повлекшей выход из строя одновременно двух и более деталей и узлов, таких как ротора и статора, обеих обмоток статора, ведомой и ведущей шестерни редуктора или других узлов и деталей. К безусловным признакам перегрузки изделия относятся, помимо прочего: появление цветов побежалости, деформация или оплавление деталей и узлов изделия, потемнение или обугливание изоляции проводов электродвигателя под воздействием высокой температуры.



Приложение к руководству по эксплуатации электроинструмента

Триммеры аккумуляторные

Модели: GLC1823*, GLC1825*, GLC1423*, GLC1840*, GLC3630*, GLC2500*, STC1820*, STC1815*, STC1840*, ST1823*, STC1825*, STB3620*, DCM561*, DCM581*, DCM571XX, STC5433*.- Сделано в Китае.

Где символ "*" - различные варианты исполнения изделия.

Сертификат №: RU C-DE.AЯ46.B.75472

Действителен до: 11 июля 2019 г.

Выдан: Орган по сертификации "РОСТЕСТ- Москва", Адрес: 119049,г.

Москва, улица Житная, д. 14, стр. 1; 117418, Москва, Нахимовский

просп., 31 (фактический), Телефон: (499) 1292311, (495) 6682893,

Факс: (495) 6682893, E-mail: office@rostest.ru

Изготовитель: Блэк энд Деккер Холдингс ГмбХ

Германия, 65510, Идштайн,

ул. Блэк энд Деккер, 40

Уполномоченное изготовителем юр.лицо:

ООО "Стэнли Блэк энд Деккер", 117485, город Москва, улица Обручева, дом 30/1, строение 2

Телефон: + 7 (495) 258-3981, факс: + 7 (495) 258-3984, E-mail:

inbox@dewalt.com

Сведения о импортере указаны в сопроводительной документации и/или на упаковке

Хранение.

Необходимо хранить в сухом месте, вдали от источников повышенных температур и воздействия солнечных лучей. При хранении необходимо избегать резкого перепада температур. Хранение без упаковки не допускается

Транспортировка.

Категорически не допускается падение и любые механические воздействия на упаковку при транспортировке.

При разгрузке/погрузке не допускается использование любого вида техники, работающей по принципу зажима упаковки.

Срок службы.

Срок службы изделия составляет 5 лет. Не рекомендуется к эксплуатации по истечении 5 лет хранения с даты изготовления без предварительной проверки.

Дата изготовления (код даты) указана на корпусе инструмента.

Код даты, который также включает год изготовления, отштампован на поверхности корпуса изделия.

Пример:

2014 46 XX, где 2014 –год изготовления, 46-неделя изготовления.

Определить месяц изготовления по указанной неделе изготовления можно согласно приведенной ниже таблице.

Перечень критических отказов, возможные ошибочные действия персонала.

Не допускается эксплуатация изделия:

-При появлении дыма из корпуса изделия

-При поврежденном и/или оголенном сетевом кабеле

-при повреждении корпуса изделия, защитного кожуха, рукоятки

-при попадании жидкости в корпус

-при возникновении сильной вибрации

-при возникновении сильного искрения внутри корпуса

Критерии предельных состояний.

-При поврежденном и/или оголенном сетевом кабеле

-при повреждении корпуса изделия

Месяц	Январь	Февраль	Март	Апрель	Май	Июнь	Июль	Август	Сентябрь	Октябрь	Ноябрь	Декабрь	Год производства
Неделя	01	05	09	14	18	22	27	31	36	40	44	49	2014
	02	06	10	15	19	23	28	32	37	41	45	50	
	03	07	11	16	20	24	29	33	38	42	46	51	
	04	08	12	17	21	25	30	34	39	43	47	52	
	05	09	13	18	22	26	31	35	40	44	48		
			14			27							
Неделя	01	05	09	14	18	23	27	31	36	40	44	49	2015
	02	06	10	15	19	24	28	32	37	41	45	50	
	03	07	11	16	20	25	29	33	38	42	46	51	
	04	08	12	17	21	26	30	34	39	43	47	52	
		09	13	18	22	27	31	35	40	44	48	53	
		14					36			49			
Неделя	01	05	09	13	17	22	26	31	35	39	44	48	2016
	02	06	10	14	18	23	27	32	36	40	45	49	
	03	07	11	15	19	24	28	33	37	41	46	50	
	04	08	12	16	20	25	29	34	38	42	47	51	
		09	13	17	21	26	30	35	39	43	48	52	
				22					44				
Неделя	01	05	09	13	18	22	26	31	35	39	44	48	2017
	02	06	10	14	19	23	27	32	36	40	45	49	
	03	07	11	15	20	24	28	33	37	41	46	50	
	04	08	12	16	21	25	29	34	38	42	47	51	
	05	09	13	17	22	26	30	35	39	43	48	52	
						31			44				

GB WARRANTY CARD

BY ГАРАНТИЙНЫЙ ТАЛОН

RUS ГАРАНТИЙНЫЙ ТАЛОН

KZ КЕПІЛДІК ТАЛОН

UA ГАРАНТІЙНИЙ ТАЛОН

UZ ГАРАНТИЯ ЧИПТАСИ



GB months

RUS месяцев

UA місяців

12

BY месяцаў

KZ ай

UZ ой

GB Serial No.	Date of sale	Selling stamp, Signature
RUS Серийный номер	Дата продажи	Печать и подпись торговой организации
UA Серійний номер	Дата продажу	Печатка та підпис торгівельної організації
BY Серыйны нумар	Дата продажы	Пячатка і подпіс гандлёвай установы
KZ Сериялық нөмір	Сату күні	Сауда ұйымының мөрі мен қолтанбасы
UZ Серия сони	Сотилган куни	Савдо корхонанинг мухр ва имзоси

№ 1

Order No. / Заказ № / Замовлення №

Date of receipt/Дата поступления/Дата прийому

Date of receipt/Дата выдачи/Дата видання

Stamp and signature of the service centre/
Печать и подпись сервисного центра/
Печатка та підпис сервісного центру



№ 1

Order No. / Заказ № / Замовлення №

Date of receipt/Дата поступления/Дата прийому

Stamp and signature of the service centre/
Печать и подпись сервисного центра/
Печатка та підпис сервісного центру

№ 2

Order No. / Заказ № / Замовлення №

Date of receipt/Дата поступления/Дата прийому

Date of receipt/Дата выдачи/Дата видання

Stamp and signature of the service centre/
Печать и подпись сервисного центра/
Печатка та підпис сервісного центру

№ 2

Order No. / Заказ № / Замовлення №

Date of receipt/Дата поступления/Дата прийому

Stamp and signature of the service centre/
Печать и подпись сервисного центра/
Печатка та підпис сервісного центру

№ 3

Order No. / Заказ № / Замовлення №

Date of receipt/Дата поступления/Дата прийому

Date of receipt/Дата выдачи/Дата видання

Stamp and signature of the service centre/
Печать и подпись сервисного центра/
Печатка та підпис сервісного центру

№ 3

Order No. / Заказ № / Замовлення №

Date of receipt/Дата поступления/Дата прийому

Stamp and signature of the service centre/
Печать и подпись сервисного центра/
Печатка та підпис сервісного центру

№ 4

Order No. / Заказ № / Замовлення №

Date of receipt/Дата поступления/Дата прийому

Date of receipt/Дата выдачи/Дата видання

Stamp and signature of the service centre/
Печать и подпись сервисного центра/
Печатка та підпис сервісного центру

№ 4

Order No. / Заказ № / Замовлення №

Date of receipt/Дата поступления/Дата прийому

Stamp and signature of the service centre/
Печать и подпись сервисного центра/
Печатка та підпис сервісного центру

№ 4

Заказ №/Тапсырыс №/Буюртма №

Дата прывёмкі/Кабылдау күні/Кабул килинган куни

Дата выдачы/Беру күні/Кайтариб берилган куни

№ 3

Заказ №/Тапсырыс №/Буюртма №

Дата прывёмкі/Кабылдау күні/Кабул килинган куни

Дата выдачы/Беру күні/Кайтариб берилган куни

№ 2

Заказ №/Тапсырыс №/Буюртма №

Дата прывёмкі/Кабылдау күні/Кабул килинган куни

Дата выдачы/Беру күні/Кайтариб берилган куни

№ 1

Заказ №/Тапсырыс №/Буюртма №

Дата прывёмкі/Кабылдау күні/Кабул килинган куни

Дата выдачы/Беру күні/Кайтариб берилган куни

Пячатка і подпіс сэрвіснага цэнтра/
Сервис орталығының мөрі мен колтанбасы/
Сервис марказининг мухр ва имзоси

№ 4

Заказ №/Тапсырыс №/Буюртма №

Дата прывёмкі/Кабылдау күні/Кабул килинган куни

Пячатка і подпіс сэрвіснага цэнтра/
Сервис орталығының мөрі мен колтанбасы/
Сервис марказининг мухр ва имзоси

№ 3

Заказ №/Тапсырыс №/Буюртма №

Дата прывёмкі/Кабылдау күні/Кабул килинган куни

Пячатка і подпіс сэрвіснага цэнтра/
Сервис орталығының мөрі мен колтанбасы/
Сервис марказининг мухр ва имзоси

№ 2

Заказ №/Тапсырыс №/Буюртма №

Дата прывёмкі/Кабылдау күні/Кабул килинган куни

Пячатка і подпіс сэрвіснага цэнтра/
Сервис орталығының мөрі мен колтанбасы/
Сервис марказининг мухр ва имзоси

№ 1

Заказ №/Тапсырыс №/Буюртма №

Дата прывёмкі/Кабылдау күні/Кабул килинган куни

Пячатка і подпіс сэрвіснага цэнтра/
Сервис орталығының мөрі мен колтанбасы/
Сервис марказининг мухр ва имзоси

Пячатка і подпіс сэрвіснага цэнтра/
Сервис орталығының мөрі мен колтанбасы/
Сервис марказининг мухр ва имзоси

Пячатка і подпіс сэрвіснага цэнтра/
Сервис орталығының мөрі мен колтанбасы/
Сервис марказининг мухр ва имзоси

Пячатка і подпіс сэрвіснага цэнтра/
Сервис орталығының мөрі мен колтанбасы/
Сервис марказининг мухр ва имзоси



АВТОРИЗОВАННЫЕ СЕРВИСНЫЕ ЦЕНТРЫ DEWALT

RU

Город	Адрес	Телефон
Альметьевск	423451, ул. Тухватуллина, д.1\2, база Смарт	(8553) 30-01-01
Архангельск	163071, ул. Тимме, д. 23	(8182) 27-00-49, 29-35-86
Астрахань	414057, ул. Рождественского, д. 1 Ж	(8512) 35-14-46, 35-14-46
Астрахань	414000, ул. Ярославская, д. 34	(960)856-05-11
Барнаул	656010, ул. пр-т Ленина, д. 73	(3852) 61-77-12
Барнаул	656067, ул. Балтийская, д. 66 А	(3852) 45-58-47, 8 (964) 603-72-52
Белгород	308002, ул. Богдана Хмельницкого пр-т, д. 133 В	(4722) 31-82-48, 34-61-29
Брянск	241035, ул. Бурова, д. 14	(4832) 68-71-75
Брянск	241037, ул. Красноармейская, д. 103	(4832) 41-71-44
Великие Луки	182100, ул. Мурманская, д. 16	(81153) 3-71-20
Владивосток	690105, ул. Бородинская, д. 46/50, каб. 305	(423) 234-57-12
Владикавказ	362003, ул. Калоева, д. 400	(8672) 24-15-73, 51-32-23
Владимир	600035, ул. Куйбышева, д. 4	(4922)47-42-72
Волгоград	400107, ул. Рионская, д.8 А	(8442) 36-40-50
Волжский	404106, ул. Большевикская, д. 70Б	(8443) 55-00-99
Вологда	160022, ул. Можайского, д. 44	(8172) 74-30-63
Воронеж	394026, ул. Текстильщиков, д. 2 корп. 3	(473) 261-96-35, 261-96-46
Воткинск	427430, ул. Садовникова, д. 17	(950) 171-60-05, 8(963)546-22-34
Екатеринбург	620026, ул. Розы Люксембург, д. 67 А	(343) 251-94-94
Екатеринбург	620026, ул. Шефская, д. 3, корп. Г	(343) 219-28-47
Екатеринбург	620102, ул. Шаумяна, д. 93	(343) 234-77-55
Иваново	153000, ул. Красногвардейская д. 33	(4932) 30-67-00
Ижевск	426006, ул. Телегина, д. 30	(3412) 93-24-19
Ижевск	426011, ул. Майская, д. 28	(3412) 73-95-85
Йошкар-Ола	424037, ул. Машиностроителей, д. 2 Б	(8362) 41-97-70
Иркутск	664035, ул. Рабочего штаба, д. 87	(3952) 77-91-02,77-93-87
Иркутск	664075, ул. Байкальская, д. 239, корп. 7	(3952) 22-60-29, 22-87-24
Казань	420029, ул. Сибирский Тракт, д. 34 корп. 12	(843) 211-99-01 (02,03,04)
Казань	420136, ул. Маршала Чуйкова, д. 25	(843) 525-44-15
Казань	420129, ул. Габдуллы Тукая, д. 125, корп.3	(843) 205-33-32, 205-33-34
Казань	422625, с. Песчаные Ковали., ул. Октябрьская, д. 28	(843) 225-80-20
Казань	422622, с. Сокуры., ул. Державина, д. 9 А	(843) 225-20-80
Казань	420136, ул. Маршала Чуйкова, д.25, пом.1002	(843) 525-44-15
Калининград	236001, ул. Московский пр., д. 253	(4012) 59-06-06, 59-06-13
Калуга	248000, ул. Карла Либкнехта, д. 31	(4842) 22-03-65, (920) 617-81-91
Кемерово	650044, ул. Абызова, д. 12 А	(3842) 64-01-03, 64-28-00, 64-04-55
Киров	610004, ул. Ленина, д. 54	(8332) 35-80-24, 35-80-25
Киров	610035, ул. Пугачева, д. 1	(8332) 56-35-63
Ковров	601916, ул. Летняя, д. 24 А	(49232) 4-58-66
Кострома	156026, ул. Северной правды, д. 41 А	(4942) 32-59-91, (910) 376-00-10
Краснодар	350059, ул. Новороссийская, д. 174 А	(989) 800-86-32, (918) 977-76-22
Красноярск	660121, ул. Парашютная, д. 15	(3912) 61-98-99, 61-98-95
Красноярск	660022, ул. Аэровокзальная, д. 21 стр. 2	(3912) 41-86-40
Курск	305001, ул. 1-я Кожевенная, д. 31а	(4712) 73-73-80
Курск	305001, ул. Невского, д. 13 Б, офис. 3	(4712) 44-60-44
Липецк	398001, ул. 8 Марта, д. 13	(4742) 74-06-96, 35-32-15
Магнитогорск	455045, ул. Свободы, д. 7	(3519) 49-26-77
Миасс	456317, ул. Академика Павлова, д. 8 Б	(904) 305-83-79
Москва	121471, ул. Гвардейская, д. 3, к.1	(495) 737-81-59, 444-10-70
Мурманск	183038, ул. Ленина пр-т, д. 45	(8152) 47-47-25
Набережные Челны	423800, ул. 40 лет Победы, ГСК "Визиди", бокс №19	(906) 118-38-88
Нижний Новгород	603124, ул. Московское ш., д. 300	(831) 274-89-66, 274-89-67
Нижний Новгород	603089, ул. Полтавская, д. 32	(831) 416-78-70, 416-78-80
Нижний Новгород	603086, ул. Бульвар Мира, д. 7	(831) 281-81-91
Новокузнецк	654005, ул. Пирогова, д. 3011	(3843) 73-83-17
Новороссийск	353920, ул. Героев Десантников, д. 61	(8617) 63-50-10
Новосибирск	630091, ул. Советская, д. 52	(3832) 20-00-30
Омск	644042, ул. пр. Маркса, д. 18, корпус 12	(3812) 39-63-36
Орел	302030, ул. Старо-Московская, д. 7	(4862) 54-36-07
Орел	302004, ул. 3-я Курская, д.25, пом.5	(4862) 55-60-62, 71-35-65
Оренбург	460050, ул. Терешковой, д. 148/3	(3532) 40-20-30, 27-87-97
Орск	462421, ул. Новосибирская, д. 211	(3537) 28-15-29
Пенза	440600, ул. Гладкова, д. 10	(8412) 55-32-27
Пермь	614064, ул. Героев Хасана, д. 41	(342) 240-25-39, 240-25-38
Псков	180006, ул. Первомайская, д. 33	(8112) 72-45-55, 72-30-56
Пятигорск	357500, ул. Суворовский проезд, д. 1 А	(8793) 38-27-57
Пятигорск	357500, ул. Объездная, д. 35 - рынок "Казачий Майдан"	(928) 816-10-75
Ростов-на-Дону	344004, ул. Нансена, д. 140	(863) 279-03-05, 8(938)160-52-52
Рязань	390000, ул. Садовая, д. 33	(4912) 28-20-16, 92-34-72
Рязань	390037, ул. Зубковой, д. 8 А	(4912) 32-07-81
Самара	443052, ул. Земеца, д. 25	(846) 955-24-14
Самара	443080, ул. 4-й проезд, д. 66	(846) 342-52-61
Санкт-Петербург	190103, ул. наб. Обводного канала, д. 187, литер Д	(812) 777-0-111, 251-83-39
Санкт-Петербург	190013, ул. Рузовская, д. 5/13, литер А, пом. 6-Н	(812) 647-35-68
Саратов	410015, ул. Пензенская, д. 4	(8452) 54-14-18, 94-74-30
Саратов	410015, ул.1-ый Сторожевой пр-д, д. 11/244	(8452) 72-31-71
Серпухов	142200, деревня Борисово, Данковское шоссе, д. 3А	(4967) 76-12-80, (926)617-10-19

	Симферополь	295001, ул. Крылова, д. 21	(3652) 60-09-36, (978)735-43-12
	Севастополь	299003, ул. Льва Толстого, д. 7	(8692) 55-23-34, (978)018-27-90
	Северодвинск	164500, ул. Никольская, д. 7	(8184) 501-121, (911)672-17-70
	Смоленск	214004, ул. 2-й Краснинский переулок, д. 14	(4812) 32-15-42
	Сочи	354340, ул. Старонасыпная, д. 30/2	(8622) 40-20-64, 8-800-100-44-33
	Сочи	354000, ул. 20-й Горнострелковой дивизии д. 16	(988) 231-81-22
	Сочи	354000, ул. Транспортная, д. 78/8	8-965-481-13-05
	Ставрополь	355002, ул. 50 лет ВЛКСМ, д. 89	(8652) 55-41-35
	Стерлитамак	453118, ул. Худайбердина, д. 202 А	(3473) 41-41-19, 23-71-51
	Тамбов	392000, ул. Монтажников, д. 8 А	(4752) 50-47-67
	Тамбов	392000, ул. Студенческая, д.12	(4752) 71-15-40
	Тольятти	445000, ул. Офицерская, д. 24	(8482) 51-58-13, 51-54-48
	Томск	634061, ул. Герцена, д. 72	(3822) 52-25-02, 97-95-73
	Томск	634063, ул. Мичурина, д. 47, стр. 1	(3822) 67-95-74
	Туапсе	352800, ул. Армавирская, д. 8 А	(918) 600-32-42
	Тула	300041, ул. Одоевское шоссе, д. 57	(4872) 57-03-23, 55-87-21
	Тюмень	625026, ул. Республики, д. 143, ост. Газпром	(3452) 31-03-11, 20-55-97
	Узловая	301600, ул. Трегубова, д. 31 А	(48731) 6-29-64
	Улан-Удэ	670031, ул. Сахьяновой, д. 9 В	(3012) 43-70-54, 43-58-61
	Ульяновск	432071, ул. пр-т Нариманова, д. 1	(8422) 37-01-46
	Ульяновск	432017, ул. Минаева, д. 12	(8422) 32-21-28
	Ульяновск	432042, ул. Московское шоссе, 17	(8422)37-05-40 доб. 205
	Уфа	450078, ул. Кирова, д. 101	(347) 246-31-86
	Чебоксары	428000, ул. Базовый проезд, д. 8 Б	(8352) 57-39-62
	Чебоксары	428024, ул. Хевешская, д.5а	(8352) 63-80-07
	Челябинск	454138, ул. Молодогвардейцев, д. 7, корп.3	(351) 267-50-01, 267-50-04
	Череповец	162614, ул. Вологодская, д. 50 А	(8202) 202-102, доб.3
	Ярославль	150044, ул. Выставочная, д. 12	(4852) 37-00-49, 74-81-74
	Приёмный Пункт		
	Саранск	430026, ул. Пролетарская, д. 144 А	(8342) 23-32-23
	Тверь	170042, наб. Никитина, д. 142	(4822) 52-27-87
	Камышин	403873, ул. Пролетарская, д. 111 Б	(84457) 5-27-27
	Новомосковск	301660, ул. Мира, д.17 А	(48762) 7-90-37
		Украина	
UA	Киев	4073, ул. Сырецкая, 33 ш	38(044) 581-11-25
	Днепропетровск	49038, ул. Вокзальная, 6	38(056) 770-60-28
	Донецк	83004, ул. Артема, д. 146	38(062) 381-87-22
	Львов	79020, ул. Замарстыновская, д. 76	38(0322) 24-72-13, 24-72-51
	Луцк	43024, пр. Соборности, д. 11 А	38(0332) 29-97-90
	Одесса	65045, ул. Строганова, 29 а	38(0482) 37-61-76
	Кривой Рог	50000, пр. Мира, д. 16	38(056) 404-03-45
	Харьков	61050, ул. Юлия Чигирина,13	38(057) 731-97-22,24,26
	Херсон	73034, ул. Паровозная, д. 7	38(0552) 39-06-90
	Львов	79035, ул. Пасечная, 135	38(032) 245-61-77
	Ивано-Франковск	76002, ул Угорницкая, 10а	38(0342) 71-75-81
	Днепропетровск	49008, ул. Криворожская, 6	38(056) 791-32-33
		Армения	
AM	Ереван	0070, ул. Вардананца, д. 28	(37410) 57-02-31
		Беларусь	
BY	Минск	220049, ул. Волгоградская, д. 13, к. 8	(017) 280-77-81, 280-76-93
	Минск	220074, ул. Берута, д. 22, к.1	(37517) 251-43-07
		Казахстан	
KZ	Алматы	050060, ул. Березовского, д. 3А	(727) 244-64-46
	Актобе	030000, ул. Санкибай Батыра, д. 4 Л	(7132) 53-86-80
	Астана	010000, ул. Пушкина, д. 37/1	(7172) 47-81-37
	Усть-Каменогорск	070003, ул. Космическая, д. 4/19	(7232) 53-45-44
	Кустанай	110000, ул. Складская, бутик № 35	(7142) 39-25-24
		Грузия	
GE	Тбилиси	0141, ул. Ксани, д. 36	(995 577) 95-55-82
	Тбилиси	0177, ул. пр-т Казбеги, д. 26	(832) 238-52-38
	Тбилиси	0167, ул. Гдани, блок 3	(995 322) 60-94-49, (995 595) 11-99-72
		Азербайджан	
AZ	Баку	1029, ул. Бюк Шорское шоссе 11\206	(99412) 514-40-44, 514-40-46

Сервисная сеть DEWALT постоянно расширяется.

Информацию об обслуживании в других городах Вы можете получить по телефонам в Москве: (495) 258 39 81/2/3, в Киеве: (044) 507 05 17

<http://www.dewalt.ru>

Исправный и полностью укомплектованный товар получил(а), с гарантийными условиями ознакомлен(а)/
Справний та повністю укомплектований товар отримав(ла), с гарантійними забор'язаннями ознайомлен(а)/
Спраўны і поўнасьцю укамплектаваны тавар атрымаў(ла), з гарантыйнымі умовамі азнаёмлены(а)/
Тўзу жəне толық жинақталған тауар қабылдадым, кепілдік шарттарымен таныстым/
Тузатилган ва тулик комплектли махсулотни олдим, гарантия шартлари билан танишиб чиқдим“

Подпись покупателя/ Підпис покуця/ Подпис пакупніка/ Сатып алушының қолтанбасы/ Харидорнинз имзоси