

BELMASH

BELMASH

RUS Инструкция по сборке и применению

Свидетельство о приёме и продаже

Наименование товара

Подставка БЕЛМАШ П-1 _____

Подставка БЕЛМАШ П-2 _____

Столешница БЕЛМАШ СТ _____

Дата выпуска _____ Штамп ОТК _____

Гарантийный срок – 12 месяцев со дня продажи или, при отсутствии отметки о продаже, 12 месяцев с даты изготовления.

Дата продажи _____

Продавец _____ Печать _____

Изготовитель: ООО «Завод Белмаш»

Адрес: 212000, Республика Беларусь, г. Могилёв, Славгородский проезд, 37

www.belmash.by

Подставка
БЕЛМАШ П-1
БЕЛМАШ П-2

Столешница
БЕЛМАШ СТ



 **BELMASH**
www.belmash.by

1 Подставка БЕЛМАШ П и столешница БЕЛМАШ СТ предназначены для крепления или установки на них деревообрабатывающих станков.

2 Подставка состоит из:

- нижней каркасной конструкции БЕЛМАШ П с возможностью установки и жёсткого крепления на ней деревообрабатывающих станков (см. рис. 1);
- верхней столешницы БЕЛМАШ СТ (в сборе с БЕЛМАШ П) для свободной установки на ней деревообрабатывающих станков и другого малогабаритного перемещаемого оборудования (см. рис. 2).

3 Технические параметры

Наименование	Размер, Д×Ш×В, мм	Вес, кг
Подставка БЕЛМАШ П-1	775×570×530	8,3
Подставка БЕЛМАШ П-2	813×608×600	8,8
Столешница БЕЛМАШ СТ	625×360×27	5,3

4 Сборка и установка подставки осуществляются покупателем.

Распакуйте коробку и убедитесь, что все перечисленные детали комплектации, согласно п. 5., в наличии. Если при распаковке Вы обнаружите недостающие или повреждённые детали, немедленно сообщите об этом Вашему продавцу.

Сборку подставок производить согласно рисункам 1 и 2. Окончательная затяжка болтовых соединений выполняется после сборки подставки.

Точки крепления столешницы к подставке в соответствии с рис. 3.

5 Комплект поставки

Позиция	Обозначение	Количество, шт.	Изделие
1	Опора с пазом В	2	Подставка БЕЛМАШ П
2	Опора без паза В	2	
3	Поперечина	2	
4	Поперечина	2	
5	Болт М8×20	16	
6	Гайка М8	16	
7	Шайба пружинная 8	16	
8	Столешница	1	Столешница БЕЛМАШ СТ

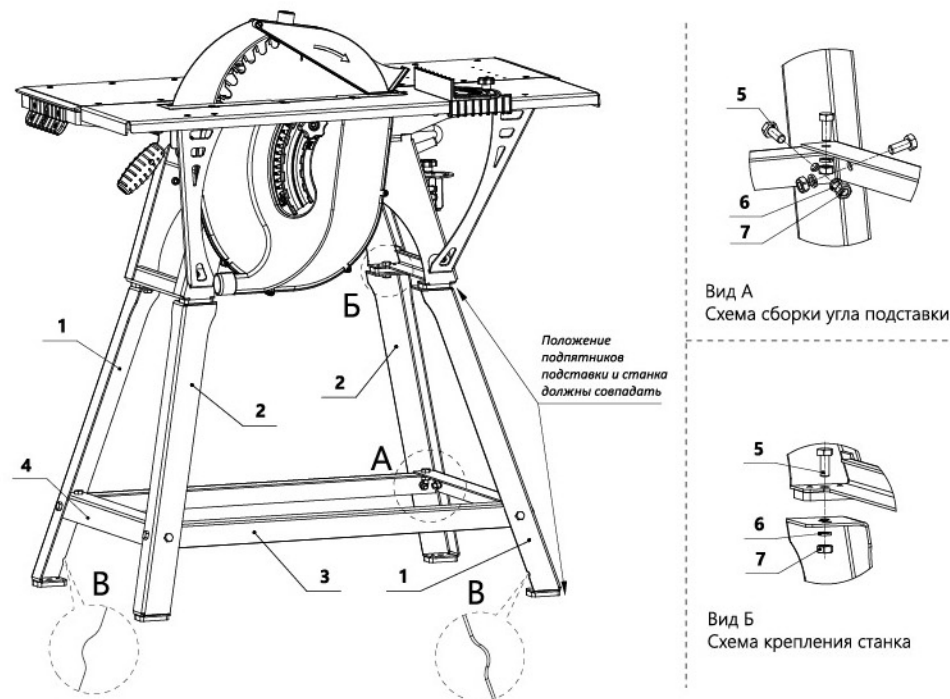


Рис. 1
Пример установки станка БЕЛМАШ СДМ на подставку БЕЛМАШ П

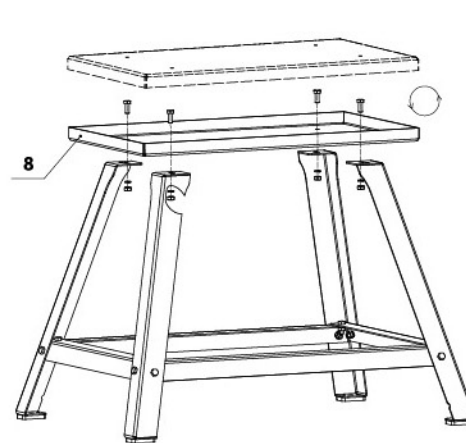


Рис. 2
Установка столешницы БЕЛМАШ СТ на подставку БЕЛМАШ П

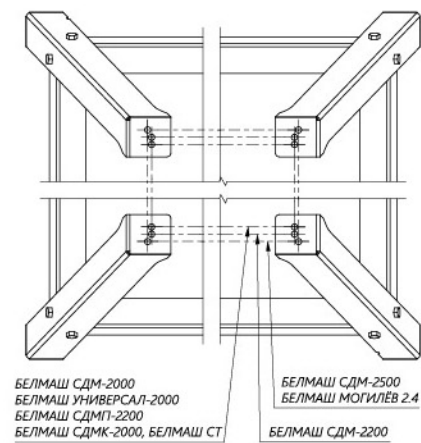


Рис. 3
Присоединительные отверстия подставки (вид сверху)