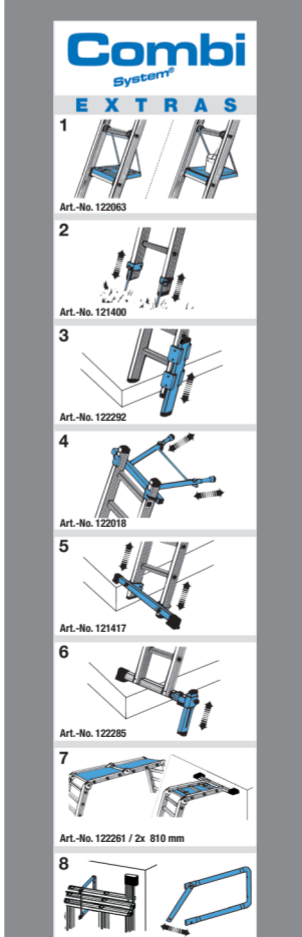




- DE Traversen-Höhenausgleich
- GB Cross rail leveller
- PL Regulacja poziomu do stabilizatora
- HU Alsó szintkiegyenlítő
- RU Выравниватель уровня траверсы
- BG Комплект денивелация за траверса
- CZ Vyrovnání úrovně stabilizátoru
- DK Travers højdeudligning
- EE Traaversi kõrgusetasandus
- ES Estabilizador regulable
- FI Poikkipuun korkeussäätö
- FR Traverse avec rattrapage de niveau
- GR Ισοστάθμιση ύψους τραβερσών
- HR BA Donji nivelator
- IS Hæðastilling fyrir þverbita
- LV Šķērssiļas līmeņa regulēšana
- IT Traversa con compensazione di altezza
- NL Stabiliteitsbalk hoogtecompensatie
- NO Høydejustering til stag
- PT Compensação de altura para travessas
- RO Egalizator de nivel pentru traverse
- RS ME Donji nivelator
- TR Travers yükseklik ayarlayıcı
- SE Höjdutjämning till travers
- SI Traverza za izenačitev višine
- SK Vyrovnávač úrovne spodný



560178N • © 2022 by KRAUSE-Werk D-36304 Aisfeld



[www.krause-systems.com](http://www.krause-systems.com)

