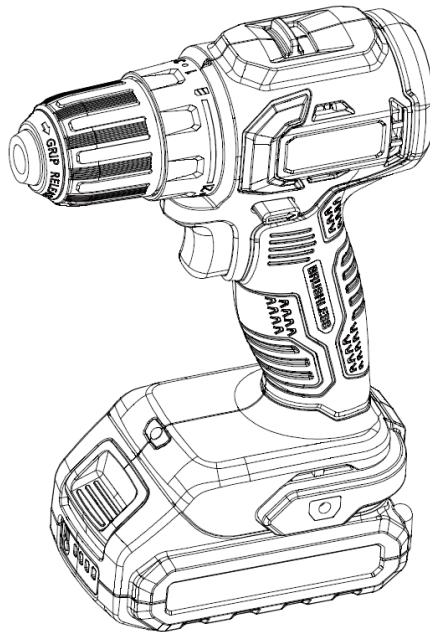


# **SENIX**

**X2 20V**  **BRUSHLESS**  
LITHIUM-ION

## ДРЕЛЬ-ШУРУПОВЁРТ АККУМУЛЯТОРНЫЙ

PDDX2-M3-EU  
PDDX2-M3-EU-0



**EAC**

### ПАСПОРТ И РУКОВОДСТВО ПО ЭКСПЛУАТАЦИИ

Информация по сервисному обслуживанию размещена на сайте [www.senixtool.ru](http://www.senixtool.ru)  
ОСТОРОЖНО! ПЕРЕД НАЧАЛОМ ЭКСПЛУАТАЦИИ ИЗДЕЛИЯ ПРОЧИТАЙТЕ НАСТОЯЩЕЕ РУКОВОДСТВО И  
СЛЕДУЙТЕ ВСЕМ ПРАВИЛАМ ТЕХНИКИ БЕЗОПАСНОСТИ И ИНСТРУКЦИИ ПО ПРИМЕНЕНИЮ.

# СОДЕРЖАНИЕ

СИМВОЛЫ ПО ТЕХНИКЕ БЕЗОПАСНОСТИ И МЕЖДУНАРОДНЫЕ ОБОЗНАЧЕНИЯ .....	2
ИНСТРУКЦИИ ПО ТЕХНИКЕ БЕЗОПАСНОСТИ .....	3
ОПИСАНИЕ ИЗДЕЛИЯ .....	8
ХАРАКТЕРИСТИКИ* .....	9
СБОРКА .....	10
ЭКСПЛУАТАЦИЯ .....	12
ОБСЛУЖИВАНИЕ .....	16
УСТРАНЕНИЕ НЕИСПРАВНОСТЕЙ .....	17
ГАРАНТИЙНЫЕ УСЛОВИЯ .....	18

## СИМВОЛЫ ПО ТЕХНИКЕ БЕЗОПАСНОСТИ И МЕЖДУНАРОДНЫЕ ОБОЗНАЧЕНИЯ

Пояснения к символам безопасности и международным символам описывают символы безопасности, международные символы и пиктограммы, которые могут присутствовать на данном изделии. Прочитайте руководство оператора для получения полной информации о технике безопасности, сборке, эксплуатации и обслуживании изделия.



Внимание / Предупреждение.



Для снижения риска получения травм пользователь должен ознакомиться с инструкцией по эксплуатации.



Используйте средства защиты глаз.



Наденьте пылезащитную маску.



Используйте защитную обувь.



Наденьте защитные перчатки.



Не выбрасывайте аккумуляторные блоки в реки и не погружайте их в воду.



Не бросайте аккумуляторные блоки в огонь. Они могут взорваться и нанести травму.



Используйте и храните аккумулятор при температуре ниже 50°C.



Не разбирайте, не сминайте, не нагревайте выше 100°C; не подвергайте аккумулятор воздействию микроволн или высокого давления.



Посторонние люди должны находиться на безопасном расстоянии от рабочей зоны.



Только для использования внутри помещений. Используйте зарядное устройство только в помещении.



Единый знак обращения продукции на рынке государств-членов Таможенного союза.



Отработанные электрические изделия не допускается выбрасывать вместе с бытовыми отходами. Сдайте изделие на переработку в соответствующую организацию. Проконсультируйтесь по вопросу утилизации с местными органами власти или продавцом.



Зачеркнутый мусорный контейнер. Батареи и аккумуляторные блоки не следует выбрасывать вместе с бытовыми отходами. Сдайте изделие на переработку в соответствующую организацию. Проконсультируйтесь по вопросу утилизации с местными органами власти или продавцом.

# ИНСТРУКЦИИ ПО ТЕХНИКЕ БЕЗОПАСНОСТИ

## ОБЩИЕ ПРЕДУПРЕЖДЕНИЯ ПО БЕЗОПАСНОЙ РАБОТЕ С ЭЛЕКТРОИНСТРУМЕНТОМ



### ПРЕДУПРЕЖДЕНИЕ!

Ознакомьтесь со всеми предупреждениями по технике безопасности, инструкциями, иллюстрациями и спецификациями, прилагаемыми к данному электроинструменту. Несоблюдение всех перечисленных ниже инструкций может привести к поражению электрическим током, пожару или серьезным травмам.

Сохраните данную инструкцию для дальнейшего использования.

Термин «электроинструмент» в предупреждениях относится к электроинструменту с сетевым (от шнура) или аккумуляторным (беспроводным) питанием.

#### 1) Безопасность рабочей зоны

- a) **Работайте только в светлое время суток или при хорошем освещении.** Работа в темное время суток создаёт риск несчастных случаев.
- b) **Не работайте с инструментом во взрывоопасной атмосфере, например в присутствии легковоспламеняющихся жидкостей, газов или пыли.** Электроинструменты могут создавать искры, которые могут воспламенить пыль или испарения.
- c) **Во время работы с электроинструментом не подпускайте детей и посторонних лиц.** Отвлекающие факторы могут привести к потере контроля над инструментом.

#### 2) Электробезопасность

- a) **Вилки электроинструментов (зарядных устройств) должны соответствовать розетке.** Не вносите изменения в конструкцию вилки. Не используйте переходники для вилок с заземленными электроинструментами. Стандартные вилки и подходящие розетки снижают риск поражения электрическим током.
- b) **Избегайте контакта тела с заземленными или заземляющими поверхностями, такими как трубы, радиаторы, печи и холодильники.** Существует повышенный риск поражения электрическим током, если ваше тело заземлено или замкнуто на ноль

- c) **Не подвергайте электроинструмент воздействию дождя или влаги.** Попадание воды в электроинструмент повышает риск поражения электрическим током.
- d) **Используйте шнур строго по назначению.** Не тяните за шнур для переноски, перемещения или отключения электроинструмента. Держите шнур вдали от тепла, масла, острых краев и движущихся частей. Поврежденные или спутанные шнуры повышают риск поражения электрическим током.
- e) **При работе с сетевым электроинструментом на открытом воздухе используйте удлинитель, подходящий для использования вне помещений.** Использование удлинителя, подходящего для эксплуатации вне помещений, снижает риск поражения электрическим током.
- f) **Если работа с электроинструментом во влажной среде неизбежна, используйте источник питания, оснащенный устройством защитного отключения (УЗО).** Использование УЗО снижает риск поражения электрическим током.

#### 3) Личная безопасность

- a) **При работе с электроинструментом будьте бдительны: следите за тем, что вы делаете, и следуйте здравому смыслу.** Не используйте электроинструмент, когда вы устали или находитесь под воздействием наркотических веществ, алкоголя или лекарств. Малейшая невнимательность при работе с электроинструментами может привести к серьезным травмам.
- b) **Используйте средства индивидуальной защиты. Используйте защиту органов зрения.** Защитные средства, такие как защитный щиток, нескользящая обувь, каска и средства защиты органов слуха, используемые в соответствующих условиях, помогут снизить риск получения травм.
- c) **Не допускайте случайный запуск инструмента.** Перед подключением к источнику питания, взятием или переноской инструмента убедитесь, что выключатель находится в выключенном положении. Переноска электроинструментов с пальцем на выключателе или включение электроинструментов с нажатым выключателем приводит к несчастным случаям.

- d) **Перед включением электроинструмента снимите регулировочные или гаечные ключи.** Гаечный или регулировочный ключ, оставленный на вращающейся части электроинструмента, может привести к травме.
- e) **Не тянитесь. Сохраняйте устойчивость и опору.** Это позволяет лучше контролировать электроинструмент в непредвиденных ситуациях.
- f) **Надевайте подходящую одежду. Не носите свободную одежду и украшения. Держите волосы и одежду подальше от движущихся частей.** Свободная одежда, украшения или длинные волосы могут застрять в движущихся деталях.
- g) **Если предусмотрены устройства для подключения средств удаления и сбора пыли, убедитесь, что такие средства подключены и используются надлежащим образом.** Использование пылеуловителей может снизить опасность, связанную с пылью.
- h) **Не допускайте, чтобы привычка, полученная в результате частого использования инструментов, позволила вам снизить бдительность и игнорировать принципы безопасной работы с инструментом.** Неосторожное действие может привести к тяжелой травме в течение доли секунды.
- 4) Использование электроинструмента и уход за ним**
- a) **Не прилагайте силу к электроинструменту. Используйте электроинструмент, подходящий для соответствующей работы.** Правильно подобранный электроинструмент будет выполнять работу лучше и безопаснее с той скоростью, на которую он рассчитан.
- b) **Не используйте электроинструмент, если он не включается или не выключается выключателем.** Любой электроинструмент, которым нельзя управлять с помощью выключателя, опасен и подлежит ремонту.
- c) **Перед выполнением любых регулировок, заменой насадок или отправки электроинструмента на хранение отсоедините вилку от источника питания и/или извлеките аккумуляторный блок, если он съемный.** Такие превентивные меры безопасности снижают риск случайного включения электроинструмента.
- d) **Храните неработающие электроинструменты в недоступном для детей месте и не допускайте к работе с ними лиц, не знакомых с электроинструментом или данной инструкцией.** Электроинструменты опасны в руках не обученных пользователей.
- e) **Своевременно обслуживайте электроинструменты и принадлежности. Проверьте, нет ли перекоса или заклинивания движущихся частей, полочки деталей и любых других условий, которые могут повлиять на работу электроинструмента.** В случае повреждения электроинструмента отремонтируйте его перед началом применения. Многие несчастные случаи происходят из-за плохого ухода за электроинструментами.
- f) **Держите режущие инструменты в остром и чистом состоянии.** Правильно обслуживаемые режущие инструменты с острыми режущими кромками менее склонны к заклиниванию и легче контролируются.
- g) **Используйте электроинструмент, принадлежности, насадки и т. д. в соответствии с данной инструкцией с учетом условий эксплуатации и выполняемой работы.** Использование электроинструмента не по назначению может привести к возникновению опасной ситуации.
- h) **Держите ручки и поверхности захвата сухими, чистыми и свободными от масла и жира.** Скользкие рукоятки и поверхности захвата не позволяют безопасно работать и контролировать инструмент в непредвиденных ситуациях.

## 5) Использование аккумуляторного инструмента и уход за ним

- a) **Заряжайте аккумуляторный блок только с помощью зарядного устройства, указанного производителем.** Зарядное устройство, подходящее для одного типа аккумуляторного блока, может создать опасность возгорания при использовании с другим блоком.
- b) **Используйте электроинструменты только со специально предназначенными для них аккумуляторными блоками.** Использование любых других аккумуляторных блоков может создать риск травмы и возгорания.
- c) **Когда аккумуляторный блок не используется, держите его вдали от других металлических предметов, таких как скрепки, монеты, ключи, гвозди, шурупы или другие мелкие металлические предметы, которые могут замкнуть клеммы.** Замыкание клемм аккумулятора может привести к ожогам или пожару.
- d) **При неправильном использовании из аккумулятора может вытекать электролит; избегайте контакта с ним.** При случайном контакте промойте водой. При попадании электролита в глаза обратитесь за медицинской помощью. Электролит может вызвать раздражение или ожоги.
- e) **Не используйте поврежденный или подвергшийся изменению аккумуляторный блок или инструмент.** Поврежденные или подвергшиеся изменениям аккумуляторы работают непредсказуемо, что может привести к пожару, взрыву или получению травмы.
- f) **Не подвергайте аккумуляторный блок или инструмент воздействию огня или повышенной температуры.** Воздействие огня или температуры выше 130°C может привести к взрыву.
- g) **Следуйте всем инструкциям по зарядке и не заряжайте аккумуляторный блок или инструмент вне температурного диапазона, указанного в инструкции.** Неправильная зарядка или зарядка при температуре, выходящей за пределы указанного диапазона, может повредить аккумулятор и повысить риск возгорания.

## 6) Обслуживание

- a) **Обслуживание электроинструментов должно выполняться квалифицированным специалистом с использованием только идентичных запчастей.** Это обеспечит безопасность работы электроинструмента.
- b) **Не пытайтесь обслуживать поврежденные аккумуляторные блоки.** Обслуживание аккумуляторных блоков должно выполняться только производителем или уполномоченными сервисными службами.

## ПРЕДУПРЕЖДЕНИЯ ПО ТЕХНИКЕ БЕЗОПАСНОСТИ ПРИ РАБОТЕ С ДРЕЛЬЮ

### 1) Инструкции по технике безопасности для всех операций

- a) Держите электроинструмент за изолированные поверхности захвата, выполняя операции, при которых режущие принадлежности или крепежные элементы могут соприкоснуться со скрытой проводкой. Контакт режущих принадлежностей или крепежных элементов с проводом, находящимся под напряжением, передаст напряжение на открытые металлические части электроинструмента и может привести к поражению оператора электрическим током

### 2) Инструкции по технике безопасности при использовании длинных сверл

- a) Не работайте на скорости, превышающей максимальную скорость вращения оснастки. При свободном вращении оснастки на высоких скоростях без контакта с заготовкой оно может погнуться, что приведет к травмам.
- b) Начинайте сверление на низкой скорости и только после контакта наконечника сверла с заготовкой. При свободном вращении сверла на высоких скоростях без контакта с заготовкой оно может погнуться, что приведет к травмам.
- c) Прикладывайте давление только по оси сверла и не оказывайте чрезмерного давления. Сверло может погнуться, что приведет к его поломке, потере контроля и травмам.

### 3) Удаление пыли / стружки

Пыль от таких материалов, как содержащие свинец покрытия, некоторые породы дерева, минералы и металл, может быть вредна для здоровья.

Прикосновение к пыли или ее вдыхание может вызвать аллергическую реакцию и/или привести к респираторным инфекциям у пользователя или посторонних людей. Некоторые виды пыли, например дубовая или буко-вая, считаются канцерогенными, особенно в связи с добавками для обработки древесины (хромат, консервант для древесины). Работы с материалами, содержащими асбест, должны проводиться только специалистами.

- a) Обеспечьте хорошую вентиляцию рабочего места.
- b) Рекомендуется использовать респиратор класса фильтрации P2.
- c) Соблюдайте действующие в вашей стране правила для материалов, с которыми предстоит работать.
- d) Избегайте скопления пыли на рабочем месте. Пыль может легко воспламениться.

## ДОПОЛНИТЕЛЬНАЯ ИНФОРМАЦИЯ ПО ТЕХНИКЕ БЕЗОПАСНОСТИ ДЛЯ ДРЕЛИ

a) Закрепите заготовку. Заготовка, зафиксированная с помощью зажимных устройств или в тисках, держится надежнее, чем при удерживании ее руками.

b) Прежде чем положить инструмент на землю, дождитесь его полной остановки. Инструмент может заклинить, что приведет к потере контроля над ним.

c) Если инструмент заклинил, немедленно выключите его. Будьте готовы к реакциям с высоким крутящим моментом, которые вызывают отдачу. Сверло блокируется при заклинивании в заготовке или при перегрузке электроинструмента.

d) Используйте специальные приборы для поиска скрытых линий электропередач или обратитесь за помощью в коммунальную организацию. Контакт с электрическими кабелями может привести к возгоранию и поражению электрическим током. Повреждение газовых линий может привести к взрыву. Разрыв водопроводных труб приводит к порче имущества.

e) Прочно удерживайте электроинструмент. При заворачивании и отворачивании метизов. Будьте готовы к нагрузкам с высоким крутящим моментом.

f) В случае повреждения или неправильного использования аккумулятора возможно выделение паров электролита, батарея может загореться или взорваться. В случае возникновения побочных эффектов проветрите помещение и обратитесь за медицинской помощью. Пары электролита могут раздражать дыхательную систему.

g) Не вскрывайте аккумулятор. Существует риск короткого замыкания.

h) Аккумулятор может быть поврежден острыми предметами, такими как гвозди или отвертки, а также приложенной извне силой. Может произойти внутреннее короткое замыкание, что приведет к возгоранию, задымлению, взрыву или перегреву аккумулятора.

i) Используйте аккумулятор только с изделиями от того же производителя. Это единственный способ обеспечить защиту аккумулятора от опасной перегрузки.

### ПРЕДУПРЕЖДЕНИЕ О МЕРАХ БЕЗОПАСНОСТИ ДЛЯ АККУМУЛЯТОРНОГО БЛОКА И ЗАРЯДНОГО УСТРОЙСТВА

- Заряжайте аккумуляторный блок только с помощью зарядного устройства, указанного производителем. Зарядное устройство, подходящее для одного типа аккумуляторного блока, может создать опасность возгорания при использовании с другим блоком.
- Используйте электроинструменты только со специально предназначенными для них аккумуляторными блоками. Использование любых других аккумуляторных блоков может создать риск травмы и возгорания.



## ПРЕДУПРЕЖДЕНИЕ!

Используйте только серии X2, например: B20X2, B25X2, B40X2, B40X2-M1, B80X2, B12X2, B50X2.

- Когда аккумуляторный блок не используется, держите его вдали от других металлических предметов, таких как скрепки, монеты, ключи, гвозди, шурупы или другие мелкие металлические предметы, которые могут замкнуть клеммы. Замыкание клемм аккумулятора может привести к ожогам или пожару.
- При неправильном использовании из аккумулятора может вытекать электролит; избегайте контакта с ним. При случайном контакте промойте водой. При попадании электролита в глаза обратитесь за медицинской помощью. Электролит может вызвать раздражение или ожоги. (Этот совет относится к обычным никель-металл-гидридным, никель-кадмиевым, свинцово-кислотным и литий-ионным элементам. Если этот совет неверен для элементов питания другой конструкции, то следует учитывать правильную информацию.)  
Не используйте поврежденный аккумуляторный блок или инструмент. Поврежденные или аккумуляторные блоки работают непредсказуемо, что может привести к пожару, взрыву или получению травмы.
- Не подвергайте аккумуляторный блок или инструмент воздействию огня или повышенной температуры. Воздействие огня или температуры выше 130°C может привести к взрыву.
- Следуйте всем инструкциям по зарядке и не заряжайте аккумуляторный блок или инструмент вне температурного диапазона, указанного в инструкции. Неправильная зарядка или зарядка при температуре, выходящей за пределы указанного диапазона, может повредить аккумулятор и повысить риск возгорания.
- Не вносите изменения и не пытайтесь ремонтировать инструмент или аккумуляторный блок, кроме случаев, указанных в инструкциях по эксплуатации и уходу.

## СНИЖЕНИЕ УРОВНЯ ВИБРАЦИИ И ШУМА

В целях снижения воздействия шума и вибрации ограничьте время работы с устройством, работайте в режимах с низким уровнем вибрации и шума, используйте средства индивидуальной защиты. Для снижения рисков от воздействия вибрации и шума учитывайте следующее.

- Эксплуатируйте устройство только по прямому назначению и в соответствии с настоящими инструкциями.
- Следите за тем, чтобы устройство находилось в исправном состоянии и правильно обслуживалось.
- Используйте подходящие насадки и следите за их состоянием.
- Крепко держитесь за рукоятки / поверхности захвата.
- Обслуживайте устройство в соответствии с данными инструкциями и тщательно смазывайте его (в соответствующих местах).
- Планируйте график таким образом, чтобы распределить работу с инструментами, имеющими высокий уровень вибрации, на более продолжительный период времени.

## АВАРИЙНЫЕ СИТУАЦИИ

Ознакомьтесь с порядком использования изделия в настоящем руководстве. Запомните указания по технике безопасности и строго соблюдайте их. Это поможет предотвратить риски и угрозы.

- Будьте внимательны при работе с устройством, чтобы заблаговременно распознавать и устранять риски. Своевременное вмешательство поможет предотвратить серьезные травмы и повреждение имущества.
- При возникновении неисправностей выключите изделие и извлеките аккумуляторный блок. Перед повторным использованием устройство должен осмотреть квалифицированный специалист и при необходимости выполнить ремонт.

## НАЗНАЧЕНИЕ

Аккумуляторная дрель-шуруповерт предназначена для сверления отверстий в древесине, металле с помощью соответствующей оснастки, а также для заворачивания / отворачивания метизов, в различных материалах, с помощью соответствующих аксессуаров. Не используйте ее для других целей.

# ОПИСАНИЕ ИЗДЕЛИЯ

## ПРИМЕНЕНИЕ

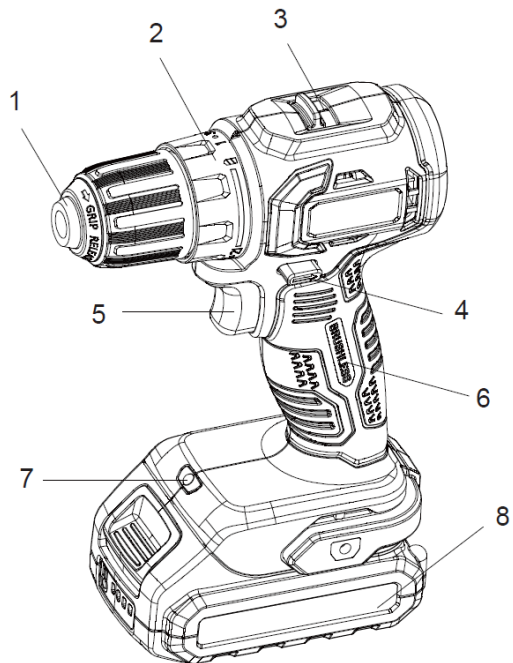
Модели: PDDX2-M3-EU, PDDX2-M3-EU-0 используются в качестве аккумуляторной дрели-шуруповерта для сверления во всех видах древесины и металла с помощью сверл; вкручивание шурупов в дерево и металл с помощью насадок для шуруповерта.



## ПРИМЕЧАНИЕ

В комплект поставки PDDX2-M3-EU-0 не входит зарядное устройство и аккумулятор.

В комплект поставки PDDX2-M3-EU входит зарядное устройство и 2 аккумулятора 2.0Ач, кейс



1. Быстрозажимной сверлильный патрон
2. Регулятор муфты крутящего момента
3. Переключатель ступеней редуктора
4. Переключатель реверса
5. Курок выключателя
6. Основная рукоятка
7. Подсветка рабочей зоны
8. Аккумулятор Li-Ion



# ТЕХНИЧЕСКИЕ ХАРАКТЕРИСТИКИ\*

Модель		PDDX2-M3-EU-0	PDDX2-M3-EU
Рабочее напряжение		18 В (20В МАКС)	18 В (20В МАКС)
Тип двигателя		Бесщёточный	Бесщёточный
Выходная мощность		320 Вт	320 Вт
Частота вращения 1 ступень (холостой ход)		0-500 об/мин	0-500 об/мин
Частота вращения 2 ступень (холостой ход)		0-1800 об/мин	0-1800 об/мин
Число ступеней регулировки моментной муфты		21+1	21+1
Максимальный крутящий момент (жесткий)		50 Нм	50 Нм
Максимальный диаметр сверления:	дерево	25 мм	25 мм
	сталь	10 мм	10 мм
Диапазон зажима сверлильного патрона		Ø 2-10 мм	Ø 2-10 мм
Вес без аккумуляторного блока		0,88 кг	0,88 кг
Крепление сверлильного патрона		1/2"-20 UNF	1/2"-20 UNF
LED-подсветка рабочей зоны		Да	Да
Защита от перегрева / от перегрузки		Да	Да
Степень защиты от проникновения предметов и жидкости		IP20	IP20
Звуковое давление (Lpa)		76 дБ(А)	76 дБ(А)
Акустическая мощность Lwa / Погрешность Kwa		87 / 3 дБ(А)	87 / 1,17 дБ(А)
Вибрационное воздействие / погрешность K, EN62841, ah D		<2,8 / 1,5 м/с <sup>2</sup>	<2,8 / 1,5 м/с <sup>2</sup>
Минимальные электрические предохранители		Инструменты 230В, 10 ампер, электросеть	

# СБОРКА

1. Распакуйте все детали и положите их на ровную, устойчивую поверхность:
2. Удалите все упаковочные материалы и транспортировочные приспособления при их наличии.
3. Объем поставки зависит от страны и приобретенной версии и может отличаться от списка ниже:

## Комплектация PDDX2-M3-EU-0

- Дрель-шуруповерт x 1
- Поясная клипса x 1
- Винт крепления поясной клипсы x1
- Инструкция по применению x 1

## Комплектация PDDX2-M3-EU

- Дрель-шуруповерт x 1
- \*Поясная клипса x 1
- Винт крепления поясной клипсы x 1
- Зарядное устройство x1
- Аккумулятор Li-Ion 2.0 Ач x1
- Инструкция по применению x1
- Кейс x1

### \* Может не входить комплект поставки

- Если вы обнаружили, что необходимые детали отсутствуют или имеют повреждения, не используйте устройство и обратитесь к продавцу. Использование некомплектного или поврежденного изделия несет опасность для людей и имущества.
- Убедитесь, что в наличии есть все принадлежности и инструменты, необходимые для сборки и эксплуатации устройства. Это также относится к соответствующим средствам индивидуальной защиты.



## ПРЕДУПРЕЖДЕНИЕ

При выполнении монтажных работ надевайте защитные перчатки. Во время сборки кладите изделие на ровную и устойчивую поверхность.



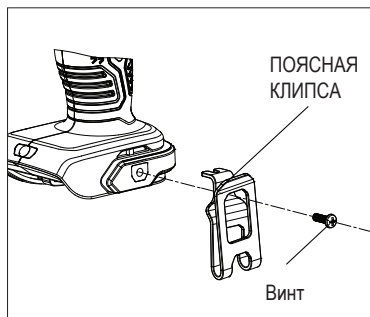
Следуйте инструкциям по сборке шаг за шагом. Представленные фотографии облегчают сборку изделия!



Не вставляйте аккумуляторный блок до полной сборки и регулировки электроинструмента!

## ПОЯСНАЯ КЛИПСА

С помощью винта установите поясную клипсу с любой стороны инструмента. Убедитесь, что поясная клипса надежно зафиксирована.



## ОСНАСТКА



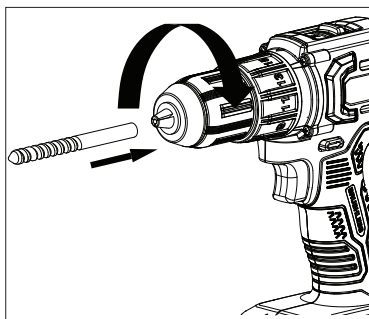
## ПРЕДУПРЕЖДЕНИЕ

При покупке и использовании аксессуаров соблюдайте технические требования к данному изделию (см. раздел «ХАРАКТЕРИСТИКИ»). Используйте оснастку в соответствии с выполняемой работой.

Патрон и оснастка могут быть сильно нагреты во время работы. Перед сборкой/разборкой дождитесь их остывания.

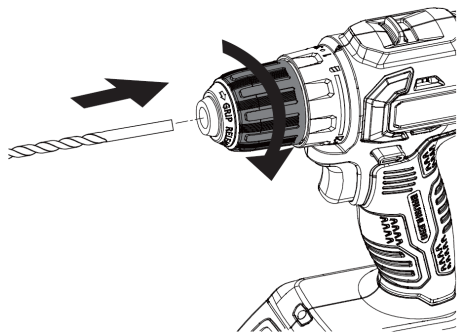
## Порядок установки оснастки

Поверните внешнюю втулку патрона по часовой стрелке, чтобы его открыть. Ровно вставьте оснастку до упора в зажимной механизм. Поверните внешнюю втулку патрона против часовой стрелки, чтобы внешние зажимные кулачки надежно зажали оснастку.



## Порядок извлечения оснастки

Поверните внешнюю втулку патрона против часовой стрелки, чтобы открыть зажимной механизм и извлеките из него оснастку.



## ПРИМЕЧАНИЕ

Перед использованием убедитесь, что насадка прочно зафиксирована и не сможет выпасть.

## АККУМУЛЯТОР

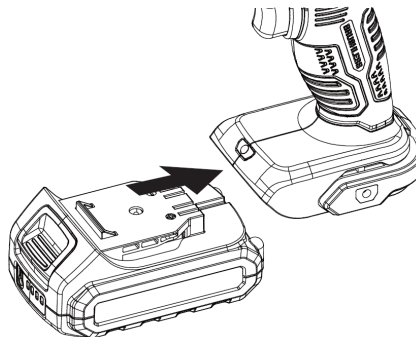


## ПРИМЕЧАНИЕ

Перед установкой заблокируйте кнопку реверса во избежание случайного запуска.

### Порядок установки

Совместите аккумуляторный блок со стыковочным портом и вставьте до фиксации.



### Порядок извлечения

Нажмите кнопку разблокировки на аккумуляторном блоке и выдвиньте его.

## ПРЕДУПРЕЖДЕНИЕ

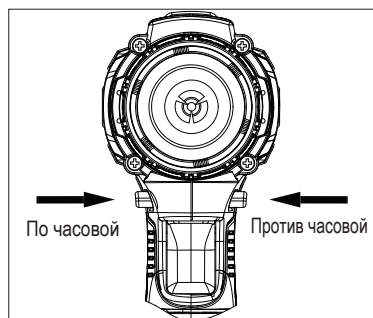
Используйте защиту органов зрения, слуха и рук, чтобы снизить риск получения травм при работе с инструментом. Держите все части тела вдали от вращающейся насадки.

## НАПРАВЛЕНИЕ ВРАЩЕНИЯ

Двигатель работает в разном направлении, вращая оснастку по часовой стрелке или против часовой стрелки. Управление осуществляется с помощью кнопки реверса.

## ПРЕДУПРЕЖДЕНИЕ

Не меняйте направление во время вращения патрона.



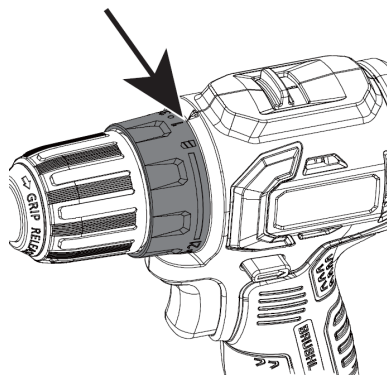
Режим	Применение
По часовой	Вкручивание метизов или сверление
Против часовой	Выкручивание метизов
Центральное положение	Блокировка клавиши выключателя

## ПРИМЕЧАНИЕ

При смене оснастки или в то время, когда инструмент не используется, кнопка реверса должна находиться в центральном положении блокировки во избежание случайного включения инструмента.


## РЕГУЛИРОВКА КРУТЯЩЕГО МОМЕНТА

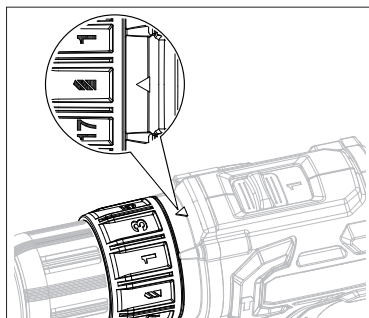
1. 19 ступеней селектора крутящего момента предназначены для работы с крепежом. Вращайте селектор до тех пор, пока стрелка не укажет на нужное значение. По достижении заданного крутящего момента муфта блокирует дальнейшее вращение.



## ПРИМЕЧАНИЕ

Необходимый крутящий момент зависит от типа и размера крепежа, а также от материала заготовки.

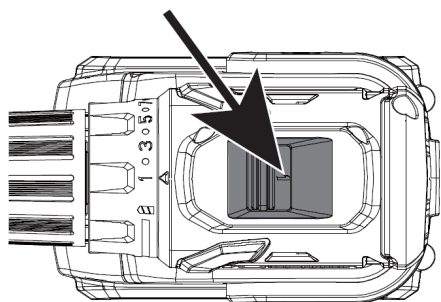
Положение «» на регуляторе муфты крутящего момента предназначено для сверления различных материалов. Двигатель будет продолжать работать до тех пор, пока заготовка не будет просверлена насквозь.



## УСТАНОВКА СТУПЕНЕЙ (СКОРОСТИ) РЕДУКТОРА

Режим	Настройка	Применение
1 Ступень	0–500 об/мин	Работа с крепежом
2 Ступень	0–1800 об/мин	Сверление отверстий

Инструмент достигает высокой скорости, когда переключатель находится в положении «2».



### ПРЕДУПРЕЖДЕНИЕ

Производите переключение ступеней только после полной остановки электроинструмента.

## ВКЛЮЧЕНИЕ/ВЫКЛЮЧЕНИЕ

1. Нажмите на клавишу, чтобы включить электроинструмент. При отпускании клавиши инструмент мгновенно останавливается.
2. Усиление нажатия на клавишу приводит к увеличению частоты вращения шпинделя в заданном диапазоне выбранной ступени.
3. Подсветка рабочей зоны автоматически включается при нажатии на клавишу выключателя и выключается через несколько секунд после остановки инструмента.

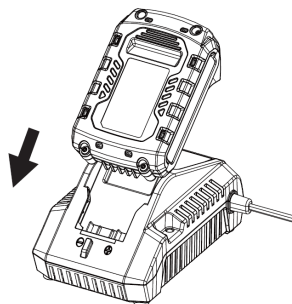
## ПОРЯДОК ЗАРЯДКИ АККУМУЛЯТОРНОГО БЛОКА.

### ПРЕДУПРЕЖДЕНИЕ

Литий-ионный аккумулятор поставляется частично заряженным. Перед первым использованием полностью зарядите аккумуляторный блок.

### ПРИМЕЧАНИЕ

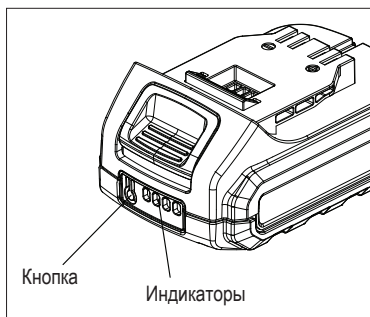
Заряжайте аккумуляторы при температуре окружающей среды от 0 до 40°C.











1. Заряжайте литий-ионный аккумуляторный блок только с помощью оригинального зарядного устройства.
2. Подключите зарядное устройство к источнику питания — включится красный индикатор зарядного устройства (питание).
3. Совместите клеммы аккумуляторного блока с гнездами в зарядном устройстве.
4. Вставьте аккумуляторный блок в зарядное устройство — индикатор зарядного устройства начнет мигать зеленым (зарядка).
5. Зарядное устройство установит связь с аккумуляторным блоком для оценки его состояния и уровня заряда.
6. Аккумуляторный блок полностью заряжен, когда горят все его четыре индикатора и зеленый индикатор зарядного устройства горит постоянно (не мигает). Извлеките аккумуляторный блок из зарядного устройства и отключите его от питания.

## ИНДИКАТОР УРОВНЯ ЗАРЯДА

Нажмите кнопку на аккумуляторном блоке, чтобы проверить его уровень заряда.



Индикаторы			Оставшийся заряд
Горит	Выкл.	Мигает	
			
			75 – 100%
			50 – 75%
			25 – 50%
			5 – 25%
			< 5% (требуется зарядка)



## ПРЕДУПРЕЖДЕНИЕ

Почередное мигание четырех индикаторов означает наличие неисправности.

## ЗАЩИТА ОТ ПЕРЕГРЕВА

При перегреве инструмента/аккумулятора его работа автоматически прекращается. В такой ситуации дайте электроинструменту/аккумулятору остыть, прежде чем снова включать инструмент.

## ЗАЩИТА ОТ ГЛУБОКОГО РАЗРЯДА

При недостаточном заряде аккумулятора работа инструмента автоматически останавливается. В этом случае извлеките аккумулятор из инструмента и зарядите его.

## ПОДГОТОВКА ЗАГОТОВОК И РАБОЧЕЙ ЗОНЫ

1. Работайте в чистом и хорошо освещенном рабочем месте. В рабочую зону не должны допускаться дети и домашние животные во избежание отвлечения внимания оператора и получения травм.
2. Закрепите свободные заготовки с помощью тисков или зажимов (не входят в комплект), чтобы предотвратить их смещение во время работы.
3. Поблизости не должно быть объектов, например

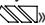
инженерных коммуникаций, которые могут представлять опасность во время работы.

## ПРАКТИЧЕСКИЕ СОВЕТЫ

### 1) Общие положения

- а) Перед началом работы убедитесь, что инструмент оснащен подходящей для данной работы оснасткой, а кнопка реверса находится в центральном положении блокировки.
- б) Держите инструмент перпендикулярно заготовке. В противном случае велика вероятность соскальзывания или заклинивания сверла, что может привести к повреждению инструмента.
- с) Сначала установите электроинструмент в исходное положение, а затем включите его.
- д) Сила нажатия и скорость работы зависят от характеристик инструмента и материала заготовки. Чрезмерное нажатие перегружает электроинструмент и увеличивает риск потери контроля. При необходимости обратитесь за советом к специалисту по электроинструментам.
- е) Если инструмент застрял в заготовке, выключите его и попытайтесь извлечь его в перпендикулярном направлении с небольшим усилием, чтобы избежать повреждения. Если это не помогает, включите режим реверса, запустите инструмент на медленной скорости и тяните его в перпендикулярном направлении с небольшим усилием.
- ф) Во время работы регулярно проверяйте состояние электроинструмента и зажатия оснастки. При необходимости затяните или замените оснастку.

### 2) Сверление дерева/металла

- а) Установите сверло, на регуляторе моментной муфты выберите положение «».
- б) Для облегчения работы и получения лучшего результата сначала просверлите небольшие отверстия сверлом малого диаметра.
- с) Чтобы предотвратить соскальзывание сверла, особенно при сверлении металлов, предварительно пробейте точку в заготовке с помощью керна.
- д) Начните работать на низкой скорости. По мере того как сверло будет проникать в материал, постепенно увеличивайте скорость.
- е) При сверлении сквозных отверстий поместите под заготовку колодку или кусок древесины, чтобы избежать неровных краев на обратной стороне отверстия.
- ф) Для сверления металла при необходимости используйте охлаждающую смазку.

### 3) Заворачивание шурупов

- a) Установите требуемую оснастку и выберите крутящий момент в соответствии с типом и размером метиза и материалом заготовки.
- b) Прежде чем вкручивать в заготовку большие метизы, просверлите отверстие соответствующего диаметра и глубины.
- c) Держите инструмент перпендикулярно головке метиза и убедитесь в том, что наконечник биты правильно входит в шлиц шурупа. Включите инструмент.
- d) Начните работу на низкой скорости. По мере продвижения метиза постепенно увеличивайте скорость.
- e) Заклинивший метиз можно удалить в режиме реверса.



## ПРЕДУПРЕЖДЕНИЕ

Не используйте электроинструмент как ручную отвертку или гаечный ключ: это может повредить автоматическую блокировку шпинделя в электроинструменте.



## ПРЕДУПРЕЖДЕНИЕ

Выполняйте очистку и обслуживание в строгом соответствии с данными инструкциями! Все прочие работы должны выполняться квалифицированным специалистом!



## ПРЕДУПРЕЖДЕНИЕ

**ПРЕДОТВРАЩЕНИЕ СЕРЬЕЗНЫХ ТРАВМ ВСЛЕДСТВИЕ СЛУЧАЙНОГО СРАБАТЫВАНИЯ** Перед выполнением любой процедуры в этом разделе убедитесь, что выключатель заблокирован, а аккумуляторный блок снят с инструмента.  
**ПРЕДОТВРАЩЕНИЕ СЕРЬЕЗНЫХ ТРАВМ ВСЛЕДСТВИЕ НЕИСПРАВНОСТЕЙ ИНСТРУМЕНТА** Не используйте поврежденное оборудование. При возникновении ненормального шума или вибрации прекратите использование и устраните проблему.

В электроинструменте нет деталей, подлежащих обслуживанию пользователем.

Если обнаружено любое из следующих состояний, прекратите использование устройства и отправьте его в авторизованный сервисный центр для ремонта.

- протекание или вздутие аккумуляторного блока, а также трещины на нем
- ослабление затяжки деталей
- смещение или заклинивание насадок.
- треснувшие или сломанные детали.
- любое другое состояние, которое может повлиять на безопасную эксплуатацию инструмента.

## ОЧИСТКА

1. Очистите вентиляционные отверстия от пыли и мусора.
2. Держите рукоятку чистой, сухой и свободной от масла или жира.
3. Убедитесь, что патрон и зажим не забиты мусором.
4. Удалите стойкую грязь с корпуса воздухом высокого давления (макс. 3 бар).



## ПРИМЕЧАНИЕ

Не используйте для очистки устройства химические, щелочные, абразивные или другие агрессивные моющие или дезинфицирующие средства, так как они могут повредить поверхности.

## ТРАНСПОРТИРОВКА

1. Переносите устройство только за ручку.
2. Не допускайте сильных ударов и вибраций, которые могут возникнуть при транспортировке в автомобиле.
3. Не допускайте соскальзывания и падения устройства.

## ХРАНЕНИЕ

1. Выполните тщательную очистку, как описано выше.
2. Храните инструмент в темном, сухом, незамерзающем и хорошо проветриваемом месте, недоступном для детей. Идеальная температура хранения составляет от 10 до 30°C.
3. Для хранения используйте оригинальную упаковку или накройте подходящей тканью для защиты от пыли.



## ПРИМЕЧАНИЕ

Для продления срока службы аккумулятора храните аккумуляторный блок отдельно от инструмента с зарядом на уровне 30–50%. Рекомендуется заряжать аккумуляторный блок не реже одного раза в 6 месяцев.

## УТИЛИЗАЦИЯ

Отработанное устройство не следует выбрасывать вместе с бытовыми отходами. Сдайте изделие на переработку в соответствующую организацию.

Проконсультируйтесь по вопросу утилизации с местными органами власти или продавцом.

Для защиты окружающей среды пользователь должен убирать образующуюся во время работы стружку.



Электрические изделия не следует выбрасывать вместе с бытовыми отходами. Отработавшие электрические изделия следует накапливать отдельно и утилизировать в пунктах сбора, предусмотренных для этой цели. Проконсультируйтесь по вопросу утилизации с местными органами власти или продавцом.



# УСТРАНЕНИЕ НЕИСПРАВНОСТЕЙ

Предполагаемые неисправности часто связаны с причинами, которые пользователь может устранить самостоятельно. Проверьте состояние изделия, используя сведения из данного раздела. В большинстве случаев проблему можно решить быстро.

НЕИСПРАВНОСТЬ	ВОЗМОЖНАЯ ПРИЧИНА	РЕШЕНИЕ
Устройство не запускается	Кнопка реверса находится в центральном положении блокировки	Нажмите на кнопку реверса в нужную сторону
	Неправильно установлен аккумуляторный блок	Установите блок правильно
	Аккумуляторный блок разряжен	Полностью зарядите аккумулятор.
Инструмент не достигает полной мощности	Слишком низкий заряд аккумуляторного блока	Полностью зарядите аккумулятор.
	Аккумуляторный блок выработал свой ресурс	Замените его на новый
	Неправильная настройка крутящего момента	Отрегулируйте крутящий момент
Неудовлетворительный результат работы	Затупилась или повреждена оснастка	Замените насадку на новую
	Оснастка не подходит для данного типа работ	Используйте подходящую оснастку.

## ПЕРЕЧЕНЬ КРИТИЧЕСКИХ ОТКАЗОВ

- появление сильного искрения внутри корпуса оборудования;
  - появление сильной ненормальной и непрекращающейся вибрации оборудования;
  - разрушение корпуса оборудования, оголение внутренних рабочих элементов или электропроводки;
  - появление дыма непосредственно из корпуса изделия.
- Возможные ошибочные действия персонала:
- не использовать с поврежденной рукояткой или поврежденным защитным кожухом;
  - не использовать на открытом пространстве во время дождя;
  - не включать при попадании воды в корпус. Критерии предельных состояний:
  - критический износ основных деталей (шпиндель, шестерни, подшипники, выключатель и т.п.), проявляющийся через явное, осязаемое нарушение нормальной работы изделия: биение шпинделя, прецессия установленного сменного инструмента, затруднение переключения скоростей редуктора, хруст или треск в редукторе при включении/выключении изделия, работе или переключении передач, снижение порога срабатывания муфты момента на любом положении, заклинивание механизма или выключателя, существенное снижение заявленных технических

характеристик (частоты вращения, момента), повышенные шум и вибрация, изменение поведения под нагрузкой, чрезмерный нагрев корпуса и/или узлов, искрение (кроме коллектора) и т.п.;

- подвижность доступных закрепленных узлов/деталей.

## ПРОДУКЦИЯ СООТВЕТСТВУЕТ ТРЕБОВАНИЯМ:

ТР ТС 010/2011 «О безопасности машин и оборудования», ТР ТС 020/2011 «Электромагнитная совместимость технических средств», ТР ТС 004/2011 «О безопасности низковольтного оборудования» (для моделей с ЗУ), ТР ТС 037/2016 «Об ограничении применения опасных веществ в изделиях электротехники и радиоэлектроники».



# ГАРАНТИЙНЫЕ УСЛОВИЯ

Правовой основой настоящих гарантийных обязательств является действующее законодательство, в частности Федеральный Закон РФ «О защите прав потребителей» и Гражданский кодекс РФ ч. II ст. 454-491. При продаже необходимо правильно заполнить гарантийный талон с указанием модели инструмента, серийного номера, даты изготовления, даты продажи, наименования торгующей организации, печати организации, подписи продавца и подписи покупателя. Неполное или неправильное заполнение талона является причиной отказа в гарантийном обслуживании.

## **Данный инструмент предназначен только для частного использования покупателем.**

Гарантия распространяется только на изделия, реализованные на территории РФ официальными импортерами. Срок службы изделия составляет 5 лет.

### **1. Гарантийные условия.**

1.1 Гарантийный срок эксплуатации составляет 2 года при соблюдении рекомендаций производителя, указанных в настоящем руководстве, и не распространяется на случаи коммерческой или производственной эксплуатации изделия.

1.2 Сервисная служба рассматривает гарантийные претензии только при наличии правильно заполненного оригинального гарантийного талона и товарного (кассового) чека и/или счета-фактуры, подтверждающих дату продажи. На гарантийный ремонт необходимо предъявить изделие в полной комплектации. Гарантийные претензии на аккумулятор и зарядное устройство рассматриваются только при предоставлении к осмотру инструмента в комплекте с которым он использовался.

1.3 Гарантийное обслуживание и ремонт инструмента SENIX производится на территории РФ только в авторизованных сервисных центрах. Адреса сервисных центров Вы можете узнать на нашем интернет-сайте: **[www.senixtools.ru](http://www.senixtools.ru)**

### **2. Гарантия не распространяется:**

2.1. На механические повреждения (трещины, сколы, царапины), повреждения вызванные воздействием агрессивных сред, высокой влажности, высокой температуры, попаданием инородных предметов в вентиляционные решётки инструмента, а также повреждения наступившие в следствие неправильного хранения (коррозия металлических частей и т.п.). На электрический кабель с механическими и термическими повреждениями.

2.2 На изделия с неисправностями, возникшими вследствие перегрузки или неправильной эксплуатации. К безусловным признакам перегрузки инструмента относятся: появление цветов побежалости, одновременный выход из строя сопряжённых или последовательных деталей, например, якорь-шестерня,

шестерня-шестерня, ротор-статор, первичной обмотки трансформатора, деформация или оплавление деталей, узлов инструмента или проводов электро-двигателя под воздействием высокой температуры и т.п., не соблюдение инструкции по эксплуатации, применение инструмента не по назначению, либо вследствие применения ненадлежащей оснастки.

2.3 На естественный износ инструмента (полная выработка ресурса, сильное внешнее или внутреннее загрязнение). На инструменты, не прошедшие своевременного технического обслуживания (чистка, смазка и т.п.).

2.4 На части, подверженные естественному износу, и рабочую оснастку (угольные щетки, ремни, резиновые уплотнения, сальники, клапаны, подшипники, патроны для крепления оснастки, цанги, шины, звёздочки, фильтры, пилы, сверла, фрезы, пыльные диски, ножи, смесительные насадки и т.п.), а также, если срок службы детали зависит от регулярного технического обслуживания (смазки, чистки и т.п.).

2.5 На изделия, вскрывавшиеся или ремонтировавшиеся в течение гарантийного срока вне сервисной службы SENIX.

2.6 На изделия с удалённым, стёртым или изменённым заводским номером.

2.7 На профилактическое обслуживание инструмента (чистка, промывка, смазка и т.п.).

2.8 На аккумуляторы, выработавшие полностью свой ресурс. На неисправности, возникшие вследствие короткого замыкания контактных клемм аккумулятора. Зарядка аккумулятора неоригинальным зарядным устройством. Использование аккумулятора и зарядного устройства не с оборудованием марки SENIX.

2.9 Запрещается эксплуатация инструмента при появлении повышенного нагрева, искрения, потери мощности, запаха гари, а также постороннего шума в редукторной части. Для выявления причин неисправности следует обратиться в авторизованный сервисный центр.

## **ИНФОРМАЦИЯ ДЛЯ ПОКУПАТЕЛЯ**

Импортер / Importer: ООО "ЯТ-ПУС", Россия, 125438, Москва, ул.Михалковская, д 63Б, стр. 4, пом. 2/11. / "YAT-RUS" LLC, RUSSIA, 1 25438, MOSCOW, MIKHALKOVSKAYA STR. 63B, BUILDING 4, ROOM 2/11. Производитель / Manufacturer: Джекзэнг ЯТ Электрикал Эпплайнс Ко., ЛТД / ZHEJIANG YAT ELECTRICAL APPLIANCE CO., LTD. Адрес / Address: 150 Веньлун роад, Юйсин таун, Нанху Дистрикт, Цзясин, Джецзян, Китай / 150 WENLONG ROAD, YUXIN TOWN, NANHU DISTRICT, JIAXING CITY, ZHEJIANG. P.R. CHINA Страна происхождения: Китай Срок службы: 5 лет. **Гарантия: 24 месяца.**

**ВНИМАНИЕ!** При продаже обязательно заполнение всех полей гарантийного талона без исправлений. Неполное или неправильное заполнение талона может служить причиной отказа в гарантийном обслуживании. При покупке изделие было проверено, полностью укомплектовано и имеет безупречный внешний вид.

Подпись покупателя \_\_\_\_\_

**Корешок талона №2 на гарантийный ремонт**

Модель: \_\_\_\_\_

Принят « \_\_\_\_\_ » \_\_\_\_\_ 20 \_\_\_\_\_ г.

Исполнитель (ФИО) \_\_\_\_\_ (Подпись)

**Корешок талона №1 на гарантийный ремонт**

Модель: \_\_\_\_\_

Принят « \_\_\_\_\_ » \_\_\_\_\_ 20 \_\_\_\_\_ г.

Исполнитель (ФИО) \_\_\_\_\_ (Подпись)

**Гарантийный талон №1**

на гарантийный ремонт электроинструмента

Изделие / модель: \_\_\_\_\_

Серийный номер S/N: \_\_\_\_\_

**Заполняет торговой организацией**

Продан: \_\_\_\_\_

(наименование предприятия – продавца)

Дата продажи: \_\_\_\_\_

М.П.

Продавец: \_\_\_\_\_

(подпись)

(Фамилия, имя, отчество)

**Талон действителен при заполнении**

**Гарантийный талон №2**

на гарантийный ремонт электроинструмента

Изделие / модель: \_\_\_\_\_

Серийный номер S/N \_\_\_\_\_

**Заполняет торговой организацией**

Продан: \_\_\_\_\_

(наименование предприятия – продавца)

Дата продажи: \_\_\_\_\_

М.П.

Продавец: \_\_\_\_\_

(подпись)

(Фамилия, Имя, отчество)

**Талон действителен при заполнении**

<b>Заполняет ремонтное предприятие</b>	
(наименование и адрес предприятия)	
<b>Исполнитель:</b>	(Фамилия, имя, отчество)
	(подпись)
<b>Владелец:</b>	(Фамилия, имя, отчество)
	(телефон) (подпись)
<b>Дата ремонта</b>	
	М.П.
<b>Утверждаю</b>	
	(должность, подпись)
	(ФИО руководителя предприятия)
<b>Заполняет ремонтное предприятие</b>	
(наименование и адрес предприятия)	
<b>Исполнитель:</b>	(Фамилия, имя, отчество)
	(подпись)
<b>Владелец:</b>	(Фамилия, имя, отчество)
	(телефон) (подпись)
<b>Дата ремонта</b>	
	М.П.
<b>Утверждаю</b>	
	(должность, подпись)
	(ФИО руководителя предприятия)

**ВНИМАНИЕ!** При продаже обязательно заполнение всех полей гарантийного талона без исправлений. Неполное или неправильное заполнение талона может служить причиной отказа в гарантийном обслуживании. При покупке изделие было проверено, полностью укомплектовано и имеет безупречный внешний вид. Подпись покупателя \_\_\_\_\_

**Корешок талона №2 на гарантийный ремонт**

Модель: \_\_\_\_\_

Принят « \_\_\_\_\_ » \_\_\_\_\_ 20 \_\_\_\_\_ г.

Исполнитель (ФИО) \_\_\_\_\_ (Подпись)

**Корешок талона №1 на гарантийный ремонт**

Модель: \_\_\_\_\_

Принят « \_\_\_\_\_ » \_\_\_\_\_ 20 \_\_\_\_\_ г.

Исполнитель (ФИО) \_\_\_\_\_ (Подпись)

**Гарантийный талон №1**

на гарантийный ремонт электроинструмента

Изделие / модель: \_\_\_\_\_

Серийный номер S/N: \_\_\_\_\_

**Заполняет торговой организацией**

Продан: \_\_\_\_\_

(наименование предприятия – продавца)

Дата продажи: \_\_\_\_\_

М.П.

Продавец: \_\_\_\_\_

(подпись)

(Фамилия, имя, отчество)

**Талон действителен при заполнении**

**Гарантийный талон №2**

на гарантийный ремонт электроинструмента

Изделие / модель: \_\_\_\_\_

Серийный номер S/N \_\_\_\_\_

**Заполняет торговой организацией**

Продан: \_\_\_\_\_

(наименование предприятия – продавца)

Дата продажи: \_\_\_\_\_

М.П.

Продавец: \_\_\_\_\_

(подпись)

(Фамилия, имя, отчество)

**Талон действителен при заполнении**

<b>Заполняет ремонтное предприятие</b>	
(наименование и адрес предприятия)	
<b>Исполнитель:</b>	(Фамилия, имя, отчество)
	(подпись)
<b>Владелец:</b>	(Фамилия, имя, отчество)
	(телефон) (подпись)
<b>Дата ремонта</b>	
	М.П.
<b>Утверждаю</b>	
	(должность, подпись)
	(ФИО руководителя предприятия)
<b>Заполняет ремонтное предприятие</b>	
(наименование и адрес предприятия)	
<b>Исполнитель:</b>	(Фамилия, имя, отчество)
	(подпись)
<b>Владелец:</b>	(Фамилия, имя, отчество)
	(телефон) (подпись)
<b>Дата ремонта</b>	
	М.П.
<b>Утверждаю</b>	
	(должность, подпись)
	(ФИО руководителя предприятия)