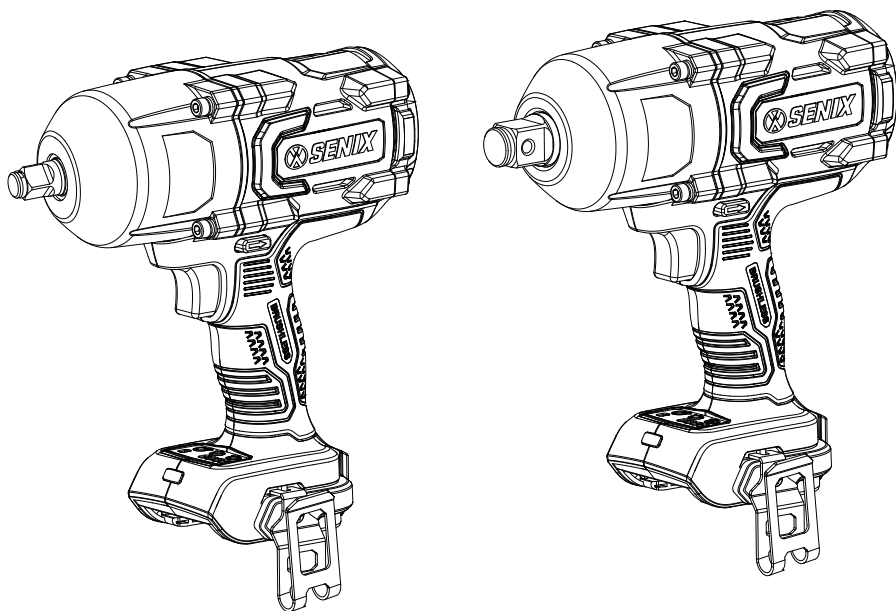




# АККУМУЛЯТОРНЫЙ УДАРНЫЙ ГАЙКОВЕРТ МАХ 20 В

Модель: PDWX2-M3-EU / PDWX2-M4-EU / PDWX2-M5-EU



Информация по сервисному обслуживанию размещена на сайте [www.senixtools.com](http://www.senixtools.com)  
ОСТОРОЖНО! ПЕРЕД НАЧАЛОМ ЭКСПЛУАТАЦИИ ИЗДЕЛИЯ ПРОЧИТАЙТЕ НАСТОЯЩЕЕ РУКОВОДСТВО И  
ВЫПОЛНЯЙТЕ ВСЕ ПРАВИЛА ТЕХНИКИ БЕЗОПАСНОСТИ И ИНСТРУКЦИИ ПО ПРИМЕНЕНИЮ.

ОРИГИНАЛЬНАЯ ИНСТРУКЦИЯ

# СОДЕРЖАНИЕ

СИМВОЛЫ ПО ТЕХНИКЕ БЕЗОПАСНОСТИ И МЕЖДУНАРОДНЫЕ ОБОЗНАЧЕНИЯ.....	20
ИНСТРУКЦИИ ПО ТЕХНИКЕ БЕЗОПАСНОСТИ.....	21
ОПИСАНИЕ ИЗДЕЛИЯ.....	30
ХАРАКТЕРИСТИКИ*.....	31
СБОРКА.....	32
ЭКСПЛУАТАЦИЯ.....	34
ОБСЛУЖИВАНИЕ.....	37
УСТРАНЕНИЕ НЕИСПРАВНОСТЕЙ.....	38

## СИМВОЛЫ ПО ТЕХНИКЕ БЕЗОПАСНОСТИ И МЕЖДУНАРОДНЫЕ ОБОЗНАЧЕНИЯ

Пояснения к символам безопасности и международным символам описывают символы безопасности и международные символы и пиктограммы, которые могут присутствовать на данном изделии. Прочитайте руководство оператора для получения полной информации о технике безопасности, сборке, эксплуатации и обслуживании изделия.



Внимание / Предупреждение.



Для снижения риска получения травмы пользователь должен ознакомиться с инструкцией по эксплуатации.



Используйте средства защиты глаз.



Наденьте пылезащитную маску.



Используйте защитную обувь.



Наденьте защитные перчатки.



Не выбрасывайте аккумуляторные блоки в реки и не погружайте их в воду.



Не бросайте аккумуляторные блоки в огонь. Они могут взорваться и нанести травму.



Используйте и храните аккумулятор при температуре ниже 50°C.



Не разбирайте, не сминайте, не нагревайте выше 100°C; не подвергайте аккумулятор воздействию микроволн или высокого давления.



Посторонние люди должны находиться на безопасном расстоянии от рабочей зоны.



Только для использования внутри помещений. Используйте зарядное устройство только в помещении.



Единый знак обращения продукции на рынке государств-членов Таможенного союза.



Отработанные электрические изделия не допускается выбрасывать вместе с бытовыми отходами. Сдайте изделие на переработку в соответствующую организацию. Проконсультируйтесь по вопросу утилизации с местными органами власти или продавцом.



Зачеркнутый мусорный контейнер. Батареи и аккумуляторные блоки не следует выбрасывать вместе с бытовыми отходами. Сдайте изделие на переработку в соответствующую организацию. Проконсультируйтесь по вопросу утилизации с местными органами власти или продавцом.

## ОБЩИЕ ПРЕДУПРЕЖДЕНИЯ ПО БЕЗОПАСНОЙ РАБОТЕ С ЭЛЕКТРОИНСТРУМЕНТОМ

### ПРЕДУПРЕЖДЕНИЕ!

Ознакомьтесь со всеми предупреждениями по технике безопасности, инструкциями, иллюстрациями и спецификациями, прилагаемыми к данному электроинструменту. Несоблюдение всех перечисленных ниже инструкций может привести к поражению электрическим током, пожару и/или серьезным травмам. **Сохраните все предупреждения и инструкции для дальнейшего использования.**

Термин «электроинструмент» в предупреждениях относится к электроинструменту с сетевым (от шнура) или аккумуляторным (беспроводным) питанием.

#### 1) Безопасность рабочей зоны

- a) **Поддерживайте чистоту и хорошее освещение рабочей зоны.** Загроможденные или темные зоны создают риск несчастных случаев.
- b) **Не работайте с электроинструментом во взрывоопасной атмосфере, например в**

присутствии легковоспламеняющихся жидкостей, газов или пыли. Электроинструменты создают искры, которые могут воспалить пыль или испарения.

- c) **Не допускайте детей и посторонних лиц в зону работы электроинструмента.** Отвлечение внимания может привести к потере контроля.
- #### 2) Электробезопасность
- a) **Вилка электроинструмента должна соответствовать розетке. Не вносите изменения в конструкцию вилки. Не используйте переходники для вилок с заземленными электроинструментами.** Стандартные вилки и подходящие розетки снижают риск поражения электрическим током.
  - b) **Избегайте контакта тела с заземленными или заземляющими поверхностями, такими как трубы, радиаторы, печи и холодильники.** Существует повышенный риск поражения электрическим током, если ваше тело заземлено или замкнуто на ноль.

- c) **Не подвергайте электроинструмент воздействию дождя или влаги.** Попадание воды в электроинструмент повышает риск поражения электрическим током.
- d) **Используйте шнур строго по назначению. Не тяните за шнур для переноски, перемещения или отключения электроинструмента. Держите шнур вдали от тепла, масла, острых краев или движущихся частей.** Поврежденные или спутанные шнуры повышают риск поражения электрическим током.
- e) **При работе с электроинструментом на открытом воздухе используйте удлинитель, подходящий для использования вне помещений.** Использование удлинителя, подходящего для использования вне помещений, снижает риск поражения электрическим током.
- f) **Если работа с электроинструментом во влажном помещении неизбежна, используйте источник питания, оснащенный устройством защитного отключения (УЗО).** Использование УЗО снижает риск поражения электрическим током.
- 3) Личная безопасность**
- a) **При работе с электроинструментом будьте бдительны: следите за тем, что вы делаете, и следуйте здравому смыслу. Не используйте электроинструмент, когда вы устали или находитесь под воздействием наркотических веществ, алкоголя или лекарств.** Малейшая невнимательность при работе с электроинструментами может привести к серьезным травмам.
- b) **Используйте средства индивидуальной защиты. Используйте защиту органов зрения.** Защитные средства, такие как противопылевая маска, нескользящая обувь, каска и средства защиты органов слуха, используемые в соответствующих условиях, помогут снизить риск получения травм.
- c) **Обеспечьте защиту от случайного запуска. Перед подключением к источнику питания и/или аккумуляторному блоку, взятием или пе-**

**реноской инструмента убедитесь, что выключатель находится в выключенном положении.** Переноска электроинструментов с пальцем на выключателе или включение электроинструментов с нажатым выключателем приводит к несчастным случаям.

- d) **Перед включением электроинструмента снимите регулировочный ключ или гаечный ключ.** Гаечный или регулировочный ключ, оставленный на вращающейся части электроинструмента, может привести к травме.
- e) **Не тянитесь. Сохраняйте устойчивость и опору.** Это позволяет лучше контролировать электроинструмент в неожиданных ситуациях.
- f) **Надевайте подходящую одежду. Не носите свободную одежду и украшения. Держите волосы и одежду вдали от движущихся частей.** Свободная одежда, украшения и длинные волосы могут застрять в движущихся деталях.
- g) **Если предусмотрены устройства для подключения средств удаления и сбора пыли, убедитесь, что**

**такие средства подключены и используются надлежащим образом.** Использование пылеуловителей может снизить опасность, связанную с пылью.

- h) **Не допускайте, чтобы привычка, полученная в результате частого использования инструментов, позволила вам снизить бдительность и игнорировать принципы безопасной работы с инструментом.** Неосторожное действие может привести к тяжелой травме в течение доли секунды.

#### **4) Использование электроинструмента и уход за ним**

- a) **Не прилагайте силу к электроинструменту. Используйте электроинструмент, подходящий для соответствующей работы.** Правильно подобранный электроинструмент будет выполнять работу лучше и безопаснее с той скоростью, на которую он рассчитан.
- b) **Не используйте электроинструмент, если он не включается или не выключается выключателем.** Любой

электроинструмент, которым нельзя управлять с помощью выключателя, опасен и подлежит ремонту.

- c) **Перед выполнением любых регулировок, заменой насадок или отправкой электроинструмента на хранение отсоедините вилку от источника питания и/или извлеките аккумуляторный блок, если он съемный.** Такие превентивные меры безопасности снижают риск случайного включения электроинструмента.
  - d) **Храните неиспользуемые электроинструменты в недоступном для детей месте и не позволяйте лицам, незнакомым с электроинструментом или настоящими инструкциями, управлять электроинструментом.** Электроинструменты опасны в руках необученных пользователей.
  - e) **Своевременно обслуживайте электроинструменты и принадлежности. Проверьте, нет ли перекоса или заклинивания движущихся частей, поломки деталей и любых других условий,**
- которые могут повлиять на работу электроинструмента. При повреждении электроинструмента перед использованием отремонтируйте его.** Многие несчастные случаи происходят из-за плохого ухода за электроинструментами.
- f) **Держите режущие инструменты в остром и чистом состоянии.** Правильно обслуживаемые режущие инструменты с острыми режущими кромками менее склонны к заклиниванию и легче контролируются.
  - g) **Используйте электроинструмент, принадлежности, насадки и т. д. в соответствии с данной инструкцией с учетом условий эксплуатации и выполняемой работы.** Использование электроинструмента не по назначению может привести к возникновению опасной ситуации.
  - h) **Держите ручки и поверхности захвата сухими, чистыми и свободными от масла и жира.** Скользкие рукоятки и поверхности захвата не позволяют безопасно работать и контролировать инструмент в

непредвиденных ситуациях.

**5) Использование аккумуляторного инструмента и уход за ним**

- a) **Заряжайте аккумуляторный блок только с помощью зарядного устройства, указанного производителем.** Зарядное устройство, подходящее для одного типа аккумуляторного блока, может создать опасность возгорания при использовании с другим блоком.
- b) **Используйте электроинструменты только со специально предназначенными для них аккумуляторными блоками.** Использование любых других аккумуляторных блоков может создать риск травмы и возгорания.
- c) **Когда аккумуляторный блок не используется, держите его вдали от других металлических предметов, таких как скрепки, монеты, ключи, гвозди, шурупы или другие мелкие металлические предметы, которые могут замкнуть клеммы.** Замыкание клемм аккумулятора может привести к ожогам или пожару.

- d) **При неправильном использовании из аккумулятора может вытекать жидкость; избегайте контакта с ней. При случайном контакте с ней промойте водой. При попадании жидкости в глаза обратитесь за медицинской помощью.** Жидкость, выходящая из аккумулятора, может вызвать раздражение или ожоги.
- e) **Не используйте поврежденный или подвергшийся изменениям аккумуляторный блок или инструмент.** Поврежденные или подвергшиеся изменениям аккумуляторы работают непредсказуемо, что может привести к пожару, взрыву или получению травмы.
- f) **Не подвергайте аккумуляторный блок или инструмент воздействию огня или повышенной температуры.** Воздействие огня или температуры выше 130°C может привести к взрыву.
- g) **Следуйте всем инструкциям по зарядке и не заряжайте аккумуляторный блок или инструмент вне температурного диапазона, указанного**

**в инструкции.** Неправильная зарядка или зарядка при температуре, выходящей за пределы указанного диапазона, может повредить аккумулятор и повысить риск возгорания.

## **б) Обслуживание**

- а) Обслуживание электроинструментов должно выполняться квалифицированным специалистом с использованием только идентичных запчастей.** Это обеспечит безопасность работы электроинструмента.
- б) Не пытайтесь обслуживать поврежденные аккумуляторные блоки.** Обслуживание аккумуляторных блоков должно производиться только производителем или уполномоченными сервисными службами.

## **ПРЕДУПРЕЖДЕНИЯ ПО ТЕХНИКЕ БЕЗОПАСНОСТИ ПРИ РАБОТЕ С УДАРНЫМ ГАЙКОВЕРТОМ**

- а) Держите электроинструмент за изолированные поверхности захвата, выполняя операции, при которых крепеж может соприкоснуться со скрытой проводкой.** Контакт крепежа

с проводом, находящимся под напряжением, передаст напряжение на открытые металлические части электроинструмента и может привести к поражению оператора электрическим током.

- б) При ударном сверлении надевайте защитные наушники.** Воздействие шума может привести к потере слуха.
- с) Используйте только такие торцевые головки и другие принадлежности, которые специально предназначены для использования с ударными гайковертами и отвертками.** Другие торцевые головки и принадлежности могут разрушиться, что может привести к травме.
- д) При работе с электроинструментом следите за тем, что вы делаете, и следуйте здравому смыслу.** Невозможно предусмотреть все ситуации, которые могут привести к опасному исходу. Не используйте инструмент, если вы не понимаете требования настоящего руководства по эксплуатации или считаете, что работа вам не по силам; для получения дополнительной информации



или обучения обратитесь в компанию Milwaukee Tool или к квалифицированному специалисту.

- е) Следите за состоянием этикеток и табличек на устройстве. Они содержат важную информацию по технике безопасности. В случае их отсутствия или невозможности их прочитать обратитесь в сервисный центр для бесплатной замены.

## **ПРЕДУПРЕЖДЕНИЕ О МЕРАХ БЕЗОПАСНОСТИ В ОТНОШЕНИИ АККУМУЛЯТОРНОГО БЛОКА И ЗАРЯДНОГО УСТРОЙСТВА**

- Заряжайте аккумуляторный блок только с помощью зарядного устройства, указанного производителем. Зарядное устройство, подходящее для одного типа аккумуляторного блока, может создать опасность возгорания при использовании с другим блоком.
- Используйте электроинструменты только со специально предназначенными для них аккумуляторными блоками. Использование любых других аккумуляторных блоков может создать риск травмы и возгорания.

## **ПРЕДУПРЕЖДЕНИЕ!**

Используйте только следующие аккумуляторы: B20X2/B25X2/B40X2/B50X2.

- Когда аккумуляторный блок не используется, держите его вдали от других металлических предметов, таких как скрепки, монеты, ключи, гвозди, шурупы или другие мелкие металлические предметы, которые могут замкнуть клеммы. Замыкание клемм аккумулятора может привести к ожогам или пожару.
- При неправильном использовании из аккумулятора может вытекать жидкость; избегайте контакта с ней. При случайном контакте с ней промойте водой. При попадании жидкости в глаза обратитесь за медицинской помощью. Жидкость, выходящая из аккумулятора, может вызвать раздражение или ожоги. (Этот совет относится к обычным никель-металл-гидридным, никель-кадмиевым, свинцово-кислотным и литий-ионным элементам. Если этот совет неверен для элементов питания другой конструкции, то следует учи-

тывать правильную информацию).

- Не используйте поврежденный или подвергшийся изменениям аккумуляторный блок или инструмент. Поврежденные или подвергшиеся изменениям аккумуляторы работают непредсказуемо, что может привести к пожару, взрыву или получению травмы.
- Не подвергайте аккумуляторный блок или инструмент воздействию огня или повышенной температуры. Воздействие огня или температуры выше 130°C может привести к взрыву.
- Следуйте всем инструкциям по зарядке и не заряжайте аккумуляторный блок или инструмент вне температурного диапазона, указанного в инструкции. Неправильная зарядка или зарядка при температуре, выходящей за пределы указанного диапазона, может повредить аккумулятор и повысить риск возгорания.
- Не вносите изменения и не пытайтесь ремонтировать инструмент или аккумуляторный блок, кроме случаев, указанных в инструкциях по эксплуа-

тации и уходу.

## **СНИЖЕНИЕ УРОВНЯ ВИБРАЦИИ И ШУМА**

В целях снижения воздействия шума и вибрации ограничьте время работы с устройством, работайте в режимах с низким уровнем вибрации и шума, используйте средства индивидуальной защиты. Для снижения рисков от воздействия вибрации и шума учитывайте следующее:

- Эксплуатируйте устройство только по прямому назначению и в соответствии с настоящими инструкциями.
- Следите за тем, чтобы устройство находилось в исправном состоянии и правильно обслуживалось.
- Используйте подходящие насадки и следите за их состоянием.
- Крепко держитесь за рукоятки / поверхности захвата.
- Обслуживайте устройство в соответствии с данными инструкциями и тщательно смазывайте его (в соответствующих местах).
- Планируйте график таким образом, чтобы распределить работу с инструментами,

имеющими высокий уровень вибрации, на более продолжительный период времени.

## **АВАРИЙНЫЕ СИТУАЦИИ**

Изучите порядок использования изделия в настоящем руководстве. Запомните указания по технике безопасности и строго выполняйте их. Это поможет предотвратить риски и угрозы.

- Будьте внимательны при работе с устройством, чтобы заблаговременно распознавать и устранять риски. Своевременное вмешательство поможет предотвратить серьезные травмы и повреждение имущества.
- При возникновении неисправностей выключите изделие и извлеките аккумуляторный блок. Перед повторным использованием устройство должен осмотреть квалифицированный специалист и при необходимости выполнить ремонт.

## **НАЗНАЧЕНИЕ**

Ударный гайковерт предназначен для закручивания и откручивания болтов и гаек. Не используйте его для других целей.

# ОПИСАНИЕ ИЗДЕЛИЯ

## ПРИМЕНЕНИЕ

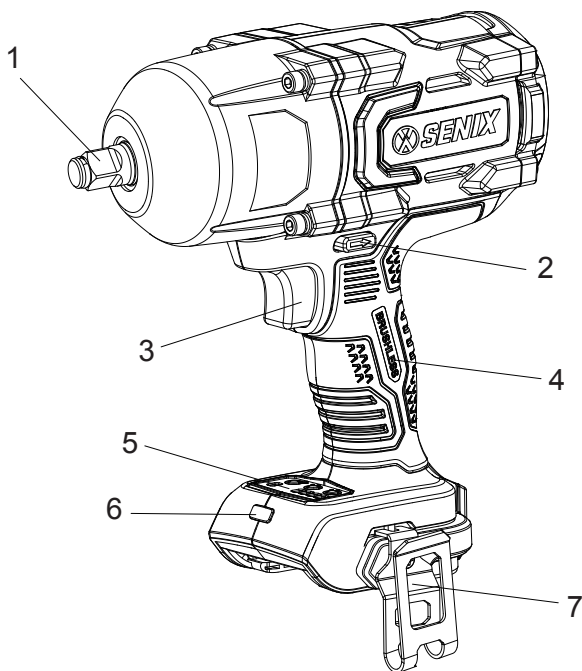
Модель: PDWX2-M3-EU / PDWX2-M4-EU / PDWX2-M5-EU

В качестве аккумуляторного ударного гайковерта:  
закручивание и откручивание болтов или гаек.



## ПРИМЕЧАНИЕ

Комплект PDWX2-M3-EU / PDWX2-M4-EU / PDWX2-M5-EU не включает зарядное устройство и аккумуляторный блок.



- |                   |                        |
|-------------------|------------------------|
| 1. Вал            | 5. Панель управления   |
| 2. Кнопка реверса | 6. Рабочая лампа       |
| 3. Курок          | 7. Крепление на ремень |
| 4. Рукоятка       |                        |

# ХАРАКТЕРИСТИКИ\*

<b>Модель</b>	PDWX2-M3-EU; PDWX2-M4-EU; PDWX2-M5-EU			
Номинальное напряжение	18 В (20В МАКС) пост. тока			
Скорость без нагрузки	0-750/0-1500/0-1800 об/мин			
Количество импульсов без нагрузки	0-1150/0-2100/0-2400 имп./мин			
Ток без нагрузки	≤8,0 А			
Средний рабочий ток	45-55 А (PDWX2-M3-EU) 50-60 А (PDWX2-M4-EU И PDWX2-M5-EU)			
Макс. момент при закручивании	1000 Н·м (PDWX2-M3-EU) 1350 Н·м (PDWX2-M4-EU) 1500 Н·м (PDWX2-M5-EU)			
Макс. момент при откручивании	1500 Н·м (PDWX2-M3-EU) 1900 Н·м (PDWX2-M4-EU) 2000 Н·м (PDWX2-M5-EU)			
Вес без аккумулятора	2,7 кг (PDWX2-M3-EU) 2,85 кг (PDWX2-M4-EU) 2,95 кг (PDWX2-M5-EU)			
<b>Модель аккумулятора</b>	B20X2	B25X2	B40X2	B50X2
Номинальное напряжение	18 В (20В МАКС) ===	18 В (20В МАКС) ===	18 В (20В МАКС) ===	18 В (20В МАКС) ===
Номинальная мощность	2,0 А·ч	2,5 А·ч	4,0 А·ч	5,0 А·ч
Вес	0.41 кг	0.41 кг	0.68 кг	0.68 кг
<b>Модель зарядного устройства</b>	CHX2		CHQX2	
Номинальное входное питание	100-240 В ~ 50/60 Гц			
Номинальное выходное питание	21 В, 2 А		21 В, 4 А	
Время зарядки (для аккумулятора 2,0 А·ч)	65±5 минут		35±5 минут	
Время зарядки (для аккумулятора 2,5 А·ч)	85±5 минут		45±5 минут	
Время зарядки (для аккумулятора 4,0 А·ч)	135±5 минут		65±5 минут	
Время зарядки (для аккумулятора 5,0 А·ч)	160±5 минут		85±5 минут	
Класс защиты (для зарядного устройства)	□ / II			
Вес	0.37 кг		0.42 кг	

1. Распакуйте все детали и положите их на ровную, устойчивую поверхность:
2. Удалите все упаковочные материалы и транспортно-рочные приспособления при их наличии.
3. Объем поставки зависит от страны и приобретенной версии.  
Модель PDWX2-M3-EU / PDWX2-M4-EU / PDWX2-M5-EU
  - Ударный гайковерт x 1
  - Инструкция по применению x 1
  - Крепление на ремень x 1
  - Винт x 1
4. Если вы обнаружили, что необходимые детали отсутствуют или имеют повреждения, не используйте устройство и обратитесь к продавцу. Использование некомплектного или поврежденного изделия несет опасность для людей и имущества.
5. Убедитесь, что в наличии есть все принадлежности и инструменты, необходимые для сборки и эксплуатации устройства. Это также относится к соответствующим средствам индивидуальной защиты.



## ПРИМЕЧАНИЕ

Комплект PDWX2-M3-EU / PDWX2-M4-EU / PDWX2-M5-EU не включает зарядное устройство и аккумуляторный блок.



## ПРЕДУПРЕЖДЕНИЕ

При выполнении монтажных работ надевайте защитные перчатки. Во время сборки кладите изделие на ровную и устойчивую поверхность.

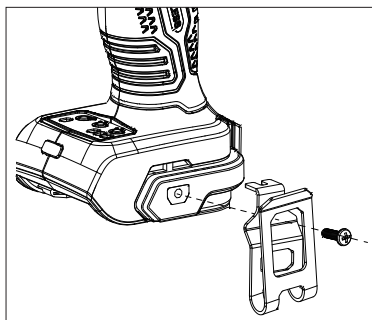
Следуйте инструкциям по сборке шаг за шагом. Представленные фотографии облегчают сборку изделия!

Не вставляйте аккумуляторный блок до полной сборки и регулировки электроинструмента!



## КРЕПЛЕНИЕ НА РЕМЕНЬ

Установите крепление на инструмент с помощью винта.



## ТОРЦЕВАЯ ГОЛОВКА

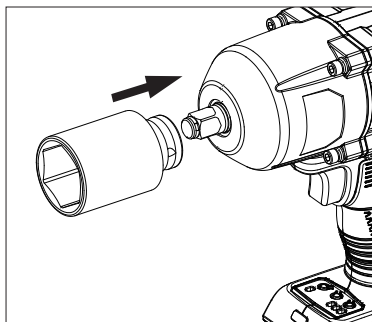


## ПРЕДУПРЕЖДЕНИЕ

Используйте только принадлежности, специально рекомендованные для данного инструмента. Торцевая головка неподходящего размера может привести к опасности. Извлекайте аккумуляторный блок перед заменой или снятием аксессуаров.

Порядок установки

Установите насадку на вал и задвиньте ее до упора.



Порядок снятия

Снимите насадку с вала.

# АККУМУЛЯТОРНЫЙ БЛОК

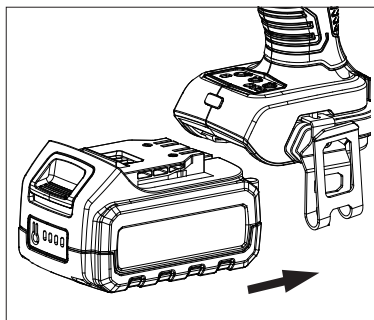


## ПРИМЕЧАНИЕ

Перед установкой заблокируйте курок выключателя, чтобы предотвратить случайный запуск.

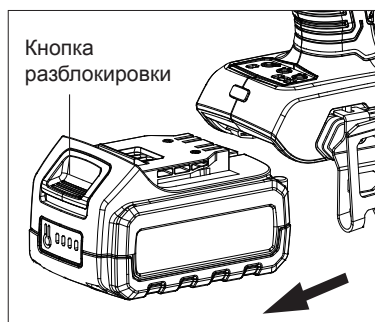
Порядок установки

Совместите аккумуляторный блок со стыковочным портом и задвиньте до фиксации.



Порядок снятия

Нажмите кнопку разблокировки на аккумуляторном блоке и выдвиньте его.





## ПРЕДУПРЕЖДЕНИЕ

Используйте защиту органов зрения, слуха и рук, чтобы снизить риск получения травм при работе с инструментом. Держите все части тела вдали от вращающейся насадки.

## НАПРАВЛЕНИЕ ВРАЩЕНИЯ

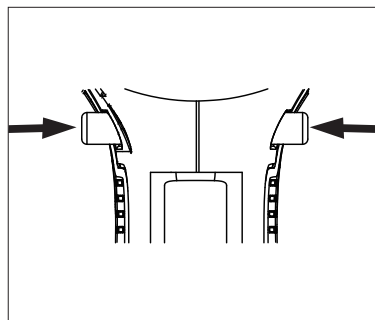
Инструмент предназначен для откручивания и закручивания болтов/гаек. Это зависит от направления вращения вала, что определяется кнопкой реверса.



## ПРЕДУПРЕЖДЕНИЕ

Не меняйте направление вращения во время работы инструмента. Перед изменением направления вращения дождитесь полной остановки насадки.

Режим	Настройка	Применение
Вперед	Нажмите кнопку реверса в левую сторону.	Закручивание болтов.
Назад	Нажмите кнопку реверса в правую сторону.	Откручивание болтов.
Центральное положение	Установите кнопку реверса в центральное положение.	Блокировка курка.



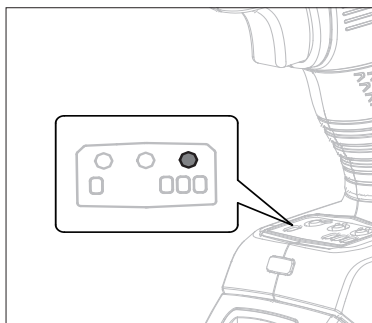
## СКОРОСТЬ

Подходящая рабочая скорость облегчит вам работу. Заранее выберите нужную скорость, используя кнопку регулировки скорости.



## ПРЕДУПРЕЖДЕНИЕ

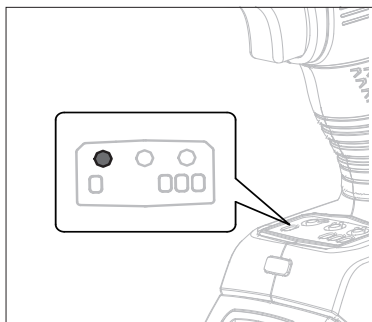
Во избежание повреждения изделия нажмите на кнопку выбора скорости только после полной остановки электроинструмента.



## АВТОМАТИЧЕСКАЯ ОСТАНОВКА РЕВЕРСА

Полностью выкрученный болт, скорее всего, выпадет, если вовремя не отпустить курок в режиме реверса.

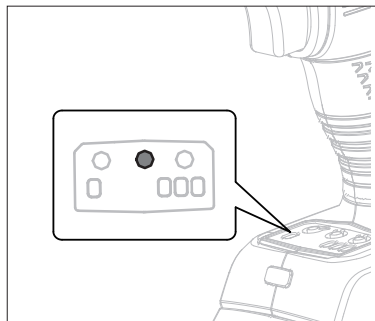
При активации режима автоматической остановки реверса вал автоматически остановится после того, как болт/гайка будут достаточно ослаблены, даже если курок выключателя будет нажат.





## РАБОЧЕЕ ОСВЕЩЕНИЕ

Устройство оснащено лампой для освещения рабочей зоны. Включите лампу и отрегулируйте ее яркость, используя кнопку лампы на панели управления. Лампа автоматически выключится при остановке работы инструмента.



## ВКЛЮЧЕНИЕ/ВЫКЛЮЧЕНИЕ

1. Нажмите кнопку направления влево или вправо (рис. 6).
2. Нажмите на курок выключателя, чтобы запустить инструмент.
3. Отпустите курок выключателя, чтобы остановить работу инструмента.



### ПРИМЕЧАНИЕ

Блокируйте курок перед отправкой на хранение и в любое время, когда устройство не используется.

## МЕТОДЫ РАБОТЫ

Чем больше воздействие на болт, винт или гайку, тем плотнее они будут затянуты. Чтобы не повредить крепеж или заготовку, избегайте чрезмерного усилия затяжки. Будьте особенно осторожны при воздействии на крепежные детали меньшего размера, поскольку для достижения оптимального крутящего момента им требуется меньше усилия.

Потренируйтесь с различными крепежными элементами, отмечая время, необходимое для достижения требуемого крутящего момента. Проверьте затяжку ручным динамометрическим ключом. Если затяжка слишком сильная, уменьшите время воздействия. Если она недостаточно сильная, увеличьте время воздействия.

Масло, грязь, ржавчина или другие вещества на резьбе или под головкой крепежа влияют на степень затяжки.

Момент, необходимый для ослабления крепежа, составляет в среднем от 75 до 80% от крутящего момента затяжки в зависимости от состояния соприкасающихся поверхностей.

При работе с легкими шайбами затяните каждый крепеж с относительно малым моментом и используйте ручной динамометрический ключ для окончательной затяжки.

## ПОРЯДОК ЗАРЯДКИ АККУМУЛЯТОРНОГО БЛОКА



### ПРЕДУПРЕЖДЕНИЕ

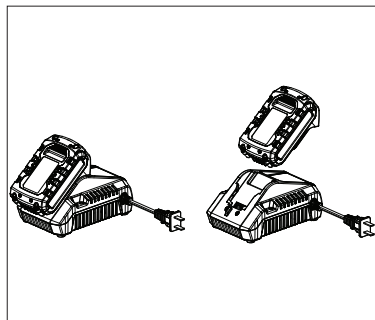
Литий-ионный аккумулятор поставляется частично заряженным. Перед первым использованием полностью зарядите аккумуляторный блок.



### ПРИМЕЧАНИЕ

Заряжайте аккумуляторы при температуре окружающей среды от 0 до 40°C.

1. Заряжайте литий-ионный аккумуляторный блок только с помощью подходящего зарядного устройства.
2. Подключите зарядное устройство к источнику питания — индикатор зарядного устройства станет красным.
3. Совместите клеммы аккумуляторного блока с гнездами в зарядном устройстве.
4. Вставьте аккумуляторный блок в зарядное устройство — индикатор зарядного устройства начнет мигать зеленым.
5. Зарядное устройство установит связь с аккумуляторным блоком для оценки его состояния.
6. При полной зарядке загораются четыре индикатора аккумулятора. Отключите устройство от сети. Извлеките аккумуляторный блок из зарядного устройства.



	5 – 25%
	< 5% (требуется зарядка)



## ПРЕДУПРЕЖДЕНИЕ

Почередное мигание четырех индикаторов означает наличие неисправности.

## ИНДИКАТОР ЗАРЯДКИ

Нажмите на кнопку с индикатором на аккумуляторном блоке, чтобы проверить, требует ли он зарядки.



## ЗАЩИТА ОТ ПЕРЕГРЕВА

При перегреве инструмента/аккумулятора его работа автоматически прекращается. В такой ситуации дайте электроинструменту/аккумулятору остыть, прежде чем снова включать инструмент.

## ЗАЩИТА ОТ ЧРЕЗМЕРНОЙ РАЗРЯДКИ

При недостаточном заряде аккумулятора работа инструмента автоматически останавливается. В этом случае извлеките аккумулятор из инструмента и зарядите его.

Индикаторы			Оставшийся заряд
Горит	Выкл.	Мигает	
			75 – 100%
			50 – 75%
			25 – 50%



## ПРЕДУПРЕЖДЕНИЕ

Выполняйте очистку и обслуживание в строгом соответствии с данными инструкциями! Все прочие работы должны выполняться квалифицированным специалистом!



## ПРЕДУПРЕЖДЕНИЕ

**ПРЕДОТВРАЩЕНИЕ СЕРЬЕЗНЫХ ТРАВМ ВСЛЕДСТВИЕ СЛУЧАЙНОГО СРАБАТЫВАНИЯ** Перед выполнением любой процедуры в этом разделе убедитесь, что курок заблокирован, а аккумуляторный блок снят с инструмента.

**ПРЕДОТВРАЩЕНИЕ СЕРЬЕЗНЫХ ТРАВМ ВСЛЕДСТВИЕ**

**НЕИСПРАВНОСТИ ИНСТРУМЕНТА** Не используйте поврежденное оборудование. При возникновении ненормального шума или вибрации прекратите использование и устраните проблему.

В электроинструменте нет деталей, подлежащих обслуживанию пользователем.

Если обнаружено любое из следующих состояний, прекратите использование устройства и отправьте его в авторизованный сервисный центр для ремонта.

- протекание или вздутие аккумуляторного блока, а также трещины на нем
- ослабление затяжки деталей
- смещение или заклинивание насадок
- треснувшие или сломанные детали
- любое другое состояние, которое может повлиять на безопасную эксплуатацию инструмента.

## ОЧИСТКА

1. Очистите вентиляционные отверстия от пыли и мусора.
2. Держите рукоятку чистой, сухой и свободной от масла или жира.
3. Протрите вал, чтобы обеспечить его плавный ход.
4. Удалите стойкую грязь с корпуса воздухом высокого давления (макс. 3 бар).
5. Не погружайте инструмент в жидкость и не позволяйте жидкости затекать внутрь него.



## ПРИМЕЧАНИЕ

Не используйте для очистки устройства химические, щелочные, абразивные или другие агрессивные моющие или дезинфицирующие средства, так как они могут повредить поверхности.

## ТРАНСПОРТИРОВКА

1. Переносите устройство только за ручку.
2. Не допускайте сильных ударов и вибраций, которые могут возникнуть при транспортировке в автомобиле.
3. Не допускайте соскальзывания и падения устройства.

## ХРАНЕНИЕ

1. Выполните тщательную очистку, как описано выше.
2. Храните в темном, сухом, незамерзающем и хорошо проветриваемом месте, недоступном для детей. Идеальная температура хранения составляет от 10 до 30°C.
3. Для хранения используйте оригинальную упаковку или накройте подходящей тканью для защиты от пыли.



## ПРИМЕЧАНИЕ

Для продления срока службы аккумулятора храните аккумуляторный блок отдельно от инструмента с зарядом на уровне 30–50%. Рекомендуется заряжать аккумуляторный блок не реже одного раза в 6 месяцев.

## УТИЛИЗАЦИЯ

Отработанное изделие не следует выбрасывать вместе с бытовыми отходами. Сдайте изделие на переработку в соответствующую организацию.

Проконсультируйтесь по вопросу утилизации с местными органами власти или продавцом.

Для защиты окружающей среды пользователь должен убирать образующуюся во время работы стружку.



Электрические изделия не следует выбрасывать вместе с бытовыми отходами. Отработавшие электрические изделия следует накапливать отдельно и утилизировать в пунктах сбора, предусмотренных для этой цели. Проконсультируйтесь по вопросу утилизации с местными органами власти или продавцом.

# УСТРАНЕНИЕ НЕИСПРАВНОСТЕЙ

Предполагаемые неисправности часто связаны с причинами, которые пользователь может устранить самостоятельно. Проверьте состояние изделия, используя сведения из этого раздела. В большинстве случаев проблему можно решить быстро.

НЕИСПРАВНОСТЬ	ВОЗМОЖНАЯ ПРИЧИНА	РЕШЕНИЕ
Устройство не запускается	Кнопка реверса находится в центральном положении блокировки	Нажмите на кнопку реверса в нужную сторону
	Неправильно установлен аккумуляторный блок	Установите блок правильно
	Аккумуляторный блок разрядился	Зарядите аккумулятор
Устройство не достигает полной мощности	Слишком низкий заряд аккумуляторного блока	Зарядите аккумулятор
	Аккумуляторный блок выработал свой ресурс	Замените аккумуляторный блок на новый
Неудовлетворительный результат работы инструмента	Повреждена торцевая головка	Замените ее на новую
	Торцевая головка не подходит для данного типа работ	Используйте подходящую головку

## EAC

### ИНФОРМАЦИЯ ДЛЯ ПОКУПАТЕЛЯ:

Импортер / Importer: ООО "ЯТ-РУС", Россия, 125438, Москва, ул. Михалковская, д 63Б, стр. 4, пом. 2/11. / "YAT-RUS" LLC, RUSSIA, 125438, MOSCOW, MIKHALKOVSKAYA STR. 63B, BUILDING 4, ROOM 2/11.

Производитель / Manufacturer: Джедзянг ЯТ Электрикал Эпплайнс Ко., ЛТД / ZHEJIANG YAT ELECTRICAL APPLIANCE CO., LTD.

Адрес / Address: 150 Венлонг Род, Город Уиксин, Саус Лэйк Зон, Джаксин Сити, Дژهтьян, Китай / 150 WENLONG ROAD, YUXIN TOWN, SOUTH LAKE ZONE, JIAXING CITY, ZHEJIANG. P.R. CHINA

Страна производства / Country of production: Китай / China

Срок службы / Life time: 5 лет / 5 years

Гарантия / Warranty: 2 года / 2 years

# ГАРАНТИЙНЫЕ УСЛОВИЯ

Правовой основой настоящих гарантийных обязательств является действующее законодательство, в частности Федеральный Закон РФ «О защите прав потребителей» и Гражданский кодекс РФ ч. II ст. 454-491. При продаже необходимо правильно заполнить гарантийный талон с указанием модели инструмента, серийного номера, даты изготовления, даты продажи, наименования торгующей организации, печати организации, подписи продавца и подписи покупателя. Неполное или неправильное заполнение талона является причиной отказа в гарантийном обслуживании.

## **Данный инструмент предназначен только для частного использования покупателем.**

Гарантия распространяется только на изделия, реализованные на территории РФ официальными импортерами. Срок службы изделия составляет 5 лет.

### **1. Гарантийные условия.**

1.1 Гарантийный срок эксплуатации составляет 2 года при соблюдении рекомендаций производителя, указанных в настоящем руководстве, и не распространяется на случаи коммерческой или производственной эксплуатации изделия.

1.2 Сервисная служба рассматривает гарантийные претензии только при наличии правильно заполненного оригинального гарантийного талона и товарного (касового) чека и/или счета-фактуры, подтверждающих дату продажи. На гарантийный ремонт необходимо предъявить изделие в полной комплектации. Гарантийные претензии на аккумулятор и зарядное устройство рассматриваются только при предоставлении к осмотру инструмента в комплекте с которым он использовался.

1.3 Гарантийное обслуживание и ремонт инструмента SENIX производится на территории РФ только в авторизованных сервисных центрах. Адреса сервисных центров Вы можете узнать на нашем интернет-сайте: [www.senixtool.ru](http://www.senixtool.ru)

### **2. Гарантия не распространяется:**

2.1. На механические повреждения (трещины, сколы, царапины), повреждения вызванные воздействием агрессивных сред, высокой влажности, высокой температуры, попаданием инородных предметов в вентиляционные решетки инструмента, а также повреждения наступившие в следствие неправильного хранения (коррозия металлических частей и т.п.). На электрический кабель с механическими и термическими повреждениями.

2.2 На изделия с неисправностями, возникшими вследствие перегрузки или неправильной эксплуатации. К безусловным признакам перегрузки инструмента относится: появление цветов побежалости, одновременный выход из строя сопряженных или последовательных деталей, например, корь-шестерня,

шестерня-шестерня, ротор-статор, первичной обмотки трансформатора, деформация или оплавление деталей, узлов инструмента или проводов электро-двигателя под воздействием высокой температуры и т.п., не соблюдение инструкции по эксплуатации, применение инструмента не по назначению, либо вследствие применения ненадлежащей оснастки.

2.3 На естественный износ инструмента (полная выработка ресурса, сильное внешнее или внутреннее загрязнение). На инструменты, не прошедшие своевременного технического обслуживания (чистка, смазка и т.п.).

2.4 На части, подверженные естественному износу, и рабочую оснастку (угольные щетки, ремни, резиновые уплотнения, сальники, клапаны, подшипники, патроны для крепления оснастки, цанги, шины, звёздочки, фильтры, пилы, сверла, фрезы, пыльные диски, ножи, смесительные насадки и т.п.), а также, если срок службы детали зависит от регулярного технического обслуживания (смазки, чистки и т.п.).

2.5 На изделия, вскрывавшиеся или ремонтировавшиеся в течение гарантийного срока вне сервисной службы SENIX.

2.6 На изделия с удалённым, стёртым или изменённым заводским номером.

2.7 На профилактическое обслуживание инструмента (чистка, промывка, смазка и т.п.).

2.8 На аккумуляторы, выработавшие полностью свой ресурс. На неисправности, возникшей вследствие короткого замыкания контактных клемм аккумулятора. Зарядка аккумулятора неоригинальным зарядным устройством. Использование аккумулятора и зарядного устройства не с оборудованием марки SENIX.

2.9 Запрещается эксплуатация инструмента при появлении повышенного нагрева, искрения, потери мощности, запаха гари, а также постороннего шума в редукторной части. Для выявления причин неисправности следует обратиться в авторизованный сервисный центр.

## **ИНФОРМАЦИЯ ДЛЯ ПОКУПАТЕЛЯ**

Импортер / Importer: ООО "ЯТ-ПУС", Россия, 125438, Москва, ул.Михалковская, д 63Б, стр. 4, пом. 2/11. / "YAT-RUS" LLC, RUSSIA, 1 25438, MOSCOW, MIKHALKOVSKAYA STR. 63B, BUILDING 4, ROOM 2/11. Производитель / Manufacturer: Дзедзянг ЯТ Электрикал Эпплайнс Ко., ЛТД / ZHEJIANG YAT ELECTRICAL APPLIANCE CO., LTD. Адрес / Address: 150 Веньлун роад, Юйсин таун, Нанху Дистрикт, Цзясин, Дзедзянг, Китай / 150 WENLONG ROAD, YUXIN TOWN, NANHU DISTRICT, JIAXING CITY, ZHEJIANG, P.R. CHINA Страна происхождения: Китай Срок службы: 5 лет. **Гарантия: 24 месяца.**

**ВНИМАНИЕ!** При продаже обязательно заполнение всех полей гарантийного талона без исправлений. Неполное или неправильное заполнение талона может служить причиной отказа в гарантийном обслуживании. При покупке изделие было проверено, полностью укомплектовано и имеет безупречный внешний вид. Подпись покупателя \_\_\_\_\_

**Корешок талона №2 на гарантийный ремонт**

Модель: \_\_\_\_\_

Принят « \_\_\_\_\_ » \_\_\_\_\_ 20 \_\_\_\_\_ г.

Исполнитель (ФИО) \_\_\_\_\_ (Подпись)

**Корешок талона №1 на гарантийный ремонт**

Модель: \_\_\_\_\_

Принят « \_\_\_\_\_ » \_\_\_\_\_ 20 \_\_\_\_\_ г.

Исполнитель (ФИО) \_\_\_\_\_ (Подпись)

**Гарантийный талон №1**

на гарантийный ремонт электроинструмента

Изделие / модель: \_\_\_\_\_

Серийный номер S/N: \_\_\_\_\_

**Заполняет торговой организацией**

Продан: \_\_\_\_\_

(наименование предприятия – продавца)

Дата продажи: \_\_\_\_\_

М.П.

Продавец: \_\_\_\_\_

(подпись)

(Фамилия, имя, отчество)

**Талон действителен при заполнении**

**Гарантийный талон №2**

на гарантийный ремонт электроинструмента

Изделие / модель: \_\_\_\_\_

Серийный номер S/N \_\_\_\_\_

**Заполняет торговой организацией**

Продан: \_\_\_\_\_

(наименование предприятия – продавца)

Дата продажи: \_\_\_\_\_

М.П.

Продавец: \_\_\_\_\_

(подпись)

(Фамилия, Имя, отчество)

**Талон действителен при заполнении**

<b>Заполняет ремонтное предприятие</b>	
(наименование и адрес предприятия)	
<b>Исполнитель:</b>	(Фамилия, имя, отчество)
	(подпись)
<b>Владелец:</b>	(Фамилия, имя, отчество)
	(телефон) (подпись)
<b>Дата ремонта</b>	
	М.П.
<b>Утверждаю</b>	
	(должность, подпись)
	(ФИО руководителя предприятия)
<b>Заполняет ремонтное предприятие</b>	
(наименование и адрес предприятия)	
<b>Исполнитель:</b>	(Фамилия, имя, отчество)
	(подпись)
<b>Владелец:</b>	(Фамилия, имя, отчество)
	(телефон) (подпись)
<b>Дата ремонта</b>	
	М.П.
<b>Утверждаю</b>	
	(должность, подпись)
	(ФИО руководителя предприятия)

**ВНИМАНИЕ!** При продаже обязательно заполнение всех полей гарантийного талона без исправлений. Неполное или неправильное заполнение талона может служить причиной отказа в гарантийном обслуживании. При покупке изделие было проверено, полностью укомплектовано и имеет безупречный внешний вид.

Подпись покупателя \_\_\_\_\_

**Корешок талона №4 на гарантийный ремонт**

Модель: \_\_\_\_\_

Принят « \_\_\_\_\_ » \_\_\_\_\_ 20 \_\_\_\_\_ г.

Исполнитель (ФИО) \_\_\_\_\_ (Подпись)

**Корешок талона №3 на гарантийный ремонт**

Модель: \_\_\_\_\_

Принят « \_\_\_\_\_ » \_\_\_\_\_ 20 \_\_\_\_\_ г.

Исполнитель (ФИО) \_\_\_\_\_ (Подпись)

**Гарантийный талон №3**

на гарантийный ремонт электроинструмента

Изделие / модель: \_\_\_\_\_

Серийный номер S/N: \_\_\_\_\_

**Заполняет торговой организацией**

Продан: \_\_\_\_\_

(наименование предприятия – продавца)

Дата продажи: \_\_\_\_\_

М.П.

Продавец: \_\_\_\_\_

(подпись)

(Фамилия, имя, отчество)

талон действителен при заполнении

**Гарантийный талон №4**

на гарантийный ремонт электроинструмента

Изделие / модель: \_\_\_\_\_

Серийный номер S/N: \_\_\_\_\_

**Заполняет торговой организацией**

Продан: \_\_\_\_\_

(наименование предприятия – продавца)

Дата продажи: \_\_\_\_\_

М.П.

Продавец: \_\_\_\_\_

(подпись)

(Фамилия, имя, отчество)

талон действителен при заполнении



<b>Заполняет ремонтное предприятие</b>	
(наименование и адрес предприятия)	
<b>Исполнитель:</b>	
(Фамилия, имя, отчество)	
(подпись)	
<b>Владелец:</b>	
(Фамилия, имя, отчество)	
(телефон)	(подпись)
<b>Дата ремонта</b>	
	М.П.
<b>Утверждаю</b>	
(должность, подпись)	
(ФИО руководителя предприятия)	
<b>Заполняет ремонтное предприятие</b>	
(наименование и адрес предприятия)	
<b>Исполнитель:</b>	
(Фамилия, имя, отчество)	
(подпись)	
<b>Владелец:</b>	
(Фамилия, имя, отчество)	
(телефон)	(подпись)
<b>Дата ремонта</b>	
	М.П.
<b>Утверждаю</b>	
(должность, подпись)	
(ФИО руководителя предприятия)	