

RYOBI

RLM53190YV

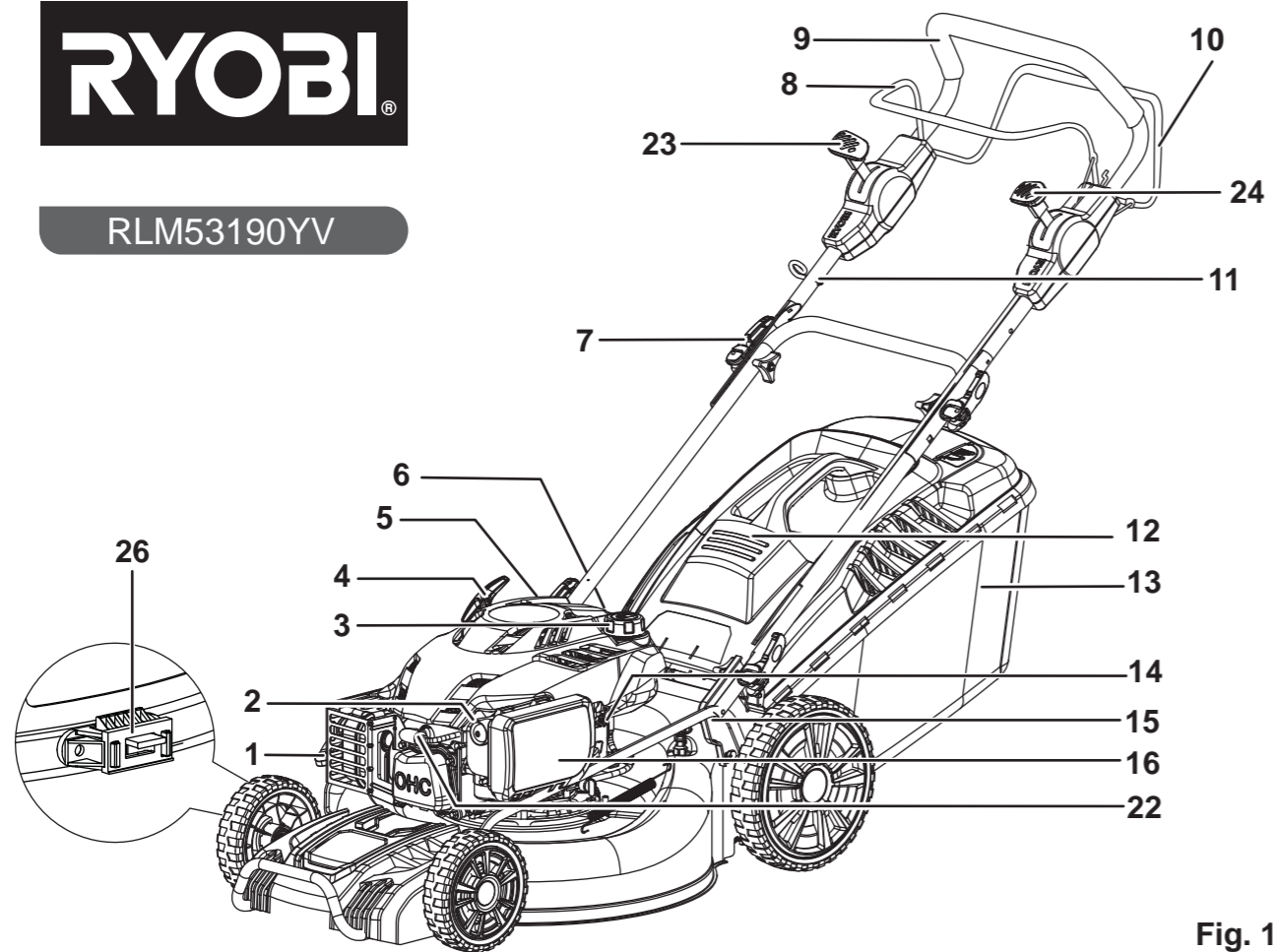


Fig. 1

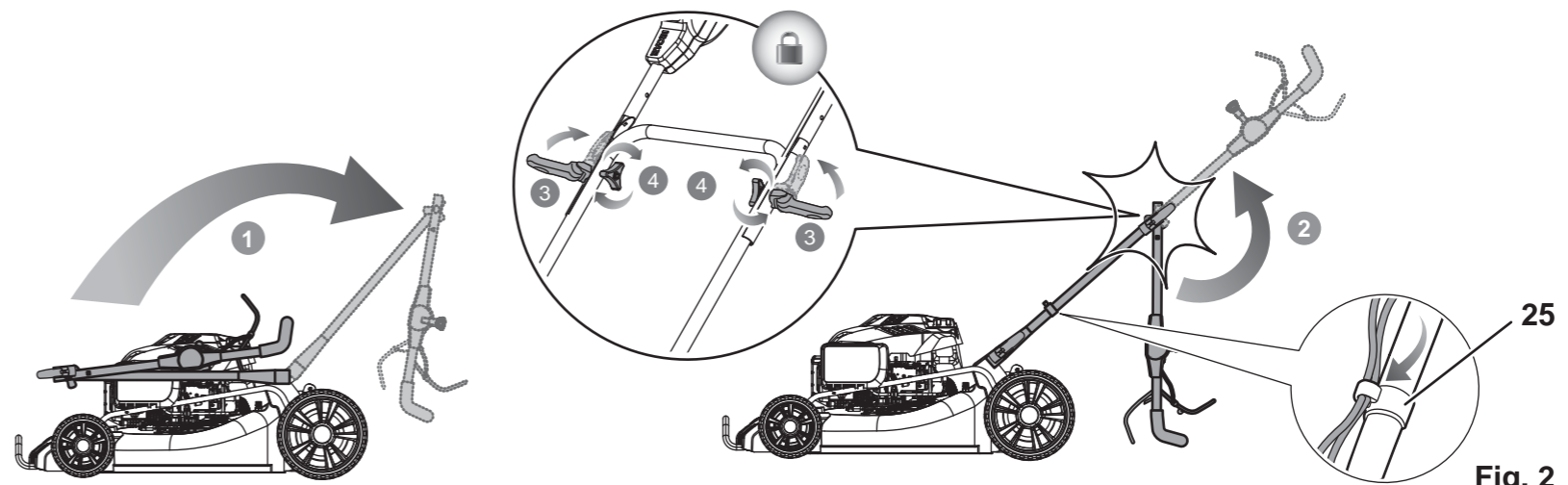


Fig. 2

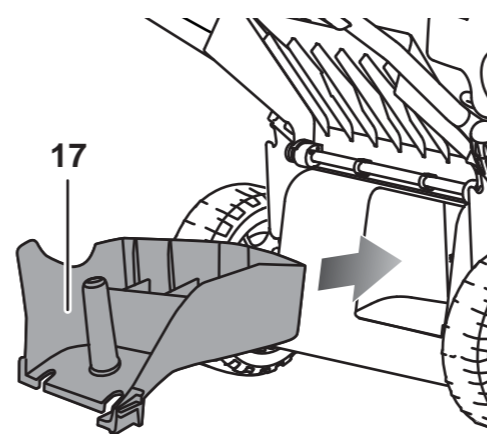


Fig. 3

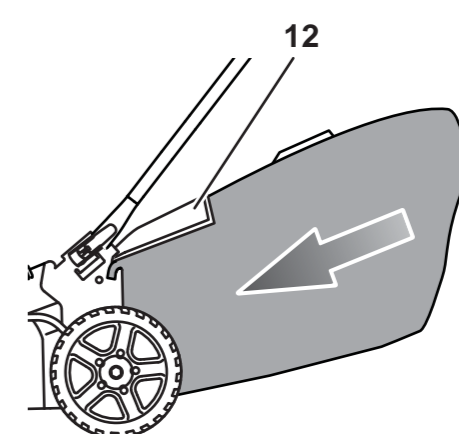


Fig. 4

Fig. 5

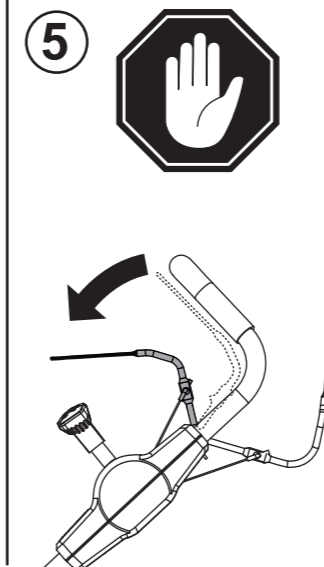
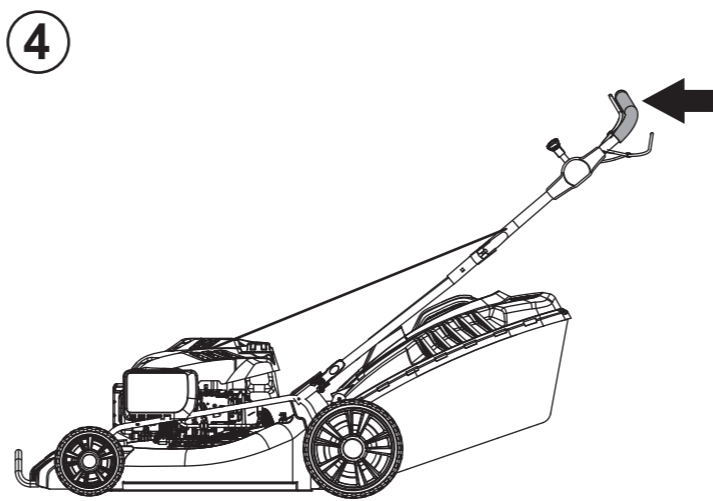
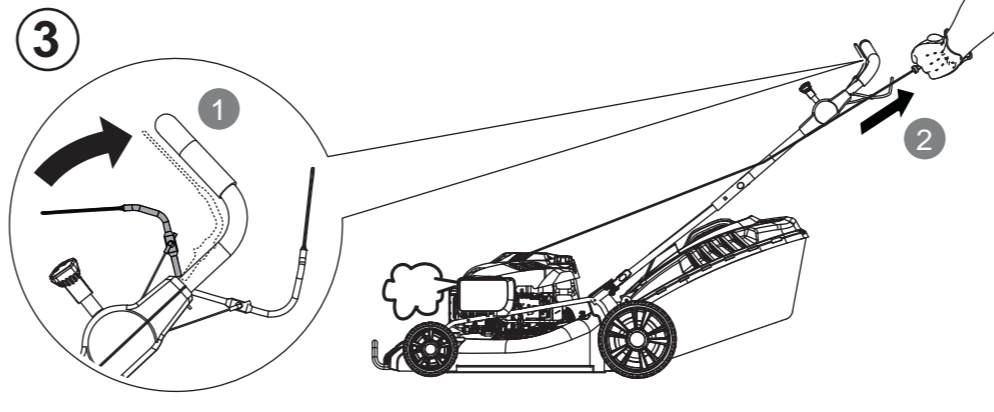
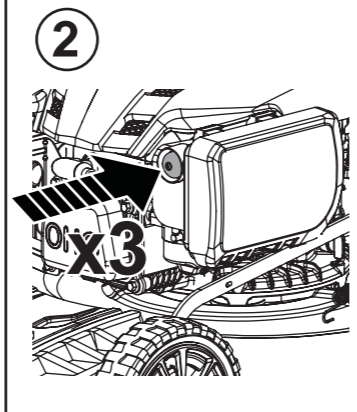
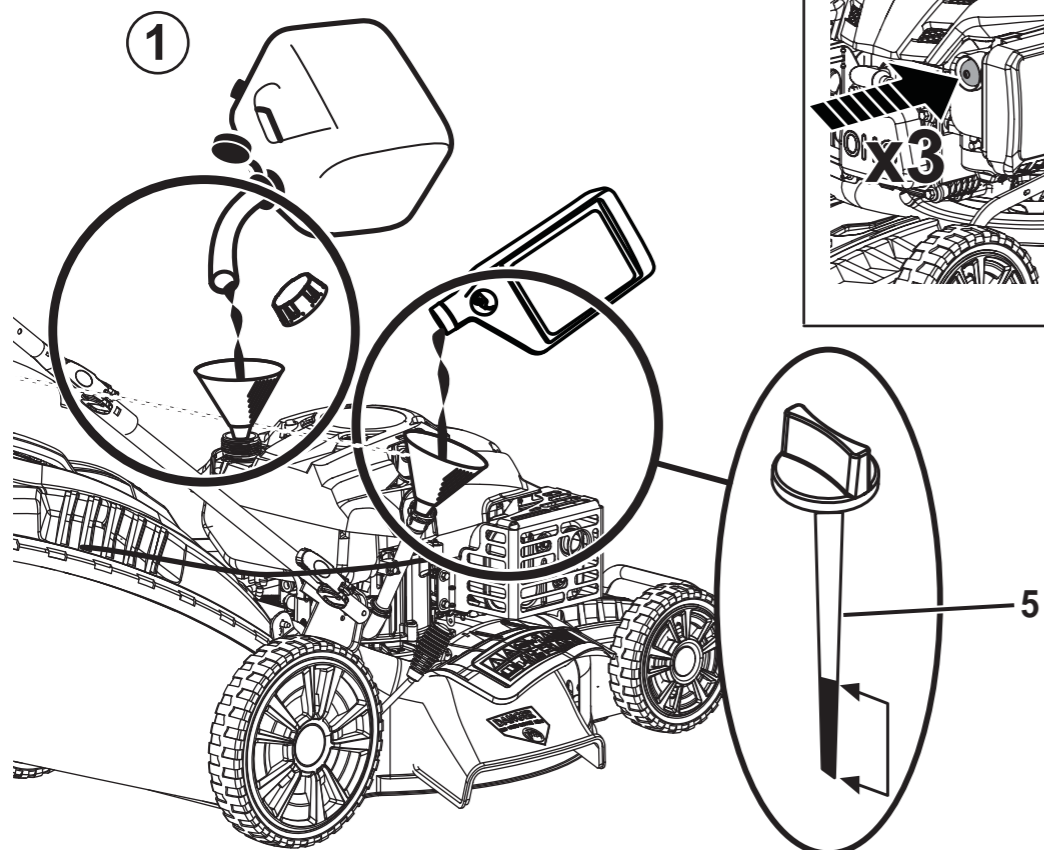
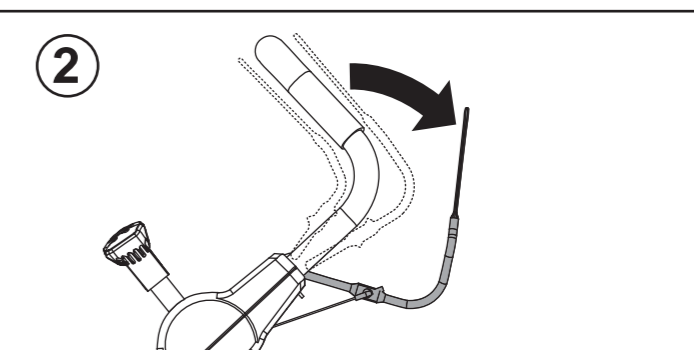
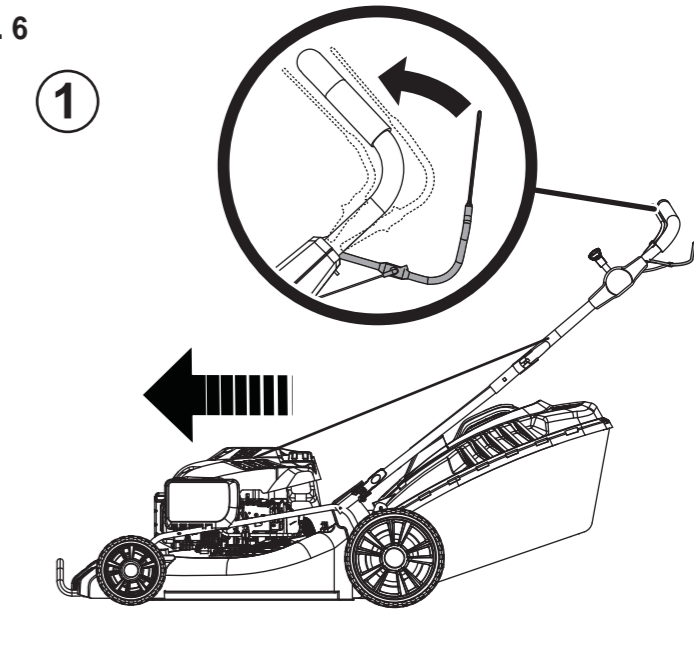


Fig. 6



RYOBI RLM53190YV

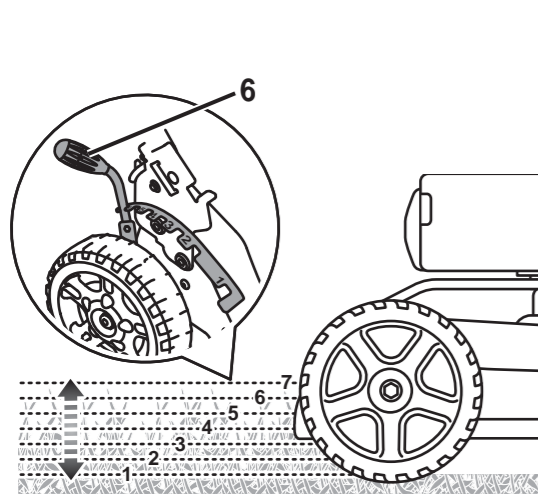


Fig. 7

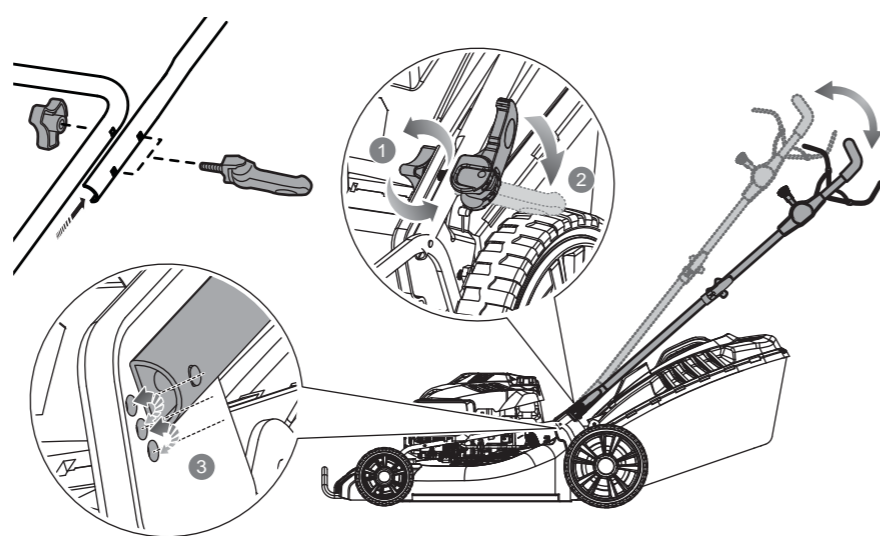


Fig. 8

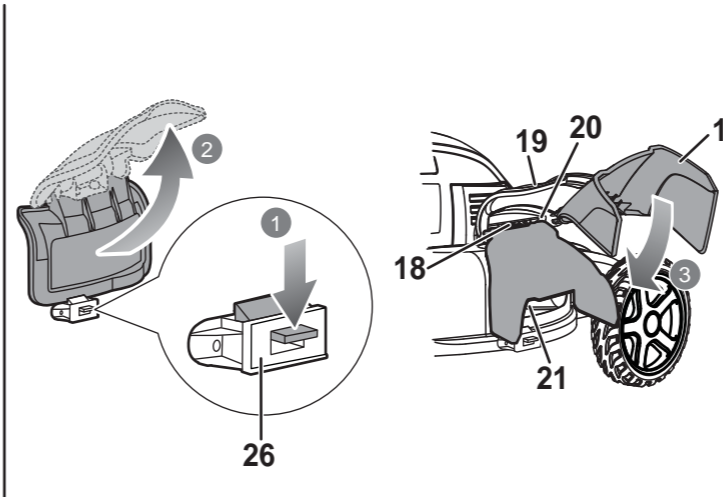


Fig. 9

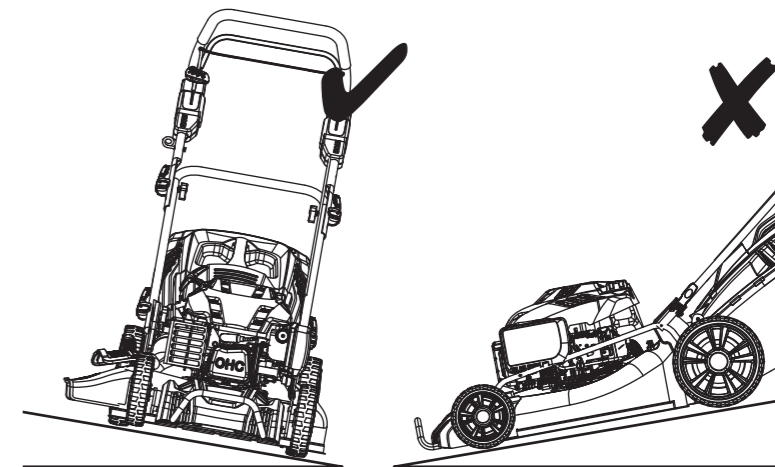


Fig. 10

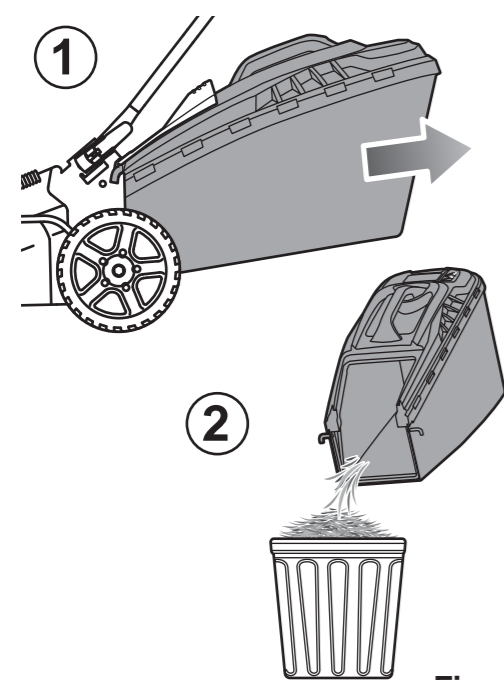


Fig. 11

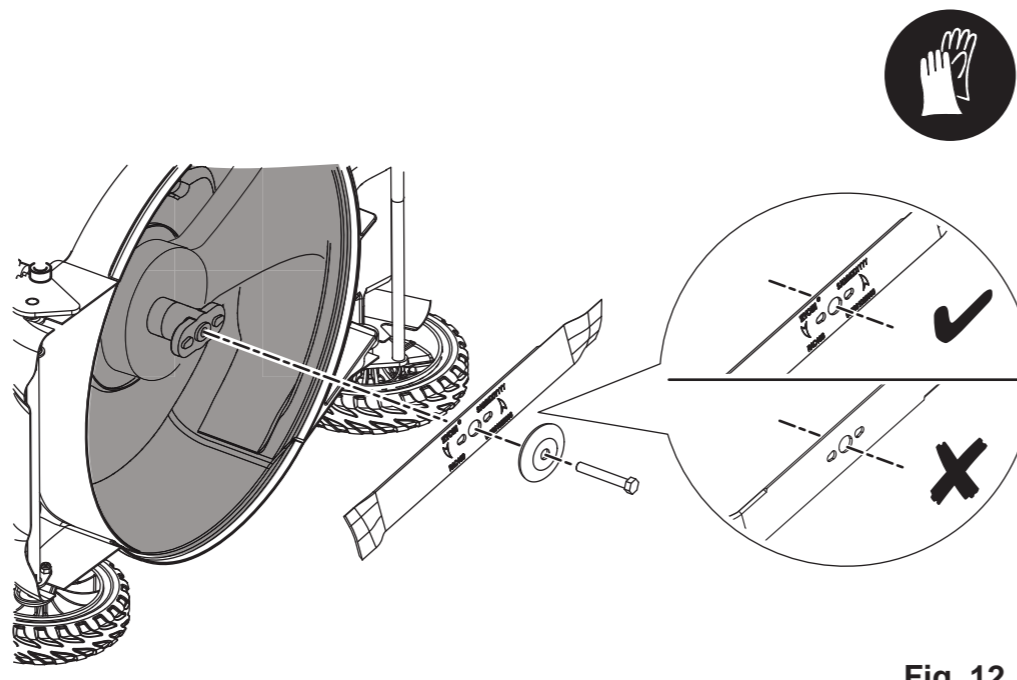


Fig. 12

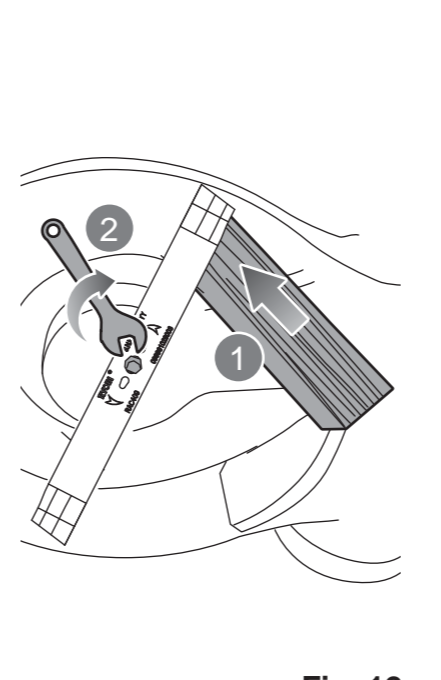


Fig. 12a

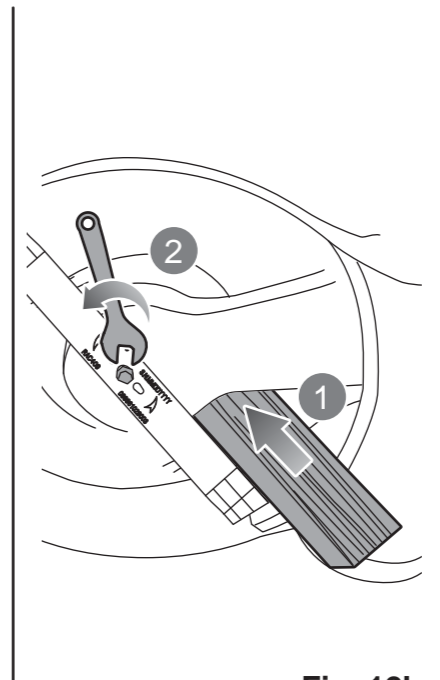


Fig. 12b

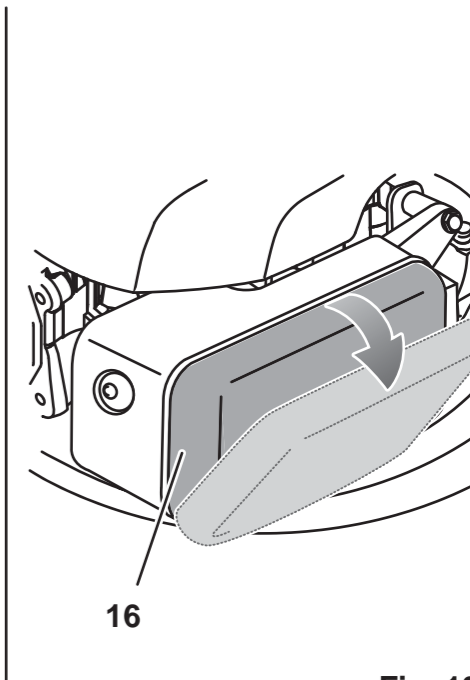


Fig. 13

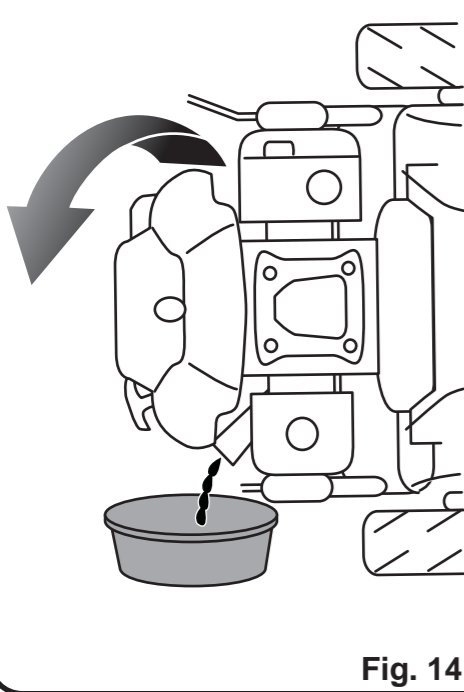


Fig. 14

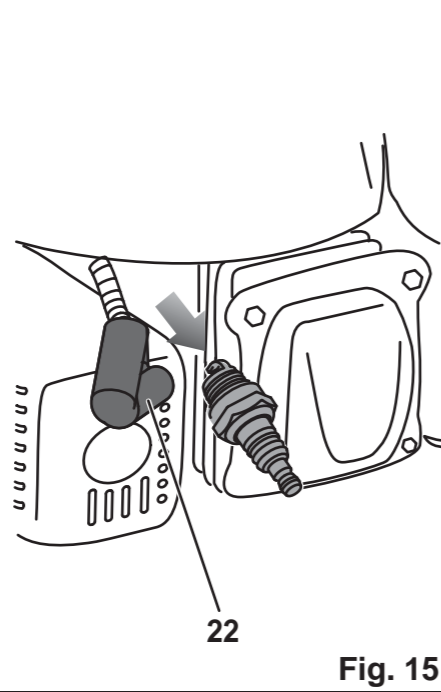


Fig. 15

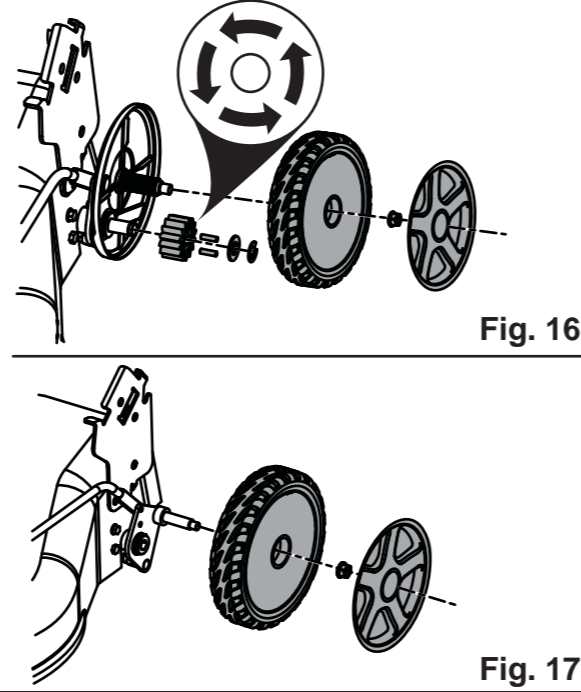


Fig. 16

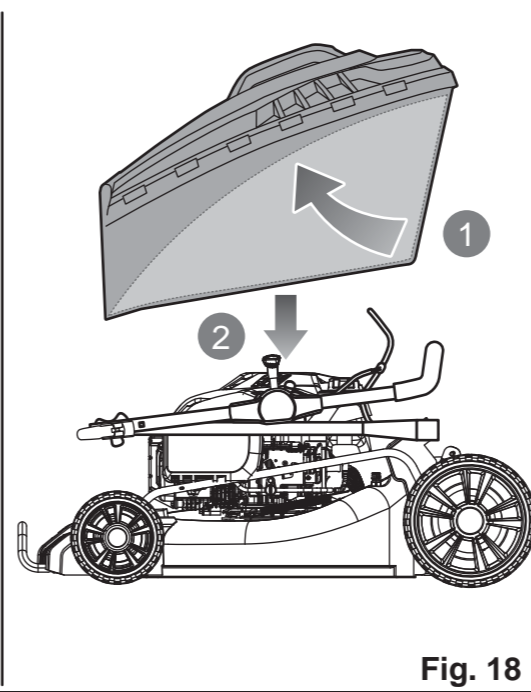


Fig. 17

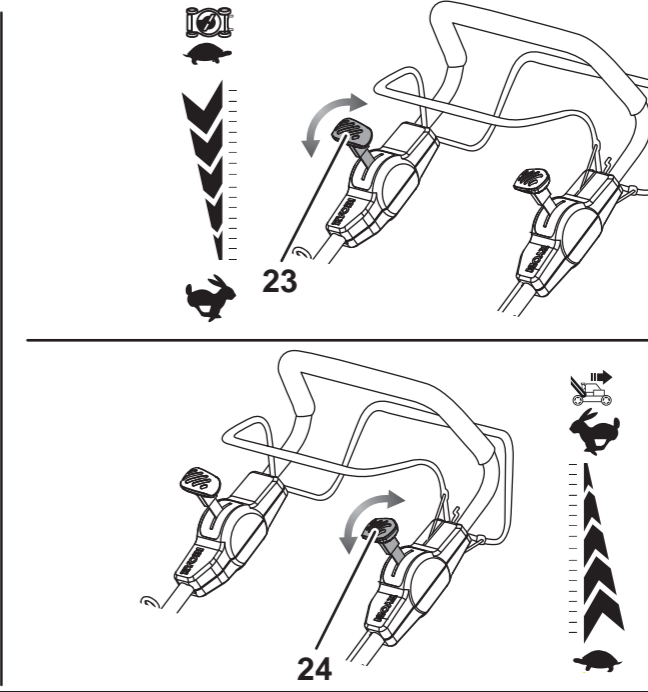


Fig. 18

Fig. 19

Fig. 20