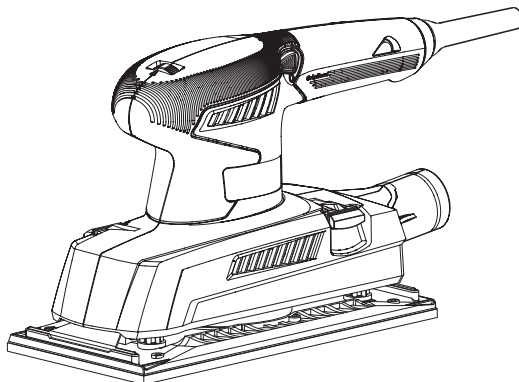
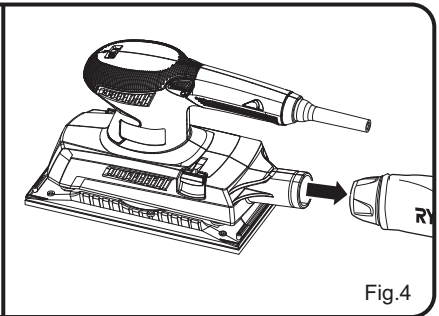
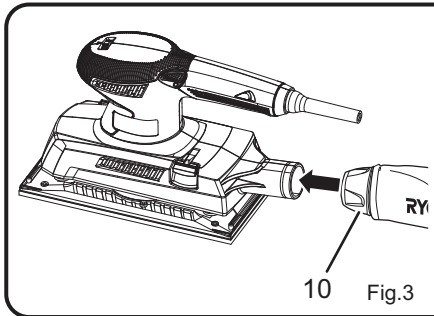
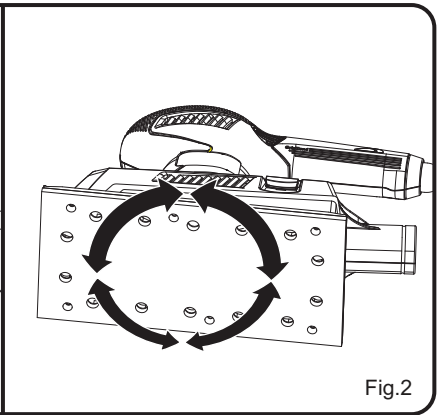
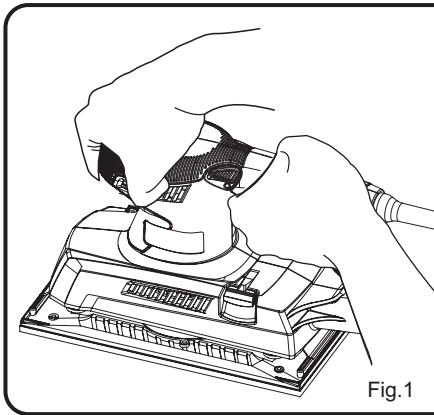
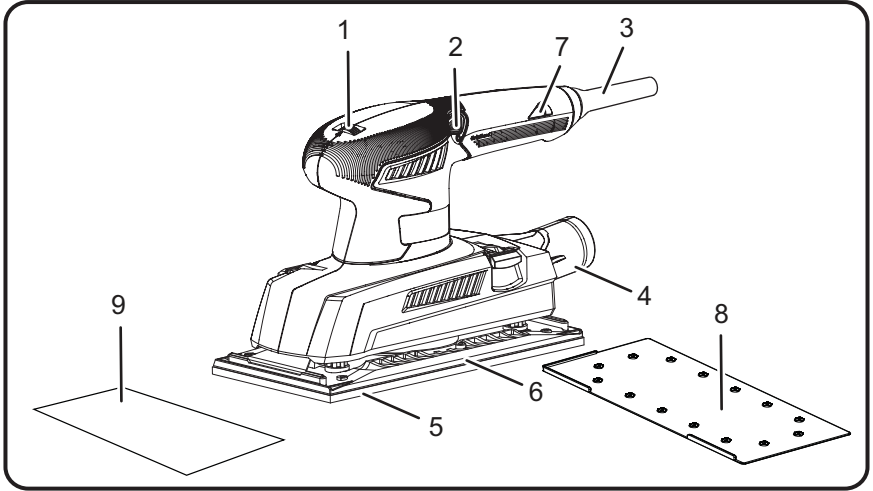


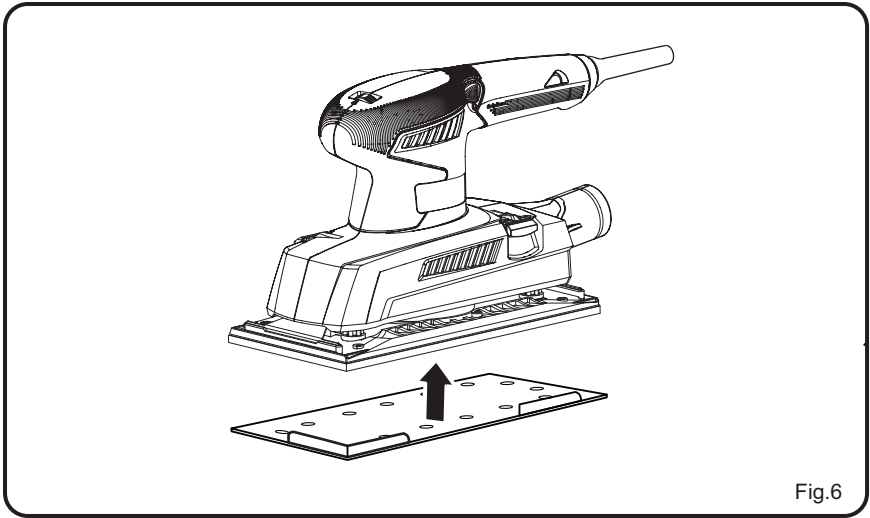
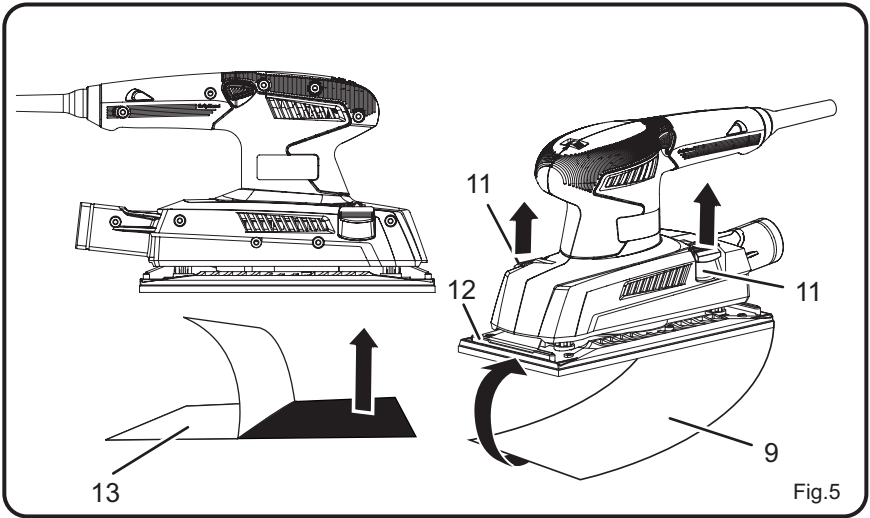
# RYOBI®

## ESS-3215V

<b>F</b>	PONCEUSE VIBRANTE	MANUEL D'UTILISATION	1
<b>GB</b>	SHEET SANDER	USER'S MANUAL	7
<b>D</b>	SCHWINGSCHLEIFER	BEDIENUNGSANLEITUNG	12
<b>E</b>	LIJADORA ORBITAL	MANUAL DE UTILIZACIÓN	18
<b>I</b>	LEVIGATRICE ORBITALE	MANUALE D'USO	24
<b>P</b>	LIXADEIRA VIBRATÓRIA	MANUAL DE UTILIZAÇÃO	30
<b>NL</b>	VLAKSCHUURMACHINE	GEBRUIKERSHANDLEIDING	36
<b>S</b>	VIBRATIONSSLIP	INSTRUKTIONSBOK	42
<b>DK</b>	RYSTEPUDSER	BRUGERVEJLEDNING	47
<b>N</b>	PLANSLIPER	BRUKSANVISNING	52
<b>FIN</b>	TÄRYHIOMAKONE	KÄYTTÄJÄN KÄSIKIRJA	57
<b>GR</b>	ΠΑΛΜΙΚΟ ΤΡΙΒΕΙΟ	ΟΔΗΓΙΕΣ ΧΡΗΣΗΣ	62
<b>H</b>	REZGŐCSISZOLÓ	HASZNÁLATI ÚTMUTATÓ	68
<b>CZ</b>	VIBRAČNÍ BRUSKA	NÁVOD K OBSLUZE	74
<b>RUS</b>	ВИБРОШЛИФОВАЛЬНАЯ МИШИНА	РУКОВОДСТВО ПО ЭКСПЛУАТАЦИИ	79
<b>RO</b>	MAȘINA DE ȘLEFUIT VIBRANTĂ	MANUAL DE UTILIZARE	84
<b>PL</b>	SZLIFIERKA OSCYLACYJNA	INSTRUKCJA OBSŁUGI	90
<b>SLO</b>	BRUSILKA S PLOŠČO	UPORABNIŠKI PRIROČNIK	96
<b>HR</b>	VIRIRAJUĆA BRUSILICA	KORISNIČKI PRIRUČNIK	101
<b>TR</b>	TİTREŞİMLİ ZİMPARA ALETİ	KULLANMA KILAVUZU	106







<b>Attention !</b>	Il est indispensable que vous lisiez les instructions contenues dans ce manuel avant le montage et la mise en service de l'appareil.
<b>Important!</b>	It is essential that you read the instructions in this manual before mounting and operating this machine.
<b>Achtung!</b>	Bitte lesen Sie unbedingt vor Montage und Inbetriebnahme die Hinweise dieser Bedienungsanleitung.
<b>¡Atención!</b>	Es imprescindible que lea las instrucciones de este manual antes del montaje y de la puesta en servicio.
<b>Attenzione!</b>	Prima di procedere al montaggio e alla messa in funzione, è indispensabile leggere attentamente le istruzioni del presente manuale.
<b>Atenção!</b>	É indispensável ler as instruções deste manual antes de montar e pôr em serviço.
<b>Let op !</b>	Het is absoluut noodzakelijk vóór montage en inbedrijfstelling de aanwijzingen in deze handleiding te lezen.
<b>Observera!</b>	Det är nödvändigt att läsa instruktionerna i denna bruksanvisning före montering och driftsättning.
<b>OBS!</b>	Denne brugsanvisning skal læses igennem inden montering og ibrugtagning.
<b>Advarsel!</b>	Vennligst les instruksjonene i denne bruksanvisningen før du monterer og tar i bruk maskinen.
<b>Huomio!</b>	On ehdottoman välttämätöntä lukea tässä käyttöohjeessa annetut ohjeet ennen asennusta ja käyttöönottoa.
<b>Προσοχή!</b>	Είναι απαραίτητο να διαβάσετε τις συστάσεις των οδηγιών αυτών πριν τη συναρμολόγηση και τη θέση σε λειτουργία
<b>Figyelem!</b>	Feltétlenül fontos, hogy a jelen használati útmutatóban foglalt előírásokat az összeszerelés és az üzembe helyezés előtt elolvassa!
<b>Důležitě upozornění!</b>	Před montáží náradí a uvedením do provozu je nutné si přečíst následující pokyny.
<b>Внимание!</b>	Перед сборкой и запуском инструмента необходимо прочесть инструкции из настоящего руководства.
<b>Atenție!</b>	Este indispensabil să citiți instrucțiunile conținute în acest mod de utilizare înainte de montaj și de punerea în funcțiune.
<b>Uwaga!</b>	Przed montowaniem i uruchomieniem, koniecznie musicie się Państwo zapoznać z zaleceniami zawartymi w niniejszym sposobie użycia.
<b>Pomembno!</b>	Zelo pomembno je, da pred namestitvijo in prvo uporabo te naprave preberete navodila v tem priručniku.
<b>Upozorenje!</b>	Važno je da upute u ovom Korisničkom priručniku pročitate prije postavljanja i uporabe ovog alata.
<b>Dikkat!</b>	Montajdan ve aletin kullanımına başlamadan bu kılavuzda bulunan talimatları okumanız gerekmektedir.

Sous réserve de modifications techniques / Subject to technical modifications / Technische Änderungen vorbehalten /  
 Bajo reserva de modificaciones técnicas / Con riserva di eventuali modifiche tecniche / Com reserva de modificações técnicas /  
 Technische wijzigingen voorbehouden / Med förbehåll för tekniska ändringar / Med forbehold for tekniske ændringer /  
 Med forbehold om tekniske ændringer / Tekniset muutokset varataan / Υπό την επιφύλαξη τεχνικών τροποποιήσεων /  
 A műszaki módosítás jogát fenntartjuk / Změny technických údajů vyhrazeny / Могут быть внесены технические изменения /  
 Sub rezerva modificățiilor tehnice / Z zastrzeżeniem modyfikacji technicznych / Tehnične spremembe dopuščene  
 Podložno tehničkim promjenama / Teknik düzeltmeler hakkı saklıdır

## Français



### IMPORTANT LISEZ LES CONSIGNES DE SÉCURITÉ.

Avant d'utiliser votre PONSEUSE VIBRANTE 1/2 FEUILLE, veuillez lire attentivement le présent manuel, en particulier les consignes de sécurité.

Conservez ce manuel pour pouvoir vous y reporter ultérieurement.

## CONSIGNES DE SÉCURITÉ GÉNÉRALES



### AVERTISSEMENT

Lisez toutes les instructions. Le non-respect des instructions présentées ci-après peut entraîner des accidents tels que des incendies, des chocs électriques et/ou des blessures corporelles graves. Le terme "outil électrique" utilisé dans les consignes de sécurité ci-après désigne aussi bien les outils électriques filaires que les outils électriques sans fil.



**SYMBOLE D'ALERTE EN MATIÈRE DE SÉCURITÉ** : ce symbole indique une mise en garde ou un avertissement. Il peut être associé à d'autres symboles ou pictogrammes.



**AVERTISSEMENT** : le non-respect d'une consigne de sécurité peut entraîner des blessures graves pour vous-même ou des tiers. Il est indispensable de suivre scrupuleusement les consignes de sécurité pour réduire les risques d'incendies, de chocs électriques et de blessures corporelles.



**AVERTISSEMENT** : N'essayez pas d'utiliser votre outil avant d'avoir lu et compris toutes les consignes de sécurité contenues dans le présent manuel. Le non-respect de ces consignes pourrait occasionner des accidents tels que des incendies, des chocs électriques ou des blessures corporelles graves. Conservez le présent manuel d'utilisation et consultez-le régulièrement pour travailler en toute sécurité et informer d'autres utilisateurs éventuels.



L'utilisation d'un outil peut entraîner la projection de corps étrangers dans vos yeux et provoquer des lésions oculaires graves. Avant d'utiliser votre outil, mettez des lunettes de sécurité ou des lunettes de protection munies d'écrans latéraux, ainsi qu'un masque anti-poussière au besoin. Nous recommandons aux porteurs de lunettes de vue de protéger ces dernières en les recouvrant d'un masque de sécurité ou de lunettes de protection standard munies d'écrans latéraux.

## ENVIRONNEMENT DE TRAVAIL

- **Veillez à maintenir votre espace de travail propre et bien éclairé.** Les espaces encombrés et sombres sont propices aux accidents.
- **N'utilisez pas d'outils électriques dans un environnement explosif, par exemple à proximité de liquides inflammables, de gaz ou de poussière.** Les étincelles provenant des outils électriques peuvent y mettre le feu ou les faire exploser.
- **Maintenez enfants et visiteurs à l'écart lorsque vous utilisez un outil électrique.** Ils pourraient vous distraire et vous faire perdre le contrôle de l'outil.

## SÉCURITÉ ÉLECTRIQUE

- **La fiche de l'outil électrique doit être adaptée à la prise.** N'intervenez jamais sur la fiche. N'utilisez jamais d'adaptateur avec des outils électriques mis à la terre ou à la masse. Vous éviterez ainsi les risques de chocs électriques.
- **Évitez tout contact avec des surfaces mises à la terre ou à la masse (c'est-à-dire des tuyaux, radiateurs, cuisinières, réfrigérateurs, etc.).** Les risques de chocs électriques augmentent si une partie de votre corps est en contact avec des surfaces mises à la terre ou à la masse.
- **N'exposez pas un outil électrique à la pluie ou à l'humidité.** Les risques de chocs électriques augmentent si de l'eau pénètre dans un outil électrique.
- **Veillez à maintenir le cordon d'alimentation en bon état.** Ne tenez jamais votre outil par le cordon d'alimentation et ne tirez jamais sur le cordon pour le débrancher. Maintenez le cordon d'alimentation éloigné de toute source de chaleur, d'huile, d'objets tranchants et d'éléments en mouvement. Les risques de chocs électriques augmentent si le cordon est endommagé ou emmêlé.
- **Lorsque vous travaillez à l'extérieur, utilisez uniquement des rallonges conçues pour une utilisation à l'extérieur.** Vous éviterez ainsi les risques de chocs électriques.
- **Si vous ne pouvez pas faire autrement que d'utiliser votre outil dans un environnement humide, connectez-vous à une alimentation électrique protégée par un dispositif dif-férentiel résiduel (DDR).** L'utilisation d'un dispositif DDR limite les risques de chocs électriques.

## SÉCURITÉ PERSONNELLE

- **Restez vigilant, regardez bien ce que vous faites et**

## CONSIGNES DE SÉCURITÉ GÉNÉRALES

- faites preuve de bon sens lorsque vous utilisez un outil électrique. N'utilisez pas votre outil électrique lorsque vous êtes fatigué, si vous êtes sous l'emprise de l'alcool ou de drogues, ou si vous prenez des médicaments. N'oubliez jamais qu'il suffit d'une seconde d'inattention pour vous blesser gravement.
- **Utilisez des dispositifs de protection. Protégez toujours vos yeux.** Selon les conditions, portez également un masque anti-poussière, des chaussures antidérapantes, un casque ou des protections auditives pour éviter les risques de blessures corporelles graves.
  - **Évitez tout démarrage accidentel. Assurez-vous que l'interrupteur est sur "arrêt" avant de brancher votre outil à une prise et/ou d'insérer la batterie, de même que lorsque vous prenez ou transportez l'outil.** Pour éviter les risques d'accidents, ne déplacez pas votre outil en ayant le doigt sur la gâchette et ne le branchez pas si l'interrupteur est sur "marche".
  - **Retirez les clés de serrage avant de mettre votre outil en marche.** Une clé de serrage restée attachée à un élément mobile de l'outil peut provoquer des blessures corporelles graves.
  - **Prenez bien appui sur vos jambes et ne tendez pas le bras trop loin.** Une position de travail stable permet de mieux contrôler son outil en cas d'événement fortuit.
  - **Portez des vêtements adéquats.** Ne portez pas de vêtements amples ou de bijoux. Veillez à maintenir vos cheveux, vos vêtements et vos mains éloignés des pièces mobiles. Les vêtements amples, les bijoux et les cheveux longs peuvent se prendre dans les éléments en mouvement.
  - **Si votre outil est livré avec un système d'aspiration de la poussière, veillez à ce que celui-ci soit correctement installé et utilisé.** Vous éviterez ainsi les risques de blessures liés à l'inhalation de poussière nocive.

## UTILISATION ET ENTRETIEN DES OUTILS FILAIRES

- **Ne forcez pas l'outil. Utilisez l'outil adapté au travail que vous voulez effectuer.** Votre outil électrique sera plus efficace et plus sûr si vous l'utilisez au régime pour lequel il a été conçu.
- **N'utilisez pas un outil électrique si l'interrupteur ne permet pas de le mettre en marche et de l'arrêter.** Un outil qui ne peut pas être allumé et éteint

correctement est dangereux et doit impérativement être réparé.

- **Débranchez votre outil avant de procéder à des réglages, de changer des accessoires ou de le ranger.** Vous réduirez ainsi les risques de démarrage involontaire de l'outil.
- **Les outils doivent être rangés hors de portée des enfants.** Ne laissez pas des personnes ne connaissant pas l'outil ou n'ayant pas pris connaissance des présentes consignes de sécurité utiliser l'outil. Les outils sont dangereux entre les mains de personnes inexpérimentées.
- **Entretenez vos outils avec soin.** Contrôlez l'alignement des pièces mobiles. Vérifiez qu'aucune pièce n'est cassée. Contrôlez le montage et tout autre élément pouvant affecter le fonctionnement de l'outil. Si des pièces sont endommagées, faites réparer votre outil avant de l'utiliser. De nombreux accidents sont dus au mauvais entretien des outils.
- **Veillez à maintenir vos outils propres et aiguisés.** Si la lame de votre outil de coupe est bien aiguisée et propre, elle risquera moins de bloquer et vous pourrez mieux garder le contrôle de votre outil.
- **Respectez les présentes consignes de sécurité lorsque vous utilisez votre outil, les accessoires, les embouts, etc. en tenant compte des spécificités de votre appareil, de votre espace de travail et du travail à effectuer.** Pour éviter les situations dangereuses, n'utilisez votre outil électrique que pour les travaux pour lesquels il a été conçu.

## RÉPARATIONS

- **Les réparations doivent être effectuées par un technicien qualifié et avec des pièces de rechange d'origine uniquement.** Vous pourrez ainsi utiliser votre outil électrique en toute sécurité.
- **Vérifiez que l'outil ne comporte aucune pièce endommagée.** Avant de continuer à utiliser votre outil, vérifiez qu'une pièce ou un accessoire endommagé peut continuer à fonctionner ou à remplir sa fonction. Vérifiez l'alignement et le bon fonctionnement des pièces mobiles. Vérifiez qu'aucune pièce n'est cassée. Contrôlez le montage et tout autre élément pouvant affecter le fonctionnement de l'outil. Toute pièce endommagée doit être réparée ou remplacée par un Centre Service Agréé Ryobi sauf indication contraire spécifiée dans le présent manuel d'utilisation. Faites remplacer tout interrupteur défectueux dans un Centre Service Agréé Ryobi. N'utilisez pas l'appareil si l'interrupteur ne permet pas de le mettre en marche et de l'arrêter.

## Français

### CONSIGNES DE SÉCURITÉ SPÉCIFIQUES AUX PONCEUSES

- **Mettez toujours des lunettes de sécurité et un masque anti-poussière** lorsque vous poncez, en particulier lorsque vous tenez la ponceuse au-dessus de votre tête.
- **La feuille de papier abrasif ne doit pas être trop grande.** Si vous laissez le papier abrasif dépasser du patin, vous vous exposez à des risques de blessures graves.
- **Le sac à poussières doit être installé sur l'outil et vidé régulièrement.** Pour installer le sac à poussières, embôîtez la bague du sac sur la buse d'évacuation située à l'arrière de la ponceuse en la tournant vers la droite jusqu'à ce que le sac soit correctement fixé. Pour retirer le sac, procédez dans l'ordre inverse.



#### AVERTISSEMENT

Ne jetez pas les poussières provenant du ponçage dans un feu ouvert car les matériaux sous forme de fines particules peuvent être explosifs.



#### AVERTISSEMENT

Vous devez porter un masque anti-poussière adéquat lorsque vous poncez des surfaces recouvertes de peinture à base de plomb ainsi que certains bois et métaux pour éviter d'inhaler de la poussière ou des vapeurs toxiques.

### SYMBOLES

Les symboles suivant peuvent figurer sur votre outil ou dans le présent manuel d'utilisation. Assurez-vous de connaître leur signification avant d'utiliser votre outil.

V.....Volts

Hz.....Hertz

~.....Courant alternatif

W.....Watts

no.....Vitesse à vide

min<sup>-1</sup>.....Nombre de tours ou de mouvements par minute



.....Dimensions du patin



.....Double isolation



.....Lisez le manuel d'utilisation



.....Portez un équipement de protection



.....Recyclez les matières premières au lieu de les jeter aux ordures ménagères. Pour protéger l'environnement, l'outil, les accessoires et les emballages doivent être triés.

### CARACTÉRISTIQUES PRODUIT

#### ESS-3215V

Alimentation	230 V ~ 50 Hz
Puissance	320 W
Vitesse à vide	6 000-12 000 mvt/min
Diamètre orbital	2.2 mm
Poids	2.2 kg

### APPLICATIONS

N'utilisez votre outil que pour les applications mentionnées ci-après:

- Ponçage du bois.
- Retrait de la rouille et ponçage de l'acier.
- Ponçage des plastiques.

### DESCRIPTION

1. Variateur électronique de vitesse
2. Interrupteur Marche/Arrêt
3. Cordon d'alimentation
4. Buse d'évacuation de la poussière
5. Patin de ponçage
6. Base
7. Indicateur de présence tension
8. Matrice de perforation
9. Papier abrasif simple
10. Sac à poussière
11. Leviers d'ouverture des pinces
12. Pince
13. Papier abrasif auto-agrippant

### CARACTÉRISTIQUES

Votre ponceuse s'utilise avec des papiers abrasifs de grains différents (gros, moyens ou fins). Sur du bois, le passage de la ponceuse dans le sens de la fibre donne un ponçage lisse, sans éraflures. Cette ponceuse est conçue pour permettre le ponçage bord à bord sur trois côtés.

Votre ponceuse est équipée d'une poignée offrant une

## Français

### CARACTÉRISTIQUES

bonne prise en main et un grand confort d'utilisation. Les risques de fatigue faisant suite à une utilisation prolongée sont ainsi réduits.

Un système d'aspiration de la poussière est intégré à la ponceuse. La poussière est aspirée par les trous dans le papier abrasif et le patin (voir fig. 5).

**Avant d'utiliser votre ponceuse, familiarisez-vous avec toutes ses fonctionnalités et ses spécificités en termes de sécurité.**

### INTERRUPTEUR (2)

#### VARIATEUR ÉLECTRONIQUE DE VITESSE(1)

Cette ponceuse est équipée d'un simple interrupteur. Pour METTRE EN MARCHÉ la ponceuse, poussez l'interrupteur vers la gauche ("ON").

Pour ARRÊTER la ponceuse, poussez l'interrupteur vers la droite ("OFF").

Le variateur de vitesse électronique vous permet de régler la vitesse de ponçage en fonction du type de surface à poncer (du bois de construction lourd et résistant au bois de placage délicat).



#### AVERTISSEMENT

Ne relâchez pas votre vigilance une fois familiarisé avec votre ponceuse. N'oubliez jamais qu'il suffit d'une fraction de seconde d'inattention pour vous blesser gravement.

### FONCTIONNEMENT



#### AVERTISSEMENT

Votre ponceuse ne doit jamais être branchée lorsque vous montez des pièces, effectuez des réglages, retirez ou mettez en place une feuille de papier abrasif, lorsque vous nettoyez votre outil ou lorsque vous ne l'utilisez pas. Une fois la ponceuse débranchée, tout risque de démarrage involontaire pouvant causer des blessures corporelles graves est écarté.

### INSTALLATION DES FEUILLES ABRASIVES (Fig. 5)

Vérifiez l'état du papier abrasif avant de le mettre en place. **NE LE FIXEZ PAS s'il est déchiré ou abîmé.**

### INSTALLATION D'UN PAPIER AUTO-AGRIPPANT (13)

- Débranchez la ponceuse.

- Si vous remplacez une feuille de papier abrasif, retirez le papier usagé au préalable.

**Remarque:** poncez pendant quelques minutes pour ramollir le côté auto-agrippant avant de tenter de retirer le papier adhésif usagé.

- Retirez précautionneusement la feuille de protection de la nouvelle 1/2 feuille abra-sive.
- Placez la feuille abrasive sur le patin en vous assurant que le bord avant de la feuille est correctement aligné avec le bord avant du patin, puis appliquez une pression sur toute la surface du patin pour que la feuille adhère bien au support.
- Si la nouvelle feuille abrasive est perforée, alignez les trous de la feuille avec les trous du patin puis appliquez une pression contre le patin pour bien faire adhérer la feuille.

### INSTALLATION D'UN PAPIER ABRASIF SIMPLE (9)

- Levez le levier d'ouverture de la pince (11) et assurez-vous que la pince (12) s'ouvre également.
- Insérez environ 13 mm de la nouvelle 1/2 feuille abrasive sous la pince.

**Remarque:** une insertion de 13 mm minimum du papier est nécessaire pour pouvoir superposer plusieurs feuilles abrasives.

- Baissez le levier d'ouverture de la pince et refermez correctement la pince de façon à ce que le papier abrasif soit bien en place contre la base.
- Recouvrez le patin avec la feuille abrasive. Levez le levier d'ouverture de la pince situé de l'autre côté de la ponceuse et insérez l'autre extrémité de la feuille abrasive sous la pince. Ajustez la feuille de papier abrasif contre le patin.
- Baissez le levier d'ouverture de la pince.
- Il est possible de superposer plusieurs feuilles abrasives pour en disposer de rechange.

### MATRICE DE PERFORATION (Fig. 6)

Une matrice de perforation est fournie avec votre ponceuse pour percer des trous dans les feuilles abrasives. Les trous percés doivent être alignés avec les trous du patin.

- Installez un papier abrasif sur votre ponceuse.
- Alignez le patin avec la matrice de perforation.
- Appliquez une pression sur votre ponceuse vers le bas.



## FONCTIONNEMENT

### CHOIX DU PAPIER ABRASIF

Le choix du type de papier abrasif et de la grosseur de grain appropriés est très important si vous souhaitez obtenir un ponçage de qualité. Nous vous recommandons d'utiliser des abrasifs synthétiques tels que l'alumine ou le carbure de silicium avec les ponceuses électriques. Les abrasifs naturels tels que le silex ou le grenat sont trop doux et leur utilisation avec des ponceuses électriques ne serait pas économique.

Pour toutes les opérations de ponçage, le gros grain sera utilisé pour retirer la plus grande partie de la surface à poncer et un grain plus fin permettra d'obtenir un ponçage de finition. La grosseur du grain de la feuille abrasive doit être choisie en fonction de l'état de la surface à poncer. Si la surface est rugueuse, commencez avec un gros grain et poncez jusqu'à obtenir une surface uniforme. Un grain moyen permettra de retirer les éraflures laissées par le gros grain puis le grain plus fin sera utilisé pour le travail de finition. Continuez à poncer, en passant d'un gros grain à un grain fin, jusqu'à obtenir une surface uniforme.

**Remarque :** N'utilisez PAS la ponceuse sans papier abrasif pour ne pas endommager le patin.

### PRÉCAUTIONS D'UTILISATION



#### MISE EN GARDE

Veillez à ce que votre main n'obstrue pas les fentes d'aération.



#### AVERTISSEMENT

Si la pièce à usiner n'est pas fixée, elle risque d'être projetée vers vous et d'occasionner de graves blessures.

Tenez votre ponceuse devant vous et à bonne distance de votre corps et de la pièce à usiner. Pour mettre en marche votre ponceuse, placez l'interrupteur sur "ON" et attendez que le moteur ait atteint sa vitesse maximale. Approchez doucement votre ponceuse de la pièce à usiner. Effectuez des va-et-vient lents et réguliers.

**NE forcez PAS votre outil.** Le poids de la ponceuse exerce une pression suffisante sur la pièce à usiner. Laissez la ponceuse et le papier abrasif faire tout le "travail". En exerçant une pression supplémentaire sur la ponceuse, vous ralentissez le moteur, le papier abrasif s'use plus rapidement et la vitesse de ponçage est considérablement réduite. De plus, une pression excessive peut surcharger le moteur et engendrer une surchauffe pouvant endommager le moteur et nuire au bon fonctionnement de l'outil.

Attention, la chaleur due au frottement peut ramollir le vernis ou la résine recouvrant du bois. Veillez à ne pas poncer trop longtemps une même partie de la pièce à usiner car l'action abrasive de la ponceuse peut user rapidement le matériau et donner un ponçage irrégulier.



#### AVERTISSEMENT

Ne portez pas de vêtements amples ni de bijoux susceptibles de se coincer dans les éléments mobiles, ce qui pourrait provoquer des blessures corporelles graves. Maintenez votre tête à bonne distance de la ponceuse et de la zone de travail afin d'éviter que vos cheveux ne se prennent dans la ponceuse, ce qui pourrait occasionner des blessures corporelles graves.

### MOUVEMENT EXCENTRIQUE (Fig. 2)

Le mouvement excentrique est idéal pour les actions de ponçage rapides (élimination des vieux revêtements, polissage des bois bruts, aplanissement de surfaces à une épaisseur donnée) et les travaux de finition (préparation d'une surface avant peinture).

Le papier abrasif effectuée des petits cercles à grande vitesse, octroyant ainsi une grande mobilité à la ponceuse.



#### AVERTISSEMENT

L'accumulation de poussières suite au ponçage de surfaces enduites de produits hautement inflammables tels que le polyuréthane, l'huile de lin, etc. peut entraîner l'inflammation du sac à poussières ou d'autres parties de la ponceuse et déclencher ainsi un incendie. Pour réduire les risques d'incendie, videz fréquemment le sac à poussières. Avant de ranger votre ponceuse ou si vous ne l'utilisez pas pendant un moment, videz le sac. Lisez attentivement les recommandations des fabricants de revêtements.

### UTILISATION DU DISPOSITIF DE COLLECTE DES POUSSIÈRES

Le sac à poussières permet de collecter la poussière générée par le passage de la ponceuse. La poussière est aspirée par les trous du patin et collectée dans le sac à poussières au cours du ponçage.

### INSTALLATION DU SAC À POUSSIÈRES (Fig. 3)

Pour installer le sac à poussières, veuillez suivre les instructions ci-après:

- Débranchez la ponceuse.

## Français

### FONCTIONNEMENT



#### AVERTISSEMENT

Si la ponceuse n'est pas débranchée, un démarrage involontaire peut se produire et provoquer des blessures corporelles graves.

- Emboîtez la bague du sac à poussières sur la buse d'évacuation située sur la ponceuse.

#### VIDAGE DU SAC À POUSSIÈRES (Fig. 4)

Pour plus d'efficacité, videz le sac à poussière dès qu'il est à moitié plein. Cela permet une meilleure circulation de l'air à l'intérieur du sac. Videz et nettoyez minutieusement le sac à poussières après chaque opération de ponçage et avant de ranger la ponceuse.

Pour vider le sac à poussières, procédez de la manière suivante :

- Débranchez la ponceuse.



#### AVERTISSEMENT

Si la ponceuse n'est pas débranchée, un démarrage involontaire peut se produire et provoquer des blessures corporelles graves.

- Retirez la bague du sac à poussières de la buse de la ponceuse.
- Retirez le sac à poussières de sa bague.
- Secouez le sac à poussières pour le vider.
- Fixez à nouveau le sac à la bague.
- Remboîtez la bague du sac sur la buse de la ponceuse.

### TÉMOIN DE PRÉSENCE TENSION

Cet outil est équipé d'un témoin de présence tension (7) qui s'allume lorsque l'outil est branché. Ce témoin attire votre attention sur le fait que l'outil est sous tension et qu'il se mettra en marche dès que vous appuierez sur l'interrupteur.

### ENTRETIEN



#### AVERTISSEMENT

Votre ponceuse ne doit jamais être branchée à une prise lorsque vous montez des pièces, effectuez des réglages, lorsque vous nettoyez votre outil ou lorsque vous ne l'utilisez pas. Débranchez votre outil pour éviter tout risque de démarrage involontaire pouvant causer des blessures corporelles graves.



#### AVERTISSEMENT

Seules des pièces de rechange Ryobi d'origine doivent être utilisées en cas de réparation. L'utilisation de toute autre pièce peut présenter des dangers ou endommager le produit.

#### CONSIGNES D'ORDRE GÉNÉRAL

N'utilisez pas de solvants pour nettoyer les pièces en plastique. La plupart des plastiques sont susceptibles d'être endommagés par les solvants disponibles dans le commerce. Utilisez un chiffon propre pour essuyer les impuretés, la poussière, etc.



#### AVERTISSEMENT

Ne laissez jamais du liquide de frein, de l'essence, des produits à base de pétrole, de huiles pénétrantes, etc. entrer en contact avec les éléments en plastique. Ces produits chimiques contiennent des substances qui peuvent endommager, fragiliser ou détruire le plastique.

Les outils électriques utilisés sur des équipements en fibre de verre, des plaques de plâtre, des panneaux de revêtement ont tendance à s'user plus rapidement et à présenter des défaillances prématurées. Les copeaux et la sciure provenant de ces matériaux sont en effet très abrasifs pour les pièces des outils électriques comme les engrenages, les brosses, les interrupteurs, etc. Par conséquent, l'utilisation prolongée d'un outil sur de la fibre de verre, des panneaux de revêtement, de l'enduit de rebouchage ou du plâtre est fortement déconseillée. Toutefois, si vous devez poncer ces matériaux, il est extrêmement important de nettoyer votre ponceuse à l'aide d'air comprimé.



#### AVERTISSEMENT

Portez toujours des lunettes de sécurité ou des lunettes de protection munies d'écrans latéraux lorsque vous utilisez un outil électrique ou lorsque vous le nettoyez au moyen d'un jet d'air. Si le travail génère de la poussière, portez également un écran facial ou un masque.

#### LUBRIFICATION

Tous les roulements de cet outil ont été lubrifiés avec une quantité de lubrifiant à haut indice de lubrification suffisante pour toute la durée de vie de l'outil dans des conditions normales d'utilisation. Aucune lubrification supplémentaire n'est donc nécessaire.

#### NETTOYAGE DES PATINS ABRASIFS

Pour une durée de vie prolongée et une efficacité

**ENTRETIEN**

optimale des patins abrasifs, nettoyez-les régulièrement. Vous pouvez retirer toutes les particules étrangères en rinçant simplement le patin à l'eau tiède. Une fois le patin nettoyé, essorez-le doucement pour retirer l'excédent d'eau et laissez-le sécher. Rangez toujours les patins abrasifs à plat dans un endroit sec et frais.

**NETTOYAGE DES PAPIERS ABRASIFS**

Les papiers abrasifs fournis avec votre ponceuse sont réutilisables. Il est donc important de les nettoyer régulièrement afin de retirer la poussière et les particules qui s'accumulent sur la surface au cours des différentes opérations de ponçage.

Pour nettoyer les papiers abrasifs, frottez-les à l'aide d'un bloc compact de caoutchouc. Vous pouvez par exemple utiliser une semelle de chaussure propre.

**AVERTISSEMENT**

Retirez toujours le papier ou le patin abrasif du patin de la ponceuse avant de le nettoyer. Le non-respect de cette consigne peut provoquer des blessures corporelles graves.

**PROTECTION DE L'ENVIRONNEMENT**

Recyclez les matières premières au lieu de les jeter. Pour le respect de l'environnement, trie vos déchets et déposez l'outil usagé, les accessoires et l'emballage dans des conteneurs spéciaux ou auprès d'organismes chargés de leur recyclage. Ryobi prend la protection de l'environnement très au sérieux.

## English

### **! IMPORTANT** READ THESE SAFETY INSTRUCTIONS.

Before using the 1/2 SHEET SANDER, please read the manual carefully, especially the safety instructions. Keep this manual for future reference.

### GENERAL SAFETY RULES

**! WARNING**  
Read all instructions. Failure to follow all instructions listed below may result in electric shock, fire and/or serious injury. The term "power tool" in all of the warnings listed below refers to your mains operated (corded) power tool or battery operated (cordless) power tool.

**! SAFETY ALERT SYMBOL.** Indicates caution or warning. May be used in conjunction with other symbols or pictures.

**! WARNING:** Failure to obey a safety warning can result in serious injury to yourself or to others. Always follow the safety precautions to reduce the risk of fire, electric shock and personal injury.

**! WARNING:** Do not attempt to operate this tool until you have read thoroughly and understood completely safety rules, etc. contained in this manual. Failure to comply can result in accidents involving fire, electric shock or serious personal injury. Save owners manual and review frequently for continuing safe operation and instructing others who may use this tool.



The operation of any tool can result in foreign objects being thrown into your eyes, which can result in severe eye damage. Before beginning power tool operation, always wear safety goggles or safety glasses with side shields and

a full face shield when needed. We recommend Wide Vision Safety Mask for use over eyeglasses or standard safety glasses with side shields.

### WORK AREA

- **Keep work area clean and well lit.** Cluttered and dark areas invite accidents.
- **Do not operate power tools in explosive atmospheres, such as in the presence of flammable liquids, gases, or dust.** Power tools create sparks which may ignite the dust or fumes.

- **Keep children and bystanders away while operating a power tool.** Distractions can cause you to lose control.

### ELECTRICAL SAFETY

- **Power tool plugs must match the outlet.** Never modify the plug in any way. Do not use any adapter plugs with earthed (grounded) power tools. Unmodified plugs and matching outlets will reduce risk of electric shock.
- **Avoid body contact with earthed or grounded surfaces such as pipes, radiators, ranges and refrigerators.** There is an increased risk of electric shock if your body is earthed or grounded.
- **Do not expose power tools to rain or wet conditions.** Water entering a power tool will increase the risk of electric shock.
- **Do not abuse the cord.** Never use the cord for carrying, pulling or unplugging the power tool. Keep cord away from heat, oil, sharp edges or moving parts. Damaged or entangled cords increase the risk of electric shock.
- **When operating a power tool outdoors, use an extension cord suitable for outdoor use.** Use of a cord suitable for outdoor use reduces the risk of electric shock.
- **If operating a power tool in a damp location is unavoidable, use a residual current device (RCD) protected supply.** Use of an RCD reduces the risk of electric shock.

### PERSONAL SAFETY

- **Stay alert, watch what you are doing and use common sense when operating a power tool. Do not use a power tool while you are tired or under the influence of drugs, alcohol or medication.** A moment of inattention while operating power tools may result in serious personal injury.
- **Use personal protective equipment. Always wear eye protection.** Protective equipment such as dust mask, non-skid safety shoes, hard hat, or hearing protection used for appropriate conditions will reduce personal injuries.
- **Prevent unintentional starting. Ensure the switch is in the off-position before connecting to power source and/or battery pack, picking up or carrying the tool.** Carrying power tools with your finger on the switch or plugging in power tools that have the switch on invites accidents.

**GENERAL SAFETY RULES**

- **Remove any adjusting key or wrench before turning the power tool on.** A wrench or a key left attached to a rotating part of the power tool may result in personal injury.
- **Do not overreach. Keep proper footing and balance at all times.** This enables better control of the power tool in unexpected situations.
- **Dress properly. Do not wear loose clothing or jewellery. Keep your hair, clothing and gloves away from moving parts.** Loose clothes, jewellery or long hair can be caught in moving parts.
- **If devices are provided for the connection of dust extraction and collection facilities, ensure these are connected and properly used.** Use of these devices can reduce dust related hazards.

**POWER TOOL USE AND CARE**

- **Do not force the power tool. Use the correct power tool for your application.** The correct power tool will do the job better and safer at the rate for which it was designed.
- **Do not use the power tool if the switch does not turn it on and off.** Any power tool that can not be controlled with the switch is dangerous and must be repaired.
- **Disconnect the plug from the power source before making any adjustments, changing accessories, or storing power tools.** Such preventive safety measures reduce the risk of starting the power tool accidentally.
- **Store idle power tools out of the reach of children and do not allow persons unfamiliar with the power tool or these instructions to operate the power tool.** Power tools are dangerous in the hands of untrained users.
- **Maintain power tools.** Check for misalignment or binding of moving parts, breakage of parts and any other condition that may affect the power tools operation. If damaged, have the power tool repaired before use. Many accidents are caused by poorly maintained power tools.
- **Keep cutting tools sharp and clean.** Properly maintained cutting tools with sharp cutting edges are less likely to bind and are easier to control.
- **Use the power tool, accessories and tool bits etc., in accordance with these instructions and in the manner intended for the particular type of power tool, taking into account the working conditions and the work to be performed.** Use of the power tool for operations different from intended could result

in a hazardous situation.

**SERVICE**

- **Have your power tool serviced by a qualified repair person using only identical replacement parts.** This will ensure that the safety of the power tool is maintained.
- **Check damaged parts.** Before further use of the tool, a guard or other part that is damaged should be carefully checked to determine that it will operate properly and perform its intended function. Check for alignment of moving parts, free running of moving parts, breakage of parts, mounting and any other part that is damaged should be properly repaired or replaced by an authorized service center unless otherwise indicated in this instruction manual. Have defective switches replaced by an authorized service facility. Do not use the tool if the switch does not turn it on and off.

**SPECIFIC SAFETY INSTRUCTIONS FOR SANDERS**

- **Always wear safety goggles and a dust mask** when sanding, especially sanding over-head.
- **The machine is not suitable for wet sanding.**
- **Do not use sanding paper larger than needed.** Extra paper extending beyond the sanding pad can also cause serious lacerations.
- **The dust bag shall be equipped with the tool.** And it shall be emptied frequently. To connect dust bag, insert the adapter of dust bag to the dust-collection opening on the rear end of the sander.



**WARNING**

Do not throw sanding dust on an open fire because materials in fine particle form may be explosive.



**WARNING**

A suitable breathing respirator must be worn while sanding lead paint, some woods and metal to avoid breathing the harmful/toxic dust or air.

**SYMBOL**

The following show the symbols used for the tool. Be sure that you understand their meaning before use.

V.....Volts  
 Hz.....Hertz  
 ~.....Alternating Current

## English

W.....Watts

### SYMBOL



No.....No load

Speed

min<sup>-1</sup>.....Revolutions or reciprocation per  
minute



.....Pad

Size



.....Double Insulation



.....Read instruction manual



.....Wear Personal protective  
equipment

.....Recycle raw materials instead of  
disposing as waste. The machine,  
accessories and packaging should be sorted for  
environmental-friendly recycling.

### SPECIFICATION

	<b>ESS-3215V</b>
Input	230 V ~ 50 Hz
Wattage	320 W
No load speed	6000-12000 min <sup>-1</sup>
Orbital diameter	2.2 mm
Weight	2.2 kg

### APPLICATIONS

Use only for the purposes listed below:

- Sanding on wood surfaces.
- Removing rust from and sanding steel surfaces.
- Sanding plastics.

### DESCRIPTION

1. Variation Speed Control
2. "ON / OFF" Switch Trigger
3. Power Supplier Cord
4. Dust Exhaust
5. Sanding Pad Assembly
6. Platen
7. Live Indicator
8. Sandpaper Puncher

9. Non-Adhesive Sandpaper
10. Dust Bag Assembly
11. Handle of Clamp
12. Clamp
13. Adhesive Sandpaper

### FEATURES

Your sander is suitable for sanding with coarse, medium, and fine grit sandpaper. It will produce a fine scratch free finish when used to sand with the grain on wood surfaces. It has been designed so that flush corner sanding on three sides of the sander is possible.

Your sander has a comfortable palm grip handle that provides maximum one-hand comfort, and reduces operator fatigue during continuous sanding operations.

Your sander also has a built in dust collection that collects dust through punched holes in the sandpaper and cushion (Fig. 5).

**Before attempting to use your sander, familiarize yourself with all operating features and safety requirements.**

### SWITCH (2)

This tool is equipped with a simple switch control. To turn the sander "ON", slide the switch to the left.

Slide the switch to the right to turn the sander "OFF".

### ELECTRONIC SPEED CONTROL(1)

The electronic speed control allows the operator to adjust speed to meet variety sanding material from tough heavy grained timber to delicate veneer.



#### WARNING

Do not allow familiarity with your sander to make you careless. Remember, a careless fraction of a second is sufficient to inflict severe injury.

### OPERATION



#### WARNING

Your sander should never be connected to power supply when you are assembling parts, making adjustments, assembling or replacing sandpaper, cleaning, or when not in use. Disconnecting sander will prevent accidental starting that could cause serious personal injury.

### INSTALLING SANDPAPER (Fig. 5)

## English

Inspect sandpaper before installing. **DO NOT use if broken or defective.**

### INSTALLING ADHESIVE (HOOK& LOOP) SANDPAPER (13)

#### OPERATION

- Unplug the sander.
- If replacing adhesive sandpaper, remove old sandpaper by peeling it off cushion.

**NOTE:** Sand for a few minutes to soften the adhesive backing before attempting to remove old sandpaper.

- Carefully peel adhesive backing from new 1/2 sheet sandpaper.
- Position sandpaper, making sure front edge of sandpaper is aligned with front edge of the cushion, then carefully press sticky side of sandpaper on cushion.
- If the new sandpaper have a dust hole, then align holes in paper with holes in cushion, then carefully press fuzzy side of sandpaper against cushion as tightly as possible.

### INSTALLING NON-ADHESIVE SANDPAPER (9)

- Lifting up the handle (11), and observing the sandpaper clamp (12) be lifting up also.
- Insert end of new 1/2 sheet sandpaper approximately 1/2 in. (12.7mm) under the paper clamp.

**Note:** 1/2 in. clamping of sandpaper is necessary for multisheet stacking of paper.

- Release down the handle and apply clamp downward pressure to conform sandpaper to platen.
- Wrap sandpaper around cushion. Lifting up another handle on opposite end of sander and insert loose end of sandpaper under clamp also. Fit sandpaper tight against with cushion.
- Release down the handle.
- Multi-sheet of sandpaper can be installed at one time for convenience.

### PAPER PUNCH (Fig. 6)

A paper punch template has been supplied with your sander for aligning and punching holes in sandpaper. The punched holes must align with the holes in the sander cushion.

- Install sandpaper on your sander.
- Align sander cushion over the paper punch.

- Push down on sander

### SANDPAPER SELECTION

Selecting the correct size grit and type sandpaper is an extremely important step in achieving a high quality sanded finish. Aluminum oxide, silicon carbide, and other synthetic abrasives are best for power sanding. Natural abrasives, such as flint and garnet are too soft for economical use in power sanding.

In general, coarse grit will remove the most material and finer grit will produce the best finish in all sanding operations. The condition of the surface to be sanded will determine which grit will do the job. If the surface is rough, start with a coarse grit and sand until the surface is uniform. Medium grit may then be used to remove scratches left by the coarser grit and finer grit used for finishing of the surface. Always continue sanding with each grit until surface is uniform.

**Note:** **DO NOT** use sander without sandpaper. Doing so will damage the cushion.

### PREPARING FOR OPERATION



#### CAUTION

Be careful not to let your hand completely cover air vents.

### SANDING (Fig. 1)



#### WARNING

Unsecured work could be thrown towards the operator causing injury.

Hold your sander in front and away from you, keeping it clear of the workpiece. Start your sander by pressing the switch button to "ON" position and letting the motor build to its maximum speed. Gradually lower your sander on the work with a slight forward movement. Move it slowly using forward and backward strokes.

**DO NOT FORCE.** The weight of the unit supplies adequate pressure, so let the sandpaper and sander do the work. Applying additional pressure only slows the motor, rapidly wears sandpaper and greatly reduces sander speed.

Excessive pressure will overload the motor causing possible damage from motor overheating and can result in inferior work.

Any finish or resin on wood may soften from the frictional heat. Do not allow sanding on one spot too long as the sander's rapid action may remove too much material, making the surface uneven.



#### WARNING

Do not wear loose clothing or jewelry when operating sander. They could get caught in

## English

moving parts causing serious injury. Keep head away from sander and sanding area. Hair could be drawn into sander causing serious injury.

### ORBITAL MOTION (Fig. 2)

Orbital motion is ideal for fast cutting action when removing old finishes, smoothing rough wood, cutting stock down to

### OPERATION

required dimensions, or for finishing surfaces to be painted. The sandpaper moves in tiny circles at a very high speed, allowing the sander to move easily.

#### WARNING

Collected sanding dust from sanding surface coatings such as polyurethanes, linseed oil, etc. can self-ignite in your sander dust bag or elsewhere and cause fire. To reduce the risk of fire always empty your dust bag frequently while sanding and never store or leave a sander without totally emptying its dust bag. Also follow the recommendations of the coatings manufacturers.

### USING THE DUST BAG ASSEMBLY

The dust bag assembly provides a dust collection system for the sander. Sanding dust is drawn up through the holes of the sanding disc and collected in the dust bag during sanding.

### TO ATTACH THE DUST BAG ASSEMBLY (Fig. 3)

Follow these directions to attach the dust bag assembly.

- Unplug the sander.

#### WARNING

Failure to unplug the tool could result in accidental starting causing possible serious injury.

- Slide the dust bag assembly onto the blower exhaust on the sander using a slight twisting motion.

### TO EMPTY THE DUST BAG ASSEMBLY (Fig. 4)

For more efficient operation, empty the dust bag when it is no more than half full. This will permit the air to flow through the bag better. Always empty and clean the dust bag thoroughly upon completion of a sanding operation and before placing the sander in storage.

To empty dust bag:

- Unplug your sander.

#### WARNING

Failure to unplug your sander could result in accidental starting causing possible serious personal injury.

- Remove the dust bag assembly from the sander.
- Remove the dust bag from the frame.
- Shake out the dust.
- Replace the dust bag on the frame.
- Replace the dust bag assembly on the sander.

### LIVE TOOL INDICATOR

This tool features a live tool indicator (7) which illuminates as soon as the tool is connected to the supply. This warns the user that the tool is connected and will operate when the switch is pressed.

### MAINTENANCE

#### WARNING

The tool should never be connected to a power supply when you are assembling parts, making adjustments, cleaning, performing maintenance, or when the tool is not in use. Disconnecting the tool will prevent accidental starting that could cause serious injury.

#### WARNING

When servicing use only identical Ryobi replacement parts. Use of any other parts may create a hazard or cause product damage.

### GENERAL

Avoid using solvents when cleaning plastic parts. Most plastics are susceptible to various types of commercial solvents and may be damaged by their use. Use clean cloths to remove dirt, carbon dust, etc.

#### WARNING

Do not at any time let brake fluids, gasoline, petroleum-based products, penetrating oils, etc., come in contact with plastic parts. They contain chemicals that can damage, weaken, or destroy plastic.

Electric tools used on fiberglass material, wallboard, spackling compounds, or plaster are subject to accelerated wear and possible premature failure because the fiberglass chips and grindings are highly abrasive to bearings, brushes, commutators, etc. Consequently, we do not recommend using this tool for extended work on these types of materials. However, if you do



## English

work with any of these materials, it is extremely important to clean the tool using compressed air.



### WARNING

Always wear safety goggles or safety glasses with side shields during power tool operation or when blowing dust. If operation is dusty, also wear a dust mask.

## MAINTENANCE

### LUBRICATION

All of the bearings in this tool are lubricated with a sufficient amount of high grade lubricant for the life of the unit under normal operating conditions. Therefore, no further lubrication is required.

### CLEANING THE SCRUBBING PADS

To ensure longer life and optimum performance, periodically clean all sanding residue and foreign materials from the scrubbing pads. This can be done simply by rinsing the pad with warm water until all foreign material has been washed away. After cleaning, gently squeeze the pad to remove excess water and allow pad to dry. Always store pads and sanding sheets flat in a cool dry location.

### CLEANING THE SANDING SHEETS

The sanding sheets that came with your sander are made to be re-used. Therefore, it is important that they be cleaned periodically to remove sanding residue and

foreign material that can accumulate over time.

To clean sanding sheets, rub the sheets with a hard rubber block. You can also use the clean rubber sole of a shoe.



### WARNING

Always remove scrubbing or sanding pad from sander before cleaning. Failure to do so could cause serious personal injury.

**! WICHTIG  
LESEN SIE DIE SICHERHEITSVORSCHRIFTEN.**

Bitte lesen Sie vor der Verwendung Ihres 1/2-Blatt-Schwingschleifers das vorliegende Handbuch und insbesondere die Sicherheitsvorschriften gründlich durch. Bewahren Sie dieses Handbuch für einen späteren Gebrauch gut auf.

**ALLGEMEINE SICHERHEITSVORSCHRIFTEN**

**! WARNUNG**  
Lesen Sie alle Anweisungen durch. Die Missachtung der nachfolgenden Anweisungen kann zu Unfällen wie Bränden, elektrischen Schlägen und/oder schweren Körperverletzungen führen. Unter dem in diesen Vorschriften verwendeten Begriff "elektrisches Gerät" sind sowohl elektrische Geräte mit Kabel als auch elektrische Geräte ohne Kabel (Akku-Geräte) zu verstehen.

**! SICHERHEITSWARNSYMBOL:** Dieses Symbol weist auf eine zu treffende Vorsichtsmaßnahme oder Gefahr hin. Es kann mit anderen Symbolen oder Piktogrammen verbunden sein.

**! WARNUNG:** Die Missachtung einer Sicherheitsvorschrift kann zu schweren Verletzungen des Bedieners und anderer Personen führen. Die Sicherheitsvorschriften müssen sorgfältig beachtet werden, um das Risiko von Bränden, elektrischen Schlägen und Körperverletzungen zu reduzieren.

**! WARNUNG:** Verwenden Sie dieses Gerät erst, nachdem Sie alle Sicherheitsvorschriften in dieser Anleitung gründlich gelesen und verstanden haben. Die Missachtung dieser Vorschriften kann zu Unfällen wie Bränden, elektrischen Schlägen oder schweren Körperverletzungen führen. Bewahren Sie diese Bedienungsanleitung auf und lesen Sie regelmäßig die relevanten Informationen nach, um ein sicheres Arbeiten zu gewährleisten und gegebenenfalls andere Bediener zu informieren.



Die Verwendung eines Geräts kann dazu führen, dass Fremdkörper in Ihre Augen spritzen und schwere Augenverletzungen verursachen. Verwenden Sie Ihr Gerät nur mit einer Sicherheits- oder Schutzbrille mit

Seitenschutz sowie gegebenenfalls mit einer Staubschutzmaske.

Wir empfehlen Sichtbrillen-trägern, die Brille durch eine Schutzmaske oder eine Standardschutzbrille mit Seitenschutz abzudecken.

**ARBEITSUMGEBUNG**

- **Der Arbeitsbereich muss stets sauber und gut beleuchtet sein.** Vollgestellte und dunkle Räume können zu Unfällen führen.
- **Verwenden Sie elektrische Geräte nicht in einer explosionsgefährdeten Umgebung, z. B. in der Nähe von brennbaren Flüssigkeiten, Gas oder Staub.** Die Funken von elektrischen Geräten können diese Elemente in Brand setzen oder zu einer Explosion führen.
- **Halten Sie bei der Verwendung eines elektrischen Geräts Kinder und Besucher fern.** Diese können Sie ablenken und dazu führen, dass Sie die Kontrolle über Ihr Gerät verlieren.

**ELEKTRISCHE SICHERHEIT**

- **Der Stecker des elektrischen Geräts muss der Steckdose entsprechen.** Führen Sie keine Veränderungen am Stecker durch. Verwenden Sie niemals einen Adapter mit geerdeten oder an Masse gelegten elektrischen Geräten. Durch Befolgung dieser Anweisung vermeiden Sie die Risiken eines elektrischen Schlages.
- **Vermeiden Sie jeden Kontakt mit geerdeten oder an Masse gelegten Flächen (d. h. Rohren, Heizkörpern, Backöfen, Kühlschränken usw.).** Die Risiken eines elektrischen Schlages erhöhen sich, wenn ein Teil Ihres Körpers mit geerdeten oder mit Masse verbundenen Flächen in Kontakt ist.
- **Ein elektrisches Gerät darf weder Regen noch Feuchtigkeit ausgesetzt werden.** Die Risiken eines elektrischen Schlages erhöhen sich, wenn Wasser in Ihr elektrisches Gerät eindringt.
- **Achten Sie darauf, dass das Stromkabel in einwandfreiem Zustand bleibt.** Halten Sie Ihr Gerät niemals am Stromkabel und ziehen Sie niemals am Stromkabel, um den Stecker aus der Steckdose zu ziehen. Halten Sie das Stromkabel stets von Wärmequellen, Öl, scharfkantigen Objekten und rotierenden Elementen fern. Die Risiken eines elektrischen Schlages erhöhen sich, wenn das Kabel beschädigt oder verwickelt ist.
- **Verwenden Sie beim Arbeiten im Freien nur für eine Verwendung im Freien konzipierte Verlängerungskabel.** Durch Befolgung dieser Anweisung vermeiden Sie die Risiken eines elektrischen Schlages.
- **Wenn Sie eine Verwendung Ihres Geräts in einer**

## ALLGEMEINE SICHERHEITSVORSCHRIFTEN

feuchten Umgebung nicht vermeiden können, schließen Sie es an ein durch eine Fehlerstrom-Schutzeinrichtung geschützte Netzsteckdose an. Durch die Verwendung einer Fehlerstrom-Schutzeinrichtung werden die Risiken von elektrischen Schlägen begrenzt.

## PERSÖNLICHE SICHERHEIT

- **Blieben Sie wachsam, richten Sie Ihren Blick auf Ihre Arbeit und gehen Sie bei der Verwendung eines elektrischen Geräts stets umsichtig und konzentriert vor.** Verwenden Sie Ihr elektrisches Gerät nicht, wenn Sie müde sind, wenn Sie unter dem Einfluss von Alkohol oder Drogen stehen, oder wenn Sie Medikamente einnehmen. Denken Sie daran, dass eine sekundenlange Unkonzentriertheit genügen kann, um eine schwere Verletzung zu verursachen.
- **Tragen Sie Schutzausrüstung. Schützen Sie stets Ihre Augen.** Tragen Sie je nach Bedingungen auch eine Staubschutzmaske, rutschfeste Schuhe, einen Helm oder Hörschutz, um das Risiko schwerer Verletzungen zu vermeiden.
- **Vermeiden Sie ein unbeabsichtigtes Einschalten. Vergewissern Sie sich, dass der Schalter auf "Aus" steht, bevor Sie Ihr Gerät an eine Steckdose anschließen und/oder den Akku einsetzen. Dies gilt auch, wenn Sie das Gerät transportieren.** Zur Vermeidung von Unfallrisiken sollten Sie beim Transport Ihres Geräts den Finger niemals auf dem Ein-/Aus-Schalter halten und das Gerät nicht anschließen, wenn der Schalter auf "Ein" steht.
- **Entfernen Sie die Spannschlüssel, bevor Sie Ihr Gerät einschalten.** Ein an einem mobilen Element des Geräts steckengebliebener Schlüssel kann schwere Körperverletzungen verursachen.
- **Achten Sie auf einen guten Stand und strecken Sie den Arm nicht zu weit aus.** Eine stabile Arbeitsposition trägt im Fall eines unerwarteten Zwischenfalls dazu bei, dass Sie Ihr Gerät besser kontrollieren können.
- **Tragen Sie geeignete Kleidung.** Tragen Sie keine weite Kleidung oder Schmuckstücke. Halten Sie Ihre Haare, Kleidung und Hände von den beweglichen Teilen fern. Weite Kleidungsstücke, Schmuckstücke und lange Haare können sich in den rotierenden Teilen verfangen.
- **Wenn Ihr Gerät mit einem Staubabsaug-/Staubsammelsystem geliefert wird, muss diese**

Vorrichtung korrekt installiert und verwendet werden. Dadurch vermeiden Sie die Verletzungsrisiken, die durch das Einatmen von schädlichem Staub auftreten können.

## VERWENDUNG UND WARTUNG VON ELEKTRISCHEN GERÄTEN MIT KABEL

- **Überbeanspruchen Sie Ihr Gerät nicht. Verwenden Sie ein geeignetes Gerät für die von Ihnen durchzuführende Arbeit.** Ihr Gerät arbeitet effizienter und sicherer, wenn Sie es auf der Stufe verwenden, für die es konzipiert wurde.
- **Verwenden Sie ein elektrisches Gerät nicht, wenn der Ein-/Aus-Schalter defekt ist und das Gerät nicht ein- oder ausgeschaltet werden kann.** Ein Gerät, das nicht korrekt ein- und ausgeschaltet werden kann, stellt eine Gefährdung dar und muss repariert werden.
- **Ziehen Sie den Netzstecker Ihres Geräts ab, bevor Sie Einstellungen vornehmen, Zubehörteile auswechseln oder das Gerät aufräumen.** Dadurch vermeiden Sie das Risiko, dass Ihr Gerät unbeabsichtigt eingeschaltet wird.
- **Die Geräte müssen außerhalb der Reichweite von Kindern aufbewahrt werden.** Lassen Sie das Gerät niemals von Personen verwenden, die das Gerät nicht kennen oder die vorliegenden Sicherheitsvorschriften nicht gelesen haben. Die Benutzung von Geräten durch unerfahrene Personen ist gefährlich.
- **Warten Sie Ihr Gerät sorgfältig.** Kontrollieren Sie die Ausrichtung der beweglichen Teile. Vergewissern Sie sich, dass kein Geräteteil gebrochen ist. Kontrollieren Sie die Montage und alle anderen Elemente, die sich auf den Betrieb des Geräts auswirken können. Wenn Teile beschädigt sind, müssen Sie Ihr Gerät vor der Verwendung reparieren lassen. Zahlreiche Unfälle sind auf eine schlechte Wartung der Geräte zurückzuführen.
- **Achten Sie darauf, dass Ihre Geräte stets sauber und geschliffen sind.** Durch ein gut geschliffenes und sauberes Sägeblatt wird das Risiko einer Blockierung vermieden und eine einfachere Kontrolle Ihres Geräts gewährleistet.
- **Beachten Sie die vorliegenden Sicherheitsvorschriften bei der Verwendung Ihres Geräts, der Zubehörteile, der Einsätze usw. und berücksichtigen Sie dabei die spezifischen Merkmale Ihres Geräts, Ihres Arbeitsbereichs und der auszuführenden Arbeit.** Zur Vermeidung von gefährlichen Situationen dürfen Sie Ihr Gerät nur für die Arbeiten verwenden, für die es entwickelt wurde.

**Deutsch**

**ALLGEMEINE SICHERHEITSVORSCHRIFTEN**

**REPARATUREN**

- **Reparaturen müssen von einem qualifizierten Techniker durchgeführt werden und es dürfen nur Original-Ersatzteile verwendet werden.** Dadurch wird gewährleistet, dass die Verwendung Ihres Geräts sicher ist.
- **Vergewissern Sie sich, dass alle Teile des Geräts in unbeschädigtem Zustand sind.** Bevor Sie Ihr Gerät weiterverwenden, sollten Sie prüfen, ob ein beschädigtes Teil oder Zubehörteil noch funktioniert oder seine Funktion erfüllt. Prüfen Sie auch, ob die beweglichen Teile richtig eingesetzt sind und einwandfrei funktionieren. Vergewissern Sie sich, dass kein Geräteteil gebrochen ist. Kontrollieren Sie die Montage und alle anderen Elemente, die sich auf den Betrieb des Geräts auswirken können. Alle beschädigten Teile müssen von einem autorisierten Ryobi-Kundendienst repariert oder ersetzt werden, außer bei einer gegenteiligen Angabe im vorliegenden Bedienungshandbuch. Lassen Sie alle defekten Schalter von einem autorisierten Ryobi-Kundendienst auswechseln. Verwenden Sie das Gerät nicht, wenn der Ein-/Aus-Schalter defekt ist und das Gerät nicht ein- oder ausgeschaltet werden kann.

**SPEZIFISCHE SICHERHEITSVORSCHRIFTEN FÜR SCHLEIFMASCHINEN**

- **Tragen Sie stets eine Sicherheitsbrille und eine Staubschutzmaske** während Sie schleifen, vor allem, wenn Sie die Schleifmaschine über Ihrem Kopf halten.
- **Verwenden Sie Ihre Schleifmaschine nie auf feuchten Flächen.**
- **Das Schleifpapier darf nicht zu groß sein.** Wenn das Schleifpapier über den Schleifschuh hinausragt, kann es zu schweren Verletzungen kommen.
- **Der Staubbeutel muss am Gerät befestigt sein und regelmäßig geleert werden.** Zur Installation des Staubbeutels muss der Ring des Beutels auf die Absaugdüse aufgesetzt werden, die sich am hinteren Teil der Schleifmaschine befindet. Der Ring muss im Uhrzeigersinn gedreht werden, bis der Beutel einwandfrei befestigt ist. Um den Beutel zu entfernen, gehen Sie in umgekehrter Reihenfolge vor.

**! WARNUNG**

Werfen Sie den Schleifstaub nie in ein offenes Feuer, denn die Bestandteile können in Form von feinen Partikeln explosiv sein.

**! WARNUNG**


Tragen Sie eine geeignete Staubschutzmaske, wenn Sie Flächen schleifen, die mit einer bleihaltigen Farbe lackiert sind, sowie beim Schleifen bestimmter Holzarten und Metalle, um zu vermeiden, dass Sie giftige Staube oder Dämpfe einatmen.

**SYMBOLS**

Die folgenden Symbole können auf Ihrem Gerät oder im vorliegenden Bedienungshandbuch abgebildet sein. Machen Sie sich vor der Verwendung Ihres Geräts mit deren Bedeutung vertraut.


V.....Volt  
 Hz.....Hertz  
 ~.....Wechselstrom  
 W.....Watt  
 Nr.....Leerlaufdrehzahl  
 min<sup>-1</sup>.....Anzahl Umdrehungen oder Bewegungen pro Minute

.....Maße des Schleifschuhs

.....Schutzisolierung

.....Lesen Sie die Bedienungsanleitung durch

.....Tragen Sie Schutzausrüstung

 Recyceln Sie die Rohstoffe anstatt sie in den Hausmüll zu geben. Aus Umweltschutzgründen müssen das Gerät, die Zubehörteile und die Verpackungen getrennt entsorgt werden.

**PRODUKTDATEN**

	<b>ESS-3215V</b>
Stromversorgung	230 V ~ 50 Hz
Leistung	320 W
Leerlaufdrehzahl	6000-12000 Bewegungen/Min.
Umlaufdurchmesser	2.2 mm
Gewicht	2.2 kg

**ANWENDUNGEN**

Verwenden Sie Ihre Schleifmaschine nur für die unten aufgeführten Anwendungen:

- Schleifen von Holz.
- Entfernen von Rost und Schleifen von Stahl.
- Schleifen von Kunststoff.

## BESCHREIBUNG

1. Elektronischer Drehzahlregler
2. Ein-/Aus-Schalter
3. Stromkabel
4. Staubabfuhrdüse
5. Schleifschuh
6. Basis
7. Spannungsanzeiger
8. Perforationsmatrix
9. Einfaches Schleifpapier
10. Auffangsack
11. Hebel zur Öffnung der Klemmen
12. Klemme
13. Selbsthaftendes Schleifpapier

## MERKMALE

Ihre Schleifmaschine wird mit Schleifpapier mit unterschiedlichem Korn verwendet (grob, mittel oder fein). Durch Verwendung der Schleifmaschine auf Holz in Faserrichtung wird ein glattes, rillenfreies Schleifen erzielt. Dieser Schleifer ist für das Schleifen von kante zu auf drei Seiten konzipiert.

Ihre Schleifmaschine ist mit einem Griff ausgestattet, der eine gute Handhabung und einen großen Bedienungskomfort bietet. Dadurch werden die Ermüdungsrisiken bei einem längeren Einsatz reduziert.

Ein Staubansaugsystem ist in die Schleifmaschine integriert. Der Staub wird über die Löcher im Schleifpapier und Schleifschuh angesaugt (siehe Abb. 5).

**Bevor Sie Ihre Schleifmaschine verwenden, sollten Sie sich mit allen Funktionen und besonderen Sicherheitsvorschriften vertraut machen.**

## EIN-/AUS-SCHALTER (2)

Diese Schleifmaschine ist mit einem einfachen Ein-/Aus-Schalter ausgestattet. Drücken Sie den Ein-/Aus-Schalter zum EINSCHALTEN der Schleifmaschine nach links ("ON"). Drücken Sie den Ein-/Aus-Schalter zum AUSSCHALTEN der Schleifmaschine nach rechts ("OFF").

## ELEKTRONISCHER DREHZAHNREGLER(1)

Dank dem elektronischen Drehzahlregler können Sie die Schleifgeschwindigkeit je nach Art der zu schleifenden Fläche (schweres Bauholz und gegen empfindliches Furnierholz resistent) einstellen.



### WARNUNG

Bleiben Sie, auch nachdem Sie sich mit Ihrer Schleifmaschine vertraut gemacht haben, stets wachsam. Denken Sie daran, dass nur ein Bruchteil einer Sekunde genügen kann, um eine schwere Verletzung zu verursachen.

## BETRIEB



### WARNUNG

Ihre Schleifmaschine darf niemals angeschlossen sein, wenn Sie Teile montieren, Einstellungen vornehmen, ein Schleifpapier entfernen oder einsetzen, wenn Sie Ihr Gerät reinigen oder nicht verwenden. Durch Abziehen des Netzsteckers der Schleifmaschine wird vermieden, dass das Gerät versehentlich eingeschaltet wird und schwere Körperverletzungen ausgelöst werden.

## EINSETZEN DER SCHLEIFBLÄTTER (Abb. 5)

Prüfen Sie den Zustand des Schleifpapiers, bevor Sie es einsetzen. **SETZEN SIE ES NICHT EIN, wenn es gerissen oder beschädigt ist.**

## EINSETZEN EINES SELBSTHAFTENDEN SCHLEIFPAPIERS (13)

- Ziehen Sie den Netzstecker der Schleifmaschine ab.
- Beim Auswechseln eines Schleifblatts müssen Sie vorher das abgenutzte Papier entfernen.

**Hinweis:** Schleifen Sie ein paar Minuten, um die selbsthaftende Seite weich zu machen, bevor Sie versuchen, das abgenutzte selbsthaftende Schleifpapier abzuziehen.

- Entfernen Sie vorsichtig die Schutzfolie des neuen 1/2 Schleifblatts.
- Positionieren Sie das Schleifblatt auf dem Schleifschuh. Achten Sie dabei darauf, dass der vordere Rand des Blatts korrekt mit dem vorderen Rand des Schleifschuhs ausgerichtet ist, und wenden Sie einen Druck auf die ganze Fläche des Schleifschuhs an, damit das Blatt gut auf der Unterlage haftet.
- Wenn das neue Schleifblatt perforiert ist, richten Sie die Löcher des Blatts mit den Löchern des Schleifschuhs aus, und wenden Sie einen Druck auf den Schleifschuh an, damit das Blatt gut haftet.

## EINSETZEN EINES EINFACHEN SCHLEIFPAPIERS (9)

- Heben Sie den Hebel zur Öffnung der Klemme (11) an und vergewissern Sie sich, dass sich die Klemme

## BETRIEB

(12) ebenfalls öffnet.

- Schieben Sie das neue Schleifblatt etwa 13 mm unter die Klemme.

**Hinweis:** Das Papier muss mindestens 13 mm unter die Klemme geschoben werden, damit mehrere Schleifblätter übereinander eingesetzt werden können.

- Senken Sie den Hebel zum Öffnen der Klemme ab und schließen Sie die Klemme korrekt, sodass das Schleifpapier gut an der Basis angebracht ist.
- Decken Sie den Schleifschuh mit dem Schleifblatt ab. Heben Sie den Hebel zum Öffnen der Klemme auf der anderen Seite der Schleifmaschine an und schieben Sie das andere Ende des Schleifblattes unter die Klemme. Richten Sie das Schleifpapier auf dem Schleifschuh aus.
- Senken Sie den Hebel zum Öffnen der Klemme ab.
- Es ist möglich, mehrere Schleifblätter übereinander einzusetzen, um über Ersatzblätter zu verfügen.

## PERFORATIONSMATRIX (Abb. 6)

Im Lieferumfang Ihrer Schleifmaschine ist eine Perforationsmatrix enthalten, um Löcher in die Schleifblätter bohren zu können. Die gebohrten Löcher müssen mit den Löchern des Schleifschuhs ausgerichtet sein.

- Setzen Sie ein Schleifpapier auf Ihrer Schleifmaschine ein.
- Richten Sie den Schleifschuh mit der Perforationsmatrix aus.
- Wenden Sie einen Druck nach unten auf Ihre Schleifmaschine aus.

## WAHL DES SCHLEIFPAPIERS

Die Wahl des Schleifpapiertyps und der geeigneten Korngröße sind sehr wichtig, um eine gute Qualität Ihrer Schleifarbeit zu gewährleisten. Wir empfehlen Ihnen, mit den elektrischen Schleifern synthetisches Schleifpapier zu verwenden, wie z. B. Aluminiumoxid oder Siliziumkarbid. Schleifpapier aus natürlichen Materialien, wie z. B. Silix oder Granat, ist zu weich, und die Verwendung mit elektrischen Schleifern ist nicht wirtschaftlich.

Für alle Schleifoperationen wird grobkörniges Schleifpapier für die Entfernung des größten Teils der zu schleifenden Fläche verwendet und feinkörnigeres Schleifpapier für den Feinschliff. Die Korngröße des Schleifpapiers muss je nach Zustand der zu schleifenden Fläche gewählt werden. Wenn die Fläche rau ist,

beginnen Sie mit einem groben Korn und schleifen bis zur Erzielung einer einheitlichen Fläche. Ein mittleres Korn ermöglicht es, Verkratzungen zu entfernen, die durch das grobe Korn bleiben und das feinkörnige Papier wird für den Feinschliff verwendet. Schleifen Sie beginnend mit einem groben Korn bis zu einem feinen Korn, solange bis eine einheitliche Fläche erzielt wird.

**Hinweis:** Verwenden Sie die Schleifmaschine **NICHT** ohne Schleifpapier, um den Schleifschuh nicht zu beschädigen.

## VORSICHTSMASSNAHMEN BEI DER BEDIENUNG



### ACHTUNG

Achten Sie darauf, dass Ihre Hand sich nicht auf den Belüftungsschlitzen befindet.

## SCHLEIFEN (Abb. 1)



### WARNUNG

Wenn das Werkstück nicht fixiert ist, kann es in Richtung des Bedieners geschleudert werden und schwere Verletzungen verursachen.

Halten Sie Ihre Schleifmaschine vor ihrem Körper und in ausreichendem Abstand von Ihrem Körper und dem Werkstück. Stellen Sie den Ein-/Aus-Schalter Ihrer Schleifmaschine auf "ON" und warten Sie, bis der Motor seine maximale Drehzahl erreicht hat. Setzen Sie Ihre Schleifmaschine langsam am Werkstück an. Führen Sie langsame und regelmäßige Hin- und Herbewegungen aus.

**Wenden Sie KEINEN zu großen Druck auf Ihr Gerät aus.** Das Gewicht der Schleifmaschine übt einen ausreichenden Druck auf das Werkstück aus. Die gesamte "Arbeit" wird von der Schleifmaschine und vom Schleifpapier ausgeführt. Das Ausüben von zusätzlichem Druck führt zu einer Verlangsamung des Motors, das Schleifpapier nutzt schneller ab und die Schleifgeschwindigkeit wird erheblich reduziert. Außerdem kann ein zu großer Druck zu einer Überlastung des Motors und Überhitzung führen, die den Motor beschädigen und den einwandfreien Betrieb der Maschine beeinträchtigen können.

**Achtung:** Die auf Grund der Reibung entstehende Wärme kann den Lack- oder Harzbelag des Holzes aufweichen. Achten Sie darauf, dass Sie nicht zu lange auf dem selben Bereich des Werkstücks schleifen, denn die Schleifaktion der Schleifmaschine kann das Material schnell abnutzen und zu einem unregelmäßigen Schleifen führen.

## BETRIEB

### ! WARNUNG

Tragen Sie keine weiten Kleidungsstücke und Schmuckstücke, die sich in den beweglichen Teilen verfangen und schwere Körperverletzungen auslösen können. Halten Sie Ihren Kopf in ausreichendem Abstand von der Schleifmaschine und dem Arbeitsbereich, um zu vermeiden, dass sich Ihre Haare in der Schleifmaschine verfangen, denn dies kann zu schweren Verletzungen führen.

### EXZENTRISCHE BEWEGUNG (Abb. 2)

Die exzentrische Bewegung eignet sich ausgezeichnet für schnelle Schleifaktionen (Entfernung alter Beläge, Schleifen von Rohholz, Egalisieren von Flächen mit einer gegebenen Stärke) und Endbearbeitungen (Vorbereiten einer Fläche vor der Lackierung). Das Schleifpapier führt kleine Kreise mit hoher Geschwindigkeit aus und dies bewirkt eine große Mobilität der Schleifmaschine.

### ! WARNUNG

Die Staubanhäufung die beim Schleifen von Flächen mit einem Belag aus hoch entzündlichen Produkten entsteht (wie z. B. Polyurethan, Leinöl, usw.), kann zu einer Entzündung des Staubbeutels oder anderer Teile der Schleifmaschine führen und dadurch einen Brand auslösen. Zur Verringerung der Brandrisiken müssen Sie den Staubbeutel regelmäßig leeren. Bevor Sie Ihre Schleifmaschine aufräumen oder wenn Sie sie für eine bestimmte Zeit nicht verwenden, muss der Beutel geleert werden. Lesen Sie die Empfehlungen der Belaghersteller gründlich durch.

### VERWENDUNG DER VORRICHTUNG ZUR STAUBSAMMLUNG

Mit dem Staubbeutel kann der durch die Passage der Schleifmaschine generierte Staub gesammelt werden. Der Staub wird durch die Löcher des Schleifschuhs angesaugt und im Laufe des Schleifvorgangs im Staubbeutel gesammelt.

### EINSETZEN DES STAUBBEUTELS (Abb. 3)

Befolgen Sie zum Einsetzen des Staubbeutels die folgenden Anweisungen.

- Ziehen Sie den Netzstecker der Schleifmaschine ab.

### ! WARNUNG

Wenn der Netzstecker der Schleifmaschine nicht

abgezogen wird, kann es zu einem unbeabsichtigten Einschalten des Geräts kommen und dies kann schwere Körperverletzungen herbeiführen.

- Setzen Sie den Ring des Staubbeutels auf die Absaugdüse, die sich auf der Schleifmaschine befindet.

### ENTLEEREN DES STAUBBEUTELS (Abb. 4)

Um eine höhere Effizienz zu gewährleisten, sollten Sie den Staubbeutel leeren, sobald er zur Hälfte gefüllt ist. Dies ermöglicht eine bessere Luftzirkulation im Innern des Beutels. Leeren und reinigen Sie den Staubbeutel nach jeder Schleifoperation und vor dem Aufräumen der Schleifmaschine gründlich.

Gehen Sie wie folgt vor, um den Staubbeutel zu leeren:

- Ziehen Sie den Netzstecker der Schleifmaschine ab.

### ! WARNUNG

Wenn der Netzstecker der Schleifmaschine nicht abgezogen wird, kann es zu einem unbeabsichtigten Einschalten des Geräts kommen und dies kann schwere Körperverletzungen herbeiführen.

- Entfernen Sie den Ring des Staubbeutels von der Düse der Schleifmaschine.
- Entfernen Sie den Staubbeutel von seinem Ring.
- Schütteln Sie den Staubbeutel aus, um ihn zu entleeren.
- Befestigen Sie den Beutel erneut am Ring.
- Setzen Sie den Ring des Beutels wieder auf die Düse der Schleifmaschine auf.

## SPANNUNGS-LED

Dieses Gerät ist mit einer Spannungs-LED (7) ausgestattet, die aufleuchtet, wenn das Gerät an das Stromnetz angeschlossen wird. Diese LED macht Sie darauf aufmerksam, dass das Gerät unter Spannung steht und eingeschaltet wird, sobald Sie auf den Ein-/Aus-Schalter drücken.

## WARTUNG

### ! WARNUNG

Ihre Schleifmaschine darf niemals an eine Steckdose angeschlossen sein, wenn Sie Teile montieren, Einstellungen vornehmen, Ihr Gerät reinigen oder wenn Sie es gerade nicht verwenden. Ziehen Sie den Netzstecker Ihres Geräts ab, um zu vermeiden, dass es unbeabsichtigt eingeschaltet wird, denn dies kann zu schweren Körperverletzungen führen.

## WARTUNG



### WARNUNG

Bei einer Reparatur dürfen nur Originalersatzteile von Ryobi verwendet werden. Die Verwendung von anderen Teilen kann zu einer Gefährdung führen oder Ihr Gerät beschädigen.

## ALLGEMEINE ANWEISUNGEN

Verwenden Sie keine Lösungsmittel zum Reinigen der Kunststoffteile. Die meisten Kunststoffe können durch im Handel erhältliche Lösungsmittel beschädigt werden. Verwenden Sie einen sauberen Lappen für die Reinigung von Verschmutzungen, Staub usw.



### WARNUNG

Lassen Sie niemals Bremsflüssigkeit, Benzin, Produkte auf Petroleumbasis, eindringende Öle usw. mit den Kunststoffelementen in Kontakt kommen. Diese chemischen Produkte enthalten Substanzen, die den Kunststoff beschädigen, schwächen oder zerstören können.

Elektrische Geräte, die an Glasfasermaterial, Gipsplatten und Verkleidungsplatten verwendet werden, haben die Tendenz schneller abzunutzen und vorzeitig Defekte aufzuweisen. Die Späne und Sägespäne von diesen Materialien haben für die Teile von elektrischen Geräten, wie Zahnräder, Bürsten, Schalter usw. eine sehr abrasive Wirkung. Von einer längeren Verwendung eines Geräts an Glasfaser, Verkleidungsplatten, Spachtelmasse oder Gips wird daher dringend abgeraten. Falls Sie dennoch diese Art von Materialien schleifen, müssen Sie Ihre Schleifmaschine unbedingt mit Druckluft reinigen.



### WARNUNG

Tragen Sie bei der Verwendung eines elektrischen Geräts oder Reinigung des Geräts mit einem Luftstrahl stets eine Sicherheitsbrille oder eine Brille mit Seitenblende. Wenn bei der Arbeit Staub entsteht, müssen Sie ebenfalls einen Gesichtsschutz oder eine Maske tragen.

## SCHMIERUNG

Alle Kugellager dieses Werkzeugs wurden mit einer ausreichenden Menge von hochwertigem Schmiermittel geschmiert, das für die gesamte Lebensdauer des Geräts bei normalen Nutzungsbedingungen ausreichend ist. Es ist daher keine zusätzliche Schmierung erforderlich.

## REINIGUNG DER SCHLEIFSCHUHE

Um eine lange Lebensdauer und optimale Effizienz der Schleifschuhe zu gewährleisten, müssen Sie diese

regelmäßig reinigen. Sie können alle Fremdkörper entfernen, indem Sie den Schleifschuh einfach mit warmem Wasser abspülen. Nachdem der Schleifschuh gereinigt wurde, trocknen Sie ihn vorsichtig und lassen ihn vollständig trocknen. Bewahren Sie die Schleifschuhe stets flach liegend an einem trockenen und kühlen Ort auf.

## REINIGUNG DER SCHLEIFPAPIERE

Die mit Ihrer Schleifmaschine gelieferten Schleifpapiere sind wiederverwendbar. Sie müssen daher regelmäßig gereinigt werden, um den Staub und die Partikel zu entfernen, die sich bei den verschiedenen Schleifoperationen auf der Fläche ansammeln können.

Reiben Sie die Schleifpapiere zur Reinigung mit einem kompakten Kautschukblock ab. Sie können hierfür beispielsweise eine saubere Schuhsohle verwenden.



### WARNUNG

Entfernen Sie das Schleifpapier oder den Schleifschuh vor der Reinigung stets vom Schuh der Schleifmaschine. Die Missachtung dieser Vorschrift kann zu schweren Körperverletzungen führen.

## UMWELTSCHUTZ



Rohstoffe dürfen nicht in den Abfall geworfen werden, sondern müssen dem Recyclingsystem zugeführt werden. Trennen Sie Ihre Abfälle und entsorgen Sie abgenutzte Geräte, Zubehör und Verpackungen über die entsprechenden Recycling-Container. Ryobi engagiert sich für den Umweltschutz.



**⚠ IMPORTANTE  
LEA LAS INSTRUCCIONES DE SEGURIDAD.**

Antes de utilizar la lijadora orbital 1/2 de hoja, lea atentamente este manual, especialmente las instrucciones de seguridad. No pierda este manual de instrucciones para poder consultarlo ulteriormente.

**INSTRUCCIONES GENERALES DE SEGURIDAD**

**⚠ ADVERTENCIA**  
Lea todas las instrucciones. El incumplimiento de las instrucciones que se indican a continuación puede ocasionar diversos accidentes como incendios, descargas eléctricas y/o graves heridas corporales. El término "máquina o herramienta eléctrica" que se emplea en las siguientes instrucciones de seguridad designa tanto las máquinas eléctricas que se conectan a la red de alimentación eléctrica como las herramientas inalámbricas.

**⚠ SÍMBOLO DE ALERTA DE SEGURIDAD:** este símbolo indica un aviso o una advertencia. Puede estar asociado con otros símbolos o pictogramas.

**⚠ ADVERTENCIA:** el incumplimiento de las instrucciones de seguridad puede causar heridas de gravedad al usuario o a terceras personas. Es indispensable seguir escrupulosamente las instrucciones de seguridad para reducir los riesgos de incendio, descarga eléctrica y heridas corporales.

**⚠ ADVERTENCIA:** No utilice esta herramienta antes de haber leído y comprendido todas las instrucciones de seguridad que figuran en este manual. El incumplimiento de estas instrucciones podría ocasionar accidentes como incendios, descargas eléctricas o heridas corporales graves. Conserve este manual de instrucciones y consúltelo regularmente para trabajar con toda seguridad e informar a otros posibles usuarios.



Al trabajar, una herramienta puede proyectar cuerpos extraños a los ojos y ocasionar graves lesiones oculares. Antes de utilizar la herramienta, póngase gafas de seguridad o de protección con pantallas laterales y, si fuera necesario, una mascarilla antipolvo.

Recomendamos a los usuarios de gafas graduadas que las protejan cubriéndolas con una máscara de seguridad o gafas de protección estándar con pantallas laterales.

**ZONA DE TRABAJO**

- **El lugar de trabajo debe estar limpio y bien iluminado.** Los lugares de trabajo atestados y oscuros son propicios para que se produzcan accidentes.
- **No utilice herramientas eléctricas en presencia de elementos explosivos, por ejemplo en lugares donde haya líquidos inflamables, gases o polvo.** Las chispas generadas por las herramientas eléctricas pueden producir un incendio o provocar una explosión.
- **Cuando se utiliza una herramienta eléctrica los niños y demás personas deben permanecer lejos de la zona de trabajo.** De lo contrario, podrían distraerle y hacerle perder el control de la herramienta.

**SEGURIDAD ELÉCTRICA**

- **El enchufe de la máquina eléctrica debe corresponder a la toma de corriente.** No modifique ni haga ninguna operación de mantenimiento en el enchufe. No utilice ningún adaptador con máquinas eléctricas con conexión a tierra o a masa. De este modo, evitará el riesgo de recibir una descarga eléctrica.
- **Evite todo contacto con superficies que tengan conexión a tierra o a masa (es decir, tubos, radiadores, cocinas, neveras, etc.).** El riesgo de recibir una descarga eléctrica aumenta si una parte de su cuerpo está en contacto con elementos que tienen conexión a tierra o a masa.
- **No exponga ninguna máquina eléctrica a la lluvia o a la humedad.** El riesgo de recibir una descarga eléctrica aumenta si entra agua en la herramienta eléctrica.
- **Cerciórese de que el cable de alimentación esté en buenas condiciones.** No sujete nunca la herramienta del cable de alimentación ni tire del cable para desenchufarla. Mantenga el cable de alimentación lejos de toda fuente de calor, aceite, objetos con bordes cortantes y elementos en movimiento. El riesgo de recibir una descarga eléctrica aumenta si el cable de alimentación está dañado o anudado.
- **Cuando trabaje al aire libre, utilice exclusivamente alargaderas diseñadas para tal fin.** De este modo, evitará el riesgo de recibir una descarga eléctrica.
- **Si se ve obligado a utilizar la herramienta en un ambiente húmedo, enchúfela a una toma de**

## INSTRUCCIONES GENERALES DE SEGURIDAD

corriente protegida por un dispositivo diferencial residual (DDR). El uso de un dispositivo DDR reduce los riesgos de descargas eléctricas.

### SEGURIDAD PERSONAL

- **Preste mucha atención a lo que está haciendo y use su sentido común al trabajar con una herramienta eléctrica.** No use una máquina eléctrica cuando esté cansado o bajo los efectos del alcohol o de drogas, o si toma medicamentos. No olvide nunca que basta con un segundo de inatención para herirse gravemente.
- **Utilice dispositivos de protección. Protéjase siempre la vista.** De acuerdo a las condiciones de trabajo, lleve también una mascarilla antipolvo, calzado antideslizante, un casco o elementos de protección auditiva para evitar heridas graves.
- **Evite que la herramienta se ponga en marcha accidentalmente. Compruebe que el interruptor está en la posición "parada" antes de enchufar la máquina a una toma de corriente y/o de colocar la batería, y antes de coger o transportar la máquina.** Para evitar la posibilidad de accidentes, no desplace la máquina con el dedo en el gatillo ni la enchufe si el interruptor está en la posición "marcha".
- **Retire las llaves de apriete antes de poner en marcha la herramienta.** Si deja una llave de ajuste en uno de los elementos móviles de la máquina puede producirse un accidente con heridas corporales graves.
- **Afirmese bien en sus piernas y no extienda demasiado el brazo.** Una posición de trabajo estable permite controlar mejor la herramienta en caso de producirse algún imprevisto.
- **Utilice ropa adecuada.** No utilice prendas amplias ni joyas. Mantenga el cabello, la ropa y las manos lejos de las piezas móviles. Las prendas amplias, las joyas o colgantes y el cabello largo pueden engancharse en los elementos que están en movimiento.
- **Si la herramienta se entrega con un dispositivo aspirador de polvo, cerciórese de que esté correctamente instalado y que se utiliza como corresponde.** De este modo, evitará los riesgos de heridas derivados de la inhalación de polvo nocivo.

### UTILIZACIÓN Y MANTENIMIENTO DE LAS HERRAMIENTAS CON CABLE

- **No fuerce la máquina. Utilice la herramienta que mejor se adecue al trabajo que desee realizar.** La herramienta eléctrica tendrá un rendimiento más eficaz y trabajará con más seguridad si la utiliza al régimen para el que ha sido diseñada.
- **No utilice una herramienta eléctrica si el interruptor no funciona correctamente.** Una herramienta que no se puede poner en marcha y apagar correctamente es peligrosa y debe repararse obligatoriamente.
- **Desenchufe la máquina antes de realizar cualquier ajuste, cambiar algún accesorio o guardarla.** De este modo, reducirá el riesgo de que la herramienta se ponga en marcha inadvertidamente.
- **Las herramientas deben guardarse fuera del alcance de los niños.** No deje que esta máquina sea utilizada por personas que desconozcan su funcionamiento o las instrucciones de seguridad indicadas en este manual. Las herramientas son peligrosas cuando están en manos de personas inexpertas.
- **Efectúe cuidadosamente el mantenimiento de las herramientas.** Controle la alineación de las piezas móviles. Cerciórese de que ninguna pieza esté rota. Controle el montaje y todos los elementos que puedan afectar el funcionamiento de la herramienta. Si alguna pieza se encuentra dañada, hágala reparar antes de utilizar la herramienta. Muchos accidentes se producen porque no se ha realizado un mantenimiento adecuado de la máquina.
- **Mantenga sus herramientas limpias y bien afiladas.** Si la hoja de la máquina está limpia y bien afilada, es menos probable que se bloquee y podrá controlar mejor el funcionamiento de la herramienta.
- **Aplique las presentes instrucciones de seguridad cuando trabaje con la herramienta, los accesorios, los adaptadores, etc. teniendo en cuenta las características específicas de esta máquina, del lugar de trabajo y del trabajo que deba realizar.** Para evitar situaciones peligrosas, utilice la máquina únicamente para los trabajos para los que ha sido diseñada.

### REPARACIONES

- **Las reparaciones deben quedar en manos de un técnico cualificado, utilizando únicamente piezas de recambio originales.** De este modo podrá utilizar su herramienta eléctrica con toda seguridad.
- **Cerciórese de que ninguna pieza de la máquina esté dañada.** Antes de seguir utilizando la herramienta, cerciórese de que una pieza o un accesorio deteriorado podrá seguir funcionando o desempeñando su función. Controle la alineación y el correcto funcionamiento de las piezas móviles. Cerciórese de que ninguna pieza

## Español

### INSTRUCCIONES GENERALES DE SEGURIDAD

esté rota. Controle el montaje y todos los elementos que puedan afectar el funcionamiento de la herramienta.

Toda pieza dañada debe ser reparada o reemplazada en un Centro de Servicio Habilitado Ryobi, salvo indicación contraria claramente especificada en este manual de instrucciones. Los interruptores defectuosos deben ser reemplazados en un Centro de Servicio Habilitado Ryobi. No utilice el aparato si el interruptor no permite ponerlo en marcha y pararlo.

### CONSIGNAS DE SEGURIDAD ESPECÍFICAS PARA LAS LIJADORAS

- **Use siempre gafas de seguridad herméticas y una máscara contra el polvo** cuando utilice la lijadora, especialmente en los trabajos en los que deba sujetar la lijadora por encima de su cabeza.
- **No utilice en ningún caso la lijadora en superficies húmedas.**
- **La hoja de papel abrasivo de lija no debe ser demasiado grande.** Si la hoja de lija rebasa el patín, podrá sufrir heridas graves.
- **El saco para el polvo debe estar instalado cuando trabaje con la máquina y se lo debe vaciar con regularidad.** Para colocar el saco para el polvo, inserte el anillo del saco en la boquilla de salida que se encuentra en la parte trasera de la lijadora, haciéndolo girar hacia la derecha hasta que el saco quede firmemente sujeto. Para retirar el saco repita el mismo procedimiento en sentido inverso.



#### ADVERTENCIA

No tire el polvo recogido en el saco en un fuego que no esté protegido porque las finas partículas del material pueden producir una explosión.



#### ADVERTENCIA

Debe utilizar una máscara facial con filtro cuando lije superficies cubiertas con pintura a base de plomo, al igual que cuando trabaje ciertas maderas o metales, para evitar la inhalación de polvo o de vapores tóxicos.

### SÍMBOLOS

Los siguientes símbolos pueden figurar en la herramienta o en el manual de uso. Conozca su significado antes de utilizar la máquina.

V..... Voltios  
Hz.....Hertzios

~.....Corriente alterna  
W.....Vatios  
No..... Velocidad sin carga  
min<sup>-1</sup>.....Número de revoluciones o movimientos por minuto



.....Dimensiones del patín



.....Doble aislamiento



.....Lea atentamente el manual de uso



.....Utilice elementos de protección adecuados



.....Recicle las materias primas en lugar de tirarlas a la basura doméstica. Para proteger el medio ambiente, debe separar la herramienta, los accesorios y los embalajes.

### CARACTERÍSTICAS DEL PRODUCTO

	<b>ESS-3215V</b>
Alimentación eléctrica	230 V ~ 50 Hz
Potencia	320 W
Velocidad en vacío	6000-12000 oscilaciones/min
Diámetro orbital	2.2 mm
Peso	2.2 kg

### APLICACIONES

Utilice la herramienta únicamente para las aplicaciones que se indican a continuación:

- Lijar madera.
- Lijar y sacar el óxido en elementos de hierro.
- Lijar plásticos.

### DESCRIPCIÓN

1. Variador electrónico de velocidad
2. Interruptor Marcha/Parada
3. Cable de alimentación
4. Boquilla de evacuación del polvo
5. Patín de lijado
6. Base
7. Indicador de presencia de tensión
8. Matriz de perforación
9. Papel abrasivo simple
10. Bolsa para el polvo
11. Palancas de apertura de las pinzas
12. Pinza
13. Papel abrasivo autoadhesivo

## CARACTERÍSTICAS

La lijadora puede utilizarse con diferentes granos de papel abrasivo (grosso, medio o fino). Al lijar madera, la aplicación de la lijadora en el sentido de la fibra produce un lijado liso y sin marcas. Esta lijadora es óptima para lijar de borde a borde en tres caras.

La empuñadura de la lijadora permite sujetarla correctamente y ofrece un gran confort de uso. De este modo, se reduce la fatiga cuando deba trabajar con la máquina de forma prolongada.

Se ha integrado en la máquina un sistema de aspiración del polvo. El polvo se aspira por los orificios que tienen el patín y la hoja de papel abrasivo (véase la fig. 5).

**Antes de utilizar la lijadora, familiarícese con todas sus funciones y características relativas a la seguridad.**

## INTERRUPTOR (2)

La lijadora está equipada con un interruptor simple. Para PONER EN MARCHA la lijadora, pulse el interruptor hacia la izquierda (posición "ON").

Para DETENER la lijadora, pulse el interruptor hacia la derecha (posición "OFF").

## VARIADOR ELECTRÓNICO DE VELOCIDAD(1)

El variador electrónico de velocidad le permite ajustar la velocidad de lijado en función de la superficie que deba lijar (de la madera de construcción, pesada y resistente, a la madera de acabado más delicada).



### ADVERTENCIA

Aún cuando esté familiarizado con la lijadora no deje de estar atento. No olvide que basta con estar desatento una fracción de segundo para herirse gravemente.

## FUNCIONAMIENTO



### ADVERTENCIA

La lijadora no debe nunca estar enchufada cuando monte piezas, efectúe ajustes, coloque o retire una hoja de papel abrasivo, ni tampoco cuando limpie la herramienta o no la utilice. Una vez que la lijadora está desenchufada, no hay ninguna posibilidad de que se pueda poner en marcha intempestivamente causando heridas graves.

## COLOCAR LAS HOJAS ABRASIVAS (Fig. 5)

Controle el estado del papel abrasivo antes de colocarlo. **NO COLOQUE un papel roto o estropeado.**

## COLOCAR UN PAPEL AUTOADHESIVO (13)

- Desenchufe la lijadora.
- Si debe reemplazar una hoja de papel abrasivo, retire previamente el papel gastado.

**Observación:** lije durante unos minutos para ablandar el lado autoadhesivo antes de intentar retirar el papel adhesivo gastado.

- Retire cuidadosamente la hoja de protección de la nueva hoja abrasiva.
- Coloque la hoja abrasiva en el patín de manera que el borde delantero de la hoja esté correctamente alineado con el borde delantero del patín, y ejerza una presión sobre toda la superficie del patín para que la hoja se adhiera bien al soporte.
- Si se trata de una hoja abrasiva perforada, alinee los orificios de la hoja con los orificios del patín y ejerza una presión contra el patín para que la hoja se adhiera bien.

## COLOCAR UN PAPEL ABRASIVO SIMPLE (9)

- Levante la palanca de apertura de la pinza (11) y asegúrese de que la pinza (12) también se abre.
- Inserte unos 13 mm de la nueva hoja abrasiva debajo de la pinza.

**Observación:** es necesario insertar como mínimo 13 mm de papel para poder superponer varias hojas abrasivas.

- Baje la palanca de apertura de la pinza y cierre correctamente la pinza de manera que el papel abrasivo esté bien sujeto contra la base.
- Cubra el patín con la hoja abrasiva. Levante la palanca de apertura de la pinza que se encuentra del otro lado de la lijadora e inserte el otro extremo de la hoja abrasiva debajo de la pinza correspondiente. Ajuste la

## ELEGIR EL PAPEL ABRASIVO ADECUADO

Elegir el tipo de papel abrasivo y el grosor del grano adecuados es muy importante para obtener un buen acabado. Con las lijadoras eléctricas le recomendamos que emplee papel con abrasivos sintéticos como alúmina o carburo de silicio. Los abrasivos naturales como sílex o granate son demasiado blandos y utilizarlos con lijadoras eléctricas no resultaría económico.

En cualquier trabajo de lijado, el papel de grano grueso se empleará para retirar la parte más importante de la superficie que deba lijar y el grano fino se utilizará para el

## FUNCIONAMIENTO

acabado final. Se debe seleccionar el grosor del grano de la hoja abrasiva en función del estado de la superficie que haya de lijarse. Si la superficie es rugosa, comience con un grano grueso y lije hasta obtener una superficie uniforme. Un grano medio permitirá lijar los arañazos producidos por el grano grueso y, finalmente, el grano fino se empleará para el acabado final. Lije pasando de un grano grueso a un grano fino hasta obtener una superficie uniforme y lisa.

**Observación:** NO utilice la lijadora sin papel abrasivo para no dañar el patín.

## PRECAUCIONES DE USO



### AVISO

Cerciórese de no obstruir las ranuras de ventilación con la mano.

## LIJADO (Fig. 1)



### ADVERTENCIA

Si la pieza trabajada no está sujeta puede resultar proyectada hacia usted, causándole heridas graves.

Mantenga la lijadora delante suyo y a cierta distancia de su cuerpo y de la pieza trabajada. Para poner en marcha la lijadora, coloque el interruptor en posición "ON" y espere que el motor alcance su velocidad máxima. Acerque suavemente la lijadora a la pieza trabajada. Realice movimientos de vaivén lentos y regulares.

**NO fuerce la herramienta.** El peso de la lijadora ejerce una presión suficiente en la pieza trabajada. La lijadora y el papel abrasivo deben hacer todo el "trabajo". Si ejerce una presión adicional en la lijadora, el motor funcionará más lentamente, el papel abrasivo se gastará más rápidamente y la velocidad de lijar se reducirá considerablemente. Además, una presión excesiva puede sobrecargar el motor, produciendo un calentamiento que podría dañar el motor y perjudicar el buen funcionamiento de la máquina.

Atención, el calor resultante de la fricción puede ablandar el barniz o la resina que cubre la madera. No lije durante demasiado tiempo en el mismo lugar ya que la acción abrasiva de la lijadora puede gastar rápidamente el material obteniendo un resultado irregular.



### ADVERTENCIA

No lleve prendas amplias ni joyas que puedan engancharse en las partes móviles y provocar heridas graves. Mantenga la cabeza a buena distancia de la lijadora y de la zona de trabajo para que su cabello no se enganche en la máquina, lo que podría causar heridas graves.

## MOVIMIENTO EXCÉNTRICO (Fig. 2)

El movimiento excéntrico es ideal para lijados rápidos (eliminar revestimientos antiguos, lijar madera bruta, aplanar superficies hasta obtener un grosor determinado) y para los trabajos de acabado (preparar una superficie para pintarla). El papel abrasivo describe pequeños círculos a gran velocidad, con lo cual la lijadora tiene mucha movilidad.



### ADVERTENCIA

La acumulación de polvo resultante de lijar superficies que tienen productos altamente inflamables, como poliuretano, aceite de lino, etc., puede inflamarse el saco para el polvo o alguna otra parte de la lijadora, produciendo un incendio. Para reducir los riesgos de incendio, vacíe a menudo el saco para el polvo. Antes de guardar la lijadora o si no la utiliza durante un tiempo, vacíe el saco para el polvo. Lea atentamente las recomendaciones de los fabricantes de revestimientos.

## UTILIZACIÓN DEL DISPOSITIVO PARA RECOGER EL POLVO

El saco para el polvo permite recoger el polvo producido al lijar la pieza trabajada. El polvo se aspira por los orificios del patín y se acumula en el saco para el polvo a medida que se lija la pieza trabajada.

## INSTALAR EL SACO PARA EL POLVO (Fig. 3)

Para instalar el saco para el polvo, siga las instrucciones que se dan a continuación.

- Desenchufe la lijadora.



### ADVERTENCIA

Si la lijadora no está desenchufada, podría ponerse en marcha inadvertidamente y provocar heridas corporales graves.

- Inserte el anillo del saco para el polvo en la boquilla de evacuación que se encuentra en la lijadora.

## VACIAR EL SACO PARA EL POLVO (Fig. 4)

Para trabajar con más eficacia, vacíe el saco para el polvo cuando esté lleno hasta la mitad. Esto permite una mejor circulación del aire dentro del saco. Vacíe y limpie minuciosamente el saco para el polvo cada vez que acabe de trabajar y antes de guardar la lijadora.

Para vaciar el saco para el polvo, proceda del siguiente modo:

- Desenchufe la lijadora.

**FUNCIONAMIENTO**



**ADVERTENCIA**

Si la lijadora no está desenchufada, podría ponerse en marcha inadvertidamente y provocar heridas corporales graves.

- Retire el anillo del saco para el polvo de la boquilla de evacuación que se encuentra en la lijadora.
- Retire el saco para el polvo de su anillo.
- Sacuda el saco para el polvo para vaciarlo.
- Coloque nuevamente el anillo en el saco.
- Encaje nuevamente el anillo del saco en la boquilla de la lijadora.

**INDICADOR DE PRESENCIA DE TENSIÓN**

La herramienta cuenta con un indicador de presencia de tensión (7) que se enciende cuando la herramienta está enchufada. Este indicador sirve para llamar su atención sobre el hecho de que la herramienta está en tensión y se pondrá en marcha en cuanto pulse el gatillo.

**MANTENIMIENTO**



**ADVERTENCIA**

Nunca debe enchufar la lijadora a una toma de corriente cuando monte piezas, realice ajustes, limpie la herramienta o incluso cuando no la utilice. Desenchufe la lijadora para evitar todo riesgo de arranque accidental que podría causar heridas corporales graves.



**ADVERTENCIA**

Si fuera preciso reparar algún elemento, utilice exclusivamente piezas de recambio Ryobi originales. La utilización de cualquier otra pieza puede resultar peligrosa o deteriorar el producto.

**INSTRUCCIONES GENERALES**

No utilice disolventes para limpiar las piezas de plástico. La mayor parte de los plásticos pueden resultar dañados con los disolventes que se venden en el comercio. Utilice un paño limpio para quitar las impurezas, el polvo, etc.



**ADVERTENCIA**

Los elementos de plástico no deben estar jamás en contacto con líquido de frenos, gasolina, productos derivados de petróleo, aceites penetrantes, etc. Estos productos químicos contienen sustancias que pueden dañar,

debilitar o destruir los elementos de plástico.

Las herramientas eléctricas empleadas con equipos de fibra de vidrio, placas de yeso o paneles de revestimiento suelen desgastarse más rápidamente y tener fallos o averías prematuramente. La viruta y el serrín resultantes de estos materiales son muy abrasivos para las piezas mecánicas de las herramientas como engranajes, cepillos, interruptores, etc. Por lo tanto, se desaconseja totalmente usar de forma prolongada esta herramienta para trabajar con fibra de vidrio, paneles de revestimiento, enlucidos o yeso. Si tiene que lijar este tipo de materiales, es sumamente importante que limpie la lijadora con aire comprimido.



**ADVERTENCIA**

Utilice siempre gafas de seguridad o de protección con pantallas laterales cuando trabaje con la máquina o cuando la limpie con un chorro de aire. Si el trabajo produce mucho polvo, póngase también una pantalla facial o una mascarilla.

**PROTECCIÓN DEL MEDIOAMBIENTE**



Recicle las materias primas en lugar de tirarlas. Para respetar el medioambiente, separe los residuos y deposite la herramienta usada, los accesorios y los envases en contenedores especiales o entréguelos a los organismos encargados del reciclado. Ryobi se toma muy en serio la protección del medioambiente.

**IMPORTANTE  
LEGGERE LE NORME DI SICUREZZA.**

Prima di utilizzare questa levigatrice orbitale 1/2 di foglio, si raccomanda di leggere con attenzione il presente manuale e, in particolar modo, le norme di sicurezza. Conservare il presente manuale per poterlo consultare in seguito.

**NORME DI SICUREZZA GENERALI**

**AVVERTENZA**  
Leggere tutte le istruzioni. La mancata osservanza delle istruzioni riportate di seguito potrebbe provocare incidenti quali incendi, scosse elettriche e/o gravi lesioni fisiche. Il termine "apparecchio elettrico" utilizzato nelle norme di sicurezza seguenti indica sia gli apparecchi elettrici da collegare alla rete di alimentazione sia gli apparecchi elettrici a batteria.

**SIMBOLO DI ALLARME IN MATERIA DI SICUREZZA:** Questo simbolo indica un allarme o un'avvertenza. Può essere associato ad altri simboli o pittogrammi.

**AVVERTENZA:** La mancata osservanza di una norma di sicurezza può provocare gravi lesioni all'utilizzatore o alle persone estranee. È indispensabile rispettare in modo scrupoloso le norme di sicurezza onde ridurre i rischi di incendio, di scosse elettriche e di lesioni fisiche.

**AVVERTENZA:** Non utilizzare mai l'apparecchio prima di avere letto attentamente e ben compreso tutte le norme di sicurezza contenute nel presente manuale. La mancata osservanza di queste norme potrebbe provocare incidenti quali incendi, scosse elettriche o gravi lesioni fisiche. Conservare il presente manuale d'uso e consultarlo regolarmente per lavorare in condizioni di massima sicurezza ed informare altri eventuali utilizzatori.



L'utilizzo di un apparecchio può comportare la proiezione di corpi estranei negli occhi e provocare gravi lesioni oculari. Prima di utilizzare questo apparecchio, indossare occhiali di sicurezza o occhiali protettivi muniti di

schermi laterali e, se necessario, una maschera antipolvere. Si raccomanda inoltre, ai portatori di occhiali da vista, di proteggere questi ultimi con una maschera di sicurezza o con occhiali protettivi standard muniti di schermi laterali.

**AMBIENTE DI LAVORO**

- **Mantenere pulito e ben illuminato l'ambiente di lavoro.** Gli spazi ingombri e ombreggiati sono fonte di incidenti.
- **Non utilizzare apparecchi elettrici in un ambiente in cui vi siano sostanze esplosive, ad esempio in prossimità di liquidi infiammabili, di gas o di polvere.** Le scintille provocate dagli apparecchi elettrici possono appiccare il fuoco o farle esplodere.
- **Quando si utilizza un apparecchio elettrico, tenere bambini ed estranei lontano dall'area di lavoro.** Potrebbero infatti distrarre l'utilizzatore e fargli perdere il controllo dell'apparecchio.

**SICUREZZA ELETTRICA**

- **La spina dell'apparecchio elettrico deve essere adeguata alla presa in cui verrà inserita.** Non intervenire mai sulla spina. Non utilizzare mai adattatori con apparecchi elettrici messi a terra o a massa. In questo modo è possibile evitare i rischi di scosse elettriche.
- **Evitare eventuali contatti con le superfici messe a terra o a massa (vale a dire tubi, radiatori, cucine, frigoriferi, ecc.).** I rischi di scosse elettriche aumentano se una parte del corpo è a contatto con superfici messe a terra o a massa.
- **Non esporre mai un apparecchio elettrico alla pioggia o all'umidità.** I rischi di scosse elettriche aumentano se vi è un'infiltrazione d'acqua nell'apparecchio.
- **Controllare che il cavo d'alimentazione sia sempre in buono stato.** Non tenere l'apparecchio per il cavo d'alimentazione e non tirare mai il cavo per scollegarlo dall'alimentazione elettrica. Mantenere il cavo d'alimentazione lontano da qualsiasi fonte di calore, olio, oggetti taglienti ed organi in movimento. I rischi di scosse elettriche aumentano se il cavo è danneggiato o aggrovigliato.
- **Qualora si lavori all'esterno, utilizzare solo prolunge concepite per un tale impiego.** In questo modo è possibile evitare i rischi di scosse elettriche.
- **Se non è possibile evitare di utilizzare l'apparecchio in un ambiente umido, collegarsi ad un impianto di alimentazione elettrica protetto da un interruttore differenziale (RCD).** L'utilizzo di un interruttore RCD limita i rischi di scosse elettriche.

**SICUREZZA PERSONALE**

- **Quando si utilizza un apparecchio elettrico, rimanere sempre vigili, prestare attenzione a ciò**

## NORME DI SICUREZZA GENERALI

- che si fa ed agire con buon senso. Non utilizzare l'apparecchio elettrico quando si è stanchi, sotto l'effetto di alcol o di droghe oppure se si stanno assumendo medicinali. Non dimenticare mai che basta un secondo di distrazione per ferirsi in modo grave.
- **Utilizzare dispositivi di protezione. Proteggere sempre gli occhi.** A seconda delle situazioni, indossare anche una maschera antipolvere, calzature antiscivolo, un casco o protezioni uditive, onde evitare i rischi di lesioni fisiche gravi.
  - **Evitare qualunque avvio accidentale. Assicurarsi che l'interruttore sia in posizione di "arresto" prima di collegare l'apparecchio ad una presa e/o di inserire la batteria, nonché quando si intende afferrare o trasportare l'apparecchio.** Onde evitare i rischi di incidenti, non spostare l'apparecchio mantenendo il dito sul grilletto e non collegarlo all'alimentazione elettrica se l'interruttore si trova in posizione di "marcia".
  - **Togliere le chiavi di serraggio prima di mettere in funzione l'apparecchio.** Una chiave di serraggio che rimanga inserita in un elemento mobile dell'apparecchio potrebbe provocare gravi lesioni fisiche.
  - **Rimanere bene in equilibrio sulle gambe e non distendere troppo lontano le braccia.** Una posizione di lavoro stabile consente di avere un maggiore controllo dell'apparecchio nel caso in cui si verifichi una situazione improvvisa.
  - **Indossare un abbigliamento adatto.** Non indossare indumenti ampi o gioielli. Mantenere i capelli, gli indumenti e le mani a distanza dai componenti mobili. Gli abiti ampi, i gioielli e i capelli lunghi potrebbero rimanere impigliati nelle parti in movimento dell'apparecchio.
  - **Nel caso in cui l'apparecchio abbia in dotazione un dispositivo di aspirazione della polvere, assicurarsi che venga installato ed utilizzato in modo corretto.** Così facendo, si eviteranno i rischi di lesioni legate all'inhalazione di polvere nociva.

## UTILIZZO E MANUTENZIONE DEGLI APPARECCHI A FILO

- **Non forzare l'apparecchio. Utilizzare l'apparecchio adeguato al lavoro da effettuare.** L'apparecchio offrirà migliori prestazioni e sarà più sicuro se utilizzato al regime per il quale è stato concepito.
- **Non utilizzare un apparecchio elettrico se l'interruttore non ne consente l'avvio e l'arresto.** Fare assolutamente riparare un apparecchio che non

può essere acceso e spento correttamente, onde evitare che sia pericoloso.

- **Scollegare l'apparecchio prima di procedere ad operazioni di regolazione, alla sostituzione degli accessori o al suo riponimento.** In questo modo è possibile ridurre i rischi di avvio involontario dell'apparecchio.
- **Gli apparecchi devono essere riposti fuori dalla portata dei bambini.** Non consentire l'utilizzo dell'apparecchio a persone che non lo conoscono o che non sono venute a conoscenza delle presenti norme di sicurezza. Gli apparecchi diventano strumenti pericolosi nelle mani di persone che non sanno utilizzarli.
- **Effettuare un'accurata manutenzione degli apparecchi.** Controllare l'allineamento dei componenti mobili. Verificare che non vi siano componenti rotti. Controllare il montaggio ed altri eventuali fattori importanti per il corretto funzionamento dell'apparecchio. In presenza di componenti danneggiati, fare riparare l'apparecchio prima di utilizzarlo. Molti incidenti sono dovuti ad una cattiva manutenzione degli apparecchi.
- **Mantenere gli apparecchi puliti ed affilati.** Se la lama dell'utensile di taglio è pulita e adeguatamente affilata, le probabilità che si blocchi saranno inferiori e l'utilizzatore potrà conservare un maggiore controllo dell'apparecchio.
- **Durante l'utilizzo dell'apparecchio, degli accessori, delle punte, ecc., attenersi alle presenti norme di sicurezza, tenendo conto delle particolarità dell'apparecchio, dello spazio di lavoro e del lavoro da eseguire.** Onde evitare situazioni di pericolo, utilizzare l'apparecchio elettrico solo per i lavori per cui è stato concepito.

## INTERVENTI DI RIPARAZIONE

- **Eventuali riparazioni devono essere effettuate da un tecnico qualificato, che utilizzerà solo parti di ricambio originali.** In questo modo sarà possibile utilizzare l'apparecchio elettrico in totale sicurezza.
- **Verificare che i componenti dell'apparecchio non siano danneggiati.** Prima di continuare ad utilizzare l'apparecchio, verificare se un componente o un accessorio danneggiato è in grado di continuare a funzionare e a svolgere il suo compito. Controllare l'allineamento e il corretto funzionamento dei componenti mobili. Verificare che non vi siano componenti rotti. Controllare il montaggio ed altri eventuali fattori importanti per il corretto funzionamento dell'apparecchio. Salvo indicazioni contrarie contenute nel presente manuale d'uso, rivolgersi ad un Centro di Assistenza



## Italiano

### NORME DI SICUREZZA GENERALI

Autorizzato Ryobi per fare effettuare la riparazione o la sostituzione di qualunque componente danneggiato. Rivolgersi ad un Centro di Assistenza Autorizzato Ryobi per la sostituzione di un eventuale interruttore difettoso. Non utilizzare l'apparecchio se l'interruttore non ne consente l'avvio e l'arresto.

### NORME DI SICUREZZA SPECIFICHE PER LE LEVIGATRICI

- **Indossare sempre occhiali di sicurezza ed una maschera antipolvere** quando si leviga, ed in particolare quando si tiene la levigatrice al di sopra del capo.
- **Non utilizzare mai la levigatrice su superfici umide.**
- **Il foglio di carta abrasiva non deve essere troppo grande.** Se la carta abrasiva fuoriesce dal pattino, ci si espone a rischi di gravi ferite.
- **Il sacchetto raccogli polvere deve essere applicato sull'apparecchio e svuotato periodicamente.** Per installare il sacchetto raccogli polvere, incastrare l'anello del sacchetto sull'ugello di scarico situato sul retro della levigatrice, ruotandolo verso destra sino a quando il sacchetto non risulterà fissato correttamente. Per togliere il sacchetto, procedere nell'ordine inverso.



#### AVVERTENZA

Non gettare mai nel fuoco la polvere prodotta dalla levigatura, in quanto i materiali in forma di piccole particelle possono essere esplosivi.



#### AVVERTENZA

Indossare una maschera antipolvere adeguata quando si levigano superfici ricoperte di pittura al piombo nonché alcuni tipi di legno o di metallo, al fine di non inalare polveri o vapori tossici.

### SIMBOLI

I simboli seguenti possono apparire sull'apparecchio oppure all'interno del presente manuale d'uso. Prima di utilizzare l'apparecchio, assicurarsi di conoscerne il significato.

V.....Volt  
 Hz..... Hertz  
 ~..... Corrente alternata  
 W.....Watt  
 n.....Velocità a vuoto  
 min<sup>-1</sup>.....Numero di giri o di movimenti al minuto



.....Dimensioni del pattino



.....Doppio isolamento



.....Leggere il manuale d'uso



.....Indossare un'attrezzatura di protezione



.....Riciclare le materie prime anziché gettarle tra i rifiuti domestici. Per tutelare l'ambiente, l'apparecchio, gli accessori e gli imballaggi devono essere smaltiti separatamente.

### CARATTERISTICHE TECNICHE

#### ESS-3215V

Potenza assorbita	230 V ~ 50 Hz
Potenza	320 W
Velocità a vuoto	6.000-12.000 mov/min.
Diametro orbitale	2.2 mm
Peso	2.2 kg

### APPLICAZIONI

Utilizzare la levigatrice solo per le applicazioni qui di seguito citate:

- Levigatura del legno.
- Rimozione della ruggine e levigatura dell'acciaio.
- Levigatura di materiali plastici.

### DESCRIZIONE

1. Variatore elettronico di velocità
2. Interruttore di marcia/arresto
3. Cavo d'alimentazione
4. Bocca di evacuazione della polvere
5. Pattino di levigatura
6. Base
7. Indicatore di presenza tensione
8. Matrice di perforazione
9. Carta abrasiva semplice
10. Sacchetto raccogli polvere
11. Leve di apertura delle pinze
12. Pinza
13. Carta abrasiva autoadesiva

### CARATTERISTICHE

Questa levigatrice può essere utilizzata con carta abrasiva a grana di vario tipo (grossa, media o fine). Sul legno il passaggio della levigatrice nel senso della fibra consente di ottenere una levigatura liscia, senza graffi. Questa levigatrice è stata progettata per consentire la levigatura testa a testa su tre lati.

## CARATTERISTICHE

La levigatrice è dotata di un'impugnatura in grado di offrire una buona presa e un notevole comfort in fase di utilizzo. Ciò consente pertanto di ridurre i rischi di affaticamento dovuti ad un impiego prolungato dell'apparecchio.

La levigatrice è inoltre provvista di un sistema di aspirazione della polvere. La polvere viene infatti aspirata attraverso i fori presenti sulla carta abrasiva e sul pattino (ved. fig. 5).

**Prima di procedere all'utilizzo della levigatrice, è necessario acquisire dimestichezza con tutte le sue funzionalità e specificità in termini di sicurezza.**

## INTERRUTTORE (2)

Questa levigatrice è dotata di un semplice interruttore. Per **METTERE IN FUNZIONE** la levigatrice, premere l'interruttore verso sinistra ("ON").

Per **ARRESTARE** la levigatrice, premere l'interruttore verso destra ("OFF").

## VARIATORE ELETTRONICO DI VELOCITÀ(1)

Il variatore elettronico di velocità consente di regolare la velocità di levigatura in funzione del tipo di superficie da levigare (dal legname da costruzione pesante e resistente al delicato legno per impiallacciatura).



### AVVERTENZA

Fare sempre attenzione, anche dopo avere acquisito dimestichezza con l'apparecchio. Non dimenticare che basta un secondo di distrazione per ferirsi in modo grave

## UTILIZZO



### AVVERTENZA

La levigatrice non deve mai rimanere collegata all'alimentazione elettrica quando si eseguono le operazioni di montaggio dei componenti, di regolazione, di rimozione o applicazione di un foglio di carta abrasiva, né quando si intende procedere alla pulizia dell'apparecchio o quando non lo si utilizza. Scollegando la levigatrice dalla alimentazione elettrica, si elimina infatti qualunque rischio di avviamento involontario in grado di provocare gravi lesioni fisiche.

## INSTALLAZIONE DEI FOGLI DI CARTA ABRASIVA (Fig. 5)

Controllare lo stato della carta abrasiva prima di installarla. **NON FISSARLA se appare lacerata o danneggiata.**

## INSTALLAZIONE DI UN FOGLIO DI CARTA AUTO- ADESIVA (13)

- Scollegare la levigatrice dall'alimentazione elettrica.
- Qualora si debba sostituire un foglio di carta abrasiva, rimuovere innanzitutto la carta usata.

**Nota:** Prima di tentare di rimuovere la carta adesiva usata, levigare per alcuni minuti in modo tale da ammorbidire il lato autoadesivo.

- Togliere con cautela il foglio di protezione dal nuovo foglio di carta abrasiva.
- Posizionare il foglio abrasivo sul pattino, assicurandosi che il bordo anteriore del foglio sia correttamente allineato con il bordo anteriore del pattino, quindi esercitare pressione sull'intera superficie del pattino in modo tale che il foglio aderisca bene al supporto.
- Se il nuovo foglio di carta abrasiva è perforato, allineare i fori del foglio con i fori del pattino, quindi esercitare pressione sul pattino per fare aderire bene il foglio.

## INSTALLAZIONE DI UN FOGLIO DI CARTA ABRASIVA SEMPLICE (9)

- Sollevare la leva di apertura della pinza (11) ed assicurarsi che si apra anche la pinza (12).
- Inserire circa 13 mm del nuovo foglio di carta abrasiva sotto la pinza.

**Nota:** Per potere sovrapporre più fogli abrasivi, è necessario inserire almeno 13 mm di carta.

- Abbassare la leva di apertura della pinza e richiudere correttamente la pinza, in modo tale che la carta abrasiva venga correttamente posizionata contro la base.
- Ricoprire il pattino con il foglio abrasivo. Sollevare la leva di apertura della pinza situata sull'altro lato della

## SCELTA DELLA CARTA ABRASIVA

La scelta del tipo di carta abrasiva e della grossezza della grana adeguata è estremamente importante se si desidera ottenere una levigatura di qualità. Con le levigatrici elettriche si raccomanda di utilizzare abrasivi sintetici, come l'allumina o il carburo di silicio. Gli abrasivi naturali, come la selce o il granato, sono troppo teneri e pertanto il loro impiego sulle levigatrici elettriche non sarebbe economico.

Per tutte le operazioni di levigatura la grana grossa dovrà essere utilizzata per rimuovere la quantità di materiale più consistente dalla superficie da levigare, mentre una grana più fine consentirà di ottenere una levigatura di finitura. La grossezza della grana del foglio abrasivo deve essere scelta in funzione dello stato della superficie da levigare. Se la superficie appare ruvida, iniziare con

una

## UTILIZZO

grana grossa e procedere con la levigatura sino ad ottenere una superficie uniforme. Una grana media consentirà di rimuovere le scalfitture prodotte dalla grana grossa; successivamente potrà essere utilizzata la grana più fine per il lavoro di finitura. Continuare la levigatura passando da una grana grossa ad una grana fine sino ad ottenere una superficie uniforme.

**Nota:** **NON** utilizzare la levigatrice senza carta abrasiva, onde evitare di danneggiare il pattino.

## MISURE PRECAUZIONALI PER L'USO



### ATTENZIONE

Prestare attenzione a non ostruire le aperture di aerazione con la mano.

## LEVIGATURA (Fig. 1)



### AVVERTENZA

Se il pezzo da lavorare non viene fissato, vi è il rischio che venga scagliato verso l'operatore causando gravi lesioni.

Tenere la levigatrice davanti a sé ad una certa distanza dal corpo e dal pezzo da lavorare. Per mettere in funzione la levigatrice, regolare l'interruttore su "ON" ed attendere che il motore abbia raggiunto la velocità massima. Avvicinare con cautela la levigatrice al pezzo da lavorare. Compiere movimenti regolari di "va e vieni".

**NON forzare l'apparecchio.** Il peso della levigatrice esercita una pressione sufficiente sul pezzo da lavorare. Tutto il "lavoro" deve essere compiuto dalla levigatrice e dalla carta abrasiva. Esercitando una pressione aggiuntiva sulla levigatrice, ne consegue che il motore rallenta, la carta abrasiva si usura più rapidamente e la velocità di levigatura risulta sensibilmente ridotta. Inoltre, una pressione eccessiva può sovraccaricare il motore e generare un surriscaldamento in grado di danneggiare il motore stesso e compromettere il corretto funzionamento dell'apparecchio.

**Attenzione:** il calore dovuto allo sfregamento può fare ammorbidire la vernice o la resina di cui è ricoperto il legno. Prestare attenzione a non levigare troppo a lungo una stessa parte del pezzo da lavorare, in quanto l'azione abrasiva della levigatrice può usurare rapidamente il materiale e dare luogo ad una levigatura irregolare.



### AVVERTENZA

Non indossare abiti ampi e gioielli che potrebbero

rimanere impigliati nelle parti in movimento dell'apparecchio, provocando eventualmente gravi lesioni fisiche. Tenere la testa ad una certa distanza dalla levigatrice e dall'area di lavoro, onde evitare che i capelli rimangano impigliati nell'apparecchio, causando eventualmente gravi lesioni fisiche.

## MOVIMENTO ORBITALE (Fig. 2)

Il movimento orbitale è ideale per le operazioni di levigatura rapide (rimozione di vecchi rivestimenti, lucidatura di legno grezzo, livellamento di superfici ad un determinato spessore) e i lavori di finitura (preparazione di una superficie prima della verniciatura). La carta abrasiva effettua piccoli movimenti circolari ad alta velocità, conferendo pertanto alla levigatrice una notevole mobilità.



### AVVERTENZA

L'accumulo di polvere dovuto alla levigatura di superfici rivestite con prodotti altamente infiammabili, quali il poliuretano, l'olio di lino, ecc., può dare origine alla combustione del sacchetto raccogli polvere o di altre parti della levigatrice, provocando così un incendio. Per ridurre i rischi di incendio, svuotare di frequente il sacchetto raccogli polvere. Prima di riporre la levigatrice o qualora non la si utilizzi per qualche tempo, svuotare il sacchetto. Leggere attentamente le raccomandazioni dei produttori di rivestimenti.

## UTILIZZO DEL DISPOSITIVO DI RACCOLTA DELLA POLVERE

Il sacchetto raccogli polvere consente di raccogliere la polvere prodotta dal passaggio della levigatrice. La polvere viene aspirata attraverso i fori presenti sul pattino e raccolta nell'apposito sacchetto durante la fase di levigatura.

## INSTALLAZIONE DEL SACCHETTO RACCOGLI POLVERE (Fig. 3)

Per installare il sacchetto raccogli polvere, si prega di seguire le istruzioni sotto riportate:

- Disinserire la spina della levigatrice dalla presa di corrente.



### AVVERTENZA

Se la spina non è disinserita dalla presa di corrente, la levigatrice può avviarsi involontariamente e provocare gravi lesioni fisiche.

- Incastrare l'anello del sacchetto raccogli polvere sull'ugello di scarico situato sulla levigatrice.

## SVUOTAMENTO DEL SACCHETTO RACCOGLI

## POLVERE (Fig. 4)

Per effettuare l'operazione in modo più efficace, svuotare il

### UTILIZZO

sacchetto raccogli polvere quando è pieno per metà. Ciò consente una migliore circolazione dell'aria all'interno del sacchetto. Svuotare e pulire accuratamente il sacchetto raccogli polvere dopo ogni singola operazione di levigatura e prima di riporre la levigatrice.

Per svuotare il sacchetto raccogli polvere, procedere nel modo illustrato di seguito:

- Disinserire la spina della levigatrice dalla presa di corrente.



#### AVVERTENZA

Se la spina non è disinserita dalla presa di corrente, la levigatrice può avviarsi involontariamente e provocare gravi lesioni fisiche.

- Disinserire l'anello del sacchetto raccogli polvere dall'ugello della levigatrice.
- Staccare il sacchetto raccogli polvere dall'anello.
- Scuotere il sacchetto raccogli polvere per svuotarlo.
- Fissare nuovamente il sacchetto all'anello.
- Incastrare nuovamente l'anello del sacchetto sull'ugello della levigatrice.

### SPIA LUMINOSA DI PRESENZA TENSIONE

Questo apparecchio è dotato di una spia luminosa di presenza tensione (7), che si illumina quando l'apparecchio è collegato all'alimentazione elettrica. Questa spia attira l'attenzione dell'utilizzatore sul fatto che l'apparecchio è sotto tensione e che si mette in funzione non appena ne viene premuto l'interruttore.

### MANUTENZIONE



#### AVVERTENZA

Durante il montaggio di componenti, l'esecuzione di regolazioni, le operazioni di pulizia dell'apparecchio o quando non viene utilizzata, la levigatrice non deve mai essere collegata alla presa di corrente. Scollegare l'apparecchio dall'alimentazione elettrica onde evitare qualunque rischio di avvio involontario, che potrebbe provocare gravi lesioni fisiche.



#### AVVERTENZA

Nel caso in cui debbano essere effettuate riparazioni, utilizzare solo parti di ricambio

originali Ryobi. L'impiego di altri componenti potrebbe rappresentare un pericolo o danneggiare l'apparecchio.

### NORME DI CARATTERE GENERALE

Non utilizzare solventi per pulire le parti in plastica. La maggior parte dei materiali plastici rischia di essere danneggiata dall'uso dei solventi disponibili in commercio. Utilizzare un panno pulito per rimuovere lo sporco, la polvere, ecc.



#### AVVERTENZA

Gli elementi in plastica non devono mai entrare a contatto con liquido dei freni, benzina, prodotti a base di petrolio, oli penetranti, ecc. Tali prodotti chimici contengono sostanze che possono danneggiare, indebolire o distruggere la plastica.

Gli apparecchi elettrici utilizzati su prodotti in fibra di vetro, lastre di gesso o pannelli di rivestimento tendono ad usurarsi più rapidamente e a presentare precoci problemi di funzionamento. I trucioli e la segatura prodotti da tali materiali risultano infatti molto abrasivi nei confronti dei componenti di apparecchi elettrici quali gli ingranaggi, le spazzole, gli interruttori, ecc. Di conseguenza, si consiglia vivamente l'utilizzo prolungato di un apparecchio sulla fibra di vetro, su pannelli di rivestimento e su stucco o gesso. Tuttavia, qualora si debba procedere alla levigatura di questi materiali, è estremamente importante pulire la levigatrice con aria compressa.



#### AVVERTENZA

Durante l'utilizzo di un apparecchio elettrico o quando lo si pulisce con un getto d'aria, indossare sempre occhiali di sicurezza o occhiali di protezione muniti di schermi laterali. Se l'utilizzo dell'apparecchio produce polvere, indossare altresì una protezione per il viso o una maschera.

### LUBRIFICAZIONE

Tutti i cuscinetti di questo apparecchio sono stati lubrificati con una quantità di lubrificante, ad elevato indice di lubrificazione, sufficiente per tutta la durata dell'apparecchio in condizioni di normale utilizzo. Di conseguenza, non è necessario effettuare alcuna lubrificazione supplementare.

### PULIZIA DEI PATTINI ABRASIVI

Per garantire una durata prolungata e un'efficacia ottimale dei pattini abrasivi, pulirli regolarmente. Per rimuovere tutte le particelle estranee, è sufficiente risciacquare il pattino con acqua tiepida. Dopo avere pulito il pattino,

strizzarlo delicatamente per rimuovere l'acqua in eccesso e lasciarlo asciugare. Riporre sempre i pattini abrasivi distesi in orizzontale in un luogo fresco e asciutto.

## MANUTENZIONE

### PULIZIA DEI FOGLI DI CARTA ABRASIVA



I fogli di carta abrasiva forniti in dotazione con questa levigatrice sono riutilizzabili. È pertanto importante pulirli regolarmente per rimuovere la polvere e le particelle che si accumulano sulla superficie nel corso delle diverse operazioni di levigatura.

Per pulire i fogli di carta abrasiva, strofinarli con un pezzo di gomma dura. Si può utilizzare, ad esempio, la suola di una scarpa pulita.



### AVVERTENZA

Rimuovere sempre la carta o il pattino abrasivo dal pattino della levigatrice prima di pulirli.

## Portugues

### **! IMPORTANTE** **LEIA AS INSTRUÇÕES DE SEGURANÇA.**

Antes de utilizar a sua lixadeira vibratória, leia, por favor, atentamente este manual, nomeadamente as instruções de segurança. Conserve estas instruções para que possa consultá-las mais tarde.

### INSTRUÇÕES GERAIS DE SEGURANÇA

**! ADVERTÊNCIA**  
Leia todas as instruções. O não cumprimento das instruções seguintes pode ocasionar acidentes como, por exemplo incêndios, choques eléctricos e/ou ferimentos graves. O termo "ferramenta eléctrica" utilizado nas instruções de segurança seguintes designa tanto as ferramentas eléctricas que se ligam à corrente como as ferramentas eléctricas sem fio.

**! SÍMBOLO DE ALERTA EM MATÉRIA DE SEGURANÇA:** Este símbolo indica um aviso ou uma advertência. Pode estar associado a outros símbolos ou pictogramas.

**! ADVERTÊNCIA:** A falta de cumprimento de uma instrução de segurança pode ocasionar ferimentos graves para si ou para outras pessoas. É indispensável que siga estritamente as recomendações de segurança para reduzir os riscos de incêndio, de choque eléctrico e de ferimentos.

**! ADVERTÊNCIA:** Não tente utilizar a sua ferramenta antes de ter lido e compreendido todas as instruções de segurança contidas neste manual. O incumprimento destas instruções poderia ocasionar acidentes como por exemplo incêndios, choques eléctricos e/ou ferimentos graves. Conserve este manual de utilização e consulte-o regularmente para trabalhar com toda a segurança e informar os outros utilizadores eventuais.



A utilização de uma ferramenta pode ocasionar a projecção de corpos estranhos para os seus olhos e provocar lesões oculares graves. Antes de utilizar a sua ferramenta, use óculos de segurança ou óculos de protecção munidos protecções laterais assim como uma máscara contra a poeira, se necessário. Recomendamos às pessoas que usam óculos com lentes correctoras que protejam os óculos com uma

máscara de segurança ou com óculos de protecção standard munidos de resguardos laterais.

### AMBIENTE DE TRABALHO

- **Mantenha a sua área de trabalho limpa e bem iluminada.** Os espaços atulhados e escuros são propícios aos acidentes.
- **Não utilize ferramentas eléctricas num ambiente explosivo, como por exemplo perto de líquidos inflamáveis, gases ou poeira.** As centelhas provenientes das ferramentas eléctricas podem incendiá-los ou fazê-los explodir.
- **Mantenha as crianças e visitantes afastados quando utilizar uma ferramenta eléctrica** porque poderiam distrai-lo e fazer-lhe perder o controlo da ferramenta.

### SEGURANÇA ELÉCTRICA

- **A ficha da ferramenta eléctrica deve estar adaptada à tomada.** Nunca faça nenhuma intervenção na ficha. Nunca utilize um adaptador com ferramentas eléctricas ligadas à terra ou à massa. Evitará assim os riscos de choque eléctrico.
- **Evite qualquer contacto com superfícies ligadas à terra ou à massa (isto é, tubos, radiadores, fogões, frigoríficos, etc.).** Os riscos de choques eléctricos aumentam se uma parte do corpo ficar em contacto com superfícies ligadas à terra ou à massa.
- **Nunca exponha uma ferramenta eléctrica à chuva nem à humidade.** Os riscos de choque eléctrico aumentam se a água penetrar numa ferramenta eléctrica.
- **Conserve o fio de alimentação em bom estado.** Nunca segure a ferramenta pelo fio de alimentação e nunca puxe o fio para a desligar. Mantenha o fio de alimentação afastado de qualquer fonte de calor, de óleo e de objectos afiados ou de elementos em movimento. Os riscos de choque eléctrico aumentam se o fio estiver danificado ou emaranhado.
- **Quando trabalhar no exterior, utilize unicamente extensões concebidas para uma utilização no exterior.** Evitará assim os riscos de choque eléctrico.
- **Se tiver de utilizar a sua ferramenta num ambiente húmido, ligue-se a uma alimentação eléctrica protegida por um dispositivo diferencial residual (DDR).** A utilização de um dispositivo DDR limita os riscos de choques eléctricos.

### SEGURANÇA PESSOAL

- **Mantenha-se vigilante, observe bem o que faz e**

## INSTRUÇÕES GERAIS DE SEGURANÇA

- demonstre bom senso quando utiliza uma ferramenta eléctrica. Não utilize a sua ferramenta se estiver cansado, sob a influência de bebidas alcoólicas ou de drogas ou se tomar medicamentos. Nunca se esqueça que basta um segundo de falta de atenção para se ferir gravemente.
- **Utilize dispositivos de protecção. Proteja sempre os olhos.** Conforme as circunstâncias, use também uma máscara anti-poeira, calçado anti-derrapante, um capacete ou protecções auditivas para evitar os riscos de ferimentos graves.
  - **Evite qualquer arranque por descuido. Certifique-se de que o interruptor está em "Desligar" antes de ligar a ferramenta a uma tomada e/ou de inserir a bateria, mesmo quando pega ou transporta a ferramenta.** Para evitar os riscos de acidentes, não desloque a ferramenta com o dedo no gatilho e não a ligue à corrente se o interruptor estiver na posição "Ligar".
  - **Retire as chaves de aperto antes de ligar a sua ferramenta.** Uma chave de aperto mantida presa num elemento móvel da ferramenta pode provocar ferimentos graves.
  - **Fique sempre bem apoiado nas pernas e não estique demasiado o braço.** Uma posição de trabalho estável permite controlar melhor a sua ferramenta em caso de evento fortuito.
  - **Use roupas adequadas.** Não use roupas folgadas nem jóias. Do mesmo modo, mantenha os cabelos, as roupas e as luvas afastadas das peças móveis. As roupas folgadas, as jóias e os cabelos compridos podem ficar presos nos elementos em movimento.
  - **Se a ferramenta for entregue com um sistema de aspiração de poeira, o mesmo deve ser instalado e utilizado correctamente.** Evitará assim os riscos de ferimentos relacionados com a inalação de poeiras nocivas.

## UTILIZAÇÃO E MANUTENÇÃO DAS FERRAMENTAS COM FIO

- **Não force a ferramenta. Utilize a ferramenta adaptada ao trabalho que quer efectuar.** A sua ferramenta será mais eficaz e mais segura se a utilizar no regime para o qual foi concebida.
- **Não utilize uma ferramenta eléctrica se o interruptor não permitir pô-la em funcionamento e pará-la.** Uma ferramenta que não pode ser ligada e desligada correctamente é perigosa e deve ser reparada imperativamente.

- **Desligue a ferramenta da corrente antes de efectuar ajustes, substituir acessórios ou de arramá-la.** Desse modo reduz os riscos de arranque da ferramenta por descuido.
- **As ferramentas devem ser arrumadas fora do alcance das crianças.** Não deixe as pessoas que não conhecem a ferramenta ou que não leram estas instruções de segurança utilizar a ferramenta. As ferramentas são perigosas em mãos de pessoas sem experiência.
- **Trate as ferramentas com cuidado.** Verifique o alinhamento das peças móveis. Verifique se nenhuma peça está partida. Controle a montagem e qualquer outro elemento que possa afectar o funcionamento da ferramenta. Se houver peças danificadas, mande reparar a sua ferramenta antes de a utilizar. Muitos acidentes são devidos a uma má manutenção das ferramentas.
- **Conserva as suas ferramentas limpas e afiadas.** Se a lâmina da sua ferramenta de corte estiver bem afiada e limpa, haverá menos riscos de ficar bloqueada e poderá conservar o controlo da sua ferramenta.
- **Respeite estas instruções de segurança quando utiliza a sua ferramenta, os acessórios, as pontas, etc. levando em conta as especificidades do aparelho, do espaço de trabalho e do trabalho a efectuar.** Para evitar situações perigosas, utilize a sua ferramenta eléctrica apenas para trabalhos para os quais está adaptada.

## REPARAÇÕES

- **Qualquer reparação deve ser efectuada por um técnico qualificado, utilizando unicamente peças sobresselentes de origem.** Desse modo poderá utilizar a sua ferramenta eléctrica com toda a segurança.
- **Verifique se a ferramenta não tem peças danificadas.** Antes de continuar a utilizar a sua ferramenta, verifique se uma peça ou um acessório danificado poderá continuar a funcionar ou a desempenhar a sua função. Verifique o alinhamento e o bom funcionamento das peças móveis. Verifique se nenhuma peça está partida. Controle a montagem e qualquer outro elemento que possa afectar o funcionamento da ferramenta. Qualquer peça danificada deve ser reparada ou substituída por um Centro Serviço Homologado Ryobi salvo indicação contrária especificada neste manual de utilização. Mande substituir qualquer interruptor defeituoso num Centro de Serviço Autorizado Ryobi. Não utilize a ferramenta se o interruptor não permitir pô-la em funcionamento e pará-la.

## Portugues

### INSTRUÇÕES DE SEGURANÇA ESPECÍFICAS ÀS LIXADEIRAS

- **Use sempre óculos de segurança e uma máscara anti-poeira** durante as operações de lixar, em particular quando segura a lixadeira por cima da cabeça.
- **Nunca utilize a lixadeira sobre superfícies húmidas.**
- **A folha de lixa não deve ser grande demais.** Se deixar a folha de lixa ultrapassar o prato, fica exposto a ferimentos graves.
- **O saco de pó deve ser instalado na ferramenta e despejado regularmente.** Para instalar o saco do pó, encaixe o anel do saco no bico de evacuação situado atrás da lixadeira rodando-o para a direita até que o saco fique correctamente fixado. Para retirar o saco, proceda na ordem inversa.



#### AVISO

Não despeje o pó proveniente da lixagem num fogo aberto porque os materiais na forma de partículas finas podem ser explosivos.



#### AVISO

Deve usar uma máscara anti-pó adequada quando lixar superfícies revestidas com tinta à base de chumbo assim como certas madeiras e metais, para evitar inalar poeiras ou vapores tóxicos.

### SÍMBOLOS

Os símbolos seguintes podem encontrar-se na sua ferramenta ou neste manual de utilização. Certifique-se de conhecer o respectivo significado antes de utilizar a ferramenta.

V.....Volts  
 Hz.....Hertz  
 ~.....Corrente alterna  
 W.....Watts  
 no.....Velocidade em vazio  
 (r.p.m.).....Número de rotações ou movimentos por minuto



.....Dimensões da placa



.....Duplo



isolamento



.....Leia o manual de utilização

.....Use um equipamento de protecção



.....Recicle os materiais em vez de pô-los directamente no lixo doméstico. Para proteger o ambiente, a ferramenta, os acessórios e as embalagens devem ser seleccionados.

### CARACTERÍSTICAS DO APARELHO

	<b>ESS-3215V</b>
Alimentação	230 V ~ 50 Hz
Potência	320 W
Velocidade em vazio	6000-12000 movimentos/min
Diâmetro orbital	2.2 mm
Peso	2.2 kg

### APLICAÇÕES

Utilize a sua lixadeira unicamente para as aplicações mencionadas abaixo:

- Lixamento da madeira.
- Remoção da ferrugem e lixamento do aço.
- Lixamento dos plásticos.

### DESCRIÇÃO

1. Variador electrónico de velocidade
2. Interruptor Ligar/Desligar
3. Cabo de alimentação
4. Bico de evacuação do pó
5. Placa de lixagem
6. Base
7. Indicador de presença de tensão
8. Ferramenta de perfuração
9. Folha de lixa simples
10. Saco do pó
11. Alavancas de abertura das pinças
12. Pinça
13. Folha de lixa auto-aderente

### CARACTERÍSTICAS

A sua lixadeira utiliza-se com folhas de lixa de diversos grãos (grosso, médio ou fino). Na madeira, a passagem da lixadeira no sentido da fibra dá um lixamento liso, sem escoriações. Esta lixadeira está concebida para lixar bordo a bordo nos três lados.

A sua lixadeira está equipada com uma pega que proporciona uma boa prensão e um grande conforto de utilização. Os riscos de fadiga devidos a uma



## Portugues

utilização prolongada são assim reduzidos.  
Um sistema de aspiração do pó está integrado na

### CARACTERÍSTICAS

lixadeira. O pó é aspirado através dos furos da folha de lixa e do prato (ver fig. 5).

**Antes de utilizar a sua lixadeira, familiarize-se sempre com todas as suas funcionalidades e especificidades em termos de segurança.**

### INTERRUPTOR (2)

Esta lixadeira está equipada com um simples interruptor. Para **PÔR EM FUNCIONAMENTO** a lixadeira, empurre o interruptor para a esquerda ("ON").

Para **PARAR** a lixadeira, empurre o interruptor para a direita ("OFF").

### VARIADOR ELECTRÓNICO DE VELOCIDADE(1)

O variador electrónico de velocidade permite-lhe regular a velocidade de lixamento em função do tipo da superfície a lixar (desde a madeira para construção pesada e resistente até ao folheado de madeira delicado).



#### AVISO

Não diminua a sua vigilância mesmo depois de se ter familiarizado com a sua lixadeira. Nunca se esqueça que uma fracção de segundo de falta de atenção basta para se ferir gravemente.

### FUNCIONAMENTO



#### AVISO

A sua lixadeira nunca deve ser ligada quando monta peças, efectua ajustes, retira ou põe uma folha de lixa, quando limpa a sua ferramenta ou quando não a utiliza. Com a lixadeira desligada, evita-se qualquer risco de arranque por descuido que possa causar ferimentos graves.

### INSTALAÇÃO DAS FOLHAS ABRASIVAS (Fig. 5)

Verifique o estado da folha de lixa antes de colocá-la. **NÃO A FIXE se estiver rasgada ou deteriorada.**

### INSTALAÇÃO DE UMA FOLHA DE LIXA AUTO-ADERENTE (13)

- Desligue a lixadeira da corrente.

- Se substituir uma folha de lixa, retire antes disso o papel velho.

**Nota:** Lixe durante alguns minutos para amolecer o lado auto-aderente antes de tentar retirar a folha aderente velha.

- Retire cuidadosamente o papel de protecção da nova folha abrasiva.
- Coloque a folha abrasiva sobre a placa, verificando se o bordo dianteiro da folha está alinhado correctamente com o bordo dianteiro da placa, aplique em seguida uma pressão em toda a superfície da placa de modo que a folha fique bem aderente ao suporte.
- Se a nova folha de lixa for perfurada, alinhe os furos da folha com os da placa e em seguida aplique uma pressão contra a placa para fazer aderir bem a folha.

### INSTALAÇÃO DE UMA FOLHA DE LIXA SIMPLES (9)

- Levante a alavanca de abertura da pinça (11) e verifique se a pinça (12) também abre.
- Insira cerca de 13 mm da nova 1/2 folha de lixa debaixo da pinça.

**Nota:** É necessário inserir no mínimo 13 mm de papel para poder sobrepor várias folhas de lixa.

- Baixe a alavanca de abertura da pinça e feche a pinça correctamente de modo que a lixa fique bem assente contra a base.
- Cubra a placa de lixar com a folha de lixa. Levante a alavanca de abertura da pinça, situada do outro lado da lixadeira, e insira a outra extremidade da folha de lixa debaixo da pinça. Ajuste a folha de lixa contra a placa de lixar.
- Baixe a alavanca de abertura da pinça.
- É possível sobrepor várias folhas de lixa para recarga.

### FERRAMENTA DE PERFURAÇÃO (Fig. 6)

É fornecida uma ferramenta de perfuração com a lixadeira para abrir furos nas folhas de lixa. Os furos devem ficar alinhados com os furos da placa.

- Instale uma folha de lixa na lixadeira.
- Alinhe a placa com a ferramenta de perfuração.
- Aplique uma pressão na lixadeira para baixo.

### ESCOLHA DA FOLHA DE LIXA

A escolha do tipo de folha de lixa e da grossura do grão

## Portugues

é muito importante se quiser obter um lixamento de qualidade. Recomendamos-lhe que utilize abrasivos sintéticos como a alumina ou o carboneto de silício com as lixadeiras eléctricas. Os abrasivos naturais como o

### FUNCIONAMENTO

silix ou a granada são muito macios e a sua utilização com lixadeiras eléctricas não seria económico.

Para todas as operações de lixar, o grão grosseiro será utilizado para retirar a maior parte da superfície a lixar e um grão mais fino permitirá obter um lixar de acabamento. A grossura do grão da folha de lixa deve ser escolhida em função do estado da superfície a lixar. Se a superfície for rugosa, comece com um grão grosseiro e lixe até obter uma superfície uniforme. Um grão médio permitirá retirar os riscos deixados pelo grão grosseiro e em seguida o grão mais fino será utilizado para o trabalho de acabamento. Continuar a lixar, passando do grão grosseiro para um grão fino, até obter uma superfície uniforme.

**Nota: NÃO** utilize a lixadeira sem folha de lixa para não danificar o prato.

### PRECAUÇÕES DE UTILIZAÇÃO



#### ADVERTÊNCIA

Tenha o cuidado de não deixar que a sua mão obstrua as fendas de arejamento.

### LIXAMENTO (Fig. 1)



#### AVISO

Se a peça a trabalhar não estiver fixada, corre o risco de ser projectada contra si e provocar ferimentos graves.

Segure a sua lixadeira em frente de si e a uma boa distância do corpo e da peça a trabalhar. Para ligar a sua lixadeira, ponha o interruptor em "ON" e espere que o motor atinja a sua velocidade máxima. Aproxime suavemente a sua lixadeira da peça a trabalhar. Dê movimentos de vaivém lentos e regulares.

**NÃO force a sua ferramenta.** O peso da lixadeira exerce uma pressão suficiente sobre a peça a trabalhar. Deixe a lixadeira e a folha de lixa fazerem todo o "trabalho". Se exercer uma pressão suplementar na lixadeira, abranda a velocidade do motor, a folha de lixa gasta-se mais rapidamente e a velocidade de lixamento é reduzida consideravelmente. Além disso, uma pressão excessiva pode sobrecarregar o motor e provocar um aquecimento excessivo que pode danificar o motor e prejudicar o bom funcionamento da ferramenta.

Cuidado, o calor devido à fricção pode amolecer o verniz

ou a resina que cobre a madeira. Não lixar durante muito tempo a mesma parte da peça a trabalhar porque a ação abrasiva da lixadeira pode remover demasiado material e dar um lixar irregular.



#### AVISO

Não use roupas folgadas nem jóias que podem ficar entaladas nos elementos móveis, o que pode provocar ferimentos graves. Conserve a cabeça a uma boa distância da lixadeira e da zona de trabalho para evitar que os cabelos fiquem presos na lixadeira, o que poderia ocasionar ferimentos graves.

### MOVIMENTO EXCÊNTRICO (Fig. 2)

O movimento excêntrico é ideal para as ações rápidas de lixar (eliminação dos revestimentos, polimento de madeira bruta, aplainamento de superfícies segundo uma determinada espessura) e os trabalhos de acabamento (preparação de uma superfície antes da pintura). A folha de lixa efectua pequenos círculos a grande velocidade, permitindo assim uma grande mobilidade da lixadeira.



#### AVISO

A acumulação de pó quando lixa superfícies revestidas com produtos altamente inflamáveis como, por exemplo, o poliuretano, o óleo de linho, etc. pode inflamar o saco do pó ou outras partes da lixadeira e causar portanto um incêndio. Para reduzir os riscos de incêndio, esvazie frequentemente o saco do pó. Antes de arrumar a sua lixadeira ou se não a utilizar durante bastante tempo, esvazie o saco. Leia atentamente as recomendações dos fabricantes de revestimentos.

### UTILIZAÇÃO DO DISPOSITIVO DE COLECTA DO PÓ

O saco do pó permite colectar o pó produzido pela passagem da lixadeira. O pó é aspirado através dos furos do prato e colectado no saco do pó durante o lixamento.

### INSTALAÇÃO DO SACO DE PÓ (Fig. 3)

Para instalar o saco do pó, siga, por favor, as seguintes instruções:

- Desligue a lixadeira da corrente.



#### AVISO

Se a lixadeira não estiver desligada da corrente, pode ocorrer um arranque por descuido e provocar ferimentos graves.

## Portugues

- Encaixe o anel do saco do pó no bico de evacuação situado na lixadeira.

### ESVAZIAMENTO DO SACO DE PÓ (Fig. 4)

Para maior eficácia, esvazie o saco de pó quando estiver

### FUNCIONAMENTO

meio cheio. Isto permite uma melhor circulação do ar no interior do saco. Esvazie e limpe minuciosamente o saco do pó depois de cada operação de lixamento e antes de arrumar a lixadeira.

Para esvaziar o saco do pó, proceda da seguinte maneira:

- Desligue a lixadeira da corrente.



#### AVISO

Se a lixadeira não estiver desligada da corrente, pode ocorrer um arranque por descuido e provocar ferimentos graves.

- Retire o anel do saco do pó do bico da lixadeira.
- Retire o saco do pó do seu anel.
- Sacuda o saco do pó para esvaziá-lo.
- Torne a fixar o saco no anel.
- Encaixe o anel do saco no bico da lixadeira.

### LUZ AVISADORA DE PRESENÇA DE TENSÃO

Esta ferramenta está equipada com uma luz avisadora de presença de tensão (7) que se acende quando a ferramenta está ligada. Esta luz chama a sua atenção para o facto de que a ferramenta está ligada à corrente e que ela entrará em funcionamento assim que carregar no gatilho.

### MANUTENÇÃO



#### ADVERTÊNCIA

A sua lixadeira nunca deve ser ligada a uma tomada de corrente quando montar peças, efectuar ajustes, quando limpar a sua ferramenta ou quando não a utilizar. Desligue a lixadeira da corrente para evitar qualquer risco de arranque por descuido que pode provocar ferimentos graves.



#### ADVERTÊNCIA

Utilize unicamente peças sobresselentes Ryobi de origem quando fizer substituições. A utilização de qualquer outra peça pode apresentar um perigo ou danificar o aparelho.

### INSTRUÇÕES DE ORDEM GERAL

Não utilize solventes para limpar as peças de plástico. A maioria dos plásticos pode ser danificada pelos solventes vendidos no comércio. Utilize um pano limpo para remover as sujidades, o pó, etc.



#### ADVERTÊNCIA

Os elementos de plástico nunca devem entrar em contacto com líquido para travões, gasolina, produtos à base de petróleo, óleos penetrantes, etc. Estes produtos químicos contêm substâncias que podem danificar, enfraquecer ou destruir o plástico.

As ferramentas eléctricas utilizadas em equipamentos de fibra de vidro, placas de gesso, painéis de revestimento têm tendência a desgastarem-se mais rapidamente e a apresentar falhas prematuras. As aparas e a serradura provenientes destes materiais são com efeito muito abrasivas para as peças das ferramentas eléctricas como por exemplo as engrenagens, as escovas, os interruptores, etc. Por conseguinte, a utilização prolongada desta ferramenta em fibra de vidro, painéis de revestimento, massa de reboco ou gesso é fortemente desaconselhada. Se, porém, tiver que lixar estes materiais, é extremamente importante que limpe a sua lixadeira com ar comprimido.



#### ADVERTÊNCIA

Use sempre óculos de segurança ou óculos de protecção com resguardos laterais quando utilizar uma ferramenta eléctrica ou quando a limpa com um jacto de ar. Se o trabalho provocar poeiras, use também um resguardo facial ou uma máscara.

### LUBRIFICAÇÃO

Todos os rolamentos desta ferramenta foram lubrificados com uma quantidade de lubrificante de alto índice de lubrificação, suficiente para toda a vida da ferramenta em condições normais de utilização. Não requer nenhuma lubrificação suplementar.

### LIMPEZA DAS PLACAS DE LIXA

Para assegurar uma vida mais longa e uma excelente eficácia das placas de lixa, limpe-as regularmente. Pode retirar todas as impurezas lavando simplesmente a placa com água morna. Depois da lavagem, deve torcê-la suavemente para retirar o excesso de água e deixe-a secar. Arrume sempre as placas de lixa horizontalmente num local seco e fresco.

### LIMPEZA DAS FOLHAS DE LIXAS

## Portugues

As folhas de lixas fornecidas com a sua lixadeira podem ser reutilizadas. É portanto importante que as limpe regularmente para retirar o pó e as partículas que se acumulam na superfície durante as diversas operações de lixamento.

### MANUTENÇÃO



Para limpar as folhas de lixas, esfregue-as com um bloco compacto de borracha. Pode utilizar, por exemplo, uma sola de sapatos limpa.



#### ADVERTÊNCIA

Retire sempre a folha de lixa ou a placa de lixa da placa da lixadeira antes de limpá-la. O não cumprimento desta instrução pode ocasionar ferimentos graves.

**⚠ BELANGRIJK  
LEES DE VEILIGHEIDSVOORSCHRIFTEN.**

Lees deze gebruikershandleiding en in het bijzonder de veiligheidsvoorschriften zorgvuldig door voordat u de vlakschuurmachine gaat gebruiken. Bewaar deze handleiding zodat u hem ook later kunt inzien.

**ALGEMENE VEILIGHEIDSVOORSCHRIFTEN**

**⚠ WAARSCHUWING**  
Lees alle voorschriften. Het niet in acht nemen van de hierna vermelde voorschriften kan ongelukken, zoals brand, elektrische schokken en/of ernstig lichamelijk letsel veroorzaken. Met de in onderstaande veiligheidsvoorschriften gebruikte termen "elektrisch apparaat" of "elektrisch gereedschap" worden alle elektrische apparaten bedoeld, zowel de apparaten met een netsnoer als de apparaten met een accupak.

**⚠ VEILIGHEIDSWAARSCHUWING** dit symbool duidt een vermaning of waarschuwing aan. Het kan in combinatie met andere symbolen of pictogrammen voorkomen.

**⚠ WAARSCHUWING:** als u zich niet aan een veiligheidsvoorschrift houdt, kunt u uzelf of anderen ernstig letsel berokkenen. De veiligheidsvoorschriften moeten zorgvuldig worden nageleefd om gevaar voor brand, elektrische schokken of lichamelijke letsel te beperken.

**⚠ WAARSCHUWING:** gebruik uw gereedschap niet voordat u alle aanwijzingen en veiligheidsvoorschriften in deze handleiding goed gelezen en begrepen hebt. Niet-naleving van deze voorschriften kan ongelukken veroorzaken zoals brand, elektrische schokken of ernstig lichamelijk letsel. Bewaar deze handleiding zorgvuldig en raadpleeg dit document regelmatig om uw gereedschap in alle veiligheid te kunnen blijven gebruiken en om eventuele andere gebruikers op de hoogte te brengen.



Tijdens het gebruik van gereedschap kunnen deeltjes wegsprengen en in uw ogen terecht komen, wat ernstig oogletsel kan veroorzaken. Zet daarom altijd een veiligheidsbril of een beschermende bril met zijschotjes op

en zondig ook een stofmasker als u dit gereedschap gaat gebruiken.

Wij raden beeldragers aan hun bril te beschermen door er een gelaatsmasker of een standaard veiligheidsbril met zijschotjes overheen te dragen.

**WERKOMGEVING**

- **Zorg dat uw werkuimte opgeruimd en goed verlicht is.** Rommelige en donkere werkplekken werken ongelukken in de hand.
- **Gebruik elektrisch gereedschap nooit in een explosieve atmosfeer, zoals in de buurt van ontvlambare vloeistoffen, gassen of stofdeeltjes.** Door de vonken van elektrisch gereedschap kunnen deze in brand raken of ontploffen.
- **Houd kinderen en omstanders op afstand als u een elektrisch apparaat gebruikt.** Zij zouden u kunnen afleiden, waardoor u de macht over het gereedschap verliest.

**ELEKTRISCHE VEILIGHEID**

- **De stekker van het elektrische apparaat moet geschikt zijn voor het stopcontact.** Ga niet aan de stekker knoeien. Gebruik nooit een verloopstekker met elektrische apparaten met aardaansluiting. Zo loopt u geen kans op elektrische schokken.
- **Vorkom aanraking van geaarde oppervlakken (bijv. buizen, radiatoren, fornuizen, koelkasten, enz.).** Het gevaar voor elektrische schokken wordt groter als een deel van uw lichaam in aanraking is met een geaard oppervlak.
- **Stel een elektrisch apparaat niet bloot aan regen of vochtigheid.** Het gevaar voor elektrische schokken wordt groter als er water binnentreedt in een elektrisch apparaat.
- **Houd het netsnoer in goede staat.** Til uw apparaat nooit op aan het netsnoer en probeer niet om de stekker uit het stopcontact te halen door aan het snoer te trekken. Houd het snoer uit de buurt van warmtebronnen, olie, snijdende voorwerpen en bewegende onderdelen. Het gevaar voor elektrische schokken wordt groter als het netsnoer beschadigd is of in de knoop zit.
- **Bij gebruik buitenshuis moeten de verlengsnoeren geschikt zijn voor een dergelijk gebruik.** Zo loopt u geen kans op elektrische schokken.
- **Als u niet anders kunt dan het apparaat in een vochtige omgeving gebruiken, sluit het dan in ieder geval aan op een stroomgroep die beveiligd is met een aardlekschakelaar.** Door toepassing van een aardlekschakelaar wordt het gevaar voor elektrische schokken beperkt.

## ALGEMENE VEILIGHEIDSVOORSCHRIFTEN

### PERSOONLIJKE VEILIGHEID

- **Blijf attent, kijk goed naar wat u doet en gebruik uw gezonde verstand als u een elektrisch apparaat gebruikt.** Gebruik het elektrische apparaat niet wanneer u vermoeid bent of onder invloed bent van drank of drugs, of wanneer u medicijnen gebruikt. Vergeet niet dat één seconde onoplettendheid voldoende is om ernstig letsel te veroorzaken.
- **Gebruik persoonlijke beschermingsmiddelen. Bescherm altijd uw ogen.** Draag afhankelijk van de omstandigheden ook een stofmasker, schoenen met antislipzolen, een veiligheidshelm of gehoorbeschermers om gevaar voor ernstig lichamelijk letsel te beperken.
- **Zorg dat het apparaat niet ongewild in werking kan treden. Zorg ervoor dat de schakelaar op "uit" staat voordat u het apparaat op de stroom aansluit en/of het accupak in het apparaat steekt of wanneer u het apparaat meeneemt of vervoert.** Verplaats uw apparaat nooit terwijl u uw vinger op de schakelaar hebt en steek de stekker niet in het stopcontact wanneer de schakelaar op "aan" staat om gevaar voor ongelukken te beperken.
- **Verwijder de stelsleutels voordat u het apparaat in werking zet.** Een achtergebleven stelsleutel die aan een bewegend onderdeel vastzit, kan ernstig lichamelijk letsel veroorzaken.
- **Ga altijd stevig op uw benen staan en reik niet te ver weg met uw arm.** Door een stabiele werkpositie bent u beter in staat om uw gereedschap in bedwang te houden als er iets onverwachts gebeurt.
- **Draag geschikte kleding.** Draag geen wijde kleding of sieraden. Houd uw haren, kleding en handen uit de buurt van de bewegende delen. Wijde kleding, sieraden of lange haren kunnen beklemd raken in de bewegende delen.
- **Als uw machine samen met een stofzuigsysteem is geleverd, zorg er dan voor dat dit goed is geïnstalleerd en ook wordt gebruikt.** Zo voorkomt u lichamelijk letsel door inademing van schadelijke stofdeeltjes.

### GEbruik EN ONDERHOUD VAN APPARATEN MET NETSNOER

- **Forceer het apparaat niet.** Gebruik een apparaat dat geschikt is voor het werk dat u gaat doen. Uw elektrisch apparaat zal veiliger en zekerder werken als u het gebruikt op het toerental waarvoor het berekend is.

- **Gebruik een elektrisch apparaat niet als u het niet meer met de schakelaar aan en uit kunt zetten.** Een apparaat dat niet normaal meer aan- en uitgezet kan worden is gevaarlijk en moet absoluut worden gerepareerd.
- **Trek de stekker van het apparaat uit het stopcontact voordat u instellingen wijzigt, accessoires verwisselt of het apparaat opbergt.** Zo verkleint u het risico dat het apparaat ongewild in werking treedt.
- **Gereedschap moet altijd buiten bereik van kinderen worden opgeborgen.** Laat het apparaat niet gebruiken door personen die het apparaat niet kennen of geen kennis hebben genomen van deze veiligheidsvoorschriften. Gereedschap is gevaarlijk in de handen van onervaren personen.
- **Houd uw apparaten in goede staat van werking.** Controleer de uittijning van de bewegende delen. Kijk of er geen onderdelen gebroken zijn. Controleer de montage en alle andere elementen die de goede werking van het gereedschap kunnen beïnvloeden. Als er iets beschadigd is, dient u uw apparaat eerst te laten herstellen voordat u het weer gebruikt. Ongelukken zijn vaak te wijten aan de slechte staat van onderhoud van het gereedschap.
- **Houd uw gereedschap altijd scherp en schoon.** Als het mes van uw snijgereedschap goed scherp en schoon is, bestaat er minder kans dat het geblokkeerd raakt en kunt u uw apparaat beter in uw macht houden.
- **Neem deze veiligheidsvoorschriften in acht als u het apparaat, de accessoires, de hulpstukken, enz. gebruikt en houd daarbij rekening met de bijzondere eigenschappen van uw apparaat, de plek waar u werkt en het soort werk dat u doet.** Gebruik uw elektrisch apparaat uitsluitend voor de toepassingen waarvoor het bestemd is om gevaarlijke situaties te vermijden.

### REPARATIES

- **Eventuele reparaties moeten door een geschoolde vakman worden uitgevoerd en uitsluitend met gebruik van originele reservedelen.** Zo kunt u uw elektrisch apparaat veilig gebruiken.
- **Controleer of geen enkel onderdeel van het apparaat beschadigd is.** Controleer, voordat u het apparaat opnieuw gebruikt, of een eventueel beschadigd onderdeel kan blijven werken of zijn functie kan blijven vervullen. Controleer de uittijning en de goede werking van beweegbare onderdelen. Kijk of er geen onderdelen gebroken zijn. Controleer de montage en alle andere elementen die de goede werking van het gereedschap kunnen beïnvloeden.

## Nederlands

### ALGEMENE VEILIGHEIDSVOORSCHRIFTEN

Beschadigde onderdelen mogen alleen door een erkend Ryobi servicecentrum hersteld of vervangen worden, behalve als in deze gebruikershandleiding iets anders wordt aangegeven. Laat een defecte schakelaar vervangen in een erkend Ryobi servicecentrum. Gebruik het apparaat niet als u het niet meer met de schakelaar aan en uit kunt zetten.

### SPECIFIEKE VEILIGHEIDSVOORSCHRIFTEN VOOR SCHUURMACHINES

- **Draag altijd een veiligheidsbril en een stofmasker** tijdens het schuren, vooral wanneer u de schuurmachine boven uw hoofd houdt.
- **Gebruik uw schuurmachine nooit op vochtige oppervlakken.**
- **Het vel schuurpapier mag niet te groot zijn.** Als u het schuurpapier over de randen van de schuurvoet laat uitsteken, stelt u zich bloot aan het gevaar voor lichamenlijk letsel.
- **De stofzak moet op de machine zijn geïnstalleerd en regelmatig worden geleegd.** U plaatst de stofzak door deze over de steuning van de zak te schuiven en deze op het afvoermondstuk aan de achterkant van de schuurmachine te draaien (rechtson) totdat de zak goed vastzit. Ga in omgekeerde volgorde te werk om de zak weer los te halen.



#### WAARSCHUWING

Gooi geen schuurstof in een open vuur, want materiaal in de vorm van fijne deeltjes kan explosief zijn.



#### WAARSCHUWING

Draag een geschikt stofmasker tijdens het schuren van oppervlakken bedekt met verf op loodbasis en bij het schuren van bepaalde houtsoorten en metalen om te voorkomen dat u giftige stof of giftige dampen inademt.

### SYMBOLLEN

De volgende symbolen kunnen op het apparaat of in deze handleiding zijn afgebeeld. Zorg dat u weet wat ze betekenen voordat u het apparaat gebruikt.

V.....Volt  
 Hz.....Hertz  
 ~.....Wisselstroom  
 W.....Watt

No.....Toerental bij nullast  
 min<sup>-1</sup>.....Aantal toeren of bewegingen per  
 minuut



.....Afmetingen van de schuurvoet



.....Dubbele



isolatie

.....Lees de gebruiksaanwijzing



.....Draag een  
 veiligheidsuitrusting

.....Zorg dat grondstoffen gerecycleerd worden. Zet daarom een afgedankt elektrisch apparaat niet bij het huishoudelijk afval. Om het milieu te beschermen moeten het apparaat, de accessoires en de verpakking gesorteerd bij een erkend recyclingcentrum worden aangeleverd.

### PRODUCTGEGEVENS

	<b>ESS-3215V</b>
Voeding	230 V ~ 50 Hz
Vermogen	320 W
Toerental bij nullast	6.000-12.000 bewegingen/min
Diameter van de cirkel- vormige schuurbeweging	2,2 mm
Gewicht	2,2 kg

### TOEPASSING

Gebruik uw apparaat uitsluitend voor de hieronder vermelde toepassingen:

- Schuren van hout.
- Verwijderen van roest en schuren van staal.
- Schuren van kunststoffen.

### OVERZICHT

1. Elektronische snelheidsregelaar
2. Aan/uit-schakelaar
3. Aansluitsnoer
4. Mondstuk van stofuitlaatopening
5. Schuurvoet
6. Voetstuk
7. Spanningsverklikker
8. Perforator
9. Los vel schuurpapier

10. Stofzak
11. Openingshendel van de spanklemmen
12. Spanklem
13. Zelfhechtend vel schuurpapier

### TECHNISCHE KENMERKEN

Uw schuurmachine kan met schuurpapier met verschillende korrelgrootte (grof, medium of fijn) worden gebruikt. Op hout geeft schuren met de schuurmachine in de richting van de vezels een gladde afwerking, zonder strepen. Deze schuurmachine is ook uitstekend geschikt om aan drie zijkanten geheel tot aan de rand door te schuren.

De schuurmachine is uitgerust met een handgreep waarmee u het apparaat goed en zeer comfortabel kunt vasthouden. Daarom loopt u minder kans om vermoeid te raken bij langdurig gebruik.

Er is een stofafzuigsysteem ingebouwd in de schuurmachine. Het stof wordt afgezogen via de gaten in het schuurpapier en de schuurvoet (zie afb.5).

**Maak uzelf eerst vertrouwd met alle functies en specifieke kenmerken wat betreft de veiligheid van het apparaat voordat u de schuurmachine gaat gebruiken.**

### AAN-/UITSCHAKELAAR (2)

Deze schuurmachine is uitgerust met een eenvoudige aan-/uitschakelaar. Om de schuurmachine AAN te zetten duwt u de schakelaar naar links ("ON").

Om de schuurmachine UIT te zetten duwt u de schakelaar naar rechts ("OFF").

### ELEKTRONISCHE SNELHEIDSREGELAAR(1)

Met de elektronische snelheidsregelaar kunt u de schuursnelheid afstellen al naar gelang het type oppervlak dat u wilt schuren (van grof en stug bouwhout tot zacht fineerhout).



#### WAARSCHUWING

Laat uw waakzaamheid niet verslappen als u eenmaal vertrouwd bent geraakt met uw schuurmachine. Vergeet niet dat een seconde onoplettendheid voldoende is om ernstig letsel te veroorzaken.

### BEDIENING



#### WAARSCHUWING

De stekker van de schuurmachine mag niet in het stopcontact zitten als u onderdelen monteert, afstellingen wijzigt, schuurpapier verwijdt of

installeert, de machine schoonmaakt of de klaar bent met u werk. Wanneer de stekker van de schuurmachine uit het stopcontact is getrokken, bestaat er geen gevaar meer dat de machine ongewild in werking treedt, wat ernstig letsel zou kunnen veroorzaken.

### SCHUURPAPIERVELLEN MONTEREN (afb. 5)

Controleer de goede staat van het schuurpapier voordat u het installeert. **GEBRUIK GEEN PAPIER dat ingescheurd of beschadigd is.**

### ZELFHECHTEND SCHUURPAPIER PLAATSEN (13)

- Trek de stekker van de schuurmachine uit het stopcontact.
- Verwijder eerst het oude vel wanneer u een vel schuurpapier vervangt.

**Opmerking:** schuur gedurende enkele minuten om de zelfhechtende kant zacht te maken voordat u probeert om een versleten stuk schuurpapier te verwijderen.

- Trek voorzichtig het beschermvel van het nieuwe vel schuurpapier.
- Plaats het schuurpapier op de voet en zorg dat de voorste rand van het vel goed gelijk komt met de voorste rand van de voet. Druk daarna op het hele oppervlak van de voet zodat het vel goed vasthecht op het ondervlak.
- Als het nieuwe vel al perforaties heeft, plaatst u de gaten in het vel precies boven de gaten in de voet en drukt u het daarna tegen de voet zodat het vel goed vasthecht.

### LOS SCHUURPAPIER PLAATSEN (9)

- Til de openingshendel van de spanklem (11) op en zorg dat de spanklem (12) ook open gaat.
- Steek een reep van ongeveer 13 mm van het nieuwe 1/2 vel schuurpapier onder de spanklem.

**Opmerking:** het is noodzakelijk om minimaal 13 mm papier in te steken om gelijktijdig meerdere vellen schuurpapier op elkaar te kunnen plaatsen.

- Klap de openingshendel van de spanklem omlaag en zorg dat de spanklem zich goed sluit zodat het schuurpapier in de juiste stand tegen het grondvlak komt.
- Bedek de schuurvoet met het schuurpapier. Til de openingshendel op die zich aan de andere kant van de schuurmachine bevindt en steek het andere



## Nederlands

uiteinde van het schuurpapier onder de spanklem. Zorg dat het schuurpapier mooi vlak tegen de schuurvoet aan ligt.

### BEDIENING

- Klap de openingshendel van de spanklem omlaag.
- Het is mogelijk om meerdere vellen schuurpapier op elkaar te plaatsen om een reserve te hebben.

### PERFORATOR (afb. 6)

Bij de schuurmachine wordt een perforator meegeleverd waarmee u zelf gaten kunt maken in de vellen schuurpapier. De geperforeerde gaten moeten zijn uitgelijnd met de gaten in de schuurvoet.

- Plaats een vel schuurpapier op de schuurmachine.
- Lijn de schuurvoet uit met de perforator.
- Druk de schuurmachine naar beneden.

### SCHUURPAPIER KIEZEN

De keuze van het juiste type schuurpapier en de juiste korrelgrootte is zeer belangrijk als u kwaliteitswerk wilt leveren. Wij raden u aan om bij elektrische schuurmachines alleen schuurpapier met een synthetische schuurlaag te gebruiken, bijvoorbeeld aluminiumoxide of siliciumcarbide. Natuurlijke schuurmiddelen zoals silex of granaat zijn als materiaal te zacht en hun toepassing op elektrische schuurmachines is niet rendabel.

Begin al uw schuurwerk met een grofkorrelig papier om het grootste gedeelte van het af te schuren oppervlak te verwijderen en neem daarna een fijnere korrel voor de eindafwerking. De korrelgrootte van het schuurpapier moet worden gekozen al naar gelang de staat van het te schuren oppervlak.

Als het oppervlak oneffen is, begint u eerst met een grove korrel en schuurt u net zolang tot u een gelijkmatig oppervlak hebt verkregen. Met medium grof papier kunt u de krassen weghalen die door het grove papier zijn achtergelaten, en daarna gebruikt u fijner schuurpapier om het oppervlak mooi af te werken. Blijf schuren en ga geleidelijk over van grof papier op steeds fijner papier tot u een gelijkmatig oppervlak hebt verkregen.

**Opmerking:** Gebruik de schuurmachine **niet** zonder schuurpapier want dat zou de schuurvoet kunnen beschadigen.

### VOORZORGSMAATREGELEN BIJ GEBRUIK



#### LET OP

Let op dat u met uw hand de ventilatieopeningen niet afdekt.

### SCHUREN (afb. 1)



#### WAARSCHUWING

Klem het werkstuk zo nodig vast, anders bestaat de kans dat het naar u toe wordt geslingerd en ernstig letsel veroorzaakt.

Houd de schuurmachine op een redelijke afstand van uw lichaam en van het werkstuk. Om de schuurmachine aan te zetten plaatst u de schakelaar op "ON" en wacht u tot de motor zijn maximumsnelheid heeft bereikt. Breng de schuurmachine langzaam naar het werkstuk. Maak langzame en regelmatig bewegingen heen-en-weer.

**Forceer de machine NIET.** Het gewicht van de schuurmachine oefent voldoende druk op het werkstuk uit. Laat de schuurmachine en het schuurpapier al het "werk" doen. Als u zelf ook op de schuurmachine zou gaan drukken, gaat de motor langzamer draaien, raakt het schuurpapier sneller versleten en wordt de schuurmachine aanzienlijk lager. Bovendien wordt de motor overbelast door overmatige druk en kan door oververhitting beschadigen, wat schadelijk is voor de goede werking van het apparaat.

Opgelet: door de wrijvingswarmte kan het vernis of de lak daarmee het hout bedekt is, zacht worden. Zorg ervoor dat u niet te lang op hetzelfde deel van het werkstuk blijft schuren, omdat de schurende werking van de schuurmachine binnen korte tijd diep in het materiaal kan inslijten en onregelmatige plekken veroorzaakt.



#### WAARSCHUWING

Draag geen wijde kleding of sieraden die in de bewegende delen beklemd kunnen raken aangezien dit ernstig lichamelijk letsel kan veroorzaken. Houd uw hoofd op redelijke afstand van de schuurmachine en de werkzone om te voorkomen dat uw haar wordt meegetrokken in de schuurmachine, aangezien dit ernstig lichamelijk letsel kan veroorzaken.

### EXCENTRISCHE BEWEGING (afb. 2)

De excentrische beweging is ideaal voor snelle schuuracties (oude deklagen verwijderen, ruw hout polijsten, afschuren tot een bepaalde dikte) en voor afwerken (een oppervlak voorbereiden voor schilderen). Het schuurpapier beweegt met hoge snelheid in kleine cirkels, waardoor de schuurmachine zeer mobiel is.



#### WAARSCHUWING

De ophoping van stof na het schuren van oppervlakken die bedekt zijn met zeer ontvlambare producten zoals polyurethaan, lijnolie, enz. kan de stofzak of andere delen van de schuurmachine

## Nederlands

doen ontvlammen en op die manier brand veroorzaken. Maak de stofzak regelmatig leeg om het gevaar van brand te verkleinen. Leeg de zak

### BEDIENING

als u de schuurmachine overbert of voor enige tijd niet gebruikt. Lees zorgvuldig de aanbevelingen van de producenten van verf en coatings.

### STOFOPVANGSYSTEEM GEBRUIKEN

Met behulp van de stofzak kunt u het stof opvangen dat ontstaat bij het schuren. Het stof wordt aangezogen door de gaten in de schuurvoet en verzameld in de stofzak tijdens het schuren.

### STOFZAK INSTALLEREN (afb. 3)

Ga als volgt te werk om de stofzak te installeren:

- Trek de stekker van de schuurmachine uit het stopcontact.



#### WAARSCHUWING

Als u de stekker van de schuurmachine niet uit het stopcontact trekt, kan de machine ongewild in werking treden en ernstig lichamenlijk letsel veroorzaken.

- Steek de steuning van de stofzak op het afvoermundstuk dat zich op de schuurmachine bevindt.

### STOFZAK LEGEN (afb. 4)

Voor een efficiënte stofafzuiging dient u de zak te legen als deze halfvol is. Dit zorgt voor een betere luchtcirculatie in de zak. Leeg de stofzak na elke schuuroperatie en voordat u de machine overbert en maak de zak daarbij zorgvuldig schoon.

Ga als volgt te werk om de stofzak te legen:

- Trek de stekker van de schuurmachine uit het stopcontact.



#### WAARSCHUWING

Als u de stekker van de schuurmachine niet uit het stopcontact trekt, kan de machine ongewild in werking treden en ernstig lichamenlijk letsel veroorzaken.

- Haal de steuning van de stofzak van de schuurmachine.
- Haal de stofzak van de steuning.
- Schud de zak uit om hem te legen.

- Bevestig de zak daarna weer op de steuning.
- Steek de steuning van de zak op het afvoermundstuk.

### SPANNINGSVERKLIKKER

Dit apparaat is voorzien van een spanningsverklikker (7) die gaat branden zodra het apparaat is aangesloten. Dit controlelampje dient om u te waarschuwen dat het apparaat onder spanning staat en dat het apparaat gaat werken zodra u op de schakelaar drukt.

### ONDERHOUD



#### WAARSCHUWING

De stekker van de schuurmachine mag niet in het stopcontact zitten als u onderdelen monteert, afstellingen wijzigt, de machine schoonmaakt of de klaar bent met u werk. Trek de stekker van uw apparaat uit het stopcontact om te voorkomen dat het ongewild in werking kan treden, wat ernstig letsel tot gevolg kan hebben.



#### WAARSCHUWING

Bij reparaties mogen uitsluitend originele Ryobi reserveonderdelen worden gebruikt. Het gebruik van andere onderdelen kan gevaar opleveren of het product beschadigen.

### ALGEMENE VOORSCHRIFTEN

Gebruik geen oplosmiddelen om de kunststof onderdelen te reinigen. De meeste kunststoffen kunnen worden beschadigd door de in de handel zijnde oplosmiddelen. Gebruik een schone doek om vuil of stof te verwijderen.



#### WAARSCHUWING

Laat de kunststof delen nooit in aanraking komen met remvloeistof, benzine, petroleumproducten, kruipolie, enz. Deze producten bevatten namelijk chemicaliën die de kunststof kunnen beschadigen, broos maken of aantasten.

Gereedschap dat voor bewerking van glasvezeldelen, gipsplaten of bekledingsplaten wordt gebruikt, loopt meer risico om voortijdig te verslijten of defect te raken. Het zaagsel en slijpsel dat uit deze materialen ontstaat, heeft een zeer schurende werking op bepaalde onderdelen van elektrisch gereedschap, zoals overbrengingen, borstels, schakelaars, enz. Het gebruik van een machine voor glasvezelmateriaal, bekledingsplaten, bouwpleister of gips wordt daarom sterk afgeraden. Als u dit soort materiaal toch moet

## Nederlands

schuren, is het uiterst belangrijk om de schuurmachine regelmatig met perslucht te reinigen.

### ONDERHOUD



#### WAARSCHUWING

Draag altijd een veiligheidsbril of een beschermbril met zijschotjes wanneer u met elektrisch gereedschap werkt of wanneer u het met perslucht schoon blaast. Draag ook een gelaatsmasker of een stofmasker als er bij de werkzaamheden stofdeeltjes vrijkomen.

#### SMERING

Alle lagers van deze machine zijn met een hoeveelheid hoogwaardig smeermiddel gesmeerd die bij normaal gebruik voldoende is voor de hele levensduur van deze machine. Extra smering is dus niet noodzakelijk.

#### SCHUURZOLEN REINIGEN

Maak de schuurzolen regelmatig schoon om hun levensduur te verlengen en optimale resultaten te behouden. U kunt alle ongerechtigheden verwijderen door de losse zool af te spoelen met lauw water.

Nadat u de zool hebt gereinigd, wringt u hem een beetje uit om het overtollige water te verwijderen en legt u hem te drogen. Leg schuurzolen altijd plat weg op een koele en geventileerde plaats.

#### SCHUURPAPIER REINIGEN

De stukken schuurpapier die bij de schuurmachine worden geleverd zijn geschikt voor hergebruik. Het is daarom belangrijk om ze regelmatig te reinigen door het stof en de materiaaldeeltjes te verwijderen die zich op het oppervlak hebben opgehoopt tijdens de verschillende schuurbewerkingen.

Om het schuurpapier te reinigen kunt u het afschrobben met een massief stuk rubber. Daarvoor kunt u bijvoorbeeld een schone schoenzool gebruiken.



#### WAARSCHUWING

Haal altijd eerst het schuurpapier of de schuurzool van de voet van de schuurmachine af voordat u het gaat reinigen. Niet-naleving van dit voorschrift kan ernstig lichamelijk letsel veroorzaken.



#### MILIEUBESCHERMING

Zorg dat gronstoffen gerecycleerd en niet vernietigd worden. U dient uw afvalstoffen gescheiden aan te bieden en oude apparaten, accessoires en verpakkingen in speciale bakken te deponeren of naar instanties te brengen die belast zijn met de recycling ervan. Ryobi hecht veel waarde aan milieubescherming.

**⚠ VIKTIGT  
LÄS SÄKERHETSFÖRESKRIFTERNA.**

Innan du börjar använda din vibrationsslip ska du läsa noggrant igenom denna bruksanvisning och i synnerhet säkerhetsföreskrifterna. Bevara denna manual för senare behov.

**ALLMÄNNA SÄKERHETSFÖRESKRIFTER**

**⚠ VARNING**  
Läs alla instruktioner. Underlåtenhet att respektera dessa föreskrifter kan leda till olyckor som brand, elstötar och/eller allvarliga kroppsskador. Termen "elektriskt verktyg" som används i nedanstående säkerhetsföreskrifter används både om elektriska verktyg som ansluts till nätet och om sladdlösa elektriska verktyg.

**⚠ VARNINGSSYMBOL SOM GÄLLER SÄKERHETEN:** Denna symbol anger att det är fråga om en varning. Den kan förekomma tillsammans med andra symboler eller bildtecken.

**⚠ VARNING:** Underlåtenhet att följa en säkerhetsföreskrift kan leda till att du själv eller andra skadas allvarligt. Det gäller att noggrant följa alla säkerhetsföreskrifter för att reducera brandriskerna samt risker för elstötar och kroppsskador.

**⚠ VARNING:** Använd inte verktyget innan du har läst färdigt igenom och förstätt alla instruktioner och andra säkerhetsföreskrifter som ges i denna handbok. Underlåtenhet att respektera dessa föreskrifter kan leda till olyckor som brand, elstötar eller allvarliga kroppsskador. Spara denna bruksanvisning och slå upp information i den med jämna mellanrum för att arbeta i trygghet och lämna även information till andra eventuella användare.



Vid användning av ett elektriskt verktyg kan främmande partiklar slungas ut och träffa ögonen och skada dem allvarligt. Använd säkerhetsglasögon eller skyddsglasögon som är försedda med sidoskydd och vid behov en hel skyddsmask mot damm, när du arbetar med verktyget. Vi rekommenderar att personer med glasögon skyddar dessa genom att täcka dem med en skyddsmask eller med standard skyddsglasögon försedda med sidoskydd.

**ARBETSMILJÖ**

- Se till att arbetsutrymmet är rent och har en tillräcklig belysning. Belamrade och mörka utrymmen gynnar olyckor.
- Använd inte elektriska verktyg i explosiv miljö, t. ex. i närheten av lättantändliga vätskor, gaser eller damm. Gnistor från elektriska verktyg kan sätta eld på dem eller få dem att explodera.
- Håll barn och besökare på avstånd när du använder ett elektriskt verktyg. De kan störa dig och få dig att förlora kontrollen över verktyget.

**ELEKTRISK SÄKERHET**

- Det elektriska verktygets stickkontakt skall vara anpassad till uttaget. Gör aldrig några ingrepp på stickkontakten. Använd aldrig en adapter med jordade elektriska verktyg. Du minskar därmed riskerna för elstöt.
- Undvik all kontakt med jordade ytor (som t. ex. rör, värmeelement, spisar, kylskåp, etc.). Riskerna för elstöt ökar, om någon kroppsdels är i kontakt med jordade ytor eller med jordförbindelsen.
- Utsätt inte ditt verktyg för regn eller fukt. Riskerna för elstöt ökar, om vatten tränger in i ett elektriskt verktyg.
- Se till att nätsladden alltid är i gott skick. Håll inte i verktyget i sladden och dra inte i verktyget eller i sladden för att koppla ur det. Håll nätsladden på avstånd från värmekällor, olja, vassa föremål och rörliga delar. Riskerna för elstöt ökar om nätsladden är skadad eller tilltrasslad.
- Vid arbete utomhus skall du använda endast förlängningsladdar avsedda för utomhusanvändning. Du minskar därmed riskerna för elstöt.
- Om du är absolut tvungen att använda ditt verktyg i en fuktig omgivning, anslut det till ett eluttag som skyddas av en brytare för differentialström (RDD). Användning av en RDD-anordning begränsar riskerna för elektriska stötar.

**PERSONLIG SÄKERHET**

- Var vaksam, titta på vad du gör och använd ditt sunda förnuft när du använder ett elektriskt verktyg. Använd inte verktyget om du är trött, påverkad av alkohol eller droger eller om du tar mediciner. Glöm inte att om du är ouppmärksam bara bråkdelen av en sekund kan du skada dig allvarligt.
- Använd skyddsanordningar. Skydda alltid ögonen. Beroende på arbetsförhållandena bör du även använda en skyddsmask mot damm, halksäkra

## ALLMÄNNA SÄKERHETSFORESKRIFTER

skor, en skyddshjälm eller hörselskydd för att undvika risker för allvarliga kroppsskador.

- **Undvik oavsiktlig igångsättning. Kontrollera att strömbrytaren är ställd på "av" innan du ansluter verktyget till ett uttag och/eller lägger i batteriet, liksom då du tar eller transporterar verktyget.** För att undvika risker för olyckor skall du inte bära omkring verktyget med fingret på strömbrytaren och inte ansluta det om strömbrytaren är i påslaget läge.
- **Plocka bort spännycklarna innan du sätter i gång verktyget.** En spännyckel som är fäst i en rörlig del av verktyget kan försäka allvarliga kroppsskador.
- **Stå stadigt på båda benen och sträck inte ut armen för långt.** En stabil arbetsposition gör att man bättre kan kontrollera sitt verktyg, om någonting oförutsett händer.
- **Använd lämpliga kläder.** Ha inte lösa kläder eller smycken. Håll även håret, kläderna och handskarna på avstånd från rörliga delar. Lösa kläder, smycken och långt hår kan fastna i rörliga delar.
- **Om verktyget levereras med en anordning som suger upp damm, skall du se till att den monteras och används på rätt sätt.** Du undviker då risker för skador som är förknippade med inandning av skadligt damm.

## ANVÄNDNING OCH UNDERHÅLL AV VERKTYG SOM ANSLUTS TILL NÄTET

- **Kör inte verktyget för hårt. Använd ett verktyg som är anpassat till det arbete du vill utföra.** Verktyget är effektivare och säkrare om det används med den hastighet som det är konstruerat för.
- **Använd inte ett elektriskt verktyg, om det inte går att sätta i gång det och stoppa det med strömbrytaren.** Ett verktyg som inte kan sättas på och stängas av korrekt är farligt och måste absolut repareras.
- **Koppla ur verktyget innan du utför inställningar, byter ut tillbehör eller ställer undan det.** Du minskar då riskerna för oläglig igångsättning av verktyget.
- **Verktygen ska förvaras utom räckhåll för barn.** Låt inte personer som inte känner till verktyget eller inte har tagit del av dessa säkerhetsföreskrifter använda det. Verktygen är farliga i händerna på ovana personer.
- **Sköt väl om dina verktyg. Kontrollera de rörliga delarnas inställning.** Kontrollera att ingen del är skadad. Kontrollera monteringen och alla andra delar som kan påverka verktygets funktion. Om någon del är skadad, låt reparera verktyget innan du

använder det. Många olyckor beror på en slarvig skötsel av verktygen.

- **Kom ihåg att hålla verktygen rena och vässade.** Om sägklingan på ditt verktyg är slipad och ren, finns det mindre risker för att den blockerar och du kan bättre ha verktyget under kontroll.
- **Följ dessa säkerhetsföreskrifter då du använder verktyget, tillbehör, bits, etc., med hänsyn till arbetsområdet och det arbete som skall utföras.** Använd ditt elektriska verktyg endast för arbeten till vilka det är anpassat, för att undvika farliga situationer.

## REPARATIONER

- **Alla reparationer måste utföras av en kompetent tekniker,** som använder endast ursprungliga reservdelar. Du kan då använda ditt elektriska verktyg i all trygghet.
- **Kontrollera att ingen del av verktyget är skadad.** Innan du fortsätter att använda verktyget, försäkra dig om att en skadad del eller ett skadat tillbehör är funktionsdugligt och kan göra sitt arbete. Kontrollera att de rörliga delarna är rätt inställda och fungerar normalt. Kontrollera att ingen del är skadad. Kontrollera monteringen och alla andra delar som kan påverka verktygets funktion. Alla skadade delar måste repareras eller bytas ut av ett servicecenter som godkänts av Ryobi, om ingenting annat anges i denna bruksanvisning. Om strömbrytaren är defekt, låt den bytas ut på en verkstad som auktoriserats av Ryobi. Använd inte apparaten om det inte går att sätta i gång den och stoppa den med strömbrytaren.

## SPECIFIKA SÄKERHETSFORESKRIFTER FÖR SLIPMASKINER

- **Använd alltid skyddsglasögon och en skyddsmask mot damm** då du slipar, i synnerhet om du håller slipmaskinen ovanför huvudet.
- **Använd aldrig slipmaskinen på fuktiga ytor.**
- **Sandpappret får inte vara för stort.** Om sandpappret är större än slipdynan, kan du skada dig allvarligt.
- **Damppåsen ska placeras på verktyget och tömmas regelbundet.** Montera påsen så här: för in påsringen i munstycket som finns baktill på slipmaskinen och vrid den till höger ända tills påsen sitter stadigt fast. Ta bort påsen i omvänd ordning.



### VARNING

Kasta inte damm som alstrats av slipningen i öppen eld, för ämnena i form av små partiklar kan vara explosiva.

## Svenska

### SPECIFIKA SÄKERHETSFORESKRIFTER FÖR SLIPMASKINER



#### VARNING

Du bör använda en lämplig skyddsmask mot damm då du slipar ytor som är täckta med blybaserad färg eller vissa träslag och metaller, för att inte andas in damm eller giftiga ångor.

### SYMBOLER

Följande symboler kan förekomma på verktyget eller i denna bruksanvisning. Försäkra dig om att du vet vad de betyder, innan du använder verktyget.

V.....Volt  
 Hz.....Hertz  
 ~.....Växelström  
 W.....Wat  
 t

no.....Tomgångshastighet  
 min-1.....Antal varv eller rörelser  
 per minut



.....Slipdynamns mått



.....Dubbel  
 isolering



.....Läs bruksanvisningen.



.....Använd  
 en  
 skyddsutrustning.

.....Råmaterialen bör återanvändas i stället för  
 att kastas i hushållsavfallet. För att skona miljön  
 skall verktyget, tillbehören och emballaget  
 sorteras.

### TEKNISKA DATA

#### ESS-3215V

Tomgångshastighet	230 V ~ 50 Hz
Effekt	320 W
Tomgångshastighet	6000-12000
	rörelser/min
Bandiameter	2.2 mm
Vikt	2.2 kg

### ANVÄNDNING

Använd verktyget endast för nedanstående ändamål:

- Träslipning.
- Borttagning av rost och slipning av stål.
- Slipning av plaster.

### BESKRIVNING

1. Elektronisk hastighetsvariator
2. Strömbrytare På/Av
3. Nätsladd
4. Munstycke för utsugning av damm
5. Slipdyna
6. Fot
7. Kontrollampa för påslagen ström
8. Perforeringsmatris
9. Enkelt slippapper
10. Damppåse
11. Spakar för öppning av klämmorna
12. Klämma
13. Självhäftande slippapper

### KÄNNETECKEN

Din slipmaskin används med sandpapper med olika kornstorlek (grov-, medel- eller finkornigt). Om man för slipmaskinen på trä i fibernas riktning, får man en slät yta, utan repor. Denna slipmaskin är även konstruerad för att tillåta kant i kant-slipning på tre sidor.

Din slipmaskin är utrustad med ett handtag som ger ett gott grepp och hög komfort vid användningen. Detta reducerar riskerna för att bli trötta vid ett längre arbetspass.

Ett dammsugningssystem är inbyggt i slipmaskinen. Dammets sugns genom hålen i sandpappret och slipdynan (se fig. 5).

**Innan du börjar använda din slipmaskin bör du bekanta dig med alla dess funktioner och speciella detaljer i fråga om säkerhet.**

### STRÖMBRYTARE (2)

Denna slipmaskin är utrustad öed en enkel strömbrytare. För att SÄTTA I GÅNG slipmaskinen trycker du strömbrytaren mot vänster ("ON").

För att STÄNGA AV slipmaskinen trycker du strömbrytaren mot höger ("OFF").

### HASTIGHETSARIATOR(1)

Med den elektroniska hastighetsvariatorn kan du ställa in slipningshastigheten beroende på den typ av yta som ska bearbetas (från tungt och kraftigt byggträ till ömtåligt

faner).

## STRÖMBRYTARE (2)



### VARNING

Fortsätt att vara vaksam även efter att du har blivit van vid din slipmaskin. Glöm aldrig att det bara behövs ett ögonblicks ouppmärksamhet för att skada dig allvarligt.

## FUNKTION



### VARNING

Din slipmaskin får aldrig vara ansluten då du monterar delar, utför inställningar, tar bort eller fäster ett sandpapper, då du rengör verktyget eller då du inte använder det. Då slipmaskinen kopplats ur, finns det inte längre några risker för oavsiktlig igångsättning som kan förorsaka allvarliga kroppsskador.

## MONTERING AV SLIPARKEN (fig. 5)

Kontrollera slippapprets skick innan du sätter fast det. **FÅST DET INTE** om det är sönderrivet eller trasigt.

## MONTERING AV SJÄLVHÄFTANDE SLIPPAPPER (13)

- Koppla ur slipmaskinen.
- Om du byter ut ett slippapper ska du först ta bort det gamla slippappret.

**Anmärkning:** slipa några minuter för att mjuka upp den självhäftande sidan, innan du försöker ta bort det utjänta vidhäftande pappret.

- Ta försiktigt loss skyddsarket från det nya halva sliparket.
- Placera sliparket på slipdynan och se till att arkets främre kant är absolut i linje med slipdynans främre kant, tryck sedan på slipdynans hela yta så att arket häftar stadigt vid underlaget.
- Om det nya arket är perforerat, placera hålen i arket mitt för hålen i slipdynan och tryck det mot denna så att det sitter stadigt fast.

## MONTERING AV ETT ENKELT SLIPPAPPER (9)

- Lyft spaken för öppning av klämman (11) och kontrollera att även klämman (12) öppnas.

- För in ca 13 mm av det nya halva sliparket under klämman.

**Anmärkning:** pappret behöver föras in minst 13 mm för att man skall kunna lägga flera slipark på varandra.

- För spaken för öppning av klämman nedåt och stäng klämman korrekt, så att slippappret placeras rätt mot foten.
- Täck foten med slippappret. Lyft spaken för fastsättning som finns på den andra sidan av slipmaskinen och för in den andra änden av slippappret under klämman. Justera slippappret mot foten.
- För spaken för öppning av klämman nedåt.
- Det går att placera flera ark ovanpå varandra, för att ha några i reserv.

## PERFORERINGSMATRIS (fig. 6)

En perforeringsmatris levereras med slipmaskinen, för att göra hål i sliparken. Hålen som görs skall vara mitt för hålen i slipdynan.

- Sätt ett slippapper på slipmaskinen.
- Placera slipdynan i linje med perforeringsmatrisen.
- Tryck slipmaskinen nedåt.

## VAL AV SANDPAPPER

Valet av sandpapperstyp och lämplig kornstorlek är ytterst viktigt, om du vill ha ett högklassigt resultat. Vi rekommenderar att använda syntetiska slipmedel som t. ex. aluminiumoxid eller kiselkarbid med elektriska slipmaskiner. Naturliga slipmedel som flinta eller granat är för mjuka och att använda dem med elektriska slipmaskiner är inte ekonomiskt.

Vid alla slipningsarbeten använder man grova korn för att ta bort den största delen av ytan som ska slipas och en finare kornstorlek för slutbehandlingen. Sandpapprets kornstorlek ska väljas beroende på hur ytan som ska slipas ser ut. Om ytan är skrovlig är det bäst att börja med grovt papper och slipa tills ytan blir jämn. Ett medelgrovt korn tar bort de rispor som lämnats av det grova kornet och sedan används finkornigt sandpapper för slutbehandlingen. Fortsätt alltid med allt finkornigare sandpapper tills ytan är helt jämn.

**Anmärkning:** Använd **INTE** slipmaskinen utan sandpapper, för att inte skada slipdynan.

## FÖRSIKTIGHETSÅTGÄRDER VID ANVÄNDNING



### VARNING

Se till att din hand inte täpper till ventilationsöppningarna.

## SLIPNING (Fig. 1)



### VARNING

Om arbetsstycket inte har fästs, kan det slungas mot dig och skada dig allvarligt.

## FUNKTION

Håll slipmaskinen framför dig på lämpligt avstånd från kroppen och arbetsstycket. Sätt i gång slipmaskinen genom att föra strömbrytaren till "ON" och vänta tills motorn nått sin maximihastighet. För sedan långsamt slipmaskinen nära arbetsstycket. Gör sedan långsamma och regelbundna rörelser med den fram och tillbaka.

**PRESSA INTE verktyget.** Slipmaskinen anbringa ett tillräckligt tryck på arbetsstycket. Det är slipmaskinen och sandpappret som ska göra allt "arbete". Om du trycker ytterligare på maskinen, leder det till att motorn börjar gå långsammare, sandpappret slits snabbare och slipningshastigheten reduceras märkbart. Dessutom kan ett extremt tryck överbelasta motorn och förorsaka en överhettning som kan skada motorn och påverka verktygets funktion.

Se upp: värmen som beror på friktionen kan mjuka upp fernissan eller hartsen som täcker träet. Tänk på att inte slipa för länge på samma del av arbetsstycket, för slipmaskinens slipande verkan kan slita snabbt på ämnet och ge ett oregelbundet resultat.



### VARNING

Använd inte lösa kläder och smycken som kan fastna i rörliga delar och leda till allvarliga kroppsskador. Håll huvudet på behörigt avstånd från slipmaskinen och arbetsområdet, för att undvika att håret fångas upp av slipmaskinen, vilket kunde leda till allvarliga skador.

## EXCENTRISK RÖRELSE (Fig. 2)

Den excentriska rörelsen är idealisk för snabb slipning (borttagning av gammal beläggning, polering av obearbetat trä, avslipning av ytor till en viss tjocklek) och ytbehandling (förberedning av en yta före målning). Sandpappret gör små cirkelrörelser i mycket hög hastighet, vilket ger slipmaskinen en stor rörlighet.



### VARNING

Anhopning av damm på grund av slipning av ytor som varit belagda med högst lättantändliga produkter som t. ex. polyuretan, linolja, etc. kan antända dammpåsen eller andra delar av slipmaskinen och förorsaka brand. För att minska riskerna för brand bör du tömma dammpåsen ofta.

Töm påsen innan du ställer undan din slipmaskin eller om du inte använder den under en längre tid. Läs noga igenom de rekommendationer som lämnats av fabrikanterna som tillverkat beläggningarna.

## ANVÄNDNING AV DAMMUPPSAMLINGS-SYSTEMET

Dampmpåsen används för att samla upp det damm som alstras av arbetet med slipmaskinen. Dammet sugts upp genom hålen i slipdynan och samlas i dammpåsen under slipningen.

## MONTERING AV DAMMPÅSEN (Fig. 3)

Gör så här när du sätter dammpåsen på plats.

- Koppla ur slipmaskinen.



### VARNING

Om slipmaskinen inte är urkopplad, kan den sättas i gång oavsiktligt och förorsaka allvarliga kroppsskador.

- Fäst dammpåsens ring på munstycket som finns på slipmaskinen.

## TÖMNING AV DAMMPÅSEN (Fig. 4)

För ännu större effektivitet kan du tömma dammpåsen så fort den blir halvfull. Detta möjliggör en bättre luftcirkulation inne i påsen. Töm och rengör omsorgsfullt dammpåsen efter varje arbete och innan du ställer undan slipmaskinen.

Töm dammpåsen på följande sätt:

- Koppla ur slipmaskinen.



### VARNING

Om slipmaskinen inte är urkopplad, kan den sättas i gång oavsiktligt och förorsaka allvarliga kroppsskador.

- Ta loss dammpåsens ring från munstycket på slipmaskinen.
- Ta bort dammpåsen från ringen.
- Skaka om dammpåsen för att tömma den.
- Fäst på nytt påsen vid ringen.
- För ringen tillbaka in i munstycket på slipmaskinen.

## KONTROLLAMPA FÖR PÅSLAGEN STRÖM

Ditt verktyg har en kontrollampa för påslagen ström (7), som tänds då verktyget ansluts till nätet. Denna kontrollampa gör dig uppmärksam på att verktyget är under spänning och att det sätts i gång så fort du trycker



på avtryckaren.

## UNDERHÅLL



### VARNING

Slipmaskinen får aldrig vara nätansluten då du monterar komponenter, utför inställningar, rengör verktyget eller då du inte använder det. Koppla ur verktyget för att undvika risker för oläglig igångsättning som kan förorsaka allvarliga kroppsskador.



### VARNING

Endast originaldelar från Ryobi får användas vid reparation. Användning av andra delar kan innebära fara eller skada apparaten.

## ALLMÄNNA FÖRESKRIFTER

Använd inte lösningsmedel för att rengöra plastdelar. Flertalet plaster kan skadas vid användning av vissa lösningsmedel som säljs i affärerna. Använd en ren tygrasa för att torka bort smuts, damm, osv.



### VARNING

Plastdelarna får aldrig komma i kontakt med bromsvätska, bensin, produkter med petroleumbas, penetrerande oljor, etc. Dessa kemiska produkter innehåller ämnen som kan skada, försvaga eller förstöra plasten.

Elektriska verktyg som används på glasfiber, gipsplattor eller beklädnadspaneler tenderar att slitas snabbare och få funktionsavbrott i förtid. Spån och sågspån som härstammar från dessa material angriper nämligen vissa komponenter i elektriska verktyg, som t. ex. kuggjul, elborstar, strömbrytare, osv. Följaktligen råder vi användarna att låta bli långvarig användning av detta verktyg på glasfiber, beklädnadspaneler, ytbeläggning för igenfyllning eller gips. Om du emellertid måste slipa dessa material är det ytterst viktigt att rengöra slipmaskinen med tryckluft.



### VARNING

Använd alltid säkerhetsglasögon eller skyddsglasögon försedda med sidoskydd då du använder elektriska verktyg eller då du rengör dem med en luftstråle. Om arbetet alstrar damm bör du dessutom använda ett ansiktsskydd eller en skyddsmask.

## SMÖRJNING

Alla lager i detta verktyg har smörjts med en sådan mängd smörjmedel med högt smörjindex att det är tillräckligt för verktygets hela livslängd under normala användningsförhållanden. Ingen ytterligare smörjning behövs alltså.

## RENGÖRING AV SLIPDYNORNA

Rengör slipdynamorna regelbundet, för en längre livslängd och en optimal effektivitet. Du kan avlägsna alla främmande partiklar genom att bara skölja slipdynamorna med ljummet vatten. Då slipdynamorna är rena, vrid du varsamt ur dem för att få bort överflödigt vatten och låt dem torka. Förvara alltid slipdynamorna utbredda på en torr och sval plats.

## RENGÖRING AV SLIPPAPPREN

Slippappren som bifogas med slipmaskinen kan återanvändas. Därför är det viktigt att rengöra dem regelbundet, för att få bort damm och partiklar som hopar sig på ytan under olika sliparbeten.

För att rengöra slippappren kan du gnugga dem med en kompakt gummibit. Du kan använda till exempel en ren skosula.



### VARNING

Ta alltid bort slippappret eller slipdynamorna från slipmaskinens fot innan du rengör dem.

Underlåtenhet att följa denna föreskrift kan förorsaka allvarliga kroppsskador.



## MILJÖSKYDD

Återvinn råmaterialen i stället för att kasta bort dem som avfall. Tänk på att värna om miljön genom att sortera avfallet. Demontera det uttjänta verktyget, tillbehören och emballaget och placera dem i speciella containrar som tillhandahålls av auktoriserade uppsamlingsställen. Ryobi tar verkligen miljöskyddet på allvar.



## VIGTIGT LÆS SIKKERHEDSREGLERNE IGENNEM.

Før rystepudseren til 1/2 ark tages i brug, skal denne vejledning læses omhyggeligt - især sikkerhedsforskrifterne. Gem denne vejledning til senere opslag.

## ALMINDELIGE SIKKERHEDSREGLER



### ADVARSEL

Læs alle anvisningerne igennem. Hvis nedenstående forskrifter ikke overholdes, kan der ske uheld og ulykker som brand, elektrisk stød og/eller alvorlige personskader. Betegnelsen "elektrisk værktøj" i de efterfølgende sikkerhedsanvisninger gælder både for elektriske værktøjer, som tilsluttes lysnettet med ledning, og batteridrevne værktøjer.



**ADVARSELSSYMBOL OM SIKKERHED:** dette symbol betyder advarsel eller pas på. Det kan forekomme sammen med andre symboler eller piktogrammer.



**ADVARSEL:** hvis en af sikkerhedsreglerne ikke overholdes, kan man selv eller andre komme alvorligt til skade. Sikkerhedsreglerne skal altid overholdes nøje for at formindskes faren for brand, elektrisk stød og personskader.



**ADVARSEL:** Tag ikke værktøjet i brug, før alle sikkerhedsreglerne i denne vejledning er læst igennem og forstået. Hvis disse regler ikke overholdes, kan der ske uheld og ulykker som brand, elektrisk stød eller alvorlige personskader. Gem denne brugervejledning, og slå op i den igen for altid at kunne arbejde sikkert og eventuelt informere andre brugere.



Ved brug af værktøj og redskaber kan man få slynget fremmedlegemer i øjnene og pådrage sig alvorlige øjenskader. Tag sikkerhedsbriller eller beskyttelsesbriller med sideafskærmning på, inden der arbejdes

med værktøjet, og brug om nødvendigt støvmaske. Hvis man bruger briller, anbefales det at beskytte brillerne med en sikkerhedsmaske eller almindelige sikkerhedsbriller med sideafskærmning.

## ARBEJDSOMGIVELSER

- **Sørg for at holde arbejdsstedet rent og ryddeligt og for at have godt lys til arbejdet.** Rodede og mørke arbejdssteder er kilde til uheld og ulykker.

- **Brug ikke elektriske værktøjer i eksplosionsfarlige omgivelser, f.eks. i nærheden af brandbare væsker, dampe eller letantændeligt støv.** Gnister fra elektriske værktøjer kan antænde disse væsker, dampe eller støvansamlinger eller forårsage eksplosion.
- **Hold børn og tilskuere på afstand ved arbejde med elektrisk værktøj.** De kan virke distraherende, så man mister kontrollen over værktøjet.

## ELEKTRISK SIKKERHED

- **Det elektriske værktøjs stik skal passe til den stikkontakt, det sættes i.** Forsøg aldrig at ombygge stikket. Brug aldrig adaptere med elektriske værktøjer, som kræver jord- eller stelforbindelse. Så er der mindre fare for at få elektrisk stød.
- **Undgå kontakt med jord- eller stelforbundne flader (dvs. rør, radiatorer, komfurer, køleskabe o.l.).** Der er større risiko for at få elektrisk stød, hvis en del af kroppen er i berøring med jord- eller stelforbundne flader.
- **Elektrisk værktøj må ikke udsættes for regn eller fugt.** Faren for elektrisk stød øges, hvis der trænger vand ind i et elektrisk værktøj.
- **Hold den strømførende ledning i god stand.** Løft aldrig værktøjet eller redskabet i ledningen, og træk aldrig i ledningen for at rykke stikket ud af stikkontakten. Hold fødeledningen væk fra varmekilder, olie, genstande med skarpe kanter og elementer i bevægelse. Faren for elektrisk stød er større, hvis ledningen er beskadiget eller viklet sammen.
- **Ved arbejde udendørs må der kun anvendes forlængerledninger beregnet til udendørs brug.** Så er der mindre fare for at få elektrisk stød.
- **Hvis man ikke kan undgå at bruge værktøjet i fugtige omgivelser, skal det tilsluttes en strømforsyning beskyttet med en fejlstrømsafbryder (RCD).** Når der anvendes fejlstrømsafbryder, er der mindre fare for elektrisk stød.

## PERSONSIKKERHED

- **Hold opmærksomheden koncentreret om arbejdet, og brug sund fornuft, når der arbejdes med elektrisk værktøj.** Det elektriske værktøj må aldrig bruges, når man er træt, hvis man er påvirket af spiritus eller narkotika eller tager medicin. Glem aldrig, at man blot skal være uopmærksom en brøkdal af et sekund for at komme alvorligt til skade.
- **Brug sikkerhedsudstyr. Beskyt altid øjnene.** Alt efter forholdene skal der bruges støvmaske, skridsikre sko og høreværn for ikke at komme alvorligt til skade.

## ALMINDELIGE SIKKERHEDSREGLER

- **Undgå utilsigtet igangsættelse.** Se efter, som start-stopknappen er på "stop", inden værktøjet tilsættes en stikkontakt og/eller batteriet sættes i, og før værktøjet tages op eller flyttes. For at forebygge ulykker må værktøjet ikke flyttes med fingeren på start-stopknappen eller tilsluttes strømtilførselskilden, hvis start-stopknappen er på "start".
- **Tag spændnglerne ud, inden værktøjet sættes i gang.** Man kan komme alvorligt til skade, hvis spændnglerne bliver siddende på en af værktøjets bevægelige dele.
- **Fordel vægten på begge ben, og lad være med at strække armen for langt ud.** I en stabil arbejdsstilling kan man bedre styre værktøjet, hvis der sker noget uventet.
- **Vær klædt rigtigt til formålet.** Undgå løststående tøj og smykker. Hold hår, tøj og hænder væk fra de bevægelige dele. Løststående tøj, smykker og langt hår kan sætte sig fast i de bevægelige dele.
- **Hvis værktøjet leveres med støvsugersystem, skal det monteres og anvendes korrekt.** Man undgår så de farer, der er forbundet med indånding af skadeligt støv.

## ANVENDELSE OG VEDLIGEHOLDELSE AF LEDNINGSFORBUNDET VÆRKTØJ

- **Pres ikke værktøjet.** Brug det redskab, der passer til opgaven. Det elektriske værktøj er mere effektivt og sikkert, hvis det anvendes med den hastighed, det er beregnet til.
- **Brug ikke elektrisk værktøj, hvis det ikke kan startes og standses med start-stopknappen.** Hvis maskinen ikke kan tændes og slukkes rigtigt, er den farlig og skal repareres.
- **Træk stikket ud af stikkontakten inden justering, skift af tilbehør, eller før værktøjet lægges væk.** Derved formindskes risikoen for utilsigtet igangsætning af værktøjet.
- **Værktøj skal opbevares utilgængeligt for børn.** Lad ikke andre, som ikke kender værktøjet eller ikke har læst disse sikkerhedsregler, bruge værktøjet. Værktøj er farligt, hvis det kommer i ukyndige hænder.
- **Vedligehold værktøjet omhyggeligt.** Se efter, om de bevægelige dele er rettet ind. Se alle dele efter for brud. Undersøg, om alt er monteret rigtigt, og kontroller alle øvrige forhold, som kan have indflydelse på redskabets drift. Hvis der er beskadigede dele, skal værktøjet repareres inden yderligere brug. Mange uheld og ulykker skyldes

forkert eller manglende vedligeholdelse af værktøjet.

- **Hold værktøjet rent og skarpt.** Hvis klingens skæreværktøjet er skærpet og ren, risikerer den ikke så let at sætte sig fast, og man har bedre styr på værktøjet.
- **Overhold disse sikkerhedsregler ved brug af værktøjet, tilbehøret, indsatserne osv., og tag hensyn til maskinens særlige egenskaber, arbejdsomgivelserne og den pågældende opgave.** For at undgå farlige situationer må værktøjet kun anvendes til de formål, det er beregnet til.

## REPARATIONER

- **Reparationer skal overlades til en fagmand, som udelukkende anvender originale reservedele.** Derefter kan det elektriske værktøj bruges i fuld sikkerhed.
- **Se efter, at værktøjet ikke har beskadigede dele.** I den arbejdet fortsættes, skal beskadigede dele eller tilbehørsdele kontrolleres omhyggeligt for at sikre, at de fortsat virker efter hensigten. Undersøg, om de bevægelige dele er rettet ind og fungerer rigtigt. Se alle dele efter for brud. Undersøg, om alt er monteret rigtigt, og kontroller alle øvrige forhold, som kan have indflydelse på værktøjets drift. Beskadigede dele skal repareres eller udskiftes på et autoriseret Ryobi serviceværksted, medmindre andet er anført i denne vejledning. Hvis start-stopknappen er defekt, skal den skiftes på et autoriseret Ryobi værksted. Brug ikke maskinen, hvis den ikke kan startes og standses med start-stopknappen.

## SÆRLIGE SIKKERHEDSFORSKRIFTER FOR SLIBEMASKINER

- **Brug altid beskyttelsesbriller og støvmaske,** når du sliber - især ved slibning over hovedhøjde.
- **Maskinen er ikke egnet til vådslibning.**
- **Brug ikke større stykker sandpapir end nødvendigt.** Ekstra papir, der stikker ud over bundpladen, kan også forårsage alvorlige flængere.
- **Støvposen skal sidde på maskinen.** Sørg for at tømme den regelmæssigt. For at montere støvposen skal du sætte støvposens adapter i åbningen til støvopsamlingsbæger på slibemaskinen. Skru derefter adapteren med uret, indtil støvposen sidder godt fast. Afmonter posen ved at følge disse trin i modsat rækkefølge.



### ADVARSEL

Smid ikke slibestøv på åben ild, da materialer i finpartikelform kan være eksplosive.

## SÆRLIGE SIKKERHEDSFORSKRIFTER FOR SLIBEMASKINER



### ADVARSEL

Der skal benyttes et egnet åndedrætsværn ved slibning af blyholdig maling, visse trætyper og metal for at undgå indånding af skadeligt/giftigt støv eller luft.

## SYMBOLER

Nedenstående symboler kan forekomme på værktøjet eller i denne brugervejledning. Vær sikker på at have forstået dem, inden værktøjet tages i brug.

V..... Volt

Hz.....Hertz

~.....Vekselstrøm

W.....Watt

no.....Tomgangshastighed

min<sup>-1</sup>.....Antal omdrejninger eller bevægelser pr. minut



.....Bundpladens mål



.....Dobbelt isolering



.....Læs brugervejledningen igennem.



.....Brug sikkerhedsudstyr.



.....Råmaterialerne skal genvindes og ikke bortkastes med almindeligt affald. Af hensyn til miljøet skal værktøj, tilbehør og emballage sorteres.

## SPECIFIKATIONER

### ESS-3215V

Tilført effekt 230 V ~ 50 Hz

Wattforbrug 320 W

Omdrejningstal 6000-12.000

bevægelser/min.

Cirkeldiameter 2,2 mm

Vægt 2,2 kg

## ANVENDELSESOMRÅDER

Brug kun maskinen til de anvendelsesformål, der er nævnt nedenfor:

- Slibning af træoverflader.
- Fjernelse af rust og slibning af ståloverflader.
- Slibning af plastic.

## BESKRIVELSE

1. Elektronisk hastighedsregulator
2. Start-stopknap
3. Strømførende ledning
4. Støvsugerdyse
5. Slibebundplade
6. Bundstykke
7. Strømkontrollampe
8. Perforeringsskabelon
9. Almindeligt sandpapir
10. Støvpose
11. Greb til åbning af klemmer
12. Klemme
13. Selvhæftende sandpapir

## FUNKTIONER

Slibemaskinen er egnet til slibning med groft, medium og fint sandpapir. Den giver en fin, ridsefri finish, når den bruges til slibning af træoverflader. Denne rystepudser er konstrueret til at slibe kant mod kant på tre sider.

Slibemaskinen har et komfortabelt greb, der giver maksimal komfort ved brug af én hånd og mindsker træthed hos brugeren i forbindelse med længere slibeopgaver.

Slibemaskinen har også indbygget støvopsamling, der opsamler støv gennem huller i sandpapiret og bundpladen (fig. 5).

**Før du tager slibemaskinen i brug, skal du sætte dig ind i alle betjeningsfunktionerne og sikkerhedskravene.**

## AFBRYDER (2)

Denne maskine betjenes ved hjælp af en enkelt afbryder. For at TÆNDE for slibemaskinen skal du skubbe afbryderen til venstre ("ON").

Skub afbryderen til højre for at SLUKKE for slibemaskinen ("OFF").

## ELEKTRONISK HASTIGHEDSVARIATOR(1)

Med den elektroniske hastighedsregulering kan slibehastigheden afpasses efter den flade, der skal slibes (lige fra tungt grovåret bygningstræ til sart finér).



### ADVARSEL

Pas på ikke at være skodesløs med slibemaskinen, blot fordi du kender den. Husk, at uopmærksomhed i en brøkdæl af et sekund kan være tilstrækkeligt til at forårsage alvorlig personskade.

## BETJENING



### ADVARSEL

Slibemaskinen må aldrig være tilsluttet strømmen, når du samler dele, foretager justeringer, udskifter sandpapir eller gør rent eller når den ikke bruges. Frakobling af slibemaskinen vil forhindre start af den ved et uheld, hvilket kan forårsage alvorlig personskade.

## MONTERING AF SANDPAPIR (Fig. 5)

Se sandpapiret efter, før det sættes på. SÆT DET IKKE FAST, hvis det er flået eller ødelagt.

## MONTERING AF SELVHÆFTENDE PAPIR (13)

- Afbryd slibemaskinens strømforsyning.
- Når sandpapiret skiftes, skal det gamle sandpapir først tages af.

**Bemærk:** slib et par minutter for at blødgøre den selvhæftende side, inden det brugte sandpapir tages af.

- Fjern forsigtigt beskyttelsesfolien på det nye ark sandpapir.
- Anbring sandpapiret på bundpladen, så arkets forkant flugter med bundpladens forkant, og tryk så jævnt over hele bundpladens flade, til arket sidder godt fast på underlaget.
- Hvis de nye ark sandpapir er perforeret, rettes hullerne i arket ind efter hullerne i bundpladen, og arket trykkes mod bundpladen, så det sidder godt fast.

## MONTERING AF ALMINDELIGT SANDPAPIR (9)

- Løft klemmeåbnegrebet (11), og se efter, om klemmen (12) også er åben.
- Stik ca. 13 mm af det nye ark sandpapir ind under klemmen.

**Bemærk:** det er nødvendigt at sætte mindst 13 mm af papiret ind for at kunne lægge flere ark sandpapir oven på hinanden.

- Sænk klemmeåbnegrebet, og luk klemmen forsvarligt, så sandpapiret sidder rigtigt mod bundstykket.
- Dæk bundpladen med sandpapiret. Træk klemmeåbnegrebet på den modsatte side af slibemaskinen op, og sæt den anden ende af sandpapiret ind under klemmen. Stram sandpapirarket, så det sidder glat mod bundpladen.
- Sænk klemmeåbnegrebet.
- Der kan lægges flere lag sandpapir i maskinen, så de

hurtigt kan skiftes

## PERFORERINGSSKABELON (FIG. 6)

Der medleveres en perforeringsskabelon med slibemaskinen, så der kan laves huller i sandpapirarkene. Hullerne skal flugte med hullerne i bundpladen.

- Sæt et stykke sandpapir på slibemaskinen.
- Ret bundpladen ind efter perforeringsskabelonen.
- Tryk slibemaskinen ned.

## VALG AF SLIBEPAPIR

Det er meget vigtigt at vælge det rigtige slibepapir og den rigtige finhedsgrad for at opnå et godt resultat. Til elektriske slibemaskiner anbefales syntetiske slibemidler som aluminiumoxid eller siliciumkarbid. Naturlige slibemidler som kisel eller granat er for bløde og ikke økonomiske i brug med elektriske slibemaskiner.

Som hovedregel anvendes groft slibepapir først til at fjerne det meste af overfladematerialet og finere slibepapir til den afsluttende slibning. Slibepapirets finhedsgrad vælges efter den flade, der skal bearbejdes. Hvis fladen er ru, startes og fortsættes med groft slibepapir, indtil fladen er jævn. Mellemfint slibepapir anvendes til at fjerne de ridser, det grove slibepapir har efterladt, og til sidst pudses efter med det fine slibepapir. Slibningen fortsættes, først med det grove og til sidst med det fine slibepapir, indtil fladen er jævn og glat.

**Bemærk:** BRUG IKKE slibemaskinen uden sandpapir, da det kan beskadige bundpladen.

## KLARGØRING FØR BRUG



### FORSIGTIG

Pas på ikke at komme til at dække lufthullerne helt til med hånden.

## SLIBNING (Fig. 1)



### ADVARSEL

Hvis arbejdsemnet ikke er fastgjort, kan det blive kastet mod brugeren, hvilket kan forårsage personskade.

Hold slibemaskinen foran dig og væk fra dig, og hold den fri af arbejdsemnet. Start slibemaskinen ved at trykke på afbryderen, så den er TÆNDT ("ON") og lad motoren komme op på maksimal hastighed. Sænk gradvist slibemaskinen ned mod arbejdsemnet med en let fremadrettet bevægelse. Før den langsomt frem og tilbage.

**BRUG IKKE TVANG.** Maskinens vægt giver tilstrækkeligt tryk i sig selv, så lad sandpapiret og slibemaskinen foretage

## BETJENING

arbejdet. Hvis du påfører yderligere tryk, vil resultatet blot være, at motoren kører langsommere, sandpapiret slides hurtigere, og slibehastigheden sænkes betydeligt. For meget tryk vil overbelaste motoren og kan beskadige den pga. overophedning. Det kan betyde dårlig udførelse af arbejdet.

Finish eller harpiks på træ kan blive blødgjort pga. friktionsvarmen. Slib ikke for længe ad gangen på det samme sted, da slibemaskinen er hurtig og kan fjerne for meget materiale, hvilket kan gøre overfladen ujævn.



### ADVARSEL

Bær ikke løsthængende tøj eller smykker, når du bruger slibemaskinen. Det kan sidde fast i bevægelige dele, hvilket kan forårsage alvorlig personskade. Hold håret væk fra slibemaskinen og arbejdsområde, da håret kan blive fanget af slibemaskinen, hvilket kan forårsage alvorlig personskade.

## CIRKELBEVÆGELSE (Fig. 2)

Cirkelbevægelse er ideelt til hurtig slibning ved fjernelse af gammel finish, slibning af groft træ, nedslibning til krævede mål eller efterbehandling af overflader, som skal males. Sandpapiret kører i små cirkler ved meget høj hastighed, hvilket betyder, at slibemaskinen kører nemt og frit.



### ADVARSEL

Opsamlet slibestøv fra afslebne overfladebelægninger som f.eks. polyuretan, linolie osv. kan selvantændes i slibestøvposen eller andre steder og forårsage brand. For at mindske risikoen for brand skal du altid tømme støvposen regelmæssigt under slibningen og aldrig opbevare en slibemaskine eller lade den stå uden at tømme dens støvpose helt. Følg også anbefalingerne fra producenten af belægningen.

## BRUG AF STØVPOSEN

Støvposen fungerer som et støvopsamlingsystem for slibemaskinen. Slibestøv suges op gennem hullerne i bundpladen og opsamles i støvposen under slibning.

## MONTERING AF STØVPOSEN (Fig. 3)

Følg disse trin for at montere støvposen.

- Tag slibemaskinens stik ud af stikkontakten.



### ADVARSEL

Hvis du ikke tager slibemaskinens stik ud, kan den starte ved et uheld, hvilket kan forårsage alvorlig

personskaade.

- Skub støvposen på blæseud sugningen på maskinen ved at dreje den en anelse.

## TØMMING AF STØVPOSEN (Fig. 4)

For at få slibemaskinen til at fungere mere effektivt skal du tømme støvposen, når den er ca. halvt fuld. Det betyder, at luften bedre kan strømme gennem posen. Tør og rengør altid støvposen grundigt, når du er færdig med en slibeopgave, og før slibemaskinen stilles hen til opbevaring.

Følg disse trin for at tømme støvposen:

- Tag slibemaskinens stik ud af stikkontakten.



### ADVARSEL

Hvis du ikke tager slibemaskinens stik ud, kan den starte ved et uheld, hvilket kan forårsage alvorlig personskade.

- Tag støvposen og dens ramme af slibemaskinen.
- Tag støvposen af rammen.
- Ryst støvet ud.
- Sæt støvposen tilbage på rammen.
- Sæt rammen med den monterede støvpose tilbage på slibemaskinen.

## KONTROLLAMPE FOR STRØM

Værktøjet har en kontrollampe for strømtilslutning (7), som tænder, når værktøjets stik er sat i stikkontakten. Kontrollampen viser brugeren, at der er strøm på værktøjet, og at det vil starte, når der trykkes på start-stopknappen.

## VEDLIGEHOJDELSE



### ADVARSEL

Slibemaskinen må aldrig være tilsluttet stikkontakten under montering af dele, indstilling, rensning, eller når den ikke er i brug. Træk stikket ud af stikkontakten for at forebygge utilsigtet igangsætning med dærfølgende alvorlige personskader.



### ADVARSEL

Ved reparation må der kun anvendes originale Ryobi reservedele. Det kan være farligt eller ødelæggende produktet, hvis der bruges andre dele.

## ALMINDELIGE REGLER

Brug ikke opløsningsmidler til at rense plastdele.

## VEDLIGEHOJDELSE

De fleste plasttyper bliver ødelagt, hvis de renses med almindelige gængse opløsningsmidler. Fjern snavs, støv m.v. med en ren klud.



### ADVARSEL

Plastelementer må aldrig komme i berøring med bremsevæske, benzin, petroleumsbaserede produkter, rustløsnende olie e.l. Disse kemikalier indeholder stoffer, som kan beskadige, mørne eller ødelægge plastmaterialet.

Elektriske værktøjer, som bruges på glasfiber, gipsplader og beklædningsplader har tendens til at blive slidt hurtigere og få flere driftsproblemer. Spåner og savsmuld fra disse materialer har nemlig en kraftig slibevirkning på det elektriske værktøjs dele, f.eks. tandhjulsforbindelser, kulkontakter, omskiftere osv. Derfor frarådes det stærkt at anvende værktøjet i længere tid på glasfiber, beklædningsplader, puds og spartelmasse eller gips. Men hvis der skal slibes denne type materialer, er det yderst vigtigt at rense slibemaskinen med trykluft.



### ADVARSEL

Brug altid sikkerhedsbriller eller beskyttelsesbriller med sideafskærmning, når der arbejdes med elektrisk værktøj, eller når det renses med trykluft. Brug også ansigtsskærm eller maske, hvis der dannes støv under arbejdet.

## SMØRING

Alle lejerne i dette værktøj er smurt med en tilstrækkelig mængde smøremiddel med høj smørevirkning til hele redskabets levetid under normale anvendelsesforhold. Det er derfor ikke nødvendigt med yderligere smøring.

## RENGØRING AF SLIBEPUDER

For at forlænge slibepudernes levetid og effektivitet skal de rengøres med jævne mellemrum. Alle fremmedlegemer kan fjernes, hvis puden skylles med lunkent vand. Når slibepuden er ren, slynges eller rystes vandet forsigtigt af, og puden lægges til tørre. Slibepuderne skal altid opbevares liggende fladt et tørt og køligt sted.

## RENGØRING AF SLIBEPAPIR

Slibepapiret leveret med denne slibemaskine kan genbruges. Det er derfor vigtigt at rense det regelmæssigt for støv og partikler ophobet på fladen under de forskellige slibearbejder.

Slibepapiret renses ved gnidning mod en kompakt gummiplade. F.eks. kan der anvendes et ren skosål.



### ADVARSEL

Tag altid slibepapiret eller slibepuden af maskinens bundplade inden rengøring eller rensning. Hvis denne regel ikke overholdes, kan man komme alvorligt til skade.

## MILJØBESKYTTELSE



Råmaterialer skal genvindes og ikke smides væk som almindeligt affald. Af hensyn til miljøet skal affaldet sorteres og den udtjente maskine, tilbehøret og emballagen lægges i specielle containere eller afleveres et sted for miljøvenlig genvinding. Ryobi lægger stor vægt på miljøbeskyttelse.

## Norsk

### **!** VIKTIG LES SIKKERHETSFORSKRIFTENE.

Før du bruker din planslipper med 1/2 ark, vennligst les denne bruksanvisningen grundig, særlig sikkerhetsforskriftene. Ta vare på bruksanvisningen for å kunne slå opp i den senere.

### ALMENNE SIKKERHETSFORSKRIFTER

**!** **ADVARSEL**  
Les alle instruksjonene. Hvis forskriftene nedenfor ikke overholdes, kan det forårsake ulykker som brann, elektrisk støt og/eller alvorlige personskader. Ordet "elektroverktøy" som brukes i sikkerhetsforskriftene nedenfor betegner både elektroverktøy med ledning og elektroverktøy uten ledning.

**!** **VÆR PÅ VAKT-SYMBOL:** Dette symbolet viser til en forsiktighetsregel eller en advarsel. Det kan forekomme sammen med andre symboler eller varseltegn.

**!** **ADVARSEL:** Hvis en sikkerhetsforskrift ikke overholdes, kan det forårsake alvorlige skader på deg selv eller andre personer. Følg alltid sikkerhetsforskriftene nøye for å redusere faren for brann, elektrisk støt og personskade.

**!** **ADVARSEL:** Forsøk ikke å bruke verktøyet før du har lest nøye igjennom og forstått alle sikkerhetsforskriftene som står i denne bruksanvisningen. Hvis disse forskriftene ikke overholdes, kan det forårsake ulykker som brann, elektrisk støt og/eller alvorlige kroppsskader. Ta vare på denne bruksanvisningen og slå opp i den regelmessig for å arbeide i sikre forhold og informere eventuelle andre brukere.



Bruken av et verktøy kan medføre utslynging av fremmedlegemer i øynene dine og forårsake alvorlige øyenskader. Før verktøyet brukes, må du ta på vanlige vernebriller eller vernebriller med sidebeskyttelse og om nødvendig støvmaske. Vi anbefaler brillebrukerne å beskytte brillene deres ved å dekke dem med en sikkerhetsmaske eller standard beskyttelsesbriller med sidebeskyttelse.

### ARBEIDSGINGELSER

- **Hold arbeidsområdet rent og godt belyst.** Ulykker kan lett skje på rotete og mørke områder.
- **Bruk ikke elektroverktøy i eksplosive omgivelser, for eksempel i nærheten av brennbare væsker, gass eller støv.** Gnister fra elektroverktøy kan sette fyr på dem eller få dem til å eksplodere.
- **Hold barn og besøkende unna når du bruker et elektroverktøy.** De kan avlede oppmerksomheten din og få deg til å miste kontroll over verktøyet.

### ELEKTRISK SIKKERHET

- **Elektroverktøys støpsel skal passe til stikkkontakten.** Ikke foreta noe på støpselet. Bruk aldri en adapter sammen med jordete elektroverktøy. Dermed unngår du faren for elektrisk støt.
- **Unngå all kontakt med jordete overflater (rør, radiatorer, komfyrer, kjøleskap o.l.).** Faren for elektrisk støt øker hvis en del av kroppen er i kontakt med jordete overflater.
- **Ikke utsett et elektroverktøy for regn eller fuktighet.** Faren for elektrisk støt øker hvis det kommer vann inn i elektroverktøyet.
- **Hold kabelen i god stand. Hold aldri verktøyet i kabelen og dra aldri i kabelen for å trekke støpselet ut av stikkkontakten.** Hold kabelen unna enhver varmekilde, olje, skarpe gjenstander og bevegelige deler. Faren for elektrisk støt øker hvis kabelen er skadet eller floket.
- **Når du arbeider utendørs, må du kun bruke forlengeskabler som er beregnet på utendørs bruk.** Dermed unngår du faren for elektrisk støt.
- **Hvis du ikke kan unngå å bruke verktøyet i fuktige omgivelser, skal du koble deg til et strømmett som er beskyttet med en reststrømminnetning.** Bruken av en reststrømminnetning begrenser faren for elektrisk støt.

### PERSONLIG SIKKERHET

- **Vær på vakt, følg godt med det du gjør og bruk sunn fornuft når du bruker et elektroverktøy.** Bruk ikke elektroverktøyet hvis du er trett, påvirket av alkohol eller narkotika, eller hvis du tar medisiner. Husk at uforsiktighet i en brøkdel av et sekund er nok til at du kan skade deg selv alvorlig.
- **Bruk verneutstyr. Beskytt alltid øynene.** Alt etter omstendighetene, bruk også støvmaske, sklisliske sko, hjelm eller hørselvern for å beskytte deg mot alvorlige personskader.
- **Unngå utilsiktet start. Påse at strømbryteren står på "av" før du kobler verktøyet til en stikkontakt og/eller setter inn batteriet, og når du skal ta eller frakte verktøyet.** For å unngå fare for ulykke, ha ikke



fingeren på strømbryteren når du flytter på verktøyet

## ALMENNE SIKKERHETSFORSKRIFTER

og koble den ikke til strømmettet hvis strømbryteren står på "på".

- **Ta ut skrunøklene før du starter verktøyet.** Hvis en skrunøkkel blir liggende fast på en bevegelig del av verktøyet, kan det forårsake alvorlige personskader.
- **Stå støtt på beina og strekk ikke armen for langt.** Hvis du står i en stabil arbeidsstilling, kan du lettere kontrollere verktøyet dersom det skjer noe uventet.
- **Bruk egnede klær.** Bruk ikke løstsittende klær og smykker. Hold håret, klærne og hendene unna bevegelige deler. Løstsittende klær, smykker og langt hår kan henge seg fast i bevegelige deler.
- **Hvis verktøyet er levert med et støvavsugings-system, må du påse at det er riktig installert og at det brukes.** Du unngår dermed faren for personskader som skyldes inhalering av skadelig støv.

## BRUK OG VEDLIKEHOLD AV VERKTØY MED LEDNING

- **Ikke bruk makt på verktøyet.** Bruk det verktøyet som egner seg til det arbeidet du skal utføre. Elektroverktøyet er mer effektivt og sikkert hvis det brukes i det turtallet det er konstruert for.
- **Bruk ikke et elektroverktøy hvis du ikke får startet og stoppet det med strømbryteren.** Et verktøy som ikke kan slås på og av ordentlig er farlig og må absolutt repareres.
- **Trekk støpselet ut av stikkontakten før du foretar innstillinger, skifter ut tilbehørsdeler eller rydder bort verktøyet.** Dermed reduseres faren for at verktøyet starter utilsikket.
- **Verktøy skal ryddes bort utenfor barns rekkevidde.** La ikke personer som ikke kjenner verktøyet eller ikke har lest disse forskriftene bruke verktøyet. Verktøy er farlige når de brukes av uerfarne personer.
- **Vedlikehold verktøyene dine omhyggelig. Kontroller de bevegelige delenes oppstilling.** Sjekk at ingen deler er ødelagt. Kontroller monteringen og alle andre elementer som kan virke inn på verktøyet drift. Hvis enkelte deler er skadet, må du få verktøyet reparert før du tar det i bruk igjen. Mange ulykker skyldes dårlig vedlikehold av verktøyene.
- **Hold verktøyene dine rene og skarpe.** Hvis verktøyets sagblad er riktig skjerpet og rent, er det mindre fare for at det står fast og du kan bedre ha kontroll over verktøyet.
- **Overhold disse sikkerhetsforskriftene når du bruker**

**verktøyet, tilbehørene, bitsene, osv. og ta hensyn til apparatets særegenheter, til arbeidsområdet og arbeidsoppgaven.** For å unngå farlige situasjoner, bruk elektroverktøyet kun til de arbeidsoppgavene som det er konstruert for.

## REPARASJONER

- **Reparasjoner må kun foretas av en kvalifisert tekniker og med originale reservedeler.** Da kan du bruke elektroverktøyet trygt.
- **Se etter at verktøyet ikke har noen skadet del.** Før du fortsetter å bruke verktøyet, sjekk at en skadet del eller et skadet tilbehør kan fortsette å fungere eller gjøre nytte. Sjekk at de bevegelige delene er stillt inn riktig, og at de fungerer som de skal. Sjekk at ingen deler er ødelagt. Kontroller monteringen og alle andre elementer som kan virke inn på verktøyet drift. Alle ødelagte deler må repareres eller skiftes ut på et godkjent Ryobi serviceverksted, dersom ikke det motsatte er angitt i denne bruksanvisningen. Hvis en av/på bryter er skadet, skal den skiftes ut på et godkjent Ryobi serviceverksted. Bruk ikke apparatet hvis du ikke får startet og stoppet det med bryteren.

## SPEIELLE SIKKERHETSFORSKRIFTER FOR PLANSLIPERE

- **Ta alltid på sikkerhetsbriller og støvmaske** når du sliper, særlig hvis du holder sliperen høyere enn hodet.
- **Bruk aldri sliperen på fuktige flater.**
- **Slippepapiret må ikke være for stort.** Hvis slippepapiret stikker ut av sålen, risikerer du alvorlige kroppsskader.
- **Oppsamlerposen skal installeres på verktøyet, og tømmes regelmessig.** For å installere oppsamlerposen fester du posens adapter på stussen bak på sliperen og dreier mot høyre til den er godt festet. For å fjerne posen utfører du samme prosedyre i omvendt rekkefølge.



### ADVARSEL

Kast ikke støvet som dannes av sliping på åpen ild, da materialer i form av fine partikler kan være eksplosive.



### ADVARSEL

Du må bruke en egnet støvmaske når du sliper flater som er dekket med blyholdig maling og enkelte treslag og metaller, for ikke å puste inn giftig støv eller damp.

## SYMBOLER

Følgende symboler kan stå på verktøyet eller i denne

## Norsk

bruksanvisningen. Sørg for å vite hva de betyr før du bruker verktøyet ditt.

### SYMBOLER

V.....Volt  
 Hz.....Hertz  
 ~.....Vekselstrøm



W.....Watt  
 n.....Hastighet ubelastet  
 min<sup>-1</sup>.....Antall omdreininger eller bevegelser pr.  
 minutt

.....Sålens mål

.....Dobbel isolering

.....Les gjennom bruksanvisningen

.....Bruk et verneutstyr

.....Resirkuler råmaterialer istedenfor å kaste dem i søppelen. Verktøyet, tilbehørene og emballasjen bør sorteres for miljøvennlig resirkulering.

### PRODUKTEGENSKAPER

	<b>ESS-3215V</b>
Strømforsyning	230 V ~ 50 Hz
Effekt	320 W
Hastighet ubelastet	6000-12000 bevegelser/min
Omkretsdiameter	2.2 mm
Vekt	2.2 kg

### BRUKSOMRÅDE

Verktøyet skal kun brukes til følgende arbeidsoppgaver:

- Sliping av tre
- Fjerning av rust og sliping av stål
- Sliping av plast

### BESKRIVELSE

1. Elektronisk hastighetsregulator
2. Av/på strømbryter
3. Kabel
4. Støvavsugingsstuss
5. Slipesåle
6. Underlag
7. Strømindikator
8. Stanseplate
9. Vanlig slipepapir
10. Støvpose
11. Hendler til åpning av klemmene
12. Klemme
13. Slipepapir med borrelåsefeste

### KARAKTERISTIKKER

Sliperen brukes med slipepapir av forskjellig korning (grov, middels eller fin). På tre gir sliperen en glatt sliping uten riper i fiberretningen. Denne sliperen er konstruert for å kunne slippe med tre sider i vanskelig tilgjengelige steder.

Sliperen er utstyrt med et håndtak som gir et sikkert grep på verktøyet og god brukskomfort. Dermed reduseres tretthet ved bruk i lengre tid.

Et støvavsugingsystem er innebygd i sliperen. Støvet suges opp gjennom hullene i slipepapiret og sålen (se fig. 5).

**Før du bruker sliperen, må du bli kjent med alle dens funksjoner og sikkerhetskrav.**

### STRØMBRYTER (1)

#### ELEKTRONISK HASTIGHETSARIATOR

Den elektroniske hastighetsvariatoren gjør det mulig å stille inn slipehastigheten i forhold til hva slags flate som skal slipes (fra tungt og motstandsdyktig konstruksjonstre til fint finér).

Denne sliperen er utstyrt med en enkel strømbryter. Skyv strømbryteren mot venstre ("ON") for å SLÅ PÅ sliperen. Skyv strømbryteren mot høyre ("OFF") for å SLÅ AV sliperen.



#### ADVARSEL

Vær alltid like forsiktig, selv når du er blitt kjent med sliperen. Husk at uforsiktighet i en brøkdal av et sekund er nok til å påføre deg alvorlig skade.

### BETJENING

## Norsk



### ADVARSEL

Sliperen må aldri være koplet til når du går opp trapper eller stiger, utfører innstillinger, fjerner eller setter i slipepapir, rengjør verktøyet eller når du ikke bruker det. Når sliperen er koplet fra, unngår du risikoen for ufrivillig oppstart, som kan føre til alvorlige kroppsskader.

### INNSETTING AV SLIPEPAPIRENE (Fig. 5)

Kontroller at slipepapiret er i god stand før du setter det på plass. IKKE FEST DET hvis det er revet eller ødelagt.

## BETJENING

### INSTALLERING AV ET SLIPEPAPIR MED BORRELÅSFESTE (13)

- Koble sliperen fra strømmenet.
- Når du skifter ut et slipepapir, skal du først fjerne det brukte papiret.

**Merk:** Slip noen minutter for å mykne borrelås-siden før du forsøker å ta bort det brukte klebepapiret.

- Ta forsiktig av beskyttelsesarket på det nye slipepapiret.
- Legg slipepapiret på sålen og sjekk at papirets forkant ligger i linje med sålens forkant; trykk deretter på hele sålens overflate slik at papiret sitter godt på underlaget.
- Hvis det er hull i det nye slipepapiret, still papirets hull i linje med sålens hull og trykk mot sålen slik at papiret sitter godt.

### INSTALLERING AV ET VANLIG SLIPEPAPIR (9)

- Løft opp hendelen til åpning av klemmen (11) og sjekk at klemmen (12) også åpnes.
- Legg ca. 13 mm av det nye slipepapiret inn under klemmen.

**Merk:** Det må legges inn minst 13 mm papir for å kunne legge flere slipeark over hverandre.

- Trykk ned hendelen til åpning av klemmen og lukk klemmen godt igjen slik at slipepapiret ligger godt på plass mot underlaget.
- Dekk sålen med slipearket. Løft opp hendelen til åpning av klemmen som sitter på den andre siden av sliperen og legg inn slipearkets andre ende under klemmen. Juster slipepapiret mot sålen.
- Trykk ned hendelen til åpning av klemmen.

- Det er mulig å legge flere slipepapir over hverandre for å ha reserveark tilgjengelig.

### STANSEPLATE (Fig. 6)

En stanseplate skaffes med sliperen for å stikke hull i slipepapirene. Hullene som stikkes ut skal være i linje med sålens hull.

- Legg et slipeark på sliperen.
- Plasser sålen i linje med stanseplaten.
- Øv et trykk ned på sliperen.

### VALG AV SLIPEPAPIR

Det er meget viktig å velge riktig slipepapirtype og korning for å oppnå en vellykket sliping. Med elektriske slipere anbefaler vi bruken av syntetiske slipemidler som aluminiumoksid eller karborundum. Naturlige slipemidler som flint og granat er ikke effektive nok og det ville være uøkonomisk å bruke dem med elektriske slipere.

Grovkornet papir brukes ved alle slipearbeider til å fjerne det grovste; papir med finere korning egner seg til sluttpassingen. Slipepapirets korning skal velges alt etter slipeflatens tilstand. Hvis flaten er ru, skal du begynne med et grovkornet papir og slipe helt til du får en jevn flate.

Papir av middels korning får bort riper etter det grovkornede papiret, og finere papir brukes til sluttpassingen. Fortsett å slipe ved å veksle mellom grovkornet papir og papir med finere korning, helt til du får en glatt overflate.

**Merk:** Sliperen må **ALDRI** brukes uten slipepapir - dette kan skade sålen.

### FORHOLDSREGLER VED BRUK



#### FORSIKTIGHETSREGEL

Pass på at du ikke tetter til luftenåpningene med hånden.

### SLIPING (Fig. 1)



#### ADVARSEL

Hvis arbeidsstykket ikke er festet, risikerer du at det slynges mot deg, og dette kan føre til alvorlige kroppsskader.

Hold sliperen foran deg og på god avstand fra kroppen og arbeidsstykket. For å sette sliperen i gang setter du strømbryteren på "ON" og venter til motoren har nådd maksimal hastighet. Før sliperen langsomt mot arbeidsstykket. Utfør langsomme og regelmessige frem-og-tilbake-bevegelser.

**IKKE bruk makt.** Sliperens vekt utøver tilstrekkelig trykk på arbeidsstykket. Det er sliperen og slipepapiret som skal gjøre

## Norsk

jobben. Hvis du trykker mer på sliperen, minsker du motorhastigheten, slipepapiret slites fortere og slipehastigheten reduseres vesentlig. I tillegg kan et for sterkt trykk overbelaste motoren og forårsake overheting, med skader på motoren eller nedsatt effektivitet som resultat.

**OBS,** varmen som oppstår på grunn av gnidningen kan gjøre treets lakk- eller harpiksbelegg mykt. Pass på at du ikke sliper for lenge på samme del av arbeidsstykket, for slipingen kan for slitte materialet og gi uregelmessig sliping.



### ADVARSEL

Bruk ikke løstsittende klær eller smykker som kan henge seg fast i de bevegelige delene - dette kan føre til alvorlige kroppsskader. Hold hodet på god avstand fra sliperen og arbeidsområdet for å unngå at håret kommer inn i sliperen - dette kan føre til alvorlige kroppsskader.

## BETJENING

### EKSENTRISK BEVEGELSE (Fig. 2)

Den eksentriske bevegelsen passer ideelt til raske slipeaksjoner (eliminering av gamle belegg, pussing av uebehandlet tre, utjevning av flater ned til en gitt tykkelse) og etterbehandlingsarbeider (forberedelse av en flate før maling). Slipepapiret utfører små sirkler med stor hastighet, og gir dermed sliperen stor mobilitet.



### ADVARSEL

Oppsamlingen av støv etter sliping av flater satt inn med høyantennelige stoffer som f.eks. polyuretan, linolje osv., kan føre til antenning av oppsamlerposen eller andre deler av sliperen og brann. For å redusere brannfaren må du tømme oppsamlerposen regelmessig. Tøm posen hver gang du rydder bort sliperen eller dersom du ikke skal bruke den på en stund. Les nøye anbefalingene fra beleggprodusentene.

### BRUKE STØVAVSUGINGSSYSTEMET

Oppsamlerposen samler opp støvet som oppstår ved sliping. Støvet suges opp gjennom sålehullene, og samles opp i oppsamlerposen i løpet av sliping.

### INSTALLERING AV OPPSAMLERPOSEN (Fig. 3)

Følg instruksjonene nedenfor for å installere oppsamlerposen:

- Kople fra sliperen.



### ADVARSEL

Hvis sliperen ikke er koplet fra strømmen, kan den starte utilsiktet og forårsake alvorlige kroppsskader.

- Smekk oppsamlerposens adapter på avsugingsstussen på sliperen.

### TØMMING AV OPPSAMLERPOSEN (Fig. 4)

For at sliping skal være mer effektiv, tøm oppsamlerposen straks den er halvfull. Det blir da bedre luftstrømming inne i posen. Tøm og rengjør oppsamlerposen grundig etter hver slipeøkt og før du rydder bort sliperen.

Gå frem som følger for å tømme oppsamlerposen:

- Kople fra sliperen.



### ADVARSEL

Hvis sliperen ikke er koplet fra strømmen, kan den starte utilsiktet og forårsake alvorlige kroppsskader.

- Trekk oppsamlerposens adapter av sliperens stuss.
- Trekk oppsamlerposen av adapteren.
- Tøm posen ved å riste den.
- Fest posen til adapteren på nytt.
- Smekk posens adapter tilbake på sliperens stuss.

## STRØMINDIKATOR

Verktøyet er utstyrt med en strømindikator (7) som tennes når verktøyet er koblet til strømmen. Indikatoren gjør deg oppmerksom på at verktøyet er slått på og at det vil starte straks du trykker på av/på bryteren.

## VEDLIKEHOLD



### ADVARSEL

Sliperen skal aldri være koplet til en stikkontakt når du monterer deler, foretar innstillinger, gjør rent verktøyet eller når du ikke bruker det. Kople verktøyet fra strømmettet for å hindre utilsiktet start som kan forårsake alvorlige kroppsskader.



### ADVARSEL

Ved reparasjoner skal kun originale Ryobi reservedeler brukes. Bruken av andre deler kan være farlig eller skade produktet.

## ALMENNE FORSKRIFTER

Bruk ikke løsningsmidler til å rengjøre plastdeler. De fleste plastmaterialelementene kan skades ved bruk av løsningsmidlene som fås i handelen. Bruk en ren klut til å tørke bort smuss, støv osv.

## Norsk



### ADVARSEL

Plastdeler skal aldri komme i kontakt med bremsevæske, bensin, petroleumsholdige produkter, penetrerende oljer osv. Disse produktene inneholder kjemiske stoffer som kan skade, svekke eller ødelegge plasten.

Elektroverktøy som brukes på glassfiberutstyr, i gipsplater og bekledningspaneler slites hurtigere og svikter tidlig. Flis og spon fra disse materialene er nemlig meget slitende for enkelte deler av elektriske verktøy som lagere, børster, brytere osv. Det frarådes derfor sterkt å foreta langvarige arbeidsoppgaver på glassfiber, veggkledninger, sparkel eller gips. Hvis du allikevel må slippe disse materialene, er det meget viktig at du gjør ren sliperen med trykkluft.

## VEDLIKEHOLD



### ADVARSEL

Bruk alltid vernebriller eller vernebiller med sideskjermer når du bruker et elektroverktøy eller gjør det rent med en luftstråle. Hvis arbeidet er støvdannende, bruk også en ansiktsskjerm eller en maske.

### SMØRING

Alle lagre på dette verktøyet er smurt inn med tilstrekkelig første sorts smøremiddel for hele verktøyets levetid i normale bruksforhold. Det er derfor unødvendig med tilleggsmøring.

### RENGJØRING AV SLIPESKIVENE

Gjør ren slipeskivene regelmessig for å forlenge deres levetid og oppnå best effektivitet. Fremmedpartiklene kan fjernes ved å skylle sålen i lunkent vann. Når skiven er

gjort ren, vri den lett for å få ut vann og la den tørke. Rydd alltid slipeskivene på et tørt og kjølig sted og la dem ligge flatt.



### RENGJØRING AV SLIPEPAPIRENE

Slipepapirene som følger med sliperen kan brukes igjen. Det er derfor viktig å gjøre dem rene regelmessig for å få bort støv og partikler som samler seg opp på overflaten under slipearbeidene.

For å rengjøre slipepapirene, gni dem med en kompakt gummiblokk. Du kan for eksempel bruke sålen på en ren sko.



### ADVARSEL

Ta alltid slipepapiret eller –skiven av sliperen før du gjør den ren. Hvis denne forskriften ikke overholdes, kan det forårsake alvorlige krosskader.

## MILJØVERNHENSYN

Råstoffer bør resirkuleres istedenfor å kastes. Av hensyn til miljøet, bør du sortere avfall og legge det utbrukte verktøyet, tilbehørene og emballasjene i spesielle avfallsbeholdere eller bringe dem til gjenvinningsstasjoner. Ryobi er meget opptatt av miljøvern.

**TÄRKEÄÄ  
LUE TURVALLISUUSOHJEET.**

Ennen kuin käytät 1/2-arkkista täryhiomakonetta, lue käyttöohje ja etenkin turvaohjeet huolellisesti. Säilytä nämä ohjeet myöhempiä tarvetta varten.

**YLEISET TURVALLISUUSOHJEET**

**MUISTUTUS**  
Lue kaikki ohjeet. Näiden ohjeiden laiminlyönti voi aiheuttaa onnettomuuksia kuten tulipalon, sähköiskun ja/tai vakavia ruumiinvammoja. Turvallisuusohjeissa käytetty "sähkötyökalu"-termi tarkoittaa sekä johdollisia että johdottomia työkaluja.

**VAARA VAROITUSMERKKI:** tämä on huomiota tai varoitusta merkitsevä symboli. Sitä voidaan käyttää yhdessä muiden symbolien ja kuvakkeiden kanssa.

**VAROITUS:** turvallisuusohjeen laiminlyönti voi aiheuttaa vakavia vammoja itsellesi ja muille. Turvallisuusohjeita on ehdottomasti noudatettava tarkoin tulipalo-, sähköisku- ja loukkaantumisvaaran ehkäisemiseksi.

**VAROITUS:** Älä käytä työkalua ennen, kuin olet lukenut ja ymmärtänyt kaikki tässä käyttöoppaassa olevat neuvot ja turvaohjeet. Näiden ohjeiden laiminlyönti voi aiheuttaa onnettomuuksia kuten tulipalon, sähköiskun tai vakavia ruumiinvammoja. Säilytä tämä käyttöohje ja tutki sitä säännöllisesti turvallisten työolosuhteiden takaamiseksi ja muiden mahdollisten käyttäjien opastamiseksi.



Sirpaleita voi sinkoutua silmiin sähkötyökalun käytön aikana ja aiheuttaa täten vakavia silmävammoja. Ennen kuin käytät työkalua, laita tavanomaiset tai sivusuojilla varustetut suojalasit silmille ja käytä tarvittaessa pölysuojanaamaria. Suosittelemme, että silmälasien käyttäjät suojaavat silmälasit kasvonsuojuksella tai tavanomaisilla tai sivusuojilla varustetuilla suojalaseilla.

**TYÖYMPÄRISTÖ**

- Pidä työskentelyalue puhtaana ja hyvin valaistuna. Huonosti valaistu ja epäjärjestyksessä oleva työympäristö on onnettomuuksille altis.
- Älä käytä sähkötyökaluja räjähdysvaarallisessa ympäristössä, kuten helposti syttyvien nesteiden, kaasun tai pölyn läheisyydessä.

Sähkötyökaluista lähtevät kipinät voivat sytyttää ne palamaan tai räjäyttää ne.

- Pidä lapset ja ulkopuoliset syrjässä kun työskentelet sähkötyökaluilla. Vaarana on huomion pois kääntyminen ja työkalun hallinnan menettäminen.

**SÄHKÖTURVALLISUUS**

- Sähkötyökalun pistokkeen on sovelluttava pistokkitykimeen. Älä koskaan korjaa pistoketta. Älä koskaan käytä sovitinta maadoitettujen sähkötyökalujen kanssa. Vältä sähköiskuvaaran.
- Älä koske maadoitettuihin pintoihin (eli putkiin, lämpöpattereihin, liesiin, jääkaappeihin jne.) Sähköiskuvaara kasvaa, jos joku ruumiinosa on kosketuksessa maadoitettuihin pintoihin.
- Älä jätä sähkötyökalua sateeseen tai kosteaan paikkaan. Sähköiskuvaara kasvaa, jos sähkötyökalun sisäosiin pääsee vettä.
- Pidä liitäntäjohto hyväkuntoisena. Älä koskaan pidä työkalua liitäntäjohdosta, äläkä vedä liitäntäjohdosta sen irrottamiseksi verkkovirrasta. Pidä liitäntäjohto kaukana lämpölähteistä, öljystä, terävistä esineistä ja liikkuvista osista. Sähköiskuvaara kasvaa, jos liitäntäjohto on viallinen tai sotkuilla.
- Kun työskentelet ulkona, käytä yksinomaan ulkokäyttöön sopivia jatkojohtoja. Vältä sähköiskuvaaran.
- Jos et pysty välttämään työkalun käyttöä kosteassa ympäristössä, kytkke se differentiaalivirtalaitteella (DDR) suojattuun virransyöttöön. DDR-laitteen käyttö rajoittaa sähköiskuvaaraa.

**HENKILÖTURVALLISUUS**

- Pysy valppaana, katso mitä teet ja käytä tervettä järkeä kun käytät sähkötyökalua. Älä käytä sähkötyökalua mikäli olet väsynyt, alkoholin tai huumeiden vaikutuksen alainen tai mikäli olet lääkekuurilla. Muista aina, että hetken kestävä huolimattomuus voi johtaa vakavaan loukkaantumiseen.
- Käytä suojalaitteita. Suojaa aina silmät. Olosuhteista riippuen, käytä myös pölynsuojanaamaria, liukumattomia turvajalkineita, suojakypärää ja kuulonsuojaimia vakavien ruumiinvammojen välttämiseksi.
- Ehkäise vahingossa tapahtuvat käynnistykset. Varmista, että katkaisin on "seis" asennossa ennen, kun kytket työkalun verkkovirtaan ja/tai asennat siihen akun sekä myös silloin, kun kannat tai kuljetat työkalua. Onnettomuuksien ehkäisemiseksi, älä siirrä työkalua sormen ollessa

## YLEISET TURVALLISUUSOHJEET

liipaisimella äläkä kytke sitä verkkovirtaan kun katkaisin on "käynnissä" asennossa.

- **Poista kristysavaimet ennen kuin käynnistät työkalun.** Työkalun liikkuvaan osaan unohtunut kristysavain voi aiheuttaa vakavia ruumiinvammoja.
- **Pysyttele tukevasti jaloillasi ja älä kurkota käsivartta liian kauas.** Tukeva työskentelyasento sallii työkalun moitteettoman hallinnan kaikissa olosuhteissa.
- **Käytä sopivia pukimia.** Älä pukeudu väliin vaatteisiin ja koruihin. Pidä hiukset, pukimet ja kädet kaukana liikkuvista osista. Väljät vaatteet, korut ja pitkät hiukset voivat tarttua liikkuviin osiin.
- **Jos työkalun mukana toimitetaan pölynkokoajajärjestelmä, asenna ja käytä sitä oikein.** Välttämällä myrkyllisen pölyn hengittämisen aiheuttamat vammautumiset.

## JOHDOLLISTEN TYÖKALUJEN KÄYTTÖ JA HUOLTO

- **Älä pakota työkalua. Käytä työhön sopivaa työkalua.** Sähkötyökalu on tehokkaampi ja varmempi, jos käytät sitä sille sopivalla pyörimisnopeudella.
- **Älä käytä sähkötyökalua, jos sitä ei voida käynnistää ja sammuttaa katkaisimella.** Työkalu, jota ei voida käynnistää ja katkaista oikealla tavalla on vaarallinen ja se on korjattava välittömästi.
- **Irroita työkalu verkkovirrasta ennen kuin ryhdyt tekemään säätöjä, vaihtamaan lisävarusteita tai ennen kuin varastoit sen.** Välttämällä epähuomiossa tapahtuvat työkalun käynnistykset.
- **Työkalut on varastoitava pois lasten ulottuvilta.** Älä anna kokemattomien tai näitä turvallisuusohjeita tuntemattomien henkilöiden käyttää työkalua. Työkalut ovat vaarallisia kokemattomien henkilöiden käsissä.
- **Pidä työkaluista hyvää huolta.** Tarkasta liikkuvien osien linjaus. Tarkasta, ettei yksikään osa ole rikkoutunut. Tarkasta asennus ja kaikki osat, jotka voivat vaikuttaa haitallisesti työkalun toimintaan. Mikäli viallisia osia on, korjauta työkalu ennen sen käyttöä. Onnettomuuksien aiheuttajana on usein työkalun huolimaton kunnossapito.
- **Pidä työkalut puhtaina ja terävinä.** Kun leikkuutyökalun terä on hyvin teroitettu ja puhdas, se ei tartu niin helposti kiinni ja säilytät paremmin työkalun hallinnan.
- **Noudata näitä turvallisuusohjeita työkalun, lisävarusteiden, terien jne. käytön aikana laitteen**

spesifikaatioiden, työympäristön ja toteutettavan työn mukaisesti. Vaarallisten tilanteiden ehkäisemiseksi, älä käytä työkalua muuhun kuin sille tarkoitettuun työhön.

## KORJAUKSET

- **Kaikki korjaustyöt on annettava ammattitaitoisen huoltomiehen tehtäväksi ja vaihdossa on käytettävä yksinomaan alkuperäisiä varaosia.** Näin toimien voit käyttää sähkötyökalua täysin turvallisesti.
- **Tarkista, ettei työkalussa ole viallisia osia.** Ennen kuin jatkat työkalun käyttöä tarkista, että vaurioitunut osa tai lisävaruste voi jatkaa toimintaa tai täyttää tehtävänsä. Tarkista liikkuvien osien linjaus ja moitteeton toiminta. Tarkista, ettei yksikään osa ole rikkoutunut. Tarkista asennus ja kaikki osat, jotka voivat vaikuttaa haitallisesti työkalun toimintaan. Viallinen osa on annettava valtuutetun Ryobi huoltoliikkeen korjattavaksi tai vaihdettavaksi mikäli tässä käsikirjassa ei toisin ilmoiteta. Anna valtuutetun Ryobi huoltamon vaihtaa kaikki vialliset kytkimet. Älä käytä laitetta, jos sitä ei voida käynnistää ja sammuttaa katkaisimella.

## HIOMAKONEITA KOSKEVAT ERITYISET TURVAOHJEET

- **Käytä aina suojalaseja ja pölynaamaria** hioessasi, erityisesti pään yläpuolella hioessasi.
- **Tämä laite ei sovi märkähiontaan.**
- **Älä käytä liian suurta hiiekkipaperia.** Hiomalaikan reunojen yli ulottuva ylimääräinen paperi saattaa aiheuttaa vakavia haavoja.
- **Työkaluun on kiinnitettävä pölypussi, ja se on tyhjennettävä säännöllisesti.** Liitä pölypussi asettamalla pölypussin sovitin hiomakoneen takaosassa olevaan pölyaukkoon. Ruuvaa sovittinta myötäpäivään, kunnes liitäntä on tukeva. Irrota pussi päivävästisessä järjestyksessä.



### VAROITUS

Älä heitä hiontapölyä avotuleen, koska pieninä hiukkasina olevat materiaalit saattavat olla räjähdysherkkiä.



### VAROITUS


Työhön sopivaa hengityssuojainta on käytettävä, kun hiotaan lyijymaalia, joltain puupintoja ja metallia, jotta vältetään haitallisen/myrkyllisen pölyn tai ilman hengittämiseltä.


## Suomi


### SYMBOLIT


Työkälussa tai tässä käsikirjassa voi olla seuraavia symboleita. Varmistaudu siitä, että ymmärrät niiden tarkoituksen ennen työkalun käyttöä.


V.....Voltti  
 Hz.....Hertz  
 ~.....Vaihtovirta  
 W.....Watti  
 n<sub>o</sub>.....Tyhjäkäyntinopeus  
 min<sup>-1</sup>.....Kierrosten tai liikkeiden määrä minuutissa

.....Hiontatason mitat

.....Kaksoiseristys

.....Lue käyttöohje

.....Käytä suojavarusteita

.....Älä heitä raaka-aineita kotitalousjätteisiin vaan vie ne kierrätykseen. Ympäristönsuojelun kannalta työkalu, lisävarusteet ja pakkausmateriaali on lajiteltava.

### TUOTTEEN TEKNISET TIEDOT

#### ESS-3215V

Syöttöteho	230 V ~ 50 Hz
Teho	320 W
Tyhjäkäynti	6000-12000 liikettä/min
Kiertoradan halkaisija	2.2 mm
Paino	2.2 kg

### KÄYTTÖTARKOITUS

Käytä hiomakonetta ainoastaan alla esitettyihin käyttötarkoituksiin:

- Puupintojen hiomiseen.
- Ruosteiden poistamiseen teräspinnoilta ja teräspintojen hiomiseen.
- Muovien hiomiseen.

### KUVAUS

1. Elektroninen nopeudensäädin
2. Käynnistys/katkaisin
3. Liitäntäjohto
4. Pölynpoistusuutin

5. Hiontataso
6. Alusta
7. Jännitteen osoitin
8. Rei'itysmatriisi
9. Tavanomainen hiomapaperi
10. Pölypussi
11. Pihdin avausvipu
12. Pihti
13. Itsetarttuva hiomapaperi

### OMINAISUUDET

Hiomakone sopii hiomiseen karkealla, keskikarkealla ja hienolla hiekkapaperilla. Tuloksena on sileä ja naarmuton pinta, kun puupintoja hiotaan puun syiden suuntaisesti. Tämä hiomakone on suunniteltu reuna-reunassa hiontaan kolmelta sivultaan.

Hiomakoneessa on miellyttävä kämmeneen sopiva kahva, joka tarjoaa parhaan mahdollisen yhden käden käyttömukavuuden ja vähentää käyttäjän väsymistä pitkissä hiontatöissä.

Hiomakoneessa on myös sisäänrakennettu pölynkeräysjärjestelmä, joka kerää pölyn hiekkapaperiin tehtyjen reikien ja tyynyn läpi (kuva 5).

**Perehdy hiomakoneen toimintoihin ja turvallisuusvaatimuksiin ennen käyttöä.**

### KATKAISIN (2)

Tässä työkalussa on yksinkertainen katkaisin. Hiomakone käynnistetään siirtämällä kytkin vasemmalle ON-asentoon.

Sammuta hiomakone siirtämällä kytkin oikealle OFF-asentoon.

### ELEKTRONINEN NOPEUDENSÄÄDIN(1)

Elektroninen nopeudensäädin mahdollistaa hiontanopeuden sovittamisen hiottavan pinnan mukaiseksi (raskaasta ja kestävästä rakennuspuusta kevyeen vaneriin).

#### VAROITUS



Älä unohda valppautta kun olet oppinut hiomakoneen käytön. Muista aina, että sekunnin murto-osan kestävä huolimattomuus voi johtaa vakavaan loukkaantumiseen.

### KÄYTTÖ



#### VAROITUS

Hiomakonetta ei saa koskaan pitää verkkovirtaan kytkettynä, kun sen osia kootaan tai kun sitä säädetään, puhdistetaan tai kootaan tai kun siihen



## KÄYTTÖ

vaihdetaan hiekkapaperia tai kun se ei ole käytössä. Hiomakoneen irrottaminen verkkovirrasta ehkäisee epähuomiossa tapahtuvat käynnistykset, jotka voivat aiheuttaa vakavia henkilövahinkoja.

### HIOMAPAPERIEN ASENTAMINEN (Kuva 5)

Tarkasta hiomapaperin kunto ennen, kuin asennat sen paikalleen. **ÄLÄ KIINNITÄ SITÄ, jos se on repeytynyt tai huonokuntoinen.**

### ITSETARTTUVAN HIOMAPAPERIN (13) ASENTAMINEN

- Irota hiomakone verkkovirrasta.
- Jos vaihdat hiomapaperin, poista ensin kulunut hiomapaperi.

**Huomautus:** Ennen kuluneen hiomapaperin poistoa, hio hetken aikaa jotta itsetarttuva puoli pehmenee.

- Poista suojapaperi varovasti uudesta hiomapaperipuolikkaasta.
- Aseta hiomapaperi hiontatasonle sille, että sen etureuna tulee oikein hiontatason reunalle ja painele sitä sitten hiontatasonle niin, että se liimautuu hyvin paikalleen.
- Jos uusi hiomapaperi on rei'itetty, kohdista siinä olevat reiät hiontatasonle oleville rei'ille ja painele sitä sitten hiontatasonle niin, että se liimautuu hyvin paikalleen.

### TAVANOMAISEN HIOMAPAPERIN (9) ASENTAMINEN

- Nosta pihdin avausvipu (11) ylös ja varmista, että pihti (12) avautuu.
- Aseta noin 13 mm uudesta hiomapaperipuolikkaasta pihdin alle.

**Huomautus:** vähintään 13 mm hiomapaperista on asetettava pihdin alle, jolloin monen hiomapaperin asettaminen päällekkäin on mahdollista.

- Laske pihdin avausvipu alas ja sulje pihtit oikein niin, että hiomapaperi asettuu hyvin alustaa vasten.
- Peitä hiontatasonle hiomapaperilla. Nosta hiomakoneen toisella sivulla olevaa pihdin avausvipua ja aseta hiomapaperin toinen pää pihdin alle. Sovita hiomapaperin hiontatasonle vasten.
- Laske pihdin avausvipu alas.
- Tarpeen varalta, monen hiomapaperin asettaminen päällekkäin on mahdollista.

### REI'ITYSMATRIISI (Kuva 6)

Une matrice de perforation est fournie avec votre ponceuse Hiomakoneen mukana toimitetaan rei'itysmatriisi reikiin puhkaisemiseksi hiomapaperiin. Puhkaistavat reiät on kohdistettava hiontatasonle oleville rei'ille.

- Aseta hiomapaperi hiomakoneeseen.
- Kohdista hiontatasonle rei'itysmatriisille.
- Paina hiomakoneetta alaspäin.

### HIOMAPAPERIN VALINTA

Sopivan hiomapaperityypin ja karheuden valinta on tehtävä huolellisesti mikäli haluat saada laadukkaan tuloksen. Sähkökäyttöisille hiomakoneille suosittelemme synteettisiä hioma-aineita kuten alumiinioksidia tai piikarbidia. Luonnolliset hioma-aineet, kuten pii- tai granaattikiivi ovat liian pehmeitä ja niiden käyttö sähkökäyttöisten hiomakoneiden kanssa tulee kalliiksi.

Valitse isorakeinen hiomapaperi työn aloitukselle ja viimeistele hionta hionnorakeisella hiomapaperilla. Hiomapaperin rakeisuus on valittava hiottavan pinnan mukaisesti. Jos pinta on karhea, aloita työ isorakeisella paperilla ja hio kunnes saat tasaisen pinnan. Keskirakeinen hiomapaperi sopii jäljelle jääneiden naarmujen poistoon ja hiontatyon viimeistely tehdään hionnorakeisella hiomapaperilla. Jatka hiontaa iso-, keski- ja hionnorakeisia hiomapapereita vuorotellen kunnes saat tasaisen pinnan.

**Huomautus:** **ÄLÄ KÄYTÄ** hiomakoneetta ilman hiekkapaperia. Muuten tynny vaurioituu.

### KÄYTÖN VALMISTELU



#### HUOMIO

Varo, ettet peitä ilma-aukkoja kokonaan kädelläsi.



#### VAROITUS

Kiinnittämätön työstettävä kappale saattaa sinkoutua käyttäjää kohden ja aiheuttaa vammoja.

Pidä hiomakoneetta edessäsi ja pois päin itsestäsi, irti työstettävästä kappaleesta. Käynnistä hiomakone kääntämällä katkaisin ON-asentoon ja antamalla moottorin kiihtyä enimmäisnopeuteensa. Laske hiomakone vähitellen työskentelypinnalle liikuttaen sitä varovasti eteenpäin. Liikuta hiomakoneetta hitaasti edestakaisin.

**ÄLÄ PAKOTA.** Työkalun paino saa aikaiseksi riittävän paineen, joten anna hiekkapaperin ja hiomakoneen työskennellä puolestasi. Ylimääräinen paine vain hidastaa moottoria, kuluttaa hiekkapaperia nopeasti ja alentaa hiomakoneen nopeutta merkittävästi. Liiallinen paine

## KÄYTTÖ

ylikuormittaa moottorin ja saattaa aiheuttaa moottorin ylikuumentumisesta aiheutuvia vaurioita. Myös työn jälki saattaa huonontua.

Mikä tahansa puulla oleva pinnoite tai hartsi saattaa pehmetä kitkalämmöstä. Älä hio yhtä kohtaa liian pitkään, koska hiomakoneen nopea liike saattaa poistaa liikaa ainesta ja tehdä pinnasta epätasaisen.



### VAROITUS

Älä käytä väliä vaatteita tai koruja hioessasi. Ne saattavat juuttua liikkuviin osiin ja aiheuttaa vakavia vammoja. Pidä pää etäällä hiomakoneesta ja hionta-alueesta. Hiukset saattavat juuttua hiomakoneeseen ja aiheuttaa vakavia vammoja.

## EPÄKESKO LIIKE (kuva 2)

Epäkesko liike sopii parhaiten nopeaan hiomiseen, kun poistetaan vanhoja pinnoitteita, tasoitetaan epätasaisia puuta, hiotaan tukkeja sopivan mittaisiksi tai kun hiotaan maalattavia pintoja. Hiekkapaperi liikkuu pieninä kehinä erittäin nopeasti, jolloin hiomakonetta on helppo liikuttaa.



### VAROITUS

Hiomapintojen pinnoitteiden (kuten polyuretaanien, pellavaöljyn jne.) hiontapöly saattaa syttyä itsestään hiomakoneen pölypussissa tai muualla ja aiheuttaa tulipalon. Tulipalovaaran vähentämiseksi tyhjennä pölypussi usein hiomisen aikana. Älä koskaan säilytä hiomakonetta tai jätä sitä vartioimatta, ellei pölypussia ole tyhjennetty kokonaan. Noudata myös pinnoitteiden valmistajien suosituksia.

## PÖLYPUSSIIKSIKÖN KÄYTTÖ

Pölypussiyksikkö toimii hiomakoneen pölynkeräysjärjestelmänä. Hiontapöly kerätään laikassa olevien aukkojen läpi ja kerätään pölypussiin hiomisen aikana.

## PÖLYPUSSIIKSIKÖN KIINNITTÄMINEN (kuva 3)

Kiinnitä pölypussi seuraavien ohjeiden mukaan.

- Irrota hiomakone verkkovirrasta.



### VAROITUS

Jos työkalua ei irroteta verkkovirrasta, se saattaa käynnistyä tahattomasti ja aiheuttaa vakavia vahinkoja.

- Liu'uta pölypussiyksikkö hiomakoneen puhaltimen aukkoon kiertämällä.

## PÖLYPUSSIIKSIKÖN TYHJENTÄMINEN (kuva 4)

Työkalu toimii tehokkaammin, kun pölypussi tyhjenetään sen ollessa korkeintaan puoliillaan. Näin ilma pääsee kulkemaan paremmin pussin läpi. Tyhjennä ja puhdista pölypussi perusteellisesti hiomisen jälkeen, ennen kuin siirrä hiomakoneen säilytykseen.

Tyhjennä pölypussi seuraavien ohjeiden mukaan:

- Irrota hiomakone verkkovirrasta.



### VAROITUS

Jos hiomakonetta ei irroteta verkkovirrasta, hiomakone saattaa käynnistyä tahattomasti ja aiheuttaa vakavia henkilövahinkoja.

- Irrota pölypussiyksikkö hiomakoneesta.
- Irrota pölypussi kehyksestä.
- Ravistele pöly ulos.
- Aseta pölypussi takaisin kehykseen.
- Aseta pölypussiyksikkö takaisin hiomakoneeseen.

## JÄNNITTEEN MERKKIVALO

Tässä työkalussa on jännitteen merkkivalo (7), joka syttyy kun työkalu kytketään. Tämän merkkivalon tarkoituksena on kiinnittää huomio siihen, että työkalu on jännitteinen ja käynnistyy kun katkaisinta painetaan.

## HUOLTO



### MUISTUTUS

Hiomakonetta ei saa koskaan kytkeä verkkovirtaan kun asennat osia, teet säätö- ja puhdistustöitä tai kun et käytä sitä. Irrota työkalu verkkovirrasta epähuomiossa tapahtuvien, vakavia ruumiinvammoja aiheuttavien käynnistysten ehkäisemiseksi.



### MUISTUTUS

Käytä vaihdossa yksinomaan alkuperäisiä Ryobi-varaosia. Muunlaisten varaosien käyttö voi osoittautua vaaralliseksi ja vaurioittaa tuotetta.

## YLEISOHJEITA

Älä käytä liuotteita muoviosien puhdistukseen. Suurin osa muoveista ei siedä markkinoilla olevia määrättyjä liuotteita, jotka vahingoittavat niitä. Käytä puhdasta riepua lian, pölyn jne. puhdistukseen.

## HUOLTO



### MUISTUTUS

Muoviosat eivät saa koskaan joutua kosketukseen jarrunesteen, bensiinin, petrolijohdannaisten, ruosteenirrotusöljyn jenkanssa. Nämä kemialliset aineet voivat vaurioittaa, heikentää tai tuhota muovin.

Lasikuidun, kipsin ja pinnotteiden käsittelyyn käytetyillä sähkökäyttöisillä työkaluilla on taipumusta kulua nopeammin ja niissä havaitaan enemmän ennenaikaisia toimintahäiriöitä. Näistä materiaaleista lähtevät hakeet, jätteet ja sahajauhohut kuluttavat sähkötyökalun osia kuten esimerkiksi hammaspyöriä, harjoja, katkaisimia jne.

Tästä syystä tämän työkalun pitkäaikaista käyttöä ei suositella lasikuidun, pinnotteiden, huokostäytteiden ja kipsin työstöön. Mikäli kuitenkin hiot tämäntyyppistä materiaalia, hiomakone on ehdottomasti puhdistettava säännöllisin väliajoin paineilmapuhaltimella.



### MUISTUTUS

Käytä aina tavanomaisia tai sivusuojilla varustettuja suojalaseja kun käytät sähkötyökaluja tai kun puhdistat niitä paineilamalla. Jos työstä syntyy pölyä, käytä myös pölynsuoja- tai kasvonaamaria.

## VOITELU

Kaikkissa tämän työkalun laakereissa on riittävä määrä korkealaatuista voiteluainetta, joka kestää koko työkalun kestoiän normaaleissa käyttöolosuhteissa. Tästä syystä työkalu ei kaippaa lisävoitelua.

## HIOMALUISTIMEN PUHDISTAMINEN

Kestoiän pidentämiseksi ja optimaallisen tehokkuuden saamiseksi hiomalustin on puhdistettava säännöllisin väliajoin. Poista kaikki roskat ja hiukkaset huuhtelemalla luistin lämpimällä vedellä. Kun luistin on puhdistettu, puristele liika vesi pois ja anna sen kuivua. Varastoi hiomaluistimet tasaisesti kuivaan paikkaan.

## HIOMAPAPERIN PUHDISTAMINEN

Hiomakoneen mukana toimitettuja hiomapapereita voidaan käyttää uudelleen. Näin ollen on erittäin tärkeää, että niiden pinnalle kertynyt pöly ja hiukkaset poistetaan säännöllisin väliajoin.

Puhdista hiomapaperin pinta hankaamalla kovalla kumityynyllä. Voit esimerkiksi käyttää puhdasta kengänpohjaa.



### MUISTUTUS

Iroita hiomapaperi tai -luistin hiomakoneesta aina ennen puhdistusta. Tämän ohjeen laiminlyönti voi aiheuttaa vakavia ruumiinvammoja.

## YMPÄRISTÖNSUOJELU



Kierrätä raaka-aineet, älä heitä niitä ros kiin. Lajittele jätteet ja vie romutettavat koneet, lisävarusteet ja pakkausmateriaalit erikoisjätteille tarkoitettuun keräyspisteeseen. Ryobi suhtautuu hyvin vakavasti ympäristönsuojeluun.

**ΣΗΜΑΝΤΙΚΟ  
ΔΙΑΒΑΣΤΕ ΤΙΣ ΣΥΣΤΑΣΕΙΣ ΑΣΦΑΛΕΙΑΣ.**

Πριν χρησιμοποιήσετε το παλμικό τριβείο σας 1/2 φύλλου, παρακαλείστε να διαβάσετε προσεκτικά το παρόν εγχειρίδιο, ειδικά τις συστάσεις ασφαλείας. Φυλάξτε τις οδηγίες αυτές για να μπορέσετε να ανατρέξετε μελλοντικά.

**ΓΕΝΙΚΕΣ ΣΥΣΤΑΣΕΙΣ ΑΣΦΑΛΕΙΑΣ**

**ΠΡΟΕΙΔΟΠΟΙΗΣΗ**  
Διαβάστε όλες τις οδηγίες. Η μη τήρηση των ακόλουθων οδηγιών μπορεί να προκαλέσει ατυχήματα όπως οι πυρκαγιές, οι ηλεκτροπληξίες ή/και ο σοβαρός σωματικός τραυματισμός. Ο όρος "ηλεκτρικό εργαλείο" που χρησιμοποιείται στις παρακάτω συστάσεις ασφαλείας ορίζει τόσο τα ηλεκτρικά εργαλεία με καλώδιο όσο και τα επαναφορτιζόμενα ηλεκτρικά εργαλεία.

**ΣΥΜΒΟΛΟ ΠΡΟΕΙΔΟΠΟΙΗΣΗΣ ΑΣΦΑΛΕΙΑΣ:** το σύμβολο αυτό επισημαίνει κάποια σύσταση ή προειδοποίηση. Μπορεί να συνδυαστεί με άλλα σύμβολα ή εικονογράμματα.

**ΠΡΟΕΙΔΟΠΟΙΗΣΗ:** η μη τήρηση κάποιας σύστασης ασφαλείας μπορεί να επιφέρει σοβαρό τραυματισμό σε σας ή σε τρίτους. Είναι απαραίτητο να τηρείτε σχολαστικά τις συστάσεις ασφαλείας ώστε να μειώσετε τον κίνδυνο πυρκαγιάς, ηλεκτροπληξίας ή σωματικού τραυματισμού.

**ΠΡΟΕΙΔΟΠΟΙΗΣΗ:** Μην προσπαθήσετε να χρησιμοποιήσετε το εργαλείο σας πριν διαβάσετε και κατανοήσετε όλες τις συστάσεις ασφαλείας του παρόντος εγχειριδίου. Η μη τήρηση των συστάσεων αυτών θα μπορούσε να προκαλέσει ατυχήματα όπως πυρκαγιές, ηλεκτροπληξίες ή σοβαρό σωματικό τραυματισμό. Φυλάξτε το παρόν εγχειρίδιο χρήσης και ανατρέχετε τακτικά σ' αυτό για να εργάζεστε με πλήρη ασφάλεια και να πληροφορείτε τους υπόλοιπους πιθανούς χρήστες.



Η χρήση ενός εργαλείου μπορεί να προκαλέσει την προβολή ξένων σωμάτων στα μάτια σας προξενώντας σοβαρές οφθαλμικές βλάβες. Πριν χρησιμοποιήσετε το εργαλείο σας, φορέστε γυαλιά ασφαλείας ή προστατευτικά γυαλιά με πλαϊνά ελάσματα, καθώς και μάσκα κατά της σκόνης αν χρειάζεται.

Συνιστούμε στα άτομα που φοράνε γυαλιά όρασης να τα προστατεύουν καλύπτοντάς τα με μάσκα ασφαλείας ή με στάνταρ προστατευτικά γυαλιά με πλαϊνά ελάσματα.

**ΠΕΡΙΒΑΛΛΟΝ ΕΡΓΑΣΙΑΣ**

- **Φροντίστε να διατηρείτε το χώρο εργασίας σας καθαρό και καλά φωτισμένο.** Οι ακατάστατοι και σκοτεινοί χώροι ευνοούν τα ατυχήματα.
- **Μη χρησιμοποιείτε ηλεκτρικά εργαλεία σε εκρηκτικό περιβάλλον, παραδείγματος χάρη κοντά σε εύφλεκτα υγρά, αέρια ή σκόνη.** Οι σπίθιες που προέρχονται από τα ηλεκτρικά εργαλεία μπορούν να αναφλέξουν ή να κάνουν να εκραγούν.
- **Κρατάτε τα παιδιά και τους επισκέπτες μακριά όταν χρησιμοποιείτε κάποιο ηλεκτρικό εργαλείο.** Θα μπορούσαν να αποσπάσουν την προσοχή σας και να σας κάνουν να χάσετε τον έλεγχο του εργαλείου.

**ΗΛΕΚΤΡΙΚΗ ΑΣΦΑΛΕΙΑ**

- **Το φως του ηλεκτρικού εργαλείου πρέπει να είναι κατάλληλο για την πρίζα.** Μην τροποποιείτε ποτέ το φως. Μη χρησιμοποιείτε ποτέ προσαρμογείς με ηλεκτρικά εργαλεία που είναι γειωμένα. Θα αποφύγετε έτσι τον κίνδυνο ηλεκτροπληξίας.
- **Αποφύγετε κάθε επαφή με γειωμένες επιφάνειες (δηλαδή σωληνώσεις, calorifères, κουζίνες, ψυγεία, κλπ).** Ο κίνδυνος ηλεκτροπληξίας αυξάνεται αν κάποιο τμήμα του σώματός σας είναι σε επαφή με τις γειωμένες επιφάνειες.
- **Μην εκθέτετε τα ηλεκτρικά εργαλεία στη βροχή ή την υγρασία.** Ο κίνδυνος ηλεκτροπληξίας αυξάνεται αν εισέλθει νερό σε κάποιο ηλεκτρικό εργαλείο.
- **Φροντίστε να διατηρείτε το καλώδιο παροχής ρεύματος σε καλή κατάσταση.** Μην κρατάτε ποτέ το εργαλείο σας από το καλώδιο παροχής ρεύματος και μην τραβάτε ποτέ το καλώδιο για να το αποσυνδέσετε. Κρατάτε το καλώδιο παροχής ρεύματος μακριά από οποιαδήποτε πηγή θερμότητας, λάδι, αιχμηρά αντικείμενα και κινούμενα στοιχεία. Ο κίνδυνος ηλεκτροπληξίας αυξάνεται αν το καλώδιο παροχής ρεύματος έχει υποστεί ζημιά ή έχει μπλεχτεί.
- **Όταν εργάζεστε σε εξωτερικό χώρο, να χρησιμοποιείτε αποκλειστικά επιμηκύνσεις που έχουν σχεδιαστεί για εξωτερική χρήση.** Θα αποφύγετε έτσι τον κίνδυνο ηλεκτροπληξίας.
- **Εάν δεν πρέπει να απύεστε τη ρήση του εργαλείου σε υπρ περιάλλν, συνδεθείτε με παρή ρεύματος με διάταη προστασίας ρεύματος διαρρής (RCD).** Η ρήση διάταης RCD περιρείει τν κίνδυν ηλεκτρπληξίας.

## ΓΕΝΙΚΕΣ ΣΥΣΤΑΣΕΙΣ ΑΣΦΑΛΕΙΑΣ

### ΠΡΟΣΩΠΙΚΗ ΑΣΦΑΛΕΙΑ

- **Παραμένετε προσεκτικοί, κοιτάτε καλά τι κάνετε και επικαλεστείτε την λογική σας όταν χρησιμοποιείτε ηλεκτρικά εργαλεία.** Μη χρησιμοποιείτε το ηλεκτρικό σας εργαλείο όταν είστε κουρασμένος, υπό την επήρεια οινοπνευματώδης ή ναρκωτικών ή αν παίρνετε φάρμακα. Μην ξεχνάτε ποτέ πως ένα δευτερόλεπτο απροσεξίας αρκεί για να τραυματιστείτε σοβαρά.
- **ρησιμπίετε προστατευτικές διατάξεις. Προστατέυετε πάντα τα μάτια σας.** Ανάλογα με τις συνθήκες, ρέστε επίσης μάσκα κατά της σκόνης, αντιληθητικά υποδήματα, προστατευτικ κράνος ή ωτασπίδες για να απύγετε τν κίνδυν σαρύ σωματικύ τραυματισμού.
- **Απύγετε τα τυαία εκινήματα. Βεαιωθείτε τι διακπητης ρίσκεται στη θέση “διακπηή” πριν συνδέσετε τ εργαλεί σας σε πρία ή/και πθηέησετε την μπαταρία, καθώς επίσης και ταν παίρνετε τ εργαλεί στα έρια σας ή τ μεταέρετε.** Για να απύγετε τν κίνδυν ατυημάτων, μην μετακινείτε τ εργαλεί σας με τ δάκτυλ επάνω στη σκανδάλη και μην τ συνδέετε αν διακπητης ρίσκεται στη θέση “λειτυργία”.
- **Αφαιρέστε τα κλειδιά σύσφιξης πριν θέσετε το εργαλείο σας σε λειτυργία.** Ένα κλειδί σύσφιξης που θα μείνει συνδεδεμένο σε κάποιο κινούμενο στοιχείο του εργαλείου μπορεί να προκαλέσει σοβαρό σωματικό τραυματισμό.
- **Σταθείτε σταθερά στα πόδια σας και μην τεντώνετε το χέρια σας πολύ μακριά.** Μια σταθερή θέση εργασίας σας επιτρέπει να ελέγχετε καλύτερα το εργαλείο σας σε περίπτωση απρόβλεπτου συμβάντος.
- **Φορέστε κατάλληλα ρούχα.** Μη φοράτε φαρδιά ρούχα ή κοσμήματα. Φροντίστε να διατηρείτε τα μαλλιά σας, τα ρούχα σας και τα χέρια σας μακριά από τα κινούμενα τμήματα. Τα φαρδιά ρούχα, τα κοσμήματα και τα μακριά μαλλιά μπορούν να πιαστούν στα κινούμενα τμήματα.
- **Αν το εργαλείο σας είναι εξοπλισμένο με διάταξη αναρρόφησης της σκόνης, φροντίστε να τοποθετείται και να χρησιμοποιείται σωστά.** Θα αποφυγεί έτσι τον κίνδυνο τραυματισμού λόγω εισπνοής βλαβερής σκόνης.

### ΧΡΗΣΗ ΚΑΙ ΣΥΝΤΗΡΗΣΗ ΤΩΝ ΕΡΓΑΛΕΙΩΝ ΜΕ ΚΑΛΩΔΙΟ

- **Μη ζορίζετε το εργαλείο. Χρησιμοποιήστε το κατάλληλο για την εργασία που θέλετε να εκτελέσετε εργαλείο.** Το ηλεκτρικό εργαλείο σας

θα είναι αποτελεσματικότερο και ασφαλέστερο αν το χρησιμοποιείτε στην ταχύτητα για την οποία έχει σχεδιαστεί.

- **Μη χρησιμοποιείτε τα ηλεκτρικά εργαλεία αν δεν μπορείτε να τα θέσετε σε λειτουργία και εκτός λειτουργίας με το διακόπτη.** Τα εργαλεία που δεν μπορούν να τεθούν σωστά σε λειτουργία και εκτός λειτουργίας είναι επικίνδυνα και πρέπει οπωσδήποτε να επισκευάζονται.
- **Αποσυνδέετε το εργαλείο σας πριν προβείτε σε ρυθμίσεις, αντικατάσταση εξαρτημάτων ή πριν το τακτοποιήσετε.** Θα μειώσετε έτσι τον κίνδυνο ακούσιου ξεκινήματος του εργαλείου.
- **Η συσκευή σας πρέπει να τακτοποιείται μακριά από τα παιδιά.** Μην αφήνετε άτομα που δεν γνωρίζουν το εργαλείο ή που δεν έχουν λάβει γνώση αυτών των συστάσεων ασφαλείας να χρησιμοποιούν το εργαλείο. Τα εργαλεία είναι επικίνδυνα στα χέρια άπειρων ατόμων.
- **Συντηρείτε τα εργαλεία σας σχολαστικά.** Ελέγξτε την ευθυγράμμιση των κινητών τμημάτων. Βεβαιωθείτε πως κανένα τμήμα δεν έχει σπάσει. Ελέγξτε το μοντάρισμα και οποιοδήποτε άλλο στοιχείο θα μπορούσε να επηρεάσει τη λειτουργία του εργαλείου. Αν κάποια τμήματα έχουν υποστεί ζημιά, επιδιορθώστε το εργαλείο σας πριν το χρησιμοποιήσετε. Πολλά ατυχήματα οφείλονται σε κακή συντήρηση των εργαλείων.
- **Φροντίστε να διατηρείτε τα εργαλεία σας καθαρά και ακονισμένα.** Αν η λάμα του εργαλείου σας κοπήει είναι καλά ακονισμένη, θα κινδυνεύει λιγότερο να εμπλακεί ή θα διατηρήσετε ευκολότερα τον έλεγχο του εργαλείου σας.
- **Τηρήστε τις παρούσες συστάσεις ασφαλείας όταν χρησιμοποιείτε το εργαλείο, τα εξαρτήματα, τις μύτες, κλπ λαμβάνοντας υπόψη τις ιδιαιτερότητες της συσκευής σας, του χώρου εργασίας σας και της εργασίας που θα πραγματοποιήσετε.** Προς αποφυγήν επικίνδυνων καταστάσεων, χρησιμοποιείτε το ηλεκτρικό εργαλείο σας μόνο για τις εργασίες για τις οποίες έχει σχεδιαστεί.

### ΕΠΙΔΙΟΡΘΩΣΕΙΣ

- **Οι επισκευές πρέπει να πραγματοποιούνται από ειδικευμένο τεχνικό και μόνο με γνήσια ανταλλακτικά.** Θα μπορείτε έτσι να χρησιμοποιήσετε το ηλεκτρικό σας εργαλείο με πλήρη ασφάλεια.
- **Βεβαιωθείτε πως το εργαλείο δεν φέρει κανένα χαλασμένο τμήμα.** Πριν συνεχίσετε να χρησιμοποιείτε το εργαλείο σας, βεβαιωθείτε πως αν κάποιο τμήμα ή εξάρτημα έχει υποστεί ζημιά μπορεί να συνεχίσει να λειτουργεί ή να εκπληρώνει τη λειτουργία του. Ελέγξτε την

## Ελληνικά

### ΓΕΝΙΚΕΣ ΣΥΣΤΑΣΕΙΣ ΑΣΦΑΛΕΙΑΣ

ευθυγράμμιση και τη σωστή λειτουργία των κινούμενων τμημάτων. Βεβαιωθείτε πως κανένα τμήμα δεν έχει σπάσει.

Ελέγξτε το μοντάρισμα και οποιοδήποτε άλλο στοιχείο θα μπορούσε να επηρεάσει τη λειτουργία του εργαλείου. Κάθε φθαρμένο τμήμα πρέπει να επισκευαστεί ή να αντικατασταθεί από εξουσιοδοτημένο Κέντρο Τεχνικής Εξυπηρέτησης RYOBI εκτός από αντίθετη ένδειξη στο παρόν εγχειρίδιο. Ζητήστε την αντικατάσταση κάθε ελαττωματικού διακόπτη από εξουσιοδοτημένο Κέντρο Τεχνικής Εξυπηρέτησης Ryobi. Μη χρησιμοποιείτε τη συσκευή αν δεν μπορείτε να τη δέσετε σε λειτουργία και εκτός λειτουργίας με το διακόπτη.

### ΣΥΣΤΑΣΕΙΣ ΑΣΦΑΛΕΙΑΣ ΤΩΝ ΤΡΙΒΕΙΩΝ

- Κατά τη λείανση φοράτε πάντα προστατευτικά γυαλιά και μάσκα κατά της σκόνης, ιδίως όταν κρατάτε το τριβείο πάνω από το κεφάλι σας.
- Μη χρησιμοποιείτε ποτέ το τριβείο σας σε υγρές επιφάνειες.
- Το φύλλο γυαλόχαρτου δεν πρέπει να περισσεύει. Αν αφήσετε το γυαλόχαρτο να περισσεύει από το πέλμα, εκτίθεστε σε κίνδυνο σοβαρού τραυματισμού.
- Ο σάκος συλλογής σκόνης πρέπει να τοποθετηθεί επάνω στο εργαλείο και να αδειάζεται τακτικά. Για να τοποθετήσετε το σάκο συλλογής σκόνης, εισάγετε το δακτύλιο του σάκου στο στόμιο εκκένωσης που βρίσκεται στο πίσω μέρος του τριβείου στρέφοντας τον προς τα δεξιά μέχρι να στερεωθεί σωστά ο σάκος. Για να αφαιρέσετε το σάκο, προβείτε αντίστροφα.



#### ΠΡΟΕΙΔΟΠΟΙΗΣΗ

Μην πετάτε τις προερχόμενες από τη λείανση σκόνες σε ανοικτή φωτιά διότι τα υπό μορφή λεπτών μοριών υλικά μπορεί να είναι εκρηκτικά.



#### ΠΡΟΕΙΔΟΠΟΙΗΣΗ

Πρέπει να φοράτε κατάλληλη μάσκα κατά της σκόνης όταν λειαίνετε επιφάνειες καλυμμένες με χρώμα με βάση το μόλυβδο καθώς και ορισμένα ξύλα και μέταλλα ώστε να μην εισπνέετε τοξικές σκόνες ή αέρια.

### ΣΥΜΒΛΑ

Τα παρακάτω σύμλα μπρει να εμανίνται επάνω στ εργαλεί σας ή στ παρν εγειριδι ρήσης. Βεαιωθείτε τι γνωριετε τη σημασία τυς πριν ρσηιμπήσετε τ εργαλεί

σας.

V.....Βλτ  
 Hz.....ερτς  
 ~.....Εναλλασσμεν ρεύμα  
 W.....Βατ  
 no.....Ταύτητα στ κεν  
 min<sup>-1</sup>.....Αριθμς στρών ή κινήσεων ανά λεπτ



.....Διαστάσεις πέλματς



.....Διπλή μωση



.....Διαάστε τ εγειριδι ρήσης



.....Φρέστε προστατευτικ επίσημ



.....Ανακυκλώνετε τις πρώτες ύλες αντί να τις απρρίπτετε με τα ικακά απλήτα. Για την προστασία τυ περιάλλντς, πρέπει να γίνει διαλογή τυ εργαλείου, των εαρτημάτων και των συσκευασιών τυ.

### ΧΑΡΑΚΤΗΡΙΣΤΙΚΑ ΤΟΥ ΠΡΟΪΟΝΤΟΣ

	<b>ESS-3215V</b>
Τροφοδότηση	230 V ~ 50 Hz
Ισχύς	320 W
Ταχύτητα στο κενό	6000-12000 παλμοί/λεπτό
Τροχακιά διάμετρος	2.2 mm
Βάρος	2.2 kg

### ΕΦΑΡΜΟΓΗ

Χρησιμοποιείτε το εργαλείο σας μόνο για τις παρακάτω αναφερόμενες εφαρμογές:

- Λείανση ξύλου.
- Αφαίρεση σκουριάς και λείανση χάλυβα.
- Λείανση πλαστικών.

### ΠΕΡΙΓΡΑΦΗ

1. Ηλεκτρικς ρυθμιστής ταύτητας
2. Διακπτης Λειτουργίας / Διακπτης
3. Καλώδι παρής ρεύματς
4. Στιμ απμάκρυνσης της σκνης
5. Πέλμα λείανσης
6. Βάση
7. Φωτεινή ένδειη παρυσίας τάσης
8. Καλύπι διάτρησης
9. Απλ γυαλαρτ
10. Σάκς συλλγής σκνης
11. Μλς ανίγματος των αγκίστρω

## Ελληνικά

### ΠΕΡΙΓΡΑΦΗ

12. Άγκιστρο
13. Αυτοπρσμεν γυαλαρτ

### ΧΑΡΑΚΤΗΡΙΣΤΙΚΑ

Το τριβείο σας χρησιμοποιείται με διάφορα γυαλόχαρτα: χοντρού, μέτριου και λεπτού κόκκου. Επάνω σε ξύλο, το πέραςμα του τριβείου με τη φορά της ίνας, προσδίδει ένα λείο τρίψιμο, χωρίς αμυχές. Το τριβείο αυτό έχει σχεδιαστεί για να επιτρέπει το τρίψιμο από τρεις πλευρές.

Το τριβείο σας είναι εξοπλισμένο με μια λαβή που προσφέρει καλή λήψη και μεγάλη άνεση στη χρήση. Μεινάνται έτσι ο κίνδυνος κόρασης που επέρχεται μετά από παρατεταμένη χρήση.

Ένα σύστημα αναρρόφησης της σκόνης είναι ενσωματωμένο στο τριβείο. Η σκόνη αναρροφάται από τις οπές του γυαλόχαρτου και του πέλματος (βλ. σχ. 5).

**Πριν χρησιμοποιήσετε το τριβείο σας, εξοικειωθείτε με όλες τις λειτουργίες και ιδιαίτερότητές του σχετικά με την ασφάλεια.**

### ΔΙΑΚΟΠΤΗΣ (2)

Το τριβείο αυτό είναι εξοπλισμένο με έναν από διακόπτη. Για να ΘΕΞΕΤΕ ΣΕ ΛΕΙΤΟΥΡΓΙΑ το τριβείο, σπρώξτε το διακόπτη προς τα αριστερά ("ON").

Για να ΣΤΑΜΑΤΗΣΕΤΕ το τριβείο, σπρώξτε το διακόπτη προς τα δεξιά ("OFF").

### ΗΛΕΚΤΡΟΝΙΚΟΣ ΡΥΘΜΙΣΤΗΣ ΤΑΧΥΤΗΤΑΣ(1)

Ο ηλεκτρονικός ρυθμιστής ταχύτητας σας επιτρέπει να ρυθμίσετε την ταχύτητα λείανσης ανάλογα με τον τύπο επιφάνειας προς λείανσης (από το βαρύ και ανθεκτικό ξύλο κατασκευής μέχρι τον ευαίσθητο καπλαμά).



#### ΠΡΟΕΙΔΟΠΟΙΗΣΗ

Μη χαλαρώσετε την προσοχή σας αφού εξοικειωθείτε με το τριβείο σας. Μην ξεχνάτε ποτέ πως ένα κλάσμα δευτερολέπτου αρκεί για να τραυματιστείτε σοβαρά.

### ΛΕΙΤΟΥΡΓΙΑ



#### ΠΡΟΕΙΔΟΠΟΙΗΣΗ

Το τριβείο σας δεν πρέπει ποτέ να είναι συνδεδεμένο στην πρίζα όταν τοποθετείτε τμήματα, πραγματοποιείτε ρυθμίσεις, τοποθετείτε ή αφαιρείτε γυαλόχαρτο, καθαρίζετε το εργαλείο σας ή όταν δεν το

χρησιμοποιείτε. Αφού αποσυνδέσετε το τριβείο, δεν υπάρχει πια κίνδυνος ακούσιου ξεκινήματος που θα μπορούσε να προκαλέσει σοβαρό σωματικό τραυματισμό.

### ΤΠΘΕΤΗΣΗ ΤΥΝ ΓΥΑΛΑΡΤΥΝ (Σ. 5)

Ελέγτε την κατάσταση του γυαλαρτου πριν το τπθετήσετε. **ΜΗΝ Τ ΤΠΘΕΤΗΣΕΤΕ αν είναι σκιωμέν ή αλασωμέν.**

### ΤΠΘΕΤΗΣΗ ΑΥΤΠΡΣΦΥΜΕΝΥ ΓΥΑΛΑΡΤΥ (13)

- Αποσυνδέστε το τριεί.
- Αν αντικαταστήστε ένα ύλλ γυαλαρτου, αιαρέστε πρώτα το ρησιμηπημέν γυαλαρτ.

**Παρητήρηση:** τρίψτε για λίγα λεπτά για να μαλακώσετε η αυτπρσμενη πλευρά πριν επειρηήσετε να αιαρέσετε το ρησιμηπημέν γυαλαρτ.

- Αιαρέστε πρσεκτικά το πρσατευτικ ύλλ τυ καινύριυ 1/2 γυαλαρτυ.
- Τπθετήστε το γυαλαρτ επάνω στ πέλμα ρντίνας ή μπρσινη άκρη τυ ύλλυ να ευθυγραμμίετα σωστά με το μπρσιν είλς τυ πέλματος, έπειτα εαρμστε πίεση σε λη την επιάνεια τυ ύλλυ ώστε το γυαλαρτ να κλήσει σωστά στη άση.
- Αν το καινύρι γυαλαρτ είνα διάρτηρ, ευθυγραμμίστε τις πές τυ ύλλυ με εκείνες τυ πέλματος και πίεστε επάνω το πέλμα ώστε να κλήσει καλά το γυαλαρτ.

### ΤΠΘΕΤΗΣΗ ΑΠΛΥ ΓΥΑΛΑΡΤΥ (9)

- Ανασηκώστε το μλ ανίγματος τυ άγκιστρυ (11) και εαιωθήτε πως ανίγει και το άγκιστρο (12).
- Τπθετήστε περίπου 13 mm τυ νέυ 1/2 γυαλαρτυ κάτω απ το άγκιστρο.

**Παρητήρηση:** είνα απαρηίτη το γυαλαρτ να εισέλθει κατά τυλάιστν 13 mm ώστε να μπρέσετε να τπθετήσετε πλλά γυαλαρτα το ένα πάνω στ άλλ.

- Κατεάστε το μλ ανίγματος τυ άγκιστρυ και ανακλείστε σωστά το άγκιστρο έτσι ώστε το γυαλαρτ να είνα σωστά τπθετημέν επάνω στη άση.
- Καλύψτε το πέλμα με το γυαλαρτ. Ανασηκώστε το μλ ανίγματος τυ άγκιστρυ πυ ρίσκεται απ την άλλη πλευρά τυ τριείυ και τπθετήστε την άλλη άκρη τυ γυαλαρτυ κάτω απ το άγκιστρο. Πρσαρμστε το ύλλ γυαλαρτυ επάνω στ πέλμα.
- Κατεάστε το μλ ανίγματος τυ άγκιστρυ.
- Μπρέιτε να τπθετήσετε πλλά ύλλα γυαλαρτυ το ένα πάνω στ άλλ για εεδρεία.

## ΛΕΙΤΟΥΡΓΙΑ

### ΔΗΛΨΗ ΣΥΜΜΡΟΨΗΣ (Σ. 6)

Μαί με τ τριεί παρέται ένα καλύπι διάτρησης για τη δάνη πών στα γυαλαρτα. ι πές πυ διανίγνται πρέπει να ευθυγραμμίγνται με τις πές τυ πέλματς.

- Τπθετίστε ένα γυαλαρτ στ τριεί σασ.
- Ευθυγραμμίστε τ πέλμα με τ καλύπι διάτρησης.
- Ασκήστε πίεση πρς τα κάτω στ τριεί σασ.

### ΕΠΙΛΟΓΗ ΤΟΥ ΓΥΑΛΟΧΑΡΤΟΥ

Η επιλογή του κατάλληλου τύπου γυαλόχαρτου και του μεγέθους του κόκκου του είναι πολύ σημαντικές αν επιθυμείτε να πετύχετε μια λείανση ποιότητας. Με τα ηλεκτρικά τριβεία, σας συνιστούμε τη χρήση συνθετικών λειαντικών όπως η αλουμίνα ή το καρβίδιο πυριτίου. Τα φυσικά λειαντικά όπως ο πυριτόλιθος ή ο γρανάτης είναι πολύ απαλά και η χρήση τους με ηλεκτρικά τριβεία δεν θα ήταν συμφέρουσα.

Σε όλες τις ενέργειες λείανσης, ο χοντρός κόκκος θα χρησιμοποιηθεί για την αφαίρεση του μεγαλύτερου τμήματος της επιφάνειας προς λείανση, και ο λεπτότερος κόκκος για να επιτευχθεί λείανση φινιρίσματος. Το μέγεθος του κόκκου του γυαλόχαρτου πρέπει να επιλέγεται ανάλογα με την κατάσταση της προς λείανση επιφάνειας. Σε τραχιές επιφάνειες, αρχίστε με χοντρό κόκκο και τριψτε μέχρι να πετύχετε μια ομοιόμορφη επιφάνεια. Ο μέτριος κόκκος θα σας επιτρέψει να εξαλείψετε τις γρατσουνιές που άφησε ο χοντρός κόκκος και ο λεπτότερος κόκκος θα χρησιμοποιηθεί για την εργασία φινιρίσματος. Συνεχίστε να τριβετε, περνώντας από το χοντρό στο λεπτό κόκκο, μέχρι να πετύχετε μια ομοιόμορφη επιφάνεια.

**Παρατήρηση:** ΜΗΝ χρησιμοποιείτε το τριβείο χωρίς γυαλόχαρτο για να μη χαλάσετε το πέλμα.

### ΠΡΟΦΥΛΑΞΕΙΣ ΧΡΗΣΗΣ



#### ΣΥΣΤΑΣΗ

Φροντίστε το χέρι σας να μην εμποδίζει τις οπές αερισμού.

### ΛΕΙΑΝΣΗ (Σχ. 1)



#### ΠΡΟΕΙΔΟΠΟΙΗΣΗ

Αν το προς επεξεργασία αντικείμενο δεν είναι στερεωμένο, κινδυνεύει να εκτοξευτεί προς το μέρος σας και να προκαλέσει σοβαρό τραυματισμό.

Κρατάτε το τριβείο σας μπροστά σας και σε καλή απόσταση από το σώμα σας και από το προς επεξεργασία αντικείμενο. Για να θέσετε το τριβείο σας

σε λειτουργία, βάλτε το διακόπτη στο "ON" και περιμένετε να φτάσει ο κινητήρας στη μέγιστη ταχύτητα του. Πλησιάστε αργά το τριβείο στο προς επεξεργασία αντικείμενο. Μετακινήστε αργά και ομαλά τη συσκευή μπρος πίσω.

**ΜΗ Ζορίζετε το εργαλείο σας.** Το βάρος του τριβείου ασκεί αρκετή πίεση στο προς επεξεργασία αντικείμενο. Το τριβείο και το γυαλόχαρτο πρέπει να κάνουν όλη τη "δουλειά". Ασκώντας μεγαλύτερη πίεση στο τριβείο, επιβραδύνετε τον κινητήρα, το γυαλόχαρτο φθερείται πιο γρήγορα και η ταχύτητα λείανσης μειώνεται σημαντικά. Επιπλέον, η υπερβολική πίεση μπορεί να υπερφορτίσει τον κινητήρα και να προκαλέσει υπερθέρμανση που μπορεί να προκαλέσει ζημιά στον κινητήρα βλέποντας τη σωστή λειτουργία του εργαλείου.

Προσοχή, η οφειλόμενη στην τριβή θερμότητα μπορεί να μαλακώσει το βερνίκι ή τη ρητίνη που καλύπτει το ξύλο. Φροντίστε να μην λειαινείτε πολύ ώρα στο ίδιο σημείο του προς επεξεργασία αντικείμενου διότι η λειαντική ενέργεια μπορεί να φθείρει γρήγορα το υλικό και να έχει ως αποτέλεσμα μια μη ομαλή λείανση.



#### ΠΡΟΕΙΔΟΠΟΙΗΣΗ

Μη φοράτε φαρδιά ρούχα ή κοσμήματα που κινδυνεύουν να πιαστούν στα κινητά τμήματα προκαλώντας σοβαρό σωματικό τραυματισμό. Κρατάτε το κεφάλι σας σε λογική απόσταση από το τριβείο και τη ζώνη εργασίας ώστε να αποφύγετε να πιαστούν τα μαλλιά σας στο τριβείο, γεγονός που θα μπορούσε να προκαλέσει σοβαρό τραυματισμό.

### ΕΚΚΕΝΤΡΗ ΚΙΝΗΣΗ (Σχ. 2)

Η εκκεντρη κίνηση είναι ιδανική για γρήγορη λείανση (αφαίρεση παλιών επενδύσεων, λείανση ακατέργαστου ξύλου, ισοπέδωση επιφανειών σε δεδομένο πάχος) και εργασίες φινιρίσματος (προστοίμασια επιφάνειας πριν το βάψιμο). Το γυαλόχαρτο πραγματοποιεί μικρές κυκλικές κινήσεις σε μεγάλη ταχύτητα, παρέχοντας έτσι στο τριβείο μεγάλη κινητικότητα.



#### ΠΡΟΕΙΔΟΠΟΙΗΣΗ

Η συσσώρευση σκόνης μετά τη λείανση επιφανειών επικαλυμμένων με πολύ εύφλεκτα προϊόντα όπως η πολυουρεθάνη, το λινέλαιο, κλπ μπορεί να προκαλέσει την ανάφλεξη του σάκου συλλογής σκόνης ή άλλων τμημάτων του τριβείου και να προκαλέσει έτσι πυρκαγιά. Για να μειώσετε τον κίνδυνο πυρκαγιάς, αδειάζετε τακτικά το σάκο συλλογής σκόνης. Πριν τακτοποιήσετε το τριβείο σας ή αν δεν το χρησιμοποιείτε για κάποιο διάστημα, αδειάστε το σάκο. Διαβάστε προσεκτικά τις συστάσεις των κατασκευαστών επενδύσεων.



## ΛΕΙΤΟΥΡΓΙΑ

### ΧΡΗΣΗ ΤΗΣ ΔΙΑΤΑΞΗΣ ΣΥΛΛΟΓΗΣ ΣΚΟΝΗΣ

Ο σάκος συλλογής σκόνης επιτρέπει τη συλλογή της σκόνης που δημιουργείται από το πέρασμα του τριβείου. Η σκόνη αναρροφάται μέσα από τις οπές του πέλεματος και συλλέγεται στο σάκο σκόνης κατά τη διάρκεια της λείανσης.

### ΤΟΠΟΘΕΤΗΣΗ ΤΟΥ ΣΑΚΟΥ ΣΥΛΛΟΓΗΣ ΣΚΟΝΗΣ (Σχ. 3)

Για να τοποθετήσετε το σάκο συλλογής σκόνης, ακολουθήστε τις παρακάτω οδηγίες.

- Αποσυνδέστε το τριβείο.



#### ΠΡΟΕΙΔΟΠΟΙΗΣΗ

Αν δεν αποσυνδέσετε το τριβείο, μπορεί να επέλθει τυχαίο ξεκίνημα και να προκαλέσει σοβαρό σωματικό τραυματισμό.

- Εισάγετε το δακτύλιο του σάκου συλλογής σκόνης στο στόμιο εκκένωσης που βρίσκεται επάνω στο τριβείο.

### ΑΔΕΙΑΣΜΑ ΤΟΥ ΣΑΚΟΥ ΣΥΛΛΟΓΗΣ ΣΚΟΝΗΣ (Σχ. 4)

Για μεγαλύτερη αποτελεσματικότητα, αδειάζετε το σάκο συλλογής σκόνης μόλις είναι μισογεμάτος. Αυτό επιτρέπει την καλύτερη κυκλοφορία του αέρα στο εσωτερικό του σάκου. Αδειάζετε και καθαρίζετε σχολαστικά το σάκο συλλογής σκόνης μετά από κάθε λείανση και πριν τακτοποιήσετε το τριβείο.

Για να αδειάσετε το σάκο συλλογής σκόνης, προβείτε ακολούθως:

- Αποσυνδέστε το τριβείο.



#### ΠΡΟΕΙΔΟΠΟΙΗΣΗ

Αν δεν αποσυνδέσετε το τριβείο, μπορεί να επέλθει τυχαίο ξεκίνημα και να προκαλέσει σοβαρό σωματικό τραυματισμό.

- Αφαιρέστε το δακτύλιο του σάκου συλλογής σκόνης από το στόμιο του τριβείου.
- Αφαιρέστε το σάκο συλλογής σκόνης από το δακτύλιό του.
- Τινάξτε το σάκο συλλογής σκόνης για να τον αδειάσετε.
- Στερεώστε πάλι το σάκο στο δακτύλιο.
- Επανατοποθετήστε το δακτύλιο του σάκου επάνω στο στόμιο του τριβείου.

## ΦΩΤΕΙΝΗ ΕΝΔΕΙΞΗ ΠΑΡΟΥΣΙΑΣ ΤΑΣΗΣ

Το εργαλείο αυτό είναι εξοπλισμένο με μια φωτεινή ένδειξη παρουσίας τάσης (7) η οποία ανάβει μόλις συνδεθεί το εργαλείο. Η ένδειξη αυτή εφιστά την προσοχή σας στο γεγονός ότι το εργαλείο είναι υπό τάση και ότι θα τεθεί σε λειτουργία μόλις θα πατήσετε το διακόπτη.

## ΣΥΝΤΗΡΗΣΗ



#### ΠΡΟΕΙΔΟΠΟΙΗΣΗ

Το τριβείο σας δεν πρέπει ποτέ να είναι συνδεδεμένο με πρίζα την ώρα που τοποθετείτε εξαρτήματα, πραγματοποιείτε ρυθμίσεις, όταν καθαρίζετε το εργαλείο σας ή όταν δεν το χρησιμοποιείτε. Αποσυνδέστε το εργαλείο σας για να αποφύγετε τον κίνδυνο ακούσιου ξεκινήματος που θα μπορούσε να προκαλέσει σοβαρό σωματικό τραυματισμό.



#### ΠΡΟΕΙΔΟΠΟΙΗΣΗ

Σε περίπτωση επιδιόρθωσης, πρέπει να χρησιμοποιηθούν αποκλειστικά γνήσια ανταλλακτικά Ryobi. Η χρήση οποιουδήποτε άλλου ανταλλακτικού μπορεί να επιφέρει κίνδυνο ή να προκαλέσει ζημιά στο προϊόν.

## ΓΕΝΙΚΕΣ ΣΥΣΤΑΣΕΙΣ

Μη χρησιμοποιείτε διαλύτες για να καθαρίσετε τα πλαστικά τμήματα. Τα περισσότερα πλαστικά μπορούν να υποστούν ζημιά από τη χρήση ορισμένων διαλυτών που διατίθενται στο εμπόριο. Χρησιμοποιήστε ένα καθαρό πανάκι για να καθαρίσετε τις ακαθαρσίες, τη σκόνη, κλπ.



#### ΠΡΟΕΙΔΟΠΟΙΗΣΗ

Μην αφήνετε ποτέ υγρά φρένων, βενζίνη, προϊόντα με βάση το πετρέλαιο, διεισδυτικά έλαια, κλπ να έρθουν σε επαφή με τα πλαστικά τμήματα. Αυτά τα χημικά προϊόντα περιέχουν ουσίες οι οποίες μπορούν να προξενήσουν ζημιά, να μειώσουν ή να καταστρέψουν το πλαστικό.

Τα ηλεκτρικά εργαλεία που χρησιμοποιούνται σε εξοπλισμούς από φάιμπεργκλας, σε γυψοσανίδες, και σε πανό επένδυσης έχουν την τάση να φθείρονται γρηγορότερα και να παρουσιάζουν πρόωρες βλάβες. Πράγματι, τα ρινίσματα και το πριονίδι που προέρχονται από τα υλικά αυτά είναι πολύ λειαντικά για τα εξαρτήματα των ηλεκτρικών εργαλείων όπως τα γρανάζια, οι βούρτσες, οι διακόπτες κλπ. Συνεπώς, σας αποτρέπουμε από την παρατεταμένη χρήση ενός εργαλείου επάνω σε φάιμπεργκλας, πανό επένδυσης, στόκο ή γύψο. Ωστόσο, αν πρέπει να τρίψετε τα υλικά

**ΣΥΝΤΗΡΗΣΗ**

αυτά, είναι εξαιρετικά σημαντικό να καθαρίσετε το τριβείο σας με πεπιεσμένο αέρα.

**ΠΡΟΕΙΔΟΠΟΙΗΣΗ**

Na φοράτε πάντα γυαλιά ασφαλείας ή προστατευτικά γυαλιά με πλαϊνά ελάσματα όταν χρησιμοποιείτε ηλεκτρικά εργαλεία ή όταν τα καθαρίζετε με δέσμη αέρα. Φορέστε επίσης προστατευτική προσωπίδα ή μάσκα αν η εργασία δημιουργεί σκόνη.

**ΛΙΠΑΝΣΗ**

Όλα τα ρουλεμάν του εργαλείου αυτού έχουν λιπανθεί με μια ποσότητα λιπαντικού υψηλού δείκτη λίπανσης η οποία επαρκεί για όλη τη διάρκεια ζωής του εργαλείου, σε φυσιολογικές συνθήκες χρήσης. Συνεπώς, δεν απαιτείται καμία επιπλέον λίπανση.

**ΚΑΘΑΡΙΣΜΑ ΤΩΝ ΛΕΙΑΝΤΙΚΩΝ ΠΕΛΜΑΤΩΝ**

Για παρατεταμένη διάρκεια ζωής και βέλτιστη αποτελεσματικότητα των λειαντικών πελμάτων, καθαρίζετε τα τακτικά. Μπορείτε να αφαιρέσετε όλα τα ξένα σωματίδια ξεπλένοντας απλά το πέλμα με χλιαρό νερό. Αφού καθαρίσετε το πέλμα, στύψτε το απαλά για να φύγει η περίσσεια νερού και αφήστε το να στεγνώσει. Τακτοποιείτε πάντα τα πέλματα λείανσης επίπεδα σε μέρος δροσερό και στεγνό.

**ΚΑΘΑΡΙΣΜΑ ΤΩΝ ΓΥΑΛΟΧΑΡΤΩΝ**

Τα γυαλόχαρτα που παρέχονται με το τριβείο σας είναι επαναχρησιμοποιήσιμα. Είναι συνεπώς σημαντικό να τα καθαρίζετε τακτικά ώστε να αφαιρείτε τη σκόνη και τα σωματίδια που συσσωρεύονται στην επιφάνεια κατά τη διάρκεια των διάφορων εργασιών λείανσης.

Για να καθαρίσετε τα γυαλόχαρτα, τρίψτε τα με ένα συμπαγές μπλοκ από καουτσούκ. Μπορείτε παραδείγματος χάρη να χρησιμοποιήσετε μια καθαρή σόλα παπουτσιού.

**ΠΡΟΕΙΔΟΠΟΙΗΣΗ**

Αφαιρείτε πάντα το γυαλόχαρτο ή το πέλμα λείανσης από το τριβείο πριν το καθαρίσετε. Η μη τήρηση της σύστασης αυτής μπορεί να προκαλέσει σοβαρό σωματικό τραυματισμό.

**ΠΡΟΣΤΑΣΙΑ ΤΟΥ ΠΕΡΙΒΑΛΛΟΝΤΟΣ**




Ανακυκλώνετε τις πρώτες ύλες αντί να τις απορρίψετε. Από σεβασμό προς το περιβάλλον, κάντε διαλογή των απορριμμάτων σας και απορρίψτε το χρησιμοποιημένο εργαλείο, τα εξαρτήματα και τις συσκευασίες στους ειδικούς καδούς ή μέσω των οργανισμών που έχουν αναλάβει την ανακύκλωσή τους. Η Ryobi παίρνει την προστασία του περιβάλλοντος πολύ σοβαρά.


## Magyar


### **FONTOS OLVASSA EL A BIZTONSÁGI ELŐÍRÁSOKAT.**


Kérjük, hogy a rezgőcsiszoló (1/2 lapos) használatbavétele előtt figyelmesen olvassa el a jelen használati útmutatót, különösen a benne szereplő biztonsági előírásokat. Őrizze meg a jelen útmutatót a későbbi tájékozódás céljából.

### **ÁLTALÁNOS BIZTONSÁGI ELŐÍRÁSOK**

 **FIGYELMEZTETÉS**  
Olvassa el az összes utasítást! Az alább részletezett előírások be nem tartása olyan baleseteket okozhat, mint pl. tűz, áramütés és/vagy súlyos testi sérülések. Az alábbi biztonsági előírásokban az "elektromos szerszám" kifejezés mind az elektromos hálózatra csatlakoztatható (normál kivitelezésű), mind a vezeték nélküli (akkumulátoros) szerszámot egyaránt jelöli.

 **BIZTONSÁGRA NÉZVE VESZÉLYT JELZŐ SZIMBÓLUM:** Ez a szimbólum figyelemfelhívást vagy figyelmeztetést jelöl. Más jelek vagy ikonok kíséretében is előfordulhat.

 **FIGYELMEZTETÉS:** A biztonsági előírások be nem tartása súlyos baleseteket idézhet elő - Önre és másokra nézve is. A tűzveszély, az áramütés és a más, testi sérüléssel járó balesetek elkerülése végett feltétlenül fontos, hogy a biztonsági előírásokat teljes mértékben, aprólékos módon betartsa.

 **FIGYELMEZTETÉS:** Ne vegye használatba a szerszámot addig, amíg a jelen használati útmutatóban foglalt biztonsági előírásokat el nem olvasta és teljes mértékben meg nem értette. Ezeknek az előírásoknak a be nem tartása baleseteket, azaz tüzet, áramütést és súlyos testi sérüléseket idézhet elő. A teljesen biztonságos munkavégzés érdekében őrizze meg a jelen használati útmutatót, és lapozza fel rendszeresen, valamint tájékozottassa az itt leírtakról azokat is, akik esetlegesen szintén használni szeretnék a szerszámot.



A szerszám üzemeltetése során a felhasználó szemébe idegen test kerülhet és ez súlyos zemsérülést okozhat. A szerszám beindítása előtt vegyen fel egy biztonsági szemüveget vagy egy oldallappal ellátott védőszemüveget, és szükség szerint porvédő maszkot is.

Nyomatékosan tanácsoljuk a szemüveget viselőeknek, hogy biztonsági álarccal vagy standard, oldallappal ellátott védőszemüveggel óvják a szemüvegüket.

### **MUNKATERÜLET**

- **Gondoskodjon a munkaterület rendszeres takarításáról és kellő megvilágításáról.** A zsúfolt, rendetlen helyiségek önmagukban is balesetforrást jelentenek.
- **Ne használjon elektromos szerszámokat robbanásveszélyes környezetben, például gyúlékony folyadékok, gáz vagy por közelében.** Az elektromos szerszám motorjából származó szikra tüzet és robbanást okozhat.
- **Tartsa távol a gyermekeket és a többi személyt az elektromos szerszámot igénylő munkálatok végzése alatt.** A gyermekek és más személyek elvonhatják a figyelmét, és emiatt elveszítheti a szerszám felett az uralmat.

### **ELEKTROMOS BIZTONSÁGI ELŐÍRÁSOK**

- **Az elektromos szerszám csatlakozóvilla meg kell hogy feleljen a dugaszoló aljzatnak.** Soha ne alakítsa át / módosítsa a csatlakozó dugaszt. Soha ne használjon adaptert földelt elektromos szerszámokkal. Ezáltal elkerülheti az áramütés veszélyét.
- **Kerülje a földelő (testelő) felületekkel való bármilyen érintkezést (például csővezeték, radiátor, gáz- vagy villanytűzhely, hűtőszekrény stb.).** Az áramütés veszélye nő azzal, ha testének valamely része földelt (testelő) felülethez ér.
- **Elektromos szerszámot ne tegyen ki esőnek vagy páranak, nedvességnek.** Az áramütés veszélye megnő, ha víz kerül az elektromos szerszámba.
- **Ügyeljen arra, hogy az elektromos hálózati vezeték mindig jó állapotban legyen.** Soha ne tartsa a készüléket a tápvezetékénél fogva, illetve soha ne a zsinórnál fogva húzza ki azt a hálózati aljzatból. Tartsa távol a hálózati tápvezeteket hőforrásoktól, olajos dolgoktól, éles peremektől / tárgyaktól és mozgásban lévő részekről. Az áramütés veszélye megnő, ha a vezeték sérült ill. össze van gubancolva.
- **Ha a szabadban dolgozik, kizárólag kültéri használatra gyártott hosszabítót használjon.** Ezáltal elkerülheti az áramütés veszélyét.
- **Amennyiben mégis elkerülhetetlen, hogy nedves / páras környezetben dolgozzon, akkor csatlakoztassa a szerszámot olyan hálózatra, amelyben maradóáram-működtetésű áramvédőkapcsoló (ÁVK - RCD) van.** Az ÁVK használatla nagyban csökkenti az áramütés veszélyét.

## ÁLTALÁNOS BIZTONSÁGI ELŐÍRÁSOK

### SZEMÉLYI BIZTONSÁG

- **Mindig óvatosan és körültekintően cselekedjen, győződjön meg a jó ítélőképességéről, ha elektromos szerszámot használ.** Ne használja a gépet, ha fáradt, szeszest italt vagy kábítószert fogyasztott, illetve ha orvosságot szed. Soha ne fedje, hogy egy pillanatnyi figyelmetlenség is elegendő ahhoz, hogy súlyosan megsérüljön.
- **Használjon védőfelszerelést. Használjon mindig valamilyen biztonsági eszközt a szem védelmére.** Amennyiben a körülmények megkívánják, hordjon porvédő maszkot, csúszásgátló talppal ellátott cipőt, sisakot és hallásvédő eszközt (fülvédőt, fülugót) is a súlyos testi sérülésekkel járó balesetek elkerülése érdekében.
- **Kerülje a szerszám véletlenszerű beindítását. Bizonyosodjon meg arról, hogy a kapcsoló "ki" állásban van, mielőtt a szerszámot a dugaszoló aljzathoz csatlakoztatja és/vagy akkumulátort helyez bele, és hasonlóképp, ha kezébe veszi vagy áthelyezi / szállítja a szerszámot.** A balesetveszély elkerülése érdekében soha ne helyezze át / szállítsa a szerszámot úgy, hogy ujjá a ravaszon van, valamint ne csatlakoztassa a vezetékét, ha a kapcsoló "be" állásban van.
- **Távolítsa el a beállítókulcsokat a szerszámról, mielőtt bekapcsolja.** A szerszám valamely mozgó részére csatlakoztatott csavarkulcs súlyos testi sérüléssel járó balesetet okozhat.
- **Álljon fél-terpesz állásban, és ne nyújtsa túl messze a karját.** A stabil munkapozíció hozzásegíti ahhoz, hogy jobban uralma alatt tartsa a szerszámot, és nagyobb biztonsággal védje ki a nem várt eseményeket.
- **A munkának megfelelő ruházatot viseljen.** Munka közben ne hordjon bő ruhát és ékszert. Ügyeljen arra is, hogy tartsa távol haját, ruháját és kezét a mozgó részekhez. A bő ruhát, ékszert és hosszú haját a szerszám mozgó részei bekaphatják.
- **Ha a készülékhez porelszívó eszköz van mellékelve, ügyeljen arra, hogy azt megfelelőképp szerelje fel és használja.** Ekképp csökkentheti az egészségre káros por belélegzése által okozott sérülések veszélyét.

### A VEZETÉK NÉLKÜLI SZERSZÁMOK HASZNÁLATA ÉS KARBANTARTÁSA

- **Ne erőltesse a szerszámot.** Mindig az elvégzendő munkának megfelelő eszközt használja. A szerszám hatékonysága, valamint az igénybevétel biztonsága

nagyobb, ha rendelkezésének és teljesítményének megfelelően használja azt.

- **Ne használja az elektromos szerszámot, ha a be-ki kapcsológomb nem teszi lehetővé a készülék bekapcsolását illetve leállítását.** Egy olyan szerszám, amelyet nem lehet megfelelőképp be- és kikapcsolni, az veszélyes, és feltétlenül meg kell javíttatni.
- **Szüntesse meg a szerszám elektromos csatlakoztatását, mielőtt bármilyen beállításhoz, tartozékcserehez vagy a szerszám elrakásához kezdene.** Ezáltal jelentősen csökkenti a szerszám véletlenszerű beindításának veszélyét.
- **A szerszámokat gyermekek számára nem elérhető helyen kell tárolni.** Ne hagyja, hogy olyan személyek használják a szerszámot, akik nem ismerik a működését, vagy nincsenek tudomással jelen biztonsági előírásokról. Tapasztalatlan kezek között a szerszámok veszélyesek lehetnek.
- **Gondoskodjon a szerszám kellő karbantartásáról.** Ellenőrizze a mozgó alkatrészek beállítását. Ellenőrizze, hogy egyetlen alkatétel sem tört el. Ellenőrizze az összes alkatrész felszerelését / illeszkedését, és minden egyéb körülményt, ami befolyásolhatja a szerszám működését. Ha meghibásodást észlel, javíttassa meg a szerszámot, mielőtt újra használatba veszi. Számos balesetnek a nem megfelelő karbantartás az oka.
- **Tartsa a szerszámokat tisztán és élesen.** Ha a vágószerszám éle jól meg van élesítve és tisztta, akkor kevésbé hajlamos arra, hogy beszoruljon / megakadjon, így jobban megtarthatja uralmát a szerszám felett.
- **Tartsa be a jelen biztonsági előírásokat a szerszám, a tartozékok, a szerszámfejek stb. használatá során a kéziszerszám, a munkaterület és az elvégzendő munkafolyamat sajátosságainak figyelembevételével.** A veszélyes helyzetek elkerülése érdekében az elektromos szerszámot kizárólag olyan munkálatokra használja, amelyre tervezték / fejlesztették.

### A VEZETÉK NÉLKÜLI, AKKUMULÁTOROS SZERSZÁMOK HASZNÁLATA ÉS KARBANTARTÁSA

- **Az akkumulátor behelyezése előtt bizonyosodjon meg arról, hogy a ravasz "ki" állásban, ill. reteszelve van-e.** Balesetet okozhat, ha egy akkumulátort bekapcsolt szerszámába tesz be.
- **Kizárólag a gyártó által előírt töltővel töltsa a**

## Magyar

### ÁLTALÁNOS BIZTONSÁGI ELŐÍRÁSOK

- szerszám akkumulátorát. Az előírástól eltérő típusú, nem az akkumulátorhoz való töltő használata tüzet okozhat.
- **Egy akkumulátoros (vezeték nélküli) szerszámhoz csak az adott, neki megfelelő, speciális akkumulátor használható.** Bármilyen más típusú akkumulátor használata tüzet okozhat.
- **A használaton kívüli akkumulátort tartsa távol az olyan fémtárgyaktól, mint pl. gémkapocs, pénzérme, kulcs, csavar, szög és bármilyen olyan tárgy, mely rövidre zárhatja az akkumulátor sarkait, mivel ez égési sérülést és tüzet idézhet elő.** Az akkumulátor saruinak rövidre zárása szikrát-, égési sérüléseket és tüzet okozhat.
- **Kerüljön bármiféle kontaktust, érintkezést az akkumulátorfolyadékkal, abban az esetben, ha a túlzott használat következtében szivárogni kezd.** Amennyiben ez mégis megtörténne, öblítse le az érintett felületet tiszta vízzel. Ha a folyadék szembe került, forduljon ezek után orvoshoz. Az akkumulátorból kikerülő folyadék irritációt válthat ki, és égési sérülést okozhat.

### JAVÍTÁS

- **A javítási munkálatokat egy olyan képzett szakemberre kell bízni, aki kizárólag eredeti cserealkatrészeket használ.** Az elektromos szerszámot így teljes biztonságban tudja majd használni.
- **Ellenőrizze, hogy a szerszám egyetlen eleme sem sérült.** Ha bármilyen rendellenességet tapasztal, a munka folytatása előtt ellenőrizze, hogy a szerszám sérült eleme ill. tartozéka működőképes állapotban van-e, be tudja-e tölteni rendeltetését. Ellenőrizze a mozgó elemek beállítását és jó működőképességét. Ellenőrizze, hogy egyetlen alkatétel sem tört el. Ellenőrizze a szerszám felszerelését és minden egyéb körülményt, ami befolyásolhatja a működését. Bármely megrongálódott alkatételmet egy hivatalos Ryobi Szerviz Központban kell megjavíttatni vagy kicseréltetni, kivéve ha erre vonatkozólag mást ír elő a jelen használati útmutató. Bármilyen sérült kapcsológombot egy hivatalos (szerződött) Ryobi Szerviz Központban cseréltesen ki. Ne használja a készüléket, ha a kapcsológomb nem teszi lehetővé a szerszám beindítását, illetve leállítását.

### A CSISZOLÓKRA VONATKOZÓ SPECIÁLIS BIZTONSÁGI ELŐÍRÁSOK

- **Hordjon mindig álarcot és légálló szemüveget** csiszolás közben, különös képen ha magasban, a gépet a feje felett tartva dolgozik.
- **Soha ne használja a készüléket nedves felület csiszolására.**
- **Ügyeljen arra, hogy a csiszolópapír mérete ne legyen túl nagy.** A túl nagy csiszolópapír balesetet okozhat.
- **Szerleje a helyére a porsákot és rendszeresen ürítse ki.** Illesse a porsákot a csiszoló hátsó részén található porszívó fűvókára. A porsák gyűrűjét fordítsa kattanásig jobbra a fűvókán. A porsák eltávolításához kövesse fordított sorrendben az itt leírtakat.



#### FIGYELEM

Ne dobja nyílt tűzbe a csiszolásból származó port mert a finom port képző anyag robbanásveszélyes.



#### FIGYELEM

Hordjon a célnak megfelelő (gáz)álarcot ha ólmot tartalmazó festékekkel fedett tárgyat, illetve ha bizonyos fa- vagy fémterméket csiszol. Így megóvja magát a káros por vagy gáz belélegzésétől.

### SZIMBÓLUMOK

A következő szimbólumok szerepelhetnek a szerszámon és a jelen használati útmutatóban is. Mielőtt a szerszám használatához fogna, bizonyosodjon meg arról, hogy ismeri-e jelentésüket.

V.....Volt  
 Hz.....Hertz  
 ~.....Váltóáram (AC)  
 W.....Watt  
 n.....Üresjáratú fordulatszám perc<sup>-1</sup>.....Fordulatok ill. löketek száma percenként



.....A talp méretei



.....Kettős szigetelés



.....Olvassa el a használati útmutatót.



.....Viseljen védőfelszerelést.



.....Segítse elő az alapanyagok újrahasznosítását azzal, hogy nem helyezi el őket a háztartási szemétként. Környezetvédelmi megfontolásból a kiszolgált szerszámot, tartozékokat és csomagolóanyagokat szelektív módon kell elhelyezni.

## Magyar

### A TERMÉK TECHNIKAI JELLEMZŐI

	<b>ESS-3215V</b>
Tápfeszültség	230 V ~ 50 Hz
Teljesítmény	320 W
Üresjárat fordulat/szám	6000 - 12000 modulat/perc
Pályaátmérő	2.2 mm
Gépsúly	2.2 kg

### ALKALMAZÁS

Kizárólag az alább említett alkalmazásokra használja a csiszolót:

- Fa csiszolása.
- Acél csiszolás.
- Műanyag csiszolás.

### LEÍRÁS

1. Elektronikus fordulatszám-szabályozó
2. Be / ki kapcsológomb
3. Elektromos tápvezeték
4. Porelszívó csonc
5. Csiszolótalp
6. Talapzat
7. Kijelző (gép feszültség alatt)
8. Papír lyukasztó lemez
9. Normál csiszolópapír
10. Porzsák
11. Leszorító karok
12. Rugós leszorító kapocs
13. Öntapadó, tépőzáras csiszolólap

### MŰSZAKI ADATOK

Az Ön csiszolója több fajta csiszolópapírral használható (durva, közepes, finom). Facsiszolás esetén, ha az erzet irányába dolgozik, akkor sima és karcmentes lesz az eredmény. A rezgőcsiszolónak olyan a kialakítása, hogy lehetőségében álljon három oldalon széltől-szélíg csiszolni (a talp szélesebb a felette lévő részénél).

Az Ön csiszolóját felszereltük egy jó fogást és ez által kényelmes munkavégzést biztosító markolattal. Ebből kifolyólag, a hosszabb idejű használatból fakadó elfáradás veszélye csökkentett.

A készülék beépített porelszívó rendszerrel is rendelkezik. A port a csiszolópapír és a talpazaton található lyukakon keresztül szívja el a porelszívó (lásd 5. ábra).

**Minden esetben tanulmányozza közelebről, a**

használatba vétele előtt, a szerszám funkcióit és biztonsági tulajdonságait.

### KAPCSOLÓGOMB (2)

Ez a csiszoló egy szimpla kapcsolóval van ellátva. A BEKAPCSOLÁSHOZ, tolja a kapcsolót balra ("ON").

A KIKAPCSOLÁSHOZ, tolja a kapcsolót jobbra ("OFF").

### ELEKTRONIKUS FORDULATSZÁM-SZABÁLYOZÓ(1)

Az elektronikus fordulatszám-szabályozó lehetővé teszi, hogy beállítsa a csiszolás sebességét a csiszolásra kerülő felület típusa szerint (a nehéz, ellenálló épületfától kezdve a finom furnérlemezig).



#### FIGYELEM

A készülék kiismerése ne készítse figyelmének csökkentésére. A szerszám kezelése során, legyen mindig éber. Soha ne felejtse el, hogy egy pillanatnyi figyelmetlenség elegendő ahhoz, hogy súlyosan megsebesüljön.

### MŰKÖDÉS



#### FIGYELEM

A csiszológép soha ne legyen a hálózathoz csatlakoztatva ha alkatrészt ki- vagy beszerel, beállítást végez, csiszolópapírt cserél, ha tisztítja a készüléket vagy ha hosszabb ideig nem tervezi használni. Ha eltávolította a hálózatról a készüléket, akkor megszűnik a véletlen beindításból fakadó súlyos sérüléssel járó balesetek veszélye.

### A CSISZOLÓLAPOK FELHELYEZÉSE (5. ábra)

Ellenőrizze a csiszolólap állapotát, mielőtt felhelyezi a talpra. **NE RÖGZÍTSE, ha szakadt vagy megsérült.**

### A TÉPŐZÁRAS CSISZOLÓPAPÍR (13) FELHELYEZÉSE

- Húzza ki a csiszoló vezetékét az aljzatból.
- Csiszolópapír cseréjénél vegye le előbb a kopott papírt a szerszámról.

**Megjegyzés:** Csiszoljon előbb néhány percre, hogy meglágyuljon az öntapadó oldal, majd vegye le a kopott csiszolólapot.

## MŰKÖDÉS

- Elővigyázatosan húzza le az új csiszolólap felületéről a védőfóliát.
- Helyezze a csiszolólapot a csiszolótalpra, ügyelve arra, hogy a lap és a talp elülső széle pontosan illeszkedjen egymásra, majd fejtsen ki nyomóerőt a talp egész felületére, hogy a jól tapadjon a lap a felületre.
- Ha az új csiszolólap perforált, akkor hozza egybe a lapon lévő lyukakat a talpon lévőekkel, majd jól nyomja rá a lapot a talpra.

## A NORMÁL CSISZOLÓPAPÍR (9) FELHELYEZÉSE

- Emelje fel a leszorító kart (11) és bizonyosodjon meg arról, hogy a rugós leszorító kapocs (12) felnyílik.
- Helyezzen be egy kb. 13 mm-es részt az új 1/2 csiszolópapírból a kapocs alá.

**Megjegyzés:** A papír legalább 13 mm-es behelyezése ahhoz szükséges, hogy több csiszolólapot lehessen egymásra helyezni.

- Engedje le a leszorító kart és megfelelőképp zárja vissza a kapcsot, oly módon, hogy a csiszolópapír jól álljon a talpazaton.
- Fedje be a talpat a csiszolópapírral. - Emelje fel a csiszoló másik oldalán található leszorító kart és helyezze be a csiszolólap másik végét a kapocs alá. Igazítsa el a csiszolópapír lapot a talpon.
- Engedje le a leszorító kart.
- Lehetőség van több csiszolólapot egymásra helyezni a könnyebb csere érdekében.

## PAPÍR LYUKASZTÓ LEMEZ (6. ábra)

Egy papír lyukasztó lemez van a rezgőcsiszolóhoz mellékelve, mely segítségével lyukakat lehet kialakítani a csiszolópapírokbán. Az így kapott lyukak a csiszolótalp lyukaival kell hogy egybeessenek.

- Helyezzen fel egy csiszolópapírt a rezgőcsiszolóra.
- Illeszse egymásra a talpat és a papír lyukasztó lemezt.
- Fejtsen ki nyomást lefelé a rezgőcsiszolóra.

## A CSISZOLÓPAPÍR MEGVÁLASZTÁSA

Ha jó minőségű csiszolást szeretne elérni, nagyon fontos, hogy a csiszolópapír típusát ill. szemcseméretét jól válassza meg. Az elektromos csiszolókhöz szintetikus, mint pl. alumíniumoxid- vagy szilíciumkarbid alapú csiszolópapírt kell használni. A természetes alapú papírok - mint pl. a szilícium-dioxid- (flint) vagy gránát (garnet) alapúak - nagyon puhák, így elektromos rezgőcsiszolóknál

való használatuk nem gazdaságos.

Bármilyen csiszolásra igaz, hogy a nagyobb szemcséjű csiszolóanyagot a felesleges anyag részének a felületről való leválasztásához, míg a kisebb szemcseméretűt a finommegmunkáláshoz (finiselés) használják. A csiszolólapj szemcseméretét a csiszolandó felület anyaga és minősége szerint kell megválasztani. Amennyiben a felület érdes, egyenetlen, akkor nagyobb szemcsemérettel kell kezdeni, és csiszolni mindaddig, amíg egyenetlen felületet nem kapunk. A közepes szemcseméretű papír lehetővé teszi, hogy a nagy szemcsék által hagyott karcokat ("árkokat") eltüntessük, a finom szemcseméretű papírral pedig a finommegmunkálást végezhetjük el utána. A csiszolást tehát a nagyobb szemcsemérettől a kisebb felé haladva kell végrehajtani, amíg a felület megfelelőképp egyenetlen nem lesz.

**Megjegyzés:** Ne használja a csiszolót csiszolópapír nélkül. Ellenkező esetben megrongálja a talpazatot.

## EGYÉB BIZTONSÁGI TUDNIVALÓK



### EMLEKEZTETŐ

Ügyeljen arra, hogy használat közben a keze ne takarja le a szellőzőnyílásokat.

## CSISZOLÁS (1. ábra)



### FIGYELEM

A megfelelően nem rögzített darab elrepülhet a csiszolás közben és ez által súlyos sérüléssel járó balesetet okozhat.

Tartsa a csiszolót maga előtt, megfelelő távolságra a saját testétől és a csiszolás alatt lévő tárgytól. A beindításhoz, tolja a kapcsolót az "ON" állásig jobbra, majd várja meg amíg a motor eléri a maximális sebességét. Óvatosan közelítse a csiszolót a csiszolásra szánt darabhoz. Lassú és egyenetlen sebességgel tolva végezze el a csiszolási munkát.

**NE erőltesse a szerszámot.** A csiszoló súlya megfelelő nyomást gyakorol önmagában is a csiszolásra szánt darabra. Hagyja a csiszolóra és a csiszolópapírra a "munka" elvégzését. Ha külön nyomást gyakorol a csiszolóra a motor sebessége lelassul, a csiszolópapír gyorsabban kopik és a munkaidő jelentősen megnő. Ez által ráadásul túlterheli a motort, ami felmelegedést és egyéb károkat okozhat.

Felhívjuk a figyelmét arra, hogy a csiszolás megolvashatja azt, amivel a fát bekenték vagy lefestették. Ne csiszoljon túl hosszú ideig ugyanazon a helyen mert elkoaptatja a csiszolóval az anyagot és a csiszolási felület egyenetlen lesz.

## Magyar

### MŰKÖDÉS



#### FIGYELEM

Ne hordjon ékszert és bő ruhát, ami beakadhat a készülék mozgó elemeibe és ezáltal súlyos testi sérüléssel járó balesetet okozhat. Tartsa távol a fejét a csiszolótól és a munkafelülettől. Így kerüli annak a veszélyét, hogy a haja a készülék alá kerüljön és ez súlyos testi sérüléssel járó balesetet okozzon.

### AZ EXCENTRIKUS FORGÁS (2. ábra)

Az excentrikus forgás ideálisan alkalmas a gyors csiszoláshoz (régiburkolat elcsiszolása, nyers fa csiszolás, felület simítás egy adott méretre) és a végmunkákhoz (felület végmegmunkálása festés előtt). A csiszolópapír köröket ír le nagy sebességgel, ami rendkívül mozgékonyá teszi a csiszolót.



#### FIGYELEM

A könnyen gyulladó molekulákat tartalmazó festékekkel bevont felület csiszolásából származó por mint például polyuréthan, kenderolaj, stb., a porzsák vagy a készülék más részének a begyulladását okozhatja. A tűzveszélyének csökkentése érdekében, gyakran ürítse ki a porzsákat. Ha befejezte a munkát a csiszolóval, ürítse ki a porzsákat mielőtt elrakja a készüléket. Olvassa el figyelmesen a bevonóanyag gyártója által adott előírásokat.

### A PORSZÍVÓ RENDSZER HASZNÁLATA

A porszívó rendszer lehetővé teszi, hogy a csiszolásból származó port a porzsákba gyűjtse. A talpázat lyukain keresztül a rendszer a porzsákba szívja a csiszolásból származó port.

### A PORZSÁK BESZERELÉSE (3. ábra)

A porzsák beszereléséhez, kövesse az alábbi előírásokat.

- Távolítsa el a villanyvezetékét a hálózati aljzattól.



#### FIGYELEM

Ha nem húzza ki az aljzattól a csiszoló vezetékét, akkor véletlenszerű beindítás következtében súlyos testi sérüléssel járó balesetet okozhat.

- Illesze a csiszolón található porelszívó csővégre a porzsákat.

### PORZSÁK ÜRÍTÉS (4. ábra)

A hatékonyság növelése érdekében ürítse ki a porzsákat, amint az félig megtelik. Ez a levegő jobb cirkulációját biztosítja. Ürítse ki a porzsákat és gondosan tisztítsa meg a készüléket minden egyes csiszoló munkát befejezésekor és mielőtt elrakja a készüléket.

A porzsák ürítéséhez a következőkként járjon el:

- Távolítsa el a villanyvezetékét a hálózati aljzattól.



#### FIGYELEM

Ha nem húzza ki az aljzattól a csiszoló vezetékét, akkor egy véletlenszerű beindítás következtében súlyos testi sérüléssel járó balesetet okozhat.

- Távolítsa el a porzsák gyűrűjét a porelszívó csővégről.
- Távolítsa el a porzsákat.
- Ürítse ki a porzsákat.
- Tegye vissza a porzsákat a porelszívó csővégre.
- Illesze vissza a porzsák gyűrűjét a porelszívó csővégre.

### KIJELZŐ (GÉP FESZÜLTÉG ALATT)

A szerszámot egy, a szerszám feszültség alá helyezését kijelző lámpával (7) látták el, mely akkor kezd el világítani, amikor a szerszám csatlakoztatva lett az elektromos hálózatra. Ez a kijelző arra hívja fel a figyelmét, hogy a szerszám feszültség alatt van, és be fog indulni, amint megnyomja a kapcsolót.

### KARBANTARTÁS



#### FIGYELMEZTETÉS

Soha ne tartsa a csiszológépet hálózatra csatlakoztatott állapotban a tartozékok felszerelése, beállítások, tisztítások alkalmával, ill. ha nem használja a gépet. Ha kihúzta az elektromos hálózattól a készülék dugaszát, akkor megszűnik a véletlenszerű beindításból fakadó, súlyos sérüléssel járó balesetek veszélye.



#### FIGYELMEZTETÉS

Csere esetén kizárólag eredeti Ryobi pótalkatrésszel szabad a régit helyettesíteni. Bármilyen más alkatrész használata veszélyes jár és a készülék megrongálódását okozhatja.

### ÁLTALÁNOS ELŐÍRÁSOK

Ne használjon oldószert (hígítót) a műanyagból készült részek tisztításához. A kereskedelmi forgalomban kapható oldószerek rongáló hatással vannak a műanyagból készült elemek többségére. A por és egyéb szennyeződések tisztítására használjon egy tiszta ruhadarabot.



#### FIGYELMEZTETÉS

Óvja a műanyagból készült részeket fékolajtól, benzintől, és minden egyéb olaj alapú terméktől.



## Magyar

### KARBANTARTÁS

stb. Ezek a vegyszerek olyan hatóanyagokat tartalmaznak, melyek megromlíthatják, meglágyíthatják vagy lebonthatják a műanyagból készült részeket.

Azok az elektromos szerszámok, amelyeket üvegszálás munkadarabokon, gipszkartonon lapokon ill. burkolólapokon használnak, jobban ki vannak téve a gyors elhasználódásnak és az idő előtti meghibásodásoknak. Az ilyen anyagokból származó forgács és por rendkívül súlyos hatású az elektromos szerszámok alkatrészeire (fogaskerekek, szénkefék, kapcsolók, stb.). Ebből kifolyólag a szerszámot tilos üvegszálás anyag, burkolólap, tömítő- / szigetelőanyag, gipszkarton hosszabb ideig történő megmunkálására használni.

Amennyiben mégis elkerülhetetlen, hogy ilyen anyagokon dolgozzon, akkor feltétlenül szükséges, hogy minden használat után sűrített levegővel tisztítsa meg a szerszámot.



#### FIGYELMEZTETÉS

Viseljen mindig biztonsági szemüveget vagy oldallappal ellátott védőszemüveget, amikor elektromos szerszámot használ, vagy amikor az összegyűlt port sűrített levegővel eltávolítja. Ha a munkálatok során por termelődik, használjon arcvédőt vagy porvédő maszkot.

### OLAJOZÁS

A szerszám összes csapágyát gyártáskor magas kenőhatású és - normál használati körülmények között - a szerszám teljes élettartamára elegendő mennyiségű olajjal kentük meg. Ebből kifolyólag nincs szükség arra, hogy a szerszám belső részeit kenje.

### A CSISZOLÓLAPOK TISZTÍTÁSA

Élettartamuk megnövelése és hatékonyságuk megőrzése érdekében rendszeresen tisztítsa meg a csiszolólapokat. A lapokról eltávolíthatja az idegen részecskéket úgy, hogy egyszerűen langyos vízzel leöblíti őket. Tisztítás után óvatosan csavarja ki a vizet belőlük és hagyja őket megszáradni. A csiszolólapokat száraz, hűvös helyen fekvé tárolja.

### A CSISZOLÓPAPÍROK TISZTÍTÁSA

A szerszámhoz mellékelt csiszolópapírok újrafelhasználhatók. Emiatt fontos az, hogy rendszeresen tisztítsa őket, azaz hogy a különböző csiszolási műveletek során a felületen összegyűlt port és részecskéket eltávolítsa.

A csiszolópapírok tisztításához dörzsölje le őket egy kemény gumival. Ehhez a művelethez egy tiszta cipő talpát is használhatja.



#### FIGYELMEZTETÉS

Tisztítás előtt mindig vegye le a csiszolópapírt ill. -lapot a csiszoló talpáról. Ezen előírás be nem tartása súlyos testi sérüléssel járó balesetet okozhat.

### KÖRNYEZETVÉDELME



Segítse elő az alapanyagok újrahasznosítását azzal, hogy nem helyezi el őket a háztartási szemétkben. A környezetbarát újrahasznosítás érdekében a hulladékot szelektív módon, szétválogatva gyűjtse.

A kiszolgált szerszámot, tartozékokat és csomagolóanyagokat speciális gyűjtő-konténerekben, vagy újrahasznosító szervezeteknél (pl. hulladékudvarok) helyezze el. A Ryobi nagy fontosságot tulajdonít a környezet védelmének.

## Čeština

### **!** DŮLEŽITÉ UPOZORNĚNÍ PŘEČTĚTE SI BEZPEČNOSTNÍ POKYNY.

Než začnete vibrační brusku - 1/2 listu používat, přečtěte si pozorně tento návod k obsluze. Zvýšenou pozornost věnujte zejména bezpečnostním pokynům. Uschovejte si tento návod, abyste se k němu mohli v budoucnosti vrátit.

### OBCENÉ BEZPEČNOSTNÍ POKYNY

**!** **UPOZORNĚNÍ**  
Přečtěte si pozorně následující pokyny. Nedodržení uvedených pokynů může způsobit požár, úraz elektrickým proudem a/nebo jiné vážné zranění. Termíny "elektronářadí" nebo elektrické nářadí používané v následující části označují elektrické nářadí, které se zapojuje do elektrické sítě, nebo akumulátorové elektrické nářadí.

**!** **BEZPEČNOSTNÍ SYMBOLY:** Tento symbol upozorňuje na nebezpečí nebo varuje. Bezpečnostní symbol může být doplněn dodatkovými symboly nebo piktogramy.

**!** **UPOZORNĚNÍ:** Při nedodržení bezpečnostních pokynů můžete vážně zranit nejen sami sebe, ale i osoby ve vaší blízkosti. Dodržujte bezpodmínečně veškeré bezpečnostní pokyny, omezíte tak riziko požáru, úrazu elektrickým proudem nebo zranění.

**!** **UPOZORNĚNÍ:** Před použitím nářadí si pozorně přečtěte tento návod k obsluze a seznamte se všemi bezpečnostními a provozními pokyny uvedenými v tomto návodu. Nedodržení těchto pokynů může způsobit požár, úraz elektrickým proudem nebo jiné vážné zranění. Návod pečlivě uschovejte, abyste ho mohli při práci pravidelně konzultovat a informovat případné další uživatele nářadí.



Při práci s nářadím může dojít ke vniknutí cizích těles do očí, které může způsobit vážné poškození zraku. Při práci s nářadím používejte uzavřené ochranné brýle, v případě potřeby obličejový štít. Nositelům dioptrických brýlí doporučujeme používat spolu s dioptrickými brýlemi obličejový štít nebo uzavřené ochranné brýle.

### PRACOVNÍ PROSTŘEDÍ

- Pracovní plocha musí být čistá a dostatečně osvětlená.

Nepřehledné a tmavé pracovní prostředí nebo přeplněné pracovní stoly jsou potenciálním zdrojem úrazu.

- **Nářadí nikdy nepoužívejte v prostředí, kde hrozí nebezpečí výbuchu, například v blízkosti hořlavých látek, plynů nebo prachu.** Jiskření vznikající při práci s elektronářadím může způsobit požár nebo explozi.
- **Při práci s elektronářadím pracujte v bezpečné vzdálenosti od okolních osob, zejména dětí.** Při práci nerozptylujte svou pozornost, abyste měli nářadí trvale pod kontrolou.

### ELEKTRICKÁ BEZPEČNOST

- **Koncovka (vidlice) síťového kabelu musí být kompatibilní se zásuvkou elektrické sítě.** Na kabelové koncovce nikdy neprovádějte žádné změny. K zapojení uzemněného elektrického nářadí nebo nářadí připojeného na kostru nepoužívejte síťový adaptér. Vyhněte se tak nebezpečí úrazu elektrickým proudem.
- **Při práci se nedotýkejte uzemněných ploch (jako například vedení, topení, kamen, ledničky, apod.).** Nebezpečí úrazu elektrickým proudem se zvyšuje, pokud je některá část vašeho těla v kontaktu s uzemněnými plochami nebo uzemněním.
- **Chraňte elektrické nářadí před deštěm a vlhkem.** Při vniknutí vody do nářadí se zvyšuje riziko úrazu elektrickým proudem.
- **Přívodní síťový kabel je nutné dodržovat v dobrém technickém stavu.** Nářadí nikdy nedržte za přívodní síťový kabel a neodpojujte je z elektrické sítě taháním za síťový kabel. Síťový kabel ponechte v dostatečné vzdálenosti od zdrojů tepla, olejů a ostrých předmětů. Pokud je přívodní síťový kabel poškozený nebo překroucený, zvyšuje se riziko úrazu elektrickým proudem.
- **Pokud pracujete venku, použijte pouze prodlužovací kabely vhodné pro práci ve venkovním prostředí.** Vyhněte se tak nebezpečí úrazu elektrickým proudem.
- **Pokud nelze zabránit použití nářadí ve vlhkém prostředí, použijte zdroj s proudovým chráničem (ochranou pro zbytkový proud).** Použití proudového chráničce sníží riziko úrazu elektrickým proudem.

### OSOBNÍ BEZPEČNOST

- **Při práci s elektronářadím pozorně sledujte, co děláte, a řiďte se zdravým rozumem.** Nepoužívejte elektrické nářadí, pokud jste unavení,

## OBECNÉ BEZPEČNOSTNÍ POKYNY

- pod vlivem alkoholu, drog nebo užíváte-li léky, které snižují pozornost. Nezapomeňte, že i pouhý okamžik nepozornosti může být příčinou závažného úrazu.
- **Používejte osobní ochranné prostředky. Vždy chráňte své oči.** V závislosti na pracovních podmínkách používejte protiprašný respirátor, protiskluzovou obuv, přílbu a chrániče sluchu. Snižte tak riziko tělesného úrazu.
  - **Vyvarujete se tak náhodnému spuštění nářadí. Před připojením nářadí ke zdroji elektrického napětí - do elektrické sítě nebo před zasunutím akumulátoru - a před přenášením nářadí zkontrolujte, zda je spouštěč nářadí ve vypnuté poloze.** Zbytečně se nevystavujte riziku úrazu a při přenášení nářadí nedržte prst na spouštěči nářadí a nepřepínejte spouštěč do polohy "zapnuto".
  - **Před zapnutím nářadí odstraňte utahovací klíče.** Uťahovací klíč nasazený na některý z pohyblivých se dílů nářadí může způsobit vážný úraz.
  - **Stůjte pevně oběma nohama na stabilní ploše, ruce nenatahujte příliš daleko nebo vysoko.** Stabilní pracovní poloha umožňuje lepší kontrolu nářadí v případě nečekané události.
  - **Noste vhodný přiléhající pracovní oděv.** Nenoste široký plandající oděv a šperky. Vlasy, oděv a ruce ponechte v dostatečné vzdálenosti od pohyblivých se částí nářadí. Široký oděv, šperky a dlouhé vlasy by se mohly zachytit do pohyblivých se prvků nářadí.
  - **Pokud byla pila dodána se sběrným vakem / odsávacem prachu, zkontrolujte, zda jsou odsávač prachu nebo sběrný vak řádně nasazeny na nářadí.** Vyvarujete se tak vdechování prachu, které poškozuje zdraví.

## POUŽÍVÁNÍ A ÚDRŽBA ELEKTRICKÉHO NÁŘADÍ

- **Na nářadí netlačte.** Nářadí vybírejte podle povahy práce, kterou chcete provádět. Elektrické nářadí nepřetěžujte, dodržujte předepsaný pracovní režim, nářadí tak bude bezpečnější a účinnější.
- **Nářadí nepoužívejte, pokud ho nelze zapnout nebo vypnout hlavním spínačem.** Nářadí, které nelze správně zapnout a vypnout, je nebezpečné a je bezpodmínečně nutné ho nechat opravit.
- **Před seřizováním, výměnou příslušenství nebo před uskladněním je nutné nářadí odpojit od elektrické sítě.** Omezíte tak riziko nechtěného spuštění nářadí.
- **Nářadí uskladněte mimo dosah dětí.** Nedovolte

nezkušeným uživatelům a nepoučeným osobám, které se neseznámily s bezpečnostními předpisy, používat toto nářadí. Nářadí může být nebezpečné v ruku nezkušených osob.

- **Nářadí udržujte v pořádku a čistotě.** Zkontrolujte, zda jsou pohyblivé prvky nářadí v zákrytu. Zkontrolujte, zda žádný díl není zlomený. Zkontrolujte správnost montáže nářadí a funkčnost všech dílů, které mohou narušit bezpečný provoz nářadí. Pokud je některý díl nářadí poškozen, nářadí dále nepoužívejte a nechte ho opravit. Řada úrazů bývá zapříčiněna nesprávnou údržbou nářadí.
- **Nářadí udržujte čisté a naostřené.** U pily musí být pilový kotouč ostrý a čistý. Kotouč tak nebude blokovat a nářadí budete mít lépe pod kontrolou.
- **Při práci s nářadím, příslušenstvím a nástavci dodržujte bezpečnostní pokyny, způsob práce přizpůsobte specifickým vlastnostem nářadí, pracovním podmínkám a charakteru prováděné práce.** Abyste se nedostali do nebezpečné situace, nářadí používejte pouze k předepsaným účelům.

## OPRAVY

- **Opavy smí být prováděny pouze kvalifikovaným opravářem za pomoci originálních náhradních dílů.** Jen tak budou splněny základní požadavky na bezpečnost elektrického nářadí.
- **Zkontrolujte, zda žádný díl nářadí není poškozen.** Než budete pokračovat v práci, zkontrolujte, zda je poškozený díl provozuschopný a plně funkční. Zkontrolujte, zda jsou pohyblivé části stroje v zákrytu a zda jsou plně funkční. Zkontrolujte, zda žádný díl není zlomený. Zkontrolujte správnost montáže a funkčnost všech dílů, které mohou narušit bezpečný provoz výrobku. V případě poškození jakéhokoliv dílu nářadí musí být provedena jeho oprava či výměna v některé z autorizovaných servisních opravoven výrobků Ryobi, kromě případů, kdy je v tomto návodu uvedeno jinak. Poškozený vypínač je nutné nechat vyměnit v některé z autorizovaných servisních opravoven výrobků Ryobi. Nářadí nepoužívejte, pokud ho nelze zapnout nebo vypnout hlavním vypínačem.

## BEZPEČNOSTNÍ POKYNY PŘI PRÁCI S BRUSKOU

- **Při broušení používejte bezpečnostní brýle a obličejový štít,** zejména pokud používáte brusku k práci nad hlavou.
- **Brusku nikdy nepoužívejte k broušení vlhkých ploch.**
- **Nikdy nepoužívejte příliš velký brusný papír.** Pokud

## Čeština

### BEZPEČNOSTNÍ POKYNY PŘI PRÁCI S BRUSKOU

brusný papír přesahuje brusný talíř, vystavujete se nebezpečí vážného úrazu.

- **Sáček na prach je třeba nasadit na nářadí a pravidelně ho vyprazdňovat.** Sáček na prach se připevní tak, že se uzávěr sáčku nasadí na odsávací hrdlo umístěné na zadní straně brusky a otočí se doprava. Sáček tak zůstane připevněn k nářadí. Pokud chcete sáček na prach sundat, proveďte stejné kroky v obráceném pořadí.



#### UPOZORNĚNÍ

Prach z odbroušeného materiálu neodhazujte do otevřeného ohně, neboť jemné částice odpadního materiálu mohou být výbušné.



#### UPOZORNĚNÍ

Při broušení barev s obsahem olova, při opracovávání povrchu dřeva a při leštění kovu použijte vhodný protiprašný respirátor, abyste nevdechovali prach z odbroušeného materiálu, který může být u některých druhů dřeva a kovů toxický.

### SYMBOLY

Na nářadí nebo v návodu k obsluze se můžete setkat s následujícími bezpečnostními symboly. Před použitím nářadí se ujistěte, že chápete jejich význam.

V.....	volt
Hz.....	hertz
~.....	střídavý proud
W.....	watt
no.....	otáčky naprázdno
min <sup>-1</sup> .....	počet otáček nebo pohybů (kmitů) za minutu



.....Rozměry brusné desky



.....Dvojitá izolace



.....Přečtěte si návod k obsluze.



.....Používejte osobní ochranné prostředky.



.....V rámci možností neodhazujte vysloužilý přístroj nebo jeho části do domovního odpadu a snažte se o jejich recyklaci. V souladu s předpisy na ochranu životního prostředí odkládejte vysloužilé nářadí, příslušenství i obalový materiál do tříděného odpadu.

### TECHNICKÉ ÚDAJE VÝROBKU

	<b>ESS-3215V</b>
Napájení	230 V ~ 50 Hz
Jmenovitý příkon	320 W
Otáčky naprázdno	6000-12000 kmitů/min
Průměr upínání	2.2 mm
Hmotnost	2.2 kg

### POUŽITÍ

Brusku používejte pouze k uvedeným účelům:

- Opracování povrchu dřeva.
- Odbroušení rzi a leštění kovů.
- Broušení plastů.

### POPIS

1. Elektronický regulátor otáček
2. Spínač k zapnutí/vypnutí nářadí
3. Napájecí kabel
4. Odsávání prachu
5. Brusná podložka
6. Deska brusky
7. Indikátor napětí
8. Děrovací šablona
9. Brusný papír obyčejný
10. Zachycovací pytel (sáček na prach)
11. Páčka svorky
12. Svorka
13. Brusný papír s rychloupínáním suchým zipem

### TECHNICKÉ ÚDAJE

Bruska se používá s brusným papírem (hrubým, středním nebo jemným). Pokud chcete dosáhnout jemného opracování povrchu dřeva bez rýh, je nutné brousit po vlákně. Tato bruska umožňuje jemné rovinné broušení hran v jednom pracovním postupu.

Bruska je vybavena ergonomickou rukojetí umožňující dobré uchopení nářadí a vysoký uživatelský komfort. Tím je sníženo nebezpečí únavy v důsledku dlouhotrvajícího používání nářadí.

Zabudovaný systém odsávání účinně zabraňuje tvoření prachu. Prach je odsáván otvory v brusném papíru a brusném talíři (viz obr. 5).

**Než začnete brusku používat, seznamte se s jejími funkčními vlastnostmi a s bezpečnostními pokyny, které je nutné při práci dodržovat.**

## Čeština

### SPÍNAČ NÁŘADÍ (2)

Bruska je vybavena spínačem k ovládní chodu nářadí. Pokud chcete brusku ZAPNOUT, přepněte spínač doleva ("ON").

Pokud chcete brusku VYPNOUT, přepněte spínač doprava ("OFF").

### ELEKTRONICKÁ REGULACE PRO NASTAVENÍ OPTIMÁLNÍHO POČTU BRUSNÝCH KMITŮ(1)

Elektronický regulátor umožňuje nastavit počet brusných kmitů v závislosti na typu broušené plochy (od mohutného a odolného stavebního dřeva až po citlivý povrch dýhy).



#### UPOZORNĚNÍ

I když se dobře seznámíte s bruskou, nikdy nepřestávejte být opatrní. Nezapomeňte, že i pouhý okamžik nepozornosti může být příčinou závažného úrazu.

### PROVOZ NÁŘADÍ



#### UPOZORNĚNÍ

Při seřizování, montáži brusky, při nasazování nebo snímání brusného papíru nesmí být bruska zapojena do elektrické sítě. Brusku nikdy nenechávejte připojenou k elektrické síti, pokud ji nepoužíváte. Jakmile je bruska odpojena od elektrické sítě, nemůže dojít k nechtěnému spuštění nářadí.

### NASAZENÍ BRUSNÉHO PAPIŘU (obr. 5)

Před upevněním brusného papíru zkontrolujte jeho stav. **NEPOUŽÍVEJTE HO, pokud je přetržený nebo poškozený.**

### UPEVNĚNÍ BRUSNÉHO PAPIŘU SE SUCHÝM ZIPEM

- Odpojte brusku z elektrické sítě.
- Než připevníte nový brusný papír, odstraňte nejdříve starý brusný papír.

**Poznámka:** Než odstraníte starý brusný papír, provádějte brusné pohyby po několik minut, aby změkla přilnavá strana papíru.

- Opatrně odstraňte ochrannou pásku z nového 1/2 listu brusného papíru.
- Umístěte brusný papír tak, aby přední okraj byl zarovnaný s předním okrajem brusné podložky a pak

opatrně přitlačte lepidlovou stranu brusného papíru na podložku.

- Pokud použijete perforovaný brusný papír, tyto otvory musí být zarovnané s otvory v brusné podložce. Pak zatlačte na brusnou podložku, aby papír dobře přlehl.

### UPEVNĚNÍ OBYČEJNÉHO BRUSNÉHO PAPIŘU (9)

- Zdvihnutím páčky (11) se také zdvihne svorka brusného papíru (12).
- Zsunte do svorky nový 1/2 list brusného papíru. Ve svorce musí být zasunuto zhruba 13 mm brusného papíru.

**Poznámka:** Uchycení alespoň 13 mm je nezbytné, aby bylo možné používat více listů brusného papíru.

- Přestavte páčku do dolní polohy a tlakem zacvakněte brusný papír, aby dobře dosedl k brusné desce.
- Zakryjte celou brusnou plochu brusným papírem. Zdvihněte upevňovací páčku na opačné straně brusky a zasuňte do svorky druhý konec brusného papíru. Srovnejte brusný papír na brusné ploše.
- Dejte páčku do dolní polohy.
- Najednou lze upevnit i více brusných papírů a mít tak možnost jejich rychlé výměny.

### DĚROVACÍ ŠABLONA (obr. 6)

Děrovací šablona dodávaná s bruskou umožňuje děrovat brusný papír. Proděrované otvory musí být v zákrytu s otvory v brusné podložce.

- Připevněte brusný papír na brusku.
- Zarovnejte okraj papíru s děrovací šablonou.
- Přitlačte na brusku.

### VÝBĚR BRUSNÉHO PAPIŘU

Výběr typu brusného papíru a vhodné zrnitosti je velmi důležitý pro kvalitní broušení. U elektrických brusek se doporučuje používat syntetické brusné látky na bázi kysličníku hlinitého nebo karbidu křemíku. Přírodní brusné látky jako sílex nebo granát jsou příliš měkké a jejich používání s elektrickou bruskou není ekonomické.

U všech brusných prací platí, že hrubý brusný papír se používá k největšímu úběru materiálu, jemný brusný papír k jemnějšímu dokončovacím broušení. Zrnitost brusného papíru je třeba vybírat v závislosti na stavu broušené plochy. Pokud je broušená plocha nerovná, je třeba začít brousit hrubým brusným papírem a srovnat povrch broušené plochy. Středně hrubý brusný papír slouží k zarovnání plochy po hrubém broušení a jemný papír k jemnému dokončovacím broušení.

## PROVOZ NÁŘADÍ

Začněte brousit hrubým papírem a postupně přejděte až na jemný brusný papír.

**Poznámka: NEPOUŽÍVEJTE** brusku bez brusného papíru, abyste nepoškodili brusný talíř.

## POKYNY PRO UŽIVATELE



### VAROVÁNÍ

Dávejte pozor, abyste rukou nezakryli větrací otvory.

## BROUŠENÍ (obr. 1)



### UPOZORNĚNÍ

Pokud opracováváný materiál není upevněn, může dojít k jeho vymrštění. To je nebezpečná situace, která může způsobit vážné zranění.

Držte brusku před sebou v dostatečné vzdálenosti od těla a od opracováváného materiálu. Pokud chcete brusku zapnout, přepněte spínač do polohy "ON" a počkejte, dokud motor nedosáhne maximální rychlosti. Pomalu navedte brusku do kontaktu s opracováváním materiálem. Vykonávejte pomalé a pravidelné kyvadlové pohyby.

**Na nářadí NETLAČTE.** Vlastní váha brusky vykonává dostatečný tlak na broušený nebo leštěný materiál. K opracování materiálu slouží brusný papír a bruska, nikoliv tlak vyvíjený na nářadí. Pokud budete na brusku tlačit, dojde ke zpomalení motoru, rychlejšímu opotřebení brusného papíru a snížení rychlosti brusky. Nadměrný tlak na brusku může vést k přetížení motoru, jeho nadměrnému zahřívání a následně k poškození motoru a narušení funkčnosti nářadí.

Pozor, teplo vznikající při broušení dřeva může vést ke změknutí laku nebo pryskyřice. Dávejte pozor, abyste nebrusili stejnou část materiálu příliš dlouho. Bruska by mohla materiál poškodit nebo provádět nerovnoměrné broušení.



### UPOZORNĚNÍ

Při práci nenoste široký oděv ani šperky, které by se mohly dostat do pohybujících se částí brusky. Hlavu ponechte v dostatečné vzdálenosti od brusky a od pracovního místa, aby se vlasy nezachytily za brusný talíř. Mohli byste si způsobit závažný úraz.

## EXCENTRICKÉ BROUŠENÍ (obr. 2)

Excentrický pohyb je ideální pro rychlé broušení (zbroušení starých nátěrů, opracovávání povrchu dřeva, zbroušení materiálu podle požadovaného úběru) i jemné broušení (například příprava povrchu pro nátěry). Brusný papír provádí kruhový pohyb vysokou rychlostí. Brusku je tak

možné snadno a rychle navadět na opracováváný materiál.



### UPOZORNĚNÍ

Nahromaděný prach vznikající při broušení povrchu může být nebezpečný, neboť zbytky hořlavých látek, jako např. polyuretan, lněný olej apod. mohou být příčinou vznícení prachového sáčku nebo jiných částí nářadí. Abyste omezili riziko vzniku požáru, pravidelně vyprazdňujte sáček na prach. Před uložením brusky nebo pokud brusku nemíníte používat, vždy vyprázdňte sáček na prach. Pečlivě si přečtěte doporučení výrobce opracováváné plochy.

## POUŽÍVÁNÍ SÁČKU NA PRACH

Sáček na prach umožňuje účinně odsávat prach vznikající při broušení. Prach je odsáván otvory v brusném talíři a shromažďován v sáčku na celou dobu práce s bruskou.

## NASAZENÍ SÁČKU NA PRACH (obr. 3)

Při nasazování sáčku na prach postupujte podle následujících pokynů:

- Odpojte brusku z elektrické sítě.



### UPOZORNĚNÍ

Pokud bruska není odpojena od elektrické sítě, existuje riziko nechtěného spuštění nářadí, které může být příčinou závažného úrazu.

- Nasadte kroužek sáčku na prach na odsávací hrdlo brusky.

## VYPRÁZDNĚNÍ SÁČKU NA PRACH (obr. 4)

Vyšší účinnosti odsávání dosáhnete, pokud sáček na prach budete plnit pouze do poloviny a pak ho vyprázdňíte. Zlepší se tím cirkulace vzduchu uvnitř sáčku na prach. Po každém broušení a systematicky před uskladněním nářadí vždy vyprázdňte sáček na prach a pečlivě ho vyčistěte.

Při vyprazdňování sáčku postupujte takto:

- Odpojte brusku z elektrické sítě.



### UPOZORNĚNÍ

Pokud bruska není odpojena od elektrické sítě, existuje riziko nechtěného spuštění nářadí, které může být příčinou závažného úrazu.

- Sundejte kroužek prachového sáčku z odsávacího hrdla brusky.
- Sejměte sáček z kroužku.
- Vyprázdňte sáček a zatřepte jím.

## Čeština

### PROVOZ NÁŘADÍ

- Po vyprázdnění sáček opět připevňte na kroužek.
- Nasadte kroužek prachového sáčku na odsávací hrdlko brusky.

### SVĚTELNÝ INDIKÁTOR NAPĚTÍ

Toto nářadí je vybaveno světelným indikátorem napětí (7), který se rozsvítí, jakmile je nářadí připojeno ke zdroji napětí. Tato kontrolka upozorňuje uživatele nářadí, že je nářadí pod napětím a že se uvede do provozu při stisknutí spínače.

### ÚDRŽBA

#### UPOZORNĚNÍ

Při nasazování příslušenství, čištění nebo seřizování brusky vždy brusku odpojte od elektrické sítě. Stejně musí být bruska odpojená od elektrické sítě, pokud brusku nepoužíváte. Odpojte brusku od elektrické sítě, aby nemohlo dojít k nechtěnému spuštění nářadí, které by mohlo být příčinou těžkého úrazu.

#### UPOZORNĚNÍ

Při výměně částí nářadí je nutné použít pouze originální náhradní díly značky Ryobi. Použití neznačkových dílů může nejen poškodit přístroj, ale způsobit i vážné zranění.

### VŠEOBECNÉ POKYNY

K čištění plastových dílů nepoužívejte ředidla. Většina ředidel běžně dostupných v obchodní síti se nehodí k čištění plastových částí, neboť narušuje povrch plastů. K odstranění nečistot, prachu apod. používejte čistý hadr.

#### UPOZORNĚNÍ

Plastové části nářadí nesmí nikdy přijít do styku s brzdovou kapalinou, benzínem, produkty na bázi ropy, regenerovanými maznými oleji apod. Tyto chemické produkty obsahují látky, které mohou zničit, poškodit nebo jinak narušit povrch plastů.

Elektrické nářadí používané k opracování materiálu ze skleněného vlákna, sádrových desek, obkladových desek se snadněji opotřebává a má kratší životnost. Třisky a kovové piliny vznikající při řezání kovů odírají některé díly elektronářadí, jako jsou převody, kartáče, spouštěče apod. Z tohoto důvodu se nedoporučuje dlouhodobé používání nářadí k řezání skleněného vlákna, obkladových desek, vyrovnávacích nebo sádrových desek.

Pokud brousíte tento typ materiálu, je nutné po práci vyčistit nářadí proudem stlačeného vzduchu.



#### UPOZORNĚNÍ

Z bezpečnostních důvodů používejte vždy ochranné brýle, nejlépe uzavřené ochranné brýle, při práci s elektrickými nářadím a při čištění nářadí proudem vzduchu. Při práci používejte obličejový štít nebo protiprašný respirátor nebo obličejový štít, pokud se při práci tvoří prach.

### MAZÁNÍ

Veškerá ložiska nářadí byla výrobcem namazána dostatečným množstvím vysoce účinného maziva, které stačí na celou dobu životnosti nářadí při normálních podmínkách používání. Žádné další mazání nářadí není nutné.

### ČIŠTĚNÍ BRUSNÉ DESKY

Pravidelné čištění brusné desky je předpokladem její dlouhodobé životnosti a optimální účinnosti. Veškeré cizí částice můžete odstranit opláchnutím brusné desky ve vlažné vodě. Po opláchnutí setřete opatrně z brusné desky kapky vody a nechte brusnou desku uschnout. Brusné desky vždy pokládejte naležato a skladujte je na suchém a chladném místě.

### ČIŠTĚNÍ BRUSNÝCH PAPIRŮ

Brusné papíry dodávané s Vaší bruskou lze opakovaně použít. Je proto důležité je pravidelně čistit a odstraňovat prach a částice, které se na brusném papíru usazují při broušení.

K čištění brusného papíru použijte např. kus pryže. Můžete např. použít čisté gumové podrážky u boty.



#### UPOZORNĚNÍ

Než začnete brusnou desku nebo brusný papír čistit, sundejte je z brusky. Nedodržení tohoto pokynu může způsobit vážné zranění.

### OCHRANA ŽIVOTNÍHO PROSTŘEDÍ



V rámci možností neodhazujte vysloužilé nářadí do domovního odpadu a upřednostněte jeho recyklaci. Respektujte životní prostředí, třídte odpad a odnesete vysloužilé nářadí, příslušenství a obalový materiál do speciálních kontejnerů nebo do speciální sběrný odpadů k recyklaci. Ryobi se velmi angažuje v ochraně životního prostředí.



## **ВАЖНО ОЗНАКОМЬТЕСЬ С ПРАВИЛАМИ ТЕХНИКИ БЕЗОПАСНОСТИ.**

Прежде чем пользоваться виброшлифовальной машиной 1/2 листа внимательно ознакомьтесь с настоящим руководством, особенно с правилами техники безопасности. Сохраните настоящее руководство для последующих консультаций.

## **ОБЩИЕ ПРАВИЛА ТЕХНИКИ БЕЗОПАСНОСТИ**



### **ПРЕДУПРЕЖДЕНИЕ**

Внимательно прочтите все инструкции. Несоблюдение правил техники безопасности может повлечь за собой несчастные случаи: пожар, удар током, а также тяжелые травмы. Правила техники безопасности для электрических инструментов относятся также и к аккумуляторным инструментам.



**ПРЕДУПРЕДИТЕЛЬНЫЙ ЗНАК ТЕХНИКИ БЕЗОПАСНОСТИ:** обозначает предостережение или предупреждение. Он может сочетаться с другими знаками и пиктограммами.



**ПРЕДУПРЕЖДЕНИЕ:** Несоблюдение правил техники безопасности чревато тяжелыми травмами, как для Вас, так и для окружающих. Во избежание пожара, удара током и тяжелых травм необходимо scrupulously соблюдать правила техники безопасности.



**ПРЕДУПРЕЖДЕНИЕ:** Прежде чем пользоваться инструментом, прочтите и усвойте инструкции и правила техники безопасности из настоящего руководства. Несоблюдение правил техники безопасности может привести к пожару, удару током и тяжелым травмам. Храните настоящее руководство и регулярно перечитывайте его, чтобы работать в полной безопасности и инструктировать других пользователей.



Во время работы посторонние предметы могут попасть в глаза и нанести тяжелые глазные травмы. Перед началом работы наденьте очки безопасности или защитные очки с боковыми протекторами. При необходимости используйте респиратором. Всем, кто пользуется очками с коррекцией, рекомендуется защищать их специальной маской или стандартными защитными очками с боковыми протекторами.

## **РАБОЧЕЕ МЕСТО**

- Следите за чистотой и освещением на рабочем месте. Захламленные и плохо освещенные рабочие места ведут к несчастным случаям.
- Не пользуйтесь электрическими инструментами во взрывоопасной среде, например рядом с легко воспламеняемыми жидкостями, газом или пылью. Искры из электрических инструментов могут воспламенить их или взорвать.
- Не подпускайте детей и посторонних к рабочему месту во время работы с электрическим инструментом. Вы можете отвлечься и потерять контроль над инструментом.

## **ЭЛЕКТРИЧЕСКАЯ БЕЗОПАСНОСТЬ**

- Вилка инструмента должна подходить к розетке. **Никогда не разбирайте вилку сетевого шнура.** Никогда не пользуйтесь адаптерами при работе с заземленным инструментом. Это поможет избежать ударов током.
- Избегайте контакта с заземленными предметами и предметами, подключенными на массу (трубами, батареями, кухонными плитами, холодильниками и т.д.) При соприкосновении с этими предметами опасность удара током возрастает.
- Не оставляйте инструмент под дождем или в сырых местах. При попадании воды в электрический инструмент опасность удара током возрастает.
- **Поддерживайте сетевой шнур в хорошем рабочем состоянии.** Никогда не держите инструмент за сетевой шнур и не дергайте за него, чтобы вынуть его из розетки. Держите сетевой шнур подальше от источников тепла, от масла, режущих предметов и подвижных деталей. При поврежденном сетевом шнуре опасность удара током возрастает.
- При наружных работах используйте только специальными удлинителями для наружных работ. Это поможет избежать ударов током.
- Если вы вынуждены работать во влажной среде, подключайте инструмент к электропитанию, защищенному устройством поглощения остаточного тока (DDR). Использование устройства поглощения остаточного тока ограничивает риск удара током.

## **ЛИЧНАЯ БЕЗОПАСНОСТЬ**

- При работе с электрическими инструментами следите за адекватностью своих действий и решений. Не пользуйтесь инструментом в уставшем состоянии, в состоянии алкогольного или наркотического опьянения, а также под воздействием медикаментов. Помните, что достаточно секунды невнимания, чтобы



## ОБЩИЕ ПРАВИЛА ТЕХНИКИ БЕЗОПАСНОСТИ

- тяжело пораниться.
- **Пользуйтесь средствами защиты. Всегда защищайте глаза.** Во избежание тяжелых травм при необходимости пользуйтесь респиратором, нескользящей обувью, каской и средствами защиты слуха.
  - **Избегайте случайного запуска инструмента. Прежде чем включать инструмент в сеть и/или вставлять в него аккумулятор проверяйте, чтобы выключатель стоял в положении ВЫКЛ. Также производите эту проверку перед транспортировкой инструмента.** Во избежание несчастных случаев не переносите инструмент с пальцем на курке и не включайте его в сеть, когда выключатель стоит в положении ВКЛ.
  - **Перед включением инструмента выньте из него все затяжные ключи.** Затяжной ключ на подвижной детали инструмента может вызвать тяжелые травмы.
  - **Крепко держитесь на ногах и не вытягивайте руки слишком далеко.** Устойчивое рабочее положение позволяет лучше контролировать инструмент в случае неожиданности.
  - **Пользуйтесь адекватной одеждой.** Не надевайте широкую одежду и бижутерию. Держите волосы, одежду и перчатки подальше от подвижных деталей инструмента. Широкая одежда, бижутерия и длинные волосы могут попасть в подвижные детали.
  - **Если инструмент оснащен системой удаления опилок, установите ее на инструмент и пользуйтесь ей при работе.** Избегайте попадания вредной пыли в органы дыхания.

## ИСПОЛЬЗОВАНИЕ И ОБСЛУЖИВАНИЕ ЭЛЕКТРИЧЕСКОГО ИНСТРУМЕНТА

- **Не форсируйте инструмент. Используйте инструмент, подходящий для каждой данной работы.** Инструмент будет работать производительнее и надежнее в режиме, для которого он был разработан.
- **Не пользуйтесь электрическим инструментом, если выключатель не работает.** Если инструмент нельзя включить или выключить, это опасно. Его необходимо обязательно отремонтировать.
- **Отключайте инструмент из сети перед настройкой, сменой аксессуаров или укладкой на хранение.** Это поможет избежать случайного запуска инструмента.
- **Храните инструменты в недоступном для детей месте. Не доверяйте инструмент рабочим, не знающим его или не прочитавшим настоящее руководство.**

В руках неопытных рабочих инструменты представляют опасность.

- **Заботливо ухаживайте за инструментами.** Проверяйте линейность подвижных деталей. Проверяйте целостность всех деталей. Проверяйте сборку инструмента и все элементы, от которых зависит его работа. При поломке деталей ремонтируйте их прежде чем продолжать пользоваться инструментом. Многие несчастные случаи происходят из-за неправильного ухода за инструментами.
- **Держите инструменты заточенными и чистыми.** Чистый и хорошо заточенный пильный диск снижает риск зажатия в заготовке и позволяет лучше контролировать инструмент.
- **Соблюдайте настоящие правила техники безопасности в обращении с инструментом, аксессуарами, насадками и т.д.** Учитывайте особенности инструмента, рабочего места и предстоящей работы. Во избежание опасных ситуаций, пользуйтесь электрическим инструментом только для тех работ, для которых он предназначен.

## РЕМОНТ

- **Ремонтные работы должны производиться квалифицированным техником с использованием марочных запчастей.** Тогда электрическим инструментом можно работать в полной безопасности.
- **Проверяйте целостность всех деталей инструмента.** Прежде чем продолжать пользоваться инструментом, проверьте рабочее состояние поврежденных деталей или аксессуаров. Проверяйте линейность и рабочее состояние подвижных деталей. Проверяйте целостность всех деталей. Проверяйте сборку инструмента и все элементы, от которых зависит его работа. Поврежденные детали должны быть отремонтированы или заменены в Центре технического обслуживания Ryobi, если только в настоящем руководстве нет других инструкций. Заменяйте сломанные выключатели в Центре технического обслуживания Ryobi. Не пользуйтесь инструментом, если выключатель не работает.

## ОСОБЫЕ ПРАВИЛА ТЕХНИКИ БЕЗОПАСНОСТИ ДЛЯ ШЛИФОВАЛЬНЫХ МАШИН

- **При работе с шлифовальной машиной всегда пользуйтесь защитными очками и респиратором, особенно при работе над головой.**
- **Никогда не работайте шлифовальной машиной по влажной поверхности.**

## Русский

### ОСОБЫЕ ПРАВИЛА ТЕХНИКИ БЕЗОПАСНОСТИ ДЛЯ ШЛИФОВАЛЬНЫХ МАШИН

- Лист шлифовальной бумаги не должен быть слишком большим. Шлифовальная бумага не должна выступать за рабочий круг инструмента: это может повлечь тяжелые телесные повреждения.
- Мешок для пыли необходимо установить на инструмент и регулярно опорожнять его. Чтобы установить мешок для пыли, наденьте кольцо мешка на сопло отвода пыли сзади шлифовальной машины и поворачивайте его вправо, пока мешок полностью не закрепится. Чтобы снять мешок, проводите те же манипуляции в обратном порядке.



#### ПРЕДУПРЕЖДЕНИЕ

Не бросайте шлифовальную пыль в открытый огонь: мелкие частицы материала могут быть взрывоопасными.



#### ПРЕДУПРЕЖДЕНИЕ

При шлифовке поверхностей, покрытых краской, содержащей свинец, а также при шлифовке некоторых металлов и пород дерева используйте адекватным респиратором, чтобы не дышать токсичными испарениями и пылью.

### УСЛОВНЫЕ ОБОЗНАЧЕНИЯ

Следующие условные обозначения могут встречаться на инструменте или в настоящем руководстве по эксплуатации. Ознакомьтесь с ними перед началом работы.

V.....Вольт  
 Гц.....Герц  
 ~.....Переменный ток  
 Вт.....Ватт  
 п/м.....Скорость на холостом ходу мин<sup>-1</sup>.....Количество оборотов или движений в минуту



.....Размеры подошвы



.....Двойная изоляция



.....Прочтите руководство по эксплуатации.



.....Пользуйтесь индивидуальными защитными средствами.



.....Не выбрасывайте сырье. Сдавайте его в переработку. Для защиты окружающей среды сортируйте инструменты и упаковку.

### ОБЩИЕ ХАРАКТЕРИСТИКИ

	<b>ESS-3215V</b>
Питание	230 В ~ 50 Гц
Мощность	320 Вт
Скорость вхолостую	6 000 – 12 000 движений в минуту
Эксцентрика	2,2 мм
Вес	2,2 кг

### ПРИМЕНЕНИЕ

Пользуйтесь шлифовальной машиной только для ниже перечисленных работ:

- Шлифовка дерева.
- Удаление ржавчины и шлифовка стали.
- Шлифовка пластмасс.

### ОПИСАНИЕ

1. Электронный регулятор скорости
2. Выключатель ВКЛ/ВЫКЛ
3. Шнур питания
4. Сопло отвода пыли
5. Шлифовальная подошва
6. Основание
7. Индикатор питания
8. Перфоратор
9. Обычная шлифовальная бумага
10. Мешок для пыли
11. Рычаги зажимов
12. Зажим
13. Самоклеющаяся шлифовальная бумага

### ХАРАКТЕРИСТИКИ

Шлифовальная машина работает на бумаге крупного, среднего или тонкого зерна. Для гладкой шлифовки дерева, без заусенцев, ведите машину по направлению волокон дерева. Шлифовальная машина предусмотрена для шлифования от края до края с трех сторон.

Шлифовальная машина оснащена удобной рабочей ручкой. Она предупреждает усталость при продолжительной работе.

Машина имеет систему отвода пыли. Пыль удаляется с рабочей поверхности через отверстия в бумаге и рабочем круге (см. рис. 5).

## ХАРАКТЕРИСТИКИ

Прежде чем пользоваться шлифовальной машиной, ознакомьтесь со всеми ее возможностями и особенностями техники безопасности.

## ВЫКЛЮЧАТЕЛЬ (2)

Машина оснащена простым выключателем. Чтобы ВКЛЮЧИТЬ шлифовальную машину, переместите выключатель влево ("ON").

Чтобы ВЫКЛЮЧИТЬ шлифовальную машину, переместите выключатель вправо ("OFF").

## ЭЛЕКТРОННЫЙ РЕГУЛЯТОР СКОРОСТИ(1)

Электронный регулятор скорости позволяет менять скорость шлифовки в зависимости от типа обрабатываемой поверхности (от тяжелого и крепкого строительного дерева до тонкого облицовочного).



### ПРЕДУПРЕЖДЕНИЕ

Привыкнув к шлифовальной машине, не теряйте бдительности. Не забывайте, что достаточно секунды невнимания, чтобы тяжело пораниться.

## РАБОТА



### ПРЕДУПРЕЖДЕНИЕ

Не забывайте отключать шлифовальную машину при установке деталей, регулировке, смене шлифовальной бумаги и чистке, а также в нерабочее время. Если шлифовальная машина отключена из сети, то нет никакой опасности, что она случайно включится и нанесет тяжелые телесные повреждения.

## УСТАНОВКА ШЛИФОВАЛЬНОЙ БУМАГИ (Рис. 5)

Перед установкой проверьте состояние шлифовальной бумаги. **НЕ УСТАНАВЛИВАЙТЕ** рваную или порченную бумагу.

## УСТАНОВКА САМОКЛЕЯЩЕЙСЯ БУМАГИ (13)

- Выключите шлифовальную машину из сети.
- Прежде чем устанавливать новую шлифовальную бумагу, снимите старую.

**Примечание:** прежде чем снимать старую шлифовальную бумагу, прошлифуйте ей несколько минут, чтобы

размягчить ее самоклеющуюся сторону.

- Аккуратно снимите защитную бумагу с нового 1/2 листа шлифовальной бумаги.
- Положите лист шлифовальной бумаги на подошву, выровняв его передний край по переднему краю подошвы, затем разгладьте его по всей подошве, чтобы он как следует к ней приклеился.
- Если новый лист шлифовальной бумаги уже перфорирован, совместите отверстия в бумаге с отверстиями в подошве, затем разгладьте лист по всей подошве, чтобы он к ней как следует приклеился.

## УСТАНОВКА ОБЫЧНОЙ ШЛИФОВАЛЬНОЙ БУМАГИ (9)

- Поднимите рычаг зажима (11) и проверьте, чтобы зажим (12) открылся.
- Заправьте 13 мм нового 1/2 листа шлифовальной бумаги под зажим.

**Примечание:** Заправка минимум 13 мм бумаги под зажим необходима, чтобы позволить установку нескольких листов бумаги один на другой.

- Опустите рычаг зажима и закройте зажим, чтобы бумага плотно прилегла к основанию.
- Покройте подошву листом шлифовальной бумаги. Поднимите рычаг зажима с другой стороны шлифовальной машины и вставьте другой край листа шлифовальной бумаги в зажим. Выправьте лист шлифовальной бумаги по подошве.
- Опустите рычаг зажима.
- Можно установить сразу несколько листов шлифовальной бумаги на смену.

## ПЕРФОРАТОР (Рис. 6)

Перфоратор поставлен в комплекте с шлифовальной машиной. Он позволяет прокалывать отверстия в шлифовальной бумаге. Отверстия в бумаге должны совпадать с отверстиями в подошве.

- Установите шлифовальную бумагу на шлифовальную машину.
- Выровняйте подошву по перфоратору.
- Нажмите сверху на шлифовальную машину.

## НАЖДАЧНАЯ БУМАГА

Выбор типа наждачной бумаги и ее зерна – очень важны для качественного шлифования. На электрической шлифовальной машине рекомендуется использовать синтетические наждачные бумаги, например на окиси алюминия или на карбиде кремния. Естественные наждачные бумаги на кремнии или гранате – слишком мягкие

## РАБОТА

и неэкономичные для электрических шлифовальных машин. Для грубой шлифовки пользуйтесь крупнозернистой наждачной бумагой, а для отделочной шлифовки – бумагой с мелким зерном. Зернистость наждачной бумаги подбирается в зависимости от состояния рабочей поверхности заготовки. Если рабочая поверхность

бугристая, шлифуйте ее сначала крупнозернистой бумагой, пока она не станет ровной. Бумага средней зернистости зашлифует царапины, оставленные грубой бумагой. Мелкозернистая бумага закончит отделочную шлифовку. Чтобы получить ровную поверхность, всегда начинайте с крупнозернистой бумаги и заканчивайте мелкозернистой.

**Примечание:** Чтобы не повредить рабочую колодку, **НЕ ПОЛЬЗУЙТЕСЬ** шлифовальной машиной без бумаги.

## МЕРЫ ПРЕДОСТОРОЖНОСТИ



### ПРЕДОСТЕРЕЖЕНИЕ

Не закрывайте рукой вентиляционные жалюзи.

## ШЛИФОВКА (Рис. 1)



### ПРЕДУПРЕЖДЕНИЕ

Если обрабатываемая заготовка не закреплена, она может вылететь из-под инструмента и нанести тяжелые ранения.

При работе держите шлифовальную машину на достаточном расстоянии от тела и от заготовки. Чтобы запустить машину, переместите выключатель в положение " ON " и подождите, пока мотор наберет максимальную рабочую скорость. Аккуратно поднесите шлифовальную машину к обрабатываемой поверхности. Шлифуйте поверхность медленными и равномерными возвратно-поступательными движениями.

**НЕ Форсируйте инструмент.** Шлифовальная машина своим собственным весом оказывает достаточное давление на обрабатываемую поверхность. Шлифовальная машина и бумага сами делают всю работу. При дополнительном давлении на машину мотор замедляется. При этом бумага снашивается быстрее, а скорость шлифовки сильно снижается. Кроме того, излишнее давление на машину ведет к перегрузке мотора и к перегреву, который может повредить мотор и испортить инструмент.

Внимание! Тепло, выделяемое при шлифовке может расплавить лак или смолу, покрывающие дерево. Не шлифуйте подолгу одно и то же место на рабочей поверхности: бумага может "перешлифовать" поверхность и сделать ее неровной.



### ПРЕДУПРЕЖДЕНИЕ

Не надевайте широкую одежду и бижутерию: они могут попасть в подвижные детали и вызвать тяжелые ранения. Держите голову на расстоянии от машины и от обрабатываемой поверхности, чтобы волосы не попали в машину: это может привести к тяжелым ранениям.

## ЭКСЦЕНТРИЧЕСКИЙ РЕЖИМ РАБОТЫ (Рис. 2)

Эксцентрисический режим идеально подходит для грубой шлифовки (снятие старого покрытия, шлифовка необработанного дерева, выравнивание поверхностей на заданную толщину) и для облицовочных работ (подготовка покрытия под покраску). Шлифовальная бумага продлевает маленькие круги на большой скорости, придавая машине высокую мобильность.



### ПРЕДУПРЕЖДЕНИЕ

Пыль от шлифовки поверхностей, покрытых легко воспламеняемыми материалами, такими как полиуретан, льняное масло и т.д., может воспламениться в мешке для пыли или в других частях машины и вызвать пожар. Чтобы сократить риск пожара, чаще опорожняйте мешок для пыли. Опорожняйте мешок прежде чем убирать шлифовальную машину и перед длительным хранением. Ознакомьтесь с рекомендациями производителей покрытий.

## УДАЛЕНИЕ ПЫЛИ

Мешок для пыли собирает пыль от шлифовки. Пыль собирается через отверстия в подошве и попадает в мешок.

### УСТАНОВКА МЕШКА ДЛЯ ПЫЛИ (Рис. 3)

При установке мешка для пыли следуйте следующим инструкциями.

- Отключите шлифовальную машину из сети.



### ПРЕДУПРЕЖДЕНИЕ

Если шлифовальная машина остается включенной в сеть, она может случайно включиться и причинить тяжелые телесные повреждения.

- Наденьте кольцо мешка на сопло отвода пыли на машине.

## ОПОРОЖНЕНИЕ МЕШКА ДЛЯ ПЫЛИ (Рис. 4)

Для большей эффективности опорожняйте мешок, как только он наполовину наполнился. Это способствует свободной циркуляции воздуха внутри мешка. После работы и перед тем как убирать машину тщательно опорожняйте и чистите мешок для пыли.

## Русский

### РАБОТА

Чтобы опорожнить мешок для пыли:

- Отключите шлифовальную машину из сети.



#### ПРЕДУПРЕЖДЕНИЕ

Если шлифовальная машина остается включенной в сеть, она может случайно включиться и нанести тяжелые телесные повреждения.

- Снимите кольцо мешка с сопла машины.
- Снимите мешок с кольца.
- Вытрясите мешок.
- Снова наденьте мешок на кольцо.
- Наденьте кольцо на сопло машины.

### ИНДИКАТОР ПИТАНИЯ

Индикатор питания (7), который загорается, когда инструмент включен в сеть. Этот индикатор указывает на то, что инструмент включен в сеть и запустится при нажатии на выключатель.

### ОБСЛУЖИВАНИЕ



#### ПРЕДУПРЕЖДЕНИЕ

Шлифовальную машину следует отключать из сети для сборки, регулировки, чистки, а также в нерабочее время. Во избежание случайного запуска инструмента и тяжелых травм всегда выключайте инструмент из сети.



#### ПРЕДУПРЕЖДЕНИЕ

В случае ремонта используйте только марочными запчастями Ryobi. Использование любых других запчастей может представлять опасность или повредить инструмент.

### ОБЩИЕ ИНСТРУКЦИИ

Никогда не используйте растворители для чистки пластмассовых деталей. Большинство пластмасс может повредиться от обычных растворителей. Для снятия грязи, пыли и т.д. используйте чистой тряпкой.



#### ПРЕДУПРЕЖДЕНИЕ

Пластмассовые детали никогда не должны обрабатываться тормозной жидкостью, бензином, нефтепродуктами, едкими маслами и пр. Эти химикаты содержат вещества, способные повредить, ослабить или разрушить пластмассу.

Электрический инструмент быстрее изнашивается от работы по стекловолокну, гипсу, облицовочным панелям.

Стружка от этих материалов очень абразивная, она портит подшипники, щетки, выключатели и т.д. Поэтому настоятельно не рекомендуется подолгу работать со стекловолокном, облицовочными панелями, штукатуркой и гипсом. Если же все-таки приходится работать с этими материалами, очень важно тщательно чистить шлифовальную машину сжатым воздухом.



#### ПРЕДУПРЕЖДЕНИЕ

При работе и при удалении стружки всегда пользуйтесь защитными очками с боковыми протекторами. При пыльных работах пользуйтесь также защитным забралом или респиратором.

### СМАЗКА

Все подшипники инструмента были смазаны на заводе высококачественной смазкой на весь срок службы в нормальном режиме работы. Инструмент не нуждается в дополнительной смазке.

### ЧИСТКА ШЛИФОВАЛЬНЫХ ПОДОШВ

Чтобы продлить срок службы и эффективность шлифовальных подошв, регулярно чистите их. Чтобы удалить с подошвы пыль, прополощите ее в теплой воде. После этого аккуратно промокните ее и положите сушиться. Храните шлифовальные подошвы в горизонтальном положении, в сухом и прохладном месте.

### ЧИСТКА ШЛИФОВАЛЬНОЙ БУМАГИ

Шлифовальную бумагу, поставленную в комплекте с машиной, можно использовать несколько раз. Необходимо регулярно чистить ее, чтобы удалять пыль, скапливающуюся на ее поверхности от различных шлифовок.

Чтобы очистить шлифовальную бумагу, потрите ее куском резины. Для этого можно использовать чистую обувную подошву.



#### ПРЕДУПРЕЖДЕНИЕ

Перед чисткой всегда снимайте шлифовальную подошву или бумагу с колодки машины. Несоблюдение этой инструкции может повлечь тяжелые травмы.

### ЗАЩИТА ОКРУЖАЮЩЕЙ СРЕДЫ



Не выбрасывайте сырье. Защищайте окружающую среду: сортируйте отходы и сдавайте использованные инструменты, аксессуары и упаковки в переработку. Ryobi очень заботливо относится к защите окружающей среды.

**! IMPORTANT**  
**CITIȚI MĂSURILE DE SIGURANȚĂ.**

Înainte de a utiliza mașina de șlefuit vibrantă 1/2 foaie, citiți cu atenție acest manual, și în special măsurile de siguranță. Păstrați acest manual pentru a-l putea consulta ulterior.

**MĂSURI DE SIGURANȚĂ GENERALE**

**! AVERTISMENT**

Citiți toate instrucțiunile. Nerespectarea acestor măsuri ar putea provoca accidente cum ar fi incendii, electrocutare și/sau răniri corporale grave. Termenul "mașină electrică" utilizat în măsurile de siguranță de mai jos se referă atât la mașinile electrice care se conectează la priză, cât și la mașinile electrice fără fir.

**! SIMBOL DE ALERTĂ ÎN MATERIE DE SIGURANȚĂ:** acest simbol indică o atenționare sau un avertisment. El poate fi asociat cu alte simboluri sau pictograme.

**! AVERTISMENT:** nerespectarea măsurilor de siguranță poate duce la răniri grave atât pentru utilizator cât și pentru cei din apropiere. Este indispensabilă respectarea scrupuloasă a regulilor de siguranță pentru a reduce riscurile de incendiu, de electrocutare și de răniri corporale.

**! AVERTISMENT:** Nu utilizați mașina înainte de a fi citit și de a fi înțeles bine toate măsurile de siguranță conținute în acest manual. Nerespectarea acestor reguli poate provoca accidente grave cum ar fi incendii, electrocutare sau răniri corporale grave. Păstrați acest manual de utilizare și consultați-l regulat pentru a lucra în deplină siguranță și pentru a-i informa pe ceilalți utilizatori eventuali.



Utilizarea unei mașini poate cauza proiectarea de corpuri străine în ochi și poate provoca leziuni oculare grave.

Înainte de a utiliza mașina, purtați ochelari de siguranță sau ochelari de protecție cu ecrane laterale, precum și o mască antipraf dacă este necesar.

Recomandăm ca cei care poartă ochelari de vedere să-și protejeze ochelarii utilizând o mască de siguranță sau ochelari de protecție standard cu ecrane laterale.

**MEDIUL DE LUCRU**

- **Aveți grijă ca locul de muncă să fie tot timpul curat și bine iluminat.** Spațiile îngheșuite și întunecate sunt propice accidentelor.
- **Nu utilizați mașini electrice într-un mediu exploziv, în apropiere de lichide inflamabile, gaz sau în prezența prafului.** Scânteile provenite de la mașinile electrice le pot incendia și provoca o explozie.
- **Țineți copiii și vizitatorii la distanță de locul de muncă atunci când folosiți o mașină electrică.** Aceștia ar putea să vă distragă atenția și să pierdăți controlul mașinii.

**SIGURANȚA ELECTRICĂ**

- **Ștecherul mașinii electrice trebuie să fie adaptat la priză.** Nu modificați niciodată ștecherul. Nu folosiți niciodată adaptoare cu mașinile electrice cu împământare sau cu contact la masă. Evitați astfel riscurile de electrocutare.
- **Evitați contactul cu suprafețe care au împământare sau fac masă (țevi, calorifere, aragaz, frigider etc.).** Riscul de electrocutare crește dacă o parte a corpului dumneavoastră este în contact cu o suprafață care are împământare sau face masă.
- **Nu expuneți o mașină electrică la ploaie sau la umiditate.** Riscul de electrocutare crește dacă apa intră în mașina electrică.
- **Păstrați cablul de alimentare în bună stare.** Nu țineți niciodată aparatul de cablul de alimentare și nu trageți de cablu ca să îl scoateți din priză. Țineți cablul de alimentare departe de sursele de căldură, să nu intre în contact cu ulei, cu obiecte tăioase și cu elemente în mișcare. Riscul de electrocutare crește dacă cablul este deteriorat sau încurcat.
- **Atunci când lucrați afară, utilizați numai prelungitoare pentru exterior.** Evitați astfel riscurile de electrocutare.
- **Dacă nu puteți evita utilizarea aparatului dumneavoastră într-un mediu umed, conectați-l la o sursă de alimentare electrică protejată printr-un dispozitiv de protecție la curent diferențial rezidual.**

## MĂSURI DE SIGURANȚĂ GENERALE

Utilizarea unui dispozitiv de protecție la curent diferențial rezidual limitează riscurile de electrocutare.

### SIGURANȚA PERSONALĂ

- **Fiți vigilenți, priviți cu atenție ceea ce faceți și utilizați mașinile electrice cu discernământ.** Nu utilizați mașina electrică dacă sunteți obosit, ați băut alcool sau ați consumat droguri, sau dacă luați medicamente. Nu uitați niciodată că o secundă de neatenție este suficientă pentru a vă răni foarte grav.
- **Utilizați dispozitive de protecție. Protejați-vă întotdeauna ochii.** În funcție de condiții, purtați și o mască antiparf, încălțăminte antiderapantă, o cască sau protecții auditive pentru a evita riscurile de răniri corporale grave.
- **Evitați orice pornire accidentală. Asigurați-vă că întrerupătorul este în poziția "oprit" înainte de a introduce aparatul dumneavoastră în priză și/sau de a introduce bateria, precum și când apucați sau transportați aparatul.** Pentru a evita riscurile de accident, nu deplasați niciodată aparatul ținând degetul pe trăgaci și nu-l conectați la priză, dacă întrerupătorul este în poziția "pornit".
- **Scoateți cheile de strângere înainte de a porni mașina.** O cheie de strângere care a rămas prinsă de un element mobil al aparatului poate provoca răniri corporale grave.
- **Țineți-vă bine pe picioare și nu întindeți brațul prea departe.** O poziție de lucru stabilă vă permite să controlați mai bine mașina în cazul unor evenimente neașteptate.
- **Purtați îmbrăcăminte adecvată.** Nu purtați haine largi sau bijuterii. Aveți grijă să vă țineți la distanță de piesele mobile părul, îmbrăcăminte și mâinile. Hainele largi, bijuteriile și părul lung se pot agăța în elementele mobile.
- **Dacă mașina este livrată cu un sistem de aspirare a prafului, aveți grijă ca acesta să fie instalat și utilizat corect.** Veți evita astfel riscurile de rănire legate de inhalarea de praful nocive.

### UTILIZAREA ȘI ÎNTREȚINEREA MAȘINILOR CARE SE CONECTEAZĂ LA PRIZĂ

- **Nu forțați mașina. Utilizați aparate adaptate**

lucrului pe care doriți să-l faceți. Mașina dumneavoastră electrică va fi mai eficientă și mai sigură dacă o utilizați în regimul pentru care a fost concepută.

- **Nu utilizați o mașină electrică dacă întrerupătorul nu permite pornirea și oprirea acesteia.** Un aparat care nu poate fi pornit și oprit corect este periculos și trebuie să fie obligatoriu reparat.
- **Scoateți mașina din priză înainte de a efectua reglaje, de a schimba accesoriu sau de a o depozita.** Veți reduce astfel riscurile de pornire involuntară a mașinii.
- **Nu lăsați mașinile electrice la îndemâna copiilor.** Nu lăsați persoane care nu sunt familiarizate cu mașina sau care nu au luat la cunoștință aceste măsuri de siguranță să folosească mașina. Mașinile sunt periculoase în mâna persoanelor fără experiență.
- **Întrețineți cu grijă mașinile.** Controlați alinierea pieselor mobile. Verificați că nici o piesă nu este spartă. Controlați montarea și toate celelalte elemente ce ar putea afecta funcționarea aparatului. Dacă există piese defecte, reparați mașina înainte de a o utiliza. Numeroase accidente se produc din cauza unei întrețineri necorespunzătoare a mașinilor.
- **Păstrați-vă sculele curate și bine ascuțite.** Dacă lama mașinii de tăiat este bine ascuțită și curată, se reduce riscul ca aceasta să se blocheze și astfel puteți păstra mai bine controlul mașinii.
- **Respectați aceste măsuri de siguranță atunci când folosiți mașina, accesoriile, vârfurile etc. ținând cont de specificul mașinii dumneavoastră, de spațiul de lucru și de operațiunile de efectuat.** Pentru a evita situațiile periculoase, folosiți mașina numai pentru lucrările pentru care a fost concepută.

### REPARAȚII

- **Orice reparație trebuie să fie efectuată de către un tehnician calificat, utilizând numai piese de schimb originale.** Veți putea astfel să vă utilizați mașina electrică în deplină siguranță.
- **Verificați dacă mașina nu are piese deteriorate.** Înainte de a continua să utilizați mașina, verificați dacă o piesă sau un accesoriu deteriorat poate continua să funcționeze sau să-și îndeplinească funcția. Verificați alinierea și buna funcționare a pieselor mobile. Verificați că nici o piesă nu este spartă. Controlați montarea și

## Română

### MĂSURI DE SIGURANȚĂ GENERALE

toate celelalte elemente ce ar putea afecta funcționarea mașinii. Orice piesă defectă trebuie reparată sau înlocuită într-un Centru Service Agreat Ryobi, cu excepția indicațiilor contrare din acest manual de utilizare. Înlocuiți orice întrerupător defect la un Centru Service Agreat Ryobi. Nu utilizați mașina dacă întrerupătorul nu permite pornirea și oprirea acesteia.

### MAȘURI DE SECURITATE SPECIFICE MAȘINILOR DE ȘLEFUIT

- **Utilizați întotdeauna ochelari de protecție etanși și o mască de protecție** contra prafului atunci când șlefuiți, în special dacă șlefuiți deasupra capului.
- **Nu utilizați niciodată mașina de șlefuit pe suprafețe umede.**
- **Foia de hârtie abrazivă nu trebuie să fie prea mare.** Dacă lăsați hârtia abrazivă să depășească talpa, vă expuneți riscului de răni grave.
- **Sacul de praf trebuie să fie instalat pe aparat și golit frecvent.** Pentru a instala sacul de praf, cuplați inelul sacului la buza de evacuare situată în spatele mașinii răsucindu-l spre dreapta până ce sacul este fixat corect. Pentru a scoate sacul, procedați în ordine inversă.



#### AVERTISMENT

Nu aruncați praful ce provine de la șlefuire în foc deoarece particulele fine de materiale inflamabile pot fi explozive.



#### AVERTISMENT

Trebuie să folosiți o mască de respirat adecvată când șlefuiți suprafețe acoperite cu vopsea pe bază de plumb și de asemenea pentru anumite tipuri de lemn sau de metal pentru a evita să inhalați praf sau vapori toxici.

### SIMBOLURI

Simbolurile următoare pot figura pe aparatul dumneavoastră sau în acest manual de utilizare. Asigurați-vă că le cunoașteți semnificația înainte de a utiliza aparatul.

V.....Volți  
Hz.....Herți

.....Curent alternativ  
W.....Wați  
No.....Viteză în gol  
min<sup>-1</sup>.....Număr de rotații sau de mișcări pe minut



.....Dimensiunile tălpii



.....Dublă izolare



.....Citiți manualul de utilizare



.....Purtați un echipament de protecție



.....Reciclați materiile prime în loc să le aruncați la gunoi, împreună cu deșeurile menajere.

Pentru a proteja mediul înconjurător, aparatul, accesoriile acestuia și ambalajele trebuie triate.

### CARACTERISTICILE PRODUSULUI

#### ESS-3215V

Alimentare	230 V - 50 Hz
Putere	320 W
Viteza în gol	6000-12000 mișcări/min
Diametrul orbital	2.2 mm
Greutate	2.2 kg

### APLICAȚII

Nu utilizați mașina de șlefuit decât pentru aplicațiile menționate mai jos:

- Șlefuirea lemnului.
- Curățarea de rugină și șlefuirea oțelului.
- Șlefuirea plasticului.

### DESCRIERE

1. Variator electronic de viteză
2. Întrerupător Pornit/Oprit
3. Cablu de alimentare
4. Gură de evacuare a prafului
5. Talpă de șlefuire
6. Bază
7. Indicator de prezență a tensiunii de alimentare
8. Matrice de perforare



## DESCRIERE

9. Hârtie abrazivă simplă
10. Sac de praf
11. Levier de deschidere a clemelor
12. Clemă de fixare
13. Hârtie abrazivă autoaderentă

## CACTERISTICILE PRODUSULUI

Mașina de șlefuit se utilizează cu hârtie abrazivă de granulație diferită (mare, mijlocie sau fină). Pe lemn, șlefuirea în sensul fibrei dă o suprafață netedă, fără defecte. Această mașină de șlefuit este concepută pentru a permite șlefuirea până la margine pe trei părți.

Mașina de șlefuit este echipată cu un mâner ce permite o priză foarte bună și foarte confortabil. Astfel se reduce riscul oboselii în urma unei utilizări prelungite.

Mașina integrează de asemenea un sistem de aspirație a prafului. Praful este aspirat prin găurile din hârtie și din talpă (vezi fig. 5).

**Înainte de a folosi utilajul, familiarizați-vă cu toate funcționalitățile și specificațiile în termeni de securitate.**

## ÎNTRERUPĂTORUL (2)

Această mașină este echipată cu un întrerupător simplu. Pentru a PORNI mașina, apăsați întrerupătorul spre stânga (poziția "ON").

Pentru a OPRI mașina, apăsați întrerupătorul spre dreapta (poziția "OFF").

## VARIATOR ELECTRONIC DE VITEZĂ(1)

Variatorul electronic de viteză vă permite să reglați viteza de șlefuire în funcție de tipul suprafeței de șlefuit (de la lemnul de construcție greu și rezistent până la lemnul de placaj delicat).



### AVERTISMENT

Nu slăbiți vigilența o dată ce vă simțiți familiarizat cu mașina de șlefuit. Nu uitați niciodată că numai câteva fracțiuni de secundă de neatenție sunt suficiente pentru a vă răni foarte grav.

## FUNCȚIONARE



### AVERTISMENT

Mașina trebuie să fie deconectată de la priză atunci când montați piese, reglați mașina, scoateți sau montați o foaie de hârtie abrazivă, când curățați mașina sau când nu o utilizați. Odată deconectată, îndepărtați riscul unui demaraj involuntar ce poate cauza răni corporale grave.

## INSTALAREA FOILOR ABRAZIVE (Fig. 5)

Verificați starea hârtiei abrazive înainte de a o instala. **NU O FIXAȚI, dacă este ruptă sau deteriorată.**

## INSTALAREA UNEI HÂRTII AUTOADERENTE (13)

- Scoateți mașina de șlefuit din priză.
- Dacă înlocuiți o foaie abrazivă, îndepărtați hârtia folosită în prealabil.

**Observație:** șlefuiți timp de câteva minute, pentru a înmuia partea autoaderentă înainte de a încerca să îndepărtați hârtia adezivă folosită.

- Îndepărtați, cu grijă, foaia de protecție a noii jumătăți de foaie abrazivă.
- Așezați foaia abrazivă pe talpă, asigurându-vă că marginea față a foii este aliniată corect cu marginea față a tălpii, apoi apăsați întreaga suprafață a tălpii, pentru ca foaia să se fixeze bine pe suport.
- Dacă noua foaie abrazivă este găurită, aliniați orificiile hârtiei cu găurile tălpii, apoi apăsați-o de talpă pentru a fixa hârtia în mod corespunzător.

## INSTALAREA UNEI HÂRTII ABRAZIVE SIMPLE (9)

- Ridicați levierul de deschidere a clemelor (11) și asigurați-vă că se deschide și cleva (12).
- Introduceți aproximativ 13 mm din noua jumătate de foaie abrazivă sub cleva de fixare.

**Observație:** este necesară introducerea a cel puțin 13 mm din hârtie, pentru a putea suprapune mai multe foi abrazive.

- Coborâți levierul de deschidere a clevii și închideți corect cleva, astfel încât hârtia abrazivă să fie fixată de bază.
- Acoperiți talpa cu foaia abrazivă. Ridicați levierul de

## FUNCȚIONARE

deschidere a clemei, situat pe cealaltă latură a mașinii de șlefuit și introduceți cealaltă extremitate a foi abrazive sub clema de fixare. Ajustați foaia de hârtie abrazivă pe talpă.

- Coborâți levierul de deschidere a clemei.
- Este posibilă suprapunerea mai multor foi abrazive, pentru a dispune de schimburi.

## MATRICEA DE PERFORARE (Fig. 6)

O matrice de perforare este furnizată împreună cu mașina dumneavoastră de șlefuit, pentru a perfora găuri în foile abrazive. Găurile perforate trebuie aliniate cu orificiile tălpii.

- Instalați o hârtie abrazivă pe mașina dumneavoastră de șlefuit.
- Aliniați talpa cu matricea de perforare.
- Aplicați o presiune asupra mașinii de șlefuit în jos.

## ALEGEREA HÂRTIEI ABRAZIVE

Alegerea tipului de hârtie abrazivă și a granulației adecvate este foarte importantă dacă doriți să obțineți o șlefuire de calitate. Pentru mașinile de șlefuit electrice, vă recomandăm să utilizați abrazivi sintetici cum ar fi alumina sau carbura de siliciu. Abrazivii naturali, cum ar fi silexul sau granatul, sunt prea moi și utilizarea lor cu mașinile de șlefuit electrice nu ar fi eficientă.

Pentru toate operațiunile de șlefuit, granulația mare va fi utilizată pentru a îndepărta cea mai mare parte a suprafeței de șlefuit și o granulație mai fină va fi utilizată pentru obținerea unei șlefuituri de finisare. Mărimea granulelor de pe foaia abrazivă trebuie aleasă în funcție de starea suprafeței de șlefuit.

Dacă suprafața este cu rugozități, începeți cu o granulație mare și șlefuiți până când obțineți o suprafață uniformă. O granulație medie vă permite să îndepărtați zgărieturile lăsate de granulele mari, iar apoi granulația cea mai fină va fi utilizată pentru lucrarea de finisare. Continuați să șlefuiți, trecând de la o granulație mare la o granulație mai fină, până când obțineți o suprafață uniformă.

**Avertisment:** Nu utilizați mașină fără hârtie abrazivă pentru a nu deteriora talpa.

## PRECAUȚII DE UTILIZARE



### ATENȚIE

Nu acoperiți cu mâna fantele de ventilație.

## ȘLEFUIRE (Fig. 1)



### AVERTISMENT

Dacă piesa de prelucrat nu este fixă, există riscul ca aceasta să fie proiectată și să provoace răni grave.

Țineți mașina în față și la distanță corespunzătoare față de corp și de piesă. Pentru a porni mașina, puneți întrerupătorul pe "ON" și așteptați ca motorul să ajungă la turația maximă. Apropiati încet mașina de suprafața de prelucrat. Efectuați mișcări de du-te-vino lente și regulate.

**Nu forțați mașina.** Greutatea mașinii exercită o presiune suficientă asupra piesei de prelucrat. Lăsați mașina și hârtia abrazivă să-și facă treaba. Dacă apăsați pe mașină, încetiniți motorul, uzați prematur hârtia abrazivă și viteza de șlefuire se reduce considerabil. În plus, presiunea excesivă poate supraîncărca motorul ceea ce poate duce la distrugerea acestuia

Atenție, căldura degajată prin frecare poate să înmoaie vopseaua sau lacul ce acoperă lemnul. Aveți grijă să nu șlefuiți în același loc prea mult timp deoarece puteți strica rapid hârtia abrazivă sau materialul.



### AVERTISMENT

Nu purtați haine largi sau bijuterii ce se pot agăța în elementele mobile, aceasta poate provoca răni corporale grave. Pentru a evita să vă prindeți părul în mașină, țineți capul la o distanță corespunzătoare de mașină și de zona de lucru.

## MIȘCARE EXCENTRICĂ (Fig. 2)

Mișcarea excentrică este ideală pentru șlefuituri rapide (eliminarea vopselei vechi, șlefuirea lemnului brut, netezirea suprafețelor la o grosime dorită) și pentru finisaje (prepararea unei suprafețe înainte de vopsire). Hârtia abrazivă face mici cercuri la viteză mare și conferă în același timp o mare mobilitate a mașinii de șlefuit.



### AVERTISMENT

Acumularea prafului în urma șlefuirii unor suprafețe foarte inflamabile cum ar fi poliuretana, ulei de în, etc. poate duce la aprinderea sacului de praf și implicit, la declanșarea unui incendiu. Pentru a reduce riscul de incendiu, goliiți frecvent sacul de praf. Înainte de a aranja mașina sau dacă nu o

## FUNCȚIONARE

utilizați curând, goliți sacul. Citiți cu atenție recomandările fabricanților de lacuri și vopsele.

## UTILIZAREA DISPOZITIVULUI COLECTOR DE PRAF

Sacul de praf permite colectarea prafului generat în timpul șlefuirii. Praful este aspirat prin găurile din talpă și colectat în sac în timpul șlefuirii.

### SACUL DE PRAF (Fig. 3)

Pentru instalarea sacului de praf, urmați instrucțiunile de mai jos:

- Debransați mașina de șlefuit.



#### AVERTISMENT

Dacă mașina nu este debransată, o pornire involuntară se poate produce și poate provoca răniri corporale grave.

- Fixați inelul sacului pe buza de evacuare situată pe mașină.

### SACUL DE PRAF (Fig. 4)

Pentru a crește eficacitatea, goliți sacul de praf atunci când este umplut pe jumătate. Aceasta permite o mai bună circulație a aerului în interiorul sacului. Goliți și curățați sacul de praf după fiecare utilizare și înainte de a aranja mașina.

Pentru a goli sacul de praf, procedați după cum urmează:

- Debransați mașina.



#### AVERTISMENT

Dacă mașina nu este debransată, se poate produce o pornire involuntară și poate provoca răniri corporale grave.

- Scoateți inelul sacului de pe buza mașinii.
- Detașați sacul de inel.
- Scuturați sacul pentru a-l goli.
- Fixați sacul pe inel.
- Remontați inelul pe buza mașinii.

## MARTOR INDICATOR AL TENSIUNII DE ALIMENTARE

Mașina este echipată cu un martor indicator al tensiunii de

alimentare (7) care se aprinde atunci când mașina este conectată la priză. Acest martor indicator vă atrage atenția asupra faptului că mașina este conectată la priză și că va porni imediat ce apăsați pe întrerupător.

## ÎNȚREȚINERE



#### AVERTISMENT

Mașina de șlefuit nu trebuie niciodată să fie conectată la priză atunci când montați piese, efectuați reglaje, curățați mașina sau atunci când nu o utilizați. Scoateți mașina din priză pentru a evita orice risc de pornire involuntară care ar putea cauza răniri corporale grave.



#### AVERTISMENT

Nu utilizați decât piese de schimb Ryobi originale în cazul reparațiilor. Utilizarea altor piese poate prezenta pericol sau poate avaria mașina.

## REGULI DE ORDIN GENERAL

Nu utilizați solvenți pentru curățarea pieselor din plastic. Majoritatea materialelor plastice pot să fie deteriorate prin utilizarea unor solvenți vânduți în comerț. Utilizați o cârpă curată pentru a curăța murdăriile, praful etc.



#### AVERTISMENT

Elementele din plastic nu trebuie să intre niciodată în contact cu lichid de frână, benzină, produse petroliere, uleiuri, etc. Aceste produse chimice conțin substanțe care pot distruge, fragiliza sau deteriora plasticul.

Mașinile electrice utilizate pe echipamente din fibră de sticlă, plăci de ipsos, panouri de acoperire au tendința de a se uza mai rapid și prezintă defecțiuni premature. Așchiile și rumegușul provenind de la aceste materiale sunt foarte abrazive pentru piesele mașinilor electrice cum ar fi angrenajele, perile, întrerupătoarele, etc. În consecință, utilizarea prelungită a acestei mașini pe fibră de sticlă, pe panouri de acoperire, chit sau ipsos, este neindicată. Totuși, dacă trebuie să șlefuiți aceste materiale, este foarte important să curățați mașina de șlefuit cu aer comprimat.



#### AVERTISMENT

Purtați întotdeauna ochelari de siguranță sau ochelari de protecție echipați cu ecrane laterale atunci când utilizați mașina sau când o curățați de

## ÎNȚREȚINERE

praful acumulat cu ajutorul unui jet de aer. Dacă lucrarea generează praf, purtați și un ecran facial sau o mască.

## UNGUREA

Toți rulmenții acestei mașini au fost unși cu o cantitate de lubrifiant cu indice ridicat de lubrifiere suficientă pentru toată durata de viață a mașinii în condiții de utilizare normale. Nu este necesară nici o lubrifiere suplimentară.

## CURĂȚAREA TĂLPILOR ABRAZIVE

Pentru a asigura o durată de viață prelungită și o eficacitate optimă a tălpilor abrazive, curățați-le regulat. Puteți îndepărta toate particulele străine clătind talpa cu apă caldă. După ce talpa este curățată, stoarceți-o ușor pentru a îndepărta excedentul de apă și lăsați-o să se usuce. Depozitați întotdeauna tălpile abrazive pe orizontală într-un loc uscat și răcoros.

## CURĂȚAREA HÂRȚIILOR ABRAZIVE

Hârțiile abrazive furnizate cu mașina de șlefuit sunt reutilizabile. Este important deci să le curățați regulat pentru a îndepărta praful și particulele care se acumulează pe suprafață în timpul diferitelor operațiuni de șlefuire.

Pentru a curăța hârțiile abrazive, frecați-le cu un bloc compact de cauciuc. Puteți folosi, de exemplu, talpa curată a unui pantof.



### AVERTISMENT

Scoateți întotdeauna hârtia abrazivă de pe talpa mașinii de șlefuit înainte de a o curăța. Nerespectarea acestei măsuri poate provoca răni corporale grave.

## PROTECȚIA MEDIULUI ÎNCONJURĂTOR



Reciclați materiile prime în loc să le aruncați la gunoi. Pentru a respecta mediul înconjurător, triați-vă deșeurile și puneți aparatul uzat, accesoriile și ambalajele în containerele speciale sau duceți-la la organisme abilitate pentru reciclarea lor. Ryobi tratează protecția mediului înconjurător cu maximă seriozitate.

**! BARDZO WAŻNE  
PRZECZYTAJcie WYMogi BEZPIECZEŃSTWA.**

Przed użyciem waszej szlifierki oscylacyjnej 1/2 okładziny, zechciejcie uważnie przeczytać niniejszy podręcznik, a w szczególności wymogi bezpieczeństwa. Zachowajcie ten podręcznik, aby móc się do niego odnieść w późniejszym czasie.

**OGÓLNE WYMAGANIA BHP**

**! OSTRZEŻENIE**  
Przeczytajcie wszystkie instrukcje. Nie przestrzeganie przedstawionych niżej zaleceń mogłoby pociągnąć za sobą wypadki takie jak pożary, porażenia prądem elektrycznym i /lub poważne obrażenia ciała. Wyrażenie "elektronarzędzie" używane w poniższych przepisach bezpieczeństwa oznacza zarówno elektronarzędzia przewodowe jak i elektronarzędzia bezprzewodowe (akumulatorowe).

**! SYMBOLE OSTRZEGAWCZE W ZAKRESIE BHP:** ten znak zaleca zwrócenie uwagi lub ostrzeżenia. Mogą jemu towarzyszyć inne symbole czy piktogramy.

**! OSTRZEŻENIE:** nie przestrzeganie wymogu bezpieczeństwa może pociągnąć za sobą poważne zranienia użytkownika lub osób trzecich. W celu zmniejszenia ryzyka pożaru, porażenia prądem elektrycznym, czy też obrażeń cielesnych, należy koniecznie sumiennie przestrzegać wymogów bezpieczeństwa.

**! OSTRZEŻENIE:** Nie próbujcie używać waszego narzędzia zanim nie przeczytacie i zrozumiecie wszystkich wymogów bezpieczeństwa zawartych w tej instrukcji. Nie przestrzeganie tych zaleceń mogłoby spowodować wypadki takie jak pożary, porażenia prądem elektrycznym lub poważne obrażenia ciała. Przechowujcie ten podręcznik użytkownika i zagładajcie do niego regularnie, aby móc pracować bezpiecznie i poinformować innych ewentualnych użytkowników.



Przy używaniu waszego narzędzia może dojść do odrzutu obcego ciała do oczu, co grozi poważnym skaleczeniem oka. Przed korzystaniem z waszego narzędzia, załóżcie okulary ochronne lub okulary zabezpieczające wyposażone w boczne osłony jak również, w razie potrzeby, maskę przeciwpyłową.

Zalecamy osobom noszącym okulary korekcyjne, aby je pokrywały maską zabezpieczającą lub standardowymi okularami zabezpieczającymi wyposażonymi w boczne osłony.

**OTOCZENIE ROBOCZE**

- **Dopilnujcie, aby wasza przestrzeń robocza była czysta i dobrze oświetlona.** Przestrzenie zagrażone i ciemne są źródłem wypadków.
- **Nie używajcie elektronarzędzi w otoczeniu wybuchowym, na przykład w pobliżu płynów łatwopalnych, gazu, pyłów.** Iskry wytworzone przez elektronarzędzia mogłyby doprowadzić do ich zapalenia czy wybuchu.
- **Kiedy używacie elektronarzędzi, trzymajcie z dala dzieci i osoby postronne.** Mogłyby one odwrócić waszą uwagę i spowodować utratę kontroli nad narzędziem.

**BEZPIECZEŃSTWO ELEKTRYCZNE**

- **Wtyczka elektronarzędzia musi być dostosowana do gniazda.** Nigdy nie dokonujcie interwencji na wtyczce. Nigdy nie używajcie adaptatora z elektronarzędziami uziemionymi lub połączonymi z korpusem. W ten sposób unikniecie ryzyka porażenia prądem.
- **Unikajcie wszelkiego kontaktu z powierzchniami uziemionymi lub połączonymi z korpusem (takimi jak: przewody, grzejniki, kuchenki, lodówki, itd.)** Ryzyko porażenia prądem elektrycznym wzrasta, kiedy jakaś część waszego ciała styka się z powierzchniami uziemionymi lub połączonymi z korpusem.
- **Nie wystawiajcie waszego elektronarzędzia na deszcz czy wilgoć.** Ryzyko porażenia prądem elektrycznym wzrasta, jeżeli woda wnika do elektronarzędzia.
- **Przewód zasilający należy utrzymywać w dobrym stanie.** Nie trzymajcie nigdy narzędzia za przewód zasilający i nigdy nie ciągnijcie za przewód zasilający w celu wyłączenia narzędzia. Trzymajcie przewód zasilający z dala od wszelkiego źródła ciepła, oleju czy wszelkich ostrych przedmiotów i poruszających się części. Ryzyko porażenia prądem elektrycznym wzrasta, jeżeli przewód jest uszkodzony lub zaplątany.
- **Kiedy pracujecie na zewnątrz (w plenerze), używajcie wyłącznie przedłużaczy przewidzianych do użytku na zewnątrz.** W ten sposób unikniecie ryzyka porażenia prądem.
- **Jeżeli już musicie używać waszego narzędzia w wilgotnym otoczeniu, podłączcie się do zasilania**

## OGÓLNE WYMAGANIA BHP

elektrycznego zabezpieczonego urządzeniem ochronnym różnicowoprądowym (RCD). Użycie urządzenia RCD zmniejsza ryzyko porażenia prądem elektrycznym.

## BEZPIECZEŃSTWO OSOBISTE

- **Podczas użytkowania elektronarzędzia, zachowajcie czujność, patrzcie uważnie na to co robicie i odwołujcie się do zdrowego rozsądku.** Nie używajcie waszego narzędzia, kiedy jesteście zmęczeni, pod wpływem alkoholu, narkotyków czy leków. Nigdy nie zapomnijcie, że wystarczy ułamek sekundy nieuwagi, aby doszło do poważnego zranienia.
- **Używajcie środków ochronnych. Należy zawsze chronić oczy.** Aby uniknąć ryzyka poważnych obrażeń ciała, w zależności od warunków pracy zakładajcie maskę przeciwpyłową, obuwie przeciwpoślizgowe, kask lub ochrony słuchowe.
- **Unikajcie wszelkiego przypadkowego włączenia. Przed podłączeniem waszego narzędzia do gniazdka i/lub włożeniem akumulatora upewnijcie się czy wyłącznik jest na "wyłączone", to samo kiedy bierzecie czy przenosicie narzędzie.** Aby uniknąć ryzyka wypadków, nie przenoście waszego narzędzia trzymając palec na włączniku i nie podłączajciego, kiedy włącznik jest w pozycji "włączone".
- **Wymijcie klucz zaciskowy przed uruchomieniem waszego narzędzia.** Klucz zaciskowy, który pozostaje przyklejony do ruchomej części narzędzia może spowodować poważne obrażenia ciała.
- **Oparcie się dobrze na waszych nogach i nie wyciągajcie ramion zbyt daleko.** W razie nieprzewidzianego wydarzenia, stabilna pozycja przy pracy umożliwi lepsze panowanie nad narzędziem.
- **Noście odpowiednie ubrania.** Nie noście luźnych ubrań, czy też biżuterii. Dopilnujcie by wasze włosy, ubrania i ręce były oddalone od ruchomych części. Luźne ubrania, biżuteria i długie włosy, mogą zostać pochwycone przez poruszające się części.
- **Jeżeli wasze narzędzie zostało dostarczone z systemem zasysania pyłu, dopilnujcie by był ono poprawnie zainstalowany i używany.** Możecie w ten sposób uniknąć ryzyka związanego z wdychaniem szkodliwych pyłów.

## SPOSÓB UŻYCIA I KONSERWACJA NARZĘDZI PRZEWODOWYCH

- **Nie przeciążajcie narzędzia.** Należy używać narzędzia dostosowanego do prac, które chcecie wykonać. Wasze narzędzie będzie bardziej wydajne i pewne, jeżeli będziecie je używali w zakresie przewidzianych obciążeń.
- **Nie używajcie waszego elektronarzędzia jeżeli wyłącznik nie pozwala na jego zatrzymanie i uruchomienie.** Narzędzie, które nie może być poprawnie włączone i wyłączone jest niebezpieczne i musi być obowiązkowo naprawione.
- **Przed przystąpieniem do regulowania, wymiany akcesoriów czy chowania narzędzia odłączcie je od źródła zasilania.** W ten sposób ograniczycie ryzyko przypadkowego uruchomienia narzędzia.
- **Narzędzia powinny być przechowywane poza zasięgiem dzieci.** Nie pozwalajcie używać narzędzia osobom, które go nie znają bądź nie zapoznały się z niniejszymi przepisami bezpieczeństwa. Narzędzia są niebezpieczne w rękach niedoświadczonych osób.
- **Konserwujcie starannie wasze narzędzia.** Sprawdźcie ustawienie ruchomych części. Sprawdźcie czy jakaś część nie jest zepsuta. Skontrolujcie montaż i wszelkie elementy, które mogłyby ujemnie wpłynąć na działanie narzędzia. Jeżeli jakiegokolwiek części są uszkodzone, dajcie wasze narzędzie do naprawy zanim zaczniecie go używać. Przyczyną wielu wypadków była zła konserwacja narzędzi.
- **Zachowujcie wasze narzędzia zawsze naostrzone i czyste.** Jeżeli tarcza waszego narzędzia tnącego jest dobrze naostrzona i czysta, jest mniejsze ryzyko zablokowania i łatwiej zachować kontrolę nad narzędziem.
- **Przestrzegajcie niniejszych wymogów bezpieczeństwa, kiedy używacie tego narzędzia, akcesoriów, końcówek itd. biorąc pod uwagę specyfikę waszego urządzenia, przestrzeń roboczą i prace do wykonania.** Aby uniknąć niebezpiecznych sytuacji, nie używajcie waszego narzędzia do prac, do których nie było ono zaprojektowane.

## NAPRAWY

- **Naprawy powinny być wykonywane przez wyspecjalizowanego technika i jedynie przy użyciu oryginalnych części zamiennych.** W ten sposób możecie bezpiecznie używać waszego elektronarzędzia.
- **Sprawdźcie czy narzędzie nie zawiera jakiegokolwiek uszkodzonej części.** Przed dalszym użytkowaniem narzędzia, sprawdźcie czy uszkodzona część lub akcesoria, mogą dalej działać lub spełniać swoje funkcje. Sprawdźcie wyrównanie i poprawność działania ruchomych części. Sprawdźcie czy jakaś

## Polski

### OGÓLNE WYMAGANIA BHP

część nie jest zepsuta. Skontrolujcie montaż i wszelkie elementy, które mogłyby ujemnie wpłynąć na działanie narzędzia. Jakakolwiek uszkodzona część powinna być naprawiona lub wymieniona w Autoryzowanym Punkcie Serwisowym Ryobi, z wyjątkiem przeciwnych wskazań w niniejszym podręczniku obsługi. Każdy zdefektowany wyłącznik należy wymienić w Autoryzowanym Punkcie Serwisowym Ryobi. Nie używajcie urządzenia jeżeli wyłącznik nie pozwala zatrzymać i uruchomić tego urządzenia.

### WYMOGI BEZPIECZEŃSTWA SPECYFICZNE DLA SZLIFIEREK

- **Zakładajcie zawsze szczelne okulary ochronne i maskę przeciwpyłową** podczas szlifowania, a w szczególności kiedy trzymacie szlifierkę nad głową.
- **Nigdy nie używajcie waszej szlifierki na powierzchniach wilgotnych.**
- **Arkusze okładziny ścierniej nie powinien być za duży.** Jeżeli zostawicie okładzinę ścierną o większym wymiarze niż płyta szlifierska, narażacie się na poważne okaleczenie.
- **Worek na pył powinien być zainstalowany na narzędziu i regularnie opróżniany.** W celu zainstalowania worka na pył, należy umieścić obejmę worka na przyłączy do odciągu pyłu znajdującego się z tyłu szlifierki, obracając w prawą stronę, aż worek będzie poprawnie zamocowany. W celu zdjęcia worka, należy postępować w odwrotnej kolejności.



#### OSTRZEŻENIE

Nie wyrzucajcie pyłów pochodzących ze szlifowania do wolnego ognia, gdyż materiały w formie drobnych cząstek mogą być wybuchowe.



#### OSTRZEŻENIE

Kiedy szlifujecie powierzchnie pokryte farbą na bazie ołowiu, czy niektóre drewna i metale, powinniście zakładać odpowiednią maskę przeciwpyłową w celu uniknięcia wdychania pyłu czy toksycznych oparów.

### SYMBOLE

Następujące symbole mogą widnieć na narzędziu lub w niniejszym podręczniku obsługi. Przed użyciem narzędzia upewnijcie się, że rozumiecie ich znaczenie.

V.....Wolt

Hz.....Herc  
 ~.....Prąd przemienny  
 W.....Wat  
 No.....Prędkość bez obciążenia  
 min<sup>-1</sup>.....Ilość obrotów czy ruchów na minutę



.....Wymiary płyty szlifierskiej



.....Podwójna izolacja



.....Przeczytajcie ten podręcznik obsługi.



.....Noście wyposażenie ochronne.



.....Surowce należy oddawać do recyklingu zamiast wyrzucać je na śmieci. Z myślą o ochronie środowiska, narzędzie, akcesoria i opakowania powinny być sortowane.

### CHARAKTERYSTYKA PRODUKTU

	<b>ESS-3215V</b>
Zasilanie	230 V ~ 50 Hz
Moc	320 W
Prędkość bez obciążenia	6000 -12000 ruchów/min
Mimośrodowość	2.2 mm
Ciężar	2.2 kg

### PRZEZNACZENIE

Używajcie waszego narzędzia tylko zgodnie z poniższym przeznaczeniem:

- Szlifowanie drewna.
- Usuwanie rdzy i szlifowania stali.
- Szlifowanie tworzyw sztucznych.

### OPIS

1. Elektroniczna przekładnia zmiany prędkości
2. Przycisk Włączenie/Wyłączenie
3. Przewód zasilający
4. Przyłącze do odciągu pyłu
5. Płyta szlifierska
6. Podstawa
7. Wskaźnik podłączenia pod napięcie
8. Dziurkownik
9. Zwykła okładzina ścierna
10. Worek na pył
11. Dźwignie otwarcia zacisków
12. Zacisk
13. Samoprzylepna okładzina szlifierska

## CHARAKTERYSTYKA

Z waszą szlifierką używa się okładzin ściernych o różnej ziarnistości (grube, średnie i małe ziarna.) Na drewnie, przejście szlifierki w kierunku włókien drewna daje gładki szlif, bez powstawania rys. Niniejsza szlifierka została zaprojektowana, tak by umożliwić szlifowanie blisko krawędzi z trzech stron.

Wasza szlifierka wyposażona jest w uchwyt umożliwiający pewny chwyt narzędzia i bardzo wygodną obsługę. W ten sposób maleje również ryzyko zmęczenia w następstwie przedłużonego posługiwania się narzędziem.

Szlifierka zawiera zintegrowany system systemem odsysania pyłów. Pył wchłaniany jest przez otwory w okładzinie ścierniej i w płycie szlifierskiej (patrz rys. 5).

**Przed użyciem waszej szlifierki, należy zapoznać się z wszelkimi funkcjami oraz ich specyfiką w zakresie bezpieczeństwa.**

## WŁĄCZNIK (2)

Szlifierka ta wyposażona jest w zwyczajny wyłącznik. W celu URUCHOMIENIA szlifierki, popchnijcie włącznik w lewo ("ON").

W celu ZATRZYMANIA szlifierki, popchnijcie włącznik w prawo ("OFF").

## ELEKTRONICZNA PRZEKŁADNIA ZMIANY PRĘDKOŚCI(1)

Elektroniczna przekładnia zmiany prędkości umożliwiającą ustawienie prędkości szlifowania w zależności od typu obrabianej powierzchni (od ciężkiego i odpornego drewna konstrukcyjnego po delikatną okleinę).

### OSTRZEŻENIE

Nawet po dokładnym zaznajomieniu się z waszą szlifierką, bądźcie ostrożni. Nie zapominajcie, że wystarczy ułamek sekundy nieuwagi, aby doszło do poważnego zranienia.

## FUNKCJONOWANIE

### OSTRZEŻENIE

Wasza szlifierka nie powinna być podłączona do prądu, kiedy zakładacie części, wykonujecie regulacje, zakładacie lub ściągacie okładzinę ścierną, podczas jej czyszczenia bądź kiedy jej nie używacie. Po odłączeniu szlifierki od zasilania sieciowego, nie istnieje już ryzyko przypadkowego uruchomienia grożące poważnymi obrażeniami ciała.

## INSTALOWANIE OKŁADZIN ŚCIERNYCH (Rys.5)

Przed założeniem okładziny ścierniej, należy sprawdzić w jakim jest stanie. NIE NALEŻY ZAKŁADAC rozerwanej lub uszkodzonej okładziny.

## INSTALOWANIE SAMOPRZYLEPNEJ OKŁADZINY SZLIFIERSKIEJ (13)

- Odłączcie od sieci waszą szlifierkę.
- Przy wymianie okładziny ścierniej, uprzednio należy zdjąć zużytą okładzinę.

**Objaśnienie:** Przed zdjęciem zużytego papieru przylepnego, poszlifujcie przez kilka minut w celu zmiękczenia strony samoprzylepnej.

- Zdejmijcie ostrożnie folie ochronna nowej 1/2 okładziny ścierniej.
- Załóżcie okładzinę ścierną na płytę upewniając się, że przednia krawędź okładziny jest należycie zrównana z przednią krawędzią płyty, następnie naciśnijcie na całą powierzchnię płyty, tak by okładzina dobrze do niej przylegała.
- Jeżeli nowa okładzina ścierna jest dziurkowana, zrównajcie otwory okładziny z otworami płyty i naciśnijcie na płytę, tak by okładzina dobrze przylegała.

## INSTALOWANIE NIEPRZYLEPNEJ OKŁADZINY SZLIFIERSKIEJ (9)

- Podnieście dźwignię otwierającą zacisk (11) i upewnijcie się, że zacisk (12) również się otwiera.
- Wprowadźcie pod zacisk około 13 mm nowej 1/2 okładziny z papieru ściernego.

**Objaśnienie:** należy włożyć przynajmniej 13 mm papieru, by móc nałożyć na siebie kilka okładzin ściernych.

- Opuśćcie dźwignię otwarcia zacisku i zamknijcie należycie zacisk, tak by papier ścierny był dobrze ułożony na podstawie.
- Pokryjcie płytę szlifierską okładziną ścierną. Podnieście dźwignię otwarcia zacisku znajdującą się po drugiej stronie szlifierki i wprowadźcie drugą końcówkę okładziny ścierniej pod zacisk. Dopasujcie okładzinę z papieru ściernego do płyty szlifierskiej.
- Opuśćcie dźwignię otwierającą zacisk.
- Zachodźby możliwość nałożenia na siebie kilku okładzin, by mieć okładziny zamienne pod ręką.



## FUNKCJONOWANIE

### DZIURKOWNIK (Rys.6)

Dziurkownik będący na wyposażeniu szlifierki, pozwala wykrawać otwory w okładzinie z papieru ściernego. Te otwory powinny być zrównane (pokrywać się) z otworami płyty szlifierki.

- Zainstalujcie okładzinę ścierną na szlifierce.
- Zrównajcie płytę szlifierską z dziurkownikiem.
- Naciskajcie na szlifierkę w dół.

### WYBÓR OKŁADZINY SZLIFIERSKIEJ

Wybór typu okładziny ścierniej i odpowiedniej grubości ziarna jest bardzo istotny dla uzyskania perfekcyjnego szliflu. Do szlifierek elektrycznych zalecamy Państwu używanie syntetycznych materiałów ściernych, jak tlenek gliny czy węgiel krzemu. Naturalne materiały szcierne, jak krzemień czy granat są zbyt miękkie i ich zastosowanie do szlifierek elektrycznych nie byłoby oszczędne.

Do wszelkich czynności szlifierskich należy używać grubego ziarna w celu zdzierania zgrubnego (większej części powierzchni do oszlifowania) a drobniejszego ziarna do wykonywania szlifowania wykańczającego. Wielkość ziarna okładziny ścierniej powinna być wybrana w zależności od stanu powierzchni do szlifowania. Jeżeli powierzchnia jest chropowata, zacznijcie przy użyciu okładziny gruboziarnistej aż do uzyskania jednolitej powierzchni. Średnia wielkość ziarna pozwoli zatrzeć rysy pozostawione po okładzinie gruboziarnistej, następnie drobniejsze ziarno będzie użyte do prac wykończeniowych. Kontynuujcie szlifowanie, przechodząc z okładziny gruboziarnistej na drobnoziarnistą, aż do uzyskania jednolitej (gładkiej) powierzchni.

**Objaśnienie:** **NIE WOLNO** używać szlifierki bez okładziny ścierniej, aby nie uszkodzić płyty szlifierskiej.

### ZALECENIA DOT UŻYWANIA



#### UWAGA

Pamiętajcie by wasza ręka nie zatykała szczelin wentylacyjnych.

### SZLIFOWANIE (Rys. 1)



#### OSTRZEŻENIE

Jeżeli przedmiot do obróbki nie jest przymocowany, zachodzi ryzyko, że zostanie odrzucony w waszą stronę i spowoduje poważne rany.

Trzymajcie waszą szlifierkę przed wami i na dobrej odległość od waszego ciała i przedmiotu do obróbki. Aby uruchomić waszą szlifierkę, ustawcie włącznik na

pozycję "ON" i zaczekajcie aż silnik osiągnie maksymalną prękość. Zbliżcie powoli waszą szlifierkę do przedmiotu do obróbki. Wykonujcie narzędziem powoli i regularnie ruch postępowo zwrotny (do przodu-do tyłu).

**NIE WOLNO przeciążać waszego narzędzia.** Ciężar szlifierki wywiera wystarczający nacisk na obrabiany przedmiot. Całą "robotę" mają wykonać szlifierka i okładzina ścierna. Wykonując dodatkowo nacisk na szlifierkę zwalniacie silnik, okładzina ścierna szybciej się zużywa i prędkość szlifowania jest znacznie zmniejszona. Ponadto, jeżeli nacisk na szlifierkę jest zbyt mocny, może dojść do przegrzania, co grozi uszkodzeniem silnika i ujemnie wpływa na sprawność działania narzędzia.

Uwaga, ciepło wydzielające się przy tarcu może zmiękczyć lakier lub żywicę pokrywającą drewno. Nie należy szlifować zbyt długo tej samej części przedmiotu do obróbki, gdyż akcja ścierania szlifierki może szybko zużyć materiał i dać w wyniku nieregularny szlif.



#### OSTRZEŻENIE

Nie noście luźnych ubrań czy biżuterii, które mogłyby się zaczepić w ruchomych częściach i spowodować poważne obrażenia ciałesne. Trzymajcie głowę na dobrej odległość od szlifierki i od strefy roboczej, tak by uniknąć pochwylenia waszych włosów przez szlifierkę gdyż mogłyby to stać się przyczyną poważnych ran.

### RUCH MIMOŚRODOWY (Rys. 2)

Ruch mimośrodowy jest idealny do wykonywania szybkiego szlifowania (usuwanie starych powłok, polerowanie nieobrobionego drewna, obróbki powierzchni wypukłych) i prac wykończeniowych (przygotowanie powierzchni przed nałożeniem farby). Okładzina ścierna wykonuje małe kółka przy dużej prędkości, co daje dużą ruchliwość szlifierki.



#### OSTRZEŻENIE

Nagromadzenie się pyłów w wyniku szlifowania powierzchni pokrytych produktami łatwopalnymi, takimi jak poliuretan, olej lniany itd. może doprowadzić do zapalenia worka na pył, czy innych części szlifierki i wywołać w ten sposób pożar. W celu zmniejszenia ryzyka pożaru, należy regularnie opróżniać worek na pył. Opróżnijcie worek zanim schwacenie na miejsce waszą szlifierkę lub kiedy jej nie używacie przez pewien czas. Przeczytajcie uważnie zalecenia producentów powłok.

### UŻYWANIE URZĄDZENIA ZBIERANIA PYŁÓW

Worek na pył umożliwia zbieranie pyłów wydzielających

## FUNKCJONOWANIE

się przy pracy szlifierki. Podczas szlifowania pył jest wchłaniany przez otwory płyty szlifierskiej i zbierany w worku na pył.

### ZAINSTALOWANIE WORKA NA PYŁ (Rys. 3)

W celu zainstalowania worka na pył, należy postępować według poniższych instrukcji.

- Odłączcie od sieci waszą szlifierkę.

#### OSTRZEŻENIE

Jeżeli szlifierka nie została odłączona, może dojść do przypadkowego włączenia, grożącego poważnymi obrażeniami ciała.

- Umieścić pierścień worka na przyłączy do odciągu pyłu, które znajduje się na szlifierce.

### OPRÓŻNIANIE WORKA NA PYŁ (Rys. 4)

Dla większej wydajności, opróżniajcie worek na pył, gdy jest wypełniony do połowy. Umożliwia to lepszy obieg powietrza wewnątrz worka. Opróżniajcie i myjcie dokładnie worek na pył po każdej operacji szlifowania i zanim schowacie szlifierkę.

W celu opróżnienia worka na pył, należy postąpić w następujący sposób:

- Odłączcie od sieci waszą szlifierkę.

#### OSTRZEŻENIE

Jeżeli szlifierka nie została odłączona, może dojść do przypadkowego włączenia, grożącego poważnymi obrażeniami ciała.

- Zdejmijcie pierścień worka na pył z przyłącza szlifierki.
- Zdejmijcie worek na pył z pierścienia.
- Przetrażnijcie workiem na pył, aby go opróżnić.
- Przymocujcie ponownie worek do pierścienia.
- Ponownie umieścić pierścień worka na przyłączy do odciągu pyłu.

## LAMPKA KONTROLNA PODŁĄCZENIA POD NAPIĘCIE

To narzędzie wyposażone jest w lampkę kontrolną podłączenia pod napięcie (7), która zaświeca się, gdy narzędzie jest podłączone do zasilania. Kontrolka ta przyciąga uwagę na fakt, że narzędzie jest podłączone do zasilania i że się uruchomi gdy tylko naciśniesz na spust.

## KONSERWACJA



#### OSTRZEŻENIE

Wasza szlifierka nie powinna być podłączona do gniazdka elektrycznego, kiedy zakładacie części, wykonujecie regulacje, podczas jej czyszczenia bądź kiedy jej nie używacie. Należy wyłączyć wasze narzędzie z sieci, by uniknąć wszelkiego ryzyka przypadkowego włączenia mogącego spowodować poważne obrażenia cielesne.



#### OSTRZEŻENIE

W razie naprawy należy używać tylko oryginalnych części zamiennych Ryobi. Użycie jakiegokolwiek innej części może spowodować zagrożenie lub też uszkodzić wasz produkt.

## ZALECENIA OGÓLNE

Nie używajcie rozpuszczalników do mycia części plastikowych. Większość tworzyw sztucznych, mogłyby zostać uszkodzone przez użycie rozpuszczalników dostępnych w sprzedaży. Używajcie czystej szmatki do mycia zabrudzeń, pyłu, itd.



#### OSTRZEŻENIE

Nie pozwólcie by części plastikowe weszły w kontakt z płynem hamulcowym, benzyną, produktami na bazie ropy, przenikliwymi olejami itd. Te produkty chemiczne zawierają substancje, które mogłyby uszkodzić, osłabić czy zniszczyć plastik.

Elektronarzędzia używane na wyposażeniu z włókna szklanego, płytach gipsowych, płytach pokryciowych mają skłonności do szybszego zużywania się i przedwczesnych usterek. Wióry i opiłki z materiałów mają wpływ bardzo szcierający na części elektronarzędzi jak: koła zębate, szczotki, wyłączniki itd. W związku z tym przedłużone używanie tego narzędzia na włóknie szklanym, na płytach pokryciowych, powłokach do szpachlowania lub gipsie jest zdecydowanie odradzane. Gdybyście jednak musieli szlifować te materiały, jest wyjątkowo ważne regularne mycie szlifierki strumieniem sprężonego powietrza.



#### OSTRZEŻENIE

Kiedy używacie elektronarzędzi lub kiedy je czyszcicie sprężonym powietrzem, zakładajcie zawsze okulary ochronne lub okulary zabezpieczające wyposażone w boczne osłony. Zakładajcie również osłonę na twarz, jeżeli przy pracy wydziela się pył.

## KONSERWACJA

### SMAROWANIE

Wszystkie łożyska tego narzędzia zostały nasmarowane smarem o wysokim wskaźniku smarowania w wystarczającej ilości na cały cykl życia produktu używanego w normalnych warunkach. Stąd nie zachodzi potrzeba żadnego dodatkowego smarowania.

### CZYSZCZENIE OKŁADZIN ŚCIERNYCH

W celu zapewnienia przedłużonej żywotności i optymalnej wydajności okładzin ściernych, czyście je regularnie. Możecie pozbyć się wszystkich ciał obcych zwyczajnie spłukując okładzinę letnią wodą. Po umyciu okładziny, wykręćcie ją lekko, by pozbyć się nadmiaru wody i zostawcie ją do wysuszenia. Przechowujcie zawsze okładziny ścierne na płasko, w chłodnym i suchym miejscu.

### CZYSZCZENIE OKŁADZIN ŚCIERNYCH

Okładziny ścierne dostarczone z waszą szlifierką można ponownie użyć. Ważne jest ich regularne czyszczenie w celu usunięcia pyłu i cząsteczek, które nagromadziły się na powierzchni w trakcie różnych czynności szlifowania.

Aby wyczyścić okładziny szlifierskie, pocierajcie je kawałkiem zbitego kauczuku. Możecie na przykład użyć czystej podeszwy buta.



### OSTRZEŻENIE

Przed czyszczeniem szlifierki należy zawsze zdjąć papier czy okładzinę ścierną z płyty oporowej szlifierki. Nie zastosowanie się do tego wymogu może spowodować ciężkie obrażenia ciała.

## OCHRONA ŚRODOWISKA



Przetwarzaj surowce zamiast je wyrzucać. Dla poszanowania środowiska sortuj odpady i wróć zużyte urządzenie, akcesoria i opakowanie do specjalnych pojemników albo odnieś je do punktów zajmujących się recyklingiem. Ryobi podchodzi bardzo poważnie do problematyki ochrony środowiska.

**VAŽNO**  
**PREBERITE TA VARNOSTNA NAVODILA.**

Pred uporabo BRUSILKE Z 1/2 PLOŠČO natančno preberite priročnik, še posebej varnostna navodila. Shranite navodila za kasnejšo uporabo.

**SPLOŠNA VARNOSTNA NAVODILA**

**! OPOZORILO!** Preberite vsa navodila. Neupoštevanje vseh spodnjih navodil lahko povzroči udar elektrike, požar in/ali resne poškodbe. Izraz "električno orodje" v vseh spodnjih opozorilih se nanaša na vaše električno orodje na omrežno napajanje (s kablom) ali na baterijski pogon (brezžično).

**! SIMBOL VARNOSTNEGA ALARMA.** Pomeni svarilo ali opozorilo. Uporablja se lahko skupaj z drugimi simboli ali slikami.

**! OPOZORILO:** Neupoštevanje varnostnega opozorila lahko povzroči resno poškodbo vas samih ali drugih oseb. Vedno upoštevajte varnostne predpise, da bi zmanjšali možnost požara, električnega udara in telesnih poškodb.

**! OPOZORILO:** Ne poskušajte uporabljati orodja, dokler niste v celoti prebrali in popolnoma razumeli varnostne predpise v tem priročniku. Če ne boste ravnali tako, lahko pride do požara, električnega udara, požara ali resnih telesnih poškodb. Shranite priročnik in ga pogosto prebirajte, da boste vedno varno uporabljali svoje orodje in da boste lahko poučili tudi morebitne druge uporabnike.



Pri uporabi vsakega orodja lahko pride do tega, da v oči priletijo tuji predmeti in povzročijo hude poškodbe. Preden začnete uporabljati električno orodje, si vedno nadenite varovalne naočnike ali zaščitna očala s stranskimi ščitniki, po potrebi pa tudi celostni obrazni ščitnik. Priporočamo, da si nadenete zaščitni vizir preko očal ali standardnih varnostnih očal s stranskimi ščitniki.

**DELOVNO OBMOČJE**

- **Delovno območje naj bo čisto in dobro osvetljeno.** Založena in temna območja kličejo nesrečo.
- **Električnega orodja ne uporabljajte v eksplozivnem okolju, na primer blizu vnetljivih**

tekočin, plina ali prahu. Iskre, ki jih povzročijo električno orodje, lahko zanetijo ogenj ali povzročijo eksplozijo.

- **Med uporabo električnega orodja naj vas otroci in drugi opazovalci ne motijo.** Motnje lahko povzročijo izgubo kontrole.

**ELEKTRIČNA VARNOST**

- **Vtiči električnega orodja morajo ustrezati vtičnicam.** Vtičev nikoli ne spreminjajte. Z ozemljenim električnim orodjem ne uporabljajte adapterjev. Nespremenjeni vtiči in ustrezne vtičnice zmanjšujejo nevarnost električnega udara.
- **Izogibajte se dotikov vašega telesa z ozemljenimi površinami, kot so cevi, radiatorji, štedilniki in hladilniki.** Če je vaše telo v stiku z ozemljenimi površinami, je povečana nevarnost električnega udara.
- **Električnega orodja ne izpostavljajte dežju in vlagi.** Če pride v električno orodje voda, je povečana nevarnost električnega udara.
- **Pazite, da je napajalni kabel v dobrem stanju.** Napajalnega kabla nikoli ne uporabljajte za prenašanje orodja ali za vlečenje vtiča iz vtičnice. Pazite, da kabel ne pride v stik z vročino, oljem, ostrimi robovi ali gibajočimi se deli. Poškodovani in zavozlani kabli povečujejo nevarnost električnega udara.
- **Če uporabljate električno orodje na prostem, uporabite podaljševalni kabel, primeren za zunanjo uporabo.** Uporaba kabla, primerne za zunanjo uporabo, zmanjšuje nevarnost električnega udara.
- **Če se ne morete izogniti uporabi električne naprave na vlažnem mestu, uporabljajte zaščitno stikalo na diferenčni tok (RCD).** Uporaba RCD zmanjšuje nevarnost električnega udara.

**OSEBNA VARNOST**

- **Pri delu bodite pozorni, glejte kaj delate in električna orodja uporabljajte razumno.** Ne uporabljajte električnega orodja, če ste pod vplivom alkohola ali drog ali če jemljete zdravila. Ne pozabite, že trenutek nepozornosti se lahko konča z resno telesno poškodbo.
- **Uporabljajte osebno zaščitno opremo. Vedno nosite zaščitno za oči.** Zaščitna oprema, kot so protiprašna maska, čevlji z nedrsečimi podplati, čelada ali ščitniki sluha, uporabljena v pravih okoliščinah, bo zmanjšala možnosti za telesne poškodbe.

## SPLOŠNA VARNOSTNA NAVODILA

- **Izogibajte se nenamernemu zagonu naprave.** Preverite ali je stikalo v položaju za izklop, preden napravo priključite na omrežje in/ali baterijski vložek, preden jo vzamete v roke ali prenašate. Ne prenašajte električnega orodja s prstom na stikalu in ne priključujte orodja na omrežje z vklopljenim stikalom (pozicija ON), saj lahko povzročite nesrečo.
- **Preden orodje vklopite, odstranite ključ za pritrditev.** Če ostane ključ ali orodje za nastavitev pritrjeno na vrteči se del naprave, lahko pride do telesne poškodbe.
- **Rok ne stegujte predaleč.** V vsakem trenutku skrbite za varno oporo nog in ravnotežje. To vam omogoča boljši nadzor nad električnim orodjem ob nepričakovanih dogodkih.
- **Oblecite se primerno.** Ne nosite ohlapnih oblačil ali nakita. Pazite, da so vaši lasje, obleka in rokavice stran od gibajočih se delov orodja. Gibajoči se deli lahko zgrabijo ohlapna oblačila, nakit ali dolge lase.
- **Če so naprave opremljene s priključkom za odvajanje in zbiranje prahu, poskrbite, da je ta nameščen in pravilno uporabljen.** Uporaba teh naprav lahko zmanjša nevarnost zaradi vdihavanja prahu.

## UPORABA IN NEGA ORODJA S KABLOM

- **Električnega orodja ne preobremenjujte.** Uporabite pravo orodje za svoj namen. Vaše orodje bo učinkovitejše in varnejše, če ga boste uporabljali na način, za katerega je bilo zasnovano.
- **Naprave ne uporabljajte, če je s stikalom ne morete vklopiti in izklopiti.** Vsako električno orodje, ki ga ni mogoče kontrolirati s stikalom, je nevarno in mora obvezno v popravo.
- **Pred izvajanjem nastavitev, menjavo pripomočkov ali shranjevanjem orodja izvlcite vtič iz omrežja.** Tako zmanjšate nevarnost nenamernega vklopa električnega orodja.
- **Električno orodje, ki ga ne potrebujete, shranite izven dosega otrok in ne dovolite, da bi ga uporabljale osebe, ki električnega orodja ne poznajo ali ne poznajo teh navodil.** Električna orodja so v rokah neukih oseb nevarna.
- **Skrbno vzdržujte svoja električna orodja.** Preverite poravnano in prosto gibanje pomičnih delov. Preverite, da noben del ni poškodovan in vse druge elemente, ki bi lahko vplivali na delovanje električnega orodja. Če so sestavni deli poškodovani, jih pred uporabo orodja popravite. Veliko nesreč

povzročijo prav slabo vzdrževana električna orodja.

- **Rezila naj bodo vedno ostrina in čista.** Pravilno vzdrževana rezila z ostrimi rezalnimi robovi se manj zatikajo in jih je lažje kontrolirati.
- **Električna orodja, dodatni pribor, orodne vložke ipd. uporabljajte s skladu s temi navodili in na način, ki je primeren za vsako orodje.** Pri tem upoštevajte delovne pogoje in delo, ki ga je treba opraviti. Uporaba električnega orodja za opravila, za katera orodje ni namenjeno, je lahko nevarna.

## SERVISIRANJE

- **Popravila električnega orodja naj izvaja samo usposobljen serviser z originalnimi nadomestnimi deli.** To bo ohranjalo varno delovanje vašega električnega orodja.
- **Preglejte poškodovane dele.** Preden nadaljujete z uporabo orodja, pazljivo pregledajte poškodovani del in se prepričajte, da pravilno deluje ter služi svojemu namenu. Preverite poravnavo premikajočih delov, neoviran tek premikajočih delov, polomljene dele, montažo. Morebitne druge poškodovane dele mora popraviti ali zamenjati pooblaščen servisni center, razen če v navodilih za uporabo ni določeno drugače. Okvarjena stikala naj vam zamenjajo v pooblaščen servisni delavnici. Orodja ne uporabljajte, če stikalo za vklop / izklop ne deluje.

## POSEBNA VARNOSTNA NAVODILA ZA BRUSILKE

- **Med brušenjem vedno nosite zaščitna očala in protiprašno masko, posebej pri brušenju nad glavo.**
- **Stroj ni primeren za mokro brušenje.**
- **Ne uporabljajte večjega brusnega papirja, kot je potrebno.** Tudi prevelik papir, ki sega preko brusne podloge, lahko povzroči resne poškodbe.
- **Orodje mora biti opremljeno z lovilec prahu.** Pogosto ga morate izprazniti. Za priključitev lovilca prahu vstavite adapter lovilca v odprtino za zbiranje prahu na zadnji strani brusilke. Nato obračajte adapter v smeri urnih kazalcev, dokler ni ustrezno prvit. Lovilec odstranite v obratnem zaporedju.



### OPOZORILO

Praha, ki nastane pri brušenju, ne mečite v odprti ogenj, ker so drobni delci materiala lahko eksplozivni.



### OPOZORILO

Med brušenjem svinčene barve, nekaterih vrst

## Slovensko

### POSEBNA VARNOSTNA NAVODILA ZA BRUSILKE

lesa in kovin morate nositi ustrezen dihalni aparat, da preprečite vdihavanje škodljivega/strupenega praha ali zraka.

### SIMBOL

Spodaj so prikazani simboli, uporabljeni za napravo. Pred uporabo se dobro seznanite z njihovim pomenom.

V.....V  
 Hz.....Hertz  
 ~.....Izmenični tok  
 W.....Watt  
 no.....Hitrost brez obremenitve  
 min<sup>-1</sup>.....Vrtljajev ali nihajev na minuto



.....Velikost podloge



.....Dvojna izolacija



.....Preberite navodila za uporabo



.....Nosite osebno zaščitno opremo



.....Namesto da napravo zavržete, reciklirajte surovine. Motor, dodatke in embalažo je treba sortirati za okolju prijazno recikliranje.

### SPECIFIKACIJA

#### ESS-3215V

Vhod	230 V ~ 50 Hz
Vati	320 W
Hitrost brez obremenitve	6000-12000 OPM
Krožni premer	2,2 mm
Teža	2,2 kg

### UPORABA

Uporabljajte samo za spodaj navedena dela:

- brušenje lesenih površin,
- odstranjevanje rje in brušenje jeklenih površin,
- brušenje plastike.

### OPIS

1. Upravljanje sprememb hitrosti

2. Sprožilec stikala za Vklop/Izklop
3. Napajalni kabel
4. Izpuh prahu
5. Sestav brusne blazinice
6. Plošča
7. Signalna luč za orodje pod napetostjo
8. Luknjač brusnega papirja
9. Nelepljiv brusni papir
10. Sestav vrečke za prah
11. Ročaj sponke
12. Sponka
13. Lepljiv brusni papir

### ZNAČILNOSTI

Vaša brusilka je primerna za brušenje z grobim, srednje grobim in finim brusnim papirjem. Pri uporabi za brušenje lesenih površin boste z njo dosegli fino dodelavo brez prask. Načrtovana je tako, da omogoča poravnano kotno brušenje s treh strani brusilke.

Brusilka ima ročaj s priročnim oprijemom, ki omogoča maksimalno udobno uporabo z eno roko in zmanjšuje utrujenost uporabnika med dolgotrajnimi postopki brušenja.

Brusilka ima tudi vgrajen lovilec prahu, ki zbira prah skozi luknje v brusnem papirju in blazinici (Sl. 5).

**Preden začnete uporabljati brusilko, se spoznajte z njenimi delovnimi značilnostmi in varnostnimi zahtevami.**

### STIKALO ZA VKLOP (2)

Orodje je opremljeno z varnostnim stikalnim sistemom. Za vklop brusilke potisnite stikalo za vklop v levo.

Za izklop brusilke potisnite stikalo za vklop v desno.

### ELEKTRONSKO KRMILJENJE HITROSTI(1)

Elektronsko krmiljenje hitrosti omogoča takšne nastavitve hitrosti, ki ustrezajo različnemu materialu za brušenje, od trdega in težkega stavbnega lesa do občutljivega furnirja.



#### OPOZORILO

Ne dovolite si, da bi bili zaradi dobrega poznavanja brusilke nepazljivi. Zapomnite si, da je že delec sekunde nepazljivosti dovolj, da povzročite resne poškodbe.

### DELOVANJE



#### OPOZORILO

Brusilka nikoli ne sme biti priključena na električno omrežje, medtem ko sestavljate dele,

## DELOVANJE

izvajate nastavitve, nameščate oz. odstranjujete brusni papir, čistite brusilko in medtem ko je ne uporabljate. Brusilko odklopite iz električnega omrežja, da preprečite nehoteni zagon, ki bi lahko povzročil težke telesne poškodbe.

### NAMESTITEV BRUSNEGA PAPIRJA (SI. 5)

Pred nameščanjem brusnega papirja ga pregledjte. **NE uporabljajte pretrganega ali pomanjkljivega brusnega papirja.**

### NAMESTITEV LEPLJIVEGA BRUSNEGA PAPIRJA (KLJUKICA & ZANKA) (13)

- Izključite vtič brusilnika.
- Pri zamenjavi lepljivega brusnega papirja odstranite stari brusni papir, tako da ga odlepite s podloge.

**OPOMBA:** Brusite nekaj minut, da se zmežča lepljiva podloga, preden poskusite odstraniti stari brusni papir.

- Previdno odstranite lepljivo podlogo z nove 1/2 lista brusnega papirja.
- Namestite brusni papir pri čemer pazite, da je prednji rob brusnega papirja poravnava s prednjim robom blazinice, nato pa previdno pritisnite lepljivo stran brusnega papirja na blazinico.
- Če ima novi brusni papir luknjo za prah, poravnajte luknje v papirju z luknjami v blazinici, nato pa previdno pritisnite puhasto stran brusnega papirja ob blazinico, kakor tesno je mogoče.

### NAMESTITEV NELEPLJIVEGA BRUSNEGA PAPIRJA (9)

- Dvignite ročaj (11), pri čemer opazite, da se dvigne tudi sponka (12) brusnega papirja.
- Vstavite konec nove 1/2 pole brusnega papirja približno za 12,7 mm pod sponko za papir.

**Opomba:** 12,7 mm vpetja brusnega papirja je potrebno zaradi večlistnega sloja papirja.

- Bajes la palanca de apertura de la pinza y cierre. Spustite navzdol ročaj in pritisnite na sponko, da se brusni papir prilagodi podložni plošči.
- Ovijte brusni papir okrog blazinice. Dvignite drugi ročaj na nasprotnem koncu brusilke in tudi prosti konec brusnega papirja vstavite pod sponko. Brusni papir pritrdite tesno ob blazinico.

- Ročaj spustite navzdol.
- Da si olajšate delo, lahko istočasno namestite več listov brusnega papirja.

### LUKNJAČ PAPIRJA (SI. 6)

Brusilniku je priložena šablona za poravnavo in preluknjanje brusnega papirja. Luknje, ki jih izdela luknjalnik, morajo biti poravnane z luknjami v brusni blazinici.

- Namestite brusni papir na brusilko.
- Brusno blazinico poravnajte preko luknjalnika brusnega papirja.
- Potisnite navzdol na brusilnik.

### IZBIRA BRUSNEGA PAPIRJA

Izbira pravilne vrste in granulacije brusnega papirja je izjemno pomemben korak do kakovostnega brušenja. Za strojno brušenje so najprimernejši materiali aluminijev oksid, silicijev karbid in drugi sintetični abrazivi. Naravna abrazijska sredstva kot sta kremen in granat, so premeška za ekonomično strojno brušenje.

V splošnem bo pri vsakem brušenju grob brusni papir odstranil veliko materiala, finejši pa dal fino brušeno površino. Stanje površine, ki jo morate obrusiti, bo določalo izbiro najprimernejše granulacije papirja. Če je površina neravna, začnite z grobim papirjem in brusite, dokler se površina ne izravna. Potem s papirjem srednje granulacije odstranite raze, ki jih je na površini pustil grobi brusni papir. Brušenje s papirjem določene granulacije nadaljujte, dokler ni vsa površina enakomerno gladka.

**Opomba:** **NE** uporabljajte brusilke brez brusnega papirja. V nasprotnem primeru se bo poškodovala blazinica.

### PRIJAVA NA OBRATOVANJE



#### POZOR

Pazite, da z roko povsem ne prekrijete prezračevalnih rež.

### BRUŠENJE (SI. 1)



#### OPOZORILO

Nepriprjene obdelovance lahko vrže v uporabnika, kar lahko povzroči poškodbo.

Brusilko držite pred seboj in stran od telesa, ki naj ne bo v stiku z obdelovancem. Brusilko zaženite s pritiskom na vklopni gumb v položaju "ON" in počakajte, da začne motor teči z največjo hitrostjo. Postopno spustite brusilko na obdelovane z rahlim pomikom naprej. Pomikajte jo počasi, z zamahi naprej in nazaj.

## DELOVANJE

**ORODJA NE PREOBREMENITE.** Teža naprave zagotavlja dovolj pritiska, torej pustite, da brusni papir in brusilka opravita svoje delo. Dodatno pritiskanje samo zmanjšuje hitrost motorja, močno pospešuje obrabo brusnega papirja in zmanjšuje hitrost brušenja. Prekomerni pritisk preobremenjuje motor, zaradi česar se lahko ta pregreje, in zmanjšuje kakovost dela.

Površinska obdelava ali smola na površini lesa se lahko zaradi toplote trenja zmežča. Ne brusite predolgo posameznega mesta, saj lahko hitro delovanje brusilke odstrani preveč materiala, kar povzroči neravno površino.

### **OPOZORILO**

Med uporabo brusilke ne nosite ohlapnih oblačil ali nakita. Lahko bi se ujela v premikajoče se dele in povzročila resne poškodbe. Glave ne približujte brusilki in brušeni površini. Brusilka lahko vsesa vaše lase in vas resno poškoduje.

## KROŽNO GIBANJE (SI. 2)

Krožno gibanje je idealno za hitro rezanje pri odstranjevanju stare dodelave, poliranju grobega lesa, rezanju hloda na želeno dimenzijo ali za dodelavo površin, ki se bodo barvale. Brusni papir se premika v majhnih krožcih z veliko hitrostjo, kar omogoča gladko premikanje brusilke.

### **OPOZORILO**

Prah, ki se je nabral pri brušenju prevlek površin, ki vsebujejo poliuretane, laneno olje itd., se lahko samodejno vžge v lovilcu prahu vaše brusilke ali drugeje in povzroči požar. Da bi zmanjšali nevarnost ognja, redno praznite lovilec prahu med brušenjem in nikoli ne shranite ali pustite brusilke, ne da bi popolnoma izpraznili njen lovilec prahu. Upoštevajte tudi priporočila proizvajalca prevleke.

## UPORABA SESTAVA LOVILCA PRAHU

Sestav lovilca prahu je sistem za zbiranje prahu iz brusilke. Prah, ki nastaja pri brušenju, povleče skozi luknje na brusilnem disku in se zbira v lovilcu prahu.

### PRITRDITEV SESTAVA LOVILCA PRAHU (SI. 3)

Sestav lovilca prahu namestite po naslednjem postopku.

- Izključite vtič brusilke.

### **OPOZORILO**

Če naprave ne boste izključili, se ta lahko po nesreči vklopi in povzroči resne poškodbe.

- Sestav lovilca prahu potisnite v izpuh brusilke in ga rahlo zasukajte.

### PRAZNENJE SESTAVA LOVILCA PRAHU (SI. 4)

Za učinkovitejše delovanje izpraznite lovilec prahu, ko je le do polovice napolnjen. Tako bo bolj krožil zrak skozi lovilec. Lovilec prahu vedno temeljito izpraznite in očistite, ko končate postopek brušenja in pred uskladiščenjem brusilke.

Pred praznjenjem lovilca prahu:

- Odklopite brusilko iz električnega omrežja.



### **OPOZORILO**

Če brusilke ne boste odklopili, se ta lahko po nesreči vklopi in povzroči resne poškodbe.

- Odstranite sestav lovilca prahu z brusilke.
- Odstranite lovilec prahu z okvira.
- Iztresite prah.
- Ponovno namestite lovilec prahu na okvir.
- Ponovno namestite sestav lovilca prahu na brusilko.

## INDIKATOR ORODJA POD NAPETOSTJO

Vaša naprava ima indikator orodja pod napetostjo (7), ki se prižge, kakor hitro ji priključite na električno napajanje. Tako opozori uporabnika, da je orodje priključeno in da bo začelo delovati ob pritisku na stikalo.

## VZDRŽEVANJE



### **OPOZORILO**

Orodje izključite iz električne napetosti, vedno ko nameščate pribor, spreminjate nastavitve, ga čistite, vzdržujete ali ko orodja ne uporabljate. Tako boste preprečili njegov nehoteni zagon, ki bi lahko imel za posledico hude telesne poškodbe.



### **OPOZORILO**

Pri servisiranju uporabljajte samo identične Ryobi nadomestne dele. Uporaba kakršnihkoli drugačnih delov je lahko nevarna ali lahko poškoduje izdelek.

## SPLOŠNO

Izogibajte se uporabi topil za čiščenje plastičnih delov. Večina plastičnih materialov je občutljiva na različne vrste komercialno dostopnih topil in jih z njihovo uporabo lahko poškodujemo. Umazanijo in saje odstranite s čisto krpo.



## VZDRŽEVANJE

### ⚠ OPOZORILO

Pazite, da zavorne tekočine, bencin, izdelki na petrolejski osnovi, olja za penetriranje, ipd. nikoli ne pridejo v stik z plastičnimi deli. Te snovi vsebujejo kemikalije, ki lahko poškodujejo, oslabijo ali uničijo plastiko.

Če električna orodja uporabljate na materialih iz steklenih vlaken, predelnih stenah, sredstvih za kitanje ali gipsu, pride do pospešene obrabe in morda do prezgodnje okvare, saj so okruški steklenih vlaken zelo agresivni do ležajev, krtač, komutatorjev, itd. Zato vam ne priporočamo, da to orodje uporabljate dolgo časa na materialih te vrste. Če orodje kljub temu uporabite za te materiale, je zelo pomembno, da ga očistite s stisnjenim zrakom.

### ⚠ OPOZORILO

Ko delate z motornim orodjem ali čistite prah, si vedno nadenite varnostne naočnike ali zaščitna očala. Če se pri delu dviga prah, nosite tudi protiprašno masko.

## MAZANJE

Vsi ležaji v tem orodju so podmazani z dovolj veliko količino visoko kakovostnega maziva, da lahko ob običajnih pogojih delovanja zdržijo do konca življenjske dobe izdelka. Dodatno mazanje ni potrebno.

## ČIŠČENJE BRUSNIH BLAZINIC

Daljšo življenjsko dobo in optimalno delovanje brusnih blazinic zagotovite tako, da občasno počistite vse ostanke brušenja in vključke. To storite enostavno tako, da blazinico sperete z mlačno vodo, dokler ni čista. Po čiščenju blazinico nežno ožmite in pustite, da se posuši. Blazinice in brusne papirje vedno shranjujte poravnane na hladnem in suhem prostoru.

## ČIŠČENJE BRUSNIH PAPIRJEV

Brusni papirji, ki ste jih prejeli z brusilko, so namenjeni večkratni uporabi. Zato je pomembno, da jih občasno očistite tako, da odstranite vse ostanke brušenja in vključke, ki so se nabrali na papirju.

Papirje očistite tako, da jih otrete z blokom iz trde gume. Uporabite lahko tudi čist, gumijast podplat čevlja.

### ⚠ OPOZORILO

Krtačno ali brusno blazinico pred čiščenjem vedno odstranite z brusilke. Če tega ne storite, lahko pride do resne telesne poškodbe.

## ZAŠČITA OKOLJA



Ne mečite naprave med običajne gospodinjske odpadke. Odvrzite jo na okolju prijazen način. Za nasvet se obrnite na krajevni center za recikliranje ali na mestne oblasti. Ryobi zelo resno jemlje skrb za okolje.

**VAŽNO  
PROČITAJTE SIGURNOSNA PRAVILA.**

Prije uporabe vaše vibrirajuće brusilice 1/2 LISTA, pažljivo pročitajte ovaj priručnik, posebno sigurnosne upute. Sačuvajte ovaj priručnik kako biste ga naknadno mogli konzultirati.

**OPĆA SIGURNOSNA PRAVILA**

**!** **UPOZORENJE !** Pročitajte upute u cijelosti. Nepridržavanje ovih uputa može prouzročiti nezgode poput požara, strujnih udara i/ili teških tjelesnih ozljeda. Pojam "električni alat" koji se upotrebljava u sigurnosnim uputama označava električne alate sa žicom, kao i bežične električne alate.

**!** **SIGURNOSNI SIMBOL UPOZORENJA :** ovaj simbol označava opasnost ili upozorenje. Može biti pridružen drugim simbolima ili piktogramima.

**!** **UPOZORENJE:** nepoštivanje sigurnosnih uputa moglo bi izazvati teške ozljede vama i trećim osobama. Neophodno je detaljno poštovati sigurnosna pravila kako bi se smanjila opasnost od požara, strujnog udara i tjelesnih ozljeda.

**!** **UPOZORENJE:** Ne upotrebljavajte alat prije nego što ste dobro pročitali i razumjeli sve sigurnosne upute koje sadrži ovaj korisnički priručnik. Nepoštivanjem tih pravila mogle bi se izazvati nezgode poput požara, strujnih udara ili teških tjelesnih ozljeda. Sačuvajte ovaj korisnički priručnik i redovito ga konzultirajte kako bi mogli raditi sigurno i pružiti obavijesti drugim korisnicima.



Uporaba električnog alata može dovesti do prskanja stranih tijela u vaše oči i prouzročiti teške ozljede očiju. Prije uporabe svog alata, stavite sigurnosne ili zaštitne naočale opremjene bočnim zaslonima, a ako treba i masku protiv prašine.

Preporučamo onima koji nose naočale za vid da ih pokriju sigurnosnom maskom ili standardnim zaštitnim naočalama opremljenima zaslonima sa strane.

**RADNA OKOLINA**

- **Neka vaša radna površina bude čista i dobro osvijetljena.** Površine na kojima ima mnogo stvari i koje su tamne pogodne su za nezgode.
- **Električne alate nemojte upotrebljavati u eksplozivnoj okolini, primjerice u blizini zapaljivih tekućina, plina ili prašine.** Iskre koje izlaze iz električnih alata mogu ih zapaliti ili izazvati eksploziju.
- **Djecu, posjetitelje i domaće životinje držite dalje od mjesta na kojem upotrebljavate električni alat.** Mogli bi vas ometi te biste zbog toga mogli izgubiti nadzor nad alatom.

**ELEKTRIČNA SIGURNOST**

- **Utikač električnog alata uvijek mora biti prilagođen utičnici.** Nikada ne mjenjajte utikač. Nikada nemojte upotrebljavati adapter s električnim alatom s uzemljenjem. Tako ćete izbjeći opasnost od strujnog udara.
- **Izbjegavajte svaki kontakt s uzemljenim površinama (poput cijevi, radijatora, kuhala, hladnjaka itd.).** Opasnost od strujnog udara povećava se ako je dio vašeg tijela u dodiru s uzemljenim površinama.
- **Električni alat nemojte izlagati struji ili vlazi.** Opasnost od strujnog udara povećava se ako u električni alat uđe voda.
- **Pazite da kabel za napajanje bude u dobrom stanju.** Alat nikad nemojte držati za kabel za napajanje, a kabel nemojte vući ni prilikom isključivanja iz struje. Kabel za napajanje držite dalje od izvora topline, ulja, oštih predmeta i pokretnih dijelova. Opasnost od strujnog udara povećava se ako je kabel oštećen ili zapetljan.
- **Ako radite na otvorenom, upotrebljavajte samo produžne kabele koji su namijenjeni uporabi na otvorenom.** Tako ćete izbjeći opasnost od strujnog udara.
- **Ako alat morate rabiti u vlažnoj okolini, povežite se električnom žicom zaštićenom uređajem za rezidualnu struju.** Uporaba uređaja za rezidualnu struju ograničava opasnost od strujnog udara.

**OSOBNA SIGURNOST**

- **Budite koncentrirani.** Dobro gledajte što radite i oslonite se na zdravi razum dok upotrebljavate električni alat. Ne koristite se električnim alatom ako ste umorni, pod utjecajem alkohola ili droga ili ako uzimate lijekove. Uvijek imajte na umu da je dovoljna samo jedna sekunda nepažnje kako biste se teško ozlijedili.
- **Rabite mehanizme za zaštitu. Uvijek zaštitite oči.** Ovisno o uvjetima, a kako biste izbjegli teške tjelesne ozljede, nosite i masku protiv prašine, protuklizne cipele, protuklizne čarape i štitnike za uši.
- **Izbjegavajte svako nenamjerno pokretanje alata. Osigurajte da je prekidač u položaju "isključeno" prije uključivanja alata u struju ili umetanja baterije, kao i kad uzimate ili prenosite alat.** Kako biste izbjegli opasnost od nezgoda, alat nemojte nositi dok vam je prst na prekidaču i nemojte ga uključivati u struju dok je prekidač u položaju "uključeno".
- **Uklonite ključeve za stezanje prije uključivanja vašeg alata.** Ključ za stezanje koji je ostao pričvršćen za pokretni dio alata može prouzročiti teške tjelesne ozljede.

## OPĆA SIGURNOSNA PRAVILA

- **Stabilno stojte na nogama i nemojte stajati predaleko od aparata.** Uvijek držite dobru ravnotežu tijela. Stabilan položaj pri radu omogućava bolju kontrolu nad alatom u slučaju nepredviđenog događaja.
- **Nosite odgovarajuću odjeću.** Nemojte nositi široku odjeću i nakit. Pazite na to da kosu, odjeću i ruke držite dalje od pokretnih dijelova alata. Široka odjeća, nakit i duga kosa mogu se zaplesti u pokretne dijelove alata.
- **Ako se vaš alat isporučuje sa sustavom usisavanja prašine, provjerite je li on pravilno postavljen i koristi li se kako treba.** Tako ćete izbjeći opasnost od ozljeda povezanih uz udisanje štetne prašine.

## UPORABA I ODRŽAVANJE ELEKTRIČNIH ALATA

- **Ne primjenjujte silu.** Upotrebljavajte alat koji je prilagođen onome što želite raditi. Vaš električni alat bit će učinkovitiji i njegova uporaba sigurnija ako ga budete upotrebljavali za ono čemu je namijenjen.
- **Ne upotrebljavajte električni alat ako prekidač ne omogućava da ga uključite i isključite.** Alat koji se ne može ispravno uključiti i isključiti opasan je i mora ga se obavezno popraviti.
- **Alat isključite iz struje prije nego ga podešavate, mijenjate dijelove i dodatke ili ga spremate.** Tako ćete smanjiti opasnost od toga da alat slučajno počne raditi.
- **Odlazite svoj alat izvan dosega djece.** Osobe koje ne poznaju alat ili nisu pročitale ove upute ne smiju ga upotrebljavati. Električni alat postaje opasan u rukama neiskusnih korisnika.
- **Brižno održavajte alat.** Kontrolirajte položaj pokretnih dijelova. Provjerite da niti jedan dio nije potrgan. Provjerite kako su dijelovi postavljeni te sve drugo što bi moglo utjecati na ispravni rad alata. Ako su neki dijelovi oštećeni, popravite ih prije ponovne uporabe alata. Mnogobrojne nezgode događaju se zbog lošeg održavanja alata.
- **Alat držite čistim i naoštrenim.** Dobro naoštren i čist alat za rezanje rjeđe će se

blokirati i moći ćete ga bolje kontrolirati.

- **Poštujte ove sigurnosne upute dok upotrebljavate alat, dodatke, vrhove itd. imajući na umu posebnosti aparata, radne površine i posla što ga obavljate.** Kako biste izbjegli opasne situacije, električni alat upotrebljavajte samo za poslove za koje je namijenjen.

## POPRAVKI

- **Popravke treba obaviti ovlašteni serviser samo s originalnim rezervnim dijelovima.** Tako ćete moći sigurno upotrebljavati vaš električni alat.
- **Provjerite sadrži li alat oštećene dijelove.** Prije nego što nastavite upotrebljavati vaš alat, provjerite može li oštećeni dio ili nastavak nastaviti funkcionirati. Provjeravajte položaj i funkcioniranje pokretnih dijelova. Provjerite da niti jedan dio nije potrgan. Provjerite kako su dijelovi postavljeni te sve drugo što bi moglo utjecati na ispravni rad alata. Svi oštećeni dijelovi moraju biti popravljani ili zamijenjeni u ovlaštenom Ryobi servisu osim ako u ovom priručniku nije drugačije navedeno. Zamijenite sve oštećene prekidače u ovlaštenom servisu Ryobi. Ne upotrebljavajte uređaj ako prekidač ne omogućava da ga uključite i isključite.

## POSEBNE SIGURNOSNE UPUTE ZA BRUSILICE

- **Dok brusite, uvijek nosite sigurnosne naočale i masku protiv prašine, posebno ako brusilicu držite iznad glave.**
- **Svoju brusilicu nemojte upotrebljavati na vlačnim površinama.**
- **List brusnog papira ne smije biti prevelik.** Ako dozvolite da brusni papir prelazi brusnu ploču, izlažete se opasnosti od teških ozljeda.
- **Vreća za prašinu treba biti postavljena na alat i redovito je treba prazniti.** Kako biste postavili vreću za prašinu, umetnite prsten vreće na ispušnu cijev koja se nalazi na stražnjem dijelu brusilice tako što ćete ga okretati prema desno sve dok vreća ne bude ispravno učvršćena. Za skidanje vreće učinite isto obrnutim redoslijedom.

## Hrvatski

### POSEBNE SIGURNOSNE UPUTE ZA BRUSILICE



#### UPOZORENJE

Ne bacajte prašinu od brušenja u otvorenu vatru jer materijal u obliku finih čestica može biti eksplozivan.



#### UPOZORENJE

Dok brusite površine prekrivene bojom na bazi olova kao i neke vrste drveta i metala morate nositi odgovarajuću masku protiv prašine kako biste izbjegli udisanje prašine ili otrovnih para.

### SIMBOLI

Sljedeći simboli mogu se pojaviti na vašem alatu ili u ovom korisničkom priručniku. Prije uporabe alata, provjerite znate li što znače.

V.....Volta  
 Hz.....Herza  
 č.....Izmjenična struja  
 W.....Wata  
 Br.....Brzina bez opterećenja  
 min<sup>-1</sup>.....Broj okreta ili pokreta u minuti



.....Dimenzije brusne ploče



.....Dvostruka izolacija



.....Pročitajte ovaj korisnički priručnik



.....Nosite prikladnu zaštitnu opremu



.....Sirovine reciklirajte, umjesto da ih bacate među kućni otpad. Kako biste zaštitili okoliš, alat, dodatke i ambalažu treba odvojeno bacati u otpad.

### KARAKTERISTIKE PROIZVODA

#### ESS-3215V

Napajanje	230 V č 50 Hz
Snaga	320 W
Brzina bez opterećenja	6000-12000 pokreta/min
Promjer putanje	2.2 mm
Težina	2.2 kg

### PRIMJENA

Svoj alat upotrebljavajte samo za aktivnosti koje su ovdje spomenute:

- Brušenje drva.
- Skidanje rđe i brušenje čelika.
- Brušenje plastike.

### OPIS

1. Elektronička sklopka za odabir brzine
2. Sklopka za uključivanje/isključivanje
3. Kabel za napajanje
4. Cijev za odvod prašine
5. Brusna ploča za poliranje
6. Baza
7. Signalna lampica za napon
8. Matrica za perforaciju
9. Jednostavni brusni papir
10. Vreća za prašinu
11. Ručice za otvaranje kvačice
12. Kvačica
13. Prijanjajući brusni papir

### KARAKTERISTIKE

Vaša brusilica koristi se s brusnim papirima različite finoće (grubo, srednje ili fino). Na drvetu prijelaz brusilicom u smjeru žila daje glatko brušenje bez ogrebotina. Ova brusilica osmišljena je za brušenje od ruba do ruba na tri strane.

Vaša brusilica sadrži ručku zahvaljujući kojoj alat možete dobro držati u ruci te ga udobno rabiti. Na taj se način umanjuje mogućnost umaranja zbog produljene uporabe.

U brusilicu je integriran i sustav usisavanja prašine. Prašina se usisava kroz rupe u brusnom papiru i brusnoj ploči (vidi sliku 5).

**Prije uporabe brusilice, upoznajete sve njene funkcije i posebnosti u smislu sigurnosti.**

### PREKIDAČ (2)

Ova brusilica opremljena je jednostavnim prekidačem. Kako biste brusilicu UKLJUČILI, gurnite prekidač prema lijevo ("ON").

Kako biste brusilicu ISKLJUČILI, gurnite prekidač prema desno ("OFF").

### ELEKTRONIČKA SKLOPKA ZA ODABIR BRZINE(1)

Elektronička sklopka za odabir brzine omogućava vam podešavanje brzine brušenja ovisno o vrsti površine koju brusite (od teškog i otpornog drveta za konstrukcije do finog drveta za oblaganje).

## PREKIDAČ (2)

### ⚠ UPOZORENJE

Neka vam koncentracija pri radu ne popusti ni kad upoznate kako radi vaša brusilica. Uvijek imajte na umu da je dovoljan samo djelić sekunde nepažnje kako biste se teško ozlijedili.

## FUNKCIONIRANJE

### ⚠ UPOZORENJE

Vaša brusilica ne smije biti uključena u struju kad postavljate dijelove, obavljate podešavanje, postavljate ili skidate brusni papir, čistite alat ili kad nije u uporabi. Ako je brusilica isključena, smanjena je opasnost neželjenog pokretanja koje može izazvati teške tjelesne ozljede.

## POSTAVLJANJE BRUSNIH LISTOVA (slika 5)

Provjerite stanje brusnog papira prije nego što ga postavite na mjesto. NEMOJTE GA UČVRSTITI ako je poderan ili uništen.

## POSTAVLJANJE SAMOPRIJANJAJUĆEG BRUSNOG PAPIRA (slika 13)

- Isključite brusilicu.
- Ako zamjenjujete brusni papir, prethodno uklonite istrošeni papir.

Napomena: brusite nekoliko minuta kako biste omeškali prijanjajuću stranu prije nego što pokušate ukloniti istrošeni samoprijanjajući papir.

- Pažljivo skinite zaštitni papir s 1/2 novog brusnog papira.
- Postavite brusni papir na brusnu ploču i provjerite je li prednji rub papira ispravno poravnat s prednjim rubom ploče, zatim pritisnite cijelu površinu ploče kako bi se papir priljepio za površinu.
- Ako je novi brusni papir perforiran, poravnajte otvore papira s otvorima ploče a zatim pritisnite ploču kako bi se papir priljepio.

## POSTAVLJANJE JEDNOSTAVNO BRUSNOG PAPIRA (9)

- Otvorite ručicu za otvaranje kvačice (11) i provjerite otvara li se kvačica (12) ravnomjerno.
- Umetnite oko 13 mm 1/2 novog brusnog papira ispod kvačice.

Napomena: umetanje 13 mm papira potrebno je kako bi se moglo više brusnih papira staviti jednih na druge.

- Spustite ručicu za otvaranje kvačice i ispravno zatvorite kvačicu tako da brusni papir bude dobro na mjestu u odnosu na bazu.

- Prekrijte brusnu ploču brusnim papirom. Podignite ručicu za učvršćivanje koja se nalazi s druge strane brusilice i umetnite drugi kraj brusnog papira ispod kvačice. Namjestite brusni papir na brusnoj ploči.
- Spustite ručicu za otvaranje kvačice.
- Moguće je postaviti više brusnih papira jedne na druge kako biste imali rezervu.

## MATRICA ZA PERFORACIJU (slika 6)

Matrica za perforaciju isporučuje se s brusilicom kako bi se izbušile tupe u brusnom papiru. Perforirane rupe moraju biti u ravnini s rupama na brusnoj ploči.

- Umetnite list brusnog papira na brusilicu.
- Poravnajte brusnu ploču matricom za perforaciju.
- Izvršite lagani pritisak prema dolje na brusilicu.

## ODABIR BRUSNOG PAPIRA

Odabir vrste i finoće brusnog papira vrlo je važan za kvalitetu brušenja. Za električne brusilice preporučamo vam sintetičke abrazive poput aluminijevog oksida ili silikonskog karbida. Prirodni abrazivi poput kremenata ili granata previše su mekani kako bi ih se ekonomično moglo upotrijebiti za električne brusilice.

Za sve radnje brušenja, grublji papir koristi se za uklanjanje veće površine koju se brusi, a finiji papir omogućava završno brušenje. Finoća brusnog papira mora biti odabrana u skladu sa stanjem površine koju se brusi. Ako je površina hrđava, počnite grubim papirom sve dok ne postane jednolična. Srednje grubi papir omogućava uklanjanje ogrebotina od grubog papira, a finiji papir koristi se za završni rad. Nastavite s brušenjem prvo s grubljim, pa s finijim papirom, sve dok ne dobijete jednoliku površinu.

**Napomena: NE** rabite brusilicu bez brusnog papira kako ne biste oštetili brusnu ploču.

## MJERE OPREZA ZA UPORABU



### UPOZORENJE

Pazite da vaša ruka ne zaklanja otvore za ventilaciju.

## BRUŠENJE (slika 1)



### UPOZORENJE

Komad koji nije dobro učvršćen može odletjeti prema vama i prouzročiti teške ozljede.

Brusilicu držite ispred sebe, na određenoj udaljenosti od tijela i od komada koji obrađujete. Kako biste uključili blanjalicu, prekidač postavite u položaj "ON" i pričekajte da motor dosegne svoju maksimalnu brzinu. Polako približite brusilicu komadu koji obrađujete. Alat lagano i ravnomjerno pomičite naprijed-nazad.

**NE** primjenjujte silu na alat. Brusilica svojom težinom dovoljno pritišće komad koji brusite.

Cijeli "posao" moraju obaviti brusilica i brusni papir.

## FUNKCIONIRANJE

Primjenjujući dodatnu silu na brusilicu usporavate motor, brusni papir se brže troši, a brzina brušenja se značajno smanjuje. Osim toga, dodatni pritisak može previše opteretiti motor i prouzročiti pregrijavanje koje dovodi do oštećenja motora i utječe na ispravno funkcioniranje alata.

Pažnja! Toplina prouzročena trenjem može omekšati lak ili smolu koja prekriva drvo. Pazite da ne brusite predugo isti dio komada jer abrazivno djelovanje brusilice može brzo pohabati materijal i površinu učiniti nepravilnom.

### UPOZORENJE

Nemojte nositi široku odjeću ni nakit koji bi se mogao zaglaviti u pokretnim dijelovima, što bi moglo izazvati teške tjelesne ozljede. Glavu držite na određenju udaljenosti od zone rada kako biste izbjegli da se kosa zaplete u brusilicu, što bi moglo izazvati teške tjelesne ozljede.

## EKSCENTRIČNI POKRET (slika 2)

Ekscentrični pokret idealan je za brze radnje brušenja (skidanje starih premaza, poliranje sirovog drveta, poravnavanje površina na određenu debljinu) te za završne radove (priprema površine prije bojanja). Brusni papir čini male krugove pri velikoj brzini te tako brusilica dobiva veliku pokretljivost.

### UPOZORENJE

Nakupljanje prašine nastale brušenjem površina prekrivenim visokozapaljivim proizvodima poput poliuretana, lanenog ulja itd. može dovesti do zapaljenja vreće za prašinu ili drugih dijelova brusilice te tako izazvati požar. Kako biste smanjili opasnost od požara, često praznite vreću za prašinu. Prije nego što pospremate brusilicu ili ako je ne planirate rabiti neko vrijeme, ispraznite vreću. Pažljivo pročitajte upute proizvođača premaza.

## UPORABA SUSTAVA ZA SKUPLJANJE PRAŠINE

Vreća za prašinu omogućava skupljanje prašine koja se stvara radom brusilice. Prašina se tijekom brušenja usisava kroz rupe u brusnoj ploči i sakuplja u vreću za prašinu.

## POSTAVLJANJE VREĆE ZA PRAŠINU (slika 3)

Slijedite navedene korake kako biste postavili vreću za prašinu:

- Isključite brusilicu.

### UPOZORENJE

Ako brusilica nije isključena iz struje, može doći do neželjenog pokretanja i teških tjelesnih ozljeda.

- Umetnite prsten vreće za prašinu u ispušnu cijev koja se nalazi na brusilici.

## PRAŽNENJE VREĆE ZA PRAŠINU (slika 4)

Za veću učinkovitost ispraznite vreću za prašinu čim je napola puna. To omogućava bolje kruženje zraka unutar vreće. Ispraznite i detaljno očistite vreću za prašinu nakon svakog brušenja i prije pospremanja brusilice.

Poduzmite sljedeće korake za pražnjenje vreće za prašinu:

- Isključite brusilicu.



### UPOZORENJE

Ako brusilica nije isključena iz struje, može doći do neželjenog pokretanja i teških tjelesnih ozljeda.

- Skinite prsten vreće za prašinu s ispušne cijevi koja se nalazi na brusilici.
- Izvadite vreću za prašinu s prstena.
- Protresite vreću za prašinu kako biste je ispraznili.
- Ponovno pričvrstite prsten na vreću.
- Ponovno postavite prsten vreće na ispušnu cijev brusilice.

## SIGNALNA LAMPICA ZA NAPON

Vaš alat opremljen je signalnom lampicom za napon (7) koja se pali kad je alat uključen u mrežu. Ta lampica vam upozorava da je alat pod naponom i da će se uključiti čim pritisnete otkopac.

## ODRŽAVANJE



### UPOZORENJE

Vaša brusilica ne smije biti uključena u struju kad postavljate dijelove, obavljate podešavanje, postavljate ili skidate brusni papir, čistite alat ili kad nije u uporabi. Isključite pilu iz struje i tako ćete smanjiti opasnost neželjenog pokretanja koje može izazvati teške tjelesne ozljede.



### UPOZORENJE

U slučaju zamjene treba koristiti samo originalne Ryobi rezervne dijelove. Uporaba bilo kojih drugih rezervnih dijelova može predstavljati opasnost ili oštetiti proizvod.

## OPĆI SAVJETI

Za čišćenje plastičnih dijelova ne upotrebljavajte razrjeđivače. Razrjeđivači dostupni na tržištu oštetit će većinu plastičnih materijala. Za uklanjanje nečistoća, prašine, ulja masti i drugog upotrebljavajte čistu krpu.



### UPOZORENJE

Plastični dijelovi nikad ne smiju doći u dodir s tekućinom za kočnicu, benzinom, proizvodima na bazi nafte, uljima itd. Ti kemijski proizvodi sadrže supstance koje mogu oštetiti, oslabiti ili uništiti plastiku.

električni alat koji se koristi na opremi od staklene vune, gipsanim pločama ili daskama za oblaganje brže se

## ODRŽAVANJE

uništava i ranije kvari. Strugotine i piljevina vrlo su abrazivne i mogu oštetiti električne dijelove poput zupčanika, četkica i prekidača, itd. Zbog toga, duža upotreba na opremi od staklene vune, gipsanim pločama ili daskama za oblaganje ne savjetuje se. Ako ipak obrađujete te materijale, neophodno je nakon svake uporabe očistiti vaš alat pomoću komprimiranog zraka.

### UPOZORENJE

Kad koristite električni alat ili kad ga čistite pomoću zraka, uvijek nosite zaštitne naočale ili naočale opremljene bočnim štitnicima. Ako se pri korištenju stvara prašina, dobro je da također nosite zaštitu za lice ili masku.

## PODMAZIVANJE

Svi zupčanici ovog alata podmazani su velikom količinom sredstva za podmazivanje koja je dovoljna za cijeli vijek trajanja alata u normalnim uvjetima uporabe. Zbog toga nije potrebno nikakvo dodatno podmazivanje.

## ČIŠĆENJE BRUSNIH PLOČA

Kako biste produljili vijek i povećali optimalnu učinkovitost brusnih ploča, treba ih redovito čistiti. Sve nečistoće možete ukloniti ispiranjem ploče mlakom vodom. Nakon što ste ploču očistili, lagano je otrešite kako biste uklonili višak vode i ostavite je da se osuši. ploče uvijek držite na ravnoj podlozi, na suhom i hladnom mjestu.

## ČIŠĆENJE BRUSNIH PAPIRA

Brusne papire koje se isporučuju s brusilicom može se više puta koristiti. Važno je redovito ih čistiti kako biste uklonili prašinu i nečistoću koja se skuplja na površini tijekom raznih postupaka brušenja.

Brusne papire možete očistiti tako što ćete ih protrljati pomoću komada čvrste gume. Primjerice, možete upotrijebiti don na čistoj cipeli.

### UPOZORENJE

Prije čišćenja uvijek uklonite brusni papir ili brusnu ploču s brusilice. Nepoštivanje ovog pravila može dovesti do teških tjelesnih ozljeda.

## ZAŠTITA OKOLIŠA



Sirovine reciklirajte, umjesto da ih bacate. Kako biste zaštitili okoliš, odvajajte smeće a pohabani alat, njegove nastavke i ambalažu odložite u posebne kontejnere ili kod poduzeća zaduženih za njihovo recikliranje. Ryobi iznimno drži do zaštite okoliša.

## Türkçe

## ÖNEMLİ GÜVENLİK TALİMATLARINI OKUYUNUZ.

1/2 kağıtlı titreşimli zımparanızı kullanmadan önce, iş bu kılavuzu özellikle güvenlik talimatlarını dikkatlice okuyunuz. Daha sonra bakabilmek için bu kılavuzu saklayınız.

## GENEL GÜVENLİK TALİMATLARI

**UYARI!** Tüm talimatları okuyunuz. Aşağıdaki talimatlara uyulmaması, yangın, elektrik çarpması ve/veya bedende ciddi yaralanmalara sebep olabilir. Güvenlik talimatlarında kullanılan "elektrikli alet" terimi, kablosuz elektrikli aletler olduğu gibi kablolu elektrikli aletleride belirtmektedir.

**GÜVENLİKLE İLGİLİ UYARI SEMBOLLERİ :** bu sembol uyarı veya korumayı belirtir. Bir sembol veya resimle birlikte kullanılabilir.

**UYARI :** bir güvenlik talimatına uyulmaması, sizin veya üçüncü kişilerin ciddi fiziki yaralanmalarına neden olabilir. Kaza, elektrik şok veya fiziki yaralanma risklerini azaltmak için bu talimatların çok dikkatli şekilde uygulanmaları gerekmektedir.

**UYARI :** Bu kullanım kılavuzunda yer alan tüm güvenlik talimatlarını okumadan ve anlamadan aleti kullanmaya çalışmayınız. Bu talimatlara uyulmaması, yangına, elektrik çarpmasına veya önemli fiziki yaralanmalara neden olabilir. Bu kullanım kılavuzunu saklayın ve güvenlik içinde çalışmak için düzenli olarak kılavuza bakın, ayrıca olası tüm kullanıcıları da bilgilendirin.



Bir aletin kullanımı, gözlerinize yabancı bir maddenin sıçramasına ve ciddi göz problemlerine sebep olabilir. Cihazınızı kullanmadan önce, yanlarda da cepheleri bulunan güvenlik veya koruma gözlükleri ve gerekliyse toz

karşı koruyucu bir maske takınız. Gözlük takan kişilerin bu gözlüklerini çıkarmamalarını ve bunların üzerine bir güvenlik maskesi veya yanlarda cepheleri bulunan standart koruma gözlüklerini takmalarını öneririz.

## ÇALIŞMA ORTAMI

■ **Çalışma ortamınızı temiz ve iyi aydınlatılmış olarak tutunuz.** Kalabalık ve loş ortamlar kazalara elverişlidir.

- **Örneğin, yanıcı sıvıların, gazın yada tozun bulunduğu, patlamaya elverişli ortamlarda elektrikli aletler kullanmayınız.** Elektrikli aletlerden çıkan kıvılcıklar alev alabilir yada patlama yapabilir.
- **Elektrikli bir alet kullandığınızında, çocukları, ziyaretçileri ve ecil havanları uzak tutunuz.** Sizi rahatsız edebilirler ve aletin kontrolünü kaybetmenize sebep olabilirler.

## ELEKTRİK GÜVENLİĞİ

- **Elektrikli aletin fişi prize uygun olmalıdır.** Fişe asla müdahale etmeyiniz. Topraklı prizi olan elektrikli aletler ile asla adaptör kullanmayınız. Böylece elektrik çarpması risklerini önleyeceksiniz.
- **Topraklı prizi olan eşyalar (hortumlar, radyatörler, ocaklar, buzdolapları gibi) ile her türlü temastan kaçınınız.** Topraklı prizi olan eşyalar ile vücudunuzun herhangi bir bölümünün temas etmesi, elektrik çarpması riskini artırır.
- **Elektrikli aleti yağmurda yada nemde bırakmayınız.** Suyun elektrikli aletin içine girmesi elektrik çarpması riskini artırır.
- **Elektrik kordonunu her zaman iyi durumda tutunuz.** Aletinizi asla elektrik kordonundan tutmayınız ve fişten çekmek için kordondan çekmeyiniz. Elektrik kordonunu her türlü ısıdan, yağdan, kesici aletlerden ve hareket halindeki aletlerden uzak tutunuz. Kordonun zarar görmüş yada dolaşmış olması, elektrik çarpması riskini artırır.
- **Dışarıda çalıştığınız zamanlarda, dışarıda kullanıma uygun uzatma kablosu kullanınız.** Böylece elektrik çarpması risklerini önleyeceksiniz.
- **Aletinizi nemli bir ortamda kullanmaktan baka bir seçeneğin bulunmuyorsa, aletinizi bir diferansiyel artık akım düzene (DDR) tarafından korunan bir elektrikli beslemesine balayınız.** Bir DDR düzeneinin kullanılması elektrik çarpması risklerini azaltır.

## KİŞİSEL GÜVENLİK

- **Dikkatli kalınız.** Elektrikli bir alet kullandığınızda yaptığınız işe bakınız ve sağduyunuzu muhaza ediniz. Yorgun yada alkol veya uyuşturucu yada ilaç almış iseniz elektrikli aletinizi kullanmayınız. Ciddi şekilde yaralanma için bir saniye dikkatsizliğin yeterli olduğunu unutmayınız.
- **Güvenlik tertibatları kullanınız.** Gözlerinizi daima koruyunuz. Koullara göre, ciddi fiziksel yaralanma risklerini önlemek için aynı zamanda bir toz maskesi, kaymayı önleyen ayakkabılar, bir kask ya da kulak koruyucuları kullanınız.
- **Her tür istem dışı çalmaya engel olunuz. Aletinizi**



## Türkçe

## GENEL GÜVENLİK TALİMATLARI

bir prize takmadan ve/veya bataryayı içine yerletirmeden önce ve ayrıca aleti ele aldınızda veya taidünüzde elektrik anahtarının “kapalı” konumda olduğundan emin olunuz. Kaza risklerine engel olmak için, parmainız tetik dümesindeyken aletinizin yerini deitirmeyiniz ve elektrik anahtarı “açık” konumdayken prize takmayınız.

- **Aletinizi çalıştırmadan önce sıkma anahtarlarını çıkartınız.** Aletin hareket eden bir kısmına takılı kalan sıkma anahtarı, bedende ciddi yaralanmalara sebep olabilir.
- **Bacaklarınızı üzerine iyi basınız ve kolunuzu çok ileri uzatmayın.** Daima dengeli durunuz. Dengeli bir çalışma pozisyonu, beklenmedik bir durumda aleti daha iyi kontrol edebilmeyi sağlar.
- **Uygun giysiler giyiniz.** Bol giysiler ya da takılar kullanmayınız. Saçlarınızı, giysilerinizi ve ellerinizi hareketli parçalardan uzak tutunuz. Bol giysiler, takılar ve uzun saçlar hareket halindeki kısımlarla yakalanabilir.
- **Şayet aletiniz toz emici sistemli ise, bu sistemin doğru şekilde yerleştirilmiş ve kullanılıyorsa olduğundan emin olunuz.** Böylece, zararlı tozları iç çekme ile ilgili yaralanmalar riskini önleyeceksiniz.

## ELEKTRİKLİ ALETLERİN KULLANIMI VE BAKIMI

- **Aleti zorlamayınız.** Yapacağınız işe uygun aleti kullanınız. Elektrikli aletiniz, yapım amacına uygun kullandığınızda daha verimli ve daha güvenli olacaktır.
- **Elektrik akım anahtarı, açık kapatmaya izin vermiyorsa elektrikli aletinizi kullanmayınız.** Düzgün şekilde açılıp kapatılmayan bir alet tehlikelidir ve zorunlu olarak tamir edilmelidir.
- **Ayarlamalar yapmadan, aksesuarları değiştirmeden yada kaldırmadan önce aletinizi fişten çekiniz.** Böylece istem dışı hareket etmesi riskini azaltacaksınız.
- **Elektrikli aletleri, çocukların ulaşamayacağı yerlere kaldırınız.** Aleti tanımayan ya da mevcut güvenlik talimatlarını bilmeyen kişilerin aleti kullanmalarına izin vermemizdir. Elektrikli aletler deneyimsiz kişilerin ellerinde tehlikelidir.
- **Aletlerinizin bakımını itina ile yapınız.** Hareketli parçalarını sıralarını kontrol ediniz. Hiçbir parçanın kırılmamış olduğundan emin olunuz. Aletin işleyişini bozabilecek montaj ve parçaları kontrol ediniz. Şayet parçalar hasar görmüş ise, aletinizi kullanmadan önce tamir ettiriniz. Bir çok kaza, aletlerin kötü bakımından

kaynaklanmaktadır.

- **Aletlerinizin temiz ve bilenmiş olmalarına dikkat ediniz.** İyi bilenmiş ve temiz bir kesici alet daha az takılacaktır ve siz onu kontrol altında daha kolay tutabilirsiniz.
- **Aletinizin, aksesuarlarının, matkap uçlarının, vb. kullanımı sırasında, aletinizi, çalışma alanınızı ve yapacağınız iş göz önünde bulundurarak mevcut güvenlik talimatlarına uyunuz.** Tehlikeli durumlara engel olmak için, aletinizi sadece yapım amacına uygun işlerde kullanınız.

## ONARIMLAR

- **Tamiratlar, yetkili bir teknisyen tarafından ve orijinal yedek parçalar ile yapılmalıdır.** Böylece, elektrikli aletinizi güven içinde kullanabilirsiniz.
- **Aletin zarar görmüş hiçbir parçası olmadıysanız emin olunuz.** Aletinizi kullanmaya devam etmeden önce, zarar görmüş bir parçanın yada aksesuarın çalışacağını yada görevini yerine getireceğini kontrol ediniz. Hareketli parçaların sıralarını ve iyi işleyişlerini kontrol ediniz. Hiçbir parçanın kırılmamış olduğundan emin olunuz. Aletin işleyişini bozabilecek montaj ve parçaları kontrol ediniz. Hasarlı tüm parçalar, iş bu kullanım kılavuzunda aksi belirtilmediği sürece Ryobi Yetkili Servis Merkezinde onarılmalı veya değiştirilmelidir. Tüm hatalı elektrik akım anahtarlarını Ryobi Yetkili Merkez Servisinde değiştiriniz. Akım anahtarı, açık kapatmaya izin vermiyorsa elektrikli aletinizi kullanmayınız.

## ZIMPARAYA ÖZEL GÜVENLİK TALİMATLARI

- **Zımpara işlemini gerçekleştirdiğinizde, özellikle zımparayı başınızın üzerinde bir seviyede tuttuğunuzda bir toz koruma maskesini ve bir güvenlik gözlüğü takınız.**
- **Zımparanızı asla nemli yüzeyler üzerinde kullanmayınız.**
- **Zımpara kağıdı çok büyük olmamalıdır.** Zımpara kağıt pateni aşarsa, ciddi yaralanma riskleriyle karşılaşabilirsiniz.
- **Toz torbası alet üzerinde yer almalıdır ve düzenli olarak boşaltılmalıdır.** Toz torbasını yerleştirmek için, torbanın doğru şekilde tespit edilene kadar torba halkasını zımparanın arkasında yer alan tahliye ağzını sağa doğru çeviriniz. Torbayı çıkarmak için, ters yönde hareket ediniz.



## UYARI

Zımparadan kaynaklanan tozları açık ateşe atmayınız çünkü ince zerre şeklindeki malzemeler yanıcı olabilir.

## Türkçe

### ZIMPARAYA ÖZEL GÜVENLİK TALİMATLARI



#### UYARI

Toz ve zehirli buharlar solunmayı önlemek için kurşun bızlı boya kaplı yüzeyler veya bazı ahşap ve metal yüzeyleri zımparaladığınızda uygun toz önleyici bir maske takınız.

### SEMBOLLER

Aaıda verilen semboller aletinizin üzerinde veya bu kullanım kılavuzunda bulunabilir. Aletinizi kullanmadan önce anlamlarını bildiinizden emin olunuz.

V.....Volt  
Hz.....Hertz  
~.....Alternatif akım  
W.....Watt  
n.....Bota hız  
dk<sup>-1</sup>.....Saniyede devir veya hareket sayısı



.....Zımparalama tabanı ölçüleri



.....Çift yalıtım



.....Kullanım kılavuzunu okuyunuz



.....Bir koruma ekipmanı takınız



.....Ham maddeleri çöpe atmak yerine geri dönütürünüz. Çevreyi korumak için, alet, aksesuarlar ve ambalajlarlar tasnif edilmelidir.

### TEKNİK ÖZELLİKLER

#### ESS-3215V

Besleme	230 V ~ 50 Hz
Güç	320 W
Boşta vites	6000-12000 hareket/dak
Yörünge çapı	2.2 mm
Ağırlık	2.2 kg

### UYGULAMALAR

Aletinizi sadece aşağıda belirtilen uygulamalarda kullanınız:

- Ahşap zımparalama.
- Pas temizleme ve çelik zımparalama.
- Plastik zımparalama.

### TANIMLAMA

1. Elektronik hız deitiricisi
2. Açma/Kapama dümesi
3. Besleme kordonu
4. Toz tahliye borusu
5. Zımparalama tabanı
6. Taban
7. Gerilim durum göstergesi
8. Delme matrisi
9. Düz zımpara kaıdı
10. Toz torbası
11. Kısaç açma kolları
12. Kısaç
13. Kendinden kavramalı zımpara kaıdı

### ÖZELLİKLER

Zımpara aletiniz deęişik taneli zımpara kağıtları (büyük, orta veya ince) ile kullanılır. Ahşap üzerinde, zımpara aletinin lif yönüne doğru geçişi pürüzsüz ve çıkıntısız bir zımparalama sağlar. Bu zımpara aleti üç taraf üzerinde kenardan kenara zımparalamayı sağlar.

Zımpara aletiniz iyi bir kavrama sağlayan bir kol ve yüksek bir kullanım konforuna sahiptir. Uzun kullanımdan kaynaklanan yorgunluk riskleri böylece azaltılmış olur.

Zımpara aleti bir toz emme sistemi içerir. Toz, zımpara kağıdındaki ve patenedeki deliklerden emilir (bakınız şekil 5).

**Zımpara aletinizi kullanmadan önce, tüm fonksiyonları ve güvenlik anlamında özellikleri konusunda alışkanlık kazanın.**

### AKIM ANAHTARI (2)

Bu zımpara tek bir çalıştırma düğmesiyle donanımlıdır. Zımparanızı ÇALIŞTIRMAK için, çalıştırma düğmesini sola doğru ("ON") itiniz.

Zımparayı DURDURMAK için, çalıştırma düğmesini sağa doğru ("OFF") itiniz.

### ELEKTRONİK HIZ DEĞİŞTİRİCİSİ(1)

Elektronik hız deęiştiricisi, zımparalanacak yüzey tipine göre zımpara hızını ayarlamayı sağlar (ağır inşaat tahtası ve hassas ahşaba dayanıklı)



#### UYARI

Zımpara makinenize alışmış olsanız dahi dikkatli elden bırakmayınız. Ciddi şekilde yaralanma için bir saniye kadar dikkatsizliğin yeterli olduğunu unutmayınız.

## İŞLEYİŞ

**UYARI**

Parça taktığınızda zımparanız asla elektriğe bağlı olmamalıdır, ayarları gerçekleştirin, aleti temizlediğinizde veya kullanmadığınızda zımpara kağıdını çıkarınız veya takınız. Zımpara aletini elektrikten çektikten sonra, önemli yaralanmalara neden olacak istem dışı çalışma riskleri önlenir.

**ZIMPARA KAITLARININ TAKILMASI (ek. 5)**

Zımpara kaidını yerine takmadan önce durumunu kontrol ediniz. **Yırtık veya hasarlıysa SABTLEMENİZ.**

**KENDİNDEN KAVRAMALI BR K AidİN TAKILMASI (13)**

- Zımpara makinesini prizden çekiniz.
- Bir zımpara kaidını deitiriyorsanız, ilk önce kullanımı kaidi çıkarınız.

**Not:** kullanımı yapıkanlı kaidi çıkarmaya çalışmadan önce, kendinden kavramalı tarafı yumuatacak için ilk önce birkaç dakika boyunca zımparalayınız.

- Yeni 1/2 zımpara kaidinin koruyucu kaidini dikkatlice çıkarınız.
- Kaidin ön kenarının zımparalama tabanının ön kenarıyla aynı hizada olmasına dikkat ederek zımpara kaidini zımparalama tabanının üstüne yerletiriniz, ardından kaidin destee iyice yapımısını salamak için zımparalama tabanına basınç uygulayınız.
- Yeni zımpara kaidi delikli ise, kaidinin deliklerini zımparalama tabanının delikleriyle hizalayınız, ardından kaidi iyice yapıtırmak için zımparalama tabanının üzerine basınç uygulayınız.

**DÜZ BR ZIMPARA KAIDİNİN TAKILMASI (9)**

- Kiskacın açma kolunu (11) kaldırınız ve kiskacın (12) da açıldından emin olunuz.
- Yeni 1/2 zımpara kaidinin yaklaşık 13 mm'sini içeri sokunuz.

**Not:** birden fazla zımpara kaidini üst üste koyabilmek için kaidin en az 13 mm'sinin içeri girmesi gerekir.

- Baje la palanca de apertura de la pinza y cierre Kiskacın açma kolunu indiriniz ve kiskacı, zımpara kaidinin tabana iyi temas etmesini salayarak düzgün ekilde tekrar kapatınız.
- Zımparalama tabanını zımpara kaidi ile kaplayınız. Zımpara makinesinin dier yanında bulunan kışkaç açma kolunu kaldırınız ve zımpara kaidinin dier ucunu kiskacın altına yerletiriniz. Zımpara kaidini

zımparalama tabanının üzerine uyacak ekilde yerletiriniz.

- Kışkaç açma kolunu indiriniz.
- Elinizin altında yedek bulunması için birden fazla zımpara kaidi üst üste koyulabilir.

**DELME MATRS (ek. 6)**

Zımpara kaitlarına delikler açmak için zımpara makinenizle birlikte bir delme matrisi salanmıştır. Delinen delikler zımparalama tabanının delikleriyle hizalanmı olmalıdır.

- Zımpara makinenizin üzerine bir zımpara kaidi takınız.
- Zımparalama tabanını delme matrisi ile hizalayınız.
- Zımpara makinenizin üzerine aai doru bir basınç uygulayınız.

**ZIMPARA KAĞIDININ SEÇİMİ**

Yüksek kaliteli bir zımparalama elde etmek için, zımpara kağıdı tipinin seçimi ve ilgili tanelerin büyüklüğü çok önemlidir. Alüminyum oksit ya da silisyum karbür gibi sentetik bir parlatıcı kağıt seçmenizi tavsiye ediyoruz. Çakmaktaşı ya da grena gibi doğal parlatıcılar çok yumuşaktır ve elektrikli zımparalarla kullanımı ekonomik değildir.

Tüm zımpara işlemleri için, zımparalanacak yüzeyin büyük kısmını çıkarmak için büyük tane kullanılacaktır ve daha ince bir tane bir sonlandırma zımparalaması elde etmeyi sağlar. Zımpara kağıdının tanesinin büyüklüğü zımpara yapılacak yüzeyin durumuna göre seçilmelidir. Yüzey pütürlü ise, eşit bir yüzey elde etmek için büyük bir tane ile başlayınız ve zımparalayınız. Orta boylu bir tane büyük tanenin bıraktığı pürüzleri çıkarmayı sağlar daha sonra sonlandırma işlemi için daha ince bir tane kullanılır. Eşit bir yüzey elde edene kadar, büyük taneden küçük taneye geçerek zımparalamaya devam ediniz.

**Dikkat:** Patene zarar vermemek için zımpara aletini zımpara kağıdı olmadan **KULLANMAYINIZ.**

**KULLANIM TALİMATLARI****DİKKAT ETME**

Ellerinizin havalandırma fanları kapatmamasına dikkat ediniz.

**ZIMPARALAMA (Şek. 1)****UYARI**

İşlem yapılacak parça sabitlenmemişse, size doğru sıçrayabilir ve ciddi yaralanmalara yol açabilir.

**İŞLEYİŞ**

Zımpara aletini önünüzde, vücudunuzdan ve çalışılacak yüzeyden uygun bir mesafede tutunuz. Zımpara aletinizi çalıştırmak için, çalıştırma düğmesini "ON" üzerine yerleştiriniz ve motorun maksimum hıza ulaşmasını bekleyiniz. Zımpara aletinizi üzerinde çalışılacak parçaya yavaşça yaklaştırınız. Düzenli git gel hareketleri gerçekleştiriniz.

**Aletinizi ZORLAMAYINIZ.** Zımpara aletinin ağırlığı üzerinde çalışılacak parça üzerinde yeterli basınç uygulamaktadır. Bütün "işlemi" zımpara aleti ile zımpara kağıdı yapacaktır. Zımpara aletinin üzerine fazladan bastırarak, motoru yavaşlatacaksınız, zımpara kağıdı daha hızlı aşınacak ve zımparalama hızı farkedilir şekilde azalacaktır. Ayrıca, aşırı bastırma, motorun yükünü arttırabilir ve motoru bozabilecek fazla ısınmaya ve aletin düzgün işlemesini bozmaya sebep olabilir.

Dikkat, sürtünmeden doğan ısı, ahşabı kaplayan vernik ya da reçineyi yumuşatabilir. Zımpara aletinin parlatma işlemi, malzemeyi hızlı bir şekilde yıpratabileceği ve düzensiz bir zımparalamaya yol açabileceği için, üzerinde çalışılacak eşyanın aynı bölgesini çok uzun süre zımparalamamaya dikkat ediniz.

**UYARI**

Hareketli parçalara sıkışabilecek geniş kıyafetler veya sıkışabilir takılar kullanmayınız, bu ciddi fiziki yaralanmalara yol açabilir. Saçlarınızın zımpara aletinin içine çekilmesini önlemek için başınızı çalışma alanından ve zımpara aletinden uzakta tutunuz, bu ciddi yaralanmalara sebep olabilir.

**TEK MERKEZLİ HAREKET (Şek. 2)**

Tek merkezli hareket hızlı zımparalama (eski kaplamaların çıkarılması, kaba ahşapların parlatılması, yüzeylerin belirli bir kalınlıkta düzleştirilmesi) ve sonlandırma işlemleri (bir yüzeyin boyaya hazırlanması) için idealdir. Zımpara kağıdı yüksek hızlı küçük daireler gerçekleştirilir böylece zımpara aletine büyük bir hareketlilik sağlar.

**UYARI**

Poliüretan, keten yağı, vs gibi yüksek tutuşma özelliğine sahip ürünler uygulanan yüzeylerin zımparalanmasından sonra toz birikimi toz torbasının veya zımpara aletinin tutuşmasına ve bir yangına yol açabilir. Yangın risklerini azaltmak için, toz torbasını sıkça boşaltınız. Zımpara aletinizi sıklamadan önce veya belirli bir süre boyunca kullanmayacaksanız, torbayı boşaltınız. Kaplama üreticilerin talimatlarını dikkatlice okuyunuz.

**TOZ TOPLAMA TERTİBATININ KULLANIMI**

Toz torbası, zımpara aletinin geçişinin oluşturduğu tozu toplamayı sağlar. Toz paten deliklerinden emilir ve zımparalama sırasında toz torbası tarafından toplanır.

**TOZ TORBASININ YERLEŞTİRİLMESİ (Şek. 3)**

Toz torbasını yerine takmak için, aşağıdaki talimatları uygulayınız:

- Zımpara aletinizi fişten çekiniz.

**UYARI**

Zımpara aleti fişten çekilmemiş ise, istem dışı çalışma meydana gelebilir ve ciddi yaralanmalara sebep olabilir.

- Toz torbasının halkasını zımpara aleti üzerinde yer alan tahliye ağızı üzerine geçiriniz.

**TOZ TORBASININ BOŞALTMASI (Şek. 4)**

Daha fazla etki elde etmek için, toz torbasını yarısı dolar dolmaz boşaltınız. Bu torbanın içindeki havanın daha iyi dolaşmasını sağlar. Her zımparalama işleminden sonra ve zımparayı yerine koymadan önce toz torbasını dikkatlice boşaltınız ve temizleyiniz.

Toz torbasını boşaltmak için, aşağıdaki şekilde hareket ediniz:

- Zımpara aletinizi fişten çekiniz.

**UYARI**

Zımpara aleti fişten çekilmemiş ise, istem dışı çalışma meydana gelebilir ve ciddi yaralanmalara sebep olabilir.

- Toz torbasını zımpara ağızından çıkarınız.
- Toz torbasını halkasından çıkartınız.
- Boşaltmak için toz torbasını sallayınız.
- Toz torbasını halkaya yeniden tespit ediniz.
- Toz torbasının halkasını zımparanın ağızına yeniden geçiriniz.

**GERİLİM VAR GÖSTERGE LAMBASI**

Bu alet beslemeye takılı olduğunda yanar akım verme gösterge lambasıyla (7) donatılmıştır. Bu gösterge lambası, aletinizin besleme altında olduğundan ve çalıştırma anahtarına bastığınızda çalışacağı konusunda dikkatinizi çekmektedir.

## BAKIM

**UYARI**

Parçaları taktığınızda zımpara makineniz asla prize bağlı olmamalıdır, aleti temizlediğinizde veya artık kullanmadığınızda ayarları gerçekleştirin. Ciddi fiziki yaralanmalara neden olabilecek istem dışı marş risklerini önlemek için aletiniz bağlantısını çıkarın.

**UYARI**

Yerine başkasını kullanma durumunda, sadece Ryobi orijinal yedek parçalar kullanılmalıdır. Tüm başka parçaların kullanılması tehlike arzedebilir ya da ürüne zarar verebilir.

## GENEL TALİMATLAR

Plastik parçaları temizlemek için uçucu maddeler kullanmayınız. Plastiklerin çoğu ticari kullanımlı uçucu maddeler karşı hassastır. Lekeleri, tozu, vb. temizlemek için temiz bir bez kullanınız.

**UYARI**

Fren yağlarını, benzini, petrol esaslı ürünleri, delici yağları, vb plastik parçalara temas edecek şekilde bırakmayınız. Bu kimyasal ürünler plastik parçaları zara verebilir; kırabilir ya da bozabilir.

Cam lifi donanımlar, alçı plakaları, kaplama panoları üzerinde kullanılan elektrikli aletler daha hızlı aşınabilir ve daha önceden bozulmalara neden olabilir. Fırçalar, anahtarlar gibi elektrikli aletler için çok aşındırıcı malzemelerden gelen malzemelerin talaşları ve kalıntılarının aşındırıcı etkisi vardır. Dolayısıyla aletin cam lifi, kaplama panelleri, alçılar üzerinde uzun süre kullanılması önerilmez. Yine de, bu malzemeleri zımparalamanız gerekirse, sıkıştırılmış havayla zımpara makinesini temizlemeniz gereklidir.

**UYARI**

Elektrikli bir cihaz kullandığınızda ya da bir fiskeye aracılığıyla temizlik yaptığınızda yan ekrandaki koruyucu gözlüğü her zaman kullanınız. Eğer temizlik işi toz oluşturuyorsa, aynı şekilde bir maske ya da yüz koruyucusu takınız.

## YAĞLAMA

Bu aletin tüm rulmanları, normal kullanım şartlarında aletin ömrü boyunca yeterli olacak kadar yüksek kaliteli yağlama yağı ile gerektiği miktarda yağlanmıştır. Hiçbir ek yağlama gerekmez.

## ZIMPARA KAĞITLARININ TEMİZLENMESİ

Zımpara kağıtlarının uzun ömürleri ve optimal verimlilikleri için, düzenli olarak temizleyiniz. Zımpara kağıdını ılık su ile durulayarak üzerinde bulunan yabancı maddeleri temizleyebilirsiniz. Temizlendikten sonra, zımpara kağıdının üzerinde kalan fazla suyu alınız ve kurumaya bırakınız. Daima kuru ve serin bir yere yatay şekilde bırakınız.

## PARLATICI KAĞITLARIN TEMİZLENMESİ

Zımpara aletinin ile verilen parlaticı kağıtlar tekrar tekrar kullanılabilir. Dolayısı ile, değişik zımparalama işlemleri sırasında yüzeylerinde kalan tozu ve zerrecekleri almak için düzenli olarak temizlemek önemlidir.

Cilalama kağıtlarını temizlemek için, kauçuk bir blok ile sürtünüz. Örneğin, temiz bir ayakkabı tabanı kullanabilirsiniz.

**UYARI**

Temizlemeden önce zımpara yada cilalama kağıdını zımpara aletinden çıkartınız. Bu uyarıya uymama, ciddi beden yaralanmalarına sebep olabilir.

## ÇEVRENİN KORUNMASI



Ham maddeleri atmak yerine dönüştürünüz. Çevreye saygı için, atıklarınızı ayırınız ve aşınmış aleti sökünüz, aksesuarları ve ambalajı özel konteynirlarda saklayınız ya da geri dönüşümlerinden sorumlu kurumlara veriniz. Ryobi çevrenin korunmasına çok önem verir.

**F****GARANTIE - CONDITIONS**

Ce produit Ryobi est garanti contre les vices de fabrication et les pièces défectueuses pour une durée de vingt-quatre (24) mois, à compter de la date faisant foi sur l'original de la facture établie par le revendeur à l'utilisateur final.

Les détériorations provoquées par l'usure normale, par une utilisation ou un entretien anormal ou non autorisé, ou par une surcharge sont exclues de la présente garantie de même que les accessoires tels que batteries, ampoules, lames, embouts, sacs, etc.

En cas de mauvais fonctionnement au cours de la période de garantie, veuillez envoyer le produit **NON DÉMONTÉ** avec la preuve d'achat à votre fournisseur ou au Centre Service Agréé Ryobi le plus proche de chez vous. Vos droits légaux se rapportant aux produits défectueux ne sont pas remis en cause par la présente garantie.

**GB****WARRANTY - STATEMENT**

All Ryobi products are guaranteed against manufacturing defects and defective parts for a period of twenty four (24) months from the date stated on the original invoice drawn up by the retailer and given to the end user. Deterioration caused by normal wear and tear, unauthorised or improper use or maintenance, or overload are excluded from this guarantee as are accessories such as battery packs, light bulbs, blades, fittings, bags, etc. In the event of malfunction during the warranty period, please take the **NON-DISMANTLED** product, along with the proof of purchase, to your retailer or nearest Authorised Ryobi Service Centre. This warranty in no way affects your legal rights concerning defective products.

**D****GARANTIE - BEDINGUNGEN**

Für alle Ryobi-Produkte gilt eine Garantie gegen Material- und Verarbeitungsfehler für einen Zeitraum von vierundzwanzig (24) Monaten ab dem Datum der vom Wiederverkäufer für den Endbenutzer ausgestellten Originalrechnung.

Fehler, die auf Grund einer normalen Abnutzung, einer unberechtigten oder falschen Wartung oder Handhabung oder durch eine Überbelastung auftreten, sind von der Garantie ausgeschlossen. Dies gilt auch für Zubehörteile wie Batterien, Glühbirnen, Sägeblätter, Ansatzstücke, Beutel usw.

Senden Sie das Produkt im Fall eines Defekts innerhalb des Garantiezeitraumes in **NICHT ZERLEGTEM** Zustand zusammen mit dem Kaufnachweis an Ihren Händler oder Ihr nächstes Ryobi-Kundendienstzentrum zurück.

Diese Garantie hat keine Auswirkungen auf Ihre gesetzlichen Rechte in Bezug auf fehlerhafte Produkte.

**E****GARANTÍA - CONDICIONES**

Este producto Ryobi está garantizado contra los defectos de fabricación y las piezas defectuosas por un periodo de veinticuatro (24) meses, a partir de la fecha que figura en el original de la factura establecida por el distribuidor al usuario final.

Se excluyen de la presente garantía los deterioros provocados por un desgaste normal, una utilización o mantenimiento incorrecto o no autorizado, y una sobrecarga, así como los diversos accesorios: baterías, bombillas, hojas, puntas, bolsas, etc.

En caso de funcionamiento incorrecto durante el periodo de la garantía, envíe el producto **SIN DESMONTAR** con la prueba de compra a su proveedor o al Centro de Servicio Acreditado Ryobi más cercano a su domicilio.

Los derechos legales relacionados con los productos defectuosos no son cuestionados por la presente garantía.

**I****GARANZIA - CONDIZIONI**

Questo prodotto Ryobi è garantito contro tutti i difetti di fabbricazione e pezzi difettosi per una durata di ventiquattro (24) mesi, a partire dalla data indicata sull'originale della fattura compilata dal rivenditore e consegnata all'utente finale.

Il deterioramento provocato dall'usura normale, da un utilizzo o una manutenzione non conformi o non autorizzati, o da un sovraccarico, è escluso dalla presente garanzia. La garanzia è esclusa anche per gli accessori come batterie, lampadine, lame, punte, borse, ecc.

In caso di malfunzionamento nel corso del periodo di garanzia, riportare il prodotto **NON SMONTATO** corredato della prova d'acquisto al fornitore o al più vicino Centro di Assistenza Autorizzato Ryobi.

I diritti legali relativi ai prodotti difettosi non sono rimessi in causa dalla presente garanzia.

**P****GARANTIA - CONDIÇÕES**

Este produto Ryobi está garantido contra os vícios de fabrico e as peças defeituosas por um prazo de vinte e quatro (24) meses, a contar da data que faz fé no original da factura emitida pelo vendedor ao utilizador final. As deteriorações provocadas pelo desgaste normal, por uma utilização ou uma manutenção anormal ou não autorizada, ou por uma sobrecarga ficam excluídas da presente garantia assim como os acessórios tais como baterias, lâmpadas, lâminas, ponteiros, sacos, etc.

No caso de mau funcionamento durante o período de garantia, queira enviar o produto **NÃO DESMONTADO** com a prova de compra ao seu fornecedor ou ao Centro de Serviço Autorizado Ryobi mais próximo. Os seus direitos legais relativos aos produtos defeituosos não são prejudicados pela presente garantia.

**NL****GARANTIEVOORWAARDEN**

Dit Ryobi product is gewaarborgd tegen fabricagefouten en defecte onderdelen gedurende een periode van vierentwintig (24) maanden, te rekenen vanaf de officiële datum op het origineel van de door de wederverkoper aan de eindgebruiker uitgeschreven rekening.

Beschadigingen veroorzaakt door normale slijtage, door abnormaal of ongeoorloofd gebruik of onderhoud, of door overbelasting vallen niet onder deze garantie, evenmin als accu's, lampen, bits, snijbladen, zakken enz.

In geval van slechte werking tijdens de garantieperiode, wordt u verzocht het **NIET GEDEMONTEERDE** product samen met de koopbon aan uw leverancier of aan het dichtstbijzijnde Ryobi servicecentrum te sturen.

Deze garantie doet niet af aan uw wettelijke rechten met betrekking tot defecte producten.

**S****GARANTI - VILLKOR**

Ryobi garanterar denna produkt mot fabriktionsfel och defekta delar under tjugo fyra (24) månader, räknat från det datum som anges på originalfakturan fastställt av återförsäljaren och överlämnad till slutanvändaren.

Denna garanti täcker inte skador som förorsakas av normalt slitage, av normal eller otilfällan användning eller skötsel, eller av överbelastning. Den täcker inte heller tillbehör som batterier, glödlampor, blad, ändstycken, påsar, osv.

I händelse av felaktig funktion medan garantin är i kraft skall produkten sändas **UTAN ATT DEMONTERAS** tillsammans med inköpsbeviset till leverantören eller till närmaste servicecenter som auktoriserats av Ryobi.

De rättigheter som lagen ger i förhållande till defekta produkter ifrågasätts inte av denna garanti.

**(DK)****GARANTI - REKLAMATIONSRET**

Der er reklamationsret på dette Ryobi produkt for fabrikationsfejl og defekte dele i fireogtyve (24) måneder fra gyldighedsdatoen på originalfakturaen udstedt af forhandleren til slutbrugeren.

Skader opstået på grund af almindeligt slid, unormal eller ikke tilladt anvendelse, forkert vedligeholdelse eller overbelastning er ikke dækket af denne reklamationsret, det samme gælder tilbehør som batterier, pærer, klinger, indsatsler, poser osv.

I tilfælde af driftsfejl i garantiperioden skal produktet afleveres **IKKE DEMONTERET** med købebevis til forhandleren eller nærmeste autoriserede Ryobi servicværksted.

De lovbestemte rettigheder i forbindelse med defekte produkter forringes ikke af denne reklamationsret.

**(N)****GARANTI - VILKÅR**

Dette Ryobi produkt er garanteret mod fabrikationsfeil og defekte deler i tjuoogfire (24) måneder fra datoen som står på fakturaen udstedt af forhandleren til slutbrugeren.

Garantien bortfaller dersom skadene er forårsaget af normal slitasje, unormal eller uautoriseret bruk, eller overbelastning, og gjelder ikke tilbehør som batterier, lyspærer, blad, bits, poser, osv.

I tilfelle funksjonsfeil under garantiperioden, skal produktet leveres i **UDEMONTERT** tilstand sammen med kjøpsbeviset til forhandler eller til nærmeste autoriserte Ryobi servicesenter.

Dine lovmessige rettigheter med hensyn til defekte produkter er ikke påvirket av denne garantien.

**(FIN)****TAKUUEHDOT**

Tällä Ryobi-tuotteella on valmistusviat ja vialliset osat kattava vuoden (24 kk) takuu alkuperäiseen ostokäyttöön tai laskuun merkitystä ostopäivästä lukien.

Takuu ei kata normaalista kulumisesta, epänormaalista tai kielletystä käytöstä tai ylikuormituksesta aiheutuneita vahinkoja eikä lisävarusteita kuten akkuja, polttimoita, teriä, pusseja jne.

Mikäli takuuaikaan ilmaantuu toimintahäiriöitä, vie **PURKAMATON** tuote ostotodistuksineen myyjäisiikkeeseen tai lähimpään Ryobi-keskushuoltoamoon.

Tämä takuu ei vaikuta viallisia tuotteita koskeviin lakiperusteisiin oikeuksiin.

**(GR)****ΟΡΟΙ ΕΓΓΥΗΣΗ**

Αυτό το προϊόν Ryobi φέρει εγγύηση κατά των κατασκευαστικών ελαττωμάτων και των ελαττωματικών τμημάτων για μια διάρκεια εικοσιτεσσάρων (24) μηνών, από την ημερομηνία που αναφέρεται στο πρώτο του το τιμολογίου που καταρτίστηκε από τον μεταπωλητή για τον τελικό χρήστη.

Ο φυσιολογικός φθores ή εκείνες που θα προκληθούν από μη φυσιολογική ή μη επιτρεπτή χρήση ή συντήρηση, ή από υπερφόρτιση δεν καλύπτονται από την παρούσα εγγύηση καθώς και τα εξαρτήματα όπως μπαταρίες, λάμπες, μύτες, σασουλές κλπ.

Σε περίπτωση κακής λειτουργίας κατά την περίοδο εγγύησης, παρακαλείσθε να απευθύνετε το προϊόν **ΧΩΡΙΣ ΝΑ ΤΟ ΑΝΟΙΞΕΤΕ**, με την απόδειξη αγοράς, στον προμηθευτή σας ή στο κοντινότερο Κέντρο Τεχνικής Εξυπηρέτησης Ryobi.

Τα νόμιμα δικαιώματά σας που αφορούν στα ελαττωματικά προϊόντα δεν αμφισβητούνται από την παρούσα εγγύηση.

**(H)****A GARANCIA FELTÉTELEI**

Ezt a Ryobi terméket huszonnégy (24) hónapig garantáljuk a gyártáshibák, valamint a készülékben található alkatrészek miatt jelentkező meghibásodás ellen. A garancia az eladó által, a vásárló számára készített, eredeti adás-vételi szerződésen feltüntetett dátumtól érvényes. A normális igénybevételből fakadó elhasználódás, a nem rendeltetésnek megfelelő használat vagy karbantartási művelet miatt fellépő, túlterhelés által okozott meghibásodásra nem terjed ki a garancia. A tartozékokra, mint például az akkumulátorra, zícókra, fúrófejekre, tásákra, stb., a garancia szintén nem vonatkozik.

A garancia periódus alatt fellépő meghibásodás esetén, juttassa el **NEM SZÉTSZERELT ÁLLAPOTBAN** a Ryobi terméket a vásárlás és annak dátumát igazoló dokumentum kíséretében az eladóhoz vagy az Önöz legközelebbi Ryobi Szerviz Központba.

A jelen garancia nem zárja ki a fogyasztási eszközökre vonatkozó jogszabályok által elrendelteteket.

**(CZ)****ZÁRUKA - ZÁRUČNÍ PODMINKY**

Na tento výrobek značky Ryobi se poskytuje záruka po dobu 24 (dvaceti čtyř) měsíců od data uvedeního na fakturu nebo pokladním bloku, který koncový uživatel obdržel v prodejní při nákupu výrobku. Záruka se vztahuje na výrobní vadu a vadné díly.

Záruka se nevztahuje na poškození výrobku způsobené jeho běžným opotřebením, nesprávným nebo neschváleným používáním, nesprávnou údržbou nebo přetížením. Uvedené záruční podmínky se nevztahují na příslušenství, jako akumulátory, zárovky, pilové listy, nástavce, vaky apod. V případě provozních problémů u výrobku v záruce kontaktujte nejbližší autorizovanou servisní opravnu výrobků Ryobi. K opravě je nutné předložit **NEDEMONTOVANÝ** výrobek spolu s fakturou nebo pokladním blokem.

Tato záruka nevylučuje případná další Vaše spotřebitelská práva týkající se výrobních závd, v souladu s platnými legislativními předpisy.

**(RU)****ГАРАНТИЯ – УСЛОВИЯ**

Настоящая продукция RYOBИ гарантирована от дефектов производства и дефектов изделий на 2 года со дня официального оформления покупки, указанного на оригинале счета, выписанного продавцом покупателю. Повреждения, полученные в результате обычного износа, ненормального или запрещенного использования или обслуживания, а также перегрузкой, – не покрываются настоящей гарантией, также как и аксессуары, такие как батареи, лампочки, докли, патроны, мешки и т.д. В случае поломки или неисправности в гарантийный период отшлите продукцию **НЕРАЗОБРАННОЙ** с подтверждением покупки Вашему продавцу или в ближайший Центр Технического Обслуживания Ryobi. Настоящая гарантия не влияет на Ваши законные права, по отношению к дефектной продукции.

**(RO)****GARANȚIE - CONDIȚII**

Acest produs Ryobi este garantat în cazul viciilor de fabricație și pieselor cu defecte pentru o durată de douăzecișipatru (24) de luni, începând cu data facturii originale emisă de către comerciant utilizatorului final.

Deteriorările provocate prin uzură normală, printre-o utilizare sau întreținere anormală sau neautorizată, sau prin fortarea utilajului sunt excluse din prezenta garanție acestea aplicându-se și accesoriilor ca baterii, becuri, lame, capete, saci, etc.

În caz de funcționare defectuoasă în perioada de garanție, vă rugăm să trimiteți produsul **NEDEMONȚAT** împreună cu factura de cumpărare furnizorului dumneavoastră sau la Centrul Service Agreat Ryobi cel mai apropiat de dumneavoastră.

Drepturile dumneavoastră legale privind produsele defectuoase nu sunt alterate prin prezenta garanție.



## WARUNKI GWARANCJI

Na niniejszy produkt Ryobi udzielona jest dwuletnia gwarancja na ukryte wady fabryczne oraz na zdefektowane części. Okres gwarancji dwudziestu czterech (24) miesięcy, zaczyna się od wiążącej daty widniejącej na oryginalnej faktury wystawionej przez sprzedawcę dla ostatecznego nabywcy. Gwarancja ta nie obejmuje zniszczenia wynikającego z normalnego zużycia, czy też uszkodzeń spowodowanych nadmierną eksploatacją, lub niewłaściwą konserwacją, czy nieodpowiednim użytkowaniem niezgodnym z przeznaczeniem. Wyłączone są z niej również akcesoria tj. akumulatory, żarówka, ostrza, końcówki, worki, itd.

W wypadku stwierdzenia złego funkcjonowania podczas okresu gwarancyjnego, prosimy o skierowanie **NIE ZDEMONTOWANEGO** produktu, wraz z dowodem zakupu do waszego dostawcy lub do najbliższego Autoryzowanego Punktu Serwisowego Ryobi.

Niniejsza gwarancja nie podważa przysługujących Państwu uprawnień dotyczących wadliwych produktów.



## GARANCIJSKA IZJAVA

Vsi izdelki znamke Ryobi imajo garancijo za napake v izdelavi in neustrezne sestavne dele za obdobje 24-ih mesecev od datuma, ki je naveden na originalnem računu, ki ga je prodajalec izdal končnemu uporabniku.

Staranje, ki ga povzroča običajna raba in obraba izdelka, njegova nepooblaščen ali neustrezna uporaba ali vzdrževanje, ali preobremenitev, je izvzeto iz te garancije. Enako velja tudi za dodatno opremo kot so baterijski vložki, žarnice, rezila, pribor, vrečke, ipd.

Če pride v garancijskem roku do napake v delovanju izdelka, vas prosimo, da ga **NERAZSTAVLJENEGA**, skupaj z dokazilom o nakupu, odnesete vašemu prodajalcu ali v najbližji Ryobi servisni center.

Ta garancija nikakor ne vpliva na vaše pravice, ki vam jih v zvezi z neustreznimi izdelki daje zakon.



## UVJETI GARANCIJE

Ovaj Ryobi proizvod je pod garancijom za sve nedostatke unutar dvadeset i četiri (24) mjeseca od datuma koji se nalazi na originalnom računu koji je prodavač izdao krajnjem korisniku.

Oštećenja uzrokovana normalnom uporabom, neprikladnim ili nedozvoljenim korištenjem ili održavanjem ili pak prevelikim opterećenjem nisu uključena u ovu garanciju, kao ni dodaci poput baterija, žarulja, noževa, vrhova, torbi itd.

U slučaju da tijekom garancijskog razdoblja alat radi neispravno, proizvod koji **NISTE RASTAVLJALI** zajedno s dokazom o kupnji pošaljite vašem dobavljaču ili najbližem Ovlaštenom Ryobi servisu. Vaša prava koja se odnose na neispravne proizvode ovom se garancijom ne dovode u pitanje.



## GARANTİ - ŞARTLAR

Bu Ryobi ürünü, üretim hatalarına karşı, satıcı tarafından son kullanıcıya verilmiş olan orijinal fatura tarihinden itibaren yirmidört (24) ay için garantilidir.

Normal kullanım sonucunda yıpranmalar, anormal yada izin verilmeyen kullanım yada bakım, yada aşırı yüklenme ve ayrıca bataryalar, ampuller, bıçaklar, yüksükler, torbalar gibi aksesuarlar sözkonusu garantinin dışındadır.

Garanti dönemi süresinde meydana gelen bir arıza durumunda, ürünü **SÖKMEDEN** satınalma belgesi ile yetkili satıcınıza yada size en yakın Ryobi Yetkili Servis Merkezi'ne gönderiniz. Defolu mallara ilişkin yasal haklarınız sözkonusu garantiye bahis konusu edilmemiştir.



**ESS-3215V**

<b>F</b>	Niveau de pression acoustique Niveau de puissance acoustique  Niveau de vibrations :	84,0 dB(A) 95,0 dB(A)	K <sub>PA</sub> 3.0dB(A) K <sub>WA</sub> 3.0dB(A)
<b>GB</b>	Sound pressure level: Sound power level:  Vibration ahv:	84,0 dB(A); 95,0 dB(A);	K <sub>PA</sub> 3.0dB(A) K <sub>WA</sub> 3.0dB(A)
<b>D</b>	Schalldruckpegel Schallpegel  Vibrationspegel:	84,0 dB(A) 95,0 dB(A)	K <sub>PA</sub> 3,0 dB(A) K <sub>WA</sub> 3,0 dB(A)
<b>E</b>	Nível de presión acústica Nível de potencia acústica  Nível de vibraciones:	84,0 dB(A) 95,0 dB(A)	K <sub>PA</sub> 3,0 dB(A) K <sub>WA</sub> 3,0 dB(A)
<b>I</b>	Livello di pressione acustica Livello di potenza acustica  Livello di vibrazioni:	84,0 dB(A) 95,0 dB(A)	K <sub>PA</sub> 3,0 dB(A) K <sub>WA</sub> 3,0 dB(A)
<b>P</b>	Nível de pressão acústica Nível de potência acústica  Nível de vibrações:	84,0 dB(A) 95,0 dB(A)	K <sub>PA</sub> 3,0 dB(A) K <sub>WA</sub> 3,0 dB(A)
<b>NL</b>	Geluidsdrukniveau Geluidsvermogensniveau  Trillingsniveau:	84,0 dB(A) 95,0 dB(A)	K <sub>PA</sub> 3,0 dB(A) K <sub>WA</sub> 3,0 dB(A)
<b>S</b>	Äkustisk trycknivå Äkustisk effektnivå  Vibrationsnivå:	84,0 dB(A) 95,0 dB(A)	K <sub>PA</sub> 3,0 dB(A) K <sub>WA</sub> 3,0 dB(A)
<b>DK</b>	Lydtryksniveau Lydeffektniveau  Vibrationsniveau:	84,0 dB(A) 95,0 dB(A)	K <sub>PA</sub> 3,0 dB(A) K <sub>WA</sub> 3,0 dB(A)
<b>N</b>	Lydtrykknivå Lydstyrkenivå  Vibrasjonsnivå:	84,0 dB(A) 95,0 dB(A)	K <sub>PA</sub> 3,0 dB(A) K <sub>WA</sub> 3,0 dB(A)
<b>FIN</b>	Äänenpainetaso Äänen tehetaso  Värähtelytaso:	84,0 dB(A) 95,0 dB(A)	K <sub>PA</sub> 3,0 dB(A) K <sub>WA</sub> 3,0 dB(A)

**ESS-3215V**

<b>GR</b>	Επίπεδο ηητικής πίεσης Επίπεδο ηητικής ισός	84,0 dB(A) $K_{PA}$ 3,0 dB(A) 95,0 dB(A) $K_{WA}$ 3,0 dB(A)
	Επίπεδο κραδασμών:	9 m/s <sup>2</sup>
<b>H</b>	Hangnyomás-szint Hangteljesítmény-szint	84,0 dB(A) $K_{PA}$ 3,0 dB(A) 95,0 dB(A) $K_{WA}$ 3,0 dB(A)
	Rezgésszint:	9 m/s <sup>2</sup>
<b>CZ</b>	Hladina akustického tlaku Hladina akustického vukonu	84,0 dB(A) $K_{PA}$ 3,0 dB(A) 95,0 dB(A) $K_{WA}$ 3,0 dB(A)
	proveY vibracE:	9 m/s <sup>2</sup>
<b>RU</b>	Акустическое давление Акустическая мощность	84,0 dB(A) $K_{PA}$ 3,0 dB(A) 95,0 dB(A) $K_{WA}$ 3,0 dB(A)
	Уровень вибрации:	9 м/сек <sup>2</sup>
<b>RO</b>	Nivel de presiune acustică Nivel de putere acustică	84,0 dB(A) $K_{PA}$ 3,0 dB(A) 95,0 dB(A) $K_{WA}$ 3,0 dB(A)
	Nivel de vibrații:	9 m/s <sup>2</sup>
<b>PL</b>	Poziom ciśnienia akustycznego Poziom mocy akustycznej	84,0 dB(A) $K_{PA}$ 3,0 dB(A) 95,0 dB(A) $K_{WA}$ 3,0 dB(A)
	Poziom wibracji:	9 m/s <sup>2</sup>
<b>SLO</b>	Raven zvočnega tlaka Raven zvočne moči	84,0 dB(A) $K_{PA}$ 3,0 dB(A) 95,0 dB(A) $K_{WA}$ 3,0 dB(A)
	Vibracije ahv:	9 m/s <sup>2</sup>
<b>HR</b>	Razina akustičkog pritiska Razina akustičke snage	84,0 dB(A) $K_{PA}$ 3,0 dB(A) 95,0 dB(A) $K_{WA}$ 3,0 dB(A)
	Razina vibracija:	9 m/s <sup>2</sup>
<b>TR</b>	Akustik basınç seviyesi Akustik güç seviyesi	84,0 dB(A) $K_{PA}$ 3,0 dB(A) 95,0 dB(A) $K_{WA}$ 3,0 dB(A)
	Titreim seviyesi:	9 m/s <sup>2</sup>

**F****DÉCLARATION DE CONFORMITÉ**

Nous déclarons en toute responsabilité que ce produit est conforme aux normes ou documents normalisés suivants.

Directives communautaires applicables

Directive CE "machines" (98/37/CE) Directive CE Basse Tension (2006/95/CE)

Directive CE "Compatibilité électro-magnétique" (2004/108/CE)

Normes applicables harmonisées

EN55014-1:2006; EN55014-2:1997/A1:2001; EN61000-3-2:2006; EN61000-3-3:1995/A2:2005; EN60745-1:2006; EN60745-2:4:2003/A11:2007; EN50366:2003/A1:2006

**GB****DECLARATION OF CONFORMITY**

We declare under our sole responsibility that this product is in conformity with the following standards or standardized documents.

Applicable EC Directive

EC Machinery Directive (98/37/EC) EC Low Voltage Directive (2006/95/EC)

EC Directive of electromagnetic Compatibility (2004/108/EC)

Applicable Harmonized

EN55014-1:2006; EN55014-2:1997/A1:2001; EN61000-3-2:2006; EN61000-3-3:1995/A2:2005; EN60745-1:2006; EN60745-2:4:2003/A11:2007; EN50366:2003/A1:2006

**D****KONFORMITÄTSERKLÄRUNG**

Wir erklären in voller Verantwortlichkeit, dass dieses Produkt den folgenden Normen oder Normungs-dokumenten entspricht.

Gültige europäische Richtlinien

EU-Maschinenrichtlinie (98/37/EU) EU-Niederspannungsrichtlinie (2006/95/EU)

EU-Richtlinie über elektromagnetische Verträglichkeit (2004/108/EU)

Gültige harmonisierte Normen

EN55014-1:2006; EN55014-2:1997/A1:2001; EN61000-3-2:2006; EN61000-3-3:1995/A2:2005; EN60745-1:2006; EN60745-2:4:2003/A11:2007; EN50366:2003/A1:2006

**E****DECLARACIÓN DE CONFORMIDAD**

Declaramos, bajo nuestra responsabilidad, que este producto es conforme a las normas o los documentos normalizados siguientes.

Directivas comunitarias aplicables

Directiva CE sobre máquinas (98/37/CE) Directiva CE de Baja Tensión (2006/95/CE)

Directiva CE "Compatibilidad electromagnética" (2004/108/CE)

Normas armonizadas aplicables

EN55014-1:2006; EN55014-2:1997/A1:2001; EN61000-3-2:2006; EN61000-3-3:1995/A2:2005; EN60745-1:2006; EN60745-2:4:2003/A11:2007; EN50366:2003/A1:2006

**I****DICHIARAZIONE DI CONFORMITÀ**

Dichiariamo, sotto la nostra responsabilità, che questo prodotto è conforme alle norme o ai documenti standardizzati seguenti:

Direttive comunitarie applicabili

Direttiva "Macchine" CE (98/37/CE) Direttiva "Bassa Tensione" CE (2006/95/CE)

Direttiva "Compatibilità elettromagnetica" CE (2004/108/CE)

Norme armonizzate applicabili

EN55014-1:2006; EN55014-2:1997/A1:2001; EN61000-3-2:2006; EN61000-3-3:1995/A2:2005; EN60745-1:2006; EN60745-2:4:2003/A11:2007; EN50366:2003/A1:2006

**P****DECLARAÇÃO DE CONFORMIDADE**

Declaramos com toda a responsabilidade que este produto obedece às normas ou aos documentos normalizados seguintes.

Directivas comunitárias aplicáveis

Directiva CE "máquinas" (98/37/CE) Directiva CE Baixa Tensão (2006/95/CE)

Directiva CE "Compatibilidade electromagnética" (2004/108/CE)

Normas aplicáveis harmonizadas

EN55014-1:2006; EN55014-2:1997/A1:2001; EN61000-3-2:2006; EN61000-3-3:1995/A2:2005; EN60745-1:2006; EN60745-2:4:2003/A11:2007; EN50366:2003/A1:2006

**NL****CONFORMITEITSVERKLARING**

Wij verklaren onder onze verantwoordelijkheid dat dit product overeenkomt met de volgende normen of genormaliseerde documenten.

Toepasselijke EG-richtlijnen

EG-machinerichtlijn (98/37/EG) EG-laagspanningsrichtlijn (2006/95/EG)

EG-elektromagnetische-compatibiliteitsrichtlijn (2004/108/EG)

Toepasselijke geharmoniseerde normen

EN55014-1:2006; EN55014-2:1997/A1:2001; EN61000-3-2:2006; EN61000-3-3:1995/A2:2005; EN60745-1:2006; EN60745-2:4:2003/A11:2007; EN50366:2003/A1:2006

**S****ÖVERENSSTÄMMELSEINTYG**

Vi försäkrar härmed att denna produkt överensstämmer med följande standarder eller standardiserade dokument.

Tillämpliga gemenskapsdirektiv

Maskindirektiv (98/37/EEG) Lågspänningsdirektiv (2006/95/EG)

EG-direktiv "Elektromagnetisk kompatibilitet" (2004/108/EG)

Tillämpliga harmoniserade standarder

EN55014-1:2006; EN55014-2:1997/A1:2001; EN61000-3-2:2006; EN61000-3-3:1995/A2:2005; EN60745-1:2006; EN60745-2:4:2003/A11:2007; EN50366:2003/A1:2006

**DK****OVERENSSTEMMELSEERKLÆRING**

Vi erklærer under fuldt ansvar, at dette produkt er i overensstemmelse med følgende standarder eller standardiseringsdokumenter.

Gældende EU-direktiver

EF "maskindirektiv" (98/37/EF) EF lavspændingsdirektiv (2006/95/EF)

EF direktiv om elektro-magnetisk kompatibilitet (2004/108/EF)

Gældende harmoniserede standarder

EN55014-1:2006; EN55014-2:1997/A1:2001; EN61000-3-2:2006; EN61000-3-3:1995/A2:2005; EN60745-1:2006; EN60745-2:4:2003/A11:2007; EN50366:2003/A1:2006

**N****SAMSVARERKLÆRING**

Vi erklærer på eget ansvar at dette produkt er i samsvarende med følgende standarder eller normative dokumenter.

Relevante EU-direktiver

"Maskindirektiv" (98/37/EØF) EF lavspændingsdirektiv (2006/95/EF)

EF direktiv om elektromagnetisk kompatibilitet (2004/108/EF)

Relevante harmoniserede standarder

EN55014-1:2006; EN55014-2:1997/A1:2001; EN61000-3-2:2006; EN61000-3-3:1995/A2:2005; EN60745-1:2006; EN60745-2:4:2003/A11:2007; EN50366:2003/A1:2006

**FIN****VAAITUMUSTENMUKAISUUSILMOITUS**

Ilmoitamme vastuunalaaisesti, että tämä tuote on seuraavaan standardien ja normalisoitujen asiakirjojen mukainen.

Sovellettavat yhteisön direktiivit

EY koneidirektiivi (98/37/EY) EY pienjännittdirektiivi (2006/95/EY) EY direktiivi sähkömagneettisesta yhteensopivuudesta (2004/108/EY)

Sovellettavat yhdenmukaistetut standardit

EN55014-1:2006; EN55014-2:1997/A1:2001; EN61000-3-2:2006; EN61000-3-3:1995/A2:2005; EN60745-1:2006; EN60745-2:4:2003/A11:2007; EN50366:2003/A1:2006

**GR****ΔΗΛΩΣΗ ΣΥΜΜΟΡΦΎΣΗΣ**

Δηλώνουμε με κάθε ευθύνη πως η πριν αυτή συμψώνεται προς τα αριστερά πρωτοτα βγάρρα.

Εφαρμοζόμενες κινητικές οδηγίες

δηγία ΕΚ "μηχανές" (98/37/ΕΚ) δηγία ΕΚ αμηλής Τάσης (2006/95/ΕΚ)

δηγία ΕΚ "ηλεκτρωμαγνητικής Συμβαττητας" (2004/108/ΕΚ)

Εναρμονισμένα εαριστωτά πρωτα

EN55014-1:2006; EN55014-2:1997/A1:2001; EN61000-3-2:2006; EN61000-3-3:1995/A2:2005; EN60745-1:2006; EN60745-2:4:2003/A11:2007; EN50366:2003/A1:2006

**H****MEGFELLELŐSÉGI NYILATKOZAT**

Felhasználóknak teljes tudatában kijelentjük, hogy a jelen termék megfelel a következő szabványoknak és előírásoknak:

Vonatkozó európai uniós irányelvek

"Gépek" irányelv (98/37/EK) "Kisfeszültségű villamosságai berendezések" irányelv (2006/95/EK)

"Elektromágneses összeférhetőség" irányelv (2004/108/EK)

Vonatkozó harmonizált szabványok

EN55014-1:2006; EN55014-2:1997/A1:2001; EN61000-3-2:2006; EN61000-3-3:1995/A2:2005; EN60745-1:2006; EN60745-2:4:2003/A11:2007; EN50366:2003/A1:2006

**CZ** PROHLÁŠENÍ O SHODĚ

Prohlašujeme se vší zodpovědností, že tento výrobek splňuje požadavky níže uvedených norem a závazných předpisů:  
Platné směrnice Evropské unie:  
Směrnice ES pro strojní zařízení (98/27/ES) Směrnice ES o elektrických zařízeních nízkého napětí (2006/95/ES)  
Směrnice ES o elektromagnetické kompatibilitě (2004/108/ES)  
Platné harmonizované normy:  
EN55014-1:2006; EN55014 -2:1997/A1:2001; EN61000-3-2:2006;  
EN61000-3-3:1995/A2:2005; EN60745-1:2006; EN60745-2-4:2003/A11:2007; EN50366:2003/A1:2006

**RUS** ЗАЯВЛЕНИЕ О СООТВЕТСТВИИ СТАНДАРТАМ

Мы со всей ответственностью заявляем, что настоящее изделие отвечает следующим стандартам и нормативным документам.  
Действующие европейские директивы  
Директива ЕС по машинам (98/37/CE) Директива ЕС по низковольтному оборудованию (2006/95/CEE)  
Директива ЕС по электромагнитной совместимости (2004/108/CE)  
Применяемые гармонизированные нормы  
EN55014-1:2006; EN55014-2:1997/A1:2001; EN61000-3-2:2006;  
EN61000-3-3:1995/A2:2005; EN60745-1:2006; EN60745-2-4:2003/A11:2007; EN50366:2003/A1:2006

**RO** DECLARAȚIE DE CONFORMITATE

Declarăm pe propria răspundere că acest produs este conform cu normele sau documentele normative următoare.  
Directive comunitare aplicabile  
Directiva CE "mașini" (98/37/CE) Directiva CE "Joasă tensiune" (2006/95/CE)  
Directiva CE "Compatibilitate electromagnetică" (2004/108/CE)  
Norme aplicabile armonizate  
EN55014-1:2006; EN55014-2:1997/A1:2001; EN61000-3-2:2006; EN61000-3-3:1995/A2:2005; EN60745-1:2006; EN60745-2-4:2003/A11:2007; EN50366:2003/A1:2006

**PL** DEKLARACJA ZGODNOŚCI

Z całą odpowiedzialnością oświadczamy, że ten produkt spełnia wymogi norm czy też znormalizowanych dokumentów wymienionych poniżej:  
Stosowne Dyrektywy Europejskie  
Dyrektywa CE "maszyny" (98/37/CE) Dyrektywa CE dot.niskiego napięcia (2006/95/CE)  
Dyrektywa CE "kompatybilność elektromagnetyczna" (2004/108/CE)  
Zharmonizowane stosowne normy  
EN55014-1:2006; EN55014-2:1997/A1:2001; EN61000-3-2:2006;  
EN61000-3-3:1995/A2:2005; EN60745-1:2006; EN60745-2-4:2003/A11:2007; EN50366:2003/A1:2006

**SLO** IZJAVA O SKLADNOSTI

Z vso odgovornostjo izjavljamo, da je ta izdelek v skladu z naslednjimi standardi in standardiziranimi dokumenti.  
Ustrezna EC direktiva  
EC direktiva o varnosti strojne opreme (98/37/EC) EC direktiva o nizki napetosti (2006/95/EC)  
EC Direktiva o elektromagnetni združljivosti (2004/108/EC)  
Ustrezna harmonizirana  
EN55014-1:2006; EN55014-2:1997/A1:2001; EN61000-3-2:2006;  
EN61000-3-3:1995/A2:2005; EN60745-1:2006; EN60745-2-4:2003/A11:2007; EN50366:2003/A1:2006

**HR** DEKLARACIJA O USKLADENOSTI

Odgovorno izjavljujemo da je ovaj proizvod u skladu sa sljedećim normama ili normiranim dokumentima:  
Važeće Direktive Zajednice  
Direktiva o strojevima (98/37/CE) Direktiva o niskom naponu (2006/95/CE)  
Direktiva o elektromagnetskoj uskladenosti (2004/108/CE)  
Uskladene važeće norme:  
EN55014-1:2006; EN55014-2:1997/A1:2001; EN61000-3-2:2006;  
EN61000-3-3:1995/A2:2005; EN60745-1:2006; EN60745-2-4:2003/A11:2007; EN50366:2003/A1:2006

**TR** UYGUNLUK BEYANI

Bu ürünün aaidaki normlar ya da norm belgeleri ile uyumlu olduunu sorumluluumuz ortaya koyarak beyan ederiz.  
Uygulanabilir topluluk direktifleri  
AT "make" Direktifi (98/37/CE) AT Dük Gerilim Direktifi (2006/95/CE)  
AT "Elektromanyetik uyumluluk" Direktifi (2004/108/CE)  
Uygulanabilir uyumlu normlar  
EN55014-1:2006; EN55014-2:1997/A1:2001; EN61000-3-2:2006;  
EN61000-3-3:1995/A2:2005; EN60745-1:2006; EN60745-2-4:2003/A11:2007; EN50366:2003/A1:2006

Machine: **SHEET SANDER**

Name of company: Ryobi Technologies S.A.S.  
Address: Immeuble Le Grand Roissy  
Z.A. du Gué  
35, rue de Guivry B. P.5  
77990 LE MESNIL AMELOT  
FRANCE  
Tel.: +33-1-60 94 69 70  
Fax: +33-1-60 94 69 79

Name of company: Ryobi Technologies (UK) Ltd.  
Address: MEDINA HOUSE  
FIELD HOUSE LANE  
MARLOW  
BUCKS, SL71TB  
UNITED KINGDOM  
Tel.: +44-1628-894400  
Fax: +44-1628-894401

Name of company: Ryobi Technologies GmbH  
Address: ITTTERPARK 4  
D-40724 HILDEN  
GERMANY  
Tel: +49-2103-29580  
Fax: +49-2103-2958544

Type: **ESS-3215V**

Name/Title: Michel Violleau  
Président/Directeur Général

Signature: 

Name/Title: Mark Pearson  
Managing Director

Signature: 

Name/Title: Walter Martin Eichinger  
General Manager

Signature: 

CE 07.12.2004