

# RYOBI®

RLT1038

RLT7038

## ORIGINAL INSTRUCTIONS

TRADUCTION DES INSTRUCTIONS ORIGINALES  
ÜBERSETZUNG DER ORIGINALANLEITUNG  
TRADUCCIÓN DE LAS INSTRUCCIONES ORIGINALES  
TRADUZIONE DELLE ISTRUZIONI ORIGINALI  
VERTALING VAN DE ORIGINELE INSTRUCTIES  
NL  
PT  
DA  
SV  
FI  
NO  
RU  
PL  
CS  
HU  
RO  
LV  
LT  
ET  
HR  
SL  
SK  
BG

TRADUÇÃO DAS INSTRUÇÕES ORIGINAIS  
OVERSÆTTELSE AF DE ORIGINALE INSTRUKTIONER  
ÖVERSÄTTNING AV DE URSPRUNGLIGA INSTRUKTIONERNA  
ALKUPERÄISTEN OHJEIDEN SUOMENNOS  
OVERSETTELSE AV DE ORIGINALE INSTRUKSJONENE  
ПЕРЕВОД ОРИГИНАЛЬНЫХ ИНСТРУКЦИЙ  
TŁUMACZENIE INSTRUKCJI ORYGINALNEJ  
PŘEKLAD ORIGINÁLNÍCH POKYNŮ  
AZ EREDETI ÚTMUTATÓ FORDÍTÁSA  
TRADUCEREA INSTRUCȚIUNILOR ORIGINALE  
TULKOTS NO ORIĢINĀLĀS INSTRUKCIJAS  
ORIGINALIŲ INSTRUKCIJŲ VERTIMAS  
ORIGINAALJUHENDI TÕLGE  
PRIJEVOD ORIGINALNIH UPUTA  
PREVOD ORIGINALNIH NAVODIL  
PREKLAD ORIGINÁLNYCH POKYNOV  
ПРЕВОД ОТ ОРИГИНАЛНИТЕ ИНСТРУКЦИИ





<b>Important!</b>	It is essential that you read the instructions in this manual before operating this machine.
<b>Attention!</b>	Il est indispensable que vous lisiez les instructions contenues dans ce manuel avant la mise en service de l'appareil.
<b>Achtung!</b>	Bitte lesen Sie unbedingt vor Inbetriebnahme die Hinweise dieser Bedienungsanleitung.
<b>¡Atención!</b>	Es imprescindible que lea las instrucciones de este manual antes de la puesta en servicio.
<b>Attenzione!</b>	Prima di procedere alla messa in funzione, è indispensabile leggere attentamente le istruzioni contenute nel manuale.
<b>Let op!</b>	Het is van essentieel belang dat u de instructies in deze gebruiksaanwijzing goed leest voordat u de machine gaat gebruiken.
<b>Atenção!</b>	É indispensável que leia as instruções deste manual antes de utilizar a máquina.
<b>OBS!</b>	Denne brugervejledning skal gennelæses inden maskinen tages i brug.
<b>Observera!</b>	Det är nödvändigt att läsa instruktionerna i denna bruksanvisning innan användning.
<b>Huomio!</b>	On ehdottoman välttämätöntä lukea tässä käyttöohjeessa annetut ohjeet ennen käyttöönottoa.
<b>Advarsel!</b>	Det er meget vigtigt at du leser denne brukerveiledningen før du tar maskinen i bruk.
<b>Внимание!</b>	Перед сборкой и запуском инструмента необходимо ознакомиться с инструкцией по эксплуатации.
<b>Uwaga!</b>	Przed przystąpieniem do użytkowania tego urządzenia, należy koniecznie zapoznać się z zaleceniami zawartymi w niniejszym podręczniku.
<b>Důležité upozornění!</b>	Nepoužívejte tento přístroj dříve, než si přečtete pokyny uvedené v tomto návodu.
<b>Figyelem!</b>	Feltétlenül fontos, hogy a jelen használati útmutatóban foglalt előírásokat az üzembe helyezés előtt elolvassa!
<b>Atenție!</b>	Este esențial să citiți instrucțiunile din acest manual înainte de operarea acestui aparat.
<b>Uzmanību!</b>	Svarīgi, lai jūs pirms mašīnas darbināšanas izlasītu instrukcijas šajā rokasgrāmatā.
<b>Dėmesio!</b>	Prieš pradėdami eksploatuoti šį prietaisą, svarbu, kad perskaitytumėte šiose instrukcijose pateiktus nurodymus.
<b>Tähtis!</b>	Enne trelli kasutam hakkamist tuleb käesolevas juhendis esitatud juhised kindlasti läbi lugeda.
<b>Upozorenje!</b>	Neophodno je da pročitate ove upute prije uporabe ovog uređaja.
<b>Pomembno!</b>	Pred uporabo tega stroja, obvezno preberite navodila iz tega priročnika.
<b>Dôležité!</b>	Pre prácu s týmto zariadením je dôležité, aby ste si prečítali pokyny v tomto návode.
<b>Важно!</b>	От изключителна важност е да прочетете инструкциите в това ръководство, преди да боравите с тази машина.

Subject to technical modifications / Sous réserve de modifications techniques / Technische Änderungen vorbehalten /  
Bajo reserva de modificaciones técnicas / Con riserva di eventuali modifiche tecniche / Technische wijzigingen voorbehouden /  
Com reserva de modificações técnicas / Med forbehold for tekniske ændringer / Med förbehåll för tekniska ändringar /  
Tekniset muutokset varataan / Med forbehold om tekniske ændringer / могут быть внесены технические изменения /  
Z zastrzeżeniem modyfikacji technicznych / Změny technických údajů vyhrazeny / A műszaki módosítás jogát fenntartjuk /  
Sub rezerva modificațiilor tehnice / Paturam tiesības mainīt tehnisko raksturlielumus /  
Pasiliekaant teisę daryti techninius pakeitimus / Tehnilised muudatused võimalikud / Podloženo tehničkim promjenama /  
Tehnične spremembe dopuščene / Právo na technické zmeny je vyhradené / Подлежи на технически модификации





## GENERAL SAFETY WARNINGS

### WARNING

When using the product, the safety rules must be followed. For your own safety and that of bystanders, please read these instructions before operating the product. Please keep the instructions safe for later use.

### WARNING

This appliance is not intended for use by persons (including children) with reduced physical, sensory or mental capabilities, or lack of experience and knowledge, unless they have been given supervision or instruction concerning use of the appliance by a person responsible for their safety. Children should be supervised to ensure that they do not play with the appliance.

## TRAINING

- Never allow children or people unfamiliar with these instructions to operate the trimmer.
- Keep the area clear of all bystanders, children and pets while trimming. Stop machine if anyone enters the area.
- Never operate the trimmer when you are tired, ill or under the influence of alcohol, drugs or medicine.
- Use the trimmer for cutting grass and light weeds only. Do not use for any other purpose.
- Keep in mind that the operator or user is responsible for accidents or hazards occurring to other people or their property.

## ELECTRICAL

- Avoid unintentional starting. Always check that the switch is in Off position before plugging in the tool to the power supply. Do not carry a plugged in tool with your finger on the switch.
- Electrical power should be supplied via a residual current device (RCD) with a tripping current of not more than 30 mA.
- Before use, examine the power cord or extension cable for damage. If there are signs of damage, it must be replaced by a qualified service technician.
- Do not use the trimmer if the electric cables are damaged or worn.
- If the power cord or extension cable becomes damaged during use, disconnect from the power supply immediately. Do not touch the electric cables until the power supply has been disconnected. Do not repair. Replace only with identical electric cable.
- Extension cable must be uncoiled during use. Coiled cables can overheat.
- Make sure the power cord is positioned so that it will not be stepped on, tripped over or otherwise subjected to damage or stress.

- Never carry the product by the power cord.
- Never pull by the power cord to disconnect from the power supply.
- Keep the power cord away from heat, oil and sharp edges.
- Make sure voltage is correct for your machine. A nameplate on the product indicates the unit's voltage. Never connect the product to an AC voltage that differs from this voltage.
- Make sure the switch is in Off position before disconnecting from power supply.
- For storage, always disconnect from power supply and wind cable.

## PREPARATION

- Always wear protective non-slip footwear and long trousers.
- Before use, check that there are no damaged parts. A defective switch or any part that is damaged should be properly repaired or replaced by an authorized service facility.
- Consider the environment in which you are working. Keep the working area free from wires, sticks, stones and debris.
- Make sure the trimmer head is properly installed and securely fastened.
- Make sure all guards, deflectors and handles are properly and securely attached.

## OPERATION

- Avoid using machine in bad weather, especially if there is risk of lightning.
- Use the trimmer in daylight or good artificial light.
- Avoid using on wet grass.
- Keep proper footing and balance at all times.
- Do not walk backwards when trimming.
- Walk, never run.
- Keep the trimmer head below waist level.
- Do not cut on surfaces other than grass on ground.
- Never operate the trimmer with damaged guards or without guards in place.
- Never fit a metal replacement line.
- Keep hands and feet away from the cutting means at all times and especially when switching on the motor.
- Never pick up or carry the trimmer by the electric cable.
- Beware of objects thrown by the cutting line.
- Switch off and disconnect from the power supply before:
  - servicing
  - leaving the trimmer unattended
  - cleaning your trimmer
  - changing accessories
  - checking for any damage after hitting an object



- checking for any damage if the trimmer starts to vibrate abnormally
- performing maintenance
- Wear protective glasses or goggles.
- Take care against injury from any device fitted for trimming the filament line length.
- Disconnect the machine from the mains before checking, cleaning or working on the machine and when it is not in use.
- Always ensure that ventilation openings are kept clear of debris.

**MAINTENANCE**

- After use, disconnect the machine from the mains and check for damage.
- Use only manufacturers recommended replacement parts and accessories.
- After extending new cutter line, always return the machine to its normal operating position before switching on.
- After each use, clean with a soft dry cloth.
- Check the product regularly to make sure that it will operate properly and perform the intended function. Any part that is damaged should be properly repaired or replaced by an authorized service centre.
- When not in use, tools should be stored in a cool dry place and locked up out of the reach of children. Do not store outdoors.

**INTENDED USE**

The trimmer is designed for cutting grass and light weeds only in private garden areas.

The device is not allowed to be used in public gardens, parks, sports centers or at roadsides as well as for agricultural and forestry use.

The trimmer is not allowed to be used for cutting or chopping hedges, shrubs, bushes, flowers and compost.

**ENVIRONMENTAL PROTECTION**



Recycle raw materials instead of disposing of as waste. The machine, accessories and packaging should be sorted for environmental-friendly recycling.

**SYMBOL**



Safety alert

V

Volts



Conformance to technical regulations



Please read the instructions carefully before starting the machine.



Wear eye and ear protection.



Avoid using in wet or damp conditions.



Keep all bystanders at least 15 m away.



Remove plug from the mains immediately if cable is damaged or cut.



Beware of thrown or flying objects. Keep bystanders a safe distance away from the machine.



Double insulation



Guaranteed sound power level



Waste electrical products should not be disposed of with household waste. Please recycle where facilities exist. Check with your local authority or retailer for recycling advice.

**ICONS IN THIS MANUAL**



Safety



Unpacking



Getting started



Overview



Go to page #





EN
FR
DE
ES
IT
NL
PT
DA
SV
FI
NO
RU
PL
CS
HU
RO
LV
LT
ET
HR
SL
SK
BG



Operation



Maintenance



Safety alert



Plug in



Unplug



Information



Lock



Unlock



Wear safety hand gloves



Parts or accessories sold separately

**AVERTISSEMENTS GÉNÉRAUX DE SÉCURITÉ****⚠ AVERTISSEMENT**

Suivez les règles de sécurité lorsque vous utilisez le produit. Pour votre sécurité et celle des passants, veuillez lire ces instructions avant d'utiliser le produit. Veuillez conserver ce manuel pour vous-y reporter dans le futur.

**⚠ AVERTISSEMENT**

Cet appareil ne doit pas être utilisé par des personnes (enfants compris) aux capacités physiques, sensorielles ou mentales réduites, ou par des personnes manquant d'expérience et de connaissances à moins qu'elles n'aient été initiées à son utilisation et qu'elles ne soient surveillées par une personne responsable de leur sécurité. Les enfants doivent être surveillés afin de s'assurer qu'ils ne jouent pas avec l'appareil.

**ENTRAÎNEMENT**

- Ne laissez jamais les enfants ou les personnes non familiarisées avec ces instructions utiliser la tondeuse.
- Gardez la zone à tondre libre de tout passant, enfant, ou animal domestique. Arrêtez la machine lorsque quiconque pénètre dans la zone.
- N'utilisez pas la tondeuse lorsque vous êtes fatigué, malade, ou sous l'influence de l'alcool, de drogues ou de médicaments.
- N'utilisez la tondeuse que pour la coupe de l'herbe et des mauvaises herbes. Ne l'utilisez pour aucun autre travail.
- Gardez à l'esprit que l'opérateur est responsable des accidents qui arrivent aux autres personnes présentes dans sa propriété.

**SÉCURITÉ ÉLECTRIQUE**

- Évitez tout démarrage involontaire. Assurez-vous toujours que l'interrupteur est en position ARRÊT avant de brancher l'outil sur le secteur. Ne déplacez pas un outil en ayant le doigt sur la gâchette lorsque celui-ci est branché.
- L'appareil doit être alimenté par l'intermédiaire d'un disjoncteur différentiel d'une sensibilité minimale de 30mA.
- Avant utilisation, vérifiez que ni le câble d'alimentation ni la rallonge ne sont endommagés. En cas de signe de dommage, le remplacement doit être effectué par un réparateur qualifié.
- N'utilisez pas la tondeuse si le câble électrique est endommagé ou usé.
- Au cas où le câble d'alimentation ou la rallonge seraient endommagés en cours d'utilisation, débranchez immédiatement l'alimentation électrique. Ne touchez pas les câbles électriques avant d'avoir

coupé l'alimentation en courant. Ne réparez pas. Ne le remplacez que par un câble électrique identique.

- La rallonge doit être utilisée totalement déroulée. Les câbles enroulés sont susceptibles de surchauffer.
- Assurez-vous que le câble chemine de façon à ce que l'on ne peut pas marcher dessus ou se prendre les pieds dedans, et qu'il ne peut pas être forcé ou endommagé.
- Ne transportez jamais le produit en le tenant par son câble d'alimentation.
- Ne débranchez jamais le câble d'alimentation en tirant dessus.
- Ne débranchez le câble d'alimentation éloigné de la chaleur, des graisses et des bords coupants.
- Assurez-vous que la tension secteur est adaptée à votre appareil. La tension de service est indiquée sur une plaque signalétique présente sur l'appareil. Ne branchez jamais le produit sur une source de courant dont la tension est différente de sa tension nominale.
- Assurez-vous que l'interrupteur est en position Off (arrêt) avant de débrancher l'alimentation.
- Avant stockage, toujours débrancher l'alimentation et enrouler la rallonge.

**PRÉPARATION**

- Portez toujours des chaussures de sécurité antidérapantes et des pantalons longs.
- Avant utilisation, vérifiez qu'aucun élément n'est endommagé. Un interrupteur défectueux ou toute autre pièce endommagée doit être correctement remplacée ou réparée par un service après-vente agréé.
- Tenez compte de votre environnement de travail. Gardez la zone de travail exempte de câbles, bâtons, pierres et débris.
- Assurez-vous que la tête de coupe est bien en place et bien verrouillée.
- Assurez-vous que toutes les protections, tous les déflecteurs et toutes les poignées sont bien en place et bien verrouillés.

**UTILISATION**

- Évitez d'utiliser la machine par mauvais temps, en particulier en cas de risque d'éclairs.
- Veillez à ce que votre zone de travail soit bien éclairée (lumière du jour ou lumière artificielle).
- Évitez d'utiliser la machine sur de l'herbe mouillée.
- Prenez bien appui sur vos jambes et ne tendez pas le bras trop loin.
- Ne reculez pas au cours de la tonte.
- Marchez, ne courez jamais.
- Maintenez la tête de coupe en dessous du niveau de votre taille.
- Ne coupez pas sur des surfaces autres que de l'herbe au niveau du sol.



- N'utilisez jamais la tondeuse si ses protections sont absentes ou endommagées.
- N'utilisez jamais de fil de coupe en métal avec votre coupe-bordures.
- Maintenez toujours vos mains et vos pieds éloignés de la tête de fil, en particulier lors de la mise en marche du coupe-bordures.
- Ne soulevez et ne transportez jamais la tondeuse en la tenant par son câble d'alimentation.
- Prenez garde aux objets projetés par le fil de coupe.
- Arrêtez et débranchez l'appareil du secteur avant de:
  - réparations
  - laisser la tondeuse sans surveillance
  - nettoyer votre tondeuse
  - changer un accessoire
  - vérifier tout dommage éventuel après avoir heurté un objet
  - vérifier tout dommage éventuel au cas où la tondeuse se mettrait à vibrer de façon anormale
  - opérations d'entretien
- Portez des lunettes ou un masque de sécurité.
- Prenez garde aux risques de blessures provenant de tout dispositif destiné à tailler le fil de coupe.
- Débranchez la machine du secteur avant toute opération de vérification, de nettoyage ou d'entretien, ou lorsque vous ne l'utilisez pas.
- Assurez-vous que les ouïes de ventilation sont en permanence exemptes de débris.

## ENTRETIEN

- Après utilisation, débranchez la machine du secteur et vérifiez les dommages éventuels.
- N'utilisez que des accessoires et pièces détachées recommandées par le fabricant.
- Après avoir déroulé une nouvelle longueur de fil de coupe, remettez toujours la machine en position normale de travail avant de la remettre en marche.
- Après chaque utilisation, utilisez un chiffon propre et sec pour le nettoyage.
- Vérifiez régulièrement le produit pour vous assurer qu'il est en bon état de fonctionnement et qu'il peut effectuer les tâches prévues. Toute pièce endommagée doit être correctement remplacée ou réparée par un service après-vente agréé.
- Les outils non utilisés doivent être rangés en un endroit sec et verrouillé, hors de portée des enfants. Ne rangez pas à l'extérieur.

## UTILISATION PRÉVUE

La tondeuse est destinée à couper l'herbe et les mauvaises herbes, uniquement dans les jardins privés.

Il n'est pas autorisé d'utiliser l'appareil dans les jardins publics, dans les parcs, dans les centres de sport ou sur le bas-côté des routes; les usages agricoles ou forestiers sont

également interdits.

Il n'est pas autorisé d'utiliser la tondeuse comme coupe-bordures ou dresse-bordures, ou pour couper les broussailles, les arbustes, les fleurs et le compost.

## PROTECTION DE L'ENVIRONNEMENT



Recyclez les matières premières au lieu de les jeter aux ordures ménagères.

Pour protéger l'environnement, l'outil, les accessoires et les emballages doivent être triés.

## SYMBOLE



Avertissement

V

Tension



Conformité aux normes techniques



Veillez lire attentivement le mode d'emploi avant de démarrer la machine.



Portez une protection oculaire et auditive.



Évitez toute utilisation par conditions humides.



Éloignez les visiteurs d'au moins 15 m.



Débranchez immédiatement la fiche secteur avant l'entretien ou si le câble est endommagé ou coupé. Prenez garde à la projection d'objets au sol et dans les airs.



Maintenez les visiteurs à bonne distance de l'outil.



Double isolation



Niveau de puissance sonore garanti



Les produits électriques hors d'usage ne doivent pas être jetés avec les ordures ménagères. Recyclez-les par l'intermédiaire des structures disponibles. Contactez les autorités locales pour vous renseigner sur les conditions de recyclage.



ICÔNES DE CE MANUEL



Sécurité



Déballage



Mise en route



Vue d'ensemble



Aller à la page #



Utilisation



Entretien



Avertissement



Branchez



Débranchez



Information



Verrouillage



Déverrouillage



Portez des gants de sécurité



Pièces détachées et accessoires  
vendus séparément

**ALLGEMEINE SICHERHEITSWARNUNGEN****⚠ WARNUNG**

Die Sicherheitsregeln müssen befolgt werden, wenn dieses Produkt benutzt wird. Lesen Sie für Ihre eigene Sicherheit und die von Außenstehenden diese Anweisungen bevor Sie das Produkt benutzen. Bitte bewahren Sie die Anweisungen zum späteren Nachschlagen auf.

**⚠ WARNUNG**

Dieses Gerät ist nicht zur Verwendung durch Personen (einschließlich Kindern) mit eingeschränkten physischen, sensorischen oder mentalen Fähigkeiten, oder mangelnder Erfahrung und Wissen vorgesehen, es sei denn, sie werden durch eine Person, die für ihre Sicherheit verantwortlich ist, beaufsichtigt oder erhalten von solch einer Person Anweisungen zum Gebrauch des Geräts. Kinder müssen beaufsichtigt werden, so dass gewährleistet ist, dass sie nicht mit dem Gerät spielen.

**UNTERWEISUNG**

- Erlauben Sie niemals Kindern oder Personen, die mit diesen Anweisungen nicht vertraut sind, den Trimmer zu benutzen.
- Halten Sie den Bereich beim Trimmen frei von allen Zuschauern, Kindern, und Haustieren. Stoppen Sie die Maschine, wenn jemand diesen Bereich betritt.
- Arbeiten Sie niemals mit dem Trimmer, wenn Sie müde oder krank sind, oder unter dem Einfluss von Alkohol, Drogen oder Medikamenten stehen.
- Benutzen Sie den Trimmer nur zum Schneiden von Gras und schwachem Gebüsch. Nicht für andere Zwecke verwenden.
- Vergessen Sie nie, dass der Benutzer verantwortlich ist für Unfälle und Gefahren die an Eigentum Fremder oder an anderen Personen entstehen könnte.

**SICHERHEIT**

- Unterlassen Sie unnötiges Starten des Gerätes. Überprüfen Sie immer, dass der Schalter sich in der AUS Position befindet bevor Sie das Werkzeug an das Stromnetz anschließen. Tragen Sie kein Gerät, welches angeschlossen ist mit sich herum.
- Die Stromversorgung sollte über eine Fehlerstromschutzeinrichtung mit einem Auslösestrom von nicht mehr als 30 mA angeschlossen werden.
- Überprüfen Sie vor der Benutzung, dass das Stromkabel oder Verlängerungskabel nicht beschädigt ist. Es muss von einem qualifizierten Techniker ausgetauscht werden, wenn Beschädigungen zu sehen sind.
- Verwenden Sie den Trimmer nicht falls die Stromkabel beschädigt oder abgenutzt ist.
- Trennen Sie sofort die Stromversorgung, wenn das

Netzkabel oder Verlängerungskabel beim Einsatz beschädigt wird. Berühren Sie nicht die Stromkabel bis die Stromversorgung getrennt ist. Nicht reparieren. Nur mit identischem Elektrokabel ersetzen.

- Verlängerungskabel müssen während der Benutzung entrollt sein. Aufgerollte Kabel können überhitzen.
- Stellen Sie sicher, dass das Stromkabel so liegt, dass man nicht darauf tritt, darüber stolpert, oder es auf andere Weise Beschädigungen und Belastungen ausgesetzt wird.
- Tragen Sie das Produkt niemals an dem Netzkabel.
- Ziehen Sie niemals das Netzkabel um die Stromversorgung zu trennen.
- Halten Sie das Netzkabel fern von Hitze, Öl, und scharfen Kanten.
- Stellen Sie sicher, dass die Spannung für Ihre Maschine richtig ist. Ein Typenschild auf dem Produkt zeigt die Spannung des Gerätes an. Schließen Sie das Produkt niemals an eine andere als diese Gleichstromspannung an.
- Stellen Sie sicher, dass sich der Schalter auf der AUS Position befindet, bevor Sie die Stromversorgung trennen.
- Zur Lagerung immer vom Stromnetz trennen und das Netzkabel aufrollen.

**VORBEREITUNG**

- Tragen Sie immer rutschfeste Sicherheitsschuhe und lange Hosen.
- Überprüfen Sie vor der Benutzung, dass keine Teile beschädigt sind. Ein Schalter oder ein anderes Teil, das beschädigt ist, sollte durch den autorisierten Kundendienst ordnungsgemäß repariert oder ausgetauscht werden.
- Setzen Sie das Gerät in keinem Fall Regen aus oder benutzen es feuchten Räumen. Halten Sie den Arbeitsbereich frei von Drähten, Stöcken, Steinen und Schutt.
- Stellen Sie sicher, dass der Trimmerkopf ordnungsgemäß montiert und befestigt ist.
- Stellen Sie sicher, dass alle Schutzvorrichtungen, Abweiser und Griffe ordnungsgemäß und sicher befestigt sind.

**VERWENDUNG**

- Vermeiden Sie es die Maschine bei schlechtem Wetter zu benutzen, besonders bei Gewittergefahr.
- Benutzen Sie das Gerät nicht bei schlechtem Licht, nur bei Tageslicht.
- Vermeiden Sie den Einsatz in nassem Gras.
- Sorgen Sie jederzeit für einen festen Stand und ein gutes Gleichgewicht.
- Gehen Sie während des Trimmens nicht rückwärts.
- Gehen sie immer, laufen sie nie.
- Halten Sie den Trimmerkopf unterhalb der Hüfthöhe.



- Schneiden Sie auf keinem anderen Untergrund als Gras auf dem Boden.
- Bedienen Sie den Trimmer niemals mit beschädigten oder ohne angebauten Schutzvorrichtungen.
- Benutzen Sie den Freischneider nur im Außenbereich.
- Halten Sie Ihre Hände und Füße weit von der Schneidearbeitsfläche entfernt, vor allem wenn der Motor läuft.
- Heben oder tragen Sie den Trimmer niemals mit dem Netzkabel.
- Achten Sie auf Objekte die durch den Schneidfaden geschleudert werden können.
- Ausschalten und vom Stromnetz trennen bevor:
  - pflege
  - Den Trimmer unbeaufsichtigt lassen
  - Reinigen Ihres Trimmers
  - Wechsel von Zubehörteilen
  - Überprüfen auf Schäden nachdem ein Gegenstand getroffen wurde
  - Überprüfen auf Schäden, wenn der Trimmer ungewöhnlich vibriert
  - Durchführung von Wartungsarbeiten
- Tragen Sie eine Schutzbrille oder Augenschutz.
- Schützen Sie sich vor Verletzungen durch Vorrichtungen zum Trimmen der Fadenlänge.
- Trennen Sie die Maschine vom Stromnetz, bevor Sie die Maschine überprüfen, reinigen oder daran arbeiten und wenn sie nicht benutzt wird.
- Stellen immer sicher, dass die Belüftungsöffnungen frei von Ablagerungen sind.

## WARTUNG UND PFLEGE

- Trennen Sie die Maschine nach der Benutzung von der Stromversorgung und überprüfen Sie sie auf Beschädigungen.
- Verwenden Sie nur Original-Ersatzteile und Zubehör des Herstellers.
- Bringen Sie das Gerät nach dem Herauschieben neuen Fadens immer erst wieder in die normale Betriebsposition, bevor Sie es einschalten.
- Nach jeder Benutzung mit einem weichen, trockenen Lappen reinigen.
- Überprüfen Sie das Produkt regelmäßig um sicherzustellen, dass es ordnungsgemäß funktioniert und die gewünschte Funktion erfüllt. Jedes beschädigte Teil sollte durch den autorisierten Kundendienst ordnungsgemäß repariert oder ausgetauscht werden.
- Bei Nichtbenutzung müssen Werkzeuge an einem trockenen Ort und verschlossen außerhalb der Reichweite von Kindern aufbewahrt werden. Nicht im Freien lagern.

## VORGESEHENE VERWENDUNG

Der Trimmer ist nur zum Schneiden von Gras und schwachem Gebüsch im privaten Gartenbereich konstruiert.

Das Gerät darf nicht in öffentlichen Gärten, Parks, Sportflächen oder an Weg- bzw. Straßenrändern oder in der Land- bzw. Forstwirtschaft eingesetzt werden.

Der Trimmer darf nicht benutzt werden um Hecken, Sträucher, Büsche, Blumen und Kompost zu schneiden oder zu zerhacken.

## UMWELTSCHUTZ



Recyceln Sie die Rohstoffe anstatt sie in die Haushaltsabfälle zu geben. Zum Schutz der Umwelt müssen das Gerät, die Zubehörteile und die Verpackungen getrennt entsorgt werden.

## SYMBOL



Sicherheitswarnung



Spannung



Konformität mit technischen Vorschriften



Bitte lesen Sie die Anweisungen sorgfältig, bevor Sie das Gerät einschalten.



Tragen Sie Augen- und Gehörschutz.



Vermeiden Sie den Einsatz in nasser oder feuchter Umgebung.



Halten Sie alle Außenstehenden mindestens 15 Meter fern.



Trennen Sie vor Wartungsarbeiten den Stecker sofort vom Stromnetz, oder falls das Kabel beschädigt oder geschnitten ist. Achten Sie auf geschleuderte oder fliegende Objekte.



Halten Sie andere Personen auf sicherer Entfernung von der Maschine.



Doppelisolierung



garantierter Schalleistungspegel



EN
FR
<b>DE</b>
ES
IT
NL
PT
DA
SV
FI
NO
RU
PL
CS
HU
RO
LV
LT
ET
HR
SL
SK
BG



Elektrische Geräte sollten nicht mit dem übrigen Müll entsorgt werden. Bitte entsorgen Sie diese an den entsprechenden Entsorgungsstellen. Wenden Sie sich an die örtliche Behörde oder Ihren Händler, um Auskunft über die Entsorgung zu erhalten.

## SYMBOL IN DIESER BEDIENUNGSANLEITUNG



Sicherheit



Auspacken



Erste schritte



Überblick



Gehen Sie auf Seite #



Verwendung



Wartung und pflege



Sicherheitswarnung



Plugin



Stecker ziehen



Information



Schloß



Öffnen



Tragen Sie Sicherheitshandschuhe



Teile oder Zubehör getrennt erhältlich



**ALERTA DE SEGURIDAD GENERAL****⚠ ADVERTENCIA**

Al utilizar el producto, deben seguirse las normas de seguridad. Por su propia seguridad y la de los que le rodean, lea estas instrucciones antes de utilizar el producto. Guarde las instrucciones para usarlas en el futuro.

**⚠ ADVERTENCIA**

Este aparato no deberá ser utilizado por personas (incluyendo niños) con discapacidades físicas, sensoriales o mentales, o falta de experiencia y conocimiento, a menos que una persona responsable por su seguridad les supervise o les indique las instrucciones del uso del aparato. Los niños deben ser supervisados para evitar que jueguen con el aparato.

**APRENDIZAJE**

- Nunca permita que niños o personas no familiarizadas con las instrucciones utilicen este cortasetos.
- Mantenga el área libre de espectadores, niños y animales mientras esté podando. Detenga la máquina si alguien entra en el área.
- No utilice la podadora cuando esté cansado, enfermo o bajo la influencia del alcohol, las drogas o medicamentos.
- Utilice la podadora sólo para cortar hierba y maleza ligera. No la use para ninguna otra finalidad.
- Tenga presente que el operario o usuario es responsable de los accidentes o riesgos que le puedan ocurrir a otras personas o a su propiedad.

**SEGURIDAD ELÉCTRICA**

- Evite el arranque no intencionado. Compruebe siempre que el interruptor está en la posición OFF antes de conectar la herramienta a la fuente de alimentación. No lleve una herramienta enchufada con su dedo en el interruptor.
- El suministro eléctrico debería efectuarse mediante un dispositivo de corriente residual (RDC) con una corriente activa no superior a 30 mA.
- Antes de su uso, compruebe que no hay daños en el cable extensor ni en el cable de alimentación. Si hay signos de daños, debe ser reemplazado por un técnico de servicio autorizado.
- No utilizar la podadora si los cables eléctricos están dañados o desgastados.
- Si el cable de alimentación o el cable extensor resultan dañados durante el uso, desconectar del suministro eléctrico inmediatamente. No tocar los cables eléctricos hasta que se haya desconectado el suministro eléctrico. No reparar. Utilice sólo piezas de recambio originales.

- El cable extensor debe estar desenrollado durante el uso. Los cables enrollados pueden sobrecalentarse.
- Asegúrese de que el cable de alimentación está situado de tal manera que no se pisará, estorbará ni estará sometido a daños o molestias.
- No lleve el producto tirando del cable de alimentación.
- No tire del cable de alimentación para desconectarlo del suministro eléctrico.
- Mantenga el cable eléctrico lejos de fuentes de calor, aceite y bordes afilados.
- Asegúrese de que el voltaje es adecuado para su máquina. Una placa de identificación en el producto indica el voltaje de la unidad. No conecte el producto a un voltaje de CA que no se corresponda con su voltaje.
- Asegúrese de que el interruptor está en posición Apagado antes de desconectarlo del suministro eléctrico.
- Para su almacenamiento, desconectar siempre del suministro eléctrico y enrollar el cable.

**PREPARACIÓN**

- Utilice siempre calzado antideslizante de protección y pantalones largos.
- Antes de su uso, compruebe que no hay piezas dañadas. Los interruptores defectuosos o cualquier otra pieza dañada deben ser sustituidos o reparados adecuadamente por un establecimiento de servicio autorizado.
- Considere el ambiente en donde está trabajando. Mantenga el área de trabajo libre de cables, palos, piedras y residuos.
- Asegúrese de que el cabezal de la podadora está correctamente instalado y ajustado.
- Asegúrese de que todas las protecciones, deflectores y mangos están unidos de forma correcta y segura.

**UTILIZACIÓN**

- Evite utilizar la máquina con mal tiempo, especialmente si hay riesgo de tormenta eléctrica.
- Use la podadora de día o bajo luz artificial bien iluminada.
- Evite el uso en hierba mojada.
- Afírmese bien en sus piernas y no extienda demasiado el brazo.
- No caminar hacia atrás cuando se está recortando.
- Camine, nunca corra.
- Mantenga el cabezal de la podadora por debajo del nivel de la cintura.
- No cortar sobre superficies diferentes a hierba en el suelo.
- No utilice la podadora con las cubiertas dañadas o sin tenerlas colocadas.
- Nunca adapte una línea de reemplazo de metal.





- Mantenga las manos y los pies lejos de los medios cortantes en todo momento y especialmente cuando encienda el motor.
- No coja ni lleve la podadora por el cable eléctrico.
- Tenga cuidado con los objetos lanzados por la línea de corte.
- Desactivar y desconectar del suministro eléctrico antes de:
  - mantenimiento
  - dejar la podadora desatendida
  - limpiar su podadora
  - cambiar accesorios
  - comprobar si hay daños después de golpear un objeto
  - comprobar si hay daños en caso de que la podadora empiece a vibrar de un modo anormal
  - realizar operaciones de mantenimiento
- Use gafas de protección.
- Tenga especial cuidado para evitar lesiones al utilizar cualquier dispositivo equipado en la desbrozadora para cortar la longitud del hilo de filamento.
- Desconecte la máquina de la toma de corriente antes de revisar, limpiar o trabajar con la herramienta y cuando no esté en uso.
- Asegúrese siempre de que las aberturas de ventilación estén libres de residuos.

### MANTENIMIENTO

- Después de utilizarla, desconecte la máquina de la red y compruebe que no ha sufrido daños.
- Utilice sólo piezas y accesorios de recambio recomendados por los fabricantes.
- Después de extender un nuevo hilo de corte, asegúrese siempre de que la herramienta está en su posición de funcionamiento normal antes de encenderla.
- Limpiar con un paño suave seco después de cada uso.
- Compruebe el producto regularmente para asegurarse de que funcionará adecuadamente y realizará la función para la que ha sido diseñado. Cualquier pieza dañada debe ser sustituida o reparada adecuadamente por un centro de servicio autorizado.
- Cuando no esté utilizando esta herramienta debería guardarla en un lugar seco, fresco y bajo llave, fuera del alcance de los niños. No almacenar al aire libre.

### USO PREVISTO

La podadora está diseñada para cortar hierba y maleza ligera sólo en áreas ajardinadas privadas.

No se permite la utilización de este dispositivo en jardines públicos, parques, centros deportivos o bordes de la carretera así como en agricultura o silvicultura.

La podadora no debe usarse para cortar o recortar setos, arbustos, matorrales, flores y abono vegetal.

### PROTECCIÓN DEL MEDIO AMBIENTE



Recicle las materias primas en lugar de tirarlas a la basura doméstica. Para proteger el medio ambiente, debe separar la herramienta, los accesorios y los embalajes.

### SÍMBOLO



Advertencia

V

Tensión eléctrica



Conformidad con las normativas técnicas



Por favor lea las instrucciones detenidamente antes de arrancar la máquina.



Utilice protección ocular y auditiva.



Evite el uso en condiciones de humedad.



Mantenga a todos los presentes al menos a 15 metros de distancia.



Retire el enchufe de la corriente inmediatamente antes de realizar cualquier mantenimiento o si el cable está dañado o cortado. Tenga cuidado con los objetos volátiles o lanzados. Mantenga a los espectadores a una distancia segura de la herramienta.



Doble aislamiento



Nivel de potencia acústica garantizado



Los productos eléctricos de desperdicio no deben desecharse con desperdicios caseros. Por favor recíclelos donde existan dichas instalaciones. Compruebe con su autoridad local o minorista para reciclar.

### ICONOS DE ESTE MANUAL



Seguridad



Desembalaje



Las piezas o accesorios se venden por separado



Encender el dispositivo



Información general



Ir a la página #



Utilización



Mantenimiento



Advertencia



Conexión



Desconexión



Información



Cierre



Desbloquear



Use guantes de seguridad para las manos





## AVVERTENZE GENERALI DI SICUREZZA

### ⚠ AVVERTENZA

Quando si utilizza questo prodotto, seguire eventuali norme di sicurezza. Per la propria sicurezza e per la sicurezza degli osservatori, leggere queste istruzioni prima di mettere in funzione il prodotto. Conservare le istruzioni per eventuali riferimenti futuri.

### ⚠ AVVERTENZA

Questo dispositivo non andrà utilizzato da persone (compreso bambini) con capacità fisiche, sensoriali o mentali ridotte o non abilitate ad utilizzare il prodotto e meno che non siano supervisionate ed abbiano ricevuto le istruzioni necessarie per utilizzare il prodotto da una persona responsabile per la loro sicurezza. Supervisionare i bambini per assicurarsi che non giochino con il dispositivo.

## UTILIZZO

- Non lasciare che bambini o persone che non conoscono il funzionamento dell'utensile lo mettano in funzione.
- Tenere osservatori, bambini e animali lontani durante le operazioni di lavoro. Arrestare l'utensile se eventuali osservatori si avvicinano all'area di lavoro.
- Non mettere mai in funzione l'utensile se si è stanchi, malati o sotto l'influenza di alcool, droga o medicinali.
- Utilizzare solo per tagliare erba ed erbacce. Non utilizzare per altri scopi.
- Ricordare che l'operatore sarà responsabile di eventuali lesioni o danni a persone o cose.

## SICUREZZA ELETTRICA

- Non mettere in funzione accidentalmente l'utensile. Controllare sempre che l'interruttore sia in posizione OFF (spento) prima di collegare l'utensile all'alimentazione. Non trasportare mai l'utensile con il dito sull'interruttore.
- La corrente elettrica dovrà essere fornita attraverso un dispositivo di corrente residua (RCD) con una corrente di scatto non superiore a 30 mA.
- Prima dell'uso, esaminare il cavo o la prolunga per evidenziare eventuali danni. In caso di danni rivolgersi a un tecnico qualificato.
- Non utilizzare l'utensile se i cavi elettrici sono stati danneggiati o sono consumati.
- Se il cavo dell'alimentazione o la prolunga vengono danneggiati durante l'utilizzo scollegarli immediatamente dall'alimentazione. Non toccare i cavi elettrici prima che l'alimentazione non sia stata scollegata. Non riparare. Sostituire solo con un cavo elettrico identico.
- La prolunga deve essere srotolata durante l'uso. I cavi

arrotolati possono surriscaldarsi.

- Assicurarsi che il cavo dell'alimentazione sia posizionato in modo che l'operatore non vi passi sopra, non vi inciampi o non sia altrimenti soggetto a danni o stress.
- Non trasportare mai il prodotto dal cavo dell'alimentazione.
- Non scollegare mai l'utensile tirando il cavo dalla presa.
- Tenere il cavo lontano da fonti di calore, olio ed angoli appuntiti.
- Assicurarsi che il voltaggio sia corretto per l'utensile. Una targhetta sul prodotto indica il voltaggio dell'unità. Non collegare il prodotto a voltaggio AC diverso dal voltaggio del presente prodotto.
- Assicurarsi che l'interruttore sia su OFF (spento) prima di scollegarlo dall'alimentazione.
- Scollegare dall'alimentazione e arrotolare il cavo prima di riporre l'utensile.

## PREPARAZIONE

- Indossare sempre calzature anti-scivolo e pantaloni lunghi.
- Prima dell'utilizzo, controllare che non vi siano eventuali parti danneggiate. Un interruttore difettoso o una qualsiasi parte danneggiata dovranno essere riparate o sostituite da un centro servizi autorizzato.
- Non utilizzare l'elettrocutore in ambienti umidi o in presenza di acqua. Rimuovere dalla zona di lavoro cavi, bastoni, pietre e detriti.
- Assicurarsi che la testa di taglio sia correttamente installata e collegata.
- Assicurarsi che paralame, deflettori e manici siano montati accuratamente e correttamente.

## UTILIZZO

- Evitare di utilizzare l'utensile in caso di condizioni climatiche avverse, soprattutto in caso di fulmini.
- Utilizzare il decespugliatore con la luce del giorno o con una buona illuminazione artificiale.
- Evitare di utilizzare sull'erba bagnata.
- Rimanere bene in equilibrio sulle gambe e non distendere troppo lontano le braccia.
- Non camminare all'indietro durante le operazioni di lavoro.
- Camminare, non correre mai.
- Tenere sempre la testa di taglio al di sotto del punto vita.
- Non utilizzare per tagliare materiali diversi dall'erba sul suolo.
- Non mettere mai in funzione l'utensile con paralame danneggiati o senza paralame.
- Non sostituire mai un cavo di metallo.
- Tenere mani e piedi lontani dalle parti di taglio e



soprattutto durante l'accensione del motore.

- Non prendere né trasportare mai l'utensile dal cavo elettrico.
- Fare attenzione ad eventuali oggetti scagliati dalla linea di taglio.
- Spegner e scollegare dall'alimentazione prima di:
  - assistenza
  - Lasciare l'utensile incustodito
  - Pulire l'utensile
  - Cambio accessori
  - Controllare eventuali danni dopo aver colpito un oggetto
  - Controllare eventuali danni se l'utensile inizia a vibrare eccessivamente
  - Svolgere le operazioni di manutenzione
- Indossare occhiali o visiere di protezione.
- Fare attenzione ad eventuali lesioni che potranno essere causate da accessori installati per tagliare il filo di taglio.
- Scollegare l'utensile dall'alimentazione prima di controllare, pulire o svolgere le operazioni di manutenzione sull'utensile o quando l'utensile non viene utilizzato.
- Assicurarsi che le griglie di ventilazione siano pulite e rimuovere eventuali materiali di scarto rimasti intrappolati.

#### MANUTENZIONE

- Dopo l'utilizzo scollegare l'utensile dalla presa e controllare eventuali danni.
- Utilizzare solo parti di ricambio e accessori raccomandati dalla ditta produttrice.
- Dopo aver srotolato la nuova linea di taglio, riposizionare la macchina nella posizione di funzionamento normale prima di accenderla.
- Pulire con un panno morbido dopo ogni utilizzo.
- Controllare il prodotto regolarmente per assicurarsi che sia in grado di funzionare correttamente e svolgere le funzioni per le quali è stato progettato. Riparare eventuali parti danneggiate o farle sostituire da un centro servizi autorizzato.
- Quando non viene utilizzato l'utensile andrà riposto in un luogo asciutto e lontano dalla portata dei bambini. Non riporre all'esterno.

#### UTILIZZO RACCOMANDATO

Utensile progettato per tagliare erba ed erbacce solo in aree e giardini privati.

Non utilizzare in giardini pubblici, parchi, centri sportivi o sulla strada, né per lavori agricoli o di deforestazione.

Non utilizzare per tagliare o sfrondare siepi, cespugli, arbusti, fiori e compost.

#### TUTELA DELL'AMBIENTE



Riciclare le materie prime anziché gettarle tra i rifiuti domestici. Per tutelare l'ambiente, l'apparecchio, gli accessori e gli imballaggi devono essere smaltiti separatamente.

#### SIMBOLO



Avvertenza

V

Tensione



Conforme a norme tecniche



Leggere attentamente le istruzioni prima di avviare l'utensile.



Indossare protezione occhi e orecchie.



Evitare di utilizzare in caso di pioggia o umidità.



Tenere eventuali osservatori a 15 m di distanza.



Rimuovere la spina immediatamente prima delle operazioni di manutenzione o se il cavo è tagliato o danneggiato. Fare attenzione ad oggetti scagliati o lanciati dall'utensile.



Tenere gli osservatori a una distanza di sicurezza dalla macchina.



Doppio isolamento



Livello di potenza acustica garantito



I prodotti elettrici non devono essere smaltiti con i rifiuti domestici. Vi sono strutture per smaltire tali prodotti. Informarsi presso il proprio Comune o rivenditore di sicurezza per smaltire adeguatamente tali rifiuti.

#### ICONE IN QUESTO MANUALE



Sicurezza



Rimuovere l'involucro



Parti o accessori venduti separatamente



Avvio



Visione d'insieme



Vai a pagina #



Utilizzo



Manutenzione



Avvertenza



Collegare alla presa



Scollegare



Informazioni



Blocco



Sblocco



Indossare guanti di sicurezza

**ALGEMENE VEILIGHEIDSWAARSCHUWINGEN****⚠ WAARSCHUWING**

Wanneer u het product gebruikt, moeten de veiligheidsregels worden opgevolgd. Voor uw eigen veiligheid en deze van omstanders, dient u deze instructies te lezen voor u het product gebruikt. Bewaar de instructies voor later gebruik.

**⚠ WAARSCHUWING**

Dit apparaat is niet geschikt voor gebruik door personen (met inbegrip van kinderen) met verminderde fysieke, zintuiglijke of mentale vermogens of gebrek aan ervaring of kennis, tenzij zij onder toezicht staan door een persoon die verantwoordelijk is voor hun veiligheid of voldoende instructie ontvingen omtrent het gebruik van het apparaat. Kinderen dienen onder toezicht te staan om ervoor te zorgen dat ze niet met het apparaat spelen.

**OPLEIDING**

- Laat kinderen of mensen die deze instructies niet hebben doorgenomen, niet met de trimmer werken.
- Houd het gebied vrij van omstanders, kinderen en huisdieren terwijl u trimt. Stop de machine als iemand het werkgebied betreedt.
- Gebruik de trimmer nooit wanneer u moe, ziek of onder de invloed bent van alcohol, drugs of medicijnen.
- Gebruik de trimmer uitsluitend voor het maaien van gras en licht onkruid. Gebruik niet voor andere doeleinden.
- Hou er rekening mee dat de bediener of gebruiker verantwoordelijk is voor ongevallen of gevaren t.o.v. anderen of hun eigendom.

**ELEKTRISCHE VEILIGHEID**

- Voorkom ongewild starten. Controleer altijd of de schakelaar zich in de "Off"-positie bevindt voor u het werktuig met de stroomtoevoer verbindt. Draag geen gereedschap met de stekker in het stopcontact en uw vinger op de schakelaar.
- Elektrische stroom moet via een aardlekschakelaar (RCD) worden geleverd met een uitschakelstroom van niet meer dan 30 mA.
- Voor u de machine gebruikt, dient u het stroom- of verlengsnoer te controleren op schade. Als er tekenen van schade zijn, moet deze door een gekwalificeerde onderhoudstechnicus worden vervangen.
- Gebruik de trimmer niet als de elektrische kabels beschadigd of versleten zijn.
- Als het stroom- of verlengsnoer tijdens het gebruik beschadigd raakt, dient u het onmiddellijk van de stroomtoevoer te ontkoppelen. Raak de elektrische kabels niet aan tot de stroomtoevoer werd ontkoppeld. Repareer niet. Uitsluitend vervangen door een identieke elektrische kabel.

- Verlengsnoeren moeten ontrold zijn tijdens het gebruik. Opgedorde kabels kunnen oververhitten.
- Zorg ervoor dat het stroomsnoer zo is geplaatst dat men er niet kan op stappen, over kan struikelen of het op een andere manier wordt blootgesteld aan stress of schade.
- Draad het product nooit aan het stroomsnoer.
- Trek nooit aan het stroomsnoer om van de stroomtoevoer te ontkoppelen.
- Houd het stroomsnoer weg van hitte, olie en scherpe randen.
- Zorg ervoor dat de spanning aangepast is aan uw machine. Een naamplaatje op het product duidt de spanning van het toestel aan. Verbind het product nooit met een AC-spanning die verschilt van deze spanning.
- Zorg ervoor dat de schakelaar zich in de Off-positie bevindt voor u de machine van de stroombron ontkoppelt.
- Ontkoppel de machine altijd van de stroomtoevoer en rol de kabel op als u de machine bewaart.

**VOORBEREIDING**

- Draag altijd beschadigde antislipschoenen en een lange broek.
- Voor u de machine gebruikt, dient u te controleren of er geen beschadigde onderdelen zijn. Een defecte schakelaar of een onderdeel dat beschadigd is moet correct worden of vervangen door een geautoriseerde onderhoudsfaciliteit.
- Hou rekening met de omgeving waarin u werkt. Houd het werkgebied vrij van kabels, stokken, stenen en afval.
- Zorg ervoor dat de trimmerkop goed is geïnstalleerd en stevig is vastgemaakt.
- Zorg ervoor dat alle beschermers en handvatten goed en veilig zijn vastgemaakt.

**BEDIENING**

- Vermijd dat de machine bij slecht weer wordt gebruikt, vooral als er een risico op bliksem bestaat.
- Gebruik de graskantmaaier bij daglicht of bij goed kunstmatig licht.
- Vermijd gebruik van de machine op nat gras.
- Ga altijd stevig op uw benen staan en reik niet te ver weg met uw arm.
- Ga niet achterwaarts wanneer u trimt.
- Stap altijd, loop nooit.
- Houd de trimmerkop onder uw taille.
- Maai niet oppervlakken anders dan gras.
- Gebruik de trimmer nooit wanneer de beschermers beschadigd of niet gemonteerd zijn.
- Monteer nooit een metalen vervangingslijn.
- Hou handen en voeten steeds helemaal weg bij het



inschakelen van de motor en tijdens het snijden.

- Til de trimmer nooit op aan de elektrische kabel of draag het nooit aan de elektrische kabel.
- Houd rekening met voorwerpen die door de maailijn worden weggeworpen.
- Schakel de machine uit en ontkoppel deze van de stroombron voor:
  - onderhoud
  - trimmer onbeheerd achterlaten
  - trimmer reinigen
  - accessoires vervangen
  - controleer op schade nadat u een voorwerp hebt geraakt
  - controleer op schade als de trimmer abnormaal begint te trillen
  - onderhoud uitvoeren
- Draag gezichtsbescherming of een veiligheidsbril.
- Wees voorzichtig voor verwondingen van een toestel voor het bepalen van de filamentlijnlengte.
- Ontkoppel de machine van de stroomtoevoer voor u ze controleert, reinigt of aan de machine werkt of wanneer ze niet wordt gebruikt.
- Zorg er altijd voor dat de ventilatie-openingen vrij blijven van afval.

#### ONDERHOUD

- Na gebruik ontkoppelt u de machine van de stroomtoevoer and controleert u op schade.
- Gebruik uitsluitend vervangonderdelen en accessoires die door de fabrikant worden aanbevolen.
- Nadat u een nieuwe maailijn heeft geplaatst, dient u de machine altijd terug in de normale bedrijfspositie te plaatsen voor u ze inschakelt.
- Reinig met een zachte, droge doek na elk gebruik.
- Controleer het product regelmatig om zeker te zijn dat het goed werkt en de beoogde functie zal vervullen. Een beschadigd onderdeel moet door een geautoriseerd onderhoudscentrum goed worden gerepareerd of vervangen.
- Wanneer de machine niet wordt gebruikt, dient deze op een koele, droge plaats, buiten het bereik van kinderen, te worden bewaard. Bewaar niet buitenshuis.

#### VOORGESCHREVEN GEBRUIK

De trimmer is uitsluitend ontworpen voor het maaien van gras of licht onkruid in private tuinen.

De machine mag niet worden gebruikt in publieke tuinen, parken, sportcentra of op wegbermen en is evenmin geschikt voor gebruik in de land- en bosbouw.

De trimmer mag niet worden gebruikt voor het maaien of hakken van hagen, struiken, bloemen of compost.

#### MILIEUBESCHERMING



Zorg dat grondstoffen gerecycleerd worden. Zet daarom een afgedankte elektrische machine niet bij het huishoudafval. Om het milieu te beschermen moeten de machine, de accessoires en de verpakking gesorteerd bij een erkend recyclingcentrum worden aangeleverd.

#### SYMBOOL



Waarschuwing

V

Spanning



Overeenstemming met technische reglementen



Gelieve de instructies zorgvuldig te lezen voordat u de machine in gebruik neemt.



Draag gezichts- en oorbescherming.



Vermijd gebruik van de machine in natte of vochtige omstandigheden.



Houd alle omstanders op een afstand van tenminste 15 m.



Verwijder onmiddellijk de stekker uit de contactdoos voor onderhoudswerken of wanneer het snoer is beschadigd of doorsneden.



Houd rekening met weggeslingerde of rondvliegende voorwerpen. Hou omstanders op een veilige afstand van het toestel.



Dubbele isolatie



Gegarandeerd geluidsniveau



Elektrisch afval mag niet samen met ander huishoudafval worden weggegooid. Gelieve te recycleren indien de mogelijkheid bestaat. Neem contact op met uw lokaal bestuur of handelaar om advies te krijgen over recycling.



ICONEN IN DEZE GEBRUIKSAANWIJZING



Veiligheid



Uitpakken



Starten



Overzicht



Ga naar pagina #



Bediening



Onderhoud



Waarschuwing



Verbinden



Ontkoppelen



Informatie



Vergrendeling



Ontgrendelen



Draag veiligheidshandschoenen



Onderdelen of accessoires afzonderlijk verkocht





## AVISOS GERAIS DE SEGURANÇA

### ⚠ ADVERTÊNCIA

Ao utilizar o produto, devem seguir-se as normas de segurança. Para a sua própria segurança e a dos que o rodeiam, leia estas instruções antes de utilizar o produto. Guarde as instruções para usá-las no futuro.

### ⚠ ADVERTÊNCIA

Este aparelho não foi feito para ser utilizado por pessoas (incluindo crianças) com reduzidas capacidades físicas, sensoriais ou mentais ou falta de experiência e conhecimento, a não ser que passem a ter supervisão ou instruções relativas à utilização do aparelho por uma pessoa responsável pela sua segurança. As crianças devem ser supervisionadas de modo a evitar que brinquem com o aparelho.

## FORMAÇÃO

- Nunca permita que crianças ou pessoas que não estejam familiarizadas com estas instruções utilizem o aparador.
- Mantenha a área livre de espectadores, crianças e animais enquanto estiver a podar. Pare a máquina se alguém entrar na área.
- Não utilize a podadora quando estiver cansado, doente ou sob a influência do álcool, drogas ou medicamentos.
- Utilize a podadora só para cortar erva e mato ligeiro. Não a use para nenhuma outra finalidade.
- Mantenha em mente que o operador ou o utilizador é responsável pelos acidentes ou perigos que ocorrem a outras pessoas ou à sua propriedade.

## SEGURANÇA ELÉCTRICA

- Evite um arranque inesperado. Verifique sempre se o interruptor está na posição OFF (desligado) antes de a ferramenta à corrente eléctrica. Não transporte uma ferramenta ligada com o dedo no interruptor.
- O fornecimento eléctrico deveria efectuar-se através de um dispositivo de corrente residual (RDC) com uma corrente activa não superior a 30 mA.
- Antes do seu uso, comprove que não há danos no cabo de extensão nem no cabo de alimentação. Se houver sinais de danos, deve ser substituído por um técnico de serviço autorizado.
- Não utilizar a podadora se os cabos eléctricos estiverem danificados ou desgastados.
- Se o cabo de alimentação ou o cabo de extensão se danificarem durante o uso, desligar imediatamente do fornecimento eléctrico. Não tocar nos cabos eléctricos até se ter desligado o fornecimento eléctrico. Não reparar. Utilize apenas peças sobresselentes originais.
- O cabo de extensão deve estar desenrolado durante o

uso. Os cabos enrolados podem sobreaquecer.

- Assegure-se de que o cabo de alimentação está situado de tal maneira que não se pisará, estorvará nem estará submetido a danos ou incómodos.
- Não leve o produto pendurado pelo cabo de alimentação.
- Não pegue no cabo de alimentação para desligá-lo do fornecimento eléctrico.
- Mantenha o cabo eléctrico afastado do calor, óleo e pontas afiadas.
- Assegure-se de que a voltagem é adequada para a sua máquina. Uma placa de identificação no produto indica a voltagem da unidade. Não ligue o produto a uma voltagem de CA que não corresponda à sua voltagem.
- Assegure-se de que o interruptor está em posição Desligado antes de desligar do fornecimento eléctrico.
- Para o seu armazenamento, desligar sempre do fornecimento eléctrico e enrolar o cabo.

## PREPARAÇÃO

- Utilize sempre calçado anti-deslizante de protecção e calças largas.
- Antes do seu uso, comprove que não há peças danificadas. Os interruptores defeituosos ou qualquer outra peça danificada devem ser substituídos ou reparados adequadamente por um estabelecimento de serviço autorizado.
- Tenha em consideração o ambiente em que está a trabalhar. Mantenha a área de trabalho livre de cabos, paus, pedras e resíduos.
- Assegure-se de que a cabeça da podadora está correctamente instalada e ajustada.
- Assegure-se de que todas as protecções, deflectores e cabos estão unidos de forma correcta e segura.

## UTILIZAÇÃO

- Evite utilizar a máquina com mau tempo, especialmente se existe o risco de trovoada.
- Utilize o cortador à luz do dia ou com uma luz artificial eficaz.
- Evite o uso em erva molhada.
- Fique sempre bem apoiado nas pernas e não estique demasiado o braço.
- Não caminhar para trás quando se está a cortar.
- Ande e nunca corra.
- Mantenha a cabeça da podadora abaixo do nível da cintura.
- Não cortar a erva em superfícies diferentes no solo.
- Não utilize a podadora com as tampas danificadas ou sem tê-las colocado.
- Nunca encaixe uma linha de substituição de metal.
- Mantenha sempre as mãos e os pés afastados dos meios de corte, especialmente quando ligar o motor.



- Não pegue nem leve a podadora pelo cabo eléctrico.
- Tenha cuidado com os objectos lançados pela linha de corte.
- Desactivar e desligar do fornecimento eléctrico antes de:
  - manutenção
  - deixar a podadora sem vigilância
  - limpar a sua podadora
  - mudar acessórios
  - comprovar se há danos depois de bater num objecto
  - comprovar se há danos caso a podadora comece a vibrar de um modo anormal
  - realizar operações de manutenção
- Use óculos de protecção.
- Tenha cuidado contra lesões por parte de qualquer dispositivo instalado para aparar o comprimento da linha do filamento.
- Desligue a máquina da tomada eléctrica antes de a inspeccionar, limpar ou efectuar a sua manutenção e sempre que a máquina não estiver em utilização.
- Assegure-se sempre que as aberturas de ventilação se mantêm desobstruídas de detritos.

## MANUTENÇÃO

- Após utilização, desligue a máquina da alimentação e verifique se existem danos.
- Use apenas peças sobresselentes e acessórios recomendados pelo fabricante.
- Após ter estendido a nova linha do aparador, volte sempre a colocar a máquina na sua posição normal de operação antes de a ligar.
- Limpar com um pano suave seco depois de cada uso.
- Comprove regularmente o produto para assegurar-se de que funcionará adequadamente e realizará a função para a qual foi desenhado. Qualquer peça danificada deve ser substituída ou reparada adequadamente por um centro de serviço autorizado.
- Quando não estão a ser utilizadas, as ferramentas devem ser armazenadas num local seco, fresco e fechado fora do alcance das crianças. Não armazenar ao ar livre.

## USO PREVISTO

A podadora está desenhada para cortar erva e mato ligeiro só em áreas ajardinadas privadas.

Não é permitido utilizar o aparelho em jardins públicos, parques, centros desportivos ou bermas de estrada, bem como na agricultura e silvicultura.

A podadora não deve ser usada para cortar ou recortar sebes, arbustos, matagais, flores e adubo vegetal.

## PROTECÇÃO DO AMBIENTE



Recicle os materiais em vez de pô-los directamente no lixo doméstico. Para proteger o ambiente, a ferramenta, os acessórios e as embalagens devem ser seleccionados.

## SÍMBOLO



Aviso



Tensão



Conformidade com as normas técnicas



Agradecemos que leia atentamente as instruções antes de iniciar a máquina.



Utilize protecção ocular e auditiva.



Evite o uso em condições de humidade.



Mantenha todos os espectadores a pelo menos 15 m de distância.



Retire a ficha da corrente de imediato antes da manutenção ou caso o cabo esteja danificado ou cortado.



Tenha cuidado com os objectos voláteis ou lançados.

Mantenha os espectadores a uma distância segura da máquina.



Isolamento duplo



Nível de potência sonora garantido



Os aparelhos eléctricos antigos não devem ser eliminados juntamente com o lixo doméstico. Recicle onde existem instalações para o efeito. Verifique com as suas Autoridades Locais ou revendedor para obter informações sobre reciclagem.



ÍCONES NESTE MANUAL



Segurança



Desembalagem



Como começar



Vista geral



Ir para a página #



Utilização



Manutenção



Aviso



Ligação



Desligar



Informações



Bloqueio



Abrir



Use luvas de segurança



As peças ou acessórios vendem-se separadamente

**GENERELLE SIKKERHEDSADVARSLER****⚠ ADVARSEL**

Når produktet anvendes, skal sikkerhedsreglerne efterleves. Af hensyn til egen og andres sikkerhed skal man læse denne brugsanvisning, inden produktet anvendes. Disse sikkerhedsregler skal opbevares med henblik på senere brug.

**⚠ ADVARSEL**

Dette produkt er ikke beregnet til at blive brugt af personer (herunder børn) med nedsatte fysiske, sensoriske eller mentale evner, eller med manglende erfaring og viden, med mindre disse personer er blevet vejledt eller instrueret i brugen af produktet af en person, der er ansvarlig for disse personers sikkerhed. Børn bør holdes under opsyn, så man er sikker på, at de ikke leger med produktet.

**UDDANNELSE**

- Lad aldrig børn eller personer uden kendskab til brugsanvisningen bruge trimmeren.
- Hold området fri for tilskuere, børn og dyr, så længe trimmearbejdet pågår. Stop maskinen, hvis uvedkommende kommer ind i området.
- Du må aldrig bruge trimmeren, når du er træt, syg eller under påvirkning af alkohol, narkotika eller medicin.
- Trimmeren må kun bruges til klipping af græs og let ukrudt. Må ikke bruges til andre formål.
- Husk det er brugeren selv der er ansvarlig for ulykker eller farer andre folk bliver udsat for.

**ELEKTRICITET**

- Undgå utilsigtet start af enheden. Kontrollér altid, at kontakten er i pos. Off (=slukket), inden værktøjet sluttes til strømforsyningen. Flyt ikke enheden med fingeren på startknappen mens den er tilsluttet strøm.
- Strømmen skal tilføres via et fejlstrømsmodul (RCD) med en udløsestrøm på max 30 mA.
- Inden ibrugtagning skal man undersøge strømforsyningskablet for skader. Hvis det opviser tegn på skade, skal det udskiftes af en autoriseret servicetekniker.
- Trimmeren må ikke anvendes, hvis de elektriske kabler er beskadiget eller slidte.
- Hvis strømforsyningskabler eller forlængerkablet bliver beskadiget under brug, skal strømforsyningen afbrydes øjeblikkeligt. Undgå at røre ved elektriske kabler, før strømforsyningen er blevet afbrudt. Undlad at reparere. Udskift kun med identisk elkabel.
- Forlængerkabel skal være rullet ud under brug. Oprullede kabler kan overophedes.
- Kontrollér, at strømforsyningskablet er positioneret,

så ingen træder på det eller falder over det, eller at på anden måde udsættes for skade eller belastning.

- Produktet må aldrig bæres i strømforsyningskablet.
- Træk aldrig i selve kablet, når stikket skal trækkes ud af kontakten.
- Hold strømforsyningsledningen på afstand af varme, olie og skarpe kanter.
- Kontrollér, at spændingen passer til maskinen. En navneplade på produktet indikerer enhedens spænding. Produktet må aldrig sluttes en til vekselstrømsspænding, der afviger fra denne spænding.
- Kontrollér, at kontakten er i pos. Off (=slukket), inden stikket trækkes ud af stikkontakten.
- Opbevaring skal altid ske med afbrudt strømforsyning op oprullet kabel.

**FORBEREDELSE**

- Bær altid beskyttende, skridsikkert fodtøj og lange benklæder.
- Inden ibrugtagning skal man kontrollere, at der ikke findes beskadigede dele. En defekt kontakt eller en del, som er blevet beskadiget, skal repareres ordentligt eller udskiftes på et autoriseret serviceværksted.
- Overvej grundigt hvilken type arbejdsmiljø du befinder dig i. Hold arbejdsområdet fri for ledninger, grene, sten og affald.
- Kontrollér, at trimmerhovedet er monteret korrekt og ordentligt fastgjort.
- Kontrollér, at alle skærme, og håndtag er fastgjort ordentligt og sikkert.

**VEKSELSTRØM**

- Undgå at bruge maskinen i dårligt vejr, især hvis der er fare for lynnedslag.
- Anvend enheden i dagslys eller godt kunstigt lys.
- Undgå brug på vådt græs.
- Sørg for altid at have godt fodfæste og god balance.
- Undgå at gå baglæns under trimmearbejdet.
- Gå, løb aldrig.
- Hold trimmerhovedet under hofteniveau.
- Undgå at klippe på andre overflader end græs på jord.
- Brug aldrig trimmeren med beskadigede skærme eller uden påmonterede skærme.
- Anvend aldrig en metalsnor i enheden.
- Hold altid hænder og fødder væk fra skæredelene, dette især når motoren tændes.
- Trimmeren må aldrig løftes eller bæres i strømforsyningskablet.
- Pas på bortslyngede objekter fra klippestråden.
- Produktet skal slukkes og afbrydes fra strømforsyningen inden:
  - servicering



- at efterlade trimmeren uden opsyn
- rengøring af trimmeren
- Udskiftning af tilbehør
- kontrol for evt. skader efter kollision med et objekt
- kontrol for evt. skader, hvis trimmeren begynder at vibrere unormalt
- udførelse af vedligeholdelsesarbejde

- Bær beskyttelsesbriller.
- Pas på ikke at komme til skade på evt. monteret udstyr til afkortning af filamenttrådlængden.
- Inden man kontrollerer, rengør eller udfører arbejde på maskinen (eller når den ikke anvendes), skal maskinen afbrydes fra lysnettet.
- Sørg altid for, at ventilationsåbningerne er fri for affald.

### VEDLIGEHOLDELSE

- Efter brug skal maskinen afbrydes fra lysnettet og kontrolleres for skader.
- Brug kun reservedele og tilbehør, som anbefales af producenten.
- Når man har monteret en ny tråd, skal maskinen altid stilles tilbage i normal arbejdsposition, inden den tændes.
- Rengøres med en blød klud efter hver brug.
- Produktet skal kontrolleres med jævne mellemrum for at sikre, at det fungerer ordentligt og udfører den ønskede funktion. Enhver del, som bliver beskadiget, skal repareres ordentligt eller udskiftes på et autoriseret servicecenter.
- Når værktøjer ikke bruges, skal de opbevares på et køligt, tørt sted og låses inde utilgængeligt for børn. Må ikke opbevares udendørs.

### TILTÆNKT ANVENDELSESFORMÅL

Trimmeren er kun beregnet til klipning af græs og let ukrudt i private haveområder.

Enheden må ikke bruges i offentlige haver, parker, sportsanlæg eller ved vejsider og ej heller i forbindelse med landbrug eller skovbrug.

Trimmeren må ikke bruges til klipning eller kløvning af hække, buske, buskads, blomster og kompost.

### MILJØBESKYTTELSE



Råmaterialerne skal genvindes og ikke bortkastes med almindeligt affald. Af hensyn til miljøet skal redskab, tilbehør og emballage sorteres.

### SYMBOL



Sikkerheds Varsel

V

Spænding



Overensstemmelse med tekniske forskrifter



Læs venligst vejledningen grundigt igennem før maskinen tages i brug.



Bær øjen- og høreværn.



Undgå brug af produktet i våde eller fugtige omgivelser.



Alle tilskuere skal være mindst 15 m værk.



Træk omgående stikket ud af lysnetkontakten, hvis kablet beskadiges eller skæres over.



Pas på udslyngede eller flyvende objekter.

Hold tilskuere i sikker afstand fra enheden.



Dobbelt-isolering



Garanteret støjniveau



Elektriske affaldsprodukter bør ikke afskaffes sammen med husholdningsaffald. Genbrug venligst hvor faciliteterne tillader dette. Tjek med din lokale kommune eller forhandler for genbrugsråd.

### IKONER I DENNE BRUGSANVISNING



Sikkerhed



Udpakning



Sådan kommer du i gang.



Oversigt



Gå til side #



Vekselstrøm



Vedligeholdelse



Sikkerheds Varsel



Sæt stikket i



Træk stikket ud



Information



Lås



Oplås



Bær sikkerhedshandsker



Dele eller tilbehør, der sælges separat

**ALLMÄNNA SÄKERHETSFÖRESKRIFTER****⚠ VARNING**

När man använder apparaten måste säkerhetsföreskrifterna följas För din egen, och andra närvarandes säkerhet, läs alltid dessa instruktioner innan du använder produkten Förvara instruktionerna på ett säkert ställe för användning vid senare tillfälle.

**⚠ VARNING**

Apparaten är inte avsedd att användas av personer (inklusive barn) med reducerad fysisk, själslig eller mental kapacitet, eller som saknar erfarenhet och kunskap, om de inte får övervakning eller instruktioner beträffande användningen av apparaten av någon som ansvarar för deras säkerhet. Barn ska övervakas så att de inte leker med enheten.

**UTBILDNING**

- Låt aldrig barn eller personer som inte är bekanta med dessa instruktioner hantera trimmern
- Håll området fritt från alla andra, barn och husdjur när du använder trimmern. Stäng av apparaten om någon kommer in i området.
- Använd aldrig trimmern när du är trött, sjuk eller påverkad av alkohol, droger eller mediciner.
- Använd bara trimmern för att klippa gräs och lättare ogräs. Får ej användas för annat ändamål.
- Kom ihåg att användaren är ansvarig för olyckor och faror som uppstår för andra människor och deras egendom.

**ELEKTRICITET**

- Undvik oavsiktlig start. Kontrollera alltid att omkopplaren står i OFF-läge innan redskapet kopplas in i väggkontakten. Bär inte ett inkopplat verktyg med dina fingrar på strömbrytaren.
- El bör komma ifrån en apparat med residual krets (RCD) med en utlösande strömstyrka ej överstigande 30 mA.
- Kontrollera el-kabeln och förlängningskabeln avseende skador före användning.. Om den visar tecken på skada, måste den bytas ut av en kvalificerad servicetekniker.
- Använd inte trimmern om kablarna är skadade eller slitna.
- Om el-kabeln eller försämningsladdan skadas när den används, måste man genast koppla ur väggurtaget. Rör inte vid el-kablarna förrän väggkontakten är urkopplad Reparera inte. Ersätt endast med en identisk el-kabel.
- Förlängningskablar måste vara utrullade när de används. Uppringlade kablar kan överhettas.
- Se till att el-kabeln ligger så att man inte trampar eller snubblar på den, eller så att den på annat sätt kan

skadas eller förslitas.

- Bär aldrig apparaten i el-kabeln.
- Dra aldrig ur kontakten ur väggen genom att dra i sladden. .
- Håll el-kabeln borta från värme, olja och skarpa kanter.
- Kontrollera att volttalet är korrekt för din maskin. På en skylt på produkten anges strömstyrkan (Volt). Koppla aldrig produkten till en växelströmsstyrka som skiljer från denna.
- Kontrollera att omkopplaren står i OFF-läge innan den kopplas ur från väggurtaget.
- Vid förvaring skall den alltid vara urkopplad från väggurtaget och kabeln upprullad

**FÖRBEREDELSE**

- Använd alltid halkfria skyddsskor och långbyxor.
- Kontrollera att det inte finns några skadade delar före användning. En defekt omkopplare eller någon del som är skadad skall repareras ordentligt eller bytas ut hos en auktoriserad servicefirma.
- Tänk på vilken omgivning du arbetar i. Håll arbetsområdet fritt från trädar, flis, sten och skräp.
- Kontrollera att trimmer-huvudet är riktigt installerat och ordentligt fastsatt.
- Se till att alla skydd, avisare och handtag sitter fast ordentligt

**ANVÄNDNING**

- Undvik att använda maskinen i dåligt väder, speciellt om det finns risk för åska.
- Använd trimmern i dagsljus eller bra konstgjort ljus.
- Undvik användning på vått gräs.
- Ha alltid ett bra fotfäste och en god balans.
- Gå inte baklänges när du använder trimmern.
- Gå. Spring aldrig.
- Trimmerns huvud skall hållas under midjehöjd.
- Klipp inte på annat underlag än gräs på marken.
- Använd aldrig trimmern med skadade skydd eller utan skydd.
- Montera aldrig en utbyteslina av metall.
- Håll alltid händer och fötter borta från trimmerdelarna, speciellt under motorstart.
- Lyft aldrig upp- eller bär trimmern i el-kabeln.
- Se upp med föremål som kastas iväg av klipptråden.
- Stäng av och koppla ur väggkontakten innan:
  - service
  - att lämna trimmern utan tillsyn
  - rengöring av trimmern
  - byte av tillbehör
  - efter att ha slagit i något skall man kontrollera ev. skador
  - kontrollera ev. skador om trimmern börjar vibrera



onormalt

– Underhåll

- Bär skyddsglasögon.
- Var försiktig så att du inte skadar dig på verktyg som är avsett för klippning av trimmerlinan.
- Koppla bort maskinen från eluttaget innan du kontrollerar, rengör eller arbetar med maskinen, samt när den inte används.
- Säkerställ alltid att ventilationshålen är öppna och fria från smuts.

#### UNDERHÅLL

- Efter användning, koppla bort maskinen från eluttaget och kontrollera så att inga skador har uppstått.
- Använd endast äkta reservdelar och tillbehör från tillverkaren.
- Efter att ha satt på en ny klipptråd skall maskinen alltid återställas till normalt arbetsläge innan den sätts på.
- Efter varje användning, rengör med en mjuk torr duk.
- Kontrollera produkten regelbundet för att säkerställa att den fungerar som den skall och utför avsedd funktion. Skadade delar skall repareras ordentligt eller bytas ut av en auktoriserad servicefirma.
- När de inte används skall redskap förvaras på ett svalt, torrt ställe och bakom lås, samt utom räckhåll för barn. Förvara den inte utomhus.

#### ANVÄNDNINGSORMÅDE

Trimmern är endast konstruerad för att klippa gräs och lättare ogräs i privata trädgårdar.

Apparaten får inte användas i allmänna trädgårdar, parker, sportcenter eller på vägrenar och inte heller inom lantbruk eller skogsbruk.

Trimmern får inte användas till häckklippning, ansa buskar, blommor eller kompost.

#### MILJÖSKYDD



Råmaterialen bör återanvändas i stället för att kastas i hushållsavfallet. För att skona miljön ska verktyget, tillbehören och emballagen sorteras.

#### SYMBOL



Säkerhetsvarning



Spänning



Överensstämmelse med de tekniska regleringarna



Läs instruktionerna ordentligt innan start av maskinen.



Bär skydd för ögon och öron.



Undvik användning i våta eller fuktiga förhållanden.



Håll alla närvarande på minst 15 meters avstånd.



Koppla bort kontakten från elnätet direkt före underhåll eller om kabeln skulle vara skadad eller avklippad.



Se upp med kringkastade eller flygande föremål.  
Håll åskådare på säkert avstånd från maskinen.



Dubbelisolering



Garanterad ljudeffektsnivå



Gamla elektroniska produkter ska inte kastas med hushållssoporna. Återvinn där sådana faciliteter finns. Kontrollera med din lokala myndighet eller säljaren för att få återvinningstips.

#### BILDER I DENNA BRUKSANVISNING



Säkerhet



Uppackning



Igångsättning



Översikt





Gå till sidan #



Användning



Underhåll



Säkerhetsvarning



Tillbehör



Koppla bort



Information



Lås



Lås upp



Bär säkerhetshandskar



Delar och utrustning säljs separat

**YLEISET TURVALLISUUSVAROITUKSET****⚠ VAROITUS**

Noudata turvallisuussääntöjä tuotetta käyttäessäsi. Oman ja sivullisten turvallisuuden vuoksi, lue nämä ohjeet ennen tuotteen käynnistämistä. Säilytä ohjeet tulevaa käyttöä varten.

**⚠ VAROITUS**

Tätä laitetta ei ole tarkoitettu ihmisille (sekä lapsille), joiden ruumiin, aistien tai mielen suorituskyky on heikentynyt tai joilla puuttuu kokemusta ja yleistietämystä, ellei heidän turvallisuudestaan vastuussa oleva valvo tai neuvo heitä laitteen käytössä. Lapsia on pidettävä silmällä, jotta he eivät pääse leikkimään lisälaitteilla.

**KOULUTUS**

- Älä anna lasten tai käyttöohjeita tuntemattomien ihmisten käyttää trimmeriä.
- Pidä sivulliset, lapset ja lemmikit poissa alueelta trimmeriä käytettäessä. Sammuta laite, jos alueelle tulee ketään.
- Älä koskaan käytä trimmeriä väsyneenä, sairaana tai alkoholin, huumeiden tai lääkkeiden vaikutuksen alaisena.
- Trimmerillä saa leikata ainoastaan ruohoa ja ohuita rikkaruohoja. Älä käytä muihin tarkoituksiin.
- Muista, että ruohonleikkurin käyttö on vastuunalainen vahingoista ja vaaroista, jotka hän aiheuttaa muille ihmisille ja heidän omaisuuksilleen.

**SÄHKÖTURVALLISUUS**

- Varo tahatonta käynnistystä. Tarkista aina, että kytkin on OFF-asennossa, ennen kuin kytket laitteen virtalähteeseen. Älä kannata työkalua, joka on kytketty virtaan, jos sormi on kytkimellä.
- Virtalähteessä tulee olla jännönsvirtalaitte (RCD), jonka trippausvirta on enintään 30 mA.
- Tarkista virtajohto ja jatkojohto ennen käyttöä. Jos löytyy mitään merkkejä vaurioitumisesta, pätevän huoltomiehen on vaihdettava se.
- Älä käytä trimmeriä, jos sähköjohto on vioittunut tai kulunut.
- Jos virtajohto tai jatkojohto vioittuu käytön aikana, irrota se heti virtalähteestä. Älä kosketa sähköjohtoja, ennen kuin virta on katkaistu. Älä korjaa. Vaihda vain identtiseen virtajohtoon.
- Jatkojohdon tulee käytössä olla suorana. Kelalla olevat johdot voivat ylikuumentaa.
- Varmista, että virtajohto sijaitsee siten, että sen päälle ei astuta eikä siihen kompastuta eikä se muuten vioitu tai rasitu.
- Älä koskaan kannata tuotetta virtajohtosta.

- Älä koskaan irrota laitetta pistorasiasta vetämällä virtajohtosta.
- Älä päästä virtajohtoa koskettamaan kuumuuden lähteitä, öljyä tai teräviä reunoja.
- Tarkista, että jännite on koneelle oikea. Laitteen jännite ilmoitetaan sen nimikyltissä. Älä koskaan kytke tuotetta tästä jännitteestä poikkeavaan vaihtovirtaan.
- Tarkista ennen virtalähteestä irrottamista, että kytkin on Off-asennossa.
- Irrota virtalähde ja kiedo johto kelaksi ennen varastointia.

**VALMISTELUT**

- Käytä aina luisumattomia suojajalkineita ja pitkiä housuja.
- Tarkista ennen käyttöä, että siinä ei ole vioittuneita osia. Valtuutetun huoltopisteen on korjattava tai vaihdettava viallinen kytkin tai muu vahingoittunut osa asianmukaisesti.
- Huomioi ympäristöä, missä työskentelet. Pidä työalue vapaana johdoista, kepeistä, kivistä ja roskasta.
- Tarkista, että trimmauspää on asennettu asianmukaisesti ja tukevasti.
- Varmista, että kaikki suojuukset, ohjauslevyt ja kädensijat on kiinnitetty tukevasti.

**KÄYTTÖ**

- Älä käytä laitetta huonolla ilmalla, erityisesti ukkosella.
- Käytä siimaleikkuria päivänvalossa tai hyvässä keinovalossa.
- Vältä käyttöä märällä ruoholla.
- Pysytele tukevasti jaloillasi äläkä kurkota käsivartta liian kauas.
- Älä kävele takaperin trimmeriä käyttäessäsi.
- Kävele, älä koskaan juokse.
- Pidä trimmerin pää vyötärön alapuolella.
- Älä leikkaa muilla pinnoilla kuin ruohoisella maalla.
- Älä koskaan käytä trimmeriä, jos sen suojuukset ovat vioittuneita tai puuttuvat.
- Älä koskaan asenna metallista varasiimaa.
- Pidä kädet ja jalat hyvin kaukana terästä koko ajan, varsinkin konetta käynnistäessä.
- Älä koskaan nosta tai kannata trimmeriä sähköjohtosta.
- Varo leikkusuiman sinkoamia kappaleita.
- Sammuta laite ja irrota se virtalähteestä ennen seuraavia toimintoja:
  - huolto
  - trimmerin jättäminen valvomatta
  - trimmerin puhdistaminen
  - lisävarusteiden vaihtaminen
  - vaurioiden tarkistaminen esineeseen osumisen jälkeen
  - vaurioiden tarkistaminen, jos trimmeri alkaa täristä



epänormaalisti

– huolto

- Käytä suojalaseja.
- Varo, että et loukkaannu siiman leikkauslaitteessa.
- Irrota laite ennen tarkistusta pistorasiasta, puhdistusta ja huoltoa sekä kun se ei ole käytössä.
- Pidä aina huoli siitä, että tuuletusaukoissa ei ole roskia.

#### HUOLTO

- Irrota laite käytön jälkeen pistorasiasta ja tarkista, onko se vioittunut.
- Käytä ainoastaan alkuperäisiä valmistajan suosittelemia lisävarusteita ja varaosia.
- Kun pidennät siimaa, palauta laite aina normaaliin käyttöasentoon ennen sen käynnistystä.
- Puhdista aina käytön jälkeen pehmeällä ja kuivalla liinalla.
- Tarkista tuote säännöllisesti varmistaaksesi, että se toimii asianmukaisesti ja suorittaa sille tarkoitetut tehtävät. Valtuutetun huoltopisteen on korjattava tai vaihdettava vioittuneet osat asianmukaisesti.
- Käyttämättömän laitteen tulee olla varastoitu viileään, kuivaan paikkaan ja pois lasten ulottuvilta. Älä säilytä ukkona.

#### KÄYTTÖTARKOITUS

Trimmeri on suunniteltu ainoastaan ruohon ja ohuiden rikkaruohojen leikkaamiseen yksityispuutarhoissa.

Laitetta ei saa käyttää julkisissa puutarhoissa, puistoissa, urheilukeskuksissa eikä tien vierillä, eikä maa- tai metsätaloudessa.

Trimmerillä ei saa leikata tai katkoa aitoja, pensaita, pensaikkoja, kukkia eikä kompostitavaraa.

#### YMPÄRISTÖNSUOJELU



Älä heitä raaka-aineita kotitalousjätteisiin, vaan vie ne kierrätykseen. Ympäristönsuojelun kannalta työkalu, lisävarusteet ja pakkausmateriaali on lajiteltava.

#### SYMBOLI



Varoitus

V

Jännite



Teknisten sää'dösten noudattaminen



Lue ohjeet huolellisesti ennen laitteen käynnistämistä.



Käytä näkö- ja kuulosuojauستا.



Älä käytä sitä märissä tai kosteissa olosuhteissa.



Pidä kaikki sivulliset vähintään 15 m:n päässä.



Jos johto vioittuu tai katkeaa, irrota se heti pistokkeesta ennen sen huoltoa.



Varo sinkoutuneita ja muita lentäviä esineitä.

Pidä tarkkailijat turvallisessa etäisyydessä toimivasta koneesta.



Kaksoiseristys



Taattu äänenteho



Käytöstä poistettavia sähkölaitteita ei pidä hävittää talousjätteiden mukana. Ne on mahdollisuuksien mukaan pantava kiertoon. Kierrätysohjeita antavat kunnan viranomaiset ja vähittäiskauppiaat.

#### TÄMÄN KÄSIKIRJAN KUVAKKEET



Turvallisuus



Pakkauksen purkaminen



Aloittaminen



Yleiskatsaus



Siirry sivulle #



Käyttö



Huolto



Varoitus



Kytke pistorasiaan



Irrota



Tietoja



Lukko



Avaa



Käytä suojakäsineitä



Osat ja lisävarusteet on hankittava erikseen

**GENERELLE SIKKERHETSADVARSLER****⚠ ADVARSEL**

Når produktet brukes må sikkerhetsreglene følges. Les disse instruksjonene før du tar i bruk produktet for din egen sikkerhet og sikkerheten til personer som befinner seg i nærheten. Vennligst ta vare på instruksjonene for fremtidig bruk.

**⚠ ADVARSEL**

Dette utstyret er ikke ment for bruk av personer (inklusive barn) med redusert fysiske, sensoriske eller mentale evner eller mangel på erfaring og kunnskap, dersom de ikke får tilsyn eller er gitt instruksjon om bruken av en person som er ansvarlig for deres sikkerhet. Barn må passes på for å sikre at de ikke leker med utstyret.

**OPPLÆRING**

- Ikke tillat barn eller personer som ikke er kjent med disse instruksjonene å bruke utstyret.
- Fjern andre personer, barn og dyr fra området mens det klippes. Stopp maskinen dersom noen går inn på området der maskinen brukes.
- Ikke bruk utstyret når du er sliten, syk eller under påvirkning av alkohol, narkotika eller medisiner som kan påvirke reaksjonsevne og dømmekraft.
- Bruk trimmeren kun til å klippe gress og lett ugress. Ikke bruk til noe annet formål.
- Husk at operatøren eller brukeren er ansvarlig for uhell og farer som andre personer og deres eiendom får påført.

**ELEKTRISK**

- Unngå utilsiktet start. Påse at bryteren alltid er i posisjon OFF før det elektriske støpslet settes inn i stikkkontakten. Ikke bær på et verktøy med fingeren på bryteren dersom det er koblet til strømmen.
- Utstyret må få strøm fra en elektrisk kurs med jordfeilbryter som ikke overstiger 30 mA.
- Før bruk må den elektriske ledningen og skjøteledningen undersøkes for skader. Hvis det er tegn på skade må den skiftes av en kvalifisert tekniker.
- Ikke bruk trimmeren dersom den elektriske kablet er slitt eller skadet.
- Hvis den elektriske ledningen blir skadet under bruk må støpslet umiddelbart trekkes ut av den elektriske kontakten. Ikke berør den elektriske kablet før støpslet er trukket ut av den elektriske kontakten. Ikke reparer. Skift kun med identisk elektrisk ledning.
- Skjøteledningen må være strukket ut under bruk. Opprullede ledninger kan overopphetes.
- Påse at den elektriske ledningen er plassert slik at den ikke vil bli trådt på, snublet i eller på annen måte utsatt

for skader eller belastninger.

- Bær aldri produktet i den elektriske ledningen.
- Ikke trekk i ledningen for å frigjøre støpslet fra stikkkontakten.
- Hold ledningen vekke fra varme, olje og skarpe kanter.
- Påse at den elektriske spenningen stemmer med din maskin. En navneplate på produktet viser enhetens spenning. Tilkoble aldri utstyret til en elektrisk kontakt med en spenning som skiller seg fra produktets.
- Påse at bryteren er i posisjon OFF før støpslet trekkes ut av den elektriske kontakten.
- Ved lagring må støpslet alltid trekkes ut av kontakten og ledningen kveiles opp.

**KLARGJØRING**

- Bruk alltid vernesko med sklisikker såle og lange bukser.
- Påse at det ikke er noen skadede deler før du bruker verktøyet. En defekt bryter eller enhver annen del som er skadet må repareres eller skiftes ved et autorisert serviceverksted.
- Vurder omgivelsene du skal jobbe i. Hold arbeidsområdet rent for ståltråd, pinner, steiner og avfall.
- Vær sikker på at klippehodet er korrekt montert og forsvarlig festet.
- Påse at alle deksler, stropper, avvisere og håndtak er korrekt og trygt montert.

**BETJENING**

- Unngå å bruke maskinen i dårlig vær, spesielt dersom det er fare for lynnedslag.
- Bruk klipperen i dagslys eller under godt kunstig lys.
- Unngå å bruke på vått gress.
- Sørg for godt fotfeste og god balanse til enhver tid.
- Ikke gå bakover når du klipper.
- Gå, du må aldri løpe mens du arbeider med maskinen.
- Hold klippehodet under hoftehøyde.
- Ikke klipp på overflater annet enn gress eller bakke.
- Bruk aldri verktøyet med ødelagt skjerming eller uten at skjermingen er montert.
- Du må ikke bruke metalltråd ved skifting av kuttetråd.
- Hold hender og føtter til enhver tid unna kutteenheten, spesielt når du skrur motoren på.
- Plukk aldri opp eller bær utstyret i den elektriske kontakten.
- Se opp for gjenstander som kan kastes ut av klippesnoren.
- Slå av og trekk ut støpslet fra den elektriske kontakten før:
  - det utføres servicearbeid
  - etterlater trimmeren uten tilsyn



- rengjøring av trimmeren
- skifte av tilbehør
- se etter skader dersom verktøyet har truffet en gjenstand
- se etter skader dersom verktøyet begynner å vibrere kraftig
- gjennomfører vedlikehold
- Benytt vernebriller.
- Pass på at du ikke skades av utstyr som benyttes til å kutte lengden på skjæresnoren.
- Trekk støpslet ut av den elektriske kontakten før kontroll, rengjøring eller arbeid på maskinen og når den ikke er i bruk.
- Sørg alltid for at avfall ikke tetter ventilasjonsspaltene.

**VEDLIKEHOLD**

- Etter bruk, trekk ut det elektriske støpslet og undersøk for skader.
- Bruk bare produsentens reservedeler og tilbehør.
- Etter å ha trukket ut ny skjæresnor returner alltid maskinen til sin normale arbeidsposisjon før den slås på.
- Etter hver gangs bruk, rengjør med en myk klut.
- Kontroller produktet regelmessig for å påse at det vil virke korrekt og utføre den tiltenkte oppgaven. Enhver del som er skadet må repareres eller skiftes ut ved et autorisert serviceverksted.
- Når det ikke er i bruk må verktøyet oppbevares tørt og innelåst slik at det er utilgjengelig for barn. Ikke oppbevar utendørs.

**TILTENKT BRUK**

Trimmeren er konstruert for klipping av gress og lett ugress kun i private haveområder.

Utstyret kan ikke brukes i offentlige hager, parker, idrettsanlegg, i veikanter langs offentlig vei og innen gårds- og skogbruk.

Trimmeren er ikke tillatt brukt til å klippe hekker, kratt, busker, blomster og kompost.

**MILJØVERN**

Resirkuler råmaterialer istedenfor å kaste dem i søppelen. Verktøyet, tilbehørene og emballasjen bør sorteres for miljøvennlig resirkulering.

**SYMBOL**

Sikkerhetsalarm



Spenning



Samsvarer med tekniske forskrifter



Vennligst les instruksjonene nøye før du starter maskinen.



Bruk syns- og hørselsvern



Unngå bruk under våte eller fuktige forhold.



Hold andre mennesker på minst 15 meters avstand.



Fjern øyeblikkelig støpslet fra stikkkontakten dersom ledningen er skadet eller skåret over.



Vær oppmerksom på utkastede eller flygende gjenstander. Hold tilskuere på trygg avstand fra maskinen.



Dobbel isolering



Garantert lydeffektivnivå



Avfall fra elektriske produkter skal ikke kastes sammen med husholdningsavfall. Vennligst resirkulervedeeksisterende avfallsbehandlingssted. Undersøk hos dine lokale myndigheter eller forhandler for råd om resirkulering.

**IKON I DENNE MANUALEN**

Sikkerhet



Oppakking



Komme i gang



Oversikt



Gå til side #



Betjening



Vedlikehold



Sikkerhetsalarm



Plugg inn



Trekk ut støpslet



Informasjon



Lås



Låse opp



Bruk sikkerhetshansker



Deler eller tilbehør solgt separat



## ОБЩИЕ ПРАВИЛА БЕЗОПАСНОСТИ

### ⚠ ОСТОРОЖНО

При использовании устройства необходимо соблюдать правила техники безопасности. В целях собственной безопасности и безопасности наблюдающих лиц перед использованием устройства прочитайте приведенные в данном руководстве инструкции. Сохраните данные инструкции для последующего использования.

### ⚠ ОСТОРОЖНО

Данное устройство не предназначено для использования лицами (включая детей) с ограниченными физическими или умственными способностями или недостаточным опытом и знаниями, если они не находятся под наблюдением или не прошли инструктаж по использованию данного устройства у лица, ответственного за их безопасность. Дети должны контролироваться, чтобы гарантировать, что они не играют с прибором.

## ОБУЧЕНИЕ

- Не допускайте к работе с данным устройством детей и лиц, незнакомых с настоящими инструкциями по использованию триммера.
- Во время работы с триммером не допускайте в зону работы посторонних лиц, детей и домашних животных. Остановите устройство, если кто-либо появится в рабочей зоне.
- Запрещается работать с триммером в случае усталости, болезни или под воздействием алкоголя, наркотиков или медикаментов.
- Используйте триммер только для подрезания травы и небольших растений. Не используйте устройство для каких-либо иных целей.
- Иметь в виду, что оператор или пользователь ответственны за несчастные случаи или опасности, встречающиеся другим людям или их собственности.

## ЭЛЕКТРИЧЕСКИЕ ЭЛЕМЕНТЫ

- Избегайте неумышленного старта. Перед подключением устройства к источнику питания убедитесь в том, что выключатель находится в положении выключения. Не несите включенный инструмент с вашим пальцем на выключателе.
- Электропитание на устройство должно подаваться через устройство защитного отключения (RCD) с силой тока размыкания не более 30 мА.
- Перед началом использования устройства проверьте кабель питания и удлинительный кабель на наличие повреждений. Если имеются какие-либо признаки повреждения, обратитесь к

квалифицированному специалисту для выполнения замены.

- Не используйте триммер, если его электрический кабель поврежден или изношен.
- Если во время использования произошло повреждение кабеля питания или удлинительного кабеля, незамедлительно отсоедините его от сети питания. Не прикасайтесь к электрическому кабелю, пока он не будет отключен от источника питания. Не производите самостоятельно ремонт. При замене используйте только идентичный электрический кабель.
- Во время использования удлинительный кабель нельзя свертывать в спираль. При свертывании в спираль кабель может перегреться.
- Разложите кабель питания таким образом, чтобы не наступить на него, не запнуться об него и исключить иные возможности его повреждения или оказания нагрузки на него.
- Запрещается тянуть за кабель питания для перемещения устройства.
- Запрещается тянуть за кабель питания, чтобы отключить его от сети.
- Не раскладывайте кабель питания вблизи источников тепла, емкостей с маслом и острых предметов.
- Убедитесь в том, что напряжение сети соответствует номинальному напряжению устройства. В паспортной табличке устройства указано его номинальное напряжение. Запрещается подключать устройство к сети переменного тока, напряжение которой отличается от указанного.
- Перед отключением устройства от сети питания убедитесь, что выключатель находится в выключенном положении.
- При хранении устройства всегда отключайте его от сети питания и сматывайте его кабель.

## ПОДГОТОВКА

- Всегда надевайте нескользящую рабочую обувь и длинные брюки.
- Перед началом использования устройства проверьте его на наличие поврежденных деталей. В случае неисправности выключателя или повреждения какой-либо детали необходимо обратиться в авторизованный сервисный центр для выполнения ремонта или замены.
- Рассмотрите окружающую среду, в которой Вы работаете. Уберите из рабочей зоны провода, палки, камни и мусор.
- Убедитесь в правильной установке головки триммера и ее надежном креплении.
- Проверьте правильность установки и надежность крепления всех защитных устройств, отражателей и ручек.





## ЭКСПЛУАТАЦИЯ

- Не используйте устройство в плохую погоду, особенно если существует опасность разрядов молний.
- Используйте косилку при дневном свете или хорошем искусственном освещении.
- Не используйте устройство для стрижки влажной травы.
- Старайтесь сохранять устойчивость и подыскивайте твердую опору.
- Не рекомендуется пятиться во время работы с триммером.
- Передвигайтесь шагом, не бегайте.
- Не поднимайте головку триммера выше своего пояса.
- Не используйте устройство для подрезания ничего иного, кроме травы.
- Запрещается использовать триммер, если защитные устройства повреждены или вообще не установлены.
- Никогда не закрепляйте металлическую линию замены.
- Держите руки и ноги далеко от режущих средств во всех случаях и особенно при включении двигателя.
- Запрещается тянуть за кабель питания для поднятия или перемещения триммера.
- Помните о том, что режущая струна может отбрасывать различные предметы, попадающие под нее.
- Перед выполнением следующих операций отключите устройство и отсоедините его от сети питания:
  - обслуживание
  - Оставление триммера без присмотра
  - Чистка триммера
  - Замена принадлежностей
  - Проверка на наличие повреждений после столкновения с предметами
  - Проверка на наличие повреждений, если триммер начнет необычно вибрировать
  - Выполнение технического обслуживания
- Надевайте защитные очки или защитные очки с боковыми щитками.
- Соблюдайте осторожность, чтобы не получить травму от какого-либо приспособления, установленного для подрезания по всей длине рабочей струны.
- Перед проверкой, очисткой или обслуживанием устройства, а также когда оно не используется, отсоединяйте от него аккумуляторную батарею.
- Всегда проверяйте устройство на отсутствие грязи в вентиляционных отверстиях.

## ТЕХНИЧЕСКОЕ ОБСЛУЖИВАНИЕ

- После использования отключите устройство от источника питания и проверьте на наличие повреждений.
- Используйте запасные части и принадлежности только рекомендованные изготовителями.
- После удлинения режущей струны установите устройство в обычное рабочее положение, прежде чем включить его.
- После каждого использования производите чистку мягкой сухой тканью.
- Регулярно проверяйте устройство, чтобы убедиться, что оно работает надлежащим образом и выполняет предусмотренную для него функцию. В случае повреждения какой-либо детали необходимо обратиться в авторизованный сервисный центр для выполнения надлежащего ремонта или замены.
- Если устройство не используется, его необходимо хранить в сухом прохладном месте и запереть, чтобы предотвратить доступ к нему детей. Не храните на открытом воздухе.

## НАЗНАЧЕНИЕ

Триммер предназначен для подрезания травы и небольших растений только на территории частных садов.

Не разрешается использовать устройство в скверах, парках, спортивных центрах и на обочинах дорог, а также в сельском и лесном хозяйстве.

Не разрешается использовать триммер для подрезания или измельчения живых изгородей, кустарников, кустов, цветов и компоста.

## ЗАЩИТА ОКРУЖАЮЩЕЙ СРЕДЫ



Не выбрасывайте сырье. Сдавайте его в переработку. Машина, аксессуары и упаковка должны быть отсортированы.

## СИМВОЛ



Внимание



Напряжение



Соответствие техническому регламенту



Перед использованием прибора внимательно ознакомьтесь с данной инструкцией.



Надевайте средства защиты органов зрения и слуха.



Не используйте устройство в сырых и влажных местах.



Не подпускайте посторонних лиц ближе чем на 15 метров.



При повреждении или порезе кабеля питания или перед техническим обслуживанием отключите кабель питания от сетевой розетки. Помните об опасности, которую представляют собой отбрасываемые устройством или вылетающие из-под него предметы. Держите наблюдателей на безопасном расстоянии далеко от машины.



Двойная изоляция



Гарантируемый уровень звуковой мощности



Отработанная электротехническая продукция должна уничтожаться вместе с бытовыми отходами. Утилизируйте, если имеется специальное техническое оборудование. По вопросам утилизации проконсультируйтесь с местным органом власти или предприятием розничной торговли.

**ОБОЗНАЧЕНИЯ, ИСПОЛЬЗУЕМЫЕ В ДАННОМ РУКОВОДСТВЕ**



Безопасность



Распаковывание



Перед началом работы



Описание



Перейти на страницу#



Эксплуатация



Техническое обслуживание



Внимание



Подключение



Отключение



Примечание



Сцепить



Расцепить



Надевайте защитные перчатки



Детали или принадлежности, приобретаемые отдельно



## OGÓLNE OSTRZEŻENIA DOTYCZĄCE BEZPIECZEŃSTWA

### ⚠ OSTRZEŻENIE

Podczas używania tego urządzenia należy przestrzegać odpowiednich zasad bezpieczeństwa. Aby zapewnić bezpieczeństwo sobie i osobom postronnym, przed przystąpieniem do użytkowania urządzenia należy zapoznać się z niniejszą instrukcją. Niniejszą instrukcję należy przechowywać w bezpiecznym miejscu do późniejszego użytku.

### ⚠ OSTRZEŻENIE

Urządzenie nie jest przeznaczone do obsługi przez osoby (w tym dzieci) o zmniejszonej sprawności fizycznej, psychicznej lub sensorycznej lub nieposiadające odpowiedniej wiedzy ani doświadczenia, chyba że pod nadzorem osoby odpowiedzialnej za ich bezpieczeństwo. Nie powinno się pozwalać dzieciom na zabawy z tym urządzeniem.

## SZKOLENIE

- Nie wolno zezwalać ani dzieciom, ani osobom dorosłym niezaznajomionym z tym podręcznikiem, na obsługę niniejszej podkaszarki.
- Trzymać osoby postronne, dzieci i zwierzęta z dala od miejsca koszenia. Zatrzymać urządzenie w przypadku wtargnięcia dowolnej osoby w obszar roboczy.
- Nie wolno obsługiwać podkaszarki w stanie zmęczenia, choroby, będąc pod wpływem alkoholu, środków odurzających lub lekarstw.
- Podkaszarkę należy używać wyłącznie do koszenia trawy i małych chwastów. Nie używać do żadnych innych celów.
- Należy pamiętać, że operator lub użytkownik jest odpowiedzialny za spowodowanie wypadku lub zagrożenia bezpieczeństwa osób i mienia.

## ZASADY BEZPIECZEŃSTWA DOTYCZĄCE PRĄDU

- Unikać możliwości przypadkowego uruchomienia urządzenia. Przed podłączeniem urządzenia do zasilania należy sprawdzać, czy przełącznik znajduje się w położeniu Off (Wył.). Nie wolno przenosić podłączonego do prądu urządzenia trzymając palec na wyłączniku.
- Urządzenie powinno być zasilane przez wyłącznik różnicowo-prądowy (RCD), o prądzie zadziałania nie większym niż 30 mA.
- Przed użyciem sprawdzić, czy przewód zasilania i ewentualnie przedłużacz nie są uszkodzone. W przypadku oznak uszkodzenia, należy zlecić wymianę przez wykwalifikowanego technika serwisowego.
- Nie używać podkaszarki w przypadku uszkodzenia lub zużycia przewodu zasilającego.

- W przypadku, gdy podczas pracy dojdzie do uszkodzenia przewodu zasilającego lub przedłużacza, urządzenie należy niezwłocznie odłączyć od zasilania. Nie dotykać przewodów elektrycznych dopóki urządzenie jest podłączone do zasilania. Nie naprawiać. Wymieniać wyłącznie na identyczny przewód elektryczny.
- Przedłużacz należy rozwinąć przed rozpoczęciem pracy. Zwinięty przewód zasilania może się przegrzewać.
- Upewnić się, że przewód zasilania jest ułożony w taki sposób, że nie ma ryzyka potknięcia się o niego, pociągnięcia ani innego narażenia na uszkodzenie lub nadmierne napięcie.
- Nie przenosić urządzenia trzymając za przewód zasilania.
- Nie ciągnąć za przewód zasilania w celu wyjęcia wtyczki z gniazda.
- Przewód zasilania trzymać z dala od źródeł ciepła, oleju i ostrych krawędzi.
- Upewnić się, że napięcie zasilania jest odpowiednie dla tego urządzenia. Napięcie zasilania tego produktu podano na tabliczce znamionowej. Nie podłączać urządzenia do zasilania prądem AC o napięciu innym niż znamionowe.
- Upewnić się, że przełącznik znajduje się w położeniu Off (Wył.) przed odłączeniem urządzenia od zasilania.
- Przed odłożeniem urządzenia w miejsce przechowywania, należy je odłączyć od zasilania i zwinać przewód zasilający.

## PRZYGOTOWANIE

- Zakładać antypoślizgowe obuwie ochronne i długie spodnie.
- Przed użyciem sprawdzić, czy podzespoły nie są uszkodzone. Uszkodzony przełącznik lub dowolny inny element należy odpowiednio naprawić lub wymienić w autoryzowanym punkcie serwisowym.
- Należy uwzględnić warunki otoczenia, w którym mają być wykonywane prace. Miejsce koszenia musi być wolne od drutów, patyków, gałęzi i innych odpadów.
- Upewnić się, że głowica tnąca jest prawidłowo założona i bezpiecznie zamocowana.
- Upewnić się, że wszystkie elementy zabezpieczające, osłony i uchwyty są prawidłowo i bezpiecznie zamocowane.

## SPOSÓB UŻYCIA

- Unikać używania urządzenia w złych warunkach pogodowych, szczególnie podczas burzy z wyładowaniami.
- Koszenie należy wykonywać w świetle dziennym lub przy dobrym oświetleniu sztucznym.
- Unikać używania urządzenia do mokrej trawy.
- Należy cały czas pewnie opierać stopy i utrzymywać równowagę.



- Nie posuwać się do tyłu podczas koszenia.
- Podczas pracy należy chodzić, nie wolno biegać.
- Głowica podkaszarki musi być zawsze utrzymywana poniżej linii talii.
- Nie kosić powierzchni innych niż grunt porośnięty trawą.
- Nie używać podkaszarki z uszkodzonymi osłonami lub bez założonych osłon.
- Nie wolno zastępować żyłki linką metalową.
- Trzymać dłonie i stopy z dala od elementów tnących przez cały czas pracy, a szczególnie podczas uruchamiania silnika.
- Nie podnosić ani nie przenosić podkaszarki za przewód elektryczny.
- Uważać na przedmioty odrzucane przez żyłkę tnącą
- Wyłączyć zasilanie i wyjąć wtyczkę z gniazda sieciowego przed następującymi czynnościami:
  - serwisowanie
  - pozostawianie podkaszarki bez nadzoru
  - czyszczenie podkaszarki
  - wymiana akcesoriów
  - kontrola uszkodzeń po uderzeniu obiektu
  - kontrola uszkodzeń w przypadku, gdy podkaszarka wpada w nietypowe drgania
  - konserwacja
- Zakładać okulary lub gogle ochronne.
- Zachować ostrożność, aby nie doszło do zranienia przez przyrząd do skracania długości żyłki.
- Przed przystąpieniem do kontroli, czyszczenia lub wykonywania innych prac przy urządzeniu oraz gdy urządzenie nie jest używane należy odłączyć akumulator.
- Otwory wentylacyjne należy utrzymywać w stanie wolnym od zanieczyszczeń.

### KONSERWACJA

- Na zakończenie pracy należy dołączyć urządzenie od zasilania i sprawdzić jego stan techniczny.
- Stosować wyłącznie części zamienne i akcesoria zalecane przez producenta.
- Po założeniu nowej żyłki należy przywrócić urządzenie do normalnego położenia roboczego przed włączeniem zasilania.
- Po każdym użyciu oczyścić miękką, suchą szmatką.
- Sprawdzać systematycznie urządzenie, upewniając się, że działa prawidłowo i wykonuje pracę zgodnie z przeznaczeniem. Każdą uszkodzoną część należy odpowiednio naprawić lub wymienić w autoryzowanym punkcie serwisowym.
- Nieużywane narzędzia należy przechowywać w suchym, chłodnym, zamkniętym miejscu, niedostępnym dla dzieci. Nie przechowywać na zewnątrz.

### PRZEZNACZENIE

Podkaszarka jest przeznaczona do cięcia trawy i małych chwastów wyłącznie w ogródkach domowych.

Urządzenie nie jest przeznaczone do stosowania w ogrodach publicznych, parkach, ośrodkach sportowych ani do pielęgnacji poboczy dróg, jak również do stosowania w rolnictwie lub leśnictwie.

Podkaszarka nie jest przeznaczona do koszenia ani ścinania żywopłotów, krzewów, zarośli, kwiatów lub kompostu.

### OCHRONA ŚRODOWISKA



Surowce należy oddawać do recyklingu zamiast wyrzucać je na śmieci. Z myślą o ochronie środowiska, narzędzie, akcesoria i opakowania powinny być sortowane.

### SYMBOL



Alarm bezpieczeństwa

V

Napięcie



Zgodność z normami technicznymi



Przed uruchomieniem urządzenia prosimy uważnie przeczytać instrukcję.



Zakładać środki ochrony wzroku i słuchu.



Unikać używania urządzenia w warunkach dużej wilgoci.



Trzymać osoby postronne w odległości przynajmniej 15 m od miejsca pracy.



W przypadku stwierdzenia uszkodzenia przewodu zasilania i przed rozpoczęciem czynności konserwacyjnych niezwłocznie wyjąć wtyczkę z gniazda zasilania.



Uwaga na odrzucane przedmioty. Osoby postronne należy utrzymywać w bezpiecznej odległości od urządzenia.



Podwójna izolacja



Maksymalny poziom natężenia hałasu



Zużyte produkty elektryczne nie powinny być utylizowane z odpadami domowymi. Prosimy poddawać recyklingowi w odpowiednich miejscach. Informacje o właściwych metodach recyklingu można uzyskać u władz lokalnych lub sprzedawcy.

### IKONY UŻYWANE W TYM PODRĘCZNIKU



Bezpieczeństwo



Rozpakowywanie



Rozpoczęcie użytkowania



Przegląd



Przejdź do strony #



Sposób użycia



Konserwacja



Alarm bezpieczeństwa



Wpiąć



Wypiąć



Informacja



Blokada



Odkręcenie uchwytu



Zakładać rękawice ochronne



Części lub akcesoria sprzedawane oddzielnie

**VŠEOBECNÁ BEZPEČNOSTNÍ VAROVÁNÍ****⚠ UPOZORNĚNÍ**

Při používání výrobku musí být dodrženy bezpečnostní předpisy. Pro vaši vlastní bezpečnost i bezpečnost kolemjdoucích si přečtěte tento návod k obsluze. Tyto pokyny uschovejte pro příští použití.

**⚠ UPOZORNĚNÍ**

Tento přístroj není navržen pro používání osobami (včetně dětí) se sníženými psychickými, smyslovými nebo mentálními schopnostmi, nebo s nedostatkem zkušeností a znalostí bez dozoru, nebo pokynů o použití přístroje osobou, zodpovídající za jejich zdraví. Děti je třeba kontrolovat, aby se zajistilo, že si nebudou hrát s přístrojem.

**ZAŠKOLENÍ**

- Nikdy nedovolte dětem nebo osobám, které nejsou seznámeny s těmito pokyny, aby vyžinač používaly.
- Při vyžínání udržujte pracovní prostor bez kolemstojících osob, dětí a zvířat. Zastavte přístroj, pokud někdo vstoupí do pracovního prostoru.
- Přístroj nepoužívejte, pokud jste unavení, nemocní nebo pod vlivem drog, alkoholu či léků.
- Vyžinač použijte pouze k sekání trávy a menšího plevele. Přístroj nepoužívejte ji k jiným účelům.
- Uživatel nebo obsluha tohoto zahradnického nástroje je zodpovědná za nehody nebo nebezpečí způsobená na jiné osobě nebo jejich majetku.

**ELEKTRICKÁ ČÁST**

- Zabraňte náhodnému spuštění. Před zapojením zařízení do sítě vždy zkontrolujte, zda je vypínač v poloze Off (Vyp.). Nenoste zapojených nástroj s prstem na spínači.
- Elektrické zařízení musí být napájeno přes proudový chránič s reziduálním proudem nepřesahujícím 30 mA.
- Před použitím zkontrolujte napájecí nebo prodlužovací kabel, zda nejsou poškozeny. Jestliže se objeví známky poškození, výměnu musí provést kvalifikovaný servisní technik.
- Vyžinač nepoužívejte, pokud jsou elektrické kabely poškozené nebo opotřebované.
- Dojde-li během používání k poškození napájecího nebo prodlužovacího kabelu, zařízení odpojte ihned od elektrické sítě. Nedotýkejte se elektrických kabelů, dokud není napájecí kabel odpojen od sítě. Neopravujte. K výměně použijte pouze identický elektrický kabel.
- Prodlužovací kabel nesmí během používání tvořit smyčky. Stočené kabely se mohou přehřívát.
- Zkontrolujte, zda je napájecí kabel umístěn tak, aby se po něm nešlapalo a aby nemohlo dojít k jeho skřípnutí

nebo jinému způsobu poškození či stlačení.

- Při přenášení přístroj nikdy nedržte za napájecí kabel.
- Nikdy netahejte za napájecí kabel, chcete-li jej odpojit od elektrické sítě.
- Dávejte pozor, aby se napájecí kabel nedostal do kontaktu s horkem, olejem nebo ostrými hranami.
- Zkontrolujte, zda je napětí napájecí soustavy vhodné pro přístroj. Štítek s názvem produktu udává pracovní napětí zařízení. Nikdy nepřipojujte produkt ke střídavému napětí, které se liší od tohoto napětí.
- Před odpojením od napájení se ujistěte, že je vypínač v poloze Off (Vyp.).
- Před uskladněním vždy zařízení odpojte od sítě a kabel sviňte.

**PŘÍPRAVA**

- Vždy používejte ochrannou neklouzavou obuv a dlouhé kalhoty.
- Před použitím zkontrolujte, zda není některá část poškozena. Poškozený vypínač nebo jakýkoliv jiný díl je nutné správně opravit nebo nechat vyměnit v autorizovaném servisním středisku.
- Berte ohled na prostředí, ve kterém pracujete. Udržujte pracovní prostor bez drátů, tyčí, kamenů a dalších zbyteků.
- Ujistěte se, že je strunová hlava správně nainstalována a bezpečně upevněna.
- Ujistěte se, že jsou všechny ochranné kryty, vodící plechy a rukojeti správně a bezpečně nasazeny.

**POUŽITÍ**

- Nepoužívejte stroj při špatném počasí, zejména hrozí-li bouřky.
- Používejte ve dne nebo v dobrém umělém osvětlení.
- Nepoužívejte na mokrou trávu.
- Udržujte řádné postavení a rovnováhu po celou dobu práce.
- Při vyžínání nechoďte pozpátku.
- Chodte, nikdy neběhejte.
- Udržujte strunovou hlavu pod úrovní pasu.
- Nevyžínejte jiné plochy než trávu na zemi.
- Nikdy nepoužívejte vyžinač s poškozenými ochrannými kryty nebo bez správně nainstalovaných krytů.
- Nikdy neměřte za kovovou sekací šňůru.
- Mějte ruce i nohy vždy mimo oblast sekání, obzvláště, když zapínáte motor.
- Nikdy vyžinač nezvedejte ani nepřenašejte uchopením za elektrický kabel.
- Dávejte pozor na předměty odletující při stříhání.
- Přístroj vypněte a odpojte od napájení v následujících situacích:
  - servis



- ponechání vyžinače bez dozoru
  - čištění vyžinače
  - výměna příslušenství
  - kontrola případného poškození po nárazu do předmětu
  - kontrola případného poškození, pokud začne vyžinač nezvykle vibrovat
  - provádění údržby
- Používejte ochranné brýle či štít.
  - Vyvarujte se poranění ze zařízení určených pro sečení s dlouhým vláknem.
  - Před kontrolou, čištěním nebo údržbou nástroje, odpojte nástroj od zdroje energie, a když jej nepoužíváte.
  - Vždy zajistěte, aby ventilační otvory nebyly ničím zataraseny.

### ÚDRŽBA

- Po používání zařízení odpojte z elektrické zásuvky a zkontrolujte poškození.
- Používejte pouze příslušenství a náhradní díly doporučené výrobcem.
- Po zvětšení záběru vraťte vždy zařízení před zapnutím do normální pracovní polohy.
- Po každém použití vyčistěte měkkým suchým hadříkem.
- Výrobek pravidelně kontrolujte a ujistěte se, že bude řádně fungovat a plnit požadovanou funkci. Jakýkoliv poškozený díl je nutné správně opravit nebo nechat vyměnit v autorizovaném servisním středisku.
- Pokud zařízení nepoužíváte, mělo by být uloženo na suchém, bezpečném místě mimo dosah dětí. Neskladujte mimo budovu.

### ZAMÝŠLENÉ POUŽITÍ

Vyžinač je určen k sekání trávy a menšího plevelu jen v prostorách soukromých zahrad.

Přístroj nesmí být používán ve veřejných zahradách, parcích, sportovištích, nebo na okrajích silnic, jakož i v zemědělství a lesnictví.

Vyžinač se nesmí používat k řezání nebo sekání živých plotů, křovisek, keřů, květin a kompostu.

### OCHRANA ŽIVOTNÍHO PROSTŘEDÍ



V rámci možností neodhazujte vysloužilý výrobek nebo jeho části do domovního odpadu a snažte se o jejich recyklaci. V souladu s předpisy na ochranu životního prostředí odkládejte vysloužilé nářadí, příslušenství i obalový materiál do tříděného odpadu.

### SYMBOL



Bezpečnostní výstraha

V

Napětí



Podléhá technickým nařízením



Před spuštěním přístroje si řádně přečtěte pokyny.



Ochrana očí a sluchu



Nepoužívejte v mokřem nebo vlhkém prostředí.



Okolostojící osoby udržujte ve vzdálenosti alespoň 15 m.



Vyndejte ihned zástrčku z elektrické zásuvky, jakmile zjistíte poškození nebo před údržbou.



Dávejte pozor na odmrštěné nebo odletující předměty. Přihlížející udržujte v bezpečné vzdálenosti.



Dvojitá izolace



Zaručená hladina akustického výkonu



Odpad elektrických výrobků se nesmí likvidovat v domovním odpadu. Recyklujte prosím na sběrných místech. Ptejte se u místních úřadů nebo prodejce na postup při recyklaci.

### IKONY V NÁVODU



Bezpečnost



Vybalení



Začínáme



Přehled



Přejděte na str. #



Použití



Údržba



Bezpečnostní výstraha



Připojení



Odpojení



Informace



Zamknuto



Odemknuto



Noste ochranné rukavice



Díly nebo příslušenství jsou v prodeji samostatně



**ÁLTALÁNOS BIZTONSÁGI FIGYELMEZTETÉSEK****⚠ FIGYELMEZTETÉS**

A termék használatakor a biztonsági szabályokat be kell tartani. A saját és mások biztonsága érdekében kérjük, olvassa el ezt az útmutatót a termék használata előtt. Tartsa meg a kézikönyvet, hátha a későbbiekben szüksége lehet rá.

**⚠ FIGYELMEZTETÉS**

A készüléket nem használhatják csökkent fizikai, érzékelési vagy értelmi képességű személyek (a gyerekeket is beleértve), vagy akiknek nincs meg a tapasztalatuk és tudásuk ehhez; kivéve, ha a biztonságukért felelős személy a használatra megtanítja, vagy a használat közben felügyeli őket. A gyerekekre oda kell figyelni, nehogy játsszanak a készülékkel.

**GYAKORLÁS**

- Ne hagyja, hogy gyerekek vagy a kezelő kézikönyvet nem ismerő felnőttek használják a vágót.
- Vágás közben a munkaterülettel tartsa távol a nézelődőket, gyerekeket és állatokat. Állítsa le a motort, ha bárki belép a területre.
- Soha ne működtesse a vágót, ha fáradt, beteg, alkohol, tudatmódosítók illetve gyógyszerek hatása alatt áll.
- A vágót csak fű és vékony gaz vágására használja. Semmilyen más célra ne használja.
- Jegyezze meg, hogy a kezelő vagy a felhasználó felelős a más embereknek vagy tulajdonuknak okozott veszélyekért vagy balesetekért.

**ELEKTROMOS JELLEMZŐK**

- Kerülje el a véletlen bekapcsolást. A szerszám elektromos hálózatba való csatlakoztatása előtt mindig ellenőrizze, hogy a kapcsoló kikapcsolt állásban van. Az elektromos hálózatba kapcsolt szerszámot ne szállítsa úgy, hogy az ujjá a kapcsolón van.
- A készüléket egy 30 mA-nél nem nagyobb kioldóáramú áram-védőkapcsolóval (RCD) kell felszerelni.
- Használat előtt sérülés tekintetében vizsgálja át a tápkábelt vagy a hosszabbító kábelt. Ha károsodás jelei látszanak, egy szakképzett szerelővel ki kell cseréltetni.
- Ne használja a vágót, ha az elektromos kábelek károsodtak vagy elhasználódtak.
- Ha használat közben a tápkábel vagy a hosszabbító kábel megsérül, azonnal húzza ki a kábelt az elektromos hálózati aljzatból. Na érintse meg az elektromos kábeleket, amíg a gép nincs kihúzva a hálózathoz. Ne javítsa meg. Csak azonos jellemzőkkel bíró elektromos kábelre cserélje ki.
- A hosszabbító kábelt használat közben szét kell tekerni. A feltekert kábelek túlhevülhetnek.

- Ügyeljen rá, hogy a tápkábel úgy legyen elvezetve, hogy arra ne lépjenek rá, ne botoljanak el benne, és más módon se károsítsák vagy feszítsék meg.
- A terméket soha ne szállítsa a tápkábelnél fogva.
- A hálózatról való leválasztásakor soha ne a tápkábelt húzza.
- Hőtől, olajtól és éles szélektől tartsa távol a tápkábelt.
- Ellenőrizze, hogy a hálózati feszültség megfelelő a géphez. A termék működési feszültsége az adattáblán van feltüntetve. A terméket ne csatlakoztassa olyan váltóáramú feszültséghez, amely különbözik ettől a feszültségtől.
- Ügyeljen rá, hogy áramtalanítás előtt a kapcsolót mindig állítsa kikapcsolt állásba.
- A tároláshoz mindig válassza le a hálózatról és tekerje fel a kábelt.

**ELŐKÉSZÜLET**

- Mindig viseljen csúszásmentes védőlábellenlét és hosszú nadrágot.
- Használat előtt ellenőrizze, hogy az alkatrészek nem sérültek. A hibás csatlakozásokat vagy bármilyen más sérült alkatrészt egy hivatalos szervizközpontban megfelelően meg kell javíttatni vagy ki kell cseréltetni.
- Vizsgálja át a környezetet, ahol dolgozik. A munkaterületet tisztítsa meg a drótdaraboktól, fadaraboktól, kövektől és más hulladéktól.
- Bizonyosodjon meg róla, hogy a vágófej helyesen lett felszerelve és biztonságosan rögzítve van.
- Ügyeljen rá, hogy minden a védőburkolat, terelőlemez és fogantyú megfelelően fel legyen szerelve és rögzítve.

**HASZNÁLAT**

- Kerülje a gép használatát rossz időben, különösen, ha villámlás veszélye áll fenn.
- Nappal vagy jó mesterséges megvilágításnál használja a nyírót.
- Kerülje a nedves fűvön való használatot.
- Mindig tartson megfelelő testtartást és egyensúlyt.
- Ne lépjen hátrafelé vágás közben.
- Gyalogoljon, ne fusson.
- Derékszint alatt tartsa a vágófejet.
- Csak fűvel vagy földdel borított területeken vágjon.
- Ne működtesse a vágót sérült védőburkolattal vagy ha a védőburkolatok nincsenek a helyükön.
- Ne szereljen fel fém csereszálat.
- A kezét és lábát minden esetben, de különösen a motor bekapcsolásakor, tartsa távol a vágóeszköztől.
- Ne fogja meg és ne szállítsa a vágót az elektromos kábelnél fogva.
- Ügyeljen a vágószál által kivetett tárgyakra.
- Kapcsolja ki és húzza ki a gépet az elektromos





hálózatból, mielőtt:

- szervelés
  - a vágó felügyelet nélkül hagyása
  - a vágó tisztítása
  - tartozékok cseréje
  - egy tárgy eltalálása után vizsgálja meg, hogy nincsenek-e rajta sérülések
  - Ellenőrizze, hogy nem sérült-e meg, ha a vágó túlzottan vibrálni kezd
  - karbantartás végrehajtása
- Vegyen fel szemvédőt vagy védőszemüveget.
- Figyeljen oda, nehogy megsérüljön a vágószál adott hosszúságúra való vágásához felszerelt kiegészítőtől.
- Ellenőrzés, tisztítás és egyéb műveletek előtt, valamint ha nem használja azt, válassza le a gépet az elektromos hálózatról.
- Mindig ügyeljen rá, hogy semmi ne maradjon a szellőzőnyílásokban.

#### KARBANTARTÁS

- Használat után válassza le a gépet az elektromos hálózatról és ellenőrizze sérülések tekintetében.
- Csak a gyártó által ajánlott cserealkatrészeket és tartozékokat használjon.
- Új vágószál kihúzását követően a bekapcsolás előtt mindig állítsa vissza a gépet a normális működési állásba.
- Minden egyes használat után egy puha, száraz ruhával tisztítsa meg.
- Rendszeresen ellenőrizze a terméket, hogy biztos legyen benne, hogy megfelelően működik és képes ellátni a rendeltetészerű funkciót. A sérült alkatrészeket egy hivatalos szervizközpontban kell megjavíttatni vagy kicseréltetni.
- Használaton kívül a szerszámgépeket száraz, hűvös helyen, gyerekektől elzárva kell tárolni. Ne tárolja a szabadban.

#### RENDELTETÉSZERŰ HASZNÁLAT

A vágót csak fű és vékony gaz vágására való, kizárólag magánkertekben.

A készülék nem használható nyilvános kertekben, parkokban, sportközpontokban és utak mentén, sem pedig a mezőgazdaságban és erdészetekben.

A vágót tilos a sövények, bozótok, bokrok, virágok és komposzt vágására vagy aprítására használni.

#### KÖRNYEZETVÉDELEM



Segítse elő az alapanyagok újrahasznosítását azzal, hogy nem helyezi el őket a háztartási szemétkben. Környezetvédelmi megfontolásból az elhasznált gépet és tartozékokat, valamint a csomagolóanyagokat szelektív módon kell gyűjteni.

#### SZIMBÓLUM



Biztonsági figyelmeztetés

V

Feszültség



Megfelelőség a műszaki előírásoknak



A gép bekapcsolása előtt figyelmesen olvassa el az útmutatót.



Viseljen szem- és fülvédőt.



Kerülje a gép használatát nedves vagy vizes körülmények között.



A nézelődő személyek legyenek legalább 15 méteres távolságban.



Karbantartás előtt vagy sérülése, illetve átvágása esetén azonnal húzza ki a tápkábelt az elektromos hálózatról. Figyeljen a kivetett vagy repülő tárgyakra.



A nézelődőket a géptől biztonságos távolságban tartsa.



Kettős szigetelés



Garantált hangteljesítményszint



A kiselejtezett elektromos termékeket nem szabad a háztartási hulladékkal együtt kidobni. Ezeket újra kell hasznosítani, ha van rá lehetőség. Az újrahasznosítással kapcsolatban érdeklődjön a helyi önkormányzatnál vagy a termék forgalmazójánál.



**IKONOK A KÉZIKÖNYVBEN**



Biztonság



Kicsomagolás



A használat megkezdése



Áttekintés



Ugrás a(z) #. oldalra



Használat



Karbantartás



Biztonsági figyelmeztetés



Dugja be



Húzza ki az elektromos hálózathoz



Tájékoztató



Retesz



Szétnyitás



Viseljen biztonsági védőkesztyűt



Külön értékesített alkatrészek és kiegészítők



## AVERTISMENTE GENERALE PRIVIND SIGURANȚA

### ▲ AVERTISMENT

Atunci când utilizează produsul, normele de siguranță trebuie să fie respectate. Pentru siguranța dumneavoastră și a trecătorilor, vă rugăm să citiți aceste instrucțiuni înainte de utilizarea produsului. Vă rugăm să păstrați instrucțiunile într-un loc sigur pentru utilizare ulterioară.

### ▲ AVERTISMENT

Acest aparat nu este destinat utilizării de către persoane (inclusiv copii) cu capacități reduse fizice, senzoriale sau mentale, sau fără experiență și cunoștințe, cu excepția cazului în care sunt supravegheați sau instruiți în privința folosirii aparatului de către o persoană responsabilă pentru siguranța lor. Copiii trebuie supravegheați pentru a nu avea posibilitatea să se joace cu acest dispozitiv.

## INSTRUIRE

- Nu permiteți niciodată copiilor sau persoanelor care nu sunt familiarizate cu aceste instrucțiuni, să folosească motocoasa.
- Nu permiteți accesul trecătorilor, al copiilor și al animalelor de companie în zonă în timp ce tundeți. Opriti mașina dacă cineva intră în zonă.
- Nu utilizați niciodată motocoasa când sunteți obosit, bolnav sau sub influența alcoolului, a drogurilor sau a medicamentelor.
- Utilizați motocoasa numai pentru tăierea ierbii și buruienilor. Nu folosiți în alte scopuri.
- Rețineți că operatorul sau utilizatorul este responsabil pentru accidentele sau pericolele ce pot avea loc asupra altor persoane sau proprietății lor.

## ASPECTE ELECTRICE

- Evitați pornirile involuntare. Verificați întotdeauna că comutatorul este în poziția Off (Oprit) înainte de a introduce ștecherul unei alte prize de alimentare. Nu transportați o unealtă alimentată la priză având degetul pe butonul de pornire.
- Energia electrică trebuie să fie furnizată printr-un dispozitiv pentru curent rezidual (RCD) cu un curent de declanșare de nu mai mult de 30 mA.
- Înainte de utilizare, examinați cablul de alimentare sau cablul prelungitor pentru daune. Dacă există semne de deteriorare, acesta trebuie să fie înlocuit de un tehnician de service calificat.
- Nu utilizați motocoasa în cazul în care cablurile electrice sunt deteriorate sau uzate.
- În cazul în care cablul de alimentare sau cablu de extensie se deteriorează în timpul utilizării, deconectați de la sursa de alimentare imediat. Nu atingeți cablurile

electrice până când sursa de alimentare nu este deconectată. Nu reparați. Înlocuiți numai cu un cablu electric identic.

- Cablul prelungitor trebuie să fie desfășurat în timpul utilizării. Cablurile spiralate se poate supraîncălzi.
- Asigurați-vă că cablul de alimentare este poziționat astfel încât să nu călcați pe el, să nu vă împiedicați de el sau să nu fie expus la deteriorare sau strivire.
- Nu transportați niciodată produsul de cablu de alimentare.
- Nu trageți niciodată de cablul de alimentare pentru a deconecta de la sursa de alimentare.
- Păstrați cablul departe de căldură, ulei sau margini ascuțite.
- Asigurați-vă că tensiunea este corectă pentru mașina dvs. O etichetă de pe produs indică tensiunea unității. Nu conectați produsul la o tensiune de curent alternativ care diferă de această tensiune.
- Asigurați-vă că comutatorul este în poziția Off (Oprit) înainte de deconectarea de la sursa de alimentare.
- Pentru depozitare, deconectați întotdeauna de la sursa de alimentare și înfășurați cablul.

## PREGĂTIRE

- Purtați întotdeauna încălțăminte de protecție antiderapantă și pantaloni lungi.
- Înainte de utilizare, verificați că nu există piese deteriorate. Un întrerupător defect sau orice piesă deteriorată trebuie să fie reparată în mod corespunzător sau înlocuită de un service autorizat.
- Aveți în vedere mediul în care lucrați. Păstrați zona de lucru liberă de cabluri, crengi, pietre și moloz.
- Asigurați-vă că capul de cosire este instalat corespunzător și fixat.
- Asigurați-vă că toate dispozitivele de protecție, deflectoarele și mânerul sunt fixate corect și strâns.

## UTILIZARE

- Evitați să utilizați mașina în condiții meteo nefavorabile, în special dacă există risc de trăsnet.
- Folosiți trimmer-ul pe timpul zilei sau dacă aveți o sursă de lumină artificială bună.
- Evitați utilizarea pe iarba umedă.
- În timpul operării dispozitivului, păstrați-vă în permanență echilibrul și stabilitatea.
- Nu mergeți cu spatelul atunci când tundeți.
- Mergeți. Nu alergați niciodată.
- Păstrați capul de cosire sub nivelul taliei.
- Nu tăiați pe alte suprafețe decât iarba de pe sol.
- Nu utilizați niciodată motocoasa cu dispozitive de protecție deteriorate sau fără ca acestea să fie montate.
- Nu înlocuiți niciodată firul de nylon cu unul metalic.
- Feriți întotdeauna mâinile și picioarele de părțile



tăietoare ale unelei, mai ales atunci când porniți motorul.

- Nu ridicați sau transportați motocoasa de cablu electric.
- Feriți-vă de obiecte proiectate de către firul de tăiere.
- Oprțiți și deconectați de la sursa de alimentare înainte de:
  - revizia
  - lăsarea motocoasei fără supraveghere
  - curățarea motocoasei
  - schimbarea accesoriilor
  - verificare pentru orice daune după lovirea unui obiect
  - verificare pentru orice daune în cazul în care motocoasa începe să vibreze anormal
  - efectuarea întreținerii
- Purtați ochelari de protecție.
- Aveți grijă să nu vă răniți cu dispozitivele montate pentru tăierea firului monofilament.
- Deconectați mașina de la rețeaua de alimentare înainte de verificare, curățare sau lucrul pe mașină și când aceasta nu este utilizată.
- Asigurați-vă întotdeauna că deschiderile de ventilație nu sunt acoperite de resturi.

### ÎNȚREȚINEREA

- După utilizare, deconectați mașina de la rețea și verificați dacă există daune.
- Utilizați doar piese de schimb și accesorii recomandate de producător.
- După extinderea firului de tăiere nou, readuceți întotdeauna mașina în poziția sa normală de funcționare înainte de a o porni.
- După fiecare utilizare, curățați cu o cârpă moale și uscată.
- Verificați produsul în mod regulat pentru a vă asigura că acesta va funcționa corespunzător și va îndeplini funcția dorită. Orice piesă deteriorată trebuie să fie reparată în mod corespunzător sau înlocuită de un service autorizat.
- Atunci când nu sunt utilizate, uneltele trebuie să fie depozitate într-un loc uscat și răcoros, prevăzut cu inculietoare, la care copiii să nu aibă acces. Nu depozitați în aer liber.

### UTILIZARE PREVĂZUTĂ

Motocoasa este concepută pentru tăierea ierbii și a buruienilor numai în grădini private.

Dispozitivul nu poate fi utilizat în grădini publice, parcuri, centre sportive sau pe marginea drumurilor și nici în agricultură și silvicultură.

Motocoasa nu poate fi utilizată pentru tăierea sau mărunțirea gardurilor vii, a lăstărișului, a arbuștilor, a florilor și a compostului.

### PROTECȚIA MEDIULUI ÎNCONJURĂTOR



Reciclați materiile prime în loc să le aruncați la gunoi, împreună cu deșeurile menajere. Pentru a proteja mediul înconjurător, mașina, accesoriile acesteia și ambalajele trebuie triate.

### SIMBOL



Avertizare de siguranță

V

Tensiune



Conformitate cu reglementările tehnice



Vă rugăm citiți instrucțiunile cu atenție înainte de pornirea aparatului.



Purtați protecție pentru ochi și urechi.



Evitați utilizarea în condiții de ude sau umede.



Țineți trecătorii la o distanță de cel puțin 15 m.



Deconectați fișa de la rețeaua de alimentare cu electricitate imediat înainte de realiza operații de întreținere sau în cazul în care cablul este deteriorat sau tăiat.



Feriți-vă de obiecte proiectate sau în zbor. Păstrați distanța față de persoanele din apropiere.



Izolarea dublă



Nivel garantat al puterii acustice



Deșeurile produselor electrice nu trebuie să fie înlăturate împreună cu deșeurile casnice. Vă rugăm reciclați acolo unde există facilități. Verificați la autoritatea dvs locală sau la vânzător pentru sfaturi privind reciclarea.



PICTOGRAME ÎN ACEST MANUAL



Siguranță



Dezambalarea



Noțiuni de bază



Imagine de ansamblu



Salt la pagina nr.



Utilizare



Întreținerea



Avertizare de siguranță



Conectare



Deconectarea



Informații



Piedică



Deblocare



Purtați mănuși de protecție



Piese sau accesorii vândute separat

**VISPĀRĪGIE DROŠĪBAS BRĪDINĀJUMI****▲ BRĪDINĀJUMS**

Izmantojot ierīci, izpildiet drošības noteikumus. Pirms darba uzsākšanas Jūsu un blakusstāvētāju drošības dēļ, lūdzu, izlasiet šos norādījumus. Lūdzu, glabājiet noteikumus drošā vietā vēlākai izmantošanai.

**▲ BRĪDINĀJUMS**

Šī ierīce nav paredzēta cilvēku (ieskaitot bērnus) ar ierobežotām fiziskām, sensorām vai garīgām spējām vai nepieredzējušu un neapmācītu personu lietošanai, ja vien tās nav saņēmušas norādījumus par ierīces lietošanu vai neatrodas personas, kas atbild par viņu drošību, uzraudzība. Jāuzrauga bērni, lai nodrošinātu, ka viņi nespēlējas ar ierīci.

**APMĀCĪBA**

- Nekad neatļaujiet bērniem un ar šiem noteikumiem neiepazīstinātiem cilvēkiem darbināt trimmeri.
- Veicot plaušanu, turiet darba vietu brīvu no skatītājiem, bērniem un mājdzīvniekiem. Apturiet mehānismu, ja kāds ienāk darba zonā.
- Nedarbiniet trimmeri, kad esat noguris, slims vai alkohola, narkotisko vielu vai zāļu iespaidā.
- Izmantojiet trimmeri tikai zāles un nezāļu plaušanai. Nelietojiet citiem mērķiem.
- Turēkite omenyje, kad operatorius arba vartotojas yra atsakingas už nelaimingus atsitikimus arba kitiems asmenims ar jų turtui sukeltą pavojų.

**ELEKTRĪBA**

- Izvairieties no nejaušas iedarbināšanas. Pirms ierīces pievienošanas strāvas avotam vienmēr pārbaudiet, vai slēdzis ir izslēgtā (Off) stāvoklī. Nepārsniet pieslēgtu darba rīku turot pirkstu uz slēdža.
- Elektriskā enerģija jāpiegādā caur strāvas noplūdes automātslēdzi (RCD) ar atslēgšanas strāvu, kas nepārsniedz 30 mA.
- Pirms lietošanas pārbaudiet, vai nav bojāts elektrības vads vai pagarinātāja kabelis. Ja pastāv bojājuma iespēja, nomaīņa jāveic kvalificētam apkopes tehnikim.
- Nelietojiet trimmeri, ja elektriskais kabelis ir bojāts vai nolietojies.
- Ja elektrības vads vai pagarinātāja kabelis darba laikā tiek bojāts, nekavējoties atvienojiet to no strāvas avota. Nepieskarieties elektriskajiem kabeliem, kamēr nav atvienota enerģijas piegāde. Neveiciet remontu. Nomainiet tikai pret identisku elektrisko kabeli.
- Lietošanas laikā iztīniet pagarinātāja kabeli. Spolē satīti kabeli var pārkarst.
- Pārliecinieties, ka elektrības vads ir novietots tā, lai neuzkāptu, nepakļūtu uz tā, vai citādi to nepakļautu

bojājumam vai slodzei.

- Nepārvietojiet ierīci, nesot aiz elektrības vada.
- Atvienojot no enerģijas avota, nekad nevelciet aiz elektriskā vada.
- Turiet elektrības vadu prom no siltuma avota, eļļas un asām šķautnēm.
- Pārliecinieties, ka spriegums ir atbilstošs jūsu mehānismam. Ierīces spriegums norādīts uz iekārtas nosaukuma plāksnītes. Nekad nepievienojiet ierīci cita sprieguma vērtības maiņspriegumam.
- Pirms atvienošanas no enerģijas avota pārliecinieties, vai slēdzis ir izslēgtā (Off) stāvoklī.
- Glabāšanas laikā vienmēr atvienojiet kabeli no strāvas avota un satiniet.

**SAGATAVOŠANA**

- Vienmēr nēsājiet neslīdošus aizsargapavus un garās bikses.
- Pirms lietošanas pārbaudiet, vai detaļas nav bojātas. Bojātu slēdzi vai jebkuru citu bojātu detaļu remontējiet u nomainiet pilnvarotā servisa kompānijā.
- Pārskatiet apkārtni, kurā strādājat. Turiet darba vietu brīvu no vadiem, žaģariem, akmeņiem un gruziem.
- Pārliecinieties, ka trimmera galva ir pareizi uzstādīta un stingri pievienota.
- Pārbaudiet, vai visi aizsargi, noliecēji un rokturi ir pareizi un stingri piestiprināti.

**EKSPLUATĀCIJA**

- Neizmantojiet mehānismu sliktos laika apstākļos, īpaši, ja iespējams negaiss.
- Lietojiet trimmeri dienas gaismā vai labā mākslīgā apgaismojumā.
- Nelietojiet ierīci slapjā zālē.
- Visu laiku stāviet stingri un stabili.
- Nepārvietojieties atpakaļgaitā, kad plaujat.
- Ejiet, nekādā gadījumā neskrieniet.
- Turiet trimmera galvu zem jostas līmeņa.
- Nepļaujiet citu virsmu, tikai zāli uz augsnes.
- Nekad nedarbiniet trimmeri ar bojātiem vai bez uzstādītiem aizsargiem.
- Nekad nepielāgojiet metāla aizvietotāja auklu.
- Turiet rokas un kājas tālāk no griezējdaļām visu laiku un īpaši, kad tiek ieslēgts motors.
- Nekad nepaceliet un nenesiet trimmeri aiz elektriskā kabeļa.
- Sargieties no priekšmetiem, ko aizmet griezēja vads darbības laikā.
- Izslēdziet un atvienojiet no enerģijas avota pirms:
  - apkope
  - trimmera atstāšana bez uzraudzības
  - trimmera tīrīšana



- maināmi piederumi
- ierīces pārbaude pēc sitiena pa priekšmetu
- ja trimmeris sāk neparasti vibrēt, pārbaudiet, vai tas nav bojāts
- apkopes veikšana

- Nēsājiet aizsargbrilles.
- Sargieties no ievainojumiem no ierīcēm, kas ir piemērotas pļaušanai stīgas vada garumā.
- Atvienojiet mehānismu no enerģijas avota pirms pārbaudes, tīrīšanas vai darba ar mehānismu un, ja tas netiek lietots.
- Vienmēr pārliecinieties, ka ventilācijas atveres ir tīras no netīrumiem.

**APKOPE**

- Pēc lietošanas atvienojiet mehānismu no enerģijas avota un pārbaudiet, vai nav bojājumu.
- Izmantojiet tikai ražotāju ietektās rezerves daļas un piederumus.
- Izveidojot jaunu vālu, pirms ieslēgšanas vienmēr atgrieziet mehānismu tā parastajā darba stāvoklī.
- Pēc katras lietošanas reizes notīriet ar mikstu, sausu audumu.
- Regulāri pārbaudiet iekārtu, lai pārliecinātos, ka tā darbojas pareizi un veic paredzēto darbu. Jebkura bojāta detaļa jānodod remontam vai nomainīta pilnvarotā apkopes centrā.
- Kamēr nelietojat ierīci, glabājiet to vēsā, sausā vietā, kur nevar piekļūt bērni. Neuzglabājiet ārpus telpām.

**PAREDZĒTAIS LIETOJUMS**

Trimmeris ir konstruēts zāles un nezāļu pļaušanai tikai personīgā dārzā.

Ierīci nedrīkst izmantot publiskos dārzos, parkos, sporta centros un ceļa nomalēs, kā arī lauksaimniecībā un mežsaimniecībā.

Trimmeri nedrīkst lietot dzīvzogu, krūmāju, krūmu, puķu un komposta griešanai un sasmalcināšanai.

**VIDES AIZSARDZĪBA**

Tā vietā, lai materiālus izmestu, nododiet tos atkārtotai realizācijai. Mašīna, aksesuāri un iepakojums ir jāsašķiro un jānodod videi draudzīgā atkārtotas pārstrādes vietā.

**SIMBOLS**

Drošības brīdinājums

V

Spriegums



Atbilstība tehniskiem noteikumiem



Pirms iedarbināt mašīnu, lūdzu rūpīgi izlasiet instrukcijas.



Lietojiet acu un ausu aizsargus.



Nelietojiet ierīci mitros apstākļos.



Neļaujiet skatītājiem atrasties tuvāk par 15 m.



Pirms apkopes veikšanas vai gadījumā, ja kabelis ir bojāts vai sagriezts, nekavējoties atvienojiet kontaktdakšu no elektroīkla.



Sargieties no izmestiem vai lidojošiem priekšmetiem.

Atturiet skatītājus drošā attālumā no mašīnas.



Dubultā izolācija



Garantētais skaņas intensitātes līmenis



Izlietotie elektroprodukti nedrīkst tikt izmesti kopā ar mājsaimniecības atkritumiem. Lūdzu, nododiet tos attiecīgajās atkārtošanas vietās. Sazinieties ar savu vietējo varas pārstāvi vai izplatītāju, lai noskaidrotu, kur iespējama atkārtota pārstrāde.

**IKONAS ŠAJĀ ROKASGRĀMATĀ**

Drošība



Izsaiņošana



Darba sākšana





Pārskats



Ejiet uz #. Lapu



Ekspluatācija



Apkope



Drošības brīdinājums



Pievienot



Atvienot



Informācija



Bloķētājs



Atbloķēt



Valkājiet aizsargcimdus



Atsevišķi nopērkamās daļas vai piederumi

**BENDRIEJI SAUGOS ĮSPĖJIMAI****▲ ĮSPĖJIMAS**

Būtina laikytis saugos reikalavimų naudojantis šiuo produktu. Dėl savo pačių ir šalia esančių asmenų saugumo, perskaitykite šias instrukcijas prieš pradėdami dirbti prietaisu. Išsaugokite šią instrukciją ateičiai.

**▲ ĮSPĖJIMAS**

Šis prietaisas nėra skirtas naudotis žmonėms (įskaitant vaikus) su fizine, sensorine ar protine negalia, nepakankamomis žiniomis ar patirtimi naudojantis tokiais prietaisais, nebent juos prižiūrėtų ir tinkamai naudotis šiuo prietaisu apmokytų asmuo, atsakingas už jų saugą. Pasirūpinkite, kad vaikai nežaistų su šiuo prietaisu.

**APMOKYMAS**

- Niekada neleiskite vaikams ar žmonėms, kurie neperskaitė šio prietaiso instrukcijų, juo naudotis.
- Darbo metu užtikrinkite, kad šalia prietaiso nebūtų pašalinių asmenų, vaikų, naminių gyvūnų. Išjunkite mašiną, jei į darbo zoną kas nors įeitų.
- Niekada nedirbkite trimeriu, jei esate pavargęs, sergiate, vartojote alkoholio, narkotikų ar stiprių vaistų.
- Šiuo trimeriu pjaukite tik žolę ir nedideles piktžoles. Nenaudokite kitais tikslais.
- Turėkite omenyje, kad operatorius arba vartotojas yra atsakingas už nelaimingus atsitikimus arba kitiems asmenims ar jų turtui sukeltą pavojų.

**ELEKTROS**

- Saugokitės, kad jis netyčia neužsivestų. Visada patikrinkite, ar jungiklis yra išjungimo (Off) padėtyje prieš įjungiant jį į maitinimo tinklą. Nenešiotkite įrankio su prijungtu laidu laikydami pirštą ant jungiklio.
- Elektros maitinimas turi būti paduodamas per prietaisą su srovės atjungimo (RCD), kurio išsijungimo srovės riba neturi būti didesnė, nei 30 mA.
- Prieš naudodamiesi, patikrinkite ar neapgadintas maitinimo laidas ir prailgintuvas. Jei būtų laido apgadinimo požymių, jį turi keisti kvalifikuotas aptarnavimo specialistas.
- Nenaudokite trimerio jei elektros laidai apgadinti ar susidėvėję.
- Jei maitinimo laidas ar prailginimo laidas naudojimosi metu būtų apgadintas, jį kuo skubiau išjunkite iš maitinimo lizdo. Nelieskite maitinimo laidų tol, kol neišjungsitė maitinimo iš lizdo. Neremontuokite. Keisti tik identišku elektros kabeliu.
- Prailginimo laidas naudojimo metu neturi būti suvyniotas. Susukti laidai gali perkaisti.
- Įsitinkite, kad maitinimo laidas būtų tokioje padėtyje,

kad ant jo niekas neužliptų, neužkliūtų ar kaip nors kitaip neapgadintų.

- Niekada neneškite produkto už maitinimo laido.
- Niekada netraukite už maitinimo laido norėdami prietaisą išjungti iš maitinimo.
- Saugokite maitinimo laidą nuo karščio, alyvos ir aštrių briaunų.
- Patikrinkite ar maitinimo įtampa atitinka mašinos parametrus. Pavadinimo plokštelėje ant produkto nurodoma prietaiso įtampa. Niekada nejunkite produkto prie AC įtamos šaltinio, kurio skirtinga įtampa.
- Patikrinkite, ar jungiklis yra išjungimo (Off) padėtyje prieš išjungdami prietaisą iš maitinimo lizdo.
- Prietaisą laikykite visada išjungę iš maitinimo lizdo ir suvynioję laidą.

**PARUOŠIMAS**

- Visada dėvėkite apsauginę nepraslystančią avalynę ir ilgas kelnes.
- Prieš naudodamiesi, patikrinkite, ar nėra apgadintų detalių. Sugedęs jungiklis ar bet kokia kita sugedusi ar apgadinta detalė turi būti remontuojama arba keičiama tik įgalioto remonto centro.
- Prieš pradėdami naudoti elektrinius įrankius atidžiai apžiūrėkite darbo aplinką. Darbo zonoje neturi būti vielų, pagalių, akmenų ir purvo.
- Patikrinkite, ar trimerio galvutė tinkamai sumontuota ir ar gerai pritvirtinta.
- Patikrinkite, ar visos apsaugos, deflektoriai, rankenos tinkamai ir patikimai pritvirtintos.

**EKSPLOATAVIMAS**

- Prietaiso nenaudokite esant blogoms oro sąlygoms, ypač jei pasireiškia žaibai.
- Naudokite žoliapjovę dienos šviesoje ar esant geram dirbtiniam apšvietimui.
- Venkite naudoti ant drėgnos žolės.
- Visada tvirtai stovėkite ir išlaikykite pusiausvyrą.
- Neikite atgal dirbdami trimeriu.
- Visada eikite, niekada nebėkite.
- Trimerio galvutę visada laikykite žemiau juosmens lygmens.
- Nepjaukite kitų paviršių, išskyrus žolę ant žemės.
- Niekada nedirbkite trimeriu, jei apgadintas apsaugos arba jei apsaugos neuždėtos.
- Nenaudokite metalinių juostų.
- Prieš įjungdami variklį nestovėkite per arti žoliapjovės, saugokite rankas ir kojas.
- Niekada nekelkite ir neneškite trimerio už elektros laido.
- Saugokitės objektų, kuriuos išmeta pjovimo linija.
- Išjunkite prietaisą iš atjunkite maitinimą prieš:
  - aptarnavimas



- trimerio palikimas be priežiūros
  - trimerio valymas
  - priedų keitimas
  - patikrinkite, ar prietaisas neapgadintas po sutrenkimo į kitą daiktą
  - patikrinkite prietaisą dėl apgadinimo, jei trimeris pradeda neįprastai vibruoti
  - techninės priežiūros atlikimas
- Dėvėkite apsauginius akinius ar akinius su šonine apsauga.
  - Atsargiai, nesusižeiskite naudodami prietaisą juostos ilgiui nupjauti.
  - Prietaisą atjunkite nuo maitinimo šaltinio prieš jį tikrindami, valydami arba dirbdami su prietaisu, bei kai jo nenaudojate.
  - Visada patikrinkite, ar ventiliavimo angos nėra užsikūšusios atliekomis.

### PRIEŽIŪRA

- Po naudojimo, prietaisą atjunkite nuo maitinimo šaltinio ir patikrinkite, ar jis neapgadintas.
- Naudokite tik gamintojo rekomenduojamas atsargines detales ir priedus.
- Kai ištrauksite naują pjauštymo liniją, visada gražinkite mašina į jos įprastą darbinę padėtį prieš ją įjungdami.
- Po kiekvieno naudojimo, valykite minkštu sausu skudurėliu.
- Reguliariai tikrinkite produktą, kad įsitikintumėte, kad jis veikia tinkamai ir pagal jo paskirtį. Bet kurią apgadintą detalę leidžiama remontuoti arba keisti tik autorizotame aptarnavimo centre.
- Nenaudojamas prietaisas turi būti laikomas vėsioje sausoje vietoje, užrakintas ir apsaugotas nuo vaikų. Nelaikykite lauke.

### NAUDOJIMO PASKIRTIS

Šis trimeris skirtas pjauti žolę ir nedideles piktžoles privačių sodų zonose.

Prietaisu draudžiama naudotis visuomeniniuose soduose, parkuose, sporto centruose arba pakelėse, žemės ūkio arba miškininkystės reikmėms.

Trimeriu neleidžiama pjauti arba kapoti gyvatvorių, krūmų, krūmynų, gėlių ir komposto.

### APLINKOS APSAUGA



Žaliavines medžiagas perdirbkite pakartotinai, o ne išmeskite kaip atliekas. Mechanizmas, priedai ir pakuotės turi būti laikomi pakartotinai perdirbti aplinkai nekenksmingu būdu.

### SIMBOLIAI



Pranešimas apie saugumą

V

Įtampa



Techninių reikalavimų atitikimas



Atidžiai perskaitykite instrukcijas prieš pradėdami naudoti mechanizmą.



Dėvėkite akių ir ausų apsaugą.



Venkite naudotis prietaiso drėgnose sąlygose.



Visi aplinkiniai žmonės turi būti bent 15 m atstumu.



Prieš atlikdami priežiūros darbus arba jei laidas pažeistas ar įpjautas, nedelsiant ištraukite kištuką iš maitinimo šaltinio.



Saugokitės išmetamų arba skrendančių objektų.

Įsitikinkite, kad atstumas tarp prietaiso ir pašalinių asmenų yra saugus.



Dviguba izoliacija



Garantuotas akustinis lygis



Elektrinių produktų atliekos neturi būti metamos kartu su namų ūkio atliekomis. Prašome perdirbkite jas ten, kur yra tokios perdirbimo bazės. Dėl perdirbimo patarimo kreipkitės į savo vietinę savivaldybę ar pardavėją.

### ŽENKLAI ŠIOJE INSTRUKCIJOJE



Saugumas



Išpakavimas



Naudojimosi pradžia



Apžvalga



Eikite į # puslapį



Eksplotavimas



Priežiūra



Pranešimas apie saugumą



Ijunkite



Atjunkite



Informacija



Bloķētājs



Atrakinti



Mūvēkite apsaugines rankų pirštines



Detalės arba priedai yra parduodami atskirai

**OHUTUSE ÜLDEESKIRJAD****⚠ HOIATUS**

Seadme kasutamisel tuleb järgida ohutusreegleid. Teie ja kõrvalseisjatele ohutuse tagamiseks lugege käesolevad juhised enne seadme kasutamist läbi. Hoidke juhend edaspidiseks kasutamiseks alles.

**⚠ HOIATUS**

Seadme kasutamine on keelatud nendel isikutel (kaasa arvatud lapsed), kellel on piiratud füüsilised, sensoorsed või vaimsed võimed ning kogemusteta ja väljaõppeta isikutel, välja arvatud siis, kui nad on kasutamise ajal nende ohutuse eest vastutava isiku järelevalve või juhendamise all. Laste järele tuleb valvata, et nad seadmega ei mängiks.

**VÄLJAÕPE**

- Ärge laske trimmerit kasutada lastel ega neil, kes ei ole käesoleva juhendiga tutvunud.
- Hoidke trimmimise tööpiirkond vaba kõrvalseisjatest, lastest ja lemmikloomadest. Kui keegi tööpiirkonda siseneb, siis lõpetage töötamine.
- Ärge kasutage trimmerit väsinuna või haigena ega siis, kui olete uimastite, alkoholi või ravimite mõju all.
- Kasutage trimmerit vaid rohu ja kerge umbrohu lõikamiseks. Ärge kasutage ühekski muuks otstarbeks.
- Pidage meeles, et operaator või kasutaja on vastutav õnnetuste või ohuolukordade eest, mis võivad puudutada teisi inimesi või nende vara.

**ELEKTRISÜSTEEM**

- Vältige soovimatut käivitumist. Enne toitejuhtme ühendamist veenduge alati, et toitelüliti on väljalülitatud asendis „OFF”. Ärge kandke toitega ühendatud tööriista sõrme lülilil hoides.
- Elektriline tööriist tuleb ühendada vooluvõrku läbi rikkevoolu-kaitseüliti (RCD), mille rakendamisvoolu tugevus on maksimaalselt 30 mA.
- Enne masina kasutamist kontrollige toitejuhe ja pikendusjuhe üle. Kui on vigastumise märke, tuleb see asendada pädeva elektriku poolt.
- Kui kahtlustate, et elektrijuhe on mingil moel vigastada saanud, siis ärge trimmerit kasutage.
- Kui toitejuhe või pikendusjuhe saab kasutamise ajal vigastada, ühendage seade toitevõrgust kohe välja. Ärge puudutage elektrijuhtmeid enne, kui toide on lahti ühendatud. Ärge püüdke remontida. Asendage vaid samasuguse elektrijuhtmega.
- Toitejuhe peab olema kasutamise ajaks lahti keritud. Kokkukeritud kaablid võivad üle kuumeneda.
- Veenduge, et toitejuhe asetseb nii, et sellele ei saa astuda, komistada või seda mingil muul viisil vigastada

või pingestada.

- Ärge kandke seadet mingil juhul toitejuhtmest hoides.
- Ärge kunagi ühendage toitejuhet lahti sellest tõmmates.
- Hoidke toitejuhe eemal kuumusest, õlist ja teravatest servadest.
- Veenduge, et võrgupinge vastab seadmel kasutatavale pingele. Toote tehasesildil on näidatud kasutatav pingeline voltides. Ärge mingil juhul ühendage seadet AC-võrku, millel on sellest erinev pinge.
- Enne toitejuhtme lahtiühendamist veenduge, et lüliti on asendis "OFF".
- Hoiustamise ajaks ühendage seade toitevõrgust välja ja kerige juhe kokku.

**ETTEVALMISTUSTOIMINGUD**

- Kandke alati mittelibisevaid jalanõusid ja pikki pükse.
- Enne töötamise alustamist kontrollige, et seadme osad ei ole vigastatud. Vigastatud lüliti ja vigastatud osad tuleb lasta pädeval hooldajal parandada või asendada.
- Hinnake keskkonda, kus töötate. Hoidke tööpiirkond vaba traatidest, vaiadest, kividest ja prahist.
- Veenduge, et trimmeripea on õigesti paigaldatud ja kindlalt kinnitatud.
- Veenduge, et kõik kaitsed, suunajad ja käepidemed on õigesti ja ohutult kinnitatud.

**KASUTAMINE**

- Vältige seadme kasutamist halva ilmaga, eriti siis kui on äikese oht.
- Kasutage trimmerit päevavalguse või hea tehisvalguse korral.
- Vältige märjas rohus kasutamist.
- Hoidke end pidevalt jalgedel ja tasakaalus.
- Ärge liikuge trimmimisel tagurpidi.
- Töötamisel kõndige, ärge kunagi jookske.
- Hoidke trimmeripead allapoole vööd.
- Ärge kasutage mujal kui maapinnal kasvava rohu trimmimiseks.
- Ärge kunagi kasutage trimmerit, kui kaitse on vigastatud või ei ole oma kohale paigaldatud.
- Ärge paigaldage metallist asendustera.
- Hoidke jalad ja käed alati eemal lõikepeast ja eriti siis, kui lülitate mootori sisse.
- Ärge kunagi tõstke või kandke trimmerit juhtmest hoides.
- Hoiduge trimmeri jõhvi poolt ülespaisatud esemete eest.
- Lülitage seade välja või ühendage vooluvõrgust lahti enne kui teete järgmist:
  - teenindamine
  - trimmeri jätmisel järelevalveta
  - trimmeri puhastamine



- lisatarvikute vahetamine
- kõikide vigastuste ülek kontrollimine pärast lööki mõne eseme vastu
- kõikide vigastuste ülek kontrollimine kui trimmer hakkab ebanormaalselt vibreerima
- hooldustööde tegemine
- Kandke kaitseprille ja silmamaski.
- Olge ettevaatlik, et end mitte vigastada jõhvi mahalõiketeraga.
- Enne trimmeri kontrollimist, puhastamist või sellel töötamisel ning mittekasutamise ajaks ühendage seade toitevõrgust lahti.
- Veenduge, et ventilatsioonivad on kogu aeg prahist puhtad.

### HOOLDUS

- Pärast kasutamist ühendage seade toitevõrgust lahti ja kontrollige vigastuste suhtes üle.
- Kasutage ainult tootja poolt soovitatud varuosi ja tarvikuid.
- Pärast uue trimmerijõhvi pikendamist seadke trimmer enne sisselülitamist tavatõasendisse.
- Pühkige pärast iga kasutuskorda pehme kuiva lapiga puhtaks.
- Vaadake seade aeg-ajalt üle ja veenduge, et see töötab nõuetekohaselt ning täidab ettenähtud funktsiooni. Vigastatud osad tuleb lasta pädeval hooldajal parandada või asendada.
- Kui tööriista ei kasutata, siis tuleb seda hoida kuivas ja lukustatud ruumis, lastele kättesaamatus kohas. Ärge hoiustage õues.

### OTSTARBEKOHANE KASUTAMINE

Trimmer on ette nähtud rohu ja kerge umbrohu lõikamiseks kodus aedades.

See seade ei ole ette nähtud kasutamiseks üldkasutatavates aedades, parkides, spordiväljakutel ning teeservadel, samuti põllumajanduslikel ja metsanduslikel aladel.

Trimmerit ei tohi kasutada hekkide, okste, põõsaste, lillede ja komposti lõikamiseks.

### KESKKONNAKAITSE



Toomaterjalid utiliseerige jäätmetega koos. Masin, selle lisaseadmed ja pakend tuleb jäätmekäitluseks keskkonnasõbralikult sorteerida.

### SÜMBOL



Ohutusalane teave

V

Pinge



Vastavus tehnilistele eeskirjadele



Enne seadme kasutamist lugege palun kasutusjuhend hoollega läbi.



Kandke kaitseprille ja kõrvaklappe.



Vältige kasutamist märgades ja niisketes tingimustes.



Hoidke kõik kõrvalseisjad vähemalt 15 m kaugusel.



Kui seadme toitejuhe on vigastatud või sellel on sisselõige, siis ühendage pistik vooluvõrgust enne parandamist kohe lahti.



Hoiduge ülespaisatud ja lendavate esemete eest. Hoidke kõrvalseisjad masinast ohutuskauguses.



Topeltisolatsioon



Garanteeritud helivõimsuse tase



Mittekasutatavaid elektritooteid ei tohi visata olmejäätmete hulka. Vaid tuleb viia vastavasse kogumispunkti. Vajadusel küsige sellekohast nõu oma edasimüüjal või vastavalt kohaliku omavalitsuse institutsioonilt.

### KASUTUSJUHENDIS KASUTATAVAD IKOONID



Ohutus



Lahtipakkimine



Alustamine



Ülevaade



Mine lehele nr



Kasutamine



Hoodus



Ohutusalane teave



Pistiku ühendamine



Lahtiühendamine



Teave



Lukk



Lahtikeeramine



Kandke turvakindaid



Eraldi ostetavad osad või tarvikud

**OPĆA SIGURNOSNA PRAVILA****⚠ UPOZORENJE**

Prilikom korištenja proizvoda moraju se slijediti sigurnosna pravila. Radi vaše i sigurnosti ostalih promatrača, molimo vas da prije rada s proizvodom pročitate ove upute. Molimo vas da čuvate ove upute radi kasnijeg korištenja.

**⚠ UPOZORENJE**

Ovaj uređaj nije namijenjen korištenju od strane osoba (uključujući djecu) smanjenih tjelesnih, osjetilnih ili mentalnih mogućnosti ili osobama koje ne raspolažu iskustvom ili znanjem osim ako nisu pod nadzorom osobe odgovorne za njihovu sigurnost i rade po uputama koje se odnose na korištenje uređaja. Djecu je potrebno nadzirati kako bi se osiguralo da se ne igraju s uređajem.

**OBUKA**

- Nikada nemojte dopustiti djeci ili osobama koje nisu upoznate s uputama da rade s trimenom.
- Tijekom košenja prostor držite bez promatrača, djece i kućnih ljubimaca. Zaustavite uređaj ako bilo tko uđe u područje rada.
- Nemojte raditi s trimenom kad ste umorni, bolesni ili pod utjecajem alkohola, droga ili lijekova.
- Koristite ovaj trimen samo za rezanje trave i sitnog korova. Nemojte koristiti oštricu u nikakvu drugu svrhu.
- Imajte na umu da je rukovatelj ili korisnik odgovoran za nezgode ili opasnosti koje nastanu drugim osobama ili njihovoj imovini.

**PODACI O ELEKTRICI**

- Izbjegavajte nehotično pokretanje alatke. Prije uključivanja alata u napajanje uvijek provjerite je li prekidač u položaju Off (isključeno). Ne nosite alatku priključenu na struju s prstom na prekidaču.
- Napajanje treba biti putem FID sklopke (RCD uređaj) s proradnom strujom ne većom do 30 mA.
- Prije korištenja pregledajte kabel za napajanje ili produžni kabel za oštećenja. Ako postoje znakovi oštećenja, mora ga zamijeniti kvalificirani servisni tehničar.
- Nemojte koristiti trimen ako su električni kabeli oštećeni ili istrošeni.
- Ako se kabel napajanja ili produžni kabel ošteti tijekom korištenja, odmah ga odspojite iz napajanja. Nemojte dodirivati električne kabele dok napajanje nije isključeno. Nemojte popravljati. Zamijenite samo s identičnim električnim kabelom.
- Tijekom korištenja produžni kabel mora biti ravan. Spiralni kabeli mogu se pregrijati.
- Provjerite je li kabel za napajanje pravilno pozicioniran

tako da se na njega ne može stati, zapeti ili drugim predmetima oštetiti ili naprezati.

- Nikad ne nosite uređaj za kabel za napajanje.
- Nikada ne povlačite za kabel kako biste ga odspojili iz napajanja.
- Držite kabel za napajanje podalje od topline, ulja i oštrih rubova.
- Provjerite da li je točno napajanje za vaš uređaj. Nazivna pločica na proizvodu naznačuje napon jedinice. Nikada ne priključujte proizvod na AC napon koji se razlikuje od ovog napona.
- Prije isključivanja iz napajanja provjerite je li prekidač u položaju Off (isključeno).
- Za skladištenje uvijek isključite napajanje i namotajte kabel.

**PRIPREMA**

- Uvijek nosite zaštitnu obuću protiv klizanja i duge hlače.
- Prije korištenja provjerite da nema oštećenih dijelova. Prekidač u kvaru ili bilo koji dio da je oštećen trebali bi pravilno popraviti ili zamijeniti od strane ovlaštenog servisnog centra.
- Razmotrite okoliš u kome radite. Radno područje držite čistim od žica, štapova, kamenja i ostataka.
- Provjerite da li je glava trimera pravilno instalirana i čvrsto pritegnuta.
- Osigurajte da su svi štitnici, deflektori i ručke pravilno i čvrsto priključeni.

**UPORABA**

- Izbjegavajte korištenje uređaja u lošim vremenskim uvjetima, posebice ako postoji opasnost od grmljavine.
- Koristite trimen po dnevnom svjetlu ili pri dobroj vještačkoj rasvjeti.
- Izbjegavajte koristiti na mokroj travi.
- Cijelo vrijeme držite pravilno uporište i ravnotežu.
- Ne hodajte unatrag dok kosite.
- Hodajte, nemojte trčati.
- Držite glavu trimera ispod razine pojasa.
- Nemojte rezati na površinama osim na travi na zemlji.
- Nikada nemojte raditi s trimenom s oštećenim štitnicima ili bez postavljenih štitnika.
- Nikada ne stavljajte metal umjesto silka.
- Sve vrijeme držite ruke i noge podalje od sredstva za šišanje, a posebno kada se uključuje motor.
- Nikada ne podižite ili nosite trimen za električni kabel.
- Čuvajte se odbačenih premeta od flaksa.
- Ugasite i isključite iz napajanja prije:
  - servisiranje
  - ostavljanje trimera bez nadzora
  - čistite svoj trimen
  - promjena dodatnog pribora







- provjerite za bilo kakvo oštećenje nakon odbacivanja predmeta
- provjerite za bilo kakvo oštećenje ako trimer počne abnormalno vibrirati
- izvođenje održavanja

- Nosite zaštitne ili naglavne naočale.
- Pazite da ne dođe do ozljeda od bilo kojeg uređaja za šišanje trave radi duljine flaksa.
- Odspojite uređaj iz glavnog napajanja prije provjere, čišćenja ili rada na uređaju i kad se ne koristi.
- Osigurajte da su ventilacijski otvori uvijek čisti od krotina.

### ODRŽAVANJE

- Nakon korištenja odspojite uređaj iz napajanja i provjerite radi oštećenja.
- Koristite zamjenske dijelove i dodatni pribor samo preporučen od strane proizvođača.
- Nakon produljenja novog flaksa prije uključivanja uvijek uređaj vratite u njegov uobičajeni radni položaj.
- Nakon svake uporabe obrišite sa suhom mekom krpom.
- Redovito provjeravajte proizvod kako biste bili sigurni da pravilno radi i izvodi funkciju za koju je namijenjen. Svaki oštećeni dio trebao bi pravilno popraviti ili zamijeniti ovlašteni servisni centar.
- Kada se ne koristi alat treba skladištiti na suhom i zaključanom mjestu izvan doseg djece. Ne ostavljajte na otvorenom.

### NAMJENA

Trimer je namijenjen za rezanje trave i sitnog korova u području privatnih vrtova.

Uređaj se ne smije koristiti za održavanja javnih nasada, parkova, sportskih centara ili kod održavanja rubova cesta kao i u poljoprivredi ili šumarstvu.

Nije dopušteno koristiti trimer za rezanje ili sjeckanje živica, šikara, grmlja, cvijeća i komposta.

### ZAŠTITA OKOLIŠA



Sirovine reciklirajte, umjesto da ih bacate među kućni otpad. Kako biste zaštitili okoliš, alat, dodatke i ambalažu treba odvojeno bacati u otpad.

### SIMBOL



Sigurnosno upozorenje

V

Napon



Sukladno tehničkim propisima



Molimo da pažljivo pročitate upute prije pokretanja stroja.



Nosite sredstva za zaštitu vida i sluha.



Izbjegavajte korištenje u vlažnim ili mokrim uvjetima.



Držite sve promatrače na udaljenosti od najmanje 15 m.



Ako je kabel oštećen ili prerezan odmah uklonite utikač iz utičnice prije održavanja.



Čuvajte se odbačenih ili letećih predmeta.

Čuvajte promatrače na sigurno udaljenosti od uređaja.



Dvostruka izolacija



Jamčena razina zvučne snage



Otpadni električni proizvodi ne treba da se odlažu s otpadom iz domaćinstva. Molimo da reciklirate gdje je to moguće. Potražite savjet od lokalnih vlasti ili prodavca kako reciklirati.

### IKONE U OVOM PRIRUČNIKU



Sigurnost



Raspakiranje



Početak rada



Pregled



Idi na stranicu #



Uporaba



Održavanje



Sigurnosno upozorenje



Utikači



Isključivanje



Informacije



Brava



Otključavanje



Nosite zaštitne rukavice



Dijelovi ili pribor prodan odvojeno

**SPLOŠNA VARNOSTNA OPOZORILA****⚠ OPOZORILO**

Med uporabo stroja upoštevajte varnostna navodila. Za svojo varnost in varnost drugih oseb preberite ta navodila pred uporabo izdelka. Prosimo, shranite ta navodila za kasnejšo rabo.

**⚠ OPOZORILO**

Naprava ni namenjena uporabi s strani oseb (vključno z otroki), ki imajo pomanjkljive fizične ali mentalne zmogljivosti, premalo izkušenj in znanja, razen če te niso bile nadzorovane ali ustrezno podučene o uporabi s strani osebe, ki je odgovorna za njihovo varnost. Otroke nenehno nadzorujte, da se ne bodo igrali z napravo.

**URJENJE**

- Ne dovolite, da bi izdelek uporabljali otroci ali osebe, ki niso seznanjene s temi navodili.
- V območju dela naj ne bo drugih oseb, otrok in živali. Če kdorkoli vstopi v delovno območje, zaustavite napravo.
- Obrezovalnika nikoli ne uporabljajte, če ste utrujeni, bolni ali pod vplivom alkohola oziroma drog.
- Obrezovalnik uporabljajte le za rezanje trave ali tankih bilk. Za druge namene ga ne uporabljajte.
- Pomnite, da je upravitelj oz. uporabnik odgovoren za nesreče ali nevarnosti, ki se pripetijo ostalim ljudem ali njihovi lastnini.

**ELEKTRIČNI**

- Izogibajte se nenamernemu zaganjanju naprave. Preden orodje priklopite na napajanje, preverite, ali je stikalo v položaju OFF (IZKLOP). Ne nosite vklopljene naprave s prstom na stikalo.
- Napajanje naprave mora imeti napravo za rezidualni tok (RCD), tok naj ne presega 30 mA.
- Pred uporabo pregledite napajalni kabel ali podaljšek za primer poškodb. Če obstajajo znaki poškodb, mora zamenjavo opraviti kvalificirani serviser.
- Če opazite, da so električni kablji poškodovani ali obrabljeni, obrezovalnika ne uporabljajte.
- Če se napajalni kabel ali podaljšek med uporabo poškodujeta, ju takoj odklopite iz napajanja. Ne dotikajte se električnih kablov, dokler napajanje ni izključeno. Ne popravljajte sami. Zamenjajte le z identičnim električnim kablom.
- Med uporabo mora biti podaljševalni kabel odvit. Zvitji kablji se lahko pregrejejo.
- Prepričajte se, da je napajalni kabel napeljan tako, da nanj nič ali nihče ne more pasti, stopiti, se obeni spotakniti ali ga kakorkoli poškodovati.
- Izdelka nikoli ne prenašajte držeč ga za napajalni kabel.

- Ko odstranujete vtičnik iz vtičnice, nikoli ne vlecite za napajalni kabel.
- Kabel držite proč od vročine, olja ali ostrih robov.
- Prepričajte se, da napetost ustreza vašemu stroju.
- Nikoli ne priklaplajte izdelka na izmenično napetost, drugačno od navedene.
- Prepričajte se, da je stikalo v položaju OFF (IZKLOP), preden izključite napajanje.
- Pred shranjevanjem vedno izključite iz napajanja in zvijte kabel.

**PRIPRAVA**

- Vedno nosite zaščitno obutev, ki ne drsi, in dolge hlače.
- Pred uporabo se prepričajte, da ni poškodovanih delov. Okvarjeno stikalo ali drug del, ki je poškodovan, morate ustrezno popraviti ali zamenjati pri pooblaščenem serviserju.
- Pazite na okolje, v katerem delate. Na delovnem območju ne sme biti žic, palic, kamenja ali drugih predmetov.
- Prepričajte se, da je glava obrezovalnika ustrezno nameščena in trdno pritrjena.
- Prepričajte se, da so vsa varovala, deflektorji in ročajji pravilno in trdno pritrjeni.

**DELOVANJE**

- Naprave ne uporabljajte ob slabem vremenu, zlasti ko se lahko pojavljajo strele.
- Uporabljajte koso pri dnevni svetlobi ali dobri umetni svetlobi.
- Ne uporabljajte v mokri travi.
- Pazite, da stojite stabilno in da imate ravnotežje.
- Med obrezovanjem ne hodite vzvratno.
- Vedno hodite, nikoli ne tecite.
- Glavo obrezovalnika imejte nenehno pod višino pasu.
- Ne režite po površinah, ki niso trava na tleh.
- Obrezovalnika nikoli ne uporabljajte, če je varovalo poškodovano ali če ni nameščeno.
- Nikoli ne nameščajte kovinske nadomestne nitke.
- Roke in noge stalno držite proč od rezalnih delov, še posebej ko izklapljate motor.
- Obrezovalnika nikoli ne dvigujte in ne prenašajte za električni kabel.
- Pazite na predmete, ki jih odmetava rezalna nitka.
- Ugasnite in izključite električno napajanje, preden:
  - servisiranje
  - pustiti obrezovalnik brez nadzora
  - čiščenje obrezovalnika
  - menjava dodatkov
  - preverjanje glede poškodb, ko zadenete predmet
  - preverjanje glede poškodb, če obrezovalnik začne neobičajno vibrirati



– vzdrževanje

- Nosite zaščitna očala.
- Pazite, da se ne poškodujete z napravami za rezanje najlonske vrvice.
- Preden stroj preverjate, čistite ali na njem opravljate dela in kadar ni v uporabi, odklopite stroj iz napajanja.
- Poskrbite, da bodo prezračevalne odprtine vedno proste.

#### VZDRŽEVANJE

- Po uporabi izklopite napravo z glavnega omrežja in preverite glede škode.
- Uporabljajte le rezervne dele in dodatke, ki jih priporoča proizvajalec.
- Po menjavi najlonske vrvice vedno preklopite napravo v normalno delovno stanje, preden jo vključite.
- Po vsaki uporabi očistite z mehko in suho krpo.
- Izdelek redno preverjajte, da zagotovite njegovo pravilno delovanje in izvajanje predvidenih funkcij. Vsak poškodovani del mora ustrezno popraviti ali zamenjati pooblaščen servisni center.
- Ko orodja ne uporabljate, ga shranite na suho mesto in zaklenite, da otroci ne bodo imeli dostopa. Ne shranjujte na prostem.

#### NAMEN UPORABE

Obrezovalnik je namenjen obrezovanju trave in tankih bilk na zasebnih vrtovih.

Te naprave ne smete uporabljati na javnih vrtovih, parkih, športnih centrih ali na obcestnih robovih, pa tudi ne v poljedelstvu ali gozdarstvu.

Obrezovalnika ne uporabljajte za rezanje ali obrezovanje živih mej, grmičevja, cvetja in komposta.

#### ZAŠČITA OKOLJA



Namesto, da napravo zavržete, reciklirajte surovine. Napravo, pribor in embalažo je treba sortirati za okolju prijazno recikliranje.

#### SIMBOL



Varnostni alarm

V

Napetost



Skladnost s tehničnimi predpisi



Prosimo, da si pred zagonom naprave pozorno preberete navodila.



Nosite zaščito za oči in ušesa.



Izogibajte se uporabi v vlažnih razmerah.



Prisotni naj bodo oddaljeni vsaj 15 m.



Pred vzdrževanjem oziroma če je kabel poškodovan ali prerezan, takoj izvlecite vtič iz glavnega omrežja.



Pazite na izvržene ali leteče predmete. Gledalci naj bodo na varni razdalji od stroja.



Dvojna izolacija



Zajamčena raven zvočne moči



Odpadne električne izdelke odlagajte skupaj z ostalimi gospodinjstvi odpadki. Reciklažo opravljajte na predpisanih mestih. Za reciklažni nasvet se obrnite na lokalne oblasti.

#### IKONE V TEM PRIROČNIKU



Varnost



Odpakiranje



Kako začeti



Pregled



Pojdite na stran #



Delovanje



Vzdrževanje



Varnostni alarm



Priklop



Odklop



Informacije



Uzamknutie



Odklep



Nosite zaščitne rokavice



Deli ali dodatki so na prodaj ločeno

**VŠEOBECNÉ BEZPEČNOSTNÉ VÝSTRAHY****⚠ VAROVANIE**

Pri používaní tohto produktu sa musia dodržiavať bezpečnostné zásady. Pre vašu vlastnú bezpečnosť a bezpečnosť okolostojacích osôb si pred použitím produktu prečítajte tento návod. Odložte si tento návod na neskoršie použitie.

**⚠ VAROVANIE**

Toto zariadenie nie je určené pre použitie osobami (vrátane detí) s zníženými fyzickými, zmyslovými alebo duševnými schopnosťami alebo nedostatočnými skúsenosťami a znalosťami, pokiaľ nepracujú pod dohľadom alebo podľa pokynov na používanie zariadenia osobou zodpovednou za ich bezpečnosť. Deti musia byť pod dozorom, aby sa nemohli so zariadením hrať.

**ŠKOLENIE**

- Strihač nikdy nedovoľte používať deťom alebo osobám neoboznámeným s návodom na použitie.
- Pri strihaní musia všetky okolostojace osoby, deti a domáce zvieratá, stať mimo pracovného priestoru. Ak nejaká osoba vstúpi do pracovného priestoru, zastavte stroj.
- Nikdy nepoužívajte strihač, keď ste unavení, chorí alebo pod vplyvom, alkoholu, drog alebo liekov.
- Strihač používajte len na strihanie trávy a ľahších burín. Nepoužívajte na žiadne iné účely.
- Užívateľ alebo obsluha stroja sú zodpovední za nehody alebo škody na majetku a za nebezpečenstvo vzniknuté pri prevádzke stroja.

**ELEKTRICKÉ**

- Dbajte na to, aby nedochádzalo k neúmyselnému spusteniu. Pred zapojením nástroja do elektrickej siete vždy skontrolujte, či je spínač vo vypnutej polohe. Neprenášajte zapojený nástroj s prstom nachádzajúcim sa na spínači.
- Elektrické napájanie musí byť privádzané cez zariadenie pre zvyškový prúd s vypínacím prúdom maximálne 30 mA.
- Pred použitím skontrolujte napájací kábel alebo predlžovací kábel, či nie sú poškodené. Pri akýchkoľvek známkach poškodenia ich musí vymeniť kvalifikovaný servisný technik.
- Strihač nepoužívajte, ak sú elektrické káble poškodené alebo opotrebované.
- Ak sa napájací kábel alebo predlžovací kábel pri používaní poškodia, okamžite ich odpojte z elektrickej siete. Nedotýkajte sa elektrických káblov, kým predtým neodpojíte elektrickú sieť. Zariadenie neopravujte. Vymieňajte len za identický elektrický kábel.

- Predlžovací kábel musí byť pri používaní odvinutý. Vinuté káble sa môžu prehrievať.
- Dbajte na to, aby bol napájací kábel umiestnený tak, aby naň nikto nestúpil, nezakopol oň, ani ho inak nepoškodil alebo nenamáhal.
- Zariadenie nikdy neprenášajte za napájací kábel.
- Nástroj nikdy neodpájajte z elektrickej siete ťahaním za napájací kábel.
- Napájací kábel nedávajte do blízkosti tepla, oleja alebo ostrých okrajov.
- Skontrolujte, či je napätie správne pre vaše zariadenie. Firemný štítok na produkte uvádza napätie jednotky. Zariadenie nikdy nepripájajte k striedavému napätiu inému, ako je uvedené napätie.
- Pred odpojením z elektrickej siete skontrolujte, či je spínač vo vypnutej polohe.
- Pred skladovaním vždy odpojte od elektrickej siete a navíňte kábel.

**PRÍPRAVA**

- Vždy noste ochrannú nešmyklavú obuv a dlhé nohavice.
- Pred použitím skontrolujte, či nie sú nejaké diely poškodené. Chybný spínač či akýkoľvek iný diel, ktorý je poškodený, je potrebné náležite opraviť alebo vymeniť v autorizovanom servisnom zariadení.
- Berte ohľad na prostredie, v ktorom pracujete. Z miesta práce odstráňte drôty, poľená, kamene a úlomky.
- Skontrolujte, či je hlava strihača správne namontovaná a bezpečne upnutá.
- Skontrolujte, či sú všetky kryty, odchyľovače a rukoväte bezpečne nasadené.

**PREVÁDZKA**

- Nepoužívajte zariadenie v zlom počasí, najmä ak môže dochádzať k bleskom.
- Orezávač používajte za denného svetla alebo pri dobrom umelom osvetlení.
- Nepoužívajte na mokrej tráve.
- Neustále zachovávajte pevnú oporu nôh a rovnováhu.
- Pri strihaní nekráčajte dozadu.
- Chodte krokom, nikdy nebežte.
- Hlavu strihača udržiavajte pod úroveň pásu.
- Nestrhajte na iných plochách ako pozemný trávnik.
- Nikdy nepoužívajte strihač, ktorý má poškodené kryty alebo keď kryty nie sú nasadené.
- Nikdy nenasadzujte kovový náhradný drôt.
- Neustále, najmä pri zapínaní motora, držte ruky a nohy mimo dosahu rezných prostriedkov.
- Strihač nikdy nezdvíhajte ani neprenášajte za elektrický kábel.
- Pozor na objekty vymrštené v reznej línii.



- Vypnite a odpojte z elektrickej siete, pred:
  - servis
  - ponechanie strihača bez dozoru
  - vyčistíte strihač
  - výmena príslušenstva
  - skontrolujte akékoľvek poškodenie po zásahu objektom
  - skontrolujte akékoľvek poškodenie, ak strihač začne neštandardne vibrovať
  - vykonávanie údržby
- Používajte ochranné okuliare.
- Chráňte sa pred poranením od ľubovoľného zariadenia namontovaného na orezávanie dĺžky drôteného vlákna.
- Pred kontrolou, čistením alebo servisom nástroja alebo keď sa zariadenie nepoužíva, odpojte zariadenie z elektrickej siete.
- Vždy skontrolujte, či vetracie otvory nie sú upchaté úlomkami.

#### ÚDRŽBA

- Po použití odpojte zariadenie z elektrickej siete a skontrolujte, či nie je poškodené.
- Používajte len výrobcom odporúčané náhradné diely a príslušenstvo.
- Po predĺžení nového rezného drôtu vždy vráťte zariadenie pred zapnutím do štandardnej prevádzkovej polohy.
- Po každom použití vyčistite mäkkou suchou tkaninou.
- Pravidelne zariadenie kontrolujte, či funguje správne a vykonáva určenú funkciu. Akýkoľvek poškodený diel sa musí náležite opraviť alebo vymeniť v autorizovanom servisnom centre.
- Keď sa nástroje nepoužívajú, odložte ich na chladné a suché miesto a uzamknite mimo dosahu detí. Neskladujte v exteriéri.

#### ÚČEL POUŽITIA

Tento strihač je určený na strihanie trávy a ľahkej buriny na súkromných záhradných plochách.

Toto zariadenie sa nesmie používať vo verejných záhradách, parkoch, športových centrách alebo na krajinách ciest, ani na poľnohospodárske a lesnícke práce.

Tento strihač sa nesmie používať na strhanie alebo osekávanie živých plotov, krovín, kríkov, kvetov a kompostu.

#### OCHRANA ŽIVOTNÉHO PROSTREDIA



Surové materiály recyklujte, namiesto toho, aby ste ich zlikvidovali ako odpad. Stroj, príslušenstvo a obaly by sa mali triedene recyklovať spôsobom šetrným k životnému prostrediu.

#### ZNAČKY



Výstražná značka

V

Napätie



Súlad s technickými smernicami



Pred zapnutím zariadenia si prosím prečítajte inštrukcie.



Používajte chrániče zraku a sluchu.



Nepoužívajte v mokrom alebo vlhkom prostredí.



Všetci okolostojace osoby musia byť vo vzdialenosti minimálne 15 m.



Ak sa kábel poškodí alebo pretrhne, bezprostredne pred vykonaním údržby odpojte zástrčku z elektrickej siete.

Pozor na vymrštené alebo odletujúce objekty.



Okolostojacich udržiavajte v bezpečnej vzdialenosti od zariadenia.



Dvojité izolácia



Garantovaná úroveň hluku



Opotrebované elektrické zariadenia by ste nemali odhadzovať do domového odpadu. Prosíme o recykláciu ak je možné. Kontaktujte miestne úrady, alebo predajcu pre viac informácií ohľadom ekologického spracovania.

#### IKONY V TOMTO NÁVODE



Bezpečnosť



Rozbalovanie



Začíname



Prehľad



Prejdite na stranu č.



Prevádzka



Údržba



Výstražná značka



Zapojit'



Odpojte



Informácie



Zamknuté



Odomknuté



Používajte ochranné rukavice



Diely alebo príslušenstvo predávané samostatne



**ОБЩИ ПРЕДУПРЕЖДЕНИЯ ЗА БЕЗОПАСНОСТ****⚠ ПРЕДУПРЕЖДЕНИЕ**

При използване на продукта трябва да се спазват правилата за безопасност. За осигуряване на вашата безопасност и тази на страничните наблюдатели прочетете тези инструкции, преди да работите с продукта. Съхранявайте ръководството за експлоатация на сигурно място, за да можете да го ползвате и по-късно.

**⚠ ПРЕДУПРЕЖДЕНИЕ**

Този уред не е предназначен за употреба от лица (включително деца) с намалени физически, сетивни или умствени способности или лица, които нямат необходимите опит и знания, освен ако не са надзирани и инструктирани относно употребата на този уред от лице, отговорно за тяхната безопасност. Децата трябва да бъдат надзирани, за да се гарантира, че не си играят с уреда.

**ОБУЧЕНИЕ**

- Не позволявайте на деца или на лица, незапознати с тези инструкции да боравят с тримера.
- Не позволявайте присъствието на странични наблюдатели, деца или животни в работната зона по време на рязане. Ако някой навлезе в работната зона, спрете машината.
- Никога не използвайте тримера, ако сте уморени, болни или под влиянието на алкохол, лекарства или медикаменти.
- Използвайте тримера само за рязане на трева и малки бурени. Не го използвайте за никакви други цели.
- Трябва да знаете, че операторът или потребителят е отговорен за причиняването на злополуки или щети на други лица или имущество.

**ЕЛЕКТРИЧЕСТВО**

- Избягвайте неволно стартиране. Винаги преди да включите инструмента в захранването, проверявайте дали превключвателят е на OFF (изключено). Не носете включен инструмент докато пръстът Ви е на бутона.
- Уредът трябва да бъде захранван чрез прекъсвач за защитно изключване, пропускащ ток не повече от 30 mA.
- Преди употреба проверявайте захранващия кабел или удължителя за повреда. Ако има следи от повреда, той трябва да се смени от квалифициран сервизен техник.
- Не използвайте тримера, ако електрическите кабели са повредени или износени.
- Ако кабелът се повреди по време на работа,

незабавно го разкачете от електричеството. Не докосвайте електрическите кабели, докато не бъде изключен захранващия източник. Не ремонтирайте. Сменяйте само с идентичен електрически кабел.

- Удължителният кабел не трябва да е намотан по време на употреба. Навитите кабели може да прегреят.
- Внимавайте захранващият кабел да не е на места, където може да бъде настъпен, прегазен или изложен по друг начин на повреда или напрежение.
- Никога не носете продукта за захранващия кабел.
- Никога не дърпайте захранващия кабел, за да изключите инструмента от електричеството.
- Дръжте захранващия кабел далече от топлина, масло и остри предмети.
- Уверете се, че напрежението за вашия уред е правилно. На табелката с характеристиките на продукта, можете да видите напрежението му. Никога не свързвайте уреда към променлив ток с различно от посоченото напрежение.
- Уверете се, че ключът е в позиция „Off“ (Изкл.), преди изключите от електрозахранването.
- За съхранение винаги изключвайте от електрическата мрежа и навийте кабела.

**ПОДГОТОВКА**

- Винаги носете предпазни неплъзгащи се обувки и дълги панталони.
- Преди употреба проверете дали няма повредени части. Поправянето или заменянето на дефектен превключвател или повредени части трябва да се извършват само от оторизирани сервиси.
- Помислете за средата, в която работите. Прочиствайте мястото на работа от жици, камъни, клечки и отпадъци.
- Уверете се, че тримерната глава е правилно монтирана и здраво затегната.
- Уверете се, че всички предпазители, отклонители и дръжки са правилно стабилно прикрепени.

**РАБОТА**

- Избягвайте да използвате машината при лоши атмосферни условия, особено ако има риск от гръмотевици.
- Използвайте косачката-тример през деня или при добро изкуствено осветление.
- Избягвайте използването върху мокро стъкло.
- Винаги стъпвайте стабилно по време на работа и пазете равновесие.
- Не вървете на заден ход, докато използвате тримера.
- Вървете, никога не тичайте, когато косите.
- Дръжте тримерната глава под нивото на кръста.
- Не режете върху повърхности, различни от стъкло



върху земята.

- Никога не използвайте тримера, ако предпазителите са повредени или ако не са на мястото си.
- Никога не поставяйте метална корда.
- Дръжте ръцете и краката си далеч от режещите части и особено при включване на мотора.
- Никога не вдигайте и не носете тримера за електрическия кабел.
- Внимавайте за обекти, отхвъркващи от режещото влакно.
- Изключете инструмента и извадете кабела от захранването преди:
  - обслужване
  - оставяне на тримера без надзор
  - почистване на тримера
  - смяна на принадлежности
  - проверка за повреда след удряне на обект
  - Проверка за повреда, ако тримерът започне да вибрира необичайно
  - извършване на профилактика
- Носете предпазни очила или маска.
- Пазете се от наранявания от всякакви устройства, пригодени за нагласяне дължината на режещото влакно.
- Изключете машината от електрическата мрежа преди проверка, почистване или извършване на дейности по нея, както и когато не се използва.
- Винаги проверявайте дали по вентилационните отвори има отпадък.

### ПОДДРЪЖКА

- След употреба изключете машината от захранването и проверете за повреди.
- Използвайте само резервни части и аксесоари, препоръчани от производителя.
- След удължаване на ново режещо влакно винаги връщайте машината в нормална за работа позиция, преди да я включите.
- Всеки път след употреба почиствайте с мека, суха кърпа.
- Преглеждайте го редовно, за да се спокойни, че ще работи правилно и ще изпълнява функциите, за които е предназначен. Всяка повредена част трябва да бъде поправена или заменена от упълномощен сервизен център.
- Когато не се използват, инструментите трябва да се съхраняват на хладно и сухо място и да са заключени, за да не могат да ги достигнат деца. Не съхранявайте на открито.

### ПРЕДНАЗНАЧЕНИЕ

Тримерът е предназначен само за рязане на трева и малки бурени в частни градински зони.

Не се разрешава устройството да се използва в обществени градини, паркове, спортни центрове или крайпътни зони нито в селскостопански области и гори.

Не се допуска тримерът да се използва за рязане на жив плет, храсти, шубраци цветя и наторяване.

### ОПАЗВАНЕ НА ОКОЛНАТА СРЕДА



Рециклиране на суровини, вместо за обезвреждане като отпадък. Машината, допълнителните приспособления и опаковките трябва да бъдат подложени на подходяща преработка за оползотворяване на съдържащите се в тях вторични суровини.

### ЗНАК



Предупреждение относно безопасността

V

Напрежение



Съответствие с техническите регламенти



Прочетете инструкциите внимателно, преди да стартирате машината.



Носете средства за защита на зрението и слуха.



Избягвайте употребата му при мокри или влажни условия.



Дръжте всички странични наблюдатели на поне 15м.



Ако кабелът е повреден или срязан, както и непосредствено преди профилактика, изключете щепсела от електрическата мрежа.



Внимавайте за изхвърлени или летящи обекти. Дръжте наблюдателите на безопасно разстояние от машината.



Двойна изолация



Гарантирано ниво на шум



Електрическите уреди не трябва да се изхвърлят заедно с битовите отпадъци. Рециклирайте, където има възможност. Обърнете се за съвет по рециклирането към местните власти или разпространителите.

## ИКОНИ В ТОВА РЪКОВОДСТВО



Безопасност



Разпаковане



Първи стъпки



Общ преглед



Към страница #



Работа



Поддръжка



Предупреждение относно безопасността



Включване



Изключване



Информация



Ключалка



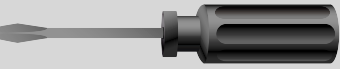
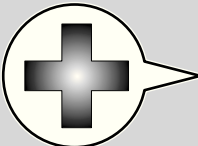
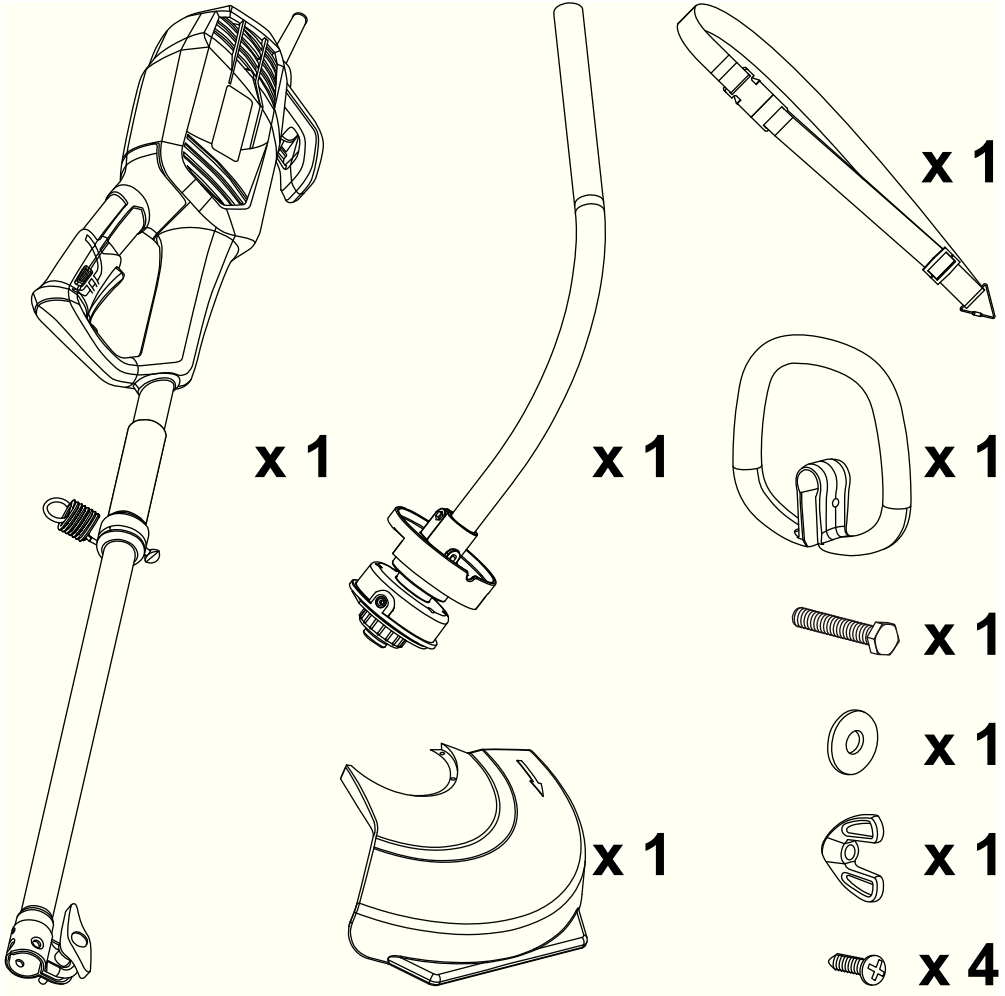
Отключване



Носете предпазни ръкавици

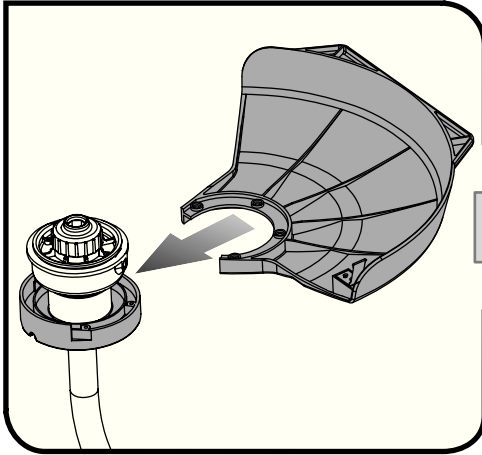


Частите или принадлежностите се продават отделно

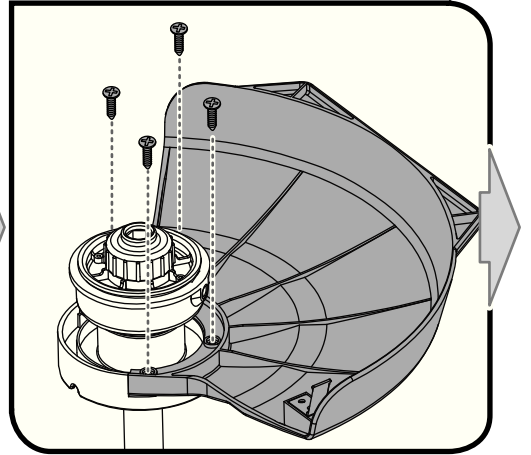




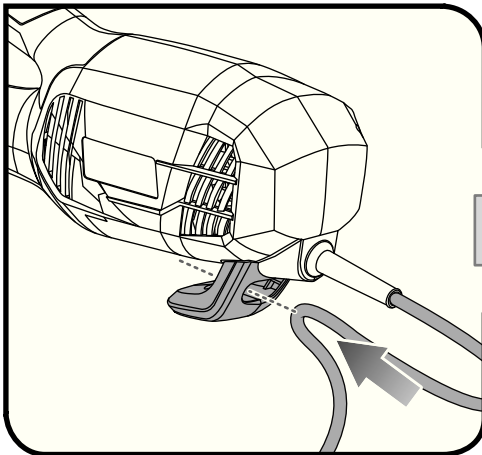
1



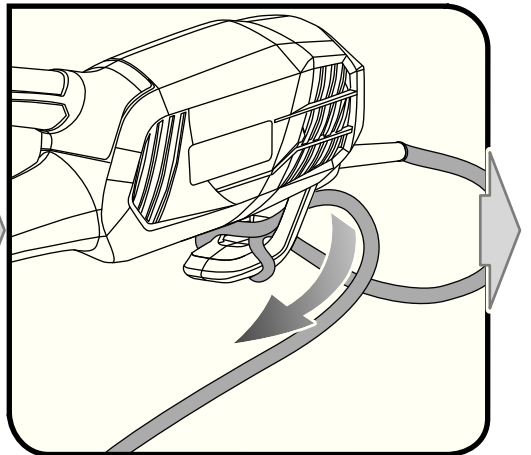
2



7

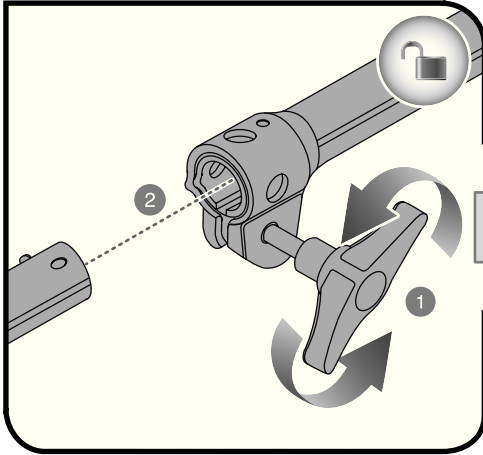


8

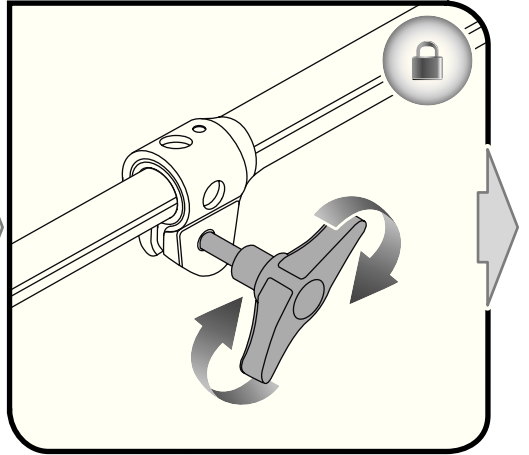




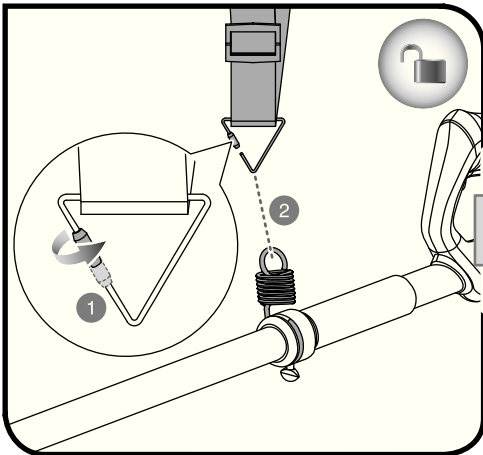
3



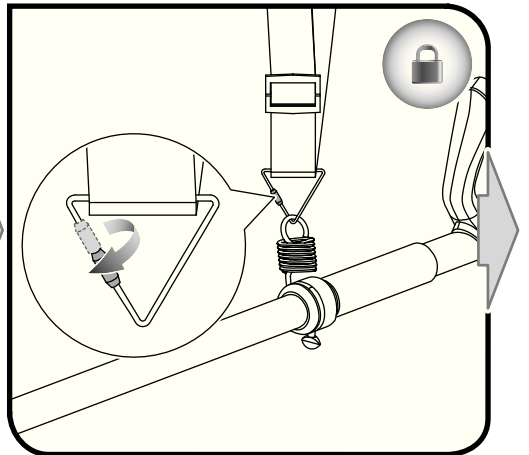
4



9

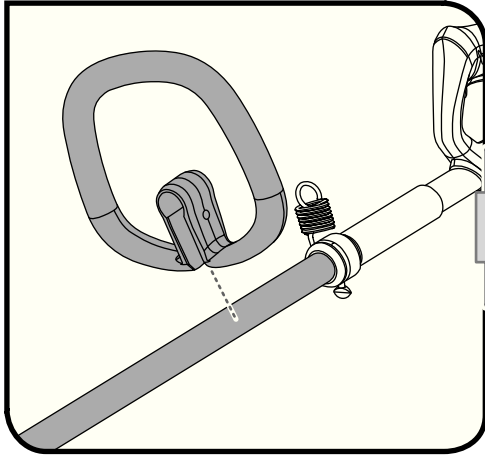


10

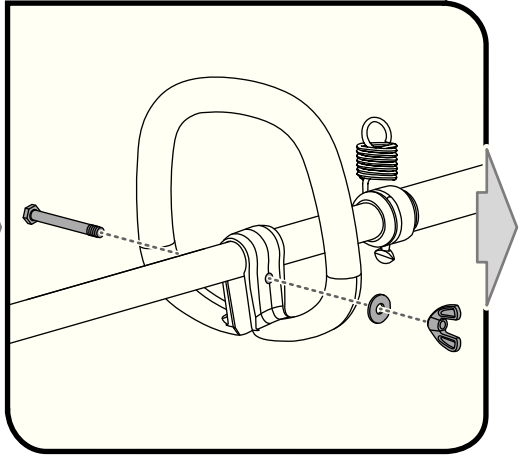




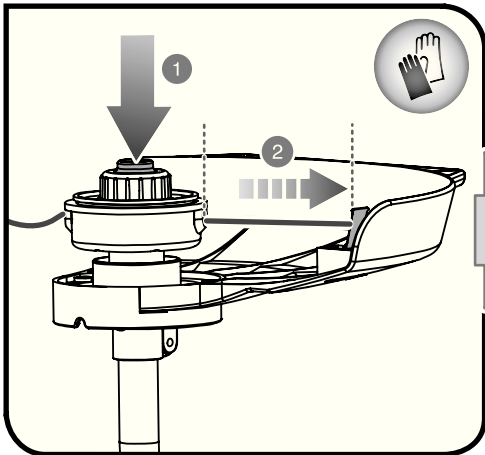
5



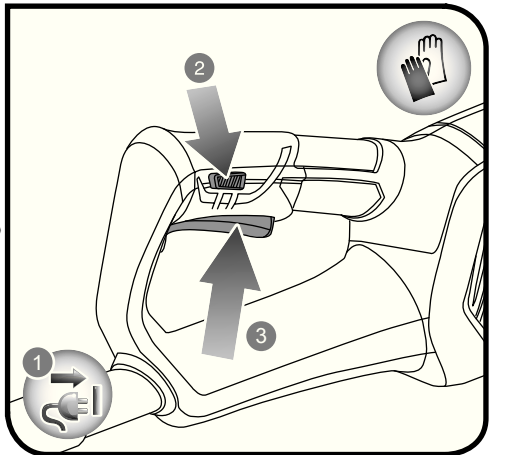
6



11



12

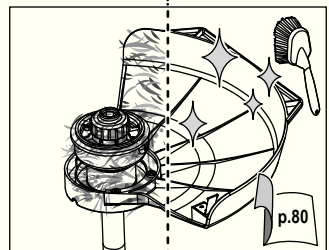
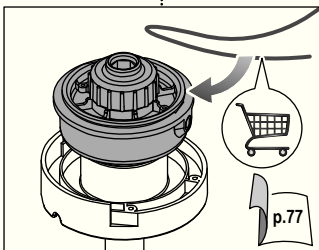
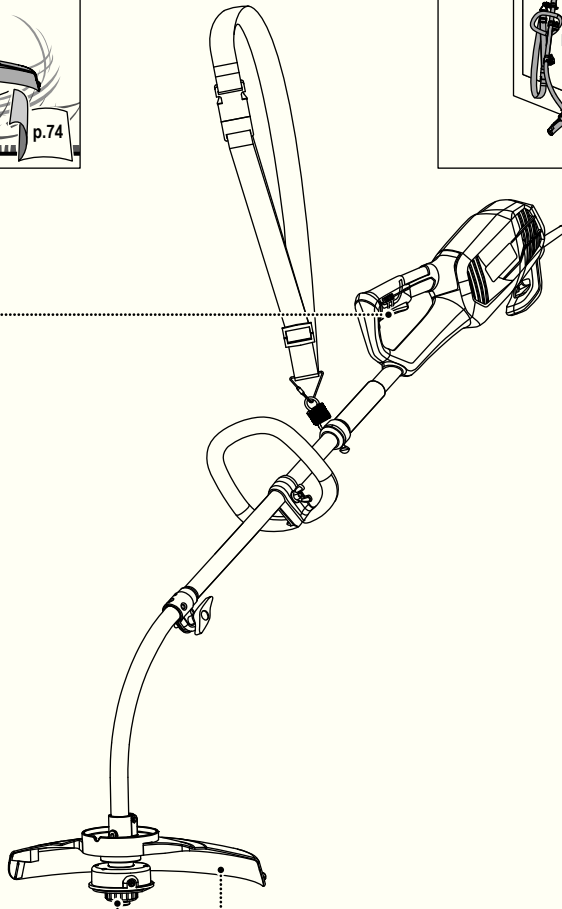
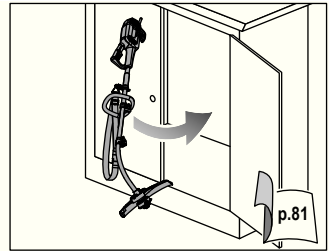
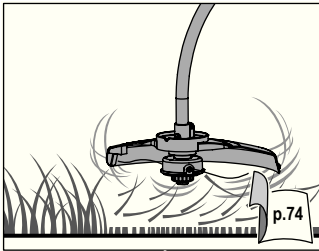


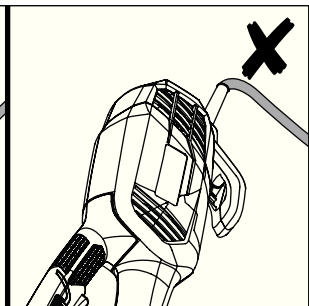
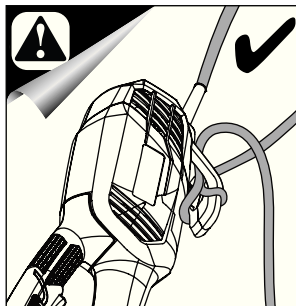
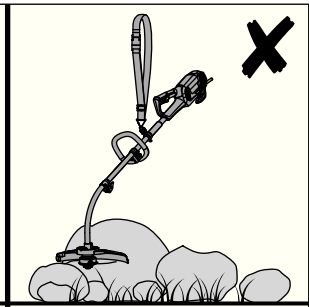
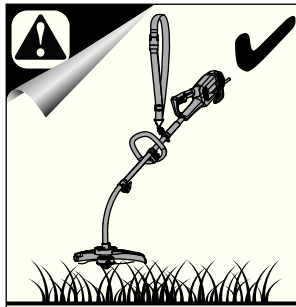
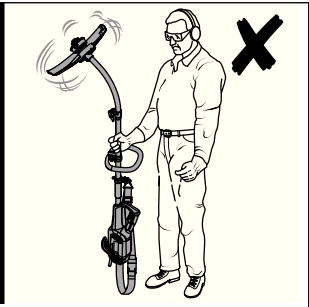
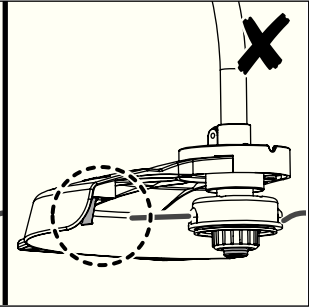
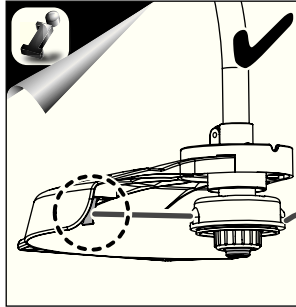
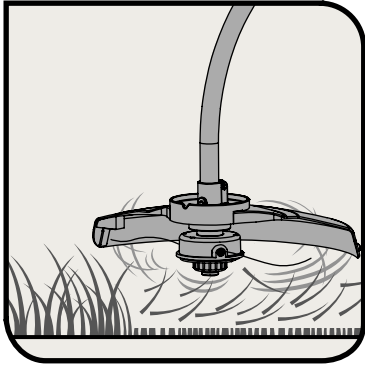


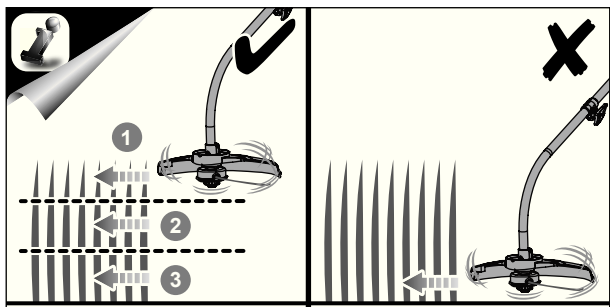
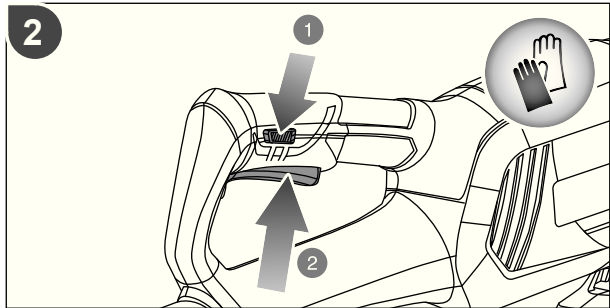
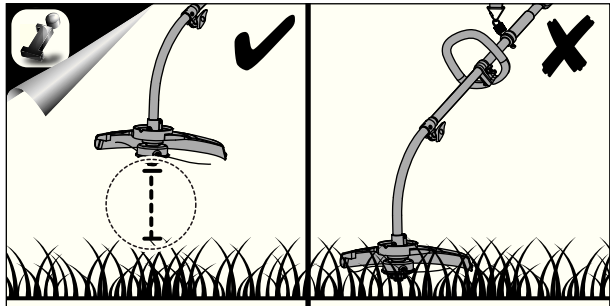
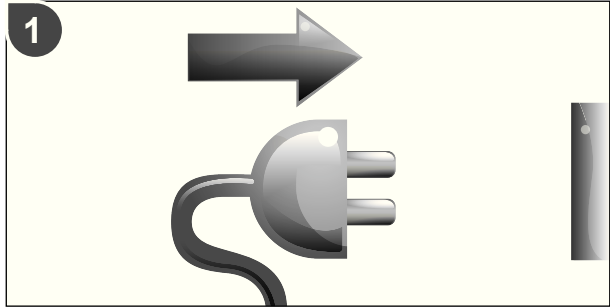


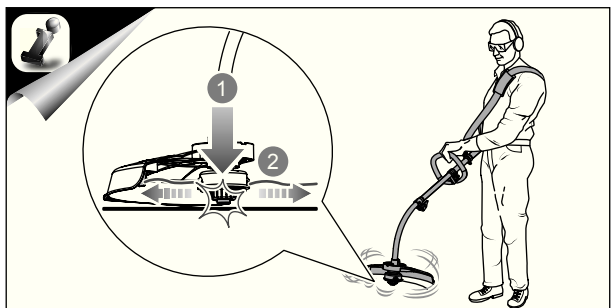
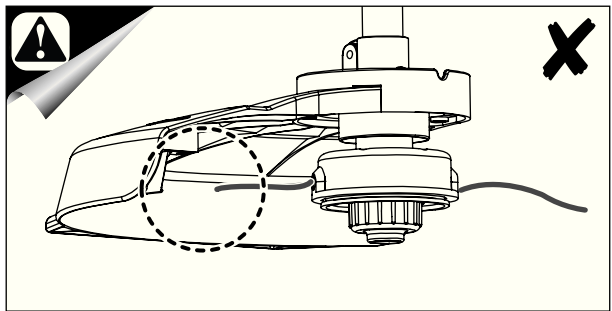
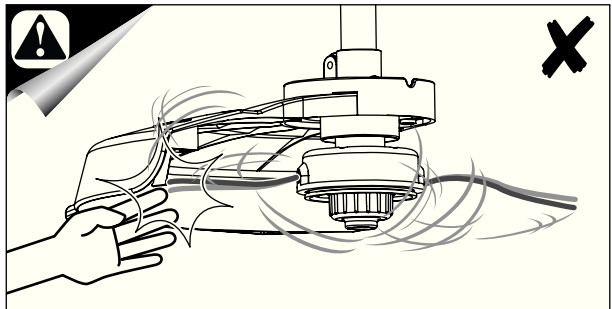
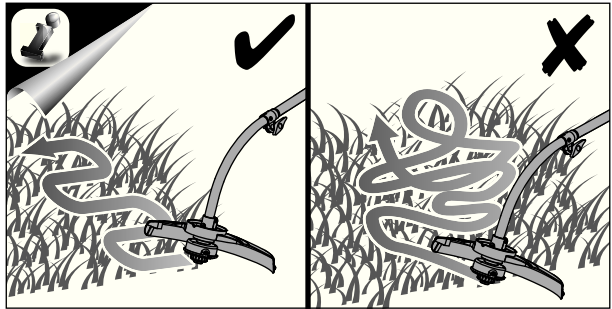


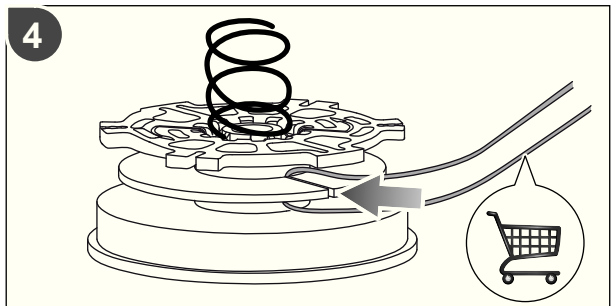
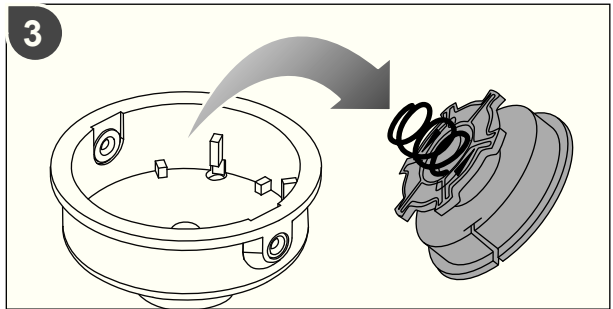
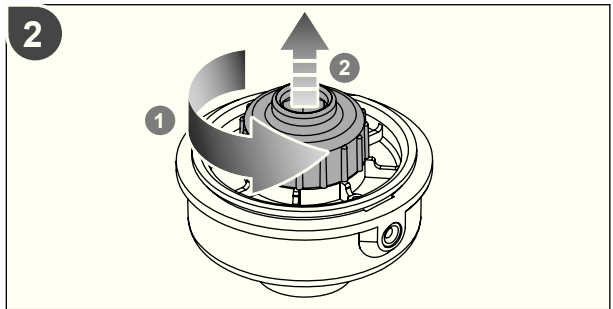
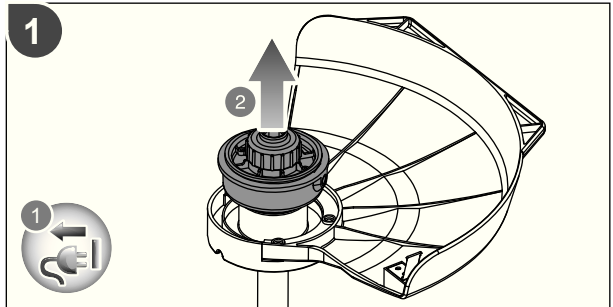
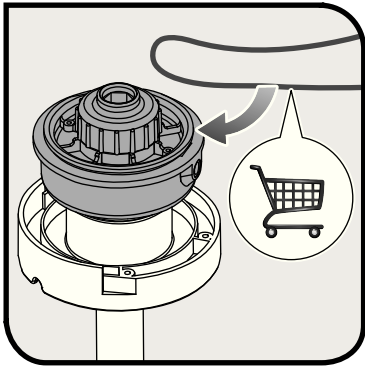


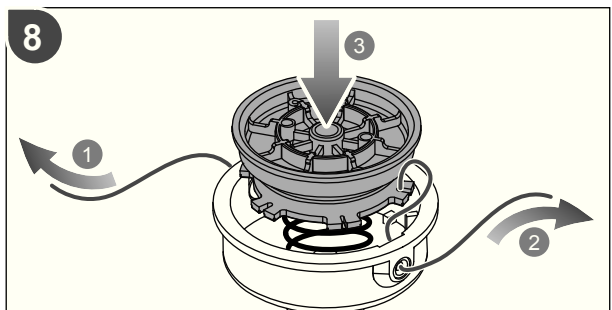
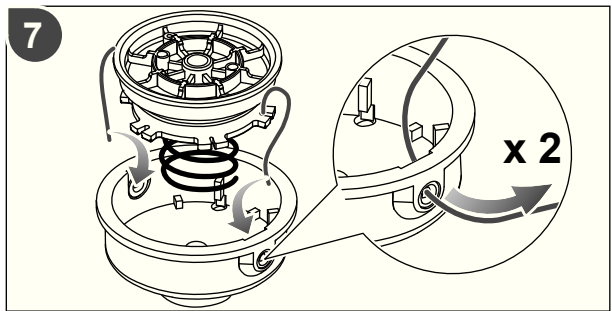
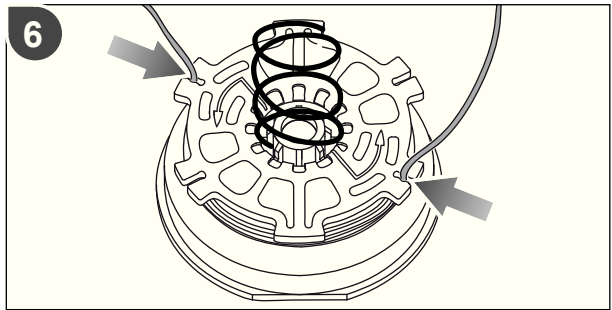
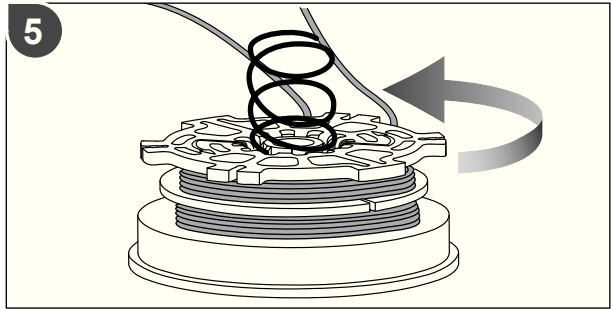




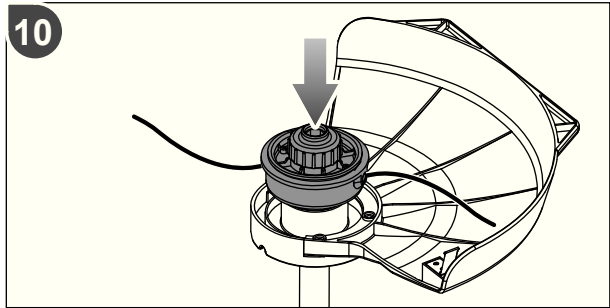
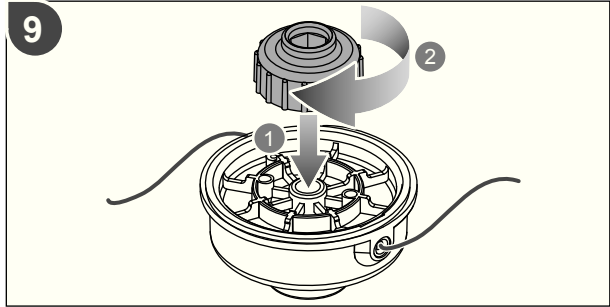


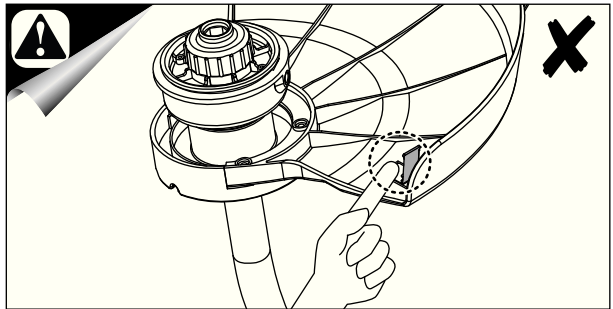
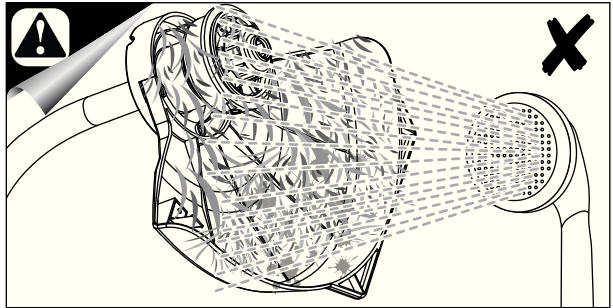
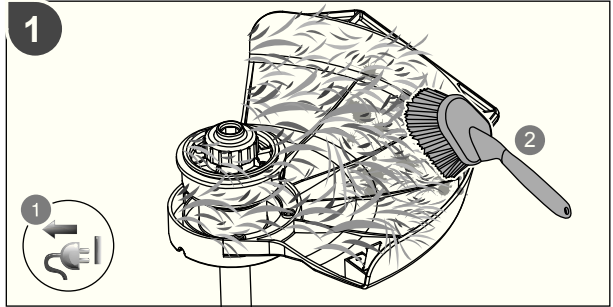
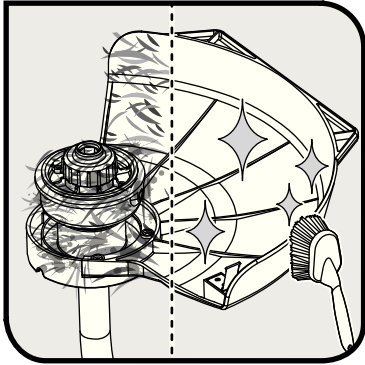


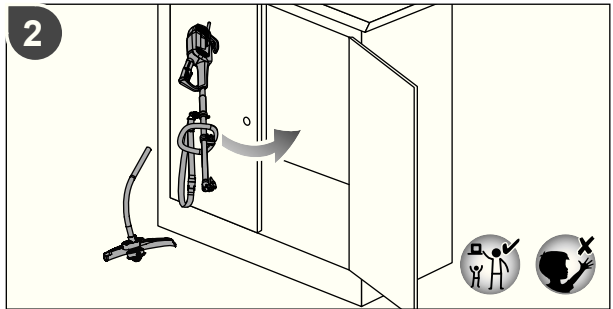
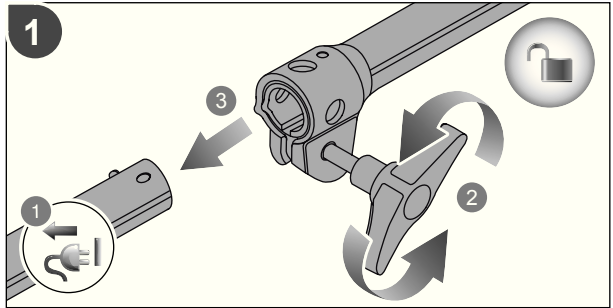
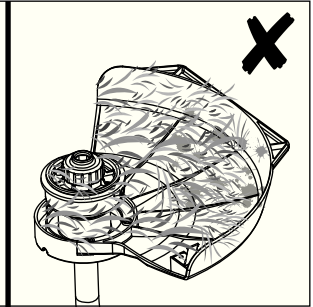
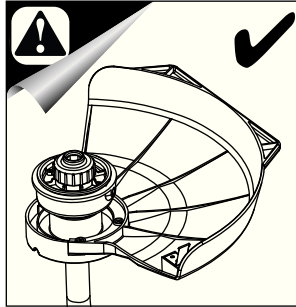
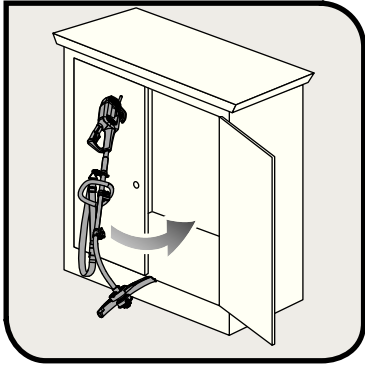














English	Français	Deutsch	Español	Italiano	Nederlands	Português
<b>Product specifications</b>	<b>Caractéristiques produit</b>	<b>Produkt-Spezifikationen</b>	<b>Características del producto</b>	<b>Caratteristiche del prodotto</b>	<b>Productgegevens</b>	<b>Especificações do produto</b>
Model	Modèle	Model	Modelo	Modello	Model	Modelo
Rated power	Puissance nominale	Stromstärke	Potencia clasificada	Alimentazione	Vermogen	Potência nominal
Rated voltage	Tension nominale	Nennspannung	Tensión nominal	Voltaggio nominale	Toegekende spanning	Tensão nominal
No-load speed	Vitesse de rotation	Leerlaufgeschwindigkeit	Velocidad sin carga	Velocità senza carico	Snelheid zonder lading	Velocidade sem carga
Cutting capacity	Capacité de coupe	Schnittbreite Durchmesser	Capacidad de corte	Capacità di taglio	Snijcapaciteit	Capacidade de corte
Cutting line diameter	Diamètre du Fil de Coupe	Schneidfaden-Durchmesser	Cortar el diámetro de la línea	Diametro linea di taglio	Maaiijndiameter	Cortar o diâmetro da linha
Vibration	Vibrations	Vibrationen	Vibración	Vibrazione	Trillingen	Vibration
Measured sound power level	Niveau de puissance sonore mesuré	Gemessener Schalleistungspegel	Nivel de potencia acústica medido	Livello di potenza acustica misurato	Gemeten geluidsniveau	Nivel de potência sonora medido
Measured sound pressure level	Niveau de pression sonore mesuré	Gemessener Schalldruckpegel	Nivel de presión acústica medido	Livello di pressione sonora misurato	Gemeten geluidsrukniveau	Nivel de pressão sonora medido
Weight	Poids	Gewicht	Peso	Peso	Peso	Gewicht



Polski	Čeština	Magyar	Română	Latviski	Lietuviškai
<b>Parametry techniczne</b>	<b>Technické údaje produktu</b>	<b>Termék műszaki adatai</b>	<b>Specificațiile produsului</b>	<b>Produkta specifikācijas</b>	<b>Gaminio techninės savybės</b>
Model	Model	Típus	Model	Modelis	Modelis
Moc znamionowa	Jmenovitý výkon	Névleges teljesítmény	Putere nominală	Nominālā jauda	Nominalus galingumas
Napięcie znamionowe	Jmenovitě napětí	Névleges feszültség	Tensiunea nominală	Nominālais spriegums	Nominali įtampa
Prędkość obrotowa bez obciążenia	Rychlost naprázdno	Üresjárati fordulatszám	Viteză fără sarcină	Greitis be apkrovimo	Greitis be apkrovimo
Szerokość cięcia	Řezací kapacita	Vágási teljesítmény	Lungimea de tăiere	Griešanas dziļums	Pjovimo talpa
Średnica żyłki tnącej	Průměr záběru	Vágószál átmérő	Diametru fir de tăiere	Griezējvada diametrs	Pjovimo linijos diametras
Wibracje	Vibrace	Rezgésszint	Vibrații	Vibrācija	Vibrācijas
Zmierzony poziom natężenia hałasu	Změřená hladina akustického výkonu	Mért hangteljesítményszint	Nivelul măsurat al puterii acustice	Izmērītās skaņas jaudas līmenis	Išmatuotas akustinis lygis
Zmierzony poziom ciśnienia hałasu	Měřená úroveň akustického tlaku	Mért hangnyomászint	Nivel măsurat de presiune sonoră	Izmērītais skaņas spiediena līmenis	Išmatuotas garso slėgio lygis
Greutate	Waga	Bec	Tömeg	Teža	Težina





Dansk	Svenska	Suomi	Norsk	Русский		
<b>Produktspecifikation</b>	<b>Produktspecifikationer</b>	<b>Tuotteen tekniset tiedot</b>	<b>Produktspesifikasjoner</b>	<b>Характеристики изделия</b>		
Model	Modell	Malli	Modell	Модель	RLT1038	RLT7038
Strøm	Effekt	Moottoriteho	Oppgitt ytelse	Номинальная сила	1,000 W	700 W
Mærkespænding	Spänning	Nimellisännite	Nominell spenning	Номинальное напряжение	230 V ~ 50 Hz	230 V ~ 50 Hz
Tomgangshastighed	Hastighet utan belastning	Nopeus ilman kuormaa	Tomgangshastighet	Холостая скорость	7,300 /min	7,300 /min
Skærekapacitet	Trimningskapacitet	Leikkauskapasiteetti	Klippekapasitet	Сокращение вместимости	38 cm	38 cm
Klippestråddiameter	Klippestrådens diameter	Leikkausiman halkaisija	Diameter på klippesnoren	Диаметр режущей струны	1,5 mm	1,5 mm
Vibration	Vibration	Vibration	Vibrasjon	Вибрация	3,33 m/s <sup>2</sup> , K = 1,5 m/s <sup>2</sup>	3,33 m/s <sup>2</sup> , K = 1,5 m/s <sup>2</sup>
Målt støjniveau	Uppmått ljudeffektsnivå	Mitattu äänenteho	Målt lydteffektnivå	Измеренный уровень звуковой мощности	L <sub>WA</sub> : 94,4 dB(A)	L <sub>WA</sub> : 94,4 dB(A)
Målt lydtryksniveau	Uppmått ljudnivå	Mitattu äänipaineen taso	Målt lydtryknivå	Измеренный уровень звукового давления	L <sub>PA</sub> : 84,5 dB(A); K <sub>PA</sub> : 3,0 dB(A)	L <sub>PA</sub> : 84,5 dB(A); K <sub>PA</sub> : 3,0 dB(A)
Vægt	Vægt	Vekt	Paino	Нмотност	4,8 kg	4,8 kg



Eesti	Hrvatski	Slovensko	Slovenčina	България		
<b>Toote tehnilised andmed</b>	<b>Spesifikacije proizvoda</b>	<b>Spesifikacije izdelka</b>	<b>Špecifikácie produktu</b>	<b>Технически характеристики</b>		
Mudel	Model	Model	Modelis	Модел	RLT1038	RLT7038
Nimivõimsus	Nazivna snaga	Omejena moč	Menovitý výkon	Номинална мощност	1,000 W	700 W
Nimipinge	Nazivni napon	Nazivna napetost	Menovité napätie	Номинален волтаж	230 V ~ 50 Hz	230 V ~ 50 Hz
Tühikäiguikiirus	Brzina bez opterećenja	Hitrost neobremenjenega motorja	Rýchlosť naprázdno	Скорост в ненатоварен режим	7,300 /min	7,300 /min
Lõikevõimsus	Dujlina rezanja	Kapaciteta rezanja	Kapacita rezania	Капацитет на рязане	38 cm	38 cm
Trimmerijõhvi läbimõõt	Promjer flaksa	Premer rezalne nitke	Priemer rezného drôtu	Диаметър на режещото влакно	1,5 mm	1,5 mm
Vibratsioon	Vibracije	Vibracije	Vibrácie	Вибрации	3,33 m/s <sup>2</sup> , K = 1,5 m/s <sup>2</sup>	3,33 m/s <sup>2</sup> , K = 1,5 m/s <sup>2</sup>
Mõõdetud helivõimsuse tase	Izmerjena razina zvučne snage	Izmerjena raven zvočne moči	Nameraná úroveň hluku	Измерено ниво на шум	L <sub>WA</sub> : 94,4 dB(A)	L <sub>WA</sub> : 94,4 dB(A)
Mõõdetud helivõimsuse tase	Izmerjena razina zvučne snage	Izmerjena raven zvočnega tlaka	Nameraná hladina akustického tlaku	Измерено ниво на шумово налягане	L <sub>PA</sub> : 84,5 dB(A); K <sub>PA</sub> : 3,0 dB(A)	L <sub>PA</sub> : 84,5 dB(A); K <sub>PA</sub> : 3,0 dB(A)
Mass	Masé	Svars	Hmotnosť	Тегло	4,8 kg	4,8 kg



## EN LIMITED WARRANTY

TTI warrants this outdoor product to be free of defects in material and workmanship for 24 months from the date of purchase by the original purchaser, subject to the limitations below. Please keep your invoice as proof of date of purchase.

**This warranty is only applicable where the product is used for personal and non-commercial purposes.** This warranty does not cover damage or liability caused by / due to misuse, abuse, accidental or intentional acts by user, improper handling, unreasonable use, negligence, failure by end user to follow operating procedures outlined in the user's manual, attempted repair by non-qualified professional, unauthorized repair, modification, or use of accessories and/or attachments not specifically recommended by authorized party. Please see your local dealer for list of authorized service centers in your area. This warranty does not cover belts, brushes, bags, bulbs or any part which ordinary wear and tear results in required replacement during warranty period. This warranty does not cover transportation cost or consumable items such as fuses and batteries.

This limited warranty is void if the product's original identification (trade mark, serial number) markings have been defaced, altered or removed or if product is not purchased from an authorized reseller or if product is sold AS IS and / or WITH ALL FAULTS.

Where permitted, the provisions of this limited warranty are in lieu of any other written warranty, whether express or implied, written or oral, including any warranty of MERCHANTABILITY OR FITNESS FOR A PARTICULAR PURPOSE. IN NO EVENT SHALL WE BE LIABLE FOR SPECIAL, INCIDENTAL, CONSEQUENTIAL OR INCIDENTAL DAMAGES. OUR MAXIMUM LIABILITY SHALL NOT EXCEED THE ACTUAL PURCHASE PRICE PAID BY YOU FOR THE PRODUCT.

**This warranty is valid only in the European Union, Australia and New Zealand. Outside these areas, please contact your authorized Ryobi dealer to determine if another warranty applies.**

### AUTHORISED SERVICE CENTRE

To find an authorised service centre near you, visit [ryobitools.eu](http://ryobitools.eu).

## FR GARANTIE LIMITÉE

TTI garantit ce produit d'extérieur contre tout défaut de pièces et de main d'œuvre pour une durée de 24 mois à partir de la date d'achat par le premier acquéreur, avec les limitations ci-dessous. Veuillez conserver votre facture qui attestera de la date d'achat.

**Cette garantie ne s'applique que pour un usage privé et non commercial du produit.** Cette garantie ne couvre pas les dommages ou les responsabilités dus à une mauvaise utilisation, à un mauvais traitement accidentel ou intentionnel, à une mauvaise manipulation, à une utilisation déraisonnée, à de la négligence, au non respect par l'utilisateur final des procédures d'utilisations encadrées du mode d'emploi, à une tentative de réparation par du personnel non qualifié, à une réparation non autorisée, à une modification, ou l'utilisation d'accessoires non spécifiquement recommandés par une instance autorisée.

Cette garantie ne couvre pas les courroies, brosses, sacs, ampoules ou autres pièces d'usure normale dont le remplacement est nécessaire durant la période de garantie. Sauf mention contraire des lois applicables, cette garantie ne couvre pas les frais de port ou les consommables tels les fusibles.

Cette garantie limitée sera annulée si la signalétique d'identification originale (marque, n° de série) est effacée, abîmée ou absente ou si le produit n'a pas été acheté chez un revendeur autorisé ou si le produit est vendu TEL QUEL et/ou DANS L'ÉTAT.

Sujettes à toutes les lois locales applicables, les dispositions de cette garantie limitée remplacent toute autre garantie écrite, expresse ou implicite, écrite ou orale, y compris toute garantie de VALEUR MARCHANDE OU CORRESPONDANT À UNE UTILISATION PARTICULIÈRE. NOUS NE SERONS EN AUCUN CAS TENUS RESPONSABLES DES DOMMAGES SPÉCIAUX, DES FAUX-FRAIS, DES CONSÉQUENCES OU DOMMAGES SECONDAIRES. NOTRE RESPONSABILITÉ MAXIMALE N'EXCÉDERA PAS LE PRIX PAYÉ PAR L'ACQUÉREUR LORS DE L'ACHAT DU PRODUIT.

**Cette garantie n'est valable qu'au sein de l'Union Européenne, de l'Australie, et de la Nouvelle Zélande. En dehors de ces zones, veuillez contacter votre distributeur Ryobi autorisé pour vérifier si d'autres garanties sont applicables.**

### SERVICE APRÈS-VENTE AGRÉÉ

Pour trouver le service après-vente agréé le plus proche, rendez-vous sur [ryobitools.eu](http://ryobitools.eu).

## DE EINGESCHRÄNKTE GARANTIE

TTI garantiert, dass dieses Produkt für den Außengebrauch im Hinblick auf Material und Verarbeitungsgüte frei ist von allen Defekten, gültig für einen Zeitraum von 24 Monaten ab Datum des Kaufs durch den originalen Käufer, jedoch abhängig von den unten stehenden Beschränkungen. Bitte bewahren Sie Ihre Rechnung als Beweis des Kaufdatums auf.

**Diese Garantie ist nur dann anwendbar, wenn das Produkt für persönliche und nicht-kommerzielle Zwecke verwendet wird.** Diese Garantie erstreckt sich nicht auf einen Schaden oder Haftung, die durch/aufgrund von falscher Anwendung, Missbrauch, zufälligen oder absichtlichen Handlungen des Nutzers verursacht wurden, oder durch eine unsachgemäße Handhabung, Nachlässigkeit oder das Versäumnis des Endnutzers, die im Benutzerhandbuch angegebenen Anweisungen zu befolgen, oder die versuchte Reparatur durch nicht-qualifiziertes Personal, die Modifikation oder Nutzung von Zubehörlteilen und/oder Zusatzgeräten, die von der autorisierten Partei nicht ausdrücklich empfohlen werden.

Diese Garantie erstreckt sich nicht auf Riemen, Bürsten, Taschen, Birnen und jedes sonstige Teil, das einer gewöhnlichen Abnutzung unterliegt und einen Ersatz im Rahmen des Garantiezeitraums erforderlich macht. Außer für den Fall einer ausdrücklichen gesetzlichen Vorschrift erstreckt sich diese Garantie nicht auf Transportkosten oder Verbrauchsgüter wie Sicherungen.

Diese eingeschränkte Garantie ist richtig, falls die originalen Kennzeichen (Handelsmarke, Seriennummer) beschädigt, geändert oder entfernt wurden, oder falls das Produkt nicht bei einem autorisierten Einzelhändler gekauft, oder falls das Produkt in seinem IST-Zustand und / oder MIT ALLEN VORHANDENEN MÄNGELN verkauft wurde.

Abhängig von den anwendbaren lokalen Vorschriften gelten die Bestimmungen dieser Garantie anstelle jeder anderen schriftlichen Garantie, sie sei schriftlich oder mündlich, einschließlich jeder VERTRIEBSGARANTIE ODER GARANTIE IM HINBLICK AUF DIE GEEIGNETHIT FÜR EINEN BESTIMMTEN ZWECK. UNTER KEINEN UMSTÄNDEN HAFTEN WIR FÜR SPEZIEL-, ZUFALLS-, FOLGE- ODER UNFALLSCHÄDEN. UNSERE GESAMTHAFTUNG SOLL DEN TATSÄCHLICHEN KAUFPREIS, DER FÜR DAS PRODUKT GEZAHLT WURDE, NICHT ÜBERSCHREITEN.

**Diese Garantie ist nur gültig in der Europäischen Union, Australien und Neuseeland. Bitte kontaktieren Sie Ihren autorisierten Ryobi-Händler außerhalb dieser Regionen, um festzulegen, ob eine andere Garantieleistung anzuwenden ist.**

### AUTORISIERTER KUNDENDIENST

Besuchen Sie [ryobitools.eu](http://ryobitools.eu), um einen autorisierten Kundendienst in Ihrer Nähe zu finden.

## ES GARANTÍA LIMITADA

TTI garantiza que este producto para uso externo estará libre de defectos en cuanto a materiales o mano de obra durante 24 meses desde la fecha de compra por el comprador original, sujeto a las limitaciones de abajo. Por favor guarde su factura como prueba de la fecha de compra.

**Esta garantía sólo es aplicable donde se use el producto para propósitos personales y no comerciales.** Esta garantía no cubre daños o responsabilidades causados o que se deban al mal uso, abuso, actos accidentales o intencionales por el usuario, manejo impropio, uso irrazonable, negligencia, por no seguir los procedimientos operativos descritos en el manual del usuario, intento de reparación por personal no calificado, reparación no autorizada, modificación o uso de accesorios y/o conexiones no específicamente recomendadas por la parte autorizada.

Esta garantía no cubre las correas, brochas, bolsas, bombillas o cualquier pieza que por el desgaste ordinario y natural resulte en el reemplazo necesario durante el período de garantía. A menos que se proporcione específicamente bajo la ley aplicable, esta garantía no cubre el costo de transporte o artículos consumibles tales como fusibles.

Esta garantía limitada será nula si las marcas de identificación original del producto (marca comercial, número de serie) se han borrado, alterado o retirado o si el producto no se ha comprado de un revendedor autorizado o si el producto se vende COMO ESTÁ y/o CON TODAS SUS FALLAS.

Sujeto a todas las regulaciones locales aplicables, las cláusulas de esta garantía limitada están en lugar de cualquier otra garantía por escrito, ya sea expresa o implícita, por escrito o verbal, incluso cualquier garantía de COMERCIABILIDAD O APTITUD PARA UN PROPÓSITO PARTICULAR. EN NINGÚN MOMENTO, SEREMOS RESPONSABLES DE DAÑOS ESPECIALES, INCIDENTALES, CONSECUENTES O INCIDENTALES. NUESTRA RESPONSABILIDAD MÁXIMA NO EXCEDERÁ AL PRECIO DE COMPRA REAL PAGADO POR USTED POR EL PRODUCTO.

**Esta garantía sólo es válida en la Unión Europea, Australia y Nueva Zelanda. Fuera estas áreas, por favor póngase en contacto con su distribuidor autorizado de Ryobi para determinar si aplica otra garantía.**

### SERVICIO TÉCNICO AUTORIZADO

Para encontrar el servicio técnico autorizado más cercano, visite [ryobitools.eu](http://ryobitools.eu).



## IT DICHIARAZIONE DI GARANZIA LIMITATA

I prodotti per esterni della TTI sono garantiti esenti da difetti originari di conformità per un periodo di 24 mesi dalla data di consegna all'utente finale originale, con le limitazioni di cui sotto. Si prega di conservare lo scontrino d'acquisto come prova di vendita originale e verifica della data del periodo di garanzia.

**Questa garanzia copre il prodotto solo se quest'ultimo è stato utilizzato per scopi personali e non commerciali.** Questa garanzia limitata non copre i danni causati da / derivanti da uso improprio, abuso, danni accidentali o intenzionali causati dall'utente, uso scorretto, incuria, negligenza, mancato rispetto da parte dell'utente delle procedure indicate nel manuale d'istruzioni, lavori effettuati da parti terze non qualificate, riparazioni non autorizzate, modifiche o uso di accessori e/o prolunghe non specificatamente raccomandate dalla ditta produttrice.

Questa garanzia non copre le cinghie di copertura, le spazzole, i sacchetti, le lampadine o qualsiasi altra parte che, a causa della sua normale usura o deterioramento, andrà sostituita durante il periodo di garanzia. A meno che non sia specificatamente indicato ai sensi della legge applicabile, questa garanzia non copre le spese di trasporto o gli elementi soggetti a usura come i fusibili. Questa garanzia verrà invalidata qualora elementi di identificazione originale del prodotto (marchio registrato, numero di serie) saranno stati cancellati, alterati o rimossi o se il prodotto non è stato acquistato da un rivenditore autorizzato o se viene venduto "COSÌ COM'È" e / o CON DIFETTI.

In conformità con tutte le norme locali applicabili, le disposizioni indicate in questa garanzia sostituiscono qualsiasi altra garanzia scritta, espressa o implicita, scritta o orale, compreso qualsiasi garanzia di COMMERCIALITÀ O IDONEITÀ A UN PARTICOLARE SCOPO. IN NESSUN CASO LA DITTA PRODUTTRICE SARÀ RESPONSABILE PER DANNI SPECIALI, ACCIDENTALI O CONSEGUENZIALI. LA RESPONSABILITÀ MASSIMA DELLA DITTA PRODUTTRICE NON SI ESTENDE OLTRE IL PREZZO PAGATO PER IL PRODOTTO DALL'UTENTE.

**Questa garanzia è valida solo all'interno dell'Unione Europea, in Australia e Nuova Zelanda.** Gli utenti dei paesi situati al di fuori di queste aree, sono pregati di contattare il proprio rivenditore autorizzato Ryobi per verificare se la garanzia applicata nel proprio paese è diversa dalla presente.

### CENTRO SERVIZI AUTORIZZATO

Per individuare il più vicino centro servizi autorizzato, visitare il sito [ryobitools.it](http://ryobitools.it).

## PT GARANTIA LIMITADA

Este produto Ryobi está garantido contra os vícios de fabrico e as peças A TTI garante que este produto para o exterior não contém defeitos no material ou no acabamento. Esta garantia é válida durante 24 meses a partir da data de compra pelo comprador de origem, sujeita às limitações referidas abaixo. Por favor, guarde a sua factura como prova de data de compra.

**Esta garantia só se aplica quando o produto é utilizado para fins pessoais e não comerciais.** Esta garantia não abrange danos ou responsabilidades causadas pelo uso incorrecto, abuso, actos accidentais ou intencionais pelo utilizador, manipulação indevida, uso não razoável, negligência, incumprimento do utilizador final em seguir os procedimentos de funcionamento referidos no manual de instruções, tentativa de reparação por um profissional não qualificado, reparações, modificações ou usos não autorizados dos acessórios e/ou peças anexas que não sejam especificamente recomendados pela parte autorizada.

Esta garantia não abrange as correias, escovas, sacos, lâmpadas ou qualquer peça cujo desgaste habitual resulte na sua substituição durante o período de garantia. Excepto se for especificado pela lei aplicável, esta garantia não abrange os custos de transporte ou os artigos consumíveis, tais como os fusíveis.

Esta garantia limitada é nula se as marcas de identificação original do produto (marca registada, número de série) tiverem sido danificadas, alteradas ou retiradas ou, se o produto não for comprado por um revendedor autorizado ou, se o produto for vendido como DEFEITUOSO e/ou COM TODAS AS FALHAS. Sujeitas a todas as normas locais aplicáveis, as disposições desta garantia limitada substituem qualquer outra garantia por escrito, quer explícita ou implícita, escrita ou oral, incluindo qualquer garantia de CAPACIDADE DE EXPLORAÇÃO OU APTIDÃO PARA UM FIM PARTICULAR. EM NENHUM CASO SEREMOS RESPONSÁVEIS POR DANOS ESPECIAIS, INCIDENTAIS OU CONSEQUENTES. A NOSSA RESPONSABILIDADE MÁXIMA NÃO EXCEDERÁ O PREÇO DE COMPRA ACTUAL QUE TERÁ PAGO PELO PRODUTO.

**Esta garantia só é válida na União Europeia, Austrália e Nova Zelândia.** Fora dessas zonas, por favor contacte o seu revendedor autorizado Ryobi para determinar se é aplicável outra garantia.

### CENTRO DE ASSISTÊNCIA AUTORIZADO

Para encontrar um centro de assistência autorizado próximo de si, visite [ryobitools.eu](http://ryobitools.eu).

## NL BEPERKTE GARANTIE

TTI garandeert dat dit outdoorproduct vrij is van gebreken in materiaal of vakmanschap voor 24 maanden vanaf de aankoopdatum door de originele koper, behoudens de hieronder genoemde beperkingen. Gelieve uw rekening te bewaren als bewijs van aankoopdatum.

**Deze garantie is slechts van toepassing waar het product voor persoonlijke en niet-commerciële doeleinden wordt gebruikt.** Deze garantie erkent geen aansprakelijkheid voor schade veroorzaakt door of ontstaan uit oneigenlijk gebruik, misbruik, onbewuste of bewuste oneigenlijke handelingen door de gebruiker, onredelijk gebruik, nalatigheid, het niet opvolgen van de gebruiksaanwijzing door de eindgebruiker, reparaties uitgevoerd door een niet erkende vakman, onbevoegd reparaties, het wijzigen of gebruiken van toebehoren en/of onderdelen die niet specifiek door een erkende partij worden geadviseerd.

Deze garantie is niet van toepassing op riemen, borstels, zakken, lampjes of welk onderdeel dan ook dat aan gewone slijtage onderhevig is en binnen de garantieperiode vervangen dient te worden. Voor zover niet specifiek vermeld in de van toepassing zijnde wetgeving, dekt deze garantie geen vervoerskosten of consumptieproducten zoals ontsmettingen.

Deze beperkte garantie is nietig wanneer originele identificatiekenmerken van het product (merknaam, serienummer) niet meer leesbaar, gewijzigd of verwijderd zijn of wanneer het product niet van erkende handelaar wordt gekocht of als het product DUSDANIG en/of MET GEBREKEN wordt verkocht.

Met uitzondering van alle geldende lokale bepalingen, komen de bepalingen van deze beperkte garantie in plaats van elke andere geschreven garantie hetzij expliciet of impliciet, geschreven of mondeling, inclusief elke garantie van AANKOOP OF GESCHIKTHEID VOOR EEN BEPAALD DOEL. IN GEEN GEVAL ZIJN WIJ VOOR SPECIALE OF INCIDENTELE SCHADE OF VERVOLGSCHADE AANSPRAKELIJK. DE MAXIMALE AANSPRAKELIJKHEID ZAL DE DAADWERKELIJKE DOOR U BETALDE AANKOOPPRIJS NIET OVERSCHRIJDEN.

**Deze garantie is slechts geldig binnen de Europese Unie, Australië en Nieuw Zeeland.** Buiten deze gebieden, gelieve uw erkende Ryobi handelaar te contacteren om vast te stellen of een andere garantie van toepassing is.

### GEAUTORISEERD ONDERHOUDSCENTRUM

Om een geautoriseerd onderhoudscentrum in uw buurt te vinden, surf t u naar [ryobitools.eu](http://ryobitools.eu).

## DA BEGRÆNSET GARANTI

TTI garanterer at dette udendørs produkt er fri for defekter af materiale og håndværk i 24 måneder efter købsdatoen fra den oprindelige køber, dog med nedenstående begrænsninger. Gem venligst din kvittering som bevis for købsdato.

**Denne garanti er kun gældende hvis produktet anvendes til personlig og ikke-kommercielle formål.** Denne garanti dækker ikke skader eller erstatningsansvar forårsaget af / som følge af forkert anvendelse, misbrug, utilisgitede eller tilsigtede handlinger af brugeren, ukorrekt brug, urimelig brug, forsømmelighed, hvis brugeren ikke er i stand til at følge instruktionerne i brugermanualen, forsøgt reparation af en ikke-kvalificeret person, uautoriseret reparation, foretagelse af ændringer, eller brug af tilbehør og/eller dele som ikke specifikt er anbefalet af producenten.

Denne garanti dækker ikke bælter, børster, tasker, pærer eller andre dele hvis almindelig slid og siltage kræver udskiftning indenfor garantiperioden. Med mindre det er specificeret under gældende lovgivning, så dækker denne garanti ikke transportomkostninger eller brugsartikler, såsom sikringer.

Denne begrænsede garanti annullerer hvis produktets originale identifikation (varemærke, serienummer) markeringer er ødelagt, ændret eller fjernet eller hvis produktet ikke er købt fra en autoriseret forhandler eller hvis produktet er solgt i AS IS og / eller WITH ALL FAULTS.

Er underlagt lokale regulativer, forudsætningerne for denne begrænsede garanti er i stedet for enhver anden skriftlig garanti, enten udtrykt eller antyder, skriftligt eller mundtligt, inklusive enhver garanti angående SALGBARHED ELLER EGNETHED TIL ET GIVENT FORMÅL. VI ER UNDER INGEN OMSTÆNDIGHEDER ANSVARLIG FOR SPECIELLE, RESULTERENDE ELLER TILFÆLDIGE SKADER. VORES MAKSIMALE ANSVAR KAN IKKE OVERSKRIDE DEN FAKTISKE KØBSPRIS BETALT FOR PRODUKTET.

**Denne garanti er kun gældende i EU, Australien og New Zealand.** Udenfor disse områder, så kontakt venligst din autoriserede Ryobi forhandler for at finde ud af, om en anden garanti måtte være gældende.

### AUTORISERET SERVICECENTER

Find nærmeste autoriserede servicecenter på: [www.ryobitools.eu](http://www.ryobitools.eu).



## SV BEGRÄNSAD GARANTI

TTI garanterar att denna utomhusprodukt är fri från fel vad gäller material och tillverkning i 24 månader från originalinköpsarens inköpsdatum, begränsat enligt nedan. Behåll kvittot som bevis på inköpsdatum.

**Den här garantin är enbart giltig där produkten används för personligt och icke-kommersiellt bruk.** Den här garantin täcker inte skador eller ansvar orsakad av felanvändning, vanvård, oavsiktlig eller avsiktlig handling hos användaren, felaktig hantering, orimlig användning, vårdslöshet, slutanvändares misslyckande att följa användningsinstruktioner som framgår i användarmanualen, försök till reparation av icke-kvalificerad yrkesman, otillåten reparation, modifiering eller användning av tillbehör och/eller tillbyggnader som inte är rekommenderade av auktoriserad part.

Den här garantin täcker inte bälten, borstar, påsar, lampor eller andra delar som behöver bytas under garantiperioden på grund av normalt slitage. Den här garantin gäller inte transportkostnader eller förbrukningsartiklar så som säkringar, om inte annat anges i applicerbar lag.

Den här begränsade garantin är förbrukad om produktens originalidentifikationsmärken (trade mark, serienummer) är borttagna, ändrade eller borttagna eller om produkten inte är inköpt från en auktoriserad återförsäljare eller om produkten är såld i befintligt skick.

Föremål för alla applicerbara, lokala ordningsregler. Villkoren i denna begränsade garantin gäller istället för alla andra skrivna garantier, oavsett om de är uttryckta eller implicerade, skrivna eller muntliga, inklusive alla garantier för SÄLJBARHET ELLER LÄMPLIGHET FÖR ETT SPECIELLT SYFTE. VI KAN ALDRIG HÄLLAS ANSVARIGA FÖR SPECIELLA, OAVSIKTLIGA, FÖLJDRIKTLIGA ELLER OAVSIKTLIGA SKADOR. VÅRT MAXIMALA ANSVAR SKA INTE ÖVERSTIGA DET FAKTISKA INKÖPSPRISET SOM DU BETALADE FÖR PRODUKTEN.

Den här garantin gäller endast inom den Europeiska Unionen, i Australien och i Nya Zeeland. Kontakta din auktoriserade Ryobi-handlare för att avgöra om några andra garantier gäller utanför dessa områden.

### AUKTORISERAT SERVICECENTER

Du hittar närmaste auktoriserade servicecenter genom att gå till [www.ryobitools.eu](http://www.ryobitools.eu).

## FI RAJOITETTU TAKUU

TTI takaa alkuperäiselle ostajalle tämän ulkotuotteen olevan virheetön materiaalliltaan tai laadultaan 2 vuoden ajan ostopäivästä lähtien ottaen huomioon alla olevat rajoitukset. Säilytä laskusi todisteena ostopäivästä.

**Tämä takuu on pätevä vain silloin kun tuotetta käytetään henkilökohtaiseen ja ei-kaupalliseen tarkoitukseen.** Tämä takuu ei käsitä vauriota tai vastuuvelvollisuutta, joka on aiheutunut käyttäjän väärinkäytöstä, satunnaisesta tai tahallisuudesta teosta, epäasianmukaisesta käsittelystä ja käytöstä, käyttäjän laiminlyönnistä, noudattamatta käyttöohjeissa pääperiaatteita esitettyjä toimitusohjeita, epäpätevän ammattilaisen korjausyritystä, valtuuttamatonta korjausta, muuttamista tai lisälaitteiden ja/tai korojen käyttöä, jota valtuutettu osapuoli ei nimenomaan ole suositellut.

Tämä takuu ei käsitä hinoja, harjoja, laukkuja, lampuja tai mitään osia, jotka on vaihdettava tavallisen kulumisen vuoksi takua aikana. Ellei sovellettavan lain mukaan ole erityisesti säädetty, tämä takuu ei koske kuljetuskustannuksia tai kulutustavaroita kuten sulakkeita.

Tämä rajoitettu takuu on mitätön, jos tuotteen alkuperäiset tunnistusmerkinnät (tavaramerkki, sarjanumero) on turmeltu, muutettu tai poistettu tai jos tuotetta ei ole ostettu valtuutetulta jälleenmyyjältä tai jos tuote on myyty ilman takeita tavarann laadusta ja/tai kaikkein vikoineen.

Kuulujen kaikkien sovellettavien paikallisten määräysten piiriin tämän rajoitetun takuun ehtoja voidaan soveltaa muiden takuiden asemasta sellaisenaan tai suoraan. Mikään muu vastaavaan tarkoitukseen sopiva takuu ei rajoita tätä takua.

**Tämä takuu on voimassa vain Euroopan unionissa, Australiassa ja Uudessa Seelannissa. Näiden alueiden ulkopuolella otta yhteyttä Ryobin valtuutettuun jälleenmyyjään ottaaksesi selville päteekö jokin muu takuu.**

### VALTUUTETTU HUOLTO

Voit etsiä lähimmän valtuutetun huollon sivulta [ryobitools.eu](http://ryobitools.eu).

## NO GARANTIBEGRENSNINGER

TTI garanterar att dette produktet til utendørs bruk er fri for feil i material og tilvirkning i 24 måneder fra datoen når det opprinnelige ble kjøpt med de begrensninger som er gitt nedenfor. Vennligst ta vare på kvitteringen som bevis på kjøpsdato.

**Denne garantien kommer kun til anvendelse dersom produktet brukes privat og i ikke-kommersiell sammenheng.** Denne garantien dekker ikke skader eller ansvar forårsaket av / forårsaket av feil bruk, misbruk, dersom brukeren gjør noe utilsiktet eller med vilje, uriktig håndtering, urimelig bruk, uaktsomhet, dersom sluttbruker ikke overholder bruksanvisningen, dersom det gjøres forsøk på reparasjon av ukvalifisert personale, ikke autoriserte reparasjoner, endringer eller bruk av tilleggsutstyr og/eller påmonteringer som ikke er særskilt anbefales av autorisert part.

Denne garantien gjelder ikke belter, børster, bager, lyspærer eller andre deler som har en vanlig slitasje som krever utstiftning innenfor garantiperioden. Dersom ikke annet er spesifisert i gjeldende lov, så dekker denne garantien ikke transportkostnader eller forbruksvarer som f. eks. sikringer.

Denne begrensede garantien er ugyldig dersom produktets originale ID (varemerke, serienummer) har blitt gjort uleselig, endret eller fjernet, eller dersom produktet ikke er kjøpt av en autorisert forhandler eller dersom produktet er solgt AS IS og / eller MED ALLE OG FEIL.

Garantien følger alle gjeldende lokale regler. Bestemmelsene i denne begrensede garantien gjelder istedenfor alle andre skriftlige garantier, eksplisitte eller implisitte, skriftlige eller muntlige, deriblant garantier om SALGBARHET ELLER DUGELIGHET FOR ET BESTEMT FORMÅL. VI PATAR OSS IKKE ANSVAR FOR SPECIELLE, TILFELDIGE, FØLGE- ELLER ANDRE SKADER. VÅRT MAKSIMALE ANSVAR OVERSTIGER IKKE DEN VIRKELIG BETALTE KJØPSPRISEN SOM DU HAR BETALT FOR PRODUKTET.

Denne garantien gjelder kun for den Europeiske Union, Australia og New Zealand. Utenfor disse regionene: ta vennligst kontakt med din autoriserte Ryobi forhandler for å undersøke om det er andre garantibestemmelser som gjelder.

### AUTORISERT SERVICECENTER

For å finne et autorisert servicecenter i nærheten, gå til [www.ryobitools.eu](http://www.ryobitools.eu).

## RU ОГРАНИЧЕННАЯ ГАРАНТИЯ

TTI предоставляет гарантию на данный товар, предназначенный для наружного применения, в том, что он не имеет дефектов по качеству материала или исполнения, на срок 24 месяцев от даты совершения покупки первоначальным покупателем, при условии соблюдения приведенных ниже ограничений. Храните счет-фактуру в качестве подтверждения даты покупки.

**Данная гарантия имеет силу только в случае, если продукт используется в личных или некоммерческих целях.** Данная гарантия не распространяется на ущерб или финансовые обязательства, вызванные / связанные с ненадлежащим применением, неправильной эксплуатацией, случайным или преднамеренным повреждением со стороны пользователя, неправильной транспортировкой, небрежным использованием, халатностью, неисполнением конечным пользователем порядка эксплуатации, изложенного в инструкции по эксплуатации, неудачной попыткой ремонта силами некавалифицированного персонала, несанкционированным ремонтом, изменением, или использованием вспомогательных приборов и / или принадлежностей, в частности, не рекомендованных авторизованным сервис-центром.

Данная гарантия не распространяется на ленты, щетки, чехлы, лампы или любые иные предметы, как правило, подверженные износу, срабатыванию и замене во время гарантийного периода. Если специально не оговорено в действующем законодательстве, данная гарантия не распространяется на стоимость транспортировки или такие расходные детали как, например, предохранители.

Данная ограниченная гарантия считается недействительной в случае, если оригинальная идентификационная маркировка товара (торговая марка, заводской номер) повреждена, изменена или удалена, или если товар куплен не у авторизованного дилера, или если товар продан «КАК ЕСТЬ» и / или «СО ВСЕМИ НЕДОСТАТКАМИ БЕЗ ГАРАНТИИ».

В соответствии со всеми применимыми местными нормативными актами, положения данной ограниченной гарантии заменяют любые иные письменные гарантии, явно выраженные или подразумеваемые, письменные или устные, включая любые гарантии ТОВАРНОГО СОСТОЯНИЯ ИЛИ ПРИГОДНОСТИ ДЛЯ ОСОБЫХ ЦЕЛЕЙ. Мы ни КОИМ ОБРАЗОМ НЕ НЕСЕМ НИКАКОЙ ОТВЕТСТВЕННОСТИ ЗА СПЕЦИАЛЬНЫЕ, ПОСЛЕДЮЩИЕ ИЛИ СЛУЧАЙНЫЕ ПОВРЕЖДЕНИЯ ТОВАРА. НАША МАКСИМАЛЬНАЯ ОТВЕТСТВЕННОСТЬ НЕ ПРЕВЫШАЕТ ФАКТИЧЕСКОЙ ПОКУПНОЙ ЦЕНЫ, УПЛАЧЕННОЙ ВАМИ ЗА ТОВАР.

**Данная гарантия действительна исключительно в странах Европейского Союза, в Австралии и Новой Зеландии. За пределами этих стран вам следует связаться с вашим авторизованным дилером Ryobi для установления возможности применения иных гарантий.**

### УПОЛНОМОЧЕННЫЙ СЕРВИСНЫЙ ЦЕНТР

Чтобы найти ближайший уполномоченный сервисный центр, обратитесь к веб-сайту [ryobitools.eu](http://ryobitools.eu).





## **PL** OGRANICZONA GWARANCJA

TTI gwarantuje, że niniejszy produkt przeznaczony do użytku zewnętrznego jest wolny od usterek materiału i robocizny i przez 24 miesiące, licząc od daty zakupu przez pierwszego kupującego objęty jest podanymi niżej ograniczeniami. Proszę zachować fakturę jako dowód kupna.

**Niniejsza gwarancja nie ma zastosowania jeśli produkt stosowany jest do celów osobistych oraz do celów nie-handlowych.** Niniejsza gwarancja nie obejmuje uszkodzeń lub odpowiedzialności za / wskutek niewłaściwego użycia, nadużycia spowodowanego przypadkowymi lub celowym działaniem użytkownika, wskutek nieprawidłowej obsługi, bezsensownego użycia, zaniedbania, nieprzestrzegania przez użytkownika końcowego procedur roboczych podanych w podręczniku użytkownika, prób naprawy podejmowanych przez niewykwalifikowane osoby, nieautoryzowanej naprawy, modyfikacji lub użycia części i/lub podzespołów nie zalecanych przez autoryzowaną firmę.

Niniejsza gwarancja nie obejmuje pasów, szcottek, toretek, żarówek lub innych części podlegających zużyciu, które wymaga wymiany tychże elementów w czasie obowiązywania gwarancji. Jeśli ustawodawstwo prawne nie stwierdza inaczej, niniejsza gwarancja nie obejmuje kosztów transportu lub takich pozycji jak ubezpieczniki.

Niniejsza gwarancja traci ważność jeśli oryginalne symbole identyfikacyjne (znaki handlowe, numer seryjny) zostały zniszczone, zmienione lub usunięte lub jeśli produkt nie został zakupiony w autoryzowanym punkcie sprzedaży TAK JAK JEST i/lub ZE WSZYSTKIMI USTERKAMI.

Niniejsza gwarancja podlega wszelkim miejscowym regulacjom prawnym, postanowienia niniejszej ograniczonej gwarancji obowiązują zamiast wszelkich innych gwarancji pisemnych, podanych wprost lub ukrytych, pisemnych lub ustnych, obejmujących wszelkie gwarancje RYNKOWE LUB ZDOLNOŚĆ DO KONKRETNEGO ZASTOSOWANIA. W ŻADNYM WYPADKU NIEM PONOSIMY ODPOWIEDZIALNOŚCI ZA USZKODZENIA SPECJALNE, PRZYPADKOWE LUB NIEPRZEZWIDZIANE. NASZA MAKSYMALNA GWARANCJA NIE MOŻE PRZEKRACZAĆ AKTUALNEJ CENY ZAKUPU DOKONANEJ ZA NINIEJSZY PRODUKT/

**Niniejsza gwarancja ważna jest tylko w krajach Unii Europejskiej, Australii i Nowej Zelandii.** Nabywców z innych krajów prosimy o kontakt z autoryzowanym dealerem Ryobi, w celu stwierdzenia, czy zastosowanie ma jakaś inna gwarancja.

### **AUTORYZOWANY PUNKT SERWISOWY**

Najbliższy autoryzowany punkt serwisowy można wyszukać w witrynie internetowej ryobitools.eu.

## **CS** OMEZENÁ ZÁRUKA

TTI zaručuje, že tento výrobek outdoor (pro vycházky v přírodě) musí být bez vad na materiálu nebo bez výrobních vad po 24 měsících od data nákupu původním zákazníkem, kromě níže uvedených podmínek. Schovejte prosím vaši účtenku jako důkaz data nákupu.

**Tato záruka je platná pouze tam, kde se výrobek používá pro osobní a nekomerční účely.** Tato záruka nekrývá škody nebo rizika způsobená nesprávným používáním, zneužíváním, náhodnými nebo umylnými činy uživatele, nesprávnou obsluhou, nesmyslným používáním, nedbalostí, chybným udržováním provozních činností koncového uživatele vypsanych v návodu k obsluze, opravami nekvalifikovaným odborníkem, nepověřenou opravou, úpravou nebo používáním příslušenství a/nebo doplňků výslovně nedoporučených pověřenou stranou.

Tato záruka se nevztahuje na popruhy, kartáče, zavazadla, žárovky nebo jakékoli části, které běžným nošením a opotřebováním mají za následek nutnou výměnu během období záruky. Pokud je výslovně uvedeno podle platného zákona, se tato záruka nevztahuje na pokrytí přepravních nákladů nebo spotřebních položek, například pojistek.

Tato omezená záruka neplatí, pokud byly značky originální identifikace výrobku (obchodní značka, sériové číslo) změněny, přepracovány nebo odstraněny, nebo pokud nebyl výrobek zakoupen od pověřeného výrobce, nebo pokud je výrobek prodán JAK JE a / nebo SE VŠEMI CHYBAMI.

Kromě všech místních platných nařízeních, je obstarání této omezené záruky možno provést jakoukoliv jinou psanou zárukou, ať expresní či implicitní, psanou nebo mluvenou, včetně každé záruky SCHOPNÉ PRODEJE A KOUPE NEBO VHODNÉ PRO ZVLÁŠTNÍ ÚČELY, NE V KAŽDÉM PŘÍPADě JSME ODPOVĚDNÍ ZA ZVLÁŠTNÍ, VEDLEJŠÍ, VYPLYVAJÍCÍ NEBO NÁHODILÉ ŠKODY. NAŠE MAXIMÁLNÍ ODPOVĚDNOST NEPŘEVYŠÍ AKTUÁLNÍ KUPNÍ CENU VÁMI ZPLACENOU ZA VÝROBEK.

**Tento záruka je platná pouze v Evropské unii, Australii a Novém Zélandu.** U ostatních oblastí prosím kontaktujte pověřeného prodejce Ryobi pro upřesnění, zda platí jiná záruka.

### **POVĚŘENÉ SERVISNÍ STŘEDISKO**

Pro nalezení nejbližšího pověřeného servisního střediska navštivte ryobitools.eu.

## **HU** KORLÁTOZOTT FELELŐSSÉG

A TTI garantálja ezen kültéri termék hibamentességét az anyaghibák és az készítés tekintetében, az eredeti vásárló számára a vásárlástól számított 24 hónapon át. Kérjük őrizze meg a számlát, mint a vásárlás dátumának bizonyítékát.

**Ez a garancia csak akkor érvényes, ha a terméket kizárólag személyes és nem kereskedelmi célra használták.** A garancia nem vonatkozik a helytelen használat, rongálás, a felhasználó véletlen vagy szándékos tevékenysége, helytelen kezelés, céltalan használat, hanyagság, a felhasználói kézikönyvben leírt eljárások be nem tartása, szakképzetlen személy által végzett javítás, engedély nélküli javítás, módosítás, vagy a nem engedélyezett kiegészítők és/vagy tartozékok használata során keletkezett károkra.

Ez a garancia nem vonatkozik az óvkekre, kefékre, tásákra, izzókra vagy bármilyen más olyan alkatrésze-, amely kopik és a garanciaperiódus alatt cseréje szükséges. Ha a vonatkozó jogszabályok nem írják elő, akkor a garancia nem vonatkozik semmilyen szállítási költségre vagy fogyóeszközre. Ez a korlátozott garancia érvényét veszti, ha a termék eredeti azonosító adatait (márkanév, sorozatszám) eltávolították, módosították vagy letakarták, vagy ha a terméket nem egy hivatalos forgalmazótól vásárolták, illetve a terméket KÖTELEZETTSÉGVALLALÁS nélkül és / vagy HIBÁSAN adták el.

Minden helyi szabályozásnak megfelelően, ezen korlátozott garancia rendelkezései bármilyen más írásos garanciát helyettesítenek, legyen az kifejezett vagy hallgatlagos, írásos vagy szóbeli, beleértve a FITNESS ELÁDLATHATÓSÁGAT ÉGY BIZONYOS CÉLRA; SEMMILYEN ESETBEN NEM VÁLADHATUNK FELELŐSÉGET A SPECIÁLIS, ESETLEGES, KÖZVEJTLEN VAG KÖZVETETT KÁROKÉRT, A MAXIMÁLIS ANYAGI FELELŐSÉGÜNK NEM HALADTJA MEG A TERMÉKÉRT ŐN ÁLTAL FIZETETT VÉTELÁRAT.

**Ez a garancia csak az Európai Unióban, Ausztráliában és Új-Zélandon érvényes.** Ezen területeken kívül lépjen kapcsolatba a hivatalos Ryobi forgalmazóval, egy másfajta garancia esetleges érvényességének meghatározása céljából.

### **HIVATALOS SZERVIZKÖZPONT**

A legközelebbi hivatalos szervizközpont megtalálásához látogasson el a ryobitools.eu webhelyre.

## **RO** GARANȚIE LIMITATA

TTI garantează acest produs pentru uz exterior ca fiind lipsit de defecte ale materialelor sau a procesului de producție pentru o perioadă de 24 de luni de la data achiziției de către cumpărătorul original, și este subiect a limitărilor de mai jos. Vă rugăm păstrați factura ca dovadă a cumpărării lui.

**Această garanție este aplicabilă doar acolo unde produsul este folosit în scop personal și necomercial.** Această garanție nu acoperă distrugerea sau garanția cauzată/sau din cauza folosirii necorespunzătoare, utilizare abuzivă, accidentală sau intenționată de către utilizator, manipulare necorespunzătoare, folosire nerezonabilă, neglijență, nerespectarea de către utilizatorul final a procedurilor de operare subliniate în manualul de instrucțiuni, încercări de reparare din partea persoanelor necalificate, reparare neautorizată, modificarea sau folosirea accesorilor și/sau a părților care nu a fost recomandate în mod specific de către partea autorizată.

Această garanție nu acoperă curelele, periile, sacii, becurile sau orice altă parte care în mod normal sunt folosite ca rezultat al înlocuirii necesare pe timpul perioadei de garanție. Dacă nu este specificat de către legile în vigoare, această garanție nu acoperă costul de transport sau obiectele consumabile, precum siguranțele.

Această garanție limitată este nulă dacă însermele de identificare a produsului original (marca, numărul seriei) au fost deteriorate, distruse sau îndepărtate, sau dacă produsul nu este achiziționat de la un vânzător autorizat sau dacă produsul este vândut CA ȘI/SAU CU TOATE DEFECTELE.

Subiect a reglementărilor locale aplicabile, prevederile acestei garanții limitate sunt în legătură cu orice altă garanție scrisă, fie expresă sau implicită, scrisă sau oral, incluzând această garanție de MERCANTIBILITATE ȘI CONFORMITATE CU UN SCOP PARTICULAR. ÎN NICIUN CAZ NU VOM FI RESPONSABILI PENTRU STRICĂCIUNI SPECIALE, OCAZIONALE, DE DURATĂ. RĂSPUNDEREA NOASTRĂ MAXIMĂ NU VA PUTEA DEPAȘI PREȚUL ACTUAL DE ACHIZIȚIONARE PLĂTIT DE DVS PENTRU PRODUS.

**Această garanție este valabilă doar în Uniunea Europeană, Australia și Noua Zeelandă. În afara acestor zone, vă rugăm contactați dealerul dvs Ryobi autorizat pentru a determina ce fel de garanții se aplică.**

### **CENTRU DE SERVICE AUTORIZAT**

Pentru a găsi un centru de service autorizat lângă dvs., vizitați ryobitools.eu.





## **LV** IEROBEŽOTA GARANTĪJA

TTI garantē, ka šis ārpus telpām lietojamais produkts būs bez materiāla vai izgatavošanas defektiem 24 mēnešu periodā no datuma, kad to nopircis oriģinālais pircējs. Kas ir turpmāk minēto ierobežojumu subjekts. Lūdz saglabāties Jūsu rēķinu kā pierādījumu par pirkuma datumu.

**Garantija ir piemērojama vienīgi, ja produkts ir ticis izmantots personīgiem un nekomerציāliem mērķiem.** Šī garantija neattiecinās uz zaudējumiem vai atbīdību, kas radusies saistībā ar / nepareizu izmantošanu, neatbilstošu lietošanu, nejausām vai tīšām lietotāja darbībām, nepareizu ekspluatāciju, nepamatotu lietošanu, neuzmanību, gala lietotāja nespēju izpildīt lietotāja rokasgrāmatā norādītās darbināšanas procedūras, remontēšanas mēģinājumus, ko veicis nesertificēts profesionālis, neautorizēts remonts, modifikācijas vai izmantojais aprīkojumu un/vai papildus iekārtas, kuras pilnvarotā puse nav specifiski rekomendējusi.

Šī garantija neattiecas uz sīksnām, sukām, somām, spuldzēm vai jebkuru detaļu, kas iekdienā nolietojas un nodilst, izsaucot vajadzību garantijas perioda laikā veikt nepieciešamo nomaiņu. Šī garantija neattiecas uz transporta izdevumiem vai patēriņa piekriemtiem, piemēram, drošinātājiem, ja vien tas nav specifiski noteikts ar piemērojamo likumdošanu.

Šī ierobežotā garantija zaudē spēku, ja ir nodzisuši, izmainīti vai noņemti produkta oriģinālie identifikācijas marķējumi un ja produkts nav nopirkts no pilnvarota izplatītāja, vai ja produkts ir pārdots KĀ TAS IR un / vai AR VISIEM DEFEKTIEM.

Kā visu piemērojamo vietējo likumdošanas aktu subjekts, šīs ierobežotās garantijas noteikumi aizvieto jebkuru citu rakstulīgu garantiju, vai nu izteiktu vai piedomātu, rakstiski vai mutiski, ieskaitot jebkuru garantiju PĀRDODAMĪBAI VAI PIEMĒROTĪBAI KONKRĒTAM MĒRĶIEM. MĒS NEESAM NEKĀDĀ GADĪJUMĀ ATBILDĪGI PAR SPECIĀLIEM, IZRIETOSIEM VAI NEJAUSIEM BOJĀJUMIEM. MŪSU MAKSIMĀLĀ ATBILDĪBA NEKĀD NĒPĀRSNIEGS KONKRĒTO PIRKŠANAS CENAS VĒRTĪBU, KO JŪS ESAT SAMAKSĀJIS PAR PRODUKTU.

**Šī garantija ir derīga tikai Eiropas Savienībā, Austrālijā un Jaunzēlandē. Ārpus šiem reģioniem, lūdz, sazinieties ar savu autorizēto Ryobi izplatītāju, lai noskaidrotu vai tiek attiecināta cita garantija.**

### **AUTORIZĒTS APKALPOŠANAS CENTRS**

Lai atrastu tuvāko autorizēto apkalpošanas centru, apmeklējiet ryobitools.eu.



## **LT** RIBOTA GARANTĪJA

TTI garantuoja, kad šis lauke skirtas naudoti produktas neturės medžiagos ir gamybos defektų 24 mėnesius po pirmojo pirkėjo pirkimo dienos, taikant žemiau pateikiamas garantijos apribojimus. Prašome kaip pirkimo datos įrodymą išsaugoti pirkimo kvitą.

**Ši garantija galioja tik tada, kai produktas yra naudojamas asmeniniams ir nekomerciniams tikslais.** Ši garantija neapima žalos ar atsakomybės dėl vartotojo produkto nepriežiūros, netinkamo naudojimo, tyčinio ar netyčinio naudojimo ne pagal paskirtį, netinkamai atliekamų darbų su produktu, aplaidumo, nesilaikymo darbo su produktu procedūrų, pateikiamų vartotojo vadove, nekvalifikuotų asmenų atliktų remonto darbų, nenumatytų šiam produktui remonto darbų, neleistinų modifikacijų, priedų naudojimo ir / arba atskirai įgaliotosios šalies neleistų naudoti priedų naudojimo su produktu.

Ši garantija negalioja diržams, šepetiams, maišams, lemputėms ir kitoms dalims, kurios darbo metu natūraliai nusidėvi ir plyšta ir kurioms garantiniu laikotarpiu reikalingas pakeitimas. Jeigu tai nėra atskirai nurodyta galiojančiuose įstatymuose, ši garantija neapima transportavimo išlaidų bei tokių keičiamų elementų kaip saugykliai.

Ši ribota garantija negalioja, jei buvo panaikinti, pakeisti arba nutrinti produkto oriģinālis identifiācijas ženklai (prekės ženklas, sērijos numeris) arba jeigu produktas nebūvo įsigytas iš įgaliotojo pardavėjo, arba jeigu produktas būvo parduotas TOKS, KOKS YRA ir / arba SU VISAIS GALIMAIS TRŪKUMAIS.

Prieklausomai nuo bisų galiojančių vietos įstatymų, šios ribotos garantijos nuostatos pakeičia visas kitas rašytines garantijas, tiek išreikštas tiek numanomas, tiek rašytines, tiek žodines, įskaitant PARDUODAMŪMĀ ARBA TIKIMĀ KONKREČIAM TIKSLUI. MES JOKIU ATVEJU NEATSAKOME UŽ SPECIALIĄ, ATSIŪKINĖ, TYČINĖ AR PASEKMINĖ ŽALĄ, MAKSIMALI MŪSŲ ATSAKOMYBĖ PAGAL TEIKIAMĄ GARANTIJĄ NEVIRŠYS KAINOS, KURIĄ JŪS SUMOKĖJOTE UŽ PRODUKTĄ.

**Ši garantija galioja tiktai Europos Sąjungoje, Australijoje ir Naujojoje Zelandijoje. Kitose šalyse kreipkitės savo įgaliotajį „Ryobi“ atstovą ir išsiaiškinkite, ar produktui galioja kokios nors kitos garantijos.**

### **ĮGALIOTAS TECHNIŠKŲ PRIEŽIŪROS CENTRAS**

Jei norite surasti įgaliotą techninės priežiūros centrą netoli Jūsų, apsilankykite interneto svetainėje www.ryobitools.eu.

## **ET** PIIRATUD GARANTI

TTI garantē, ei sellel tootel ei ilme 24 kuu jooksul alates algsele ostjale müümisest materjali- või töötemisdefektide, arvastades järgmisi piiranguid. Palun hoidke alles toote ostuarve, et tõendada ostukuupäeva.

**Kāesolev garantii kehtib ainult siis, kui toode kasutatakse isiklikuks otstarbeks, mitte kaubanduslikel eesmärkidel.** Kāesolev garantii ei hõlma vigastusi või vastutust juhtudel, kui seadet on kasutaja poolt mittesihipäraselt või vääral kasutatud või on toode kasutaja tegevuse tulemusena sattunud õnnetusse või avariasse või on seadet valesti, ebamõistlikult või hoolimatult käsitletud. Samuti ei kehti garantii siis, kui seadme kasutusjuhendis ettenähtud tööprotseduure on eiratud, seadet on püütud väljaõppeta töötajate poolt remontida, tehtud on lubamatuid remonttööd, muudatusi või on kasutatud tarvikuid j/või lisaseadmeid, mis ei ole volitatud isiku poolt spetsiaalselt soovitatud.

Kāesolev garantii ei kehti rihmadele, harjadele, kottidele, pimedele või muudele loomulikult kuluvatele osadele, mida on vaja garantiiaja jooksul vahetada. Välja arvatud asjakohaste seadustega määratud juhtudel, eika kāesolev garantii transportikulud või kulutarvikuid, näiteks sulavakkaitmeid.

Kāesolev piiratud garantii ei kehti, kui toote originaalühendid (kaubamärk, seerianumber) on kahjustatud, muudetud või eemaldatud või toode ei ole ostenud volitatud edasimüüja käest või kui toode on müüdnud OSTJA RISKIL ja/või OSTJAT ON RIKETEST TEAVITATUD.

Sõltuvalt kõikidest kehtivatest seadustest, kehtivad selle piiratud garantii sätted muude kirjalike garantiide asemel, hoolimata sellest, kas need on selgesõnaliselt väljendatud või eeldatavad, kirjalikul või suulisel, kaasa arvatud igasuguse KAUBANDUSLIK VÕI ERIOTSTARBELE SOBIVUSE GARANTI, MITTE MINGITEL JUHTUDEL EI VASTUTATA TOOTJA ERIJUHTUMIL VÕI JUHUSLIKULT KAASNEVATEST OLDEST VÕI AVARIIST TINGITUUD KAHJUDE EEST. TOOTJA MAKSIMAALNE VASTUTUS EI ÜLETA SELLE TOOTE EEST TASUTUD TEGELIKU HINDA.

**Kāesolev garantii kehtib ainult Euroopa Liidu riikides, Austraalias ja Uus-Meremaal. Väljaspool neid riike võtke palun ühendust Ryobi volitatud edasimüüjaga, et määrata teiste garantiide kehtivus.**

### **VOLITATUD HOOLDUSKESKUS**

Oma volitatud hoolduskeskuse leiate veebisaidil ryobitools.eu.



## **HR** OGRANIČENO JAMSTVO

TTI jamči da ovaj proizvod za upotrebu na otvorenom nema grešaka u materijalu ili izradi za razdoblje od 24 mjeseca od dana kupnje od izvornog dobavljača, uz niže navedena ograničenja.

**Ovo jamstvo primjenjivo je samo kada se proizvod koristi za osobne i nekomercijalne namjene.** Ovo jamstvo ne pokriva štetu ili odgovornost proizvođaču iz zbog krive upotrebe, nasilne primjene, slučajnih ili namjernih djelovanja korisnika, nepravilnog rukovanja, nerazumne uporabe, nemara, propusta korisnika da se pridržava postupaka za rukovanje navedenih u korisničkom priručniku, pokušaja popravaka od strane nekvalificirane osobe, neovlašteno popravljaju, izmjene ili upotrebe dodatne opreme i/ili priključaka koji nisu izričito preporučeni od ovlaštene strane.

Ovo jamstvo ne pokriva remenje, četke, vreće, sijalice ili neki drugi dio koji zbog uobičajenog trošenja i habanja zahtjeva zamjenu za vrijeme trajanja jamstva. Ukoliko nije posebno predviđeno važećim zakonom, ovo jamstvo ne pokriva troškove prijevoza ili potrošne dijelove kao što su osiguraci.

Ovo je jamstvo nevažeće ako je originalna identifikacijska oznaka proizvoda (zaštitni znak, serijski broj) postala nečitljiva, promijenjena ili uklonjena ili ako proizvod nije nabavljen od ovlaštenog preprodavača, ili ako je proizvod prodan KAKAV JEST i/ili SA SVIM GREŠKAMA.

Podložno svim primjenjivim lokalnim odredbama, propisi ovog ograničenog jamstva služe umjesto bilo kakvog drugog pisanog jamstva, izričito navedenog ili podrazumijevanog, pisanog ili izrečenog, uključujući jamstva NA UTRŽIVOST ILI PRIKLADNOST ZA NEKU POSEBNU NAMJENU. NI U KOJEM SLUČAJU NEĆEMO BITI ODGOVORNI ZA SPECIJALNA, SLUČAJNA, POSLJEDIČNA ILI SPOREDNA OŠTEĆENJA. NAŠA MAKSIMALNA ODGOVORNOST NE PRELAZI STVARNU CIJENU KOJU STE PLATILI ZA OVAJ PROIZVOD.

**Ovo jamstvo važi samo za Europsku uniju, Australiju i Novu Zeland. Izvan tih područja, molimo kontaktirati svog zastupnika za Ryobi kako biste ustanovili vrijedi li neko drugo jamstvo.**

### **OVLASŢENI SERVISNI CENTAR**

Za pronalaženje ovlaštenog servisnog centra pored vas posjetite ryobitools.eu. proizvode ovom se garancijom ne dovode u pitanje.





## SL OMEJENA GARANCIJA

TTI jamči, za svoje izdelke za zunanjo uporabo, skladno s spodnjimi omejitvami, jamči da bodo 24 mesecev od prvega nakupa brez napak v materialu ali izdelavi. Prosimo, da shranite svoj račun kot dokazilo o nakupu.

**Ta garancija se nanaša na osebno in ne-komercialno uporabo izdelka.** Garancija ne krije škode ali odgovornosti zaradi napačne uporabe, zlorabe, nesrečnih ali nehotenih dejanj uporabnika, nepravilnega rokovanja, uporabe brez razloga, malomarnosti ter okvar, nastalih zaradi nesledenja postopkom, navedenih v tem priročniku, poskusom popravil s strani neusposobljenih oseb, nepooblaščenega popravila, predelave, ter uporabe pripomočkov in/ali dodatkov, ki niso posebej priporočeni s strani pooblaščenega stranke.

Ta garancija ne zajema jermenov, ščetk, vreck, žarnic ali katerega koli dela, ki je predmet obrabe in je v garancijskem obdobju zanj predpisana zamenjava. Razen, če ni posebej zagotovljeno s pristojno zakonodajo, ta garancija ne krije stroškov prevoza ali potrošnih elementov, kot so varovalke.

Ta omejena garancija postane neveljavna, če so originalne oznake (blagovna znamka, serijska številka) na izdelku izbrisane, popravljene ali odstranjene, oziroma, če izdelek ni bil kupljen pri pooblaščenem trgovcu ali bil prodan KAKRŠEN JE in/ali Z VSEMI NAPAKAMI.

Glede na pristojno lokalno zakonodajo, so določbe te omejene garancije nadomestilo ostalim pisnim garancijam, navedenim ali tihim, pisnim ali ustno izraženim, vključujoč tudi vsakršno garancijo v zvezi s PRODAJO IN STANJEM BLAGA ZA POSAMEZNI NAMEN. V NOBENEM PRIMERU NISMO ODGOVORNI ZA POSEBNE, NESREČNE, POSLEDIČNE ALI NEHOTENE POŠKODBE. NAŠA NAJVIŠJA ODGOVORNOST NE SME PRESEGATI DEJANSKE VREDNOSTI NAKUPA IZDELKA.

**Ta garancija je veljavna le znotraj Evropske unije, v Avstraliji in Novi Zelandiji. Zunaj teh območij se za podrobnosti o garanciji prosimo obrnite na pooblaščenega Ryobjevyega trgovca.**

### POOBLAŠČEN SERVISNI CENTER

Pooblaščen servisni center blizu vas poiščite na ryobitools.eu.

## BG ОГРАНИЧЕНА ГАРАНЦИЈА

Фирма ТТИ предоставя гаранция за този продукт за външна употреба по отношение на дефекти в материала или изработката за период от 24 месеца от датата на покупката от купувача с посочените по долу ограничения. Моля запазете фактурата като доказателство за датата на покупката.

**Гаранцията е валидна само когато този продукт е използван за лични, а не търговски цели.** Гаранцията не покрива вреди или задължения породени от/или неправилна употреба, злоупотреба, неоснователна или нежелана употреба от потребителя, работа с продукта не по неговото предназначение, немърливост, неспазване на упътванията за употреба посочени в ръководствата за използване, опит за ремонт от неквалифициран персонал, неотризиран ремонт, преработка, или употреба на допълнителни приспособления и/или допълнения, които не са специално препоръчани от оторизирана фирма или сервис.

Гаранцията не покрива ремъци, четки, торби, крушки или каквито и да било части, които биха могли да се износат или съкътат по време на гаранционния период и изискват замяна. Освен ако изрично не е посочено в закон, гаранцията не покрива транспортни разходи или консумативи като например електропредпазители.

Тази ограничена гаранция е невалидна, ако оригиналните означения и етикети (запазена марка, сериен номер), са с нарушена цялост, разкъсани или премахнати, ако продукта не е закупен от оторизиран търговец или, ако продуктът е продаден на разпродажба с намалена цена "КАКТО СИ Е" и/или "С ВСИЧКИ ПОСОЧЕНИ ПОВРЕДИ ПО НЕГО".

В съответствие с всички местни наредби, постановките на тази ограничена гаранция заместват която и да е друга писмена гаранция, независимо изразена или приложена, писмена или устна, включително която и да е друга гаранция ТЪРГОВСКА ИЛИ СЪОТВЕТСТВАЩА ЗА ОПРЕДЕЛЕНА ЦЕЛ. ПО НИКАКЪВ НАЧИН НЯМА ДА СМЕ ОТГОВОРНИ ЗА СПЕЦИАЛНИ, СЛУЧАЙНИ, КОСВЕНИ ИЛИ НЕПРЕДВИДИНИ ЗАГУБИ. НАШАТА МАКСИМАЛНА ОТГОВОРНОСТ НЕ МОЖЕ ДА НАДХВЪРЛИ СЪОТВЕТНАТА ПОКУПНА ЦЕНА, ПЛАТЕНА ОТ ВАС ЗА ТОЗИ ПРОДУКТ.

**Тази гаранция е валидна само за територията на Европейския съюз, Австралия и Нова Зеландия. Ако сте извън тези територии, моля свържете се с оторизиран от Ryobi разпространител (дилър), за да уточните дали се прилага друг вид гаранция.**

### УПЪЛНОМОЩЕН СЕРВИЗЕН ЦЕНТЪР

За да намерите упълномощен сервисен център близо до вас, посетете ryobitools.eu.

## SK OBMEDZENÁ ZÁRUKA

Spoločnosť TTI poskytuje záruku, že tento produkt pre použitie v exteriéri nebude mať žiadne poruchy v materiáli ani spracovaní 24 mesiacov od dátumu zakúpenia pôvodným kupujúcim, s obmedzeniami uvedenými nižšie. Odložte si faktúru ako potvrdenie o dátume zakúpenia.

**Táto záruka platí len v prípade, ak sa tento produkt používa pre osobné a nekomerčné účely.** Táto záruka nezahŕňaže poškodenie alebo zodpovednosť spôsobenú nesprávnym používaním alebo v jeho následku, zneužívaním, náhodnými alebo zámernými činními používateľa, nesprávnou manipuláciou, neprimeraným používaním, nedbalosťou, nedodrzaním prevádzkových postupov uvedených v používateľskej príručke zo strany koncového užívateľa, pokusmi o opravu nekvalifikovaným odborníkom, neautorizovanou opravou, úpravami alebo používaním príslušenstva a/alebo doplnkov, ktoré nie sú výslovne odporúčané oprávnenou stranou.

Táto záruka nezahŕňaže krycie pásy, kefkы, vaky, žiarovky ani žiadne iné diely, ktorých bežné opotrebovanie vyžaduje výmenu počas záručnej doby. Pokiaľ nie je výslovne uverené v platných zákonoch, táto záruka nezahŕňaže náklady na prepravu a spotrebné materiály, napríklad poistky.

Táto obmedzená záruka stráca platnosť v prípade poškodenia, pozmenenia alebo odstránenia pôvodných identifikačných označení (obchodná známka, sériové číslo) alebo ak tento produkt nebo zakúpený od autorizovaného predajcu alebo ak sa tento produkt predáva AKO JE a/alebo SO VŠETKYMI CHYBAMI.

S ohľadom na všetky platné miestne predpisy sú ustanovenia tejto obmedzenej záruky náhradou za akúkoľvek inú písomnú záruku, či už výslovnú alebo implikovanú, písomnú alebo ústnu, vrátane záruky OBCHODOVATELNOSTI ALEBO VHODNOSTI PRE KONKRÉTNY ÚČEL. ZA ŽIADNYCH OKOLNOSTÍ NEPREBERÁME ZODPOVEDNOSŤ ZA ŠPECIÁLNE, NÁHODNÉ ALEBO NÁSLEDNÉ ŠKODY. NAŠE MAXIMÁLNE RUČENIE NEPREKROČÍ SKUTOČNÚ NÁKUPNÚ CENU, KTORÚ STE ZA PRODUKT ZAPLATILI.

**Táto záruka platí len v Európskej únii, Austrálii a na Novom Zélande. Ak sa nachádzate mimo týchto regiónov, obráťte sa na autorizovaného predajcu Ryobi kde zistíte, či platí iná záruka.**

### AUTORIZOVANÉ SERVISNÉ CENTRUM

Ak chcete nájsť najbližšie autorizované servisné centrum, navštívte stránku ryobitools.eu.



**EN DECLARATION OF CONFORMITY**

We declare under our sole responsibility that this product is in conformity with the following standards or standardized documents.

2006/42/EC, 2004/108/EC, 2000/14/EC, 2005/88/EC  
EN 55014-1, EN 55014-2, EN 61000-3-2, EN 61000-3-3, EN 60335-1, EN 60335-2-91, EN 786, EN 62233, EN ISO 3744  
ISO 11094, Fpr EN 60335-2-91  
Measured sound power level 94,4 dB(A)  
Guaranteed sound power level 96 dB(A)  
Conformity assessment method to Annex VI Directive 2000/14/EC

**Serial number:** See product rating label

**Year of construction:** See product rating label

**FR DÉCLARATION DE CONFORMITÉ**

Nous déclarons sous notre propre responsabilité que ce produit est en conformité avec les normes ou documents normalisés suivants.

2006/42/EC, 2004/108/EC, 2000/14/EC, 2005/88/EC  
EN 55014-1, EN 55014-2, EN 61000-3-2, EN 61000-3-3, EN 60335-1, EN 60335-2-91, EN 786, EN 62233, EN ISO 3744  
ISO 11094, Fpr EN 60335-2-91  
Niveau de puissance sonore mesuré 94,4 dB(A)  
Niveau de puissance sonore garanti 96 dB(A)  
Méthode d'évaluation de conformité de l'annexe VI Directive 2000/14/EC

**Numéro de série:** Voir la plaque signalétique du produit

**Année de fabrication:** Voir la plaque signalétique du produit

**DE KONFORMITÄTSERKLÄRUNG**

Wir erklären in alleiniger Verantwortung, dass dieses Produkt mit den folgenden Normen oder normativen Dokumenten übereinstimmt.

2006/42/EC, 2004/108/EC, 2000/14/EC, 2005/88/EC  
EN 55014-1, EN 55014-2, EN 61000-3-2, EN 61000-3-3, EN 60335-1, EN 60335-2-91, EN 786, EN 62233, EN ISO 3744  
ISO 11094, Fpr EN 60335-2-91  
Gemessener Schalleistungspegel 94,4 dB(A)  
Garantierter Schallenergiepegel 96 dB(A)  
Konformitätsbeurteilungsmethode zu Anhang VI Richtlinie 2000/14/EC

**Seriennummer:** Siehe Produkt-Leistungsschild

**Baujahr:** Siehe Produkt-Leistungsschild

**ES DECLARACIÓN DE CONFORMIDAD**

Declaramos bajo nuestra exclusiva responsabilidad que este producto es conforme a las siguientes normas o documentos normalizados.

2006/42/EC, 2004/108/EC, 2000/14/EC, 2005/88/EC  
EN 55014-1, EN 55014-2, EN 61000-3-2, EN 61000-3-3, EN 60335-1, EN 60335-2-91, EN 786, EN 62233, EN ISO 3744  
ISO 11094, Fpr EN 60335-2-91  
Nivel de potencia acústica medido 94,4 dB(A)  
Nivel de potencia acústica garantizado 96 dB(A)  
Método de evaluación de conformidad con el anexo VI Directiva 2000/14/EC

**Número de serie:** Ver etiqueta de clasificación de productos

**Año de fabricación:** Ver etiqueta de clasificación de productos

**IT DICHIARAZIONE DI CONFORMITÀ**

Dichiariamo, assumendo la piena responsabilità di tale dichiarazione, che il prodotto è conforme alle seguenti normative e ai relativi documenti.

2006/42/EC, 2004/108/EC, 2000/14/EC, 2005/88/EC  
EN 55014-1, EN 55014-2, EN 61000-3-2, EN 61000-3-3, EN 60335-1, EN 60335-2-91, EN 786, EN 62233, EN ISO 3744  
ISO 11094, Fpr EN 60335-2-91  
Livello di potenza acustica misurato 94,4 dB(A)  
Livello di potenza sonora garantita 96 dB(A)  
Metodo di valutazione sulla conformità all'allegato VI Direttiva 2000/14/EC

**Numero seriale:** Vedere l'etichetta nominale del prodotto

**Anno di costruzione:** Vedere l'etichetta nominale del prodotto

**NL CONFORMITEITSVERKLARING**

Wij verklaren op onze eigen verantwoordelijkheid dat dit product voldoet aan de volgende normen of normatieve documenten.

2006/42/EC, 2004/108/EC, 2000/14/EC, 2005/88/EC  
EN 55014-1, EN 55014-2, EN 61000-3-2, EN 61000-3-3, EN 60335-1, EN 60335-2-91, EN 786, EN 62233, EN ISO 3744  
ISO 11094, Fpr EN 60335-2-91  
Niveau de potencia sonora medido 94,4 dB(A)  
Gegarandeerd geluidsniveau 96 dB(A)  
Evaluatiemethode conformiteit volgens bijlage VI Richtlijn 2000/14/EC

**Serienummer:** Zie productkenplaat

**Bouwjaar:** Zie productkenplaat

**PT DECLARAÇÃO DE CONFORMIDADE**

Declaramos, sob nossa exclusiva responsabilidade, que este produto cumpre as seguintes normas ou documentos normativos.

2006/42/EC, 2004/108/EC, 2000/14/EC, 2005/88/EC  
EN 55014-1, EN 55014-2, EN 61000-3-2, EN 61000-3-3, EN 60335-1, EN 60335-2-91, EN 786, EN 62233, EN ISO 3744  
ISO 11094, Fpr EN 60335-2-91  
Gemeten geluidsniveau 94,4 dB(A)  
Nível de potência acústica garantido 96 dB(A)  
Método de avaliação de conformidade para o anexo VI Directiva 2000/14/EC

**Número de série:** Ver etiqueta de classificação do produto

**Ano de construção:** Ver etiqueta de classificação do produto

**DA KONFORMITETSERKLÆRING**

Vi erklærer på eget ansvar, at dette produkt er i overensstemmelse med følgende standarder eller standardiseringsdokumenter.

2006/42/EC, 2004/108/EC, 2000/14/EC, 2005/88/EC  
EN 55014-1, EN 55014-2, EN 61000-3-2, EN 61000-3-3, EN 60335-1, EN 60335-2-91, EN 786, EN 62233, EN ISO 3744  
ISO 11094, Fpr EN 60335-2-91  
Uppmått ljusteffektsnivå 94,4 dB(A)  
Garanteret lydteffektniveau 96 dB(A)  
Overensstemmelsesvurderingsmetode til bilag VI Direktiv 2000/14/EC

**Serienummer:** Se produktets mærkeplade

**Fremstillingsår:** Se produktets mærkeplade

**SV FÖRSÄKRAN**

Vi intygar och ansvarar för, att denna produkt överensstämmer med följande normer och dokument.

2006/42/EC, 2004/108/EC, 2000/14/EC, 2005/88/EC  
EN 55014-1, EN 55014-2, EN 61000-3-2, EN 61000-3-3, EN 60335-1, EN 60335-2-91, EN 786, EN 62233, EN ISO 3744  
ISO 11094, Fpr EN 60335-2-91  
Mått lydteffektniveau 94,4 dB(A)  
Garanterad ljudteffektsnivå 96 dB(A)  
Konformitetsbedömning gjord enligt metod i VI Direktiv 2000/14/EC.

**Serienummer:** Se märkplåten på produkten

**Konstruktionsår:** Se märkplåten på produkten

**FI TODISTUS STANDARDIN-MUKAISUDESTA**

Todistamme täten ja vastamme yksin siitä, että tämä tuote on alla lueteltujen standardien ja standardoimis-asiakirjojen vaatimusten mukainen.

2006/42/EC, 2004/108/EC, 2000/14/EC, 2005/88/EC  
EN 55014-1, EN 55014-2, EN 61000-3-2, EN 61000-3-3, EN 60335-1, EN 60335-2-91, EN 786, EN 62233, EN ISO 3744  
ISO 11094, Fpr EN 60335-2-91  
Mått lydteffektnivå 94,4 dB(A)  
Taattu äänitehon taso 96 dB(A)  
Säännösten noudattaminen tarkastettu direktiivin 2000/14/EC liitteen VI mukaisesti

**Sarjanumero:** Viittaa tuotteen nimikilpeen

**Valmistusvuosi:** Viittaa tuotteen nimikilpeen



## NO SAMSVARERKLÆRING

Vi erklærer på eget ansvar at dette produktet er i samsvar med følgende standarder og normative dokumenter.  
2006/42/EC, 2004/108/EC, 2000/14/EC, 2005/88/EC  
EN 55014-1, EN 55014-2, EN 61000-3-2, EN 61000-3-3, EN 60335-1, EN 60335-2-91, EN 786, EN 62233, EN ISO 3744  
ISO 11094, Fpr EN 60335-2-91  
Mittatt uåenetho 94,4 dB(A)  
Garantert lydteffektivtå 96 dB(A)  
Metode for vurdering av konformitet til Tillegg VI Direktiv 2000/14/EC

**Serienummer:** Se produktetiketten  
**Produksjonsår:** Se produktetiketten

## RU ЗАЯВЛЕНИЕ О СООТВЕТСТВИИ СТАНДАРТАМ

Мы со всей ответственностью заявляем, что настоящая продукция соответствует ниже следующим нормам и документам.  
2006/42/EC, 2004/108/EC, 2000/14/EC, 2005/88/EC  
EN 55014-1, EN 55014-2, EN 61000-3-2, EN 61000-3-3, EN 60335-1, EN 60335-2-91, EN 786, EN 62233, EN ISO 3744  
ISO 11094, Fpr EN 60335-2-91  
Измеренный уровень звуковой мощности 94,4 dB(A)  
Гарантированный уровень звуковой мощности 96 dB(A)  
Способ оценки соответствия, приложение VI к директиве 2000/14/EC

**Заводской номер:** См. паспортную табличку изделия  
**Год выпуска:** См. паспортную табличку изделия

## PL DEKLARACJA ZGODNOŚCI

Z całą odpowiedzialnością oświadczamy, że niniejszy produkt jest zgodny z normami czy też znormalizowanymi dokumentami wymiennymi poniżej.  
2006/42/EC, 2004/108/EC, 2000/14/EC, 2005/88/EC  
EN 55014-1, EN 55014-2, EN 61000-3-2, EN 61000-3-3, EN 60335-1, EN 60335-2-91, EN 786, EN 62233, EN ISO 3744  
ISO 11094, Fpr EN 60335-2-91  
Nivelul măsurat al puterii acustice 94,4 dB(A)  
Maksymalny poziom natężenia hałasu 96 dB(A)  
Metoda ocena zgodności zgodnie z aneksem VI Dyrektywa 2000/14/EC

**Numar serijny:** Zobacz etykietę znamionową produktu  
**Rok produkcji:** Zobacz etykietę znamionową produktu

## CS PROHLÁŠENÍ O SHODĚ

Prohlašujeme na svou zodpovědnost, že tento výrobek splňuje požadavky níže uvedených norem a závazných předpisů.  
2006/42/EC, 2004/108/EC, 2000/14/EC, 2005/88/EC  
EN 55014-1, EN 55014-2, EN 61000-3-2, EN 61000-3-3, EN 60335-1, EN 60335-2-91, EN 786, EN 62233, EN ISO 3744  
ISO 11094, Fpr EN 60335-2-91  
Zmierzony poziom natężenia hałasu 94,4 dB(A)  
Zaručená hladina akustického výkonu 96 dB(A)  
Soulad s metodou určování pro přílohu VI směrnice 2000/14/EC

**Výrobní číslo:** Viz výkonový štítek na výrobku  
**Rok výroby:** Viz výkonový štítek na výrobku

## HU SZABVÁNY RENDELKEZÉSEK

Felelősségünk teljes tudatában kijelentjük, hogy a jelen termék megfelel a következő szabványoknak és előírásoknak.  
2006/42/EC, 2004/108/EC, 2000/14/EC, 2005/88/EC  
EN 55014-1, EN 55014-2, EN 61000-3-2, EN 61000-3-3, EN 60335-1, EN 60335-2-91, EN 786, EN 62233, EN ISO 3744  
ISO 11094, Fpr EN 60335-2-91  
Измеренный уровень звуковой мощности 94,4 dB(A)  
Гарантіалт hangteljesítményszint 96 dB(A)  
A megfelelésegi értékelési eljárás a 2000/14/EC irányelv VI. függeléke szeriint történt

**Sorozatszám:** Lásd a termék adattábláján  
**Gyártási év:** Lásd a termék adattábláján

## RO DECLARAȚIE DE CONFORMITATE

Declaram pe propria răspundere că acest produs este conform cu normele sau documentele normative următoare.  
2006/42/EC, 2004/108/EC, 2000/14/EC, 2005/88/EC  
EN 55014-1, EN 55014-2, EN 61000-3-2, EN 61000-3-3, EN 60335-1, EN 60335-2-91, EN 786, EN 62233, EN ISO 3744  
ISO 11094, Fpr EN 60335-2-91  
Mért hangteljesítményszint 94,4 dB(A)  
Nivel de putere acustică garantat 96 dB(A)  
Metoda de evaluare a conformității cu Anexa VI Directiva 2000/14/EC

**Număr de serie:** Consultați eticheta cu specificații a produsului  
**Anul de fabricație:** Consultați eticheta cu specificații a produsului

## LV ATBILSTĪBAS PAZIŅOJUMS

Mēs uz savu atbildību paziņojam, ka šis produkts atbilst šādiem standartiem vai standartizācijas dokumentiem.  
2006/42/EC, 2004/108/EC, 2000/14/EC, 2005/88/EC  
EN 55014-1, EN 55014-2, EN 61000-3-2, EN 61000-3-3, EN 60335-1, EN 60335-2-91, EN 786, EN 62233, EN ISO 3744  
ISO 11094, Fpr EN 60335-2-91  
Izmerjena raven zvocne moči 94,4 dB(A)  
Garantētais skaņas jaudas līmenis 96 dB(A)  
Atbilstības novērtēšanas metode pielikumam VI Direktīvai 2000/14/EC

**Sērijas numurs:** Skatieties izstrādājuma nominālu uzlīmi  
**Ražošanas gads:** Skatieties izstrādājuma nominālu uzlīmi

## LT ATITIKTIES DEKLARACIJA

Prisiidami visą atsakomybę, pareiškiame, kad produktas atitinka žemiau išvardintus standartus ar standartų dokumentus.  
2006/42/EC, 2004/108/EC, 2000/14/EC, 2005/88/EC  
EN 55014-1, EN 55014-2, EN 61000-3-2, EN 61000-3-3, EN 60335-1, EN 60335-2-91, EN 786, EN 62233, EN ISO 3744  
ISO 11094, Fpr EN 60335-2-91  
Izmerjena razina zvucne snage 94,4 dB(A)  
Garantuotas garso galios lygis 96 dB(A)  
Atitikties įvertinimo metodą pagal direktyvos 2000/14/EC, VI Priedą.

**Serijinis numeris:** Žr. produkto duomenų plokštelę  
**Gamybos metai:** Žr. produkto duomenų plokštelę

## ET VASTAVUSDEKLARATSIOON

Kinnitame oma ainuvastutusele, et see toode on vastavuses järgmistele standarditele või standardiseeritud dokumentidega.  
2006/42/EC, 2004/108/EC, 2000/14/EC, 2005/88/EC  
EN 55014-1, EN 55014-2, EN 61000-3-2, EN 61000-3-3, EN 60335-1, EN 60335-2-91, EN 786, EN 62233, EN ISO 3744  
ISO 11094, Fpr EN 60335-2-91  
Mõõdetud helivõimsuse tase 94,4 dB(A)  
Garanteeritud helivõimsuse tase 96 dB(A)  
Vastavushindamine vastavalt lisale VI direktiivis 2000/14/EC

**Seerianumber:** Vaadake toote tehasesilti  
**Tootmisaasta:** Vaadake toote tehasesilti

## HR DEKLARACIJA O USKLA-ENOSTI

Odgovorno izjavljujemo da je ovaj proizvod u skladu sa sljedećim normama ili normiranim dokumentima.  
2006/42/EC, 2004/108/EC, 2000/14/EC, 2005/88/EC  
EN 55014-1, EN 55014-2, EN 61000-3-2, EN 61000-3-3, EN 60335-1, EN 60335-2-91, EN 786, EN 62233, EN ISO 3744  
ISO 11094, Fpr EN 60335-2-91  
Ismatovana akustični lygis 94,4 dB(A)  
Jamčena razina zvucne snage 96 dB(A)  
Metoda procjene usklađenosti prema Dodatku VI Direktive 2000/14/EC

**Serijski broj:** Pogledajte naljepnicu na proizvodu  
**Godina proizvodnje:** Pogledajte naljepnicu na proizvodu

**SL IZJAVA O SKLADNOSTI**

Z lastno odgovornostjo izjavljamo, da je ta izdelek skladen z zahtevami sledečih standardov ali standardiziranih dokumentov.  
2006/42/EC, 2004/108/EC, 2000/14/EC, 2005/88/EC  
EN 55014-1, EN 55014-2, EN 61000-3-2, EN 61000-3-3, EN 60335-1, EN 60335-2-91, EN 786, EN 62233, EN ISO 3744  
ISO 11094, Fpr EN 60335-2-91  
Izmériltais skapas intensitátes límenis 94,4 dB(A)  
Zajamčena raven zvočne moči 96 dB(A)  
Način ugotavljanja skladnosti z aneksom VI direktive 2000/14/EC

**Serijska številka:** Glejte nalepko s podatki o izdelku

**Leto izdelave:** Glejte nalepko s podatki o izdelku

**SK PREHLÁSENIE O ZHODE**

Vyhlasujeme našu výhradnú zodpovednosť za produkt, ktorý spĺňa nasledovné štandardy alebo štandardizované dokumenty.  
2006/42/EC, 2004/108/EC, 2000/14/EC, 2005/88/EC  
EN 55014-1, EN 55014-2, EN 61000-3-2, EN 61000-3-3, EN 60335-1, EN 60335-2-91, EN 786, EN 62233, EN ISO 3744  
ISO 11094, Fpr EN 60335-2-91  
Nameraná úroveň hluku 94,4 dB(A)  
Garantovaná hladina akustického výkonu 96 dB(A)  
Spôsob určenia zhody podľa Dodatku VI Smernica 2000/14/EC

**Sériové číslo:** Pozrite štítok s údajmi produktu

**Rok zhotovenia:** Pozrite štítok s údajmi produktu

**BG ДЕКЛАРАЦИЯ НА ЗА СЪОТВЕТСТВИЕ**

Ние декларираме на наша отговорността, че този продукт е в съответствие със следните стандарти или стандартизирани документи.  
2006/42/EC, 2004/108/EC, 2000/14/EC, 2005/88/EC  
EN 55014-1, EN 55014-2, EN 61000-3-2, EN 61000-3-3, EN 60335-1, EN 60335-2-91, EN 786, EN 62233, EN ISO 3744  
ISO 11094, Fpr EN 60335-2-91  
Измерено ниво на шум 94,4 dB(A)  
Гарантирано ниво на шум 96 dB(A)  
Метод за оценяване на съответствието с приложение VI Директива 2000/14/EC

**Сериен номер:** Вижте табелката с номиналните стойности

**Година на производство:** Вижте табелката с номиналните стойности

Machine: **ELECTRIC LINE TRIMMER**

Type: **RLT1038 / RLT7038**

**CE** December 2011



Techtronic Industries

Techtronic Product Development Ltd.  
24/F, CDW Building, 388 Castle Peak Road,  
Tsuen Wan, Hong Kong

Andrew John Eyre (BEng, CEng, MIET)  
Vice President of Engineering  
Hong Kong, Dec. 30, 2011

*Authorised to compile the technical file:*

Simon Del-Nevo  
Director of Outdoor Power Equipment  
Techtronic Industries (UK) Ltd.  
Medina House, Fieldhouse Lane, Marlow,  
Bucks, SL7 1TB, United Kingdom





**RYOBI®**

