

# RYOBI®

## RMT1201

### ORIGINAL INSTRUCTIONS

TRADUCTION DES INSTRUCTIONS ORIGINALES

ÜBERSETZUNG DER ORIGINALANLEITUNG

TRADUCCIÓN DE LAS INSTRUCCIONES ORIGINALES

TRADUZIONE DELLE ISTRUZIONI ORIGINALI

VERTALING VAN DE ORIGINELE INSTRUCTIES

TRADUÇÃO DAS INSTRUÇÕES ORIGINAIS

OVERSÆTTELSE AF DE ORIGINELE INSTRUKTIONER

ÖVERSÄTTNING AV DE URSPRUNGLIGA INSTRUKTIONERNA

ALKUPERÄISTEN OHJEIDEN SUOMENNO

OVERSETTELSE AV DE ORIGINELE INSTRUKSJONENE

ИНСТРУКЦИЯ ПО ЭКСПЛУАТАЦИИ

TŁUMACZENIE INSTRUKCJI ORYGINALNEJ

PŘEKLAD ORIGINÁLNÍCH POKYNŮ

AZ EREDETI ÚTMUTATÓ FORDÍTÁSA

TRADUCEREA INSTRUCȚIUNILOR ORIGINALE

TULKOTS NO ORIGINĀLĀS INSTRUKCIJAS

ORIGINALIŲ INSTRUKCIJŲ VERTIMAS

ORIGINAALJUHENDI TÕLGE

PRIJEVOD ORIGINALNIH UPUTA

PREVOD ORIGINALNIH NAVODIL

PREKLAD ORIGINÁLNYCH POKYNOV

ΜΕΤΑΦΡΑΣΗ ΤΩΝ ΠΡΩΤΟΤΥΠΩΝ ΟΔΗΓΙΩΝ

ORIJINAL TALIMATLARIN TERCÜMESİ

EN

FR

DE

ES

IT

NL

PT

DA

SV

FI

NO

RU

PL

CS

HU

RO

LV

LT

ET

HR

SL

SK

EL

TR



<b>Important!</b>	It is essential that you read the instructions in this manual before operating this machine.
<b>Attention!</b>	Il est indispensable que vous lisiez les instructions contenues dans ce manuel avant la mise en service de l'appareil.
<b>Achtung!</b>	Bitte lesen Sie unbedingt vor Inbetriebnahme die Hinweise dieser Bedienungsanleitung.
<b>¡Atención!</b>	Es imprescindible que lea las instrucciones de este manual antes de la puesta en servicio.
<b>Attenzione!</b>	Prima di procedere alla messa in funzione, è indispensabile leggere attentamente le istruzioni contenute nel manuale.
<b>Let op!</b>	Het is van essentieel belang dat u de instructies in deze gebruiksaanwijzing goed leest voordat u de machine gaat gebruiken.
<b>Atenção!</b>	É indispensável que leia as instruções deste manual antes de utilizar a máquina.
<b>OBS!</b>	Denne brugervejledning skal gennelæses inden maskinen tages i brug.
<b>Observera!</b>	Det är nödvändigt att läsa instruktionerna i denna bruksanvisning innan användning.
<b>Huomio!</b>	On ehdottoman välttämätöntä lukea tässä käyttöohjeessa annetut ohjeet ennen käyttöönottoa.
<b>Advarsel!</b>	Det er meget vigtigt at du leser denne brukerveiledningen før du tar maskinen i bruk.
<b>Внимание!</b>	Перед сборкой и запуском инструмента необходимо ознакомиться с инструкцией по эксплуатации.
<b>Uwaga!</b>	Przed przystąpieniem do użytkowania tego urządzenia, należy koniecznie zapoznać się z zaleceniami zawartymi w niniejszym podręczniku.
<b>Důležité upozornění!</b>	Nepoužívejte tento přístroj dříve, než si přečtete pokyny uvedené v tomto návodu.
<b>Figyelem!</b>	Feltétlenül fontos, hogy a jelen használati útmutatóban foglalt előírásokat az üzembe helyezés előtt elolvassa!
<b>Atenție!</b>	Este esențial să citiți instrucțiunile din acest manual înainte de operarea acestui aparat.
<b>Uzmanību!</b>	Svarīgi, lai jūs pirms mašīnas darbināšanas izlasītu instrukcijas šajā rokasgrāmatā.
<b>Dėmesio!</b>	Prieš pradėdami eksploatuoti šį prietaisą, svarbu, kad perskaitytumėte šiose instrukcijose pateiktus nurodymus.
<b>Tähtis!</b>	Enne trelli kasutama hakkamist tuleb käesolevas juhendis esitatud juhised kindlasti läbi lugeda.
<b>Upozorenje!</b>	Neophodno je da pročitate ove upute prije uporabe ovog uređaja.
<b>Pomembno!</b>	Pred uporabo tega stroja, obvezno preberite navodila iz tega priročnika.
<b>Dôležité!</b>	Pre prácu s týmto zariadením je dôležité, aby ste prečítali pokyny v tomto návode.
<b>Προσοχή!</b>	Είναι απαραίτητο να διαβάσετε τις συστάσεις των οδηγιών αυτών πριν και τη θέση σε λειτουργία.
<b>Dikkat!</b>	Cihazın çalıştırılmasından önce bu kılavuzda bulunan talimatları okumanız zorunludur.

Subject to technical modifications / Sous réserve de modifications techniques / Technische Änderungen vorbehalten /  
Sujeto a modificaciones técnicas / Con riserva di eventuali modifiche tecniche / Technische wijzigingen voorbehouden /  
Com reserva de modificações técnicas / Med forbehold for tekniske ændringer / Med förbehåll för tekniska ändringar /  
Tekniset muutokset varataan / Med forbehold om tekniske ændringer / Могут быть внесены технические изменения /  
Z zastrzeżeniem modyfikacji technicznych / Změny technických údajů vyhrazeny / A műszaki módosítás jogát fenntartjuk /  
Sub rezerva modifiçațiilor tehnice / Paturam tiesības mainīt tehniskos raksturlielumus / Pasiliekan teisę daryti techninius pakeitimus /  
Tehnilised muudatused võimalikud / Podložno tehničkim promjenama / Tehnične spremembe dopuščene/  
Právo na technické zmeny je vyhradené / Υπό την επιφύλαξη τεχνικών τροποποιήσεων / Teknik değişiklik hakkı saklıdır



### SPECIAL SAFETY RULES

- **Hold power tool by insulated gripping surfaces, when performing an operation where the cutting accessory may contact hidden wiring.** Cutting accessory contacting a “live” wire may make exposed metal parts of the power tool “live” and could give the operator an electric shock.
- Protect your lungs. Wear a face or dust mask if the operation is dusty.
- Always wear safety goggles and a dust mask when sanding, especially sanding overhead.
- A suitable breathing respirator must be worn while sanding lead paint, some woods and metal to avoid breathing the harmful/toxic dust or air.
- When not in use, all tools should be disconnected from power source.

### INTENDED USE

You may use this product for cutting and sanding purposes.

### MAINTENANCE

- When servicing, use only identical Ryobi replacement parts. Use of any other parts may create a hazard or cause product damage.
- Avoid using solvents when cleaning plastic parts. Most plastics are susceptible to damage from various types of commercial solvents and may be damaged by their use. Use clean cloths to remove dirt, dust, oil, grease, etc.
- Always wear safety goggles or safety glasses with side shields during power product operation or when blowing dust. If operation is dusty, also wear a dust mask.
- To avoid serious personal injury, always remove the battery pack from the product when cleaning or performing any maintenance.

### ENVIRONMENTAL PROTECTION



Recycle raw materials instead of disposing of as waste. The machine, accessories and packaging should be sorted for environmental-friendly recycling.

### LED INDICATOR

Battery charge	LED colour
66% - 100%	Green + Yellow + Red
33% - 66%	Yellow + Red
< 33%	Red

**NOTE:** If only the red LED indicator is illuminated, it means the battery power is low. The battery needs to be recharged.

### BATTERY OVERLOAD PROTECTION

This tool is designed to protect the battery from overloading. When overloading is detected, the tool will automatically switch off. To resume operation, switch the tool off and on again. If the tool fails to operate, it means battery pack is discharged and should be recharged in a compatible charger.

### SYMBOL

- Safety alert
- Volts
- Oscillations per minute
- Direct current
- CE conformity
- Conformance to technical regulations
- Please read the instructions carefully before starting the machine.
- Wear ear protection
- Wear eye protection
- Recycle
- Waste electrical products should not be disposed of with household waste. Please recycle where facilities exist. Check with your Local Authority or retailer for recycling advice.



ICONS IN THIS MANUAL



Safety



Unpacking



Getting started



Operation



Information



Lock



Unlock



Do not touch blade



## RÈGLES PARTICULIÈRES DE SÉCURITÉ

- Lorsque vous effectuez une opération où l'accessoire de coupe risque d'entrer en contact avec un câble électrique caché, maintenez l'outil par ses surfaces isolées. Un accessoire de coupe qui entre en contact avec un câble "sous tension" est susceptible de véhiculer le courant électrique vers les parties métalliques de l'outil et de provoquer un choc électrique à l'opérateur.
- Protégez vos poumons. Portez un écran facial ou un masque anti-poussière si le travail génère de la poussière.
- Mettez toujours des lunettes de sécurité et un masque anti-poussière lorsque vous poncez, en particulier lorsque vous tenez la ponceuse au-dessus de votre tête.
- Vous devez porter un masque anti-poussière adéquat lorsque vous poncez des surfaces recouvertes de peinture à base de plomb ainsi que certains bois et métaux pour éviter d'inhaler de la poussière ou des vapeurs toxiques.
- Tous les outils électriques doivent être débranchés lorsqu'ils ne sont pas utilisés.

## UTILISATION PRÉVUE

Vous pouvez utiliser ce produit pour les applications de coupe et de ponçage.

## ENTRETIEN

- Seules des pièces de rechange Ryobi d'origine doivent être utilisées en cas de remplacement. L'utilisation de toute autre pièce est susceptible de présenter un danger ou d'endommager votre outil.
- Évitez d'utiliser des solvants pour nettoyer les parties en plastique. La plupart des plastiques sont susceptibles d'être endommagés par différents types de solvants du commerce. Utilisez des chiffons propres pour retirer la saleté, les poussières, l'huile, la graisse, etc.
- Portez toujours un masque oculaire ou des lunettes de protection à volets latéraux lorsque vous utilisez un outil à moteur ou lorsque vous soufflez de la poussière. Si l'opération génère des poussières, portez également un masque anti-poussières.
- Pour éviter de graves blessures, retirez toujours le pack batterie du produit lorsque vous le nettoyez ou que vous effectuez une quelconque opération d'entretien.

## PROTECTION DE L'ENVIRONNEMENT



Recyclez les matières premières au lieu de les jeter avec les ordures ménagères. Pour protéger l'environnement, l'outil, les accessoires et les emballages doivent être triés.

## VOYANT LED

Charge batterie	Couleur de la LED
66% - 100%	Vert + Jaune + Rouge
33% - 66%	Jaune + Rouge
< 33%	Rouge

**NOTE:** Si seul la LED rouge est allumée, cela signifie que la charge de la batterie est faible. La batterie doit être rechargée.

## PROTECTION ANTI-SURCHARGE DE LA BATTERIE

Cet outil est conçu de façon à empêcher toute surcharge de la batterie. Lorsqu'une surcharge est détectée, l'outil s'arrête automatiquement. Pour reprendre le travail, arrêtez l'outil et remettez-le en marche. Si l'outil ne fonctionne pas, cela signifie que la batterie est déchargée et qu'elle doit être rechargée avec un chargeur compatible.

## SYMBOLE



Alerte de Sécurité



Volts



Oscillations par minute



Courant continu



Conformité CE



Conformité aux normes techniques



Veillez lire attentivement le mode d'emploi avant de démarrer la machine.



Portez une protection auditive



Portez une protection oculaire



## Recyclage



Les produits électriques hors d'usage ne doivent pas être jetés avec les ordures ménagères. Recyclez-les par l'intermédiaire des structures disponibles. Contactez les autorités locales pour vous renseigner sur les conditions de recyclage.

## ICÔNES DE CE MANUEL



Sécurité



Déballage



Mise en Route



Utilisation



Information



Verrouillage



Déverrouillage



Ne touchez pas la lame



## BESONDERE SICHERHEITSVORSCHRIFTEN

- **Halten Sie das Werkzeug bei Arbeiten bei denen der Schneidaufsatz in Kontakt mit versteckten Drähten geraten könnte an den isolierten Griffteilen fest.** Ein Schneidaufsatz, der mit einem unter Strom stehenden Draht in Kontakt gerät kann bewirken, dass freiliegende Metallteile des Werkzeugs ebenfalls unter Strom stehen, was dem Benutzer einen Stromschlag versetzen könnte.
- Schützen Sie Ihre Lungen! Tragen Sie einen Gesichtsschutz oder eine Staubschutzmaske, wenn beim Arbeiten Staub entsteht.
- Tragen Sie stets eine Sicherheitsbrille und eine Staubschutzmaske während Sie schleifen, vor allem, wenn Sie die Schleifmaschine über Ihrem Kopf halten.
- Tragen Sie eine geeignete Staubschutzmaske, wenn Sie Flächen schleifen, die mit einer bleihaltigen Farbe lackiert sind, sowie beim Schleifen bestimmter Holzarten und Metalle, um zu vermeiden, dass Sie giftige Staube oder Dämpfe einatmen.
- Alle Werkzeuge sollten von der Stromquelle getrennt werden, wenn sie nicht benutzt werden.

## VORGESEHENE VERWENDUNG

Sie können dieses Produkt zum Sägen und Schleifen verwenden.

## WARTUNG UND PFLEGE

- Verwenden Sie für die Wartung nur identische Ryobi-Ersatzteile. Der Einsatz von anderen Teilen kann eine Gefahr verursachen oder das Produkt beschädigen.
- Vermeiden Sie beim Reinigen der Plastikteile den Einsatz von Lösungsmitteln. Die meisten Kunststoffe sind anfällig gegen die verschiedensten Arten von kommerziellen Reinigungsmitteln und können durch deren Verwendung beschädigt werden. Benutzen Sie saubere Lappen um Schmutz, Staub, Öl, Fett usw. zu entfernen.
- Tragen Sie beim Arbeiten mit Elektrowerkzeugen oder beim Wegblasen von Staub immer eine Schutzbrille mit Seitenschutz. Tragen Sie außerdem bei staubigen Arbeiten eine Atemschutzmaske.
- Entfernen Sie zur Vermeidung schwerer Verletzungen bei der Reinigung oder der Durchführung anderer Wartungsarbeiten immer erst den Akku aus dem Produkt.

## UMWELTSCHUTZ



Recyceln Sie die Rohstoffe, anstatt sie im Haushaltsabfall zu entsorgen. Zum Schutz der Umwelt müssen das Gerät, die Zubehörteile und die Verpackungen getrennt entsorgt werden.

## LED ANZEIGE

Akkuladung	LED Farbe
66% - 100%	Grün + Gelb + Rot
33% - 66%	Gelb + Rot
< 33%	Rot

**BITTE BEACHTEN:** Wenn nur die rote LED aufleuchtet, ist die Ladung des Akkus niedrig. Der Akku muss aufgeladen werden.

## AKKU ÜBERLASTSCHUTZ

Dieses Werkzeug wurde entwickelt um den Akku vor Überladung zu schützen. Wenn eine Überlastung festgestellt wird, schaltet sich das Werkzeug automatisch aus. Schalten Sie das Werkzeug aus und wieder an um den Betrieb wieder aufzunehmen. Wenn das Werkzeug nicht funktioniert, bedeutet das, dass der Akku leer ist und mit einem passenden Ladegerät aufgeladen werden.

## SYMBOL



Sicherheitswarnung



Volt



Oszillationen pro Minute



Gleichstrom



CE-Konformität



Konformität mit technischen Vorschriften



Bitte lesen Sie die Anweisungen sorgfältig, bevor Sie das Gerät einschalten.



Gehörschutz tragen



Augenschutz tragen



Wiederverwerten



Elektrische Geräte sollten nicht mit dem übrigen Müll entsorgt werden. Bitte entsorgen Sie diese an den entsprechenden Entsorgungsstellen. Wenden Sie sich an die örtliche Behörde oder Ihren Händler, um Auskunft über die Entsorgung zu erhalten.

### SYMBOL IN DIESER BEDIENUNGSANLEITUNG



Sicherheit



Auspacken



Erste Schritte



Betrieb



Information



Schloß



Öffnen



Sägeblatt nicht berühren





## NORMAS ESPECIALES DE SEGURIDAD

- **Agarre la herramienta eléctrica por las superficies de agarre aislantes cuando realice una operación en la que el accesorio de corte puede ponerse en contacto con el cableado oculto.** El accesorio de corte que esté en contacto con un cable "vivo" puede transmitir corriente a las piezas metálicas de la herramienta que estén expuestas y el operador podría sufrir una descarga eléctrica.
- Proteja sus pulmones. Póngase una pantalla facial o una mascarilla antipolvo si la operación que está realizando lo requiere.
- Use siempre gafas de seguridad herméticas y una máscara contra el polvo cuando utilice la lijadora, especialmente en los trabajos en los que deba sujetar la lijadora por encima de su cabeza.
- Debe utilizar una máscara facial con filtro cuando lije superficies cubiertas con pintura a base de plomo, al igual que cuando trabaje ciertas maderas o metales, para evitar la inhalación de polvo o de vapores tóxicos.
- Cuando no se encuentran en funcionamiento, todas las herramientas deben desconectarse de su fuente de alimentación.

## USO PREVISTO

Puede utilizar este producto para cortar y lijar.

## MANTENIMIENTO

- Si fuera preciso cambiar algún elemento, utilice exclusivamente piezas de recambio Ryobi originales. El uso de otras piezas puede ocasionar riesgos o daños en el producto.
- Evite el uso de disolventes para limpiar las piezas de plástico. La mayoría de los plásticos se dañan con diferentes tipos de disolventes comerciales y se pueden dañar con su uso. Utilice un paño limpio para retirar las impurezas, el polvo, el aceite, la grasa, etc.
- Utilice siempre gafas protectoras o de seguridad con protecciones laterales durante el funcionamiento del producto eléctrico o al soplar polvo. Si la superficie de trabajo es polvorienta, use también una careta específica.
- Para evitar lesiones personales graves, retire siempre la batería del producto al realizar operaciones de limpieza o de mantenimiento.

## PROTECCIÓN DEL MEDIO AMBIENTE



Recicle las materias primas en lugar de tirarlas a la basura doméstica. Para proteger el medio ambiente, debe separar la herramienta, los accesorios y los embalajes.

## INDICADOR LED

Carga de la batería	Color de LED
66% - 100%	Verde + Amarillo + Rojo
33% - 66%	Amarillo + Rojo
< 33%	Rojo

**NOTA:** Si sólo se enciende el LED rojo, la batería tiene poca carga. La batería necesita ser recargada.

## PROTECCIÓN DE SOBRECARGA DE LA BATERÍA

Esta herramienta está diseñada contra la sobrecarga de la batería. Si detecta sobrecarga, la herramienta se apagará automáticamente. Para reanudar la operación, apague la herramienta y vuelva a encenderla. Si la herramienta no funciona, eso significa que la batería está descargada y deberá cargarse con un cargador compatible.

## SÍMBOLO



Atención

V

Voltios

min<sup>-1</sup>

Oscilaciones por minuto



Corriente directa



Conformidad con CE



Conformidad con las normativas técnicas



Por favor lea las instrucciones detenidamente antes de arrancar la máquina.



Utilice dispositivos de protección para los oídos



Utilice gafas de seguridad



Reciclar



Los productos eléctricos de desperdicio no deben desecharse con desperdicios caseros. Por favor recíclelos donde existan dichas instalaciones. Compruebe con su autoridad local o minorista para reciclar.



## ICONOS DE ESTE MANUAL



Seguridad



Desembalaje



Encender el Dispositivo



Funcionamiento



Información



Bloquear



Desbloquear



No tocar la cuchilla



## NORME SPECIALI DI SICUREZZA

- **Reggere l'utensile dalle superfici isolate quando si svolge un'operazione nella quale le lame potrebbero toccare dei cavi nascosti.** Se la lama taglia un cavo "vivo" le parti esposte dell'elettroutensile potranno fare da conduttore e causare scosse elettriche.
- Proteggere i polmoni. Se l'utilizzo dell'apparecchio produce polvere, indossare una maschera facciale o una maschera antipolvere.
- Indossare sempre occhiali di sicurezza ed una maschera antipolvere quando si leviga, ed in particolare quando si tiene la levigatrice al di sopra del capo.
- Indossare una maschera antipolvere adeguata quando si levigano superfici ricoperte di pittura al piombo nonché alcuni tipi di legno o di metallo, al fine di non inalare polveri o vapori tossici.
- Quando l'utensile non viene utilizzato, scollegarlo dall'alimentazione.

## UTILIZZO

Questo prodotto può essere utilizzato per operazioni di taglio o levigatura.

## MANUTENZIONE

- In caso di sostituzione, utilizzare solo parti di ricambio originali Ryobi. Utilizzare parti di ricambio diverse potrebbe causare rischi o danneggiare il prodotto.
- Evitare di utilizzare solventi quando si puliscono le parti in plastica. La maggior parte dei materiali plastici è soggetta a danni di vario tipo da solventi commerciali e può essere danneggiata dal contatto con gli stessi. Utilizzare un panno pulito per rimuovere tracce di sporco, polvere, olio, grasso, ecc.
- Indossare sempre una maschera per gli occhi o occhiali di sicurezza con schermi laterali durante le operazioni con il prodotto o quando si aspira polvere. Nel caso in cui si preveda che le operazioni di lavoro causeranno polvere, indossare sempre una maschera anti-polvere.
- Per evitare gravi lesioni personali, rimuovere sempre il gruppo batterie dal prodotto quando si svolgono operazioni di pulizia o manutenzione.

## TUTELA DELL'AMBIENTE



Riciclare le materie prime anziché gettarle tra i rifiuti domestici. Per tutelare l'ambiente, l'apparecchio, gli accessori e gli imballaggi devono essere smaltiti separatamente.

## INDICATORE LED

Carica batteria	Colore LED
66% - 100%	Verde + Giallo + Rosso
33% - 66%	Giallo + Rosso
< 33%	Rosso

**NOTE:** Se il LED indicatore si illumina di rosso, la carica della batteria è bassa. La batteria deve essere ricaricata.

## PROTEZIONE SOVRACCARICA BATTERIA

Utensile progettato per proteggere la batteria dal sovraccarico. In caso di sovraccarico, l'utensile si spegnerà automaticamente. Per riavviare le operazioni, spegnere l'utensile e accenderlo di nuovo. Se l'utensile non viene messo in funzione, il gruppo batterie si scarica e dovrà essere ricaricato con un caricatore compatibile.

## SIMBOLO



Allarme di sicurezza

V

Volt

min<sup>-1</sup>

Oscillazioni al minuto



Corrente diretta



Conformità CE



Conforme a norme tecniche



Leggere attentamente le istruzioni prima di avviare l'utensile.



Indossare cuffie di protezione



Indossare occhiali di protezione



Riciclare



I prodotti elettrici non devono essere smaltiti con i rifiuti domestici. Vi sono strutture per smaltire tali prodotti. Informarsi presso il proprio Comune o rivenditore di sicurezza per smaltire adeguatamente tali rifiuti.



ICONE IN QUESTO MANUALE



Sicurezza



Rimozione dell'involucro



Avvio



Funzionamento



Informazioni



Blocco



Sblocco



Non toccare la lama

**BIJZONDERE VEILIGHEIDSVOORSCHRIFTEN**

- **Houd de machine aan de geïsoleerde handvatten vast wanneer u werk uitvoert op plaatsen waar de boor / het zaagje een verborgen snoer kan raken.** Wanneer de boor / het zaagje een spanningvoerende leiding raakt, kunnen de blootgestelde onderdelen van de machine onder spanning komen waardoor de gebruiker kan worden geëlectrocuteerd.
- Bescherm uw longen. Draag een gezichtsmasker of een stofmasker bij werkzaamheden waarbij stofdeeltjes vrijkomen.
- Draag altijd een veiligheidsbril en een stofmasker tijdens het schuren, vooral wanneer u de schuurmachine boven uw hoofd houdt.
- Draag een geschikt stofmasker tijdens het schuren van oppervlakken bedekt met verf op loodbasis en bij het schuren van bepaalde houtsoorten en metalen om te voorkomen dat u giftige stof of giftige dampen inademt.
- Wanneer u de machine niet gebruikt, dient u het uit de contactdoos te trekken.

**BEOOGD GEBRUIK**

U kunt dit product gebruiken om te zagen en te schuren.

**ONDERHOUD**

- Gebruik voor vervanging uitsluitend originele Ryobi reserveonderdelen. Het gebruik van niet-originele onderdelen kan gevaar opleveren of schade aan de machine veroorzaken.
- Voorkom het gebruik van oplosmiddelen wanneer u kunststof onderdelen reinigt. De meeste kunststoffen zijn gevoelig voor schade van verschillende types commerciële schoonmaakproducten en kunnen door hun gebruik worden beschadigd. Gebruik een schone doek om vuil, stof, olie, vet, enz. te verwijderen.
- Draag altijd een veiligheidsbril of een veiligheidsbril met zijdelingse bescherming terwijl u dit gereedschap gebruikt of wanneer u stof blaast. Als de werking stof veroorzaakt, draag dan ook een stofmasker.
- Om ernstige letsels te vermijden, verwijdert u altijd het accupack uit het product wanneer u het schoonmaakt of onderhoudt.

**MILIEUBESCHERMING**

Zorg dat grondstoffen worden gerecycleerd in plaats van weggegooid als afval. Om het milieu te beschermen dient de machine, de accessoires en de verpakking gesorteerd bij een erkend recyclingcentrum te worden aangeleverd.

**LED-CONTROLELAMPJE**

Acculading	LED-kleur
66% - 100%	Groen + geel + rood
33% - 66%	Geel + rood
< 33%	Rood

**OPMERKING:** Wanneer alleen het rode LED-controlelampje oplicht, dient de accu te worden opgeladen.

**ACCUOVERLADINGSBESCHERMING**

Deze machine is ontworpen om de accu tegen overlading te beschermen. Wanneer overlading wordt gedetecteerd, zal de machine automatisch uitschakelen. Om de machine te herstarten, dient u de machine uit en opnieuw in te schakelen. Als de machine niet werkt, kan de accu leeg zijn en moet deze in een geschikte lader worden geladen.

**SYMBOOL**

Veiligheidswaarschuwing

V

Volt

min<sup>-1</sup>

Slingeringen per minuut



Gelijkstroom



EU-conformiteit



Overeenkomstig de technische reglementen



Lees de instructies zorgvuldig voordat u de machine in gebruik neemt.



Draag gehoorbescherming



Draag gezichtsbescherming



Recycleren



Elektrisch afval mag niet samen met ander huishoudafval worden weggegooid. Gelieve te recycleren indien de mogelijkheid bestaat. Neem contact op met uw gemeente of handelaar om advies te krijgen over recyclage.



**PICTOGRAMMEN IN DEZE  
GEBRUIKSAANWIJZING**



Veiligheid



Uitpakken



Starten



Bediening



Informatie



Vergrendeling



Ontgrendeling



Raak het zaagblad niet aan



## REGRAS ESPECIAIS DE SEGURANÇA

- **Segure a ferramenta eléctrica pelas superfícies de pega isoladas, ao realizar uma operação em que o acessório possa entrar em contacto com fios eléctricos escondidos.** O acessório de corte que entre em contacto com um fio "ligado" pode tornar as peças de metal da ferramenta eléctrica condutivas e tal pode causar um choque eléctrico ao operador.
- Proteja os seus pulmões. Use uma protecção facial ou uma máscara anti-poeiras se o trabalho provocar poeiras.
- Use sempre óculos de segurança e uma máscara anti-poeira durante as operações de lixar, em particular quando segura a lixadeira por cima da cabeça.
- Deve usar uma máscara anti-pó adequada quando lixar superfícies revestidas com tinta à base de chumbo assim como certas madeiras e metais, para evitar inalar poeiras ou vapores tóxicos.
- Quando não se encontram em utilização, todas as ferramentas devem ser desconectadas da fonte de alimentação.

## UTILIZAÇÃO PREVISTA

Pode usar este aparelho para fins de corte e lixagem.

## MANUTENÇÃO

- Utilize unicamente peças sobresselentes Ryobi de origem quando fizer substituições. O uso de quaisquer outras peças pode criar perigo ou causar danos ao aparelho.
- Evite usar solventes ao limpar as peças de plástico. A maioria dos plásticos são susceptíveis a danos de vários tipos de solvente comerciais e podem ser danificados pela sua utilização. Use panos limpos para remover a sujidade, a poeira, o óleo, a gordura, etc.
- Use sempre óculos de protecção ou óculos de segurança com protecções laterais durante o funcionamento do produto eléctrico ou ao soprar o pó. Caso a operação seja poeirenta, use também uma máscara contra o pó.
- Para evitar graves lesões pessoais, retire sempre a bateria do aparelho ao limpar ou realizar qualquer trabalho de manutenção.

## PROTECÇÃO DO AMBIENTE



Recicle os materiais em vez de pô-los directamente no lixo doméstico. Para proteger o ambiente, a ferramenta, os acessórios e as embalagens devem ser seleccionados.

## INDICADOR LED

Carga da bateria	LED a cores
66% - 100%	Verde + Amarelo + Vermelho
33% - 66%	Amarelo + Vermelho
< 33%	Vermelho

**NOTA:** Caso apenas o indicador LED vermelho se encontre aceso, isso significa que a bateria está fraca. A bateria precisa ser recarregada.

## PROTECÇÃO DE SOBRECARGA DA BATERIA

Este ferramenta está concebida para proteger a bateria de sobrecargas. Quando se detecta uma sobrecarga, a ferramenta desliga-se automaticamente. Para retomar a operação, desligue a ferramenta e volte a ligá-la. Caso a ferramenta não funcione, tal significa que a bateria está descarregada e deve ser recarregada num carregador compatível.

## SÍMBOLO



Alerta de Segurança

V

Volts

min<sup>-1</sup>

Oscilações por minuto



Corrente directa



Conformidade CE



Conformidade com as normas técnicas



Agradecemos que leia atentamente as instruções antes de iniciar a máquina.



Use protecção para os ouvidos



Use protecção para os olhos



Reciclar



Os aparelhos eléctricos antigos não devem ser eliminados juntamente com o lixo doméstico. Recicle onde existem instalações para o efeito. Verifique com as suas Autoridades Locais ou revendedor para obter informações sobre reciclagem.



## ÍCONES NESTE MANUAL



Segurança



Retirada da embalagem



Como começar



Operação



Informações



Bloqueio



Abrir



Não tocar na lâmina





### SÆRLIGE SIKKERHEDSREGLER

- **Hold maskinværktøjet i de isolerede gribeoverlader, når der arbejdes på steder, hvor man kan komme til at skære i skjulte ledninger.** Hvis der skæres i en strømførende ledning, kan det gøre udsatte metaldele af maskinværktøjet strømførende og give operatøren elektrisk stød.
- Beskyt dine lunger. Brug ansigtsskærm eller støvmaske, hvis der dannes støv under arbejdet.
- Brug altid beskyttelsesbriller og støvmaske, når du sliber - især ved slibning over hovedhøjde.
- Der skal benyttes et egnet åndedrætsværn ved slibning af blyholdig maling, visse trætyper og metal for at undgå indånding af skadeligt/giftigt støv eller luft.
- Værktøjer, som ikke anvendes, skal kobles fra strømforsyningskilden.

### TILTÆNKT ANVENDELSESFORMÅL

Man kan bruge dette produkt til skære- og slibearbejde.

### VEDLIGEHOLDELSE

- I forbindelse med servicearbejde må der kun bruges identiske Ryobi-dele. Brug af alternative dele kan forårsage farlige situationer eller ødelægge produktet.
- Undgå brug af opløsningsmidler til rengøring af plastdele. De fleste plastdele tåler ikke forskellige typer kommercielle opløsningsmidler og risikerer at blive ødelagt af disse. Fjern snavs, støv, olie, smørefedt osv. med en ren klud.
- Bær altid sikkerhedsbriller med sideskjolde under betjening af elproduktet eller ved støv-ophvirvling. Hvis der ophvirvles støv under arbejdet, bæres også støvmaske.
- For at undgå alvorlige personskader skal man altid tage batteriet ud af produktet i forbindelse med rengøring eller vedligeholdelse.

### MILJØBESKYTTELSE



Råmaterialerne skal genbruges og ikke bortskaffes som almindeligt affald. Af hensyn til miljøet skal redskab, tilbehør og emballage sorteres.

### LED-INDIKATOR

Batteriopladning	LED-farve
66% - 100%	Grøn + Gul + Rød
33% - 66%	Gul + Rød
< 33%	Rød

**BEMÆRK:** Hvis kun den røde LED-indikator lyser, betyder det, at batteriladningen er lav. Batteriet skal genoplades.

### BATTERIOVERBELASTNINGS-BESKYTTELSE

Værktøjet er konstrueret, så det beskytter batteriet mod overbelastning. Når der detekteres en overbelastning, slukker værktøjet automatisk. Man genstarter ved at slukke og tænde kontakten. Hvis værktøjet ikke vil starte, betyder det, at batteriet er afladet og skal genoplades i en kompatibel oplader.

### SYMBOL



Sikkerheds Varsel



Volt



Oscillationer pr. minut



Direkte strøm



CE Overensstemmelse



Overensstemmelse med tekniske forskrifter



Læs venligst vejledningen grundigt igennem før maskinen tages i brug.



Benyt høreværn



Benyt øjenværn



Genbrug



Elektriske affaldsprodukter bør ikke afskaffes sammen med husholdningsaffald. Genbrug venligst hvor faciliteterne tillader dette. Tjek med din lokale kommune eller forhandler for genbrugsråd.



## IKONER I DENNE BRUGSANVISNING



Sikkerhed



Udpakning



Sådan kommer du i gang



Betjening



Information



Lås



Oplås



Undlad at røre ved klingen



## SPECIFIKA SÄKERHETSREGLER

- **Greppa verktyget i dess isolerade delar när du utför arbeten där maskinen kan komma i kontakt med dolda elkablar.** Vid kontakt med en strömförande kabel kan de exponerade delarna på verktyget bli strömförande och ge användaren en elektrisk stöt.
- Skydda dina lungor. Använd en hel ansiktsmask eller en mask som skyddar mot damm, om arbetet alstrar mycket damm.
- Använd alltid skyddsglasögon och en skyddsmask mot damm då du slipar, i synnerhet om du håller slipmaskinen ovanför huvudet.
- Du bör använda en lämplig skyddsmask mot damm då du slipar ytor som är täckta med blybaserad färg eller vissa träslag och metaller, för att inte andas in damm eller giftiga ångor.
- Alla verktyg ska kopplas bort från strömkälla när de inte används.

## ANVÄNDNINGSSOMRÅDE

Du kan använda verktyget för att såga och slipa.

## UNDERHÅLL

- Vid service ska endast originaldelar från Ryobi användas. Användning av andra delar kan orsaka fara eller produktskada.
- Undvik att använda lösningsmedel vid rengöring av plastdelar. De flesta plaster är känsliga för skador vid användning av olika typer av kommersiella lösningsmedel och kan skadas om du använder sådana. Använd en ren och torr trasa för att ta bort smuts, damm, olja, fett, osv.
- Använd alltid skyddsglasögon eller skyddsglasögon med sidoskydd när du använder produkten eller blåser damm. Använd en ansiktsmask om det dammar mycket.
- Ta alltid bort batteripacken från produkten vid rengöring eller underhållsarbeten för att undvika allvarlig kroppsskada.

## MILJÖSKYDD



Råmaterialen ska återvinnas i stället för att kastas i hushållsavfallet. För att skona miljön ska verktyget, tillbehören och emballagen sorteras.

## LED-INDIKATOR

Batteriladdning	LED-färg
66% - 100%	Grön + Gul + Röd
33% - 66%	Gul + Röd
< 33%	Röd

**NOTERA:** Om enbart den röda LED-indikatorn lyser innebär det att batteriladdningen är låg. Batteriet måste laddas upp.

## ÖVERBELASTNINGSSKYDD FÖR BATTERI

Verktyget är utformat för att skydda batteriet mot överbelastning. Verktyget stängs automatiskt av när överbelastning upptäcks. För att återigen starta arbetet ska du stänga av och sedan slå på verktyget igen. Om inte verktyget fungerar innebär det att batteripaketet är urladdat och måste laddas upp i en passande laddare.

## SYMBOL



Säkerhetsvarning

V

Volt

min<sup>-1</sup>

Oscillationer per minut



Likström



CE-konformitet



Överensstämmelse med de tekniska regleringarna



Läs instruktionerna ordentligt innan start av maskinen.



Bär hörselskydd.



Använd skyddsglasögon



Återvinning



Gamla elektroniska produkter ska inte kastas med hushållssoporna. Återvinn där sådana faciliteter finns. Kontrollera med din lokala myndighet eller säljaren för att få återvinningstips.



**BILDER I DENNA BRUKSANVISNING**



Säkerhet



Packa upp



Igångsättning



Användning



Information



Lås



Lås upp



Rör inte bladet



## ERITYISET TURVALLISUUSSÄÄNNÖT

- **Pitele sähkötyökalua eristetystä tartuntapinnasta, kun teet työtä, jossa leikkuri voi koskettaa piilossa olevaa johtoa.** Jos leikkuri koskettaa sähköistettyä johtoa, työkalun metalliosat voivat sähköistyä ja aiheuttaa käyttäjälle sähköiskun.
- Suojele keuhkojasi. Käytä kasvonsuojusta tai kasvonaamaria, mikäli työstä syntyy pölyä.
- Käytä aina suojalaseja ja pölynaamaria hiessasi, erityisesti pään yläpuolella hiessasi.
- Työhön sopivaa hengityssuojainta on käytettävä, kun hiotaan lyijymaalia, joitain puupintoja ja metallia, jotta vältetään haitallisen/myrkyllisen pölyn tai ilman hengittämiseltä.
- Kun et käytä laitteita, ne tulee irrottaa virtalähteestä.

## KÄYTTÖTARKOITUS

Voit käyttää tätä tuotetta leikkaamiseen ja hiomiseen.

## HUOLTO

- Käytä vaihdossa yksinomaan alkuperäisiä Ryobi varaosia. Muunlaisten osien käyttö voi aiheuttaa vaaran tai vioittaa laitetta.
- Älä puhdista muoviosia liuottimilla. Erilaiset kaupalliset liuottimet voivat vioittaa useimpia muovityyppejä. Poista lika, pöly, öljy, rasva tms. puhtailla rievuilla.
- Käytä aina sivulta suojaavia suojalaseja käyttäessäsi sähkötyökalua tai puhaltaessasi pölyä. Käytä lisäksi pölynaamaria, jos työ on pölyistä.
- Jotta vältyt vakavalta vammalta, irrota akku tuotteesta aina ennen puhdistusta ja huoltoa.

## YMPÄRISTÖNSUOJELU



Älä hävitä raaka-aineita jätteinä vaan vie ne kierrätykseen. Ympäristönsuojelun kannalta työkalu, lisäva r usteet ja pakkausmateriaali on lajiteltava.

## MERKKIVALO

Akun lataus	Merkkivalon väri
66% - 100%	Vihreä + keltainen + punainen
33% - 66%	Keltainen + punainen
< 33%	Punainen

**HUOM:** Jos vain punainen merkkivalo palaa, akkuteho on vähissä. Akku on ladattava.

## AKUN YLIKUORMITUSSUOJA

Tämä laite on suunniteltu suojaamaan akku ylikuormitukselta. Kun laitteessa havaitaan ylikuormitusta, se sammuu automaattisesti. Voit jatkaa toimintaa kytkemällä laitteen pois ja taas päälle. Jos laite ei toimi, akun lataus on käytetty ja se on ladattava yhteensopivassa laturissa.

## SYMBOLI



Turvavaroitus

V

Voltti

min<sup>-1</sup>

Oskillaatiota minuutissa



Tasavirta



CE-vastaavuus



Teknisten sää'dösten noudattaminen



Lue ohjeet huolellisesti ennen laitteen käynnistämistä.



Käytä kuulosuojaimia



Käytä suojalaseja



Kierrätä



Käytöstä poistettavia sähkölaitteita ei pidä hävittää talousjätteiden mukana. Ne on mahdollisuuksien mukaan pantava kiertoon. Kierrätysohjeita antavat kunnan viranomaiset ja vähittäiskauppiat.



## TÄMÄN KÄSIKIRJAN KUVAKKEET



Turvallisuus



Pakkauksen purkaminen



Aloittaminen



Käyttö



Tietoja



Lukko



Avaa



Älä koske terään



## SPESIELLE SIKKERHETSREGLER

- Hold det elektriske verktøyet på de isolerte gripeflatene når du foretar arbeid der skjæreredskapen kan få kontakt med skjulte strømførende elektriske ledninger. Skjæreredskap som får kontakt med strømførende elektriske ledninger kan føre til at metalledene på verktøyet blir strømførende og at brukeren kan få støt.
- Beskytt lungene dine. Bruk ansiktsskjerm eller støvmaske dersom sagingen er støvdannende.
- Ta alltid på sikkerhetsbriller og støvmaske når du sliper, særlig hvis du holder sliperen høyere enn hodet.
- Du må bruke en egnet støvmaske når du sliper flater som er dekket med blyholdig maling og enkelte treslag og metaller, for ikke å puste inn giftig støv eller damp.
- Når verktøyet ikke er i bruk må det kobles vekk fra strømkilden.

## TILTENKT BRUK

Du kan bruke dette produktet til å kappe og slippe.

## VEDLIKEHOLD

- Bruk kun originale Ryobi reservedeler ved service og vedlikehold. Bruk av andre deler kan skape fare eller føre til skade på produktet.
- Unngå bruk av løsemidler når du rengjør plastdelene. De fleste plasttyper er sårbare for forskjellige typer løsemidler i handelen og kan skades dersom de brukes. Bruk rene kluter til å fjerne skitt, støv, olje og fett osv.
- Bruk alltid vernebriller med sidebeskyttelse når du jobber med maskinen eller blåser støv. Hvis arbeidet utløser støv, bruk også en støvmaske.
- For å unngå alvorlig personskade, fjern alltid batteriene fra produktet når du rengjør verktøyet eller utfører vedlikehold.

## MILJØVERN



Resirkuler råmaterialer istedenfor å kaste dem i søppelen. Verktøyet, tilbehørene og emballasjen bør sorteres for miljøvennlig resirkulering.

## LED-INDIKATOR

Batterilading	LED-farge
66% - 100%	Grønn + Gul + Rød
33% - 66%	Gul + Rød
< 33%	Rød

**NB:** Hvis bare den røde LED-indikatoren lyser, betyr det at batterispenningen er lav. Batteriet må lades.

## BATTERI OVERBELASTNINGSVERN

Dette verktøyet er konstruert for å beskytte batteriet mot overbelastning. Når overbelastning registreres vil verktøyet bli slått av. For å fortsette arbeidet, slå verktøyet av og på igjen. Hvis verktøyet ikke virker betyr det at batteripakken er utladet og må lades i en kompatibel lader.

## SYMBOL



Sikkerhetsalarm

V

Volt

min<sup>-1</sup>

Svingninger pr. minutt



Likestrøm



CE samsvar



Samsvarer med tekniske forskrifter



Vennligst les instruksjonene nøye før du starter maskinen.



Bruk hørselsvern



Bruk øyebeskyttelse



Gjenvinne



Avfall fra elektriske produkter skal ikke kastes sammen med husholdningsavfall. Vennligst resirkulervedeksisterende avfallsbehandlingssted. Undersøk hos dine lokale myndigheter eller forhandler for råd om resirkulering.



## IKON I DENNE MANUALEN



Sikkerhet



Oppakking



Komme i gang



Bruk



Informasjon



Lås



Låse opp



Ikke ta på bladet





## ОСОБЫЕ ПРАВИЛА БЕЗОПАСНОСТИ

- При работе держите инструмент за рукоятки с электроизолирующим покрытием, так как пыльное полотно может наткнуться на скрытую электропроводку. В результате контакта полотна с проводом, находящимся под напряжением, металлические части инструмента также могут оказаться под напряжением, что приведет к поражению работающего электрическим током.
- Предохраняйте легкие. При пыльных работах также пользуйтесь защитным забралом и респиратором.
- Во время шлифования, особенно при шлифовании выше уровня головы, всегда надевайте защитные очки и пылезащитную маску.
- Во время шлифования поверхностей, покрытых свинцовыми белилами, некоторых пород древесины и металлических изделий необходимо надевать подходящий респиратор, чтобы предотвратить вдыхание вредной/токсичной пыли или воздуха.
- Если инструмент не используется, отключите его от источника питания.

## НАЗНАЧЕНИЕ

Данный инструмент можно использовать для резания и шлифования.

## ТЕХНИЧЕСКОЕ ОБСЛУЖИВАНИЕ

- При проведении технического обслуживания используйте только рекомендованные компанией Ryobi детали. Использование других запчастей может представлять опасность или повредить изделия.
- Избегайте использования растворителей во время чистки пластмассовых частей. Многие пластмассы под воздействием различных бытовых растворителей повреждаются и могут разрушиться. Для снятия грязи, масла, жира, пыли и т.д. пользуйтесь чистой тряпкой.
- При работе с электрическим устройством или сдувании пыли всегда надевайте предохранительные или защитные очки с боковыми защитными экранами. Если во время работы образуется много пыли, также надевайте пылезащитную маску.
- Во избежание тяжелой травмы всегда вынимайте аккумуляторную батарею из устройства при его очистке или проведении технического обслуживания.

## ЗАЩИТА ОКРУЖАЮЩЕЙ СРЕДЫ



Утилизируйте как сырье, а не выбрасывайте как мусор. Машина, аксессуары и упаковка должны быть отсортированы.

## ИНДИКАТОР

Зарядка батареи	Цвет индикатора
66% - 100%	Зеленый + Желтый + Красный
33% - 66%	Желтый + Красный
< 33%	Красный

**ПРИМЕЧАНИЕ:** Если горит только один индикатор, значит батарея разряжена. Батарея требует зарядки.

## ЗАЩИТА БАТАРЕИ ОТ ПЕРЕГРУЗКИ

Данное устройство предназначено для защиты батареи от перегрузки. При перегрузке инструмент автоматически выключается. Для возобновления операции выключите инструмент и снова включите. Если инструмент не работает, значит батарея разряжена и ее следует зарядить с помощью совместимого зарядного устройства.

## СИМВОЛ



Внимание



Вольт



Колебаний в минуту



Постоянный ток



Соответствие требованиям CE



Соответствие техническому регламенту



Перед использованием прибора внимательно ознакомьтесь с данной инструкцией.



Применяйте средства защиты органов слуха



Применяйте средства защиты органов зрения



Повторный цикл



Отработанная электротехническая продукция должна уничтожаться вместе с бытовыми отходами. Утилизируйте, если имеется специальное техническое оборудование. По вопросам утилизации проконсультируйтесь с местным органом власти или предприятием розничной торговли.

## ОБОЗНАЧЕНИЯ, ИСПОЛЬЗУЕМЫЕ В ДАННОМ РУКОВОДСТВЕ



Безопасность



Распаковывание



Перед началом работы



Эксплуатация



Примечание



Сцепить



Расцепить



Не прикасайтесь к режущему полотну



## SPECJALNE ZASADY BEZPIECZEŃSTWA

- **Urządzenie elektryczne należy trzymać za izolowany uchwyt, gdy zachodzi ryzyko przewiercenia przewodu pod napięciem.** Kontakt z przewodem pod napięciem może spowodować przepływ prądu przez metalowe elementy urządzenia i porażenie operatora.
- Chronić układ oddechowy. Załóżcie ochronę na twarz lub maskę przeciwpyłową w wypadku gdy przy pracy wydziela się pył.
- Zakładajcie zawsze szczelne okulary ochronne i maskę przeciwpyłową podczas szlifowania, a w szczególności kiedy trzymacie szlifierkę nad głową.
- Kiedy szlifujecie powierzchnie pokryte farbą na bazie ołowiu, czy niektóre drewna i metale, powinniście zakładać odpowiednią maskę przeciwpyłową w celu uniknięcia wdychania pyłu czy toksycznych oparów.
- Nieużywane narzędzia powinny być odłączone od źródła zasilania.

## PRZEZNACZENIE

Niniejszy produkt można używać do cięcia i szlifowania.

## KONSERWACJA

- Podczas konserwacji i naprawy używać wyłącznie identycznych części zamiennych firmy Ryobi. Użycie jakiegokolwiek innej części mogłoby spowodować zagrożenie lub też uszkodzić wasze narzędzie.
- Nie stosować rozpuszczalników do czyszczenia elementów plastikowych. Większość plastików jest wrażliwa na rozmaite rozpuszczalniki dostępne w handlu i może ulec uszkodzeniu przez ich stosowanie. Używajcie czystej szmatki do usunięcia zabrudzeń, pyłu, oleju, smaru, itd.
- Podczas użytkowania elektronarzędzi lub wydmuchiwanie pyłu należy koniecznie zakładać gogle lub okulary ochronne. Jeśli wykonywanej pracy towarzyszy powstawanie pyłu, należy również stosować maskę przeciwpyłową.
- Aby uniknąć poważnego zranienia, przed przystąpieniem do czyszczenia lub konserwacji należy wyjąć z urządzenia akumulator.

## OCHRONA ŚRODOWISKA



Surowce należy oddawać do powtórnego przetworzenia zamiast wyrzucać je na śmieci. Z myślą o ochronie środowiska, narzędzie, akcesoria i opakowania powinny być sortowane.

## KONTROLKA LED

Naładowanie akumulatora	Kolor diody LED
66% - 100%	Zielony + Żółty + Czerwony
33% - 66%	Żółty + Czerwony
< 33%	Czerwony

**UWAGA:** Gdy poziom naładowania akumulatora jest niski, świeci wyłącznie czerwona dioda LED. Należy ponownie naładować akumulator.

## ZABEZPIECZENIE AKUMULATORA PRZED PRZECIĄŻENIEM

Narzędzie jest tak zaprojektowane, aby chronić akumulator przed przeciążeniem. W przypadku wykrycia przeciążenia, narzędzie zostanie automatycznie wyłączone. Aby przywrócić działanie, należy wyłączyć i ponownie włączyć narzędzie. Jeśli narzędzie przestanie pracować, oznacza to, że akumulator uległ rozładowaniu i należy go ponownie naładować za pomocą odpowiedniej ładowarki.

## SYMBOL



Alarm bezpieczeństwa

V

Wolt

min<sup>-1</sup>

Liczba oscylacji na minutę



Prąd stały



Zgodność CE



Zgodność z normami technicznymi



Przed uruchomieniem urządzenia prosimy uważnie przeczytać instrukcję



Stosować środki ochrony słuchu



Stosować środki ochrony wzroku



Oddać do recyklingu



Zużyte produkty elektryczne nie powinny być utylizowane z odpadami domowymi. Prosimy poddawać recyklingowi w odpowiednich miejscach. Informacje o właściwych metodach recyklingu można uzyskać u władz lokalnych lub sprzedawcy.

## IKONY UŻYWANE W TYM PODRĘCZNIKU



Bezpieczeństwo



Rozpakowywanie



Rozpoczęcie użytkowania



Obsługa



Informacja



Blokada



Odkręcenie uchwytu



Nie dotykać ostrza



## ZVLÁŠTNÍ BEZPEČNOSTNÍ PŘEDPISY

- **Držte elektricky poháněný nástroj za izolované úchopové plochy, když nástroj používáte s vrtacím příslušenstvím, které může přijít do styku se skrytými vodiči.** Kontakt s „živým“ vodičem způsobí, že kovové části elektricky poháněného nástroje se stanou také „živými“ a způsobí elektrický úraz obsluze.
- **Chraňte Vaše plíce.** Při práci používejte obličejový štít nebo protiprašný respirátor, pokud při práci vznikají jemné odpadové piliny.
- **Při broušení používejte bezpečnostní brýle a obličejový štít, zejména pokud používáte brusku k práci nad hlavou.**
- **Při broušení barev s obsahem olova, při opracovávání povrchu dřeva a při leštění kovu používejte vhodný protiprašný respirátor, abyste nevedchovali prach z odbroušeného materiálu, který může být u některých druhů dřeva a kovů toxický.**
- **Odpojte všechny nástroje od napájení, když je nepoužíváte.**

## ZAMÝŠLENÉ POUŽITÍ

Výrobek lze používat pro účely řezání a broušení.

## ÚDRŽBA

- **Pokud opravujete, používejte pouze stejné náhradní díly firmy Ryobi.** Použití jakýchkoliv jiných dílů může vytvořit nebezpečí nebo způsobit poškození výrobku.
- **Vyhňte se používání rozpouštědel, když čistíte plastové díly.** Mnoho plastů je citlivých na poškození různými typy komerčních rozpouštědel a mohou se poškodit při jejich použití. Používejte čisté utěrky pro odstranění nečistot, prachu, oleje, mastnoty, atd.
- **Při obsluze elektrického zařízení nebo odfukování prachu vždy používejte ochranné brýle nebo bezpečnostní brýle s postranními kryty.** Pokud pracujete v prachu, noste také respirátor.
- **Předcházejte vážnému zranění a při čištění nebo provádění údržby vždy vyjměte bateriový modul z výrobku.**

## OCHRANA ŽIVOTNÍHO PROSTŘEDÍ



V rámci možností neodhazujte vysloužilé nářadí do domovního odpadu a upřednostněte jeho recyklaci. V souladu s předpisy na ochranu životního prostředí odkládejte vysloužilé nářadí, příslušenství i obalový materiál do tříděného odpadu.

## LED UKAZATEL

Nabíjení baterie	Barva LED
66% - 100%	zelená + žlutá + červená
33% - 66%	žlutá + červená
< 33%	červená

**POZNÁMKA:** Pokud se rozsvítí pouze červený LED indikátor, znamená to vybitou baterii. Baterii je nutné nabít.

## OCHRANA PROTI PŘEBÍJENÍ

Tento nástroj je navržen pro ochranu baterie před přetížením. Pokud se zjistí přetížení, nástroj se automaticky vypne. Pro obnovení funkce vypněte a znovu zapněte napájení nástroje. Pokud nástroj selže při funkci, znamená to vybitou baterii a je třeba ji nabít v kompatibilní nabíječce.

## SYMBOL



Bezpečnostní výstraha

V

Napětí

min<sup>-1</sup>

Oscilací za minutu



Stejnosměrný proud



Shoda CE



Podléhá technickým nařízením



Před spuštěním přístroje si řádně přečtěte pokyny.



Noste ochranu sluchu



Noste ochranu očí



Recyklace



Odpad elektrických výrobků se nesmí likvidovat v domovním odpadu. Recyklujte prosím na sběrných místech. Ptejte se u místních úřadů nebo prodejce na postup při recyklaci.



## IKONY V NÁVODU



Bezpečnost



Vybalte



Začínáme



Obsluha



Informace



Zamknuto



Odemknuto



Nedotýkejte se ostří.



## SPECIÁLIS BIZTONSÁGI ELŐÍRÁSOK

- **A szerszámgépet a szigetelő fogófelületeinél fogja, ha olyan műveletet végez, melynek során a vágóeszköz rejtett vezetékhez érhet.** Az "élő" vezetékkel érintkező vágóeszköz következtében a szerszám fém alkatrészei áram alá kerülhetnek, minek következtében a kezelőt áramütés érheti.
- Védje a tüdejét. Amennyiben a munkálatok során por termelődik, használjon arc- vagy porvédő álarcot is.
- Hordjon mindig álarcot és légálló szemüveget csiszolás közben, különös képen ha magasban, a gépet a feje felett tartva dolgozik.
- Hordjon a célnak megfelelő (gáz)álarcot ha ólmot tartalmazó festékkel fedett tárgyat, illetve ha bizonyos fa- vagy fémterméket csiszol.
- Ha nem használják, a szerszámgépeket le kell választani az áramforrásról.

## RENDELTETÉSSZERŰ HASZNÁLAT

A terméket vágásra és csiszolásra használhatja.

## KARBANTARTÁS

- Szervizeléskor csak azonos Ryobi cserealkatrészeket használjon. Bármilyen más alkatrész használata veszélyes és a termék károsodását okozhatja.
- A műanyag részek tisztításakor tartózkodjon a tisztítószerek használatától. A legtöbb műanyag érzékeny a különböző típusú kereskedelmi oldószerekre és azok használata esetén károsodhat. Egy tiszta ruhát használjon a kosz, por, olaj, kenőzsír, stb.
- A szerszámgépek használatakor vagy a por lefűvásakor mindig viseljen védőszemüveget vagy oldalellezővel rendelkező védősisakot. Ha a használat poros környezetben történik, vegyen fel egy pormaszkot is.
- A súlyos személyi sérülések elkerülése érdekében tisztítás vagy karbantartás előtt mindig vegye ki az akkumulátort a termékből.

## KÖRNYEZETVÉDELEM



Segítse elő az alapanyagok újrahasznosítását azzal, hogy nem helyezi el őket a háztartási szemétkben. Környezetvédelmi megfontolásból az elhasználadott gépet és tartozékokat, valamint a csomagolóanyagokat szelektív módon kell gyűjteni.

## LED JELZŐLÁMPA

Akkumulátor töltése	LED színe
66% - 100%	Zöld + Sárga + Piros
33% - 66%	Sárga + Piros
< 33%	Piros

**MEGJEGYZÉS:** Ha csak a piros LED jelzőfény világít, az azt jelenti, hogy az akkumulátor töltöttsége alacsony. Az akkumulátort fel kell tölteni.

## AKKUMULÁTOR TÚLTERHELÉS ELLENI VÉDELEM

Ez a berendezés megvédi az akkumulátort a túlterheléstől. Túlterhelés érzékelése esetén a gép automatikusan kikapcsol. A használat folytatásához kapcsolja ki, majd újra be a gépet. Ha a gép nem működik, az akkumulátor lemerült, és egy kompatibilis töltővel fel kell tölteni.

## SZIMBÓLUM



Biztonsági figyelmeztetés

V

Volt

min<sup>-1</sup>

Oscilláció percenként



Egyenáram



CE megfelelés



Megfelelés a műszaki előírásoknak



A gép bekapcsolása előtt figyelmesen olvassa el az útmutatót.



Viseljen fülvédőt



Viseljen szemvédőt



Hasznosítsa újra



A kiselejtezett elektromos termékeket nem szabad a háztartási hulladékkal együtt kidobni. Ezeket újra kell hasznosítani, ha van rá lehetőség. Az újrahasznosítással kapcsolatban érdeklődjön a helyi önkormányzatnál vagy a termék forgalmazójánál.



## IKONOK A KÉZIKÖNYVBEN



Biztonság



Kicsomagolás



A használat megkezdése



Használat



Tájékoztató



Retesz



Szétnyitás



Ne érjen a fűrészlaphoz



**REGULI SPECIALE PRIVIND SIGURANȚA**

- În cazul în care efectuați operații în locuri în care accesoriul de tăiere poate intra în contact cu cabluri ascunse, țineți unealta electrică de suprafețele de prindere izolate. Accesoriul de tăiere ce intră în contact cu un cablu sub curent ar putea alimenta electric părțile metalice expuse ale unelei electrice și ar putea expune operatorul la un șoc electric.
- Protejați-vă plămânii. Purtați un ecran facial sau o mască antipraf dacă tăierea generează praf.
- Utilizați întotdeauna ochelari de protecție etanși și o mască de protecție contra prafului atunci când șlefuiți, în special dacă șlefuiți deasupra capului.
- Trebuie să folosiți o mască de respirat adecvată când șlefuiți suprafețe acoperite cu vopsea pe bază de plumb și de asemenea pentru anumite tipuri de lemn sau de metal pentru a evita să inhalați praf sau vapori toxici.
- Atunci când nu sunt în funcțiune, toate uneltele trebuie deconectate de la sursa de alimentare.

**DOMENIU DE APLICAȚII**

Puteți folosi acest produs în scopuri de tăiere și șlefuire.

**ÎNTREȚINEREA**

- În timpul lucrărilor de service, utilizați doar piese de schimb identice Ryobi. Utilizarea altor piese poate crea situații periculoase sau poate conduce la deteriorarea produsului.
- Evitați utilizarea solvenților atunci când curățați piesele din plastic. Majoritatea materialelor plastice pot fi deteriorate de diferite tipuri de solvenți comerciali și pot fi deteriorate de utilizarea acestora. Utilizați materiale textile curate pentru a îndepărta murdăria, praful, uleiul, grăsimea etc.
- Purtați întotdeauna ochelari de protecție cu apărători laterale când utilizați produsul electric sau când îndepărtați praful. Dacă mediu de lucru este plin de praf, purtați întotdeauna o mască împotriva prafului.
- Pentru a evita vătămarea personală gravă, scoateți întotdeauna acumulatorul din produs când curățați sau efectuați orice lucrări de întreținere.

**PROTECȚIA MEDIULUI ÎNCONJURĂTOR**

Reciclați materiile prime în loc să le aruncați la gunoi, împreună cu deșeurile menajere. Pentru a proteja mediul înconjurător, mașina, accesoriile acesteia și ambalajele trebuie triate.

**INDICATOR LUMINOS DE TIP LED**

Încărcare acumulator	Culoare LED
66% - 100%	Verde + Galben + Roșu
33% - 66%	Galben + Roșu
< 33%	Roșu

**NOTĂ:** În cazul în care este aprins numai indicatorul luminos de tip LED de culoare roșie, acest lucru înseamnă că energia acumulatorului este scăzută. Acumulatorul trebuie reîncărcat.

**PROTECȚIE ÎMPOTRIVA SUPRAÎNCĂRCĂRII ACUMULATORULUI**

Această unealtă a fost proiectată cu scopul protejării acumulatorului împotriva supraîncărcării. Atunci când este detectată o supraîncărcare, unealta se va opri în mod automat. Pentru a relua operația, opriți unealta și porniți-o din nou. În cazul în care unealta nu funcționează, acest lucru înseamnă că acumulatorul este descărcat și trebuie reîncărcat într-un încărcător compatibil.

**SIMBOL**

Avertizare de siguranță

V

Volți

min<sup>-1</sup>

Oscilații pe minut



Curent continuu



Conform CE



Conformitate cu reglementările tehnice



Vă rugăm citiți instrucțiunile cu atenție înainte de pornirea aparatului.



Purtați echipamente de protecție a auzului



Purtați echipamente de protecție a vederii



Reciclare



Deșeurile produselor electrice nu trebuie încalțurate împreună cu deșeurile casnice. Vă rugăm reciclați acolo unde există facilități. Verificați la autoritatea dvs locală sau la vânzător pentru sfaturi privind reciclarea.



**PICTOGRAME ÎN ACEST MANUAL**



Siguranță



Dezambalarea



Noțiuni de bază



Operarea



Informații



Piedică



Deblocare



Nu atingeți pânza



## SPECIĀLIE DROŠĪBAS NOTEIKUMI

- Darbos, kuros instruments var saskarties ar slēptiem vadiem, turiet instrumentu aiz izolētajām satveršanas virsmām. Griezējinstrumenta saskare ar strāvu vadošajām vietām var padarīt arī atklātās metāla daļas vadošas un radīs operatoram elektrisko triecienu.
- Aizsargājiet plaušas. Ja darbs ir putekļains, valkājiet putekļu masku.
- Slīpēšanas laikā vienmēr nēsājiet aizsargbrilles un putekļu masku, it īpaši slīpējot virs galvas.
- Lai izvairītos no kaitīgu/toksisku putekļu vai gaisa ieelpošanas, svina krāsas, dažu kokmateriālu un metāla slīpēšanas laikā ir jāizmanto piemērots elpošanas respirators.
- Visiem instrumentiem jābūt atvienotiem no strāvas avota, kad tie netiek izmantoti.

## PAREDZĒTĀ LIETOŠANA

Šo ražojumu var izmantot griešanas un slīpēšanas darbiem.

## APKOPE

- Veicot apkopi, izmantojiet tikai oriģinālās Ryobi rezerves daļas. Jebkādi citu detaļu izmantošana var izraisīt bīstamību vai produkta bojājumus.
- Tīrot plastmasas daļas, izvairieties no šķīdinātāju lietošanas. Vairums plastmasu bojājas no pārdošanā pieejamo šķīdinātāju iedarbības. Izmantojiet tīru drānu, lai notīrītu netīrumus, putekļus, eļļu, ziežvielas utt.
- Vienmēr valkājiet aizsargbrilles vai brilles ar sānu aizsargiem, lietojot elektroinstrumentu vai pūšot putekļus. Ja darbība ir saistīta ar putekļu rašanos, uzlieciet arī putekļu masku.
- Lai izvairītos no ievainojumiem, vienmēr atvienojiet akumulatoru no izstrādājuma tīrīšanas vai apkopes laikā.

## VIDES AIZSARDZĪBA



Tā vietā, lai izejmateriālus izmestu atkritumos, nododiet tos otrreizējai pārstrādei. Mašīna, aksesuāri un iepakojums ir jāsašķiro un jānodod videi draudzīgā atkārtotas pārstrādes vietā.

## LED INDIKATORS

Akumulatora līmenis	LED krāsa
66% - 100%	Zaļš + dzeltens + sarkans
33% - 66%	dzeltens + sarkans
< 33%	sarkans

**PIEZĪME:** Ja ir izgaismots tikai sarkanais LED indikators, tas nozīmē, ka akumulatora jauda ir zema. Akumulators ir jāuzlādē.

## AKUMULATORA PĀRSLODZES AIZSARDZĪBA

Šis instruments ir izstrādāts, lai aizsargātu akumulatoru no pārslodzes. Kad tiek konstatēta pārslodze, instruments automātiski izslēdzas. Lai atsāktu darbību, izslēdziet un atkal ieslēdziet instrumentu. Ja instruments nedarbojas, tas nozīmē, ka akumulatora komplekts ir izlādējies un ir atkārtoti jāuzlādē savietojamā lādētājā.

## SIMBOLS



Drošības brīdinājums

V

Volti

min<sup>-1</sup>

Svārstību skaits sekundē



Līdzstrāva



CE atbilstība



Atbilstība tehniskiem noteikumiem



Pirms iedarbināt mašīnu, lūdzu rūpīgi izlasiet instrukcijas.



Lietojiet dzirdes aizsargus



Valkājiet acu aizsarglīdzekļus



Pārstrādāt



Izlietotie elektroprodukti nedrīkst tikt izmesti kopā ar mājsaimniecības atkritumiem. Lūdzu, nododiet tos attiecīgajās atkārtojamās izmantošanas vietās. Sazinieties ar savu vietējo varas pārstāvi vai izplatītāju, lai noskaidrotu, kur iespējama atkārtota pārstrāde.



## IKONAS ŠAJĀ ROKASGRĀMATĀ



Drošība



Izsaiņošana



Darba sākšana



Ekspluatācija



Informācija



Bloķētājs



Atbloķēt



Nepieskarieties asmenim



## SPECIALIOS SAUGOS TAISYKLĖS

- **Elektrinį įrankį laikykite už izoliuotų paviršių, kad darbo metu pjovimo įrankio priedas nesusiliestų su paslėptais laidais.** Pjovimo metu priedas, prisilietęs prie laido, prijungto prie maitinimo šaltinio, gali aktyvuoti metalines elektrinio įrankio detales ir sukelti operatoriui elektros smūgį.
- Saugokite plaučius. Dėvėkite kaukę nuo dulkių, jei tektų dirbti ten, kur išsiskiria dulkės.
- Šlifavimo metu, ypač kai šlifuojate virš galvos, visada dėvėkite apsauginius akinius ir kaukę nuo dulkių.
- Šlifuodami švino dažus, tam tikras medienos rūšis ir metalų dėvėkite respiratorių, kad neįkvėptumėte nuodingų / žalingų dulkių arba oro.
- Kai įrankiai nenaudojami, juos visus būtina atjungti nuo maitinimo šaltinio.

## NAUDOJIMO PASKIRTIS

Šį įrankį galima naudoti pjovimo ir šlifavimo tikslais.

## PRIEŽIŪRA

- Sugedusias detales keiskite tik originaliomis „Ryobi“ atsarginėmis detalėmis. Kitų detalių naudojimas gali sukelti pavojų ar sugadinti įrankį.
- Valydami plastikines detales, nenaudokite tirpiklių. Komeriniai tirpikliai lengvai pažeidžia daugelį plastikinių detalių ir juos naudojant galima pažeisti plastikines detales. Valydami purvą, dulkes, tepalus, alyvas ir t.t., naudokite švarias šluostes.
- Dirbdami su elektros prietaisu ar kai pučiamos dulkės, visada dėvėkite apsauginius akinius ar akinius su šonine apsauga. Jei darbo metu kyla dulkės, taip pat dėvėkite kaukę nuo dulkių.
- Baterijos paketo neišėmus iš produkto, kai jis valomas ar atliekami priežiūros darbai, galima rimtai susižeisti.

## APLINKOS APSAUGA



Žaliavines medžiagas perdirbkite pakartotinai, o ne išmeskite kaip atliekas. Mechanizmas, priedai ir pakuotės turi būti laikomi pakartotinai perdirbti aplinkai nekenksmingu būdu.

## LED INDIKATORIUS

Akumulatoriaus įkrovimas	LED lemputės spalva
66% - 100%	Žalia + geltona + raudona
33% - 66%	geltona + raudona
< 33%	raudona

**PASTABA:** Jei šviečia tik raudonas LED indikatorius, reiškia akumulatoriaus įkrova yra maža. Akumuliatorių reikia įkrauti.

## AKUMULATORIAUS APSAUGA NUO PERKROVOS

Šis įrankis yra pagamintas taip, kad akumuliatorių būtų apsaugotas nuo perkrovos. Nustačius perkrovą įrankis automatiškai išsijungia. Jei norite atnaujinti darbą, įrankį išjunkite ir jį vėl įjunkite. Jei įrankis neveikia, reiškia, kad akumuliatorių yra išsikrovęs ir jį reikia įkrauti naudojant suderinamą įkroviklį.

## SIMBOLIAI



Pranešimas apie saugumą

V

Voltau

min<sup>-1</sup>

Virpesiai per minutę



Nuolatinė srovė



CE suderinimas



Techninių reikalavimų atitikimas



Atidžiai persikaitykite instrukcijas prieš pradėdami naudoti mechanizmą.



Dėvėkite klausos apsaugos priemones



Dėvėkite akių apsaugos priemones



Perdirbkite



Elektrinių produktų atliekos neturi būti metamos kartu su namų ūkio atliekomis. Prašome perdirbkite jas ten, kur yra tokios perdirbimo bazės. Dėl perdirbimo patarimo kreipkitės į savo vietinę savivaldybę ar pardavėją.



ŽENKLAI ŠIOJE INSTRUKCIJOJE



Saugumas



Išpakavimas



Naudojimosi pradžia



Veikimas



Informacija



Bloķētājs



Atrakinti



Geleŗtēs nelieskite



## OHUTUSE ERINÕUDED

- Töötamisel kohtades, kus löikeriist võib kokku puutuda varjatud elektrijuhtmetega, hoidke tööriista kinni ainult isoleeritud käepidemetest. Kui kinnitusdetail või puur satub kontakti pingele all olevate juhtmetega, jäävad tööriista isoleerimata metallosad pingele alla ja kasutaja võib saada elektrilöögi.
- Kaitske oma hingamisorganeid. Tolmustes kohtades töötamisel kandke näomaski või respiraatorit.
- Kasutage töötamisel alati kaitseprille ja tolumumaski – eriti tähtis on see lihvimisel pea kohal.
- Kandke nõuetekohast respiraatorit kui lihvide tina sisaldavaid värve, kõva puitu või metalle, et ohtlikku/mürgist tolmu või õhku mitte sisse hingata.
- Kui seade ei ole kasutusel, ühendage see toiteallikalt lahti.

## OTSTARBEKOHANE KASUTAMINE

Seda tööriista võib kasutada lõikamiseks ja lihvimiseks.

## HOOLDUS

- Kasutage teenindamisel ainult täpselt sobivaid Ryobi varuosid. Muude osade kasutamine võib tekitada ohuolukorra ja põhjustada seadme vigastumise.
- Vältige plastosade puhastamisel lahustite kasutamist. Enamik plaste on tundlikud erinevate kaubandusvõrgust saadaolevate lahustite suhtes ja võivad nende mõjul oma omadusi kaotada. Mustusest, õlist, määrdest jne puhastamiseks kasutage puhast riidelappi.
- Töötamisel ja tolmu ärapuhumisel kandke alati silmamaski või küljekaitsetega kaitseprille. Kui töötlemine on tolmu, siis kandke tolumumaski.
- Raskete kehavigastuste vältimiseks võtke akupakett seadme puhastamise ja hooldamise ajaks alati välja.

## KESKKONNAKAITSE



Taaskasutage materjale nende jäätmekäitluse andmise asemel. Masin, selle lisaseadmed ja pakend tuleb jäätmekäitluseks keskkonnasõbralikult sorteerida.

## LED-MÄRGUTULI

### Aku laetuse tase

66% - 100%

33% - 66%

&lt; 33%

### LED-märgutule värv

Roheline + Kollane + Punane

Kollane + Punane

Punane

**MÄRKUS:** Kui põleb ainult punane LED-märgutuli, siis see tähendab, et aku laetuse tase on madal. Aku vajab laadimist.

## AKU ÜLEKOORMUSKAITSE

Sellel tööriistal on funktsioon, mis kaitseb akut ülekoormuse eest. Kui ilmneb ülekoormus, lülitub tööriist automaatselt välja. Töö jätkamiseks lülitage tööriist välja ja käivitage uuesti. Kui tööriist tööle ei hakka, siis on aku tühjenenud ja seda tuleb laadida sobivat laadijat kasutades.

## SÜMBOL



Ohutusalane teave

V

Volt

min<sup>-1</sup>

Käikude arv minutis



Alalisvool



CE vastavus



Vastavus tehnilistele eeskirjadele



Enne seadme kasutamist lugege palun kasutusjuhend hoolega läbi.



Kandke kuulmise kaitsevahendeid



Kandke silmade kaitsevahendeid



Taaskäitlus



Mittekasutatavaid elektritooteid ei tohi visata olmejäätmete hulka. Vaid tuleb viia vastavasse kogumispunkti. Vajadusel küsige sellekohast nõu oma edasimüüjalt või vastavalt kohaliku omavalitsuse institutsioonilt.



KASUTUSJUHENDIS KASUTATAVAD IKOONID



Ohutus



Lahtipakkimine



Alustamine



Kasutamine



Teave



Lukk



Lahtikeeramine



Ärge tera puudutage





## POSEBNA SIGURNOSNA PRAVILA

- Kad izvodite radove na mjestima gdje pribor za rezanje može doći u kontakt sa skrivenim ožičenjem ili svojim vlastitim kabelom, držite alat za izoliranu površinu za hvatanje. Dodirivanje „žive“ žice električnoj energiji i može dovesti do strujnog udara na operatera.
- Zaštitite svoja pluća. Ako se pri korištenju stvara prašina, dobro je da nosite zaštitu za lice ili masku.
- Uvijek nosite zaštitne naočale i zaštitnu masku prilikom brušenja, pogotovo prilikom brušenja iznad glave.
- Mora se nositi prikladan respirator za disanje tijekom brušenja boje, nekih drva i metala kako bi se izbjeglo udisanje štetne/otrovne prašine ili zraka.
- Kad se ne koriste, svi alati trebaju biti isključeni iz napajanja.

## NAMJENA

Ovaj alat možete koristiti u svrhu rezanja i brušenja.

## ODRŽAVANJE

- Prilikom servisiranja koristite samo identične Ryobi zamjenske dijelove. Korištenje nekih drugih dijelova može dovesti do opasnosti ili uzrokovati oštećenje alat.
- Prilikom čišćenja plastičnih dijelova izbjegavajte koristiti kemijska sredstva. Većina plastika je podložna oštećenju od različitih vrsta komercijalnih kemijskih sredstava za čišćenje i mogu se oštetiti prilikom njihovog korištenja. Za uklanjanje prljavštine, prašine, ulja, masnoće itd., koristite čistu krp.
- Uvijek tijekom rada s proizvodom ili prilikom ispuhivanja prašine nosite zaštitne naočale i zaštitne naočale s bočnim štitnicima. Ako radite u prašini nosite i masku za zaštitu od prašine.
- Za izbjegavanje ozbiljnih ozljeda uvijek uklonite bateriju iz proizvoda prilikom čišćenja ili izvođenja bilo kakvog održavanja.

## ZAŠTITA OKOLIŠA



Sirovine reciklirajte, umjesto da ih odlažete kao otpad. Kako biste zaštitili okoliš, alat, dodatke i ambalažu treba odvojeno baciti u otpad.

## LED POKAZIVAČ

Punjenje baterije	Boja LED-a
66% - 100%	Zeleno + žuto + crveno
33% - 66%	žuto + crveno
< 33%	crveno

**NAPOMENA:** Ako svijetli samo crveni LED pokazivač, znači da je napajanje baterije slabo. Potrebno je napuniti bateriju.

## ZAŠTITA OD PREOPTEREĆENJA BATERIJE

Ovaj uređaj namijenjen je za zaštitu baterije od preopterećenja. Kad je otkriveno propterećenje, alat se automatski isključuje. Za nastavak rada, isključite i ponovno uključite alat. Ako alat ne radi, znači da je baterija prazna i da je treba napuniti u kompatibilnom punjaču.

## SIMBOL



Sigurnosno upozorenje

V

Volti

min<sup>-1</sup>

Oscilacija po minuti



Istosmjerna struja



Sukladno CE



Sukladno tehničkim propisima



Molimo da pažljivo pročitate upute prije pokretanja stroja.



Nosite zaštitu za sluh



Nosite zaštitu za vid



Recikliranje



Otpadni električni proizvodi ne treba da se odlažu s otpadom iz domaćinstva. Molimo da reciklirate gdje je to moguće. Potražite savjet od lokalnih vlasti ili prodavca kako reciklirati.



## IKONE U OVOM PRIRUČNIKU



Sigurnost



Raspakiravanje



Početak rada



Rad



Informacije



Brava



Otključavanje



Nemojte dodirivati oštricu

**SPECIFIČNA VARNOSTNA PRAVILA**

- **Električno orodje držite pri delu za izolirane držalne površine.** Če se pripomočki za rezanje dotaknejo žice, ki je pod električno napetostjo, lahko izpostavljeni kovinski deli električnega orodja povzročijo električni udar.
- Zaščitite pljuča. Če se pri delu dviguje prah, nosite tudi zaščito za obraz oziroma protiprašno masko.
- Pri brušenju, še posebej nad glavo, vedno nosite zaščitna očala in protiprašno masko.
- Med brušenjem svinčene barve, nekaterih vrst lesa in kovine nosite ustrezni dihalni aparat, da se izognete vdihavanju škodljivega/strupenega prahu ali zraka.
- Ko orodje ne uporabljate, jih morate odklopiti z električnega napajanja.

**NAMEN UPORABE**

Orodje lahko uporabljate za žaganje in brušenje.

**VZDRŽEVANJE**

- Pri servisiranju uporabljajte le originalne Ryobi rezervne dele. Uporaba drugih delov lahko pomeni tveganje ali povzroči škodo na izdelku.
- Pri čiščenju plastičnih delov se izogibajte topilom. Večina vrst plastike se poškoduje, če uporabljate različne vrste komercialnih topil. Uporabite čiste krpe za odstranjevanje prahu, umazanije, olja, masti itd.
- Med upravljanjem stroja ali ko pihate prah, vedno nosite zaščitna očala ali očala s stransko zaščito. Če pri delu nastaja prah, nosite tudi zaščitno masko proti prahu.
- Da se izognete resnim telesnim poškodbam med vsakršnim postopkom čiščenja in vzdrževanja, iz naprave vedno odstranite baterije.

**ZAŠČITA OKOLJA**

Namesto, da napravo zavržete, reciklirajte surovine. Napravo, pribor in embalažo je treba sortirati za okolju prijazno recikliranje.

**INDIKATOR LED****Polnjenje baterije Barva indikatorja LED**

66% - 100%	Zelen + rumen + rdeč
33% - 66%	rumen + rdeč
< 33%	rdeč

**OPOMBA:** Če sveti le rdeči indikator LED, je baterija skoraj prazna. Baterijo morate napolniti.

**ZAŠČITA BATERIJE PRED PRENAPOLNJENOSTJO**

Orodje je zasnovano tako, da ščiti baterijo pred preobremenjenostjo. Če orodje zazna preobremenitev, se samodejno izključi. Za nadaljevanje dela orodje izključite in ga ponovno vključite. Če orodje ne deluje, se je baterija izpraznila in jo morate napolniti z združljivim polnilnikom.

**SIMBOL**

Varnostni alarm

V

Volti

min<sup>-1</sup>

Vrtljaji na minuto



Enosmerni tok



Skladnost CE



Skladnost s tehničnimi predpisi



Prosimo, da si pred zagonom naprave pazorno preberete navodila



Nosite zaščito za ušesa



Nosite zaščito za oči



Reciklaža



Odpadne električne izdelke ne odlagajte skupaj z ostalimi gospodinjstvi odpadki. Reciklažo opravljajte na predpisanih mestih. Za nasvet se obrnite na lokalne oblasti.



## IKONE V TEM PRIROČNIKU



Varnost



Razpakiranje



Kako začeti



Delovanje



Informacije



Zaklenjeno



Odklenjeno



Ne dotikajte se rezila

**ŠPECIÁLNE BEZPEČNOSTNÉ PRAVIDLÁ**

- Pri vykonávaní operácie, kedy môže rezacie príslušenstvo prísť do kontaktu so skrytým vedením, držte nástroj za izolované úchopné miesta. Pri kontakte rezacieho príslušenstva so „živým“ vodičom by mohli byť obnažené kovové diely pod prúdom a spôsobiť obsluhujúcemu úder elektrickým prúdom.
- Chráňte si pľúca. Ak pri práci vzniká prach, používajte tvárovú alebo protiprachovú masku.
- Med brušenjem vedno nosite zaščitna očala in protiprašno masko, posebej pri brušení nad glavo.
- Med brušenjem svinčene barve, nekaterih vrst lesa in kovin morate nositi ustrezen dihalni aparat, da preprečite vdihavanje škodljivega/ strupenega praha ali zraka.
- Všetky nástroje, keď sa nepoužívajú, je potrebné odpojiť z elektrickej siete.

**ÚČEL POUŽITIA**

Tento produkt môžete používať na rezanie a brúsenie.

**ÚDRŽBA**

- Pri servise používajte len identické náhradné diely Ryobi. Použitie iných dielov môže predstavovať riziko alebo spôsobiť poškodenie produktu.
- Vyhýbajte sa použitiu rozpúšťadiel pri čistení plastových častí. Väčšina plastov je náchylných na poškodenie rôznymi druhmi komerčných rozpúšťadiel a ich používaním sa môžu poškodiť. Na odstránenie nečistoty, prachu, oleja, mazadla atď. použite čistú handričku.
- Pri práci s elektrickým nástrojom alebo ofukovaní prachu vždy používajte ochranné okuliare alebo ochranné okuliare s bočnými chráničmi . Ak pri práci vzniká prach, používajte aj protiprachovú masku.
- Aby nedošlo k vážnemu telesnému poraneniu, vždy vyberte jednotku akumulátora z produktu pri čistení alebo vykonávaní akejkoľvek údržby.

**OCHRANA ŽIVOTNÉHO PROSTREDIA**

Surové materiály recyklujte, nelikvidujte ich ako odpad. Stroj, príslušenstvo a obaly by sa mali triedene recyklovať spôsobom šetrným k životnému prostrediu.

**INDIKÁTOR LED**

Nabíjanie akumulátora	Farba LED
66% - 100%	Zelený + žltý + červený
33% - 66%	žltý + červený
< 33%	červený

**POZNÁMKA:** Ak svieti len červený indikátor LED, znamená to, že akumulátor je takmer vybitý. Je potrebné nabiť akumulátor.

**OCHRANA PRED PREŤAŽENÍM AKUMULÁTORA**

Tento nástroj je skonštruovaný tak, že chráni akumulátor pred preťažením. Pri detegovaní preťaženia sa nástroj automaticky vypne. Prevádzku obnovíte vypnutím a opätovným zapnutím nástroja. Ak nástroj odmieta fungovať, znamená to, že jednotka akumulátora je vybitá a musí sa nabiť v kompatibilnej nabíjačke.

**ZNAČKY**

Výstražná značka

V

Napätie

min<sup>-1</sup>

Kmitov za minútu



Jednosmerný prúd



CE konformita



Súlad s technickými smernicami



Pred zapnutím zariadenia si prosím prečítajte inštrukcie



Noste ochranu sluchu



Noste ochranu zraku



Recyklujte



Opotrebované elektrické zariadenia by ste nemali odhadzovať do domového odpadu. Prosíme o recykláciu ak je možné. Kontaktujte miestne úrady, alebo predajcu pre viac informácií ohľadom ekologického spracovania.



## IKONY V TOMTO NÁVODE



Bezpečnosť



Rozbaľovanie



Začíname



Prevádzka



Informácie



Zamknuté



Odomknuté



Nedotýkajte sa pílového listu

**ΕΙΔΙΚΟΙ ΚΑΝΟΝΕΣ ΑΣΦΑΛΕΙΑΣ**

- Κρατάτε το εργαλείο από τις μονωμένες επιφάνειες λαβής όταν εκτελείτε εργασίες όπου το εξάρτημα κοπής μπορεί να έρθει σε επαφή με κρυφές καλωδιώσεις. Η επαφή του εξαρτήματος κοπής με «ζωντανό» καλώδιο (ηλεκτροφόρο) μπορεί να μεταφέρει τον ηλεκτρισμό στα εκτεθειμένα μεταλλικά εξαρτήματα του εργαλείου, προκαλώντας ηλεκτροπληξία στον χειριστή.
- Προστατεύστε τους πνεύμονές σας. Φορέστε προστατευτική προσωπίδα ή μάσκα κατά της σκόνης αν η εργασία δημιουργεί σκόνη.
- Κατά τη λείανση φοράτε πάντα προστατευτικά γυαλιά και μάσκα κατά της σκόνης, ιδίως όταν κρατάτε το τριβείο πάνω από το κεφάλι σας.
- Πρέπει να φοράτε κατάλληλη μάσκα κατά της σκόνης όταν λειάνετε επιφάνειες καλυμμένες με χρώμα με βάση το μόλυβδο καθώς και ορισμένα ξύλα και μέταλλα ώστε να μην εισπνέετε τοξικές σκόνες ή αέρια.
- Όταν δεν χρησιμοποιούνται, όλα τα εργαλεία πρέπει να αποσυνδεθούν από το ρεύμα.

**ΠΡΟΟΡΙΖΟΜΕΝΗ ΧΡΗΣΗ**

Μπορείτε να χρησιμοποιήσετε το προϊόν για κοπή και λείανση.

**ΣΥΝΤΗΡΗΣΗ**

- Κατά το σέρβις, χρησιμοποιείτε μόνο πανομοιότυπα ανταλλακτικά Ryobi. Η χρήση οποιουδήποτε άλλου ανταλλακτικού μπορεί να παρουσιάσει κίνδυνο ή να προκαλέσει ζημιά στο εργαλείο σας.
- Αποφύγετε τη χρήση διαλυτών κατά τον καθαρισμό πλαστικών εξαρτημάτων. Τα περισσότερα πλαστικά είναι επιρρεπή σε φθορές από τους διάφορους τύπους διαλυτών που είναι διαθέσιμοι στο εμπόριο και μπορεί να καταστραφούν από τη χρήση τους. Χρησιμοποιήστε ένα καθαρό πανί για να αφαιρέσετε βρωμιά, σκόνη, λάδια, γράσο κ.λπ.
- Φοράτε πάντα προστατευτικά ματιών ή γυαλιά με πλαϊνές ασπίδες ενώ χρησιμοποιείτε ηλεκτροκίνητα εργαλεία ή κάνετε εργασίες με σκόνη. Αν η εργασία προκαλεί σκόνη, φοράτε και ειδική μάσκα.
- Για την αποφυγή σοβαρών τραυματισμών, αφαιρείτε πάντα τη μπαταρία από το προϊόν κατά τον καθαρισμό ή τη συντήρησή του.

**ΠΡΟΣΤΑΣΙΑ ΤΟΥ ΠΕΡΙΒΑΛΛΟΝΤΟΣ**

Ανακυκλώνετε τις πρώτες ύλες αντί να τις πετάτε ως απορρίμματα. Για την προστασία του περιβάλλοντος, πρέπει να γίνεται η διαλογή του εργαλείου, των εξαρτημάτων και των συσκευασιών του.

**ΕΝΔΕΙΞΗ LED**

Φόρτιση μπαταρίας	Χρώμα LED
66% - 100%	Πράσινο + Κίτρινο + Κόκκινο
33% - 66%	Κίτρινο + Κόκκινο
< 33%	Κόκκινο

**ΣΗΜΕΙΩΣΗ:** Όταν είναι αναμμένη μόνο η κόκκινη ένδειξη LED, η ισχύς της μπαταρίας είναι χαμηλή. Η μπαταρία χρειάζεται επαναφόρτιση.

**ΠΡΟΣΤΑΣΙΑ ΥΠΕΡΦΟΡΤΩΣΗΣ ΜΠΑΤΑΡΙΑΣ**

Το εργαλείο είναι σχεδιασμένο ώστε να προστατεύει την μπαταρία από υπερφόρτωση. Σε περίπτωση υπερφόρτωσης, το εργαλείο απενεργοποιείται αυτόματα. Για να συνεχίσετε τη λειτουργία, απενεργοποιήστε και ενεργοποιήστε ξανά το εργαλείο. Αν το εργαλείο δεν λειτουργεί, η μπαταρία του έχει εκφορτιστεί και πρέπει να φορτιστεί ξανά σε συμβατό φορτιστή.

**ΠΣΥΜΒΟΛΟ**

Προειδοποίηση ασφάλειας

V

Βλτ

min<sup>-1</sup>

Ταλαντώσεις ανά λεπτό



Συνεχές ρεύμα



Συμμόρφωση CE



Συμμόρφωση με τεχνικούς κανονισμούς



Παρακαλούμε διαβάστε τις οδηγίες προσεκτικά πριν ξεκινήσετε το μηχάνημα.



Φοράτε προστατευτικά αυτιών



Φοράτε προστατευτικά ματιών



Ανακυκλώνετε



Τα ηλεκτρικά προϊόντα προς απόρριψη δεν θα πρέπει να απορρίπτονται μαζί με τα οικιακά απόβλητα. Παρακαλούμε ανακυκλώστε όπου υπάρχουν οι αντίστοιχες εγκαταστάσεις. Μιλήστε με τις τοπικές αρχές ή τον πωλητή για να σας ενημερώσουν σχετικά με τα προγράμματα ανακύκλωσης.



ΕΙΚΟΝΙΔΙΑ ΣΤΟ ΕΓΧΕΙΡΙΔΙΟ



Ασφάλεια



Άνοιγμα συσκευασίας



Ξεκινώντας



Λειτουργία



Πληροφορίες



Κλείδωμα



Ξεκλείδωμα



Μην αγγίζετε την λεπίδα





## ÖZEL GÜVENLİK KURALLARI

- Kesici aksesuarlar gizli kablo tesisatını kesebileceği için, matkapla çalışırken izolasyonlu tutma yüzeylerinden tutun. Kesici aksesuarın elektrik geçen kabloyla temas etmesi, elektrikli aletin metal parçalarının elektrikle yüklenmesine ve kullanıcının elektrikle çarpılmasına neden olabilir.
- Akciğerlerinizi koruyun. Çalışma toz çıkartıyorsa, yüz koruyucusu ya da toz maskesi kullanınız.
- Zımpara işlemini gerçekleştirdiğinizde, özellikle zımparayı başınızın üzerinde bir seviyede tuttuğunuzda bir toz koruma maskesini ve bir güvenlik gözlüğü takınız.
- Toz ve zehirli buharlar solunmayı önlemek için kurşun bazlı boya kaplı yüzeyler veya bazı ahşap ve metal yüzeyleri zımparaladığınızda uygun toz önleyici bir maske takınız.
- Kullanılmadığı zamanlarda tüm aletler elektrik kaynağından ayrılmalıdır.

## KULLANIM AMACI

Bu ürünü sadece kesme ve zımparalama işlerinde kullanabilirsiniz.

## BAKİM

- Alet için sadece Ryobi yedek parçalarını kullanın. Diğer parçaları kullanmak tehlike yaratabilir ya da hasara neden olabilir.
- Plastik parçaları temizlerken solventleri kullanmaktan kaçının. Çoğu plastik, piyasada bulunan çözültü çeşitlerine karşı hassastır ve bu çözültülerin kullanılmasından dolayı hasar görebilirler. Kiri, tozu, yağı ve gres yağını temizlemek için temiz bir bez kullanın.
- Toz üflerken veya ürünü çalıştırırken mutlaka yanları kapalı tam boy koruyucu gözlük takın. İşlem tozlu olacaksa aynı zamanda bir toz maskesi de kullanın.
- Ciddi kişisel yaralanmaları önlemek için, temizlik veya bakım yaparken akü paketini mutlaka üründen çıkarın.

## ÇEVRENİN KORUNMASI



Ham maddeleri çöp olarak atmak yerine geri dönüştürün. Çevreyi korumak için, alet, aksesuarlar ve ambalajlar tasnif edilmelidir.

## LED GÖSTERGE

Batarya şarjı	LED rengi
66% - 100%	Yeşil + Sarı + Kırmızı
33% - 66%	Sarı + Kırmızı
< 33%	Kırmızı

**NOT:** Sadece kırmızı LED gösterge yanıyor, batarya gücü az demektir. Bataryanın değiştirilmesi gerekiyor.

## BATARYA AŞIRI YÜK KORUMA

Bu alet, bataryayı aşırı yüklenmeye karşı korumak için tasarlanmıştır. Aşırı yüklenme tespit edildiğinde alet otomatik olarak kapatılır. Çalışmaya devam etmek için aleti kapatıp yeniden açın. Alet çalışmazsa, batarya deşarj oldu demektir ve uyumlu bir şarj aletinde şarj edilmelidir.

## SEMBOL



Güvenlik Uyarısı

V

Volt

min<sup>-1</sup>

Dakikada salınım



Doğru akım



CE Uygunluğu



Teknik yönetmeliklere uyum



Makineyi çalıştırmadan talimatları dikkatlice okuyun.



Koruyucu kulaklık kullanın



Koruyucu gözlük kullanın



Geri dönüşüm



Atık elektrikli ürünler evsel atıklarla birlikte atılmamalıdır. Tesis bulunuyorsa lütfen geri dönüşüme verin. Geri dönüşümle ilgili tavsiye için Yerel Makamlarla veya bayi ile irtibat kurun.



BU KILAVUZDAKİ SİMGELER



Güvenlik



Ambalajından çıkarma



Başlarken



Çalıştırma



Bilgi



Kilit



Kilidi açma

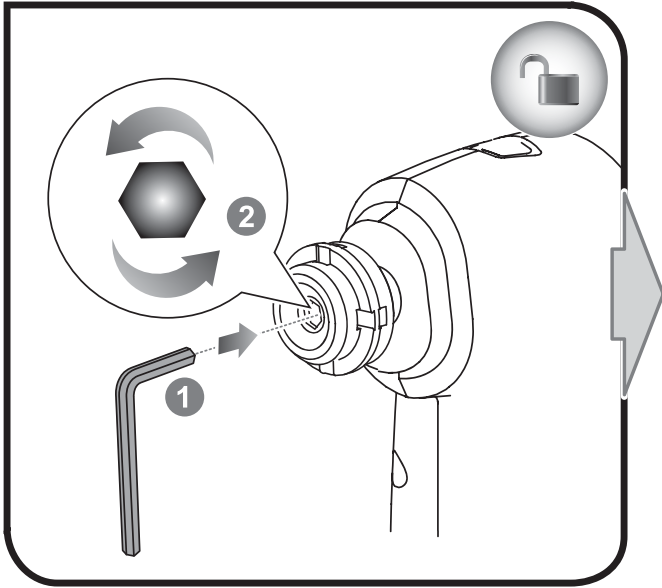


Bıçağa dokunmayın.

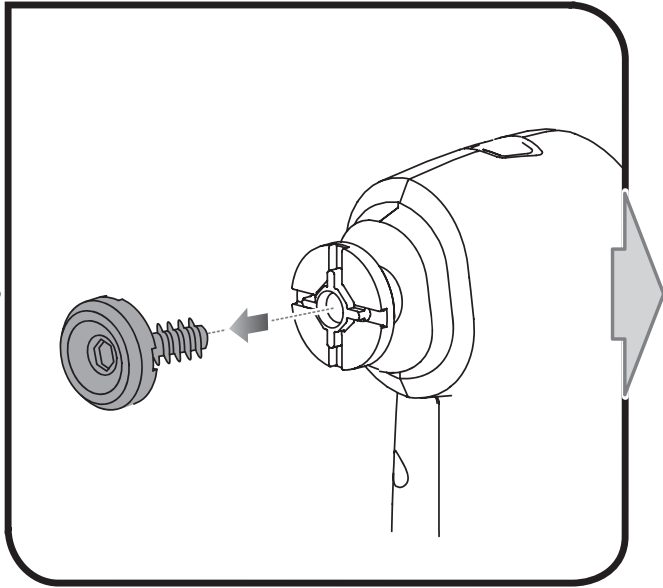




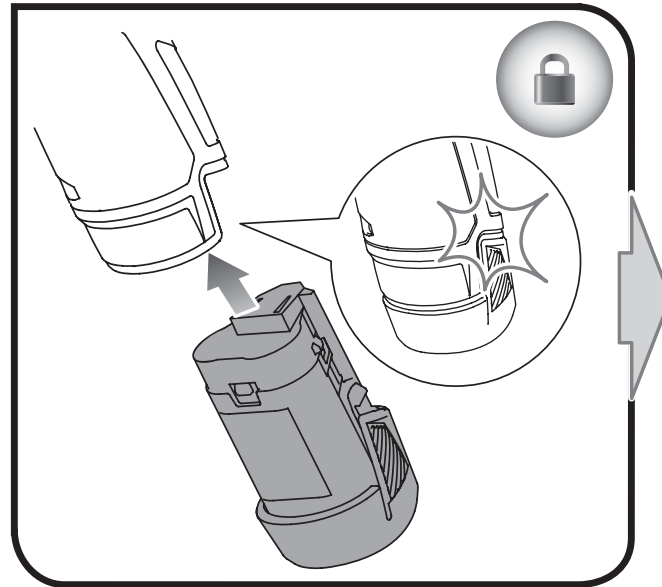
1



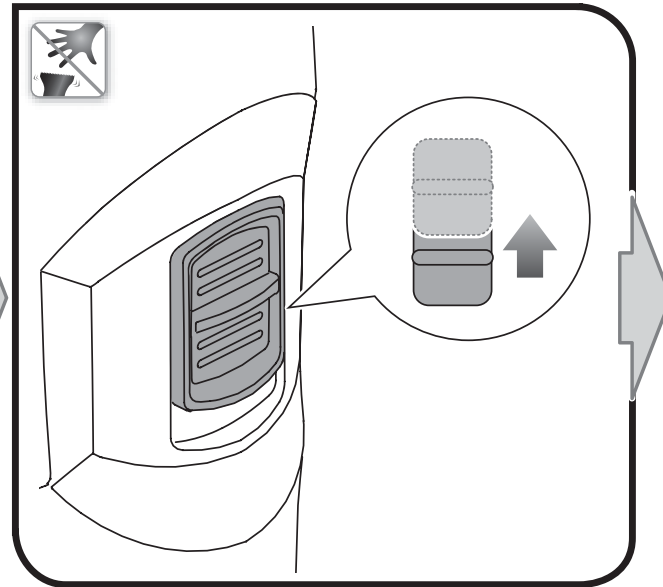
2



4

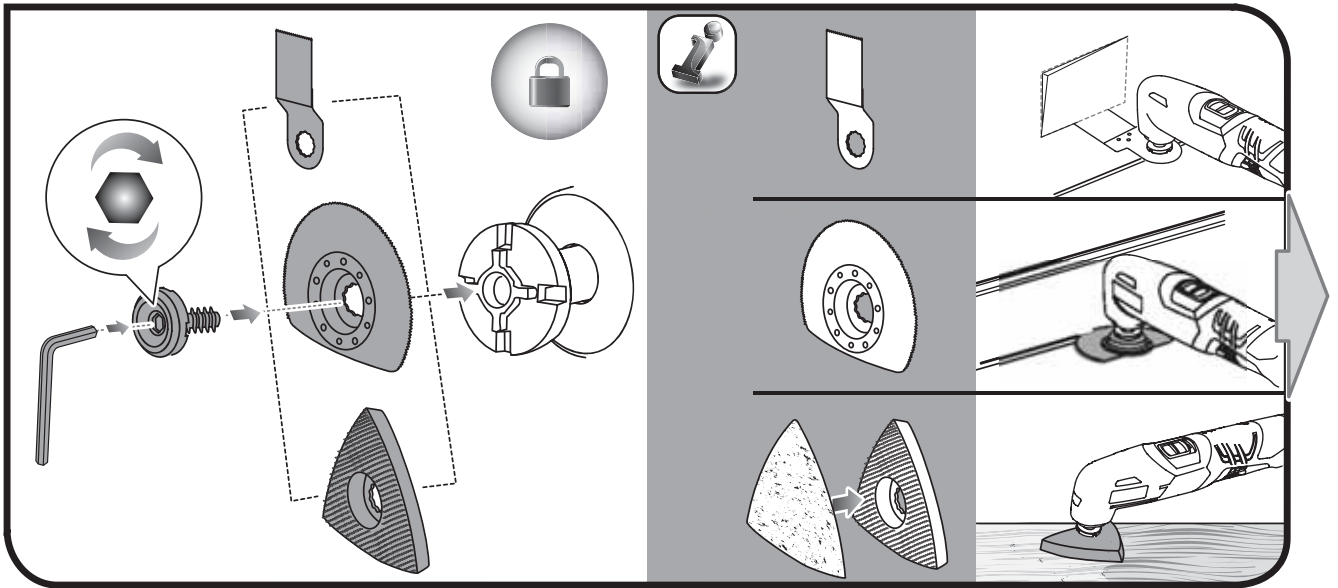


5

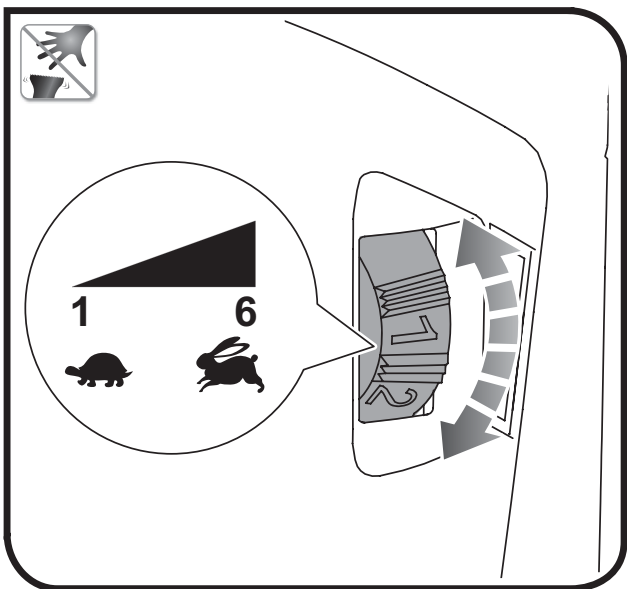




# 3



# 6



English	Français	Deutsch	Español	Italiano	Nederlands
Product specifications	Caractéristiques de l'appareil	Produkt-Spezifikationen	Especificaciones del producto	Specifiche prodotto	Productspecificaties
Voltage	Tension	Spannung	Tensión	Voltaggio	Spanning
No load speed	Vitesse à vide	Leerlaufdrehzahl	Velocidad sin carga	Velocità a vuoto	Onbelast toerental
Weight (excluding battery pack)	Poids (sauf pack batterie)	Gewicht (ohne Akkupack)	Peso (Excluyendo conjunto de batería)	Peso (Senza gruppo batteria)	Gewicht (exclusief accupack)
Oscillation angle	Angle d'oscillation	Oszillationswinkel	Ángulo de oscilación	Angolo di oscillazione	Slingerhoek
Battery and charger	Batterie et chargeur	Akku und Ladegerät	Batería y cargador	Batteria e caricabatterie	Accu en lader
Compatible battery pack (not included)	Pack batterie compatible (non compris)	Kompatible Akkus (nicht im Lieferumfang enthalten)	Packs de Batería compatibles (no incluido)	Gruppo batterie compatibile (non incluso)	Compatibele accu (niet inbegrepen)
Compatible charger (not included)	Chargeur compatible (non compris)	Kompatibles ladegerät (nicht im Lieferumfang enthalten)	Cargador compatible (no incluido)	Caricabatterie compatibile (non incluso)	Compatibele lader (niet inbegrepen)

Polski	Čeština	Magyar	Română	Latviski	Lietuviškai
Parametry techniczne	Technické údaje produktu	Termék műszaki adatai	Specificațiile produsului	Produkta specifikācijas	Gaminio techninės savybės
Napięcie	Elektrické napětí	Feszültség	Tensiune	Spriegums	Įtampa
Prędkość bez obciążenia	Otáčky naprázdno	Üresjárati fordulatszám	Viteză în gol	Apgriezieni bez slodzes	Greitis be apkrovimo
Waga (bez akumulatora)	Hmotnost (bez baterie)	Tömeg (akkumulátor nélkül)	Greutate (exclusiv acumulatorul)	Svars (izņemot akumulatora iepakojumu)	Svoris (neįskaitant baterijos paketo)
Kąt oscylacji	Oscilační úhel	Oscilláció szöge	Unghi de oscilație	Svārstību leņķis	Virpesių kampas
Akumulator i ładowarka	Baterie a nabíječka	Akkumulátor és töltő	Baterie și încărcător	Akumulators un lādētājs	Baterija ir įkroviklis
Pasujące akumulatory (nie dołączona)	Kompatibilní akumulátor (nepřibalen)	Kompatibilis akumulátor (nem tartozék)	Acumulatori compatibili (neinclus)	Saderīgu akumulatoru komplekts (nav kompl.)	Suderinamas baterijos paketas (nepriedama)
Odpowiednia ładowarka (nie dołączona)	Kompatibilní nabíječka (nepřibalen)	Kompatibilis töltő (nem tartozék)	Încărcător compatibil (neinclus)	Saderīgs lādētājs (nav kompl.)	Tinkamas įkroviklis (nepriedama)

Português	Dansk	Svenska	Suomi	Norsk	Русский	
Especificações do produto	Produktspecifikationer	Produktspecifikationer	Tuotteen tekniset tiedot	Produktspesifikasjoner	Характеристики изделия	
Voltagem	Spænding	Spänning	Jännite	Spenning	Напряжение	12 V $\overline{\text{---}}$
Velocidade em vazio	Tomgangshastighed	Tomgångshastighet	Tyhjäkäyntinopeus	Hastighet ubelastet	Скорость на холостом ходу	5,000-20,000min <sup>-1</sup>
Peso (excluindo conjunto de bateria)	Vægt (Batteri medfølger ikke)	Vikt (Batteri medföljer ej)	Paino (ilman akkua)	Vekt (uten batteripakke)	Вес (без аккумуляторной батареи)	0.678 kg
Ângulo de oscilação	Oscillationsvinkel	Oscillationsvinkel	Oskillaatiokulma	Svingningsvinkel	Угол качания	3°
Bateria e carregador	Batteri og oplader	Batteri och laddare	Akkua ja laturi	Batteri og lader	Батарея и зарядное устройство	
Baterias compatíveis (não incluída)	Kompatibelt batteri (medfølger ikke)	Kompatibelt batteripack (inte inkluderat)	Yhteensopiva akku (ei mukana)	Kompatible batteripakker (ikke inkludert)	Совместимая аккумуляторная батарея (не входит в комплект поставки)	BSPL1213
Carregador compatível (não incluída)	Kompatibel oplader (medfølger ikke)	Passande laddare (inte inkluderat)	Yhteensopiva laturi (ei mukana)	Kompatibel lader (ikke inkludert)	Совместимое зарядное устройство (не входит в комплект поставки)	BCL12L1H

Eesti	Hrvatski	Slovensko	Slovenčina	Ελληνικά	Türkçe	
Toote tehnilised andmed	Specifikacije proizvoda	Specifikacije izdelka	Špecifikácie produktu	Προδιαγραφές Προϊόντος	Ürün Özellikleri	
Pinge	Napon	Napetost	Napätie	Τάση	Gerilim	12 V $\overline{\text{---}}$
Kiirus ilma koormuseta	Brzina bez opterećenja	Hitrost brez obremenitve	Zdvih bez zaťaženia	Ταύτητα στ κεν	Bota hız	5,000-20,000min <sup>-1</sup>
Mass (välja arvatud akupaketit)	Težina (baterija nije uključena)	Teža (razen baterij)	Hmotnosť (bez akumulátora)	Βάρος (χωρίς μπαταρία)	Ağırlık (Harici batarya takımı)	0.678 kg
Võnkliikumise nurk	Kut oscilacije	Kot vrtenja	Uhol kmitania	Γωνία ταλάντωσης	Salınım açısı	3°
Aku ja laadija	Baterija i punjač	Baterija in polnilnik	Akumulátor a nabíjačka	Μπαταρία και φορτιστής	Batarya ve şarj aleti	
Ühilduvad akupaketid (ei ole komplektis)	Kompatibilno pakiranje baterija (nije uključeno)	Kompatibilna baterija (ni priložena)	Kompatibilná jednotka akumulátorov (nie je súčasťou balenia)	Συμβατή μπαταρία (δεν περιλαμβάνεται)	Uyumlu pil takımı (dahil değildir)	BSPL1213
Kasutatav laadija (ei ole komplektis)	Kompatibilni punjač (nije uključeno)	Kompatibilni polnilnik (ni priložena)	Kompatibilná nabíjačka (nie je súčasťou balenia)	Συμβατος φορτιστής (δεν περιλαμβάνεται)	Uyumlu şarj cihazı (dahil değildir)	BCL12L1H

## EN WARRANTY - STATEMENT

All Ryobi products are guaranteed against manufacturing defects and defective parts for a period of twenty four (24) months from the date stated on the original invoice drawn up by the retailer and given to the end user.

Deterioration caused by normal wear and tear, unauthorised or improper use or maintenance, or overload are excluded from this guarantee as are accessories such as battery packs, light bulbs, blades, fittings, bags.

In the event of malfunction during the warranty period, please take the NON-DISMANTLED product, along with the proof of purchase, to your retailer or nearest Authorised Ryobi Service Centre.

This warranty in no way affects your legal rights concerning defective products.

### AUTHORISED SERVICE CENTRE

To find an authorised service centre near you, visit [ryobitools.eu](http://ryobitools.eu).

## FR GARANTIE - CONDITIONS

Ce produit Ryobi est garanti contre les vices de fabrication et les pièces défectueuses pour une durée de vingt-quatre (24) mois, à compter de la date faisant foi sur l'original de la facture établie par le revendeur à l'utilisateur final.

Les détériorations provoquées par l'usure normale, par une utilisation ou un entretien anormal ou non autorisé, ou par une surcharge sont exclues de la présente garantie de même que les accessoires tels que batteries, ampoules, lames, embouts, sacs.

En cas de mauvais fonctionnement au cours de la période de garantie, veuillez envoyer le produit NON DÉMONTÉ avec la preuve d'achat à votre fournisseur ou au Centre Service Agréé Ryobi le plus proche de chez vous.

Vos droits légaux se rapportant aux produits défectueux ne sont pas remis en cause par la présente garantie.

### SERVICE APRÈS-VENTE AGRÉÉ

Pour trouver le service après-vente agréé le plus proche, rendez-vous sur [ryobitools.eu](http://ryobitools.eu).

## DE GARANTIE - BEDINGUNGEN

Für alle Ryobi-Produkte gilt eine Garantie gegen Material- und Verarbeitungsfehler für einen Zeitraum von vierundzwanzig (24) Monaten ab dem Datum der vom Wiederverkäufer für den Endbenutzer ausgestellten Originalrechnung.

Fehler, die auf Grund einer normalen Abnutzung, einer unberechtigten oder falschen Wartung oder Handhabung oder durch eine Überbelastung auftreten, sind von der Garantie ausgeschlossen. Dies gilt auch für Zubehörteile wie Batterien, Glühbirnen, Sägeblätter, Ansatzstücke, Beutel.

Senden Sie das Produkt im Fall eines Defekts innerhalb des Garantiezeitraumes in NICHT ZERLEGTEM Zustand zusammen mit dem Kaufnachweis an Ihren Händler oder Ihr nächstes Ryobi-Kundendienstzentrum zurück.

Diese Garantie hat keine Auswirkungen auf Ihre gesetzlichen Rechte in Bezug auf fehlerhafte Produkte.

### AUTORISIERTER KUNDENDIENST

Besuchen Sie [ryobitools.eu](http://ryobitools.eu), um einen autorisierten Kundendienst in Ihrer Nähe zu finden.

## ES GARANTÍA - CONDICIONES

Este producto Ryobi está garantizado contra los defectos de fabricación y las piezas defectuosas por un período de veinticuatro (24) meses, a partir de la fecha que figura en el original de la factura establecida por el distribuidor al usuario final.

Se excluyen de la presente garantía los deterioros provocados por un desgaste normal, una utilización o mantenimiento incorrecto o no autorizado, y una sobrecarga, así como los diversos accesorios: baterías, bombillas, hojas, puntas, bolsas.

En caso de funcionamiento incorrecto durante el período de la garantía, envíe el producto SIN DESMONTAR con la prueba de compra a su proveedor o al Centro de Servicio Acreditado Ryobi más cercano a su domicilio.

Los derechos legales relacionados con los productos defectuosos no son cuestionados por la presente garantía.

### SERVICIO TÉCNICO AUTORIZADO

Para encontrar el servicio técnico autorizado más cercano, visite [ryobitools.eu](http://ryobitools.eu).

## IT GARANZIA - CONDIZIONI

Questo prodotto Ryobi è garantito contro tutti i difetti di fabbricazione e pezzi difettosi per una durata di ventiquattro (24) mesi, a partire dalla data indicata sull'originale della fattura compilata dal rivenditore e consegnata all'utente finale.

Il deterioramento provocato dall'usura normale, da un utilizzo o una manutenzione non conformi o non autorizzati, o da un sovraccarico, è escluso dalla presente garanzia. La garanzia è esclusa anche per gli accessori come batterie, lampadine, lame, punte, borse.

In caso di malfunzionamento nel corso del periodo di garanzia, riportare il prodotto NON SMONTATO corredato della prova d'acquisto al fornitore o al più vicino Centro di Assistenza Autorizzato Ryobi.

I diritti legali relativi ai prodotti difettosi non sono rimessi in causa dalla presente garanzia.

### CENTRO SERVIZI AUTORIZZATO

Per individuare il più vicino centro servizi autorizzato, visitare il sito [www.ryobitools.it](http://www.ryobitools.it).

## NL GARANTIEVOORWAARDEN

Dit Ryobi product is gewaarborgd tegen fabricagefouten en defecte onderdelen gedurende een periode van vierentwintig (24) maanden, te rekenen vanaf de officiële datum op het origineel van de door de wederverkoper aan de eindgebruiker uitgeschreven rekening.

Beschadigingen veroorzaakt door normale slijtage, door abnormaal of ongeoorloofd gebruik of onderhoud en door overbelasting vallen niet onder deze garantie, evenmin als accu's, lampen, bits, zaagbladen, zakken.

In geval van slechte werking tijdens de garantieperiode, wordt u verzocht het NIET GEDEMONTEERDE product samen met de koopbon aan uw leverancier of aan het dichtstbijzijnde Ryobi servicecentrum te sturen.

Deze garantie doet niet af aan uw wettelijke rechten met betrekking tot defecte producten.

### GEAUTORISEERD ONDERHOUDSCENTRUM

Om een geautoriseerd onderhoudscentrum in uw buurt te vinden, surf u naar [ryobitools.eu](http://ryobitools.eu).

## PT GARANTIA - CONDIÇÕES

Este produto Ryobi está garantido contra os vícios de fabrico e as peças defeituosas por um prazo de vinte e quatro (24) meses, a contar da data que faz fé no original da factura emitida pelo vendedor ao utilizador final.

As deteriorações provocadas pelo desgaste normal, por uma utilização ou uma manutenção anormal ou não autorizada, ou por uma sobrecarga ficam excluídas da presente garantia assim como os acessórios tais como baterias, lâmpadas, lâminas, ponteiras, sacos.

No caso de mau funcionamento durante o período de garantia, queira enviar o produto NÃO DESMONTADO com a prova de compra ao seu fornecedor ou ao Centro de Serviço Autorizado Ryobi mais próximo.

Os seus direitos legais relativos aos produtos defeituosos não são prejudicados pela presente garantia.

### CENTRO DE ASSISTÊNCIA AUTORIZADO

Para encontrar um centro de assistência autorizado próximo de si, visite [ryobitools.eu](http://ryobitools.eu).

## DA GARANTI - REKLAMATIONSRET

Der er reklamationsret på dette Ryobi produkt for fabriktionsfejl og defekte dele i fireogtyve (24) måneder fra gyldighedsdatoen på originalfakturaen udstedt af forhandleren til slutbrugeren.

Skader opstået på grund af almindeligt slid, unormal eller ikke tilladt anvendelse, forkert vedligeholdelse eller overbelastning er ikke dækket af denne reklamationsret, det samme gælder tilbehør som batterier, pærer, klinger, indsætter, poser.

I tilfælde af driftsfejl i garantiperioden skal produktet afleveres IKKE DEMONTERET med købebevis til forhandleren eller nærmeste autoriserede Ryobi serviceværksted.

De lovbestemte rettigheder i forbindelse med defekte produkter forringes ikke af denne reklamationsret.

### AUTORISERET SERVICECENTER

Find nærmeste autoriserede servicecenter på: [www.ryobitools.eu](http://www.ryobitools.eu).



## SV GARANTI - VILLKOR

Ryobi garanterar denna produkt mot fabriktionsfel och defekta delar under tjugofyra (24) månader, räknat från det datum som anges på originalfakturan fastställd av återförsäljaren och överlämnad till slutanvändaren.

Denna garanti täcker inte skador som förorsakas av normalt slitage, av onormal eller otillåten användning eller skötsel, eller av överbelastning. Den täcker inte heller tillbehör som batterier, glödlampor, blad, ändstycken, påsar.

I händelse av felaktig funktion medan garantin är i kraft skall produkten sändas UTAN ATT DEMONTERAS tillsammans med inköpsbeviset till leverantören eller till närmaste servicecenter som auktoriserats av Ryobi.

De rättigheter som lagen ger i förhållande till defekta produkter ifrågasätts inte av denna garanti.

### AUKTORISERAT SERVICECENTER

Du hittar närmaste auktoriserade servicecenter genom att gå till [www.ryobitools.eu](http://www.ryobitools.eu).

## FI TAKUUEHDOT

Tällä Ryobi-tuotteella on valmistusvialta ja vialliset osat kattava vuoden (24 kk) takuu alkuperäiseen ostokuittiin tai laskuun merkitystä ostopäivästä lukien.

Takuu ei kata normaalista kulumisesta, epänormaalista tai kielletystä käytöstä tai ylikuormituksesta aiheutuneita vahinkoja eikä lisävarusteita kuten akkuja, polttimoita, teriä, pusseja.

Mikäli takuuaikana ilmaantuu toimintahäiriöitä, vie PURKAMATON tuote ostotodistuksineen myyjäliikkeeseen tai lähimpään Ryobi-keskuhuoltamoon.

Tämä takuu ei vaikuta viallisia tuotteita koskeviin lakiperusteisiin oikeuksiin.

### VALTUUTETTU HUOLTO

Voit etsiä lähimmän valtuutetun huollon sivulta [ryobitools.eu](http://ryobitools.eu).

## NO GARANTI - VILKÅR

Dette Ryobi produktet har garanti mot fabriksjonsfeil og defekte deler i tjufire (24) måneder fra datoen som står på fakturaen utstedt av forhandleren til sluttbrukeren.

Garantien bortfaller dersom skadene er forårsaket av normal slitasje, unormal eller uautorisert bruk, eller overbelastning, og gjelder ikke tilbehør som batterier, lyspærer, blad, bits, poser.

I tilfelle funksjonsfeil under garantiperioden, skal produktet leveres i UDEMONTERT tilstand sammen med kjøpsbeviset til forhandler eller til nærmeste autoriserte Ryobi servicecenter.

Dine lovmessige rettigheter med hensyn til defekte produkter er ikke påvirket av denne garantien.

### AUTORISERT SERVICECENTER

For å finne et autorisert servicecenter i nærheten, gå til [www.ryobitools.eu](http://www.ryobitools.eu).

## RU ГАРАНТИЯ - УСЛОВИЯ

Настоящая продукция Ryobi гарантирована от дефектов производства и дефектов изделий на 2 года со дня официального оформления покупки, указанного на оригинале счета, выписанного продавцом покупателю.

Повреждения, полученные в результате обычного износа, ненормального или запрещенного использования или обслуживания, а также перегрузкой - не покрываются настоящей гарантией, также как и аксессуары, такие как батареи, лампочки, цокли, патроны, мешки.

В случае поломки или неисправности в гарантийный период отшлите продукцию НЕРАЗОБРАННОЙ с подтверждением покупки вашему продавцу или в ближайший центр технического обслуживания Ryobi.

Настоящая гарантия не влияет на ваши законные права, по отношению к дефектной продукции.

### УПОЛНОМОЧЕННЫЙ СЕРВИСНЫЙ ЦЕНТР

Чтобы найти ближайший уполномоченный сервисный центр, обратитесь к веб-сайту [ryobitools.eu](http://ryobitools.eu).

## PL WARUNKI GWARANCJI

Okres gwarancji dla narzędzi użytkowanych w gospodarstwach domowych obowiązuje przez 24 miesiące a dla akumulatorów i ładowarek 12 miesięcy. Okres gwarancji liczy się od daty zakupu.

Gwarancja ta nie obejmuje zniszczenia wynikającego z normalnego zużycia, czy też uszkodzeń spowodowanych nadmierną eksploatacją, lub niewłaściwą konserwacją, czy nieodpowiednim użytkowaniem niezgodnym z przeznaczeniem. Wyłączone są z niej również akcesoria tj. żarówki ostrza, końcówki, worki.

W wypadku stwierdzenia złego funkcjonowania podczas okresu gwarancyjnego, prosimy o skierowanie NIE ZDEMONTOWANEGO produktu, wraz z dowodem zakupu do waszego dostawcy lub do najbliższego Autoryzowanego Punktu Serwisowego Ryobi.

Niniejsza gwarancja nie podważa przysługujących Państwu uprawnień dotyczących wadliwych produktów.

### AUTORYZOWANY PUNKT SERWISOWY

Najbliższy autoryzowany punkt serwisowy można wyszukać w witrynie internetowej [ryobitools.eu](http://ryobitools.eu).

## CS ZÁRUKA - ZÁRUČNÍ PODMÍNKY

Na tento výrobek značky Ryobi se poskytuje záruka po dobu 24 měsíců (akumulátory a nabíječky 12 měsíců) od data uvedeního na fakturu nebo pokladním bloku, který koncový uživatel obdržel v prodejně při nákupu výrobku. Záruka se vztahuje na výrobní vady a vadné díly.

Záruka se nevztahuje na poškození výrobku způsobené jeho běžným opotřebením, nesprávným nebo neschváleným používáním, nesprávnou údržbou nebo přetížením. Uvedené záruční podmínky se nevztahují na příslušenství, jako žárovky, pilové listy, nástavce, vaky.

V případě provozních problémů u výrobku v záruce kontaktuje nejbližší autorizovanou servisní opravnu výrobků Ryobi. K opravě je nutné předložit NEDEMONTOVANÝ výrobek spolu s fakturou nebo pokladním blokem.

Tato záruka nevylučuje případná další Vaše spotřebitelská práva týkající se výrobních závad, v souladu s platnými legislativními předpisy.

### POVĚŘENÉ SERVISNÍ STŘEDISKO

Pro nalezení nejbližšího pověřeného servisního střediska navštivte [ryobitools.eu](http://ryobitools.eu).

## HU A GARANCIA FELTÉTELEI

Erre a Ryobi termékre fogyasztók részére 2 év , az akkumulátorra és a töltőre 1 év garancia biztosítunk, a garancia a gyártási hibára valamint a készülékben található alkatrészek meghibásodására terjed ki. A garancia az eladó által, a vásárló számára készített, eredeti adás-vételi szerződésen feltüntetett dátumtól érvényes.

A normális igénybevételből fakadó elhasználódás, a nem rendeltetésnek megfelelő használat vagy karbantartási művelet miatt fellépő, túlterhelés által okozott meghibásodásra nem terjed ki a garancia. A tartozékokra, mint például izzókra, fűrófejekre, táskára, a garancia szintén nem vonatkozik.

A garancia ideje alatt fellépő meghibásodás esetén, juttassa el NEM SZÉTSZERELT ÁLLAPOTBAN a Ryobi terméket a vásárlást és annak dátumát igazoló dokumentum kíséretében az eladóhoz vagy az Önhöz legközelebbi Ryobi Szerviz Központba.

A jelen garancia nem zárja ki a fogyasztási eszközökre vonatkozó jogszabályok által elrendeltek. További részletek a jótállási jegyen található.

### HIVATALOS SZERVIZKÖZPONT

A legközelebbi hivatalos szervizközpont megtalálásához látogasson el a [ryobitools.eu](http://ryobitools.eu) webhelyre.

## RO GARANȚIE - CONDIȚII

Acest produs Ryobi este garantat în cazul viciilor de fabricație și pieselor cu defecte pentru o durată de douăzecișipatru (24) de luni, începând cu data facturii originale emisă de către comerciant utilizatorului final.

Deteriorările provocate prin uzură normală, printr-o utilizare sau întreținere anormală sau neautorizată, sau prin forțarea utilizării sunt excluse din prezenta garanție acestea aplicându-se și accesoriiilor ca baterii, becuri, lame, capete, saci.

În caz de funcționare defectuoasă în perioada de garanție, vă rugăm să trimiteți produsul NEDEMONTAT împreună cu factura de cumpărare furnizorului dumneavoastră sau la Centrul Service Agreat Ryobi cel mai apropiat de dumneavoastră.

Drepturile dumneavoastră legale privind produsele defectuoase nu sunt alterate prin prezenta garanție.

### CENTRU DE SERVICE AUTORIZAT

Pentru a găsi un centru de service autorizat lângă dvs., vizitați [ryobitools.eu](http://ryobitools.eu).

## LV GARANTIJAS PAZIŅOJUMS

Šī produkta izejmateriālu un ražošanas defektus divdesmit četrus (24) mēnešus sedz garantija, kas stājas spēkā no rēķina vai piegādes dokumenta izrakstīšanas datuma.

Normālas nolietošanas, nepilnvarotas/nepareizas apkopes/apiešanās vai pārslodzes radītos defektus garantija nesedz; garantija neattiecas arī uz akumulatoriem, spuldzītēm, asmeņiem, kaltiem.

Ja garantijas perioda laikā radusies kļūme, atgrieziet **NEIZJAUKTU** produktu ar iegādātajiem dokumentiem savam dīlerim vai tuvākajā Ryobi servisa centrā.

Garantija neskar ar likumu noteiktās tiesības attiecībā uz defektīviem produktiem.

### AUTORIZĒTS APKALPOŠANAS CENTRS

Lai atrastu tuvāko autorizēto apkalpošanas centru, apmeklējiet ryobitools.eu.

## LT GARANTINIS PAREIŠKIMAS

Garantuojame, kad šiame prietaise 24 mėnesius, pradėdant nuo pirmojo pirkimo ar pristatymo datos, nurodytos ant kvito, nebus medžiagų ir gamybos defektų.

Defektai dėl įprasto naudojimo ir nusidėvėjimo, netinkamo ir neleistino naudojimo ir priežiūros ar perkrovų į garantijos apimtį neįeina. Taip pat garantija neteikiama tokiems priedams kaip baterijos, lemputės, antgaliai.

Gedimo atveju garantiniu laikotarpiu **NEIŠARDYTA** prietaisą su pirkimo datos įrodymu grąžinkite pardavėjui arba į artimiausią „Ryobi“ techninio aptarnavimo centrą.

Jūsų statutinės teisės gedimų turinčių produktų atžvilgiu garantijos nėra apribojamos.

### ĮGALIOTAS TECHNINĖS PRIEŽIŪROS CENTRAS

Jei norite surasti įgaliotą techninės priežiūros centrą netoli Jūsų, apsilankykite interneto svetainėje [www.ryobitools.eu](http://www.ryobitools.eu).

## ET GARANTIIVALDUS

Kāesoleva toote garantii katab kahekümne nelja (24) kuu jooksul materjali ja tootevalmistamise defektid, mis hakkab kehtima ning mis tõestatakse arve või saatelehe kuupäevast.

Tavalise kasutamise ja kulumise, volitamata/väära hooldamise või ülekoormuse käigus tekkinud defektid kāesoleva garantii alla ei kuulu, nagu ei kuulu garantii alla ka lisavarustus, sh akud, pinnid, terad, osakesed.

Garantiiperioodil esineva tõrke korral tagastage toode palun LAHTI VÕTMATA ning koos ostu tõendava

dokumendiga oma kohalikule edasimüüjale või lähimasse Ryobi hoolduskeskusesse.

Garantii ei mõjuta teie seaduslikke õigusi defektsete toodete suhtes.

### VOLITATUD HOOLDUSKESKUS

Oma volitatud hoolduskeskuse leiate veebisaidilt [ryobitools.eu](http://ryobitools.eu).

## HR UVJETI GARANCIJE

Ovaj Ryobi proizvod je pod garancijom za sve nedostatke unutar dvadeset i četiri (24) mjeseca od datuma koji se nalazi na originalnom računu koji je prodavač izdao krajnjem korisniku.

Oštećenja uzrokovana normalnom uporabom, neprikladnim ili nedozvoljenim korištenjem ili održavanjem ili pak prevelikim opterećenjem nisu uključena u ovu garanciju, kao ni dodaci poput baterija, žarulja, noževa, vrhova, torbi.

U slučaju da tijekom garancijskog razdoblja alat radi neispravno, proizvod koji **NISTE RASTAVLJALI** zajedno s dokazom o kupnji pošaljite vašem dobavljaču ili najbližem Ovlaštenom Ryobi servisu. Vaša prava koja se odnose na neispravne

### OVLAŠTENI SERVISNI CENTAR

Za pronalaženje ovlaštenog servisnog centra pored vas posjetite [ryobitools.eu](http://ryobitools.eu). proizvode ovom se garancijom ne dovode u pitanje.

## SL GARANCIJSKA IZJAVA

Vsi izdelki znamke Ryobi imajo garancijo za napake v izdelavi in neustrezne sestavne dele za obdobje 24-ih mesecev od datuma, ki je naveden na originalnem računu, ki ga je prodajalec izdal končnemu uporabniku.

Staranje, ki ga povzroča običajna raba in obraba izdelka, njegova nepooblaščen ali neustrezna uporaba ali vzdrževanje, ali preobremenitev, je izvzeto iz te garancije. Enako velja tudi za dodatno opremo kot so baterijski vložki, žarnice, rezila, pribor, vrečke.

Če pride v garancijskem roku do napake v delovanju izdelka, vas prosimo, da ga **NERAZSTAVLJENEGA**, skupaj z dokazilom o nakupu, odnesete vašemu prodajalcu ali v najbližji Ryobi servisni center.

Ta garancija nikakor ne vpliva na vaše pravice, ki vam jih v zvezi z neustreznimi izdelki daje zakon.

### POOBLAŠČEN SERVISNI CENTER

Pooblaščen servisni center blizu vas poiščite na [ryobitools.eu](http://ryobitools.eu).

## SK ZÁRUKA –PREHLÁSENIE

Tento produkt prichádza so zárukou na chyby v materiáli a spracovaní v dĺžke 24 mesiacov, akumulátory a nabíjačky 12 mesiacov od dátumu kúpy, alebo dodania. Chyby spôsobené normálnym opotrebovaním, nedovolenou / nesprávnou údržbou / narábaním, alebo preťažením, sú z tejto záruky vylúčené podobne ako príslušenstvo ako čepele, hroty.

V prípade poruchy v období záruky, prineste prosím **NEROZOBŔANÝ** s dokladom o kúpe vášmu predajcovi, alebo do najbližšieho servisného centra Ryobi.

Vaše zákonné práva ohľadom poškodeného výrobku nie sú ovplyvnené touto zárukou.

### AUTORIZOVANÉ SERVISNÉ CENTRUM

Ak chcete nájsť najbližšie autorizované servisné centrum, navštívte stránku [ryobitools.eu](http://ryobitools.eu).

## EL ΟΡΟΙ ΕΓΓΥΗΣΗ

Αυτό το προϊόν Ryobi φέρει εγγύηση κατά των κατασκευαστικών ελαττωμάτων και των ελαττωματικών τμημάτων για μια διάρκεια εικοσιτεσσάρων (24) μηνών, από την ημερομηνία που αναφέρεται στο πρωτότυπο του τιμολογίου που καταρτίστηκε από τον μεταπωλητή για τον τελικό χρήστη.

Οι φυσιολογικές φθορές ή εκκείνες που θα προκληθούν από μη φυσιολογική ή μη επιτρεπτή χρήση ή συντήρηση, ή από υπερφόρτιση δεν καλύπτονται από την παρούσα εγγύηση καθώς και τα εξαρτήματα όπως μπαταρίες, λάμπες, μύτες, σακούλες.

Σε περίπτωση κακής λειτουργίας κατά την περίοδο εγγύησης, παρακαλείστε να απευθύνετε το προϊόν **ΧΩΡΙΣ ΝΑ ΤΟ ΑΝΟΙΞΕΤΕ**, με την απόδειξη αγοράς, στον προμηθευτή σας ή στο κοντινότερο Κέντρο Τεχνικής Εξυπηρέτησης Ryobi.

Τα νόμιμα δικαιώματά σας που αφορούν στα ελαττωματικά προϊόντα δεν αμφισβητούνται από την παρούσα εγγύηση.

### ΕΞΟΥΣΙΟΔΟΤΗΜΕΝΟ ΚΕΝΤΡΟ ΣΕΡΒΙΣ

Για να εντοπίσετε ένα εξουσιοδοτημένο κέντρο σέρβις στην περιοχή σας, επισκεφτείτε τη σελίδα [ryobitools.eu](http://ryobitools.eu).

## TR GARANTİ - ŞARTLAR

Bu Ryobi ürünün, üretim hatalarına ve kusurlu parçalara karşı satıcı tarafından son kullanıcıya verilmiş olan orijinal fatura tarihinden itibaren yirmi dört (24) ay boyunca garantilidir.

Normal kullanım sonucunda yıpranmalar, anormal ya da izin verilmeyen kullanım ya da bakım, ya da aşırı yüklenme ve ayrıca bataryalar, ampuller, bıçaklar, rakorlar, torbalar gibi aksesuarlar sözkonusu garantinin dışındadır. Garanti dönemi süresinde meydana gelen bir arıza durumunda, ürünü **SÖKMEĐEN** satınalma belgesi ile yetkili satıcınıza ya da size en yakın Ryobi Yetkili Servis Merkezi'ne gönderiniz. Bu garanti, defolu mallara ilişkin yasal haklarınızı hiçbir şekilde etkilemez.

### YETKİLİ SERVİS MERKEZİ

En yakın yetkili servis merkezini öğrenmek için [ryobitools.eu](http://ryobitools.eu) sitesine girin.

**EN** WARNING

The vibration emission level given in this information sheet has been measured in accordance with a standardised test given in EN 60745 and may be used to compare one tool with another. It may be used for a preliminary assessment of exposure. The declared vibration emission level represents the main applications of the tool. However if the tool is used for different applications, with different accessories or poorly maintained, the vibration emission may differ. This may significantly increase the exposure level over the total working period.

An estimation of the level of exposure to vibration should also take into account the times when the tool is switched off or when it is running but not actually doing the job. This may significantly reduce the exposure level over the total working period. Identify additional safety measures to protect the operator from the effects of vibration such as: maintain the tool and the accessories, keep the hands warm, organisation of work patterns.

**FR** AVERTISSEMENT

Le niveau d'émission des vibrations indiqué dans cette feuille d'information a été mesuré en concordance avec un test normalisé fourni par EN60745 et peut être utilisé pour comparer un outil à un autre. Il peut être utilisé pour une évaluation préliminaire de l'exposition. Le niveau déclaré d'émission des vibrations s'applique à l'utilisation principale de l'outil. Toutefois, si l'outil est utilisé pour des applications différentes, avec des accessoires différents, ou mal entretenu, l'émission de vibrations peut être différente. Le niveau d'exposition peut en être augmenté de façon significative tout au long de la période de travail.

Une estimation du niveau d'exposition aux vibrations doit aussi prendre en compte les périodes où l'outil est arrêté ainsi que les périodes où il fonctionne sans vraiment travailler. Le niveau d'exposition pendant la durée totale du travail peut en être réduit de façon significative. Prenez en considération les mesures additionnelles de sécurité à prendre pour protéger l'opérateur des effets des vibrations telles que: maintien de l'outil et de ses accessoires, maintien des mains au chaud, organisation du travail.

**DE** WARNUNG

Der in diesem Informationsblatt genannte Schwingungspegel wurde entsprechend dem standardisierten Test von EN60745 gemessen und kann benutzt werden um das Werkzeug mit anderen zu vergleichen. Er kann benutzt werden, um eine vorausgehende Einschätzung der Exposition durchzuführen. Der genannte Schwingungspegel repräsentiert den Haupteinsatzbereich des Werkzeugs. Jedoch kann das Werkzeug für verschiedene Einsatzbereiche benutzt werden. Mit unterschiedlichen Zusatzgeräten oder bei schlechter Wartung kann der Schwingungspegel unterschiedlich sein. Dadurch kann die Expositionshöhe über die gesamte Arbeitszeit signifikant erhöht werden.

Eine Einschätzung der Exposition zu Schwingungen sollte auch die Zeiten wenn das Werkzeug ausgeschaltet ist, oder wenn es angeschaltet aber nicht in Betrieb ist, in Betracht ziehen. Dadurch kann die Expositionshöhe über die gesamte Arbeitszeit signifikant reduziert werden. Identifizieren Sie zusätzliche Sicherheitsmaßnahmen um die Bedienungsperson vor den Effekten der Schwingungen zu schützen, wie zum Beispiel: Das Werkzeug und Zusatzgeräte warten, Hände warmhalten und Organisation der Arbeitszeiten.

**ES** ADVERTENCIA

El nivel de emisión de las vibraciones que figura en esta hoja de información se ha medido según una prueba estandarizada que figura en EN60745 y puede ser utilizado para comparar una herramienta con otra. Puede ser utilizado para una evaluación preliminar de la exposición. El nivel de emisión de las vibraciones declarado representa las principales aplicaciones de la herramienta. No obstante, si la herramienta se utiliza para diferentes aplicaciones, con diferentes accesorios o no recibe el mantenimiento adecuado, la emisión de las vibraciones puede ser diferente. Esto puede aumentar significativamente el nivel de exposición durante el período de trabajo total.

Una estimación del nivel de exposición a la vibración también debe tener en cuenta el tiempo en el que la herramienta está desconectada o cuando está conectada pero no está realizando ningún trabajo. Esto puede reducir significativamente el nivel de exposición durante el período de trabajo total. Identificar las medidas de seguridad adicionales para proteger al operador de los efectos de las vibraciones, tales como: mantenimiento de la herramienta y de los accesorios, y la organización de los patrones de trabajo.

**IT** AVVERTENZE

Il livello di vibrazioni indicato in questo foglio informativo è stato misurato seguendo un test svolto secondo i requisiti indicati dallo standard EN60745 e potrà essere utilizzato per paragonare un utensile con un altro. Potrà essere utilizzato per una valutazione preliminare dell'esposizione a vibrazioni. Il livello dichiarato di emissioni di vibrazioni viene indicato tenendo conto delle applicazioni principali dell'utensile. Comunque se l'utensile viene utilizzato per applicazioni diverse con accessori diversi o non viene correttamente conservato, il livello delle vibrazioni potrà variare. Ciò potrà significativamente aumentare il livello di esposizione alle vibrazioni durante il periodo di lavoro totale.

Una valutazione del livello di esposizione alle vibrazioni dovrà inoltre prendere in considerazione i tempi in cui l'utensile viene spento o è acceso ma non viene utilizzato. Ciò potrà significativamente ridurre il livello di esposizione in un periodo totale di funzionamento. Ulteriori misure di sicurezza per proteggere l'operatore dagli effetti delle vibrazioni come: conservare correttamente l'utensile e i suoi accessori, tenere le mani calde e organizzare i tempi di lavoro.

**NL** WAARSCHUWING

Het trillingsemissieniveau dat op dit informatieblad wordt gegeven, is gemeten in overeenstemming met een gestandaardiseerde test, vastgelegd in EN60745 en mag worden gebruikt om machines met elkaar te vergelijken. Het verklaarde trillingsemissieniveau geeft de hoofdtoepassing van het gereedschap weer. Als de machine echter voor andere toepassingen of met andere accessoires wordt gebruikt of slecht wordt onderhouden, kan de trillingsemissie verschillen. Dit kan de blootstelling gedurende de gehele werkduur aanzienlijk verhogen.

Bij een schatting van het niveau van blootstelling aan trillingen moet ook rekening worden gehouden met het aantal keren dat de machine wordt uitgeschakeld of draait, maar niet wordt gebruikt. Dit kan het niveau van blootstelling gedurende de gehele werkduur aanzienlijk verlagen. Stel bijkomende veiligheidsmaatregelen op om de gebruiker tegen de gevolgen van trillingen te beschermen: zoals onderhoud het gereedschap en de accessoires, houd de handen warm, de organisatie van werktijden.

**PT** AVISO

O nível de emissão de vibrações fornecido nesta folha de informações foi medido em conformidade com o teste uniformizado descrito em EN60745 e pode ser usado para comparar uma ferramenta com outra. Este pode ser usado para uma avaliação preliminar da exposição. O nível de emissão de vibração declarado refere-se à aplicação principal da ferramenta. Contudo, se a ferramenta for usada para aplicações diferentes, com acessórios diferentes ou não for devidamente mantida, a emissão de vibrações pode diferir. Isto pode fazer aumentar significativamente o nível de exposição ao longo do período de trabalho total.

Uma estimativa do nível de exposição às vibrações deve ter, também, em consideração o tempo durante o qual a ferramenta está desligada ou em que está ligada mas não está a realizar qualquer trabalho. Isto pode reduzir significativamente o nível de exposição durante o período total de trabalho. Identifique medidas adicionais de segurança que protejam o operário dos efeitos da vibração como a manutenção da ferramenta e dos acessórios, a manutenção das mãos quentes e a organização de padrões de trabalho.

**DA** ADVARSEL

Det angivne niveau for vibrationsemission på denne oplysnings side er blevet målt iht. en standardtest ifølge EN60745 og kan bruges til at sammenligne værktøjer indbyrdes. Det kan bruges til en foreløbig eksponeringsvurdering. Det opgivne niveau for vibrationsemission gælder, når værktøjet bruges til sit hovedformål. Men hvis værktøjet bruges til andre formål, med forskelligt eller med dårligt vedligeholdt ekstraudstyr, kan vibrationsemissionen variere. Dette kan medføre en betragtelig stigning i eksponeringsniveauet set over hele arbejdsperioden.

Et skøn over niveauet for vibrationseksponering bør også tage højde for de perioder, hvor værktøjet er slukket, eller hvor det er tændt uden faktisk at være i brug. Dette kan medføre en betragtelig reduktion i eksponeringsniveauet set over hele arbejdsperioden. Træf ekstra sikkerhedsforanstaltninger til beskyttelse af operatøren mod virkningerne fra vibrationen som fx: vedligehold værktøj og ekstraudstyr, holde hænderne varme, organisere arbejds mønstre.

## SV VARNING

Vibrationsnivåerna som uppges i det här dokumentet har uppmäts i enlighet med ett standardiserat test som beskrivs i EN60745 och som kan användas för att jämföra verktyg. Det kan användas som en preliminär bedömning av den vibration som användaren utsätts för. De deklarerade vibrationsvärdena motsvarar de som uppstår när verktyget används i sitt huvudsyfte. Om verktyget används i andra syften, med andra tillbehör eller om verktyget är dåligt underhållet kan vibrationsnivåerna vara annorlunda. Det kan kraftigt öka vibrationsnivåerna över den totala arbetsperioden.

En uppskattning av vibrationsnivåerna som användaren utsätts för ska också ta hänsyn till de stunder då verktyget är avstängt och när det går på tomgång. Detta kan kraftigt minska vibrationsnivåerna över den totala arbetsperioden. Andra säkerhetsåtgärder som kan skydda användarna från effekterna av vibrationer är: underhållning av verktyget och tillbehören, hålla händerna varma och organisera arbetssättet.

## FI VAROITUS

Tämän tiedotteen tärinätao on mitattu EN60745-standardien mukaisilla testeillä, ja niitä voidaan käyttää verrattaessa laitetta toiseen. Sitä voidaan käyttää arvioitaessa tärinävaikutusta. Ilmoitettu tärinätao vastaa laitteen pääasiallista käyttötarkoitusta. Jos laitetta kuitenkin käytetään muuhun tarkoitukseen, muilla lisälaitteilla tai huonosti huollettuina, tärinätao saattaa poiketa ilmoitetusta arvosta. Tämä voi kasvatata kokonaisaltistumista huomattavasti koko työjakson kuluessa.

Tärinän altistumistasoa arvioitaessa tulee huomioida ajat, jolloin laite on sammutettu tai kun se on käynnissä, mutta sitä ei käytetä varsinaiseen työskentelyyn. Tämä voi vähentää kokonaisaltistumista huomattavasti koko työjakson kuluessa. Käytä muitakin suojakeinoja turvataksesi käyttäjän tärinävaikutukselta, kuten: huolla laite ja lisälaitteet, pidä kätesi lämpiminä, organisoi työnkulku.

## NO ADVARSEL

Vibrasjonsnivået som oppgis på dette informasjonsarket er målt i henhold til en standardisert test gitt i EN60745 og kan brukes til å sammenligne ett verktøy med et annet. Det kan brukes til en foreløpig vurdering av eksponering. Det erklærte vibrasjonsnivået representerer hovedanvendelsen for verktøyet. Dersom verktøyet brukes for andre anvendelser, med forskjellig tilbehør eller med dårlig vedlikehold, vil vibrasjonsnivået kunne være annerledes. Det kan gi en betydelig økning av eksponeringsnivået over den totale arbeidsperioden.

En beregning av nivået for eksponering til vibrasjoner må også ta hensyn til den tiden verktøyet er slått av eller er i gang men ikke i faktisk bruk for å utføre den tiltenkte oppgaven. Dette kan gi en betydelig økning av eksponeringsnivået over den totale arbeidsperioden. Identifiser ytterligere sikkerhetstiltak for å beskytte den som bruker verktøyet fra virkningen av vibrasjoner, tiltak som: Vedlikehold verktøyet og tilbehøret, hold hendene varme, organiser arbeidsmetodene.

## RU ОСТОРОЖНО!

Уровень вибрации, приведенный в данном справочном листе, измерен согласно стандартизованным испытаниям, определенным в EN60745 и может использоваться для сравнения различных инструментов. Значение уровня может использоваться для предварительной оценки влияния вибрации. Заявленный уровень вибрации действителен для основного применения инструмента. Однако, если инструмент используется для других целей, с другими приспособлениями, или плохо обслуживается, уровень вибрации может отличаться от указанного. Это может значительно увеличить величину воздействия за общее время работы.

При оценке уровня воздействия вибрации следует также принять во внимание время простоев и холостой ход (когда инструмент выключен и когда включен, но работа не производится). Эти факторы могут значительно уменьшить величину воздействия вибрации за общее время работы. Определите дополнительные меры безопасности, защищающие работающего от влияния вибрации: техническое обслуживание инструмента и принадлежностей, недопущение охлаждения рук, соответствующие приемы и распорядок работы.

## PL OSTRZEŻENIE

Deklarowany poziom drgań został zmierzony za pomocą standardowej metody pomiaru określonej normą EN60745 i jego wyniki mogą służyć do porównywania tego urządzenia z innymi. Deklarowana wartość drgań może służyć do wstępnej oceny narażenia operatora na drgania. Deklarowany poziom drgań dotyczy podstawowych zastosowań urządzenia. Jednak w przypadku użycia urządzenia do innych zastosowań, z innymi przystawkami lub w przypadku niewłaściwego stanu technicznego urządzenia poziom drgań może odbiegać od deklarowanego. Może być to przyczyną zwiększenia stopnia narażenia operatora na drgania w całym okresie wykonywania pracy.

Podczas oceny narażenia na drgania należy również uwzględnić czas wyłączenia urządzenia oraz czas, w którym urządzenie jest włączone, jednak praca nie jest wykonywana. Czasy te mogą znacznie zmniejszyć stopień narażenia operatora na drgania w całym okresie wykonywania pracy. Należy określić dodatkowe środki ochrony operatora przed skutkami drgań, przykładowo: dbać o stan techniczny urządzenia i przystawek, dbać o zachowanie ciepłoty dłoni, odpowiednio zorganizować harmonogram wykonywania prac.

## CS VAROVÁNÍ

Hodnota vibračních emisí uvedená v tomto informačním listu byla naměřena standardizovaným testem podle EN60745 a ji použít k porovnání s hodnotami jiných nástrojů. Může se používat k předběžnému odhadu vystavování vibracím. Uznaná hodnota vibračních emisí reprezentuje hlavní použití nástroje. Nicméně pokud se nástroj používá pro jiné použití, s různými doplňky nebo se nedostatečně neudržuje, mohou se vibrační emise lišit. Toto může výrazně zvýšit úroveň vystavení nad celkové pracovní období.

Odhad úrovně vystavení vibracím by měl vzít taktéž v potaz časy, kdy je chvění vypnuto, nebo když přístroj běží, ale nevykonává práci. Toto může výrazně snížit úroveň vystavení nad celkové pracovní období. Určete doplňující bezpečnostní opatření pro ochranu obsluhy před různými vibracemi, například: Udržujte nástroj a doplňky, udržujte ruce v teple, organizujte pracovní schéma.

## HU FIGYELMEZTETÉS

A vibráció-kibocsátás adatlapon megadott értéke az EN60745 által meghatározott szabványosított mérési eljárás szerint lett megmértve, amely lehetővé teszi a különböző szerszámok összehasonlítását. Használható a kitettség előzetes felmérésére is. A nyilatkozatban szereplő kibocsátási érték a szerszám főbb alkalmazási területeire vonatkozik. Ugyanakkor, ha a szerszámot más alkalmazásokra, más kiegészítőkkal használják vagy rosszul tartják karban, a vibráció-kibocsátás értéke ettől eltérő is lehet. Ez jelentősen növelheti a kitettség szintjét a gép teljes használati időtartama során.

A vibrációnak való kitettség szintjének becslésekor figyelembe kell venni azokat az időintervallumokat is, amikor a szerszám ki van kapcsolva, vagy működik, de nem végeznek munkát vele. Ez jelentősen csökkentheti a kitettség szintjét a gép teljes használati időtartama során. Tegyen további óvintézkedéseket a kezelő vibrációval szembeni megvédése érdekében: tartsa karban a szerszámot és a tartozékokat, tartsa melegen a kezét, tervezze meg a munkafolyamatot.

## RO AVERTISMENT

Nivelul emisiilor de vibrații prezentat în cadrul acestei fișe cu informații a fost măsurat în conformitate cu un test standardizat furnizat în EN60745 și poate fi folosit la a compara o unealtă cu o alta. Poate fi folosit la o evaluare preliminară a expunerii. Nivelul declarat al emisiilor de vibrații reprezintă aplicațiile principale ale unelei. Cu toate acestea, în cazul în care unealta este utilizată pentru aplicații diferite, cu accesorii diferite sau întreținute necorespunzător, emisiile de vibrații pot diferi. Acestea pot crește semnificativ nivelul de expunere pe întreaga perioadă de lucru.

O estimare a nivelului de expunere la vibrații trebuie, de asemenea, să țină cont de dațile în care unealta este oprită sau de dațile în care aceasta funcționează fără a efectua propriu-zis sarcina de lucru. Acestea pot reduce semnificativ nivelul de expunere pe întreaga perioadă de lucru. Identificați măsurile de siguranță suplimentare pentru a proteja operatorul de efectele vibrațiilor, precum: întreținerea unelei și a accesoriilor, păstrarea mâinilor calde, organizarea de modele de lucru.

## LV BRĪDINĀJUMS

Šajā datu lapā dotā vibrāciju emisijas vērtība ir mērīta saskaņā ar standartizēto testu, kas dots EN60745 un kuru var izmantot, lai salīdzinātu vienu instrumentu ar citu. To var izmantot aptuvenam ekspozīcijas novērtējumam. Deklarētais vibrāciju emisijas līmenis atbilst galvenajiem instrumenta pielietojumiem. Tomēr, ja instrumentu lieto citiem pielietojumiem, ar citiem piederumiem vai tas tiek slikti apkopots, vibrāciju emisijas vērtība var atšķirties. Tas var ievērojami palielināt ekspozīcijas līmeni visā darba periodā.

Vibrāciju ekspozīcijas līmeņa novērtējumam jāņem vērā laiks, kad instruments ir izslēgts vai ir ieslēgts, bet neveic nekādu darbu. Tas var ievērojami samazināt ekspozīcijas līmeni visā darba periodā. Identificējiet papildu drošības pasākumus, lai aizsargātu operatoru no vibrāciju iedarbības, piemēram, veiciet instrumenta un piederumu apkopi, turiet rokas siltas un pielāgojiet darba grafiku.

## LT ĮSPĖJIMAS

Šiame lape nurodytas vibracijos emisijos lygis buvo išmatuotas pagal standartinį testą, aprašytą EN60745, ir gali būti naudojamas vieno įrankio su kitu palyginimui. Jis gali būti naudojamas preliminariam pavojaus įvertinimui. Deklaruotas vibracijos emisijos lygis priskiriamas pagrindinėms įrankio taikymo sritims. Tačiau, jei įrankis naudojamas kitiems tikslams, su kitokiais priedais ar įrankis prastai prižiūrimas, vibracijos emisija gali skirtis. Per visą darbo laikotarpį tai gali žymiai padidinti vibracijos keliamą pavojų.

Nustatant vibracijos keliamą pavojų taip pat būtina atsižvelgti į tai, kiek kartų įrankis yra išjungtas ar kai jis veikia, bet juo iš tikrųjų nedirbama. Per visą darbo laikotarpį tai gali žymiai sumažinti vibracijos keliamą pavojų. Naudokite papildomas apsaugos priemones dirbančiam asmeniui apsaugoti nuo vibracijos poveikio, pvz.: prižiūrėti įrankį ir jo priedus, rankas laikyti šiltai, organizuoti darbo sesijas.

## ET HOIATUS

Sellel infolehel esitunud vibratsioonitaseme väärtus on mõõdetud standardis EN60745 kirjeldatud katsemeetodiga ja seda võib kasutada tööriistade omavaheliseks võrdlemiseks. Seda võib kasutada vibratsioonimõju eelhindamiseks. Deklareeritud vibratsioonitaseme väärtus kehtib tööriista tavakasutamisel. Kui aga kasutate tööriista muudeks kasutusotstarveteks, eriotstarbeliste tarvikutega või kui tööriist on puudulikult hooldatud, siis võib vibratsiooniväärtus erineda. Sellistel juhtudel võib tööperioodi summaarne vibratsioonitase suureneda märgatavalt.

Vibratsiooniväärtuse taset tuleb arvesse võtta ka sel ajal, kui tööriist on välja lülitatud või kui tööriist pöörleb, kuid ei tee tööoperatsiooni. Sellistel juhtudel võib tööperioodi ajal summaarne vibratsioonitase väheneda märgatavalt. Määrake kindlaks täiendavad ohutusmeetmed, et kaitsta operaatorit vibratsioonimõjude eest – tööriistade ja tarvikute hooldamine, käte soojas hoidmine ja töövahetuste organiseerimine.

## HR UPOZORENJE

Razina vrijednosti vibracija data u ovoj tablici s informacijama mjerena je sukladno normiranom testu pruženom u EN60745 i može se koristiti za usporedbu jednog alata s drugim. Može se koristiti u početnom usklađivanju izloženosti. Objavljena razina vrijednosti vibracija predstavlja glavnu primjenu alata. Međutim, ako se alat koristi za druge primjene, s različitim dodatnim priborom ili je slabo održavan, vrijednost vibracija može se razlikovati. Ovo može značajno povećati razinu izloženosti tijekom ukupnog radnog razdoblja.

U procjeni razine izloženosti na vibraciju također treba uzeti u obzir vrijeme kada je alat isključen ili kada je pokrenut no ne i stvarno vrijeme rada. Ovo može značajno smanjiti razinu izloženosti tijekom ukupnog radnog razdoblja. Odredite dodatne sigurnosne mjere za zaštitu operatora od učinaka vibracije poput: održavanje alata i pribora, održavanje toplih ruku, organizacija obrazaca za rad.

## SL OPOZORILO

Nivo emisij vibracij, naveden v tem informacijskem listu, je bil izmerjen v skladu s standardiziranim testom, ki je podan v EN60745, podatek pa se lahko uporablja za primerjavo enega orodja z drugim. Uporablja se ga lahko za predhodno oceno izpostavljenosti. Naveden nivo emisij vibracij predstavlja glavne uporabe orodja. Vendar, če se orodje uporablja v druge namene in z različnimi nastavki oz. če je orodje slabo vzdrževano, se lahko emisije vibracij razlikujejo. To lahko občutno poveča nivo izpostavljenosti v skupnem delovnem času.

Ocena nivoja izpostavljenosti vibracijam bi morala prav tako upoštevati, koliko krat je orodje bilo izključeno ali je v delovanju in pravzaprav ne opravlja svojega dela. To lahko občutno zmanjša nivo izpostavljenosti v skupnem delovnem času. Upoštevajte dodatne varnostne ukrepe, da bi upravljalca zaščitili pred vplivom vibracij, kot je: vzdržujte orodje in nastavke, pazite, da so roke tople, organizirajte delovne vzorce.

## SK VAROVANIE

Úroveň emisie vibrácií, uvedená v tomto informačnom hárku bola nameraná v súlade so štandardizovaným testom, daný normou EN60745 a môže sa použiť na porovnanie jedného nástroja s druhým. Môže sa použiť na predbežné určenie miery vystavenia sa vibráciám. Uvedená úroveň emisie vibrácií predstavuje hlavné aplikácie nástroja. Avšak keď sa nástroj používa na iné aplikácie, s rôznym prísľušenstvom alebo má zlú údržbu, úroveň vibrácií sa môže líšiť. Týmto sa môže výrazne zvýšiť úroveň vystavenia sa vibráciám počas celkového času práce.

Odhad úrovne vystavenia sa vibráciám by sa mal brať tiež do úvahy, vždy, keď sa nástroj vypne, alebo potom, keď beží ale v skutočnosti sa nevykonáva práca. Týmto sa môže výrazne znížiť úroveň vystavenia sa vibráciám počas celkového času práce. Nasledovné doplnujúce bezpečnostné opatrenia pomáhajú chrániť operátora od účinkov vibrácií: údržba nástroja a prísľušenstva, udržiavanie teplých držadiel, organizácia práce.

## EL ΠΡΟΕΙΔΟΠΟΙΗΣΗ

Τα επίπεδα εκπομπών κραδασμών που παρέχονται στο παρόν ενημερωτικό φυλλάδιο, έχουν μετρηθεί βάσει τυποποιημένης δοκιμής που προβλέπεται στο EN60745 και μπορούν να συγκριθούν για τη σύγκριση του εργαλείου με άλλα. Μπορούν επίσης να χρησιμοποιηθούν για προκαταρκτική αξιολόγηση της έκθεσης. Τα δηλωμένα επίπεδα εκπομπών κραδασμών αφορούν τις βασικές εφαρμογές του εργαλείου. Ωστόσο, αν το εργαλείο χρησιμοποιείται για διαφορετικές εφαρμογές, με διαφορετικά εξαρτήματα ή με κακή συντήρηση, η εκπομπή κραδασμών μπορεί να διαφέρει. Αυτό μπορεί να αυξήσει σημαντικά το επίπεδο έκθεσης στη συνολική περίοδο εργασίας.

Η εκτίμηση των επιπέδων έκθεσης σε κραδασμούς θα πρέπει επίσης να λαμβάνει υπ' όψη τις χρονικές περιόδους κατά τις οποίες το εργαλείο είναι απενεργοποιημένο ή λειτουργεί χωρίς να χρησιμοποιείται σε συγκεκριμένη εργασία. Αυτό μπορεί να μειώσει σημαντικά το επίπεδο έκθεσης στη συνολική περίοδο εργασίας. Εφαρμόστε επιπρόσθετα μέτρα ασφαλείας για την προστασία του χειριστή από τις επιπτώσεις των κραδασμών, όπως τα εξής: συντηρείτε το εργαλείο και τα εξαρτήματα, διατηρείτε τα χέρια ζεστά, οργανώστε μοτίβα εργασίας.

## TR UYARI

Bu bilgi sayfasında verilen titreşim emisyon seviyesi, EN60745 standardında belirtilen standartlaştırılmış bir teste uygun olarak ölçülmüş ve bir aleti diğeryle karşılaştırmak için kullanılabilir. Ön maruz kalma tespiti için kullanılabilir. Beyan edilen titreşim emisyon seviyesi aletin asıl uygulamalarını temsil etmektedir. Ancak alet, farklı aksesuarlarla veya yetersiz bakımlı olarak farklı uygulamalar için kullanılırsa titreşim emisyonu değişebilir. Bu durum toplam çalışma süresi boyunca maruz kalma seviyesini önemli ölçüde artırır.

Titreşime maruz kalma seviyesinin değerlendirilmesi aynı zamanda alet kapalı ve ardından çalışır ancak gerçek anlamda iş yapmadığı zamanlar da göz önünde bulundurulmalıdır. Bu durum toplam çalışma süresi boyunca maruz kalma seviyesini önemli ölçüde azaltır. Operatörü titreşimin etkilerinden korumak için ilave güvenlik önlemleri belirleyin, örneğin: aletin ve aksesuarlarının bakımını yapmak, operatörün ellerini sıcak tutmak, çalışma modellerini organize etmek.

## EN DECLARATION OF CONFORMITY

We declare under our sole responsibility that this product is in conformity with the following standards or standardized documents.  
2006/42/EC, 2004/108/EC, EN60745-1:2009, EN60745-2-4:2009, EN55014-1:2006+A1:2009, EN55014-2:1997+A1:2001+A2:2008.  
Sound pressure level [K=3dB(A)]: 84,5 dB(A)  
Sound power level [K=3dB(A)]: 95,5 dB(A)

### Weighted root mean

**The vibration total values (triax vector sum) determined according to EN60745:** Cutting chipboard (wood), vibration emission value  $ah = 4,6 \text{ m/s}^2$  (Uncertainty  $K = 1,5 \text{ m/s}^2$ )  
Cutting chipboard (wood & metal), vibration emission value  $ah = 8,4 \text{ m/s}^2$  (Uncertainty  $K = 1,5 \text{ m/s}^2$ )  
Sanding, vibration emission value  $ah = 2,2 \text{ m/s}^2$  (Uncertainty  $K = 1,5 \text{ m/s}^2$ )  
Shovelling wood, vibration emission value  $ah = 10,0 \text{ m/s}^2$  (Uncertainty  $K = 1,5 \text{ m/s}^2$ )

## IT DICHIARAZIONE DI CONFORMITÀ

Dichiariamo, assumendo la piena responsabilità di tale dichiarazione, che il prodotto è conforme alle seguenti normative e ai relativi documenti.  
2006/42/EC, 2004/108/EC, EN60745-1:2009, EN60745-2-4:2009, EN55014-1:2006+A1:2009, EN55014-2:1997+A1:2001+A2:2008.  
Livello di pressione acustica [K=3dB(A)]: 84,5 dB(A)  
Livello di potenza acustica [K=3dB(A)]: 95,5 dB(A)

### Valore quadratico medio ponderato

**I valori totali delle vibrazioni (somma di vettori in tre direzioni) sono misurati conformemente alla norma EN60745:**  
Tagliare compensato (Legno), valore di emissioni vibrazioni  $ah = 4,6 \text{ m/s}^2$  (Incertezza  $K = 1,5 \text{ m/s}^2$ )  
Tagliare compensato (Legno & metallo), valore di emissioni vibrazioni  $ah = 8,4 \text{ m/s}^2$  (Incertezza  $K = 1,5 \text{ m/s}^2$ )  
Operazioni di levigatura, valore di emissioni vibrazioni  $ah = 2,2 \text{ m/s}^2$  (Incertezza  $K = 1,5 \text{ m/s}^2$ )  
Inserimento legno, valore di emissioni vibrazioni  $ah = 10,0 \text{ m/s}^2$  (Incertezza  $K = 1,5 \text{ m/s}^2$ )

## FR DÉCLARATION DE CONFORMITÉ

Nous déclarons sous notre propre responsabilité que ce produit est en conformité avec les normes ou documents normalisés suivants.  
2006/42/EC, 2004/108/EC, EN60745-1:2009, EN60745-2-4:2009, EN55014-1:2006+A1:2009, EN55014-2:1997+A1:2001+A2:2008.  
Niveau de pression acoustique [K=3dB(A)]: 84,5 dB(A)  
Niveau de puissance acoustique [K=3dB(A)]: 95,5 dB(A)

### Valeur pondérée moyenne

**La valeur totale des vibrations (somme vectorielle triaxiale) déterminée selon EN60745:**

Coupe d'aggloméré (Bois), valeur d'émission de vibrations  $ah = 4,6 \text{ m/s}^2$  (Incertitude  $K = 1,5 \text{ m/s}^2$ )  
Coupe d'aggloméré (Bois & métal), valeur d'émission de vibrations  $ah = 8,4 \text{ m/s}^2$  (Incertitude  $K = 1,5 \text{ m/s}^2$ )  
Ponçage, valeur d'émission de vibrations  $ah = 2,2 \text{ m/s}^2$  (Incertitude  $K = 1,5 \text{ m/s}^2$ )  
Dégagement du bois, valeur d'émission de vibrations  $ah = 10,0 \text{ m/s}^2$  (Incertitude  $K = 1,5 \text{ m/s}^2$ )

## NL CONFORMITEITSVERKLARING

Wij verklaren op onze eigen verantwoordelijkheid dat dit product voldoet aan de volgende normen of normatieve documenten.  
2006/42/EC, 2004/108/EC, EN60745-1:2009, EN60745-2-4:2009, EN55014-1:2006+A1:2009, EN55014-2:1997+A1:2001+A2:2008.  
Geluidsdruk niveau [K=3dB(A)]: 84,5 dB(A)  
Geluidsvermogensniveau [K=3dB(A)]: 95,5 dB(A)

### Gewogen gemiddelde

**De totale trillingswaarden (triaxiale vektorsom) vastgesteld in overeenstemming met EN60745:**

Zaagplaat (Hout), trillingsemisiewaarde  $ah = 4,6 \text{ m/s}^2$  (Onzekerheid  $K = 1,5 \text{ m/s}^2$ )  
Zaagplaat (Hout & metaal), trillingsemisiewaarde  $ah = 8,4 \text{ m/s}^2$  (Onzekerheid  $K = 1,5 \text{ m/s}^2$ )  
Zandschuren, trillingsemisiewaarde  $ah = 2,2 \text{ m/s}^2$  (Onzekerheid  $K = 1,5 \text{ m/s}^2$ )  
Hout opscheppen, trillingsemisiewaarde  $ah = 10,0 \text{ m/s}^2$  (Onzekerheid  $K = 1,5 \text{ m/s}^2$ )

## DE KONFORMITÄTSERKLÄRUNG

Wir erklären in alleiniger Verantwortung, dass dieses Produkt mit den folgenden Normen oder normativen Dokumenten übereinstimmt.  
2006/42/EC, 2004/108/EC, EN60745-1:2009, EN60745-2-4:2009, EN55014-1:2006+A1:2009, EN55014-2:1997+A1:2001+A2:2008.  
Schalldruckpegel [K=3dB(A)]: 84,5 dB(A)  
Schalleistungspegel [K=3dB(A)]: 95,5 dB(A)

### Quadratischer Mittelwert

**Die Vibrationsgesamtwerte (triaxiale Vektorensumme) ermittelt nach EN60745:**

Sägen von Spanplatten (Holz), Vibrationsemissionswert  $ah = 4,6 \text{ m/s}^2$  (Unsicherheit  $K = 1,5 \text{ m/s}^2$ )  
Sägen von Spanplatten (Holz & Metall), Vibrationsemissionswert  $ah = 8,4 \text{ m/s}^2$  (Unsicherheit  $K = 1,5 \text{ m/s}^2$ )  
Schmirgeln, Vibrationsemissionswert  $ah = 2,2 \text{ m/s}^2$  (Unsicherheit  $K = 1,5 \text{ m/s}^2$ )  
Holz schaufeln, Vibrationsemissionswert  $ah = 10,0 \text{ m/s}^2$  (Unsicherheit  $K = 1,5 \text{ m/s}^2$ )

## PT DECLARAÇÃO DE CONFORMIDADE

Declaramos, sob nossa exclusiva responsabilidade, que este produto cumpre as seguintes normas ou documentos normativos.  
2006/42/EC, 2004/108/EC, EN60745-1:2009, EN60745-2-4:2009, EN55014-1:2006+A1:2009, EN55014-2:1997+A1:2001+A2:2008.  
Nível de pressão acústica [K=3dB(A)]: 84,5 dB(A)  
Nível de potência acústica [K=3dB(A)]: 95,5 dB(A)

### Média quadrática ponderada

**Os valores totais de vibração (soma do vector triax) são determinados em conformidade com a:**

Corte de compensado (Madeira), valor de emissão de vibração  $ah = 4,6 \text{ m/s}^2$  (Incerteza  $K = 1,5 \text{ m/s}^2$ )  
Corte de compensado (Madeira & metal), valor de emissão de vibração  $ah = 8,4 \text{ m/s}^2$  (Incerteza  $K = 1,5 \text{ m/s}^2$ )  
Lixagem, valor de emissão de vibração  $ah = 2,2 \text{ m/s}^2$  (Incerteza  $K = 1,5 \text{ m/s}^2$ )  
Colher madeira, valor de emissão de vibração  $ah = 10,0 \text{ m/s}^2$  (Incerteza  $K = 1,5 \text{ m/s}^2$ )

## ES DECLARACIÓN DE CONFORMIDAD

Declaramos bajo nuestra exclusiva responsabilidad que este producto es conforme a las siguientes normas o documentos normalizados.  
2006/42/EC, 2004/108/EC, EN60745-1:2009, EN60745-2-4:2009, EN55014-1:2006+A1:2009, EN55014-2:1997+A1:2001+A2:2008.  
Nivel de presión acústica [K=3dB(A)]: 84,5 dB(A)  
Nivel de potencia acústica [K=3dB(A)]: 95,5 dB(A)

### Valor medio ponderado

**Los valores de vibración total (suma de vectores triax.), determinado según la norma EN60745:** Corte de aglomerado (Madera), valor de emisión de vibración  $ah = 4,6 \text{ m/s}^2$  (Incertidumbre  $K = 1,5 \text{ m/s}^2$ )

Corte de aglomerado (Madera & metal), valor de emisión de vibración  $ah = 8,4 \text{ m/s}^2$  (Incertidumbre  $K = 1,5 \text{ m/s}^2$ )  
Lijado, valor de emisión de vibración  $ah = 2,2 \text{ m/s}^2$  (Incertidumbre  $K = 1,5 \text{ m/s}^2$ )  
Escoplear madera, valor de emisión de vibración  $ah = 10,0 \text{ m/s}^2$  (Incertidumbre  $K = 1,5 \text{ m/s}^2$ )

## DA KONFORMITETSERKLÆRING

Vi erklærer på eget ansvar, at dette produkt er i overensstemmelse med følgende standarder eller standardiseringsdokumenter.  
2006/42/EC, 2004/108/EC, EN60745-1:2009, EN60745-2-4:2009, EN55014-1:2006+A1:2009, EN55014-2:1997+A1:2001+A2:2008.  
Lydstyrkeniveau [K=3dB(A)]: 84,5 dB(A)  
Lydstyrkeniveau [K=3dB(A)]: 95,5 dB(A)

### Vægtet geometrisk middelværdi

**Totale vibrationsværdier (triax vector sum) afgøres ifølge EN60745:**

Skæring i spånplade (Træ), vibrations emissionsværdi  $ah = 4,6 \text{ m/s}^2$  (Usikkerhed  $K = 1,5 \text{ m/s}^2$ )  
Skæring i spånplade (Træ & metal), vibrations emissionsværdi  $ah = 8,4 \text{ m/s}^2$  (Usikkerhed  $K = 1,5 \text{ m/s}^2$ )  
Slibning, vibrations emissionsværdi  $ah = 2,2 \text{ m/s}^2$  (Usikkerhed  $K = 1,5 \text{ m/s}^2$ )  
Skovling af træ, vibrations emissionsværdi  $ah = 10,0 \text{ m/s}^2$  (Usikkerhed  $K = 1,5 \text{ m/s}^2$ )

**SV FÖRSÄKRAN**

Vi intygar och ansvarar för, att denna produkt överensstämmer med följande normer och dokument.

2006/42/EC, 2004/108/EC, EN60745-1:2009, EN60745-2-4:2009, EN55014-1:2006+A1:2009, EN55014-2:1997+A1:2001+A2:2008.

Ljudtrycksnivå [K=3dB(A)]: 84,5 dB(A)

Ljudeffektnivå [K=3dB(A)]: 95,5 dB(A)

**Viktat medelvärde**

Det totala vibrationsvärdet (treaxelvektorsumma) är framtaget enligt EN60745:

Sågbord (Trä), vibrationsvärde ah = 4,6 m/s<sup>2</sup> (Osäkerhet K = 1,5 m/s<sup>2</sup>)

Sågbord (Trä & metall), vibrationsvärde ah = 8,4 m/s<sup>2</sup> (Osäkerhet K = 1,5 m/s<sup>2</sup>)

Slipning, vibrationsvärde ah = 2,2 m/s<sup>2</sup> (Osäkerhet K = 1,5 m/s<sup>2</sup>)

Skyffla trä, vibrationsvärde ah = 10,0 m/s<sup>2</sup> (Osäkerhet K = 1,5 m/s<sup>2</sup>)

**PL DEKLARACJA ZGODNOŚCI**

Z całą odpowiedzialnością oświadczamy, że niniejszy produkt jest zgodny z normami czy też znormalizowanymi dokumentami wymienionymi poniżej.

2006/42/EC, 2004/108/EC, EN60745-1:2009, EN60745-2-4:2009, EN55014-1:2006+A1:2009, EN55014-2:1997+A1:2001+A2:2008.

Poziom ciśnienia akustycznego [K=3dB(A)]: 84,5 dB(A)

Poziom mocy akustycznej [K=3dB(A)]: 95,5 dB(A)

**Średnia ważona**

**Wartości summaryczne drgań (suma wektorowa przyspieszeń mierzona czujnikiem typu triax) określone zgodnie z normą EN60745:** Przecinanie płyty wiórowej (Drewno), wartość emisji wibracji ah = 4,6 m/s<sup>2</sup> (niepewność pomiaru K = 1,5 m/s<sup>2</sup>)

Przecinanie płyty wiórowej (Drewno & metalu), wartość emisji wibracji ah = 8,4 m/s<sup>2</sup> (niepewność pomiaru K = 1,5 m/s<sup>2</sup>)

Zdzieranie, wartość emisji wibracji ah = 2,2 m/s<sup>2</sup> (niepewność pomiaru K = 1,5 m/s<sup>2</sup>)

Ładowanie drewna, wartość emisji wibracji ah = 10,0 m/s<sup>2</sup> (niepewność pomiaru K = 1,5 m/s<sup>2</sup>)

**FI TODISTUS STANDARDIN-MUKAISUDESTA**

Todistamme täten ja vastaamme yksin siitä, että tämä tuote on alla lueteltujen standardien ja standardoimis-asiakirjojen vaatimusten mukainen.

2006/42/EC, 2004/108/EC, EN60745-1:2009, EN60745-2-4:2009, EN55014-1:2006+A1:2009, EN55014-2:1997+A1:2001+A2:2008.

Äänenpainetaso [K=3dB(A)]: 84,5 dB(A)

Äänen tehotaso [K=3dB(A)]: 95,5 dB(A)

**Painotettu tehollisarvo**

Tärinän kokonaisarvo (kolmiakselinen vektorisumma) määritettyä standardin EN60745 mukaisesti:

Lastulevyn leikkaaminen (Puu), tärinäarvo ah = 4,6 m/s<sup>2</sup> (epätarkkuus K = 1,5 m/s<sup>2</sup>)

Lastulevyn leikkaaminen (Puu & metallin), tärinäarvo ah = 8,4 m/s<sup>2</sup> (epätarkkuus K = 1,5 m/s<sup>2</sup>)

Hiominen, tärinäarvo ah = 2,2 m/s<sup>2</sup> (epätarkkuus K = 1,5 m/s<sup>2</sup>)

Puun lapiointi, tärinäarvo ah = 10,0 m/s<sup>2</sup> (epätarkkuus K = 1,5 m/s<sup>2</sup>)

**CS PROHLÁŠENÍ O SHODĚ**

Prohlašujeme na svou zodpovědnost, že tento výrobek splňuje požadavky níže uvedených norem a závazných předpisů.

2006/42/EC, 2004/108/EC, EN60745-1:2009, EN60745-2-4:2009, EN55014-1:2006+A1:2009, EN55014-2:1997+A1:2001+A2:2008.

Hladina akustického tlaku [K=3dB(A)]: 84,5 dB(A)

Hladina akustického výkonu [K=3dB(A)]: 95,5 dB(A)

**Střední posuzovaná hodnota**

**Celkové hodnoty vibrací (třiosý vektorový součet) určené v souladu s EN60745:**

Řezání dřevotřísky (Dřevo), hodnota vibračních emisí ah = 4,6 m/s<sup>2</sup> (nejistota K = 1,5 m/s<sup>2</sup>)

Řezání dřevotřísky (Dřevo & kovů), hodnota vibračních emisí ah = 8,4 m/s<sup>2</sup> (nejistota K = 1,5 m/s<sup>2</sup>)

Broušení, hodnota vibračních emisí ah = 2,2 m/s<sup>2</sup> (nejistota K = 1,5 m/s<sup>2</sup>)

Uvolňovací dřevo, hodnota vibračních emisí ah = 10,0 m/s<sup>2</sup> (nejistota K = 1,5 m/s<sup>2</sup>)

**NO SAMSVARERKLÆRING**

Vi erklærer på eget ansvar at dette produktet er i samsvar med følgende standarder og normative dokumenter.

2006/42/EC, 2004/108/EC, EN60745-1:2009, EN60745-2-4:2009, EN55014-1:2006+A1:2009, EN55014-2:1997+A1:2001+A2:2008.

Lydtrykknivå [K=3dB(A)]: 84,5 dB(A)

Lydstyrkenivå [K=3dB(A)]: 95,5 dB(A)

**Målt effekt**

De totale vibrasjonsverdiene (triax vektor-sum) er fastsatt i henhold til EN60745:

Kapping sponplater (Tre), vibrasjonsverdi ah = 4,6 m/s<sup>2</sup> (Usikkerhet K = 1,5 m/s<sup>2</sup>)

Kapping sponplater (Tre & metall), vibrasjonsverdi ah = 8,4 m/s<sup>2</sup> (Usikkerhet K = 1,5 m/s<sup>2</sup>)

Sliping, vibrasjonsverdi ah = 2,2 m/s<sup>2</sup> (Usikkerhet K = 1,5 m/s<sup>2</sup>)

Fjerning av løst sagstøp, vibrasjonsverdi ah = 10,0 m/s<sup>2</sup> (Usikkerhet K = 1,5 m/s<sup>2</sup>)

**HU SZABVÁNY RENDELKEZÉSEK**

Felelősségünk teljes tudatában kijelentjük, hogy a jelen termék megfelel a következő szabványoknak és előírásoknak.

2006/42/EC, 2004/108/EC, EN60745-1:2009, EN60745-2-4:2009, EN55014-1:2006+A1:2009, EN55014-2:1997+A1:2001+A2:2008.

Hangnyomás szint [K=3dB(A)]: 84,5 dB(A)

Hangerő szint [K=3dB(A)]: 95,5 dB(A)

**Súlyozott négyzetes átlag**

**Vibráció teljes értéke (háromtengelyű vektorösszeg), az EN 60745 szerint meghatározva:**

Farostlemez vágása (Fa), a vibrációkibocsátás értéke ah = 4,6 m/s<sup>2</sup> (Bizonytalanság K = 1,5 m/s<sup>2</sup>)

Farostlemez vágása (Fa & vágása), a vibrációkibocsátás értéke ah = 8,4 m/s<sup>2</sup> (Bizonytalanság K = 1,5 m/s<sup>2</sup>)

Csiszolás, a vibrációkibocsátás értéke ah = 2,2 m/s<sup>2</sup> (Bizonytalanság K = 1,5 m/s<sup>2</sup>)

Fa hornyolása, a vibrációkibocsátás értéke ah = 10,0 m/s<sup>2</sup> (Bizonytalanság K = 1,5 m/s<sup>2</sup>)

**RU ЗАЯВЛЕНИЕ О СООТВЕТСТВИИ СТАНДАРТАМ**

Мы со всей ответственностью заявляем, что настоящая продукция соответствует ниже следующим нормам и документам.

2006/42/EC, 2004/108/EC, EN60745-1:2009, EN60745-2-4:2009, EN55014-1:2006+A1:2009, EN55014-2:1997+A1:2001+A2:2008.

Уровень акустического давления [K=3dB(A)]: 84,5 dB(A)

Уровень акустической мощности [K=3dB(A)]: 95,5 dB(A)

**Взвешенное среднее квадратичное**

**суммарное значение вибрации (векторная сумма по трем координатам) определено в соответствии со стандартом EN60745:**

Резание ДСП (Древесина), значение вибрации ah = 4,6 m/s<sup>2</sup> (Разброс K = 1,5 m/s<sup>2</sup>)

Резание ДСП (Древесина & металла), значение вибрации ah = 8,4 m/s<sup>2</sup> (Разброс K = 1,5 m/s<sup>2</sup>)

Шлифование шкуркой, значение вибрации ah = 2,2 m/s<sup>2</sup> (Разброс K = 1,5 m/s<sup>2</sup>)

Подбор лесоматериала, значение вибрации ah = 10,0 m/s<sup>2</sup> (Разброс K = 1,5 m/s<sup>2</sup>)

**RO DECLARAȚIE DE CONFORMITATE**

Declarăm pe propria răspundere că acest produs este conform cu normele sau documentele normative următoare.

2006/42/EC, 2004/108/EC, EN60745-1:2009, EN60745-2-4:2009, EN55014-1:2006+A1:2009, EN55014-2:1997+A1:2001+A2:2008.

Nivel de presiune acustică [K=3dB(A)]: 84,5 dB(A)

Nivel de putere acustică [K=3dB(A)]: 95,5 dB(A)

**Medie ponderată efectivă**

**Valorile totale ale vibrațiilor (suma vectorială a trei direcții) au fost determinate conform EN60745:**

Placă aglomerată de tăiere (Lemn), valoarea vibrațiilor generate ah = 4,6 m/s<sup>2</sup> (Incertitudine K = 1,5 m/s<sup>2</sup>)

Placă aglomerată de tăiere (Lemn & metal), valoarea vibrațiilor generate ah = 8,4 m/s<sup>2</sup> (Incertitudine K = 1,5 m/s<sup>2</sup>)

Slefuire, valoarea vibrațiilor generate ah = 2,2 m/s<sup>2</sup> (Incertitudine K = 1,5 m/s<sup>2</sup>)

Ridicare lemn, valoarea vibrațiilor generate ah = 10,0 m/s<sup>2</sup> (Incertitudine K = 1,5 m/s<sup>2</sup>)

## LV ATBILSTĪBAS PAZIŅOJUMS

Mēs uz savu atbildību paziņojam, ka šis produkts atbilst šādiem standartiem vai standartizācijas dokumentiem.

2006/42/EC, 2004/108/EC, EN60745-1:2009, EN60745-2-4:2009, EN55014-1:2006+A1:2009, EN55014-2:1997+A1:2001+A2:2008.

Skaņas spiediena līmenis [K=3dB(A)]: 84,5 dB(A)

Skaņas jaudas līmenis [K=3dB(A)]: 95,5 dB(A)

**Vidējā svērtā kvadrātskaņas vērtība**

**Vibrāciju kopējās vērtības (trīsasu vektoru summa) tiek noteiktas atbilstoši EN60745:**

Kokskaidu plākšņu griešana (Koks), vibrāciju emisijas vērtība ah = 4,6 m/s<sup>2</sup> (kļūdas vērtība K = 1,5 m/s<sup>2</sup>)

Kokskaidu plākšņu griešana (Koks & metāla), vibrāciju emisijas vērtība ah = 8,4 m/s<sup>2</sup> (kļūdas vērtība K = 1,5 m/s<sup>2</sup>)

Slīpēšana, vibrāciju emisijas vērtība ah = 2,2 m/s<sup>2</sup> (kļūdas vērtība K = 1,5 m/s<sup>2</sup>)

Koksnes rakšana, vibrāciju emisijas vērtība ah = 10,0 m/s<sup>2</sup> (kļūdas vērtība K = 1,5 m/s<sup>2</sup>)

## SL IZJAVA O SKLADNOSTI

Z lastno odgovornostjo izjavljamo, da je ta izdelek skluden z zahtevami sledecih standardov ali standardiziranih dokumentov.

2006/42/EC, 2004/108/EC, EN60745-1:2009, EN60745-2-4:2009, EN55014-1:2006+A1:2009, EN55014-2:1997+A1:2001+A2:2008.

Nivo zvočnega pritiska [K=3dB(A)]: 84,5 dB(A)

Nivo zvočne moči [K=3dB(A)]: 95,5 dB(A)

**Utežna vrednost korena**

**Efektivna vrednost vibracij (vektorska vsota treh smeri) določena v skladu z EN60745:**

Žaganje ivernih desk (Les), vrednost emisije vibracij ah = 4,6 m/s<sup>2</sup> (nedoloč. K = 1,5 m/s<sup>2</sup>)

Žaganje ivernih desk (Les & kovine), vrednost emisije vibracij ah = 8,4 m/s<sup>2</sup> (nedoloč. K = 1,5 m/s<sup>2</sup>)

Brušenje, vrednost emisije vibracij ah = 2,2 m/s<sup>2</sup> (nedoloč. K = 1,5 m/s<sup>2</sup>)

Dolbenje lesa, vrednost emisije vibracij ah = 10,0 m/s<sup>2</sup> (nedoloč. K = 1,5 m/s<sup>2</sup>)

## LT ATITIKTIES DEKLARACIJA

Prisiimdami visą atsakomybę, pareiškiame, kad produktas atitinka žemiau išvardintus standartus ar standartų dokumentus.

2006/42/EC, 2004/108/EC, EN60745-1:2009, EN60745-2-4:2009, EN55014-1:2006+A1:2009, EN55014-2:1997+A1:2001+A2:2008.

Garso slėgio lygis [K=3dB(A)]: 84,5 dB(A)

Garso galingumo lygis [K=3dB(A)]: 95,5 dB(A)

**Svorinis šaknis vidurkis**

**Bendros vibracijos vertės (trikampio vektorių suma) nustatomos pagal EN60745:**

Medienos drožlių plokščių pjovimas (Mediena), vibracijos emisijos vertė ah = 4,6 m/s<sup>2</sup> (Nepastovumas K = 1,5 m/s<sup>2</sup>)

Medienos drožlių plokščių pjovimas (Mediena & metalo), vibracijos emisijos vertė ah = 8,4 m/s<sup>2</sup> (Nepastovumas K = 1,5 m/s<sup>2</sup>)

Šlifavimas, vibracijos emisijos vertė ah = 2,2 m/s<sup>2</sup> (Nepastovumas K = 1,5 m/s<sup>2</sup>)

Medienos surinkimas, vibracijos emisijos vertė ah = 10,0 m/s<sup>2</sup> (Nepastovumas K = 1,5 m/s<sup>2</sup>)

## SK PREHLÁSENIE O ZHODE

Vyhlasujeme našu výhradnú zodpovednosť za produkt, ktorý spĺňa nasledovné štandardy alebo štandardizované dokumenty.

2006/42/EC, 2004/108/EC, EN60745-1:2009, EN60745-2-4:2009, EN55014-1:2006+A1:2009, EN55014-2:1997+A1:2001+A2:2008.

Hladina akustického tlaku [K=3dB(A)]: 84,5 dB(A)

Hladina akustického výkonu [K=3dB(A)]: 95,5 dB(A)

**Ťažisko vrtania**

**Čelkované hodnoty vibrácií (súhrn triaxiálneho vektora) určuje norma EN60745:**

Rezanie drevotriesky (Drevo), hodnota emisii vibrácií ah = 4,6 m/s<sup>2</sup> (odchýlka K = 1,5 m/s<sup>2</sup>)

Rezanie drevotriesky (Drevo & kovov), hodnota emisii vibrácií ah = 8,4 m/s<sup>2</sup> (odchýlka K = 1,5 m/s<sup>2</sup>)

Šmirgľovanie, hodnota emisii vibrácií ah = 2,2 m/s<sup>2</sup> (odchýlka K = 1,5 m/s<sup>2</sup>)

Prehadzovanie dreva, hodnota emisii vibrácií ah = 10,0 m/s<sup>2</sup> (odchýlka K = 1,5 m/s<sup>2</sup>)

## ET VASTAVUSDEKLARATSIOON

Kinnitame oma ainuvastutusel, et see toode on vastavuses järgmistele standarditele või standardiseeritud dokumentidega.

2006/42/EC, 2004/108/EC, EN60745-1:2009, EN60745-2-4:2009, EN55014-1:2006+A1:2009, EN55014-2:1997+A1:2001+A2:2008.

Helirõhutase [K=3dB(A)]: 84,5 dB(A)

Helivõimsuse tase [K=3dB(A)]: 95,5 dB(A)

**Kaalutud ruutkeskmise väärtus**

**Vibratsiooni koguväärtused (kolme suuna vektorsumma) on vastavalt standardile EN 60745 määratud järgmiselt:**

Saepuruplaadi lõikamine (Puit), on vibratsiooni väärtus ah = 4,6 m/s<sup>2</sup> (mõõtemääramatus K = 1,5 m/s<sup>2</sup>)

Saepuruplaadi lõikamine (Puit & metallide), on vibratsiooni väärtus ah = 8,4 m/s<sup>2</sup> (mõõtemääramatus K = 1,5 m/s<sup>2</sup>)

Lihvimine, on vibratsiooni väärtus ah = 2,2 m/s<sup>2</sup> (mõõtemääramatus K = 1,5 m/s<sup>2</sup>)

Puidu hõõveldamine, on vibratsiooni väärtus ah = 10,0 m/s<sup>2</sup> (mõõtemääramatus K = 1,5 m/s<sup>2</sup>)

## EL ΔΗΛΩΣΗ ΣΥΜΜΟΡΦΩΣΗΣ

Δηλώνουμε υπευθύνως ότι το προϊόν αυτό συμμορφούται προς τα ακόλουθα πρότυπα ή τυποποιημένα έγγραφα.

2006/42/EC, 2004/108/EC, EN60745-1:2009, EN60745-2-4:2009, EN55014-1:2006+A1:2009, EN55014-2:1997+A1:2001+A2:2008.

Επίπεδο ακουστικής πίεσης [K=3dB(A)]: 84,5 dB(A)

Επίπεδο ακουστικής ισχύος [K=3dB(A)]: 95,5 dB(A)

**Σταθμισμένη ενεργός τιμή**

**Συνολικές αξίες κραδασμών (τριαξονικό διανυσματικό άθροισμα) σύμφωνα με EN60745:**

Κοπή μοριοσανίδας (Ξύλο), τιμή εκπομπής κραδασμών ah = 4,6 m/s<sup>2</sup> (Αβεβαιότητα K = 1,5 m/s<sup>2</sup>)

Κοπή μοριοσανίδας (Ξύλο & μετάλλου), τιμή εκπομπής κραδασμών ah = 8,4 m/s<sup>2</sup> (Αβεβαιότητα K = 1,5 m/s<sup>2</sup>)

Λείανση, τιμή εκπομπής κραδασμών ah = 2,2 m/s<sup>2</sup> (Αβεβαιότητα K = 1,5 m/s<sup>2</sup>)

Φτυάρισμα ξύλου, τιμή εκπομπής κραδασμών ah = 10,0 m/s<sup>2</sup> (Αβεβαιότητα K = 1,5 m/s<sup>2</sup>)

## HR DEKLARACIJA O USKLA-ENOSTI

Odgovorno izjavljujemo da je ovaj proizvod u skladu sa sljedećim normama ili normiranim dokumentima.

2006/42/EC, 2004/108/EC, EN60745-1:2009, EN60745-2-4:2009, EN55014-1:2006+A1:2009, EN55014-2:1997+A1:2001+A2:2008.

Razina akustičnog pritiska [K=3dB(A)]: 84,5 dB(A)

Razina jačine zvuka [K=3dB(A)]: 95,5 dB(A)

**Weighted root mean**

**Ponderirana energetska vrijednost Ukupne vrijednosti vibracija (troosni vektorski zbir) određuju se u skladu s EN60745:**

Rezanje iverice (Drvo), emisija vibracija vrijednosti ah = 4,6 m/s<sup>2</sup> (neodređenost K = 1,5 m/s<sup>2</sup>)

Rezanje iverice (Drvo & metala), emisija vibracija vrijednosti ah = 8,4 m/s<sup>2</sup> (neodređenost K = 1,5 m/s<sup>2</sup>)

Brušenje, emisija vibracija vrijednosti ah = 2,2 m/s<sup>2</sup> (neodređenost K = 1,5 m/s<sup>2</sup>)

Brušenje drveta, emisija vibracija vrijednosti ah = 10,0 m/s<sup>2</sup> (neodređenost K = 1,5 m/s<sup>2</sup>)

## TR UYGUNLUK BELGESİ

Bu ürünün aşağıdaki normlar ya da norm belgeleri ile uyumlu olduğunu kendi sorumluluğumuzla ortaya koyarak beyan ederiz.

2006/42/EC, 2004/108/EC, EN60745-1:2009, EN60745-2-4:2009, EN55014-1:2006+A1:2009, EN55014-2:1997+A1:2001+A2:2008.

Akustik basınç düzeyi [K=3dB(A)]: 84,5 dB(A)

Ses gücü seviyesi [K=3dB(A)]: 95,5 dB(A)

**Ağırlıklı kök ortalaması**

**EN 60745 normuna uygun olarak belirlenmiş titreşim toplam değerleri (triaks vektör toplamları):**

Sunta kesimi (Ahşap), titreşim emisyon değeri ah = 4,6 m/s<sup>2</sup> (Belirsizlik K = 1,5 m/s<sup>2</sup>)

Sunta kesimi (Ahşap & metal), titreşim emisyon değeri ah = 8,4 m/s<sup>2</sup> (Belirsizlik K = 1,5 m/s<sup>2</sup>)

Zımparalama, titreşim emisyon değeri ah = 2,2 m/s<sup>2</sup> (Belirsizlik K = 1,5 m/s<sup>2</sup>)

Ahşap küreme, titreşim emisyon değeri ah = 10,0 m/s<sup>2</sup> (Belirsizlik K = 1,5 m/s<sup>2</sup>)



---

Machine: **CORDLESS MULTI-TOOL**

Type: **RMT1201**

**CE** November 2011



Techtronic Industries

Techtronic Product Development Ltd.  
24/F, CDW Building, 388 Castle Peak Road,  
Tsuen Wan, Hong Kong

A handwritten signature in black ink, appearing to read 'Brian Ellis', is written over a light grey background.

Brian Ellis  
Vice President - Engineering  
Nov 21, 2011

*Authorised to compile the technical file:*

Carl A. Jeffries  
Director of Ryobi Product Marketing  
Techtronic Industries (UK) Ltd.  
Medina House, Fieldhouse Lane, Marlow,  
Bucks, SL7 1TB, United Kingdom

961067895-01





**RYOBI®**