



Арт. 39000500 RV-32V
РАДИАЛЬНО-СВЕРЛИЛЬНЫЙ СТАНОК



РУКОВОДСТВО ПО ЭКСПЛУАТАЦИИ

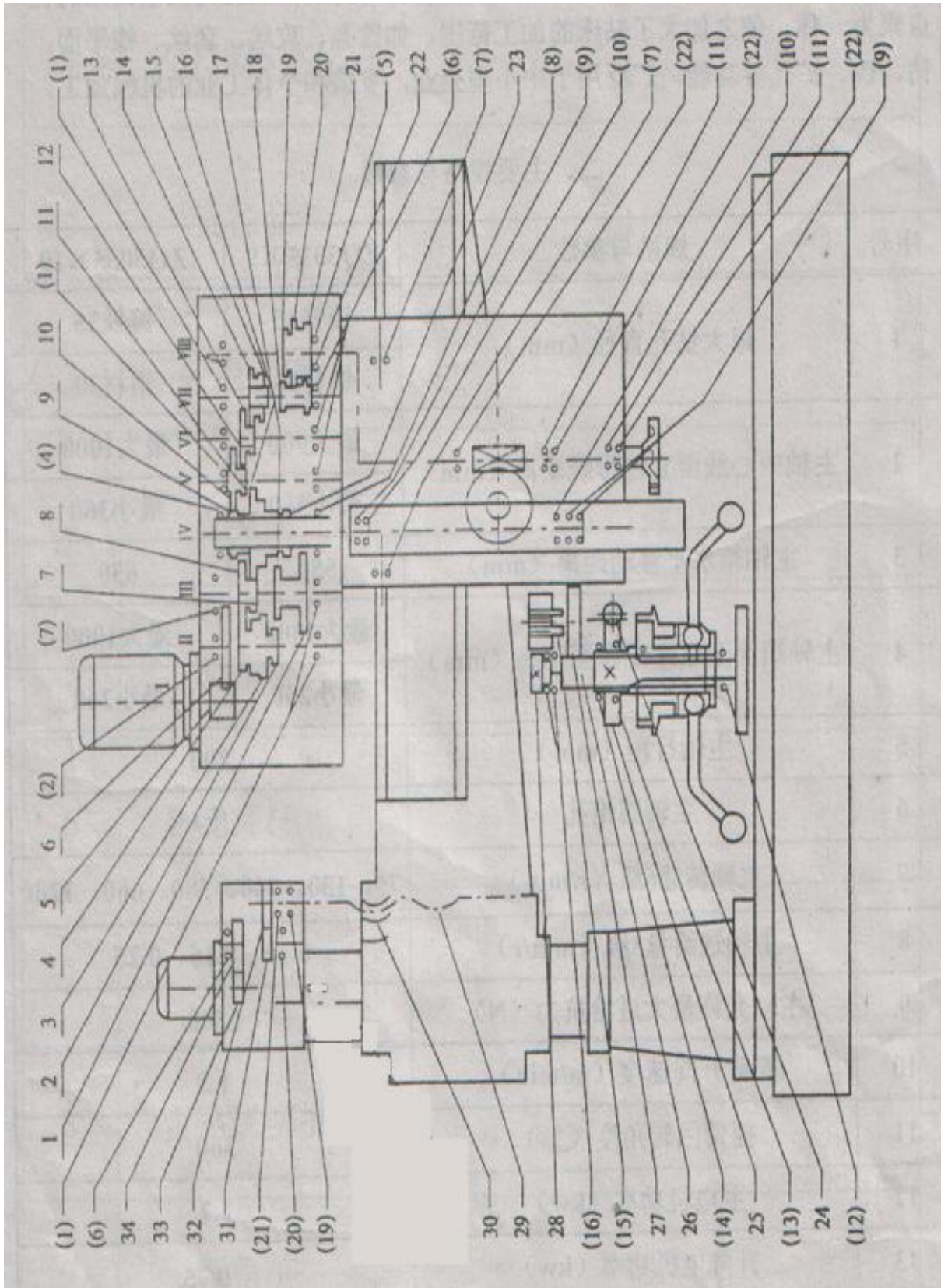
**ВНИМАНИЕ! ПРОЧТИТЕ ДАННОЕ РУКОВОДСТВО ПЕРЕД НАЧАЛОМ ЭКСПЛУАТАЦИИ
РАДИАЛЬНО-СВЕРЛИЛЬНОГО СТАНКА**

II ПРИМЕНЕНИЕ

Радиально-сверлильный станок серии Z – идеальный универсальный станок с широкой сферой применения для обработки деталей среднего и малого размеров в цехах. Он предназначен для сверления, развертывания отверстий, зенкования и нарезки резьбы при помощи специальных инструментов, и даже для рассверливания уже имеющихся отверстий. Данный станок – одно из современных изделий, для которого характерны высокая производительность и надежность, легкая эксплуатация и техническое обслуживание, простая конструкция и большая продолжительность срока службы.

III ТЕХНИЧЕСКИЕ ХАРАКТЕРИСТИКИ

№	МОДЕЛЬ И ТЕХНИЧЕСКИЕ ХАРАКТЕРИСТИКИ	RV-32V
1	Макс. диаметр сверления (мм)	Чугун 32
		Сталь 25
2	Расстояние от оси шпинделя до стойки (мм)	Макс. 780
		Мин. 220
3	Горизонтальный ход головки шпинделя	650
4	Расстояние от оси шпинделя до рабочей поверхности стола (мм)	Макс. 1000
		Мин. 260
5	Ход шпинделя (мм)	200
6	Конус шпинделя	MT4
7	Частота вращения шпинделя (6 шагов) об/мин	75, 130, 240, 380, 660, 1200
8	Механическая подача шпинделя (3 шага) мм/об	0,10, 0,16, 0,25
9	Макс. сила подачи шпинделя (Н)	5300
10	Скорость вертикального хода рычага (м/мин)	1,3
11	Поворот рычага	360°
12	Мощность основного двигателя (кВт)	2,2
13	Мощность подъемного двигателя (кВт)	0,75
14	Вес (кг)	1200



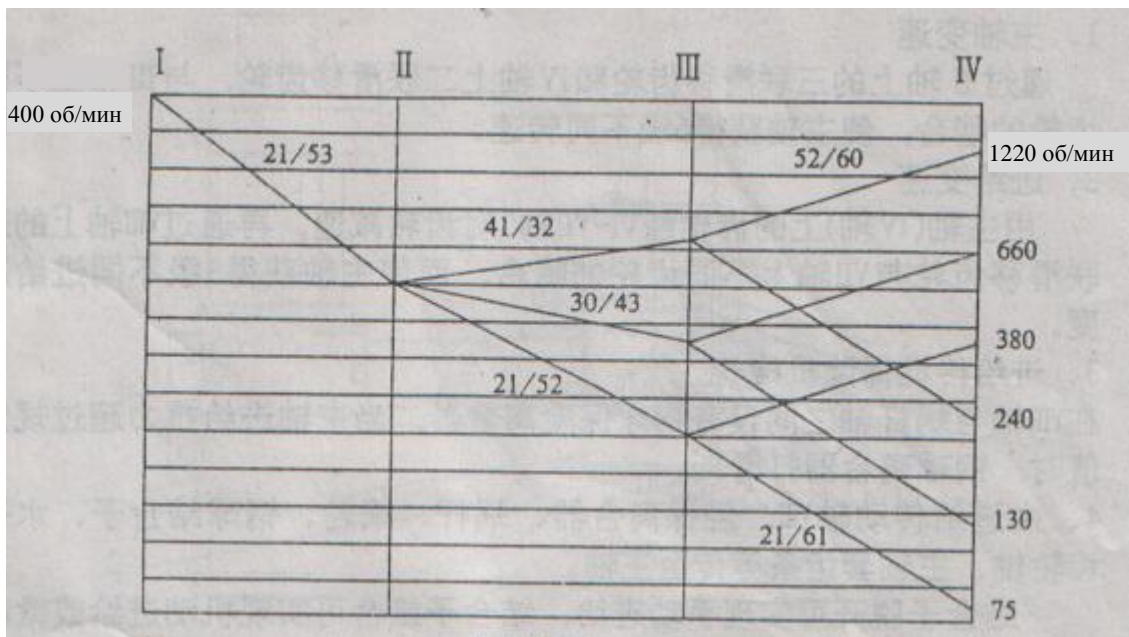


ГРАФИК СКОРОСТИ ВРАЩЕНИЯ ШПИНДЕЛЯ

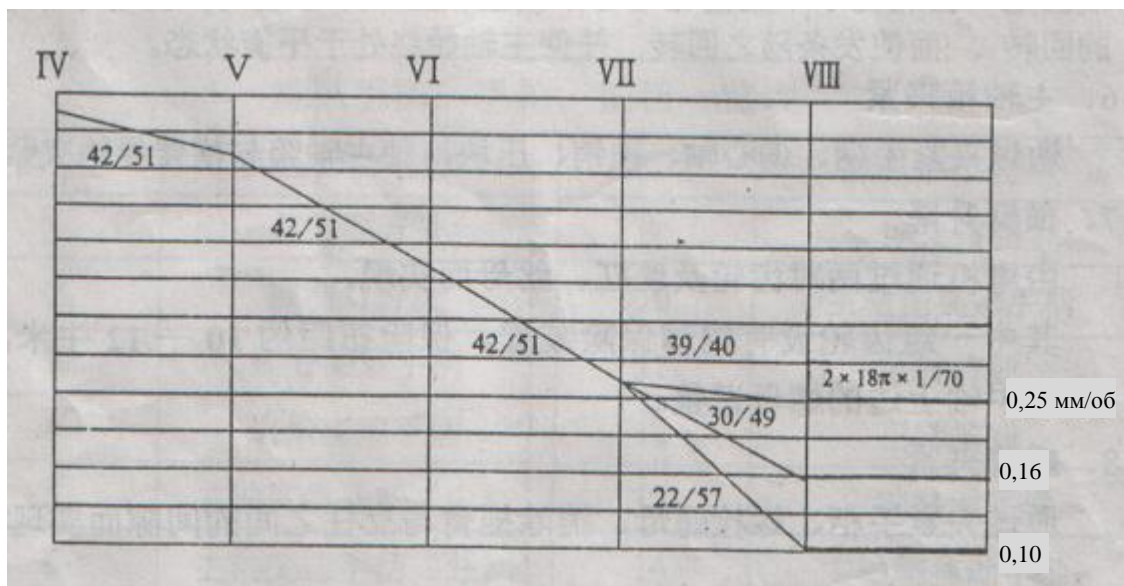


ГРАФИК ПОДАЧИ ШПИНДЕЛЯ

IV ОСНОВНАЯ КОНСТРУКЦИЯ

1. Изменение скорости вращения шпинделя

Можно получить 6 скоростей путем разных видов зацепления между тремя скользящими шестернями на валу II и двумя скользящими шестернями на валу III.

2. Изменение подачи шпинделя

Установив шестерню (вал IV) между тремя шестернями на валах V-VII, чтобы уменьшить скорость, затем зацепив три скользящих шестерни на валу VIII с разными шестернями на валу VII, можно получить три скорости подачи.

3. Между валом VIII и червячным валом есть предохранительная шариковая муфта. В ее функции входит отключить подачу питания в целях безопасности, в случае, если сопротивление подачи превысит номинальное значение.

4. Ходовой вал VIII, проходящий через предохранительную шариковую муфту, червячный вал, червячное колесо, стальную шарнирную муфту, горизонтальный вал и зубцы втулки шпинделя, приводит шпиндель в движение.

Сцепление разомкнуто при ручной подаче и замкнуто при механической подаче или при микроподаче.

5. Уравновешивание шпинделя

Для равновесия шпинделя создана пружинная конструкция. Оба конца пружины прикреплены к шпиндельной бабке и несущему валу; прикрепленная на конце вала шестерня зацепляется за шестерню на горизонтальном валу. Если шпиндель поднимается или опускается, пружина поворачивается вместе с горизонтальным валом, таким образом, шпиндель всегда находится в уравновешенном положении.

6. Крепление головки шпинделя

Фиксирующая рукоятка, кулачок распределительного вала, нажимной штифт и блок – детали, регулирующие расстояние между головкой шпинделя и направляющей рычага.

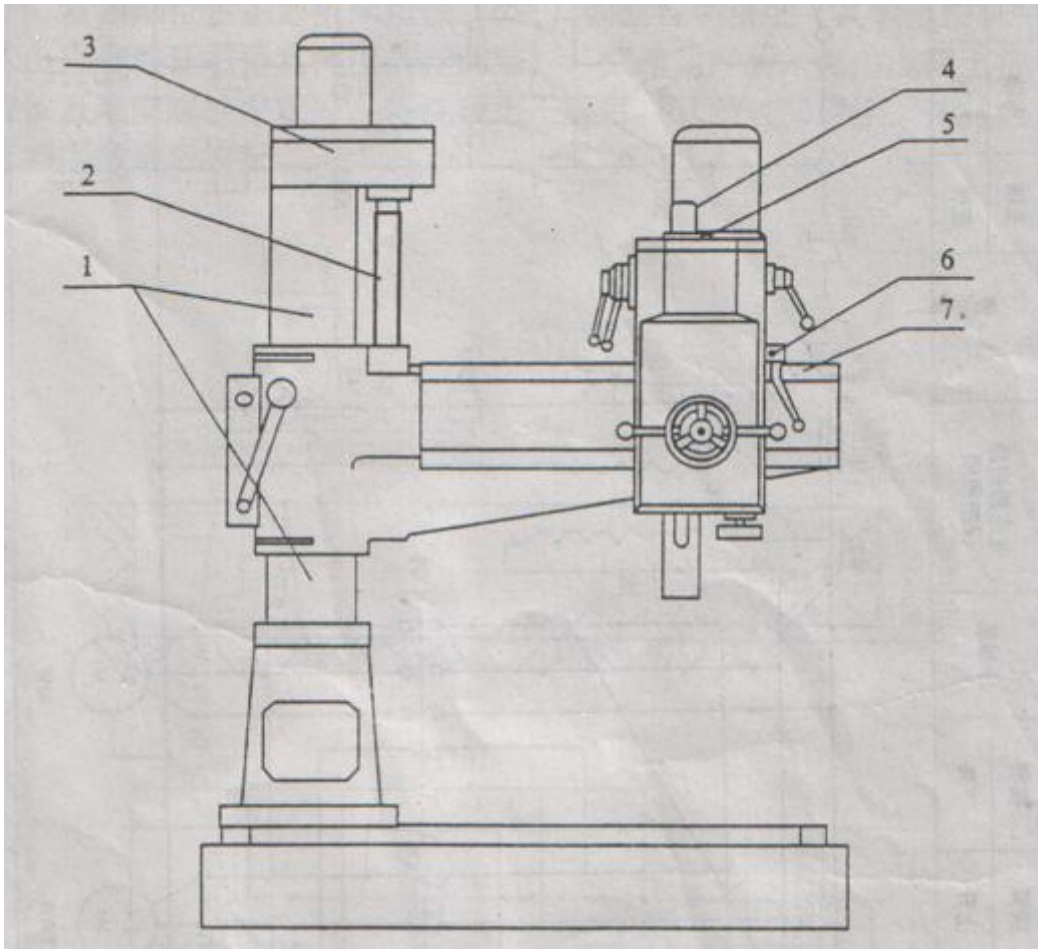
7. Подъем и опускание рычага

Подъемом и опусканием рычага управляет вертикальный двигатель с двумя парами сопряженных шестерен, ходовым винтом и гайкой.

Одна пара сопряженных шестерен оборудована предохранительным стальным шариком, чтобы поддерживать силу крутящего момента в пределах 10-12 Н·м. Гайка в центре вала предназначена для регулировки пары сопряженных шестерен.

8. Вы можете прикрепить рычаг к стойке станка, воспользовавшись фиксирующей рукояткой, зажимным болтом и гайкой, которые предназначены для максимального сокращения расстояния между стойкой и рычагом.

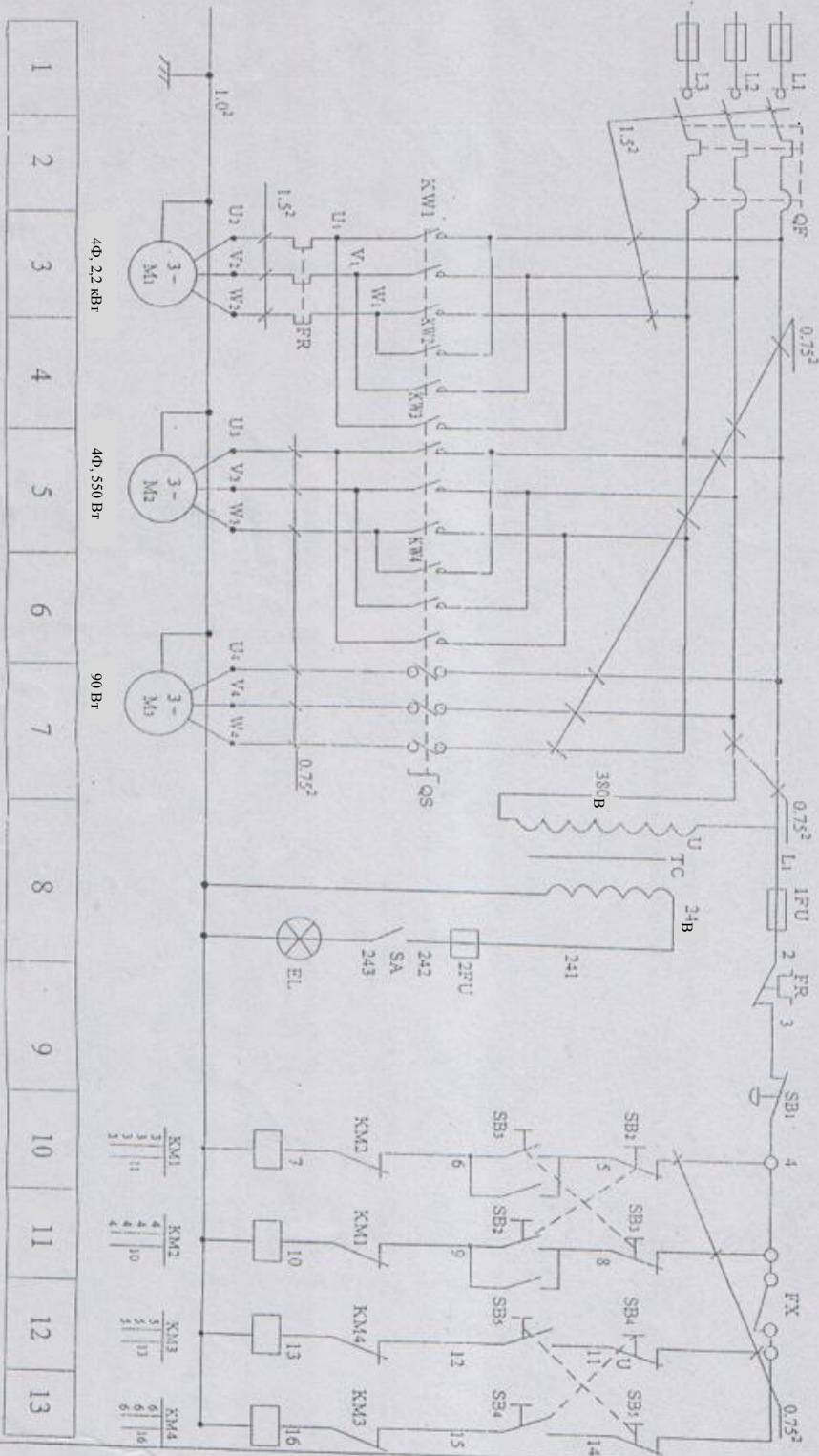
V СМАЗКА



№	Место смазывания	Смазочный материал	Периодичность	Примечания
1	Стойка	Машинное масло № 40	Постоянно	
2	Ходовой винт рычага	Машинное масло № 40	Один раз за смену	
3	Коробка подач	Смазка	Обновлять масло каждые 3 месяца	Смотровое окошко уровня масла
4	Шпиндель	Машинное масло № 40	Раз в неделю	
5	Головка шпинделя	Машинное масло № 20	Обновлять смазку каждые полгода	Смазочное отверстие в крышке
6	Держатель головки шпинделя	Машинное масло № 20	Раз в неделю	За шпиндельной бабкой
7	Направляющая	Машинное масло № 40	Два раза за смену	

ЭЛЕКТРИЧЕСКАЯ СХЕМА

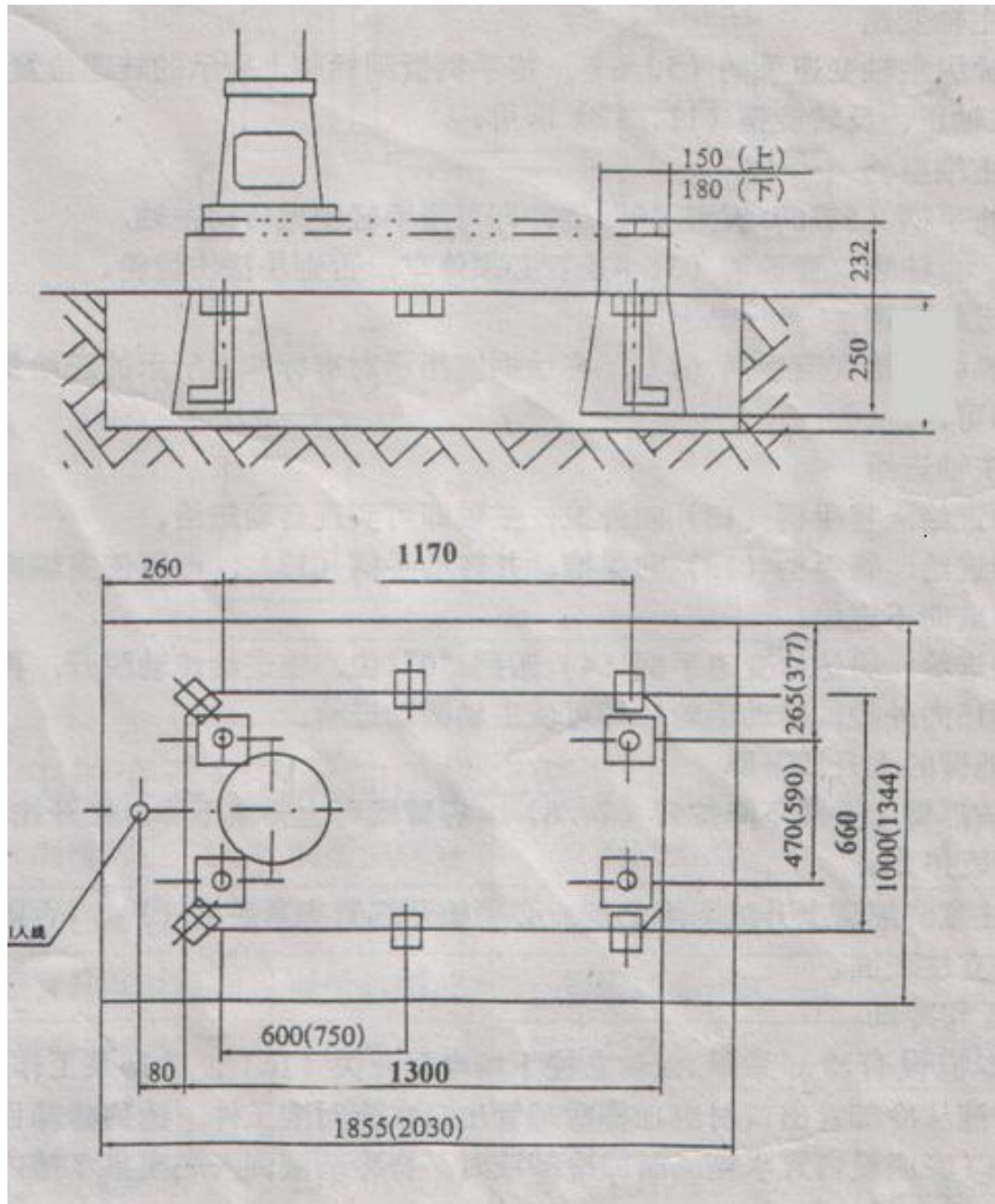
Источник питания	Главный выключатель	Шиниель	Шиниель	Рычаг	Рычаг	Налево отключаются жидкости	Трансформатор для цепи управления	Кнопки останова	Шиниель	Шиниель	Рычаг	Рычаг
		По часовой стрелке	Против час. стрелки	Поднятые	Опущенные				По час. стрелке	Против час. стрелки	Поднятые	Опущенные



- 1
- 2
- 3
- 4
- 5
- 6
- 7
- 8
- 9
- 10
- 11
- 12
- 13

VI УСТАНОВКА

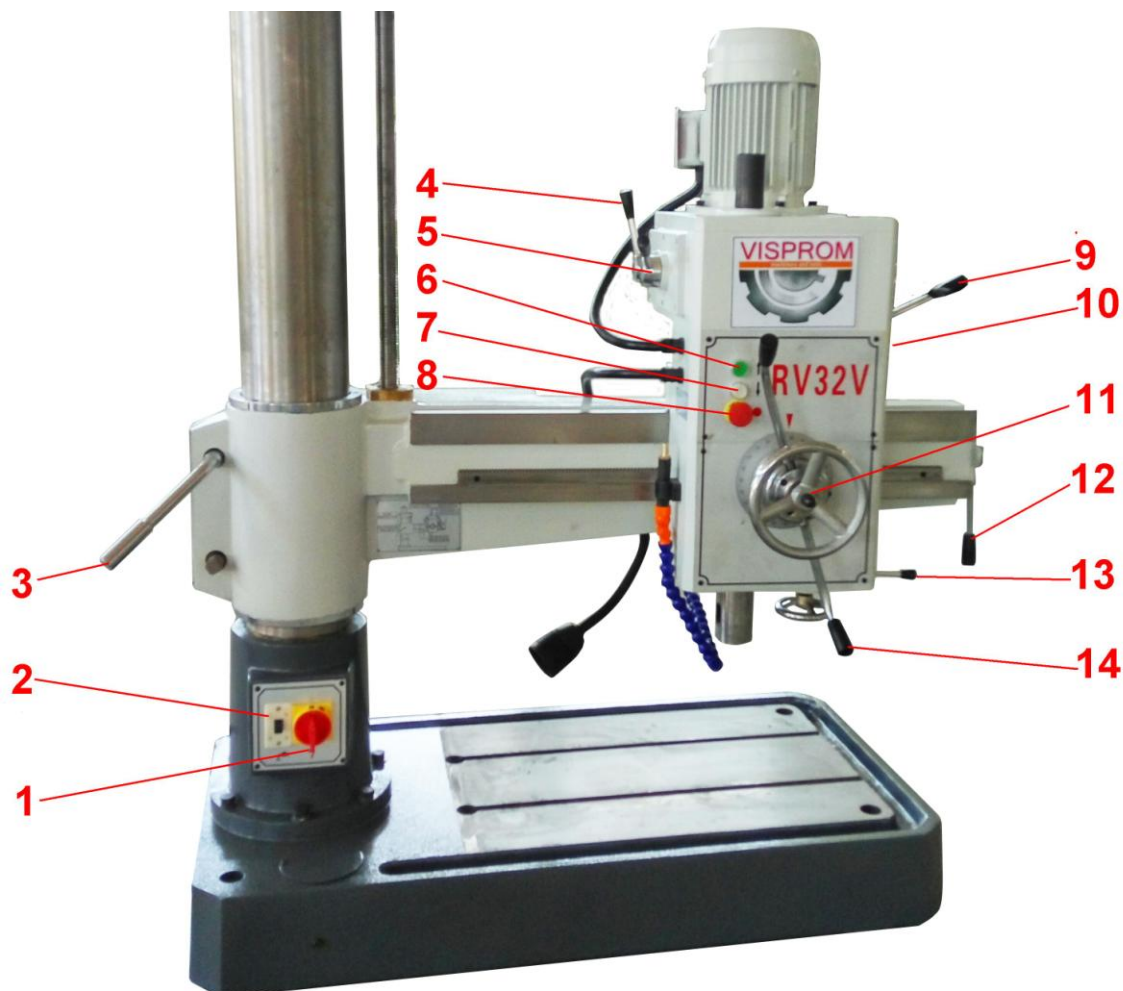
Вставьте болты в опорную плиту, затем установите станок на основание с 6 клиновыми зажимами под ним. Чтобы выровнять станок отрегулируйте клиновые пары так, чтобы уровень станка был в пределах погрешности, соответствующей погрешности, указанной в сертификате об испытании. По завершении выравнивания залейте цементную опору и вокруг опорной плиты, чтобы закрепить клиновые зажимы. После того, как цемент застынет, затяните все фундаментные болты и окончательно выровняйте станок во избежание деформации.



VIII ЭКСПЛУАТАЦИЯ СТАНКА

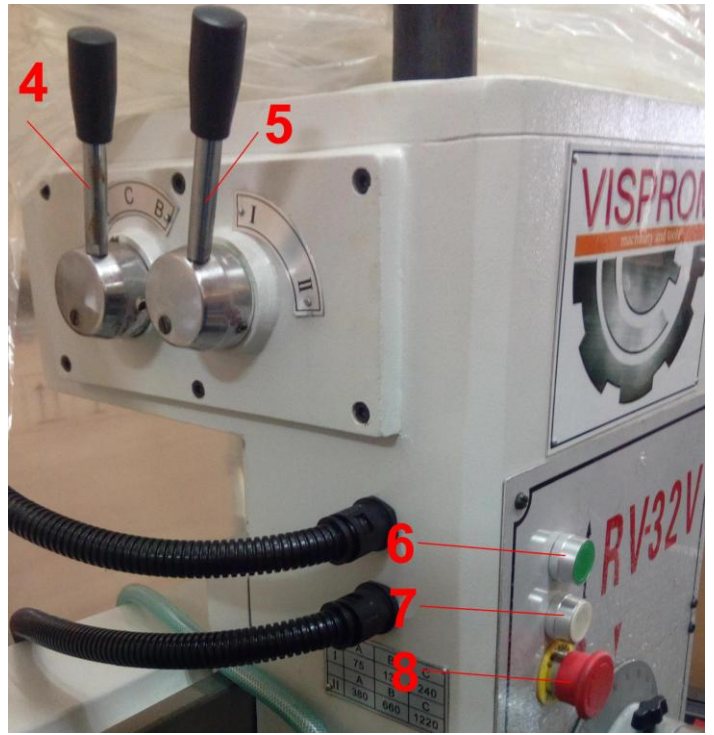
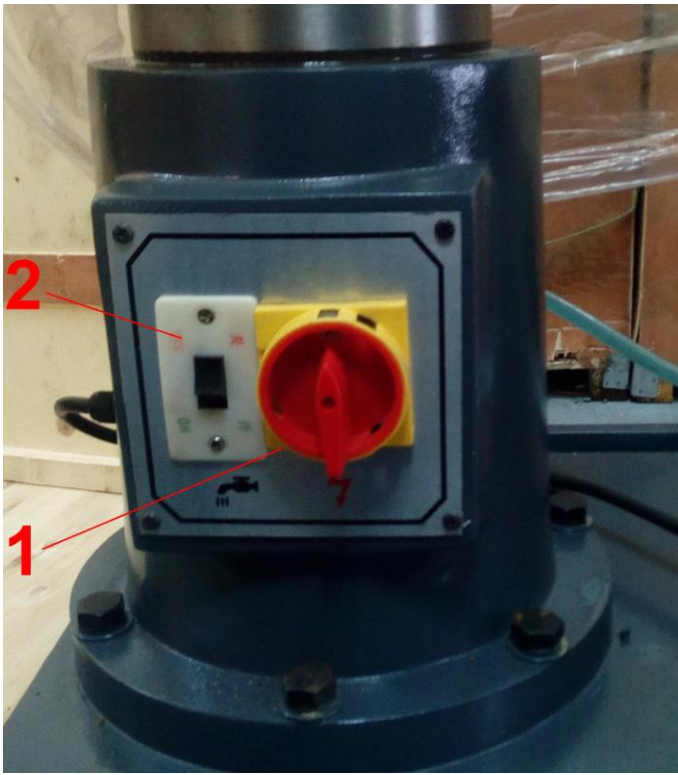
1. Чтобы начать работу со станком, нажмите на главный выключатель (подключите к источнику питания) 1, чтобы подать питание на цепи управления всех деталей. Снова нажмите на него, чтобы отключить питание. Убедитесь, что все заземленные провода в хорошем состоянии.
2. Нажмите кнопки 11, 12, чтобы шпиндель начал вращаться вперед и назад.
3. Рукоятки 5 и 6 управляют скоростью вращения, поверните их до отметки с необходимой вам скоростью, затем выберите необходимый тип вращения: вперед или назад, нажав на кнопки 11 или 12.
4. Поднимите рукоятку 5 или 6 в позицию «0», чтобы включить холостой ход шпинделя.
ПРИМЕЧАНИЕ: остановите станок перед тем, как поменять скорость.
5. Рукоятка 4 управляет подачей. Поверните рукоятку до отметки с необходимыми параметрами подачи.
6. Механическая подача: потяните рукоятку 13, начнется механическая подача шпинделя. Ручная подача: толкните рукоятку 13 от себя и поверните ее по часовой стрелке или против часовой стрелки, скорость подачи шпинделя увеличится или уменьшится. Микроподача: поверните рукоятку 4 в положение «0», отключите подачу, затем потяните на себя рукоятку 13, поверните ручной маховик 15, включится микроподача шпинделя.
7. Кнопки 7 и 8 управляют подъемом и опусканием рычага. Нажмите на них, чтобы поднять или опустить рычаг, отпустите их, чтобы остановить рычаг.
ПРИМЕЧАНИЕ: перед тем, как поднимать или опускать рычаг, опустите фиксирующую рукоятку, чтобы защитить от повреждений лицевую поверхность стойки.
8. Переключатель 16 управляет насосом охлаждающей жидкости. В основании станка находится водораспределительная коробка, также в основании станка находится резервуар, который применяется для наполнения механизма охлаждающей жидкостью.

VII ИНСТРУКЦИИ ПО ЭКСПЛУАТАЦИИ



ПЕРЕЧЕНЬ РУКОЯТОК, РУЧНЫХ МАХОВИКОВ И КНОПОК

№	Название	№	Название
1	Главный выключатель	8	Кнопка аварийной остановки
2	Включатель СОЖ	9	Переключатель диапазона автоматической подачи
3	Рукоятка зажима хобота	10	Зажим шпиндельной бабки (см.рис 2)
4	Рукоятка переключения скорости вращения шпинделя	11	Штурвал перемещения шпиндельной бабки
5	Рукоятка переключения диапазонов скорости	12	Рукоятка
6	Кнопка управления подъемом хобота	13	Переключатель направления вращения шпинделя
7	Кнопка управления опусканием хобота	14	Рукоятка вертикального перемещения шпинделя и включения автоподачи



RV-32V	РАДИАЛЬНО-СВЕРЛИЛЬНЫЙ СТАНОК	Всего 10 страниц
		Страница 10

IX РЕГУЛИРОВКА И ТЕХНИЧЕСКОЕ ОБСЛУЖИВАНИЕ

1. Регулировка станка

(1) Регулировка предохранительной муфты механизма подачи

Откройте крышку с левой стороны головки шпинделя, отрегулируйте винт 8, чтобы увеличить или уменьшить давление пружины для получения номинальной силы подачи. Система давления была отрегулирована перед отправкой изделия, поэтому её дальнейшая регулировка не требуется. В особых случаях регулировка должна осуществляться профессионалом.

(2) Регулировка уравнивающей силы шпинделя.

Снимите ограничительный блок с рычага и двигайте головку шпинделя, пока не увидите пружинный блок, извлеките ограничительный винт на пружинном блоке, чтобы отрегулировать правильное положение.

(3) Регулировка механизма подъема и опускания

Если предохранительная муфта рычага скользит, вертикальное перемещение рычага невозможно. Снимите крышку смотрового окошка, поднимите с помощью рукоятки стопорную шайбу посередине на верхнем валу за корпусом станка, скорректируйте положение колпачковой гайки так, чтобы сила закручивания оставалась в пределах 10-12 Н·м.

Если рычаг движется за пределами максимальной точки положения, предохранительная муфта работает неисправно. Причиной может быть превышение максимального момента силы трения двигателя. Скорректируйте положение колпачковой гайки, сокращение момента силы трения может решить эту проблему.

2. Техническое обслуживание

(1) Необходимо осуществлять надлежащее техническое обслуживание станка во время эксплуатации в соответствии с нормами, описанными в данном руководстве. Его нужно вовремя смазывать определенным видом смазки. Необходимо регулярно производить очистку с целью обеспечения чистоты масла.

(2) Для предотвращения повреждения и царапин на направляющих рычага и направляющих поверхностях необходимо регулярно чистить их тонкой марлевой салфеткой.

(3) Все данные для расчета режимов резания должны находиться в пределах допустимых значений эксплуатационной производительности, оговоренной в данном руководстве.

(4) В условиях обычной эксплуатации, когда станок находится в процессе резания, головка шпинделя и стойка должны быть закреплены, в противном случае произойдет несчастный случай, который повлияет на точность работы станка.

УПАКОВОЧНЫЙ ЛИСТ

1	Станок RV-32V	1 комплект
2	Переходные втулки МК4/МК3 + МК3/МК2	2
3	Клин для снятия инструмента	1
4	Сверлильный патрон В16/0.5-13	1
5	Рабочий стол (на станке)	1
6	Дорн МК4/В16	1
7	Руководство по эксплуатации	1
8	Сертификат качества	1
9	Упаковочный лист	1

RV-32V	РАДИАЛЬНО-СВЕРЛИЛЬНЫЙ СТАНОК	Всего 2 страницы	
		Страница 2	
№	Проверяемая позиция	Описание	Точность

			Допустимое отклонение	Испытание
5	Износ хвостовика шпинделя а. На конце шпинделя б. 200 мм от конца шпинделя		a.0,02 b.0,05	
6	Параллельность шпинделя и опорной плиты		0,06/200	
7	Параллельность вертикального механизма перемещения втулки шпинделя и опорной плиты		a. 0,06/100 b. 0,06/100	
8	Прямота оси шпинделя, когда стойка и шпиндель закреплены		За 200 мм от торца шпинделя a.0,20 b.0,15	

RV-32V		РАДИАЛЬНО-СВЕРЛИЛЬНЫЙ СТАНОК		Всего 2 страницы	
				Страница 1	
№	Проверяемая позиция	Описание	Погрешность		
			Допустимое отклонение	Испытание	
1	Плоскостность		0,10/1000		
2	Плоскостность опорной плиты		0,06 на каждые 500 мм		
3	Параллельность механизма горизонтального перемещения шпинделя и опорной плиты		0,30 на каждые 500 мм		
4	Параллельность вращающегося рычага и опорной плиты		На концах рычага 0,20		

Условия гарантийного сопровождения станков «VISPROM»

Группа PROMA, являющаяся производителем оборудования VISPROM, поздравляет Вас с приобретением нашей продукции и сделает все от нее зависящее для того, чтобы его использование доставляло Вам радость и минимум хлопот.

В этих целях наши специалисты разработали программу гарантийного сопровождения оборудования и инструментов. Нами открыты сертифицированные сервисные центры, способные осуществить монтаж и наладку оборудования, проводить его техническое обслуживание, а в случае выхода из строя - ремонт и/или замену. У нас есть необходимые заводские комплектующие, запасные части и расходные материалы. Наши специалисты обладают высокой квалификацией и готовы предоставить Вам любую информацию о нашем оборудовании, приемах и правилах его использования.

Для Вашего удобства советуем Вам внимательно ознакомиться с изложенными ниже условиями программы гарантийного сопровождения. В случае возникновения у Вас каких-либо вопросов, связанных с ее условиями, наши специалисты предоставят Вам необходимые разъяснения и комментарии.

Гарантийное сопровождение предоставляется сертифицированными сервисными центрами PROMA в течении 3 (трех) лет в следующем объеме:

- в течение первого года мы бесплатно предоставим вышедшие из строя детали и проведем все работы по их замене.
- в течение последующих двух лет при проведении гарантийного сопровождения Вы оплатите только стоимость работы. Все детали и узлы для таких работ будут предоставлены Вам бесплатно.
- в течение всего срока гарантийного сопровождения осуществляется бесплатное телефонное консультирование по вопросам, связанным с использованием оборудования и уходом за ним.

Течение срока гарантийного сопровождения начинается с даты передачи оборудования по накладной.

Чтобы сберечь Ваше время и эффективно организовать работу наших специалистов, просим Вас при предъявлении претензии сообщить нам следующие сведения:

- данные оборудования (заводской номер и дата продажи оборудования);
- данные о его приобретении (место и дата);
- описание выявленного дефекта;
- Ваши реквизиты для связи.

Для Вашего удобства мы прилагаем образец возможной рекламации.

Мы сможем быстрее отреагировать на Ваши претензии в случае, если Вы пришлете нам рекламацию и прилагаемые документы в письменной форме письмом, по факсу или лично. Претензии просим направлять по месту приобретения оборудования или в ближайший сертифицированный сервисный центр PROMA. Информацию о наших новых сервисных центрах Вы можете получить на сайте www.stanki-proma.ru.

Мы будем вынуждены отказать Вам в гарантийном сопровождении в следующих случаях:

- выхода из строя расходных материалов, быстро изнашиваемых деталей и рабочего инструмента, таких как, например ремни, щетки и т.п.;
- при использовании неоригинальных запасных частей или ремонта неуполномоченным лицом;
- когда поломка стала следствием нарушений условий эксплуатации оборудования, непрофессионального обращения, перегрузки, применения непригодных рабочих инструментов или приспособлений;
- когда оборудование было повреждено в результате его хранения в неудовлетворительных условиях, при транспортировке, а также из-за невыполнения (ненадлежащего выполнения) периодических профилактических работ;
- когда причиной неисправности является механическое повреждение (включая случайное), естественный износ, а также форс-мажорные обстоятельства (пожар, стихийное бедствие и т.д.).

Мы обращаем Ваше внимание на то, что не является дефектом несоответствие оборудования техническим характеристикам, указанным при продаже, в случае, если данное несоответствие связано с эксплуатацией оборудования с одновременным достижением максимального значения по двум и более связанным характеристикам (например, скорость резания и подача). Производитель оставляет за собой право вносить в конструкцию оборудования изменения, не влияющие на его функциональность.

В рамках гарантийного сопровождения не осуществляются:

- сборка оборудования после его приобретения, пуско-наладочные работы;
- периодическое профилактическое обслуживание, подстройка узлов и агрегатов, смазка и чистка оборудования, замена расходных материалов. Эти работы не требуют специальной подготовки и могут быть выполнены самим пользователем оборудования в соответствии с порядком изложенным в инструкции по эксплуатации.
-

По истечении срока гарантийного сопровождения, а также в случае, если гарантийное сопровождение не может быть предоставлено, мы можем предоставить Вам соответствующие услуги за плату. Тарифы определяются на дату обращения в сертифицированный сервисный центр VISPROM.

Мы принимаем на себя обязательство, незамедлительно уведомить Вас о составе работ по не гарантийному сопровождению оборудования, их примерной стоимости и сроке. Мы аналогичным образом проинформируем Вас об обнаружении при выполнении гарантийного сопровождения дефекта, устранение которого не входит в состав работ по гарантийному сопровождению. В дальнейшем сервисный центр будет действовать в соответствии с полученными от Вас указаниями.

Настоящие гарантийные обязательства ни при каких обстоятельствах не предусматривают оплаты клиенту расходов, связанных с доставкой Товара до сервисного центра и обратно, выездом к Вам специалистов Поставщика, а также возмещением ущерба (включая, но не ограничиваясь) от потери прибыли или иных косвенных потерь, упущенной выгоды, а равно иных аналогичных расходов.

В исключительных случаях гарантийное сопровождение может производиться на территории покупателя. В этом случае проезд двух сотрудников сертифицированного сервисного центра и проживание в гостинице оплачивается покупателем на основании предъявленных покупателю документов, подтверждающих соответствующие расходы, в течение 3-х банковских дней со дня выполнения гарантийных работ. Покупатель обеспечивает бронирование, оплачивает гостиницу и проездные документы на обратную дорогу для сотрудников сервисного центра. Покупатель обязуется возместить затраты на проезд из расчета ж/д. билета (купейный вагон), если расстояние от г. Москвы до места проведения работ менее 500 км, или авиационного билета (эконом класса), если расстояние до места проведения работ свыше 500 км.

Мы, безусловно гарантируем предоставление Вам указанного выше набора услуг. Обращаем Ваше внимание на то, что для Вашего удобства условия гарантийного сопровождения постоянно дорабатываются. За обновлением Вы можете следить на нашем сайте www.stanki-proma.ru.; Надеемся, что наше оборудование и инструмент позволят Вам добиться тех целей, которые Вы перед собой ставите, стать настоящим Мастером своего дела. Мы будем признательны Вам за замечания и предложения, связанные с приобретением нашего оборудования, его сопровождением и использованием.

С уважением, Администрация ПРОМА.

1. Гарантийный талон и паспортные данные станка.

Рекламация

(Направляется в адрес ближайшего сертифицированного сервисного центра VISPROM в случае возникновения гарантийного случая).

Наименование покупателя _____

Фактический адрес
покупателя _____

Телефон _____

Паспортные данные оборудования

Наименование оборудования	Модель	Заводской номер	Дата приобретения
Радиально-сверильный станок	RV-32V		

Описание неисправностей, обнаруженных в ходе эксплуатации оборудования:

Ф.И.О. и должность ответственного лица

Центральный сервис –

143900, Россия, Московская область, г.Балашиха, ул.Лукино, вл.49 тел. +7/495/645-84-19

ГАРАНТИЙНЫЙ ТАЛОН

**Наименование оборудования.
Радиально-сверлильный станок**

Модель. **RV-32V арт.39000500**

Дата приобретения.

Заводской номер.

№ рем.:

Дата:

№ рем.:

Дата:

Печать и подпись (продавца)