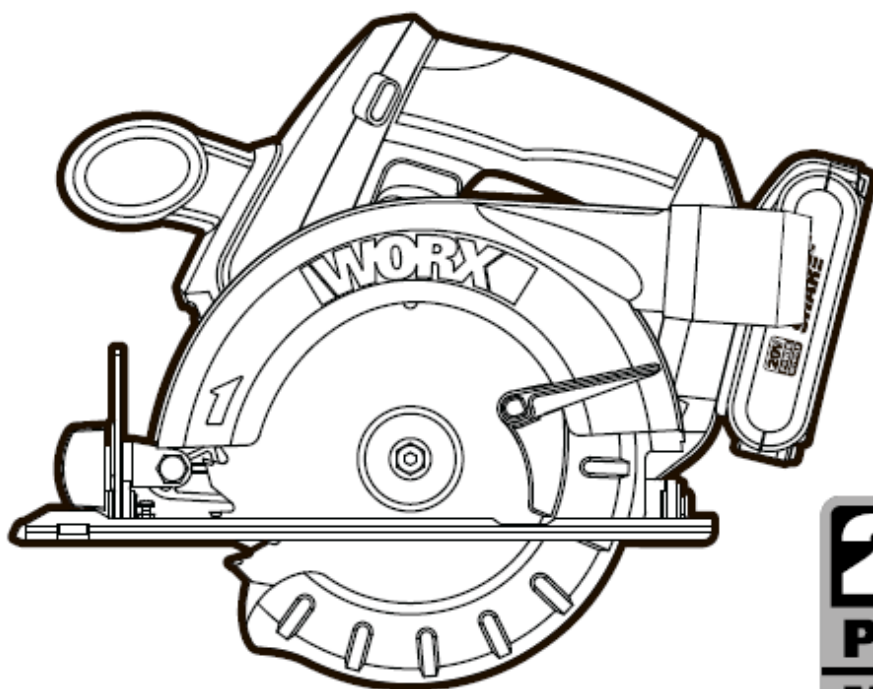


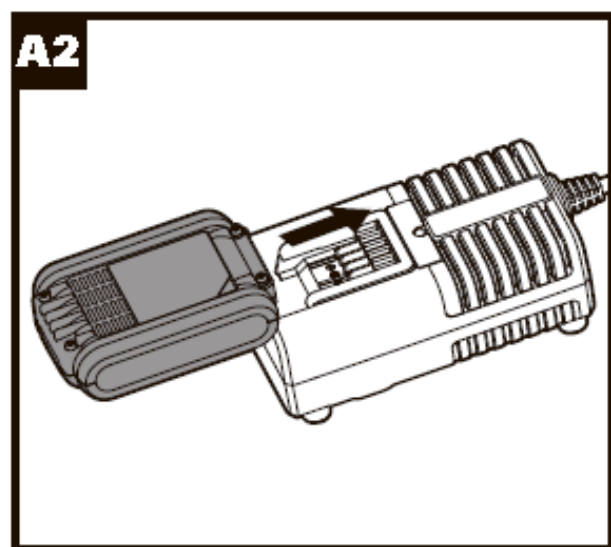
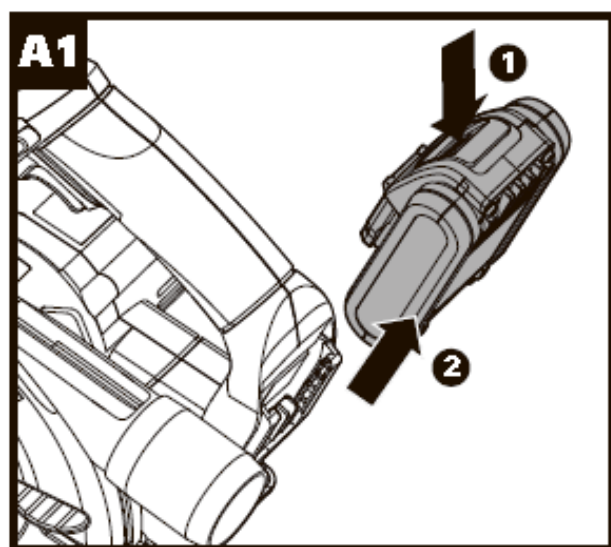
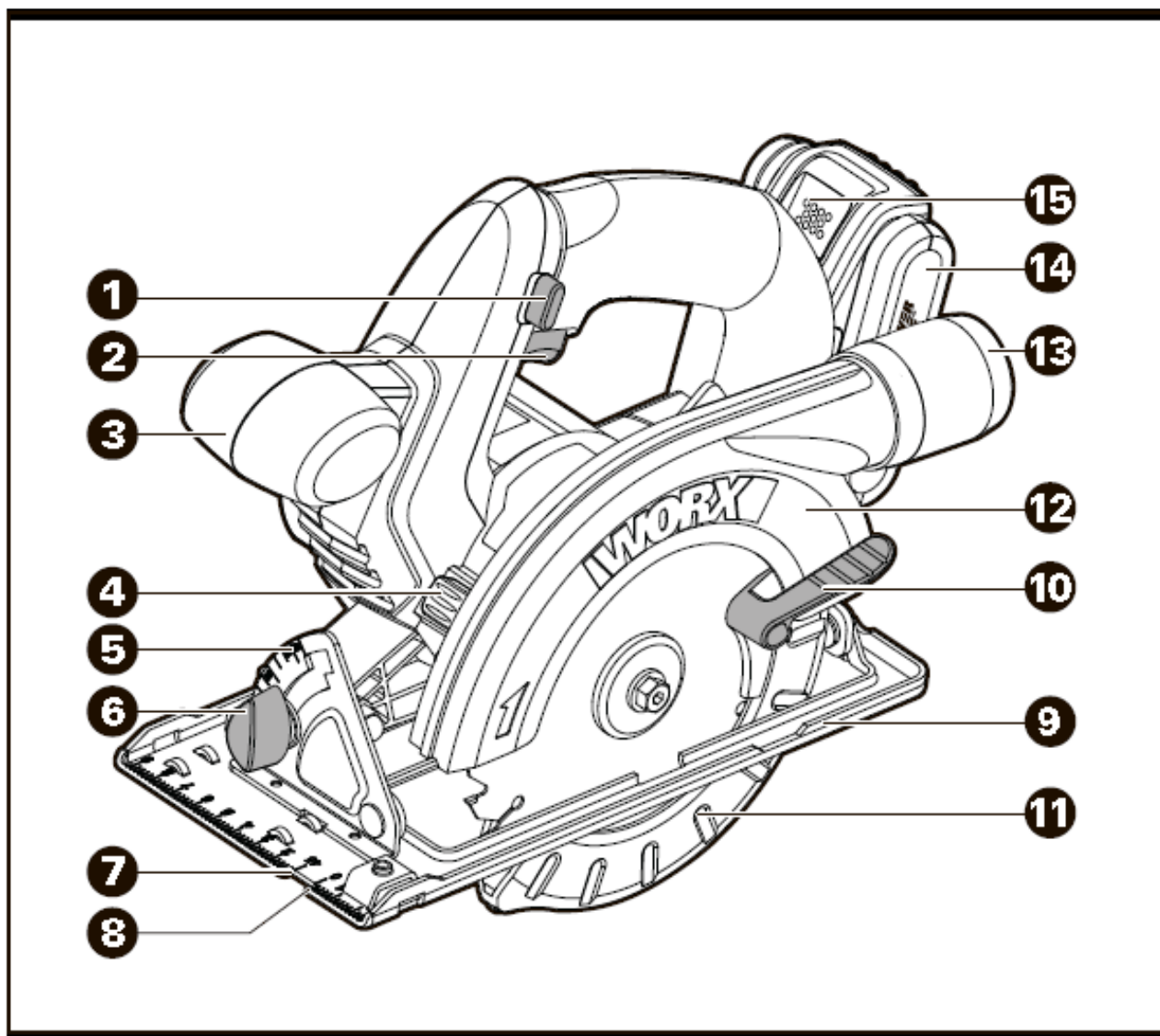
WORX

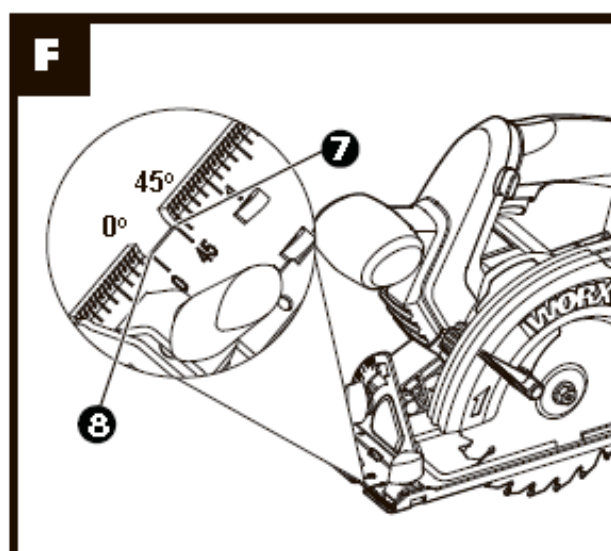
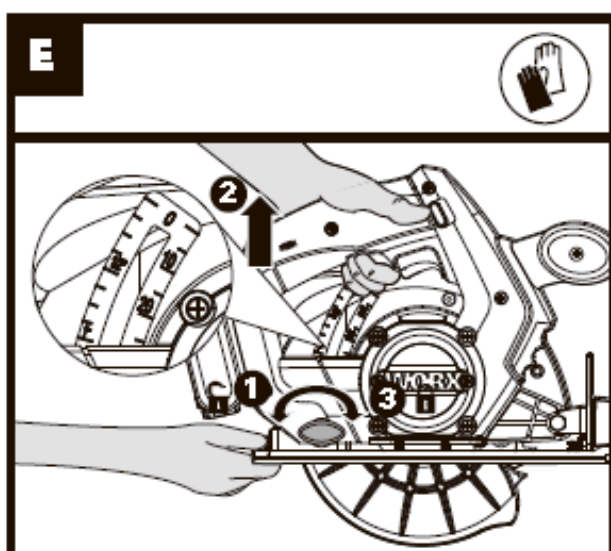
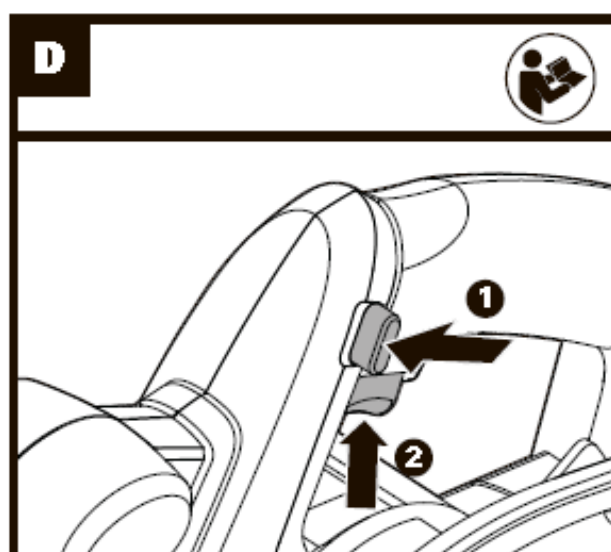
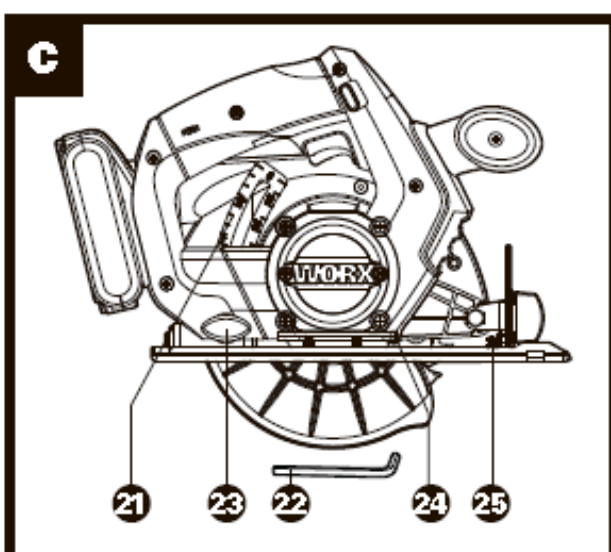
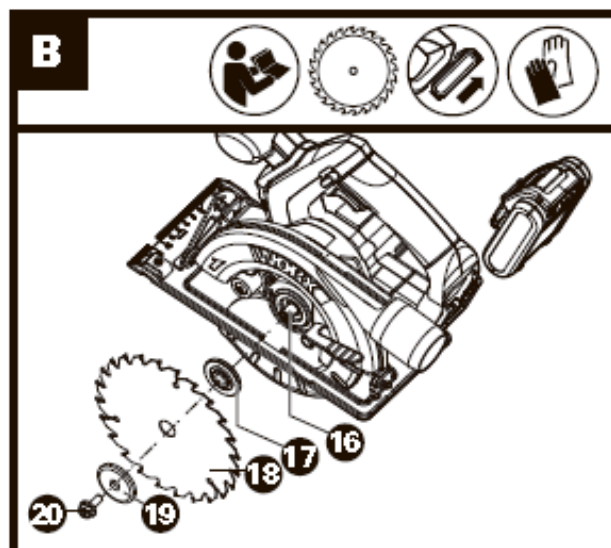
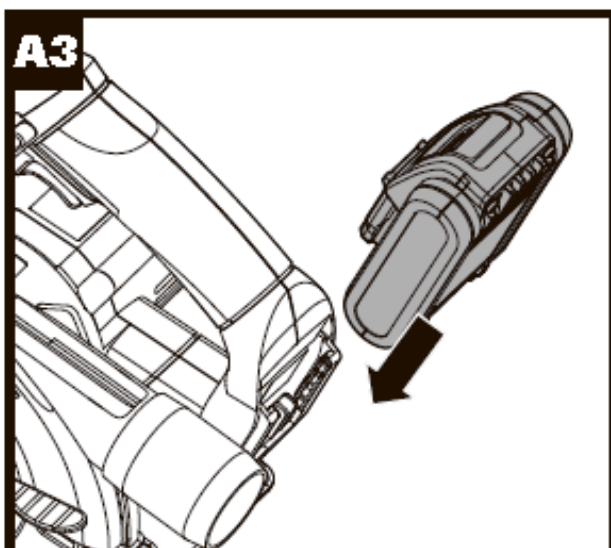


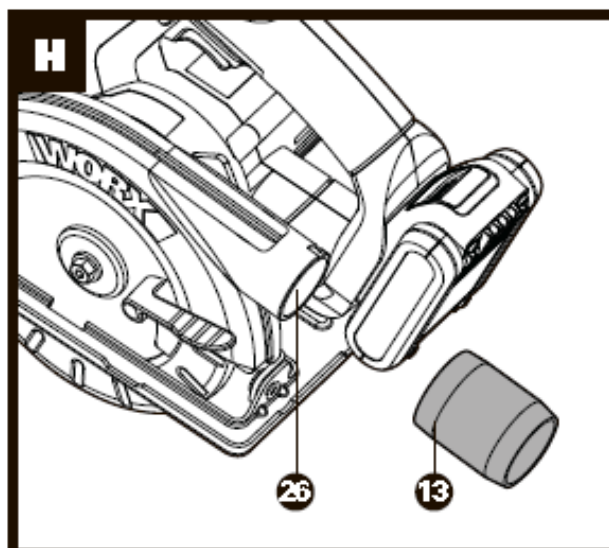
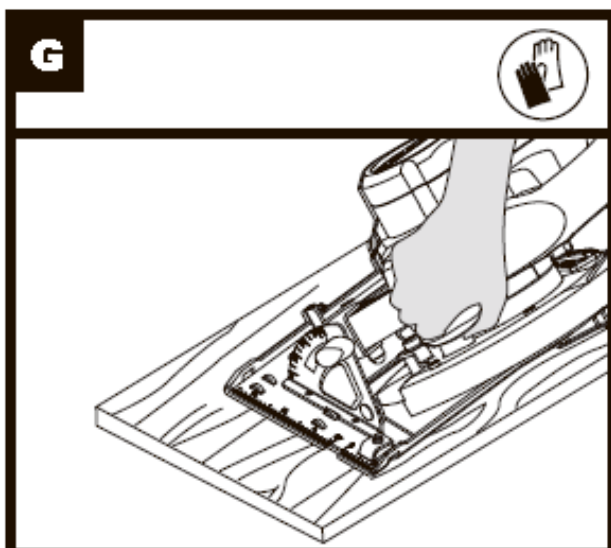
20V^{MAX}
POWER
MODULE

Циркулярная пила с литий-ионным аккумулятором

WX529 WX529.9







1. ПЕРЕКЛЮЧАТЕЛЬ БЛОКИРОВКИ
2. ПЕРЕКЛЮЧАТЕЛЬ ВКЛ./ВЫКЛ.
3. ПЕРЕДНЯЯ РУКОЯТКА
4. КНОПКА БЛОКИРОВКИ ШПИНДЕЛЯ
5. ШКАЛА УГЛА ПЛИТЫ ОСНОВАНИЯ
6. РУЧКА БЛОКИРОВКИ НАКЛОНА ПЛИТЫ ОСНОВАНИЯ
7. ОТМЕТКА РЕЗА, 45°
8. ОТМЕТКА РЕЗА, 0°
9. ПЛИТА ОСНОВАНИЯ
10. РЫЧАГ НИЖНЕГО ПРЕДОХРАНИТЕЛЬНОГО УСТРОЙСТВА
11. НИЖНЕЕ ПРЕДОХРАНИТЕЛЬНОЕ УСТРОЙСТВО ДИСКА
12. НЕПОДВИЖНОЕ ПРЕДОХРАНИТЕЛЬНОЕ УСТРОЙСТВО
13. ПЕРЕХОДНИК УДАЛЕНИЯ ПЫЛИ
14. АККУМУЛЯТОР *
15. КНОПКА ВЫСВОБОЖДЕНИЯ АККУМУЛЯТОРА
16. ШПИНДЕЛЬ (см. рис. В)
17. ВНУТРЕННИЙ ФЛАНЕЦ (см. рис. В)
18. ПИЛЬНЫЙ ДИСК (см. рис. В)
19. НАРУЖНЫЙ ФЛАНЕЦ (см. рис. В)
20. БОЛТ ДИСКА (см. рис. В)
21. ШКАЛА ГЛУБИНЫ РЕЗА (см. рис. С)
22. ШЕСТИГРАННЫЙ ГАЕЧНЫЙ КЛЮЧ (см. рис. С)
23. РУЧКА БЛОКИРОВКИ ГЛУБИНЫ РЕЗА (см. рис. С)
24. МЕСТО ХРАНЕНИЯ ШЕСТИГРАННОГО ГАЕЧНОГО КЛЮЧА (см. рис. С)
25. РЕГУЛИРОВОЧНЫЙ ВИНТ (см. рис. С)
26. ВЫХОДНОЕ ОТВЕРСТИЕ ДЛЯ УДАЛЕНИЯ ПЫЛИ (см. рис. Н)

* Не все показанные или описанные аксессуары включены в стандартный комплект.


ТЕХНИЧЕСКИЕ ДАННЫЕ

Тип **WX529 WX529.9** (5- обозначение механизмов, к которым относится пила)

	WX529	WX529.9
Номинальная мощность	20 В \equiv макс.**	
Скорость без нагрузки (номинальная)	3600/мин.	
Размер режущего диска	150 мм	
Отверстие режущего диска	16 мм	
Толщина режущего диска Диск ТСТ	1,8 мм	
Максимальная глубина реза	45 мм	
Возможность реза	Глубина реза под углом 45°С	33 мм
	Глубина реза под углом 90°	45 мм
Возможность регулировки наклона	0-50°	
Вес инструмента	2,75 кг	2,37 кг

** Напряжение измеряется без нагрузки. Начальное напряжение аккумулятора достигает максимум 20 вольт. Номинальное напряжение - 18 вольт.

ИНФОРМАЦИЯ О ШУМЕ

Измеренное звуковое давление	$L_{pA} = 83,2$ дБ(А)
Измеренная мощность звука	$L_{WA} = 94,2$ дБ(А)
K_{pA}	3,0 дБ(А)
Носите защитные наушники	

ИНФОРМАЦИЯ О ВИБРАЦИИ

Суммарные значения вибрации (трехкомпонентная векторная сумма), определенные согласно EN 60745:	
Измеренная вибрация	Резка дерева: $a_{hw} = 6,163$ м/с ²
	Погрешность $K = 1,5$ м/с ²

Заявленное общее значение вибрации может использоваться для сравнения инструментов между собой, а также для предварительной оценки воздействия.



ПРЕДОСТЕРЕЖЕНИЕ: Значение вибрации при фактическом использовании электроинструмента может отличаться от заявленного значения в зависимости от того, как инструмент используется: Как используется инструмент, и какие материалы подвергаются резке или сверлению.

Хорошее состояние инструмента и его хорошее обслуживание.

Использование правильного аксессуара для инструмента и обеспечение его остроты и хорошего состояния.

Крепость удержания рукояток и использование антивибрационных аксессуаров.

Используется ли инструмент в соответствии с его предназначением и этими инструкциями.

Этот инструмент может вызвать тремор рук при его неправильном использовании.



ПРЕДОСТЕРЕЖЕНИЕ: Чтобы быть точной, оценка уровня воздействия в реальных условиях использования должна также учитывать все части рабочего цикла, такие как время, когда инструмент выключен и когда он работает на холостом ходу и не выполняет работу. Это

может значительно снизить уровень воздействия за весь рабочий период.

Помогает минимизировать риск возникновения тремора рук.

ВСЕГДА используйте острые резцы, сверла и режущие диски.

Обслуживайте этот инструмент в соответствии с этими инструкциями и хорошо смазывайте (при необходимости)

При регулярном использовании инструмента - приобретите антивибрационные аксессуары.

Избегайте использования инструментов при температурах 10°C или ниже.

Планируйте ваш рабочий график так, чтобы распределить использование инструмента с наибольшей вибрацией на несколько дней.

АКСЕССУАРЫ

	WX529	WX529.9
Режущий диск ТСТ 24Т	1	1
Переходник для удаления пыли	1	1
Шестигранный гаечный ключ	1	1
Литий-ионный аккумулятор 20 В 2,0 Ач (WA3551.1)	1	/
Зарядное устройство 1 ч (WA3860)	1	/

Мы рекомендуем вам приобрести аксессуары в том же магазине, где вам продали инструмент. Более подробная информация приводится на упаковке аксессуаров. Сотрудники магазина могут помочь вам и дать совет.

ИНСТРУКЦИИ ПО БЕЗОПАСНОСТИ ДЛЯ ВСЕХ ПИЛ



а) ОПАСНОСТЬ: Держите руки подальше от участка распила и режущего диска. Если обе руки удерживают пилу, они не могут попасть под режущий диск.

б) Не помещайте части тела под обрабатываемый предмет. Защитное приспособление не

может защитить вас от режущего диска под обрабатываемым предметом.

с) Регулируйте глубину спила по толщине обрабатываемого предмета. Под обрабатываемым предметом должно быть видно меньше полных зубцов режущего диска.

д) Никогда не держите разрезаемый предмет в руках или на колене. Закрепите обрабатываемый предмет на устойчивой платформе. Важно обеспечить правильную опору для работы, чтобы свести к минимуму воздействие на тело, заедание режущего диска или потерю контроля.

е) Удерживайте электроинструмент только за изолированные поверхности захвата, когда выполняете операцию, при которой режущий инструмент может коснуться скрытой проводки или своего собственного шнура питания. Контакт с проводом под напряжением приведет к тому, что металлические части электроинструмента также будут проводить ток, что может стать причиной удара электротоком оператора.

ф) При продольной резке всегда используйте направляющую планку или шаблон прямой кромки. Это обеспечит точность реза и уменьшит возможность заедания режущего диска.

г) Всегда используйте режущие диски нужного размера и формы центрального отверстия (алмазный диск против круглого диска). Режущие диски, которые не соответствуют крепежному оборудованию пилы, будут работать несбалансированно, что приведет к потере контроля.

h) Никогда не используйте поврежденные или неподходящие шайбы или болт режущего диска. Шайбы и болт режущего диска были специально разработаны для обеспечения оптимальной производительности вашей пилы и безопасности эксплуатации.

ДАЛЬНЕЙШИЕ ИНСТРУКЦИИ ПО БЕЗОПАСНОСТИ ДЛЯ ВСЕХ ПИЛ

ПРИЧИНЫ ОТДАЧИ И СООТВЕТСТВУЮЩИЕ ПРЕДОСТЕРЕЖЕНИЯ

- Отдачей называется внезапная реакция на зажатый, застрявший или смещенный режущий диск пилы, что приводит к неконтролируемому подъему пилы и ее выходу из обрабатываемого предмета по направлению к оператору.

- Когда режущий диск застрял или плотно защемлен закрывшимся пропилом, режущий диск останавливается, и реакция электродвигателя быстро выталкивает инструмент назад в направлении оператора.

- Если режущий диск скручивается или смещается в пропиле, зубцы на задней кромке режущего диска могут вонзиться в верхнюю поверхность дерева, выталкивая режущий диск из пропила и отбрасывая его назад к оператору.

Отдача является результатом неправильного использования пилы и/или неправильных рабочих процедур или условий, и ее можно избежать, приняв соответствующие меры безопасности, указанные ниже.

а) Прочно удерживайте пилу и держите руки так, чтобы противостоять силам отдачи. Располагайте тело с любой стороны от режущего диска, но не на одной линии с режущим диском. Держите руку, которая не удерживает пилу, как можно дальше от траектории движения пилы. Отдача может привести к скачку пилы назад, силы отдачи могут контролироваться оператором, если приняты надлежащие меры предосторожности.

б) Когда режущий диск заедает, или когда резка прерывается по любой причине, отпустите триггерный переключатель и держите пилу в материале неподвижно до тех пор, пока режущий диск не остановится полностью. Никогда не пытайтесь извлечь пилу из материала или вытянуть пилу назад, пока режущий диск движется, иначе может произойти отдача. Проверьте и примите корректирующие действия, чтобы устранить причину заедания режущего диска.

с) При повторном запуске пилы в обрабатываемом предмете центруйте режущий диск пилы в пропиле и убедитесь, что зубья пилы не контактируют с материалом. Если режущий диск пилы заело, при повторном запуске пилы он может двигаться, или может произойти отдача из обрабатываемого предмета.

д) Обеспечивайте опору больших панелей, чтобы свести к минимуму риск заклинивания режущего диска и отдачи. Большие панели имеют тенденцию к прогибу под собственным весом. Опоры должны располагаться под панелью с обеих сторон, рядом с линией распила и рядом с краем панели.

е) Не используйте тупые или поврежденные режущие диски. Затупленные или неправильно установленные режущие диски приводят к узкому пропилу из-за избыточного трения, заедания режущего диска и отдачи.

ф) Перед выполнением реза необходимо затянуть и закрепить блокировочные рычаги регулировки глубины и наклона режущего диска. Если регулировка режущего диска меняется во время реза, это может привести к заеданию и отдаче.

г) Принимайте особые меры предосторожности при работе внутри существующих стен или в других мертвых зонах. Выступающий режущий диск может резать предметы, что приведет к отдаче.

ИНСТРУКЦИИ ПО БЕЗОПАСНОСТИ ДЛЯ ЦИРКУЛЯРНЫХ ПИЛ С ВНУТРЕННИМ МАЯТНИКОВЫМ ПРЕДОХРАНИТЕЛЬНЫМ УСТРОЙСТВОМ

- а) Проверьте нижнее предохранительное устройство на правильность закрывания перед каждым использованием. Не пользуйтесь пилой, если нижнее предохранительное устройство не перемещается свободно и моментально не закрывает режущий диск. Никогда не зажимайте или не блокируйте нижнее предохранительное устройство так, чтобы режущий диск оставался открытым. Если случайно уронить пилу, нижнее предохранительное устройство может погнуться. Проверьте, чтобы убедиться в свободном перемещении нижнего предохранительного устройства; не касайтесь режущего диска или любой другой части при любых углах и глубине реза.**
- б) Проверьте работу и состояние возвратной пружины нижнего предохранительного устройства. Если нижнее предохранительное устройство и пружина не работают должным образом, перед использованием им необходимо обслуживание. Нижнее предохранительное устройство может работать недостаточно быстро из-за поврежденных частей, смолистых отложений или накопившегося мусора.**
- с) Нижнее предохранительное устройство может отодвигаться вручную только для отдельных видов пропилов, таких как "глубокие пропилы" и "комплексные пропилы." Поднимите нижнее предохранительное устройство, убрав рукоятку, и, как только диск войдет в материал, необходимо высвободить нижнее предохранительное устройство. Для всех других пропилов нижнее предохранительное устройство должно срабатывать автоматически.**
- д) Всегда следите за тем, чтобы нижнее предохранительное устройство закрывало режущий диск до помещения пилы на верстак или на пол. Незащищенный режущий диск,двигающийся по инерции, приведет к движению пилы назад, разрезая все на своем пути. Помните, сколько требуется времени для остановки режущего диска после освобождения переключателя.**

ДОПОЛНИТЕЛЬНЫЕ ПРАВИЛА БЕЗОПАСНОСТИ ПРИ ОБРАЩЕНИИ С ЦИРКУЛЯРНОЙ ПИЛОЙ

1. Всегда носите пылезащитную маску, защитные наушники и защитные очки.
2. Используйте только пильные режущие диски, рекомендованные в спецификации.
3. Не используйте никакие абразивные диски.
4. Используйте только режущие диски, диаметр которых соответствует маркировке.

ИНСТРУКЦИИ, КАСАЮЩИЕСЯ БЕЗОПАСНОСТИ, ДЛЯ АККУМУЛЯТОРА

- а) Не разбирайте, не открывайте и не раскалывайте элементы или аккумулятор.**
- б) Не допускайте короткого замыкания аккумулятора. Не бросайте аккумуляторы в случайную коробку или ящик, где они могут замкнуться друг на друга, или где находятся проводящие материалы, способные вызвать замыкание. Когда аккумулятор не используется, храните его подальше от других металлических предметов, например, скрепок, монет, ключей, гвоздей, винтов или других небольших металлических предметов, которые могут привести к замыканию клемм. Замыкание клемм аккумулятора может стать причиной ожогов или пожара.**
- с) Не подвергайте аккумулятор воздействию тепла или огня. Избегайте хранения под прямыми солнечными лучами.**
- д) Не подвергайте аккумулятор механическому воздействию.**
- е) В случае протекания аккумулятора не допускайте попадания жидкости на кожу или в глаза. В случае контакта промойте поврежденный участок большим количеством воды и обратитесь за медицинской помощью.**
- ф) Немедленно обратитесь за медицинской помощью при проглатывании элементов или аккумулятора.**
- г) Держите аккумулятор чистым и сухим.**
- h) Протирайте клеммы аккумулятора чистой сухой тканью, если они загрязнились.**
- і) Аккумулятор перед использованием необходимо зарядить. Всегда сверяйтесь с инструкцией и используйте правильную процедуру зарядки.**
- ј) Не держите аккумулятор на зарядном устройстве, когда он не используется.**
- к) После продолжительных периодов хранения может появиться необходимость зарядить и разрядить аккумулятор несколько раз для достижения максимальной производительности.**
- l) Аккумулятор работает с наилучшей производительностью при обычной комнатной температуре (20°C ± 5°C).**

- m) При утилизации аккумуляторов держите аккумуляторы различных электромеханических систем отдельно друг от друга.
- n) Для зарядки используйте только зарядное устройство, указанное WORX. Не используйте никакое другое зарядное устройство, кроме специально предназначенного для использования с оборудованием. Зарядное устройство, которое подходит для одного типа аккумуляторов, может представлять опасность возгорания при использовании с другим типом аккумуляторов.
- o) Не используйте любой аккумулятор, который не предназначен для этого оборудования.
- p) Держите аккумулятор вне доступа детей.
- q) Сохраните исходные инструкции к изделию для дальнейшего использования.
- r) Когда оборудование не используется, извлекайте из него аккумулятор.
- s) Утилизируйте аккумулятор должным образом.

УСЛОВНЫЕ ОБОЗНАЧЕНИЯ

	Чтобы уменьшить риск травм, пользователь должен прочитать руководство по эксплуатации
	Предостережение
	Наденьте защиту для слуха
	Наденьте защиту для глаз
	Наденьте пылезащитную маску
	Запрещается подвергать воздействию дождя или воды
	Запрещается подвергать воздействию пламени
 Li-Ion	Не выбрасывайте аккумуляторы. Верните разряженные аккумуляторы в местный пункт сбора или переработки
	Отходы электрооборудования запрещается утилизировать вместе с бытовыми отходами. Они должны быть доставлены в местный центр утилизации для надлежащей переработки. Обратитесь к местным органам управления или продавцу за рекомендациями по утилизации.
	x1NR18/65-y: Цилиндрические литий-ионные элементы аккумулятора с максимальным диаметром 18 мм и максимальной высотой 65 мм; “x” означает количество последовательно подключенных элементов, ничего, если 1; “-y” означает количество параллельно подключенных элементов, ничего, если 1.
	Прежде чем менять аксессуары, необходимо убедиться, что аккумулятор извлечен.
	Носите защитные перчатки

	Заблокировано
	Разблокировано
	Диск ТСТ

ИНСТРУКЦИИ ПО ЭКСПЛУАТАЦИИ





ПРИМЕЧАНИЕ: Перед использованием инструмента внимательно прочитайте инструкцию.

ПРЕДУСМОТРЕННОЕ ИСПОЛЬЗОВАНИЕ

Инструмент предназначен для продольной и поперечной резки дерева и других материалов по прямой, когда инструмент прочно закреплен на обрабатываемом предмете.

СБОРКА И ЭКСПЛУАТАЦИЯ

Операция	Рисунок
ПЕРЕД ЭКСПЛУАТАЦИЕЙ	
Извлечение аккумулятора	См. рис. А1
Зарядка аккумулятора	См. рис. А2
Установка аккумулятора	См. рис. А3
СБОРКА	
Сборка и демонтаж режущего диска пилы	См. рис. В
 ПРЕДОСТЕРЕЖЕНИЕ: Перед заменой диска всегда извлекайте аккумулятор!	
Хранение шестигранного гаечного ключа	См. рис. С
Безопасный переключатель вкл./выкл.	См. рис. D
 ПРЕДОСТЕРЕЖЕНИЕ: Чтобы избежать опасных порезов об острый диск, не обхватывайте руками плиту основания	
Регулировка глубины реза	См. рис. Е
Направляющая реза	См. рис. F
Пропилы под углом	См. рис. G
Удаление опилок	См. рис. H

СОВЕТЫ ПО РАБОТЕ С ИНСТРУМЕНТОМ

Если ваш электроинструмент становится слишком горячим, дайте дисковой пиле поработать без нагрузки в течение 2-3 минут, чтобы охладить электродвигатель. Избегайте продолжительного использования при очень низких скоростях. Защитите пыльные режущие диски от толчков и ударов. Избыточная подача значительно снижает производительность инструмента и сокращает срок службы режущего диска пилы. Производительность распиливания и качество пропила существенно зависят от состояния и количества зубьев режущего диска пилы. Поэтому пользуйтесь только острыми режущими дисками, подходящими для обрабатываемого материала.

Выбор режущих дисков: 24 зубца для общих работ, приблизительно 40 зубцов для более тонких пропилов, больше 40 зубцов для очень тонких пропилов по легко повреждаемым поверхностям, алмазный диск для плитки, цементных плит и т.д.

Используйте только рекомендованные режущие диски для пил.

БЕРЕЖНО УХАЖИВАЙТЕ ЗА ИНСТРУМЕНТОМ

Извлекайте аккумулятор из инструмента перед выполнением любых регулировок, ухода или обслуживания.

Поддерживайте остроту и чистоту инструментов для лучшего и безопасного функционирования.

Следуйте инструкциям по смазке и замене аксессуаров. Периодически проверяйте шнур питания инструментов и, в случае повреждения, отремонтируйте в авторизованном сервисном центре.

Электроинструмент не требует дополнительной смазки или технического обслуживания. В нем нет

частей, обслуживаемых пользователем. Никогда не пользуйтесь водой или химическими чистящими средствами для очистки электроинструмента. Начисто протирайте сухой тканью. Всегда храните электроинструмент в сухом месте. Поддерживайте чистоту вентиляционных отверстий электродвигателя. Не допускайте попадания пыли на все рабочие устройства управления. Если шнур питания поврежден, он должен заменяться изготовителем, его сервисным агентом или лицом с аналогичной квалификацией, чтобы избежать опасности. Периодически вычищайте пыль и крошки из предохранительного устройства и основания, чтобы обеспечить должную производительность.

ЗАЩИТА ОКРУЖАЮЩЕЙ СРЕДЫ



Отходы электрооборудования запрещается утилизировать вместе с бытовыми отходами. Они должны быть доставлены в местный центр утилизации для надлежащей переработки. Обратитесь к местным органам управления или продавцу за рекомендациями по утилизации.

ВЫЯВЛЕНИЕ И УСТРАНЕНИЕ НЕИСПРАВНОСТЕЙ

ПРОБЛЕМА	ВОЗМОЖНАЯ ПРИЧИНА	ВОЗМОЖНОЕ РЕШЕНИЕ
Инструмент не запускается при управлении переключателем вкл./выкл.	Не подключен шнур питания. Шнур питания поврежден. Изношена угольная щетка.	Убедитесь, что шнур питания хорошо подключен к исправной розетке. Отсоедините шнур питания. Замените его с помощью квалифицированного специалиста. Замените угольную щетку с помощью квалифицированного специалиста.
Глубина реза меньше заданного значения.	Опилки скопились в задней части основания.	Вытряхните опилки. Советуем подключить пылесос для сбора пыли.
Режущий диск прокручивается или проскальзывает.	Режущий диск не прочно закреплен на шпинделе.	Снимите режущий диск и установите его снова в соответствии с инструкциями раздела УСТАНОВКА / ЗАМЕНА РЕЖУЩЕГО ДИСКА .
Режущий диск не пропиливает по прямой линии.	Режущий диск тупой. Режущий диск неправильно установлен. Пила плохо направляется.	Установите новый острый режущий диск на пилу. Убедитесь, что режущий диск установлен правильно. Используйте направляющую рейку.
Режущий диск отскакивает назад при начале пропила.	Режущий диск недостаточно быстро вращается.	Дайте режущему диску пилы достичь полной скорости до начала пропиливания.

ДЕКЛАРАЦИЯ СООТВЕТСТВИЯ

Компания,
Positec Germany GmbH
Grüner Weg 10, 50825 Cologne, Germany

Заявляет, что изделие,

Описание: **Аккумуляторная циркулярная пила**

Модель **WX529 WX529.9 (5 - обозначение механизмов, к которым относится пила)**

Функция: **резка различных материалов вращающимся зубчатым режущим диском**

Соответствует положениям следующих Директив,

2006/42/EC

2011/65/EU

2014/30/EU

Соответствует стандартам:

EN 55014-1

EN 55014-2

EN 60745-1

EN 60745-2-5

Лицо с правом компилирования технического файла,
имя: **Marcel Filz**
Адрес: **Positec Germany GmbH**
Gruner Weg 10, 50825 Cologne, Germany

A handwritten signature in black ink, appearing to read 'Marcel Filz', is positioned to the left of a large, grey, sans-serif 'CE' mark.

2018/05/23

Allen Ding

Заместитель главного инженера, Тестирование и сертификация

Positec Technology (China) Co., Ltd

18, Dongwang Road, Suzhou Industrial

Park, Jiangsu 215123, P. R. China

The logo for WORX, featuring the word 'WORX' in a bold, black, sans-serif font with a registered trademark symbol (®) to its left.

you've got the power

www.worx.com

Copyright © 2018, Positec. Все права сохраняются.

AR01178102