

# СТАБИЛИЗАТОРЫ НАПРЯЖЕНИЯ ОДНОФАЗНЫЕ ТИПА СНИ1

## Руководство по эксплуатации

### 1 Назначение

1.1 Стабилизаторы напряжения однофазные типа СНИ1 товарного знака IEK® (далее стабилизаторы) предназначены для поддержания стабильного однофазного напряжения питания нагрузок бытового и промышленного назначения 220 В, 50 Гц при отклонениях сетевого напряжения в широких пределах по значению и длительности.

По безопасности стабилизаторы соответствуют требованиям Технического регламента Таможенного союза «О безопасности низковольтного оборудования» ГОСТ МЭК 60335-1.

В части электромагнитной совместимости стабилизаторы отвечают требованиям Технического регламента Таможенного союза «Электромагнитная совместимость технических средств» ГОСТ 30805.14.1, ГОСТ 30805.14.2, ГОСТ 30804.3.2, ГОСТ 30804.3.3.

1.2 При изменении напряжения сети в диапазоне от 160 до 250 В стабилизаторы поддерживают уровень выходного напряжения 220 В  $\pm 3\%$  от 213,4 до 226,6 В. Функции защиты обеспечивают безопасную эксплуатацию стабилизаторов в непрерывном режиме. Система индикации отображает на лицевой панели режимы работы, а также уровень входного тока и уровни входного или выходного напряжения стабилизатора.

1.3 При использовании стабилизатора следует учитывать мощность оборудования, которое будет к нему подключено. Рекомендуется выбирать мощность стабилизатора на 20–30 % выше, чем предполагаемая мощность нагрузки. При подключении электродвигателей (асинхронные двигатели, компрессоры, насосы и т. п.) следует учитывать высокие пусковые токи и выбирать мощность стабилизатора в 2–3 раза выше мощности нагрузки.

### 2 Технические характеристики

2.1 Технические характеристики стабилизаторов приведены в таблице 1.

Таблица 1

Наименование параметра	Значение										
	0,5	1	1,5	2	3	5	7	10	15	20	30
Выходная номинальная мощность $P_{ном}$ при входном напряжении 220 В, кВА	0,5	1	1,5	2	3	5	7	10	15	20	30
Максимальный входной ток, А	2,25	4,5	6,75	9	13,5	22,5	32	45	67	80	125
Масса, кг	4	6,5	7	10	12,5	18	26	27	60	69	148
Диапазон рабочего входного напряжения $U_{вх}$ , В	160÷250										
Выходное напряжение $U_{вых}$ , В	220										
Точность поддержания выходного напряжения в рабочем диапазоне входного напряжения, %	$\pm 3$										
Предельный диапазон входного напряжения, В	135÷275										
Напряжение срабатывания защиты от повышенного выходного напряжения $U_{макс}$ , В	246 $\pm$ 4										
Напряжение срабатывания защиты от пониженного выходного напряжения $U_{мин}$ , В	184 $\pm$ 4										
Срабатывание термозащиты при повышении температуры трансформатора, °С	105 $\pm$ 5 (для СНИ1 – 5, 7, 10, 20, 30 кВА)										

Наименование параметра		Значение
Задержка включения выходного напряжения, с	стандартная	$5 \pm 2$
	длительная (при нажатой кнопке «Задержка $U_{\text{вых}}$ »)	$300 \pm 120$ (для СНИ1 – 2, 3, 5, 7, 10, 15, 20, 30 кВА)
Эффективность (КПД), %		90
Время реакции, с		$< 1$ (при изменении входного напряжения на $\pm 10\%$ )
Прочность изоляции, В		1500
Сопrotивление изоляции, МОм		$\geq 2$
Диапазон рабочих температур, °С		от минус 5 до плюс 40
Климатическое исполнение и категория размещения по ГОСТ 15150		УХЛ4
Степень защиты по ГОСТ 14254		IP20
Срок службы, лет		10

2.2 Габаритные размеры стабилизаторов приведены на рисунках 1 и 2.

2.3 График зависимости выходной мощности стабилизаторов от входного напряжения приведен на рисунке 3.

**ВНИМАНИЕ!** При эксплуатации стабилизаторов запрещается длительная перегрузка. Перегрузочные характеристики по мощности указаны в таблице 2.

Таблица 2

Допустимая перегрузка от $P_{\text{ном}}$ , %	Допустимое время перегрузки, мин
20	60
40	32
60	5

### 3 Устройство и принцип работы

3.1 Стабилизаторы типа СНИ1 относятся к электромеханическому типу стабилизаторов, обеспечивающих плавное регулирование выходного напряжения с высокой точностью его поддержания. Регулирование обеспечивается электроприводом (электродвигателем с редуктором), автоматически отслеживающим изменения входного напряжения и тока нагрузки. На рисунках 4а, 4б, 4с приведены структурные схемы стабилизаторов в зависимости от мощности.

3.2 Стабилизатор состоит из следующих узлов:

- корпус;
- измерительные приборы – амперметр А и вольтметр V;
- двухполюсный выключатель S и сетевой предохранитель FU (схема а) или автоматический выключатель QF (схемы б, с);
- нажимной переключатель измерения выходного или входного напряжения S1;
- нажимной переключатель установки задержки времени включения выходного напряжения (стандартной или увеличенной) S2 (схемы б, с);
- датчик температуры обмотки автотрансформатора ДТ (схема с);

- выходное реле К (в моделях свыше 5 кВА используются контакторы);
- регулируемый автотрансформатор Т1;
- электропривод М управления щёткой автотрансформатора;
- модуль управления МУ (электроприводом, защиты нагрузки, выдержки времени и индикации режимов);
- индикаторы режимов И (сеть, пониженное напряжение, повышенное напряжение, срабатывание защиты);
- вольтодобавочный трансформатор Т2 (схема с).

### 3.3 Принцип работы.

Стабилизация выходного напряжения осуществляется следующим образом. После включения стабилизатора модуль управления МУ анализирует величину входного и выходного напряжения и подает сигнал управления на электродвигатель М, приводящий в движение через редуктор угольную щетку автотрансформатора Т1, скользящую по неизолированной дорожке на медной обмотке, навитой на тороидальный магнитопровод. При этом происходит плавное увеличение или уменьшение выходного напряжения до номинального значения. По истечении стандартной (или заданной переключателем S2 увеличенной) выдержки времени замыкаются контакты выходного реле К и подается напряжение на нагрузку.

### 3.4 Управление выходным напряжением.

Управление выходным напряжением осуществляется по следующему алгоритму. Если входное напряжение  $U_{вх}$  находится в диапазоне от  $160 В \pm 5 В$  до  $250 В \pm 5 В$ , то выходное напряжение  $U_{вых}$  будет равно  $220 В \pm 3 \%$  (от 213,4 до 226,6 В).

Если входное напряжение  $U_{вх}$  ниже 160 В, то выходное напряжение  $U_{вых}$  будет равно входному напряжению, увеличенному на 30 % ( $U_{вых} = 1,3U_{вх}$ ), до тех пор, пока величина выходного напряжения  $U_{вых}$  не достигнет уровня срабатывания защиты от пониженного выходного напряжения  $U_{мин}$ , равного  $184 В \pm 4 В$ . После этого питание нагрузки отключается.

Если входное напряжение  $U_{вх}$  выше 250 В, то выходное напряжение  $U_{вых}$  будет равно входному напряжению, уменьшенному на 10 % ( $U_{вых} = 0,9U_{вх}$ ), до тех пор, пока величина выходного напряжения  $U_{вых}$  не достигнет уровня срабатывания защиты от повышенного выходного напряжения  $U_{макс}$ , равного  $246 В \pm 4 В$ . После этого питание нагрузки отключается.

При восстановлении входного напряжения до предела допустимого диапазона работы стабилизатора питание в нагрузку подается автоматически. Подача питания на нагрузку производится с временной задержкой во избежание подачи бросков и искажений синусоидальной формы, возникающих при переходных процессах. Если к стабилизатору подключено оборудование с электроприводом (холодильник, компрессор, кондиционер и т. п.), рекомендуется устанавливать переключателем «Задержка  $U_{вых}$ » увеличенную задержку подачи выходного напряжения.

График зависимости величины выходного напряжения стабилизатора при изменении входного напряжения без нагрузки приведен на рисунке 5.

3.5 На передней панели корпуса стабилизатора расположены элементы согласно таблице 3.

На задней панели корпуса стабилизаторов расположены элементы согласно таблице 4.

У стабилизаторов с выходной мощностью от 15 до 30 кВА клеммные зажимы L, N, L1, N1

Таблица 3

СНИ1 от 0,5 до 1,5 кВА	СНИ1 от 2 до 30 кВА
Кнопочный выключатель «СЕТЬ» для включения и отключения стабилизатора	Автоматический выключатель для включения и отключения стабилизатора и обеспечения защиты от сверхтоков
	Кнопочный переключатель «Задержка U <sub>вых</sub> » для включения увеличенной задержки подачи выходного напряжения
Амперметр для измерения величины входного тока	
Вольтметр для измерения величины входного или выходного напряжения (в зависимости от положения кнопочного переключателя «U <sub>вх</sub> /U <sub>вых</sub> »)	
Кнопочный переключатель «U <sub>вх</sub> /U <sub>вых</sub> » для переключения измерения вольтметром входного или выходного напряжения	
Светодиодные индикаторы: – наличия сетевого напряжения; – повышенного входного напряжения; – пониженного выходного напряжения; – срабатывания защиты от повышенного или пониженного выходного напряжения	

для подключения сети и нагрузки и шпилька с гайкой для подключения заземляющего проводника расположены внутри корпуса стабилизатора (6.1.3.3).

3.6 Корпус стабилизаторов разборный, для доступа к внутренним частям стабилизатора необходимо:

Таблица 4

СНИ1 от 0,5 до 1,5 кВА	СНИ1 от 2 до 10 кВА
Розетка 2P + $\perp$ для подключения нагрузки	Клеммные зажимы L, N, $\perp$ , L1, N1, L2, N2 для подключения сети, нагрузки и защитного заземления
Ввод сетевого шнура	
Держатель предохранителя	
Шпилька с гайкой для подключения заземляющего проводника	

- для СНИ1 от 0,5 до 10 кВА – выкрутить винты крепления кожуха и снять его;
- для СНИ1 от 15 до 30 кВА – открыть переднюю дверь, нажав на кнопку замка и повернув рукоятку замка, или снять заднюю панель, открыв защелки.

В стабилизаторах с выходной мощностью свыше 5 кВА на нижнем основании корпуса установлен вольтодобавочный трансформатор, за ним закреплен управляемый автотрансформатор и электродвигатель с редуктором. На нижнем основании корпуса установлена плата, содержащая схемы измерения, управления и защиты.

3.7 Стабилизаторы имеют естественное воздушное охлаждение.

3.8 Рабочее положение стабилизаторов – на горизонтальной, ровной поверхности (стол, стеллаж, пол) с допустимым уклоном не более 30 %.

#### **4 Комплектность**

В комплект поставки входит:

стабилизатор – 1 шт.;

руководство по эксплуатации. Паспорт – 1 экз.;

запасные предохранители (для моделей 0,5; 1,0 и 1,5 кВА) – 2 шт.;

запасная щетка автотрансформатора – 1 шт.;

упаковочная коробка – 1 шт.

#### **5 Меры безопасности**

**5.1 ВНИМАНИЕ!** Данное устройство может использоваться детьми, которым исполнилось 8 лет, а также лицами с ограниченными физическими, сенсорными или умственными способностями или недостаточным опытом и знаниями при условии, что указанные лица находятся под присмотром или были проинструктированы относительно безопасного пользования устройством и осведомлены о потенциальной опасности, связанной с использованием устройства. Не допускайте, чтобы дети играли с устройством.

**ЗАПРЕЩАЕТСЯ** поручать очистку и обслуживание устройства детям без присмотра.

**5.2 ВНИМАНИЕ!** Не превышайте допустимую мощность нагрузки. Общая потребляемая мощность электроприборов, подключаемых к стабилизатору, не должна превышать указанную суммарную мощность нагрузки.

**5.3** Эксплуатировать стабилизаторы разрешается только при наличии защитного заземления. Заземление стабилизаторов осуществляется:

– через шпильку « $\perp$ », расположенную на задней панели корпуса (для СНИ1 от 0,5 до 1,5 кВА), если сетевой шнур включается в розетку двухпроводной сети, или через сетевой шнур, если питание осуществляется через розетку от сети с защитным проводником;

– через клеммный зажим « $\perp$ » (для СНИ1 от 2 до 30 кВА) на задней панели корпуса стабилизатора;

– через шпильку « $\perp$ » (для СНИ1 от 15 до 30 кВА), расположенную внутри корпуса стабилизатора.

**ЗАПРЕЩАЕТСЯ** работа стабилизатора без защитного заземления.

**5.4** Стабилизаторы нельзя подвергать ударам, механическим перегрузкам, воздействию жидкостей и грязи. Нельзя допускать попадания посторонних предметов внутрь корпуса стабилизатора.

**5.5** Для предотвращения перегрева не располагайте стабилизатор у источников тепла или под прямыми солнечными лучами. Не накрывайте корпус работающего стабилизатора тканью, полиэтиленом или иными накидками.

**5.6 ЗАПРЕЩАЕТСЯ** работа стабилизаторов в помещениях с взрывоопасной или химически активной средой, в условиях воздействия капель или брызг, а также на открытых площадках.

**5.7** По истечении срока службы изделие утилизировать.

## 6 Использование по назначению

### 6.1 Подготовка к использованию.

6.1.1 **ВНИМАНИЕ!** После транспортировки или хранения при отрицательных температурах перед включением необходимо выдержать стабилизатор в указанных условиях эксплуатации не менее двух часов.

6.1.2 Произвести внешний осмотр стабилизатора с целью определения отсутствия повреждений корпуса.

#### 6.1.3 Указания по подключению.

6.1.3.1 Подключение стабилизаторов с выходной мощностью от 0,5 до 1,5 кВА к сети осуществляется включением сетевого шнура в розетку с защитным проводником 2P+PE. Подключение нагрузки осуществляется к розетке, встроенной в корпус стабилизатора.

6.1.3.2 Подключение стабилизаторов с выходной мощностью от 2 до 10 кВА к сети осуществляется присоединением к клеммным зажимам проводников сетевого кабеля и кабеля нагрузки согласно рисунку 6. Сечения присоединяемых проводников приведены в таблице 5.

Таблица 5

Наименование параметра	Значение							
Выходная мощность стабилизатора, кВА	2	3	5	7	10	15	20	30
Сечения проводников, мм <sup>2</sup>	0,75–2,5	1,0–2,5	1,5–4	2,5–6	4–10	6–16	10–25	25–35

6.1.3.3 В стабилизаторах с выходной мощностью от 15 до 30 кВА блок клеммных зажимов и шпилька заземления расположены внутри корпуса стабилизатора. Для доступа к блоку клеммных зажимов необходимо снять заднюю панель корпуса стабилизатора. Ввод кабеля производится через сальник, расположенной на боковой панели стабилизатора. Подключение осуществляется согласно рисунку 7. Сечения присоединяемых проводников приведены в таблице 5.

### 6.2 Порядок работы.

#### 6.2.1 Включение стабилизатора.

Включение производится в следующем порядке:

– установите необходимую задержку времени включения выходного напряжения в зависимости от нагрузки (3.4):

– 5 минут при нажатой кнопке «Задержка  $U_{\text{вых}}$ »,

– 5 секунд при отжатой кнопке «Задержка  $U_{\text{вых}}$ »;

– включите кнопочный выключатель «СЕТЬ» (для СНИ1 от 0,5 до 1,5 кВА), откройте переднюю дверцу стабилизатора (для СНИ1 30 кВА), переведите рукоятку автоматического выключателя в положение «ВКЛ» (для СНИ1 от 2 до 30 кВА).

При предельном диапазоне входного напряжения от 135 до 275 В произойдёт подача выходного напряжения на нагрузку через установленную задержку времени, загорится зеленый индикатор «СЕТЬ» на передней панели стабилизатора;

– включите нагрузку.

**ВНИМАНИЕ!** Соблюдайте порядок включения/отключения стабилизатора. Сначала включают стабилизатор, потом нагрузку. При отключении сначала отключают нагрузку, потом стабилизатор.

### 6.2.2 Защита от сверхтоков.

**ВНИМАНИЕ!** Периодически контролируйте показания амперметра. Если стрелка амперметра заходит в красный сектор, это говорит о перегрузке стабилизатора. Не допускайте длительной перегрузки стабилизатора по мощности (таблица 2 и рисунок 3) во избежание срабатывания защиты от сверхтоков.

Защита стабилизатора от сверхтоков (перегрузки или короткого замыкания) обеспечивается:

- для СНИ1 от 0,5 до 1,5 кВА миниатюрным плавким предохранителем с номинальным током: 5 А – для СНИ1-0,5 кВА, 7 А – для СНИ1-1кВА, 8 А – для СНИ1-1,5 кВА;
- для СНИ1 от 2 до 20 кВА – двухполюсным автоматическим выключателем, параметры которого приведены в таблице 6;
- для СНИ1 30 кВА – трехполюсным автоматическим выключателем ВА88-32 3Р 125 А.

**ВНИМАНИЕ!** При замене используйте только предохранители и автоматические выключатели с указанным номинальным током.

При срабатывании защиты от сверхтоков необходимо выполнить следующие действия:

- отключить нагрузку;
- для СНИ1 от 0,5 до 1,5 кВА: отключить кнопочный выключатель «СЕТЬ», заменить предохранитель, выкрутив держатель предохранителя. Для СНИ1 от 2 до 30 кВА: перевести рукоятку автоматического выключателя в положение «ОТКЛ»;
- определить и устранить причину перегрузки или короткого замыкания;
- включить стабилизатор;
- в случае повторного срабатывания защиты от сверхтоков обратитесь за консультацией к специалисту.

### 6.2.3 Защита от повышенного и пониженного выходного напряжения.

Защита стабилизатора от повышенного и пониженного выходного напряжения обеспечивается модулем управления МУ.

Алгоритм срабатывания защиты от повышенного и пониженного выходного напряжения указан в 3.4.

**ВНИМАНИЕ!** Периодически контролируйте показания вольтметра. Если при измерении выходного напряжения стрелка вольтметра выходит за зеленый сектор, это говорит о том, что входное напряжение выходит за пределы рабочего диапазона от 160 до 250 В. В этом можно убедиться, переключив вольтметр на измерение входного напряжения  $U_{вх}$ .

При достижении уровня срабатывания защиты от повышенного выходного напряжения  $U_{макс}$ , равного  $246 В \pm 4 В$ , на передней панели стабилизатора загорится красный индикатор «ПОВЫШЕННОЕ НАПРЯЖЕНИЕ», после срабатывания защиты от повышенного выходного напряжения загорится желтый индикатор «СРАБАТЫВАНИЕ ЗАЩИТЫ».

Таблица 6

Наименование параметра	Значение						
Выходная мощность стабилизатора, кВА	2	3	5	7	10	15	20
Характеристика защиты от сверхтоков и номинальный ток автоматического выключателя	C10	C16	C25	C32	D50	D63	D100

При достижении уровня срабатывания защиты от пониженного выходного напряжения  $U_{\text{мин}}$ , равного  $184 \text{ В} \pm 4 \text{ В}$ , на передней панели стабилизатора загорится красный индикатор «ПОНИЖЕННОЕ НАПРЯЖЕНИЕ», после срабатывания защиты от пониженного выходного напряжения загорится желтый индикатор «СРАБАТЫВАНИЕ ЗАЩИТЫ».

При восстановлении допустимого рабочего напряжения питание на нагрузку подается автоматически через установленную выдержку времени включения выходного напряжения.

**ВНИМАНИЕ!** Стабилизатор может работать в предельном диапазоне входного напряжения от 135 до 275 В, но при этом не обеспечивается точность выходного напряжения  $U_{\text{вых}}$  в пределах  $220 \text{ В} \pm 3 \%$ .

6.2.4 Термозащита при повышении температуры трансформатора (для СНИ1 от 5 до 30 кВА).

Термозащита трансформатора обеспечивается самовозвратным термобиметаллическим датчиком.

Срабатывание термозащиты происходит при повышении температуры обмотки трансформатора до  $105 \text{ }^\circ\text{C} \pm 5 \text{ }^\circ\text{C}$ . После срабатывания термозащиты загорится желтый индикатор «СРАБАТЫВАНИЕ ЗАЩИТЫ» на передней панели стабилизатора. При восстановлении допустимой температуры работы питание на нагрузку подается автоматически.

6.2.5 В случае отсутствия или неизменности выходного напряжения при его регулировке, при возникновении повышенного шума или запаха гари немедленно отключить стабилизатор от сети и обратиться в сервисный центр. Адреса сервисных центров указаны в гарантийном талоне и на сайте [www.iek.ru](http://www.iek.ru).

6.2.6 Замена сетевого шнура (для СНИ1 от 0,5 до 1,5кВА).

**ЗАПРЕЩАЕТСЯ** эксплуатация стабилизатора при повреждении сетевого шнура!

При повреждении сетевого шнура его необходимо заменить на аналогичный шнур длиной не менее 1,3 м, с сечением проводников:

- $3 \times 0,75 \text{ мм}^2$  и опрессованной вилкой 2P+PE (для СНИ1 от 0,5 до 1 кВА);
- $3 \times 1,0 \text{ мм}^2$  и опрессованной вилкой 2P+PE (для СНИ1 1,5 кВА).

Для замены шнура необходимо снять кожух стабилизатора. Перед присоединением шнура необходимо подготовить: зачистить изоляцию и облудить концы проводников. Присоединение шнура осуществляется пайкой. Шнур жестко закрепить внутри корпуса прижимным хомутом. Присоединение и закрепление шнура производить аналогично заводскому шнуру.

## 7 Техническое обслуживание

7.1 Периодически производить прочистку вентиляционных отверстий стабилизаторов от пыли, ворсинок и т. п.

7.2 Не реже 1 раза в квартал осуществлять профилактические работы по очистке контактной дорожки обмотки и угольной щетки автотрансформатора для обеспечения надлежащего электрического контакта путём протирки их техническим спиртом, предварительно обесточив стабилизатор и сняв кожух корпуса.



## **8 Условия транспортирования, хранения и утилизации**

8.1 Транспортирование стабилизаторов производить в части воздействия механических факторов по группе С ГОСТ 23216, в части воздействия климатических факторов по группе 4(Ж2) ГОСТ 15150.

8.2 Транспортирование стабилизаторов допускается любым видом крытого транспорта в упаковке изготовителя, обеспечивающей предохранение упакованных стабилизаторов от механических повреждений, загрязнения и попадания влаги.

8.3 Нагрузка на стабилизатор при транспортировании и хранении не должна превышать допустимую максимальную нагрузку, указанную на упаковке.

8.4 Хранение стабилизаторов осуществляется в упаковке изготовителя в помещениях с естественной вентиляцией при температуре окружающего воздуха от минус 40 до 35 °С и относительной влажности 80 % при 25 °С.

В помещениях для хранения не должно быть пыли, паров кислот и щелочей, вызывающих коррозию.

8.5 Утилизация стабилизаторов производится путём их разборки и передачи организациям, занимающимся приемом и переработкой цветных и черных металлов.

## **9 Гарантийные обязательства**

9.1 Гарантийный срок эксплуатации стабилизаторов – 3 года со дня продажи при условии соблюдения потребителем правил монтажа, эксплуатации, транспортирования и хранения.

9.2 При предъявлении стабилизатора на гарантийное обслуживание обязательно наличие настоящего паспорта с отметкой даты продажи и штампом магазина (при продаже через розничную торговую сеть).

**ВНИМАНИЕ!** Гарантийное обслуживание не производится в случае:

- несоблюдения правил хранения, транспортировки, установки, подключения и эксплуатации, установленных настоящим паспортом;
- отсутствия или частичного заполнения гарантийного талона;
- ремонта стабилизатора не уполномоченными на это лицами и организациями, его разборки и других, не предусмотренных данным паспортом, вмешательств;
- механических повреждений, следов химических веществ и попадания внутрь инородных предметов;
- использования стабилизатора не по назначению: подключения к сети с параметрами, отличными от указанных в настоящем паспорте, подключения нагрузок, превышающих номинальную мощность изделия.

## ПРИЛОЖЕНИЕ 1

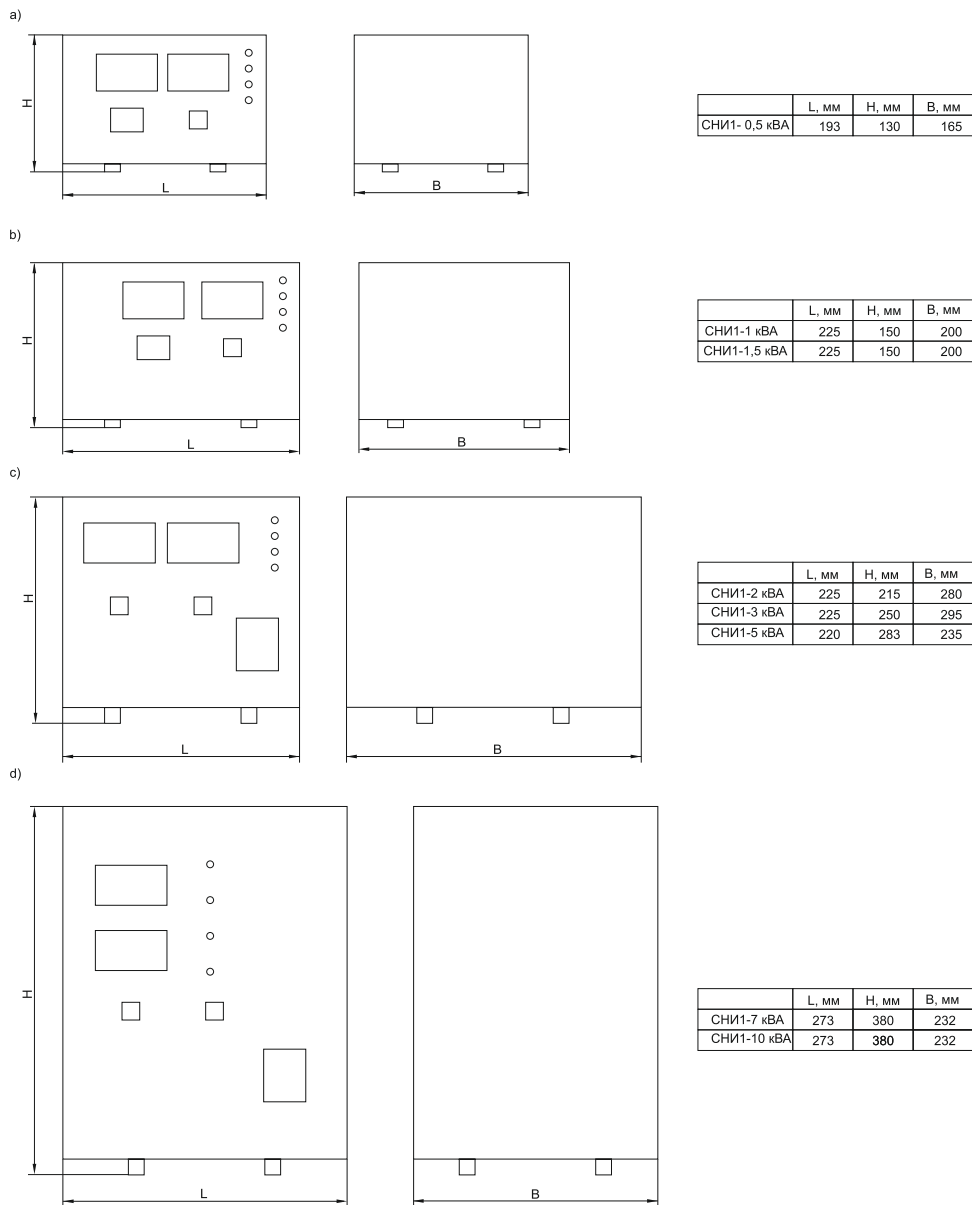
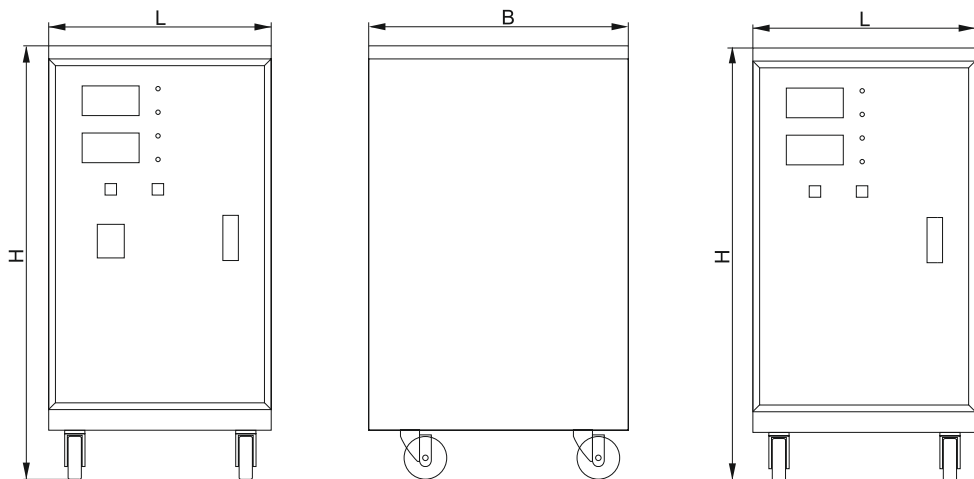


Рисунок 1 – Габаритные размеры:

а) СНИ1-0,5 кВА; б) СНИ1-1 кВА; СНИ1-1,5 кВА;

с) СНИ1-2 кВА; СНИ1-3 кВА; СНИ1-5 кВА; д) СНИ1-7 кВА; СНИ1-10 кВА



СНИ1-15 кВА, СНИ1-20 кВА

СНИ1-30 кВА

	L, мм	H, мм	B, мм
СНИ1-15 кВА	330	650	385
СНИ1-20 кВА	350	720	430
СНИ1-30 кВА	430	1080	530

Рисунок 2 – Габаритные размеры СНИ1 от 15 до 30 кВА

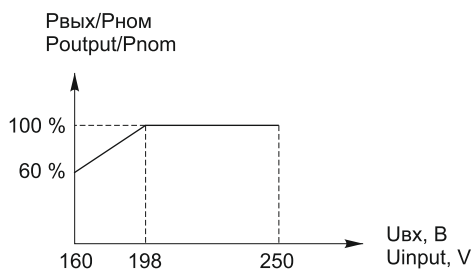
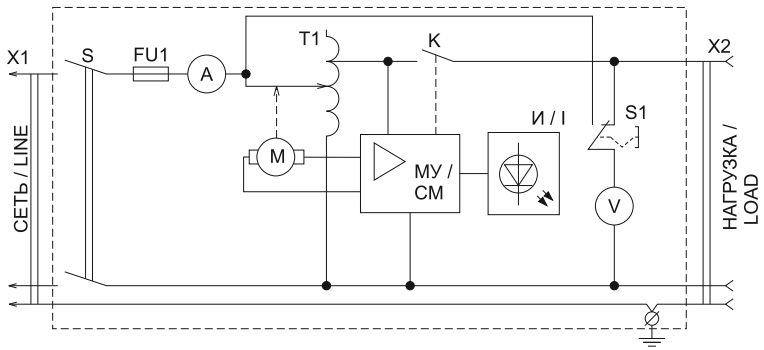
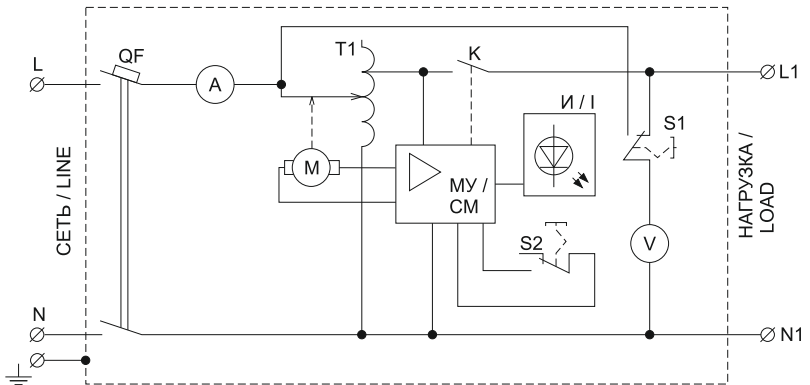


Рисунок 3 – Зависимость выходной мощности от входного напряжения, где  $U_{вх}$  – входное напряжение,  $P_{вых}$  – выходная мощность,  $P_{ном}$  – номинальная (паспортная) выходная мощность

a)



b)



с)

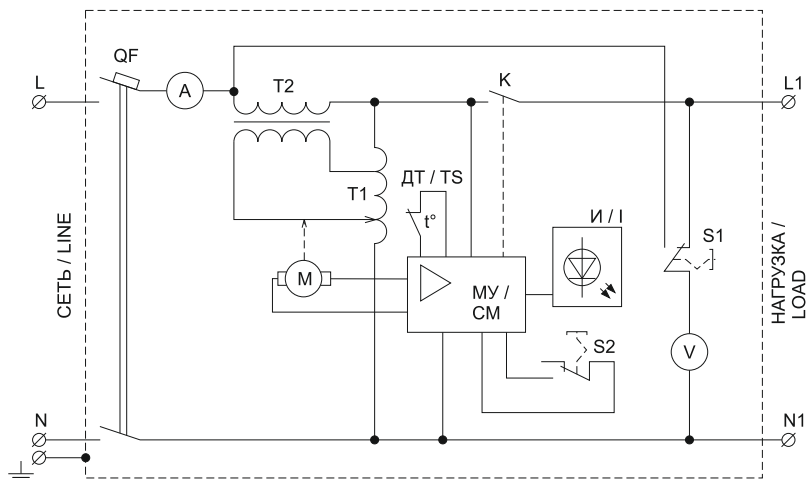


Рисунок 4 – Структурные схемы стабилизаторов:

а) СНИ1-0,5 кВА; СНИ1-1 кВА; СНИ1-1,5 кВА;

б) СНИ1-2 кВА; СНИ1-3 кВА;

с) СНИ1-5 кВА; СНИ1-7 кВА; СНИ1-10 кВА; СНИ1-15 кВА; СНИ1-20 кВА; СНИ1-30 кВА

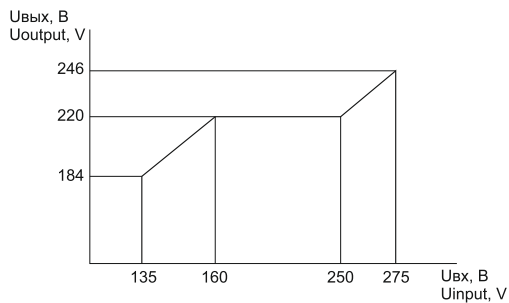


Рисунок 5– Зависимость величины выходного напряжения стабилизатора при изменении входного напряжения без нагрузки

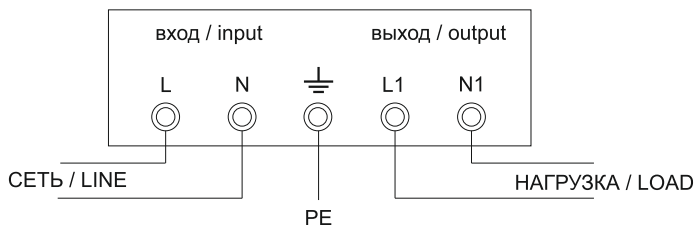


Рисунок 6 – Схема подключения СНИ1 от 2 до 10 кВА

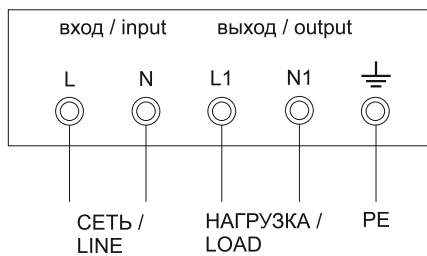


Рисунок 7 – Схема подключения СНИ1 от 15 до 30 кВА



**Адреса организаций для обращения потребителей/  
Please address your queries to:**

**Российская Федерация  
ООО «ИЭК ХОЛДИНГ»**

142100, Московская область, г. Подольск,  
проспект Ленина, дом 107/49, офис 457  
Тел./факс: +7 (495) 542-22-27  
info@iek.ru  
www.iek.ru

**Russian Federation  
“IEK HOLDING” LLC**

107/49 Prospect Lenina, office 457,  
Podolsk, Moscow region, 142100  
Tel./fax: +7 (495) 542-22-27  
info@iek.ru  
www.iek.ru

**МОНГОЛИЯ  
«ИЭК Монголия» КОО**

Улан-Батор, 20-й участок Баянголского  
района, Западная зона промышленного  
района 16100, Московская улица, 9  
Тел.: +976 7015-28-28  
Факс: +976 7016-28-28  
info@iek.mn  
www.iek.mn

**Mongolia  
“IEK Mongolia” LLC**

ul. Moskovskaya , 9, Zapadnaya zona  
promyshlennogo rayona 16100, 20 uchastok  
Bayangolyskogo rayona, Ulan Bator  
Tel.: +976 7015-28-28  
Fax: +976 7016-28-28  
info@iek.mn  
www.iek.mn

**Республика Молдова  
П.И.К. «ИЭК МОЛДОВА» О.О.О.**

MD-2068, г. Кишинев, ул. Петрикань, 31  
Тел.: +373 (22) 479-065, 479-066  
Факс: +373 (22) 479-067  
info@iek.md; infomd@md.iek.ru  
www.iek.md

**Republic of Moldova  
E.F.C. “IEK MOLDOVA” L.L.C.**

31 Petricani str., Chisinau, MD-2068  
Tel.: +373 (22) 479-065, 479-066  
Fax: +373 (22) 479-067  
info@iek.md; infomd@md.iek.ru  
www.iek.md

**Страны Азии  
Республика Казахстан  
ТОО «ТД ИЭК. КАЗ»**

040916, Алматинская область, Карасайский  
район, с. Иргели, мкр. Акжол 71А  
Тел.: +7 (727) 237-92-49, 237-92-50  
infokz@iek.ru  
www.iek.kz

**Asian countries  
Republic of Kazakhstan  
“TH IEK.KAZ” LLP**

71A mkr. Akzhol, s. Irgeli, Karasaiskiy district,  
Almaty region, 040916  
Tel.: +7 (727) ) 237-92-49, 237-92-50  
infokz@iek.ru  
www.iek.kz

**УКРАИНА  
ООО «ТОРГОВЫЙ ДОМ  
УКРЭЛЕКТРОКОМПЛЕКТ»**

08132, Киевская область,  
Киево-Святошинский район,  
г. Вишневое, ул. Киевская, 6В  
Тел.: +38 (044) 536-99-00  
info@iek.com.ua  
www.iek.ua

**Ukraine  
“TRADE HOUSE  
UKRELEKTROKOMPLEKT” LLC**

ul. Kievskaya , 6 V, Vishnyovoe, Kyivo-  
Svyatoshinskiy rayon, Kyiv oblast, 08132  
Tel.: +38 (044) 536-99-00  
info@iek.com.ua  
www.iek.ua

**Страны Евросоюза  
Латвийская Республика**

ООО «ИЭК Балтия»  
LV-1005, г. Рига, ул. Ранкас, 11  
Тел.: +371 2934-60-30  
iek-baltija@inbox.lv  
www.iek.ru

**EU countries  
Republic of Latvia  
LLC “IEK Baltia”**

11, Rankas str., Riga, LV-1005  
Tel.: +371 2934-60-30  
iek-baltija@inbox.lv  
www.iek.ru



**Республика Беларусь**

**ООО «ИЭК ХОЛДИНГ»**

(Представительство в Республике Беларусь)  
220025, г. Минск, ул. Шафарнянская, д. 11,  
пом. 62

Тел.: + 375 (17) 286-36-29

iek.by@iek.ru

www.iek.ru

**Republic of Belarus**

**LLC "IEK HOLDING"**

(Representative office in the Republic  
of Belarus)

220025, Minsk, ul. Shafarnyanskaya,  
d. 11, room 62

Tel.: + 375 (17) 286-36-29

iek.by@iek.ru

www.iek.ru

