



Самоходный ножничный подъемник

GROST SPX F3



Руководство по эксплуатации

Модели: SPX F3-6000, SPX F3-8000,
SPX F3-10000, SPX F3-12000





Содержание

	Вниманию покупателя!	2
1	Правила техники безопасности	3
1.1	Общие сведения	3
1.2	Использование по назначению	3
1.3	Разрешение на работу с подъемником	3
1.4	Внесение изменений в конструкцию и переналадка	3
1.5	Погрузка-разгрузка подъемника	4
1.6	Распаковка	4
1.7	Подготовка к эксплуатации	4
1.8	Эксплуатация	4
1.9	Остановка и хранение	5
1.10	Техническое обслуживание и ремонт	5
2	Эксплуатация	8
2.1	Описание и принцип действия	8
2.2	Комплект поставки	8
2.3	Общий вид	9
2.4	Технические характеристики подъемника	10
2.5	Элементы управления и индикации	11
2.6	Подготовка к работе	14
2.7	Эксплуатация	15
3	Эксплуатация аккумуляторов	16
4	Техническое обслуживание	18
4.1	Общие указания	18
4.2	Очистка подъемника	20
5	Транспортировка и хранение	21
6	Гарантийное обслуживание	22
7	Возможные неисправности и методы их устранения	24
	Приложение	26



Вниманию покупателя!

Благодарим Вас за выбор оборудования, произведенного нашей компанией. Мы позаботились о дизайне, изготовлении и проверке изделия, которое обеспечено гарантией. В случае необходимости технического обслуживания или снабжения запасными частями наша компания или наш представитель обеспечат быстрое и качественное обслуживание. Настоящее руководство предназначено для обслуживающего персонала на месте эксплуатации и специалистов по техническому уходу.

Неукоснительно следуйте рекомендациям данного руководства в процессе работы, это обеспечит надежную работу техники и безопасные условия труда оператора.

Начинайте эксплуатацию только после предварительного обучения обслуживающего персонала и в соответствии с инструкциями настоящего руководства.

Владелец лишается права проведения бесплатного гарантийного ремонта в случае

- неисправностей возникших из-за нарушения правил эксплуатации
- самостоятельного ремонта изделия.
- недостаточного технического обслуживания
- использования несоответствующих эксплуатационных материалов

В ходе технических разработок мы оставляем за собой право на внесение изменений, не влияющих на основные технические характеристики, без предварительного уведомления.

Регламентные работы по техническому обслуживанию машины, её узлов и механизмов не относятся к работам, проводимым в соответствии с гарантийными обязательствами Изготовителя и должны выполняться Владелцем изделия (за исключением операций, рекомендованных к проведению в условиях сервисного центра). Указанные регламентные работы могут выполняться уполномоченными сервисными центрами Изготовителя за отдельную плату.

Для проведения гарантийного ремонта Владелец предъявляет оборудование в сервисный центр в полной обязательной комплектации, в чистом виде, с гарантийным талоном (копией).

Мы желаем Вам успеха с вашей машиной производства GROST.

Указательные обозначения



Осторожно!

Отмеченные таким образом места указывают на возможную опасность для людей.



Внимание

Отмеченные таким образом места указывают на возможные опасности для машины или для деталей машины.



Указание

Отмеченные таким образом места дают техническую информацию, предназначенную для оптимального, экономичного использования машины.



Окружающая среда

Отмеченные таким образом места указывают на действия по безопасной и экологически чистой утилизации используемого сырья и вспомогательных веществ.



1. Правила техники безопасности

1.1 ОБЩИЕ СВЕДЕНИЯ

Настоящий подъемник фирмы GROST сконструирован и изготовлен с учетом последних достижений в разработке подъемного оборудования и соответствует действующим стандартам в этой области. Но, несмотря на это, от машины могут исходить опасности для людей и ценного имущества, в случае если:

- он используется ненадлежащим образом, либо не по назначению
- эксплуатация осуществляется без предварительного инструктажа
- он подвергался ненадлежащим изменениям или был переоборудован
- не соблюдаются указания по технике безопасности
- техническое обслуживание проводит неквалифицированный и необученный персонал

Поэтому специалист, которому поручены эксплуатация, техническое обслуживание и ремонт подъемника, должен ознакомиться и соблюдать правила техники безопасности и другие рекомендации, описанные в данном руководстве.

При необходимости, в отношении предприятия-эксплуатационника это должно быть подтверждено подписью.

Кроме того, разумеется, действуют:

- соответствующие правила безопасности,
- общепризнанные правила, связанные с безопасностью, и правила дорожного движения,
- определенные для каждой страны действующие правила техники безопасности. Обязанностью пользователя является знать и соблюдать эти правила. Если приведенные в данном руководстве рекомендации отличаются от принятых в вашей стране норм, то необходимо придерживаться действующих у вас правил техники безопасности.

1.2 ИСПОЛЬЗОВАНИЕ ПО НАЗНАЧЕНИЮ

Машина используется исключительно для подъема и опускания грузов и людей с инструментом на исключительно ровной и твердой поверхности.



От машины могут исходить опасности в случае ее использования не по назначению.

Ответственность в этом случае несет эксплуатационник или оператор, а не производитель.

1.3 РАЗРЕШЕНИЕ НА РАБОТУ С ПОДЪЕМНИКОМ

Специалист, которому поручается управление, техническое обслуживание или ремонт, должен тщательно ознакомиться с инструкцией по обслуживанию этого подъемника и Правилами устройства и безопасной эксплуатации подъемников.

Работать с подъемником разрешается только квалифицированному персоналу в возрасте не менее 18 лет. К работе не допускаются лица в состоянии болезни или переутомления, под воздействием алкоголя, наркотических веществ или лекарств, притупляющих внимание и реакцию.

1.4 ВНЕСЕНИЕ ИЗМЕНЕНИЙ В КОНСТРУКЦИЮ И ПЕРЕНАЛАДКА

Любые изменения или переналадка отдельных узлов и механизмов подъемника запрещаются по соображениям техники безопасности. Запрещается самостоятельно удалять или изменять части оборудования. Использование запасных частей и специальных комплектующих неоригинального производства также не допускается, так как это может быть причиной нарушения общих технических характеристик подъемника.

Неисправности и дефекты, вызванные применением запчастей или других комплектующих неоригинального производства, не являются гарантийными случаями.



1.5 ПОГРУЗКА-РАЗГРУЗКА ПОДЪЕМНИКА

Для погрузки/разгрузки подъемника используйте только исправные и способные выдержать нагрузку грузоподъемные устройства и машины. Не используйте поврежденные или ограниченные по своей функциональности грузоподъемные устройства и машины. Защищайте подъемник от возможного опрокидывания или сползания. Поднимайте подъемник исключительно за соответствующие отверстия в его раме - транспортировочные проушины или используя пазы для вилок погрузчика, используя подходящие и надежные грузоподъемные устройства и приспособления, удовлетворяющие всем требованиям техники безопасности.

- **Останавливаться под или рядом с висящим/поднятым подъемником опасно для жизни.**



- **Если есть вероятность, что подъемник будет размещен на наклонной плоскости, необходимо зафиксировать его колеса от возможного перемещения, чтобы исключить самопроизвольное перемещение подъемника.**



- **При погрузке/ разгрузке подъемника, следите, чтобы его внутренние компоненты, находящиеся в нижней части (под рамой) не были повреждены.**

1.6 РАСПАКОВКА

Упаковка данного изделия представляет собой полиэтиленовую ленту «стреч». В транспортировочном состоянии компоненты подъемника размещены на его платформе. Для того чтобы распаковать изделие необходимо перерезать полиэтиленовую ленту.



- **Пользуйтесь безопасным ножом во избежание травмирования**
- **Будьте внимательны и осторожны при снятии компонентов подъемника с платформы, во избежание травмирования ими**

1.7 ПОДГОТОВКА К ЭКСПЛУАТАЦИИ

Ознакомьтесь с оборудованием, органами управления и принципом работы подъемника, а также с участком работы и общими условиями на месте, например: наличие возможных препятствий в рабочей зоне, несущая способность пола и наличие необходимых ограждений.

Перед использованием проверьте:

- не присутствуют ли в подъемнике бросающиеся в глаза недостатки
- все ли защитные приспособления прочно закреплены на своем месте
- работают ли элементы управления
- отсутствует ли на машине масляный или воспламеняющийся материал

Эксплуатируйте только те подъемники, для которых регулярно проводилось техническое обслуживание.

1.8 ЭКСПЛУАТАЦИЯ



- **Используйте необходимые средства индивидуальной защиты (каска).**



- **Необходимо внимательно наблюдать за поведением подъемника.**
- **Не допускается нахождение людей под подъемником во время его эксплуатации**
- **Существует опасность прижима при опускании платформы**
- **Будьте внимательны при движении подъемника в поворотах**



Следите за тем, чтобы во время работы не блокировались элементы управления. Проверьте работоспособность защитных устройств и функций. Обнаружив неисправность на защитных устройствах или возможные повреждения, которые могут снизить безопасность эксплуатации подъемника, немедленно прекратите работу, устранили эту неисправность и причину ее возникновения.

Держите оборудование в недоступности от огня.

Не допускается передвижение подъемника в горизонтальной плоскости по участкам с наклоном более 8-10%.

Масса поднимаемых грузов не должна превосходить удельную грузоподъемность, а именно, 300 кг.

Запрещено эксплуатировать подъемник:

- при нарушенных сварных швах;
- при утечке рабочей жидкости из гидравлической системы;
- при деформированных элементах;
- при неисправной рулевой системе.

Запрещается:

- увеличивать давление в гидравлической системе
- оставлять подъемник перед дверями, на путях эвакуации или в местах расположения пожарного инвентаря.

1.9 ОСТАНОВКА И ХРАНЕНИЕ

Оставляйте подъемник на ровной поверхности в устойчивом положении, заблокировав во избежание произвольного движения, а также использования посторонними лицами. С оставленным подъемником, представляющим собой помеху, произведите мероприятия, призванные обратить на него внимание. Храните и перевозите подъемник в вертикальном положении, чтобы избежать протечки масла. Запрещается кантовать подъемник.

1.10 ТЕХНИЧЕСКОЕ ОБСЛУЖИВАНИЕ И РЕМОНТ



Не курите при работах по ремонту оборудования

При необходимости ремонта под платформой, обеспечьте ее необходимую надежную поддержку с использованием предусмотренных конструкцией сервисных опор. Выполняйте указанные в руководстве по эксплуатации работы по техническому обслуживанию, регулировке, а также график соответствующих работ, включая указания по замене изношенных частей и ГСМ. Работы по техническому обслуживанию и ремонту должны проводиться квалифицированным персоналом. Обслуживание и ремонт подъемника разрешается только на ровной и твердой площадке, в заблокированном от скатывания и/или сползания положении. В случае замены больших узлов или отдельных компонентов пользуйтесь только надлежащими и технически исправными подъемными устройствами достаточной грузоподъемности. Тщательно крепите и фиксируйте все узлы на подъемниках!



Использованные и промасленные материалы храните в отдельной, специально обозначенной емкости и утилизируйте, не загрязняя окружающую среду.

Не используйте для чистки бензин или другие легковоспламеняющиеся вещества. После проведения работ по техническому обслуживанию снова установите все защитные приспособления.

Следуйте указаниям, размещенным на наклейках подъемника.



ВНИМАНИЕ

5



Перед подъемом убедитесь, что все 4 опоры выдвинуты, надежно и корректно зафиксированы

ВНИМАНИЕ

6



Сила, прикладываемая людьми на платформе к любым внешним конструкциям не должна нарушать устойчивость подъемника

ОПАСНО

7



Запрещается любое небезопасное поведение на платформе

ОПАСНО

8



Не перемещайте платформу в процессе подъема и в поднятом состоянии

ВНИМАНИЕ



Угроза столкновения.

Проверьте место работы на отсутствие препятствий над головой или других возможных опасностей. Не опускайте платформу, пока пространство снизу не будет свободно от персонала и препятствий. Будьте осторожны при передвижении подъемника по наклонной поверхности. Держитесь в стороне от опускающейся платформы.

ОПАСНО



Передвижение подъемника с поднятой платформой может привести к его опрокидыванию, угрозе жизни и здоровью оператора и окружающих



2. Эксплуатация

2.1 ОПИСАНИЕ И ПРИНЦИП ДЕЙСТВИЯ

Устройства серии SPX F3 представляют собой самоходные передвижные подъемники ножничного типа с гидравлическим приводом платформы для подъема и опускания грузов и людей с инструментом, сообразно с максимальной высотой подъема и грузоподъемностью. Работа данных подъемников требует минимальных усилий со стороны человека – управление может полностью осуществляться с платформы оператора с помощью многофункционального джойстика или же при необходимости с помощью панели управления, расположенной на дверце гидравлического блока. Подъемник является полностью самоходным и способен передвигаться в горизонтальной плоскости на любой высоте. Он полностью соответствует требованиям по технической безопасности и удобству эксплуатации и изготовлен в соответствии с Федеральными нормами и правилами в области промышленной безопасности «Правила безопасности опасных производственных объектов, на которых используются подъемные сооружения», ТР ТС 010/2011 О безопасности машин и оборудования.

Горизонтальное перемещение подъемника возможно только по ровным и твердым поверхностям с уклоном не более 20% в сложенном состоянии и осуществляется за счет двух гидравлических моторов.

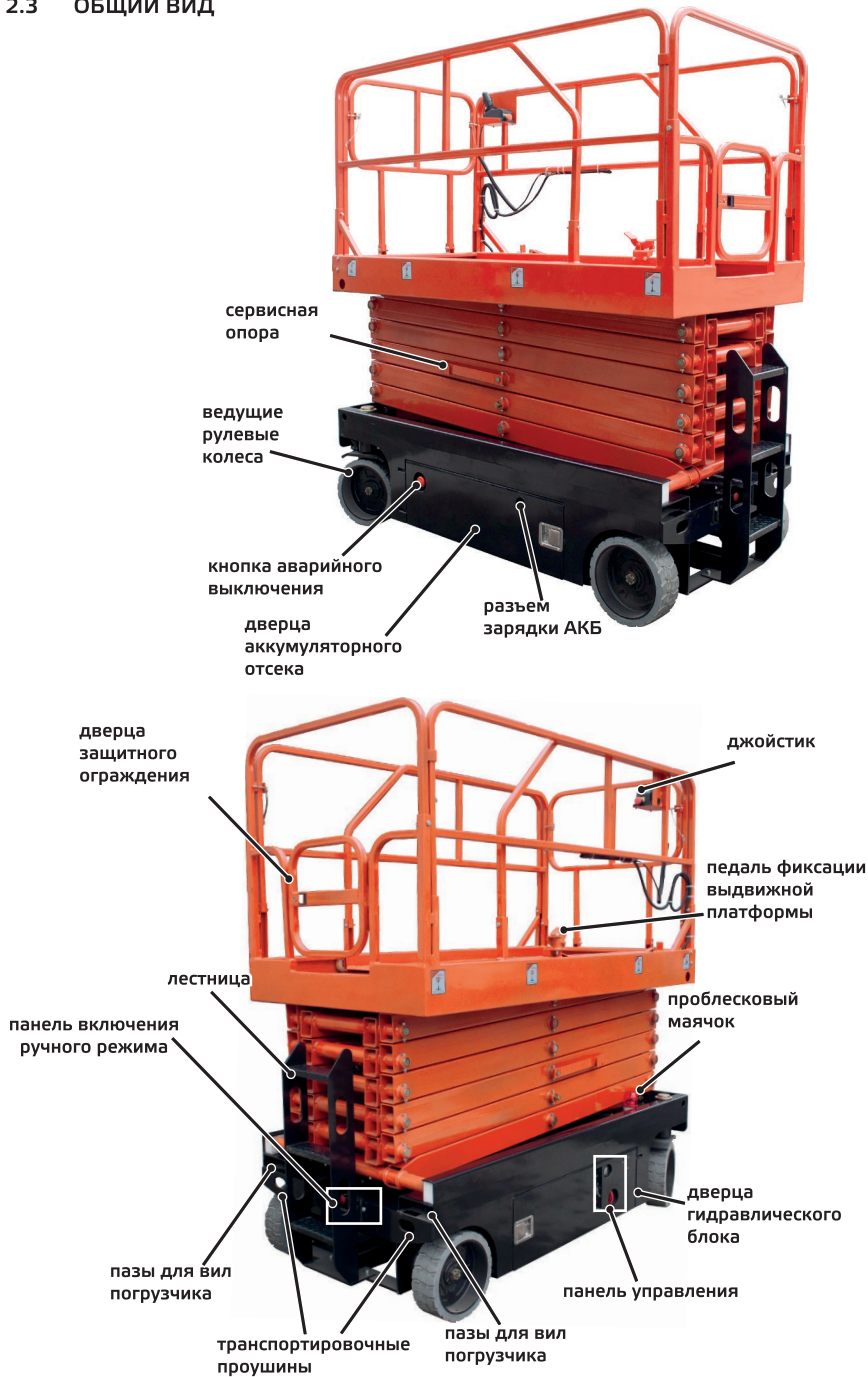
Подъем платформы обеспечивает масляный насос, работающий от электромотора и подающий масло под высоким давлением в подъемный гидравлический цилиндр. Рабочее давление может регулироваться сливным клапаном в зависимости от нагрузки во избежание перегрузки или возникновения чрезмерного давления в системе. Для опускания платформы на электромагнитный клапан подается напряжение, он открывается, и гидравлическое масло под действием силы тяжести платформы поступает в клапанный блок, а затем в бак через регулируемый дроссельный клапан, что заставляет платформу медленно опускаться. В клапане применяется схема баланса давления, его закрытием и открытием может управлять только электромагнит, поэтому колебания нагрузки не будут влиять на стабильность подъема и спуска.

2.2 КОМПЛЕКТ ПОСТАВКИ

1. Подъемник - 1 шт.
2. Руководство по эксплуатации - 1 шт.
3. Паспорт - 1 шт.
4. Комплект ключей для боковых дверей - 1 шт.
5. Ключ замка включения - 1 шт.
6. Силовой кабель зарядного устройства - 1 шт.



2.3 ОБЩИЙ ВИД





2.4 ТЕХНИЧЕСКИЕ ХАРАКТЕРИСТИКИ ПОДЪЕМНИКА

Модель	SPX F3-6000	SPX F3-8000	SPX F3-10000	SPX F3-12000
Высота подъема, мм	6000	8000	10000	12000
Грузоподъемность, кг	300	300	300	230
Рабочая высота, мм	8000	10000	12000	14000
Размер платформы, мм	2270x1150x1100			
Размер (длина) выдвигной части платформы, мм	900			
Грузоподъемность выдвигной части платформы, кг	113	113	113	100
Высота при максимально поднятой платформе, мм	7100	9100	11100	13100
Высота платформы в нижнем положении, мм	1090	1215	1300	1465
Общая длина, мм	2400			
Общая ширина, мм	1150			
Габаритная высота, мм	2150	2275	2400	2525
Габаритная высота со сложенными ограждениями платформы, мм	1190	1315	1980	2070
Размер передних колес (DxW), мм	380x125			
Размер задних колес (DxW), мм	380x125			
Дорожный просвет, мм	110			
Дорожный просвет при поднятой платформе, мм	20			
Колесная база, мм	1850			
Мин. радиус поворота, мм	2500			
Допустимый рабочий угол наклона, °	2-3			
Максимальный преодолеваемый уклон, %	15			
Время подъема, с	40	55	62	110
Время спуска, с	50	65	70	95
Скорость движения в сложенном состоянии, км/ч	3,5			
Скорость движения в поднятом состоянии, км/ч	0,8			
Характеристики электрогидравлического привода, В/кВт	24/3			
Тип аккумулятора	тяговый			
Характеристики аккумулятора, ШТxB/Aч	4x6/210	4x6/210	4x6/240	4x6/210
Тип зарядного устройства	встроенное			
Характеристики зарядного устройства, В/А	24/25	24/25	24/25	24/25
Индикатор разрядки аккумулятора	электронный			
Кнопка аварийного отключения	есть			
Температурный диапазон рабочего состояния, °С	-20°С +50°С			
Собственный вес, кг	1900	2080	2484	2800



2.5 ЭЛЕМЕНТЫ УПРАВЛЕНИЯ И ИНДИКАЦИИ

МНОГОФУНКЦИОНАЛЬНЫЙ ДЖОЙСТИК

На джойстике размещены следующие элементы управления:

1. Кнопка аварийного выключения. Для начала работы потяните кнопку на себя.
2. Кнопка-предохранитель на обратной стороне рукоятки джойстика. Движение подъемника осуществляется только при нажатой кнопке.
3. Кнопки поворота рулевых колес расположены сверху на рукоятке джойстика.
4. Кнопка подачи звукового сигнала
5. Кнопка активации режима пониженной скорости
6. Кнопка активации режима подъема/спуска
7. Кнопка активации режима перемещения в горизонтальной плоскости
8. Информационный дисплей. В нормальном состоянии он показывает уровень заряда аккумулятора, а так же предупреждает оператора при:

- превышении допустимой грузоподъемности
- опасном отклонении подъемника от вертикальной плоскости
- неполадках в работе основных систем

Соответствующие обозначения изображены слева от дисплея. Перед началом движения выберите требуемый режим работы. Для начала движения зажмите кнопку-предохранитель на обратной стороне рукоятки джойстика и наклоните рукоятку от/на себя. Подъемник начнет движение вперед/назад или вверх/вниз, в зависимости от выбранного режима.

Поворот колес при горизонтальном перемещении осуществляется с помощью двух кнопок сверху рукоятки.



Внимание! Рукоятка двигается только в одной плоскости – вперед и назад.



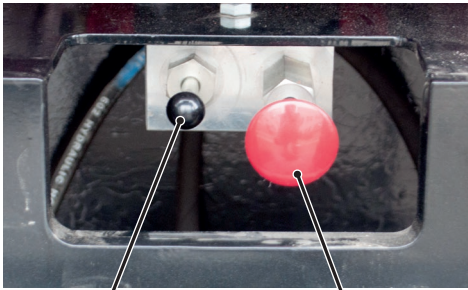
ПАНЕЛЬ УПРАВЛЕНИЯ



- Переключатель режима управления
Позволяет выбрать используемый пульт управления (многофункциональный джойстик или нижний пульт на дверце гидравлического блока)
- Индикатор уровня заряда аккумулятора.
Это 10-ти сегментный дисплей, который указывает на то, что система включена, а также показывает состояние зарядки аккумулятора.
- Замок включения
Для включения подъемника поверните ключ в замке включения по часовой стрелке.
- Кнопка аварийного выключения (расположена на дверце аккумуляторного отсека)
Если система ведет себя некорректно, или есть необходимость немедленно остановить подъемник, следует надавить на кнопку аварийного выключения для отключения питания. При активации данного выключателя подъемник прекращает свое движение, выключается сирена и проблесковый маячок.
- Кнопки Подъема/Опускания платформы
Когда система находится в режиме управления с пульта управления, расположенного на дверце, эти кнопки используются для подъема/опускания платформы.
- Устройство аварийного спуска.
При повороте красной ручки платформа начнет плавно опускаться.
- Информационный дисплей
В нормальном состоянии он показывает заряд аккумулятора, а так же предупреждает оператора при:
 - превышении допустимой грузоподъемности
 - опасном отклонении подъемника от вертикальной плоскости
 - неполадках в работе основных систем



УСТРОЙСТВО РУЧНОЙ РАЗБЛОКИРОВКИ КОЛЕС



тяга активации
устройства

тяга помпы

- Тяга активации устройства
Утопите тягу активации с черным наконечником.
- Тяга помпы
Качните тягу помпы 20 раз для разблокировки колес

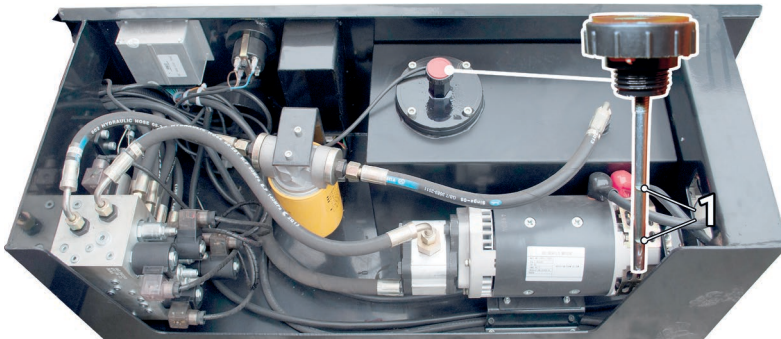
РАЗЪЕМ ЗАРЯДКИ АККУМУЛЯТОРА



Для начала зарядки аккумулятора подключите силовой кабель из комплекта поставки к разъему, а затем включите его в сеть.

МАСЛЯНЫЙ ШУП ГИДРАВЛИЧЕСКОЙ СИСТЕМЫ

Шуп предназначен для контроля уровня масла в баке гидравлической системы. Уровень масла должен находиться между двумя засечками (1) на масляном щупе.





2.6 ПОДГОТОВКА К РАБОТЕ



- Проверьте все резьбовые соединения - подтяните при необходимости.
- Подъемник, укомплектованный аккумуляторами, запрещается эксплуатировать напрямую от сети, так как это может привести к неисправности, как подъемника, так и зарядного устройства.

Перед началом работы:

1. Полностью осмотрите подъемник на наличие повреждений. Проверьте наличие всех элементов и надежность их крепления. Проведите проверку колес на предмет отсутствия внешних дефектов.
2. Проверьте защитное ограждение. Все элементы должны быть надежно зафиксированы.
3. Откройте обе боковые дверцы подъемника и убедитесь в надежности всех электрических соединений.
4. Проверьте гидравлическую систему и убедитесь в отсутствии утечек. Запрещается эксплуатировать подъемник при наличии утечек из гидравлической системы.
5. Включите подъемник. Для этого выполните следующие операции:
 - На панели управления поверните переключатель режима управления в требуемое положение:
 - против часовой стрелки для управления подъемником с помощью нижнего пульта на дверце гидравлического блока
 - по часовой стрелке для управления подъемником с помощью многофункционального джойстика на платформе
 - На панели управления поверните ключ в замке включения по часовой стрелке
 - Потяните на себя кнопку аварийного выключателя, расположенного на дверце аккумуляторного отсека или многофункциональном джойстике в зависимости от выбранного режима управления. Включится проблесковый маячок и сирена, которые продолжают работать в течение всего процесса эксплуатации подъемника.
6. Проверьте исправность всех элементов управления и индикации. Все они должны выполнять свои функции, описанные в разделе 2.5 Элементы управления и индикации данного руководства.
7. Убедитесь, что аккумуляторы полностью заряжены.
8. Проверьте исправность рулевой системы, ведущих колес и выдвигающихся боковых балок, уменьшающих клиренс.
9. Убедитесь, что подъемник стоит на ровной поверхности и не перегружен. На информационном дисплее отсутствуют соответствующие обозначения.
10. Произведите проверочный подъем и спуск платформы без груза на максимальную высоту.
 - поднимите платформу на максимальную высоту
 - убедитесь в фиксации положения платформы в верхней точке
 - нажмите и удерживайте кнопку опускания на панели управления до полного опускания платформы.

Если осуществлялись ремонтные работы, необходимо проверить состояние отремонтированных деталей и узлов и правильность сборки и крепления.



2.7 ЭКСПЛУАТАЦИЯ

- Запрещается эксплуатация подъемника без установленного защитного ограждения, предусмотренного конструкцией.
- Запрещается эксплуатация подъемника при выявленных неисправностях ходовой части, неисправностях системы подъема платформы либо выдвигающихся боковых балок, уменьшающих клиренс.
- Запрещается перегружать подъемник.
- Поднимайтесь на платформу только по предназначенной для этого лестнице, жестко закрепленной на платформе подъемника.
- Во время работы с подъемником всегда держите платформу в зоне видимости. В случае перекрытия визуального обзора, используйте помощников.
- Всегда предупреждайте о начале движения подъемника.



Рабочее место оператора находится либо рядом с панелью управления, либо на платформе (при использовании многофункционального джойстика).

Управление подъемником посредством многофункционального джойстика:

1. Включите подъемник. Для этого выполните следующие операции:
 - На панели управления поверните переключатель режима по часовой стрелке
 - На панели управления поверните ключ в замке включения по часовой стрелке
 - Потяните на себя кнопку аварийного выключателя, расположенного на дверце аккумуляторного отсека и многофункциональном джойстике. Включится проблесковый маячок и сирена, которые продолжат работать в течение всего процесса эксплуатации подъемника.
2. Выберите режим работы (подъем/спуск или передвижение в горизонтальной плоскости) при помощи соответствующих кнопок джойстика.

Передвижение в горизонтальной плоскости

Для начала движения зажмите кнопку-предохранитель на обратной стороне рукоятки джойстика. Для начала движения вперед или назад наклоните рукоятку от или на себя соответственно. Поворот колес при движении подъемника в горизонтальной плоскости осуществляется нажатием соответствующих кнопок наверху рукоятки



Рукоятка джойстика наклоняется только вперед/назад. Не пытайтесь наклонить ее влево/вправо.

Подъем/спуск

Для начала подъема/спуска зажмите кнопку-предохранитель на обратной стороне рукоятки джойстика. Для начала движения вверх или вниз наклоните рукоятку от или на себя соответственно.

Управление подъемником посредством панели управления:

1. Включите подъемник. Для этого выполните следующие операции:
 - На панели управления поверните переключатель режима против часовой стрелки
 - На панели управления поверните ключ в замке включения по часовой стрелке
 - Потяните на себя кнопку аварийного выключателя, расположенного на дверце аккумуляторного отсека и многофункциональном джойстике. Включится проблесковый маячок и сирена, которые продолжат работать в течение всего процесса эксплуатации подъемника.
2. Для начала подъема/спуска нажмите соответствующую кнопку панели управления.



В течение первых часов работы и через равномерные промежутки времени проверяйте затяжку резьбовых соединений.



Следует управлять подъемником, уверенно контролируя его движение.



3. Эксплуатация аккумуляторов

Температура аккумулятора перед зарядкой должна быть не более 30 °С, а уровень электролита не ниже сепараторов. При недостаточном уровне электролита, долейте дистиллированной воды до брызговиков. Во время зарядки температура аккумулятора не должна превышать 45 °С. Если это происходит, остановите зарядку, дайте аккумулятору остыть и продолжите зарядку с меньшим значением зарядного тока. По завершении зарядки зарядное устройство автоматически прекращает зарядку аккумулятора. Включается контрольная лампа окончания зарядки. Нормальное время зарядки аккумуляторов 10-11 часов.



- Рекомендуется заряжать аккумуляторы каждый день после окончания работы с подъемником
- Никогда не допускайте полного разряда аккумуляторов, а также избегайте неполной зарядки (всегда по возможности заряжайте аккумуляторы до включения контрольной лампы окончания зарядки 100%)
- Если подъемник не используется более 1 месяца, либо более 2 недель в зимний период (температура окружающей среды подъемника менее 0°С), необходимо полностью зарядить его аккумуляторы.



- Обязательно соблюдайте правила техники безопасности при удалении выступившей кислоты; при попадании кислоты на кожу или одежду возможны ожоги.
- При попадании кислоты на кожу немедленно промойте место ожога большим количеством воды, используя мыло и сразу же обратитесь к врачу!

Характеристики зарядного устройства:

Вход:	220В AC 50/60Hz
Выход:	24В DC / 25А

Характеристики аккумуляторов:

Номинальное напряжение	6 В
Емкость	240 Ач
Количество	4 шт.

Этапы зарядки АКБ:



1. Подключите силовой кабель (220В) к разъему зарядного устройства на дверце. Подключите силовую кабель к электросети.
2. После полной зарядки АКБ отключите силовую кабель в порядке, обратном подключению.
3. Зарядка батареи должна происходить в хорошо проветриваемом месте и вдали от открытого огня, искр и источников высокой температуры.

**Замена аккумулятора:**

1. Откройте дверцу аккумуляторного отсека
2. Если клеммы силовых проводов, подключенных к АКБ не промаркированы знаком «+» и «-» - пометьте их.
3. Снимите клеммы
4. Выньте АКБ из подъемника
5. Установите новый аккумулятор на штатное место и корректно закрепите его. При замене всегда устанавливайте аккумуляторы одного типа.
6. Подключите и закрепите клеммы к соответствующим контактам АКБ, соблюдая полярность.



При замене аккумулятора использованный аккумулятор необходимо утилизировать, не загрязняя окружающую среду.



4. Техническое обслуживание

4.1 ОБЩИЕ УКАЗАНИЯ



- Запрещается нахождение людей и грузов на платформе при проведении технического обслуживания и ремонтных работ.
- При необходимости ремонта под платформой, обеспечьте ее необходимую надежную поддержку при помощи сервисных опор, предусмотренных конструкцией.

Не менее одного раза в год необходима проверка специалистами сервисного центра.

- Перед началом осмотра следует предварительно тщательно очистить подъемник.
- Подъемник следует устанавливать на ровном основании и заблокировать от возможности сползания и опускания платформы.



При доливе масла в гидравлическую систему запрещается смешивать масла различных марок и производителей.



Обеспечивайте утилизацию рабочих жидкостей и изношенных деталей.

Каждый день и перед началом нового рабочего периода, а также при каждой смене оператора, подъемник должен пройти визуальный контроль и полную функциональную проверку. Весь необходимый ремонт должен быть проведен перед использованием подъемника, от этого зависит его правильная работа.

Проверьте следующие пункты :

1. Состояние несущих частей : ступицы колес, шасси, рычаги, платформа.
 - Отсутствие трещин, неисправных деталей, повреждений краски.
 - Отсутствие деформаций и видимых повреждений.
 - Отсутствие посторонних объектов между рычагами.
 - Состояние раздвижных поручней защитного ограждения.
 - Перила установлены, надежно зафиксированы и закрыты.
2. Гидроцилиндры :
 - Отсутствие утечек
 - Отсутствие ржавчины и следов ударов на штоке гидроцилиндров.
 - Отсутствие посторонних объектов на поверхности элементов подъемника.
3. Ручное управление : колеса, тормоза и шины :
 - Отсутствие трещин, ударов, повреждений краски и других дефектов.
 - Отсутствие утерянных или ослабленных резьбовых соединений.
 - Состояние шин (порезы, чрезмерный износ и т.д.)

В таблице на стр. 19 указана периодичность технического обслуживания подъемников при нормальных условиях эксплуатации.



Виды ТО	Рекомендованный интервал между обслуживаниями (Моточасы/ период времени, в зависимости от того, что наступит раньше)		
	Перед каждым использованием	Каждые 125 моточасов или раз в год	Каждые 5000 моточасов или раз в год
Проверка уровня зарядки АКБ	●		
Визуальный осмотр всех основных узлов, механизмов и деталей подъемника	●		
Визуальный осмотр сервисных опор	●		
Визуальный осмотр элементов электрической системы и электрических соединений	●		
Визуальный осмотр элементов гидравлической системы, шлангов и соединений	●		
Визуальный осмотр сварных швов	●		
Визуальный осмотр системы защиты от выбоин	●		
Тестирование всех элементов управления и кнопок аварийной остановки	●		
Проверка рабочих характеристик всех функций и систем безопасности	●		
Состояние подъемника, краски, отсутствие потеков, трещин, чрезмерных деформаций и т.д.	●		
Проверка затяжки резьбовых соединений	●		
Целостность подъемника, отсутствие изменений, внесенных без разрешения GROST®	●		
Проверка исправности электрических соединений и кабелей		●	
Проверка гидроцилиндров (сварные швы, герметичность, утечки, деформации)		●	
Момент затяжки колесных гаек и резьбовых соединений		●	
Замена фильтра гидравлической системы		●	
Замена гидравлической жидкости		●	
Тестирование системы аварийного спуска		●	
Контроль состояния АКБ (клеммы, чистота, фиксация, уровень электролита – по возможности)		●	
Смазка согласно плану по проведению работ по техническому обслуживанию		●	
Проверка прокладок и уплотнителей (наличие течей недопустимо)		●	
Проверка исправности концевых выключателей		●	



Виды ТО	Рекомендованный интервал между обслуживаниями (Моточасы/ период времени, в зависимости от того, что наступит раньше)		
	Перед каждым использованием	Каждые 125 моточасов или раз в год	Каждые 5000 моточасов или раз в год
Проверка исправности датчика угла наклона (положения в пространстве)		●	
Проверка системы ограничения веса		●	
Осмотр и проверка исправности тормозной системы		●	
Проверка предохранителей и контакторов		●	
Осмотр шлангов и соединений, отбраковка изношенных, их замена			●
Осмотр валов/осей, колец, стопоров, отбраковка изношенных, их замена			●
Осмотр прокладок, отбраковка изношенных, их замена			●
Осмотр кабелей, отбраковка изношенных, их замена			●
Осмотр сварных швов на наличие повреждений, ремонт по необходимости			●
Электрический двигатель (см. инструкцию по эксплуатации)			●
Гидравлические цилиндры (статический и динамический тесты)			●
Бак гидравлической жидкости, пробки, клапанный блок, уплотнительные кольца, прокладки			●

Таблица эксплуатационных материалов

Узел	Тип масла
Гидравлический насос	HLP32 DIN 51524

4.2 ОЧИСТКА ПОДЪЕМНИКА

Проводите работы по очистке подъемника в случае его загрязнения.



Запрещается попадание влаги на поверхность и внутрь элементов управления, аккумуляторов, элементов гидросистемы, других ответственных элементов и узлов подъемника.

После чистки продуйте машину сухим сжатым воздухом, а затем проверьте резьбовые соединения на возможные повреждения или ослабленные крепления - обнаруженные неполадки сразу устраните.

Не применяйте для чистки воспламеняющиеся или другие агрессивные материалы.



5. Транспортировка и хранение



При транспортировке должна быть обеспечена защита подъемника и его упаковки от прямого попадания влаги, солнечных лучей.

При транспортировке не кантовать.



При транспортировке подъемника не допускается его наклон более 30 градусов, если гидравлическая система заправлена маслом.

Для подготовки машины к длительному хранению убедитесь, что помещение, где Вы ее храните, не является чрезмерно влажным и пыльным.



6. Гарантийное обслуживание

Настоящая гарантия действует в отношении проданного и эксплуатируемого Изделия Торговой Марки GROST на территории РФ.

Срок официальной гарантии на всю продукцию Торговой Марки GROST составляет 12 календарных месяцев.

При нарушении нормальной работы Изделия выключите его и обратитесь в ближайший сервисный центр для его проверки.

К выполнению работ по обслуживанию и ремонту допускаются только специалисты сервисных центров, имеющие сертификат компании GROST.

Компания GROST и ее партнеры по гарантийному сервисному обслуживанию оставляют за собой право взимать сбор (плату) за обслуживание и ремонт (в случае если поломка Изделия произошла по вине Потребителя и гарантия не распространяется в соответствии с нижеизложенными условиями).

Данная гарантия не распространяется на любой отказ Изделия, наступивший вследствие механического износа в процессе нормальной эксплуатации или вследствие небрежного обращения.

Бесплатное гарантийное обслуживание производится только при наличии корректно заполненного гарантийного талона, в котором указывается: наименование и модель; серийный номер; дата продажи Изделия; подпись и печать Продавца.

Гарантийные обязательства Торговой Марки GROST

1. Гарантийные обязательства распространяются только на неисправности, выявленные в течение гарантийного срока и обусловленные производственными дефектами и факторами.
2. Гарантийные обязательства имеют силу при наличии заполненного гарантийного талона с указанием даты приобретения и серийного номера Изделия. Гарантийный срок исчисляется с момента продажи Изделия, который фиксируется в гарантийном талоне. Компания GROST оставляет за собой право отказать в гарантийном обслуживании, если информация была утрачена или изменена после первичного приобретения Изделия у Продавца.
3. Гарантия покрывает стоимость замены дефектных частей, восстановление таких частей или получение эквивалентных частей, при условии правильной эксплуатации Изделия в соответствии с Руководством по эксплуатации. Дефектной частью считается часть, в которой обнаружен заводской брак, существовавший на момент поставки (продажи) и выявленный в процессе эксплуатации в период гарантийного срока. Гарантийный ремонт может выполняться с использованием функционально эквивалентных отремонтированных деталей. Замененные детали (узлы) становятся собственностью компании торговой марки GROST.
4. Гарантийные обязательства не покрывают ущерб, нанесенный другому оборудованию, работающему в сопряжении с данным изделием.
5. Владелец лишается права проведения бесплатного гарантийного ремонта и дальнейшего гарантийного обслуживания данного Изделия при наличии: механических повреждений или несанкционированного ремонта, нарушения правил эксплуатации, несвоевременного проведения работ по техническому обслуживанию узлов и механизмов Изделия, повреждений, возникших в результате продолжения эксплуатации оборудования при обнару-



жении недостатка Изделия, либо недостатка ГСМ. Так же если была изменена настройка или Изделие использовалось не по назначению. Данная гарантия не распространяется на неисправности Изделия, возникшие в результате установки дополнительных компонентов, перегрузке, модификации или ремонта Изделия, а также вскрытия Изделия лицами, не уполномоченными компанией GROST. Данная гарантия не распространяется на неисправности Изделия, возникшие в результате использования расходных материалов и запасных частей или другого периферийного оборудования, которые не являются фирменными (рекомендованными), изготовленными компанией GROST специально для данной модели Изделия. Гарантия не распространяется повреждения узлов и/или деталей вследствие несоблюдения правил транспортировки, погрузочно-разгрузочных работ и/или хранения

6. Гарантийные обязательства не покрывают ущерб вызванный действием непреодолимой силы (несчастный случай, стихийные бедствия, пожар, наводнение, удар молнии, война и военные действия, восстание, мобилизация, массовые беспорядки, забастовка, эпидемии, террористические акты, аварии на транспорте и т.п.)
7. С момента отгрузки изделия со склада Продавца или Производителя и перехода права собственности от Продавца к Потребителю, все риски связанные с транспортировкой и перемещением отгруженных товаров в гарантийные обязательства не входят.
8. Потребитель доставляет Изделие для гарантийного ремонта самостоятельно и за свой счет. Изделие, передаваемое для гарантийного ремонта должно быть в чистом, ремонтно-пригодном виде и полностью комплектным.
9. Производитель вправе привлекать третьих лиц для выполнения (проведения) гарантийных ремонтов на территории РФ.
10. Гарантийные обязательства не распространяются на: принадлежности, расходные материалы и запасные части, вышедшие из строя вследствие нормального износа в процессе эксплуатации Изделия, такие как: колеса, опорные элементы скольжения, электрические предохранители, на масла и ГСМ, фильтры, а так же неисправности, возникшие в результате несвоевременного устранения других ранее обнаруженных неисправностей. Замена выше перечисленных деталей производится за счёт Потребителя.
11. Гарантия на аккумуляторные батареи составляет 3 месяца с момента отгрузки со склада производителя.
12. Данная гарантия описывает условия Гарантийного обслуживания, предоставляемые Потребителю и ни при каких обстоятельствах не несет ответственности ни за какой ущерб/убытки или упущенную выгоду в результате дефекта (брака) Изделия.
13. Никаких других Гарантийных обязательств (письменных и устных), отличных от вышеперечисленного не предоставляется.

Гарантийный срок на все Изделия Торговой марки GROST составляет 12 календарных месяцев начиная со дня первоначального приобретения Изделия у Поставщика или 18 месяцев со дня отгрузки со склада Производителя в зависимости от того, что наступит раньше.



7. Возможные неисправности и методы их устранения

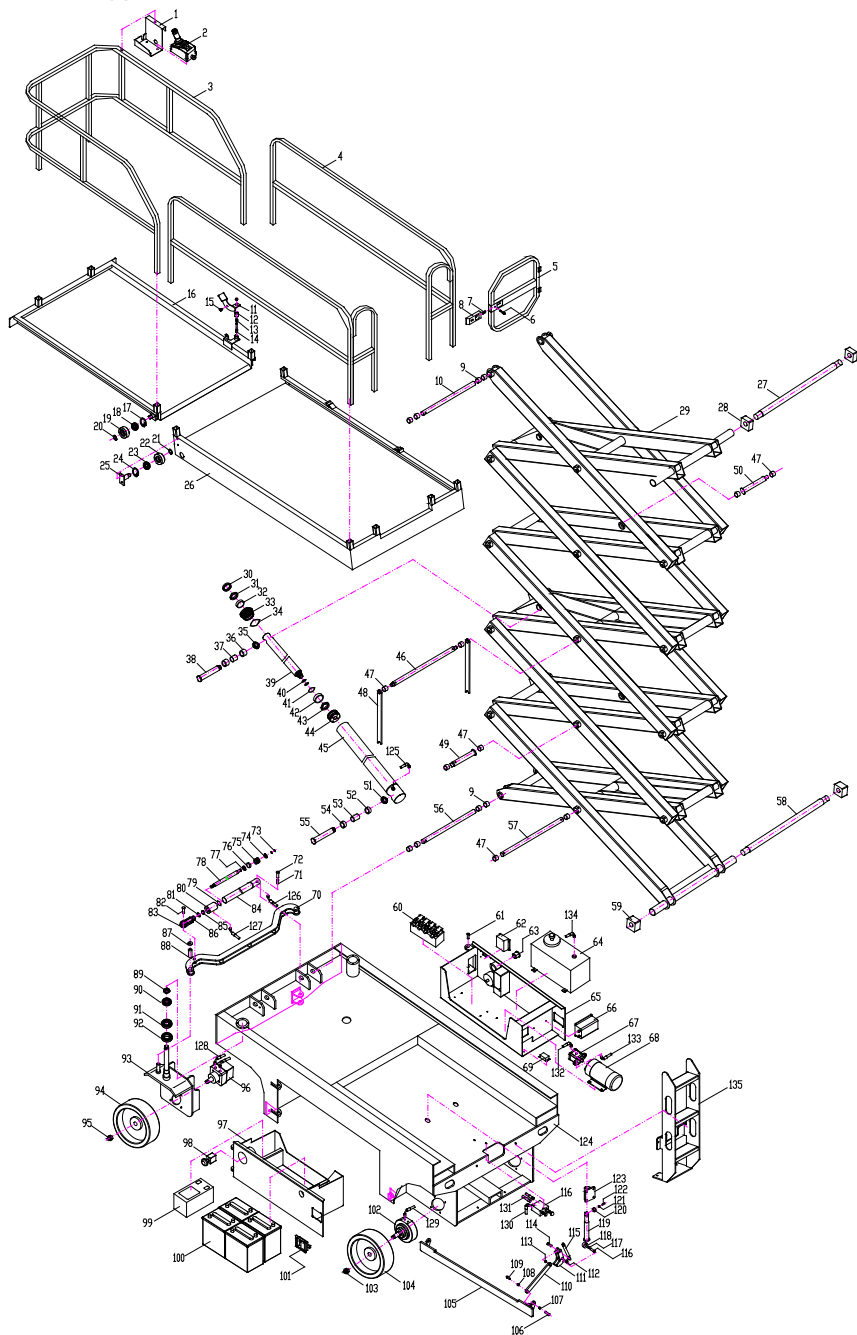
Неисправность	Причина	Способ устранения
Электрический мотор насоса неисправен.	Неисправность питания.	Указанные неисправности должен выявить и устранить электрик.
	Нормально замкнутый контакт реле разомкнут.	
	Нарушено соединение с другими электрическими компонентами.	
Платформа не поднимается (Вращение масляного насоса затруднено).	Чрезмерная нагрузка.	Снизьте нагрузку до номинальной.
	Нарушена соосность мотора и насоса.	Отрегулируйте соосность.
	Масляный насос заклинило.	Обратитесь в сервисный центр.
	Клапан заклинило.	Обратитесь в сервисный центр.
	Гидравлическое масло сильно загрязнено.	Замените гидравлическое масло.
Мотор и насос работают нормально, но платформа не поднимается, хотя нагрузка меньше или равна номинальной.	Слишком маленькое давление в гидравлической системе.	Обратитесь в сервисный центр.
	В гидравлическую систему попадает воздух по причине разгерметизации масляной магистрали.	Затяните все соединения или замените поврежденное уплотнительное кольцо/сальник.
	Низкий уровень масла в баке.	Заполните бак гидравлическим маслом до требуемого уровня.
Платформа не опускается.	Электромагнитный клапан неисправен.	Извлеките и почистите электромагнитный клапан.
Платформа самопроизвольно поднимается.	Неисправна кнопка подъема.	Замените неисправный элемент.
	Неисправна проводка кабеля панели управления/многофункционального джойстика.	Отремонтируйте проводку.
	Неисправно реле гидронасоса.	Замените реле.



При подъеме платформа отклоняется в сторону.	Ослабление резьбовых соединений.	Затяните ослабшие резьбовые соединения.
	Износ скользящих опор.	Замените скользящие опоры.
	Уровень подъемника не выровнен относительно горизонтальной плоскости.	Выровняйте подъемник относительно горизонтальной плоскости.
Подъемник не включается.	Активирован аварийный выключатель.	Отожмите кнопку аварийного выключения на панели управления и многофункциональном джойстике.
	Неисправна проводка кабеля многофункционального джойстика.	Отремонтируйте проводку.



Состав изделия





№	Наименование
1	Панель джойстика
2	Джойстик
3	Выдвижные перила
4	Фиксированные перила
5	Дверца
6	Болт
7	Пружина
8	Замок дверцы
9	Подшипник скольжения
10	Верхняя ось
11	Педаль выдвигной платформы
12	Крышка винта
13	Пружина
14	Шток
15	Штифт
16	Выдвижная платформа
17	Стопорное кольцо
18	Ось
19	Ролик
20	Стопорное кольцо
21	Стопорное кольцо
22	Ролик
23	Ось
24	Стопорное кольцо
25	Ось ролика
26	Платформа
27	Ось
28	Скользящая опора
29	Ножничный рычаг
30	Пыльник
31	Сальник
32	Направляющая
33	Крышка цилиндра

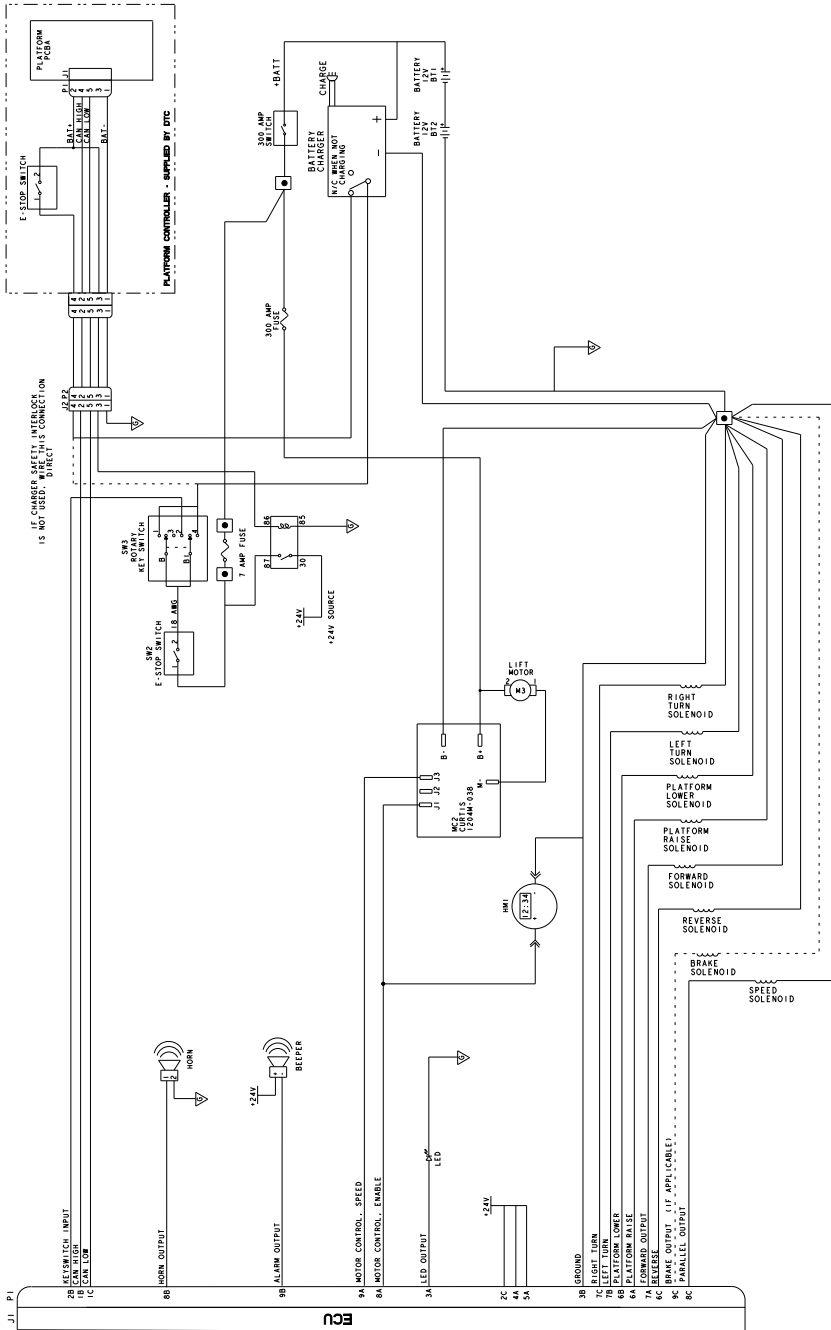
№	Наименование
34	Уплотнительное кольцо
35	Гайка
36	Проставка
37	Подшипник скольжения
38	Штифт
39	Шток
40	Уплотнительное кольцо
41	Уплотнительное кольцо
42	Направляющая
43	Сальник
44	Поршень
45	Цилиндр
46	Ось
47	Подшипник скольжения
48	Сервисная опора
49	Штифт
50	Штифт
51	Крышка винта
52	Проставка
53	Подшипник скольжения
54	Проставка
55	Штифт
56	Ось
57	Ось
58	Ось
59	Скользящая опора
60	Клапанный блок
61	Штифт
62	Панель управления
63	Индикатор заряда АКБ
64	Бак гидравлической жидкости
65	Левая дверца
66	Блок управления двигателем
67	Гидравлический насос

№	Наименование
68	Электрический двигатель
69	Датчик положения в пространстве
70	Рулевая тяга
71	Подшипник скольжения
72	Штифт
73	Уплотнительное кольцо
74	Сальник
75	Поршень
76	Направляющая
77	Сальник
78	Поршень
79	Уплотнительное кольцо
80	Крышка цилиндра
81	Сальник
82	Штифт
83	Наконечник тяги
84	Шток
85	Направляющая
86	Пыльник
87	Прокладка
88	Штифт
89	Крышка
90	Подшипник
91	Подшипник
92	Подшипник
93	Каретка колеса
94	Колесо переднее
95	Гайка
96	Гидравлический мотор
97	Правая дверца
98	Аварийный выключатель
99	Зарядное устройство
100	АКБ
101	Замок
102	Тормоз

№	Наименование
103	Гайка
104	Колесо заднее
105	Выдвижная балка
106	Штифт
107	Подшипник скольжения
108	Подшипник скольжения
109	Штифт
110	Тяга выдвигной балки
111	Поворотный рычаг
112	Подшипник скольжения
113	Подшипник скольжения
114	Штифт
115	Газовый амортизатор
116	Штифт
117	Подшипник скольжения
118	Ролик
119	Направляющий шток
120	Ролик
121	Подшипник скольжения
122	Штифт
123	База направляющего штока
124	Рама
125	Трубка 1
126	Трубка2
127	Трубка 3
128	Трубка4
129	Трубка5
130	Трубка 6
131	Трубка 7
132	Трубка8
133	Трубка9
134	Трубка10
135	Лестница



Электрическая схема подъемника



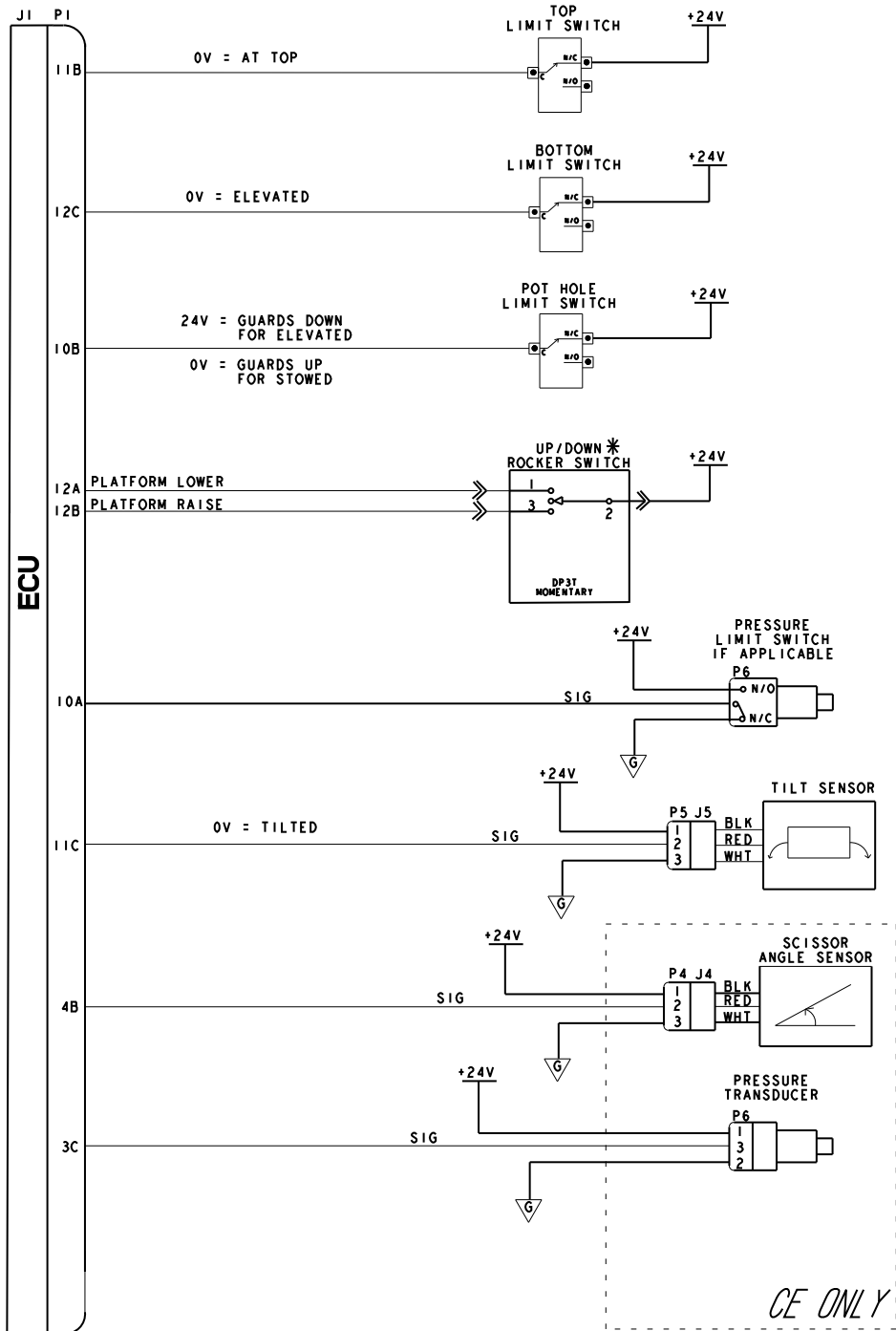
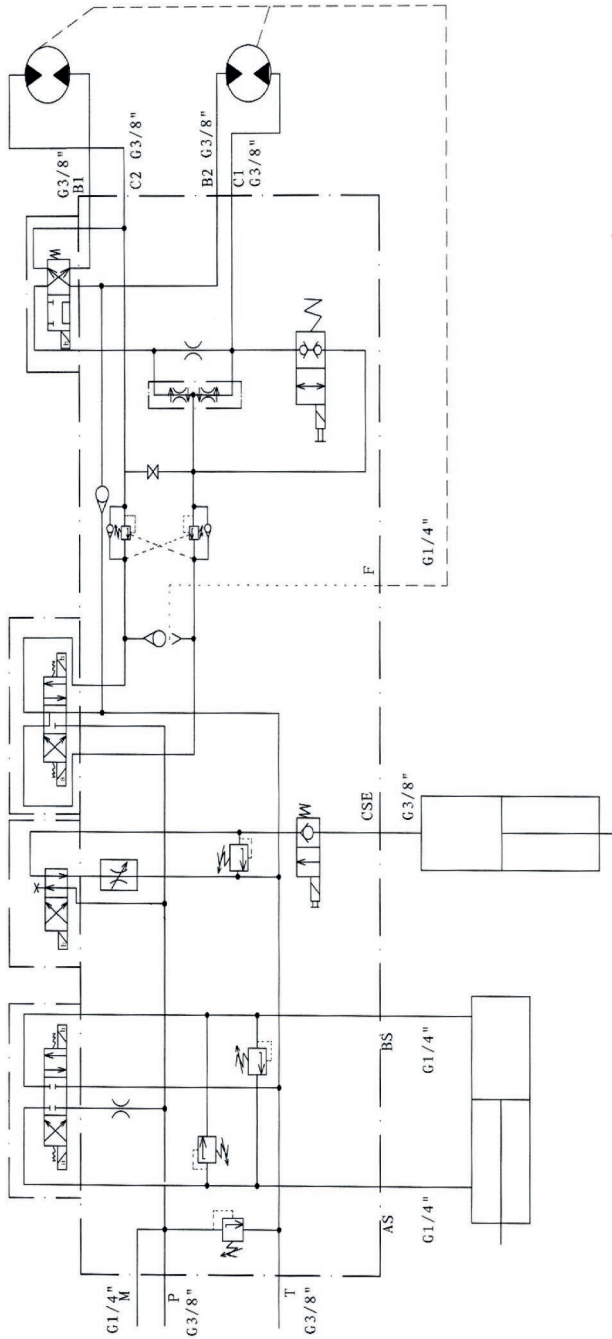




Схема гидравлической системы





GROST®

тел. 8-800-333-11-97

тел. 8-800-333-04-97