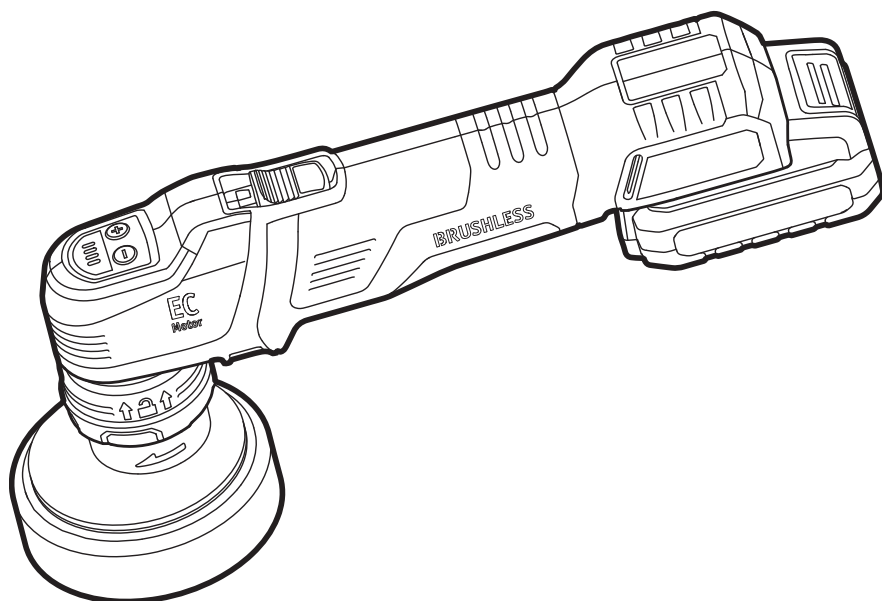


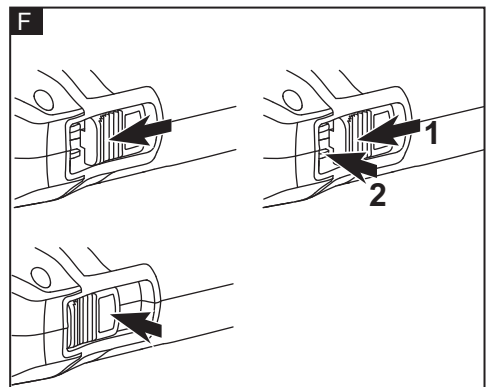
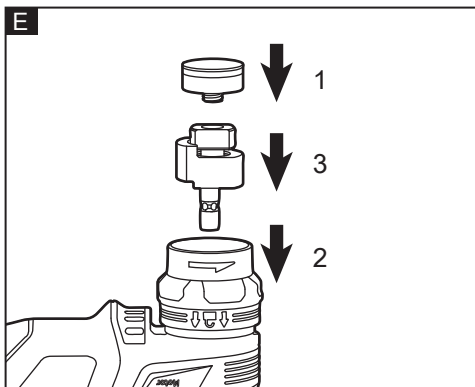
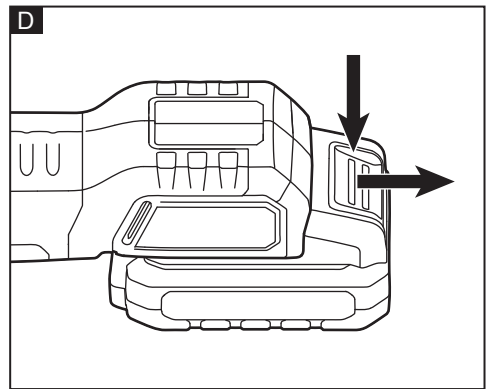
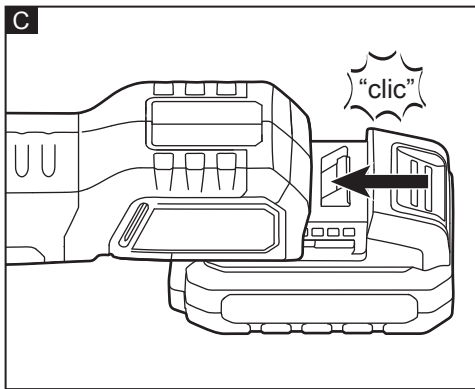
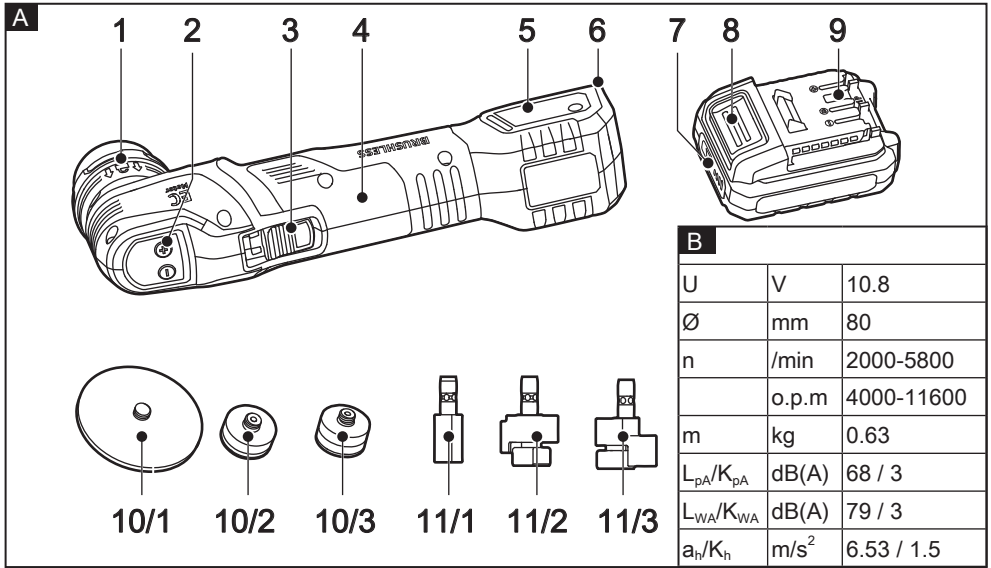
# FLEX

## ELEKTROWERKZEUGE

### PXE 80 10.8-EC



<b>de</b>	Originalbetriebsanleitung . . . . .	4
<b>en</b>	Original operating instructions . . . . .	10
<b>fr</b>	Notice d'instructions d'origine . . . . .	15
<b>it</b>	Istruzioni per l'uso originali . . . . .	21
<b>es</b>	Instrucciones de funcionamiento originales . . . . .	27
<b>pt</b>	Instruções de serviço originais . . . . .	33
<b>nl</b>	Originele gebruiksaanwijzing . . . . .	39
<b>da</b>	Originale driftsvejledning . . . . .	45
<b>no</b>	Originale driftsanvisningen . . . . .	50
<b>sv</b>	Originalbruksanvisning . . . . .	55
<b>fi</b>	Alkuperäinen käyttöohjekirja . . . . .	60
<b>el</b>	Αυθεντικές οδηγίες χειρισμού . . . . .	66
<b>tr</b>	Orijinal işletme kılavuzu . . . . .	73
<b>pl</b>	Instrukcja oryginalna . . . . .	78
<b>hu</b>	Eredeti üzemeltetési útmutató . . . . .	84
<b>cs</b>	Originální návod k obsluze . . . . .	90
<b>sk</b>	Originálny návod na obsluhu . . . . .	96
<b>hr</b>	Originalna uputa za rad . . . . .	102
<b>sl</b>	Izvirno navodilo za obratovanje . . . . .	107
<b>ro</b>	Instrucțiuni de funcționare originale . . . . .	113
<b>bg</b>	Оригинално упътване за експлоатация . . . . .	119
<b>ru</b>	Оригинальная инструкция по эксплуатации . . . . .	125
<b>et</b>	Originaalkasutusjuhend . . . . .	131
<b>lt</b>	Originali naudojimo instrukcija . . . . .	137
<b>lv</b>	Lietošanas pamācības oriģināls . . . . .	142
<b>ar</b>	ترجمة لإرشادات التشغيل الأصلية . . . . .	148



## In diesem Handbuch verwendete Symbole

### **WARNUNG!**

Kennzeichnet eine drohende Gefahr. Die Nichtbeachtung dieser Warnung kann zum Tod oder zu schweren Verletzungen führen.

### **VORSICHT!**

Kennzeichnet eine möglicherweise gefährliche Situation. Die Nichtbeachtung dieser Warnung kann zu leichten Verletzungen oder Sachschäden führen.

### **ANMERKUNG**

Kennzeichnet Anwendungstipps und wichtige Informationen.

## Symbole auf dem Elektrowerkzeug

V Volt

/min Drehzahl



Um die Verletzungsgefahr zu verringern, lesen Sie die Betriebsanleitung!



Entsorgungshinweise für das Altgerät (siehe Seite 9)!

## Zu Ihrer Sicherheit

### **WARNUNG!**

Bevor Sie das Elektrowerkzeug benutzen, lesen und befolgen Sie bitte:

- diese Betriebsanleitung,
- die „Allgemeinen Sicherheitshinweise“ zur Handhabung von Elektrowerkzeugen im beiliegenden Heft (Prospekt-Nr.: 315.915),
- die aktuell gültigen Betriebsvorschriften und die Unfallverhütungsvorschriften.

Dieses Elektrowerkzeug befindet sich auf dem neuesten Stand der Technik und wurde in Übereinstimmung mit den anerkannten Sicherheitsvorschriften gebaut.

Dennoch kann das Elektrowerkzeug während der Verwendung eine Gefahr für das Leben und die Gesundheit des Benutzers oder eines Dritten darstellen, oder das Elektrowerkzeug oder andere Gegenstände können beschädigt werden.

Die Poliermaschine darf nur

- bestimmungsgemäß
- und in einwandfreiem Zustand verwendet werden.

Mängel, die die Sicherheit beeinträchtigen, müssen unverzüglich behoben werden.

## Bestimmungsgemäße Verwendung

Die Poliermaschine ist konzipiert

- für den gewerblichen Einsatz in Industrie und Handwerk,
- für alle Arten von Polierarbeiten mit Polierschwämmen, Lammfell und Wolle, Filzplatten, Polierscheiben,
- für Schleifarbeiten mit Klett-Schleifpapier, für den Einsatz mit Werkzeugen, die mit einer Drehzahl von mindestens 5800 1/min betrieben werden dürfen.

## Sicherheitshinweise für das Polieren

### **WARNUNG!**

Lesen Sie alle Sicherheitshinweise, Anweisungen, Abbildungen und Spezifikationen, die diesem Elektrowerkzeug beigelegt wurden. Die Nichtbeachtung der unten aufgeführten Anweisungen kann zu Stromschlägen, Feuer und/oder schweren Verletzungen führen. **Bewahren Sie alle Warn- und Bedienungshinweise für Nachschlagezwecke auf.**

- Dieses Elektrowerkzeug ist eine Poliermaschine und nur für solche Arbeiten vorgesehen. Lesen Sie alle Sicherheitshinweise, Anweisungen, Abbildungen und Spezifikationen, die diesem Elektrowerkzeug beigelegt wurden. Die Nichtbeachtung der unten aufgeführten Anleitungen kann zu Stromschlägen, Feuer und/oder schweren Verletzungen führen.
- Arbeiten wie Schmirgeln, Bearbeiten mittels Drahtbürste oder Abschneiden werden für dieses Elektrowerkzeug nicht empfohlen. Arbeiten, für die das Elektrowerkzeug nicht konstruiert wurde, stellen eine Gefahrenquelle dar und können Verletzungen verursachen.
- Zubehörteile, die nicht exakt für das Gerät gebaut wurden und auch nicht vom Werkzeughersteller empfohlen werden, sollten nicht verwendet werden. Dass sich ein Zubehörteil am Elektrowerkzeug montieren lässt, stellt noch längst keine Betriebssicherheit sicher.



- **Die Bemessungsdrehzahl des Zubehörs muss mindestens der Maximaldrehzahl entsprechen, die am Elektrowerkzeug angegeben ist.** Werkzeugzubehör, das mit einer Drehzahl über deren Nenndrehzahl hinaus betrieben wird, kann brechen und auseinander fallen.
  - **Der Außendurchmesser und die Dicke des Zubehörs müssen sich noch innerhalb der Nennkapazität des Elektrowerkzeugs befinden.** Zubehörteile mit falschen Maßen können nicht auf geeignete Weise überwacht oder unter Kontrolle gehalten werden.
  - **Das Schraubgewinde des Anbauteils muss zum Aufnahmegewinde der Schleifgerätespindel passen. Werden die Zubehörteile über Flansche befestigt, muss die Bohrung des Zubehörs zum Durchmesser des Flanschs passen.** Passt das Zubehör nicht exakt zur Montageaufnahme am Elektrowerkzeug, wird eine Unwucht hervorgerufen oder es kommt zu starken Vibrationen und zum Verlust der Werkzeugkontrolle.
  - **Kein beschädigtes Zubehör verwenden.** Überprüfen Sie das Zubehör vor jedem Gebrauch, z. B. Schleifscheiben auf Spanabplatzer und Risse oder Stützteller auf Risse, Abnutzung oder überhöhten Verschleiß. Falls das Elektrowerkzeug oder Zubehör runterfällt, prüfen Sie es auf Schäden oder montieren Sie ein unbeschädigtes Zubehörteil. Stellen Sie sich und andere Personen in der Nähe nach dem Prüfen und Montieren des Zubehörs in sicherem Abstand zum sich drehenden Zubehör auf und lassen Sie das Elektrowerkzeug eine Minute lang mit maximaler Leerlaufdrehzahl laufen. Während dieser Testphase bricht ein beschädigtes Zubehör normalerweise ab.
  - **Tragen Sie eine persönliche Schutzausrüstung. Benutzen Sie je nach Einsatzgebiet einen Gesichtsschutz, eine Schutzbrille oder Sicherheitsgläser. Tragen Sie gegebenenfalls eine Staubschutzmaske, einen Gehörschutz, Arbeitshandschuhe und eine Werkstattschürze, die kleine Schleifrückstände oder Werkstückfragmente abfangen kann.** Der Augenschutz muss in der Lage sein, fliegende Teilchen, die durch unterschiedliche Arbeiten entstehen, aufzuhalten. Die Staubschutzmaske oder das Atemgerät müssen in der Lage sein, Feinstaubpartikel vom Werkzeugeinsatz zu filtern. Eine längere Einwirkung von starkem Lärm kann zu Gehörverlust führen.
  - **Umstehende Personen müssen einen ausreichenden Sicherheitsabstand zum Arbeitsbereich einhalten. Alle Personen, die den Arbeitsbereich betreten, müssen eine persönliche Schutzausrüstung tragen.** Bruchstücke des Werkstücks oder abgebrochenes Werkzeugzubehör kann umhergeschleudert werden und über den unmittelbaren Arbeitsbereich hinaus Verletzungen verursachen.
  - **Legen Sie das Elektrowerkzeug erst ab, wenn das Zubehör komplett zum Stillstand gekommen ist.** Das rotierende Zubehör kann die Oberfläche erfassen und das Elektrowerkzeug heranziehen, sodass Sie die Kontrolle verlieren.
  - **Setzen Sie das Elektrowerkzeug nicht in Betrieb, während Sie es tragen.** Durch den versehentlichen Kontakt mit dem rotierenden Zubehör könnte es sich in Ihrer Kleidung verfangen und Ihren Körper verletzen.
  - **Reinigen Sie die Lüftungsschlitze des Elektrowerkzeugs regelmäßig.** Der Motorlüfter saugt Staub in das Gehäuse und durch eine zu starke Ansammlung von Metallpulver können Gefahren durch elektrischen Strom entstehen.
  - **Setzen Sie das Elektrowerkzeug nicht in der Nähe von entzündlichem Material in Betrieb.** Das Material könnte durch Funken entzündet werden.
  - **Verwenden Sie kein Werkzeugzubehör, das flüssiges Kühlmittel benötigt.** Durch Wasser oder andere flüssige Kühlmittel besteht Stromschlaggefahr.
- Rückstoß und damit verbundene Warnungen:**
- Ein Rückstoß ist eine plötzliche Reaktion auf eine zusammengedrückte oder eingeklemmte rotierende Scheibe, einen Stützteller, eine Bürste oder ein anderes Zubehörteil. Durch das Zusammendrücken oder Einklemmen wird ein plötzlicher Stillstand des rotierenden Zubehörs ausgelöst. Dieser führt wiederum dazu, dass das außer Kontrolle geratene Elektrowerkzeug an der betreffenden Kontaktstelle in eine der Drehbewegung des Zubehörs entgegengesetzte Richtung

gezwungen wird. Beispiel: Sitzt eine Schleifscheibe in einem Werkstück fest bzw. verkantet, kann die Seite, mit der die Scheibe am Kontaktpunkt ansetzt, tief in die Oberfläche des Werkstoffs eintauchen, sodass die Scheibe nach oben herauswandert bzw. herausgestoßen wird. Die Scheibe kann dann entweder in Richtung des Bedieners oder in die entgegengesetzte Richtung schnellen, was von der Bewegung der Scheibe am Kontaktpunkt abhängig ist. Unter diesen Umständen können Schleifscheiben auch brechen. Ein Rückstoß ist die Folge eines unsachgemäßen Gebrauchs des Elektrowerkzeugs und/oder falscher Betriebs- oder Einsatzbedingungen. Rückstöße lassen sich durch die unten genannten Vorsichtsmaßnahmen vermeiden.

- **Halten Sie das Elektrowerkzeug gut fest. Nehmen Sie eine Körper- und Armhaltung ein, mit der Sie den Rückstoßkräften standhalten können. Benutzen Sie immer den Zusatzhandgriff, sofern verfügbar, um die maximale Kontrolle im Falle eines Rückstoßes oder beim Kontorn der Anlaufkräfte nach dem Einschalten zu behalten.** Bei entsprechenden Vorkehrungen kann der Bediener die Reaktions- oder Rückstoßkräfte abfangen.
- **Halten Sie Ihre Hand niemals in die Nähe des rotierenden Zubehörs. Das Zubehör kann an der Hand einen Rückstoß auslösen.**
- **Halten Sie Ihren Körper aus dem Bereich fern, in dem sich das Elektrowerkzeug bewegt, falls ein Rückstoß auftritt.** Durch den Rückstoß wird das Werkzeug am Kontaktpunkt in die entgegengesetzte Drehrichtung der Scheibe gestoßen.
- **Seien Sie besonders vorsichtig bei der Bearbeitung von Ecken, scharfen Kanten usw. Vermeiden Sie es, das Zubehör fallen zu lassen und damit hängen zu bleiben.** Bei Ecken, scharfe Kanten oder beim Fallenlassen besteht tendenziell die Gefahr, dass das rotierende Werkzeug verkantet und die Kontrolle über das Werkzeug verloren geht oder ein Rückstoß auftritt.

## Sicherheitshinweise speziell für Polierarbeiten:

- **Verhindern Sie, dass lose Teile der Polierhaube oder deren Befestigungsschnüre frei rotieren können. Verstauen oder kürzen Sie**

**lose Befestigungsschnüre.** Lose und herumfliegende Befestigungsschnüre können sich an Ihren Fingern verfangen oder am Werkstück hängen bleiben.

## Geräuschpegel und Schwingungen

Die Geräusch- und Vibrationswerte wurden gemäß EN 62841 festgelegt.

Der mit A bewertete Geräuschpegel des Elektrowerkzeugs beträgt normalerweise:

- Schalldruckpegel  $L_{pA}$ : 68 dB(A);
- Schalleistungspegel  $L_{WA}$ : 79 dB(A);
- Unsicherheit:  $K = 3,0$  dB.

Gesamtschwingungswert

(beim Polieren von lackierten Oberflächen):

- Emissionswert  $a_n$ : 6,53  $m/s^2$
- Unsicherheit:  $K = 1,5$   $m/s^2$



### VORSICHT!

*Die angegebenen Werte beziehen sich auf neue Elektrowerkzeuge. Durch den täglichen Gebrauch ändern sich die Geräusch- und Schwingungswerte.*



### HINWEIS

Der in diesem Informationsblatt angegebene Schwingungsemissionspegel wurde nach einer genormten Prüfung gemäß EN 62841 gemessen und kann zum Vergleich eines Werkzeugs mit einem anderen verwendet werden.

Er kann für eine vorläufige Bewertung der Belastung verwendet werden. Der angegebene Schwingungsemissionswert steht für die Hauptanwendung des Werkzeugs. Wird das Werkzeug jedoch für verschiedene Anwendungen, mit unterschiedlichem Zubehör oder schlechter Wartung eingesetzt, kann die Schwingungsemission unterschiedlich ausfallen. Dies kann die Belastung über die gesamte Arbeitsdauer hinweg deutlich erhöhen. Für eine genaue Abschätzung der Schwingungsbelastung sollten auch die Zeiten berücksichtigt werden, in denen das Elektrowerkzeug ausgeschaltet oder sogar in Betrieb ist, aber nicht tatsächlich in Gebrauch ist. Dies kann die Belastung über die gesamte Arbeitsdauer hinweg deutlich verringern. Identifizieren Sie zusätzliche Sicherheitsmaßnahmen, um den Bediener vor den Auswirkungen von Schwingungen zu schützen, wie z. B.: Wartung des Werkzeugs

und des Zubehörs, Warmhalten der Hände, Organisation von Arbeitsabläufen.



**VORSICHT!**

Tragen Sie einen Gehörschutz bei einem Schalldruck über 85 dB(A).

**Technische Daten**

PXE 80 10.8-EC	Poliermaschine		
Akku	AP 10,8/2,5	AP 10,8/4,0	AP 10,8/6,0
Gewicht des Akkus/kg	0,26	0,42	0,43
Durchschnittliche Akkulaufzeit (abhängig von Drehzahl, Werkzeugdurchmesser, Last...)/min.	20	35	50
Betriebstemperatur	-10~40°C		
Lagertemperatur	-40~70°C		
Ladetemperatur	5~40°C		
Ladegerät	CA 10,8/18,0		

Weitere Daten siehe Abbildung B

**Übersicht (siehe Abbildung A)**

Die Nummerierung der Produkteigenschaften bezieht sich auf die Darstellung der Maschine auf der Grafikseite.

- 1 **Bewegliche Schutzkappe**
- 2 **Drehzahlregelung**
  - +/- Funktion mit 4 Stufen
  - Stufe 1-3 „Polieren“, Stufe 4 „Schleifen“
- 3 **Schalter**  
Schaltet das Elektrowerkzeug ein und aus und beschleunigt es auch auf die vorgewählte Geschwindigkeit.
- 4 **Getriebekopf mit Griffabdeckung**  
Mit Luftauslass und Drehrichtungspfeil.
- 5 **Typenschild**
- 6 **Steckplatz für Akku**
- 7 **Ladeanzeige**
- 8 **Entriegelungstaste für Akku**

**9 Lithium-Ionen-Akku (2,5 Ah oder 4,0 Ah oder 6,0 Ah)**

**10 Stützteller**

- 10/1 = Polier- und Schleifteller (Klettbelag) Ø75mm, kombinierbar mit den Antriebsarten 11/2 und 11/3
- 10/2 = Polier- und Schleifteller (Klettbelag) Ø35mm, kombinierbar mit allen Antriebsarten.
- 10/3 = Schleifscheibe Ø35mm für (Klebe-) Punktschleifscheiben, kombinierbar mit allen Antriebsarten.

**11 Antriebsköpfe**

- 11/1 = Rotativer Kopf, zum Polieren und Schleifen, kann nicht mit dem Stützteller Ø75mm (10/1) kombiniert werden.
- 11/2 = Exzenter-Kopf mit 3mm Hub zum Polieren und Schleifen, kombinierbar mit allen Stütztellern
- 11/3 = Exzenter-Kopf mit 12mm Hub zum Polieren, kombinierbar mit allen Stütztellern

\*Das abgebildete oder beschriebene Zubehör gehört nicht zum Standardlieferungsumfang des Produkts.

**Bedienungsanleitung**



**WARNUNG!**

Entfernen Sie den Akku, bevor Sie Arbeiten am Elektrowerkzeug durchführen.

**Vor dem Einschalten des Elektrowerkzeugs**

Packen Sie die Poliermaschine aus und überprüfen Sie, ob Teile fehlen oder beschädigt sind.



**HINWEIS**

Die Akkus sind bei Auslieferung nicht vollständig geladen. Laden Sie die Akkus vor der ersten Inbetriebnahme vollständig auf. Siehe Bedienungsanleitung des Ladegeräts.

**Einlegen/Auswechseln des Akkus**

- Drücken Sie den geladenen Akku 8 in das Elektrowerkzeug, bis er einrastet. (siehe Abbildung C)
- Zum Entfernen drücken Sie die Entriegelungstaste 7 und ziehen den Akku heraus. (siehe Abbildung D)



**VORSICHT!**

Wenn das Gerät nicht in Gebrauch ist, schützen Sie die Batteriekontakte. Lose

*Metallteile können die Kontakte kurzschließen; Explosions- und Brandgefahr!*

## Ladestand des Akkus

- Drücken Sie die Taste, um den Ladestand an den LEDs 7 der Ladestandsanzeige zu überprüfen.

Die Anzeige erlischt nach 5 Sekunden. Blinkt eine der LEDs, muss der Akku aufgeladen werden. Wenn nach dem Drücken der Taste keine der LEDs aufleuchtet, ist der Akku defekt und muss ausgetauscht werden.

## Werkzeughalter befestigen (siehe Abbildung E)

- Den Stützteller 10 mit dem Gewinde an Antriebskopf 11 befestigen.
- Drücken Sie die bewegliche Abdeckung 1 nach unten.
- Setzen Sie Antriebskopf 11 in die Bohrung der Spindel ein.
- Lassen Sie die Abdeckung los.

## Werkzeughalter wechseln

- Drücken Sie die bewegliche Abdeckung 1 nach unten.
- Entfernen Sie Antriebskopf 11 aus der Bohrung der Spindel.
- Neuen Antriebskopf einsetzen.
- Lassen Sie den Ring los.

## Anbringen der Werkzeuge



### **VORSICHT!**

*Werkzeuge mittig auf dem Werkzeughalter befestigen. Schiefen können das Elektrowerkzeug beschädigen. Das Arbeitsergebnis kann beeinträchtigt werden.*



### **HINWEIS**

*Verwenden Sie für dieses Modell Original FLEX-Zubehör. Werden keine Original FLEX-Zubehörteile verwendet, kann dies zu einem schlechten Polierergebnis, erhöhten Schwingungen und auch zu erhöhtem Verschleiß oder sogar zu Schäden am Elektrowerkzeug führen.*

## Informationen zum Schaumstoffverschleiß



### **HINWEIS**

*Im Allgemeinen ist der Schaumstoffverschleiß in Verbindung mit dem freilaufenden Exzenterpolieren wesentlich höher als beim Rotationspolieren oder dem kraftgetriebenem*

*Exzenterpolieren.*

*Durch den Antrieb findet dieser Verschleiß nicht an der Außenseite des Schaums, sondern am Schaumkern statt. Je härter/länger die Zellstruktur beansprucht und dadurch beschädigt wird, desto schneller kommt es zur Wärmeentwicklung. Folgeschäden sind unvermeidbar. Ein solcher Verschleiß ist außen auf dem Schaumstoff nicht zu sehen. Die einzig zuverlässige Maßnahme ist der Austausch und die rechtzeitige Entsorgung, um thermische Schäden am Elektrowerkzeug zu vermeiden.*

## Ein- und Ausschalten (siehe Abbildung F)

Kurzzeitbetrieb ohne eingerasteten Schalter

- Drücken Sie den Schalter 3 nach vorne und lassen Sie ihn durch Drücken des vorderen Endes einrasten.
- Um das Elektrowerkzeug auszuschalten, lösen Sie den Schalter durch Drücken des hinteren Endes.

## Voreinstellung der Geschwindigkeit

- Um die Betriebsgeschwindigkeit einzustellen, drücken Sie die Taste für die Drehzahlregulierung 2. Die gewählte Geschwindigkeit wird auch beim Ausschalten beibehalten. Mit Ausnahme von Stufe 4 geht diese nach dem Ausschalten immer wieder auf Stufe 3 zurück (Sicherheit).
- Drücken Sie den Schalter vorsichtig, um das Elektrowerkzeug auf die vorgewählte Geschwindigkeit zu beschleunigen.



### **VORSICHT!**

*Verletzungsgefahr durch Zerstörung des Werkzeugs. Verwenden Sie das für die jeweilige Aufgabe geeignete Werkzeug.*



### **HINWEIS**

*Bei Überlastung oder Überhitzung im Dauerbetrieb schaltet sich das Elektrowerkzeug ab.*

*Um weiterarbeiten zu können, schaltet Sie das Elektrowerkzeug aus und wieder ein.*



### **HINWEIS**

*Wenn das Elektrowerkzeug ausgeschaltet wird, läuft das Werkzeug kurz weiter.*

Wenn Sie eine Polierpaste verwenden, dann verwenden Sie für jede Paste das entsprechende Werkzeug.

Schwämme können in der Waschmaschine gewaschen werden.

Weitere Informationen zu den Produkten des Herstellers finden Sie unter [www.flex-tools.com](http://www.flex-tools.com).

## Wartung und Pflege



### **WARNUNG!**

Entfernen Sie den Akku, bevor Sie Arbeiten am Elektrowerkzeug durchführen.

## Reinigung

- Reinigen Sie das Elektrowerkzeug und das Gitter vor den Lüftungsschlitzen regelmäßig. Die Häufigkeit der Reinigung ist abhängig von Material und Einsatzdauer.
- Den Gehäuseinnenraum und den Motor regelmäßig mit trockener Druckluft ausblasen.

## Ersatzteile und Zubehör

Weiteres Zubehör, insbesondere Werkzeuge und Poliermittel, finden Sie in den Katalogen des Herstellers. Explosionszeichnungen und Ersatzteillisten finden Sie auf unserer Homepage: [www.flex-tools.com](http://www.flex-tools.com)

## Entsorgungshinweise



### **WARNUNG!**

Machen Sie Elektrowerkzeuge, die nicht mehr verwendet werden, unbrauchbar:

- *netzbetriebenes Elektrowerkzeug durch Entfernen des Netzkabels,*
- *batteriebetriebenes Elektrowerkzeug durch Entfernen der Batterie.*



Nur für EU-Länder  
Werfen Sie Elektrowerkzeuge nicht in den Hausmüll!

Gemäß der EU-Richtlinie 2012/19/EG über Elektro- und Elektronik-Altgeräte und deren Umsetzung in nationales Recht, müssen gebrauchte Elektrowerkzeuge getrennt gesammelt und umweltfreundliche recycelt werden.



### **Rohstoffrückgewinnung anstatt Abfallentsorgung.**

Geräte, Zubehör und Verpackungen sollten umweltfreundlich recycelt werden. Kunststoffteile werden je nach Materialart für das Recycling identifiziert.



### **WARNUNG!**

*Akkus/Batterien nicht im Hausmüll entsorgen, ins Feuer oder Wasser werfen. Öffnen Sie keine gebrauchten Batterien/Akkus.*

Nur für EU-Länder:

Gemäß der Richtlinie 2006/66/EG müssen defekte oder gebrauchte Batterien/Akkus recycelt werden.



### **HINWEIS**

*Fragen Sie Ihren Händler nach den Entsorgungsmöglichkeiten!*

## CE-Konformitätserklärung

Wir erklären in eigener Verantwortung, dass das unter „Technische Spezifikationen“ beschriebene Produkt den folgenden Normen oder normativen Dokumenten entspricht:

EN 62841 in Übereinstimmung mit den Vorschriften der Richtlinien 2014/30/EU, 2006/42/EG, 2011/65/EU.

Verantwortlich für technische Dokumente:  
FLEX-Elektrowerkzeuge GmbH, R & D  
Bahnhofstrasse 15, D-71711 Steinheim/Murr

Eckhard Rühle  
Manager Research &  
Development (R & D)

Klaus Peter Weinper  
Head of Quality  
Department (QD)


04.15.2019; FLEX-Elektrowerkzeuge GmbH  
Bahnhofstrasse 15, D-71711 Steinheim/Murr


## Haftungsausschluss

Der Hersteller und sein Vertreter haften nicht für Schäden und entgangenen Gewinn aufgrund von Betriebsunterbrechungen, die durch das Produkt oder durch ein unbrauchbares Produkt verursacht werden. Der Hersteller und sein Vertreter haften nicht für Schäden, die durch unsachgemäßen Gebrauch des Elektrowerkzeugs oder durch die Verwendung des Elektrowerkzeugs mit Produkten anderer Hersteller verursacht wurden.



## Symbols used in this manual

 **WARNING!**  
Denotes impending danger. Non-observance of this warning may result in death or extremely severe injuries.

 **CAUTION!**  
Denotes a possibly dangerous situation. Non-observance of this warning may result in slight injury or damage to property.

 **NOTE**  
Denotes application tips and important information.

## Symbols on the power tool

V volts

/min Rotation rate



To reduce the risk of injury, read the operating instructions!



Disposal information for the old machine (see page 14)!

## For your safety

 **WARNING!**  
Before using the power tool, please read and follow:

- these operating instructions,
- the “General safety instructions” on the handling of power tools in the enclosed booklet (leaflet-no.: 315.915),
- the currently valid site rules and the regulations for the prevention of accidents.

*This power tool is state of the art and has been constructed in accordance with the acknowledged safety regulations.*

*Nevertheless, when in use, the power tool may be a danger to life and limb of the user or a third party, or the power tool or other property may be damaged.*

*The polisher may be used only*

- as intended,
- in perfect working order.


*Faults which impair safety must be repaired immediately.*

## Intended use

The polisher is designed

- for commercial use in industry and trade,
- for all types of polishing work with polishing sponges, lambskins and woolskins, felt plate, buffing disc,
- for use with polishing tools which are permitted to run at a speed of at least 5800 r.p.m

## Safety instructions for polishing

 **WARNING!**  
**Read all safety warnings, instructions, illustrations and specifications provided with this power tool.** Failure to follow all instructions listed below may result in electric shock, fire and/or serious injury. **Save all warnings and instructions for future reference.**

- **This power tool is intended to function as a polisher. Read all safety warnings, instructions, illustrations and specifications provided with this power tool.** Failure to follow all instructions listed below may result in electric shock, fire and/or serious injury.
- **Operations such as grinding, sanding, wire brushing, or cutting-off are not recommended to be performed with this power tool.** Operations for which the power tool was not designed may create a hazard and cause personal injury.
- **Do not use accessories which are not specifically designed and recommended by the tool manufacturer.** Just because the accessory can be attached to your power tool, it does not assure safe operation.
- **The rated speed of the accessory must be at least equal to the maximum speed marked on the power tool.** Accessories running faster than their rated speed can break and fly apart.
- **The outside diameter and the thickness of your accessory must be within the capacity rating of your power tool.** Incorrectly sized accessories cannot be adequately guarded or controlled.
- **Threaded mounting of accessories must match the grinder spindle thread. For accessories mounted by flanges, the arbour hole of the accessory must fit the locating diameter of the flange.** Accessories that do not match the mounting hardware of the power tool will run out of balance, vibrate excessively and may cause loss of control.

- **Do not use a damaged accessory. Before each use inspect the accessory such as abrasive wheels for chips and cracks, backing pad for cracks, tear or excess wear, wire brush for loose or cracked wires. If power tool or accessory is dropped, inspect for damage or install an undamaged accessory. After inspecting and installing an accessory, position yourself and bystanders away from the plane of the rotating accessory and run the power tool at maximum no-load speed for one minute.** Damaged accessories will normally break apart during this test time.
  - **Wear personal protective equipment. Depending on application, use face shield, safety goggles or safety glasses. As appropriate, wear dust mask, hearing protectors, gloves and shop apron capable of stopping small abrasive or workpiece fragments.** The eye protection must be capable of stopping flying debris generated by various operations. The dust mask or respirator must be capable of filtering particles generated by your operation. Prolonged exposure to high intensity noise may cause hearing loss.
  - **Keep bystanders a safe distance away from work area. Anyone entering the work area must wear personal protective equipment.** Fragments of workpiece or of a broken accessory may fly away and cause injury beyond immediate area of operation.
  - **Never lay the power tool down until the accessory has come to a complete stop.** The spinning accessory may grab the surface and pull the power tool out of your control.
  - **Do not run the power tool while carrying it at your side.** Accidental contact with the spinning accessory could snag your clothing, pulling the accessory into your body.
  - **Regularly clean the power tool's air vents.** The motor's fan will draw the dust inside the housing and excessive accumulation of powdered metal may cause electrical hazards.
  - **Do not operate the power tool near flammable materials.** Sparks could ignite these materials.
  - **Do not use accessories that require liquid coolants.** Using water or other liquid coolants may result in electrocution or shock.
- or any other accessory. Pinching or snagging causes rapid stalling of the rotating accessory which in turn causes the uncontrolled power tool to be forced in the direction opposite of the accessory's rotation at the point of the binding. For example, if an abrasive wheel is snagged or pinched by the workpiece, the edge of the wheel that is entering into the pinch point can dig into the surface of the material causing the wheel to climb out or kick out. The wheel may either jump toward or away from the operator, depending on direction of the wheel's movement at the point of pinching. Abrasive wheels may also break under these conditions. Kickback is the result of power tool misuse and/or incorrect operating procedures or conditions and can be avoided by taking proper precautions as given below.
- **Maintain a firm grip on the power tool and position your body and arm to allow you to resist kickback forces. Always use auxiliary handle, if provided, for maximum control over kickback or torque reaction during start-up.** The operator can control torque reactions or kickback forces, if proper precautions are taken.
  - **Never place your hand near the rotating accessory.** Accessory may kickback over your hand.
  - **Do not position your body in the area where power tool will move if kickback occurs.** Kickback will propel the tool in direction opposite to the wheel's movement at the point of snagging.
  - **Use special care when working corners, sharp edges etc. Avoid bouncing and snagging the accessory.** Corners, sharp edges or bouncing have a tendency to snag the rotating accessory and cause loss of control or kickback.

### Safety Warnings Specific for Polishing Operations:

- **Do not allow any loose portion of the polishing bonnet or its attachment strings to spin freely. Tuck away or trim any loose attachment strings.** Loose and spinning attachment strings can entangle your fingers or snag on the workpiece.

### Kickback and Related Warnings:

Kickback is a sudden reaction to a pinched or snagged rotating wheel, backing pad, brush

## Noise and vibration

The noise and vibration values have been determined in accordance with EN 62841. The A evaluated noise level of the power tool is typically:

- Sound pressure level  $L_{pA}$ : 68 dB(A);
- Sound power level  $L_{WA}$ : 79 dB(A);
- Uncertainty:  $K = 3.0$  dB.

Total vibration value (when polishing painted surfaces):

- Emission value  $a_h$ : 6.53 m/s<sup>2</sup>
- Uncertainty:  $K = 1.5$  m/s<sup>2</sup>

### **CAUTION!**

*The indicated measurements refer to new power tools. Daily use causes the noise and vibration values to change.*

### **NOTE**

The vibration emission level given in this information sheet has been measured in accordance with a standardised test given in EN 62841 and may be used to compare one tool with another.

It may be used for a preliminary assessment of exposure. The declared vibration emission level represents the main applications of the tool. However if the tool is used for different applications, with different accessories or poorly maintained, the vibration emission may differ. This may significantly increase the exposure level over the total working period. For a precise estimation of the vibration load the times should also be considered during which the power tool is switched off or even running, but not actually in use. This may significantly decrease the exposure level over the total working period. Identify additional safety measures to protect the operator from the effects of vibration such as: maintain the tool and the accessories, keep the hands warm, organisation of work patterns.

### **CAUTION!**

*Wear ear protection at a sound pressure above 85 dB(A).*

## Technical specifications

PXE 80 10.8-EC	Polisher		
	AP 10.8/2.5	AP 10.8/4.0	AP 10.8/6.0
Weight of battery/kg	0.26	0.42	0.43

Average battery life (depending on speed, tool diameter, load ...)/min	20	35	50
Working Temperature	-10~40°C		
Storage Temperature	-40~70°C		
Charging Temperature	5~40°C		
Charger	CA 10.8/18.0		

Other specifications see figure B

## Overview (see figure A)

The numbering of the product features refers to the illustration of the machine on the graphics page.

- 1 Movable shield**
- 2 Speed control button**
  - +/- function with 4 levels
  - Level 1-3 "Polishing", Level 4 "spot sanding"
- 3 Switch**

Switches the power tool on and off and also accelerates it up to the preselected speed.
- 4 Gear head with handle cover**

With air outlet and direction-of-rotation arrow.
- 5 Rating plate**
- 6 Slot for battery**
- 7 State of charge indicator**
- 8 Release button for battery**
- 9 Li-ion battery (2.5 Ah or 4.0 Ah or 6.0 Ah)**
- 10 Backing plate**
  - 10/1 = polishing and sanding (velcro) backing plat Ø75mm, can be combined with drive types 11/2 and 11/3
  - 10/2 = polishing and sanding (velcro) backing plat Ø35mm, can be combined with all types of drive.
  - 10/3 = sanding backing plat Ø35mm for (glue) spot sanding pads, can be combined with all types of drive.
- 11 Drive types**
  - 11/1 = rotary drive type, for polishing and sanding, can not be combined with the backing plate Ø75mm (10/1).



- 11/2 = random orbital with 3mm stroke for polishing and sanding, can be combined with all backing plates
- 11/3 = random orbital with 12mm stroke for polishing, can be combined with all backing plates

\*Accessories shown or described are not part of the standard delivery scope of the product.

## Operating instructions



### **WARNING!**

Remove the battery before carrying out any work on the power tool.

### Before switching on the power tool

Unpack the polisher and check that there are no missing or damaged parts.



### **NOTE**

The batteries are not fully charged on delivery. Prior to initial operation, charge the batteries fully. Refer to the charger operating manual.

### Inserting/replacing the battery

- Press the charged battery 8 into the power tool until it clicks into place. (see figure C)
- To remove, press the release button 7 and pull out the battery. (see figure D)



### **CAUTION!**

When the device is not in use, protect the battery contacts. Loose metal parts may short-circuit the contacts; explosion and fire hazard!

### Battery state of charge

- Press the button to check the state of charge at the state of charge indicator LEDs 7. The indicator goes out after 5 seconds. If one of the LEDs flashes, the battery must be recharged. If none of the LEDs light up after the button is pressed, the battery is faulty and must be replaced.

### Attaching tool holder (see figure E)

- Threaded mounting the backing plate 10 to the driver types 11.
- Push down the movable shield 1.
- Insert the driver types 11 onto the hole of the spindle.
- Release the shield.

### Changing tool holder

- Push down the movable shield 1.
- Remove the driver types 11 from the hole of the spindle.

- Insert new driver types
- Release the ring.

### Attaching the tools



### **CAUTION!**

Attach tools centrally on tool holder. Imbalances may damage the power tool. The work result may be impaired.



### **NOTE**

Use original FLEX accessories on this model. Not using original FLEX accessories may lead to a poor polishing result, increased vibrations and also greater wear or even damage to the power tool.

### Information concerning foam wear



### **NOTE**

In general, foam wear is much higher in connection with free-wheeling eccentric polishing than with rotational polishing or force-driven eccentric polishing.

Due to the drive, this wear does not take place on the outside of the foam but at the foam core instead. The harder/longer the cell structure is subjected to strain and damaged as a result, the faster the build-up of heat. Subsequent damage is inevitable. Wear of this kind cannot be seen on the foam externally. The only reliable action is replacement and disposal in good time to prevent thermal damage to the power tool.

### Switching on and off (see figure F)

- Brief operation without engaged switch rocker
- Push the switch rocker 3 forwards and engage by pressing the front end.
- To switch off the power tool, release the switch rocker by pressing the rear end.

### Preselecting the speed

- To set the operating speed, press the speed control button 2. Selected speed is maintained even when switching off. With the exception of level 4, this always goes back to level 3 after switching off (safety).
- Gently press the switch to accelerate the power tool up to the preselected speed.



### **CAUTION!**

Risk of injury due to destruction of the tool. Use the appropriate tool for the job.



### **NOTE**

In the event of overload or overheating in non-stop operation, the power tool will switch off.

To continue working, switch the power tool off and back on again.

### **NOTE**

When the power tool is switched off, the tool continues running briefly.

If using a polishing paste, use the respective tool for each paste.

Sponges can be washed in the washing machine.

For further information on the manufacturer's products go to [www.flex-tools.com](http://www.flex-tools.com).

## Maintenance and care

### **WARNING!**

Remove the battery before carrying out any work on the power tool.

## Cleaning

- Clean the power tool and grille in front of the vent slots regularly. Frequency of cleaning is dependent on the material and duration of use.
- Regularly blow out the housing interior and motor with dry compressed air.

## Spare parts and accessories

For other accessories, in particular tools and polishing aids, see the manufacturer's catalogues.

Exploded drawings and spare-part lists can be found on our homepage:

[www.flex-tools.com](http://www.flex-tools.com)

## Disposal information

### **WARNING!**

Render redundant power tools unusable:

- mains operated power tool by removing the power cord,
- battery operated power tool by removing the battery.



EU countries only

Do not throw electric power tools into the household waste!

In accordance with the European Directive 2012/19/EU on Waste Electrical and Electronic Equipment and transposition into national law used electric power tools must be collected separately and recycled in an environmentally friendly manner.



**Raw material recovery instead of waste disposal.**

Device, accessories and packaging should be recycled in an environmentally friendly manner. Plastic parts are identified for recycling according to material type.

### **WARNING!**

Do not throw batteries into the household waste, fire or water. Do not open used batteries.

EU countries only:

In accordance with Directive 2006/66/EC defective or used batteries must be recycled.

### **NOTE**

Please ask your dealer about disposal options!

## CE -Declaration of Conformity

We declare under our sole responsibility that the product described under "Technical specifications" conforms to the following standards or normative documents:

EN 62841 in accordance with the regulations of the directives 2014/30/EU, 2006/42/EC, 2011/65/EU.

Responsible for technical documents: FLEX-Elektrowerkzeuge GmbH, R & D Bahnhofstrasse 15, D-71711 Steinheim/Murr

Eckhard Rühle  
Manager Research &  
Development (R & D)

Klaus Peter Weinper  
Head of Quality  
Department (QD)

04.15.2019; FLEX-Elektrowerkzeuge GmbH  
Bahnhofstrasse 15, D-71711 Steinheim/Murr

## Exemption from liability

The manufacturer and his representative are not liable for any damage and lost profit due to interruption in business caused by the product or by an unusable product. The manufacturer and his representative are not liable for any damage which was caused by improper use of the power tool or by use of the power tool with products from other manufacturers.

## Symboles utilisés dans ce manuel

### **AVERTISSEMENT !**

Indique un danger imminent. Le non-respect de cet avertissement peut entraîner la mort ou des blessures graves.

### **ATTENTION !**

Indique une situation potentiellement dangereuse. Le non-respect de cet avertissement peut entraîner des blessures légères ou des dégâts matériels.

### **REMARQUE**

Indique des conseils et des informations importantes.

## Symboles figurant sur l'outil électrique

V volts

/min Vitesse de rotation



Pour réduire le risque de blessures, l'utilisateur doit lire la notice d'utilisation !



Information sur l'élimination de l'outil usagé (voir page 20).

## Pour votre sécurité

### **AVERTISSEMENT !**

Avant d'utiliser l'outil électrique, veuillez lire et respecter :

- tles présentes consignes d'utilisation ;
- tles « Consignes de sécurité générales » sur la manipulation des outils électriques dans le livret fourni (brochure n° : 315.915),
- tles règles applicables sur le site et la réglementation relative à la prévention des accidents.

Cet outil électrique est un outil de pointe et a été conçu conformément aux règles de sécurité reconnues.

Néanmoins, lors de l'utilisation, l'outil électrique peut mettre en danger la vie et l'intégrité corporelle de l'utilisateur ou d'un tiers, ou l'outil électrique ou d'autres biens peuvent subir des dommages.

La polisseuse doit uniquement être utilisée

- taux fins prévues,
- tet en parfait état de marche.

Les défaillances pouvant compromettre la sécurité doivent être réparées immédiatement.

## Utilisation prévue

La polisseuse est conçue

- pour un usage commercial dans les secteurs de l'industrie et du commerce,
- pour tous les types de polissage avec éponges de polissage, peau de mouton, laine de mouton, plaque en feutre, disque de polissage,
- pour une utilisation avec des outils de polissage pouvant fonctionner à une vitesse d'au moins 5800 tr/min

## Consignes de sécurité pour le polissage

### **AVERTISSEMENT !**

Lisez toutes les consignes de sécurité, les instructions, les illustrations et les spécifications de sécurité fournies avec cet outil électrique. Le non-respect des consignes figurant ci-dessous peut provoquer un choc électrique, un incendie et/ou des blessures graves. **Conservez toutes les consignes de sécurité et toutes les instructions pour consultation ultérieure.**

- Cet outil électrique est conçu pour servir de polisseuse. Lisez toutes les consignes de sécurité, les instructions, les illustrations et les spécifications de sécurité fournies avec cet outil électrique. Le non-respect des consignes figurant ci-dessous peut provoquer un choc électrique, un incendie et/ou des blessures graves.
- Il est déconseillé d'utiliser cet outil électrique pour effectuer des travaux d'affûtage, de ponçage, de brossage à la brosse métallique ou de coupe. Les travaux pour lesquels l'outil électrique n'a pas été conçu peuvent être dangereux et provoquer des blessures corporelles.
- N'utilisez pas d'accessoires non spécifiquement conçus et recommandés par le fabricant de l'outil. Le fait qu'un accessoire puisse être assemblé sur votre outil électrique ne garantit pas une utilisation sûre.
- La vitesse nominale de l'accessoire doit être au minimum égale à la vitesse maximale spécifiée sur l'outil électrique.

Les accessoires utilisés à des vitesses supérieures à leur vitesse nominale peuvent se briser et projeter des éclats en l'air.

- **Le diamètre externe et l'épaisseur de votre accessoire ne doivent pas dépasser les capacités nominales de votre outil électrique.** Il n'est pas possible de se protéger ni de contrôler correctement les accessoires dont la taille est inappropriée.
- **La partie fileté d'assemblage des accessoires doit correspondre au filetage de la broche de l'outil. Pour les accessoires assemblés avec des brides, l'ajustage de l'accessoire doit correspondre au diamètre interne des brides.** Les accessoires ne correspondant pas aux pièces de fixation de l'outil électrique seront déséquilibrés, vibreront excessivement et peuvent provoquer la perte de contrôle de l'outil.
- **N'utilisez pas d'accessoires endommagés. Avant chaque utilisation, inspectez l'accessoire, par exemple un disque abrasif pour détecter des fissures ou éclats, un plateau porte-accessoire pour détecter des fissures, déchirures ou usures excessives, une brosse métallique pour détecter des fils lâches ou fissurés. Si l'outil électrique ou un accessoire tombe, inspectez-les pour vérifier qu'ils ne sont pas détériorés ou installez un accessoire en bon état. Après avoir inspecté et assemblé un accessoire, éloignez le plan de l'accessoire rotatif de vous-même et des autres personnes et faites fonctionner l'outil électrique à vide à sa vitesse maximale pendant une minute.** Les accessoires endommagés se brisent généralement pendant cette durée de test.
- **Portez des équipements de protection individuelle. Selon le travail à effectuer, utilisez une protection complète du visage, un masque oculaire de sécurité ou des lunettes de sécurité. Si nécessaire, portez un masque antipoussière, une protection auditive, des gants et un tablier de travail résistant aux petits fragments de l'abrasif ou de la pièce travaillée.** La protection oculaire doit pouvoir résister aux débris volants générés par différents travaux. L'appareil respiratoire ou le masque antipoussière doit pouvoir filtrer les particules générées par votre travail. L'exposition prolongée à du bruit d'intensité élevée peut provoquer une perte d'acuité auditive.

- **Veillez à ce que toutes les autres personnes restent à une distance de sécurité de l'aire de travail. Toute personne qui entre dans l'aire de travail doit porter des équipements de protection individuelle.** Des fragments de la pièce travaillée ou d'un accessoire cassé peuvent être projetés en l'air et provoquer des blessures au-delà de la zone de travail immédiate.
- **Ne reposez jamais l'outil électrique tant que son accessoire ne s'est pas complètement arrêté.** L'accessoire en rotation peut accrocher à la surface sur laquelle l'outil est posé et tirer l'outil hors de votre contrôle.
- **N'allumez pas l'outil électrique quand vous le portez à côté de vous.** S'il y a un contact accidentel avec l'accessoire en rotation, il peut happer vos vêtements et être tiré dans votre corps.
- **Nettoyez régulièrement les ouïes de ventilation de l'outil électrique.** Le ventilateur du moteur aspire les poussières dans le boîtier. Une accumulation excessive de poudre métallique peut engendrer des dangers électriques.
- **N'utilisez pas l'outil électrique près de matériaux inflammables.** Des étincelles pourraient enflammer ces matériaux.
- **N'utilisez pas d'accessoire nécessitant l'usage de liquides de refroidissement.** L'utilisation d'eau ou d'un autre liquide de refroidissement peut provoquer un choc électrique ou une électrocution.

## Rebond et mises en gardes correspondantes :

Un rebond est une réaction soudaine due au pincement ou au blocage d'un disque, d'un plateau porte-accessoire, d'une brosse ou d'un autre accessoire en rotation. Si l'accessoire en rotation est pincé ou bloqué, il s'arrête brutalement, ce qui a pour conséquence de projeter l'outil électrique violemment de manière incontrôlée dans la direction opposée au sens de rotation de l'accessoire au point où il s'est coincé. Par exemple, si un disque abrasif est brusquement accroché ou pincé dans la pièce travaillée, son bord d'attaque peut s'enfoncer dans la surface du matériau au point de blocage et projeter le disque abrasif vers le haut hors de la pièce ou provoquer un rebond hors de la pièce. Le disque peut être projeté soit vers l'opérateur, soit dans la direction opposée selon son sens de rotation au

point de blocage. Les disques abrasifs peuvent également se briser dans ce type de situations. Les rebonds résultent d'une utilisation impropre de l'outil électrique et/ou de procédures d'utilisation incorrectes et/ou de conditions d'utilisation inadéquates. Il est possible de les éviter en prenant les précautions appropriées suivantes.

- **Tenez toujours fermement l'outil électrique et positionnez votre corps et vos bras en sorte de pouvoir résister aux forces d'un rebond éventuel. Utilisez toujours la poignée auxiliaire (si fournie) afin d'avoir un contrôle maximum en cas de rebond ou de réaction de couple au démarrage.** L'opérateur peut contrôler la puissance d'un rebond ou d'une réaction de couple s'il a pris les précautions adéquates.
- **Ne placez jamais vos mains près de l'accessoire rotatif.** L'accessoire peut avoir un rebond et être projeté sur vos mains.
- **Ne positionnez pas votre corps dans la zone où l'outil électrique sera projeté en cas de rebond.** En cas de rebond, l'outil est projeté dans la direction opposée au sens de rotation du disque au point de blocage.
- **Faites particulièrement attention quand vous travaillez des coins, des arêtes, etc. Veillez à ce que l'accessoire ne sautille pas et ne soit pas coincé.** Les accessoires rotatifs ont tendance à se coincer plus facilement s'ils sautillent ou si vous travaillez des coins ou des arêtes, cela provoque un rebond et la perte de contrôle de l'outil.

## Avertissements de sécurité spécifiques pour les travaux de polissage :

- **Ne laissez aucune partie lâche du bonnet de polissage ou de ses fils de fixation tourner librement. Rentrez ou coupez tout fil lâche.** Des fils lâches ou en rotation peuvent se prendre dans vos doigts ou s'accrocher sur la pièce travaillée.

## Bruit et vibration

Les valeurs de bruit et de vibration ont été déterminées conformément à la norme EN 62841. Le niveau acoustique évalué A de l'outil est typiquement :

- Niveau de pression acoustique  $L_{pA}$ : 68 dB(A);
- Niveau de puissance acoustique  $L_{WA}$  : 79 dB(A);
- Incertitude :  $K = 3,0$  dB.

Valeur de vibration totale (lors du polissage de surfaces peintes) :

- Valeur d'émission  $a_h$  : 6,53 m/s<sup>2</sup>
- Incertitude :  $K = 1,5$  m/s<sup>2</sup>



### ATTENTION !

*Les mesures indiquées font référence à des outils électriques neufs. Un usage quotidien influe sur les valeurs de bruit et de vibration.*



### REMARQUE

Le niveau des émissions vibratoires indiqué ici a été mesuré conformément à un test standardisé de la norme EN 62841, et peut être utilisé pour comparer les outils entre eux.

Il peut aussi servir pour effectuer une évaluation préliminaire de l'exposition. Le niveau d'émission de vibrations déclaré se réfère aux applications principales de l'outil. Cependant, si l'outil est utilisé pour différentes applications, avec différents accessoires ou s'il est mal entretenu, l'émission de vibrations peut être différente. Ceci peut augmenter le niveau d'exposition de façon significative au cours de la période totale d'utilisation. Pour obtenir une estimation précise de la charge des vibrations, il s'agit également de prendre en compte les moments où l'outil est éteint ou même en fonctionnement, mais sans être utilisé. Ceci peut diminuer le niveau d'exposition de façon significative au cours de la période totale d'utilisation. Identifiez des mesures de sécurité supplémentaires pour protéger l'opérateur des effets des vibrations, telles que : entretien de l'outil et des accessoires, maintien des mains au chaud, organisation du rythme de travail.



### ATTENTION !

*Portez une protection auditive à une pression acoustique supérieure à 85 dB(A).*



## Spécifications techniques

PXE 80 10.8-EC	Polisseuse		
	AP 10,8/2,5	AP 10,8/4,0	AP 10,8/6,0
Batterie			
Poids de la batterie/kg	0,26	0,42	0,43
Durée de vie moyenne de la batterie (variable selon la vitesse, le diamètre de l'outil, la charge...)/min	20	35	50
Température d'utilisation	-10~40°C		
Température de stockage	-40~70°C		
Température de recharge	5~40°C		
Chargeur	CA 10,8/18,0		

Autres spécifications voir figure B

## Vue d'ensemble (voir figure A)

La numérotation des caractéristiques du produit se réfère à l'illustration de la machine sur la page des schémas.

- 1 **Protège-main amovible**
- 2 **Bouton de régulation de la vitesse**
  - Fonction +/- avec 4 niveaux
  - Niveau 1-3 « polissage », Niveau 4 « ponçage localisé »
- 3 **Interrupteur**

Allume et éteint l'outil électrique et le fait accélérer à la vitesse préréglée.
- 4 **Tête d'engrenage avec capot de poignée**

Avec sortie d'air et flèche de sens de rotation.
- 5 **Plaque signalétique**
- 6 **Fente pour batterie**
- 7 **Témoins de charge**
- 8 **Bouton d'éjection de la batterie**
- 9 **Batterie Li-Ion (2,5 Ah or 4,0 Ah or 6,0 Ah)**
- 10 **Porte-accessoire**
  - 10/1 = porte-accessoire de polissage et ponçage (velcro) Ø75mm, peut être

combiné avec des types d'entraînement 11/2 et 11/3

- 10/2 = porte-accessoire de polissage et ponçage (velcro) Ø35mm, peut être combiné avec tous les types d'entraînement.
- 10/3 = porte-accessoire de ponçage Ø35mm pour patin de ponçage (colle), peut être combiné avec tous les types d'entraînement.

### 11 Types d'entraînement

- 11/1 = entraînement rotatif, pour le polissage et le ponçage, ne peut pas être combiné avec le porte-accessoire Ø75mm (10/1).
- 11/2 = orbital aléatoire avec course 3 mm pour le polissage et le ponçage, peut être combiné avec tous les porte-accessoires
- 11/3 = orbital aléatoire avec course 12 mm pour le polissage, peut être combiné avec tous les porte-accessoires


\*Les accessoires montrés ou décrits ne font pas partie de la livraison standard du produit.

## Consignes d'utilisation

 **AVERTISSEMENT !**  
*Avant tout travail sur l'outil lui-même, retirez la batterie.*


### Avant de mettre l'outil en marche

Déballiez la polisseuse et vérifiez qu'il n'y a aucune pièce manquante ou endommagée.

 **REMARQUE**  
*Les batteries ne sont pas entièrement chargées à la livraison. Avant la première utilisation, chargez les batteries entièrement. Consultez le mode d'emploi du chargeur.*

Insertion/remplacement de la batterie

- Enfoncez la batterie chargée 8 dans l'outil électrique jusqu'à ce qu'elle se mette en place en émettant un clic. (voir figure C)
- Pour la retirer, appuyez sur le bouton d'éjection 7 et sortez la batterie. (voir figure D)

 **ATTENTION !**  
*Lorsque vous n'utilisez pas l'outil, protégez les contacts de la batterie. Des pièces métalliques libres peuvent court-circuiter les contacts ; risque d'explosion et d'incendie !*

## Etat de charge de la batterie

- Appuyez sur le bouton pour vérifier l'état de charge indiqué par les LED du témoin de charge 7.
- Le témoin s'éteint après 5 secondes. Si l'une des LED clignote, la batterie doit être rechargée. Si aucune LED ne s'allume après appui sur le bouton, la batterie est défectueuse et doit être remplacée.

## Fixation du porte-outil (voir figure E)

- Montage fileté entre le porte-accessoire 10 et les types d'entraînement 11.
- Enfoncez le carter amovible 1.
- Insérez les types d'entraînement 11 sur le trou de la broche.
- Relâchez le carter.

## Remplacement du porte-outil

- Enfoncez le carter amovible 1.
- Retirez les types d'entraînement 11 du trou de la broche.
- Insérez les nouveaux types d'entraînement
- Relâchez la bague.

## Fixation des outils

### **ATTENTION !**

Montez les outils au milieu du porte-outil.

Un déséquilibre peut endommager l'outil. Le résultat de votre travail peut être compromis.

### **REMARQUE**

Utilisez des accessoires FLEX d'origine sur ce modèle. Ne pas utiliser des accessoires FLEX d'origine peut entraîner de mauvais résultats de polissage, augmenter les vibrations et usure voire même endommager l'outil électrique.

## Information relative à l'usure de la mousse

### **REMARQUE**

En général, l'usure de la mousse est plus importante lors du polissage excentrique à roue libre qu'avec le polissage rotatif ou excentrique à entraînement forcé.

En raison du système d'entraînement, cette usure ne se produit pas sur l'extérieur de la mousse mais au niveau du noyau de la mousse. Plus la structure cellulaire est soumise à une contrainte soutenue/prolongée et se détériore, plus la chaleur augmente rapidement. Les dommages ultérieurs sont inévitables. L'usure de ce type n'est pas visible de l'extérieur sur la mousse. La seule mesure

fiable à prendre est de remplacer et d'éliminer la mousse à temps afin d'éviter que l'outil ne subisse des dommages thermiques.

## Marche/arrêt (voir figure F)

Fonctionnement bref sans que l'interrupteur à bascule ne soit actionné

- Poussez l'interrupteur à bascule 3 vers l'avant et actionnez-le en appuyant sur l'extrémité avant.
- Pour éteindre l'outil électrique, relâchez l'interrupteur à bascule en appuyant sur l'extrémité arrière.

## Préréglage de la vitesse

- Pour régler la vitesse d'utilisation, appuyez sur le bouton de régulation de la vitesse 2. La vitesse sélectionnée est conservée même après arrêt de l'outil. Excepté avec le niveau 4, la vitesse retourne toujours au niveau 3 après arrêt (sécurité).
- Appuyez doucement sur l'interrupteur pour que l'outil atteigne la vitesse préréglée.

### **ATTENTION !**

Risque de blessures en cas de destruction de l'outil. Utilisez l'outil approprié au travail à effectuer.

### **REMARQUE**

En cas de surcharge ou de surchauffe liée à une utilisation en continu, l'outil s'éteindra. Pour continuer à travailler, éteignez puis rallumez l'outil.

### **REMARQUE**

Une fois l'outil arrêté, il continue de fonctionner pendant un court instant.

Si vous utilisez une pâte à polir, utilisez l'outil adapté à chaque pâte.

Les éponges peuvent être lavées en machine. Pour davantage d'informations sur les produits du fabricant, rendez-vous à la page [www.flex-tools.com](http://www.flex-tools.com).

## Maintenance et entretien

### **AVERTISSEMENT !**

Avant tout travail sur l'outil lui-même, retirez la batterie.

## Nettoyage

- Nettoyez l'outil régulièrement ainsi que la grille devant les fentes d'aération. La fréquence de nettoyage dépend du matériau et de la durée d'utilisation.

- Nettoyez régulièrement l'intérieur du boîtier et le moteur avec de l'air comprimé sec.

## Pièces de rechange et accessoires

Pour les autres accessoires, en particulier les outils et les accessoires de polissage, consultez les catalogues du fabricant.


Vous trouverez des dessins éclatés et des listes de pièces de rechange sur notre site internet : [www.flex-tools.com](http://www.flex-tools.com)

## Information sur l'élimination des déchets

### **AVERTISSEMENT !**

*Rendre les outils électriques superflus inutilisables :*

- en retirant le cordon d'alimentation des outils filaires,
- en retirant la batterie des outils sans fil.

 Pays de l'UE uniquement  
Ne jetez pas les outils électriques avec les ordures ménagères !

Conformément à la directive européenne 2012/19/UE relative aux déchets d'équipements électriques et électroniques et à sa transposition dans la législation nationale, les outils électriques usagés doivent être collectés séparément et recyclés dans le respect de l'environnement.

 **Récupération des matières premières à la place de l'élimination des déchets.**

L'appareil, les accessoires et l'emballage doivent être recyclés dans le respect de l'environnement. Les pièces en plastique sont identifiées pour le recyclage selon le type de matériau.

### **AVERTISSEMENT !**

*Ne jetez pas les batteries avec les ordures ménagères, ni dans un feu ou dans de l'eau. N'ouvrez pas des batteries usagées.*

Pays de l'UE uniquement :

Conformément à la directive 2006/66/CE, les batteries défectueuses ou usagées doivent être recyclées.

### **REMARQUE**

*N'hésitez pas à demander à votre revendeur où recycler votre outil !*

## CE - Déclaration de conformité

Nous déclarons sous notre seule responsabilité que le produit décrit dans les « Spécifications techniques » est conforme aux normes ou documents normatifs suivants :

EN 62841 conformément aux réglementations des directives 2014/30/UE, 2006/42/CE, 2011/65/UE.

Responsable pour les documents techniques :  
FLEX-Elektrowerkzeuge GmbH, R & D  
Bahnhofstrasse 15, D-71711 Steinheim/Murr



Eckhard Rühle  
Manager Research &  
Development (R & D)

Klaus Peter Weinper  
Head of Quality  
Department (QD)

04.15.2019; FLEX-Elektrowerkzeuge GmbH  
Bahnhofstrasse 15, D-71711 Steinheim/Murr

## Exemption de responsabilité

Le fabricant et son représentant déclinent toute responsabilité pour les dommages et les gains manqués liés à l'interruption des activités causée par le produit ou un produit inutilisable. Le fabricant et son représentant déclinent toute responsabilité pour les dommages liés à une mauvaise utilisation de l'outil électrique ou à une utilisation avec des produits provenant d'autres fabricants.



## Simboli utilizzati in questo manuale

### **ATTENZIONE!**

Indica un pericolo imminente. Il mancato rispetto di questa avvertenza può causare gravi infortuni o morte.

### **AVVERTENZA!**

Indica una situazione potenzialmente pericolosa. Il mancato rispetto di questa avvertenza può causare leggeri infortuni o danni alle proprietà.

### **NOTA**

Indica suggerimenti e informazioni importanti.

## Simboli sull'utensile elettrico

V Volt

/min Numero di giri



Per ridurre il rischio di infortunio, leggere le istruzioni di utilizzo!



Informazioni sullo smaltimento dell'apparecchio (vedere pagina 26)!

## Per la propria sicurezza

### **ATTENZIONE!**

Prima di utilizzare l'apparecchio leggere con attenzione:

- queste istruzioni d'uso,
- le "Istruzioni di sicurezza generali" su come maneggiare gli utensili elettrici nel libretto accluso (codice: 315.915),
- i regolamenti in vigore presso il luogo di lavoro e le norme sulla prevenzione degli incidenti.

Questo utensile elettrico è tecnologicamente all'avanguardia ed è conforme a tutte le normative di sicurezza riconosciute.

Tuttavia, il suo utilizzo potrebbe esporre l'utente o terzi al rischio di infortuni agli arti o morte oppure l'utensile stesso o altre proprietà potrebbero subire danni.

La lucidatrice deve essere utilizzata solo

- per lo scopo previsto,
- in condizioni di funzionamento perfette.

I guasti possono pregiudicare la sicurezza

dell'utensile e devono essere riparati immediatamente.

## Uso previsto

L'apparecchio è progettato

- per l'impiego professionale nell'industria e nell'artigianato,
- per lavori di lucidatura di qualsiasi tipo con spugne per lucidare, pelli di agnello e di lana, dischi di feltro, disco per pulitura,
- per l'impiego con utensili per lucidatura, che sono autorizzati per un numero di giri minimo di 5800 rpm

## Precauzioni di sicurezza per la lucidatura

### **ATTENZIONE!**

Leggere tutte le avvertenze di sicurezza, istruzioni, illustrazioni e specifiche fornite insieme a questo utensile elettrico. Il mancato rispetto delle istruzioni sotto riportate comporta il rischio di scossa elettrica, incendio e/o gravi infortuni. **Conservare tutte le avvertenze e le istruzioni per futuro riferimento.**

- **Utilizzare questo utensile elettrico come lucidatrice. Leggere tutte le avvertenze di sicurezza, istruzioni, illustrazioni e specifiche fornite insieme a questo utensile elettrico.** Il mancato rispetto delle istruzioni sotto riportate comporta il rischio di scossa elettrica, incendio e/o gravi infortuni.
- **Questo utensile elettrico non è idoneo per la levigatura, smerigliatura, per lavori con spazzole metalliche e per troncare.** Gli impieghi, per i quali l'utensile elettrico non è progettato, possono esporre l'utente al rischio di infortuni.
- **Non utilizzare accessori che non siano stati espressamente previsti e raccomandati dal costruttore per questo utensile elettrico.** Il solo fatto che l'accessorio può essere fissato all'utensile elettrico non ne garantisce un uso sicuro.
- **Il numero di giri nominale dell'accessorio deve essere almeno uguale al valore massimo indicato sull'utensile elettrico.** Gli accessori con un numero di giri superiore a quello consentito possono rompersi e i frammenti essere lanciati tutto intorno.
- **Il diametro esterno e lo spessore dell'accessorio devono corrispondere alla capacità dell'utensile elettrico.** Gli accessori di dimensioni errate non possono essere

adeguatamente schermati o controllati.

- **I filetti di montaggio degli accessori devono corrispondere ai filetti del mandrino dell'utensile elettrico. Per accessori con montaggio a flangia, il foro dell'accessorio deve corrispondere esattamente al diametro della flangia.** Gli accessori che non corrispondono esattamente ai dispositivi di montaggio dell'utensile elettrico possono sbilanciarsi, vibrare eccessivamente e causare la perdita di controllo dell'utensile elettrico.
- **Non utilizzare accessori danneggiati. Prima di ogni utilizzo, controllare che gli accessori siano in buone condizioni, ad esempio che i dischi abrasivi non presentino scheggiature o incrinature, che i platorelli non presentino incrinature o non siano eccessivamente usurati o che le spazzole metalliche non abbiano fili allentati o incrinati. In caso di caduta dell'utensile elettrico o dell'accessorio, controllare se ha subito danni, o montare un accessorio in buone condizioni. Dopo avere ispezionato e montato l'accessorio, allontanarsi e fare allontanare le persone che sono nelle vicinanze dal piano di rotazione dell'accessorio, quindi azionare l'utensile elettrico per un minuto al numero di giri massimo. Durante questo periodo di prova, gli accessori danneggiati generalmente si rompono.**
- **Indossare dispositivi di protezione individuale. A seconda dell'impiego, indossare una protezione integrale per il viso, protezioni per gli occhi oppure occhiali protettivi. Se necessario, indossare una maschera antipolvere, una protezione acustica, guanti protettivi o un grembiule speciale che protegge dai piccoli frammenti o schegge di materiale.** La protezione per gli occhi deve essere in grado di bloccare i frammenti volanti che potrebbero essere generati dall'utensile elettrico. La maschera antipolvere o la protezione respiratoria deve essere in grado di filtrare la polvere che si sviluppa durante l'impiego dell'utensile elettrico. L'esposizione prolungata al forte rumore può causare danni all'udito.
- **Tenere le altre persone a distanza di sicurezza dall'area di lavoro. Chiunque entri nell'area di lavoro deve indossare dispositivi di protezione individuale. I frammenti del pezzo in lavorazione o degli accessori che si rompono possono essere proiettati e causare**

infortuni anche all'esterno dell'area di lavoro.

- **Non deporre l'utensile elettrico finché l'accessorio non è completamente fermo.** L'accessorio durante la rotazione potrebbe toccare la superficie e fare perdere il controllo dell'utensile elettrico.
- **Non lasciare l'utensile elettrico in funzione durante il trasporto.** Se l'accessorio durante la rotazione tocca accidentalmente i vestiti, potrebbe essere trascinato verso il corpo.
- **Pulire periodicamente le aperture di ventilazione dell'utensile elettrico.** La ventola del motore attira nella carcassa la polvere la quale, accumulandosi in modo eccessivo, può dare luogo a rischi elettrici.
- **Non utilizzare l'utensile elettrico vicino a materiali infiammabili.** Le scintille potrebbero causare un incendio.
- **Non utilizzare accessori che richiedono refrigeranti liquidi.** L'uso di acqua o altri refrigeranti liquidi può causare una scossa elettrica.

## Contraccolpo e relative precauzioni di sicurezza:

Il contraccolpo è una reazione improvvisa causata da un accessorio, come ad esempio un disco, un platorello o una spazzola, che si incastra o si blocca. Ciò causa un arresto improvviso della rotazione dell'accessorio in conseguenza del quale l'utensile elettrico viene sospinto in modo incontrollato dal punto di arresto nella direzione opposta rispetto al senso di rotazione dell'accessorio. Ad esempio, se un disco abrasivo si incastra o si blocca sul pezzo, il bordo potrebbe scavare nel materiale in corrispondenza del punto di arresto facendo staccare il disco. Il disco potrebbe essere proiettato verso l'operatore oppure nella direzione opposta, a seconda del senso di rotazione nel punto di arresto. In questi casi, i dischi abrasivi potrebbero anche rompersi. Il contraccolpo è il risultato dell'uso improprio dell'utensile elettrico e/o di procedure d'uso o condizioni scorrette, e può essere evitato prendendo le seguenti precauzioni:

- **Afferrare fermamente l'utensile elettrico e tenere il corpo e le braccia in posizione tale da resistere alla forza del contraccolpo. Utilizzare sempre un'impugnatura ausiliaria, se presente, per avere il massimo controllo sul contraccolpo o sulla reazione di coppia durante l'avvio.** Le forze di contraccolpo possono essere controllate dall'operatore, se si

adottano le dovute precauzioni.

- **Non mettere mai la mano vicino all'accessorio in rotazione.** In caso di contraccolpo, l'accessorio potrebbe colpire la mano.
- **Non mettersi nell'area in cui l'utensile elettrico potrebbe spostarsi in caso di contraccolpo.** Il contraccolpo proietterà l'utensile nella direzione opposta rispetto al senso di rotazione dell'accessorio nel punto d'arresto.
- **Fare particolare attenzione quando si lavora su angoli, bordi affilati, ecc. Non fare rimbalzare o incastrare l'accessorio.** Gli angoli, i bordi affilati o i rimbalzi hanno la tendenza a fare incastrare l'accessorio in rotazione causando la perdita di controllo o il contraccolpo dell'utensile.

### Precauzioni di sicurezza specifiche per le operazioni di lucidatura:

- **Non fare ruotare liberamente parti allentate della cuffia di lucidatura o le stringhe di fissaggio. Mettere in sicurezza o tagliare le eventuali stringhe di fissaggio allentate.** Le stringhe di fissaggio allentate e in rotazione possono attorcigliarsi alle dita oppure impigliarsi al pezzo in lavorazione.

## Rumore e vibrazioni

I valori di rumore e vibrazione sono determinati secondo la norma EN 62841. Il livello di rumore A dell'utensile elettrico è tipicamente:

- Livello di pressione sonora  $L_{pA}$ : 68 dB(A);
- Livello di potenza sonora  $L_{WA}$ : 79 dB(A);
- Incertezza:  $K = 3,0$  dB.

Valore di vibrazione totale (durante la lucidatura di superfici verniciate):

- Valore di emissione  $a_h$ : 6,53 m/s<sup>2</sup>
- Incertezza:  $K = 1,5$  m/s<sup>2</sup>



### **ATTENZIONE!**

*Le misurazioni sopra indicate si riferiscono a un utensile elettrico nuovo. L'uso quotidiano causa l'alterazione dei valori di rumore e vibrazione.*



### **NOTA**

Il valore totale di vibrazioni indicato è stato misurato tramite il metodo di collaudo standard (EN 62841) e può essere utilizzato per confrontare l'apparecchio con altri prodotti analoghi.

Può essere anche utilizzato per una valutazione preliminare dei livelli di esposizione. Il livello di vibrazioni dichiarato presuppone un utilizzo dell'apparecchio in condizioni normali. Tuttavia,

il valore totale di vibrazioni potrebbe aumentare notevolmente in base alle modalità d'uso dell'apparecchio, alla qualità della manutenzione e al tipo di accessori utilizzati. Per una stima esatta del valore totale di vibrazioni è necessario considerare anche i periodi durante i quali l'utensile elettrico è spento oppure è in funzione, ma non effettivamente in uso. Ciò potrebbe ridurre significativamente il livello di esposizione durante il periodo di lavoro. Utilizzare misure di sicurezza aggiuntive per proteggere l'operatore dagli effetti delle vibrazioni, ad esempio: effettuare regolarmente la manutenzione dell'apparecchio e degli accessori, mantenere le mani al caldo, organizzare il lavoro.



### **ATTENZIONE!**

*Indossare protezioni per le orecchie quando la pressione sonora è superiore a 85 dB(A).*

## Specifiche tecniche

PXE 80 10.8-EC	Lucidatrice		
Batteria	AP 10,8/2,5	AP 10,8/4,0	AP 10,8/6,0
Peso della batteria/kg	0,26	0,42	0,43
Autonomia media della batteria (a seconda del numero di giri, del diametro dell'accessorio, del carico, ecc.)/min	20	35	50
Temperatura di funzionamento	-10~40°C		
Temperatura di stoccaggio	-40~70°C		
Temperatura di ricarica	5~40°C		
Caricabatteria	CA 10,8/18,0		

Per altre specifiche, vedere la figura B

## Panoramica (vedere la figura A)

La numerazione delle caratteristiche del prodotto si riferisce alla figura della macchina nella pagina degli schemi grafici.

- 1 **Protezione mobile**
- 2 **Pulsante di regolazione del numero di giri**
  - Funzione +/- con 4 livelli
  - Livello 1-3 “Lucidatura”, Livello 4 “Levigatura”
- 3 **Interruttore**  
Consente di accendere e spegnere l'utensile elettrico e anche di accelerare fino al numero di giri preselezionato.
- 4 **Testa ingranaggi con copri manico**  
Con uscita dell'aria e freccia del senso di rotazione.
- 5 **Dati di targa**
- 6 **Vano batteria**
- 7 **Indicatore di carica**
- 8 **Pulsante di rilascio della batteria**
- 9 **Batteria agli ioni di litio (2,5 Ah o 4,0 Ah o 6,0 Ah)**
- 10 **Piastra di supporto**
  - 10/1 = La piastra di supporto Ø75 mm per lucidatura e levigatura (velcro) può essere combinata con i tipi di azionamento 11/2 e 11/3
  - 10/2 = La piastra di supporto Ø 35 mm per lucidatura e levigatura (velcro) può essere combinata con tutti i tipi di azionamento.
  - 10/3 = La piastra di supporto Ø35 mm per platorelli di levigatura (colla) può essere combinata con tutti i tipi di azionamento.
- 11 **Tipi di azionamento**
  - 11/1 = Il tipo di azionamento a rotazione per lucidatura e levigatura non può essere combinato con la piastra di supporto Ø75 mm (10/1).
  - 11/2 = L'orbitale casuale con corsa di 3 mm per lucidatura e levigatura può essere combinato con tutti i platorelli.
  - 11/3 = L'orbitale casuale con corsa di 12 mm per lucidatura e levigatura può essere combinato con tutti i platorelli.

\*Gli accessori raffigurati o descritti non sono inclusi nella confezione standard del prodotto.

## Istruzioni per l'uso



### ATTENZIONE!

*Togliere la batteria prima di eseguire qualsiasi lavoro sull'utensile elettrico.*

### Prima di accendere l'utensile elettrico

Togliere la lucidatrice dall'imballaggio e controllare che non ci siano parti mancanti o danneggiate.



### NOTA

*Alla consegna del prodotto, le batterie sono solo parzialmente cariche. Al primo utilizzo, è necessario caricarle completamente. Consultare il manuale di utilizzo del caricabatterie.*

### Inserimento/sostituzione della batteria

- Inserire la batteria 8 carica nell'utensile elettrico fino a quando scatta nella sua sede (vedere la figura C).
- Per togliere la batteria, premere il pulsante di rilascio 7 ed estrarre la batteria (vedere la figura D).



### ATTENZIONE!

*Quando il dispositivo non è in uso, proteggere i contatti della batteria. In caso contrario, i contatti potrebbero causare un corto circuito, con rischio di esplosione e incendio!*

### Stato di carica della batteria

- Premere il pulsante per controllare lo stato di carica e lo stato dei LED indicatori dello stato di carica 7.

L'indicatore si spegne dopo 5 secondi. Se uno dei LED lampeggia, la batteria deve essere ricaricata. Se nessuno dei LED si accende dopo avere premuto il pulsante, significa che la batteria è guasta e deve essere sostituita.

### Fissaggio del portautensile (vedere figura E)

- Avvitare la piastra di supporto 10 all'azionamento 11.
- Premere la protezione mobile 1.
- Inserire l'azionamento 11 nel foro del mandrino.
- Rilasciare la protezione.

## Sostituzione del portautensile

- Premere la protezione mobile 1.
- Rimuovere l'azionamento 11 dal foro del mandrino.
- Inserire un nuovo tipo di azionamento.
- Rilasciare l'anello.

## Fissaggio degli accessori



### ATTENZIONE!

*Fissare gli accessori al centro del portautensile. Gli accessori sbilanciati possono causare danni all'utensile elettrico o pregiudicare la qualità del lavoro.*



### NOTA

*Utilizzare accessori FLEX originali su questo modello. L'uso di accessori non originali può pregiudicare la qualità del lavoro, aumentare le vibrazioni e accelerare l'usura dell'utensile elettrico o persino danneggiarlo.*

## Avvertenze sull'usura della spugna



### NOTA

*In generale, con la lucidatura con movimento eccentrico libero, l'usura della spugna è nettamente superiore rispetto alla lucidatura rotativa con movimento eccentrico ad azionamento forzato.*

*A causa del tipo di azionamento, questa forma di usura non si verifica all'esterno della spugna, ma al suo interno. Tanto maggiore e più lunga è la sollecitazione subita dalla struttura delle celle, tanto maggiore è il loro danneggiamento e tanto più rapido è lo sviluppo di calore d'attrito, con inevitabili danni conseguenti.*

*Una tale usura della spugna non è osservabile dall'esterno. In questo caso, per evitare danni da surriscaldamento dell'apparecchiatura, l'unica soluzione è rappresentata da una puntuale sostituzione della spugna e dal relativo smaltimento.*

## Accensione e spegnimento (vedere figura F)

Servizio discontinuo senza bloccaggio dell'interruttore

- Spingere l'interruttore 3 in avanti e bloccarlo premendo l'estremità anteriore.
- Per spegnere l'apparecchio, rilasciare l'interruttore premendo l'estremità posteriore.

## Preselezione del numero di giri

- Per impostare il numero di giri di lavoro, premere il pulsante di regolazione 2. Il valore selezionato viene mantenuto anche se si spegne l'apparecchio, con la sola eccezione del livello 4 che ritorna sempre al livello 3 dopo lo spegnimento (motivi di sicurezza).
- Premere delicatamente l'interruttore per accelerare l'utensile elettrico fino al numero di giri preselezionato.



### ATTENZIONE!

*Rischio di infortunio dovuto alla rottura dell'accessorio. Utilizzare sempre l'accessorio adatto al lavoro da svolgere.*



### NOTA

*In caso di sovraccarico o surriscaldamento in servizio continuo, l'utensile elettrico si spegne automaticamente.*

*Per continuare il lavoro, spegnere e riaccendere l'utensile elettrico.*



### NOTA

*Quando si spegne l'utensile elettrico, l'accessorio continua a girare per breve tempo.*

*Se si utilizza pasta di lucidatura, utilizzare l'accessorio adatto a ogni pasta.*

*Le spugne possono essere lavate in lavatrice.*

*Per maggiori informazioni sui prodotti del costruttore, visitare il sito [www.flex-tools.com](http://www.flex-tools.com).*

## Manutenzione e cura



### ATTENZIONE!

*Togliere la batteria prima di eseguire qualsiasi lavoro sull'utensile elettrico.*

## Pulizia

- Pulire regolarmente l'utensile elettrico e la griglia davanti alle aperture di ventilazione. La frequenza della pulizia dipende dal materiale e dall'uso.
- Depolverare regolarmente l'interno dell'alloggiamento e il motore con un getto d'aria compressa.

## Parti di ricambio e accessori

Per altre parti, in particolare accessori e dispositivi di lucidatura, consultare i cataloghi del costruttore.

Gli esplosi e gli elenchi delle parti di ricambio sono disponibili nella home page del costruttore: [www.flex-tools.com](http://www.flex-tools.com)

## Informazioni sullo smaltimento

### **ATTENZIONE!**

*Rendere inutilizzabili come segue gli utensili elettrici prima dello smaltimento:*

- *rimuovere il cavo di alimentazione dagli utensili elettrici alimentati da rete,*
- *rimuovere la batteria dagli utensili elettrici alimentati a batteria.*



Solo nazioni UE

Non smaltire gli utensili elettrici insieme ai normali rifiuti domestici.

Conformemente alla direttiva europea 2012/19/EU sui Rifiuti elettrici ed elettronici e alla sua adozione nella legislatura nazionale, gli utensili elettrici al termine della loro vita utile devono essere raccolti separatamente e smaltiti nel rispetto dell'ambiente.



### **Recupero delle materie prime.**

Il dispositivo, gli accessori e gli imballaggi devono essere riciclati nel rispetto dell'ambiente. Le parti in plastica sono contrassegnate per essere riciclate in base al tipo di materiale.

### **ATTENZIONE!**

*Non gettare le batterie insieme ai normali rifiuti domestici, nel fuoco o nell'acqua. Non aprire le batterie usate.*

Solo nazioni UE:

Le batterie difettose o usate devono essere riciclate conformemente alla Direttiva 2006/66/EC.



### **NOTA**

*Per informazioni sullo smaltimento, consultare il proprio rivenditore!*

## CE -Dichiarazione di conformità

Il costruttore dichiara sotto sua esclusiva responsabilità che il prodotto descritto nella sezione "Specifiche tecniche" è conforme ai seguenti standard o documenti normativi:

EN 62841 secondo le disposizioni delle Direttive 2014/30/EU, 2006/42/EC, 2011/65/EU.

Responsabile della documentazione tecnica:  
FLEX-Elektrowerkzeuge GmbH, R & D  
Bahnhofstrasse 15, D-71711 Steinheim/Murr

Eckhard Rühle  
Manager Research &  
Development (R & D)

Klaus Peter Weinper  
Head of Quality  
Department (QD)

04.15.2019; FLEX-Elektrowerkzeuge GmbH  
Bahnhofstrasse 15, D-71711 Steinheim/Murr

## Esclusione di responsabilità

Il costruttore e i suoi rappresentanti declinano ogni responsabilità per danni e perdite di profitto dovute all'interruzione del lavoro causati dal prodotto o da un prodotto non utilizzabile. Il costruttore e i suoi rappresentanti declinano ogni responsabilità per eventuali danni causati dall'uso improprio dell'utensile elettrico o dall'uso dell'utensile elettrico con prodotti di altri costruttori.



## Símbolos utilizados en este manual

### ¡ADVERTENCIA!

Indica un peligro inminente. Si no se tiene en cuenta esta advertencia puede producirse la muerte o lesiones muy graves.

### ¡PRECAUCIÓN!

Indica la posibilidad de una situación de peligro. Si no se tiene en cuenta esta advertencia pueden producirse lesiones leves o daños materiales.

### NOTA

Indica consejos de aplicación e información importante.

## Símbolos en la herramienta eléctrica

V voltios

rpm Velocidad de giro



¡Para reducir el riesgo de lesiones, lea el manual de instrucciones!



¡Información para la eliminación de la herramienta vieja (ver la página 32)!

## Por su seguridad

### ¡ADVERTENCIA!

Antes de usar la herramienta eléctrica, lea los documentos siguientes:

- estas instrucciones de funcionamiento,
- las «Instrucciones generales de seguridad» sobre el manejo de herramientas eléctricas incluidas en el folleto adjunto (n.º: 315.915),
- los reglamentos locales vigentes actualmente y las normativas sobre prevención de accidentes.

Esta herramienta eléctrica incorpora la tecnología más avanzada y ha sido fabricada cumpliendo las normativas de seguridad reconocidas.

No obstante, cuando se utiliza la herramienta eléctrica, podría producirse un riesgo para la integridad física y la vida del usuario y de terceros, o daños en la herramienta u otros daños materiales.

La pulidora debe usarse únicamente:

- del modo previsto,
- en perfecto estado de funcionamiento.

Los fallos que afecten a la seguridad deben repararse inmediatamente.

## Uso previsto

La pulidora ha sido diseñada:

- para uso comercial en la industria y el comercio,
- para todo tipo de trabajos de pulido con esponjas de pulido, discos de piel de cordero y discos de lana, placas de fieltro, discos de bruñido,
- para el uso con herramientas de pulido que estén autorizadas para funcionar a una velocidad mínima de 5800 r.p.m.

## Instrucciones de seguridad para el pulido

### ¡ADVERTENCIA!

Lea todas las advertencias, instrucciones, ilustraciones y especificaciones incluidas con esta herramienta eléctrica. Si no se cumplen todas las instrucciones que se enumeran a continuación, pueden producirse descargas eléctricas, incendios o lesiones graves. **Guarde todas las instrucciones y advertencias para consultarlas en el futuro.**

- Esta herramienta eléctrica está prevista para usarla como pulidora. Lea todas las advertencias, instrucciones, ilustraciones y especificaciones incluidas con esta herramienta eléctrica. Si no se cumplen todas las instrucciones que se enumeran a continuación, pueden producirse descargas eléctricas, incendios o lesiones graves.
- No se recomienda realizar con esta herramienta eléctrica operaciones de amolado, lijado, cepillado con alambre o recorte. Las operaciones para las que no ha sido diseñada la herramienta eléctrica podrían provocar una situación de peligro y causar lesiones.
- No use accesorios que no estén diseñados específicamente y recomendados por el fabricante de la herramienta. El simple hecho de que un accesorio se pueda conectar a la herramienta eléctrica no asegura un funcionamiento seguro.
- La velocidad nominal del accesorio debe ser al menos igual que la velocidad máxima indicada en la herramienta eléctrica. Los

accesorios que funcionen a una velocidad mayor que su velocidad nominal pueden romperse y salir despedidos.

- **El diámetro exterior y el grosor del accesorio deben estar dentro del rango de capacidad de la herramienta eléctrica.** Los accesorios de tamaño incorrecto no se pueden proteger o controlar adecuadamente.
- **El montaje de accesorios roscados debe coincidir con la rosca del husillo de la amoladora. Para los accesorios que se montan con bridas, el orificio para el eje en el accesorio debe coincidir con el diámetro de la brida.** Los accesorios que no coincidan con el hardware de montaje de la herramienta eléctrica se desequilibrarán, vibrarán excesivamente y podrían provocar una pérdida de control.
- **No use accesorios que estén dañados. Antes de cada uso, examine el accesorio que va a utilizar, comprobando si las ruedas abrasivas están dentadas o agrietadas, si las almohadillas están agrietadas, rotas o demasiado desgastadas, o si el cepillo de alambre tiene hilos sueltos o agrietados. Si la herramienta o uno de sus accesorios se cayeran al suelo, examínelos para comprobar que no han sufrido daños o instale un accesorio que no tenga desperfectos. Después de examinar e instalar un accesorio, colóquese junto con las personas que pueda haber a su alrededor fuera del plano del accesorio de rotación y ponga en marcha la herramienta a su máxima velocidad sin carga durante un minuto.** Normalmente, los accesorios dañados se romperán durante esta fase de prueba.
- **Utilice equipo de protección personal. Dependiendo de la aplicación, utilice una pantalla de protección del rostro y gafas de seguridad. Cuando sea conveniente, utilice una mascarilla antipolvo, protección auditiva, guantes y un delantal que pueda detener pequeños fragmentos de abrasivo o de las piezas de trabajo.** La protección ocular debe poder detener residuos que salgan despedidos al realizar diversas operaciones. La mascarilla antipolvo o de respiración debe ser capaz de filtrar partículas generadas por la ejecución de los trabajos. La exposición prolongada a un ruido de alta intensidad puede provocar pérdida de audición.

- **Mantenga a otras personas a una distancia de seguridad del área de trabajo. Toda persona que entre al área de trabajo debe llevar equipo de protección personal.** Los fragmentos de la pieza de trabajo o de un accesorio roto podrían salir despedidos y provocar lesiones fuera del área de trabajo inmediata.
- **No deposite nunca la herramienta eléctrica antes de que el accesorio se haya detenido completamente.** El accesorio giratorio podría agarrar la superficie y hacerle perder el control de la herramienta eléctrica.
- **No ponga en marcha la herramienta eléctrica mientras la está transportando a su lado.** El contacto accidental con el accesorio giratorio podría hacer que se le enganche en la ropa y atraer el accesorio hacia su cuerpo.
- **Limpie regularmente las ranuras de aire de la herramienta eléctrica.** El ventilador del motor atrae el polvo hacia el interior de la carcasa, y la acumulación excesiva de metal en polvo podría provocar riesgos de carácter eléctrico.
- **No utilice la herramienta eléctrica cerca de materiales inflamables.** Las chispas podrían hacer que se incendien dichos materiales.
- **No use accesorios que requieran refrigerantes líquidos.** El uso de agua u otros refrigerantes líquidos podría provocar descargas eléctricas o electrocución.

## Retroceso y otras advertencias relacionadas:

- El retroceso es una reacción repentina en caso de que una rueda, almohadilla, cepillo u otro accesorio giratorio se atasque o se enganche. El atasco o enganche provoca la parada rápida del accesorio giratorio que, a su vez, hace que la herramienta eléctrica incontrolada se fuerce en la dirección opuesta al sentido de giro del accesorio en el momento en que se queda trabada. Por ejemplo, si una rueda abrasiva se engancha o se atasca en la pieza de trabajo, el borde de la rueda que se introduce en el punto de atasco puede penetrar en la superficie del material y hacer que la rueda se salga o retroceda. La rueda podría saltar en dirección al usuario o en dirección contraria, dependiendo del sentido de movimiento de la rueda en el momento en que se engancha. En estas condiciones, también podrían romperse las ruedas abrasivas. El



retroceso se produce debido a un uso o funcionamiento incorrecto de la herramienta eléctrica, o debido a su mal estado. Podrá evitarse adoptando las medidas preventivas que se detallan a continuación:

- **Sujete con firmeza la herramienta eléctrica y mantenga su cuerpo y brazos en una posición que le permita resistir las fuerzas de retroceso. Si está incluida con el equipo, utilice siempre la empuñadura auxiliar para poder controlar mejor las fuerzas derivadas del retroceso o reacción de torque durante la puesta en marcha.** El operador puede controlar la reacción de torque y las fuerzas derivadas del retroceso si toma las medidas oportunas.
- **No acerque nunca la mano al accesorio en funcionamiento.** En caso de retroceso, el accesorio podría dañarle la mano.
- **No coloque su cuerpo en el área donde la herramienta podría desplazarse al producirse un retroceso.** El retroceso lanzará la herramienta en dirección opuesta al movimiento de la rueda en el momento en que se engancha.
- **Tenga mucho cuidado cuando trabaje en las esquinas, bordes afilados, etc. Evite que el accesorio rebote o se enganche.** Las esquinas, bordes afilados o los rebotes tienden a enganchar el accesorio y esto puede provocar la pérdida de control o un retroceso.

## Advertencias de seguridad específicas para las operaciones de pulido:

- **No permita que ningún pedazo de la almohadilla de pulir o sus tiras de montaje giren libremente. Oculte o recorte las tiras de montaje sueltas.** Si las tiras de montaje sueltas giran, pueden enredarse en sus dedos o engancharse en la pieza de trabajo.

## Ruido y vibración

Los valores de ruido y vibración se han determinado según la norma EN 62841.

Un nivel de ruido con evaluación A de la herramienta eléctrica es típicamente:

- Nivel de presión acústica  $L_{pA}$ : 68 dB(A);
- Nivel de potencia acústica  $L_{WA}$ : 79 dB(A);
- Incertidumbre:  $K = 3,0$  dB.

Valor de vibración total (al pulir superficies pintadas):

- Valor de emisión  $a_{h1}$ : 6,53 m/s<sup>2</sup>
- Incertidumbre:  $K = 1,5$  m/s<sup>2</sup>



### ¡PRECAUCIÓN!

*Las mediciones indicadas se refieren a herramientas nuevas. El uso diario hace que cambien los valores de ruido y vibración.*



### NOTA

El nivel de emisión de vibraciones especificado en esta hoja informativa ha sido medido conforme a un método de ensayo estándar según la norma EN 62841 y puede utilizarse para hacer comparaciones entre herramientas. También se puede usar en una valoración preliminar de la exposición. El nivel de emisión de vibraciones especificado representa las principales aplicaciones de la herramienta. No obstante, si la herramienta se usa para diferentes aplicaciones, con distintos accesorios o con un mantenimiento deficiente, la emisión de vibraciones puede diferir. Esto podría aumentar considerablemente el nivel de exposición a lo largo de todo el periodo de trabajo. Para realizar una estimación precisa de la vibración, hay que considerar también los periodos en los que la herramienta eléctrica está apagada, o está encendida pero no se está usando realmente. Esto podría reducir significativamente el nivel de exposición a lo largo de todo el periodo de trabajo. Identifique medidas de seguridad adicionales para proteger al usuario de los efectos de la vibración. Por ejemplo: realizar un mantenimiento correcto de la herramienta y los accesorios, mantener las manos calientes, organizar los procesos de trabajo.



### ¡PRECAUCIÓN!

*Lleve protección auditiva cuando la presión acústica sea mayor que 85 dB(A).*

## Especificaciones Técnicas

PXE 80 10.8-EC	Pulidora		
	AP 10.8/2.5	AP 10.8/4.0	AP 10.8/6.0
Peso de la batería/kg	0,26	0,42	0,43
Duración media de la batería (dependiendo de la velocidad, el diámetro de la herramienta, la carga...)/min	20	35	50
Temperatura de funcionamiento	-10~40°C		
Temperatura de almacenamiento	-40~70°C		
Temperatura de carga	5~40°C		
Cargador	CA 10.8/18.0		

Consultar otras especificaciones en la Figura B

## Vista general (ver la Figura A)

La numeración de los elementos del producto se refiere a la ilustración de la máquina en la página de gráficos.

- 1 **Pantalla móvil**
- 2 **Botón de control de la velocidad**
  - - Función +/- con 4 niveles
  - - Nivel 1-3 «pulido», nivel 4 «lijado puntual»
- 3 **Interruptor**  
Sirve para encender y apagar la herramienta eléctrica, así como par acelerarla hasta la velocidad preseleccionada.
- 4 **Cabezal de engranaje con cubierta del mango**  
Con salida de aire y flecha que indica el sentido de giro.
- 5 **Placa identificativa**
- 6 **Ranura para la batería**
- 7 **Indicador del nivel de carga**
- 8 **Botón de liberación de la batería**
- 9 **Batería de ion de litio (2,5 Ah, 4,0 Ah o 6,0 Ah)**

## 10 Placa de apoyo

- 10/1 = pulido y lijado (gancho y bucle), placa de apoyo de Ø75 mm, se puede combinar con los tipos de accionamiento 11/2 y 11/3
- 10/2 = pulido y lijado (gancho y bucle), placa de apoyo de Ø35 mm, se puede combinar con todos los tipos de accionamiento.
- 10/3 = pulido y lijado, placa de apoyo de Ø35 mm para discos de lijado puntual (adhesivo), se puede combinar con todos los tipos de accionamiento.

## 11 Tipos de accionamiento

- 11/1 = tipo de accionamiento giratorio, para pulido y lijado, no se puede combinar con la placa de apoyo de Ø75 mm (10/1).
- 11/2 = orbital aleatorio con órbita de 3 mm para pulido y lijado, se puede combinar con todas las placas de apoyo
- 11/3 = orbital aleatorio con órbita de 12 mm para pulido, se puede combinar con todas las placas de apoyo

\*Los accesorios que se indican o se describen no están incluidos en el volumen de suministro estándar del producto.

## Instrucciones de funcionamiento



### ¡ADVERTENCIA!

Quite la batería antes de realizar cualquier trabajo en la herramienta eléctrica.

## Antes de encender la herramienta eléctrica

Saque la pulidora del embalaje y compruebe que no falte ninguna pieza ni esté dañada.



### NOTA

Las baterías no se suministran totalmente cargadas. Antes del primer uso, cargue las baterías completamente. Consulte el manual de funcionamiento del cargador.

## Insertar/cambiar la batería

- Introduzca la batería 8 en la herramienta eléctrica presionando hasta que se oiga un clic (ver figura C).
- Para quitarla, presione el botón de liberación 7 y saque la batería tirando de ella (ver figura D).

## ¡PRECAUCIÓN!

Proteja los contactos de la batería cuando no se está utilizando el producto. Las piezas de metal sueltas pueden cortocircuitar los terminales: ¡peligro de explosión e incendio!

### Nivel de carga de la batería

- Pulse este botón para comprobar el nivel de carga de la batería en los indicadores LED del nivel de carga 7.

El indicador se apaga al cabo de 5 segundos. Si uno de los indicadores LED parpadea, es necesario recargar la batería. Si no se enciende ninguno de los indicadores LED después de pulsar el botón, la batería está defectuosa y hay que cambiarla.

### Instalación del portaherramientas (ver figura E)

- Enrosque la placa de apoyo 10 a un accionamiento del tipo 11.
- Empuje hacia abajo la pantalla móvil 1.
- Inserte un accionamiento del tipo 11 sobre el orificio del husillo.
- Suelte la pantalla.

### Cambiar el portaherramientas

- Empuje hacia abajo la pantalla móvil 1.
- Quite el accionamiento del tipo 11 del orificio del husillo.
- Inserte un nuevo tipo de accionamiento.
- Suelte el anillo.

### Instalación de las herramientas

#### ¡PRECAUCIÓN!

Instale las herramientas únicamente centradas en el portaherramientas. Los desequilibrios podrían dañar la herramienta eléctrica. El resultado del trabajo podría ser deficiente.

#### **NOTA**

Use accesorios originales FLEX con este modelo. El uso de accesorios que no sean originales FLEX podría producir resultados de pulido no satisfactorios, aumentar las vibraciones e incrementar el desgaste o dañar la herramienta eléctrica.

### Información sobre el desgaste de la espuma

#### **NOTA**

En general, el desgaste de la espuma es mucho mayor en combinación con el pulido excéntrico de marcha libre que con el pulido giratorio o el pulido excéntrico accionado por fuerza.

Debido al accionamiento, este desgaste no se produce en el exterior de la espuma, sino en el núcleo de la misma. Cuanto más intensamente y cuanto más tiempo se someta la estructura celular a esfuerzo y se dañe como resultado, más rápida será la acumulación de calor.

Es inevitable que se produzcan daños como consecuencia de ello. Este tipo de desgaste no se puede ver exteriormente en la espuma. La única acción eficaz es sustituirla y eliminarla a tiempo, para evitar que se dañe la herramienta eléctrica.

### Encender y apagar (ver figura F)

Funcionamiento breve sin enclavamiento del interruptor basculante

- Empuje el interruptor basculante 3 hacia delante presionando el extremo frontal.
- Para apagar la herramienta eléctrica, suelte el interruptor basculante presionando el extremo posterior.

### Preselección de la velocidad

- Para ajustar la velocidad de funcionamiento, pulse el botón de control de la velocidad 2. La velocidad seleccionada se mantiene incluso si se apaga la máquina. Excepto en el nivel 4, ya que este siempre regresa al nivel 3 después de apagar (por seguridad).
- Presione suavemente el interruptor para acelerar la herramienta eléctrica hasta la velocidad preseleccionada.

#### ¡PRECAUCIÓN!

Riesgo de lesiones debido a la rotura de la herramienta. Use la herramienta adecuada para la tarea que vaya a realizar.

#### **NOTA**

En caso de sobrecarga o sobrecalentamiento por funcionamiento continuo, la herramienta se apagará.

Para seguir trabajando, apague la herramienta eléctrica y vuelva a encenderla.

#### **NOTA**

Cuando se apaga el aparato, la herramienta continúa funcionando brevemente.

Si utiliza pasta de pulir, use la herramienta respectiva para cada pasta.

Las esponjas se pueden lavar en la lavadora.

Encontrará más información sobre los productos del fabricante en

[www.flex-tools.com](http://www.flex-tools.com).

## Mantenimiento y cuidado del producto

### ¡ADVERTENCIA!

Quite la batería antes de realizar cualquier trabajo en la herramienta eléctrica.

### Limpieza

- Limpie regularmente la herramienta eléctrica y la rejilla situada delante de las ranuras de ventilación. La frecuencia de limpieza depende del material y la duración de uso.
- Sople regularmente con aire comprimido seco el interior de la carcasa y el motor.

### Piezas de recambio y accesorios

Para obtener información sobre otros accesorios, en particular herramientas y medios de pulido, consulte los catálogos del fabricante.

En nuestra página web encontrará planos de despiece y listas de recambios:

[www.flex-tools.com](http://www.flex-tools.com)

### Información para la eliminación del producto

### ¡ADVERTENCIA!

Las herramientas viejas deben dejarse inutilizables:

- si funcionan conectadas a la red eléctrica, quite el cable de alimentación,
- si funcionan con batería, quite la batería.



Solo países de la UE

¡No tire las herramientas eléctricas a la basura doméstica! Según la Directiva Europea 2012/19/UE sobre residuos eléctricos y electrónicos, y su implementación en las legislaciones nacionales, las herramientas eléctricas usadas deben recogerse por separado y reciclarse de forma respetuosa con el medio ambiente.



**Recuperación de materias primas en lugar de eliminación de residuos.**

Los dispositivos, accesorios y embalajes deben reciclarse de forma respetuosa con el medio ambiente. Las piezas de plástico están identificadas para el reciclaje según el tipo de material.

### ¡ADVERTENCIA!

No elimine las baterías tirándolas a la basura doméstica ni arrojándolas al agua o al fuego.

No abra las baterías usadas.

Solo países de la UE:

De acuerdo con la Directiva 2006/66/CE, las baterías defectuosas o usadas deben reciclarse.

### **NOTA**

¡Pregunte a su distribuidor las opciones de eliminación!

## CE -Declaración de conformidad

Por la presente, declaramos bajo nuestra exclusiva responsabilidad que el producto descrito en las „Especificaciones técnicas“ cumple las siguientes normas o documentos estandarizados:

EN 62841 de acuerdo con las disposiciones de las directivas 2014/30/UE, 2006/42/CE, 2011/65/UE.

Responsable de la documentación técnica: FLEX-Elektrowerkzeuge GmbH, R & D Bahnhofstrasse 15, D-71711 Steinheim/Murr

Eckhard Rühle  
Manager Research &  
Development (R & D)

Klaus Peter Weinper  
Head of Quality  
Department (QD)

04.15.2019; FLEX-Elektrowerkzeuge GmbH  
Bahnhofstrasse 15, D-71711 Steinheim/Murr

## Exención de responsabilidad

El fabricante y su representante no son responsables de los daños y la pérdida de beneficio debido a la interrupción de la actividad causada por el producto o por un producto que no se pueda utilizar. El fabricante y su representante no son responsables de los daños provocados por el uso indebido de la herramienta eléctrica o por el uso de la misma con productos de otros fabricantes.

## Símbolos usados neste manual

### **AVISO!**

Existem perigos iminentes. O desrespeito por este aviso pode dar origem à morte ou a lesões extremamente graves.

### **CUIDADO!**

Existe a possibilidade de uma situação perigosa. O desrespeito por este aviso pode dar origem a lesões ligeiras ou danos patrimoniais.

### **NOTA**

Existem dicas de utilização e informação importante.

## Símbolos na ferramenta elétrica

V volts

/min Taxa de rotação



De modo a reduzir os riscos de lesões, leia as instruções de funcionamento.



Informação sobre a eliminação de uma máquina velha (consulte a página 37)!

## Para sua segurança.

### **AVISO!**

Antes de usar a ferramenta elétrica, leia e siga:

- Estas instruções de funcionamento;
- As “Instruções gerais de segurança” sobre o manuseamento de ferramentas elétricas no folheto fornecido (folheto n.º: 315.915);
- As regras e normas atuais nas instalações quanto à prevenção de acidentes.

Esta ferramenta é topo de gama e foi fabricada de acordo com as normas de segurança conhecidas.

No entanto, durante a utilização, a ferramenta elétrica pode constituir um perigo de vida para o utilizador ou poderá haver danos na ferramenta elétrica ou patrimoniais.

A polidora só pode ser usada

- conforme previsto
  - num perfeito estado de funcionamento.
- Falhas que impeçam a segurança têm de ser reparadas imediatamente.

## Utilização prevista

A polidora foi criada

- para um uso comercial na indústria e comércio,
- em todos os tipos de trabalhos de polir com esponjas de polir, lã, feltro, discos,
- para usar com ferramentas de polir que possam funcionar com uma velocidade de, pelo menos, 5800 rpm.

## Instruções de segurança para polir

### **AVISO!**

Leia todos os avisos de segurança, instruções, ilustrações e especificações fornecidas com esta ferramenta elétrica. Não seguir todas as instruções apresentadas abaixo pode resultar em choque elétrico, incêndio e/ou lesões graves. **Guarde todos os avisos e instruções para futuras referências.**

- Esta ferramenta elétrica foi criada para funcionar como polidora. **Leia todos os avisos de segurança, instruções, ilustrações e especificações fornecidas com esta ferramenta elétrica.** Não seguir todas as instruções apresentadas abaixo pode resultar em choque elétrico, incêndio e/ou lesões graves.
- **Não recomendamos que efetue com esta ferramenta elétrica operações como rebarbar, lixar, escovar ou cortar.** Operações para as quais a ferramenta elétrica não tenha sido criada podem dar origem a perigos e causar lesões pessoais.
- **Não utilize acessórios que não sejam especificamente concebidos e recomendados pelo fabricante da ferramenta.** Não é por o acessório poder ser fixado na sua ferramenta elétrica que irá assegurar um funcionamento seguro.
- **A velocidade nominal do acessório deve ser, pelo menos, igual à velocidade máxima indicada na ferramenta elétrica.** Os acessórios que funcionem mais depressa do que a sua velocidade nominal podem partir e separar-se da ferramenta.
- **O diâmetro exterior e a espessura do seu acessório têm de estar compreendidos na capacidade nominal da sua ferramenta elétrica.** Acessórios com um tamanho incorreto não podem ser protegidos ou controlados adequadamente.



- **A montagem roscada de acessórios tem de corresponder à rosca do eixo do aparelho. Para acessórios montados por rebordos, o orifício do acessório tem de caber no diâmetro de localização do rebordo.** Acessórios que não equivalham ao material de montagem da ferramenta elétrica perderão o equilíbrio, vibrarão excessivamente e poderão dar origem à perda de controlo.
- **Não use um acessório danificado. Antes de cada utilização, inspecione o acessório, como os discos abrasivos, quanto a rachas e fendas, as proteções quanto a fendas, rasgões ou desgaste excessivo, as escovas quanto a fios soltos ou partidos. Se a ferramenta elétrica ou o acessório caírem, verifique se existem danos. Nesse caso, instale um acessório sem danos. Após inspecionar e instalar um acessório, você e terceiros deverão estar afastados do acessório rotativo e utilizar a ferramenta elétrica com a velocidade máxima sem carga durante um minuto.** Acessórios danificados habitualmente partem-se durante o teste.
- **Use equipamento pessoal de proteção. Dependendo da aplicação, use proteção para o rosto ou óculos de segurança.** Se necessário, use uma máscara para o pó, proteções auditivas, luvas e um avental capaz de parar pequenos fragmentos abrasivos. A proteção para os olhos deve conseguir parar fragmentos projetados gerados por várias utilizações. A máscara para o pó ou o respirador deve conseguir filtrar partículas geradas pela sua utilização. Uma exposição prolongada a ruído forte pode causar uma perda de audição.
- **Mantenha outras pessoas a uma distância segura. Quem entrar na área de trabalho tem de usar equipamento de proteção pessoal.** Fragmentos da peça trabalhada ou de um acessório partido podem soltar-se e causar lesões para além da área imediata da operação.
- **Nunca largue a ferramenta elétrica até que o acessório tenha parado por completo.** O acessório giratório pode agarrar-se à superfície e fazer com que perca o controlo da ferramenta elétrica.
- **Não coloque a ferramenta elétrica em funcionamento enquanto a transportar ao seu lado.** O contacto accidental com o acessório giratório pode agarrar-se à sua roupa, puxando o acessório contra o seu corpo.

- **Limpe regularmente as entradas de ar da ferramenta elétrica.** A ventoinha do motor puxa o pó para dentro da estrutura e a acumulação excessiva de metal em pó pode dar origem a perigos elétricos.
- **Não utilize a ferramenta elétrica perto de materiais inflamáveis.** Faíscas podem incendiar estes materiais.
- **Não use acessórios que necessitem de líquidos de refrigeração.** A utilização de água ou de outros líquidos de refrigeração poderá resultar em eletrocussão ou choque.

### **Avisos relacionados com ressaltos:**

O ressalto é uma reação súbita de um disco rotativo, almofada, escova ou qualquer outro acessório que fique preso. Ao ficar preso, o acessório rotativo perde o controlo rapidamente, forçando a rotação do acessório na direção oposta no ponto em que fica preso. Por exemplo, se um disco abrasivo ficar preso numa peça a ser trabalhada, a extremidade do disco que está a entrar no ponto em que fica preso entra na superfície do material, fazendo com que o disco saia ou ressalte. O disco pode saltar para longe ou contra o operador, dependendo da direção do movimento do disco na altura em que fica preso. Os discos abrasivos também se podem partir nestas condições. O ressalto é um resultado de uma má utilização e/ou condições ou procedimentos de funcionamento incorretos e pode ser evitado tomando as precauções adequadas conforme indicadas abaixo:

- **Segure bem a ferramenta elétrica e coloque o seu corpo e braço para que consiga resistir à força do ressalto. Use sempre a pega auxiliar, se existir, para um controlo máximo do ressalto ou reação do binário durante o arranque.** O operador pode controlar as reações do binário ou forças de ressalto, se tomar as devidas precauções.
- **Nunca coloque a sua mão perto do acessório rotativo.** Os acessórios podem ressaltar contra as suas mãos.
- **Não posicione o seu corpo na área onde a ferramenta elétrica se irá movimentar se ocorrer um ressalto.** O ressalto atira a ferramenta na direção oposta ao movimento do disco no ponto em que fica preso.
- **Tenha especial cuidado quando trabalhar em cantos, extremidades afiadas, etc. Evite ressaltar e prender o acessório.** Cantos, extremidades afiadas ou baloiçar a ferramenta

pode fazer com que o acessório rotativo prenda e causa a perda de controlo ou ressalto.

## Avisos de segurança específicos para polimento:

- **Não permita que qualquer parte solta da boina de polimento ou os seus fios de fixação girem livremente. Escuda ou arrume quaisquer fios de fixação soltos.** Fios de fixação soltos ou rotativos podem agarrar os seus dedos ou a peça a ser trabalhada.

## Ruído e vibração

Os valores de ruído e vibração foram determinados de acordo com a norma EN 62841. O nível de ruído avaliado A da ferramenta elétrica é habitualmente:

- Nível de pressão sonora  $L_{pA}$ : 68 dB(A);
- Nível de potência do som  $L_{WA}$ : 79 dB(A);
- Incerteza:  $K = 3,0$  dB.

Valor de vibração total (quando polir superfícies pintadas):

- Valor de emissão  $a_h$ : 6,53  $m/s^2$
- Incerteza:  $K = 1,5$   $m/s^2$

### **CUIDADO!**

*As medições indicadas dizem respeito a ferramentas elétricas novas. O uso diário causa a alteração dos valores de vibração e ruído.*

### **NOTA**

O nível de emissão da vibração apresentado nesta folha de informações foi medido de acordo com um teste padrão dado em EN 62841 e pode ser usado para comparar ferramentas. Pode ser usado para uma avaliação preliminar da exposição. O nível de emissão da vibração declarado representa as aplicações principais da ferramenta. No entanto, se a ferramenta for usada para diferentes aplicações, com diferentes acessórios, ou tendo uma má manutenção, a emissão da vibração pode diferir. Isto pode aumentar significativamente o nível de exposição sobre o período total de funcionamento. Para uma estimativa precisa da vibração, os tempos também deverão ser considerados durante a paragem da ferramenta, ou enquanto estiver ligada, mas não estiver a ser utilizada. Isto pode diminuir significativamente o nível de exposição sobre o período total de funcionamento. Identifique as medidas adicionais de segurança para proteger

o operador dos efeitos de vibração, como: Manter a ferramenta e os acessórios em bom estado, manter as mãos quentes, organizar padrões de trabalho.

### **CUIDADO!**

*Use proteção auditiva quando a pressão do som estiver acima dos 85 dB(A).*

## Características técnicas

PXE 80 10.8-EC	Polidora		
Bateria	AP 10,8/2,5	AP 10,8/4,0	AP 10,8/6,0
Peso da bateria/kg	0,26	0,42	0,43
Tempo médio da bateria (dependendo da velocidade, diâmetro da ferramenta, carga...)/min	20	35	50
Temperatura de funcionamento	-10~40°C		
Temperatura de armazenamento	-40~70°C		
Temperatura de carregamento	5~40°C		
Carregador	CA 10,8/18,0		

Outras características técnicas, consulte a Imagem B

## Vista pormenorizada (consulte a Imagem A)

A numeração das funcionalidades do produto refere-se à imagem da máquina na página das imagens.

- 1 Escudo amovível**
- 2 Botão de controlo da velocidade**
  - Função +/- com 4 níveis
  - Nível 1-3 "Polir", Nível 4 "lixar mancha"
- 3 Interruptor**

Liga e desliga a ferramenta e também a acelera até à velocidade pré-selecionada.
- 4 Cabeça do carreto com cobertura da pega**

Com saída de ar e seta da direção da rotação.
- 5 Placa das especificações**

- 6 Ranhura da bateria**
- 7 Indicador do estado da carga**
- 8 Botão de libertação da bateria**
- 9 Bateria de ião de lítio (2,5 Ah ou 4,0 Ah ou 6,0 Ah)**
- 10 Placa traseira**
- 10/1 = A placa de polir e lixar (velcro) Ø75 mm pode ser combinada com tipos de condutores 11/2 e 11/3
  - 10/2 = A placa de polir e lixar (velcro) Ø35 mm pode ser combinada com todos os tipos de condutores.
  - 10/3 = A placa de lixar Ø35 mm para almofadas de lixar (cola) pode ser combinada com todos os tipos de condutores.
- 11 Tipos de condutores**
- 11/1 = Tipo de condutor rotativo, para polir e lixar, não pode ser combinado com a placa Ø75 mm (10/1).
  - 11/2 = Orbital aleatório com batida de 3 mm para polir e lixar, pode ser combinado com todas as placas
  - 11/3 = Orbital aleatório com batida de 12 mm para polir, pode ser combinado com todas as placas

\*Os acessórios apresentados ou descritos não fazem parte do âmbito de entrega padrão do produto.

## Instruções de funcionamento

### **AVISO!**

Retire a bateria antes de efetuar quaisquer trabalhos na ferramenta elétrica.

### **Antes de ligar a ferramenta elétrica**

Retire a polidora da caixa e certifique-se de que não há peças em falta nem danificadas.

### **NOTA**

As baterias não estão completamente carregadas quando o produto é comprado. Antes da primeira utilização, carregue as baterias por completo. Consulte o manual de funcionamento do carregador.

### **Inserir/substituir a bateria**

- Pressione a bateria carregada 8 na ferramenta elétrica até ficar encaixada no respetivo lugar (consulte a Imagem C).

- Para retirar, pressione o botão de libertação 7 e puxe a bateria para fora (consulte a Imagem D).

### **CUIDADO!**

Quando o aparelho não for usado, proteja os contactos da bateria. Peças soltas de metal podem colocar os contactos em curto-circuito, podendo dar origem a explosão ou fogo!

### **Estado da carga da bateria**

- Prima o botão para verificar o estado da carga nos indicadores LED 7.
- O indicador desliga-se passados 5 segundos. Se um dos LEDs piscar, a bateria tem de ser recarregada. Se nenhum dos LEDs acender após premir o botão, a bateria está danificada e tem de ser substituída.

### **Fixar o suporte da ferramenta (consulte a Imagem E)**

- Enrosque a placa traseira 10 nos tipos de condutor 11.
- Pressione para baixo o escudo amovível 1.
- Insira os tipos de condutor 11 no orifício do eixo.
- Liberte o escudo.

### **Alterar o suporte da ferramenta**

- Pressione para baixo o escudo amovível 1.
- Retire os tipos de condutor 11 no orifício do eixo.
- Insere novos tipos de condutor
- Liberte o anel.

### **Fixar as ferramentas**

#### **CUIDADO!**

Fixe as ferramentas no centro do suporte da ferramenta. Desequilíbrios podem danificar a ferramenta elétrica. O resultado do trabalho pode ser prejudicado.

#### **NOTA**

Use acessórios originais FLEX com este modelo. Não usar acessórios originais FLEX pode dar origem a um mau polimento, aumento das vibrações e um maior desgaste ou até danos na ferramenta elétrica.

### **Informação relativa ao desgaste da espuma**

#### **NOTA**

De um modo geral, o desgaste da espuma é muito superior ao polir de forma livre excêntrica



do que ao polir de forma rotacional ou excêntrica orientada.

Devido ao condutor, este desgaste não existe no exterior da espuma, mas no centro desta. Quanto mais tempo a célula estiver sujeita à força, maior será o amontoar de calor. Assim, os danos são inevitáveis. Desgaste deste tipo não é visto nas extremidades da espuma.

A única ação segura é a substituição e eliminação a tempo, para evitar danos térmicos na ferramenta elétrica.

## Ligar e desligar (consulte a Imagem F)

Utilize brevemente sem ativar o interruptor basculante

- Pressione o interruptor basculante 3 para a frente e ative pressionando a extremidade dianteira.
- Para desligar a ferramenta elétrica, liberte o interruptor basculante, pressionando a extremidade traseira.

## Pré-selecionar a velocidade

- Para definir a velocidade de funcionamento, prima o botão de controlo da velocidade 2. A velocidade selecionada é mantida, mesmo quando desligar. Com a exceção do nível 4, isto volta sempre ao nível 3 após desligar (segurança).
- Pressione suavemente o interruptor para acelerar a ferramenta elétrica até à velocidade pré-selecionada.

## CUIDADO!

Risco de lesões devido à destruição da ferramenta. Use a ferramenta adequada para o trabalho.

## NOTA

No caso de sobrecarga ou sobreaquecimento num funcionamento sem pausas, a ferramenta elétrica desliga-se.

Para continuar a trabalhar, desligue e volte a ligar a ferramenta elétrica.

## NOTA

Quando a ferramenta elétrica for desligada, continua a funcionar durante uns instantes.

Se usar uma pasta de polir, use a respetiva ferramenta para cada pasta.

As esponjas podem ser lavadas na máquina de lavar.

Para mais informações acerca dos produtos do fabricante, visite [www.flex-tools.com](http://www.flex-tools.com).

## Manutenção e cuidados

### AVISO!

Retire a bateria antes de efetuar quaisquer trabalhos na ferramenta elétrica.

### Limpeza

- Limpe regularmente a ferramenta elétrica e a grelha na frente das ranhuras de ventilação. A frequência da limpeza está dependente do material e do tempo de utilização.
- Sobre regularmente a estrutura inferior e o motor com ar comprimido seco.

### Peças sobresselentes e acessórios

Para outros acessórios, especialmente ferramentas e auxiliares de polir, consulte os catálogos do fabricante.

A lista de imagens pormenorizadas e peças sobresselentes pode ser encontrada na nossa página web [www.flex-tools.com](http://www.flex-tools.com)

## Informação acerca da eliminação

### AVISO!

Torne as ferramentas elétricas inutilizáveis no fim:

- Retire o fio da alimentação das ferramentas que funcionem a eletricidade;
- Retire a bateria das ferramentas que funcionem a bateria.



Apenas países da UE  
Não elimine ferramentas elétricas juntamente com o lixo doméstico comum! De acordo com a diretiva europeia 2012/19/UE relativa aos Resíduos de Equipamento Elétrico e Eletrónico e transposição para a lei nacional, as ferramentas elétricas usadas têm de ser recolhidas em separado e recicladas de um modo amigo do ambiente.

### Recuperação de matérias-primas em vez de eliminação de resíduos.

O aparelho, acessórios e material de empacotamento deverão ser reciclados de um modo amigo do ambiente. As peças de plástico estão identificadas para reciclagem de acordo com o tipo de material.

### AVISO!

Não elimine as baterias no lixo doméstico comum, água ou fogo. Não abra baterias usadas.

Apenas países da UE:

De acordo com a diretiva 2006/66/CE, as baterias defeituosas ou gastas têm de ser recicladas.

**NOTA**

*Contacte o seu revendedor quanto às opções de eliminação!*

## CE -Declaração de Conformidade

Declaramos, sob nossa responsabilidade, que o produto descrito em “Características técnicas” se encontra em conformidade com as seguintes normas ou documentos normativos:

EN 62841 de acordo com as normas das diretivas 2014/30/UE, 2006/42/CE, 2011/65/UE.

Responsável pelos documentos técnicos:

FLEX-Elektrowerkzeuge GmbH, R & D  
Bahnhofstrasse 15, D-71711 Steinheim/Murr

Eckhard Rühle  
Manager Research &  
Development (R & D)

Klaus Peter Weinper  
Head of Quality  
Department (QD)

04.15.2019; FLEX-Elektrowerkzeuge GmbH  
Bahnhofstrasse 15, D-71711 Steinheim/Murr

## Desresponsabilização

O fabricante e o seu representante não se responsabilizam por quaisquer danos ou perda de lucros devido à interrupção comercial causada pelo produto ou por um produto inutilizável. O fabricante e o seu representante não se responsabilizam por quaisquer danos causados por uma utilização inadequada da ferramenta elétrica, ou da ferramenta elétrica com produtos de outros fabricantes.

## Gebruikte symbolen in deze handleiding

### **WAARSCHUWING!**

Verwijst naar dreigend gevaar. Het niet in acht nemen van deze waarschuwing kan resulteren in ernstig of dodelijk letsel.

### **OPGELET!**

Verwijst naar een mogelijk gevaarlijke situatie. Het niet in acht nemen van deze waarschuwing kan resulteren in gering letsel of materiële schade.

### **OPMERKING**

Verwijst naar tips en belangrijke informatie.

## Symbolen op het elektrisch gereedschap

V volt

/min Draaisnelheid



Om het risico op letsel te beperken, moet u de gebruiksaanwijzing lezen!



Informatie over de afvoer van het afgedankt gereedschap (zie pagina 44)!

## Voor uw eigen veiligheid

### **WAARSCHUWING!**

Voor het gebruik van het elektrisch gereedschap eerst lezen en opvolgen:

- deze gebruiksaanwijzing,
- de „Algemene veiligheidsinstructies“ over de omgang met elektrisch gereedschap in de bijgesloten brochure (brochurenr.: 315.915),
- de actueel geldige regels en wetgevingen voor het voorkomen van ongevallen op de plaats van gebruik.

Dit elektrisch gereedschap is gemaakt volgens de nieuwste technieken en in overeenstemming met de erkende veiligheidsvoorschriften.

Desalniettemin kan het elektrisch gereedschap tijdens het gebruik een gevaar voor leven en ledematen van de gebruiker of derden veroorzaken en kan het elektrisch gereedschap materiële schade veroorzaken.

De polijstmachine mag alleen

- volgens het beoogde gebruiksdoeleinde

– worden gebruikt, in perfecte staat.

Storingen die de veiligheid verminderen moeten direct worden gerepareerd.

## Beoogd gebruik

De polijstmachine is ontworpen

- voor commercieel gebruik in industrie en handel,
- voor alle soorten polijstwerkzaamheden met polijstspunten, lamsvellen en wollen vellen, vilten plaat, polijstschijf,
- voor het gebruik met polijstaccessoires die met een snelheid van ten minste 1.500 tpm mogen draaien.

## Veiligheidsinstructies voor het polijsten

### **WAARSCHUWING!**

Lees alle veiligheidswaarschuwingen, instructies, illustraties en specificaties die met het elektrisch gereedschap zijn meegeleverd. Het negeren van onderstaande instructies kan leiden tot een elektrische schok, brand en/of ernstig letsel. **Bewaar alle waarschuwingen en instructies voor toekomstig gebruik.**

- Dit elektrisch gereedschap is bedoeld om als polijstmachine te worden gebruikt. Lees alle veiligheidswaarschuwingen, instructies, illustraties en specificaties die met het elektrisch gereedschap zijn meegeleverd. Het negeren van onderstaande instructies kan leiden tot een elektrische schok, brand en/of ernstig letsel.
- Het wordt niet aanbevolen om toepassingen zoals slijpen, schuren, bewerkingen met een draadborstel of snijden met dit elektrisch gereedschap uit te voeren. Toepassingen waarvoor het elektrisch gereedschap niet is ontworpen, kunnen een gevaar vormen en persoonlijk letsel veroorzaken.
- Gebruik geen accessoires die niet specifiek zijn ontworpen en aanbevolen door de fabrikant van het gereedschap. Dat het accessoire kan worden bevestigd op uw elektrisch gereedschap betekent niet dat het veilig kan worden gebruikt.
- De nominale snelheid van het accessoire moet ten minste gelijk zijn aan de maximumsnelheid die staat vermeld op het elektrisch gereedschap. Accessoires die sneller draaien dan hun nominale snelheid kunnen breken of weg worden geslingerd.
- De buitendiameter en de dikte van uw

**accessoire moet binnen de nominale capaciteit van uw elektrisch gereedschap liggen.** Accessoires met het verkeerde formaat kunnen niet correct worden beveiligd of gecontroleerd.

- **Accessoires met een schroefdraadbevestiging moeten passen op de spindeldraad van de slijper. Voor accessoires die met een flens worden bevestigd, moet het bevestigingsgat van het accessoire passen op de lokalisatiediameter van de flens.** Accessoires die niet op het bevestigingsmateriaal van het elektrisch gereedschap passen, lopen niet uitgebalanceerd, trillen buitensporig en kunnen een verlies van controle veroorzaken.
- **Gebruik geen beschadigd accessoire. Voor elk gebruik moet u het accessoire inspecteren bij bijvoorbeeld slijpschijven op spaanders en barsten, het steunkussen op barsten, scheuren of overmatige slijtage, draadborstels op losse of gebarsten draaden. Als het elektrisch gereedschap of accessoires zijn gevallen, dient u het te controleren op beschadigingen of onbeschadigde accessoires te monteren. Na controle en installatie van een accessoire, moet uzelf en omstanders uit de lijn van het draaiende accessoire gaan staan en het elektrisch gereedschap op volle toeren zonder belasting een minuut laten draaien.** Beschadigde accessoires gaan normaliter stuk gedurende de testduur.
- **Draag persoonlijke beschermingsmiddelen. Afhankelijk van de toepassing moet u een gelaatsscherm of een veiligheidsbril gebruiken. Draag indien nodig een stofmasker, gehoorbescherming, handschoenen en een schort die kleine afgeschuurde of deeltjes van het werkstuk kan weren.** De oogbescherming moet in staat zijn rondvliegend vuil dat ontstaat door diverse toepassingen, tegen te houden. Het stofmasker of ademhalingsapparaat moet in staat zijn, deeltjes die ontstaan door de werkzaamheden uit de lucht te filteren. Een langdurige blootstelling aan hard geluid kan gehoorverlies tot gevolg hebben.
- **Houd omstanders op een veilige afstand van het werkgebied. Iedereen die binnen het werkgebied komt moet een persoonlijke beschermende uitrusting dragen.** Fragmenten

van het werkstuk of een gebroken accessoire kunnen wegvliegen en ook letsel buiten de directe werkomgeving veroorzaken.

- **Leg het elektrisch gereedschap nooit neer totdat het accessoire helemaal tot stilstand is gekomen.** Het draaiend accessoire kan het oppervlak grijpen en hierdoor kunt u de controle over het elektrisch gereedschap verliezen.
- **Laat het elektrisch gereedschap niet draaien terwijl u het naast uw lichaam draagt.** Onopzettelijk contact met het draaiend accessoire kan uw kleding grijpen, waardoor het accessoire naar uw lichaam wordt getrokken.
- **Reinig de luchtopeningen van het elektrisch gereedschap.** De ventilator van de motor trekt het stof naar binnen in de behuizing en een overmatige verzameling van metaal in poedervorm kan een elektrisch risico vormen.
- **Gebruik het elektrisch gereedschap niet in de buurt van ontvlambaar materiaal.** Vonken kunnen deze materialen ontsteken.
- **Gebruik geen accessoires waarvoor vloeibare koelmiddelen nodig zijn.** Het gebruik van water of andere vloeibare koelmiddelen kunnen een elektrocutie of elektrische schok tot gevolg hebben.

## Terugslag en bijbehorende waarschuwingen:

Een terugslag is een plotselinge reactie op een vastgeklemd of vastgehaakt draaiend accessoire, steunpad, borstel of ieder ander accessoire. Een vastklemmen of vasthaken veroorzaakt een snelle blokkering van het draaiend accessoire wat op zijn beurt ervoor zorgt dat het elektrisch gereedschap ongecontroleerd in de tegenovergestelde richting van de rotatie van het accessoire beweegt op het punt waar het is bevestigd. Als bijvoorbeeld een slijpschijf vastklemt of vast haakt in het werkstuk, kan het gedeelte van de schijf die in het punt zit waar hij klem zit, zich in het oppervlak van het materiaal graven wat ertoe leidt dat de schijf zich eruit beweegt en terugspringt. De schijf kan of naar, of weg van de bediener springen, afhankelijk van de richting van de beweging van de schijf ten tijde van het vastklemmen. Slijpschijven kunnen onder deze omstandigheden ook stuk gaan. Een terugslag is het resultaat van het verkeerd gebruik en/of verkeerde bediening van het elektrisch gereedschap of verkeerde

werkomstandigheden en kan worden voorkomen door de juiste voorzorgsmaatregelen te nemen:

- **Zorg voor een stevige greep op het elektrisch gereedschap en positioneer uw lichaam en arm zo dat u de krachten van een terugslag kunt opvangen. Gebruik altijd een ondersteunende handgreep als deze is meegeleverd voor een maximale controle in geval van een terugslag of een koppelreactie tijdens het starten.** De bediener kan de koppelreacties of krachten van een terugslag opvangen als er geschikte voorzorgsmaatregelen worden genomen.
- **Plaats uw hand nooit in de buurt van het draaiend accessoire.** Het accessoire kan terugslaan over uw hand.
- **Plaats uw lichaam niet in de buurt waar een terugslag van het elektrisch gereedschap zou kunnen plaatsvinden.** Een terugslag beweegt het gereedschap in de tegengestelde richting van de beweging van de schijf ten tijde van het klem komen zitten.
- **Ga bijzonder voorzichtig te werk tijdens werkzaamheden in hoeken, scherpe randen etc. Voorkom springen en vastklemmen van het accessoire.** Hoeken, scherpe randen of springen kunnen tot gevolg hebben dat het draaiend accessoire vast komt te zitten waardoor een verlies van controle of terugslag kan plaatsvinden.

## Veiligheidswaarschuwingen in het bijzonder voor polijstwerkzaamheden:

- **Laat geen los deel van de polijstdoek of zijn bevestigingsbanden vrij ronddraaien. Stop ze goed weg of knip loszittende bevestigingsbanden af.** Losse en draaiende bevestigingsbanden kunnen zich om uw vingers wikkelen of vast komen te zitten op het werkstuk.

## Geluid en trilling

Het geluidniveau en trillingswaarden werden bepaald in overeenstemming met EN 62841. Het A-geëvalueerde geluidniveau van het elektrisch gereedschap is typisch:

- Geluidsdrukniveau LpA: 68 dB(A);
- Geluidsvermogensniveau LWA: 79 dB(A);
- Onzekerheid: K = 3,0 dB.

Totale trillingswaarde (tijdens het polijsten van geverfde oppervlakken):

- Emissiewaarde a h : 6,53 m/s<sup>2</sup>
- Onzekerheid: K = 1,5 m/s<sup>2</sup>



### **OPGELET!**

De aangegeven waarden hebben betrekking op nieuwe elektrische gereedschappen. Door het dagelijks gebruik kunnen het geluidniveau en trillingswaarden veranderen.



### **OPMERKING**

De trillingsemisiewaarde vermeld op het informatieblad werd gemeten in overeenstemming met een gestandaardiseerde test conform EN 62841 en kunnen worden gebruikt voor vergelijkingen met ander gereedschap.

Dit kan worden gebruikt voor een voorlopige beoordeling van de blootstelling. Het aangegeven trillingsemisiewaardeniveau representeert de primaire toepassingen van het gereedschap. Als het gereedschap echter voor andere toepassingen wordt gebruikt, met andere accessoires of als het slecht wordt onderhouden, kan de trillingsemisie afwijken. Dit kan het blootstellingsniveau significant verhogen tijdens de werkduur. Voor een nauwkeurige beoordeling van de trillingsbelasting moeten tevens de tijden waarin het elektrisch gereedschap is uitgeschakeld of draait maar niet wordt gebruikt, in acht worden genomen. Hierdoor kan het blootstellingsniveau gedurende de gehele werkperiode significant afnemen. Bepaal ook aanvullende veiligheidsmaatregelen om de bediener te beschermen tegen de effecten van trillingen zoals: onderhoud van het gereedschap en de accessoires, de handen warmhouden, werkpatronen organiseren.



### **OPGELET!**

Draag gehoorbescherming bij een geluidsdruk van meer dan 85 dB(A).

## Technische specificaties

PXE 80 10.8-EC	Polijstmachine		
BAccu	AP 10.8/2.5	AP 10.8/4.0	AP 10.8/6.0
Gewicht van de accu/kg	0,26	0,42	0,43



Gemiddelde levensduur van de accu (afhankelijk van de snelheid, diameter van het gereedschap, belasting...)/min	20	35	50
Gebruikstemperatuur	-10~40°C		
Opslagtemperatuur	-40~70°C		
Oplaattemperatuur	5~40°C		
Oplader	CA 10,8/18,0		

Zie afbeelding B voor overige specificaties

## Overzicht (zie afbeelding A)

De nummering van de producteigenschappen hebben betrekking tot de illustratie van het gereedschap op de grafische pagina.

- 1 **Beweegbare bescherming**
- 2 **Snelheidsknop**
  - +/- functie met 4 niveaus
  - Niveau 1-3 „Polijsen“ niveau 4 „schuren op een plek“
- 3 **Schakelaar**  
Schakelt het elektrisch gereedschap aan en uit en versnelt het tot de vooraf ingestelde snelheid.
- 4 **Transmissiekop met afdekking voor de greep**  
Met luchtuitlaat en pijl voor de draairichting.
- 5 **Typeplaatje**
- 6 **Sleuf voor de accu**
- 7 **Status van de laadindicator**
- 8 **Accuvrijgaveknop**
- 9 **Li-ion accu (2,5 Ah of 4,0 Ah of 6,0 Ah)**
- 10 **Steunplaat**
  - 10/1 = polijsten en schuren (klittenband) steunplaat Ø75mm, kan worden gecombineerd met schijftypes 11/2 en 11/3
  - 10/2 = polijsten en schuren (klittenband) steunplaat Ø35mm, kan worden gecombineerd met alle schijftypes.
  - 10/3 = schuren steunplaat Ø35mm voor (lijm) schuurpads, kan worden gecombineerd met alle schijftypes.
- 11 **Schijftypes**
  - 11/1 = draaisteunplaat, voor polijsten

en schuren, kan niet worden gecombineerd met steunplaat Ø75mm (10/1).

- - 11/2 = excentrisch met 3mm slag voor polijsten en schuren, kan worden gecombineerd met alle steunplaten
- - 11/3 = excentrisch met 12mm slag voor polijsten, kan worden gecombineerd met alle steunplaten

\*Getoonde of beschreven accessoires maken geen deel uit van de standaard leveringsomvang van het product.

## Gebruiksaanwijzingen



### **WAARSCHUWING!**

*Verwijder de accu voordat u werkzaamheden aan uw elektrisch gereedschap uitvoert.*

## Voor het inschakelen van het gereedschap

Pak de polijstmachine uit en controleer of er onderdelen ontbreken of defect zijn.



### **OPMERKING**

*De accu's zijn bij levering niet volledig opgeladen. Voorafgaand aan het eerste gebruik moeten de accu's volledig worden opgeladen. Neem de gebruiksaanwijzing van de oplader in acht.*

## Plaatsen/vervangen van de accu

- Plaats de opgeladen accu 8 in het elektrisch gereedschap totdat hij vastklikt. (zie afbeelding C)
- Om hem te verwijderen drukt u op de accuvrijgaveknop 7 en trekt u de accu eruit. (zie afbeelding D)



### **OPGELET!**

*Als het gereedschap niet wordt gebruikt, moeten de accucontacten worden beschermd. Losse metalen delen kunnen de contacten kortsluiten; explosie of gevaar voor brand!*

## Accu status van de laadindicator

- Druk op de knop om de laadstatus op de laadindicator led's 7 te bekijken.

De indicator gaat na 5 seconden uit. Als er een van de led's knippert, moet de accu opnieuw worden opgeladen. Als geen van de led's aan gaat nadat op de knop werd gedrukt, is de accu defect en moet hij worden vervangen.

## Gereedschapshouder bevestigen (zie afbeelding E)

- Bevestig de steunplaat 10 met schroefdraad op het schijftype 11.
- Druk de beweegbare bescherming 1 naar beneden.
- Steek het schijftype 11 in het gat van de spil.
- Laat de bescherming los.

## De gereedschapshouder vervangen

- Druk de beweegbare bescherming 1 naar beneden.
- Verwijder het schijftype 11 uit het gat van de spil.
- Plaats het nieuwe schijftype
- Laat de ring los.

## Het gereedschap bevestigen



### **OPGELET!**

*Bevestig het gereedschap centraal op de gereedschapshouder. Onbalans kan het elektrisch gereedschap beschadigen. Het werkresultaat kan worden beïnvloed.*



### **OPMERKING**

*Gebruik originele FLEX-accessoires voor dit model. Het niet gebruiken van originele FLEX-accessoires kan een slecht polijstresultaat, verhoogde trillingen en eventueel een grotere slijtage of zelfs beschadigingen aan het elektrisch gereedschap tot gevolg hebben.*

## Informatie over de slijtage van het schuim



### **OPMERKING**

*Over het algemeen geldt dat de slijtage van schuim in verbinding met vrijlopend excentrisch polijsten hoger is dan met het draaiend polijsten of kracht-aangedreven excentrisch polijsten. Als gevolg van de aandrijving vindt deze slijtage niet plaats aan de buitenkant van het schuim maar in het centrum van het schuim. Hoe harder/langer de celstructuur onder belasting staat met beschadigingen als resultaat, hoe sneller er warmte vrijkomt. Beschadigingen dientengevolge zijn onvermijdbaar. Dit soort slijtage kan niet aan de buitenkant van het schuim worden herkend. De enige betrouwbare actie is het op tijd vervangen en verwijderen om thermale beschadigingen aan het elektrisch gereedschap te voorkomen.*

## Aan- en uitschakelen (zie afbeelding F)

Kort gebruik zonder geactiveerde tuimelschakelaar

- Druk de tuimelschakelaar 3 naar voren en vergrendel hem door hem naar voren te drukken.
- Om het elektrisch gereedschap uit te schakelen, ontgrendelt u de tuimelschakelaar door hem naar achteren te drukken.

## Snelheid vooraf instellen

- Om de gebruikssnelheid in te stellen, drukt u op de snelheidsknop 2. De gekozen snelheid blijft behouden, zelfs na het uitschakelen. Afgezien van niveau 4, deze gaat altijd terug naar niveau 3 na het uitschakelen (veiligheid).
- Druk zachtjes op de schakelaar om het elektrisch gereedschap sneller te laten lopen tot op de vooraf ingestelde snelheid.



### **OPGELET!**

*Risico op letsel als gevolg van de destructie van het gereedschap. Gebruik een geschikt gereedschap voor het gebruiksdoeleinde.*



### **OPMERKING**

*Voor het geval van overbelasting of oververhitting tijdens nonstop gebruik, gaat het elektrisch gereedschap vanzelf uit.*

*Om door te gaan met werken, moet u het elektrisch gereedschap uitschakelen en vervolgens weer aanschakelen.*



### **OPMERKING**

*Als het elektrisch gereedschap is uitgeschakeld, loopt het gereedschap nog eventjes door.*

*Als u gebruik maakt van een polijstpasta, moet u het juiste gereedschap voor elke pasta gebruiken.*

*Sponzen kunnen worden gewassen in de wasmachine.*

*Voor meer informatie over de producten van de fabrikant kunt u [www.flex-tools.com](http://www.flex-tools.com) bezoeken.*

## Onderhoud en verzorging



### **WAARSCHUWING!**

*Verwijder de accu voordat u werkzaamheden aan uw elektrisch gereedschap uitvoert.*

## Reiniging

- Reinig het elektrisch gereedschap en het

rooster voor de ventilatiesleuven regelmatig. De reinigingsinterval is afhankelijk van het materiaal en de duur van het gebruik.

- Blaas het binnenste van de behuizing en de motor regelmatig schoon met perslucht.

## Reserveonderdelen en accessoires

Voor andere accessoires, in het bijzonder gereedschap en polijstulpmiddelen, kunt u een kijkje nemen in de catalogi van de fabrikant. Opengewerkte tekeningen en lijsten met reserveonderdelen zijn terug te vinden op onze homepage: [www.flex-tools.com](http://www.flex-tools.com)

## Informatie over de afvoer

### **WAARSCHUWING!**

*Geef afgedankt elektrisch gereedschap onbruikbaar af:*

- *elektrisch gereedschap op stroom door het verwijderen van de stroomkabel,*
- *accugereedschap door het verwijderen van de accu.*



Alleen voor EU-landen

Gooi het elektrisch gereedschap niet bij het huishoudelijk afval!

In overeenkomst met de Europese Richtlijn 2012/19/EU betreffende afgedankte elektrische en elektronische apparatuur en omzetting naar nationale wetgeving moet afgedankt elektrisch gereedschap apart worden ingezameld en gerecycled op een milieuvriendelijke manier.



**Grondstoffen terugwinnen in plaats van afval verwijderen.**

Apparaten, accessoires en verpakking moeten worden gerecycled op een milieuvriendelijke manier. Plastic onderdelen kunnen aan de hand van het materiaaltipe worden gerecycled.

### **WAARSCHUWING!**

Gooi accu's nooit met het huisafval, in vuur of water weg. Open verbruikte accu's nooit.

Alleen voor EU-landen:

In overeenstemming met de Richtlijn 2006/66/EC moeten defecte of verbruikte accu's worden gerecycled.



### **OPMERKING**

Vraag uw verkoper over mogelijkheden voor de afvoer!

## CE -Conformiteitsverklaring

Bij deze verklaren wij op eigen en uitsluitende verantwoordelijkheid dat het product beschreven in de „Technische specificaties“ conform de volgende standaarden en normatieve documenten is:

EN 62841 in overeenstemming met de regelgevingen van de Richtlijnen 2014/30/EU, 2006/42/EC, 2011/65/EU.

Verantwoordelijk voor de technische documentatie: FLEX-Elektrowerkzeuge GmbH, R & D Bahnhofstrasse 15, D-71711 Steinheim/Murr

Eckhard Rühle  
Manager Research &  
Development (R & D)

Klaus Peter Weinper  
Head of Quality  
Department (QD)

04.15.2019; FLEX-Elektrowerkzeuge GmbH  
Bahnhofstrasse 15, D-71711 Steinheim/Murr

## Uitsluiting van de aansprakelijkheid

De fabrikant en zijn vertegenwoordigers zijn niet verantwoordelijk voor schade of gederfde winst als gevolg van werkonderbrekingen veroorzaakt door het product of door een onbruikbaar product. De fabrikant en zijn vertegenwoordigers zijn niet verantwoordelijk voor schade veroorzaakt door onjuist gebruik van het elektrisch gereedschap of door het gebruik van het elektrisch gereedschap met producten die afkomstig zijn van andere fabrikanten.

## Symboler, der bruges i denne brugsanvisning

### **ADVARSEL!**

Betyder forestående fare. Manglende overholdelse af denne advarsel, kan føre til dødsfald eller ekstremt alvorlige skader.

### **FORSIGTIG!**

Betyder mulig farlig situation. Manglende overholdelse af denne advarsel, kan føre til mindre personskader eller skade på ejendom.

### **BEMÆRK**

Betyder at der er tips og vigtige oplysninger om apparatet.

## Symboler på elværktøjet

V volt

/min Drejhastighed



For at mindske risikoen for skader, skal brugeren læse brugsanvisningen!



Oplysninger om bortskaffelse af gamle apparater (se side 49)!

## Af hensyn til din sikkerhed.

### **WARNING!**

Læs venligst følgende, inden elværktøjet tages i brug:

- tDisse brugsanvisninger,
- tAfsnittet "Generelle sikkerhedsanvisninger" om håndtering af elværktøjet in den medfølgende brochure (brochurenummer: 315.915),
- tGældende regler på stedet, hvor produktet bruges, for at undgå ulykker.

Dette elværktøjet er af høj kvalitet, og det er fremstillet i henhold til de vedstående sikkerhedsforordninger.

Men når værktøjet er i brug, kan det stadig være en fare for brugerens eller en tredjeparts liv og lemmer, eller elværktøjet eller anden ejendom kan blive beskadiget.

Poleringsmaskinen må kun bruges til dens

- tTiltænkte formål,
  - tog den skal altid være i god tilstand.
- Skader og fejl, der påvirker sikkerheden, skal straks repareres.

## Tiltænkt formål

- Poleringsmaskinen er beregnet til
- erhvervsbrug inden for industri og handel,
  - til alle former for poleringsarbejde med poleringssvampe, lammeskind og uldskind, filtskiver, poleringssskive,
  - til brug med poleringsværktøjer, der må køre med en hastighed på mindst 5800 rpm

## Sikkerhedsanvisninger til polering

### **ADVARSEL!**

Læs alle sikkerhedsadvarsler, anvisninger, illustrationer og specifikationer, der følger med dette elværktøj. Hvis anvisningerne nedenfor ikke følges, kan det føre til elektrisk stød, brand og/eller alvorlig personskade. Gem alle advarsels- og vejledningsoplysninger til senere reference.

- Dette elværktøj skal bruges som en poleringsmaskine. Læs alle sikkerhedsadvarsler, anvisninger, illustrationer og specifikationer, der følger med dette elværktøj. Hvis anvisningerne nedenfor ikke følges, kan det føre til elektrisk stød, brand og/eller alvorlig personskade.
- Funktioner, såsom slibning, stålbørstning eller afskæring må ikke udføres med dette elværktøj. Hvis elværktøjet bruges til noget, det ikke er beregnet til, kan det være farligt og føre til personskader.
- Brug ikke tilbehør, der ikke er beregnet til værktøjet eller anbefalet af producenten af værktøjet. Bare fordi tilbehøret kan monteres på dit elværktøj, er det ikke sikkert det er sikkert at bruge.
- Tilbehørets nominelle hastighed skal mindst svare til den maksimale hastighed, der er angivet på elværktøjet. Tilbehør, der kører hurtigere end deres nominelle hastighed, kan gå i stykker og slynges væk.
- Tilbehørets udvendig diameter og tykkelsen skal være inden for elværktøjets kapacitetsværdi. Tilbehør i en forkert størrelse kan ikke afskærmes eller styres ordentligt.
- Gevindet på tilbehør skal passe med gevindet på akslen. På tilbehør, der monteres med flanger, skal hullet på tilbehøret passe med flangens diameter. Tilbehør, som ikke passer til monteringsdelene på elværktøjet, kommer ud af balance og vibrerer for meget, hvilket kan gøre at brugeren mister kontrollen med værktøjet.

- **Beskadiget tilbehør må ikke bruges.** Inden hver brug skal tilbehør, såsom slibeskiver, ses efter for slid og revner, stødpuden skal ses efter for revner og slid, stålborste skal ses efter for løse og ødelagte ståltråde. Hvis elværktøjet eller tilbehøret tabes på jorden, skal du se det efter for skader, og skift eventuelt beskadiget tilbehør. Når tilbehøret er blevet set efter og monteret, skal du og personer i nærheden stå væk fra det drejende tilbehørs linje, og køre elværktøjet på den højeste hastighed i et minut. Beskadigede tilbehør falder normalt fra hinanden, når elværktøjet testes på denne måde.
- **Brug personlige væremidler.** Afhængigt af hvad elværktøjet skal bruges til, skal du bruge enten en ansigtsskærm, beskyttelsesbriller eller sikkerhedsbriller. Hvis nødvendigt, skal du bruge en støvmaske, høreapparater, handsker eller et forklæde, der kan stoppe små slibemidler og emnefragmenter. Øjenbeskyttelsen skal kunne standse slyngende dele, der dannes når elværktøjet bruges. Støvmasken eller respiratoren skal være i stand til at filtrere partikler, der dannes når elværktøjet bruges. Langvarig udsættelse for høj støj kan føre til høretab.
- **Hold omkringstående personer på sikker afstand fra arbejdsområdet.** Alle, der kommer ind på arbejdsområdet, skal bære personlige væremidler. Dele af emnet eller tilbehøret kan slynges væk og forårsage skade uden for det umiddelbare brugsområde.
- **Læg aldrig værktøjet ned, før tilbehøret er stoppet helt.** Det drejende tilbehør kan komme i klemme i overfladen og trække værktøjet ud af din kontrol.
- **Kør ikke strømværktøjet, mens du bærer det ved din side.** Utilsigtet kontakt med det drejende tilbehør, kan gøre at dit tøj kommer i klemme og trækker tilbehøret ind i din krop.
- **Rengør regelmæssigt elværktøjets luftåbninger** Motorens ventilator trækker støv ind i huset, og ophobning af pulveriseret metal kan udgøre elektriske farer.
- **Brug ikke elværktøjet i nærheden af brændbare materialer.** Gnister kan antænde disse materialer.
- **Brug ikke tilbehør, der kræver flydende kølemidler.** Brug af vand eller andre flydende kølemidler kan føre til dødsfald ved elektrisk stød eller stød.

## Tilbageslag og relaterede advarsler:

Tilbageslag er en pludselig reaktion på en fastklemt drejende skive, bagsidepude, børste eller andet tilbehør. Fastklemning gør at værktøjet hurtigt standser det drejende tilbehør, så det ukontrollerede elværktøj slynges i retningen modsat af tilbehørets drejeretning. For eksempel, hvis en slibeskive kommer i klemme i emnet, kan kanten af hjulet, der kommer ind i klemmepunktet, slibe sig ind i materialets overflade, hvilket får skiven til at slynge ud eller give tilbageslag. Skiven kan enten slynge mod eller væk fra brugeren, afhængigt af hvilken retning hjulet bevæger sig i ved klemmepunktet. Slibeskiver kan også gå i stykker i disse situationer. Tilbageslag sker hvis elværktøjet misbruges og/eller bruges forkert eller i forkerte forhold. Disse kan undgås ved at tage følgende forholdsregler i brug:

- **Hold et fast greb på elværktøjet og placer din krop og arm på sådan en måde, at du kan modstå tilbageslag.** Brug altid støttehåndtaget - hvis værktøjet er udstyret med et - så du har maksimal kontrol over tilbageslag og drejementet under opstart. Tilbageslag kan styres af brugeren, hvis de passende forholdsregler tages i brug.
- **Placer aldrig hånden i nærheden af det drejende tilbehør** Tilbehøret kan slynges tilbage over din hånd.
- **Placer ikke din krop der, hvor elværktøjet vil bevæge sig, hvis det skulle give tilbageslag.** Tilbageslag slynger værktøjet modsat skivens retning, der hvor skiven fastklemmes.
- **Vær særlig forsigtig, når du arbejder med hjørner, skarpe kanter osv.** Undgå, at tilbehøret hopper eller fastklemmes. Høringer, skarpe kanter eller hop har en tendens til at fastklemme det drejende tilbehør, som kan gøre at brugeren mister kontrollen med værktøjet eller værktøjet kan give tilbageslag.

## Særlige sikkerhedsadvarsler til polering:

- **Lad ikke løse dele på poleringsskiven eller tilbehør dreje frit.** Fastgør eller fjern løse snore. Fingrene eller emnet kan komme i klemme i løse snore, der drejer rundt.



## Støj og vibrationer

Støj- og vibrationsværdierne er blevet bestemt i henhold til EN 62841. Elværktøjets A-evaluerede støjniveau er typisk:

- Lydtrykniveau  $L_{PA}$ : 68 dB(A);
- Lydeffektniveau  $L_{WA}$ : 79 dB(A);
- Usikkerhed:  $K = 3,0$  dB.

Samlet vibrationsværdi (når malede overflader poleres):

- Emissionsværdi  $a_n$ : 6,53 m/s<sup>2</sup>
- Usikkerhed:  $K = 1,5$  m/s<sup>2</sup>

### **FORSIGTIG!**

De indikerede målinger refererer til nye elværktøjer. Støj- og vibrationsværdierne ændres med tiden ved daglig brug.

### **BEMÆRK**

Vibrationsemissionsniveauet, der er angivet i dette oplysningsskema, er målt i overensstemmelse med en standardiseret test, som er angivet i EN 62841, og som kan bruges til at sammenligne et værktøj med et andet.

Det kan bruges til en foreløbig vurdering af eksponeringen. Det angivne vibrationsemissionsniveau er fra normal brug af værktøjet. Men hvis værktøjet bruges til forskellige ting, med forskelligt tilbehør eller hvis det er dårligt vedligeholdt, kan vibrationsemissionerne være forskellige. Dette kan forøge eksponeringsniveauet markant over den samlede driftstid. For en præcis vurdering af vibrationsbelastningen, skal tiderne, hvor elværktøjet er slukket eller når det kører, men ikke bruges, også tages i betragtning. Dette kan reducere eksponeringsniveauet markant over den samlede driftstid. Brug yderligere sikkerhedsforanstaltninger for at beskytte brugeren mod virkningerne af vibrationerne, såsom: Vedligeholdelse af værktøjet og tilbehør. Og hold hænderne varme og organiser arbejds mønstrene.

### **FORSIGTIG!**

Brug høreværn, når lydtrykket kommer over 85 dB(A).

## Tekniske specifikationer

PXE 80 10.8-EC	Poleringsmaskine		
Batteri	AP 10,8/2,5	AP 10,8/4,0	AP 10,8/6,0
Batteriets vægt/kg	0,26	0,42	0,43

Batteriets gennemsnitlige levetid (afhængig af hastigheder, tilbehørets diameter, belastning...)/min.	20	35	50
Driftstemperatur	-10~40 ° C		
Opbevaringstemperatur	-40~70° C		
Opladningstemperatur	5~40° C		
Oplader	CA 10,8/18,0		

For andre specifikationer, bedes du se figur B

## Oversigt (se figur A)

Nummereringen af produkttegenskaberne refererer til billedet af maskinen på grafiksiden.

- 1 **Flytbar skærm**
- 2 **Hastighedsknap**
  - +/- funktioner med 4 indstillinger
  - Indstilling 1-3 "Poloring", Indstilling 4 "slibning"
- 3 **Tænd/sluk-knappen**

Tænder og slukker for elværktøjet og accelererer det også op til den valgte hastighed.
- 4 **Gearhoved med håndtagsdæksel**

Med luftudtag og pil, der viser drejere retningen.
- 5 **Mærkeplade**
- 6 **Plads til batteriet**
- 7 **Opladningsindikator**
- 8 **Knap til frigivelse af batteriet**
- 9 **Li-ion-batteri (2,5 Ah eller 4,0 Ah eller 6,0 Ah)**
- 10 **Bagskive**
  - 10/1 = polering og slibning (velcro) bagplade Ø75mm, kan bruges med drevtyper 11/2 og 11/3.
  - 10/2 = polering og slibning (velcro) bagplade Ø35mm, kan bruges med alle drevtyper.
  - 10/3 = slibeplade Ø35mm til (lim) slibepuder, kan bruges med alle drevtyper.

## 11 Drevtyper

- 11/1 = drejende drevtype, til polering og slibning, kan ikke bruges med bagpladen Ø75mm (10/1).
- 11/2 = tilfældig orbital med 3 mm slag til polering og slibning, kan bruges med alle bagskiver.
- 11/3 = tilfældig orbital med 12 mm slag til polering, kan bruges med alle bagskiver

\*Tilbehør, der er vist eller beskrevet, følger som standard ikke med produktet.

## Brugsanvisninger

### **ADVARSEL!**

Tag batteriet ud, før der udføres nogen form for arbejde på elværktøjet.

### Inden elværktøjet tændes

Pak poleringsmaskinen ud, og sørg for at der ikke mangler nogen dele, og at ingen af delene er beskadiget.

### **BEMÆRK**

Batterierne er ikke ladet helt op, når de leveres. Lad batterierne helt op, inden produktet tages i brug. Se opladningsoplysningerne i brugsanvisningen.

### Isætning og udskiftning af batteriet

- Tryk det opladede batteri 8 i elværktøjet, indtil det klikker på plads (se figur C).
- Batteriet tages ud ved at trykke på frigivelsesknappen 7, hvorefter det kan trækkes ud (se figur D).

### **FORSIGTIG!**

Når enheden ikke er i brug, skal du beskytte batterikontakterne. Løse metaldele kan kortslutte kontakterne, som kan føre til eksplosion eller brand!

### Status på batteriets opladning

- Tryk på knappen for at se status på batteriets opladning på lysindikatorerne 7. Lysindikatoren går ud efter 5 sekunder. Hvis en af lysindikatorerne blinker, skal batteriet oplades. Hvis ingen af lysindikatorerne lyser, når der trykkes på knappen, er batteriet defekt og skal udskiftes.

### Fastgør værktøjsholder (se figur E)

- Monter bagskiven 10 på drevtyperne 11 med gevindet.

- Tryk den flytbare skærm 1 ned.
- Sæt drevtyperne 11 på hullet på akslen.
- Slip skærmen.

### Skift af værktøjsholderen

- Tryk den flytbare skærm 1 ned.
- Fjern drevtyperne 11 fra hullet på akslen.
- Sæt nye drevtyper på.
- Slip ringen.

### Sådan sættes værktøjerne på

#### **FORSIGTIG!**

Sæt værktøjerne midt på værktøjsholderen. Hvis de ikke sidder lige, kan det beskadige elværktøjet. Dette kan have en negativ påvirkning på resultatet.

#### **BEMÆRK**

Brug originalt tilbehør fra FLEX på denne model. Hvis der ikke bruges originalt tilbehør fra FLEX kan det føre til dårlige poleringsresultater og forøget vibrationer. Det kan også belaste elværktøjet mere og endda beskadige det.

### Oplysninger om slid af skummet

#### **BEMÆRK**

Skummet slides generelt mere ved fri excentrisk polering, end ved polering i cirkler eller tvunget excentrisk polering. På grund af drevet, slides skummet ikke på ydersiden, men i stedet indeni. Jo hårdere/længere cellestrukturen udsættes for belastning og efterfølgende beskadigelse, jo hurtigere opbygges varmen. Efterfølgende skade er uundgåelig. Slid af denne type kan ikke ses uden på skummet. Det eneste pålidelige at gøre er, at udskifte og bortskaffe delen i god tid, for at undgå varmeskade i elværktøjet.

### Sådan tændes og slukke apparatet (se figur F)

Kort brug uden låsning af tænd/sluk-knappen.

- Tryk tænd/sluk-knappen 3 frem, og lås den fast ved at trykke på forenden.
- For at slukke for elværktøjet, skal du frigive tænd/sluk-knappen, ved at trykke på bagenden.

### Forvalg af hastigheden

- For at indstille hastigheden, skal du trykke på hastighedsknappen 2. Den valgte hastighed gemmes, også når værktøjet slukkes. Med undtagelse af indstilling 4, som altid går tilbage til indstilling 3, når værktøjet slukkes (sikkerhedsfunktion).

- Tryk forsigtigt på tænd/sluk-knappen, for at accelerere elværktøjet op til den valgte hastighed.



### **FORSIGTIG!**

Fare for skade på grund af ødelæggelse af værktøjet. Brug det rigtige værktøj til jobbet.



### **BEMÆRK**

I tilfælde af overbelastning eller overophedning ved uafbrudt brug, slukker elværktøjet selv.

For at fortsætte arbejdet, skal du slukke og tænde for elværktøjet.



### **BEMÆRK**

Når elværktøjet slukkes, fortsætter det med at køre i et kort stykke tid.

Hvis du bruger poleringsmiddel, skal du bruge det værktøj, der er beregnet til midlet.

Svampe kan vaskes i vaskemaskinen.

Yderligere oplysninger om producentens produkter kan findes på [www.flex-tools.com](http://www.flex-tools.com).

## Vedligeholdelse og pleje



### **ADVARSEL!**

Tag batteriet ud, før der udføres nogen form for arbejde på elværktøjet.

## Rengøring

- Rengør regelmæssigt elværktøjet og skærmen foran ventilationsåbningerne. Rengøringshyppigheden afhænger af materialet, og hvor meget værktøjet bruges.
- Blæs regelmæssigt kabinettet indeni og motoren med tør trykluft.

## Reserve dele og tilbehør

For andet tilbehør, især værktøjer og poleringsudstyr, bedes du se producentens kataloger.

Tegninger og lister over reservedele kan findes på vores hjemmeside:

[www.flex-tools.com](http://www.flex-tools.com)

## Oplysninger om bortskaffelse



### **ADVARSEL!**

Gør opbrugte elværktøjer ubrugelige ved at:

- Fjerne ledningen på ledningsforbundne elværktøjer,
- fjerne batteriet på batteridrevne elværktøjer.



Kun EU-lande

Elværktøj må ikke smides ud sammen med husholdningsaffald!

I overensstemmelse med europæisk direktiv 2012/19/EU om affald af elektrisk og elektronisk udstyr og gennemførelse i national ret, skal elværktøj indsamles separat og genanvendes på en miljøvenlig måde.



### **Genbrug af råmaterialer i stedet for bortskaffelse af affald.**

Enheden, tilbehøret og emballagen skal genbruges på en miljøvenlig måde. Plastdele separeres til genbrug efter materialetype.



### **ADVARSEL!**

Batterier må ikke smides ud sammen med husholdningsaffald. Og de må ikke brændes eller smides i vandet. Åbn ikke brugte batterier.

Kun EU-lande:

I overensstemmelse med direktiv 2006/66/EF skal defekte og opbrugte batterier genbruges.



### **BEMÆRK**

Spørg din forhandler om dine bortskaffelsesmuligheder!

## CE - Overensstemmelseserklæring

Vi erklærer under eget ansvar at produktet, der er beskrevet under "Tekniske specifikationer" overholder følgende standarder eller normative dokumenter:

EN 62841 i overensstemmelse med forskrifterne i direktiverne 2014/30/EU, 2006/42/EF, 2011/65/EU.

Ansvarlig for tekniske dokumenter: FLEX-Elektrowerkzeuge GmbH, R & D Bahnhofstrasse 15, D-71711 Steinheim/Murr

Eckhard Rühle  
Manager Research &  
Development (R & D)

Klaus Peter Weinper  
Head of Quality  
Department (QD)

04.15.2019; FLEX-Elektrowerkzeuge GmbH  
Bahnhofstrasse 15, D-71711 Steinheim/Murr

## Ansvarsfraskrivelse

Fabrikanten og dennes repræsentant er ikke ansvarlige for nogen skader eller tabt fortjeneste på grund af afbrydelser i forretninger, forårsaget af produktet eller et ubrugeligt produkt. Fabrikanten og dennes repræsentant er ikke ansvarlige for nogen skader, der skyldes forkert brug af elværktøjet eller ved brug af elværktøjet med produkter fra andre fabrikanter.

## Symboler som brukes i denne håndboken

### **ADVARSEL!**

Betegner en umiddelbar fare. Unnlatelse av å følge denne advarselen kan føre til død eller alvorlige personskader.

### **FORSIKTIG!**

Betegner en mulig farlig situasjon. Unnlatelse av å følge denne advarselen kan føre til lette personskader eller materielle skader.

### **MERK**

Betegner brukstips og viktig informasjon.

## Symboler på elektroverktøyet

V volt

/min Rotasjonshastighet



For å redusere risikoen for skader må brukeren lese bruksanvisningen!



Informasjon om kassering for den eldre maskinen (se side 54)!

## For din sikkerhet.

### **ADVARSEL!**

Før du bruker elektroverktøyet må du lese og følge:

- disse driftsinstruksjonene,
- de "Generelle sikkerhetsinstruksjonene" ved håndtering av elektroverktøy i den medfølgende brosjyren (brosjyren.: 315.915),
- de aktuelle gyldige anleggsreglene og reguleringsene for forebygging av ulykker.

Dette elektroverktøyet er utformet med moderne teknologi, og er blitt konstruert i henhold til gjeldende sikkerhetsreguleringer. Allikevel kan elektroverktøyet utgjøre fare for liv og lemmer for brukeren eller en tredjepart, eller elektroverktøyet eller annen eiendom kan bli skadd.

Poleringsmaskinen skal kun brukes

- som tiltenkt,
- i perfekt tilstand.

Feil som påvirker sikkerheten, må korrigeres umiddelbart.

## Tiltent bruk

Poleringsmaskinen er utformet

- for kommersiell bruk i industri og handel,
- for alle typer poleringsarbeid med poleringssvamber, lammeskinn og ullskinn, feltplater, raspeplater,
- for bruk med poleringsverktøy som har tillatelse til å brukes ved en hastighet på minst 5800 o/min.

## Sikkerhetsinstruksjoner for polering

### **ADVARSEL!**

Gjør deg kjent med alle sikkerhetsadvarslene, instruksjonene, illustrasjonene og spesifikasjonene som følger med dette elektroverktøyet. Manglende etterlevelse av alle instruksjonene under kan resultere i elektrisk støt, brann og/eller alvorlig skade. **Ta vare på alle advarsler og instruksjoner for fremtidig bruk.**

- Dette elektroverktøyet er ment for bruk som poleringsverktøy. Gjør deg kjent med alle sikkerhetsadvarslene, instruksjonene, illustrasjonene og spesifikasjonene som følger med dette elektroverktøyet. Manglende etterlevelse av alle instruksjonene under kan resultere i elektrisk støt, brann og/eller alvorlig skade.
- Bruk som sliping, stålborsting eller kutting anbefales ikke for dette elektroverktøyet. Bruk som elektroverktøyet ikke ble utformet for, kan føre til farer og personskader.
- Ikke bruk tilbehør som ikke er spesifikt utformet og anbefalt av verktøyproduzenten. Bare fordi tilbehøret kan festes til verktøyet, betyr ikke at det er trygt å bruke det.
- Den nominelle hastigheten til tilbehøret må være minst likt den maksimale hastigheten som er merket på elektroverktøyet. Tilbehør som går fortere enn deres nominelle hastighet, kan bli ødelagt og fly av gårde.
- Den utvendige diameteren og tykkelsen på tilbehøret må være innenfor elektroverktøyets kapasitetsvurdering. Tilbehør med feil størrelse, får ikke nok beskyttelse eller kontroll.
- Gjenget montering av tilbehør må samsvare med kvemns spindelgjenge. For tilbehør som festes med flenser, må akselhullet til tilbehøret passe med flensens lokaliseringdiameter. Tilbehør som ikke samsvarer med festemaskinvaren til elektroverktøyet, blir ubalanserte, vibrerer mye og kan føre til tap av kontroll.

- **Ikke bruk skadd tilbehør. Før hver bruk må tilbehøret kontrolleres, f.eks. om slipehjul har spon og sprekker, bakstykket for sprekker eller slitasje, stålborsten for løse eller sprukne tråder. Hvis elektroverktøyet eller tilbehøret faller i bakken, kontrollerer du det for skade eller installerer et uskadd tilbehør. Etter du har kontrollert og installert et tilbehør, posisjonerer du deg selv og andre personer fra planet til det roterende tilbehøret, så kjører du elektroverktøyet på maksimal hastighet uten belastning i ett minutt.** Skadd tilbehør pleier å bli ødelagt i løpet av denne testtiden.
- **Bruk personlig verneutstyr. Avhengig av type bruk, må du bruke ansiktsskjerm, vememaske eller vernebriller. Bruk støvmaske, hørselsvern, hansker og forkle som kan stoppe små slipende fragmenter eller fragmenter fra arbeidsstykket.** Vernebrillene må kunne stoppe flyvende rester som oppstår fra ulike typer arbeid. Støvmasken eller åndedrettsvernet må kunne filtrere partikler som dannes under arbeidet. Forlenget eksponering for intensiv støy kan føre til hørselstap.
- **Hold tilskuere på trygg avstand fra arbeidsområdet. Alle som går inn på arbeidsområdet, må bruke personlig verneutstyr.** Fragmenter fra arbeidsstykker eller fra et ødelagt tilbehør kan kastes ut i luften og føre til skade utenfor det umiddelbare bruksområdet.
- **Ikke legg elektroverktøyet ned helt til tilbehøret har stoppet helt.** Det roterende tilbehøret kan ta tak i overflaten og trekke elektroverktøyet ut av din kontroll.
- **Ikke bruk elektroverktøyet mens du bærer det ved siden av deg.** Utilsiktet kontakt med det roterende tilbehøret kan ta tak i klærne dine, og trekke tilbehøret inn i kroppen din.
- **Rengjør elektroverktøyets luftventiler regelmessig.** Motorens vifte trekker støv inn i huset, og sterk oppsamling av metallpulver kan føre til elektriske farer.
- **Ikke bruk elektroverktøyet i nærheten av antennelige materialer.** Gnister kan tenne disse materialene.
- **Ikke bruk tilbehør som krever kjølevæske.** Bruk av vann eller andre væsker kan føre til elektrisk støt.

## Tilbakeslag og relaterte advarsler:

Tilbakeslag er en plutselig reaksjon til et klemt eller hengende roterende hjul, bakstykke, børste eller annet tilbehør. Klemming eller henging kan føre til rask steiling av det roterende tilbehøret, som igjen fører til at det ukontrollerte elektroverktøyet blir tvunget i motsatt retning av tilbehørets rotering ved bindingspunktet. Hvis f.eks. et slipehjul henges eller klemmes av arbeidsstykket, kan kanten på hjulet som går inn i klempunktet, grave inn i overflaten på materialet og føre til at hjulet klatrer eller sparkes ut. Hjulet kan enten hoppe mot eller bort fra operatøren, avhengig av retningen til hjulets bevegelse ved klempunktet. Slipende hjul kan også ødelegges under disse forholdene. Tilbakeslag er et resultat av feil bruk av elektroverktøyet og/eller uriktige driftsprosedyrer eller -forhold, og kan unngås ved å ta riktige forholdsregler som angitt nedenfor:

- **Hold et fast grep rundt elektroverktøyet og posisjoner kroppen og armen, sånn at du kan motstå tilbakeslagskreftene. Bruk alltid hjelpehåndtaket, hvis det finnes et, for å få maksimal kontroll over tilbakeslag eller dreiemomentreaksjoner under start.** Tilbakeslagskreftene eller dreiemomentreaksjonene kan kontrolleres av operatøren, hvis de riktige forholdsreglene er tatt.
- **Aldri plasser hånden din i nærheten av roterende tilbehør.** Tilbehør kan slås tilbake over hånden din.
- **Ikke plasser kroppen din i området der elektroverktøyet beveger seg hvis tilbakeslag oppstår.** Tilbakeslag slynger verktøyet i motsatt retning av hjulets bevegelse ved hengepunktet.
- **Vær svært forsiktig når du bearbeider hjørner, skarpe kanter, etc. Unngå å sprette og henge fast tilbehøret.** Hjørner, skarpe kanter eller spretting pleier å hekte fast roterende tilbehør og skape tap av kontroll eller tilbakeslag.

## Spesifikke sikkerhetsadvarsler for polering:

- **Ikke la løse deler av poleringsshetten eller festetrådene spinne fritt. Gjem dem bort eller trim alle løse festetråder.** Løse og spinnende festetråder kan ta tag i fingrene dine eller hukes fast på arbeidsstykket.



## Støy og vibrasjon

Støy- og vibrasjonsverdier er blitt fastsatt iht. EN 62841. A evaluert støynivå for elektroverktøyet er vanligvis:

- Lydtrykknivå  $L_{pA}$ : 68 dB(A);
- Målt lydeffektnivå  $L_{WA}$ : 79 dB(A);
- Usikkerhet:  $K = 3,0$  dB.

Total vibrasjonsverdi (når man polerer malte overflater):

- Utslippsverdi  $a_h$ : 6,53 m/s<sup>2</sup>
- Usikkerhet:  $K = 1,5$  m/s<sup>2</sup>

### **FORSIKTIG!**

De indikerte målingene henviser til nye elektroverktøy. Daglig bruk fører til at støy- og vibrasjonsverdiene endres.

### **MERK**

Vibrasjonsutslippsnivået som oppgis i dette informasjonsarket, har blitt målt i henhold til en standardisert test som oppgis i EN 62841, og kan brukes til å sammenligne ett verktøy med et annet.

Det kan brukes for en innledende vurdering av eksponering. Det erklærte vibrasjonsutslippsnivået representerer verktøyets hovedbruksområde. Men hvis verktøyet brukes til andre bruksområder, med andre typer tilbehør eller hvis det ikke vedlikeholdes godt nok, kan vibrasjonsutslippet variere. Dette kan øke eksponeringsnivået betydelig over hele arbeidsperioden. For en nøyaktig estimering av vibrasjonsbelastningen bør tidsperioden som elektroverktøyet er slått av eller kjører, men ikke faktisk er i bruk, også tas i betraktning. Dette kan redusere eksponeringsnivået betydelig over hele arbeidsperioden. Fastslå ytterligere sikkerhetstiltak for å beskytte operatøren fra virkningene av vibrasjon, slik som: Vedlikehold verktøyet og tilbehøret, hold hendene varme, organisering av arbeidsmønstre.

### **FORSIKTIG!**

Bruk hørselsvern ved lydtrykk over 85 dB(A).

## Tekniske spesifikasjoner

PXE 80 10.8-EC	Poleringsmaskin		
Batteri	AP 10,8/2,5	AP 10,8/4,0	AP 10,8/6,0
Batteriets vekt / kg	0,26	0,42	0,43

Gjennomsnittlig batterilevetid (avhengig av hastighet, verktøydiameter, belastning ...)/ min	20	35	50
Arbeidstemperatur	-10~40°C		
Lagringstemperatur	-40~70°C		
Ladetemperatur	5~40°C		
Lader	CA 10.8/18.0		

Andre spesifikasjoner, se figur B

## Oversikt (se figur A)

Nummereringen av produktfunksjonene viser til illustrasjonen av maskinen på diagramsiden.

- 1 Flyttbart skjold**
- 2 Hastighetsknapp**
  - +/-funksjon med 4 nivåer
  - Nivå 1–3 "Polering", nivå 4 "punktsliping"
- 3 Bryter**

Slår elektroverktøyet på og av, og øker hastigheten til den forhåndsvalgte hastigheten.
- 4 Girhode med håndtaksdeksel**

Med luftttak og pil som viser rotasjonsretning.
- 5 Effektvurderingsplate**
- 6 Spor for batteri**
- 7 Indikator for ladestatus**
- 8 Utløserknapp for batteri**
- 9 Li-ion-batteri (2,5 Ah eller 4,0 Ah eller 6,0 Ah)**
- 10 Bakplate**
  - 10/1 = polering og sliping (borrelås) bakplate Ø 75 mm, kan kombineres med drevtyper 11/2 og 11/3
  - 10/2 = polering og sliping (borrelås) bakplate Ø 35 mm, kan kombineres med alle typer drev.
  - 10/3 = slipebakplate Ø 35 mm for (lim) punktslipingsputer, kan kombineres med alle typer drev.
- 11 Drevtyper**
  - 11/1 = roterende drevtype, for polering og sliping, kan ikke kombineres med bakplaten Ø 75 mm (10/1).

- 11/2 = tilfeldig orbital med 3 mm slag for polering og sliping, kan kombineres med alle bakplater
- 11/3 = tilfeldig orbital med 12 mm slag for polering, kan kombineres med alle bakplater

\*Tilbehør som vises eller beskrives, er ikke en del av produktets standardleveringsomfang.

## Driftsinstruksjoner



### ADVARSEL!

Fjern batteriet før du utfører arbeid på elektroverktøyet.

### Før du slår på elektroverktøyet

Pakk ut poleringsmaskinen og se etter om det er manglende eller skadede deler.



### MERK

Batteriene er ikke fulladde ved levering. Før første gangs bruk må batteriene lades helt opp. Se brukshåndboken for laderen.

### Sette inn / bytte ut batteri

- Trykk det ladde batteriet 8 inn i elektroverktøyet til det smekker på plass. (se figur C)
- For å fjerne det trykker du på utløserknappen 7 og trekker ut batteriet. (se figur D)



### FORSIKTIG!

Beskytt batterikontaktene når enheten ikke er i bruk. Løse metalldeler kan kortslutte kontaktene; fare for eksplosjon og brann!

### Batteriets ladestatus

- Trykk på knappen for å sjekke batteriets ladestatus på indikatorens LED-er 7.

Indikatoren slukker etter 5 sekunder. Hvis én av LED-ene blinker må batteriet lades opp. Hvis ingen av LED-ene lyser etter at du har trykket på knappen, er batteriet defekt og må byttes ut.

### Feste verktøyholder (se figur E)

- Gjenet montering av bakplate 10 til drevtyper 11.
- Trykk ned det flyttbare skjoldet 1.
- Sett inn drevtypene 11 inn i spindelens hull.
- Frigjør skjoldet.

### Endre verktøyholder

- Trykk ned det flyttbare skjoldet 1.
- Fjern drevtypene 11 inn i spindelens hull.
- Sett inn nye drevtyper
- Frigjør ringen.

### Feste verktøyene



### FORSIKTIG!

Fest verktøy sentralt på verktøyholderen. Ubalanse kan skade elektroverktøyet. Arbeidsresultatet kan påvirkes negativt.



### MERK

Bruk originale FLEX-tilbehør på denne modellen. Bruk av ikke-originalt FLEX-tilbehør kan føre til dårlig poleringsresultat, økt vibrasjon og større slitasje eller skade på elektroverktøyet.

### Informasjon om slitasje av skum



### MERK

Generelt sett er slitasje av skum mye høyere i forbindelse med fritt roterende eksentrisk polering enn med roterende polering eller kraftdrevet eksentrisk polering.

På grunn av drevet finner ikke denne slitasjen sted på utsiden av skummet, men i skummets kjerne. Jo hardere/lengre cellestrukturen utsettes for belastning og skade som et resultat av dette, desto raskere bygges det opp varme. Etterfølgende skade er uunnværlig. Denne typen slitasjen kan ikke ses på utsiden av skummet. Det eneste pålitelige tiltaket er å bytte det ut i god tide for å unngå termisk skade på elektroverktøyet.

### Slå av og på (se figur F)

Kort drift uten festet vippebryter

- Trykk vippebryter 3 forover, og fest ved å trykke på den fremre enden.
- For å slå av elektroverktøyet, løsner du vippebryteren ved å trykke på den bakre enden.

### Forhåndsvelge hastighet

- Trykk på hastighetsknappen 2 for å velge driftshastighet. Valgt hastighet opprettholdes også når man slår av verktøyet. Med unntak av nivå 4, går hastigheten alltid tilbake til nivå 3 etter at man slår av verktøyet, av sikkerhetsgrunner.
- Trykk forsiktig på knappen for å øke hastigheten på elektroverktøyet opp til den forhåndsvalgte hastigheten.



### FORSIKTIG!

Fare for skade fordi verktøyet ødelegges. Bruk riktig verktøy for jobben.

**i MERK**

Ved overbelastning eller overoppheting i kontinuerlig bruk, slår elektroverktøyet seg av. Slå elektroverktøyet av og på igjen for å fortsette arbeidet.

**i MERK**

Når elektroverktøyet slås av, fortsetter det å gå i en liten stund. Hvis du bruker poleringspasta, må du bruke egnet verktøy for hver pasta. Svampene kan vaskes i vaskemaskinen. For mer informasjon om produsentens produkter, kan du gå til [www.flex-tools.com](http://www.flex-tools.com).

**Vedlikehold og pleie****! ADVARSEL!**

Fjern batteriet før du utfører arbeid på elektroverktøyet.

**Rengjøring**

- Rengjør elektroverktøyet og gitteret foran luftehullene regelmessig. Hyppigheten på rengjøring avhenger av materialet og bruksvarigheten.
- Blås regelmessig ut innsiden av huset og motoren med tørr trykkluf

**Reservedeler og tilbehør**

Se produsentens kataloger for informasjon om annet tilbehør, spesielt verktøy og poleringshjelpemidler. Forstørrede tegninger og lister over reservedeler finner du på hjemmesiden vår: [www.flex-tools.com](http://www.flex-tools.com)

**Informasjon om avfallshåndtering****! ADVARSEL!**

Gjør overflødige elektroverktøy ubrukelige:

- strømdrevne verktøy ved å ta ut strømledningen,
- batteridrevne verktøy ved å ta ut batteriet.



Kun EU-land  
Ikke kast elektroverktøy med husholdningsavfall!

I henhold til EU-direktiv 2012/19/EU om kassering av elektrisk og elektronisk utstyr og innarbeiding i nasjonal lovgivning, skal brukte elektroverktøy samles inn separat og resirkuleres på en miljøvennlig måte.

**Gjenvinning av råvare i stedet for å kaste det.**

Enheten, tilbehøret og emballasjen skal resirkuleres på en miljøvennlig måte. Plastdeler skal resirkuleres i henhold til materialtype.

**ADVARSEL!**

Ikke kast batterier i husholdningsavfall, ild eller vann. Ikke åpne brukte batterier.

Kun EU-land:

I henhold til direktiv 2006/66/EF må defekte eller brukte batterier resirkuleres.

**MERK**

Spør forhandleren din om hvilke alternativer du har for avfallshåndtering!

**€ -Samsvarserklæring**

Vi erklærer på eget ansvar at produktet som er beskrevet under "Tekniske spesifikasjoner", overholder følgende standarder eller normative dokumenter:

EN 62841 i henhold til forskriftene i direktivene 2014/30/EU, 2006/42/EF, 2011/65/EU.

Ansvarlig for tekniske dokumenter: FLEX-Elektrowerkzeuge GmbH, R & D Bahnhofstrasse 15, D-71711 Steinheim/Murr

Eckhard Rühle  
Manager Research & Development (R & D)

Klaus Peter Weinper  
Head of Quality Department (QD)

04.15.2019; FLEX-Elektrowerkzeuge GmbH  
Bahnhofstrasse 15, D-71711 Steinheim/Murr

**Fritak fra ansvar**

Produsenten og produsentens representant er ikke ansvarlig for skade og tapte fortjenester på grunn av avbrudd i virksomheten forårsaket av produktet eller av et ubrukbart produkt. Produsenten og produsentens representant er ikke ansvarlig for eventuelle skader som forårsakes av feil bruk av verktøyet eller ved bruk av verktøyet med produkter fra andre produsenter.

## Symboler som används i denna manual



### **VARNING!**

Indikeringar på överhängande fara. Om inte dessa varningar följs kan det resultera i dödsfall eller extremt allvarliga skador.



### **FÖRSIKTIGHET!**

Indikerar en eventuell farlig situation. Om inte dessa varningar följs kan det leda till lättare skador eller skador på egendom.



### **NOTERA**

Indikerar programtips och viktig information.

## Symboler på elverktyget

V volt

/min Varvtal



För att minska risken för skador. läs igenom driftinstruktionerna!



Avyttringsinformation för den gamla maskinen (se sidan 59)!

## För din säkerhet



### **VARNING!**

Innan användning av elverktyget, läs igenom och följ:

- dessa driftinstruktioner,
- de "Allmänna säkerhetsinstruktionerna" om hantering av elverktyg i bifogad broschyr (häfte nr.: 315.915),
- nuvarande giltiga anläggningsregler och bestämmelserna för att förhindra olyckor.

Detta elverktyg är toppmodernt och har skapats i enlighet med godkända säkerhetsbestämmelser.

Oavsett detta, under användning av elverktyget kan det utgöra en livsfara för användaren eller tredje part eller så kan elverktyget eller egendom skadas.

Polermaskinen skall endast användas

- såsom avsett,
- i perfekt funktion.

Fel som påverkar säkerheten skall repareras omedelbart.

## Avsedd användning

Polermaskinen är skapad

- för kommersiell användning inom industri och handel,
- för alla typer av poleringsarbeten med polersvampar, lammskinn och ullskinn, filtplatta, putsskivor,
- för användning med polerverktyg som tillåts att köra med ett varvtal på 5800.

## Säkerhetsinstruktioner för polering



### **VARNING!**

Läs igenom alla säkerhetsvarningar, instruktioner, illustrationer och specifikationer som medföljer detta motordrivna verktyg. Om inte alla instruktioner som listas nedan följs kan det resultera i elektriska stötar, brand och/eller allvarliga personskador. **Spara alla varningar och instruktioner för framtida referens.**

- Detta elverktyg är avsett att fungera som en polermaskin. Läs igenom alla säkerhetsvarningar, instruktioner, illustrationer och specifikationer som medföljer detta motordrivna verktyg. Underlåtenhet att följa alla instruktioner som listas nedan kan resultera i elektriska stötar, brand och/eller allvarliga personskador.
- Arbeten såsom vinkelslipning, slipning, trådborstning eller kapning rekommenderas inte att utföras med detta elverktyg. Arbeten som elverktyget inte skapats för kan skapa risker och orsaka personskador.
- Använd inte tillbehör som inte specifikt skapats och rekommenderas av verktygstillverkaren. Bara för att tillbehöret kan fästas på ditt elverktyg finns inga garantier för att arbetet kan utföras på ett säkert sätt.
- Den angivna hastigheten på tillbehöret måste vara minst lika med den maximala hastigheten som är märkt på elverktyget. Tillbehör som körs fortare än deras klassificerade hastighet kan brytas sönder och flyga iväg.
- Den yttre diametern och tjockleken på tillbehöret måste vara inom kapacitetsklassificeringen för ditt elverktyg. Tillbehör med felaktig storlek kan inte skyddas eller kontrolleras på ett adekvat sätt.
- Gängad montering av tillbehör måste matcha slipmaskinens spindelhuvud. För

tillbehör som monteras med flänsar måste spindelhålet passa fastsättningshålet på flänsen. Tillbehör som inte matchar monteringen på hårdvaran för elverktuget kommer att köras obalanserat, vibrerar överdrivet mycket och göra att kontrollen förloras.

- **Använd inte ett skadat tillbehör.** Innan varje användning inspektera tillbehöret för sådant som slipskivor för spån eller sprickor, rondellfallrikar för sprickor, trådborstar för lösa eller avbrutna trådar. Om elverktyg eller tillbehör tappats, kontrollera om där finns skador eller installera ett oskadat tillbehör. Efter att ett tillbehör inspekteras och installerats, placera dig själv undan från planet för det roterande tillbehöret och kör elverktuget på maximal obelastad hastighet i en minut. Skadade tillbehör kommer normalt att gå sönder under denna testtid.
- **Använd personlig skyddsutrustning.** Beroende på användning, använd ansiktsskärm, skyddsglasögon eller säkerhetsglasögon. Då det är lämpligt, använd dammask, hörselskydd, handskar och verkstadsförkläde som stoppar små fragment som är slipande från arbetsstycket. Ögonskyddet måste kunna stoppa flygande skräp som genereras under olika arbeten. Dammasken eller andningsskyddet måste kunna filtrera bort partiklar som genereras under arbetet. Långa exponeringar för högintensivt buller kan orsaka hörselskador.
- **Håll åskådare på ett säkert avstånd från arbetsområdet. Alla som kommer in på arbetsområdet måste använda personlig skyddsutrustning.** Fragment från arbetsstycket eller ett trasigt tillbehör kan flyga iväg och orsaka skador bortom det omedelbara arbetsområdet.
- **Lägg aldrig ned elverktyg innan tillbehöret har stannat helt.** Det roterande tillbehöret kan ta tag i ytan och dra elverktuget utom kontroll.
- **Kör inte elverktyg medan det bärs på sidan.** Oavsiktlig kontakt med det roterande tillbehöret kan ta tag i dina kläder och tillbehöret drar in din kropp.
- **Rengör regelbundet elverktygets luftventiler.** Motorns fläkt kommer att dra in damm i höljet och kraftig ackumulering av pulvermetall kan utgöra elektriska risker.
- **Använd inte elverktyget i närheten av brännbara material.** Gnistor kan antända dessa material.

- **Använd inte tillbehör som kräver flytande kyling.** Användning av vatten eller annan vätska kan resultera i dödlig elstöt eller elstöt.

## Rekyl och relaterade varningar:

- **Rekyl är en plötslig reaktion på en fastklämd eller kärvande roterande skiva, fästplatta, borste eller annat tillbehör.** Fastklämning eller kärvning gör att det roterande tillbehöret tvärstannar vilket i sin tur gör att det okontrollerade elverktuget tvingas i motsatt riktning mot tillbehörets rotation vid punkten där det fastnar. Exempelvis om en slipskiva fastnar eller kärvar at arbetsstycket kan kanten på skivan som går in i fastklämningspunkten gräva sig in i ytan på materialet och göra att skivan klättrar ut eller får en rekyl. Skivan kan antingen hoppa mot eller bort från operatören, beroende på riktningen på skivans rotation vid punkten där det kärvar. Slipskivor kan också gå sönder under dessa förhållanden. Rekyl är resultatet av felanvändning av verktyget och/eller felaktiga arbetsprocedurer eller arbetsförhållanden och kan undvikas genom att vidta ordentliga försiktighetsåtgärder så som beskrivs här nedan.
- **Bibehåll ett fast grepp om elverktuget och placera kroppen och armen så att du kan motstå rekylkrafterna. Använd alltid extra handtaget för maximal kontroll över rekyl eller vridmomentsreaktionen under start.** Användaren kan kontrollera vridmomentsreaktionerna eller rekylkrafterna om korrekta åtgärder vidtagits.
- **Placera aldrig din hand nära det roterande tillbehöret.** Tillbehöret kan slå tillbaka över din hand.
- **Placera inte kroppen inom området där elverktuget kommer att förflytta sig om en rekyl sker.** Rekyl kommer att driva verktyget i motsatt riktning mot skivans rörelse vid punkten där den kärvar.
- **Var särskilt försiktig vid arbeten i hörn, skarpa kanter etc. Undvik att tillbehöret studsar eller kärvar.** Hörn, skarpa kanter eller studsande har en tendens att klämma fast den roterande tillbehöret och göra att kontrollen förloras eller skapar en rekyl.



## Säkerhetsvarningar specifikt för poleringsarbeten:

- **Låt inte lösa delar av polerhuvan eller dess tillsatssnören spinna fritt. Stoppa undan eller trimma lösa tillsatssnören.** Lösa och roterande tillsatssnören kan trassla in dina fingrar eller haka fast i arbetsstycket.

## Buller och vibrationer

Buller- och vibrationsvärden har avgjorts i enlighet med EN 62841. Den värderade bullernivån för elverktyg är vanligtvis:

- Ljudtrycksnivå  $L_{PA}$ : 68 dB(A);
- Ljudeffektnivå  $L_{WA}$ : 79 dB(A);
- Osäkerhet:  $K = 3,0$  dB.

Totalt vibrationsvärde (vid polering av målade ytor):

- Utstrålningsvärde  $a_n$ : 6,53 m/s<sup>2</sup>
- Osäkerhet:  $K = 1,5$  m/s<sup>2</sup>



### FÖRSIKTIGHET!

De angivna mätvärdena refererar till nya elverktyg. Daglig användning gör att buller- och vibrationsvärdena ändras.



### NOTERA

Den utstrålade vibrationsvärdet som anges i detta informationsblad har uppmätts enligt ett standardiserat test i EN 62841 och kan användas för att jämföra ett verktyg med ett annat.

Det kan användas för ett preliminär uppskattning av exponeringen. Den deklarerade nivån för vibrationsutstrålningen representerar huvudanvändning av verktyget. Emellertid om verktyget används för olika arbeten med olika tillbehör eller är dåligt underhållet kan vibrationsvärdet skilja sig åt. Det kan signifikant öka exponeringsnivån över den totala arbetsperioden. För en exakt uppskattning av vibrationsbelastningen skall också tiden övervägas under vilken elverktyget är avstängt eller körs men inte används. Det kan signifikant minska exponeringsnivån över den totala arbetsperioden. Identifiera ytterligare säkerhetsåtgärder för att skydda operatören från effekterna av vibrationer såsom: underhåll verktyget och tillbehören, håll händerna varma, organisation av arbetsmönstret.



### FÖRSIKTIGHET!

Använd hörselskydd vid ljudnivåer över 85 dB(A).

## Tekniska specifikationer

PXE 80 10.8-EC	Polermaskin		
Batteri	AP 10.8/2.5	AP 10.8/4.0	AP 10.8/6.0
Vikt för batteri/kg	0,26	0,42	0,43
Medelbatterilivslängd (beroende på hastighet, verktygsdiameter, belastning ...)/min	20	35	50
Drifttemperatur	-10~40°C		
Förvaringstemperatur	-40~70°C		
Laddningstemperatur	5~40°C		
Laddare	CA 10,8/18,0		

Andra specifikationer se bild B

## Översikt (se bild A)

Numreringen på produktfunktionerna refererar till illustrationen på maskinen på en grafiska sidan.

- Flyttbart skydd**
- Hastighetskontrollknapp**
  - +/- funktion med 4 nivåer
  - Nivå 1-3 "Polering, Nivå 4 "punktslipning
- Omkopplare**

Slår på och stänger av elverktyget och accelererar också upp den till den förinställda hastigheten.
- Växelhuvud med handtagsskydd**

Med luftutlopp och pil för rotationsriktning.
- Märkplatta**
- Öppning för batteri**
- Indikator laddningsstatus**
- Batterilåsknapp**
- Li-jon batteri (2,5 Ah eller 4,0 Ah eller 6,0 Ah)**
- Rondelltallrik**
  - 10/1 = polering och slipning (kardborre) slipdyna Ø75mm, kan kombineras med drivenheterna 11/2 och 11/3
  - 10/2 = polering och slipning (kardborre) rondelltallrik Ø35mm, kan kombineras med alla typer av drivenheter.
  - 10/3 = slipande rondelltallrik Ø35mm för (lim) punktslipande dynor, kan kombineras med alla typer av drivenheter.

## 11 Drivenheter

- 11/1 = roterande rotationsdrivenhet, för polering och slipning, kan inte kombineras med rondelltallriken Ø75mm (10/1).
- 11/2 = slumpvis rotation med 3mm slaglängd för polering och slipning, kan kombineras med alla rondelltallrikar
- 11/3 = slumpvis rotation med 12mm slaglängd för polering, kan kombineras med alla rondelltallrikar

\*Tillbehör som visas eller beskrivs ingår inte i standardleveransen av produkten.

## Användningsinstruktioner

### **VARNING!**

Ta bort batteriet innan något arbete utförs på elverktyget.

### Innan elverktyget slås på

Packa upp polermaskinen och kontrollera att inga delar saknas eller är skadade.

### **NOTERA**

Batterierna är inte laddade vid leveransen. Innan första användning, ladda batterierna fullt. Se laddarens bruksanvisning.

### Sätta i/byta batteriet

- Tryck in det laddade batteriet 8 i elverktyget tills det klickar på plats. (se bild C)
- För att ta bort, tryck på låsknappen 7 och dra ut batteriet. (se bild D)

### **FÖRSIKTIGHET!**

När enheten inte används, skydda batteriets kontakter. Lösä metalldelar kan kortsluta kontakterna, risk för explosion och brand!

### Batteriladdningsstatus

- Tryck på knappen för att kontrollera laddningsstatusen på LED 7 laddningsindikatorstatus.

Indikatorn stängs av efter 5 sekunder. Om en av LED blinkar måste batteriet laddas. Om ingen av LED lyser efter att knappen tryckts in är batteriet felaktigt och måste bytas.

### Fästa verktygshållaren (se bild E)

- Gängad montering av fästplattan 10 till drivenheten 11.
- Skjut ned det flyttbara skyddet 1.
- Sätt i drivenheten 11 i hålet på spindeln.
- Släpp upp avtryckaren.

## Ladda verktygshållaren

- Skjut ned det flyttbara skyddet 1.
- Ta bort drivenheten 11 från hålet på spindeln.
- Sätt i nya drivenheter
- Lossa ringen.

## Fästa verktygen

### **FÖRSIKTIGHET!**

Fäst verktyg centrerat på verktygshållaren. Obalans kan skada elverktyget. Arbetsresultatet kan försämrats.

### **NOTERA**

Använd original FLEX tillbehör på denna modell. Om inte FLEX originaltillbehör används kan det leda till dåligt polerresultat, ökade vibrationer och också större slitaget och även skador på elverktyget.

## Information beträffande skumslitage

### **NOTERA**

Generellt är skumslitage mycket större i anslutning till frigående excentrisk polering än med roterande polering eller kraftdriven excentrisk polering.

På grund av drivenheten sker inte detta slitaget på utsidan av skummet utan istället vid skummets kärna. Ju hårdare/längre cellstrukturen är utsatt för spänningar och resulterar i skador desto snabbare kommer värmen att byggas upp. Följdsador är oundvikliga. Slitage av denna typ kan inte ses utanpå skummet. Den enda säkra åtgärden är att byta ut och kasta den i god tid för att förhindra termiska skador på elverktyget.

## Slå på och stänga av (se bild F)

Kort drift utan aktivering av vippströmställaren

- Skjut vippströmställaren 3 framåt och aktivera genom att trycka på framkanten.
- För att stänga av elverktyget, lossa vippströmställaren genom att trycka på den bakre änden.

## Förinställa varvtalet

- Ställ in driftvarvtalet genom att trycka på varvtalskontrollknappen 2. Valt varvtal bibehålls även vid avstängning. Förutom nivå 4 går alltid detta tillbaks till nivå 3 efter avstängning (säkerhetsskäl).
- Tryck försiktigt på avtryckaren för att accelerera elverktyget upp till det förinställda varvtalet.

**FÖRSIKTIGHET!**

Risk för skador på grund av förstöring av verktyget. Använd lämpligt verktyg för arbetet.

**NOTERA**

Vid överbelastning eller överhettning vid kontinuerlig drift kommer elverktyget att stängas av.

För att fortsätta arbetet, stäng av elverktyget och slå på det igen.

**NOTERA**

När elverktyget stängs av fortsätter det att köras en kort stund.

Om polerpasta används, använd respektive verktyg för varje pasta.

Swampar kan tvättas i tvättmaskinen.

För ytterligare information om tillverkarens produkter gå till [www.flex-tools.com](http://www.flex-tools.com).

## Underhåll och skötsel

**VARNING!**

Ta bort batteriet innan något arbete utförs på elverktyget.

## Rengöring

- Rengör elverktyget och gallret framför ventilationsöppningarna regelbundet. Frekvensen för rengöring beror på använt material och hur länge den använts.
- Blås regelbundet ur höljets inre delar med torr tryckluft.

## Reservdelar och tillbehör

För att tillbehör, särskilt verktygs- och poleringshjälp, se tillverkarens kataloger. Spränritningar och reservdelslistor kan hittas på vår hemsida: [www.flex-tools.com](http://www.flex-tools.com)

## Information om avyttring

**VARNING!**

Gör förbrukade elverktyg obrukbara:

- genom att ta bort elsladden från eldrivna elverktyg,
- genom att ta bort batteriet från batteridrivna elverktyg.



Endast EU-länder

Kasta inte elektriska elverktyg i hushållssoporna!

I enlighet med europeiska direktivet 2012/19/EU om Waste Electrical and Electronic Equipment (WEEE, hantering av elektriskt och elektroniskt avfall) och överfört till nationella

lagar måste dessa samlas in separat och återvinnas på ett miljövänligt sätt.



**Råmaterial återanvänds istället för att kastas som avfall.**

Enheter, tillbehör och förpackning skall återvinnas på ett miljövänligt sätt. Plastdelar identifieras för återvinning enligt materialtyp.

**VARNING!**

Kasta inte batterier i hushållssoporna, i en öppen eld eller i vatten. Öppna inte förbrukade batterier.

Endast EU-länder:

I enlighet med direktiv 2006/66/EG måste defekta och förbrukade batterier återvinnas.

**NOTERA**

Fråga din återförsäljare och alternativ för avyttring!

## CE-Deklaration om uppfyllelse

Vi deklarerar under eget ansvar att produkten som beskrivs under "Tekniska specifikationer" uppfyller följande standarder eller normativa dokument:

EN 62841 i enlighet med bestämmelserna i direktiv 2014/30/EU, 2006/42/EC, 2011/65/EU.

Ansvaret för tekniska dokumenten: FLEX-Elektrowerkzeuge GmbH, R & D Bahnhofstrasse 15, D-71711 Steinheim/Murr

Eckhard Rühle  
Manager Research &  
Development (R & D)

Klaus Peter Weinper  
Head of Quality  
Department (QD)

04.15.2019; FLEX-Elektrowerkzeuge GmbH  
Bahnhofstrasse 15, D-71711 Steinheim/Murr

## Undantag från ansvar

Tillverkaren och dess representanter är inte ansvariga för några skador och förlust av förtjänst på grund av brott i affärsverksamheten orsakat av produkten eller av en oanvändbar produkt. Tillverkaren och dess representant är inte ansvarig för några skador som orsakats av felaktig användning av elverktyget eller av användning av elverktyget med produkter från andra tillverkare.

## Käyttöoppaassa käytetyt symbolit



### **VAROITUS!**

Ilmaisee tulevan vaaran. Tämän varoituksen noudattamatta jättäminen voi johtaa kuolemaan tai erittäin vakaviin vammoihin.



### **HUOMIO!**

Ilmaisee mahdollisesti vaarallisen tilanteen. Tämän varoituksen noudattamatta jättäminen voi johtaa lieviin vammoihin tai omaisuusvahinkoihin.



### **HUOMAUTUS**

Ilmaisee käyttövinkkejä ja tärkeitä tietoja.

## Sähkötyökalussa olevat symbolit

V voltia

/min Pyörimisnopeus



Lue käyttöopas loukkaantumisvaaran vähentämiseksi!



Vanhan koneen hävittämisohjeet (katso sivu 64)!

## Turvallisuutesi takia



### **VAROITUS!**

Ennen sähkötyökalun käyttämistä lue seuraavat ja noudata niitä:

- nämä käyttöohjeet,
- ”Yleiset turvallisuusohjeet” sähkötyökalujen käsittelyyn mukana tulevasta lehtisestä (julkaisunro: 315.915),
- nykyiset voimassa työpaikan säännöt ja onnettomuuksien ehkäisemistä koskevat säännöt.

Tämä työkalu on uusinta tekniikkaa ja se on rakennettu hyväksytyjen turvallisuusmääräysten mukaisesti. Sähkötyökalun käyttö saattaa kuitenkin aiheuttaa hengenvaaran tai loukkaantumisvaaran käyttäjälle tai kolmannelle osapuolelle tai sähkötyökalu tai muu omaisuus voi vaurioitua.

Kiillotuskonetta saa käyttää vain

- määräystenmukaiseen käyttötarkoitukseen,
- täydellisessä toimintakunnossa.

Turvallisuuteen vaikuttavat häiriöt on korjattava välittömästi.

## Määräystenmukainen käyttötarkoitus

Kiillotuskone on tarkoitettu

- ammattikäyttöön teollisuudessa ja työpajoissa,
- kaikenlaisiin kiillotustöihin kiillotussienillä, lampaannahalla ja -villalla, huopalaikoilla ja hiontalevyillä,
- käytettäväksi kiillotustyökalujen kanssa, joiden käyttö on sallittu vähintään 5800 rpm:n nopeudella.

## Kiillotusta koskevat turvallisuusohjeet



### **VAROITUS!**

Lue kaikki tämän sähkötyökalun mukana tulleet turvallisuusvaroitukset, ohjeet, piirustukset ja tekniset tiedot. Jos kaikkia alla olevia ohjeita ei noudateta, seurauksena saattaa olla sähköisku, tulipalo ja/tai vakava loukkaantuminen. **Säilytä kaikki varoitukset ja ohjeet myöhempää käyttöä varten.**

- Tämä sähkötyökalu on tarkoitettu käytettäväksi kiillotuskoneena. Lue kaikki tämän sähkötyökalun mukana tulleet turvallisuusvaroitukset, ohjeet, piirustukset ja tekniset tiedot. Jos kaikkia alla olevia ohjeita ei noudateta, seurauksena saattaa olla sähköisku, tulipalo ja/tai vakava loukkaantuminen.
- Emme suosittele tämän sähkötyökalun käyttämistä hiomiseen, hiekkapaperihiontaan, teräsharjaukseen tai katkaisemiseen. Toiminnot, johon sähkötyökalua ei ole suunniteltu, voivat luoda vaaran ja aiheuttaa henkilövahingon.
- Älä käytä lisävarusteita, joita työkalun valmistaja ei ole suunnitellut tai joita se ei ole suositellut. Vaikka pystyt kiinnittämään lisävarusteen sähkötyökaluun, se ei takaa sen turvallista käyttöä.
- Lisävarusteen nimellisa nopeuden täytyy olla vähintään sama kuin sähkötyökaluun merkitty enimmäisnopeus. Lisävarusteet, jotka toimivat nimellisa nopeuttaan nopeammin voivat rikkoutua ja sinkoutua osiksi.
- Lisävarusteen läpimitan ja paksuuden pitää olla sähkötyökalun kapasiteettiluokituksen rajoissa. Vääränkokoisia lisävarusteita ei voida suojata tai hallita riittävästi.
- Kierteisten kiinnitystarvikkeiden on sovittava hiomakoneen karan kierteisiin. Laipoilla kiinnitettyjen lisävarusteiden tuumareian

### on sovittava laipan asennuslöpimittaan.

Lisävarusteet, jotka eivät ole yhteensopivia sähkötyökalun kiinnityslaitteisiin käyvät tasa-painottomasti, tärisivät liikaa ja saattavat aiheuttaa hallinnan menettämisen.

- **Älä käytä vaurioitunutta lisävarustetta.** Tarkasta ennen jokaista käyttökertaa lisävarusteet, kuten hiontalaikat säröjen ja murtumien varalta, tukilaidat halkeamien ja liiallisen kulumisen varalta, teräsharjat irronneiden tai murtuneiden harjasten varalta. Mikäli sähkötyökalu tai lisävaruste on pudonnut, tarkasta vauriot tai kiinnitä uusi ehjä lisävaruste. Kun olet tarkastanut ja kiinnittänyt lisävarusteen, sekä käyttäjän että sivullisten tulee siirtyä pois pyörivän lisävarusteen kohdalta. Käytä sähkötyökalua suurimmalla joutokäyntinopeudella yhden minuutin ajan. Vaurioituneet lisävarusteet rikkoutuvat yleensä palasiksi tämän testiajan aikana.
- **Käytä henkilösuojaimia. Käytä käyttökohteesta riippuen kokokasvonaamaria, silmiensuojainta tai suojalaseja. Mikäli olosuhteet niin vaativat, käytä pölynaamaria, kuulonsuojaimia, suojakäsineitä tai erikoissuojavaatetta, joka suojaa pieniltä materiaalihiukkasilta.** Silmien suojauksen täytyy pystyä pysäyttämään lentelevät roskat, joita voi syntyä erilaisessa käytössä. Pölysuojan tai hengityssuojan täytyy pystyä suodattamaan käytön aiheuttamat hiukkaset. Pitkä altistuminen kovalle melulle saattaa aiheuttaa kuulon heikkenemistä.
- **Pidä sivulliset turvallisella etäisyydellä työskentelyalueesta. Kaikilla, jotka tulevat työskentelyalueelle täytyy olla henkilösuojaimet.** Työkappaleen palat tai rikkoutunut lisävaruste saattavat sinkoutua ja aiheuttaa loukkaantumisia työskentelyalueen ulkopuolella.
- **Älä koskaan laita sähkötyökalua alas, jos lisävaruste ei ole täysin pysähtynyt.** Pyörivä lisävaruste saattaa koskettaa laskualustaa, jolloin voit menettää sähkötyökalun hallinnan.
- **Älä kannna koskaan käynnissä olevaa sähkötyökalua.** Koskettaessaan vahingossa lisävarustetta vaatteet voivat tarttua siihen kiinni ja vaihtotyökalu saattaa porautua käyttäjän kehoon.
- Puhdista sähkötyökalun ilmanvaihtoaukot säännöllisesti. Moottorin puhallin vetää pölyä kotelon sisälle ja metallipölyn kerääntyminen

saattaa aiheuttaa sähköön liittyviä vaaroja.

- Älä käytä sähkötyökalua lähellä syttyviä materiaaleja. Kipinät voivat sytyttää nämä materiaalit.
- Älä käytä lisävarusteita, jotka vaativat nestemäisiä jäähdytysaineita. Veden tai muiden nestemäisten jäähdytysaineiden käyttö saattaa johtaa sähköiskuun.

## Takapotku ja siihen liittyvät varoitukset:

Takapotku on äkillinen liike, joka aiheutuu pyörivän laikan, tukilaidan, harjan tai muun varusteen puristumisesta tai juuttumisesta kiinni. Puristuminen tai kiinni juuttuminen johtaa pyörivän varusteen nopeaan pysähtymiseen, mikä vuorostaan lennättää sähkötyökalun vastakkaiseen suuntaan varusteen pyörimissuuntaan nähden. Esimerkiksi, jos hiomalaikka jää kiinni tai puristuksiin työkappaleeseen, saattaa hiomalaikan reuna, joka on opponut työkappaleeseen, juuttua kiinni aiheuttaen hiomalaikan ponnahtuksen ulos työkappaleesta tai takapotkun. Laikka voi joko iskeytyä kohti käyttäjää tai hänestä poispäin riippuen laikan pyörintäsuunnasta puristuskohdassa. Hiomalaikat voivat myös rikkoutua näissä olosuhteissa. Takapotku on seurausta työkalun vääriinkäytöstä ja/tai vääristä toimintamenetelmistä tai olosuhteista, ja se voidaan estää sopivin varotoimin, joita selostetaan seuraavassa.

- **Pidä sähkötyökalusta kiinni tukevalla otteella ja pidä kehosi ja käsivartesi sellaisessa asennossa, että pystyt hallitsemaan takapotkun voimat. Mikäli mahdollista, käytä aina lisäkavvaa, jotta voit hallita mahdollisimman hyvin takapotkun voiman tai reaktiomomentin.** Koneen käyttäjä pystyy hallitsemaan takapotkun ja reaktiovoimat noudattamalla sopivia varotoimenpiteitä.
- **Älä koskaan laita kättäsi lähelle pyörivää lisävarustetta.** Lisävaruste voi iskeytyä käteesi.
- **Älä seiso paikassa, jonne sähkötyökalu todennäköisesti lentää takapotkun sattuessa.** Takapotku pakottaa sähkötyökalun vastakkaiseen suuntaan kuin kiillotuslaikan liike jumittumiskohdassa.
- **Työskentele erittäin varovasti kulmien, terävien reunojen tms. alueella. Estä lisävarusteen ponnahtaminen ja juuttuminen.** Pyörivä lisävaruste saattaa juuttua kulmiin,



teräviin reunoihin tai ponnahtaa, mikä aiheuttaa laitteen hallinnan menettämisen tai takapotkun.

## Kiillotustoimintojen

### turvallisuusvaroitukset:

- **Varmista, ettei kiillotushupussa ole irtonaisia osia, erityisesti kiinnitysnauhuja, jotka pyörivät vapaasti. Piilota tai lyhennä irtonaiset kiinnitysnauhat.** Irtonaiset, pyörivät kiinnitysnauhat voivat tarttua sormiin tai työkappaleeseen.

## Melu- ja värinä

Melu- ja värinäarvot on mitattu standardin EN 62841 mukaan. Sähkötyökalun A-painotettu melutaso on tyyppillisesti:

- Äänenpainetaso  $L_{pA}$ : 68 dB(A);
- Äänitehotaso  $L_{WA}$ : 79 dB(A);
- Epävarmuus:  $K = 3,0$  dB.

Värinän kokonaisarvo (maalipintoja kiillotettaessa):

- Päästöarvo:  $a_h$ : 6,53 m/s<sup>2</sup>
- Epävarmuus:  $K = 1,5$  m/s<sup>2</sup>



### **HUOMIO!**

*Ilmoitetut mittausarvot koskevat uusia laitteita. Päivittäisessä käytössä melu- ja värinäarvot muuttuvat.*



### **HUOMAUTUS**

Näissä ohjeissa ilmoitettu värinäntaso on mitattu standardissa EN 62841 normitetun mittausmenetelmän mukaan ja sitä voidaan käyttää sähkötyökalujen keskinäiseen vertailuun. Se soveltuu myös altistuksen alustavaan arviointiin. Ilmoitettu värinäntaso tarkoittaa altistumisen tasoa työkalun pääasiallisessa käyttötarkoituksessa. Jos työkalua käytetään muihin käyttötarkoituksiin, erilaisilla lisävarusteilla tai sitä ei ole huollettu riittävästi, värinäntaso saattaa poiketa ilmoitetusta. Tällöin koko työaikaa koskeva värinäaltistus voi olla selvästi suurempi. Värinäaltistuksen tarkassa arvioinnissa tulee huomioida myös ne ajat, jolloin sähkötyökalu on kytketty pois päältä tai se on käynnissä, mutta ei varsinaisesti käytössä. Tällöin koko työaikaa koskeva värinäaltistus voi olla selvästi pienempi. Määrittäkää lisätoimenpiteet koneen käyttäjän suojaamiseksi värinän vaikutukselta, kuten esimerkiksi: työkalun ja lisävarusteiden huolto, käsien suojaaminen kylmältä, työnkulun suunnittelu.



### **HUOMIO!**

*Käytä kuulosuojaimia melutason ylittäessä 85 dB (A).*

## Tekniset tiedot

PXE 80 10.8-EC	Kiillotuskone		
Battery	AP 10.8/2.5	AP 10.8/4.0	AP 10.8/6.0
Akun paino/kg	0,26	0,42	0,43
Keskimääräinen akun kesto (nopeudesta, työkalun halkaisijasta, kuormituksesta ym. riippuen) /min	20	35	50
Käyttölämpötila	-10~40°C		
Varastointilämpötila	-40~70°C		
Latauslämpötila	5~40°C		
Laturi	CA 10.8/18.0		

Muut tiedot katso kuva B

## Yleiskatsaus (katso kuva A)

Tuotteen ominaisuuksien numerointi viittaa koneen kuvaan grafiikkasivulla.

- 1 Liikkuva suojus**
- 2 Nopeuden säätöpainike**
  - +/- toiminto, 4 tasoa
  - Tasot 1–3 "kiillotus", taso 4 "pistohionta"
- 3 Kytkin**

Tästä käynnistetään ja pysäytetään sähkötyökalu sekä kiihdytetään se esivalitulle nopeudelle.
- 4 Vaihteistopää ja kahvan suoja**

Ilman ulostulo ja pyörimissuunnan nuoli.
- 5 Tyypikilpi**
- 6 Akun paikka**
- 7 Latauksen merkkivalo**
- 8 Akun vapautuspainike**
- 9 Li-ion-akku (2,5 Ah tai 4,0 Ah tai 6,0 Ah)**
- 10 Taustalevy**
  - 10/1 = kiillotus ja hionta (tarra) taustalevy Ø75 mm, voidaan yhdistää käyttötyyppiin 11/2 ja 11/3
  - 10/2 = kiillotus ja hionta (tarra) taustalevy

Ø35 mm, voidaan yhdistää kaikkiin käyttötyyppeihin.

- 10/3 = hionta taustalevy Ø35 mm (liima) pistohiontatyyntynyt, voidaan yhdistää kaikkiin käyttötyyppeihin.

## 11 Käyttötyypit

- 11/1 = pyörivätyyppinen, kiillotukseen ja hiontaan, ei voida yhdistää taustalevyn Ø75 mm (10/1) kanssa.
- 11/2 = tasohiomakone 3 mm:n iskulla kiillotukseen ja hiontaan, voidaan yhdistää kaikkiin taustalevyihin
- 11/3 = tasohiomakone 12 mm:n iskulla kiillotukseen, voidaan yhdistää kaikkiin taustalevyihin

\*Esitetyt tai kuvatut lisävarusteet eivät kuulu tuotteen vakioitoimitukseen.

## Käyttöohjeet

### VAROITUS!

*Irrota akku ennen minkään toimenpiteiden suorittamista sähkötyökalulle.*

### Ennen sähkötyökalun käyttöönottoa

Ota kiillotuskone pois pakkauksesta ja tarkista, ettei toimituksesta puutu mitään osia eikä mikään osa ole vaurioitunut.

### HUOMAUTUS

*Akkuja ei ole ladattu täyteen toimitettaessa. Lataa akut täyteen ennen käytön aloittamista. Katso laturin käyttöopas.*

### Akun asentaminen/vaihtaminen

- Paina ladattu akku 8 sähkötyökaluun, kunnes se napsahtaa paikalleen. (Katso kuva C)
- Irrota painamalla vapautuspainiketta 7 ja vetämällä akku ulos. (Katso kuva D)

### HUOMIO!

*Kun laite ei ole käytössä, suojaa akun koskettimet. Irralliset metalliosat saattavat aiheuttaa oikosulun koskettimiin; räjähdys- ja palovaara!*

### Akun varaustila

- Paina painiketta ja tarkista akun varaustila latauksen merkkivaloista 7.
- Merkkivalo sammuu 5 sekunnin kuluttua. Jos yksi merkkivaloista vilkkuu, akku täytyy ladata. Jos mikään merkkivaloista ei syty painikkeen painamisen jälkeen, akku on viallinen ja täytyy

vaihtaa.

### Työkalun pitimen kiinnitys (katso kuva E)

- Taustalevyn 10 kierrekiinnitys vääntötyyppeihin 11.
- Paina liikkuva suojus 1 alas.
- Työnnä vääntötyypit 11 karan reikään.
- Vapauta suojus.

### Työkalun pitimen vaihtaminen

- Paina liikkuva suojus 1 alas.
- Irrota vääntötyypit 11 karan reiästä.
- Aseta uusi vääntötyyppi
- Vapauta rengas.

### Työkalujen kiinnittäminen

#### HUOMIO!

*Kiinnitä työkalut keskelle työkalun pidintä. Sähkötyökalu voi vaurioitua epäasapainon johdosta. Työtuloksesta saattaa tulla huonompi.*

#### HUOMAUTUS

*Käytä tämän mallin kanssa aitoja FLEX-lisävarusteita. Muiden kuin FLEX-lisävarusteiden käyttö voi johtaa huonoon kiillotustulokseen, lisääntyneeseen ääriinään ja myös sähkötyökalun suurempaan kulumiseen ja jopa vaurioitumiseen.*

### Tietoa vaahtomuovin kulumisesta

#### HUOMAUTUS

*Yleensä vaahtomuovin kuluminen on paljon suurempaa vapaasti pyörivällä epäkeskokiillotuksella kuin suoravetokiillotuksella tai pakotetulla epäkeskokiillotuksella. Kuluminen ei tapahdu vaahtomuovin ulkopinnassa vaan sen sisällä johtuen vedosta. Mitä kovemmin/kauemmin solurakenne altistuu rasitukselle ja vaurioituu sen seurauksena, sitä nopeammin lämpöä muodostuu. Vaurioituminen seuraa väistämättä. Tällaista kulumista ei näe vaahtomuovista ulkoapäin. Ainoa luotettava toimintatapa on vaihtaa ja hävittää vaahtomuovi hyvissä ajoin, jotta sähkötyökalun lämpövauriot vältetään.*

### Kytkeminen päälle ja pois päältä (katso kuva F)

- Lyhytaikainen käyttö ilman lukitustoimintaa
- Työnnä kytkinvipu 3 eteen ja kytke päälle painamalla etuosaa.
  - Kytke sähkötyökalu pois päältä

vapauttamalla kytkinvipu painamalla takaosaa.

## Nopeuden säätäminen

- Paina nopeuden säätöpainiketta 2 toimintanopeuden säätämiseksi. Valittu nopeus säilyy vaikka kone kytketään pois päältä. Poikkeuksena taso 4, joka aina palautuu tasoon 3 poiskytkennän jälkeen (turvallisuus).
- Paina kytkintä varovasti kiihdyttääksesi sähkötyökalun valittuun nopeuteen.



### **HUOMIO!**

*Loukkaantumisvaara työkalun vaurioitumisen takia. Käytä työhön oikeaa työkalua.*



### **HUOMAUTUS**

*Koneen ylikuormituessa tai ylikuumetessa pidemmän käyttöjakson aikana, sähkötyökalu sammuu.*

*Jatka työskentelyä kytkemällä sähkötyökalu pois päältä ja sitten takaisin päälle.*

### **HUOMAUTUS**

*Työkalu pyörii vielä jonkin aikaa sähkötyökalun poiskytkennän jälkeen.*

Käytettäessä kiillotustahnaa käytä joka tahnanle omaa työkalua.

Kiillotussienet voidaan pestä koneellisesti.

Lisätietoa valmistajan tuotteista saa osoitteesta [www.flex-tools.com](http://www.flex-tools.com).

## Huolto ja hoito



### **VAROITUS!**

*Irrota akku ennen minkään toimenpiteiden suorittamista sähkötyökalulle.*

## Puhdistaminen

- Puhdista sähkötyökalu ja tuuletusaukkojen edessä oleva ritilä säännöllisesti. Puhdistusväli riippuu työstettävästä materiaalista ja käyttöajan pituudesta.
- Puhalla kotelolon sisätila ja moottori puhtaaksi kuivalla paineilmalla säännöllisin välein.

## Varaosat ja lisätarvikkeet

Katso muut lisätarvikkeet, etenkin työkalut ja kiillotustarvikkeet, valmistajan tuoteluetteloista.

Räjähetytskuvat ja varaosaluettelot löydät kotisivuiltamme: [www.flex-tools.com](http://www.flex-tools.com)

## Hävittämistä koskevat tiedot



### **VAROITUS!**

*Tee käytöstä poistetut sähkötyökalut käyttökelvottomiksi:*

- *sähköllä toimivat poista virtajohto,*
- *akkukäyttöiset poista akku.*



Vain EU-maat:

Älä hävitä sähkötyökaluja kotitalousjätteen joukossa!

Vanhoja sähkö- ja elektroniikkalaitteita koskevan eurooppalaisen direktiivin 2012/19/ EU ja sen maakohtaisten sovellusten mukaisesti käytetyt sähkötyökalut on kerättävä erikseen ja kierrätettävä ympäristöystävällisellä tavalla.



**Raaka-aineiden hyödyntäminen jätteenä hävittämisen sijaan.**

Laitteet, lisävarusteet ja pakkaukset pitää kierrättää ympäristöystävällisellä tavalla. Muoviset osat on merkitty kierrätykseen materiaalityypin mukaisesti.



### **VAROITUS!**

*Älä hävitä akkuja tai paristoja kotitalousjätteen seassa, polttamalla tai heittämällä veteen. Älä avaa käytettyjä akkuja tai paristoja.*

Vain EU-maat:

Direktiivin 2006/66/EY mukaan vialliset tai käytetyt akut ja paristot on kierrätettävä.



### **HUOMAUTUS**

*Kysy jälleenmyyjältä tietoa hävitysvaihtoehdoista!*

## CE-Vaatimustenmukaisuusvakuutus

Vakuutamme täten yksinomaan omalla vastuullamme, että kohdassa ”Tekniset tiedot” kuvattu tuote täyttää seuraavien standardien tai normatiivisten dokumenttien vaatimukset:

EN 62841 direktiivien 2014/30/EU, 2006/42/EY, 2011/65/EU määräysten mukaisesti.

Teknisistä asiakirjoista vastaava: FLEX-Elektrowerkzeuge GmbH, R & D Bahnhofstrasse 15, D-71711 Steinheim/Murr



Eckhard Rühle  
Manager Research &  
Development (R & D)

Klaus Peter Weinper  
Head of Quality  
Department (QD)

04.15.2019; FLEX-Elektrowerkzeuge GmbH  
Bahnhofstrasse 15, D-71711 Steinheim/Murr

## Vastuun poissulkeminen

Valmistaja ja valmistajan edustaja eivät vastaa vahingoista tai voiton menetyksestä, joiden syynä on liiketoiminnan keskeytyminen johtuen tuotteesta tai siitä, ettei tuotetta mahdollisesti voida käyttää. Valmistaja ja valmistajan edustaja eivät vastaa vahingoista, joiden syynä on ohjeiden vastainen käyttö tai sähkötyökalun käyttö muiden kuin valmistajan tuotteiden kanssa.

## Σύμβολα που χρησιμοποιούνται σε αυτό το εγχειρίδιο

### ΠΡΟΕΙΔΟΠΟΙΗΣΗ!

Υποδηλώνει επικείμενο κίνδυνο. Η μη τήρηση αυτής της προειδοποίησης μπορεί να οδηγήσει σε θάνατο ή σε εξαιρετικά σοβαρό τραυματισμό.

### ΠΡΟΣΟΧΗ!

Υποδηλώνει το ενδεχόμενο μιας επικίνδυνης κατάστασης. Η μη τήρηση αυτής της προειδοποίησης μπορεί να οδηγήσει σε ελαφρύ ή τραυματισμό ή σε υλικές ζημιές.

### ΣΗΜΕΙΩΣΗ

Υποδηλώνει συμβουλές χρήσης και σημαντικές πληροφορίες.

## Σύμβολα επάνω στο ηλεκτρικό εργαλείο

V volt

/min Ταχύτητα περιστροφής



Προκειμένου να μειωθεί ο κίνδυνος τραυματισμού, ο χρήστης πρέπει να διαβάσει τις οδηγίες χρήσης.



Οδηγίες διάθεσης του άχρηστου ηλεκτρικού εργαλείου (βλ. σελίδα 71)!

## Για την ασφάλειά σας

### ΠΡΟΕΙΔΟΠΟΙΗΣΗ!

Πριν από τη χρήση του ηλεκτρικού εργαλείου, διαβάστε και τηρείτε:

- τις παρούσες οδηγίες χρήσης,
- τις «Γενικές οδηγίες ασφαλείας» για το χειρισμό ηλεκτρικών εργαλείων στο βιβλιαράκι του περιλαμβανόμενου στη συσκευασία (αριθμ. φυλλαδίου: 315.915),
- τους κανόνες που ισχύουν στην εγκατάσταση και τους κανονισμούς πρόληψης ατυχημάτων.

Αυτό το ηλεκτρικό εργαλείο ανταποκρίνεται στην πιο σύγχρονη τεχνολογία και έχει κατασκευαστεί σύμφωνα με τους αναγνωρισμένους κανονισμούς ασφαλείας.

Ωστόσο, όταν χρησιμοποιείται το ηλεκτρικό εργαλείο μπορεί να αποτελέσει κίνδυνο για τη ζωή και τη σωματική ακεραιότητα του χρήστη ή

τρίτου, όπως και να προκληθεί υλική ζημιά στο ηλεκτρικό εργαλείο ή σε άλλη περιουσία.

Ο στίλβωτής μπορεί να χρησιμοποιηθεί μόνο:
 

- σύμφωνα με την προβλεπόμενη χρήση,
- σε άριστη κατάσταση λειτουργίας.

Βλάβες με επίπτωση στην ασφάλεια θα πρέπει να αποκαθίστανται αμέσως.

## Προβλεπόμενη χρήση

Ο στίλβωτής έχει σχεδιαστεί

- για εμπορική χρήση στη βιομηχανία και το εμπόριο,
- για όλους τους τύπους εργασιών στίλβωσης με σκοπό την στίλβωση, σκοπό φους αρνίσιους για σπρόγγους στίλβωσης και σκοπό φους αρνίσιους για στίλβωτικό ή δίσκους, δίσκους στίλβωσης από κετσέ, και δίσκους στίλβωσης,
- για χρήση με εργαλεία στίλβωσης που επιτρέπει να λειτουργούν σε ταχύτητα τουλάχιστον 1.500 στροφών ανά λεπτό.

## Οδηγίες ασφαλείας για τη στίλβωση

### ΠΡΟΕΙΔΟΠΟΙΗΣΗ!

Μελετήστε όλες τις προειδοποιήσεις ασφαλείας, τις οδηγίες, τις εικόνες και τις προδιαγραφές που συνοδεύουν αυτό το ηλεκτρικό εργαλείο. Εάν δεν τηρηθούν όλες οι οδηγίες που αναφέρονται παρακάτω, μπορεί να προκληθεί ηλεκτροπληξία, φωτιά και/ή σοβαρός τραυματισμός. Φυλάξτε όλες τις προειδοποιήσεις και τις οδηγίες για μελλοντική αναφορά.

- Το ηλεκτρικό εργαλείο προορίζεται για χρήση ως στίλβωτής. Μελετήστε όλες τις προειδοποιήσεις ασφαλείας, τις οδηγίες, τις εικόνες και τις προδιαγραφές που συνοδεύουν αυτό το ηλεκτρικό εργαλείο. Εάν δεν τηρηθούν όλες οι οδηγίες που αναφέρονται παρακάτω, μπορεί να προκληθεί ηλεκτροπληξία, φωτιά και/ή σοβαρός τραυματισμός.
- Λειτουργίες όπως τρύπημα, λείανση, καθαρισμός με συρματόβουρτσα, ή κοπή, δεν συνιστώνται με αυτό το ηλεκτρικό εργαλείο. Λειτουργίες για τις οποίες δεν προορίζεται το ηλεκτρικό εργαλείο μπορεί να προκαλέσουν κίνδυνο και τραυματισμό.
- Μη χρησιμοποιείτε παρεκόμενα που δεν έχουν σχεδιαστεί και δεν συνιστώνται από τον κατασκευαστή του εργαλείου. Το γεγονός ότι ένα παρεκόμενο μπορεί να προσαρτηθεί στο ηλεκτρικό εργαλείο δεν εξασφαλίζει τη ασφαλή λειτουργία του.
- Η ονομαστική ταχύτητα των παρεκόμενων



- ν πρέπει να αντιστοιχεί κατ' ελάχιστο στη μέγιστη ταχύτητα που αναγράφεται επάνω στο ηλεκτρικό όργανο. Παρελκόμενα που λειτούργουν με μεγαλύτερη ταχύτητα απ' ό,τι την ονομαστική ενδέχεται να σπαστούν ή να διαλυθούν.
- Η εξωτερική διάμετρος και το πάχος των παρελκόμενων πρέπει να παραμένουν εντός της ονομαστικής ικανότητας του ηλεκτρικού εργαλείου. Παρελκόμενα άλλου μεγέθους δεν μπορούν να προφυλαχθούν ή να ελεγχθούν επαρκώς.
  - Τα βιδωτά παρελκόμενα θα πρέπει να ταιριάζουν στο μέγεθος σπειρώματος του σπλιβωτή. Στα παρελκόμενα που προσαρτώνται με φλάντζα, η διάμετρος οπής του ηλεκτρικού εργαλείου πρέπει να ταιριάζει στη διάμετρο υποδοχής της φλάντζας. Παρελκόμενα που δεν ταιριάζουν στην υποδοχή του ηλεκτρικού εργαλείου περιστρέφονται ανομοιόμορφα, δονούνται υπερβολικά και μπορεί να οδηγήσουν σε απώλεια ελέγχου.
  - Μη χρησιμοποιείτε παρελκόμενα που έχουν υποστεί ζημιά. Πριν από κάθε χρήση, ελέγχετε τα παρελκόμενα, όπως τους τροχούς λείανσης για ξεφτίσματα και ρωγμές, το δίσκο λείανσης για ρωγμές, σκισίματα ή υπερβολική φθορά και τη συρματό βουρτσα για βγαλμένα ή ραγισμένα σύρματα. Σε περίπτωση που το ηλεκτρικό εργαλείο ή κάποιο παρελκόμενο πέσει κάτω, ελέγξτε μήπως έχει υποστεί κάποια βλάβη ή χρησιμοποιήστε κάποιο άλλο, ακέραιο παρελκόμενο. Μετά τον έλεγχο και την τοποθέτηση του παρελκόμενου, απομακρύνετε και νετέ τυχόν παρευρισκό μενους απ' ό,τι την περιοχή περιστροφής του και αφήστε το ηλεκτρικό εργαλείο να λειτουργήσει για ένα λεπτό στη μέγιστη ταχύτητα χωρίς φορτίο. Τα παρελκόμενα που έχουν υποστεί ζημιά λογικά θα αποδεδειγμένα κατά τη διάρκεια αυτού του διαστήματος δοκιμής.
  - Χρησιμοποιείτε μέσα ατομικής προστασίας. Ανάλογα με την εφαρμογή, χρησιμοποιήστε προστατευτική μάσκα, προστατευτικά γυαλιά ή γυαλιά ασφαλείας. Εφόσον απαιτηθεί, χρησιμοποιήστε μάσκα προστασίας απ' ό,τι σκόνη, υψοασπίδες, γάντια και ποδιά εργασίας που θα σας προστατεύει απ' ό,τι λειαντικά σωματίδια ή θραύσματα υλικού. Τα μάτια πρέπει να προστατεύονται απ' ό,τι εκσφενδονισμένους ή πούσες που μπορεί δημιουργηθούν κατά την εκτέλεση των διάφορων εργασιών. Η μ

- άσκα προστασίας απ' ό,τι σκόνη ή ο αναπνευστήρας θα πρέπει να μπορεί να φιλτράρει σωματίδια που μπορεί δημιουργηθούν κατά την εκτέλεση των διάφορων εργασιών. Η παρατεταμένη έκθεση σε έντονο θόρυβο μπορεί να προκαλέσει απώλεια ακοής.
- Διατηρείτε τους παρευρισκόμενους ασφαλή απ' ό,τι σταση απ' ό,τι την περιοχή εργασίας. Οποιοσδήποτε εισέρχεται στο χώρο εργασίας θα πρέπει να χρησιμοποιεί μέσα ατομικής προστασίας. Θραύσματα του αντικείμενου εργασίας ή ενόσπασμένου παρελκόμενου ενδέχεται να εκσφενδονιστούν και να προκαλέσουν τραυματισμό ή πέρα απ' ό,τι τον άμεσο χώρο λειτούργειας.
  - Μην αποθέτετε ποτέ το ηλεκτρικό εργαλείο εάν το παρελκόμενο δεν έχει ακινητοποιηθεί πλήρως. Το περιστρεφόμενο παρελκόμενο ενδέχεται να πιαστεί στην επιφάνεια και να θέσει το ηλεκτρικό εργαλείο εκτός ελέγχου.
  - Μη λειτουργείτε το ηλεκτρικό εργαλείο καθώστος μεταφέρετε. Η τυχαία επαφή του περιστρεφόμενου παρελκόμενου με τα ροχάσας ενδέχεται να προκαλέσει τραυματισμό, τραυματισμό ή πλάγιασμα του παρελκόμενου επάνω στο σωμασας.
  - Καθαρίζετε τακτικά τις οπές εξερισμού του ηλεκτρικού εργαλείου. Ο ανεμιστήρας του κινητήρα ωθεί τη σκόνη μέσα στο περιβλήμα και η υπερβολική συσώρευση κοινοτοποιημένου μετάλλου μπορεί να προκαλέσει κίνδυνο ηλεκτροπληξίας.
  - Μη λειτουργείτε το ηλεκτρικό εργαλείο κοντά σε εύφλεκτα υλικά. Οι σπίνθες ενδέχεται να αναφλέξουν αυτά τα υλικά.
  - Μη χρησιμοποιείτε παρελκόμενα που απαιτούν υγρά ψυκτικά μέσα. Η χρήση νερού ή άλλων ψυκτικών μέσων μπορεί να οδηγήσει σε ηλεκτροπληξία.

## Λάκτισμα και σχετικές προειδοποιήσεις :

Το λάκτισμα ή κλώσημα είναι μια ξαφνική αντίδραση σε ένα σφίνωμα ή μια εμπλοκή περιστρεφόμενου τροχού, δίσκου λείανσης, βούρτσας ή άλλου παρελκόμενου. Το σφίνωμα ή η εμπλοκή προκαλούν απ' ό,τι τομη ακινητοποίηση του περιστρεφόμενου παρελκόμενου, η οποία με τη σειρά της προκαλεί την ανεξέλεγκτη ώθηση του εργαλείου στην αντίθετη κατεύθυνση απ' ό,τι εκείνη προς την οποία περιστρέφεται το παρελκόμενο κατά τη στιγμή της επαφής. Για παράδειγμα, όταν ένας τροχός λείανσης σφηνώσει ή εμπλακεί στο αντικείμενο εργασίας, η άκρη του τροχού που

εισέρχεται στο σημείο επαφής μπορεί να εισχωρήσει στην επιφάνεια του υλικού, προκαλώντας τραυματισμό ή εκσφενδόνισή του προς ή μακριά από τον χειριστή, ανάλογα με την κατεύθυνση της κίνησης του τροχού ή στο σημείο επαφής. Οι δίσκοι λείανσης μπορούν επίσης να σπαστούν υπό αυτές τις συνθήκες. Το λάκτισμα αποτελεί συνέπεια ακομταχείρισης ή λάθους χειρισμού του ηλεκτρικού εργαλείου και μπορεί να αποφευχθεί λαμβάνοντας τα κατάλληλα προληπτικά μέτρα, όπως αυτά, τα οποία περιγράφονται παρακάτω:

- **Κρατάτε καλά το ηλεκτρικό εργαλείο και τοποθετήστε το σωστά και το χέρι σας σε τέτοια θέση, ώστε να μπορείτε να αντισταθείτε στις δυνάμεις λακτίσματος.** Χρησιμοποιείτε πάντα τη βοηθητική χειρολαβή, εφόσον παρέχεται, για μέγιστο έλεγχο του λακτίσματος ή αντίδραση ροπής κατά τη θέση σε λειτουργία. Ο χειριστής μπορεί να ελέγξει την αντίδραση ροπής ή τις δυνάμεις λακτίσματος, εφόσον έχουν ληφθεί τα κατάλληλα μέτρα.
- **Μην πλησιάζετε ποτέ το χέρι σας κοντά σε περιστρεφόμενο παρελκόμενο.** Το παρελκόμενο ενδέχεται να λακτίσει πάνω από το χέρι σας.
- **Μην τοποθετείτε το σωστά στην περιοχή όπου ενδέχεται να κινηθεί το ηλεκτρικό εργαλείο σε περίπτωση λακτίσματος.** Το λάκτισμα θα ωθήσει το ηλεκτρικό εργαλείο στην αντίθετη κατεύθυνση από εκείνη στην οποία κινείται ο τροχός τη στιγμή της εμπλοκής.
- **Προσέχετε ιδιαίτερα κατά την εργασία σε γωνίες, αιχμηρές ακμές, κτλ.** Αποφεύγετε την τριβή και το σφόνισμα των παρελκόμενων. Οι γωνίες, οι αιχμηρές ακμές και οι περιστρεφόμενοι άξονες έχουν την τάση να προκαλούν εμπλοκές στα περιστρεφόμενα παρελκόμενα και προκαλούν άμεση ελέγχου ή λάκτισμα.

## Προειδοποιήσεις ασφαλείας ειδικά για εργασίες στίλβωσης:

- **Μην επιτρέπετε σε τυχόν χαλαρά τμήματα του σκόφου στίλβωσης ή των σπάγκων στρέωσης να περιστρέφονται ελεύθερα.** Σταθεροποιήστε ή κοντύνετε τυχόν ελεύθερους σπάγκους στρέωσης. Οι ελεύθεροι και περιστρεφόμενοι σπάγκοι στρέωσης μπορούν να μπερδεύουν στα δάχτυλά σας ή να εμπλακούν στο αντικείμενο εργασίας.

## Θόρυβος και δόνηση

Οι τιμές θορύβου και δόνησης έχουν προσδιορισθεί σύμφωνα με το πρότυπο EN 62841. Το αξιολογημένο επίπεδο θορύβου A του ηλεκτρικού εργαλείου είναι τυπικά:

- Στάθμη ηχητικής πίεσης  $L_{pA}$ : 68 dB(A);
- Στάθμη ηχητικής ισχύος  $L_{WA}$ : 79 dB(A);
- Αβέβαια όρια:  $K = 3,0$  dB.

Συνολική τιμή δόνησης (κατά το στίλβωμα βαμμένων επιφανειών):

- Τιμή εκπομπών  $a_{h1}$ : 6,53 m/s<sup>2</sup>
- Αβέβαια όρια:  $K = 1,5$  m/s<sup>2</sup>



### ΠΡΟΣΟΧΗ!

Οι αναφερόμενες τιμές αφορούν καινούρια ηλεκτρικά εργαλεία. Η καθημερινή χρήση προκαλεί αλλαγές στις τιμές θορύβου και δόνησης.



### ΣΗΜΕΙΩΣΗ

Το επίπεδο μετάδοσης δόνησης που αναφέρεται στο παρόν ενημερωτικό φύλλο έχει μετρηθεί σύμφωνα με μια τυποποιημένη δοκιμή κατά το πρότυπο EN 62841 και μπορεί να χρησιμοποιηθεί για τη σύγκριση εργαλείων μεταξύ τους. Μπορεί να χρησιμοποιηθεί για προκαταρκτική αξιολόγηση έκθεσης. Το δηλωμένο επίπεδο μετάδοσης δόνησης ανταποκρίνεται στις κλίμακες εφαρμογών του εργαλείου. Ωστόσο, εάν το εργαλείο χρησιμοποιηθεί για άλλες εφαρμογές, με διαφορετικά παρελκόμενα ή υπό ελλιπή συντήρηση, τότε η μετάδοση δόνησης ενδέχεται να διαφέρει. Αυτά μπορούν να αυξήσουν σημαντικά το επίπεδο έκθεσης κατά τη διάρκεια της συνολικής περιόδου εργασίας. Για ακριβή εκτίμηση του φορτίου δόνησης θα πρέπει να ληφθούν υπόψη οι κατά τους οποίους το ηλεκτρικό εργαλείο είναι απενεργοποιημένο, ακόμωτο και ενεργοποιημένο όμως δε βρίσκεται σε χρήση. Αυτά μπορούν να μειώσουν σημαντικά το επίπεδο έκθεσης κατά τη διάρκεια της συνολικής περιόδου εργασίας. Προσδιορίστε επιπρόσθετα μέτρα ασφαλείας για την προστασία του χειριστή από τις συνέπειες της δόνησης, όπως: σινηρείτε το εργαλείο και τα παρελκόμενα, διατηρείτε τα χέρια ζεστά, δημιουργήστε πρότυπα εργασίας.



### ΠΡΟΣΟΧΗ!

Φοράτε ωτοασπίδες σε ηχητική πίεση άνω των 85 dB(A).

## Τεχνικές προδιαγραφές

PXE 80 10.8-EC	Στιλβωτής		
Μπαταρία	AP 10,8/2,5	AP 10,8/4,0	AP 10,8/6,0
Βάρος μπαταρίας / kg	0,26	0,42	0,43
Μέσος όρος ζωής της μπαταρίας (εξαρτώμενη από ταχύτητα, διάμετρο εργαλείου, φορτίο, κτλ.)/min	20	35	50
Θερμοκρασία λειτουργίας	-10~40°C		
Θερμοκρασία αποθήκευσης re	-40~70°C		
Θερμοκρασία φόρτισης	5~40°C		
Φορτιστής	CA 10,8/18,0		

Για άλλες τεχνικές προδιαγραφές, βλ. σχήμα Β

## Γενική επισκόπηση (βλ. σχήμα Α)

Η αρίθμηση των χαρακτηριστικών του προϊόντος αναφέρεται στην απεικόνιση της μηχανής στη σελίδα με τα γραφικά.

- Κινούμενο προστατευτικό**
- Κουμπί ελέγχου ταχύτητας**
  - Λειτουργία +/- με 4 επίπεδα
  - Επίπεδα 1-3 «Στίλβωση», επίπεδο 4 «σημειακή λείανση»
- Διακόπτης**  
Ενεργοποιεί και απενεργοποιεί το ηλεκτρικό εργαλείο, όπως και το επιταχύνει μέχρι την προεπιλεγμένη ταχύτητα.
- Κεφαλή οδοντοτροχού με κάλυμμα χειρολαβής**  
Με έξοδο αέρα και βέλος κατεύθυνσης περιστροφής.
- Πινακίδα ονομαστικών χαρακτηριστικών**
- Υποδοχή μπαταρίας**
- Ένδειξη κατάστασης φόρτισης**
- Κουμπί απελευθέρωσης της μπαταρίας**
- Μπαταρία ιόντων λιθίου (2,5 Ah ή 4,0 Ah ή 6,0 Ah)**

## 10 Δίσκος λείανσης

- 10/1 = στίλβωση και λείανση (βέλκρο), δίσκος λείανσης Ø75 mm, μπορεί να συνδυαστεί με τους τύπους οδηγών 11/2 και 11/3.
- 10/2 = στίλβωση και λείανση (βέλκρο), δίσκος λείανσης Ø35 mm, μπορεί να συνδυαστεί με όλους τους τύπους οδηγών.
- 10/3 = λείανση, δίσκος λείανσης Ø35mm για (κόλλα) δίσκους σημειακής λείανσης, μπορεί να συνδυαστεί με όλους τους τύπους οδηγών.

## 11 Τύποι οδηγών

- 11/1 = τύπος περιστροφικού οδηγού για στίλβωση και λείανση, δεν μπορεί να συνδυαστεί με τον δίσκο λείανσης Ø75 mm (10/1).
- 11/2 = τυχαίες τροχιές με διαδρομή 3 mm για στίλβωμα και λείανση, μπορεί να συνδυαστεί με όλους τους δίσκους λείανσης.
- 11/3 = τυχαίες τροχιές με διαδρομή 12 mm για στίλβωμα, μπορεί να συνδυαστεί με όλους τους δίσκους λείανσης.

« Τα εικονιζόμενα ή περιγραφόμενα παρελκόμενα δεν περιλαμβάνονται στα τυπικά παραδοτέα του προϊόντος. »

## Οδηγίες χρήσης



### ΠΡΟΕΙΔΟΠΟΙΗΣΗ!

Αφαιρείτε την μπαταρία πριν από την εκτέλεση οποιασδήποτε εργασίας στο ηλεκτρικό εργαλείο.

## Πριν από την ενεργοποίηση του ηλεκτρικού εργαλείου

Αποσυνσκευάστε τον στιλβωτή και ελέγξτε μήπως κάποια εξαρτήματα λείπουν ή έχουν υποστεί ζημιά.



### ΣΗΜΕΙΩΣΗ

Η μπαταρία δεν είναι φορτισμένες πλήρως κατά την παράδοση. Πριν από την αρχική χρήση, φορτίστε τις μπαταρίες πλήρως. Ανατρέξτε στο εγχειρίδιο του φορτιστή.

## Τοποθέτηση / αντικατάσταση μπαταρίας

- Πιέστε τη φορτισμένη μπαταρία 8 μέσα στο ηλεκτρικό εργαλείο, μέχρι να ακουστεί ένα κλικ ό,τι μπήκε στη θέση της. (Βλ. σχήμα C).
- Για να την αφαιρέσετε, πιέστε το κουμπί απ

οδέσμευσης 7 και τραβήξτε την μπαταρία προς τα έξω. ( Βλ . σχήμα D).

### ΠΡΟΣΟΧΗ!

*Όταν η συσκευή δε χρησιμοποιείται, προστατέψτε τις επαφές της μπαταρίας. Ας υ νδετα μετ αλλικά μέρη μπορο υ ν να βραχυκυκλω σουν τ ις επαφές και ενέχει κίνδυνος έκρηξης και πυρκα γιάς!*

### Κατάσταση φό ρισης μπαταρίας

- Πατήστε το κουμπί για να ελέγξετε την κατάσταση φό ρισης στις LED ένδειξης κατάστασ ης μπαταρίας 7.

Η ένδειξη σβήνει μετά απ ό 5 δευτερο έ λεπτα . Εάν κάποια απ ό τις LED αναβοσβήνει , τ ό τε η μπαταρία πρέπει να φορτιστεί Εάν δεν ανάβει κ αμία απ ό τις LED μετά το πάτημα του κουμπιου υ , τ ό τε η μπαταρία είναι ελαττωματική και πρέ πει να αντικατασταθεί .

### Προσάρτηση της συγκράτησης εργα λείου ( βλ . σχήμα E)

- Βιδώτ η σ υ νδεση του δίσκου λείανσης 10 στ ους τ υ πους οδηγ ώ ν 11.
- Πιέστε το κιν ο υ μένο προστατευτικ ό 1 προς τα κάτω .
- Εισάγετε τους τ υ πους οδηγ ώ ν 11 πάνω σ την οπή του άξονα .
- Αποδεσμε υ στε το προστατευτικ ό .

### Αλλαγή της συγκράτησης εργαλείου

- Πιέστε το κιν ο υ μένο προστατευτικ ό 1 προς τα κάτω .
- Αφαιρέστε τους τ υ πους οδηγ ώ ν 11 απ ό τ ην οπή του άξονα .
- Εισάγετε νέους τ υ πους οδηγ ώ ν .
- Αποδεσμε υ στε τον δακ ύ λιο .

### Προσάρτηση των εργαλείων

#### ΠΡΟΣΟΧΗ!

*Προσαρτήστε τα εργαλεία στο κέντρο της συγκ ράτησης εργαλείου . Οι ανισορροπίες μπορο υ ν να προκαλέσουν ζημιά στο ηλεκτρικ ό εργαλει ο . Ενδέχεται να υπάρξει επίπτωση στο αποτέ λημα της δουλειάς .*

#### ΣΗΜΕΙΩΣΗ

*Χρησιμοποιείτε γνήσια παρελκ ό μενα της FLEX με αυτ ό το μοντέλο . Η μη χρήση γνήσιων παρ ελκ ό μενων της FLEX ενδέχεται να οδηγήσει σ ε ανεπαρκές αποτέλεσμα στίλβωσης , σε αυξημ ένες δονήσεις και μεγαλ ύ τερη φθορά , ακ ό μα και σε βλάβη του ηλεκτρικ ο υ εργαλείου .*

### Πληροφορίες σχετικά με τη φθορά α φρο υ

#### ΣΗΜΕΙΩΣΗ

*Γενικά , η φθορά αφρο υ είναι πολ υ μεγαλ υ τε ρη στην έκκεντρη στίλβωση ελε υ θερής περιστ ροφής απ' ό , τι στην περιστρεφ ό μενη στίλβωσ η ή έκκεντρη στίλβωση ισχ υ ος .*

*Λ ό γω του οδηγου υ αυτή η φθορά δε λαμβάνει χ ώ ρα στο εξωτερικ ό του αφρο υ αλλά μέσα σ τον πυρήνα του . Ό σο εντον ό τερα / παρατετα μένα υπ ό κειται η δομή του στοιχείου σε καταπ ό νιση , και κατά συνέπεια σε φθορά , τ ό σο π ιο γρήγορα συσσωρε υ εται θερμ ό τητα . Η επα κ ό λουθη ζημιά είναι αναπ ό φευκτη . Η φθορά αυτο υ του είδους δεν είναι εμφανής στο εξωτε ρικ ό του αφρο υ . Η μ ό νη αξι ό πιστη ενέργεια εί ναι η έγκαιρη αντικατάσταση και η διάθεση , π ροκειμένου να αποφευχθεί η θερμική ζημιά στο η λεκτρικ ό εργαλείο .*

### Ενεργοποίηση και απενεργοποίηση ( βλ . σχήμα F)

Σ υ ντομη λειτουργία χωρίς δεσμευμένο διακ ό πτη

- Πιέστε το διακ ό πτη 3 προς τα εμπρ ό ς και δεσμε υ στε τον , πιέζοντας την μπροστινή ά κρη .
- Για την απενεργοποίηση του ηλεκτρικ ο υ εργα λείου , αποδεσμε υ στε τον διακ ό πτη , πιέζ οντας την πίσω άκρη .

### Προεπιλογή της ταχ υ τητας

- Για να ρυθμίσετε την ταχ υ τητα λειτουργίας , πιέστε το κουμπί ελέγχου ταχ υ τητας 2. Η ε πιλεγμένη ταχ υ τητα διατηρείται ακ ό μη κα ι μετά την απενεργοποίηση . Με εξαίρεση το επίπεδο 4, στο οποίο το κουμπί επανέρχεται ι πάντα στο επίπεδο 3 μετά την απενεργοποι ήση ( ασφάλεια ) .
- Πιέστε απαλά τον διακ ό πτη για να επιταχ υ νετε το ηλεκτρικ ό εργαλείο μέχρι την προεπι λεγμένη ταχ υ τητα .

#### ΠΡΟΣΟΧΗ!

*Κίνδυνος τραυματισμο υ λ ό γω καταστροφής τ ου εργαλείου . Χρησιμοποιείτε εργαλείο κατάλλ ηλο για την εργασία .*

#### ΣΗΜΕΙΩΣΗ

*Σε περίπτωση υπερφ ό ρτωσης ή υπερθέρμανσ ης στη συνεχή λειτουργία , το ηλεκτρικ ό εργαλει ο θα απενεργοποιηθεί .*

*Για να συνεχίσετε την εργασία , απενεργοποιήσ τε και ενεργοποιήστε εκ νέου το ηλεκτρικ ό εργα λείο .*

**ΣΗΜΕΙΩΣΗ**

Όταν απενεργοποιείτε το ηλεκτρικό εργαλείο, αυτό συνεχίζει τη λειτουργία του για ένα σύντομο χρονικό διάστημα.

Εάν χρησιμοποιείτε πάστα στίλβωσης, χρησιμοποιήστε το κατάλληλο εργαλείο για την κάθε περίπτωση.

Οι σκούφοι / σπόμενοι επιδέχονται πλέον σιμο στο πλυντήριο.

Για περισσότερες πληροφορίες για τα προϊόντα του κατασκευαστή, ανατρέξτε στον δικτυακό τόπο [www.flex-tools.com](http://www.flex-tools.com).

**Συντήρηση και φροντίδα****ΠΡΟΕΙΔΟΠΟΙΗΣΗ!**

Αφαιρείτε την μπαταρία πριν από την εκτέλεση οποιασδήποτε εργασίας στο ηλεκτρικό εργαλείο.

**Καθαρισμός**

- Καθαρίζετε τακτικά το ηλεκτρικό εργαλείο και το πλέγμα που υπάρχει μπροστά από τις σπείρες εξαερισμού. Η συχνότητα καθαρισμού εξαρτάται από το υλικό και τη διάρκεια χρήσης.
- Καθαρίζετε τακτικά με ξηρό πεπιεσμένο αέρα το εσωτερικό του περιβλήματος και του κινητήρα.

**Ανταλλακτικά και παρελκόμενα**

Για άλλα παρελκόμενα, ειδικά για εργαλεία ή βοηθήματα στίλβωσης, ανατρέξτε στους καταλόγους του κατασκευαστή.

Σχεδιαγράμματα σε ανεπτυγμένη μορφή και λίστες ανταλλακτικών διατίθενται στον δικτυακό τόπο : [www.flex-tools.com](http://www.flex-tools.com)

**Πληροφορίες διάθεσης****ΠΡΟΕΙΔΟΠΟΙΗΣΗ!**

Αχρηστεύετε τα παλιά ηλεκτρικά εργαλεία :

- αφαιρώνας το καλώδιο από το ηλεκτρικό εργαλείο που λειτουργούσε με μπαταρία,
- αφαιρώνας την μπαταρία στα ηλεκτρικά εργαλεία που λειτουργούσαν με μπαταρία.



Μόνο για χώρες της ΕΕ

Μην απορρίπτετε τα ηλεκτρικά εργαλεία στα οικιακά απορρίμματα!

Σύμφωνα με την ευρωπαϊκή οδηγία 2012/19/ΕΕ σχετικά με τα απόβλητα ηλεκτρικού και ηλεκτρονικού εξοπλισμού και την ενσωμάτωση της οδηγίας αυτής στο εθνικό δίκαιο, τα άχρηστα ηλεκτρικά εργαλεία πρέπει να συλλέγονται ξεχωριστά για να ανακυκλωθούν με τρόπο φιλικό προς το περιβάλλον.



**Ανάκτηση πρώτων υλών αντί για διάθεση απορριμμάτων.**

Η συσκευή, τα παρελκόμενα και η συσκευασία πρέπει να ανακυκλώνονται με φιλικό για το περιβάλλον τρόπο. Τα πλαστικά μέρη επισήμεινονται για ανακύκλωση ανάλογα με τον τύπο υλικού.

**ΠΡΟΕΙΔΟΠΟΙΗΣΗ!**

Μην απορρίπτετε τις μπαταρίες στα οικιακά απορρίμματα, στη φωτιά ή σε νερό. Μην ανοίγετε τις άχρηστες μπαταρίες.

Μόνο για χώρες της ΕΕ :

Σύμφωνα με την οδηγία 2006/66/ΕΚ οι ελαττωματικές ή χρησιμοποιημένες μπαταρίες πρέπει να ανακυκλώνονται.

**ΣΗΜΕΙΩΣΗ**

Ζητήστε από το κατάστημα αγοράς να σας υποδείξει τους τρόπους διάθεσης!



## CE - Δήλωση συμμόρφωσης

Δηλώνουμε με δική μας ευθύνη ό τι το προϊόν που περιγράφεται στην ενότητα « Τεχνικά χαρακτηριστικά » συμμορφώνεται με τα ακόλουθα πρότυπα ή κανονιστικά έγγραφα :

EN 62841 σύμφωνα με τις διατάξεις των οδηγιών 2014/30/EE , 2006/42/ΕΚ , και 2011/65/ΕΕ .

Αρμόδια για τον τεχνικό φάκελο : FLEX-Elektrowerkzeuge GmbH, R & D Bahnhofstrasse 15, D-71711 Steinheim/Murr, Γερμανία



Eckhard Rühle  
Manager Research &  
Development (R & D)

Klaus Peter Weinper  
Head of Quality  
Department (QD)

04.15.2019; FLEX-Elektrowerkzeuge GmbH  
Bahnhofstrasse 15, D-71711 Steinheim/Murr, Γερμανία

## Απαλλαγή ευθύνης

Ο κατασκευαστής και ο εκπρόσωπος του δεν ευθύνονται για καμία ζημιά ή απώλεια κέρδους λόγω διακοπής επαγγελματικής δραστηριότητας, που επήλθε εξαιτίας του προϊόντος ή εξαιτίας κάποιου άχρηστου προϊόντος. Ο κατασκευαστής και ο εκπρόσωπος του δεν ευθύνονται για καμία ζημιά που προκλήθηκε από ακατάλληλη χρήση του ηλεκτρικού εργαλείου ή από χρήση του ηλεκτρικού εργαλείου με προϊόντα άλλων κατασκευαστών.

## Bu kılavuzda kullanılan semboller



### UYARI!

*Yaklaşan tehlikeyi belirtir. Bu uyarının dikkate alınmaması ölüm veya ağır yaralanmalara neden olabilir.*



### DİKKAT!

*Muhtemel tehlikeli bir durumu belirtir. Bu uyarının dikkate alınmaması hafif yaralanmalara veya mülke zarar gelmesine neden olabilir.*



### NOT

*Uygulama ipuçlarını ve önemli bilgileri belirtir.*

## Elektrikli alettaki semboller

V volt

/dak Dönüş hızı



Yaralanma riskini azaltmak için, kullanma talimatları mutlaka okunmalıdır.



Eski makine için elden bertaraf etme bilgileri (bkz. Sayfa 77)!

## Güvenliğiniz için.



### UYARI!

*Elektrikli aleti kullanmadan önce lütfen okuyun ve takip edin:*

- bu kullanma talimatları,
- Elektrikli aletlerin kullanımına ilişkin ekteki kitapçığındaki “Genel güvenlik uyarıları” (broşür-no.: 315.915),
- şu anda geçerli olan saha kuralları ve kazaların önlenmesi ile ilgili düzenlemeler.

*Bu elektrikli alet son teknoloji ürünü olup, kabul edilen güvenlik düzenlemelerine uygun olarak yapılmıştır.*

*Bununla birlikte, kullanılmadığında, elektrikli alet, kullanıcı veya bir üçüncü şahıs için hayati tehlike oluşturabilir veya elektrikli el aleti veya diğer mallar zarar görebilir.*

*Cila makinesi sadece*

- kullanım amacına göre,
- mükemmel çalışır durumda kullanılabilir.

*Güvenliği tehlikeye atan arızalar derhal onarılmalıdır.*

## Kullanım amacı

Cila makinesi

- sanayi veya ticari amaçlı kullanım için,
- parlatma süngerleri, kuzu derileri ve yün halıları, keçe kılışesi, parlatma diskisi ile yapılan her türlü polisaj işi için,
- en az 5800 rpm hızında çalışmasına izin verilen parlatma aletleriyle kullanım için tasarlanmıştır

## Cilalama için güvenlik talimatları



### UYARI!

*Bu elektrikli alet ile birlikte verilen tüm güvenlik uyarılarını, talimatları, çizimleri ve teknik özellikleri okuyun. Aşağıdaki talimatların tamamına uyulmaması elektrik çarpması, yangın ve/veya ciddi yaralanma ile sonuçlanabilir. Tüm uyarı ve talimatları gelecekte başvuru amacıyla muhafaza edin.*

- Bu elektrikli aletin, cila makinesi olarak işlev görmesi amaçlanmıştır. Bu elektrikli alet ile birlikte verilen tüm güvenlik uyarılarını, talimatları, çizimleri ve teknik özellikleri okuyun. Aşağıdaki talimatların tamamına uyulmaması elektrik çarpması, yangın ve/veya ciddi yaralanma ile sonuçlanabilir.
- Taşlama, zımparalama, tel fırça ile fırçalama veya kesme gibi işlemlerin, bu elektrikli alet ile yapılması tavsiye edilmez. Elektrikli aletin tasarlanmadığı işlemler bir tehlike teşkil edebilir ve kişisel yaralanmalara neden olabilir.
- Özel olarak tasarlanmamış ve alet üreticisi tarafından tavsiye edilmeleyen aksesuarları kullanmayın. Aksesuarın elektrikli alete takılabiliyor olması güvenli çalışmayı garanti etmez.
- Aksesuarın anma hızı en azından elektrikli alet üzerinde belirtilen maksimum hıza eşit olmalıdır. Nominal hızdan daha hızlı çalışan aksesuarlar kırılabilir ve uçabilir.
- Aksesuarınızın dış çapı ve kalınlığı elektrikli aletin kapasite değeri dahilinde olmalıdır. Yanlış boyutlandırılmış aksesuarlar yeterince korunamaz veya kontrol edilemezler.
- Aksesuarın dişli birleştirme parçası taşlama mili dişine eşleşmelidir. Flanş ile monte edilmiş aksesuarlar için, aksesuarın dingil deliği flanşın yerleştirme çapına uymalıdır. Elektrikli aletin montaj donanımına uymayan aksesuarların dengesi bozulacaktır, aşırı titreceklerdir ve kontrol kaybına sebep olabilirler.

- **Hasarlı bir aksesuar kullanmayın.** Her kullanımdan önce aşınabilen diskler gibi aksesuarları çapak ve çatlaklara karşı, destek pedlerini çatlak, yırtılma veya aşırı yıpranmaya karşı, tel fırçayı ise gevşek ve çatlak tellere karşı kontrol edin. Elektrikli alet veya aksesuar düşürülürse, hasar olup olmadığını kontrol edin veya hasarsız bir aksesuar takın. Bir aksesuarı inceledikten ve monte ettikten sonra, kendinizi ve diğer yakında bulunanları dönen aksesuarın düzleminden uzağa konumlandırın ve elektrikli aleti bir dakika boyunca maksimum yüksek hızda çalıştırın. Hasarlı aksesuarlar normalde bu test süresi esnasında parçalanırlar.
- **Kişisel koruyucu ekipman giyin.** Uygulamaya bağlı olarak, yüz siperi, kaynakçı gözlüğü veya koruyucu gözlük kullanın. Uygun olduğu şekilde, küçük aşındırıcı veya iş parçası parçalarını durdurabilecek toz maskesi, işitme koruyucuları, eldivenler ve önlük kullanın. Göz koruması, çeşitli işlemlerden kaynaklanan uçan döküntüleri durdurabilmelidir. Toz maskesi veya solunum cihazı, işleminiz sonucu oluşan partikülleri filtreleyebilmelidir. Yüksek yoğunluklu gürültüye uzun süre maruz kalmak işitme kaybına neden olabilir.
- **İzleyenleri çalışma alanından uzak güvenli bir mesafede tutun.** Çalışma alanına giren herkes kişisel koruyucu ekipman giymelidir. İş parçası veya kırık bir aksesuarın parçaları havada uçabilir ve çalışma alanının hemen yanında yaranlamaya neden olabilir.
- **Elektrikli aleti yanınızda taşıırken çalıştırmayın.** Dönen aksesuarla kazara temas sonucunda giysiniz çekilebilir ve aksesuarın vücudunuza doğru çekilmesine sebep olabilir.
- **Elektrikli aletin havalandırma deliklerini düzenli olarak temizleyin.** Dönen aksesuarla kazara temas sonucunda giysiniz çekilebilir ve aksesuarın vücudunuza doğru çekilmesine sebep olabilir.
- **Elektrikli aletin havalandırma deliklerini düzenli olarak temizleyin.** Motorun fanı tozları mahfazanın içine çeker ve toz halindeki metalin aşırı birikmesi elektriksel tehlikelere yol açabilir.
- **Elektrikli aleti yanıcı maddelerin yakınında çalıştırmayın.** Kıvılcımlar bu malzemeleri ateşleyebilir.
- **Sıvı soğutma sıvısı gerektiren aksesuarları kullanmayın.** Su veya diğer sıvı soğutucuları kullanmak elektrik çarpmasına veya şoka neden olabilir.

## Geri tepme ve ilgili uyarılar:

Geri tepme, sıkışmış ya da takılmış döner bir diske, döküm pedine, fırçaya ya da başka bir aksesuara ani bir tepkidir. Sıkışma ya da takılma kesme aletlerinin aniden durmasına bu da elektrikli aletin aksesuarının bağlantı noktasında dönen aksesuarının dönüşünün tersi yöne doğru zorlanmasına sebep olacaktır. Örneğin, bir zımparalı disk iş parçasına takılırsa ya da sıkışarsa, diskin kısırtma noktasına giren kenarı, malzemenin yüzeyine girerek, diskin dışarı çıkmasına ya da dışarı fırlamasına neden olabilir. Diskin sıkışma noktasındaki hareket yönüne bağlı olarak, operatöre doğru ya da uzağa doğru atlayabilir. Zımparalı diskler bu koşullar altında bozulabilirler de. Geri tepme, elektrikli aletin yanlış kullanılmasının ve/veya yanlış çalıştırma prosedür veya koşullarının bir sonucudur ve aşağıdaki önlemlerin alınması ile önlenabilir.

- **Elektrikli aleti sağlamlı bir şekilde kavramaya devam edin ve vücudunuzu ve kolunuzu geri tepme kuvvetlerine direnecek şekilde konumlandırın.** Devreye alma esnasında geri tepme veya tork tepkisi üzerinde maksimum kontrol için, eğer varsa, her zaman yardımcı tutma yerini kullanın. Uygun önlemler alındığında, operatör tork tepkilerini veya geri tepme kuvvetlerini kontrol edebilir.
- **Elinizi asla dönen aksesuarın yanına koymayın.** Aksesuar elinizin üzerinde geri tepebilir.
- **Geri tepme meydana gelirse vücudunuzu elektrikli aletin hareket ettiği alana konumlandırmayın.** Geri tepme, aleti takılma noktasında diskin hareketinin karşısındaki yönde itecektir.
- **Köşeler, keskin kenarlar vb. yerlerde çalışırken özel dikkat gösterin.** Aksesuar sektirmekten veya engellemekten kaçının. Köşeler, keskin kenarlar veya sıçrama dönen aksesuara takılma ve kontrol veya geri tepme kaybına neden olma eğilimindedir.

## Parlatma İşlemi için Özel Güvenlik Uyarıları:

- **Parlatma başlığının veya aksesuar tellerinin serbestçe dönmesine izin verecek herhangi bir gevşek kısma izin vermeyin.** Bu şekildeki gevşek aksesuar tellerini saklayın ya da kırıp. Gevşek veya dönen aksesuar telleri parmaklarınızı dolaşabilir veya iş parçası üzerine dolanabilir.

## Ses ve titreşim

Ses ve titreşim değerleri EN 62841 ile uyumlu olarak ölçülmüştür. Elektrikli el aletinin A değerlendirilmiş gürültü seviyesi tipik olarak:

- Ses basınç düzeyi  $L_{pA}$ : 68 dB(A);
- Ses gücü seviyesi  $L_{WA}$ : 79 dB(A);
- Belirsizlik:  $K = 3,0$  dB.

Toplam titreşim değeri (boyalı yüzeyleri parlatırken):

- Emisyon değeri  $a_h$ : 6,53 m/s<sup>2</sup>
- Belirsizlik:  $K = 1,5$  m/s<sup>2</sup>



### **DİKKAT!**

*Belirtilen ölçümler yeni elektrikli aletlerle ilgilidir. Günlük kullanım, ses ve titreşim değerlerinin değişmesine neden olur.*



### **NOT**

Bu bilgi sayfasında veyan edilen titreşim emisyonu EN 62841'de belirtilen standart teste göre ölçülmüştür ve bir ürünü diğeri ile karşılaştırmak için kullanılabilir.

Maruziyetin ön değerlendirmesinde kullanılabilir.

Beyan edilen titreşim emisyon seviyesi, aletin ana uygulamalarını temsil eder. Bununla birlikte, alet farklı uygulamalar için, farklı aksesuarlarla kullanılıyorsa veya bakımsızsa, titreşim emisyonu farklı olabilir. Bu, toplam çalışma süresi boyunca maruz kalma seviyesini önemli ölçüde artırabilir. Titreşim yükünün kesin bir tahmini için, elektrikli aletin kapatıldığı veya çalıştığı, ancak gerçekte kullanımda olmadığı zamanlar da dikkate alınmalıdır. Bu, toplam çalışma süresi boyunca maruz kalma seviyesini önemli ölçüde azaltabilir. Operatörü aşağıdaki gibi titreşim etkilerinden korumak için ek güvenlik önlemleri belirleyin: aletin ve aksesuarların bakımı, ellerin sıcak tutulması, çalışma düzenlerinin düzenlenmesi.



### **DİKKAT!**

*Ses basıncı 85 dB(A)'nın üzerinde iken işitme koruyucusu takın.*

## Teknik özellikler

PXE 80 10.8-EC	Cila makinesi		
	AP 10,8/2.5	AP 10,8/4.0	AP 10,8/6.0
Akünün ağırlığı/kg	0,26	0,42	0,43

Ortalama akü ömrü (hıza, alet çapına, yüke bağlı olarak ...)/dak	20	35	50
Depolama Sıcaklığı	-10~40°C		
Depolama Sıcaklığı	-40~70°C		
Şarj Sıcaklığı	5~40°C		
Şarj cihazı	CA 10,8/18,0		

Diğer spesifikasyonlar için bkz. şekil B

## Genel bakış (bkz. şekil A)

Ürün özelliklerinin numaralandırılması, makinenin grafik sayfasındaki resmine işaret eder.

### 1 Hareketli kalkan

### 2 Hız kontrol düğmesi

- 4 seviyeli +/- işlevi
- Seviye 1-3"Çilalama", Seviye 4"Zımparalama"

### 3 Anahtar

Elektrikli aleti açar ve kapatır ve ayrıca önceden seçilen hıza çıkarır.

### 4 Tutma yeri kapaklı dişli kafa

Hava çıkışı ve dönüş yönü oklu.

### 5 Derecelendirme plakası

### 6 Akü için yuva

### 7 Şarj durumu göstergesi

### 8 Pil çıkarma düğmesi

### 9 Li-iyon pil (2,5 Ah veya 4,0 Ah veya 6,0 Ah)

### 10 Taşıyıcı plaka

- 10/1 = cilalama ve zımparalama (cırtcırt) taşıyıcı plaka Ø75mm, 11/2 ve 11/3 sürücü türleri ile kombine edilebilir
- 10/2 = cilalama ve zımparalama (cırtcırt) taşıyıcı plaka Ø35mm, tüm sürücü türleri ile kombine edilebilir
- 10/3 = zımparalama taşıyıcı plaka Ø35mm (yapışkan) noktasal zımparalama pedleri, tüm sürücü türleri ile kombine edilebilir.

### 11 Sürücü türleri

- 11/1 = döner sürücü türü, cilalama ve zımparalama için, taşıyıcı plaka Ø75mm (10/1) ile kombine edilemez.
- 11/2 = cilalama ve zımparalama için 3 mm stroklu rastgele yörünge, tüm taşıyıcı plakalar ile kombine edilebilir

- 11/3 = cilalama için 12 mm stroklu rastgele yörünge, tüm taşıyıcı plakalar ile kombine edilebilir

\*Gösterilen aksesuarlar ürünün standart teslimatı kapsamında değildir.

## Çalışma talimatları

### **UYARI!**

*Elektrikli alet üzerinde herhangi bir çalışma yapmadan önce pili çıkarın.*

### Aleti çalıştırmadan öncel

Cila makinesini ambalajından çıkarın ve eksik ya da hasarlı parça olmadığını kontrol edin.

### **NOT**

*Teslimatta piller tam olarak şarj edilmemiştir. İlk çalıştırmadan önce, pilleri tam olarak şarj edin. Şarj cihazının kullanım kılavuzuna bakın.*

### Pilin takılması/değiştirilmesi

- Şarj edilmiş pili 8, yerine oturuncaya kadar elektrikli aletin içine bastırın. (bkz. şekil C)
- Çıkarmak için serbest bırakma düğmesine 7 basın ve pili çıkarın. (bkz. şekil D)

### **DİKKAT!**

*Cihaz kullanımda değilken, pil kontaklarını koruyun. Gevşek metal parçalar kontakları kısa devre ettirebilir; patlama ve yangın tehlikesi!*

### Pil şarj durumu

- Şarj durumunu, LED gösterge ışıkları 7 durumundaki kontrol etmek için düğmeye basın.

Gösterge 5 saniye sonra söner. LED'lerden biri yanıp sönüyorsa, pilin şarj edilmesi gerekir. Düğmeye basıldıktan sonra LED'lerden hiçbiri yanmazsa, pil arızalıdır ve değiştirilmesi gerekir.

### Alet tutucunun takılması (bkz. şekil E)

- Taşıyıcı plakayı 10 sürücü tiplerine 11 vidalayarak monte edin.
- Hareketli siperi aşağı 1 itin.
- Sürücü tiplerini 11, milin deliğine yerleştirin.
- Siperi bırakın.

### Alet tutucunun değiştirilmesi

- Hareketli siperi aşağı 1 itin.
- Sürücü tiplerini 11, milin deliğinden çıkarın.
- Yeni sürücü türlerini takın
- Halkayı serbest bırakın.

## Aletleri takın

### **DİKKAT!**

*Aletleri merkezi olarak alet tutucusuna takın. Dengesizlikler elektrikli alete zarar verebilir. Elde edilen sonuç zarar görebilir.*

### **NOT**

*Bu modelde orijinal FLEX aksesuarlarını kullanın. Orijinal FLEX aksesuarlarının kullanılmaması kötü cilalama sonuçlarına, artan titreşimlere ve ayrıca daha büyük aşınma ya da elektrikli aletin hasar görmesine neden olabilir.*

## Köpük aşınmasına ilişkin bilgiler

### **NOT**

*Genel olarak, köpük aşınması, serbest tekerlekli eksantrik cilalama ile bağlantılı olarak, dönmeli parlatma veya kuvvetle çalışan eksantrik parlatma ile bağlantılı olarak çok daha yüksektir. Sürücü nedeniyle, bu aşınma köpüğün dış tarafında değil, bunun yerine köpük çekirdeğinde gerçekleşir. Hücre yapısı ne kadar sert/uzun olursa o kadar zorlanmaya maruz kalır ve sonuç olarak hasar görür, ısı birikimi o kadar hızlı olur. Daha sonra hasar oluşması kaçınılmazdır. Bu tür aşınma köpükte dışarıdan görülemez. Tek güvenilir eylem, değiştirme ve elektrikli aletin termal zarar gelmesini önlemek için zamanında elden çıkarmadır.*

## Açmak ve kapatmak (bkz. şekil F)

Şalter düğmesini kullanmadan kısa çalışma

- Şalter düğmesini 3 ileri itin ve ön ucuna basarak devreye alın.
- Aleti kapatmak için, arka uca basarak şalter düğmesini bırakın.

## Önceden hızın seçilmesi

- Çalışma hızını ayarlamak için hız kontrol düğmesine 2 basın. Kapatılırken bile seçilen hız korunur. Seviye 4 hariç, kapandıktan sonra bu her zaman geri seviye 3'e gider (emniyet).
- Aleti önceden seçilen hıza hızlandırmak için nazikçe anahtara basın.

### **DİKKAT!**

*Aletin tahrir olması nedeniyle yaralanma tehlikesi. İş için uygun aracı kullanın.*

### **NOT**

*Durmadan kullanımda aşırı ısınma veya aşırı yük durumunda, elektrikli alet kapanacaktır. Çalışmaya devam etmek için, elektrikli aleti kapatıp tekrar açın.*



**i NOT**

*Elektrikli alet kapatıldığında, alet kısa bir süre çalışmaya devam eder.*

Bir cila macunu kullanıyorsanız, her macun için ilgili aleti kullanın.

Süngerler çamaşır makinesinde yıkanabilir.

Üreticinin ürünleri hakkında daha fazla bilgi için [www.flex-tools.com](http://www.flex-tools.com) adresine gidin.

**Bakım****! UYARI!**

*Elektrikli alet üzerinde herhangi bir çalışma yapmadan önce pili çıkarın.*

**Temizlik**

- Elektrikli aleti ve havalandırma deliklerinin önündeki izgarayı düzenli olarak temizleyin. Temizleme sıklığı malzemeye ve kullanım süresine bağlıdır.
- Gövde içini ve motoru kuru basınçlı hava ile düzenli olarak üfleyin.


**Yedek parçalar ve aksesuarlar**

Diğer aksesuarlar, özellikle aletler ve cila yardımcıları için üreticinin kataloglarına bakınız. Patlatılmış çizimler ve yedek parça listelerini ana sayfamızda bulabilirsiniz:  
[www.flex-tools.com](http://www.flex-tools.com)

**Elden çıkarma bilgileri****! UYARI!**

*Yedek güç kaynaklarını kullanılamaz hale getirin:*

- *güç kablosunu çıkartarak elektrikle çalışan elektrik aletini,*
- *pili çıkararak elektrikli alet çalıştırınız.*

 Sadece AB ülkeleri içindir  
Elektrikli aletleri evsel atıklarla atmayın!  
Atık Elektrikli ve Elektronik Cihazlar hakkındaki 2012/19/EU Avrupa Direktifi uyarınca ve ulusal yasalara uygun olarak kullanılan elektrikli aletler ayrı ayrı toplanmalı ve çevre dostu bir şekilde geri dönüştürülmelidir.

 **Atık bertarafı yerine hammadde geri kazanımı.**

Cihaz, aksesuarlar ve ambalajlar çevre dostu bir şekilde geri dönüştürülmelidir. Plastik parçalar malzeme türüne göre geri dönüşüm için tanımlanmıştır.

**! UYARI!**

*Pilleri evsel atıklara, ateşe veya suya atmayın. Kullanılmış pilleri açmayın.*

*Sadece AB ülkeleri içindir:*

2006/66/EC Direktifine göre hatalı veya kullanılmış piller geri dönüştürülmelidir.

**i NOT**

*Lütfen bayinize bertaraf etme seçenekleri hakkında danışın!*

**€ € -Uygunluk Beyanı.**

Yegane sorumluluğumuzda "Teknik özellikler" bölümünde açıklanan ürünün aşağıdaki standartlara veya normatif dokümanlara uygun olduğunu beyan ederiz:

2014/30/EU, 2006/42/EC, 2011/65/  
EU direktiflerinin düzenlemelerine uygun olarak EN 62841.

Teknik dokümanlardan sorumlu: FLEX-Elektrowerkzeuge GmbH, R & D  
Bahnhofstrasse 15, D-71711 Steinheim/Murr



Eckhard Rühle  
Manager Research &  
Development (R & D)

Klaus Peter Weinper  
Head of Quality  
Department (QD)

04.15.2019; FLEX-Elektrowerkzeuge GmbH  
Bahnhofstrasse 15, D-71711 Steinheim/Murr

**Sorumluluktan muafiyet**

Üretici ve temsilcisi, ürünün veya kullanılamaz bir ürünün neden olduğu iş kesintilerinden kaynaklanan zararlardan ve kar kayıplarından sorumlu değildir. Üretici ve temsilcisi, elektrikli aletin yanlış kullanılması veya elektrikli aletin diğer üreticilerin ürünleri ile kullanılması sonucu oluşabilecek hasarlardan sorumlu değildir.

## Symbole używane w niniejszej instrukcji

### **OSTRZEŻENIE!**

Oznacza bezpośrednie zagrożenie. Zignorowanie tego ostrzeżenia może doprowadzić do śmierci lub bardzo poważnych, ciężkich obrażeń.

### **OSTROŻNIE!**

Oznacza sytuację potencjalnie niebezpieczną. Zignorowanie tego ostrzeżenia może doprowadzić do lekkich urazów lub uszkodzenia mienia.

### **UWAGA**

Oznacza wskazówki dotyczące stosowania i inne ważne informacje.

## Symbole na elektronarzędziu

V wolty

obr./min Obroty na minutę



Aby ograniczyć ryzyko urazów, należy przeczytać instrukcję obsługi!



Informacje dotyczące utylizacji starego narzędzia (patrz strona 83)!

## Dla własnego bezpieczeństwa.

### **OSTRZEŻENIE!**

Przed użyciem elektronarzędzia należy przeczytać i przyjąć do wiadomości:

- niniejszą instrukcję obsługi,
- „Ogólne instrukcje dotyczące bezpieczeństwa” w sprawie posługiwania się elektronarzędziami w załączonej książeczce (ulotka nr 315.915),
- zasady aktualnie obowiązujące w miejscu pracy oraz przepisy w sprawie zapobiegania wypadkom.

To elektronarzędzie zostało skonstruowane z wykorzystaniem najnowszych technologii i w sposób spełniający uznane przepisy bezpieczeństwa.

Mimo to niewłaściwe lub nieodpowiednie użytkowanie elektronarzędzia może zagrażać życiu lub zdrowiu użytkownika lub osób postronnych, a także grozi zniszczeniem urządzenia lub innego mienia.

Polerki wolno używać wyłącznie

- zgodnie z przeznaczeniem
- i tylko, gdy jest ona w pełni sprawna.

Usterki mające wpływ na bezpieczeństwo należy naprawiać natychmiast.

## Przeznaczenie

Polerka została zaprojektowana

- do użytku komercyjnego w przemyśle i handlu,
- do wszystkich rodzajów prac polerskich z użyciem gąbek polerskich, padów polerskich ze skóry jagnięcej i wełnianych, padów filcowych, tarcz do polerowania,
- a także innych narzędzi polerskich mogących pracować z prędkością co najmniej 5800 obrotów na minutę.

## Polerowanie – instrukcje dotyczące bezpieczeństwa

### **OSTRZEŻENIE!**

Prosimy przeczytać wszystkie dotyczące narzędzia ostrzeżenia i instrukcje oraz przestudiować ilustracje i specyfikację.

Niestosowanie się do wszystkich podanych niżej instrukcji może doprowadzić do porażenia prądem, pożaru i/lub poważnych obrażeń.

Prosimy zachować na przyszłość wszystkie ostrzeżenia i instrukcje.

- To elektronarzędzie jest przeznaczone do pracy jako polerka. Prosimy przeczytać wszystkie dotyczące narzędzia ostrzeżenia i instrukcje oraz przestudiować ilustracje i specyfikację. Niestosowanie się do wszystkich podanych niżej instrukcji może doprowadzić do porażenia prądem, pożaru i/lub poważnych obrażeń.
- Nie zaleca się używania tego elektronarzędzia do prac takich jak szlifowanie, wygładzanie papierem ściernym, szlifowanie szczotką drucianą lub cięcie. Wykonywanie prac, do których narzędzie elektryczne nie zostało zaprojektowane stwarza zagrożenie i może spowodować obrażenia ciała.
- Nie należy używać akcesoriów, które nie zostały zaprojektowane lub nie są zalecane przez producenta. Sam fakt, że osprzęt daje się zamontować w narzędziu elektrycznym nie gwarantuje jeszcze bezpieczeństwa użytkownika.

- **Prędkość znamionowa akcesoriów musi być co najmniej równa prędkości maksymalnej podanej na elektronarzędziu.** Akcesoria obracające się szybciej niż ich prędkość znamionowa mogą się połamać i rozlecieć.
  - **Średnica zewnętrzna i grubość akcesoriów muszą się mieścić w zakresie wartości znamionowych elektronarzędzia.** Akcesoria niewłaściwej wielkości nie umożliwiają odpowiedniego kontrolowania i zabezpieczenia ich.
  - **Gwint montażowy akcesoriów musi być taki sam jak gwint wrzeciona szlifierki. W przypadku akcesoriów mocowanych na kołnierzu, otwory środkowe w akcesoriach muszą pasować do średnicy elementu pozycjonującego kołnierza.** Akcesoria, które nie pasują do elementów mocujących elektronarzędzia będą pracować niestabilnie i będą powodować nadmierne drgania, co może doprowadzić do utraty kontroli nad narzędziem.
  - **Nie należy używać uszkodzonych akcesoriów. Przed każdym użyciem należy sprawdzić osprzęt taki jak tarcze ścierne – pod kątem nadłamań i pęknięć, talerz szlifierski – pod kątem pęknięć, nadłamań i nadmiernego zużycia oraz szczotki druciane – pod kątem poluzowanych i pękniętych drutów. Jeżeli elektronarzędzie lub jego osprzęt zostaną upuszczone na ziemię, należy skontrolować, czy nie ma uszkodzeń lub założyć nieuszkodzony osprzęt. Po dokonaniu oględzin i założeniu osprzętu należy ustawić się poza płaszczyznę obrotów osprzętu oraz tak, aby w tej płaszczyźnie nie znalazły się osoby postronne. Włączyć narzędzie i pozwolić mu przez jedną minutę pracować z maksymalną prędkością bez obciążenia. Podczas takiego testu uszkodzony osprzęt na ogół się rozpada.**
  - **Należy nosić środki ochrony indywidualnej. Zależnie od wykonywanej pracy należy zakładać osłonę na twarz, okulary ochronne lub gogle ochronne. Stosownie do potrzeb należy nosić maskę przeciwpyłową, ochronniki słuchu, rękawice i fartuch warsztatowy, który będzie w stanie zatrzymać drobiny materiału ściernego lub okruchy obrabianego elementu. Środki ochrony oczu muszą być w stanie zatrzymać lecące odłamki powstające przy różnych pracach. Maskę przeciwpyłową lub oddechową musi być w**
- stanie filtrować cząsteczki powstające w trakcie pracy. Długotrwałe narażenie na wysoki poziom hałasu może doprowadzić do utraty słuchu.
  - **Osoby postronne muszą znajdować się w bezpiecznej odległości od strefy pracy. Osoba wchodząca do strefy pracy musi nosić środki ochrony indywidualnej.** Wylatujące w powietrze skrawki obrabianego elementu lub ułamane kawałki osprzętu mogą spowodować obrażenia również poza bezpośrednią strefą pracy.
  - **Nigdy nie należy odkładać elektronarzędzia przed jego całkowitym zatrzymaniem się.** Obrotowa końcówka robocza może zahaczyć o podłoże i w niekontrolowany sposób pociągnąć narzędzie.
  - W czasie przenoszenia elektronarzędzia przy boku nie należy włączać zasilania. Przypadkowe zetknięcie się z wirującą końcówką roboczą może spowodować, że narzędzie zaczepi o ubranie, a końcówka robocza dotknie ciała.
  - **Otwory wentylacyjne elektronarzędzia należy regularnie czyścić.** Wiatrak silnika wciąga pył do środka obudowy, a nadmierne nagromadzenie się opiłków metalu grozi zwarciami.
  - **Elektronarzędzia nie należy używać w pobliżu materiałów łatwopalnych.** Iskry mogą zaproszyć ogień.
  - **Nie należy używać akcesoriów wymagających stosowania płynów chłodzących.** Użycie wody lub innych płynów chłodzących może doprowadzić do porażenia prądem.
- Odbicie i związane z nim ostrzeżenia:**
- Odbicie lub szarpnięcie w tył jest nagłą reakcją na zablokowanie lub zakleszczenie się tarczy obrotowej, talerza szlifierskiego, szczotki lub innych akcesoriów. Zablokowanie się lub zaczepienie powoduje nagłe zatrzymanie obracającej się końcówki roboczej, co z kolei powoduje niekontrolowane szarpnięcie elektronarzędzia w kierunku przeciwnym do kierunku obrotów końcówki w punkcie zakleszczenia. Na przykład, jeżeli tarcza ścierna zaczepi się lub zakleszczy o obrabiany element, krawędź tarczy wchodząca w punkt zakleszczenia może zagłębić się w powierzchnię materiału, powodując uniesienie się i odskoczenie tarczy. Tarcza może albo odskoczyć do, albo

od operatora, zależnie od kierunku jej obrotów w punkcie zakleszczenia. Tarcze ściernie mogą się także w takich warunkach połamać. Odbicie jest efektem niewłaściwego użycia i/lub sposobu posługiwania się elektronarzędziem, bądź też wystąpienia warunków, których można uniknąć, o ile podjęte zostaną odpowiednie, podane poniżej, środki zapobiegawcze:

- **Elektronarzędzie należy mocno i pewnie trzymać, a ciało i ramiona ustawić w taki sposób, aby móc zamortyzować siły odbicia. O ile narzędzie jest weń wyposażone, należy zawsze używać uchwytu pomocniczego, tak aby w maksymalnym stopniu kontrolować szarpnięcia i siły bezwładności przy uruchamianiu.** O ile podjęte zostaną odpowiednie środki zapobiegawcze, operator może kontrolować reakcję narzędzia na siły bezwładności i odbicia.
- **Nigdy nie należy kłaść dłoni w pobliżu kręcącej się końcówki.** Końcówka może odskoczyć i dotknąć ręki.
- **Nie należy ustawiać się w miejscu, w które przesunie się elektronarzędzie w razie odbicia.** Szarpnięcie popchnie narzędzie w kierunku przeciwnym do kierunku obrotów tarczy w punkcie zahaczenia o przeszkodę.
- **Szczególną ostrożność należy zachować podczas pracy w kątach, podczas obrabiania ostrych krawędzi itp. Należy unikać uderzania i zahaczenia końcówką roboczą o przeszkody.** Uderzenie w róg lub ostrą krawędź często powoduje zakleszczenie obrotowej końcówki roboczej, co prowadzi do utraty kontroli nad narzędziem lub do szarpnięcia.

## Ostrzeżenia dotyczące operacji polerowania:

- **Nie można dopuszczać do tego, aby luźny kawałek nasadki do polerowania lub jego sznurki kręciły się w sposób niekontrolowany. Luźne sznurki i obrzeża końcówki roboczej należy zawinąć lub przyciąć.** Luźne i kręcące się sznurki końcówki mogą się zaplątać o palce lub zahaczyć o polerowany element.

## Hałas i drgania

Wartości emisji hałasu zmierzono zgodnie z normą EN 62841. Szacunkowy poziom hałasu A elektronarzędzia wynosi na ogół:

- Poziom ciśnienia akustycznego  $L_{pA}$ : 68 dB(A);
  - Zmierzony poziom mocy akustycznej  $L_{WA}$  79 dB(A);
  - Niepewność:  $K = 3,0$  dB.
- Całkowita wartość drgań (podczas polerowania powierzchni malowanych):
- Wartość emisji  $a_{11}$ : 6,53  $m/s^2$
  - Niepewność:  $K = 1,5$  m/s



### **OSTROŻNIE!**

*Podane wartości pomiarów odnoszą się do nowych elektronarzędzi. Codzienne użytkowanie sprawia, że wartości hałasu i drgań ulegają zmianie.*



### **UWAGA**

Poziom emisji drgań podany w niniejszej karcie informacyjnej został zmierzony zgodnie ze standardowymi metodami testowymi określonymi w normie EN 62841 i może służyć do porównywania różnych narzędzi. Parametr ten może również służyć do wstępnej oceny narażenia na drgania. Deklarowany poziom emisji drgań odnosi się do najważniejszych zastosowań narzędzia. Jeżeli narzędzie będzie używane do różnych zastosowań, z różnymi akcesoriami lub jeżeli będzie niedokładnie konserwowane, emisja drgań może być inna. Może to istotnie zwiększyć poziom narażenia użytkownika na drgania w całym okresie pracy. Dokładne oszacowanie poziomu narażenia na drgania powinno też uwzględniać czas, w którym narzędzie jest wyłączone lub gdy jest włączone, ale nie wykonuje żadnej pracy. Może to istotnie zmniejszyć poziom narażenia użytkownika na drgania w całym okresie pracy. Należy określić dodatkowe środki ostrożności zabezpieczające operatora przed skutkami drgań, takie jak np. trzymanie narzędzia i akcesoriów, dbałość o ciepło dłoni, organizacja pracy itp.



### **OSTROŻNIE!**

*Gdy poziom ciśnienia akustycznego przekracza 85 dB(A), należy nosić ochronniki słuchu.*

## Specyfikacja techniczna

PXE 80 10.8-EC	Polisher		
Akumulator	AP 10,8/2.5	AP 10,8/4.0	AP 10,8/6.0
Ciężar akumulatora/kg	0,26	0,42	0,43

Średni czas działania akumulatora (w zależności od prędkości, średnicy narzędzia, obciążenia itp.)/ min	20	35	50
Temperatura działania	-10~40°C		
Temperatura przechowywania	-40~70°C		
Temperatura ładowania	5~40°C		
Ładowarka	CA 10,8/18,0		

Pozostałe elementy specyfikacji – patrz rysunek B

## Krótki opis urządzenia (patrz rysunek A)

Numeracja elementów odnosi się do rysunku narzędzia na stronie z elementami graficznymi.

- 1 **Ruchoma osłona**
- 2 **Przycisk regulacji prędkości**
  - Funkcje +/- z 4 poziomami
  - Poziomy 1-3 – „polerowanie”, poziom 4 – „punktowe szlifowanie papierem ściernym”
- 3 **Przełącznik**  
Włącza i wyłącza elektronarzędzie oraz rozpędza je do ustawionej prędkości.
- 4 **Głowica przekładni z osłoną uchwytu**  
Z wylotem powietrza i strzałką kierunku obrotów.
- 5 **Tabliczka znamionowa**
- 6 **Gniazdo na akumulator**
- 7 **Wskaźnik naładowania**
- 8 **Przycisk odblokowywania akumulatora**
- 9 **Akumulator litowo-jonowy (2,5 Ah lub 4,0 Ah lub 6,0 Ah)**
- 10 **Podkładka polerska**
  - 10/1 = podkładka do polerowana i szlifowania papierem ściernym (na rzepy), Ø 75 mm, pasuje do trzpieni typu 11/2 i 11/3

- 10/2 = podkładka do polerowana i szlifowania papierem ściernym (na rzepy), Ø 35 mm, pasuje do trzpieni wszystkich typów
- 10/3 = podkładka do szlifowania papierem ściernym Ø 35 mm do (przyklejanych) padów do punktowego szlifowania, pasuje do trzpieni wszystkich typów

## 11 Rodzaje trzpieni

- 11/1 = trzpień typu obrotowego, do polerowana i szlifowania papierem ściernym, nie pasuje do podkładki Ø 75 mm (10/1)
- 11/2 = trzpień orbitalny ze skokiem 3 mm, do polerowana i szlifowania papierem ściernym, pasuje do wszystkich podkładek
- 11/3 = trzpień orbitalny ze skokiem 12 mm, do polerowana, pasuje do wszystkich podkładek

\*Pokazane i opisane akcesoria nie są standardowo dostarczane wraz z narzędziem.

## Instrukcja obsługi



### **OSTRZEŻENIE!**

*Przed wykonaniem jakichkolwiek prac przy elektronarzędziu należy wyjąć akumulator.*

### **Przed włączeniem elektronarzędzia**

Prosimy wypakować polerkę i sprawdzić, czy nie brakuje żadnej części i czy nic nie jest uszkodzone.



### **UWAGA**

*W momencie dostawy akumulatory nie są całkowicie naładowane. Przed rozpoczęciem użytkowania należy całkowicie naładować akumulatory. Więcej informacji – patrz instrukcja obsługi ładowarki.*

### **Wkładanie/Wyjmowanie akumulatora**

- Naładowany akumulator 8 należy włożyć do elektronarzędzia i docisnąć, tak aby zablokował się na swoim miejscu (patrz rysunek C).
- Aby wyjąć akumulator, wystarczy nacisnąć przycisk odblokowujący 7 i wysunąć akumulator (patrz rysunek D).



### **OSTROŻNIE!**

*Gdy urządzenie nie jest używane, należy*



*chronić styki akumulatora. Luźne części metalowe mogą doprowadzić do zwarcia styków i wybuchu, co grozi pożarem!*

## Stan naładowania akumulatora

- Aby sprawdzić stan naładowania akumulatora, wystarczy nacisnąć przycisk obok wskaźnika naładowania LED 7.

Po 5 sekundach wskaźnik zgaśnie. Jeśli któraś z diod LED miga, akumulator trzeba naładować. Jeśli po wciśnięciu przycisku nie świeci się żadna z diod LED, wówczas akumulator jest uszkodzony i wymaga wymiany.

## Mocowanie uchwyty narzędziowego (patrz rysunek E)

- Podkładkę polerską 10 można mocować (na gwint) do trzpieni typu 11.
- Odsunąć w dół ruchomą osłonę 1.
- Włożyć trzpień typu 11 w otwór we wrzecionie.
- Puścić osłonę.

## Wymiana uchwyty narzędziowego

- Odsunąć w dół ruchomą osłonę 1.
- Wyjąć trzpień typu 11 z otworu we wrzecionie.
- Włożyć trzpień nowego typu.
- Puścić pierścień.

## Zakładanie narzędzi



### **OSTROŻNIE!**

*Narzędzia należy zakładać centralnie na uchwycie narzędziowym. Brak równowagi może doprowadzić do uszkodzenia elektronarzędzia. Może to negatywnie wpłynąć na efekty pracy.*



### **UWAGA**

*W tym modelu należy używać oryginalnych akcesoriów FLEX. Nieużywanie oryginalnych akcesoriów FLEX może spowodować, że efekty polerowania będą słabe oraz zwiększą się drgania i zużycie się elektronarzędzia. Może nawet dojść do jego uszkodzenia.*

## Informacje dotyczące zużywania się pianki



### **UWAGA**

*Na ogół zużywanie się pianki jest dużo większe w przypadku swobodnego polerowania ekscentrycznego niż w przypadku polerowania obrotowego lub polerowania ekscentrycznego z napędem.*

*Ze względu na trzpień, zużycie to nie*

*dotyka zewnętrznej warstwy pianki, lecz jej rdzenia. Twardsza/dłuższa struktura komórek poddawana jest naprężeniom i w konsekwencji zostaje uszkodzona, tym szybciej, im szybciej dochodzi do kumulacji ciepła. W konsekwencji nieuchronnie dochodzi do uszkodzeń. Zużycie tego typu jest na piance z zewnątrz niewidoczne. Jedynym naprawdę pewnym rozwiązaniem jest wymiana i utylizacja. Przeprowadzenie jej wystarczająco wcześnie zapobiega uszkodzeniu termicznemu elektronarzędzia.*

## Włączanie i wyłączenie (patrz rysunek F)

Krótkie włączenie bez przestawiania przełącznika

- Należy popchnąć przełącznik 3 do przodu i zablokować wciśnięciem z przodu.
- Aby wyłączyć elektronarzędzie, wystarczy zwolnić przełącznik przez wciśnięcie go z tyłu.

## Wybór prędkości

- Aby ustawić prędkość pracy, wystarczy nacisnąć przycisk regulacji prędkości 2. Wybrana prędkość pozostaje ustawiona nawet po wyłączeniu. Wyjątkiem jest poziom 4, który po wyłączeniu zostaje zawsze zmieniony na poziom 3 (bezpieczeństwo).
- Aby zwiększyć prędkość elektronarzędzia na wybrane ustawienie, należy delikatnie nacisnąć przełącznik.



### **OSTROŻNIE!**

*Ryzyko urazów spowodowanych zniszczeniem narzędzia. Do pracy należy używać odpowiedniego narzędzia.*

### **UWAGA**

*W przypadku przeciążenia lub przegrzania podczas nieprzerwanej pracy elektronarzędzie po prostu się wyłączy.*

*Aby kontynuować pracę, elektronarzędzie należy wyłączyć i włączyć ponownie.*



### **UWAGA**

*W przypadku przeciążenia lub przegrzania podczas nieprzerwanej pracy elektronarzędzie po prostu się wyłączy.*

*Aby kontynuować pracę, elektronarzędzie należy wyłączyć i włączyć ponownie.*



### **UWAGA**

*Gdy elektronarzędzie zostaje wyłączone, końcówka robocza przez krótki czas dalej się porusza.*

W przypadku stosowania pasty polerskiej należy używać narzędzia odpowiedniego do danej pasty.

Gąbki można prać w pralce.

Więcej informacji o wyrobach producenta znaleźć można na stronie [www.flex-tools.com](http://www.flex-tools.com).

## Konserwacja i utrzymanie

### **OSTRZEŻENIE!**

Przed wykonaniem jakichkolwiek prac przy elektronarzędziu należy wyjąć akumulator.

### Czyszczenie

- Elektronarzędzie i kratkę z przodu otworów wentylacyjnych należy regularnie czyścić. Częstotliwość czyszczenia zależy od materiału i czasu użytkowania.
- Wnętrze obudowy i silnik należy regularnie przedmuchiwać sprężonym powietrzem.

### Części zamienne i akcesoria

Pozostałe akcesoria, w szczególności zaś narzędzia i pomoce do polerowania, znaleźć można w katalogach producenta.

Rysunki rozstrzelone i listy części zamiennych znaleźć można na naszej stronie:

[www.flex-tools.com](http://www.flex-tools.com)

## Informacje dotyczące utylizacji

### **OSTRZEŻENIE!**

Jeśli narzędzie jest już niepotrzebne, należy uniemożliwić używanie go:

- w przypadku elektronarzędzi sieciowych przez usunięcie przewodu zasilającego,
- w przypadku elektronarzędzi akumulatorowych przez usunięcie akumulatora.



Tylko kraje UE

Elektronarzędzi nie należy wyrzucać do zmieszanych odpadów komunalnych!

Zgodnie z europejską dyrektywą 2012/19/UE w sprawie zużytego sprzętu elektrycznego i elektronicznego (WEEE) oraz jej transpozycjami krajowymi, zużyte narzędzia elektryczne powinny być zbierane oddzielnie i poddawane recyklingowi w sposób przyjazny dla środowiska.



**Odzyskiwanie surowców zamiast utylizacji odpadów.**

Urządzenie, akcesoria i opakowanie należy poddać recyklingowi w przyjazny dla

środowiska sposób. Części plastikowe są oznakowane jako nadające się do recyklingu odpowiednio do materiału, z którego są wykonane.

### **OSTRZEŻENIE!**

Akumulatorów/baterii nie należy wyrzucać do zmieszanych odpadów komunalnych (zwykłych śmieci gospodarstwach domowych), ani wrzucać do ognia lub wody. Nie otwierać zużytych baterii/akumulatorów.

Tylko kraje UE:

Zgodnie z Dyrektywą 2006/66/WE, uszkodzone lub zużyte baterie i akumulatory muszą być poddane recyklingowi.

### **UWAGA**

O dostępne możliwości utylizacji prosimy zapytać swojego dystrybutora!

## CE -Deklaracja zgodności

Producent na własną i wyłączną odpowiedzialność oświadcza, że wyrób opisany w części „Specyfikacja techniczna” spełnia warunki podane w następujących normach lub dokumentach standaryzujących:

Norma EN 62841 zgodna z postanowieniami Dyrektyw 2014/30/UE, 2006/42/WE, 2011/65/UE.

Podmiot odpowiedzialny za dokumentację techniczną: FLEX-Elektrowerkzeuge GmbH, R & D Bahnhofstrasse 15, D-71711 Steinheim/Murr

Eckhard Rühle  
Manager Research &  
Development (R & D)

Klaus Peter Weinper  
Head of Quality  
Department (QD)

04.15.2019; FLEX-Elektrowerkzeuge GmbH  
Bahnhofstrasse 15, D-71711 Steinheim/Murr

## Wyłączenia odpowiedzialności

Producent i jego przedstawiciel nie ponoszą odpowiedzialności za jakiegokolwiek szkody i straty oraz utratę zysków wskutek przerwy w prowadzeniu działalności spowodowane produktem lub faktem, że produktu nie da się używać. Producent i jego przedstawiciel nie ponoszą odpowiedzialności za jakiegokolwiek szkody i straty spowodowane niewłaściwym użyciem elektronarzędzia lub używaniem w narzędziu produktów innych producentów.

## A jelen kézikönyvben használt szimbólumok

### FIGYELMEZTETÉS!

Közelség veszélyt jelez. A jelzés figyelmen kívül hagyása halált vagy különösen súlyos sérülést okozhat.

### VIGYÁZATI!

Potenciálisan veszélyes helyzetet jelez. A jelzés figyelmen kívül hagyása könnyű sérülést vagy anyagi kárt okozhat.

### MEGJEGYZÉS

Alkalmazási tippeket és fontos információkat jelez.

## A szerszámgépen található szimbólumok

V Volt

/perc Forgási sebesség



A sérülések kockázatának csökkentése érdekében olvassa el a használati útmutatót.



A régi készülék ártalmatlanítására vonatkozó információk (ld. a 89. oldalon)!

## Az Ön biztonsága érdekében

### FIGYELMEZTETÉS!

Mielőtt elkezdi használni a szerszámgépet, olvassa el és kövesse:

- jelen használati útmutatót,
- a szerszámgépek kezelésére vonatkozó „Általános biztonsági előírások” c. részt a mellékelt kiadványban (száma: 315.915),
- az üzem aktuális szabályait és a balesetek megelőzésére vonatkozó előírásait.

Jelen szerszámgép a legkorszerűbb technológia alapján, az elismert biztonsági előírásoknak megfelelően készült.

Ennek ellenére, használat közben a szerszámgép veszélyeztetheti a használó vagy harmadik fél életét és végtagjait, illetve a szerszámgép vagy más vagyontárgy is károsodhat.

A polírozógép

- csak a rendeltetésének megfelelően,
- a megfelelő munkamenet betartása mellett használható.

A biztonságot veszélyeztető hibákat azonnal meg kell javítani.

## Rendeltetésszerű használat

A polírozógép

- ipari és kereskedelmi használatra lett tervezve,
- alkalmas minden típusú polírozási munka elvégzésére, polírozószivaccsal, báránnyal vagy gyapjúval, filclappal, fényezőkoronggal,
- illetve olyan polírozóeszközökkel, amelyek lehetővé teszik a minimum 5800 fordulat/perc sebességű működést

## A polírozásra vonatkozó biztonsági előírások

### FIGYELMEZTETÉS!

Olvassa el az elektromos kéziszerszámmal mellékelt összes biztonsági figyelmeztetést, utasítást, ábrát és specifikációt. Az alább felsorolt utasítások be nem tartása áramütést, tűzveszélyt és/vagy súlyos sérülést idézhet elő. **Őrizzen meg minden figyelmeztetést és utasítást, hogy később is elő tudja majd venni.**

- Ezt az elektromos szerszámot polírozásra tervezték. Olvassa el az elektromos kéziszerszámmal mellékelt összes biztonsági figyelmeztetést, utasítást, ábrát és specifikációt. Az alább felsorolt utasítások be nem tartása áramütést, tűzveszélyt és/vagy súlyos sérülést idézhet elő.
- Csiszolás, homokcsiszolás, drótkorongozás vagy vágási műveletek végzése nem javasolt ezzel a szerszámgéppel. Olyan műveletek végzése, amelyekre nem tervezték az elektromos szerszámot, veszélyt jelenthet, és személyi sérülésekkel járhat.
- Soha ne használjon olyan tartozékokat, amelyek nem specifikusan a szerszámmal lettek tervezve, és amelyek használatát a szerszám gyártója nem javasolja. Pusztán az, hogy egy tartozékot csatlakoztatni lehet ehhez a szerszámgéphez, még nem biztosítja a biztonságos működést.
- A tartozék névleges sebességének legalább egyenlőnek kell lennie a szerszámgépen feltüntetett maximális sebességgel. A névleges sebességüknél gyorsabban

működő tartozékok eltörhetnek és szétrepülhetnek.

- **A tartozék külső átmérőjének és vastagságának a szerszámgép névleges kapacitási értékein belül kell lennie.** A hibás méretű tartozékokat nem lehet megfelelően a védőburkolaton belül vagy ellenőrzés alatt tartani.
- **A menetes tartozékok menetének meg kell felelnie a polírozógép orsómenetének. A peremmel szerelt tartozékok esetében a tartozék rögzítő furatának méretének illeszkedni kell a perem megfelelő átmérőjéhez.** Ha a tartozék nem illeszkedik az elektromos szerszám szerelési követelményeihez, a tartozék elvesztheti az egyensúlyát, túlzott rezgésbe jöhet, és elveszítheti felette az irányítást.
- **Ne használjon sérült tartozékokat. Minden használat előtt ellenőrizze a tartozékokat, például a csiszolókorongokat, hogy nincs-e rajtuk forgács és repedés a kopotató részeken, nem látszik-e repedés, kopás vagy túlzott elhasználódás a csiszolófénytéron, kilazult vagy megrepedt drótok a drótkéfénél.** Ha a szerszámgépet vagy a tartozékot leejtették, ellenőrizze, hogy nem sérült-e meg, vagy használjon sérülésmentes tartozékokat. A tartozék ellenőrzése és beszerelése után helyezkedjen el úgy, a közelben tartózkodókkal együtt, hogy ne legyenek a tartozék forgási síkjában, majd működtesse a szerszámgépet egy percen át maximális terhelésmentes sebességgel.  
Az ipróba közben a sérült tartozékok rendszerint szétesnek.
- **Viseljen egyéni védőfelszerelést. Az alkalmazástól függően használjon arcvédő álarcot, biztonsági szemüveget vagy védőszemüveget. Szükség esetén, viseljen porvédő maszkot, fülvédőt, kesztyűt és olyan munkakötényt, amely képes megállítani a kis lemorzsolódó darabokat vagy munkadarab-töredékeket.** A szemvédő felszerelésnek fel kell tudnia fogni a különböző műveletek elvégzésekor keletkező repülő törmeléklet. A porvédő maszknak vagy a lélegeztető készüléknek képesnek kell lennie a végzett művelet során létrejött károsanyagok kiszűrésére. A nagy intenzitású zaj hatása hosszabb időn keresztül hallásvesztést eredményezhet.
- **A közelben tartózkodók a munkaterületen kívül biztonságos távolságban**

**tartózkodjanak. Valamennyi munkaterületre belépő személynek személyi védőfelszerelést kell viselnie.** A munkadarab töredékei vagy az eltört tartozék darabjai szétrepülhetnek, és sérülést okozhatnak a közvetlen műveleti területen túl is.

- **Ne tegye le addig az elektromos szerszámot, amíg a tartozék teljesen le nem állt.** A forgásban lévő tartozék beleakadhat a felületbe, és elveszítheti a szerszámgép felett az uralmat.
- **Ne hozza működésbe az elektromos szerszámot akkor, ha az oldalához emelve viszi.** A forgásban lévő tartozékkal történő véletlen érintkezés során beleakadhat a tartozék a ruhába, és belefuthat az Ön testébe.
- **Tisztítsa rendszeresen a szerszámgép szellőzőnyílásait.** A motorventilátor beszívja a port a burkolat belsejébe, és a por alakú fémrészecskék túlzott felszaporodása elektromos veszélyeket idézhet elő.
- **Ne használja az elektromos szerszámot gyúlékony anyagok közelében.** A szikrák meggyújthatják ezeket az anyagokat.
- **Ne használjon olyan tartozékokat, amelyekhez folyékony hűtőközeg szükséges.** Víz vagy más folyékony hűtőközeg használata akár halálos áramütéshez is vezethet.

## Visszarúgásra és hasonlókra utaló figyelmeztetések:

A visszarúgás egy beszorult vagy összegabalyodott forgó tárcsa, csiszolófénytér, kefe vagy más tartozék hirtelen válasza. A beszorulás vagy a csomó a forgó tartozék gyors megállását okozza, ami viszont azt eredményezi, hogy az ellenőrizetlen szerszámgép a tartozék forgásirányával ellentétes irányba kényszerül a beakadás helyétől. Például ha egy csiszolókorong akad vagy szorul be a munkadarabba, a korongnak a szorulási pontba futó széle belemarhat az anyag felületébe, aminek hatására a korong kiugorhat vagy visszarúghat. A korong ilyenkor a gépkezelő felé vagy tőle elfelé irányba ugorhat, attól függően, hogy éppen milyen volt a tárcsa mozgása a beszorulási pontban. A csiszolókorongok el is törhetnek ilyen körülmények között. A visszarúgást a szerszámgép helytelen használata, illetve a nem megfelelő üzemeltetési bánásmód okozza, és az alább felsorolt megfelelő óvintézkedések alkalmazásával kerülhető el:

- **Tartsa erősen a szerszámgépet, és úgy helyezkedjen el a testével és karjával, hogy ellent tudjon tartani a visszarúgó erőnek. Mindig használja a segédfogantyút, ha van ilyen a készülékén, hogy maximálisan ellenőrzése alatt tudja tartani az induláskor fellépő visszarúgó- vagy nyomaték-reakciókat.** A kezelő irányíthatja a nyomaték-reakciókat vagy a visszarúgás erejét, ha megtette a megfelelő óvintézkedéseket.
- **Soha ne tegye a kezét a forgó tartozék közelébe.** A tartozék a keze fölött is visszarúghat.
- **Ne helyezze a testét olyan helyre, ahova visszarúgás esetén a szerszámgép kerülhet.** A visszarúgás az ellenkező irányba taszítja a szerszámot attól a tárcsamozgástól, ami a beakadási pontnál volt.
- **Különös figyelemmel járjon el, amikor sarkokon, éles szegélyeken stb. dolgozik. Kerülje el a tartozék megbillenését vagy összegubancolódását.** A sarkok, éles szegélyek vagy a megbillenés hatására a forgó tartozék hajlamos beakadni, és ellenőrzés nélküli vagy visszarúgó mozgást végezni.

## A polírozási műveletekre vonatkozó biztonsági figyelmeztetések:

- **Ne engedje, hogy a polírozópárna laza részei vagy a tartozékok zsinórai szabadon mozogjanak. A laza tartozék-zsinórok dugja el vagy vágja le.** A laza vagy forgó zsinórok az ujjai köré csavarodhatnak vagy összegabalyodhatnak a munkadarabbal.

## Zaj és rezgési adatok

A zaj és rezgési értékek meghatározása az EN 62841 szabvány szerint történt. A szerszámgép A-ra értékelt zajszintjének általános adatai:

- Hangnyomásszint  $L_{pA}$ : 68 dB(A);
- Mért hangteljesítményszint  $L_{WA}$ : 79 dB(A);
- Bizonytalanság:  $K = 3,0$  dB.

Teljes rezgési érték (festett felületek polírozásakor):

- Kibocsátási érték: 6,53 m/s<sup>2</sup>
- Bizonytalanság:  $K = 1,5$  m/s<sup>2</sup>

### **VIGYÁZAT!**

A jelzett értékek új szerszámgépre vonatkoznak. A napi használatból a zaj és rezgési adatok módosulhatnak.

### **MEGJEGYZÉS**

A jelen információs lapon megadott rezgés kibocsátási szint az EN 62841 szabványban megadott szabványosított teszt alapján lett lemérve, és felhasználható más szerszámokkal való összehasonlításához. Használható a kitétség előzetes értékelésére. A megadott rezgés kibocsátási szint a szerszám fő alkalmazására vonatkozik. Ha a szerszámot más célokra használják, különböző tartozékokkal vagy nem megfelelően végzett karbantartással, a rezgés kibocsátás eltérhet. Ez jelentősen megnövelheti a teljes munkaidő alatti kitétségi szintet. A rezgésterhelésre vonatkozó pontos becslés elvégzéséhez azt az időt is figyelembe kell venni, amikor a szerszámgép ki van kapcsolva, vagy bekapcsolt állapotban nincs használatban. Ez jelentősen megnövelheti a teljes munkaidő alatti kitétségi szintet. Azonosítson be további biztonsági intézkedéseket, amelyek a kezelő rezgéstől való védelmét szolgálják, például: a szerszám és tartozékainak karbantartása, a kezek melegen tartása, munkaritmus megszervezése.



### **VIGYÁZAT!**

85 dB(A) feletti hangnyomás esetén viseljen fülvédőt.

## Műszaki specifikációk:

PXE 80 10.8-EC	Polírozógép		
Akkumulátor	AP 10.8/2.5	AP 10.8/4.0	AP 10.8/6.0
Az akkumulátor súlya (kg)	0,26	0,42	0,43
Az akkumulátor átlagos élettartama (a sebesség, átmérő, terhelés stb. függvényében) (perc)	20	35	50
Üzemi hőmérséklet:	-10~40°C		
Tárolási hőmérséklet	-40~70°C		
Optimális töltési hőmérséklet	5~40°C		
Töltő	CA 10,8/18,0		

Egyéb specifikációkat a B ábrán talál.



## Áttekintés (A ábra)

A termék tulajdonságainak számozása megfelel a gép illusztrációján látható számoknak a rajzokat ábrázoló oldalon.

- 1 **Mozgatható védőelem**
  - 2 **Sebességszabályozó gomb**
    - +/- funkció, 4 szinttel
    - 1-3. sznt: "Polírozás", 4. szint: "helyszíni csiszolás"
  - 3 **Kapcsoló**  
A szerszámgép be- és kikapcsolásához, valamint akiválasztott sebességre való felgyorsításhoz.
  - 4 **Hajtóműve fogantyúborítással**  
Levegő kimenettel és a forgásirányt jelző nyíljal
  - 5 **Adattábla**
  - 6 **Akkumulátor-tartó**
  - 7 **Töltöttségi szint jelzője**
  - 8 **Akkumulátor kioldógomb**
  - 9 **Li-ion akkumulátor (2,5 Ah vagy 4,0 Ah vagy 6,0 Ah)**
  - 10 **Csiszolótányér**
    - 10/1 = polírozó és homokcsiszoló csiszolótányér (tépőzáras), Ø75 mm-es, 11/2 és 11/3 típusú hajtóművekkel kombinálható
    - 10/2 = polírozó és homokcsiszoló csiszolótányér (tépőzáras), Ø35 mm-es, minden típusú hajtóművel kombinálható
    - 10/3 = sarokcsiszoló csiszolótányér, Ø35 mm-es (ragasztós), helyszíni csiszoláshoz, minden típusú hajtóművel kombinálható
  - 11 **Hajtómű típusok**
    - 11/1 = forgó hajtómű, polírozáshoz és homokcsiszoláshoz, nem kombinálható Ø75 mm-es csiszolótányérral (10/1).
    - 11/2 = véletlenszerű orbitális hajtómű 3 mm-es lökettel, polírozáshoz és homokcsiszoláshoz, az összes csiszolótányérral kombinálható
    - 11/3 = véletlenszerű orbitális hajtómű 12mm-es lökettel, polírozáshoz és homokcsiszoláshoz, az összes csiszolótányérral kombinálható
- \*A bemutott vagy leírt tartozékok nem részei a termék normál szállítmányának.

## Használati útmutató



### FIGYELMEZTETÉS!

Vegye ki az akkumulátort, mielőtt a szerszámgépen bármilyen munkát végezne.

### A szerszámgép bekapcsolása előtt

Csomagolja ki a polírozógépet, és győződjön meg arról, hogy nincsenek hiányzó vagy sérült alkatrészek.



### MEGJEGYZÉS

Az akkumulátorok a szállításkor nincsenek teljesen feltöltött állapotban. Az első működtetés előtt tölts fel teljesen az akkumulátorokat. Tekintse át a töltő használati utasítását.

### Az akkumulátor berakása / cseréje

- Tolja a 8-as számmal jelölt feltöltött akkumulátort a szerszámgépbe, amíg be nem kattán a helyére. (ld. C ábra)
- Az eltávolításhoz nyomja meg a 7 es számú kioldó gombot és húzza le az akkumulátort agépről.



### VIGYÁZAT!

Amikora ze szköz nincs használatban, védje az akkumulátor-csatlakozókat. A laza fém alkatrészek rövidre zárhatják a csatlakozókat, és robbanás- illetve tűzveszély állhat fenn!

### Az akkumulátor töltöttségi szintje

- Az akkumulátor töltöttségi szintjének ellenőrzéséhez nyomja meg a töltöttségi szintet jelző LED fényeknél lévő gombot. 7. A jelzőfény 5 másodperc után kialszik. Ha valamelyik LED villog, az akkumulátort fel kell tölteni. Ha a gomb megnyomása után egyik LED sem kezd el világítani, az akkumulátor hibás, és cseréire szorul.

### A szerszámtartó csatlakoztatása (ld. E ábra)

- Illessze a 10-es számmal jelölt menetes csiszolótányért a 11-es számmal jelölt hajtómű valamelyik típusához.
- Nyomja le az 1-es számmal jelölt mozgatható védőelemet.
- Helyezze a 11-es jelű hajtóművet a tengelyen lévő lyukba.
- Engedje el a védőelemet.

## A szerszámtartó cseréje

- Nyomja le az 1-es számmal jelölt mozgatható védőelemet.
- Vegye ki a 11-es jelű hajtóművet a tengelyen lévő lyukból.
- Helyezze ba az új hajtóművet.
- Engedje el a gyűrűt.

## A szerszámok csatlakoztatása

### VIGYÁZAT!

*A szerszámokat középen helyezze rá a szerszámtartóra. A kiegyensúlyozatlanság károsíthatja a szerszámgépet A munka eredménye hibás lehet.*

### MEGJEGYZÉS

*Ezen amodellen használjon eredeti FLEX tartozékokat. A nem eredeti FLEX tartozékok használata rossz minőségű polírozást, megnövekedett rezgést, nagyobb fokú elhasználódást, sőt a szerszámgép károsodását is eredményezheti.*

## A szivacs elhasználódására vonatkozó információk

### MEGJEGYZÉS

*Általánosságban a szivacs elhasználódása sokkal gyakoribb a szabad kifutású excentrikus polírozás, mint a forgó polírozás vagy az erő által meghajtott excentrikus polírozás esetén. A hajtómű miatt az alhasználódás nem a szivacs külső részén, hanem a középpontban fordul elő. Minél jobban / hosszabb ideig van kitéve a sejszerkezet a megterhelésnek, annál gyorsabban keletkezik hő. Az ebből következő kár elkerülhetetlen. Az ilyen típusú elhasználódás nem látszik kívülről a szivacson. Ilyen esetben az egyetlen megbízható megoldás a még időben történő csere és ártalmatlanítás, amivel elkerülhető, hogy a hő károsítsa a szerszámgépet.*

## Be- és kikapcsolás (ld. F ábra)

Rövid működtetés benyomott tolókapcsoló nélkül

- Tolja előre a 3-as számmal jelölt tolókapcsolót és nyomja be az elülső felét.
- A szerszámgép kikapcsolásához engedje fel a tolókapcsolót a hátsó felének benyomásával.

## A sebesség kiválasztása

- A működési sebesség beállításához nyomja meg a 2-es számmal jelölt sebességszabályozó gombot. A kiválasztott sebesség a gép kikapcsolásakor is megmarad. A 4. szint kivételével, a kikapcsolás után mindig visszaáll a 3. szintre (biztonsági okokból).
- A kiválasztott sebesség elérése érdekében óvatosan nyomja meg a gombot.

### VIGYÁZAT!

*Sérülésveszély a szerszám tönkremenése miatt. Használjon amunkához illő szerszámot*

### MEGJEGYZÉS

*A szünet nélküli működtetés miatti túlterhelés vagy túlmelegedés estén a szerszámgép kikapcsol.*

*A működés folytatásához kapcsolja ki, majd ismét be a szerszámgépet.*

### MEGJEGYZÉS

*A szerszámgép a kikapcsolás után egy rövid ideig még működik.*

Polírpassza használata esetén minden pasztához a megfelelő szerszámot használja.

A szivacsokat mosógépben moshatók.

A gyártó további termékeiről további információkat talál a [www.flex-tools.com](http://www.flex-tools.com) oldalon.

## Karbantartás és ápolás

### FIGYELMEZTETÉS!

*Vegye ki az akkumulátort, mielőtt a szerszámgépen bármilyen munkát végezne.*

## Tisztítás

- Rendszeresen tisztítsa meg a szerszámgépet és a szellőzőnyílás rácsait. A tisztítás gyakorisága függ az anyagtól és a használat hosszától.
- Száraz sűrített levegővel rendszeresen fújja ki a ház belsejét és a motort.

## Alkatrészek és tartozékok

Egyéb tartozékokat, különösen szerszámokat és polírozási segédeszközöket a gyártó katalógusaiban talál.

Robbantott ábrák és alkatrészlisták a honlapunkon is találhatóak: [www.flex-tools.com](http://www.flex-tools.com)

## Ártalmatlanításra vonatkozó információk



### FIGYELMEZTETÉS!

*Tegyze a felesleges szerszámgépeket használhatatlanná:*

- az árammal működő szerszámgépeket a hálózati kábel eltávolításával,
- az akkumulátorral működő szerszámgépeket az akkumulátor eltávolításával.



Csak EU tagállamok

Ne dobjon elektromos szerszámgépeket a háztartási hulladékok közé! Az elektromos és elektronikus berendezések hulladékairól szóló 2012/19/EU irányelvvel és ennek nemzeti jogszabályokba átültetett előírásaival összhangban az elektromos szerszámgépeket elkülönítve kell összegyűjteni és gondoskodni kell a környezetbarát újrahasznosításukról.



### Nyersanyag-hasznosítás a hulladék ártalmatlanítása helyett.

Gondoskodni kell az eszközök, tartozékok és csomagolóanyagok környezetbarát újrahasznosításáról. A műanyag alkatrészek újrahasznosítása az anyag típusának függvényében történik.



### FIGYELMEZTETÉS!

*Az akkumulátoregységet/akkumulátort ne dobja a háztartási hulladékok közé, tűzbe vagy vízbe. Ne nyissa fel az akkumulátort.*

Csak EU tagállamok:

A 2006/66/EK irányelv értelmében gondoskodni kell a hibás vagy használt akkumulátorok újrahasznosításáról.



### MEGJEGYZÉS

*Kérjük, kereskedőjénél érdeklődjön az ártalmatlanítási lehetőségekről!*

## € € -Megfelelőségi nyilatkozat

Kizárólagos felelősségünkkel kijelentjük, hogy a „Műszaki specifikációk” alatt leírt termék megfelel az alábbi szabványoknak vagy normatív dokumentumoknak:

EN 62841 összhangban a 2014/30/EU, 2006/42/EK, 2011/65/EU irányelvekkel.

A műszaki dokumentumokért felelős FLEX-Elektrowerkzeuge GmbH, R & D Bahnhofstrasse 15, D-71711 Steinheim/Murr

Eckhard Rühle  
Manager Research &  
Development (R & D)


Klaus Peter Weinper  
Head of Quality  
Department (QD)


2019.15.04.; FLEX-Elektrowerkzeuge GmbH  
Bahnhofstrasse 15, D-71711 Steinheim/Murr

## Felelősség alóli mentesség

A gyártó és képviselője nem vállal felelősséget a termék vagy egy használhatatlan termék által okozott működési zavar miatti semmilyen kárért és elvesztett nyereségért. A gyártó és képviselője nem vállal felelősséget semmilyen kárért, amelyet a szerszámgép helytelen használata vagy a szerszámgép más gyártók termékeivel való használata okozott.

## Symbole použité v této příručce

 **VAROVÁNÍ!**  
Označuje hrozící nebezpečí. Nedodržení tohoto upozornění může mít za následek smrt nebo mimořádně těžká zranění.

 **UPOZORNĚNÍ!**  
Označuje potenciálně nebezpečnou situaci. Nedodržení tohoto upozornění může mít za následek lehké zranění nebo škodu na majetku.

 **POZNÁMKA**  
Označuje tipy pro použití a důležité informace.

## Symbole na elektrickém nářadí

V volty

/min Rychlost otáčení



Aby bylo sníženo riziko úrazu, musí si uživatel přečíst návod k obsluze!



Informace o likvidaci starého zařízení (viz strana 94)!

## Pro vaši bezpečnost

 **VAROVÁNÍ!**  
Před použitím elektrického nářadí si přečtěte a dodržujte:

- tyto provozní pokyny,
- “Všeobecné bezpečnostní pokyny” týkající se manipulace s elektrickým nářadím v příložené brožuře (Dokument č.: 315.915),
- aktuálně platná pravidla daného místa a předpisy pro prevenci úrazů.

Toto elektrické nářadí odpovídá posledním trendům a bylo zkonstruováno v souladu s uznávanými bezpečnostními předpisy.

Přesto při jeho použití může dojít k ohrožení života a končetin uživatele nebo třetí osoby, nebo může dojít k poškození samotného elektrického nářadí nebo jiného majetku.

Leštička smí být používána pouze

- k určenému účelu,
- v perfektním pracovním stavu.


Závady, které ohrožují bezpečnost, musí být bezodkladně opraveny.

## Určené použití

Leštička je určena

- pro komerční využití v průmyslu a obchodu,
- pro všechny druhy leštících prací s lešticími houbami, jehněčí kůží a ovčím roumem, plstěnou deskou, leštícím kotoučem,
- pro použití s lešticími nástroji, které mohou běžet rychlostí nejméně 5800 ot./min

## Bezpečnostní pokyny pro leštění

 **VAROVÁNÍ!**  
**Prostudujte všechny bezpečnostní výstrahy, pokyny, ilustrace a technické údaje dodané s tímto elektrickým nářadím.** Nedodržení všech níže uvedených pokynů může vést k úrazu elektrickým proudem, požáru a/nebo vážnému úrazu. **Všechna varování a pokyny si uschovejte pro budoucí použití.**

- **Toto elektrické nářadí je určeno pro leštění. Prostudujte všechny bezpečnostní výstrahy, pokyny, ilustrace a technické údaje dodané s tímto elektrickým nářadím.** Nedodržení všech níže uvedených pokynů může vést k úrazu elektrickým proudem, požáru a/nebo vážnému úrazu.
- **S tímto elektrickým nářadím nedoporučujeme provádět práce, jako jsou broušení, broušení pískem, broušení kartáčem nebo odřezávání.** Práce, pro které není elektrické nářadí určeno, mohou být nebezpečné a mohou způsobit úraz.
- **Nepoužívejte příslušenství, které není speciálně navrženo a doporučeno výrobcem nářadí.** Pouhá skutečnost, že lze příslušenství připojit k elektrickému nářadí, není zárukou bezpečného provozu.
- **Jmenovitá rychlost příslušenství musí být rovna nebo vyšší než je maximální rychlost vyznačená na elektrickém nářadí.** Příslušenství, které běží rychleji než je jeho jmenovitá rychlost, se může rozbit a rozletět se.
- **Vnější průměr a tloušťka příslušenství musí odpovídat jmenovité kapacitě vašeho nářadí.** Nelze zajistit dostatečnou ochranu nebo kontrolu nad nesprávně dimenzovaným příslušenstvím.
- **Závít příslušenství musí odpovídat závitů vřetena brusky. U příslušenství montovaného pomocí přírub musí otvor příslušenství odpovídat montážnímu průměru příruby.** Příslušenství, které

neodpovídá montážním prvkům elektrického nářadí, bude nevyvážené, bude nadměrně vibrovat a může vést ke ztrátě kontroly.

- **Nepoužívejte poškozené příslušenství.** Před každým použitím zkontrolujte příslušenství, jako jsou brusné kotouče z hlediska oprýskání a prasklin, opěrný talíř z hlediska prasklin, nadměrného opotřebení, drátěný kartáč z hlediska uvolněných nebo přetržených drátů. Pokud elektrické nářadí nebo příslušenství spadnou na zem, zkontrolujte, zda nedošlo k jejich poškození, nebo použijte nepoškozené příslušenství. Po kontrole a instalaci příslušenství se vy jakožto obsluha a okolostojící osoby postavte mimo rovinu rotujícího příslušenství a nechte nářadí běžet při maximální rychlosti bez zatížení po dobu jedné minuty. Poškozené příslušenství se během této zkušební doby obvykle rozpadne.
- **Používejte osobní ochranné pracovní prostředky.** V závislosti na aplikaci používejte ochranný obličejový štít nebo ochranné brýle. V případě potřeby použijte ochrannou masku proti prachu, chrániče sluchu, rukavice a pracovní zástěru, která je schopna zastavit malé kousky brusiva nebo obrobku. Ochrana očí musí být schopna zastavit odlétávající částice vzniklé při různých typech provozu. Masky proti prachu nebo respirátory musí být schopny filtrovat částice vznikající při provozu. Dlouhodobé vystavení hluku o vysoké intenzitě může způsobit ztrátu sluchu.
- **Udržujte kolemstojící osoby v bezpečné vzdálenosti.** Každý, kdo vstupuje do pracovního prostoru, musí mít na sobě osobní ochranné pomůcky. Úlomky obrobku nebo rozbitého příslušenství mohou odletět a způsobit zranění mimo bezprostřední pracovní oblast.
- **Nikdy elektrické nářadí nepokládejte, dokud se příslušenství úplně nezastaví.** Rotující příslušenství může zachytit povrch a vytrhnout vám nářadí z ruky.
- Elektrické zařízení nenechte běžet, když jej přenášíte u boku. Při náhodném kontaktu s rotujícím příslušenstvím by mohlo dojít k zachycení oděvu a zařiznutí příslušenství do těla.
- **Pravidelně čistěte větrací otvory elektrického nářadí.** Ventilátor motoru bude vtahovat prach do pláště a nadměrné hromadění kovového prachu může způsobit nebezpečí úrazu

elektrickým proudem.

- **Elektrické nářadí nepoužívejte v blízkosti hořlavých materiálů.** Jiskry by mohly způsobit vznícení těchto materiálů.
- **Nepoužívejte příslušenství, které vyžaduje tekuté chladicí kapaliny.** Používání vody nebo jiných kapalných chladiv může vést k zabití nebo úrazu elektrickým proudem.

## Zpětný ráz a související varování:

Zpětný ráz je náhlá reakce na zaseknutí nebo zachycení otáčející se kotouče, opěrný talíř, kartáč nebo jiné příslušenství. Sevření nebo zachycení způsobí rychlé zablokování rotujícího příslušenství, které zase způsobí, že nekontrolované elektrické nářadí bude tlačeno ve směru opačném k ke směru otáčení příslušenství v místě styku. Pokud je například brusný kotouč zachycen nebo sevřen v obrobku, může se hrana kotouče vstupujícího do bodu sevření zabořit do povrchu materiálu, čímž způsobí vylezení nebo vykopnutí kotouče. Kotouč může buď skočit směrem k obsluze nebo od ní, v závislosti na směru pohybu kotouče v bodě sevření. Brusné kotouče se za těchto podmínek mohou také zlomit. Zpětný ráz je důsledkem nesprávného použití elektrického nářadí anebo nevhodného pracovního postupu nebo podmínek a lze mu předcházet přijetím následujících opatření:

- **Nářadí držte pevně a tělem a rameny zaujměte takový postoj, abyste odolali síle zpětného rázu.** Vždy používejte pomocnou rukojeť, pokud je k dispozici, aby byla zajištěna maximální kontrola nad zpětným rázem nebo reakcí krouticího momentu při spuštění. Obsluha může kontrolovat síly zpětného rázu, pokud jsou přijata příslušná opatření.
- **Nikdy nedávejte ruku do blízkosti otáčejícího se příslušenství.** Příslušenství může způsobit zpětný ráz směrem k ruce.
- **Nestavte se tělem do místa, kde může dojít ke zpětnému rázu elektrického nářadí.** Zpětný ráz způsobí pohyb nářadí ve směru opačném k pohybu kotouče v místě zachycení.
- **Při práci na rozích, s ostrými hranami apod. dbejte zvýšené opatnosti. Zabraňte odrazu a zachycení příslušenství.** Při práci na rozích, ostrých hranách nebo při odskočení může dojít k zachycení otáčejícího se příslušenství a ke ztrátě kontroly nebo zpětnému rázu.



## Bezpečnostní upozornění pro leštění:

- **Nedovoďte, aby se libovolná volná část lešticího krytu nebo jeho upevňovací struny volně otáčely. Odpojte nebo odstříhnete libovolné volné upevňovací struny.** Volné a otáčející se upevňovací struny mohou omotat prsty nebo zachytit obrobek.

## Hluk a vibrace

Hodnoty hluku a vibrací byly stanoveny v souladu s normou EN 62841. Hladina hluku elektrického nářadí hodnocená A je typicky:

- Hladina akustického tlaku  $L_{pA}$ : 68 dB(A);
- Hladina akustického výkonu  $L_{WA}$ : 79 dB(A);
- Nejistota:  $K = 3,0$  dB.

Celková hodnota vibrací (při leštění lakovaných povrchů):

- Emisní hodnota  $a_{\text{H}}$ : 6,53 m/s<sup>2</sup>
- Nejistota:  $K = 1,5$  m/s<sup>2</sup>

### **UPOZORNĚNÍ**

Uvedená měření se týkají nového elektrického nářadí. Denní použití způsobuje změnu hodnot hluku a vibrací.

### **POZNÁMKA**

Úroveň emisí vibrací uvedená v tomto informačním listu byla měřena v souladu se standardizovanou zkouškou uvedenou v EN 62841 a může být použita pro porovnání jednoho nářadí s jiným.

Může být použita pro předběžné posouzení expozice. Deklarovaná úroveň emisí vibrací představuje hlavní použití nářadí. Pokud se však nářadí používá pro různé aplikace, s různým příslušenstvím nebo špatně udržovaným příslušenstvím, mohou se emise vibrací lišit. Díky tomu se může výrazně zvýšit úroveň expozice v průběhu celého pracovního období. Pro přesný odhad zatížení vibracemi by měly být také uvažovány doby, během kterých je nářadí vypnuto nebo kdy běží, ale není ve skutečnosti používáno. Díky tomu může být výrazně snížena úroveň expozice v rámci celé pracovní doby. Identifikujte další bezpečnostní opatření k ochraně obsluhy nářadí před účinky vibrací, jako jsou: údržba nářadí a příslušenství, udržování rukou v teple, organizace pracovních postupů.

### **UPOZORNĚNÍ**

Při akustickém tlaku vyšším než 85 dB (A) používejte ochranu sluchu.

## Technické specifikace

PXE 80 10.8-EC	Leštička		
Baterie	AP 10.8/2.5	AP 10.8/4.0	AP 10.8/6.0
Hmotnost baterie/ kg	0.26	0.42	0.43
Průměrná životnost baterie (v závislosti na rychlosti, průměru nástroje, zařízení...)/min	20	35	50
Provozní teplota	-10~40°C		
Skladovací teplota	-40~70°C		
Teplota nabíjení	5~40°C		
Nabíječka	CA 10,8/18,0		

Další specifikace viz Obr. B

## Přehled (viz Obr. A)

Číslování funkcí produktu odkazuje na vyobrazení zařízení na grafické stránce.

- Pohyblivý štít**
- Přepínač otáček**
  - Funkce +/- se 4 úrovněmi
  - Úroveň 1-3 „Leštění“, Úroveň 4 „bodové broušení pískem“
- Spínač**  
Zapíná a vypíná elektrické nářadí a také jej zrychluje až na předvolenou rychlost.
- Převodová hlava s krytem rukojeti**  
S výstupem vzduchu a šípkou směru otáčení.
- Typový štítek**
- Otvor pro baterii**
- Ukazatel stavu nabití**
- Tlačítko uvolnění baterie**
- Li-ion baterie (2,5 Ah nebo 4,0 Ah nebo 6,0 Ah)**
- Opěrný talíř**
  - 10/1 = lešticí a brusný (velcro) opěrný talíř Ø75 mm, lze kombinovat s typy pohonů 11/2 a 11/3
  - 10/2 = lešticí a brusný (velcro) opěrný talíř Ø35 mm, lze kombinovat se všemi

typy pohonů.

- 10/3 = brusný opěrný talíř Ø35 mm pro (lepidlo) bodové brusné kotouče, lze kombinovat se všemi typy pohonů.

## 11 Typy pohonů

- 11/1 = typ rotačního pohonu, pro leštění a broušení, nelze kombinovat s opěrným talířem Ø75 mm (10/1).
- 11/2 = náhodný orbitál s 3mm zdvihem pro leštění a broušení, lze kombinovat se všemi opěrnými talíři
- 11/3 = náhodný orbitál s 12mm zdvihem pro leštění, lze kombinovat se všemi opěrnými talíři

\* Zobrazené nebo popsané příslušenství není součástí standardní dodávky výrobku.

## Pracovní pokyny

### **VAROVÁNÍ!**

*Před prováděním jakýchkoli prací na nářadí nejprve vyjměte baterii.*

### **Před zapnutím elektrického nářadí**

Vybalte leštičku a zkontrolujte, zda nechybí nebo nejsou poškozené díly.

### **POZNÁMKA**

*Baterie nejsou při dodání plně nabitý. Před prvním uvedením do provozu baterie plně nabijte. Viz návod k obsluze nabíječky.*

### **Vložení/výměna baterie**

- Nabitou baterii 8 zatlačte do elektrického nářadí, dokud nezapadne na místo (viz Obr. C).
- Chcete-li baterii vyjmout, stiskněte uvolňovací tlačítko 7 a baterii vytáhněte (viz Obr. D).

### **UPOZORNĚNÍ!**

*Pokud zařízení nepoužíváte, chraňte kontakty baterie. Volné kovové části mohou zkratovat kontakty; nebezpečí výbuchu a požáru!*

### **Stav nabití baterie**

- Stiskněte tlačítko, abyste zkontrolovali stav nabití pomocí LED ukazatele nabití 7. Ukazatel zhasne po 5 vteřinách. Pokud některá z LED diod bliká, je třeba baterii znovu nabít. Pokud se po stisknutí tlačítka nerozsvítí žádná LED dioda, je baterie vadná a musí být vyměněna.

### **Upevnění držáku nářadí (viz Obr. E)**

- Pomocí závitů upevněte opěrný talíř 10 k typu hnacího prvku 11.
- Pohyblivým štítem 1 posuňte dolů.
- Vložte typy hnacích prvků 11 na otvor vřetena.
- Uvolněte štít.

### **Výměna držáku nástroje**

- Pohyblivým štítem 1 posuňte dolů.
- Sejměte typy hnacích prvků 11 z otvoru vřetena.
- Vložte nové typy hnacích prvků
- Uvolněte prsteneč.
- Připojení nástrojů

### **UPOZORNĚNÍ!**

*Nástroje upevněte centrálně na držák nástroje. Nevyvážení může elektrické nářadí poškodit. Výsledek práce může být negativně ovlivněn.*

### **POZNÁMKA**

*S tímto modelem používejte originální příslušenství FLEX. Nepoužití originálního příslušenství FLEX může mít za následek špatný výsledek leštění, zvýšené vibrace a také větší opotřebení nebo dokonce poškození nářadí.*

### **Informace o opotřebení pěny**

#### **POZNÁMKA**

*Obecně platí, že opotřebení pěny je mnohem vyšší při excentrickém leštění než při rotačním leštění nebo excentrickém silou poháněném leštění.*

*Vzhledem k pohonu se toto opotřebení neodehrává na vnější straně pěny, ale v jejím jádru. Čím více/déle je buněčná struktura vystavena zátěži a v důsledku toho poškozena, tím rychleji dochází k hromadění tepla. Následné poškození je nevyhnutelné. Opotřebení tohoto druhu není zvětšou pěny patrné. Jedinou spolehlivou možností je včasná výměna a likvidace, aby nedošlo k tepelnému poškození elektrického nářadí.*

### **Zapnutí a vypnutí (viz Obr. F)**

Krátký provoz bez zapnutého kolébkového spínače

- Zatlačte kolébkou spínače 3 dopředu a zatlačte na přední konec.
- Chcete-li nářadí vypnout, uvolněte kolébkou spínače stisknutím zadního konce.

## Předvolba rychlosti

- Chcete-li nastavit provozní rychlost, stiskněte tlačítko ovládání rychlosti 2. Zvolená rychlost je zachována dokonce i při vypnutí. S výjimkou úrovně 4, která se vždy po vypnutí (z bezpečnostních důvodů) vrátí na úroveň 3.
- Jemně stiskněte spínač, abyste zrychlili chod elektrického nářadí na předvolenou rychlost.



### UPOZORNĚNÍ!

Riziko zranění v důsledku zničení nástroje. Pro daný pracovní úkon použijte vhodný nástroj.



### POZNÁMKA

Pokud dojde k přetížení nebo přehřátí v rámci nepřetržitého provozu, elektrické nářadí vypněte.

Chcete-li pokračovat v práci, nářadí vypněte a zase zapněte.



### POZNÁMKA

Pokud je nářadí vypnuto, nástroj ještě chvíli běží.

Pokud používáte leštící pastu, použijte pro každou pastu příslušný nástroj.

Houbičky lze prát v pračce.

Další informace o výrobcích výrobce naleznete na webových stránkách [www.flex-tools.com](http://www.flex-tools.com).

## Údržba a skladování



### VAROVÁNÍ!

Před prováděním jakýchkoli prací na nářadí nejprve vyjměte baterii.

## Čištění

- Elektrické nářadí a mřížku před větracími otvory pravidelně čistěte. Četnost čištění závisí na materiálu a délce používání.
- Interiér pláště a motor pravidelně ofukujte suchým stlačeným vzduchem.

## Náhradní díly a příslušenství

Další příslušenství, zejména nástroje a leštící pomůcky, naleznete v katalogích výrobce.

Schematické výkresy a seznamy náhradních dílů naleznete na naší domovské stránce:

[www.flex-tools.com](http://www.flex-tools.com)

## Informace o likvidaci



### VAROVÁNÍ!

Nepotřebné elektrické nářadí učiňte nepoužitelným:

- odstraněním napájecího kabelu v případě síťového elektrického nářadí,
- vyjmutím baterie v případě akumulátorového elektrického nářadí.



Pouze v zemích EU

Elektrické nářadí nelikvidujte v rámci domovního odpadu!

V souladu s evropskou směrnicí 2012/19/EU o odpadních elektrických a elektronických zařízeních a provedení do vnitrostátních právních předpisů musí být elektrické nářadí shromažďováno odděleně a recyklováno způsobem šetrným k životnímu prostředí.



### Recyklace surovin místo likvidace odpadu.

Zařízení, příslušenství a obaly by měly být recyklovány způsobem šetrným k životnímu prostředí. Plastové díly jsou určeny pro recyklaci podle druhu materiálu.



### VAROVÁNÍ!

Baterie nevhazujte do domovního odpadu, ohně ani vody. Použité baterie neotvírejte.

Pouze v zemích EU:

V souladu se směrnicí 2006/66/ES musí být vadné nebo použité baterie recyklovány.



### POZNÁMKA

Informujte se u svého prodejce o možnostech likvidace!

## CE -Prohlášení o shodě

---

Prohlašujeme na naši vlastní odpovědnost, že výrobek popsany v části „Technické specifikace“ splňuje následující normy nebo normativní dokumenty:

EN 62841 v souladu s předpisy směrnic 2014/30/EU, 2006/42/ES, 2011/65/EU.

Za technické dokumenty zodpovídá:

FLEX-Elektrowerkzeuge GmbH, R & D  
Bahnhofstrasse 15, D-71711 Steinheim/Murr



Eckhard Rühle  
Manager Research &  
Development (R & D)

Klaus Peter Weinper  
Head of Quality  
Department (QD)

04.15.2019; FLEX-Elektrowerkzeuge GmbH  
Bahnhofstrasse 15, D-71711 Steinheim/Murr

## Vyloučení odpovědnosti

---

Výrobce a jeho zástupce neodpovídají za škody a ušlý zisk v důsledku přerušení podnikání způsobeného výrobkem nebo nepoužitelným výrobkem. Výrobce a jeho zástupce neručí za škody, které byly způsobeny nesprávným použitím elektrického nářadí nebo použitím nářadí s produkty jiných výrobců.

## Symbole použité v tomto návode

### **VAROVANIE!**

Označuje hroziace nebezpečenstvo. Nedodržanie tohto upozornenia môže mať za následok smrť alebo mimoriadne ťažké zranenia.

### **UPOZORNENIE!**

Označuje možnú nebezpečnú situáciu. Nedodržanie tohto upozornenia môže mať za následok mierne zranenie alebo vecné škody.

### **POZNÁMKA**

Označuje aplikačné rady a dôležité informácie.

## Symbole na elektrickom náradí

V volty

/min Rýchlosť otáčania



Prečítajte si návod na obsluhu pre zníženie rizika poranenia!



Informácie o likvidácii starého stroja (pozrite si stranu 100)!

## Pre vašu bezpečnosť

### **VAROVANIE!**

Pred použitím elektrického náradia si prečítajte a dodržiavajte:

- tento návod na obsluhu,
- „Všeobecné bezpečnostné pokyny“ o narábaní s elektrickým náradím v priloženej brožúre (leták č. : 315.915),
- aktuálne platné miestne pravidlá a predpisy na prevenciu nehôd.

Toto elektrické náradie je najmodernejšie a bolo skonštruované v súlade s uznávanými bezpečnostnými predpismi.

Pri použití však môže dôjsť k ohrozeniu života a končatín používateľa alebo ďalších osôb, alebo môže dôjsť k poškodeniu elektrického náradia či iného majetku.

Leštička sa smie používať iba

- v súlade s určením a
- v bezchybnom prevádzkovom stave.

Poruchy, ktoré ohrozujú bezpečnosť, sa musia okamžite opraviť.

## Zamýšľané použitie

Leštička je navrhnutá

- na komerčné využitie v priemysle a obchode,
- na všetky druhy leštiacich prác s leštiacimi špongiami, jahňacími a ovčimi kožami, plstným kotúčom, leštiacim kotúčom,
- na použitie s leštiacimi nástrojmi, ktoré môžu ísť rýchlosťou aspoň 1 500 ot./min

## Bezpečnostné pokyny pre leštenie

### **VAROVANIE!**

**Prečítajte si všetky bezpečnostné výstrahy, pokyny, ilustrácie a technické údaje dodané s týmto elektrickým nástrojom.** Nedodržanie nižšie uvedených pokynov môže mať za následok úraz elektrickým prúdom, požiar a/alebo vážne zranenie. **Všetky varovania a pokyny si ponechajte pre prípadnú potrebu v budúcnosti.**

- Toto elektrické náradie slúži ako leštička. Prečítajte si všetky bezpečnostné výstrahy, pokyny, ilustrácie a technické údaje dodané s týmto elektrickým nástrojom. Nedodržanie nižšie uvedených pokynov môže mať za následok úraz elektrickým prúdom, požiar a/alebo vážne zranenie.
- S týmto elektrickým náradím sa neodporúča vykonávať činnosti ako brúsenie, pieskovanie, brúsenie drôtenou kefou alebo odrezávanie. Činnosti, na ktoré nebolo elektrické náradie určené, môžu spôsobiť nebezpečenstvo a byť príčinou zranenia.
- Nepoužívajte príslušenstvo, ktoré nie je špeciálne navrhnuté a odporúčané výrobcom náradia. Len to, že príslušenstvo môže byť pripojené na elektrické náradie, nezabezpečuje jeho bezpečnú prevádzku.
- Menovité otáčky príslušenstva musia byť minimálne rovnaké ako maximálne otáčky vyznačené na elektrickom náradí. Príslušenstvo bežiacie rýchlejšie ako je jeho menovitá rýchlosť sa môže rozpadnúť a odletieť.
- Vonkajší priemer a hrúbka vášho príslušenstva musia byť v rozsahu výkonu vášho elektrického náradia. Nesprávne dimenzované príslušenstvo nie je možné adekvátne chrániť ani kontrolovať.
- Závitová montáž príslušenstva musí zodpovedať závitú vretena leštičky. Pri príslušenstve montovanom pomocou prírub musí otvor v príslušenstve



**zodpovedať polohovaciemu priemeru príruby.** Príslušenstvo, ktoré sa nezohoduje s montážnym príslušenstvom elektrického náradia, spôsobuje nerovnováhu, nadmerne vibrácie a môže vyvolať stratu kontroly.

- **Nepoužívajte poškodené príslušenstvo. Pred každým použitím skontrolujte príslušenstvo, ako sú napríklad brúsne kotúče, na triesky a praskliny, podložku na praskliny, trhliny alebo nadmerné opotrebovanie, drôtenú kefu na uvoľnené alebo prasknuté drôty. Ak spadne elektrické náradie alebo príslušenstvo, skontrolujte, či nie sú poškodené alebo nainštalujte nepoškodené príslušenstvo. Po skontrolovaní a inštalácii príslušenstva umiestnite seba a okolostojace osoby v dostatočnej vzdialenosti od roviny otáčajúceho sa príslušenstva a nechajte elektrické náradie jednu minútu bežať na maximálnej rýchlosti bez zaťaženia.** Poškodené príslušenstvo sa zvyčajne rozpadne počas tohto skúšobného času.
- **Používajte osobné ochranné pomôcky. V závislosti od použitia používajte tvárový štít alebo ochranné okuliare. V prípade potreby použite protiprachovú masku, chrániče sluchu, rukavice a zásteru, ktorá je schopná zastaviť malé brúsne častice alebo fragmenty obrobkov.** Ochrana očí musí byť schopná zastaviť odlietavajúce úlomky vytvárané pri rôznych činnostiach. Protiprachová maska alebo respirátor musia byť schopné filtrovať častice vznikajúce pri vašej činnosti. Dlhodobé vystavenie hluku s vysokou intenzitou môže spôsobiť stratu sluchu.
- **Udržiavajte okolostojace osoby v bezpečnej vzdialenosti od pracovného priestoru. Každý, kto vstúpi do pracovného priestoru, musí používať osobné ochranné prostriedky.** Úlomky z obrobku alebo rozbitého príslušenstva môžu odletieť a spôsobiť zranenie mimo bezprostrednej prevádzkovej oblasti.
- **Náradie nikdy nepokladajte, kým sa príslušenstvo úplne nezastaví.** Rotujúce príslušenstvo sa môže zachytiť o povrch a vyhodit' elektrické náradie spod kontroly.
- **Elektrické náradie nenechávajte zapnuté pri vašom boku.** Náhodný kontakt s rotujúcim príslušenstvom môže zachytiť vaše oblečenie a pritiahnúť príslušenstvo na vaše telo.
- **Pravidelne čistíte vetracie otvory elektrického náradia.** Ventilátor motora nasáva prach do vnútra skrine a nadmerné hromadenie

práskového kovu môže spôsobiť úraz elektrickým prúdom.

- **Nepoužívajte elektrické náradie v blízkosti horľavých materiálov.** Iskry by mohli zapáliť tieto materiály.
- **Nepoužívajte príslušenstvo, ktoré vyžaduje kvapalnú chladivá.** Používanie vody alebo iných kvapalných chladiv môže viesť k úrazu elektrickým prúdom.

### Spätný ráz a príslušné varovania:

Spätný ráz je náhla reakcia na zovretý alebo zaseknutý rotujúci kotúč, podložku, kefu alebo akékoľvek iné príslušenstvo. Zovretie alebo zaseknutie spôsobí rýchle zablokovanie rotujúceho príslušenstva, čo spôsobí, že nekontrolované elektrické náradie sa v mieste uviaznutia bude nútené pohybovať v opačnom smere, ako je smer otáčania príslušenstva. Napríklad, ak je brúsny kotúč zachytený alebo zovretý obrobkom, hrana kotúča, ktorá vstupuje do bodu zovretia, sa môže zaryť do povrchu materiálu, čo spôsobí, že kotúč vybehne alebo vyskočí. Kotúč môže vyskočiť smerom k obsluhu alebo od nej, v závislosti od smeru pohybu kotúča v bode zovretia. Brúsne kotúče sa tiež môžu za týchto podmienok rozpadnúť. Spätný ráz je výsledkom nesprávneho použitia elektrického nástroja a/alebo nesprávnych pracovných postupov, alebo podmienok a dá sa mu predísť vykonaním nižšie uvedených opatrení:

- **Udržujte pevné uchopenie elektrického náradia a postavte svoje telo a rameno tak, aby ste odolávali spätým silám. Na zaistenie maximálnej kontroly nad spätým rázom alebo reakciou krútiaceho momentu počas spúšťania vždy používajte pomocnú rukoväť, ak je k dispozícii.** Sily spätého nárazu môže používateľ zvládať, ak sa prijímú príslušné bezpečnostné opatrenia.
- **Nikdy neumiestňujte ruku do blízkosti rotujúceho príslušenstva.** Príslušenstvo sa môže odraziť na ruku.
- **Neumiestňujte svoje telo do oblasti, v ktorej sa bude elektrické náradie pohybovať, keď dôjde k spätému rázu.** Spätný ráz odráža nástroj v smere opačnom k pohybu kotúča v mieste zachytenia.
- **Pri práci v rohoch, na ostrých hranách atď. buďte zvlášť opatrní. Zabráňte odrazeniu a zovretiu príslušenstva.** Rohy, ostré hrany alebo odrazy majú tendenciu zovrieť rotujúce príslušenstvo a spôsobiť stratu

kontroly alebo spätný ráz.

## Špecifické bezpečnostné upozornenia pre leštenie:

- **Nedovoľte, aby sa akákoľvek voľná časť leštenej kapoty alebo jej upevňovacích šnúr voľne otáčala. Odstráňte alebo odrežte všetky voľné upevňovacie šnúry.** Uvoľnené a otáčajúce sa upevňovacie šnúry môžu zamotať prsty alebo sa zachytiť na obrobku.

## Hluk a vibrácie

Hodnoty hluku a vibrácií boli stanovené v súlade s normou EN 62841. Vyhodnotená hladina hluku elektrického náradia A je zvyčajne:

- Hladina akustického tlaku  $L_{pA}$ : 68 dB(A);
- Hladina akustického výkonu  $L_{WA}$ : 79 dB(A);
- Neurčitost':  $K = 3,0$  dB.

Celková hodnota vibrácií (pri leštení lakovaných povrchov):

- Emisná hodnota  $a_{rh}$ : 6,53 m/s<sup>2</sup>
- Neurčitost':  $K = 1,5$  m/s<sup>2</sup>

### **UPOZORNENIE!**

*Uvedené merania sa vzťahujú na nové elektrické náradie. Denné používanie spôsobuje zmenu hodnôt hluku a vibrácií.*

### **POZNÁMKA**

Hladina vibračných emisií uvedená v tomto informačnom liste bola meraná v súlade so štandardizovanou skúškou uvedenou v EN 62841 a môže byť použitá na porovnanie jedného nástroja s iným.

Môže sa použiť na predbežné posúdenie expozície. Deklarovaná hladina vibrácií predstavuje použitie nástroja na hlavné činnosti. Ak sa však nástroj používa v rôznych aplikáciách, s rôznym alebo zle udržiavaným príslušenstvom, vibračné emisie sa môžu líšiť. To môže výrazne zvýšiť hladinu expozície počas celého pracovného obdobia. Na presný odhad vibračného zaťaženia by sa mali zvážiť aj časy, počas ktorých sa elektrické náradie vypne alebo dokonca beží, ale v skutočnosti sa nepoužíva. To môže výrazne znížiť hladinu expozície počas celého pracovného obdobia. Identifikujte dodatočné bezpečnostné opatrenia na ochranu operátora pred účinkami vibrácií, ako sú: údržba náradia a príslušenstva, udržiavanie rúk v teple, organizácia pracovných schém.



### **UPOZORNENIE!**

*Používajte ochranu sluchu pri akustickom tlaku nad 85 dB (A).*

## Technické údaje

PXE 80 10.8-EC	Leštička		
Batéria	AP 10,8/2,5	AP 10,8/4,0	AP 10,8/6,0
Hmotnosť batérie/ kg	0,26	0,42	0,43
Priemerná životnosť batérie (v závislosti od rýchlosti, priemeru nástroja, zaťaženia ...)/min	20	35	50
Prevádzková teplota	-10~40°C		
Skladovacia teplota	-40~70°C		
Teplota nabíjania	5~40°C		
Nabíjačka	CA 10,8/18,0		

Ďalšie špecifikácie si pozrite na obrázku B

## Prehľad (pozrite si obrázok A)

Číslovanie dielov výrobku sa vzťahuje na ilustráciu zariadenia na stránke s náčrtom.

- 1 Posúvateľný štít**
- 2 Tlačidlo ovládania rýchlosti**
  - +/- funkcia so 4 úrovňami
  - Úroveň 1-3 „Leštenie“, úroveň 4 „bodové brúsenie“
- 3 Prepínač**  
Zapína a vypína elektrické náradie a zrýchli ho na predvolenú rýchlosť.
- 4 Prevodovka s krytom držadla**  
S výstupom vzduchu a šípkou smeru otáčania.
- 5 Typový štítk**
- 6 Drážka pre batériu**
- 7 Kontrolka stavu nabitia**
- 8 Tlačidlo na uvoľnenie batérie**
- 9 Li-ion batéria (2,5 Ah alebo 4,0 Ah alebo 6,0 Ah)**

## 10 Podporný kotúč

- 10/1 = podporný kotúč na leštenie a brúsenie (suchý zips) Ø 75 mm, možné kombinovať s prevodmi 11/2 a 11/3
- 10/2 = podporný kotúč na leštenie a brúsenie (suchý zips) Ø 35mm, možno kombinovať so všetkými prevodmi.
- 10/3 = podporný kotúč na brúsenie (nalepovací) Ø 35mm pre bodové brúsne podložky, možno kombinovať so všetkými prevodmi.

## 11 Typy prevodov

- 11/1 = typ rotačnej prevodovky, na leštenie a brúsenie, nie je možné kombinovať s podporným kotúčom Ø 75 mm (10/1).
- 11/2 = excenter s 3 mm zdvihom na leštenie a brúsenie, môže byť kombinovaný so všetkými podpornými kotúčmi
- 11/3 = excenter s 12 mm zdvihom na leštenie, môže byť kombinovaný so všetkými podpornými kotúčmi

\* Zobrazené alebo popísané príslušenstvo nie je súčasťou štandardnej dodávky výrobku.

## Návod na používanie

### **VAROVANIE!**

Pred akýmkoľvek prácou na elektrickom náradí vyberte batériu.

### Pred zapnutím elektrického náradia

Vybaľte leštičku a skontrolujte, či nie sú chýbajúce alebo poškodené diely.

### **POZNÁMKA**

Batérie nie sú pri dodaní úplne nabité. Pred prvým použitím úplne nabite batérie. Pozrite si návod na obsluhu nabíjačky.

### Vloženie/výmena batérie

- Nabitú batériu 8 zatlačte do náradia, kým nezacvakne na svoje miesto. (pozrite so obrázok C)
- Na vybratie stlačte uvoľňovacie tlačidlo 7 a vytiahnite batériu. (pozrite si obrázok D)

### **UPOZORNENIE!**

Keď prístroj nepoužívate, chráňte kontakty batérie. Uvoľnené kovové časti môžu skratovať kontakty; nebezpečenstvo výbuchu a požiaru!

### Stav nabitia batérie

- Stlačením tlačidla skontrolujte stav nabitia na LED kontrolke nabitia 7.

Kontrolka zhasne po 5 sekundách. Ak jedna z LED kontroliek bliká, batéria sa musí nabiť. Ak sa po stlačení tlačidla nerozsvieti žiadna LED, batéria je chybná a musí sa vymeniť.

### Upevnenie držiaka nástroja (pozrite si obrázok E)

- Závitová montáž podporného kotúča 10 na pohon 11.
- Zatlačte posúvateľný štít 1 nadol.
- Prevod 11 vložte do otvoru vretena.
- Uvoľnite štít.

### Výmena držiaka náradia

- Zatlačte posúvateľný štít 1 nadol.
- Vyberte prevod 11 z otvoru vretena.
- Vložte nový prevod.
- Uvoľnite krúžok.

### Nasadenie nástrojov



#### **UPOZORNENIE!**

Upevnite nástroje do stredu na nástrojový držiak. Nerovnováha môže poškodiť elektrické náradie. Výsledok práce môže byť znížený.



#### **POZNÁMKA**

Na tento model používajte originálne príslušenstvo FLEX. Nepoužívanie originálneho príslušenstva FLEX môže viesť k slabému výsledku leštenia, zvýšeným vibráciám a tiež k väčšiemu opotrebeniu alebo dokonca poškodeniu elektrického náradia.

### Informácie týkajúce sa opotrebovania penovej gumy



#### **POZNÁMKA**

Vo všeobecnosti je opotrebovanie penovej gumy oveľa vyššie pri excentrickom leštení ako pri rotačnom leštení alebo silovom excentrickom leštení.

V dôsledku prevodu sa toto opotrebovanie neuskutočňuje na povrchu penovej gumy, ale na penovom jadre. Čím viac alebo dlhšie je bunková štruktúra vystavená namáhaniu a v konečnom dôsledku aj poškodeniu, tým rýchlejšie sa hromadí teplo. Následné poškodenie je nevyhnutné. Opatrebnosť tohto druhu nie je zvonku pozorovateľná na penovej gume. Jedinou spoľahlivou činnosťou je včasná výmena a likvidácia, aby sa zabránilo tepelnému poškodeniu elektrického náradia.

## Zapnutie a vypnutie (pozrite si obrázok F)

Krátka prevádzka bez zapnutého kolískového prepínača

- Stlačte kolískový prepínač 3 dopredu a zatlačením predného konca zaistíte.
- Ak chcete náradie vypnúť, uvoľníte kolískový prepínač stlačením zadného konca.

## Predvoľba rýchlosti

- Na nastavenie prevádzkovej rýchlosti stlačte tlačidlo ovládania rýchlosti 2. Nastavená rýchlosť sa zachová aj po vypnutí. S výnimkou úrovne 4 sa toto nastavenie po vypnutí vždy vráti na úroveň 3 (bezpečnosť).
- Jemným stlačením spínača zrýchlite elektrické náradie až na predvolenú rýchlosť.

### **UPOZORNENIE!**

*Nebezpečenstvo poranenia v dôsledku rozpadnutia náradia. Používajte vhodný nástroj pre danú úlohu.*

### **POZNÁMKA**

*V prípade preťaženia alebo prehriatia v nepretržitej prevádzke sa elektrické náradie vypne.*

*Ak chcete pokračovať v práci, elektrické náradie vypnite a znova zapnite.*

### **POZNÁMKA**

*Keď je náradie vypnuté, nástroj sa ešte chvíľu otáča.*

Pri použití leštiacej pasty použite na každú pastu príslušný nástroj.

Špongie sa dajú umývať v práčke.

Ďalšie informácie o výrobkoch nájdete na stránke [www.flex-tools.com](http://www.flex-tools.com).

## Údržba a starostlivosť

### **VAROVANIE!**

*Pred akýmkoľvek prácou na elektrickom náradí vyberte batériu.*

## Čistenie

- Pravidelne čistite elektrické náradie a mriežku na vetracích otvoroch. Frekvencia čistenia závisí od materiálu a doby používania.
- Vnútro skrine a motor pravidelne prefukujte suchým stlačeným vzduchom.

## Náhradné diely a príslušenstvo

Ďalšie príslušenstvo, najmä nástroje a leštiace pomôcky nájdete v katalógoch výrobcu.

Výkresovú dokumentáciu a zoznamy náhradných dielov nájdete na našej domovskej stránke: [www.flex-tools.com](http://www.flex-tools.com)

## Informácie o likvidácii

### **VAROVANIE!**

*Zneškodnite nepotrebné elektrické náradie:*

- *odstránením sieťovej šnúry elektrického náradia,*
- *odstránením akumulátora elektrického náradia.*



Len v krajinách EÚ

Elektrické náradie nevyhadzujte do domového odpadu!

V súlade s európskou smernicou 2012/19/EÚ o odpade z elektrických a elektronických zariadení a transpozícií do vnútroštátneho práva musia byť použité elektrické nástroje zbierané oddelene a recyklované spôsobom šetrným k životnému prostrediu.



**Recyklácia surovín namiesto likvidácie odpadu.**

Zariadenie, príslušenstvo a obaly sa musia recyklovať spôsobom šetrným k životnému prostrediu. Plastové diely sú určené na recykláciu podľa druhu materiálu.

### **VAROVANIE!**

*Nevyhadzujte batérie do domového odpadu, ohňa alebo vody. Neotvárajte použité batérie.*

Len v krajinách EÚ:

V súlade so smernicou 2006/66/ES musia byť chybné alebo použité batérie recyklované.



**POZNÁMKA**

*O možnostiach likvidácie sa informujte u vášho predajcu!*

## CE -Vyhlásenie o zhode

---

Vyhlasujeme na našu vlastnú zodpovednosť, že výrobok opísaný v časti „Technické špecifikácie“ zodpovedá nasledujúcim normám alebo normatívnym dokumentom:

EN 62841 v súlade s predpismi smerníc 2014/30/EÚ, 2006/42/ES, 2011/65/EÚ.

Zodpovedný za technické dokumenty:  
FLEX-Elektrowerkzeuge GmbH, R & D Bahnhofstrasse 15, D-71711 Steinheim/Murr



Eckhard Rühle  
Manager Research &  
Development (R & D)

Klaus Peter Weinper  
Head of Quality  
Department (QD)

04.15.2019; FLEX-Elektrowerkzeuge GmbH  
Bahnhofstrasse 15, D-71711 Steinheim/Murr

## Vylúčenie zodpovednosti

---

Výrobca a jeho zástupca nie sú zodpovední za škody a ušlý zisk v dôsledku prerušenia podnikania spôsobeného výrobkom alebo nepoužiteľným výrobkom. Výrobca a jeho zástupca nezodpovedá za škody, ktoré vznikli nesprávnym použitím elektrického náradia alebo použitím elektrického náradia s výrobkami od iných výrobcov.



## Simboli koji se koriste u ovom priručniku

### **UPOZORENJE!**

Označava moguću opasnost. Nepoštivanje ovog upozorenja može rezultirati vrlo teškim ozljedama ili pogibijom.

### **OPREZI!**

Označava moguću opasnu situaciju. Nepoštivanje ovog upozorenja može rezultirati lakim ozljedama ili oštećenjem imovine.

### **NAPOMENA**

Označava savjete za primjenu i važne informacije.

## Simboli na električnom alatu.

V Volta

/min Brzina vrtnje



Za smanjivanje rizika od ozljede pročitajte upute za rukovanje!



Informacije o odlaganju starog uređaja (pogledajte stranicu 106)!

## Radi vaše sigurnosti

### **UPOZORENJE!**

Prije korištenja električnog alata pročitajte i sljedite:

- ove upute za rad,
- „Opće sigurnosne upute“ o rukovanju električnim alatom u priloženoj knjižici (listić br.: 315.915),
- trenutno važeća pravila i propisi za sprječavanje nesreća na radnom mjestu.

Ovaj električni alat je napravljen u skladu s najmodernijom tehnologijom i priznatim sigurnosnim propisima.

Ipak, kada se koristi, električni alat može predstavljati opasnost po život i tijelo korisnika ili treće osobe, ili može doći do oštećenja električnog alata ili druge imovine.

Alat za poliranje smije se koristiti

- isključivo u predviđene namjene,
- samo u savršenom stanju za rad.

Kvarovi koji ugrožavaju sigurnost moraju se odmah popraviti.

## Predviđena namjena

Alat za poliranje je predviđen

- Samo za komercijalnu upotrebu u industriji i trgovini,
- za sve vrste poliranja sa spužvama za poliranje, janječim krznima i vunanim kožama, filc pločom, diskom za poliranje,
- za uporabu s alatima za poliranje kojima je dopušten rad brzinom od najmanje 5800 o/min

## Sigurnosne upute za poliranje

### **UPOZORENJE!**

Pročitajte sva upozorenja, upute, ilustracije u vezi sigurnosti i tehničke podatke isporučene s ovim električnim alatom. Zanemarivanje svih uputa navedenih u nastavku može rezultirati strujnim udarom, požarom i/ili teškim ozljedama. Sva upozorenja i upute spremite za buduće potrebe.

- Ovaj električni alat je namijenjen za poliranje. Pročitajte sva upozorenja, upute, ilustracije u vezi sigurnosti i tehničke podatke isporučene s ovim električnim alatom. Zanemarivanje svih uputa navedenih u nastavku može rezultirati strujnim udarom, požarom i/ili teškim ozljedama.
- S ovim alatom ne preporučujemo izvođenje radova poput brušenja, brušenja brusnim papirom, žičanog četkanja ili odsijecanja. Radovi za koje električni alat nije namijenjen mogu uzrokovati opasnosti i dovesti do tjelesnih ozljeda.
- Ne koristite pribor koji nije izrađen posebno za ovaj alat i koji ne preporučuje proizvođač. Sama mogućnost pričvršćivanja dodatnog pribora na alat ne jamči siguran rad.
- Nazivna brzina pribora mora biti manja ili jednaka maksimalnoj brzini naznačenoj na električnom alatu. Pribor s brzinom većom od nazivne može se prelomiti i raspasti.
- Vanjski promjer i debljina pribora moraju biti unutar nazivnog kapaciteta električnog alata. Pribor neodgovarajuće veličine se ne može ispravno čuvati ili kontrolirati.
- Kod montiranja pribora s navojem, navoj mora odgovarati navoju na vretenu. Kod pribora za montiranje s prirubicama, rupa na osovinu pribora mora odgovarati promjeru prirubnice. Pribor za alat s neprikladnim mjerama može uzrokovati gubitak stabilnosti, prekomjerne vibracije i gubitak kontrole nad alatom.

- **Nemojte upotrebljavati oštećeni pribor. Prije svakog korištenja pregledajte da na priboru poput brusnih diskova nema krhotina i napuknuća, znakova napuknuća, poderanosti ili prekomjernog trošenja te olabavljenih ili napuknutih žica na žičanim četkama.** Ako električni alat ili pribor padne, pregledajte je li oštećen ili postavite neoštećeni pribor. Nakon pregleda i postavljanja pribora, postavite sebe i druge osobe dalje od ravnine rotirajućeg pribora i pokrenite električni alat na maksimalnu brzinu praznog hoda, na jednu minutu. Oštećeni pribor će se obično raspasti tijekom ovakvog testiranja.
- Nosite osobnu zaštitnu opremu. Ovisno o primjeni, koristite štitnik za lice ili sigurnosne naočale. Po potrebi nosite masku za prašinu, zaštitu za uši, rukavice i radnu pregaču koja može zaustaviti male krhotine sredstva za brušenje ili izrađevine. Zaštita za oči mora moći zaustaviti leteće krhotine nastale različitim radnjama. Maska za prašinu ili respirator moraju moći filtrirati čestice nastale radom. Dugo izlaganje visokom intenzitetu buke može oštetiti sluh.
- Promatrače udaljite na sigurnu udaljenost od mjesta rada. Osobe koje se nalaze u radnom području moraju nositi osobnu zaštitnu opremu. Krhotine izrađevine ili slomljenog pribora mogu odletjeti i uzrokovati ozljede izvan neposrednog područja rada.
- Nemojte polagati električni alat dok se rotirajući pribor ne zaustavi. Rotirajući pribor može zahvatiti površinu i izbiti električni alat iz vaše kontrole.
- Ne pokrećite električni alat dok ga nosite sa strane. Slučajni kontakt s rotirajućim priborom može vam zakačiti odjeću i povući pribor u vaše tijelo.
- Redovito čistite ventilacijske otvore električnog alata. Ventilator motora će povući prašinu u kućište i prekomjerno nakupljanje metala u prahu može prouzročiti električnu opasnost.
- Ne koristite električni alat u blizini zapaljivih tvari. Iskre mogu uzrokovati zapaljenje takvih tvari.
- Ne koristite pribor koji zahtijeva tekuće rashladno sredstvo. Korištenje vode ili drugih tekućih rashladnih sredstava može dovesti do električnog udara.

## **Povratni udarci i upozorenja u vezi njih:**

Povratni udarac je nagla reakcija na uklještenje ili zaglavljivanje rotirajućih brusnih diskova, četki ili ostalog pribora. Uklještenje ili zaglavljivanje uzrokuje nagli zastoj rotirajućeg pribora, što uzrokuje nekontrolirano izbacivanje električnog alata u suprotnom smjeru od rotacije pribora u točki kontakta. Primjerice, ako je brusni disk uklješten ili zagavljen za izrađevinu, rub kotača koji ulazi u točku uklještenja može se zabiti u površinu materijala i uzrokovati preskakanje ili izbacivanje kotača. Kotač može iskočiti prema korisniku ili od njega, ovisno o smjeru kretanja kotača na mjestu uklještenja. Brusni diskovi se također mogu slomiti u tim uvjetima. Povratni udarac rezultat je nepropisne upotrebe električnog alata i/ili neispravnih radnih postupaka ili uvjeta i može se izbjeći poduzimanjem propisanih mjera opreza poput ovih u nastavku:

- **Čvrsto držite električni alat i postavite tijelo i ruku na način koji će omogućiti pružanje otpora povratnim udarcima. Ako postoji, koristite pomoćni rukohvat za maksimalnu kontrolu nad povratnim udarcima ili reakcijama uslijed okretnog momenta prilikom pokretanja.** Korisnik može kontrolirati reakcije uslijed okretnog momenta ili povratne udarce ako poduzme odgovarajuće mjere opreza.
- **Ne stavlajte ruku u blizinu pribora koji se okreće.** Može doći do povratnog udarca pribora preko ruke.
- **Ne postavljajte tijelo u područje u kojem će se kretati električni alat ako dođe do povratnog udarca.** Povratni udarac će pokrenuti alat u smjeru suprotnom od smjera kretanja kotača u trenutku uklještenja.
- **Budite posebno oprezni kada radite na kutovima, oštrim rubovima, itd. Izbjegavajte odskakivanje i zaglavljivanje pribora.** Kod rubova, oštrih kutova ili odskakivanja može doći do zaglavljivanja rotirajućeg pribora i gubitka kontrole ili povratnog udarca.

## **Sigurnosna upozorenja specifična za radnje poliranja:**

- **Nemojte dopustiti da se slobodan dio poklopca za poliranje ili žice za pričvršćenje slobodno okreću. Uklonite ili odrežite sve labave žice za pričvršćivanje.** Opuštene i rotirajuće žice za pričvršćivanje mogu zapetljati vaše prste ili zaglaviti na izrađevini.

## Buka i vibracije

Vrijednosti buke i vibracija određene su prema standardu EN 62841. Ocijenjena razina buke električnog alata tipično iznosi:

- Razina zvučnog tlaka  $L_{pA}$ : 68 dB(A);
- Razina zvučne snage  $L_{WA}$ : 79 dB(A);
- Nesigurnost:  $K = 3,0$  dB.

Ukupna vrijednost vibracija (kod poliranja obojenih površina):

- Vrijednost emisije  $a_h$ : 6,53 m/s<sup>2</sup>
- Nesigurnost:  $K = 1,5$  m/s<sup>2</sup>

### **OPREZI!**

*Navedena mjerenja odnose se na nove električne alate. Svakodnevna upotreba uzrokuje promjenu vrijednosti buke i vibracija.*

### **NAPOMENA**

Razina emisije vibracija navedena u ovom informativnom listu izmjerena je u skladu sa standardiziranim testom navedenim u EN 62841 i može se koristiti za usporedbu jednog alata s drugim.

Može se koristiti za početnu procjenu izloženosti. Navedena razina emisije vibracija vrijedi za glavne primjene alata. Međutim, ako se alat koristi za druge primjene, s različitim priborom ili je slabo održavan, emisija vibracija može se razlikovati. To može značajno povećati razinu izloženosti tijekom cijelog radnog razdoblja. Za preciznu procjenu vibracijskog opterećenja treba uzeti u obzir i vrijeme tijekom kojeg se električni alat isključuje ili radi ali se ne koristi. To može značajno smanjiti razinu izloženosti tijekom cijelog radnog razdoblja. Utvrdite dodatne sigurnosne mjere za zaštitu korisnika od djelovanja vibracija, kao što su: održavanje alata i pribora, održavanje topline ruku, organizacija načina rada.

### **OPREZI!**

*Nosite zaštitu za uši pri zvučnom tlaku većem od 85 dB (A).*

## Tehničke specifikacije

PXE 80 10.8-EC	Polirka		
	AP 10,8/2,5	AP 10,8/4,0	AP 10,8/6,0
Težina bez baterije/kg	0,26	0,42	0,43

Prosječno trajanje baterije (ovisno o brzini, promjeru alata, opterećenju ...)/min	20	35	50
Radna temperatura	-10~40°C		
Temperatura skladištenja	-40~70°C		
Temperatura punjenja	5~40°C		
Punjač	CA 10.8/18.0		

Ostale specifikacije potražite na slici B

## Pregled (pogledajte sliku A)

Numeriranje značajki proizvoda odnosi se na ilustraciju uređaja na grafičkoj stranici.

- 1 Pokretni štitnik**
- 2 Gumb za regulaciju brzine**
  - Funkcija +/- s 4 razine
  - Razina 1-3 „Poliranje“, Razina 4 „brušenje po jednom mjestu“
- 3 Sklopka**

Uključuje i isključuje električni alat i ubrzava ga do unaprijed odabrane brzine.
- 4 Glava prijenosnika s poklopcem ručke**

S izlazom za zrak i strelicom za smjer vrtnje.
- 5 Nazivna pločica**
- 6 Uzor za bateriju**
- 7 Indikator stanja napunjenosti**
- 8 Gumb za oslobađanje baterije**
- 9 Li-ionska baterija (2,5 Ah, 4,0 Ah ili 6,0 Ah)**
- 10 Potporna ploča**
  - 10/1 = nosiva ploča za poliranje i brušenje (čičak) Ø75 mm, može se kombinirati s vrstama pogonskog sklopa 11/2 i 11/3
  - 10/2 = nosiva ploča za poliranje i brušenje (čičak) Ø35 mm, može se kombinirati sa svim vrstama pogonskog sklopa.
  - 10/3 = nosiva ploča za brušenje Ø35 mm za (ljepljive) podloge za brušenje po jednom mjestu, može se kombinirati sa svim vrstama pogonskog sklopa.
- 11 Vrste pogonskog sklopa**
  - 11/1 = pogonski sklop okretne vrste, za poliranje i brušenje, ne može se kombinirati

- s nosivom pločom Ø75 mm (10/1).
- 11/2 = nasumična orbitalna s hodom od 3 mm za poliranje i brušenje, može se kombinirati sa svim nosivim pločama
- 11/3 = nasumična orbitalna s hodom od 12 mm za poliranje, može se kombinirati sa svim nosivim pločama

\* Prikazani ili opisani pribor nije dio standardnog okvira isporuke proizvoda.

## Upute za rukovanje

### **UPOZORENJE!**

Izvučite bateriju prije bilo kakvog rada na električnom alatu.

### Prije uključivanja električnog alata

Otvorite alat za poliranje i provjerite ima li nedostajućih ili oštećenih dijelova.

### **NAPOMENA**

Baterije pri isporuci nisu napunjene do kraja. Prije prvog korištenja, napunite baterije do kraja. Pročitajte priručnik za punjač.

### Umetanje/zamjena baterija

- Umetnite napunjenu bateriju 8 u električni alat, tako da sjedne na mjesto. (pogledajte sliku C)
- Za uklanjanje, pritisnite gumb za otpuštanje 7 i izvadite bateriju. (pogledajte sliku D)

### **OPREZI!**

Kad uređaj nije u upotrebi, zaštitite kontakte baterija. Otpušteni metalni dijelovi mogu stvoriti kratki spoj kontakata; opasnost od eksplozije i požara!

### Stanje napunjenosti baterije

- Pritisnite gumb kako biste provjerili stanje napunjenosti na LED indikatorima za stanje napunjenosti 7.

Indikator će se ugasi nakon 5 sekundi. Ako jedan od LED indikatora trepće, baterija se mora napuniti. Ako ni jedan LED indikator ne zasvijetli nakon pritiskanja gumba, baterija je neispravna i mora se zamijeniti.

### Pričvršćivanje držača alata

(pogledajte sliku E)

- Montirajte nosivu ploču s navojem 10 na vrstu pogonskog sklopa 11.
- Pritisnite prema dolje pokretni štitnik 1.
- Umetnite vrstu pogonskog sklopa 11 u otvor

osovine.

- Otpustite štitnik.

### Punjenje držača alata

- Pritisnite prema dolje pokretni štitnik 1.
- Uklonite vrstu pogonskog sklopa 11 iz otvora osovine.
- Umetnite novu vrstu pogonskog sklopa
- Otpustite prsten.

### Pričvršćivanje alata

#### **OPREZI!**

Alat pričvrstite centralno na držač alata. Neuravnoteženost može oštetiti električni alat. Rezultat rada može biti umanjen.

#### **NAPOMENA**

Koristite original FLEX pribor na ovom modelu. Nekorištenje originalnog FLEX pribora može dovesti do lošeg rezultata poliranja, povećanih vibracija i povećanog trošenja ili čak oštećenja električnog alata.

### Informacije o trošenju pjene

#### **NAPOMENA**

Opcenito, trošenje pjene mnogo je veće u vezi s ekscentričnim poliranjem slobodnim kotačem od rotacijskog poliranja ili ekscentričnog poliranja na silu.

Zbog pogona, ovo trošenje se ne događa na vanjskoj strani pjene, nego na jezgri pjene. Što je struktura čelije duže podvrgnuta naprezanju i jače oštećena kao rezultat, to je brže nakupljanje topline. Naknadna šteta je neizbježna. Istrošenost ove vrste ne može se vidjeti na pjenu izvana. Jedina pouzdana radnja je pravovremena zamjena i odlaganje, kako bi se spriječilo termičko oštećenje električnog alata.

### Uključivanje i isključivanje

(pogledajte sliku F)

Kratka radnja bez aktivirane preklopke

- Pritisnite preklopku 3 prema naprijed i aktivirajte ju pritiskanjem prednjeg kraja.
- Za isključivanje električnog alata, otpustite preklopku pritiskanjem stražnjeg kraja.

### Odabir unaprijed odabrane brzine

- Za postavljanje radne brzine, pritisnite gumb za regulaciju brzine 2. Odabrana brzina se održava čak i tijekom isključivanja. Uz iznimku razine 4, regulator se vraća na razinu 3 nakon isključivanja (sigurnost).

- Lagano pritisnite prekidač da biste ubrzali električni alat do unaprijed odabrane brzine.

**OPREZ!**

*Opasnost od ozljede zbog uništavanja alata. Koristite prikladan alat za određenu namjenu.*

**NAPOMENA**

*U slučaju preopterećenja ili pregrijavanja u neprekidnom radu, električni alat će se isključiti. Za nastavak rada isključite i ponovno uključite električni alat.*

**NAPOMENA**

*Kad se električni alat isključuje, on će nakratko nastaviti raditi.*

Ako koristite pastu za poliranje, upotrijebite odgovarajući alat za svaku pastu.

Spužve se mogu prati u perilici rublja.

Za daljnje informacije o proizvodima proizvođača posjetite [www.flex-tools.com](http://www.flex-tools.com).

## Održavanje i čuvanje

**UPOZORENJE!**

*Izvučite bateriju prije bilo kakvog rada na električnom alatu.*

## Čišćenje

- Redovito čistite električni alat i rešetku ispred otvora za ventilaciju. Učestalost čišćenja ovisi o materijalu i trajanju uporabe.
- Redovito ispuhajte unutrašnjost kućišta i motor suhim komprimiranim zrakom.

## Rezervni dijelovi i pribor

Za ostali pribor, posebno za alate i pomagala za poliranje, pogledajte kataloge proizvođača.

Sklopne crteže i popise rezervnih dijelova možete pronaći na našoj početnoj stranici:

[www.flex-tools.com](http://www.flex-tools.com)

## Upute o zbrinjavanju

**UPOZORENJE!**

*Rezervni električni alat koji se ne koristi deaktivirajte ovako:*

- kod alata s mrežnim napajanjem iskopčajte kabel za napajanje.
- kod alata s baterijskim napajanjem uklonite bateriju.



Samo za države EU

Nemojte bacati električne alate zajedno s običnim kućanskim otpadom. U skladu s Europskom direktivom 2012/19/EU o otpadnoj električnoj i elektroničkoj opremi

i prenošenju u nacionalnom pravu, korišteni električni alati moraju se odvojeno prikupljati i reciklirati na ekološki prihvatljiv način.

**Povrat neobrađenog materijala umjesto odlaganja otpada.**

Uređaj, pomagala i pakiranje moraju se zbrinuti na način koji nije štetan za okoliš. Plastični dijelovi se određuju za recikliranje prema vrsti materijala.

**UPOZORENJE!**

*Ne bacajte baterije u kućni otpad, vatru ili vodu. Nemojte otvarati iskorištene baterije.*

Samo za države EU:

U skladu s Direktivom 2006/66/EZ, neispravne ili iskorištene baterije moraju se reciklirati.

**NAPOMENA**

*Molimo obratite se prodavaču za mogućnosti odlaganja!*

## CE -Izjava o sukladnosti

Izjavljujemo pod isključivom odgovornošću da je proizvod opisan u „Tehničkim specifikacijama“ u skladu sa sljedećim standardima ili normativnim dokumentima:

EN 62841, u skladu s odredbama direktiva 2014/30/EU, 2006/42/EZ, 2011/65/EU.

Odgovornost za tehničke dokumente:

FLEX-Elektrowerkzeuge GmbH, R & D

Bahnhofstrasse 15, D-71711 Steinheim/Murr

Eckhard Rühle  
Manager Research &  
Development (R & D)

Klaus Peter Weinper  
Head of Quality  
Department (QD)

04.15.2019; FLEX-Elektrowerkzeuge GmbH  
Bahnhofstrasse 15, D-71711 Steinheim/Murr

## Izuzeće od odgovornosti

Proizvođač i njegov zastupnik nisu odgovorni za bilo kakvu štetu ili gubitak zbog prekida poslovanja uzrokovanog proizvodom ili nepotreblijvim proizvodom. Proizvođač i njegov zastupnik nisu odgovorni za bilo kakvu štetu nastalu nepravilnim korištenjem električnog alata ili korištenjem električnog alata s proizvodima drugih proizvođača.



## Simboli v teh navodilih

### **OPOZORILO!**

*Ponazarja na grozečo nevarnost.*

*Neupoštevanje tega opozorila lahko privede do izgube življenja ali izjemno hudih telesnih poškodb.*

### **POZOR!**

*Ponazarja na morebitno nevarnost.*

*Neupoštevanje tega opozorila lahko privede do manjših telesnih poškodb ali materialne škode.*

### **OPOMBA**

*Ponazarja nasvete pri uporabi in pomembne informacije.*

## Simboli električnega orodja

V Št. voltov

/min Hitrost vrtenja



Če želite zmanjšati tveganje pred poškodbami, preberite navodila za delovanje.



Informacije glede odstranjevanja stare naprave (preberite stran 111).

## Za vašo varnost

### **OPOZORILO!**

*Preden pričnete uporabljati to električno orodje, preberite in upoštevajte:*

- *navodila za delovanje;*
- *»splošna varnostna navodila«* glede upravljanja električnih orodij v priloženi knjižici (št. navodil: 315.915);
- *trenutna veljavna pravila in predpise za preprečevanje nesreč na mestu uporabe.*

*To sodobno električno orodje smo izdelali v skladu z uveljavljenimi varnostnimi predpisi. Kljub temu pri uporabi električnega orodja obstaja nevarnost izgube življenja ali okončnice uporabnika oziroma tretje osebe oz. lahko pride do poškodb električnega orodja ali druge materialne škode.*

*Orodje za poliranje lahko uporabljate:*

- *samo za predvideno uporabo;*
- *v brezhibnem delovnem stanju.*

*Okvare, ki ogrožajo stopnjo varnosti, je treba nemudoma odpraviti.*

## Predvidena uporaba

Orodje za poliranje je primerno:

- *iza komercialno uporabo v industriji in trgovini;*
- *iza vse vrste poliranja s polimimi gobicami, diski iz jagnječje in ovčje kože, mehkiimi blazinicami, diski za luščenje;*
- *iza uporabo z napravami za poliranje, ki lahko obratujejo pri hitrostih višjih ali enakih 5800 obr/min.*

## Varnostna navodila za poliranje

### **OPOZORILO!**

*Preberite vsa varnostna opozorila, navodila, slike in tehnične podatke, ki so priloženi temu električnemu orodju. Zaradi neupoštevanja spodaj navedenih navodil lahko pride do električnega udara, požara in/ali hudih telesnih poškodb. Vsa opozorila in navodila shranite za kasnejšo uporabo.*

- **To električno orodje se uporablja kot orodje za poliranje. Preberite vsa varnostna opozorila, navodila, slike in tehnične podatke, ki so priloženi temu električnemu orodju.** Zaradi neupoštevanja spodaj navedenih navodil lahko pride do električnega udara, požara in/ali hudih telesnih poškodb.
- **Priporočamo, da opravil, kot so brušenje, peskanje, žično ščetkanje ali rezanje, ne izvajate s tem orodjem.** Opravila, za katera to električno orodje ni bilo oblikovano, lahko povzročijo nevarnost in telesne poškodbe.
- **Ne uporabljajte nastavkov, ki jih proizvajalec orodja ni izrecno zasnoval oz. jih priporočil.** Če nastavek lahko vpnete na električno orodje, to še ne pomeni, da ga je mogoče varno uporabljati.
- **Nazivna hitrost nastavka mora biti višja ali enaka najvišji dovoljeni hitrosti, navedeni za električno orodje.** Nastavki z višjimi hitrostmi od njihovih nazivnih hitrosti se lahko staknejo in odletijo.
- **Zunanji premer in debelina vašega nastavka mora biti znotraj nazivne zmogljivosti vašega električnega orodja.** Nastavkov nepravilnih velikosti ni mogoče ustrezno zaščititi ali jih nadzorovati.
- **Vgradni navoji nastavkov se morajo ujemati z navojem vretena brusilnika.** Pri nastavkih, ki jih vgradite s prirobnicami, se mora luknja nastavka prilegati premeru prirobnice.

Nastavki, ki se ne ujemajo z vgradnim nastavkom električnega orodja, bodo delovali neskladno, oddajali prekomerne tresljaje in morda povzročili izgubo nadzora.

- **Ne uporabljajte poškodovanega nastavka. Pred vsako uporabo pregledjte nastavek. Tako denimo preverite, ali so brusilni koluti morda okrušeni in razpokani, ali je podpoma blazinica morda razpokana, obrabljena oz. prekomerno obrabljena, ali je žična krtača morda zrahljana ali ima razpokane žice. Če vam električno orodje ali nastavek pade na tla, preverite, ali je prišlo do poškodb orodja, oziroma vstavite nepoškodovan nastavek. Ko pregledate in vstavite nastavek, se skupaj s prisotnimi osebami odmaknite od območja vrtenja nastavka in električno orodje zaženite z največjo dovoljeno hitrost brez obremenitve za eno minuto. Poškodovani nastavki običajno odpadejo med obdobjem preizkušanja.**
- **Oblecite osebno varovalno opremo. Uporabite zaščito za obraz, zaščitna očala s stransko zaščito ali zaščitna očala, kar je odvisno od primera uporabe. Po potrebi uporabite protiprašno masko, zaščito za sluh, rokavice in delovni predpasnik za zaustavitve majhnih okruškov. Zaščita za oči mora biti primerna za zaustavitve letečih ostankov, ki lahko nastanejo pri delu. Protiprašna ali dihalna maska mora zagotavljati filtriranje prašnih delcev, ki nastanejo pri delu. Prekomerna izpostavljenost glasnim šumom lahko povzroči izgubo sluha.**
- **Opazovalci naj bodo na varni razdalji od delovnega območja. Osebe, ki vstopajo v delovno območje, morajo nositi osebno zaščitno opremo. Delčki obdelovanca ali odlomljen nastavek lahko odleti iz naprave in povzroči telesne poškodbe tudi izven neposrednega območja delovanja.**
- **Električnega orodja nikoli ne odložite, dokler se nastavek ne ustavi v celoti. Vrteči se nastavek lahko zagradi ob stiku s površino in vam električno orodje potegne iz rok.**
- **Električnega orodja ne zaženite, ko ga imate ob strani. Naključen stik z vrtečim se nastavkom se lahko zatakne v vašo oblačila in povleče nastavek k vašemu telesu.**
- **Redno očistite prezračevalne odprtine električnega orodja. Ventilator motorja bo ostanke povlekel v ohišje. Prekomerno nalaganje kovinskih opilkov lahko povzroči**

tveganje pred električnim udarom.

- **Električnega orodja ne upravljajte v bližini vnetljivih materialov. Iskre lahko namreč zanetijo požar.**
- **Ne uporabljajte nastavkov, ki zahtevajo tekoča hladilna sredstva. Uporaba vode ali drugih tekočih hladilnih sredstev lahko povzroči električni udar.**

## Opozorila glede povratnih sunkov in sorodna opozorila:

Povratni sunek predstavlja nenaden odziv na stisnjeno ali zaskočeno vrtljivo kolo, podporno blazinico, krtačo ali kateri koli drug nastavek. Stisnjeni ali zaskočeni nastavek povzroči nenadno zaustavitev vrtenja, zaradi česar pride do nenadzorovanega sunka električnega orodja v nasprotno smer vrtenja ob stični točki. Če se brusilni kolut stisne ali zaskoči zaradi obdelovanca, se lahko rob koluta, ki vstopa v točko stisnjivosti, zakoplje v površino materiala, kolut pa se želi izkopati oz. pride do povratnega sunka. Kolut lahko izvzrže v smeri upravljavca ali proč od njega, kar je odvisno od smeri vrtenja koluta pri točki stiska. Brusilni koluti se lahko v takšnih pogojih tudi polomijo. Povratni sunek je posledica nepravilne uporabe električnega orodja in/ali nepravilnih delovnih postopkov ali pogojev, temu pa se lahko izognete s praviimi ukrepi, opisanimi v nadaljevanju teh navodil:

- **Trdno primite električno orodje in telo ter roki postavite tako, da boste lahko ublažili sile povratnih sunkov. Vedno uporabljajte pomožni ročaj, če je ta na voljo. Tako namreč zagotovite največji nadzor nad povratnim sunkom ali navorom med zagonom.** Upravljaivec lahko nadzira reakcije navora ali sile povratnih sunkov, če upošteva pravilne ukrepe.
- **Dlani nikoli ne približajte vrtečemu se nastavku. Lahko namreč pride do povratnega sunka nastavka nad vaši roko.**
- **Poskrbite, da se s telesom ne zadržujete na območju premikov električnega orodja v primeru povratnega sunka. Povratni sunek bo električno orodje izstrelil v nasprotni smeri vrtenja diska pri točki zaskočitve.**
- **Bodite posebej pozorni pri obdelovanju kotov, ostrih robov itd. Izogibajte se poskakovanju in zaskočitvam nastavka. Zaradi kotov, ostrih robov ali valovanj, se vrteči se nastavek lahko zaskoči in povzroči izgubo nadzora oziroma povratni sunek.**

## Varnostna opozorila za postopke poliranja:

- **Ne dovolite prostega vrtenja zrahljanih delov polimne krpice ali nitk priključka. Zrahljanje nitke odstranite ali jih odrežite.** V zrahljane in vrteče se nitke priključka se lahko zapletete s prsti oziroma zataknete ob obdelovanec.

## Hrup in tresljaji

Vrednosti hrupa in tresljajev smo določili v skladu s standardom EN 62841. Raven hrupa z oceno A za električno orodje je običajno:

- Raven zvočnega tlaka  $L_pA$ : 68 dB(A);
- Izmerjena raven zvočne moči LWA: 79 dB(A);
- Negotovost:  $K = 3,0$  dB.

Skupna vrednost tresljajev (pri poliranju barvanih površin):

- Vrednost emisij na uro: 6,53  $m/s^2$
- Negotovost:  $K = 1,5$   $m/s^2$

### **POZORI!**

Navedene meritve veljajo za nova električna orodja. Če orodja pogosto uporabljate, se vrednosti hrupa in tresljajev lahko spremenijo.

### **OPOMBA**

Raven oddanih tresljajev, navedenih na tem tehničnem listu, je bila izmerjena v skladu s standardiziranim preizkusom, ki ga določa standard EN 62841, in jo je mogoče uporabiti za primerjavo različnih orodij.

Vrednosti lahko uporabite za predhodno oceno izpostavljenosti. Deklarirana raven oddajanja tresljajev je predstavljena za glavne upore orodja. Toda če orodje uporabljate v druge namene, z drugačnimi nastavki oz. je orodje slabo vzdrževano, se vrednost oddajanja tresljajev lahko razlikuje. To pa lahko znatno poveča raven izpostavljenosti v skupnem delovnem času. Če želite pridobiti natančno oceno obremenitve, ki jo povzročijo tresljaji, morate upoštevati tudi čase, ko je električno orodje izklopljeno ali celo obratuje, vendar ga ne uporabljate. To pa lahko znatno zmanjša raven izpostavljenosti v skupnem delovnem času. Poskrbite za ustrezne dodatne varnostne ukrepe za zaščito upravljavca pred učinki tresljajev, kot so: poskrbite za primerno vzdrževanje orodja in nastavkov, ogrejte si dlani, vzpostavite organizacijo vzorcev dela.

### **POZORI!**

Če je vrednost zvočnega tlaka višja od 85 dB(A), si nadenite zaščito za sluh.

## Tehnični podatki

PXE 80 10.8-EC	Orodje za poliranje		
Akumulator	AP 10.8/2.5	AP 10.8/4.0	AP 10.8/6.0
Teža akumulatorja/kg	0,26	0,42	0,43
Povprečen čas delovanja akumulatorja (odvisna od hitrosti, premera orodja, obremenitve ...)/min	20	35	50
Delovna temperatura	-10~40°C		
Temperatura za shranjevanje	-40~70°C		
Temperatura polnjenja	5~40°C		
Polnilnik	CA 10,8/18,0		

Drugi tehnični podatki so navedeni na sliki B

## Pregled (glejte sliko A)

Oštevilčenje funkcij izdelka se nanaša na sliko naprave na strani s slikami.

- Premični ščitnik**
- Gumb za nastavitev hitrosti**
  - Funkcija +/- s štirimi stopnjami
  - Stopnja 1–3 »Poliranje«, stopnja 4 »Brušenje«
- Stikalo**

Vklopi in izklopi električno orodje in ga pospeši do vnaprej izbrane hitrosti.
- Glava zobnika s pokrovom ročaja**

Z odprtino za izhod zraka in puščico, ki ponazarja smer vrtenja.
- Tipska ploščica**
- Reža za akumulator**
- Stanje indikatorja za napajanje**
- Gumb za sprostitvev akumulatorja**
- Li-ionski akumulator (2,5 Ah ali 4,0 Ah ali 6,0 Ah)**
- Podporni nastavek**

- 10/1 = podporni nastavek (velcro) za poliranje in brušenje, Ø 75 mm, lahko kombinirate z vrstami pogona 11/2 in 11/3.
- 10/2 = podporni nastavek (velcro) za poliranje in brušenje, Ø 35 mm, lahko kombinirate z vsemi vrstami pogona.
- 10/3 = podporni nastavek za brušenje, Ø 35 mm, za (lepine) blazinice za brušenje, lahko kombinirate z vsemi vrstami pogona.

## 11 Vrste pogona

- 11/1 = vrsto rotacijskega pogona za poliranje in brušenje lahko kombinirate s podpornim nastavkom, Ø 75 mm (10/1).
- 11/2 = običajni orbitalni s 3-mm hodom za poliranje in brušenje lahko kombinirate z vsemi podpornimi nastavki.
- 11/3 = običajni orbitalni z 12-mm hodom za poliranje lahko kombinirate z vsemi podpornimi nastavki.

\*Nastavki prikazani ali opisani v teh navodilih, niso vključeni v standardni komplet izdelka.

## Navodila za delovanje

### **OPOZORILO!**

*Odstranite akumulator, preden pričnete uporabljati električno orodje.*

### **Pred vklop električnega orodja**

Napravo za poliranje odstranite iz embalaže in preverite, ali so priloženi vsi deli in ali je kateri od njih morda poškodovan.

### **OPOMBA**

*Ob dostavi akumulatorski sklop ni v celoti napolnjen. Pred prvim delovanjem v celoti napolnite akumulatorski sklop. Preberite priročnik za delovanje polnilnika.*

### **Vstavljanje/zamenjava akumulatorja**

- Napolnjeni akumulator (8) priključite v električno orodje. Zaslišati morate klik (glejte sliko C).
- Če ga želite odstraniti, pritisnite gumb za sprostitvev (7) in izvlecite akumulator (glejte sliko D).

### **POZOR!**

*Ko naprave ne uporabljate, zaščitite stike akumulatorja. Zaradi zrahljanih kovinskih delov lahko pride do kratkega stika. Nevarnost eksplozije in zanetitve ognja.*

### **Stanje polnjenja akumulatorja**

- Pritisnite gumb, da preverite stanje polnjenja lučk LED indikatorja za polnjenje (7).

Indikator se izklopi po 5 sekundah. Če utripa ena od lučk LED, je treba akumulator znova napolniti. Če pritisnete gumb in ne zasveti nobena lučka LED, je akumulator poškodovan in ga je treba zamenjati.

### **Pritrjevanje držala ročaja (glejte sliko E)**

- Podporni nastavek (10) navijte na nastavke pogona (11).
- Premični ščitnik (1) potisnite navzdol.
- Nastavke pogona (11) vstavite v luknjo vretena.
- Sprostite ščitnik.

### **Zamenjava držala orodja**

- Premični ščitnik (1) potisnite navzdol.
- Nastavke pogona (11) odstranite iz luknje vretena.
- Vstavite nove nastavke pogona.
- Sprostite obroč.

### **Pritrjevanje orodij**

#### **POZORI!**

*Orodja pritrdite na osrednje mesto držala orodja. Neravnovesja lahko poškodujejo električno orodje. Kar lahko vpliva na učinkovitost delovanja.*

#### **OPOMBA**

*Za ta model uporabljajte originalne nastavke FLEX. Če ne uporabljate originalnih nastavkov FLEX, morda ne boste zadovoljni z rezultatom poliranja, stopnja tresljajev se lahko poveša in električno orodje se lahko celo močneje obrabi oz. poškoduje.*

### **Podatki glede obrabe pene**

#### **OPOMBA**

*Na splošno velja, da se pena veliko hitreje obrabi pri prosto se vrtečim ekscentričnem poliranju kot pri rotacijskem poliranju ali ekscentričnem poliranju s silo.*

*Zaradi gonila pride do obrabe pri središču pene in ne na zunanjem robu pene. Čim bolj/čim dlje je struktura celic izpostavljena obremenitvam in posledično hitreje poškodovana, hitreje se začne stopnjevati toplota. Škoda je tako neizogibna. Obrabe te vrste ni mogoče zaznati na zunanosti pene. Priporočamo, da element pravočasno zamenjate in ga odstranite, da*

preprečite termične poškodbe električnega orodja.

## Vklop in izklop (glejte sliko F)

Kratko delovanje brez aktiviranega klecnega stikala

- Klecno stikalo (3) potisnite naprej in ga aktivirajte tako, da pritisnete sprednji del.
- Če želite izklopiti električno orodje, pritisnite zadnji del klecnega stikala, da ga sprostite.

## Vnaprejšnja izbira hitrosti

- Če želite nastaviti delovno hitrost, pritisnite gumb za nastavitve hitrosti (2). Izbrana hitrost se ohrani, tudi če orodje izklopite. Ko izklopite napravo, se ta nastavev vedno ponastavi na 3. stopnjo, razen pri 4. stopnji (varnost).
- Narahlo pritisnite stikalo, da pospešite električno orodje do vnaprej izbrane hitrosti.



### **POZOR!**

*Možnost poškodbe zaradi uničenja orodja. Uporabite orodje, primerno za določeno opravilo.*



### **OPOMBA**

*V primeru prekomerne obremenitve ali prekomernega segrevanja pri neprekinjenem delovanju, se električno orodje izklopi.*

*Če želite nadaljevati delo, izklopite električno orodje in ga nato ponovno vklopite.*



### **OPOMBA**

*Ko izklopite električno orodje, se to še vedno vrti za kratek čas.*

Če uporabljate polirno pasto, uporabite ustrezno orodje za vsako vrsto paste.

Gobice lahko operete v pralnem stroju.

Če želite izvedeti več o izdelkih proizvajalca,

obiščite spletno mesto [www.flex-tools.com](http://www.flex-tools.com).

## Vzdrževanje in nega



### **OPOZORILO!**

*Odstranite akumulator, preden pričnete uporabljati električno orodje.*

## Čiščenje

- Redno očistite električno orodje in reže ventilatorja. Pogostost čiščenja je odvisna od materiala in trajanja uporabe.
- Redno spihajte notranjost ohišja in motor s kompresorjem.

## Nadomestni deli in nastavki

Če želite izvedeti več o drugih nastavkih, zlasti o orodjih in pripomočkih za poliranje, si oglejte prodajno gradivo proizvajalca.

Slike s podrobnostmi in sezname nadomestnih delov si lahko ogledate na naši spletni strani:

[www.flex-tools.com](http://www.flex-tools.com)

## Informacije o odstranjevanju



### **OPOZORILO!**

*Onemogočite uporabo električnih orodij, ki jih ne potrebujete več:*

- *električna orodja tako, da odstranite napajalni kabel,*
- *akumulatorska električna orodja tako, da odstranite akumulator.*



Velja samo za države članice EU  
Električnih orodij ne zavržite med gospodinjske odpadke. V skladu z Direktivo EU 2012/19/EU glede odpadne električne in elektronske opreme in prenosom na državno zakonodajo je treba iztrošena električna orodja zbirati ločeno in jih reciklirati na okolju prijazen način.



### **Predelava namesto odstranjevanja med odpadke**

Napravo, nastavke in embalažo je treba reciklirati na okolju prijazen način. Plastični deli so namenjeni reciklaži glede na vrsto materiala.



### **OPOZORILO!**

*Akumulatorjev ne mečite med gospodinjske odpadke, v vodo ali ogenj. Ne odpirajte iztrošenih akumulatorjev.*

Velja samo za države članice EU:

V skladu z Direktivo 2006/66/ES je treba

okvarjene ali iztrošene akumulatorje reciklirati.



### **OPOMBA**

*Obnirte se na prodajalca in ga povprašajte glede možnosti odstranjevanja med odpadke.*



## CE -Izjava o skladnosti

---

Z izključno odgovornostjo izjavljamo, da je izdelek, opisan v razdelku »Tehnični podatki«, skladen z naslednjimi standardi ali normativnimi dokumenti:

EN 62841 v skladu s predpisi direktiv  
2014/30/EU, 2006/42/ES, 2011/65/EU.

Za tehnično dokumentacijo je odgovorno podjetje: FLEX-Elektrowerkzeuge GmbH, R & D  
Bahnhofstrasse 15, D-71711 Steinheim/Murr



Eckhard Rühle  
Manager Research &  
Development (R & D)

Klaus Peter Weinper  
Head of Quality  
Department (QD)

04.15.2019; FLEX-Elektrowerkzeuge GmbH  
Bahnhofstrasse 15, D-71711 Steinheim/Murr

## Oprostitev odgovornosti

---

Proizvajalec in njegov predstavnik nista odgovorna za kakršno koli škodo in izgubo prihodkov zaradi prekinitve poslovanja, ki ga je povzročil izdelek oziroma neuporaben izdelek. Proizvajalec in njegov predstavnik nista odgovorna za kakršno koli škodo, nastalo zaradi nepravilne uporabe električnega orodja ali uporabe električnega orodja z izdelki drugih proizvajalcev.

## Simboluri utilizate în acest manual

### **AVERTISMENT!**

Implică pericol iminent. Nerespectarea acestui avertisment poate duce la moarte sau la vătămări extrem de grave.

### **ATENȚIE!**

Denotă o posibilă situație periculoasă. Nerespectarea acestui avertisment se poate solda cu vătămare lejeră sau cu pagube.

### **NOTĂ**

Denotă aplicarea sfaturilor și a informațiilor importante.

## Simboluri marcate pe scula electrică

V volți

/min Turație



Pentru a reduce riscul de accidentări, citiți manualul de instrucțiuni!



Informații privind eliminarea mașinilor vechi (consultați pagina 117)!

## Pentru siguranța dumneavoastră.

### **AVERTISMENT!**

Înainte de a utiliza scula electrică, vă rugăm citiți și respectați:

- aceste instrucțiuni de utilizare,
- „Instrucțiunile generale privind siguranța” privind manipularea sculelor electrice din în broșura furnizată (broșură nr.: 315.915),
- regulile și regulamentele în vigoare în prezent pentru prevenirea accidentelor afișate la locul de muncă.

Această sculă electrică este de ultimă oră și a fost construită în conformitate cu reglementările de siguranță recunoscute.

Însă, pe durata utilizării, scula poate constitui un pericol pentru viața și membrele utilizatorului sau a unui terț, ori scula electrică sau alte bunuri pot fi avariate.

Aparatul de lustruit nu poate fi utilizat

- decât în scopul destinat,

- în stare perfectă de funcționare. Defectele care îi afectează siguranța trebuie remediate imediat.

## Utilizarea în scopul destinat

Aparatul de lustruit este conceput

- pentru utilizare comercială în industrie și comerț,
- pentru lustruirea tuturor tipurilor de lemn cu bureți de lustruire, discuri de piele miel și de lână, calote de păslă, discuri de șlefuire
- pentru utilizarea împreună cu unelte de lustruire cărora li se permite să funcționeze la o viteză de minim 5800 r.p.m

## Instrucțiuni de siguranță pentru lustruire

### **AVERTISMENT!**

**Citiți toate instrucțiunile, avertizările de siguranță, ilustrațiile și specificațiile livrate împreună cu această sculă electrică.**

Nerespectarea tuturor instrucțiunilor enumerate mai jos se poate solda cu șoc electric, incendiu și/sau vătămare corporală gravă. **Păstrați toate avertizările și instrucțiunile pentru consultare ulterioară.**

- **Această sculă electrică este destinată să funcționeze ca aparat de lustruit. Citiți toate instrucțiunile, avertizările de siguranță, ilustrațiile și specificațiile livrate împreună cu această sculă electrică.** Nerespectarea tuturor instrucțiunilor enumerate mai jos se poate solda cu șoc electric, incendiu și/sau vătămare corporală gravă.
- Operații precum **polizarea, șlefuirea, perierea cu sârmă sau retezarea nu sunt recomandate a fi executate cu această sculă electrică.** Operațiile pentru care această sculă nu a fost concepută pot prezenta riscuri și pot provoca accidente.
- Nu utilizați accesorii care **nu au fost create special și recomandate special de producătorul sculei.** Doar pentru că accesoriul poate fi atașat la scula dumneavoastră electrică nu înseamnă că funcționarea în siguranță a acestuia este asigurată.
- **Viteza nominală a accesoriului trebuie să fie cel puțin egală cu viteza maximă marcată pe scula electrică.** Accesoriile care se rotesc mai repede decât viteza nominală se pot rupe în bucăți și pot fi ejectate.

- **Diametrul exterior și grosimea accesoriului dumneavoastră trebuie să se afle în intervalul de capacitate nominală al sculei electrice.** Accesoriile dimensionate greșit nu pot fi protejate și controlate adecvat.
- **Filetul de fixare a accesoriilor trebuie să se potrivească cu filetul axului polizorului. Pentru accesoriile care se montează cu flanșă, gaura pentru ax a accesoriului trebuie să fie compatibilă cu diametrul de fixare cu flanșă.** Accesoriile care nu se potrivesc cu dispozitivul de montare al sculei electrice se vor dezechilibra, vor vibra excesiv și pot provoca pierderea controlului.
- **Nu utilizați un accesoriu defect. Înainte de fiecare utilizare, inspectați accesoriile, precum discurile abrazive, pentru depistarea eventualelor crăpături, verificați talerul suport pentru depistarea crăpăturilor sau uzurii excesive, peria metalică pentru depistarea firelor desprinse sau crăpate. Dacă scula sau accesoriul sunt scăpate din mână, inspectați-le pentru depistarea deteriorărilor sau instalați un accesoriu nedeteriorat. După inspectare și instalarea unui accesoriu, poziționați-vă dumneavoastră și celelalte persoane prezente în afara planului accesoriului rotativ și puneți în funcțiune scula electrică la turația maximă de mers în gol timp de un minut.** Accesoriile deteriorate se vor rupe de obicei în timpul acestui test.
- **Utilizați echipamente de protecție personală. În funcție de aplicație, utilizați scut de față sau ochelari de protecție. În funcție de caz, utilizați o mască de praf, echipament de protecție auditivă, mănuși și șorț de atelier capabile să oprească fragmente de piesă sau de disc abraziv.** Echipamentul de protecție pentru ochi trebuie să fie capabil să oprească resturile aruncate care apar la diverse operații. Masca de praf sau aparatul autonom de respirat trebuie să fie capabil să filtreze particulele generate în timpul operației executate de dumneavoastră. Expunerea prelungită la zgomot de mare intensitate poate provoca pierderea auzului.
- **Țineți trecătorii la o distanță de siguranță de zona de lucru. Orice persoană care intră în zona de lucru trebuie să poarte echipament de protecție personală.** Fragmente din piesa de prelucrat sau dintr-un accesoriu rupt se pot desprinde și pot provoca accidente dincolo de zona imediată de lucru.
- **Nu depuneți niciodată scula pe o suprafață înainte ca accesoriul să se oprească complet.** Accesoriul în rotație poate prinde suprafața și poate scoate scula electrică de sub controlul dumneavoastră.
- **Nu porniți scula electrică în timp ce o transportați.** Prin contactul accidental cu accesoriul rotativ se pot agăța hainele, trăgându-se accesoriul către corpul dumneavoastră.
- **Curățați regulat orificiile de ventilație ale sculei electrice.** Ventilatorul motorului va trage praful în interiorul carcasei și acumularea excesivă a metalului pudră poate cauza pericole electrice.
- **Nu operați scula electrică în apropierea materialelor inflamabile.** Scânteile pot aprinde aceste materiale.
- **Nu utilizați accesorii ce necesită agenți de răcire lichizi.** Utilizarea apei sau a altor lichide de răcire poate conduce la electrocutare sau șoc electric.

### Reculul și avertizările aferente:

Reculul este o reacție bruscă la prinderea sau agățarea unui disc în mișcare, a unei plăcuțe de suport, a unei perii sau a oricărui alt accesoriu. Agățarea sau blocarea creează o încetinire rapidă a accesoriului rotativ, care duce la pierderea controlului asupra sculei electrice, care va fi forțată în direcția opusă rotației accesoriului în punctul de blocare. De exemplu, dacă un disc abraziv este agățat sau blocat de piesa de prelucrat, muchia discului care pătrunde în punctul de agățare poate săpa în suprafața materialului, ceea ce va face discul să urce sau să sară din piesă. Discul poate sări fie spre operator, fie în direcția opusă operatorului, în funcție de direcția de mișcare a discului în punctul de agățare. Discurile abrazive se pot chiar rupe în aceste condiții. Reculul este rezultatul utilizării necorespunzătoare a sculei și/sau a procedurilor sau condițiilor de operare incorecte și poate fi evitat prin luarea măsurilor de precauție adecvate menționate mai jos:

- **Țineți bine scula electrică și poziționați-vă corpul și brațul astfel încât să reziste la forțele de recul.** Utilizați întotdeauna mânerul auxiliar, dacă este disponibil, pentru un control maxim asupra reculului sau a momentului de torsiune reactiv în timpul pornirii. Operatorul poate controla momentul de torsiune reactiv și forțele de recul, dacă

- se iau măsuri de precauție adecvate.
- **Nu vă plasați niciodată mâna în apropierea accesoriului rotativ.** Accesoriul poate avea un recul peste mâna dumneavoastră.
  - **Nu vă poziționați corpul în zona în care se va mișca scula electrică dacă apare reculul.** Reculul va arunca scula în direcția opusă față de mișcarea discului abraziv în punctul de blocare.
  - **Fiți foarte atent când prelucrați colțuri, muchii ascuțite etc. Evitați balansarea și agățarea accesoriului.** Colțurile, muchiile ascuțite sau balansarea au tendința de a agăța accesoriul rotativ, ducând la pierderea controlului sau la recul.

### Avertismente de siguranță specifice pentru operațiile de lustruire:

- **Nu lăsați vreo porțiune mare din calota mașinii de lustruit sau corzile sale de prindere să se rotească necontrolat.** Ascundeți sau tăiați orice corzi de prindere slăbite. Corzile de prindere slăbite și care se rotesc se pot încurca în degetele dumneavoastră sau să se înfășoare în jurul piesei de prelucrat.

### Zgomotul și vibrațiile

Valorile zgomotului și a vibrațiilor emise au fost determinate în conformitate cu norma EN 62841. Nivelul sonor A evaluat pentru această sculă electrică este tipic:

- Nivel de presiune sonoră  $L_{pA}$ : 68 dB(A);
- Nivel de putere sonoră măsurată  $L_{WA}$ : 79 dB(A);
- Incertitudine:  $K = 3,0$  dB.

Valoarea totală a vibrațiilor (când lustruiți suprafețe vopsite):

- Valoarea emisiilor  $a_h$  :: 6,53 m/s<sup>2</sup>
- Incertitudine:  $K = 1,5$  m/s<sup>2</sup>

#### **ATENȚIE!**

Măsurile indicate se referă la sculele electrice noi. Utilizarea zilnică duce la modificarea valorilor de zgomot și vibrații.

#### **NOTĂ**

Nivelul emisiilor de vibrații din acest material informativ a fost măsurat în conformitate cu un test standardizat de norma EN 62841 și poate fi utilizat pentru a compara o sculă cu alta. Poate fi utilizat pentru evaluarea preliminară a expunerii. Nivelul declara al vibrațiilor emise reprezintă principalele aplicații ale sculei.

Însă, dacă scula este utilizată pentru aplicații diferite, cu accesorii diferite sau dacă este prost întreținută, valoarea vibrațiilor emise poate varia. Acest lucru poate mări semnificativ nivelul de expunere în cadrul perioadei totale de lucru. Pentru o estimare precisă a sarcinii vibratorii ar trebui luați în considerare și timpii în care scula este oprită sau chiar în funcțiune, dar nu este utilizată în mod efectiv. Acest lucru poate diminua semnificativ nivelul de expunere în cadrul perioadei totale de lucru. Identificați măsuri suplimentare de protecție pentru a proteja operatorul de efectele vibrațiilor precum: întrețineți scula și accesoriiile, păstrați -vă mâinile calde, organizați modelele de lucru.

#### **ATENȚIE!**

Purtați antifoane când presiunea sonoră depășește 85 dB(A).

### SPECIFICAȚII TEHNICE

PXE 80 10.8-EC	Aparat de lustruit		
Acumulator	AP 10,8/2,5	AP 10,8/4,0	AP 10,8/6,0
Greutate acumulator/kg	0,26	0,42	0,43
Durată medie de funcționare a acumulatorului (în funcție de viteză, diametru sculă, sarcină...)/min	20	35	50
Temperatură de funcționare	-10~40°C		
Temperatură de stocare	-40~70°C		
Temperatură de încărcare	5~40°C		
Încărcător	CA 10,8/18,0		

Pentru alte specificații consultați figura B

## Descriere (vezi figura A)

Numererele ce indică specificațiile produsului fac referință la ilustrația sculei de pe pagina grafică.

- 1 Scut mobil**
- 2 Buton de control al vitezei**
  - Funcție +/- cu 4 nivele
  - Nivelul 1-3 „Lustruire”, Nivelul 4 „Șlefuire localizată”
- 3 Întrerupător**

Pornește și oprește alimentarea sculei electrice și accelerează viteza la cea presetată.
- 4 Cutie de viteze cu capac mâner**

Cu fantă de evacuare și săgeată de direcție a rotației.
- 5 Plăcuță tehnică**
- 6 Fantă pentru baterie**
- 7 Indicator capacitate acumulator**
- 8 Buton de eliberare a acumulatorului**
- 9 Acumulator de Li-ion (2,5 Ah sau 4,0 Ah ori 6,0 Ah)**
- 10 Taler de suport**
  - 10/1 = taler de suport de Ø75mm pentru lustruire și șlefuire (scai), poate fi combinat cu arbori de acționare de tip 11/2 și 11/3
  - 10/2 = taler de suport de Ø35mm pentru lustruire și șlefuire (scai), poate fi combinat cu toate tipurile de arbori de acționare.
  - 10/3 = taler de suport de Ø35mm pentru calote de șlefuire localizată (adeziv), lustruire și șlefuire (scai), poate fi combinat cu toate tipurile de arbori de acționare.
- 11 Tipuri de arbori de acționare**
  - 11/1 = arbore de acționare de tip rotativ, pentru lustruire și șlefuire, nu poate fi combinat cu taler suport de Ø75mm (10/1).
  - 11/2 = arbore de acționare orbital aleatoriu cu cursă de 3mm pentru lustruire și șlefuire, poate fi combinat cu toate talerele de suport
  - 11/3 = arbore de acționare orbital aleatoriu cu cursă de 12mm pentru lustruire, poate fi combinat cu toate talerele de suport.

\*Accesoriiile ilustrate sau descrise nu sunt incluse standard cu produsul.

## Instrucțiuni de utilizare



### AVERTISMENT!

*Scoateți acumulatorul înainte de a executa vreo operație asupra sculei electrice.*

### Înainte de a porni scula electrică

Despachetați aparatul de lustruit și asigurați-vă că nu comportă piese lipsă sau avariate.



### NOTĂ

*Bateriile nu sunt încărcate complet în momentul livrării. Înainte de prima utilizare, încărcați complet acumulatorul. Consultați manualul de instrucțiuni al încărcătorului.*

### Instalarea/înlocuirea acumulatorului

- Introduceți acumulatorul încărcat 8 în scula electrică până la auzul unui declic. (vezi figura C)
- Pentru a detașa acumulatorul, apăsați butonul de eliberare al acestuia 7 și scoateți acumulatorul. (vezi figura D)



### ATENȚIE!

Când dispozitivul nu este utilizat, protejați bornele bateriilor. Piesele de metal pot scurtcircuita bornele; pericol de explozie și de incendiu!

### Starea de încărcare a acumulatorului

- Apăsați butonul pentru a verifica starea de încărcare a acumulatorului vizualizând indicatorii LED de încărcare 7.

Indicatorul se va stinge după 5 secunde. Dacă unul dintre LED-uri clipește, acumulatorul trebuie încărcat. Dacă niciunul dintre LED-uri nu se aprinde după apăsarea butonului, acumulatorul este defect și trebuie înlocuit.

### Fixarea port-sculei (vezi figura E)

- Montați talerul de suport cu filet 10 în arborele de transmisie selectat 11.
- Apăsați în jos scutul mobil 1.
- Introduceți tipurile de arbori de acționare 11 în orificiul axului.
- Eliberați scutul.

### Înlocuirea port-sculei

- Apăsați în jos scutul mobil 1.
- Îndepărtați arborele de acționare 11 în orificiul axului.
- Introduceți un alt tip de arbore
- Eliberați scutul.



## Atașarea sculelor



### ATENȚIE!

Instalați sculele în centrul port-sculei. Dezechilibrarea poate duce la avarierea sculei. Rezultatul lucrării poate fi afectat.



### NOTĂ

Utilizați accesoriile originale FLEX cu acest model. Neutilizarea accesoriilor originale FLEX poate duce la rezultate de lustruire slabe, creșterea vibrațiilor și la uzură mai mare sau chiar la avarierea sculei electrice.

## Informații privind uzura spumei



### NOTĂ

În general, uzura spumei este mult mai pronunțată cu lustruirea excentrică liberă comparativ cu lustruirea rotativă sau cu lustruirea excentrică acționată. Datorită transmisiei, această uzură nu are loc în exteriorul spumei ci în mijlocul acesteia. Cu cât structura celulară este solicitată mai puternic/mai lung și avariata prin urmare, cu atât mai repede este acumulată căldura. Avarierea ulterioară este inevitabilă. Uzura de acest tip nu este vizibilă pe exteriorul spumei. Singura acțiune fezabilă rămâne înlocuirea și eliminarea la timp pentru a preveni avarierea termică a sculei electrice.

## Pornirea și oprirea (vezi figura F)

Funcționare scurtă fără acționarea întrerupătorului

- Împingeți întrerupătorul basculant 3 înainte și anclanșați apăsând capătul frontal.
- Pentru a opri scula, eliberați întrerupătorul basculant apăsând capătul posterior.

## Preselectarea vitezei

- Pentru a selecta viteza de funcționare, apăsați butonul de control al vitezei 2. Viteza selectată este menținută chiar și când mașina este oprită. Cu excepția nivelului 4, viteza revine întotdeauna la nivelul 3 după oprire (siguranță).
- Apăsați cu delicatețe întrerupătorul pentru ca scula să accelereze la viteza preselectată.



### ATENȚIE!

Risc de rănire datorită distrugerii sculei. Utilizați scula adecvată pentru lucrare.



### NOTĂ

În cazul supraîncărcării sau supraîncălzirii sculei în urma utilizării continue, aceasta se va opri. Pentru a continua utilizarea, opriți și reporniți scula electrică.



### NOTĂ

Când scula electrică este oprită, scula continuă să funcționeze un timp scurt.

Dacă utilizați o pastă de lustruit, utilizați scula corespondentă pentru fiecare pastă.

Bureții pot fi spălați în mașina de spălat rufe.

Pentru informații suplimentare asupra produselor fabricantului, vizitați

[www.flex-tools.com](http://www.flex-tools.com).

## Întreținerea și depozitarea



### AVERTISMENT!

Scoateți acumulatorul înainte de a executa vreo operație asupra sculei electrice.

## Curățarea

- Curățați periodic scula electrică și grilajul situat în fața fantelor de aerisire. Frecvența curățării depinde de material și de durata de utilizare.
- Curățați periodic interiorul carcasei și motorul cu aer comprimat uscat.

## Piese de schimb și accesorii

Pentru alte accesorii, în special scule și accesorii de lustruire, consultați cataloagele fabricantului.

Vederea în spațiu și lista pieselor de schimb pot fi găsite pe pagina noastră de Internet:

[www.flex-tools.com](http://www.flex-tools.com)

## Informații privind eliminarea



### AVERTISMENT!

Instrucțiuni de dezafectare a sculelor electrice:

- îndepărtați cablul de alimentare al sculei alimentată de la rețea,
- îndepărtați acumulatorul sculei alimentată cu acumulator.



Numai pentru țările UE

Nu eliminați sculele electrice împreună cu deșeurile menajere! Conform Directivei europene 2012/19/UE privind echipamentul electric și electronic și transpunerea acesteia în dreptul național, sculele electrice uzate trebuie colectate separat și eliminate într-un mod ecologic.

### **Recuperarea materiilor prime în loc de eliminarea acestora.**

Dispozitivul, accesoriile și ambalajul trebuie reciclate într-un mod ecologic. Componentele de plastic sunt identificate în vederea reciclării în funcție de tipul de material.

#### **AVERTISMENT!**

*Nu aruncați bateriile în gunoierul menajer, apă sau foc. Nu desfaceți bateriile uzate.*

Numai pentru țările UE:

În conformitate cu Directiva 2006/66/CE, bateriile defecte sau uzate trebuie reciclate.

#### **NOTĂ**

*Vă rugăm întrebați-vă dealerul despre opțiunile privind eliminarea!*

## CE -Declarație de conformitate

Declarăm pe proprie răspundere că produsul descris în „Specificații tehnice“ este conform cu următoarele standarde sau documente normative:

EN 62841 în conformitate cu reglementările directivei 2014/30/UE, 2006/42/CE, 2011/65/UE.

Responsabil pentru documentele tehnice:

FLEX-Elektrowerkzeuge GmbH, R & D  
Bahnhofstrasse 15, D-71711 Steinheim/Murr



Eckhard Rühle  
Manager Research &  
Development (R & D)

Klaus Peter Weinper  
Head of Quality  
Department (QD)

04.15.2019; FLEX-Elektrowerkzeuge GmbH  
Bahnhofstrasse 15, D-71711 Steinheim/Murr

## Exonerare de responsabilitate

Fabricantul și reprezentantul acestuia nu sunt responsabili pentru orice pagubă și pierdere de profit suferită ca urmare a întreruperii activității comerciale cauzată de produs sau de un produs neadecvat. Fabricantul și reprezentantul acestuia nu sunt responsabili pentru orice pagubă cauzată de utilizarea neadecvată a sculei electrice sau de utilizarea sculei electrice cu produse de la alți fabricanți.

## Символи използвани в това ръководство

### **ПРЕДУПРЕЖДЕНИЕ !**

Означава непосредствена опасност . Неспазването на това предупреждение може да доведе до смърт или изключително тежки наранявания .

### **ВНИМАНИЕ !**

Означава възможна опасна ситуация . Неспазването на това предупреждение може да доведе до леко нараняване или материални щети .

### **БЕЛЕЖКА**

Означава приложни съвети и важна информация .

## Символи върху електрическия инструмент

V волтове

/ мин . Честота на въртене



За намаляване на риска от нараняване , прочетете ръководството за употреба !



Информация за изхвърлянето на старата машина ( виж страница 124)!

## За Вашата безопасност

### **ПРЕДУПРЕЖДЕНИЕ !**

Преди да използвате електрическия инструмент , моля прочетете и спазвайте :

- тези инструкции за употреба ,
- „ Общите инструкции за безопасност“ за бравените с електрически инструменти в приложената книжка ( брошура № : 315.915),
- действащите валидни правила на мястото на употреба и регулациите за предотвратяване на злополуки .

Този електрически инструмент е съвременен и е конструиран в съответствие с признатите правила за безопасност .

Въпреки това , когато е в употреба , електрическият инструмент може да бъде опасен за живота и здравето на потребителя или трета страна , или електрическият инструмент и

ли друга собственост могат да бъдат повредени .

Инструментът за полиране може да бъде използван само

- по предназначение ,
- в перфектно работно състояние .

Неизправности , които намаляват безопасността , трябва да бъдат ремонтирани незабавно .

### Употреба по предназначение

Инструментът за полиране е проектиран

- за комерсиална употреба в индустрията и търговията ,
- за всички типове работи по полиране с полиращи гъби , агнешки и вълнени кожи , филцова пластина , шлифовъчен диск ,
- за употреба с полиращи инструменти , които позволяват работа със скорост от най-малко 5800 об./мин .

## Инструкции за безопасност за полиране

### **ПРЕДУПРЕЖДЕНИЕ !**

Прочетете всички предупреждения за безопасност , инструкции , илюстрации и спецификации предоставени с този електрически инструмент . Неспазването на всички инструкции и изброени долу може да доведе до токов удар , пожар и / или сериозно нараняване . **Запазете всички предупреждения и инструкции за бъдеща справка .**

- Този електрически инструмент е предназначен да функционира като полиращ инструмент . Прочетете всички предупреждения за безопасност , инструкции , илюстрации и спецификации предоставени с този електрически инструмент . Неспазването на всички инструкции изброени долу може да доведе до токов удар , пожар и / или сериозно нараняване .
- Операции като шлифване , шкурене , обработка с телена четка или отрязване не се препоръчват за изпълнение с този електрически инструмент . Операции , за които електрическият инструмент не е предначертан , могат да създадат опасност и да причинят нараняване на хора .
- Не използвайте аксесоари , които не са специално конструирани и препоръчани от производителя на инструмента . Точно за щото аксесоарът не може да бъде закрепен

ен към вашия електрически инструмент , т ой не гарантира безопасна работа .

- **Номиналната скорост на аксесоара трябва да бъде най - малко равна а максималната скорост маркирана на електрическия инструмент .** Аксесоари работещи по - бързо от своята номинална скорост могат да се счупят и разлетят .
- **Външният диаметър и дебелината на вашия аксесоар трябва да бъдат в рамките на номиналния капацитет на вашия електрически инструмент .** Неправилно оразмерени аксесоари не могат да бъдат подходящо предпазени и контролирани .
- **Аксесоари с монтаж с резба трябва да съответстват на резбата на шпиндела на полиращия инструмент .** За аксесоари монтирани чрез фланци монтажният отвор на аксесоара трябва да съвпада с диаметъра за поставяне на фланеца . Аксесоари , които не отговарят на монтажните елементи на електрическия инструмент , ще работят без баланс , ще вибрират силно и могат да причинят загуба на управление .
- **Не използвайте повреден аксесоар .** Пред и всяка употреба инспектирайте аксесоара като абразивен диск за стружки и пукнатини , подложката за пукнатини , откъсване или прекомерно износване , телената четка за свободни или пукнати телове . Ако електрическият инструмент или аксесоарът бъдат изпуснати , проверете ги за повреда или инсталирайте неповреден аксесоар . След инспектиране и инсталиране на аксесоара застанете настрана и накарайте околните да застанат настрана от равнината на въртящия се аксесоар и пуснете електрическия инструмент на максимална скорост без натоварване за една минута . Повредените аксесоари обикновено се счупват на части по време на този тестов период .
- **Използвайте лични предпазни средства .** В зависимост от приложението използвайте маска за лице , предпазни очила или защитни стъкла . Ако е подходящо , носете противопоорова маска , антифони , ръкавици и престилка способна да спре малки абразивни частици или части от детайла . За щитата на очите трябва да е в състояние да спре летящи частици произтичащи от различни операции . Противопооровата маска и филтрират частици произтичащи от вашата

работа . Продължителното излагане на шум с висока интензивност може да причини загуба на слуха .

- **Дръжте околните на безопасно разстояние от работната зона .** Всеки , който влиза в работната зона , трябва да носи лична предпазна екипировка . Фрагменти от детайла или от счупен аксесоар могат да излетят и да причинят нараняване извън непосредствената работна зона .
- **Никога не оставяйте електрическия инструмент , докато аксесоарът не е спрял напълно .** Въртящият се аксесоар може да захване повърхността и да извади от управление електрическия инструмент .
- **Не пускайте електрическия инструмент докато го носите встрани от себе си .** Случаен контакт с въртящия се аксесоар може да захване облеклото ви и да издърпа аксесоара към тялото ви .
- **Редовно почиствайте вентилационните отвори на електрическия инструмент .** Вентилаторът на двигателя ще увлече праха в корпуса и прекомерното натрупване на прахообразен метал може да причини електрически опасности .
- **Не работете с електрическия инструмент близо до възпламеняеми материали .** Искри могат да запалят тези материали .
- **Не използвайте аксесоари , които изискват течни охлаждащи средства .** Употребата на вода или друго течно охлаждащо средство може да доведе до удар от електрически ток или шок .

### **Откат и свързани предупреждения :**

Откатът е внезапна реакция на защипан или заседнал диск , подложка , четка или друг аксесоар . Защипването или засядането причиняват бързо спиране на въртящия се аксесоар , което на свой ред причинява неконтролирана сила върху електрическия инструмент в посока противоположна на въртенето на аксесоара в точката на засядане . Например , ако абразивен диск е заседнал или защипан от детайла , ръбът на диска , който прониква в точката на защипване , може да се вклини в повърхността на материала , което причинява изкачване на диска или откат . Дискът може или да отскочи към оператора , или в обратна посока , в зависимост от посоката на движение на диска в точката на защипване . Абразивните дискове могат да се счупят при тези условия . Откатът е

резултат на злоупотреба с електрическия инструмент и / или неправилни процедури или у словия на работа и може да бъде избегнат като се вземат правилни предпазни мерки, които са посочени долу.

- **Дръжте здраво електрическия инструмент и разположете така своето тяло и ръка, че да може да се противопоставите на силите на отката . Винаги използвайте сломагателната ръкохватка , ако е предоставена , за максимален контрол при откат или реакция на въртящия момент при пускане .** Операторът може да контролира реакциите на въртящия момент или силите на откат , ако бъдат взети правилни предпазни мерки .
- **Не поставяйте никога ръката си близо до въртящ се аксесоар .** Аксесоарът може да отскочи върху ръката ви .
- **Не разполагайте тялото си в област , в която може да настъпи откат на електрическия инструмент .** Откатът ще завърти инструмента в посока обратна на движението на диска в точката на засядане .
- **Бъдете особено внимателни , когато работите в ъгли , върху остри ръбове и др .** Избягвайте отскачането и засядането на аксесоара . Ъгли , остри ръбове или отскачане не могат да доведат до засядане на въртящия се аксесоар и да причинят загуба на контрол или откат .

## Предупреждения за безопасност при полиращи операции :

- **Не позволявайте никоя свободна част от полиращия капак или неговите закрепващи връзки да се въртят свободно . Отстранете или отрежете всички свободни закрепващи връзки .** Свободни и въртящи се закрепващи връзки могат да се усучат около пръстите ви или да заседнат в детайла .

## Шум и вибрации

Стойностите на шума и вибрациите се определят в съответствие с EN 62841. Нивото на шума оценено по метод А на електрическия инструмент е обикновено :

- Ниво на звуково налягане  $L_{pA}$ : 68 dB(A);
- Ниво на силата на звука  $L_{WA}$ : 79 dB(A);
- Неопределеност :  $K = 3,0$  dB.

Обща стойност на вибрациите ( при полиране на боядисани повърхности ):

- Стойност на емисията  $a_h$  : 6,53 m/s<sup>2</sup>
- Неопределеност :  $K = 1,5$  m/s<sup>2</sup>



### **ВНИМАНИЕ !**

*Посочените измервания се отнасят за нови електрически инструменти . Ежедневната употреба причинява промяна на стойностите на шума и вибрациите .*



### **БЕЛЕЖКА**

Нивото на вибрациите посочено в този информационен лист е измерено съгласно стандартизиран тест указан в EN 62841 и може да се използва за сравняване на един инструмент с друг .

То може да се използва за предварителна оценка на излагането . Декларираното ниво на вибрации представя основните приложения на инструмента . Ако обаче инструментът се използва за различни приложения или е лошо поддържан , нивото на вибрации може да се различава . Това може значително да увеличи нивото на излагане за целия период на работа . За прецизна оценка на натоварването от вибрации трябва да бъде взето под внимание и времето , през което електрическият инструмент е изключен или даже работи , но не се използва в действителност . Това може значително да намали нивото на излагане за целия период на работа . Определете допълнителни мерки за безопасност за защита на оператора от ефектите на вибрациите като : поддръжка на инструмента и аксесоарите , поддържане на ръцете топли , организация на моделите на работа .



### **ВНИМАНИЕ !**

*Носете антифони при звуково налягане над 85 dB(A) .*

## Технически спецификации

PXE 80 10.8-ЕС	Инструмент за полиране		
Батерия	AP 10,8/2,5	AP 10,8/4,0	AP 10,8/6,0
Тегло на батерията / кг	0,26	0,42	0,43



Среден живот на батерията (в зависимост от скоростта, диаметъра на инструмента, натоварването...) мин	20	35	50
Работна температура	-10~40°C		
Температура на съхранение	-40~70°C		
Температура на зареждане	5~40°C		
Зарядно устройство	CA 10,8/18,0		

За други спецификации виж фигура В

## Преглед ( виж фигура А )

Изброяването на характеристиките на продукт а се отнася за илюстрацията на машината на графичната страница .

### 1 Подвижен щит

### 2 Бутон за управление на скоростта

- +/- функция с 4 нива
- Ниво 1-2 „ Полиране“, ниво 4 „ точново шкурене“

### 3 Превключвател

Включва и изключва електрическия инструмент и освен това го ускорява до предварително избрана скорост .

### 4 Въртяща се глава с капак с дръжка

С въздушен изход и стрелка за посоката на въртене .

### 5 Фирмена табелка

### 6 Прорез за батерия

### 7 Индикатор на състоянието на зареждане

### 8 Бутон за освобождаване на батерията

### 9 Литиево - йонна батерия (2,5 Ah или 4,0 Ah или 6,0 Ah)

### 10 Опорна плоча

- 10/1 = опорна плоча за полиране и шкурене ( с велкро закопчалка ) Ø75mm, може да бъде комбинирана с типове задвижване 11/2 и 11/3
- 10/2 = опорна плоча за полиране и шкурене ( с велкро закопчалка ) Ø35mm, може да бъде комбинирана с всички тип

ове задвижване .

- 10/3 = опорна плоча за шкурене Ø35mm за ( залепване ) подложки за точново шкурене , може да бъде комбинирана с всички типове задвижване .

## 11 Типове задвижване

- 11/1 = задвижване от ротационен тип , за полиране и шкурене , не може да се комбинира с опорна плоча Ø75mm (10/1).
- 11/2 = произволно орбитално с ход 3mm за полиране и шкурене , може да бъде комбинирано с всички опорни подложки
- 11/3 = произволно орбитално с ход 12mm за полиране и шкурене , може да бъде комбинирано с всички опорни подложки

\* Показаните или описаните аксесоари не са част от стандартното комплектуване на доставката на продукта .

## Инструкции за употреба



### ПРЕДУПРЕЖДЕНИЕ !

Отстранете батерията преди да извършите каквато и да било работа по електрическия инструмент .

## Преди включване на електрическия инструмент

Разпаковайте инструмента за полиране и проверете дали няма липсващи или повредени части .



### БЕЛЕЖКА

Батериите не са напълно заредени при доставката . Преди първата употреба заредете напълно батериите . Вижте ръководството за работа на зарядното устройство .

## Поставяне / замяна на батерията

- Натиснете заредената батерия 8 в електрическия инструмент , докато щракне на място ( вижте фигура С )
- За отстраняване натиснете бутона за освобождаване 7 и издърпайте батерията ( вижте фигура D)



### ВНИМАНИЕ !

Когато устройството не е в употреба , защитете контактите на батерията . Свободни метални части могат да свържат на късо контактите , да причинят експлозия и пожар !

## Състояние на зареждане на батерията

- Натиснете бутона за проверка на състоянието на зареждане и индикаторния светодиод на състоянието на зареждане 7.

Индикаторът изгасва след 5 секунди . Ако е дин от светодиодите мига , батерията трябва да бъде заредена . Ако никой от светодиодите не свети след натискане на бутона , батерията е неизправна и трябва да бъде заменена .

## Закрепване на държача на инструмента ( виж фигура E)

- Монтирайте с резбата опорната плоча 10 към типа задвижване 11.
- Избутайте надолу подвижния щит 1.
- Вмъкнете типа задвижване 11 в отвора на шпиндела .
- Освободете щита .

## Смяна на държача на инструмент

- Избутайте надолу подвижния щит 1.
- Извадете типа задвижване 11 от отвора на шпиндела .
- Вмъкнете новия тип задвижване
- Освободете пръстена .

## Закрепване на инструментите

### **ВНИМАНИЕ !**

*Закрепвайте инструментите централно върху държача на инструмент . Дебалансите могат да повредят електрическия инструмент . Резултатът от работата може да бъде влошен .*

### **БЕЛЕЖКА**

*Използвайте оригинални FLEX аксесоари с този модел . Употребата на неоригинални FLEX аксесоари може да доведе до лош резултат от полирането , увеличени вибрации , а също и до голямо износване или даже до повреда на електрическия инструмент .*

## Информация за износването на паяната

### **БЕЛЕЖКА**

*По принцип износването на паяната е по - голямо при свободно въртящо се ексцентрично полиране , отколкото при ротационно полиране или задвижвано със сила ексцентрично полиране .*

*Поради задвижването това износване не на*

*стъпва от външната страна на паяната , а в сърцевината на паяната . Колкото по - силно / по - дълго клетъчната структура подложена на напрежение и повредена като резултат , толкова по - бързо е натрупването на топлина . Последващата повреда е неизбежна . Износване от този вид не може да се види от външната страна на паяната . Единственото надеждно действие е замяната и изхвърлянето в правилния момент за предотвратяване на термична повреда на електрическия инструмент .*

## Включване и изключване ( вижте фигура F)

Кратка работа без зацепен двупозиционен прекъсвач

- Натиснете двупозиционния прекъсвач 3 напред като натиснете предния край .
- За да изключите електрическия инструмент , освободете двупозиционния прекъсвач като натиснете задния край .

## Предварителен избор на скоростта

- За да настроите работната скорост , натиснете бутона за управление на скоростта 2. Избраната скорост се запазва даже при изключване . С изключение на ниво 4, тя винаги се връща до ниво 3 след изключване ( безопасност ) .
- Натиснете леко превключвателя , за да ускорите електрическия инструмент до предварително избраната скорост .

### **ВНИМАНИЕ !**

*Риск от нараняване поради разрушаване на инструмента . Използвайте подходящия инструмент за работата .*

### **БЕЛЕЖКА**

*В случай на претоварване или прегряване при непрекъсната работа електрическият инструмент ще се изключи .*

*За да продължите работа , изключете електрическия инструмент и го включете отново .*

### **БЕЛЕЖКА**

*Когато електрическият инструмент е изключен , инструментът продължава да се върти за кратко .*

*Ако използвате полираща паста , използвайте съответния инструмент за всяка паста .*

*Гъбите могат да бъдат изпрани в перална машина .*

*За допълнителна информация за продукт*

е на производителя отидете на

[www.flex-tools.com](http://www.flex-tools.com).

## Поддръжка и полагане на грижи

### ПРЕДУПРЕЖДЕНИЕ !

Отстранете батерията преди да извършите каквато и да било работа по електрическия инструмент .

### Почистване

- Почиствайте електрическия инструмент и решетката пред вентилационните отвори периодично . Честотата на почистване за виси от материала и продължителността на работа .
- Периодично издухвайте вътрешността на корпуса и двигателя със сух съгъстен въздух .

### Резервни части и аксесоари

За други аксесоари , по конкретен инструмент и помощни средства за полиране , вижте каталозите на производителя .

Чертежи в разглобен вид и списъци на резервните части можете да намерите на домашната страница : [www.flex-tools.com](http://www.flex-tools.com)

## Информация за изхвърляне

### ПРЕДУПРЕЖДЕНИЕ !

Направете излишните електрически инструменти неизползваеми :

- *задвижваните от мрежата електрически инструменти чрез премахване на захранващия кабел ,*
- *работещите на батерия електрически инструменти чрез премахване на батерията .*



Само за страни от ЕС

Не изхвърляйте електрически инструменти в домакинските отпадъци !

В съответствие с Европейска директива 2012/19/ ЕС за отпадъчно електрическо и електронно оборудване и нейното отразяване в националните закони , използваните електрически инструменти трябва да бъдат събирани отделно и рециклирани по съобразен с опазването на околната среда начин .



**Рециклирайте суровините , вместо да ги и изхвърляте на отпадъците .**

Устройствата , аксесоари и опаковки трябва да бъдат рециклирани по съобразен с опазването на околната среда начин . Пластмасовите части са обозначени за рециклиране според

ед типа на материала .



### ПРЕДУПРЕЖДЕНИЕ !

Не изхвърляйте батериите в домакинския отпадък , огън или вода . Не отваряйте отворените батерии .

Само за страни от ЕС :

В съответствие с директива 2006/66/ ЕО дефектните или използваните батерии трябва да бъдат рециклирани .



### БЕЛЕЖКА

Моля , попитайте своя търговец за възможностите за изхвърляне !

## CE - Декларация за съответствие на ЕС

Декларираме на своя отговорност , че продуктът описан в „ Технически спецификации “ отговаря на следните стандарти или нормативни документи :

EN 62841 в съответствие с регулациите на директиви 2014/30/ ЕС , 2006/42/ ЕО , 2011/65/ ЕС .

Отговорен за техническите документи : FLEX-Elektrowerkzeuge GmbH, R & D  
Bahnhofstrasse 15, D-71711 Steinheim/Murr

Eckhard Rühle  
Manager Research & Development (R & D)

Klaus Peter Weinper  
Head of Quality Department (QD)

04.15.2019; FLEX-Elektrowerkzeuge GmbH  
Bahnhofstrasse 15, D-71711 Steinheim/Murr

## Освобождение от отговорност

Производителят и неговите представители не са отговорни за каквато и да било повреда или пропусната печална поради прекъсване на работата причинено от продукта или от неизползваем продукт . Производителят и неговите представители не са отговорни за каквато и да било повреда причинена от неправилна употреба на електрическия инструмент или от употреба на електрическия инструмент с продукти от други производители .

## Условные обозначения , испол зуемые в данном руководстве

### ПРЕДУПРЕЖДЕНИЕ !

Обозначает имеющуюся опасность . Несобл юдение этого предупреждения может приве сти к смерти или очень серьезным травмам .

### ВНИМАНИЕ !

Обозначает потенциально опасную ситуаци ю . Несоблюдение этого предупреждения мо жет привести к легкой травме или поврежде нию имущества .

### ПРИМЕЧАНИЕ .

Обозначает советы по применению и важну ю информацию .

## Обозначения на электроинстру менте

V Вольты

/min Скорость вращения



Прочитайте инструкции по эксплуата ции , чтобы уменьшить риск получ ения травм !



Информация об утилизации старог о устройства ( см . стр . 130) .

## Для обеспечения безопасности с облюдайте следующие правила .

### ПРЕДУПРЕЖДЕНИЕ !

Перед использованием электроинструмента внимательно прочитайте и соблюдайте :

- настоящие инструкции по эксплуатации ;
- общие инструкции по технике безопасно сти при обращении с электроинструмен тами в прилагаемом буклете ( буклет № 315.915) ;
- правила , действующие в рабочей зоне и меры по предотвращению несчастных слу чаев .

Этот электроинструмент отвечает самым со временным требованиям и был сконструиро ван в соответствии с общепризнанными пра вилами безопасности .

Тем не менее , при использовании электрои

нструмент может представлять опасность д ля жизни и конечностей пользователя или т ретних лиц . Кроме того , электроинструмен т и другое имущество могут быть поврежден ы .

Полировальная машина может использовать ься только

- по назначению и
- в идеальном рабочем состоянии .

Неисправности , которые влияют на безопасно сть , должны быть немедленно устранены .

## Назначение

Полировальная машина предназначена :

- для коммерческого использования в пром ышленности и торговле ;
- для всех видов полировальных работ с и спользованием полировальных губок , ов ечьих и шерстяных шкур , войлочных п ластин , полировальных кругов ;
- для использования с полировальными ин струментами , которые могут работать со скоростью не менее 5800 об / мин .

## Инструкция по технике безопасно сти относительно полировки

### ПРЕДУПРЕЖДЕНИЕ !

Прочитайте все правила безопасности , инс трукции , иллюстрации и спецификации , при лагаемые к этому электроинструменту . Нев ыполнение изложенных ниже инструкций мо жет привести к поражению электрическим то ком , пожару и ( или ) тяжелым травмам . Со храните все предупреждения и инструкции д ля использования в будущем .

- Данный электроинструмент предназначен для использования в качестве полиров альной машины . Прочитайте все правил а безопасности , инструкции , иллюстраци и и спецификации , прилагаемые к этому электроинструменту . Невыполнение изл оженных ниже инструкций может привест и к поражению электрическим током , пож ару и ( или ) тяжелым травмам .
- С помощью данного электроинструмента не рекомендуется выполнять такие виды работ , как шлифование , обработка нажд ачной бумагой , очистка металлическими щетками или разрезание . Операции , для которых электроинструмент не предназна чен , могут создать опасную ситуацию и п ривести к травме .

- **Никогда не используйте принадлежность и, не изготовленные или не рекомендованные производителем.** Возможность установки каких-либо принадлежностей на данном электроинструменте не гарантирует их безопасного использования.
- **Номинальная скорость принадлежностей должна быть по меньшей мере равна максимальной скорости, указанной на электроинструменте.** Принадлежности, работающие на скорости выше их номинальной, могут разрушиться и отлететь в сторону.
- **Наружный диаметр и толщина принадлежностей должны соответствовать паспортным данным электроинструмента.** При использовании несоответствующих принадлежностей не обеспечивается надлежащий уровень безопасности и контроля.
- **Крепежная резьба принадлежностей должна соответствовать резьбе шпинделя шлифовальной машины.** Для принадлежностей, монтируемых с помощью фланцев, отверстие под вал должно соответствовать посадочному диаметру фланца. При использовании принадлежностей, не соответствующих крепежным частям электроинструмента, нарушается баланс, возникает чрезмерная вибрация и возможна потеря контроля.
- **Не используйте поврежденные принадлежности.** Перед каждым использованием проверьте абразивные круги на отсутствие трещин и трещин, диски - подошвы — на отсутствие трещин и износа, проволочную щетку — на отсутствие поврежденной проволоки. Если инструмент или принадлежность падали, проверьте их на наличие повреждений или установите неповрежденную принадлежность. После проверки и установки принадлежностей расположитесь вне плоскости вращающейся насадки и запустите электроинструмент без нагрузки на максимальной скорости в течение одной минуты. Поврежденные принадлежности, как правило, разрушаются в ходе этого испытания.
- **Используйте средства индивидуальной защиты.** В зависимости от характера работы используйте защитную маску или защитные очки. При необходимости используйте респиратор, средства защиты слуха, защитные перчатки и специальный фартук,

защищающий от небольших фрагментов круга или заготовки. Защита глаз должна быть достаточной против отлетающих фрагментов при выполнении различных операций. Маска или респиратор должны обеспечивать фильтрацию частиц, образующихся во время работы. Длительное воздействие сильного шума может привести к потере слуха.

- **Следите за тем, чтобы посторонние лица находились на безопасном расстоянии от рабочей зоны.** Каждый, кто находится в рабочей зоне, должен использовать средства индивидуальной защиты. Фрагменты заготовки или сломанной насадки могут отлететь и травмировать человека даже за пределами рабочей зоны.
- **Никогда не кладите электроинструмент, пока насадка не остановится полностью.** Вращающаяся насадка может зацепиться за поверхность и потянуть за собой электроинструмент, что приведет к потере контроля.
- **Не включайте электроинструмент, когда держите его сбоку от себя.** При случайном контакте вращающаяся насадка может зацепить одежду и притянуть инструмент к телу.
- **Регулярно очищайте вентиляционные отверстия.** Вентилятор двигателя засасывает пыль внутрь корпуса и при чрезмерном накоплении металлических частиц возможно поражение электрическим током.
- **Не включайте устройство вблизи горючих материалов.** Искры могут воспламенить эти материалы.
- **Не используйте принадлежности, которые требуют жидких охладителей.** Использование воды или других охлаждающих жидкостей может привести к поражению электрическим током.

## Отдача и связанные с ней меры предосторожности

Отдача представляет собой внезапную реакцию на зажатие или зацепление вращающегося круга, прокладки, щетки или любой другой насадки. В результате зажатия или зацепления происходит резкая остановка вращающейся насадки, из-за чего в месте заклинивания неуправляемый электроинструмент начинает вращаться в направлении, противоположном направлению вращения насадки. Например, если шлифовальный круг зажат обрабаты



ваемой деталью или зацепился за нее, край к круга в точке зажима может врезаться в поверхность материала, после чего круг может врезаться еще глубже или отскочить. Круг может быть отброшен к оператору или от него, в зависимости от направления движения круга в точке торможения. Кроме того, в данных условиях абразивный круг может сломаться. Отдача представляет собой результат неправильного использования инструмента и (или) несоблюдения инструкций или условий работы. Приведенные ниже меры предосторожности позволяют предотвратить возникновение отдачи.

- **Крепко держите инструмент, расположив тело и руку наиболее удобным образом для реакции на отдачу. При наличии вспомогательной рукоятки используйте ее для полного контроля отдачи и крутящего момента во время запуска.** При соблюдении правил безопасности оператор контролирует и крутящий момент, и отдачу.
- **Никогда не приближайте руку к вращающейся насадке.** Насадка может нанести удар по руке.
- **Не располагайтесь в том месте, куда может переместиться электроинструмент в случае отдачи.** Отдача будет происходить в направлении, противоположном движению круга в точке зацепления.
- **Будьте особо осторожны при обработке углов, острых краев и т. д. Опасайтесь отскоков или зажатия насадки.** Углы, острые кромки и отскоки способствуют торможению вращающейся насадки, потере управления и отдаче.

### Предостережения об опасности, касающиеся полирования

- **Не допускайте свободного вращения свисающей части полировальной насадки или ее фиксирующих элементов. Спрячьте ил и отрежьте свисающие элементы.** Свисающие или вращающиеся фиксирующие элементы могут запутаться в пальцах или зацепиться за заготовку.

## Шум и вибрация

Уровни шума и вибрации были определены в соответствии со стандартом EN 62841. Оцененный уровень шума электроинструмента А обычно имеет следующие значения:

- Уровень звукового давления  $L_{pA}$ : 68 dB(A);
- Уровень звуковой мощности  $L_{WA}$ : 79 dB(A);
- Погрешность:  $K = 3,0 \text{ dB}$ .

Общее значение вибрации (при полировке окрашенных поверхностей):

- Значение воздействия  $a_h$ :  $6,53 \text{ m/s}^2$
- Погрешность:  $K = 1,5 \text{ m/s}^2$



### **ВНИМАНИЕ!**

*Указанные измерения относятся к новым электроинструментам. Ежедневное использование приводит к изменению значений шума и вибрации.*



### **ПРИМЕЧАНИЕ.**

Уровень вибрации, указанный в данном информационном листке, рассчитан с помощью стандартизированного теста, соответствующего директиве EN 62841, и может использоваться для сравнения одного инструмента с другим.

Эти сведения можно использовать для предварительной оценки уровня воздействия. Приведенные уровни вибрации соответствуют основному назначению инструмента. Однако если инструмент используется для других целей, с другими принадлежностями или в ненадлежащем состоянии, уровень вибрации может отличаться. Это может значительно повысить уровень воздействия в течение всего времени работы. Для точной оценки вибрационной нагрузки следует также учитывать время, в течение которого электроинструмент включен или даже работает, но фактически не используется. Это может значительно снизить уровень воздействия в течение всего времени работы. Необходимо предусмотреть дополнительные способы защиты оператора от воздействия вибрации, такие как обслуживание инструментов и принадлежностей, защита рук от холода, организация режима работы.



### **ВНИМАНИЕ!**

*Используйте средства защиты органов слуха при уровне звукового давления выше 85 дБ (А).*

## Технические характеристики

PXE 80 10,8-EC	Полировальная машина		
Аккумулятор	AP 10,8/2,5	AP 10,8/4,0	AP 10,8/6,0

Масса аккумулятора , кг	0,26	0,42	0,43
Средний срок службы аккумулятора ( в зависимости от скорости , диаметра инструмента , нагрузки ) , мин	20	35	50
Рабочая температура	-10~40°C		
Температура хранения	-40~70°C		
Температура зарядки	5~40°C		
Зарядное устройство	CA 10,8/18,0		

Другие характеристики см . на Рис . В .

## Обзор ( см . Рис . А )

Нумерация частей устройства относится к иллюстрациям устройства на странице схем .

### 1 Подвижный циток

### 2 Кнопка регулятора скорости

- Функция «+/-» с 4 уровнями
- Уровни 1–3 для полировки , уровень 4 для точечной шлифовки

### 3 Выключатель

Используется для включения и выключения электроинструмента , а также достижения заранее выбранной скорости .

### 4 Головка привода с крышкой рукоятки

С отверстием для выхода воздуха и стрелкой направления вращения .

### 5 Паспортная табличка

### 6 Отсек для аккумулятора

### 7 Состояние индикатора зарядки

### 8 Кнопка фиксации аккумулятора

### 9 Литий - ионный аккумулятор (2,5, 4 или 6 Ач)

### 10 Опорная пластина

- 10/1 = опорная пластина для полирования и шлифования ( на липучке ) Ø75 мм , может использоваться с приводами типа 11/2 и 11/3.
- 10/2 = опорная пластина для полирования и шлифования ( на липучке ) Ø35 мм , может использоваться со

семи типами привода .

- 10/3 = опорная пластина для шлифования Ø35 мм для накладок для точечного шлифования ( клеевых ) , может использоваться со всеми типами привода .

## 11 Типы привода

- 11/1 = привод роторного типа , для полирования и шлифования , не может использоваться с опорной пластиной Ø75 мм (10/1).
- 11/2 = эксцентриковый привод с ходом 3 мм для полирования и шлифования , может использоваться со всеми типами опорных пластин .
- 11/3 = эксцентриковый привод с ходом 12 мм для полирования , может использоваться со всеми типами опорных пластин .

\* Показанные или описанные принадлежности не являются частью стандартного комплекта поставки изделия .

## Инструкция по эксплуатации



### ПРЕДУПРЕЖДЕНИЕ !

Перед выполнением любых работ по обслуживанию электроинструмента извлекайте аккумулятор .

## Перед включением электроинструмента

Распакуйте полировальную машину и убедитесь , что все части в наличии и не повреждены .



### ПРИМЕЧАНИЕ .

Аккумуляторы поставляются частично заряженными . Перед началом работы полностью зарядите аккумуляторы . См . руководство по эксплуатации зарядного устройства .

## Установка и замена аккумулятора

- Вставьте заряженный аккумулятор 8 в электроинструмент до щелчка ( см . Рис . С ) .
- Чтобы извлечь аккумулятор , нажмите кнопку фиксации 7 и извлеките его ( см . Рис . D ) .



### ВНИМАНИЕ !

Когда устройство не используется , закрывайте контакты аккумулятора . Металлические предметы могут замкнуть контакты , в результате чего возможен взрыв или пожар .

## Состояние заряда аккумулятора

- Нажмите кнопку , чтобы проверить состояние заряда с помощью светодиодного индикатора 7.

Индикатор перестанет светиться через 5 секунд . Если один из светодиодов мигает , аккумулятор необходимо зарядить . Если ни один из светодиодов не светится после нажатия кнопки , аккумулятор неисправен и его необходимо заменить .

## Установка держателя для инструмента ( см . Рис . Е)

- Резьбовое крепление опорной пластины 10 для типов привода 11.
- Сдвиньте подвижный щиток 1 вниз .
- Вставьте тип привода 11 в отверстие шпинделя .
- Отпустите щиток .

## Замена держателя инструмента

- Сдвиньте подвижный щиток 1 вниз .
- Извлеките тип привода 11 из отверстия шпинделя .
- Вставьте новый тип привода .
- Отпустите кольцо .

## Установка инструментов

### **ВНИМАНИЕ !**

*Прикрепляйте инструменты к центру держателя инструмента . Перекос может привести к повреждению электроинструмента . Результат работы может быть нарушен .*

### **ПРИМЕЧАНИЕ .**

*Для этой модели используйте оригинальные принадлежности FLEX . Отказ от использования оригинальных принадлежностей FLEX может привести к неудовлетворительному результату полирования , увеличению уровня вибрации , а также повышенному износу и даже повреждению электроинструмента .*

## Информация , касающаяся износа пенорезины

### **ПРИМЕЧАНИЕ .**

*При обычных условиях износ пенорезины гораздо выше при полировании со свободным эксцентричным вращением , чем при вращательном полировании или эксцентричном полировании с применением давления .*

*Из - за давления этот износ происходит не с наружной стороны пенорезины , а на ее сердечнике . Чем сильнее и дольше содовая ст*

*руктура подвергается деформации и повреждается , тем быстрее накапливается тепло . Последующее повреждение неизбежно . Износ такого рода нельзя увидеть на пенорезине с наружной стороны . Единственная надежная мера предотвращения термального повреждения электроинструмента — своевременная замена и утилизация пенорезины .*

## Включение и выключение

( см . Рис . F)

Кратковременная работа без использования переключателя

- Сдвиньте переключатель 3 вперед и активируйте его , нажав на передний край .
- Чтобы выключить электроинструмент , отключите переключатель , нажав на задний край .

## Предварительный выбор скорости

- Для настройки рабочей скорости нажмите кнопку управления скоростью 2 . Выбранная скорость сохраняется даже при отключении устройства . Это не относится к уровню скорости 4 — из соображений безопасности он всегда меняется на уровень 3 после отключения .
- Аккуратно нажмите на выключатель , чтобы электроинструмент разогнался до выбранной скорости .

### **ВНИМАНИЕ !**

*Риск получения травм из - за поломки инструмента . Используйте подходящий для работы инструмент .*

### **ПРИМЕЧАНИЕ .**

*В случае перегрузки или перегрева при бесперебойной работе электроинструмент выключается .*

*Для продолжения работы выключите электроинструмент , а затем снова включите его .*

### **ПРИМЕЧАНИЕ .**

*После выключения электроинструмента он продолжает работать некоторое время .*

При применении полировальной пасты используйте соответствующий инструмент для каждой пасты .

Губки можно стирать в стиральной машине . Для получения дополнительной информации о продукции производителя посетите сайт [www.flex-tools.com](http://www.flex-tools.com).

## Обслуживание и уход

### ПРЕДУПРЕЖДЕНИЕ !

Перед выполнением любых работ по обслуживанию электроинструмента извлекайте аккумулятор .

### Очистка

- Регулярно чистите электроинструмент и решетку перед вентиляционными отверстиями . Частота очистки зависит от материала и продолжительности использования .
- Регулярно продувайте внутреннюю часть корпуса и мотор с помощью сжатого воздуха .

### Запасные части и принадлежности

Для получения информации о других принадлежностях , инструментах и полировальных средствах см . каталоги соответствующих производителей .

Изображения в разобранном виде и список запасных частей можно найти по адресу :

[www.flex-tools.com](http://www.flex-tools.com)

## Информация об утилизации

### ПРЕДУПРЕЖДЕНИЕ !

Чтобы старый электроинструмент нельзя было использовать :

- отрежьте кабель питания ;
- или извлеките аккумулятор .



Только для стран ЕС

Не выбрасывайте электроинструменты вместе с бытовыми отходами !

В соответствии с европейской директивой 2012/19/ЕС по транспортировке и утилизации отходов электрического и электронного оборудования согласно национальному законодательству использованные электрические приборы должны собираться отдельно и утилизироваться экологически безопасным способом .



**Регенерация сырья вместо утилизации отходов .**

Устройство , принадлежности и упаковка должны быть утилизированы экологически безопасным способом . Пластиковые части могут быть переработаны в соответствии с типом материала .

### ПРЕДУПРЕЖДЕНИЕ !

Не выбрасывайте аккумуляторы вместе с б

ытовым мусором , а также не бросайте их в огонь или в воду . Не вскрывайте использованные аккумуляторы .

Только для стран ЕС :

В соответствии с директивой 2006/66/ЕС не исправные и использованные аккумуляторы необходимо утилизировать .



### ПРИМЕЧАНИЕ .

Для получения информации о вариантах утилизации обратитесь к продавцу .

## CE - Декларация соответствия

Мы с полной ответственностью заявляем , что изделие , описанное в разделе « Технические характеристики » , соответствует следующим стандартам или нормативным документам :

стандарт EN 62841 в соответствии с требованиями директив 2014/30/EU, 2006/42/EC, 2011/65/EU.

Ответственный за техническую документацию : FLEX-Elektrowerkzeuge GmbH, R & D Bahnhofstrasse 15, D-71711 Steinheim/Murr

Eckhard Rühle  
Manager Research &  
Development (R & D)

Klaus Peter Weinper  
Head of Quality  
Department (QD)

04.15.2019; FLEX-Elektrowerkzeuge GmbH  
Bahnhofstrasse 15, D-71711 Steinheim/Murr

## Отказ от ответственности

Производитель и его представитель не несут ответственности за любой ущерб и упущенную выгоду в результате прерывания деятельности , вызванного изделием или непригодным для использования изделием . Производитель и его представитель не несут ответственности за любой ущерб , вызванный неправильным использованием электроинструмента или использованием электроинструмента с изделиями других производителей .

## Kasutusjuhendis kasutatud sümbolid

### **HOIATUS!**

Viitab ähvardavale ohule. Selle hoiatuse eiramine võib põhjustada surma või äärmiselt raskeid vigastusi.

### **ETTEVAATUST!**

Viitab võimalikule ohtlikule situatsioonile. Selle hoiatuse eiramine võib põhjustada kergeid vigastusi või vara kahjustumist.

### **MÄRKUS**

Viitab kasutusnõuannetele ja olulisele teabele.

## Elektritööriistal olevad sümbolid

V volti

/min Pöörlemiskiirus



Vigastuste ohu vähendamiseks lugege kasutusjuhendit!



Vananenud seadme kõrvaldamise teave (vt lk 135)!

## Teie ohutuse nimel

### **HOIATUS!**

Lugege enne elektritööriista kasutamist läbi ja järgige järgnevat:

- käesolev kasutusjuhend,
- „Üldised ohutusjuhised“ elektritööriistade käsitlemise kohta komplektis sisalduvas voldikus (voldik nr.: 315.915),
- antud hetkel kehtivad tegevuskoha eeskirjad ja õnnetuste ennetamise eeskirjad.

See elektritööriist on kaasaegne toode ja on loodud kooskõlas tunnustatud ohutuseeskirjadega.

Sellegipoolest võib elektritööriist kujutada kasutamise ajal ohtu kasutaja või kolmanda osapoole elule ja tervisele, samuti võivad kahjustuda nii elektritööriist kui vara.

Poleerijat võib kasutada ainult

- sihtotstarbeliselt,
- kui see toimib korrektselt.

Ohutusnõudeid rikkuvad vead tuleb alati viivitamatult parandada.

## Sihtotstarve

Poleerija on mõeldud

- kaubanduslikuks/tööstuslikuks kasutamiseks,
- igat tüüpi poleerimistöodeks, mis hõlmavad poleerimiskäsnade, lambanahksete, villaste ja vildist poleerimisketaste kasutamist,
- kasutamiseks koos poleerimistöörõistadega, mille lubatud pöörlemiskiirus on vähemalt 5800 p/min.

## Poleerimise ohutusjuhised

### **HOIATUS!**

**Lugege läbi kõik elektritööriistaga kaasas olevad hoiatused, juhised, joonised ja andmed.**

Alltoodud juhiste eiramine võib põhjustada elektrilööki, tulekahju ja/või raskeid vigastusi.

**Säilitage hoiatused ja juhised hilisemaks kasutuseks.**

- See elektritööriist on ette nähtud poleerimiseks. Lugege läbi kõik elektritööriistaga kaasas olevad hoiatused, juhised, joonised ja andmed. Alltoodud juhiste eiramine võib põhjustada elektrilööki, tulekahju ja/või tõsiseid vigastusi.
- Selle elektritööriistaga ei soovitata teostada toiminguid nagu ketaslihvimine, lihvimine, traatharjadega töötlemine või lõikamine. Elektritööriista kasutamine mitte ette nähtud eesmärgil võib põhjustada ohu ja tekitada kehavigastusi.
- Ärge kasutage tarvikuid, mis ei ole spetsiaalselt seadme tootja poolt konstrueeritud ja soovitatud. See, et tarvikut on võimalik elektritööriistaga ühendada, ei taga veel ohutut tööd.
- Kasutatava tarviku lubatud pöörlemiskiirus peab olema vähemalt võrdne elektritööriistale märgitud maksimaalse kiirusega. Lubatud kiirusest kiiremini pöörlevad tarvikud võivad puruneda ning selle tükid võivad laiali paiskuda.
- Tarviku välimine läbimõõt ja paksus peavad vastama elektritööriista jaoks lubatud mõõtmetele. Valede mõõtmetega tarvikuid ei kata kaitsekate piisaval määral, mistõttu ei ole võimalik neid kontrollida.
- Tarvikute keermetega ühendusosad peavad vastama lihvija võlli keermetele. Äärikute abil paigaldatavate tarvikute puhul peab tarviku tugiava sobituma fikseeriva ääriku läbimõõduga. Elektritööriista



paigaldusriistvaraga mitte kokku sobivad tarvikud ei püsi tasakaalus, vibreerivad liigselt ja võivad põhjustada seadme üle kontrolli kaotamise.

- **Ärge kasutage kahjustunud tarvikut. Enne iga kasutuskorda kontrollige, et tarvikul ei esine järgnevaid nähtusi: lihvketast eemaldunud killukesed ja selle mörad, lihvalla mörad, katkised kohad või liigne kulumine, traatharja lahtised või mõranenud traadid. Elektritööriista või tarviku mahakukkumise korral veenduge, et see ei ole kahjustunud, või kasutage kahjustamata tarvikut. Pärast tarviku kontrollimist ja paigaldamist liikuge ise ning suunake kõrvalised isikud pöörleva tarviku lihvpinna eemale ja laske elektritööriistal ühe minuti jooksul maksimaalsel koormuseta kiirusel töötada. Kahjustunud tarvikud üldjuhul purunevad selle katse käigus.**
- **Kasutage isikukaitsevahendeid. Kasutage vastavalt seadme kasutusotstarbele näomaski, silmakaitset või kaitseprille. Vastavalt vajadusele kandke tolmukaitsemaski, kuulmiskaitsevahendeid, kaitsekindaid või kaitsepõlle, mis kaitsevad lihvimisel eralduvate väikeste abrasiivsete või tooriku osade eest. Silmakaitsevahendid peavad olema piisavad, et peatada erinevate toimingute käigus eemale paiskuvaid osakesi. Tolmu- või hingamisteede kaitsemaskid peavad filtreerima kasutamisel tekkivaid osakesi. Pikaajaline kokkupuude valju müraga võib tekitada kuulmiskahjustusi.**
- **Veenduge, et kõrvalised isikud on tööpiirkonnast ohutus kauges. Igaüks, kes tööpiirkonda siseneb, peab kandma isikukaitsevahendeid. Tooriku või purunenud tarviku tükid võivad eemale paiskuda ja põhjustada vigastusi ka väljaspool otsest tööpiirkonda.**
- **Ärge pange seadet käest enne, kui seadme tarvik on täielikult seiskunud. Pöörlev tarvik võib aluspinnaga haakuda ja selle tagajärjel võite kaotada kontrolli elektritööriista üle.**
- **Ärge transportige töötavat elektritööriista enda lähedal. Teie rõivad võivad pöörleva tarvikuga juhuslikult haakuda ning tarvik võib tungida teie kehasse.**
- **Puhastage elektritööriista ventilatsioonivahend regulaarselt. Mootori ventilaator tõmbab tolmu korpusesse, kuhjuv metallitolm võib**

põhjustada elektrilisi ohte.

- **Ärge kasutage elektritööriista kergestiühtivate materjalide läheduses. Sädemete tõttu võivad need materjalid süttida.**
- **Ärge kasutage tarvikuid, mille puhul tuleb kasutada jahutusvedelikke. Vee või teiste jahutusvedelike kasutamine võib põhjustada elektrilööki.**

## Tagasilöökk ja asjakohased hoiatused

Tagasilöökk on kinnikiiluvast tarvikust, näiteks lihvketast, lihvallast, traatharjast jne tingitud järsk reaktsioon. Kinnikiilumine põhjustab pöörleva tarviku järsu seiskumise. Selle tagajärjel liigub seade kinnikiilumise kohast kontrollimatult tarviku pöörlemissuunale vastupidises suunas. Kui näiteks lihvketas toorikus kinni kiilub, võib pinda kinnikiilunud ketta serv anda tagasilöögi. Lihvketas võib liikuda sõltuvalt ketta pöörlemissuunast kinnikiilumise hetkel, kas seadme kasutaja poole või kasutajast eemale. Seejuures võivad lihvketad sellistes tingimustes ka murduda. Tagasilöökk on seadme ebaõige kasutamise ja/või valede töövõtete või -tingimuste tagajärg. Seda saab vältida, rakendades järgnevalt kirjeldatud sobivaid ettevaatusabinõusid.

- **Hoidke elektritööriista tugevasti ja viige oma keha ja käed asendisse, milles saate tagasilöögiõududele vastu astuda. Suurima kontrolli saavutamiseks käivitamisel esinevate tagasilöögiõudude või reaktsioonimomentide üle kasutage alati lisakäepidet, kui see olemas on. Seadme kasutaja suudab kontrollida tagasilöögi- ja reaktsioonijõudusid siis, kui rakendab sobivaid ettevaatusabinõusid.**
- **Ärge kunagi pange kätt pöörleva tarviku lähedusse. Tagasilöögi puhul võib tarvik liikuda üle teie käe.**
- **Vältige oma kehaga piirkonda, kuhu elektritööriist tagasilöögi esinemisel liigub. Kinnikiilumisel paiskab tagasilöökk tööriista lihvketta liikumissuunale vastupidises suunas.**
- **Olge eriti ettevaatlik, kui töotate nurkadega, teravate servadega jne. Vältige tarviku esemete vastu põrkumist ja kinnikiilumist. Pöörlev tarvik kipub nurkades, teravates servades ja tagasipõrkumise korral kinni kiiluma. See põhjustab kontrolli kaotust seadme üle või tagasilööki.**

## Spetsiaalsed poleerimisega seotud ohutusjuhised/hoiatused

- Välistage poleerimislapid lahtise osa või selle kinnituskinnitusnõõride vaba pöörlemist. Peitke või löigake ära kõik lahtised kinnituskinnitusnõõrid. Lahtised ja pöörlevad kinnituskinnitusnõõrid võivad teie sõrmedesse või toorikusse kinni jääda.

## Müra- ja vibratsioonitase

Müra- ja vibratsioonitasemed on määratletud kooskõlas standardiga EN 62841.

Elektritööriista A-hindamise müratase on tavaliselt järgmine.

- Helirõhu tase  $L_{pA}$ : 68 dB(A);
- Helivõimsuse tase  $L_{WA}$ : 79 dB(A);
- Veamäär:  $K = 3,0$  dB.

Vibratsiooni koguväärtus (värvitud pindade poleerimisel):

- Heite väärtus  $a_{h1}$ : 6,53 m/s<sup>2</sup>
- Veamäär:  $K = 1,5$  m/s<sup>2</sup>

### **ETTEVAATUST!**

Esitatud mõõtmistulemused kehtivad uutele elektritööriistadele. Igapäevane kasutamine muudab müra- ja vibratsioonitasemet väärtusi.

### **MÄRKUS**

Käesoleval infolehel esitatud vibratsiooniheite taseme mõõtmisel on rakendatud standardis EN 62841 kirjeldatud ühtlustatud katsetoodikait ning seda saab kasutada tööriistade võrdlemiseks.

Seda võib kasutada kokkupuute esialgseks hindamiseks. Deklareeritud vibratsiooniheite tase kehtib tööriista peamise sihtotstarbe puhul. Aga kui tööriista kasutatakse teistsugusteks rakendusteks või teistsuguste tarvikutega, või seda hooldatakse kehvasti, siis võivad vibratsiooniheite tasemed esitatust erineda. See võib kokkupuute taset kogu tööperioodi jooksul oluliselt suurendada. Vibratsioonikoormuse täpseks hindamiseks tuleb arvestada ka selle ajaga, kui elektritööriist on välja lülitatud või isegi kui see töötab, aga seda tegelikult ei kasutata. See võib kokkupuute taset kogu tööperioodi jooksul oluliselt vähendada. Seadme kasutaja kaitsmiseks vibratsiooni mõjude eest määrake kindlaks täiendavad ohutusmeetmed: hooldage tööriista ja tarvikuid, hoidke käed soojas, korraldage töögraafikuid.

### **ETTEVAATUST!**

Kandke kuulmiskaitsevahendeid, kui helirõhu tase ületab 85 dB(A).

## Tehnilised andmed

PXE 80 10,8-EC	Poleerija		
Aku	AP 10,8/2,5	AP 10,8/4,0	AP 10,8/6,0
Aku kaal / kg	0,26	0,42	0,43
Aku keskmine eluiga (sõltuvalt kiirusest, tööriista läbimõõdust, koormusest ...) / min	20	35	50
Töötemperatuur	-10~40°C		
Hoiustamistemperatuur	-40~70°C		
Laadimistemperatuur	5~40°C		
Laadija	CA 10,8/18,0		

Muud andmed leiata joonisel B

## Ülevaade (vt. joon. A)

Toote detailide nummerdamine vastab joonisel lehel olevale seadme joonisele.

- Liigutatav kaitsekate**
- Kiiruse reguleerimise nupp**
  - +/- funktsioon, 4 taset
  - Tasemed 1-3 „poleerimine“, tase 4 „kohtlihvimine“
- Lüliti**

Lülitab elektritööriista sisse ja välja, samuti kiirendab selle eelseadistatud kiirusele.
- Ülekande pea koos käepideme kattega**

Õhu väljavooluava ja pöörlemissuuna noolega.
- Andmesilt**
- Akupesa**
- Laetuse oleku märgutuli**
- Akuvabastusnupp**
- Liitumioonaku (2,5 Ah või 4,0 Ah või 6,0 Ah)**
- Lihvtald**
  - 10/1 = poleerimise ja lihvimise (Velcro takjas) Ø75mm lihvtald; saab kombineerida 11/2 ja 11/3 tüüpi ajamitega.
  - 10/2 = poleerimise ja lihvimise (Velcro takjas) Ø35mm lihvtald; saab kombineerida igat tüüpi ajamitega.
  - 10/3 = lihvimise Ø35mm lihvtald (liimi) kohtlihvimise patjade jaoks; saab

kombineerida igat tüüpi ajamitega.

## 11 Ajamite tüübid

- 11/1 = pöörleva ajami tüüp, poleerimiseks ja lihvimiseks, ei saa kombineerida Ø75mm lihvtalaga (10/1).
- 11/2 = 3 mm käiguga korrapäratu orbitaal poleerimiseks ja lihvimiseks, saab kombineerida kõigi lihvtaldadega
- 11/3 = 12 mm käiguga korrapäratu orbitaal poleerimiseks, saab kombineerida kõigi lihvtaldadega

\*Joonistel kujutatud või kirjeldatud tarvikud ei kuulu standardina tarnitavasse tootekomplekti.

## Originaalkasutusjuhendi tõlge

### **HOIATUS!**

*Enne elektritööriista hooldamist/seadistamist jne eemaldage sellelt aku.*

### Enne elektritööriista sisselülitamist

Võtke poleerija pakendist välja ja kontrollige, et osad ei ole puudu või kahjustunud.

### **MÄRKUS**

*Akad ei ole tarnimisel täielikult laetud. Enne esmakasutust laadige aku täiesti täis. Lugege laadija kasutusjuhendit.*

### Aku paigaldamine / vahetamine

- Suruge laetud aku 8 elektritööriista, kuni see klõpsatusega paika fikseerub. (vt. joon. C)
- Aku eemaldamiseks vajutage vabastusnuppu 7 ja tõmmake aku välja. (vt. joon. D)

### **ETTEVAATUST!**

*Kui seade ei ole kasutuses, siis tuleb aku klemme kaitsta. Lahtised metallisedemmed võivad klemme lühistada - plahvatuse ja tuleoht!*

### Aku laetuse olek

- Aku laetuse oleku kontrollimiseks vajutage aku laetuse oleku LED-märgutule nuppu 7. Märgutuli kustub 5 sekundi pärast. Kui üks LED-märgutuledest hakkab vilkuma, tuleb akut laadida. Kui nupu vajutamisel ei sütti ükski LED-märgutuledest, siis on aku vigane ja see tuleb välja vahetada.

### Tööriista hoidiku paigaldamine (vt. joon. E)

- Lihvtalla 10 keermetega ajamite 11 külge ühendamine.
- Lükake liigutatav kaitsekate 1 alla.
- Pange ajam 11 võlli auku.
- Vabastage kaitsekate.

### Tööriista hoidiku vahetamine

- Lükake liigutatav kaitsekate 1 alla.
- Eemaldage ajam 11 võlli august.
- Paigaldage uus ajam
- Vabastage rõngas.

### Tööriistade kinnitamine

#### **ETTEVAATUST!**

*Kinnitage tööriistad tööriista hoidiku keskele. Tasakaalutus võib elektritööriista kahjustada. Töötulemus ei pruugi olla see, mis on soovitud.*

#### **MÄRKUS**

*Selle mudeliga kasutage FLEX originaaltarvikute originaaltarvikuid. FLEX originaaltarvikute mittekasutamise tulemuseks võivad olla kehvad poleerimistulemused, suurenenud vibratsioonitase ja ka elektritööriista suurem kulumine või isegi kahjustumine.*

### Vahmaterjali kulumist puudutav teave

#### **MÄRKUS**

*Üldiselt esineb vahmaterjali kulumist vabakäiguga ekstsentrilisel poleerimisel rohkem kui pöörleval või jõuülekandega ekstsentrilisel poleerimisel.*

*Ajami tõttu ei esine kulumine vahmaterjali välisküljel, vaid hoopis vahmaterjali tuumas. Mida tugevamini/kauem rakustruktuur pingega kokku puutub ja seega kahjustub, seda kiiremini tekib kuumuse akumuleerumine. Sellele järgnev kahju on vältimatu. Seda tüüpi kulumine ei ole vahmaterjali pealisküljelt nähtav. Ainuke usaldusväärne viis elektritööriista termilise kahjustumise vältimiseks on osade õigeaegne väljavahetamine ja kõrvaldamine.*

## Seadme sisse- ja väljalülitamine (vt. joon. F)

Kiire kasutus lülitit lukustamata

- Lükake lülitit 3 ettepoole ja lukustage see, vajutades selle esiosale.
- Elektritööriista väljalülitamiseks vabastage lülitit, vajutades selle tagumisele osale.

## Kiiruse eelseadistamine

- Tööriiruse seadistamiseks vajutage kiiruse reguleerimise nuppu 2. Valitud kiirus säilib ka siis, kui seade välja lülitatakse. Erandiks on ainult kiirus 4, mis väljalülitamisel liigub kiirusele 3 (ohutuse huvides).
- Elektritööriista eelseadistatud kiirusele kiirendamiseks vajutage nuppu pehmelt.

### **ETTEVAATUST!**

*Vigastuste oht tööriista hävimise tõttu.*

*Kasutage vastava töö jaoks sobivat tööriista.*

### **MÄRKUS**

*Seadme ülekoormusa või ülekuumenemise ohu korral pikaajalisel kasutamisel lülitub seade automaatselt välja.*

*Töö jätkamiseks lülitage elektritööriista välja ja seejärel uuesti sisse.*

### **MÄRKUS**

*Elektritööriista väljalülitamisel jääb see vaheseks ajaks veel pöörlema.*

Poleerimis pasta kasutamisel jälgige, et kasutate vastava pasta jaoks sobivat tööriista. Käsna sid saab pesumasinas pesta. Täiendavat teavet tootja toodete kohta leiate aadressilt [www.flex-tools.com](http://www.flex-tools.com).

## Hooldus

### **HOIATUS!**

*Enne elektritööriista hooldamist/seadistamist jne eemaldage sellelt aku.*

## Puhastamine

- Puhastage regulaarselt nii elektritööriista kui ventilatsiooniavade ees olevat võret. Puhastamise sagedus sõltub kasutatavast materjalist ja kasutusajast.
- Puhastage korpuse sisemust ja mootorit regulaarselt kuiva suruõhuga.

## Varuosad ja tarvikud

Teavet teiste tarvikute, eriti tööriistade ja poleerimisabivahendite kohta leiate tootja kataloogidest.

Suurendatud joonised ja varuosade nimekirjad on leitavad meie kodulehel:  
[www.flex-tools.com](http://www.flex-tools.com)

## Kõrvaldamise teave

### **HOIATUS!**

*Muutke kasutuskõlbmatu elektritööriista mittekasutatavaks:*

- *vooluvõrku ühendatava elektritööriista puhul eemaldage toitejuhe,*
- *aku toimel töötava elektritööriista puhul eemaldage aku.*



Ainult EL riikidele

Ärge visake elektritööriista olmeprügi hulka! Kooskõlas Euroopa Liidu elektri- ja elektroonikaseadmetest tekkinud jäätmete direktiivi (WEEE) 2012/19/EL nõuetega ning vastavalt kohalikule seadusandlusele tuleb elektritööriistad eraldi koguda ja keskkonnasäästlikul viisil ümber töödelda.

### **Toomaterjali utiliseerimine äraviskamise asemel.**

Seade, tarvikud ja pakend tuleb keskkonnasäästlikul viisil ümber töödelda. Plastikosad tuleb töödelda ümber vastavalt materjali tüübile.

### **HOIATUS!**

*Ärge visake akusid olmeprügi hulka, tulle ega vette. Ärge avage kasutatud akusid.*

Ainult EL riikidele:

Kooskõlas direktiivi 2006/66/EÜ nõuetele tuleb defektsed või kasutatud akud ümber töödelda.

### **MÄRKUS**

*Palun uurige kõrvaldamise teavet oma edasimüüjalt!*

## CE -Vastavusdeklaratsioon

---

Me kinnitame, tootja ainuvastutusel, et jaotises „Tehnilised andmed“ kirjeldatud toode on kooskõlas järgnevate standardite või normatiivsete dokumentidega:

EN 62841 kooskõlas direktiivide 2014/30/  
EL, 2006/42/EÜ, 2011/65/EL nõuetega.

Tehnilise dokumentatsiooni eest vastutab:

FLEX-Elektrowerkzeuge GmbH, R & D  
Bahnhofstrasse 15, D-71711 Steinheim/Murr



Eckhard Rühle  
Manager Research &  
Development (R & D)

Klaus Peter Weinper  
Head of Quality  
Department (QD)

04.15.2019; FLEX-Elektrowerkzeuge GmbH  
Bahnhofstrasse 15, D-71711 Steinheim/Murr

## Vastutusest lahtiütlemine

---

Tootja ja tootja esindajad ei vastuta kahjustuste ning saamatajäänud tulu eest, mis on põhjustatud tootest või kasutuskõlbmatust tootest tingitud tööseisakutest. Tootja ja tootja esindajad ei vastuta kahjustuste eest, mis on põhjustatud elektritööriista väärkasutusest või elektritööriista kasutamisest koos teiste tootjate toodetega.



## Šiame vadove naudojami simboliai



### **ĮSPĖJIMAS!**

*Įspėja apie grėšiantį pavojų. Nekreipiant dėmesio į šį įspėjimą galima sunkiai ar net mirtinai susižaloti.*



### **DĖMESIO!**

*Įspėja apie galimą pavojingą situaciją. Nekreipiant dėmesio į šį įspėjimą galima susižaloti arba sugadinti turtą.*



### **PASTABA**

*Pateikia svarbią informaciją ir naudojimo patarimus.*

## Simboliai ant elektrinio įrankio

V Voltai

/min Sukimosi greitis



Kad sumažėtų pavojus susižaloti, perskaitykite naudojimo instrukcijas!



Informacija apie netinkamo naudoti įrankio išmetimą (žr. 141 puslapį)!

## Jūsų saugumui



### **ĮSPĖJIMAS!**

*Prieš naudodami elektrinį įrankį, perskaitykite ir laikykitės:*

- šių naudojimo instrukcijų;
- elektrinių įrankių naudojimo „Bendrujų saugos instrukcijų“, pateiktų pridedamoje brošiūroje (Nr. 315.915);
- darbo vietoje galiojančių taisyklių ir nelaimingų atsitikimų prevencijos reglamentų.

*Šis modernus elektrinis įrankis atitinka visus jam taikomus saugos reikalavimus.*

*Vis dėlto, naudojant šį elektrinį įrankį gali kilti pavojus sunkiai ar net mirtinai susižaloti ar sužaloti kitus, taip pat sugadinti įrankį ar kitą turtą.*

*Poliravimo įrankį galima naudoti tik*

- pagal paskirtį ir
- jeigu jis yra visiškai tvarkingas.

*Saugumą mažinančius gedimus reikia nedelsiant pašalinti.*

## Paskirtis

Poliravimo įrankis yra skirtas

- naudoti pramonėje ir profesinėje veikloje
- įvairiems poliravimo darbams atlikti su poliravimo kempinėmis, kailiniu, vilnoniu ar veltninio disku,
- naudojant poliravimo įrankius, kurių darbinis greitis yra ne mažesnis kaip 5800 sukūm./min.

## Poliravimo saugos instrukcijos



### **ĮSPĖJIMAS!**

**Perskaitykite visus su šiuo elektriniu įrankiu pateiktus įspėjimus dėl saugos, instrukcijas, paveikslus ir specifikacijas.** Nesilaikant visų toliau išdėstytų nurodymų galima patirti elektros smūgi, sukelti gaisrą ir (ar) sunkiai susižaloti. **Visus įspėjimus ir instrukcijas pasilikite, nes jų gali prireikti ateityje.**

- Šis elektrinis įrankis turi būti naudojamas kaip poliravimo įrankis. Perskaitykite visus su šiuo elektriniu įrankiu pateiktus įspėjimus dėl saugos, instrukcijas, paveikslus ir specifikacijas. Nesilaikant visų toliau išdėstytų nurodymų galima patirti elektros smūgi, sukelti gaisrą ir (arba) sunkiai susižaloti.
- Šiuo elektriniu įrankiu nerekomenduojama šlifuoti, šveisti pritvirtinus vielinį šepetėlį ar pjaustyti. Procedūros, kurioms elektrinis įrankis nėra skirtas, gali sukelti sužalojimo pavojų.
- Nenaudokite neoriginalių ir įrankio gamintojo nerekomenduojamų priedų. Jeigu priedą galima pritvirtinti prie jūsų elektrinio įrankio, tai nereiškia, kad jį saugu naudoti.
- Vardinis priedo sukimosi greitis turi būti ne mažesnis kaip ant elektrinio įrankio nurodytas maksimalus greitis. Didesniu nei vardinio greičiu besisukantys priedai gali suskilti ir išlakstyti į šalis.
- Tvirtinamo priedo išorinis skersmuo ir storis turi neviršyti jūsų elektrinio įrankio ribinių verčių. Netinkamo dydžio priedų neįmanoma tinkamai apsaugoti ar valdyti.
- Priedų sriegis turi atitikti poliravimo įrankio suklio sriegį. Jungėms tvirtinamų priedų veleno skylės turi atitikti jungės skersmenį. Tvirtinti prie elektrinio įrankio netinkantys priedai išsibalansuoja ir labai vibruoja, todėl įrankio galite nesuvaldyti.
- Nenaudokite sugadinto priedo. Kiekvieną kartą prieš naudodami priedą patikrinkite,

pvz., ar nesupleišęs ir neįtrūkęs šlifavimo diskas, ar neįskilusi ir nesudilusi atraminė plokštelė, ar neatsipalaidavusios ir nesulūžusios vielinio šepetėlio vielutės. Numetę elektrinį įrankį ar priedą ant grindų patikrinkite, ar priedas nepažeistas, arba pakeiskite jį kitu. Patikrinę ir pritvirtinę priedą, atsitraukite nuo sukamojo priedo plokštumos patys ir neleiskite artintis kitiems ir, paleidę elektrinį įrankį maksimaliu greičiu be apkrovos, leiskite jam sukintis vieną minutę. Pažeisti priedai paprastai šiuo bandomuoju laikotarpiu suskyla.

- **Naudokite asmenines apsaugos priemones.** Priklausomai nuo darbo pobūdžio, užsidėkite apsauginį veido skydelį arba apsauginius akinius. Jeigu reikia, užsidėkite kaukę nuo dulkių, apsaugines ausines, pirštines ir apsauginę prijuostę, kuri sulaikytų smulkias šlifavimo medžiagos ar darbo ruošinio daleles. Akių apsauga turi sulaikyti dirbant atsirandančias ir išsviestas smulkias daleles. Kaukė nuo dulkių ar respiratorius turi sulaikyti darbo metu pakilusias dulkes ir daleles. Ilgai dirbant dideliame triukšme galima prarasti klausą.
- **Pašaliniai asmenys turi būti atsitraukę saugiu atstumu nuo darbo zonos.** Visi į darbo zoną įeinantys asmenys turi dėvėti asmenines apsaugos priemones. Darbo ruošinio ar suskilusio priedo dalelės gali skrieti tolyn ir sužeisti asmenis, esančius toliau nuo darbo zonos.
- **Įrankį padėkite tik sulaukę, kol jo priedas nustos sukintis.** Sukamasis priedas gali užkliūti už paviršiaus ir ištraukti elektrinį įrankį jums iš rankų.
- **Neneškite besisukančio įrankio laikydami nuleistoje rankoje.** Sukamasis priedas gali netyčia prisiliesti prie drabužių, juos įtraukti ir jus sužaloti.
- **Reguliariai valykite elektrinio įrankio ventilacijos angas.** Variklio ventiliatorius į įrankio korpuso vidų įtraukia metalo dulkes, kur susikaupusios jos gali kelti elektros smūgio pavojų.
- **Nedirbkite elektriniu įrankiu šalia degių medžiagų.** Šios medžiagos nuo kibirkščių gali užsidegti.
- **Nenaudokite priedų, kuriems reikia skystų aušinimo medžiagų.** Naudojant vandenį ar kitas skystas aušinimo medžiagas, galima patirti elektros smūgį ir žūtį.

## Atatranka ir su ja susiję įspėjimai:

Atatranka yra staigi reakcija į sugnybtą ar užkliuvusį sukamąjį diską, atraminę plokštelę, šepetėlį ar kitą priedą. Sugnybtas ar užkliuvęs sukamasis priedas staiga sustoja ir stumia elektrinį įrankį priešinga kryptimi, nei sukosi priedas įstrigimo vietoje. Pavyzdžiui, jeigu šlifavimo diskas užkliuvo ar įstrigo darbo ruošinyje, sugnybtas disko kraštas gali „įsikasti“ į ruošinio paviršių, priversdamas diską atšokti atgal. Diskas gali atšokti nuo operatoriaus arba į jį, priklausomai nuo jo sukimosi krypties įstrigimo vietoje. Tokiomis aplinkybėmis šlifavimo diskai gali ir skilti. Atatranka vyksta netinkamai naudojant įrankį ir (ar) dėl netinkamų darbinų procedūrų arba sąlygų. Jos galima išvengti imantis toliau nurodytų atsargumo priemonių.

- **Elektrinį įrankį tvirtai laikykite ir pasirinkite tokią stovėseną ir rankų padėtį, kad galėtumėte pasipriešinti atatrankos jėgoms.** Jeigu yra pagalbinė rankena, visada ją naudokite, kad galėtumėte suvaldyti įrankį atatrankos ar paleidimo metu. Imdamasis tinkamų atsargumo priemonių, operatorius gali suvaldyti atatrankos jėgas.
- **Niekada nelaikykite rankos šalia sukamojo priedo.** Priedas gali atšokti ir sužaloti ranką.
- **Atsistokite taip, kad įrankiu atšokus jūsų kūnas neatsidurtų atatrankos zonoje.** Atatranka stumia elektrinį įrankį priešinga kryptimi, nei sukosi diskas įstrigimo vietoje.
- **Būkite ypač atsargūs apdorodami kampus, aštrius briaunas ir pan.** Priedas turi nešokinėti ir nestrigti. Sukamasis priedas paprastai įstringa apdorojant kampus, aštrias briaunas ar priedui šokinėjant, ir tuomet gali įvykti atatranka ir įrankio galite nesuvaldyti.

## Su poliravimu susiję įspėjimai dėl saugos:

- **Nedirbkite su poliravimo disku, kurio kraštai atspurę ir plaušeliai laisvai plaukstosi.** Visus atsipalaidavusius plaušelius paslėpkite arba nukirpkite. Atsipalaidavę plaušeliai gali įsipainioti į jūsų pirštus arba įstrigti darbo ruošinyje.

## Triukšmas ir vibracija

Triukšmo ir vibracijos vertės nustatytos pagal EN 62841. Elektrinio įrankio triukšmo lygis A paprastai apskaičiuojamas taip:

– Garso slėgio lygis  $L_{pA}$ : 68 dB(A);

- Garso galios lygis  $L_{WA}$ : 79 dB(A);
  - Neapibrėžtumas:  $K = 3,0$  dB.
- Bendroji vibracijos vertė (poliruojant dažytus paviršius):
- Vibracijos vertė  $h$ : 6,53 m/s<sup>2</sup>
  - Neapibrėžtumas:  $K = 1,5$  m/s<sup>2</sup>



### **DĒMESIO!**

*Nurodytos vertės taikomos naujiems elektriniams įrankiams. Dėl kasdienio naudojimo triukšmo ir vibracijos vertės keičiasi.*



### **PASTABA**

Čia pateikta vibracijos vertė išmatuota naudojant EN 62841 standarte nurodytą standartinį testą, todėl ją galima naudoti lyginant vieną įrankį su kitu.

Ją galima naudoti vibracijai preliminariai įvertinti. Deklaruotoji vibracijos vertė gauta naudojant įrankį pagal jo pagrindinę paskirtį. Vis dėlto, pakeitus įrankio naudojimo paskirtį, priedus ar netinkamai techniškai prižiūrint, vibracijos vertės taip pat gali pasikeisti. Dėl to kenksmingas vibracijos poveikis per visą darbo laikotarpį gali pastebimai išaugti. Norint tiksliai apskaičiuoti vibracijos poveikio trukmę, reikia atsižvelgti ir į laikotarpius, kai elektrinis įrankis yra išjungtas arba tolygiai dirba, tačiau nenaudojamas. Atmetus šiuos laikotarpius vibracijos poveikis per visą darbo laikotarpį gali reikšmingai sumažėti. Siekdami apsaugoti operatorių nuo kenksmingo vibracijos poveikio, imkitės papildomų saugos priemonių, pvz., tinkamai prižiūrėkite įrankį ir jo priedus, užtikrinkite, kad rankos būtų šiltos, nustatykite tinkamą darbo ir poilsio grafiką.



### **DĒMESIO!**

*Jeigu garso slėgis viršija 85 dB(A), užsidėkite apsaugines ausines.*

## Techninės specifikacijos

PXE 80 10.8-EC	Poliravimo įrankis		
	AP 10.8/2.5	AP 10.8/4.0	AP 10.8/6.0
Baterijos svoris, kg	0,26	0,42	0,43
Vidutinė darbo su baterijos įkrova trukmė (priklauso nuo greičio, priedo skersmens, apkrovos ir pan.), min.	20	35	50

Darbinė temperatūra	-10~40°C
Laikymo temperatūra	-40~70°C
Įkrovimo temperatūra	5~40°C
Įkroviklis	CA 10,8/18,0

Kitos specifikacijos pateiktos B paveikslėlyje.

## Apžvalga (žr. A pav.)

Dalių numeriai pateikti pagal įrankio iliustraciją paveikslų puslapyje.

### 1 Nuimamas skydelis

### 2 Greičio reguliavimo mygtukai

- 4 lygių +/- funkcija;
- 1–3 lygiai „poliravimas“, 4 lygis „taškinis šlifavimas“.

### 3 Jungiklis

Įjungia ir išjungia elektrinį įrankį, taip pat padidina jo sukčius iki pasirinkto greičio.

### 4 Krumplinės pavaros galvutė su rankenos dangteliu

Su ventiliacijos angomis ir sukimosi krypties rodykle.

### 5 Techninių duomenų plokštelė

### 6 Baterijos prijungimo anga

### 7 Įkrovos būsenos indikatorius

### 8 Baterijos atjungimo klavišas

### 9 Ličio jonų baterija (2,5 Ah, 4,0 Ah arba 6,0 Ah)

### 10 Atraminė plokštelė

- 10/1 = Ø75 mm poliruoti ir šlifuoti skirta atraminė plokštelė (su lipukais), galima naudoti su 11/2 ir 11/3 tipų pavaramis.
- 10/2 = Ø35 mm poliruoti ir šlifuoti skirta atraminė plokštelė (su lipukais), galima naudoti su visų tipų pavaramis.
- 10/3 = Ø35 mm klijuojamam šlifavimo popieriui skirta atraminė plokštelė, galima naudoti su visų tipų pavaramis.

### 11 Pavara tipai

- 11/1 = poliruoti i ir šlifuoti skirta rotacinio tipo pavara, negalima naudoti su Ø75 mm atramine plokšte (10/1).
- 11/2 = poliruoti ir šlifuoti skirta 3 mm eigos ekscentrinio tipo pavara, galima naudoti su visomis atraminėmis plokštelėmis.

- 11/3 = poliruoti skirta 12 mm eigos ekscentrinio tipo pavara, galima naudoti su visomis atraminėmis plokštelėmis.

\*Pavaizduotų ar aprašytų priedų standartiniame įrankio komplekte nėra.

## Darbo instrukcijos

### **[SPĖJIMASI]**

*Prieš vykdydami bet kokius elektrinio įrankio tvarkymo darbus, atjunkite jo bateriją.*

Prieš elektrinį įrankį įjungiant išpakuokite poliravimo įrankį ir patikrinkite, ar nėra užkliūta kokių nors dalių ir ar jos nepažeistos.

### **PASTABA**

*Išsiunčiant iš gamyklos įrankio baterijos iki galo neįkraunamos. Prieš pradėdami darbą iki galo įkraukite baterijas. Žr. įkroviklio naudojimo vadovą.*

## Baterijos įstatymas ir keitimas

- Stumkite įkrautą bateriją (8) į elektrinį įrankį, kol ji užsifiksuos savo vietoje (žr. C pav.).
- Jei bateriją norite atjungti, paspauskite atjungimo klavišą (7) ir bateriją ištraukite (žr. D pav.).

### **DĖMESIO!**

*Apsaugokite išimtos baterijos kontaktus. Metaliniai daiktai kontaktus gali sujungti trumpuoju jungimu, ir tuomet kyla sprogdimo ir gaisro pavojus!*

## Baterijos įkrovos būseną

- Norėdami patikrinti įkrovos būseną, spustelėkite mygtuką prie baterijos įkrovos būsenos indikatorius LED lemputė (7).

Po 5 sekundžių indikatorius turi užgesti. Jeigu bent viena LED lemputė mirksi, bateriją reikia įkrauti. Jeigu spustelėjus mygtuką nė viena iš LED lemputė neužsidega, tai reiškia, kad baterija sugedusi ir ją reikia pakeisti.

## Priedo laikiklio tvirtinimas (žr. E pav.)

- Prisukite atraminę plokštelę 10 prie 11 tipo pavaros.
- Įspauskite žemyn nuimamą skydelį 1.
- Į suklio angą įstatykite 11 tipo pavara.
- Atleiskite skydelį.

## Priedo laikiklio keitimas

- Įspauskite žemyn nuimamą skydelį 1.
- Ištraukite iš suklio angos 11 tipo pavara.
- Įstatykite kito tipo pavara.

- Atleiskite skydelį.

## Priedų tvirtinimas



### **DĖMESIO!**

*Priedus tvirtinkite laikiklio centre. Išbalansuotas priedas gali sugadinti elektrinį įrankį. Darbo kokybė gali suprastėti.*



### **PASTABA**

*Naudokite šiam įrankio modeliui skirtus originalius FLEX priedus. Priešingu atveju gali suprastėti poliravimo kokybė ir padidėti vibracija, o elektrinis įrankis gali greičiau dilti ir netgi sugesti.*

## Informacija apie putplasčio dilimą



### **PASTABA**

*Paprastai putplastis daug greičiau dyla, poliruojant su laisvai besisukančia ekscentrine pavara, nei naudojant rotacinį ar spaudimu paremtą ekscentrinį poliravimą.*

*Dėl naudojamos pavaros dyla ne putplasčio išorė, o jo centrinė dalis. Kuo stipriau ir ilgiau elementų struktūra yra veikiamas ir gadinama apkrovos, tuo stipriau ji kaista. Tuomet sugadinimas yra neišvengiamas. Šio tipo dilimo neįmanoma pastebėti ant putplasčio išorės.*

*Šiuo atveju vienintelė rekomendacija yra laiku pakeisti putplastį, kol aukšta temperatūra dar nepakenkė elektriniam įrankiui.*

## Įjungimas ir išjungimas (žr. F pav.)

Trumpai dirbant jungiklio svirties nereikia užfiksuoti.

- Pastumkite jungiklio svirtį (3) į priekį ir užfiksuokite, paspausdami priekinę jos dalį.
- Kai norite išjungti, paspauskite užpakalinę jungiklio svirties dalį ir ją atleiskite.

## Greičio pasirinkimas

- Norint nustatyti darbinį greitį, reikia paspausti greičio reguliavimo mygtuką 2. Pasirinktas greitis išlaikomas netgi išjungus įrankį. Išjungus įrankį visada gražinamas 3 greičio lygis, išskyrus atvejus, kai pasirinktas 4 lygis (dėl saugumo).
- Atsargiai spauskite jungiklį, kad padidintumėte elektrinio įrankio sukčius iki pasirinkto greičio.



### **DĖMESIO!**

*Pavojus susižeisti suskilus įrankio priedui. Darbui naudokite tinkamus priedus.*

**i PASTABA**

*Ilgai dirbant be pertraukos įrankis gali perkaisti arba viršyti leistiną apkrovą: tuomet suveikia apsauginis išjungiklis.*

*Norint darbą tęsti, reikia įrankį išjungti ir dar kartą įjungti.*

**i PASTABA**

*Išjungus elektrinį įrankį jo priedas dar kurį laiką sukasi.*

Naudojant poliravimo pastą, kiekvienai jos rūšiai naudokite atitinkamą įrankio priedą. Kempines galima plauti skalbyklėje. Daugiau informacijos apie mūsų gaminius rasite svetainėje [www.flex-tools.com](http://www.flex-tools.com).

**Techninė priežiūra ir remontas****! ĮSPĖJIMAS!**

*Prieš vykdydami bet kokius elektrinio įrankio tvarkymo darbus, atjunkite jo bateriją.*

**Valymas**

- Reguliariai valykite elektrinį įrankį ir ventilacijos angų groteles. Valymo dažnis priklauso nuo apdorojamų paviršių ir įrankio naudojimo trukmės.
- Įrankio korpuso vidų ir variklį reguliariai papūskite sausu suslėgtuoju oru.

**Atsarginės dalys ir priedai**

Kitus priedus, pvz., poliravimo priedus ir priemones, rasite gamintojų kataloguose.

Brėžinius su išskleistaisiais vaizdais ir atsarginių dalių sąrašus rasite mūsų svetainėje [www.flex-tools.com](http://www.flex-tools.com)

**Informacija dėl išmetimo****! ĮSPĖJIMAS!**

*Nereikalingus elektrinius įrankius paverskite netinkamais naudoti:*

- *prie elektros lizdo jungjamiems įrankiams nupjaukite maitinimo įtampos laidą;*
- *iš akumuliatorių įrankių išimkite bateriją.*



Tik ES šalims

Elektrinius įrankius draudžiama išmesti kartu su buitinėmis atliekomis!

Pagal Europos elektrinės ir elektroninės įrangos atliekų direktyvą 2012/19/ES ir atitinkamus nacionalinius įstatymus, netinkamus naudoti elektrinius įrankius reikia surinkti atskirai ir perdirbti aplinkos neteršiančiu būdu.

**Žaliavų utilizavimas vietoje atliekų išmetimo.**

Įrankį, jo priedus ir pakuotes reikia perdirbti aplinkos neteršiančiu būdu. Plastikinės dalys yra paženklintos pagal medžiagos tipą, kad jas būtų galima perdirbti.

**ĮSPĖJIMAS!**

*Neišmesti baterijų kartu su buitinėmis atliekomis, į ugnį ar vandenį. Neardyti naudotų baterijų.*

Tik ES šalims:

Pagal 2006/66/EB direktyvą sugadintas ar netinkamas naudoti baterijas reikia perdirbti.

**PASTABA**

*Informaciją apie surinkimą jums suteiks pardavėjo atstovas!*

**CE –Atitikties deklaracija**

Prisiimdami visą atsakomybę mes patvirtiname, kad skyriuje „Techninės specifikacijos“ aprašytas gaminyje atitinka šių standartų ir norminių dokumentų reikalavimus:

EN 62841 pagal reglamentus direktyvose 2014/30/ES, 2006/42/EBC, 2011/65/ES.

Už techninę dokumentaciją atsakingi asmenys: FLEX-Elektrowerkzeuge GmbH, R & D Bahnhofstrasse 15, D-71711 Steinheim/Murr

Eckhard Rühle  
Manager Research &  
Development (R & D)

Klaus Peter Weinper  
Head of Quality  
Department (QD)

2019-15-04; FLEX-Elektrowerkzeuge GmbH  
Bahnhofstrasse 15, D-71711 Steinheim/Murr

**Atleidimas nuo atsakomybės**

Gamintojas ir jo atstovas neatsako už jokią žalą ar pelno praradimą dėl verslo prastovų, kurias sukėlė mūsų gaminyje ar netinkamas naudoti gaminyje. Gamintojas ir jo atstovas neatsako už jokią žalą, kurią sukėlė netinkamas šio elektrinio įrankio naudojimas arba jo naudojimas su kitų gamintojų priedais.



## Šajā rokasgrāmatā izmantotie apzīmējumi

### **BRĪDINĀJUMS!**

Norāda par iespējamu apdraudējumu. Šī brīdinājuma neievērošana var izraisīt nāvi vai ļoti smagus ievainojumus.

### **UZMANĪBU!**

Norāda par iespējamu bīstamu situāciju. Šī brīdinājuma neievērošana var izraisīt nelielu savainojumu vai īpašuma bojājumus.

### **PIEZĪME!**

Norāda, ka uz to attiecas lietošanas ieteikumi un svarīga informācija.

## Uz elektroinstrumenta norādītie apzīmējumi

V volti

/min Rotācijas ātrums



Lai samazinātu traumu risku, pirms lietošanas izlasiet instrukciju!



Informācija par atbrīvošanos no vecās iekārtas (skatīt 146. lpp.)!

## Jūsu drošībai

### **BRĪDINĀJUMS!**

Pirms elektroinstrumenta lietošanas izlasiet un ievērojiet:

- īšo lietošanas instrukciju;
- *“vispārīgos drošības norādījumus”* par elektroinstrumentu lietošanu, kas iekļauti pievienotajā bukletā (*lietošanas instrukcija Nr.: 315.915*),
- *īpašreiz spēkā esošos noteikumus par instrumenta darba vietu un par negadījumu novēršanu.*

Šis elektroinstruments ir izgatavots, izmantojot jaunākās tehnoloģijas, un ir konstruēts saskaņā ar atzītiem drošības noteikumiem.

Tomēr, strādājot ar elektroinstrumentu, pastāv apdraudējums lietotāja vai trešās personas dzīvībai vai veselībai, vai arī elektroinstruments vai īpašums var tikt sabojāts.

Pulēšanas mašīnu drīkst izmantot tikai tai

- *īparedzētajam mērķim*
- *iun teicamā darba stāvoklī.*

*Bojājumi, kas apdraud drošību, nekavējoties jānovērš.*

## Paredzētā lietošana

Pulēšanas mašīna ir paredzēta

- komerciālai izmantošanai rūpniecībā un tirdzniecībā,
- visu veidu pulēšanas darbiem kopā ar pulēšanas sūkļiem, aītādas vilnas uzlikām, filca pulēšanas ripu, pulēšanas ripu,
- izmantošanai kopā ar pulēšanas darbarīkiem, kuri var darboties ar vismaz 5800 rpm lielu ātrumu.

## Drošības norādījumi par pulēšanu

### **BRĪDINĀJUMS!**

*Izlasiet visus ar šo elektroinstrumentu saistītos drošības brīdinājumus, norādījumus, specifikācijas un aplūkojiet attēlus. Visu turpmāk uzskaitīto norādījumu neievērošana var izraisīt elektriskās strāvas triecienu, aizdegšanos un/vai nopietnas traumas. Saglabājiet visus brīdinājumus un instrukcijas turpmākai atsaucēi.*

- Šis elektroinstruments ir paredzēts pulēšanas darbiem. Izlasiet visus ar šo elektroinstrumentu saistītos drošības brīdinājumus, norādījumus, specifikācijas un aplūkojiet attēlus. Visu turpmāk uzskaitīto norādījumu neievērošana var izraisīt elektriskās strāvas triecienu, aizdegšanos un/vai nopietnas traumas.
- Ar šo elektroinstrumentu nav ieteicams veikt tādus darbus kā, piemēram, slīpēšana, slīpēšana ar smilšu ripu, slīpēšana ar stiepleņu suku vai griešana. Darbības, kurām šis elektroinstruments nav paredzēts, var radīt apdraudējumu un izraisīt traumas.
- Neizmantojiet piederumus, kas nav paredzēti norādītajam mērķim un ko nav ieteicis šī instrumenta ražotājs. Jebkurš piederums, kuru iespējams pievienot šim elektroinstrumentam, negarantē drošu ekspluatāciju.
- Piederuma nominālajam ātrumam ir jābūt vismaz tikpat lielam kā maksimālajam ātrumam, kas atzīmēts uz elektroinstrumenta. Piederumi, kuru griešanās ātrums ir lielāks kā nominālais ātrums, var salūzt un tikt atsviesti.

- **Piederuma ārējam diametram un biežumam jābūt elektroinstrumenta jaudas robežās.** Nepareiza izmēra piederumus nav iespējams pietiekami uzmanīt vai vadīt.
- **Piederumu vītņotajai daļai ir jāsakrīt ar slīpmašīnas vārpstas vītņi.** Piederumu, kuriem ir atloki, vārpstas atverei ir jāsakrīt ar atloka novietojuma diametru. Piederumi, kas neatbilst elektroinstrumenta stiprinājuma aprīkojumam, zaudēs centrējumu, pārmērīgi vibrēs un var izraisīt vadības zaudēšanu.
- **Neizmantojiet bojātu piederumu.** Pirms katras lietošanas reizes pārbaudiet, vai piederumam nav robi vai plaisas, vai nav iekļāvušies atbalsta diski, un vai tie nav nolietojušies vai nodiluši, kā arī, vai nav atskrūvējušies vai iekļāvušies vadi. Ja elektroinstrumenti vai piederums nokrīt zemē, pārbaudiet, vai nav radušies bojājumi, vai arī uzstādiert nebojātu piederumu. Pēc piederuma pārbaudes un uzstādīšanas izvēlieties tādu novietojumu sev un apkārtējiem, kas neatrodas piederuma rotācijas plaknē, pēc tam vienu minūti darbiniet elektroinstrumentu ar maksimālo bezslodzes darbības ātrumu. Bojāti piederumi šādas pārbaudes laikā parasti izjūk.
- **Izmantojiet individuālos aizsarglīdzekļus.** Atkarībā no veicamā darba valkājiet sejas aizsargu, aizsargbrilles vai drošības brilles. Vajadzības gadījumā valkājiet putekļu masku, ausu aizsargus, cimdus un darba priekšautu, kas aiztur mazas abrazīvās vai materiāla daļas. Acu aizsarglīdzekļiem jāaiztur lidojoši gruži, kas rodas dažādu darbu veikšanas laikā. Putekļu maskai vai respiratoram jāaiztur darba laikā atsviestās daļiņas. Ilgstoša un stipra trokšņa iedarbība var izraisīt dzirdes zudumu.
- **Raugiet, lai apkārtējie atrastos drošā attālumā no darba vietas.** Ikvienam, kas atrodas darba vietā, jāizmanto individuālie aizsarglīdzekļi. Apstrādājamā materiāla vai salūzušas ripas šķembas var tikt izsviestas un radīt traumas arī tiem, kas neatrodas tiešā darba vietas tuvumā.
- **Nekādā gadījumā nenolieciet elektroinstrumentu, pirms tas nav pilnībā apstājies.** Rotējošs piederums var aizķert virsmu un pavilk elektroinstrumentu, neļaujot jums to noturēt.
- **Nedarbiniet elektroinstrumentu, nesot to sev līdzās.** Ja apgērbs nejauši pieskaras

rotējošajam piederumam, tas var tikt ierauts, un piederums var iegriezties jums ādā.

- **Regulāri izīriet elektroinstrumenta ventilācijas atveres.** Motora ventilators ievēl putekļus korpusā un pārmērīga sīku metāla daļiņu uzkrāšanās var izraisīt elektrosistēmas bojājumus.
- **Nedarbiniet elektroinstrumentu viegli uzliesmojošu materiālu tuvumā.** Dzirksteles var aizdedzināt šos materiālus.
- **Neizmantojiet piederumus, kuriem nepieciešamas šķidrās dzesētājielas.** Ūdens vai šķidro dzesētājielu izmantošana var izraisīt nāvējošu elektrošoku.

### Atsitiens un ar to saistītie brīdinājumi:

Atsitiens ir pēkšņa reakcija uz iesprūdušu vai aizķērušos rotējošo slīpripu, atbalsta disku, stieplu suku vai jebkuru citu piederumu. Iesprūšana vai aizķeršanās izraisa pēkšņu rotējošā piederuma apstāšanos, kas saskares brīdī izraisa nevadāmu elektroinstrumenta grūdienu pretēji piederuma rotācijas virzienam. Piemēram, ja abrazīvā slīpripa aizķeras vai iesprūst apstrādājamā materiālā, slīpripas mala, kas nokļūst iesprūšanas punktā, var iespieties materiāla virsmā, liekot slīpripai izvīzīties vai atlēkt. Ripa saskares brīdī var izlēkt operatora virzienā vai prom no viņa atkarībā no slīpripas kustības virziena. Šādos gadījumos abrazīvās ripas var arī salūzt. Atsitiens rodas elektroinstrumenta nepareizas lietošanas un/vai nepareizas darbības vai apstākļu rezultātā, un no tā var izvairīties, veicot piemērotus drošības pasākumus, kā norādīts tālāk.

- **Saglabājiet ciešu elektroinstrumenta tvērienu un nostājieties un novietojiet rokas tā, lai pretotos atsitienu spēkam.** Lai maksimāli kontrolētu atsitienu iedarbināšanas laikā vai reaktīvo griezes momentu, vienmēr lietojiet pafigrokturi, ja tāds ir. Operators var savaldīt griezes momenta reakciju vai atsitienu spēku, ja veic atbilstošus piesardzības pasākumus.
- **Nekad nelieciet roku rotējošā piederuma tuvumā.** Piederums var radīt atsitienu, trāpot rokai.
- **Nenostājieties rotējošas pulēšanas ripas kustības zonā, kur var rasties atsitiens.** Atsitiens saskares brīdī pārvieto darbarīku ripas kustībai pretējā virzienā.
- **Rīkojieties ar īpašu piesardzību, apstrādājot stūrus, asas malas u.tml. virsmas.** Neļaujiet piederumam atlēkt un aizķerties. Stūri, asas

malas vai atlēcieni mēdz saķert rotējošo piederumu un izraisīt vadības zaudēšanu pār instrumentu vai atsitieni.

## Pulēšanas procesam specifiskie drošības brīdinājumi:

- **Neļaujiet griezties pulēšanas diskam vai piederumam, kas ir atskrūvējies. Noņemiet vai aplīdziniet atlūzušās šķembas.**

Atskrūvējies rotējošs piederums var ieraut pirkstus, bet atlūzušās šķembas var iekerties sagatavē.

## Troksnis un vibrācija

Trokšņa un vibrācijas vērtības ir noteiktas saskaņā ar EN 62841. Parasti novērtētais elektroinstrumenta trokšņa līmenis ir:

- Skaņas spiediena līmenis  $L_{pA}$ : 68 dB(A);
- Skaņas intensitātes līmenis  $L_{WA}$ : 79 dB(A);
- Nenoteiktais:  $K = 3,0$  dB.

Kopējā vibrācijas vērtība (pulējot krāsotas virsmas):

- Emisijas vērtība  $a_n$ : 6,53 m/s<sup>2</sup>
- Nenoteiktais:  $K = 1,5$  m/s<sup>2</sup>

### **UZMANĪBU!**

*Norādītie mērījumi attiecas uz jaunajiem elektroinstrumentiem. Lietošanas laikā ikdienā trokšņa un vibrācijas vērtības var mainīties.*

### **PIEZĪME!**

Šajā informācijas lapā deklarētās vibrāciju emisijas vērtības ir izmērītas saskaņā ar standarta pārbaudes metodi, kas norādīta EN 62841, un vērtības var izmantot viena instrumenta salīdzināšanai ar citu.

Tās var arī lietot iepriekšējai vibrāciju iedarbības novērtēšanai. Deklarētais vibrācijas emisijas līmenis atspoguļo vērtības instrumentam paredzētās lietošanas laikā. Tomēr, ja instruments tiek izmantots citiem pielietojumiem un kopā ar atšķirīgiem piederumiem, vai nav pareizi uzstādīts, vibrācijas emisijas vērtības var atšķirties. Tas var ievērojami palielināt iedarbības līmeni visā kopējā darbības periodā. Lai precīzi novērtētu vibrāciju izraisīto slodzi, jāņem vērā arī laiks, kad elektroinstrumenti ir izslēgti vai arī darbojas, bet faktiski netiek lietoti. Tas var ievērojami samazināt iedarbības līmeni visā kopējā darbības periodā. Noskaidrojiet, kādi vēl drošības pasākumi pastāv, lai aizsargātu operatoru no vibrācijas radītajām sekām, piemēram, saistībā ar instrumenta un piederumu uzglabāšanu, siltuma uzturēšanu rokām un

darba modeļa izstrādi.

### **UZMANĪBU!**

*Ja skaņas spiediens pārsniedz 85 dB (A), valkāt ausu aizsardzības līdzekļus.*

## Tehniskā specifikācija

PXE 80 10.8-EC	Pulēšanas mašīna		
Akumulators	AP 10,8/2,5	AP 10,8/4,0	AP 10,8/6,0
Akumulatora svars/kg	0,26	0,42	0,43
Vidējais akumulatora kalpošanas laiks (atkarībā no ātruma, instrumenta diametra, slodzes ...)/min	20	35	50
Darba temperatūra	-10~40°C		
Uzglabāšanas temperatūrai	-40~70°C		
Uzlādes temperatūra	5~40°C		
Lādētājs	CA 10,8/18,0		

Pārējās specifikācijas norādītas B attēlā

## Pārskats (skatīt A attēlu)

Produkta funkcijām norādītie cipari atbilst mašīnas ilustrācijā norādītajiem cipariem.

- 1 Pārvietojams aizsargs**
- 2 Ātruma regulēšanas poga**
  - +/- funkcija ar 4 līmeņiem
  - 1.-3. līmenis „pulēšana”, 4. līmenis „pieslīpēšana”
- 3 Slēdzis**

Elektroinstrumenta ieslēgšanai un izslēgšanai, kā arī paātrināšanai līdz iestatītajam ātrumam.
- 4 Pārvadmehānisms ar rokturi**

Ar bultiņu, kas norāda gaisa izplūdes un rotācijas virzienu.
- 5 Datu plāksnīte**
- 6 Akumulatora nodalījums**
- 7 Uzlādes indikatora statuss**

- 8 Akumulatora atbrīvošanas poga**
- 9 Litija jonu akumulators (2,5 Ah vai 4,0 Ah vai 6,0 Ah)**
- 10 Pulēšanas pamatne**
- 10/1 = pulēšanas un slīpēšanas (velcro) pamatni = e Ø75 mm, kombinējama ar 11/2 un 11/3 pulēšanas uzgaļiem.
  - 10/2 = pulēšanas un slīpēšanas (velcro) pamatne Ø35 mm, kombinējama ar visiem pulēšanas uzgaļiem.
  - 10/3 = slīpēšanas pamatne Ø35mm (saistviela) pieslīpēšani, kombinējama ar visiem pulēšanas uzgaļiem.
- 11 Pulēšanas uzgaļu veidi**

- 11/1 = rotācijas pulēšanas uzgalis pulēšanai un slīpēšanai, nav kombinējams ar pulēšanas pamatni Ø75mm (10/1).
- 11/2 = orbitālās pulēšanas uzgalis ar 3 mm gājienu pulēšanai un slīpēšanai, kombinējams ar ar visām pulēšanas plāksnēm.
- 11/3 = orbitālās pulēšanas uzgalis ar 12mm gājienu pulēšanai, kombinējams ar visām pulēšanas plāksnēm.

\*Attēlā redzami vai aprakstītie piederumi neietilpst produkta standarta komplektācijā.

## Ekspluatācijas instrukcija

### **BRĪDINĀJUMS!**

Pirms uzsākat darbu ar elektroinstrumentu izņemiet akumulatoru.

### Pirms elektroinstrumenta ieslēgšanas

Izpakojiēt pulēšanas mašīnu un pārbaudiet, vai tai netrūkst kādas daļas un vai tās nav bojātas.

### **PIEZĪME!**

Piegādes brīdī akumulatori nav pilnībā uzlādēti. Pirms pirmās lietošanas reizes akumulatori ir jāuzlādē pilnībā. Skatiet lādētāja lietošanas instrukciju.

### Akumulatora ievietošana/nomaiņa

- Spiediet uz iekšu uzlādētu akumulatoru 8 elektroinstrumenta akumulatora nodalījumā, līdz tas nofiksējas ar „klikšķa” skaņu. (skatīt C attēlu)
- Akumulatoru izņem, nospiežot atbrīvošanas pogu 7 un pēc tam izvelkot no nodalījuma. (skatīt D attēlu)

### **UZMANĪBU!**

Kad mašīna netiek lietota, aizsargājiet akumulatora kontaktus. Tuvumā esošas metāliskas detaļas var radīt īssavienojumu kontaktos; pastāv sprādziena un aizdegšanās draudi!

### Akumulatora uzlādes stāvoklis

- Nospiediet pogu, lai apskatītu uzlādes indikatora LED 7 norādīto uzlādes stāvokli. Indikators nodziest pēc 5 sekundēm. Ja kāds no LED indikatoriem mirgo, akumulators ir jāuzlādē. Ja pēc pogas nospiešanas nedeg neviens LED, akumulators ir bojāts un ir jānomaina.

### Instrumenta turētāja piestiprināšana (skatīt E attēlu)

- Pieskrūvēt uzgaļus 11 pie pulēšanas pamatņu 10 vītņotajām daļām.
- Piespiediet pārvietojamo aizsargu 1.
- Ievietojiet pulēšanas uzgali 11 vārpstas atverē.
- Atlaidiet aizsargu.

### Instrumentu turētāja nomaiņa

- Piespiediet pārvietojamo aizsargu 1.
- Izņemiet pulēšanas uzgali 11 no vārpstas atveres.
- Jaunu pulēšanas uzgaļu ievietošana
- Atlaidiet gredzenu.

### Instrumentu piestiprināšana

#### **UZMANĪBU!**

Piestipriniet instrumentus tā, lai tie atrastos turētājā pa vidu. Ekscentrisks izvietošums var sabojāt elektroinstrumentu. Tas var ietekmēt darba rezultātu.

#### **PIEZĪME!**

Izmantot šim modelim oriģinālos FLEX piederumus. Tādu piederumu izmantošana, kas nav FLEX oriģinālie piederumi, var radīt sliktu pulēšanas rezultātu, palielināt vibrāciju un nodilumu vai pat izraisīt elektroinstrumenta bojājumus.

### Informācija par putu plāksnes nodilumu

#### **PIEZĪME!**

Parasti putu plāksnes nodilums ir daudz lielāks ekscentriskas pulēšanas vai pulēšanas ar spēku gadījumā salīdzinājumā ar centriskas rotācijas pulēšanu.

Šāds nodilums nerodas putu plāksnes ārējā daļā, bet gan tā iekšienē. Jo stiprāk/ilgstošāk šūnu struktūra tiek pakļauta deformācijai, kas līdz ar to tiek bojāta, jo ātrāk sakarst plāksne. Turpmākie bojājumi ir neizbēgami. Šāda veida nodilums nav redzams uz putu plāksnes. Vienīgais drošības pasākums, ko var veikt, ir savlaicīga plāksnes nomaiņa un utilizēšana, lai novērstu elektroinstrumenta termiskos bojājumus.

## Ieslēgšana un izslēgšana (skatīt F attēlu)

Īsa darbība, neaktivizējot balansiera slēdzi

- Pabīdīet balansiera slēdzi 3 uz priekšu un ieslēdziet, nospiežot priekšējo slēdža daļu.
- Lai izslēgtu elektroinstrumentu, atlaidiet balansiera slēdzi, nospiežot aizmugurējo daļu.

## Ātruma iestatīšana

- Lai iestatītu darba ātrumu, nospiediet ātruma kontroles pogu 2. Izvēlētais ātrums tiek saglabāts arī pēc instrumenta izslēgšanas. Izņēmums ir 4. līmenis, kurš pēc instrumenta izslēgšanas (drošības funkcija) vienmēr atgriežas 3. līmenī.
- Lai pārtrīnātu elektroinstrumenta darbību līdz iepriekš izvēlētajam ātrumam, viegli nospiediet slēdzi.



### **UZMANĪBU!**

Miesas bojājumu draudi sakarā ar neatbilstošu instrumenta izmantošanu! Izmantojiet darbam piemērotu instrumentu.



### **PIEZĪME!**

Pārslodzes vai pārkaršanas gadījumā nepārtrauktas darbības laikā elektroinstrumenta izslēdzas.

Lai turpinātu darbu, izslēdziet un vēlreiz ieslēdziet elektroinstrumentu.



### **PIEZĪME!**

Kad elektroinstrumenta ir izslēgts, tas vēl kādu brīdi turpina rotēt.

Izmantojiet katram instrumentam atbilstoša veida pastu.

Pulēšanas sūkļus var mazgāt veļas mašīnā. Lai iegūtu plašāku informāciju par ražotāja produktiem, apmeklējiet [www.flex-tools.com](http://www.flex-tools.com).

## Apkope un tīrīšana



### **BRĪDINĀJUMS!**

Pirms uzsākat darbu ar elektroinstrumentu izņemiet akumulatoru.

### Tīrīšana

- Regulāri iztīriet elektroinstrumentu un ventilācijas atveru sietiņu. Tīrīšanas biežums ir atkarīgs no izmantotā materiāla un lietošanas ilguma.
- Regulāri izpūtiet korpusa iekšpusi un motoru ar sausu saspiesto gaisu.

## Rezerves daļas un piederumi

Informācija par citiem piederumiem, joīpaši instrumentiem un pulēšanas palīg līdzekļiem, pieejama ražotāja katalogos.

Rasījumus un rezerves daļu sarakstus var aplūkot mūsu mājas lapā:

[www.flex-tools.com](http://www.flex-tools.com).

## Informācija par atbrīvošanos no vecās iekārtas



### **BRĪDINĀJUMS!**

Deaktivizējiet nolietotus elektroinstrumentus:

- nogrieziet ar elektrību darbināmiem elektroinstrumentiem barošanas vadu;
- izņemiet no akumulatora elektroinstrumentiem akumulatoru.



Tikai ES valstīm

Neizmetiet elektroinstrumentus mājsaimniecības atkritumos! Saskaņā ar Eiropas Savienības Direktīvu Nr.2012/19/ES par elektrisko un elektronisko iekārtu atkritumiem un to īstenojošiem aktiem valsts tiesību sistēmā vairs nelietojami elektroinstrumenti jāsavāc atsevišķi un jānodod videi nekaitīgai otrreizējai pārstrādei.



**Neiznīciniet izejvielas — tā vietā**

**nogādājiet uz otrreizējo pārstrādes punktu.**

Mašīna, piederumi un iepakojums ir jāpārstrādā videi nekaitīgā veidā. Otrreizējai pārstrādei paredzētās plastmasas daļas ir apzīmētas ar speciālu otrreizējās pārstrādes simbolu.



### **BRĪDINĀJUMS!**

Neizmetiet akumulatorus sadzīves atkritumos, ugunī vai ūdenī. Nemēģiniet atvērt izlietotos akumulatorus.



Tikai ES valstīm:  
Saskaņā ar Direktīvu Nr. 2006/66/EK bojātie  
vai izlietotie akumulatori ir jāpārstrādā.

**i** **PIEZĪME!**

*Lūdzu, jautājiet savam izplatītājam par  
utilizācijas iespējām!*

## CE -Atbilstības deklarācija

---

Vienīgi uz savu atbildību apliecinām, ka  
produkts, kas aprakstīts sadaļā „Tehniskā  
specifikācija”, atbilst šādiem standartiem vai  
normatīvajiem dokumentiem:

EN 62841 saskaņā ar Direktīvas Nr.  
2014/30/ES, 2006/42/EK, 2011/65/ES  
noteikumiem.

Par tehnisko dokumentāciju atbildīgais:  
FLEX-Elektrowerkzeuge GmbH, R & D  
Bahnhofstrasse 15, D-71711 Steinheim/Murr



Eckhard Rühle  
Manager Research &  
Development (R & D)

Klaus Peter Weinper  
Head of Quality  
Department (QD)

04.15.2019; FLEX-Elektrowerkzeuge GmbH  
Bahnhofstrasse 15, D-71711 Steinheim/Murr

## Atbrīvojums no atbildības

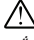
---


Ražotājs un viņa pārstāvis nav atbildīgi par  
jebkādu kaitējumu un zaudēto peļņu, ko  
izraisījis pārtraukums uzņēmējdarbībā sakarā ar  
produkta lietošanu vai nelietojamību. Ražotājs  
un viņa pārstāvis nav atbildīgi par jebkādiem  
bojājumiem, kas radušies nepareizas  
elektroinstrumenta izmantošanas rezultātā  
vai izmantojot elektroinstrumentu kopā ar citu  
ražotāju izstrādājumiem.

## الرموز المستخدمة في هذا الدليل

- للاستخدام مع أدوات التلميع المسموح بتشغيلها على سرعة لا تقل عن 0051 دورة في الدقيقة.



### تعليمات السلامة الخاصة بالتلميع

**تحذير!**  يشير إلى وجود خطر وشيك. عدم مراعاة هذا التحذير قد يؤدي إلى الوفاة أو التعرض لإصابات خطيرة للغاية.

**تنبيه!**  يشير إلى حالة خطيرة محتملة. عدم مراعاة هذا التحذير قد يؤدي إلى إصابة خفيفة أو تلف الممتلكات.

**ملاحظة**  يشير إلى نصائح التطبيق والمعلومات الهامة.

## الرموز الموجودة على الآلة العاملة بالطاقة


فولت	V
معدل الدوران	/دقيقة
للحد من خطر التعرض لإصابة، اقرأ تعليمات التشغيل!	
معلومات التلخيص من الآلات القديمة (انظر الصفحة 32)!	

## لسلامتك

- تحذير!**  قبل استخدام الآلة العاملة بالطاقة، يرجى قراءة واتباع:
- تعليمات التشغيل هذه،
  - "تعليمات السلامة العامة" المتعلقة بالتعامل مع الآلات العاملة بالطاقة الواردة في الدليل المرفق (رقم المنشور: 519.513).
  - القواعد والتوجيهات المطبقة في الوقت الحالي لمنع وقوع الحوادث.
- هذه الآلة العاملة بالطاقة من الآلات الحديثة وتم تصميمها وفقاً لتوجيهات السلامة المعترف بها. بالرغم من ذلك، فإثناء استخدام الآلة، قد تصبح مصدر خطر على حياة المستخدم وأطرافه، أو على أي شخص آخر، أو قد تتعرض الآلة أو الممتلكات الأخرى للضرر. يمكنك استخدام أداة التلميع
- في الأغراض المخصصة لها فقط،
  - وأن تكون في حالة ممتازة.
- يجب إصلاح الأعطال المتعلقة بالسلامة على الفور.

## الغرض المحدد للاستخدام

- تم تصميم أداة التلميع
- للاستخدام التجاري في الأماكن الصناعية والتجارية،
  - لجميع أنواع أعمال التلميع باستخدام إسفنجات التلميع، وجلود الحملان، وجلود الخرفان المدبوغة، وقرص البلاذ، وقرص جلد الجاموس،

**تحذير!**  اقرأ جميع تحذيرات السلامة والتعليمات والرسوم التوضيحية والمواصفات المرفقة مع هذه الآلة. عدم اتباع جميع التعليمات الواردة أدناه قد يؤدي إلى حدوث صدمة كهربائية أو نشوب حريق أو التعرض للإصابة، أحدها أو جميعها. احتفظ بجميع التحذيرات والتعليمات للرجوع إليها في المستقبل.

- هذه الآلة العاملة بالطاقة معدة للعمل كأداة تلميع. اقرأ جميع تحذيرات السلامة والتعليمات والرسوم التوضيحية والمواصفات المرفقة مع هذه الآلة. عدم اتباع جميع التعليمات الواردة أدناه قد يؤدي إلى حدوث صدمة كهربائية أو نشوب حريق أو التعرض للإصابة، أحدها أو جميعها.
- لا توصي بتنفيذ المهام مثل التليخ أو السنفرة بالرمل أو التليخ بالفرشاة السلكية أو القطع الكاشط بهذه الآلة العاملة بالطاقة. حيث أن تنفيذ مهام غير تلك المصممة لها هذه الآلة قد يؤدي إلى مخاطر ويتسبب في وقوع إصابات شخصية.
- لا تستخدم الملحقات غير المصممة خصيصاً أو الموصى بها من قبل الشركة الصانعة للآلة. ليس معني أن الملحق يمكن تركيبه على الآلة أن استخدامه سيكون آمناً.
- ينبغي أن تكون السرعة المقدرة للملحق مساوية على الأقل للسرعة القصوى الموضحة على الآلة العاملة بالطاقة. الملحقات التي تدور أسرع من سرعتها المقدرة قد تتكسر وتتطاير.
- القطر الخارجي للملحق وسماكته ينبغي أن يكونا في نطاق السعة المقدرة لأنك العاملة بالطاقة. لا يمكن حماية الملحقات ذات الحجم غير المناسب أو التحكم فيها.
- التركيب الملولب للملحقات يجب أن يتوافق مع سبب لولب عمود دوران المخلخة. بالنسبة للملحقات المركبة باستخدام شفة، فإن فتحة تعريشة الملحق يجب أن تتوافق مع قطر التثبيت الخاص بالشفة. الملحقات غير المتوافقة مع موضع التركيب لآلة العاملة بالطاقة لن تكون متوازنة، وستهتز بشكل زائد عن الحد، وقد تتسبب في فقد السيطرة.
- لا تستخدم ملحقات تالفاً. قبل كل استخدام، قم بفحص الملحق مثل الأقراص الكاشطة بحثاً عن الاهتراءات والتشققات، أو بطانة الدعم بحثاً عن التشققات أو الثقوب أو الاهتراء الزائد عن الحد، أو الفرشاة السلكية بحثاً عن الأسلاك المفكوكة أو المتشقة بها. إذا حدث أن وقعت الآلة أو أحد الملحقات على الأرض، فافحصه بحثاً عن أي آثار التلف أو قم بتركيب ملحق غير تالف. بعد الفحص وتركيب الملحق، قف أنت ومن معك بزاوية بعيدة عن نطاق دوران المرفق وقم بتشغيل الآلة العاملة بالطاقة بسرعة قصوى بدون حمل لمدة دقيقة. عادة ما تتكسر الملحقات التالفة إلى أجزاء أثناء وقت

- أمسك بالآلة بإحكام واجعل جسمك وذراعك في موضع يسمح لك مقاومة قوى رد الفعل الارتدادي. استخدم المقبض الإضافي دائماً، إذا كان مرفقاً، من أجل التحكم الكامل في رد الفعل الارتدادي أو رد فعل العزم أثناء بداية التشغيل. يمكن للمستخدم التحكم في ردود أفعال العزم أو قوى رد الفعل الارتدادي في حال اتخاذ الاحتياطات الملائمة.
  - لا تضع يدك أبداً بالقرب من الملحق الدوار. قد يرتد الملحق على يدك.
  - لا ينبغي أن يكون جسمك في المنطقة التي قد تتحرك إليها الآلة في حال حدوث رد فعل ارتدادي. رد الفعل الارتدادي سيدفع الآلة في الاتجاه المعاكس لحركة القرص عند نقطة التعوق.
  - كن حذراً للغاية عند العمل على الأركان أو الحواف الحادة وما شابه. تجنب الضربات القوية أو انحسار الملحق. تميل الأركان أو الحواف الحادة أو الضربات القوية إلى تعويق الملحق الدوار مسببة فقد السيطرة أو رد الفعل الارتدادي.
- تحذيرات السلامة الخاصة بعمليات التلميع:**
- لا تسمح لأي جزء مفكوك من غطاء أسطوانة التلميع أو أسلاك ملحقاتها أن تدور بحرية تامة. قم بإبعاد أو قص أي أسلاك ملحق مفكوكة. لأن أسلاك الملحق المفكوكة التي تدور قد تشبك في أصابعك أو تحترق في القطعة التي يتم العمل عليها.

## الضوضاء والاهتزاز

تم تحديد مستويات الضوضاء والاهتزاز وفقاً للمعيار 14826 NE. مستوى الضوضاء المقدر A للآلة العاملة بالطاقة هو:

- مستوى ضغط الصوت  $L_{Ap}$ : 86 ديسيبل (A);
- مستوى قوة الصوت  $L_{AW}$ : 97 ديسيبل (A);
- نسبة الشك:  $K = 0.3$  ديسيبل.
- القيمة الكلية للاهتزاز (عند تلميع الأسطح المطلية):
- قيمة الانبعاثات  $h$ : 35.6 م/ثانية<sup>2</sup>
- نسبة الشك:  $K = 5.1$  م/ثانية<sup>2</sup>

### تنبيه!

المقاييس المشار إليها تسري على الآلات العاملة بالطاقة الجديدة. الاستخدام اليومي يتسبب في تعبير قيم الضوضاء والاهتزاز.

### ملاحظة

تم قياس مستوى انبعاث الاهتزاز الموضح في ورقة المعلومات هذه وفقاً للاختبار المعياري المحدد في المعيار 14826 NE، ويمكن استخدامه لمقارنة آلة مع أخرى.

ويمكن استخدام التقييم المبدئي للتعرض. مستوى انبعاث الاهتزاز المعزل يمثل التطبيقات الرئيسية للآلة. إلا أنه لو تم استخدام الآلة في تطبيقات مختلفة، أو مع ملحقات مختلفة، أو تمت صيانتها بشكل رديء، فقد يختلف مستوى الاهتزاز. وهو ما قد يزيد بشكل كبير من مستوى التعرض على مدار فترة العمل بأكملها. وللوصول لتقييم دقيق لحمل الاهتزاز، ينبغي أيضاً الأخذ بعدد المرات في

- الاختبار هذا.
  - ارتد معدات الحماية الشخصية. بحسب استخدام الآلة، استعمل واقي للوجه أو نظارات حماية. بحسب ما هو ملام، ارتد واقي من الغبار، وأدوات حماية للسمع، وقفازات، ورداء ورشة يمكنه إيقاف الشطابا الصغيرة المتطايرة. ينبغي أن تكون أدوات حماية العينين قادرة على إيقاف الشطابا المتطايرة نتيجة المهام المختلفة. ينبغي أن يكون واقي الغبار أو القناع قادر على ترشيح الجسيمات الناتجة عن استخدام الآلة. قد يتسبب التعرض لفترة طويلة لضوضاء ذات كثافة عالية في حدوث فقد للسمع.
  - أبق المرافقين لك على مسافة آمنة بعيداً عن منطقة العمل. ينبغي على أي شخص يدخل منطقة العمل ارتداء أدوات الحماية الشخصية. حيث أن الشطابا الناتجة عن التجلخ أو الأجزاء المكسورة للملحق قد تتطاير وتتسبب في إصابة الأشخاص خارج النطاق المباشر للعمل.
  - لا تقم أبداً بوضع الآلة على الأرض حتى يتوقف الملحق تماماً. حيث أن الملحق الذي يدور قد يلامس الأرض فيتحرك ويسحب الآلة العاملة بالطاقة فتفقد السيطرة عليها.
  - لا تقم بتشغيل الآلة العاملة بالطاقة وأنت تحملها في جانبك. قد يؤدي التلامس غير المقصود مع الملحق الذي يدور إلى تعلقه بملابسك، وهو ما سيجذب الملحق ناحية جسمك.
  - نظف فتحات التهوية للآلة بانتظام. ستسحب مروحة المحرك أتربة إلى داخل الهيكل، وقد يتسبب التراكم المتزايد للمعادن المسحوقة في التعرض لمخاطر كهربائية.
  - لا تقم بتشغيل الآلة العاملة بالطاقة بالقرب من المواد القابلة للاشتعال. حيث أن الشرار المتطاير قد يتسبب في اشتعال تلك المواد.
  - لا تستخدم الملحقات التي تحتاج إلى سوائل مبردة. قد يؤدي استخدام الماء أو السوائل المبردة الأخرى إلى حدوث صق كهربائي أو صدمة كهربائية.
- رد الفعل الارتدادي والتحذيرات ذات الصلة:**
- رد الفعل الارتدادي هو رد الفعل المفاجئ عند انحسار أو تعوق القرص الدوار أو بطانة الدعم أو الفرشاة أو أي ملحق آخر. الانحسار أو التعوق قد يتسبب في الانهيار السريع للملحق الدوار، والذي بدوره يتسبب في اندفاع الآلة العاملة بالطاقة غير المتحكم فيها في الاتجاه المعاكس لدوران الملحق عند نقطة الربط. مثلاً، إذا انحسر أو تعوق قرص كاشط في القطعة التي يتم تجليخها، فإن حافة القرص الداخل في نقطة الانحسار يمكنه أن يخفر سطح المادة متسبباً في جعل القرص يقفز للخارج. فقد يقفز القرص نحوك أو بعيداً عنك، وذلك بحسب اتجاه حركة القرص عند نقطة الانحسار. قد تنكسر الأقراص الكاشطة في مثل تلك الظروف. رد الفعل الارتدادي يكون نتيجة لسوء استخدام الآلة العاملة بالطاقة، أو اتباع إجراءات أو شروط تشغيل غير صحيحة، ويمكن تجنبها باتخاذ الاحتياطات الملائمة كما هو موضح أدناه.

الحسبان بينما تكون الآلة العاملة بالطاقة مطفأة أو حتى مشغلة ولكن بدون استخدام فعلي. وهو ما قد يخفف بشكل كبير من مستوى التعرض على مدار فترة العمل بأكملها. قم بتحديد معايير السلامة الإضافية لحماية المشغل من تأثيرات الاهتزاز، مثل: المحافظة على الآلة والملحقات، والمحافظة على دفء الأيدي، وتنظيم أنماط العمل.

**تنبيه!** 

ارتد واقيات للأذن ذات مستوى ضغط صوتي أعلى من 58 ديسيبل (A).

## المواصفات الفنية

أداة التلميع			CE-8.01 08 EXP
PA 0.6/8.01	PA 0.4/8.01	PA 5.2/8.01	البطارية
34.0	24.0	62.0	وزن البطارية/كجم
05	53	02	متوسط عمر البطارية (بحسب السرعة، وقطر الأداة، والحمل (...)/الدقيقة
-01~04 درجة مئوية			درجة حرارة التشغيل
-04~07 درجة مئوية			درجة حرارة التخزين
-04~5 درجة مئوية			درجة حرارة الشحن
0.81/8.01 AC			الشاحن

لمواصفات الأخرى، انظر الشكل B

## نظرة عامة (انظر الشكل A)

ترقيم خصائص المنتج تشير إلى الصور الخاصة بالآلة في صفحة الرسوم التوضيحية.

- 1 سائر قابل للحريك
- 2 زر التحكم في السرعة
  - الزر الوظيفي +/- مع 4 مستويات
  - المستويات 1-3 «للتلميع»، والمستوى 4 «للسنفرة الموضعية»
- 3 مفتاح
  - يقوم بتشغيل الآلة وإطفائها، وكذا زيادة تسارع الآلة وصولاً إلى السرعة المحددة مسبقاً.
- 4 رأس التعشيق مع غطاء المقبض
  - مع مخرج الهواء وسهم اتجاه الدوران.
- 5 لوح التصنيف
- 6 فتحة البطارية

7 مؤشر حالة الشحن

8 زر تحرير البطارية

9 بطارية ليثيوم-أيون (5.2 أو 0.4 أو 0.6 أمبير

في الساعة)

10 لوح الدعم

- 1/01 = لوح دعم (orclev) للتلميع والسنفرة بقطر 57 مم، والذي يمكن دمجه مع أنماط المحرك 2/11 و3/11
- 2/01 = لوح دعم (orclev) للتلميع والسنفرة بقطر 53 مم، والذي يمكن دمجه مع جميع أنماط المحرك.
- 3/01 = لوح دعم للسنفرة بقطر 53 مم لبطانات السنفرة الموضعية (اللاصقة)، والذي يمكن دمجه مع جميع أنماط المحرك.

11 أنماط المحرك

- 1/11 = نمط محرك دوار، للتلميع والسنفرة، والذي لا يمكن دمجه مع لوح الدعم بقطر 57 مم (1/01).
- 2/11 = مداري بشكل عشوائي مع معدل ضربات 3 مم للتلميع والسنفرة، والذي يمكن دمجه مع جميع ألواح الدعم
- 3/11 = 3/11 = مداري بشكل عشوائي مع معدل ضربات 21 مم للتلميع، والذي يمكن دمجه مع جميع ألواح الدعم
- \*الملحقات المعروضة أو الموصوفة ليست جزءاً من محتويات المنتج القياسية.

## تعليمات التشغيل

**تنذير!** 

اخلع البطارية قبل إجراء أي أعمال على الآلة العاملة بالطاقة.

## قبل تشغيل الآلة العاملة بالطاقة

قم بفك تغليف أداة التلميع وتحقق من عدم نقصان أي أجزاء أو تلفها.

**ملاحظة** 

البطاريات لا تكون مشحونة بالكامل عند استلامها. قبل التشغيل للمرة الأولى، اشحن البطاريات بالكامل. راجع دليل تشغيل الشاحن.

## تركيب/استبدال البطارية

- اضغط على البطارية المشحونة 8 إلى داخل الآلة العاملة بالطاقة إلى أن تسمع صوت نقرة (انظر الشكل C).
- للخلع، اضغط على زر التحرير 7 واسحب البطارية. (انظر الشكل D)

**تنبيه!** 

عند عدم استخدام الجهاز، قم بحماية أطراف توصيل البطارية. لأن الأجزاء المعدنية المفكوكة قد تتسبب في عمل دائرة قصر (فصل للدائرة) بين أطراف التوصيل، أو

*انفجار، أو خطر نشوب حريق!*

### حالة شحن البطارية

- اضغط على الزر للتحقق من حالة الشحن من خلال حالة لمبات الليد الخاصة بمؤشر الشحن 7.
- سينطفئ المؤشر بعد 5 ثوانٍ. إذا ومضت إحدى لمبات الليد، فهذا معناه أنه يجب إعادة شحن البطارية. إذا لم تومض أي لمبة من لمبات الليد بعد الضغط على الزر، فهذا معناه أن البطارية معطوبة ويجب استبدالها.

### تركيب حامل اللقمة (انظر الشكل E)

- قم بتنفيذ عملية التركيب المولوب للوح الدعم 01 على أنماط المحرك 11.
- اضغط على الساتر القابل للتحريك لأسفل 1.
- أدخل أنماط المحرك 11 على فتحة عمود الدوران.
- حرر الساتر.

### تغيير حامل اللقمة

- اضغط على الساتر القابل للتحريك لأسفل 1.
- أخلع أنماط المحرك 11 عن فتحة عمود الدوران.
- أدخل أنماط محرك جديدة
- اترك الحلقة.

### تركيب اللقم

#### تنبيه

قم بتركيب اللقم بشكل مركزي على حامل اللقمة. لأن عدم التوازن قد يؤدي إلى تضرر الآلة العاملة بالطاقة. قد يؤثر ذلك بالسلب على النتائج.

#### ملاحظة

استخدم ملحقات FLEX الأصلية مع هذا الطراز. لأن عدم استخدام ملحقات FLEX الأصلية قد يؤدي إلى نتائج تلميع سيئة، وزيادة في مستويات الاهتزاز، وكذا تهالك أكبر في الآلة أو حتى تضررها.

### المعلومات المتعلقة بتهالك الأجزاء

#### الإسفنجة

#### ملاحظة

بشكل عام، فإن تهالك الأجزاء الإسفنجية مرتبط بشكل أكبر بالتلميع اللامركزي بالدوران الحر، والذي يكون مصحوبا بتلميع دوراني أو تلميع لامركزي مدفوع بالقوة. بسبب المحرك، لا يحدث هذا التهالك على الجانب الخارجي من الأجزاء الإسفنجية، ولكن على الجزء الداخلي المركزي منها. كلما تعرض هيكل الخلية للضغط بشكل أقسى/لفترة أطول مع تضرره كنتيجة لذلك، كان تراكم الحرارة داخل المنتج أسرع. ولا يمكن تفادي الضرر الذي سيحدث لاحقا. مثل هذا التهالك لا يظهر على الجانب الخارجي للأجزاء الإسفنجية. الإجراء الوحيد المناسب هو الاستبدال والتخلص من الأجزاء القديمة لمنع تعرض الآلة للتضرر الحراري.

### التشغيل والإيقاف (انظر الشكل F)

- التشغيل لفترة قصيرة بدون تعشيق المفتاح الأرجوحي
- اضغط على المفتاح الأرجوحي 4 لإمامام مع تفعيله

- عن طريق الضغط على الطرف الأمامي.
- لإطفاء الآلة العاملة بالطاقة، حرر المفتاح الأرجوحي عن طريق الضغط على الجانب الخلفي.

### الضبط المسبق للسرعة

- لضبط سرعة التشغيل، اضغط على زر التحكم في السرعة 2. تتم المحافظة على السرعة المحددة حتى عند الإطفاء. باستثناء المستوى 4، يرتد ذلك دائما إلى المستوى 3 بعد الإطفاء (وضع السلامة).
- اضغط برفق على المفتاح لزيادة تسارع الآلة العاملة بالطاقة وصولاً إلى السرعة المضبوطة مسبقاً.

#### تنبيه

خطر التعرض لإصابات بسبب تحطم اللقمة. ولذا، استخدم اللقمة الملائمة للمهمة المراد تنفيذها.

#### i

#### ملاحظة

في حال الحمل الزائد أو السخونة المفرطة في وضع التشغيل دون توقف، ستنطفئ الآلة العاملة بالطاقة تلقائياً.

لمواصلة العمل، أطفئ الآلة، ثم أعد تشغيلها.

#### i

#### ملاحظة

بعد إطفاء الآلة، تظل اللقمة تدور لمدة قصيرة. إذا كنت تستخدم معجون تلميع، استخدم اللقمة المناسبة لكل معجون.

يمكن غسل الإسفنجات في الغسالة الكهربائية. للمزيد من المعلومات عن منتجات الشركة الصانعة، توجه إلى الموقع الإلكتروني [www.moc.sloot-xefl.com](http://www.moc.sloot-xefl.com).

### الصيانة والعناية

#### تحذير

أخلع البطارية قبل إجراء أي أعمال على الآلة العاملة بالطاقة.

#### التنظيف

- نظف الآلة والشبكة الموجودة في الجانب الأمامي لفتحات التهوية بانتظام. يعتمد مدى تكرار التنظيف على المواد التي تم التعامل معها ومدة الاستخدام.
- قم بنفخ الهيكل الداخلي والمحرك بالهواء الجاف المضغوط لتنظيفهم.

### قطع الغيار والملحقات

للملحقات الأخرى، وخاصة اللقم وأدوات المساعدة على التلميع، راجع قوائم منتجات الشركة الصانعة. يمكنك التعرف على الصور التوضيحية وقوائم قطع الغيار من خلال صفحتنا الرئيسية [www.moc.sloot-xefl.com](http://www.moc.sloot-xefl.com).



## معلومات التخلص من المنتج

### تحذير! ⚠

عندما تصيح الآلات العاملة بالطاقة غير صالحة للاستعمال:

- بالنسبة للآلة العاملة بالتيار، قم بخلع كابل التيار،
- بالنسبة للآلة العاملة بالبطارية، قم بخلع البطارية.

دول الاتحاد الأوروبي فقط  
لا تتخلص من الآلات الكهربائية في النفايات المنزلية!

وفقاً للتوجيه الأوروبي UE/91/2102 الخاص بنفايات الأجهزة الكهربائية والإلكترونية مع اتباع القانون المحلي، يجب جمع الآلات الكهربائية المستهلكة بشكل منفصل وإعادة تدويرها بطريقة صديقة للبيئة.

### استخلاص المواد الخام بدلاً من التخلص في النفايات.

تجب إعادة تدوير الجهاز والملحقات ومكونات التغليف بطريقة صديقة للبيئة. يتم تحديد الأجزاء البلاستيكية لعملية إعادة التدوير وفقاً لنوع المادة.

### تحذير! ⚠

لا تتخلص من البطاريات في النفايات المنزلية أو النيران أو الماء. لا تفتح البطاريات المستهلكة.

دول الاتحاد الأوروبي فقط:

وفقاً للتوجيه CE/66/6002، تجب إعادة تدوير البطاريات المعطوبة أو المستهلكة.

### ملاحظة ⓘ

يرجى الاستفسار من الوكيل المتواجد في منطقتك عن خيارات التخلص من المنتج!

## € - بيان المطابقة

نعلم تحت مسؤوليتنا المنفردة أن المنتج الموضح في قسم «المواصفات الفنية» متوافق مع المعايير أو التوجيهات المعيارية التالية:

NE ١٤٨٢٦ وفقاً للوائح التنظيمية للتوجيهات ٠٢/٤١/٠٣/

UE, CE/٢٤/٦٠٠٢, UE/٥٦/١١٠٢.

الجهة المسؤولة عن المستندات الفنية: XELF-

D & R, HbmG eguezkrewortkelE

11717-D, 51 essarsstfohnhaB

Eckhard Rühle  
Manager Research &  
Development (R & D)

Klaus Peter Weinper  
Head of Quality  
Department (QD)

HbmG eguezkrewortkelE-XELF ;9102.51.40  
rruM/miehnietS 11717-D, 51 essarsstfohnhaB

**Flex-Elektrowerkzeuge GmbH**  
**Bahnhofstr. 15**

**71711 Steinheim/Murr**

**Tel. +49(0) 7144 828-0**

**Fax +49(0) 7144 25899**

**[info@flex-tools.com](mailto:info@flex-tools.com)**

**[www.flex-tools.com](http://www.flex-tools.com)**