

# СВЕТИЛЬНИКИ СВЕТОДИОДНЫЕ ТИПОИСПОЛНЕНИЙ ДВО 6567, ДВО 6568

## Руководство по эксплуатации

### 1 Назначение и область применения

1.1 Светильники светодиодные типоразмеров ДВО 6567, ДВО 6568 товарного знака IEK (далее – светодиодные панели) предназначены для подключения к сети переменного тока напряжением 230 В частоты 50 Гц; соответствуют ГОСТ IEC 60598-2-2.

1.2 Светодиодные панели предназначены для внутреннего освещения общественных помещений, магазинов, офисов, административных зданий и т. д. Светодиодные панели являются современными энергоэффективными светильниками и служат альтернативой светильникам ЛПО/ЛВО с люминесцентными лампами.

#### 1.3 Условия эксплуатации:

- диапазон рабочих температур: от 0 до плюс 35 °С;
- относительная влажность воздуха: до 80 % при плюс 25 °С;
- высота над уровнем моря: не более 2000 м.

### 2 Технические характеристики

2.1 Технические характеристики светодиодных панелей приведены в таблице 1.

Таблица 1

Параметр	ДВО 6567-Р	ДВО 6568-Р	ДВО 6567-О	ДВО 6568-О
Номинальное напряжение, В-	230			
Диапазон рабочих напряжений, В-	200–240			
Номинальная частота сети, Гц	50			
Мощность, Вт	36			
Цветовая температура, К	4000	6500	4000	6500
Световой поток, лм, не менее	3100			
Коэффициент мощности, не менее	0,9			
Коэффициент пульсации светового потока, % не более	5			
Кривая силы света по ГОСТ Р 54350	Д			
Индекс цветопередачи Ra, не менее, %	70			
Степень защиты по ГОСТ 14254 (IEC 60529)	IP20			
Класс защиты по ГОСТ IEC 60598-1	I			
Тип рассеивателя	призматический		опаловый	
Сечение присоединяемых проводов, мм <sup>2</sup>	0,75–1,5			
Материал корпуса	сталь			
Материал рассеивателя	полистирол			
Срок службы светильника, часов	30000			
Габаритные размеры, Д×Ш×В, мм	1200×180×20			

### **3 Требования безопасности**

#### **ЗАПРЕЩАЕТСЯ!**

– ТЕХНИЧЕСКОЕ ОБСЛУЖИВАНИЕ СВЕТОДИОДНОЙ ПАНЕЛИ ВО ВКЛЮЧЁННОМ СОСТОЯНИИ.

– ПОДКЛЮЧЕНИЕ СВЕТОДИОДНОЙ ПАНЕЛИ К ПОВРЕЖДЁННОЙ ЭЛЕКТРОПРОВОДКЕ.

– ЭКСПЛУАТАЦИЯ СВЕТОДИОДНОЙ ПАНЕЛИ БЕЗ ЗАЩИТНОГО ЗАЗЕМЛЕНИЯ. ЗАЩИТНЫЙ ПРОВОДНИК (ЖЁЛТО-ЗЕЛЁНОГО ЦВЕТА) ПРИСОЕДИНЯЕТСЯ ТОЛЬКО К ЗАЖИМУ, ОБОЗНАЧЕННОМУ ЗНАКОМ ЗАЗЕМЛЕНИЯ ⊕ .

**ВНИМАНИЕ!** ЭКСПЛУАТАЦИЯ ДОПУСКАЕТСЯ ТОЛЬКО В УСЛОВИЯХ КОНВЕКЦИИ ВОЗДУХА ДЛЯ ОТВОДА ТЕПЛА.

**ВНИМАНИЕ!** НЕ ДОПУСКАЙТЕ ПОПАДАНИЯ ВЛАГИ НА СВЕТОДИОДНУЮ ПАНЕЛЬ.

3.1 Работы по установке и техническому обслуживанию светодиодной панели должны проводиться квалифицированным персоналом.

3.2 Эксплуатация светодиодной панели должна производиться в соответствии с «Правилами технической эксплуатации электроустановок потребителей».

3.3 При эксплуатации необходимо располагать светодиодную панель вдали от химически активной среды, горючих и легковоспламеняющихся предметов.

3.4 Светодиодные панели ремонту не подлежат. При выходе из строя и по истечении срока службы изделие утилизировать.

### **4 Комплектность**

4.1 В комплект поставки изделия входит:

- светодиодная панель с LED-драйвером – 1 шт.;
- руководство по эксплуатации. Паспорт – 1 экз.

## **5 Монтаж и подключение**

### **5.1 Подключение**

5.1.1 Панель предназначена для подключения к электрической цепи с выключателем.

5.1.2 Порядок подключения следующий:

- на торце панели отвернуть винты крепления передней рамки (рисунок 1);
- снять с панели переднюю рамку и рассеиватель;
- пропустить сетевой кабель через вводное отверстие внутрь панели;
- присоединить концы сетевого кабеля к винтовым зажимам клеммной колодки, расположенной на корпусе панели, согласно маркировке:

1) зажим L (коричневый провод) – подключение фазы;

2) зажим N (синий провод) – подключение нейтрали;

3) заземляющий проводник PE (жёлто-зелёный провод) подключить к винтовому зажиму заземления  $\oplus$ ;

- в обратном порядке установить на панель рассеиватель и переднюю рамку;

- закрепить переднюю рамку винтами;

- подать на панель сетевое питание.

### **5.2 Монтаж**

5.2.1 Светодиодные панели можно встраивать в подвесные потолки, крепить к поверхности накладным способом либо подвесить на тросах.

5.2.2 Накладной монтаж светодиодной панели осуществляется непосредственно на поверхность потолка с креплением светильника через отверстия в корпусе (рисунок 1). Крепёж для накладного способа монтажа в комплекте не поставляется.

5.2.3 Встраиваемый монтаж светодиодной панели осуществляется в подвесные потолки или в подшивные потолки. Панель устанавливают в межпотолочное пространство, в заранее подготовленный проём 1180×160 мм в потолке.

5.2.4 Подвесной монтаж светодиодной панели осуществляется с помощью комплекта крепёжных элементов № 2 IEK (рисунок 2). Комплект крепёжных элементов приобретается отдельно.

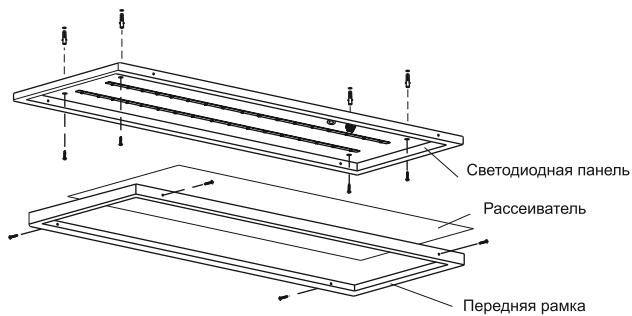


Рисунок 1

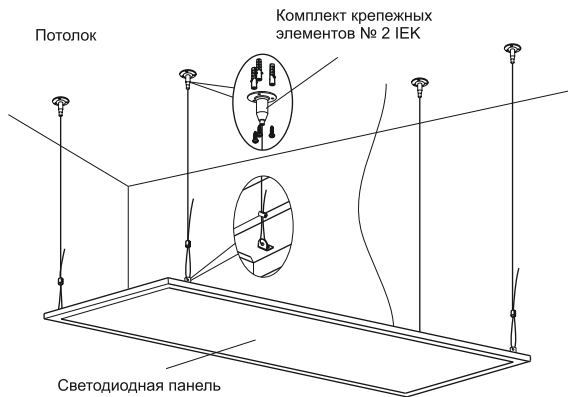


Рисунок 2

## **6 Условия транспортирования и хранения**

6.1 Транспортирование светодиодной панели осуществляется любым видом крытого транспорта, обеспечивающим предохранение упакованных светильников от механических повреждений, при температуре от минус 50 до плюс 50 °С.

6.2 Хранение светодиодной панели осуществляется в упаковке изготовителя в закрытых помещениях с естественной вентиляцией при температуре окружающей среды от минус 50 до плюс 40 °С и относительной влажности 98 % при плюс 25 °С.

6.3 При хранении на стеллажах или полках светодиодные панели должны быть сложены не более чем в 5 рядов по высоте.

## **7 Обслуживание**

7.1 Обслуживание светодиодных панелей не требуется, за исключением чистки. Удаление загрязнений с поверхности изделия следует проводить мягкой сухой тканью без применения абразивных составов и растворителей.

## **8 Утилизация**

8.1 Светодиодная панель утилизируется в соответствии с правилами утилизации бытовой электронной техники.

## **9 Гарантийные обязательства**

9.1 Гарантийный срок эксплуатации светодиодной панели – 2 года со дня продажи при условии соблюдения потребителем правил эксплуатации, транспортирования и хранения.

9.2 В период гарантийных обязательств и при возникновении претензий обращаться к продавцу или в организации:

**Российская Федерация**  
**ООО «ИЭК ХОЛДИНГ»**  
142100, Московская область,  
г. Подольск, проспект Ленина,  
дом 107/49, офис 457  
Тел./факс: +7 (495) 542-22-27  
info@iek.ru  
www.iek.ru

**Республика Молдова**  
**«ИЭК ТРЭЙД» О.О.О.**  
MD-2044, г. Кишинев,  
ул. Мария Дрэган, 21  
Тел.: +373 (22) 479-065, 479-066  
Факс: +373 (22) 479-067  
info@iek.md; infomd@md.iek.ru  
www.iek.md

**Республика Беларусь**  
**ООО «ИЭК ХОЛДИНГ»**  
**(Представительство**  
**в Республике Беларусь)**

220025, г. Минск,  
ул. Шафарнянская, д. 11, пом. 62  
Тел.: +375 (17) 286-36-29  
iek.by@iek.ru  
www.iek.ru

**УКРАИНА**  
**ООО «ТОРГОВЫЙ ДОМ**  
**УКРЭЛЕКТРОКОМПЛЕКТ»**

08132, Киевская область,  
Киево-Святошинский район,  
г. Вишневое, ул. Киевская, 6В  
Тел.: +38 (044) 536-99-00  
info@iek.com.ua  
www.iek.ua

**МОНГОЛИЯ**  
**«ИЭК Монголия» КОО**

Улан-Батор, 20-й участок  
Баянголского района, Западная зона  
промышленного района 16100,  
Московская улица, 9  
Тел.: +976 7015-28-28  
Факс: +976 7016-28-28  
info@iek.mn  
www.iek.mn

**Страны Азии**  
**Республика Казахстан**  
**ТОО «ТД ИЭК. КАЗ»**

040916, Алматинская область,  
Карасайский район, с. Иргели,  
мкр. Акжол 71А  
Тел.: +7 (727) 237-92-49, 237-92-50  
infokz@iek.ru  
www.iek.kz

**Страны Евросоюза**  
**Латвийская Республика**  
**ООО «ИЭК Балтия»**

LV-1005, г. Рига, ул. Ранкас, 11  
Тел.: +371 2934-60-30  
iek-baltija@inbox.lv  
www.iek.ru