



# РУКОВОДСТВО ПО ЭКСПЛУАТАЦИИ

## СВАРОЧНЫЙ АППАРАТ

- КЕДР UltraMMA-200 Compact
- КЕДР UltraMMA-220 Compact



## Сварочные аппараты КЕДР UltraMMA-200/220 Compact

### СОДЕРЖАНИЕ

<b>1. БЕЗОПАСНОСТЬ .....</b>	<b>4</b>
1.1 Описание знаков безопасности.....	4
1.2 Поражение сварочной дугой.....	4
1.3 Электромагнитное поле.....	8
<b>2. Общее описание .....</b>	<b>9</b>
2.1 Краткое введение .....	9
2.2 Комплект поставки.....	9
2.3 Принцип работы .....	10
2.4 Подключение к сети питания.....	11
2.5 Технические характеристики.....	11
2.6 Рабочий цикл и перегрев .....	12
<b>3. Эксплуатация.....</b>	<b>13</b>
3.1 Общий вид, основные элементы .....	13
3.2. Подключение сварочных кабелей и электрододержателя при ММА сварке .....	14
3.3 Настройка аппарата .....	15
3.4 Процесс ручной дуговой сварки .....	16
3.4.1 Общее описание процесса ручной дуговой сварки.....	16
3.4.2 Основы ручной дуговой сварки .....	16
3.5 Проблемы при ММА сварке и методы их решения.....	19
3.6 Условия эксплуатации .....	20
3.7 Общие условия по сварке .....	20
<b>4. Техническое обслуживание и устранение неисправностей .....</b>	<b>21</b>
4.1 Техническое обслуживание .....	21
4.2 Устранение неисправностей .....	23
<b>5. Сервисное обслуживание.....</b>	<b>26</b>
<b>6. Принципиальная электрическая схема .....</b>	<b>27</b>

**Сварочные аппараты КЕДР UltraMMA-200/220 Compact**

**ДЕКЛАРАЦИЯ О СООТВЕТСТВИИ  
СТАНДАРТАМ ЕС И ТР ТС**



Настоящим заявляем, что оборудование предназначено для промышленного и профессионального использования и соответствует требованиям:  
ТР ТС 004/2011 "О безопасности низковольтного оборудования",  
ТР ТС 020/2011 "Электромагнитная совместимость технических средств".

Дата производства указана на упаковке,  
где XX - год XX - месяц XXXX - номер аппарата.



**ВНИМАНИЕ!**  
ПЕРЕД УСТАНОВКОЙ И ИСПОЛЬЗОВАНИЕМ ВНИМАТЕЛЬНО  
ОЗНАКОМЬТЕСЬ С ДАННОЙ ИНСТРУКЦИЕЙ!

## Сварочные аппараты КЕДР UltraMMA-200/220 Compact

# 1. БЕЗОПАСНОСТЬ

Перед установкой, вводом в эксплуатацию и использованием аппарата тщательно изучите все правила техники безопасности.

Несмотря на то, что в процессе проектирования и производства аппарата были оценены все характеристики безопасности, во время сварки используется высокое напряжение и электрическая дуга, а также выделяется большое количество тепла, токсичные газы, металлическая пыль и брызги металла. Соблюдайте правила техники безопасности.

### 1.1 Описание знаков безопасности



#### Внимание!

Может возникнуть вред здоровью.

Данный знак указывает на возможный вред здоровью.

**Такие знаки означают:** осторожно, перегрев аппарата, поражение электрическим током, движущимися частями аппарата, а также горячими деталями. Во избежание причинения вреда здоровью обращайтесь внимание на знаки безопасности и соответствующие правила техники безопасности.



### 1.2 Поражение сварочной дугой

Представленные ниже знаки безопасности используются в данном Руководстве в качестве напоминания об опасности и привлечения внимания. Будьте осторожны и следуйте соответствующим правилам техники безопасности во избежание причинения вреда здоровью.

Выполнять ввод данного аппарата в эксплуатацию, обслуживание и ремонт данного аппарата могут только профессиональные работники.

Во время обслуживания аппарата посторонние люди, особенно дети, должны находиться как можно дальше от аппарата.

Выполняйте техническое обслуживание и обследование аппарата только после отключения питания, так как в электролитических конденсаторах присутствует постоянное напряжение.

## Сварочные аппараты КЕДР UltraMMA-200/220 Compact

### Опасность поражения электрическим током

---



- Не касайтесь электрических деталей, находящихся под напряжением.
- Отключите аппарат, отсоедините питание с помощью автоматического выключателя или отсоедините вилку от розетки.
- Во время выполнения работ с аппаратом стойте на сухом коврике, изолирующем Вас от земли, надевайте сухие изолирующие перчатки, не пользуйтесь влажными или поврежденными перчатками.
- В том случае, если во время обслуживания аппарата требуется оставить его включенным, выполнять такие работы могут только специалисты, знакомые с правилами техники безопасности.
- При проведении работ с включенным аппаратом следует применять правило работы одной рукой. Не касайтесь аппарата обеими руками.
- Прежде чем передвигать аппарат, отключите его от источника питания.
- В случае необходимости открыть корпус, сначала отсоедините аппарат от источника питания и подождите не менее 5 минут.
- Постоянный ток высокого напряжения наблюдается и после отсоединения источника питания.
- Прежде чем прикоснуться к аппарату, отключите инверторный источник питания от сети и соблюдайте условия технического обслуживания, представленные в Разделе IX, чтобы разрядить источник.

### Статическое электричество может разрушить печатную плату

---



- Перед отсоединением печатных плат и их компонентов наденьте заземляющий антистатический браслет.
- Для хранения, перемещения и транспортировки печатных плат используйте соответствующую антистатическую тару.

### Опасность пожара и взрыва

---



- Не устанавливайте аппарат сверху или рядом с легковоспламеняющимися поверхностями.
- Храните легковоспламеняющиеся материалы подальше от зоны сварки.
- Не выполняйте сварочные работы на герметичных контейнерах.

## Сварочные аппараты КЕДР UltraMMA-200/220 Compact

### Брызги металла могут нанести вред глазам



- Во время технического обслуживания и тестовых работ надевайте очки с боковой защитой и защитным покрытием.

### Используйте защиту от сварочной дуги



- Сварочная дуга может вызвать повреждения глаз и кожи.
- Надевайте сварочную маску и пользуйтесь соответствующим защитным стеклом для светофильтра, используйте защитные перчатки, обувайте защитную обувь, пользуйтесь берушами, а также надевайте защитную спецодежду.

### Горячее свариваемое изделие может стать причиной тяжелых ожогов



- Не касайтесь горячих деталей голыми руками.
- Чтобы продлить срок эксплуатации сварочной горелки, соблюдайте перерывы в работе для ее охлаждения.

### Взрыв деталей аппарата может причинить вред здоровью



- Если инверторный сварочный аппарат включен, вышедшая из строя деталь может взорваться или привести к взрыву других элементов.
- При проведении работ по техническому обслуживанию инверторного источника надевайте маску и одежду с длинными рукавами.

### Тестирование аппарата может привести к поражению электрическим током



- Перед проведением измерительных работ отключите питание сварочного аппарата.
- Для измерения используйте инструмент с хотя бы одним проводом, снабженным самоудерживающим зажимом (например, с пружинным зажимом).
- Прочтите инструкцию по эксплуатации измерительного оборудования.

## Сварочные аппараты КЕДР UltraMMA-200/220 Compact

### Внимательно изучите справочное руководство



- Смотрите ссылки на уведомления о безопасности сварки в данном руководстве.
- При замене компонентов и деталей аппарата используйте только подлинные товары.

### Магнитные поля отрицательно влияют на работу кардиостимулятора



- Прежде чем приступать к работе со сварочным оборудованием, люди, использующие кардиостимулятор, должны проконсультироваться с врачом.

### Надлежащая транспортировка и перемещение аппарата



- Пользуйтесь оборудованием с достаточной грузоподъемностью для подъема аппарата.
- Для подъема аппарата используйте одновременно переднюю и заднюю ручки.
- Для перемещения аппарата используйте соответствующую тележку.
- При подъеме аппарата не используйте только одну ручку.
- Если источник сварочного тока установлен на наклонную поверхность, примите соответствующие меры, чтобы он не упал.

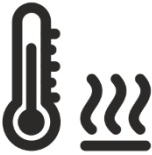
### Движущиеся детали аппарата могут привести к нанесению телесных повреждений



- Не касайтесь движущихся деталей аппарата (например, вентилятора).
- Все защитные устройства, такие как дверцы, панели, кожух и задняя панель, должны находиться на своих местах и быть плотно закрытыми.

## Сварочные аппараты КЕДР UltraMMA-200/220 Compact

Слишком долгая эксплуатация аппарата может привести к его перегреву



- Периодически давайте аппарату время остыть и соблюдайте рекомендации по номинальной продолжительности включения.
- Перед повторным включением источника для сварки уменьшите сварочный ток и сократите время эксплуатации.
- Не блокируйте приток свежего воздуха к аппарату и не увеличивайте сопротивление подачи воздуха путем установки воздушного фильтра.
- Не используйте источник сварочного тока для разморозки труб.

Копоть и сажа могут нанести вред здоровью



- Не вдыхайте сажу и копоть.
- Для снижения концентрации сажи и копоти используйте принудительную вентиляцию и устройства удаления сажи.
- Для отведения сажи и копоти используйте вытяжной вентилятор.
- Для снижения количества сажи и копоти соблюдайте соответствующие положения по охране окружающей среды.

### 1.3 Электромагнитное поле

Электрический ток, протекающий по любому проводнику, создает локальное электромагнитное поле (ЭМП). Влияние ЭМП исследуется специалистами по всему миру. До настоящего момента нет фактических доказательств, показывающих, что ЭМП может влиять на здоровье. Однако исследования продолжаются. До получения однозначных заключений следует свести к минимуму воздействие ЭМП.

Для минимизирования воздействия ЭМП следует выполнить следующие рекомендации:

- Сварочные кабели на изделие и электрод необходимо разместить максимально близко друг к другу или связать их вместе посредством изоляционной ленты.
- Все кабели следует располагать как можно дальше от оператора.
- Никогда не размещайте сварочный кабель вокруг своего тела.
- Сварочный аппарат и сетевой кабель должны располагаться как можно дальше от оператора в соответствии с фактическими условиями работы.



## Сварочные аппараты КЕДР UltraMMA-200/220 Compact

- Подсоедините кабель на изделие как можно ближе к зоне сварки.
- Работники, имеющие кардиостимулятор, должны находиться как можно дальше от зоны сварки.

## 2. Общее описание

### 2.1 Краткое введение

Сварочные аппараты КЕДР UltraMMA-200/220 Compact являются аппаратами инверторного типа для ММА сварки с управлением выходными параметрами при помощи цифрового контроллера.

Сварочные аппараты серии UltraMMA Compact имеют встроенные функции «Антизалипание», «Горячий старт» и «Форсаж дуги». Сварочные аппараты этой серии обеспечивают легкий поджиг сварочной дуги, а также небольшое разбрызгивание металла и высокое качество сварного шва.

Аппараты UltraMMA Compact имеют защиту от слишком низкого или высокого напряжения сети питания, повышенного потребляемого тока, от перегрева. Если проблема возникает, загорается сигнальный светодиод на панели управления, ток и напряжение на выходе отключаются. Функция защиты позволяет продлить жизненный цикл аппарата.

### 2.2 Комплект поставки

#### КЕДР UltraMMA-200/220 Compact:

Сварочный аппарат	1 шт.
Сварочный кабель с электрододержателем	1 шт.
Сварочный кабель с клеммой заземления	1 шт.
Ремень для переноски	1 шт.
Сетевой кабель с вилкой	1 шт.
Руководство по эксплуатации	1 шт.

#### **ВНИМАНИЕ!**

Комплект поставки может быть изменен без уведомления потребителя.

## Сварочные аппараты КЕДР UltraMMA-200/220 Compact

### 2.3 Принцип работы

Принцип работы сварочных аппаратов КЕДР серии UltraMMA-200/220 Compact показан на следующем рисунке. Переменный ток из однофазной сети питания напряжением 220В и частотой 50Гц выпрямляется в постоянный ток, затем преобразуется в среднечастотный переменный ток (около 40 кГц) с помощью инверторного устройства (IGBT), после чего происходит уменьшение напряжения с помощью трансформатора среднего напряжения (основного трансформатора), выпрямление среднечастотным выпрямителем (быстро восстанавливающийся диоды), далее напряжение выводится с помощью индуктивной фильтрации. На выходе IGBT дает постоянный ток. Контур поддерживает технологию управления силой тока с помощью обратной связи, что обеспечивает стабильное значение тока на выходе. Между тем, сварочный ток можно регулировать непрерывно и бесступенчато в соответствии с потребностями сварщика.



## Сварочные аппараты КЕДР UltraMMA-200/220 Compact

### 2.4 Подключение к сети питания

Для питания аппаратов КЕДР UltraMMA-200/220 Compact используется однофазная сеть питания с напряжением 220В ( $\pm 15\%$ ).

1. Необходимо проверить напряжение питания сети перед подключением аппарата.

2. Необходимо убедиться, что сеть питания 220В, 1 фаза.

Аппарат будет стабильно работать и выдавать заложенные характеристики при изменении напряжения сети питания в пределах  $\pm 15\%$ .

### 2.5 Технические характеристики

Параметры/ модель	UltraMMA-200 Compact	UltraMMA-220 Compact
Входное напряжение, В	1~220 $\pm 15\%$	1~220 $\pm 15\%$
Частота сети питания, Гц	50/60	50/60
Максимальный потребляемый ток, А	43.6	49.3
Потребляемая мощность, кВт	7.0	7.9
Диапазон регулировки сварочного тока, А	20-200 ( $\pm 5\%$ )	20-220 ( $\pm 5\%$ )
Напряжение холостого хода, В	62	62
ПВ, %	30% при 200А 100% при 105А	20% при 220А 100% при 105А
Класс защиты	IP21	IP21
КПД, %	80	80
Класс изоляции	F	F
Размеры, мм	245x115x155	245x115x155
Масса, кг	2.9	2.9

**Примечание.** Все вышеуказанные параметры могут быть изменены при усовершенствовании технических характеристик аппарата!

## Сварочные аппараты КЕДР UltraMMA-200/220 Compact

### 2.6 Рабочий цикл и перегрев

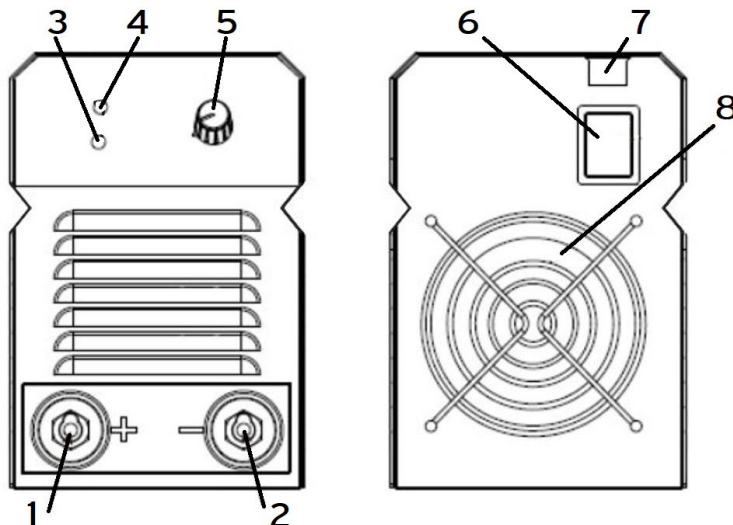
ПВ означает рабочий цикл, который определяется как часть времени, в течение которого сварочный аппарат может непрерывно сваривать при номинальном выходном токе в течение определенного периода времени (10 минут).

При перегреве сварочного аппарата датчик защиты от перегрева отправляет сигнал на блок управления сварочным аппаратом для отключения выходного сварочного тока. Одновременно с этим на передней панели устройства загорается сигнальная лампа перегрева. Сварочный аппарат должен охладиться вентилятором в течение 10-15 минут. В это время сварка не возможна. При последующей работе аппарата сварочный ток или рабочий цикл должен быть уменьшен.

## Сварочные аппараты КЕДР UltraMMA-200/220 Compact

### 3. Эксплуатация

#### 3.1 Общий вид, основные элементы

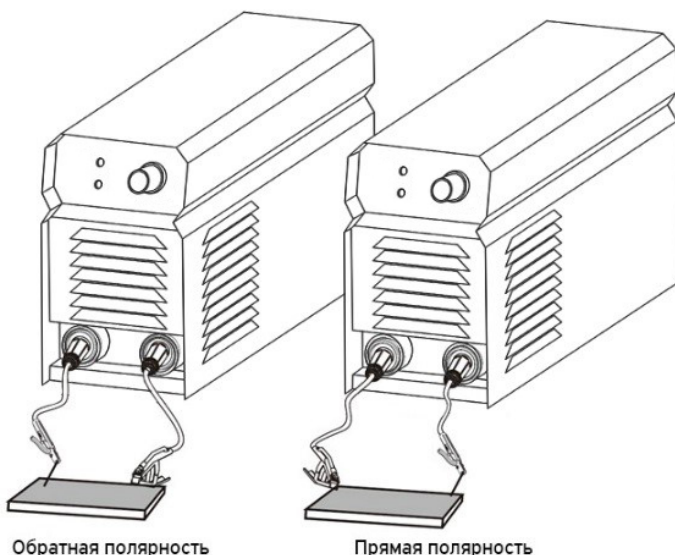


1. Выходной разъем “+”.
2. Выходной разъем “-”.
3. Аварийная сигнальная лампа: загорается при повышенном напряжении, перегрузке по току или перегреве внутри аппарата.
4. Индикатор подключения к сети питания: индикатор питания, загорается при подаче питания на сварочный аппарат.
5. Регулятор настройки сварочного тока: вращением регулятора производится настройка выходного сварочного тока.
6. Выключатель питания: включение и выключения электропитания.
7. Кабель питания.
8. Вентилятор: охлаждение сварочного аппарата.

## Сварочные аппараты КЕДР UltraMMA-200/220 Compact

### 3.2. Подключение сварочных кабелей и электрододержателя при ММА сварке

Изучите инструкцию по применению электродов. Подключите сварочные кабели на ток обратной или прямой полярности в соответствии с используемыми электродами. Надежно затяните СКР-вставки кабелей в силовых разъемах аппарата по часовой стрелке.



#### **ПРИМЕЧАНИЕ:**

Очистите клемму заземления от любой грязи, ржавчины, окалины или краски. Убедитесь в наличии надежного электрического контакта клеммы с изделием. Плохой контакт может быть причиной повышенного расхода электроэнергии и чрезмерного нагрева клеммы.

## Сварочные аппараты КЕДР UltraMMA-200/220 Compact

### 3.3 Настройка аппарата

1. Для включения аппарата переключатель ВКЛ/ВЫКЛ (расположенный на задней панели) перевести в положение ВКЛ. Аппарат включается, загорается индикатор питания сети и начинает работать вентилятор.

2. Задать сварочный ток в зависимости от типа и размера электрода в соответствии с рекомендациями производителя электродов.

3. Установить электрод в держатель и плотно закрепить.

4. Коснуться электродом о поверхность свариваемого изделия для возбуждения дуги и удерживать электрод на небольшом расстоянии от основного металла для поддержания горения дуги.

5. Для получения требуемой глубины проплавления и производительности сварки подобрать сварочный ток вращением регулятора.

6. После завершения сварки источник питания должен оставаться включенным еще 2 - 3 минуты. Это позволяет вентилятору охлаждать внутренние компоненты сварочного аппарата.

7. Перевести переключатель ВКЛ/ВЫКЛ (расположенный на задней панели) в положение ВЫКЛ.

#### **ПРИМЕЧАНИЕ:**

- Обратите внимание на полярность подключения кабелей, которые могут подключать к сварочному аппарату двумя способами. В соответствии с техническими требованиями сварки выбирают соответствующий тип полярности (прямую или обратную). Неправильный выбор полярности приведет к нестабильности дуги, повышенному разбрызгиванию и другим проблемам. В таких случаях необходимо изменить полярность подключения сварочных кабелей.

- Если свариваемое изделие находится на удалении от сварочного аппарата, производят удлинение сварочных кабелей (электрододержателя и заземления). Кабели подбирают с большей площадью поперечного сечения, что позволяет уменьшить падение напряжения в кабеле.

## Сварочные аппараты КЕДР UltraMMA-200/220 Compact

### 3.4 Процесс ручной дуговой сварки

#### 3.4.1 Общее описание процесса ручной дуговой сварки

Электрический ток зажигает и поддерживает горение сварочной дуги, которая используется для расплавления свариваемых кромок и сварочного электрода. Марка сварочного электрода должна соответствовать по назначению свариваемому материалу.

Электрод состоит из металлического стержня, на который нанесено покрытие, образующее при расплавлении защитную среду для сварочной ванны, шлак, имеющее ряд необходимых функций для поддержания стабильности горения дуги. Шлак, образовавшийся на поверхности сварного шва после окончания процесса, должен быть удален.

- Дуга возбуждается при касании свариваемого изделия электродом
- Тепло сварочной дуги расплавляет свариваемый металл, образует сварочную ванну, расплавляет сварочный электрод
- Расплавленный металл электрода через дугу переходит в сварочную ванну
- Наплавленный металл формируется и дополнительно защищается шлаком, который кристаллизуется на поверхности шва
- Сварочная ванна, дуга защищены от окружающей атмосферы газом, образующимся при расплавлении электродного покрытия

#### 3.4.2 Основы ручной дуговой сварки

##### Выбор сварочного тока

Главное правило в выборе сварочного электрода - это соответствие химического состава наплавленного металла, произведенного электродом, и химического состава свариваемого металла. При этом металл шва может быть легирован химическими элементами (из покрытия электрода), повышающими механические характеристики. Для правильного выбора сварочного электрода проконсультируйтесь у поставщика сварочных материалов.



## Сварочные аппараты КЕДР UltraMMA-200/220 Compact

### Выбор диаметра электрода

Диаметр электрода - это диаметр металлического стержня, на который нанесено покрытие. Диаметр электрода выбирается согласно толщины свариваемого изделия. Приведенная ниже таблица указывает ориентиры для выбора диаметра электрода.

Толщина свариваемого металла, мм	Рекомендуемый диаметр электрода, мм
1,0-2,0	2,5
2,0-5,0	3,2
5,0-8,0	4,0
>8,0	5,0

### Сварочный ток

Выбор сварочного тока рекомендуется производить согласно рекомендаций, указанных на упаковке со сварочными электродами. Слишком низкое значение сварочного тока может повлечь за собой залипание электрода или обрыв сварочной дуги. Слишком высокое значение сварочного тока будет способствовать перегреву электрода, прожогу изделия, высокое разбрызгивание и т.п.

Диаметр электрода, мм	Диапазон тока, А
2,5	60-95
3,2	100-130
4,0	130-165
5,0	165-260

### Длина дуги

Для поджига дуги коснитесь свариваемого изделия. Самое простое правило выбора длины дуги - нужно держать максимально короткую дугу, которая позволяет получить необходимую форму шва и поддерживает стабильным процесс. Слишком короткая дуга может привести к залипанию электрода, слишком длинная дуга может образовывать чрезмерное разбрызгивание и уменьшит глубину проплавления.

## Сварочные аппараты КЕДР UltraMMA-200/220 Compact

### Угол наклона электрода к свариваемой поверхности и направление перемещения

Угол наклона электрода и направление перемещения электрода зависит от положения при ручной дуговой сварке.

При сварке в нижнем или потолочном положении стыкового, нахлесточного или таврового соединения рекомендуется техника сварки «углом назад», угол составляет обычно 70-90° к свариваемой поверхности, перемещение осуществляется в сторону указанного угла от сварочной ванны.

При сварке в вертикальном положении «на подъем» стыкового, нахлесточного или таврового соединения рекомендуется техника сварки «углом вперед», угол составляет обычно 75-85° к свариваемой поверхности, перемещение осуществляется вверх от сварочной ванны.

Если технология сварки в вертикальном положении допускает сварку «на спуск», то правило сохранения угла 65-75° сохраняется, перемещение осуществляется вниз от сварочной ванны, придерживая ее.

### Скорость сварки

Скорость перемещения электрода должна быть выбрана таким образом, чтобы обеспечить достаточное оплавление и смачиваемость свариваемых кромок, сохранение длины дуги, стабильность дуги, стабильность кристаллизации шлаковой корки, отсутствие шлаковых включений и правильную геометрическую форму шва.

### Свариваемый материал и подготовка кромок

Свариваемые поверхности должны быть очищены от жидкостей, краски, грунта, ржавчины и других загрязняющих элементов.

Свариваемые кромки должны быть подготовлены под сварку согласно требований нормативно-технической документации.

## Сварочные аппараты КЕДР UltraMMA-200/220 Compact

### 3.5 Проблемы при ММА сварке и методы их решения

№	Проблема	Возможная причина	Рекомендуемое решение
1	Нет поджига дуги	Не замкнут сварочный контур	Проверьте подключение сварочных кабелей, клеммы, электрододержателя
		Нет питания	Проверьте сеть питания, подключение аппарата, выключатель в положении «ВКЛ»
		Выбран неверный режим	Проверьте выбор режима ММА
2	Порообразование в металле шва	Слишком большая длина дуги	Уменьшите длину дуги
		Свариваемое изделие содержит загрязняющие элементы	Очистите свариваемые поверхности от загрязняющих элементов
		Непрокаленные электроды	Используйте прокаленные электроды
3	Чрезмерное разбрызгивание	Слишком высокий ток	Снизьте сварочный ток или выберите электрод большего диаметра
		Слишком большая длина дуги	Уменьшите длину дуги
4	Отсутствует проплавление	Недостаточное тепловложение	Увеличьте сварочный ток
		Загрязненные свариваемые поверхности	Очистите свариваемые поверхности от загрязняющих элементов
		Неверная техника сварки	Используйте верную технику сварки, обратитесь за консультацией к инструктору
5	Чрезмерное проплавление, прожог	Чрезмерное тепловложение	Снизьте сварочный ток/ уменьшите диаметр электрода
		Неверная скорость сварки	Увеличьте скорость сварки
6	Неправильная форма шва	Нестабильное перемещение электрода	Используйте две руки для стабилизации перемещения электрода
7	Коробление свариваемого металла, изменение геометрических форм	Чрезмерное тепловложение	Снизьте сварочный ток/ уменьшите диаметр электрода
		Неверная техника сварки	Используйте верную технику сварки, обратитесь к инструктору за консультацией

## Сварочные аппараты КЕДР UltraMMA-200/220 Compact

		Неверная подготовка свариваемых кромок/разделки кромок	Обратитесь к нормативно-технической документации
8	Странное поведение сварочной дуги	Неверная полярность	Проверьте полярность, смотрите рекомендации производителя сварочных материалов на упаковке

### 3.6 Условия эксплуатации

- ▲ Высота над уровнем моря  $\leq 1000$  метров
- ▲ Диапазон рабочих температур  $-10 \sim +40$  °C
- ▲ Относительная влажность воздуха ниже 90% (при 20 °C)
- ▲ При установке сварочного аппарата под углом относительно уровня пола максимальный наклон не должен превышать 15 градусов.
- ▲ Сварочный аппарат необходимо защищать от сильного дождя и прямого солнечного света в жаркой среде.
- ▲ Содержание пыли, кислоты, агрессивных газов в окружающем воздухе или веществе не должно превышать показателей, принятых в соответствующих стандартах.
- ▲ В процессе проведения сварочных работ следует обеспечить достаточную вентиляцию. Расстояние между аппаратом и стеной должно составлять не менее 30 см.

### 3.7 Общие условия по сварке

- ▲ Перед началом использования сварочного аппарата внимательно прочитайте раздел БЕЗОПАСНОСТЬ.
- ▲ Подключите провод заземления непосредственно к устройству.
- ▲ Перед началом эксплуатации никто не должен находиться вокруг рабочей зоны, в особенности дети. Не смотрите на сварочную дугу без специальных средств защиты для глаз.
- ▲ Для повышения коэффициента нагрузки обеспечьте хорошую вентиляцию устройства.

## Сварочные аппараты КЕДР UltraMMA-200/220 Compact

- ▲ При завершении сварочных работ выключите сварочный аппарат, сэкономьте электроэнергию.
- ▲ При срабатывании защитного отключения, не следует повторно включать аппарат до выявления и устранения неисправности. В противном случае масштаб проблемы будет расширен.
- ▲ В случае возникновения проблем, обратитесь к авторизованному дилеру в случае, если у вас нет авторизованного технического персонала!

## 4. Техническое обслуживание и устранение неисправностей

### 4.1 Техническое обслуживание

Чтобы обеспечить безопасную и правильную работу сварочного аппарата необходимо регулярно проводить его техническое обслуживание. Пользователи должны понимать порядок технического обслуживания сварочного аппарата. Пользователи должны проводить простой осмотр и проверку аппарата. Сделайте все возможное, чтобы сократить количество возможных неполадок и время ремонта сварочных аппаратов, чтобы продлить его срок службы. Детали обслуживания подробно описаны в следующей таблице.

Предупреждение. Для обеспечения безопасности при обслуживании машины отключите питание и подождите 5 минут, пока напряжение питания не упадет до безопасного напряжения 36 В!

## Сварочные аппараты КЕДР UltraMMA-200/220 Compact

Периодичность	Мероприятия
Ежедневная проверка	<p>Убедитесь, что все регуляторы и выключатели исправны. В случае неисправности необходимо заменить регуляторы/выключатели. В случае необходимости в гарантийном или пост-гарантийном ремонте, обратитесь в авторизованный сервисный центр ТМ «КЕДР» (далее АСЦ).</p> <p>После включения, в случае появления посторонних шумов и запахов, необходимо устранить источник шумов и запахов. Если это невозможно сделать силами потребителя продукции, необходимо обратиться в АСЦ ТМ «КЕДР».</p> <p>Проверьте работу вентилятора системы охлаждения. В случае наличия посторонних звуков или при повреждении вентилятора, требуется срочная замена. В случае перегрева сварочного аппарата и отсутствия вращения вентилятора, убедитесь в том, что лопасти вентилятора не заблокированы. В любых других случаях неисправности необходимо обратиться в АСЦ ТМ «КЕДР» для устранения.</p> <p>Проверьте состояние силовых разъемов, в случае перегрева, необходимо затянуть разъем или заменить разъем.</p> <p>Проверьте состояние сварочных кабелей, в случае повреждения изоляции, необходимо изолировать поврежденный участок.</p>
Ежемесячная проверка	<p>Необходимо продувать сухим сжатым воздухом внутреннюю часть сварочного аппарата (в случае эксплуатации в сильнозагрязненных средах, необходимо проводить продувку аппарата чаще по мере загрязнения). При невозможности снятия корпуса аппарата для продувки, используйте вентиляционные решетки. К продувке подлежат: трансформатор, конденсаторы, IGBT-модули (транзисторы), диоды и т.п.</p>
Ежеквартальная проверка	<p>Проверьте затяжку болтов корпуса аппарата. При необходимости – затяните. В случае отсутствия, установите новые.</p>
Ежегодная проверка	<p>Замерить сопротивления на изоляции между основным контуром, платами управления, корпусом. Если сопротивление ниже 1 МОм – это может означать частичное повреждение изоляции, необходимо выявить участок и восстановить изоляцию.</p>

## Сварочные аппараты КЕДР UltraMMA-200/220 Compact

### 4.2 Устранение неисправностей

- Перед отправкой с завода все сварочные аппараты проходят тщательную проверку. Поэтому производить любые работы с оборудованием должны только квалифицированные сотрудники! **Запрещается вносить какие-либо изменения в конструкцию или программный код оборудования ТМ «КЕДР»!**
- Выполнять техническое обслуживание следует очень осторожно. Если какой-либо провод отсоединится или оголится, он может являться потенциальной опасностью для пользователя!
- Выполнять техническое обслуживание данного оборудования могут только специалисты, авторизованные производителем!
- Прежде чем открывать корпус сварочного аппарата, убедитесь, что сетевой кабель отсоединен от электрической сети!
- При возникновении проблем/поломки оборудования обратитесь в АСЦ ТМ «КЕДР».

При наличии мелких неисправностей сварочного аппарата просмотрите представленную ниже таблицу:

№ п/п	Проблема	Причины	Решение
1	При включении аппарата вентилятор работает, светодиод питания не горит	Неисправность светодиода/проводки	Проверка и ремонт проводки/ замена светодиода
		Неисправность платы управления	Ремонт или замена платы управления
2	Не работает вентилятор охлаждения, сварочный аппарат перегревается	Повреждение вентилятора	Замените вентилятор
		Что-то блокирует вентилятор	Освободить лопасти
		Ослаблен кабель питания вентилятора	Проверьте кабель питания вентилятора
3	При включении аппарата индикатор питания не горит,	Отсутствует питание	Проверьте подключение питания

### Сварочные аппараты КЕДР UltraMMA-200/220 Compact

№ п/п	Проблема	Причины	Решение
	вентилятор не работает	Поврежден предохранитель внутри аппарата	Замените предохранитель
4	Отсутствует выходное напряжение холостого хода (ММА)	Сварочный аппарат поврежден	Обратитесь в АСЦ ТМ «КЕДР»
5	Нет сварочного тока	Не подключен сварочный кабель с электрододержателем	Проверьте подключение сварочного кабеля
		Сварочный кабель неисправен	Убедитесь в исправности сварочного кабеля
		Кабель с клеммой на изделие не подключен к аппарату/к изделию	Проверьте подключение кабеля с клеммой к аппарату/к изделию
6	Осложненный процесс поджига дуги, частые залипания электрода	Силовой разъем сварочного кабеля недостаточно затянут в силовом разъеме аппарата	Проверьте и затяните
		Загрязняющие элементы на поверхности свариваемого изделия	Обеспечьте необходимую чистоту свариваемых поверхностей
7	Не регулируется сварочный ток	Регулятор сварочного тока на панели управления поврежден	Обратитесь в АСЦ ТМ «КЕДР»
8	Недостаточное проплавление свариваемых изделий	Выбрано слишком низкое значение сварочного тока	Увеличьте значение сварочного тока
		Слишком длинная дуга	Выполняйте сварку на более короткой дуге
9	Отклонение дуги в сторону	Воздушные потоки, отклоняющие дугу	Обеспечьте защиту зоны сварки от сквозняков/ветра
		«Козыряние» электрода/ Эксцентриситет электродного покрытия	Поменяйте угол расположения электрода Используйте качественные электроды
		Эффект магнитного дутья дуги	Измените направления сварки противоположную сторону Изменит положение зажима на изделии



**Сварочные аппараты КЕДР UltraMMA-200/220 Compact**

№ п/п	Проблема	Причины		Решение
				Используйте технику сварки короткой дугой
10	Светодиод «Внимание» загорелся	Включилась защита от перегрева	Превышен максимальный рабочий ток	Снизьте сварочный ток
			Превышено значение ПВ%	Снизьте период нагрузки на сварочный аппарат
		Включилась защита от чрезмерного потребляемого	Неисправность внутренних компонентов	Обратитесь в АСЦ ТМ «КЕДР»

## Сварочные аппараты КЕДР UltraMMA-200/220 Compact

### 5. Сервисное обслуживание

По всем вопросам, связанными с эксплуатацией и обслуживанием сварочного аппарата «КЕДР», Вы можете получить консультацию у специалистов нашей компании по телефону горячей линии КЕДР +7 (495) 134-47-47.

Гарантийный срок на оборудование указывается в прилагаемом сервисном талоне. Бесплатное сервисное обслуживание относится к дефектам в материалах и узлах и не распространяется на компоненты, подверженные естественному износу и на работы по техническому обслуживанию.

Сервисному ремонту подлежат только очищенные от пыли и грязи аппараты в заводской упаковке, полностью укомплектованные, имеющие фирменный технический паспорт, сервисный талон с указанием даты продажи, при наличии штампа магазина, заводского номера и оригиналов товарного и кассового чеков, выданных продавцом.

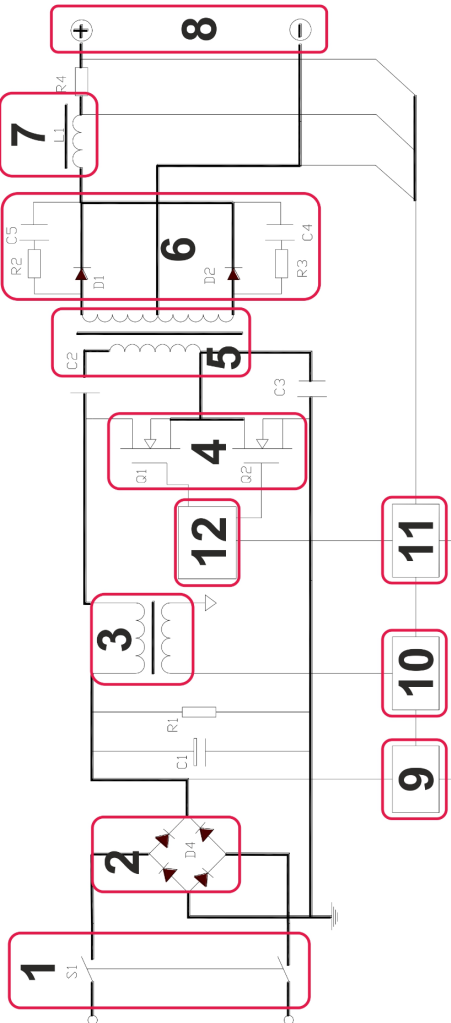
В течение сервисного срока сервис-центр устраняет за свой счёт выявленные производственные дефекты. Производитель снимает свои обязательства и юридическую ответственность при несоблюдении потребителем инструкций по эксплуатации, самостоятельной разборки, ремонта и технического обслуживания аппарата, а также не несет никакой ответственности за причиненные травмы и нанесенный ущерб.

Момент начала действия бесплатного сервисного обслуживания определяется кассовым чеком или квитанцией, полученными при покупке. Сохраните эти документы. Замененные сварочные аппараты и детали переходят в собственность фирмы продавца. Претензии на возмещение убытков исключаются, если они не вызваны умышленными действиями или небрежностью производителя. Право на бесплатное сервисное обслуживание не является основанием для других претензий.

**ВНИМАНИЕ:** производитель оставляет за собой право вносить изменения в конструкцию и техническую документацию без уведомления потребителя.

Сварочные аппараты КЕДР UltraMMA-200/220 Compact

## 6. Принципиальная электрическая схема



## Сварочные аппараты КЕДР UltraMMA-200/220 Compact

### Описание позиций на схеме:

1. Выключатель сетевой
2. Мост диодный
3. Трансформатор
4. Инвертор IGBT
5. Трансформатор силовой
6. Выпрямитель выходной
7. Дроссель
8. СКРП
9. Блок питания
10. Схема защиты
11. Схема управления
12. Драйвер IGBT