



# **РУКОВОДСТВО ПО ЭКСПЛУАТАЦИИ**

**Тележка универсальная СТ-1**



[www.kedrweld.ru](http://www.kedrweld.ru)

**СОДЕРЖАНИЕ:**

**1. СПИСОК ДЕТАЛЕЙ.....3**

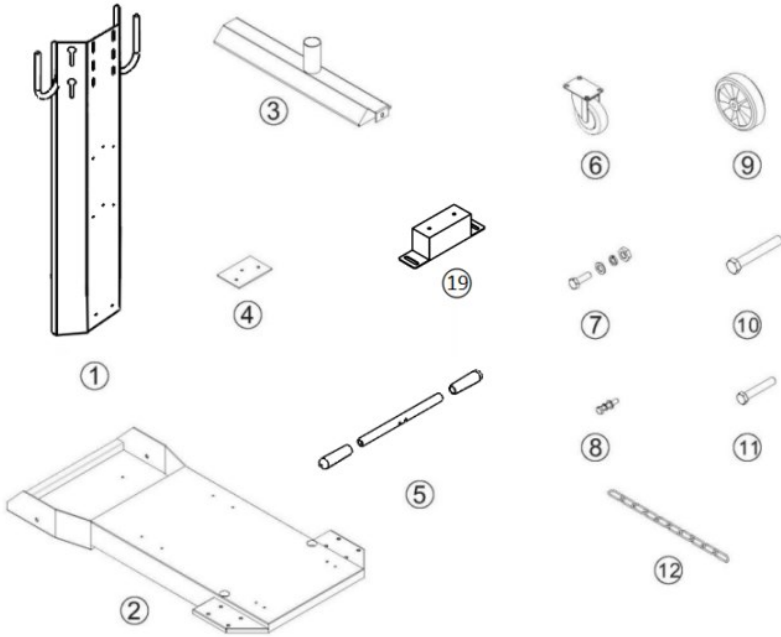
**2. ИНСТРУКЦИЯ ПО СБОРКЕ .....5**

**3. УСТАНОВКА ИСТОЧНИКА ПИТАНИЯ И БЖО .....7**

3.1 КОНФИГУРАЦИЯ БЕЗ ИСПОЛЬЗОВАНИЯ БЖО .....7

3.2 КОНФИГУРАЦИЯ С ИСПОЛЬЗОВАНИЕМ БЖО.....9

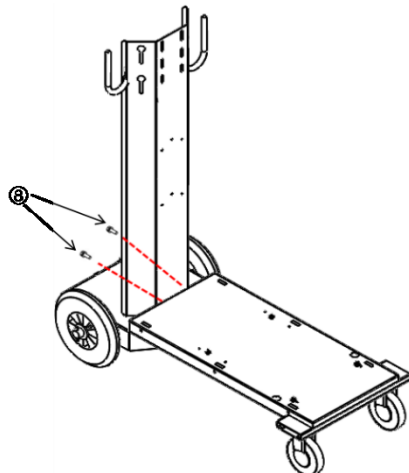
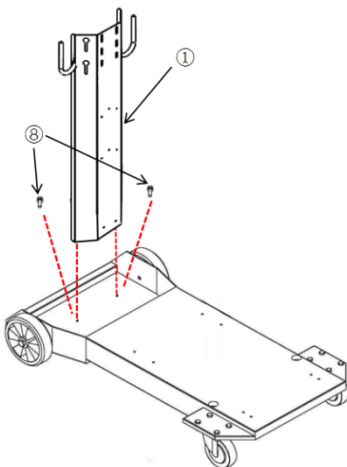
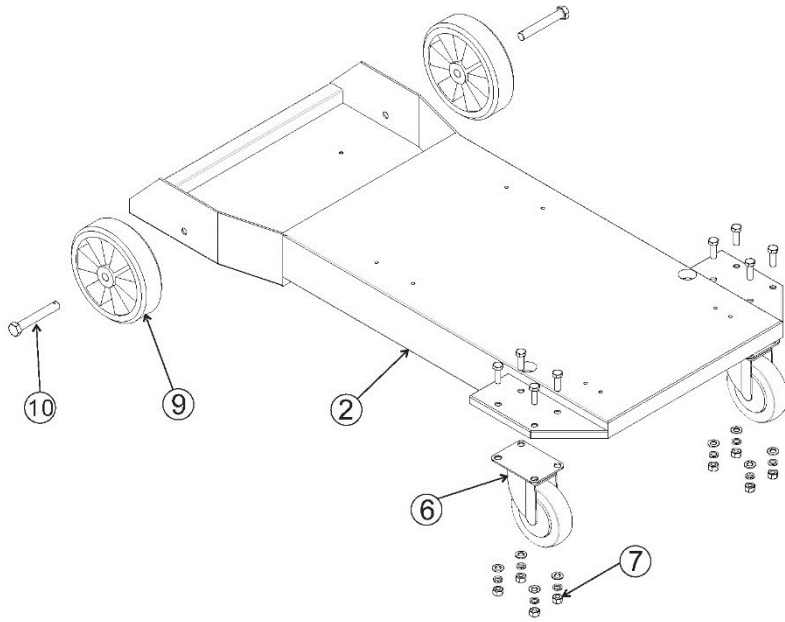
# 1. Список деталей

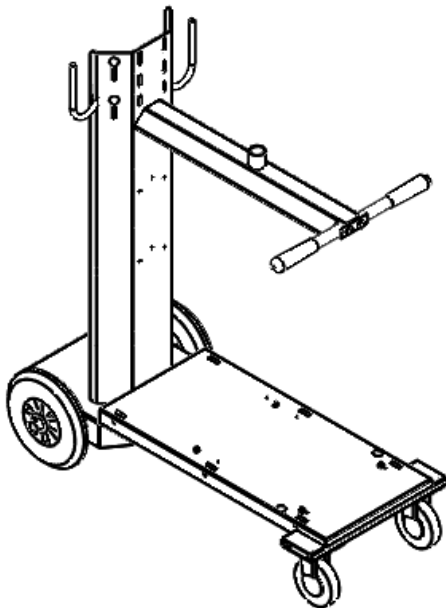
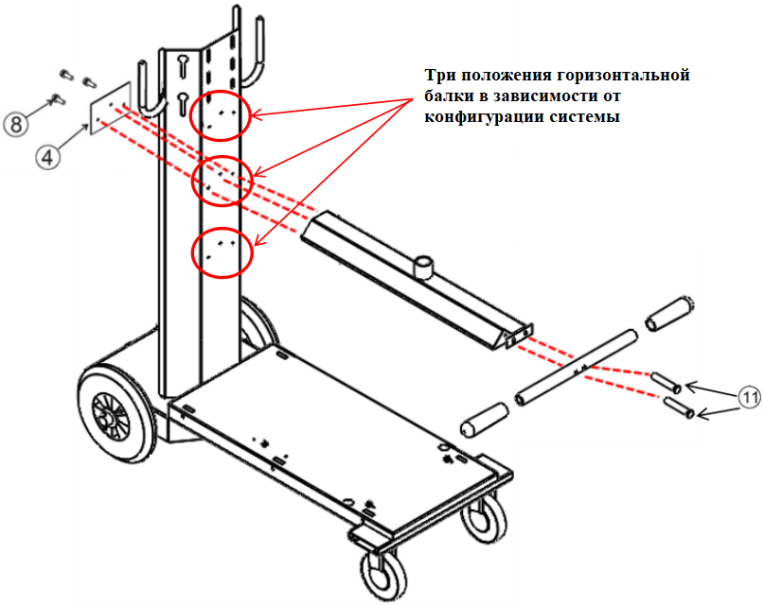


№	Описание	Характеристики	Количество
1	Ложемент газового баллона		1
2	Опорная плита		1
3	Горизонтальная балка		1
4	Установочная планка горизонтальной балки		1
5	Стальная рукоятка		1
6	Универсальное колесо		2
7	Шестигранный болт	M8x20	8
8	Плоская шайба		27
9	Колесо	Ø150 мм	2
10	Шестигранный болт	M12x77	2

11	Шестигранный болт	M8x45	2
12	Оцинкованная цепь		1
13	Газовый баллон		1
14	Механизм подачи проволоки		1
15	Соединительная планка		2
16	Сварочный аппарат MIG/TIG		1
17	Соединительная планка		2
18	Верхняя соединительная планка (в комплекте с БЖО)		2
	Нижняя соединительная планка (в комплекте с БЖО)		2
19	Верхняя фиксирующая планка		2

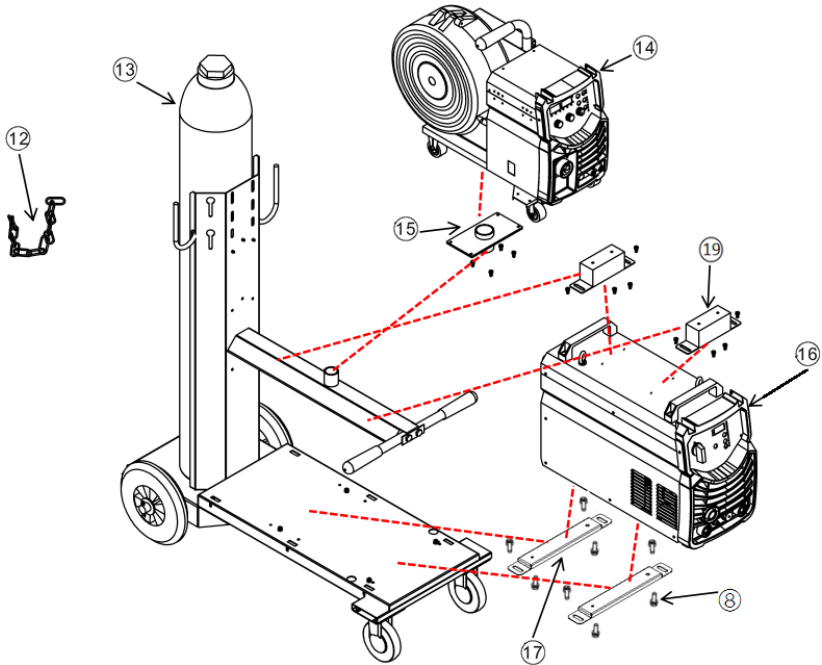
## 2. Инструкция по сборке



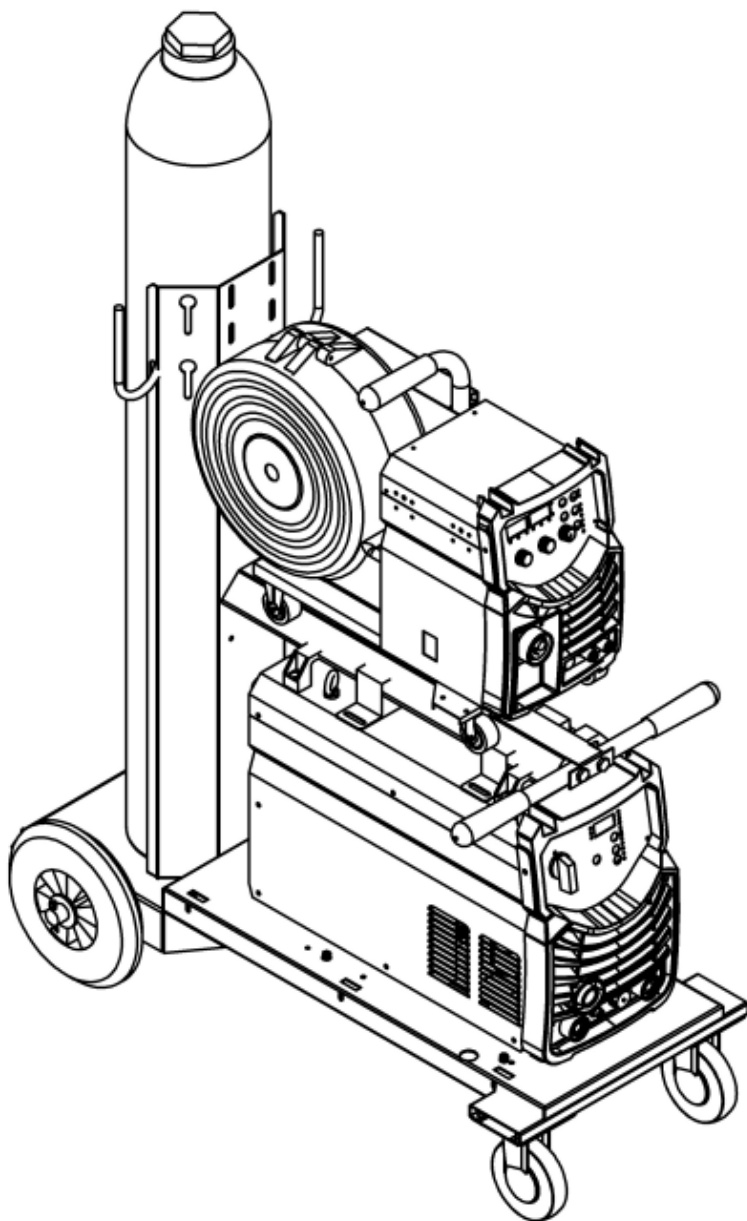


### 3. Установка источника питания и БЖО

#### 3.1 Конфигурация без использования БЖО

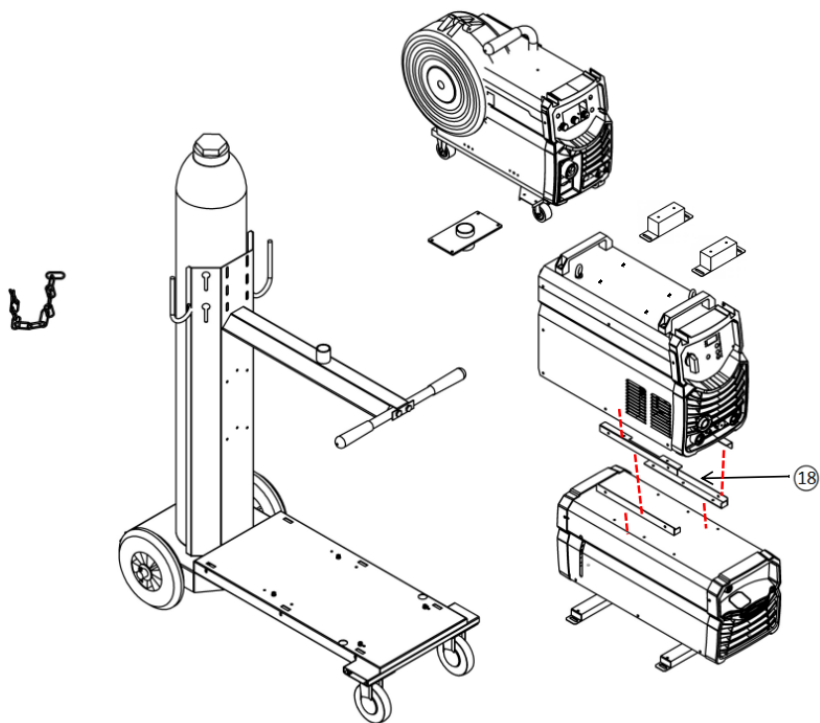


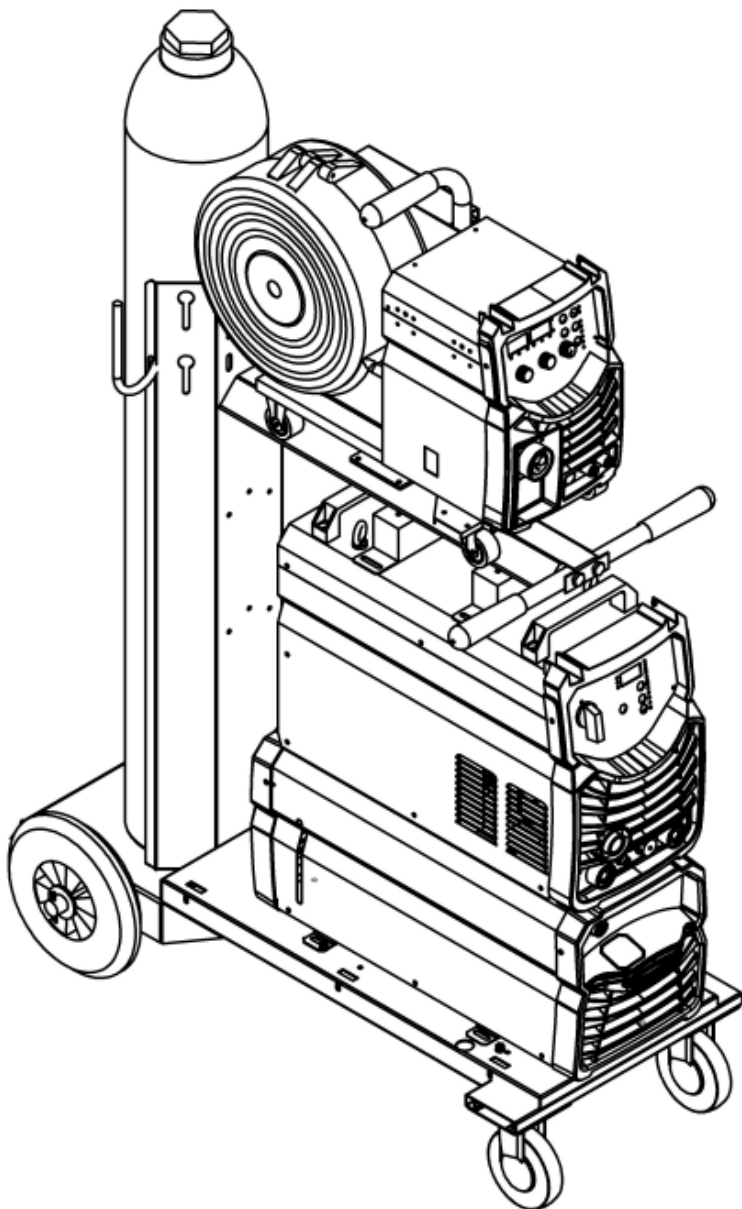
19-СТ-1-2018-02





### 3.2 Конфигурация с использованием БЖО





## Для заметок

## Для заметок