

Канализационная станция **KNS**



KNS-2501

**Руководство по эксплуатации
технический паспорт**

СОДЕРЖАНИЕ

1. Общие указания по технике безопасности.....	4
2. Назначение и область применения.....	6
3. Технические характеристики.....	7
5. Габаритные размеры.....	7
5. Комплектность.....	8
6. Принцип работы.....	8
7. Монтаж и установка.....	8
7. Техническое обслуживание.....	10
8. Правила хранения и перевозки.....	11
9. Неисправности, причины и их устранение.....	11
10. Охрана окружающей среды. Утилизация.....	11
11. Гарантийные обязательства.....	12
12. Адреса сервисных центров.....	13
13. Гарантийный талон.....	16

УВАЖАЕМЫЙ ПОКУПАТЕЛЬ!

Благодарим Вас за покупку! Вы приобрели высококачественную продукцию, которая при выполнении всех требований данного руководства по эксплуатации будет служить Вам долго и исправно.

Перед установкой и использованием приобретенного Вами изделия, пожалуйста, внимательно прочитайте данное руководство и сохраните его на весь срок эксплуатации.

Строго соблюдайте приведенные в руководстве указания!



Перед началом эксплуатации внимательно ознакомьтесь с настоящим руководством!

Монтаж и обслуживание насоса должны осуществляться только квалифицированными специалистами.

1. ОБЩИЕ УКАЗАНИЯ ПО ТЕХНИКЕ БЕЗОПАСНОСТИ

Настоящее руководство по эксплуатации содержит принципиальные указания, которые должны выполняться при монтаже, эксплуатации и техническом обслуживании оборудования. Поэтому, перед монтажом и вводом его в эксплуатацию, они должны быть обязательно изучены монтажником, а также соответствующим обслуживающим персоналом и владельцем оборудования.

Необходимо соблюдать не только общие требования по технике безопасности, приведенные в данном разделе, но и специальные указания, приводимые в других разделах руководства, а также существующие государственные или местные предписания.

Персонал, осуществляющий монтаж, эксплуатацию, техническое обслуживание и контрольные осмотры оборудования, должен иметь соответствующую выполняемой работе квалификацию. Обязанности обслуживающего персонала и его компетенция должны точно определяться владельцем. Владелец обязан проконтролировать, чтобы вся информация, содержащаяся в руководстве по эксплуатации, полностью соблюдалась обслуживающим персоналом.

Несоблюдение нижеуказанных требований по технике безопасности может повлечь за собой опасные последствия для здоровья и жизни человека, создать опасность для окружающей среды и оборудования, а также сделать недействительными любые требования по возмещению причиненного ущерба:

- Не допускаются к эксплуатации оборудования лица, не изучившие данное руководство и лица до 16 лет; необходимо осуществлять надзор за детьми с целью недопущения игр с оборудованием.
- Не допускаются к эксплуатации оборудования лица, у которых есть физические, нервные или психические отклонения.
- Не допускаются к эксплуатации оборудования лица, не имеющие достаточно опыта и знаний, за исключением случаев, когда за ними осуществляется надзор или проводится инструктаж лицом, отвечающим за безопасность.
- Необходимо исключить опасность поражения электрическим током, для этого необходимо соблюдать предписание ПУЭ и местные правила электробезопасности.
- Обязательно: включение в цепь электропитания оборудования автомата-предохранителя с током утечки на 30 мА(УЗО). Линия электропитания должна быть рассчитана на ток 16 А.
- Напряжение сети должно соответствовать 220 В/ 50Гц.
- Следите за величиной напряжения в питающей сети. При несоответствии напряжения допускам, используйте стабилизатор напряжения или автотрансформатор соответствующей мощности для электропитания оборудования.

- Все электрические соединения должны быть надёжно защищены от попадания влаги и находиться вне зоны возможного затопления.
- В качестве удлинителя используйте кабель с соответствующим сечением и изоляцией. Используйте розетку с заземляющим контактом, которая соответствует требованиям электробезопасности.
- Соответствие электрического подключения оборудования правилам безопасности должен проверить квалифицированный специалист.
- Необходимо отключать электрооборудование от электросети при проведении ремонта или технического обслуживания.
- Регулярно проверяйте целостность электрокабеля. В случае повреждения изоляции, кабель подлежит замене в специализированном сервисном центре.
- Запрещается использовать кабель электропитания для подъёма, переноски и крепления оборудования.
- В случае выхода оборудования из строя в период гарантийного срока, любые работы допускается проводить только в авторизованных гарантийных мастерских ООО «БЕЛАМОС».
- При ремонте допускается использование только оригинальных запасных частей.
- Предельно допустимые значения параметров, указанных в технических характеристиках, ни в коем случае не должны превышать.
- Запрещается перекачивание взрывоопасных и легковоспламеняющихся жидкостей.
- Если произошло падение оборудования, необходимо проверить корпус на наличие повреждений. При их наличии для проверки герметичности и работоспособности оборудования необходимо обратиться в уполномоченный сервисный центр.
- Не допускайте замерзания воды внутри оборудования.

Эксплуатационная надёжность и продолжительность срока службы настоящего оборудования напрямую зависит от правильности его подбора под Ваши требования, а также, выполнения условий настоящего руководства.

Техника безопасности при проверочных и монтажных работах

Все проверочные и монтажные работы должны проводиться квалифицированным в этой области персоналом, который детально и тщательно изучил инструкцию по монтажу и эксплуатации данного оборудования. Монтаж и проверка оборудования (оборудования) может производиться только после отключения его от сети.

Категорически запрещено производить какие-либо проверки при работающем оборудовании.

После проведения работ, необходимо установить все защитные и предохранительные устройства обратно.

Самовольная переделка и производство запасных деталей




Любые изменения оборудования допустимы только после согласования с производителем.

Оригинальные запасные части и авторизованные производителем комплектующие служат для обеспечения безопасности и надёжности. Применение других запасных частей приводит к тому, что производитель не несет ответственности за возможные последствия.

Недопустимые способы эксплуатации

Работоспособность и безопасность оборудования (оборудования) гарантируется только при полном соблюдении всех требований руководства. Предельно допустимые значения, установленные в этом паспорте, должны обязательно соблюдаться.

Знаки в инструкции по монтажу и эксплуатации

Указания, содержащиеся в инструкции, несоблюдение которых опасно для жизни человека и может вызвать травмы персонала, обозначены знаком общей опасности:	Знак предупреждения об электрическом напряжении	Требования по безопасности, несоблюдение которых ведет к поломке оборудования и нарушению функций, указывает знак:
		

2. НАЗНАЧЕНИЕ И ОБЛАСТЬ ПРИМЕНЕНИЯ

Канализационная станция предназначена для отвода сточных вод в быту в тех случаях, когда вода не может отводиться самотёком, например если санузел расположен ниже уровня основной канализации, или находится далеко от стояка.

Представляет собой компактную автоматическую водоподъёмную станцию, на базе центробежного погружного одноступенчатого насоса.

Основные области применения:

- Ванн комнаты расположенные в подвалах или чердаках;
- Вновь создаваемые санузлы в местах, где прокладка новой канализации затруднена или невозможна;

Канализационная станция предназначена для перекачивания бытовых стоков от умывальника, душа, стиральной/посудомоечной машины.

Установка не предназначена для использования в общественном месте, для промышленной или коммерческой эксплуатации.

Перекачиваемая вода может содержать только сточные воды, без включения крупных фракций, а также бытовую химию, в концентрации безопасной для человека.

Не допустимо попадание в установку твердых предметов (например лезвий бритв, камней), длинноволокнистых включений, презервативы.

Не допускается перекачивать воду содержащую :

- агрессивные химические соединения (растворители, автошампуни, дорожные стоки, промышленная химия)

- твердые или объёмные предметы (например пластик, картон, гигиенические

прокладки, тампоны, презервативы, лезвия бритв, шпильки, волосы, камни, строительные материалы, части одежды или напольного покрытия и т.п.)

3. ТЕХНИЧЕСКИЕ ХАРАКТЕРИСТИКИ

Модели оборудования	KNS2501
Напряжение	220В, 50Гц
Сила тока, А	3
Потребляемая мощность, Вт	250
Макс. производительность, л/мин	80
Макс. напор воды, м	4
Класс изоляции	F
Степень защиты	IP54
Уровень звука, дВ	<45
Допустимый температурный диапазон перекачиваемой жидкости, °С	1-45 ⁰
Кислотность воды рН	4-10
Длина кабеля, м	1.2
Вес, кг	4.5

5. Габаритные Размеры

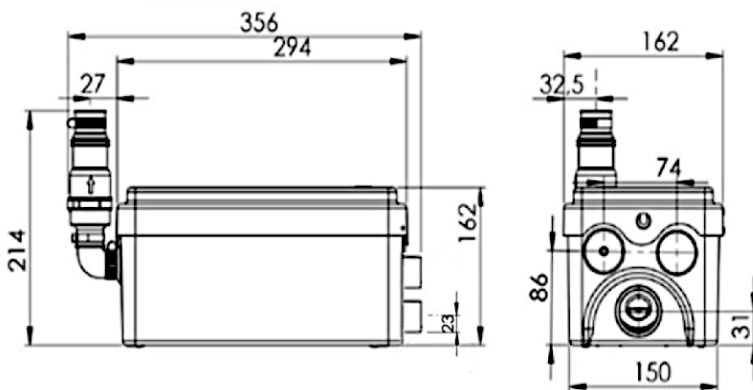


Рисунок 1

5. КОМПЛЕКТНОСТЬ

Комплектация изделия

- Оборудование в сборе — 1 шт;
- Инструкция по монтажу и эксплуатации — 1 шт;
- Колено для подключения слива (23/28/32 мм) — 1 шт;
- Входной патрубок Ø40 мм — 2 шт;
- Уплотнительное кольцо — 1 шт.;
- Заглушка — 1 шт.;
- Пластиковая гайка — 1 шт.;
- Стальные хомуты — 3 шт.;

6. ПРИНЦИП РАБОТЫ

Сточные воды поступают из санузлов в канализационную станцию. Насос автоматически включается, когда уровень жидкости достигает уровня пуска, и выключается, когда уровень воды падает до уровня останова. Уровни пуска и останова зависят от модели.

7. МОНТАЖ И УСТАНОВКА

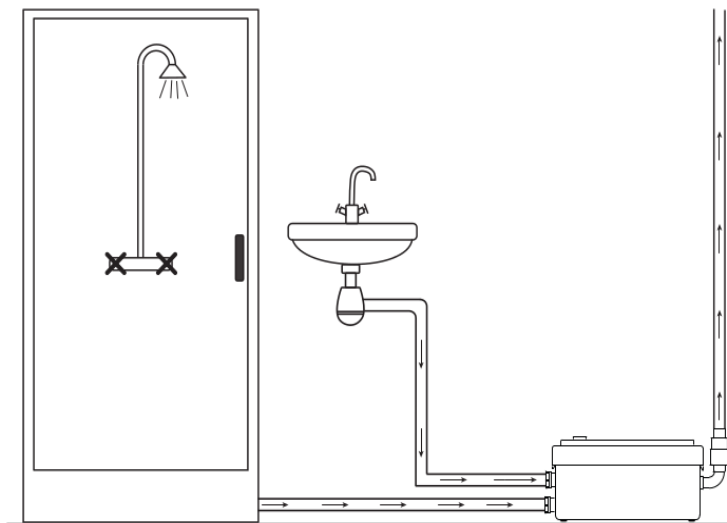


Рисунок 2

Внимание!

Монтаж и ввод в эксплуатацию осуществляется только квалифицированным персоналом!

Оборудование должно быть смонтировано в легко доступном месте так, чтобы в дальнейшем можно было бы легко произвести ревизию или ремонт оборудования;

- Не допускается установка оборудования в помещениях, где есть угроза замерзания перекачиваемой жидкости;
- Оборудование предназначено только для установки внутри отапливаемых помещений. Не допускается установка оборудования вне помещений.
- Не допускается попадание осадков на оборудование.
- Перед установкой убедитесь, что корпус станции не имеет механических повреждений.

Внимание!

Горизонтальный выходной трубопровод должен иметь уклон не менее 1% (1 см уклона на 1 м длины) в сторону основного канализационного стояка. Входные трубопроводы соответственного 3%.

Внимание!

На сливном трубопроводе, сразу на выходе из станции, необходимо установить обратный клапан!



Убедитесь в том, что значения рабочего напряжения и частоты тока оборудования соответствуют параметрам источника электропитания на месте эксплуатации.

Подключение электрооборудования должно выполняться с соблюдением местных норм и правил.

- Розетка электрической сети в которую будет включен насос, должна обязательно иметь заземление.
- Установка устройства защитного отключения (УЗО) от утечки тока более 30 мА обязательна!
- Убедитесь, что кабель и вилка не имеют повреждений. Отрезать вилку для наращивания кабеля запрещено и ведёт к потере гарантии на изделие.
- Выпускной трубопровод должен быть жестким;
- Если используете кухонную мойку или посудомоечную машину, рекомендуем Вам обязательно установить бытовой жироуловитель для мойки, между кухней и канализационным насосом
- Для предупреждения опрокидывания, поворота или перемещения оборудование необходимо прикрепить к полу.
- Желательно, чтобы первая секция выпускного трубопровода была вертикальной
- При подключении выходного трубопровода, обращайтесь внимание, чтобы предельные значения указанные на рис. 3 по высоте и горизонтали не превышались.
- Выходной трубопровод длиной свыше 10 метров, должен иметь увеличенный диаметр.

- Подключите один или два входных трубопровода через патрубок соответствующие патрубки по схеме на рис. 2. В случае, если подключается один трубопровод, на второе отверстие необходимо установить заглушку.
- Подключите трубопровод вместе с обратным клапаном к выходному патрубку
- Герметично затяните хомутами все трубопроводы
- Включите оборудование в розетку с питанием
- Слейте воду несколько раз до срабатывания оборудования
- Убедитесь что все стыки трубопроводов герметичны.
- Если оборудование не работает необходимо обратиться к разделу 11 инструкции.

На рис.3 показана макс. длина горизонтального участка трубопровода в зависимости от высоты подъёма жидкости.

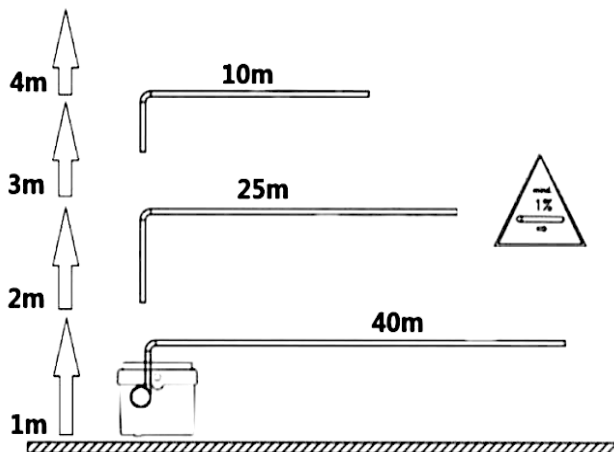


Рисунок 3

7. ТЕХНИЧЕСКОЕ ОБСЛУЖИВАНИЕ

Для проведения технического обслуживания или ремонта оборудование необходимо отключить от электросети и исключить случайный пуск. Устранение повреждения электрического кабеля должно производиться только квалифицированными специалистами.

При нормальной работе оборудование не требует специального технического обслуживания.

Срок службы оборудования – 5 лет. Производитель/продавец товара не несет ответственности за причинение ущерба здоровью или имуществу вследствие эксплуатации товара по истечении срока службы.

8. ПРАВИЛА ХРАНЕНИЯ И ПЕРЕВОЗКИ

Допустимый температурный режим хранения от -10° до +50°С.

Условия хранения оборудования должны соответствовать группе «С» ГОСТ 15150.

Правила перевозки

Для предотвращения случайного повреждения электрооборудование должен быть упакован и надежно закреплен.

9. НЕИСПРАВНОСТИ, ПРИЧИНЫ И ИХ УСТРАНЕНИЕ

НЕИСПРАВНОСТЬ	ВОЗМОЖНЫЕ ПРИЧИНЫ	МЕТОДЫ УСТРАНЕНИЯ
Электродвигатель не работает, когда бачок станции наполнен	а) не подключено электропитание б) сработал выключатель термозащиты в результате засорения насоса в) неисправен датчик включения	а) проверить наличие напряжения в электросети б) устранить засор и подождать 3-5 минут, пока выключатель термозащиты не включится вновь в) прочистить датчик
Станция работает с малой производительностью, сброс отходов происходит слишком медленно	а) сливной трубопровод слишком длинный или расположен слишком высоко б) частичная блокировка насоса в результате засора	а) смонтируйте сливной трубопровод в соответствии с рекомендациями, приведенными в разделе 8 б) устраните засор
Станция гудит и не сбрасывает отходы	а) засорение насоса или сливного трубопровода	а) устранить засор
Происходит самопроизвольный запуск насоса, при этом подключенное оборудование не используется	а) неисправен обратный клапан б) утечка воды в сливном бачке унитаза или в другом подключенном оборудовании	а) заменить клапан б) устранить утечку
Станция работает и не отключается	а) неисправен обратный клапан б) неисправен датчик уровня	а) прочистить или заменить клапан б) обратиться в сервисный центр

Если невозможно устранить недостатки, обратитесь в сервисную службу.

10. ОХРАНА ОКРУЖАЮЩЕЙ СРЕДЫ. УТИЛИЗАЦИЯ



Упаковочные материалы пригодны для вторичной обработки. Поэтому не выбрасывайте их.

вайте упаковку вместе с домашними отходами, а сдайте её в один из пунктов приёма вторичного сырья.



Старые изделия содержат ценные перерабатываемые материалы, подлежащие передаче в пункты приемки вторичного сырья. Поэтому, утилизируйте старые изделия через соответствующие системы приемки отходов.

11. ГАРАНТИЙНЫЕ ОБЯЗАТЕЛЬСТВА

- Поставщик гарантирует нормальную работу оборудования в течение 12 месяцев со дня продажи. В течение гарантийного срока ООО «БЕЛАМОС» обязуется безвозмездно устранить все неисправности, произошедшие по вине производителя или связанные с дефектом материалов.
- В случае обнаружения неисправности в период гарантийного срока, необходимо обратиться в гарантийную мастерскую ООО «БЕЛАМОС» для ремонта оборудования.
- Претензии по гарантии не рассматриваются без правильно заполненного паспорта изделия, штампа магазина, даты продажи.
- ООО «БЕЛАМОС» не несёт ответственности за возможный ущерб, возникший вследствие выхода оборудования из строя.
- Компания ООО «БЕЛАМОС» не несет ответственности за возможные расходы, связанные с монтажом и демонтажом гарантийного оборудования, а также за ущерб, нанесенный другому оборудованию, находящемуся у покупателя, в результате неисправностей (или дефектов) оборудования.
- Заключение о работоспособности оборудования выдаётся только авторизованными сервисными центрами и только после испытания оборудования на гидравлическом стенде.
- ООО «БЕЛАМОС» сохраняет за собой право изменения конструкции в целях совершенствования.
- Диагностика оборудования, проводимая в случае необоснованности претензий к работоспособности техники и отсутствие конструктивных неисправностей, является платной услугой и оплачивается клиентом.
- Перед передачей в ремонт оборудование должно быть тщательно очищено, иначе сервисный центр вправе отказать в приёме оборудования.

Гарантийные обязательства не распространяются на следующие случаи:

- Несоблюдение потребителем условий эксплуатации оборудования, изложенных в настоящем руководстве пользователя, или использование оборудования не по назначению;
- Наличие механических повреждений на корпусе оборудования (сколы, трещины, ржавчина на металлических частях и т.п.) или сетевого шнура, а также повреждений, возникших в результате воздействия агрессивных сред, высоких температур, механических ударов;
- Наличие сильного внешнего или внутреннего загрязнения оборудования, а также попадания вовнутрь инородных предметов через отверстия;

- Попытка самостоятельного вскрытия оборудования для проведения ремонта или смазки вне сервисного центра, на что указывают сорванные шлицы крепежных винтов корпусных деталей, неправильная сборка оборудования или наличие в нем неоригинальных деталей;
- Неисправности, возникшие вследствие перегрузки оборудования, повлекшие к выходу из строя ротора и статора электродвигателя или деталей других узлов;
- Несоответствие параметров электрической сети номинальному напряжению;
- Неисправности, возникшие вследствие нормального износа оборудования в процессе эксплуатации;
- Неисправности возникшие вследствие работы оборудования без воды
- На оборудование имеющее, исправления в гарантийном талоне;
- На оборудование, детали которых имеют механический износ, вызванный твердыми частицами, находящимися в перекачиваемой жидкости.

12. АДРЕСА СЕРВИСНЫХ ЦЕНТРОВ

г.Александров	Влад.обл,ул.Геологов,д 8	88007750748,4957
г. Альметьевск	РТ ул. Белоглазова д.139а оф 108	(8553)35-39-69, +7-951-062-96-16
г. Архангельск	пр. Ломоносова, д. 135,оф.710 (8182)	27-00-49, 65-27-05
Архангельская обл. г. Вельск	ул. Ломоносова д. 21 м-н "Домовой"	(81836)6-38-38 921-2963838
Архангельская область, г. Котлас,	ул. 7-го съезда Советов, 105,стр.6	(81837) 5-18-95
Архангельская область, г. Котлас,	ул. 7-го съезда Советов, д152	(921)4777102
Архангельская область г. Каргополь	ул.Ошевенская,д 1	(931) 415-08-84, (909) 556-47-68
г.Абакан	ул.Аскизкая	(390) 227-7423, (913) 449-03-98
г. Барнаул	ул. Власихинская, 49а/16	(3852) 31-99-12, факс: (3852) 22-61-73
г. Барнаул	ул. Титова 1, оф. 207	8-962-811-4493 8-913-2766871
г.Барнаул	Пр-кт, Калинина, д24а, офис6	+7(3852)50-35--46 8-923-710-71-05
г.Белгород	ул.Дягтирева д2	84722205959
г.Благовещенск	ул.Станционная, д47.	(4162) 31-02-04, (914) 538-46-76.
г.Брянск ул. Бурова, д. 14	(4832) 31-01-33	
г. Брянск ул. Красноармейская, д103	(910) 333-34-06, (910) 333-12-06	
г. Владимир	ул. Куйбышева, д 28А,	910-097-07-70
г. Владимир	ул. Куйбышева, д 4 (ПАТП-1)	(4922) 47-42-72
г. Владивосток	ул.Русская, д 27 оф 201	8(902)2033929 8(902)5053837
г. Волжский	Волгоградской обл. ул. Большевикская, д.70Б	8-800-770-03-73
г.ВологдаСоветский проспект, д158	(8172) 26-40-26	
г.Вологда ул.Саммера, д 64	(8172) 27-66-15	
г.Вологда ул.Саммера, д 23	89005444743	
г. Волгоград	ул. Джаныбековская,д.2а	(8422) 48-40-48 доб 160 157
г. Волгоград	ул. Рокосовского, д. 52 (приёмный пункт)	8(8442) 55-00-11
Волгоградская обл. г. Новоаннинский	ул. Рабочая д. 2	(902)655-98-19
Волгоградская обл., п. Елань	ул. Вокзальная,д. 81, (84452)	5-50-94/ 88445255094
г. Воронеж	Монтажный проезд,д 26	(473) 23-73-555 (в.н. 201)мастер д.н 383
г. Екатеринбург	ул. Большакова д49 оф. 26	(343) 319-51-00, 222-01-03
г.Екатеринбург	ул.Титова д10	89536034494
г. Зeya, Амурская область ул. Гидростроителей, 12	(41658) 2-40-79	
г. Иваново	ул. Калашникова,д 16	(4932) 34-52-33, (961) 247-18-07
г.Иваново	Некрасова д124	920306462/9203633371
г. Ижевск	село Завьялово, ул. Садовая 1	(3412)62-00-85, 906-220
г. Иркутск	ул. Марии Цукановой 81	(3952) 686-391, 500-847
г. Йошкар-Ола	ул. Советская,д. 173	(8362) 45-73-68, 41-77-43

г.Казань Г.Тукая 115 корп. 1 (843) 258-94-20, 8-927-676-88-19
г. Калининград ул. Горького д.107 +7 (911) 4728051
г. Калуга ул. Болдина, 67, стр. 9, (4842) 797-515, 797-615, (910) 912-52-41
г. Конаково Тверская обл., ул. Пушкинская, 9 (48242) 3-34-87, (980) 633-1801
г. Кинешма ул. Ленина, 1 (49331) 2-84-81, 2-84-89
г. Киров ул. Заводская, 27, (8332) 35-80-80, 38-41-00, 38-42-00
г. Кострома ул. Смирнова Юрия, д. 28А, корпус 3 (4942) 30-21-09, 8-915-927-3703
г. Кострома Коммунаров 5 (4942) 30-01-07
г. Кострома ул.Калиновская д.8 «а» (4942) 35-16-84
г. Краснодар Новотитаровская, Ейское шоссе, 7 (918) 679-88-95
г. Краснодар ул. Уральская, 83 А, проезд Ломоносова, 20 (861) 292-46-26, (905) 495-38-83,
г.Краснодар ул.Волжская, д12 т/ф. 8(861)231-29-48 т. 8918-223-88-03 т. 8988-321-88-90
г.Красноярск ул.им. Академика Вавилова д1 стр10 (391) 226-50-55
г. Курск ул. Ленина, 12, ком. 309, (4712) 51-20-10, 51-02-01
г.Курск ул.Сумская д23 (4712)331026
г.Курган ул.Омская, 86А 8-905-853-02-42, 8-3522-25-07-77
г. Липецк ул. 8 марта, 13 (4742) 35-32-15, 74-06-96, 74-66-76
г. Мичуринск Тамбовская обл. ЦГЛ д.35 (920) 483-97-37
г. Муром м-н "Спутник", Владимирское шоссе 12 (49234) 2-63-41
г. Находка ул. Сидоренко, 1 (914) 709-20-13, (924) 246-37-91
г. Нефтекамск ул. Индустриальная 4 (34783) 3-66-07
г. Новороссийск ул. Октябрьская 198А (918)987-12-63
г.Нижний Новгород Политбойцов 23, (831) 2970199
г.Ногинск ул.3 Интернационала д175 84965193202, 4955193277, 9060331116, 9637723330
г. Новосибирск, ул. Толмачевская, 35, (383) 219-57-06
г. Новосибирск, ул. Воинская, 63, корпус 3, (383) 219-57-06
г. Новосибирск, Мочищенское шоссе 20 (ТК Малая медведица) 8 913 768 02 69
г. Новокузнецк, ул. Рудокопровая 4 8-951-601-9050
г. Набережные Челны РТ, пр. Чулман, 43/23-19 (967) 368-08-08
г.Набережные Челны пос.Сидоровка, Куп Закамье,склад 11 8-987-400-04-92 8552 40 80 40
г. Обнинск Калужской обл. Киевское шоссе, 33 (484)39-9-70-26 Тел. 919-030-84-86
г.Обнинск Киевское шоссе д59 89066416777
г. Омск ул. Авиационная, 56, (3812) 55-80-50
г.Омск ул.Сакена сейфулина д 40 (3812)502060
г. Орёл ул. 3-я Курская, 25, оф. 5, (4862) 55-60-62, 71-35-65
Оренбургская обл. г. Бузулук ул. Ленина, д. 44 (3534) 22-16-07
г. Орск Оренбургская обл. ул. Добровольского д. 6 (3537) 28-15-29
г.Оренбург ул.Орская д99 8(3532)214288
г. Оренбург Транспортная д6/2 (3532)20-44-33, (3532)22-88-37 +7(903)3604433; +7(961)937-88-37;
г. Пенза улица Строителей д.5. 8(8412) 39-80-97
г.Пенза ул. Кузнецкая 7А (8412)490140.
г. Пермь ул. Героев Хасана, 52 (342) 201-88-88
г. Пермь ул. Плеханова 2, оф. 5 (342) 238-58-05, 238-58-03
г. Пермь ул. Героев Хасана, 105, корп. 71 (342) 257-03-77
г. Петропавловск-Камчатский ул. Тушканова, 14 (4152) 264-474
г. Ростов-на-Дону ул.Нансена, 152 тел.: (863) 268-70-20, тел./факс: 268-70-22
г. Рязань ул. Шабулина, 2А (4912) 37-85-85
г. Рязань проезд Яблочкова, 6, стр. 1 (4912) 24-80-83
г.Саратов ул.Большая Садовая-248 стр лит ДД1 9198220242, 9658839100, 9042436765
г. Самара ул. Ученическая, 106, (919) 808-25-24, (917) 111-32-37
г. Самара ул. Товарная, 8 (846) 312-05-71
г. Самара ул. Товарная, д.70, (846) 931-24-63
Самарская обл. г.Кинель ул.Крымская 2 "Центральный рынок" напротив АЗС 79276060970
г. Сарапул, Удмуртия ул. Транспортная, 5 (34147) 5-09-61, 5-09-61
г.Саранск ул.Рабочая, д103 (8342)245203, 245202,247747
г.Саранск ул.Титова д4 8 (8342) 23-32-23tel:+78342233915
г. Севастополь ул. Руднева 19А +7(978)74-84-911
г. С-Петербург ул. Есенина, 19/2 (812) 490-67-70, 490-67-71

г. Смоленск ул. 2-й Краснинский пер, 14 (4812) 32-15-42, 32-14-73, 69-26-93
 Смоленская обл. г. Ярцево ул. Гагарина, 4 (920) 307-34-17
 г. Сочи п. Лазаревское, ул. Калараш 8-962-888-51-41
 Ставропольский край, с. Верхнерусское заезд Тупиковый, 4 (86553) 2-06-10
 г.Ставрополь ул.Гризодубовой 22А 88652293672
 г. Старый Оскол ул. 8 марта 118 (915) 566-06-22
 г.Сыктывкар ул.Печорская д67 8(8212)24-94-95 8(904)270-80-30
 г. Тамбов ул. Бастионная, д.29, офис 11 (4752) 73-90-39, 78-14-90
 Тверская область Калининский район, Михайловское с/п, д. Глазково 1 Тел. (4822) 41-55-73
 г. Тверь ул. Зинаиды Коноплинниковой, д. 85 (4822) 630-520, 68-09-34, +7-903-808-09-34
 г. Томск ул. Герцена, 72 (3822) 52-34-73, 52-25-02, 52-25-26
 г. Тольятти ул. Базовая, 60 (8482) 20-73-92, 20-83-22
 г. Тольятти ул. Ботаническая 56, (8482) 78-88-24, (927) 268-88-24
 г. Тюмень ул. Харьковская, д.83а, (3452) 540-683, (904) 493-66- 59
 г. Тольятти ул. Спортивная 16 (8482) 362-703
 г. Улан-Удэ ул. Конечная, 5а,оф13 (3012) 642-411, (9025) 655-707
 г. Урюпинск ул. Карбышева, 21А, (902) 658-82-18
 г. Уфа ул. Менделеева д. 153 (347)241-62-02
 г. Уфа ул. Кавказская, 8. +8 950-93-43-767
 г. Уфа РБ с. Чекмагуш ул. Ленина д.19 (34796)3-26-70
 г. Ульяновск ул. 40-лет Победы, 5-475 (8422) 26-10-30, 74-88-40
 г.Ульяновск ул.Урицкого,д23 (8422) 997778 / 928539/920122/89510928539
 г.Хабаровск ул.Индустриальная,д39 +7 (4212) 260326 (доб. 200)
 г. Челябинск ул. Воровского Новоградский тракт, рынок Новоградский линия 3 бокс 8 Тел. 8 351 777-40-20
 г. Челябинск Копейское шоссе 50 (351)729-92-90 8-922-2374700
 г.Череповец Боршодская ул,д.д12Г 8(8202)286165/89005449009
 г. Череповец ул. Гоголя, 54А, (8202) 28-14-84
 г. Череповец ул Металлистов, 5, (921) 050 62 62, (921) 136-40-17
 г. Череповец п. Шексна ул. Пролетарская, 15, ТЦ «Шанталь» (921) 050-62-26
 г. Череповец пгт. Кадуй магазин «Главный Электрик», ул.Советская,д62 (81742) 5-25-50, (921) 543-90-90
 г.Чита ул.Шоссейная д1,стр4 ТЦ смоленская слобода 89243874747
 г. Шуя ул. Комсомольская площадь, 1 (49351) 4-26-06
 г. Южно-Сахалинск пр. Победы 81 8-914-0962869
 г. Ярославль ул. Труфанова 28, ул. Ляпидевского 13 4852-98-35-42/4852-98-88-37
 г. Ярославль (4852) 73-72-91

Уполномоченная организация: ООО «БЕЛАМОС», Россия, г. Москва, Ленинградское ш., 126.
 Тел. (495) 648-68-10

Импортер: ООО «Беламос-Электро», Россия, г. Москва, Ленинградское ш., 126.

Изготовитель: Юмекс (Нингбо) Имп.&Эксп. Ко. Лтд, Нингбо, Хуахонг фифт авеню 1619 Китай.
 (редакция 1847),

Дата изготовления указана на изделии в первых 4 цифрах серийного номера.

ЕАС – Соответствует всем требуемым Техническим регламентам Таможенного союза ЕврАзЭС

13. ГАРАНТИЙНЫЙ ТАЛОН

№ _____

Уважаемый покупатель!

Убедительно просим Вас во избежание недоразумений внимательно изучить инструкцию по эксплуатации и условия бесплатного гарантийного обслуживания.

Проверьте правильность заполнения гарантийного талона при покупке оборудования.

Все графы, выделенные звездочкой (*), должны быть заполнены.

_____	* Штамп организации
* Модель оборудования	

* Серийный номер	

* Дата продажи	

* Наименование торговой организации	

Изделие проверено. На корпусе оборудования видимых повреждений нет.
С условиями гарантии и сервисного обслуживания (стр. 12) ознакомлен и согласен.

Подпись покупателя _____



Отрывной талон (серия HSS)

* Модель оборудования

* Серийный номер

* Дата продажи

* Наименование торговой организации

* Штамп организации

* № Акта

* Подпись сотрудника сервис центра

* Подпись клиента

