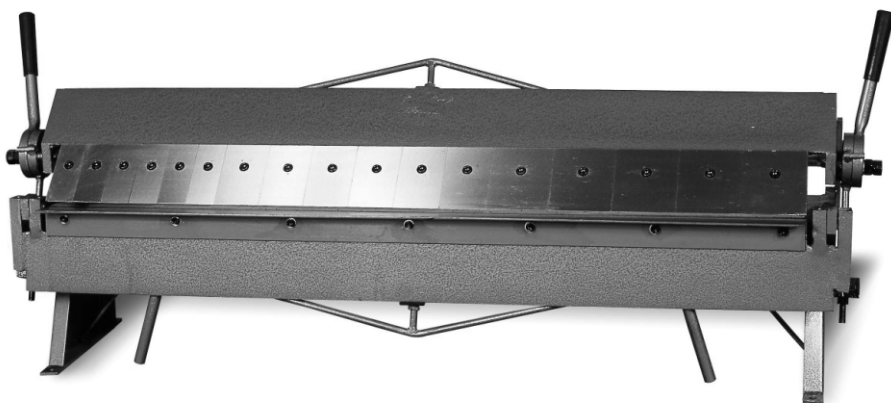


ИНСТРУКЦИЯ ПО ИСПОЛЬЗОВАНИЮ

PROMA

®

ООО "PROMA CZ"
Мелчаны 38, п/и 518 01 г. Добрушка
Чешская республика



**ГИБОЧНЫЙ СТАНОК
ROP-15/1260**

СОДЕРЖАНИЕ

- | | |
|------------------------|------------------------|
| 1) Содержание упаковки | 5) Части станка |
| 2) Введение | 6) Чертежи станка |
| 3) Назначение | 7) Гарантийные условия |
| 4) Технические данные | 8) Гарантийный лист |

1 Содержание упаковки

Гибочный станок ROP-15/1260 поставляется в деревянном ящике.

2 Введение

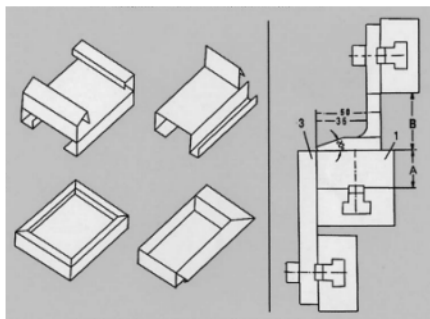
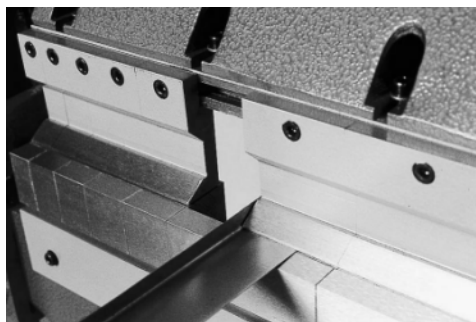
Уважаемый покупатель, благодарим Вас за приобретение гибочной машины ROP-15/1260 фирмы PROMA CZ О.О.О. При работе с гибочной машиной соблюдайте все требования техники безопасности труда. До начала работы с устройством внимательно изучите настоящую инструкцию.

3 Назначение

Гибочный станок можно использовать для формования металла с низким содержанием углерода (средняя прочность) и иных металлических материалов с подобными характеристиками при условии максимальной толщины до 1, 5 мм.

- 1) До начала эксплуатации внимательно прочитайте инструкцию для досконального изучения функций и систем устройства.
- 2) Ввиду большой нагрузки этот станок должен быть надежно закреплен на полу или стабильном и массивном основании.
- 3) После распаковки удалите с устройства антикоррозийную защиту при помощи растворителя, напр. технического бензина или спирта (не использовать нитро растворитель - негативно воздействует на соседнюю краску). При работе осуществляйте уход за устройством при помощи масла или вазелина таким образом, чтобы на его деталях не возникла коррозия от влажности окружающего воздуха.
- 4) Возле устройства поддерживайте чистоту и порядок, на рабочем месте не должны быть материалы или вещества, на которых можно подскользнуться!
- 5) При перемещении, очистке, установке или уходе за станком будьте очень внимательны.
- 8) При работе будьте внимательны, в первую очередь обратите внимание на руки!!!
- 9) При работе необходимо использовать средства защиты.
- 10) Материал, не подходящий для обработки по своей толщине или составу не должен обрабатываться на устройстве!
- 11) Рычаг управления стандартно установлен на правой стороне станка.

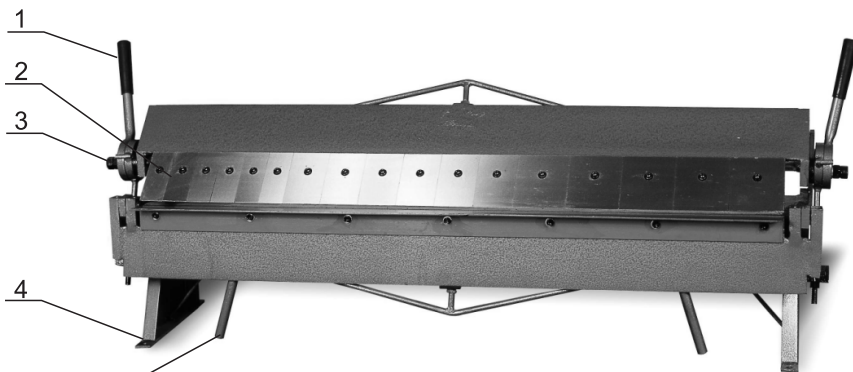
Гибочный станок состоит из съемных сегментных матриц, при помощи которых можно производить сгибание закрытых форм.



4 Технические данные

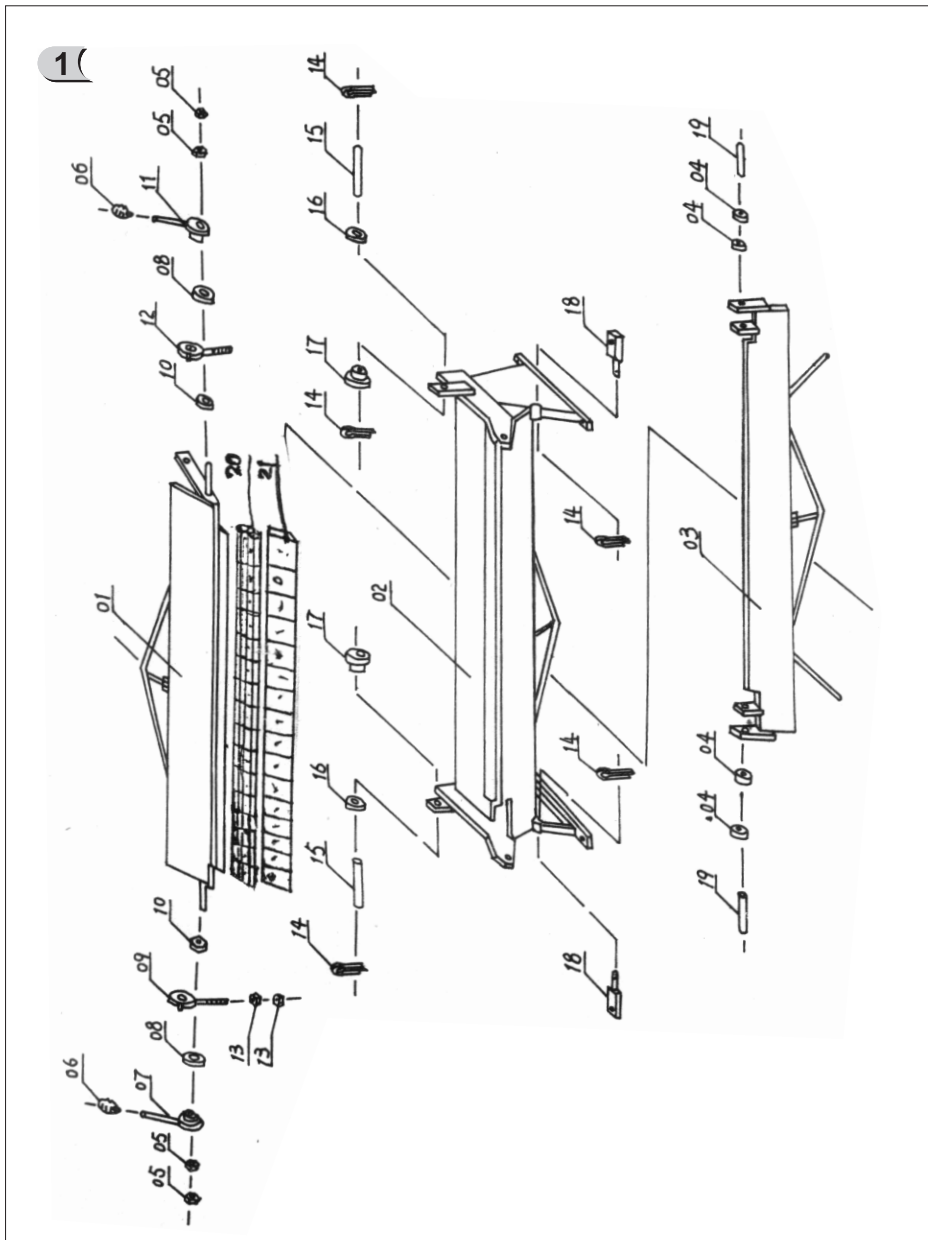
Макс. длина сгибания	1260 мм
Макс. толщина листа	1,5 мм
Угол сгиба	0-135 °
Вес	157кг
Размеры	1670 x 480 x 680 мм

5 Части станка



- 1) рычаг подъема верхней колодки гибочного станка
- 2) сегментовая матрица
- 3) регулируемый угловой упор сгиба
- 4) подставка гибочного станка
- 5) рабочий рычаг гибочного станка

6 Чертежи станка



7 Гарантийные условия

1. На инструменты и станки марки «PROMA CZ» предоставляется гарантия сроком на 12 месяцев с даты продажи, при условии работы оборудования в одну смену (8 часов в день).
(Надо предъявить правильно заполненное гарантийное письмо и документы на приобретение оборудования).

2. Гарантия не распространяется на дефекты, возникшие в случае:
использования неоригинальных запасных частей, не одобренных производителем;
очевидных нарушений условий эксплуатации оборудования, непрофессионального обращения, из-за перегрузки, применения неправильных приспособлений или непригодных рабочих инструментов, в результате вмешательства постороннего лица, естественного износа или же повреждения при транспортировке;
неудовлетворительных условий хранения оборудования, невыполнения периодических профилактических работ, если неисправность вызвана механическим повреждением, включая случайное, при форс-мажорных обстоятельствах (пожар, стихийное бедствие и т.д.).

3. Гарантийными работами не являются:
сборка оборудования, пуско-наладочные работы;
периодическое профилактическое обслуживание, подстройка узлов и агрегатов, смазка и чистка оборудования, замена расходных материалов. Эти работы не требуют специальной подготовки от исполнителя и могут быть выполнены самим пользователем оборудования, руководствуясь инструкцией по эксплуатации.

В указанных случаях покупателю может быть оказана бесплатная телефонная поддержка.

4. Производитель оставляет за собой право вносить изменения в конструкцию станка, не влияющие на функциональность оборудования.

5. Настоящие гарантийные обязательства не покрывают возможного ущерба от потери прибыли или иных косвенных потерь, упущенной выгоды, связанных с неисправностью оборудования.

6. Рекламации предъявляйте в том торговом предприятии, в котором инструмент или станок был куплен. Или же пошлите станок в собранном виде в адрес сервисной мастерской.

7. Гарантийный ремонт оборудования u1087 производится в условиях сервисной мастерской, транспортные расходы несет покупатель. В исключительных случаях гарантийный ремонт может производиться на территории покупателя, при этом проезд двух сотрудников сервисной мастерской и проживание в гостинице оплачивается покупателем на основании предъявленных покупателю документов, подтверждающих соответствующие расходы в течение 3-х банковских дней со дня

выполнения гарантийных работ. Покупатель обеспечивает бронирование и оплачивает гостиницу и проездные документы на обратную дорогу для сотрудников сервисной мастерской. Покупатель обязуется возместить затраты на проезд из расчета ж/д билета (купейный вагон), если расстояние от г.Москвы до места проведения работ менее 500 км и авиационного билета (эконом класса), если расстояние до места проведения работ свыше 500 км.

8. В случае необходимости замены каких-либо частей оборудования поставщик обязуется без промедления произвести замену соответствующей части оборудования или всего оборудования, в зависимости от характера недостатков, уведомив об этом покупателя посредством факсимильной связи с указанием примерно необходимого для этого срока. Не считается промедлением со стороны поставщика время, необходимое для доставки и заказа соответствующего оборудования или части оборудования с завода-изготовителя в случае отсутствия соответствующего оборудования или частей оборудования на складе поставщика. Если в течение срока, необходимого для замены части оборудования, оно вследствие необходимости такой замены, не могло использоваться в этот период, гарантийный срок продлевается на такой же период.

9. Если при проведении ремонта не будет обнаружен дефект, относящийся к гарантии, то собственник оборудования возмещает расходы, связанные с работами специалиста сервисной мастерской.

Гарантийное письмо

(направляется поставщика в случае возникновения гарантийных случаев)

Наименование покупателя оборудования _____

Фактический адрес покупателя оборудования _____

В ходе эксплуатации оборудования обнаружены следующие недостатки: _____

Изделие	
Тип	Произв. номер.
Дата:	Ремонт №: Дата:
	Ремонт №: Дата:
Печать и подпись	