

Электрический труборез РС116/РТС-400



⚠ ВНИМАНИЕ!

Перед началом эксплуатации прибора внимательно прочитайте данное Руководство по эксплуатации. Непонимание и несоблюдение содержания данного руководства может привести к поражению электрическим током, пожару и/или серьезной травме.

Электрический труборез РС116/РТС-400

Запишите ниже серийный номер и сохраните серийный номер, указанный на фирменной табличке.

Серий-
ный №

Содержание

| | |
|--|-----------------------------------|
| Бланк для регистрации серийного номера машины | 327 |
| Знаки безопасности | 329 |
| Основные предупреждения по безопасному использованию электроинструмента | 329 |
| Безопасность в рабочей зоне..... | 329 |
| Электробезопасность..... | 329 |
| Личная безопасность..... | 330 |
| Использование электроинструмента и уход за ним..... | 330 |
| Обслуживание..... | 331 |
| Информация по технике безопасности при работе с данным инструментом | 331 |
| Контактная информация RIDGID | 331 |
| Описание | 332 |
| Технические характеристики | 332 |
| Стандартное оборудование..... | 333 |
| Сборка | 333 |
| Установка на верстаке..... | 333 |
| Предэксплуатационный осмотр | 333 |
| Подготовка машины и рабочей зоны | 334 |
| Подставка PC116TS/регулировка..... | 335 |
| Руководство по эксплуатации | 336 |
| Регулировка трубореза под трубы разных размеров..... | 336 |
| Выбор/изменение рабочей скорости..... | 337 |
| Резка трубы..... | 337 |
| Зенковка трубы..... | 338 |
| Транспортировка..... | 338 |
| Хранение | 339 |
| Инструкция по техническому обслуживанию | 339 |
| Чистка..... | 339 |
| Смазка..... | 339 |
| Замена режущего ролика..... | 339 |
| Защита электродвигателя от перегрузки по току..... | 340 |
| Замена щеток электродвигателя..... | 340 |
| Поиск и устранение неисправностей..... | 342 |
| Обслуживание и ремонт..... | 342 |
| Дополнительные принадлежности | 343 |
| Утилизация | 343 |
| Декларация соответствия CE | Внутренняя сторона задней обложки |
| Пожизненная гарантия | Задняя обложка |

* Перевод исходных инструкций

Знаки безопасности

В данном руководстве по эксплуатации и на продукте обозначения техники безопасности и сигнальные слова используются для сообщения важной информации по безопасности. В данном разделе приведено пояснение значения этих сигнальных слов и обозначений.



Это обозначение опасности. Оно используется, чтобы предупредить вас о потенциальной опасности получить травму. Соблюдайте требования всех сообщений по технике безопасности, которые следуют за данным знаком, чтобы избежать возможных травм или летального исхода.

ОПАСНОСТЬ

ОПАСНОСТЬ указывает на опасную ситуацию, которая, если ее не избежать, приведет к летальному исходу или к серьезной травме.

ВНИМАНИЕ

ВНИМАНИЕ указывает на опасную ситуацию, которая, если ее не избежать, может привести к летальному исходу или к серьезной травме.

ОСТОРОЖНО

ОСТОРОЖНО указывает на опасную ситуацию, которая, если ее не избежать, может привести к незначительной травме или к травме средней тяжести.

ПРЕДУПРЕЖДЕНИЕ

ПРЕДУПРЕЖДЕНИЕ указывает на информацию, относящуюся к защите имущества.



Этот символ означает "внимательно прочитайте руководство по эксплуатации перед использованием оборудования". Руководство по эксплуатации содержит важную информацию по безопасной и правильной работе с оборудованием.



Этот символ означает "всегда надевайте защитные очки с боковыми щитками или закрытые защитные очки при транспортировке или эксплуатации этого оборудования, чтобы снизить риск повреждения глаз".



Этот символ указывает на опасность поражения электрическим током.



Этот символ указывает на опасность того, что руки, пальцы или другие части тела могут быть защемлены или захвачены роликами или другими движущимися деталями.



Данный символ обозначает опасность отрезания рук, пальцев или других частей тела вращающимися или движущимися деталями.



Этот символ указывает на риск опрокидывания станка, что может привести к травмам или переломам.



Этот символ означает "для снижения риска попадания пальцев в механизмы запрещается работать со станком в перчатках".

Основные предупреждения по безопасному использованию электроинструмента*

ВНИМАНИЕ

Прочтите все предупреждения по безопасному использованию, изучите инструкции, иллюстрации и технические характеристики, предоставляемые с этим электроинструментом. Несоблюдение всех перечисленных ниже инструкций может привести к поражению электрическим током, пожару и/или серьезной травме.

СОХРАНИТЕ ВСЕ ПРЕДУПРЕЖДЕНИЯ И ИНСТРУКЦИИ ДЛЯ ПОСЛЕДУЮЩЕГО ИСПОЛЬЗОВАНИЯ!

Используемый в предупреждениях термин «электроинструмент» относится к электроинструментам с питанием от сети (со шнуром питания) и от аккумулятора (без шнура питания).

Безопасность в рабочей зоне

- **Рабочая зона должна быть расчищена и хорошо освещена.** Несчастные случаи происходят, как правило, в загроможденных и слабоосвещенных зонах.
- **Запрещается использовать электроинструменты во взрывоопасных средах, то есть при наличии горючих жидкостей, газов или пыли.** Электроинструмент создает искры, которые могут привести к воспламенению пыли или газов.
- **Не допускается присутствие детей и посторонних лиц во время работы с электроинструментом.** Отвлечение внимания может привести оператора к потере управления инструментом.

Электробезопасность

- **Вилки на шнурах питания электроинструмента должны подходить к сетевым розеткам. Запрещается какое-либо изменение конструкции вилки. Запрещается использование любых переходных вилок для электроинструмента с заземлением (заземленного).** Использование немодифицированных вилок и соответствующих розеток снижает опасность поражения током.

* Текст, приведенный в разделе "Основные предупреждения по безопасному использованию электроинструмента" в данном руководстве, извлечен дословно, как требуется, из действующего стандарта UL/CSA/EN 62841-1. В этом разделе содержатся общие правила техники безопасности для различных видов электроинструментов. Не все меры предосторожности распространяются на все электроинструменты, к данному электроинструменту применяются не все меры предосторожности.

- **Не прикасайтесь к заземленным или замкнутым на землю поверхностям, например, к трубам, радиаторам, кухонным печам и холодильникам.** Если тело человека заземлено или замкнуто на землю, опасность поражения электротоком повышается.
- **Запрещается подвергать электроинструмент воздействию дождя или влаги.** Проникновение воды внутрь электроинструмента увеличивает опасность поражения электрическим током.
- **Обращайтесь со шнуром электропитания надлежащим образом.** Запрещается использовать шнур питания для переноски или передвижения инструмента, а также для отключения его от электросети. **Оберегайте шнур от воздействия тепла, смазочных материалов, острых краев и движущихся деталей устройств.** Использование поврежденных или запутанных шнуров повышают опасность поражения электрическим током.
- **При эксплуатации электроинструмента вне помещения используйте соответствующий удлинитель.** Применение шнура электропитания, предназначенного для эксплуатации вне помещений, снижает опасность поражения электрическим током.
- **Если приходится применять электроинструмент во влажном месте, используйте источник электропитания, оборудованный устройством защитного отключения (УЗО).** Использование УЗО снижает опасность поражения электрическим током.

Личная безопасность

- **Будьте внимательны, контролируйте выполняемые действия и пользуйтесь здравым смыслом при работе с электроинструментом.** Запрещается эксплуатировать электроинструмент, находясь в состоянии усталости или под действием наркотиков, алкоголя или лекарственных препаратов. Потеря концентрации при работе с электроинструментами может привести к серьезным травмам.
- **Используйте индивидуальные средства защиты.** Всегда надевайте защитные очки. Использование в соответствующих условиях пылезащитной маски, ботинок с нескользящими подошвами, каски, берушей или других защитных средств снижает травмоопасность.
- **Не допускайте непреднамеренного запуска электроинструмента.** Прежде чем брать электроинструмент в руки, переносить его или подключать к источнику постоянного и (или) батарейного питания, удостоверьтесь, что переключатель находится в положении **ВЫКЛ.** Переноска электроинструментов с пальцем на переключателе или подзарядка

инструмента с переключателем в положении ВКЛ может привести к несчастному случаю.

- **Перед включением электроинструмента следует убрать любые гаечные ключи.** Регулировочный или гаечный ключ, оставленный присоединенным к вращающейся детали, может привести к травме.
- **Не пытайтесь дотянуться. Всегда сохраняйте устойчивое положение и равновесие.** Это обеспечивает более уверенное управление электроинструментом в непредсказуемых ситуациях.
- **Надевайте подходящую одежду. Не надевайте свободную одежду или украшения. Оберегайте волосы и одежду от движущихся частей.** Свободная одежда, украшения или длинные волосы могут попасть в движущиеся части.
- **Если в устройствах предусмотрено подсоединение к пылесосителям и пылесборникам, проследите за тем, чтобы они были подсоединены и использовались правильно.** Использование пылесборников снижает риски, связанные с пылью.
- **Не допускайте состояния расслабленности и пренебрежения правилами безопасности, которые могут возникнуть при постоянном использовании инструмента.** Неосторожное действие может за долю секунды причинить серьезную травму.

Использование электроинструмента и уход за ним

- **Не перегружайте электроинструмент. Используйте соответствующий инструмент для каждого вида работы.** Правильный выбор электроинструмента в соответствии с его предназначением обеспечивает более качественное, безопасное и быстрое выполнение работы.
- **Не используйте электроинструмент с неисправным выключателем.** Электроинструмент, который нельзя включить или выключить, представляет опасность и подлежит ремонту.
Отсоедините вилку от источника питания и/или аккумулятор, если отсоединяется, прежде чем выполнить какие-либо регулировки, замену принадлежностей или убрать инструмент на хранение. Такие профилактические меры уменьшают риск непреднамеренного включения электроинструмента.
- **Храните неиспользуемые электроинструменты вдали от детей. Не допускайте использования электроинструмента лицами, не работавшими ранее с инструментом и не ознакомленными с данными инструкциями.** Электроинструменты представляют опасность в руках неквалифицированных пользователей.

- **Выполняйте надлежащее техническое обслуживание электроинструмента. Следите за тем, чтобы движущиеся части были отрегулированы и закреплены. Устраняйте поломки деталей или любые другие факторы, которые могут отрицательно повлиять на работу инструмента. В случае выхода электроинструмента из строя его необходимо отремонтировать до начала работы.** Многие несчастные случаи происходят вследствие применения электроинструментов, не прошедших надлежащего техобслуживания.
- **Следите за тем, чтобы режущие насадки были острыми и чистыми.** Режущий инструмент с острыми режущими кромками, за которым ведется надлежащий уход, реже заедает и более удобен в работе.
- **Используйте электроинструменты, принадлежности, рабочие наконечники и пр. в соответствии с настоящими инструкциями, принимая во внимание условия и цели эксплуатации.** Использование электроинструмента не по назначению может стать причиной опасной ситуации.
- **Следите за тем, чтобы ручки и захватные поверхности были сухими и чистыми; не допускайте попадания на них масла или смазки.** Скользкие ручки и захватные поверхности препятствуют безопасному обращению и управлению инструментом в непредвиденных ситуациях.

Обслуживание

- **Ремонт электроинструмента следует поручать квалифицированному персоналу и на замену использовать только идентичные запчасти.** Только таким образом гарантируется безопасность при использовании электроинструмента.

Информация по технике безопасности при работе с данным инструментом

▲ ВНИМАНИЕ

В данном разделе содержится важная информация о безопасности, имеющая отношение именно к данному инструменту.

Перед использованием электрического трубореза PC116/PTC-400 внимательно изучите указанные меры предосторожности. Их соблюдение снизит угрозу поражения электрическим током или получения других серьезных травм.

СОХРАНИТЕ ВСЕ ПРЕДУПРЕЖДЕНИЯ И ИНСТРУКЦИИ ДЛЯ ПОСЛЕДУЮЩЕГО ИСПОЛЬЗОВАНИЯ!

Храните данную инструкцию рядом с инструментом для ее использования оператором.

- **Во время работы с электрическим труборезом надевайте перчатки или свободную одежду. Рукава и пуговицы на одежде должны быть застегнуты.** Не нагибайтесь над электроинструментом. Одежда может быть затянута инструментом, что приведет к запутыванию.
- **Держите руки подальше от вращающихся частей, таких как ролики, зенковка, режущий ролик и труба. Дождитесь полной остановки деталей, прежде чем выполнять манипуляции с инструментом или трубой.** Такой порядок работы снижает вероятность затягивания во вращающиеся детали.
- **Устанавливайте станок на устойчивом верстаке или подставке. Обеспечьте надлежащую опору для труб.** Это снизит риск травм от ударов и защемлений в результате опрокидывания и падения трубы и оборудования.
- **Не режьте заметно погнутые трубы с или трубы с присоединенными фитингами.** Снижает риск чрезмерной вибрации и потери контроля над машиной и/или трубами.
- **Всегда используйте соответствующие средства защиты глаз и средства индивидуальной защиты.** Режущие инструменты могут разрушиться или расколоться. Это снижает риск получения травм.
- **Один человек должен контролировать рабочий процесс и управлять ножным выключателем.** Во время работы инструмента в рабочей зоне должен находиться только оператор. Это позволяет снизить риск получения травм.
- **С целью уменьшения риска получения серьезной травмы прочитайте и изучите эту инструкцию, а также инструкции и предупреждения, касающиеся всех используемых материалов и оборудования, до начала работы с этим инструментом.**

Контактная информация RIDGID

Если у вас возникли вопросы, касающиеся данного изделия RIDGID®:

- Обратитесь к местному дистрибьютору RIDGID®.
- Чтобы найти контактный телефон местного дистрибьютора RIDGID, войдите на сайт RIDGID.com.
- Обратитесь в Отдел технического обслуживания компании Ridge Tool по адресу rtctechservices@emerson.com. В США и Канаде можно также позвонить по номеру (800) 519-3456.

Описание

Электрический труборез RIDGID® PC116/PTC-400 предназначен для резки металлических и пластиковых труб/каналов с номинальным размером от 1/2" до 4" (от 12 до 100 мм).

Двухскоростной переключатель контролирует скорость ролика, а пневматический ножной переключатель обеспечивает включение/выключение двигателя. Для измерения труб имеется шкала. Электрический труборез легкий и компактный, что упрощает его транспортировку.

Имеется дополнительная зенковка для удаления заусенцев с внутренней стороны труб размером до 2" (50 мм).

Труборез не предназначен для использования с трубами.

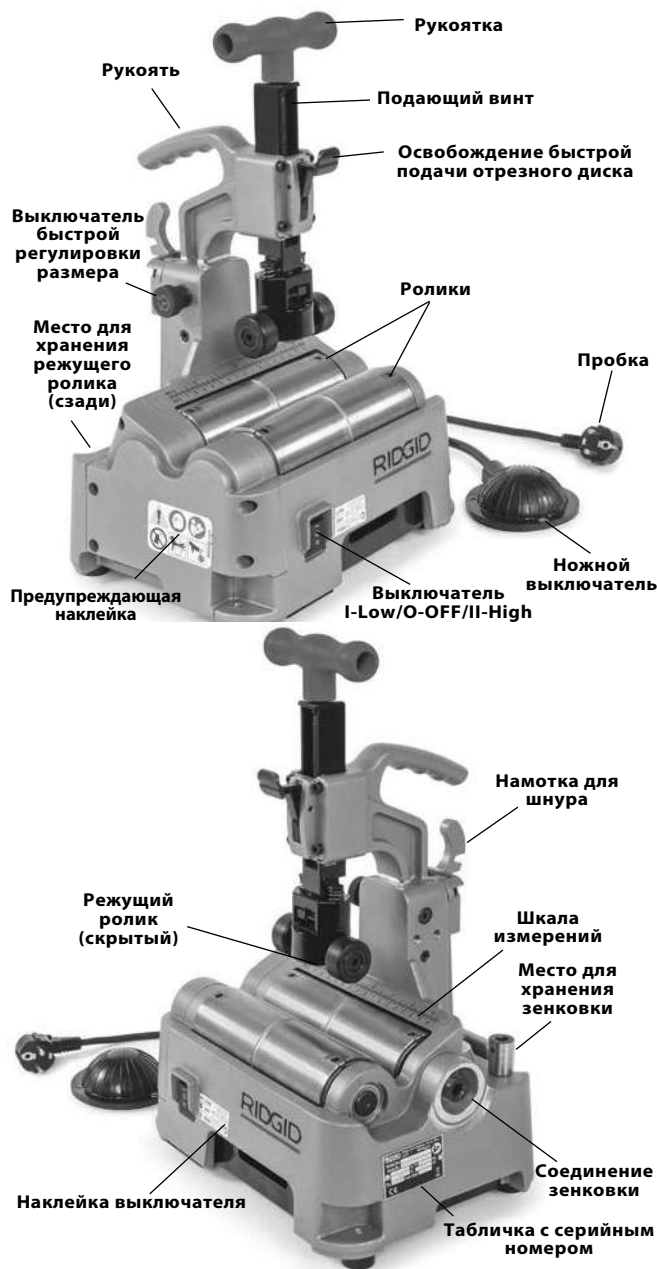


Рис. 1 - Электрический труборез RIDGID® PC116/PTC-400



Рис. 2 – Серийный номер инструмента

Серийный номер машины указан на боковой стороне трубореза. Последние 4 цифры обозначают месяц и год выпуска. (10 = месяц, 19 = год).

Технические характеристики

Номинальный размер трубы
 Режущая способность от 1/2" до 4" (от 12 мм до 100 мм)
 Текущая режущая способность от 1/2" до 4,5" (от 12 мм до 116 мм)

| Материал трубы/канала | Максимальная толщина стенки | Режущий ролик | |
|-----------------------|-----------------------------|---------------|-------|
| | | E-850 | E-855 |
| Углеродистая сталь | 0.1" (2,5 мм) | X | |
| Нержавеющая сталь | 0.1" (2,5 мм) | X | |
| Алюминий | 0.1" (2,5 мм) | X | |
| Медь | 0.1" (2,5 мм) | | X |
| Пластмасса | 0.23" (6 мм) | | X |

* Только общие рекомендации. Состав материала, твердость и другие факторы влияют на режущую способность, срок службы режущего ролика, образование заусенцев и тд.

Номинальный диаметр трубы для развертки от 1/2" до 2" (от 12 мм до 50 мм) (опциональное дополнительное приспособление)

Макс. длина трубы 20' (6 м)

Электродвигатель

| | | |
|------------------|---------------|-----------|
| Тип..... | Универсальный | |
| Напряжение | 100-120 В | 220-240 В |
| Ток..... | 5,8 А | 3,0 А |
| Частота..... | 50/60 Гц | 50/60 Гц |
| Мощность | 705 Вт | 705 Вт |

Информацию для конкретного устройства см. на табличке с серийным номером изделия.

Скорость вращения ролика..... 190/363 об/мин для 220-240 В, 225/385 об/мин для 100-120 В

| | |
|---|--|
| Органы управления | Выключатель I-LOW/O-OFF/ II-HIGH и ножной выключатель включения/выключения |
| Масса | 32 фунта (14,5 кг) |
| Габаритный размер Д x Ш x В..... | 11.6" x 9.4" x 15.9" (295 мм x 239 мм x 403 мм) |
| Рабочая температура | -4 °F – 122 °F (-20 °C – 50 °C) |
| Уровень звукового давления (L _{PA})* | 82,3 дБ(А), K=3 |
| Уровень звуковой мощности (L _{WA})* | 93,3 дБ(А), K=3 |

* Измерения уровня звука выполняются в соответствии со стандартизованным тестом согласно стандарту EN 62481-1.

- Уровни производимых шумов могут изменяться в зависимости от вашего местоположения и конкретного использования этих инструментов.
- Ежедневные уровни экспозиции шумам следует оценивать для каждого конкретного применения и при необходимости принимать соответствующие меры безопасности. В оценке уровней экспозиции следует учитывать время, в течение которого инструмент выключен и не используется. Это может значительно снизить уровень экспозиции в течение всего рабочего периода.

Стандартное оборудование

Информацию о поставляемых принадлежностях с указанием конкретных каталожных номеров станков см. в каталоге RIDGID.

ПРЕДУПРЕЖДЕНИЕ Ответственность за выбор соответствующих материалов и способов установки, соединения и обработки несет инженер-конструктор и/или монтажник системы. Выбор ненадлежащих материалов и методов может привести к выходу системы из строя.

Нержавеющая сталь и другие коррозионностойкие материалы могут загрязняться во время установки, соединения и обработки. Такое загрязнение может привести к коррозии и к преждевременному выходу трубы из строя. Тщательная оценка материалов и методов конкретных условий эксплуатации, в том числе применяемых химикатов и температуры, должна быть завершена до начала любых монтажных работ.

Чтобы снизить риск загрязнения нержавеющей стали железом, убедитесь, что ролики чистые и на них нет мусора. Тщательно очистите щеткой из нержавеющей стали. Замените режущий ролик и зенковку перед использованием материала из нержавеющей стали. Лучше всего использовать труборез для нержавеющей стали.

Сборка

⚠ ВНИМАНИЕ

Для снижения риска тяжелых травм во время использования соблюдайте следующие процедуры надлежащей сборки. Перед сборкой необходимо установить переключатель в положение ВЫКЛ и отсоединить станок от электропитания.

Установка на верстаке

Машину можно устанавливать на ровный устойчивый верстак. Чтобы установить устройство на верстак, отвинтите резиновые ножки по четырем углам основания машины (см. рис. 16) и используйте болты M8, чтобы закрепить машину на столе. Плотнo затяните.

Предэксплуатационный осмотр

⚠ ВНИМАНИЕ



Перед каждым использованием следует проверить электрический труборез и устранить малейшие неисправности, чтобы снизить риск серьезной травмы в результате поражения электротоком, запутывания, заземления и пр., а также предотвратить повреждение машины.

1. Убедитесь, что электрический труборез не подсоединен к сети электропитания.
2. Очистите машину и оборудование, в том числе рукоятки и органы управления. Это облегчает осмотр и помогает предотвратить выскальзывание инструмента или органа управления из рук. Выполняйте очистку и обслуживание машины в соответствии с инструкциями по техническому обслуживанию.
3. Осмотрите электрический труборез на наличие:
 - Повреждений или видоизменений шнура и вилки.
 - Правильность сборки, техническое состояние и комплектацию.
 - Отсутствие поломанных, изношенных, потерянных, несоосных или заедающих деталей или иных повреждений.
 - Наличие и работу ножного выключателя. Убедитесь, что ножной выключатель присоединен, находится в исправном состоянии, плавно включается, выключается и не заедает.
 - Свободное перемещение подающего винта, режущего ролика и опорных роликов.
 - Наличие и разборчивость предупреждающих и прочих наклеек (см. рис. 1).
 - Проверьте отсутствие износа, деформации, сколов или иных дефектов на режущих кромках режущего ролика и зенковки. Затупившиеся, поврежденные или незакрепленные режущие ролики могут повредить инструмент, привести к некачественной резке и повысить риск травмы.

- Если вы используете подставку (подставки) PC116TS, очистите, осмотрите и смажьте при необходимости.
- Отсутствие любых условий, которые могут воспрепятствовать безопасной и нормальной эксплуатации.

При обнаружении каких-либо проблем устраните их, прежде чем использовать инструмент.

4. Осматривайте и выполняйте обслуживание используемого дополнительного оборудования согласно инструкциям, чтобы обеспечить его надлежащее функционирование.

Подготовка машины и рабочей зоны

⚠ ВНИМАНИЕ



Подготовьте электрический труборез и рабочую зону в соответствии с данными процедурами,

чтобы снизить риск серьезных травм в результате поражения электрическим током, запутывания, защемления и других причин, а также для предотвращения повреждения машины.

1. Проверьте рабочую зону по следующим позициям:
 - Наличие соответствующего освещения.
 - Отсутствие воспламеняющихся жидкостей, паров или пыли. При наличии таковых, не следует приступать к работе в этой зоне до тех пор, пока источники опасностей не будут определены и устранены. Труборез не имеет взрывозащищенного исполнения и может создавать искры.
 - Наличие чистого, ровного, устойчивого и сухого места для оператора и всего оборудования.
 - Наличие правильно заземленной электрической розетки соответствующего напряжения. Требуемое напряжение проверьте по табличке с серийным номером машины. Наличие трех штырей или УЗО в розетке не означает, что она заземлена должным образом. При возникновении сомнений розетка подлежит проверке квалифицированным электриком.
2. Внимательно изучите работу, которую необходимо выполнить. Определите материал, тип и размер трубы. Выберите надлежащее оборудование, соответствующее задаче. См. раздел "Технические характеристики".
3. Убедитесь, что применяемое оборудование было надлежащим образом осмотрено и смонтировано.

4. Установите машину на ровную, устойчивую поверхность. См. "Установка на верстаке" в разделе "Сборка". Убедитесь, что устройство занимает устойчивое и надежное положение.
5. Если труба выходит за пределы машины более чем на 6 дюймов (15 см), используйте одну или несколько подходящих подставок для поддержки трубы. Подставки располагайте на одной линии с роликами. Для более длинных труб может потребоваться более одной подставки. Используйте только подставки, специально предназначенные для этой цели. Применение ненадлежащих подставок или удержание трубы рукой может стать причиной травмы в результате опрокидывания или затягивания в движущиеся детали. Не превышайте указанную грузоподъемность подставки. Когда труборез и подставка находятся в одной плоскости, для поддержки трубы используйте подставку для труб RIDGID PC116TS.

При работе на верстаке или другом приподнятом рабочем месте для поддержки трубы можно использовать различные подставки для труб RIDGID. При использовании PC116/PTC-400 на земле для поддержки трубы используйте подставку для труб RIDGID PC116TS. См. рис. 3.



Рис. 3 - Расположение подставки

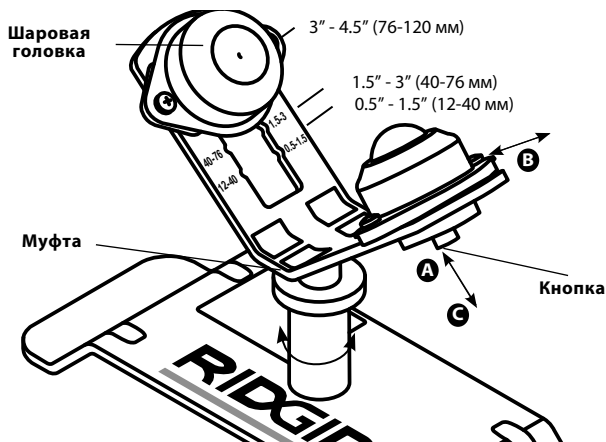


Рис. 4 - Регулировка подставки PC116TS

Подставка PC116TS/регулировка

Подставка PC116TS является опциональным приспособлением, разработанным для использования с труборезом PC116/PTC-400 и не предназначенным для других целей.

Чтобы отрегулировать шаровые головки под размер трубы:

- Нажмите кнопку **A**
- Переместите шаровую головку в положение требуемого размера трубы (см. рис. 4) **B**
- Отпустите кнопку - убедитесь в надежном расположении **C**

Чтобы отрегулировать высоту подставки, поверните муфту, чтобы поднять или опустить головку подставки. Подставка предназначена для размещения на той же плоской поверхности, что и труборез PC116/PTC-400. См. рис. 3. При необходимости можно использовать подкладные подкладки (например, деревянные бруски), чтобы поднять подставку.

- Ограничьте доступ или установите ограждения или барьеры, чтобы обеспечить свободное пространство не менее 3 футов (1 м) вокруг машины и трубы. Это поможет предотвратить касание трубы или станка посторонними лицами и снизить опасность опрокидывания или затягивания в движущиеся детали.
- Чтобы обеспечить правильное рабочее положение разместите ножной выключатель как показано на Рис. 8.
- Когда переключатель находится в положении O-OFF, проложите по свободному пути. Сухими руками вставьте сетевой шнур питания в розетку с надлежащим заземлением. Следите за тем, чтобы все соединения были сухими и не соприкасались с землей. Если шнур питания имеет недостаточную длину,

используйте удлинитель, отвечающий следующим требованиям:

- Находится в исправном состоянии.
 - Имеет трехконтактную вилку, как на электрическом труборезе.
 - Предназначен для использования на открытом воздухе.
 - Имеет достаточный размер провода. Для удлинителей длиной до 50' (15,2 м) используйте 14 AWG (2,5 мм²) или тяжелее. Для удлинителей длиной 50'-100' (15,2-30,5 м) используйте 12 AWG (2,5 мм²) или тяжелее.
- Проверьте правильную работу электрического трубореза. Чистыми руками:

- Переместите переключатель скорости в положение низкой скорости I-LOW. Нажмите и отпустите ножной выключатель. Ролики должны вращаться, как показано стрелками на рис. 5. Если машина вращается в другом направлении, или ножной выключатель не управляет работой машины, запрещается использовать машину, пока она не будет отремонтирована.
- Нажмите и удерживайте ножной выключатель. Проверьте движущиеся детали на предмет перекосов, заедания, посторонних шумов и других необычных состояний. Уберите ногу с ножного выключателя. При обнаружении каких-либо проблем устраните их, прежде чем использовать станок.



Рис. 5 - Направление вращения роликов

- Переведите переключатель скорости в положение O-OFF (Выкл) и сухими руками отключите машину от электропитания.

Руководство по эксплуатации

⚠ ВНИМАНИЕ



Во время работы с электрическим труборезом не надевайте перчатки или свободную одежду.

Рукава и пуговицы на одежде должны быть застегнуты. Не нагибайтесь над электроинструментом. Одежда может быть затянута инструментом, что приведет к запутыванию.

Держите руки подальше от вращающихся частей, таких как ролики, зенковка, режущий ролик и труба. Дождитесь полной остановки деталей, прежде чем выполнять манипуляции с инструментом или трубой. Такой порядок работы снижает вероятность затягивания во вращающиеся детали.

Обеспечьте надлежащую опору для труб. Это снижает риск травм от ударов и защемлений в результате опрокидывания и падения трубы и оборудования.

Один человек должен контролировать рабочий процесс и управлять ножным выключателем. Во время работы инструмента в рабочей зоне должен находиться только оператор. Это позволяет снизить риск получения травм.

Следуйте инструкциям по эксплуатации, чтобы снизить риск получения серьезных травм в результате поражения электрическим током, запутывания, защемления и других причин и с целью предотвращения повреждения машины.

Убедитесь, что машина и рабочая зона подготовлены должным образом, и в рабочей зоне нет посторонних и других отвлекающих моментов. Только оператор должен находиться в рабочей зоне во время работы машины.

Регулировка трубореза под трубы разных размеров

Выключатель быстрой регулировки размера

Выключатель быстрой регулировки размера обеспечивает быстрое переключение между диапазоном размеров труб от 2" (50 мм) и меньше и от 2" до 4" (от 50 мм до 100 мм).

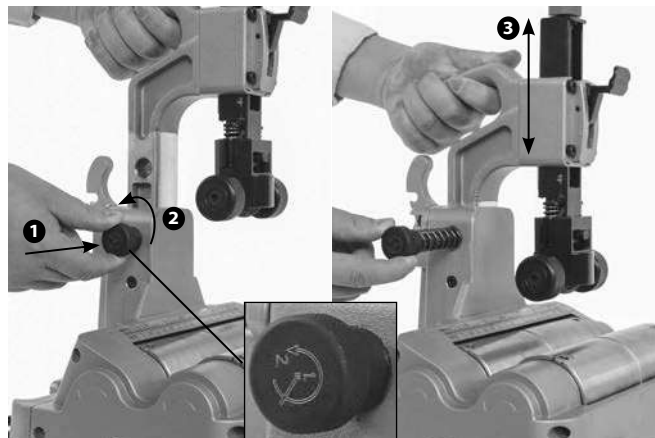


Рис. 6 - Выключатель быстрой регулировки размера

1. Когда в труборезе нет трубы, возьмитесь за рукоять и отпустите штифт, слегка нажав ручку ① и слегка повернув ее против часовой стрелки ②. Ручка подпружинена и будет втягиваться, управляйте движением ручки. См. Рис. 6.
2. Используя рукоять, переместите голову в необходимое положение ③.
3. Вставьте ручку быстрого переключения, чтобы удерживать головку на месте.

Регулировка быстрой подачи режущего ролика

Данная регулировка быстрой подачи режущего ролика используется для выдвигания и втягивания режущего ролика во время резки.

1. Чтобы выдвинуть режущий ролик, нажмите вниз рукоятку (рис. 7А) до тех пор, пока он не войдет в трубу.
2. Чтобы втянуть режущий ролик, ослабьте рукоятку/подающий винт на 1-2 оборота (рис. 7В) и нажмите фиксатор (рис. 7С), чтобы он мог втянуться (он подпружинен - контролируйте перемещение рукоятки).

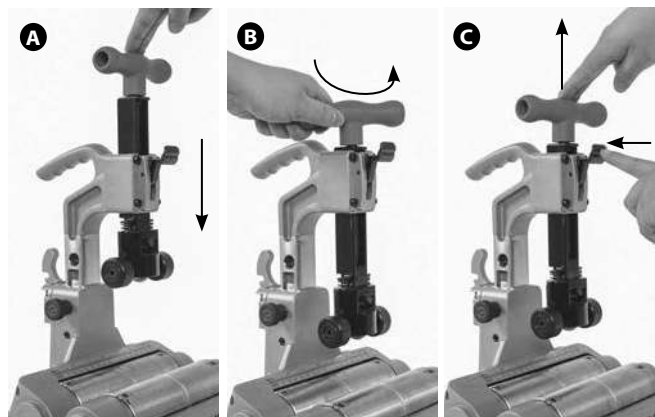


Рис. 7 - Быстрая подача: А-вперед, В-ослабление, С-втягивание

Выбор/изменение рабочей скорости

Электрический труборез имеет две рабочие скорости - LOW (НИЗКУЮ) и HIGH (ВЫСОКУЮ), см. рис. 8.

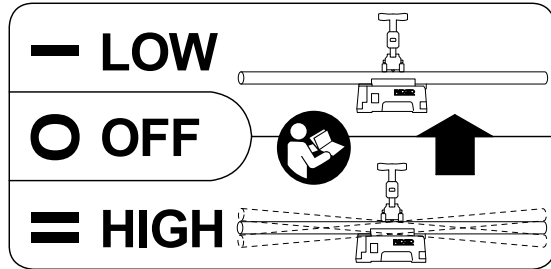


Рис. 8 - Наклейка со скоростями

НИЗКАЯ скорость (настройка выключателя I-Low). Она снижает риск вибрации и колебаний трубы во время использования.

Рекомендуется для труб диаметром 2" (50 мм) и меньше, и длиннее 6.5' (2 м).

ВЫСОКАЯ скорость (настройка выключателя II-High). Она сократит время резки.

Для труб диаметром более 2" (50 мм) любой длины

Для любых труб короче 6.5' (2 м)

Вибрация и колебания трубы зависят от многих факторов, таких как длина трубы, размер, вес, прямолинейность, выравнивание подставки, скорость роликов и т. д. Если в любой время вы почувствуете, что трубка чрезмерно вибрирует или колеблется, отпустите ножной выключатель. Если вы находитесь в режиме высокой скорости II-High, переключитесь на низкую скорость I-Low и попробуйте снова. Если вы находитесь в режиме низкой скорости I-Low, выберите другой метод резки для этой детали, например ручной труборез.

Чтобы изменить скорость, отпустите ножной выключатель и дождитесь полной остановки трубореза. Переместите переключатель в нужное положение. Не изменяйте рабочую скорость во время работы машины.

Резка трубы

1. Убедитесь, что труба не изогнута и на ней не закреплены фитинги. Резка изогнутых труб или труб с фитингами может привести к чрезмерной вибрации и потере управления. При необходимости используйте ручной труборез. Отметьте трубку в соответствии с необходимой длиной. Для удобства на машине предусмотрена измерительная шкала.
2. При необходимости отрегулируйте диапазон размеров электрического трубореза с помощью выключателя быстрой регулировки размера.

3. Положите трубу на ролики таким образом, чтобы отметка реза находилась под режущим роликом на нулевой отметке шкалы. Если труба выходит за пределы машины, разместите под трубой опоры. Опоры следует отрегулировать таким образом, чтобы труба располагалась на роликах прямо. Это поможет обеспечить правильное отслеживание резки. См. рис. 3.
4. Займите удобное рабочее положение, которое обеспечит управление машиной и трубой (см. рис. 10):
 - Убедитесь в наличии удобного доступа к инструментам и переключателю.
 - Убедитесь, что можете управлять ножным выключателем. Пока не наступайте на ножной выключатель. В случае опасности вы должны иметь возможность отпустить ножной выключатель.
 - Убедитесь, что вы находитесь в устойчивом положении и вам не требуется далеко тянуться.
5. Выдвигайте систему быстрой подачи вперед до тех пор, пока опорные ролики не коснутся трубы (рис. 9). Совместите режущий диск с отметкой на трубе. Затяните подающий винт, чтобы режущий ролик коснулся трубы. После того, как режущий ролик коснется трубы, переместите подающий винт еще на 1–1½ оборота, чтобы захватить трубу. Не перемещайте подающий винт слишком сильно, это может привести к овализации трубы и повышенному образованию заусенцев.

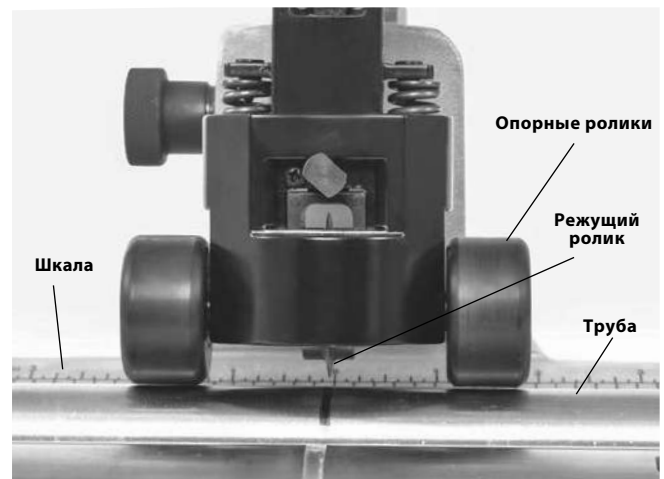


Рис. 9 - Опорные ролики, касающиеся трубы

6. Переместите переключатель I-Low/O-OFF/II-High в нужное положение для разрезаемой трубы
7. Нажмите на ножной выключатель. Ролики и труба начнут вращаться. Держите руки подальше от вращающихся частей.



Рис. 10 - Резка трубы

8. Продвигайте вперед подающий винт, медленно и непрерывно затягивая подающий винт, пока трубка не будет разрезана. Агрессивная резка может привести к повреждению режущего ролика и чрезмерному образованию заусенцев. Поддерживайте контакт опорных роликов с трубой, чтобы помочь в удержании трубы на месте.

Если при резке труба закручивается по спирали, остановите резку и проверьте настройку машины, особенно выравнивание подставок для трубы. Трубы из различных материалов могут потребовать небольшого дополнительного затягивания подающего винта для улучшения отслеживания.

9. Уберите ногу с ножного выключателя. Затем переведите переключатель I-Low/O-OFF/I-High в положение O-OFF.

10. Когда труба перестанет вращаться, ослабьте подающий винт на 1-2 оборота и нажмите фиксатор, чтобы полностью втянуть режущий ролик. Снимите трубу.

Зенковка трубы



Рис. 11 - Установка зенковки

1. Установите переключатель I-Low/O-OFF/I-High в положение O-OFF.
2. Извлеките зенковку из места хранения и установите ее в рабочее положение, как показано на рис. 11. Убедитесь, что зенковка надежно закреплена.
3. Переведите переключатель I-Low/O-OFF/I-High в положение I-Low.
4. Нажмите на ножной выключатель. Держите руки подальше от концов труб и вращающихся частей.
5. Надежно возьмитесь за трубу. Обеспечьте надлежащую опору для трубы, чтобы сохранять контроль за ней.
6. Поместите трубу на конус зенковки и осторожно надавите (рис. 12), чтобы удалить заусенцы с внутренней стороны конца трубы. Не вставляйте трубу в зенковку с силой, это может привести к тому, что зенковка захватит трубку и раскрутит ее в ваших руках.



Рис. 12 - Зенковка трубы

7. Уберите ногу с ножного выключателя.
8. Установите переключатель I-Low/O-OFF/I-High в положение O-OFF.
9. Извлеките зенковку из рабочего положения и верните ее в положение хранения.

Транспортировка

1. Уберите с машины или закрепите все принадлежности и материалы во избежание падения или опрокидывания при перемещении машины.
2. Установите режущий ролик в нижнее положение.
3. Оберните шнур питания и шланг ножного выключателя вокруг крючка для шнура и закрепите, как показано на рис. 13.

4. Поднимите за рукоять. Будьте осторожны при подъеме и перемещении. Помните, что станок тяжелый.



Рис. 13 - Шнур/шланг обернут

Хранение

⚠ ВНИМАНИЕ Электрический труборез следует хранить в сухом состоянии в помещении, при хранении вне помещения инструмент необходимо тщательно накрыть. Инструмент надлежит хранить в запираемом помещении, недоступном для детей и людей, не знакомых с работой электрического трубореза. Этот инструмент может причинить серьезные травмы в руках неквалифицированных пользователей.

Инструкция по техническому обслуживанию

⚠ ВНИМАНИЕ

Перед выполнением любых регулировок или операций технического обслуживания убедитесь, что переключатель установлен в положение O-OFF, а машина отсоединена от электропитания.

Выполняйте техническое обслуживание трубореза в соответствии с указанными процедурами, чтобы уменьшить риск поражения электрическим током, попадания в движущиеся детали механизмов и других причин.

Чистка

Осторожно очищайте машину после каждого использования чистой сухой тканью. Следите за тем, чтобы ролики были чистыми и свободными от грязи и мусора.

Для максимальной эффективности поддерживайте чистоту зенковку и отсутствие на ней стружки.

Очищайте вентиляционные отверстия двигателя от пыли и мусора.

Смазка

Ежемесячно (или чаще, при необходимости) смазывайте все открытые движущиеся части электрического трубореза и подставки PC116TS (такие как подающий винт, система быстрой подачи, ролики и точки поворота) легким смазочным маслом. Вытирайте излишки масла с открытых поверхностей.

Замена режущего ролика

См. *Технические характеристики* для выбора подходящего режущего ролика. Меняйте режущий ролик при резке различных материалов; замените режущий ролик, если режущая кромка имеет сколы или затупилась. На устройстве можно хранить дополнительный режущий ролик. См. *Рис. 13*.

1. Снимите соединительный штифт. Держатель режущего ролика выпадет (*рис. 14*).



Рис. 14 - Снятие держателя режущего ролика

2. Снимите штифт режущего ролика и режущий ролик/подшипник (*рис. 15*).
3. Проверьте подшипник. Подшипник должен двигаться свободно. При необходимости замените.
4. Установка режущего ролика выполняется в обратном порядке.



Рис. 15 - Замена режущего ролика

Защита электродвигателя от перегрузки по току

Труборез оснащен защитой от перегрузки по току, которая отключает машину для защиты электродвигателя, если он потребляет чрезмерный ток.

Если машина неожиданно выключается, отпустите ножной выключатель. Установите переключатель в положение O-OFF и отключите машину от сети. Уберите трубу из машины. Следуйте указаниям в разделах "Предэксплуатационный осмотр" и "Подготовка машины и рабочей зоны", чтобы убедиться в том, что машина работает правильно.

Замена щеток электродвигателя

Проверяйте щетки электродвигателя каждые шесть месяцев; щетки следует заменить, если их длина составляет менее 5 мм (0.2").

1. Убедитесь, что переключатель находится в положении O-OFF и машина отключена от сети.
2. Открутите пять винтов, удерживающих нижнюю крышку (рис. 16), и снимите крышку (некоторые винты остаются в крышке).
3. С помощью отвертки открутите и снимите колпачки щеток (рис. 17). Осторожно снимите угольные щетки и проверьте их длину (рис. 18). Если длина щеток составляет менее 5 мм (0.2"), замените щетки.
4. Вставьте щетку в щеткодержатель, правильно совместив выступы щетки с выступами в щеткодержателе.
5. Надежно затяните колпачки щеток. Установите на свое место нижнюю крышку.
6. После завершения сборки машины дайте ей поработать на скорости II-High в течение пяти минут без трубы в машине, чтобы приработались щетки.

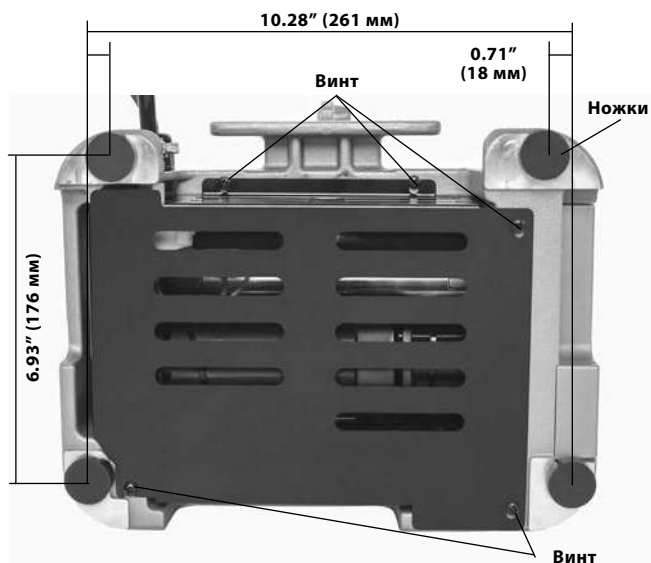


Рис. 16 - Винты нижней крышки

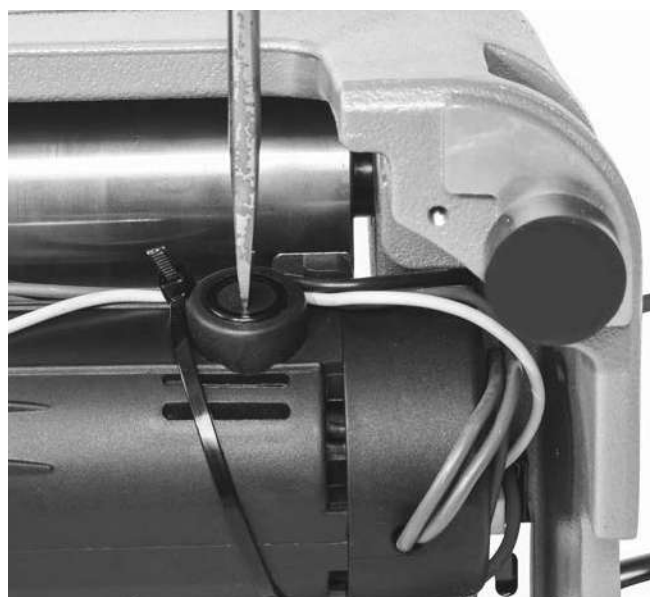


Рис. 17 - Снятие колпачка щетки

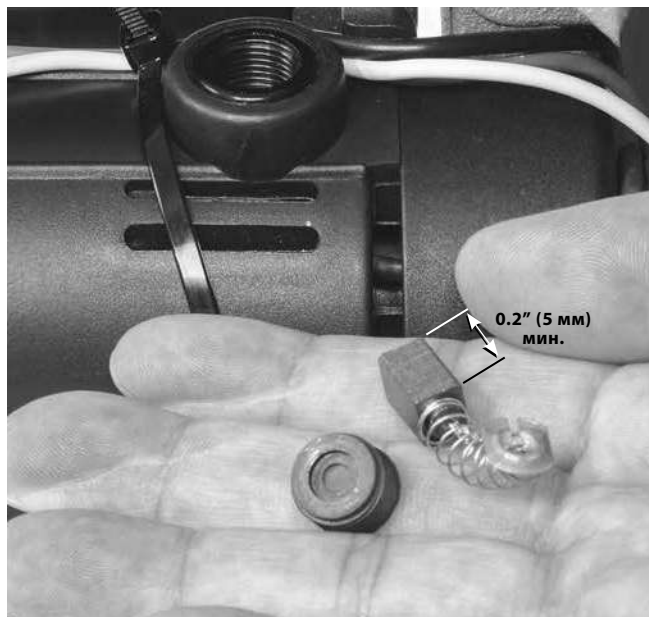


Рис. 18 - Проверка длины щеток

Отсканируйте приведенный ниже QR-код, чтобы получить доступ к документации и видео для PC116/PTC-400.



Поиск и устранение неисправностей

| ПРОБЛЕМА | ВОЗМОЖНЫЕ ПРИЧИНЫ | РЕШЕНИЕ |
|--|---|---|
| Чрезмерная вибрация во время работы. | Неправильная рабочая скорость. | <i>См. Выбор рабочей скорости.</i> |
| | Резка погнутой трубы. | Не режьте заметно погнутую трубу. Используйте ручной труборез. |
| | Длинная труба не имеет надлежащей опоры. | Обеспечьте опору длинной трубы с помощью подставок для труб. |
| | Машина установлена неправильно. | Правильно установите машину на ровной поверхности, зафиксируйте крепежными болтами. |
| Машина не режет трубы должным образом. | Изношен режущий ролик. | Замените изношенный режущий ролик. |
| | Использование с трубами несоответствующего размера или материала. | Используйте с трубами соответствующего типа (см. <i>Технические характеристики</i>). |
| Машина останавливается во время резки. | Агрессивная подача режущего ролика во время резки. | Осторожно подавайте режущий ролик. |
| Машина не работает. | Щетки электродвигателя изношены. | Установите новые щетки электродвигателя. |
| | Сработала защита от перегрузке по току. | <i>Следуйте инструкциям по перегрузке двигателя по току в разделе по техническому обслуживанию.</i> |
| Чрезмерное образование заусенцев на трубе или деформация концов. | Изношенный или поврежденный режущий ролик. | Замените режущий ролик. |
| | Агрессивная подача режущего ролика во время резки. | Осторожно подавайте режущий ролик. |
| Машина останавливается, когда нажат ножной выключатель. Запустите снова после повторного нажатия ножного выключателя. | Отверстие в ножном выключателе/шланге. | Замените ножной выключатель. |
| | Утечка воздушного выключателя. | Если в ножном выключателе/шланге проблем не обнаружено, замените воздушный выключатель. |

Обслуживание и ремонт

⚠ ВНИМАНИЕ

Ненадлежащее обслуживание или ремонт могут сделать эксплуатацию прибора небезопасной.

В разделе *Инструкция по техническому обслуживанию* рассмотрены большинство операций обслуживания этой машины. Любые проблемы, не рассмотренные в этом разделе, следует устранять только в независимом сервис-центре RIDGID. Используйте только запасные части RIDGID.

Для получения информации о ближайшем независимом сервисном центре RIDGID или по любому вопросу, касающемуся обслуживания или ремонта, *обратитесь к разделу "Контактная информация"* в данном руководстве.

Дополнительные принадлежности

⚠ ВНИМАНИЕ

Для снижения риска тяжелой травмы используйте только указанные ниже принадлежности, специально разработанные и рекомендованные к применению с электрическим труборезом RIDGID PC116/PTC-400.

| № по каталогу | Описание |
|---------------|--|
| 64903 | PC116TS Подставка для труб для использования с PC116/PTC-400 |
| 66253 | PC116 Угольная щетка электродвигателя 220-240 В |
| 66248 | PC116 Угольная щетка электродвигателя 100-120 В |
| 56662 | VJ-99 Высокая подставка для труб с V-образной головкой 28" - 52" |
| 64908 | 137S Зенковка для PC116/PTC-400 |
| 66938 | E850 Режущий ролик (для металлической трубы) |
| 66943 | E855 Режущий ролик (для пластиковой трубы) |
| 64898 | Подшипник режущего ролика |

Чтобы получить полный список оборудования RIDGID, подходящего для данных инструментов, посмотрите каталог компании Ridge Tool на сайте RIDGID.com или обратитесь к разделу *Контактная информация*.

Утилизация

Детали данных инструментов содержат ценные материалы и могут быть подвергнуты повторной переработке. В своем регионе вы можете найти компании, специализирующиеся на утилизации. Утилизируйте компоненты в соответствии со всеми применимыми нормативами. Узнайте дополнительную информацию в местной организации по утилизации отходов.



Для стран ЕС: запрещается утилизировать электрооборудование вместе с бытовыми отходами!

В соответствии с Европейской директивой 2012/19/EU по утилизации электрического и электронного оборудования, электрическое оборудование, не пригодное для

дальнейшего использования, следует собирать отдельно и утилизировать безопасным для окружающей среды способом.

